

ТИПОВАЯ ДОКУМЕНТАЦИЯ НА КОНСТРУКЦИИ, ИЗДЕЛИЯ
И УЗЛЫ ЗДАНИЙ И СООРУЖЕНИЙ

СЕРИЯ 5.903-11

БЛОКИ ТЕПЛОМЕХАНИЧЕСКОГО ОБОРУДОВАНИЯ
ДЛЯ ПАРОВЫХ КОТЕЛЬНЫХ

ВЫПУСК 3-11

КРУПНОБЛОЧНАЯ УСТАНОВКА
ГОРЯЧЕГО ВОДОСНАБЖЕНИЯ
КБУГВ-15 (МС)

РАБОЧИЕ ЧЕРТЕЖИ

ТИПОВАЯ ДОКУМЕНТАЦИЯ НА КОНСТРУКЦИИ, ИЗДЕЛИЯ
И УЗЛЫ ЗДАНИЙ И СООРУЖЕНИЙ

СЕРИЯ 5.903-11

БЛОКИ ТЕПЛОМЕХАНИЧЕСКОГО ОБОРУДОВАНИЯ
ДЛЯ ПАРОВЫХ КОТЕЛЬНЫХ

ВЫПУСК 3-11

КРУПНОБЛОЧНАЯ УСТАНОВКА
ГОРЯЧЕГО ВОДОСНАБЖЕНИЯ

КБЧГВ-15(МС)

РАБОЧИЕ ЧЕРТЕЖИ

РАЗРАБОТАНЫ:

ИНСТИТУТОМ ГИПРОТЕХМОНТАЖ

ГЛАВНЫЙ ИНЖЕНЕР ИНСТИТУТА

ГЛАВНЫЙ КОНСТРУКТОР ПРОЕКТА

Перельман ПЕРЕЛЬМАН М.Л.

Самохвалов САМОХВАЛОВ В.Г.

УТВЕРЖДЕНЫ:

ММСС СССР

ПРОТОКОЛ ОТ 26.02.90г.

ВВЕДЕНЫ В ДЕЙСТВИЕ

ИНСТИТУТОМ ГИПРОТЕХМОНТАЖ

ПРИКАЗ ОТ 02.03.90г. №18

ГПИ САНТЕХПРОЕКТ

ГЛАВНЫЙ ИНЖЕНЕР ИНСТИТУТА

ГЛАВНЫЙ ИНЖЕНЕР ПРОЕКТА

Шарилов ШАРИЛОВ А.Я.

Мыскин МЫСКИН А.Ф.

Содержание

Серия 5.903-11 Выпуск 3-11

| Обозначение | Наименование | Стр. | Обозначение | Наименование | Стр. |
|-------------------|---|-----------------|-------------------|----------------------------------|----------|
| | Содержание | 2,3 | | | |
| ТО1Б.041000.000Д | Крупноблочная установка горячего водоснабжения | 4,5 | ТО1Б.041090.000СБ | Трубопровод. Сборочный чертеж | 24 |
| | КБУГВ-15(МС) Технические требования | | ТО1Б.041100.000СБ | Трубопровод. Сборочный чертеж | |
| ТО1Б.041000.000СТ | Крупноблочная установка горячего водоснабжения | | 6 | ТО1Б.041100.001 | Патрубок |
| | КБУГВ-15(МС) Схема технологическая | ТО1Б.041100.002 | | Патрубок | |
| | | ТО1Б.041110.002 | | Патрубок | |
| ТО1Б.042000.000 | Крупноблочная установка горячего водоснабжения КБУГВ-15(МС) | 7 | ТО1Б.041120.001 | Патрубок | 26 |
| ТО1Б.041000.000СБ | Крупноблочная установка горячего водоснабжения | 8,9 | ТО1Б.041110.000СБ | Трубопровод. Сборочный чертеж | |
| | КБУГВ-15(МС) Сборочный чертеж | | ТО1Б.041120.000СБ | Коллектор. Сборочный чертеж | |
| ТО1Б.041010.000 | Коллектор | 10 | ТО1Б.041130.000 | Узел клапана регулирующего | 27 |
| ТО1Б.041020.000 | Коллектор | | | 9с-3-3-4 | |
| ТО1Б.041010.000СБ | Коллектор. Сборочный чертеж | 11 | ТО1Б.041140.000 | Узел счетчика СТВГ-1-65 | 28 |
| ТО1Б.041020.000СБ | Коллектор. Сборочный чертеж | | ТО1Б.041130.000СБ | Узел клапана регулирующего | |
| ТО1Б.041010.001 | Патрубок | 12 | | 9с-3-3-4 Сборочный чертеж | |
| ТО1Б.041010.002 | Патрубок | | ТО1Б.041140.000СБ | Узел счетчика СТВГ-1-65 | |
| ТО1Б.041020.001 | Патрубок | | | Сборочный чертеж | |
| ТО1Б.041030.000СБ | Трубопровод. Сборочный чертеж | | ТО1Б.041120.002 | Патрубок | 29 |
| ТО1Б.041030.000 | Трубопровод | ТО1Б.041130.001 | Патрубок | | |
| ТО1Б.041040.000 | Узел счетчика СТВГ-1-80 | ТО1Б.041140.001 | Патрубок | | |
| ТО1Б.041050.000 | Коллектор | 14 | ТО1Б.041140.002 | Патрубок | 30 |
| ТО1Б.041060.000 | Трубопровод | | ТО1Б.041140.003 | Патрубок | |
| ТО1Б.041040.000СБ | Узел счетчика СТВГ-1-80 | 15 | ТО1Б.041140.004 | Патрубок | |
| | Сборочный чертеж | | ТО1Б.041140.005 | Патрубок | |
| ТО1Б.041050.000СБ | Коллектор. Сборочный чертеж | 16 | ТО1Б.041150.001 | Патрубок | 31 |
| ТО1Б.041040.001 | Патрубок | | ТО1Б.041150.000 | Узел клапана регулирующего | |
| ТО1Б.041040.002 | Патрубок | 17 | | Т-33 б | |
| ТО1Б.041050.001 | Патрубок | | ТО1Б.041200.000 | Трубопровод | 32 |
| ТО1Б.041050.002 | Патрубок | | ТО1Б.041150.000СБ | Узел клапана регулирующего Т-33б | |
| ТО1Б.041050.003 | Патрубок | 18 | | Сборочный чертеж | |
| ТО1Б.041060.001 | Патрубок | | ТО1Б.041150.002 | Патрубок | 33 |
| ТО1Б.041060.002 | Патрубок | | ТО1Б.041150.003 | Патрубок | |
| ТО1Б.041070.001 | Патрубок | | ТО1Б.041150.004 | Патрубок | |
| ТО1Б.041060.000СБ | Трубопровод. Сборочный чертеж | 19 | ТО1Б.041150.005 | Патрубок | |
| ТО1Б.041070.000 | Трубопровод | | ТО1Б.041160.000 | Трубопровод | 34 |
| ТО1Б.041080.000 | Трубопровод | | ТО1Б.041170.000 | Трубопровод | |
| | | ТО1Б.041180.000 | Трубопровод | | |
| ТО1Б.041090.000 | Трубопровод | 20 | ТО1Б.041190.000 | Трубопровод | |
| ТО1Б.041100.000 | Трубопровод | | ТО1Б.041160.000СБ | Трубопровод. Сборочный чертеж | |
| | | 20,23 | ТО1Б.041170.000СБ | Трубопровод. Сборочный чертеж | |
| | | | ТО1Б.041160.001 | Патрубок | 36 |
| ТО1Б.041070.000СБ | Трубопровод. Сборочный чертеж | ТО1Б.041160.002 | Патрубок | | |
| ТО1Б.041080.000СБ | Трубопровод. Сборочный чертеж | ТО1Б.041170.002 | Патрубок | | |
| ТО1Б.041070.002 | Патрубок | ТО1Б.041170.001 | Патрубок | 37 | |
| ТО1Б.041070.003 | Патрубок | ТО1Б.041180.002 | Патрубок | | |
| ТО1Б.041080.001 | Патрубок | 21 | ТО1Б.041170.001 | Патрубок | 38 |
| ТО1Б.041090.001 | Патрубок | | ТО1Б.041180.001 | Патрубок | |
| ТО1Б.04110.000 | Трубопровод | 22 | ТО1Б.041180.000СБ | Трубопровод. Сборочный чертеж | |
| ТО1Б.041120.000 | Трубопровод | | ТО1Б.041190.000СБ | Трубопровод. Сборочный чертеж | |
| | | | ТО1Б.041190.001 | Патрубок | 39 |
| | | ТО1Б.041190.002 | Патрубок | | |
| | | ТО1Б.041200.001 | Патрубок | | |
| | | 23 | ТО1Б.041200.002 | Патрубок | |
| | | | | | |

| Обозначение | Наименование | Стр. |
|--------------------|--|--------|
| Т01Б.041200.000СБ | Трубопровод. Сборочный чертеж | 40 |
| Т01Б.041000.001 | Патрубок | |
| Т01Б.041210.000 | Металлоконструкция | 41, 42 |
| Т01Б.041210.021 | Петля | 42 |
| Т01Б.041210.022 | Уголок | |
| Т01Б.041210.000СБ | Металлоконструкция Сборочный чертеж | 43÷46 |
| Т01Б.041210.001 | Балка | 47 |
| Т01Б.041210.002 | Балка | |
| Т01Б.041210.003 | Балка | |
| Т01Б.041210.004 | Балка | |
| Т01Б.041210.005 | Балка | 48 |
| Т01Б.041210.006 | Балка | |
| Т01Б.041210.007 | Консоль | |
| Т01Б.041210.008 | Консоль | 49 |
| Т01Б.041210.009 | Балка | |
| Т01Б.041210.010 | Консоль | |
| Т01Б.041210.011 | Консоль | |
| Т01Б.041210.012 | Подкос | 50 |
| Т01Б.041210.013 | Подкос | |
| Т01Б.041210.014 | Подкос | |
| Т01Б.041210.015 | Подкос | 51 |
| Т01Б.041210.015 | Пластина | |
| Т01Б.041210.017 | Пластина | |
| Т01Б.041210.018 | Ребро | |
| Т01Б.041210.019 | Ребро | 52 |
| Т01Б.041210.020 | Планка | |
| Т01Б.041А000.000 | Крупноблочная установка горячего водоснабжения КБУГВ-15(МС) Установка приборов контроля и автоматизации | 53 |
| Т01Б.041А000.000СБ | Крупноблочная установка горячего водоснабжения КБУГВ-15(МС) Установка приборов контроля и автоматизации | |
| Т01Б.041А000.000СО | Крупноблочная установка горячего водоснабжения КБУГВ-15(МС) Установка приборов контроля и автоматизации. Схема авто- матизации. | 54 |
| Т01Б.041А000.000З4 | Крупноблочная установка горячего водоснабжения КБУГВ-15(МС). Установка приборов контроля и автоматизации. Схема электри- ческих соединений | |
| Т01Б.041А010.000 | Сочленение исполнительного механизма МЭ0-100/25-0,25Р с регулирующим клапаном Т-33б | 56 |
| Т01Б.041А040.000 | Сочленение исполнительного механизма МЭ0-100/25-0,25Р с регулирующим клапаном 9с-3-3-4 | |

| Обозначение | Наименование | Стр. |
|--------------------|--|------|
| Т01Б.041А010.000СБ | Сочленение исполнительного меха- низма МЭ0-100/25-0,25Р с регулирующим клапаном Т-33б | 57 |
| Т01Б.041А040.000СБ | Сочленение исполнительного меха- низма МЭ0-100/25-0,25Р с регу- лирующим клапаном 9с-3-3-4 | |
| Т01Б.041А020.000СБ | Стойка | 59 |
| Т01Б.041А020.000 | Стойка | |
| Т01Б.041Э000.000 | Крупноблочная установка горячего водоснабжения КБУГВ-15(МС) Установка электрооборудования | |
| Т01Б.041А010.001 | Ось | 60 |
| Т01Б.041А030.000 | Штанга | |
| Т01Б.041А030.000СБ | Штанга | |
| Т01Б.041А030.001 | Ушко | 61 |
| Т01Б.041А030.002 | Винт | |
| Т01Б.041А030.003 | Втулка | |
| Т01Б.041А030.004 | Бобышка | 62 |
| Т01Б.041А050.001 | Винт | |
| Т01Б.041А050.000 | Штанга | |
| Т01Б.041А050.000СБ | Штанга | 63 |
| Т01Б.041А060.000 | Статив ГСТ | |
| Т01Б.041Э000.000СБ | Крупноблочная установка горячего водоснабжения КБУГВ-15(МС) Установка электрооборудования | |
| Т01Б.041А060.000СБ | Статив | 64 |
| Т01Б.041Э010.000 | Стойка | 65 |
| Т01Б.041Э010.000СБ | Стойка | |
| Т01Б.041000.000ТМК | Блок КБУГВ-15(МС) Ведомость теплоизоляционных конструкций | 66 |
| Т01Б.041000.000ТВМ | Блок КБУГВ-15(МС) Ведомость материалов. | |
| Т01Б.041000.000ТОР | Блок КБУГВ-15(МС) Ведомость объемов работ. | 67 |

1. Общие данные

1.1. Рабочие чертежи крупноблочной установки горячего водоснабжения КБУГВ-15 выполнены для применения в проектах котельных с паровыми котлами ДЕ-4 и КЕ-4 независимо от вида сжигаемого топлива.

1.2. Установка КБУГВ-15 должна изготавливаться в соответствии с рабочими чертежами и техническими требованиями, содержащимися в настоящем выпуске.

1.3. Установка предназначена для подогрева и подачи воды на горячее водоснабжение.

1.4. Комплект рабочей документации установки включает в себя разделы: тепломеханический, контроль и автоматика, электротехнический, теплоизоляция.

2. Требования к оборудованию и материалам

2.1. Оборудование, входящее в состав установки, должно соответствовать требованиям нормативно-технической документации и иметь паспорта. Качество материалов и техническая характеристика готовых изделий, применяемых для изготовления установки, должны быть подтверждены предприятиями-изготовителями соответствующими документами.

ТО1Б.041000.000 Д

| | | | | | | | | |
|-----------|------------|----------|-------|------|--|------|------|--------|
| Изм | Лист | № докум. | Подп. | Дата | Крупноблочная установка горячего водоснабжения КБУГВ-15 (МС) Технические требования | Лит. | Лист | Листов |
| Разраб. | Растегиева | | | | | | 1 | 8 |
| Пров. | Свириденко | | | | | | | |
| Ин.контр. | Самойлов | | | | ГИПРОТЕХМОНТАЖ | | | |
| И.контр. | Ястребова | | | | Москва | | | |
| Изм | Лист | № докум. | Подп. | Дата | | | | |

Изм. и подг. Подпись и дата
Изм. и подг. Подпись и дата
Изм. и подг. Подпись и дата

Серия 5.903-11 Выпуск 3-11

2.2. Приборы и средства автоматизации и контроля, входящие в установку должны удовлетворять требованиям технической документации на них и действующих стандартов.

2.3. Конструктивные изменения, возникающие в процессе изготовления установки, должны быть согласованы в установленном порядке.

Изменения, связанные с применением материалов не ухудшающих технические характеристики установки, решаются изготовителями установки самостоятельно.

3. Требования к сборке установки

3.1. Рабочая документация позволяет вести сборку установки промышленными методами с организацией разделенного поточного изготовления узлов трубопроводов и элементов металлоконструкции.

3.2. При изготовлении и монтаже элементов узлов трубопроводов сварку производить, руководствуясь требованиями ГОСТ 16037-80 с максимальным применением автоматических и полуавтоматических режимов, обеспечивающих высокое качество сварных соединений.

3.3. Обработку концов труб для сварки (обрезка труб и снятие фасок) необходимо производить механически.

ТО1Б.041000.000 Д

| | | | | | |
|-----|------|----------|-------|------|--------|
| Изм | Лист | № докум. | Подп. | Дата | Лист 2 |
| | | | | | |

Изм. и подг. Подпись и дата
Изм. и подг. Подпись и дата
Изм. и подг. Подпись и дата

ким способом (резцом, фрезой или абразивным кругом) с помощью труборезных станков. Разрешается обрабатывать концы труб установки газовой, плазменной или воздушно-дуговой резкой с последующей зачисткой кромок режущим или абразивным инструментом до удаления следов огневой резки. Снятие фасок с трубных концов производить, начиная с толщины стенки труб 3,5 мм.

3.4. Сварку стыков труб под сварку осуществлять с использованием инвентарных центробочных приспособлений, обеспечивающих соосность стыкуемых труб.

3.5. Весь комплекс работ по организации сварки трубопроводов установки и контроля качества сварных соединений проводить, руководствуясь указаниями "Руководящих технических материалов по сварке при монтаже оборудования тепловых электростанций (РТМ-тс-81)" Минэнерго СССР, правил Госгортехнадзора СССР, а также требованиями рабочих чертежей установки.

3.6. Сварку элементов металлоконструкций установки выполнять в соответствии с требованиями ГОСТ 5264-80. Сварку длинномерных коробчатых стоек и балок газовых металлоконструкций вести прерывистым швом длиной 100 мм с шагом 200 мм.

3.7. Места, подлежащие сварке должны быть очищены от грязи, окалины, масла, ржавчины и т.п. Сварной шов должен быть ровным и полным в местах

ТО1Б.041000.000 Д

| | | | | | |
|-----|------|----------|-------|------|--------|
| Изм | Лист | № докум. | Подп. | Дата | Лист 3 |
| | | | | | |

Изм. и подг. Подпись и дата
Изм. и подг. Подпись и дата
Изм. и подг. Подпись и дата

сварки не должно быть прожогов, трещин, подрезов, непровара. Металлические брызги должны быть удалены, швы защищены от шлака и окалины.

3.8. Изготовление и сборку металлоконструкции установки осуществлять согласно требованиям СНиП III-18-75 "Металлические конструкции". При сборке установки руководствоваться указаниями СНиП 3.05.05-84 "Технологическое оборудование и технологические трубопроводы".

3.9. Последовательность сборки

принять следующей:

- получение стандартного и нестандартного оборудования и проверка его состояния;
- изготовление элементов металлоконструкции;
- изготовление узлов трубопроводов;
- сборка металлоконструкций блоков установки;
- установка и закрепление оборудования на металлоконструкциях;
- установка и закрепление узлов трубопроводов;
- промывка и гидравлическое испытание блоков установки;
- окраска установки.

3.10. В процессе сборки установки должно проверять-

ТО1Б.041000.000 Д

| | | | | | |
|-----|------|----------|-------|------|--------|
| Изм | Лист | № докум. | Подп. | Дата | Лист 4 |
| | | | | | |

Изм. и подг. Подпись и дата
Изм. и подг. Подпись и дата
Изм. и подг. Подпись и дата

Серия 5.903-11 Выпуск 3-11

ся соответствие комплектующих изделий, надежность крепления оборудования и трубопровод к металлоконструкции, правильность нанесения маркировки на изделия, наличие паспортных табличек на оборудование, наличие клеев сварщиков на сварных соединениях при необходимости.

3.11. После сборки установки необходимо произвести контрольную стыковку.

3.12. Гидравлическое испытание установки проводится в соответствии с требованиями „Правил устройства и безопасной эксплуатации трубопроводов пара и горячей воды“, утвержденных Госгортехнадзором СССР.

3.13. В качестве коррозионно-защитного покрытия установки применяют грунтовку ГФ-020 ГОСТ 9825-73, эмаль ПФ-133 ГОСТ 926-82 и битумный лак БТ 577 ГОСТ 5631-79

3.14. Оснащение блоков приборами и средствами автоматизации производить согласно сборочному чертежу. При производстве работ по установке указанных приборов руководствоваться требованиями СНиП 3.05.07-85, „Системы автоматизации“.

Цикл, № подл. Подпись и дата
Взам. инв. № Инв. № учета Подпись и дата

| | | | | | | |
|------|------|----------|-------|------|-------------------|--------|
| Изм. | Лист | № докум. | Подп. | Дата | ТО1Б.041000.000 Д | Лист 5 |
|------|------|----------|-------|------|-------------------|--------|

3.15. Работы по установке электротехнических устройств осуществлять в соответствии с черт. а также руководствуясь требованиями СНиП 3.05.06-85, „Электротехнические устройства“.

3.16. Теплоизоляционные работы рекомендуется выполнять на месте изготовления блока. При этом с целью предотвращения деформаций теплоизоляции при транспортировке блока к месту монтажа необходимо предусмотреть усиления креплений конструкций изоляции за счет установки опорных колец на горизонтальных участках и разгружающих устройств на вертикальных участках трубопроводов, а также применение спецзаклепок.

Конструкция блока допускает выполнение изоляции после их монтажа.

Работы по изоляции прямолинейных участков трубопроводов, арматуры и фланцевых соединений осуществлять в соответствии с типовыми сериями 7.903.9-2 и 7.903.9-3. Изоляцию криволинейных и фасонных участков трубопроводов и узлов оборудования вести согласно серии 3.903-11

Цикл, № подл. Подпись и дата
Взам. инв. № Инв. № учета Подпись и дата

| | | | | | | |
|------|------|----------|-------|------|-------------------|--------|
| Изм. | Лист | № докум. | Подп. | Дата | ТО1Б.041000.000 Д | Лист 6 |
|------|------|----------|-------|------|-------------------|--------|

Техномонтажная ведомость на изоляцию установок, ведомости объемов работ и материалов приведены на

3.17. Технические условия на изготовление блока должны быть разработаны предприятием изготовителем с учетом настоящих технических требований.

4. Требования к транспортировке и монтажу установки

4.1. Блок отправляется заказчику без упаковки с заглушенными присоединительными концами трубопроводов. Крепление заглушек из листовой стали S = 3 ÷ 4 мм осуществлять на прихватке.

Штуцеры и добышки без установки приборов и средств автоматики и контроля на период транспортировки и хранения блока должны быть закрыты пробками и заглушками.

Приборы контроля и автоматики с отборными устройствами и электротехническое оборудование упаковываются в ящики и отправляются в комплекте с блоком.

4.2. Крепление блока при перевозке должно обеспечивать предохранение отдельных элементов и блока в целом от деформаций и механических

Цикл, № подл. Подпись и дата
Взам. инв. № Инв. № учета Подпись и дата

| | | | | | | |
|------|------|----------|-------|------|-------------------|------|
| Изм. | Лист | № докум. | Подп. | Дата | ТО1Б.041000.000 Д | Лист |
|------|------|----------|-------|------|-------------------|------|

повреждений. Трубопроводы Ду < 50 мм при необходимости закрепить по месту хомутовыми опорами типа ОПБ-2 ГОСТ 1491-82.

4.3. Габариты и масса установки допускают их транспортировку по железной дороге, а также с помощью трайлеров низкой посадки грузоподъемностью до 15 т.

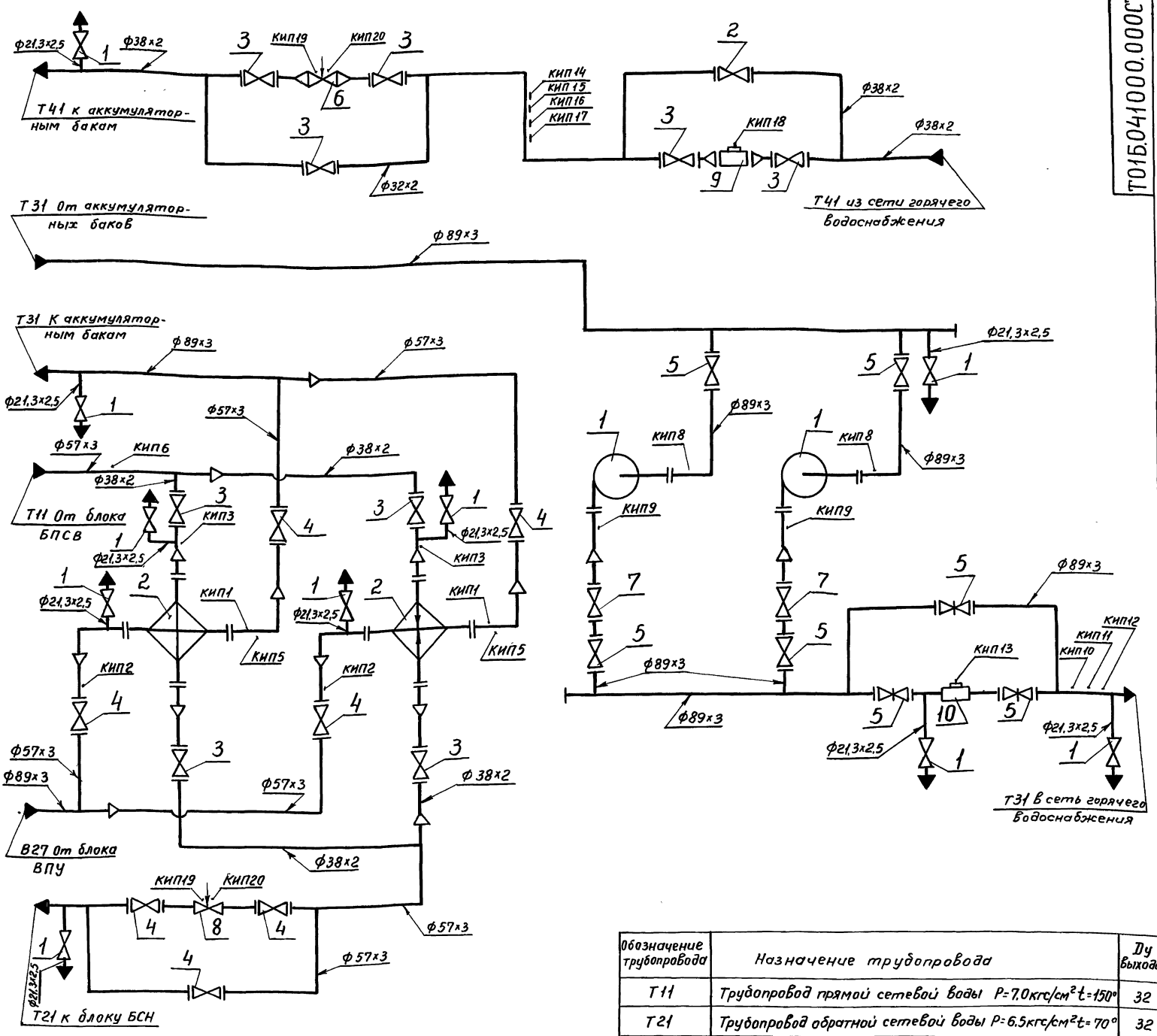
4.4. Погрузку блока на транспортные средства осуществлять с помощью монтажных и эксплуатационных кранов грузоподъемностью 16 ÷ 25 т. При этом строповку блока вести с использованием петель, предусмотренных в составе их металлоконструкций, а также с применением специальной траверсы.

4.5. Установку блока в проектное положение производить в соответствии с указаниями проекта производства работ на монтаж оборудования котельной.

4.6. Закрепление блока к силовому полу котельной выполнять с помощью самоанкерующихся болтов диаметром 20 мм, или путем приварки к закладным деталям.

Цикл, № подл. Подпись и дата
Взам. инв. № Инв. № учета Подпись и дата

| | | | | | | |
|------|------|----------|-------|------|-------------------|--------|
| Изм. | Лист | № докум. | Подп. | Дата | ТО1Б.041000.000 Д | Лист 8 |
|------|------|----------|-------|------|-------------------|--------|



| Поз. | Оборудование | Кол. | Примеч. |
|------|--|------|---------|
| 1 | Насос центробежный к 80-50-200 с элек. двиг. 4АМ160.52 | 2 | |
| 2 | Подогреватель водоводяной 6-89x4000-Р-2 F=4,48м ² | | |
| | ТУ400-28-429-82Е | 2 | |

| Поз. | Арматура | Кол. | Примеч. |
|------|---|------|---------|
| 1 | Вентиль муфтовый 15кч 18р Ду15 Ру16 | 10 | |
| 2 | Вентиль запорный фланцевый 15с 27нж1 Ду25 Ру64 | 1 | |
| 3 | Вентиль запорный фланцевый 15с 27нж1 Ду32 Ру64 | 9 | |
| 4 | Вентиль запорный фланцевый 15с 22нж Ду50 Ру40 | 7 | |
| 5 | Вентиль запорный фланцевый 15с 22нж Ду80 Ру40 | 6 | |
| 6 | Клапан регулирующий поворотный Т33 ^б Ду50 Ру64 | 1 | |
| 7 | Клапан обратный поворотный 19с 38нж Ду80 Ру64 | 2 | |
| 8 | Клапан регулирующий 9с-3-34 Ду50 Ру64 | 1 | |
| 9 | Счетчик СТ8Г-1-65 Ду65 Ру10 | 1 | |
| 10 | Счетчик СТ8Г-1-80 Ду80 Ру10 | 1 | |

| Обозначение трубопровода | Назначение трубопровода | Ду выхода |
|--------------------------|---|-----------|
| T11 | Трубопровод прямой сетевой воды Р=7,0кгс/см ² t=150° | 32 |
| T21 | Трубопровод обратной сетевой воды Р=6,5кгс/см ² t=70° | 32 |
| T31 | Трубопровод горячего водоснабжения Р=3,0кгс/см ² t=50° | 32 |
| T31 | Трубопровод горячего водоснабжения Р=3,5кгс/см ² t=70° | 50 |
| T31 | Трубопровод горячего водоснабжения Р=6,0кгс/см ² t=70° | 80 |
| T41 | Циркуляционный трубопровод Р=3,0 кгс/см ² t=50° | 32 |
| B27 | Трубопровод магнетизированной воды Р=4,0кгс/см ² t=30° | 50 |

| Назначение прибора | Закладная конструкция | Наименование | Кол. | Примеч. |
|--------------------|-----------------------|--------------|------|---------|
| КИП1,2,3,4,10,14 | 73К4-1-87 | Бобышка | 6 | |
| КИП5,8,12,16 | 3К4-45-70 | Штуцер | 4 | |
| КИП6 | 3К4-46-76 | Штуцер | 1 | |
| КИП7,11 | 23К4-5-87 | Бобышка | 2 | |
| КИП9,17 | 53К4-53-76 | Штуцер | 2 | |
| КИП13 | 43К4-77-72 | | 1 | |
| КИП15 | 3К4-1-87 | Бобышка | 1 | |
| КИП18 | 33К4-77-72 | | 1 | |

ТО1Б.041000.000СТ

Крупно-блочная установка горячего водоснабжения КБУГВ-15 (мс)

Схема технологическая

Лит. Масса Масшт.

Изм. Лист № докум. Подп. Дата

Разраб. Рагеева

Проб. Сбирденко

Гл. констр. Сатамбалов

И. контр. Ястребов

Угв. Сатамбалов

Лист Листов 1

ГИПРОТЕХМОНТАЖ Москва

Изд. и подл. Подп. и дата Вып. и дата Взам. инв. № Инв. № докум. Подп. и дата

Серия 5.903-И Выпуск 3-И

Изм. в листе. Лист и дата. Видимые и неизм. № докум. Лист и дата

| Формат | Зона | №з. | Обозначение | Наименование | Кол. | Примечание |
|--------|------|-----|-------------------|---|------|------------|
| | | | | <u>Документация</u> | | |
| А2 | | | Т015.041000.000СБ | Сборочный чертеж | | |
| А2 | | | Т015.041000.000СТ | Схема технологическая | | |
| | | | Т015.041000.000Д | Технические требования | | |
| | | | | <u>Сборочные единицы</u> | | |
| А4 | 1 | | Т015.041010.000 | Коллектор | 1 | |
| А4 | 2 | | Т015.041020.000 | Коллектор | 1 | |
| А4 | 3 | | Т015.041030.000 | Трубопровод | 1 | |
| А4 | 4 | | Т015.041040.000 | Узел счетчика СТГ-1-80 | 1 | |
| А4 | 5 | | Т015.041050.000 | Коллектор | 1 | |
| А4 | 6 | | Т015.041060.000 | Трубопровод | 1 | |
| А4 | 7 | | Т015.041070.000 | Трубопрово | 1 | |
| А4 | 8 | | Т015.041080.000 | Трубопровод | 1 | |
| А4 | 9 | | Т015.041090.000 | Трубопровод | 1 | |
| А4 | 10 | | Т015.041100.000 | Трубопровод | 1 | |
| А4 | 11 | | Т015.041110.000 | Трубопровод | 1 | |
| А4 | 12 | | Т015.041120.000 | Коллектор | 1 | |
| А4 | 13 | | Т015.041130.000 | Узел клапана регулирующего 9с-3-3-4 | 1 | |
| А4 | 14 | | Т015.041140.000 | Узел счетчика ст ВГ-1-65 | 1 | |
| А4 | 15 | | Т015.041150.000 | Узел клапана регулирующего Т33 ^б | 1 | |
| А4 | 16 | | Т015.041160.000 | Трубопровод | 1 | |

Т015.041000.000

| | | | | | | |
|-----------------|------------|---------|------|--|------|--------|
| Изм. лист | № докум. | Подп. | Дата | Лит. | Лист | Листов |
| Разреш. на изм. | Содержимое | Исполн. | | 1 | 3 | |
| И.контр. | Содержимое | | | Крупноблочная установка горячего водоснабжения КБУГВ-15 (МС) | | |
| Изм. в листе | Содержимое | | | Гипротекмонтаж Москва | | |
| | | | | Формат А4 | | |

Изм. в листе. Лист и дата. Видимые и неизм. № докум. Лист и дата

| Формат | Зона | №з. | Обозначение | Наименование | Кол. | Примечание |
|--------|------|-----|-------------|---|------|------------|
| | | 35 | | Б-32-64 ПОН | 4 | |
| | | | | <u>Прочие изделия</u> | | |
| | | 36 | | Насос центробежный К80-50-200 G=25 ^{м³} /ч Н=60м.в.ст Н=15квт с электродвигателем 4 АМ180 S2 ТУ26-06-807-73 | 2 | |
| | | 37 | | Подогреватель вододобудной Б-89х4000-Р.2 F=4,48 м² ТУ-400-28-429-82Е | 2 | |

Т15.041000.000

| | | | | | | |
|-----------|----------|-------|------|-----------|------|--------|
| Изм. лист | № докум. | Подп. | Дата | Лит. | Лист | Листов |
| | | | | | 3 | |
| | | | | Формат А4 | | |

Изм. в листе. Лист и дата. Видимые и неизм. № докум. Лист и дата

| Формат | Зона | №з. | Обозначение | Наименование | Кол. | Примечание |
|--------|------|-----|-----------------|------------------------------------|------|------------|
| А4 | 17 | | Т015.041170.000 | Трубопровод | 1 | |
| А4 | 18 | | Т015.041180.000 | Трубопровод | 1 | |
| А4 | 19 | | Т015.041190.000 | Трубопровод | 1 | |
| А4 | 20 | | Т015.041200.000 | Трубопровод | 1 | |
| А4 | 21 | | Т015.041210.000 | Металлоконструкция | 1 | |
| | | | | <u>Детали</u> | | |
| А3 | 22 | | Т015.041000.001 | Патрубок | 1 | |
| | | | | <u>Стандартные изделия</u> | | |
| | | | | Болты ГОСТ 7798-70 М16-6g×55.58 | 48 | |
| | | 23 | | М20-6g×100.58 | 8 | |
| | | 24 | | Шпилька М20-6g×95.40.35 II 2 | 2 | |
| | | 25 | | ГОСТ 9066-75 | 16 | |
| | | | | Гайки ГОСТ 5915-70 | | |
| | | 26 | | М16-6Н.5 | 48 | |
| | | 27 | | М20-6Н.5 | 8 | |
| | | 28 | | Гайка АМ20-Бн.25 II 2 | 2 | |
| | | | | ГОСТ 9064-75 | 32 | |
| | | | | Шайбы ГОСТ 11374-78 | | |
| | | 29 | | 16.01.08 кп | 48 | |
| | | 30 | | Шайбы 20.02.СТЗ | | |
| | | | | ГОСТ 10906-78 | 8 | |
| | | 31 | | Шайбы 20.20. III.04.029 | | |
| | | | | ГОСТ 9065-75 | 32 | |
| | | | | Прокладки ГОСТ 45180-86 | | |
| | | 32 | | А-50-10 ПОН | 2 | |
| | | 33 | | А-65-10 ПОН | 8 | |
| | | 34 | | А-80-10 ПОН | 2 | |

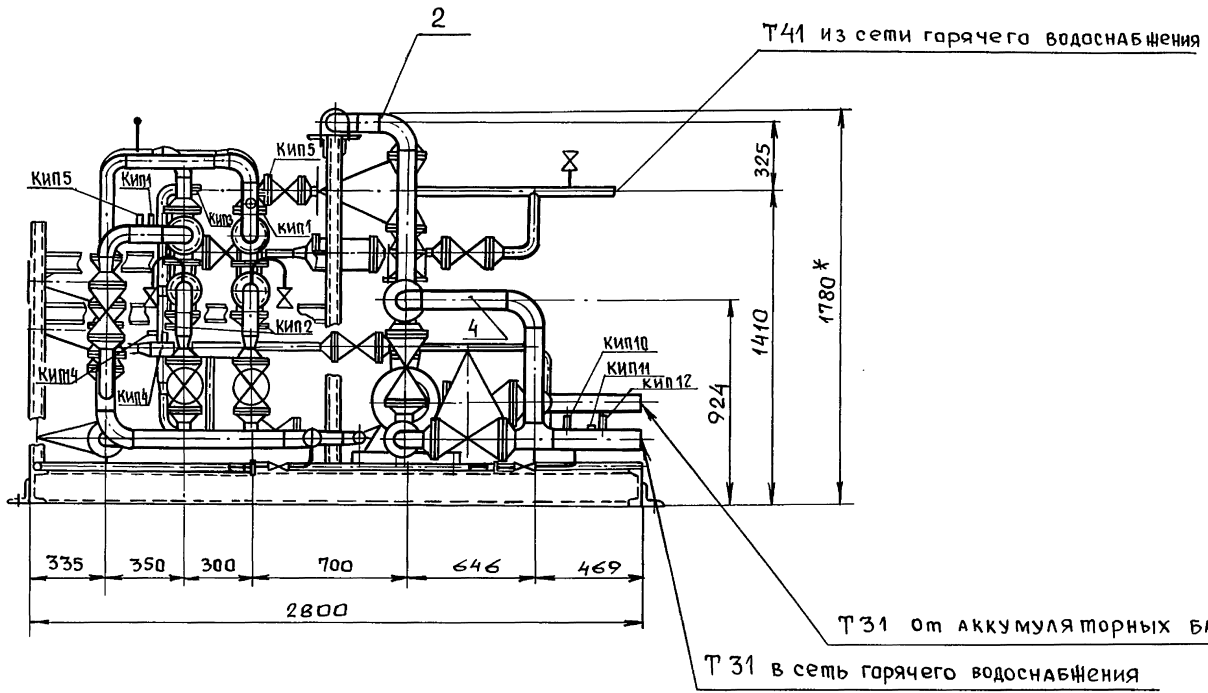
Т015.041000.000

| | | | | | | |
|-----------|----------|-------|------|-----------|------|--------|
| Изм. лист | № докум. | Подп. | Дата | Лит. | Лист | Листов |
| | | | | | 2 | |
| | | | | Формат А4 | | |

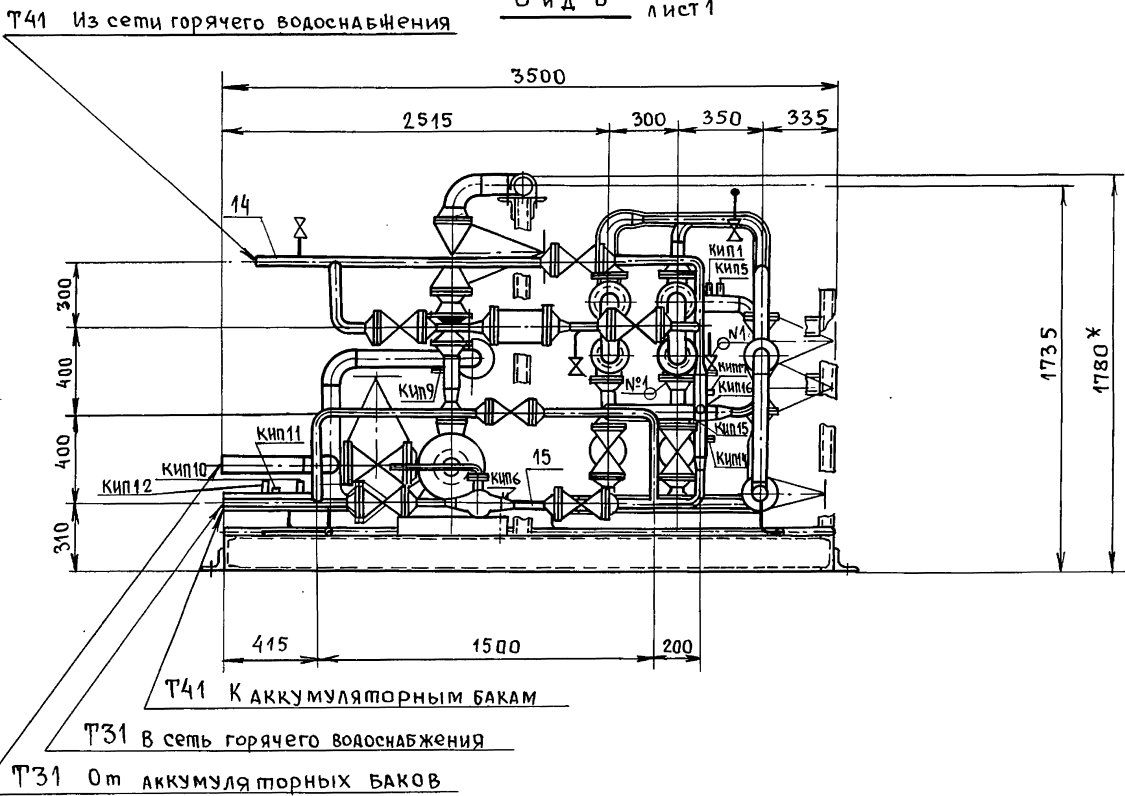
Изм. в листе. Лист и дата. Видимые и неизм. № докум. Лист и дата

| Формат | Зона | №з. | Обозначение | Наименование | Кол. | Примечание |
|--------|------|-----|-------------|--------------|------|------------|
| | | | | | | |
| | | | | | | |

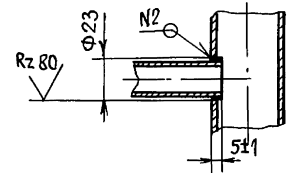
Вид А лист 1



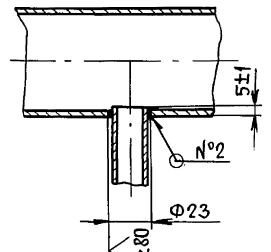
Вид Б лист 1



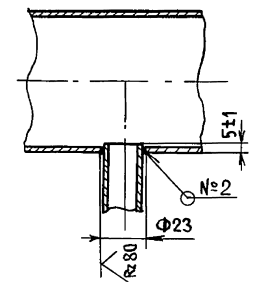
V М1:5 лист 1



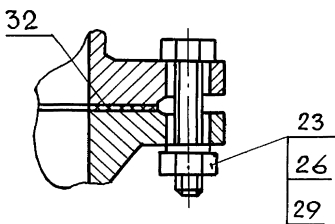
VI М1:5 лист 1



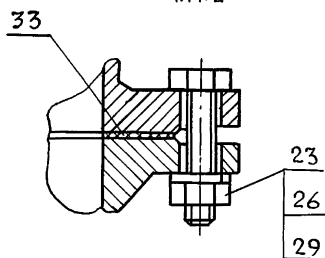
VII М1:5 лист 1



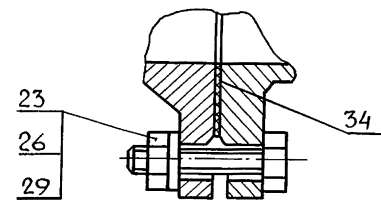
II М1:2 лист 1



III М1:2 лист 1 повернуто



IV М1:2 лист 1 повернуто



Инв. № дубл. Подп. и дата. Взам. инв. № Инв. № дубл. Подп. и дата.

Серия 5.903-И Выпуск 3-И

ИНВ. № ПОДА. ПОДА. И ДАТА ВЗАМ. ИНВ. № ДЗБЛ. ПОДА. И ДАТА

| ФОРМАТ | ЗОНА | ПОЗ. | Обозначение | Наименование | Кол. | Примечание |
|--------|------|------|--------------------|--|------|------------|
| | | | | Документация | | |
| A3 | | | ТО1Б.041010.000.0Б | Сборочный чертеж | | |
| | | | | Детали | | |
| A4 | 1 | | ТО1Б.041010.001 | Патрубок | 1 | |
| A4 | 2 | | ТО1Б.041010.002 | Патрубок | 2 | |
| B4 | 3 | | ТО1Б.041010.003 | Патрубок | | |
| | | | | Труба 89x3 ГОСТ 10704-76 В-Вст.3 ел ГОСТ 10705-80 L=443 мм ± 0.8 | 1 | 2.8 кг |
| B4 | 4 | | ТО1Б.041010.004 | Патрубок | | |
| | | | | Труба 89x3 ГОСТ 10704-76 В-Вст.3 ел ГОСТ 10705-80 L=385 мм ± 0.8 | 1 | 245 кг |
| | | | | Стандартные изделия | | |
| | 5 | | | Отвод 90° 89x3.5 ГОСТ 17375-83 | 3 | |
| | 6 | | | Тройник 89x3.5 ГОСТ 17376-83 | 2 | |
| | 7 | | | Фланцы ГОСТ 12821-80 Вст.2 ел 1-80-10 | 2 | |
| | 8 | | | 1-80-25 | 4 | |
| | 9 | | | Заглушка 89x3.5 ГОСТ 17379-83 | 1 | |

ТО1Б.041010.000

Коллектор

ИМП. ЛИСТ № ДОКУМ. ПОДА. ДАТА
ИЗРАБ. РАТЕГЛЕВА
ПРОВ. СВИРДЕНКО
ГЛ. КОНСТ. САМХВАЛОВ
Н. КОНТР. ЯСТРЕБОВ
УТВ. САМХВАЛОВ

ЛИСТ ЛИСТ ЛИСТОВ
1 2

ГИПРОТЕХМОНТАЖ
МОСКВА

ИНВ. № ПОДА. ПОДА. И ДАТА ВЗАМ. ИНВ. № ДЗБЛ. ПОДА. И ДАТА

| ФОРМАТ | ЗОНА | ПОЗ. | Обозначение | Наименование | Кол. | Примечание |
|--------|------|------|--------------------|---|------|------------|
| | | | | Документация | | |
| A3 | | | ТО1Б.041020.000.0Б | Сборочный чертеж | | |
| | | | | Детали | | |
| A4 | 1 | | ТО1Б.041020.001 | Патрубок | 2 | |
| B4 | 2 | | ТО1Б.041020.002 | Патрубок | | |
| | | | | Труба 89x3 ГОСТ 10704-76 В-Вст.3 ел ГОСТ 10705-80 L=124 ± 0.5 мм | 1 | 0.8 кг. |
| B4 | 3 | | ТО1Б.041020.003 | Патрубок | | |
| | | | | Труба 89x3 ГОСТ 10704-76 В-Вст.3 ел ГОСТ 10705-80 L=1183 ± 1.2 мм | 1 | 7.5 кг |
| | | | | Стандартные изделия | | |
| | 4 | | | Отвод 90° 89x3.5 ГОСТ 17375-83 | 2 | |
| | 5 | | | Тройник 89x3.5 ГОСТ 17376-83 | 2 | |
| | 6 | | | Переход К89x3.5-57x3 ГОСТ 17378-83 | 2 | |
| | 7 | | | Фланцы ГОСТ 12821-80 Вст.2 ел 1-50-10 | 2 | |
| | 8 | | | 1-80-25 | 4 | |

ТО1Б.041020.000

Коллектор

ИМП. ЛИСТ № ДОКУМ. ПОДА. ДАТА
ИЗРАБ. РАТЕГЛЕВА
ПРОВ. СВИРДЕНКО
ГЛ. КОНСТ. САМХВАЛОВ
Н. КОНТР. ЯСТРЕБОВ
УТВ. САМХВАЛОВ

ЛИСТ ЛИСТ ЛИСТОВ
1 2

ГИПРОТЕХМОНТАЖ
МОСКВА

10

ИНВ. № ПОДА. ПОДА. И ДАТА ВЗАМ. ИНВ. № ДЗБЛ. ПОДА. И ДАТА

| ФОРМАТ | ЗОНА | ПОЗ. | Обозначение | Наименование | Кол. | Примечание |
|--------|------|------|-------------|--|------|-------------------------|
| | | 10 | | Болт М16-6г x 65.58 | | |
| | | 11 | | ГОСТ 7798-70 | 32 | |
| | | | | Гайка М16-6н.5 | | |
| | | 12 | | ГОСТ 5915-70 | 32 | |
| | | | | Шайба 16.01.08 кп | | |
| | | 13 | | ГОСТ 11371-78 | 32 | |
| | | | | Прокладка А-80-25 пнч | | |
| | | | | ГОСТ 15180-86 | 4 | |
| | | | | Прочие изделия | | |
| | | 14 | | Вентиль 15с 22 нж Ду 80 Ру 40 ТУ 26-07-1248-80 | 2 | |
| | | 15 | | Штуцер М20x1.5-50 | | |
| | | | | Зкч-33-76 | 2 | СБОРНИК 25 ММСС СССР |
| | | 16 | | Клапанок М20x1.5 | | |
| | | | | Зкч-31-76 | 2 | СБОРНИК 50 ММСС СССР |
| | | 17 | | Прокладка 18 | | |
| | | | | Зкч-36-70 | 2 | СБОРНИК 25 ММСС СССР |

ТО1Б.041010.000

ЛИСТ 2

ИНВ. № ПОДА. ПОДА. И ДАТА ВЗАМ. ИНВ. № ДЗБЛ. ПОДА. И ДАТА

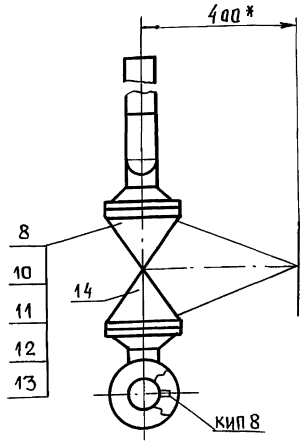
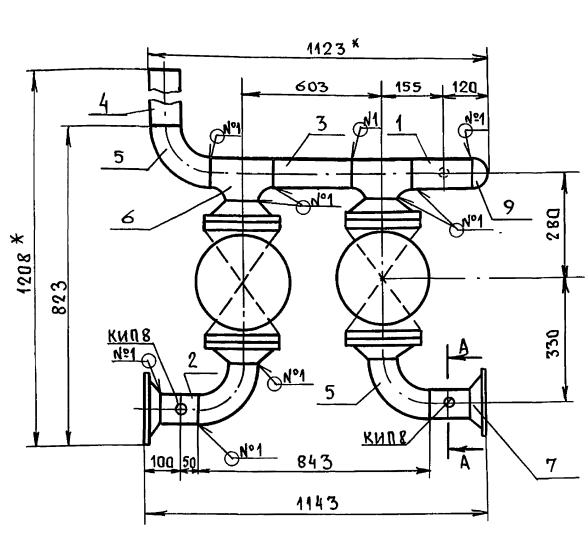
| ФОРМАТ | ЗОНА | ПОЗ. | Обозначение | Наименование | Кол. | Примечание |
|--------|------|------|-------------|--|------|-------------------------|
| | | 9 | | Заглушка 89x3.5 ГОСТ 17379-83 | 1 | |
| | | 10 | | Болт М16-6г x 65.58 | | |
| | | | | ГОСТ 7798-70 | 32 | |
| | | 11 | | Гайка М16-6н.5 | | |
| | | | | ГОСТ 5915-70 | 32 | |
| | | 12 | | Шайба 16.01.08 кп | | |
| | | | | ГОСТ 11371-78 | 32 | |
| | | 13 | | Прокладка А-80-25 пнч | | |
| | | | | ГОСТ 15180-86 | 4 | |
| | | | | Прочие изделия | | |
| | | 14 | | Вентиль 15с 22 нж Ду 80 Ру 40 ТУ 26-07-1248-80 | 2 | |
| | | 15 | | Клапан 19с 38 нж Ду 80 Ру 64 ТУ 26-07-1192-78 | 2 | |
| | | | | Штуцер М20x1.5-50-1 | | |
| | | | | Зкч-53-76 | 2 | СБОРНИК 25 ММСС СССР |
| | | 16 | | Клапанок М24x1.5 | | |
| | | | | Зкч-31-76 | 2 | СБОРНИК 50 ММСС СССР |
| | | 17 | | Прокладка 22 | | |
| | | | | Зкч-36-70 | 2 | СБОРНИК 25 ММСС СССР |

ТО1Б.041020.000

ЛИСТ 2

Серия 5.903-11 выпуск 3-11

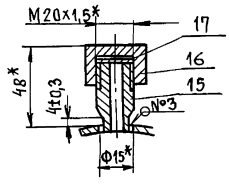
ТО15.041010.000СБ



Швы сварных соединений

| Номер шва | Обозначение | Кол. швов |
|-----------|----------------------|-----------|
| 1 | ГОСТ 16037-80-С17 Δ3 | 13 |
| 3 | ГОСТ 16037-80-У20 Δ2 | 2 |

A-A повернуто
М1:2



1. Размеры для справок.

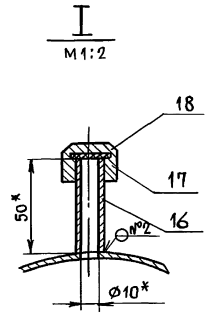
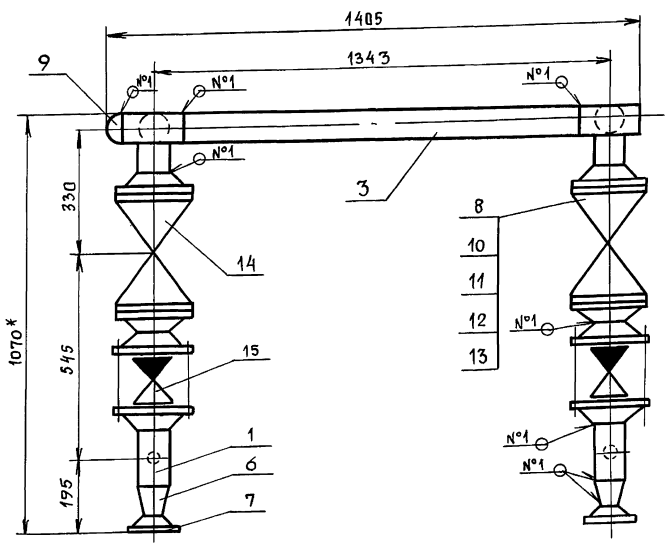
2. ± $\frac{t_2}{2}$.

3. Шероховатость поверхности деталей поз. 3 по торцам $Rz 160 \sqrt{\quad}$.

Имя, № подл., Подп. и дата, Взам. инв. №, Инв. № хула, Подп. и дата

| | | | | | | |
|-------------------|-------------|----------|-------|------|------------------|----------|
| ТО15.041010.000СБ | | | | Лит. | Масса | Масштаб |
| Изм. | Лист | № докум. | Подп. | Дата | Коллектор | |
| | | | | | Сборочный чертёж | |
| Разраб. | Растегалева | | | | Лит. | Листов 1 |
| Пров. | Смирденко | | | | ГИПРОТЕХМОНТАЖ | |
| Гл. констр. | Самохвалов | | | | Москва | |
| Н. контр. | Ястребов | | | | | |
| Утв. | Самохвалов | | | | | |

ТО15.041020.000СБ



Швы сварных соединений

| Номер шва | Обозначение | Кол. швов |
|-----------|----------------------|-----------|
| 1 | ГОСТ 16037-80-С17 Δ3 | 17 |
| 2 | ГОСТ 16037-80-У17 Δ3 | 2 |

1. Размеры для справок.

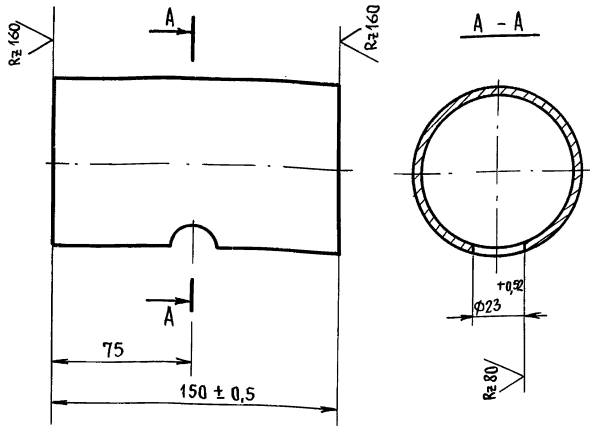
2. ± $\frac{t_2}{2}$.

3. Шероховатость поверхности деталей поз. 2,3 по торцам $Rz 160 \sqrt{\quad}$.

Имя, № подл., Подп. и дата, Взам. инв. №, Инв. № хула, Подп. и дата

| | | | | | | |
|-------------------|-------------|----------|-------|------|------------------|----------|
| ТО15.041020.000СБ | | | | Лит. | Масса | Масшт. |
| Изм. | Лист | № докум. | Подп. | Дата | Коллектор | |
| | | | | | Сборочный чертёж | |
| Разраб. | Растегалева | | | | Лит. | Листов 1 |
| Пров. | Смирденко | | | | ГИПРОТЕХМОНТАЖ | |
| Гл. констр. | Самохвалов | | | | Москва | |
| Н. контр. | Ястребов | | | | | |
| Утв. | Самохвалов | | | | | |

Т01Б.041010.001



$$\pm \frac{t2}{2}$$

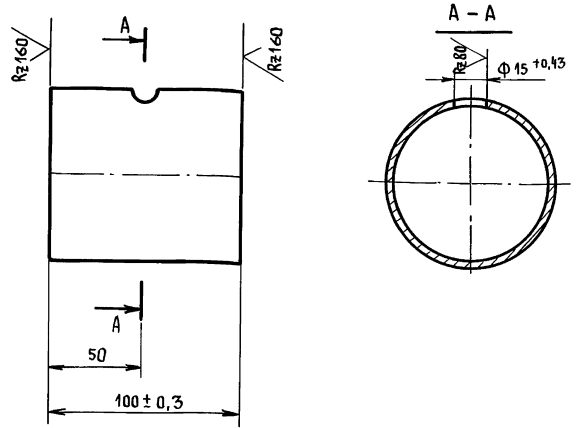
| | | | | | | |
|------------------|------------|-------|------|--------------------------|----------|--------|
| № лист | № докум. | Подп. | Дата | Лист | Масса | Масшт. |
| Разр. Растегасва | Свириденко | | | | 0,95 | 1:2 |
| Пров. | Свириденко | | | Лист | Листов 1 | |
| Гл. констр. | Самохвалов | | | ГИПРОТЕХМОНТАЖ Москва | | |
| Н. контр. | Ястребов | | | Труба 89х3 гост 10704-76 | | |
| Утв. | Самохвалов | | | В-Вст3сп гост10705-80 | | |

Т01Б.041010.001

Патрубок

Труба 89х3 гост 10704-76
В-Вст3сп гост10705-80

Т01Б.041010.002



$$\pm \frac{t2}{2}$$

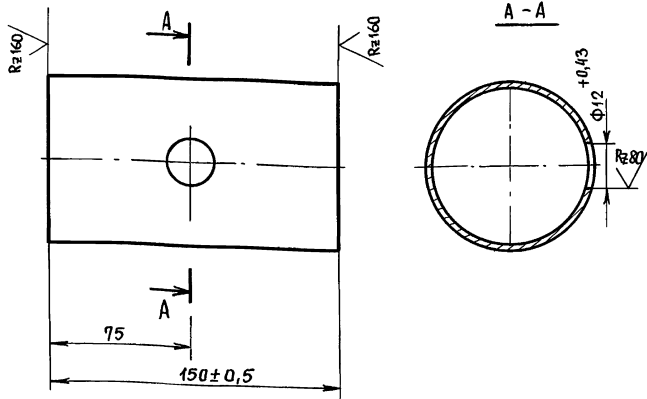
| | | | | | | |
|------------------|------------|-------|------|--------------------------|----------|--------|
| № лист | № докум. | Подп. | Дата | Лист | Масса | Масшт. |
| Разр. Растегасва | Свириденко | | | | 0,6 | 1:2 |
| Пров. | Свириденко | | | Лист | Листов 1 | |
| Гл. констр. | Самохвалов | | | ГИПРОТЕХМОНТАЖ Москва | | |
| Н. контр. | Ястребов | | | Труба 89х3 гост 10704-76 | | |
| Утв. | Самохвалов | | | В-Вст3сп гост 10705-80 | | |

Т01Б.041010.002

Патрубок

Труба 89х3 гост 10704-76
В-Вст3сп гост 10705-80

Т01Б.041020.001



$$\pm \frac{t2}{2}$$

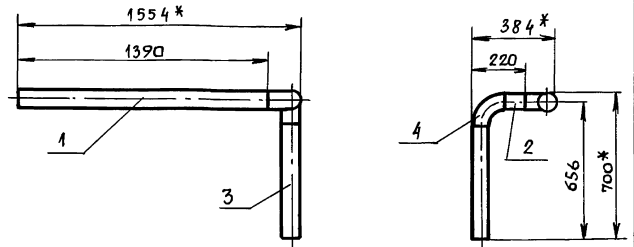
| | | | | | | |
|------------------|------------|-------|------|--------------------------|----------|--------|
| № лист | № докум. | Подп. | Дата | Лист | Масса | Масшт. |
| Разр. Растегасва | Свириденко | | | | 0,95 | 1:2 |
| Пров. | Свириденко | | | Лист | Листов 1 | |
| Гл. констр. | Самохвалов | | | ГИПРОТЕХМОНТАЖ Москва | | |
| Н. контр. | Ястребов | | | Труба 89х3 гост 10704-76 | | |
| Утв. | Самохвалов | | | В-Вст3сп гост10705-80 | | |

Т01Б.041020.001

Патрубок

Труба 89х3 гост 10704-76
В-Вст3сп гост10705-80

Т01Б.041030.000СБ



- * Размеры для справок.
- Сварные швы-4с17- по гост16037-80.
- $\pm \frac{t2}{2}$
- Шероховатость деталей поз.1÷3 по торцам- $\sqrt{Rz160}$.

| | | | | | | |
|------------------|------------|-------|------|--------------------------|----------|--------|
| № лист | № докум. | Подп. | Дата | Лист | Масса | Масшт. |
| Разр. Растегасва | Свириденко | | | | 16,0 | 1:20 |
| Пров. | Свириденко | | | Лист | Листов 1 | |
| Гл. констр. | Самохвалов | | | ГИПРОТЕХМОНТАЖ Москва | | |
| Н. контр. | Ястребов | | | Трубопровод | | |
| Утв. | Самохвалов | | | Сварочный чертёж | | |

Т01Б.041030.000СБ

Трубопровод
Сварочный чертёж

Копия Файла 22205-60 13

ИВ. № ПОДЛ. ПОДП. И ДАТА ВЗАМ. ИВ. № ИВ. № ДУБЛ. ПОДП. И ДАТА

| ФОРМАТ ЗОНА ПОЗ. | Обозначение | Наименование | Кол. | Приме- чание |
|-------------------------------|--------------------|---|------|-----------------|
| | | Документация | | |
| А4 | ТО16.041030.000.06 | Сборочный чертеж | | |
| | | Детали | | |
| Б4 | 1 ТО16.041030.001 | Патрубок | | |
| | | Труба 89×3 гост 10704-76 В-В ст 3 еп гост 10705-80 | | |
| | | L=1390±1.2 мм | 1 | 8.5 кг |
| Б4 | 2 ТО16.041030.002 | Патрубок | | |
| | | Труба 89×3 гост 10704-76 В-В ст 3 еп гост 10705-80 | | |
| | | L=100±0.3 мм | 1 | 0.6 кг |
| Б4 | 3 ТО16.041030.003 | Патрубок | | |
| | | Труба 89×3 гост 10704-76 В-В ст 3 еп гост 10705-80 | | |
| | | L=536±0.8 мм | 1 | 3.4 кг |
| | | Стандартные изделия | | |
| | 4 | Отвод 90° 89×3.5 гост 17375-83 | 2 | |
| ТО16.041030.000 | | | | |
| ИЗМ. ЛИСТ № ДОКУМ. ПОДП. ДАТА | | АНТ. ЛИСТ ЛИСТОВ | | |
| РАЗРАБ. РАСТЕГЛЕВ | | ГИПРОТЕХМОНТАЖ | | |
| ПРОВ. СВИРИДЕНКО | | МОСКВА | | |
| ГЛ. КОНТР. САМОХВАНОВ | | | | |
| И. КОНТР. ДЕМЕРСОВО | | | | |
| УТВ. САМОХВАНОВ | | | | |

ИВ. № ПОДЛ. ПОДП. И ДАТА ВЗАМ. ИВ. № ИВ. № ДУБЛ. ПОДП. И ДАТА

| ФОРМАТ ЗОНА ПОЗ. | Обозначение | Наименование | Кол. | Приме- чание |
|-------------------------------|-------------|---|------|-----------------|
| | 8 | гост 17375-83 Тройник 89×3.5 | 4 | |
| | | гост 17376-83 | 2 | |
| | 9 | Фланцы гост 12821-80 В ст 3 еп 2 | 2 | |
| | 10 | 1-80-10 | 6 | |
| | 11 | Блаты гост 7738-70 | 8 | |
| | 12 | М16-6g×55.58 | 48 | |
| | 13 | М16-6g×65.58 | 56 | |
| | 14 | Гайка М16-6н.5 | 56 | |
| | | гост 5915-70 | | |
| | | Шайба 16.01.08 кп | | |
| | | гост 11371-78 | | |
| | 15 | Прокладка гост 15180-86 по н | 2 | |
| | 16 | А-80-10 | 6 | |
| | | А-80-25 | | |
| | | Прочие изделия | | |
| | 17 | Вентиль 15с 22 нж Ду 80 ру 40 ТУ26-07-1248-80 | 3 | |
| | 18 | Счетчик ст. вг-1-80 ТУ25.7356.019-86 | 1 | |
| | 19 | Бобышка блт-м27-2-55 ухл3 ТУ36.1097-85 | 1 | |
| | 20 | Прокладка пп28×42 ухл2 ТУ36.1103-82 | 1 | |
| | 21 | Пробка пм 21×2 у3 ТУ36.1144-83 | 1 | |
| | 22 | Бобышка (косяк) БС1-М20×1.5-145 ухл3 | 1 | |
| ТО16.041040.000 | | | | |
| ИЗМ. ЛИСТ № ДОКУМ. ПОДП. ДАТА | | АНТ. ЛИСТ ЛИСТОВ | | |
| | | 3 | | |

ИВ. № ПОДЛ. ПОДП. И ДАТА ВЗАМ. ИВ. № ИВ. № ДУБЛ. ПОДП. И ДАТА

| ФОРМАТ ЗОНА ПОЗ. | Обозначение | Наименование | Кол. | Приме- чание |
|-------------------------------|--------------------|---|------|-----------------|
| | | Документация | | |
| А3 | ТО16.041040.000.06 | Сборочный чертеж | | |
| | | Детали | | |
| А4 | 1 ТО16.041040.001 | Патрубок | 1 | |
| А4 | 2 ТО16.041040.002 | Патрубок | 1 | |
| Б4 | 3 ТО16.041040.003 | Патрубок | | |
| | | Труба 89×3 гост 10704-76 В-В ст 3 еп гост 10705-80 | | |
| | | L=300±0.5 мм | 1 | 1.9 кг |
| Б4 | 4 ТО16.041040.004 | Патрубок | | |
| | | Труба 89×3 гост 10704-76 В-В ст 3 еп гост 10705-80 | | |
| | | L=380±0.8 мм | 1 | 2.4 кг |
| Б4 | 5 ТО16.041040.005 | Патрубок | | |
| | | Труба 89×3 гост 10704-76 В-В ст 3 еп гост 10705-80 | | |
| | | L=430±0.8 мм | 1 | 2.7 кг |
| Б4 | 6 ТО16.041040.006 | Патрубок | | |
| | | Труба 89×3 гост 10704-76 В-В ст 3 еп гост 10705-80 | | |
| | | L=150±0.5 мм | 1 | 6.1 кг |
| | | Стандартные изделия | | |
| | 7 | Отвод 90° 89×3.5 | | |
| ТО16.041040.000 | | | | |
| ИЗМ. ЛИСТ № ДОКУМ. ПОДП. ДАТА | | АНТ. ЛИСТ ЛИСТОВ | | |
| | | 3 | | |
| РАЗРАБ. РАСТЕГЛЕВ | | Узел счетчика ст. вг-1-80 | | |
| ПРОВ. СВИРИДЕНКО | | ГИПРОТЕХМОНТАЖ | | |
| ГЛ. КОНТР. САМОХВАНОВ | | МОСКВА | | |
| И. КОНТР. ДЕМЕРСОВО | | | | |
| УТВ. САМОХВАНОВ | | | | |

ИВ. № ПОДЛ. ПОДП. И ДАТА ВЗАМ. ИВ. № ИВ. № ДУБЛ. ПОДП. И ДАТА

| ФОРМАТ ЗОНА ПОЗ. | Обозначение | Наименование | Кол. | Приме- чание |
|-------------------------------|-------------|--|------|------------------------|
| | 23 | ТУ36.1097-85 Прокладка пп21×32 ухл2 | 1 | |
| | 24 | ТУ36.1103-82 Пробка пм 20×1.5 у3 | 1 | |
| | 25 | ТУ36.1144-83 Штуцер М20×1.5-50 | 1 | |
| | | ЗКЧ-33-76 | 1 | Сборник 25 ИМСС ССР |
| | 26 | Коплачок М20×1.5 ЗКЧ-31-76 | 1 | Сборник 25 ИМСС ССР |
| | 27 | Прокладка 18 ЗКЧ-36-70 | 1 | Сборник 25 ИМСС ССР |
| ТО16.041040.000 | | | | |
| ИЗМ. ЛИСТ № ДОКУМ. ПОДП. ДАТА | | АНТ. ЛИСТ ЛИСТОВ | | |
| | | 3 | | |

Серия 5.903-11 Выпуск 3-Н

ИВ. № ПОДЛ. ПОДЛ. И ДАТА ВЗАМ. ИВ. № ИВ. № ДЗБЛ. ПОДЛ. И ДАТА

| ФОРМАТ ЗОНА | ПОЗ. | Обозначение | Наименование | Кол. | Примечание |
|-----------------------|------|--------------------|--|------|------------|
| | | | Документация | | |
| A3 | | ТО1Б.041050.000.06 | Сборочный чертеж Детали | | |
| A4 | 1 | ТО1Б.041050.001 | Патрубок | 2 | |
| A4 | 2 | ТО1Б.041050.002 | Патрубок | 2 | |
| A4 | 3 | ТО1Б.041050.003 | Патрубок | 2 | |
| B4 | 4 | ТО1Б.041050.004 | Патрубок | | |
| | | | Труба 89x3 гост 10704-76 В-ВетЗел гост 10705-80 L = 292 ± 0.5 мм | 1 | 1.9 кг |
| B4 | 5 | ТО1Б.041050.005 | Патрубок | | |
| | | | Труба 89x3 гост 10704-76 В-ВетЗел гост 10705-80 L = 140 ± 0.5 мм | 1 | 0.9 кг |
| | | | Стандартные изделия | | |
| | 6 | | Отвод 90° 76x3.5 гост 17375-83 | 2 | |
| | 7 | | Отвод 90° 89x3.5 гост 17375-83 | 1 | |
| | 8 | | Тройник 89x3.5 гост 17375-83 | 2 | |
| | 9 | | Переход к76x3.5-57x3 гост 17378-83 | 2 | |
| Изм. Лист | | № докум. | Подп. | Дата | |
| Разраб. Растегина | | ТО1Б.041050.000 | | | |
| Пров. Свириденко | | Коллектор | | | |
| Гл. конст. Самохвалов | | | Лит | Лист | Лист |
| Н. контр. Ястребов | | | | 1 | 2 |
| Учтв. Самохвалов | | | | | Москва |

ИВ. № ПОДЛ. ПОДЛ. И ДАТА ВЗАМ. ИВ. № ИВ. № ДЗБЛ. ПОДЛ. И ДАТА

| ФОРМАТ ЗОНА | ПОЗ. | Обозначение | Наименование | Кол. | Примечание |
|-----------------------|------|--------------------|--|------|--------------------------|
| | | | Документация | | |
| A2 | | ТО1Б.041060.000.06 | Сборочный чертеж Детали | | |
| A4 | 1 | ТО1Б.041060.001 | Патрубок | 2 | |
| A4 | 2 | ТО1Б.041060.002 | Патрубок | 1 | |
| B4 | 3 | ТО1Б.041060.003 | Патрубок | | |
| | | | Труба 57x3 гост 10704-76 В-ВетЗел гост 10705-80 L = 450 ± 0.8 мм | 1 | 1.8 кг |
| B4 | 4 | ТО1Б.041060.004 | Патрубок | | |
| | | | Труба 57x3 гост 10704-76 В-ВетЗел гост 10705-80 L = 501 ± 0.8 мм | 1 | 2.0 кг |
| B4 | 5 | ТО1Б.041060.005 | Патрубок | | |
| | | | Труба 57x3 гост 10704-76 В-ВетЗел гост 10705-80 L = 100 ± 0.3 мм | 1 | 0.4 кг |
| B4 | 6 | ТО1Б.041060.006 | Патрубок | | |
| | | | Труба 57x3 гост 10704-76 В-ВетЗел гост 10705-80 L = 136 ± 0.5 мм | 1 | 0.5 кг |
| B4 | 7 | ТО1Б.041060.007 | Патрубок | | |
| | | | Труба 89x3 гост 10704-76 В-ВетЗел гост 10705-80 L = 690 ± 0.8 мм | 1 | 4.4 кг |
| Изм. Лист | | № докум. | Подп. | Дата | |
| Разраб. Растегина | | ТО1Б.041060.000 | | | |
| Пров. Свириденко | | Трубопровод | | | |
| Гл. конст. Самохвалов | | | Лит | Лист | Лист |
| Н. контр. Ястребов | | | | 1 | 3 |
| Учтв. Самохвалов | | | | | ГИПРОТЕХМОНТАЖ Москва |

ИВ. № ПОДЛ. ПОДЛ. И ДАТА ВЗАМ. ИВ. № ИВ. № ДЗБЛ. ПОДЛ. И ДАТА

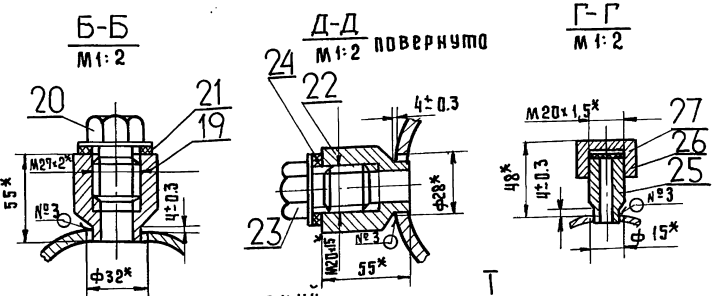
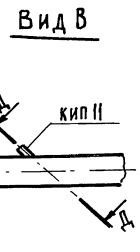
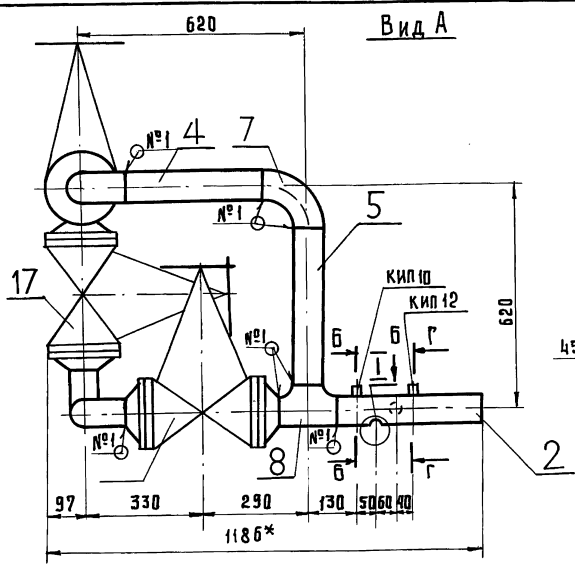
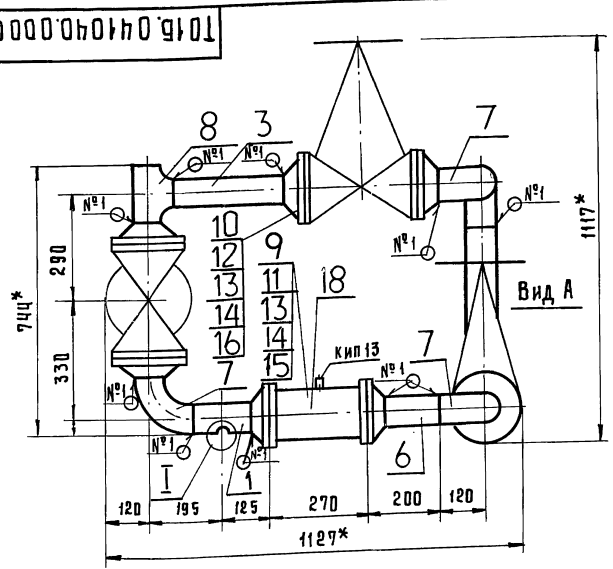
| ФОРМАТ ЗОНА | ПОЗ. | Обозначение | Наименование | Кол. | Примечание |
|----------------|------|-----------------|---|------|------------|
| | | | Фланцы гост 12821-80 ВетЗел2 | | |
| | 10 | | 1-50-25 | 4 | |
| | 11 | | 1-65-10 | 2 | |
| | 12 | | Болт М16-6g x 60.58 гост 7798-70 | 16 | |
| | 13 | | Гайка М16-6Н.5 гост 5915-70 | 16 | |
| | 14 | | Шайба 16.01.08 кп гост 11371-78 | 16 | |
| | 15 | | Прокладка А-50-25 по н гост 15180-86 | 4 | |
| | 16 | | Заглушка 89x3.5 гост 17379-83 | 1 | |
| | 17 | | Вентиль 15 кч 18р Ду 15 Ру 16 гост 18161-72 | 2 | |
| | | | Прочие изделия | | |
| | 18 | | Вентиль 15с 22мм Ду 50 Ру 40 ТУ 26-07-1248-80 | 2 | |
| | 19 | | Бобышка БП-М27x2-55 УХЛ3 ТУ 36.1097-85 | 2 | |
| | 20 | | Прокладка ПЛ28x42 УХЛ2 ТУ 36.1103-82 | 2 | |
| | 21 | | Пробка ПМ 27x2У3 ТУ 36.1144-83 | 2 | |
| Изм. Лист | | № докум. | Подп. | Дата | |
| | | ТО1Б.041050.000 | | | |
| | | | | | Лист 2 |

ИВ. № ПОДЛ. ПОДЛ. И ДАТА ВЗАМ. ИВ. № ИВ. № ДЗБЛ. ПОДЛ. И ДАТА

| ФОРМАТ ЗОНА | ПОЗ. | Обозначение | Наименование | Кол. | Примечание |
|----------------|------|-----------------|---|------|------------|
| | | | Стандартные изделия | | |
| | 8 | | Отводы гост 17375-83 90° 57x3 | 2 | |
| | 9 | | 90° 76x3.5 | 4 | |
| | 10 | | 90° 89x3.5 | 2 | |
| | 11 | | Тройник 89x3.5-57x3 гост 17376-83 | 1 | |
| | 12 | | Переходы гост 17378-83 к76x3.5-57x3 | 2 | |
| | 13 | | к 89x3.5-57x3 | 1 | |
| | 14 | | Фланцы гост 12821-80 ВетЗел2 1-50-25 | 4 | |
| | 15 | | 1-65-10 | 2 | |
| | 16 | | Болт М16-6g x 60.58 гост 7798-70 | 16 | |
| | 17 | | Гайка М16-6Н.5 гост 5915-70 | 16 | |
| | 18 | | Шайба 16.01.08 кп гост 11371-78 | 16 | |
| | 19 | | Прокладка А-50-25 по н гост 15180-86 | 4 | |
| | | | Прочие изделия | | |
| | 20 | | Вентиль 15с 22мм Ду 50 Ру 40 ТУ 26-07-1248-80 | 2 | |
| Изм. Лист | | № докум. | Подп. | Дата | |
| | | ТО1Б.041060.000 | | | |
| | | | | | Лист 2 |

Серия 5.903-Н 86п. 3-И

Т01Б.041040.000СБ



- 1.* Размеры для справок.
- 2. $\pm \frac{\pm 2}{2}$
- 3. Шероховатость деталей поз. 1-3, 5 по торцам - $Rz 160$

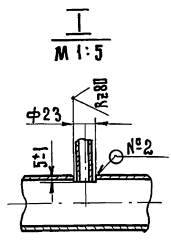
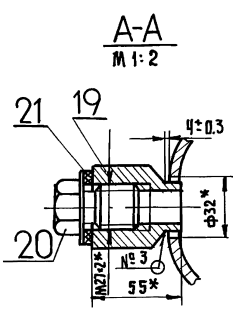
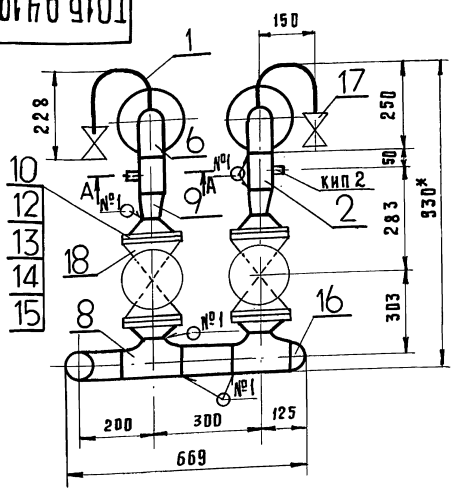
Швы сварных соединений

| Номер шва | Обозначение | Кол. швов |
|-----------|-----------------------|-----------|
| 1 | ГОСТ 16037-80-С17 Δ 3 | 16 |
| 2 | ГОСТ 16037-80-У17 Δ 2 | 1 |
| 3 | ГОСТ 16037-80-У20 Δ 3 | 3 |

| | | | | | | | | | |
|-------------|------------|------------|------------|--------------------------|--------------------------|----------|---------|-------|---------|
| | | | | Т01Б.041040.000СБ | | | Лист | Масса | Масштаб |
| Изм. | Лист | № докум. | Подп. | Дата | Узел счетчика СТГ-1-80 | | | | |
| Резав. | Рядигаева | Рядигаева | Рядигаева | | Сборочный чертёж | | | | |
| Пров. | Свириденко | Свириденко | Свириденко | | | | | | |
| Гл. констр. | Самохвалов | Самохвалов | Самохвалов | | | | | | |
| Н. контр. | Ястребов | Ястребов | Ястребов | | | | | | |
| Утв. | Самохвалов | Самохвалов | Самохвалов | | | | | | |
| | | | | | Лист | Масса | Масштаб | | |
| | | | | | | 203,5 | 1:10 | | |
| | | | | | Лист | Листов 1 | | | |
| | | | | | ГИПРОТЕХМОНТАЖ МОСКВА | | | | |

Швы, № шва, подп. и дата, безм. инв. № д. шва, подп. и дата

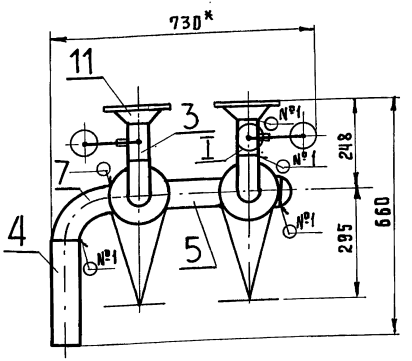
Т01Б.041050.000СБ



Швы сварных соединений

| Номер шва | Обозначение | Кол. швов |
|-----------|-----------------------|-----------|
| 1 | ГОСТ 16037-80-С17 Δ 3 | 17 |
| 2 | ГОСТ 16037-80-У17 Δ 2 | 2 |
| 3 | ГОСТ 16037-80-У20 Δ 3 | 2 |

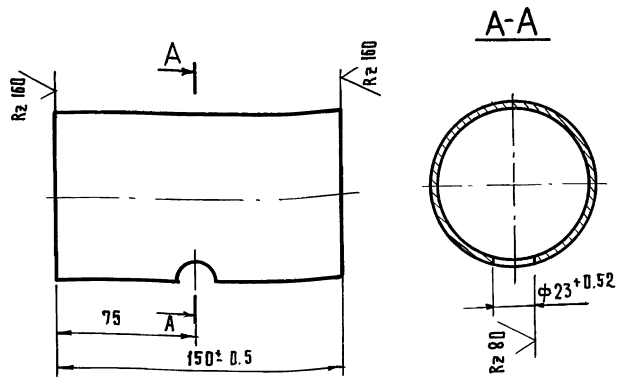
- 1.* Размеры для справок.
- 2. $\pm \frac{\pm 2}{2}$
- 3. Шероховатость деталей поз. 1, 2 по торцам - $Rz 160$



| | | | | | | | | | |
|-------------|------------|------------|------------|--------------------------|--------------------------|----------|---------|-------|---------|
| | | | | Т01Б.041050.000СБ | | | Лист | Масса | Масштаб |
| Изм. | Лист | № докум. | Подп. | Дата | Коллектор | | | | |
| Резав. | Рядигаева | Рядигаева | Рядигаева | | Сборочный чертёж | | | | |
| Пров. | Свириденко | Свириденко | Свириденко | | | | | | |
| Гл. констр. | Самохвалов | Самохвалов | Самохвалов | | | | | | |
| Н. контр. | Ястребов | Ястребов | Ястребов | | | | | | |
| Утв. | Самохвалов | Самохвалов | Самохвалов | | | | | | |
| | | | | | Лист | Масса | Масштаб | | |
| | | | | | | 70,0 | 1:10 | | |
| | | | | | Лист | Листов 1 | | | |
| | | | | | ГИПРОТЕХМОНТАЖ МОСКВА | | | | |

1016.041040.001

✓(✓)



$\pm \frac{\pm 2}{2}$

1016.041040.001

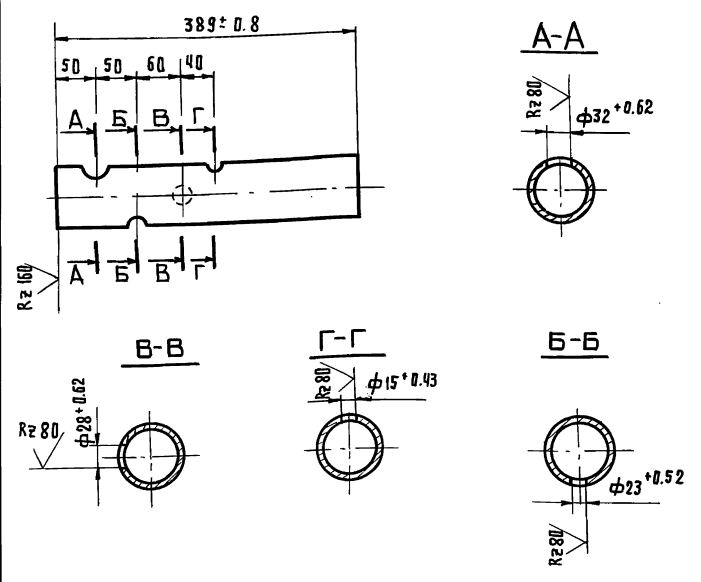
| | | | | |
|--------------|------------|----------|-------|------|
| ИЗМ. | ЛИСТ | № ДОКУМ. | ПОДП. | ДАТА |
| РАЗРАБ. | РАСТЕГАЕВА | | | |
| ПРОВ. | СВИРИДЕНКО | | | |
| ГЛАВ. КОНСТ. | САМОХВАЛОВ | | | |
| И. КОНТР. | ЯСТРЕБОВ | | | |
| УТВ. | САМОХВАЛОВ | | | |

ПАТРУБОК
ТРУБА 89×3 ГОСТ 10704-76
В-В ст 3 сп ГОСТ 10705-80

| | | |
|--------------------------|--------|--------|
| ЛИСТ | МАССА | МАСШТ. |
| | 0.95 | 1:2 |
| ЛИСТ | ЛИСТОВ | 1 |
| ГИПРОТЕХМОНТАЖ МОСКВА | | |

1016.041040.002

✓(✓)



$\pm \frac{\pm 2}{2}$

1016.041040.002

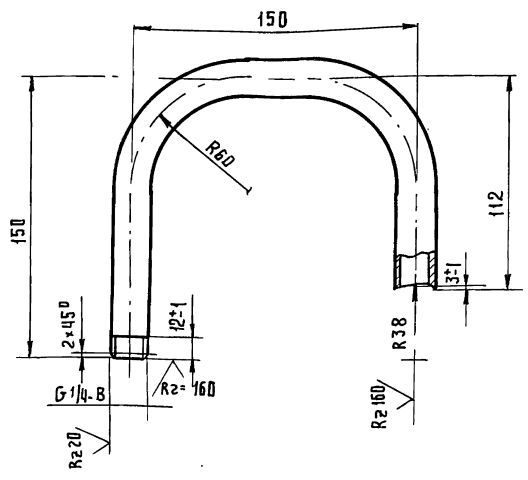
| | | | | |
|--------------|------------|----------|-------|------|
| ИЗМ. | ЛИСТ | № ДОКУМ. | ПОДП. | ДАТА |
| РАЗРАБ. | РАСТЕГАЕВА | | | |
| ПРОВ. | СВИРИДЕНКО | | | |
| ГЛАВ. КОНСТ. | САМОХВАЛОВ | | | |
| И. КОНТР. | ЯСТРЕБОВ | | | |
| УТВ. | САМОХВАЛОВ | | | |

ПАТРУБОК
ТРУБА 89×3 ГОСТ 10704-76
В-В ст 3 сп ГОСТ 10705-80

| | | |
|--------------------------|--------|---------|
| ЛИСТ | МАССА | МАСШТАБ |
| | 2.5 | 1:5 |
| ЛИСТ | ЛИСТОВ | 1 |
| ГИПРОТЕХМОНТАЖ МОСКВА | | |

1016.041050.001

✓(✓)



$\pm \frac{\pm 2}{2}$

2. ДЛИНА ТРУБНОЙ ЗАГОТОВКИ $L = 360 \pm 0.8$ мм.

1016.041050.001

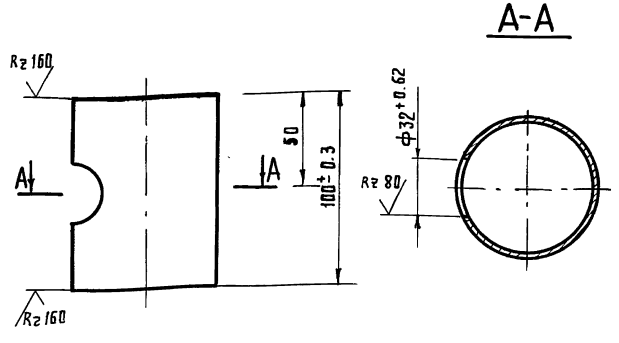
| | | | | |
|--------------|------------|----------|-------|------|
| ИЗМ. | ЛИСТ | № ДОКУМ. | ПОДП. | ДАТА |
| РАЗРАБ. | РАСТЕГАЕВА | | | |
| ПРОВ. | СВИРИДЕНКО | | | |
| ГЛАВ. КОНСТ. | САМОХВАЛОВ | | | |
| И. КОНТР. | ЯСТРЕБОВ | | | |
| УТВ. | САМОХВАЛОВ | | | |

ПАТРУБОК
ТРУБА 15×2.5 ГОСТ 3262-75

| | | |
|--------------------------|--------|--------|
| ЛИСТ | МАССА | МАСШТ. |
| | 0.42 | 1:2 |
| ЛИСТ | ЛИСТОВ | 1 |
| ГИПРОТЕХМОНТАЖ МОСКВА | | |

1016.041050.002

✓(✓)



$\pm \frac{\pm 2}{2}$

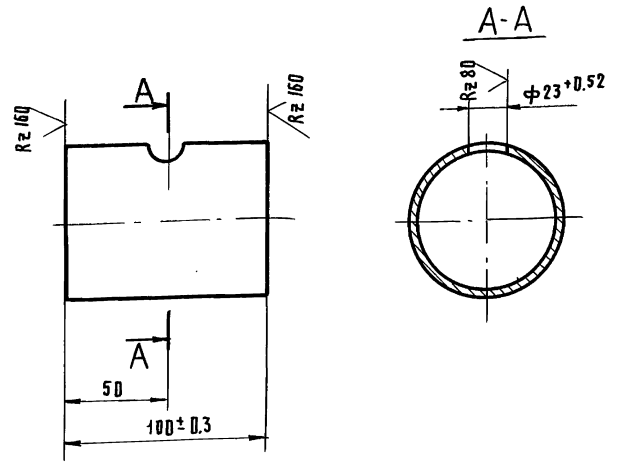
1016.041050.002

| | | | | |
|--------------|------------|----------|-------|------|
| ИЗМ. | ЛИСТ | № ДОКУМ. | ПОДП. | ДАТА |
| РАЗРАБ. | РАСТЕГАЕВА | | | |
| ПРОВ. | СВИРИДЕНКО | | | |
| ГЛАВ. КОНСТ. | САМОХВАЛОВ | | | |
| И. КОНТР. | ЯСТРЕБОВ | | | |
| УТВ. | САМОХВАЛОВ | | | |

ПАТРУБОК
ТРУБА 76×3 ГОСТ 10704-76
В-В ст 3 сп ГОСТ 10705-80

| | | |
|--------------------------|--------|--------|
| ЛИСТ | МАССА | МАСШТ. |
| | 0.05 | 1:2 |
| ЛИСТ | ЛИСТОВ | 1 |
| ГИПРОТЕХМОНТАЖ МОСКВА | | |

ТО16.041050.003

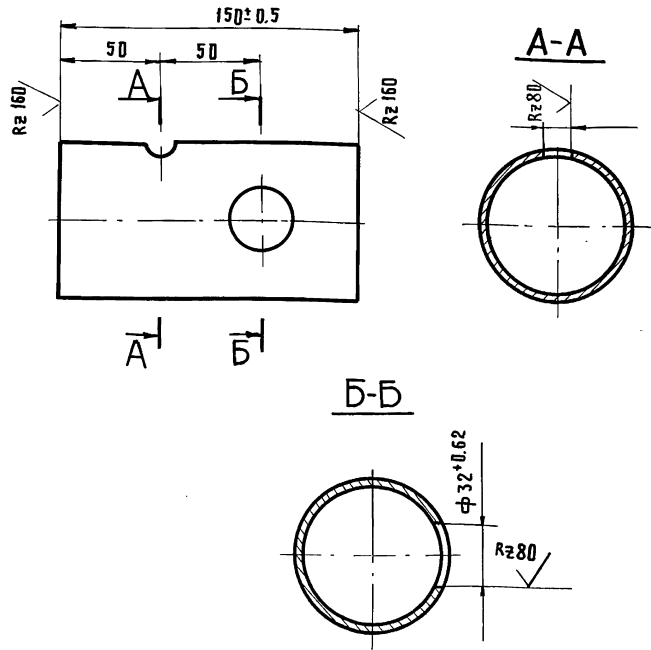


$\pm \frac{t2}{2}$

ТО16.041050.005

| | | | | | | | |
|------------|------------|----------|-------|------|---------------------------|-------|----------------|
| ИЗМ. | ЛИСТ | № ДОКУМ. | ПОДП. | ДАТА | ЛИТ. | МАССА | МАСШТАБ |
| РАЗРАБ. | РАСТЕГАЕВА | | | | | 0.05 | 1:2 |
| ПРОВ. | СВИРИДЕНКО | | | | ЛИСТ | | ЛИСТОВ 1 |
| ГЛ. КОНСТ. | САМОХВАЛОВ | | | | ТРУБА 76×3 ГОСТ 10704-76 | | ГИПРОТЕХМОНТАЖ |
| И. КОНТР. | ЯСТРЕБОВ | | | | В-В Ст 3 сп ГОСТ 10705-80 | | МОСКВА |
| УТВ. | САМОХВАЛОВ | | | | | | |

ТО16.041060.001

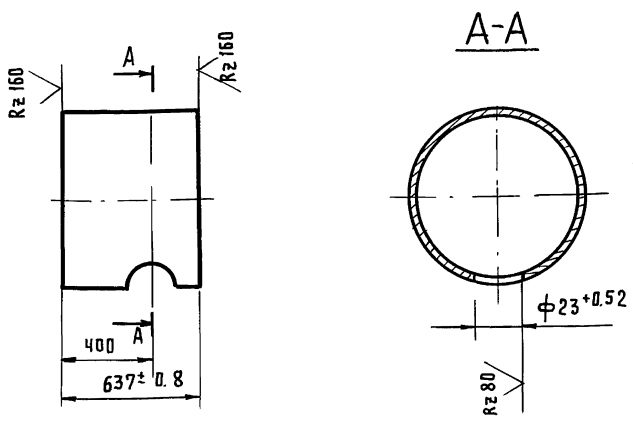


$\pm \frac{t2}{2}$

ТО16.041060.001

| | | | | | | | |
|------------|------------|----------|-------|------|---------------------------|-------|----------------|
| ИЗМ. | ЛИСТ | № ДОКУМ. | ПОДП. | ДАТА | ЛИТ. | МАССА | МАСШТАБ |
| РАЗРАБ. | РАСТЕГАЕВА | | | | | 0.8 | 1:2 |
| ПРОВ. | СВИРИДЕНКО | | | | ЛИСТ | | ЛИСТОВ 1 |
| ГЛ. КОНСТ. | САМОХВАЛОВ | | | | ТРУБА 76×3 ГОСТ 10704-76 | | ГИПРОТЕХМОНТАЖ |
| И. КОНТР. | ЯСТРЕБОВ | | | | В-В Ст 3 сп ГОСТ 10705-80 | | МОСКВА |
| УТВ. | САМОХВАЛОВ | | | | | | |

ТО16.041060.002

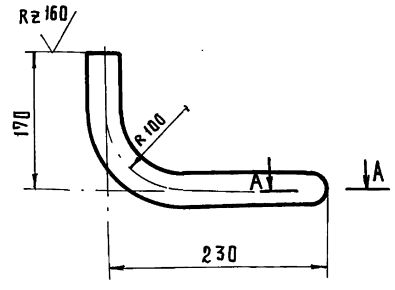


$\pm \frac{t2}{2}$

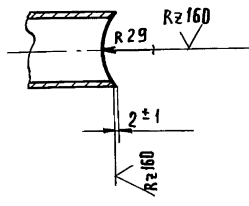
ТО16.041060.002

| | | | | | | | |
|------------|------------|----------|-------|------|---------------------------|-------|----------------|
| ИЗМ. | ЛИСТ | № ДОКУМ. | ПОДП. | ДАТА | ЛИТ. | МАССА | МАСШТАБ |
| РАЗРАБ. | РАСТЕГАЕВА | | | | | 4.05 | 1:2 |
| ПРОВ. | СВИРИДЕНКО | | | | ЛИСТ | | ЛИСТОВ 1 |
| ГЛ. КОНСТ. | САМОХВАЛОВ | | | | ТРУБА 69×3 ГОСТ 10704-76 | | ГИПРОТЕХМОНТАЖ |
| И. КОНТР. | ЯСТРЕБОВ | | | | В-В Ст 3 сп ГОСТ 10705-80 | | МОСКВА |
| УТВ. | САМОХВАЛОВ | | | | | | |

ТО16.041070.001



А-А
М 1:2

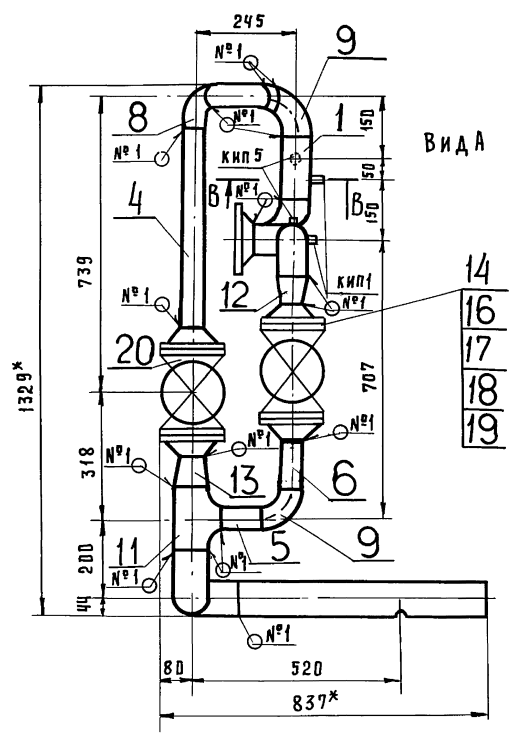


$\pm \frac{t2}{2}$

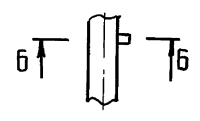
2. Длина трубной заготовки L = 357 ± 0.8 мм.

ТО16.041070.001

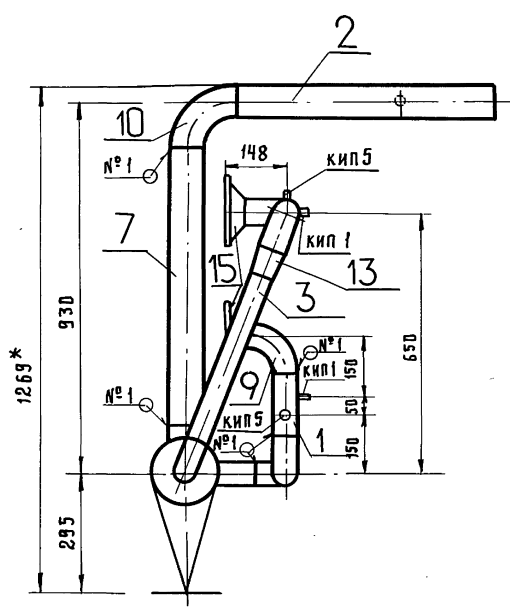
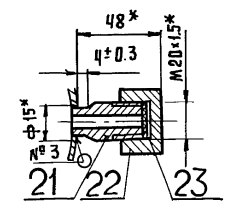
| | | | | | | | |
|------------|------------|----------|-------|------|---------------------------|-------|----------------|
| ИЗМ. | ЛИСТ | № ДОКУМ. | ПОДП. | ДАТА | ЛИТ. | МАССА | МАСШТАБ |
| РАЗРАБ. | РАСТЕГАЕВА | | | | | 0.64 | 1:5 |
| ПРОВ. | СВИРИДЕНКО | | | | ЛИСТ | | ЛИСТОВ 1 |
| ГЛ. КОНСТ. | САМОХВАЛОВ | | | | ТРУБА 38×2 ГОСТ 10704-76 | | ГИПРОТЕХМОНТАЖ |
| И. КОНТР. | ЯСТРЕБОВ | | | | В-В Ст 3 сп ГОСТ 10705-80 | | МОСКВА |
| УТВ. | САМОХВАЛОВ | | | | | | |



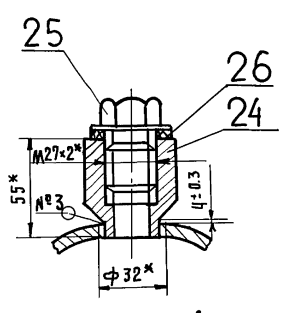
Вид А повернуто



Б-Б
М1:2



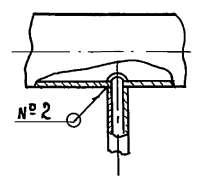
В-В повернуто
М1:2



ШВЫ СВАРНЫХ СОЕДИНЕНИЙ

| Номер шва | Обозначение | Кол. швов |
|-----------|-----------------------|-----------|
| 1 | ГОСТ 16037-80-С17 Δ 3 | 23 |
| 2 | ГОСТ 16037-80-С17 Δ 2 | 1 |
| 3 | ГОСТ 16037-80-С20 Δ 3 | 4 |

I
М1:5



1* Размеры для справок.

2. ± $\frac{t}{2}$

3. Шероховатость деталей поз. 1÷4, 7 по торцам - $\sqrt{Rz 160}$

ИНВ. № ПОДП. ПОДП. И ДАТА
ВЗЛ. ИНВ. ИНВ. № ДОК. ПОДП. И ДАТА

| | | | | | | |
|------------|------------|--------|------|-------------------|----------|---------|
| | | | | ТО15.041060.000СБ | | |
| ИЗМ. ЛИСТ | № ДОКУМ. | ПОДП. | ДАТА | ЛИСТ | МАССА | МАСШТАБ |
| РАЗРАБ. | РЯСТЕГАЕВА | Рястег | | | 81.0 | 1:10 |
| ПРОБ. | СВИРИДЕНКО | Свири | | ЛИСТ | ЛИСТОВ 1 | |
| ГЛ. КОНСТ. | САМОХВАЛОВ | Самох | | ГИПРОТЕХМОНТАЖ | | |
| Н. КОНТР. | ЯТРЕБОВ | Ятреб | | МОСКВА | | |
| УТВ. | САМОХВАЛОВ | Самох | | | | |

| ФОРМАТ ЗОНА | ПОЗ. | Обозначение | Наименование | КОЛ. | Примечание |
|----------------|------|-------------|--|------|------------------------|
| | 21 | | Штуцер М20х1.5-50 ЗК4-33-76 | 2 | СБОРНИК 25 ММСС ССР |
| | 22 | | Колпачок М20х1.5 ЗК4-31-76 | 2 | СБОРНИК 50 ММСС ССР |
| | 23 | | Прокладка 18 ЗК4-36-70 | 2 | СБОРНИК 25 ММСС ССР |
| | 24 | | Бобышка БП1-М27*2-55 УХЛ3 ТУЗБ. 1097-85 | 2 | |
| | 25 | | Прокладка ПП28х42 УХЛ2 ТУЗБ. 1103-82 | 2 | |
| | 26 | | Пробка ПМ27*2 У3 ТУЗБ. 1144-83 | 2 | |

ИЗМ. ЛИСТ № ДОКУМ. ПОДАТ. ДАТА

ТО15.041060.000

ЛИСТ 3

| ФОРМАТ ЗОНА | ПОЗ. | Обозначение | Наименование | КОЛ. | Примечание |
|----------------|------|-------------|--|------|------------------------|
| | 11 | | Прокладка Б-32-64 ПОН ГОСТ 15180-70 | 4 | |
| | | | Прочие изделия | | |
| | 12 | | Вентиль 15с 27 нн ДУ32 Ру64 ТУ 26-03-1221-79 | 2 | |
| | 13 | | Штуцер М20х1.5-50 ЗК4-33-76 | 1 | СБОРНИК 25 ММСС ССР |
| | 14 | | Колпачок М20х1.5 ЗК4-31-76 | 1 | СБОРНИК 50 ММСС ССР |
| | 15 | | Прокладка 18 ЗК4-36-70 | 1 | СБОРНИК 25 ММСС ССР |

ИЗМ. ЛИСТ № ДОКУМ. ПОДАТ. ДАТА

ТО15.041070.000

ЛИСТ 2

| ФОРМАТ ЗОНА | ПОЗ. | Обозначение | Наименование | КОЛ. | Примечание |
|----------------|------|-------------------|---|----------|------------|
| | | | Документация | | |
| | АЗ | ТО15.041070.000СБ | Сборочный чертеж | | |
| | | | Детали | | |
| | А4 | 1 | ТО15.041070.001 | Патрубок | 1 |
| | А4 | 2 | ТО15.041070.002 | Патрубок | 1 |
| | А4 | 3 | ТО15.041070.003 | Патрубок | 1 |
| | Б4 | 4 | ТО15.041070.004 | Патрубок | |
| | | | Труба 57х3 ГОСТ 10704-76 В-ВетЗен ГОСТ 10705-80 L=1003 ± 1.2 мм | 1 | 4.01 КР. |
| | | | Стандартные изделия | | |
| | 5 | | Отвод 90° 57х3 ГОСТ 17375-83 | 3 | |
| | 6 | | Переход К57х4-38х2 ГОСТ 17378-83 | 1 | |
| | 7 | | Фланец 3-32-64 В-ВетЗен ГОСТ 12821-80 | 2 | |
| | 8 | | Шпилька АМ20-64х95.40.35 П2 ГОСТ 9066-75 | 16 | |
| | 9 | | Гайка М20-6Н. 25 П. 2 ГОСТ 9064-75 | 32 | |
| | 10 | | Шайба 20. 20. П. 04. 029 ГОСТ 9065-75 | 32 | |

ИЗМ. ЛИСТ № ДОКУМ. ПОДАТ. ДАТА

ТО15.041070.000

Трубопровод

ЛИСТ 1 ЛИСТ 2 ЛИСТОВ

ГИПРОТЕХМОНТАЖ
Москва

| ФОРМАТ ЗОНА | ПОЗ. | Обозначение | Наименование | КОЛ. | Примечание |
|----------------|------|-------------------|--|----------|------------|
| | | | Документация | | |
| | АЗ | ТО15.041080.000СБ | Сборочный чертеж | | |
| | | | Детали | | |
| | А4 | 1 | ТО15.041050.001 | Патрубок | 1 |
| | А4 | 2 | ТО15.041080.001 | Патрубок | 1 |
| | А4 | 3 | ТО15.041050.002 | Патрубок | 1 |
| | | | Стандартные изделия | | |
| | 4 | | Отвод 90° 76х3.5 ГОСТ 17375-83 | 1 | |
| | 5 | | Переход К 76х3.5-38х2.5 ГОСТ 17378-83 | 1 | |
| | | | Фланцы ГОСТ 12821-80 В-ВетЗен2 3-32-64 1-65-10 | 1 | |
| | 6 | | Вентиль 15 К4 18Р ДУ15 Ру16 ГОСТ 18161-72 | 1 | |
| | 7 | | Прочие изделия | | |
| | 8 | | Бобышка БП1-М27*2-55 УХЛ3 ТУЗБ. 1097-85 | 1 | |
| | 9 | | | | |

ИЗМ. ЛИСТ № ДОКУМ. ПОДАТ. ДАТА

ТО15.041080.000

Трубопровод

ЛИСТ 1 ЛИСТ 2 ЛИСТОВ

ГИПРОТЕХМОНТАЖ
Москва

Серия 5.903-И выпуск 3-И

ИВ. № ПОДЛ. ПОДП. И ДАТА ВЗАМ. ИВ. № ИВ. № ДУБЛ. ПОДП. И ДАТА

| ФОРМАТ | ЗОНА | ПОЗ. | Обозначение | Наименование | Код. | Примечание |
|-------------------------------|------|------|-------------|---|------|-----------------|
| | | 10 | | Прокладка ПП28×42 ухл2 ТУЗБ. 1103-82 | 1 | |
| | | 11 | | Пробка ПМ27×2У3 ТУЗБ. 1144-83 | 1 | |
| | | | | | | Лист 2 |
| Изм. лист № докум. Подп. Дата | | | | | | ТО16.041080.000 |

ИВ. № ПОДЛ. ПОДП. И ДАТА ВЗАМ. ИВ. № ИВ. № ДУБЛ. ПОДП. И ДАТА

| ФОРМАТ | ЗОНА | ПОЗ. | Обозначение | Наименование | Код. | Примечание |
|-------------------------------|------|------|-------------|---|------|-----------------|
| | | 10 | | Прокладка ПП28×42 ухл2 ТУЗБ. 1103-82 | 1 | |
| | | 11 | | Пробка ПМ27×2 У3 ТУЗБ. 1144-83 | 1 | |
| | | | | | | Лист 2 |
| Изм. лист № докум. Подп. Дата | | | | | | ТО16.041090.000 |

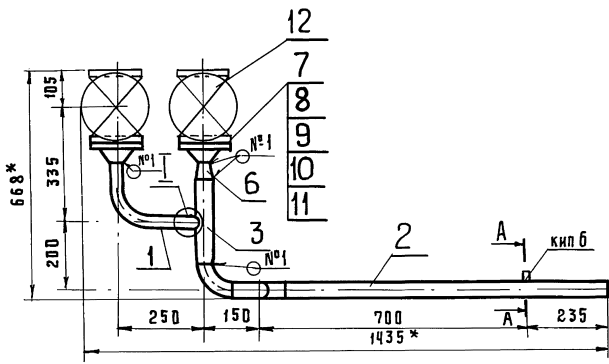
ИВ. № ПОДЛ. ПОДП. И ДАТА ВЗАМ. ИВ. № ИВ. № ДУБЛ. ПОДП. И ДАТА

| ФОРМАТ | ЗОНА | ПОЗ. | Обозначение | Наименование | Код. | Примечание |
|--|------|------|-------------------|---------------------|------|---|
| | | | | <u>Документация</u> | | |
| | | А3 | ТО16.041090.000ЕБ | Сборочный чертеж | | |
| | | | | <u>Детали</u> | | |
| | | А4 | 1 ТО16.041090.001 | Патрубок | 1 | |
| | | А4 | 2 ТО16.041090.001 | Патрубок | 1 | |
| | | А4 | 3 ТО16.041090.002 | Патрубок | 1 | |
| | | | | | | Лист 2 |
| Изм. лист № докум. Подп. Дата | | | | | | ТО16.041090.000 |
| Разраб. Растегеева Проб. Свириденко Гл. констр. Самохвалов И. констр. Ястребов УТВ. Самохвалов | | | | | | Трубопровод |
| | | | | | | Лит. 1 Листов 2 ГИПРОТЕХМОНТАЖ Москва |

ИВ. № ПОДЛ. ПОДП. И ДАТА ВЗАМ. ИВ. № ИВ. № ДУБЛ. ПОДП. И ДАТА

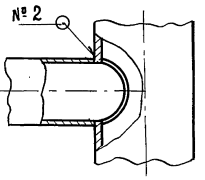
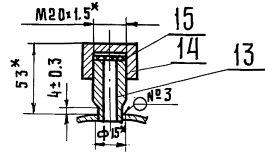
| ФОРМАТ | ЗОНА | ПОЗ. | Обозначение | Наименование | Код. | Примечание |
|--|------|------|-------------------|--|------|---|
| | | | | <u>Документация</u> | | |
| | | А3 | ТО16.041100.000ЕБ | Сборочный чертеж | | |
| | | | | <u>Детали</u> | | |
| | | А4 | 1 ТО16.041100.001 | Патрубок | 1 | |
| | | А4 | 2 ТО16.041100.002 | Патрубок | 1 | |
| | | Б4 | 3 ТО16.041100.003 | Патрубок | | |
| | | | | Труба 76×3 ГОСТ 10704-76 В-В ст3 сп ГОСТ 10705-80 L-759±0.8 мм | 1 | 4.1 кг |
| | | | | | | Лист 2 |
| Изм. лист № докум. Подп. Дата | | | | | | ТО16.041100.000 |
| Разраб. Растегеева Проб. Свириденко Гл. констр. Самохвалов И. констр. Ястребов УТВ. Самохвалов | | | | | | Трубопровод |
| | | | | | | Лит. 1 Листов 2 ГИПРОТЕХМОНТАЖ Москва |

СЕРИЯ 5.903-Н ВЫПУСК 3-И



A-A
M1:2

I
M1:2

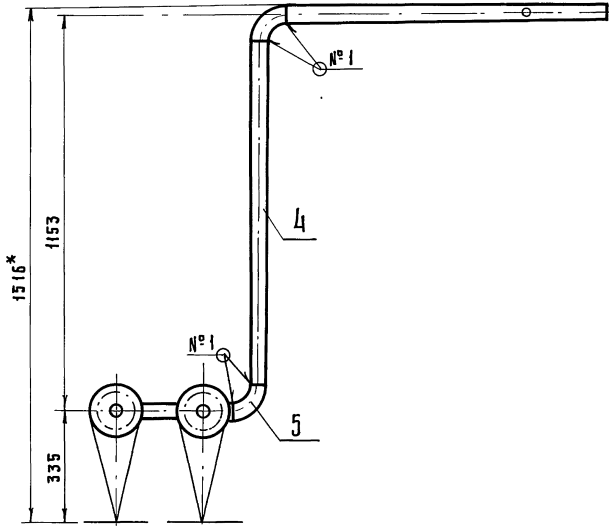


ШВЫ СВАРНЫХ СОЕДИНЕНИЙ

| НОМЕР ШВА | ОБОЗНАЧЕНИЕ | КОЛ. ШВОВ |
|-----------|---------------------|-----------|
| 1 | ГОСТ 16037-80-С17Δ2 | 8 |
| 2 | ГОСТ 16037-80-У17Δ2 | 1 |
| 3 | ГОСТ 16037-80-У20Δ3 | 1 |

- 1.* РАЗМЕРЫ ДЛЯ СПРАВОК.
- 2. $\pm \frac{t}{2}$.
- 3. Шероховатость деталей поз.3 по торцам \checkmark Rz 160/

ИНВ.№ ПОДА. ПОДА. И ДАТА ВЗЯТ.ИНВ.№ ИНВ.№ ШВЕ.№ ШВЕ. ПОДА.И ДАТА



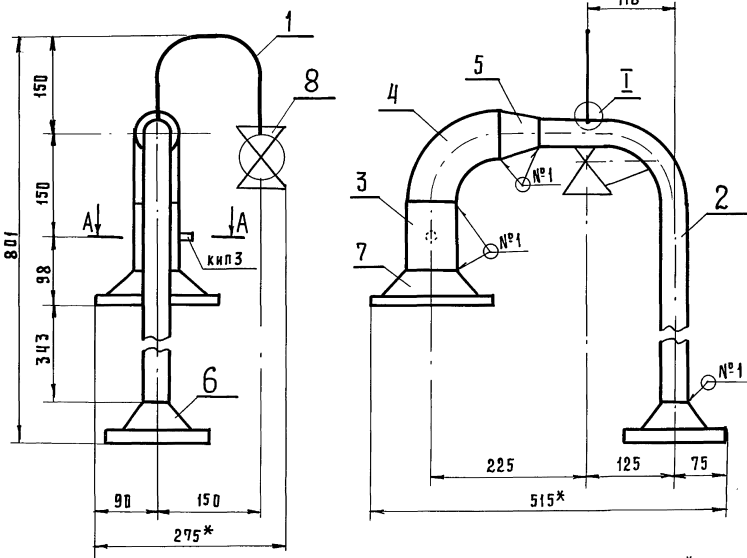
ТО1Б.041070.000СБ

| ИЗМ.ЛИСТ | № ДОКУМ. | ПОДП. | ДАТА |
|----------|--------------|-------|------|
| | | | |
| | | | |
| И.КОНТР. | С.САМОХВАЛОВ | | |
| УТВ. | | | |

Трубопровод
Сборочный чертеж

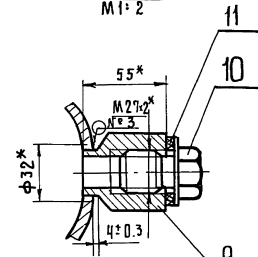
| ЛИСТ | МАССА | МАСШТАБ |
|--------------------------|-------|----------|
| | 72.0 | 1:10 |
| ЛИСТ | | ЛИСТОВ 1 |
| ГИПРОТЕХМОНТАЖ МОСКВА | | |

ИНВ.№ ПОДА. ПОДА. И ДАТА ВЗЯТ.ИНВ.№ ИНВ.№ ШВЕ.№ ШВЕ. ПОДА.И ДАТА



A-A
M1:2

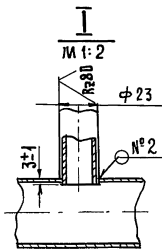
I
M1:2



ШВЫ СВАРНЫХ СОЕДИНЕНИЙ

| НОМЕР ШВА | ОБОЗНАЧЕНИЕ | КОЛ. ШВОВ |
|-----------|---------------------|-----------|
| 1 | ГОСТ 16037-80-С17Δ2 | 5 |
| 2 | ГОСТ 16037-80-У17Δ2 | 1 |
| 3 | ГОСТ 16037-80-У20Δ3 | 1 |

- 1.* РАЗМЕРЫ ДЛЯ СПРАВОК.
- 2. $\pm \frac{t}{2}$.
- 3. Шероховатость деталей поз.3 по торцам \checkmark Rz 160/



ТО1Б.041080.000СБ

| ИЗМ.ЛИСТ | № ДОКУМ. | ПОДП. | ДАТА |
|----------|--------------|-------|------|
| | | | |
| | | | |
| И.КОНТР. | С.САМОХВАЛОВ | | |
| УТВ. | | | |

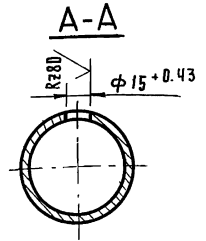
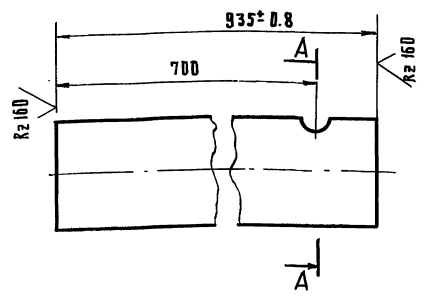
Трубопровод
Сборочный чертеж

| ЛИСТ | МАССА | МАСШТАБ |
|--------------------------|-------|----------|
| | 11.0 | 1:5 |
| ЛИСТ | | ЛИСТОВ 1 |
| ГИПРОТЕХМОНТАЖ МОСКВА | | |

Серия 5.903-И Выпуск 3-И

ТО16.041070.002

(✓) (✓)

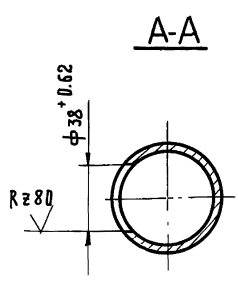
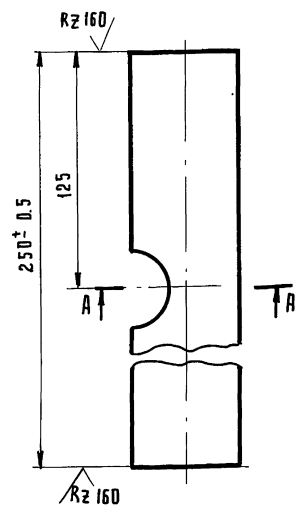


$$\pm \frac{\pm 2}{2}$$

| | | | | | | |
|-------------|--------------|-------------------|--------------|--------------------------|----------|--------|
| ИНВ. № ПОДА | ПОДА. И ДАТА | ВЗАМ. ИНВ. № ДОК. | ПОДА. И ДАТА | ТО16.041070.002 | | |
| ИЗМ ЛИСТ | № ДОКУМ. | ПОДА. | ДАТА | ЛИСТ | МАССА | МАШТАБ |
| РАЗРАБ. | РАСТЕГЛОВА | | | | 3.7 | 1:2 |
| ПРОВ. | СВИРИДЕНКО | | | ЛИСТ | ЛИСТОВ 1 | |
| ГЛ. КОНСТ. | САМОХВАЛОВ | | | ПАТРУБОК | | |
| Н. КОНТР. | ЯСТРЕБОВ | | | ТРУБА 57x3 ГОСТ 10704-76 | | |
| УТВ. | САМОХВАЛОВ | | | В-В СТЗ СП ГОСТ 10705-80 | | |
| | | | | ГИПРОТЕХМОНТАЖ МОСКВА | | |

ТО16.041070.003

(✓) (✓)

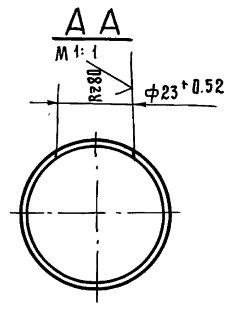
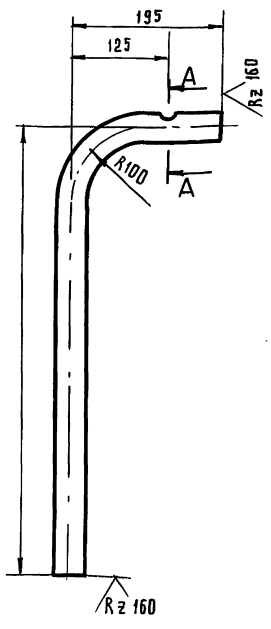


$$\pm \frac{\pm 2}{2}$$

| | | | | | | |
|-------------|--------------|-------------------|--------------|--------------------------|----------|--------|
| ИНВ. № ПОДА | ПОДА. И ДАТА | ВЗАМ. ИНВ. № ДОК. | ПОДА. И ДАТА | ТО16.041070.003 | | |
| ИЗМ ЛИСТ | № ДОКУМ. | ПОДА. | ДАТА | ЛИСТ | МАССА | МАШТАБ |
| РАЗРАБ. | РАСТЕГЛОВА | | | | 1.0 | 1:2 |
| ПРОВ. | СВИРИДЕНКО | | | ЛИСТ | ЛИСТОВ 1 | |
| ГЛ. КОНСТ. | САМОХВАЛОВ | | | ПАТРУБОК | | |
| Н. КОНТР. | ЯСТРЕБОВ | | | ТРУБА 57x3 ГОСТ 10704-76 | | |
| УТВ. | САМОХВАЛОВ | | | В-В СТЗ СП ГОСТ 10705-80 | | |
| | | | | ГИПРОТЕХМОНТАЖ МОСКВА | | |

ТО16.041080.001

(✓) (✓)



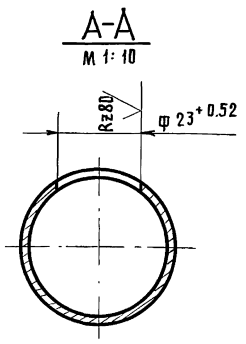
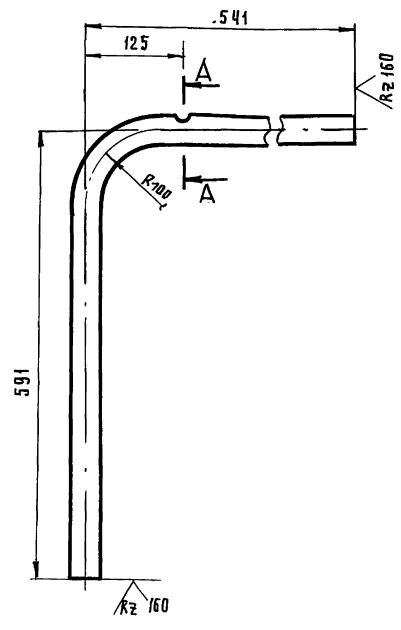
$$1. \pm \frac{\pm 2}{2}$$

2. Длина трубной заготовки L=731±0.8 мм.

| | | | | | | |
|-------------|--------------|-------------------|--------------|--------------------------|----------|--------|
| ИНВ. № ПОДА | ПОДА. И ДАТА | ВЗАМ. ИНВ. № ДОК. | ПОДА. И ДАТА | ТО16.041080.001 | | |
| ИЗМ ЛИСТ | № ДОКУМ. | ПОДА. | ДАТА | ЛИСТ | МАССА | МАШТАБ |
| РАЗРАБ. | РАСТЕГЛОВА | | | | 1.3 | 1:5 |
| ПРОВ. | СВИРИДЕНКО | | | ЛИСТ | ЛИСТОВ 1 | |
| ГЛ. КОНСТ. | САМОХВАЛОВ | | | ПАТРУБОК | | |
| Н. КОНТР. | ЯСТРЕБОВ | | | ТРУБА 38x2 ГОСТ 10704-76 | | |
| УТВ. | САМОХВАЛОВ | | | В-В СТЗ СП ГОСТ 10705-80 | | |
| | | | | ГИПРОТЕХМОНТАЖ МОСКВА | | |

ТО16.041090.001

(✓) (✓)



$$1. \pm \frac{\pm 2}{2}$$

2. Длина трубной заготовки L=1077±1.2 мм.

| | | | | | | |
|-------------|--------------|-------------------|--------------|--------------------------|----------|--------|
| ИНВ. № ПОДА | ПОДА. И ДАТА | ВЗАМ. ИНВ. № ДОК. | ПОДА. И ДАТА | ТО16.041090.001 | | |
| ИЗМ ЛИСТ | № ДОКУМ. | ПОДА. | ДАТА | ЛИСТ | МАССА | МАШТАБ |
| РАЗРАБ. | РАСТЕГЛОВА | | | | 1.92 | 1:5 |
| ПРОВ. | СВИРИДЕНКО | | | ЛИСТ | ЛИСТОВ 1 | |
| ГЛ. КОНСТ. | САМОХВАЛОВ | | | ПАТРУБОК | | |
| Н. КОНТР. | ЯСТРЕБОВ | | | ТРУБА 38x2 ГОСТ 10704-76 | | |
| УТВ. | САМОХВАЛОВ | | | В-В СТЗ СП ГОСТ 10705-80 | | |
| | | | | ГИПРОТЕХМОНТАЖ МОСКВА | | |

ИЗМ. № ПОДП. ПОДАП. И ДАТА ВЗАМ. ИВБ. № ИВБ. № ДУБЛ. ПОДАП. И ДАТА

| ФОРМА ЗОНА ПОЗ. | ОБОЗНАЧЕНИЕ | НАИМЕНОВАНИЕ | КОЛ. | ПРИМЕЧАНИЕ |
|--|-------------|--|------|-----------------|
| 11 | | Шайба 20.20. ш. дч. 029 ГОСТ 9065-75 | 16 | |
| 12 | | Прокладка 6-32-64 по н ГОСТ 15180-70 | 2 | |
| | | <u>Прочие изделия</u> | | |
| 13 | | Вентиль 15с 27 нж ДУ 32 РУ 64 ТУ 26-03-1221-79 | 1 | |
| 14 | | Бобышка БП1-М27×2-55УХЛ3 ТУ 36.1097-85 | 1 | |
| 15 | | Прокладка ПП28×42 УХЛ 2 ТУ 36.1103-82 | 1 | |
| 16 | | Пробка ПМ 27×2У3 ТУ 36.1144-83 | 1 | |
| ИЗМ. № ПОДП. ПОДАП. И ДАТА ВЗАМ. ИВБ. № ИВБ. № ДУБЛ. ПОДАП. И ДАТА | | | | Лист 2 |
| ИЗМ. № ПОДП. ПОДАП. И ДАТА ВЗАМ. ИВБ. № ИВБ. № ДУБЛ. ПОДАП. И ДАТА | | | | ТО16.041100.000 |

ИЗМ. № ПОДП. ПОДАП. И ДАТА ВЗАМ. ИВБ. № ИВБ. № ДУБЛ. ПОДАП. И ДАТА

| ФОРМА ЗОНА ПОЗ. | ОБОЗНАЧЕНИЕ | НАИМЕНОВАНИЕ | КОЛ. | ПРИМЕЧАНИЕ |
|--|-------------------|---|------|---|
| | | <u>Документация</u> | | |
| A3 | ТО16.04110.000 СБ | СБОРОЧНЫЙ ЧЕРТЕЖ | | |
| | | <u>Детали</u> | | |
| A4 | 1 | ТО16.04110.001 | | Патрубок 1 |
| A4 | 2 | ТО16.04110.002 | | Патрубок 1 |
| Б4 | 3 | ТО16.04110.003 | | Патрубок |
| | | Труба 76×3 ГОСТ 10704-76 В-В от 3 от ГОСТ 10705-80 L=759±0.8 мм | 1 | 4.1 кг |
| | | <u>Стандартные изделия</u> | | |
| 4 | | Отвод 90° 76×3.5 ГОСТ 17375-83 | 1 | |
| 5 | | Отвод 45° 76×3.5 ГОСТ 17375-83 | 1 | |
| 6 | | Переход К 76×3.5-38×2.5 ГОСТ 17378-83 | 1 | |
| | | Фланцы ГОСТ 12821-80 В от 3 от 2 | | |
| 7 | | 3-32-64 | 1 | |
| 8 | | 1-65-10 | 1 | |
| 9 | | Шпилька АМ 20-69×95.40.35.П.2 ГОСТ 9066-75 | 8 | |
| 10 | | Гайка АМ 20-6Н. 25.П.2 ГОСТ 9064-75 | 16 | |
| ИЗМ. № ПОДП. ПОДАП. И ДАТА ВЗАМ. ИВБ. № ИВБ. № ДУБЛ. ПОДАП. И ДАТА | | | | Лист 1 2 |
| ИЗМ. № ПОДП. ПОДАП. И ДАТА ВЗАМ. ИВБ. № ИВБ. № ДУБЛ. ПОДАП. И ДАТА | | | | ТО16.04110.000 |
| ИЗМ. № ПОДП. ПОДАП. И ДАТА ВЗАМ. ИВБ. № ИВБ. № ДУБЛ. ПОДАП. И ДАТА | | | | Трубопровод ГИПРОТЕХМОНТАЖ МОСКВА |

ИЗМ. № ПОДП. ПОДАП. И ДАТА ВЗАМ. ИВБ. № ИВБ. № ДУБЛ. ПОДАП. И ДАТА

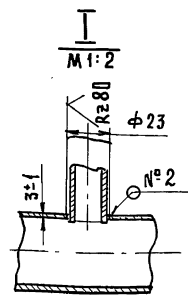
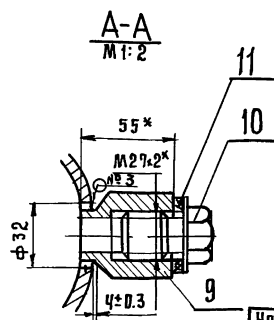
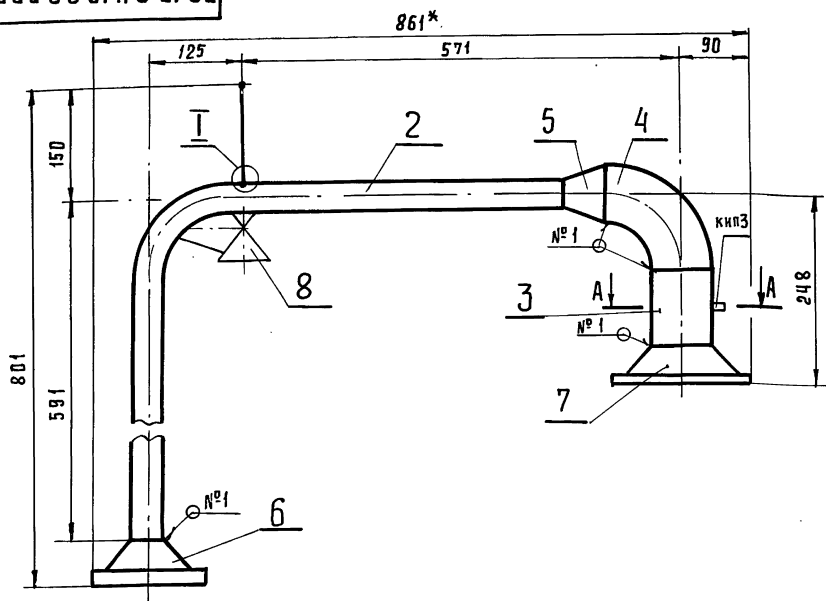
| ФОРМА ЗОНА ПОЗ. | ОБОЗНАЧЕНИЕ | НАИМЕНОВАНИЕ | КОЛ. | ПРИМЕЧАНИЕ |
|--|-------------|--|------|----------------|
| 11 | | Шайба 20.20. ш. дч. 029 ГОСТ 9065-75 | 16 | |
| 12 | | Прокладка 6-32-64 по н ГОСТ 15180-70 | 2 | |
| | | <u>Прочие изделия</u> | | |
| 13 | | Вентиль 15с 27 нж ДУ 32 РУ 64 ТУ 26-03-1221-79 | 1 | |
| 14 | | Бобышка БП1-М27×2-55УХЛ3 ТУ 36.1097-85 | 1 | |
| 15 | | Прокладка ПП28×42 УХЛ 2 ТУ 36.1103-82 | 1 | |
| 16 | | Пробка ПМ 27×2У3 ТУ 36.1144-83 | 1 | |
| ИЗМ. № ПОДП. ПОДАП. И ДАТА ВЗАМ. ИВБ. № ИВБ. № ДУБЛ. ПОДАП. И ДАТА | | | | Лист 2 |
| ИЗМ. № ПОДП. ПОДАП. И ДАТА ВЗАМ. ИВБ. № ИВБ. № ДУБЛ. ПОДАП. И ДАТА | | | | ТО16.04110.000 |

ИЗМ. № ПОДП. ПОДАП. И ДАТА ВЗАМ. ИВБ. № ИВБ. № ДУБЛ. ПОДАП. И ДАТА

| ФОРМА ЗОНА ПОЗ. | ОБОЗНАЧЕНИЕ | НАИМЕНОВАНИЕ | КОЛ. | ПРИМЕЧАНИЕ |
|--|--------------------|---|------|---------------------|
| | | <u>Документация</u> | | |
| A3 | ТО16.041120.000 СБ | СБОРОЧНЫЙ ЧЕРТЕЖ | | |
| | | <u>Детали</u> | | |
| A4 | 1 | ТО16.041120.001 | | Патрубок 2 |
| A4 | 2 | ТО16.041120.002 | | Патрубок 1 |
| Б4 | 3 | ТО16.041120.003 | | Патрубок |
| | | Труба 57×3 ГОСТ 10704-76 В-В от 3 от ГОСТ 10705-80 L=253±0.5 мм | 1 | 1.0 кг |
| | | <u>Стандартные изделия</u> | | |
| 4 | | Отвод 90° 57×3 ГОСТ 17375-83 | 1 | |
| 5 | | Фланец 3-3264 В от 3 от 2 ГОСТ 12821-80 | 2 | |
| | | Заглушка 57×3 ГОСТ 17379-83 | 1 | |
| ИЗМ. № ПОДП. ПОДАП. И ДАТА ВЗАМ. ИВБ. № ИВБ. № ДУБЛ. ПОДАП. И ДАТА | | | | Лист 1 |
| ИЗМ. № ПОДП. ПОДАП. И ДАТА ВЗАМ. ИВБ. № ИВБ. № ДУБЛ. ПОДАП. И ДАТА | | | | ТО16.041120.000 |
| ИЗМ. № ПОДП. ПОДАП. И ДАТА ВЗАМ. ИВБ. № ИВБ. № ДУБЛ. ПОДАП. И ДАТА | | | | Коллектор МОСКВА |

ТО15.041090.000СБ

СЕРИЯ 5.903-11 ВЫПУСК 3-11



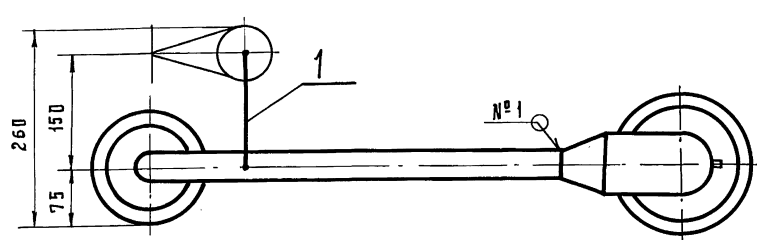
ШВЫ СВАРНЫХ СОЕДИНЕНИЙ

| НОМЕР ШВА | ОБОЗНАЧЕНИЕ | КОЛ. ШВОВ |
|-----------|-----------------------|-----------|
| 1 | ГОСТ 16037-80-С17 Δ 2 | 5 |
| 2 | ГОСТ 16037-80-У17 Δ 2 | 1 |
| 3 | ГОСТ 16037-80-У20 Δ 3 | 1 |

1.* Размеры для справок.

2. ± $\frac{\pm 2}{2}$

3. Шероховатость деталей поз. 3 по торцам - $R_z 160$



| | | | | |
|-------------|------------|------------|-------|------|
| ИЗМ. | ЛИСТ | № ДКУМ. | ПОДП. | ДАТА |
| РАЗРАБ. | РАТЕГЛОВА | САМОХВАЛОВ | | |
| ПРОВ. | СВИРИДЕНКО | | | |
| ГЛА. КОНСТ. | САМОХВАЛОВ | | | |
| И.КОНТР. | ЯЕТРЕБОВ | | | |
| УТВ. | САМОХВАЛОВ | | | |

ТО15.041090.000СБ

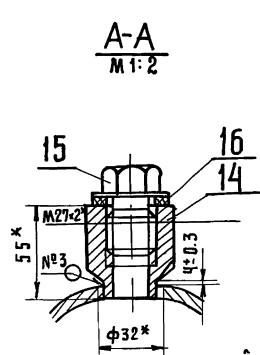
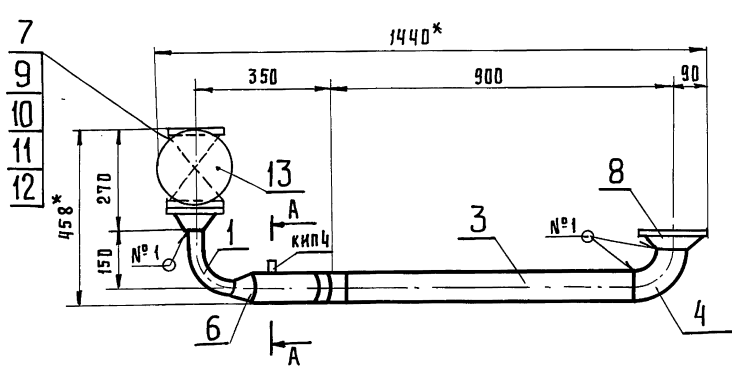
Трубопровод
Сборочный чертёж

| | | |
|--------------------------|----------|---------|
| ЛИСТ | МАССА | МАСШТАБ |
| | 9.0 | 1:5 |
| ЛИСТ | ЛИСТОВ 1 | |
| ГИПРОТЕХМОНТАЖ МОСКВА | | |

ИНВ. № ПОДЛ. ПОДЛ. И ДАТА ВЗАИМ. ИНВ. № АУБЛ. ПОДЛ. И ДАТА

ТО15.041100.000СБ

ИНВ. № ПОДЛ. ПОДЛ. И ДАТА ВЗАИМ. ИНВ. № АУБЛ. ПОДЛ. И ДАТА



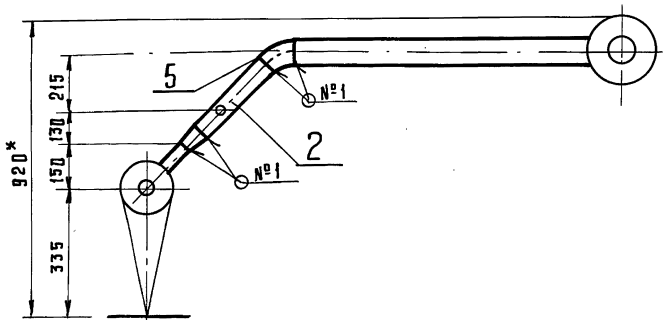
ШВЫ СВАРНЫХ СОЕДИНЕНИЙ

| НОМЕР ШВА | ОБОЗНАЧЕНИЕ | КОЛ. ШВОВ |
|-----------|-----------------------|-----------|
| 1 | ГОСТ 16037-80-С17 Δ 2 | 7 |
| 3 | ГОСТ 16037-80-У17 Δ 3 | 1 |

1.* Размеры для справок.

2. ± $\frac{\pm 2}{2}$

3. Шероховатость деталей поз. 2 по торцам - $R_z 160$



| | | | | |
|-------------|------------|------------|-------|------|
| ИЗМ. | ЛИСТ | № ДКУМ. | ПОДП. | ДАТА |
| РАЗРАБ. | РАТЕГЛОВА | САМОХВАЛОВ | | |
| ПРОВ. | СВИРИДЕНКО | | | |
| ГЛА. КОНСТ. | САМОХВАЛОВ | | | |
| И.КОНТР. | ЯЕТРЕБОВ | | | |
| УТВ. | САМОХВАЛОВ | | | |

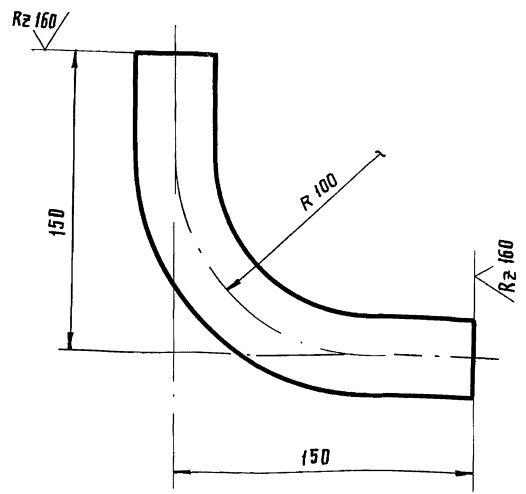
ТО15.041100.000СБ

Трубопровод
Сборочный чертёж

| | | |
|--------------------------|----------|---------|
| ЛИСТ | МАССА | МАСШТАБ |
| | 42.0 | 1:10 |
| ЛИСТ | ЛИСТОВ 1 | |
| ГИПРОТЕХМОНТАЖ МОСКВА | | |

Серия 3.903-11 выпуск 3-11

ТО15.041100.001



- 1. ± 2/2
- 2. Длина трубной заготовки L = 245 ± 0.5 мм.

ТО15.041100.001

ПАТРУБОК

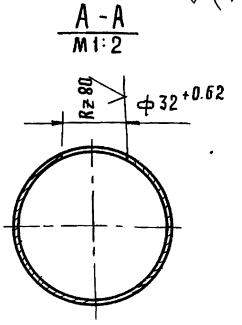
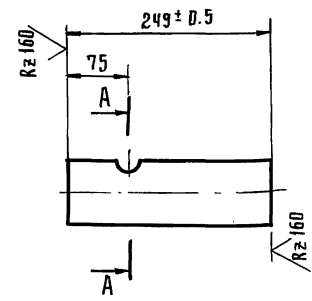
| ЛИСТ | МАССА | МАСШТАБ |
|------|----------|---------|
| 1 | 0.44 | 1:2 |
| ЛИСТ | ЛИСТОВ 1 | |

Труба 38×2 ГОСТ 10704-76
В-В ст 3 сп ГОСТ 10705-80

ГИПРОТЕХМОНТАЖ
МОСКВА

| | | | | |
|------------|------------|----------|-------|------|
| ИЗМ. | ЛИСТ | № ДОКУМ. | ПОДП. | ДАТА |
| РАЗРАБ. | РАСТЕГАЕВА | | | |
| ПРОВ. | СВИРИДЕНКО | | | |
| ГЛ. КОНСТ. | САМОХВАЛОВ | | | |
| И. КОНТР. | ЯСТРЕБОВ | | | |
| УТВ. | САМОХВАЛОВ | | | |

ТО15.041100.002



- ± 2/2

ТО15.041100.002

ПАТРУБОК

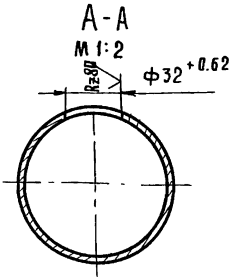
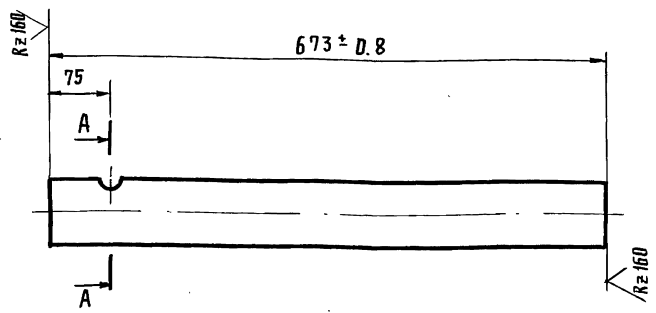
| ЛИСТ | МАССА | МАСШТАБ |
|------|----------|---------|
| 1 | 1.3 | 1:5 |
| ЛИСТ | ЛИСТОВ 1 | |

Труба 76×3 ГОСТ 10704-76
В-В ст 3 сп ГОСТ 10705-80

ГИПРОТЕХМОНТАЖ
МОСКВА

| | | | | |
|------------|------------|----------|-------|------|
| ИЗМ. | ЛИСТ | № ДОКУМ. | ПОДП. | ДАТА |
| РАЗРАБ. | РАСТЕГАЕВА | | | |
| ПРОВ. | СВИРИДЕНКО | | | |
| ГЛ. КОНСТ. | САМОХВАЛОВ | | | |
| И. КОНТР. | ЯСТРЕБОВ | | | |
| УТВ. | САМОХВАЛОВ | | | |

ТО15.041100.002



- ± 2/2

ТО15.041110.002

ПАТРУБОК

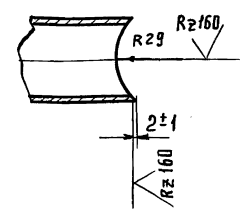
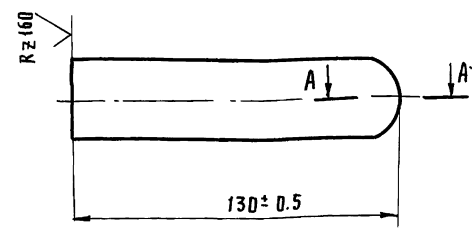
| ЛИСТ | МАССА | МАСШТАБ |
|------|----------|---------|
| 1 | 3.6 | 1:5 |
| ЛИСТ | ЛИСТОВ 1 | |

Труба 76×3 ГОСТ 10704-76
В-В ст 3 сп ГОСТ 10705-80

ГИПРОТЕХМОНТАЖ
МОСКВА

| | | | | |
|------------|------------|----------|-------|------|
| ИЗМ. | ЛИСТ | № ДОКУМ. | ПОДП. | ДАТА |
| РАЗРАБ. | РАСТЕГАЕВА | | | |
| ПРОВ. | СВИРИДЕНКО | | | |
| ГЛ. КОНСТ. | САМОХВАЛОВ | | | |
| И. КОНТР. | ЯСТРЕБОВ | | | |
| УТВ. | САМОХВАЛОВ | | | |

ТО15.041120.001



- ± 2/2

ТО15.041120.001

ПАТРУБОК

| ЛИСТ | МАССА | МАСШТАБ |
|------|----------|---------|
| 1 | 0.23 | 1:2 |
| ЛИСТ | ЛИСТОВ 1 | |

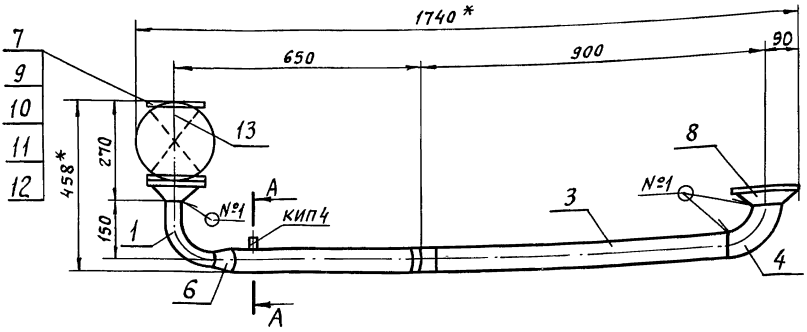
Труба 38×2 ГОСТ 10704-76
В-В ст 3 сп ГОСТ 10705-80

ГИПРОТЕХМОНТАЖ
МОСКВА

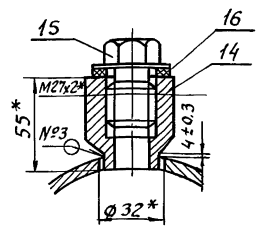
| | | | | |
|------------|------------|----------|-------|------|
| ИЗМ. | ЛИСТ | № ДОКУМ. | ПОДП. | ДАТА |
| РАЗРАБ. | РАСТЕГАЕВА | | | |
| ПРОВ. | СВИРИДЕНКО | | | |
| ГЛ. КОНСТ. | САМОХВАЛОВ | | | |
| И. КОНТР. | ЯСТРЕБОВ | | | |
| УТВ. | САМОХВАЛОВ | | | |

Серия 5.903-11 выпуск 3-11

ТО1Б.04110.000СБ

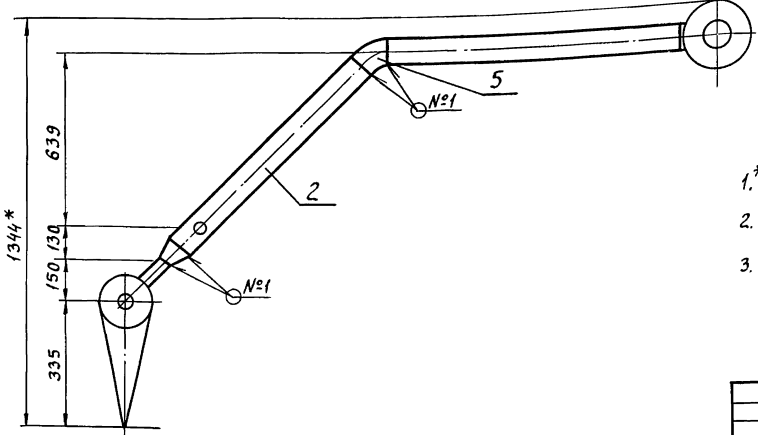


A-A
M1:2



Швы сварных соединений

| Номер шва | Обозначение | Кол. швов |
|-----------|----------------------|-----------|
| 1 | ГОСТ16037-80-С17 Δ 2 | 7 |
| 3 | ГОСТ16037-80-У20 Δ 3 | 1 |



1.* Размеры для справок.

2. ± 1,2 / 2

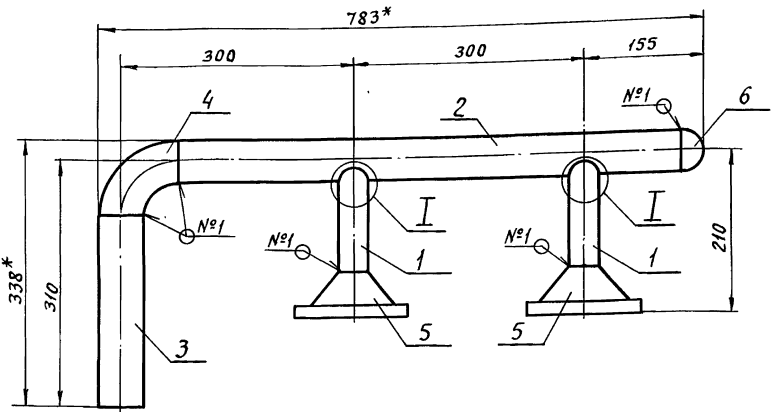
3. Шероховатость деталей поз. 2 по торцам — √ Rz160

ТО1Б.04110.000СБ

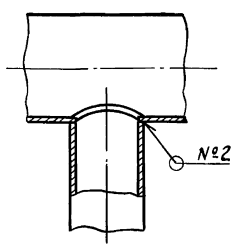
| Изм. | Лист | № докум. | Подп. | Дата | Лит | Масса | Масштаб |
|------------------|------|----------|-------|------|--------------------------|----------|---------|
| | | | | | | 49.0 | 1:10 |
| Трубопровод | | | | | Лист | Листов 1 | |
| Сборочный чертеж | | | | | ГИПРОТЕХМОНТАЖ Москва | | |

Инв. № подл. Подп. и дата. Взам. инв. № Инв. № докум. Подп. и дата.

ТО1Б.041120.000СБ



I
M1:2



1.* Размеры для справок.

2. ± t/2

3. Шероховатость деталей поз. 3 по торцам — √ Rz160

Швы сварных соединений

| Номер шва | Обозначение | Кол. швов |
|-----------|----------------------|-----------|
| 1 | ГОСТ16037-80-С17 Δ 2 | 5 |
| 2 | ГОСТ16037-80-У17 Δ 2 | 2 |

ТО1Б.041120.000СБ

| Изм. | Лист | № докум. | Подп. | Дата | Лит | Масса | Масштаб |
|------------------|------|----------|-------|------|--------------------------|----------|---------|
| | | | | | | 11.0 | 1:5 |
| Коллектор | | | | | Лист | Листов 1 | |
| Сборочный чертеж | | | | | ГИПРОТЕХМОНТАЖ Москва | | |

Инв. № подл. Подп. и дата. Взам. инв. № Инв. № докум. Подп. и дата.

Серия 5.903-11 выпуск 3-11

| Формат Зона | Поз. | Обозначение | Наименование | Кол. | Приме- чание |
|--|------------|--------------------|--|------|-----------------|
| | | | <u>Документация</u> | | |
| A3 | | Т01Б.041130.000 СБ | Сборочный чертеж | | |
| | | | <u>Детали</u> | | |
| A4 | 1 | Т01Б.041130.001 | Патрубок | 1 | |
| | | | Патрубки | | |
| | | | Труба 57x3 ГОСТ 10704-76 Б-В Ст 3сп ГОСТ 10705-80 | | |
| B4 | 2 | Т01Б.041130.002 | L = 125 ± 0.5 мм | 1 | 0,5 кг |
| B4 | 3 | Т01Б.041130.003 | L = 149 ± 0.5 мм | 1 | 0,6 кг |
| B4 | 4 | Т01Б.041130.004 | L = 480 ± 0,8 мм | 1 | 1,92 кг |
| B4 | 5 | Т01Б.041130.005 | L = 114 ± 0,8 мм | 1 | 0,5 кг |
| B4 | 6 | Т01Б.041130.006 | L = 1090 ± 0,8 мм | 1 | 4,4 кг |
| B4 | 7 | Т01Б.041130.007 | L = 834 ± 0,8 мм | 1 | 3,3 кг |
| | | | <u>Стандартные изделия</u> | | |
| | 8 | | Отвод 90° 57x3 ГОСТ 17375-83 | 2 | |
| | 9 | | Тройник 57x3 ГОСТ 17376-83 | 2 | |
| | 10 | | Фланец 1-50-25 В Ст 3сп 2 ГОСТ 12821-80 | 6 | |
| | 11 | | Болт М16-6g x 60.58 ГОСТ 7798-70 | 24 | |
| Т01Б.041130.000 | | | | | |
| Изм. | Лист | № докум. | Подп. | Дата | |
| Разраб. | Растегаева | | | | |
| Пров. | Свириденко | | | | |
| Гл. констр. | Самохвалов | | | | |
| Н. контр. | Ястребов | | | | |
| Утв. | Самохвалов | | | | |
| Узел клапана регули- рующего 9с-3-3-4 | | | Лит | Лист | Листов |
| | | | | 1 | 2 |
| | | | ГИПРОТЕХМОНТАЖ Москва | | |
| | | | Формат А4 | | |

Изм. № подл. Подл. и дата. Взам. инв. №. Инв. № дубл. Подп. и дата.

| Формат Зона | Поз. | Обозначение | Наименование | Кол. | Приме- чание |
|--|------|-------------|--|------|-----------------|
| | 12 | | Гайка М16-6н.5 ГОСТ 5915-70 | 24 | |
| | 13 | | Шайба 16.01.08 кп ГОСТ 11371-78 | 24 | |
| | 14 | | Прокладка А-50-25 ПОН ГОСТ 15180-86 | 6 | |
| | | | <u>Прочие изделия</u> | | |
| | 15 | | Вентиль 15с22нж Ду 50 Ру 40 ТУ 26-07-1248-80 | 3 | |
| | 16 | | Клапан 9с-3-3-4 Ду 50 Ру 64 ТУ 404-728-80 | 1 | |
| Т01Б.041130.000 | | | | | |
| Изм. | Лист | № докум. | Подп. | Дата | |
| Узел клапана регули- рующего 9с-3-3-4 | | | Лит | Лист | Листов |
| | | | | 1 | 2 |
| | | | ГИПРОТЕХМОНТАЖ Москва | | |
| | | | Формат А4 | | |

Изм. № подл. Подл. и дата. Взам. инв. №. Инв. № дубл. Подп. и дата.

| Формат Зона | Поз. | Обозначение | Наименование | Кол. | Приме- чание |
|----------------------------|------------|--------------------|--|------|-----------------|
| | | | <u>Документация</u> | | |
| A3 | | Т01Б.041140.000 СБ | Сборочный чертеж | | |
| | | | <u>Детали</u> | | |
| A4 | 1 | Т01Б.041140.001 | Патрубок | 1 | |
| A4 | 2 | Т01Б.041140.002 | Патрубок | 1 | |
| A4 | 3 | Т01Б.041140.003 | Патрубок | 1 | |
| A4 | 4 | Т01Б.041140.004 | Патрубок | 1 | |
| A4 | 5 | Т01Б.041140.005 | Патрубок | 1 | |
| B4 | 6 | Т01Б.041140.006 | Патрубок | | |
| | | | Труба 38x2 ГОСТ 10704-76 Б-В Ст 3сп ГОСТ 10705-80 | | |
| | | | L = 100 ± 0,3 мм | 2 | 0,2 кг |
| | | | <u>Стандартные изделия</u> | | |
| | 7 | | Переход К 76x3,5-38x2,5 ГОСТ 17378-83 | 2 | |
| | | | Фланцы ГОСТ 12821-80 В Ст 3сп 2 | | |
| | 8 | | 3-32-64 | 6 | |
| | 9 | | 1-65-10 | 2 | |
| | 10 | | Болт М16-6g x 55.58 ГОСТ 7798-70 | 24 | |
| | 11 | | Шпилька АМ20-6g x 95.40.35 II 2 ГОСТ 9066-75 | 48 | |
| | 12 | | Гайка М16-6н.5 | | |
| Т01Б.041140.000 | | | | | |
| Изм. | Лист | № докум. | Подп. | Дата | |
| Разраб. | Растегаева | | | | |
| Пров. | Свириденко | | | | |
| Гл. констр. | Самохвалов | | | | |
| Н. контр. | Ястребов | | | | |
| Утв. | Самохвалов | | | | |
| Узел счетчика СТВГ-1-65 | | | Лит | Лист | Листов |
| | | | | 1 | 2 |
| | | | ГИПРОТЕХМОНТАЖ Москва | | |
| | | | Формат А4 | | |

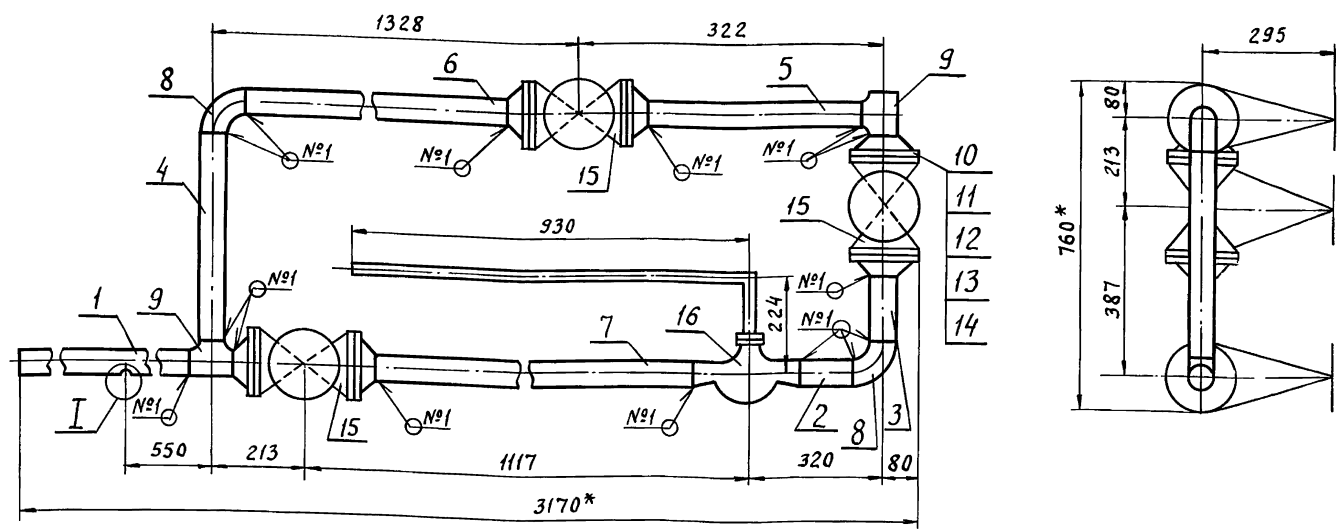
Изм. № подл. Подл. и дата. Взам. инв. №. Инв. № дубл. Подп. и дата.

| Формат Зона | Поз. | Обозначение | Наименование | Кол. | Приме- чание |
|----------------------------|------|-------------|---|------|-----------------|
| | 13 | | ГОСТ 5915-70 Гайка АМ20-6н.25 II.2 | 24 | |
| | 14 | | ГОСТ 9064-75 Шайба 16.01.08 кп | 96 | |
| | 15 | | ГОСТ 11371-78 Шайба 20.20. III.04.029 | 24 | |
| | | | ГОСТ 9065-75 Прокладки ГОСТ 15180-86 ПОН | 96 | |
| | 16 | | А-65-10 | 2 | |
| | 17 | | Б-32-64 | 6 | |
| | 18 | | Вентиль 15кч 18р Ду 15 Ру 16 ГОСТ 18161-72 | 1 | |
| | | | <u>Прочие изделия</u> | | |
| | 19 | | Вентиль 15с27нж1 Ду 32 Ру 64 ТУ 26-03-1221-79 | 3 | |
| | 20 | | Счетчик СТВГ-1-65 Ду 65 Ру 10 ТУ 25-7356.019-86 | 1 | |
| Т01Б.041140.000 | | | | | |
| Изм. | Лист | № докум. | Подп. | Дата | |
| Узел счетчика СТВГ-1-65 | | | Лит | Лист | Листов |
| | | | | 1 | 2 |
| | | | ГИПРОТЕХМОНТАЖ Москва | | |
| | | | Формат А4 | | |

Изм. № подл. Подл. и дата. Взам. инв. №. Инв. № дубл. Подп. и дата.

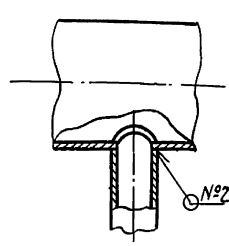
ТО16.04130.000СБ

Серия 5.903-11 выпуск 3-11



I
M1:2

- 1.* Размеры для справок.
- 2. $\pm \frac{\pm 2}{2}$
- 3. Шероховатость деталей поз. 1÷6 по торцам $Rz160/\sqrt{\quad}$



Швы сварных соединений

| Номер шва | Обозначение | Кол. швов |
|-----------|---------------------|-----------|
| 1 | ГОСТ16037-80-С17 Δ3 | 15 |
| 2 | ГОСТ16037-80-У17 Δ2 | 1 |

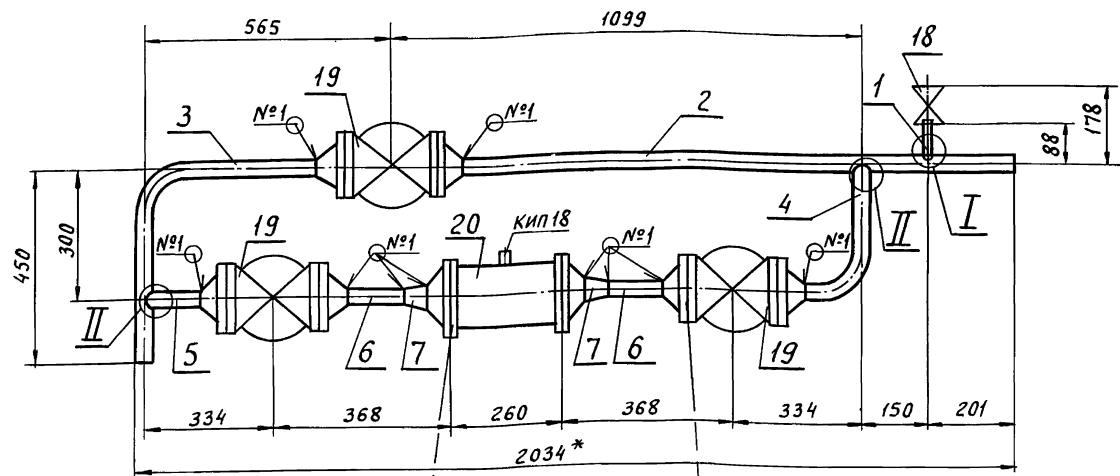
| | | | | | | | |
|------------------|------------|----------|-------|------|-------------------------------------|-----------------------|----------|
| ТО16.04130.000СБ | | | | Лит. | Масса | Масштаб | |
| Изм. | Лист | № докум. | Подп. | Дата | Узел клапана регулирующего 9С-3-3-4 | 137,0 | 1:10 |
| Разраб. | Растегеева | Л.Р. | Л.Р. | Л.Р. | | | |
| Проб. | Свириденко | Л.С. | Л.С. | Л.С. | Сборочный чертеж | Лист | Листов 1 |
| Гл. констр. | Самохвалов | В.В. | В.В. | В.В. | | ГИПРОТЕХМОНТАЖ Москва | |
| Н.контр. | Ястребов | М.И. | М.И. | М.И. | | | |
| Утв. | Самохвалов | В.В. | В.В. | В.В. | | | |

Инв. № подл. Подп. и дата. Взам. инв. № Инв. № субл. Подп. и дата.

ТО16.04140.000СБ

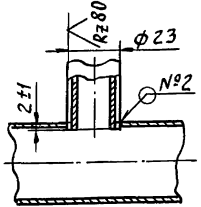
Швы сварных соединений

| Номер шва | Обозначение | Кол. швов |
|-----------|---------------------|-----------|
| 1 | ГОСТ16037-80-С17 Δ2 | 10 |
| 2 | ГОСТ16037-80-У17 Δ2 | 3 |

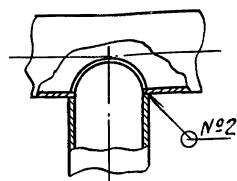


| | |
|----|----|
| 9 | 8 |
| 10 | 11 |
| 12 | 13 |
| 14 | 15 |
| 16 | 17 |

I
M1:2



II
M1:2



- 1.* Размеры для справок.
- 2. $\pm \frac{\pm 2}{2}$
- 3. Шероховатость деталей поз. 5,6 по торцам $Rz160/\sqrt{\quad}$

| | | | | | | | |
|------------------|------------|----------|-------|------|-------------------------|-----------------------|----------|
| ТО16.04140.000СБ | | | | Лит. | Масса | Масштаб | |
| Изм. | Лист | № докум. | Подп. | Дата | Узел счетчика СТБГ-1-65 | 75,0 | 1:10 |
| Разраб. | Растегеева | Л.Р. | Л.Р. | Л.Р. | | | |
| Проб. | Свириденко | Л.С. | Л.С. | Л.С. | Сборочный чертеж | Лист | Листов 1 |
| Гл. констр. | Самохвалов | В.В. | В.В. | В.В. | | ГИПРОТЕХМОНТАЖ Москва | |
| Н.контр. | Ястребов | М.И. | М.И. | М.И. | | | |
| Утв. | Самохвалов | В.В. | В.В. | В.В. | | | |

Инв. № подл. Подп. и дата. Взам. инв. № Инв. № субл. Подп. и дата.

29

Серия 5.903-11 выпуск 3-11

ТО1Б.041120.002

A-A
M1:2

 $\pm \frac{t_2}{2}$

ТО1Б.041120.002

| Изм. | Лист | № докум. | Подп. | Дата | Лит | Масса | Масштаб |
|-----------|------|------------|-------|------|--|--------|---------|
| Разраб. | | Растегаева | | | | 2.6 | 1:5 |
| Проб. | | Свириденко | | | | | |
| Л.констр. | | Самохвалов | | | Лист | Листов | 1 |
| Н.контр. | | Ястребов | | | ГИПРОТЕХМОНТАЖ Москва | | |
| Утв. | | Самохвалов | | | Труба 57x3 ГОСТ 10704-76 В-ВСтЗсп ГОСТ 10705-80 | | |

ТО1Б.041130.001

A-A
M1:2

 $\pm \frac{t_2}{2}$

ТО1Б.041130.001

| Изм. | Лист | № докум. | Подпись | Дата | Лит | Масса | Масштаб |
|-----------|------|------------|---------|------|--|--------|---------|
| Разраб. | | Растегаева | | | | 4.0 | 1:5 |
| Проб. | | Свириденко | | | | | |
| Л.констр. | | Самохвалов | | | Лист | Листов | 1 |
| Н.контр. | | Ястребов | | | ГИПРОТЕХМОНТАЖ Москва | | |
| Утв. | | Самохвалов | | | Труба 57x3 ГОСТ 10704-76 В-ВСтЗсп ГОСТ 10705-80 | | |

ТО1Б.041140.001

 $\pm \frac{t_2}{2}$

ТО1Б.041140.001

| Изм. | Лист | № докум. | Подп. | Дата | Лит | Масса | Масштаб |
|-----------|------|------------|-------|------|---------------------------|--------|---------|
| Разраб. | | Растегаева | | | | 1.0 | 1:2 |
| Проб. | | Свириденко | | | | | |
| Л.констр. | | Самохвалов | | | Лист | Листов | 1 |
| Н.контр. | | Ястребов | | | ГИПРОТЕХМОНТАЖ Москва | | |
| Утв. | | Самохвалов | | | Труба 15x2.5 ГОСТ 3262-75 | | |

ТО1Б.041140.002

A-A
M1:1

B-B
M1:1

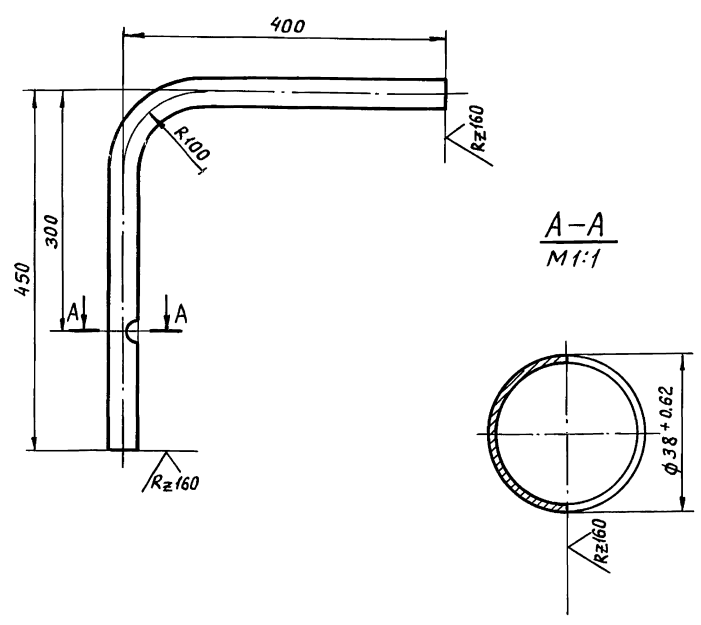
 $\pm \frac{t_2}{2}$

ТО1Б.041140.002

| Изм. | Лист | № докум. | Подпись | Дата | Лит | Масса | Масштаб |
|-----------|------|------------|---------|------|--|--------|---------|
| Разраб. | | Растегаева | | | | 2.3 | 1:10 |
| Проб. | | Свириденко | | | | | |
| Л.констр. | | Самохвалов | | | Лист | Листов | 1 |
| Н.контр. | | Ястребов | | | ГИПРОТЕХМОНТАЖ Москва | | |
| Утв. | | Самохвалов | | | Труба 38x2 ГОСТ 10704-76 В-ВСтЗсп ГОСТ 10705-80 | | |

Серия 5.903-11 выпуск 3-11

ТО16.041140.003



A-A
M1:1

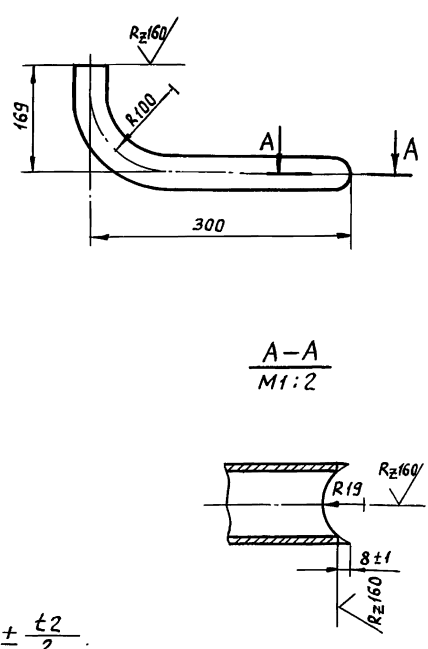
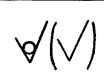
1. $\pm \frac{t_2}{2}$

2. Длина трубной заготовки L = 795 ± 0.8 мм.

Изм. №, Подп. и дата, Взам. инв. №, Инв. № докум., Подп. и дата

| | | | | | | | |
|----------|------------|----------|-------|-----------------|---------------------------|--------|---------|
| | | | | ТО16.041140.003 | | | |
| Изм. | Лист | № докум. | Подп. | Дата | Лит. | Масса | Масштаб |
| Разраб. | Растегаева | Лили | | | | 1.4 | 1:5 |
| Пров. | Свириденко | И.С. | | | Лист | Листов | 1 |
| И.контр. | Самохвалов | В.В. | | | | | |
| И.контр. | Ястребов | В.В. | | | Труба 38×2 ГОСТ 10704-76 | | |
| Утв. | Самохвалов | В.В. | | | В-В Ст 3 сп ГОСТ 10705-80 | | |
| | | | | | ГИПРОТЕХМОНТАЖ Москва | | |

ТО16.041140.004



A-A
M1:2

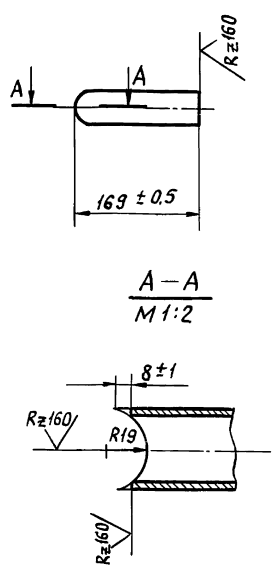
1. $\pm \frac{t_2}{2}$

2. Длина трубной заготовки L = 426 ± 0.8 мм.

Изм. №, Подп. и дата, Взам. инв. №, Инв. № докум., Подп. и дата

| | | | | | | | |
|----------|------------|----------|---------|-----------------|---------------------------|--------|---------|
| | | | | ТО16.041140.004 | | | |
| Изм. | Лист | № докум. | Подпись | Дата | Лит. | Масса | Масштаб |
| Разраб. | Растегаева | Лили | | | | 0.8 | 1:5 |
| Пров. | Свириденко | И.С. | | | Лист | Листов | 1 |
| И.контр. | Самохвалов | В.В. | | | | | |
| И.контр. | Ястребов | В.В. | | | Труба 38×2 ГОСТ 10704-76 | | |
| Утв. | Самохвалов | В.В. | | | В-В Ст 3 сп ГОСТ 10705-80 | | |
| | | | | | ГИПРОТЕХМОНТАЖ Москва | | |

ТО16.041140.005



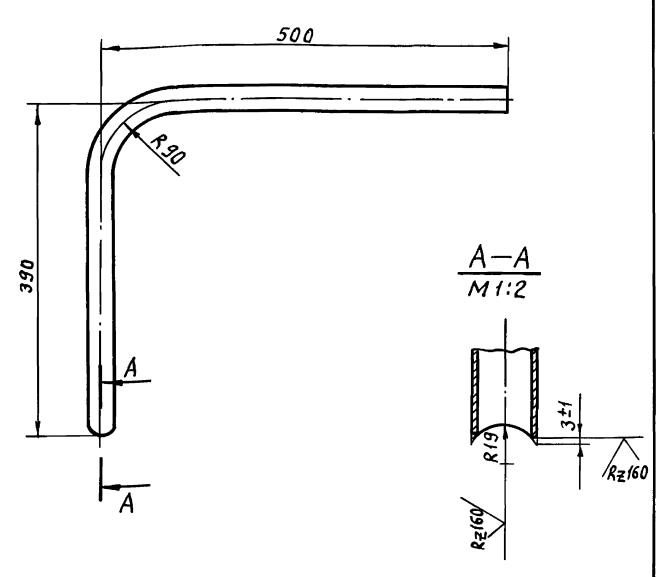
A-A
M1:2

$\pm \frac{t_2}{2}$

Изм. №, Подп. и дата, Взам. инв. №, Инв. № докум., Подп. и дата

| | | | | | | | |
|----------|------------|----------|-------|-----------------|---------------------------|--------|---------|
| | | | | ТО16.041140.005 | | | |
| Изм. | Лист | № докум. | Подп. | Дата | Лит. | Масса | Масштаб |
| Разраб. | Растегаева | Лили | | | | 0.3 | 1:5 |
| Пров. | Свириденко | И.С. | | | Лист | Листов | 1 |
| И.контр. | Самохвалов | В.В. | | | | | |
| И.контр. | Ястребов | В.В. | | | Труба 38×2 ГОСТ 10704-76 | | |
| Утв. | Самохвалов | В.В. | | | В-В Ст 3 сп ГОСТ 10705-80 | | |
| | | | | | ГИПРОТЕХМОНТАЖ Москва | | |

ТО16.041150.001



A-A
M1:2

1. $\pm \frac{t_2}{2}$

2. Длина трубной заготовки L = 851 ± 0.8 мм.

Изм. №, Подп. и дата, Взам. инв. №, Инв. № докум., Подп. и дата

| | | | | | | | |
|----------|------------|----------|-------|-----------------|---------------------------|--------|---------|
| | | | | ТО16.041150.001 | | | |
| Изм. | Лист | № докум. | Подп. | Дата | Лит. | Масса | Масштаб |
| Разраб. | Растегаева | Лили | | | | 1.3 | 1:5 |
| Пров. | Свириденко | И.С. | | | Лист | Листов | 1 |
| И.контр. | Самохвалов | В.В. | | | | | |
| И.контр. | Ястребов | В.В. | | | Труба 32×2 ГОСТ 10704-76 | | |
| Утв. | Самохвалов | В.В. | | | В-В Ст 3 сп ГОСТ 10705-80 | | |
| | | | | | ГИПРОТЕХМОНТАЖ Москва | | |

| Формат Зона | Поз. | Обозначение | Наименование | Кол. | Примечание |
|----------------|------|--------------------|--|------|------------|
| | | | <u>Документация</u> | | |
| A2 | | T01B.041150.000 СБ | Сборочный чертеж | | |
| | | | <u>Детали</u> | | |
| A4 | 1 | T01B.041150.001 | Патрубок | 1 | |
| A4 | 2 | T01B.041150.002 | Патрубок | 1 | |
| A4 | 3 | T01B.041150.003 | Патрубок | 1 | |
| A4 | 4 | T01B.041150.004 | Патрубок | 1 | |
| A4 | 5 | T01B.041150.005 | Патрубок | 1 | |
| B4 | 6 | T01B.041150.006 | Патрубок | | |
| | | | Труба 38x2 ГОСТ10704-76 В-ВСтЗсп ГОСТ10705-80 L=100 ±0.3 мм | 2 | 0.2 кг |
| | | | <u>Стандартные изделия</u> | | |
| | 7 | | Переход К57x4-38x2 ГОСТ17378-83 | 2 | |
| | 8 | | Переход К76x3,5-38x2,5 ГОСТ 17378-83 Фланцы ГОСТ12821-80 ВСтЗсп2 | 2 | |
| | 9 | | 3-25-64 | 2 | |
| | 10 | | 3-32-64 | 4 | |
| | | | Шпильки ГОСТ9066-75 | | |
| | 11 | | АМ16-6x85.32.35.И.2 | 8 | |
| | 12 | | АМ20-6x95.40.35.И.2 | 16 | |
| | | | Гайки ГОСТ9064-75 | | |

Инв. № подл. Подп. и дата. Взам. инв. № Инв. № дубл. Подп. и дата.

T01B.041150.000

| | | | | | | | | |
|----------|------------|----------|-------|------|---------------------------------------|-----|------|--------|
| Изм. | Лист | № докум. | Подп. | Дата | Узел клапана регули- рующего Т-33Б | Лит | Лист | Листов |
| Разраб. | Растегасва | Дем | | | | | 1 | 3 |
| Проб. | Орехова | Мор | | | | | | |
| Л.контр. | Самохвалов | Вас | | | | | | |
| Утв. | Самохвалов | Вас | | | | | | |

ГИПРОТЕХМОНТАЖ
Москва

| Формат Зона | Поз. | Обозначение | Наименование | Кол. | Примечание |
|----------------|------|-------------|------------------------------------|------|------------------------|
| | 13 | | АМ16-6н.25.И.2 | 16 | |
| | 14 | | АМ20-6н.25.И.2 | 32 | |
| | | | Шайбы ГОСТ9065-75 | | |
| | 15 | | 16.20.И.04.029 | 16 | |
| | 16 | | 20.20.И.04.029 | 32 | |
| | | | Прокладки ГОСТ15180-86 ПОИ | | |
| | 17 | | Б-25-64 | 2 | |
| | 18 | | Б-32-64 | 4 | |
| | | | <u>Прочие изделия</u> | | |
| | | | Вентили 15с 27нж1 | | |
| | | | ТУ26-03-1821-79 | | |
| | 19 | | Ду 25 Ру64 | 1 | |
| | 20 | | Ду 32 Ру64 | 2 | |
| | 21 | | Клапан регулирующий Т33Б 50-100 | | |
| | | | ТУ108.21.272-83 | 1 | |
| | 22 | | Штуцер М24x1,5-50-1 | | |
| | | | ЗКЧ-53-76 | 1 | Сборник 25 ММС СССР |
| | 23 | | Колпачок М24x1,5 | | |
| | | | ЗКЧ-31-75 | 1 | Сборник 50 ММС СССР |
| | 24 | | Прокладка 22 | | |
| | | | ЗКЧ-36-70 | 1 | Сборник 25 ММС СССР |
| | 25 | | Штуцер М20x1,5-50 | | |
| | | | ЗКЧ-33-76 | 1 | Сборник 25 ММС СССР |
| | 26 | | Колпачок М20x1,5 | | |
| | | | ЗКЧ-31-76 | 1 | Сборник 50 ММС СССР |
| | 27 | | Прокладка 18 | | |
| | | | ЗКЧ-36-70 | 1 | Сборник 25 ММС СССР |

Инв. № подл. Подп. и дата. Взам. инв. № Инв. № дубл. Подп. и дата.

T01B.041150.000

| | | | | | | | | |
|----------|------------|----------|-------|------|--|-----|------|--------|
| Изм. | Лист | № докум. | Подп. | Дата | | Лит | Лист | Листов |
| Разраб. | Растегасва | Дем | | | | | | |
| Проб. | Орехова | Мор | | | | | | |
| Л.контр. | Самохвалов | Вас | | | | | | |
| Утв. | Самохвалов | Вас | | | | | | |

ГИПРОТЕХМОНТАЖ
Москва

| Формат Зона | Поз. | Обозначение | Наименование | Кол. | Примечание |
|----------------|------|-------------|--|------|------------|
| | 28 | | Бобышка БП1-М20x1,5-55УХЛ3 ТУ36.1097-85 | 1 | |
| | 29 | | Прокладка ПП21x32 УХЛ2 ТУ36.1103-81 | 1 | |
| | 30 | | Пробка ПМ20x1,5 У3 ТУ36.1144-83 | 1 | |
| | 31 | | Бобышка БП1-М27x2-55УХЛ3 ТУ36.1097-85 | 1 | |
| | 32 | | Прокладка ПП28x42 УХЛ2 ТУ36.1103-82 | 1 | |
| | 33 | | Пробка ПМ27x2 У3 ТУ36.1144-83 | 1 | |

Инв. № подл. Подп. и дата. Взам. инв. № Инв. № дубл. Подп. и дата.

T01B.041150.000

| | | | | | | | | |
|----------|------------|----------|-------|------|--|-----|------|--------|
| Изм. | Лист | № докум. | Подп. | Дата | | Лит | Лист | Листов |
| Разраб. | Растегасва | Дем | | | | | | |
| Проб. | Свириденко | Вас | | | | | | |
| Л.контр. | Самохвалов | Вас | | | | | | |
| Утв. | Самохвалов | Вас | | | | | | |

ГИПРОТЕХМОНТАЖ
Москва

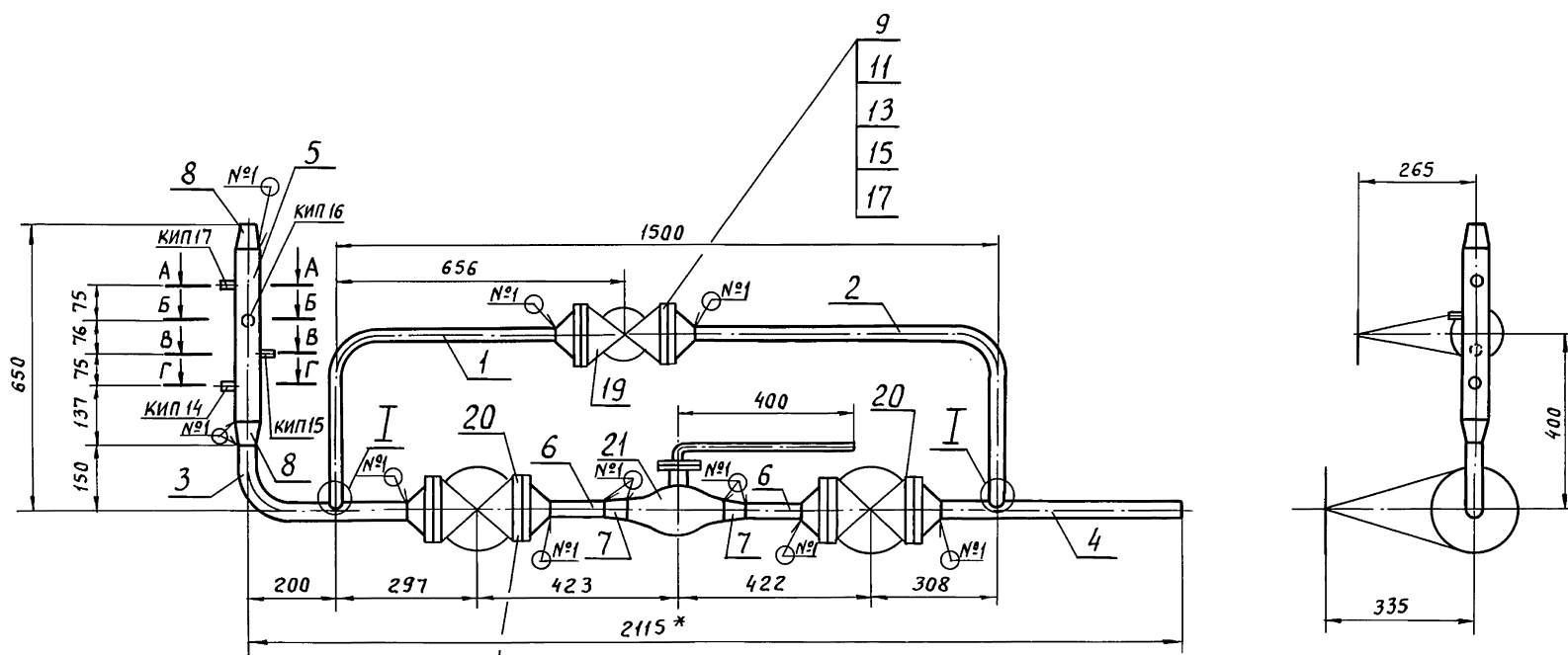
| Формат Зона | Поз. | Обозначение | Наименование | Кол. | Примечание |
|----------------|------|--------------------|--|------|------------|
| | | | <u>Документация</u> | | |
| A3 | | T01B.041200.000 СБ | Сборочный чертеж | | |
| | | | <u>Детали</u> | | |
| A4 | 1 | T01B.041.200.001 | Патрубок | 1 | |
| A4 | 2 | T01B.041.200.002 | Патрубок | 1 | |
| | | | <u>Стандартные изделия</u> | | |
| | 3 | | Муфта 15 ГОСТ8966-75 | 1 | |
| | 4 | | Контргайка 15 ГОСТ 8968-75 | 1 | |
| | 5 | | Сгон 15 ГОСТ8969-75 | 1 | |
| | 6 | | Вентиль 15кч 18р Ду 15 Ру16 ГОСТ18161-72 | 1 | |

Инв. № подл. Подп. и дата. Взам. инв. № Инв. № дубл. Подп. и дата.

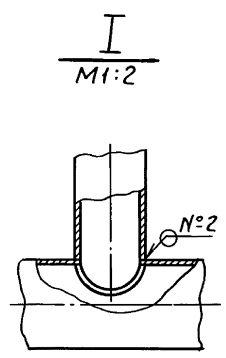
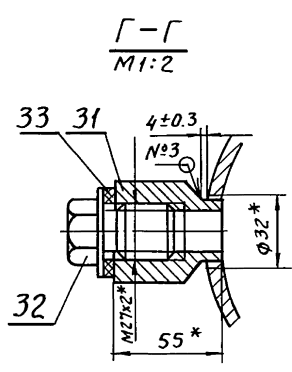
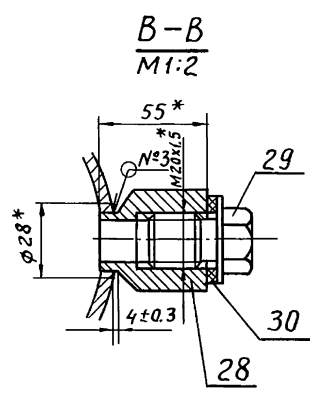
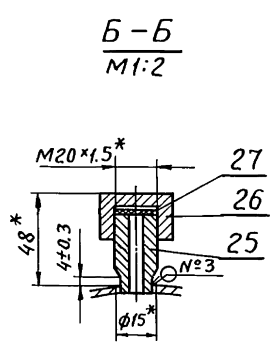
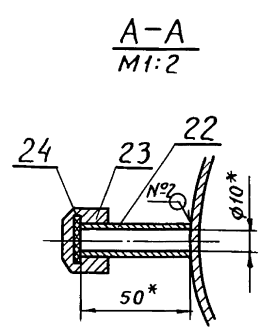
T01B.041200.000

| | | | | | | | | |
|----------|------------|----------|-------|------|--|-----|------|--------|
| Изм. | Лист | № докум. | Подп. | Дата | | Лит | Лист | Листов |
| Разраб. | Растегасва | Дем | | | | | | |
| Проб. | Свириденко | Вас | | | | | | |
| Л.контр. | Самохвалов | Вас | | | | | | |
| Утв. | Самохвалов | Вас | | | | | | |

Трубопровод
ГИПРОТЕХМОНТАЖ
Москва



- 10
- 12
- 14
- 16
- 18



- 1.* Размеры для справок.
2. $\pm \frac{t_2}{2}$
3. Шероховатость деталей поз. 4 по торцам $Rz 160/$

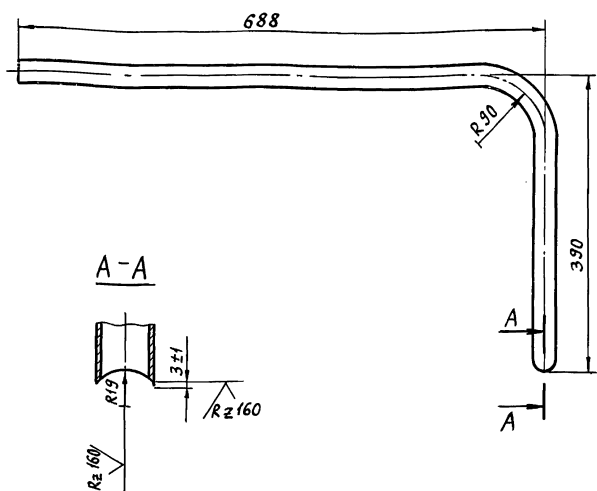
Швы сварных соединений

| Номер шва | Обозначение | Кол. швов |
|-----------|----------------------|-----------|
| 1 | ГОСТ 16037-80-С17 Δ2 | 13 |
| 2 | ГОСТ 16037-80-У17 Δ2 | 3 |
| 3 | ГОСТ 16037-80-У20 Δ3 | 3 |

| | | | | | | | |
|-------------------|------------|------------|-------|------|--|----------|------|
| ТО1Б.041150.000СБ | | | | Лит. | Масса | Масштаб | |
| Изм. | Лист | № докум | Подп. | Дата | Узел клапана регулирующего Т-33 ^Б Сборочный чертеж | 136,0 | 1:10 |
| Разраб. | Растегаева | Резун | | | | | |
| Пров. | Свириденко | Свириденко | | | Лист | Листов 1 | |
| Гл. констр. | Самохвалов | Самохвалов | | | ГИПРОТЕХМОНТАЖ Москва | | |
| Н.контр. | Ястребов | Ястребов | | | | | |
| Утв. | Самохвалов | Самохвалов | | | | | |

Изм. №, Подп. и дата, взаим. инв. №, Инв. № дубл., Подп. и дата

Т01Б.041150.001



$$1. \pm \frac{t}{2}$$

2. Длина трубной заготовки $L = 1039 \pm 12$ мм

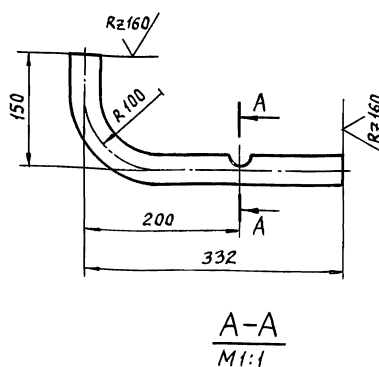
Т01Б.041150.0002

| Изм. | Лист | № докум. | Подп. | Дата | Лит. | Масса | Масштаб |
|-----------|------------|----------|-------|------|------|-------|---------|
| Разраб. | Растегаева | Лазу | | | | 1,54 | 1:5 |
| Пров. | Свириденко | Лазу | | | | | |
| Л.констр. | Самохвалов | Лазу | | | | | |
| Н.контр. | Ястребов | | | | | | |
| Утв. | Самохвалов | | | | | | |

Труба 32x2 ГОСТ 10704-76
В-Вст 3сп ГОСТ 10705-80

ГИПРОТЕХМОНТАЖ
Москва

Т01Б.041150.003



$$1. \pm \frac{t}{2}$$

2. Длина трубной заготовки $L = 439 \pm 0,8$ мм.

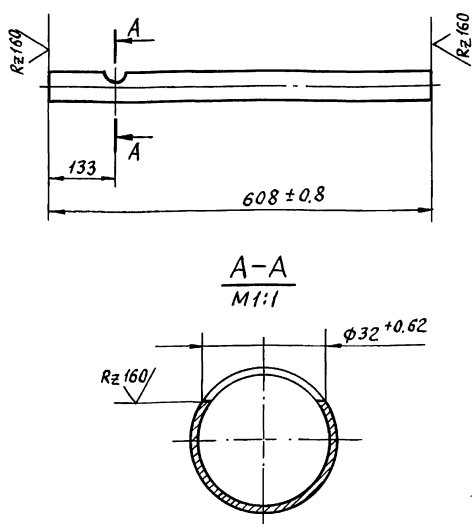
Т01Б.041150.003

| Изм. | Лист | № докум. | Подп. | Дата | Лит. | Масса | Масштаб |
|-----------|------------|----------|-------|------|------|-------|---------|
| Разраб. | Растегаева | Лазу | | | | 0,8 | 1:5 |
| Пров. | Свириденко | Лазу | | | | | |
| Л.констр. | Самохвалов | Лазу | | | | | |
| Н.контр. | Ястребов | | | | | | |
| Утв. | Самохвалов | | | | | | |

Труба 38x2 ГОСТ 10704-76
В-Вст 3сп ГОСТ 10705-80

ГИПРОТЕХМОНТАЖ
Москва

Т01Б.041150.004



$$\pm \frac{t}{2}$$

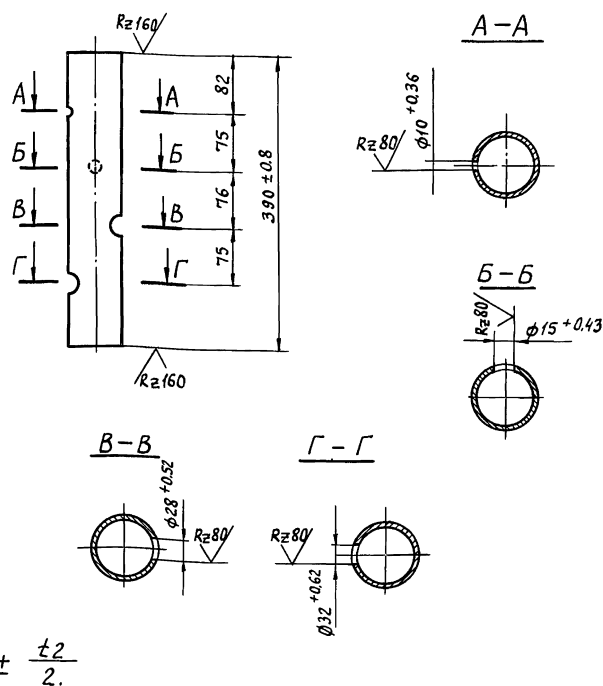
Т01Б.041150.004

| Изм. | Лист | № докум. | Подп. | Дата | Лит. | Масса | Масштаб |
|-----------|------------|----------|-------|------|------|-------|---------|
| Разраб. | Растегаева | Лазу | | | | 1,0 | 1:5 |
| Пров. | Свириденко | Лазу | | | | | |
| Л.констр. | Самохвалов | Лазу | | | | | |
| Н.контр. | Ястребов | | | | | | |
| Утв. | Самохвалов | | | | | | |

Труба 38x2 ГОСТ 10704-76
В-Вст 3сп ГОСТ 10705-80

ГИПРОТЕХМОНТАЖ
Москва

Т01Б.041150.005



$$\pm \frac{t}{2}$$

Т01Б.041150.005

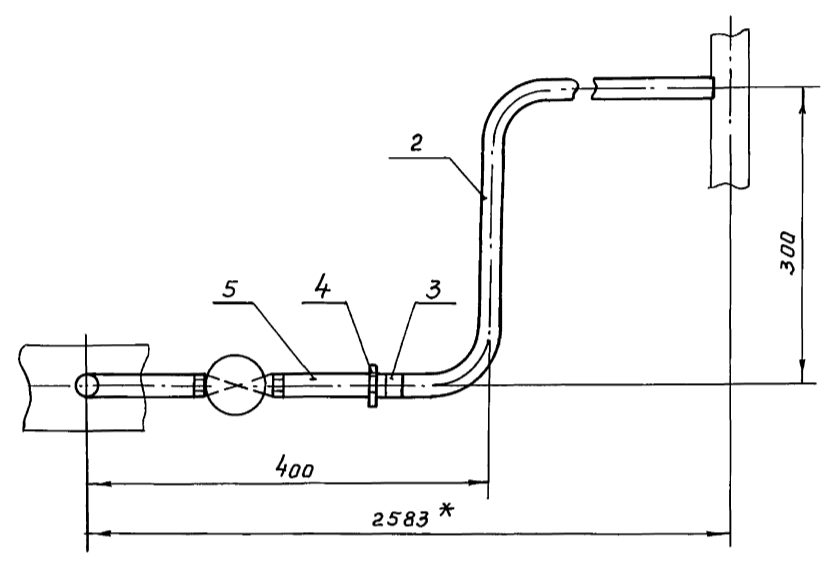
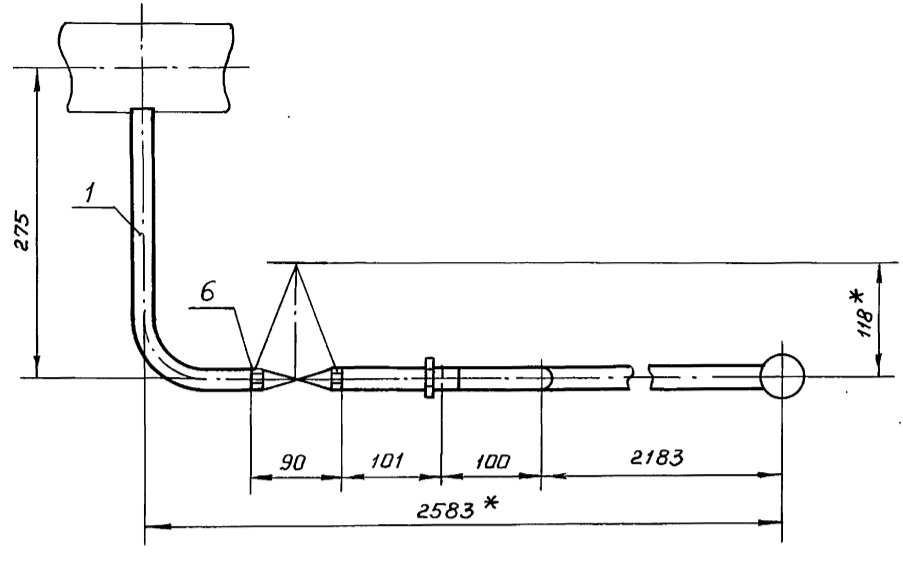
| Изм. | Лист | № докум. | Подп. | Дата | Лит. | Масса | Масштаб |
|-----------|------------|----------|-------|------|------|-------|---------|
| Разраб. | Растегаева | Лазу | | | | 2,1 | 1:5 |
| Пров. | Свириденко | Лазу | | | | | |
| Л.констр. | Самохвалов | Лазу | | | | | |
| Н.контр. | Ястребов | | | | | | |
| Утв. | Самохвалов | | | | | | |

Труба 76x3 ГОСТ 10704-76
В-Вст 2сп ГОСТ 10705-80

ГИПРОТЕХМОНТАЖ
Москва

ТО1Б.041160.000 СБ

Серия 5.903-11 Выпуск 3-11



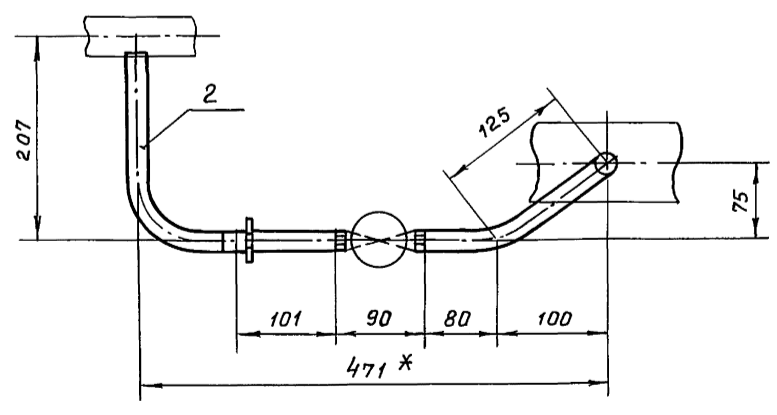
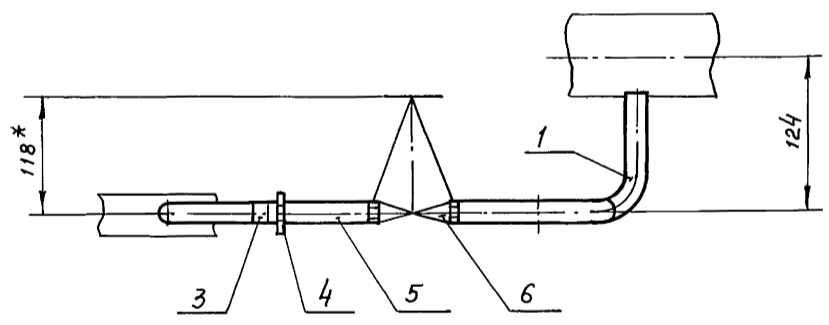
1. $\pm \frac{t_2}{2}$.

2.* Размеры для справок.

| | | | | | | | | |
|-----|------|------------------------|----------|--------------------|------------------|------|----------|---------|
| | | | | ТО1Б.041160.000 СБ | | | | |
| Изм | Лист | № докум. | Подп. | Дата | Трубопровод | Лит. | Масса | Масштаб |
| | | Разраб. Растегеева | Сидорова | | Сборочный чертёж | | 4.2 | 1:5 |
| | | Пров. Свириденко | И.С.Сид | | | Лист | Листов 1 | |
| | | Гл. констр. Самохвалов | В.С.Сид | | ГИПРОТЕХМОНТАЖ | | | |
| | | Н. контр. Ястребов | В.С.Сид | | Москва | | | |
| | | Утв. Самохвалов | В.С.Сид | | | | | |

ТО1Б.041170.000 СБ

Серия 5.903-11 Выпуск 3-11



1. $\pm \frac{t_2}{2}$.

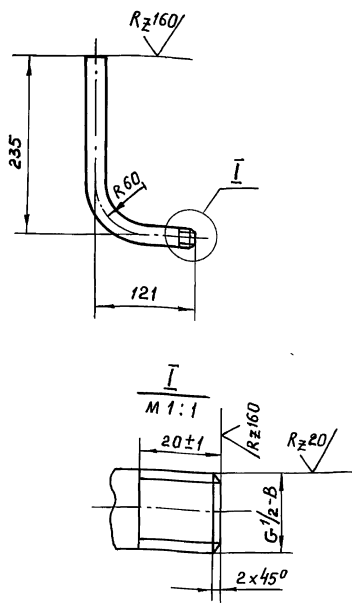
2.* Размеры для справок.

| | | | | | | | | |
|-----|------|------------------------|----------|--------------------|------------------|------|----------|---------|
| | | | | ТО1Б.041170.000 СБ | | | | |
| Изм | Лист | № докум. | Подп. | Дата | Трубопровод | Лит. | Масса | Масштаб |
| | | Разраб. Растегеева | Сидорова | | Сборочный чертёж | | 1.5 | 1:5 |
| | | Пров. Свириденко | И.С.Сид | | | Лист | Листов 1 | |
| | | Гл. констр. Самохвалов | В.С.Сид | | ГИПРОТЕХМОНТАЖ | | | |
| | | Н. контр. Ястребов | В.С.Сид | | Москва | | | |
| | | Утв. Самохвалов | В.С.Сид | | | | | |

ТО15.041.160.001

(✓/✓)

Серия 5.903-11 Выпуск 3-11



- $1 \pm \frac{t_2}{2}$
- Длина трубной заготовки $L = 330 \pm 0.8$ мм.

ТО15.041.160.001

Патрубок

| Лист | Масса | Масштаб |
|--------------------------|-------|---------|
| | 0.4 | 1:5 |
| Лист Листов 1 | | |
| ГИПРОТЕХМОНТАЖ Москва | | |

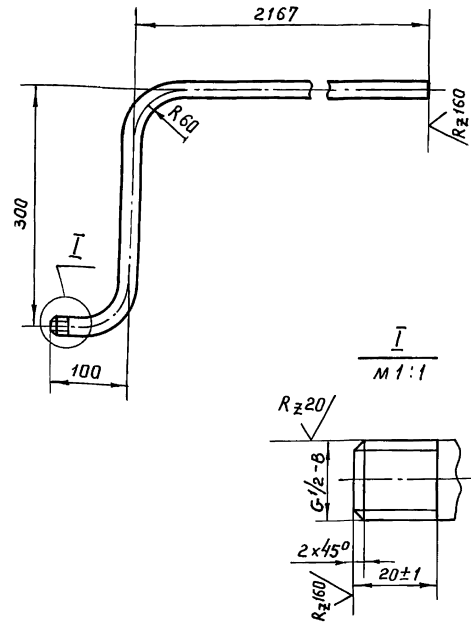
Труба 15x2.5 ГОСТ 3262-75

| Лист | № докум. | Подп. | Дата |
|-------------|------------|------------|------|
| Изм. | | | |
| Разраб. | Растегеева | Растегеева | |
| Пров. | Свириденко | Свириденко | |
| Тл. констр. | Самохвалов | Самохвалов | |
| Н. контр. | Ястребов | Ястребов | |
| Утв. | Самохвалов | Самохвалов | |

Линь. № подл. Подп. и дата

ТО15.041.160.002

(✓/✓)



- $1 \pm \frac{t_2}{2}$
- Длина трубной заготовки $L = 2515 \pm 2.0$ мм.

ТО15.041.160.002

Патрубок

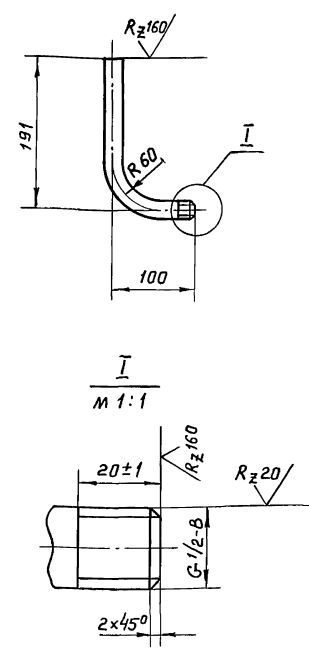
| Лист | Масса | Масштаб |
|--------------------------|-------|---------|
| | 2.9 | 1:5 |
| Лист Листов 1 | | |
| ГИПРОТЕХМОНТАЖ Москва | | |

Труба 15x2.5 ГОСТ 3262-75

Линь. № подл. Подп. и дата

ТО15.041.170.002

(✓/✓)



- $1 \pm \frac{t_2}{2}$
- Длина трубной заготовки $L = 265 \pm 0.5$ мм.

ТО15.041.170.002

Патрубок

| Лист | Масса | Масштаб |
|--------------------------|-------|---------|
| | 0.3 | 1:5 |
| Лист Листов 1 | | |
| ГИПРОТЕХМОНТАЖ Москва | | |

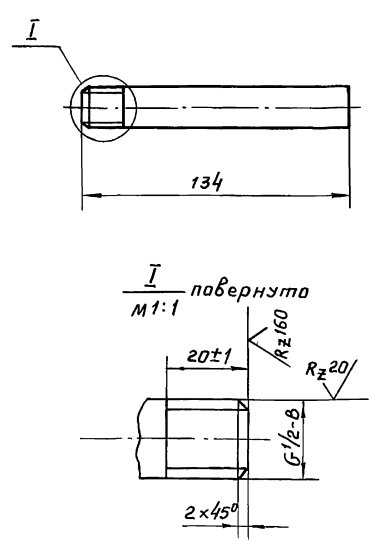
Труба 15x2.5 ГОСТ 3262-75

| Лист | № докум. | Подп. | Дата |
|-------------|------------|------------|------|
| Изм. | | | |
| Разраб. | Растегеева | Растегеева | |
| Пров. | Свириденко | Свириденко | |
| Тл. констр. | Самохвалов | Самохвалов | |
| Н. контр. | Ястребов | Ястребов | |
| Утв. | Самохвалов | Самохвалов | |

Линь. № подл. Подп. и дата

ТО15.041.180.002

(✓/✓)



$\pm \frac{t_2}{2}$

ТО15.041.180.002

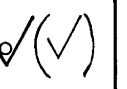
Патрубок

| Лист | Масса | Масштаб |
|--------------------------|-------|---------|
| | 0.15 | 1:2 |
| Лист Листов 1 | | |
| ГИПРОТЕХМОНТАЖ Москва | | |

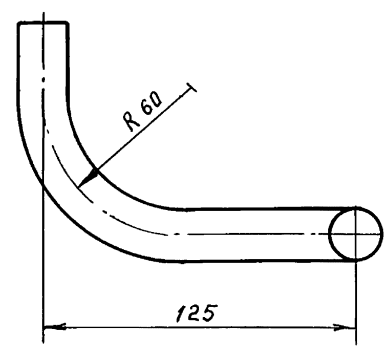
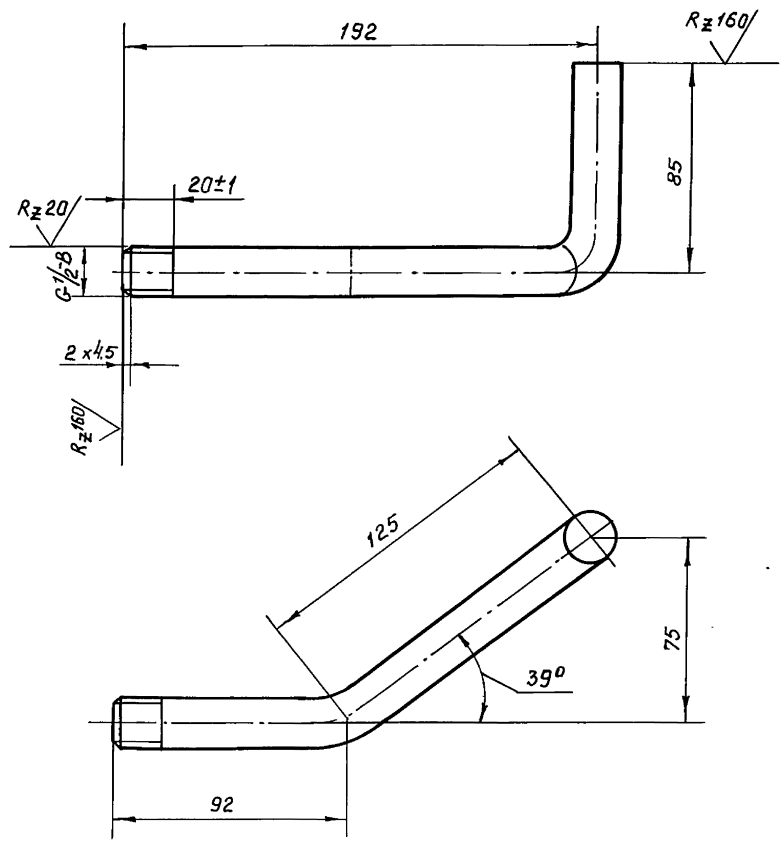
Труба 15x2.5 ГОСТ 3262-75

Линь. № подл. Подп. и дата

100.041.170.001



Серия 5.903-11 Выпуск 3-11

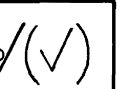


- $\pm \frac{t_2}{2}$.
- Длина трубной заготовки $L=276 \pm 0.5$ мм.

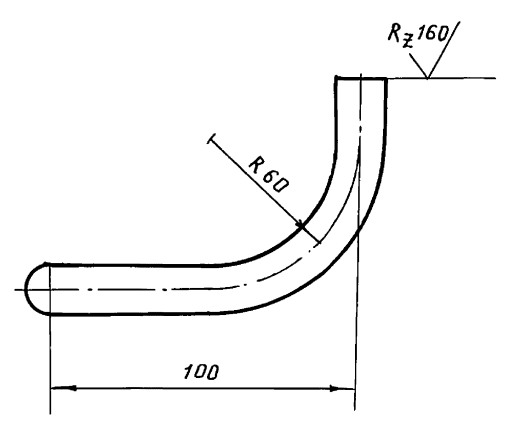
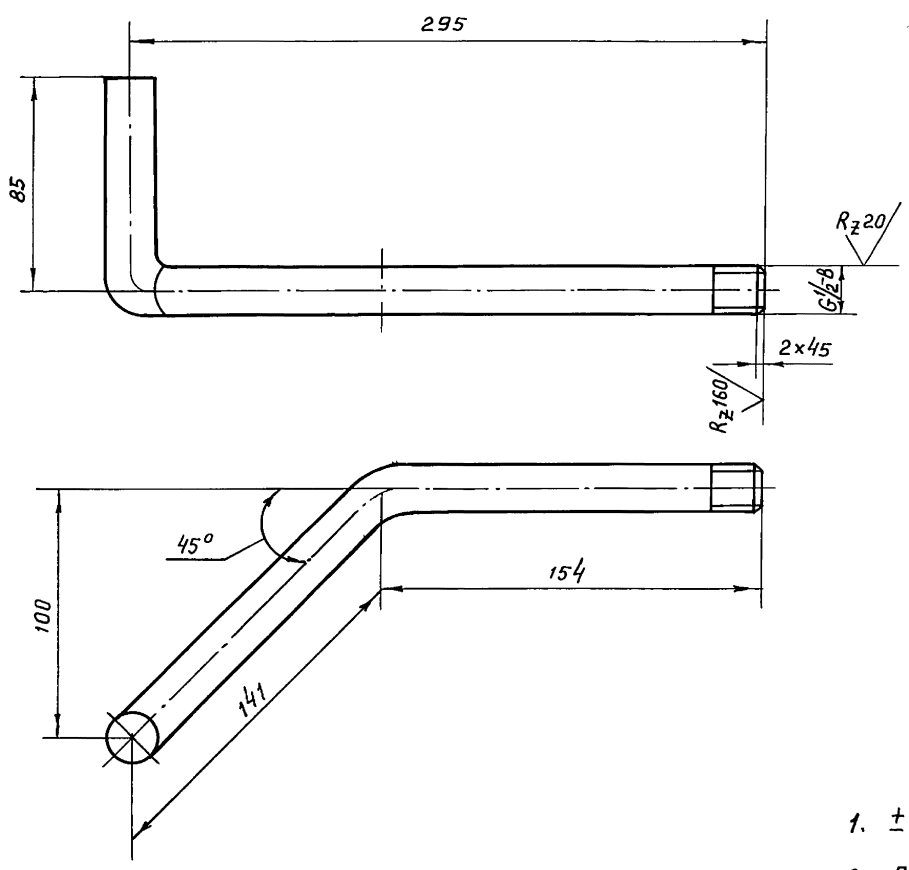
Инв. № подл. Подп. и дата. Изм. №. Инв. №. Подп. и дата.

| | | | | | | | | |
|----------|------------|--------------------|------------|------------------|---------------------------|--------------------------|--------|---------|
| | | | | Т01Б.041.170.001 | | | | |
| Изм. | Лист | № докум. | Подп. | Дата | Патрубок | Лит. | Масса | Масштаб |
| | | Разраб. Растегеева | Свириденко | | | | 0.3 | 1:2 |
| | | Пров. Свириденко | Самохвалов | | | Лист | Листов | 1 |
| И.контр. | Ястребов | | | | Труба 15x2.5 ГОСТ 3262-75 | ГИПРОТЕХМОНТАЖ Москва | | |
| Утв. | Самохвалов | | | | | | | |

100.041.180.001



Инв. № подл. Подп. и дата. Изм. №. Инв. №. Подп. и дата.

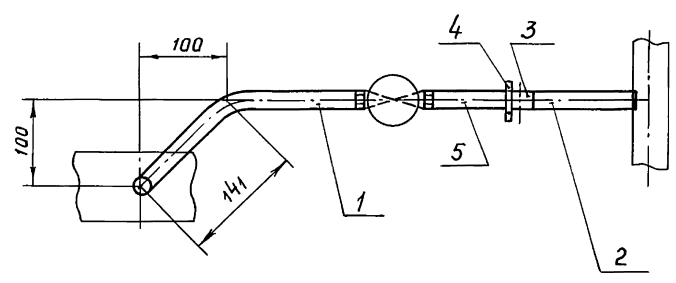
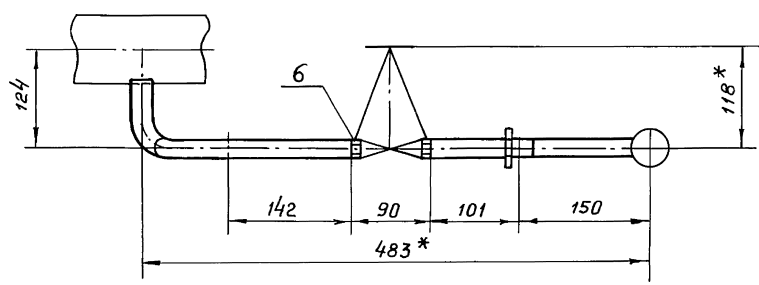


- $\pm \frac{t_2}{2}$.
- Длина трубной заготовки $L=354 \pm 0.8$ мм.

| | | | | | | | | |
|----------|------------|--------------------|------------|------------------|---------------------------|--------------------------|--------|---------|
| | | | | Т01Б.041.180.001 | | | | |
| Изм. | Лист | № докум. | Подп. | Дата | Патрубок | Лит. | Масса | Масштаб |
| | | Разраб. Растегеева | Свириденко | | | | 0.4 | 1:2 |
| | | Пров. Свириденко | Самохвалов | | | Лист | Листов | 1 |
| И.контр. | Ястребов | | | | Труба 15x2.5 ГОСТ 3262-75 | ГИПРОТЕХМОНТАЖ Москва | | |
| Утв. | Самохвалов | | | | | | | |

Т01Б.041180.000 СБ

Серия 5.903-11 Выпуск 3-11

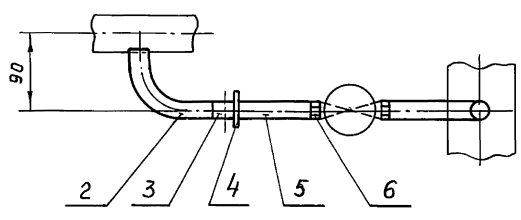
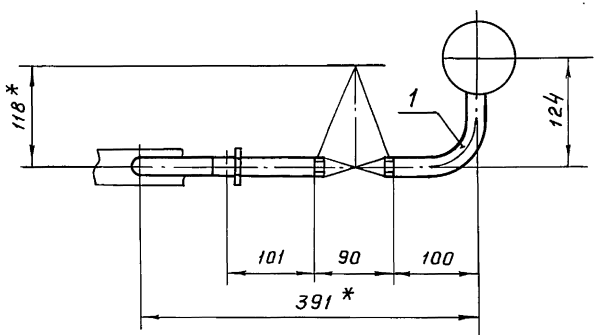


- 1. $\pm \frac{t_2}{2}$.
- 2. * Размеры для справок.

| | | | | | | | | |
|-------------|------------|----------|-------|--------------------|------------------|----------------|----------|---------|
| | | | | Т01Б.041180.000 СБ | | | | |
| Изм | Лист | № докум. | Подп. | Дата | Трубопровод | Лит. | Масса | Масштаб |
| | | | | | Сборочный чертеж | | 1.45 | 1:5 |
| Разраб. | Растегаева | И.С. | | | | Лист | Листов 1 | |
| Пров. | Свириденко | И.С. | | | | ГИПРОТЕХМОНТАЖ | | |
| Гл. констр. | Самохвалов | И.С. | | | | Москва | | |
| Н. контр. | Ястребов | И.С. | | | | | | |
| Утв. | Самохвалов | И.С. | | | | | | |

Т01Б.041190.000 СБ

Серия 5.903-11 Выпуск 3-11



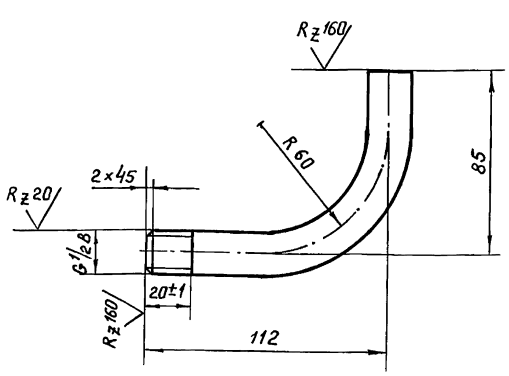
- 1. $\pm \frac{t_2}{2}$.
- 2. * Размеры для справок.

| | | | | | | | | |
|-------------|------------|----------|-------|--------------------|------------------|----------------|----------|---------|
| | | | | Т01Б.041190.000 СБ | | | | |
| Изм | Лист | № докум. | Подп. | Дата | Трубопровод | Лит. | Масса | Масштаб |
| | | | | | Сборочный чертеж | | 1.3 | 1:5 |
| Разраб. | Растегаева | И.С. | | | | Лист | Листов 1 | |
| Пров. | Свириденко | И.С. | | | | ГИПРОТЕХМОНТАЖ | | |
| Гл. констр. | Самохвалов | И.С. | | | | Москва | | |
| Н. контр. | Ястребов | И.С. | | | | | | |
| Утв. | Самохвалов | И.С. | | | | | | |

Серия 5.903-11 Выпуск 3-11

100.041.190.001

(✓)A



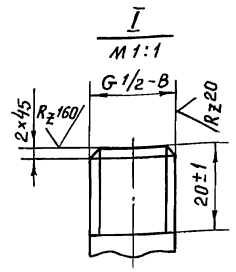
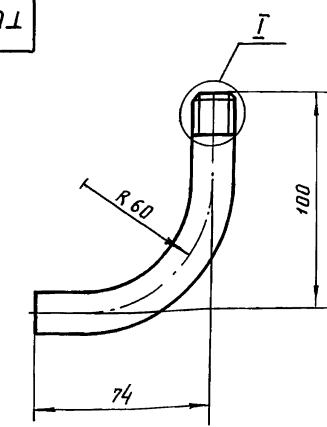
- $\pm \frac{t_2}{2}$
- Длина трубной заготовки $L = 171 \pm 0.5$ мм.

ТО15.041.190.001

| | | | | | | | |
|-------------|------------|----------|-------|------|---------------------------|-------|---------|
| Изм. | Лист | № докум. | Подп. | Дата | Лит. | Масса | Масштаб |
| Разраб. | Растегеева | С.В. | | | | | |
| Пров. | Свириденко | И.С. | | | Лист Листов 1 | | |
| Гл. констр. | Самохвалов | В.С. | | | Труба 15x2.5 ГОСТ 3262-75 | | |
| И.контр. | Ястребов | В.И. | | | ГИПРОТЕХМОНТАЖ | | |
| Утв. | Самохвалов | В.С. | | | Москва | | |

100.041.190.002

(✓)A



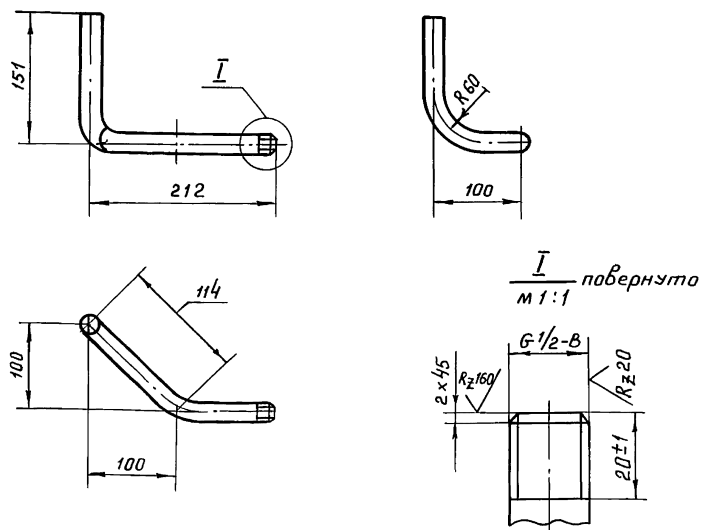
- $\pm \frac{t_2}{2}$
- Длина трубной заготовки $L = 148 \pm 0.5$ мм.

ТО15.041.190.002

| | | | | | | | |
|-------------|------------|----------|-------|------|---------------------------|-------|---------|
| Изм. | Лист | № докум. | Подп. | Дата | Лит. | Масса | Масштаб |
| Разраб. | Растегеева | С.В. | | | | | |
| Пров. | Свириденко | И.С. | | | Лист Листов 1 | | |
| Гл. констр. | Самохвалов | В.С. | | | Труба 15x2.5 ГОСТ 3262-75 | | |
| И.контр. | Ястребов | В.И. | | | ГИПРОТЕХМОНТАЖ | | |
| Утв. | Самохвалов | В.С. | | | Москва | | |

100.041.200.001

(✓)A



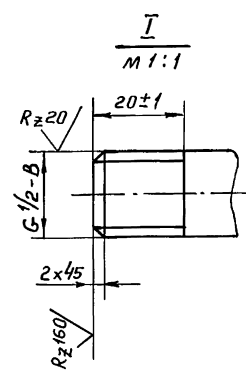
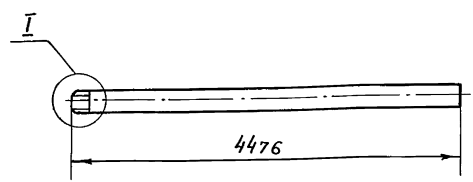
- $\pm \frac{t_2}{2}$
- Длина трубной заготовки $L = 404 \pm 0.8$ мм.

ТО15.041.200.001

| | | | | | | | |
|-------------|------------|----------|-------|------|---------------------------|-------|---------|
| Изм. | Лист | № докум. | Подп. | Дата | Лит. | Масса | Масштаб |
| Разраб. | Растегеева | С.В. | | | | | |
| Пров. | Свириденко | И.С. | | | Лист Листов 1 | | |
| Гл. констр. | Самохвалов | В.С. | | | Труба 15x2.5 ГОСТ 3262-75 | | |
| И.контр. | Ястребов | В.И. | | | ГИПРОТЕХМОНТАЖ | | |
| Утв. | Самохвалов | В.С. | | | Москва | | |

100.041.200.002

(✓)A



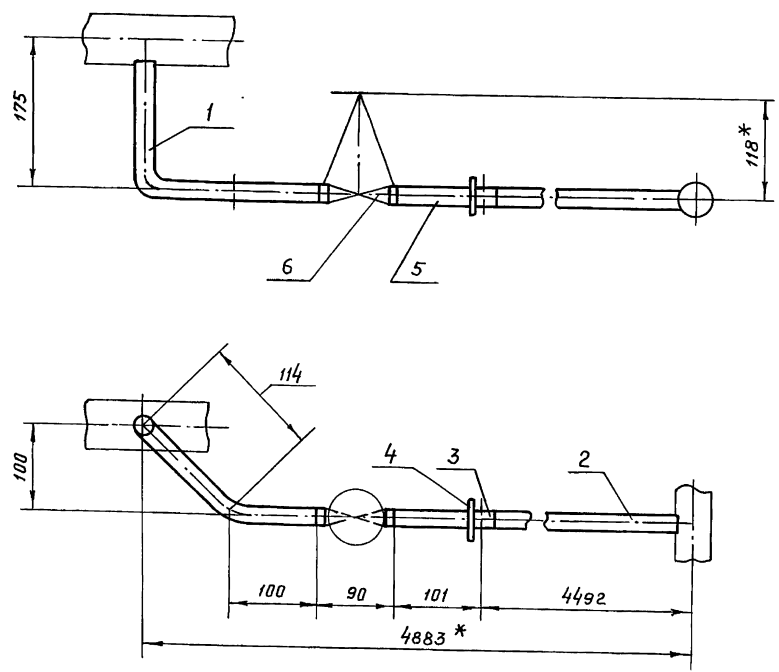
- $\pm \frac{t_2}{2}$

ТО15.041.200.002

| | | | | | | | |
|-------------|------------|----------|-------|------|---------------------------|-------|---------|
| Изм. | Лист | № докум. | Подп. | Дата | Лит. | Масса | Масштаб |
| Разраб. | Растегеева | С.В. | | | | | |
| Пров. | Свириденко | И.С. | | | Лист Листов 1 | | |
| Гл. констр. | Самохвалов | В.С. | | | Труба 15x2.5 ГОСТ 3262-75 | | |
| И.контр. | Ястребов | В.И. | | | ГИПРОТЕХМОНТАЖ | | |
| Утв. | Самохвалов | В.С. | | | Москва | | |

Т01Б.041 200.000 СБ

Серия 5.903-11 БЫЛУСК 3-11

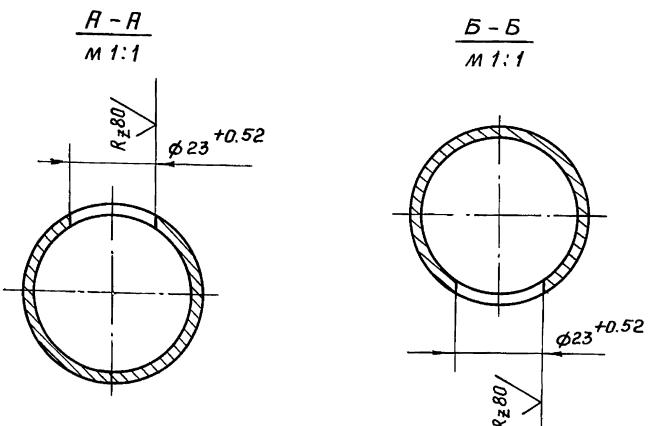
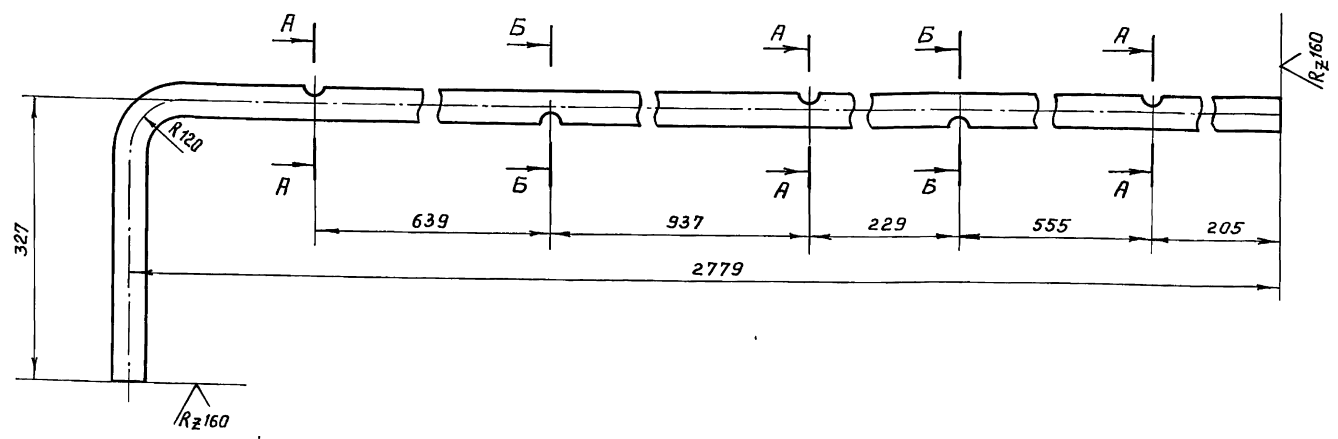


- 1. $\pm \frac{t_2}{2}$.
- 2. * Размеры для справок.

Лист №, Подп. и дата / Взам. инв. № / Инв. № докум. / Подп. и дата

| | | | | | | | |
|------------------------|------|----------|-------|---------------------|--------------------------|-------|----------|
| | | | | Т01Б.041 200.000 СБ | | | |
| | | | | Трубопровод | | | |
| | | | | Сборочный чертеж | | | |
| Изм | Лист | № докум. | Подп. | Дата | Лист | Масса | Масштаб |
| | | | | | | 7,0 | 1:5 |
| Разраб. Растегеева | | | | | | | |
| Пров. Свириденко | | | | | | | |
| Гл. констр. Самохвалов | | | | | | | |
| Н. контр. Ястребов | | | | | | | |
| Утв. Самохвалов | | | | | | | |
| | | | | | Лист | | Листов 1 |
| | | | | | ГИПРОТЕХМОНТАЖ Москва | | |

Т01Б.041 000.001



- 1. $\pm \frac{t_2}{2}$.
- 2. Длина трубной заготовки L=3051 ± 2.0 мм.

Лист №, Подп. и дата / Взам. инв. № / Инв. № докум. / Подп. и дата

| | | | | | | | |
|------------------------|------|----------|-------|---------------------------|--------------------------|-------|----------|
| | | | | Т01Б.041 000.001 | | | |
| | | | | Патрубок | | | |
| | | | | Труба 32x2.8 ГОСТ 3262-75 | | | |
| Изм | Лист | № докум. | Подп. | Дата | Лист | Масса | Масштаб |
| | | | | | | 8,3 | 1:5 |
| Разраб. Растегеева | | | | | | | |
| Пров. Свириденко | | | | | | | |
| Гл. констр. Самохвалов | | | | | | | |
| Н. контр. Ястребов | | | | | | | |
| Утв. Самохвалов | | | | | | | |
| | | | | | Лист | | Листов 1 |
| | | | | | ГИПРОТЕХМОНТАЖ Москва | | |

Серия 5.903-11 Выпуск 3-11

Формат, зона, поз., обозначение, наименование, кол., примечание

| Формат | Зона | Поз. | Обозначение | Наименование | Кол. | Примечание |
|---------------|------|------|---------------------|---------------------|------|------------|
| | | | | <u>Документация</u> | | |
| А4 | | | ТО1Б.041 210.000 СБ | Сборочный чертеж | | |
| | | | | <u>Детали</u> | | |
| А4 | 1 | | ТО1Б.041 210.001 | Балка | 2 | |
| | 2 | | -01 | Балка | 1 | |
| | 3 | | -02 | Балка | 3 | |
| А4 | 4 | | ТО1Б.041 210.002 | Балка | 2 | |
| | 5 | | -01 | Балка | 2 | |
| А4 | 6 | | ТО1Б.041 210.003 | Балка | 4 | |
| А4 | 7 | | ТО1Б.041 210.004 | Балка | 1 | |
| А4 | 8 | | ТО1Б.041 210.005 | Балка | 1 | |
| А4 | 9 | | ТО1Б.041 210.006 | Балка | 2 | |
| А4 | 10 | | ТО1Б.041 210.007 | Консоль | 2 | |
| А4 | 11 | | ТО1Б.041 210.008 | Консоль | 1 | |
| | 12 | | -01 | Консоль | 1 | |
| А4 | 13 | | ТО1Б.041 210.009 | Балка | 1 | |
| | 14 | | -01 | Балка | 1 | |
| | 15 | | -02 | Балка | 1 | |
| | 16 | | -03 | Балка | 1 | |
| А4 | 17 | | ТО1Б.041 210.010 | Консоль | 1 | |
| | 18 | | -01 | Консоль | 1 | |
| А4 | 19 | | ТО1Б.041 210.011 | Консоль | 1 | |
| А4 | 20 | | ТО1Б.041 210.012 | Подкос | 1 | |
| | 21 | | -01 | Подкос | 1 | |
| А4 | 22 | | ТО1Б.041 210.013 | Подкос | 1 | |
| | 23 | | -01 | Подкос | 1 | |
| | | | ТО1Б.041 210.000 | | | |
| Изм. Лист | | | № докум. | Подп. | Дата | |
| Разр. П.С. | | | Р.С. | Л.С. | Д.С. | |
| Пр.в. С.В. | | | С.В. | Л.С. | Д.С. | |
| Л.контр. С.С. | | | С.С. | Л.С. | Д.С. | |
| Н.контр. Я.С. | | | Я.С. | Л.С. | Д.С. | |
| У.т.в. С.С. | | | С.С. | Л.С. | Д.С. | |
| | | | Металлоконструкция | | | |
| | | | ГИПРОТЕХМОНТАЖ | | | |
| | | | Москва | | | |

Формат, зона, поз., обозначение, наименование, кол., примечание

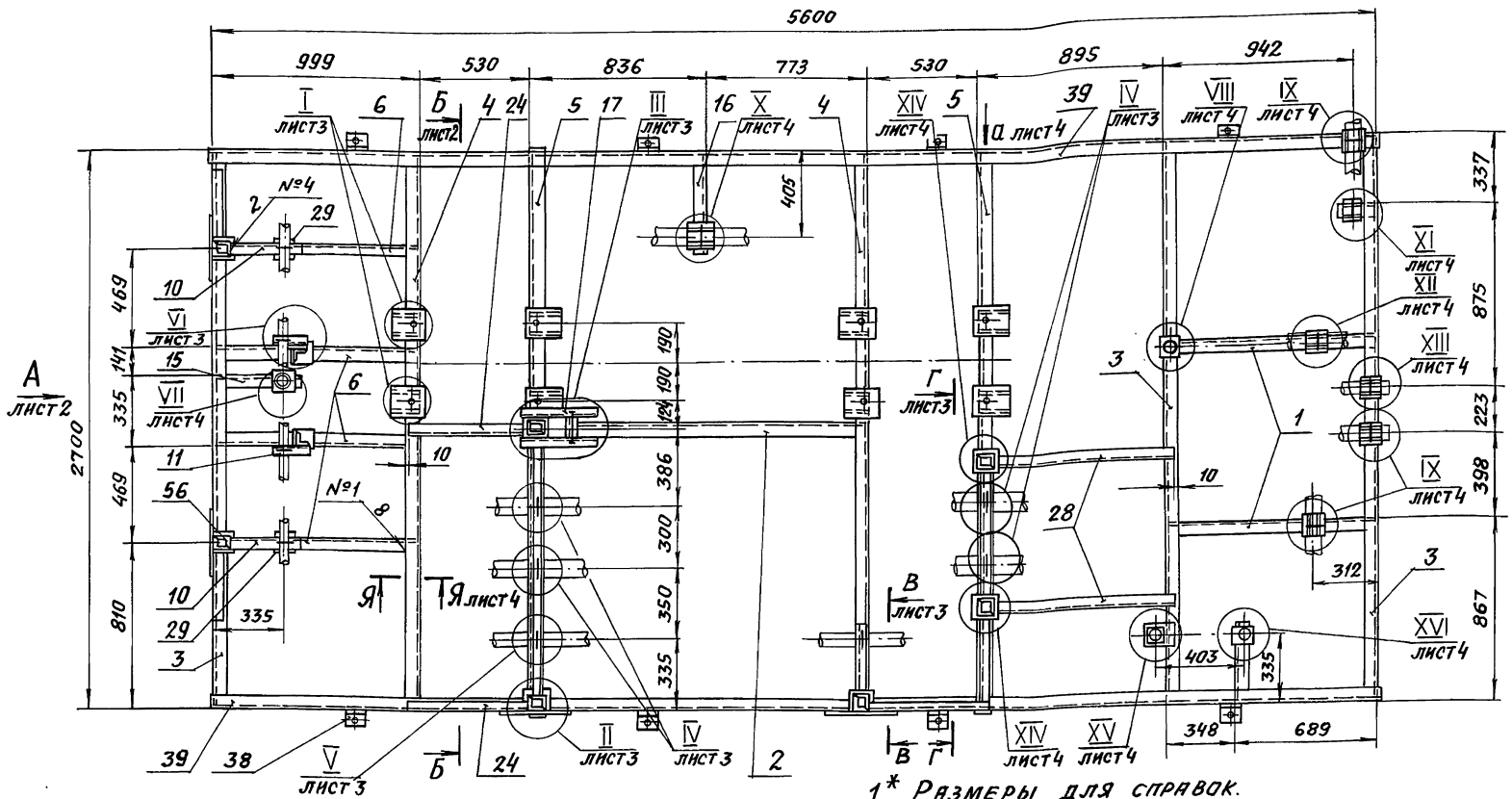
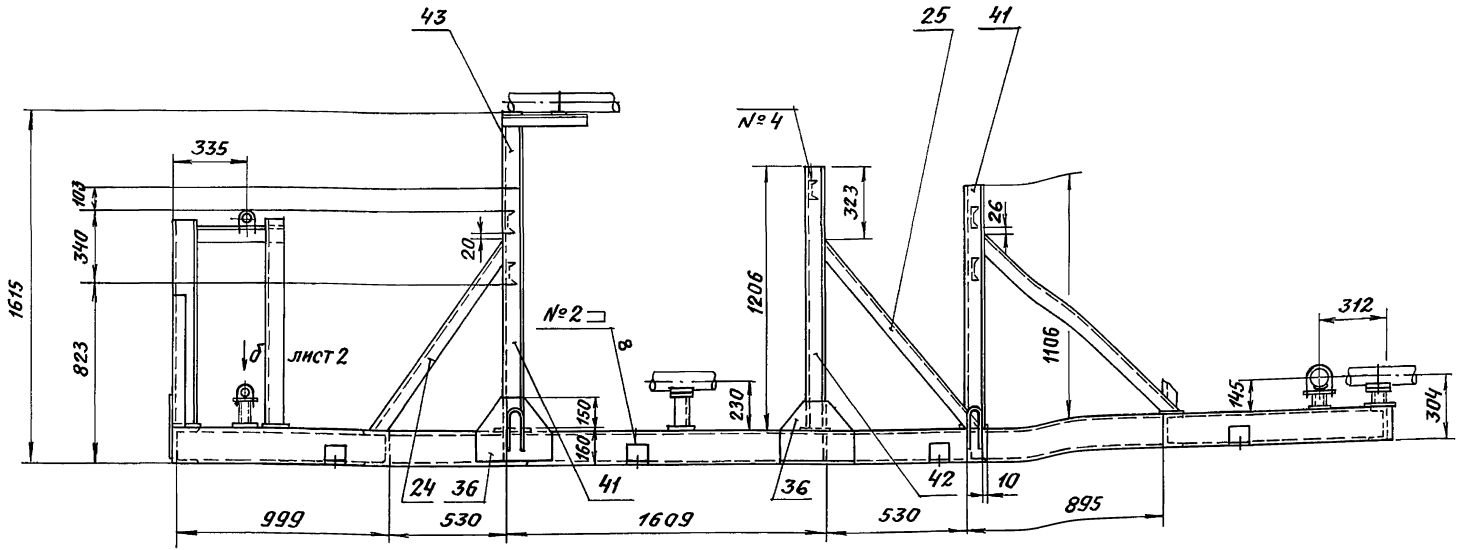
| Формат | Зона | Поз. | Обозначение | Наименование | Кол. | Примечание |
|-----------|------|------|------------------|-----------------------------|------|------------|
| А4 | 24 | | ТО1Б.041 210.014 | Подкос | 2 | |
| | 25 | | -01 | Подкос | 1 | |
| А4 | 26 | | ТО1Б.041 210.015 | Подкос | 1 | |
| | 27 | | -01 | Подкос | 1 | |
| | 28 | | -02 | Подкос | 2 | |
| А4 | 29 | | ТО1Б.041 210.016 | Пластична | 2 | |
| | 30 | | -01 | Пластична | 1 | |
| | 31 | | -02 | Пластична | 5 | |
| А4 | 32 | | ТО1Б.041 210.017 | Пластична | 8 | |
| А4 | 33 | | ТО1Б.041 210.018 | Ребро | 16 | |
| | 34 | | -01 | Ребро | 2 | |
| А4 | 35 | | ТО1Б.041 210.019 | Ребро | 1 | |
| А4 | 36 | | ТО1Б.041 210.020 | Панель | 4 | |
| А4 | 37 | | ТО1Б.041 210.021 | Петля | 4 | |
| А4 | 38 | | ТО1Б.041 210.022 | Уголок | 8 | |
| Б4 | 39 | | ТО1Б.041 210.023 | Балка | | |
| | | | | Швеллер 16ГОСТ8240-72 | | |
| | | | | ВСт3пс5-ГГОСТ535-79 | | |
| | | | | L = 5620 ± 5.0 | 2 | 79.8 кг |
| Б4 | 40 | | ТО1Б.041 210.024 | Стойка | | |
| | | | | Уголок 75x75x6-ВГОСТ8509-86 | | |
| | | | | ВСт3пс5-ГГОСТ535-79 | | |
| | | | | L = 950 ± 0.8 | 6 | 6.5 кг |
| Б4 | 41 | | ТО1Б.041 210.025 | Стойка | | |
| | | | | Уголок 75x75x6-ВГОСТ8509-86 | | |
| | | | | ВСт3пс5-ГГОСТ535-79 | | |
| | | | | L = 1100 ± 1.2 | 6 | 7.6 кг |
| Б4 | 42 | | ТО1Б.041 210.026 | Стойка | | |
| | | | | Уголок 75x75x6-ВГОСТ8509-86 | | |
| | | | | ВСт3пс5-ГГОСТ535-79 | | |
| | | | | L = 1200 ± 1.2 | 2 | 8.3 кг |
| Б4 | 43 | | ТО1Б.041 210.027 | Стойка | | |
| | | | ТО1Б.041 210.000 | | | |
| Изм. Лист | | | № докум. | Подп. | Дата | |
| | | | Лист | | | |
| | | | 3 | | | |

Формат, зона, поз., обозначение, наименование, кол., примечание

| Формат | Зона | Поз. | Обозначение | Наименование | Кол. | Примечание |
|-----------|------|------|------------------|-----------------------------|------|------------|
| | | | | Уголок 50x50x5-ВГОСТ8509-86 | | |
| | | | | ВСт3пс5-ГГОСТ535-79 | | |
| | | | | L = 1449 ± 1.2 | 2 | 5.5 кг |
| Б4 | 44 | | ТО1Б.041 210.028 | Опора | | |
| | | | | Уголок 50x50x5-ВГОСТ8509-86 | | |
| | | | | ВСт3пс5-ГГОСТ535-79 | | |
| | | | | L = 55 ± 0.3 | 1 | 0.2 кг |
| Б4 | 45 | | ТО1Б.041 210.029 | Стойка | | |
| | | | | Труба 38x2 ГОСТ10704-76 | | |
| | | | | ВСт3сп ГОСТ10705-80 | | |
| | | | | L = 84 ± 0.3 | 1 | 0.1 кг |
| Б4 | 46 | | ТО1Б.041 210.030 | Стойка | | |
| | | | | Труба 57x3 ГОСТ10704-76 | | |
| | | | | ВСт3сп ГОСТ10705-80 | | |
| | | | | L = 84 ± 0.3 | 4 | 0.3 кг |
| Б4 | 47 | | ТО1Б.041 210.031 | Стойка | | |
| | | | | Труба 76x3 ГОСТ10704-76 | | |
| | | | | ВСт3сп ГОСТ10705-80 | | |
| | | | | L = 100 ± 0.3 | 1 | 0.5 кг |
| Б4 | 48 | | ТО1Б.041 210.032 | Стойка | | |
| | | | | Труба 57x3 ГОСТ10704-76 | | |
| | | | | ВСт3сп ГОСТ10705-80 | | |
| | | | | L = 170 ± 0.5 | 1 | 0.7 кг |
| Б4 | 49 | | ТО1Б.041 210.033 | Стойка | | |
| | | | | Труба 38x2 ГОСТ10704-76 | | |
| | | | | ВСт3сп ГОСТ10705-80 | | |
| | | | | L = 116 ± 0.3 | 2 | 0.2 кг |
| Б4 | 50 | | ТО1Б.041 210.034 | Накладка | | |
| | | | | Лист Б-ПН-0-6 ГОСТ19903-74 | | |
| | | | | ВСт3пс5 ГОСТ14637-79 | | |
| | | | | (60x60) ± 0.3 | 2 | 0.2 кг |
| Б4 | 51 | | ТО1Б.041 210.035 | Накладка | | |
| | | | ТО1Б.041 210.000 | | | |
| Изм. Лист | | | № докум. | Подп. | Дата | |
| | | | Лист | | | |
| | | | 3 | | | |

Формат, зона, поз., обозначение, наименование, кол., примечание

| Формат | Зона | Поз. | Обозначение | Наименование | Кол. | Примечание |
|-----------|------|------|------------------|----------------------------|------|------------|
| | | | | Лист Б-ПН-0-6 ГОСТ19903-74 | | |
| | | | | ВСт3пс5 ГОСТ14637-79 | | |
| | | | | (80x80) ± 0.3 | 6 | 0.3 кг |
| Б4 | 52 | | ТО1Б.041 210.036 | Накладка | | |
| | | | | Лист Б-ПН-0-6 ГОСТ19903-74 | | |
| | | | | ВСт3пс5 ГОСТ14637-79 | | |
| | | | | (95x95) ± 0.3 | 1 | 0.4 кг |
| Б4 | 53 | | ТО1Б.041 210.037 | Накладка | | |
| | | | | Лист Б-ПН-0-5 ГОСТ19903-74 | | |
| | | | | ВСт3пс5 ГОСТ14637-79 | | |
| | | | | (100x100) ± 0.3 | 3 | 0.5 кг |
| Б4 | 54 | | ТО1Б.041 210.038 | Накладка | | |
| | | | | Лист Б-ПН-0-6 ГОСТ19903-74 | | |
| | | | | ВСт3пс5 ГОСТ14637-79 | | |
| | | | | (120x120) ± 0.3 | 2 | 0.7 кг |
| Б4 | 55 | | ТО1Б.041 210.039 | Накладка | | |
| | | | | Лист Б-ПН-0-5 ГОСТ19903-74 | | |
| | | | | ВСт3пс5 ГОСТ14637-79 | | |
| | | | | (55x150) ± 0.5 | 1 | 0.3 кг |
| Б4 | 56 | | ТО1Б.041 210.040 | Накладка | | |
| | | | | Лист Б-ПН-0-6 ГОСТ19903-74 | | |
| | | | | ВСт3пс5 ГОСТ14637-79 | | |
| | | | | (100x120) ± 0.3 | 4 | 0.6 кг |
| Б4 | 57 | | ТО1Б.041 210.041 | Накладка | | |
| | | | | Лист Б-ПН-0-6 ГОСТ19903-74 | | |
| | | | | ВСт3пс5 ГОСТ14637-79 | | |
| | | | | (110x160) ± 0.5 | 1 | 0.8 кг |
| | | | | Стандартные изделия | | |
| | | | | Опора ОПБ 2-38 | | |
| | | | | ГОСТ 14911-82 | 6 | 0.16 кг |
| | | | ТО1Б.041 210.000 | | | |
| Изм. Лист | | | № докум. | Подп. | Дата | |
| | | | Лист | | | |
| | | | 4 | | | |



ШВЫ СВАРНЫХ СОЕДИНЕНИЙ

| Номер шва | Обозначение | Кол. швов |
|-----------|------------------------------|-----------|
| 1 | ГОСТ 5264-80-С2 Δ 5 | 31 |
| 2 | ГОСТ 5264-80-Н1 Δ 4 | 99 |
| 3 | ГОСТ 5264-80-Т1 Δ 4 | 58 |
| 4 | ГОСТ 5264-80-Т3 Δ 4 | 85 |
| 5 | ГОСТ 5264-80-У4 Δ 4 | 14 |
| 6 | ГОСТ 11534-75-Т15 Δ 4 | 17 |

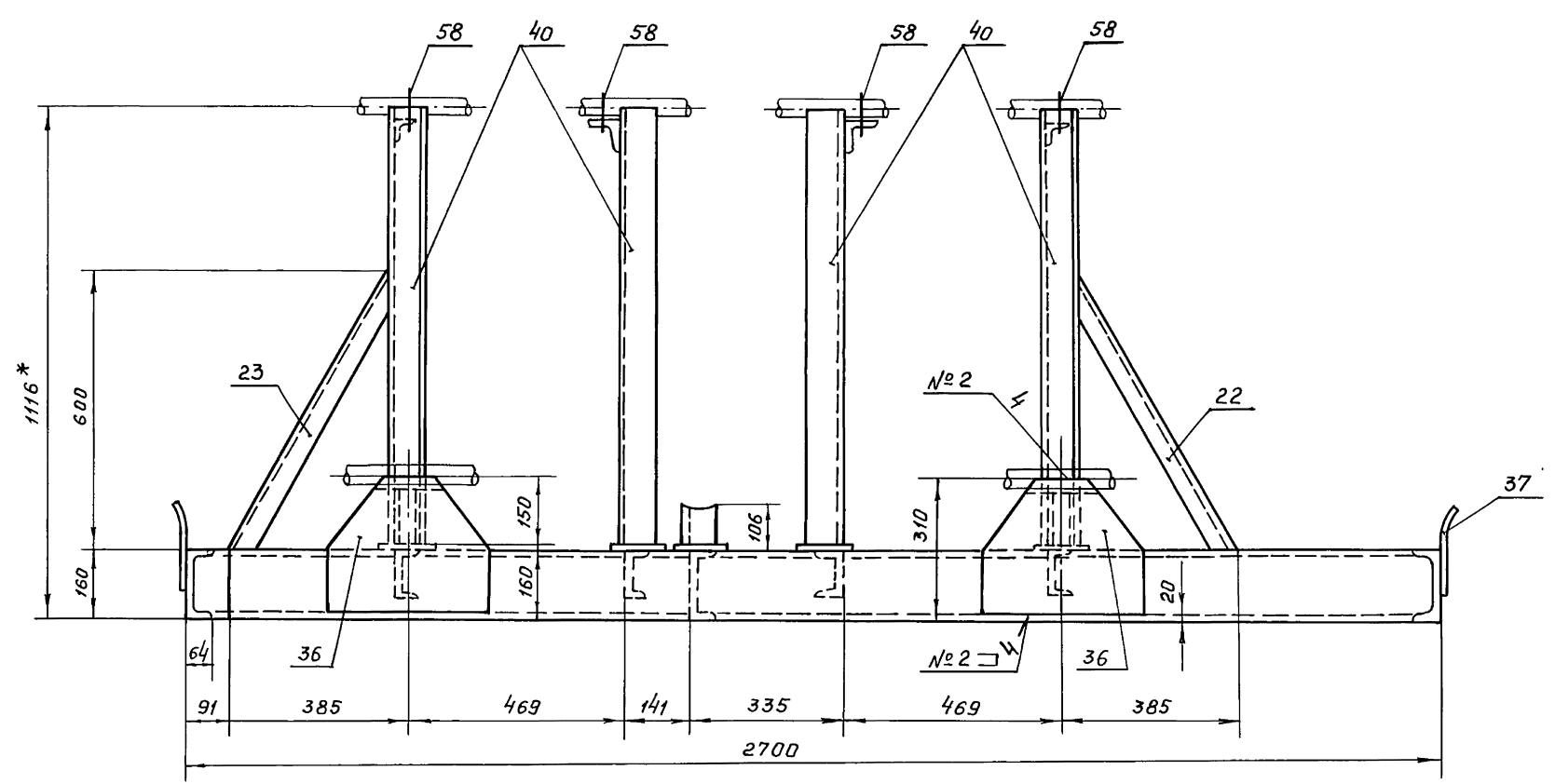
- 1.* Размеры для справок.
2. Сварка ручная электродуговая. Типы швов см. табл. Приварку петель поз. выполнить в соответствии с сечением Ю-Ю (лист 4). Электроды типа Э-46, Э-50 ГОСТ 9467-75.
3. Сварные швы очистить от шлака и окислы. Шероховатость сварных швов $Rz160$.
4. Контроль сварных соединений производить внешним осмотром и выборочными замерами швов с применением мерительного инструмента и шаблонов.
5. Шероховатость поверхностей реза деталей б.ч. $Rz160$.
6. H14; $t_2/2$
7. Грунтовать грунтовкой ГФ-020 ГОСТ 9825-73 в два слоя.

ИВ. № ПОДА ПОДА. И ДАТА ВЗАИ. ИВ. № ИВ. № Р. № ПОДА. И ДАТА

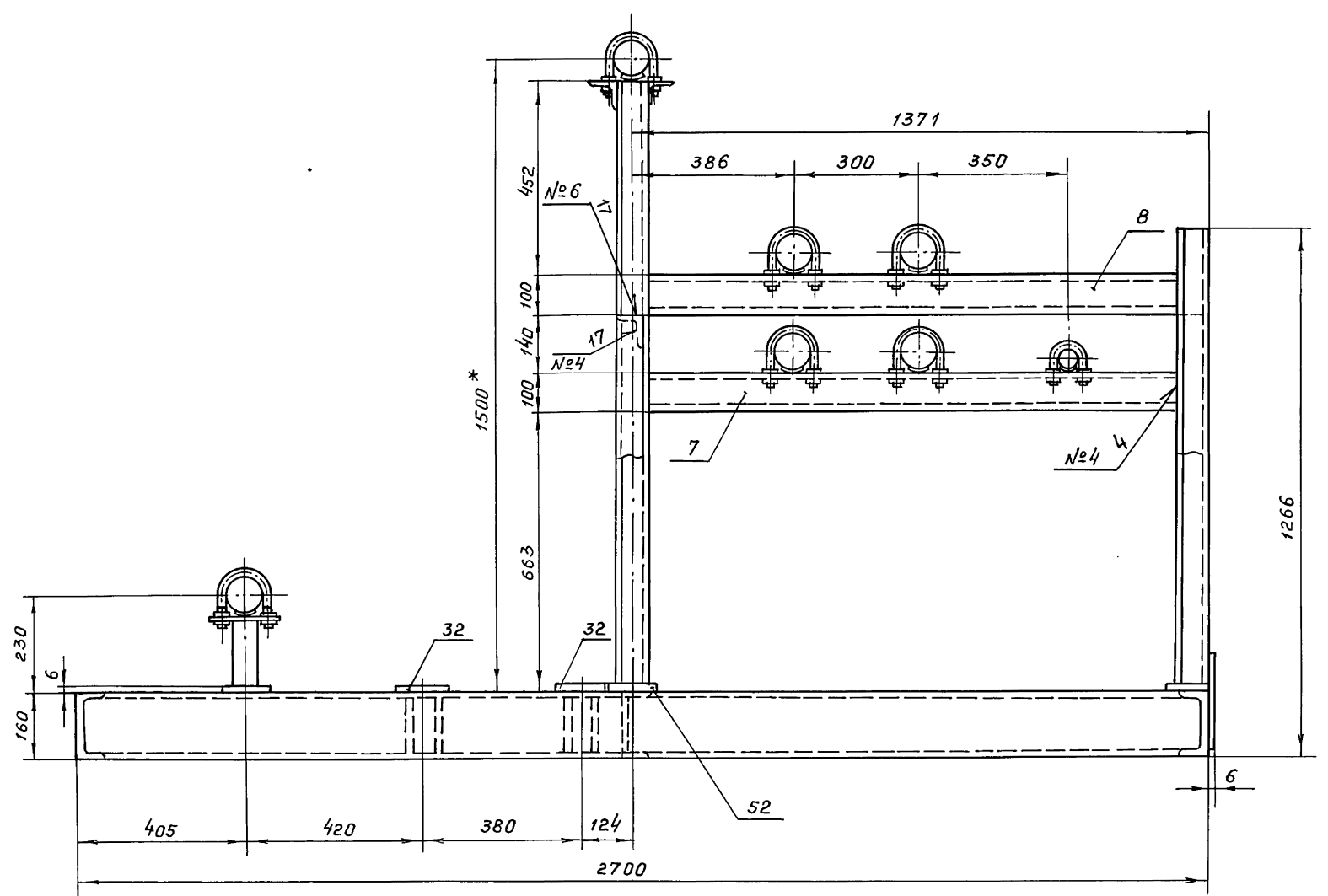
| | | | | | | |
|--------------------|------------------|-----------------------|------|--------------------|--------|----------|
| ТО15.041210.000СБ | | | | ЛИТ. | МАСШ. | МАСШТАБ |
| ИЗМ. ЛИСТ | № ДОКУМ. | ПОДА. | ДАТА | МЕТАЛЛОКОНСТРУКЦИЯ | 550,0 | 1:20 |
| РАЗР. РИСТЕГЯЕВА | ПРОВ. СВИРИДЕНКО | ГЛ. КОНСТ. СЯМОХВАЛОВ | | СБОРОЧНЫЙ ЧЕРТЕЖ | ЛИСТ 1 | ЛИСТОВ 4 |
| Н. КОНТР. ЯСТРЕБОВ | УТВ. СЯМОХВАЛОВ | | | ГИПРОТЕХМОНТАЖ | | МОСКВА |

Серия 5.903-11 Выпуск 3-11

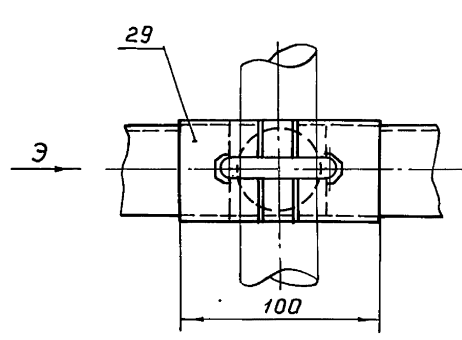
Вид А лист 1
М 1:10



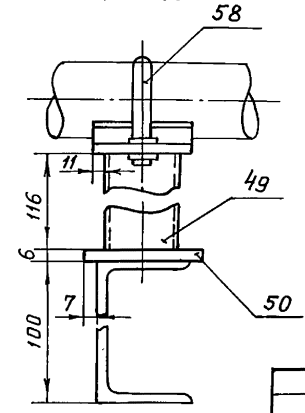
Б-Б лист 1
М 1:10



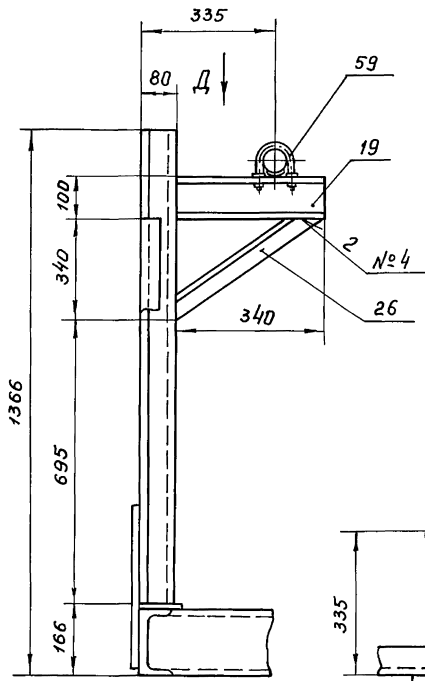
Вид б лист 1
М 1:2.5



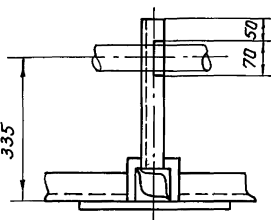
Вид э лист 1
М 1:2.5



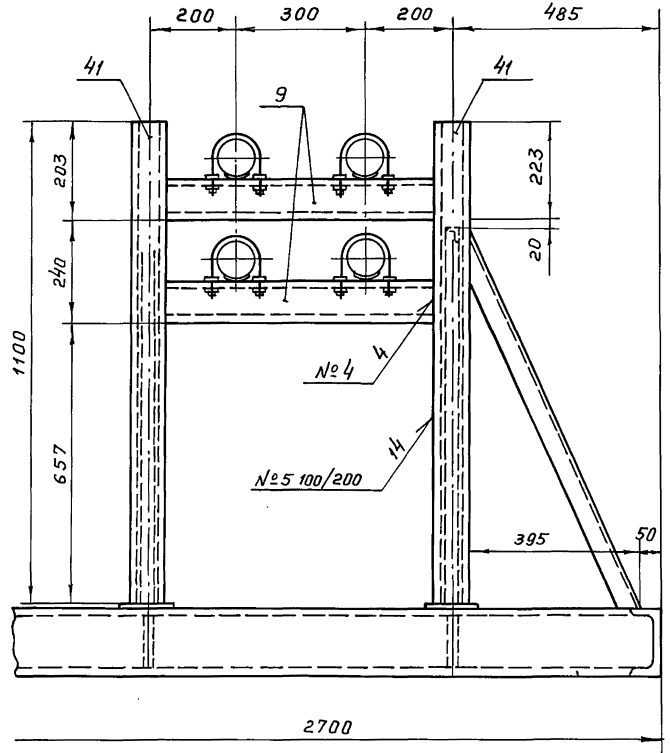
В - В лист 1
М 1:10



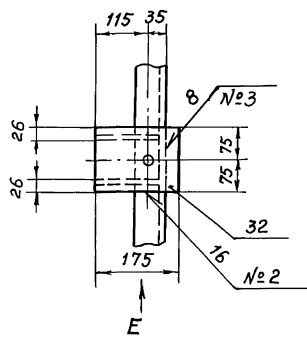
Вид Д повернуто
М 1:10



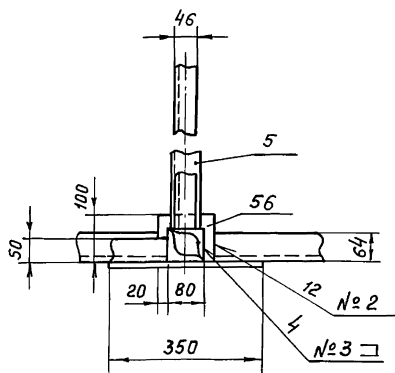
Г - Г лист 1
М 1:10



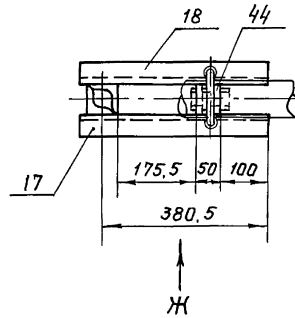
И лист 1
М 1:10



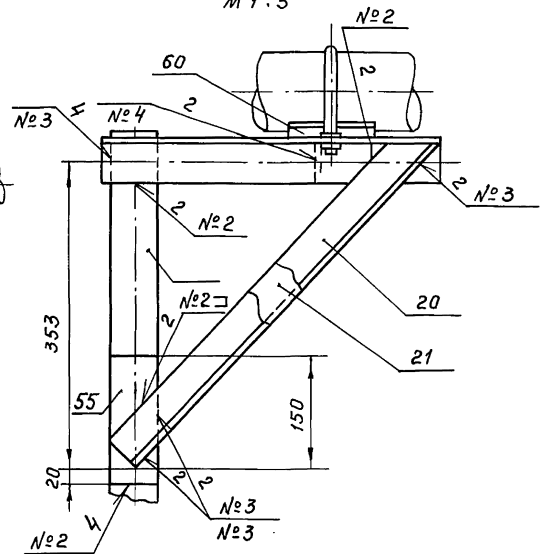
II лист 1
М 1:10



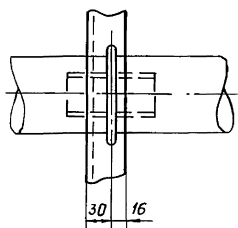
III лист 1
М 1:10



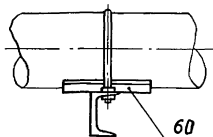
Вид Ж
М 1:5



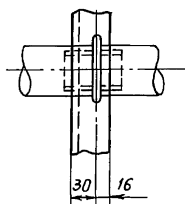
IV лист 1
М 1:5



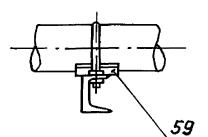
Вид И
М 1:10



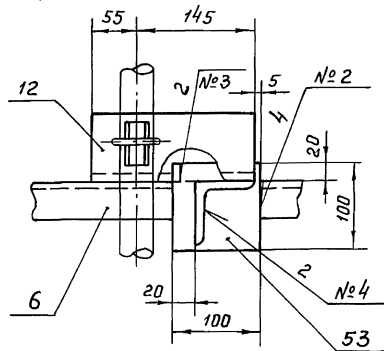
V лист 1
М 1:5



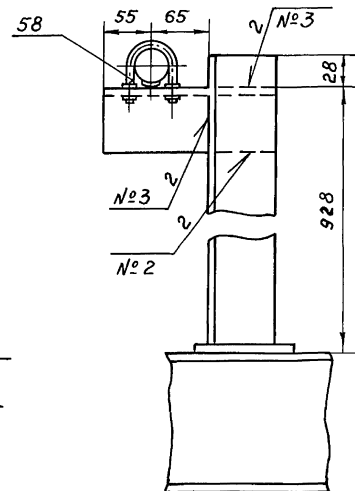
Вид К
М 1:10

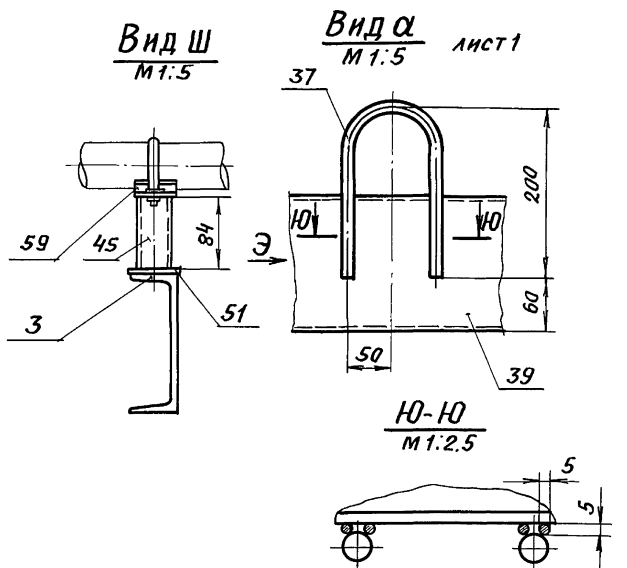
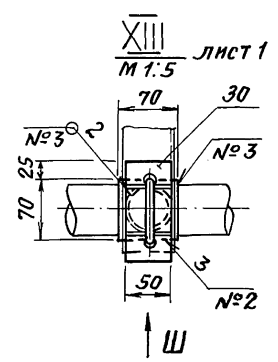
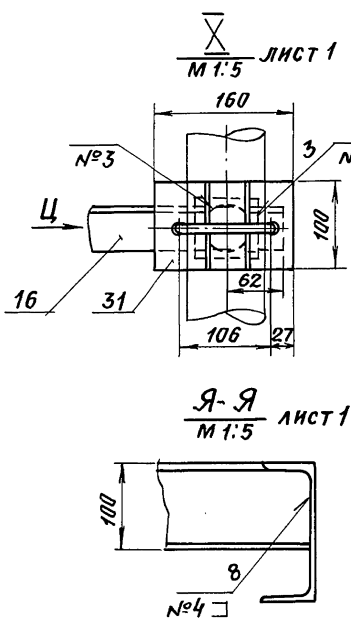
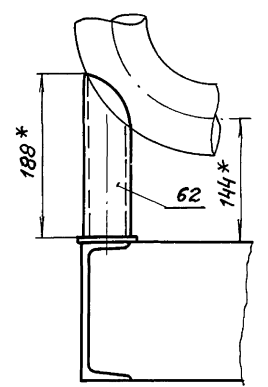
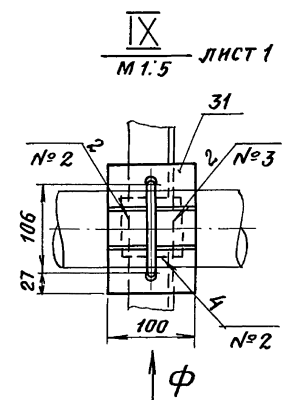
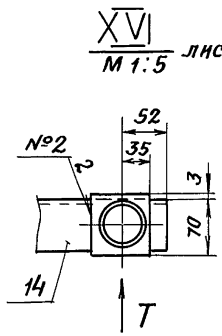
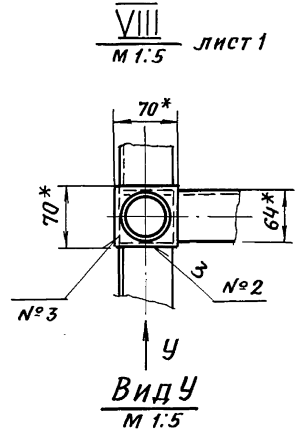
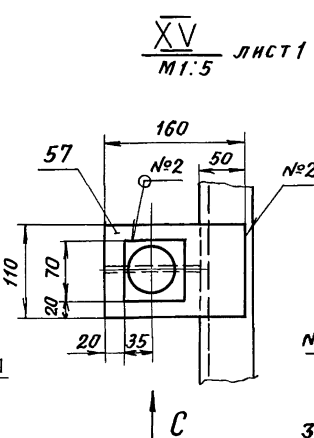
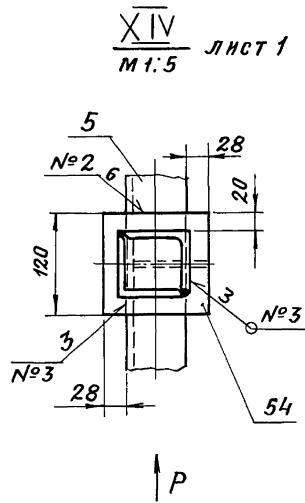
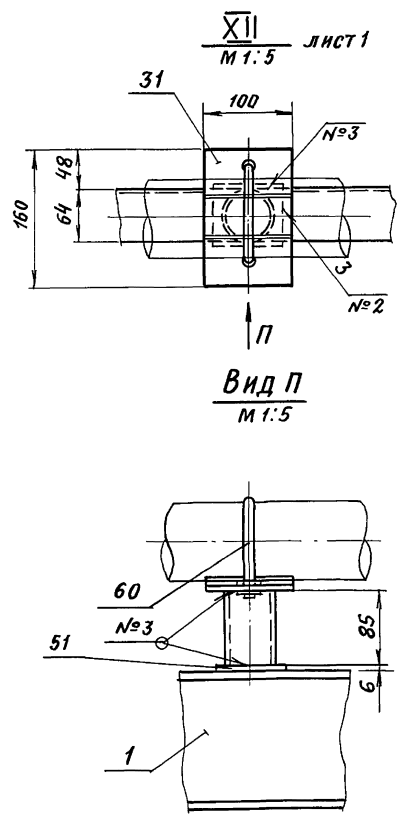
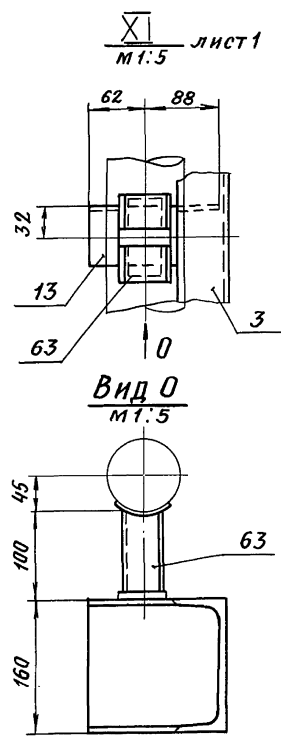
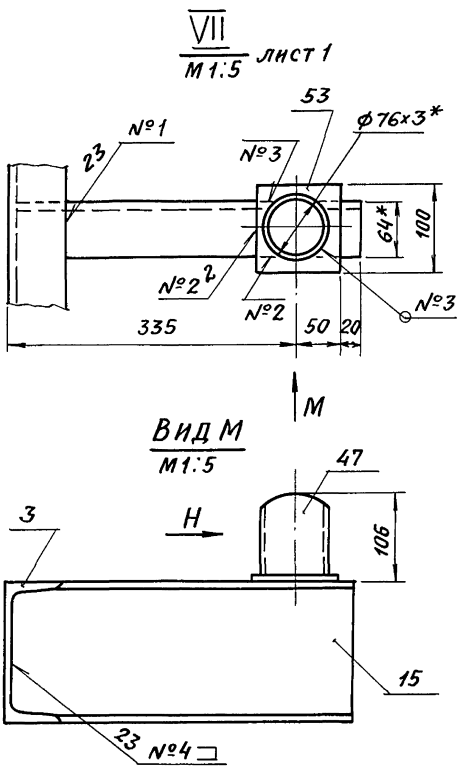


VI лист 1
М 1:5



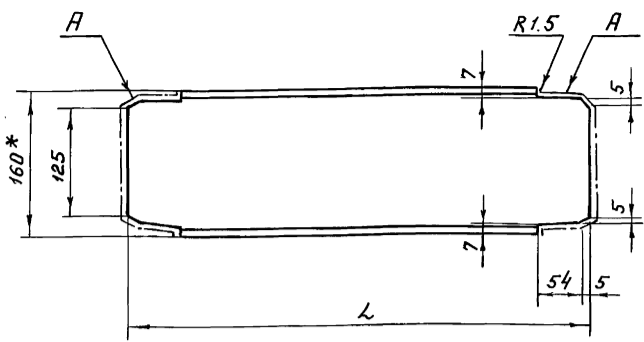
Вид Л
М 1:5





ИВ.Л.ОЛД. ПОДП. И ДАТА (ВЗЯМ. ИВ.Л. ОЛД. ИВ.Л. ОЛД. ПОДП. И ДАТА)

ТО15.041.210.001



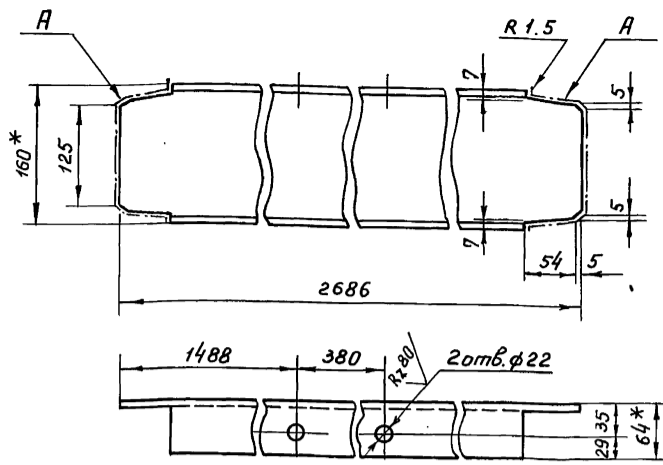
| Обозначение | L, мм | Масса кг |
|---------------------|-------|----------|
| ТО15.041.210.001 | 1023 | 14.5 |
| ТО15.041.210.001-01 | 1595 | 22.6 |
| ТО15.041.210.001-02 | 2686 | 38.1 |

- * Размер для справок.
- Шероховатость поверхности А $Rz160$.
- $\pm \frac{t_2}{2}$.

ТО15.041.210.001

| Изм | Лист | № докум. | Подп. | Дата | Лит. | Масса | Масштаб |
|-------------|------------|----------|-------|------|---|----------|---------|
| Разраб. | Растегеева | Т.И. | | | см.табл. | - | |
| Пров. | Свириденко | Т.И. | | | Лист | Листов 1 | |
| Гл. констр. | Самохвалов | В.В. | | | Швеллер 16 ГОСТ-8240-72 ВСтЗпс5-І ГОСТ535-79 | | |
| Н. контр. | Ястребов | | | | ГИПРОТЕХМОНТАЖ Москва | | |
| Утв. | Самохвалов | | | | | | |

ТО15.041.210.002



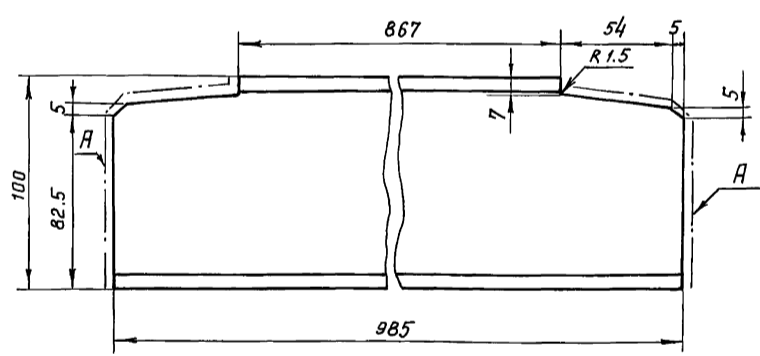
ТО15.041.210.002-01 - зеркальное отражение
остальное см. ТО15.041.210.002.

- * Размер для справок.
- Шероховатость поверхности А $Rz160$.
- н 14; $\pm \frac{t_2}{2}$.

ТО15.041.210.002

| Изм | Лист | № докум. | Подп. | Дата | Лит. | Масса | Масштаб |
|-------------|------------|----------|-------|------|---|----------|---------|
| Разраб. | Растегеева | Т.И. | | | | 38.1 | 1:5 |
| Пров. | Свириденко | Т.И. | | | Лист | Листов 1 | |
| Гл. констр. | Самохвалов | В.В. | | | Швеллер 16 ГОСТ 8240 - 72 ВСтЗпс5-І ГОСТ535-79 | | |
| Н. контр. | Ястребов | | | | ГИПРОТЕХМОНТАЖ Москва | | |
| Утв. | Самохвалов | | | | | | |

ТО15.041.210.003

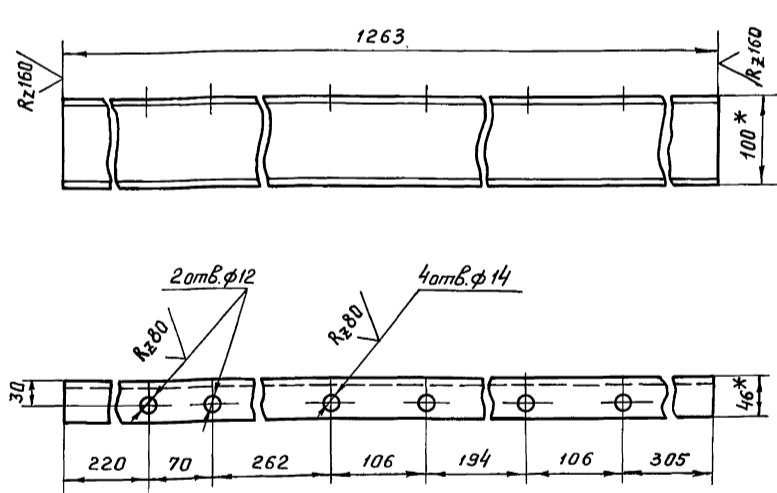


- * Размер для справок.
- Шероховатость поверхности А $Rz160$.
- $\pm \frac{t_2}{2}$.

ТО15.041.210.003

| Изм | Лист | № докум. | Подп. | Дата | Лит. | Масса | Масштаб |
|-------------|------------|----------|-------|------|---|----------|---------|
| Разраб. | Растегеева | Т.И. | | | | 8.5 | 1:2 |
| Пров. | Свириденко | Т.И. | | | Лист | Листов 1 | |
| Гл. констр. | Самохвалов | В.В. | | | Швеллер 10 ГОСТ 8240 - 72 ВСтЗпс5-І ГОСТ535-79 | | |
| Н. контр. | Ястребов | | | | ГИПРОТЕХМОНТАЖ Москва | | |
| Утв. | Самохвалов | | | | | | |

ТО15.041.210.004



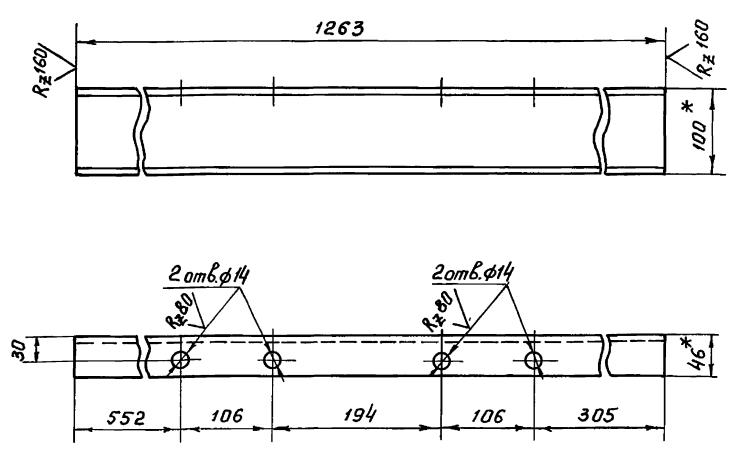
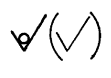
- * Размер для справок.
- н 14; $\pm \frac{t_2}{2}$.

ТО15.041.210.004

| Изм | Лист | № докум. | Подп. | Дата | Лит. | Масса | Масштаб |
|-------------|------------|----------|-------|------|---|----------|---------|
| Разраб. | Растегеева | Т.И. | | | | 10.8 | 1:5 |
| Пров. | Свириденко | Т.И. | | | Лист | Листов 1 | |
| Гл. констр. | Самохвалов | В.В. | | | Швеллер 10 ГОСТ 8240 - 72 ВСтЗпс5-І ГОСТ535-79 | | |
| Н. контр. | Ястребов | | | | ГИПРОТЕХМОНТАЖ Москва | | |
| Утв. | Самохвалов | | | | | | |

Серия 5.903-11 Вильск-11

ТО1Б.041 210.005



- 1. *размер для справок.
- 2. $n 14; \pm \frac{t_2}{2}$.

ТО1Б.041 210.005

Балка

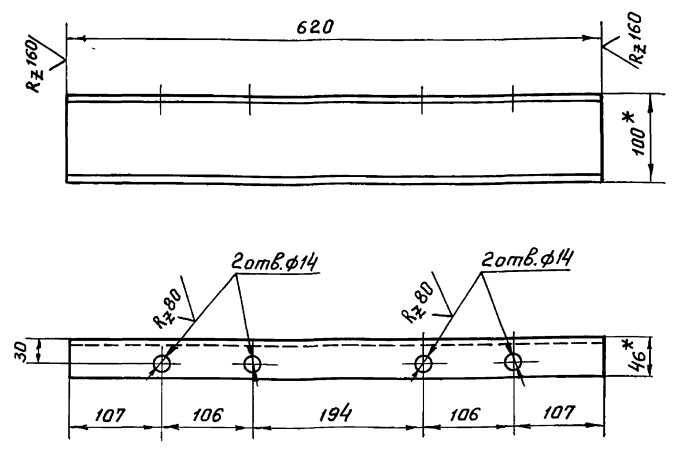
| Лит. | Масса | Масштаб |
|------|----------|---------|
| | 11.0 | 1:5 |
| Лист | Листов 1 | |

Швеллер 10 ГОСТ 8240-72
ВСтЗпс5-І ГОСТ 535-79

ГИПРОТЕХМОНТАЖ
Москва

| | | | | |
|-------------|------------|----------|-------|------|
| Изм | Лист | № докум. | Подп. | Дата |
| Разраб. | Растегеева | И.И. | | |
| Пров. | Свириденко | И.И. | | |
| Гл. констр. | Самохвалов | И.И. | | |
| Н. контр. | Ястребов | | | |
| Утв. | Самохвалов | | | |

ТО1Б.041 210.006



- 1. *размер для справок.
- 2. $n 14; \pm \frac{t_2}{2}$.

ТО1Б.041 210.006

Балка

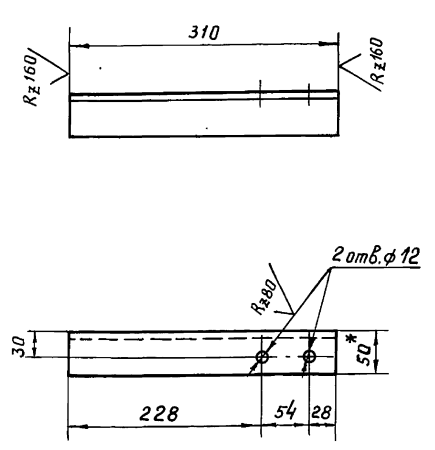
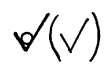
| Лит. | Масса | Масштаб |
|------|----------|---------|
| | 5.3 | 1:5 |
| Лист | Листов 1 | |

Швеллер 10 ГОСТ 8240-72
ВСтЗпс5-І ГОСТ 535-79

ГИПРОТЕХМОНТАЖ
Москва

| | | | | |
|-------------|------------|----------|-------|------|
| Изм | Лист | № докум. | Подп. | Дата |
| Разраб. | Растегеева | И.И. | | |
| Пров. | Свириденко | И.И. | | |
| Гл. констр. | Самохвалов | И.И. | | |
| Н. контр. | Ястребов | | | |
| Утв. | Самохвалов | | | |

ТО1Б.041 210.007



- 1. *размеры для справок.
- 2. $n 14; \pm \frac{t_2}{2}$.

ТО1Б.041 210.007

Консоль

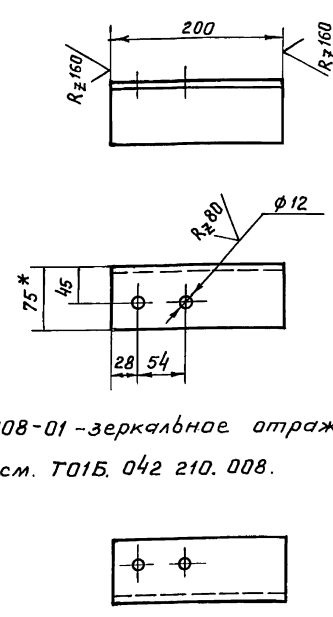
| Лит. | Масса | Масштаб |
|------|----------|---------|
| | 1.2 | 1:5 |
| Лист | Листов 1 | |

Уголок 50x50x5 В ГОСТ 8509-86
ВСтЗпс5-І ГОСТ 535-79

ГИПРОТЕХМОНТАЖ
Москва

| | | | | |
|-------------|------------|----------|-------|------|
| Изм | Лист | № докум. | Подп. | Дата |
| Разраб. | Растегеева | И.И. | | |
| Пров. | Свириденко | И.И. | | |
| Гл. констр. | Самохвалов | И.И. | | |
| Н. контр. | Ястребов | | | |
| Утв. | Самохвалов | | | |

ТО1Б.041 210.008



ТО1Б.041 210.008-01 - зеркальное отражение
остальное см. ТО1Б.042 210.008.

- 1. *размер для справок.
- 2. $n 14; \pm \frac{t_2}{2}$.

ТО1Б.041 210.008

Консоль

| Лит. | Масса | Масштаб |
|------|----------|---------|
| | 1.4 | 1:5 |
| Лист | Листов 1 | |

Уголок 75x75x6 В ГОСТ 8509-86
ВСтЗпс5-І ГОСТ 535-79

ГИПРОТЕХМОНТАЖ
Москва

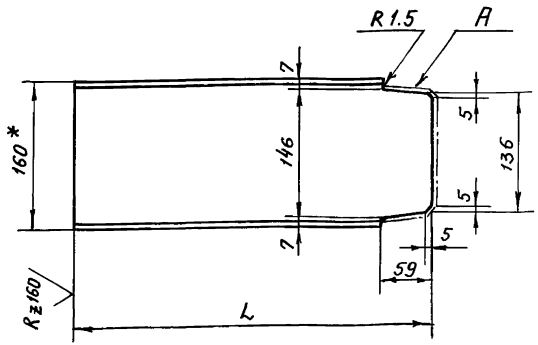
| | | | | |
|-------------|------------|----------|-------|------|
| Изм | Лист | № докум. | Подп. | Дата |
| Разраб. | Растегеева | И.И. | | |
| Пров. | Свириденко | И.И. | | |
| Гл. констр. | Самохвалов | И.И. | | |
| Н. контр. | Ястребов | | | |
| Утв. | Самохвалов | | | |

Коп. Чурова

РЗ 205-60 20

Серия 5.903-11 Выпуск 3-11

ТО1Б.041 210.009



| Обозначение | L, мм | Масса, кг |
|------------------|-------|-----------|
| ТО1Б.041 210.009 | 150 | 2.1 |
| -01 | 380 | 5.4 |
| -02 | 400 | 5.7 |
| -03 | 460 | 6.5 |

- * Размер для справок.
- Шероховатость поверхности А $Rz160$
- $\pm \frac{t_2}{2}$.

ТО1Б 041 210.009

Балка

| Лист | Масса | Масштаб |
|------|----------|----------|
| 1 | см.табл. | — |
| Лист | | Листов 1 |

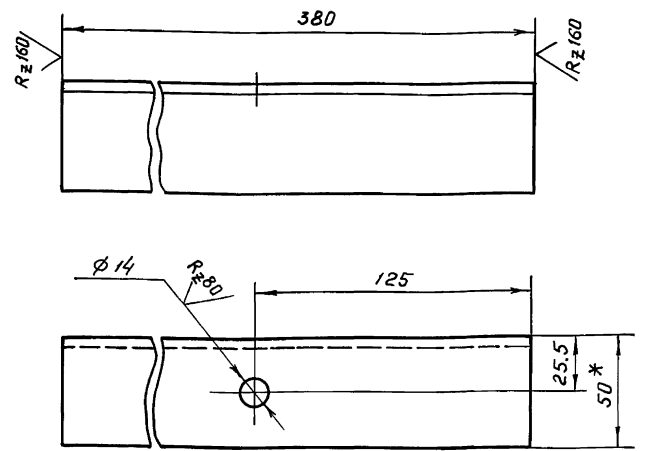
Швеллер 16 ГОСТ 8240-72
ВСтЗпс-5-1 ГОСТ 535-79

ГИПРОТЕХМОНТАЖ
Москва

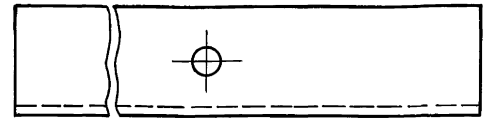
Ш.№ подл. Подп. и дата

| Ш.№ подл. | Подп. | Дата |
|-------------|------------|----------|
| Изм. | Лист | № докум. |
| Разраб. | Растегаева | Д.А. |
| Пров. | Свириденко | И.И. |
| Гл. констр. | Самохвалов | В.В. |
| Н. контр. | Ястребов | В.В. |
| Утв. | Самохвалов | В.В. |

ТО1Б.041 210.010



ТО1Б.041 210.010-01 - зеркальное отражение
остальное см. ТО1Б.041 210.010.



- * Размер для справок.
- $\phi 14; \pm \frac{t_2}{2}$.

ТО1Б.041 210.010.

Консоль

Ш.№ подл. Подп. и дата

| Лист | Масса | Масштаб |
|------|-------|----------|
| 1 | 1.4 | 1:2 |
| Лист | | Листов 1 |

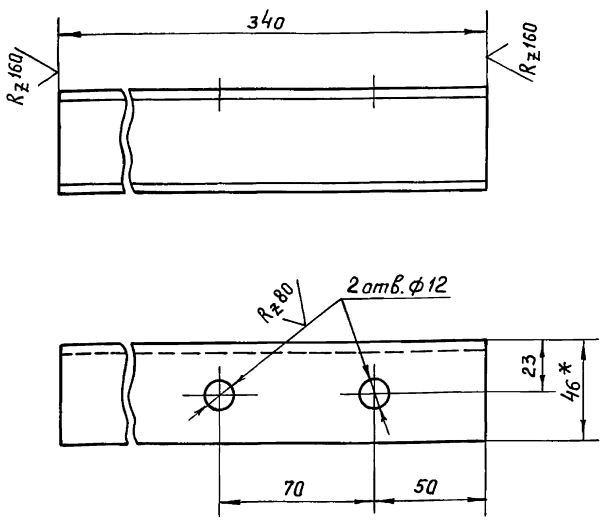
Уголок 50x50x5 В ГОСТ 8509-86
ВСтЗпс-5-1 ГОСТ 535-79

ГИПРОТЕХМОНТАЖ
Москва

Ш.№ подл. Подп. и дата

| Ш.№ подл. | Подп. | Дата |
|-------------|------------|----------|
| Изм. | Лист | № докум. |
| Разраб. | Растегаева | Д.А. |
| Пров. | Свириденко | И.И. |
| Гл. констр. | Самохвалов | В.В. |
| Н. контр. | Ястребов | В.В. |
| Утв. | Самохвалов | В.В. |

ТО1Б.041 210.011



- * Размер для справок.
- $\phi 12; \pm \frac{t_2}{2}$.

ТО1Б.041 210.011

Консоль

| Лист | Масса | Масштаб |
|------|-------|----------|
| 1 | 2.9 | 1:2 |
| Лист | | Листов 1 |

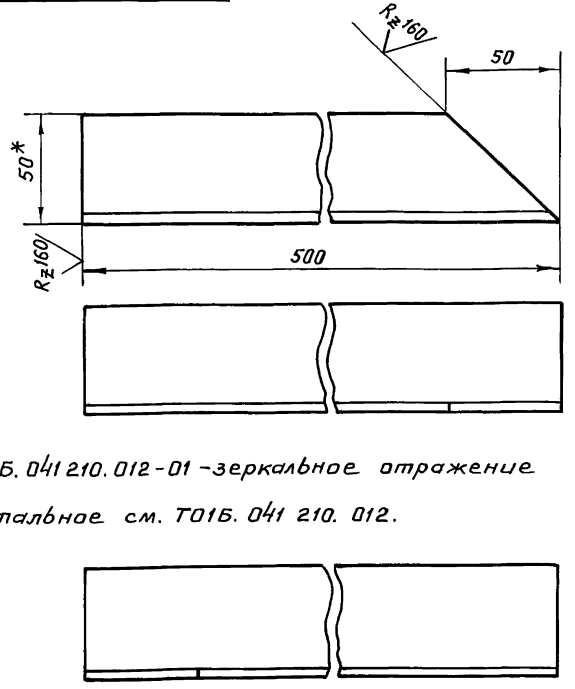
Швеллер 10 ГОСТ 8240-72
ВСтЗпс-5-1 ГОСТ 535-79

ГИПРОТЕХМОНТАЖ
Москва

Ш.№ подл. Подп. и дата

| Ш.№ подл. | Подп. | Дата |
|-------------|------------|----------|
| Изм. | Лист | № докум. |
| Разраб. | Растегаева | Д.А. |
| Пров. | Свириденко | И.И. |
| Гл. констр. | Самохвалов | В.В. |
| Н. контр. | Ястребов | В.В. |
| Утв. | Самохвалов | В.В. |

ТО1Б.041 210.012



ТО1Б.041 210.012-01 - зеркальное отражение
остальное см. ТО1Б.041 210.012.

- * Размер для справок.
- $\phi 12; \pm \frac{t_2}{2}$.

ТО1Б.041 210.012

Подкос

Ш.№ подл. Подп. и дата

| Лист | Масса | Масштаб |
|------|-------|----------|
| 1 | 1.8 | 1:2 |
| Лист | | Листов 1 |

Уголок 50x50x5 В ГОСТ 8509-86
ВСтЗпс-5-1 ГОСТ 535-79

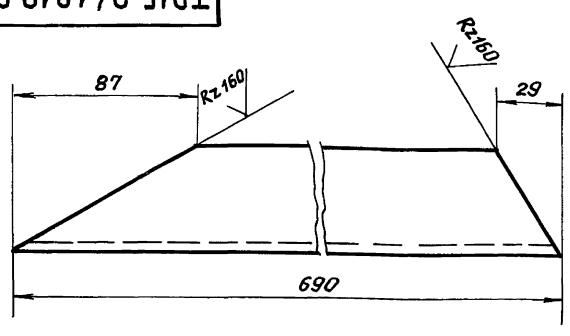
ГИПРОТЕХМОНТАЖ
Москва

Ш.№ подл. Подп. и дата

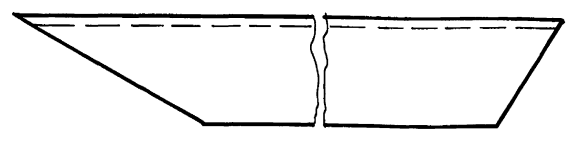
| Ш.№ подл. | Подп. | Дата |
|-------------|------------|----------|
| Изм. | Лист | № докум. |
| Разраб. | Растегаева | Д.А. |
| Пров. | Свириденко | И.И. |
| Гл. констр. | Самохвалов | В.В. |
| Н. контр. | Ястребов | В.В. |
| Утв. | Самохвалов | В.В. |

СЕРИЯ 5.903-11 ВЫПУСК 3-11

Т016.041210.013



Т016.041210.013-01 - ЗЕРКАЛЬНОЕ ОТРАЖЕНИЕ
ОСТАЛЬНОЕ СМ. Т016.041210.013



1.* РАЗМЕР ДЛЯ СПРАВК.
2. $\pm \frac{t2}{2}$

Т016.041210.013

Лодкас

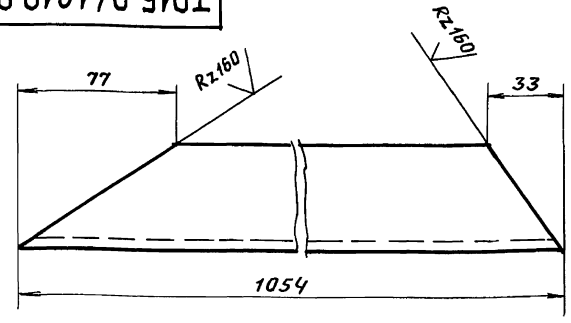
| ЛИТ. | МАССА | МАСШТАБ |
|---------------|-------|---------|
| | 2,4 | 1:2 |
| ЛИСТ ЛИСТОВ 1 | | |

50x50x5В ГОСТ 8509-86 ГИПРОТЕХМОНТАЖ
УГОЛОК ВСТ.ЗПС-Г ГОСТ 535-79 МОСКВА

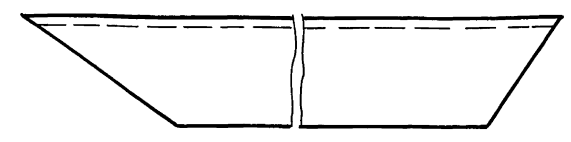
ИЗМ. № ПОДЛ. ПОДП. И ДАТА
ИЗМ. № ДОКУМ. ИЗМ. № ДОК. ПОДП. И ДАТА
ИЗМ. № ПОДЛ. ПОДП. И ДАТА
ИЗМ. № ДОКУМ. ИЗМ. № ДОК. ПОДП. И ДАТА

| ИЗМ. ЛИСТ | № ДОКУМ. | ПОДП. | ДАТА |
|-------------|------------|----------|------|
| РАЗРЯБ. | РАСТЕГНЕВА | Ястребов | |
| ПРОВ. | СВИРИДЕНКО | Ястребов | |
| ГЛ. КОНСТР. | САМОХВАЛОВ | Ястребов | |
| И. КОНТР. | ЯСТРЕБОВ | | |
| УТВ. | САМОХВАЛОВ | | |

Т016.041210.014



Т016.041210.014-01 - ЗЕРКАЛЬНОЕ ОТРАЖЕНИЕ
ОСТАЛЬНОЕ СМ. Т016.041210.014



1.* РАЗМЕР ДЛЯ СПРАВК.
2. $\pm \frac{t2}{2}$

Т016.041210.014

Лодкас

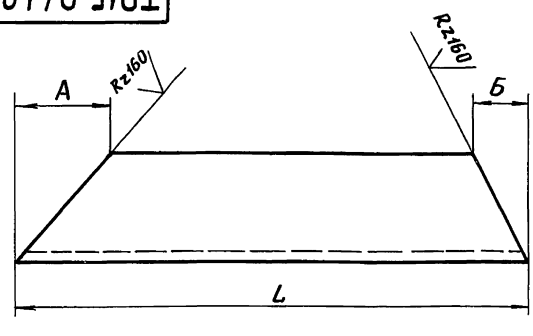
| ЛИТ. | МАССА | МАСШТАБ |
|---------------|-------|---------|
| | 3,8 | 1:2 |
| ЛИСТ ЛИСТОВ 1 | | |

50x50x5В ГОСТ 8509-86 ГИПРОТЕХМОНТАЖ
УГОЛОК ВСТ.ЗПС-Г ГОСТ 535-79 МОСКВА

ИЗМ. № ПОДЛ. ПОДП. И ДАТА
ИЗМ. № ДОКУМ. ИЗМ. № ДОК. ПОДП. И ДАТА
ИЗМ. № ПОДЛ. ПОДП. И ДАТА
ИЗМ. № ДОКУМ. ИЗМ. № ДОК. ПОДП. И ДАТА

| ИЗМ. ЛИСТ | № ДОКУМ. | ПОДП. | ДАТА |
|-------------|------------|----------|------|
| РАЗРЯБ. | РАСТЕГНЕВА | Ястребов | |
| ПРОВ. | СВИРИДЕНКО | Ястребов | |
| ГЛ. КОНСТР. | САМОХВАЛОВ | Ястребов | |
| И. КОНТР. | ЯСТРЕБОВ | | |
| УТВ. | САМОХВАЛОВ | | |

Т016.041210.015



| ОБОЗНАЧЕНИЕ | L, мм | A, мм | B, мм | Масса, кг |
|-----------------|-------|-------|-------|-----------|
| Т016.041210.015 | 481 | 50 | 50 | 1,6 |
| -01 | 967 | 22 | 112 | 3,4 |
| -02 | 1240 | 50 | 50 | 4,5 |

1.* РАЗМЕР ДЛЯ СПРАВК.
2. $\pm \frac{t2}{2}$

Т016.041210.015

Лодкас

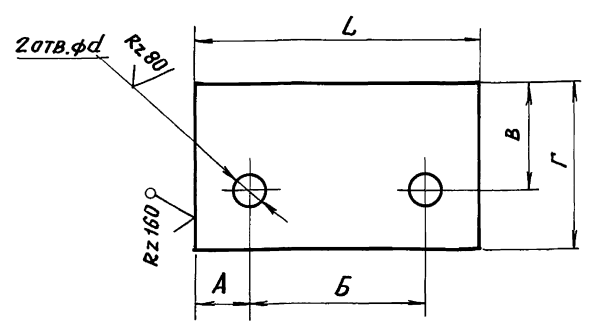
| ЛИТ. | МАССА | МАСШТАБ |
|---------------|-----------|---------|
| | см. табл. | — |
| ЛИСТ ЛИСТОВ 1 | | |

50x50x5В ГОСТ 8509-86 ГИПРОТЕХМОНТАЖ
УГОЛОК ВСТ.ЗПС-Г ГОСТ 535-79 МОСКВА

ИЗМ. № ПОДЛ. ПОДП. И ДАТА
ИЗМ. № ДОКУМ. ИЗМ. № ДОК. ПОДП. И ДАТА
ИЗМ. № ПОДЛ. ПОДП. И ДАТА
ИЗМ. № ДОКУМ. ИЗМ. № ДОК. ПОДП. И ДАТА

| ИЗМ. ЛИСТ | № ДОКУМ. | ПОДП. | ДАТА |
|-------------|------------|----------|------|
| РАЗРЯБ. | РАСТЕГНЕВА | Ястребов | |
| ПРОВ. | СВИРИДЕНКО | Ястребов | |
| ГЛ. КОНСТР. | САМОХВАЛОВ | Ястребов | |
| И. КОНТР. | ЯСТРЕБОВ | | |
| УТВ. | САМОХВАЛОВ | | |

Т016.041210.016



| ОБОЗНАЧЕНИЕ | РАЗМЕРЫ, мм | | | | | | Масса, кг |
|-----------------|-------------|----|-----|----|-----|----|-----------|
| | L | A | B | B | r | d | |
| Т016.041210.016 | 100 | 23 | 54 | 25 | 50 | 12 | 0,2 |
| -01 | 120 | 25 | 70 | 25 | 50 | 12 | 0,3 |
| -02 | 160 | 27 | 106 | 50 | 100 | 14 | 0,7 |

н14; $\pm \frac{t2}{2}$

Т016.041210.016

Пластина

| ЛИТ. | МАССА | МАСШТАБ |
|---------------|-----------|---------|
| | см. табл. | — |
| ЛИСТ ЛИСТОВ 1 | | |

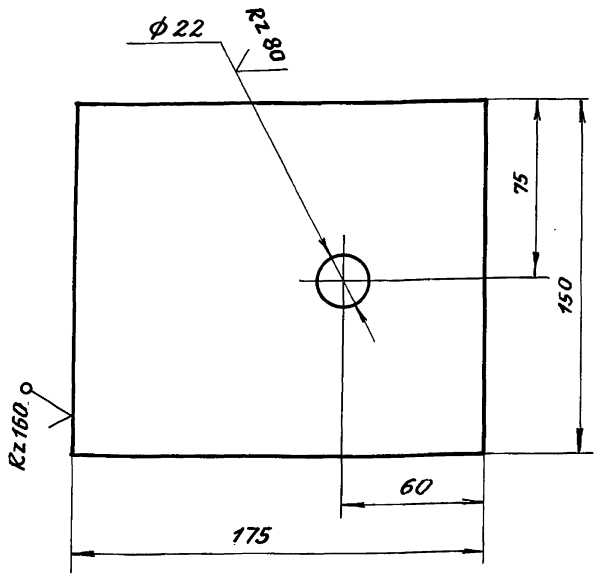
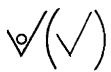
Б-ПН-0-6.0 ГОСТ 19903-74 ГИПРОТЕХМОНТАЖ
ЛИСТ ВСТ.ЗПС ГОСТ 14637-79 МОСКВА

ИЗМ. № ПОДЛ. ПОДП. И ДАТА
ИЗМ. № ДОКУМ. ИЗМ. № ДОК. ПОДП. И ДАТА
ИЗМ. № ПОДЛ. ПОДП. И ДАТА
ИЗМ. № ДОКУМ. ИЗМ. № ДОК. ПОДП. И ДАТА

| ИЗМ. ЛИСТ | № ДОКУМ. | ПОДП. | ДАТА |
|-------------|------------|----------|------|
| РАЗРЯБ. | РАСТЕГНЕВА | Ястребов | |
| ПРОВ. | СВИРИДЕНКО | Ястребов | |
| ГЛ. КОНСТР. | САМОХВАЛОВ | Ястребов | |
| И. КОНТР. | ЯСТРЕБОВ | | |
| УТВ. | САМОХВАЛОВ | | |

СЕРИЯ 5.903-11 ВЫПУСК 3-11

T015.041210.017



$$H14; \pm \frac{t2}{2}$$

T015.041210.017

Пластина

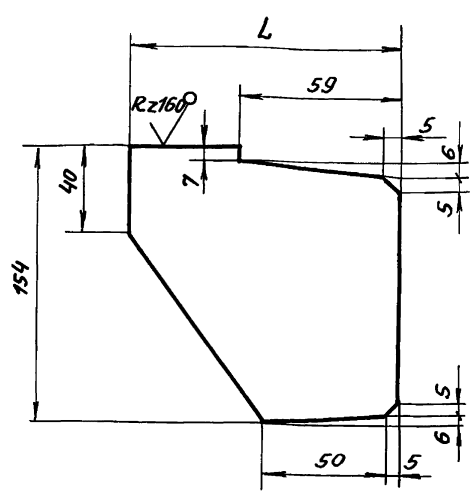
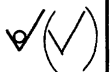
| Лист | Масса | Масштаб |
|------|-------|----------|
| 1,2 | 1,2 | 1:2 |
| Лист | | Листов 1 |

Б-ПН-0-6.0 ГОСТ 19903-74
Лист ВСТ.ЗПС.5 ГОСТ 14637-79

ГИПРОТЕХМОНТАЖ
Москва

ИЗМ. Лист № докум. Подп. Дата
Резрб. Растегнева
Пров. Свириденко
Гл. констр. Самохвалов
Н. контр. Ястребов
Утв. Самохвалов

T015.041210.018



| Обозначение | L, мм | Масса |
|-----------------|-------|-------|
| T015.041210.018 | 143 | 0,8 |
| -01 | 85 | 0,5 |

$$\pm \frac{t2}{2}$$

T015.041210.018

РЕБРО

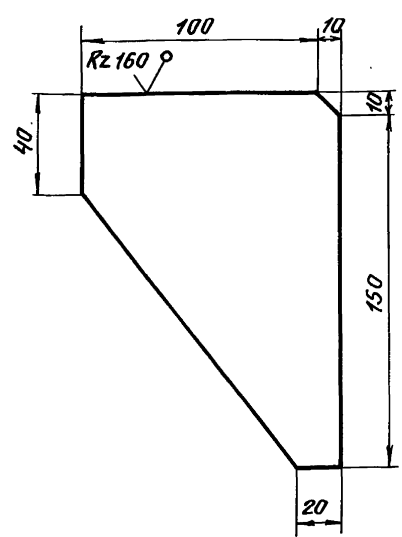
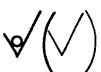
| Лист | Масса | Масштаб |
|------|-------|----------|
| 1,2 | 1,2 | 1:2 |
| Лист | | Листов 1 |

Б-ПН-0-6.0 ГОСТ 19903-74
Лист ВСТ.ЗПС.5 ГОСТ 14637-79

ГИПРОТЕХМОНТАЖ
Москва

ИЗМ. Лист № докум. Подп. Дата
Резрб. Растегнева
Пров. Свириденко
Гл. констр. Самохвалов
Н. контр. Ястребов
Утв. Самохвалов

T015.041210.019



$$\pm \frac{t2}{2}$$

T015.041210.019

РЕБРО

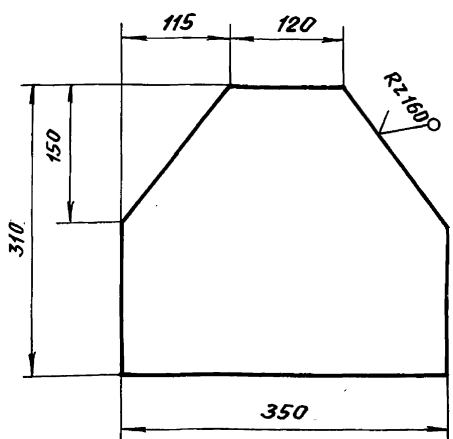
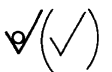
| Лист | Масса | Масштаб |
|------|-------|----------|
| 0,9 | 1,2 | 1:5 |
| Лист | | Листов 1 |

Б-ПН-0-6.0 ГОСТ 19903-74
Лист ВСТ.ЗПС.5 ГОСТ 14637-79

ГИПРОТЕХМОНТАЖ
Москва

ИЗМ. Лист № докум. Подп. Дата
Резрб. Растегнева
Пров. Свириденко
Гл. констр. Самохвалов
Н. контр. Ястребов
Утв. Самохвалов

T015.041210.020



$$\pm \frac{t2}{2}$$

T015.041210.020

ПлАнквА

| Лист | Масса | Масштаб |
|------|-------|----------|
| 4,2 | 1,5 | 1:5 |
| Лист | | Листов 1 |

Б-ПН-0-6.0 ГОСТ 19903-74
Лист ВСТ.ЗПС.5 ГОСТ 14637-79

ГИПРОТЕХМОНТАЖ
Москва

ИЗМ. Лист № докум. Подп. Дата
Резрб. Растегнева
Пров. Свириденко
Гл. констр. Самохвалов
Н. контр. Ястребов
Утв. Самохвалов

Серия 5.903-11 Выпуск 3-11

Изм. № подл. Подп. и дата
Взам. инв. № инв. № дубл. Подп. и дата

| Формат Зона | Лист | Обозначение | Наименование | Кол. | Примечание |
|--|--------|--------------------------|--|------|------------|
| | | <u>Документация</u> | | | |
| А2 | | ТО16 041А 000.000 СБ | Сборочный чертеж | | |
| А2 | | ТО16 041А 000.000 СО | Схема автоматизации | | |
| А2 | | ТО16 041А 000.000 ЗЧ | Схема электрических соединений | | |
| | | <u>Сборочные единицы</u> | | | |
| А4 | 1 | ТО16 041А 010.000 | Соединение исполнительного механизма МЭО-100/25-0.25Р с регулирующим клапаном ТЗЗБ | 1 | |
| А4 | 2 | ТО16 041А 040.000 | Соединение исполнительного механизма МЭО-100/25-0.25Р с регулирующим клапаном 9С-3-3-4 | 1 | |
| А4 | 3 | ТО16 041А 060.000 | Статив | 1 | |
| | | ТО16 041А 000.000 | | | |
| Изм. | Лист | № докум. | Подп. | Дата | |
| Проб. | Фрадкн | Фрадкн | | | |
| Н.контр. | Литвяк | Литвяк | | | |
| УТВ. | Сливяк | | | | |
| Крупноблочная установка горячего водоснабжения КБУГВ-15 (МС) Установка приборов контроля и автоматизации | | | Лит. | Лист | Листов |
| | | | И | 1 | 4 |
| | | | ГИПРОТЕХМОНТАЖ | | |

Изм. № подл. Подп. и дата
Взам. инв. № инв. № дубл. Подп. и дата

| Формат Зона | Лист | Обозначение | Наименование | Кол. | Примечание |
|----------------|------|--------------------------|--|------|------------|
| | 13 | | Термопреобразователь сопротивления ТСП-0879.542.821 425-48 ТМ4-151-87 Установка 6 | 1 | |
| | 14 | | Термопреобразователь сопротивления ТСП-0879.542.821 425-63 ТМ4-151-87 Установка 6 | 1 | |
| | 15 | | Термометр П41.240.103 В опрае ТМ4-142-87 Установка 1 | 1 | |
| | 16 | | Термометр П41.240.103 В опрае ТМ4-143-87 Установка 1 | 4 | |
| | 17 | | Термометр П41.240.103 В опрае ТМ4-144-87 Установка 1 | 1 | |
| | 18 | | Термометр П41.240.163 В опрае ТМ4-144-87 Установка 1 | 2 | |
| | 19 | | Термометр П61.240.163 В опрае ТМ4-144-87 Установка 1 | 2 | |
| | | ТО16 041А 000.000 | | | |
| Изм. | Лист | № докум. | Подп. | Дата | |
| | | | | | Лист 3 |

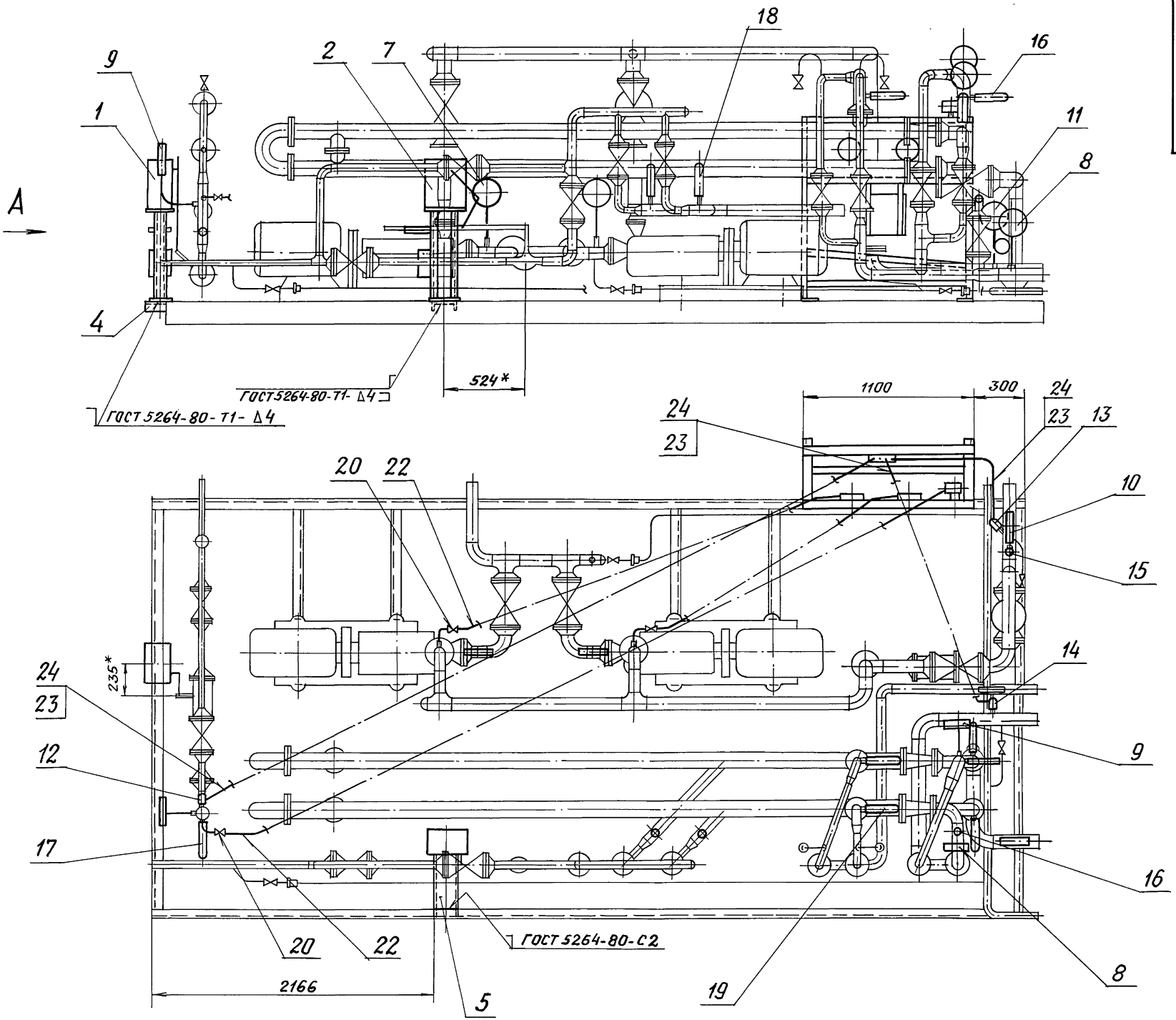
Изм. № подл. Подп. и дата
Взам. инв. № инв. № дубл. Подп. и дата

| Формат Зона | Лист | Обозначение | Наименование | Кол. | Примечание |
|----------------|------|--------------------------|---|------|------------|
| | | <u>Детали</u> | | | |
| | | | Кронштейны 16 ГОСТ 8240-72 Швеллер В Ст. 3-Г ГОСТ 535-79 | | |
| БУ | 4 | ТО16 041А 000.000 1 | L=120-2 | 1 | 1.49 кг |
| БУ | 5 | ТО16 041А 000.000 2 | L=420-2 | 1 | 5.22 кг |
| БУ | 6 | ТО16 041А 000.000 3 | L=450-2 | 2 | 6.39 кг |
| | | <u>Прочие изделия</u> | | | |
| | 7 | | Установка Г-16-80 манометра МП4-Ух1 ТК4-3136-70 | 2 | |
| | 8 | | Установка Г-16-80 манометра МП4-Ух6 ТК4-3136-70 | 2 | |
| | 9 | | Установка В-16-80 манометра МП4-Ух6 ТК4-3137-70 | 2 | |
| | 10 | | Установка Г-16-80 манометра МП4-Ух10 ТК4-3136-70 | 1 | |
| | 11 | | Установка Г-16-225 манометра МП4-Ух10 ТК4-3138-70 | 1 | |
| | 12 | | Термопреобразователь сопротивления ТСП-0879.542.821 425-48 ТМ4-150-87 Установка | 1 | |
| | | ТО16 041А 000.000 | | | |
| Изм. | Лист | № докум. | Подп. | Дата | |
| | | | | | Лист 2 |

Изм. № подл. Подп. и дата
Взам. инв. № инв. № дубл. Подп. и дата

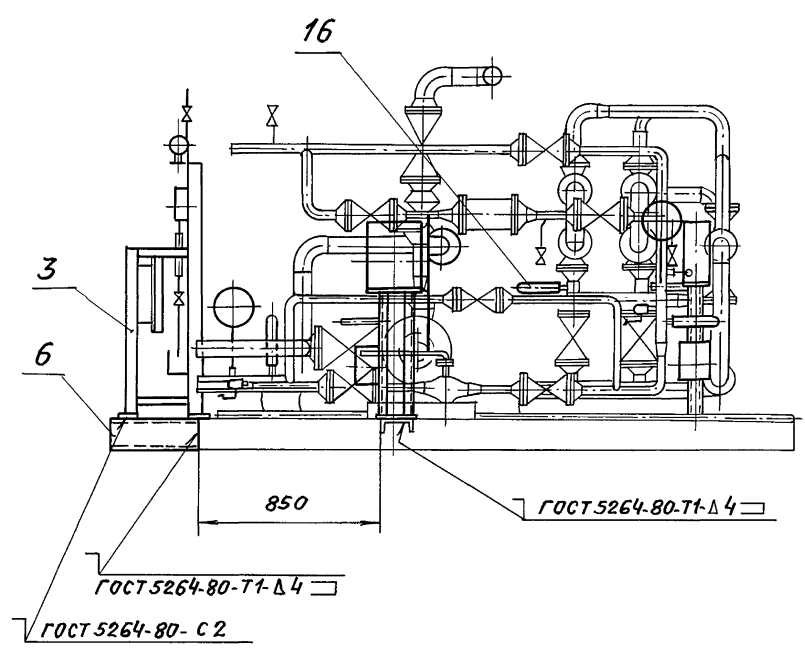
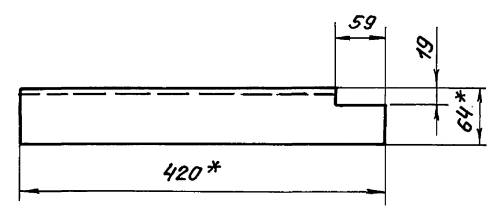
| Формат Зона | Лист | Обозначение | Наименование | Кол. | Примечание |
|---|------|--------------------------|--|------|------------|
| | 20 | | Установка 2 отборного устройства 16-200 ТМ4-226-76 | 3 | |
| | | <u>Материалы</u> | | | |
| | 22 | | 14x2 ГОСТ 8734-75 Труба д ГОСТ 8734-74 | 21 м | |
| | 23 | | Провод ПВЗ (1x0.75) ГОСТ 6323-79 | 24 м | |
| | 24 | | Металлоручкав РЗ-ЦХ-Ш-18 ТУ 22-3988-77 | 12 м | |
| | | ТО16 041А 000.000 | | | |
| Изм. | Лист | № докум. | Подп. | Дата | |
| Приборы контроля и средство автоматизации заказываются по заказным спецификациям раздела автоматизации рабочего проекта котельной | | | | | Лист 4 |

Серия 5.903-11 выпуск 3-11



Вид А

ДЕТАЛЬ ПОЗ. 5
М 1:5



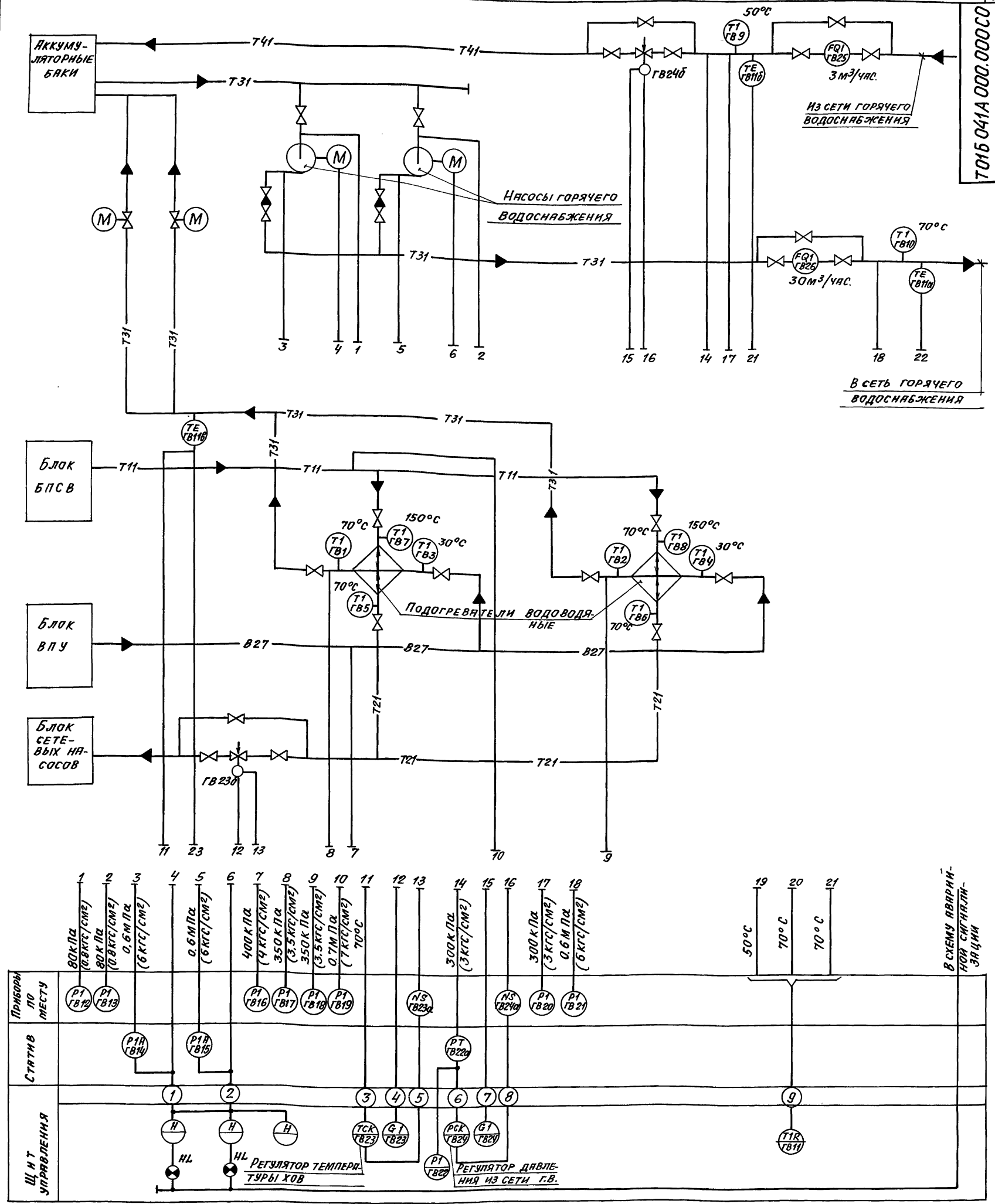
- 1* Размеры для справок.
- 2. ± $\frac{t_2}{2}$
- 3. Провода (поз. 23) прокладывать в металлоручкаве (поз. 24).

ИЗМ. № ПОДП. И ДАТА
ИЗМ. № ПОДП. И ДАТА
ИЗМ. № ПОДП. И ДАТА

| | | | | | | |
|-----------|------------|----------|-------|-----------------------------|--|--------------------------|
| | | | | Т015 041А 000.000 СБ | | |
| ИЗМ. | Лист | № докум. | Подп. | Дата | Крупноблочная установка горячего водоснабжения КБУГВ-15 (МС) Установка приборов контроля и автоматизации | Лит. 1 |
| Резрб. | ЧЕБОКСАРОВ | ПОДП. | | | | МЯСЯ 212 |
| Пров. | ФРЯДКИН | | | | | МЯСЯ 1:20 |
| Нач. гр. | ФРЯДКИН | | | | | Лист 1 |
| Гл. спец. | ГРЯНОВСКИЙ | | | | | Листов 1 |
| Н. контр. | ЛИТВАК | | | | | |
| Утв. | СПИВАК | | | | | |
| К. | Скурицаков | | | | | |
| | | | | | | ГИПРОТЕХМОНТАЖ МОСКВА |

ТО16 041А 000.000 СО

Серия 5.903-11 Выпуск 3-11

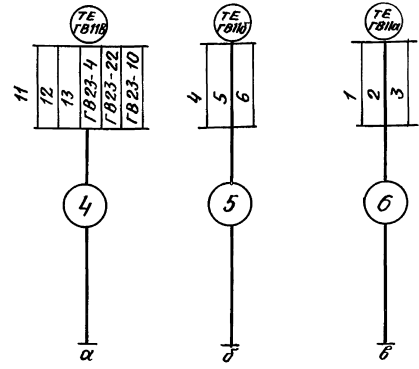
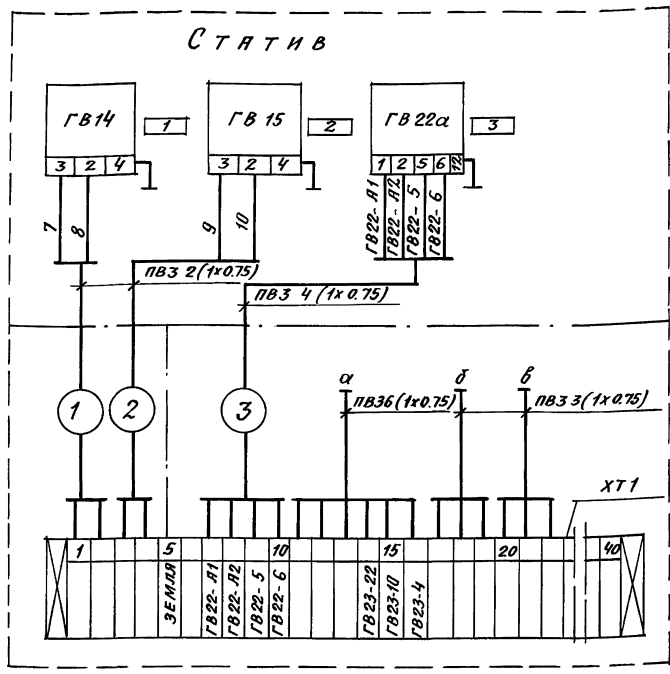


1. МАРКИРОВКА ЭЛЕКТРОАППАРАТУРЫ ОПРЕДЕЛЯЕТСЯ ПО ПРОЕКТУ АВТОМАТИЗАЦИИ КОТЕЛЬНОЙ.
2. УСТАНОВКА ПРИБОРОВ С УКАЗАНИЕМ ИХ ТИПОВ ПРИВЕДЕНА НА ЛИСТАХ ДАННОГО АЛЬБОМА.
3. ЩИТ УПРАВЛЕНИЯ С УСТАНОВЛЕННЫМИ НА НЕМ ПРИБОРАМИ И АППАРАТУРОЙ С БЛОКОМ НЕ ПОСТАВЛЯЕТСЯ.

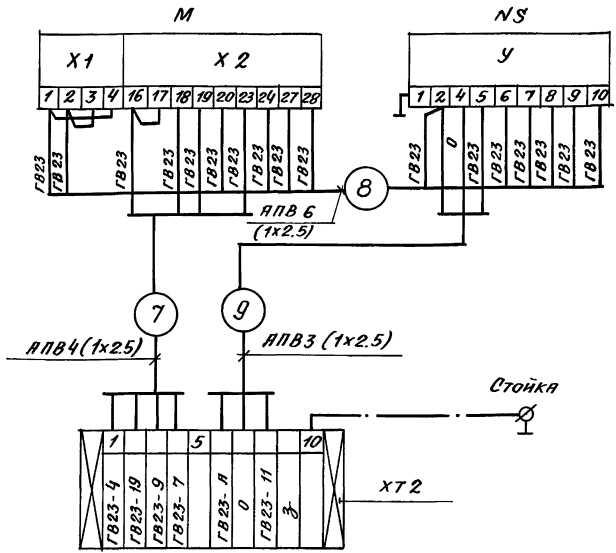
| | | | | | | |
|------------|-----------|---------|------|---|----------|--|
| | | | | ТО16 041А 000.000 СО | | |
| ИЗМ. ЛИСТ | И. ДОКУМ. | ПОДПИСЬ | ДАТА | Крупноблочная установка горячего водоснабжения КБУГВ-15 (МС) | | |
| ПРОВЕР. | ЭТИНГЕН | | | Установка приборов контроля и автоматизации. Схема автоматизации. | | |
| НАЧ. ГР. | ГОРНОСТАВ | | | Лист | Листов 1 | |
| ГЛ. СЛЕД. | ЭТИНГЕН | | | САНТЕХНИИПРОЕКТ Москва | | |
| НОРМ. КОМ. | УТВЕРЖ. | | | | | |

Имя, фамилия, подпись и дата

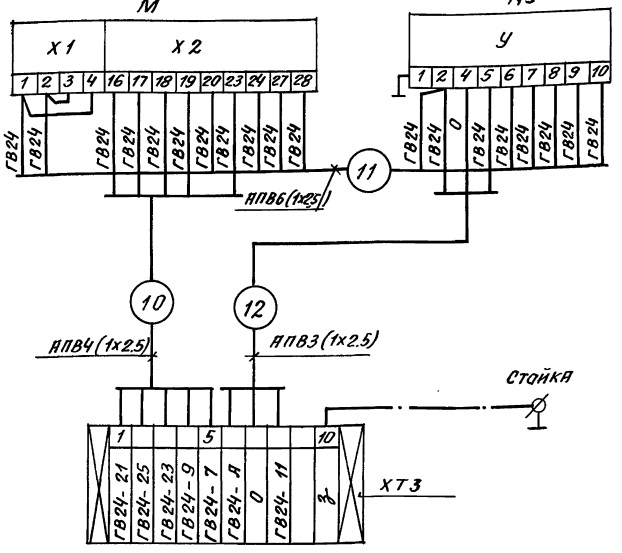
В СХЕМУ АВАРИЙНОЙ СИГНАЛИЗАЦИИ



РЕГУЛЯТОР ПОЗ. ГВ 23



РЕГУЛЯТОР ПОЗ. 24



ПЕРЕЧЕНЬ НАДПИСЕЙ В РАМКАХ

| № РАМК-КИ | ТЕКСТ НАДПИСИ | К-ВО | ПРИМЕЧАНИЕ |
|-----------|--|------|------------|
| 1 | НАСОС ГОРЯЧЕГО ВОДОСНАБЖЕНИЯ №1 | 1 | |
| 2 | НАСОС ГОРЯЧЕГО ВОДОСНАБЖЕНИЯ №2 | 1 | |
| 3 | ДАВЛЕНИЕ ВОДЫ В ОБРАТНОМ ТРУБОПРОВОДЕ ГОРЯЧЕГО ВОДОСНАБЖЕНИЯ | 1 | |
| | | | |
| | | | |
| | | | |

ПЕРЕЧЕНЬ ЭЛЕМЕНТОВ СХЕМЫ

| ОБОЗНАЧЕНИЕ | НАИМЕНОВАНИЕ | ТИП | К-ВО | ПРИМЕЧАНИЕ |
|-------------------|--|-------------|------|------------|
| ГВ 14 ГВ 15 | МАНОМЕТР ЭЛЕКТРОКОНТАКТНЫЙ | ЭКМ | 2 | |
| ГВ 22а | ПРЕОБРАЗОВАТЕЛЬ | САПФОР 22ДН | 1 | |
| ГВ 11в | ТЕРМОПРЕОБРАЗОВАТЕЛЬ СОПРОТИВЛЕНИЯ ДВОЙНОЙ | ТСП-0879 | 1 | |
| ГВ 11а; ГВ 11б | ТЕРМОПРЕОБРАЗОВАТЕЛЬ СОПРОТИВЛЕНИЯ ОДИНАРНЫЙ | ТСП-0879 | 2 | |
| ХТ 1 | КОРБОКА СОЕДИНИТЕЛЬНАЯ | КС-40-1 | 1 | |
| ХТ 2 ХТ 3 | КОРБОКА СОЕДИНИТЕЛЬНАЯ | КС-10-1 | 2 | |
| М | ИСПОЛНИТЕЛЬНЫЙ МЕХАНИЗМ | МЭ0 | 2 | |
| Н, S | УСИЛИТЕЛЬ | У 29 | 2 | |
| — | ПРОВОД АПВ | АПВ(1х2.5) | | |
| — | ПРОВОД | ПВЗ(1х0.75) | | |

1. Маркировка цепей дана условно. В соединительных коробках при монтаже проставляется отсутствующая маркировка в соответствии с реальным проектом.
2. Провод АПВ и ПВЗ прокладывается в предусмотренной для этого трубке ПВХ.
3. Схема автоматизации блока дана на листе

ТО15 041А 000.000 Э4

| | | | | | | | | |
|------------|-----------|-------------|---------|------|---|------|-------|---------|
| ИЗМ. | ЛЮК | И. ДОКУМЕНТ | ПОДПИСЬ | ДАТА | Крупноблочная установка горячего водоснабжения КБУГВ-15 (МС). Установка приборов контроля и автоматизации. Схема электрических соединений. | ЛИТ. | МАССА | МАССИФЫ |
| РИЗР.Б. | ГОРНОСТАВ | В.С. | | | | И | | |
| ПРОВЕР. | ЭТИНГЕН | В.С. | | | | Л | | |
| НАЧ. ГР. | ГОРНОСТАВ | В.С. | | | | Л | | |
| ГЛА. СПЕЦ. | ЭТИНГЕН | В.С. | | | Л | | | |
| НОР. КОН. | УТВЕРЖ. | Ф.И.О. | | | | | | |
| УТВЕРЖ. | Ф.И.О. | | | | | | | |

Серия 5.903-11 Выпуск 3-11

Изм. № подл. Подп. и дата
Изм. № подл. Подп. и дата
Изм. № подл. Подп. и дата

| Формат Зона | Поз. | Обозначение | Наименование | Кол. | Примечание |
|----------------|------|---------------------|-------------------------------|------|------------|
| | | | <u>Документация</u> | | |
| А2 | | Т016041А.010.000 СБ | СБОРОЧНЫЙ ЧЕРТЕЖ | | |
| | | | <u>СБОРОЧНЫЕ ЕДИНИЦЫ</u> | | |
| А4 | 1 | Т016041А.020.000 | СТОЙКА | 1 | |
| А4 | 2 | Т016041А.030.000 | ШТАНГА | 1 | |
| | | | <u>ДЕТАЛИ</u> | | |
| А4 | 3 | Т016041А.010.001 | Ось | 2 | |
| | | | <u>Стандартные изделия</u> | | |
| | 4 | | Болт М6x25,36 ГОСТ 7798-70 | 4 | |
| | 5 | | Болт М12x40,36 ГОСТ 7798-70 | 4 | |
| | 6 | | Винт М4x20,36 ГОСТ 17473-80 | 4 | |
| | | | Гайка ГОСТ 5915-70 | | |
| | 7 | | М 4,4 | 4 | |
| | 8 | | М 6,4 | 4 | |
| | 9 | | М 12,4 | 4 | |
| | 10 | | Шайба 6,02 ГОСТ 11371-78 | 4 | |
| | 11 | | Шайба 12,02 ГОСТ 11371-78 | 4 | |
| | 12 | | Шп.лнт 3,2x2,2 ГОСТ 397-79 | 4 | |

Т016041А.010.000

| | | | | | | | |
|-----------|------------|-------|------|---|------|------|--------|
| Изм. лист | № докум. | подп. | дата | СОУЛЕНЕНИЕ ИСПОЛНИТЕЛЬНОГО МЕХАНИЗМА МЭ0-100/25-0,25Р С РЕГУЛИРУЮЩИМ КЛАПАНОМ Т 33Б | Лист | Лист | Листов |
| РАЗРЯБ. | КОМИССАРОВ | подп. | дата | | | 1 | 2 |
| ПРОВ. | ЛИТВАК | подп. | дата | | | | |
| ИЗЧ.СР. | ЛИТВАК | подп. | дата | | | | |
| И.КОНТР. | ФРАДКИН | подп. | дата | | | | |
| УТВ. | СПИВАК | подп. | дата | | | | |

ГИПРОТЕХМОНТАЖ Москва

Изм. № подл. Подп. и дата
Изм. № подл. Подп. и дата
Изм. № подл. Подп. и дата

| Формат Зона | Поз. | Обозначение | Наименование | Кол. | Примечание |
|----------------|------|---------------------|-------------------------------|------|------------|
| | | | <u>Документация</u> | | |
| А2 | | Т016041А.040.000 СБ | СБОРОЧНЫЙ ЧЕРТЕЖ | | |
| | | | <u>СБОРОЧНЫЕ ЕДИНИЦЫ</u> | | |
| А4 | 1 | Т016041А.020.000 | СТОЙКА | 1 | |
| А4 | 2 | Т016041А.050.000 | ШТАНГА | 1 | |
| | | | <u>ДЕТАЛИ</u> | | |
| А4 | 3 | Т016041А.010.001 | Ось | 2 | |
| | | | <u>Стандартные изделия</u> | | |
| | 4 | | Болт М6x25,36 ГОСТ 7798-70 | 4 | |
| | 5 | | Болт М12x40,36 ГОСТ 7798-70 | 4 | |
| | 6 | | Винт М4x20,36 ГОСТ 17473-80 | 4 | |
| | | | Гайки ГОСТ 5915-70 | | |
| | 7 | | М 4,4 | 4 | |
| | 8 | | М 6,4 | 4 | |
| | 9 | | М 12,4 | 4 | |
| | 10 | | Шайба 6,02 ГОСТ 11371-78 | 4 | |
| | 11 | | Шайба 12,02 ГОСТ 11371-78 | 4 | |
| | 12 | | Шп.лнт 3,2x2,2 ГОСТ 397-79 | 4 | |

Т016041А.040.000

| | | | | | | | |
|-----------|------------|-------|------|--|------|------|--------|
| Изм. лист | № докум. | подп. | дата | СОУЛЕНЕНИЕ ИСПОЛНИТЕЛЬНОГО МЕХАНИЗМА МЭ0-100/25-0,25Р С РЕГУЛИРУЮЩИМ КЛАПАНОМ 9С-3-3-4 | Лист | Лист | Листов |
| РАЗРЯБ. | КОМИССАРОВ | подп. | дата | | | 1 | 2 |
| ПРОВ. | ЛИТВАК | подп. | дата | | | | |
| ИЗЧ.СР. | ЛИТВАК | подп. | дата | | | | |
| И.КОНТР. | ФРАДКИН | подп. | дата | | | | |
| УТВ. | СПИВАК | подп. | дата | | | | |

ГИПРОТЕХМОНТАЖ Москва

Изм. № подл. Подп. и дата
Изм. № подл. Подп. и дата
Изм. № подл. Подп. и дата

| Формат Зона | Поз. | Обозначение | Наименование | Кол. | Примечание |
|----------------|------|-------------|---|------|------------|
| | | | <u>ПРОЧИЕ ИЗДЕЛИЯ</u> | | |
| | 13 | | МЕХАНИЗМ МЭ0-100/25-0,25Р ТУ25-02.19140181 | 1 | |
| | 14 | | УСИЛИТЕЛЬ ТРЕХПОЗИЦИОННЫЙ У29.3 ТУ 25.02(61)-84 | 1 | |
| | 15 | | КОРОБКА СОЕДИНИТЕЛЬНАЯ КС-10-1 ТУ 36.2568-83 | 1 | |
| | | | <u>МАТЕРИАЛЫ</u> | | |
| | 16 | | ПРОВОД АПВ 1x2,5 ГОСТ 6323-79 | 12 | М |
| | 17 | | МЕТАЛЛУРУКАВ РЗ-ЦХ-Ш-18 ТУ 22-3988-77 | 0,5 | М |
| | 18 | | МЕТАЛЛУРУКАВ РЗ-ЦХ-Ш-25 ТУ 22-3988-77 | 2,0 | М |

Т016041А.010.000

| | | | | | | | |
|-----------|------------|-------|------|---|------|------|--------|
| Изм. лист | № докум. | подп. | дата | СОУЛЕНЕНИЕ ИСПОЛНИТЕЛЬНОГО МЕХАНИЗМА МЭ0-100/25-0,25Р С РЕГУЛИРУЮЩИМ КЛАПАНОМ Т 33Б | Лист | Лист | Листов |
| РАЗРЯБ. | КОМИССАРОВ | подп. | дата | | | 1 | 2 |
| ПРОВ. | ЛИТВАК | подп. | дата | | | | |
| ИЗЧ.СР. | ЛИТВАК | подп. | дата | | | | |
| И.КОНТР. | ФРАДКИН | подп. | дата | | | | |
| УТВ. | СПИВАК | подп. | дата | | | | |

Лист 2

Изм. № подл. Подп. и дата
Изм. № подл. Подп. и дата
Изм. № подл. Подп. и дата

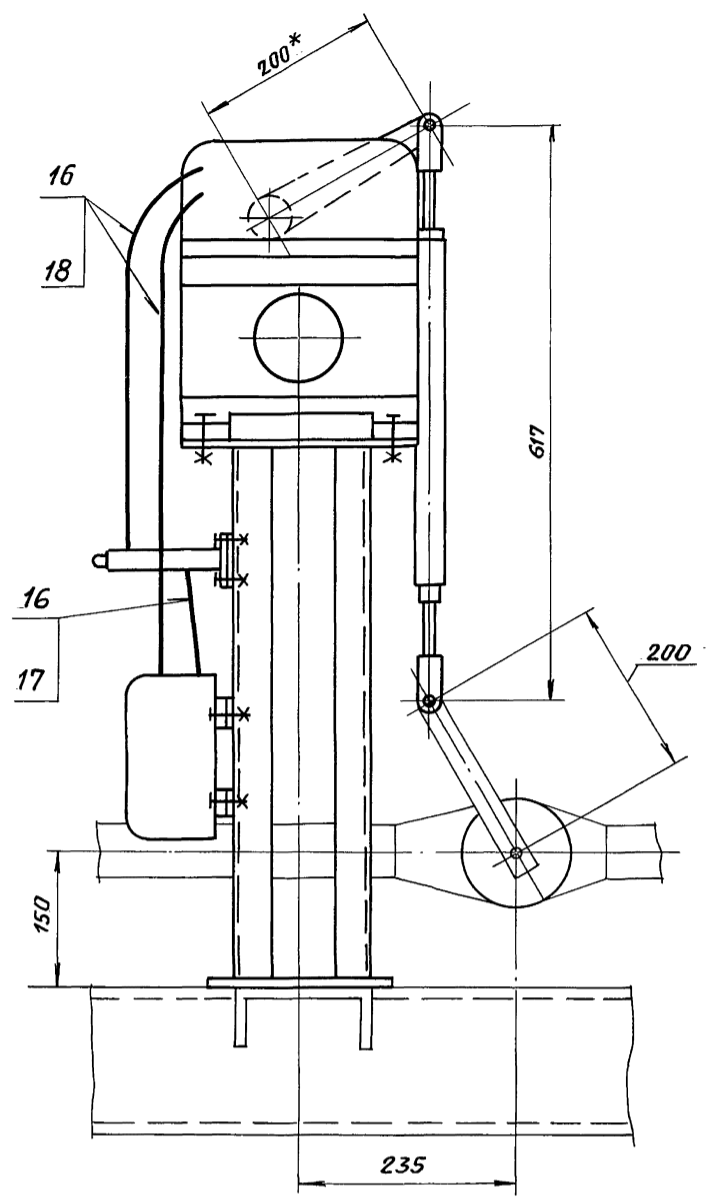
| Формат Зона | Поз. | Обозначение | Наименование | Кол. | Примечание |
|----------------|------|-------------|---|------|------------|
| | | | <u>ПРОЧИЕ ИЗДЕЛИЯ</u> | | |
| | 13 | | МЕХАНИЗМ МЭ0-100/25-0,25Р ТУ25-02.191401-81 | 1 | |
| | 14 | | УСИЛИТЕЛЬ ТРЕХПОЗИЦИОННЫЙ У29.3 ТУ 25.02(61)-84 | 1 | |
| | 15 | | КОРОБКА СОЕДИНИТЕЛЬНАЯ КС-10-1 ТУ 36.2568-83 | 1 | |
| | | | <u>МАТЕРИАЛЫ</u> | | |
| | 16 | | ПРОВОД АПВ 1x2,5 ГОСТ 6323-79 | 12 | М |
| | 17 | | МЕТАЛЛУРУКАВ РЗ-ЦХ-Ш-18 ТУ 22-3988-77 | 0,5 | М |
| | 18 | | МЕТАЛЛУРУКАВ РЗ-ЦХ-Ш-25 ТУ 22-3988-77 | 2,0 | М |

Т016041А.040.000

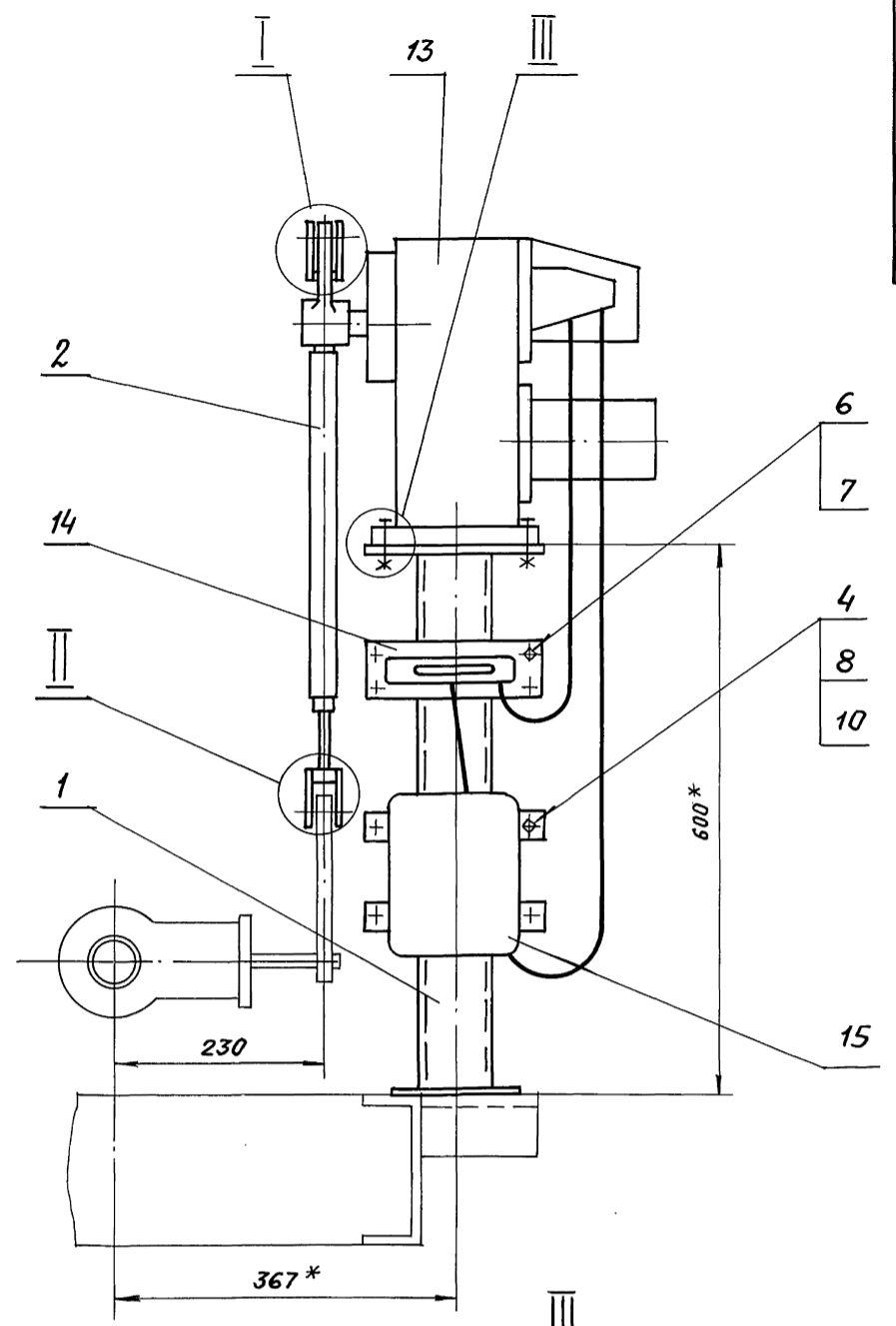
| | | | | | | | |
|-----------|------------|-------|------|--|------|------|--------|
| Изм. лист | № докум. | подп. | дата | СОУЛЕНЕНИЕ ИСПОЛНИТЕЛЬНОГО МЕХАНИЗМА МЭ0-100/25-0,25Р С РЕГУЛИРУЮЩИМ КЛАПАНОМ 9С-3-3-4 | Лист | Лист | Листов |
| РАЗРЯБ. | КОМИССАРОВ | подп. | дата | | | 1 | 2 |
| ПРОВ. | ЛИТВАК | подп. | дата | | | | |
| ИЗЧ.СР. | ЛИТВАК | подп. | дата | | | | |
| И.КОНТР. | ФРАДКИН | подп. | дата | | | | |
| УТВ. | СПИВАК | подп. | дата | | | | |

Лист 2

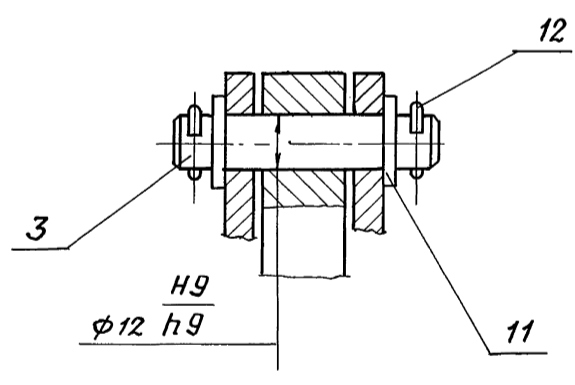
Серия 5.903-11 Выпуск 3-11



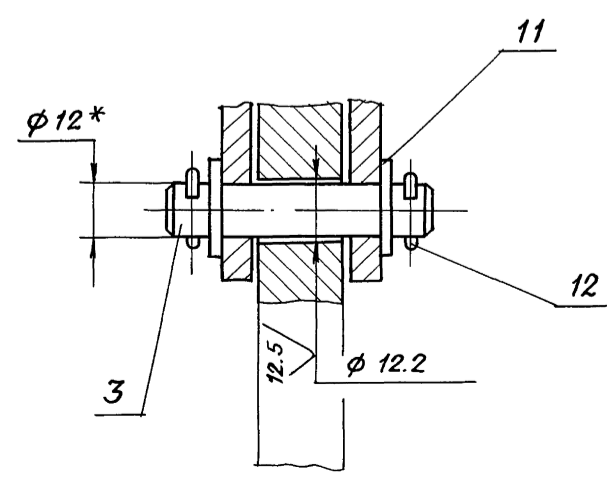
I
M 1:1



III
M 1:2.5



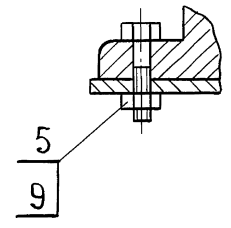
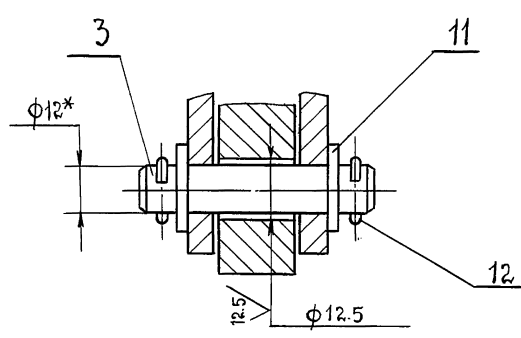
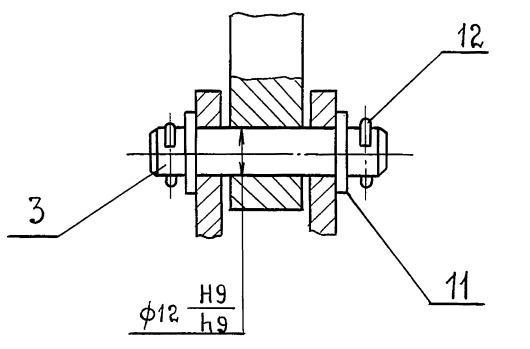
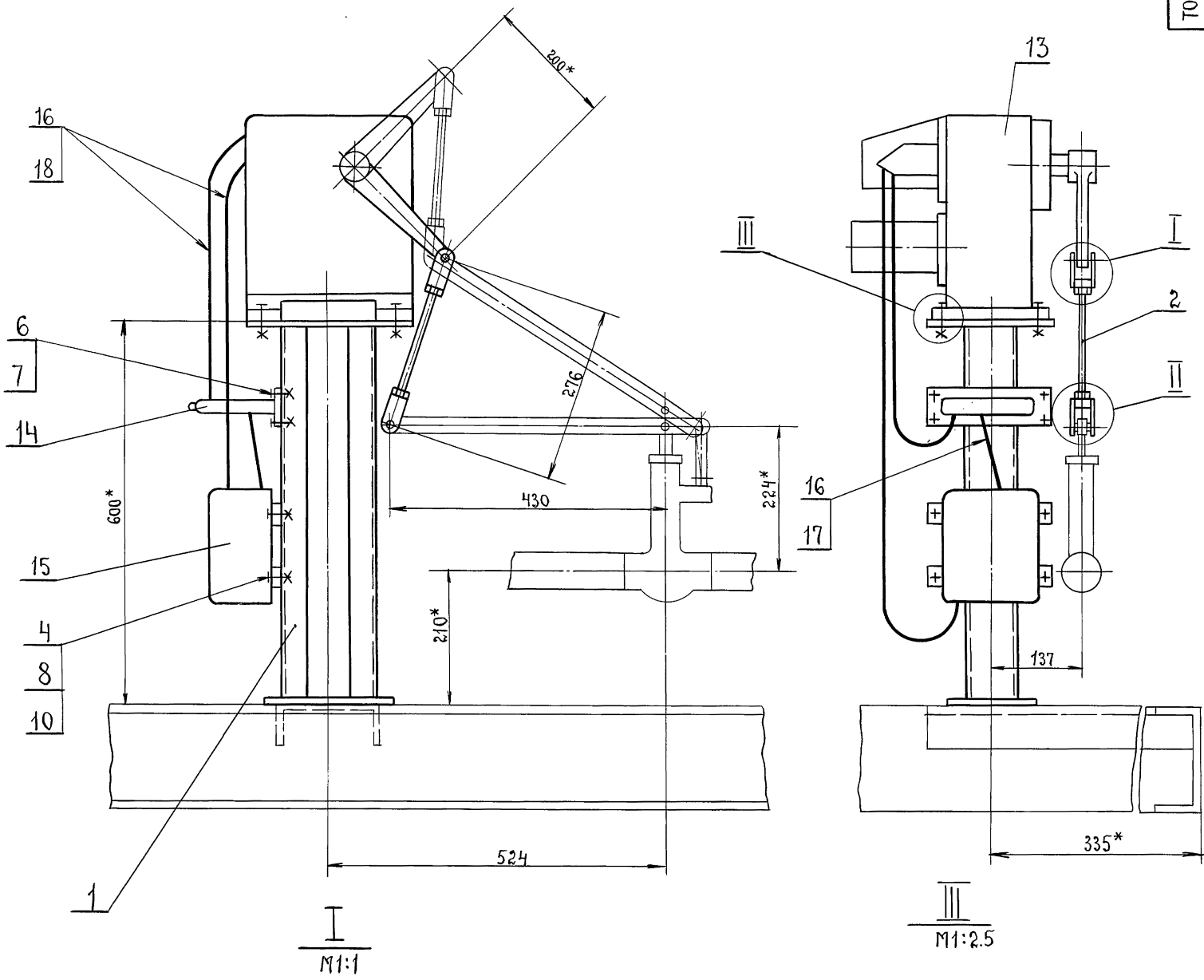
II
M 1:1



- 1.* РАЗМЕРЫ ДЛЯ СПРАВОК.
- 2. H14; $\pm t_2/2$
- 3. Провода поз. 16 прокладывать в МЕТАЛЛУРКАВЕ поз. 17, 18.

ИЗМ. № ПОДП. И ДАТА
 ПОДП. И ДАТА
 ИЗМ. № ИЛИ № ДРУГОЙ
 ПОДП. И ДАТА
 ИЗМ. № ИЛИ № ДРУГОЙ
 ПОДП. И ДАТА

| | | | | | | | |
|-----------|------------|-------|------|---|----------------|----------|---------|
| | | | | Т015 041А.010.000СБ | | | |
| ИЗМ. ЛИСТ | № ДОКУМ. | ПОДП. | ДАТА | СОЮЗЕНИЕ ИСПОЛНИТЕЛЬНОГО МЕХАНИЗМА МЭ0-100/25-0.25Р С РЕГУЛИРУЮЩИМ КЛЯПАНОМ Т 33Б | ЛИТ. | МЯССА | МАСШТАБ |
| РЯЗРЯБ. | КОМИССАРОВ | ПОДП. | | | | 50 | 1:5 |
| ПРОВ. | ЛИТВАК | | | | ЛИСТ | ЛИСТОВ 1 | |
| Т. КОНТР. | ГРЯНОВСКИЙ | | | | ГИПРОТЕХМОНТАЖ | | |
| Н. КОНТР. | ФРЯДКИН | | | | | | |
| УТВ. | СПИВЯК | | | | | | |



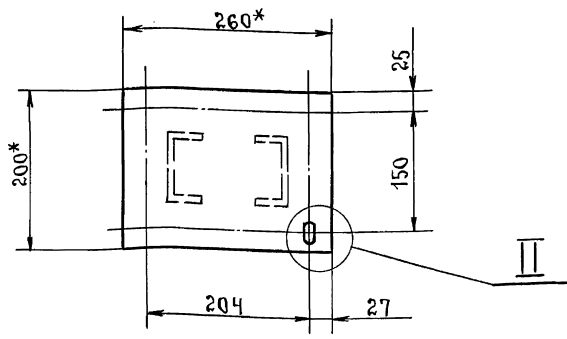
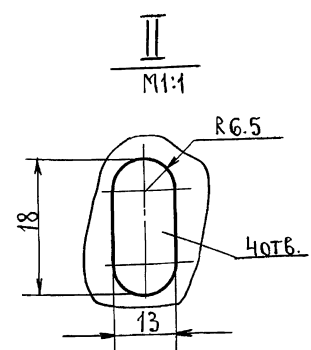
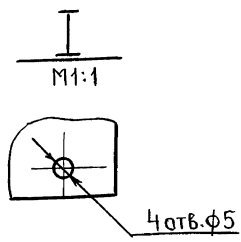
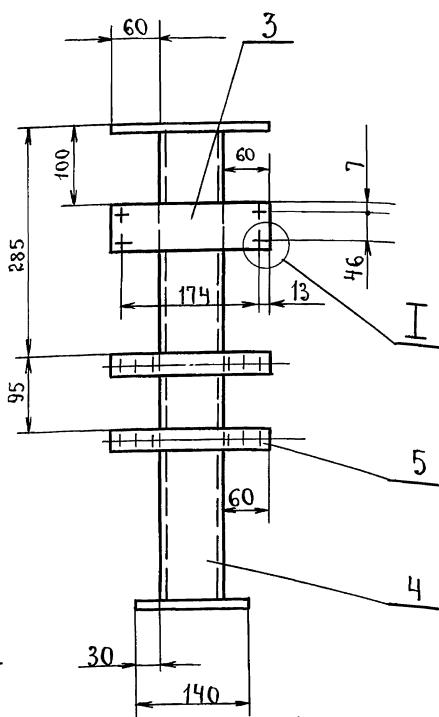
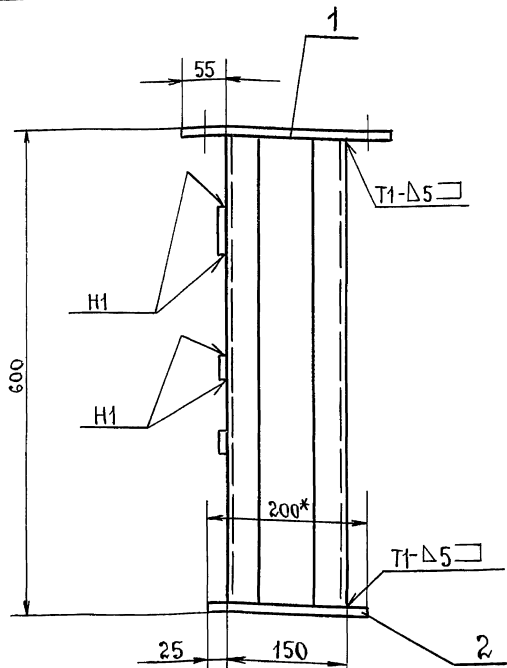
- 1* Размеры для справок.
- 2. Н14; $\pm t_2/2$.
- 3. Провода поз.16 прокладывать в металлорукаве поз. 17,18.

| | |
|--------|--------------|
| Изм. № | ПОДП. И ДАТА |
| Изм. № | ПОДП. И ДАТА |
| Изм. № | ПОДП. И ДАТА |
| Изм. № | ПОДП. И ДАТА |

| | | | | | | |
|---|------------|-------|------|----------------|--------|---------|
| ТО1Б.041А.040.000 СБ | | | | Лит. | Масса | Масштаб |
| Изм. Лист | № ДОКУМ. | ПОДП. | ДАТА | | 49.0 | 1:5 |
| Разраб. | Комиссаров | | | | | |
| Пров. | Литвак | | | | | |
| Т.контр. | Грановский | | | | | |
| И.контр. | Фрадкин | | | | | |
| УТВ. | Слибак | | | | | |
| Сочленение исполнительного механизма МЭО-100/25-0.25р с регулирующим клапаном 9с-3-3-4. | | | | Лист | Листов | 1 |
| | | | | ГИПРОТЕХМОНТАЖ | | |

Т01Б041А.020.000СБ

Серия 5.903-11 выпуск 3-11



- 1.* Размеры для справок.
- 2. H14; h14; ±t2/2.
- 3. Сварные швы по ГОСТ 5264-80.

| | |
|----------------|----------------|
| ИНВ. № ПОД. А. | ПОДП. И. ДАТКА |
| ИНВ. № ПОД. А. | ПОДП. И. ДАТКА |
| ВЗЯТ. ИНВ. № | ИНВ. № ДУБЛ. |
| ВЗЯТ. ИНВ. № | ИНВ. № ДУБЛ. |

| | | | | | | |
|---------------------|------------|-------------------|------|-----------------|-------|---------|
| Т01Б.041А.020.000СБ | | | | Лит. | Масса | Масштаб |
| Изм. Лист | № докум. | подп. | Дата | Стойка. | 15.0 | 1:5 |
| Разраб. | Комиссаров | <i>Комиссаров</i> | | | | |
| Проб. | Литвак | <i>Литвак</i> | | | | |
| Т. контр. | Грановский | <i>Грановский</i> | | | | |
| Н. контр. | Фрадкин | <i>Фрадкин</i> | | Лист 1 Листов 1 | | |
| Утв. | Сливяк | <i>Сливяк</i> | | ГИПРОТЕХМОНТАЖ | | |

| ФОРМАТ | ЗОНА | ПОЗ. | обозначение. | наименование. | КОЛ. | примечание. |
|--------|------|------|--------------------|--------------------------|------|-------------|
| | | | | Документация. | | |
| A3 | | | Т01Б041А.020.000СБ | Сборочный чертеж | | |
| | | | | Детали. | | |
| | | | | Лист | | |
| | | | | Лист 58.0 ГОСТ 19903-74 | | |
| | | | | Вст.3 ГОСТ 14637-79 | | |
| Б4 | 1 | | Т01Б041А.020.001 | 200-1 x 260-1 | 1 | 3.3кг. |
| Б4 | 2 | | Т01Б041А.020.002 | 140-1 x 200-1 | 1 | 1.75кг. |
| Б4 | 3 | | Т01Б041А.020.003 | Лист | | |
| | | | | Лист 63.0 ГОСТ 19903-74 | | |
| | | | | Ч.ИВ-Вст.3 ГОСТ 16523-70 | | |
| Б4 | 4 | | Т01Б041А.020.004 | 60-1 x 200-1 | 1 | 0.28кг. |
| | | | | Стойка | | |
| | | | | Швеллер 8 ГОСТ 8240-72 | | |
| | | | | Вст.3-Г ГОСТ 535-79 | | |
| | | | | ℓ=584-2 | 2 | 4.2кг. |
| | | | | Прочие изделия. | | |
| | | | | Полоса пп30 | | |
| | | | | ТУЗ6.1113-75 | | |
| | | | | ℓ=200-2 | 2 | 0.5кг. |

| ФОРМАТ | ЗОНА | ПОЗ. | обозначение. | наименование. | КОЛ. | примечание. |
|--------|------|------|---------------------|---|------|-------------|
| | | | | Документация. | | |
| A3 | | | Т01Б.041Э.000.000СБ | Сборочный чертеж | | |
| | | | | Сборочные единицы | | |
| A4 | 1 | | Т01Б.041Э010.000 | Стойка | 2 | |
| | | | | Прочие изделия. | | |
| | | | | Ввод гибкий К1086УЗ | | |
| | | | | ТУЗ6-1684-81 | 2 | |
| | | | | Материалы | | |
| | | | | Труба 48x2 ГОСТ 10704-76 | | |
| | | | | Д ГОСТ 10705-80 | 5 м | |
| | | | | Электрооборудование заказывается по заказной спецификации электро-технической части рабочего проекта котельной. | | |

| | |
|----------------|----------------|
| ИНВ. № ПОД. А. | ПОДП. И. ДАТКА |
| ИНВ. № ПОД. А. | ПОДП. И. ДАТКА |
| ВЗЯТ. ИНВ. № | ИНВ. № ДУБЛ. |
| ВЗЯТ. ИНВ. № | ИНВ. № ДУБЛ. |

| | |
|----------------|----------------|
| ИНВ. № ПОД. А. | ПОДП. И. ДАТКА |
| ИНВ. № ПОД. А. | ПОДП. И. ДАТКА |
| ВЗЯТ. ИНВ. № | ИНВ. № ДУБЛ. |
| ВЗЯТ. ИНВ. № | ИНВ. № ДУБЛ. |

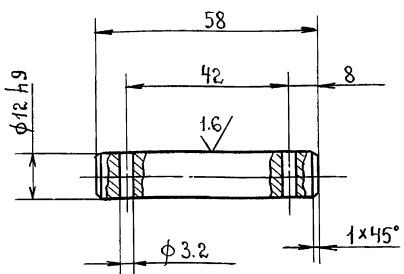
| | | | | | | |
|------------------|------------|-------------------|------|----------------|------|--------|
| Т01Б041А.020.000 | | | | Лит. | Лист | Листов |
| Изм. Лист | № докум. | подп. | Дата | Стойка. | 1 | 1 |
| Разраб. | Комиссаров | <i>Комиссаров</i> | | | | |
| Проб. | Литвак | <i>Литвак</i> | | | | |
| Нач. гр. | Литвак | <i>Литвак</i> | | | | |
| Н. контр. | Фрадкин | <i>Фрадкин</i> | | ГИПРОТЕХМОНТАЖ | | |
| Утв. | Сливяк | <i>Сливяк</i> | | | | |

| | | | | | | |
|-----------------|-----------|------------------|------|---|------|--------|
| Т01Б041Э000.000 | | | | Лит. | Лист | Листов |
| Изм. Лист | № докум. | подп. | Дата | Крупноблочная установка горячего водоснабжения КБУВ-15(МС). Установка электро-оборудования. | 1 | 1 |
| Разраб. | Чебакаров | <i>Чебакаров</i> | | | | |
| Проб. | Фрадкин | <i>Фрадкин</i> | | | | |
| Нач. гр. | Фрадкин | <i>Фрадкин</i> | | | | |
| Н. контр. | Литвак | <i>Литвак</i> | | ГИПРОТЕХМОНТАЖ | | |
| Утв. | Сливяк | <i>Сливяк</i> | | | | |

100.010.010.001

6.3 / (✓)

Серия 5.903-11 выпуск 3-11



Неуказанные предельные отклонения размеров - H14; h14; ± t2/2.

ТО1Б041А. 010.001

осб.

| | | |
|------|----------|---------|
| Лит. | Масса | Масштаб |
| | 0.08 | 1:1 |
| Лист | Листов 1 | |

Круг 15-В гост 2590-71
Вст.3-Г гост 535-79

ГИПРОТЕХМОНТАЖ

| | | | | |
|----------|------------|----------|-------|------|
| Изм. | Лист | № докум. | подп. | Дата |
| Разраб. | Комиссаров | | | |
| Проб. | Литвяк | | | |
| Т.контр. | Грановский | | | |
| И.контр. | Фрадкин | | | |
| Утв. | Сливак | | | |

| Формат | Зона | Поз. | Обозначение. | Наименование. | Кол. | Примечание. |
|--------|------|------|---------------------|-------------------------|------|-------------|
| | | | | Документация. | | |
| A3 | | | ТО1Б041А.030.000 СБ | Сборочный чертеж. | | |
| | | | | Детали. | | |
| A4 | 1 | | ТО1Б041А.030.001 | Ушко | 4 | |
| A4 | 2 | | ТО1Б041А.030.002 | Винт. | 1 | |
| | 3 | | -01 | Винт. | 1 | |
| A4 | 4 | | ТО1Б041А.030.003 | Втулка | 1 | |
| | 5 | | -01 | Втулка | 1 | |
| A4 | 6 | | ТО1Б041А.030.004 | Бобышка | 2 | |
| Б4 | 7 | | | Труба | | |
| | | | | Труба 32x4 гост 8734-75 | | |
| | | | | Д гост 8734-74 | | |
| | | | | ℓ=367-2 | 1 | 1.0кг. |

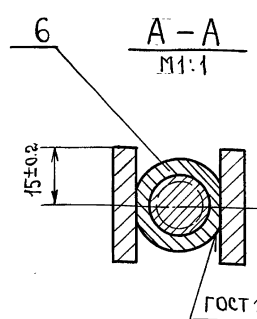
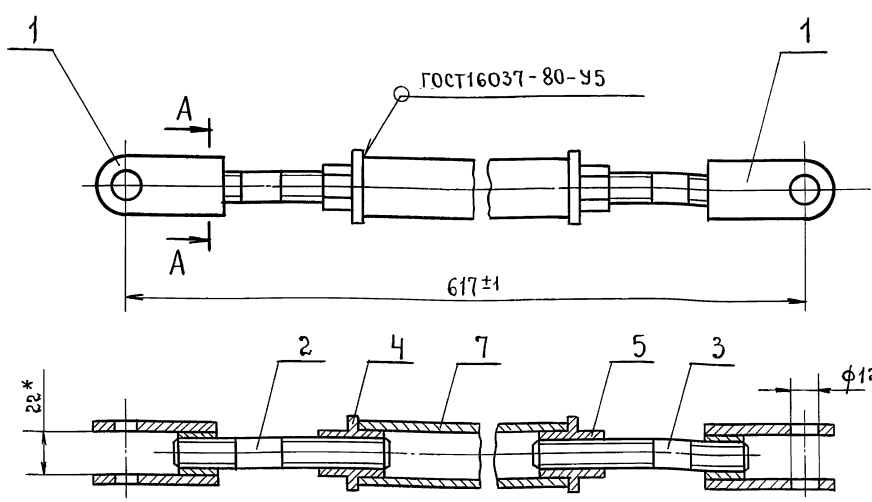
| | | | | |
|----------|------------|----------|-------|------|
| Изм. | Лист | № докум. | подп. | Дата |
| Разраб. | Комиссаров | | | |
| Проб. | Литвяк | | | |
| Т.контр. | Грановский | | | |
| И.контр. | Фрадкин | | | |
| Утв. | Сливак | | | |

ТО1Б041А. 030.000

Штанга.

| | | |
|----------------|------|--------|
| Лит. | Лист | Листов |
| | | 1 |
| ГИПРОТЕХМОНТАЖ | | |

100.010.030.000СБ



* Размеры для справок.

ТО1Б041А.030.000СБ

Штанга.

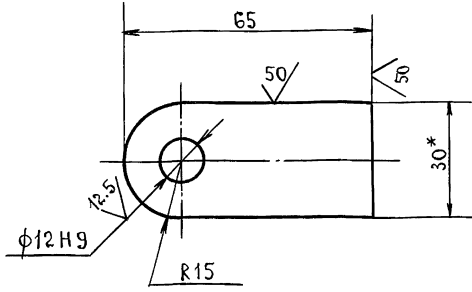
| | | |
|------|----------|---------|
| Лит. | Масса | Масштаб |
| | 2.2 | 1:2 |
| Лист | Листов 1 | |

ГИПРОТЕХМОНТАЖ

| | | | | |
|----------|------------|----------|-------|------|
| Изм. | Лист | № докум. | подп. | Дата |
| Разраб. | Комиссаров | | | |
| Проб. | Литвяк | | | |
| Т.контр. | Грановский | | | |
| И.контр. | Фрадкин | | | |
| Утв. | Сливак | | | |

ТО1Б041А.030.001

12.5/ (✓)



- 1.* Размер для справок.
- 2. Неуказанные предельные отклонения размеров - $h14; \pm t_2/2$.

ТО1Б041А.030.001

Ушко.

| Лит. | Масса | Масштаб |
|------|-------|---------|
| | 0.12 | 1:1 |

Лист 1 Листов 1

Полоса 30х6-Б ГОСТ 103-76
Вст.3-Т ГОСТ 535-79

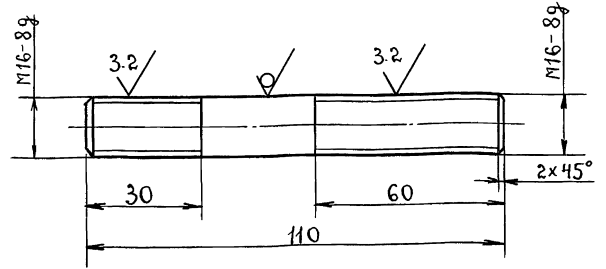
ГИПРОТЕХМОНТАЖ

| Изм. № | Дата | Подп. | Имя |
|----------------------|----------|-------|------|
| Изм. Лист | № докум. | Подп. | Дата |
| Разраб. Комиссаров | | | |
| Проб. Литвак | | | |
| Т. контр. Грановский | | | |
| Н.контр. Фрадкин | | | |
| Утв. Сливак | | | |

ТО1Б041А.030.002

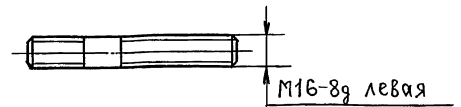
12.5/ (✓)

ТО1Б041А.030.002



ТО1Б041А.030.002-01

Остальное - см. ТО1Б041А.030.002



- Неуказанные предельные отклонения размеров - $h14; \pm t_2/2$.

ТО1Б041А.030.002

Винт.

| Лит. | Масса | Масштаб |
|------|-------|---------|
| | 0.17 | 1:1 |

Лист 1 Листов 1

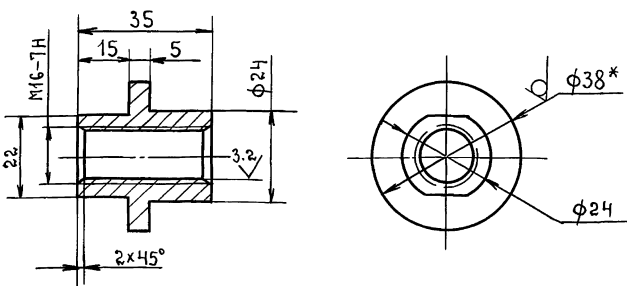
Круг 16-В ГОСТ 2590-71
Вст.3-Т ГОСТ 535-79

| Изм. № | Дата | Подп. | Имя |
|----------------------|----------|-------|------|
| Изм. Лист | № докум. | Подп. | Дата |
| Разраб. Комиссаров | | | |
| Проб. Литвак | | | |
| Т. контр. Грановский | | | |
| Н.контр. Фрадкин | | | |
| Утв. Сливак | | | |

ТО1Б041А.030.003

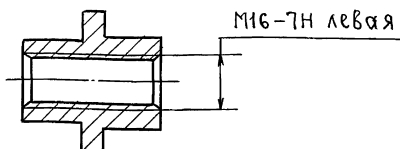
12.5/ (✓)

ТО1Б041А.030.003



ТО1Б041А.030.003-01

Остальное - см. ТО1Б041А.030.003



- 1.* Размер для справок.
- 2. $h14; \pm t_2/2$.

ТО1Б041А.030.003

Втулка.

| Лит. | Масса | Масштаб |
|------|-------|---------|
| | 0.1 | 1:1 |

Лист 1 Листов 1

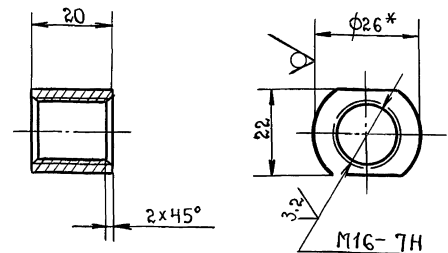
Круг 38-В ГОСТ 2590-71
Вст.3-Т ГОСТ 535-79

ГИПРОТЕХМОНТАЖ

| Изм. № | Дата | Подп. | Имя |
|----------------------|----------|-------|------|
| Изм. Лист | № докум. | Подп. | Дата |
| Разраб. Комиссаров | | | |
| Проб. Литвак | | | |
| Т. контр. Грановский | | | |
| Н.контр. Фрадкин | | | |
| Утв. Сливак | | | |

ТО1Б041А.030.004

25/ (✓)



- 1.* Размер для справок.
- 2. $h14; \pm t_2/2$.

ТО1Б041А.030.004

Бобышка.

| Лит. | Масса | Масштаб |
|------|-------|---------|
| | 0.07 | 1:1 |

Лист 1 Листов 1

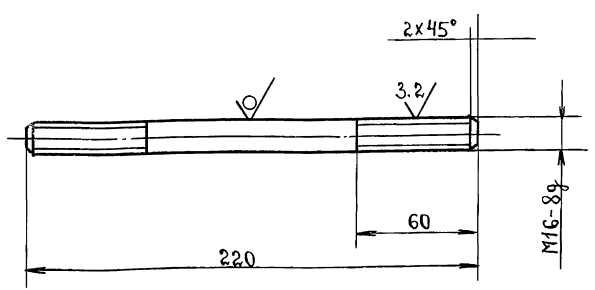
Круг 26-В ГОСТ 2590-71
Вст.3-Т ГОСТ 535-79

| Изм. № | Дата | Подп. | Имя |
|----------------------|----------|-------|------|
| Изм. Лист | № докум. | Подп. | Дата |
| Разраб. Комиссаров | | | |
| Проб. Литвак | | | |
| Т. контр. Грановский | | | |
| Н.контр. Фрадкин | | | |
| Утв. Сливак | | | |

серия 5.903-11, вып. 3-И

100.050.050.001

12.5 (M)



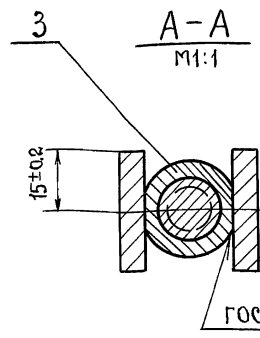
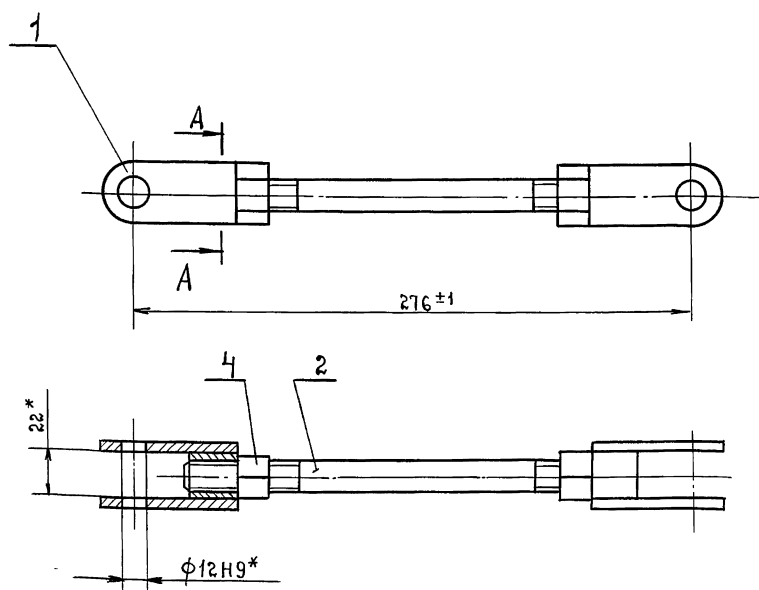
Неуказанные предельные отклонения размеров - H14; h14; ± t2/2.

| | | | | | |
|--------------|--------------|--------------|--------------|---|--------------|
| ИНВ. № ПОДА. | ПОДА. И ДАТА | ВЗЯТ. ИНВ. № | ИНВ. № ДЗБА. | ПОДА. И ДАТА | ПОДА. И ДАТА |
| Изм/Лист | № докум. | подп. | Дата | ТО16041А.050.001 | |
| Разраб. | Комиссаров | Лит. | Масштаб | Винт. | |
| Пров. | Литвак | 0.35 | 1:2 | Круг 16 В ГОСТ 2590-71 Вст.3-Г ГОСТ 535-79 | |
| Т.контр. | Грановский | Лист | Листов 1 | ГИПРОТЕХМОНТАЖ | |
| Н.контр. | Фрадкин | | | | |
| Утв. | Сливяк | | | | |

| Формат | Зона | поз. | Обозначение. | Наименование. | Кол. | Примечание. |
|--------|------|------|-----------------------|-----------------------------|------|-------------|
| | | | | Документация. | | |
| А3 | | | ТО16 041А. 050.000 СБ | Сборочный чертеж | | |
| | | | | Детали. | | |
| А4 | 1 | | ТО16041А. 030.001 | Ушко | 4 | |
| А4 | 2 | | ТО16 041А. 030.004 | Бобышка | 2 | |
| А4 | 3 | | ТО16 041А. 050.001 | Винт | 1 | |
| | | | | Стандартные изделия. | | |
| | 4 | | | Гайка М16.4 Гост 5915-70 | 2 | |

| | | | | | |
|--------------|--------------|----------------|--------------|------------------|--------------|
| ИНВ. № ПОДА. | ПОДА. И ДАТА | ВЗЯТ. ИНВ. № | ИНВ. № ДЗБА. | ПОДА. И ДАТА | ПОДА. И ДАТА |
| Изм/Лист | № докум. | подп. | Дата | ТО16041А.050.000 | |
| Разраб. | Комиссаров | Штанга. | | | |
| Пров. | Литвак | Лит. | Лист | Листов | 1 |
| Т.контр. | Грановский | ГИПРОТЕХМОНТАЖ | | | |
| Н.контр. | Фрадкин | | | | |
| Утв. | Сливяк | | | | |

100.050.050.000 СБ



* Размеры для справок.

| | | | | | |
|--------------|--------------|----------------|--------------|----------------------|--------------|
| ИНВ. № ПОДА. | ПОДА. И ДАТА | ВЗЯТ. ИНВ. № | ИНВ. № ДЗБА. | ПОДА. И ДАТА | ПОДА. И ДАТА |
| Изм/Лист | № докум. | подп. | Дата | ТО16.041А.050.000 СБ | |
| Разраб. | Комиссаров | Штанга. | | | |
| Пров. | Литвак | Лит. | Масштаб | Масштаб | 1:2 |
| Т.контр. | Грановский | Лист | Листов | 1 | |
| Н.контр. | Фрадкин | ГИПРОТЕХМОНТАЖ | | | |
| Утв. | Сливяк | | | | |

серия 5903-И, вып. 3-И

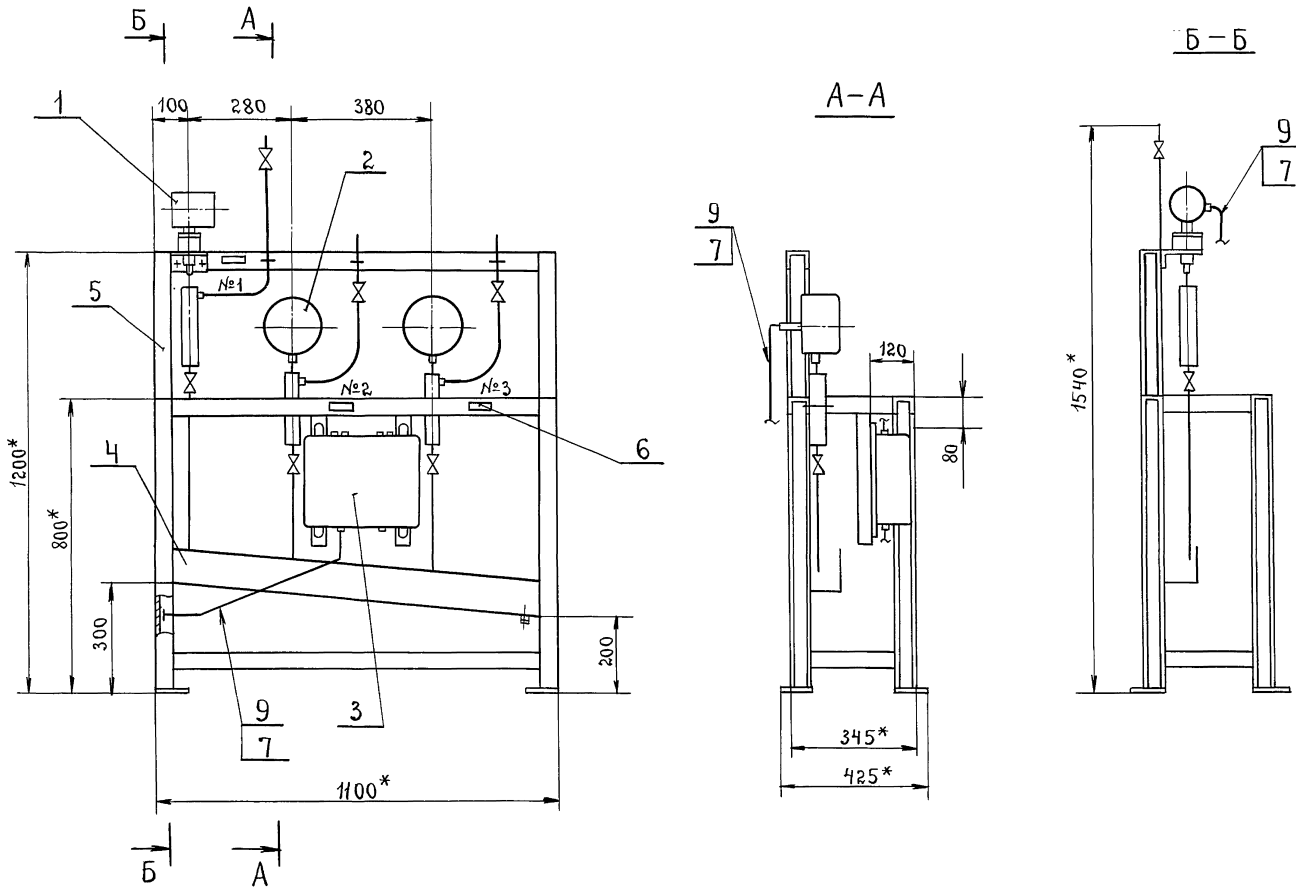
| формат листа | поз. | обозначение. | наименование. | кол. | приме- чание. |
|---------------------|----------|-------------------|---|---------------------------|------------------|
| | | | <u>Документация</u> | | |
| A2 | | Т015041А060.000СБ | Сборочный чертеж. | | |
| | | | <u>Прочие изделия.</u> | | |
| | 1 | | Установка 1 преобразователя сапфир 22ДИ-2150 ТМЧ-411-86. | 1 | |
| | 2 | | Установка 1 манометра ЭКМ-1У ТМЧ-413-86 | 2 | |
| | 3 | | Установка 5 коробки КС-40-1 ТМЧ-416-86 | 1 | |
| | 4 | | Установка 2 коллектора КС-1100 ТМЧ-419-86 | 1 | |
| | 5 | | Рама РПП-2 ТКЧ-546-86 | 1 | |
| | 6 | | Рамка РПМ 66x26 ТУЗ6-1130-83 | 3 | |
| | | Т015041А060.000 | | | |
| изм. лист | № докум. | подп. | дата | | |
| Разраб. Чебоксарова | | | | | |
| Пров. Фрадкин | | | | | |
| Нач. гр. Фрадкин | | | | | |
| Н. контр. Литвак | | | | | |
| Утв. Сливяк | | | | | |
| | | статив ГСТ | | Лит. Лист Листов И 1 2 | |
| | | ГИПРОТЕХМОНТАЖ | | | |

| формат листа | поз. | обозначение. | наименование. | кол. | приме- чание. |
|-----------------|----------|-----------------|--|-------|------------------|
| | | | <u>Материалы.</u> | | |
| | 7 | | Провод ПВ31x0.75 ГОСТ 6323-79 | 12 м | |
| | 8 | | Провод АПВ 1x2.5 ГОСТ 6323-79 | 1.5 м | |
| | 9 | | Металлорукав РЗ-ЦХ-Ш-18 ТУ22-3988-77 | 6 м | |
| | | Т015041А060.000 | | | |
| изм. лист | № докум. | подп. | дата | | |
| | | Лист 2 | | | |

серия 5903-И, вып. 3-И

Т015041А060.000СБ

| | | | | | |
|----------------------|----------|--------------------|------|---|-------------------------------|
| | | Т015041.9000.000СБ | | | |
| изм. лист | № докум. | подп. | дата | Крупноблочная установка горячего водоснабжения КБГВ-15 (МС). Установка электро- оборудования. | Лит. Масса Масса И 49 1:20 |
| Разраб. Чебоксарова | | | | | Лист Листов 1 |
| Пров. Фрадкин | | | | | ГИПРОТЕХМОНТАЖ |
| Нач. гр. Фрадкин | | | | | |
| Эл. спец. Грановский | | | | | |
| Н. контр. Литвак | | | | | |
| Утв. Сливяк | | | | | |



| номер рамки. | Текст надписи в рамке. |
|--------------|--|
| 1 | Давление воды из сети горячего водоснабжения (регулирование) |
| 2 | Насос №1 |
| 3 | Насос №2 |

1.* Размеры для справок.

2. $\pm \frac{t_2}{2}$

3. Провода (поз.7) прокладывают в металлорукаве (поз.9).

4. Масса станины приведена без учета массы приборов.

5. Провода АПВ 1х2.5 (поз.8), прокладываемые в металлорукаве (поз.9), служащие для заземления датчиков преобразователя Сапфир-22 не показаны на чертеже.

| | |
|----------------|---------------|
| И.В.Б. № подл. | подп. и дата. |
| И.В.Б. № дубл. | |
| В.И.М. № дубл. | |
| И.В.Б. № подл. | |
| И.В.Б. № подл. | |

| | | | | | | | | | |
|---------------------|-------------|------------|----------------|-------|---------|---------|----------|-----|------|
| ТО150Ч1А 060.000 СБ | | | | | | | | | |
| Изм. Лист | № докум. | подп. дата | Лит. | Масса | Масштаб | | | | |
| | | | | | | Статив. | и | 4.1 | 1:10 |
| | | | | | | Лист | Листов 1 | | |
| Разраб. | Чебоксарова | Иванов | ГИПРОТЕХМОНТАЖ | | | | | | |
| Пров. | Фрадкин | Смирнов | | | | | | | |
| Нач. зр. | Фрадкин | Смирнов | | | | | | | |
| Гл. спец. | Грановский | Смирнов | | | | | | | |
| Н.контр. | Литвак | Смирнов | | | | | | | |
| Утв. | Сливак | Смирнов | | | | | | | |

| формат | дата | номер | обозначение. | наименование. | кол. | примечание. | |
|----------|------------|-----------------|-------------------|--|----------------|-------------|--|
| | | | | <u>Документация</u> | | | |
| A3 | | | T0160413010.000сб | сборочный чертеж | | | |
| | | | | <u>Детали</u> | | | |
| Б4 | 1 | T0160413010.001 | скоба | Лист 63.0 ГОСТ19903-74 4-й-в.СтЗ ГОСТ16523-70 | 1 | 0.45кг | |
| Б4 | 2 | T0160413010.002 | стойка | 8- ГОСТ 8240-72 ИВелмер Вст.3-Г ГОСТ 535-79 L = 2050 - 4.4 | 1 | 14.5кг. | |
| Б4 | 3 | T0160413010.003 | труба | 2.5x1.6 ГОСТ10704-76 8.вст.3сп ГОСТ10705-80 L = 500 - 1.55 | 1 | 0.33кг. | |
| | | | | <u>Стандартные изделия</u> | | | |
| | | | | Болты ГОСТ7798-70 | | | |
| | 4 | | | М6x40.36 | 1 | | |
| | 5 | | | М10x30.36 | 2 | | |
| | 6 | | | Винт М5x30.48 ГОСТ 1491-80 | 2 | | |
| | | | | T0160413010.000 | | | |
| изм. | лист | № докум. | подп. | дата | | | |
| Разраб. | Чебоксаров | | Литвак | | Лит. | лист | |
| Пров. | Фрадкин | | | | и | 1 2 | |
| Нач.зр. | Фрадкин | | | | ГИПРОТЕХМОНТАЖ | | |
| Н.контр. | Литвак | | | | | | |
| Утв. | Сливяк | | | | | | |

| формат | дата | номер | обозначение. | наименование. | кол. | примечание. | |
|--------|------|----------|--------------|----------------------------|------|-------------|--|
| | | | | Гайки ГОСТ 5915-70 | | | |
| | 7 | | | М6.4 | 1 | | |
| | 8 | | | М10.4 | 2 | | |
| | | | | Шайбы ГОСТ11371-78 | | | |
| | 9 | | | шайба 5 | 2 | | |
| | 10 | | | шайба 6 | 1 | | |
| | 11 | | | шайба 10 | 2 | | |
| | | | | <u>Прочие изделия</u> | | | |
| | 12 | | | Коробка У995МУЗ | | | |
| | 13 | | | ТУЗ6-2415-81 | 1 | | |
| | | | | Пост кнопочного управления | | | |
| | | | | ПКУ15-21.111-40УЗ | | | |
| | | | | ТУ16-526.333-83 | 1 | | |
| | | | | T0160413010.000 | | | |
| изм. | лист | № докум. | подп. | дата | | | |

T0160413010.000сб

стойка

Деталь поз.1
M1:4

2 отв. Ф11
Φ11

2 отв. Ф11
Φ11

2 отв. Ф11
Φ11

1.* Размер для справок.

2. H14; ± $\frac{t_z}{2}$

| | | | | | T0160413010.000сб | | | |
|----------|------------|----------|--------|------|-------------------|------|--------|---------|
| изм. | лист | № докум. | подп. | дата | стойка. | Лит. | масса | масштаб |
| Разраб. | Чебоксаров | | Литвак | | | и | 17.5 | 1:10 |
| Пров. | Фрадкин | | | | | лист | листов | 1 |
| Нач.зр. | Фрадкин | | | | ГИПРОТЕХМОНТАЖ | | | |
| Зл.слес. | Грановский | | | | | | | |
| Н.контр. | Литвак | | | | | | | |
| Утв. | Сливяк | | | | | | | |

Выпуск 3-11
Серия 5.903-11

| Обозначение изолируемого оборудования и трубопровода | Наименование изолируемого оборудования и трубопровода | Количество | Размеры | | Расположение | t теплоносителя °С | Теплоизоляционная конструкция | | | Объем теплоизоляции м³ | Лист основного комплекта обозначение или прилагаемых документов | Примечание |
|--|---|------------|--------------------------------------|---------------------|--------------|--------------------|-------------------------------|---|---------------|------------------------|---|-----------------|
| | | | Наружный диаметр или размеры сечения | Длина или высота, м | | | Назначение | Наименование основных элементов | Толщина на мм | | | |
| Оборудование | | | | | | | | | | | | |
| ТУ 400-28-429-826 | Нагреватель водяной 6x89x4000-Р-2 | 2 | φ 89 | 17,8 | горизонт | 30 | оттепло | Палатно халстапрошивное ХПС-Т-5 | 60 | | 1,7 | 79039-2.1-11 |
| | | | | | | | потерь | Алюминиевое защитное покрытие | 0,5 | 13 | | 79039-2.1-33 |
| | Отвод 90° (для нагревателей) | 4 | φ 89 | | | | " | Палатно халстапрошивное ХПС-Т-5 | 60 | | 0,2 | 79039-2.1-11 |
| | | | | | | | | Алюминиевое защитное штампованное покрытие. | 0,5 | 3,0 | | 3903-11.03 |
| Трубопроводы | | | | | | | | | | | | |
| | Трубопровод | | φ 32 | 3 | горизонт | 150±30 | оттепло | Палатно халстапрошивное ХПС-Т-5 | 50 | | 0,05 | 79039-2.1-11,12 |
| | | | | | и вертикал | | потерь | Алюминиевое защитное покрытие | 0,5 | 1,4 | | 79039-2.1-33,34 |
| | Трубопровод | | φ 38 | 7 | " | " | " | Палатно халстапрошивное ХПС-Т-5 | 60 | | 0,11 | 79039-2.1-11,12 |
| | | | | | | | | Алюминиевое защитное покрытие | 0,5 | 3,5 | | 79039-2.1-33,34 |
| | Трубопровод | | φ 57 | 9,5 | " | " | " | Палатно халстапрошивное ХПС-Т-5 | 60 | | 0,5 | 79039-2.1-11,12 |
| | | | | | | | | Алюминиевое защитное покрытие | 0,5 | 6 | | 79039-2.1-33,34 |
| | Трубопровод | | φ 76 | 4,5 | " | " | " | Палатно халстапрошивное ХПС-Т-5 | 60 | | 0,2 | 79039-2.1-11,12 |
| | | | | | | | | Алюминиевое защитное покрытие | 0,5 | 3,2 | | 79039-2.1-33,34 |
| | Трубопровод | | φ 89 | 10,1 | " | " | " | Палатно халстапрошивное ХПС-Т-5 | 60 | | 0,6 | 79039-2.1-11,12 |
| | | | | | | | | Алюминиевое защитное покрытие | 0,5 | 7,5 | | 79039-2.1-33,34 |
| | Отвод 90° | 8 | φ 57 | | | | " | Палатно халстапрошивное ХПС-Т-5 | 60 | | 0,3 | 79039-2.1-11,12 |
| | | | | | | | | Алюминиевое защитное штампованное покрытие | 0,5 | 1,6 | | 3903-11.03 |
| | Отвод 90° | 11 | φ 76 | | | | " | Палатно халстапрошивное ХПС-Т-5 | 60 | | 0,6 | 79039-2.1-11,12 |
| | | | | | | | | Алюминиевое защитное штампованное покрытие. | 0,5 | 8 | | 3903-11.03 |
| | Отвод 90° | 14 | φ 89 | | | | " | Палатно халстапрошивное ХПС-Т-5 | 60 | | 0,7 | 79039-2.1-11,12 |
| | | | | | | | | Алюминиевое защитное штампованное покрытие. | 0,5 | 11 | | 3903-11.03 |
| | Арматура | 10 | φ 15 | | | | " | Матрацы минераловатные в обкладке из стеклоткани. | 40 | | 0,1 | 79039-2.2-06 |
| | | | | | | | | Алюминиевое защитное покрытие | 0,5 | 3,2 | | 79039-2.2-11,12 |
| | | | | | | | | Отделка торцов гофрированными диафрагмами. | | | | 79039-2.2-34 |
| | Арматура | 1 | φ 25 | | | | " | Матрацы минераловатные в обкладке из стеклоткани. | 40 | | 0,1 | 79039-2.2-06 |
| | | | | | | | | Алюминиевое защитное покрытие | 0,5 | 0,4 | | 79039-2.2-11,12 |
| | | | | | | | | Отделка торцов гофрированными диафрагмами. | | | | 79039-2.2-34 |
| | Арматура | 9 | φ 32 | | | | " | Матрацы минераловатные в обкладке из стеклоткани | 50 | | 0,2 | 79039-2.2-06 |
| | | | | | | | | Алюминиевое защитное покрытие | 0,5 | 4,2 | | 79039-2.2-11,12 |
| | | | | | | | | Отделка торцов гофрированными диафрагмами. | | | | 79039-2.2-34 |
| | Арматура | 9 | φ 50 | | | | " | Матрацы минераловатные в обкладке из стеклоткани. | 60 | | 0,3 | 79039-2.2-06 |
| | | | | | | | | Алюминиевое защитное покрытие | 0,5 | 7,1 | | 79039-2.2-11,12 |
| | | | | | | | | Отделка торцов гофрированными диафрагмами. | | | | 79039-2.2-34 |
| | Арматура | 8 | φ 80 | | | | " | Матрацы минераловатные в обкладке из стеклоткани. | 60 | | 0,4 | 79039-2.2-06 |
| | | | | | | | | Алюминиевое защитное покрытие | 0,5 | 7,2 | | 79039-2.2-11,12 |
| | | | | | | | | Отделка торцов гофрированными диафрагмами. | | | | 79039-2.2-34 |

Имя, Фамилия, Подп. и дата
Имя, Фамилия, Подп. и дата
Имя, Фамилия, Подп. и дата

ТО1Б.041.000.000.ТИК

| | | | | |
|----------|------------|----------|-------|------|
| Изм. | Лист | № докум. | Подп. | Дата |
| Разраб. | Обладова | Облад | | |
| Провер. | Романова | Виль | | |
| Нач. гр. | Григоренко | Эль | 12.89 | |
| Н. кант. | Спалахова | Эль | 12.89 | |
| Учтв. | Кладов | Иль | 12.89 | |

Блак КБУГВ-15 (МС).
Ведомость теплоизоляционной конструкции.

Лит. Лист Листов
1

САНТЕХНИПРОЕКТ

