

ТИПОВАЯ ДОКУМЕНТАЦИЯ НА КОНСТРУКЦИИ,  
ИЗДЕЛИЯ И ЭЛЕМЕНТЫ ЗДАНИЙ И СООРУЖЕНИЙ

СЕРИЯ 5.903-11

БЛОКИ ТЕПЛОМЕХАНИЧЕСКОГО ОБОРУДОВАНИЯ  
ДЛЯ ПАРОВЫХ КОТЕЛЬНЫХ

ВЫПУСК 2-2

БЛОК ПОДОГРЕВАТЕЛЕЙ  
СЕТЕВОЙ ВОДЫ С ПОДПИТКОЙ  
БПСВ - 5п

Часть 1  
Стр. 1+51

РАБОЧИЕ ЧЕРТЕЖИ

23205-24

ЦЕНА

ТИПОВАЯ ДОКУМЕНТАЦИЯ НА КОНСТРУКЦИИ, ИЗДЕЛИЯ  
И УЗЛЫ ЗДАНИЙ И СООРУЖЕНИЙ

СЕРИЯ 5903-11

БЛОКИ ТЕПЛОМЕХАНИЧЕСКОГО ОБОРУДОВАНИЯ  
ДЛЯ ПАРОВЫХ КОТЕЛЬНЫХ

ВЫПУСК 2-2  
БЛОК ПОДОГРЕВАТЕЛЕЙ  
СЕТЕВОЙ ВОДЫ С ПОДПИТКОЙ  
БПСВ - 5п

РАБОЧИЕ ЧЕРТЕЖИ

РАЗРАБОТАНЫ:

Институтом Гипротехмонтаж  
Главный инженер института  
Главный инженер проекта *СД*

Смирнов Д.Н.  
Сидоров А.С.

ГПИ Сантехпроект  
Главный инженер института *Шиллер*  
Главный инженер проекта *Мускин*

Шиллер Ю.И.  
Мускин А.Ф.

УТВЕРЖДЕНЫ:

ММСС СССР

протокол от 10.12.87

Введены в действие

Институтом Гипротехмонтаж

приказ от 30.12.87 N 99

Содержание

Обозначение	Наименование	Стр.	Обозначение	Наименование	Стр.
	Содержание	2-4	Т01Б.010010.061	Стойка	26
Т01Б.010000.000Д	Блок подогревателей сетевой воды с подпиткой БПСВ-5п. Технические требования	5, 6	Т01Б.010010.067	Балка	
Т01Б.010000.000	Блок подогревателей сетевой воды с подпиткой БПСВ-5п	7	Т01Б.010010.068	Балка	
Т01Б.010000.000	Металлоконструкция	7, 8	Т01Б.010020.000	Лестница, площадка	27
Т01Б.010000.000С1	Блок подогревателей сетевой воды с подпиткой БПСВ-5п. Схема технологическая	9	Т01Б.010020.001	Косоур	
Т01Б.010000.000СБ	Блок подогревателей сетевой воды с подпиткой БПСВ-5п. Сборочный чертеж	10, 11	Т01Б.010020.002	Ступень	28
Т01Б.010010.000СБ	Металлоконструкция. Сборочный чертеж	12-15	Т01Б.010020.000СБ	Лестница, площадка. Сборочный чертеж	
Т01Б.010010.002	Балка	16	Т01Б.010020.004	Упор	29
Т01Б.010010.003	Балка				
Т01Б.010010.007	Балка				
Т01Б.010010.008	Балка				
Т01Б.010010.009	Балка	17	Т01Б.010020.009	Косынка	30
Т01Б.010010.011	Косынка				
Т01Б.010010.012	Балка				
Т01Б.010010.013	Косынка	18	Т01Б.010020.010	Косынка	31
Т01Б.010010.015	Косынка				
Т01Б.010010.018	Консоль				
Т01Б.010010.019	Консоль	19	Т01Б.010020.011	Стойка	32
Т01Б.010010.020	Плора				
Т01Б.010010.023	Косынка				
Т01Б.010010.024	Плора	20	Т01Б.010020.013	Полоса	33
Т01Б.010010.025	Косынка				
Т01Б.010010.026	Косынка				
Т01Б.010010.027	Косынка	21	Т01Б.010020.015	Перила	34
Т01Б.010010.028	Косынка				
Т01Б.010010.029	Уголок				
Т01Б.010010.030	Косынка	22	Т01Б.010020.017	Перила	35
Т01Б.010010.031	Ребро				
Т01Б.010010.032	Пластина				
Т01Б.010010.033	Петля	23	Т01Б.010020.018	Полоса	36
Т01Б.010010.035	Балка				
Т01Б.010010.039	Балка				
Т01Б.010010.042	Балка	24	Т01Б.010020.020	Стойка	37
Т01Б.010010.043	Косынка				
Т01Б.010010.047	Ребро				
Т01Б.010010.048	Плита	25	Т01Б.010020.021	Перила	38
Т01Б.010010.049	Ребро				
Т01Б.010010.050	Пластина				
Т01Б.010010.051	Балка	26	Т01Б.010020.022	Полоса	39
Т01Б.010010.052	Балка				
Т01Б.010010.053	Ребро				
Т01Б.010010.056	Настил	27	Т01Б.010020.023	Перила	40
Т01Б.010010.057	Балка				
Т01Б.010010.058	Балка				
Т01Б.010010.059	Балка	28	Т01Б.010020.024	Полоса	31
Т01Б.010010.060	Стойка				
			Т01Б.010020.026	Балка	32
			Т01Б.010040.000	Узел регулятора перелива БПСВ-5п	33
			Т01Б.010040.002	Патрубок	
			Т01Б.010040.001	Патрубок	34
			Т01Б.010040.000СБ	Узел регулятора перелива БПСВ-5п. Сборочный чертеж	
			Т01Б.010050.000	Коллектор	35
			Т01Б.010060.000	Трубопровод	
			Т01Б.010060.000	Трубопровод	36
			Т01Б.010070.000	Трубопровод	
			Т01Б.010050.000СБ	Коллектор. Сборочный чертеж	37
			Т01Б.010050.002	Патрубок	
			Т01Б.010060.000СБ	Трубопровод. Сборочный чертеж	38
			Т01Б.010080.000СБ	Трубопровод. Сборочный чертеж	
			Т01Б.010070.000СБ	Трубопровод. Сборочный чертеж	39
			Т01Б.010070.001	Патрубок	
			Т01Б.010090.000	Трубопровод	40
			Т01Б.010100.000	Трубопровод	
			Т01Б.010110.000	Трубопровод	38
			Т01Б.010120.000	Трубопровод	
			Т01Б.010090.000СБ	Трубопровод. Сборочный чертеж	39
			Т01Б.010090.001	Патрубок	
			Т01Б.010100.000СБ	Трубопровод. Сборочный чертеж	40
			Т01Б.010100.001	Патрубок	
			Т01Б.010110.000СБ	Трубопровод. Сборочный чертеж	40
			Т01Б.010120.000СБ	Трубопровод. Сборочный чертеж	
			Т01Б.010120.001	Патрубок	

Серия 2.903-11 - выпуск 5-2

Обозначение	Наименование	Стр
Т01Б.010130.000	Трубопровод	41
Т01Б.010340.002	Патрубок	
Т01Б.010130.000СБ	Трубопровод. Сборочный чертеж	
Т01Б.010130.001	Патрубок	
Т01Б.010140.000СБ	Трубопровод. Сборочный чертеж	42
Т01Б.010140.000	Трубопровод	
Т01Б.010150.000СБ	Трубопровод. Сборочный чертеж	43
Т01Б.010150.000	Трубопровод	
Т01Б.010160.001	Патрубок	
Т01Б.010160.000СБ	Трубопровод. Сборочный чертеж	44
Т01Б.010160.000	Трубопровод	
Т01Б.010200.000СБ	Трубопровод. Сборочный чертеж	45
Т01Б.010200.000	Трубопровод	
Т01Б.010210.000СБ	Трубопровод. Сборочный чертеж	46
Т01Б.010210.000	Трубопровод	
Т01Б.010220.000СБ	Трубопровод. Сборочный чертеж	47
Т01Б.010220.000	Трубопровод	
Т01Б.010230.000СБ	Коллектор. Сборочный чертеж	48
Т01Б.010230.000	Коллектор	
Т01Б.010240.000СБ	Узел клапана регулирующего	49
	6с-9-1. Сборочный чертеж	
Т01Б.010240.000	Узел клапана регулирующего 6с-9-1	50
Т01Б.010250.000	Трубопровод	
Т01Б.010250.001	Патрубок	
Т01Б.010250.000СБ	Трубопровод. Сборочный чертеж	
Т01Б.010250.001	Патрубок	51
Т01Б.010250.001	Патрубок	
Т01Б.010270.002	Отвод	
Т01Б.010200.001	Патрубок	
Т01Б.010260.000СБ	Трубопровод. Сборочный чертеж	52
Т01Б.010260.000	Трубопровод	
Т01Б.010270.000СБ	Трубопровод. Сборочный чертеж	53
Т01Б.010270.000	Трубопровод	
Т01Б.010280.000	Трубопровод	54
Т01Б.010280.000СБ	Трубопровод. Сборочный чертеж	
Т01Б.010250.002	Отвод	55
Т01Б.010260.001	Патрубок	
Т01Б.010280.001	Патрубок	
Т01Б.010280.002	Шайба дроссельная ду 80	
Т01Б.010290.000СБ	Коллектор. Сборочный чертеж	56
Т01Б.010290.000	Коллектор	
Т01Б.010290.001	Патрубок	57
Т01Б.010240.001	Переход	
Т01Б.010290.002	Патрубок	
Т01Б.010290.003	Патрубок	
Т01Б.010300.000СБ	Коллектор. Сборочный чертеж	58
Т01Б.010300.000	Коллектор	
Т01Б.010310.000	Узел дренажный	59
Т01Б.010320.000	Узел дренажный	
Т01Б.010330.000	Узел дренажный	
Т01Б.010310.000СБ	Узел дренажный. Сборочный	
	чертеж	60

Обозначение	Наименование	Стр.
Т01Б.010330.003	Патрубок	61
Т01Б.010340.001	Патрубок	
Т01Б.010310.004	Патрубок	
Т01Б.010310.005	Патрубок	
Т01Б.010310.001	Патрубок	62
Т01Б.010310.002	Патрубок	
Т01Б.010310.003	Патрубок	
Т01Б.010320.000СБ	Узел дренажный. Сборочный чертеж	63
Т01Б.010320.001	Патрубок	
Т01Б.010320.002	Патрубок	64
Т01Б.010330.000СБ	Узел дренажный. Сборочный чертеж	
Т01Б.010330.001	Патрубок	
Т01Б.010330.002	Патрубок	65
Т01Б.010340.000СБ	Трубопровод. Сборочный чертеж	
Т01Б.010340.000	Трубопровод	
Т01Б.010350.000	Узел подпиточный БПСВ-5П	66
Т01Б.010390.000	Трубопровод	
Т01Б.010430.000	Трубопровод	67
Т01Б.010350.000СБ	Узел подпиточный БПСВ-5П.	
	Сборочный чертеж	68
Т01Б.010360.000	Металлоконструкция	
Т01Б.010360.001	Швеллер	
Т01Б.010360.002	Уголок	69
Т01Б.010360.000СБ	Металлоконструкция. Сборочный	
	чертеж	70
Т01Б.010360.003	Уголок	
Т01Б.010360.004	Косынка	
Т01Б.010360.005	Косынка	
Т01Б.010360.006	Пластина	
Т01Б.010360.007	Косынка	
Т01Б.010360.008	Косынка	71
Т01Б.010360.009	Косынка	
Т01Б.010360.010	Косынка	72
Т01Б.010360.011	Косынка	
Т01Б.010360.012	Петля	
Т01Б.010360.013	Уголок	
Т01Б.010360.014	Швеллер	73
Т01Б.010380.000	Коллектор	
Т01Б.010380.000СБ	Коллектор. Сборочный чертеж	74
Т01Б.010390.000СБ	Трубопровод. Сборочный чертеж	
Т01Б.010430.000СБ	Трубопровод. Сборочный чертеж	75
Т01Б.010400.000СБ	Узел клапана регулирующего	
	9с-3-3-2. Сборочный чертеж	76
Т01Б.010400.000	Узел клапана регулирующего 9с-3-3-2	
Т01Б.010410.000	Трубопровод	77
Т01Б.010410.000СБ	Трубопровод. Сборочный чертеж	
Т01Б.010420.000	Коллектор	78
Т01Б.010420.000СБ	Коллектор. Сборочный чертеж	
Т01Б.010410.001	Патрубок	78
Т01Б.010410.002	Патрубок	
Т01Б.010420.001	Патрубок	
Т01Б.010400.001	Патрубок	



1. Общие данные

1.1. Рабочие чертежи блока подогревателя сетевой воды выполнены для применения в проектах котельных с паровыми котлами ДЕ-4, ДЕ-6, 5 и КЕ-4, КЕ-6, 5 независимо от вида сжигового топлива.

1.2. Блок БПСВ-5П должен изготавливаться в соответствии с рабочими чертежами и техническими требованиями, содержащимися в настоящем выпуске.

1.3. Блок предназначен для подогрева сетевой воды и обеспечения подпитки тепловой сети котельных с давлением насыщенного пара 14 кгс/см<sup>2</sup>

1.4. Комплект рабочей документации блока БПСВ-5П включает в себя разделы: тепломеханический, контроль и автоматика, электромеханический, теплоизоляция.

2. Требования к оборудованию и материалам

2.1. Оборудование, входящее в состав блока, должно соответствовать требованиям нормативно-технической документации и иметь паспорта качества материалов и техническая характеристика готовых изделий, применяемых для изготовления блока должны:

Изм.	Лист	№ докум.	Подп.	Дата	ТО15.010 000.000Д	Лист 3
Разработчик	Исполнитель	Проверен	16	11.81		
В.Колесников	С.Дубровин	И.Колесников	В.Колесников	И.Колесников	Блок подогревателя сетевой воды с пробиркой БПСВ-5П	Центральное монтажное управление Москва
И.Колесников	В.Колесников	И.Колесников	И.Колесников	И.Колесников	Технические требования	Москва

механическим способом (резцом, фрезой или абразивным кругом) с помощью труборезных станков. Разрешается обрабатывать концы труб блока газовой плазменной или воздушно-дуговой резкой с последующей зачисткой кромок режущим или абразивным инструментом до удаления следов огневой резки. Снятие фасок с трубных концов производить, начиная с толщины стенки труб 3,5 мм.

3.4. Сварку стыков труб под сварку осуществлять с использованием инвентарных центробежных приспособлений, обеспечивающих совпадение стыкуемых труб.

3.5. Весь комплекс работ по организации сварки трубопроводов блока и контролю качества сварных соединений проводить, руководствуясь указаниями «Руководящих технических материалов по сварке при монтаже оборудования тепловых электростанций (РТМ-10-8)» Минэнерго СССР, правил безопасности СССР, также требованиями рабочих чертежей блока.

3.6. Сварку элементов металлоконструкции блока выполнять в соответствии с требованиями ГОСТ 5264-80. Сварку длинномерных габаритных стоек блока базовых металлоконструкции вести прерывистым швом длиной 100 мм с шагом 200 мм.

3.7. Места, подлежащие сварке, должны быть очищены от грязи, окалины, масла, ржавчины и т.п.

Изм.	Лист	№ докум.	Подп.	Дата	ТО15.010 000.000Д	Лист 3
И.Колесников	И.Колесников	И.Колесников	И.Колесников	И.Колесников		

быть подтверждены предприятиями-изготовителями соответствующими документами

2.2. Приборы средства автоматизации и контроля, входящие в блок, должны удовлетворять требованиям технической документации на них и действующих стандартов.

2.3. Конструктивные изменения, возникающие в процессе изготовления блока, должны быть согласованы в установленном порядке.

Изменения, связанные с применением материалов не соответствующих технической характеристике блока, не вносятся. При изготовлении деталей при возможности замены стали Ст3 по ТУ 14-13023-80 на стали марки Ст3, соответствующие ГОСТ на сермямент черных металлов.

3.1. Рабочая документация позволяет вести сборку блока индустриальным методом с организацией раздельного поточного изготовления узлов трубопроводов и элементов металлоконструкции.

3.2. При изготовлении и монтаже элементов узлов трубопроводов сварку производить в соответствии с требованиями ГОСТ 16037-80 с максимальным применением автоматических и полуавтоматических режимов, обеспечивающих высокое качество сварных соединений.

3.3. Обработку концов труб для сварки, снятия фасок производить

Изм.	Лист	№ докум.	Подп.	Дата	ТО15.010 000.000Д	Лист 4
И.Колесников	И.Колесников	И.Колесников	И.Колесников	И.Колесников		

сварной шов должен быть ровным и плавным. В местах сварки не должно быть трещин, пор, шлака, несплошности. Металлические брызги должны быть удалены, швы зачищены от шлака и окалины.

3.8. Изготовление и сборку металлоконструкции блока осуществлять согласно требованиям СНиП III-18-15 «Металлические конструкции». При сборке блока руководствоваться указаниями СНиП Э.05.05-84 «Технологическое оборудование и технологические трубопроводы».

3.9. Последовательность сборки блока принять следующей:

- получение стандартного и нестандартного оборудования и проверка его состояния;
- изготовление элементов металлоконструкции;
- изготовление узлов трубопроводов;
- сборка металлоконструкции блока;
- установка и закрепление оборудования на металлоконструкции;
- установка и закрепление узлов трубопроводов;
- проверка и гидравлическое испытание блока;
- окраска блока.

3.10. В процессе сборки блока должна проверяться

Изм.	Лист	№ докум.	Подп.	Дата	ТО15.010 000.000Д	Лист 4
И.Колесников	И.Колесников	И.Колесников	И.Колесников	И.Колесников		

ся ответственность комплектующих изделий, надежность крепления оборудования и трубопроводов к металлоконструкциям, правильность нанесения маркировки на изделия, наличие паспортных табличек на оборудовании, наличие ярлыков сварщиков на сварных соединениях при необходимости.

3.11. С целью сохранения габаритности при сборке блока узла подпитки изготовить на отдельной металлоконструкции и провести контрольную стыковку с основным блоком.

3.12. Гидравлическое испытание блока должно проводиться в соответствии с требованиями Правил устройства и безопасной эксплуатации трубопроводов пара и горячей воды, утвержденных Госгортехнадзором СССР.

3.13. В качестве коррозионно-защитного покрытия блока применять грунтровку ГФ-020 ГОСТ 9825-73, эмаль ПФ-133 ГОСТ 926-82, битумный лак БТ-571 ГОСТ 5631-79.

3.14. Оснащение блока приборами и средствами автоматизации производить согласно сборочному чертежу АНВ.036.00006. При производстве работ по установке указанных приборов руководствоваться требованиями СНиП 3.05.07-85, Системы автоматизации

3.15. Работы по установке электротехнических устройств осуществлять в соответствии с требованиями СНиП 3.05.06-85, Электротехнические устройства.

3.16. Теплоизоляционные работы рекомендуется выполнять на месте изготовления блока. При этом с целью предотвращения деформации теплоизоляции при транспортировке и монтаже необходимо предусмотреть усиления крепления конструкции изоляции за счет установки опорных калек на горизонтальных участках и раскрывающихся устройств на вертикальных участках трубопроводов, а также применение спецзащелок.

Конструкция блока допускает выполнение изоляции после его монтажа.

Работы по изоляции прямых линейных участков трубопроводов, арматуры и фланцевых соединений осуществлять в соответствии с типовыми сериями 7.903.9-2 и 7.903.9-3. Изоляция криволинейных и фасонных участков трубопроводов и узлов оборудования вести согласно серии 3.903-11.

Техномонтажная ведомость на изоляцию блока ведомости объемов работ и материалов приведены на черт. ТИО10000 ТМВ-ТК, ТИО10000 ТМВ-ОР, ТИО10000 ТМВ-И

ТО15.010000.000Д

Лист 5

Копировал Ксе на фотопленку Формат А4

Лист 5  
Имя Фамилия  
Подпись  
Дата

ТО15.010000.000Д

Лист 7

Копировал Ксе на фотопленку Формат А4

ТО15.010000.000Д

Лист 6

Копировал Ксе на фотопленку Формат А4

Лист 6  
Имя Фамилия  
Подпись  
Дата

4. Требования к транспортировке и монтажу блока.

4.1. Блок отправляется заказчику без упаковки с заглушенными присоединительными концами трубопроводов. Крепление заглушек из листового стали 8-3-4 мм осуществлять на прихватке.

Штуцеры и вводы без установки приборов и средств автоматизации и контроля на период транспортировки и хранения блока должны быть закрыты пробками и заглушками.

Приборы контроля и автоматики с опорными устройствами и электротехническое оборудование упаковываются в ящики и отправляются в комплекте с блоком.

4.2. Крепление блока при перевозке должно обеспечивать предохранение его отдельных элементов и блока в целом от деформации и механических повреждений. Трубопроводы Ду < 50 мм при необходимости закрепить по месту хомутовыми опорами типа ОПБ-2 ГОСТ 4911-82.

Обратить особое внимание на надежность закрепления и обеспечение устойчивости узла подпитки при транспортировке.

4.3. Габариты и масса блока допускают его транспортировку по железной дороге, а также с помощью трейлеров низкой посадки грузоподъемностью до 15 Т.

4.4. Погрузку блока на транспортное средство осуществлять с помощью монтажных и эксплуатационных кранов грузоподъемностью 16-25 Т. При этом строповку вести с использованием петель, предусмотренных в составе металлоконструкции, а также с применением специальной тросовой.

4.5. После установки основного блока и узла подпитки в проектное положение произвести сварку их базовых металлоконструкций.

4.6. Установка блока в проектное положение производить в соответствии с указаниями проекта производства работ на монтаж оборудования котельной.

4.7. Закрепление блока к силовому полукопальной выполнять с помощью самонарезающихся болтов диаметром 14 мм, или путем приварки к закладным деталям.

ТО15.010000.000Д

Лист 8

Копировал Ксе на фотопленку Формат А4

ТО15.010000.000Д

Лист 8

Копировал Ксе на фотопленку Формат А4

Серия 5903-Н выпуск 2-2

Изм. листы, Подл. изделия, Взам.имен. или взам. подл. изделия

Форм. лист	Лист	Обозначение	Наименование	Кол.	Примеч.
			Документация		
А2		Т01Б.010.000.000СБ	Сборочный чертеж		
А2		Т01Б.010.000.000СТ	Схема технологических		
АУ		Т01Б.010.000.000Д	Технические требования		
			Сборочные единицы		
АУ	1	Т01Б.010.010.000	Металлоконструкция	1	
АУ	2	Т01Б.010.020.000	Лестница и площадки	1	
АУ	3	Т01Б.033.000.000	Блок холодильника		
			отбора проб	1	
АУ	4	Т01Б.010.040.000	Узел регулятора		
			перелива	1	
АУ	5	Т01Б.010.050.000	Трубопровод	1	
АУ	6	Т01Б.010.060.000	Коллектор	1	
АУ	7	Т01Б.010.070.000	Трубопровод	2	
АУ	8	Т01Б.010.080.000	Коллектор	1	
АУ	9	Т01Б.010.090.000	Узел клапана регу-		
			лирующего БС-9-1	1	
АУ	10	Т01Б.010.250.000	Трубопровод	2	
АУ	11	Т01Б.010.260.000	Трубопровод	1	
АУ	12	Т01Б.010.270.000	Трубопровод	2	
АУ	13	Т01Б.010.280.000	Трубопровод	2	
АУ	14	Т01Б.010.290.000	Коллектор	1	
АУ	15	Т01Б.010.300.000	Коллектор	1	
АУ	16	Т01Б.010.310.000	Узел дренажный	1	

Т01Б.010000.000

БЛОК подогревателей сетевой воды с подпиткой БПС - 5П  
Изм. листы: 1, 3  
Исполнитель: Москба  
Калирава Сиротина  
Формат А4

Изм. листы, Подл. изделия, Взам.имен. или взам. подл. изделия

Форм. лист	Лист	Обозначение	Наименование	Кол.	Примеч.
			Покраски ГОСТ 9100-70		
	33		Б-20-63	1	
	34		А-50-10	2	
	35		А-80-10	8	
	36		А-100-10	16	
	37		А-150-10	2	
	38		Подогреватель пароводяной ппг-17-7-IV ГСТ 108.211.105-76	2	
			Пласти изделия	2	
	39		Подогреватель водоводяной в-ИИ4000.0-2 ТУ400-28-429-82Е	2	

Т01Б.010000.000

Калирава Сиротина  
Формат А4

Изм. листы, Подл. изделия, Взам.имен. или взам. подл. изделия

Форм. лист	Лист	Обозначение	Наименование	Кол.	Примеч.
АУ	17	Т01Б.010320.000	Узел дренажный	1	
АУ	18	Т01Б.010330.000	Узел дренажный	1	
АУ	19	Т01Б.010340.000	Трубопровод	1	
АУ	20	Т01Б.010350.000	Узел подпиточный	1	
			БПС-5П		
			Стандартные изделия		
	21		Задвижка		
			Значим. Д.ч. 100915	6	
			ГОСТ 10194-78		
			Пласти ГОСТ 12821-80		
			ВСтЗСП2		
	22		1-100-16	2	
	23		1-100-10	2	
	24		Передок 150x45-108x4	2	
			ГОСТ 17378-83		
			Болты ГОСТ 7798-70		
	25		М16-6q x 50.58	8	
	26		М16-6q x 55.58	40	
	27		М16-6q x 60.58	128	
	28		М20-6q x 70.58	16	
			Гайки ГОСТ 5915-70		
	29		М16-6Н.5	172	
	30		М20-6Н.5	16	
			Шайбы ГОСТ 11371-78		
	31		16.01.08кп	172	
	32		20.01.08кп	16	

Т01Б.010000.000

Калирава Сиротина  
Формат А4

Изм. листы, Подл. изделия, Взам.имен. или взам. подл. изделия

Форм. лист	Лист	Обозначение	Наименование	Кол.	Примеч.
			Документация		
А2		Т01Б.010.010.000	Сборочный чертеж		
			Детали		
Б.У	1	Т01Б.010.010.001	Балка		
			ГОСТ 28240-78 Швеллер ВСтЗпс6-114У-1023-80 L = 490 ± 3,0 мм	2	696кг
АУ	2	Т01Б.010.010.002	Балка	4	
АУ	3	Т01Б.010.010.003	Балка	1	
Б.У	4	Т01Б.010.010.004	Балка		
			ГОСТ 28240-78 Швеллер ВСтЗпс6-114У-1023-80 L = 230 ± 2,0 мм	4	32,7кг
Б.У	5	Т01Б.010.010.005	Стяжка		
			ГОСТ 17878-83 Уголок ВСтЗпс6-114У-1023-80 L = 153 ± 1,2 мм	8	16,6кг
Б.У	6	Т01Б.010.010.006	Стяжка		
			ГОСТ 17878-83 Уголок ВСтЗпс6-114У-1023-80 L = 220 ± 0,5 мм	4	2,2кг
АУ	7	Т01Б.010.010.007	Балка	2	
АУ	8	Т01Б.010.010.008	Балка	2	
АУ	9	Т01Б.010.010.009	Балка	2	
Б.У	10	Т01Б.010.010.010	Связь		
			ГОСТ 28240-78 Уголок ВСтЗпс6-114У-1023-80 L = 210 ± 0,0 мм	4	10,1кг
АУ	11	Т01Б.010.010.011	Косынка	8	
АУ	12	Т01Б.010.010.012	Балка	1	

Т01Б.010010.000

Металлоконструкция  
Исполнитель: Москба  
Калирава Сиротина 23205-24  
Формат А4



Формат	Зона	№	Обозначение	Наименование	Кол.	Примеч.
А4	13		Т01Б.010.010.013	Косынка	4	
Б4	14		Т01Б.010.010.014	Косынка Б-ПН-0-6.0 ГОСТ 19903-74 Лист ВСТ 3кп2 ГОСТ 14637-79	2	3,5 кг
				250x300		
А4	15		Т01Б.010.010.015	Косынка	4	
Б4	16		Т01Б.010.010.016	Пластина Б-ПН-0-6.0 ГОСТ 19903-74 Лист ВСТ 3кп2 ГОСТ 14637-79	4	0,7 кг
				120x120		
Б4	17		Т01Б.010.010.017	Стойка 16 ГОСТ 8240-72 Швеллер ВСТ 3кп2 ГОСТ 14637-79	2	28,0 кг
				L = 1975 ± 1,2 мм		
А4	18		Т01Б.010.010.018	Консоль	2	
А4	19		Т01Б.010.010.019	Консоль	1	
А4	20		Т01Б.010.010.020	Опора	1	
А4	21		Т01Б.010.010.021	Опора	2	
Б4	22		Т01Б.010.010.022	Пластина Б-ПН-0-6.0 ГОСТ 19903-74 Лист ВСТ 3кп2 ГОСТ 14637-79	3	0,4 кг
				90x90		
А4	23		Т01Б.010.010.023	Косынка	2	
А4	24		Т01Б.010.010.024	Ребра	1	
А4	25		Т01Б.010.010.025	Косынка	2	
А4	26		Т01Б.010.010.026	Косынка	2	
А4	27		Т01Б.010.010.027	Косынка	2	
А4	28		Т01Б.010.010.028	Косынка	4	
А4	29		Т01Б.010.010.029	Уголок	8	
А4	30		Т01Б.010.010.030	Косынка	2	
А4	31		Т01Б.010.010.031	Ребра	2	
А4	32		Т01Б.010.010.032	Пластина	2	
Т01Б.010.010.000						Лист 2

Формат	Зона	№	Обозначение	Наименование	Кол.	Примеч.
А4	33		Т01Б.010.010.033	Петля	4	
Б4	36		Т01Б.010.010.030	Стойка 63x63x5-В ГОСТ 8509-86 Уголок ВСТ 3кп2 ГОСТ 535-79	8	6,8 кг
				L = 1420 ± 1,2 мм		
А4	35		Т01Б.010.010.035	Балка	2	
Б4	36		Т01Б.010.010.036	Связь 50x50x5-В ГОСТ 8509-86 Уголок ВСТ 3кп2 ГОСТ 535-79	2	3,4 кг
				L = 910 ± 0,3 мм		
Б4	37		Т01Б.010.010.037	Связь 50x50x5-В ГОСТ 8509-86 Уголок ВСТ 3кп2 ГОСТ 535-79	2	3,6 кг
				L = 700 ± 0,8 мм		
Б4	38		Т01Б.010.010.038	Связь 50x50x5-В ГОСТ 8509-86 Уголок ВСТ 3кп2 ГОСТ 535-79	2	3,4 кг
				L = 890 ± 0,8 мм		
А4	39		Т01Б.010.010.039	Балка	4	
Б4	40		Т01Б.010.010.040	Настил Лист ромб К-ПЧ-50x2100x5760 ВСТ 3кп2 ГОСТ 8568-77	1	67,5 кг
Б4	41		Т01Б.010.010.041	Пластина Б-ПН-0-6.0 ГОСТ 19903-74 Лист ВСТ 3кп2 ГОСТ 14637-79	10	1,0 кг
				150x150		
А4	42		Т01Б.010.010.042	Балка	1	
А4	43		Т01Б.010.010.043	Косынка	2	
Б4	44		Т01Б.010.010.044	Косынка Б-ПН-0-6.0 ГОСТ 19903-74 Лист ВСТ 3кп2 ГОСТ 14637-79	2	3,4 кг
				240x300		
Б4	45		Т01Б.010.010.045	Косынка Б-ПН-0-6.0 ГОСТ 19903-74 Лист ВСТ 3кп2 ГОСТ 14637-79	2	1,1 кг
				100x240		
Т01Б.010.010.000						Лист 3

Инв. № подл. Подл. и дата. Взам. инв. № док. Подл. и дата.

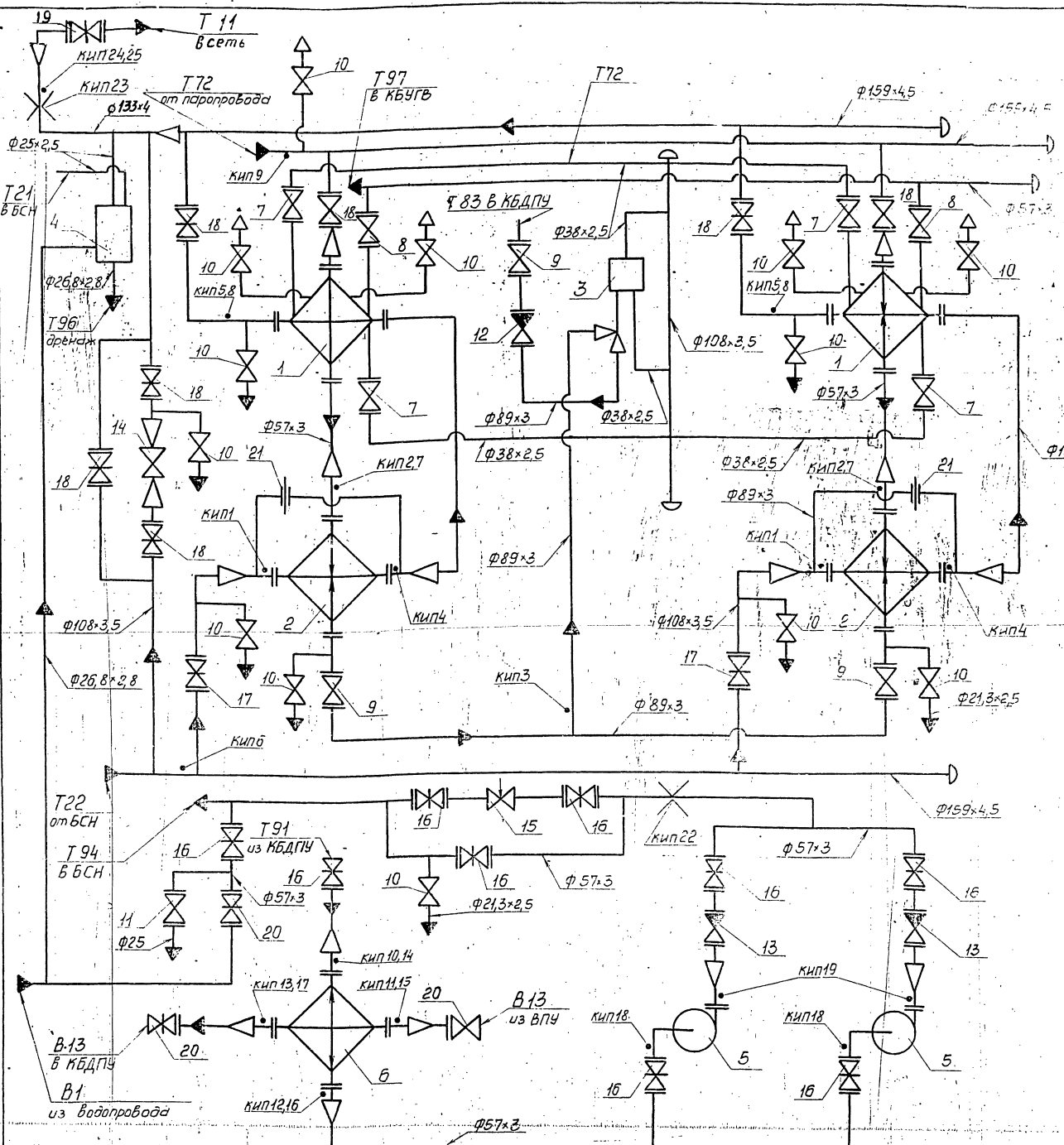
Формат	Зона	№	Обозначение	Наименование	Кол.	Примеч.
Б4	46		Т01Б.010.010.046	Косынка Б-ПН-0-6.0 ГОСТ 19903-74 Лист ВСТ 3кп2 ГОСТ 14637-79	4	1,6 кг
				150x230		
А4	47		Т01Б.010.010.047	Ребра	4	
А4	48		Т01Б.010.010.048	Пластина	4	
А4	49		Т01Б.010.010.049	Ребра	2	
А4	50		Т01Б.010.010.050	Пластина	2	
А4	51		Т01Б.010.010.051	Балка	1	
А4	52		Т01Б.010.010.052	Балка	1	
А4	53		Т01Б.010.010.053	Ребра	2	
Б4	54		Т01Б.010.010.054	Ребра Б-ПН-0-6.0 ГОСТ 19903-74 Лист ВСТ 3кп2 ГОСТ 14637-79	1	1,5 кг
				45x705		
Б4	65		Т01Б.010.010.055	Ребра Б-ПН-0-6.0 ГОСТ 19903-74 Лист ВСТ 3кп2 ГОСТ 14637-79	1	1,0 кг
				45x450		
А4	56		Т01Б.010.010.056	Настил	1	
А4	57		Т01Б.010.010.057	Балка	2	
А4	58		Т01Б.010.010.058	Консоль	1	
А4	59		Т01Б.010.010.059	Консоль	1	
А4	60		Т01Б.010.010.060	Стойка	1	
А4	61		Т01Б.010.010.061	Стойка	3	
Б4	62		Т01Б.010.010.062	Полоса 25x25x3-В ГОСТ 8509-86 Уголок ВСТ 3кп2 ГОСТ 535-79	1	2,4 кг
				D 270 ± 2,0 мм		
Б4	63		Т01Б.010.010.063	Полоса Б-ПН-0-3-В ГОСТ 19903-74 Лист ВСТ 3кп2 ГОСТ 14637-79	1	7,7 кг
				750x270		
Т01Б.010.010.000						Лист 4

Формат	Зона	№	Обозначение	Наименование	Кол.	Примеч.
Б4	64		Т01Б.010.010.064	Фиксатор 50x50x5-В ГОСТ 8509-86 Уголок ВСТ 3кп2 ГОСТ 535-79	4	0,4 кг
				L = 100 ± 0,3 мм		
Б4	65		Т01Б.010.010.065	Куча 24-В ГОСТ 2590-74 Угол ВСТ 3кп2 ГОСТ 535-79	4	0,5 кг
				L = 150 ± 0,5 мм		
Б4	66		Т01Б.010.010.066	Перило 50x50x5-В ГОСТ 8509-86 Уголок ВСТ 3кп2 ГОСТ 535-79	1	2,2 кг
				L = 2170 ± 2,0 мм		
А4	67		Т01Б.010.010.067	Балка	1	
А4	68		Т01Б.010.010.068	Балка	1	
Стандартные изделия						
Б4	69		Т01Б.010.010.069	Опора ОПБ2-114 ГОСТ 14911-82	8	0,55 кг
Б4	70		Т01Б.010.010.070	Опора ОПБ2-133 ГОСТ 14911-82	4	1,21 кг
Б4	71		Т01Б.010.010.071	Опора ОПБ2-159 ГОСТ 14911-82	3	1,32 кг
Т01Б.010.010.000						Лист 5

Инв. № подл. Подл. и дата. Взам. инв. № док. Подл. и дата.

Серия 5.903-11 выпуск 2-2

ТО1501000000001



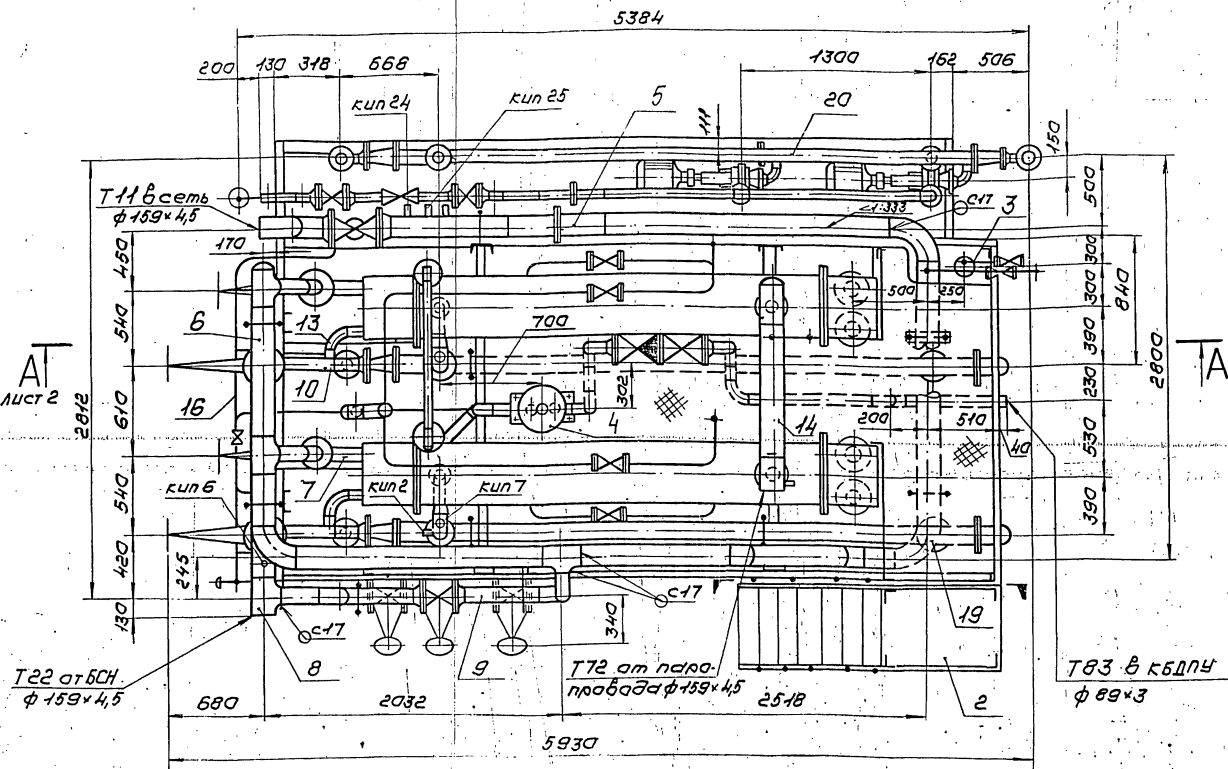
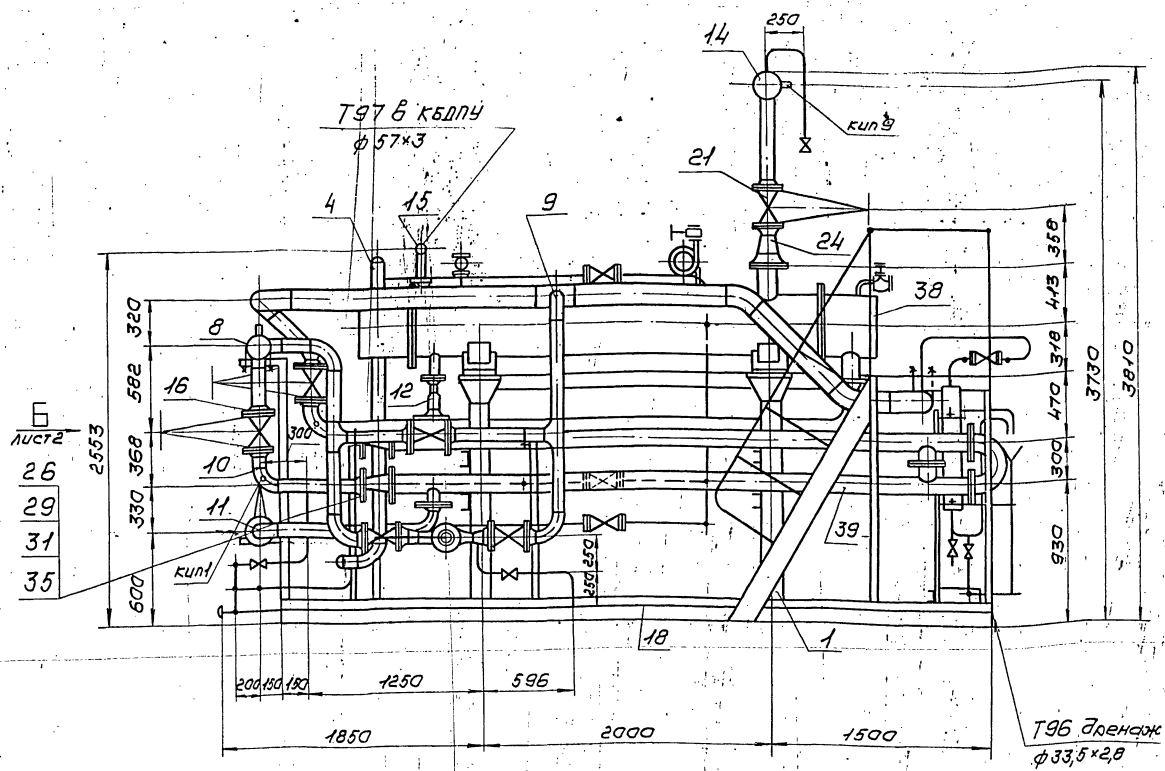
И.В.М.Иш.И. Подпись и дата. Измерительный лист № 1. Подл. и дата

Поз.	Арматура	Кол.	Примеч.
7.	Вентиль запорный фланцевый 15кч16п1 Ду30, Ру25	4	
8.	Вентиль запорный фланцевый 15кч16п1 Ду50, Ру25	2	
9.	Вентиль запорный фланцевый 15кч16п1 Ду80, Ру25	3	
10.	Вентиль запорный муфтовый 15кч18п Ду15, Ру16	13	
11.	Вентиль фланцевый 15ч9;8р Ду25, Ру16	1	
12.	Клапан обратный фланцевый 16кч19п1 Ду80, Ру25	1	
13.	Клапан обратный фланцевый 16с13нж Ду50, Ру40	2	
14.	Клапан регулирующий 6с-9-1 Ду80, Ру100	1	
15.	Клапан регулирующий 9с-3-3-2-1 Ду50, Ру64	1	
16.	Задвижка фланцевая 30с41нж1 Ду50, Ру16	9	
17.	Задвижка фланцевая 30с41нж1 Ду100, Ру16	2	
18.	Задвижка фланцевая 30с41нж1 Ду100, Ру16	7	
19.	Задвижка фланцевая 30с64нж Ду150, Ру25	1	
20.	Задвижка фланцевая 30ч60р Ду50, Ру10	3	
21.	Дрипсельная шайба Ду80	2	

Поз.	Оборудование	Кол.	Примеч.
1	Подогреватель ПП2-17-1-IV ОСТ108.271.105-76 Н=17м <sup>2</sup> Р=730кВт	2	
2	Подогреватель 8-114-4000-Р-275400-28-429-82Е Н=354х2,70м <sup>2</sup> Р=234кВт	2	
3	Регулятор перелива Т23 ду 80	1	
4	Блок холодильника отбора проб БХОП	1	
5	Насос К20/30 с электродвигателем 4А100S2	2	
6	Подогреватель 6-89х4000-Р-1 ТУ400-28-429-82Е	1	

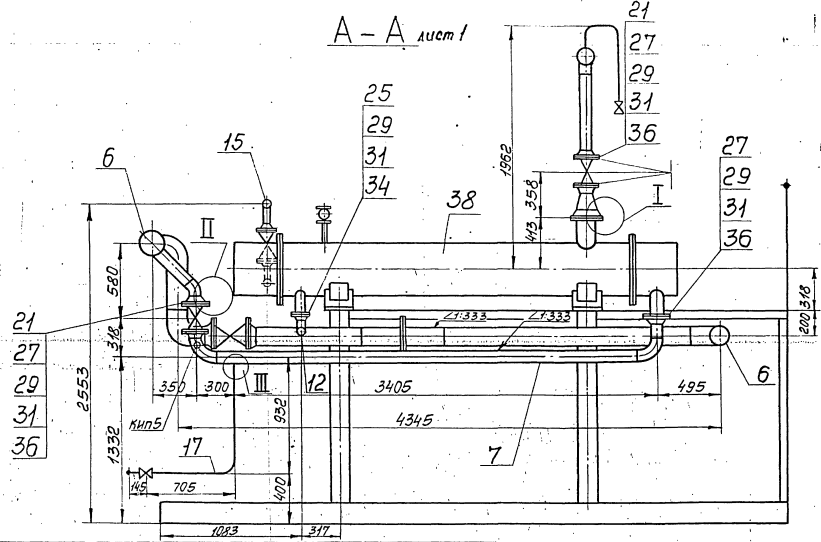
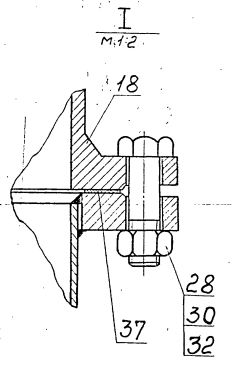
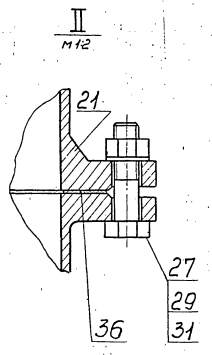
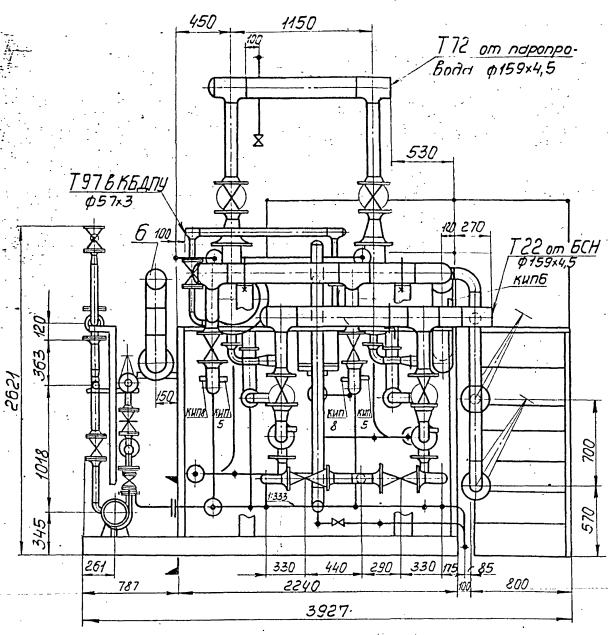
ТО150100000000СТ

<p>И.В.М.Иш.И. № док. Подл. Дата</p> <p>Разраб. Инженер</p> <p>Пров. Пржева</p> <p>Н.Контр. Сидарав</p> <p>И.Контр. Ястребов</p> <p>Упр. Когрентян</p>	<p>Блок подогревателей сетевой воды с подпиткой БПСВ-5П</p> <p>Технологическая схема</p>
<p>Лист</p> <p>Листов 1</p> <p>ВИПРОТЕХПОИЛАН</p> <p>Москва</p>	<p>Лит.</p> <p>Маска</p> <p>Внешний</p>

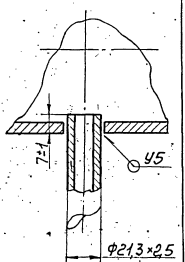


1. Сварные швы по ГОСТ 16037-80 для трубопроводов и ГОСТ 5264-80 для металлоконструкций.
2. Неуказанные предельные отклонения размеров  $\pm 0,2$ .
3. Подпиточный узел и лестница с боковой площадкой транспортируются отдельно.
4. Размеры для справок.
5. Масса блока с изоляцией и водой - 8379 кг.

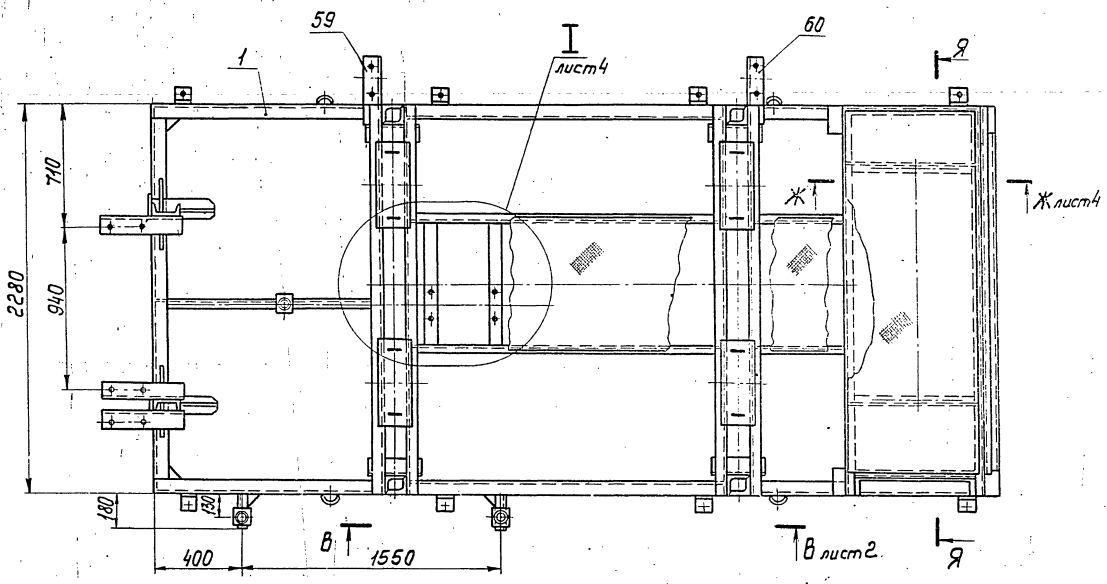
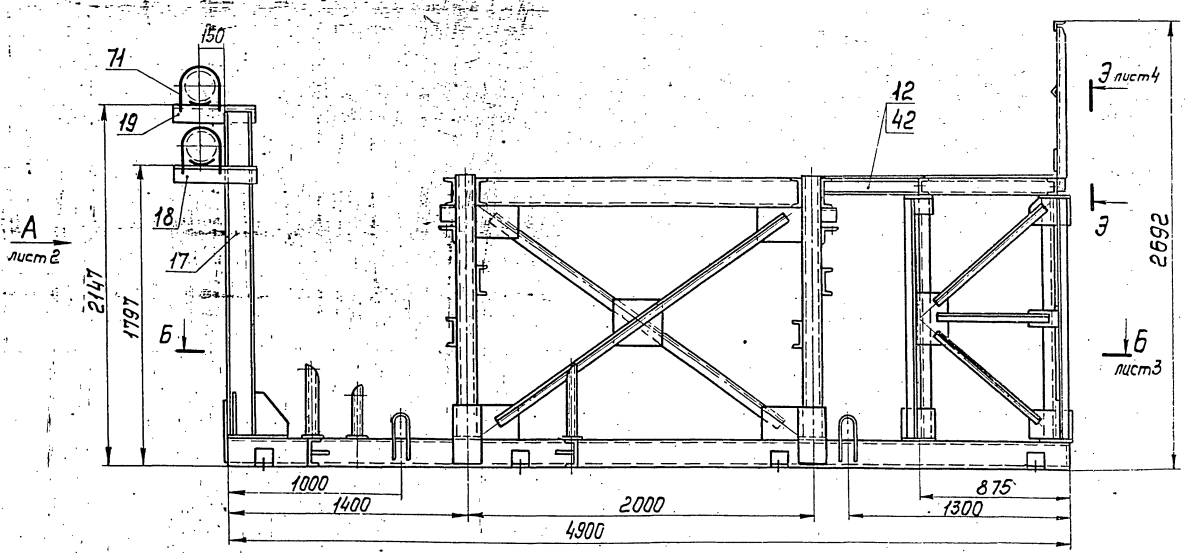
				ТО15.010000.000 СБ				
Изм.	Лист	№ докум.	Подп.	Дата	блок подогревателей сетевой воды с под- питкой БПСВ-5П Сварочный чертеж	Лит.	Масштаб	Масштаб
		Разраб.	Белковер	19.10.77			6248	1:25
		Проб.	Олеков	10.11.77				
		В.конст.	Сидаров	12.12.77				
Н.контр.	И.става	В.д.с.	И.о.м.			Лист 1	Листов 2	
Ш.в.	Колесников	И.о.м.				ГИПРОТЕХМОНТАЖ Москва		



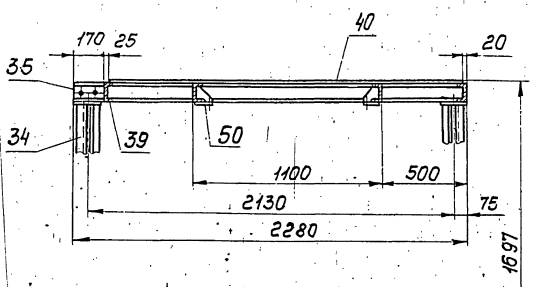
III м.1:2



Обозначение трубопровода	Назначение трубопровода	Диаметр выхода
T11	Прямая сетевая вода P=8кгс/см <sup>2</sup> ; t=150°C	150
T22	Обратная сетевая вода после насосов P=11кгс/см <sup>2</sup> ; t=70°C	150
T72	Пар P=6-7 кгс/см <sup>2</sup>	150
T83	Конденсат P=3кгс/см <sup>2</sup> ; t=90°C	80
T97	Паровоздушная смесь	50
T96	Свободный дренаж	20
T94	Деаэрированная питательная вода t=104°C	50
B1	Подпиточная вода P=2кгс/см <sup>2</sup> ; t=80°C	50
B13	Водопровод P=3кгс/см <sup>2</sup> ; t=5°C	50
T21	Химическая вода P=3кгс/см <sup>2</sup> ; t=25°C	50
T21	Обратная сетевая вода P=2кгс/см <sup>2</sup> ; t=70°C	20



Я - Я

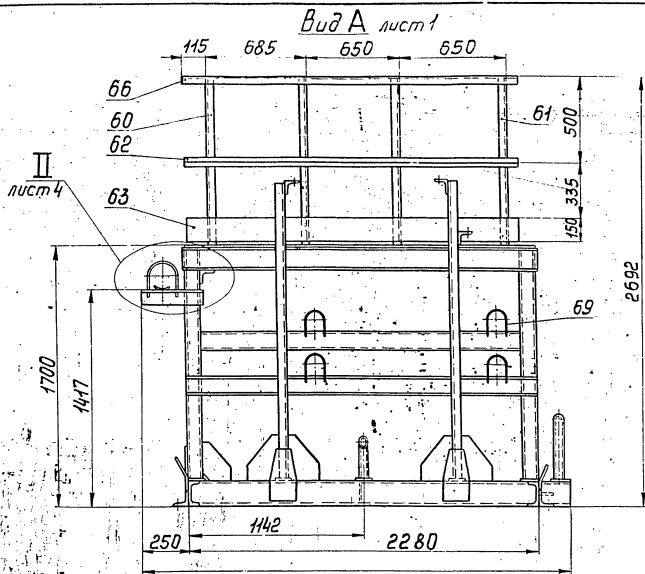


1. Сварные швы по ГОСТ 5264-80.
2. Сварные швы сплошные по контуру прилегания свариваемых деталей. Катет сварных швов по наименьшей толщине свариваемых деталей.
3. Сварные швы очистить от шлака и окалины. Шероховатость сварных швов Rz160.
4. Предельные отклонения размеров  $\pm \frac{t_2}{2}$ .
5. На виде сверху связи условно не показаны.
- 6.\* Размер для справок.

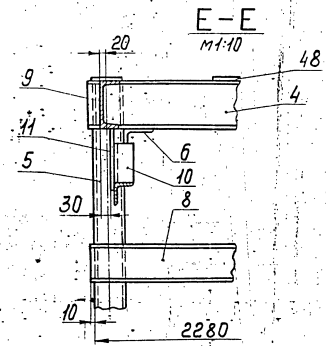
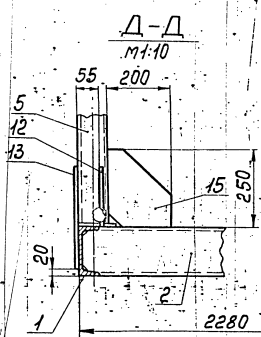
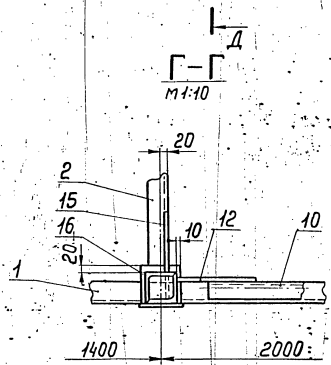
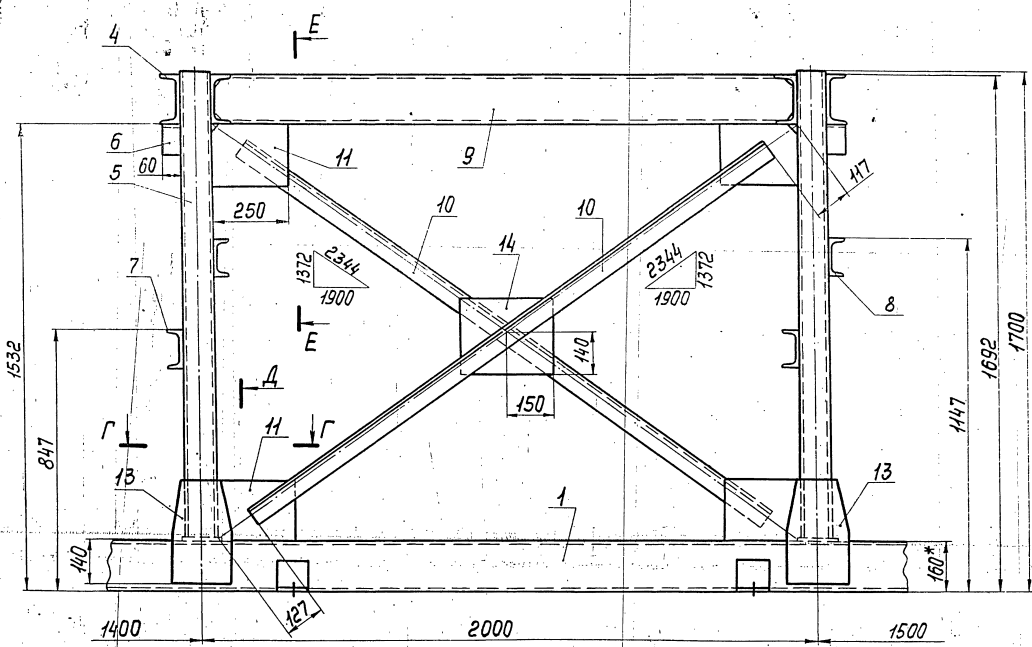
				<b>ТО1Б.010010.000СБ</b>			
Изм. Лист	№ докум.	Подп.	Дата	<b>Металлоконструкция</b>	Лист	Масса	Масштаб
Разр.	Денисенко	ВДЗ			1420	1:20	
Пров.	Сидаров			<b>Сборочный чертеж</b>	Лист 1	Листов 4	
Тех. констр.	Сидаров				<b>ГИПРОТЕХМОНТАЖ</b>		
И. контр.	Ястребов			<b>МОСКВА</b>			
Утв.	Коземиченко						

Серия 5.903-11 Выпуск 2-2

ТО15.010.010.000СБ

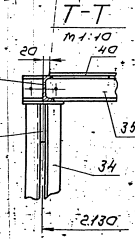
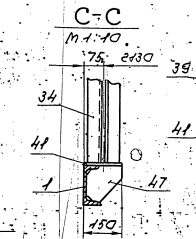
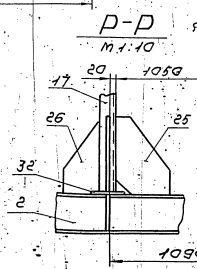
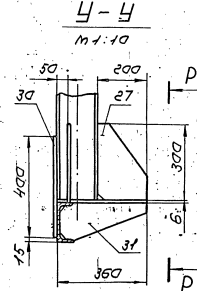
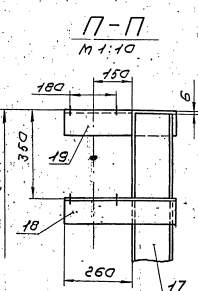
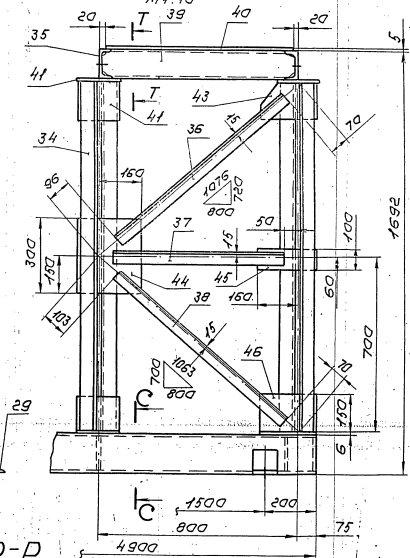
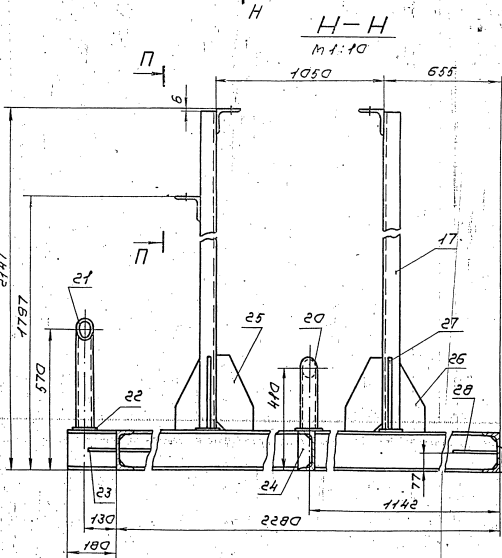
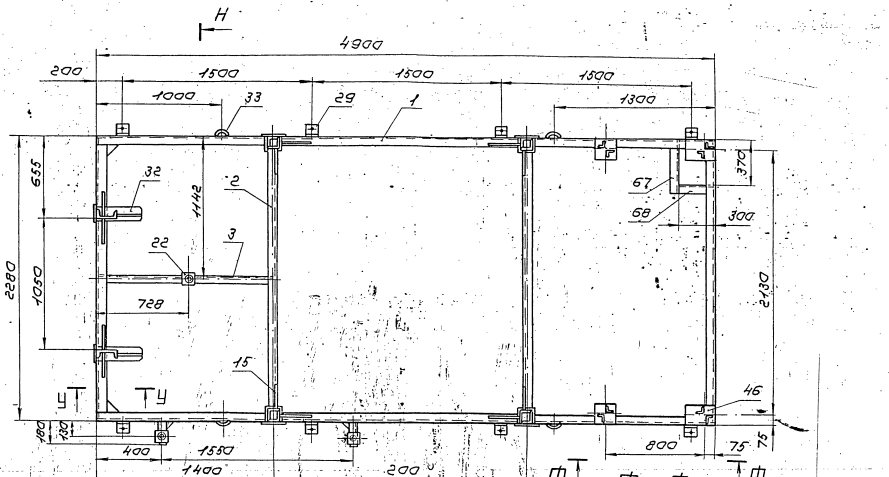


□-□ лист 1  
М 1:10

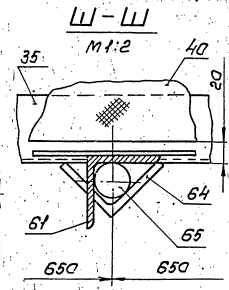
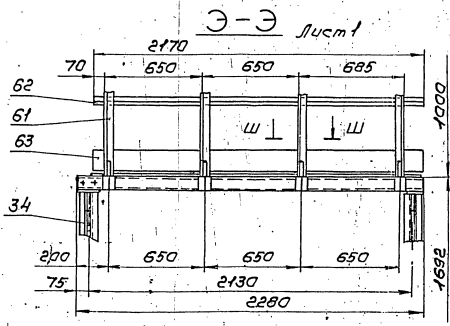
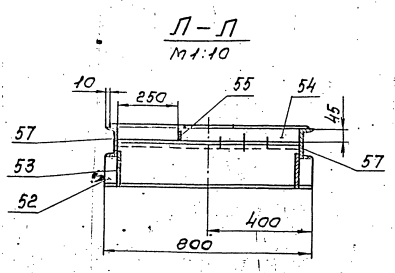
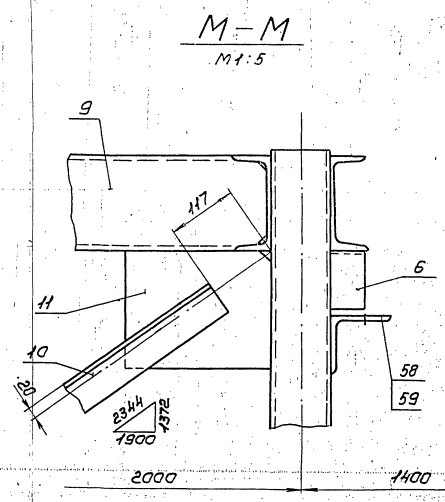
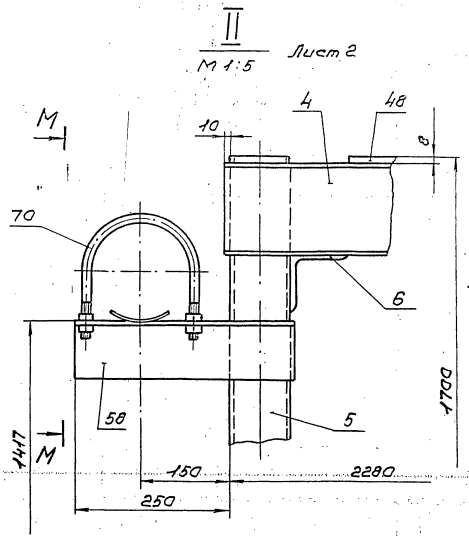
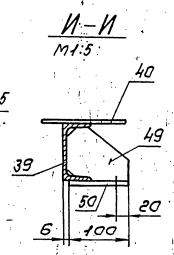
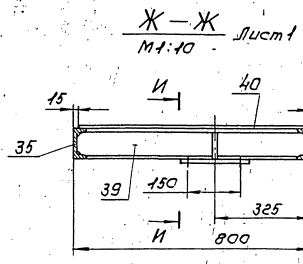
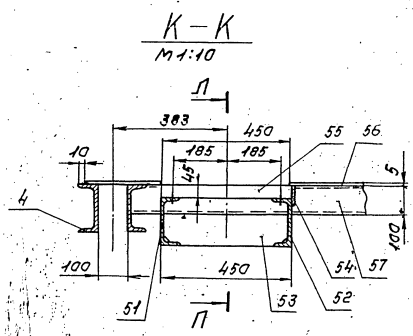
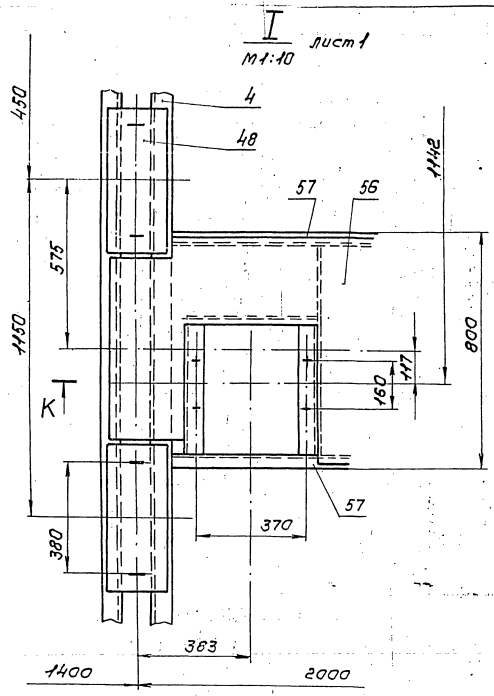


Изм. № 01/02/03/04/05/06/07/08/09/10/11/12/13/14/15/16/17/18/19/20/21/22/23/24/25/26/27/28/29/30/31/32/33/34/35/36/37/38/39/40/41/42/43/44/45/46/47/48/49/50/51/52/53/54/55/56/57/58/59/60/61/62/63/64/65/66/67/68/69/70/71/72/73/74/75/76/77/78/79/80/81/82/83/84/85/86/87/88/89/90/91/92/93/94/95/96/97/98/99/100

# Б-Б лист



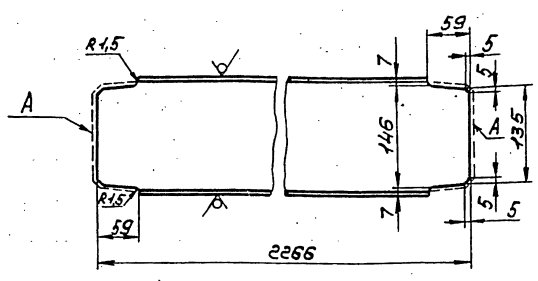
15  
ТО 15.010.010.000.026





ТО16.010010.002

Rz160 (✓)



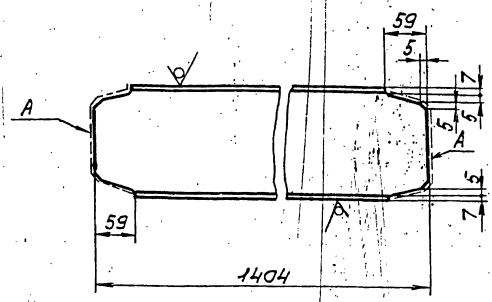
- 1. Предельные отклонения размеров  $\pm \frac{t_2}{2}$
- 2. Шероховатость поверхности A Rz160

ТО16.010010.002

Изм	Лист	И <sup>о</sup> докум	Подп.	Дата	Лист	Масса	Масштаб
		Денисенко	ВЗ			32,0	1:5
Разраб.	Лист	Сударов			Лист	Листов	
Проб.	Лист	Сударов					
И.контр.	Лист	Сударов					
И.контр.	Лист	Ястребов					
Ч.тв.	Лист	Катерманникова					
Швеллер 16 ГОСТ 8240-72					ГИПРОТЕХМОНТАЖ		
ВСтЗпсб-17414-13023-80					Москва		
Калираваев Сидорова					Формат А4		

ТО16.010010.003

(✓) (✓)



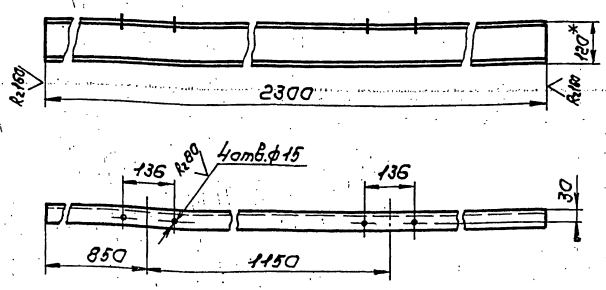
- 1. Предельные отклонения размеров  $\pm \frac{t_2}{2}$
- 2. Шероховатость поверхности A Rz160

ТО16.010010.003

Изм	Лист	И <sup>о</sup> докум	Подп.	Дата	Лист	Масса	Масштаб
		Денисенко	ВЗ			19,7	1:5
Разраб.	Лист	Сударов			Лист	Листов	
Проб.	Лист	Сударов					
И.контр.	Лист	Сударов					
И.контр.	Лист	Ястребов					
Ч.тв.	Лист	Катерманникова					
Швеллер 16 ГОСТ 8240-72					ГИПРОТЕХМОНТАЖ		
ВСтЗпсб-17414-13023-80					Москва		
Калираваев Сидорова					Формат А4		

ТО16.010010.007

(✓) (✓)



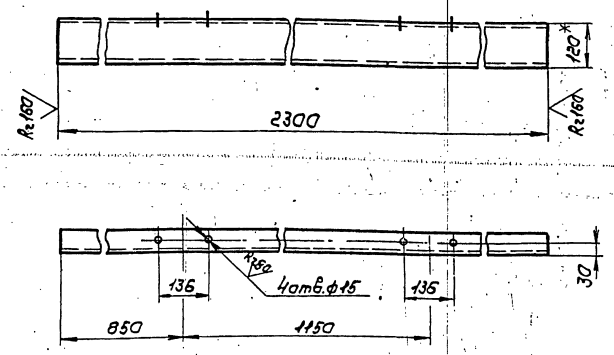
Предельные отклонения размеров  $\pm \frac{t_2}{2}$

ТО16.010010.007

Изм	Лист	И <sup>о</sup> докум	Подп.	Дата	Лист	Масса	Масштаб
		Денисенко	ВЗ			23,9	1:10
Разраб.	Лист	Сударов			Лист	Листов	
Проб.	Лист	Сударов					
И.контр.	Лист	Сударов					
И.контр.	Лист	Ястребов					
Ч.тв.	Лист	Катерманникова					
Швеллер 16 ГОСТ 8240-72					ГИПРОТЕХМОНТАЖ		
ВСтЗпсб-17414-13023-80					Москва		
Калираваев Сидорова					Формат А4		

ТО16.010010.008

(✓) (✓)



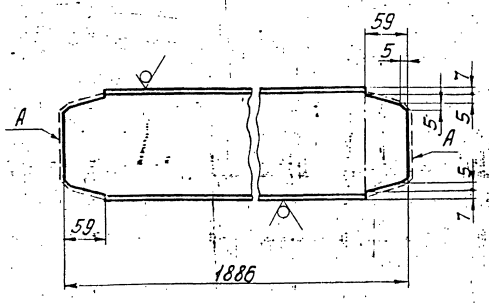
Предельные отклонения размеров  $\pm \frac{t_2}{2}$

ТО16.010010.008

Изм	Лист	И <sup>о</sup> докум	Подп.	Дата	Лист	Масса	Масштаб
		Денисенко	ВЗ			23,9	1:10
Разраб.	Лист	Сударов			Лист	Листов	
Проб.	Лист	Сударов					
И.контр.	Лист	Сударов					
И.контр.	Лист	Ястребов					
Ч.тв.	Лист	Катерманникова					
Швеллер 16 ГОСТ 8240-72					ГИПРОТЕХМОНТАЖ		
ВСтЗпсб-17414-13023-80					Москва		
Калираваев Сидорова					Формат А4		

Т01Б.010.010.009

Rz160 ✓(✓)



1. Предельные отклонения размеров  $\pm \frac{t_2}{2}$ .
2. Шероховатость поверхности A Rz160.

Т01Б.010.010.009

Балка

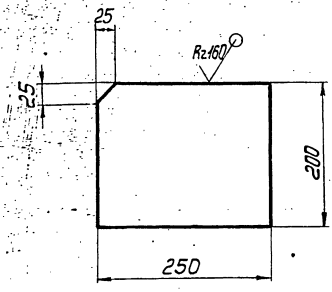
Лит.	Масса	Масштаб
	26,5	1:5
Лист		Листов 1

Исполн. ШВеллер 16 ГОСТ 8240-72  
 ВС-Зкл 2-Г ГОСТ 3023-80  
 ГИПРОТЕХМОНТАЖ  
 Москва  
 Формат А4  
 Копировал Смирнова

Ш.контр. Ястребов  
 Утв. Исаева  
 Лист и дата  
 Взам.инв.№ Ш.контр. Лист и дата

Т01Б.010.010.011

Rz160 ✓(✓)



Предельные отклонения размеров  $\pm \frac{t_2}{2}$ .

Т01Б.010.010.011

Косынка

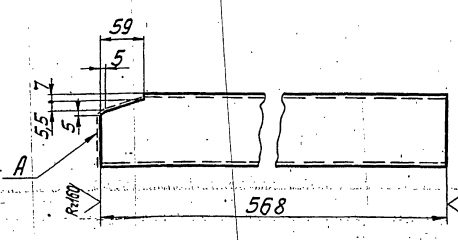
Лит.	Масса	Масштаб
	2,4	1:5
Лист		Листов 1

Исполн. ШВеллер Б-ПН-0-6.0 ГОСТ 19903-74  
 ВС-Зкл 2 ГОСТ 14637-79  
 ГИПРОТЕХМОНТАЖ  
 Москва  
 Формат А4  
 Копировал Смирнова

Ш.контр. Ястребов  
 Утв. Исаева  
 Лист и дата  
 Взам.инв.№ Ш.контр. Лист и дата

Т01Б.010.010.012

Rz160 ✓(✓)



1. Предельные отклонения размеров  $\pm \frac{t_2}{2}$ .
2. Шероховатость поверхности A Rz160.

Т01Б.010.010.012

Балка

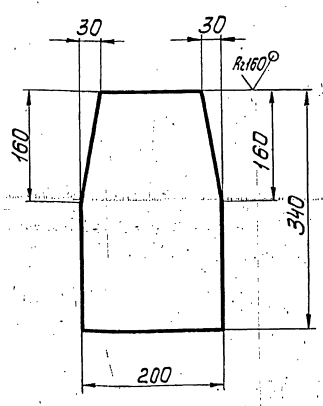
Лит.	Масса	Масштаб
	5,03	1:5
Лист		Листов 1

Исполн. ШВеллер 10 ГОСТ 8240-72  
 ВС-Зкл 2-Г ГОСТ 535-79  
 ГИПРОТЕХМОНТАЖ  
 Москва

Ш.контр. Ястребов  
 Утв. Исаева  
 Лист и дата  
 Взам.инв.№ Ш.контр. Лист и дата

Т01Б.009.010.013

Rz160 ✓(✓)



Предельные отклонения размеров  $\pm \frac{t_2}{2}$ .

Т01Б.010.010.013

Косынка

Лит.	Масса	Масштаб
	3,1	1:5
Лист		Листов 1

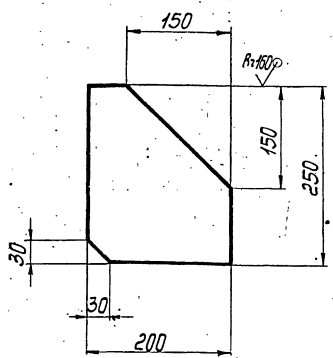
Исполн. ШВеллер Б-ПН-0-6.0 ГОСТ 19903-74  
 ВС-Зкл 2 ГОСТ 14637-79  
 ГИПРОТЕХМОНТАЖ  
 Москва

Ш.контр. Ястребов  
 Утв. Исаева  
 Лист и дата  
 Взам.инв.№ Ш.контр. Лист и дата

2-2 2011009 11-Сп.С. 5/10/11

Т01Б.010010.015

✓(✓)



Предельные отклонения размеров  $\pm \frac{t_2}{2}$

Т01Б.010010.015

Косынка

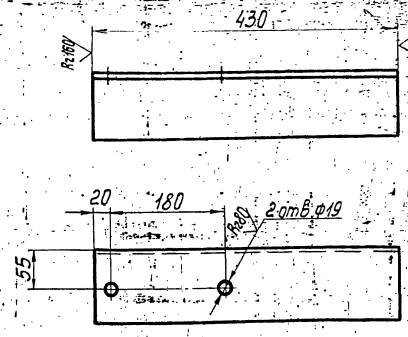
Лит.	Масса	Масштаб
	1,2	1:5
Лист	Листов 1	

Изм. Лист № док. Подп. Дата  
 Разр. Денисенко В.И.  
 Проб. Сидоров  
 Л.констр. Сидоров  
 И.контр. Ястребов  
 Утв. Коверманн

Лист Б-ЛН-0-6.0 ГОСТ 19903-74  
 в Ст.Зпсб ТУ-14-13023-80  
 ГИПРОТЕХМОНТАЖ  
 Москва  
 Колывал Смирнова  
 формат А4

Т01Б.010010.018

✓(✓)



Предельные отклонения размеров  $\pm \frac{t_2}{2}$

Т01Б.010010.018

Консоль

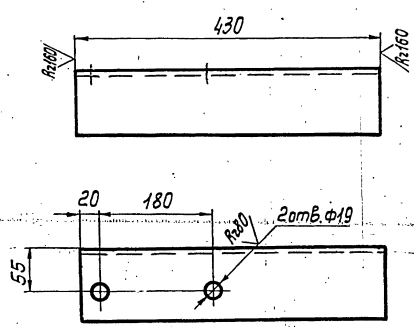
Лит.	Масса	Масштаб
	4,64	1:5
Лист	Листов 1	

Изм. Лист № док. Подп. Дата  
 Разр. Денисенко В.И.  
 Проб. Сидоров  
 Л.констр. Сидоров  
 И.контр. Ястребов  
 Утв. Коверманн

Уголок 100x100-В ГОСТ 8509-86  
 в Ст.Зпсб ТУ-14-13023-80  
 ГИПРОТЕХМОНТАЖ  
 Москва  
 Колывал Смирнова  
 формат А4

Т01Б.010010.019

✓(✓)



Предельные отклонения размеров  $\pm \frac{t_2}{2}$

Т01Б.010010.019

Консоль

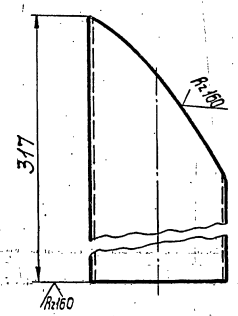
Лит.	Масса	Масштаб
	4,64	1:5
Лист	Листов 1	

Изм. Лист № док. Подп. Дата  
 Разр. Денисенко В.И.  
 Проб. Сидоров  
 Л.констр. Сидоров  
 И.контр. Ястребов  
 Утв. Коверманн

Уголок 100x100-В ГОСТ 8509-86  
 в Ст.Зпсб ТУ-14-13023-80  
 ГИПРОТЕХМОНТАЖ  
 Москва  
 Колывал Смирнова  
 формат А4

Т01Б.010010.020

✓(✓)



Шаблон

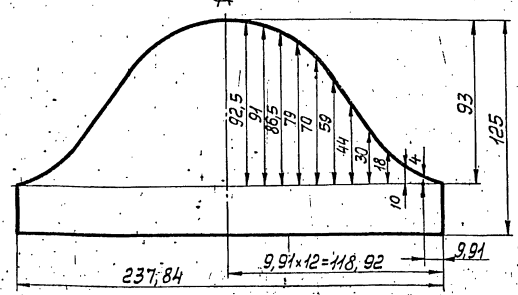
Предельные отклонения размеров  $\pm \frac{t_2}{2}$

Т01Б.010010.020

Опора

Лит.	Масса	Масштаб
	2,0	1:2
Лист	Листов 1	

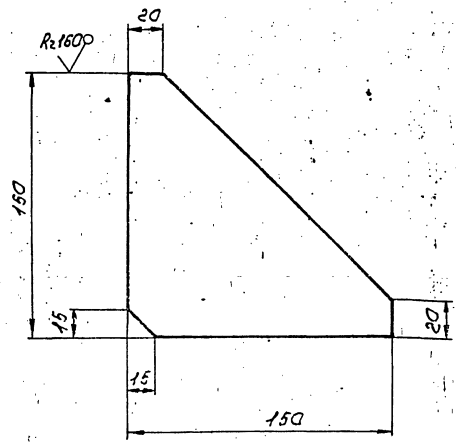
Изм. Лист № док. Подп. Дата  
 Разр. Денисенко В.И.  
 Проб. Сидоров  
 Л.констр. Сидоров  
 И.контр. Ястребов  
 Утв. Коверманн



Труба Т6x3,5 ГОСТ 8132-78  
 в Ст.Зпсб ТУ-14-13023-80  
 ГИПРОТЕХМОНТАЖ  
 Москва  
 Колывал Смирнова 23205-24  
 формат А4

ТО15.010010.023

(✓) (✓)



Предельные отклонения размеров  $\pm \frac{t_2}{2}$

ТО15.010010.023

Косынка

Лит.	Масштаб	Масштаб
	0,8	1:2

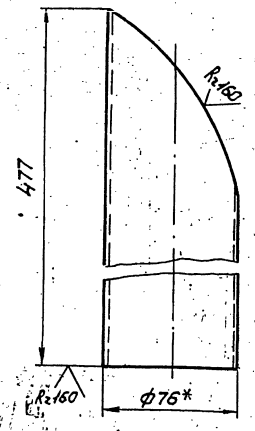
Изм. №, Подп. Лист, Дата, Изм. №, Подп. Лист, Дата, Изм. №, Подп. Лист, Дата

Изм. №	Лист	№ док. чм.	Подп.	Дата
Исполн.	Исполн.	Исполн.	Исполн.	Исполн.
ЧТБ	ЧТБ	ЧТБ	ЧТБ	ЧТБ

Лист 5-ИИ-0-60 ГОСТ 19903-74  
 ГОСТ 14637-79  
 ГИПРОТЕХМОНТАЖ  
 МОСКВА  
 Колпачков Суворова  
 Формат А4

ТО15.010010.021

(✓) (✓)



1. Предельные отклонения размеров  $\pm \frac{t_2}{2}$
2. Шаблон см. черт. ТО15.010010.020
3. Размер для справок.

ТО15.010010.021

Опора

Лит.	Масштаб	Масштаб
	3,0	1:2

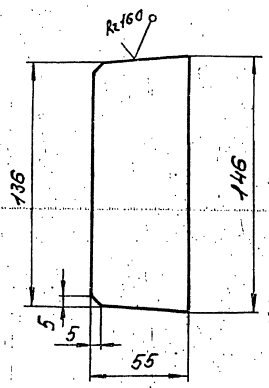
Изм. №, Подп. Лист, Дата, Изм. №, Подп. Лист, Дата, Изм. №, Подп. Лист, Дата

Изм. №	Лист	№ док. чм.	Подп.	Дата
Исполн.	Исполн.	Исполн.	Исполн.	Исполн.
ЧТБ	ЧТБ	ЧТБ	ЧТБ	ЧТБ

Лист 76-3,5 ГОСТ 8732-78  
 ГОСТ 14637-79  
 ГИПРОТЕХМОНТАЖ  
 МОСКВА  
 Колпачков Суворова  
 Формат А4

ТО15.010010.024

(✓) (✓)



Предельные отклонения размеров  $\pm \frac{t_2}{2}$

ТО15.010010.024

ребро

Лит.	Масштаб	Масштаб
	0,4	1:2

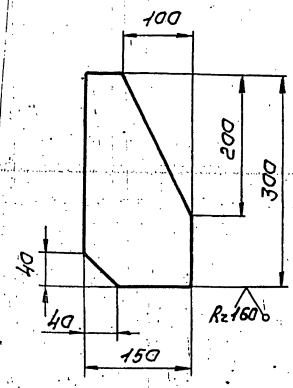
Изм. №, Подп. Лист, Дата, Изм. №, Подп. Лист, Дата, Изм. №, Подп. Лист, Дата

Изм. №	Лист	№ док. чм.	Подп.	Дата
Исполн.	Исполн.	Исполн.	Исполн.	Исполн.
ЧТБ	ЧТБ	ЧТБ	ЧТБ	ЧТБ

Лист 5-ИИ-0-60 ГОСТ 19903-74  
 ГОСТ 14637-79  
 ГИПРОТЕХМОНТАЖ  
 МОСКВА  
 Колпачков Суворова  
 Формат А4

ТО15.010010.025

(✓) (✓)



Предельные отклонения размеров  $\pm \frac{t_2}{2}$

ТО15.010010.025

Косынка

Лит.	Масштаб	Масштаб
	1,6	1:5

Изм. №, Подп. Лист, Дата, Изм. №, Подп. Лист, Дата, Изм. №, Подп. Лист, Дата

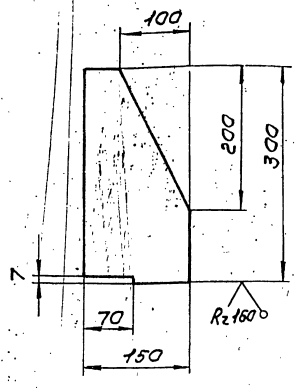
Изм. №	Лист	№ док. чм.	Подп.	Дата
Исполн.	Исполн.	Исполн.	Исполн.	Исполн.
ЧТБ	ЧТБ	ЧТБ	ЧТБ	ЧТБ

Лист 5-ИИ-0-60 ГОСТ 19903-74  
 ГОСТ 14637-79  
 ГИПРОТЕХМОНТАЖ  
 МОСКВА  
 Колпачков Суворова  
 Формат А4

С-2 УЛЫЖ 11-СЛ.С. ВЛДЭЗ

7016.010010.026

✓(✓)



Пределные отклонения размеров  $\pm \frac{t_e}{2}$

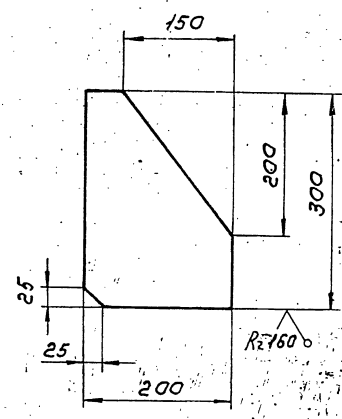
7016.010010.026

Изм.	Лист	№ докум.	Подп.	Дата	Лист	Масса	Масштаб
						16	1:5
Исполн.	Л. Демисенко				Лист	Листов	1
Проб.	Сидоров				Гипротехмонтэм Москва		
Л. контрол.	Сидоров				Б.П.Н.О-8 ГОСТ 19903-74		
И. контр.	Ягудин				Лист в СтЗ кн 2 ГОСТ 14637-79		
Ч. тв.	Карагандин				Копирован Сиротина		

Копирован Сиротина Формат А4

7016.010010.027

✓(✓)



Пределные отклонения размеров  $\pm \frac{t_e}{2}$

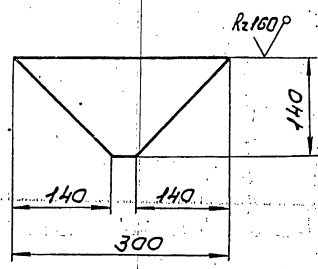
7016.010010.027

Изм.	Лист	№ докум.	Подп.	Дата	Лист	Масса	Масштаб
						2,35	1:5
Исполн.	Л. Демисенко				Лист	Листов	1
Проб.	Сидоров				Гипротехмонтэм Москва		
Л. контрол.	Сидоров				Б.П.Н.О-8 ГОСТ 19903-74		
И. контр.	Ягудин				Лист в СтЗ кн 2 ГОСТ 14637-79		
Ч. тв.	Карагандин				Копирован Сиротина		

Копирован Сиротина Формат А4

7016.010010.028

✓(✓)



Пределные отклонения размеров  $\pm \frac{t_e}{2}$

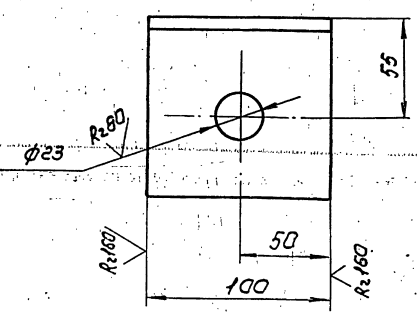
7016.010010.028

Изм.	Лист	№ докум.	Подп.	Дата	Лист	Масса	Масштаб
						1,4	1:5
Исполн.	Л. Демисенко				Лист	Листов	1
Проб.	Сидоров				Гипротехмонтэм Москва		
Л. контрол.	Сидоров				Б.П.Н.О-8 ГОСТ 19903-74		
И. контр.	Ягудин				Лист в СтЗ кн 2 ГОСТ 14637-79		
Ч. тв.	Карагандин				Копирован Сиротина		

Копирован Сиротина Формат А4

7016.010010.029

✓(✓)



Пределные отклонения размеров  $\pm \frac{t_e}{2}$

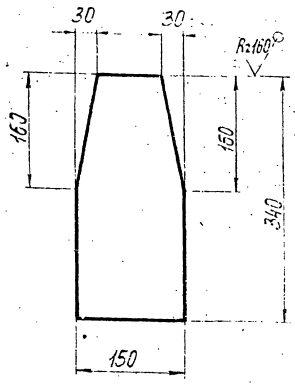
7016.010010.029

Изм.	Лист	№ докум.	Подп.	Дата	Лист	Масса	Масштаб
						1,0	1:2
Исполн.	Л. Демисенко				Лист	Листов	1
Проб.	Сидоров				Гипротехмонтэм Москва		
Л. контрол.	Сидоров				1001001-8 ГОСТ 18509-86		
И. контр.	Ягудин				Лист в СтЗ кн 6 ТУ 14-13023-80		
Ч. тв.	Карагандин				Копирован Сиротина 23205-24		

Копирован Сиротина 23205-24 21 Формат А4

Серия 5.913-11. Выпуск 2-2

Т01Б.010010.030



Предельные отклонения размеров  $\pm \frac{t_2}{2}$

Т01Б.010010.030

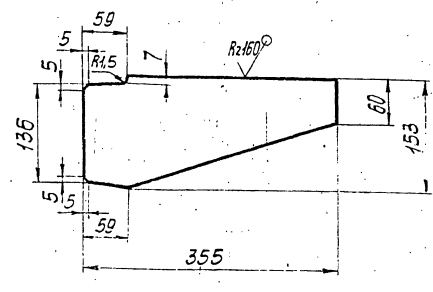
Косынка

Лит.	Масса	Масштаб
	1,9	1:5

Лист 5-ПН-0-6 ГОСТ 19903-74  
 В Ст.зкп 2 ГОСТ 14637-75  
 ГИПРОТЕХМОНТАЖ  
 Москва  
 копировал Смирнов

Лист № 1 из 1  
 Лист и дата  
 Изм. № 1  
 Разработчик  
 Проверено  
 Конструктор  
 Н.контр.  
 Утв.

Т01Б.010010.031



Предельные отклонения размеров  $\pm \frac{t_2}{2}$

Т01Б.010010.031

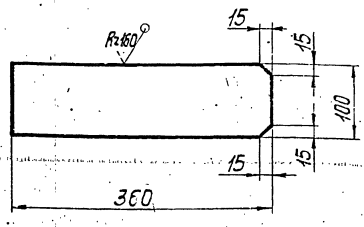
Ребро

Лит.	Масса	Масштаб
	1,9	1:5

Лист 5-ПН-0-6 ГОСТ 19903-74  
 В Ст.зкп 2 ГОСТ 14637-75  
 ГИПРОТЕХМОНТАЖ  
 Москва  
 копировал Смирнов

Лист № 1 из 1  
 Лист и дата  
 Изм. № 1  
 Разработчик  
 Проверено  
 Конструктор  
 Н.контр.  
 Утв.

Т01Б.010010.032



Предельные отклонения размеров  $\pm \frac{t_2}{2}$

Т01Б.010010.032

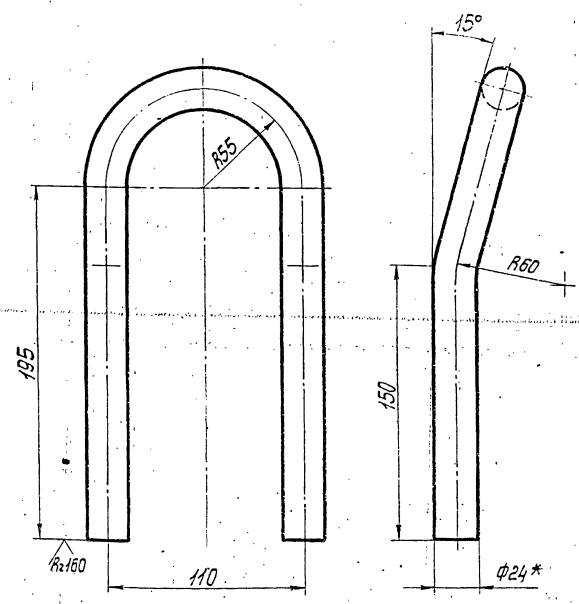
Пластина

Лит.	Масса	Масштаб
	1,7	1:5

Лист 5-ПН-0-6 ГОСТ 19903-74  
 В Ст.зкп 2 ГОСТ 14637-75  
 ГИПРОТЕХМОНТАЖ  
 Москва  
 копировал Смирнов

Лист № 1 из 1  
 Лист и дата  
 Изм. № 1  
 Разработчик  
 Проверено  
 Конструктор  
 Н.контр.  
 Утв.

Т01Б.010010.033



1. Предельные отклонения размеров  $\pm \frac{t_2}{2}$
2. Длина развертки  $L = 563 \pm 0,8$  мм.
3. \*Размер для справок.

Т01Б.010010.033

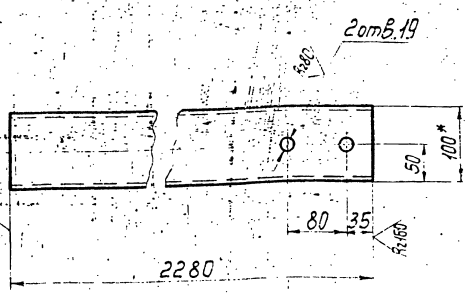
Петля

Лит.	Масса	Масштаб
	2,0	1:2

Круг 24-В ГОСТ 2590-71  
 В Ст.зкп 2-1 ГОСТ 535-79  
 ГИПРОТЕХМОНТАЖ  
 Москва  
 копировал Смирнов

Лист № 1 из 1  
 Лист и дата  
 Изм. № 1  
 Разработчик  
 Проверено  
 Конструктор  
 Н.контр.  
 Утв.

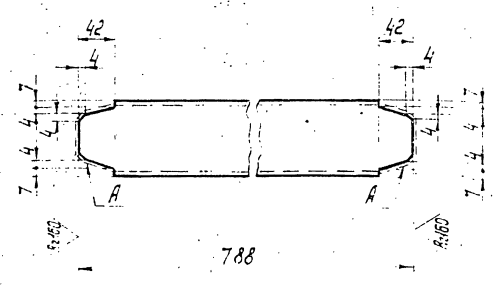
Т01Б.010010.035



- 1. Предельные отклонения размеров  $\pm \frac{t_2}{2}$
- 2. Размер для справок

Т01Б.010010.035				Лист	Масса	Масштаб
Балка					19,6	1:5
Швеллер 10 ГОСТ 8240-72 ВСт 3кп2-1 ГОСТ 535-79				ГИПРОТЕХМОНТАЖ МОСКВА		
Копировал Смирнова				Формат А4		

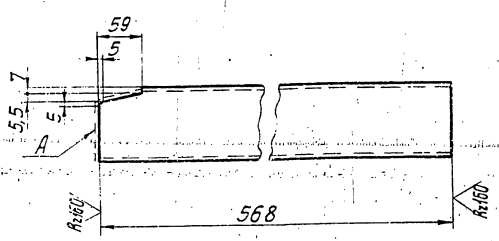
Т01Б.010010.039



- 1. Предельные отклонения размеров  $\pm \frac{t_2}{2}$
- 2. Шероховатость поверхности А Rz160.

Т01Б.010010.039				Лист	Масса	Масштаб
Балка					6,8	1:5
Швеллер 10 ГОСТ 8240-72 ВСт 3кп2-1 ГОСТ 535-79				ГИПРОТЕХМОНТАЖ МОСКВА		
Копировал Смирнова				Формат А4		

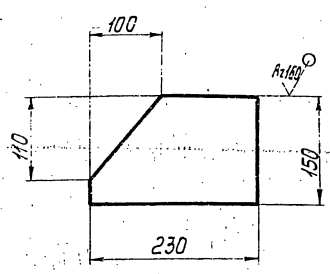
Т01Б.010010.042



- 1. Предельные отклонения размеров  $\pm \frac{t_2}{2}$
- 2. Шероховатость поверхности А Rz160.

Т01Б.010010.042				Лист	Масса	Масштаб
Балка					5,03	1:5
Швеллер 10 ГОСТ 8240-72 ВСт 3кп2-1 ГОСТ 535-79				ГИПРОТЕХМОНТАЖ МОСКВА		
Копировал Смирнова				Формат А4		

Т01Б.010010.043

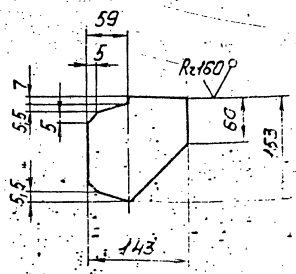


Предельные отклонения размеров  $\pm \frac{t_2}{2}$

Т01Б.010010.043				Лист	Масса	Масштаб
Косынка					1,3	1:5
Лист Б-ПН-0-6.0 ГОСТ 19903-74 ВСт 3кп2 ГОСТ 4637-79				ГИПРОТЕХМОНТАЖ МОСКВА		
Копировал Смирнова				Формат А4		

Т016.010010.047

✓(✓)



Предельные отклонения размеров  $\pm \frac{t_2}{2}$

Т016.010010.047

Ребро

Лит.	Масса	Масштаб
	0,97	1:5

Лист Листов 1

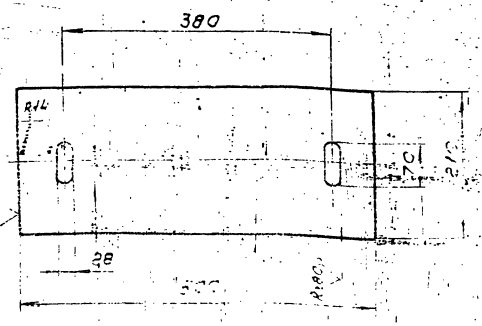
Лист 5-ПН-0-50 ГОСТ 19903-74  
 ВСТЗкл 2 ГОСТ 14637-79  
 Колываев Сидоров Москва формат А4

Инв. № арх. Подл. и дата. Изм. № арх. Подл. и дата. Уд. № арх. Подл. и дата.

Изм.	Лист	№ докум.	Подп.	Дата
		Разраб. Денисенко		
		Проеб. Сидоров		
		Исполн. Сидоров		
		И.ком. Ястребов		
		Ч.т.в. Катериничи		

Т016.010010.048

✓(✓)



Предельные отклонения размеров  $\pm \frac{t_2}{2}$

Т016.010010.048

Плита

Лит.	Масса	Масштаб
	6,5	1:5

Лист Листов 1

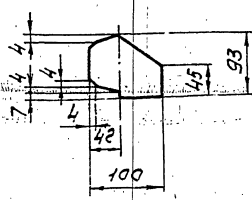
Лист 5-ПН-0-50 ГОСТ 19903-74  
 ВСТЗкл 2 ГОСТ 14637-79  
 Колываев Сидоров Москва формат А4

Инв. № арх. Подл. и дата. Изм. № арх. Подл. и дата. Уд. № арх. Подл. и дата.

Изм.	Лист	№ докум.	Подп.	Дата
		Разраб. Денисенко		
		Проеб. Сидоров		
		Исполн. Сидоров		
		И.ком. Ястребов		
		Ч.т.в. Катериничи		

Т016.010010.049

✓(✓)



Предельные отклонения размеров  $\pm \frac{t_2}{2}$

Т016.010010.049

Ребро

Лит.	Масса	Масштаб
	0,4	1:5

Лист Листов 1

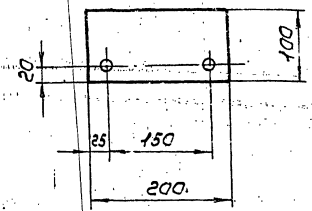
Лист 5-ПН-0-50 ГОСТ 19903-74  
 ВСТЗкл 2 ГОСТ 14637-79  
 Колываев Сидоров Москва формат А4

Инв. № арх. Подл. и дата. Изм. № арх. Подл. и дата. Уд. № арх. Подл. и дата.

Изм.	Лист	№ докум.	Подп.	Дата
		Разраб. Денисенко		
		Проеб. Сидоров		
		Исполн. Сидоров		
		И.ком. Ястребов		
		Ч.т.в. Катериничи		

Т016.010010.050

✓(✓)



Предельные отклонения размеров  $\pm \frac{t_2}{2}$

Т016.010010.050

Пластина

Лит.	Масса	Масштаб
	0,94	1:5

Лист Листов 1

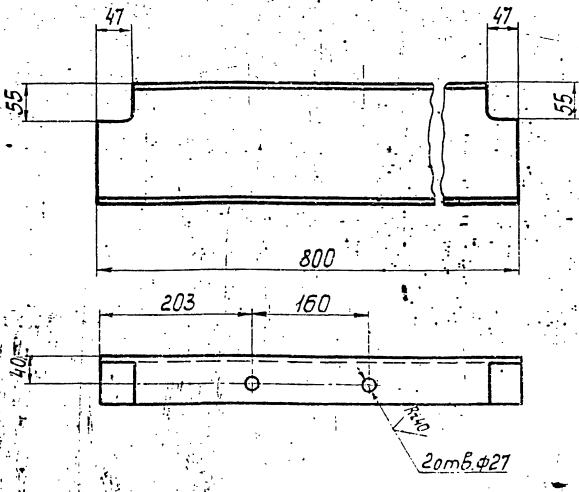
Лист 5-ПН-0-50 ГОСТ 19903-74  
 ВСТЗкл 2 ГОСТ 14637-79  
 Колываев Сидоров Москва формат А4

Инв. № арх. Подл. и дата. Изм. № арх. Подл. и дата. Уд. № арх. Подл. и дата.

Изм.	Лист	№ докум.	Подп.	Дата
		Разраб. Денисенко		
		Проеб. Сидоров		
		Исполн. Сидоров		
		И.ком. Ястребов		
		Ч.т.в. Катериничи		



Т01Б.010010.051



Предельные отклонения размеров  $\pm \frac{t_2}{2}$

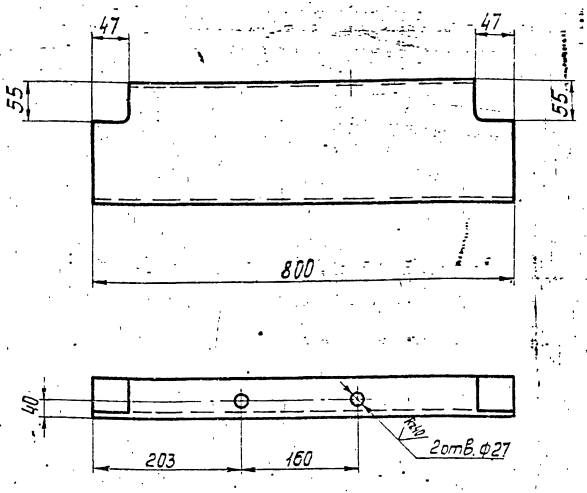
Т01Б.010010.051

Балка

Лит.	Масса	Масштаб
	11,4	1:5
Лист	Листов 1	
Швеллер 16 ГОСТ 8240-72		
ГИПРОТЕХМОНТАЖ		
Москва		

Копировал Смирнова  
формат А4

Т01Б.010010.052



Предельные отклонения размеров  $\pm \frac{t_2}{2}$

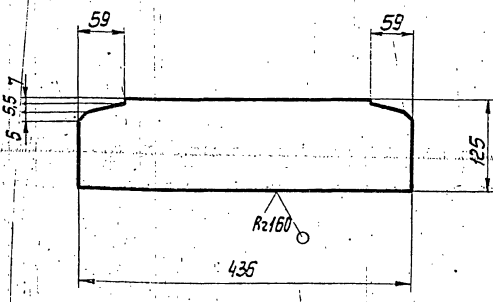
Т01Б.010010.052

Балка

Лит.	Масса	Масштаб
	11,4	1:5
Лист	Листов 1	
Швеллер 16 ГОСТ 8240-72		
ГИПРОТЕХМОНТАЖ		
Москва		

Копировал Смирнова  
формат А4

Т01Б.010010.053



Предельные отклонения размеров  $\pm \frac{t_2}{2}$

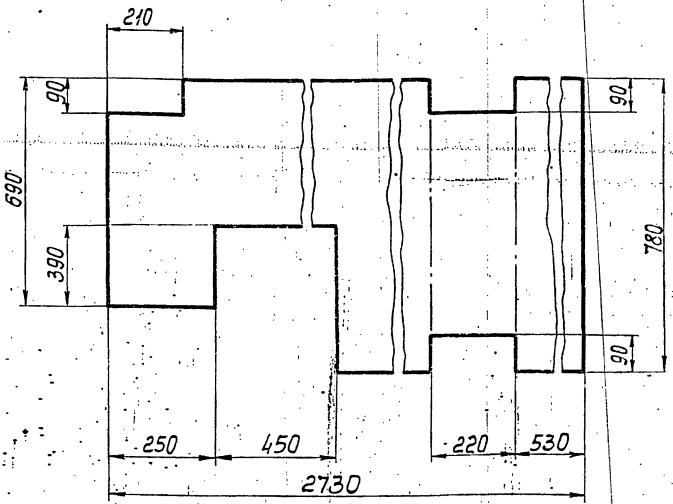
Т01Б.010010.053

Ребро

Лит.	Масса	Масштаб
	2,56	1:5
Лист	Листов 1	
Лист Б-ПН-0-6,0 ГОСТ 19303-74		
ГИПРОТЕХМОНТАЖ		
Москва		

Копировал Смирнова  
формат А4

Т01Б.010010.056



Предельные отклонения размеров  $\pm \frac{t_2}{2}$

Т01Б.010010.056

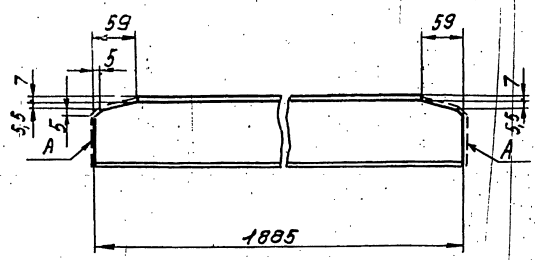
Настил

Лит.	Масса	Масштаб
	77,5	1:10
Лист	Листов 1	
Лист рамб. К-ПН-5,0 БСтЗсп		
ГИПРОТЕХМОНТАЖ		
Москва		

Копировал Смирнова 23205-24 25 формат А4

ГОСТ 10100.057

(✓)(✓)



1. Предельные отклонения размеров  $\pm \frac{t_2}{2}$
2. Шероховатость поверхности A Rz160

ГОСТ 10100.057

Балка

Лист	Масса	Масштаб
1	16,2	1:5

ГОСТ 8240-72  
Швеллер ВСт3кп2 ГОСТ 535-79

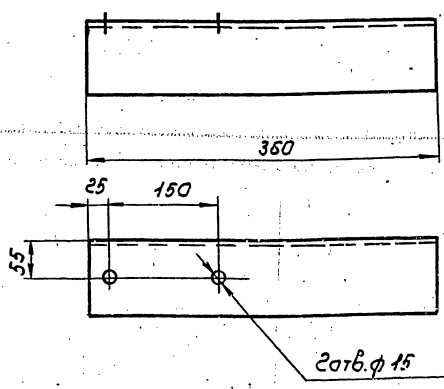
Лист Листов 1  
Гипротехмонтаж  
Москва

Копирован Сиротина

Формат А4

ГОСТ 10100.059

(✓)(✓)



Предельные отклонения размеров  $\pm \frac{t_2}{2}$

ГОСТ 10100.059

Балка

Лист	Масса	Масштаб
1	3,89	1:5

ГОСТ 8240-72  
Швеллер ВСт3кп2 ГОСТ 535-79

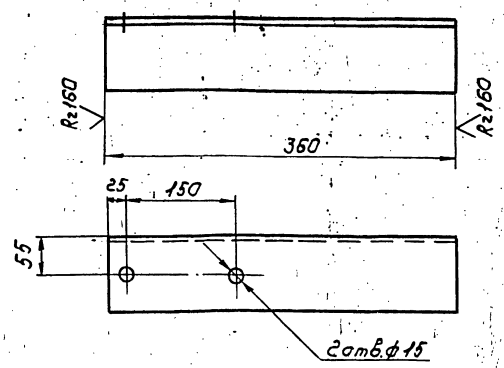
Лист Листов 1  
Гипротехмонтаж  
Москва

Копирован Сиротина

Формат А4

ГОСТ 10100.058

(✓)(✓)



Предельные отклонения размеров  $\pm \frac{t_2}{2}$

ГОСТ 10100.058

Балка

Лист	Масса	Масштаб
1	3,89	1:5

ГОСТ 8240-72  
Швеллер ВСт3кп2 ГОСТ 535-79

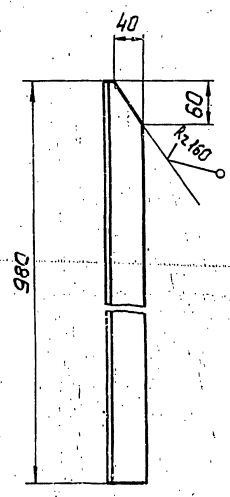
Лист Листов 1  
Гипротехмонтаж  
Москва

Копирован Сиротина

Формат А4

ГОСТ 10100.060

(✓)(✓)



Предельные отклонения размеров  $\pm \frac{t_2}{2}$

ГОСТ 10100.060

Стойка

Лист	Масса	Масштаб
1	3,7	1:5

ГОСТ 8240-72  
Швеллер ВСт3кп2 ГОСТ 535-79

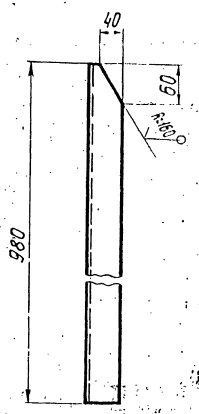
Лист Листов 1  
Гипротехмонтаж  
Москва

Копирован Сиротина

Формат А4

Т01Б.010010.061

✓(✓)



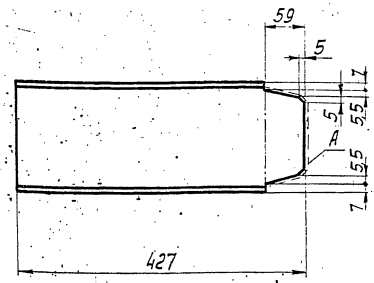
Предельные отклонения размеров  $\pm \frac{t_2}{2}$

Т01Б.010010.061

Изм.	Лист	№ докум.	Подп.	Дата	Тех. условия	Лит.	Масса	Масштаб
Разработчик	Денисенко	3/2/74						
Проектировщик	Сидоров				Сталка		3,7	1:5
Инженер	Ястребов				Лист			Листов 1
Утв.	Козлов				Узелок 50x50x5-В ГОСТ 8509-86	ГИПРОТЕХМОНТАЖ		
					ВСТ-3 кп 2-Т ГОСТ 535-79	МОСКВА		
Копировал Ступников					Формат А4			

Т01Б.010010.067

✓(✓)



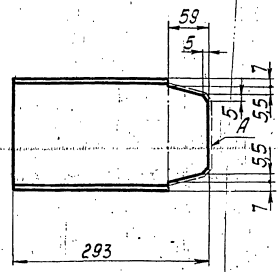
1. Предельные отклонения размеров  $\pm \frac{t_2}{2}$
2. Шероховатость поверхности А Rz 160

Т01Б.010010.067

Изм.	Лист	№ докум.	Подп.	Дата	Тех. условия	Лит.	Масса	Масштаб
Разработчик	Денисенко	3/2/74						
Проектировщик	Сидоров				Балка		6,06	1:5
Инженер	Ястребов				Лист			Листов 1
Утв.	Козлов				Швеллер 16 ГОСТ 8240-72	ГИПРОТЕХМОНТАЖ		
					ВСТ-3 кп 2-Т ГОСТ 535-79	МОСКВА		
Копировал Ступников					Формат А4			

Т01Б.010010.068

✓(✓)



1. Предельное отклонение размеров  $\pm \frac{t_2}{2}$
2. Шероховатость поверхности А Rz 160.

Т01Б.010010.068

Изм.	Лист	№ докум.	Подп.	Дата	Тех. условия	Лит.	Масса	Масштаб
Разработчик	Денисенко	3/2/74						
Проектировщик	Сидоров				Балка		4,16	1:5
Инженер	Ястребов				Лист			Листов 1
Утв.	Козлов				Швеллер 16 ГОСТ 8240-72	ГИПРОТЕХМОНТАЖ		
					ВСТ-3 кп 2-Т ГОСТ 535-79	МОСКВА		
Копировал Ступников					Формат А4			

Изм. № докум. Подп. Дата

Изм.	Лист	№ докум.	Подп.	Дата	Тех. условия	Лит.	Масса	Масштаб
Разработчик	Денисенко	3/2/74						
Проектировщик	Сидоров							
Инженер	Ястребов				Лист			Листов 1
Утв.	Козлов				Швеллер 16 ГОСТ 8240-72	ГИПРОТЕХМОНТАЖ		
					ВСТ-3 кп 2-Т ГОСТ 535-79	МОСКВА		
Копировал Ступников					Формат А4			

Серия 5.903-11 Выпуск 2/2

Лист	Обозначение	Наименование	Кол.	Примеч.
А4	Т01Б.009020.000	Сборочный чертеж		
		Детали		
А4	1 Т01Б.009020.001	Косоур	2	
А4	2 Т01Б.009020.002	Ступень	5	
Б4	3 Т01Б.009020.003	Настил		
		Лист рамб.К-ПУ-5,0×8,45×		
		870 БСтЗсп ГОСТ8568-77	1	32,0кг
А4	4 Т01Б.009020.004	Упор	2	
Б4	5 Т01Б.009020.005	Балка		
		Швеллер 10 ГОСТ8240-72		
		БСтЗкп2 ГОСТ535-79		
		L=900±0,8мм	2	15,5кг
Б4	6 Т01Б.009020.006	Свободная		
Б4	7 Т01Б.009020.007	Упор		
		Уголок 75×75×6 ГОСТ8509-86		
		БСтЗкп2 ГОСТ535-79		
		L=765±0,8мм	1	6,0кг
Б4	8 Т01Б.009020.008	Подкос		
		Уголок 75×75×6 ГОСТ8509-86		
		БСтЗкп2 ГОСТ535-79		
		L=1137±1,2мм	2	7,9кг
А4	9 Т01Б.009020.009	Косынка	2	
А4	10 Т01Б.009020.010	Косынка	2	
А4	11 Т01Б.009020.011	Стойка	2	
	12 -01	Стойка	2	
А4	13 Т01Б.009020.013	Полоса	1	
	14 -01	Полоса	1	
А4	15 Т01Б.009020.015	Перила	1	
	16 -01	Перила	1	

Т01Б.010020.000

Лестница -  
площадка

Лист Лист Листов

1 1 2

ГИПРОТЕХМОНТАЖ

Москва

формат А4

Копировал Смирнов

Лист	Обозначение	Наименование	Кол.	Примеч.
А4	17 Т01Б.009020.017	Перила	1	
А4	18 Т01Б.009020.018	Полоса	1	
Б4	19 Т01Б.009020.019	Полоса		
		Лист Б-ПН-3 ГОСТ19903-74		
		БСтЗкп2 ГОСТ16523-70		
		150×900	1	3,2кг
А4	20 Т01Б.009020.020	Стойка	5	
А4	21 Т01Б.009020.021	Перила	1	
А4	22 Т01Б.009020.022	Полоса	1	
А4	23 Т01Б.009020.023	Перила	1	
А4	24 Т01Б.009020.024	Полоса	1	
Б4	25 Т01Б.009020.025	Полоса		
		Лист Б-ПН-3 ГОСТ19903-74		
		БСтЗкп2 ГОСТ16523-70		
		150×1100	1	4,0кг
А4	26 Т01Б.009020.026	Балка	2	

Т01Б.010020.000

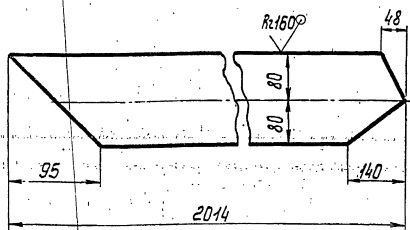
Лист

2

Копировал Смирнов

формат А4

Т01Б.010020.001



Предельные отклонения размеров  $\pm \frac{t_2}{2}$

Т01Б.010020.001

Косоур

Лист Масса Масштаб

20,24 1:5

Лист Листов

1 1

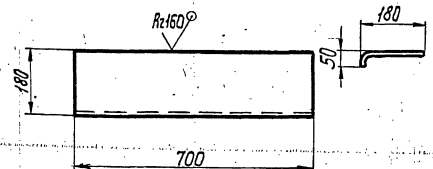
ГИПРОТЕХМОНТАЖ

Москва

Копировал Смирнов

формат А4

Т01Б.010020.002



Предельные отклонения размеров  $\pm \frac{t_2}{2}$

Т01Б.010020.002

Ступень

Лист Масса Масштаб

6,8 1:10

Лист Листов

1 1

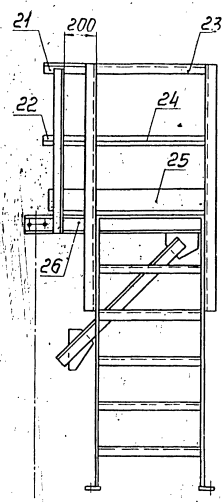
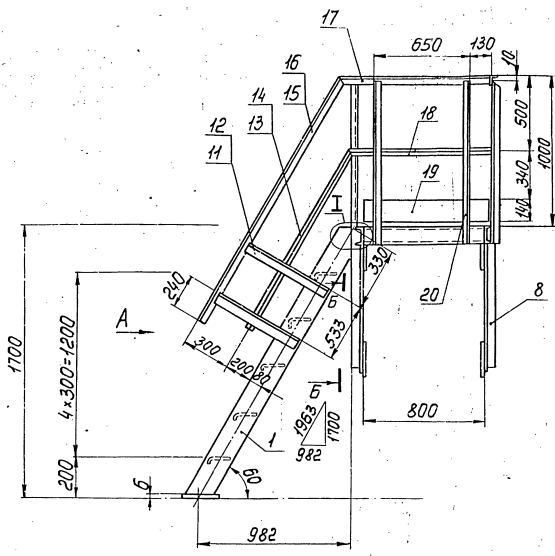
ГИПРОТЕХМОНТАЖ

Москва

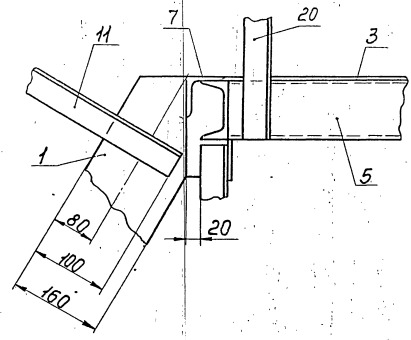
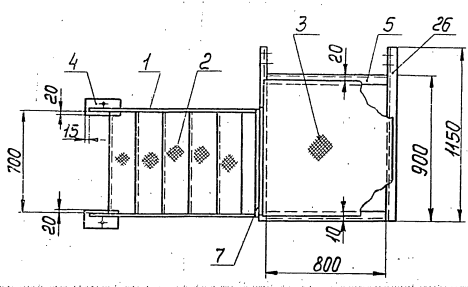
Копировал Смирнов

формат А4

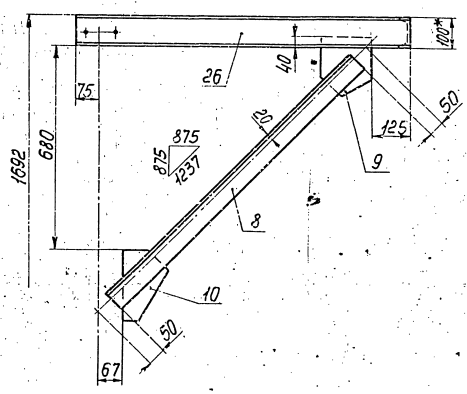
Вид А



Узел I



Б-Б  
m1:10

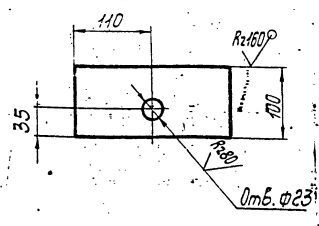


1. Сварные швы по ГОСТ 5264-80.
2. Сварные швы сплошные по контуру прилегания свариваемых деталей.
- Катет сварных швов по наименьшей толщине свариваемых деталей.
3. Сварные швы очистить от шлака и окалины. Шероховатость сварных швов Rz160.
4. Предельные отклонения размеров  $\pm \frac{1}{2}$ .
5. На виде сверху ограждение условно не показано.
6. \*Размер для справок.

				ТОЧБ.010.020.000СБ				
Изм./Лист	№ документа	Подп.	Лист	Лестница - площадка		Лит.	Идентиф.	Исполн.
				Сборочный чертёж			243	1:20
И. контр.	И. разработ.	И. в. кн.	И. в. кн.			Лист	Листов 1	
И. в. кн.	И. в. кн.	И. в. кн.	И. в. кн.			ГИПРОТЕХМОНТАЖ Москва		
				Москва				

ГОСТ 10000.004

(✓) (✓)



Предельные отклонения размеров  $\pm \frac{t_2}{2}$

ТО1Б.010020.004

Упор

Лит.	Масса	Масштаб
	0,52	1:2
Лист		Листов
		1

Лист Б-ПН-0-60 ГОСТ 19903-74  
ВС 3 кл 2 14637-79

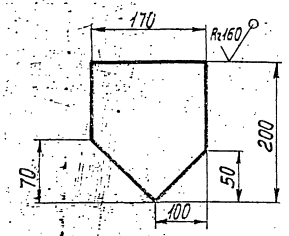
ГИПРОТЕХМОНТАЖ  
Москва

Копировал Смирнов  
Формат А4

Имя, номер, дата  
Лист и дата  
Взам. инв. №  
Изм. №  
Имя, номер, дата  
Лист и дата  
Взам. инв. №  
Изм. №

ГОСТ 10000.009

(✓) (✓)



Предельные отклонения размеров  $\pm \frac{t_2}{2}$

ТО1Б.010020.009

Косынка

Лит.	Масса	Масштаб
	1,6	1:5
Лист		Листов
		1

Лист Б-ПН-0-60 ГОСТ 19903-74  
ВС 3 кл 2 14637-79

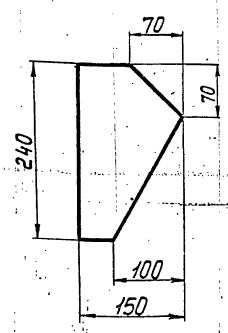
ГИПРОТЕХМОНТАЖ  
Москва

Копировал Смирнов  
Формат А4

Имя, номер, дата  
Лист и дата  
Взам. инв. №  
Изм. №  
Имя, номер, дата  
Лист и дата  
Взам. инв. №  
Изм. №

ГОСТ 10000.010

(✓) (✓)



Предельное отклонение размеров  $\pm \frac{t_2}{2}$

ТО1Б.010020.010

Косынка

Лит.	Масса	Масштаб
	1,6	1:5
Лист		Листов
		1

Лист Б-ПН-0-60 ГОСТ 19903-74  
ВС 3 кл 2 14637-79

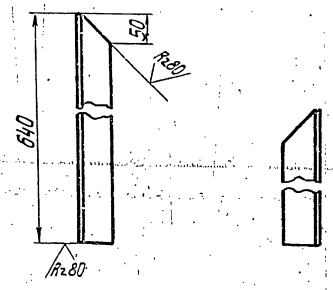
ГИПРОТЕХМОНТАЖ  
Москва

Копировал Смирнов  
Формат А4

Имя, номер, дата  
Лист и дата  
Взам. инв. №  
Изм. №  
Имя, номер, дата  
Лист и дата  
Взам. инв. №  
Изм. №

ГОСТ 10000.011

(✓) (✓)



1. Деталь ТО1Б.010020.011-01 зеркальное отражение дет. ТО1Б.010020.011  
2. Предельное отклонение размеров  $\pm \frac{t_2}{2}$

ТО1Б.010020.011

Стойка

Лит.	Масса	Масштаб
	2,44	1:2
Лист		Листов
		1

Узелок 50x50x5-В ГОСТ 8509-86  
ВС 3 кл 2-1 ГОСТ 535-79

ГИПРОТЕХМОНТАЖ  
Москва

Копировал Смирнов  
Формат А4

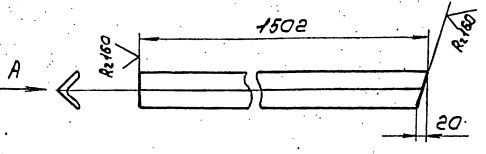
Имя, номер, дата  
Лист и дата  
Взам. инв. №  
Изм. №  
Имя, номер, дата  
Лист и дата  
Взам. инв. №  
Изм. №

Серия 5.903-11 выпуск 2-2

Т015.010020.013

(✓)A

Вид А



Деталь Т015.010020.013-01 зеркальная  
отражение дет. Т015.010020.013  
Предельное отклонение размеров  $\pm \frac{t_2}{2}$

Т015.010020.013

Полоса

Лит.	Масса	Масштаб
	1,8	1:5
Лист 1 из 1		

Узелок 25x25x3-8 ГОСТ 8509-86  
8СтЗкл2-1 ГОСТ 535-79

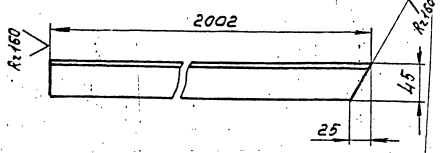
ГИПРОТЕХМОНТАЖ  
Москва

Копировал Сиваров

Формат АУ

Т015.010020.015

(✓)A



Деталь Т015.010020.015-01 зеркальная  
отражение дет. Т015.010020.015  
Предельное отклонение размеров  $\pm \frac{t_2}{2}$

Т015.010020.015

Перило

Лит.	Масса	Масштаб
	7,5	1:5
Лист 1 из 1		

Узелок 50x50x3-8 ГОСТ 8509-86  
8СтЗкл2-1 ГОСТ 535-79

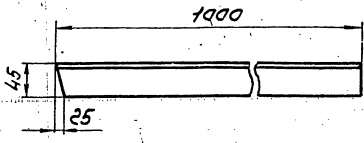
ГИПРОТЕХМОНТАЖ  
Москва

Копировал Сиваров

Формат АУ

Т015.010020.017

(✓)A



Предельные отклонения размеров  $\pm \frac{t_2}{2}$

Т015.010020.017

Перило

Лит.	Масса	Масштаб
	3,77	1:5
Лист 1 из 1		

Узелок 50x50x3-8 ГОСТ 8509-86  
8СтЗкл2-1 ГОСТ 535-79

ГИПРОТЕХМОНТАЖ  
Москва

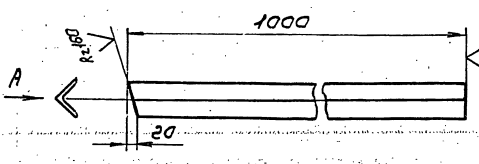
Копировал Сиваров

Формат АУ

Т015.010020.018

(✓)A

Вид А



Предельные отклонения размеров  $\pm \frac{t_2}{2}$

Т015.010020.018

Полоса

Лит.	Масса	Масштаб
	1,12	1:5
Лист 1 из 1		

Узелок 25x25x3-8 ГОСТ 8509-86  
8СтЗкл2-1 ГОСТ 535-79

ГИПРОТЕХМОНТАЖ  
Москва

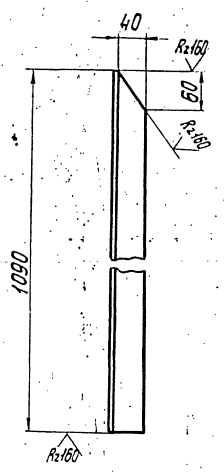
Копировал Сиваров

Формат АУ

Узелок 25x25x3-8 ГОСТ 8509-86 8СтЗкл2-1 ГОСТ 535-79

Серия 5.903-11. Выпуск 2-2

020.010020.020



Предельное отклонение размеров  $\pm \frac{t_2}{2}$

Т01Б.010020.020

Стouка

Лит.	Масса	Масштаб
	4,1	1:5
Лист		Листов 1

Уголок 50x50x5-В ГОСТ 8509-86  
В Ст.зкл.2-1-ГОСТ 535-79

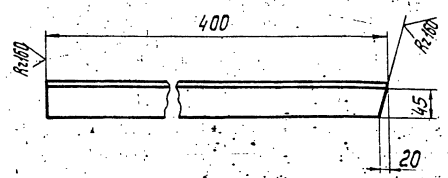
ГИПРОТЕХМОНТАЖ  
Москва

Копировал Стурнова формат А4

Имя, фамилия, Подп. и дата  
Взам.инв.№ Шифр №обл. Подп. и дата  
Лист и общее кол-во листов

Имя, фамилия	Подп.	Дата
Разработчик	Ленисенко	ВР 77
Проектировщик	Сидоров	
Инженер-конструктор	Сидоров	
Н.контр.	Ястребов	
Итб.	Козгерманянц	И.И.И.

Т01Б.010020.021



Предельное отклонение размеров  $\pm \frac{t_2}{2}$

Т01Б.010020.021

Перило

Лит.	Масса	Масштаб
	1,5	1:5
Лист		Листов 1

Уголок 50x50x5-В ГОСТ 8509-86  
В Ст.зкл.2-1-ГОСТ 535-79

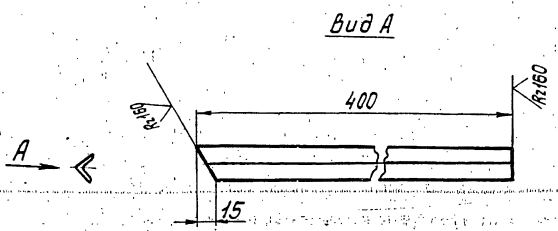
ГИПРОТЕХМОНТАЖ  
Москва

Копировал Стурнова формат А4

Имя, фамилия, Подп. и дата  
Взам.инв.№ Шифр №обл. Подп. и дата  
Лист и общее кол-во листов

Имя, фамилия	Подп.	Дата
Разработчик	Ленисенко	ВР 77
Проектировщик	Сидоров	
Инженер-конструктор	Сидоров	
Н.контр.	Ястребов	
Итб.	Козгерманянц	И.И.И.

Т01Б.010020.022



Предельное отклонение размеров  $\pm \frac{t_2}{2}$

Т01Б.010020.022

Полоса

Лит.	Масса	Масштаб
	0,5	1:5
Лист		Листов 1

Уголок 25x25x3-В ГОСТ 8509-86  
В Ст.зкл.2-1-ГОСТ 535-79

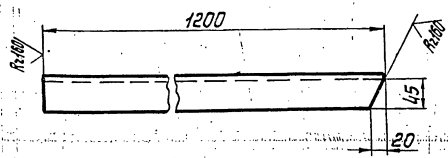
ГИПРОТЕХМОНТАЖ  
Москва

Копировал Стурнова формат А4

Имя, фамилия, Подп. и дата  
Взам.инв.№ Шифр №обл. Подп. и дата  
Лист и общее кол-во листов

Имя, фамилия	Подп.	Дата
Разработчик	Ленисенко	ВР 77
Проектировщик	Сидоров	
Инженер-конструктор	Сидоров	
Н.контр.	Ястребов	
Итб.	Козгерманянц	И.И.И.

Т01Б.010020.023



Предельное отклонение размеров  $\pm \frac{t_2}{2}$

Т01Б.010020.023

Перило

Лит.	Масса	Масштаб
	4,5	1:5
Лист		Листов 1

Уголок 50x50x5-В ГОСТ 8509-86  
В Ст.зкл.2-1-ГОСТ 535-79

ГИПРОТЕХМОНТАЖ  
Москва

Копировал Стурнова 23205-24 32 формат А4

Имя, фамилия, Подп. и дата  
Взам.инв.№ Шифр №обл. Подп. и дата  
Лист и общее кол-во листов

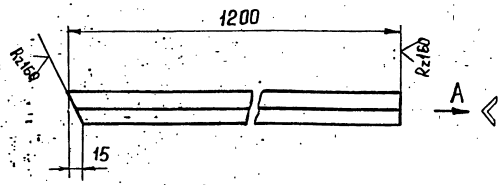
Имя, фамилия	Подп.	Дата
Разработчик	Ленисенко	ВР 77
Проектировщик	Сидоров	
Инженер-конструктор	Сидоров	
Н.контр.	Ястребов	
Итб.	Козгерманянц	И.И.И.



Т01Б.010020.024

(✓) (✓)

Вид А



Предельные отклонения размеров  $\pm \frac{1}{2}$

Т01Б.010020.024

Полоса

Изм	Лист	№ докум.	Подп.	Дата
		Денисенко		
		Сидаров		
		Сидаров		
		Ястребов		
		Катерман		

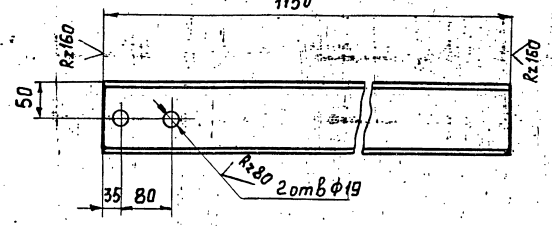
Лист	Масса	Масш.
1,3	1,5	
Лист Листов 1		

Узолак 25x25x3-В ГОСТ 8509-86 ГИПРОТЕХМОНТАЖ  
 ВСтЗ кл 2-Т ГОСТ 535-79 Москва  
 копировал Зверева Формат А4

Т01Б.010020.026

(✓) (✓)

1150



Предельные отклонения размеров  $\pm \frac{1}{2}$

Т01Б.010020.026

Балка

Изм	Лист	№ докум.	Подп.	Дата
		Денисенко		
		Сидаров		
		Сидаров		
		Ястребов		
		Катерман		

Лист	Масса	Масш.
0,88	1,5	
Лист Листов 1		

Швеллер 10 ГОСТ 8240-72 ГИПРОТЕХМОНТАЖ  
 ВСтЗ кл 2-Т ГОСТ 535-79 Москва  
 копировал Зверева Формат А4

Серия 5.903-11 Выпуск 2-2

Инв. л. подл. Подпись и дата Взам. инв. л. дубл. Подпись и дата

ФОРМАТ	ЗОНА	ПОР.	ОБОЗНАЧЕНИЕ	НАИМЕНОВАНИЕ	КОЛ.	ПРИМеч.
				<u>Документация</u>		
A2			ТО1Б.010.040.000.СБ	СБОРОЧНЫЙ ЧЕРТЕЖ		
				<u>СБОРОЧНЫЕ ЕДИНИЦЫ</u>		
A4	1		ТО1Б.010.050.000	КОЛЛЕКТОР	1	
A4	2		ТО1Б.010.060.000	ТРУБОПРОВОД	1	
A4	3		ТО1Б.010.070.000	ТРУБОПРОВОД	1	
A4	4		ТО1Б.010.080.000	ТРУБОПРОВОД	1	
A4	5		ТО1Б.010.090.000	ТРУБОПРОВОД	1	
A4	6		ТО1Б.010.100.000	ТРУБОПРОВОД	1	
A4	7		ТО1Б.010.110.000	ТРУБОПРОВОД	1	
A4	8		ТО1Б.010.120.000	ТРУБОПРОВОД	1	
A4	9		ТО1Б.010.130.000	ТРУБОПРОВОД	1	
A4	10		ТО1Б.010.140.000	ТРУБОПРОВОД	1	
A4	11		ТО1Б.010.150.000	ТРУБОПРОВОД	1	
A4	12		ТО1Б.010.160.000	ТРУБОПРОВОД	1	
				<u>ДЕТАЛИ</u>		
A4	15		ТО1Б.010.040.001	ПАТРУБОК	1	
A4	16		ТО1Б.010.040.002	ПАТРУБОК	1	
				<u>СТАНДАРТНЫЕ ИЗДЕЛИЯ</u>		
				БОЛТЫ ГОСТ 7798-70		
				M16-6g X 50.58	24	
				M16-6g X 55.58	12	

ТО1Б.010.040.000				
Изм.	Лист	№ докум.	Подп.	Дата
РАЗРАБ.	БАРКОВА			
ПРОВ.	ОРЕХОВА			
ГЛ. КОНСТ.	СИДОРОВ			
Н. КОНТР.	МОЛОТКОВА			
УТВ.	КАГЕРМАНИЦ			

УЗЕЛ РЕГУЛЯТОРА ПЕРЕЛИВА БПСВ-5П

Лист	Лист	Листов
	1	2

ГИПРОТЕХМОНТАЖ  
Москва

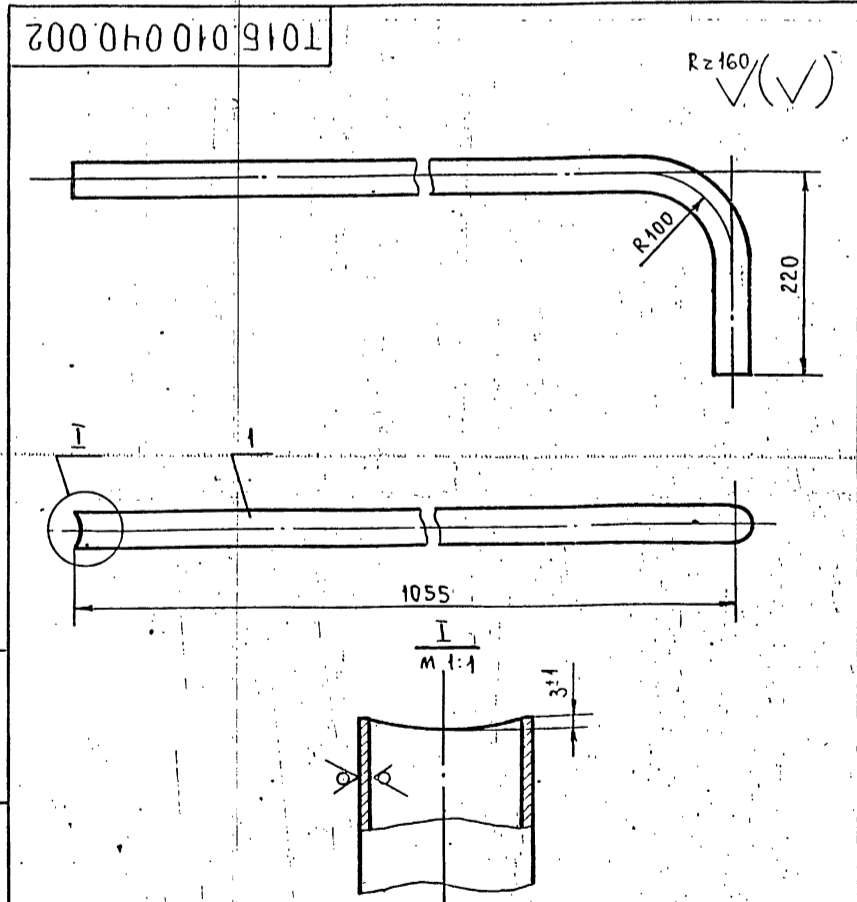
Инв. л. подл. Подпись и дата Взам. инв. л. дубл. Подпись и дата

ФОРМАТ	ЗОНА	ПОР.	ОБОЗНАЧЕНИЕ	НАИМЕНОВАНИЕ	КОЛ.	ПРИМеч.
		19		ГАЙКА M16-6H,5	36	
		20		ГОСТ 5915-70		
				ШАЙБА 16.01.08 КП	36	
				ГОСТ 11371-78		
		21		ПРОКЛАДКИ ГОСТ 15180-70		
		22		A-32-25	8	
				A-80-25	3	
				ВЕНТИЛИ ГОСТ 18163-72		
		23		15кч 16п1 Ду32, Ру25	4	
		24		15кч 16п1 Ду80, Ру25	1	
		25		КЛАПАН 16кч 9п1	1	
				Ду80 Ру25 ГОСТ 11823-74		
				<u>ПРОЧИЕ ИЗДЕЛИЯ</u>		
		26		РЕГУЛЯТОР ПЕРЕЛИВА	1	
				T-23 Ду80		

ТО1Б.010.040.000				
Изм.	Лист	№ докум.	Подп.	Дата

Лист 2

Инв. л. подл. Подпись и дата Взам. инв. л. дубл. Подпись и дата



1. Неуказанные предельные отклонения размеров  $\pm \frac{t_2}{2}$ .
2. Длина трубной заготовки  $L = 1000 \pm 0,8$  мм.

ТО1Б.010.040.002				
Изм.	Лист	№ докум.	Подп.	Дата
РАЗРАБ.	БАРКОВА			
ПРОВ.	ОРЕХОВА			
ГЛ. КОНСТ.	СИДОРОВ			
Н. КОНТР.	МОЛОТКОВА			
УТВ.	КАГЕРМАНИЦ			

ПАТРУБОК

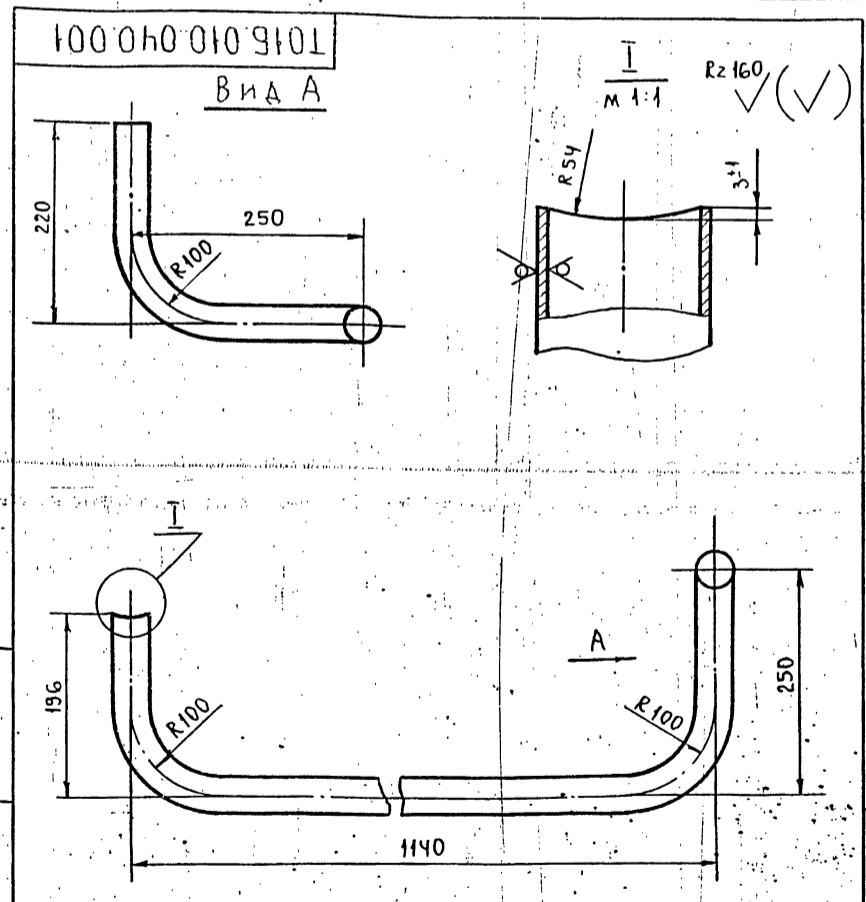
Лист	Масса	Масштаб
	2,19	1:10

Лист Листов: 1

ТРУБА 38x2,5 ГОСТ 10704-76  
В. Вст 3сп ГОСТ 10705-80

ГИПРОТЕХМОНТАЖ  
Москва

Инв. л. подл. Подпись и дата Взам. инв. л. дубл. Подпись и дата



1. Неуказанные предельные отклонения размеров  $\pm \frac{t_2}{2}$ .
2. Длина трубной заготовки  $L = 1677 \pm 1,2$  мм.

ТО1Б.010.040.001				
Изм.	Лист	№ докум.	Подп.	Дата
РАЗРАБ.	БАРКОВА			
ПРОВ.	ОРЕХОВА			
ГЛ. КОНСТ.	СИДОРОВ			
Н. КОНТР.	МОЛОТКОВА			
УТВ.	КАГЕРМАНИЦ			

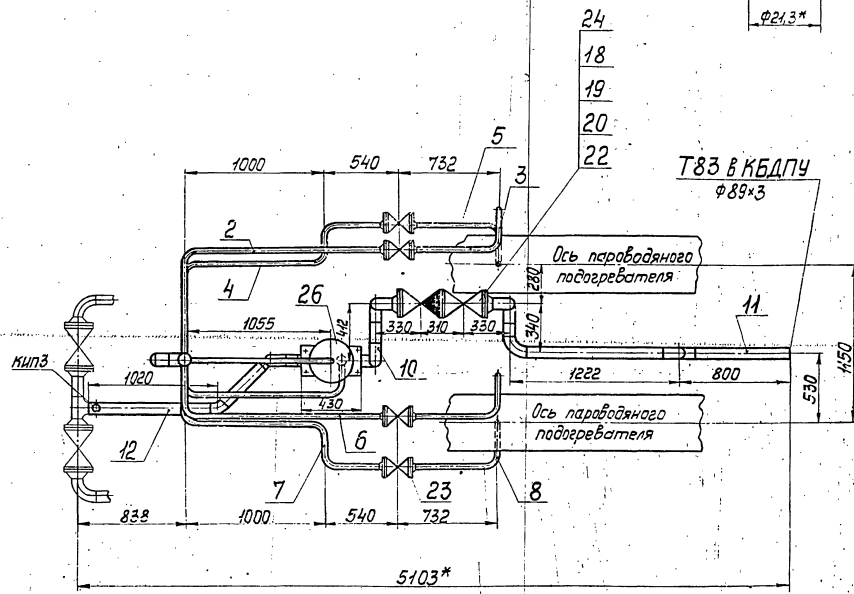
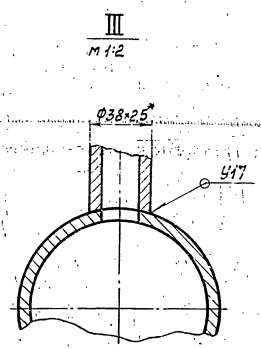
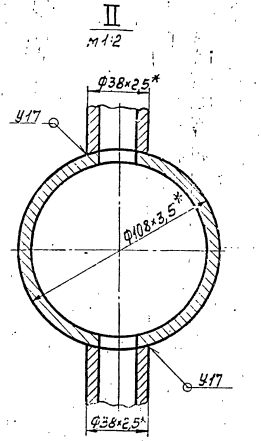
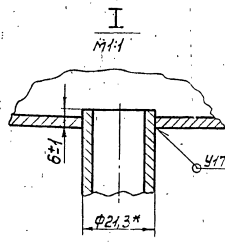
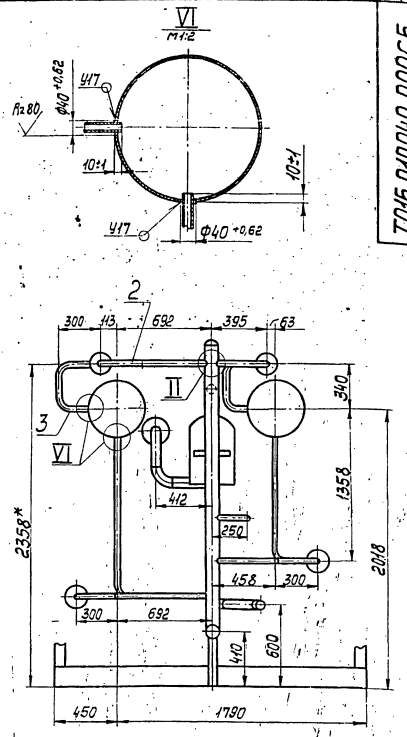
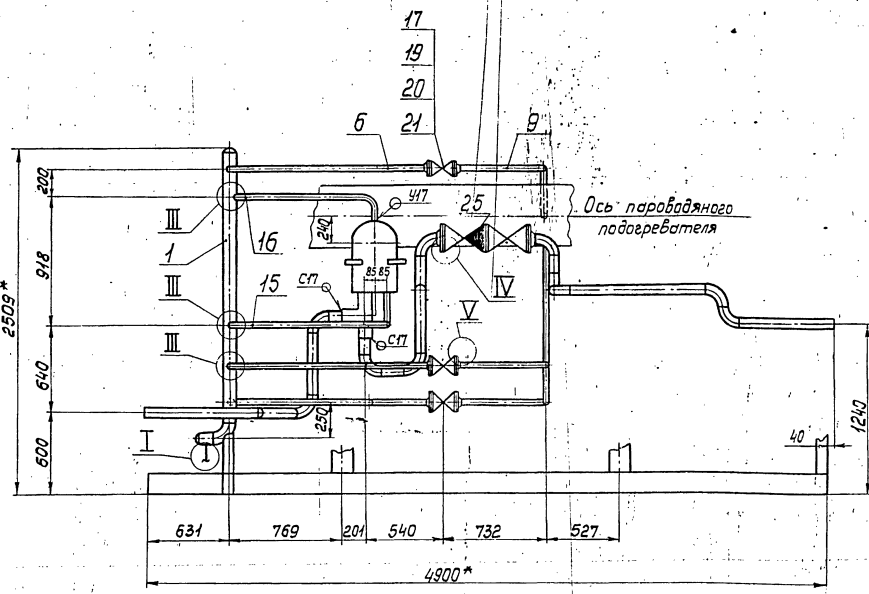
ПАТРУБОК

Лист	Масса	Масштаб
	3,67	1:5

Лист Листов: 1

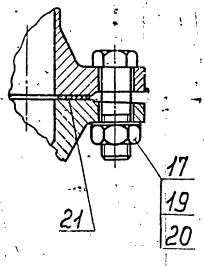
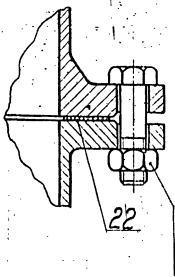
ТРУБА 38x2,5 ГОСТ 10704-76  
В. Вст 3сп ГОСТ 10705-80

ГИПРОТЕХМОНТАЖ  
Москва



IV  
m 1:2

V  
m 1:2



1. Неуказанные предельные отклонения размеров  $\pm \frac{t_2}{2}$ .
2. Сварные швы по ГОСТ 16037-80.
- 3.\* Размеры для справок.

ТО15.010040.0000СБ				Лист	Масса	Масштаб
Изм.	Лист	№ докум.	Подп.	Дата	335,5	1:25
Ред. авт.	Воробей					
Проб.	Орехова	И.Ф.	И.И.	87	Лист	Листов 1
И. констр.	Сидоров				ГИПРОТЕХМОНТАЖ	
И. контр.	Малоткаев	И.И.			Москва	
И. ст.	Косаревич	И.И.				

Узел регулятора перелива БПСВ-5п.  
Сборочный чертёж

Сейф № 51803-11 - выписки стр. 2

Шифр, № листа, Подпись и дата, Взам. инв. №, Шифр, № экз., Подп. и дата

Формат Зона	Лист	№ экз.	Обозначение	Наименование	Кол.	Примеч.
				<u>Документация</u>		
АВ			ТО1Б.010.050.000СБ	Сборочный чертеж		
				<u>Детали</u>		
	1		ТО1Б.010.050.001	Патрубок	1	0,9 кг см. черт. то1б.010.050. 000СБ
				Труба 108×3,5 ГОСТ 10704-80 в-в ст.3 ГОСТ 10705-80		
АВ	2		ТО1Б.010.050.002	Патрубок	1	
	3			<u>Стандартные изделия</u>		
				Отвод 90° 108×4	1	
				ГОСТ 17375 - 83		
				Заглушка 108×4		
				ГОСТ 17379 - 83	2	

ТО1Б.010050.000

Коллектор

Лит. Лист Листов  
1  
Гипротехмонтаж  
Москва

Копировал Ксения Антонова Формат А4

Формат Зона	Лист	№ экз.	Обозначение	Наименование	Кол.	Примеч.
				<u>Документация</u>		
А3			ТО1Б.010.060.000СБ	Сборочный чертеж		
				<u>Детали</u>		
	1		ТО1Б.010.060.001	Патрубок	1	4,64 кг см. черт. то1б.010.060. 000СБ
				Труба 38×2,5 ГОСТ 10704-80 в-в ст.3 ГОСТ 10705-80		
				<u>Стандартные изделия</u>		
	2			Фланец 1-32-168Ст3сп2	1	
				ГОСТ 12821 - 80		

ТО1Б.010060.000

Трубопровод

Лит. Лист Листов  
1  
Гипротехмонтаж  
Москва

Копировал Ксения Антонова Формат А4

Шифр, № листа, Подпись и дата, Взам. инв. №, Шифр, № экз., Подп. и дата

Формат Зона	Лист	№ экз.	Обозначение	Наименование	Кол.	Примеч.
				<u>Документация</u>		
А3			ТО1Б.010.080.000СБ	Сборочный чертеж		
				<u>Детали</u>		
	1		ТО1Б.010.080.001	Патрубок	1	4,85 кг см. черт. то1б.010.080. 000СБ
				Труба 38×2,5 ГОСТ 10704-76 в-в ст.3 ГОСТ 10705-80		
				<u>Стандартные изделия</u>		
	2			Фланец 1-32-168Ст3сп2	1	
				ГОСТ 12821 - 80		

ТО1Б.010080.000

Трубопровод

Лит. Лист Листов  
1  
Гипротехмонтаж  
Москва

Копировал Ксения Антонова Формат А4

Шифр, № листа, Подпись и дата, Взам. инв. №, Шифр, № экз., Подп. и дата

Формат Зона	Лист	№ экз.	Обозначение	Наименование	Кол.	Примеч.
				<u>Документация</u>		
АВ			ТО1Б.010.070.000СБ	Сборочный чертеж		
				<u>Детали</u>		
АВ			ТО1Б.010.070.001	Патрубок	1	
				<u>Стандартные изделия</u>		
	2			Фланец 1-32-168Ст3сп2	1	
				ГОСТ 12821 - 80		

ТО1Б.010070.000

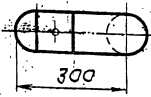
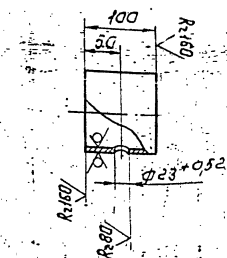
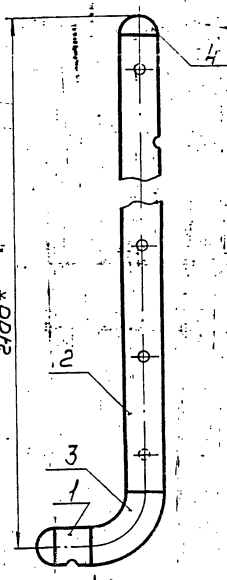
Трубопровод

Лит. Лист Листов  
1  
Гипротехмонтаж  
Москва

Копировал Ксения Антонова Формат А4

ТО15.010050.000 СБ

Pos. I  
M 1:5



1. Неуказанные предельные отклонения размеров  $\pm \frac{t_2}{2}$
2. Сварные швы с 17 по ГОСТ 16037-80
3. \*Размеры для справок.

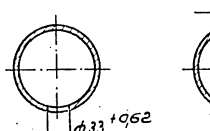
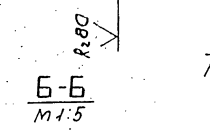
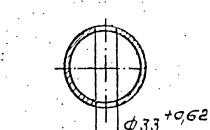
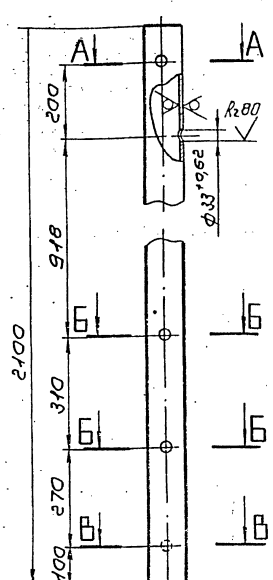
ТО15.010050.000 СБ

Изм.	Лист	№ докум.	Подп.	Дата	Лист	Масса	Масштаб
						23,74	1:10
Разработ.	Беркобаев	Провер.	Сидоров	И.И.И.	Коллектор		
Лист	Сборочный чертеж				Лист	Листов 1	
Исполн.	Молоткова	И.И.И.			ГИПРОТЕХМОНТАЖ		
УТВ.	Катаманянц	И.И.И.			Москва		
Копировал Сидоров					Формат А4		

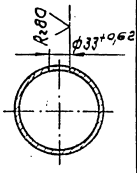
ТО15.010050.002

A-A

M 1:5



B-B  
M 1:5



1. Неуказанные предельные отклонения размеров  $\pm \frac{t_2}{2}$

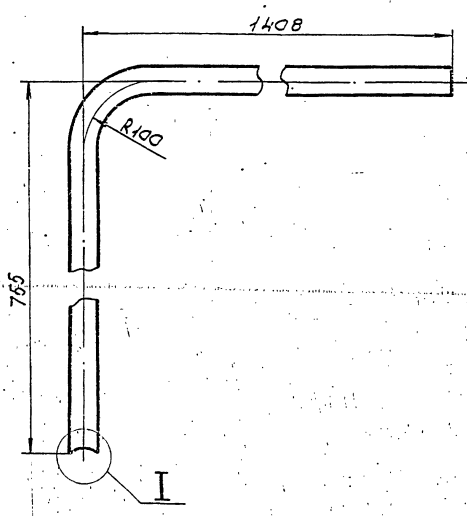
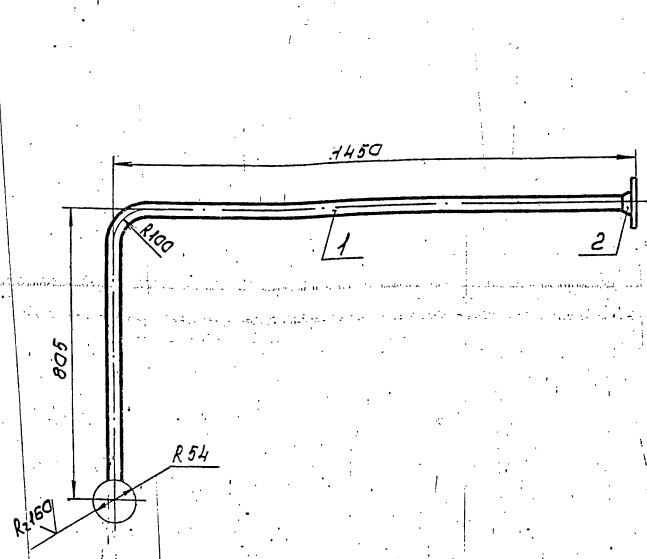
ТО15.010050.002

Изм.	Лист	№ докум.	Подп.	Дата	Лист	Масса	Масштаб
						10,94	1:10
Разработ.	Беркобаев	Провер.	Сидоров	И.И.И.	Патрубок		
Лист	Сборочный чертеж				Лист	Листов 1	
Исполн.	Молоткова	И.И.И.			Труба 108x3,5 ГОСТ 10704-76		
УТВ.	Катаманянц	И.И.И.			ГИПРОТЕХМОНТАЖ		
Копировал Сидоров					Москва		
					Формат А4		

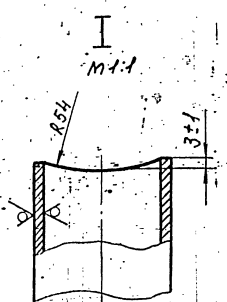
ТО15.010060.000 СБ

Pos. 1  
M 1:5

R150 (V)



1. Неуказанные предельные отклонения размеров  $\pm \frac{t_2}{2}$
2. Сварные швы с 17 по ГОСТ 16037-80
3. Длина трубной заготовки  $L = 2120 \pm 20$  мм



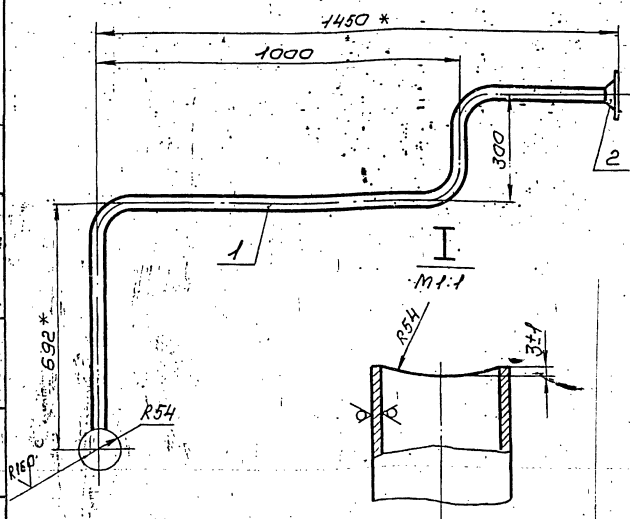
ТО15.010060.000 СБ

Изм.	Лист	№ докум.	Подп.	Дата	Лист	Масса	Масштаб
						6,08	1:10
Разработ.	Беркобаев	Провер.	Сидоров	И.И.И.	Трубопровод		
Лист	Сборочный чертеж				Лист	Листов 1	
Исполн.	Молоткова	И.И.И.			ГИПРОТЕХМОНТАЖ		
УТВ.	Катаманянц	И.И.И.			Москва		

Серия 5.903-11 выпуск 2-2

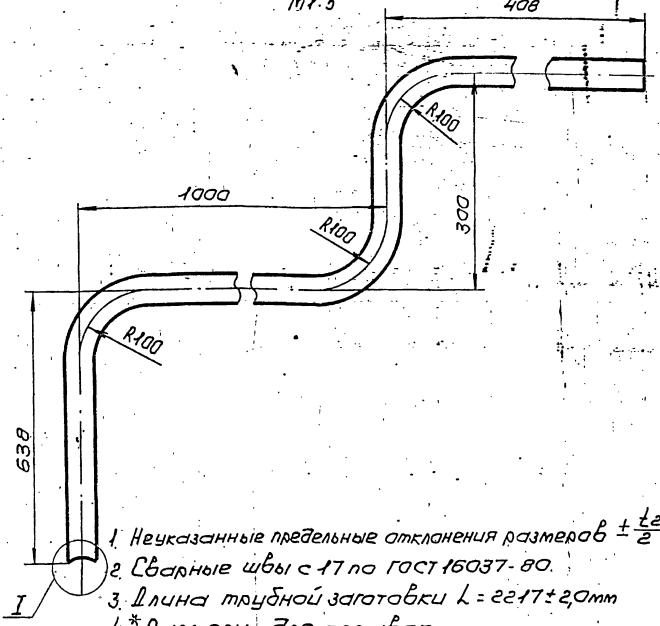
Шелестов, Лобн. и Шелестов, В.М. и Шелестов, Лобн. и Шелестов

Т015.010080.000СБ



Поз. 1  
М1:5

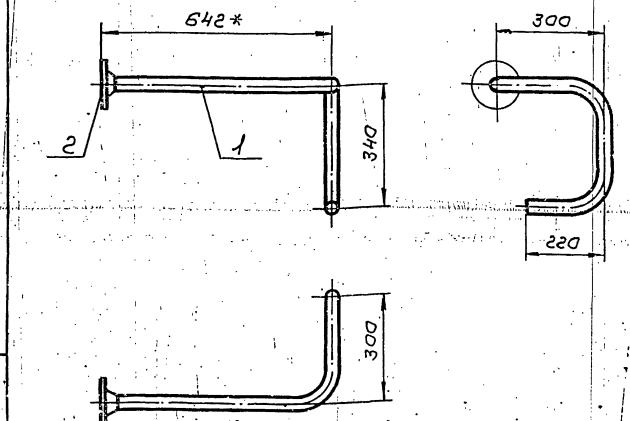
Rz160 (V)



1. Неуказанные предельные отклонения размеров  $\pm \frac{t_2}{2}$
2. Сварные швы с 17 по ГОСТ 16037-80.
3. Длина трубной заготовки  $L = 2217 \pm 20$  мм
4. \* Размеры для справок.

Т015.010080.000СБ				Лист	Масса	Масштаб
Изм.	Лист	№ докум.	Подп.	Дата	Трубопровод	
Разраб.	Белькава	1/1			6,39	1:10
Проеб.	Олекова	1/1			Сборочный чертёж	
Исполн.	Сидоров	1/1			Лист	Листов 1
И контр.	Молокова	1/1			ГИПРОТЕХМОНТАЖ	
Чтв.	Катеринична	1/1			Москва	
Копирован Сиротина						Формат А3

Т015.010070.000СБ

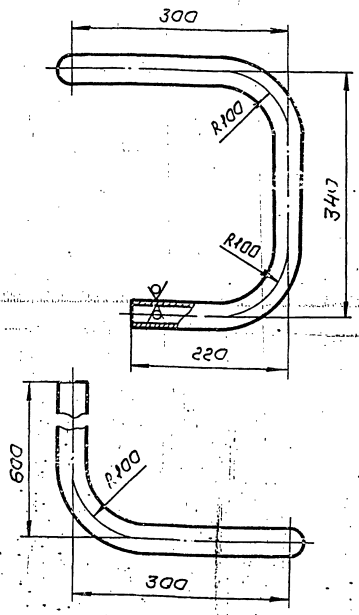


1. Предельные отклонения размеров  $\pm \frac{t_2}{2}$
2. Сварные швы с 17 по ГОСТ 16037-80
3. Размеры для справок.

Т015.010070.000СБ				Лист	Масса	Масштаб
Изм.	Лист	№ докум.	Подп.	Дата	Трубопровод	
Разраб.	Белькава	1/1			4,36	1:10
Проеб.	Олекова	1/1			Сборочный чертёж	
Исполн.	Сидоров	1/1			Лист	Листов 1
И контр.	Молокова	1/1			ГИПРОТЕХМОНТАЖ	
Чтв.	Катеринична	1/1			Москва	
Копирован Сиротина						Формат А4

Т015.010070.001

Rz160 (V)



1. Предельные отклонения размеров  $\pm \frac{t_2}{2}$
2. Длина трубной заготовки  $L = 1298 \pm 12$  мм.

Т015.010070.001				Лист	Масса	Масштаб
Изм.	Лист	№ докум.	Подп.	Дата	Патрубок	
Разраб.	Белькава	1/1			2,62	1:5
Проеб.	Олекова	1/1			Лист Листов 1	
Исполн.	Сидоров	1/1			ГИПРОТЕХМОНТАЖ	
И контр.	Молокова	1/1			Москва	
Чтв.	Катеринична	1/1			Труба 38x2,5 ГОСТ 10704-76	
Копирован Сиротина						Формат А4

Серия 5.903-1 выпуск 2-2

Формат листа	Лист №	Обозначение	Наименование	Кол.	Примеч.
			Документация		
A4		ТО1Б.010090.000СБ	Сборочный чертеж		
			Детали		
A4	1	ТО1Б.010090.001	Патрубок	1	
			Стандартные изделия		
	2		Фланец 1-32-16ВСтЗсп2 ГОСТ12821-80	1	

ТО1Б.010090.000

**Трубопровод**

Изм.	Лист	№ докум.	Подп.	Дата
Разработ.	Баркоба			
Проб.	Орехова			
Инженер	Сидоров			
И.контр.	Молоткова			
И.об.	Иванов			
И.об.	Корогодина			

Копировал Смирнова

Лит.	Лист	Листов
		1

ГИПРОТЕХМОНТАЖ  
Москва  
формат А4

Формат листа	Лист №	Обозначение	Наименование	Кол.	Примеч.
			Документация		
A4		ТО1Б.010100.000СБ	Сборочный чертеж		
			Детали		
A4	1	ТО1Б.010100.001	Патрубок	1	
			Стандартные изделия		
	2		Фланец 1-32-16ВСтЗсп2 ГОСТ12821-80	1	

ТО1Б.010100.000

**Трубопровод**

Изм.	Лист	№ докум.	Подп.	Дата
Разработ.	Баркоба			
Проб.	Орехова			
Инженер	Сидоров			
И.контр.	Молоткова			
И.об.	Иванов			
И.об.	Корогодина			

Копировал Смирнова

Лит.	Лист	Листов
		1

ГИПРОТЕХМОНТАЖ  
Москва  
формат А4

И.контр. Молоткова И.об. Иванов И.об. Корогодина

И.контр. Молоткова И.об. Иванов И.об. Корогодина

Формат листа	Лист №	Обозначение	Наименование	Кол.	Примеч.
			Документация		
A3		ТО1Б.010110.000СБ	Сборочный чертеж		
			Детали		
	1	ТО1Б.010110.001	Патрубок	1	из черт. ТО1Б.010110 000СБ
			Труба 38*2,5 ГОСТ10704-76 В-ВСтЗсп1 ГОСТ10705-80 L=1983*12	1	4,34
			Стандартные изделия		
	2		Фланец 1-32-16ВСтЗсп2 ГОСТ12821-80	1	

ТО1Б.010110.000

**Трубопровод**

Изм.	Лист	№ докум.	Подп.	Дата
Разработ.	Баркоба			
Проб.	Орехова			
Инженер	Сидоров			
И.контр.	Молоткова			
И.об.	Иванов			
И.об.	Корогодина			

Копировал Смирнова

Лит.	Лист	Листов
		1

ГИПРОТЕХМОНТАЖ  
Москва  
формат А4

Формат листа	Лист №	Обозначение	Наименование	Кол.	Примеч.
			Документация		
A4	1	ТО1Б.010120.000СБ	Сборочный чертеж		
			Детали		
A4	1	ТО1Б.010120.001	Патрубок	1	
			Стандартные изделия		
	2		Фланец 1-32-16ВСтЗсп2 ГОСТ12821-80	1	

ТО1Б.010120.000

**Трубопровод**

Изм.	Лист	№ докум.	Подп.	Дата
Разработ.	Баркоба			
Проб.	Орехова			
Инженер	Сидоров			
И.контр.	Молоткова			
И.об.	Иванов			
И.об.	Корогодина			

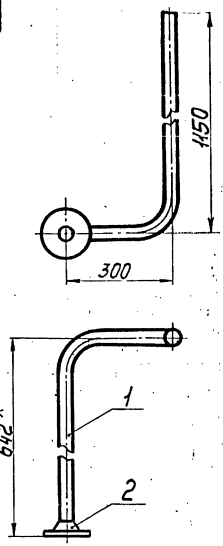
Копировал Смирнова

Лит.	Лист	Листов
		1

ГИПРОТЕХМОНТАЖ  
Москва  
формат А4

И.контр. Молоткова И.об. Иванов И.об. Корогодина

Т01Б.010090.000СБ



1. Предельные отклонения размеров  $\pm \frac{t_2}{2}$
2. Сварные швы С17 по ГОСТ 16037-80.
3. \*Размеры для справок.

Т01Б.010090.000СБ

Трубопровод  
Сборочный чертёж

Лист	Масса	Масштаб
	5,86	1:10
Лист	Листов	

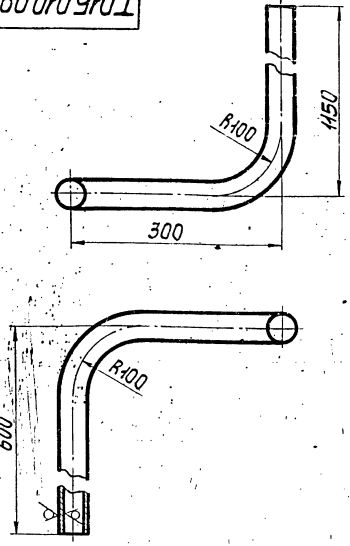
ГИПРОТЕХМОНТАЖ  
Москва

Копировал Стурнова

Формат А4

Т01Б.010090.001

Rz160 (✓)



1. Предельные отклонения размеров  $\pm \frac{t_2}{2}$
2. Длина трубной заготовки L=1974±1,2мм.

Т01Б.010090.001

Патрубок

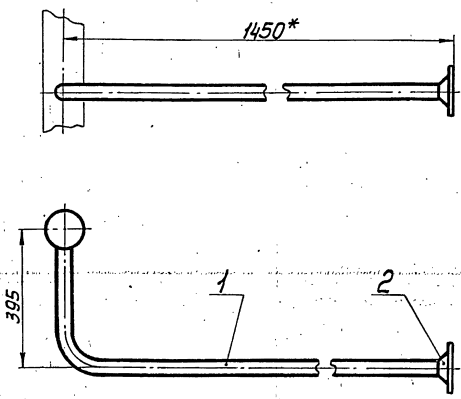
Лист	Масса	Масштаб
	4,32	1:5
Лист	Листов	

ГИПРОТЕХМОНТАЖ  
Москва

Копировал Стурнова

Формат А4

Т01Б.010100.000СБ



1. Предельные отклонения размеров  $\pm \frac{t_2}{2}$
2. Сварные швы С17 по ГОСТ 16037-80.
3. \*Размеры для справок.

Т01Б.010100.000СБ

Трубопровод  
Сборочный чертёж

Лист	Масса	Масштаб
	5,28	1:10
Лист	Листов	

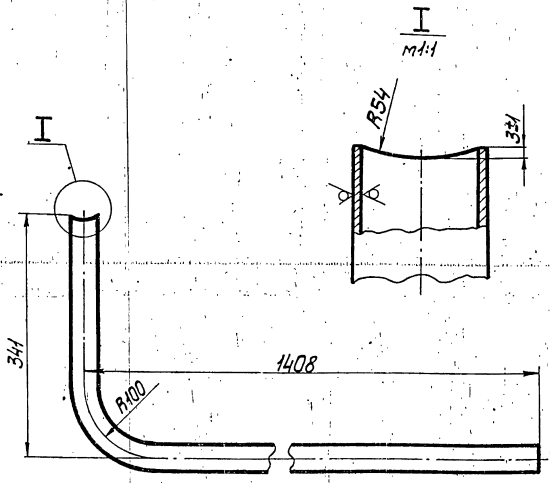
ГИПРОТЕХМОНТАЖ  
Москва

Копировал Стурнова

Формат А4

Т01Б.010100.001

Rz160 (✓)



1. Неуказанные предельные отклонения размеров  $\pm \frac{t_2}{2}$
2. Длина трубной заготовки L=1706±1,2мм.

Т01Б.010100.001

Патрубок

Лист	Масса	Масштаб
	3,74	1:4
Лист	Листов	

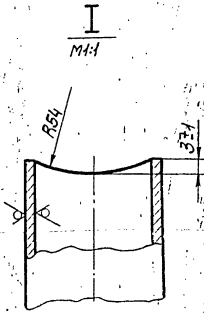
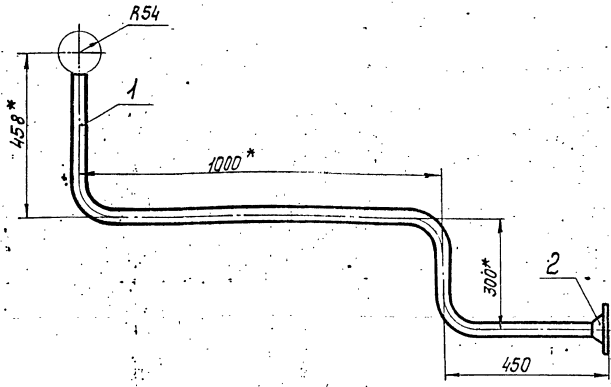
ГИПРОТЕХМОНТАЖ  
Москва

Копировал Стурнова

Формат А4

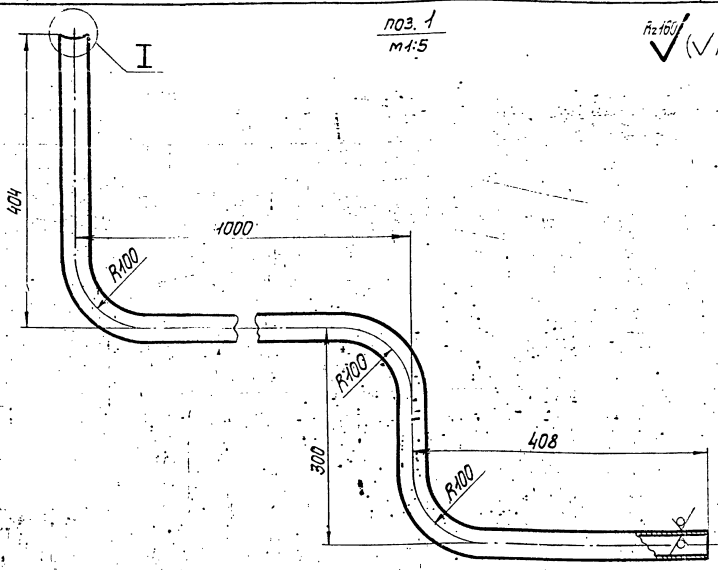


ТО15.01010.000СБ



ноз. 1  
м 1:5

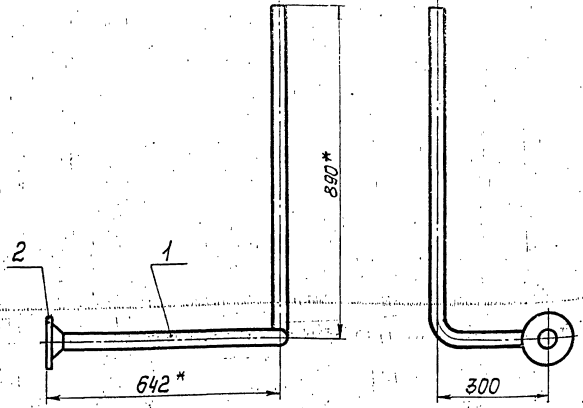
40



1. Неуказанные предельные отклонения размеров  $\pm \frac{t_2}{2}$ .
2. Сварные швы С17 по ГОСТ 16037-80.
3. Длина трубной заготовки  $L=1983 \pm 1,2$  мм.
4. Размеры для справок.

				ТО15.010110.000СБ			Лист	Масса	Масштаб
Изм.	Лист	№ докум.	Подп.	Дата	Трубопровод				
Разраб.	Баркова				Сборочный чертеж		5,88	1:10	
Проб.	Орехова						Лист	Листов	1
И.контр.	Сидоров						ГИПРОТЕХМОНТАЖ		
И.контр.	Молодцова						Москва		
И.тв.	Косарева						Копировал Смирнов		Формат А3

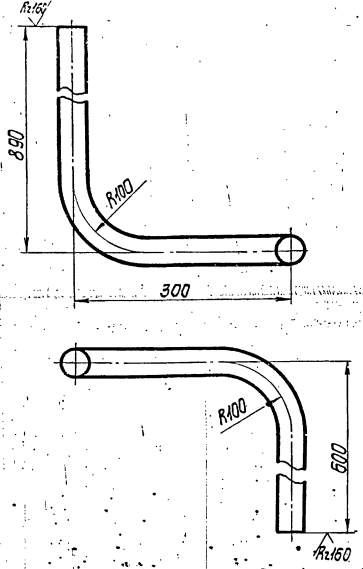
ТО15.010120.000СБ



1. Предельные отклонения размеров  $\pm \frac{t_2}{2}$ .
2. Сварные швы С17 по ГОСТ 16037-80.
- 3.\* Размеры для справок.

				ТО15.010120.000СБ			Лист	Масса	Масштаб
Изм.	Лист	№ докум.	Подп.	Дата	Трубопровод				
Разраб.	Баркова				Сборочный чертеж		5,27	1:10	
Проб.	Орехова						Лист	Листов	1
И.контр.	Сидоров						ГИПРОТЕХМОНТАЖ		
И.контр.	Молодцова						Москва		
И.тв.	Косарева								

ТО16.010120.001



1. Предельные отклонения размеров  $\pm \frac{t_2}{2}$ .
2. Длина трубной заготовки  $L=1704 \pm 1,2$  мм.

				ТО16.010120.001			Лист	Масса	Масштаб
Изм.	Лист	№ докум.	Подп.	Дата	Патрубок				
Разраб.	Баркова				Патрубок		3,73	1:5	
Проб.	Орехова						Лист	Листов	1
И.контр.	Сидоров						ГИПРОТЕХМОНТАЖ		
И.контр.	Молодцова						Москва		
И.тв.	Косарева						Труба 38*2,5 ГОСТ 10704-76 В-ВСтЗсп ГОСТ 10705-80		
							23205-24	41	

Формат листа поз.	Обозначение	Наименование	Кол. Прим.
		<u>Документация</u>	
А4	ТО16.010.130.000 СБ	Сборочный чертёж	1
		<u>Детали</u>	
А4	1 ТО16.010.130.001	Патрубок	1
		<u>Стандартные изделия</u>	
2		Фланец 1-32-16 ВВ-Зсп2 ГОСТ 12821-80	1

ТО16.010.130.000

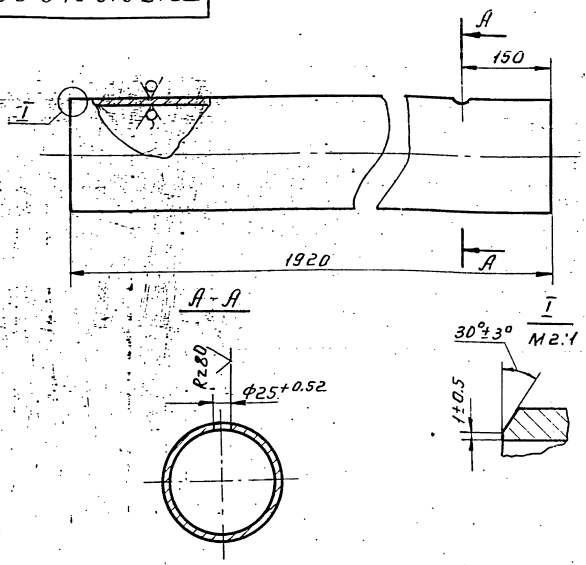
Трубопровод

Лит.	Лист	Листов
		1
Гипротехмонтаж Москва		

Лит. № подл. Подл. и дата. Взам. инв. № инв. № докум. Подл. и дата

Изм.	Лист	№ докум.	Подп.	Дата
Разраб.	Баркова			
Пров.	Орехова			
Л.контр.	Сидоров			
Н.контр.	Молоткова			
Утв.	Катерманян			

ТО16.010.130.000

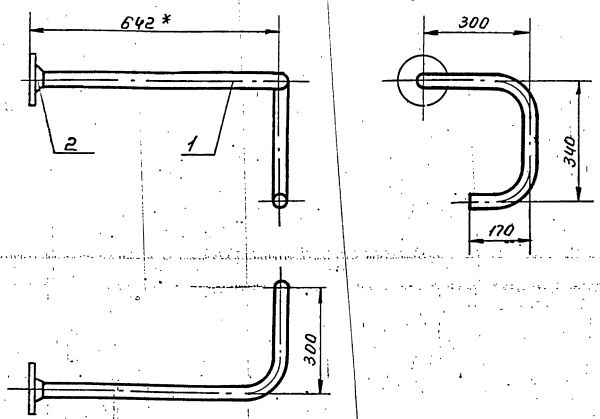


1. Неуказанные предельные отклонения размеров  $\pm \frac{t_2}{2}$ .
2. Шероховатость детали по торцам Rz 160.

Лит. № подл. Подл. и дата. Взам. инв. № инв. № докум. Подл. и дата

ТО16.010.130.002					Лит.	Масса	Масшт.
Патрубок						24,42	1:5
Изм.	Лист	№ докум.	Подп.	Дата	Лист	Листов	1
Разраб.	Баркова						
Пров.	Орехова						
Л.контр.	Сидоров						
Н.контр.	Молоткова				Труба	133x4 ГОСТ 10704-76 В-ВСтЗсп ГОСТ 10705-80	Гипротехмонтаж Москва
Утв.	Катерманян						

ТО16.010.130.000 СБ



1. Предельные отклонения размеров  $\pm \frac{t_2}{2}$ .
2. Сварные швы С17 по ГОСТ 16037-80.
3. Размеры для справки

ТО16.010.130.000 СБ

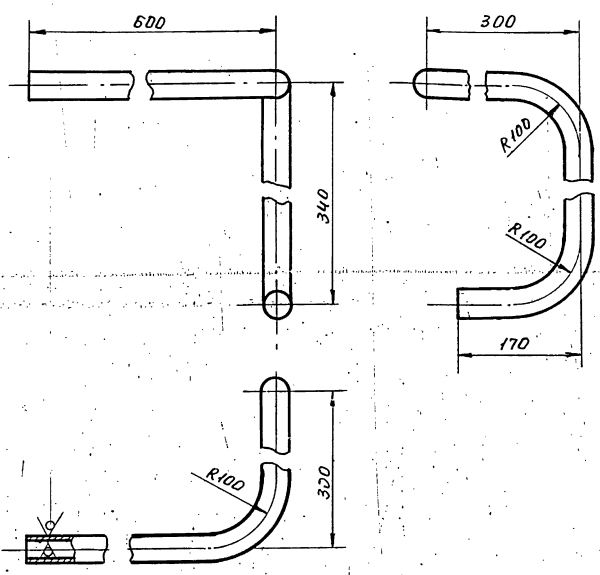
Трубопровод  
Сборочный чертёж

Лит.	Масса	Масшт.
	4,35	1:10
Лист Листов 1		
Гипротехмонтаж Москва		

Лит. № подл. Подл. и дата. Взам. инв. № инв. № докум. Подл. и дата

Изм.	Лист	№ докум.	Подп.	Дата
Разраб.	Баркова			
Пров.	Орехова			
Л.контр.	Сидоров			
Н.контр.	Молоткова			
Утв.	Катерманян			

ТО16.010.130.001



1. Предельные отклонения размеров  $\pm \frac{t_2}{2}$ .
2. Длина трубной заготовки L = 1281 ± 1,2 мм.

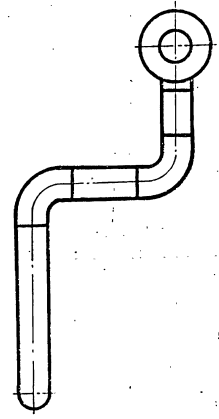
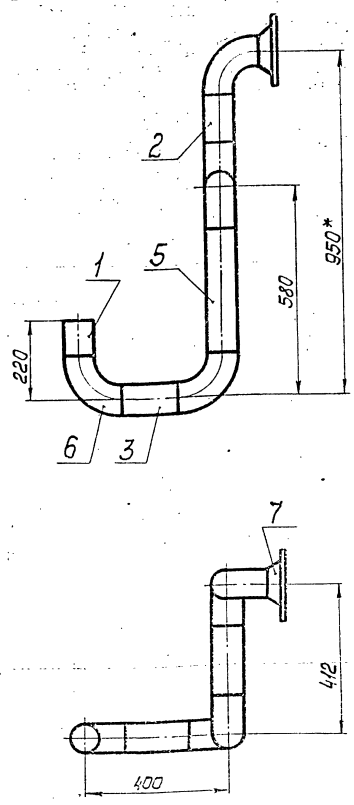
ТО16.010.130.001

Патрубок

Лит.	Масса	Масшт.
	2,81	1:5
Лист Листов 1		
Гипротехмонтаж Москва		

Лит. № подл. Подл. и дата. Взам. инв. № инв. № докум. Подл. и дата

Изм.	Лист	№ докум.	Подп.	Дата
Разраб.	Баркова			
Пров.	Орехова			
Л.контр.	Сидоров			
Н.контр.	Молоткова			
Утв.	Катерманян			



1. Предельные отклонения размеров  $\pm \frac{t_2}{2}$ .
2. Шероховатость деталей поз. 1, 2, 3, 4 и 5 по торцам  $\sqrt{Ra}$ .
3. Сварные швы С17 по ГОСТ 16037-80.
- 4\* Размеры для справок.

Т01Б.010140.000СБ

Изм. Лист	№ докум.	Подп.	Дата	Трубопровод	Лист	Масса	Листов
Разраб.	Баркова	И.И.И.	И.И.И.		16,95	1:10	
Проб.	Орехова	А.Ф.И.	И.И.И.	Сборочный чертёж	Лист	Листов	
И.контр.	Сидоров	И.И.И.	И.И.И.				
И.контр.	Молоткова	И.И.И.	И.И.И.	ГИПРОТЕХМОНТАЖ			
И.тв.	Исаев	И.И.И.	И.И.И.	Москва			

Копировал Смирнова

Формат А5

Изм.	Лист	№ докум.	Подп.	Дата	Обозначение	Наименование	кол.	Примеч.
						Документация		
И4		Т01Б.010140.000СБ				Сборочный чертёж		
						Детали		
Б4	1	Т01Б.010140.001			Патрубок	Труба 89×3 ГОСТ 10704-76 В-ВСтЗсп ГОСТ 10705-80 L=100±0,3мм	1	0,64кг
Б4	2	Т01Б.010140.002			Патрубок	Труба 89×3 ГОСТ 10704-76 В-ВСтЗсп ГОСТ 10705-80 L=130±0,5мм	1	0,83кг
Б4	3	Т01Б.010140.003			Патрубок	Труба 89×3 ГОСТ 10704-76 В-ВСтЗсп ГОСТ 10705-80 L=160±0,5мм	1	1,02кг
Б4	4	Т01Б.010140.004			Патрубок	Труба 89×3 ГОСТ 10704-76 В-ВСтЗсп ГОСТ 10705-80 L=172±0,5мм	1	1,09кг
Б4	5	Т01Б.010140.005			Патрубок	Труба 89×3 ГОСТ 10704-76 В-ВСтЗсп ГОСТ 10705-80 L=340±0,8мм	1	2,16кг

Изм.	Лист	№ докум.	Подп.	Дата	Обозначение	Наименование	кол.	Примеч.
						Стандартные изделия		
					6	Отвод 90° 89×3,5 ГОСТ 17375-83	5	
					7	Фланец 1-80-16 ВСтЗсп2 ГОСТ 12821-80	1	

Изм. № док. Лист и дата Изменения. И.тв. № док. Подп. и дата

Т01Б.010140.000

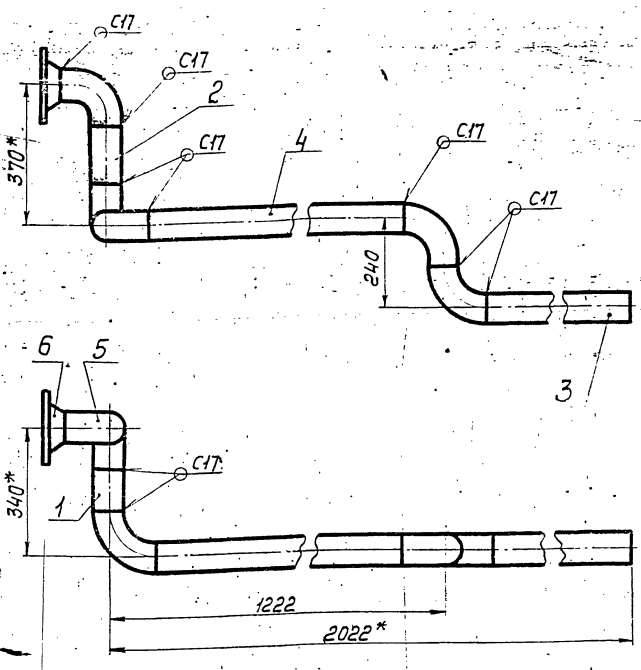
Трубопровод

Лист	Лист	Листов
	1	2
ГИПРОТЕХМОНТАЖ		
Москва		

Т01Б.010140.000

Лист 2

ТО1Б.010150.000СБ



1. Предельные отклонения размеров  $\pm t_2$
2. Шероховатость деталей поз. 1, 2, 3 и 4 по торцам  $R_{a160}$
3. Сварные швы по ГОСТ 16037-80.
4. \*Размеры для справок.

ТО1Б.010150.000СБ

Изм.	Лист	№ докум.	Подп.	Дата	Лит.	Масса	Масштаб
						23,24	1:10
Трубопровод					Сборочный чертёж		
Разраб. Баркова					Лист Листов 1		
Проб. Орехова					ГИПРОТЕХМОНТАЖ		
Л.контр. Сидоров					Москва		
И.контр. Молоткова					Формат А3		
Чтв. Когерманянц							

Копировал Смирнова

Изм.	Лист	№ докум.	Подп.	Дата	Лит.	Масса	Масштаб
Документация							
А4		ТО1Б.010150.000СБ					Сборочный чертёж
Детали							
Б4	1	ТО1Б.010150.001					Патрубок
Труба 89×3 ГОСТ 10704-76							
В-ВСт3сп ГОСТ 10705-80							
L=100±0,30мм							
					1	0,64кг	
Б4	2	ТО1Б.010150.002					Патрубок
Труба 89×3 ГОСТ 10704-76							
В-ВСт3сп ГОСТ 10705-80							
L=130±0,5мм							
					1	0,83кг	
Б4	3	ТО1Б.010150.003					Патрубок
Труба 89×3 ГОСТ 10704-76							
В-ВСт3сп ГОСТ 10705-80							
L=680±0,8мм							
					1	4,32кг	
Б4	4	ТО1Б.010150.004					Патрубок
Труба 89×3 ГОСТ 10704-76							
В-ВСт3сп ГОСТ 10705-80							
L=982±0,8мм							
					1	6,24кг	
Стандартные изделия							
					5		
Отвод 90° 89×3,5							
ГОСТ 17375-83							
					1		
Фланец 1-80-16 ВСт3сп2							
ГОСТ 12821-80							

ТО1Б.010150.000

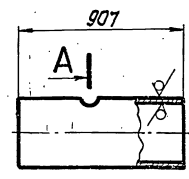
Изм.	Лист	№ докум.	Подп.	Дата	Лит.	Масса	Масштаб
Трубопровод					Лист Листов 1		
Разраб. Баркова					ГИПРОТЕХМОНТАЖ		
Проб. Орехова					Москва		
Л.контр. Сидоров							
И.контр. Молоткова					Формат А4		
Чтв. Когерманянц							

Копировал Смирнова

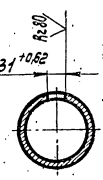
Формат А4

ТО1Б.010160.001

$R_{a160}$  (✓)



A-A  
M:5



Неуказанные предельные отклонения размеров  $\pm t_2$

ТО1Б.010160.001

Изм.	Лист	№ докум.	Подп.	Дата	Лит.	Масса	Масштаб
Патрубок					Лист Листов 1		
Разраб. Баркова					ГИПРОТЕХМОНТАЖ		
Проб. Орехова					Москва		
Л.контр. Сидоров							
И.контр. Молоткова					Формат А4		
Чтв. Когерманянц							

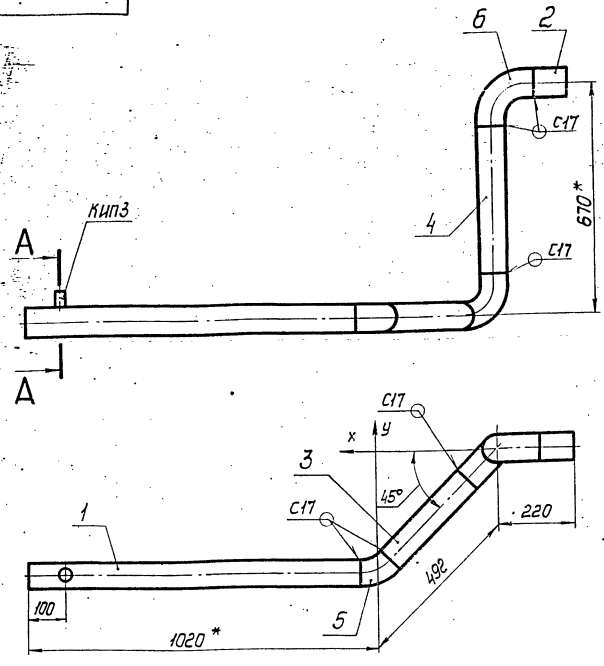
Копировал Смирнова 23205-24 44

Формат А4

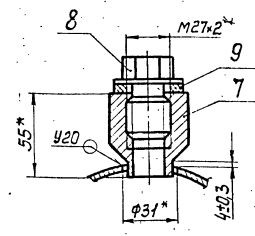
Серия 5.903-11 Выпуск 2-2

Шифр документа: Т01Б.010160.000СБ

Т01Б.010160.000СБ



A-A  
M 1:2



1. Неуказанные предельные отклонения размеров  $\pm \frac{t_2}{2}$
2. Шероховатость деталей поз. 1, 2, 3 и 4 по торцам  $R_{a, max}$
3. Сварные швы по ГОСТ 16037-80.
- 4.\* Размеры для справок.

T01B.010160.000СБ

Изм.	Лист	№ докум.	Подп.	Дата	Трубопровод Сборочный чертёж	Лит.	Масса	Масштаб
Разраб.	Выполн.	Провер.	Инженер	Сидоров		13,89	1:10	
						ГИПРОТЕХМОНТАЖ Москва		
И.контр. Малопкова УдтБ. Когерманянц						Копировал Смирнова Формат А3		

Формат	Зона	Лист	Обозначение	Наименование	Кол.	Примеч.
				Документация		
А3			T01B.010160.000СБ	Сборочный чертёж		
				Детали		
А4	1	T01B.010160.001	Патрубок	1	5,77 кг	
Б4	2	T01B.010160.002	Патрубок			
			Труба 89x3 ГОСТ 10704-76 В-В Ст 3сп ГОСТ 10705-80			
			L=100 ± 0,3 мм	1	0,64 кг	
Б4	3	T01B.010160.003	Патрубок			
			Труба 89x3 ГОСТ 10704-76 В-В Ст 3сп ГОСТ 10705-80			
			L=322 ± 0,8 мм	1	2,05 кг	
Б4	4	T01B.010160.004	Патрубок			
			Труба 89x3 ГОСТ 10704-76 В-В Ст 3сп ГОСТ 10705-80			
			L=430 ± 0,8 мм	1	2,73 кг	
			Стандартные изделия			
			Отводы ГОСТ 17375-83			
	5		45° 89x3,5	1		
	6		90° 89x3,5	2		
	7		Бобышка БП1-М27-55 ОСТ 36.7-74	1		

Формат	Зона	Лист	Обозначение	Наименование	Кол.	Примеч.
				Прочие изделия		
	8			Пробка ПМ27x2 УЗ ТУ 36.1144-83	1	
	9			Прокладка ПП28x42 УХЛ2 ТУ 36.1103-82	1	

T01B.010160.000

Трубопровод

Лит.	Лист	Листов
	1	2
ГИПРОТЕХМОНТАЖ Москва		

Копировал Смирнова

Формат А4

T01B.010160.000

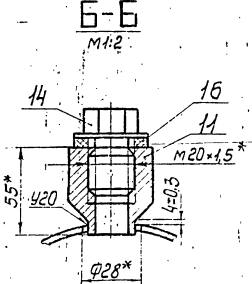
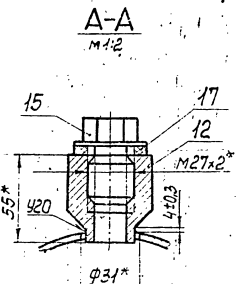
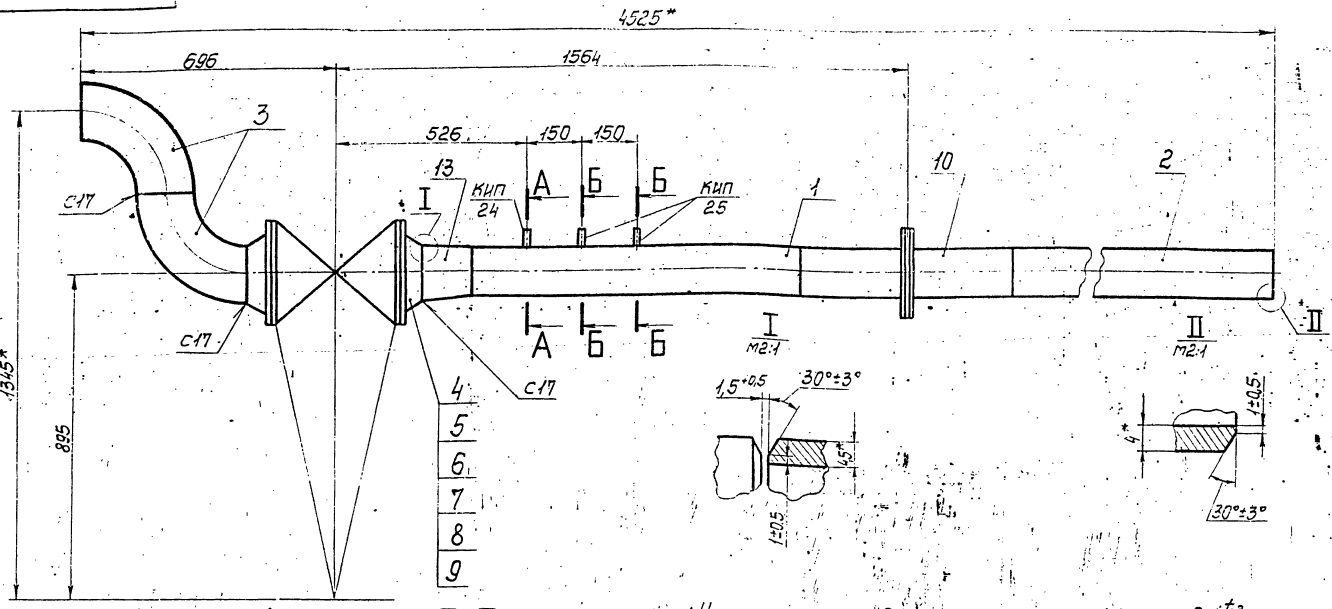
Копировал Смирнова 23205-24 45

Лист 2

Серия 5.903-11 Выпуск 2-2

Уб. и дата. Под. и дата. Уб. и дата. Под. и дата.

ТО15.010200.000СБ



1. Неуказанные предельные отклонения размеров  $\pm \frac{t_2}{2}$   
 2. Сварные швы по ГОСТ 16037-80.  
 3. Размеры для справок.

ТО15.010200.000СБ

Изм./Лист	№ докум.	Подп.	Дата	Лит.	Масштаб	Масштаб
Разработ.	Борисова				239,6	1:10
Проект.	Смирнова			Лист	Листов/	
Исполнит.	Смирнова			ГИПРОТЕХМОНТАЖ		
И.контр.	Мухомова			Москва		
Утв.	Смирнова			Формат А3		

Копировал Смирнова

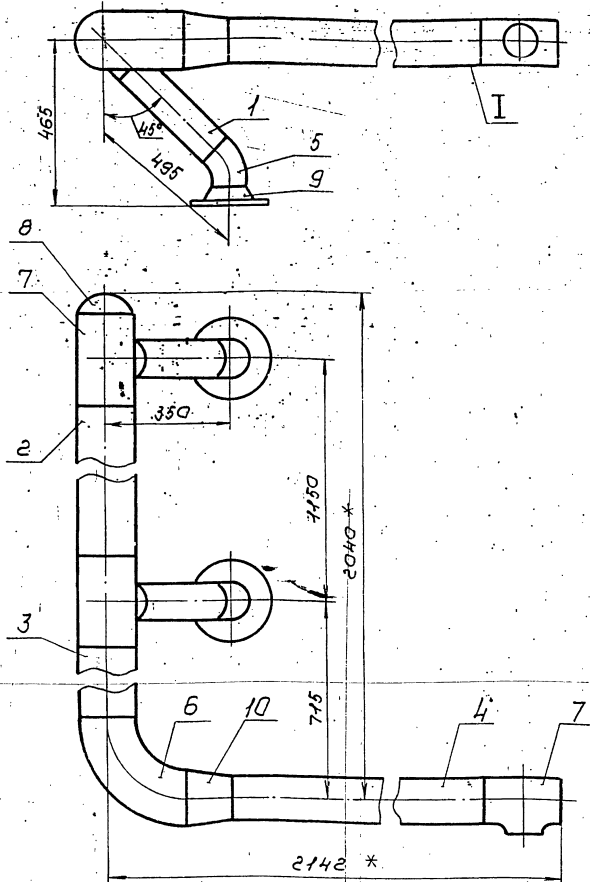
Изм./Лист	№ докум.	Подп.	Дата	Лит.	Лист	Листов
43	ТО15.010200.000СБ					
44	1 ТО15.010200.001					
44	2 ТО15.010200.002					
3						
4						
5						
6						
7						
8						

ТО15.010200.000

Изм./Лист	№ докум.	Подп.	Дата	Лит.	Лист	Листов
Разработ.	Борисова				1	2
Проект.	Смирнова				ГИПРОТЕХМОНТАЖ	
Исполнит.	Смирнова			Москва		
И.контр.	Мухомова			Формат А4		
Утв.	Смирнова			Копировал Смирнова		

Изм./Лист	№ докум.	Подп.	Дата	Лит.	Лист	Листов
9						
10						
11						
12						
13						
14						
15						
16						
17						

Изм./Лист	№ докум.	Подп.	Дата	Лит.	Лист	Листов
Разработ.	Борисова				1	2
Проект.	Смирнова				ГИПРОТЕХМОНТАЖ	
Исполнит.	Смирнова			Москва		
И.контр.	Мухомова			Формат А4		
Утв.	Смирнова			Копировал Смирнова		



1. Предельные отклонения размеров  $\pm \frac{t_2}{2}$
2. Шероховатость деталей поз. 1, 2, 3 и 4 по нормам  $Ra 160$
3. Сварные швы с 17 по ГОСТ 16037-80.
4. \* Размеры для справок.

ТО15010210.000СБ					Лист	Масштаб	Масштаб
Коллектор					8778	1:10	
Сборочный чертеж					Лист	Листов	1
ГИПРОТЕХМОНТА- МОСКВА					Формат А3		

Формат	Зона	Поз.	Обозначение	Наименование	кол.	Примеч.
				Документация		
А3			ТО15.010210.000СБ	Сборочный чертеж		
				Детали		
БУ	1		ТО15.010210.001	Патрубок		
				Труба 108x3,5 ГОСТ 10704-76 8-ВСтЗсп ГОСТ 10705-80 L = 323 ± 0,8 мм	2	2,9 кг
БУ	2		ТО15.010210.002	Патрубок		
				Труба 159x4,5 ГОСТ 10704-76 8-ВСтЗсп ГОСТ 10705-80 L = 890 ± 0,8 мм	1	15,26 кг
БУ	3		ТО15.010210.003	Патрубок		
				Труба 159x4,5 ГОСТ 10704-76 8-ВСтЗсп ГОСТ 10705-80 L = 360 ± 0,8 мм	1	6,17 кг
БУ	4		ТО15.010210.004	Патрубок		
				Труба 133x4 ГОСТ 10704-76 8-ВСтЗсп ГОСТ 10705-80 L = 1567 ± 1,2 мм	1	19,93 кг
				Стандартные изделия		
				Патрубки ГОСТ 17378-83 45° 108x4	2	

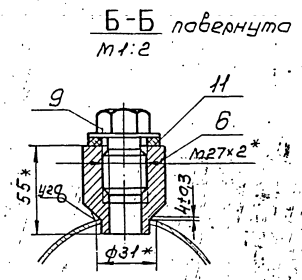
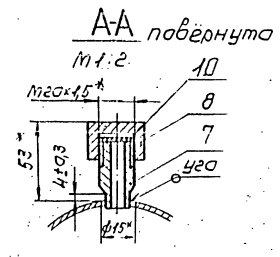
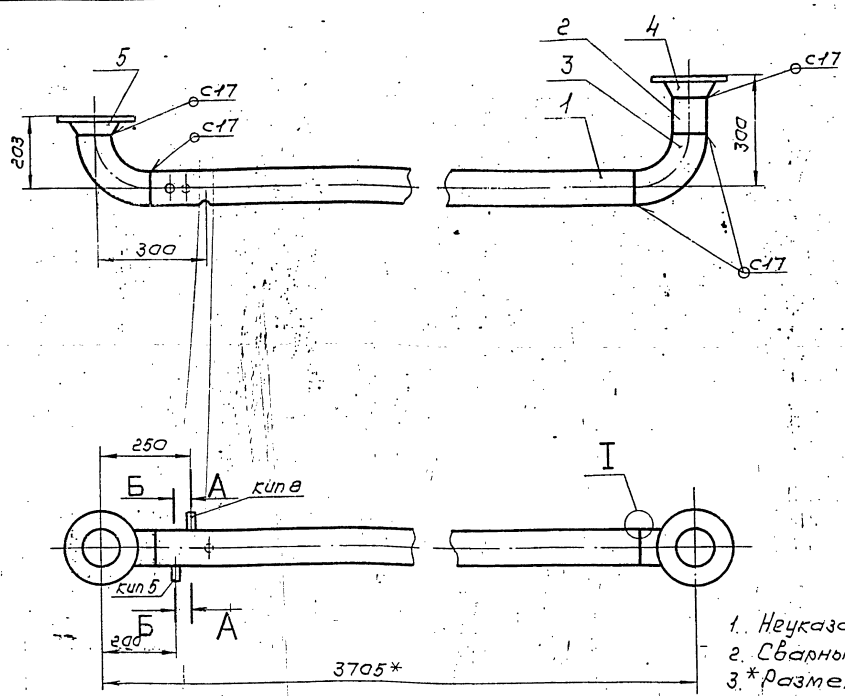
Формат	Зона	Поз.	Обозначение	Наименование	кол.	Примеч.
		6		90° 159x4,5	1	
		7		Тройник 159x4,5-108x4 ГОСТ 17376-83	3	
		8		Заглушка 159x4,5 ГОСТ 17379-83	1	
		9		Фланец 1-100-16 ГОСТ 12821-80 ВСтЗсп 2	2	
		10		Переходник 159x4,5-133x4 ГОСТ 17378-83	1	

ТО15.010210.000					Лист	Листов	2
Коллектор					ГИПРОТЕХМОНТА- МОСКВА		
Копирован Сиретинич					Формат А3		

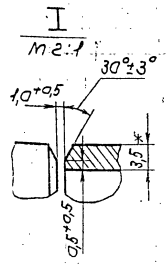
ТО15.010210.000					Лист	Листов	2
Копирован Сиретинич					Формат А3		

Серия 5.903-11 Выпуск 2-2

Т01Б010220.000СБ



1. Неуказанные предельные отклонения размеров  $\pm \frac{1}{2}$
2. Сварные швы по ГОСТ 16037-80
3. \* размеры для справок.



Т01Б010220.000СБ

Изм	Лист	№ докум.	Подп.	Дата	Трубопровод Сборочный чертеж	Лист	Масса	Масштаб
Разработ.	Барсков	Листов	И.И.И.			44,55	1:10	
Проект.	Сидоров					Листов		
Исполн.	Молоткова					ГИПРОТЕХМОНТАЖ Москва		
Утверд.	Катерманни					Формат А3		

Формат	Лист	Обозначение	Наименование	Кол.	Примеч.
			Документация		
А4		Т01Б010220.000СБ	Сборочный чертеж		
			Детали		
А4	1	Т01Б010220.001	Патрубок	1	
Б4	2	Т01Б010220.002	Патрубок		
			Труба 108x3,5 ГОСТ 10704-76 8СтЗсп ГОСТ 10705-80 k=99±0,30мм	1	0,89 кг
			Стандартные изделия		
	3		Отвод 90° 108x4 ГОСТ 17375-83 Фланцы ГОСТ 12821-80 8СтЗсп 2	2	
	4		1-100-10	1	
	5		1-100-16	1	
	6		Вадышка 8П1-М27-55 ОСТ 36.7-74	1	
			Прочие изделия		
	7		Штуцер М20x1,5:50 ЗКЧ-38-76	1	Сборник ИЭ ИМСС ССР

Формат	Лист	Обозначение	Наименование	Кол.	Примеч.
	8		Колпачок М20x1,5 ЗКЧ-31-76	1	Сборник И50 ИМСС ССР
	9		Пробка ПМ27x243 ТУЗБ-1144-83	1	
	10		Прокладка 18 ЗКЧ-36-70	1	Сборник И50 ИМСС ССР
	11		Прокладка ПМ28x42 УКЛ2 ТУЗБ-1103-82	1	

Т01Б010220.000

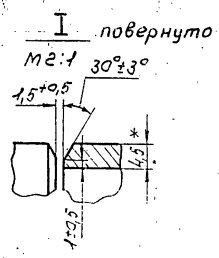
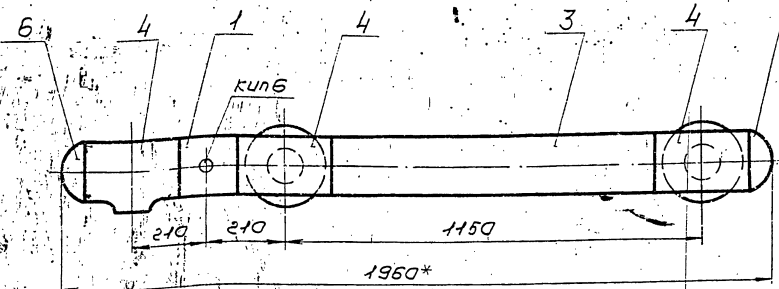
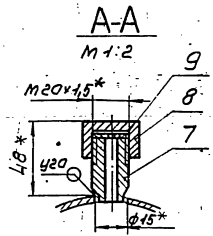
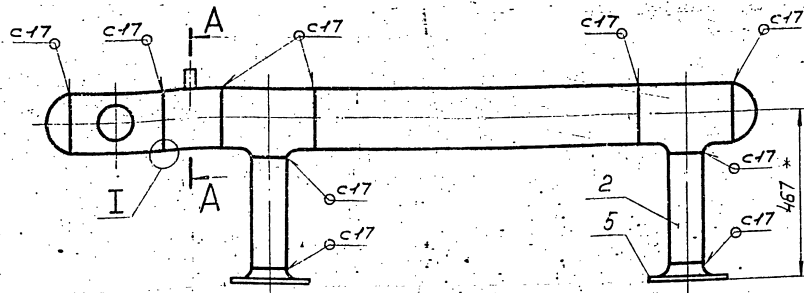
Изм	Лист	№ докум.	Подп.	Дата	Трубопровод	Лист	Лист	Листов
Разработ.	Барсков	Листов	И.И.И.			7	2	
Проект.	Сидоров					ГИПРОТЕХМОНТАЖ Москва		
Исполн.	Молоткова					Формат А3		
Утверд.	Катерманни					Копировал Сироткин		

Т01Б010220.000

Изм	Лист	№ докум.	Подп.	Дата	Трубопровод	Лист	Лист	Листов
Разработ.	Барсков	Листов	И.И.И.			7	2	
Проект.	Сидоров					ГИПРОТЕХМОНТАЖ Москва		
Исполн.	Молоткова					Формат А3		
Утверд.	Катерманни					Копировал Сироткин 23.205-24		



ТО15.010230.000СБ



- 1. Предельные отклонения размеров  $\pm \frac{t_2}{2}$
- 2. Шероховатость деталей поз. 2, 3 по торцам  $R_{z160}$
- 3. Сварные швы по ГОСТ 16037-80.
- 4\* Размеры для справок.

			ТО15.010230.000СБ		
Изм	Лист	№ докум.	Подп.	Дата	Коллектор
					Сборочный чертеж
Разработ.	Белова	Провер.	Сидорова	10.01.77	
Лектор	Сидорова				
Инженер	Моложова	Инженер	Колесникова		
Штб	Колесникова	Штб	Колесникова		
					Лит. Масса Месинг
					54,51 М10
					Лист Листов
					ГИПРОТЕХМОНТАЖ Москва
					формат А3

Размер	Зона	Лист	Обозначение	Наименование	Кол.	Примечание
			Документация			
А3			ТО15.010230.000СБ	Сборочный чертеж		
			Детали			
А4	1	ТО15.010230.001		Патрубок	1	
БУ	2	ТО15.010230.002		Патрубок		
				Труба 108x3,5 ГОСТ 104-76 в соответствии с ГОСТ 1708-80 $R = 304 \pm 0,5 \text{ мм}$	2	274 кг
БУ	3	ТО15.010230.003		Патрубок		
				Труба 159x4,5 ГОСТ 104-76 в соответствии с ГОСТ 1708-80 $R = 890 \pm 0,8 \text{ мм}$	1	15,26 кг
			Стандартные изделия			
	4			Тройник 159x4,5-100x4 ГОСТ 17376-83	3	
	5			Фланец 1-100-16 ГОСТ 12881-80 в соответствии с	2	
	6			Заглушка 159x4,5 ГОСТ 17379-83	2	

Размер	Зона	Лист	Обозначение	Наименование	Кол.	Примечание
			Прочие изделия			
	7			Штуцер M20x1,5-50 ЗКЧ-33-76	1	
	8			Колпачок M20x1,5 ЗКЧ-31-75	1	Сверники № 25, 50 мм ссс
	9			Прокладка 18 ЗКЧ-36-70	1	

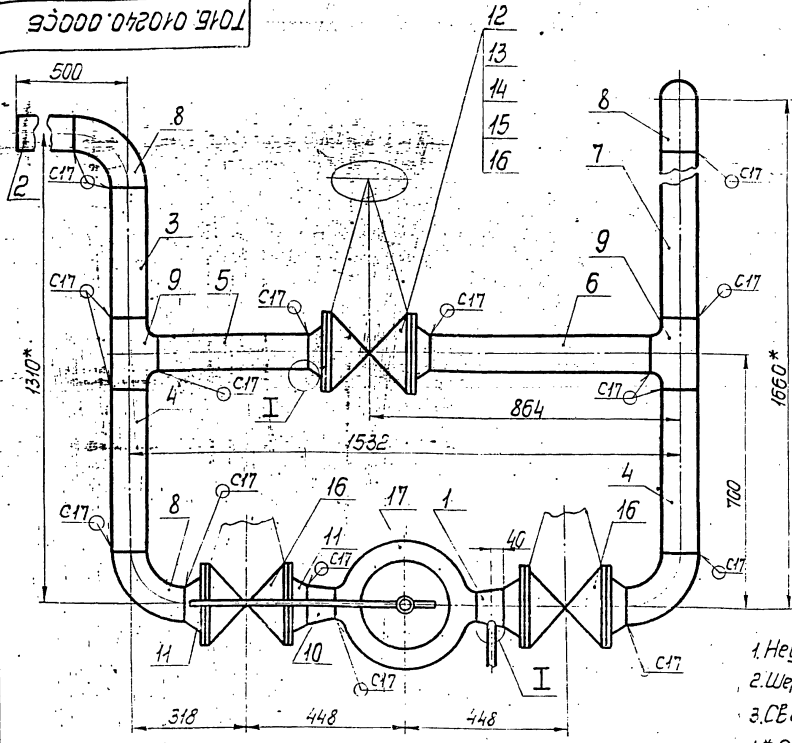
ТО15.010230.000

Изм	Лист	№ докум.	Подп.	Дата	Коллектор
					Сборочный чертеж
Разработ.	Белова	Провер.	Сидорова	10.01.77	
Лектор	Сидорова				
Инженер	Моложова	Инженер	Колесникова		
Штб	Колесникова	Штб	Колесникова		
					Лит. Лист Листов
					7 2
					ГИПРОТЕХМОНТАЖ Москва
					формат А4

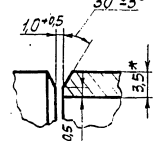
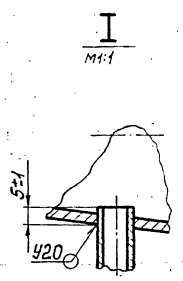
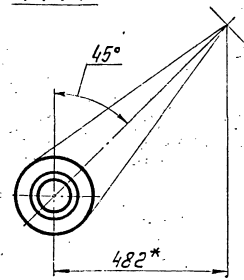
Изм	Лист	№ докум.	Подп.	Дата	ТО15.010230.000
					Сборочный чертеж
		23208-24	49		
					Лит. 2

Серия 5.903-11 Выпуск 212

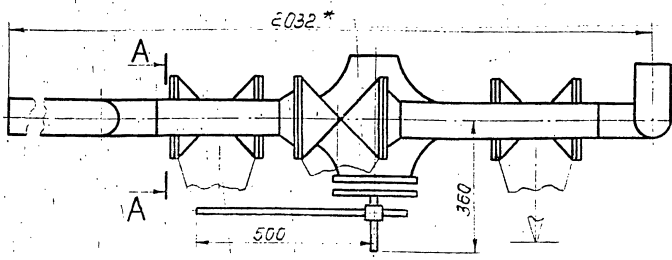
ТО1Б.010240.000СБ



A-A



1. Неуказанные предельные отклонения размеров  $\pm \frac{t_2}{2}$
2. Шероховатость деталей поз. 2, 3, 4, 5, 6 и 7 по торцам  $\sqrt{Ra}$
3. Сварные швы по ГОСТ 16037-80.
4. \* Размеры для справок.



ТО1Б.010240.000СБ				Лист	Масса	Масштаб
Узел клапана регулирующего бс-9-1					348,17	1:10
Сборочный чертеж				Лист	Листов	
ГИПРОТЕХМОНТАЖ				МОСКВА		
Копировал Смирнова				Формат А3		

Формат	Зона	Лист	Обозначение	Наименование	Кол.	Примеч.
				Документация		
А3			ТО1Б.010240.000СБ	Сборочный чертеж		
				Детали		
А4	1		ТО1Б.010240.001	Переход К108*4-89*3,5 ГОСТ17378-83	1	10кг
Б4	2		ТО1Б.010240.002	Патрубок Труба 108*3,5 ГОСТ10704-76 В-ВСтЗсп ГОСТ10705-80 L=350±0,8мм	1	3,16кг
Б4	3		ТО1Б.010240.003	Патрубок Труба 108*3,5 ГОСТ10704-76 В-ВСтЗсп ГОСТ10705-80 L=360±0,8мм	1	3,25кг
Б4	4		ТО1Б.010240.004	Патрубок Труба 108*3,5 ГОСТ10704-76 В-ВСтЗсп ГОСТ10705-80 L=450±0,8мм	2	4,06кг
Б4	5		ТО1Б.010240.005	Патрубок Труба 108*3,5 ГОСТ10704-76 В-ВСтЗсп ГОСТ10705-80 L=367±0,8мм	1	3,31кг
Б4	6		ТО1Б.010240.006	Патрубок Труба 108*3,5 ГОСТ10704-76 В-ВСтЗсп ГОСТ10705-80 L=563±0,8мм	1	5,08кг

Формат	Зона	Лист	Обозначение	Наименование	Кол.	Примеч.
Б4	7		ТО1Б.010240.007	Патрубок Труба 108*3,5 ГОСТ10704-76 В-ВСтЗсп ГОСТ10705-80 L=710±0,8мм	1	6,4кг
				Стандартные изделия		
	8			Отвод 90° 108*4 ГОСТ17375-83	4	
	9			Треник 108*4 ГОСТ17376-83	2	
	10			Переход К108*4-89*3,5 ГОСТ17378-83	1	
	11			Фланец 1-100-16	6	
	12			Болт М16-6*60.58 ГОСТ1798-70	48	
	13			Гайка М16-6Н.5 ГОСТ5945-70	48	
	14			Шайба 16.01.08кп ГОСТ14374-78	48	
	15			Прокладка А-100-16 ГОСТ14580-70	6	
	16			Задвижка фланцевая Ду100, Ру16 30с 41нж1 ГОСТ10194-78	3	
	17			Прочие изделия Клапан регулирующий Ду80 Ру100 бс-9-1 ТУ404-728-80	1	

ТО1Б.010240.000

Узел клапана регулирующего бс-9-1

ГИПРОТЕХМОНТАЖ  
МОСКВА

Копировал Смирнова

Формат А4

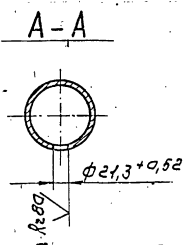
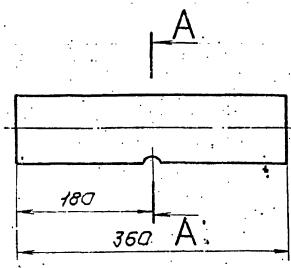
ТО1Б.010240.000

Копировал Смирнова 23205-24 50

Код документа	Лист	Обозначение	Наименование	Кол.	Примеч.
			<u>Документация</u>		
43		ТО15.010250.000	Сборочный чертеж		
			<u>Детали</u>		
44	1	ТО15.010250.001	Патрубок	1	
44	2	ТО15.010250.002	Отвод	1	
			<u>Стандартные изделия</u>		
	3		Переход К108*4.89*3,5 Гост 17378-83	1	
	4		Тройник 89*3,5 Гост 17376-83 Фланцы Гост 12821-80 ВСтЗсп2	1	
	5		1-80-10	1	
	6		1-100-15	1	

Изм	Лист	№ докум.	Подп.	Дата	ТО15.010250.000
Разраб.	Баркаев				Трубопровод
Проё	Баркаев				
Инж.	Сидоров				
Утв.	Каторманянц				
					Лист 1 из 2
					ГИПРОТЕХМОНТАЖ Москва
					Формат А4

ТО15.010250.001

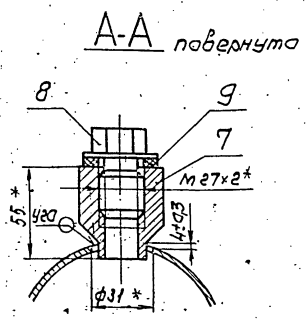
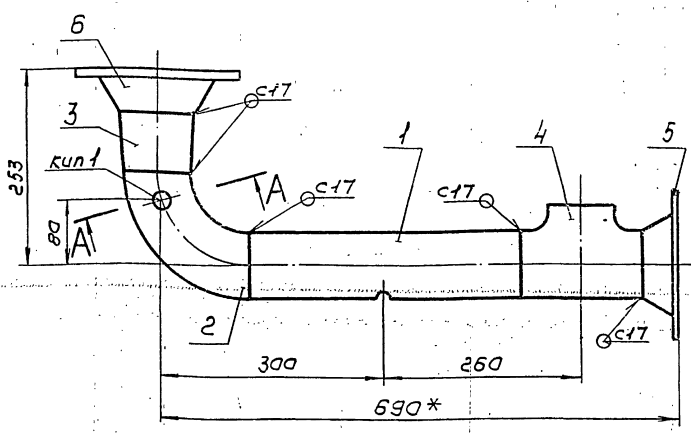


1. Неуказанные предельные отклонения размеров  $\pm \frac{t_2}{2}$
2. Шероховатость детали по торцам  $R_{a160}$

Исполнитель: Баркаев Александр Владимирович

					ТО15.010250.001
Изм	Лист	№ докум.	Подп.	Дата	Патрубок
Разраб.	Баркаев				
Проё	Баркаев				
Инж.	Сидоров				
					Лист 1 из 1
					Труба 89*3 Гост 17376-76 В-СтЗсп Гост 17378-80
					ГИПРОТЕХМОНТАЖ Москва
					Формат А4

ТО15.010250.000 СБ



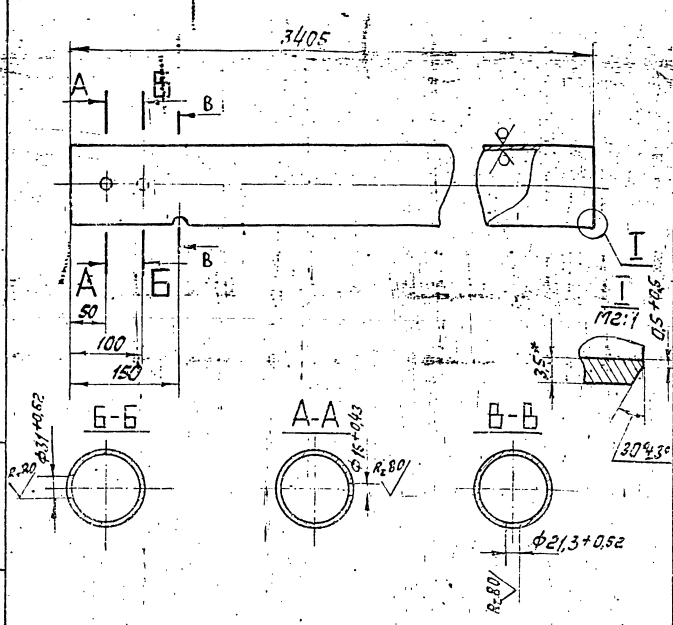
1. Неуказанные предельные отклонения размеров  $\pm \frac{t_2}{2}$
2. Сварные швы по Гост 16037-80
3. \* Размеры для справок.

					ТО15.010250.000 СБ
Изм	Лист	№ докум.	Подп.	Дата	Трубопровод Сборочный чертеж
Разраб.	Баркаев				
Проё	Баркаев				
Инж.	Сидоров				
					Лист 1 из 1
					Труба 89*3 Гост 17376-76 В-СтЗсп Гост 17378-80
					ГИПРОТЕХМОНТАЖ Москва
					Формат А4

Серия 5.903-11 выпуск 2.2

ТО15.010220.001

R<sub>z</sub>160 (✓)



Неуказанные предельные отклонения размеров  $\pm \frac{t_2}{2}$

ТО15.010220.001

Патрубок

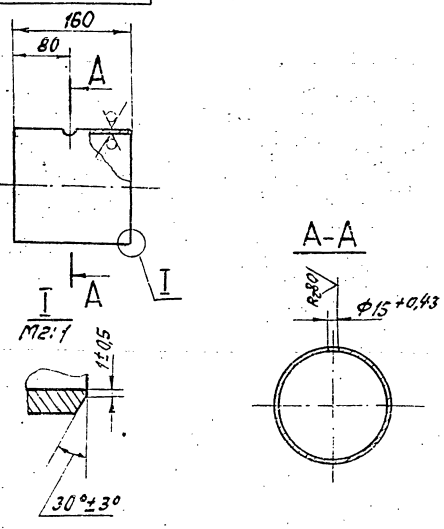
Лист	Масса	Масштаб
	30,7	1:5

Труба 108×4,5 ГОСТ 10704-76  
в-в-3 СП ГОСТ 10705-80  
Испродетехмонтаж Москва

Калибр вкл. КСВНФомтобс Формат А4

ТО15.010230.001

R<sub>z</sub>160 (✓)



1. Неуказанные предельные отклонения размеров  $\pm \frac{t_2}{2}$

ТО15.010230.001

Патрубок

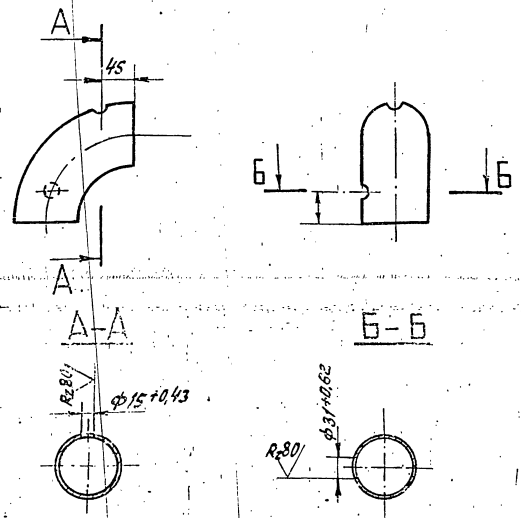
Лист	Масса	Масштаб
	2,74	1:5

Труба 159×4,5 ГОСТ 10704-76  
в-в-3 СП ГОСТ 10705-80  
Испродетехмонтаж Москва

Калибр вкл. КСВНФомтобс Формат А4

ТО15.010270.002

(✓)



Неуказанные предельные отклонения размеров  $\pm \frac{t_2}{2}$

ТО15.010270.002

Отвод

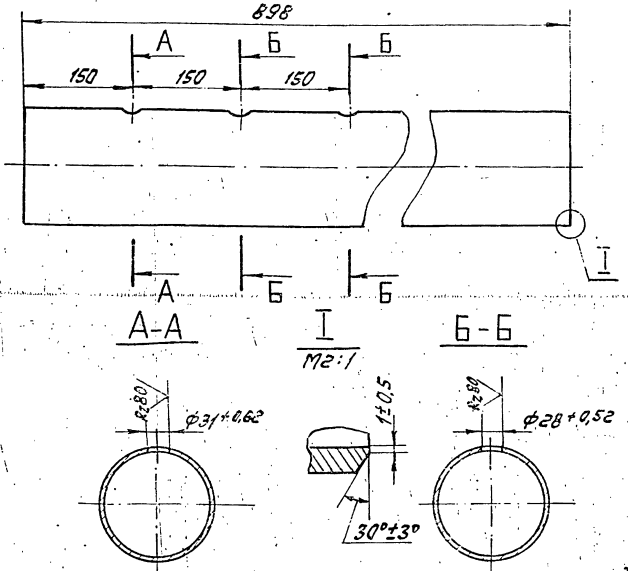
Лист	Масса	Масштаб
	1,4	1:5

Труба 90×8,9 ГОСТ 17375-83  
Испродетехмонтаж Москва

Калибр вкл. КСВНФомтобс Формат А4

ТО15.010200.001

(✓)



1. Неуказанные предельные отклонения размеров  $\pm \frac{t_2}{2}$   
2. Широковатость детали по торцам R<sub>z</sub>160

ТО15.010200.001

Патрубок

Лист	Масса	Масштаб
	15,4	1:5

Труба 159×4,5 ГОСТ 10704-76  
в-в-3 СП ГОСТ 10705-80  
Испродетехмонтаж Москва

Калибр вкл. КСВНФомтобс Формат А4