

ТИПОВАЯ ДОКУМЕНТАЦИЯ НА КОНСТРУКЦИИ,
ИЗДЕЛИЯ И УЗЛЫ ЗДАНИЙ И СООРУЖЕНИЙ

СЕРИЯ 5.903-11

БЛОКИ ТЕПЛОМЕХАНИЧЕСКОГО ОБОРУДОВАНИЯ
ДЛЯ ПАРОВЫХ КОТЕЛЬНЫХ

ВЫПУСК 1-В

КРУПНОБЛОЧНАЯ ДЕАЭРАЦИОННО-
ПИТАТЕЛЬНАЯ УСТАНОВКА
КБДПУ-100-180

Часть 1

Стр. 1÷79

РАБОЧИЕ ЧЕРТЕЖИ

23205-21
ЦЕНА

ТИПОВАЯ ДОКУМЕНТАЦИЯ НА КОНСТРУКЦИИ, ИЗДЕЛИЯ
И УЗЛЫ ЗДАНИЙ И СООРУЖЕНИЙ

СЕРИЯ 5.903-11

БЛОКИ ТЕПЛОМЕХАНИЧЕСКОГО ОБОРУДОВАНИЯ
ДЛЯ ПАРОВЫХ КОТЕЛЬНЫХ

ВЫПУСК 1-8

КРУПНОБЛОЧНАЯ ДЕАЭРАЦИОННО-
ПИТАТЕЛЬНАЯ УСТАНОВКА

КБДПУ - 100 - 180

РАБОЧИЕ ЧЕРТЕЖИ

РАЗРАБОТАНЫ:

Институтом Гипротехмонтаж

Главный инженер института

Главный инженер проекта

Смирнов Д.Н. Смирнов Д.Н.

Сидоров А.С. Сидоров А.С.

ГПИ Сантехпроект

Главный инженер института

Главный инженер проекта

Шиллер Ю.И. Шиллер Ю.И.

Мыскин А.Ф. Мыскин А.Ф.

УТВЕРЖДЕНЫ

ММСС СССР

протокол от 10.12.87

ВВЕДЕНЫ В ДЕЙСТВИЕ

ИНСТИТУТОМ: Гипротехмонтаж

ПРИКАЗ ОТ 30.12.87 N 99

СОДЕРЖАНИЕ

ОБОЗНАЧЕНИЕ	НАИМЕНОВАНИЕ	СТР.	ОБОЗНАЧЕНИЕ	НАИМЕНОВАНИЕ	СТР.
	СОДЕРЖАНИЕ	2,3,4,5			
Т01Б.008.000.000Д	Крупноблочная деаэрационно-питательная установка КБДПУ-100-180.	6,7	Т01Б.008.108.000	Трубопровод рециркуляционный	34
	Технические требования		Т01Б.008.108.000СБ	Трубопровод рециркуляционный сборочный чертеш.	
Т01Б.008.000.000СХ	Крупноблочная деаэрационно-питательная установка КБДПУ-100-180.	8,9	Т01Б.008.109.000	Трубопровод рециркуляционный	35
	Технологическая схема		Т01Б.008.109.000СБ	Трубопровод рециркуляционный сборочный чертеш.	
Т01Б.008.000.000	Крупноблочная деаэрационно-питательная установка КБДПУ-100-180.	9,19	Т01Б.008.110.000	Узел клапана Т-33 ^б	36
			Т01Б.008.110.000СБ	Узел клапана Т-33 ^б сборочный чертеш.	
Т01Б.008.000.000СБ	Крупноблочная деаэрационно-питательная установка КБДПУ-100-180.	10,11,12	Т01Б.008.110.001	Патрубок	37
	Сборочный чертеш.		Т01Б.008.110.002	Патрубок	
Т01Б.008.100.000	Блок нижний	13,14	Т01Б.008.111.000	Трубопровод рециркуляционный	38
Т01Б.008.100.000СБ	Блок нижний сборочный чертеш.	15-18	Т01Б.008.113.000	Трубопровод теплообменника	
Т01Б.008.101.000	Узел охладителя выпара ОВА-8.	19	Т01Б.008.111.000СБ	Трубопровод рециркуляционный сборочный чертеш.	
Т01Б.008.100.001	Заглушка		Т01Б.008.113.000СБ	Трубопровод теплообменника сборочный чертеш.	
Т01Б.008.101.000СБ	Узел охладителя выпара ОВА-8.	20	Т01Б.008.112.000	Узел клапана 6с-9-2	39
	Сборочный чертеш.		Т01Б.008.112.000СБ	Узел клапана 6с-9-2 сборочный чертеш.	
Т01Б.008.101.001	Патрубок	21	Т01Б.008.115.000	Трубопровод химочищенной воды	40
Т01Б.008.101.002	Патрубок		Т01Б.008.116.000	Трубопровод химочищенной воды	
Т01Б.008.101.003	Тройник		Т01Б.008.116.000СБ	Трубопровод химочищенной воды сборочный чертеш.	
Т01Б.008.102.000	Патрубок		Т01Б.008.115.000СБ	Трубопровод химочищенной воды сборочный чертеш.	
Т01Б.008.102.000	Узел теплообменника	22	Т01Б.008.115.001	Патрубок	41
Т01Б.008.102.000СБ	Узел теплообменника сборочный чертеш.	23,24	Т01Б.008.115.002	Отвод	
Т01Б.008.102.001	Патрубок	25	Т01Б.008.117.000	Трубопровод всасывающий	42
Т01Б.008.102.002	Патрубок		Т01Б.008.118.000	Трубопровод нагнетательный	
Т01Б.008.102.003	Патрубок		Т01Б.008.117.000СБ	Трубопровод всасывающий сборочный чертеш.	43
Т01Б.008.102.004	Патрубок		Т01Б.008.118.000СБ	Трубопровод нагнетательный сборочный чертеш.	
Т01Б.008.102.005	Патрубок		Т01Б.008.117.002	Патрубок	44
Т01Б.008.114.000	Трубопровод теплообменника	Т01Б.008.118.001	Патрубок		
Т01Б.008.102.007	Отвод	Т01Б.008.121.003	Патрубок		
Т01Б.008.114.000СБ	Трубопровод теплообменника сборочный чертеш.	Т01Б.008.117.004	Патрубок		
Т01Б.008.104.000	Трубопровод всасывающий	27	Т01Б.008.119.000	Трубопровод нагнетательный	45
Т01Б.008.103.000	Трубопровод питательный		Т01Б.008.120.000	Трубопровод перелива	
Т01Б.008.103.000СБ	Трубопровод питательный сборочный чертеш.	28	Т01Б.008.119.000СБ	Трубопровод нагнетательный сборочный чертеш.	
Т01Б.008.104.000СБ	Трубопровод всасывающий сборочный чертеш.		Т01Б.008.120.000СБ	Трубопровод перелива сборочный чертеш.	
Т01Б.008.104.001	Патрубок	30	Т01Б.008.121.000	Узел дренажный	46
Т01Б.008.104.002	Патрубок		Т01Б.008.122.000	Трубопровод дренажный	
Т01Б.008.104.003	Отвод		Т01Б.008.121.000СБ	Узел дренажный сборочный чертеш.	47
Т01Б.008.103.001	Патрубок		Т01Б.008.121.001	Патрубок	
Т01Б.008.105.000	Трубопровод нагнетательный	31	Т01Б.008.121.002	Патрубок	
Т01Б.008.105.001	Патрубок				
Т01Б.008.106.001	Патрубок	32			
Т01Б.008.105.000СБ	Трубопровод нагнетательный сборочный чертеш.				
Т01Б.008.106.000	Трубопровод нагнетательный	33			
Т01Б.008.106.000СБ	Трубопровод нагнетательный сборочный чертеш.				

Обозначение	Наименование	Стр.
Т01Б.008122.000СБ	Трубопровод дренажный	48
	Сборочный чертеж	
Т01Б.008122.001	Патрубок	49
Т01Б.008122.002	Патрубок	
Т01Б.008123.000	Трубопровод в БХОП	50
Т01Б.008122.003	Воронка Ду 25	
Т01Б.008124.000	Трубопровод	
Т01Б.008124.000СБ	Трубопровод. Сборочный чертеж	51
Т01Б.008123.000СБ	Трубопровод в БХОП. Сборочный	
	чертеж	
Т01Б.008123.001	Патрубок	52
Т01Б.008123.002	Патрубок	
Т01Б.008125.000СБ	Узел дренажный. Сборочный чертеж	53
Т01Б.008125.001	Патрубок	
Т01Б.008125.000	Узел дренажный	54
Т01Б.008126.000	Трубопровод дренажа паропроводов	
Т01Б.008126.000СБ	Трубопровод дренажа паропроводов. Сборочный чертеж	55
Т01Б.008126.001	Патрубок	
Т01Б.008126.002	Патрубок	56
Т01Б.008127.000	Узел дренажный	
Т01Б.008127.000СБ	Узел дренажный. Сборочный чертеж	57
Т01Б.008127.001	Трубопровод	
Т01Б.008127.002	Трубопровод	58
Т01Б.008127.003	Патрубок	
Т01Б.008128.002	Патрубок	59, 60
Т01Б.008128.000	Трубопровод в БХОП	
Т01Б.008128.001	Патрубок	61-65
Т01Б.008128.000СБ	Трубопровод в БХОП. Сборочный	
	чертеж	
Т01Б.008129.002	Патрубок	66
Т01Б.008129.001	Коллектор	
Т01Б.008129.000	Трубопровод продувки	67
Т01Б.008129.000СБ	Трубопровод продувки. Сборочный	
	чертеж	
Т01Б.008129.003	Патрубок	68
Т01Б.008129.004	Патрубок	
Т01Б.008129.005	Патрубок	69
Т01Б.008129.006	Шайба дроссельная	
Т01Б.008130.000	Металлоконструкция	70
Т01Б.008130.000СБ	Металлоконструкция. Сборочный	
	чертеж	
Т01Б.008130.035	Манорельс	71
Т01Б.008130.036	Швеллер	
Т01Б.008130.037	Швеллер	72
Т01Б.008130.038	Упор	
Т01Б.008130.039	Швеллер	73
Т01Б.008130.040	Двухтавр	
Т01Б.008130.041	Швеллер	74
Т01Б.008130.042	Двухтавр	

Обозначение	Наименование	Стр.
Т01Б.008130.043	Швеллер	68
Т01Б.008130.044	Косынка	
Т01Б.008130.045	Швеллер	69
Т01Б.008130.046	Швеллер	
Т01Б.008130.047	Швеллер	70
Т01Б.008130.048	Швеллер	
Т01Б.008130.049	Швеллер	71
Т01Б.008130.050	Швеллер	
Т01Б.008130.051	Подвеска	72
Т01Б.008130.052	Швеллер	
Т01Б.008130.053	Швеллер	73
Т01Б.008130.054	Швеллер	
Т01Б.008130.055	Балка	74
Т01Б.008130.056	Уголок	
Т01Б.008130.057	Ребро	75
Т01Б.008130.058	Ребро	
Т01Б.008130.059	Швеллер	76
Т01Б.008130.060	Пластина	
Т01Б.008130.061	Пластина	77
Т01Б.008130.062	Пластина	
Т01Б.008130.063	Пластина	78
Т01Б.008130.064	Петля	
Т01Б.008130.065	Пластина	79
Т01Б.008130.066	Ребро	
Т01Б.008130.067	Пластина	80
Т01Б.008130.068	Пластина	
Т01Б.008130.069	Шайба	81
Т01Б.008130.070	Пластина	
Т01Б.008130.071	Ребро	82
Т01Б.008130.072	Ребро	
Т01Б.008130.073	Косынка	83
Т01Б.008130.074	Ребро	
Т01Б.008130.075	Шайба	84
Т01Б.008130.076	Ребро	
Т01Б.008130.077	Ребро	85
Т01Б.008130.078	Лист	
Т01Б.008130.079	Пластина	86
Т01Б.008130.080	Косынка	
Т01Б.008130.081	Косынка	87
Т01Б.008130.082	Ребро	
Т01Б.008130.083	Ребро	88
Т01Б.008130.084	Настил	
Т01Б.008130.085	Настил	89
Т01Б.008130.086	Настил	
Т01Б.008130.087	Уголок	90
Т01Б.008130.088	Ребро жесткости	

Обозначение	Наименование	Стр.
Т01Б.008 200.000	Блок верхний	80
Т01Б.008 200.002	Опора	
Т01Б.008 200.000СБ	Блок верхний. Сборочный чертеж	81; 82
Т01Б.008 201.000	Паропровод	83
Т01Б.008 202.000	Паропровод	
Т01Б.008 201.000СБ	Паропровод. Сборочный чертеж	84
Т01Б.008 202.000СБ	Паропровод. Сборочный чертеж	
Т01Б.008 201.001	Патрубок	85
Т01Б.008 202.001	Патрубок	
Т01Б.008 202.002	Патрубок	
Т01Б.008 205.000	Трубопровод	86
Т01Б.008 203.000СБ	Трубопровод. Сборочный чертеж	
Т01Б.008 203.001	Патрубок	
Т01Б.008 203.002	Патрубок	
Т01Б.008 203.000	Трубопровод	
Т01Б.008 204.000	Трубопровод	87
Т01Б.008 205.000СБ	Трубопровод. Сборочный чертеж	
Т01Б.008 204.000СБ	Трубопровод. Сборочный чертеж	
Т01Б.008 206.000СБ	Трубопровод. Сборочный чертеж	88
Т01Б.008 206.000	Трубопровод	
Т01Б.008 207.000СБ	Трубопровод. Сборочный чертеж	
Т01Б.008 207.000	Трубопровод	89
Т01Б.008 208.000СБ	Трубопровод. Сборочный чертеж	
Т01Б.008 208.000	Трубопровод	
Т01Б.008 209.000СБ	Трубопровод. Сборочный чертеж	
Т01Б.008 209.000	Трубопровод	90
Т01Б.008 210.000	Металлоконструкция	
Т01Б.008 211.000	Трубопровод в БХОП	
Т01Б.008 210.000СБ	Металлоконструкция. Сборочный чертеж	91; 92
Т01Б.008 210.008	Балка	93
Т01Б.008 210.009	Балка	
Т01Б.008 210.010	Подкос	
Т01Б.008 210.011	Подкос	
Т01Б.008 210.012	Элемент ограждения	94
Т01Б.008 210.013	Косынка	
Т01Б.008 210.014	Косынка	
Т01Б.008 210.015	Косынка	
Т01Б.008 210.016	Элемент ограждения	95
Т01Б.008 210.017	Элемент ограждения	
Т01Б.008 210.018	Настил	
Т01Б.008 211.000СБ	Трубопровод в БХОП. Сборочный чертеж	96
Т01Б.008 211.001	Патрубок	
Т01Б.008 211.002	Патрубок	
Т01Б.008 300.000	Установка гидрозамбора	97
Т01Б.008 301.000	Трубопровод	
Т01Б.008 302.000	Трубопровод	
Т01Б.008 303.000	Кронштейн	

Обозначение	Наименование	Стр.
Т01Б.008 300.000СБ	Установка гидрозамбора	98
	Сборочный чертеж	
Т01Б.008 301.000СБ	Трубопровод. Сборочный чертеж	99
Т01Б.008 302.000СБ	Трубопровод. Сборочный чертеж	
Т01Б.008 300.001	Отвод	
Т01Б.008 300.002	Патрубок	100
Т01Б.008 303.000СБ	Кронштейн. Сборочный чертеж	
Т01Б.008 303.001	Консоль	
Т01Б.008 303.002	Подкос	101
Т01Б.008 403.000	Металлоконструкция	
Т01Б.008 401.000	Металлоконструкция	101
Т01Б.008 402.015	Косынка	
Т01Б.008 402.000	Металлоконструкция	
Т01Б.008 401.000СБ	Металлоконструкция. Сборочный чертеж	102
Т01Б.008 402.000СБ	Металлоконструкция. Сборочный чертеж	103
Т01Б.008 402.007	Балка	104
Т01Б.008 402.008	Балка	
Т01Б.008 402.009	Подкос	
Т01Б.008 402.010	Косынка	105
Т01Б.008 402.011	Косынка	
Т01Б.008 402.012	Элемент ограждения	
Т01Б.008 402.013	Элемент ограждения	106
Т01Б.008 402.014	Элемент ограждения	
Т01Б.008 403.000СБ	Металлоконструкция. Сборочный чертеж	
Т01Б.008 404.000	Металлоконструкция	107
Т01Б.008 404.017	Элемент ограждения	
Т01Б.008 404.018	Элемент ограждения	
Т01Б.008 404.000СБ	Металлоконструкция. Сборочный чертеж	108
Т01Б.008 404.009	Балка	109
Т01Б.008 404.010	Балка	
Т01Б.008 404.011	Подкос	
Т01Б.008 404.012	Подкос	
Т01Б.008 404.013	Элемент ограждения	110
Т01Б.008 404.014	Косынка	
Т01Б.008 404.015	Косынка	
Т01Б.008 404.016	Косынка	
Т01Б.008 502.000	Трубопровод	111
Т01Б.008 502.000СБ	Трубопровод. Сборочный чертеж	
Т01Б.008 503.000	Трубопровод	112
Т01Б.008 503.000СБ	Трубопровод. Сборочный чертеж	
Т01Б.008 506.000	Трубопровод	113
Т01Б.008 504.000	Трубопровод	
Т01Б.008 506.000СБ	Трубопровод. Сборочный чертеж	
Т01Б.008 504.000СБ	Трубопровод. Сборочный чертеж	114
Т01Б.008 505.000	Трубопровод	
Т01Б.008 508.000	Трубопровод	
Т01Б.008 505.000СБ	Трубопровод. Сборочный чертеж	

Серия 5.903-11. Выпуск 1-8

ОБОЗНАЧЕНИЕ	НАИМЕНОВАНИЕ	СТР.
T01B.008.507.000	ТРУБОПРОВОД	115
T01B.008.507.000 СБ	ТРУБОПРОВОД. СБОРОЧНЫЙ ЧЕРТЕЖ	
T01B.008.508.000 СБ	ТРУБОПРОВОД. СБОРОЧНЫЙ ЧЕРТЕЖ	116
T01B.008.508.001	ПАТРУБОК	
ТИ 008.000 ТМВ-ТК	КБДПУ-100-180. ВЕДОМОСТЬ ТЕПЛО- ИЗОЛЯЦИОННЫХ КОНСТРУКЦИЙ	
ТИ 008.000 ТМВ-М	ВЕДОМОСТЬ МАТЕРИАЛОВ	
ТИ 008.000 ТМВ-ОР	ВЕДОМОСТЬ ОБЪЕМОВ РАБОТ	
A12B.065.000	Крупноблочная деаэрационно- питательная установка КБДПУ-100-180	117
	Установка прибора контроля и автоматизации	
A12B.065.000 СО	Крупноблочная деаэрационно-пи- тательная установка КБДПУ-100-180	118
	Установка приборов контроля и автоматизации. Схема авто- матизации	
A12B.065.000 ЭЧ	Крупноблочная деаэрационно-пи- тательная установка КБДПУ-100-180	119,120
	Установка приборов контроля и автоматизации. Схема электри- ческих соединений.	
A12B.065.000 СБ	Крупноблочная деаэрационно-пи- тательная установка КБДПУ-100-180	121,122
	Установка приборов контроля и автоматизации. Сборочный чертеж.	
A12B.058.010	СТАТИВ	123
A12B.059.010	СТАТИВ	
A12B.058.010 СБ	СТАТИВ. СБОРОЧНЫЙ ЧЕРТЕЖ.	124
A12B.059.010 СБ	СТАТИВ. СБОРОЧНЫЙ ЧЕРТЕЖ.	125
A12B.058.005	Ось	
A12B.058.030	Сочленение исполнительного ме- ханизма МЭ0-100/25-0,25Р	126
	с регулирующим клапаном Т-33Б	
A12B.058.030 СБ	Сочленение исполнительного механизма МЭ0-100/25-0,25Р	127
	с регулирующим клапаном Т-33Б	
A12B.058.040	ОПОРА	128
A12B.058.040 СБ	ОПОРА. СБОРОЧНЫЙ ЧЕРТЕЖ	
A12B.058.050	ШТАНГА	129
A12B.058.050 СБ	ШТАНГА. СБОРОЧНЫЙ ЧЕРТЕЖ	
A12B.032.008	УШКО	
A12B.032.009	ВИНТ	130
A12B.032.011	ВТУЛКА	
A12B.032.012	БОБЫШКА	
A12B.058.022	ПЛИТА	
A12B.058.060	Сочленение исполнительного ме- ханизма МЭ0-100/25-0,25Р с регу- лирующим клапаном.	131

ОБОЗНАЧЕНИЕ	НАИМЕНОВАНИЕ	СТР.
A12B.058.060 СБ	СОЧЛЕНЕНИЕ ИСПОЛНИТЕЛЬНОГО МЕХАНИЗМА МЭ0-100/25-0,25Р	132
	с регулирующим клапаном. СБОРОЧНЫЙ ЧЕРТЕЖ.	
A12B.060.010	СОЧЛЕНЕНИЕ ИСПОЛНИТЕЛЬНОГО МЕ- ХАНИЗМА МЭ0-100/25-0,25Р	133
	с регулирующим клапаном	
A12B.060.010 СБ	СОЧЛЕНЕНИЕ ИСПОЛНИТЕЛЬНОГО МЕ- ХАНИЗМА МЭ0-100/25-0,25Р	134
	с регулирующим клапаном. СБОРОЧНЫЙ ЧЕРТЕЖ.	
A12B.054.000	Крупноблочная деаэрационно- питательная установка КБДПУ-100-180	135
	Установка электрооборудования.	
A12B.054.000 СБ	Крупноблочная деаэрационно- питательная установка	
	КБДПУ-100-180. Установка электро- оборудования.	
A12B.043.010	СТОЙКА	136
A12B.043.010 СБ	СТОЙКА. СБОРОЧНЫЙ ЧЕРТЕЖ	
A12B.043.012	СКОБА	
A12B.047.010	СТОЙКА	137
A12B.047.010 СБ	СТОЙКА. СБОРОЧНЫЙ ЧЕРТЕЖ	
A12B.086.000З7	Крупноблочная деаэрационно-пита- тельная установка КБДПУ-100-180.	138
	Электроосвещение.	
ТИ.008.000 ТМВ-ТК	КБДПУ-100-180. Ведомость тепло- изоляционных конструкций	139,140 141,142
ТИ 008.000 ТМВ-М	КБДПУ-100-180. Ведомость ма- териалов.	143
ТИ 008.000 ТМВ-ОР	КБДПУ-100-180. Ведомость объе- мов работ.	144

1. ОБЩИЕ ДАННЫЕ.

1.1. Рабочие чертежи крупноблочной деаэрационно-питательной установки КБД ПУ-100-180 выполнены для применения в проектах котельных с паровыми котлами ДЕ-25 и КЕ-25 и независимо от вида сжигаемого топлива.

1.2. Установка КБД ПУ-100-180 должна изготавливаться в соответствии с рабочими чертежами и техническими требованиями, содержащимися в настоящем выпуске.

1.3. Установка предназначена для питания воды паровых котлов с давлением 14 кгс/см² и состоит из нижнего и верхнего транспортабельных блоков, узла гидрозамора, колонки, а также имеет комплект лестниц и площадок с ограждениями.

1.4. Комплект рабочей документации установки включает в себя разделы: тепломеханический, контроль и автоматика, электромеханический, теплоизоляция.

ТО15.008 000.000Д

Изм.	Лист	№ докум.	Подп.	Дата	Лист	ИЗМЕНА
					1	8
РАЗРАБ.		ШУМАКОВА	Сидорова		Крупноблочная деаэрационно-питательная установка КБД ПУ-100-180	
ПРОВЕР.		ПРОФИМОВ			ТЕХНИЧЕСКИЕ ТРЕБОВАНИЯ	
Т. КОМП.		СИДОРОВ			ГИПРОТЕХМОНТАЖ	
П. КОНТР.		ЯСТРЕБОВ			Москва	
УТВ.		КАТЕРМАНЦ				

Копировать:

Формат А4

2. ТРЕБОВАНИЯ К ОБОРУДОВАНИЮ И МАТЕРИАЛАМ.

2.1. Оборудование, входящее в состав установки, должно соответствовать требованиям нормативно-технической документации и иметь паспорта. Качество материалов и техническая характеристика готовых изделий, применяемых для изготовления установки, должны быть подтверждены предприятиями-изготовителями соответствующими документами.

2.2. Приборы и средства автоматизации и контроля, входящие в установку должны удовлетворять требованиям технической документации на них и действующих стандартов.

2.3. Конструктивные изменения, возникающие в процессе изготовления установки, должны быть согласованы в установленном порядке. Изменения, связанные с применением материалов, не ухудшающих технические характеристики установки, решаются изготовителями установки самостоятельно.

При изготовлении деталей МК возможна замена стали Ст3 по ТУ 14-1-3023-80 на стали Ст3, предусмотренные ГОСТ, или на сортаменты черных металлов.

3. ТРЕБОВАНИЯ К СБОРКЕ УСТАНОВКИ.

3.1. Рабочая документация позволяет вести сборку блоков установки промышленным методом с организацией раздельного поточного изготовления

ТО15.008000.000Д

Изм.	Лист	№ докум.	Подп.	Дата

Лист 2

Формат А4

узлов трубопроводов и элементов металлоконструкций.

3.2. При изготовлении и монтаже элементов узлов трубопроводов сварку производить, руководствуясь требованиями ГОСТ 16037-80, с максимальным применением автоматических и полуавтоматических режимов, обеспечивающих высокое качество сварных соединений.

3.3. Обработку концов труб для сварки (обрезка труб и снятие фасок) необходимо производить механическим способом (резцом, фрезой или образцовым кругом) с помощью трубрезных станков. Разрешается обрабатывать концы труб установки газовой, плазменной или воздушно-дуговой резкой с последующей зачисткой кромок ренушим или абразивным инструментом до удаления следов огневой резки. Снятие фасок с трубных концов производить, начиная с толщины стенки труб 3,5 мм.

3.4. Сборку стыков труб под сварку осуществлять с использованием инвентарных центровочных приспособлений, обеспечивающих соосность стыкуемых труб.

3.5. Весь комплекс работ по организации сварки трубопроводов установки и контроля качества сварных соединений проводить, руководствуясь указаниями, Руководящих технических материалов по сварке при монтаже оборудования тепловых электростанций (РТМ-1С-81) Минэнерго СССР, правилами Госгортехнадзора СССР, а также требованиями рабочих чертежей установки.

ТО15.008000.000Д

Лист 3

3.6. Сварку элементов металлоконструкций установки выполнять в соответствии с требованиями ГОСТ 5264-80. Сварку длинномерных корыччатых стоек и балок базовой металлоконструкции вести прерывистым швом длиной 100 мм с шагом 200 мм.

3.7. Места, подлежащие сварке, должны быть очищены от грязи, окалины, масла, ржавчины и т.п. Сварной шов должен быть ровным и полным. В местах сварки не должно быть прожогов, трещин, подрезов, непровара. Металлические брызги должны быть удалены, швы зачищены от шлака и окалины.

3.8. Изготовление и сборку металлоконструкции установки осуществлять согласно требованиям СНиП III-18-75 „Металлические конструкции“. При сборке установки руководствоваться указаниями СНиП 3.05.05-84 „Технологическое оборудование и технологические трубопроводы“.

3.9. Последовательность сборки нижнего блока установки принять следующей:

- получение стандартного и нестандартного оборудования и проверка его состояния;
- изготовление элементов металлоконструкции;
- изготовление узлов трубопроводов;

ТО15.008000.000Д

Лист 4

Серия 5.903-70 выпуск 1-0

Изм. по подг. Подпись и дата

Изм. по подг. Подпись и дата

Изм. по подг. Подпись и дата

Изм. по подг. Подпись и дата

- СБОРКА МЕТАЛЛОКОНСТРУКЦИИ БЛОКА;
- УСТАНОВКА И ЗАКРЕПЛЕНИЕ ОБОРУДОВАНИЯ НА МЕТАЛЛОКОНСТРУКЦИИ;
- УСТАНОВКА И ЗАКРЕПЛЕНИЕ УЗЛОВ ТРУБОПРОВОДОВ;
- ПРОМЫВКА И ГИДРАВЛИЧЕСКОЕ ИСПЫТАНИЕ УСТАНОВКИ;
- ОКРАСКА БЛОКА.

3.10. В процессе сборки блоков установки должно проверяться соответствие комплектующих изделий, надежность крепления оборудования и трубопроводов к металлоконструкции, правильность нанесения маркировки на изделия, наличие паспортных табличек на оборудование, наличие клемм сварщиков на сварных соединениях при необходимости.

3.11. После сборки нижнего и верхнего блоков установки необходимо произвести их контрольную стыковку.

3.12. Гидравлическое испытание установки проводится в соответствии с требованиями „Правил устройства и безопасной эксплуатации трубопроводов пара и горячей воды“ утвержденных Госгортехнадзором СССР.

3.13. В качестве коррозионно-защитного покрытия установки блоков применять грунтовку ГФ-020 ГОСТ 9825-73, эмаль ПФ-133 ГОСТ 926-82 и битумный лак БТ 577 ГОСТ 5631-79

Т015.008.000.000Д

Лист
6

ФОРМАТ А4

3.14. Оснащение блока приборами и средствами автоматизации производить согласно сборочному чертежу А128065.000 СБ. При производстве работ по установке указанных приборов руководствоваться требованиями СНиП 3.05.07-85 „Системы автоматизации“.

3.15. Работы по установке электротехнических устройств осуществлять в соответствии с черт. А128054.000 СБ, а также руководствуясь требованиями СНиП 3.05.06-85 „Электротехнические устройства“.

3.16. Теплоизоляционные работы рекомендуется выполнять на месте изготовления блока. При этом с целью предотвращения деформаций теплоизоляции при транспортировке блока к месту монтажа необходимо предусмотреть усиление креплений конструкций изоляции за счет установки опорных колец на горизонтальных участках и разгружающих устройств на вертикальных участках трубопроводов, а также применение спецзащелок.

Конструкция блока допускает выполнение изоляции после его монтажа.

Работы по изоляции прямых участков трубопроводов и фланцевых соединений осуществлять в соответствии с типовыми сериями 7.903.9-2 и 7.903.9-3. Изоляцию криволинейных и фасонных участков трубопроводов и узлов оборудования вести согласно серии 3.903-11.

Мехмонтажная ведомость на изоляцию блока,

Т015.008.000.000Д

Лист
6

ФОРМАТ А4

Ведомости объемов работ и материалов приведены на черт. Т1008000ТМВ-ТК, Т1008000ТМВ-ОР, Т1008000ТМВ-М.

3.17. Технические условия на изготовление блока должны быть разработаны предприятием-изготовителем с учетом настоящих технических требований.

4. Требования к транспортировке и монтажу блоков.

4.1. Нижний и верхний блоки отправляются заказчику без упаковки с заглушенными соединительными концами трубопроводов. Крепление заглушек из листовой стали $S=3-4$ мм осуществлять на прихватке.

Штуцеры и бобышки без установки приборов и средств автоматизации и контроля на период транспортировки и хранения блоков должны быть закрыты пробками и заглушками.

Приборы контроля и автоматики с отборными устройствами и электротехническое оборудование упаковываются в ящики и отправляются в комплекте с блоками.

4.2. Крепление блоков при перевозке должно обеспечивать предохранение их отдельных элементов и блоков в целом от деформаций и механических повреждений. Перед транспортировкой

Т015.008.000.000Д

Лист
7

ФОРМАТ А4

вести по месту дополнительное закрепление трубопроводов мелких диаметров с помощью хомутовых опор типа ОПБ-2 ГОСТ 14911-82

4.3. Габариты и массы блоков установки допускают их транспортировку по железной дороге, а также с помощью трайлеров низкой посадки грузоподъемностью до 15 т.

4.4. Погрузку блоков на транспортные средства осуществлять с помощью монтажных и эксплуатационных кранов грузоподъемностью 16-25 т. При этом строповку блоков вести с использованием петель, предусмотренных в составе их металлоконструкций, а также с применением специальной траверсы.

Лестницы и площадки с ограждениями переводятся в комплекте с блоками.

4.5. После установки нижнего и верхнего блоков в проектное положение произвести приварку неподвижной опоры деаэрационного бака.

4.6. Установку блоков в проектное положение производить в соответствии с указаниями проекта производства работ на монтаж оборудования котельной.

Т015.008.000.000Д

Лист
8

ФОРМАТ А4

Серия 5.903-11 выпуск 1-8

Изм. Лист № докум. Подп. Дата
Изм. Лист № докум. Подп. Дата
Изм. Лист № докум. Подп. Дата
Изм. Лист № докум. Подп. Дата
Изм. Лист № докум. Подп. Дата

Изм. Лист № докум. Подп. Дата
Изм. Лист № докум. Подп. Дата
Изм. Лист № докум. Подп. Дата
Изм. Лист № докум. Подп. Дата
Изм. Лист № докум. Подп. Дата

Изм. Лист № докум. Подп. Дата
Изм. Лист № докум. Подп. Дата
Изм. Лист № докум. Подп. Дата
Изм. Лист № докум. Подп. Дата
Изм. Лист № докум. Подп. Дата

23205-21 2

Серия 5-903-Н Выпуск 1-В

Номер прибора	Заказная конструкция	Наименование	Кол.	Примеч.
КИП 1, 2, 3, 4	13КЧ-4-75	Бобышка	7	
КИП 5, 7, 8, 9	13КЧ-46-76	Штуцер	7	
КИП 6, 13	53КЧ-53-76	Штуцер	6	
КИП 10	3КЧ-45-70	Штуцер	3	
КИП 11	3КЧ-99-74	Патрубок	4	
КИП 12	3КЧ-47-70	Штуцер	2	
КИП 15, 16	23КЧ-130-76	Кранштейн	4	

Обозначение трубопровода	Назначение трубопровода	Ду выхода
В-1	Водопроводная вода P=3 кгс/см ² t=7°C	20
В-13	Трубопровод воды после ВЛУ P=3 кгс/см ² t=35°C	100
Т-72	Трубопровод пара P=7 кгс/см ²	150
Т-82	Трубопровод конденсата от БЛСВ	125
Т-82	Трубопровод конденсата с производства	80
Т-82	Трубопровод конденсата от паропроводов	32
Т-91	Трубопровод питательной воды	125
Т-92	Трубопровод непрерывной продувки	20
Т-96	Трубопровод дренажный безпарный	50
Т-96	Трубопровод дренажный безпарный	150
Т-97	Трубопровод атмосферный	200
Т-97	Трубопровод атмосферный	150
Т-97	Трубопровод атмосферный	50
Т-97	Трубопровод атмосферный	20
Т-98	Трубопровод паровоздушной смеси	50

Инв. № табл. Подп. и дата. Элект. инв. № док. Подп. и дата

Изн. Лист	№ докун.	Подп.	Дата	ТО16.008.000.000 СТ	Лист 2
-----------	----------	-------	------	---------------------	--------

Формат А3

Формат	Зона	Лист	Обозначение	Наименование	Кол.	Примечание
				<u>Документация</u>		
А2			ТО16.008.000.000 СБ	Сборочный чертеж		
Ж			ТО16.008.000.000 СТ	Схема технологическая	1	А2, А3
А2			ТО16.008.000.000 Д	Технические требования		
				<u>Сборочные единицы</u>		
А2	1		ТО16.008.100.000	Блок нижний	1	
А2	2		ТО16.008.200.000	Блок верхний	1	
А2	3		ТО16.008.300.000	Установка гидрозатора	1	
А2	4		ТО16.008.401.000	Металлоконструкция	1	
А2	5		ТО16.008.402.000	Металлоконструкция	1	
А2	6		ТО16.008.403.000	Металлоконструкция	1	
А2	7		ТО16.008.404.000	Металлоконструкция	1	

Формат	Зона	Лист	Обозначение	Наименование	Кол.	Примечание
А4	9		ТО16.008.502.000	Трубопровод	1	
А4	10		ТО16.008.503.000	Трубопровод	1	
А4	11		ТО16.008.504.000	Трубопровод	1	
А4	12		ТО16.008.505.000	Трубопровод	1	
А4	13		ТО16.008.506.000	Трубопровод	1	
А4	14		ТО16.008.507.000	Трубопровод	1	
А4	15		ТО16.008.508.000	Трубопровод	1	
				Стандартные изделия		
				Болты ГОСТ 7798-70		
	23			M16-6g x 60.58	8	
	24			M16-6g x 55.58	8	
	25			M12-6g x 60.58	4	

Инв. № табл. Подп. и дата. Элект. инв. № док. Подп. и дата

Инв. № табл. Подп. и дата. Элект. инв. № док. Подп. и дата

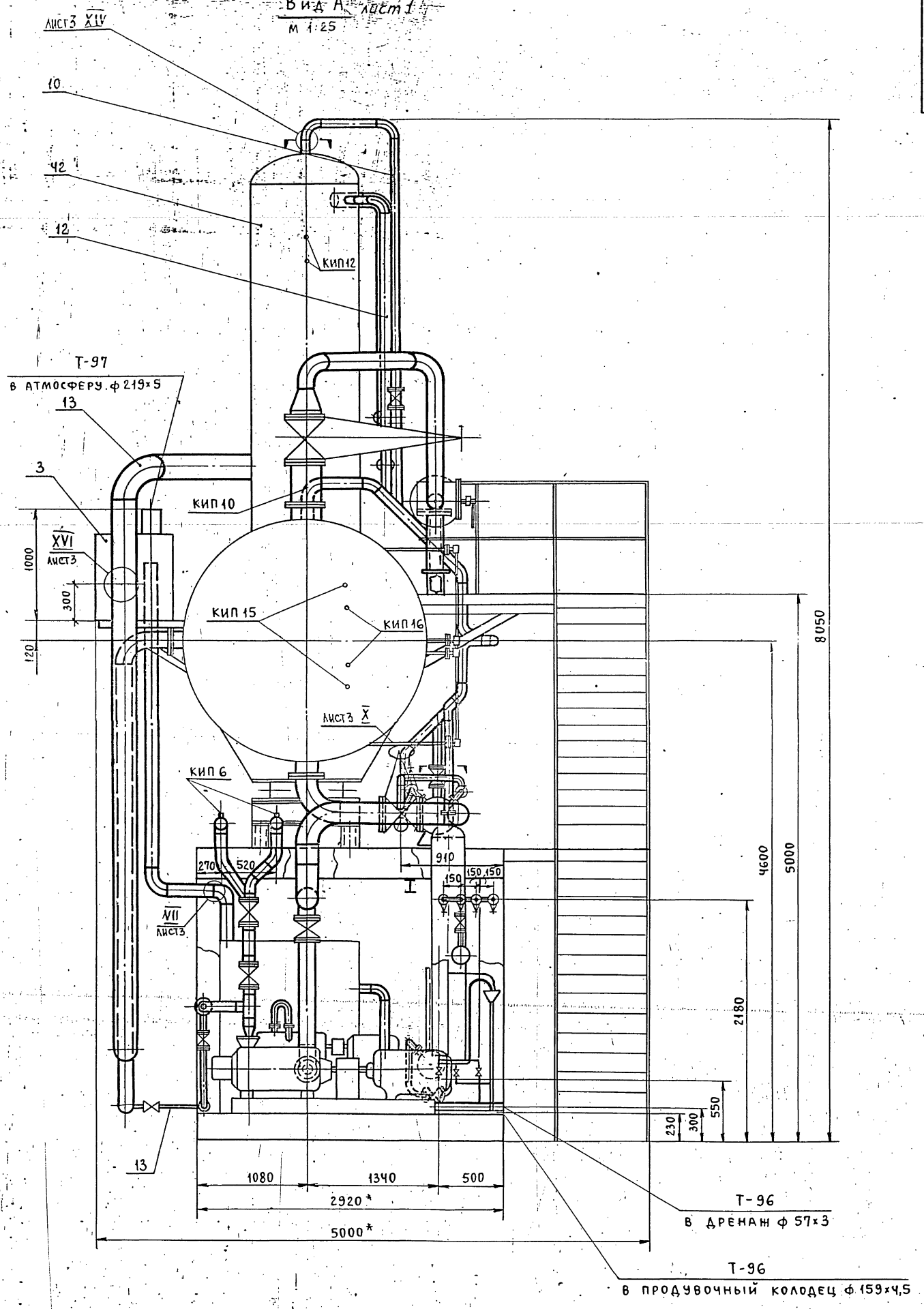
Изн. Лист	№ докун.	Подп.	Дата	ТО16.008.000.000	Лист 1 3
Разрб.	Кополова			Крупноблочная вентиляционно-питательная установка КБДЛУ-100-180	Гипротехмонтаж г. Москва
Пров.	Трофимов				
Л. контр.	Сидоров				
И. контр.	Ястребов				
Учтб.	Катерман				

Изн. Лист	№ докун.	Подп.	Дата	ТО16.008.000.000	Лист 2
				23205-21 10	Формат А4

Серия 5.903-11 Выпуск 1-8

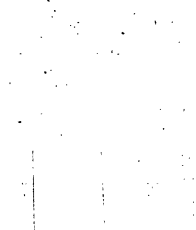
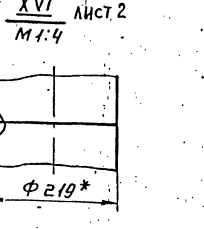
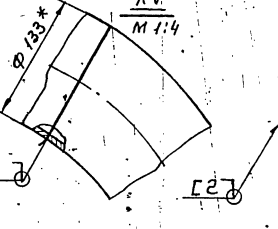
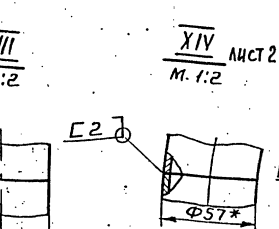
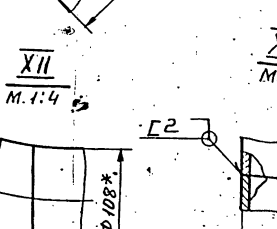
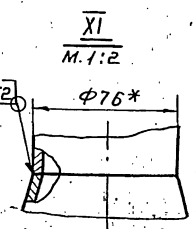
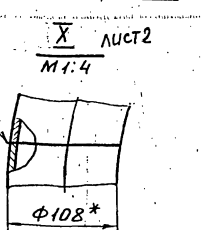
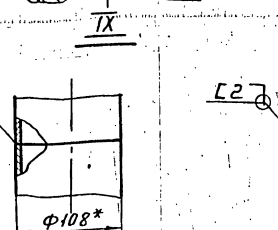
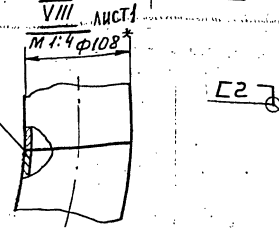
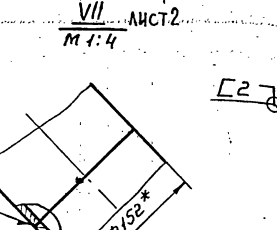
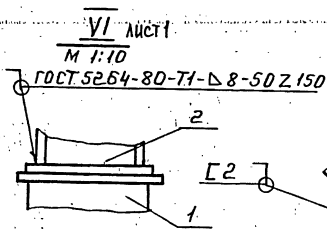
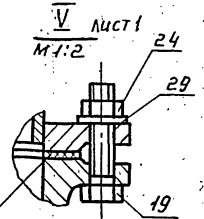
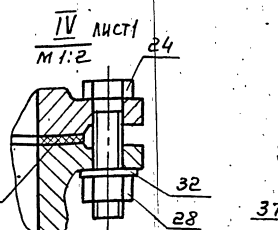
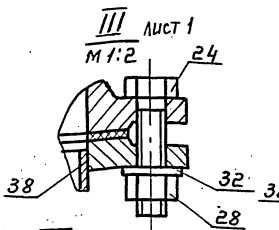
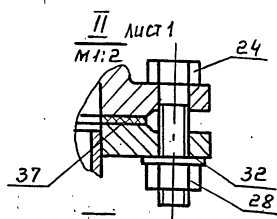
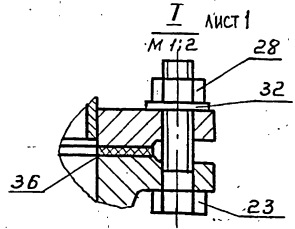
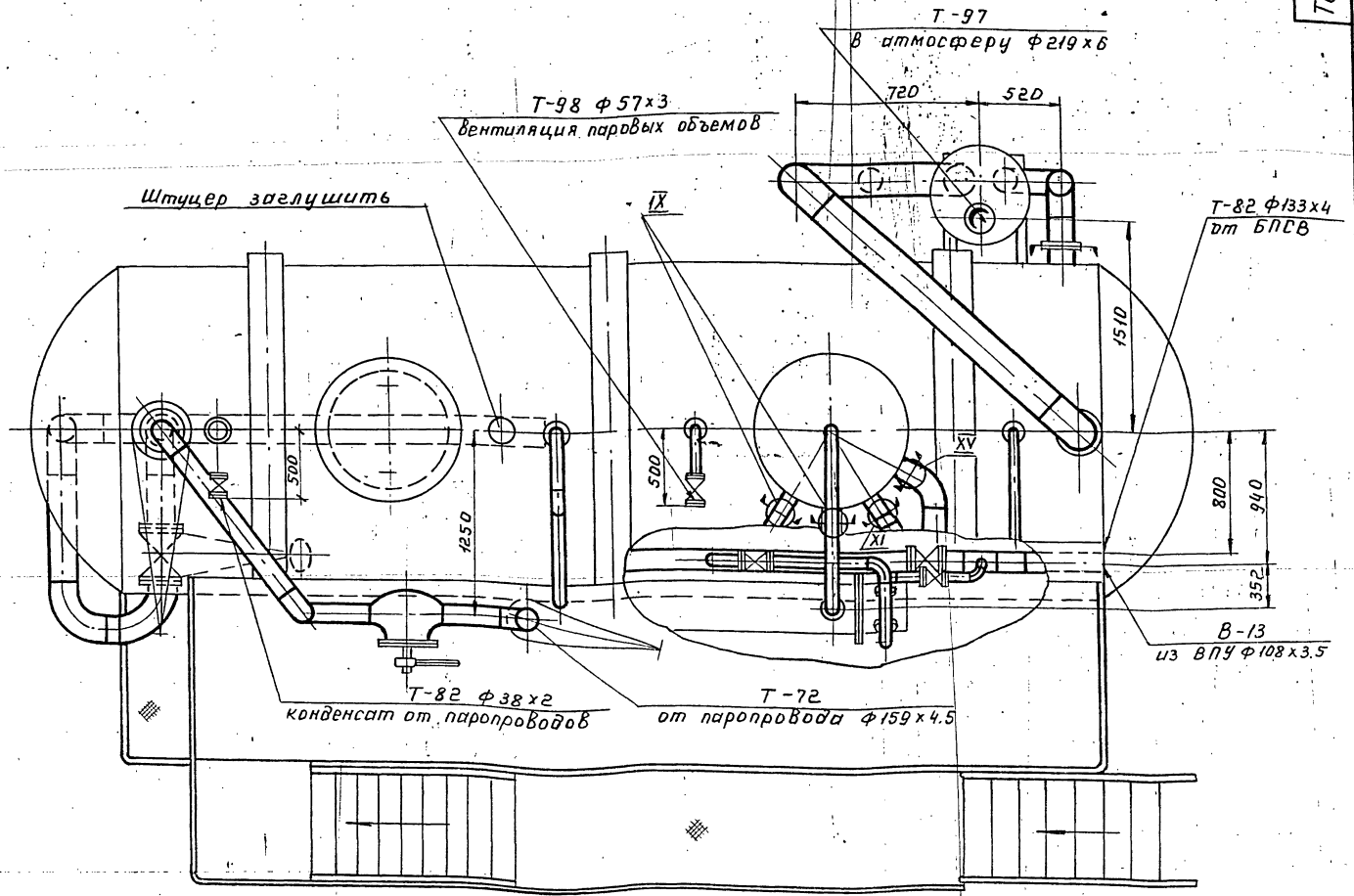
ТО 15.008.000.000 СБ

Вид А лист 1
М 1:25



ИЗМ.	ПОДП.	ИЗМ.	ПОДП.	ИЗМ.	ПОДП.	ИЗМ.	ПОДП.	ИЗМ.	ПОДП.

Вид Б лист 1
М 1:25



Серия 5.903 - И Выпуск 1 - 8

Лист № 1001 Лист и дата Взам.инв.№ ИЛВ № 401/1001 Лист и дата

Формат	Зона	Лист	Обозначение	Наименование	Кол.	Примечание
				Документация		
A2			ТО 15.008 000.000 СБ	Сборочный чертеж		
				Сборочные единицы		
A4	1		ТО 15.008 101.000	Узел охладителя выпара ОВА-8	1	
A4	2		ТО 15.008 102.000	Узел теплообменника	1	
A4	3		ТО 15.008 103.000	Трубопровод питательный	1	
A4	4		ТО 15.008 104.000	Трубопровод всасывающий	1	
A4	5		ТО 15.008 105.000	Трубопровод нагнетательный	1	
A4	6		ТО 15.008 106.000	Трубопровод нагнетательный	1	

ТО 15.008 100.000

Блок
чинный

Лит Лист Листов
1 7
Гипротехмонтаж
Москва
Формат А4

Формат	Зона	Лист	Обозначение	Наименование	Кол.	Примечание
A4	16		ТО 15.008 117.000	Трубопровод всасывающий	1	
A4	17		ТО 15.008 118.000	Трубопровод нагнетательный	1	
A4	18		ТО 15.008 119.000	Трубопровод нагнетательный	1	
A4	19		ТО 15.008 120.000	Трубопровод перелива	1	
A4	20		ТО 15.008 121.000	Узел дренажный	1	
A4	21		ТО 15.008 122.000	Трубопровод дренажный	1	
A4	22		ТО 15.008 123.000	Трубопровод дренажный	1	
A4	23		ТО 15.008 124.000	Трубопровод	2	
A4	24		ТО 15.008 125.000	Трубопровод дренажный	1	
A4	25		ТО 15.008 126.000	Трубопровод дренажнопаропроводов	1	
A4	26		ТО 15.008 127.000	Узел дренажный	1	

ТО 15.008 100.000

Лист 3

Формат А4

Лист № 1002 Лист и дата Взам.инв.№ ИЛВ № 402/1002 Лист и дата

Лист № 1002 Лист и дата Взам.инв.№ ИЛВ № 402/1002 Лист и дата

Формат	Зона	Лист	Обозначение	Наименование	Кол.	Примечание
A4	7		ТО 15.008 108.000	Трубопровод рециркуляционный	3	
A4	8		ТО 15.008 109.000	Трубопровод рециркуляционный	1	
A4	9		ТО 15.008 110.000	Узел клапана Т-33Б	1	
A4	10		ТО 15.008 111.000	Трубопровод рециркуляционный	1	
A4	11		ТО 15.008 112.000	Узел клапана БС-9-2	1	
A4	12		ТО 15.008 113.000	Трубопровод теплообменника	1	
A4	13		ТО 15.008 114.000	Трубопровод теплообменника	1	
A4	14		ТО 15.008 115.000	Трубопровод химочищенной воды	1	
A4	15		ТО 15.008 116.000	Трубопровод химочищенной воды	1	

ТО 15.008 100.000

Лист 2

Формат А4

Лист № 1003 Лист и дата Взам.инв.№ ИЛВ № 403/1003 Лист и дата

Формат	Зона	Лист	Обозначение	Наименование	Кол.	Примечание
A4	27		ТО 15.008 128.000	Трубопровод в БХОП	1	
A4	29		ТО 15.008 129.000	Трубопровод продувки	1	
A4	30		ТО 15.008 130.000	Металлоконструкция	1	
A4	31		ТО 15.033 000.000	Блок холодильника отбора проб БХОП	1	
				Детали		
A4	36		ТО 15.008 100.001	Заглушка	4	
				Стандартные изделия		
				Болты ГОСТ 7798-70 М12-6g x 45.58	20	

ТО 15.008 100.000

Лист 4

Формат А4

Формат Зона Лист	Обозначение	Наименование	Кол.	Примеч.
41		M16 - 6g x 55.58	16	
42		M20 - 6g x 65.58	8	
43		Шпильки ГОСТ 9066-75. AM20 x 110. 40. 35. II. 2	48	
75		Бак нижних точек V = 2,5 м³ АСТ 34.42.559-82	1	
76		Сепаратор непрерыв- ной пробы ВКИ Ду 300 АСТ 24. 838.11-81	1	
50		Гайки ГОСТ 5915-70 M12 - 6H.5	20	
51		M16 - 6H.5	16	
52		M20 - 6H.5	18	
53		Гайки ГОСТ 9064-75 AM20. 40. II. 2	56	
Изм. Лист № док. Подп. Дата				Лист 5
Т015. 008 100. 000				Формат А4

Формат Зона Лист	Обозначение	Наименование	Кол.	Примеч.
57		Шайбы ГОСТ 11371-78 12.01.08 кп	20	
58		16.01.08 кп	16	
59		20.01.08 кп	104	
77		Таль 1-0.5-3 ГОСТ 2799-75	1	
92		Кашка 0.5А ГОСТ 47-63	1	
64		Прокладки ГОСТ 15180-70 А - 80-64	6	
65		А - 65-6	1	
66		Б - 65-6	4	
67		А - 80-10	4	
68				
69				
70				
Изм. Лист № док. Подп. Дата				Лист 6
Т015. 008 100. 000				Формат А4

Изм. № 1 (Лист) Подпись и дата Взам. инв. № 90/90/90 Подп. и дата

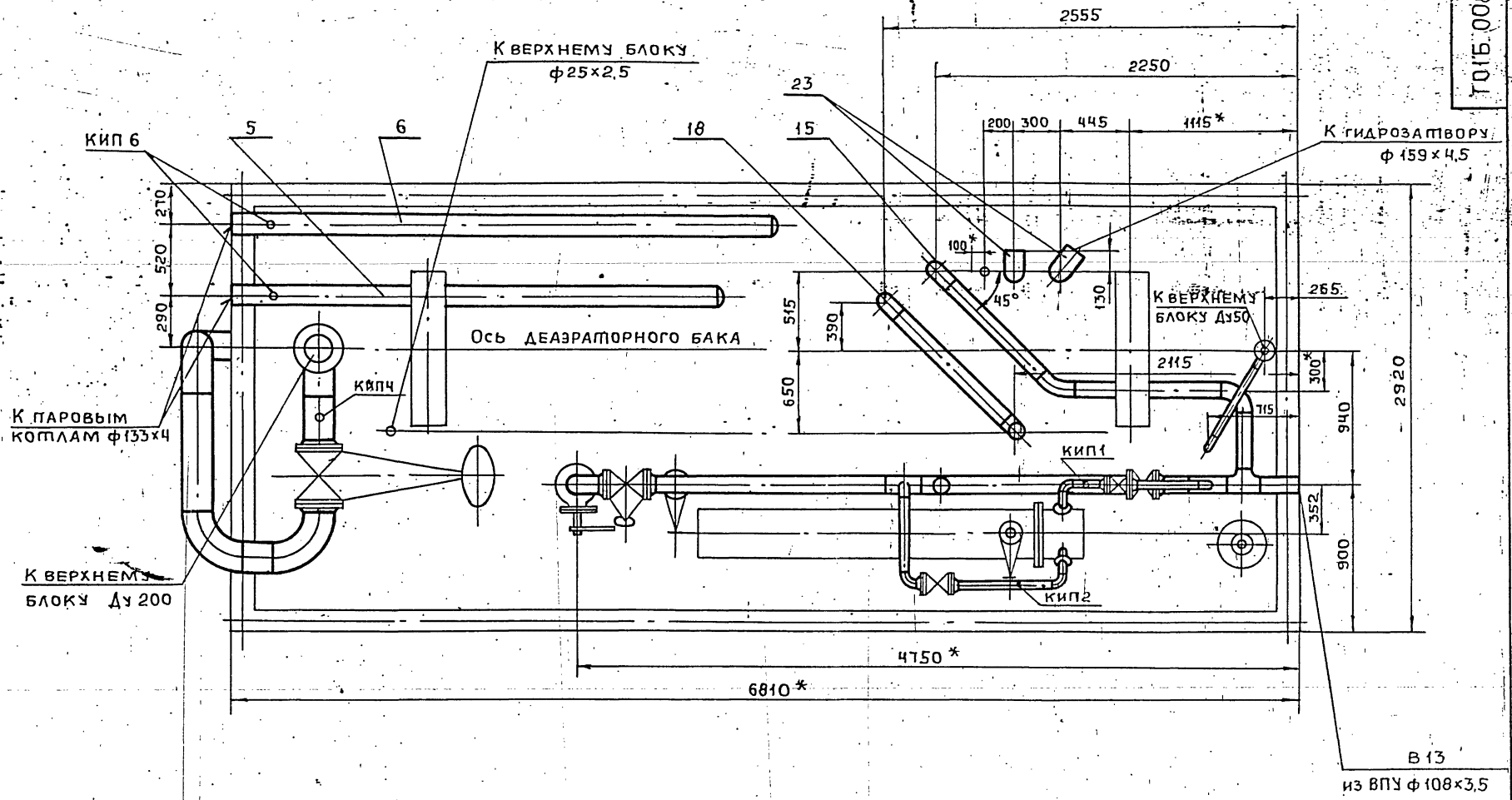
Формат Зона Лист	Обозначение	Наименование	Кол.	Примеч.
		<u>Прочие изделия</u>		
73		Насос ЦНСГ-60-198 с электродвигателем 4А225 М-2	3	
74		ТУ 24.08.1033-80 Насос КС12-50/2 с электродвигателем 4А 100L - 2	1	
		ТУ 26-06-807-73		
78		Патрубок ЗКЧ-99-74	4	Сборник 74 ПМАМССОСР
79		Штуцер М20x1.5-50 ЗКЧ-46-76	1	Сборник 25 ПМАМССОСР
80		Колпачок М20x1.5 ЗКЧ-31-75	1	Сборник 50 ПМАМССОСР
81		Прокладка 18 ЗКЧ-36-76	1	Сборник 25 ПМАМССОСР
Изм. Лист № док. Подп. Дата				Лист 7
Т015. 008 100. 000				Формат А4

Формат Зона Лист	Обозначение	Наименование	Кол.	Примеч.
28		Гайки ГОСТ 5915-70 M16 - 6H.5	16	
29		M12 - 6H.5	4	
32		Шайбы ГОСТ 11371-78 16.01.08 кп	16	
33		12.01.08 кп	4	
36		Прокладки ГОСТ 15180-70 А - 150-6	1	
37		А - 100-6	1	
38		А - 80-6	1	
39		А - 50-6	1	
		<u>Прочие изделия</u>		
42		Колонка дезаэрацион- ная ДА-100*	1	Исходный № 312/97 Код по ОКП 8563067
43		Штуцер М27x2-100 ЗКЧ-35-70	2	Сборник 25 ПМАМССОСР
44		Колпачок М27x2 ЗКЧ-31-75	2	Сборник 60 ПМАМССОСР
45		Прокладка 24 ЗКЧ-36-70	2	Сборник 25 ПМАМССОСР
* Поставка заказчика в комплект поставки в одну т. гидрозатвор, охладитель выпара, регулирующие клапаны				
Изм. Лист № док. Подп. Дата				Лист 3
Т015. 008 000. 000				Формат А4

Изм. № 1 (Лист) Подпись и дата Взам. инв. № 90/90/90 Подп. и дата

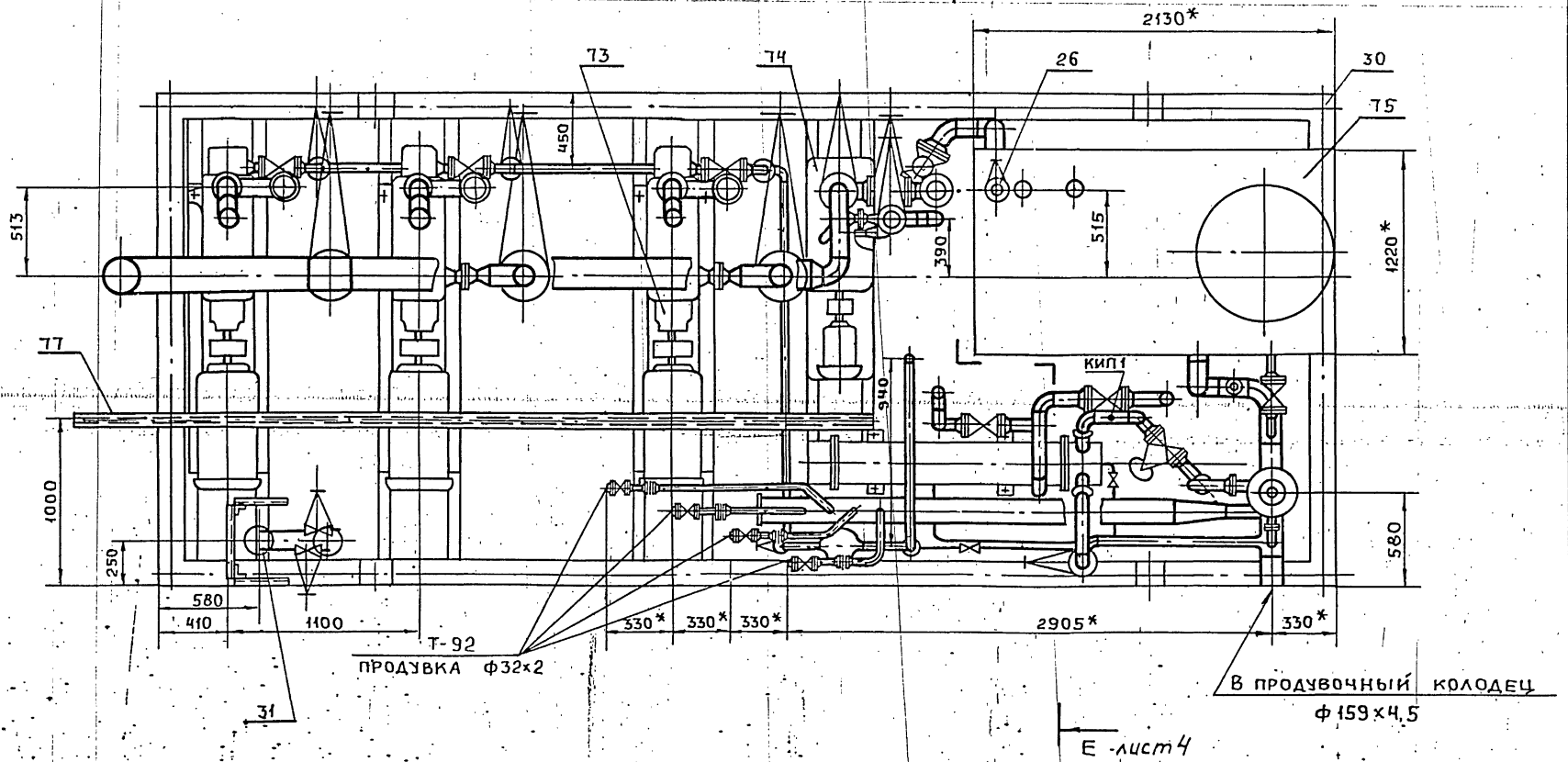
Лист 1 из 11

Вид А лист 1



Б-Б

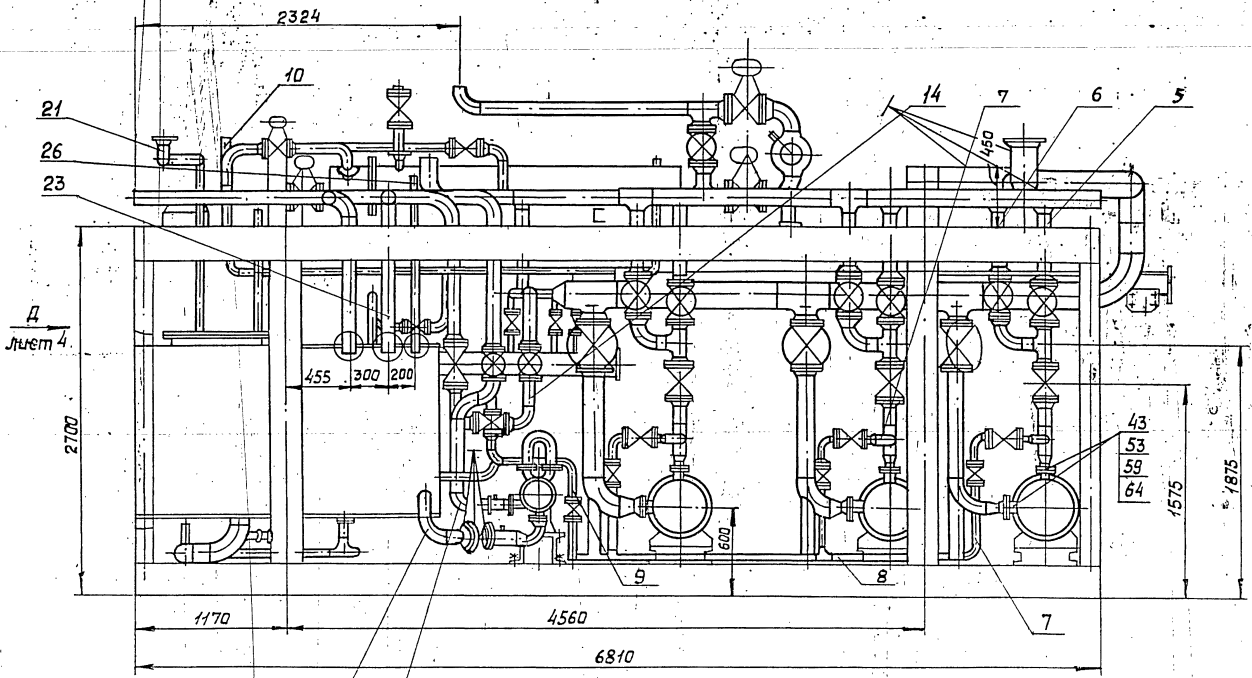
В лист 3



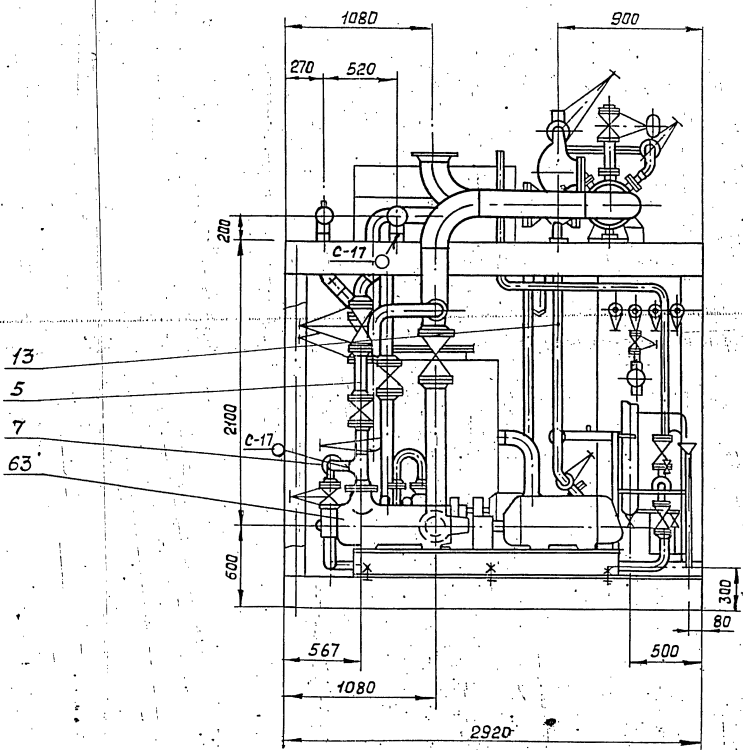
Е - лист 4

Изм	Лист	№ докум.	Подпись	Дата

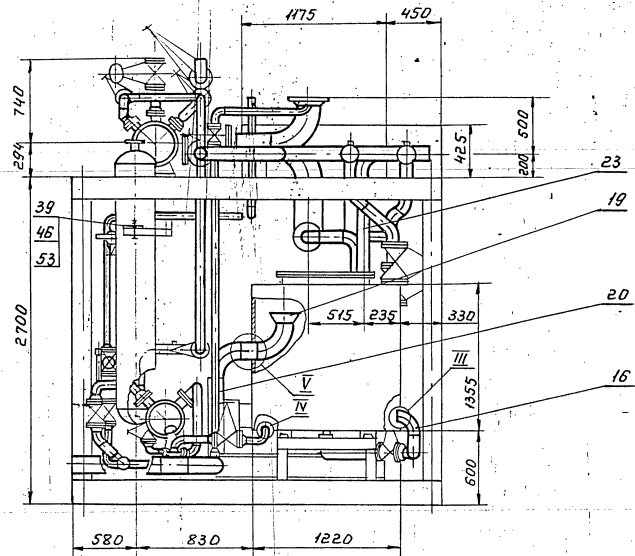
Вид В повернута лист 2



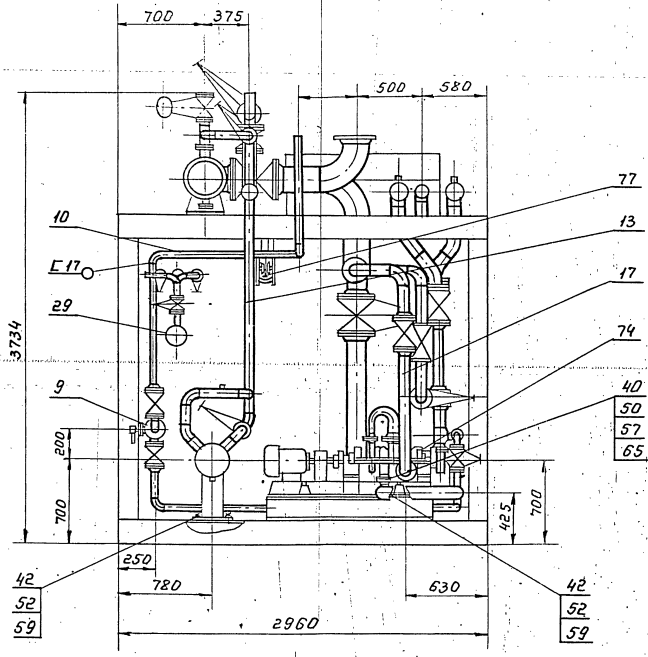
Вид Г лист 1



Вид Д лист 3



E-E лист 2



Серия 5.903-11 выпуск 1-8

ФОРМАТ	ЗОНА	ПОЗ.	ОБОЗНАЧЕНИЕ	НАИМЕНОВАНИЕ	КОЛ.	ПРИМЕЧ.
				<u>ДОКУМЕНТАЦИЯ</u>		
A2			T016.008 101.000СБ	СБОРОЧНЫЙ ЧЕРТЕН		
				<u>ДЕТАЛИ</u>		
A4	1		T016.008 101.001	ПАМРУБОК	1	
A4	2		T016.008 101.001-01	ПАМРУБОК	1	
A4	3		T016.008 101.002	ПАМРУБОК	1	
A4	4		T016.008 101.003	ТРОЙНИК	1	
Б4	5		T016.008 101.004	ПАМРУБОК		
				ТРУБА 108x3.5 ГОСТ10704-76 В-ВстЗсп ГОСТ10705-80		
				ε=1204-2.4	1	10,9 кг
Б4	6		T016.008 101.005	ПАМРУБОК		
				ТРУБА 89x3 ГОСТ10704-76 В-ВстЗсп ГОСТ10705-80		
				ε=464-1.6	1	3 кг
Б4	7		T016.008 101.006	ПАМРУБОК		
				ТРУБА 89x3 ГОСТ10704-76 В-ВстЗсп ГОСТ10705-80		
				ε=246-1.6	2	1,6 кг
Б4	8		T016.008 101.007	ПАМРУБОК		
				ТРУБА 108x3.5 ГОСТ10704-76 В-ВстЗсп ГОСТ10705-80		
				ε=300-1.6	1	2,7 кг
T016.008 101.000						
Изм.	Лист	№ док.ум.	Подп.	Дата		
РАЗРАБ.	КОМОЛОВА				Лист	Листов
ПРОВ.	ТРОФИМОВ				1	3
Т.КОНТ.	СИДОРОВ				ГИПРОТЕХМОНТАН	
И.КОНТ.	ЯСПРЕБОВ				МОСКВА	
УТВ.	КАГЕРМАНЦ				ФОРМАТ А4	

ФОРМАТ	ЗОНА	ПОЗ.	ОБОЗНАЧЕНИЕ	НАИМЕНОВАНИЕ	КОЛ.	ПРИМЕЧ.
				Задвижки 3046Р		
				ГОСТ 10194-78		
		21		Ду100 Ру10	1	
		22		Ду80 Ру10	3	
		23		Муфта 25 ГОСТ8966-75	1	
		24		Контергайка 25 ГОСТ8968-75	1	
		25		Сгон 25 ГОСТ8969-75	1	
				Вентили 15кч 18п		
				ГОСТ 18161-72		
		26		Ду25 Ру16	1	
		27		Ду15 Ру16	2	
		28		Бобышка БП1-М27*2-55		
				ОСТ 36-7-74	2	
				<u>Прочие изделия</u>		
		29		Пробка П-М27*2		
				ТУ36.1144-75	2	
		30		Прокладка ПП28x42 УХЛ2		
				ТУ36.1103-82	2	
		31		Охладитель выпара		
				ОВА-8		
				ТУ 24-3-14-70-68	1	
T016.008 101.000						
Изм.	Лист	№ док.ум.	Подп.	Дата	Лист	
					3	
ФОРМАТ А4						

ФОРМАТ	ЗОНА	ПОЗ.	ОБОЗНАЧЕНИЕ	НАИМЕНОВАНИЕ	КОЛ.	ПРИМЕЧ.
Б4	9		T016.008 101.008	ПАМРУБОК		
				ТРУБА 89x3 ГОСТ10704-76 В-ВстЗсп ГОСТ10705-80		
				L=90-1,6	1	
				<u>СТАНДАРТНЫЕ ИЗДЕЛИЯ</u>		
		10		Отвод 90° 89x3.5		
				ГОСТ 17375-83	5	
		11		Тройник 108x4-89x4		
				ГОСТ17376-83	3	
				ПЕРЕХОДЫ ГОСТ17378-83		
		12		К 89x3.5-57x3	2	
				Фланцы ГОСТ12821-80		
		13		1-100-10 ВстЗсп2	2	
		14		1-80-10 ВстЗсп2	8	
				Болты ГОСТ7798-70		
		15		M16-6g x65.58	16	
		16		M16-6g x60.58	24	
		17		Гайки M16-6H.5	40	
				ГОСТ 5915-70		
		18		Шайбы 16.01.08кп	40	
				ГОСТ 11371-78		
				ПРОКЛАДКИ ГОСТ15180-70		
		19		A-100-10	2	
		20		A-80-10	5	
T016.008 101.000						
Изм.	Лист	№ док.ум.	Подп.	Дата	Лист	
					2	
ФОРМАТ А4						

100 001 800 9101

Rz80 ✓(✓)

1. ПРЕДЕЛЬНЫЕ ОТКЛОНЕНИЯ РАЗМЕРОВ $\pm \frac{t_2}{2}$

2. ОСТРЫЕ КРОМКИ ПРИПУСТИТЬ

T016.008 100.001									
Изм.	Лист	№ док.ум.	Подп.	Дата	ЗАГЛУШКА	Лист	МАССА	МАСШТАБ	
РАЗРАБ.	СТАШКОВА					0.33	1:2		
ПРОВ.	ТРОФИМОВ				Лист	Листов	1		
Т.КОНТ.	СИДОРОВ								
И.КОНТ.	ЯСПРЕБОВ				Лист	6-ПН-3 ГОСТ19903-74			
УТВ.	КАГЕРМАНЦ				ВстЗсп 6-П-ТУ14-1-3023-80			ГИПРОТЕХМОНТАН	

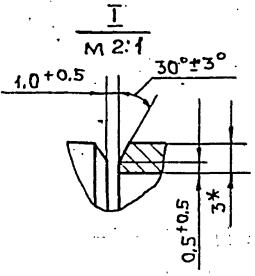
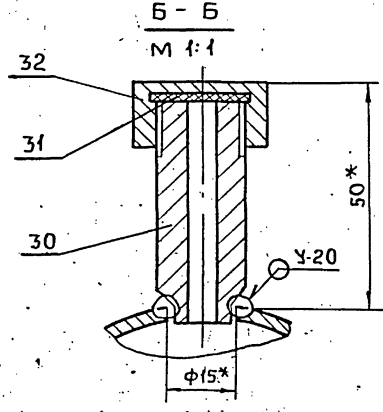
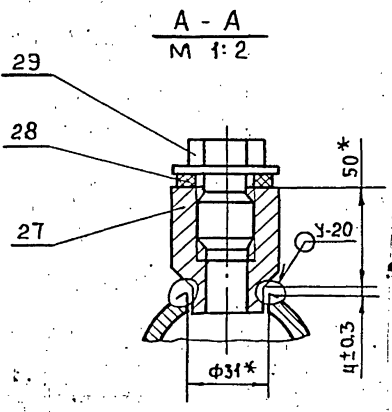
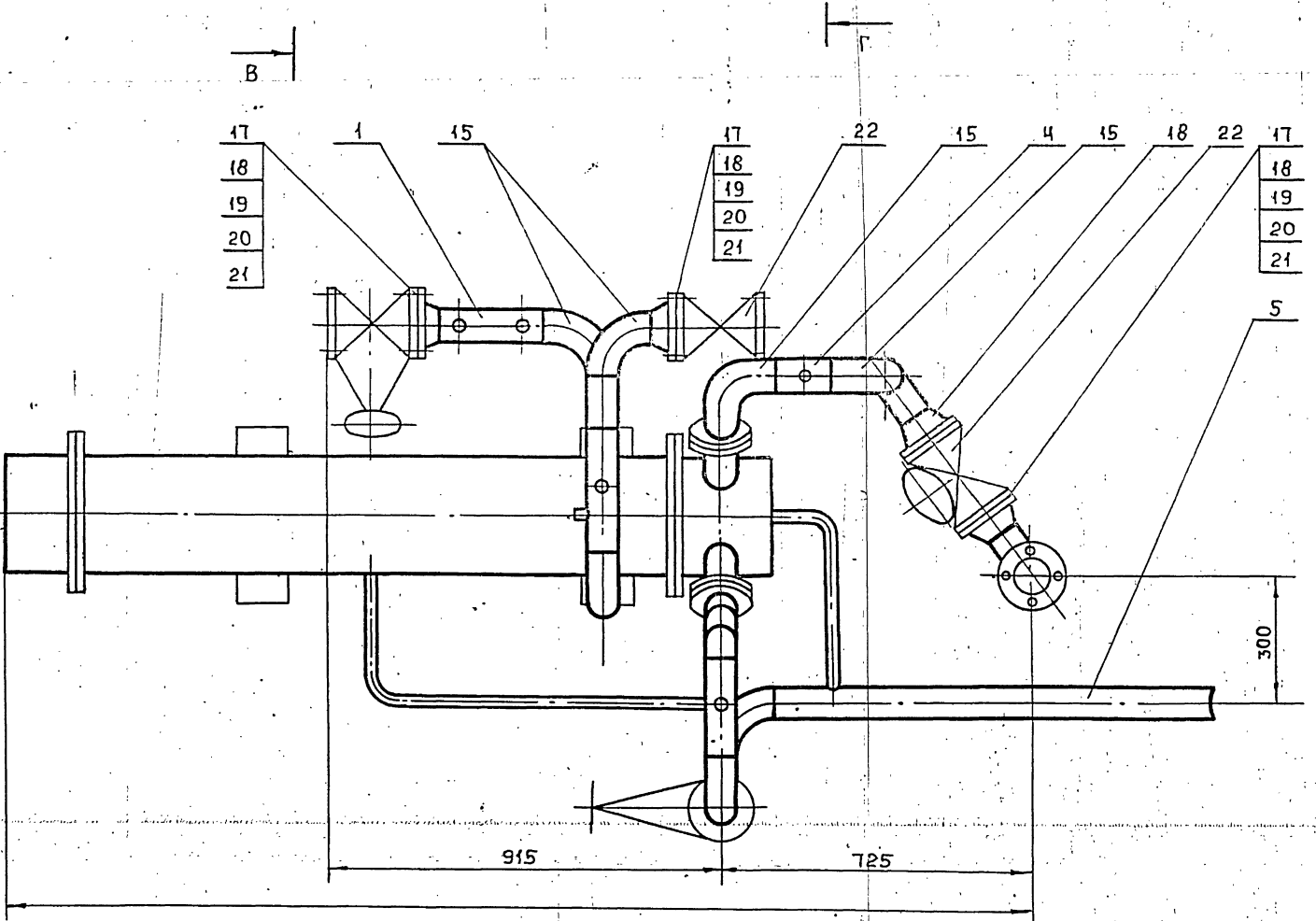
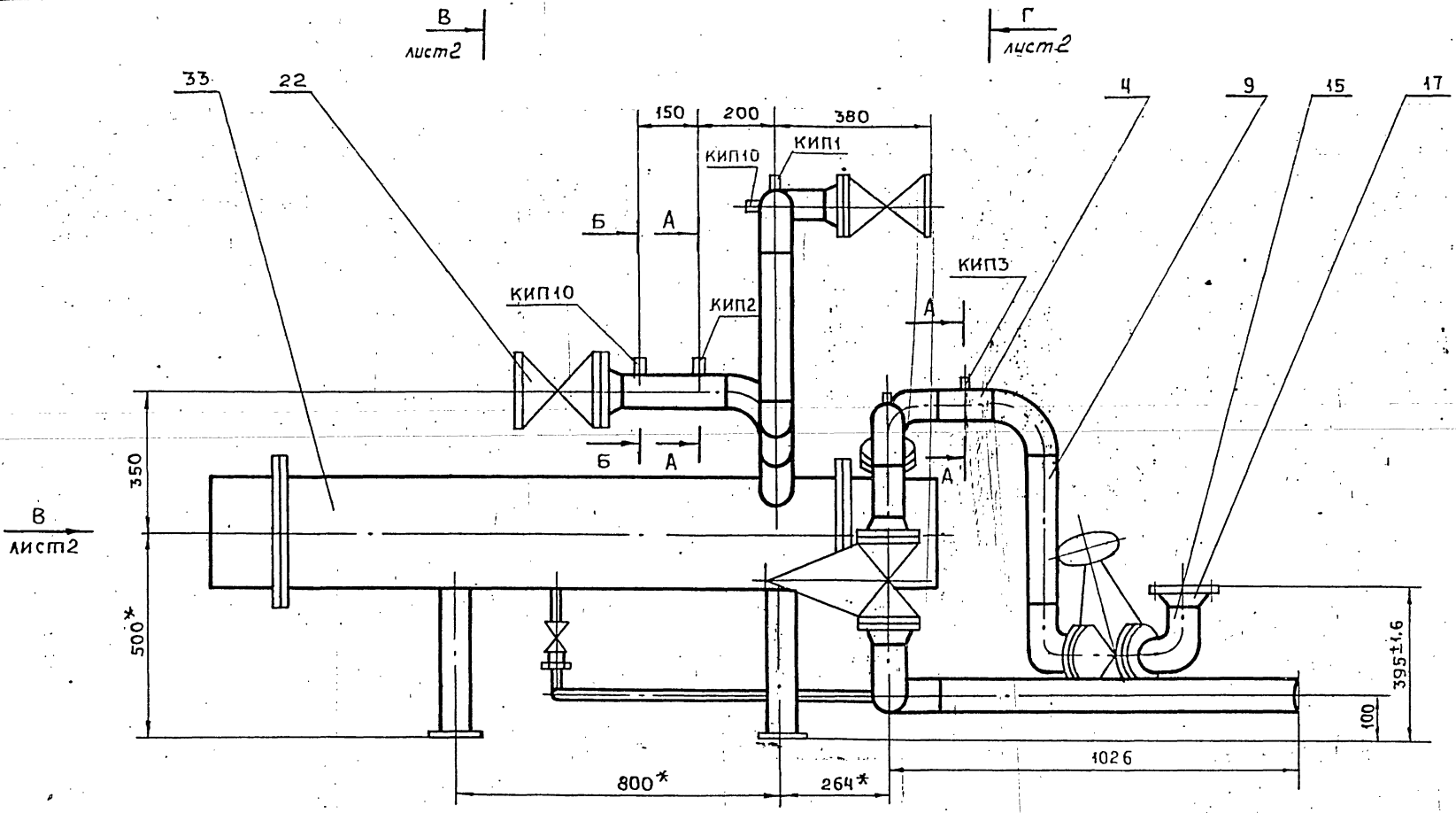
2305-21 20 ФОРМАТ А4

ФОРМАТ ЗОНА ПОЗ.	ОБОЗНАЧЕНИЕ	НАИМЕНОВАНИЕ	КОЛ.	ПРИМЕЧ.
		<u>ДОКУМЕНТАЦИЯ</u>		
	T016.008 102.000 СБ	СБОРОЧНЫЙ ЧЕРТЕЖ		
		<u>ДЕТАЛИ</u>		
А4	1 T016.008 102.001	ПАТРУБОК	1	
А4	2 T016.008 102.002	ПАТРУБОК	1	
А4	3 T016.008 102.003	ПАТРУБОК	1	
А4	4 T016.008 102.003-01	ПАТРУБОК	1	
А4	5 T016.008 102.004	ПАТРУБОК	1	
А4	6 T016.008 102.005	ПАТРУБОК	1	
А4	7 T016.008 102.006	ПАТРУБОК	1	
А4	8 T016.008 102.007	ОТВОД	1	
Б4	9 T016.008 102.008	ПАТРУБОК 89x3 ГОСТ 10704-76 ТРУБА В-ВСТ3сп ГОСТ 10705-80 e=380-1,6	1	2,4 кг
Б4	10 T016.008 102.009	ПАТРУБОК 89x3 ГОСТ 10704-76 ТРУБА В-ВСТ3сп ГОСТ 10705-80 e=370-1,6	1	2,35 кг
Б4	11 T016.008 102.010	ПАТРУБОК 85x3 ГОСТ 10704-76 ТРУБА В-ВСТ3сп ГОСТ 10705-80 e=190-1	1	1,2 кг
T016.008 102.000				
ИЗМ. ЛИСТ № ДОКУМ. ПОДП. ДАТА				
ИЗРАБ. КОМОЛОВА				
ПРОЕ. ПРОС. КУЗЬ				
И. КОНТ. КОМОЛОВА				
УТВ. КАТЕРМАН				
Узел ТЕПЛОБМЕННИКА				
ГИПРОТЕХМОНТАЖ Москва.				
ФОРМАТ А4				

ФОРМАТ ЗОНА ПОЗ.	ОБОЗНАЧЕНИЕ	НАИМЕНОВАНИЕ	КОЛ.	ПРИМЕЧ.
Б4	12 T016.008 102.011	ПАТРУБОК 89x3 ГОСТ 10704-76 ТРУБА В-ВСТ3сп ГОСТ 10705-80 e=90-0,6	1	0,6 кг
Б4	13 T016.008 102.012	ПАТРУБОК 89x3 ГОСТ 10704-76 ТРУБА В-ВСТ3сп ГОСТ 10705-80 e=150-1,0	1	1 кг
Б4	14 T016.008 102.013	ПАТРУБОК 89x3 ГОСТ 10704-76 ТРУБА В-ВСТ3сп ГОСТ 10705-80 e=120-1,0	1	0,8 кг
СТАНДАРТНЫЕ ИЗДЕЛИЯ				
		ОТВОДЫ ГОСТ 17375-83		
	15	90° 89x3,5	9	1,4 кг
	16	45° 89x3,5	2	0,7 кг
	17	ФЛАНЕЦ 1-80-10ВСТ3сп2 ГОСТ 12821-80	9	3,67 кг
	18	БОЛТ М16-6g. 55.58 ГОСТ 7798-70	32	0,121 кг
	19	ГАЙКА М16-6Н.5 ГОСТ 5915-70	32	0,033 кг
T016.008 102.000				
ИЗМ. ЛИСТ № ДОКУМ. ПОДП. ДАТА				
ФОРМАТ А4				

ФОРМАТ ЗОНА ПОЗ.	ОБОЗНАЧЕНИЕ	НАИМЕНОВАНИЕ	КОЛ.	ПРИМЕЧ.
	20	ШАЙБА 16.01.08 КР ГОСТ 11374-78	32	0,011 кг
	21	ПРОКЛАДКА 1-80-10 ГОСТ 15180-70	8	0,026 кг
	22	ЗАДВИЖКА 30ч 6бр Ду 80 Ру 10 ГОСТ 8437-75	4	29 кг
	23	МУФТА 15 ГОСТ 8966-75	2	0,07 кг
	24	КОНТРГАЙКА 15 ГОСТ 8968-75	2	0,04 кг
	25	НИППЕЛЬ 15 ГОСТ 8967-75	2	0,02 кг
	26	ВЕНТИЛЬ 15 кч 18 п1 Ду 15 Ру 16 ГОСТ 18161-72	2	0,7 кг
	27	Бобышка БП1-М22x2-55 ОСТ 36.7-74	4	
ПРОЧИЕ ИЗДЕЛИЯ				
	28	ПРОКЛАДКА ПП28x42 УХЛ2 ТУ 36.1103-82	4	
T016.008 102.000				
ИЗМ. ЛИСТ № ДОКУМ. ПОДП. ДАТА				
ФОРМАТ А4				

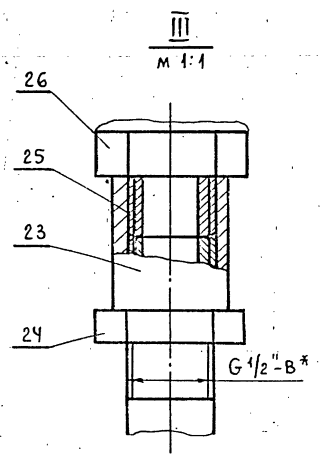
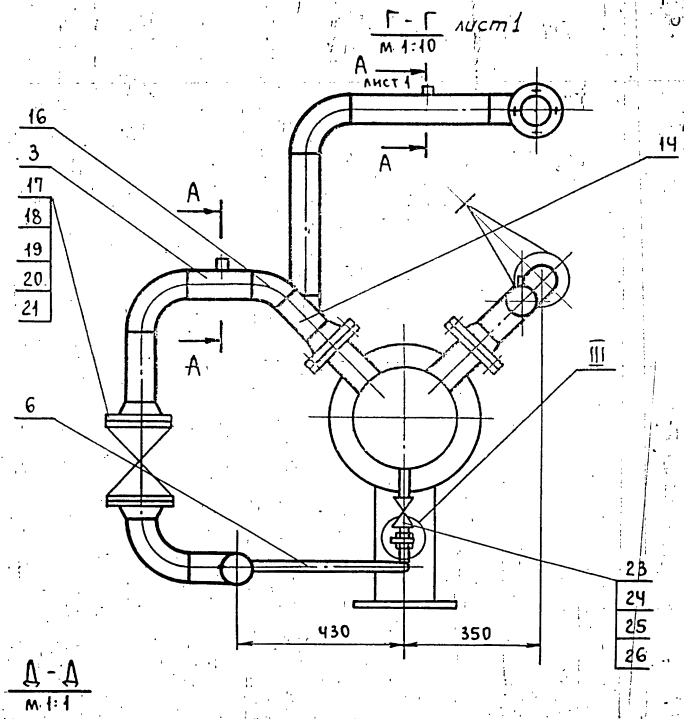
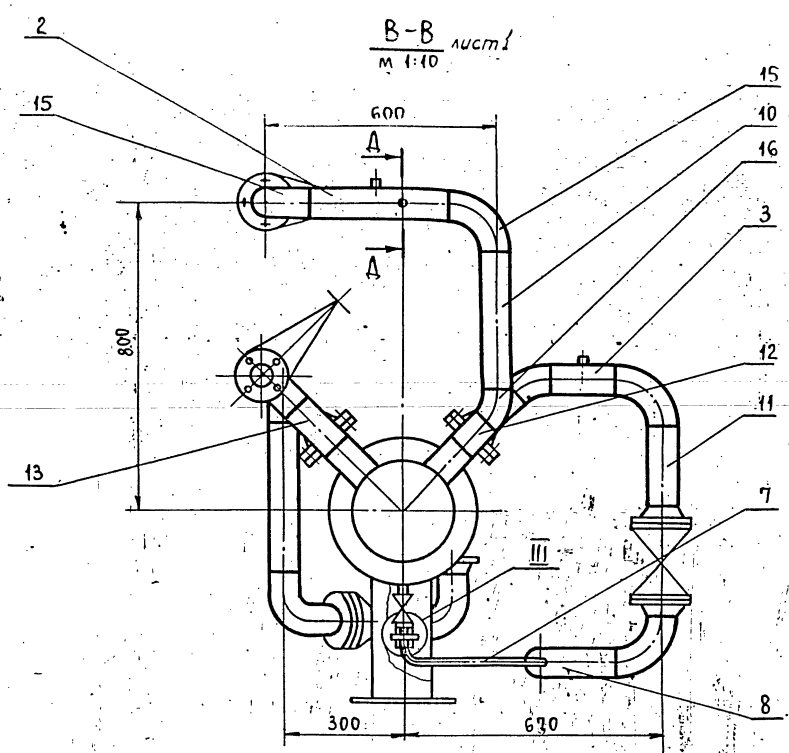
ФОРМАТ ЗОНА ПОЗ.	ОБОЗНАЧЕНИЕ	НАИМЕНОВАНИЕ	КОЛ.	ПРИМЕЧ.
	29	ПРОБКА ПМ27x2 УЗ ТУ 36.1144-83	4	
	30	ШТУЦЕР М20x1,5-50 3кч-33-76	2	СБОРНИК 25 ПМА ММСС ССР
	31	ПРОКЛАДКА 18 3кч-36-76	2	СБОРНИК 25 ПМА ММСС ССР
	32	КОЛПАЧОК М20x1,5 3кч-31-76	2	СБОРНИК 50 ПМА ММСС ССР
	33	ТЕПЛОБМЕННИК ВОДЯ- НОЙ F=5 м ² Ду 250 Ру 10 Q=20-40 т/час ТУ 108-869-79	1	
T016.008 102.000				
ИЗМ. ЛИСТ № ДОКУМ. ПОДП. ДАТА				
ФОРМАТ А4				



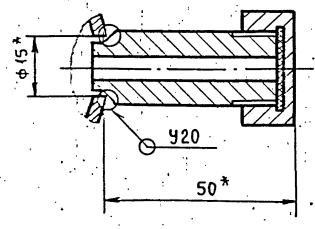
1.*РАЗМЕРЫ ДЛЯ СПРАВОК.
 2. СВАРНЫЕ ШВЫ ПО ГОСТ 16037-80. НЕУКАЗАННЫЕ СВАРНЫЕ СОЕДИНЕНИЯ ДЕТАЛЕЙ-СВАРНЫЕ ШВЫ С-17, СВАРКУ ПРОИЗВОДИТЬ СПЛОШНЫМ ШВОМ ПО КОНТУРУ ПРИЛЕГАНИЯ СВАРИВАЕМЫХ ДЕТАЛЕЙ.
 3. ШЕРОХОВАТОСТЬ ПОВЕРХНОСТИ РЕЗА ДЕТАЛЕЙ ПО ТОРЦАМ $R_{\geq 160}$

Имя, №подл. Подпись и дата
 Подпись и дата
 Подпись и дата

				ТО 15.008.102.000 СБ				
Изм	Лист	№ ДОКУМ.	Подп.	Дата	УЗЕЛ ПЕЛООБМЕННИКА СБОРОЧНЫЙ ЧЕРТЕЖ	Лист	Масса	Масштаб
РАЗРАБ.	ТРОФИМОВ					-	477,14	1:10
Пров.	СИДОРОВ				Лист 1	Листов 2		
Гл. конст.	СИДОРОВ				ГИПРОТЕХМОНПАИ Москва			
И.контр.	ЯСРЕБОВ							
Утв.	КУЗНЕЦОВ							



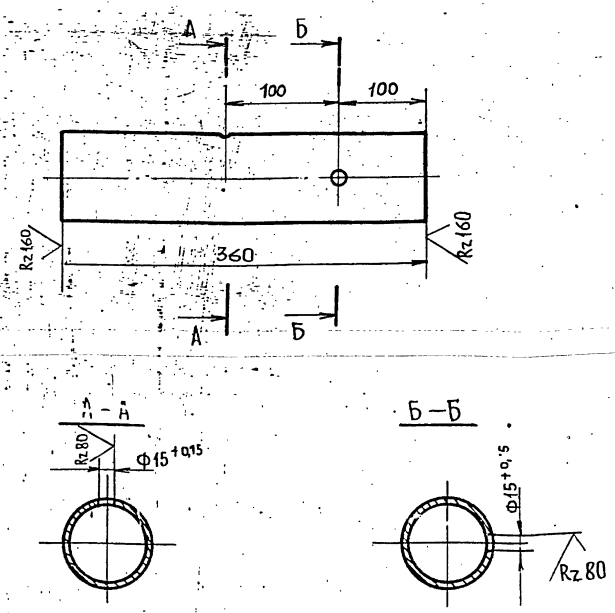
A-A
М 1:1



Изм.	Лист	№ докум.	Подп.	Дата

(✓)A

Т015.008.102.002



Неуказанные предельные отклонения размеров $\pm \frac{t}{2}$.

Изм. №, Подп. и дата, Взам. инв. №, Инв. № убр., Подп. и дата

Изм. Лист	№ докум.	Подп.	Дата
РАЗРАБ.	КОМОЛОВА		
ПРОВ.	ТРОФИМОВ		
ГЛАВ. КОНСТР.	СИДОРОВ		
И. КОНТР.	МОЛОТКОВА		
УТВ.	КАГЕРМАНЯЦ		

Лист	Масса	Масштаб
	2,3	1:4
Листов 1		
Труба 89x3 ГОСТ 10704-76 В. Вст. Зсп ГОСТ 10705-80		
ГИПРОТЕХМОНТАЖ Москва		

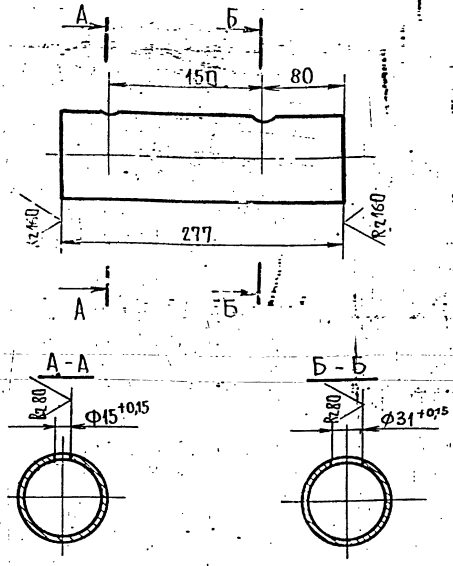
Лист	Масса	Масштаб
	2,3	1:4
Листов 1		
Труба 89x3 ГОСТ 10704-76 В. Вст. Зсп ГОСТ 10705-80		
ГИПРОТЕХМОНТАЖ Москва		

Формат А4

Серия 5.903-11 выпуск 1-8

Т015.008.102.001

(✓)A



Неуказанные предельные отклонения размеров $\pm \frac{t}{2}$.

Изм. №, Подп. и дата, Взам. инв. №, Инв. № убр., Подп. и дата

Изм. Лист	№ докум.	Подп.	Дата
РАЗРАБ.	КОМОЛОВА		
ПРОВ.	ТРОФИМОВ		
ГЛАВ. КОНСТР.	СИДОРОВ		
И. КОНТР.	МОЛОТКОВА		
УТВ.	КАГЕРМАНЯЦ		

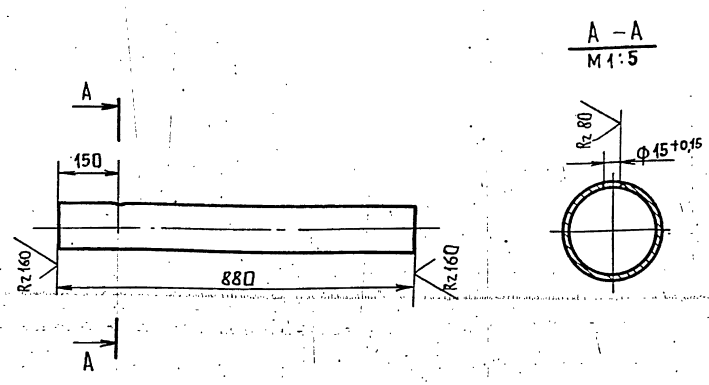
Лист	Масса	Масштаб
	1,8	1:4
Листов 1		
Труба 89x3 ГОСТ 10704-76 В. Вст. Зсп ГОСТ 10705-80		
ГИПРОТЕХМОНТАЖ Москва		

Лист	Масса	Масштаб
	1,8	1:4
Листов 1		
Труба 89x3 ГОСТ 10704-76 В. Вст. Зсп ГОСТ 10705-80		
ГИПРОТЕХМОНТАЖ Москва		

Формат А4

(✓)A

Т015.008.102.004



Неуказанные предельные отклонения размеров $\pm \frac{t}{2}$.

Изм. №, Подп. и дата, Взам. инв. №, Инв. № убр., Подп. и дата

Изм. Лист	№ докум.	Подп.	Дата
РАЗРАБ.	КОМОЛОВА		
ПРОВ.	ТРОФИМОВ		
ГЛАВ. КОНСТР.	СИДОРОВ		
И. КОНТР.	МОЛОТКОВА		
УТВ.	КАГЕРМАНЯЦ		

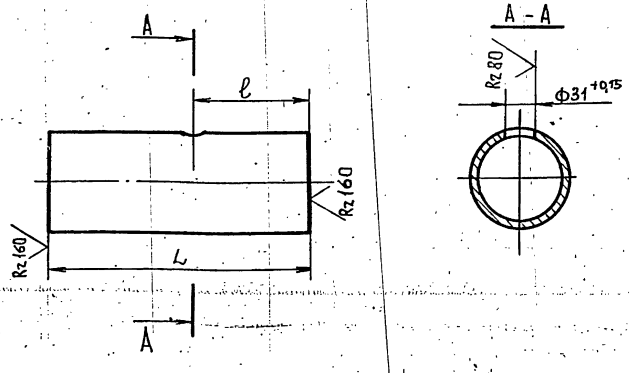
Лист	Масса	Масштаб
	5,6	1:10
Листов 1		
Труба 89x3 ГОСТ 10704-76 В. Вст. Зсп ГОСТ 10705-80		
ГИПРОТЕХМОНТАЖ Москва		

Лист	Масса	Масштаб
	5,6	1:10
Листов 1		
Труба 89x3 ГОСТ 10704-76 В. Вст. Зсп ГОСТ 10705-80		
ГИПРОТЕХМОНТАЖ Москва		

23205-21 26 Формат А4

Т015.008.102.003

(✓)A



Обозначение	Размеры, мм		Масса, кг
	l	L	
Т015.008.102.003	85	170	1,1
-01	106	213	1,4

Изм. №, Подп. и дата, Взам. инв. №, Инв. № убр., Подп. и дата

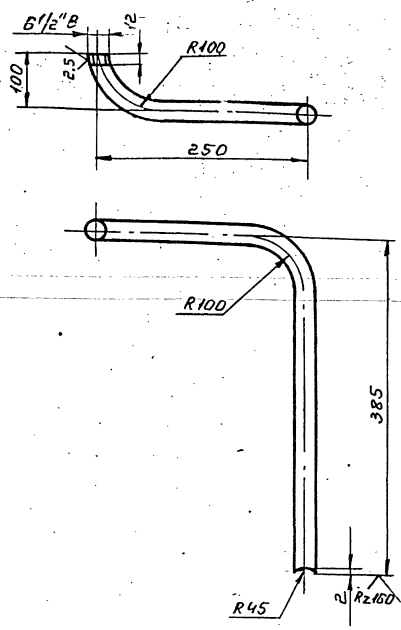
Изм. Лист	№ докум.	Подп.	Дата
РАЗРАБ.	КОМОЛОВА		
ПРОВ.	ТРОФИМОВ		
ГЛАВ. КОНСТР.	СИДОРОВ		
И. КОНТР.	МОЛОТКОВА		
УТВ.	КАГЕРМАНЯЦ		

Лист	Масса	Масштаб
	см. табл.	-
Листов 1		
Труба 89x3 ГОСТ 10704-76 В. Вст. Зсп ГОСТ 10705-80		
ГИПРОТЕХМОНТАЖ Москва		

Лист	Масса	Масштаб
	см. табл.	-
Листов 1		
Труба 89x3 ГОСТ 10704-76 В. Вст. Зсп ГОСТ 10705-80		
ГИПРОТЕХМОНТАЖ Москва		

Формат А4

Т01Б.008.102.005

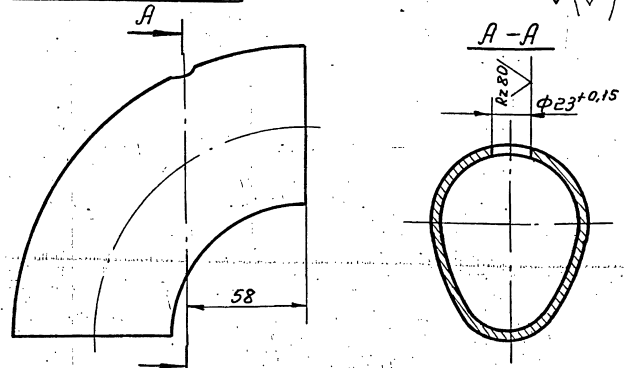


Неуказанные предельные отклонения размеров $\pm \frac{t_2}{2}$.

Т01Б.008.102.005

Изм. Лист	№ докум.	Подп.	Дата	Лит.	Масса	Масшт.
Разраб.	Комолова	И.И.				
Пров.	Прошивов	И.И.		Лист	Листов	1
И.контр.	Малоткова	Долев		Труба 15x2,8 ГОСТ 3262-75		
Утв.	Катерманян			Гипротехмонтаж Москва		

Т01Б.008.102.007



Неуказанные предельные отклонения размеров $\pm \frac{t_2}{2}$.

Т01Б.008.102.007

Изм. Лист	№ докум.	Подп.	Дата	Лит.	Масса	Масшт.
Разраб.	Комолова	И.И.				
Пров.	Прошивов	И.И.		Лист	Листов	1
И.контр.	Малоткова	Долев		Отвод 90° 89 x 3.5		
Утв.	Катерманян			ГОСТ 17375-83		

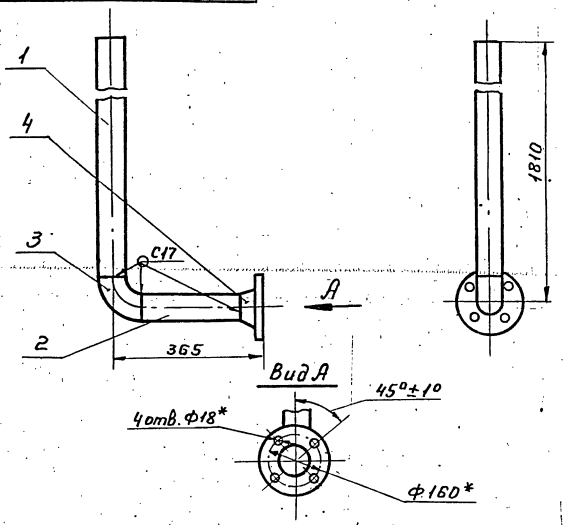
Формат	Лист	Добозначение	Наименование	Кол. пр. и м. ч.
А4	1	Т01Б.008.114.000 СБ	Документация	
			Сборочный чертёж	
			Детали	
А4	1	Т01Б.008.114.001	Патрубок	
			Труба 89x3 ГОСТ 10704-76	
			8-8Г3сп ГОСТ 10705-80	
			$\rho=1690-2.4$	1
				10,74 кг
Б4	2	Т01Б.008.114.002	Патрубок	
			Труба 89x3 ГОСТ 10704-76	
			8-8Г3сп ГОСТ 10705-80	
			$\rho=198-1$	1
				1,3 кг
			Стандартные изделия	
	3		Отвод 90° 89x3,5	
			ГОСТ 17375-83	1
	4		Фланец 1-80-10БГ3сп2	
			ГОСТ 12821-80	1

Изм. № подл. Подп. и дата. Взам. инв. №. Вид изд. Подп. и дата.

Т01Б.008.114.000

Изм. Лист	№ докум.	Подп.	Дата	Лит.	Лист	Листов
Разраб.	Комолова	И.И.				
Пров.	Прошивов	И.И.		Лит.	Лист	Листов
И.контр.	Малоткова	Долев		Трубопровод теплообменника		
Утв.	Катерманян			Гипротехмонтаж Москва		

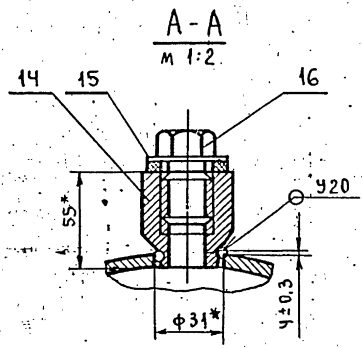
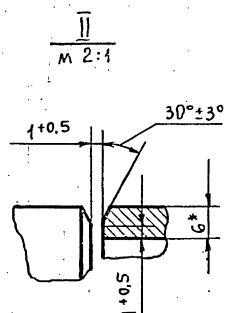
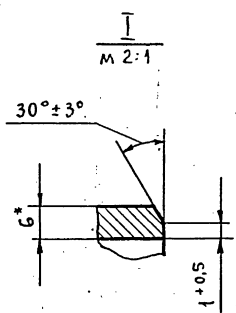
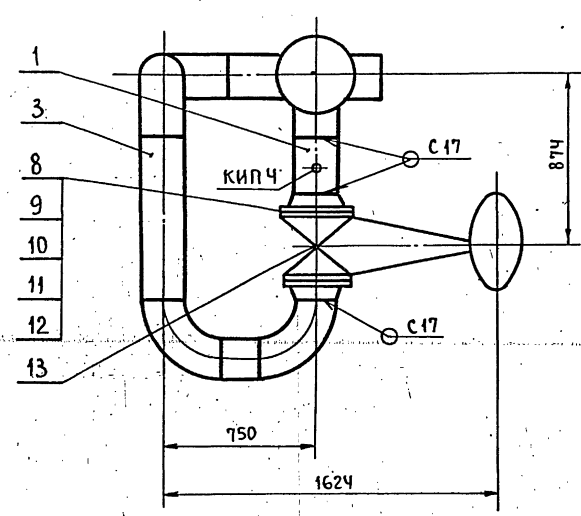
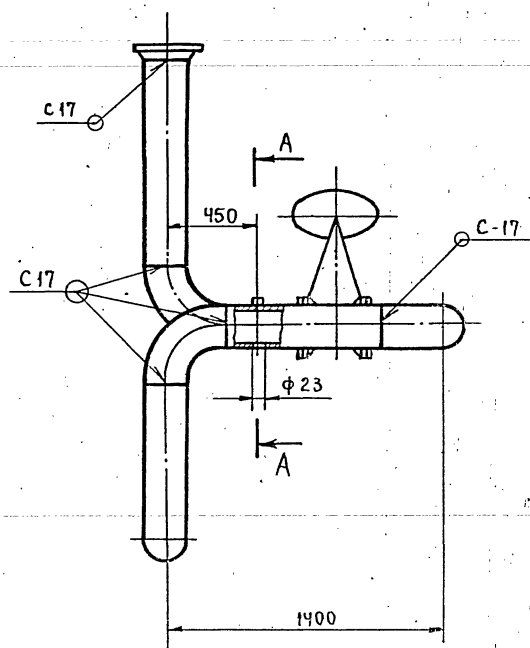
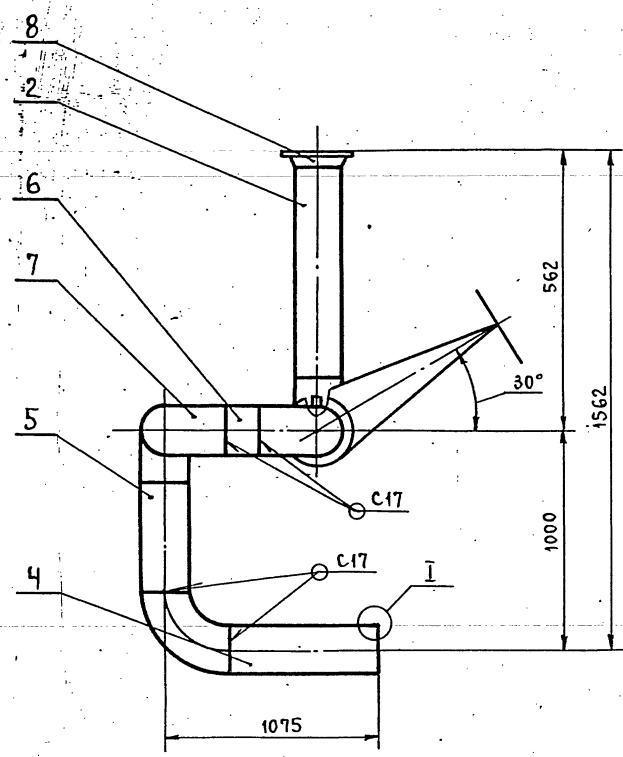
Т01Б.008.114.000 СБ



- Неуказанные предельные отклонения размеров $\pm \frac{t_2}{2}$
- Шероховатость деталей поз. 1, 2 по торцам
- Сварные швы по ГОСТ 16037-80.
- *Размеры для справок.

Т01Б.008.114.000 СБ

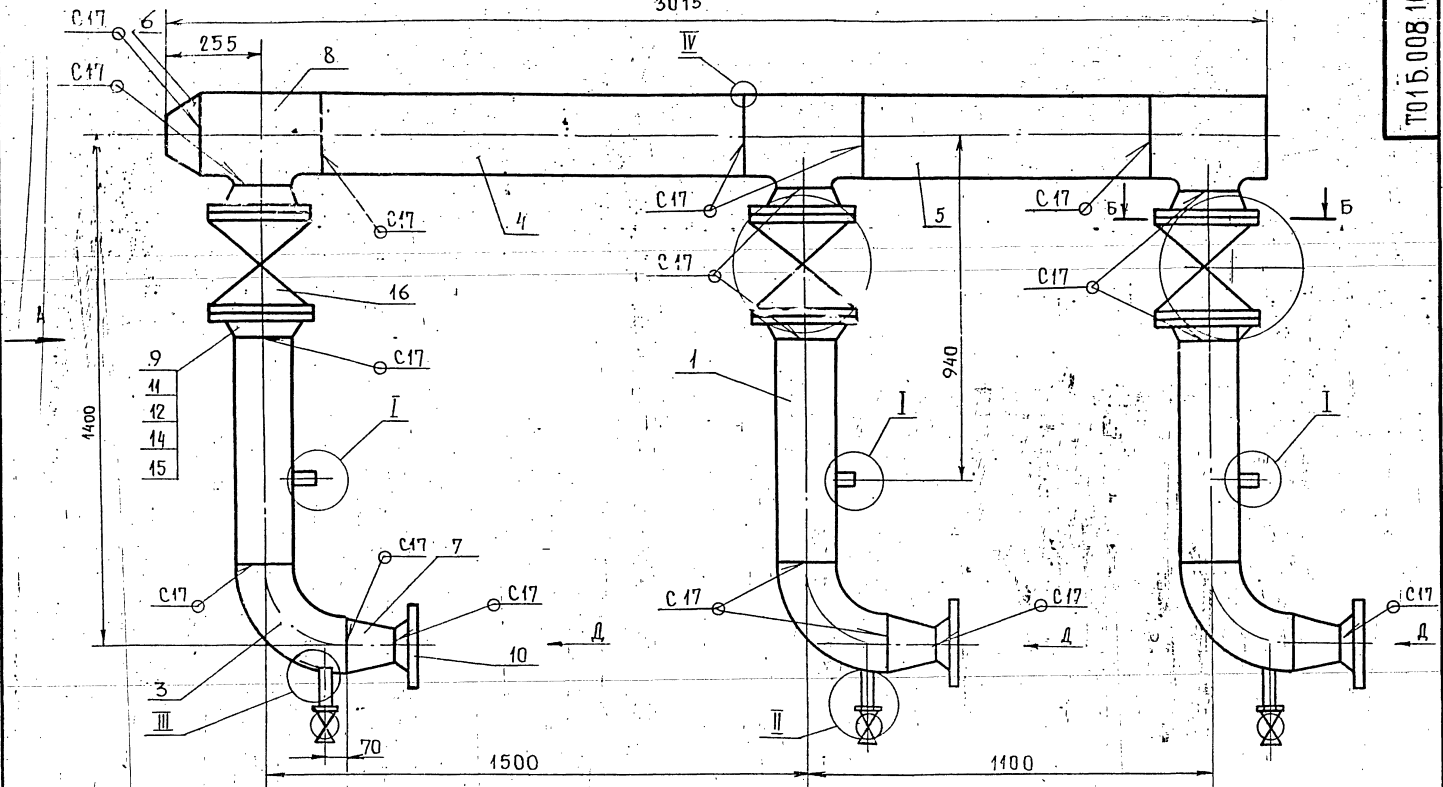
Изм. Лист	№ докум.	Подп.	Дата	Лит.	Масса	Масшт.
Разраб.	Комолова	И.И.				
Пров.	Прошивов	И.И.		Лит.	Лист	Листов
И.контр.	Малоткова	Долев		Трубопровод теплообменника		
Утв.	Катерманян			Сборочный чертёж		



1. Неуказанные предельные отклонения размеров $\pm \frac{t_2}{2}$.
2. Шероховатость деталей поз. 2,3,4,5,6 по торцам R_{z160} .
3. Сварные швы по ГОСТ 16037-80.
4. *Размеры для справок.

				ТО 15.008 103.000 СБ	
				Трубопровод питательный.	
				Сборочный чертёж.	
ИЗМ. ЛИСТ	№ ДОКУМ.	ПОДП.	ДАТА	ЛИТ.	МАССА/МАСШТАБ
РАЗРАБ.	КОМОЛОВА				351,3 / 1:20
ПРОВ.	ТРОФИМОВ			ЛИСТ	ЛИСТОВ 1
ГЛ. КОНСТР.	СИДОРОВ			ГИПРОТЕХМОНТАЖ МОСКВА	
Н. КОНТР.	ЯСТРЕБОВ				
УТВ.	КАБЕРМАНЯК				

3015

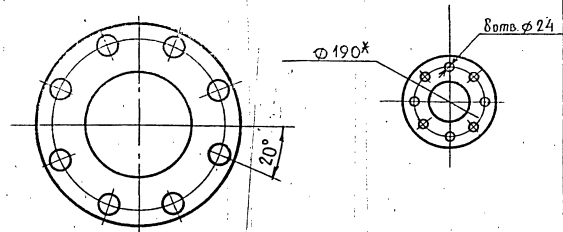
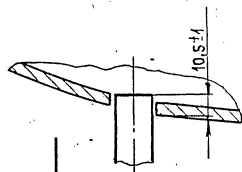
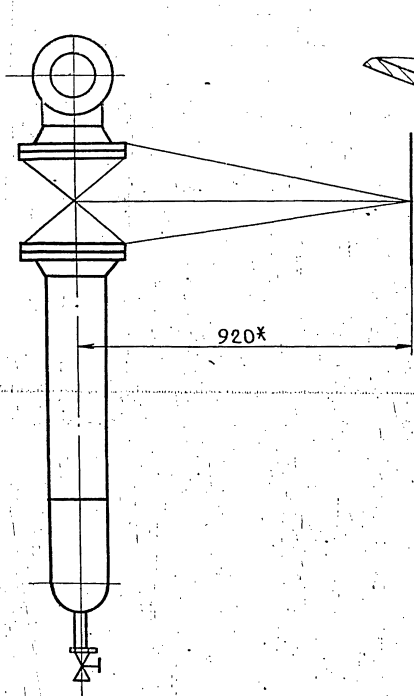


Вид А

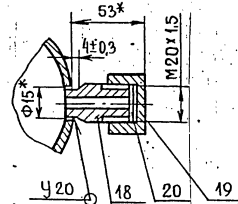
III
M1:2

Б-Б
M1:5

Вид Д

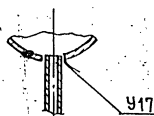


I
M1:2

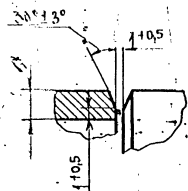


1. Шероховатость деталей поз. 4,5 по торцам - $Rz 160$
2. Неуказанные предельные отклонения размеров $\pm \frac{t_2}{2}$
3. Сварные швы по ГОСТ 16037-80.
4. * Размеры для справок.

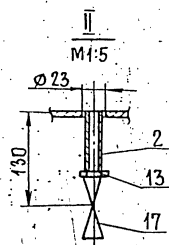
Вид В



IV
M2:1



В

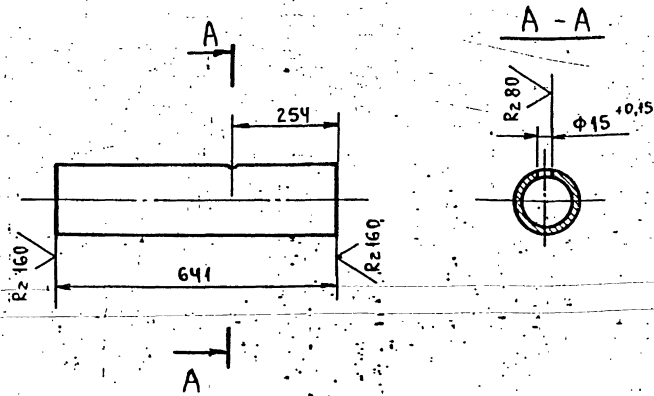


				ТО1Б.008.104.000СБ			
Эзм. Лист	№ докум.	Подп.	Дата	Трубопровод всасывающий сборочный чертеж.	Лист	Масса	Масшт.
Разрв.	Никонова	И.И.И.	11.11.80		—	522,68	1:10
Гл. констр.	Сидоров	И.И.И.			Лист	Листов 1	
Н. контр.	Ястребов	И.И.И.			ГИПРОТЕХМОНТАЖ Москва		
Утв.	Кузнецов	И.И.И.					

И.И.И. Подп. И.И.И. Разрв. И.И.И. Гл. констр. И.И.И. Н. контр. И.И.И. Утв. И.И.И.

1001018009101

✓(✓)



НЕУКАЗАННЫЕ ПРЕДЕЛЬНЫЕ ОТКЛОНЕНИЯ РАЗМЕРОВ $\pm \frac{t_2}{2}$

Т01Б.008 104.001

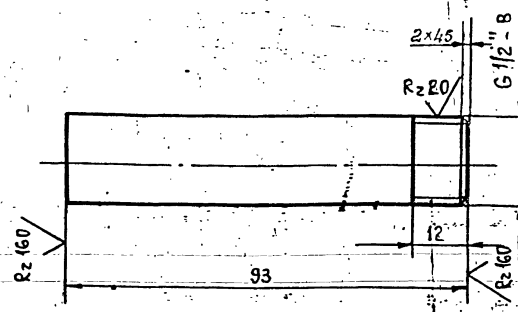
Изм.	Лист	№ ДОКУМ.	ПОДП.	ДАТА	Лит.	Масса	Масштаб
РАЗРАБ.	КОМОЛОВА					9,8	1:10
ПРОВ.	ТРОФИМОВ						
ГЛ. КОНСТ.	СИДОРОВ						
Н. КОНТР.	МОЛОТКОВА				Лист	Листов	1
УТВ.	КАГЕРМАНЯЦ				ГИПРОТЕХМОНТАЖ Москва		

Патрубок
Труба 159x4 ГОСТ 10704-76
В-Вст.3сн ГОСТ 10705-80

ФОРМАТ А4

2001018009101

✓(✓)



НЕУКАЗАННЫЕ ПРЕДЕЛЬНЫЕ ОТКЛОНЕНИЯ РАЗМЕРОВ $\pm \frac{t_2}{2}$

Т01Б.008 104.002

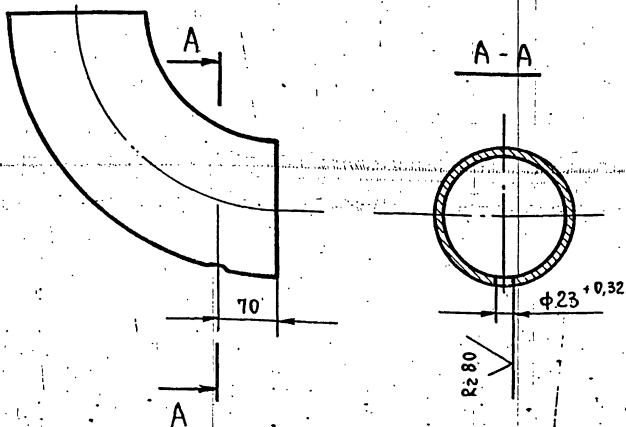
Изм.	Лист	№ ДОКУМ.	ПОДП.	ДАТА	Лит.	Масса	Масштаб
РАЗРАБ.	КОМОЛОВА					0,1	1:1
ПРОВ.	ТРОФИМОВ						
ГЛ. КОНСТ.	СИДОРОВ				Лист	Листов	1
Н. КОНТР.	МОЛОТКОВА				ГИПРОТЕХМОНТАЖ Москва		
УТВ.	КАГЕРМАНЯЦ						

Патрубок
Труба 15x2,8 ГОСТ 3262-75

ФОРМАТ А4

1001018009101

✓(✓)



НЕУКАЗАННЫЕ ПРЕДЕЛЬНЫЕ ОТКЛОНЕНИЯ РАЗМЕРОВ $\pm \frac{t_2}{2}$

Т01Б.008 104.003

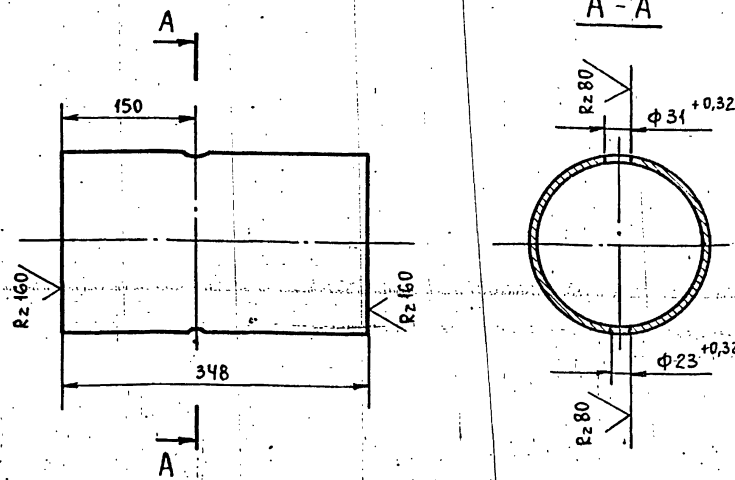
Изм.	Лист	№ ДОКУМ.	ПОДП.	ДАТА	Лит.	Масса	Масштаб
РАЗРАБ.	КОМОЛОВА					6,1	1:5
ПРОВ.	ТРОФИМОВ						
ГЛ. КОНСТ.	СИДОРОВ				Лист	Листов	1
Н. КОНТР.	МОЛОТКОВА				ГИПРОТЕХМОНТАЖ Москва		
УТВ.	КАГЕРМАНЯЦ						

Отвод
Отвод 90° 159x4,5
ГОСТ 17375-83

ФОРМАТ А4

1001018009101

✓(✓)



НЕУКАЗАННЫЕ ПРЕДЕЛЬНЫЕ ОТКЛОНЕНИЯ РАЗМЕРОВ $\pm \frac{t_2}{2}$

Т01Б.008 103.001

Изм.	Лист	№ ДОКУМ.	ПОДП.	ДАТА	Лит.	Масса	Масштаб
РАЗРАБ.	КОМОЛОВА					6	1:5
ПРОВ.	ТРОФИМОВ						
ГЛ. КОНСТ.	СИДОРОВ				Лист	Листов	1
Н. КОНТР.	МОЛОТКОВА				ГИПРОТЕХМОНТАЖ Москва		
УТВ.	КАГЕРМАНЯЦ						

Патрубок
Труба 219x6 ГОСТ 8732-78
В-Вст.3сн ГОСТ 8734-74

ФОРМАТ А4

Серия 5.903-11 выпуск 1-8

Формат Зона Рез.	Обозначение	Наименование	Кол.	Примеч.
		<u>Документация</u>		
A2	T016.006 105.000 СБ	Сборочный чертеж		
		<u>Детали</u>		
A4	1 T016.008 105.001	Патрубок	1	
A4	2 T016.008 105.001-01	Патрубок	3	
		Труба 133x4 ГОСТ 8732-78 B-Вст 3сп ГОСТ 8731-74		
B4	3 T016.008 105.002	L = 880 ± 0,8 мм	1	
B4	4 T016.008 105.003	L = 280 ± 1,2 мм	1	
		Патрубок		
		Труба 108x4 ГОСТ 8732-78 B-Вст 3сп ГОСТ 8731-74		
B4	5 T016.008 105.004	L = 255 ± 0,5 мм	3	
B4	6 T016.008 105.005	L = 263 ± 0,5 мм	3	
		<u>Стандартные изделия</u>		
	7	Отвод 45° 108x4 ГОСТ 17375-83	3	
	8	Тройник 133x4-108x4 ГОСТ 17376-83	9	
	9	Переход к 108x4.0-89x3.5 ГОСТ 17378-83	3	

T016.008 105.000

Трубопровод
нагнетательный

Лит. Лист Листов

ГИПРОТЕХМОНТАЖ

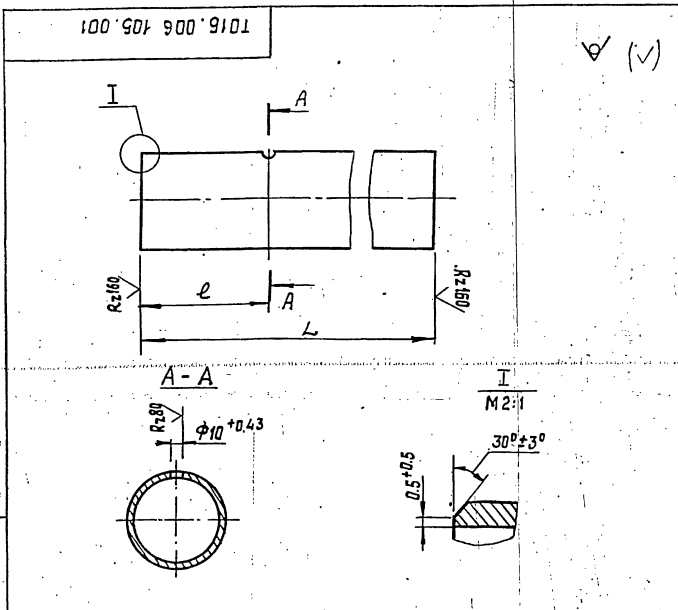
г. Москва

Формат А4

Изм. Лист	№ докум.	Подп.	Дата
Разраб.	Сташкова	Иван	
Пров.	Трофимов	Иван	
Т. контр.	Сидаров	Иван	
Н. контр.			
Утв.	Катерманян	Иван	

Изм. № табл. Подпись и дата

Изм. № табл. Подпись и дата



Обозначение	Размеры, мм		Материал	Масса, кг
	L	l		
T016.008 105.001	300	200	Труба 133x4 ГОСТ 8732-78 B-Вст 3сп ГОСТ 8731-74	3.81
-01	100	50	Труба 108x4 ГОСТ 8732-78 B-Вст 3сп ГОСТ 8731-74	1.02

Неуказанные предельные отклонения размеров ± 1/2

T016.008 105.001

Патрубок

см. таблицу

Лит. Масса Масшт.

Лист Листов 1

ГИПРОТЕХМОНТАЖ

г. Москва

Формат А4

Изм. Лист	№ докум.	Подп.	Дата
Разраб.	Сташкова	Иван	
Пров.	Трофимов	Иван	
Т. контр.	Сидаров	Иван	
Н. контр.			
Утв.	Катерманян	Иван	

Изм. № табл. Подпись и дата

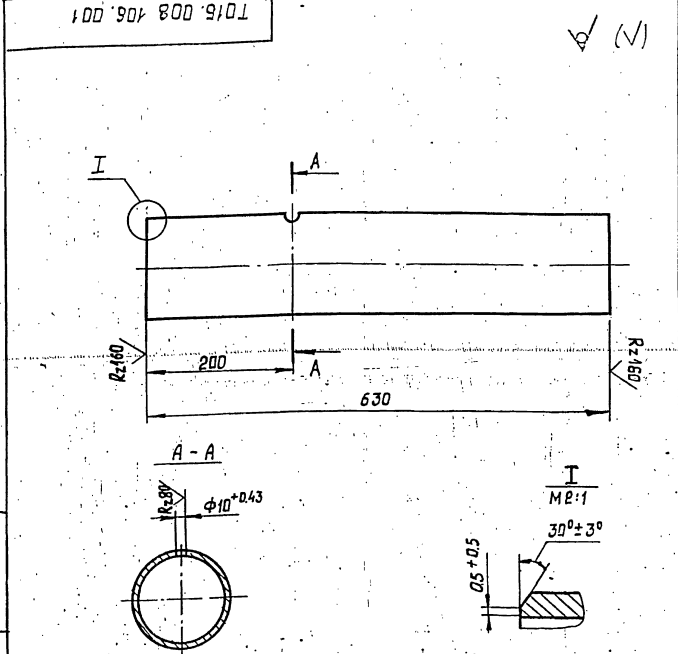
Формат Зона Рез.	Обозначение	Наименование	Кол.	Примеч.
	10	Заглушка 133x4 ГОСТ 17379-83	1	
	11	Фланцы ГОСТ 12821-80	3	
	12	1-80-64 ВСТ 3сп2	6	
	13	Болт М16-6g x 70.58 ГОСТ 7798-70	48	
	14	Гайка М16-6Н.5 ГОСТ 5915-70	48	
	15	Шайба 16.01.08 кп ГОСТ 11371-78	48	
	16	Прокладка А-100-16 ГОСТ 15180-70	6	
	17	Задвижка ЗДС 41 мм 1 Ду 100 Ру 16 ГОСТ 10144-78	1	
		<u>Прочие изделия</u>		
	18	Клапан 19с 38 мм ТУ 26-07-1192-78	1	
		Ду 100 Ру 63	3	
	19	Штуцер М24x1.5-50-1 ЗКЧ-53-76	2	Сборник 25 ПМА ИМССОСР
	20	Калачок М24x1.5 ЗКЧ-31-75	2	Сборник 30 ПМА ИМССОСР
	21	Прокладка 122 ЗКЧ-36-70	2	Сборник 25 ПМА ИМССОСР

T016.008 105.000

Лист 2

Формат А4

Изм. Лист	№ докум.	Подп.	Дата
Разраб.	Сташкова	Иван	
Пров.	Трофимов	Иван	
Т. контр.	Сидаров	Иван	
Н. контр.			
Утв.	Катерманян	Иван	



Неуказанные предельные отклонения размеров ± 1/2

T016.008 106.001

Патрубок

Труба 133x4 ГОСТ 8732-78
B-Вст 3сп ГОСТ 8731-74

Лит. Масса Масшт.

Лист Листов 1

ГИПРОТЕХМОНТАЖ

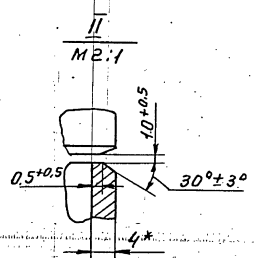
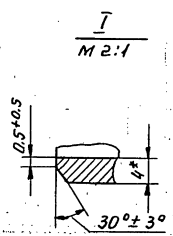
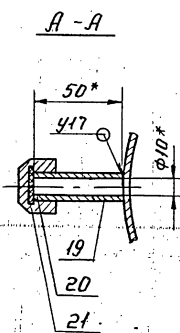
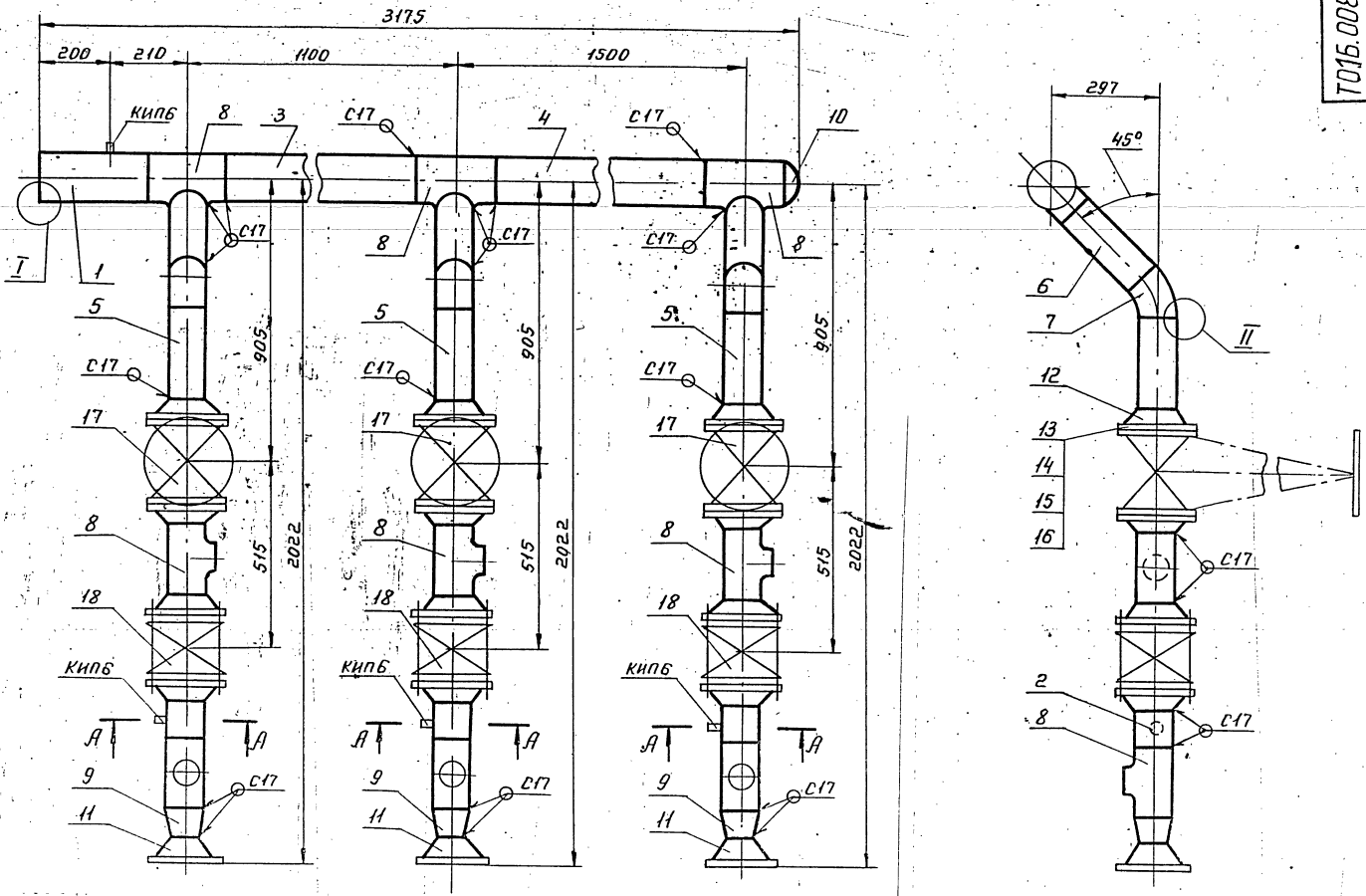
г. Москва

Формат А4

Изм. № табл. Подпись и дата

Изм. Лист	№ докум.	Подп.	Дата
Разраб.	Сташкова	Иван	
Пров.	Трофимов	Иван	
Т. контр.	Сидаров	Иван	
Н. контр.			
Утв.	Катерманян	Иван	

Изм. № табл. Подпись и дата



1. Неуказанные предельные отклонения размеров $\pm \frac{t_2}{2}$.
2. Шероховатость деталей поз. 3, 4, 5, 6 по торцам $Rz160$.
3. Сварные швы по ГОСТ 16037-80.
4. *Размеры для справок.

					ТО15.008.105.000.СБ				
Изм.	Лист	№ док. м.	Подп.	Дата	Трубопровод нагнетательный. Сборочный чертёж.		Лит.	Масса	Масшт.
Разр.	Утв.	Исполн.	Провер.	Инж. констр.			443,1	1:10	
							Лист	Листов 1	
							Гипротехмонтаж Москва		
							Формат А 2		

Серия 5-903-11. Выпуск 1-8

Инв.№ подл. Подл. и дата. Взам. инв. № узла. Подл. и дата.

Формат	Зона	Поз.	ОБОЗНАЧЕНИЕ	НАИМЕНОВАНИЕ	КОЛ.	ПРИМЕЧ.
				ДОКУМЕНТАЦИЯ		
			T015.008 106.000 СБ	СБОРОЧНЫЙ ЧЕРТЕЖ		
				ДЕТАЛИ		
А4		1	T015.008 106.001	ПАТРУБОК	1	
				ПАТРУБОК		
				ТРУБА 133x4 ГОСТ 8732-78 8-ВСтЗсп ГОСТ 8731-74		
Б4		2	T015.008 106.002	L=880±0,8 мм	1	11,2 кг
Б4		3	T015.008 106.003	L=1280±1,2 мм	1	16,29 кг
				ПАТРУБОК		
				ТРУБА 108x4 ГОСТ 8732-78 8-ВСтЗсп ГОСТ 8731-74		
Б4		4	T015.008 106.004	L=100±0,3 мм	3	1,02 кг
Б4		5	T015.008 106.005	L=158±0,5 мм	3	1,62 кг
Б4		6	T015.008 106.006	L=279±0,5 мм	3	2,86 кг
				СТАНДАРТНЫЕ ИЗДЕЛИЯ		
				Отводы ГОСТ 17375-83		
		7		90° 108x4	3	
		8		45° 108x4	3	
		9		Тройник 133x4-108x4 ГОСТ 17376-83	3	

T015.008 106.000

ТРУБОПРОВОД
НАГНЕМАТЕЛЬНЫЙ
ГИПРОТЕХМОНТАЖ

ФОРМАТ А4

Инв.№ подл. Подл. и дата. Взам. инв. № узла. Подл. и дата.

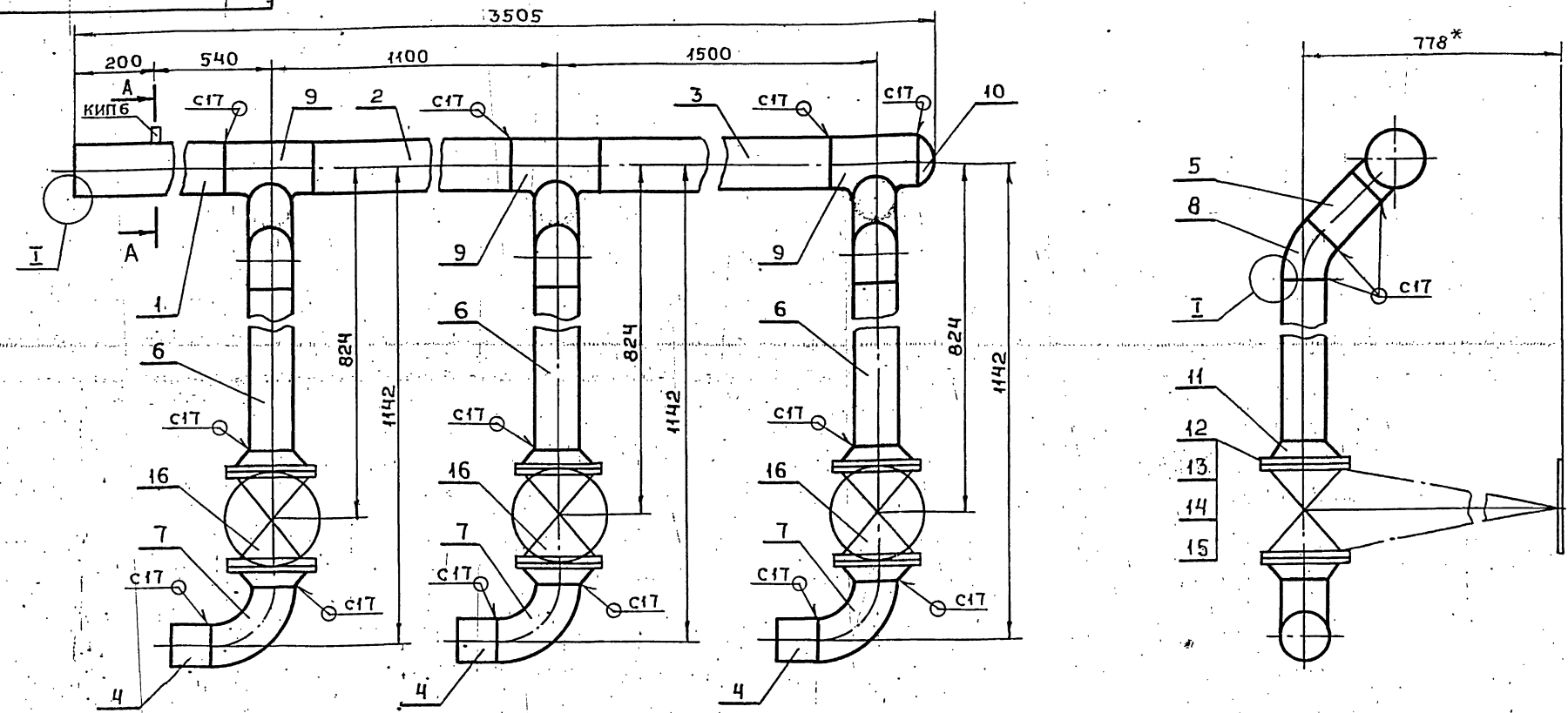
Формат	Зона	Поз.	ОБОЗНАЧЕНИЕ	НАИМЕНОВАНИЕ	КОЛ.	ПРИМЕЧ.
		10		ЗАГЛУШКА 133x4 ГОСТ 17379-83	1	
		11		ФЛАНЕЦ 1-100-16 ГОСТ 12821-80 ВСтЗсп2	6	
		12		БОЛТ М16-6g x10,58 ГОСТ 7798-70	48	
		13		ГАЙКА М16-6Н.5 ГОСТ 5915-70	48	
		14		ШАЙБА 16.01.08 КП ГОСТ 11371-78	48	
		15		ПРОКЛАДКА А-100-16 ГОСТ 15180-70	6	
		16		ЗАВИНКА 30с41НН1 100.Р416 ГОСТ 10194-78	3	
				ПРОЧИЕ ИЗДЕЛИЯ		
		17		ШТИЦЕР М24x1,5-50-1 ЗКЧ-53-76	1	Сборник 25 ПНА МНКС СССР
		18		КОЛПАЧОК М24x1,5 ЗКЧ-31-75	1	Сборник 50 ПНА МНКС СССР
		19		ПРОКЛАДКА 22 ЗКЧ-36-70	1	Сборник 25 ПНА МНКС СССР

T015.008 106.000

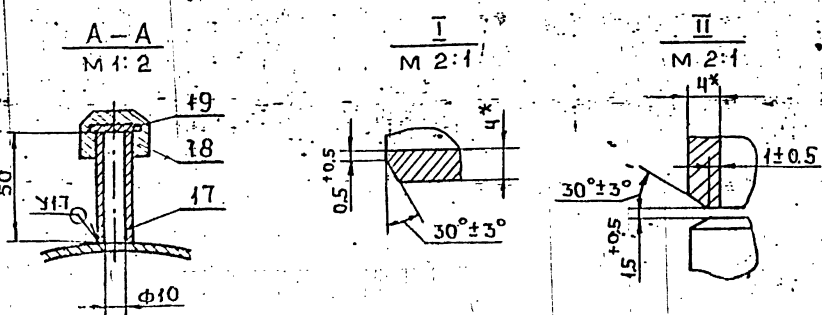
Лист 2

ФОРМАТ А4

T015.008 106.000 СБ



1. НЕУКАЗАННЫЕ ПРЕДЕЛЬНЫЕ ОТКЛОНЕНИЯ РАЗМЕРОВ $\pm \frac{t_2}{2}$
2. СВАРНЫЕ ШВЫ ПО ГОСТ 16037-80.
3. * РАЗМЕРЫ ДЛЯ СПРАВОК



T015.008 106.000 СБ				Лист	МАССА	МАСШТАБ		
Изм	Лист	№ ДОКУМ.	Подп.	Дата	ТРУБОПРОВОД	1	280,15	1:10
					НАГНЕМАТЕЛЬНЫЙ			
					СБОРОЧНЫЙ ЧЕРТЕЖ	Лист	Листов 1	
					ГИПРОТЕХМОНТАЖ			

Серия 5.903-11 выпуск 1-8

ФОРМАТ	ЗОНА	ПОР.	ОБОЗНАЧЕНИЕ	НАИМЕНОВАНИЕ	КОЛ.	ПРИМЕЧ.
				ДОКУМЕНТАЦИЯ		
A3			ТО 15.008 109.000 СБ	СБОРОЧНЫЙ ЧЕРТЕЖ		
				ДЕТАЛИ		
Б4	1		ТО 15.008 109.001	ПАТРУБОК		
				ТРУБА 57x3 ГОСТ 10704-76		
				В-ВСТ3сп ГОСТ 10705-80		
				L=1400±12	1	5,6 кг
Б4	2		ТО 15.008 109.002	ПАТРУБОК		
				ТРУБА 57x3 ГОСТ 10704-76		
				В-ВСТ3сп ГОСТ 10705-80		
				L=975±0,8	1	3,9 кг
Б4	3		ТО 15.008 109.003	ПАТРУБОК		
				ТРУБА 57x3 ГОСТ 10704-76		
				В-ВСТ3сп ГОСТ 10705-80		
				L=110±0,3	1	0,44 кг
Б4	4		ТО 15.008 109.004	ПАТРУБОК		
				ТРУБА 57x3 ГОСТ 10704-76		
				В-ВСТ3сп ГОСТ 10705-80		
				L=1677±1,2	1	6,7 кг
				СТАНДАРТНЫЕ ИЗДЕЛИЯ		
			5	ОТВОД 90° 57x3		
				ГОСТ 17375-83	2	

ТО 15.008 109.000		
ИЗМ. ЛИСТ	№ ДОКУМ.	ПОДП. ДАТА
РАЗРАБ. КОМОЛОВА		
ПРОВ. ТРОФИМОВ		
ГЛ. КОНСТ. СИДОРОВ		
Н. КОНТР. ЯСТРЕБОВ		
УТВ. КАТЕРМАНЯН		
ТРУБОПРОВОД РЕЦИРКУЛЯЦИОННЫЙ		ЛИТ. ЛИСТ ЛИСТОВ
		1 2
		ГИПРОТЕХМОНТАН
		МОСКВА
ФОРМАТ А4		

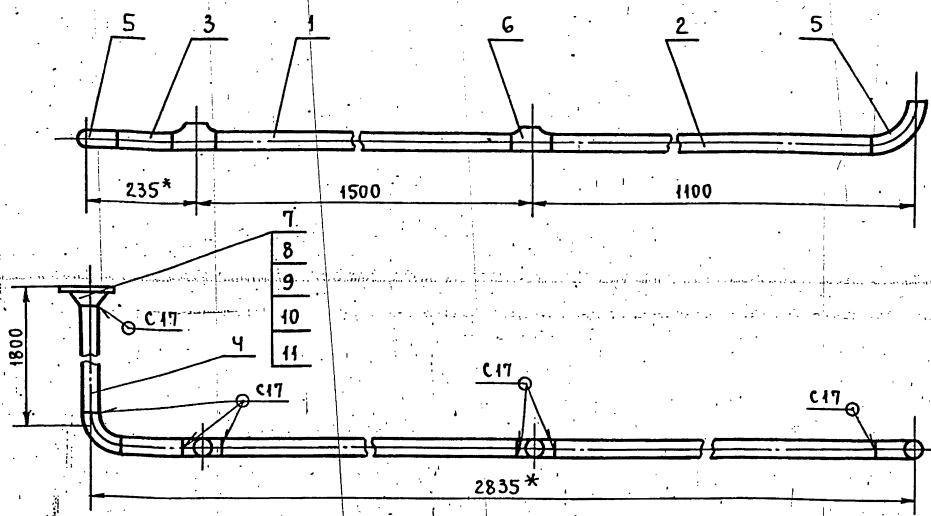
ФОРМАТ	ЗОНА	ПОР.	ОБОЗНАЧЕНИЕ	НАИМЕНОВАНИЕ	КОЛ.	ПРИМЕЧ.
		6		Тройник 57x3		
				ГОСТ 17376-83	2	
		7		Фланец 1-50-40ВСТ3сп		
				ГОСТ 12821-80	1	
		8		Болт М16-6д. 60.58		
				ГОСТ 7798-70	4	
		9		Гайка М16-6Н.5		
				ГОСТ 5915-70	4	
		10		Шайба 16.01.08 кп		
				ГОСТ 11371-78	4	
		11		Прокладка А-50-40		
				ГОСТ 15180-70	1	

ТО 15.008 109.000		
ИЗМ. ЛИСТ	№ ДОКУМ.	ПОДП. ДАТА
		ЛИТ. ЛИСТ ЛИСТОВ
		1 2
		ГИПРОТЕХМОНТАН
		МОСКВА
ФОРМАТ А4		

Изм. № подл. Подпись и дата. Взам. инв. № 42436/1. Подп. и дата

Изм. № подл. Подпись и дата. Взам. инв. № 42436/1. Подп. и дата

ТО 15.008 109.000 СБ



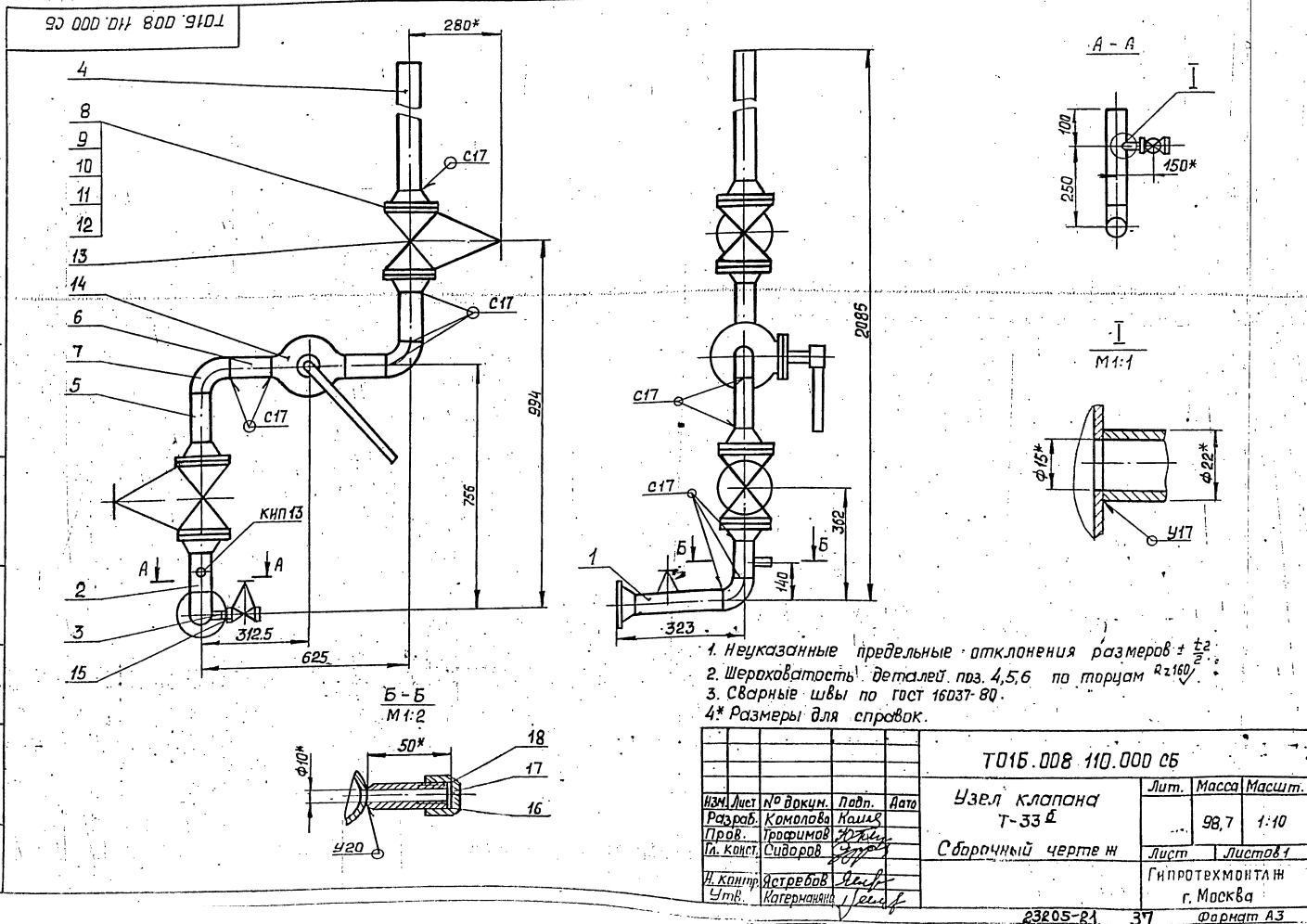
1. Неуказанные предельные отклонения размеров $\pm \frac{t_2}{2}$.
2. Шероховатость деталей поз. 1,2,3 по торцам - $R_z 160$.
3. Сварные швы по ГОСТ 16037-80.
4. *РАЗМЕРЫ ДЛЯ СПРАВОК.

Изм. № подл. Подпись и дата. Взам. инв. № 42436/1. Подпись и дата

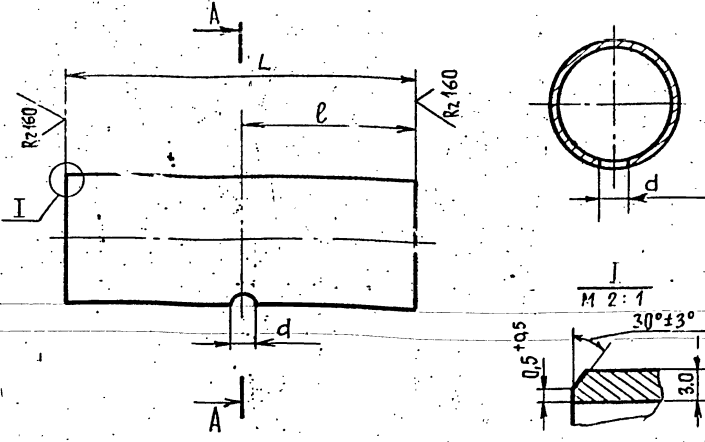
ТО 15.008 109.000 СБ		
ИЗМ. ЛИСТ	№ ДОКУМ.	ПОДП. ДАТА
РАЗРАБ. КОМОЛОВА		
ПРОВ. ТРОФИМОВ		
ГЛ. КОНСТ. СИДОРОВ		
Н. КОНТР. ЯСТРЕБОВ		
УТВ. КАТЕРМАНЯН		
ТРУБОПРОВОД РЕЦИРКУЛЯЦИОННЫЙ		ЛИТ. МАССА МАСШТАБ
		22,7 1:10
СБОРОЧНЫЙ ЧЕРТЕЖ.		ЛИСТ ЛИСТОВ 1
		ГИПРОТЕХМОНТАН
		МОСКВА
23205-24 36 ФОРМАТ А3		

Формат Зона	Лист	Обозначение	Наименование	Кол.	Примеч.
			Документация		
A3		Т01Б.008 110.000 СБ	Сборочный чертёж		
			Детали		
A4	1	Т01Б.008 110.001	Патрубок	1	
A4	2	Т01Б.008 110.001-01	Патрубок	1	
A4	3	Т01Б.008 110.002	Патрубок	1	
B4	4	Т01Б.008 110.003	Патрубок Труба 57х3 ГОСТ 8732-78 ВСтЗсп ГОСТ 8731-74 $\rho = 943 - 1.6$	1	3,77 кг
B4	5	Т01Б.008 110.004	Патрубок Труба 57х3 ГОСТ 8732-78 ВСтЗсп ГОСТ 8731-74 $\rho = 156 - 1.0$	2	0,6 кг
B4	6	Т01Б.008 110.005	Патрубок Труба 57х3 ГОСТ 8732-78 ВСтЗсп ГОСТ 8731-74 $\rho = 125 - 1.0$	2	0,5 кг
Т01Б.008 110.000					
Изм.	Лист	№ докум.	Подп.	Дата	
Разработ.	Кочалова	Кашка			
Провер.	Терехина	Иванов			
И. контр.	Ястребов	Иванов			
Утв.	Кагерманиц	Иванов			
Узел клапана Т-33 Б			Лист	Лист	Листов
			1	1	2
Гипротехмонтаж г. Москва					

Формат Зона	Лист	Обозначение	Наименование	Кол.	Примеч.
Стандартные изделия					
	7		Отвод 90° 57х3 ГОСТ 17375-83	3	
	8		Фланец 1-50-40 ВСтЗсп ГОСТ 12621-80	5	
	9		Болт М6-6рх90.58 ГОСТ 7798-70	20	
	10		Гайка М16-БН.5 ГОСТ 5915-70	20	
	11		Шайба 16.01.08-кп ГОСТ 11371-78	20	
	12		Прокладка А-50-40 ГОСТ 15180-70	5	
	13		Задвижка 15х22 мм Ду 50 Ру 40 ГОСТ 9659-66	2	
	14		Клапан регулирующий Т33 Б Ду 50 Ру 40	1	
	15		Вентиль 15 кч 18 п. Ду 15 Ру 46 ГОСТ 11465-65	1	
Прочие изделия					
	16		Штицер М24х1.5-50-1 Зкч-53-76	1	Сборник 25 ПМА
	17		Прокладка 22 Зкч-36-70	1	ММС ССР
	18		Колпачок М24х1.5 Зкч-31-75	1	Сборник 50 ИЗМАМС ССР
Т01Б.008 110.000					
Изм.	Лист	№ докум.	Подп.	Дата	
Гипротехмонтаж г. Москва					



Т01Б.008 110.000 СБ				Лит.	Масса	Масшт.
Узел клапана Т-33 Б				98,7	1:10	
Сборочный чертёж			Лист	Листов	1	
Гипротехмонтаж г. Москва						

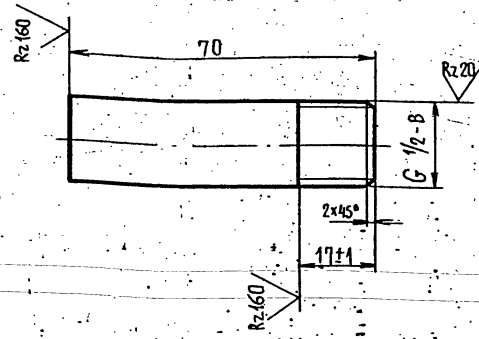


Обозначение	Размеры, мм			Материал	Масса кг
	L	l	d		
T015.008 110.001	220	120	21,3	Труба 57х3 ГОСТ 10704-76 В-ВСтЗсп ГОСТ 10705-80	0,88
-01	120	60	10		0,48

Неуказанные предельные отклонения размеров $\pm \frac{t_2}{2}$

T015.008 110.001

Изм	Лист	№ докум.	Подп.	Дата	Лист	Масса см. табл.	Масштаб
РАЗРАБ.	СТАШКОВА	Иванов					
Проб.	ТРОФИМОВ				Лист	Листов 1	
Т.контр.	СИДОРОВ				ГИПРОТЕХМОНТАЖ Москва		
И.контр.	ЯСТРЕБОВ				см. таблицу		
Утв.	КАТЕРМАНЯНЦ				ФОРМАТ А4		



Неуказанные предельные отклонения размеров $\pm \frac{t_2}{2}$

T015.008 110.002

Изм	Лист	№ докум.	Подп.	Дата	Лист	Масса см. табл.	Масштаб
РАЗРАБ.	СТАШКОВА	Иванов					
Проб.	ТРОФИМОВ				Лист	Листов 1	
Т.контр.	СИДОРОВ				ГИПРОТЕХМОНТАЖ Москва		
И.контр.	ЯСТРЕБОВ				Труба 15х2,8 ГОСТ 3262-75		
Утв.	КАТЕРМАНЯНЦ				ФОРМАТ А4		

Изм	Лист	№ докум.	Подп.	Дата	Лист	Масса см. табл.	Масштаб
РАЗРАБ.	СТАШКОВА	Иванов					
Проб.	ТРОФИМОВ				Лист	Листов 1	
Т.контр.	СИДОРОВ				ГИПРОТЕХМОНТАЖ Москва		
И.контр.	ЯСТРЕБОВ				см. таблицу		
Утв.	КАТЕРМАНЯНЦ				ФОРМАТ А4		

Изм	Лист	№ докум.	Подп.	Дата	Лист	Масса см. табл.	Масштаб
РАЗРАБ.	СТАШКОВА	Иванов					
Проб.	ТРОФИМОВ				Лист	Листов 1	
Т.контр.	СИДОРОВ				ГИПРОТЕХМОНТАЖ Москва		
И.контр.	ЯСТРЕБОВ				см. таблицу		
Утв.	КАТЕРМАНЯНЦ				ФОРМАТ А4		

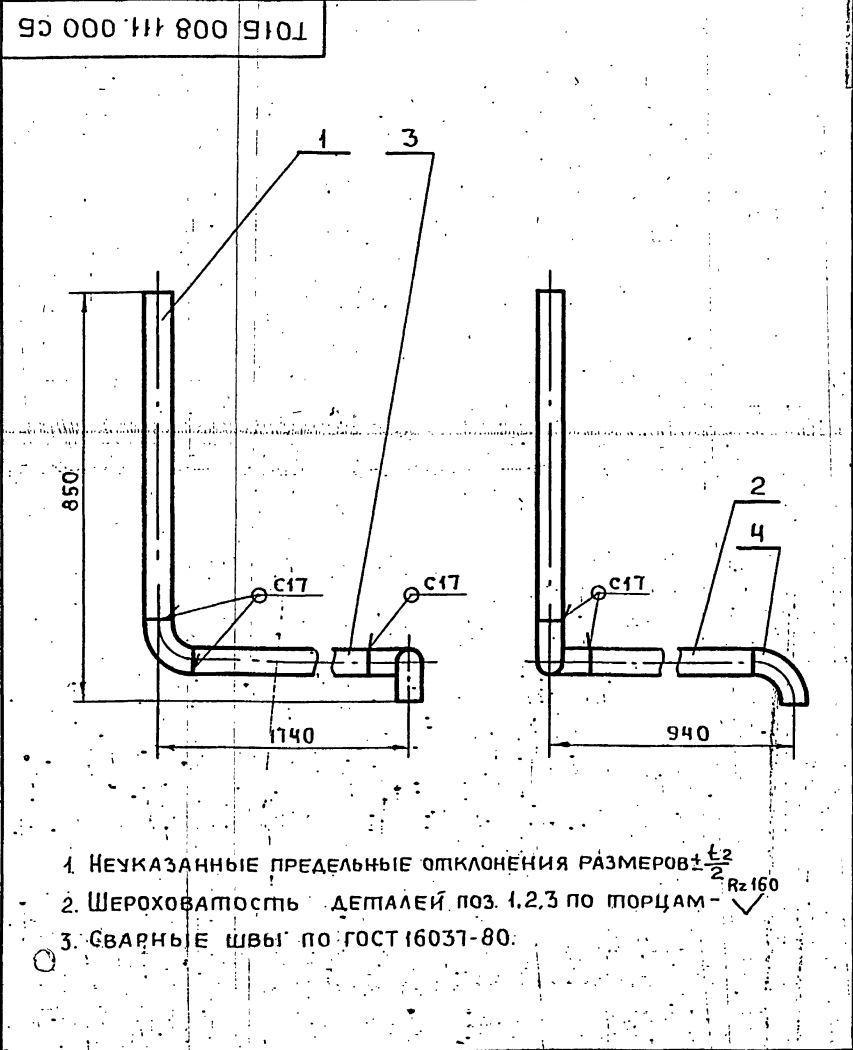
ФОРМАТ	ЗОНА	ПОЗ.	ОБОЗНАЧЕНИЕ	НАИМЕНОВАНИЕ	КОЛ	ПРИМЕЧ
				<u>ДОКУМЕНТАЦИЯ</u>		
А4			Т01Б.008 111.000 СБ	СБОРОЧНЫЙ ЧЕРТЕН		
				<u>ДЕТАЛИ</u>		
Б4	1		Т01Б.008 111.001	ПАМРУБОК		
				ТРУБА 57x3 ГОСТ8732-78 ВстЗсп ГОСТ8731-74		
				L=775±0,8 мм	1	3,1 кг
Б4	2		Т01Б.008 111.002	ПАМРУБОК		
				ТРУБА 57x3 ГОСТ8732-78 ВстЗсп ГОСТ8732-74		
				L=790±0,8 мм	1	3,16 кг
Б4	3		Т01Б.008 111.003	ПАМРУБОК		
				ТРУБА 57x3 ГОСТ8732-78 ВстЗсп ГОСТ8732-74		
				L=1590±1,2 мм	1	6,36 кг
				<u>СТАНДАРТНЫЕ ИЗДЕЛИЯ</u>		
	4			Отвод 90° 57x3 ГОСТ 17375-83	3	

Изм Лист				№ ДОКУМ.				Подп.				ДАТА			
РАЗРАБ. КОМОЛОВА				ПРОВ. ТРОФИМОВ				И.КОНТ. МОЛОТКОВА				УТВ. КАГЕРМАНЯНЦ			
Т01Б.008 111.000								ТРУБОПРОВОД РЕЦИРКУЛЯЦИОННЫЙ							
Лист				Лист				Листов				1			
ГИПРОТЕХМОНПАН								МОСКВА							
ФОРМАТ А4															

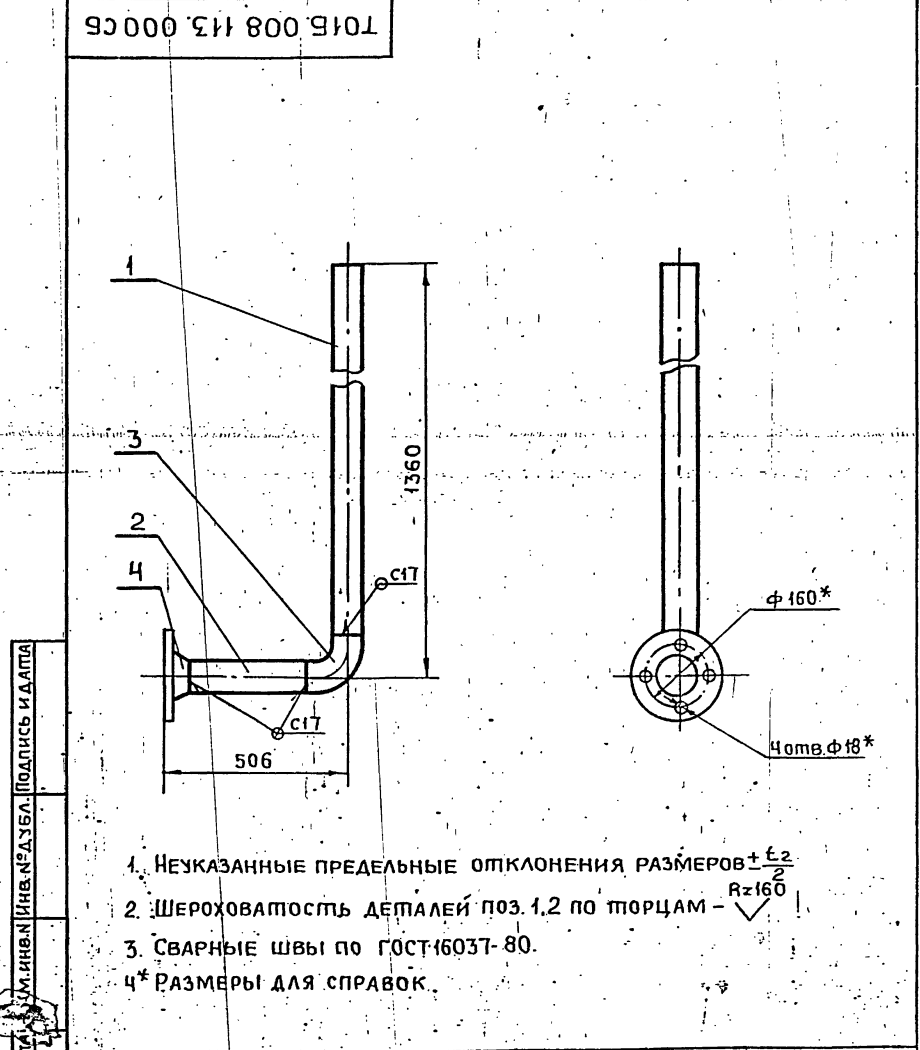
ФОРМАТ	ЗОНА	ПОЗ.	ОБОЗНАЧЕНИЕ	НАИМЕНОВАНИЕ	КОЛ	ПРИМЕЧ
				<u>ДОКУМЕНТАЦИЯ</u>		
А4			Т01Б.008 113.000 СБ	СБОРОЧНЫЙ ЧЕРТЕН		
				<u>ДЕТАЛИ</u>		
Б4	1		Т01Б.008 113.001	ПАМРУБОК		
				ТРУБА 89x3 ГОСТ 10704-76 В-ВстЗсп ГОСТ 10705-80		
				e=1240-2,4	1	7,88 кг
Б4	2		Т01Б.008 113.002	ПАМРУБОК		
				ТРУБА 89x3 ГОСТ 10704-76 В-ВстЗсп ГОСТ 10705-80		
				e=339-1,6	1	2,15 кг
				<u>СТАНДАРТНЫЕ ИЗДЕЛИЯ</u>		
	3			Отвод 90° 89x3,5 ГОСТ 17375-83	1	1,4 кг
	4			Фланец 1-80-10 ВстЗсп2 ГОСТ 12821-80	1	3,67 кг

Изм Лист				№ ДОКУМ.				Подп.				ДАТА			
РАЗРАБ. КОМОЛОВА				ПРОВ. ТРОФИМОВ				И.КОНТ. МОЛОТКОВА				УТВ. КАГЕРМАНЯНЦ			
Т01Б.008 113.000								ТРУБОПРОВОД ТЕПЛООБМЕННИКА							
Лист				Лист				Листов				1			
ГИПРОТЕХМОНПАН								МОСКВА							
ФОРМАТ А4															

ИНВ. № ПОДА. ПОДПИСЬ И ДАТА



Изм Лист				№ ДОКУМ.				Подп.				ДАТА			
РАЗРАБ. КОМОЛОВА				ПРОВ. ТРОФИМОВ				И.КОНТ. МОЛОТКОВА				УТВ. КАГЕРМАНЯНЦ			
Т01Б.008 111.000 СБ								ТРУБОПРОВОД РЕЦИРКУЛЯЦИОННЫЙ СБОРОЧНЫЙ ЧЕРТЕН							
Лист				Лист				Масса				Масштаб			
								14,12				1:10			
ГИПРОТЕХМОНПАН								МОСКВА							
ФОРМАТ А4															



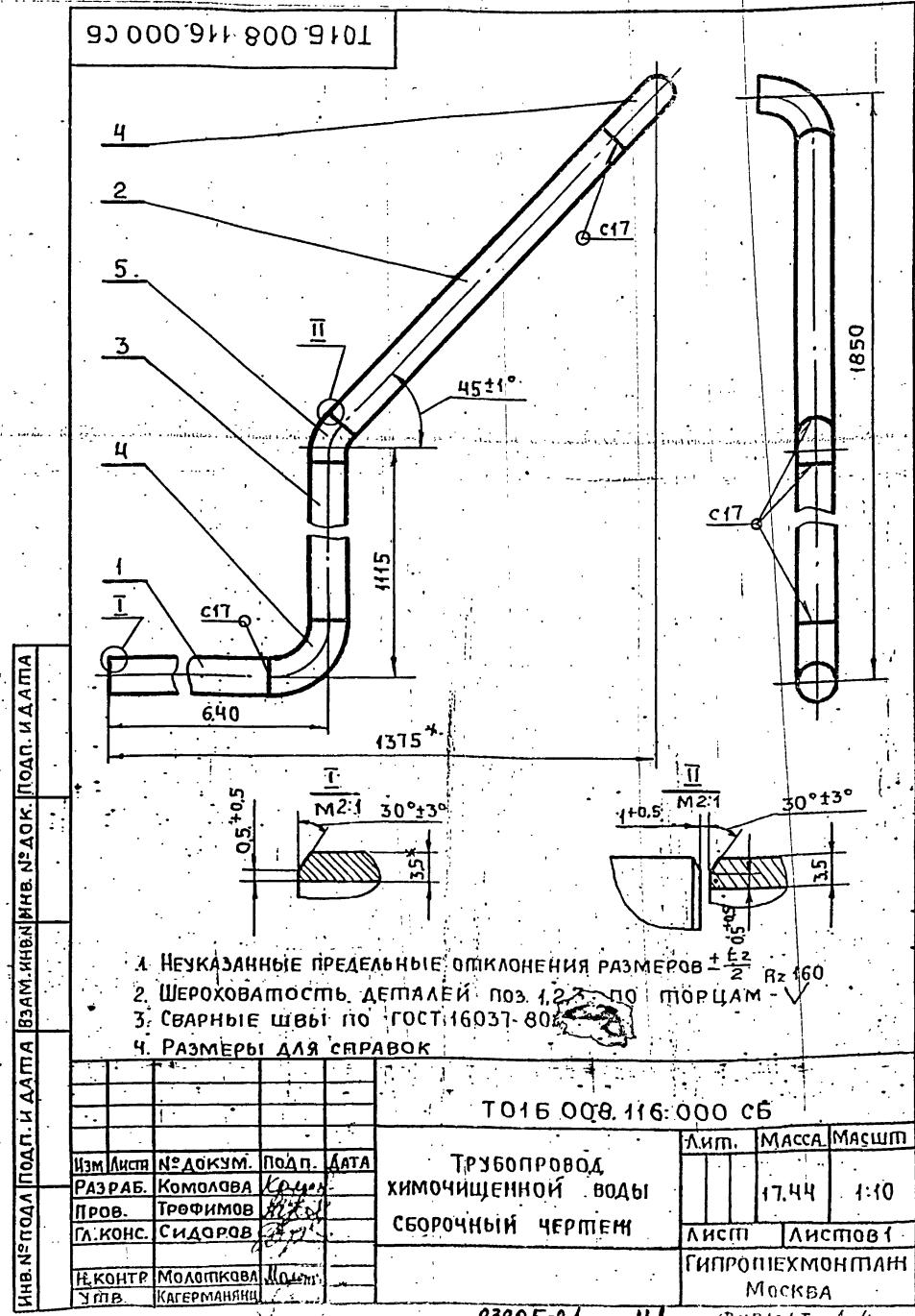
Изм Лист				№ ДОКУМ.				Подп.				ДАТА			
РАЗРАБ. КОМОЛОВА				ПРОВ. ТРОФИМОВ				И.КОНТ. МОЛОТКОВА				УТВ. КАГЕРМАНЯНЦ			
Т01Б.008 113.000 СБ								ТРУБОПРОВОД ТЕПЛООБМЕННИКА СБОРОЧНЫЙ ЧЕРТЕН							
Лист				Лист				Масса				Масштаб			
								15,1				1:10			
ГИПРОТЕХМОНПАН								МОСКВА							
ФОРМАТ А4															

ИНВ. № ПОДА. ПОДПИСЬ И ДАТА

ФОРМАТ	ЗОНА	ПОЗ.	ОБОЗНАЧЕНИЕ	НАИМЕНОВАНИЕ	КОЛ.	ПРИМеч.
				<u>Документация</u>		
А3			T015.008 115.000 СБ	СБОРОЧНЫЙ ЧЕРТЕЖ		
				<u>ДЕТАЛИ</u>		
А4	1		T015.008 115.001	ПАМРУБОК	1	
А4	2		T015.008 115.002	Отвод	1	
Б4	3		T015.008 115.003	ПАМРУБОК		
				ТРУБА 108x3,5 ГОСТ 10704-76 В-ВстЗсп ГОСТ 10705-80		
				L=270±0,5 мм	2	2,43 кг
Б4	4		T015.008 115.004	ПАМРУБОК		
				ТРУБА 108x3,5 ГОСТ 10704-76 В-ВстЗсп ГОСТ 10705-80		
				L=275±0,5 мм	1	2,48 кг
Б4	5		T015.008 115.005	ПАМРУБОК		
				ТРУБА 108x3,5 ГОСТ 10704-76 В-ВстЗсп ГОСТ 10705-80		
				L=180±0,8 мм	1	7,03 кг
				<u>СТАНДАРТНЫЕ ИЗДЕЛИЯ</u>		
				Отвод 90° 108x4,0		
				ГОСТ 17375-83	3	
				Фланец 1-100-10		
				ГОСТ 12821-80	2	
			T015.008 115.000			
Изм.	Лист	№ ДОКУМ.	Подп.	Дата		
РАЗРАБ.	Спашкова				Лист	Лист Листов
ПРОВ.	Трофимов				1	2
ГЛ. КОНСТ.	Сидоров				ГИПРОТЕХМОНТАЖ	
И. КОНТР.	Ястребов				Трубопровод	
УТВ.	Кагерманыч				химочищенной воды	
			ФОРМАТ А4			

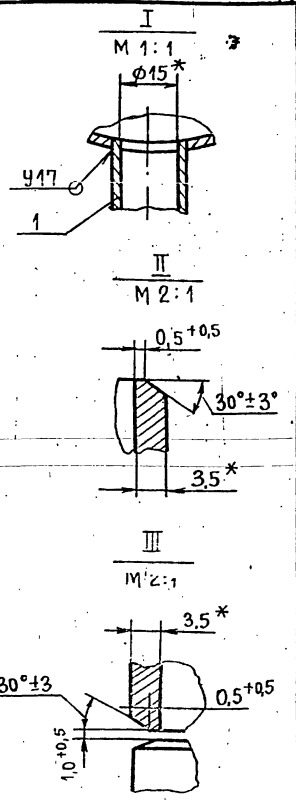
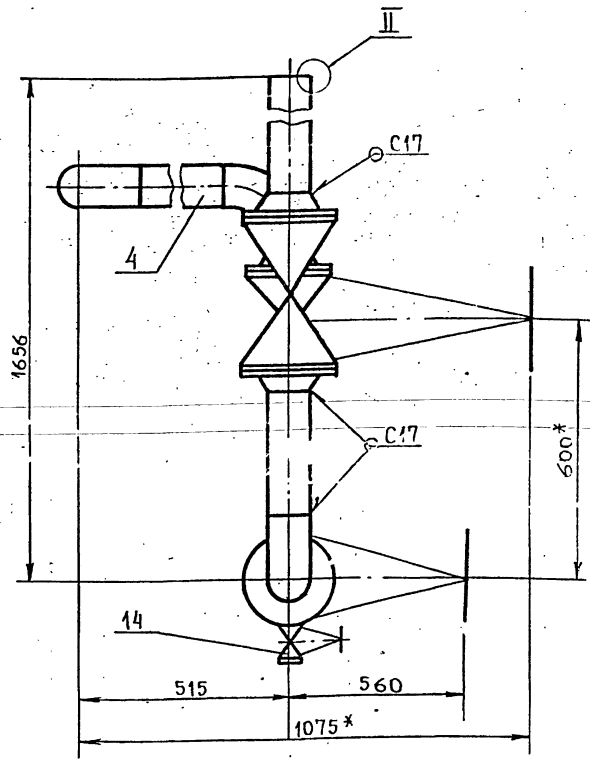
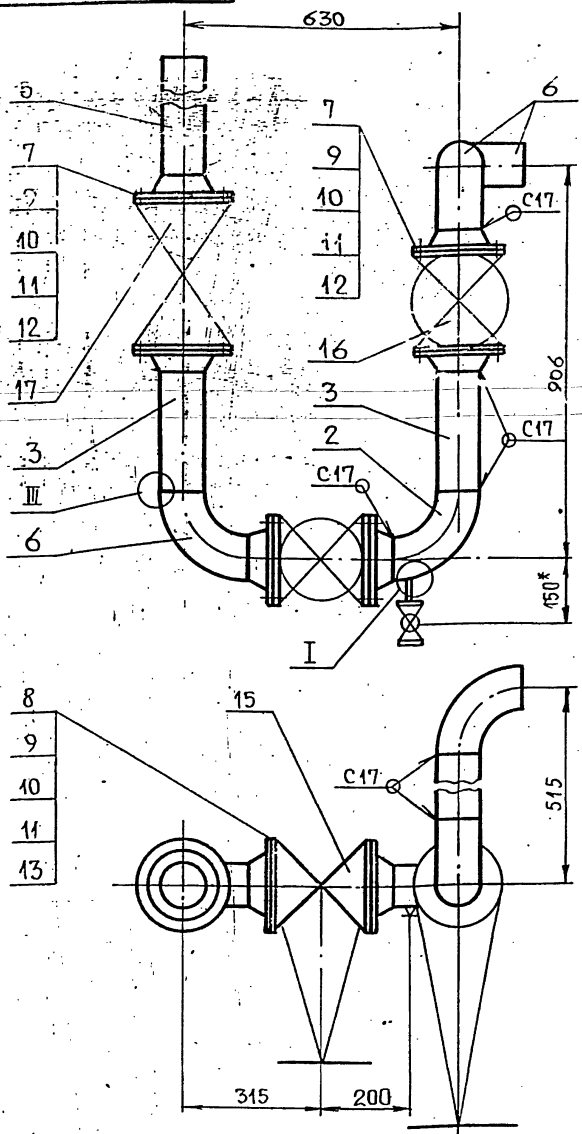
ФОРМАТ	ЗОНА	ПОЗ.	ОБОЗНАЧЕНИЕ	НАИМЕНОВАНИЕ	КОЛ.	ПРИМеч.
		8		Фланец 1-100-16		
				ГОСТ 12821-80	4	
		9		Болт М16-6g x 60,58	1	
				ГОСТ 1798-70	48	
		10		Гайка М16-6Н.Ч		
				ГОСТ 5915-70	48	
		11		Шайба 16.01.08 кп		
				ГОСТ 11371-78	48	
		12		Прокладка А-100-10		
				ГОСТ 15180-70	4	
		13		Прокладка А-100-16		
				ГОСТ 15180-70	2	
		14		Вентиль 15кч 18 п.1		
				Ду15 Ру16 ГОСТ 18161-72	1	
		15		Задвижка 30ч 6БР		
				Ду100 Ру10 ГОСТ 8437-75	1	
		16		Задвижка 30с 41 нн1		
				Ду100 Ру16 ГОСТ 10194-78	1	
		17		Клапан обратный		
				Фланцевый 19ч 16БР		
				Ду100 Ру16 ГОСТ 19827-74	1	
			T015.008 115.000			
Изм.	Лист	№ ДОКУМ.	Подп.	Дата		
РАЗРАБ.					Лист	Лист Листов
ПРОВ.					1	2
ГЛ. КОНСТ.					ГИПРОТЕХМОНТАЖ	
И. КОНТР.					Трубопровод	
УТВ.					химочищенной воды	
			ФОРМАТ А4			

ФОРМАТ	ЗОНА	ПОЗ.	ОБОЗНАЧЕНИЕ	НАИМЕНОВАНИЕ	КОЛ.	ПРИМеч.
				<u>Документация</u>		
А4			T015.008 116.000	СБОРОЧНЫЙ ЧЕРТЕЖ		
				<u>ДЕТАЛИ</u>		
Б4	1		T015.008 116.001	ПАМРУБОК		
				ТРУБА 89x3,5 ГОСТ 10704-76 В-ВстЗсп ГОСТ 10705-80		
				L=520±0,8 мм	1	3,3 кг
Б4	2		T015.008 116.002	ПАМРУБОК		
				ТРУБА 89x3,5 ГОСТ 10704-76 В-ВстЗсп ГОСТ 10705-80		
				L=800±0,8 мм	1	5,08 кг
Б4	3		T015.008 116.003	ПАМРУБОК		
				ТРУБА 89x3,5 ГОСТ 10704-76 В-ВстЗсп ГОСТ 10705-80		
				L=875±0,8 мм	1	5,56 кг
				<u>СТАНДАРТНЫЕ ИЗДЕЛИЯ</u>		
				Отвод 90° 89x3,5		
				ГОСТ 17375-83	2	4,4 кг
				Отвод 45° 89x3,5		
				ГОСТ 17375-83	1	0,7 кг
			T015.008 116.000			
Изм.	Лист	№ ДОКУМ.	Подп.	Дата		
РАЗРАБ.	Комолова				Лист	Лист Листов
ПРОВ.	Трофимов				1	1
ГЛ. КОНСТ.	Сидоров				ГИПРОТЕХМОНТАЖ	
И. КОНТР.	Молодцова				Трубопровод	
УТВ.	Кагерманыч				химочищенной воды	
			ФОРМАТ А4			



Серия 5.903-11 выпуск У-6

Т015.008115.000 СБ

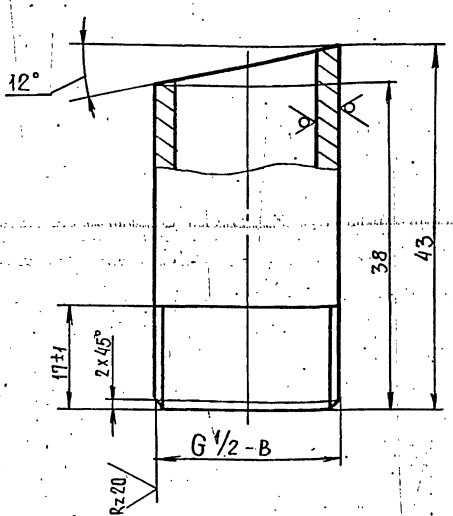


1. Неуказанные предельные отклонения размеров $\pm \frac{t}{2}$
2. Шероховатость деталей поз. 3, 4, 5 по торцам $Rz160$
3. Сварные швы по ГОСТ 16037-80.
4. *Размеры для справок.

				Т015.008 115.000 СБ				
Изм.	Лист	№ докум.	Подп.	Дата	Трубопровод химически активной воды	Лист	Масса	Масштаб
					Сборочный чертеж		197,94	1:10
РАЗРАБ.	СТАШКОВА					Лист		Листов 1
ПРОВ.	ТРОФИМОВ							
ГЛАВ. КОНСТР.	СИДОРОВ							
И. КОНТР.	ЯСТРЕБОВ							
УТВ.	КАТЕРМАНЯЦ							
						Гипротехмонтаж Москва		
						ФОРМАТ А3		

Т015.008115.001

$Rz160$ ✓



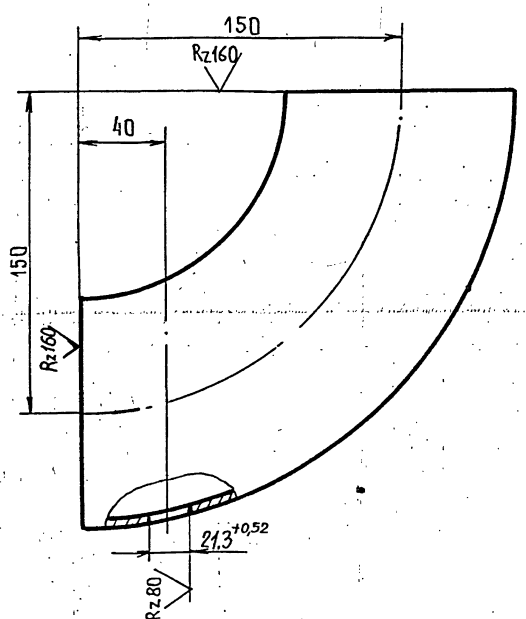
Неуказанные предельные отклонения размеров $\pm \frac{t}{2}$

Т015.008115.001

Изм.	Лист	№ докум.	Подп.	Дата	ПАТРУБОК		
РАЗРАБ.	СТАШКОВА				Лист	Масса	Масштаб
ПРОВ.	ТРОФИМОВ					0,51	2:1
ГЛАВ. КОНСТР.	СИДОРОВ				Лист		Листов 1
И. КОНТР.	ЯСТРЕБОВ				ТРУБА 21,3x2,8 ГОСТ 3262-75		
УТВ.	КАТЕРМАНЯЦ				ГИПРОТЕХМОНТАЖ Москва		
						ФОРМАТ А4	

Т015.008115.002

$Rz160$ ✓



Предельные отклонения размеров $\pm \frac{t}{2}$

Т015.008115.002

Изм.	Лист	№ докум.	Подп.	Дата	ПТВОД		
РАЗРАБ.	СТАШКОВА				Лист	Масса	Масштаб
ПРОВ.	ТРОФИМОВ					2,5	1:2
ГЛАВ. КОНСТР.	СИДОРОВ				Лист		Листов 1
И. КОНТР.	ЯСТРЕБОВ				90° 108x4,0		
УТВ.	КАТЕРМАНЯЦ				ГОСТ 17375-83		
						ГИПРОТЕХМОНТАЖ Москва	
						ФОРМАТ А4	

23205-21 42

Формат Знак №3	Обозначение	Наименование	Кол.	Примеч.
		<u>Документация</u>		
43	ТО1Б.008117.000СБ	Сборочный чертёж		
		<u>Детали</u>		
44	1	ТО1Б.008117.001 Патрубок	1	
44	2	ТО1Б.008117.001-01 Патрубок	1	
44	3	ТО1Б.008117.002 Патрубок	1	
		<u>Стандартные изделия</u>		
4		Отвод 90° 108×4 ГОСТ17375-83	2	2,5кг
5		Отвод 60° 108×4 ГОСТ17375-83	1	4,7кг
6		Отвод 90° 76×3,5 ГОСТ17375-83	1	1кг
7		Переход К108×4-76×3,5 ГОСТ17378-83	1	0,9кг
8		Фланец 1-65-Б ВстЗсп2 ГОСТ12821-80	1	4,97кг
9		Фланец 1-100-10В стЗсп2 ГОСТ12821-80	2	4,7кг

ТО1Б.008117.000

Изм.	Лист	№ докум.	Подп.	Дата	Трубопровод всасывающий Илпротехмонтаж Москва Формат А4
Разраб.	Выполн.	Контр.			
Проект.	Проверил	Проверил			
Исполн.	Сидоров				
И контр.	Встретов				

Формат Знак №3	Обозначение	Наименование	Кол.	Примеч.
		<u>Документация</u>		
43	ТО1Б.008118.000СБ	Сборочный чертёж		
		<u>Детали</u>		
44	1	ТО1Б.008118.001 Патрубок	1	
44	2	ТО1Б.008118.002 Патрубок Труба 89×3,5 ГОСТ8732-78 ВстЗсп ГОСТ8734-74 Е-590-1,6	1	4,4кг
44	3	ТО1Б.008118.003 Патрубок Труба 89×3,5 ГОСТ8732-78 ВстЗсп ГОСТ8734-74 Е-1125-1,6	1	8,3кг
44	4	ТО1Б.008118.004 Патрубок Труба 89×3,5 ГОСТ8732-78 ВстЗсп ГОСТ8734-74 Е-100-0,6	1	0,7кг
		<u>Стандартные изделия</u>		
5		Отвод 90° 89×3,5 ГОСТ17375-83	3	4,4кг

ТО1Б.008118.000

Изм.	Лист	№ докум.	Подп.	Дата	Трубопровод нагревательный Илпротехмонтаж Москва Формат А4
Разраб.	Выполн.	Контр.			
Проект.	Проверил	Проверил			
Исполн.	Сидоров				
И контр.	Встретов				

Формат Знак №3	Обозначение	Наименование	Кол.	Примеч.
10		Болт М16-6г. 60,58 ГОСТ7798-70	16	0,45кг
11		Гайки М16-6Н.5 ГОСТ5945-70	16	0,03кг
12		Шайба 16.01.08гп ГОСТ11374-78	16	0,01кг
13		Прокладка А-100-10 ГОСТ15180-70	2	0,05кг
14		Задвижка 30ч 6Бр Ду100 Ру10 ГОСТ8437-75	1	39,5кг
15		Вентиль 15кч 18п1 Ду15 Ру16 ГОСТ18167-72	1	0,7кг
17		Штуцер Ш2-М20×1,5-50 ОСТ36-74	1	
		<u>Прочие изделия</u>		
18		Прокладка П10×16 УХЛ2 ТУЗБ-1103-82	1	
19		Прокладка ПМ20×1,5 УЗ ТУЗБ-1144-83	1	

ТО1Б.008117.000

Изм.	Лист	№ докум.	Подп.	Дата	Трубопровод нагревательный Илпротехмонтаж Москва Формат А4
Разраб.	Выполн.	Контр.			
Проект.	Проверил	Проверил			
Исполн.	Сидоров				
И контр.	Встретов				

Формат Знак №3	Обозначение	Наименование	Кол.	Примеч.
6		Переход П89×3,5-1,5×2,5 ГОСТ17378-83	1	0,6кг
7		Фланец 1-40-Б ВстЗсп2 ГОСТ12821-80	1	4,36кг
8		Фланец 1-80-10 ВстЗсп2 ГОСТ12821-80	2	3,67кг
9		Болт М16-6г. 60,58 ГОСТ7798-70	8	0,43кг
10		Гайки М16-6Н.5 ГОСТ5945-70	8	0,03кг
11		Шайба 16.01.08гп ГОСТ11374-78	8	0,01кг
12		Прокладка А-80-10 ГОСТ15180-70	2	0,03кг
13		Задвижка 30ч 6Бр Ду80 Ру10 ГОСТ8437-75	1	29кг
14		Клапан фланцевый оборотный 19ч 216р Ду80 Ру10 ГОСТ19827-74	1	15,7кг
15		Штуцер Ш2-20×1,5-50 ОСТ36-74	1	
		<u>Прочие изделия</u>		
14		Прокладка П10×16 УХЛ2 ТУЗБ-1103-82	1	
15		Прокладка ПМ20×1,5 УЗ ТУЗБ-1144-83	1	

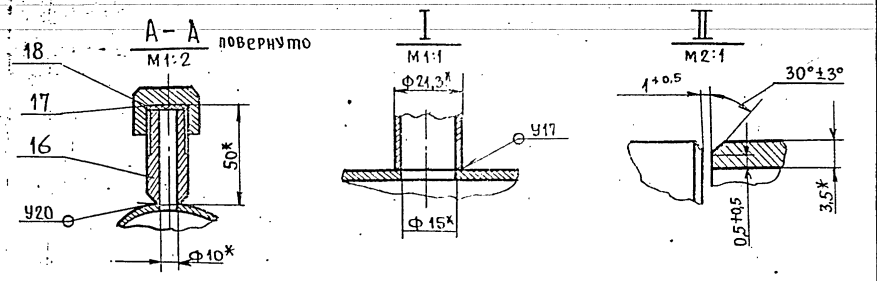
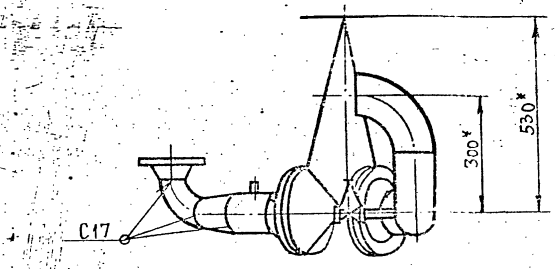
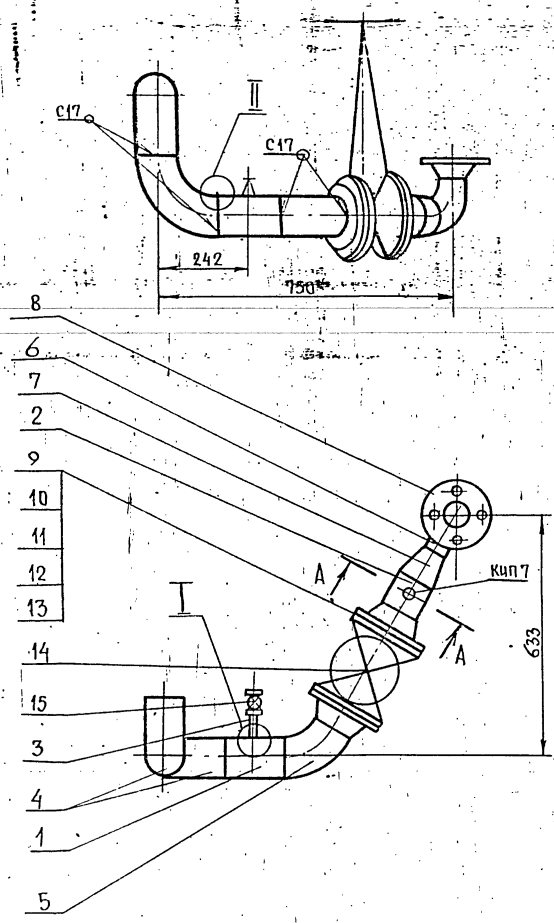
ТО1Б.008118.000

Изм.	Лист	№ докум.	Подп.	Дата	Трубопровод нагревательный Илпротехмонтаж Москва Формат А4
Разраб.	Выполн.	Контр.			
Проект.	Проверил	Проверил			
Исполн.	Сидоров				
И контр.	Встретов				

ТО15.008.117.000 СБ

Серия 5.903-11 выгех 4-8

Изм. № 001 Подп. и дата Подп. и дата Подп. и дата
 Шиб. № 001 Подп. и дата Шиб. № 001 Подп. и дата Шиб. № 001 Подп. и дата



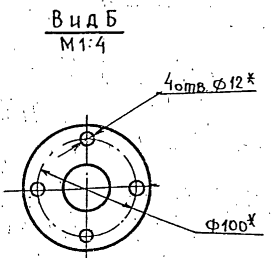
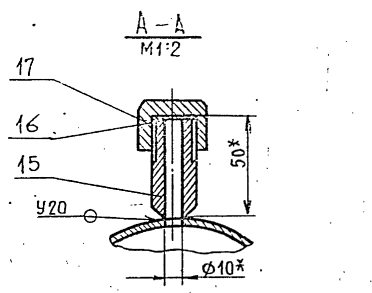
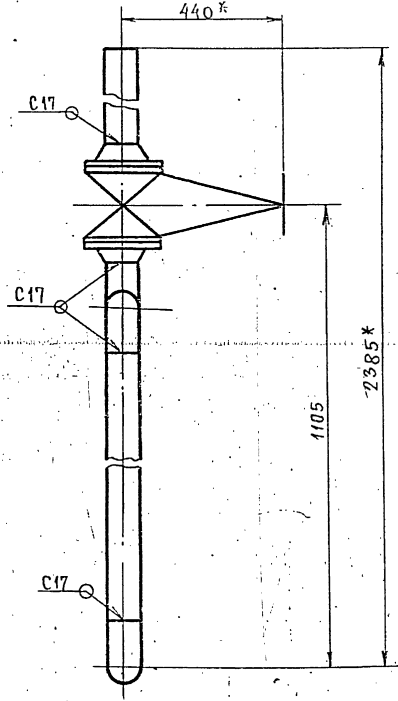
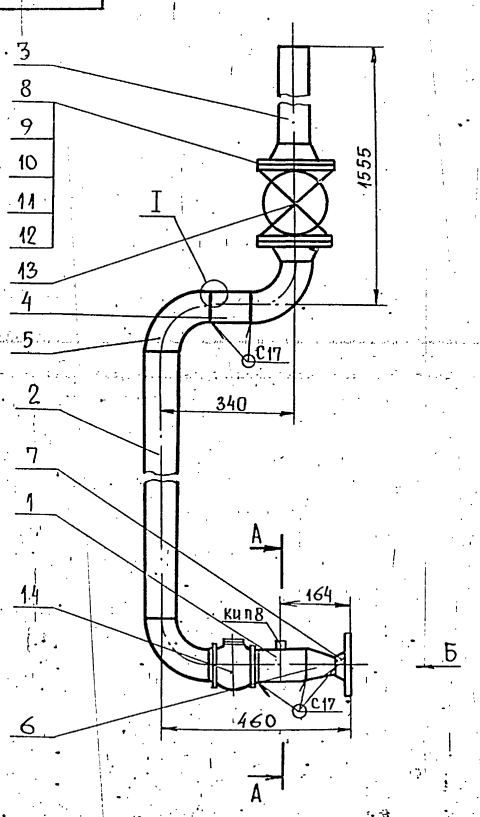
1. Неуказанные предельные отклонения размеров $\pm \frac{t_z}{2}$
2. Сварные швы по ГОСТ 16037-80.
- 3* Размеры для справок.

ТО15.008.117.000 СБ			Лист	Масса	Масштаб
Изм.	Лист	№ докум.	Подпись	Дата	
РАЗРАБ.	КОМОЛОВА				
ПРОВ.	ТРОФИМОВ				
Гл. констр.	СИДОРОВ				
И. контр.	ЯСТРЕБОВ				
Утв.	КАСРМАНЧИ				
Трубопровод веса вывешивающий. Сборочный чертеж			1	66,56	1:10
			Лист	Листов 1	
			Гипротехмонтаж Москва		

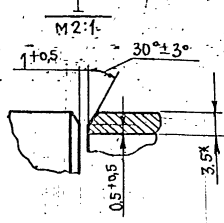
КОРМОТЭ

ТО15.008.118.000 СБ

Изм. № 001 Подп. и дата Подп. и дата Подп. и дата
 Шиб. № 001 Подп. и дата Шиб. № 001 Подп. и дата Шиб. № 001 Подп. и дата



1. Неуказанные предельные отклонения размеров $\pm \frac{t_z}{2}$
2. Шероховатость деталей поз. 2,3,4 по торцам $Rz \sqrt{60}$
3. Сварные швы по ГОСТ 16037-80.
- 4* Размеры для справок.



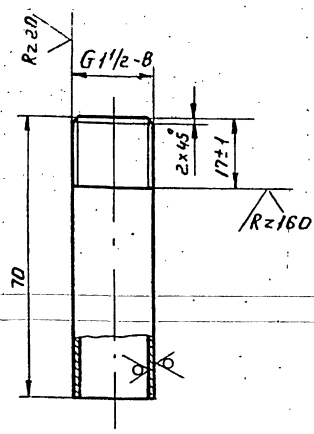
ТО15.008.118.000 СБ			Лист	Масса	Масштаб
Изм.	Лист	№ докум.	Подпись	Дата	
РАЗРАБ.	КОМОЛОВА				
ПРОВ.	ТРОФИМОВ				
Гл. констр.	СИДОРОВ				
И. контр.	ЯСТРЕБОВ				
Утв.	КАСРМАНЧИ				
Трубопровод нагнетательный. Сборочный чертеж			1	73,9	1:10
			Лист	Листов 1	
			Гипротехмонтаж Москва		

23205-21 44 формат А3

Серия 5.903-11 Выпуск 1-8

200 111 800 9101

Rz160 (✓) (✓)



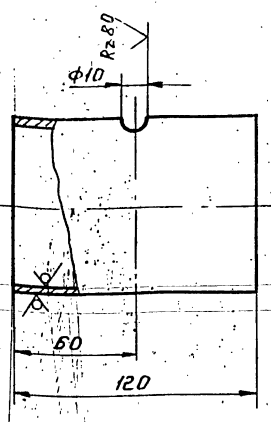
Неуказанные предельные отклонения размеров $\pm \frac{t_2}{2}$

2016.008 117.002

Изм.	Лист	№ докум.	Подп.	Дата	Лит.	Масса	Масштаб
Разраб.	Стажкова	И.И.				0,09	1:1
Пров.	Трофимов	И.И.			Лист	Листов	1
Ин. констр.	Сидоров	И.И.			Труба 21,3x2,8 ГОСТ 8732-75		
И.контр.	Ястребов	И.И.			Гипротехмонтаж Москва		
Утв.	Кагермания	И.И.			ФОРМАТ А4		

100 118 800 101

Rz160 (✓) (✓)



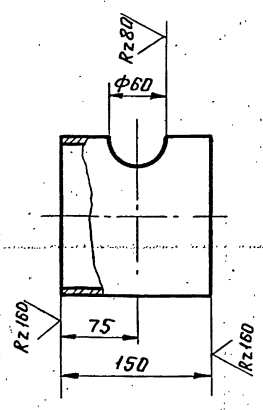
Неуказанные предельные отклонения размеров $\pm \frac{t_2}{2}$

2016.008 118.001

Изм.	Лист	№ докум.	Подп.	Дата	Лит.	Масса	Масштаб
Разраб.	Оташкова	И.И.				0,88	1:2
Пров.	Трофимов	И.И.			Лист	Листов	1
Ин. констр.	Сидоров	И.И.			Труба 89x3,5 ГОСТ 8732-78		
И.контр.	Ястребов	И.И.			Гипротехмонтаж Москва		
Утв.	Кагермания	И.И.			ФОРМАТ А4		

200 121 800 1103

(✓) (✓)



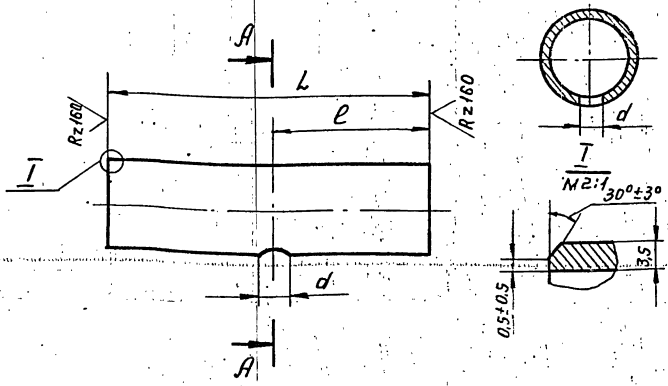
Неуказанные предельные отклонения размеров $\pm \frac{t_2}{2}$

2016.008 121.003

Изм.	Лист	№ докум.	Подп.	Дата	Лит.	Масса	Масштаб
Разраб.	Стажкова	И.И.				2,57	1:4
Пров.	Трофимов	И.И.			Лист	Листов	1
Ин. констр.	Сидоров	И.И.			Труба 159x4,5 ГОСТ 10704-76		
И.контр.	Ястребов	И.И.			Гипротехмонтаж Москва		
Утв.	Кагермания	И.И.			ФОРМАТ А4		

100 118 800 1101

(✓) (✓)



Обозначение	Размеры, мм			Материал	Масса, кг
	L	l	d		
2016.008 117.001	150	75	21,3	Труба 108x3,5 ГОСТ 10704-76 В-ВЛЭсп ГОСТ 10705-80	1,35
-01	100	50	12	Труба 108x3,5 ГОСТ 10704-76 В-ВЛЭсп ГОСТ 10705-80	0,9

2016.008 117.001

Изм.	Лист	№ докум.	Подп.	Дата	Лит.	Масса	Масштаб
Разраб.	Камалова	К.И.				см. табл.	-
Пров.	Трофимов	И.И.			Лист	Листов	1
Ин. констр.	Сидоров	И.И.			см. таблицу		
И.контр.	Молоткова	И.И.			Гипротехмонтаж Москва		
Утв.	Кагермания	И.И.			ФОРМАТ А4		

Изм. № подл. Подп. и дата

Изм. № подл. Подп. и дата

Серия 5.903-11 Былчск 1-8

Удоб. № подл. Подп. и дата. Взятый № инв. и дата Подп. и дата

Формат	Зона	Лист	Обозначение	Наименование	Кол.	Прим.
				<u>Документация</u>		
А4			ТО15.008.119.000 СБ	Сборочный чертёж		
				<u>Детали</u>		
Б4	1	ТО15.008.119.001	Патрубок	Труба 89x3,5 ГОСТ 8732-76 ВСтЗсп ГОСТ 8731-74 $R=889-2,4$	1	6,56 кг
Б4	2	ТО15.008.119.002	Патрубок	Труба 89x3,5 ГОСТ 8732-76 ВСтЗсп ГОСТ 8731-74 $R=398-1,6$	1	2,9 кг
				<u>Стандартные изделия</u>		
	3		Отвод 90° 89x3,5 ГОСТ 17375-83		2	1,4 кг

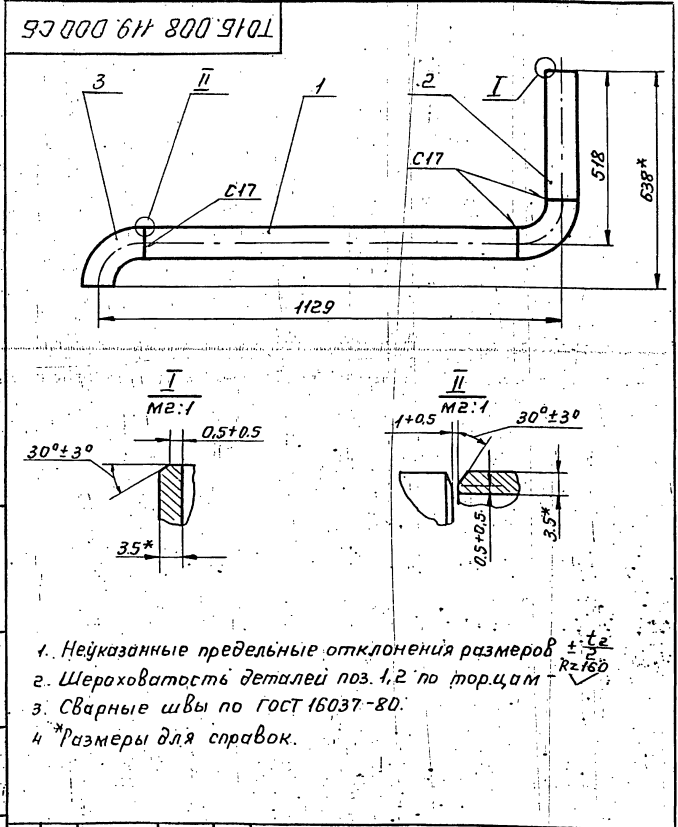
ТО15.008.119.000		
Узм. Лист	№ докум.	Подп. Дата
Разр.б. Комолова	В.И.И.	
Пров. Трофимов	В.И.	
Н.контр. Малоткова	Л.И.	
Утв. Кагерманыч	С.И.	
Трубопровод нагнетательный.		Лит. Лист Листов
		Гипротехмонтаж Москва
Формат А4		

45

Формат	Зона	Лист	Обозначение	Наименование	Кол.	Прим.
				<u>Документация</u>		
А4			ТО15.008.120.000 СБ	Сборочный чертёж		
				<u>Детали</u>		
Б4	1	ТО15.008.120.001	Патрубок	Труба 159x4 ГОСТ 10704-76 ВСтЗсп ГОСТ 10705-80 $R=160-0,6$	1	2,4 кг
	2		Отвод 90° 159x4,5 ГОСТ 17375-83		1	6,1 кг
	3		Переход к 219x6-159x4,5 ГОСТ 17378-83		1	5,3 кг
				<u>Стандартные изделия</u>		

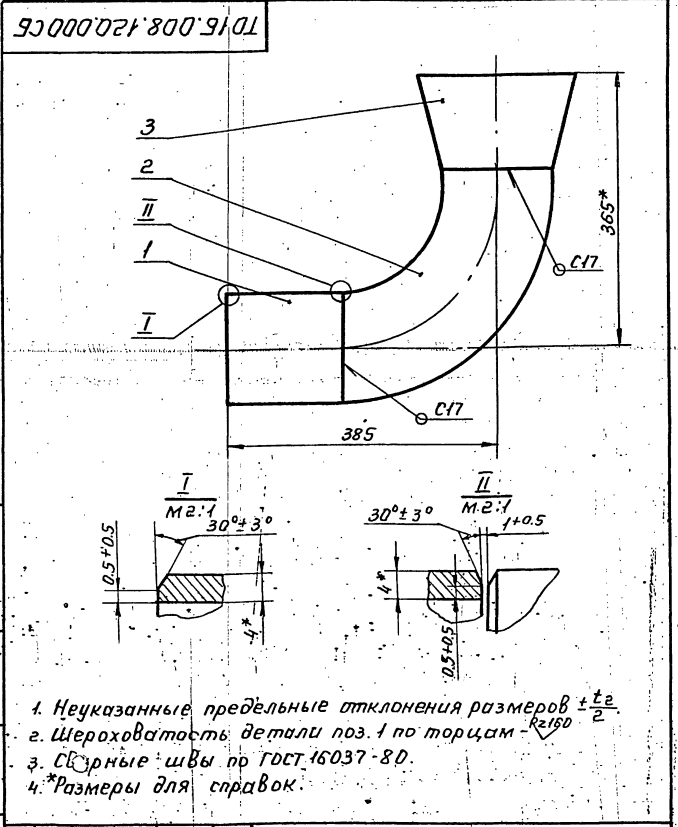
Удоб. № подл. Подп. и дата. Взятый № инв. и дата Подп. и дата

ТО15.008.120.000		
Узм. Лист	№ докум.	Подп. Дата
Разр.б. Комолова	В.И.И.	
Пров. Трофимов	В.И.	
Н.контр. Малоткова	Л.И.	
Утв. Кагерманыч	С.И.	
Трубопровод перелива		Лит. Лист Листов
		Гипротехмонтаж Москва
Формат А4		



1. Неуказанные предельные отклонения размеров $\pm \frac{t_2}{2}$
2. Шероховатость деталей поз. 1, 2 по торцам $Rz160$
3. Сварные швы по ГОСТ 16037-80.
4. *Размеры для справок.

ТО15.008.119.000 СБ		
Узм. Лист	№ докум.	Подп. Дата
Разр.б. Комолова	В.И.И.	
Пров. Трофимов	В.И.	
Н.контр. Малоткова	Л.И.	
Утв. Кагерманыч	С.И.	
Трубопровод нагнетательный.		Лит. Масса/Масшт.
Сборочный чертёж.		12,26 1:10
		Лист Листов 1
Гипротехмонтаж Москва		
Формат А4		



1. Неуказанные предельные отклонения размеров $\pm \frac{t_2}{2}$
2. Шероховатость детали поз. 1 по торцам $Rz160$
3. Сварные швы по ГОСТ 16037-80.
4. *Размеры для справок.

ТО15.008.120.000 СБ		
Узм. Лист	№ докум.	Подп. Дата
Разр.б. Комолова	В.И.И.	
Пров. Трофимов	В.И.	
Н.контр. Малоткова	Л.И.	
Утв. Кагерманыч	С.И.	
Трубопровод перелива.		Лит. Масса/Масшт.
Сборочный чертёж.		13,8 1:5
		Лист Листов 1
Гипротехмонтаж Москва		
Формат А4		

Удоб. № подл. Подп. и дата. Взятый № инв. и дата Подп. и дата

Удоб. № подл. Подп. и дата. Взятый № инв. и дата Подп. и дата

ФОРМАТ	ЗОНА	ПОЗ.	ОБОЗНАЧЕНИЕ	НАИМЕНОВАНИЕ	КОЛ.	ПРИМЕЧ.
				<u>ДОКУМЕНТАЦИЯ</u>		
A3			T016.008 121.000 СБ	СБОРОЧНЫЙ ЧЕРТЕЖ		
				<u>ДЕТАЛИ</u>		
A4	1		T016.008 121.001	ПАМРУБОК	1	
A4	2		- 01	ПАМРУБОК	1	
A4	3		T016.008 121.002	ПАМРУБОК	1	
A4	4		T016.008 121.003	ПАМРУБОК	1	
B4	5		T016.008 121.004	ПАМРУБОК		
				ТРУБА 57x3 ГОСТ10704-76 В-ВстЗсп ГОСТ10705-80 L = 216 ± 0.5 мм	1	0.864 кг
B4	6		T016.008 121.005	ПАМРУБОК		
				ТРУБА 159x4.5 ГОСТ10704-76 В-ВстЗсп ГОСТ10705-80 L = 548 ± 0.5 мм	1	9.4 кг
				<u>СТАНДАРТНЫЕ ИЗДЕЛИЯ</u>		
				Отводы ГОСТ17375-83 90° 57x3	2	

T016.008 121.000

Изм.	Лист	№ док.	Подп.	Дата
РАЗРАБ.	СТАШКОВА			
ПРОВ.	ТРОФИМОВ			
ГЛ. КОНСТ.	СИДОРОВ			
Н. КОНТР.	ЯСТРЕБОВ			
УТВ.	КАТЕРМАННИ			

Узел Дренажный

Лит.	Лист	Листов
	1	2

ГИПРОТЕХМОНТАЖ

ФОРМАТ А4

ФОРМАТ	ЗОНА	ПОЗ.	ОБОЗНАЧЕНИЕ	НАИМЕНОВАНИЕ	КОЛ.	ПРИМЕЧ.
		10		90° 159 x 4.5	3	
		11		ФЛАНЕЦ 1-50-10 ГОСТ 12821-80	2	
		12		Болт М6-6g x 50.58		
				ГОСТ 7798-70	8	
		13		ГАЙКА М16-6Н.5		
				ГОСТ 5915-70	8	
		14		ШАЙБА 16.01.08 кп		
				ГОСТ 11371-78	8	
		15		ПРОКЛАДКА А-50-10		
				ГОСТ 15180-70	2	
		16		Муфта 15 ГОСТ 8966-75	1	
		17		Контргайка 15		
				ГОСТ 8968-75	1	
		18		Сгон 15 ГОСТ 8969-75	1	
		19		Задвижка 304 ББР		
				Д50 Рх10 ГОСТ 8437-75	1	

T016.008 121.000

Изм.	Лист	№ док.	Подп.	Дата

Лист 2

ФОРМАТ А4

Изм. № док. Подпись и дата Взам. инв. № инв. № док. Подпись и дата

ФОРМАТ	ЗОНА	ПОЗ.	ОБОЗНАЧЕНИЕ	НАИМЕНОВАНИЕ	КОЛ.	ПРИМЕЧ.
				<u>ДОКУМЕНТАЦИЯ</u>		
A3			T016.008 122.000 СБ	СБОРОЧНЫЙ ЧЕРТЕЖ		
				<u>ДЕТАЛИ</u>		
A4	1		T016.008 122.001	ПАМРУБОК	1	
A4	2		T016.008 122.002	ПАМРУБОК	1	
A4	3		T016.008 122.003	ВОРОНКА	1	
B4	4		T016.008 122.004	ПАМРУБОК		
				ТРУБА 57x3 ГОСТ10704-76 В-ВстЗсп ГОСТ10705-80 L = 784 ± 0.8 мм	1	3.14 кг
				<u>СТАНДАРТНЫЕ ИЗДЕЛИЯ</u>		
	5			Отвод 90° 57x3 ГОСТ 17375-83	2	
				Фланцы ГОСТ12821-80 ВстЗсп 2		
	6			1-50-2.5	1	
	7			1-50-10	2	
	8			Болт М16-6g x 50.58 ГОСТ 7798-70	8	
	9			ГАЙКА М16-6Н.5 ГОСТ5915-70	8	
	10			ПРОКЛАДКА А-50-10 ГОСТ 15180-70	2	

T016.008 122.000

Изм.	Лист	№ док.	Подп.	Дата
РАЗРАБ.	ШЕРАДУЛ			
ПРОВ.	ТРОФИМОВ			
ГЛ. КОНСТ.	СИДОРОВ			
Н. КОНТР.	ЯСТРЕБОВ			
УТВ.	КАТЕРМАННИ			

Трубопровод дренажный

Лит.	Лист	Листов
	1	2

ГИПРОТЕХМОНТАЖ

Москва

ФОРМАТ А4

ФОРМАТ	ЗОНА	ПОЗ.	ОБОЗНАЧЕНИЕ	НАИМЕНОВАНИЕ	КОЛ.	ПРИМЕЧ.
		11		Шайба 16.01.08 кп		
				ГОСТ 11371-78	2	
		12		Задвижка Ду 50 Рх 10 304 ББР ГОСТ 8437-75	1	

T016.008 122.000

Изм.	Лист	№ док.	Подп.	Дата

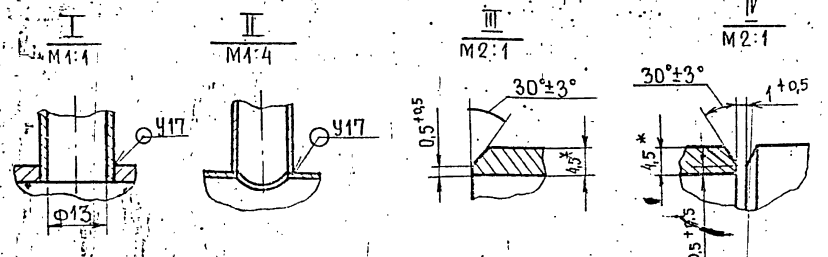
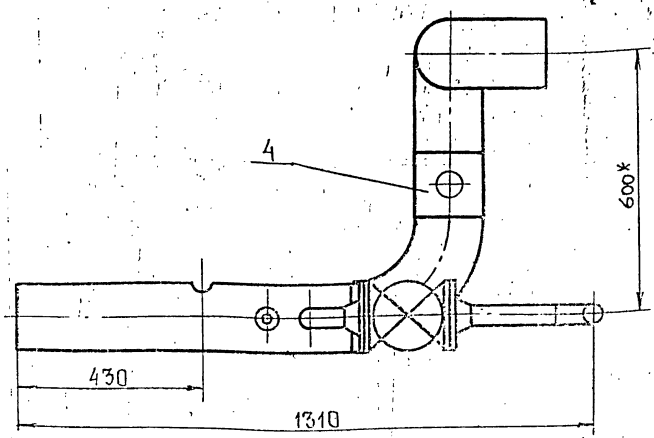
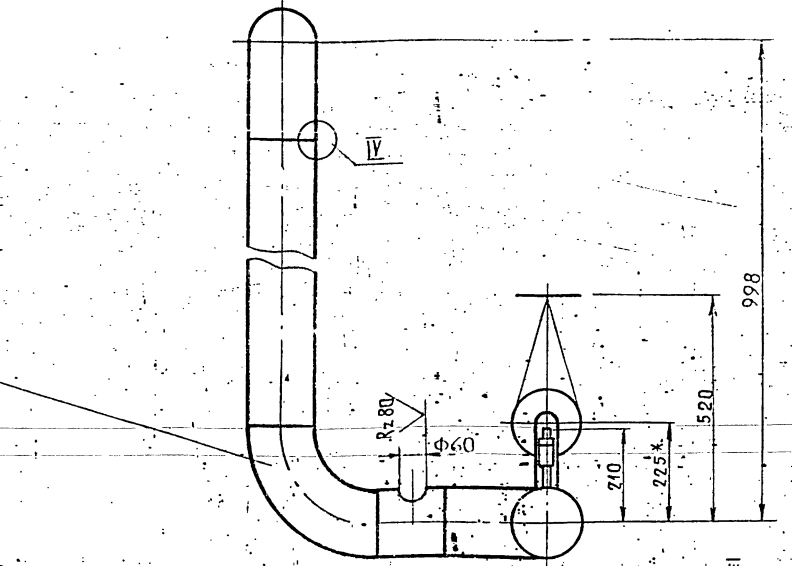
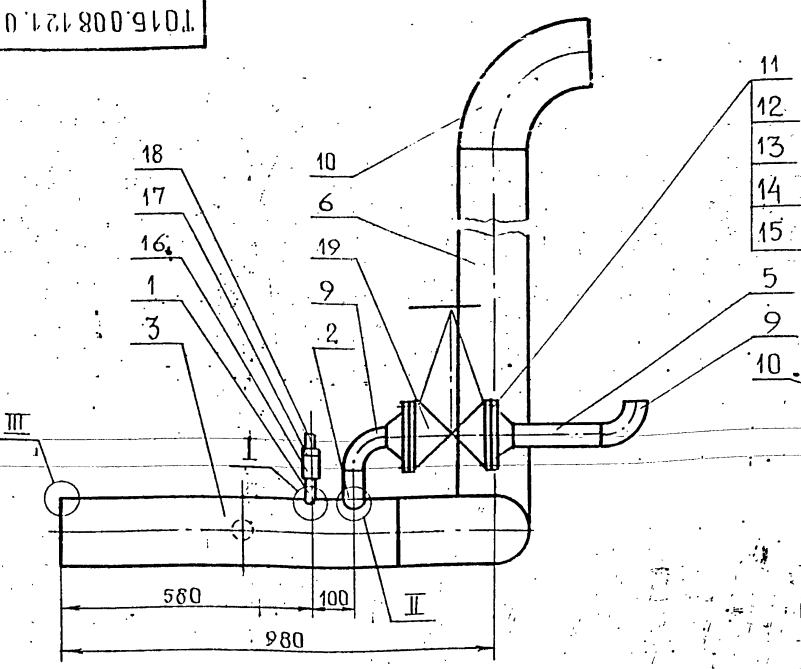
Лист 2

ФОРМАТ А4

Изм. № док. Подпись и дата Взам. инв. № инв. № док. Подпись и дата

1015.008.121.000 СБ

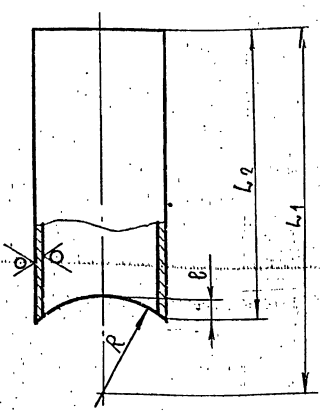
Серия 5.903-11 выпуск 1-8



1. Предельные отклонения размеров $\pm \frac{t_2}{2}$.
2. Шероховатость деталей поз. 5, 6, 7 по торцам - Rz160/
3. Неуказанные сварные швы С17 по ГОСТ 16037-80.
- 4* Размеры для справок.

Т015.008.121.000 СБ				Лит.	Масса*	Масштаб
Изм.	Лист	№ докум.	Подп.	Дата	Узел дренажный	76,112 1:10
Разраб.	Стажкова	Трофимов	Сидоров		Сборочный чертеж	Лист Листов 1
Пров.	Трофимов	Сидоров				ГИПРОТЕХМОНТАЖ
Гл. констр.	Сидоров					Москва
И.контр.	Ястребов					ФОРМАТ А3
Утв.	Итерманиян					

1015.008121.001

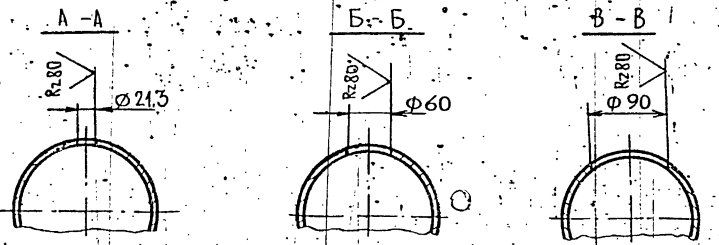
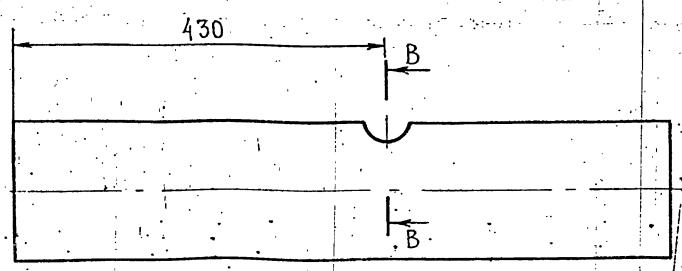
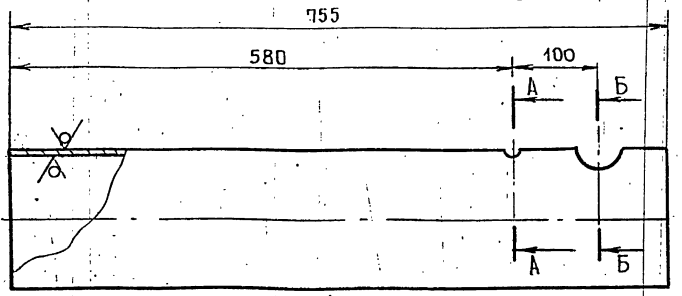


Обозначение	Размеры, мм				Материал	Масса, кг
	L1	L2	r	R		
Т015.008121.001	130	50	2.5	80	ТРУБА 15x2,8 ГОСТ 3262-75	0,08
-01	150	70	7.5	80	ТРУБА 57x3 ГОСТ 10704-76 В-ВСТ ЗСП ГОСТ 10705-80	2,8

Предельные отклонения размеров $\pm \frac{t_2}{2}$

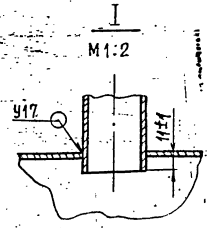
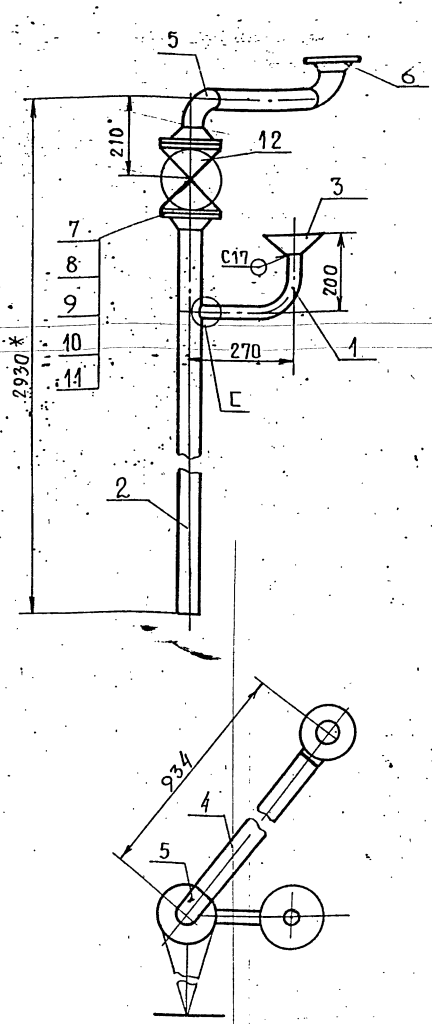
Т015.008.121.001				Лит.	Масса	Масштаб
Изм.	Лист	№ докум.	Подп.	Дата	Па трубок	—
Разраб.	Стажкова	Трофимов	Сидоров		Лист Листов 1	
Пров.	Трофимов	Сидоров			ГИПРОТЕХМОНТАЖ	
Гл. констр.	Сидоров				Москва	
И.контр.	Ястребов					
Утв.	Итерманиян					

1015.008121.002



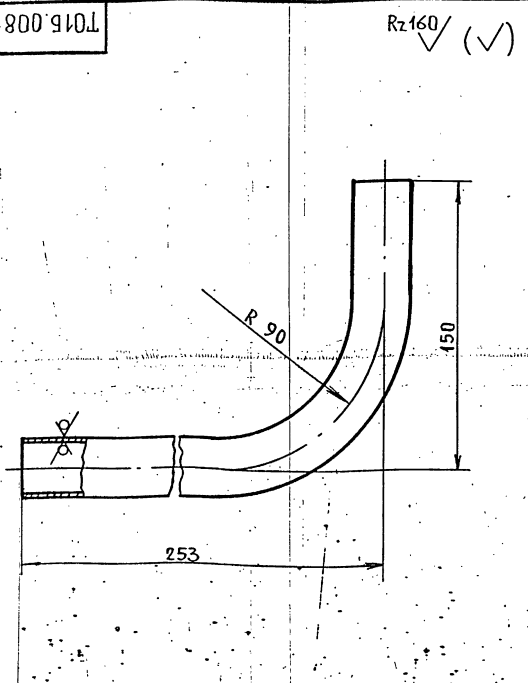
Неуказанные предельные отклонения размеров $\pm \frac{t_2}{2}$

Т015.008.121.002				Лит.	Масса	Масштаб
Изм.	Лист	№ докум.	Подп.	Дата	Па трубок	12,95 1:5
Разраб.	Стажкова	Трофимов	Сидоров		Лист Листов 1	
Пров.	Трофимов	Сидоров			ГИПРОТЕХМОНТАЖ	
Гл. констр.	Сидоров				Москва	
И.контр.	Ястребов					
Утв.	Итерманиян					



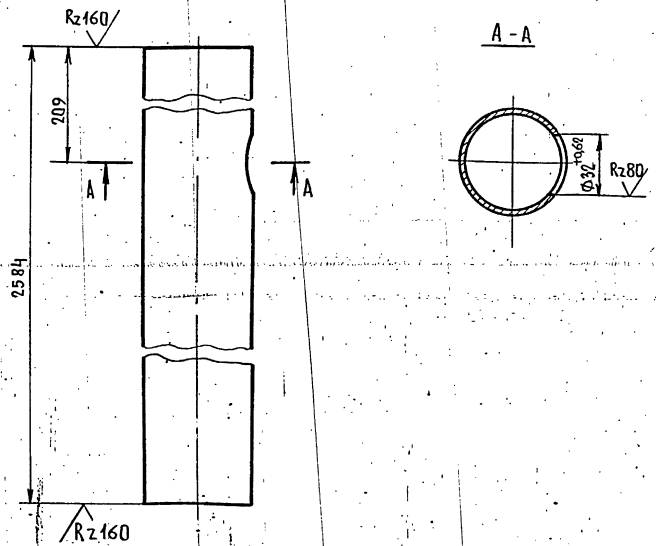
- 1. Предельные отклонения размеров $\pm \frac{1}{2}$
- 2. Сварные швы по ГОСТ 16037-80.
- 3. Шероховатость детали поз. 4 по торцам \checkmark Rz160
- 4 * Размеры для справок.

				Т015.008122.000СБ		
				Трубопровод дренажный		
				Сборочный чертеж		
Изм.	Лист	№ докум.	Подп.	Дата	Лист	Масса
						40.64
				Масштаб 1:10		
				Лист 1 Листов 1		
				ГИПРОТЕХМОНТАЖ		
				Москва		
				ФОРМАТ А3		



- 1. Предельные отклонения размеров $\pm \frac{1}{2}$
- 2. Длина трубной заготовки L = 364 ± 0,8 мм.

				ПАТРУБОК		
				Лист 1 Листов 1		
				Масса 0,54		
				Масштаб 1:2		
				ГИПРОТЕХМОНТАЖ		
				Москва		
				ФОРМАТ А4		



Неуказанные предельные отклонения размеров $\pm \frac{1}{2}$

				ПАТРУБОК		
				Лист 1 Листов 1		
				Масса 10,33		
				Масштаб 1:2		
				ГИПРОТЕХМОНТАЖ		
				Москва		
				ФОРМАТ А4		

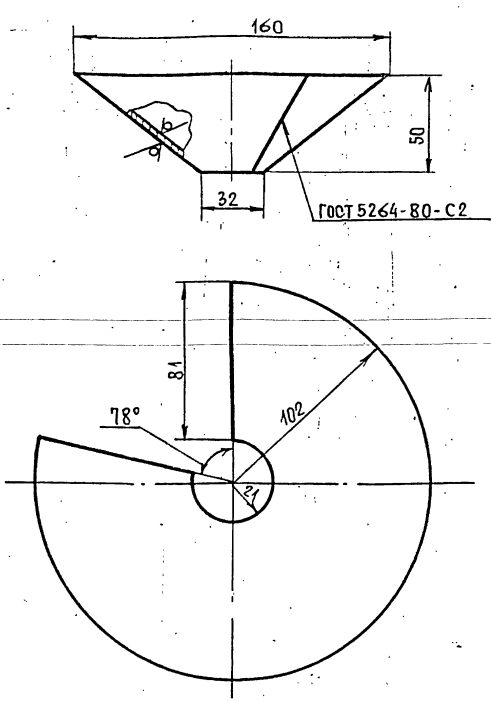
Серия 5.903-И Выпуск 1-8

Формат Зона Поз.	Обозначение	Наименование	Кол.	Примеч.
		<u>Документация</u>		
А3	Т01Б.008.123.000 СБ	Сборочный чертеж		
		<u>Детали</u>		
А4	1 Т01Б.008.123.001	ПАТРУБОК	1	
А4	2 Т01Б.008.123.002	ПАТРУБОК	1	

Т01Б.008.123.000			
Изм	Лист	№ докум.	Подп.
РАЗРАБ.	СТАШКОВА		
ПРОВ.	ТРОФИМОВ		
Г. КОНТР.	СИДОРОВ		
И. КОНТР.	ЯСТРЕБОВ		
Утв.	КАТЕРМАНЯЦ		
Лист		Лист	Листов
1		1	1
Трубопровод в БХОП		ГИПРОТЕХМОНТАЖ Москва	

ФОРМАТ А4

Т01Б.008.122.003



Изм. Лист № докум. Подп. Дата

Т01Б.008.122.003			
Изм	Лист	№ докум.	Подп.
РАЗРАБ.	ЖЕРДСЕВА		
ПРОВ.	ТРОФИМОВ		
Г. КОНТР.	СИДОРОВ		
И. КОНТР.	ЯСТРЕБОВ		
Утв.	КАТЕРМАНЯЦ		
Лист		Лист	Листов
1		1	1
Воронка Дч 25		ГИПРОТЕХМОНТАЖ Москва	

ФОРМАТ А4

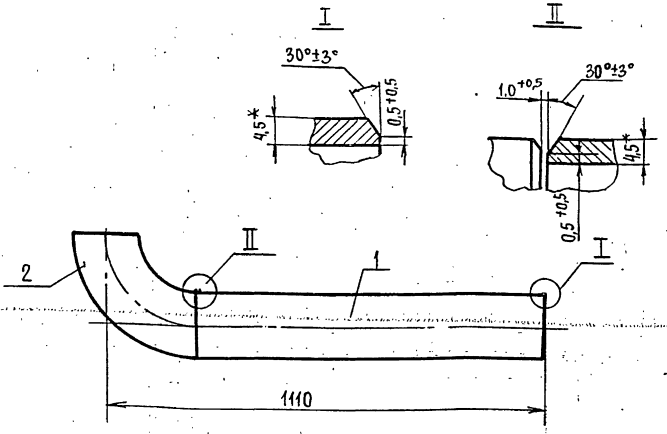
Серия 5.903-И Выпуск 1-8

Формат Зона Поз.	Обозначение	Наименование	Кол.	Примечан.
		<u>Документация</u>		
А4	Т01Б.005/24.000 СБ	Сборочный чертеж		
		<u>Детали</u>		
Б4	1 Т01Б.005/24.001	ПАТРУБОК		
		Труба 159x4,5 ГОСТ 10704-76 В. Вст. 3 сп ГОСТ 10705-80 L=885±0,8 мм	1	15,18 кг
		<u>Стандартные изделия</u>		
	2	Отвод 90° 159x4,5 ГОСТ 17375-83	1	

Т01Б.008.124.000			
Изм	Лист	№ докум.	Подп.
РАЗРАБ.	ЖЕРДСЕВА		
ПРОВ.	ТРОФИМОВ		
Г. КОНТР.	СИДОРОВ		
И. КОНТР.	ЯСТРЕБОВ		
Утв.	КАТЕРМАНЯЦ		
Лист		Лист	Листов
1		1	1
Трубопровод		ГИПРОТЕХМОНТАЖ Москва	

ФОРМАТ А4

Т01Б.005/24.000 СБ



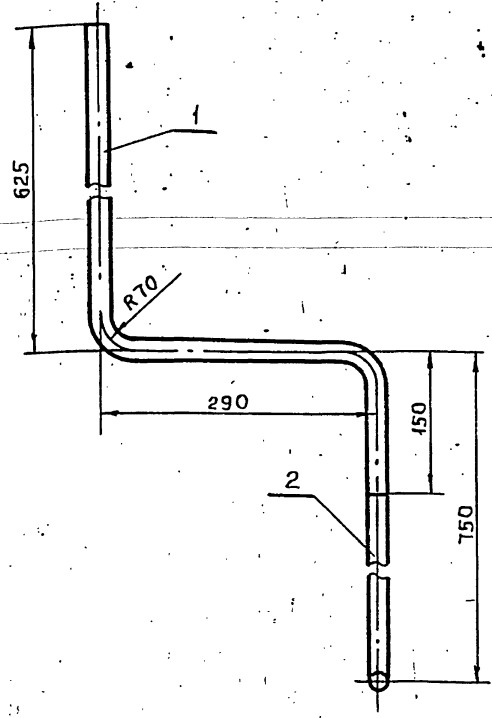
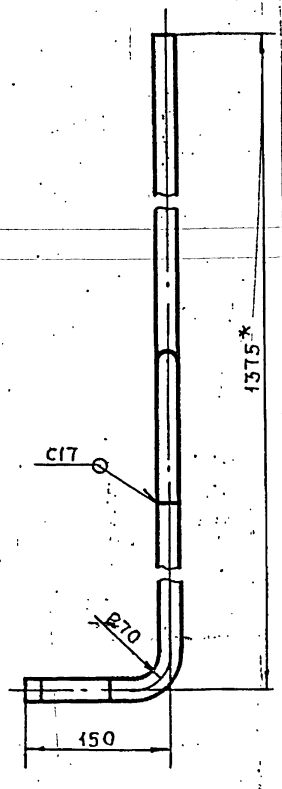
Изм. Лист № докум. Подп. Дата

Т01Б.008.124.000 СБ			
Изм	Лист	№ докум.	Подп.
РАЗРАБ.	ЖЕРДСЕВА		
ПРОВ.	ТРОФИМОВ		
Г. КОНТР.	СИДОРОВ		
И. КОНТР.	ЯСТРЕБОВ		
Утв.	КАТЕРМАНЯЦ		
Лист		Лист	Листов
1		1	1
Трубопровод Сборочный чертеж		ГИПРОТЕХМОНТАЖ Москва	

ФОРМАТ А4

23205-21 50

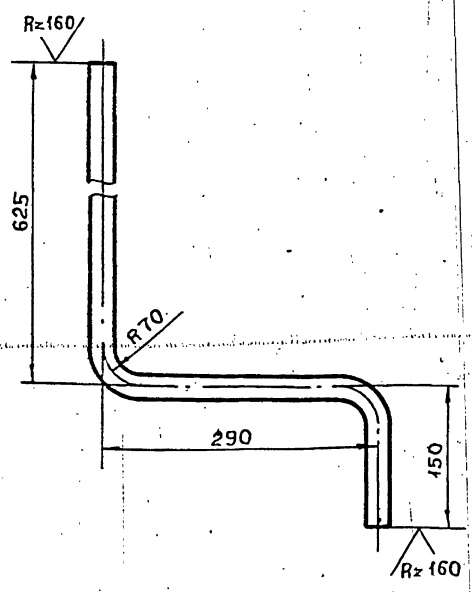
Т01Б.008.131.000СБ



1. НЕУКАЗАННЫЕ ПРЕДЕЛЬНЫЕ ОТКЛОНЕНИЯ РАЗМЕРОВ $\pm \frac{t_2}{2}$
2. СВАРНЫЕ ШВЫ ПО ГОСТ 16037-80
3. *РАЗМЕРЫ ДЛЯ СПРАВОК.

				Т01Б.008.123.000 СБ			
Изм/Лист	№ ДОКУМ.	Подп.	Дата	Трубопровод в БХОП	Лист	Масса	Масштаб
РАЗРАБ.	СТАШКОВА	Ивант		СБОРОЧНЫЙ ЧЕРТЕЖ		2.2	1:5
Пров.	ТРОФИМОВ				Лист	Листов 1	
Т.контр.	СИДОРОВ				ГИПРОТЕХМОНТАЖ МОСКВА		
И.контр.	ЯСТРЕБОВ				ФОРМАТ А3		
Утв.	КАГЕРМАНЯЦ						

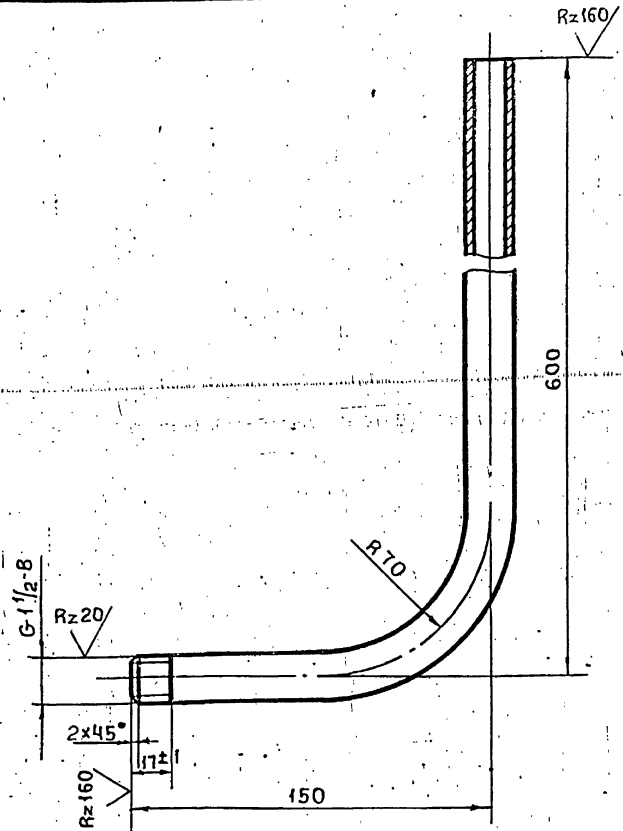
Т01Б.008.123.001



1. ПРЕДЕЛЬНЫЕ ОТКЛОНЕНИЯ РАЗМЕРОВ $\pm \frac{t_2}{2}$
2. ДЛИНА ТРУБНОЙ ЗАГОТОВКИ $L = 1005 \pm 1,2$ мм

				Т01Б.008.123.001			
Изм/Лист	№ ДОКУМ.	Подп.	Дата	ПАТРУБОК	Лист	Масса	Масштаб
РАЗРАБ.	СТАШКОВА	Ивант				1.28	1:5
Пров.	ТРОФИМОВ				Лист	Листов 1	
Т.контр.	СИДОРОВ				ГИПРОТЕХМОНТАЖ МОСКВА		
И.контр.	ЯСТРЕБОВ				ТРУБА 21,3x2,8 ГОСТ3262-75		
Утв.	КАГЕРМАНЯЦ				ФОРМАТ А4		

Т01Б.008.123.002

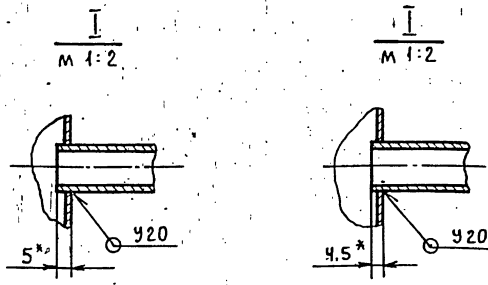
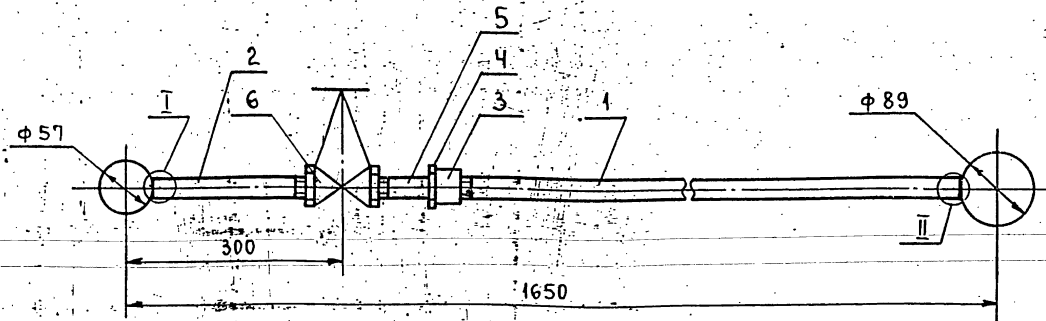


1. ПРЕДЕЛЬНЫЕ ОТКЛОНЕНИЯ РАЗМЕРОВ.
2. ДЛИНА ТРУБНОЙ ЗАГОТОВКИ $L = 720 \pm 0,8$ мм

				Т01Б.008.123.002			
Изм/Лист	№ ДОКУМ.	Подп.	Дата	ПАТРУБОК	Лист	Масса	Масштаб
РАЗРАБ.	СТАШКОВА	Ивант				0.92	1:5
Пров.	ТРОФИМОВ				Лист	Листов 1	
Т.контр.	СИДОРОВ				ГИПРОТЕХМОНТАЖ МОСКВА		
И.контр.	ЯСТРЕБОВ				ТРУБА 21,3x2,8 ГОСТ3262-75		
Утв.	КАГЕРМАНЯЦ				ФОРМАТ А4		

ТО 15.008 125.000 СБ

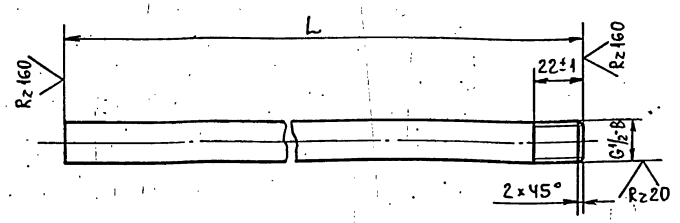
Серия 5.903-11 Выпуск 1-8



1. Неуказанные предельные отклонения размеров $\pm \frac{t_2}{2}$.
2. Сварные швы по ГОСТ 16037-80.
3. * Размеры для справок.

				ТО 15.008 125.000 СБ	
ИЗМ.	ЛИСТ	№ ДОКУМ.	ПОДП.	ДАТА	Узел дренажный. Сборочный чертеш.
РАЗРАБ.	СТАШКОВА	М.В.И.			
ПРОВ.	ТРОФИМОВ				
ГЛ. КОНСТ.	СИДОРОВ				
Н. КОНТР.	ЯСТРЕБОВ				Лист 1
УТВ.	КАТЕРМАНЯН				Листов 1
					ГИПРОТЕХМОНТАЖ Москва.

ТО 15.008 125.001



Обозначение	L, мм	Материал	Масса, кг
ТО 15.008 125.001	1233	Труба 15×2,8 ГОСТ 3262-75	1,578
-01	291	Труба 15×2,8 ГОСТ 3262-75	0,372

Неуказанные предельные отклонения размеров $\pm \frac{t_2}{2}$.

ТО 15.008 125.001

				Лит.	Масса	Масштаб
					См. таблицу	1:2
ИЗМ.	ЛИСТ	№ ДОКУМ.	ПОДП.	ДАТА	Патрубок	
РАЗРАБ.	СТАШКОВА	М.В.И.				
ПРОВ.	ТРОФИМОВ					
ГЛ. КОНСТ.	СИДОРОВ					
Н. КОНТР.	ЯСТРЕБОВ				Лист 1	Листов 1
УТВ.	КАТЕРМАНЯН				ГИПРОТЕХМОНТАЖ Москва	

Формат	Зона	Поз.	Обозначение	Наименование	Кол.	Примеч.
				Документация		
А3			ТО 15.008 125.000 СБ	Сборочный чертеш		
				Детали		
А4		1	ТО 15.008 125.001	Патрубок	1	
Б4		2	ТО 15.008 125.001-01	Патрубок	1	
				Стандартные изделия		
		3		Муфта 15 ГОСТ 8966-75	1	0,067
		4		Контргайка 15 ГОСТ 8968-75	1	0,037
		5		Сгон 15 ГОСТ 8969-75	1	0,094
		6		Вентиль Ду 15 Ру 16 15кч 18п1 ГОСТ 18161-72	1	0,7

Инв. № подл. Подпись и дата Взам. инв. № инв. № докум. Подпись и дата

				ТО 15.008 125.000	
ИЗМ.	ЛИСТ	№ ДОКУМ.	ПОДП.	ДАТА	Узел дренажный
РАЗРАБ.	СТАШКОВА	М.В.И.			
ПРОВ.	ТРОФИМОВ				
ГЛ. КОНСТ.	СИДОРОВ				
Н. КОНТР.	ЯСТРЕБОВ				Лит 1
УТВ.	КАТЕРМАНЯН				Листов 1
					ГИПРОТЕХМОНТАЖ Москва

Инв. № подл. Подпись и дата Взам. инв. № инв. № докум. Подпись и дата

ФОРМАТ	ЗОНА	ПОЗ.	ОБОЗНАЧЕНИЕ	НАИМЕНОВАНИЕ	КОЛ.	ПРИМЕЧ.
				<u>Документация</u>		
А4			Т01Б.008 126. 000 СБ	СБОРОЧНЫЙ ЧЕРТЕЖ		
				<u>ДЕТАЛИ</u>		
А4	1		Т01Б.008 126. 001	ПАТРУБОК	1	
А4	2		Т01Б.008 126. 002	ПАТРУБОК	1	
Б4	3		Т01Б.008 126. 003	ПАТРУБОК		
			ТРУБА 57x3 ГОСТ10704-76 В-ВстЗсп ГОСТ10705-80			
			L = 100 ± 0,3 мм	1	0,4	
			<u>СТАНДАРТНЫЕ ИЗДЕЛИЯ</u>			
	4		ЗАГЛУШКА 57x3 ГОСТ 17379-83	1		
	5		ФЛАНЕЦ 1-50-10 ГОСТ 12821-80 ВстЗсп2	2		
	6		БОЛТ М16-6g x50.58 ГОСТ 7798-70	8		
	7		ГАЙКА М16-6Н,5 ГОСТ5915-70	8		
	8		ПРОКЛАДКА А-50-10 ГОСТ 15180-70	2		
	9		ШАЙБА 16.01.08кп ГОСТ 11371-78	4		
	10		ЗАВИНКА Дх50 Рх10 30466Р ГОСТ 6437-75	1		
			Т01Б.008 126. 000			
Изм	Лист	№ ДОКУМ.	Подп.	Дата		
РАЗРАБ.	ИЖЕРЗДЕВА				Лист	Листов
ПРОВ.	ТРОФИМОВ					1
ГЛ. КОНСТ.	СИДОРОВ				ГИПРОТЕХМОНТАН	
И. КОНТР.	ЯСТРЕБОВ				МОСКВА	
УТВ.	КАГЕРМАНЯЦ				ФОРМАТ А4	

Т01Б.008 126.000 СБ

- ПРЕДЕЛЬНЫЕ ОТКЛОНЕНИЯ РАЗМЕРОВ $\pm \frac{t_2}{2}$
- СВАРНЫЕ ШВЫ ПО ГОСТ 16037-80.
- ШЕРОХОВАТОСТЬ ДЕТАЛИ ПОЗ. 3 ПО ТОРЦАМ Rz 160
- РАЗМЕРЫ ДЛЯ СПРАВОК

Т01Б.008 126. 000 СБ			Лист	МАССА	МАСШТАБ	
Изм	Лист	№ ДОКУМ.	Подп.	Дата		
РАЗРАБ.	ИЖЕРЗДЕВА				ТРУБОПРОВОД ДРЕНАЖА	
ПРОВ.	ТРОФИМОВ				ПАРОПРОВОДОВ.	
ГЛ. КОНСТ.	СИДОРОВ				СБОРОЧНЫЙ ЧЕРТЕЖ	
И. КОНТР.	ЯСТРЕБОВ				Лист	Листов
УТВ.	КАГЕРМАНЯЦ				1	ГИПРОТЕХМОНТАН
			МОСКВА			
ФОРМАТ А4						

Т01Б.008 126.001

НЕУКАЗАННЫЕ ПРЕДЕЛЬНЫЕ ОТКЛОНЕНИЯ РАЗМЕРОВ $\pm \frac{t_2}{2}$

Т01Б.008 126. 001			Лист	МАССА	МАСШТАБ	
Изм	Лист	№ ДОКУМ.	Подп.	Дата		
РАЗРАБ.	ИЖЕРЗДЕВА				ПАТРУБОК	
ПРОВ.	ТРОФИМОВ				0,15	1:1
ГЛ. КОНСТ.	СИДОРОВ				Лист	Листов
И. КОНТР.	ЯСТРЕБОВ				1	ГИПРОТЕХМОНТАН
УТВ.	КАГЕРМАНЯЦ					МОСКВА
ФОРМАТ А4						

Т01Б.008 126.002

НЕУКАЗАННЫЕ ПРЕДЕЛЬНЫЕ ОТКЛОНЕНИЯ РАЗМЕРОВ $\pm \frac{t_2}{2}$

Т01Б.008 126. 002			Лист	МАССА	МАСШТАБ	
Изм	Лист	№ ДОКУМ.	Подп.	Дата		
РАЗРАБ.	ИЖЕРЗДЕВА				ПАТРУБОК	
ПРОВ.	ТРОФИМОВ				3,60	1:2
ГЛ. КОНСТ.	СИДОРОВ				Лист	Листов
И. КОНТР.	ЯСТРЕБОВ				1	ГИПРОТЕХМОНТАН
УТВ.	КАГЕРМАНЯЦ					МОСКВА
ФОРМАТ А4						

Серия 5.903-11 выпуск 1-8

Лист № подл. Подл. и дата Взам. инв. № Шифр субор. Подл. и дата

№ док. листа	№ док. листа	№ док. листа	Обозначение	Наименование	Кол.	Примеч.
				<u>Документация</u>		
А3			ТО 16.008 127.000 СБ	Сборочный чертёж		
				<u>Детали</u>		
А4	1		ТО 16.008 127.001	Патрубок	1	
А4	2		ТО 16.008 127.002	Патрубок	1	
А4	3		ТО 16.008 127.003	Патрубок	1	
				Патрубки:		
				Труба 57х3 ГОСТ 10704-76		
				В-ВСтЗсп ГОСТ 10705-80		
Б4	4		ТО 16.008 127.004	L = 250 ± 0.5 мм	2	1.0 кг
Б4	5		ТО 16.008 127.005	L = 297 ± 0.5 мм	1	1.19 кг
Б4	6		ТО 16.008 127.006	L = 365 ± 0.8 мм	1	1.46 кг
Б4	7		ТО 16.008 127.007	L = 1280 ± 1.2 мм	1	5.12 кг
Б4	8		ТО 16.008 127.007	L = 272 ± 2.0 мм	1	8.69 кг
				<u>Стандартные изделия</u>		
				Отвод 90° 57х3		
				ГОСТ 17375-83	6	
				Фланцы ГОСТ 12821-80		
				ВСтЗсп 2		
	10			1-50-6	1	
	11			1-50-10	2	

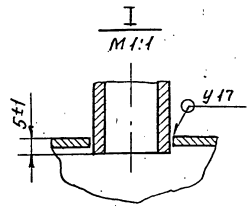
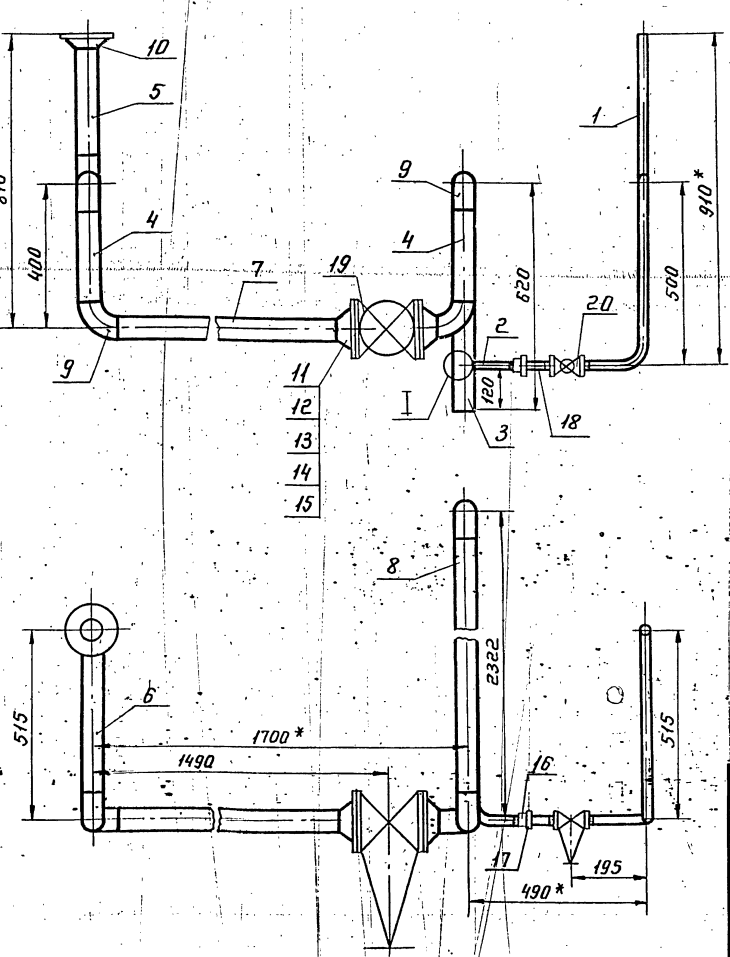
ТО 16.008 127.000			
Разр. Шерздева	Провер. Трофимов	Л. контр. Сидоров	И. контр. Ястребов
Утвер. Катерманни			
Лит. 1	Лист 1	Листов 2	
Гипротехмонтаж Москва			Формат А4

№ док. листа	№ док. листа	№ док. листа	Обозначение	Наименование	Кол.	Примеч.
				Болт М16-Бр х 50.58		
				ГОСТ 7798-70	8	
				Гайка М16-БН.5		
				ГОСТ 5915-70	8	
				Прокладка А-50-10		
				ГОСТ 15180-70	2	
				Шайба 16.01.08 кп		
				ГОСТ 11371-78	4	
				Муфта 15 ГОСТ 8966-75	1	
				контррейка 15		
				ГОСТ 8968-75	1	
				Сгон 15 ГОСТ 8969-75	1	
				Задвижка Ду 50 Ру 10		
				З04 ББр ГОСТ 8437-75	1	
				Вентиль Ду 15 Ру 16		
				15 кч 18 п 1 ГОСТ 118161-72	1	

Лист № подл. Подл. и дата Взам. инв. № Шифр субор. Подл. и дата

ТО 16.008 127.000			
Лит. 1	Лист 1	Листов 2	
Гипротехмонтаж Москва			Формат А4

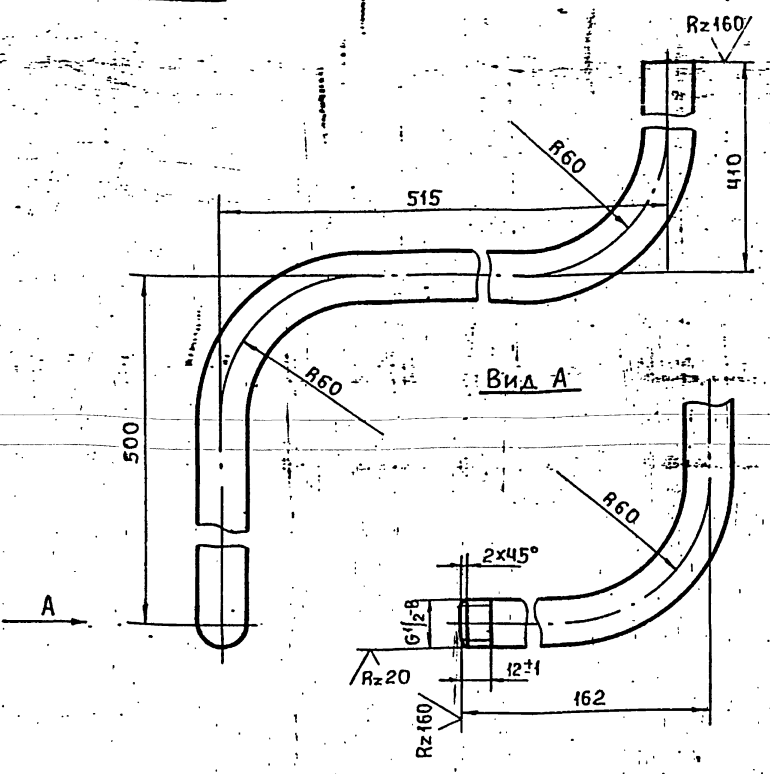
ТО 16.008 127.000 СБ



1. Предельные отклонения размеров ± t₂.
2. Сварные швы по ГОСТ 16037-80.
3. Шероховатость деталей поз.
4. Размеры для справок.

ТО 16.008 127.000 СБ			
Разр. Шерздева	Провер. Трофимов	Л. контр. Сидоров	И. контр. Ястребов
Утвер. Катерманни			
Узел дренажный. Сборочный чертёж.			Лит. Масса Массит. 55,27 1:10
Гипротехмонтаж Москва			Лист 1 Листов 1

Т01Б.008.127.001

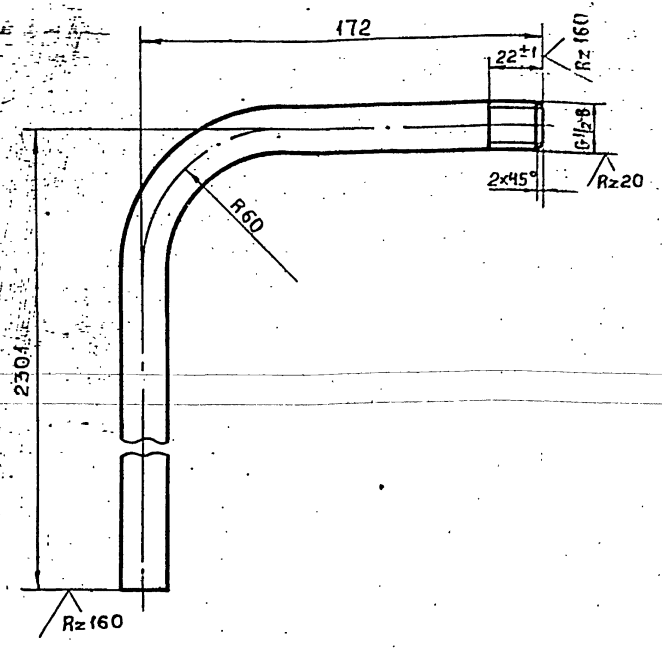


- 1. ПРЕДЕЛЬНЫЕ ОТКЛОНЕНИЯ РАЗМЕРОВ $\pm \frac{t_2}{2}$
- 2. ДЛИНА ТРУБНОЙ ЗАГОТОВКИ $L = 1510 \pm 1.2$ мм

Т01Б.008.127.001

Изм	Лист	№ ДОКУМ.	Подп.	Дата	Лист	Масса	Масштаб
РАЗРАБ.	ЖЕРЕДОВА				Трубопровод	1.93	1:2
Пров.	ТРОФИМОВ				Лист		Листов 1
Гл. констр.	СИДОРОВ				ГИПРОТЕХМОНТАЖ Москва		
Н. контр.	СИДОРОВ				Труба 15x2.8 ГОСТ 3262-75		
Утв.	КАГЕРМАНЯН				ФОРМАТ А4		

Т01Б.008.127.002

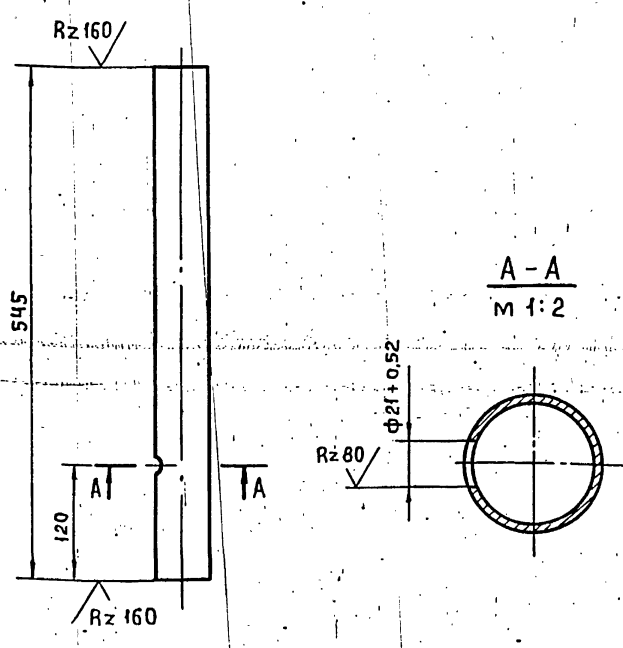


- 1. ПРЕДЕЛЬНЫЕ ОТКЛОНЕНИЯ РАЗМЕРОВ $\pm \frac{t_2}{2}$
- 2. ДЛИНА ТРУБНОЙ ЗАГОТОВКИ $L = 2447 \pm 2.0$ мм

Т01Б.008.127.002

Изм	Лист	№ ДОКУМ.	Подп.	Дата	Лист	Масса	Масштаб
РАЗРАБ.	ЖЕРЕДОВА				Трубопровод	3.13	1:2
Пров.	ТРОФИМОВ				Лист		Листов 1
Гл. констр.	СИДОРОВ				ГИПРОТЕХМОНТАЖ Москва		
Н. контр.	СИДОРОВ				Труба 15x2.8 ГОСТ 3262-75		
Утв.	КАГЕРМАНЯН				ФОРМАТ А4		

Т01Б.008.127.003

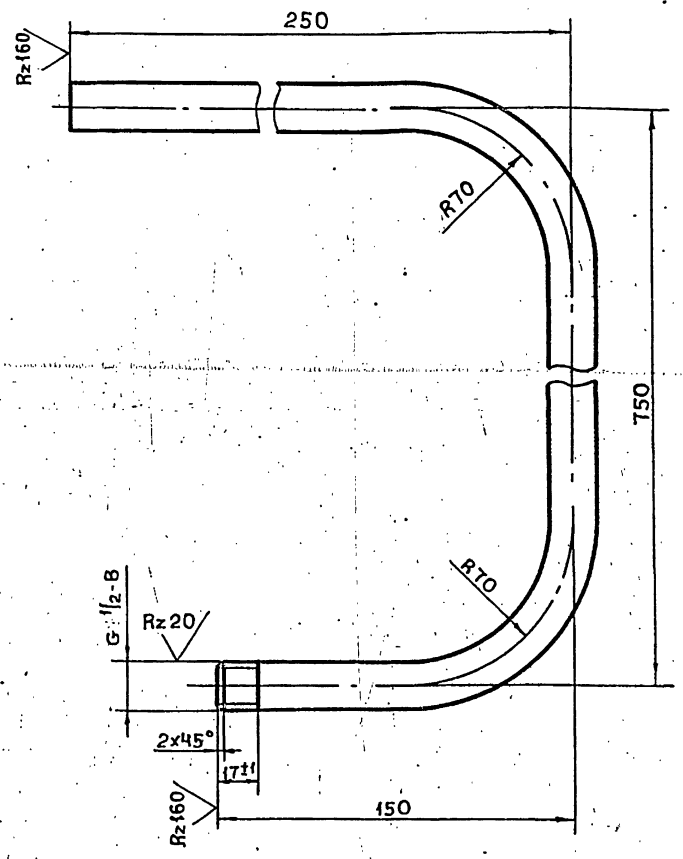


НЕУКАЗАННЫЕ ПРЕДЕЛЬНЫЕ ОТКЛОНЕНИЯ РАЗМЕРОВ $\pm \frac{t_2}{2}$

Т01Б.008.127.003

Изм	Лист	№ ДОКУМ.	Подп.	Дата	Лист	Масса	Масштаб
РАЗРАБ.	ЖЕРЕДОВА				Папрубок	2.18	1:5
Пров.	ТРОФИМОВ				Лист		Листов 1
Т. контр.	СИДОРОВ				ГИПРОТЕХМОНТАЖ Москва		
Н. контр.	СИДОРОВ				Труба 57x3 ГОСТ 10704-75		
Утв.	КАГЕРМАНЯН				В-8см3сп ГОСТ 10705-80		
ФОРМАТ А4							

Т01Б.008.128.002



- 1. ПРЕДЕЛЬНЫЕ ОТКЛОНЕНИЯ РАЗМЕРОВ $\pm \frac{t_2}{2}$
- 2. ДЛИНА ТРУБНОЙ ЗАГОТОВКИ $L = 1090 \pm 1.2$ мм

Т01Б.008.128.002

Изм	Лист	№ ДОКУМ.	Подп.	Дата	Лист	Масса	Масштаб
РАЗРАБ.	СТАШКОВА				Папрубок	1.39	1:2
Пров.	ТРОФИМОВ				Лист		Листов 1
Т. контр.	СИДОРОВ				ГИПРОТЕХМОНТАЖ Москва		
Н. контр.	СИДОРОВ				Труба 21,3x2,8 ГОСТ 3262-75		
Утв.	КАГЕРМАНЯН				ФОРМАТ А4		

Серия 5.903-14. выпуск 1-8

Изм. №, подп. Подп. и дата Изм. №, подп. Подп. и дата

Изм. №	Подп.	Дата	Обозначение	Наименование	Кол.	Прим.
				Документация		
А3			Т01Б.008 128.000 СБ	Сборочный чертёж		
				Детали		
А4	1		Т01Б.008 128.001	Патрубок	1	
А4	2		Т01Б.008 128.002	Патрубок	1	

Т01Б.008 128.000		
Изм. №	Подп.	Дата
Разраб.	Ушакова	12.12.80
Проб.	Трофимов	12.12.80
П.контр.	Сидоров	12.12.80
И.контр.	Молоткова	12.12.80
Итв.	Кагерманян	12.12.80

Лит. Лист Листов

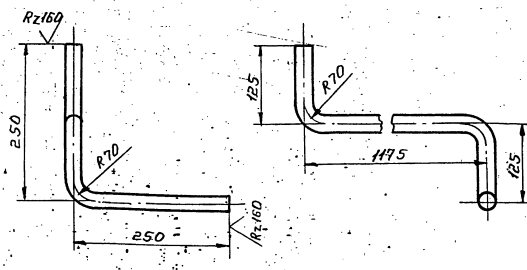
Трубопровод в БХОП.

Гипротехмонтан

Формат А4

Т01Б.008 128.001

✓(✓)



1. Предельные отклонения размеров $\pm \frac{t}{2}$
2. Длина трубной заготовки L = 1585 ± 12 мм.

Изм. №, подп. Подп. и дата Изм. №, подп. Подп. и дата

Т01Б.008 128.001		
Изм. №	Подп.	Дата
Разраб.	Ушакова	12.12.80
Проб.	Трофимов	12.12.80
П.контр.	Сидоров	12.12.80
И.контр.	Молоткова	12.12.80
Итв.	Кагерманян	12.12.80

Лит. Лист Листов

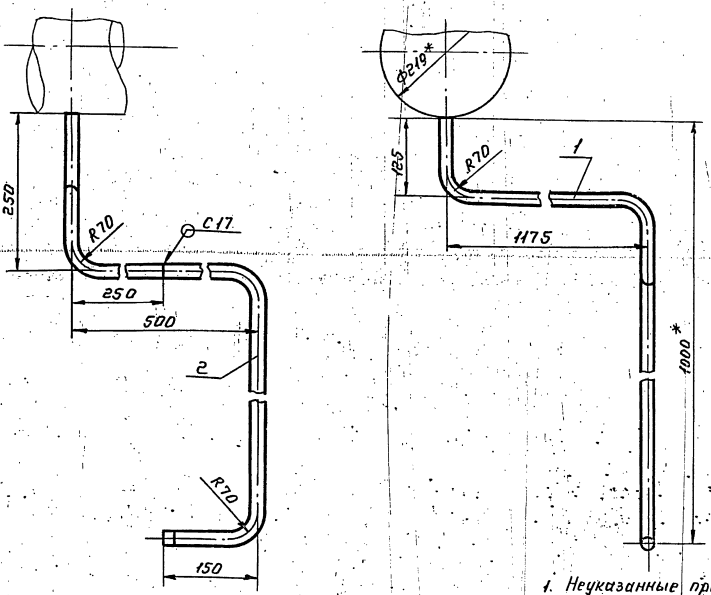
Патрубок

Труба 21,3x2,8 ГОСТ 3262-75

Гипротехмонтан

Формат А4

Т01Б.008 128.000 СБ



1. Неуказанные предельные отклонения размеров $\pm \frac{t}{2}$
2. Сварные швы по ГОСТ 15037-80.
3. * Размеры для справок.

Изм. №, подп. Подп. и дата Изм. №, подп. Подп. и дата

Т01Б.008 128.000 СБ		
Изм. №	Подп.	Дата
Разраб.	Ушакова	12.12.80
Проб.	Трофимов	12.12.80
П.контр.	Сидоров	12.12.80
И.контр.	Молоткова	12.12.80
Итв.	Кагерманян	12.12.80

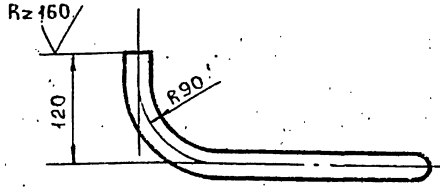
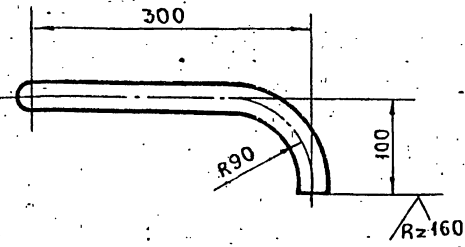
Лит. Лист Листов

Трубопровод в БХОП.

Сборочный чертёж

Гипротехмонтан

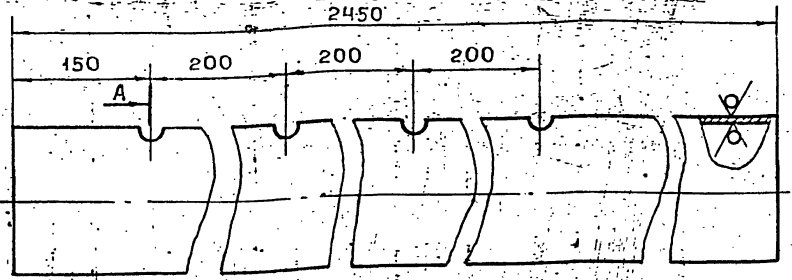
Формат А3



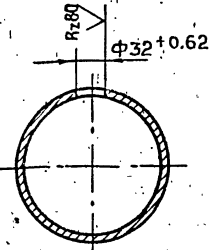
- 1. ПРЕДЕЛЬНЫЕ ОТКЛОНЕНИЯ РАЗМЕРОВ $\pm \frac{t_2}{2}$
- 2. ДЛИНА ТРУБНОЙ ЗАГОТОВКИ $L = 482 \pm 0,8$ мм

Т01Б.008.129.002

Изм	Лист	№ ДОКУМ.	Подп.	Дата	Лист	Масса	Масштаб
РАЗРАБ.	ПАВЛОВ	ПАВЛОВ			0,71	1:5	
Пров.	ПАВЛОВ				Лист	Листов 1	
Т.КОНТР.	СИДОРОВ				ГИПРОТЕХМОНТАЖ МОСКВА		
Н.КОНТР.	МОЛОТКОВА				ТРУБА 32x2 ГОСТ8734-75 620 ГОСТ8731-74		
Утв.	КАГЕРМАНЧИ				ФОРМАТ А4		



А-А



НЕУКАЗАННЫЕ ПРЕДЕЛЬНЫЕ ОТКЛОНЕНИЯ РАЗМЕРОВ $\pm \frac{t_2}{2}$

Т01Б.008.129.001

Изм	Лист	№ ДОКУМ.	Подп.	Дата	Лист	Масса	Масштаб
РАЗРАБ.	БАРКОВА	БАРКОВА			42,02	1:5	
Пров.	ПАВЛОВ				Лист	Листов 1	
Т.КОНТР.	СИДОРОВ				ГИПРОТЕХМОНТАЖ МОСКВА		
Н.КОНТР.	МОЛОТКОВА				ТРУБА 159x4,5 ГОСТ8732-78 620 ГОСТ8731-74		
Утв.	КАГЕРМАНЧИ				ФОРМАТ А4		

Формат	Зона	Поз.	ОБОЗНАЧЕНИЕ	НАИМЕНОВАНИЕ	КОЛ	ПРИМЕЧ.
			<u>ДОКУМЕНТАЦИЯ</u>			
A2			Т01Б.008.129.000СБ	СБОРОЧНЫЙ ЧЕРТЕЖ		
			<u>ДЕТАЛИ</u>			
A4	1		Т01Б.008.129.001	КОЛЛЕКТОР	1	
A4	2		Т01Б.008.129.002	ПАМРУБОК	1	
A4	3		Т01Б.008.129.003	ПАМРУБОК	1	
A4	4		Т01Б.008.129.004	ПАМРУБОК	1	
A4	5		Т01Б.008.129.005	ПАМРУБОК	1	
A4	6		Т01Б.008.129.006	ШАЙБА ДРОССЕЛЬНАЯ ПАМРУБКИ ТРУБА 32x2 ГОСТ8732-78 620 ГОСТ8731-74	1	
B4	7		Т01Б.008.129.007	L = 100 ± 0,3	4	0,15 кг
B4	8		Т01Б.008.129.008	L = 107 ± 0,3	4	0,16 кг
			<u>СТАНДАРТНЫЕ ИЗДЕЛИЯ</u>			
	9			ЗАГЛУШКА 159x4,5 ГОСТ 17319-83	1	
	10			ФЛАНЕЦ 1-25-16 ГОСТ 12821-80 ВстЗспБ	24	
	11			БОЛТ М12-6g x45,58 ГОСТ 1798-70		
	12			ГАЙКА М12-6H5 ГОСТ5915-70	80	

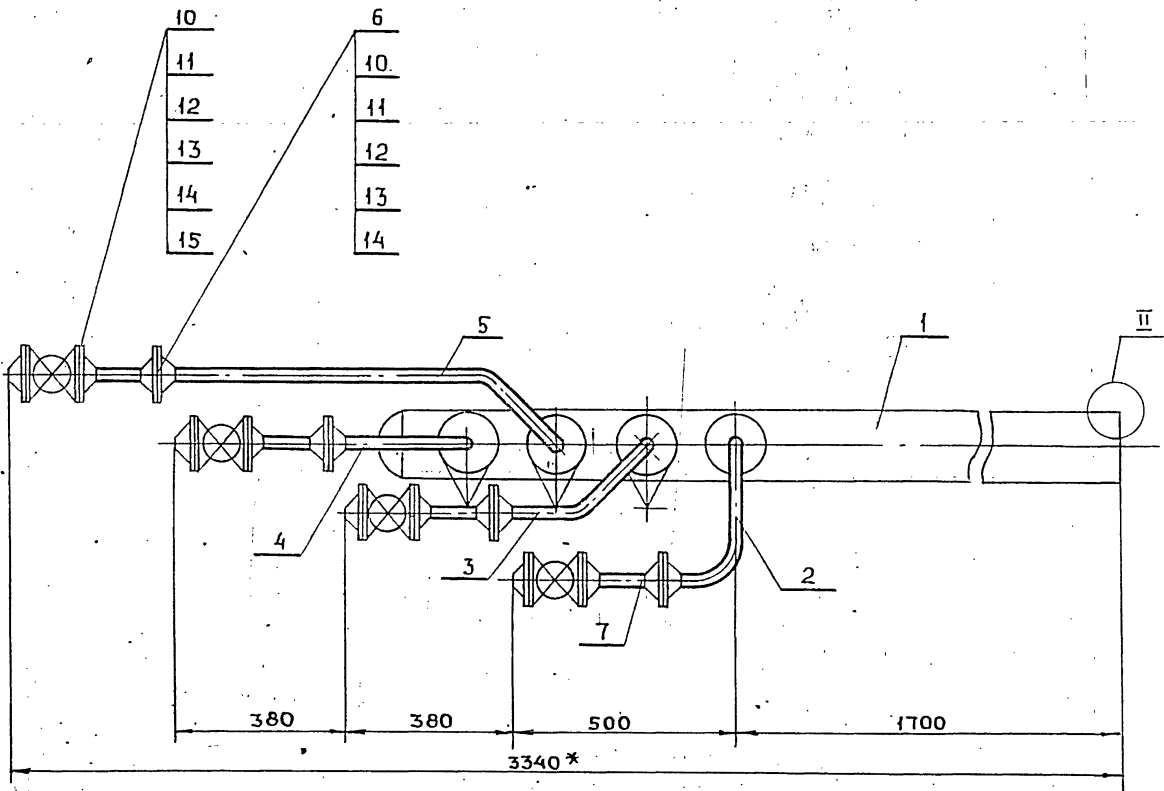
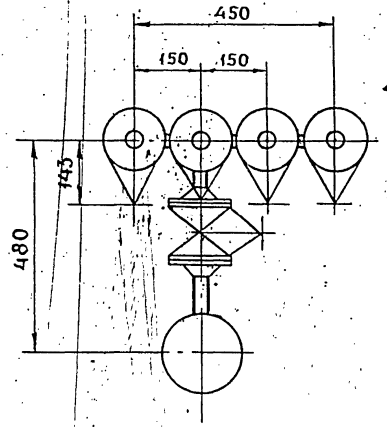
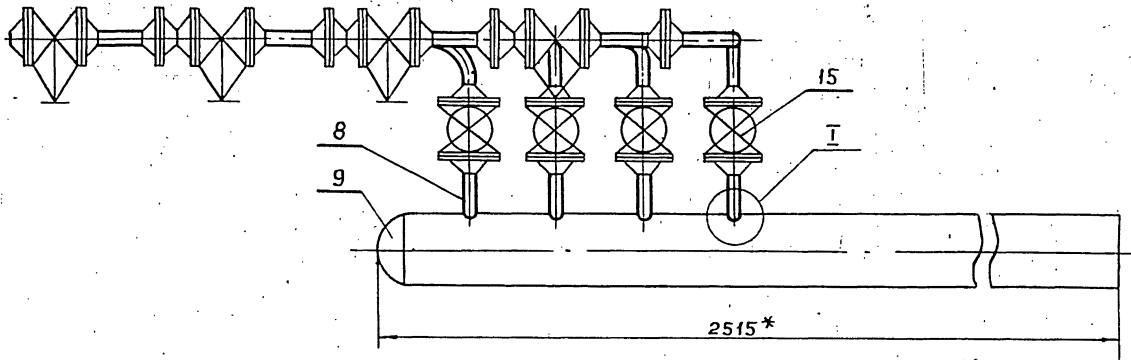
Т01Б.008.129.000

Изм	Лист	№ ДОКУМ.	Подп.	Дата	Лист	Листов
РАЗРАБ.	БАРКОВА	БАРКОВА			1	2
Пров.	ПАВЛОВ				ГИПРОТЕХМОНТАЖ МОСКВА	
Т.КОНТР.	СИДОРОВ				ТРУБОПРОВОД ПРОДУВКИ	
Н.КОНТР.	МОЛОТКОВА				ФОРМАТ А4	
Утв.	КАГЕРМАНЧИ					

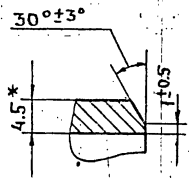
Формат	Зона	Поз.	ОБОЗНАЧЕНИЕ	НАИМЕНОВАНИЕ	КОЛ	ПРИМЕЧ.
		13		ШАЙБА 12.01.08 кп ГОСТ 11371-78	80	
		14		ПРОКЛАДКА А-25-16 ГОСТ 15180-70	20	
		15		ВЕНТИЛЬ Ду25 Ру16 15кч 19п2 ГОСТ18162-72	8	

Т01Б.008.129.000

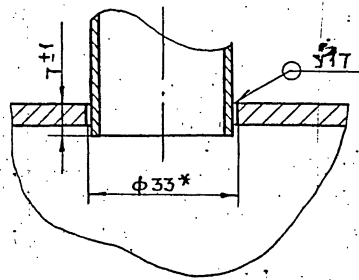
Изм	Лист	№ ДОКУМ.	Подп.	Дата	Лист
					2
					23205-21 57 ФОРМАТ А4



II
M 2:1



I
M 1:1



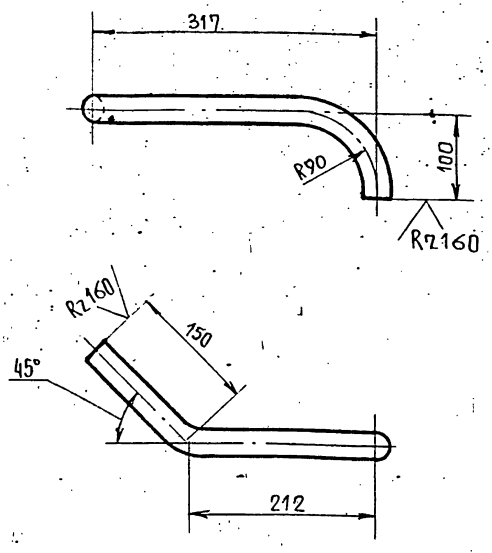
- 1. НЕУКАЗАННЫЕ ПРЕДЕЛЬНЫЕ ОТКЛОНЕНИЯ РАЗМЕРОВ $\pm \frac{t2}{2}$.
- 2. СВАРНЫЕ ШВЫ ПО ГОСТ 16037-80.
- 3.* РАЗМЕРЫ ДЛЯ СПРАВОК.

Инв. № подл. Подпись и дата Взам. инв. № Инв. № узла. Подпись и дата

				ТО1Б.008.129.000СБ		
Изм.	Лист	№ докум.	Подп.	Дата	Трубопровод продув-ки. Сборочный чертеш.	Лист 101.0
Разраб.	Баркова					Листов 1
Пров.	Павлов					Гипротехмонтаж
Гл. конст.	Сидоров					Москва
И. контр.	Молопков					
Этпв.	Кагерманиц					

ТО15.008129.003

(V) (V)



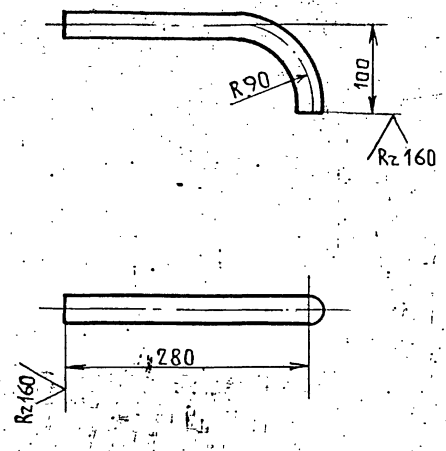
- 1. Предельные отклонения размеров $\pm \frac{t_2}{2}$
- 2. Длина трубной заготовки $L = 424 \pm 0,8 \text{ мм}$.

ТО15.008129.003

Изм.	Лист	№ докум.	Подп.	Дата	Патрубок	Лист	Масса	Масштаб
РАЗРАБ.	ПАВЛОВ	ПАВЛОВ	ПАВЛОВ	ПАВЛОВ		Лист	0,63	1:5
Т. КОНТР.	СИДОРОВ				Лист	Листов 1		
И. КОНТР.	МОЛОТКОВА				Труба	32x2 ГОСТ 8734-75 Б20 ГОСТ 8733-74	ГИПРОТЕХМОНТАЖ	Москва
Утв.	КАТЕРМАНЯНИ							ФОРМАТ А4

ТО15.008129.004

(V) (V)



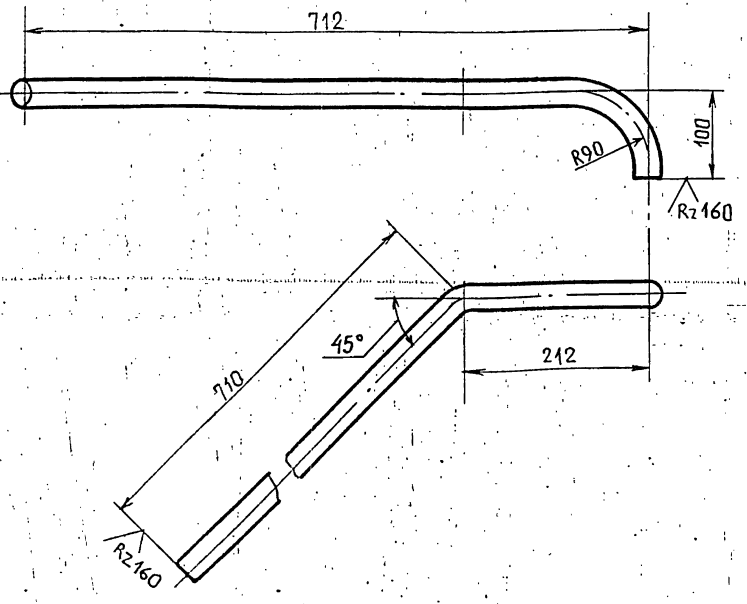
- 1. Предельные отклонения размеров $\pm \frac{t_2}{2}$
- 2. Длина трубной заготовки $L = 343 \pm 0,8 \text{ мм}$.

ТО15.008129.004

Изм.	Лист	№ докум.	Подп.	Дата	Патрубок	Лист	Масса	Масштаб
РАЗРАБ.	ПАВЛОВ	ПАВЛОВ	ПАВЛОВ	ПАВЛОВ		Лист	0,51	1:5
Т. КОНТР.	СИДОРОВ				Лист	Листов 1		
И. КОНТР.	МОЛОТКОВА				Труба	32x2 ГОСТ 8734-75 Б20 ГОСТ 8733-74	ГИПРОТЕХМОНТАЖ	Москва
Утв.	КАТЕРМАНЯНИ							ФОРМАТ А4

ТО15.008129.005

(V) (V)



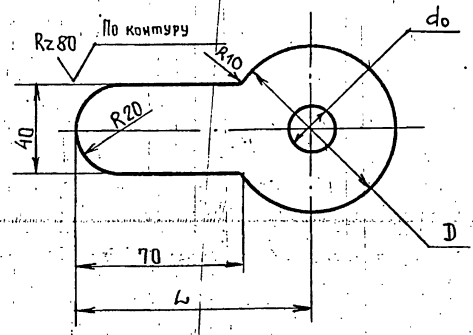
- 1. Предельные отклонения размеров $\pm \frac{t_2}{2}$
- 2. Длина трубной заготовки $L = 984 \pm 0,8 \text{ мм}$.

ТО15.008129.005

Изм.	Лист	№ докум.	Подп.	Дата	Патрубок	Лист	Масса	Масштаб
РАЗРАБ.	ПАВЛОВ	ПАВЛОВ	ПАВЛОВ	ПАВЛОВ		Лист	1,45	1:5
Т. КОНТР.	СИДОРОВ				Лист	Листов 1		
И. КОНТР.	МОЛОТКОВА				Труба	32x2 ГОСТ 8734-75 Б20 ГОСТ 8733-74	ГИПРОТЕХМОНТАЖ	Москва
Утв.	КАТЕРМАНЯНИ							ФОРМАТ А4

ТО15.008129.006

(V) (V)



- 1. Предельные отклонения размеров $\pm \frac{t_2}{2}$
- 2. D_0 - расчетный, определяется при наладке контура.

Обозначение	Ду трубы	D, мм	L, мм	Масса, кг
ТО15.005129.006	25	68	104	0,16
	50	102	121	0,2

ТО15.008129.006

Изм.	Лист	№ докум.	Подп.	Дата	Шайба дроссельная	Лист	Масса	Масштаб
РАЗРАБ.	ПАВЛОВ	ПАВЛОВ	ПАВЛОВ	ПАВЛОВ		Лист	СМ. ТАБЛИЦУ	1:2
Т. КОНТР.	СИДОРОВ				Лист	Листов 1		
И. КОНТР.	МОЛОТКОВА				Лист	Б-ПН-3 ГОСТ 19903-74 БСТЗПС 6-1 ТУ 14-1-3023-80	ГИПРОТЕХМОНТАЖ	Москва
Утв.	КАТЕРМАНЯНИ							ФОРМАТ А4

Серия 5.903-11 Выпуск 1-8

Изм. лист. Подл. и дата. Взам. инв. №. Инв. №. Подл. и дата.

Код	Зона	Поз.	Обозначение	Наименование	Кол.	Примеч.
				Документация		
			Т01Б.008 130.000 СБ	Сборочный чертёж	14	А3
				Детали		
Б.4		1	Т01Б.008 130.001	Двутавр Двутавр ВСТ 3ПС 5-Т914-1-3023-80 L = 1300 ± 1,2 мм	4	35,5 кг
Б.4		2	Т01Б.008 130.002	Швеллер Швеллер ВСТ 3ПС 6-Т914-1-3023-80 L = 8810 ± 5 мм	2	188,6 кг
Б.4		3	Т01Б.008 130.003	Подставка Швеллер ВСТ 3ПС 6-Т914-1-3023-80 L = 140 ± 0,5 мм	6	2,9 кг
Б.4		4	Т01Б.008 130.004	Стойка Швеллер ВСТ 3ПС 6-Т914-1-3023-80 L = 2254 ± 3 мм	8	46,6 кг
Б.4		5	Т01Б.008 130.005	Швеллер Швеллер ВСТ 3ПС 6-Т914-1-3023-80 L = 2660 ± 2 мм	10	37,8 кг
Б.4		6	Т01Б.008 130.006	Швеллер Швеллер ВСТ 3ПС 6-Т914-1-3023-80 L = 240 ± 0,5 мм	1	3,4 кг
Б.4		7	Т01Б.008 130.007	Швеллер Швеллер ВСТ 3ПС 6-Т914-1-3023-80 L = 1130 ± 1,2 мм	1	20,6 кг

Т01Б.008 130.000

Изм. лист.	№ докум.	Подл.	Дата	Лит.	Лист	Листов
Разраб. Котов	Котов	Котов			1	8
Провер. Котов	Котов	Котов				
Л. контр. Ченалова	Сидоров	Сидоров				
Утв. Когерманяк						

Металлоконструкция. Гипротехмонтаж Ленинград

Изм. лист. Подл. и дата. Взам. инв. №. Инв. №. Подл. и дата.

Код	Зона	Поз.	Обозначение	Наименование	Кол.	Примеч.
Б.4		8	Т01Б.008 130.008	Швеллер Швеллер ВСТ 3ПС 6-Т914-1-3023-80 L = 530 ± 0,8 мм	1	7,5 кг
Б.4		9	Т01Б.008 130.009	Швеллер Швеллер ВСТ 3ПС 6-Т914-1-3023-80 L = 6810 ± 5 мм	4	96,7 кг
Б.4		10	Т01Б.008 130.010	Подставка Швеллер ВСТ 3ПС 6-Т914-1-3023-80 L = 200 ± 0,5 мм	4	1,7 кг
Б.4		11	Т01Б.008 130.011	Связь Уголок ВСТ 3ПС 6-Т914-1-3023-80 L = 2215 ± 20	2	15,7 кг
Б.4		12	Т01Б.008 130.012	Связь Уголок ВСТ 3ПС 6-Т914-1-3023-80 L = 2215 ± 2,0 мм	2	15,2 кг
Б.4		13	Т01Б.008 130.013	Связь Уголок ВСТ 3ПС 6-Т914-1-3023-80 L = 3270 ± 3,0 мм	4	22,5 кг
Б.4		14	Т01Б.008 130.014	Связь Уголок ВСТ 3ПС 6-Т914-1-3023-80 L = 1540 ± 1,2 мм	4	10,6 кг
Б.4		15	Т01Б.008 130.015	Уголок Уголок ВСТ 3ПС 6-Т914-1-3023-80 L = 550 ± 0,8 мм	1	3,8 кг
Б.4		16	Т01Б.008 130.016	Подвеска Уголок ВСТ 3ПС 6-Т914-1-3023-80 L = 650 ± 0,8 мм	2	4,5 кг
Б.4		17	Т01Б.008 130.017	Подвеска Уголок ВСТ 3ПС 6-Т914-1-3023-80 L = 1060 ± 1,2 мм	2	7,3 кг

Т01Б.008 130.000

Изм. лист.	№ докум.	Подл.	Дата	Лит.	Лист	Листов
					2	

Изм. лист. Подл. и дата. Взам. инв. №. Инв. №. Подл. и дата.

Код	Зона	Поз.	Обозначение	Наименование	Кол.	Примеч.
Б.4		18	Т01Б.008 130.018	Стойка Уголок ВСТ 3ПС 6-Т914-1-3023-80 L = 2262 ± 3,0 мм	10	24,8 кг
Б.4		19	Т01Б.008 130.019	Связь Уголок ВСТ 3ПС 6-Т914-1-3023-80 L = 4755 ± 3,0 мм	2	32,8 кг
Б.4		20	Т01Б.008 130.020	Лист Лист ВСТ 3ПС 6-Т914-1-3023-80 115 x 115	2	3,7 кг
Б.4		21	Т01Б.008 130.021	Лист Лист ВСТ 3ПС 6-Т914-1-3023-80 360 x 1300	4	22 кг
Б.4		22	Т01Б.008 130.022	Лист Лист ВСТ 3ПС 6-Т914-1-3023-80 200 x 200	10	2,5 кг
Б.4		23	Т01Б.008 130.023	Лист Лист ВСТ 3ПС 6-Т914-1-3023-80 200 x 1000	3	12,6 кг
Б.4		24	Т01Б.008 130.024	Лист Лист ВСТ 3ПС 6-Т914-1-3023-80 50 x 595	1	1,9 кг
Б.4		25	Т01Б.008 130.025	Лист Лист ВСТ 3ПС 6-Т914-1-3023-80 100 x 100	2	0,6 кг
Б.4		26	Т01Б.008 130.026	Лист Лист ВСТ 3ПС 6-Т914-1-3023-80 120 x 200	5	1,5 кг
Б.4		27	Т01Б.008 130.027	Лист Лист ВСТ 3ПС 6-Т914-1-3023-80 340 x 2180	2	51 кг

Т01Б.008 130.000

Изм. лист.	№ докум.	Подл.	Дата	Лит.	Лист	Листов
					3	

Изм. лист. Подл. и дата. Взам. инв. №. Инв. №. Подл. и дата.

Код	Зона	Поз.	Обозначение	Наименование	Кол.	Примеч.
Б.4		28	Т01Б.008 130.028	Лист Лист ВСТ 3ПС 6-Т914-1-3023-80 130 x 200	2	1,6 кг
Б.4		29	Т01Б.008 130.029	Стойка Труба Сталь 20 ГОСТ 8731-74 L = 206 ± 0,5 мм	3	10,8 кг
Б.4		30	Т01Б.008 130.030	Лист Лист ВСТ 3ПС 6-Т914-1-3023-80 200 x 400	2	6,3 кг
Б.4		31	Т01Б.008 130.031	Стойка Труба Сталь 20 ГОСТ 8731-74 L = 334 ± 0,8 мм	3	10,3 кг
Б.4		32	Т01Б.008 130.032	Стойка Труба В-ВСТ 3ПС ГОСТ 10705-80 L = 596 ± 0,8 мм	1	2,4 кг
Б.4		33	Т01Б.008 130.033	Стойка Труба В-ВСТ 3ПС ГОСТ 10705-80 L = 424 ± 0,8 мм	4	7,3 кг
Б.4		34	Т01Б.008 130.034	Стойка Труба В-ВСТ 3ПС ГОСТ 10705-80 L = 394 ± 0,8 мм	2	6,8 кг

Т01Б.008 130.000

Изм. лист.	№ докум.	Подл.	Дата	Лит.	Лист	Листов
					4	

ФОРМАТ	ЗОНА	ПОЗ.	ОБОЗНАЧЕНИЕ	НАИМЕНОВАНИЕ	КОЛ.	ПРИМЕЧ.
А4	35		T016.008 130.035	МОНОРЕЛЬС	1	
А4	36		T016.008 130.036	ШВЕЛЛЕР	2	
А4	37		T016.008 130.037	ШВЕЛЛЕР	3	
	38		-01	ШВЕЛЛЕР	3	
А4	39		T016.008 130.038	УПОР	4	
А4	40		T016.008 130.039	ШВЕЛЛЕР	3	
А4	41		T016.008 130.040	ДВУТАВР	2	
А4	42		T016.008 130.041	ШВЕЛЛЕР	1	
	43		-01	ШВЕЛЛЕР	1	
А4	44		T016.008 130.042	ДВУТАВР	1	
	45		-01	ДВУТАВР	1	
А4	46		T016.008 130.043	ШВЕЛЛЕР	1	
	47		-01	ШВЕЛЛЕР	1	
А4	48		T016.008 130.044	КОСЫНКА	2	
А4	49		T016.008 130.045	ШВЕЛЛЕР	1	
А4	50		T016.008 130.046	ШВЕЛЛЕР	1	
А4	51		T016.008 130.047	ШВЕЛЛЕР	1	
А4	52		T016.008 130.048	ШВЕЛЛЕР	1	
А4	53		T016.008 130.049	ШВЕЛЛЕР	1	
	54		-01	ШВЕЛЛЕР	1	
А4	55		T016.008 130.050	ШВЕЛЛЕР	1	
А4	56		T016.008 130.051	ПОДВЕСКА	1	
А4	57		T016.008 130.052	ШВЕЛЛЕР	1	
А4	58		T016.008 130.053	ШВЕЛЛЕР	1	
А4	59		T016.008 130.054	ШВЕЛЛЕР	1	
А4	60		T016.008 130.055	БАЛКА	1	
А4	61		T016.008 130.056	УГОЛОК	10	
А4	62		T016.008 130.057	РЕБРО	1	
А4	63		T016.008 130.058	РЕБРО	1	
А4	64		T016.008 130.059	ШВЕЛЛЕР	2	
T016.008 130.000						Лист
						5

ФОРМАТ А4

ФОРМАТ	ЗОНА	ПОЗ.	ОБОЗНАЧЕНИЕ	НАИМЕНОВАНИЕ	КОЛ.	ПРИМЕЧ.
А4	65		T016.008 130.060	ПЛАСТИНА	1	
А4	66		T016.008 130.061	ПЛАСТИНА	8	
А4	67		T016.008 130.062	ПЛАСТИНА	4	
А4	68		T016.008 130.063	ПЛАСТИНА	4	
А4	69		T016.008 130.064	ПЕЛЯ	4	
А4	70		T016.008 130.065	ПЛАСТИНА	12	
А4	71		T016.008 130.066	РЕБРО	4	
А4	72		T016.008 130.067	ПЛАСТИНА	4	
А4	73		T016.008 130.068	ПЛАСТИНА	2	
А4	74		T016.008 130.069	ШАЙБА	30	
А4	75		T016.008 130.070	ПЛАСТИНА	2	
А4	76		T016.008 130.071	РЕБРО	4	
А4	77		T016.008 130.072	РЕБРО	4	
А4	78		T016.008 130.073	КОСЫНКА	1	
А4	79		T016.008 130.074	РЕБРО	2	
А4	80		T016.008 130.075	ШАЙБА	4	
А4	81		T016.008 130.076	РЕБРО	2	
А4	82		T016.008 130.077	РЕБРО	2	
А4	83		T016.008 130.078	ЛИСТ	1	
	84		-01	ЛИСТ	1	
А4	85		T016.008 130.079	ПЛАСТИНА	2	
А4	86		T016.008 130.080	КОСЫНКА	7	
А4	87		T016.008 130.081	КОСЫНКА	8	
А4	88		T016.008 130.082	РЕБРО	2	
А4	89		T016.008 130.083	РЕБРО	4	
А4	90		T016.008 130.084	НАСТИЛ	1	
А4	91		T016.008 130.085	НАСТИЛ	1	
	92		-01	НАСТИЛ	1	
А4	93		T016.008 130.086	НАСТИЛ	1	
А4	94		T016.008 130.087	УГОЛОК	2	
А4	95		T016.008 130.088	РЕБРО жесткости	6	
T016.008 130.000						Лист
						6

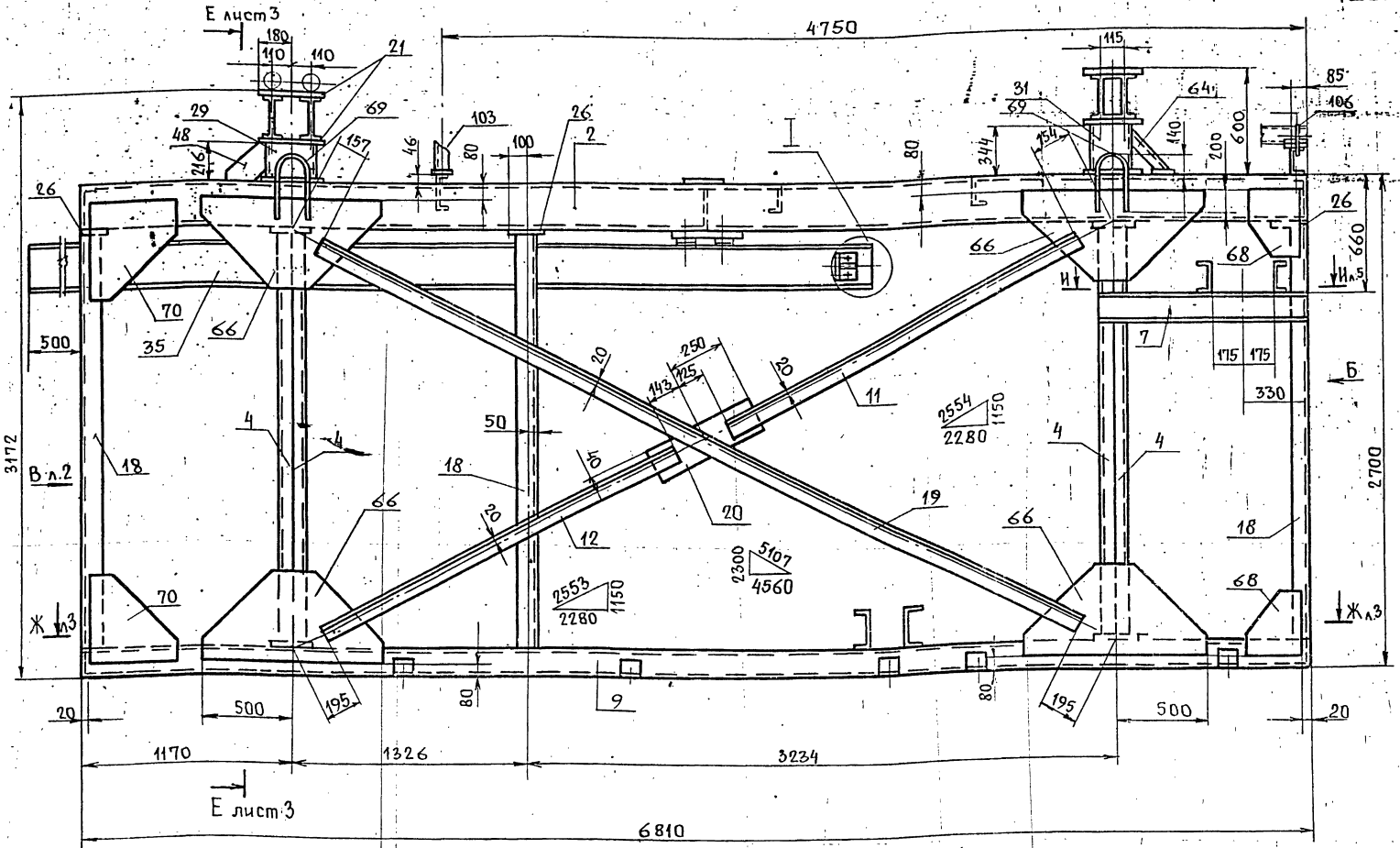
ФОРМАТ А4

ФОРМАТ	ЗОНА	ПОЗ.	ОБОЗНАЧЕНИЕ	НАИМЕНОВАНИЕ	КОЛ.	ПРИМЕЧ.
				СТАНДАРТНЫЕ ИЗДЕЛИЯ		
				Болты ГОСТ 7798-70		
	96		M16-6g x 60.58		4	
	97		M16-6g x 130.58		4	
	98		M16-6g x 110.36		8	
				ГАЙКА		
	99		M16-6H.5			
				ГОСТ 5915-70	32	
				ШАЙБА		
	100		16.01.08 КП			
				ГОСТ 11371-78	16	
T016.008 130.000						Лист
						7

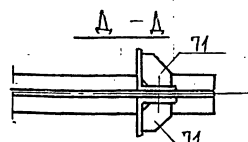
ФОРМАТ А4

ФОРМАТ	ЗОНА	ПОЗ.	ОБОЗНАЧЕНИЕ	НАИМЕНОВАНИЕ	КОЛ.	ПРИМЕЧ.
		101		ШАЙБА		
				16		
				ГОСТ 109906-80	16	
		102		ОПОРА 133У-05 ОСТ 34-43-615-86	2	
		103		ОПОРА 108-04 ОСТ 34-42-622-84	1	
		104		ОПОРА 133-05 ОСТ 34-42-622-84	3	
		105		ОПОРА 57-01 ОСТ 34-42-622-84	1	
		106		ОПОРА ОПБ2-108 ГОСТ 14911-82	1	
		107		ОПОРА ОПБ2-159 ГОСТ 14911-82	1	
T016.008 130.000						Лист
						8

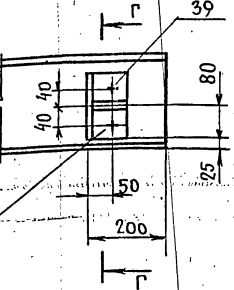
23205-21 61 ФОРМАТ А4



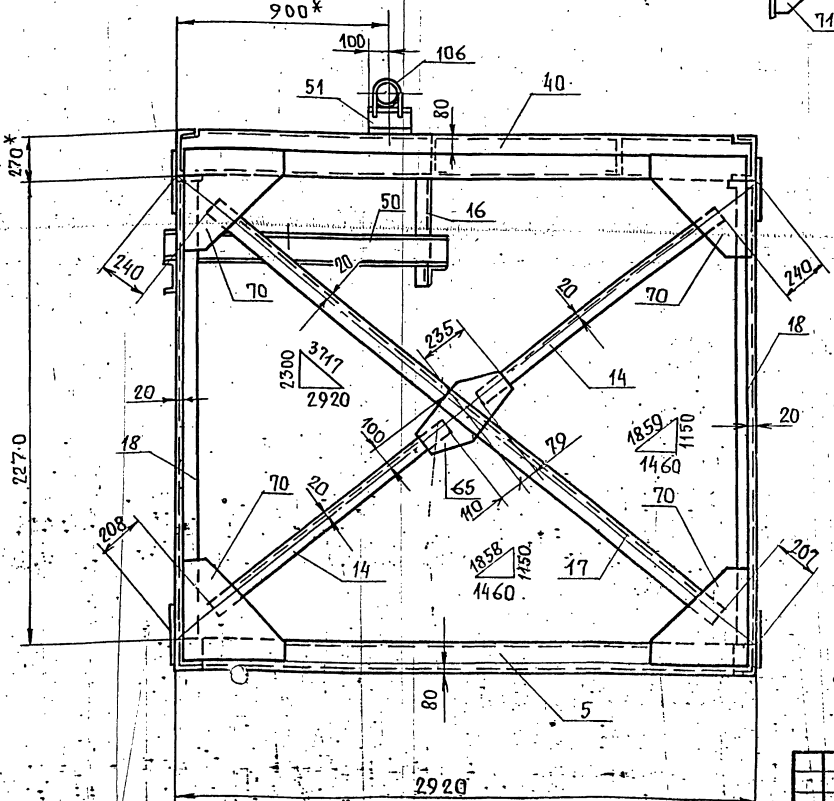
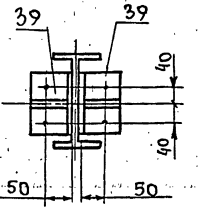
Вид Б



М 1:10



Г-Г



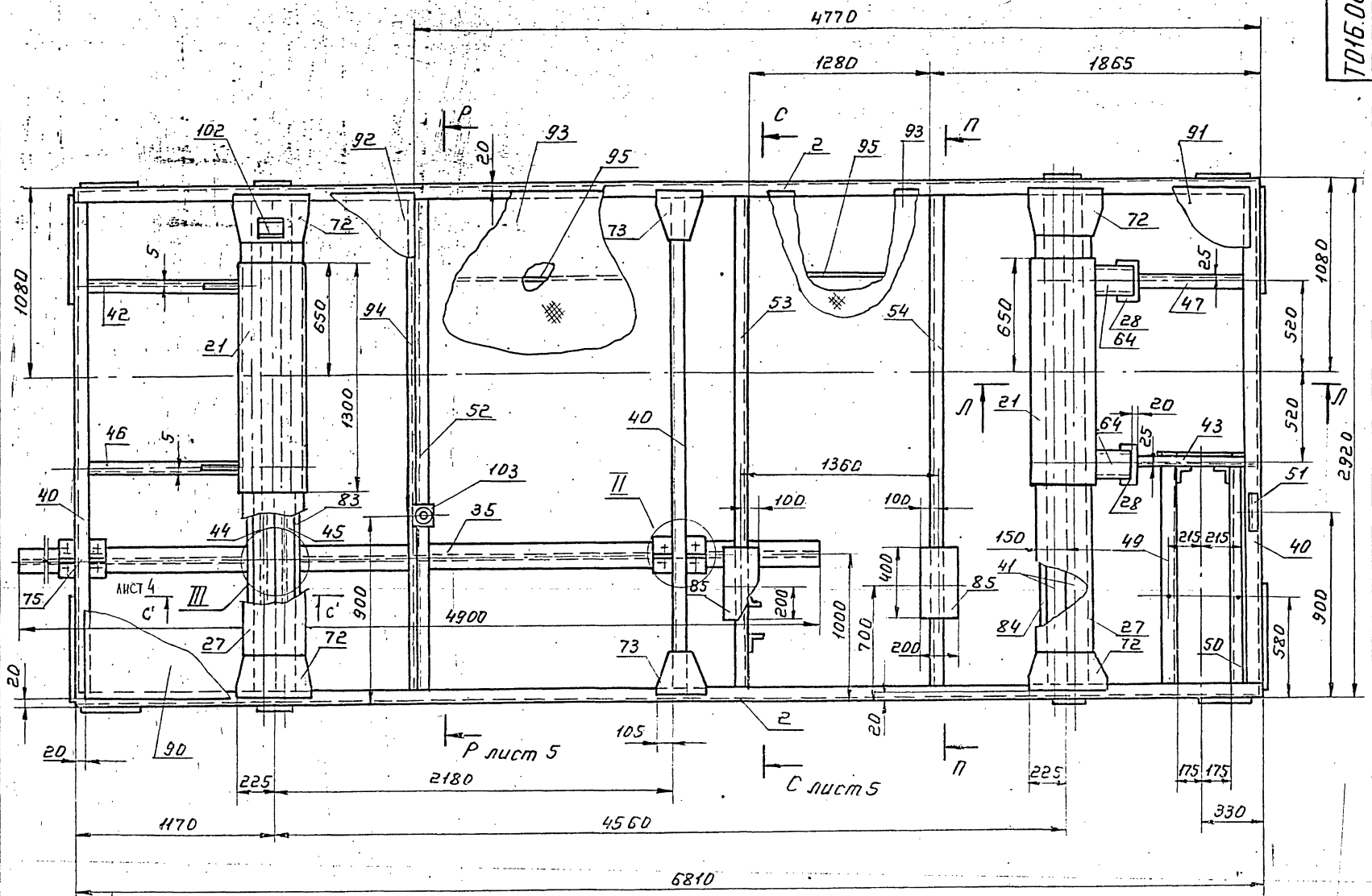
1. Сварные швы по ГОСТ 5264-80.
2. Электроды типа Э-46, Э-50 ГОСТ 9467-75.
3. Сварные швы сплошные по контуру прилегания свариваемых деталей. Катет сварных швов по наименьшей толщине свариваемых деталей.
4. Сварные швы очистить от шлака и окалины. Шероховатость сварных швов $Rz \sqrt{160}$.
5. Неуказанные предельные отклонения размеров $\pm \frac{1}{2}$.
6. Шероховатость поверхностей реза деталей по ГОСТ 1-34 $Rz 160$.
7. * Размер справоч.

8. При изготовлении несущих балок под деаэрактор сварку вести обратноступенчатый швом длиной 300-400 мм через каждые 300-400 мм, начиная с середины балок. Затем доработать остальные швы. После сборки двутавров между собой швы доработать заподлицо с плоскостью полака. Все швы сплошные с катетом не менее 8 мм.

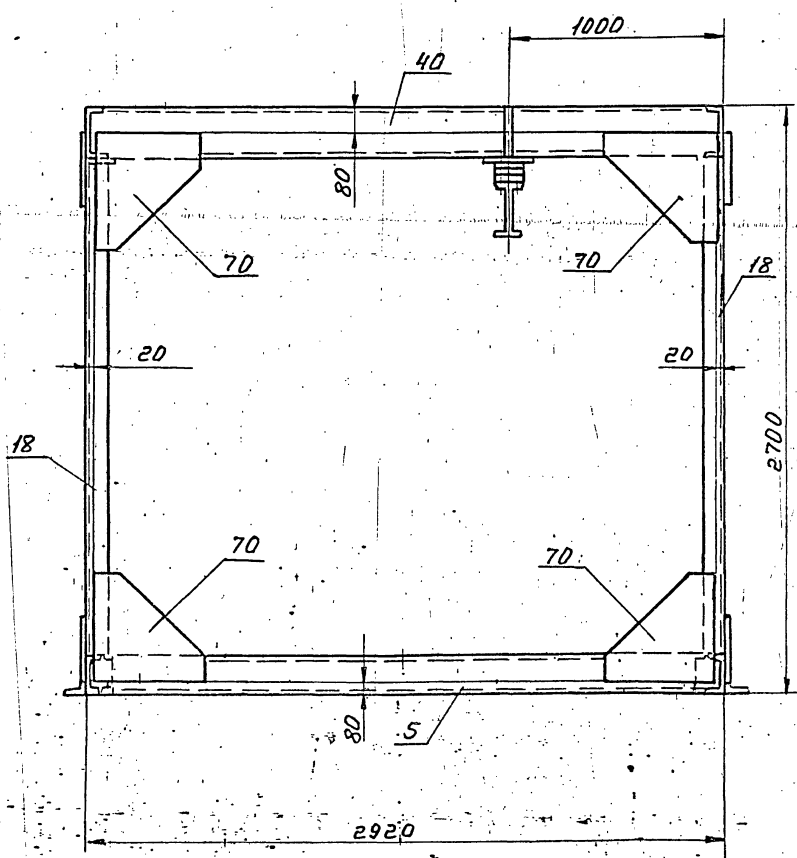
ТО 15-008.130.000СБ				Лист	Масса	Масштаб
Изм.	Лист	№ докум.	Подп.	Дата	Металлоконструкция	Сборочный чертеж
РАЗРАБ.	ВОЛКОВА	ВОЛКОВА			5650.2	1:20
ПРОВ.	КОТОВА	КОТОВА			Лист 1	Листов 6
И. КОНСТ.	СИДОРОВ				ГИПРОТЕХМОНТАЖ	
И. КОНТР.	ЯСТРЕБОВ				ЛЕНИНГРАД	
УТВ.	КАТЕРМАНЯ				23205-21 62	

Имя, инициалы, фамилия, должность, дата, подпись, печать

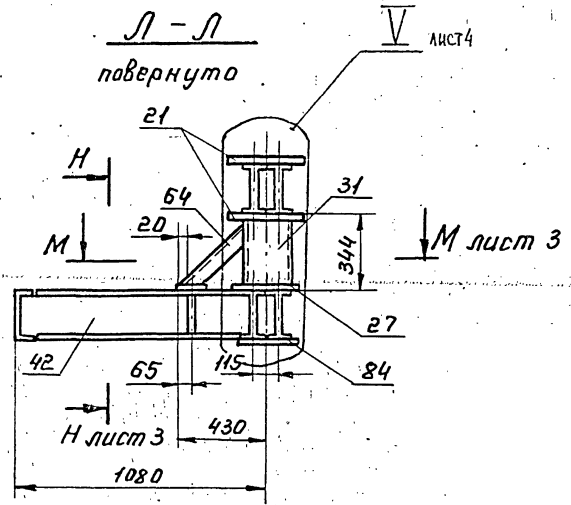
Вид А лист 1



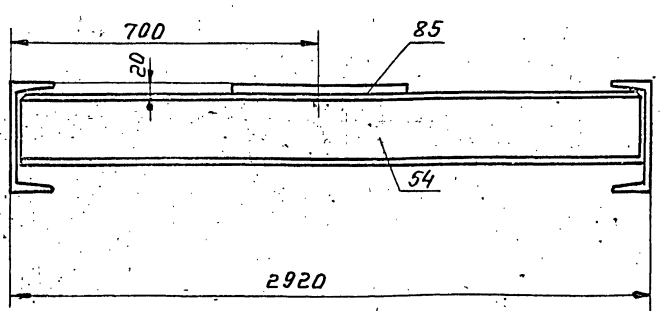
Вид В лист 1

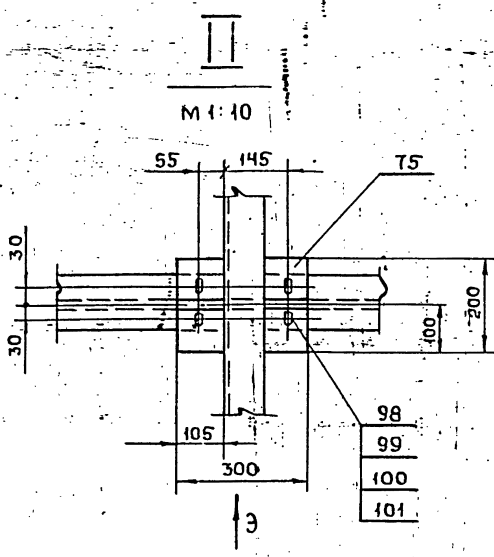


Л-Л
повернуто

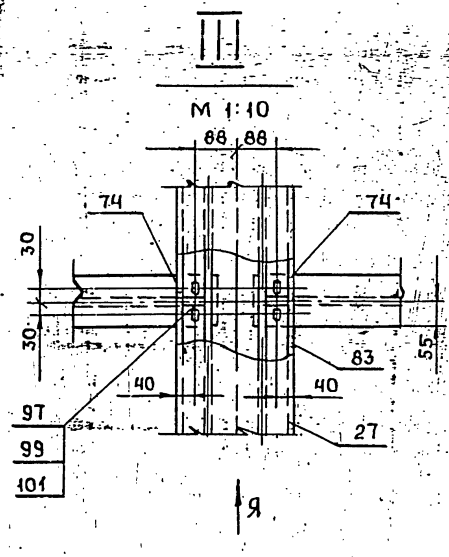


П-П
М1:10

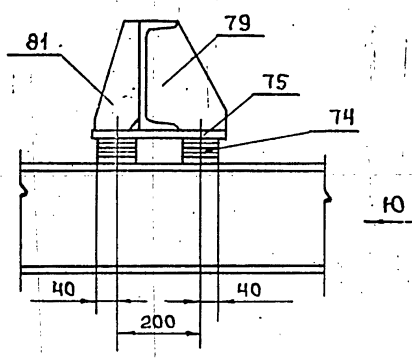
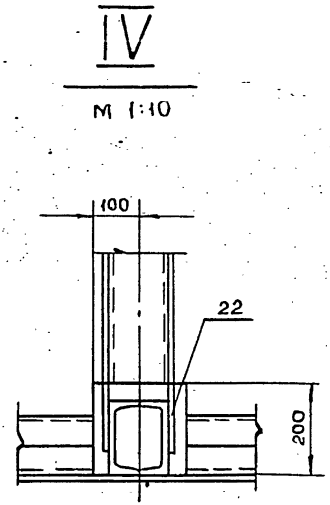




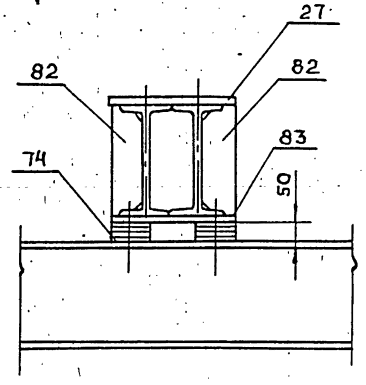
Вид Э



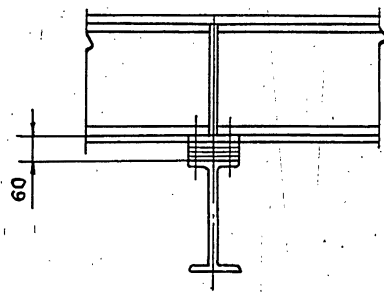
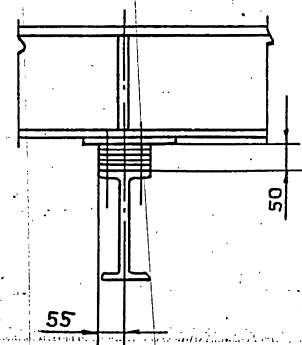
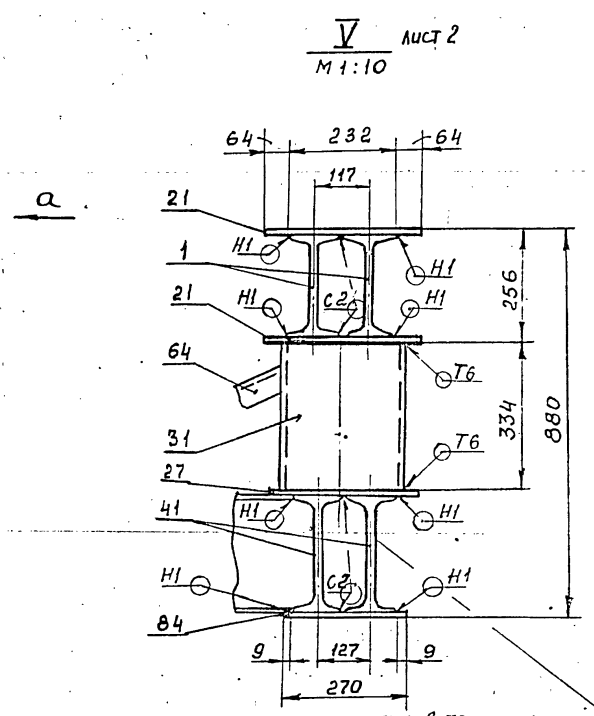
Вид Я



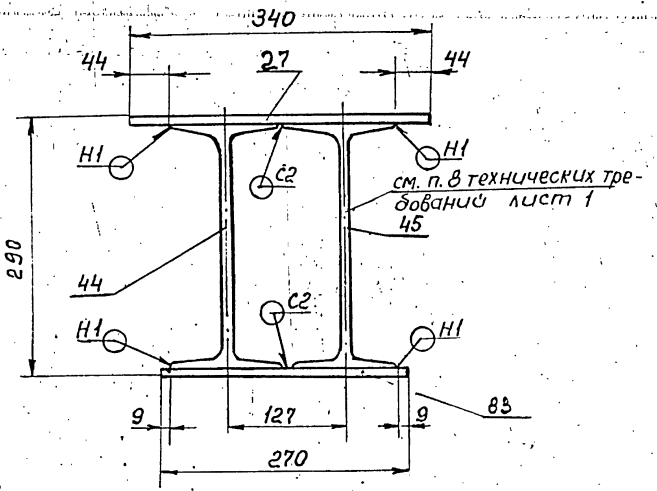
Вид Ю



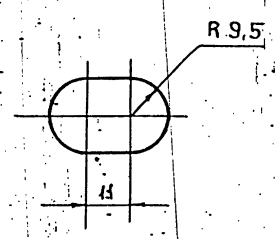
Вид а



С'-С' лист 2
M 1:5

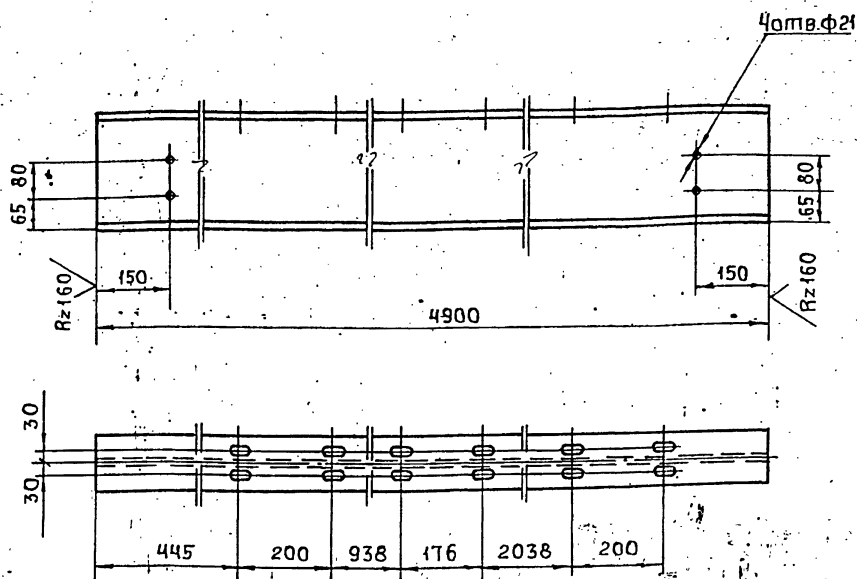


Узел сверловки овального отверстия 19 x 30



ТО1Б.008.130.035

(✓)(✓)



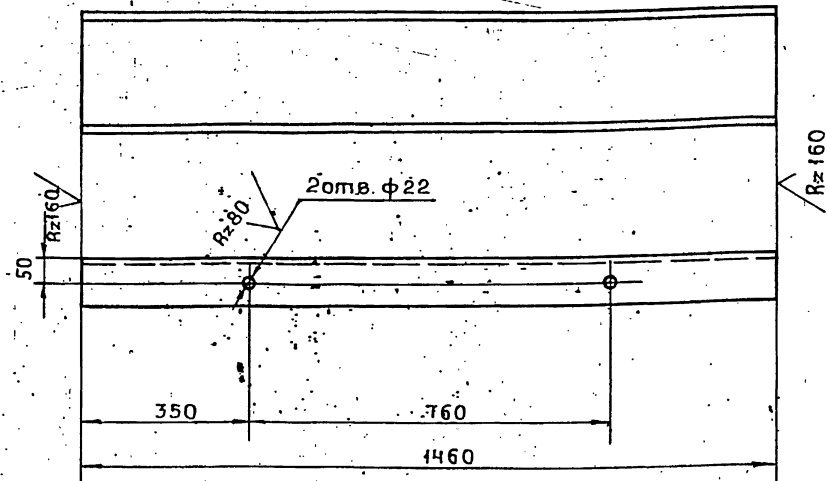
1. ПРЕДЕЛЬНЫЕ ОТКЛОНЕНИЯ РАЗМЕРОВ ОТВЕРСТИЙ Н14, остальных $\pm \frac{t_2}{2}$
2. Узел сверловки овального отверстия 19x30 см. на листе ТО1Б.008.130.000СБ Л.4

ТО1Б.008.130.035

Изм/Лист	ИЗМЕН.	ПОДП.	ДАТА	Лист	Масса	Масштаб
РАЗРАБ.	ВОЛКОВА	Волк			188	1:10
Пров.	КОТОВА	Кот		Лист	Листов	1
Г.КОНСТ.	СИДОРОВ	Сид		ГИПРОТЕХМОНТАЖ		
И.КОНТР.	ЯСТРЕБОВ	Ястр		ЛЕНИНГРАД		
Утв.	КАГЕРМАНЯЦ	Каг		ФОРМАТ А4		

ТО1Б.008.130.036

(✓)(✓)



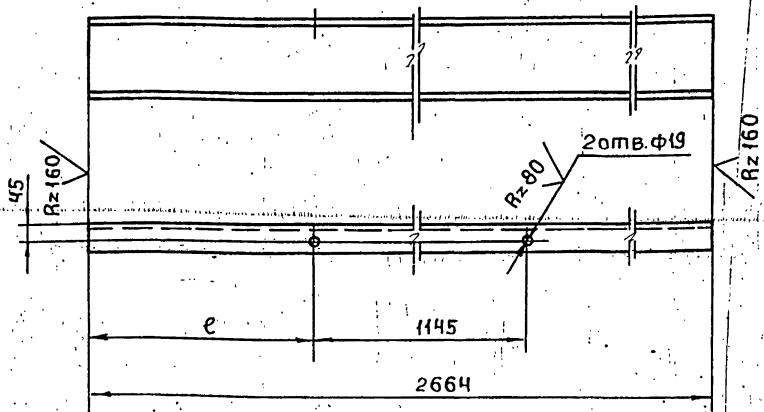
- ПРЕДЕЛЬНЫЕ ОТКЛОНЕНИЯ РАЗМЕРОВ ОТВЕРСТИЙ Н14, остальных $\pm \frac{t_2}{2}$

ТО1Б.008.130.036

Изм/Лист	ИЗМЕН.	ПОДП.	ДАТА	Лист	Масса	Масштаб
РАЗРАБ.	ВОЛКОВА	Волк			30.7	1:10
Пров.	КОТОВА	Кот		Лист	Листов	1
Г.КОНСТ.	СИДОРОВ	Сид		ГИПРОТЕХМОНТАЖ		
И.КОНТР.	ЯСТРЕБОВ	Ястр		ЛЕНИНГРАД		
Утв.	КАГЕРМАНЯЦ	Каг		ФОРМАТ А4		

ТО1Б.008.130.037

(✓)(✓)



ОБОЗНАЧЕНИЕ	ε, мм	МАССА КГ
ТО1Б.008.130.020	Уточ. нить по месту	48,5
-01		48,5

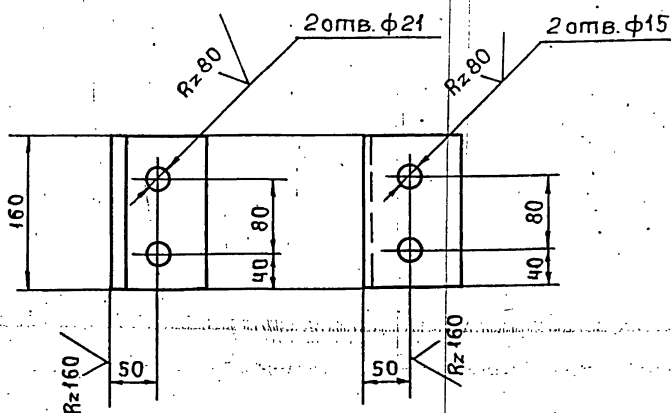
1. РАЗМЕР ε уточнить по месту.
2. ПРЕДЕЛЬНЫЕ ОТКЛОНЕНИЯ РАЗМЕРОВ ОТВЕРСТИЙ Н14, остальных $\pm \frac{t_2}{2}$

ТО1Б.008.130.037

Изм/Лист	ИЗМЕН.	ПОДП.	ДАТА	Лист	Масса	Масштаб
РАЗРАБ.	ВОЛКОВА	Волк			см.	1:10
Пров.	КОТОВА	Кот		Лист	Листов	1
Г.КОНСТ.	СИДОРОВ	Сид		ГИПРОТЕХМОНТАЖ		
И.КОНТР.	ЯСТРЕБОВ	Ястр		ЛЕНИНГРАД		
Утв.	КАГЕРМАНЯЦ	Каг		ФОРМАТ А4		

ТО1Б.008.130.038

(✓)(✓)



- ПРЕДЕЛЬНЫЕ ОТКЛОНЕНИЯ РАЗМЕРОВ ОТВЕРСТИЙ Н14, остальных $\pm \frac{t_2}{2}$
- ПРЕДЕЛЬНЫЕ ОТКЛОНЕНИЯ РАЗМЕРОВ $\pm \frac{t_2}{2}$

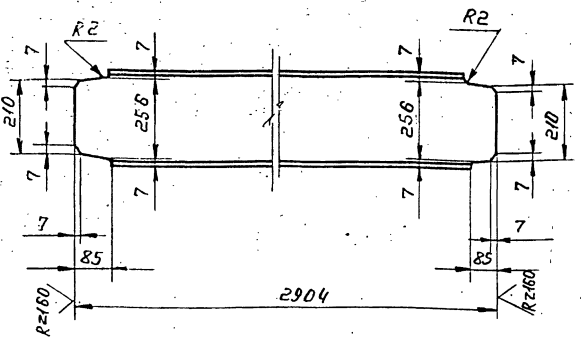
ТО1Б.008.130.038

Изм/Лист	ИЗМЕН.	ПОДП.	ДАТА	Лист	Масса	Масштаб
РАЗРАБ.	ВОЛКОВА	Волк			4.7	1:5
Пров.	КОТОВА	Кот		Лист	Листов	1
Г.КОНСТ.	СИДОРОВ	Сид		ГИПРОТЕХМОНТАЖ		
И.КОНТР.	ЯСТРЕБОВ	Ястр		ЛЕНИНГРАД		
Утв.	КАГЕРМАНЯЦ	Каг		ФОРМАТ А4		

ТО16.008.130.039

(✓) (✓)

Серия 5.903-11 выпуск 1-8



Предельные отклонения размеров $\pm t_2$

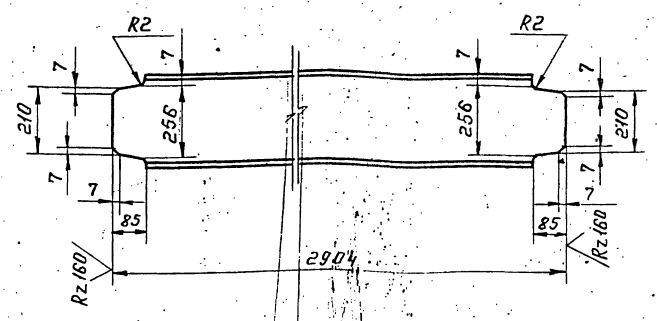
ШвМ подл. Подп. и дата

ТО16.008.130.039

ШвМ подл.	Подп.	Дата	Лит	Масса	Масштаб
Изм	Лист	№ докум	Подп.	Дата	
Разраб.	Волкова	Рощ			
Пров.	Котова	Котова			
П.контр.	Сидоров				
Н.контр.	Ястребов				
Утв.	Кисрицкий				
Швеллер 27 ГОСТ 8240-72			Гипротехмонтаж Ленинград		
Ст.Зпсб ГОСТ 380-71*			Лист Листов 1		
ФОРМАТ А4					

ТО16.008.130.040

(✓) (✓)



Предельные отклонения размеров $\pm t_2$

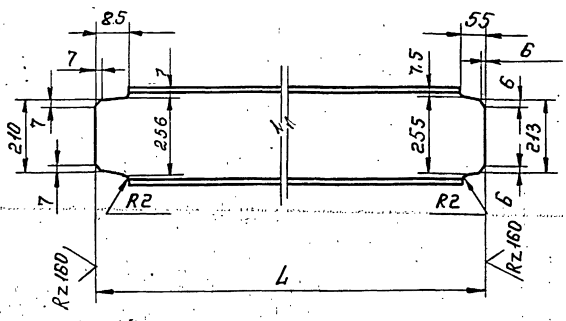
ШвМ подл. Подп. и дата

ТО16.008.130.040

ШвМ подл.	Подп.	Дата	Лит	Масса	Масштаб
Изм	Лист	№ докум	Подп.	Дата	
Разраб.	Волкова	Рощ			
Пров.	Котова	Котова			
П.контр.	Сидоров				
Н.контр.	Ястребов				
Утв.	Кисрицкий				
Двутавр 27 ГОСТ 8239-72			Гипротехмонтаж Ленинград		
Ст.Зпсб ГОСТ 380-71*			Лист Листов 1		
Ст.Зпсб 5-ПЧ44-1-3023-80			ФОРМАТ А4		

ТО16.008.130.041

(✓) (✓)



Обозначение	L, мм	Масса кг
ТО16.008.130.024	1100	30,47
-01	1010	28,0

Предельные отклонения размеров $\pm t_2$

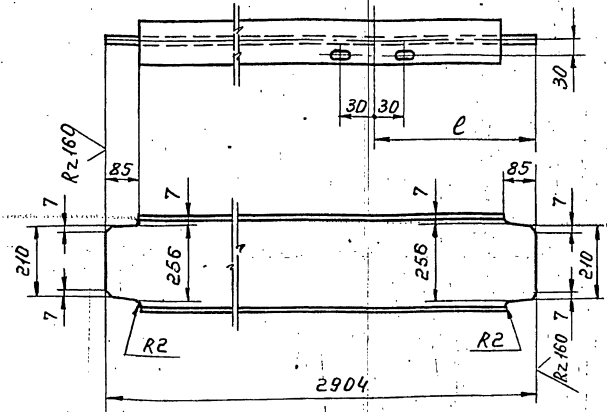
ШвМ подл. Подп. и дата

ТО16.008.130.041

ШвМ подл.	Подп.	Дата	Лит	Масса	Масштаб
Изм	Лист	№ докум	Подп.	Дата	
Разраб.	Волкова	Рощ			
Пров.	Котова	Котова			
П.контр.	Сидоров				
Н.контр.	Ястребов				
Утв.	Кисрицкий				
Швеллер 27 ГОСТ 8240-72			Гипротехмонтаж Ленинград		
Ст.Зпсб ГОСТ 380-71			Лист Листов 1		
ФОРМАТ А4					

ТО16.008.130.042

(✓) (✓)



Обозначение	l, мм	Масса кг
ТО16.008.130.025	992	91,5
-01	1912	91,5

1. Предельные отклонения размеров отверстий H14, остальных $\pm t_2$.
2. Узел сверловки овального отверстия 19x30 на литее ТО16.008.130.000 сб л. 4.

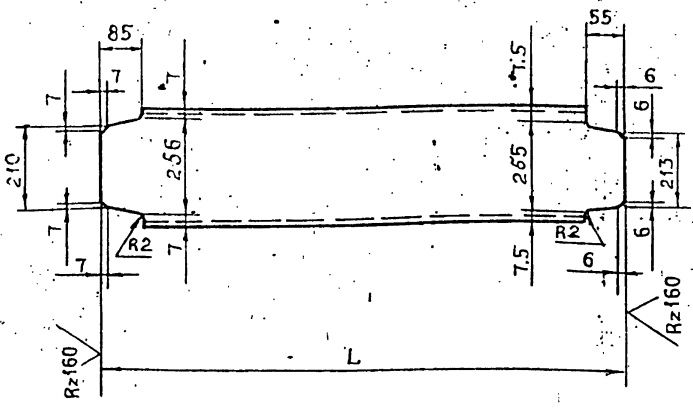
ШвМ подл. Подп. и дата

ТО16.008.130.042

ШвМ подл.	Подп.	Дата	Лит	Масса	Масштаб
Изм	Лист	№ докум	Подп.	Дата	
Разраб.	Волкова	Рощ			
Пров.	Котова	Котова			
П.контр.	Сидоров				
Н.контр.	Ястребов				
Утв.	Кисрицкий				
Двутавр 27 ГОСТ 8239-72			Гипротехмонтаж Ленинград		
Ст.Зпсб 5-ПЧ44-1-3023-80			Лист Листов 1		
ФОРМАТ А4					

ТО16.008.130.043

(✓) (✓)



ОБОЗНАЧЕНИЕ	L, мм	МАССА КГ
ТО16.008.130.043	1100	30.47
1 - 01	1010	28.0

ПРЕДЕЛЬНЫЕ ОТКЛОНЕНИЯ РАЗМЕРОВ $\pm \frac{t_2}{2}$

ТО16.008.130.043

Изм/Лист	№ ДОКУМ.	ПОДП.	ДАТА	Лист	Масса	Масштаб
РАЗРАБ.	ВОЛКОВА	<i>Волкова</i>			См табл.	1:10
ПРОВ.	КОТОВА	<i>Котова</i>				
ГЛАВ. КОНСТ.	СИДОРОВ	<i>Сидоров</i>				
И. КОНТР.	ЧЕКАЛИНА	<i>Чекалина</i>				
УТВ.	КАГЕРМАНЯЦ	<i>Кагерманянц</i>				

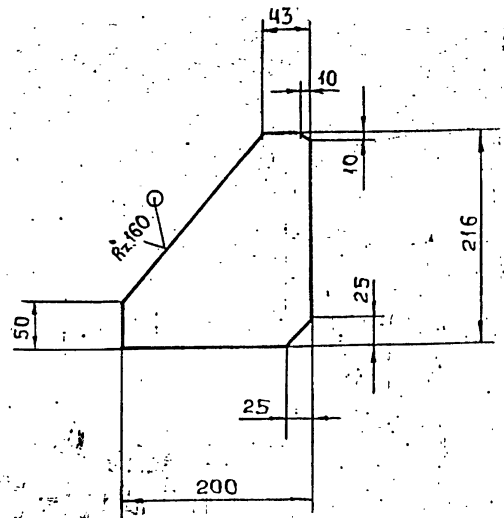
ШВЕЛЛЕР

ШВЕЛЛЕР 20 ГОСТ 8240-72
Всн Зпс 6-ГОСТ 380-71

ГИПРОТЕХМОНПЛАН
ЛЕНИНГРАД
ФОРМАТ А4

ТО16.008.130.044

(✓) (✓)



ПРЕДЕЛЬНЫЕ ОТКЛОНЕНИЯ РАЗМЕРОВ $\pm \frac{t_2}{2}$

ТО16.008.130.044

Изм/Лист	№ ДОКУМ.	ПОДП.	ДАТА	Лист	Масса	Масштаб
РАЗРАБ.	ВОЛКОВА	<i>Волкова</i>			2.7	1:5
ПРОВ.	КОТОВА	<i>Котова</i>				
ГЛАВ. КОНСТ.	СИДОРОВ	<i>Сидоров</i>				
И. КОНТР.	ЧЕКАЛИНА	<i>Чекалина</i>				
УТВ.	КАГЕРМАНЯЦ	<i>Кагерманянц</i>				

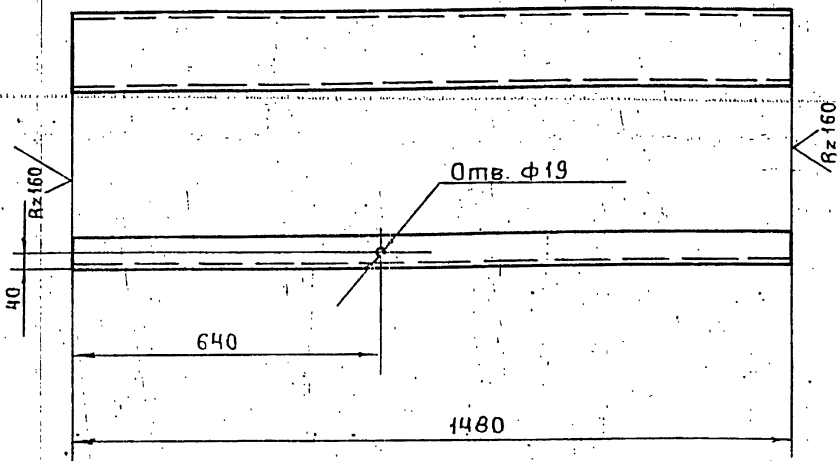
КОСЫНКА

Лист 5-ПН-0-80 ГОСТ 19903-74
Всн Зпс 6-1ТУ14-3023-80

ГИПРОТЕХМОНПЛАН
ЛЕНИНГРАД
ФОРМАТ А4

ТО16.008.130.045

(✓) (✓)



ПРЕДЕЛЬНЫЕ ОТКЛОНЕНИЯ РАЗМЕРОВ ОТВЕРСТИЙ Н14, ОСТАЛЬНЫХ $\pm \frac{t_2}{2}$

ТО16.008.130.045

Изм/Лист	№ ДОКУМ.	ПОДП.	ДАТА	Лист	Масса	Масштаб
РАЗРАБ.	ВОЛКОВА	<i>Волкова</i>			27.0	1:10
ПРОВ.	КОТОВА	<i>Котова</i>				
ГЛАВ. КОНСТ.	СИДОРОВ	<i>Сидоров</i>				
И. КОНТР.	ЧЕКАЛИНА	<i>Чекалина</i>				
УТВ.	КАГЕРМАНЯЦ	<i>Кагерманянц</i>				

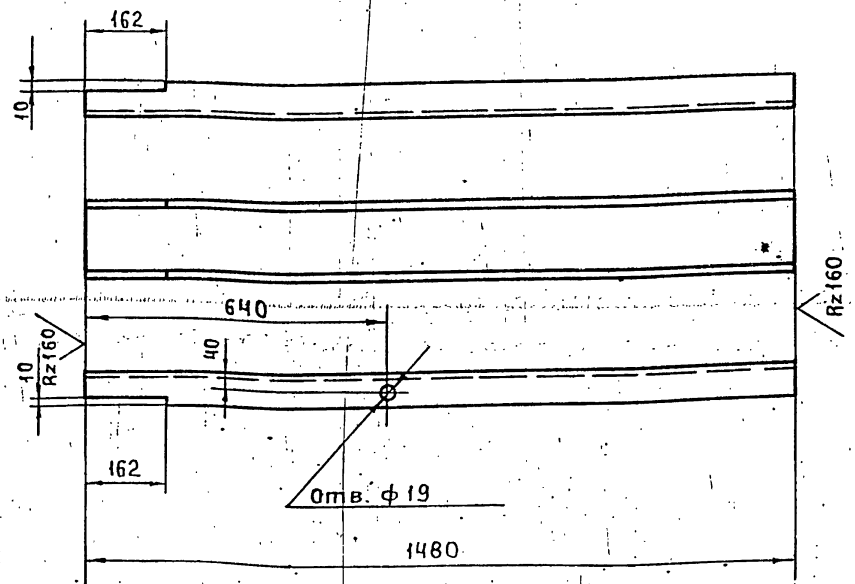
ШВЕЛЛЕР

ШВЕЛЛЕР 20 ГОСТ 8240-72
Всн Зпс 6-1ТУ14-3023-80

ГИПРОТЕХМОНПЛАН
ЛЕНИНГРАД
ФОРМАТ А4

ТО16.008.130.046

(✓) (✓)



ПРЕДЕЛЬНЫЕ ОТКЛОНЕНИЯ РАЗМЕРОВ ОТВЕРСТИЙ Н14, ОСТАЛЬНЫХ $\pm \frac{t_2}{2}$

ТО16.008.130.046

Изм/Лист	№ ДОКУМ.	ПОДП.	ДАТА	Лист	Масса	Масштаб
РАЗРАБ.	ВОЛКОВА	<i>Волкова</i>			28.5	1:10
ПРОВ.	КОТОВА	<i>Котова</i>				
ГЛАВ. КОНСТ.	СИДОРОВ	<i>Сидоров</i>				
И. КОНТР.	ЧЕКАЛИНА	<i>Чекалина</i>				
УТВ.	КАГЕРМАНЯЦ	<i>Кагерманянц</i>				

ШВЕЛЛЕР

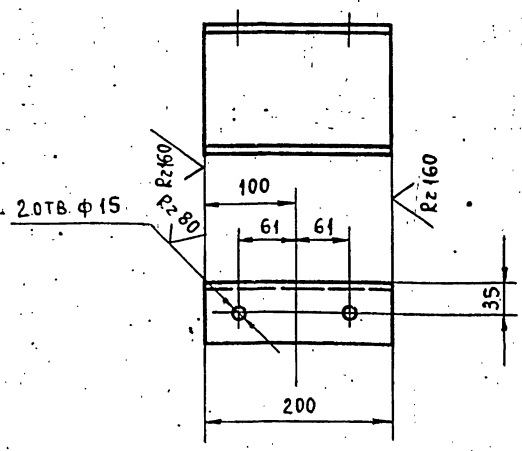
ШВЕЛЛЕР 20 ГОСТ 8240-72
Всн Зпс 6-1ТУ14-3023-80

ГИПРОТЕХМОНПЛАН
ЛЕНИНГРАД
ФОРМАТ А4

Т01Б 008 130 047

(✓) (✓)

Серия 5.903-11 Выпуск 1-8



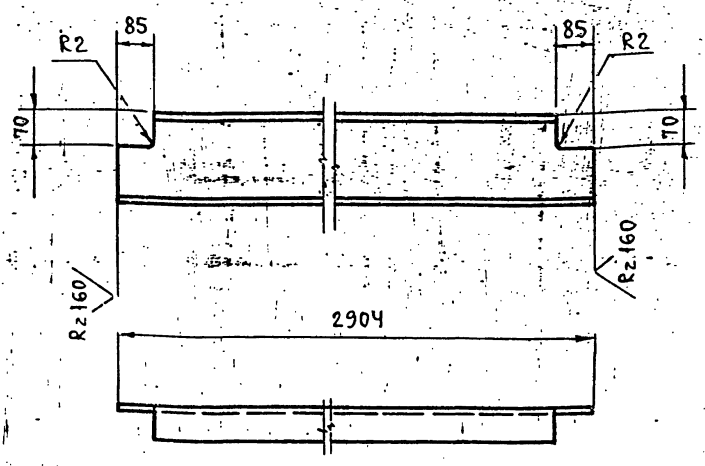
ПРЕДЕЛЬНЫЕ ОТКЛОНЕНИЯ РАЗМЕРОВ ОТВЕРСТИЙ Н14, ОСТАЛЬНЫХ $\pm \frac{t_2}{2}$

Т01Б. 008 130.047

ИЗМ.	ЛИСТ	№ ДОКУМ.	ПОДП.	ДАТА	ЛИТ.	МАССА	МАСШТАБ
РАЗРАБ.	ВОЛКОВА	Валун				2,5	1:5
ПРОВ.	КОТОВА	Котиль					
ГЛ. КОНСТ.	СИДОРОВ				ЛИСТ		ЛИСТОВ 1
Н. КОНТР.	ЧЕКАЛИНА	Чек			ШВЕЛЛЕР 14 ГОСТ 8240-72 ГИПРОТЕХМОНТАЖ		
УТВ.	КАТЕРМАНЯН	Кат			ЛЕНИНГРАД ФОРМАТ А4		

Т01Б 008 130 048

(✓) (✓)



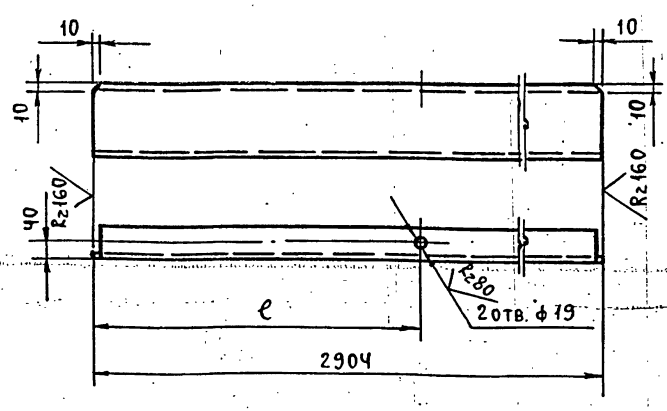
ПРЕДЕЛЬНЫЕ ОТКЛОНЕНИЯ РАЗМЕРОВ $\pm \frac{t_2}{2}$

Т01Б. 008 130.048

ИЗМ.	ЛИСТ	№ ДОКУМ.	ПОДП.	ДАТА	ЛИТ.	МАССА	МАСШТАБ
РАЗРАБ.	ВОЛКОВА	Валун				53,4	1:10
ПРОВ.	КОТОВА	Котиль					
ГЛ. КОНСТ.	СИДОРОВ				ЛИСТ		ЛИСТОВ 1
Н. КОНТР.	ЧЕКАЛИНА	Чек			ШВЕЛЛЕР 20 ГОСТ 8240-72 ГИПРОТЕХМОНТАЖ		
УТВ.	КАТЕРМАНЯН	Кат			ЛЕНИНГРАД ФОРМАТ А4		

Т01Б 008 130 049

(✓) (✓)



ОБОЗНАЧЕНИЕ	e, мм	МАССА
Т01Б.008.130.049	692	53,4
-01	2212	53,4

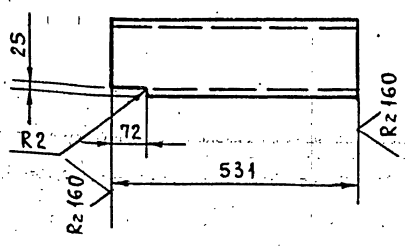
ПРЕДЕЛЬНЫЕ ОТКЛОНЕНИЯ РАЗМЕРОВ ОТВЕРСТИЙ Н14, ОСТАЛЬНЫХ $\pm \frac{t_2}{2}$

Т01Б. 008 130.049

ИЗМ.	ЛИСТ	№ ДОКУМ.	ПОДП.	ДАТА	ЛИТ.	МАССА	МАСШТАБ
РАЗРАБ.	ВОЛКОВА	Валун				см. ТАБЛ.	1:10
ПРОВ.	КОТОВА	Котиль					
ГЛ. КОНСТ.	СИДОРОВ				ЛИСТ		ЛИСТОВ 1
Н. КОНТР.	ЧЕКАЛИНА	Чек			ШВЕЛЛЕР 20 ГОСТ 8240-72 ГИПРОТЕХМОНТАЖ		
УТВ.	КАТЕРМАНЯН	Кат			ЛЕНИНГРАД ФОРМАТ А4		

Т01Б 008 130 050

(✓) (✓)



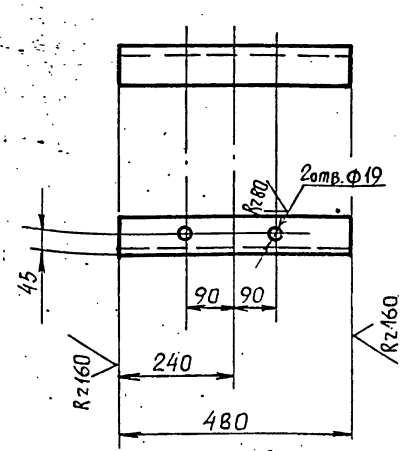
ПРЕДЕЛЬНЫЕ ОТКЛОНЕНИЯ РАЗМЕРОВ $\pm \frac{t_2}{2}$

Т01Б. 008 130.050

ИЗМ.	ЛИСТ	№ ДОКУМ.	ПОДП.	ДАТА	ЛИТ.	МАССА	МАСШТАБ
РАЗРАБ.	ВОЛКОВА	Валун				7,5	1:10
ПРОВ.	КОТОВА	Котиль					
ГЛ. КОНСТ.	СИДОРОВ				ЛИСТ		ЛИСТОВ 1
Н. КОНТР.	ЧЕКАЛИНА	Чек			ШВЕЛЛЕР 16 ГОСТ 8240-72 ГИПРОТЕХМОНТАЖ		
УТВ.	КАТЕРМАНЯН	Кат			ЛЕНИНГРАД		

Т01Б.008.130.051

(✓) А



Предельные отклонения размеров отверстий
H14, остальных $\pm \frac{t_2}{2}$

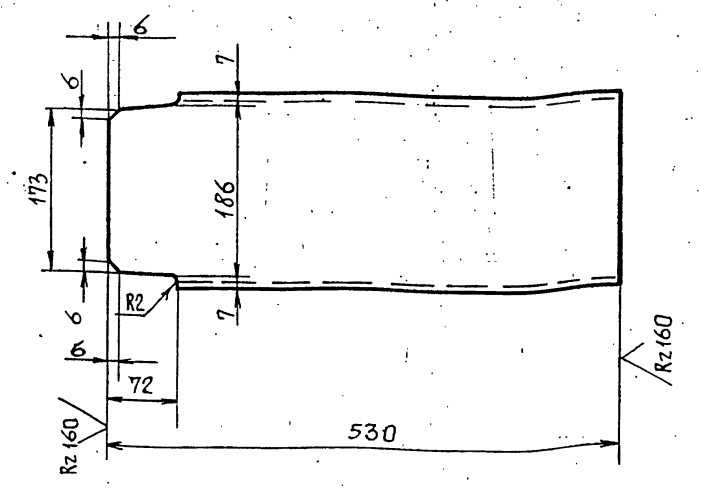
Т01Б.008.130.051

Изм	Лист	№ докум.	Подп.	Дата	Лит.	Масса	Масштаб
						3,3	1:10
РАЗРАБ.	ВОЛКОВА	ВОЛКОВА			Лист Листов 1		
ПРОВ.	КОТОВА	КОТОВА			ГИПРОТЕХМОНТАЖ		
ГЛ. КОНСТР.	СИДОРОВ				Москва		
И. КОНТР.	ЧЕКАЛИНА				Уголок 75x75x6-А ГОСТ 8509-86		
УТВ.	КАГЕРМАНЯЦ				Вст Зпс Б ГОСТ 380-71		

ФОРМАТ А4

Т01Б.008.130.052

(✓) А



Предельные отклонения размеров
 $\pm \frac{t_2}{2}$

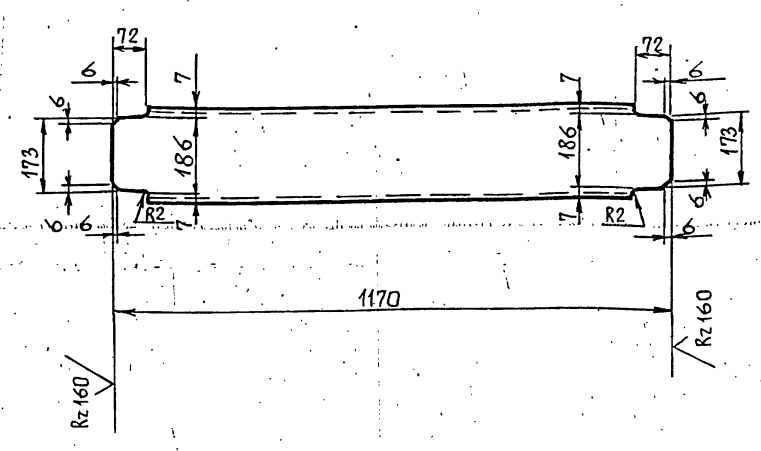
Т01Б.008.130.052

Изм	Лист	№ докум.	Подп.	Дата	Лит.	Масса	Масштаб
						9,8	1:5
РАЗРАБ.	ВОЛКОВА	ВОЛКОВА			Лист Листов 1		
ПРОВ.	КОТОВА	КОТОВА			ГИПРОТЕХМОНТАЖ		
ГЛ. КОНСТР.	СИДОРОВ				Москва		
И. КОНТР.	ЧЕКАЛИНА				Швеллер 20 ГОСТ 8240-72		
УТВ.	КАГЕРМАНЯЦ				Вст Зпс Б-1 ТУ14-1-3023-80		

ФОРМАТ А4

Т01Б.008.130.053

(✓) А



Предельные отклонения размеров $\pm \frac{t_2}{2}$

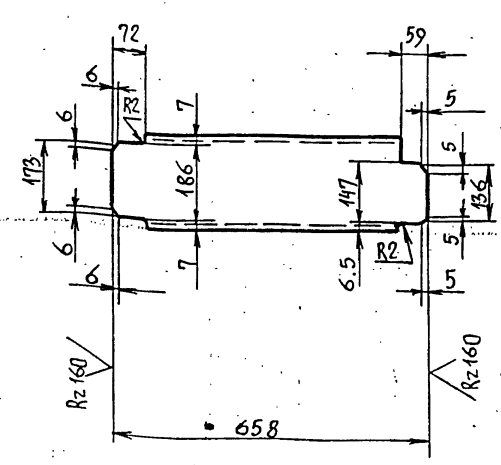
Т01Б.008.130.053

Изм	Лист	№ докум.	Подп.	Дата	Лит.	Масса	Масштаб
						21,6	1:10
РАЗРАБ.	ВОЛКОВА	ВОЛКОВА			Лист Листов 1		
ПРОВ.	КОТОВА	КОТОВА			ГИПРОТЕХМОНТАЖ		
ГЛ. КОНСТР.	СИДОРОВ				Москва		
И. КОНТР.	ЧЕКАЛИНА				Швеллер 20 ГОСТ 8240-72		
УТВ.	КАГЕРМАНЯЦ				Вст Зпс Б-1 ТУ14-1-3023-80		

ФОРМАТ А4

Т01Б.008.130.054

(✓) А



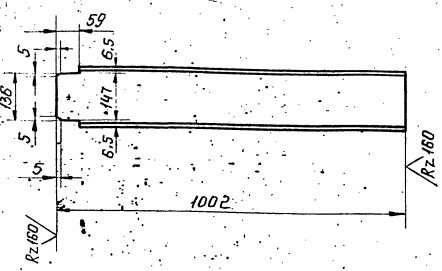
Предельные отклонения размеров $\pm \frac{t_2}{2}$

Т01Б.008.130.054

Изм	Лист	№ докум.	Подп.	Дата	Лит.	Масса	Масштаб
						12,1	1:10
РАЗРАБ.	ВОЛКОВА	ВОЛКОВА			Лист Листов 1		
ПРОВ.	КОТОВА	КОТОВА			ГИПРОТЕХМОНТАЖ		
ГЛ. КОНСТР.	СИДОРОВ				Москва		
И. КОНТР.	ЧЕКАЛИНА				Швеллер 20 ГОСТ 8240-72		
УТВ.	КАГЕРМАНЯЦ				Вст Зпс Б-1 ТУ14-1-3023-80		

ФОРМАТ А4

Т016.008 130.055



Предельные отклонения размеров $\pm \frac{t_2}{2}$.

Т016.008 130.055

Балка

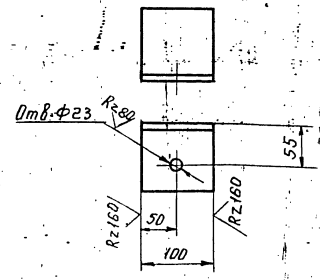
Лит.	Масса	Масштаб
	14,2	1:10
Лист	Листов 1	

И.контр. Чекалина
Утв. Кагерманянц

Б-ПН-0-80 ГОСТ 8240-72*
Лист ВСТЗлсб-1ТУ14-1-3023-80

Гипротехмонтан
Ленинград
ФОРМАТ А4

Т016.008 130.056



Предельные отклонения размеров отверстий H14, остальных $\pm \frac{t_2}{2}$.

Т016.008 130.056

Уголок

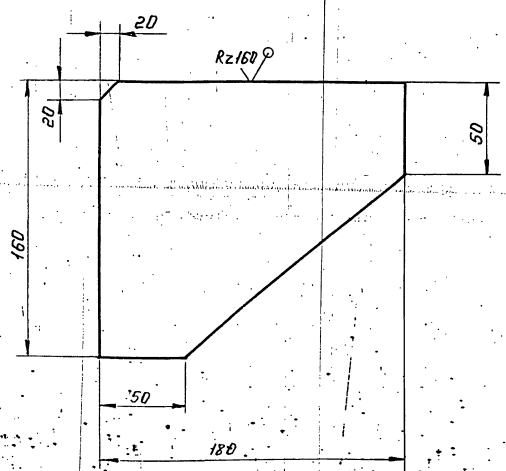
Лит.	Масса	Масштаб
	1,1	1:5
Лист	Листов 1	

И.контр. Чекалина
Утв. Кагерманянц

Уголок 100x100x7-П ГОСТ 8240-86
Лист ВСТЗлсб-1ТУ14-1-3023-80

Гипротехмонтан
Ленинград
ФОРМАТ А4

Т016.008 130.057



Предельные отклонения размеров $\pm \frac{t_2}{2}$.

Т016.008 130.057

Ребро

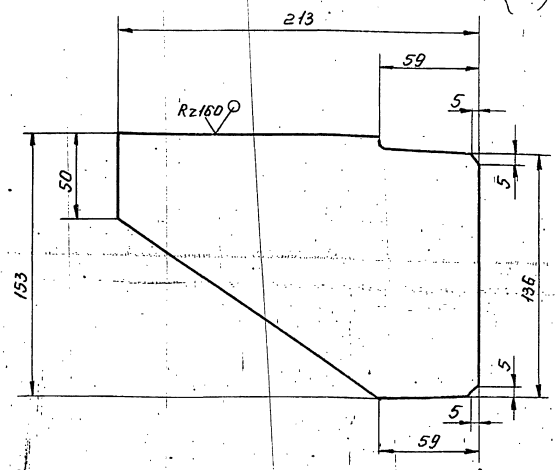
Лит.	Масса	Масштаб
	1,8	1:2
Лист	Листов 1	

И.контр. Чекалина
Утв. Кагерманянц

Б-ПН-0-80 ГОСТ 19903-74
Лист ВСТЗлсб-1ТУ14-1-3023-80

Гипротехмонтан
Ленинград
ФОРМАТ А4

Т016.008 130.058



Предельные отклонения размеров $\pm \frac{t_2}{2}$.

Т016.008 130.058

Ребро

Лит.	Масса	Масштаб
	2,0	1:2
Лист	Листов 1	

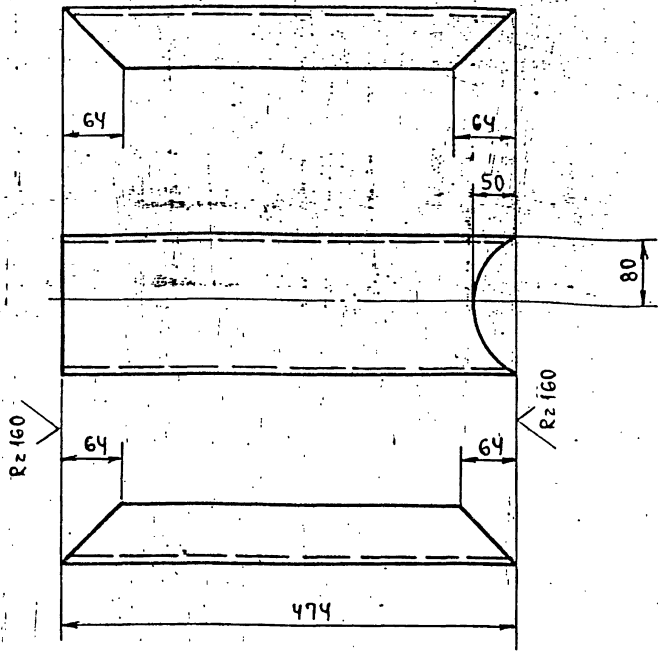
И.контр. Чекалина
Утв. Кагерманянц

Б-ПН-0-80 ГОСТ 19903-74
Лист ВСТЗлсб-1ТУ14-1-3023-80

Гипротехмонтан
Ленинград
ФОРМАТ А4

650 008 130 059

✓(✓)



ПРЕДЕЛЬНЫЕ ОТКЛОНЕНИЯ РАЗМЕРОВ $\pm \frac{t_2}{2}$

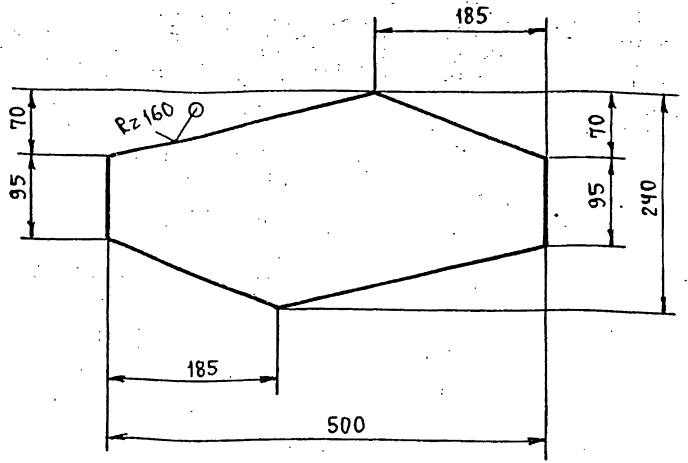
ТО1Б.008 130.059

Изм./Лист	№ ДОКУМ.	ПОДП.	ДАТА	ЛИТ	МАССА	МАСШТАБ
РАЗРАБ.	БОЛКОВА	Ваш			6,7	1:5
ПРОВ.	КОТОВА	Кот				
ГЛ.КОНСТ.	СИДОРОВ	Сид		Лист		Листов 1
Н.КОНТР.	ЯСТРЕБОВ	Ястр		ШВЕЛЛЕР 16 ГОСТ 8240-72		ГИПРОТЕХМОНТАЖ
УТВ.	КАГЕРМАНЯНЦ	Каг		ВстЗпсб-1 ГОСТ 335-79		ЛЕНИНГРАД

ФОРМАТ А4

090 008 130 060

✓(✓)



ПРЕДЕЛЬНЫЕ ОТКЛОНЕНИЯ РАЗМЕРОВ $\pm \frac{t_2}{2}$

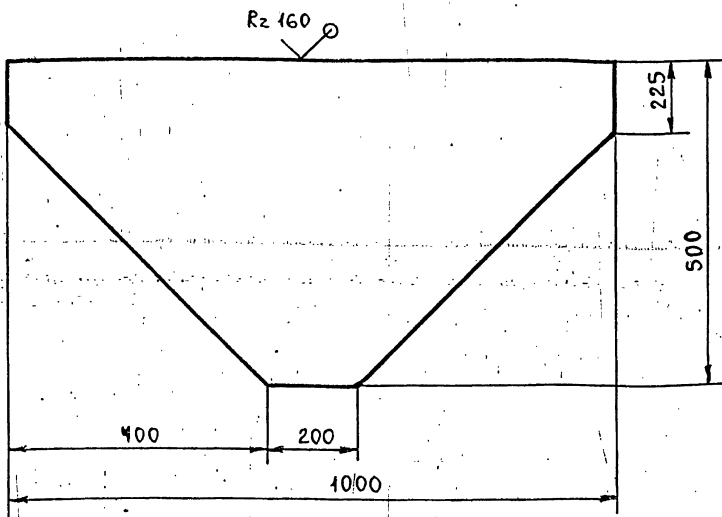
ТО1Б.008 130.060

Изм./Лист	№ ДОКУМ.	ПОДП.	ДАТА	ЛИТ	МАССА	МАСШТАБ
РАЗРАБ.	БОЛКОВА	Ваш			7,5	1:5
ПРОВ.	КОТОВА	Кот				
ГЛ.КОНСТ.	СИДОРОВ	Сид		Лист		Листов 1
Н.КОНТР.	ЯСТРЕБОВ	Ястр		Пластина Б-ПН-8,0 ГОСТ 19903-74		ГИПРОТЕХМОНТАЖ
УТВ.	КАГЕРМАНЯНЦ	Каг		ВстЗпсб-1 ТУ14-1-3023-80		ЛЕНИНГРАД

ФОРМАТ А4

190 008 130 061

✓(✓)



ПРЕДЕЛЬНЫЕ ОТКЛОНЕНИЯ РАЗМЕРОВ $\pm \frac{t_2}{2}$

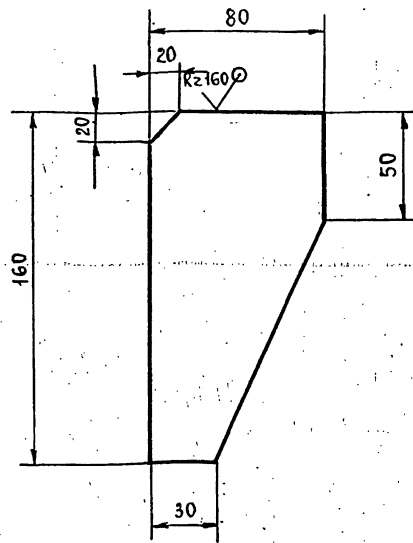
ТО1Б.008 130.061

Изм./Лист	№ ДОКУМ.	ПОДП.	ДАТА	ЛИТ	МАССА	МАСШТАБ
РАЗРАБ.	БОЛКОВА	Ваш			31,4	1:10
ПРОВ.	КОТОВА	Кот				
ГЛ.КОНСТ.	СИДОРОВ	Сид		Лист		Листов 1
Н.КОНТР.	ЯСТРЕБОВ	Ястр		Пластина Б-ПН-8,0 ГОСТ 19903-74		ГИПРОТЕХМОНТАЖ
УТВ.	КАГЕРМАНЯНЦ	Каг		ВстЗпсб-1 ТУ14-1-3023-80		ЛЕНИНГРАД

ФОРМАТ А4

290 008 130 062

✓(✓)



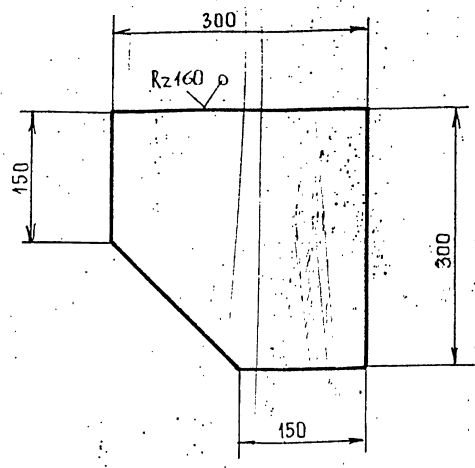
ПРЕДЕЛЬНЫЕ ОТКЛОНЕНИЯ РАЗМЕРОВ $\pm \frac{t_2}{2}$

ТО1Б.008 130.062

Изм./Лист	№ ДОКУМ.	ПОДП.	ДАТА	ЛИТ	МАССА	МАСШТАБ
РАЗРАБ.	БОЛКОВА	Ваш			0,8	1:5
ПРОВ.	КОТОВА	Кот				
ГЛ.КОНСТ.	СИДОРОВ	Сид		Лист		Листов 1
Н.КОНТР.	ЯСТРЕБОВ	Ястр		Пластина Б-ПН-8,0 ГОСТ 19903-74		ГИПРОТЕХМОНТАЖ
УТВ.	КАГЕРМАНЯНЦ	Каг		ВстЗпсб-1 ТУ14-1-3023-80		ЛЕНИНГРАД

ТО 15.008 130.063

✓(✓)



Предельные отклонения размеров $\pm \frac{t_2}{2}$

ТО 15.008 130.063

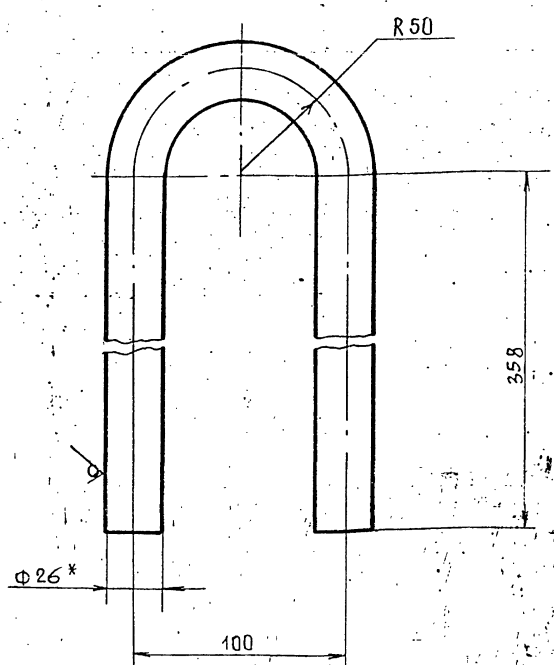
Изм. №	Исполн.	Подп.	Дата	Лист	Масса	Масштаб
РАЗРАБ.	ВОЛКОВА	ВОЛКОВА			5,7	1:5
ПРОВ.	КОТОВА	КОТОВА		Лист	Листов 1	
И.КОНСТ.	СИДОРОВ			Лист Б-ПН-8.0 ГОСТ 19903-74		
И.КОНТР.	ЯСТРЕБОВ			гипротехмонтаж		
УТВ.	КАТЕРМАНЦ			Москва		

Лист Б-ПН-8.0 ГОСТ 19903-74
Вст.Зпс 6-ТУ 14-1-3023-80

ФОРМАТ А4

ТО 15.008 130.064

Rz160 ✓(✓)



1. Предельные отклонения размеров $\pm \frac{t_2}{2}$
2. L развертки 873 мм.

ТО 15.008 130.064

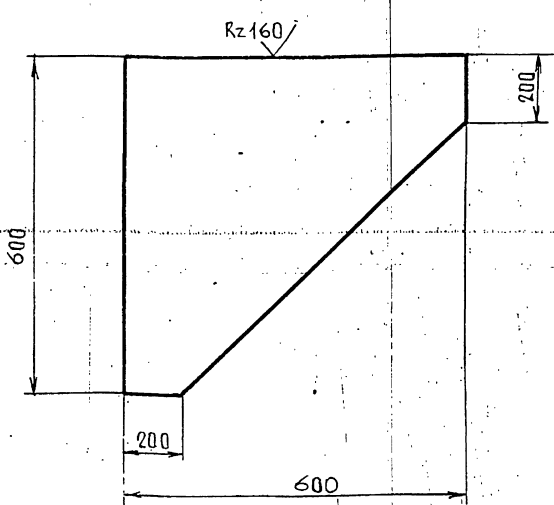
Изм. №	Исполн.	Подп.	Дата	Лист	Масса	Масштаб
РАЗРАБ.	ВОЛКОВА	ВОЛКОВА			2,0	1:2
ПРОВ.	КОТОВА	КОТОВА		Лист	Листов 1	
И.КОНСТ.	СИДОРОВ			Лист Круг 26-В ГОСТ 2590-74		
И.КОНТР.	ЯСТРЕБОВ			гипротехмонтаж		
УТВ.	КАТЕРМАНЦ			Москва		

Лист Круг 26-В ГОСТ 2590-74
Вст.Зпс 6-ТУ 14-1-3023-80

ФОРМАТ А4

ТО 15.008 130.065

✓(✓)



Предельные отклонения размеров $\pm \frac{t_2}{2}$

ТО 15.008 130.065

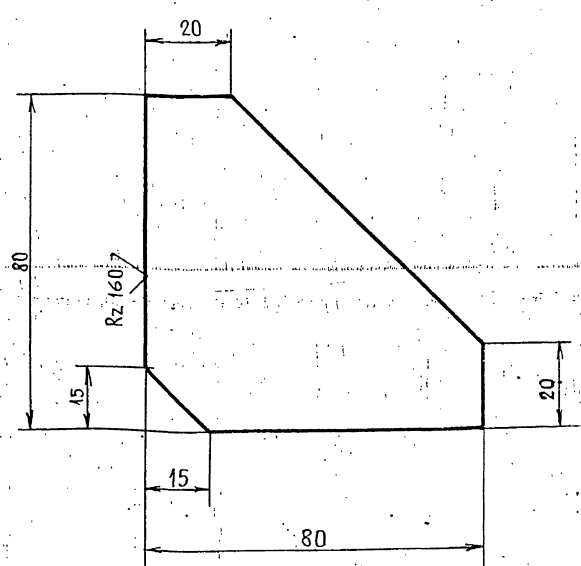
Изм. №	Исполн.	Подп.	Дата	Лист	Масса	Масштаб
РАЗРАБ.	ВОЛКОВА	ВОЛКОВА			22,6	1:10
ПРОВ.	КОТОВА	КОТОВА		Лист	Листов 1	
И.КОНСТ.	СИДОРОВ			Лист Б-ПН-8.0 ГОСТ 19903-74		
И.КОНТР.	ЯСТРЕБОВ			гипротехмонтаж		
УТВ.	КАТЕРМАНЦ			Москва		

Лист Б-ПН-8.0 ГОСТ 19903-74
Вст.Зпс 6-ТУ 14-1-3023-80

ФОРМАТ А4

ТО 15.008 130.066

✓(✓)



Предельные отклонения размеров $\pm \frac{t_2}{2}$

ТО 15.008 130.066

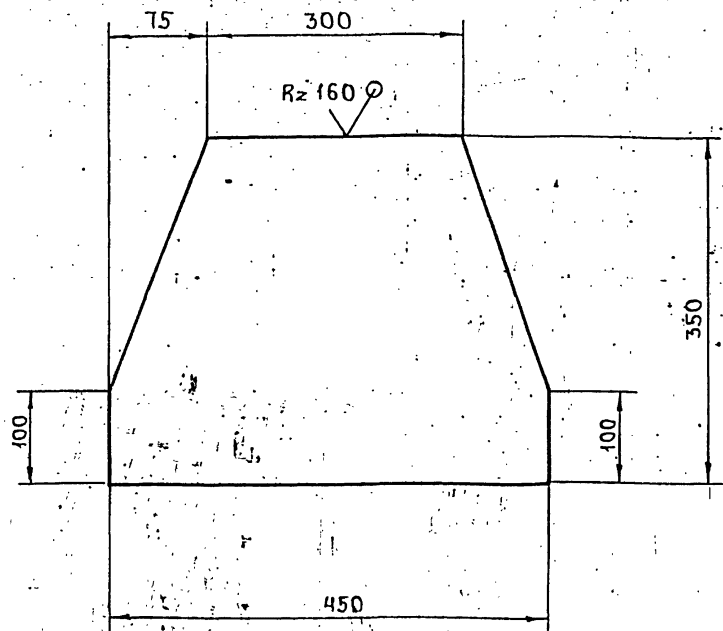
Изм. №	Исполн.	Подп.	Дата	Лист	Масса	Масштаб
РАЗРАБ.	ВОЛКОВА	ВОЛКОВА			0,3	1:1
ПРОВ.	КОТОВА	КОТОВА		Лист	Листов 1	
И.КОНСТ.	СИДОРОВ			Лист Б-ПН-6.0 ГОСТ 19903-74		
И.КОНТР.	ЯСТРЕБОВ			гипротехмонтаж		
УТВ.	КАТЕРМАНЦ			Москва		

Лист Б-ПН-6.0 ГОСТ 19903-74
Вст.Зпс 6-ТУ 14-1-3023-80

23205-21 74 ФОРМАТ А4

ТО1Б 008 130.067

(✓) ✓



ПРЕДЕЛЬНЫЕ ОТКЛОНЕНИЯ РАЗМЕРОВ $\pm \frac{t_2}{2}$

ТО1Б 008 130.067

ПЛАСТИНА

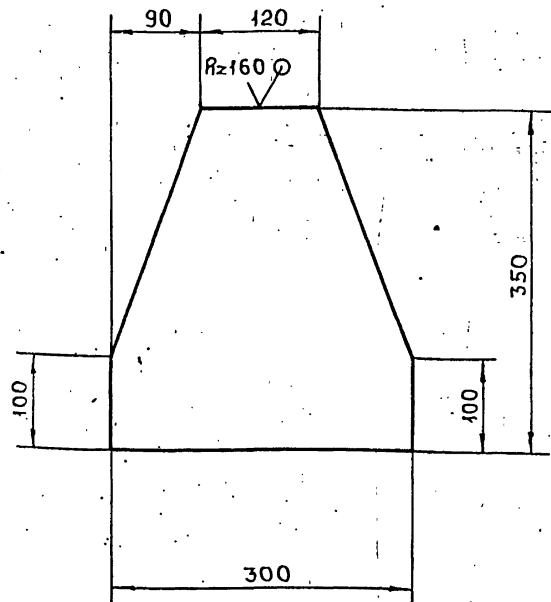
Лист	Масса	Масштаб
1	12.3	1:5

Лист Листов 1
5-ПН-0-10.0 ГОСТ 19903-74
ВстЗпс 6-1ТУ14-1-3023-80
ГИПРОТЕХМОНТАН
ЛЕНИНГРАД

ФОРМАТ А4

ТО1Б 008 130.068

(✓) ✓



ПРЕДЕЛЬНЫЕ ОТКЛОНЕНИЯ РАЗМЕРОВ $\pm \frac{t_2}{2}$

ТО1Б 008 130.068

ПЛАСТИНА

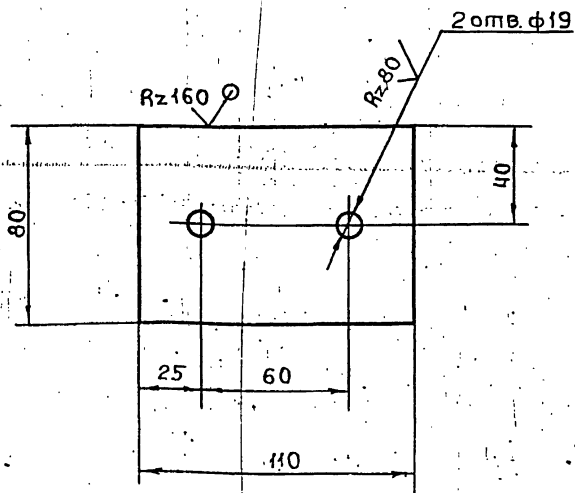
Лист	Масса	Масштаб
1	6.6	1:5

Лист Листов 1
5-ПН-0-10.0 ГОСТ 19903-74
ВстЗпс 6-1ТУ14-1-3023-80
ГИПРОТЕХМОНТАН
ЛЕНИНГРАД

ФОРМАТ А4

ТО1Б 008 130.069

(✓) ✓



ПРЕДЕЛЬНЫЕ ОТКЛОНЕНИЯ РАЗМЕРОВ ОТВЕРСТИЙ Н14
ОСТАЛЬНЫХ $\pm \frac{t_2}{2}$

ТО1Б 008 130.069

ШАЙБА

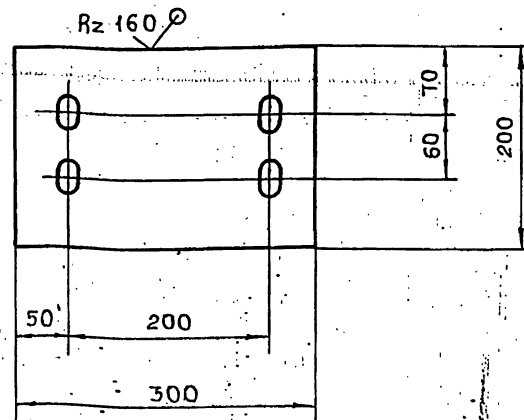
Лист	Масса	Масштаб
1	0.6	1:2

Лист Листов 1
5-ПН-0-10.0 ГОСТ 19903-74
ВстЗпс 6-1ТУ14-1-3023-80
ГИПРОТЕХМОНТАН
ЛЕНИНГРАД

ФОРМАТ А4

ТО1Б 008 130.070

(✓) ✓



1. ПРЕДЕЛЬНЫЕ ОТКЛОНЕНИЯ РАЗМЕРОВ ОТВЕРСТИЙ Н14
ОСТАЛЬНЫХ $\pm \frac{t_2}{2}$
2. УЗЕЛ СВЕРЛОВКИ ОВАЛЬНОГО ОТВЕРСТИЯ 19x30
СМ. НА ЛИСТЕ ТО1Б 008.130.000 СБ.Л.Ч.

ТО1Б 008 130.070

ПЛАСТИНА

Лист	Масса	Масштаб
1	0.7	1:5

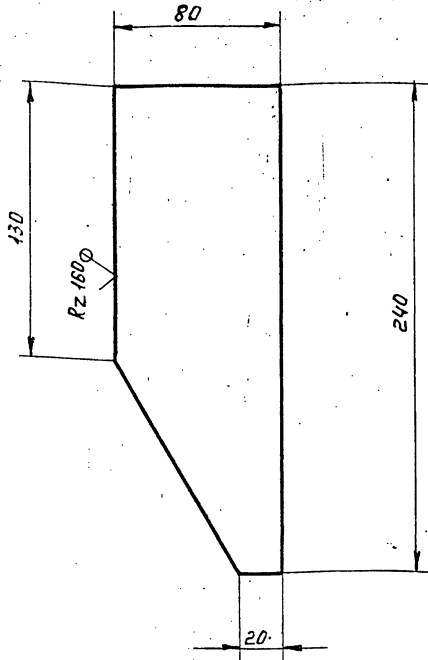
Лист Листов 1
5-ПН-0-10.0 ГОСТ 19903-74
ВстЗпс 6-1ТУ14-1-3023-80
ГИПРОТЕХМОНТАН
ЛЕНИНГРАД

ФОРМАТ А4

Лит. № подл. Подп. и дата. Изм. № подл. Подп. и дата. Изм. № подл. Подп. и дата.

ТО16.008 130.071

(✓) (✓)



Предельные отклонения размеров $\pm \frac{t_2}{2}$.

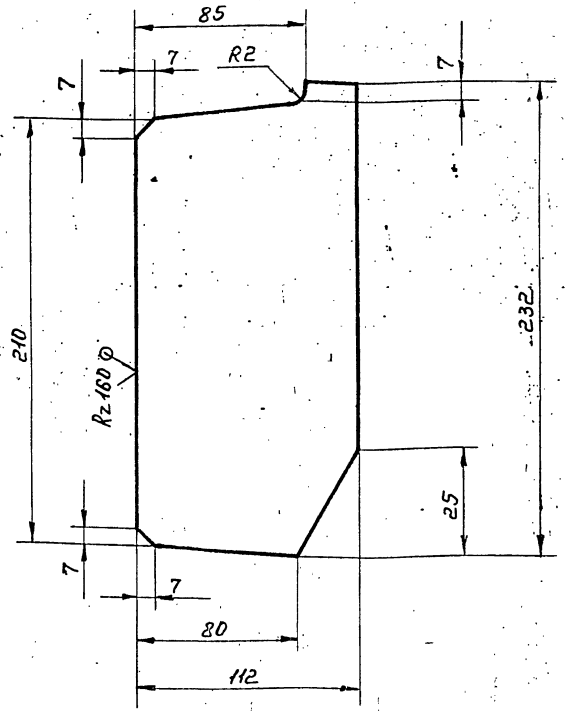
ТО16.008 130.071

Изм.	Лист	№ докум.	Подп.	Дата	Лит.	Масса	Масштаб
						0,9	1:2
Разраб.	Валкова	Лозова			Лист Листов 1		
Проб.	Котова	Котова					
Ин. констр.	Сидоров				Лист Листов 1		
И. контр.	Ястребов				Лист Б-ПН-Б.0 ГОСТ 19903-74 Гипротехмонтаж Ленинград		
Утв.	Кагерманян				Лист ВСтЗпс Б-1 ТУ-14-1-3023-80 Ленинград		

ФОРМАТ А4

ТО16.008 130.072

(✓) (✓)



Предельные отклонения размеров $\pm \frac{t_2}{2}$.

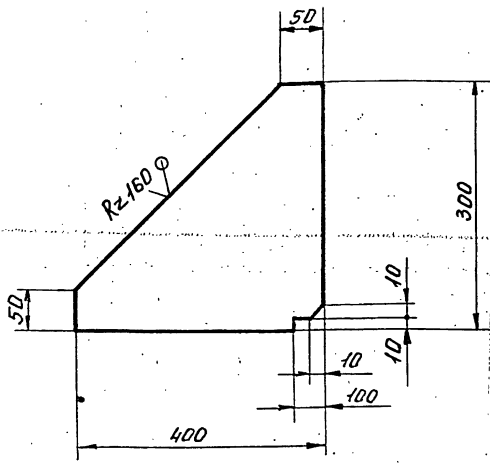
ТО16.008 130.072

Изм.	Лист	№ докум.	Подп.	Дата	Лит.	Масса	Масштаб
						1,2	1:2
Разраб.	Валкова	Лозова			Лист Листов 1		
Проб.	Котова	Котова					
Ин. констр.	Сидоров				Лист Листов 1		
И. контр.	Ястребов				Лист Б-ПН-Б.0 ГОСТ 19903-74 Гипротехмонтаж Ленинград		
Утв.	Кагерманян				Лист ВСтЗпс Б-1 ТУ-14-1-3023-80 Ленинград		

ФОРМАТ А4

ТО16.008 130.073

(✓) (✓)



Предельные отклонения размеров $\pm \frac{t_2}{2}$.

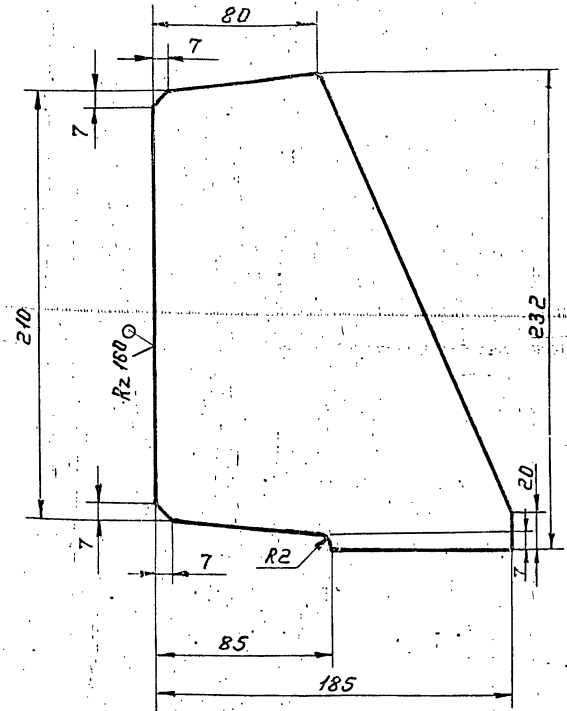
ТО16.008 130.073

Изм.	Лист	№ докум.	Подп.	Дата	Лит.	Масса	Масштаб
						7,4	1:5
Разраб.	Валкова	Лозова			Лист Листов 1		
Проб.	Котова	Котова					
Ин. констр.	Сидоров				Лист Листов 1		
И. контр.	Ястребов				Лист Б-ПН-Б.0 ГОСТ 19903-74 Гипротехмонтаж Ленинград		
Утв.	Кагерманян				Лист ВСтЗпс Б-1 ТУ-14-1-3023-80 Ленинград		

ФОРМАТ А4

ТО16.008 130.074

(✓) (✓)



Предельные отклонения размеров $\pm \frac{t_2}{2}$.

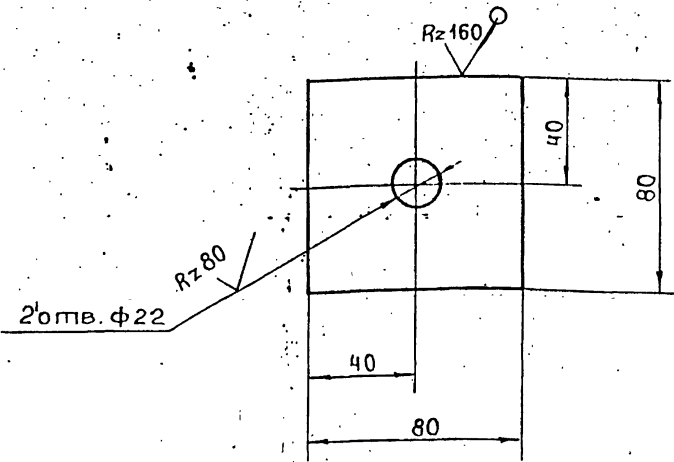
ТО16.008 130.074

Изм.	Лист	№ докум.	Подп.	Дата	Лит.	Масса	Масштаб
						2,0	1:2
Разраб.	Валкова	Лозова			Лист Листов 1		
Проб.	Котова	Котова					
Ин. констр.	Сидоров				Лист Листов 1		
И. контр.	Ястребов				Лист Б-ПН-Б.0 ГОСТ 19903-74 Гипротехмонтаж Ленинград		
Утв.	Кагерманян				Лист ВСтЗпс Б-1 ТУ-14-1-3023-80 Ленинград		

ФОРМАТ А4

Т01Б 008 130 075

(✓) (✓)



ПРЕДЕЛЬНЫЕ ОТКЛОНЕНИЯ РАЗМЕРОВ
ОТВЕРСТИЙ Н14, остальных $\pm \frac{t_2}{2}$

Т01Б 008 130 075

ШАЙБА

Лист	Масса	Масштаб
	0.5	1:2

Изм	Лист	№ ДОКУМ.	Подп.	Дата
РАЗРАБ.	ВОЛКОВА			
ПРОВ.	КОТОВА			
ГЛ. КОНСТ.	СИДОРОВ			
И. КОНТР.	ЧЕКАЛИНА			
УТВ.	КАГЕРМАНЯНИ			

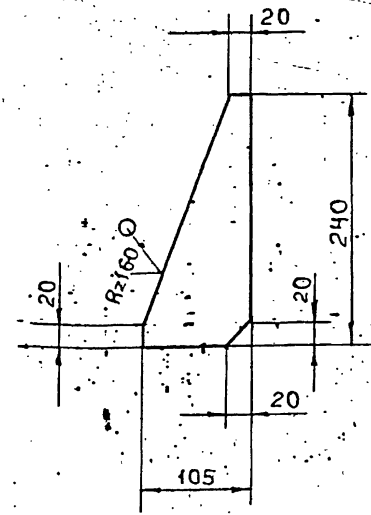
Лист Б-ПН-10.0 ГОСТ 19903-74
ВстЗпсб-1ТУ14-1-3023-80

ГИПРОТЕХМОНПАН
ЛЕНИНГРАД

ФОРМАТ А4

Т01Б 008 130 076

(✓) (✓)



ПРЕДЕЛЬНЫЕ ОТКЛОНЕНИЯ РАЗМЕРОВ $\pm \frac{t_2}{2}$

Т01Б 008 130 076

РЕБРО

Лист	Масса	Масштаб
	1.6	1:5

Изм	Лист	№ ДОКУМ.	Подп.	Дата
РАЗРАБ.	ВОЛКОВА			
ПРОВ.	КОТОВА			
ГЛ. КОНСТ.	СИДОРОВ			
И. КОНТР.	ЧЕКАЛИНА			
УТВ.	КАГЕРМАНЯНИ			

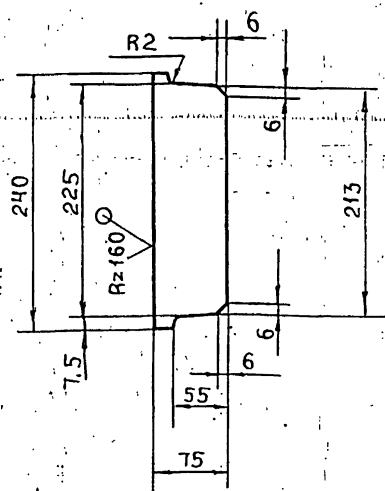
Лист Б-ПН-0-8.0 ГОСТ 19903-74
ВстЗпсб-1ТУ14-1-3023-80

ГИПРОТЕХМОНПАН
ЛЕНИНГРАД

ФОРМАТ А4

Т01Б 008 130 077

(✓) (✓)



ПРЕДЕЛЬНЫЕ ОТКЛОНЕНИЯ РАЗМЕРОВ $\pm \frac{t_2}{2}$

Т01Б 008 130 077

РЕБРО

Лист	Масса	Масштаб
	1.1	1:5

Изм	Лист	№ ДОКУМ.	Подп.	Дата
РАЗРАБ.	ВОЛКОВА			
ПРОВ.	КОТОВА			
ГЛ. КОНСТ.	СИДОРОВ			
И. КОНТР.	ЧЕКАЛИНА			
УТВ.	КАГЕРМАНЯНИ			

Лист Б-ПН-0-8.0 ГОСТ 19903-74
ВстЗпсб-1ТУ14-1-3023-80

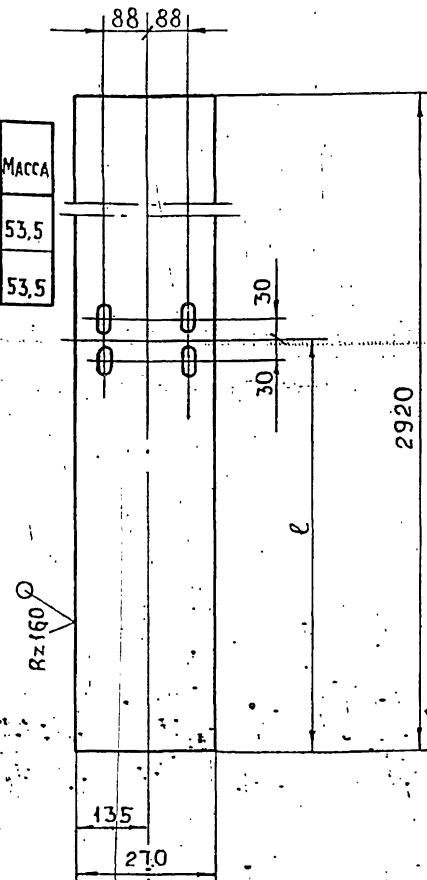
ГИПРОТЕХМОНПАН
ЛЕНИНГРАД

ФОРМАТ А4

Т01Б 008 130 078

(✓) (✓)

ОБОЗНАЧЕНИЕ	e	МАССА
Т01Б.008.130.078	1000	53,5
-01	-	53,5



1. ПРЕДЕЛЬНЫЕ ОТКЛОНЕНИЯ РАЗМЕРОВ ОТВЕРСТИЙ Н14, остальных $\pm \frac{t_2}{2}$
2. УЗЕЛ СВЕРЛОВКИ ОВАЛЬНОГО ОТВЕРСТИЯ СМ. НА ЛИСТЕ Т01Б 008 130 000 СБ Л.4

Т01Б 008 130 078

Лист

Лист	Масса	Масштаб
	см.	табл.

Изм	Лист	№ ДОКУМ.	Подп.	Дата
РАЗРАБ.	ВОЛКОВА			
ПРОВ.	КОТОВА			
ГЛ. КОНСТ.	СИДОРОВ			
И. КОНТР.	ЧЕКАЛИНА			
УТВ.	КАГЕРМАНЯНИ			

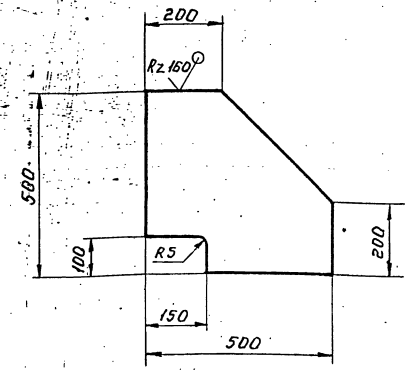
Лист Б-ПН-0-10.0 ГОСТ 19903-74
ВстЗпсб-1ТУ14-1-3023-80

ГИПРОТЕХМОНПАН
ЛЕНИНГРАД

23205-21 77 ФОРМАТ А4

ТО 16.008 130.080

(✓) (✓)



Предельные отклонения размеров $\pm \frac{t_2}{2}$.

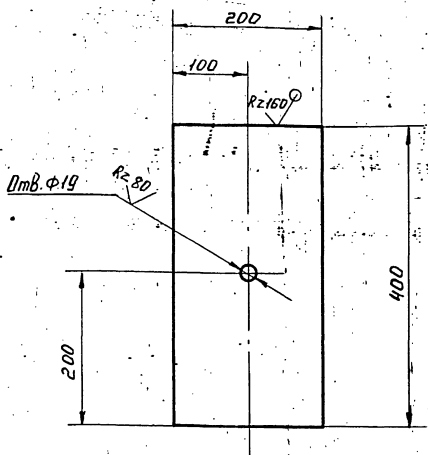
ТО 16.008 130.080

Изм.	Лист	№ докум.	Подп.	Дата	Лит.	Масса	Масштаб
						13,7	1:10
Косынка					Лист	Листов 1	
Разраб. Волкова (Форм.) Проб. Котова (Финиш) Л. констр. Сидоров							
Н. контр. Чекалина (Форм.) Утв. Кагерманянц					Лист 6-ПН-0-80 ГОСТ 19903-74 ВСТ ЭПС 6-1ТУ44-1-3023-80		
					Гипротехмонтан Ленинград ФОРМАТ А4		

Изм. №, лист, № докум., подп., дата

ТО 16.008 130.079

(✓) (✓)



Предельные отклонения размеров отверстий Н14, остальных $\pm \frac{t_2}{2}$.

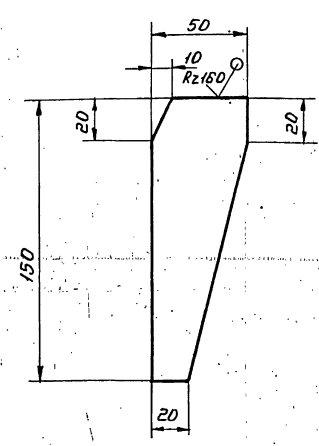
ТО 16.008 130.079

Изм.	Лист	№ докум.	Подп.	Дата	Лит.	Масса	Масштаб
						12,5	1:5
Пластина					Лист	Листов 1	
Разраб. Волкова (Форм.) Проб. Котова (Финиш) Л. констр. Сидоров							
Н. контр. Чекалина (Форм.) Утв. Кагерманянц					Лист 6-ПН-0-80 ГОСТ 19903-74 ВСТ ЭПС 6-1ТУ44-1-3023-80		
					Гипротехмонтан Ленинград ФОРМАТ А4		

Изм. №, лист, № докум., подп., дата

ТО 16.008 130.082

(✓) (✓)



Предельные отклонения размеров $\pm \frac{t_2}{2}$.

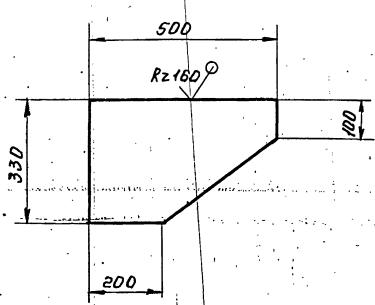
ТО 16.008 130.082

Изм.	Лист	№ докум.	Подп.	Дата	Лит.	Масса	Масштаб
						0,5	1:2
Ребро					Лист	Листов 1	
Разраб. Волкова (Форм.) Проб. Котова (Финиш) Л. констр. Сидоров							
Н. контр. Чекалина (Форм.) Утв. Кагерманянц					Лист 6-ПН-0-80 ГОСТ 19903-74 ВСТ ЭПС 6-1ТУ44-1-3023-80		
					Гипротехмонтан Ленинград ФОРМАТ А4		

Изм. №, лист, № докум., подп., дата

ТО 16.008 130.081

(✓) (✓)



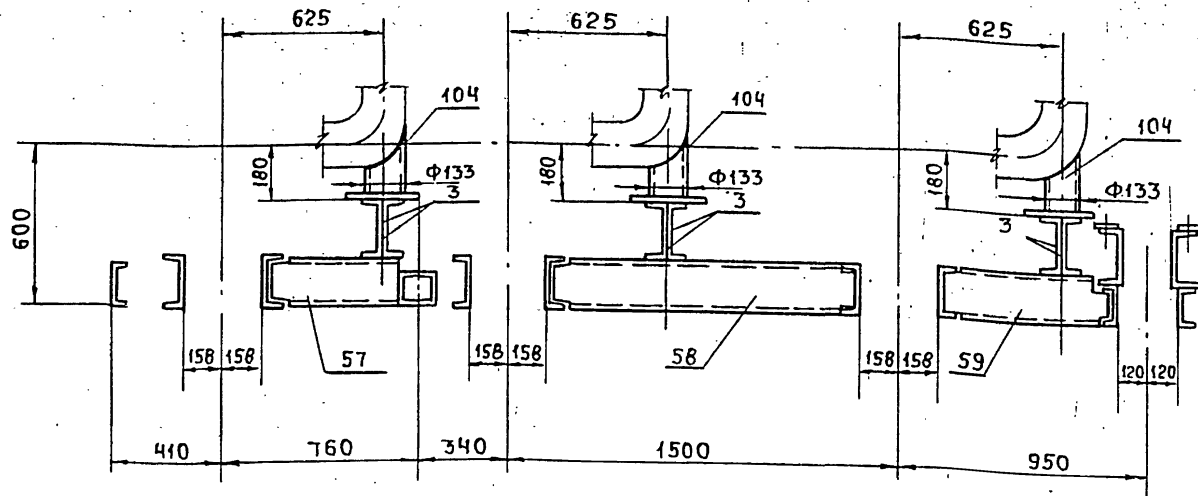
Предельные отклонения размеров $\pm \frac{t_2}{2}$.

ТО 16.008 130.081

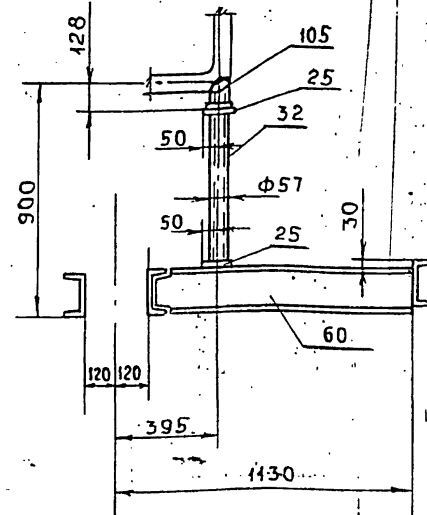
Изм.	Лист	№ докум.	Подп.	Дата	Лит.	Масса	Масштаб
						10,3	1:10
Косынка					Лист	Листов 1	
Разраб. Волкова (Форм.) Проб. Котова (Финиш) Л. констр. Сидоров							
Н. контр. Чекалина (Форм.) Утв. Кагерманянц					Лист 6-ПН-0-80 ГОСТ 19903-74 ВСТ ЭПС 6-1ТУ44-1-3023-80		
					Гипротехмонтан Ленинград ФОРМАТ А4		

Изм. №, лист, № докум., подп., дата

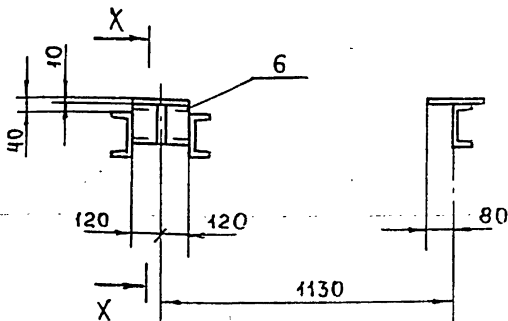
Т - Т лист 3



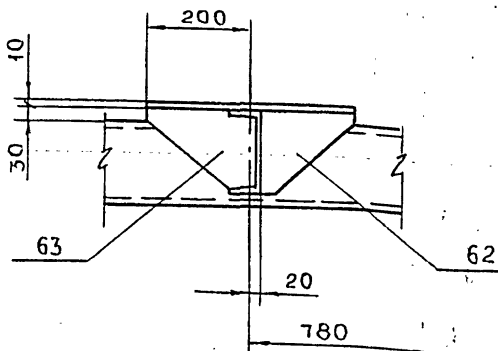
Ц - Ц лист 3



Ф - Ф лист 3



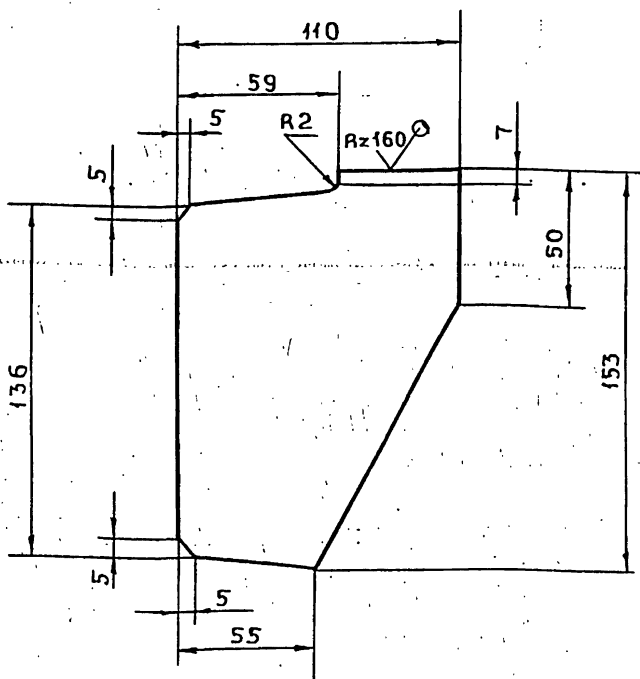
Х - Х
М 1:10



Изм	Лист	№ док.м.	Подп.	Дата	Т01Б.008.130.000СБ	Лист 6
-----	------	----------	-------	------	--------------------	-----------

ФОРМАТ А3

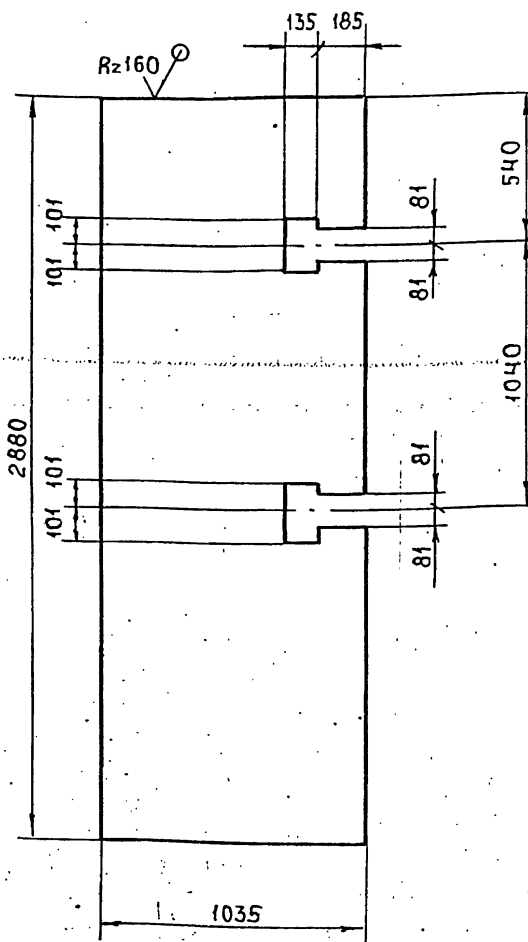
(✓) (✓)



ПРЕДЕЛЬНЫЕ ОТКЛОНЕНИЯ РАЗМЕРОВ ± $\frac{t_2}{2}$

Т01Б.008.130.083				
Изм	Лист	№ док.м.	Подп.	Дата
РАЗРАБ.	ВОЛКОВА			
ПРОВ.	КОТОВА			
ГЛ.КОНСТ.	СИДОРОВ			
Н.КОНТР.	ЧЕКАЛИНА			
УТВ.	КАСЕРМАНИЦ			
Лист	Б-ПН-0-В,0 ГОСТ 19903-74	Лист	Масса	Масштаб
6	вст3 псб-1ТУЧ-1-3023-80	1	1,1	1:2
ГИПРОТЕХМОНПЛАН ЛЕНИНГРАД				
ФОРМАТ А4				

(✓) (✓)



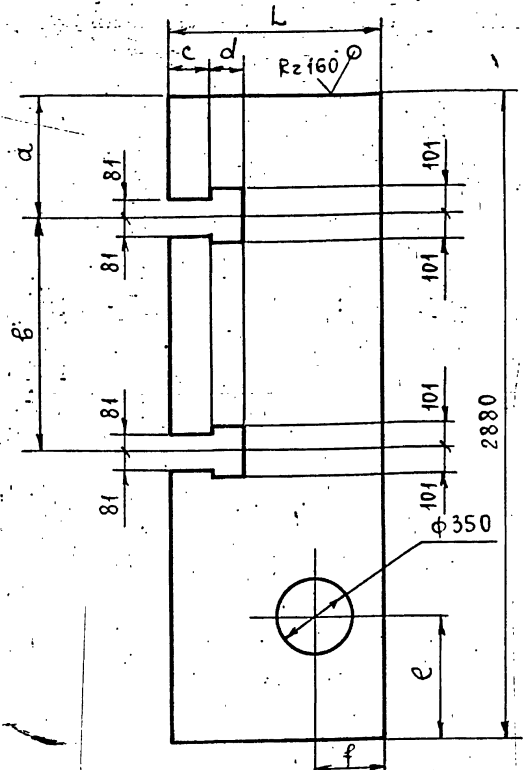
ПРЕДЕЛЬНЫЕ ОТКЛОНЕНИЯ РАЗМЕРОВ ± $\frac{t_2}{2}$

Т01Б.008.130.084				
Изм	Лист	№ док.м.	Подп.	Дата
РАЗРАБ.	ВОЛКОВА			
ПРОВ.	КОТОВА			
ГЛ.КОНСТ.	СИДОРОВ			
Н.КОНТР.	ЧЕКАЛИНА			
УТВ.	КАСЕРМАНИЦ			
Лист	Настил	Лист	Масса	Масштаб
6		1	126,1	1:20
Лист ромб К-ПУ-5x1035x2880				
Б ст3 сп ГОСТ 8568-77				
ГИПРОТЕХМОНПЛАН ЛЕНИНГРАД				
ФОРМАТ А4				

Серия 15.903-11 выпуск 4-8

580 081 800 9101

(✓) (✓)



ОБОЗНАЧЕНИЕ	L	a	b	c	d	e	f	m
Т01Б.008 130.085	945	540	1040	185	135	560	310	115,1
-01	755	—	—	—	—	—	—	92

ПРЕДЕЛЬНЫЕ ОТКЛОНЕНИЯ РАЗМЕРОВ: ОТВЕРСТИЯ НЧ, ОСТАЛЬНЫХ $\pm \frac{t_2}{2}$

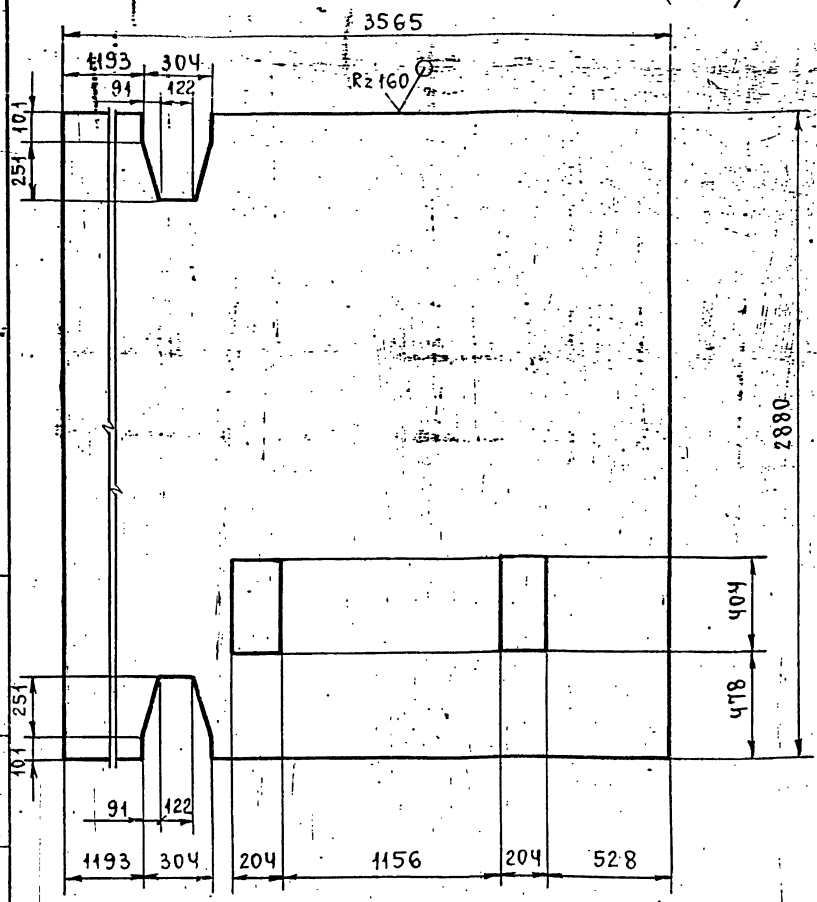
Т01Б.008 130.085

Изм.	Лист	№ ДОКУМ.	ПОДП.	ДАТА	ЛИСТ	МАССА	МАСШТАБ
РАЗРАБ.	ВОЛКОВА	Волк				см. ТАБЛ.	1:20
ПРОВ.	КОТОВА	Кот			ЛИСТ	ЛИСТОВ	
ГЛ. КОНСТ.	СИДОРОВ	Сид					
Н. КОНТР.	ЧЕКАЛИНА	Чек			ЛИСТ РОМБ. К-ПУ-5		
УТВ.	КАСЕРМАНЯ	Кас			ГИПРОТЕХМОНТАЖ		
					ЛЕНИНГРАД		

ФОРМАТ А4

980 081 800 9101

(✓) (✓)



ПРЕДЕЛЬНЫЕ ОТКЛОНЕНИЯ РАЗМЕРОВ $\pm \frac{t_2}{2}$

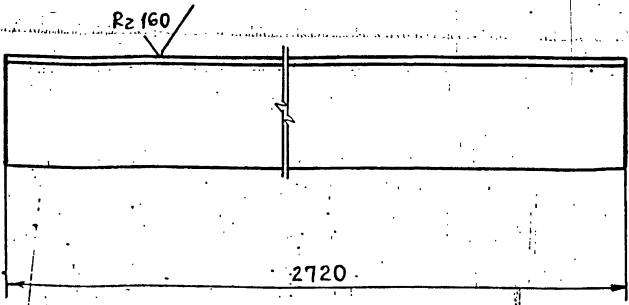
Т01Б.008 130.086

Изм.	Лист	№ ДОКУМ.	ПОДП.	ДАТА	ЛИСТ	МАССА	МАСШТАБ
РАЗРАБ.	ВОЛКОВА	Волк				434,3	1:20
ПРОВ.	КОТОВА	Кот			ЛИСТ	ЛИСТОВ	
ГЛ. КОНСТ.	СИДОРОВ	Сид					
Н. КОНТР.	ЧЕКАЛИНА	Чек			ЛИСТ РОМБ. К-ПУ-5		
УТВ.	КАСЕРМАНЯ	Кас			ГИПРОТЕХМОНТАЖ		
					ЛЕНИНГРАД		

ФОРМАТ А4

480 081 800 9101

(✓) (✓)



ПРЕДЕЛЬНЫЕ ОТКЛОНЕНИЯ РАЗМЕРОВ $\pm \frac{t_2}{2}$

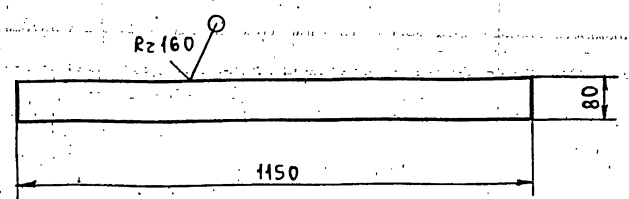
Т01Б.008 130.087

Изм.	Лист	№ ДОКУМ.	ПОДП.	ДАТА	ЛИСТ	МАССА	МАСШТАБ
РАЗРАБ.	ВОЛКОВА	Волк				10,2	1:2
ПРОВ.	КОТОВА	Кот			ЛИСТ	ЛИСТОВ	
ГЛ. КОНСТ.	СИДОРОВ	Сид					
Н. КОНТР.	ЧЕКАЛИНА	Чек			УГОЛОК		
УТВ.	КАСЕРМАНЯ	Кас			50x50x5 ГОСТ 8509-72		
					ГИПРОТЕХМОНТАЖ		
					ЛЕНИНГРАД		

ФОРМАТ А4

880 081 800 9101

(✓) (✓)



Т01Б.008 130.088

Изм.	Лист	№ ДОКУМ.	ПОДП.	ДАТА	ЛИСТ	МАССА	МАСШТАБ
РАЗРАБ.	ВОЛКОВА	Волк				4,4	1:40
ПРОВ.	КОТОВА	Кот			ЛИСТ	ЛИСТОВ	
ГЛ. КОНСТ.	СИДОРОВ	Сид					
Н. КОНТР.	ЧЕКАЛИНА	Чек			РЕБРО ЖЕСТКОСТИ		
УТВ.	КАСЕРМАНЯ	Кас			Б.ПН-0-6,0 ГОСТ 19903-74		
					ГИПРОТЕХМОНТАЖ		
					ЛЕНИНГРАД		

ФОРМАТ А4