

ТИПОВАЯ ДОКУМЕНТАЦИЯ НА КОНСТРУКЦИИ ИЗДЕЛИЯ И ЧЛЗЫ ЗДАНИЙ И СООРУЖЕНИЙ

СЕРИЯ 5.904-43

БАКИ ПРЯМОУГОЛЬНЫЕ
ДЛЯ ХОЛОДНОЙ И ОТЕПЛЕННОЙ ВОДЫ И РАССОЛА
ВЫПУСК 0

ТЕХНИЧЕСКИЕ ХАРАКТЕРИСТИКИ И ДАННЫЕ ДЛЯ ПОДБОРА

РАЗРАБОТАНЫ
ГПИ САНТЕХПРОЕКТ

ГЛАВНЫЙ ИНЖЕНЕР
ИНСТИТУТА *Ю И Шиллер* Ю И ШИЛЛЕР
ГЛАВНЫЙ ИНЖЕНЕР
ПРОЕКТА *В А Сливак* В А СЛИВАК

УТВЕРЖДЕНЫ.
ГЛАВНЫМ УПРАВЛЕНИЕМ ПРОЕКТИРОВАНИЯ
ГОССТРОЯ СССР
ПРОТОКОЛОМ ОТ 7 ДЕКАБРЯ 1987 Г № 90
ВВЕДЕНЫ В ДЕЙСТВИЕ ГПИ САНТЕХПРОЕКТ
ПРИКАЗОМ ОТ 8 ДЕКАБРЯ 1987 Г № 235

ТИПОВАЯ ДОКУМЕНТАЦИЯ НА КОНСТРУКЦИИ ИЗДЕЛИЯ И УЗЛЫ ЗДАНИЙ И СООБРАЖЕНИЙ

СЕРИЯ 5 904-43

БАКИ ПРЯМОУГОЛЬНЫЕ
ДЛЯ ХОЛОДНОЙ И ОТЕПЛЕННОЙ ВОДЫ И РАССОЛА

ВЫПУСК 0
ТЕХНИЧЕСКИЕ ХАРАКТЕРИСТИКИ И ДАННЫЕ ДЛЯ ПОДБОРА

22700-01
Цена 0-53

Содержание

№	Наименование	Стр.
1	Содержание	2
2	Назначение	3
3	Технические характеристики	3
4	Рекомендации по подбору и применению	3, 4
5	Технические требования	4

Серия 5.904-43 Выход

1. Назначение.

1.1. Настоящая серия 5.904-43 «Баки прямоугольные для холодной и теплой воды и рассола» состоит из 2-х выпусков; выпуск Д - технические характеристики и данные для подбора; выпуск 1 - рабочие чертежи.

1.2. Баки прямоугольные для холодной и теплой воды предназначены для применения в системах кондиционирования воздуха.

2. Технические характеристики.

2.1. Емкость баков предусмотрена от 1 до 60 м³. Обозначение, емкость, габариты и масса баков приведены в табл. 2 и рис. 4.

2.2. На каждую емкость баков предусмотрены три различных размера по длине и ширине. Баки емкостью 1-3 м³ выполнены без перегородки, а емкости 6-60 м³ как без перегородки так и с перегородкой. На чертежах приведен максимальный верхний уровень перегородки, равный 150 мм от крышки бака. При необходимости установка вления другого верхнего уровня перегородки в привязанном чертеже должен быть представлен соответствующий размер.

2.3. В баках с перегородкой возможно использование каждой из частей бака самостоятельно (жидкость может накапливаться по одну сторону перегородки).

2.4. Баки предназначены для работы под наливом и не могут быть использованы для работы под избыточным давлением.

3. Рекомендации по подбору и применению.

3.1. В выпуске 1 кроме чертежей баков приведены рабочие чертежи вспомогательных узлов и деталей: патрубки для заполнения, перелива и слива жидкости, запорные устройства указателей уровня жидкости и др. Обозначение, наименование и масса вспомогательных узлов и деталей приведены в табл. 3... 9 и рис. 5... 13.

3.2. Установочные чертежи для приборов систем автоматики следует принимать по нормалам

Главмонтажавтоматики Минмонтажспецстроя СССР. Наименование приборов и установочные чертежи приведены в таблице 1.

Таблица 1

Наименование прибора	Установочный чертеж
Термометр стеклянный ГОСТ 2823-73	ТМ4-142-75
Термопреобразователь сопротивления ГОСТ 6651-78	ТМ4-157-75
Датчик сигнализатора уровня ЭРСУ-4	ТМ4-122-74
Реле поплавковое РП-40	ТМ4-112-74

Изготовил: []
 Проверил: []
 Утвердил: []
 Главный инженер: []
 Инженер: []
 Технолог: []
 Конструктор: []

Исполнитель	№ докум	Дата	Серия 5.904-43	Выпуск Д
Разработ	Ведущий инженер			
Проект	Конструктор			
Контроль	Проверка			
ИТВ	Специал			
Баки прямоугольные для холодной и теплой воды и рассола			Лист 1 из 10	
Технические характеристики и данные для подбора			САНТЕХПРОЕКТ	

Копировал []

Формат А3

Уменьшение
Площ и веса
Возм и веса
Уменьшение
Площ и веса

33 Апарные устройства указателей уровня жидкости тип 1251 Бк по ГОСТ 9632-68 приняты по каталогу ЦБКР в указатель уровня жидкости входит стекло (трубка цилиндрическая Φ н 20 мм) по ГОСТ 8446-74

При высоте баков свыше 1600 мм рекомендуется устанавливать два указателя уровня с перекрытием 180 мм

34 Ввиду многообразия вариантов, как по набору, так и по привязкам вспомогательных узлов и деталей, компоновка их должна производиться проектировщиком на специальном чертеже, образец выполнения которого приведен на Рис 1 (стр 5)

В отдельных случаях привязка вспомогательных узлов и деталей может быть выполнена на чертежах проекта

35 На Рис 2 3 (стр 6, 7) даны рекомендуемые варианты ограждений в зависимости от компоновки вспомогательных узлов и деталей и расположения бака в помещении

Необходимость устройства ограждений в зависимости от конкретных условий определяется проектировщиком

4 Технические требования

4.1 После сварки бак подвергнуть гидравлическому испытанию посредством налива воды на полную высоту с выдержкой в течение двух часов все швы бака, наполненного водой, слегка простучать Течи не допускаются

4.2 После гидравлического испытания бак изнутри и снаружи окрасить битумным лаком для воды марки БТ 577 ГОСТ 5631-79, а для рассола

БТ 783 ГОСТ 1347-77 в отдельных случаях допускаются более химстойкие покрытия, как, например, эмали и лаки ХВ-784, ХВ-785 и т.п.

4.3 При необходимости теплоизоляция баков следует производить по нижеследующей схеме
изоляция - маты минераловатные, прошивные безоблачные марки 100 ГОСТ 2188-76 толщиной 40 мм,

пароизоляционный слой - полиэтиленовая пленка или рулоном с проклеивкой швов,

покровный слой - стеклоткань рулонная для теплоизоляции изделий и конструкций марки РСТ-Х 746-11-145-80

общий слой изоляции - 60 мм

4.4 Для крепления изоляции на поверхности бака приварить штыри из проволоки Φ 5 мм ГОСТ 3282-74 длиной 110 мм. Длина привариваемого участка 30 мм

4.5 Баки устанавливать на деревянные бруски или железобетонные балки с деревянными прокладками между днищем бака и балками.

Поперечное сечение опоры 200x200 мм деревянные бруски и прокладки обработать антисептическим составом

Исполнитель	№ докум	Изд.	Дата

Серия 5 904-43

выпуск 0

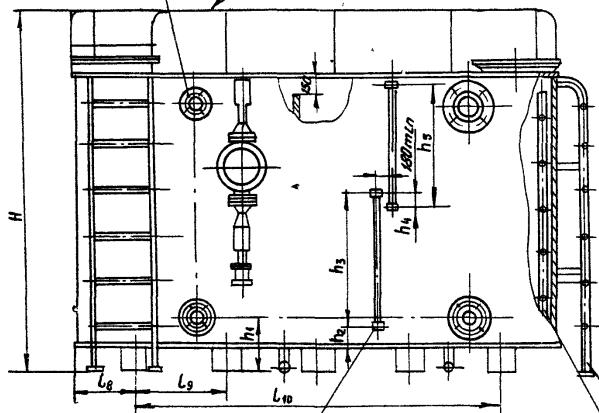
лист 2

Копирован с оригинала

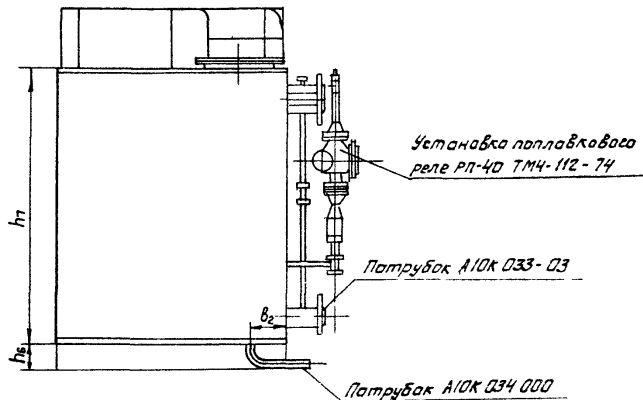
формат А3

Патрубок А10К 031 000-02

Ограждение



Указатель уровня А12Б 155.000



Установка поплавкового реле РП-40 ТМЧ-112-74

Патрубок А10К 033-03

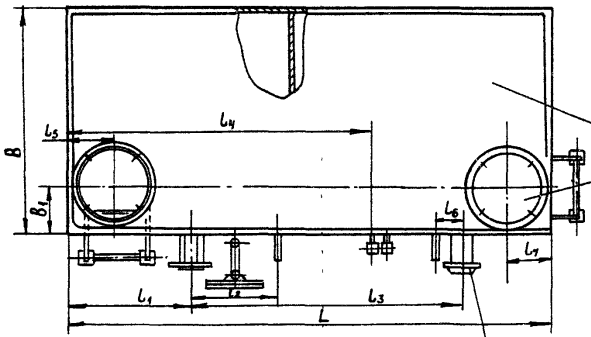
Патрубок А10К 034 000

Лестница А141 022. 000-01

Лестница А141 021 000-01

Бак А16В 105 000-04

Люк А16В 098.010



Патрубок А10К 031 000-08

Указатель уровня А12Б 155.000
 Указатель уровня А12Б 155.000
 Указатель уровня А12Б 155.000

Рис. 1. Образец оформления чертежа бака.

№ лист	№ докум	Подр.	Дата	Серия 5.904-43	Выпуск 0	Лист 3
				Копировал: Фрумент	Формат А3	

Инв.№ табл. Проект. № ота. Владелец. Инв.№ табл. Подп. и дата.

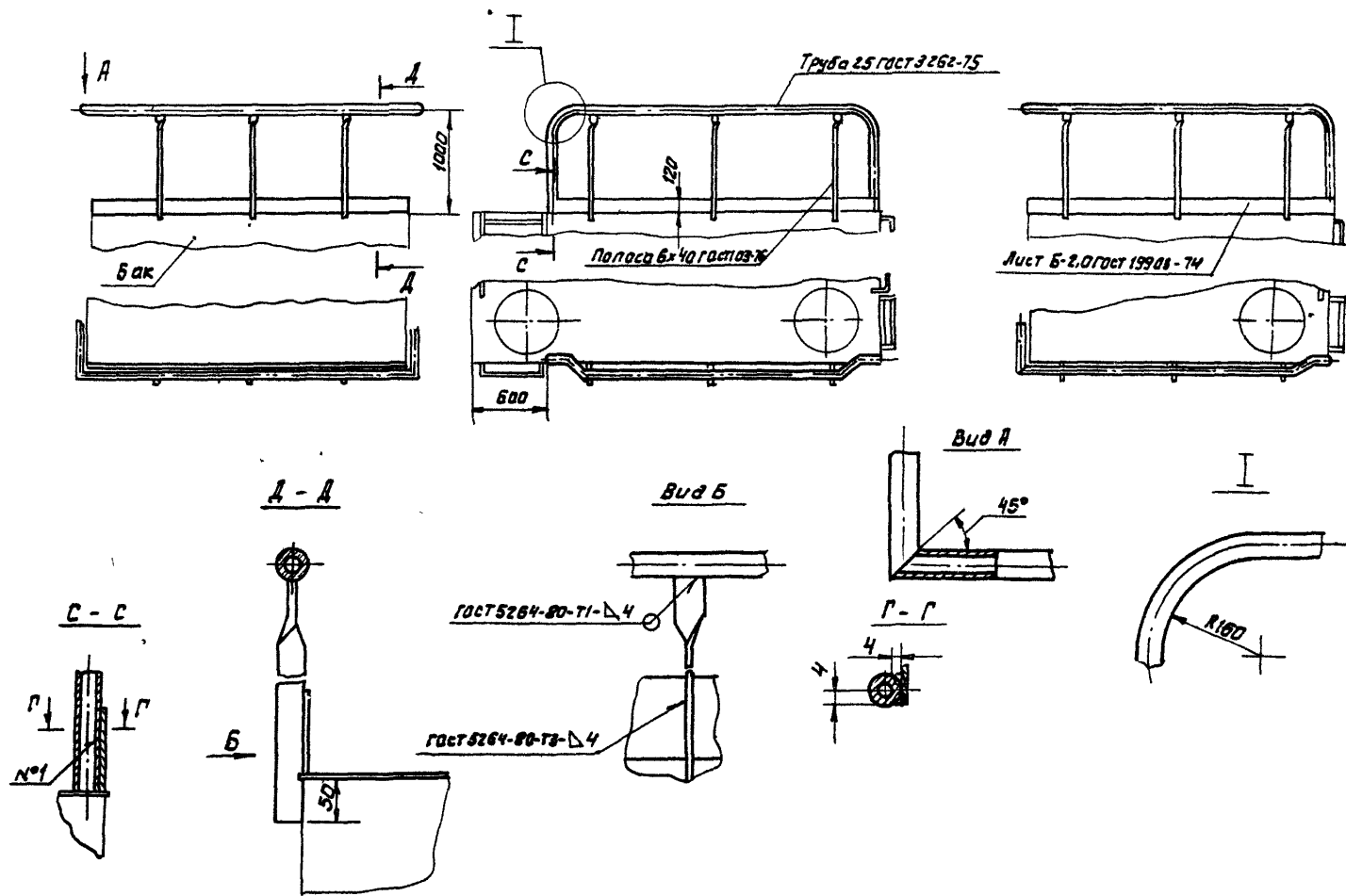


Рис. 2 Рекомендуемые схемы элементов ограждений

Швы №1 - сварка ручная дуговая.

Изм.	Лист	№ докум.	Подп.	Дата	Серия 5.904-43	Выпуск А	Лист 4
					Копиров а.к. Форм	Формат А3	

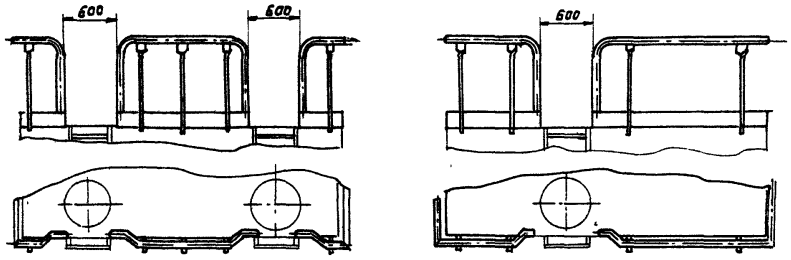
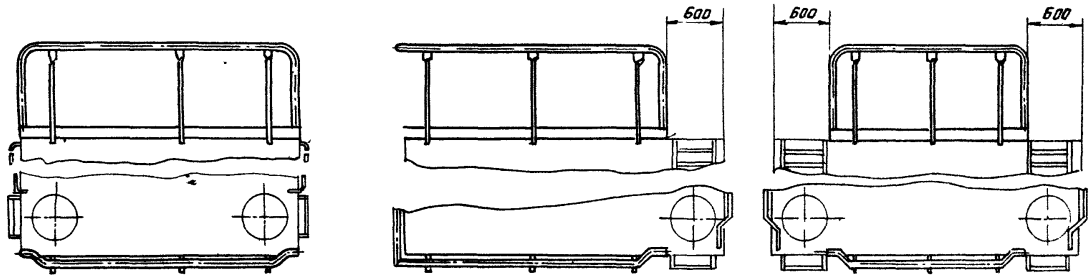


Рис 3. Рекомендуемые схемы элементов ограждения.

Удобритель, Гвозди и болты, Вспомогательные материалы, Листы и детали

Изм	№	Исполн	Провер	Дата	Серия 5.904-43	Выпуск 0	Лист 5
Копирован Фудейт					Формат А3		

Таблица 2

Обозначение	Рабочая емкость, м ³	Размеры, мм			Масса, кг	
		B	H	L		
А16В 098.000	1	900	1008	1300	197	
-01				1500	217	
-02		1000			1200	199
-03					1900	367
-04					2	1200
-05	1300	1450	355			
А16В 099.000	3	1100		2000	408	
-01		1200		1835	370	
-02		1350		1600	465	
-03	5	1250		3000	699	
-04		1400		2700	688	
-05		1600		2350	670	
-06	7,5	1875	1508	3000	881	
-07		2000		2750	872	
-08		2200		2550	881	
А16В 100.000	5	1250		3000	680	
-01		1400		2700	767	
-02		1600		2350	763	
-03		1875		3000	987	
-04		7,5		2000	2750	976
-05	2200	2550	933			
А16В 101.000	10	1875	2009	2900	1124	
-01		1700		3700	1137	
-02		1700		2600	1118	

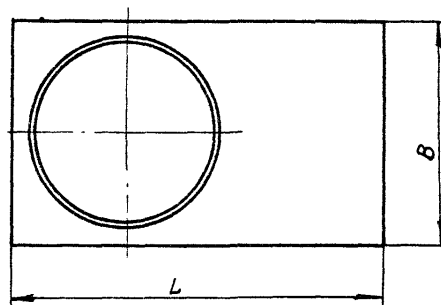
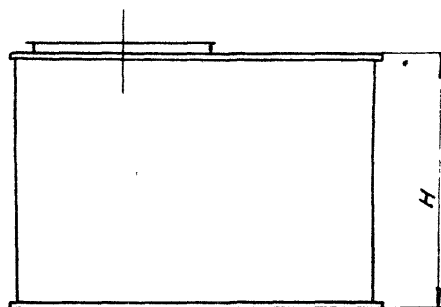


Рис. 4 Бак

Шкала, Подп. и дата, Изготовитель, Инженер, Подп. и дата

Шкала	Подп.	Дата	Серия 5.904-43	Выпуск 0	Лист 6
Изготовитель	№ докум.	Подп.	Дата	Формат А3	

Копирован: Фредерик

Формат А3

Продолжение табл 2

Обозначение	Рабочая емкость, м3	Размеры, мм			Масса, кг
		B	H	L	
A16B101.000-03	15	2000	2509	3200	1633
-04		2250		2900	1622
-05		2400		2700	1651
-06	20	2250	2509	3800	2018
-07		2400		3500	1982
-08		2700		3150	2013
A16B102.000	10	1875	2009	2900	1246
-01		1700		3200	1068
-02		2100		2600	1114
-03	15	2000	2509	3200	1798
-04		2250		2900	1879
-05		2400		2700	1881
-06	20	2250	2509	3800	2237
-07		2400		3500	2226
-08		2700		3160	2005
A16B103.000	10	2900	2009	1875	1377
-01		3200		1700	1410
-02		2600		2100	1342
-03	15	3200	2509	2000	1980
-04		2900		2250	1952
-05		2700		2400	1920
-06	20	3800	2509	2250	2400
-07		3500		2400	2334

Продолжение табл 2

Обозначение	Рабочая емкость, м3	Размеры, мм			Масса, кг
		B	H	L	
A16B103.000-08	20	3150	2509	2700	2300
A16B104.000	25	2250	3010	3000	2073
-01		2400		3600	2460
-02		2650		3300	2470
-03	30	2600	3010	4200	2829
-04		2700		3900	2830
-05		2900		3600	2856
-06	40	3000	3010	4700	2870
-07		3200		4400	3442
-08		3400		4150	3449
-09	50	3000	3010	5800	3308
-10		3400		5100	4123
-11		3750		4500	4037
-12	60	3000	3010	7000	4832
-13		3750		5600	4737
-14		4100		5100	5467
A16B105.000	25	2250	3010	3900	2821
-01		2400		3600	2794
-02		2650		3300	2768
-03	30	2500	3010	4200	3387
-04		2700		3900	3226
-05		2900		3600	3277
-06	40	3000	3010	3901	3901

Продолжение табл 2

Обозначение	Рабочая емкость, м3	Размеры, мм			Масса, кг
		B	H	L	
A16B105.000-07	40	3200	3010	4400	3898
-08		3400		4150	3943
-09		3000		5800	4512
-10	50	3400	3010	5100	4554
-11		3750		4500	4505
-12		3000		7000	5175
-13	60	3750	3010	5600	4620
-14		4100		5100	5214
A16B106.000		25		3900	3010
-01	3600		2400	2923	
-02	3300		2650	2824	
-03	30	4200	3010	2500	3386
-04		3900		2700	3267
-05		3600		2900	3258
-06	40	4700	3010	3000	4130
-07		4400		3200	4000
-08		4150		3400	4025
-09	50	5800	3010	3000	4870
-10		5100		3400	4717
-11		4500		3750	4483
-12	60	7000	3010	3000	5750
-13		5600		3750	5388
-14		5100		4100	5215

И.А. Иванов, П.В. Петров, С.М. Смирнов, В.И. Федоров, Л.С. Шевченко, А.В. Яковлев

Чит. лист № 000/000, Подпись: _____

Серия 5.904-43

Выпуск 0

Лист 7

Копирован: Формат

Формат А3

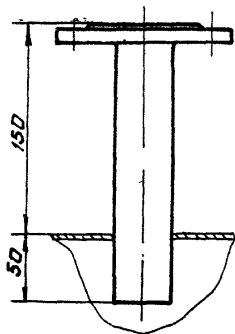


Рис. 5 Патрубок

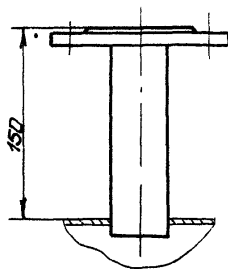


Рис. 6 Патрубок

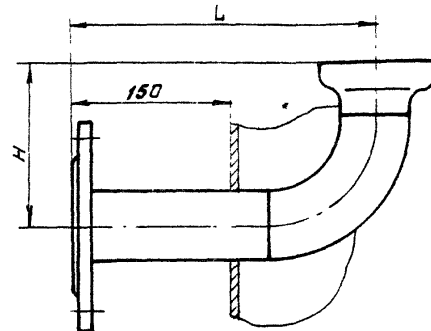


Рис. 7 Патрубок

Таблица 3

Обозначение	Условный проход Ду, мм	Масса, кг
А10К 030.000	25	1,0
-01	32	1,2
-02	40	1,7
-03	50	2,0
-04	65	2,8
-05	80	3,4
-06	100	4,5

Таблица 4

Обозначение	Условный проход Ду, мм	Масса, кг
А10К 031.000	25	0,92
-01	32	1,26
-02	40	1,53
-03	50	1,74
-04	65	2,4
-05	80	2,9
-06	100	3,7
-07	125	4,6
-08	150	6,1
-09	200	9,8
-10	250	14,0
-11	300	19,0

Таблица 5

Обозначение	Условный проход Ду, мм	Размеры, мм		Масса, кг.
		H	L	
А10К 032.000	55	175	285	5,0
-01	80	215	315	7,6
-02	100	290	345	13,5
-03	125	330		15,2
-04	150	445	395	32,5
-05	200	525	420	51,0

Условный проход Ду, мм

Изм.	Лист	№ докум.	Подп.	Дата

Серия 5.904-43 Выпуск 0

Лист 8

Копировал *С.С.С.*

Формат А3

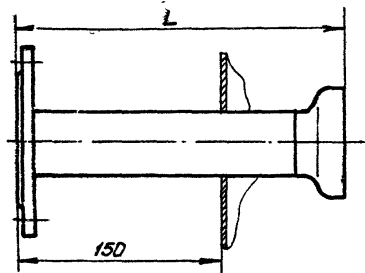


Рис. 8 Патрубок

Таблица 6

Обозначение	Угловой проход Ду, мм	L, мм	Масса, кг
А10К 033 000	85	310	4,3
- 01	80		4,8
- 02	100		5,9
- 03	125	340	7,8
- 04	150	350	12,2
- 05	200	390	20,9
- 06	250		28,6
- 07	300	430	48,1

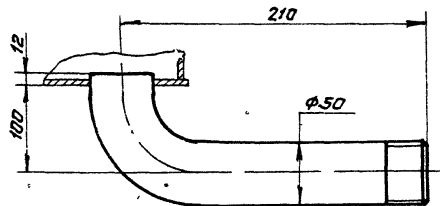


Рис. 9 Патрубок А10К 034 000 (масса - 1,2 кг)

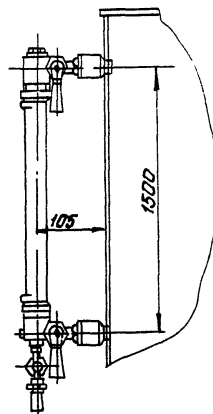


Рис. 10 Указатель уровня А125155 000 (масса - 5,2 кг)

Утвержден: _____
 Главный инженер: _____
 Инженер: _____
 Дата: _____

Исполнитель	Дата	Серия 5.904-43	Выпуск 0	Лист 9
Инженер	_____	Капировал: Ф.Ф.Ф.	Формат А3	

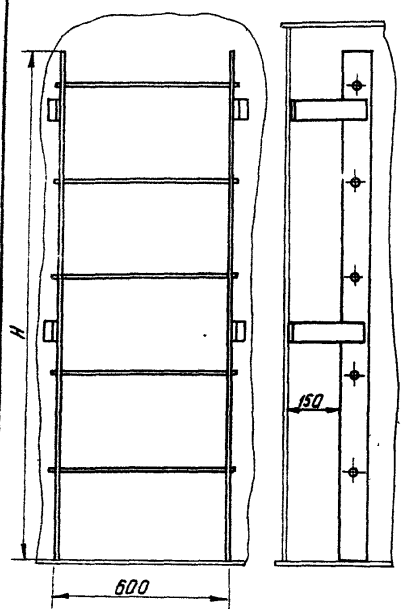


Рис 11 Лестница внутренняя

Таблица 7

Обозначение	H, мм	Масса, кг
A14A021 000	1460	20,0
-01	1960	25,6
-02	2460	33,8
-03	2960	39,5

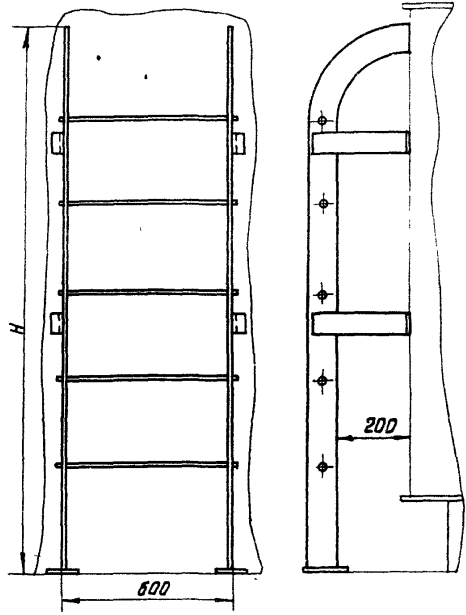


Рис 12 Лестница наружная

Таблица 8

Обозначение	H, мм	Масса, кг
A14A022 000	1860	22,8
-01	2160	28,6
-02	2660	35,8
-03	3160	41,6

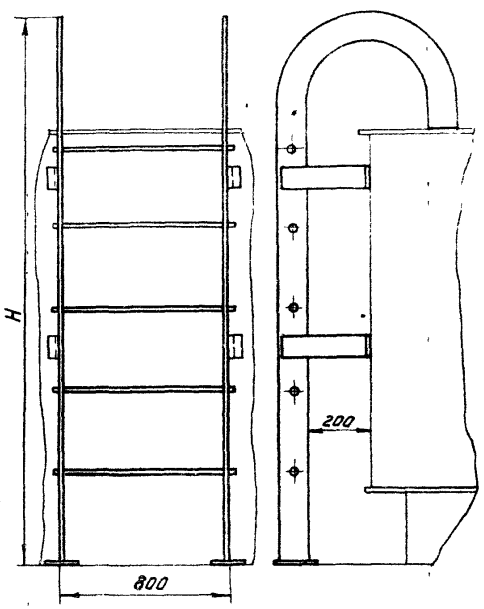


Рис 13 Лестница наружная

Таблица 9

Обозначение	H, мм	Масса, кг
A14A023 000	2710	38,5
-01	3210	44,1
-02	3710	51,0
-03	4210	58,8

Шифр и левая часть шифра
 Серия и номер документа
 Подпись

ИЗДАНИЕ ДОКУМЕНТА

СЕРИЯ 5.904-43

ВЫПУСК 0

Лист 10

КОПИРОВАТЬ ЗАПРЕЩЕНО

ФОРМАТ А3

Госстрой СССР
Тбилисский филиал
ЦИТП

Типовой проект / серия /
№ 5-904-43 80
Заказ № 974
Цена 0 руб. 53 коп.
Тираж 2800
Дата 22 06 1988