

ТИПОВАЯ ДОКУМЕНТАЦИЯ НА КОНСТРУКЦИИ ИЗДЕЛИЯ
И ЧЛЫ ЗДАНИИ И СБОРУЖЕНИИ

СЕРИЯ 5.904-26

ЦИКЛОНЫ ЦН-И
ДИАМЕТРАМИ 400, 500, 630, 800 мм

ВЫПУСК IV

СБОРНИКИ, КОЛЛЕКТОРЫ, УЛИТКИ

РАБОЧИЕ ЧЕРТЕЖИ

19936-04
Цена 1-52

ТИПОВАЯ ДОКУМЕНТАЦИЯ НА КОНСТРУКЦИИ ИЗДЕЛИЯ
И ЧЛЫ ЗДАНИЙ И СООБРУЖЕНИЙ

СЕРИЯ 5.904 - 26

ЦИКЛОНЫ ЦН-II
ДИАМЕТРАМИ 400, 500, 630, 800 мм

ВЫПУСК IV

СБОРНИКИ, КОЛЛЕКТОРЫ, УЛИТКИ

РАБОЧИЕ ЧЕРТЕЖИ

Разработаны

ГПИПРОЕКТПРОМВЕНТИЛЯЦИЯ

Главный инженер института

П.А. Овчинников

П.А. Овчинников

Главный специалист

Е.П. Агафонов

Е.П. Агафонов

Главный специалист

О.В. Демьянов

О.В. Демьянов

Утверждены Госстроем СССР
протокол АЧ-48 от 20.11.1985г.
введены в действие 10.02.1986г.
ГПИПРОЕКТПРОМВЕНТИЛЯЦИЯ
Главпромвентильация ММСС СССР
приказ № 36 от 5.02.1986г.
Срок действия 1990г.

Технические требования.

1. Сборники, коллекторы и шунты должны соответствовать настоящим техническим требованиям и рабочим чертежам.
2. Все материалы, готовые изделия и детали, применяемые для изготовления сборников, коллекторов, шунтов, должны соответствовать данным, указанным в конструкторской документации, и по качеству отвечать требованиям стандартов.
3. Неукрепленные предельные отклонения размеров деталей и сборочных единиц: Н14; h14; ± IT14.
4. Качество листового материала и готовые детали должны быть подтверждены сертификатами завода-поставщика.
5. Поверхность деталей не должна иметь пороклов (трещин, забоин, отслоений покрытия и т.д.).
6. Не механически обработанные и штампованные детали не должны быть заужены, задиры и забоины, а в местах перегибов - трещины и надрывы.
7. Сборочные работы должны производиться в строгом соответствии с утвержденной технологией завода-изготовителя.
8. К сварке не допускаются детали, у которых есть нанесенная сварочные швы открыты резьбой, маслом, краской и другими загрязнениями.
9. Детали свариваемых поверхностей производятся любым способом.
10. Сварку и прививку сборочных единиц производить ручной электродуговой, электродами марки Э-42, Э-42А и Э-46, по ГОСТ 9467-75, при этом швы сборных соединений должны соответствовать ГОСТ 5264-80, коммутационной - по ГОСТ 15878-79, а также полуволноватической в среде углекислого газа (дважды углерода по ГОСТ 8050-76) с применением сварочной проволоки СВ-08, СВ-08А по ГОСТ 2246-70, при этом швы сварные соединенной должны соответствовать ГОСТ 14771-76.
11. Прививку следует размещать в местах расслабления сборочных швов.
12. Перед началом сварки должны быть проверены правильность сборки и качество прививки соединяемых деталей. Принудительная с натягом подгонка деталей не допускается.
13. Коробление и поводка свариваемых элементов не должны превышать 5 мм на 1000 мм длины.
14. Подготовка поверхности под покрытие производится по технологии, утвержденной на заводе-изготовителе, в соответствии с требованиями ГОСТ 9.025-74.
15. Наружные поверхности сборников, коллекторов и шунтов должны быть покрыты грунтовкой ГФ-0119, ГОСТ 23343-78 или другим покрытием, обладающим хорошей адгезией к металлу, по технологии, утвержденной на заводе-изготовителе.
16. Класс покрытия II по ГОСТ 9.032-74.
17. Покрытие должно наноситься ровным слоем по всей поверхности. Подтеки, пятна, торшоны, пузыри и прищипы загрязнения не допускаются.
18. Сборники, коллекторы и шунты поставляются в собранном виде согласно утвержденным чертежам и количеству

определенном заказе совместно с бухгалтерии и цеховыми.

19. Готовые сборники, коллекторы и шунты подвергается дополнительной контролю отделом технического контроля (ОТК) завода-изготовителя.
20. При приемочном контроле проверяется соответствие сборников, коллекторов и шунтов настоящим техническим требованиям и чертежам.
При этом проверяется:
- размеры и геометрическая форма;
- качество сборных соединений;
- масса,
- товарный вид.
21. К проверке сборники, коллекторы и шунты предоставляются партиями. Количество образцов, подлежащих проверке от партии, в зависимости от партии - 10%, но не менее 2-х и определяется количеством операций, предусмотренных технологическим процессом.
22. Контроль товарного вида производится все сборники, коллекторы и шунты.
23. На принятые сборники, коллекторы и шунты в документе делается отметка ОТК завода-изготовителя.
24. В тех случаях, когда в образцах, подлежащих проверке, обнаруживаются нарушения, настоящих технических требований и чертежей, назначается повторная проверка с увеличением количества проверяемых образцов от партии. Если при повторной проверке обнаруживаются нарушения настоящих технических требований и чертежей, вся партия подлежит браку.
25. На забракованные сборники, коллекторы и шунты делается составитель акт, в котором указывается возможность исправления брака.
26. Обнаруженные дефекты должны быть устранены в соответствии с настоящими техническими требованиями и чертежами.
27. На сборники, коллекторы и шунты, не подлежащие исправлению, должны ставиться отметки ОТК, указывающие об окончательном браке.
28. Готовые сборники, коллекторы и шунты поставляются в таре, обеспечивающей их сохранность при транспортировке и хранении и заказчика. Разработка чертежей и изготовление тары производится заводом-изготовителем в соответствии с ГОСТ 2991-76.
29. По согласованию с заказчиком допускается отгрузка сборников, коллекторов и шунтов не в таре.
30. Все резьбовые и шпиртные соединения должны быть покрыты эмалью К-П по ГОСТ 10877-74. Консервация должна быть выполнена по утвержденной технологии завода-изготовителя.
31. Сопроводительная документация на партию должна быть упакована способом, обеспечивающим на заводе-изготовителе, причем должны быть приняты меры, обеспечивающие ее сохранность.
32. Каждое отправляемое место должно маркироваться с указанием типа сборника, коллектора и шунта, завода-изготовителя, даты выпуска, веса брутто и нетто и «не бросать».
33. Транспортирование сборников, коллекторов и шунтов должно производиться любым видом транспорта.
Хранение и транспортирование сборников, коллекторов и шунтов должно производиться в условиях, защищающих их от коррозии, повреждений и загрязнения.
34. Условия транспортирования сборников, коллекторов и шунтов должны обеспечивать климатические факторы внешней среды по группе ЖС-I, хранения - по группе ЖС-2 ГОСТ 15150-69.

Серия 5.204-69, приложение 4

СКК-Д1

Исполн.	И.Д.В.И.	Подп.	Дата	Исполн.	И.Д.В.И.	Подп.	Дата
Взвеш.	Плоскост.	Знач.		Циклоны	И.Д.В.И.		
Пров.	Коллектор			Ф 400, 500, 630, 800 мм			
				Сборники коллекторы			
				шунты			
				Технические требования			
				Коробление			
				Поверхность			
				Покрытие			

Сборка 5.904+26-Битумек 4

№	Обозначение	Наименование	Кол.	Примечание
		Документация		
	1 СБВ СБ	Сборочный чертеж		
	СМЭ-А1	Технические требования		
		Сборочные единицы		
1	1Б 100	Крышка	1	(Вольф)
		Детали		
2	1 СБВ 001	Прокладка		
		Пластина I, лист ТМКЦ-М		
		ГОСТ 7338-77		
		3x25x1540-ЭТЦ	1	0,16кг
		Стандартные изделия		
3		Гайка М10х4		
		ГОСТ 5915-70	14	0,01кг
4		Шайба 10		
		ГОСТ 11-Н 78	14	0,004кг
		Переменные данные для исполнения		
		1 СБВ		
		Сборочные единицы		
5	1 СБВ 100	Сборник	1	1/19(5)
		1 СБВ		
		Сборник		
		с верхним отводом		

Указ. на лист, на котором даны размеры и детали

Изм.	Лист	Всего листов
1	1	1

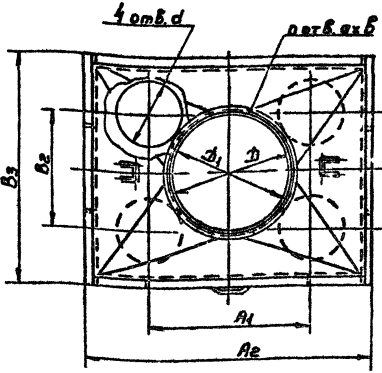
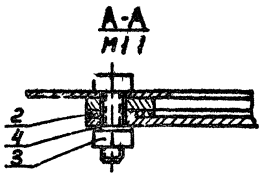
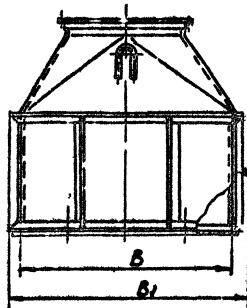
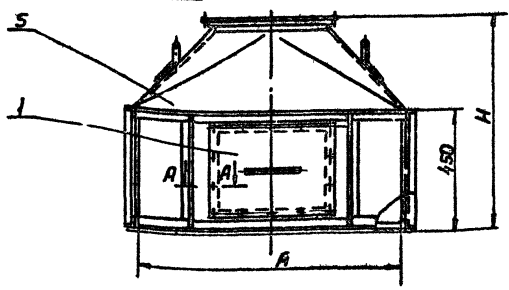
Изд. Лист 1 из 1
ИМСС
Гос. проект. институт
ПИ Проект. Институт
Формат А4
Копирован в...

№	Обозначение	Наименование	Кол.	Примечание
		1 СБВ-01		
		Сборочный чертеж		
5	1 СБВ 100-01	Сборник	1	1/19(5)
		1 СБВ-02		
		Сборочные единицы		
5	1 СБВ 100-02	Сборник	1	1/19(5)
		1 СБВ-03		
		Сборочные единицы		
5	1 СБВ 100-03	Сборник	1	1/19(5)
		1 СБВ		
		Сборник		

Указ. на лист, на котором даны размеры и детали

Изд. Лист 1 из 1
ИМСС
Гос. проект. институт
ПИ Проект. Институт
Формат А4
Копирован в...

93 8931



Обозначение	Размеры, мм											12		
	A	A1	A2	B	B1	B2	B3	D	D1	H	d		n	r
1 СБВ	1000	618	1076	800	908	440	878	450	480	800	260	10	7x10	89
- 01	1250	770	1334	1000	1112	540	1034	670	660	880	320			123
- 02	1580	972	1661	1250	1362	670	1334	710	740	970	400	12	5x14	167
03	2000	1330	2080	1600	1712	840	1630	900	940	1100	500	16		283

Размеры для справок

1 СБВ СБ

Сборник
с верхним отводом
Сборочный чертеж

Изд. Лист 1 из 1
ИМСС
Гос. проект. институт
ПИ Проект. Институт
Формат А3
Копирован в...

Указ. на лист, на котором даны размеры и детали

Серия 5.904-26, Выпуск 4

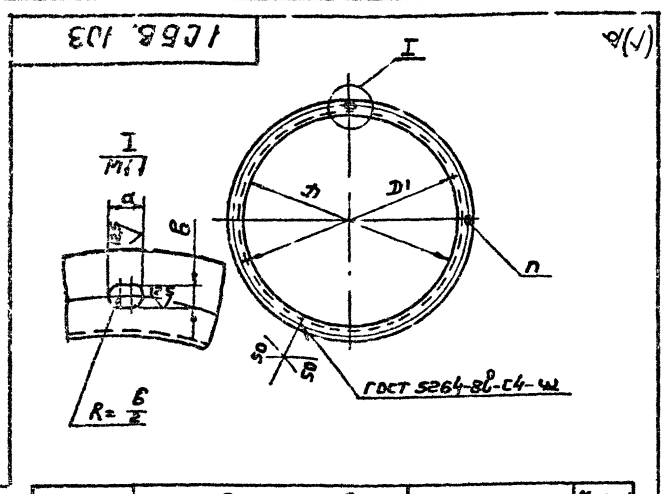
Формат Зона	№	Обозначение	Наименование	Кол.	Приме- чание
			Документация		
	13	1 СБВ 103 СБ	Сборочный чертеж		
	2	СКУ-Д1	Технические требования		
			Детали		
	1	1 СБВ 101	Планы		
			Полоса Б-5х25 ГОСТ 103-78 Ст 3кп ГОСТ 535-78		
			ℓ = 310 - УТ 14	2	0,3 кг
	2	1 СБВ 102	Планы		
			Полоса Б-5х25 ГОСТ 103-78 Ст 3кп ГОСТ 535-78		
			ℓ = 460 - УТ 14	2	0,45 кг
			Стандартные изделия		
	3		Болт М10х30 36		
			ГОСТ 7793-70	14	
			Переменные данные для исполнения		
			1 СБВ.100		
			Детали		
	4	1 СБВ 103-01	Фланец	1	
	5	1 СБВ 104	Переход	1	
	6	1 СБВ 105	Лист передний	1	
	7	1 СБВ 106	Связь	2	
	8	1 СБВ 107	Связь	1	
	9	1 СБВ 108	Дно	4	
	10	ЦН-11-400 П 014	Ушко	2	(Вып. II)
1 СБВ.100					
Сборник					
Формат А4					

Формат Зона	№	Обозначение	Наименование	Кол.	Приме- чание
	11	1 СБВ 109	Связь		
			Полоса Б-36х38 ГОСТ 103-78 Ст 3кп ГОСТ 535-78		
			ℓ = 1004 - УТ 14	4	2,17 кг
	12	1 СБВ 110	Стенка		
			Лист Б-ПН-2 ГОСТ 19903-74 3-й-Ст 3кп ГОСТ 16523-70		
			430 × 1000 - УТ 14	1	6,75 кг
	13	1 СБВ 111	Стенка		
			Лист Б-ПН-2 ГОСТ 19903-74 3-й-Ст 3кп ГОСТ 16523-70		
			430 × 804 - УТ 14	2	5,4 кг
			1 СБВ.100-01		
			Детали		
	4	1 СБВ 103-03	Фланец	1	
	5	1 СБВ 104-01	Переход	1	
	6	1 СБВ 105-01	Лист передний	1	
	7	1 СБВ 106-01	Связь	2	
	8	1 СБВ 107-01	Связь	1	
	9	1 СБВ 108-01	Дно	1	
	10	ЦН-11-400 П 014	Ушко	2	(Вып. II)
	11	1 СБВ 109-01	Связь		
			Полоса Б-40х40 ГОСТ 8809-78 Ст 3 ГОСТ 535-78		
			ℓ = 1254 - УТ 14	4	3,03 кг
	12	1 СБВ 110-01	Стенка		
			Лист Б-ПН-2 ГОСТ 19903-74 3-й-Ст 3кп ГОСТ 16523-70		
			430 × 1250 - УТ 14	1	8,42 кг
1 СБВ.100					
Формат А4					

Формат Зона	№	Обозначение	Наименование	Кол.	Приме- чание
	13	1 СБВ 111-01	Стенка		
			Лист Б-ПН-2 ГОСТ 19903-74 3-й-Ст 3кп ГОСТ 16523-70		
			430 × 1004 - УТ 14	2	6,77 кг
			1 СБВ.100-02		
			Детали		
	4	1 СБВ 103-04	Фланец	1	
	5	1 СБВ 104-02	Переход	1	
	6	1 СБВ 105-02	Лист передний	1	
	7	1 СБВ 106-02	Связь	2	
	8	1 СБВ 107-02	Связь	1	
	9	1 СБВ 108-02	Дно	1	
	10	ЦН-11-400 П 014-01	Ушко	2	(Вып. II)
	11	1 СБВ 109-02	Связь		
			Полоса Б-40х40 ГОСТ 8809-78 Ст 3 ГОСТ 535-78		
			ℓ = 1584 - УТ 14	4	3,83 кг
	12	1 СБВ 110-02	Стенка		
			Лист Б-ПН-2 ГОСТ 19903-74 3-й-Ст 3кп ГОСТ 16523-70		
			430 × 1254 - УТ 14	2	8,46 кг
	13	1 СБВ 111-02	Стенка		
			Лист Б-ПН-2 ГОСТ 19903-74 3-й-Ст 3кп ГОСТ 16523-70		
			430 × 1580 - УТ 14	1	10,67 кг
1 СБВ.100					
Формат А4					

Формат Зона	№	Обозначение	Наименование	Кол.	Приме- чание
			1 СБВ.100-03		
			Детали		
	4	1 СБВ 103-05	Фланец	1	
	5	1 СБВ 104-03	Переход	1	
	6	1 СБВ 105-03	Лист передний	1	
	7	1 СБВ 106-03	Связь	2	
	8	1 СБВ 107-03	Связь	1	
	9	1 СБВ 108-03	Дно	1	
	10	ЦН-11-400 П 014-01	Ушко	2	(Вып. II)
	11	1 СБВ 109-03	Связь		
			Полоса Б-40х40 ГОСТ 8809-78 Ст 3 ГОСТ 535-78		
			ℓ = 2004 - УТ 14	4	4,84 кг
	12	1 СБВ 110-03	Стенка		
			Лист Б-ПН-2 ГОСТ 19903-74 3-й-Ст 3кп ГОСТ 16523-70		
			430 × 1574 - УТ 14	2	10,58 кг
	13	1 СБВ 111-03	Стенка		
			Лист Б-ПН-2 ГОСТ 19903-74 3-й-Ст 3кп ГОСТ 16523-70		
			430 × 2000 - УТ 14	1	13,5 кг
1 СБВ.100					
Формат А4					

С.р.р.л. 5.904-26, Выпуск 4



Обозначение	Размеры в мм					Материалы	Масса кг
	D	D1	n	a x b	L раз		
1СБВ.103	355	385	8	7x10	1161	Б25-25 ГОСТ 5059-72 Сталь 3 ГОСТ 523-79	1,29
-01	450	480	10		1459		1,63
-02	560	590	10		1805		2,01
-03	630	650	12	9x14	2026	Б25-25 ГОСТ 5059-72 Сталь 3 ГОСТ 523-79	2,94
-04	710	740	12		2271		3,31
-05	900	940	16		2886	Б25-25 ГОСТ 5059-72 Сталь 3 ГОСТ 523-79	5,48

1СБВ.103

Флинец

См табл

Лист Массы Массовый коэффициент

Лист Метров

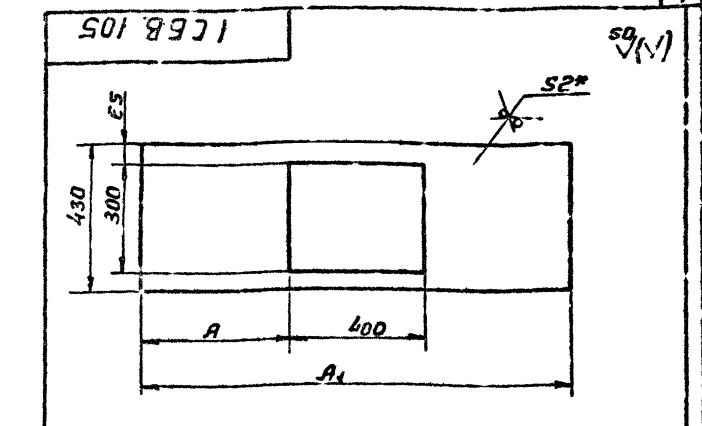
ММСС СССР

Лавлоомбытияция

Лавлоомбытияция

Копиробал Вешичкар

Формат А4



Обозначение	A, мм	A1, мм	Масса кг
1СБВ.105	300	1000	2,91
-01	425	1250	6,5
-02	590	1580	8,75
-03	800	2000	11,5

1СБВ.105

Лист передний

Лист Массы Массовый коэффициент

Лист Метров

ММСС СССР

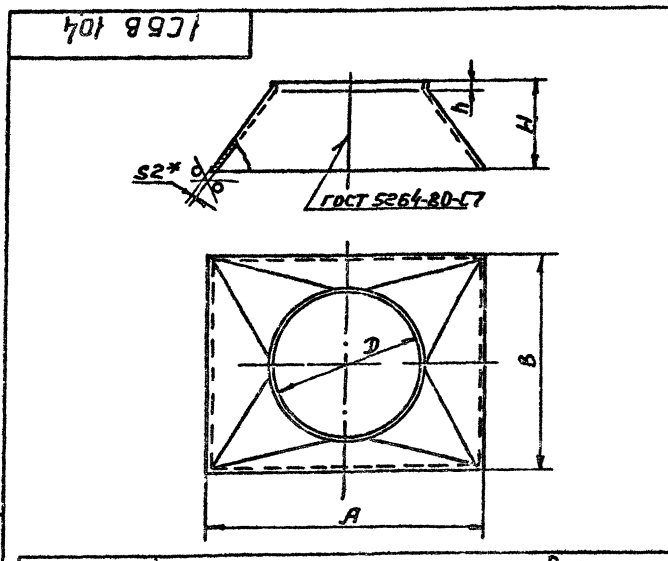
Лавлоомбытияция

Лавлоомбытияция

Копиробал Вешичкар

Формат А4

С.р.р.л. 5.904-26, Выпуск 4



Обозначение	Размеры в мм											Масса кг			
	D	h	H	H1	H2	B	A	z	R	R1	R2				
1СБВ.104	450		335	386	351	216	1016	508	89	555	523	532	530	617	18,0
-01	830	35	415	461	425	1016	1266	633	127,2	627	628	642	710	764	27,0
-02	710		505	581	516	1265	1596	798	139	869	815	852	904	958	42,0
-03	900	28	628	726	698	1516	2016	1008	176,2	1101	1037	1056	1154	1226	66,0

1СБВ.104

Переход

Лист Массы Массовый коэффициент

Лист Метров

ММСС СССР

Лавлоомбытияция

Лавлоомбытияция

Копиробал Вешичкар

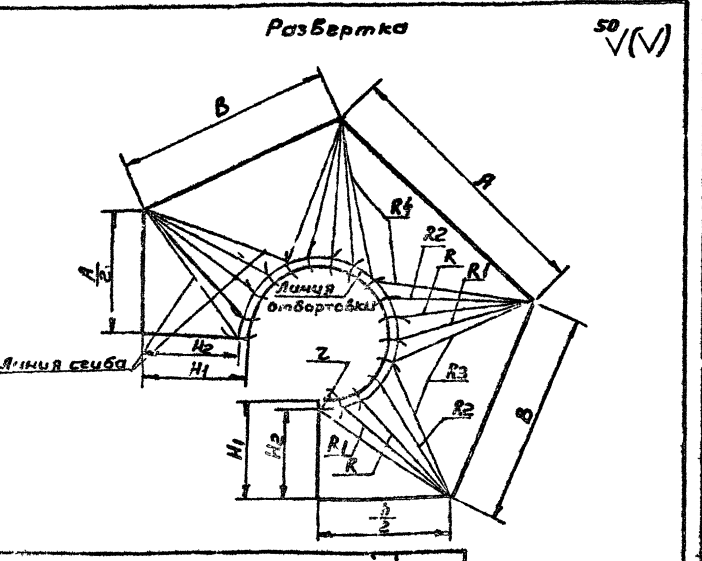
Формат А4

1 Допускается изготовление из отдельных листов

2 Допускается перед отбортовкой цилиндра в Д производить надрезы с последующей их заваркой

3 $\pm \frac{IT14}{2}$

4 * Размер для справок



1СБВ.104

Переход

Лист Массы Массовый коэффициент

Лист Метров

ММСС СССР

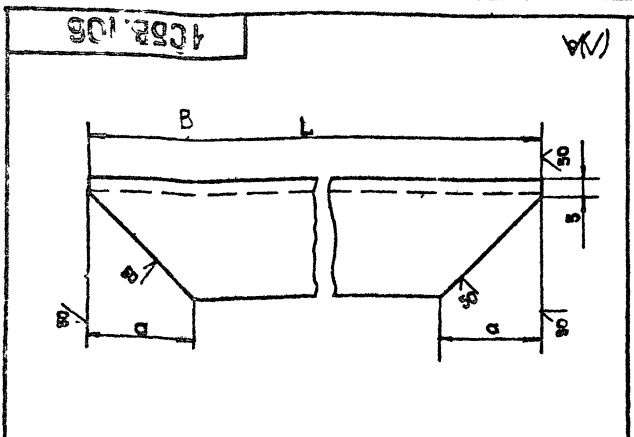
Лавлоомбытияция

Лавлоомбытияция

Копиробал Вешичкар

Формат А4

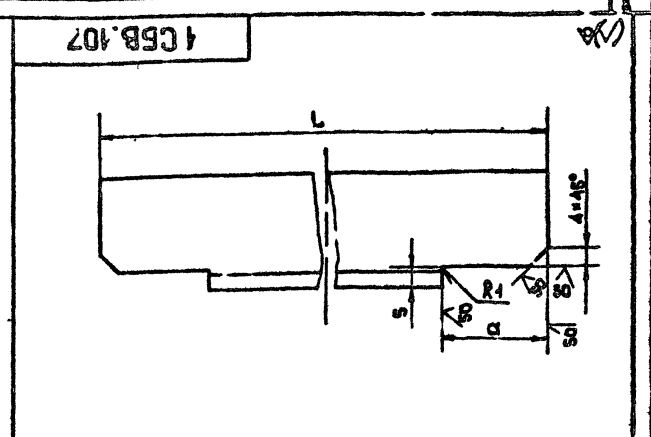
Серия Б.004-26, Выпуск 4



Обозначение	L, мм	a, мм	Материал	Масса кг
1СБВ 106	876	30	Уголок В-38х38-4 ГОСТ 8509-78 Ст. 3 ГОСТ 535-79	1,88
- 01	1084			2,6
- 02	1334	36	Уголок В-40х40-4 ГОСТ 8509-78 Ст. 3 ГОСТ 535-79	3,2
- 03	1684			4,08

-УТ 14, ± $\frac{УТ 14}{2}$

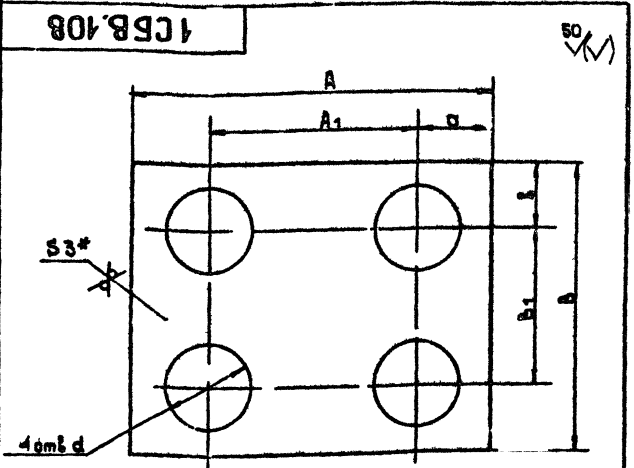
1СБВ.106				Лист	Масса	Масштаб
Связь				См табл.	—	—
См табл.				Лист 1	Масса 1	—
Копирован				Формат А4		



Обозначение	L, мм	a, мм	Материал	Масса, кг
1СБВ 107	438	32	Уголок В-36х36-4 ГОСТ 8509-78 Ст. 3 ГОСТ 535-79	0,88
- 01	438	36	Уголок В-40х40-4 ГОСТ 8509-78 Ст. 3 ГОСТ 535-79	1,08

-УТ 14; ± $\frac{УТ 14}{2}$

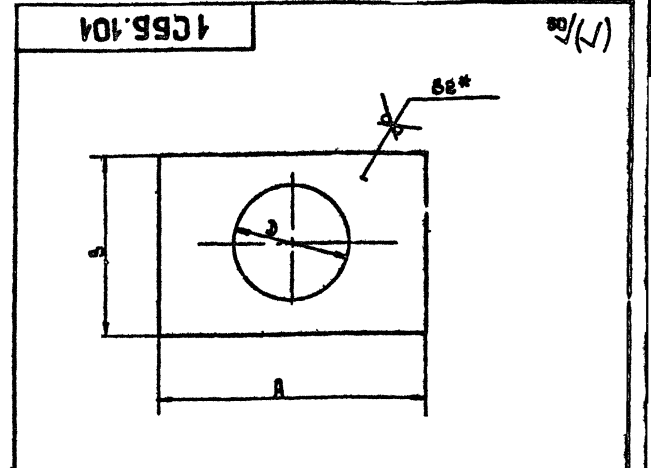
1СБВ.107				Лист	Масса	Масштаб
Связь				См табл.	—	—
См табл.				Лист 1	Масса 1	—
Копирован				Формат А4		



Обозначение	Размеры, мм							Масса, кг
	A	A1	B	B1	a	b	d	
1СБВ 108	1070	618	870	440	226	215	260	16,8
- 01	1328	770	1078	540	279	268	320	28,1
- 02	1698	972	1328	670	343	329	400	40,6
- 03	2078	1230	1678	840	424	419	500	63,0

± $\frac{УТ 14}{2}$
2 *Размер для справок

1СБВ.108				Лист	Масса	Масштаб
Дно				См табл.	—	—
См табл.				Лист 1	Масса 1	—
Копирован				Формат А4		



Обозначение	Размеры в мм			Масса, кг
	A	B	D	
1СБВ 101	800	550	355	3,35
- 01	1000		430	6,2
- 02	1250	700	560	9,8
- 03	1600	900	710	16,4

1-УТ14, УТ14
2 *Размер для справок

1СБВ.101				Лист	Масса	Масштаб
Стенка передняя				См табл.	—	—
См табл.				Лист 1	Масса 1	—
Копирован				Формат А4		

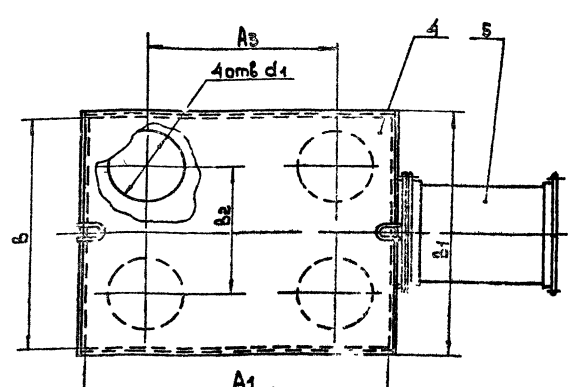
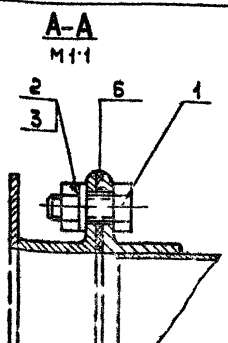
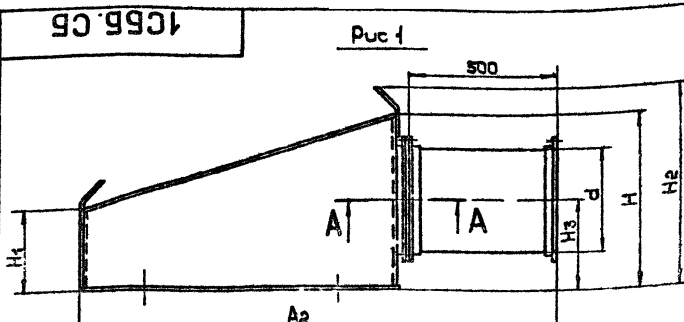
Серия 5.904-26, выпуск 4

№ п/п	Обозначение	Наименование	Кол.	Примечание
<u>Документация:</u>				
1	1СББ СБ	Сборочный чертеж		
	СКУ-Д1	Технические требования		
		Стандартные изделия		
1		Болт М6х20,36		
		ГОСТ 7798-70	8	
2		Гайка М6 4		
		ГОСТ 5915-70	8	
3		Шайба 8		
		ГОСТ 11371-78	8	
Переменные данные для исполнения:				
1СББ				
Сборочные единицы				
АА	4	1СББ 100	1	*) А4 (4)
АА	5	1СББ 200	1	
Детали				
БЧ	6	1СББ 001		
		Прокладка		
		Пластина I		
		Лист ТМРШ-М ГОСТ 7338-77		
		3x20x1210 -УТ 14	1	0,11 кг

№ п/п	Обозначение	Наименование	Кол.	Примечание
1СББ-01				
Сборочные единицы				
*)	4	1СББ 100-01	1	*) А4 (4)
АА	5	1СББ 200-01	1	
Детали				
БЧ	6			
		Прокладка		
		Пластина I		
		Лист ТМРШ-М ГОСТ 7338-77		
		3x20x1510 -УТ 14	1	0,13 кг
1СББ-02				
Сборочные единицы				
*)	4	1СББ 100-02	1	*) А4 (4)
АА	5	1СББ 200-02	1	
Детали				
БЧ	6			
		Прокладка		
		Пластина		
		Лист ТМРШ-М ГОСТ 7338-77		
		3x20x1855 -УТ 14	1	0,16 кг
1СББ-03				
Сборочные единицы				
*)	4	1СББ 100-03	1	*) А4 (4)
АА	5	1СББ 200-03	1	
Детали				
БЧ	6			
		Прокладка		
		Пластина I		
		Лист ТМРШ-М ГОСТ 7338-77		
		3x20x2325 -УТ 14	1	0,19 кг

1СББ
Сборник с
доковым отводом
Копировать: _____
Лит. Листов: 1 2
Масштаб: 1:1
Формат: А4

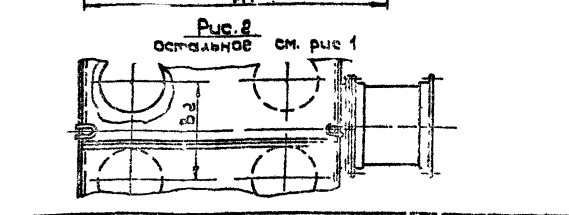
1СББ
Копировать: _____
Лит. Листов: 1 2
Масштаб: 1:1
Формат: А4



Обозначение	Рис.	Размеры, мм										Масса, кг			
		A1	A2	A3	B	B1	B2	H	H1	H2	H3		d	d1	
1СББ	1	1000	1842	612	900	314	440		259		635	228	358	280	60
- 01		1250	1732	770	1000	104	640	595	305		635	228	450	320	84,6
- 02	2	1500	3122	972	1250	1284	670	709	335	200	338	580	580	400	132
- 03		2000	3542	1240	1600	1844	840	805	505	985	465	710	800	212	

Размеры для справок.

Лит. Листов: 1 2
Масштаб: 1:1
Формат: А4



1СББ. СБ
Сборник с
доковым отводом.
Сборочный чертеж
Лит. Листов: 1 2
Масштаб: 1:1
Формат: А4

Серия 5.904-26, вытиск 4

Код	Обозначение	Наименование	Кол-во	Примечание
<u>Документация</u>				
	1СББ.100.СВ	Сборочный чертеж СКЧ-А1		Технические требования для исполнения
		Переменные данные		
<u>1СББ.100</u>				
<u>Детали</u>				
АА	1	1СББ.101	1	Стенка передняя
АА	2	1СББ.102	2	Стенка боковая
АА	3	1СББ.103	1	Дно
АА	4	1СББ.103	1	Фланец
АА	5	УН-11-400 П.014	2 (Вып II)	Ушка
БВ	6	1СББ.104		Стенка
		Лист В-ПН-2 ГОСТ 19903-74		3-III-Ст3пГ ГОСТ 16523-70
		800 x 300 - УТ 14	1	3,14 кг
БВ	7	1СББ.105		Стенка
		Лист В-ПН-2 ГОСТ 19903-74		3-III-Ст3пГ ГОСТ 16523-70
		1048 x 814 - УТ 14	1	13,3 кг

1СББ.100

Сборник

Копировать: _____

Формат: А4

Код	Обозначение	Наименование	Кол-во	Примечание
<u>1СББ.100-01</u>				
<u>Детали</u>				
АА	1	1СББ.101-01	1	Стенка передняя
АА	2	1СББ.102-01	2	Стенка боковая
АА	3	1СББ.103-01	1	Дно
АА	4	1СББ.103-01	1	Фланец
АА	5	УН-11-400 П.014	2 (Вып II)	Ушка
БВ	6	1СББ.104-01		Стенка
		Лист В-ПН-2 ГОСТ 19903-74		3-III-Ст3пГ ГОСТ 16523-70
		1000 x 300 - УТ 14	1	4,58 кг
БВ	7	1СББ.105-01		Стенка
		Лист В-ПН-2 ГОСТ 19903-74		3-III-Ст3пГ ГОСТ 16523-70
		1278 x 1014 - УТ 14	1	80,2 кг

1СББ.100

Сборник

Копировать: _____

Формат: А4

Код	Обозначение	Наименование	Кол-во	Примечание
БВ	6	1СББ.104-02		Стенка
		Лист В-ПН-2 ГОСТ 19903-74		3-III-Ст3пГ ГОСТ 16523-70
		1250 x 300 - УТ 14	1	2,4 кг
БВ	7	1СББ.105-02		Стенка
		Лист В-ПН-2 ГОСТ 19903-74		3-III-Ст3пГ ГОСТ 16523-70
		1218 x 1264 - УТ 14	1	32 кг
БВ	8	1СББ.106		Жесткость
		Узел Сп.3 ГОСТ 858-79		
		ρ = 1615 - УТ 14	1	3,9 кг
<u>1СББ.100-02</u>				
<u>Детали</u>				
АА	1	1СББ.101-02	1	Стенка передняя
АА	2	1СББ.102-02	2	Стенка боковая
АА	3	1СББ.103-02	1	Дно
АА	4	1СББ.103-02	1	Фланец
АА	5	УН-11-400 П.014-01	2 (Вып II)	Ушка
БВ	6	1СББ.104-02		Стенка
		Лист В-ПН-2 ГОСТ 19903-74		3-III-Ст3пГ ГОСТ 16523-70
		1608 x 300 - УТ 14	1	12,5 кг
БВ	7	1СББ.105-02		Стенка
		Лист В-ПН-2 ГОСТ 19903-74		3-III-Ст3пГ ГОСТ 16523-70
		2744 x 1614 - УТ 14	1	52 кг
БВ	8			Жесткость
		Узел Сп.3 ГОСТ 858-79		
		ρ = 2044 - УТ 14	1	4,95 кг

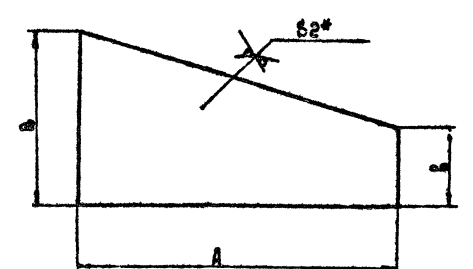
1СББ.100

Сборник

Копировать: _____

Формат: А4

1СББ.102



Обозначение	Размеры в мм			Масса, кг
	А	В	С	
1СББ.102	1004	850	280	5,3
-01	1254		300	5,3
-02	1334	700	380	13,3
-03	2004	900	800	22

1-УТ 14, ± УТ 14
2 * Размер для справок

1СББ.102

Стенка боковая

Лист В-ПН-2 ГОСТ 19903-74
3-III-Ст3пГ ГОСТ 16523-70

Копировать: _____

Формат: А4

Серия 5.204-03. Выпуск 1

1СБ6.100СБ

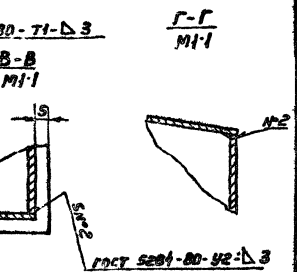
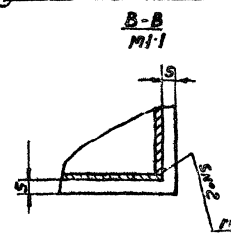
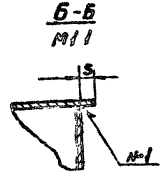
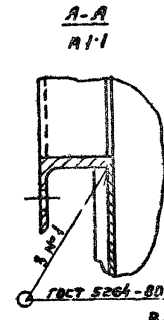
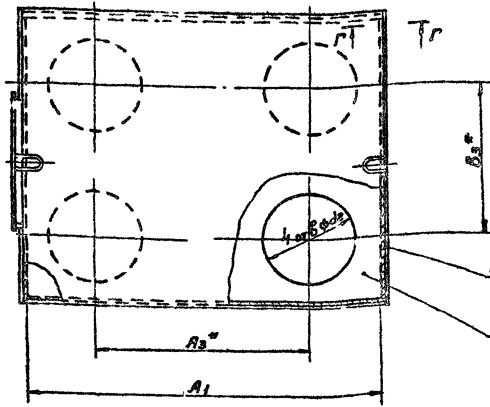
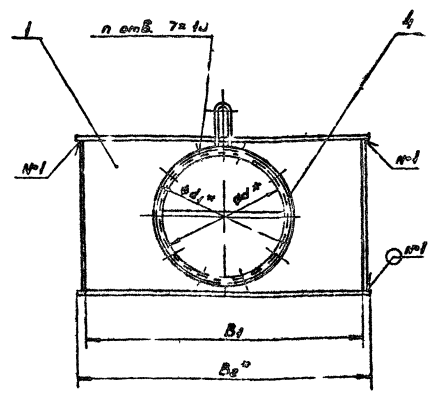
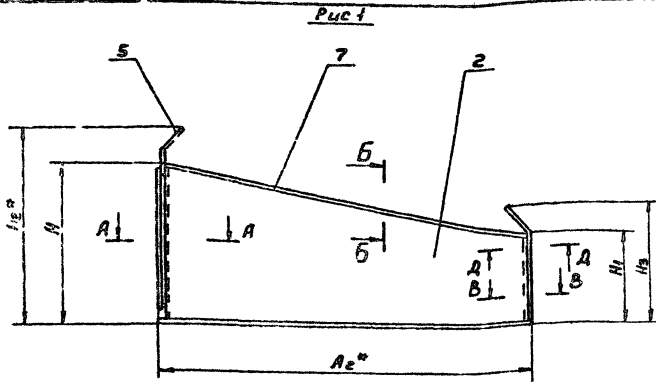
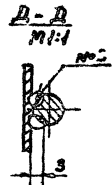
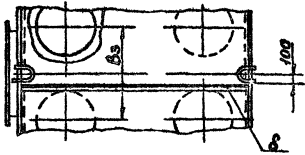


Рис. 2. остальное см. рис. 1



Обозначение	Рис.	Размеры, мм													Масса	
		A1	A2	A3	B1	B2	B3	П	И	M1	H2	H3	d	d1		d2
1СБ6.100-01	1	1000	1039	618	800	814	740	8	555	255	835	335	355	385	280	91
		1250	1289	770	1000	1014	540	10	305	415	490	480	320	73		
-02	2	1580	1619	922	1250	1264	670	10	715	385	800	480	560	520	118	
-03		2000	2039	1230	1600	1614	840	12	915	505	985	585	710	740	500	193

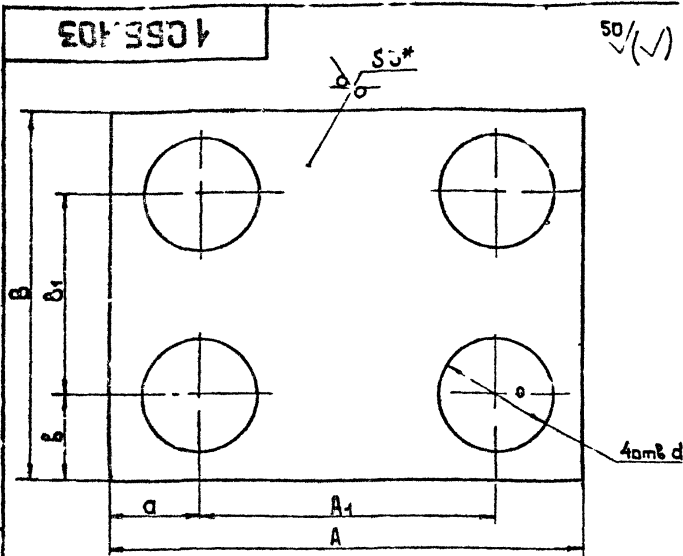
- 2. Дно по 3 приварить к сборнику при монтаже циклонов.
- 3. * Размеры для справок
- 4. Сваркой шов №3 - сварка ручная электродуговой

1:2 1/4

1СБ6.100СБ. 1СБ6.100СБ. 1СБ6.100СБ. 1СБ6.100СБ. 1СБ6.100СБ. 1СБ6.100СБ. 1СБ6.100СБ. 1СБ6.100СБ. 1СБ6.100СБ. 1СБ6.100СБ.

1СБ6.100СБ			
Сборник.		Лист	Масса/объем
Сборочный чертеж		См	—
Изм. И. Вакун	Рис. 1	Лист	Листов
Исполн. М. Ковалева	Лист	Лист	Лист
Проф. Колосов	Лист	Лист	Лист
Т. Контр. Ф. Яковлев	Лист	Лист	Лист
И. Контр. К. Ковалева	Лист	Лист	Лист
И. Контр. И. С. Сидоров	Лист	Лист	Лист
Копировать в —		Сборник А2	

Серия 5 904-20, выпуск 4



Обозначение	Размеры в мм							Масса кг
	A	A1	B	B1	a	b	d	
1СББ 103	1014	618	814	440	198	127	260	14,4
-01	1264	770	1014	540	247	237	320	22,7
-02	1594	972	1264	670	311	297	400	34,7
-03	2014	1230	1614	840	392	387	500	58

1 ± 0,14
2 * Размер для справок

1СББ.103

Дно

Изм.	Лист	Исполн.	Проф.	Дата	Лист	Масса	Масштаб
		Разработчик: Миронова				См. табл.	—
		Проверщик: Колесова					
		Технический контроль: Землянова					
		Исполнитель: Колесова					
		Утвердил: Землянова					

Лист Б-ПН-3 ГОСТ 19903-74
3-й Ст.Зкл. ГОСТ 16523-70
ИМСС ССР
для проектирования
типовых конструкций
при проектировании
Копировать Формат А4

Формат	Зона	Поз.	Обозначение	Наименование	Кол.	Примечание
				Документация		
			1СББ 200 СБ	Сборочный чертеж		
			Переменные данные для исполнения			
			1СББ 200			
			Детали			
АА		1	1СББ 201	Обечайка	1	
АА		2	1СББ 103	Фланец	2	
			1СББ 200-01			
			Детали			
АА		1	1СББ 201-01	Обечайка	1	
АА		2	1СББ 103-01	Фланец	2	
			1СББ 200-02			
			Детали			
АА		1	1СББ 201-02	Обечайка	1	
АА		2	1СББ 103-02	Фланец	2	
			1СББ 200-03			
			Детали			
АА		1	1СББ 201-03	Обечайка	1	
АА		2	1СББ 103-04	Фланец	2	

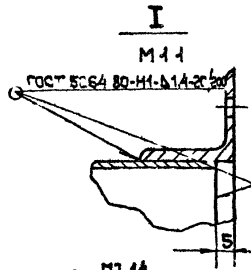
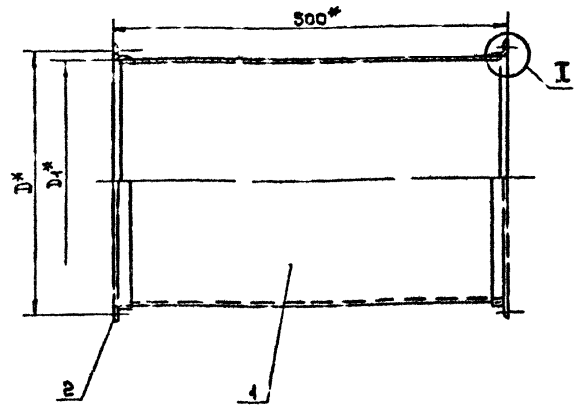
1СББ.200

Патрубок

Изм.	Лист	Исполн.	Проф.	Дата	Лист	Масса	Масштаб
		Разработчик: Миронова				См. табл.	—
		Проверщик: Колесова					
		Технический контроль: Землянова					
		Исполнитель: Колесова					
		Утвердил: Землянова					

Лист Б-ПН-1,4 ГОСТ 19903-74
3-й Ст.Зкл. ГОСТ 16523-70
ИМСС ССР
для проектирования
типовых конструкций
при проектировании
Копировать Формат А4

1СББ 200 СБ



1 ± 0,14
2 * Размеры для справок

Обозначение	D, мм	A1, мм	Масса, кг
1СББ 200	385	355	8,5
-01	480	450	10,95
-02	590	560	13,6
-03	710	610	16,7

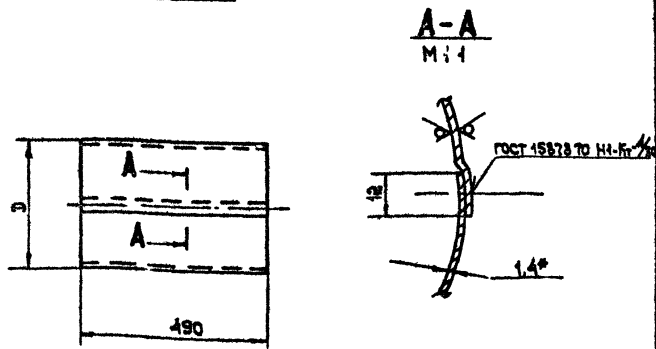
1СББ.200СБ

Патрубок
Сборочный чертеж

Изм.	Лист	Исполн.	Проф.	Дата	Лист	Масса	Масштаб
		Разработчик: Колесова				См. табл.	—
		Проверщик: Землянова					
		Технический контроль: Землянова					
		Исполнитель: Колесова					
		Утвердил: Землянова					

Лист Б-ПН-3 ГОСТ 19903-74
3-й Ст.Зкл. ГОСТ 16523-70
ИМСС ССР
для проектирования
типовых конструкций
при проектировании
Копировать Формат А4

1СББ 201



Обозначение	D мм	h раз, мм	Масса, кг
1СББ 201	355	1122	6,04
-01	450	1420	7,66
-02	560	1766	9,5
-03	710	2237	12,0

1 - УТ 14, ± 0,14
2 * Размер для справок

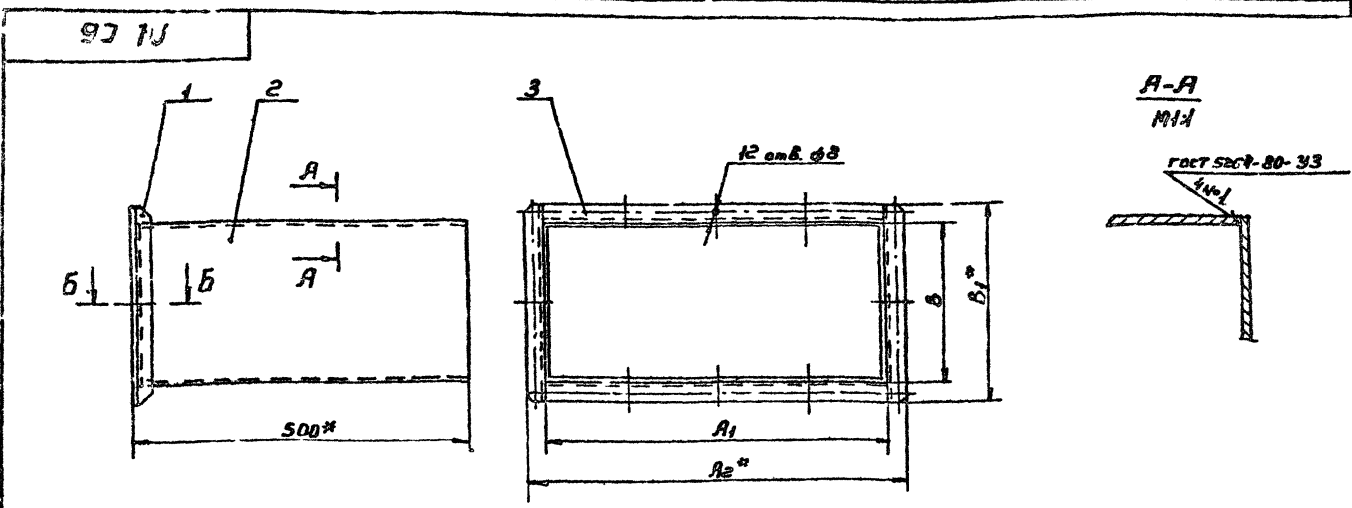
1СББ.201

Обечайка

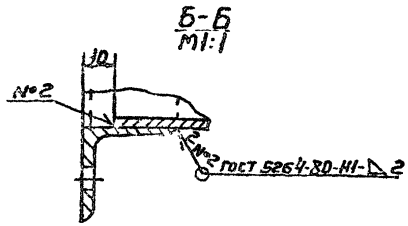
Изм.	Лист	Исполн.	Проф.	Дата	Лист	Масса	Масштаб
		Разработчик: Миронова				См. табл.	—
		Проверщик: Колесова					
		Технический контроль: Землянова					
		Исполнитель: Колесова					
		Утвердил: Землянова					

Лист Б-ПН-1,4 ГОСТ 19903-74
3-й Ст.Зкл. ГОСТ 16523-70
ИМСС ССР
для проектирования
типовых конструкций
при проектировании
Копировать Формат А4

Серия 5.904-26 Выпуск 4



Обозначение	Размеры, мм						Листы, №
	A1	A2	B	B1	d	n	
П1	430	480	196	246	8	12	11,1
- 01	534	590	244	300	8	12	14,0
- 02	674	738	306	370	12	10	19,0
- 03	830	914	388	452	18	10	24,0



1:3 ЖН
2 * Размеры для справок

П1 СБ				Лист	Листов	Масштаб
Патрубок сборочный чертеж				Сн.	—	—
Исполн	Н докум	Подп.	Дата	Лист	Листов	Масштаб
Разраб	В расч	И.И.		1	1	
Проб	Кодката			Госпромвентилстрой	СССР	
И контр	Кодката			Госпромвентилстрой		
Утв.	Де-ьяков			Госпромвентилстрой		

Копировал: В.Г.

Формат: А3

Формат	Лист	Обозначение	Наименование	Лист	Примечание
			Документация		
		П1 СБ	Сборочный чертеж		
		Переменные данные для исполнения			
		П1			
		Сборочные единицы			
А4	1	П1.100	Фланец	1	
			Детали		
БУ	2	П1.001	Стенка		
			Лист Б-ПН-2 гост 19903-74		
			Лист 3-П-С-3 Кн гост 16523-74		
			490x196-УТ14	2	1,5 кг
БУ	3	П1.002	Стенка		
			Лист Б-ПН-2 гост 19903-74		
			Лист 3-П-С-3 Кн гост 16523-74		
			490x426-УТ14	2	3,26 кг
		П1-01			
		Сборочные единицы			
А4	1	П1.100-С1	Фланец	1	
			Детали		
БУ	2	П1.001-01	Стенка		
			Лист Б-ПН-2 гост 19903-74		
			Лист 3-П-С-3 Кн гост 16523-74		
			490x244-УТ14	2	1,86 кг

Формат	Лист	Обозначение	Наименование	Лист	Примечание
БУ	3	П1.002-01	Стенка		
			Лист Б-ПН-2 гост 19903-74		
			Лист 3-П-С-3 Кн гост 16523-74		
			530x490-УТ14	2	4,05 кг
		П1-02			
		Сборочные единицы			
А4	1	П1.100-02	Фланец	1	
			Детали		
БУ	2	П1.001-02	Стенка		
			Лист Б-ПН-2 гост 19903-74		
			Лист 3-П-С-3 Кн гост 16523-74		
			490x308-УТ14	2	2,34 кг
БУ	3	П1.002-03	Стенка		
			Лист Б-ПН-2 гост 19903-74		
			Лист 3-П-С-3 Кн гост 16523-74		
			670x490-УТ14	2	5,15 кг
		П1-03			
		Сборочные единицы			
А4	1	П1.100-03	Фланец	1	
			Детали		
БУ	2	П1.001-03	Стенка		
			Лист Б-ПН-2 гост 19903-74		
			Лист 3-П-С-3 Кн гост 16523-74		
			490x388-УТ14	2	2,96 кг
БУ	3	П1.002-03	Стенка		
			Лист Б-ПН-2 гост 19903-74		
			Лист 3-П-С-3 Кн гост 16523-74		
			846x490-УТ14	2	6,5 кг

Шкала: 1:1

Шкала: 1:1

Исполн: Н докум Подп. Дата
 Разраб: В расч И.И.
 Проб: Кодката
 И контр: Кодката
 Утв.: Де-ьяков

Лит Лист Листов
 ММСС СССР
 Госпромвентилстрой
 Госпромвентилстрой

Патрубок

Копировал: В.Г. Формат: А4

Исполн: Н докум Подп. Дата
 Разраб: В расч И.И.
 Проб: Кодката
 И контр: Кодката
 Утв.: Де-ьяков

Лит Лист Листов
 ММСС СССР
 Госпромвентилстрой
 Госпромвентилстрой

Патрубок

Копировал: В.Г. Формат: А4

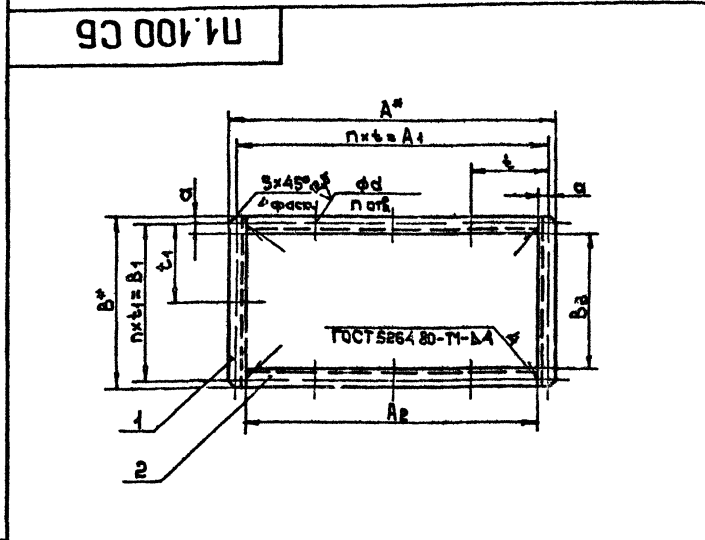
Серия 5.904-26, выпуск 4

Формат	Зона	Поз	Обозначение	Наименование	Кол	Примечание
				Документация		
				Оборудный чертеж		
			Переменные данные для исполнения			
				П1		
				Детали		
А4	1	П1 101	Связь		2	
Б4	2	П1 102	Связь			
				Уголок Б-25x25x3 ГОСТ 8509-78 Ст 3 ГОСТ 535-79		
				С = 430-УТ 14	2	0,48 кг
				П1-01		
				Детали		
А4	1	П1 101-01	Связь		2	
Б4	2	П1 102-01	Связь			
				Уголок Е-28x28x3 ГОСТ 8509-78 Ст 3 ГОСТ 535-79		
				С = 534-УТ 14	2	0,68 кг
				П1-02		
				Детали		
А4	1	П1 101-02	Связь		2	
Б4	2	П1 102-02	Связь			
				Уголок Б-32x32x4 ГОСТ 8509-78 Ст 3 ГОСТ 535-79		
				С = 574-УТ 14	2	1,28 кг

Изм. Лист			Исполн.			Подп.			Дата		
Разраб. Миронова			Колесова			ММСС			СССР		
Проб. Колесова			Демьянов			ММСС			СССР		
И контр. Демьянов			Демьянов			ММСС			СССР		
Утв. Демьянов			Демьянов			ММСС			СССР		

Формат	Зона	Поз	Обозначение	Наименование	Кол	Примечание
				П1-03		
				Детали		
А4	1	П1 101-03	Связь		2	
Б4	2	П1 102-03	Связь			
				Уголок Б-32x32x4 ГОСТ 8509-78 Ст 3 ГОСТ 535-79		
				С = 350-УТ 14	2	1,6 кг

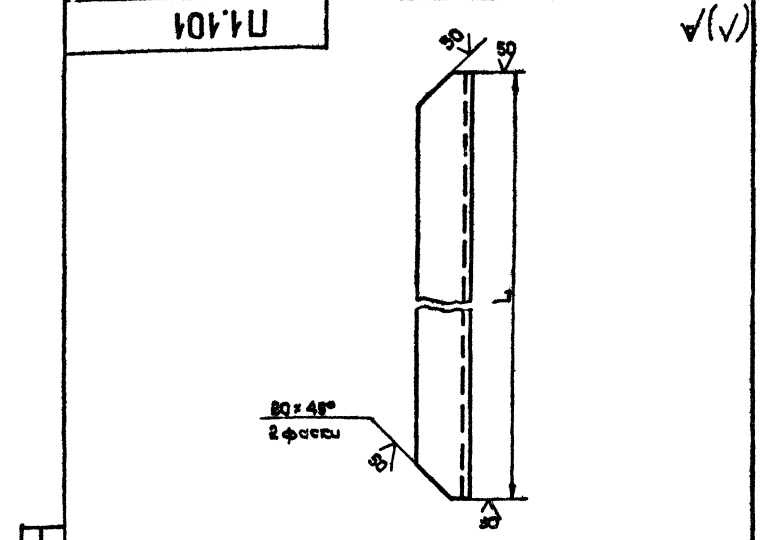
Изм. Лист			Исполн.			Подп.			Дата		
Разраб. Миронова			Колесова			ММСС			СССР		
Проб. Колесова			Демьянов			ММСС			СССР		
И контр. Демьянов			Демьянов			ММСС			СССР		
Утв. Демьянов			Демьянов			ММСС			СССР		



Обозначение	Размеры, мм										Масса, кг
	A	A1	A2	B	B1	B2	a	d	t	t1	
П1 100	480	460	430	246	226	196	15	8	116	113	1,0
- 01	590	564	534	300	274	244	15	8	141	137	2,1
- 02	738	710	674	370	342	306	18	10	142	114	4,0
- 03	914	886	850	452	424	388	18	10	147,6	141,3	5,0

1 ± 0,14
2 *размеры для справок

Изм. Лист			Исполн.			Подп.			Дата		
Разраб. Колесова			Колесова			ММСС			СССР		
Проб. Колесова			Демьянов			ММСС			СССР		
И контр. Демьянов			Демьянов			ММСС			СССР		
Утв. Демьянов			Демьянов			ММСС			СССР		

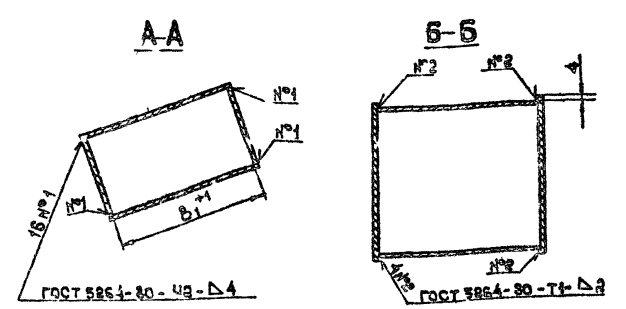
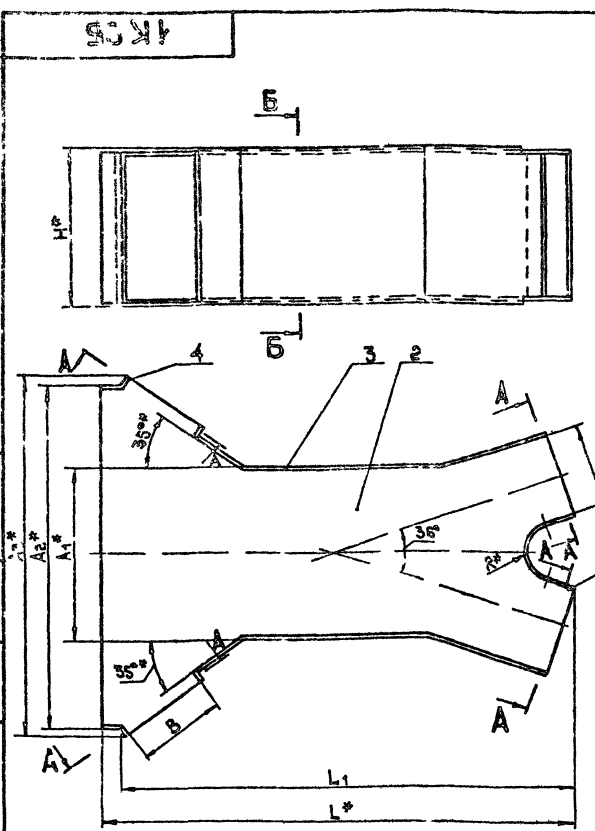


Обозначение	L	Размеры, мм		Масса, кг
		Сортамент	Масса, кг	
П1 101	246	Уголок Б-25x25x3 ГОСТ 8509-78 Ст 3 ГОСТ 535-79	0,26	
- 01	300	Уголок Б-28x28x3 ГОСТ 8509-78 Ст 3 ГОСТ 535-79	0,37	
- 02	370	Уголок Б-32x32x4 ГОСТ 8509-78 Ст 3 ГОСТ 535-79	0,7	
- 03	452	Уголок Б-32x32x4 ГОСТ 8509-78 Ст 3 ГОСТ 535-79	0,86	

-УТ 14, ± 0,14

Изм. Лист			Исполн.			Подп.			Дата		
Разраб. Колесова			Колесова			ММСС			СССР		
Проб. Колесова			Демьянов			ММСС			СССР		
И контр. Демьянов			Демьянов			ММСС			СССР		
Утв. Демьянов			Демьянов			ММСС			СССР		

Серия 5904-20, выпуск 4



Обозначение	Размеры, мм									
	A ₁	A ₂	A ₃	B	B ₁	H	L	L ₁	R	К ₂
1К	242	430	464	104	203	204	598	568	35	65
-01	264	534	562	130	260	262	732	702	48	105
-02	332	674	710	164	328	314	904	874	61	155
-03	420	850	898	208	416	338	1166	1136	78	23

1 ± 0,14
2 *Размеры для справок

1КСБ

Коллектор
Сборочный чертёж

Лист	Масштаб	Масштаб
1	См. табл.	-

ИМСС СССР
для проектирования
и производства
формат А3

Копировал

Код	Обозначение	Наименование	Кол	Примечание
А3	1КСБ	Сборочный чертёж		
А2	СКУ-01	Технические требования		
	Переменные данные	для исполнения		
	1К	Детали		
А1	1	1К 001	1	Стенка
А1	2	1К 002	2	Стенка
А1	3	1К 003	2	Стенка
А1	4	1К 004	2	Стенка
	1К-01	Детали		
А1	1	1К 001 -01	1	Стенка
А1	2	1К 002 -01	2	Стенка
А1	3	1К 003 -01	2	Стенка
А1	4	1К 004 -01	2	Стенка
	1К-02	Детали		
А1	1	1К 001 -02	1	Стенка
А1	2	1К 002 -02	2	Стенка
А1	3	1К 003 -02	2	Стенка
А1	4	1К 004 -02	2	Стенка
	1К-03	Детали		
А1	1	1К 001 -03	1	Стенка
А1	2	1К 002 -03	2	Стенка
А1	3	1К 003 -03	2	Стенка
А1	4	1К 004 -03	2	Стенка

1К

Коллектор

ИМСС СССР
для проектирования
и производства
формат А4

Копировал

Код	Обозначение	Наименование	Кол	Примечание
А3	1УП СБ	Сборочный чертёж		
	Переменные данные	для исполнения		
	1УП	Детали		
А1	1	1УП 001	1	Крышка верхняя
А1	2	1УП 002	1	Крышка нижняя
А1	3	1УП 003	1	Стенка
	1УП-01	Детали		
А1	1	1УП 001 -01	1	Крышка верхняя
А1	2	1УП 002 -01	1	Крышка нижняя
А1	3	1УП 003 -01	1	Стенка
	1УП-02	Детали		
А1	1	1УП 001 -02	1	Крышка верхняя
А1	2	1УП 002 -02	1	Крышка нижняя
А1	3	1УП 003 -02	1	Стенка
	1УП-03	Детали		
А1	1	1УП 001 -03	1	Крышка верхняя
А1	2	1УП 002 -03	1	Крышка нижняя
А1	3	1УП 003 -03	1	Стенка

1УП

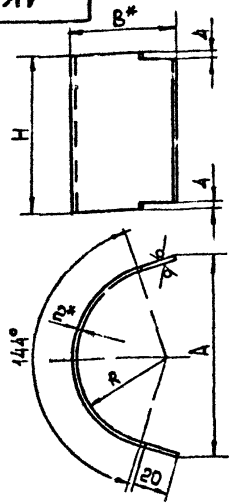
Улитка правая

ИМСС СССР
для проектирования
и производства
формат А4

Копировал

Серия 5.904-26, выпуск 4

1K.004

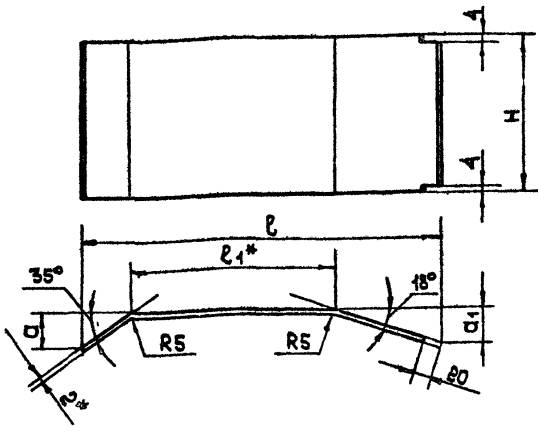


Обозначение	Размеры, мм					Масса, кг
	A	B	H	R	L разб.	
1K 004	88	46	204	36	136	0,73
-01	106	52	252	48	159	0,62
-02	132	72	314	61	215	1,04
-03	174	88	336	78	257	1,8

1 - УТ 14, ± 0,14
2 * Размер для справок

				1K.004		
Изм.	Лист	Исполн.	Проф.	Дата	Лист	Масса
Разработ.	Власова	И.И.	И.И.		Стенка	См. табл.
Проб.	Колкото	И.И.	И.И.		Лист	Листов 1
Т. контр.	Демьянов	И.И.	И.И.		ММСС СССР	
И. контр.	Колкото	И.И.	И.И.		Лист	5-ПН-2 ГОСТ 19903-74
Утв.	Демьянов	И.И.	И.И.		3-В-Ст 3 кл. ГОСТ 16523-70	Гидропроектинженерия

1K.003

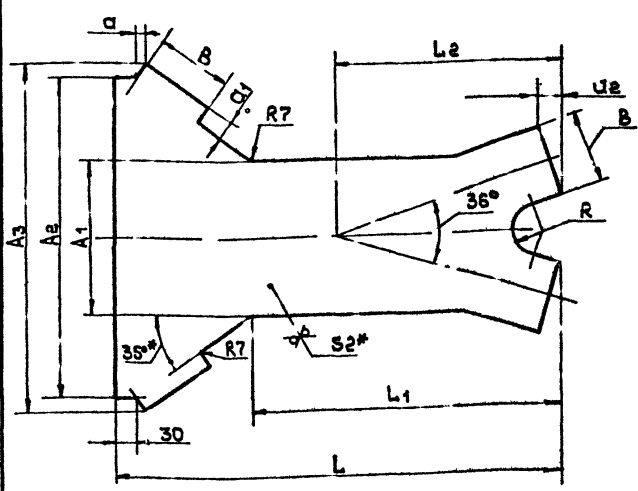


Обозначение	Размеры, мм					Масса, кг
	H	L	L1*	a	a1	
1K 003	204	450	260	48	40	0,69
-01	252	554	322	59	48	1,03
-02	314	687	388	76	62	1,65
-03	336	900	525	95	78	2,2

1 ± 0,14
2 * Размеры для справок

				1K.003		
Изм.	Лист	Исполн.	Проф.	Дата	Лист	Масса
Разработ.	Власова	И.И.	И.И.		Стенка	См. табл.
Проб.	Колкото	И.И.	И.И.		Лист	Листов 1
Т. контр.	Демьянов	И.И.	И.И.		ММСС СССР	
И. контр.	Колкото	И.И.	И.И.		Лист	5-ПН-2 ГОСТ 19903-74
Утв.	Демьянов	И.И.	И.И.		3-В-Ст 3 кл. ГОСТ 16523-70	Гидропроектинженерия

1K.002

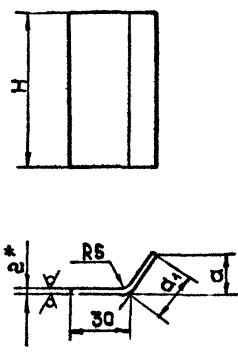


Обозначение	Размеры, мм										Масса, кг	
	A1	A2	A3	a	a1	a2	B	L	L1	L2		
1K 002	200	126	460	12	22	32	104	598	442	306	40	2,2
-01	260	530	538	10	18	40	130	732	510	376	60	3,6
-02	322	670	706	13	24	51	164	904	680	486	63	5,1
-03	416	846	894	18	32	64	208	1166	830	602	80	8,1

1 ± 0,14
2 * Размер для справок

				1K.002		
Изм.	Лист	Исполн.	Проф.	Дата	Лист	Масса
Разработ.	Власова	И.И.	И.И.		Стенка	См. табл.
Проб.	Колкото	И.И.	И.И.		Лист	Листов 1
Т. контр.	Демьянов	И.И.	И.И.		ММСС СССР	
И. контр.	Колкото	И.И.	И.И.		Лист	5-ПН-2 ГОСТ 19903-74
Утв.	Демьянов	И.И.	И.И.		3-В-Ст 3 кл. ГОСТ 16523-70	Гидропроектинженерия

1K.004



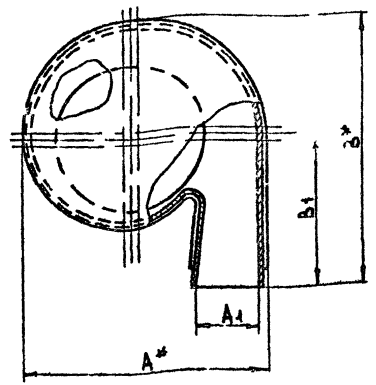
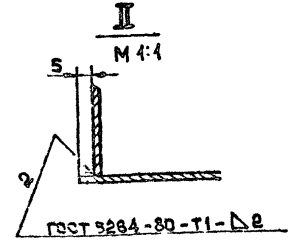
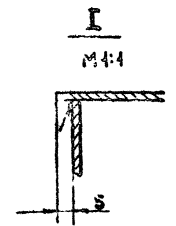
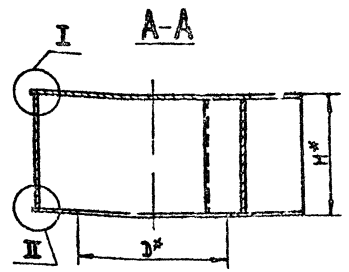
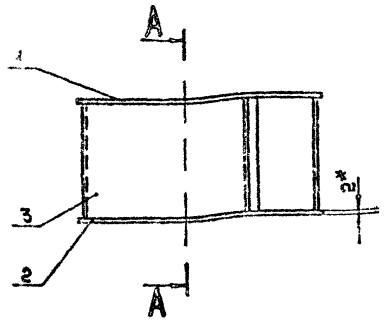
Обозначение	Размеры, мм				Масса, кг
	H	a	a1	L разб.	
1K 004	196	18	22	52	0,16
-01	244	15	19	42	0,18
-02	306	20	24	54	0,26
-03	328	26	32	58	0,3

1 - УТ 14, ± 0,14
2 * Размер для справок

				1K.004		
Изм.	Лист	Исполн.	Проф.	Дата	Лист	Масса
Разработ.	Власова	И.И.	И.И.		Стенка	См. табл.
Проб.	Колкото	И.И.	И.И.		Лист	Листов 1
Т. контр.	Демьянов	И.И.	И.И.		ММСС СССР	
И. контр.	Колкото	И.И.	И.И.		Лист	5-ПН-2 ГОСТ 19903-74
Утв.	Демьянов	И.И.	И.И.		3-В-Ст 3 кл. ГОСТ 16523-70	Гидропроектинженерия

Серия 5.904-20, выпуск 4

90041

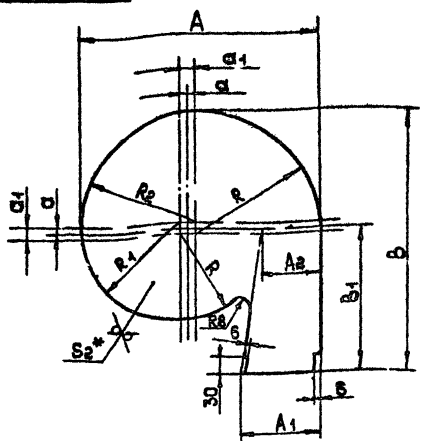


Обозначение	Размеры, мм						Масса, кг
	A	A1	B	Б1	Д	Н	
УП1	378	104	429	240	250	195	7,0
-01	469	130	534,5	300	310	244	11,0
-02	586	164	671	378	390	306	17,0
-03	742	208	851	480	490	388	27,5

- $\pm 0,14$
- *Размеры для справок.

			1УПСБ			Лист	Масса	Масштаб
Изм. лист	Исполн.	Прош. дата	Улитка правая. Сборочный чертеж			См. табл.	Лист 1 МСС Габариты Пл.проектр.вентил.цеха	
Разреш.	Високая							
Проб.	Колкота							
Т.контр.	Земьянов							
И.контр.	Колкота					Лист	Масса	Масштаб
Утв.	Освацкий					См. табл.		

100.УП1

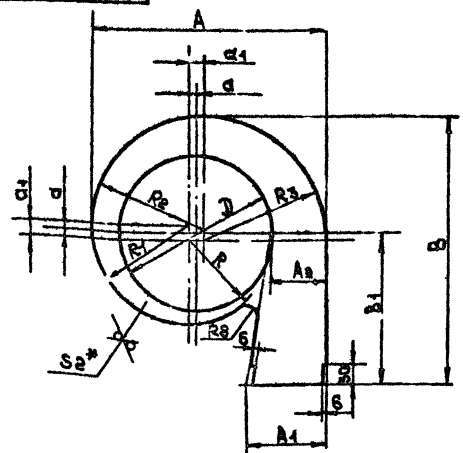


Обозначение	Размеры, мм											Масса, кг
	A	A1	A2	a	a1	B	B1	R	R1	R2	R3	
1УП 001	378	118	94	10	20	429	240	139	163	179	199	1,8
-01	469	144	114	12,5	25	534,5	300	172	197	222	247	2,8
-02	586	178	140	15,75	31,5	671	378	214,5	246	277,5	309	4,4
-03	742	222	174	20	40	851	480	271	311	351	391	7,0

- $\pm 0,14$; $\pm 0,14$
- *Размер для справок

			1УП.001			Лист	Масса	Масштаб
Изм. лист	Исполн.	Прош. дата	Крышка верхняя			См. табл.	Лист 1 МСС Габариты Пл.проектр.вентил.цеха	
Разреш.	Високая							
Проб.	Колкота							
Т.контр.	Земьянов							
И.контр.	Колкота					Лист	Масса	Масштаб
Утв.	Земьянов					См. табл.		

200.УП1



Обозначение	Размеры, мм												Масса, кг
	A	A1	A2	a	a1	B	B1	D	R	R1	R2	R3	
1УП 002	378	118	94	10	20	429	240	250	139	163	179	199	1,08
-01	469	144	114	12,5	25	534,5	300	310	172	197	222	247	1,67
-02	586	178	140	15,75	31,5	671	378	390	214,5	246	277,5	309	2,62
-03	742	222	174	20	40	851	480	490	271	311	351	391	4,16

- $\pm 0,14$
- *Размер для справок.

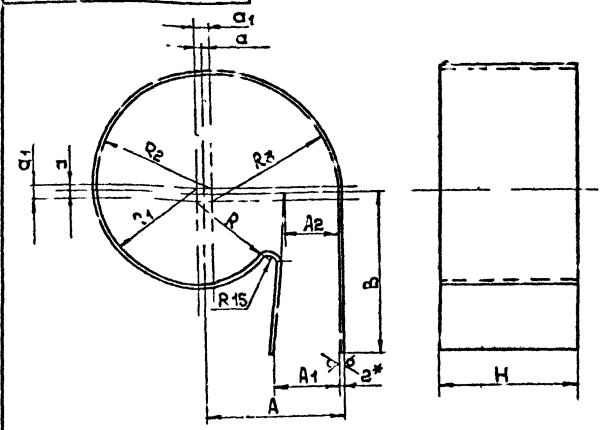
			1УП.002			Лист	Масса	Масштаб
Изм. лист	Исполн.	Прош. дата	Крышка нижняя			См. табл.	Лист 1 МСС Габариты Пл.проектр.вентил.цеха	
Разреш.	Високая							
Проб.	Колкота							
Т.контр.	Земьянов							
И.контр.	Колкота					Лист	Масса	Масштаб
Утв.	Земьянов					См. табл.		

Серия 5 904-26, выпуск 4

Регистр	Зона	Под	Обозначение	Наименование	Кол	Примечание
Документация						
A3			1УЛ СБ	Сборочный чертеж		
A2			СКУ-Д1	Технические требования		
Переменные данные для исполнений						
1УЛ						
Детали						
A4	1		1УЛ 001	Крышка верхняя	1	
A4	2		1УЛ 002	Крышка нижняя	1	
A4	3		1УЛ 003	Стенка	1	
1УЛ-01						
Детали						
A4	1		1УЛ 001-01	Крышка верхняя	1	
A4	2		1УЛ 002-01	Крышка нижняя	1	
A4	3		1УЛ 003-01	Стенка	1	
1УЛ-02						
Детали						
A4	1		1УЛ 001-02	Крышка верхняя	1	
A4	2		1УЛ 002-02	Крышка нижняя	1	
A4	3		1УЛ 003-02	Стенка	1	
1УЛ-03						
Детали						
A4	1		1УЛ 001-03	Крышка верхняя	1	
A4	2		1УЛ 002-03	Крышка нижняя	1	
A4	3		1УЛ 003-03	Стенка	1	

1УЛ	
Улитка левая	
ММСС СССР	Госпроектрентинция
Копирован	Формат А4

200 11 1

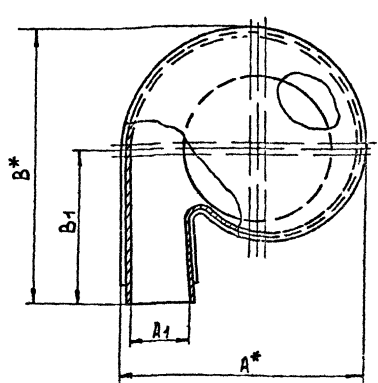
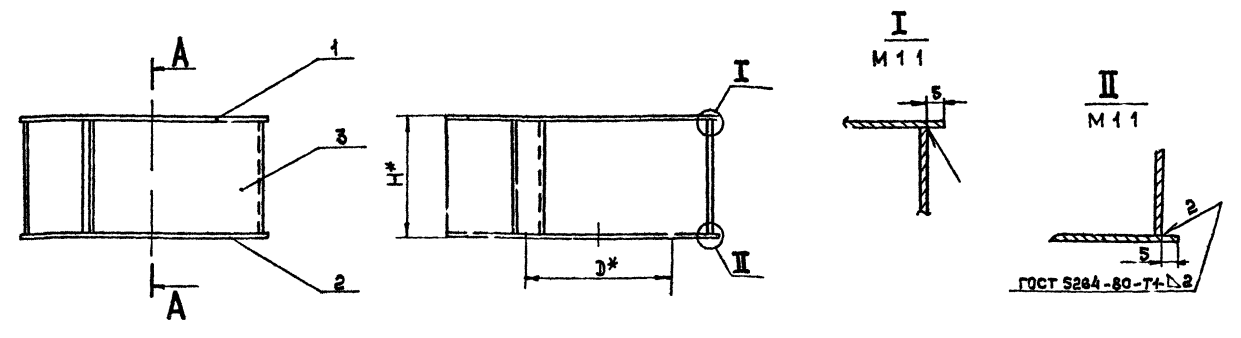


-УТ 14, ± 5Т 14
2

Обозначение	Размеры, мм											Масса, кг	
	A	A1	A2	a	a1	B	H	R	R1	R2	R3		
1УЛ 003	204	104	80	10	20	240	192	132	152	172	192	1334	4,0
- 01	254,5	130	100	12,5	25	300	240	264	304	344	384	1680	6,3
- 02	320	164	126	15,75	31,5	378	302	207,5	239,5	270,5	302	2132	10,0
- 03	406	208	160	20	40	480	384	264	304	344	384	2622	16,0

1 ± 5Т 14		2 * Размер для справок	
1УЛ 003			
ММСС СССР	Госпроектрентинция	Лист	Масса
Копирован	Формат А4	Стенка	См табл
ММСС СССР	Госпроектрентинция	Лист	Листов 1
ММСС СССР	Госпроектрентинция	Лист	Листов 1
ММСС СССР	Госпроектрентинция	Лист	Листов 1

200 11 1



Обозначение	Размеры, мм						Масса, кг
	A	A1	B	B1	D	H	
1УЛ	378	104	429	240	250	196	7,0
- 01	469	130	534,5	300	310	244	11,0
- 02	586	164	571	378	390	306	17,0
- 03	742	208	851	460	490	388	27,5

1 ± 5Т 14
2 * Размеры для справок

1УЛ СБ	
Улитка левая	
Сборочный чертеж	
ММСС СССР	Госпроектрентинция
Копирован	Формат А3