

ГОСУДАРСТВЕННЫЙ КОМИТЕТ СССР ПО ДЕЛАМ СТРОИТЕЛЬСТВА (ГОССТРОЙ СССР)

ТИПОВАЯ ДОКУМЕНТАЦИЯ НА СТРОИТЕЛЬНЫЕ СИСТЕМЫ
И ИЗДЕЛИЯ ЗДАНИЙ И СООРУЖЕНИЙ

СЕРИЯ 5.904-15

АСПИРАТОРЫ СИОТ

ВЫПУСК 1-2

АСПИРАТОР СИОТ №5

РАБОЧИЕ ЧЕРТЕЖИ

РАЗРАБОТАНЫ

ГОСУДАРСТВЕННЫМ ПРОЕКТНЫМ ИНСТИТУТОМ

САНТЕХПРОЕКТ

ГОССТРОЯ СССР

УТВЕРЖДЕНЫ

И ВВЕДЕНЫ В ДЕЙСТВИЕ

С 15 ИЮНЯ 1982г.

ГЛАВПРОЕКТПРОЕКТОМ ГОССТРОЯ СССР

ПРИКАЗ №34

ОТ 8 ИЮНЯ 1982г.

ГЛАВНЫЙ ИНЖЕНЕР ИНСТИТУТА

ЦИЛЛЕР Ю.И.

ГЛАВНЫЙ ИНЖЕНЕР ПРОЕКТА *С. Сивак* СИВАК В.А.

СОДЕРЖАНИЕ

ОБОЗНАЧЕНИЕ	НАИМЕНОВАНИЕ	Стр.
	СОДЕРЖАНИЕ	23
АБГО42.000ГО	ТЕХНИЧЕСКОЕ ОПИСАНИЕ	34
АБГО42.000	Аспиратор СИОТ №5	4
АБГО42.000СБ	Аспиратор СИОТ №5. Сборочный чертеж	5,6
АБГО42.001	Винт натяжной	7
АБГО42.005	Прокладка	
АБГО42.003	Шайба торцевая	
АБГО42.004	Планка опорная	
АБГО42.002	Шкив	8
АБГО42.007	Крышка	
АБГО42.006	Прокладка	
АБГО42.010	Поддон	9
АБГО42.020	Патрубок сливной	
АБГО42.030	Корпус	
АБГО42.010СБ	Поддон. Сборочный чертеж	10
АБГО42.011	Ребро	11
АБГО42.014	Ребро	
АБГО42.018	Ребро	
АБГО42.017	Кольцо	
АБГО42.016	Конус	12
АБГО42.013	Обечайка	
АБГО42.015	Фланец нижний	
АБГО42.012	Фланец верхний	
АБГО42.021	Патрубок	

ОБОЗНАЧЕНИЕ	НАИМЕНОВАНИЕ	Стр.
АБГО42.020СБ	Патрубок сливной. Сборочный чертеж	13
АБГО42.114	Втулка	
АБГО42.113	Ось	14, 15
АБГО42.030СБ	Корпус. Сборочный чертеж	
АБГО42.033	Планта	16
АБГО42.061	Лист	
АБГО42.060СБ	Патрубок. Сборочный чертеж	
АБГО42.060	Патрубок	17
АБГО42.039	Ребро	
АБГО42.036	Фланец	
АБГО42.038	Фланец	18
АБГО42.043	Обечайка	
АБГО42.042	Ребро	
АБГО42.037	Труба	
АБГО42.150	Электродвигатель	19
АБГО42.044	Пластина	
АБГО42.045	Косынка упорная	
АБГО42.041	Обечайка	20
АБГО42.040СБ	Трубопровод. Сборочный чертеж	
АБГО42.052	Труба	21
АБГО42.049	Труба	
АБГО42.048	Труба	21
АБГО42.051	Труба	
АБГО42.047	Заглушка	

Выпуск 1-2

Серия 5.904-15

Обозначение	Наименование	Стр.
А6Г042.040	Трубопровод	21
А6Г042.050	Стакан	22
А6Г042.055	Фланец	
А6Г042.056	Труба	
А6Г042.050СБ	Стакан. Сборочный чертеж	
А6Г042.070	Люк смотровой	23
А6Г042.080	Крышка	
А6Г042.090	Зяцелка	
А6Г042.100	Винт прижимной	
А6Г042.070СБ	Люк смотровой. Сборочный чертеж	24
А6Г042.071	Ось	25
А6Г042.072	Прокладка	
А6Г042.073	Косынка	
А6Г042.074	Дуга	
А6Г042.080СБ	Крышка. Сборочный чертеж	26
А6Г042.085	Лист	
А6Г042.081	Рямка	27
А6Г042.082	Ручка	
А6Г042.083	Бобышка	
А6Г042.084	Петля	
А6Г042.091	Полоса	28
А6Г042.090СБ	Зяцелка. Сборочный чертеж	
А6Г042.102	Винт	
А6Г042.100СБ	Винт прижимной. Сборочный чертеж	

Обозначение	Наименование	Стр.
А6Г042.110	Шарнир	29
А6Г042.120	Плита	
А6Г042.130	Ротор	
А6Г042.133	Кальца нижнее	30
А6Г042.110СБ	Шарнир. Сборочный чертеж	
А6Г042.111	Ребро	31
А6Г042.112	Ушко	
А6Г042.122	Уголок	32
А6Г042.123	Косынка	
А6Г042.121	Плита	
А6Г042.120СБ	Плита. Сборочный чертеж	
А6Г042.130СБ	Ротор. Сборочный чертеж	33
А6Г042.131	Кальца верхнее	34
А6Г042.135	Ступица	
А6Г042.134	Лопатка	
А6Г042.132	Конус	
А6Г042.140	Узел подшипниковый	35
А6Г042.144	Крышка	
А6Г042.149	Планка стопорная	
А6Г042.140СБ	Узел подшипниковый. Сборочный чертеж	36
А6Г042.141	Шкив	37
А6Г042.143	Вал	
А6Г042.142	Втулка	38
А6Г042.145	Прокладка	
А6Г042.148	Крышка	

18000 Фигур 28.10.82г

Обозначение	Наименование	Стр.
АБГО42.146	Втулка	38
АБГО42.147	Корпус	39
АБГО42.160	Патрубок телескопический	40
АБГО42.170	Воздуховод	
АБГО42.180	Маслопровод	
АБГО42.190	Маслопровод	
АБГО42.164	Скоба	41
АБГО42.165	РЕБРО	
АБГО42.150СБ	Патрубок телескопический. Сборочный чертёж.	
АБГО42.161	Корпус	42
АБГО42.162	Обечайка	
АБГО42.163	Полукольцо	
АБГО42.173	Заяхват	
АБГО42.174	Ушко	43
АБГО42.171	Обечайка	
АБГО42.170СБ	Воздуховод. Сборочный чертёж.	
АБГО42.172	Фланец	44
АБГО42.183	Ниппель	
АБГО42.008	Штуцер	
АБГО42.182	Гайка накидная	
АБГО42.191	Труба	45
АБГО42.181	Труба	
АБГО42.180СБ	Маслопровод. Сборочный чертёж.	
АБГО42.180СБ	Маслопровод. Сборочный чертёж.	

В настоящем выпуске приведены рабочие чертежи аспиратора СИОТ №5.

Технические характеристики, данные для подбора, указания по монтажу и эксплуатации приведены в выпуске 0.

Аспираторы СИОТ предназначены для очистки вентиляционного воздуха от влажной пыли и могут применяться для различного оборудования, узлов и трактов, характеризующихся одновременным выделением пара и пыли (влажной пыли).

Аспиратор СИОТ является агрегатом, выполняющим в себе функции мокрого пылеуловителя и побудителя тяги. Он размещается, как правило, на кровлях укрупненных мест выделения пыли и пара.

Аспиратор СИОТ представляет собой аппарат конической - цилиндрической формы с смонтированным в него вентиляторным колесом диагонального типа.

Задний (верхний) диск рабочего колеса вентилятора - конус с углом при вершине 120° , на который во время работы подается вода. Диск снабжен сливным буртиком специальной конструкции, исключающим возможность попадания воды на лопатки колеса и технологическое оборудование во время остановки аппарата.

				АБГО42.000ТО		
ИЗДАНИЕ	№ ДОКУМЕНТА	ПОДП.	ПРИЗ.	Аспиратор СИОТ №5	Лист 1 из 3	ГОСТРОИ ССРС САНТЕХПРОЕКТ г. МОСКВА ФОРМАТ. И1
ПРОЕКТ	ИЗМЕНЕНИЯ	ИЗДАНИЕ	ВЕРСИЯ			
				Техническое описание Копировал		

18000 Фигур 28.10.82г

В подшипниковом узле для уплотнения вала использованы двухрядные манжеты и, кроме того, предусмотрена возможность подкачки смазки во время работы аспиратора. Для защиты подшипникового узла и приводных ремней от влияния влажной транспортируемой среды, они помещены в Г-образную трубу.

Нижняя часть аспиратора (поддон) имеет днище, служащее одновременно входным патрубком вентилятора. Шарнирное соединение поддона с корпусом аспиратора позволяет откидывать корпус для обеспечения доступа к рабочему колесу при обслуживании и ремонте аспиратора. Для этих же целей служат и смотровые люки. Телескопическое соединение верхних частей аппарата позволяет ускорить процесс подготовки аспиратора к ремонту и обслуживанию.

Аспирируемый воздух из полости укрытия через всасывающий патрубок проходит через ротор (рабочее колесо), где получает вращательное движение, а затем поступает в полость аппарата. Вода, подаваемая сверху на задний диск колеса, сходит с него в виде тонкодисперсных капель, которые пронизывают поток запыленного воздуха, отбрасываются на внутреннюю стенку корпуса и образуют на ней вспененный вращающийся слой.

Центробежная промывка воздуха водой

и интенсивное вращение запыленного потока обеспечивает выделение пыли из воздуха и осаждение ее на смоченной поверхности корпуса агрегата. Образующийся шлам стекает на днище поддона и с него в шламотводящий патрубок. Очищенный воздух через выхлопную трубу удаляется в атмосферу.

Технические данные аспиратора СИОТ №5:

диаметр рабочего колеса, м - 0,5;

окружная скорость колеса, м/с - 38;

производительность, м³/ч - 7410;

рекомендуемый расход воды, м³/ч - 2,3 ÷ 3,0;

установочная мощность, кВт - 7,5

установка давления, создаваемое аспиратором, Па (кгс/м²) - 150 ÷ 200 (15 ÷ 20)

степень очистки - 98 ÷ 99%

При изготовлении аспираторов следует руководствоваться следующими требованиями:

1. Заготовки из листового и фасонного проката должны быть очищены от загрязнений, окислины, следов коррозии, заусенцев и других дефектов способом, не понижающим его прочность.

2. Заготовки следует править, а острые кромки притупить.

3. Гнутые детали из проката не должны иметь трещин, надрывов и короблений.

4. При вытяжке и вырубке деталей из листового проката в местах перегиба и по периметру вырубке не допускается утяжка металла свыше 1/3 его начальной толщины.

Выпуск 1-2

1801 8999 - 28.10.80г
Серия 5.904-15

3а

5. В случае коробления узлов при сварке производится их правку до размеров, указанных на чертежах.

6. Заварка дефектных участков сварного шва должна производиться тем же методом и с использованием тех же сварочных материалов, которыми выполнялась сварка данного шва.

7. Резьба должна быть полной, не иметь искаженного профиля. На концах резьбы должны быть заходные фаски. Не допускаются местные срывы резьбы общей протяженностью более половины витка. На заходных частях резьбы заусенцы, загибы и другие дефекты не допускаются.

8. Резьба должна соответствовать СТ СЭВ 182-75 в пределах допусков В_з и ТН по СТ СЭВ 640-77, шероховатость поверхности - не более R_a 6,3 по ГОСТ 2769-73

9. Размеры и допуски размеров шпоночных пазов по ГОСТ 23360-78.

10. Очистка поверхности узлов и деталей перед лакокрасочным покрытием должна быть не ниже 2 степени очистки от окислов по ГОСТ 9.402-80.

11. Лакокрасочные покрытия должны соответствовать VI классу по ГОСТ 9.032-74.

Тип покрытия наружных поверхностей аспиратора должен указываться в проекте.

12. На внутренние поверхности аспиратора должно наноситься водостойкое покрытие, имеющее, кроме того, достаточную стойкость в среде аспираторного воздуха, например: лак ХС-76 с 10% довяской алюминиевой пудрой по грунтовке ХС-010 по ГОСТ 9355-60.

13. Покрытия не подлежат посадочные поверхности, покупные изделия, имеющие окраску, приводные ремни.

14. Все металлические неокрашенные поверх-

ности аспиратора должны быть, в случае необходимости, подвергнуты консервационным средствам временной защиты для изделий группы Ц-1 по ГОСТ 9.014-78.

15. После сборки аспиратор необходимо подвергнуть обкатке, для чего установить его на деревянные брусья высотой 150-200 мм, закрепить на них и обкатать аппарат в течение 6 часов.

Задевание движущихся частей за неподвижные, перегрев подшипникового узла и электро двигателя, утечка смазки не допускаются.

16. Рабочее колесо (ротор) аспиратора должно выдерживать без разрушения вращение с частотой, превышающей на 10% рабочую частоту в течение 10 мин.

17. Перед транспортированием необходимо:

- 1) отверстие для воды, шлама и смазки заглушить деревянными пробками;
- 2) верхний и нижний фланцы аспиратора закрыть рубероидом для предотвращения попадания влаги и загрязнений;
- 3) приводные ремни должны быть сняты и надежно закреплены внутри аппарата.

1801 Брнск 28.10.82г

Изд.	Лист	№ докум.	Подп.	Дата

А6 ГО42.000 ТО

Копировал

Формат

11

Лист
3

Всего 1-2

Сила 5,001-15

Формат	Этаж	Лист	Обозначение	Наименование	Кол.	Примечание
				Документация		
22			ЯБГО41.000 СБ	Сборочный чертеж		
				Сборочные единицы		
11	1	1	ЯБГО42.010	Поддон	1	
11	2	2	ЯБГО42.030	Корпус	1	
11	3	3	ЯБГО42.070	Ляк смоговой	2	
11	4	4	ЯБГО42.110	Шарнир	1	
11	5	5	ЯБГО42.120	Плита	1	
11	6	6	ЯБГО42.130	Рагор	1	
11	7	7	ЯБГО42.140	Чезь подшипниковый	1	
11	8	8	ЯБГО42.150	Электродвигатель	1	
11	9	9	ЯБГО42.160	Патрубок	1	
				Телескопический	1	
11	10	10	ЯБГО42.170	Воздуховод	1	
11	11	11	ЯБГО42.180	Маслопровод	1	
11	12	12	ЯБГО42.190	Маслопровод	1	
				ДЕТАЛИ		
11	16	16	ЯБГО42.001	Винт натяжной	2	
12	17	17	ЯБГО42.002	Шкив	1	
			ЯБГО42.000			
				Аспиратор		
				СИОТ №5		
				Лист 1 из 2		
				госстан СССР		
				Сантехпроект		
				г. Москва		

Копировал

Формат 11

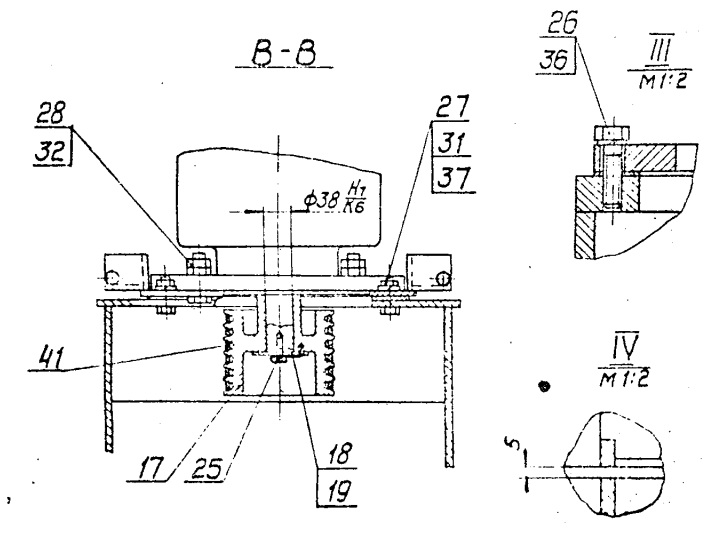
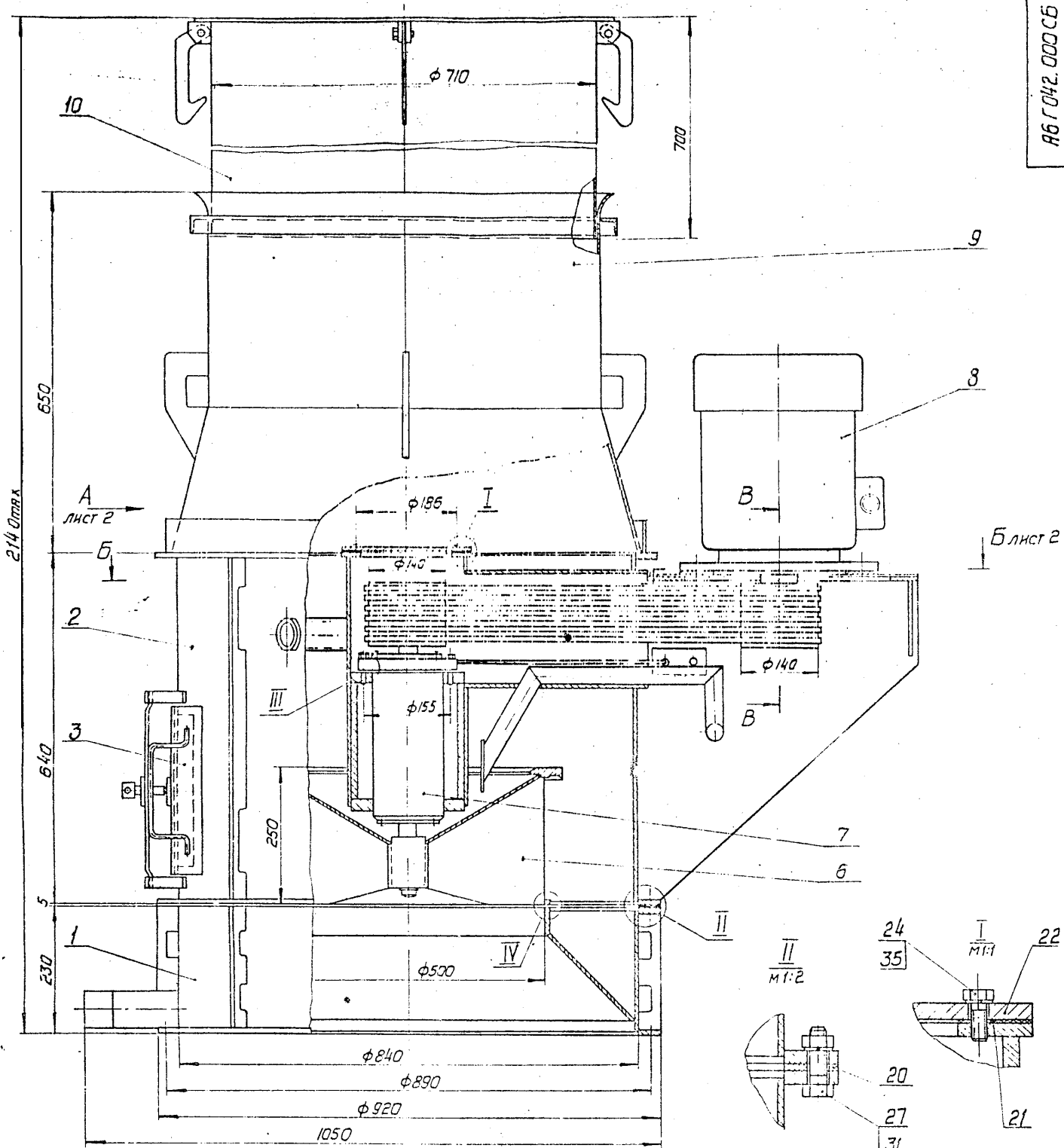
Лист 1 из 2
 Формат 28,10,81
 1503

Формат	Этаж	Лист	Обозначение	Наименование	Кол.	Примечание
11	18	18	ЯБГО42.003	Шайба торцевая	1	
11	19	19	ЯБГО42.004	Плянка стопорная	1	
11	20	20	ЯБГО42.005	Прокладка	1	
11	21	21	ЯБГО42.006	Прокладка	1	
11	22	22	ЯБГО42.007	Крышка	1	
11	23	23	ЯБГО42.008	Штуцер	4	
				Стандартные изделия		
				Болты ГОСТ 7798-70		
	24			M8x20.36.016	6	
	25			M8x25.36.016	1	
	26			M10x35.36.016	6	
	27			M12x40.36.016	16	
	28			M16x50.36.016	4	
				Гайки ГОСТ 5915-70		
	31			M12.4.016	16	
	32			M16.4.016	10	
				Шайбы ГОСТ 6402-70		
	35			6.65Г.016	6	
	36			10.65Г.016	6	
	37			12.65Г.016	16	
	40			Масленка 1.3.4Б		
	41			ГОСТ 19853-74	1	
				Ремень Б-1800Г		
				ГОСТ 1284-68	6	
			ЯБГО42.000			
				Лист 2 из 2		

Копировал

Формат 11

А6 Г 042. 000 СБ



1. Размеры для справок, кроме указанных знаков *.
2. Сварные швы по ГОСТ 5264-80

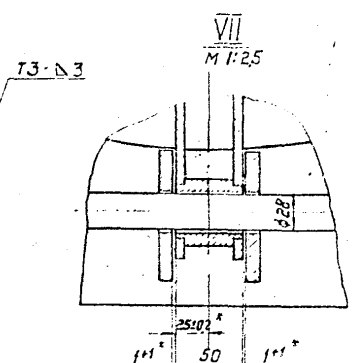
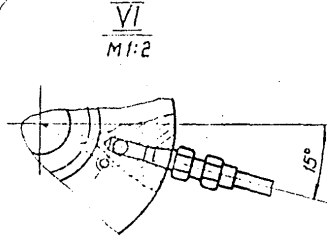
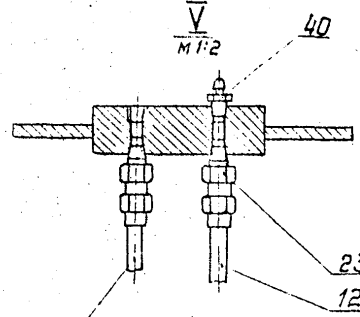
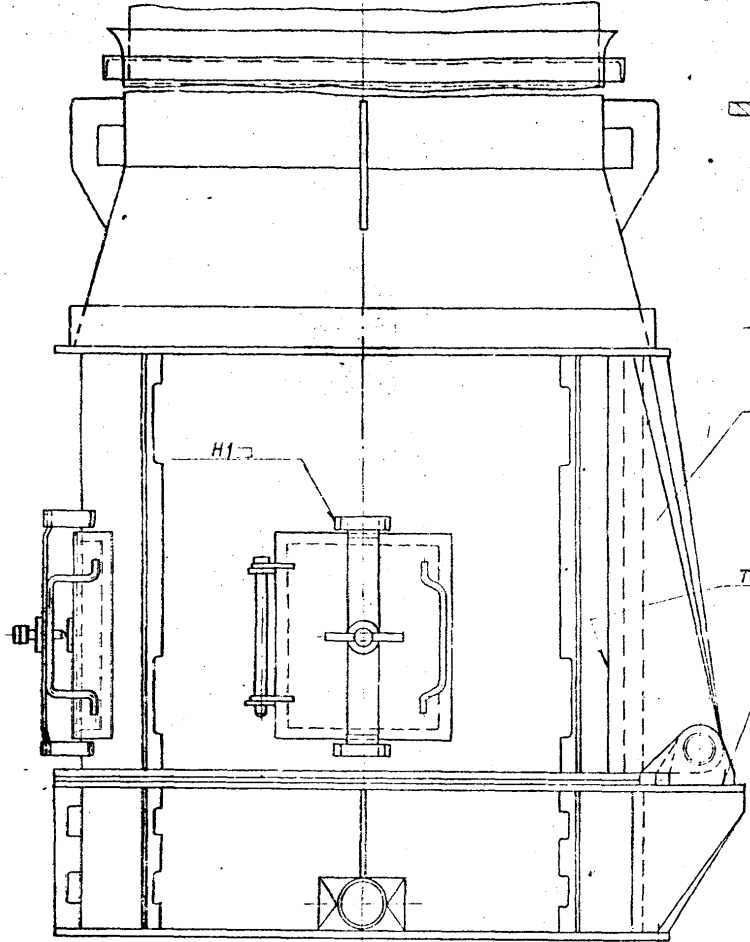
Серия 5.904-15
Выпуск 1-2

ИЗДАТЕЛЬСТВО «СТАНДОПРОЕКТ»
Москва, М-101
1987

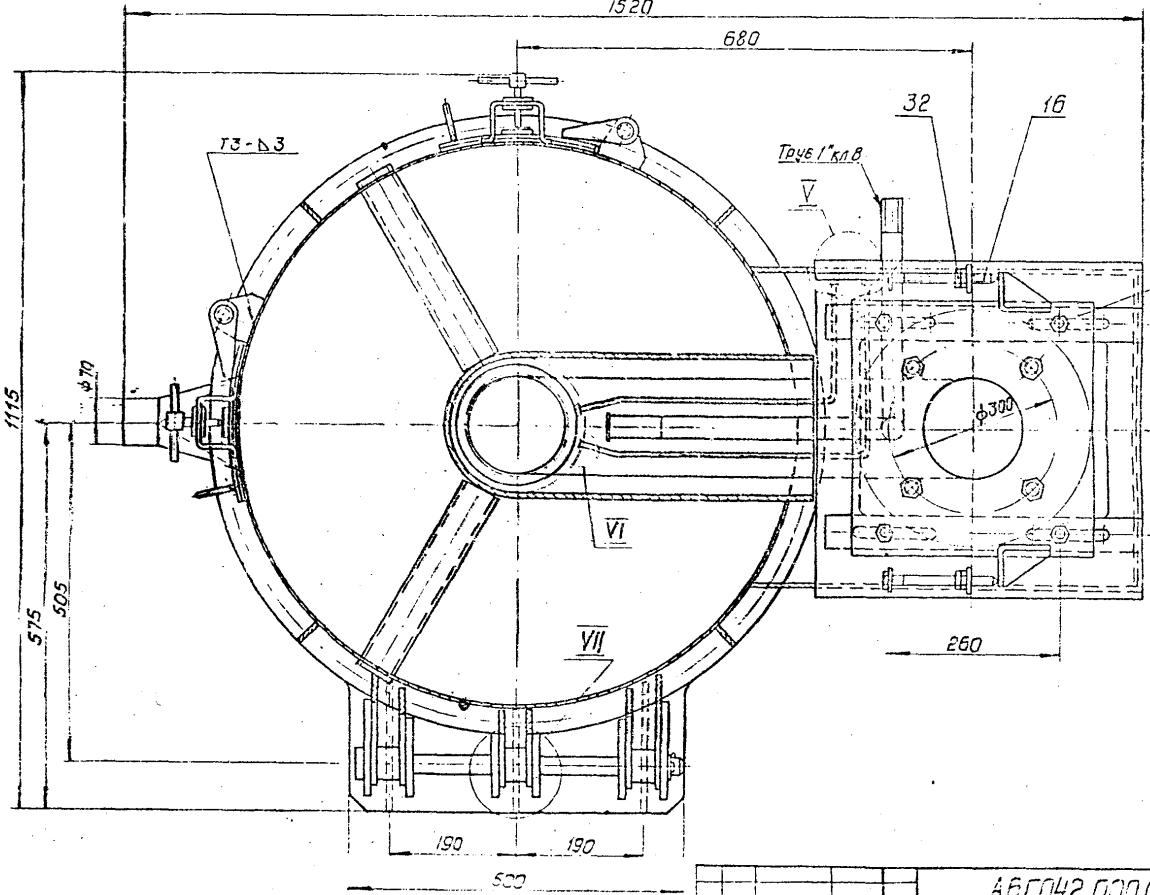
		А6 Г 042. 000 СБ	
ИЗМ.	КОМУ	ПОДП.	ПОДП.
ПРОЕБ	ПРОЕКТА	ПРОЕБ	ПРОЕБ
СРБ	СРБ	СРБ	СРБ
РАКПР	РАКПР	РАКПР	РАКПР
ПРОСЛ	ПРОСЛ	ПРОСЛ	ПРОСЛ
М.КОНТ	М.КОНТ	М.КОНТ	М.КОНТ
СРБ	СРБ	СРБ	СРБ
		АСПИРАТОР СНОТ №5 СВАРОЧНЫЙ ЧЕРТЕЖ	
ЛИТ.	МАССА	МАССИТ	
И	540	1:5	
ЛИСТ 1 ИЛИ СРБ 2 10-ЛИСТНОЙ ССР С/АНТЕХПРОЕКТ Г. МОСКВА			
КОП. Г. МОСКВА		ФОРМАТ 22	

АБГО42.000СБ

Вид А лист 1



Б-Б лист 1



АБГО42.000СБ

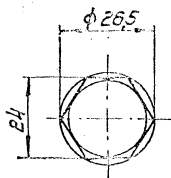
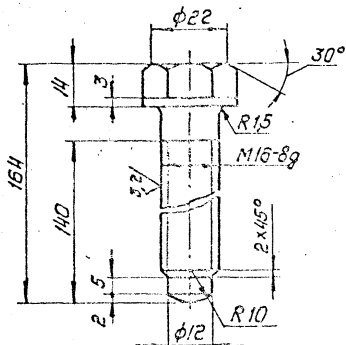
Серия АБГО4-15 Выход 1-2
 ИВ МПДН ПОВ. И ДИГА 1300А МАБС УЧЕБ. Д. ЧЕВ. ПОВ. И ДИГА
 1802 Шелл 28.10.84

Шкала 1:1	Шкала 1:1	Шкала 1:1	Шкала 1:1	Шкала 1:1
-----------	-----------	-----------	-----------	-----------

КОНСТ. П. ДИГА
 ОТДЕЛ 23

16Г042.001

125/125



Неуказанные предельные отклонения размеров: $-t_2; \pm \frac{t_2}{2}$

16Г042.001

Винт натяжной

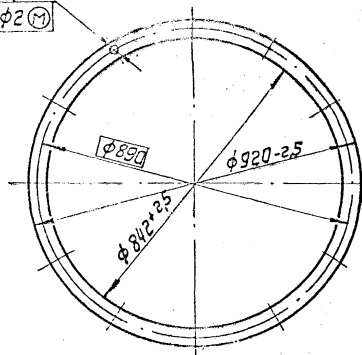
Сталь 35 ГОСТ 1050-74

Калибр 604

Лист	МРСС	Уч. шт.
1	028	1:1
Лист Листов 1		
ГОСТРОИ СССР		
САНТЕХПРОЕКТ		
г. Москва		
4-й этаж 11		

16Г042.005

12 отв. $\phi 14^{+0.05}$



16Г042.005

Прокладка

ГОСТ 7333-77

Калибр 604

Лист	МРСС	Уч. шт.
1	03	1:10
Лист Листов 1		
ГОСТРОИ СССР		
САНТЕХПРОЕКТ		
г. Москва		
4-й этаж 11		

16Г042.001 16Г042.005

1988 28.10.82

16Г042.005 16Г042.001

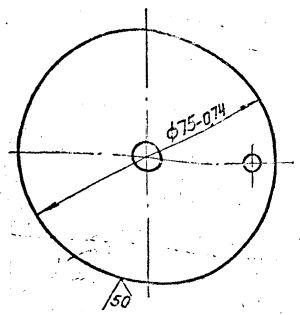
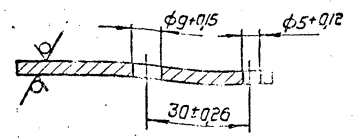
1988 28.10.82

ИЗВ. № 21/ПОЛ. И Д.А.Г.Р. ВЗАМ. ИМВ. ИМВ. И Д.А.Г.Р. ПОЛ. И Д.А.Г.Р.
1965 19-193 20.10.65

СЕРЬЯ 5.904-15 Выпуск 1-2

А6Г042.003

125/50



А6Г042.003

ШАХТА
ТОРЦЕВАЯ

ЛИТ- МАССА МАСШТ.

И 0,14 1:1

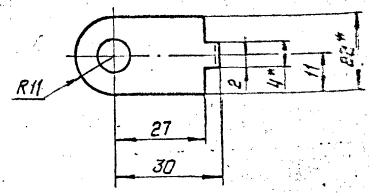
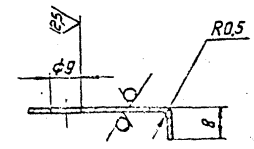
Лист 1 из 1
Лист 1 из 1
Госстрой СССР
Сп.тех.проект
г. Москва

Лист 1 из 1
Выпуск 19903-14
ВсГост 1637-79

Копиробал: ФОРМАТ 11

400'24194

50/50



1.* Размеры для справок

2. Неуказанные предельные отклонения размеров: $+t_2 - t_2 = \pm \frac{t_2}{2}$

7A

ИЗВ. № 21/ПОЛ. И Д.А.Г.Р. ВЗАМ. ИМВ. ИМВ. И Д.А.Г.Р. ПОЛ. И Д.А.Г.Р.
1965 19-193 20.10.65

А6Г042.004

ПЛАТКА
СТОПОРНАЯ

ЛИТ- МАССА МАСШТ.

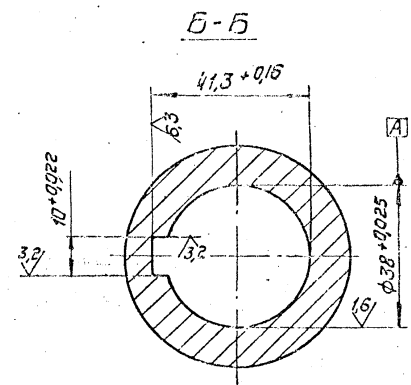
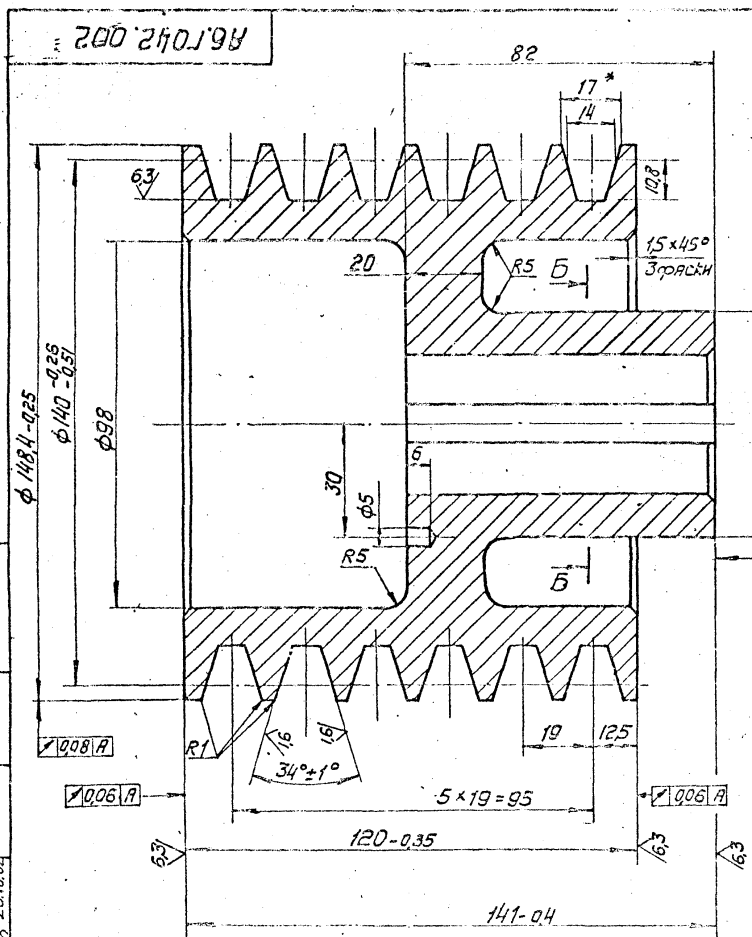
И 0,0018 1:1

Лист 1 из 1
Лист 1 из 1
Госстрой СССР
Сп.тех.проект
г. Москва

Лист 1 из 1
Выпуск 19903-14
ВсГост 16523-70

Копиробал: ФОРМАТ 11

✓ (✓)



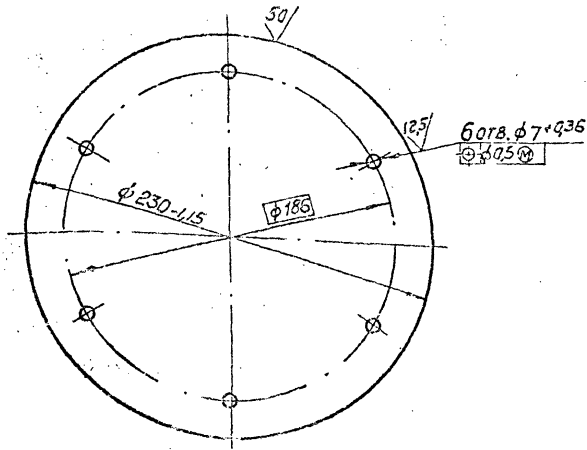
1. *Размер для справок
2. Неуказанные предельные отклонения размеров: $\pm t_2$; $\pm t_2/2$
3. Биение конусной рабочей поверхности канавки шкива на диаметре 140 ± 0.02 , измеренное перпендикулярно образующей конуса, не более $0,21$ мм.
4. Допускаемый дисбаланс 3 г.
5. Остальные технические требования, правила приемки, методы испытания по ГОСТ 20898-75.

ЧИТАЙТЕ ПОДПИСИ НА ДИАГРАММАХ ВНИМАТЕЛЬНО ПОДПИСАТЕ
 1805

				АБГО42.002		Лит. Масса ШКИТ.	
				ШКНВ		И 93 1:1	
				Ст. 3 ГОСТ 380-71		Лист Листов 1	
				Копиробал		ГОСТРОЙ СССР САНТЕХПРОЕКТ г. МОСКВА	
						ПРОМПАТ 18	

СЕРИЯ 5.904-15 ВЫПУСК 1-2

Я6Г042.007



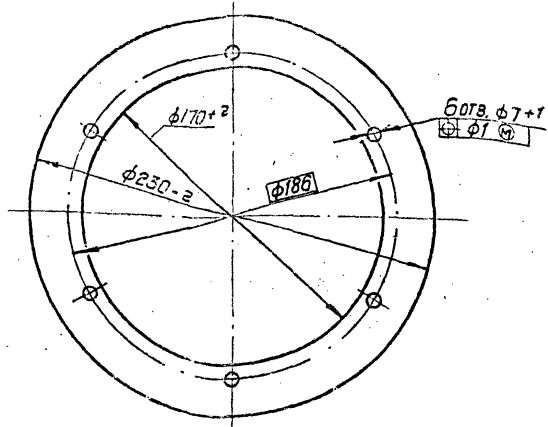
(M) A

ИЗМ. ПОЛ. И ДАТА ВВЕДЕНИЯ В СЕРИИ ИЛИ В ЧАСТИ ЛИСТА

ИЗМ.	ПОЛ.	И ДАТА	ВВЕДЕНИЯ В СЕРИИ ИЛИ В ЧАСТИ ЛИСТА
1	ИЗМ.	28.10.82	
2	ПОЛ.	28.10.82	

Я6Г042.007		ЛИТ.	МАСШ.	МАСШ.
Крышка		И	1,95	1:2
Б8.0 ГОСТ 19903-74		Лист Листов 1		
ВСт.З ГОСТ 14637-79		Госстрой СССР		
Капирова		САНТЕХПРОЕКТ		
		г. Москва		
		формат II		

Я6Г042.006



ИЗМ. ПОЛ. И ДАТА ВВЕДЕНИЯ В СЕРИИ ИЛИ В ЧАСТИ ЛИСТА

ИЗМ.	ПОЛ.	И ДАТА	ВВЕДЕНИЯ В СЕРИИ ИЛИ В ЧАСТИ ЛИСТА
1	ИЗМ.	28.10.82	

Я6Г042.006		ЛИТ.	МАСШ.	МАСШ.
Прокладка		И	0,06	1:2
Пластмасса I, лист		Лист Листов 1		
ТМКЦ-М-2 ГОСТ 7338-77		Госстрой СССР		
Капирова		САНТЕХПРОЕКТ		
		г. Москва		
		формат II		

8а

Формат Зона	Лист	Обозначение	Наименование	Кол.	Приме- чание
			Документация		
22		АБГО42.010 СБ	Сборочный чертеж		
			Сборочные единицы		
И	1	АБГО42.020	Патрубок сливной	1	
			Детали		
И	2	АБГО42.011	Ребро	1	
И	3	АБГО42.012	Фланец верхний	1	
И	4	АБГО42.013	Обечайка	1	
И	5	АБГО42.014	Ребро	6	
И	6	АБГО42.015	Фланец нижний	1	
И	7	АБГО42.016	Конус	1	
И	8	АБГО42.017	Кольцо	1	
И	9	АБГО42.018	Ребро	1	
	10	-01	Ребро	2	

ИЗМ. ПОДП. И ДАТА ВЗЯТИЕ ИЛИ ОТКАЗ ОТ НЕГО ПОДП. И ДАТА

1822 28.10.82

Имя Лист № докум. Подп. Дата
 Разраб. Медкова
 Проек. Бочкова
 Инж. пр. Фрадкин
 И. контр. Чернышова
 478. Численность

АБГО42.010
 Поддон
 Листы 1-10
 ГОССТРОЙ СССР
 САНТЕХПРОЕКТ
 Г. МОСКВА
 ФОРМАТ И

Копировать

Формат Зона	Лист	Обозначение	Наименование	Кол.	Приме- чание
			Документация		
И		АБГО42.020 СБ	Сборочный чертеж		
			Детали		
И	1	АБГО42.021	Патрубок	1	
Б4	2	АБГО42.022	Труба		
			Труба ТДХ ГОСТ 9734-75		
			Б20 ГОСТ 9733-74		
			L=50-062	1	0,33 кг

ИЗМ. ПОДП. И ДАТА ВЗЯТИЕ ИЛИ ОТКАЗ ОТ НЕГО ПОДП. И ДАТА

1822 28.10.82

Имя Лист № докум. Подп. Дата
 Разраб. Медкова
 Проек. Бочкова
 Инж. пр. Фрадкин
 И. контр. Чернышова
 478. Численность

АБГО42.020
 Патрубок сливной
 Листы 1-2
 ГОССТРОЙ СССР
 САНТЕХПРОЕКТ
 Г. МОСКВА

Копировать

Волчок 1-2

Серия 5.904-15

Имя и Подл. Подл. и Дата
1925
Билец 28.10.82

Формат	Экз.	Лист	Обозначение	Наименование	Кол.	Примечание
				Документация		
		22	А6Г042.030 СБ	Сборочный чертеж		
				Сборочные единицы		
		11	1 А6Г042.040	Трубопровод	1	
		11	2 А6Г042.050	Стяжная	1	
		11	3 А6Г042.060	Патрубок	1	
				Детали		
		11	4 А6Г042.015	Фланец нижний	1	
		54	5 А6Г042.031	Ребро		
				Лист Б.4.0 ГОСТ 19903-74 Вст.3 ГОСТ 14637-79		
				130-1 x 460-155	1	1,88 кг
		54	6 А6Г042.032	Заглушка		
				Лист Б.4.0 ГОСТ 19903-74 Вст.3 ГОСТ 14637-79		
				8-036 x 210-115	1	0,05 кг
		11	7 А6Г042.033	Панель	1	
		54	8 А6Г042.034	Полоса		
				Лист Б.8.0 ГОСТ 19903-74 Вст.3 ГОСТ 14637-79		
				50-0,62 x 470-155	2	1,48 кг

А6Г042.030

Корпус

Лист Лист Листов
1 1 2
Госстрой СССР
САНТЕХПРОЕКТ
г. Москва

Копировал

ФОРМАТ 11

Формат	Экз.	Лист	Обозначение	Наименование	Кол.	Примечание
		54	9 А6Г042.035	Труба опорная		
				Труба 57 x 3 ГОСТ 8732-78 Б10 ГОСТ 8731-74		
				L = 325-14	2	1,3 кг
		11	10 А6Г042.036	Фланец	1	
		11	11 А6Г042.037	Труба	1	
		11	12 А6Г042.038	Фланец	1	
		12	13 А6Г042.039	Ребро	1	
			14 -01	Ребро	1	
		11	15 А6Г042.041	Обечайка	1	
		11	16 А6Г042.042	Ребро	4	
		11	17 А6Г042.043	Обечайка	1	
		11	18 А6Г042.044	Пластина	1	
		11	19 А6Г042.045	Косынка опорная	2	
				Стандартные изделия		
			20	Гайка М16.4.016 ГОСТ 5915-70	2	

Имя и Подл. Подл. и Дата
1925
Билец 28.10.82

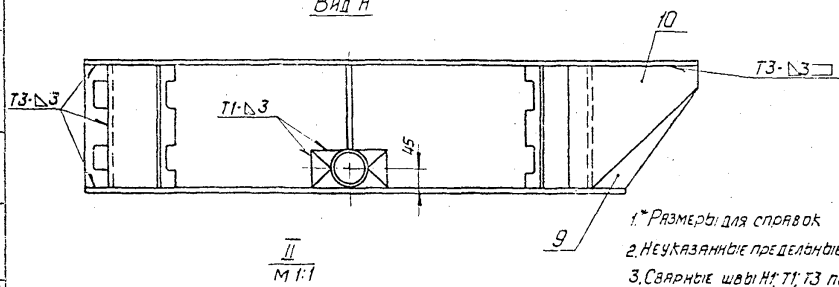
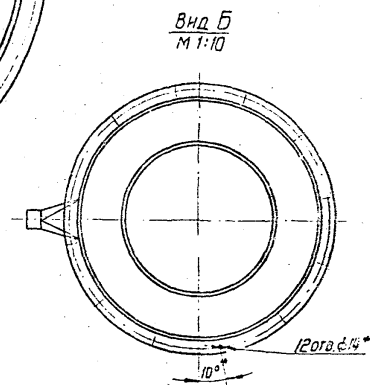
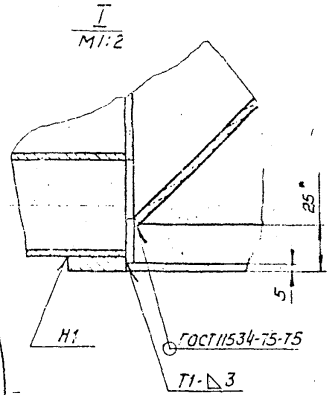
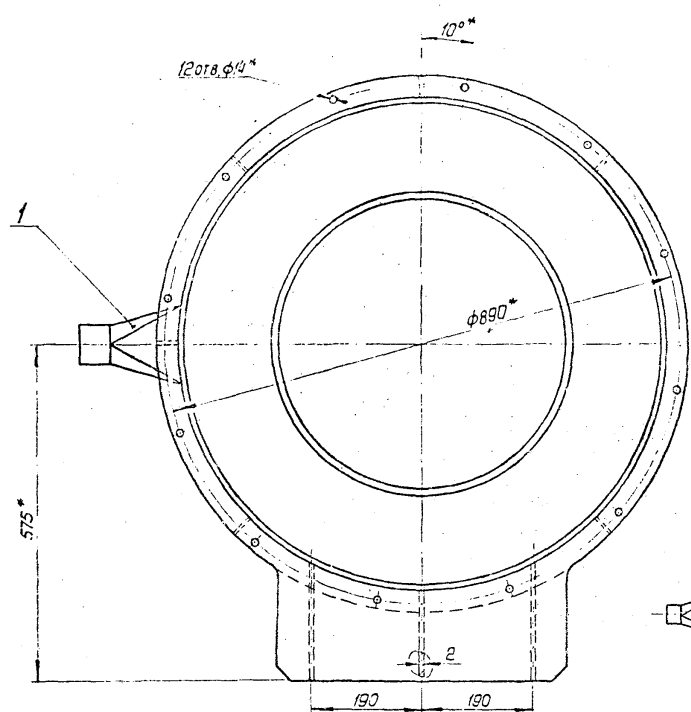
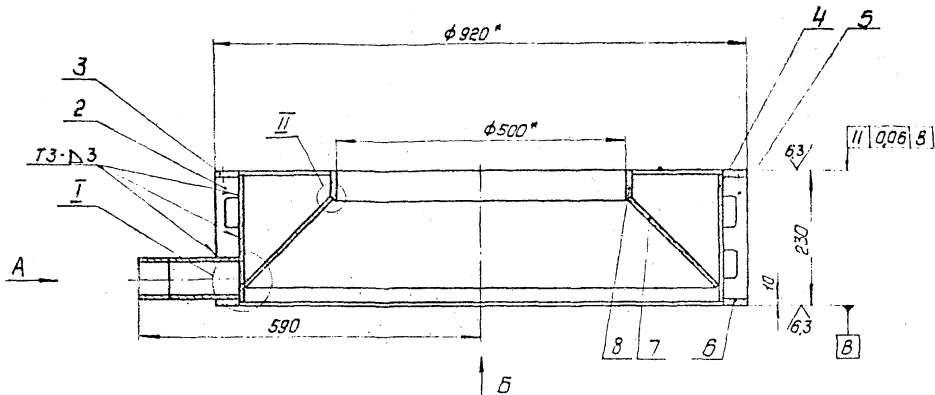
А6Г042.030

9а

Лист 2

Копировал

ФОРМАТ 11



- 1. *Размеры для спявок
- 2. Неуказанные предельные отклонения размеров: $\pm t_2$; $-t_2$; $\pm \frac{t_2}{2}$
- 3. Сварные швы И; Т1; Т3 по ГОСТ 5264-80

10

Серия 4. 914-15 Выход: 1-2

Имя и фамилия, Инициалы, Подпись, Дата
 10/13 28.10.82

				АБ Г042.010 СБ	
				Поддон	
				Сборочный чертёж	
И	М	Л	С	71,5	1:5
				Лист 1 из 2	
				ГОСТ 10000-80	
				САМТЕХПРОЕКТ	
				Г.Н.С.Д.А.	
				Ф.И.О.И.П.	

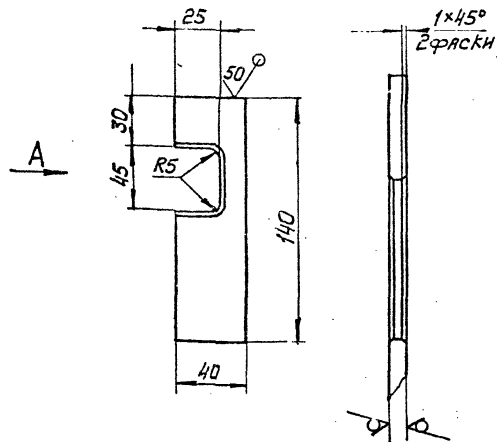
Копировал

Ф.И.О.И.П.

110240.011

12,5/✓

Вид А
М 1:1



Неуказанные предельные отклонения размеров: $+t_2$; $-t_2$; $\pm \frac{t_2}{2}$

А6ГО42.011

Изм.	Лист	И. ДОКУМ.	Подп.	Дата
1817	1	РЕЗРББ. МЕДНОВА	М.И. Ш.	4.81
		Пров. БУЖКОВА	В.И. Ш.	3.91
		Чл.ГР. ФРАДСКИИ	В.И. Ш.	16.81
И. КОНТ.	МЕРЗЛЯКОВ	С.С.	К.К.В.	
УТВ.	ЩИМИРСКОВА	М.И.	В.И. Ш.	

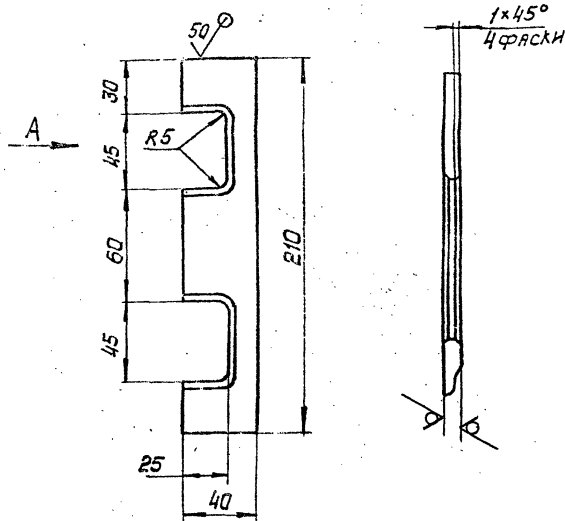
РЕБРО	ЛИСТ	МАСШ	МАСШТ.
	1	0,14	1:2
Лист 54.0 ГОСТ 19903-74		Листов 1	
ВСТ.3 ГОСТ 4637-79		ГОСТРОЙ СССР	
		САНТЕХПРОЕКТ	
		г. МОСКВА	

КОПИРОВАЛ
ФОРМАТ 11

110240.014

12,5/✓

Вид А
М 1:1



Неуказанные предельные отклонения размеров: $+t_2$; $-t_2$; $\pm \frac{t_2}{2}$

А6ГО42.014

11

Изм.	Лист	И. ДОКУМ.	Подп.	Дата
1817	1	РЕЗРББ. МЕДНОВА	М.И. Ш.	4.81
		Пров. БУЖКОВА	В.И. Ш.	3.91
		Чл.ГР. ФРАДСКИИ	В.И. Ш.	16.81
И. КОНТ.	МЕРЗЛЯКОВ	С.С.	К.К.В.	
УТВ.	ЩИМИРСКОВА	М.И.	В.И. Ш.	

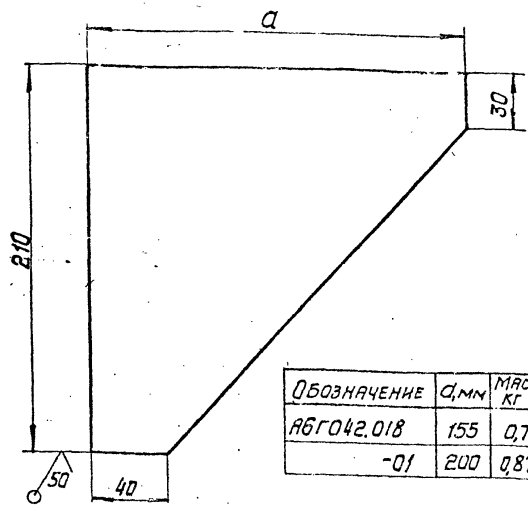
РЕБРО	ЛИСТ	МАСШ	МАСШТ.
	1	0,19	1:2
Лист 54.0 ГОСТ 19903-74		Листов 1	
ВСТ.3 ГОСТ 4637-79		ГОСТРОЙ СССР	
		САНТЕХПРОЕКТ	
		г. МОСКВА	

КОПИРОВАЛ
ФОРМАТ 11

Выпуск 1-2
Серия 5.904-15

А6Г042.018

✓/M



ОБОЗНАЧЕНИЕ	С, мм	МАССА КГ
А6Г042.018	155	0,7
-01	200	0,87

Неуказанные предельные отклонения размеров: $-t_2; \pm \frac{t_2}{2}$

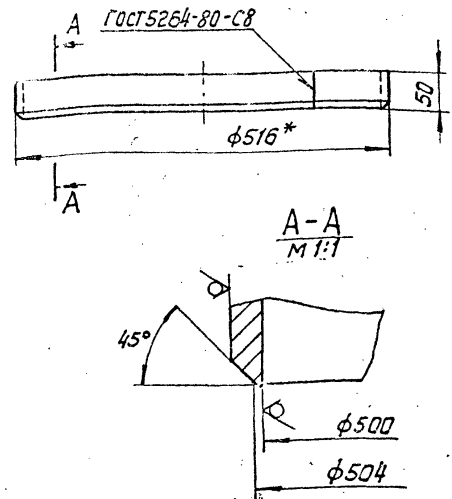
Имя и Подп. Подп. и Дата
1820
Специф. 28.10.82

Изм.	Лист	№ докум.	Подп.	Дата
Проект.	Медков	Медков	4.81	
Проект.	Брюкова	Брюкова	4.81	
Рук.пр.	Фрадкин	Фрадкин	16.81	
И.контр.	Мерлякова	Мерлякова	16.81	
Чтв.	Ишмирская	Ишмирская	16.81	

А6Г042.018		Лист	Масса	Листов
Рёбра		И	СМ. ТРАБЛ.	-
Лист Б.4.0 ГОСТ 19903-74 в Ст.3 ГОСТ 14637-79		ГОССТРОЙ СССР САНТЕХПРОЕКТ Г. МОСКВА		
Копировал		ФОРМАТ 11		

А6Г042.018

50/✓(M)



1.*Размер для справок

2. Неуказанные предельные отклонения размеров: $+t_2; -t_2; \pm \frac{t_2}{2}$

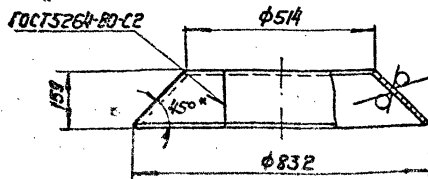
Имя и Подп. Подп. и Дата
1820
Специф. 28.10.82

Изм.	Лист	№ докум.	Подп.	Дата
Проект.	Медков	Медков	4.81	
Проект.	Брюкова	Брюкова	4.81	
Рук.пр.	Фрадкин	Фрадкин	16.81	
И.контр.	Мерлякова	Мерлякова	16.81	
Чтв.	Ишмирская	Ишмирская	16.81	

А6Г042.017		Лист	Масса	Листов
Кольца		И	5	15
Лист Б.8.0 ГОСТ 19903-74 в Ст.3 ГОСТ 14637-79		ГОССТРОЙ СССР САНТЕХПРОЕКТ Г. МОСКВА		
Копировал		ФОРМАТ 11		

А6ГО42.016

50/✓(✓)



1. *Размер для справок

2. Неуказанные предельные отклонения размеров: $\pm t_2$

А6ГО42.016

Конус

ЛИТ.	МАСШ.	МАСШТ.
И	14,9	1:10

ЛИСТ 1
 ЛИСТОВ 1
 ГОССТРОЙ СССР
 САНТЕХПРОЕКТ
 Г. МОСКВА

ЛИСТ 54.0 ГОСТ 19903-74
 ВСТ.3 ГОСТ 4637-79

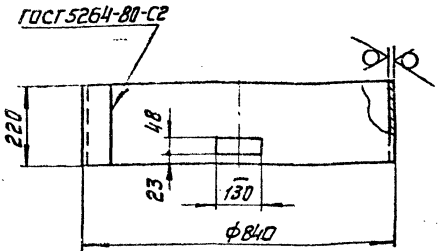
Копировал

ФОРМАТ И

ИЗМ. ЛИСТ. ПОДП. И ДАТА
 15.10
 1978

А6ГО42.013

50/✓(✓)



Неуказанные предельные отклонения размеров: $\pm t_2$; $\pm t_2$; $\pm t_2$

12

А6ГО42.013

Обечайка

ЛИТ.	МАСШ.	МАСШТ.
И	17,9	1:10

ЛИСТ 1
 ЛИСТОВ 1
 ГОССТРОЙ СССР
 САНТЕХПРОЕКТ
 Г. МОСКВА

ЛИСТ 54.0 ГОСТ 19903-74
 ВСТ.3 ГОСТ 4637-79

Копировал

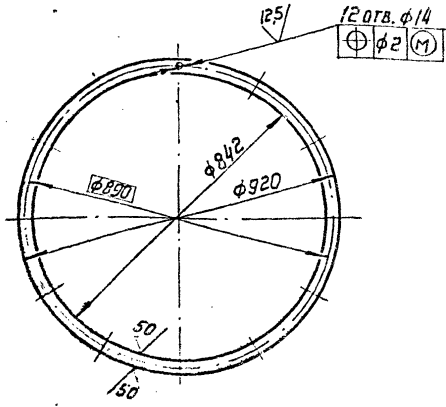
ФОРМАТ И

ИЗМ. ЛИСТ. ПОДП. И ДАТА
 1978

СЕРИЯ 5.804-15 ВЕРСИЯ 1-2

А6Г042.015

✓✓



Неуказанные предельные отклонения размеров: $^{+t_2}$, $-t_2$, $\pm \frac{t_2}{2}$.

А6Г042.015

ФЛАНЕЦ НИЖНИЙ

ЛИТ. МАССА МАСШ.

И 10,1 1:10

Лист Б.12.01.01.19903-74
в Ст.3 ГОСТ 14637-79

Лист Унистан 1
Госстан СССР
САНТЕХПРОЕКТ
Г. МОСКВА

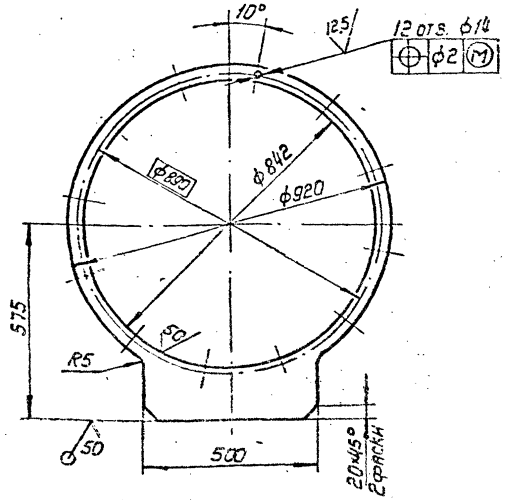
Копировал

ФОРМАТ 11

ИЗМ.	КОЛ-ВО	ПОДПИСЬ И ДАТА	ОБЪЯСНЕНИЕ
1	1	И.А. Кондратьев	ИЗМЕНЕНИЕ
2	1	И.А. Кондратьев	ИЗМЕНЕНИЕ
3	1	И.А. Кондратьев	ИЗМЕНЕНИЕ
4	1	И.А. Кондратьев	ИЗМЕНЕНИЕ
5	1	И.А. Кондратьев	ИЗМЕНЕНИЕ
6	1	И.А. Кондратьев	ИЗМЕНЕНИЕ
7	1	И.А. Кондратьев	ИЗМЕНЕНИЕ
8	1	И.А. Кондратьев	ИЗМЕНЕНИЕ
9	1	И.А. Кондратьев	ИЗМЕНЕНИЕ
10	1	И.А. Кондратьев	ИЗМЕНЕНИЕ
11	1	И.А. Кондратьев	ИЗМЕНЕНИЕ
12	1	И.А. Кондратьев	ИЗМЕНЕНИЕ
13	1	И.А. Кондратьев	ИЗМЕНЕНИЕ
14	1	И.А. Кондратьев	ИЗМЕНЕНИЕ
15	1	И.А. Кондратьев	ИЗМЕНЕНИЕ
16	1	И.А. Кондратьев	ИЗМЕНЕНИЕ
17	1	И.А. Кондратьев	ИЗМЕНЕНИЕ
18	1	И.А. Кондратьев	ИЗМЕНЕНИЕ
19	1	И.А. Кондратьев	ИЗМЕНЕНИЕ
20	1	И.А. Кондратьев	ИЗМЕНЕНИЕ

А6Г042.012

✓✓



Неуказанные предельные отклонения размеров: $^{+t_2}$, $-t_2$, $\pm \frac{t_2}{2}$.

А6Г042.012

ФЛАНЕЦ ВЕРХНИЙ

ЛИТ. МАССА МАСШ.

И 17 1:10

Лист Б.12.01.01.19903-74
в Ст.3 ГОСТ 14637-79

Лист Унистан 1
Госстан СССР
САНТЕХПРОЕКТ
Г. МОСКВА

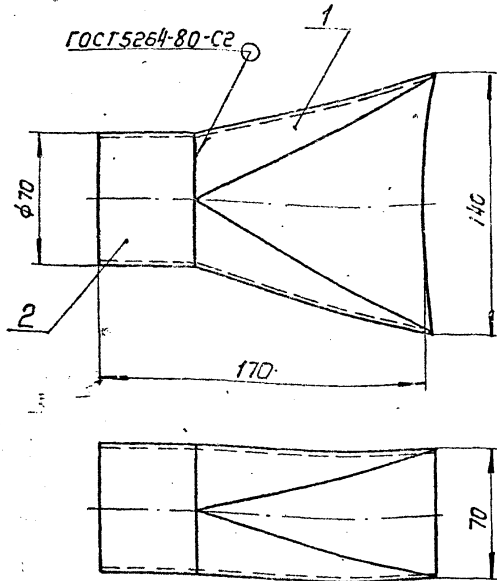
Копировал

ФОРМАТ 11

ИЗМ.	КОЛ-ВО	ПОДПИСЬ И ДАТА	ОБЪЯСНЕНИЕ
1	1	И.А. Кондратьев	ИЗМЕНЕНИЕ
2	1	И.А. Кондратьев	ИЗМЕНЕНИЕ
3	1	И.А. Кондратьев	ИЗМЕНЕНИЕ
4	1	И.А. Кондратьев	ИЗМЕНЕНИЕ
5	1	И.А. Кондратьев	ИЗМЕНЕНИЕ
6	1	И.А. Кондратьев	ИЗМЕНЕНИЕ
7	1	И.А. Кондратьев	ИЗМЕНЕНИЕ
8	1	И.А. Кондратьев	ИЗМЕНЕНИЕ
9	1	И.А. Кондратьев	ИЗМЕНЕНИЕ
10	1	И.А. Кондратьев	ИЗМЕНЕНИЕ
11	1	И.А. Кондратьев	ИЗМЕНЕНИЕ
12	1	И.А. Кондратьев	ИЗМЕНЕНИЕ
13	1	И.А. Кондратьев	ИЗМЕНЕНИЕ
14	1	И.А. Кондратьев	ИЗМЕНЕНИЕ
15	1	И.А. Кондратьев	ИЗМЕНЕНИЕ
16	1	И.А. Кондратьев	ИЗМЕНЕНИЕ
17	1	И.А. Кондратьев	ИЗМЕНЕНИЕ
18	1	И.А. Кондратьев	ИЗМЕНЕНИЕ
19	1	И.А. Кондратьев	ИЗМЕНЕНИЕ
20	1	И.А. Кондратьев	ИЗМЕНЕНИЕ

1200

А6Г042.020 СБ



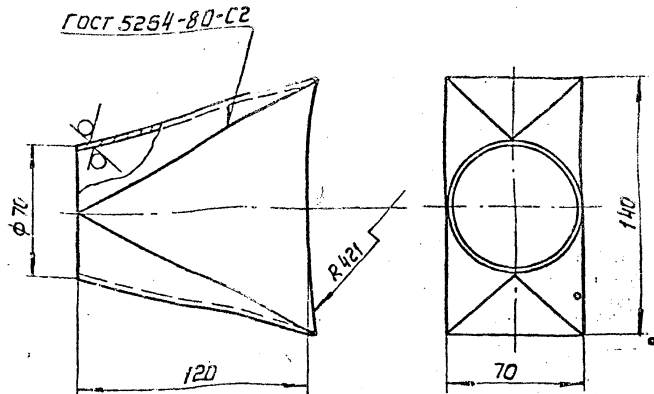
Размеры для справок

Лист № 1823	Листов 28	Дата	1982		
Имя Фамилия Имя Отчество	С.В. Бочкова				
Должность	Инженер				
Подпись	[Подпись]				
А6Г042.020 СБ					
ИЗМ.		№	ДТ	Контр. №	Дата
1		1	1,8	1:2	
Лист		Листов 1			
ГОСТРОЙ СССР САНТЕХПРОЕКТ г. Москва					
ФОРМАТ 11					

Копировал

А6Г042.021

50/ (✓)



Неуказанные предельные отклонения размеров: $-t_2; \pm \frac{t_2}{2}$

Лист № 1824	Листов 28	Дата	1982		
Имя Фамилия Имя Отчество	С.В. Бочкова				
Должность	Инженер				
Подпись	[Подпись]				
А6Г042.021					
ИЗМ.		№	ДТ	Контр. №	Дата
1		1	1,4	1:2	
Лист		Листов 1			
ГОСТРОЙ СССР САНТЕХПРОЕКТ г. Москва					
ФОРМАТ 11					

Копировал

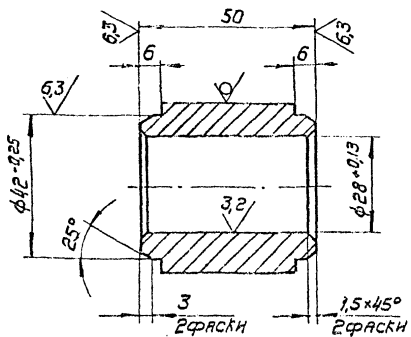
ИВАН ЛЮДИЛОВ И ДАТЕ СЕРИЯ 5.904-15 ВЫПУСК 1-2

СЕРИЯ 5.904-15

Выпуск 1-2

АБГО42.114

125/ (✓)



Неуказанные предельные отклонения размеров: $\pm t_2; \pm \frac{t_2}{10}$

АБГО42.114

Втулка

ЛИТ. МАСШ. МАСШТ.

И 0,48 1:1

Лист Листов 1

Госстрой СССР

САНТЕХПРОЕКТ

Г. МОСКВА

ФОРМАТ 11

Круг В50 ГОСТ 2590-71

ВСт.З-II ГОСТ 535-79

И. КОИТО МЕРЗЯКОВА

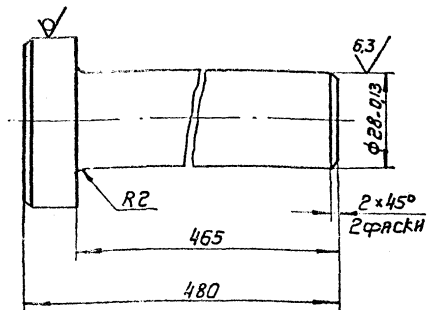
УГВ. ШКОЛЬНИКОВ

Копировал

ИВАН ЛЮДИЛОВ И ДАТЕ	СЕРИЯ 5.904-15	ВЫПУСК 1-2	ИВАН ЛЮДИЛОВ И ДАТЕ
И. КОИТО	МЕРЗЯКОВА	УГВ.	ШКОЛЬНИКОВ
1874	1874	1874	1874
И. КОИТО	МЕРЗЯКОВА	УГВ.	ШКОЛЬНИКОВ

АБГО42.113

125/ (✓)



Неуказанные предельные отклонения размеров: $\pm t_2; \pm \frac{t_2}{10}$

АБГО42.113

Ось

ЛИТ. МАСШ. МАСШТ.

И 2,5 1:1

Лист Листов 1

Госстрой СССР

САНТЕХПРОЕКТ

Г. МОСКВА

ФОРМАТ 11

Круг В50 ГОСТ 2590-71

ВСт.З-II ГОСТ 535-79

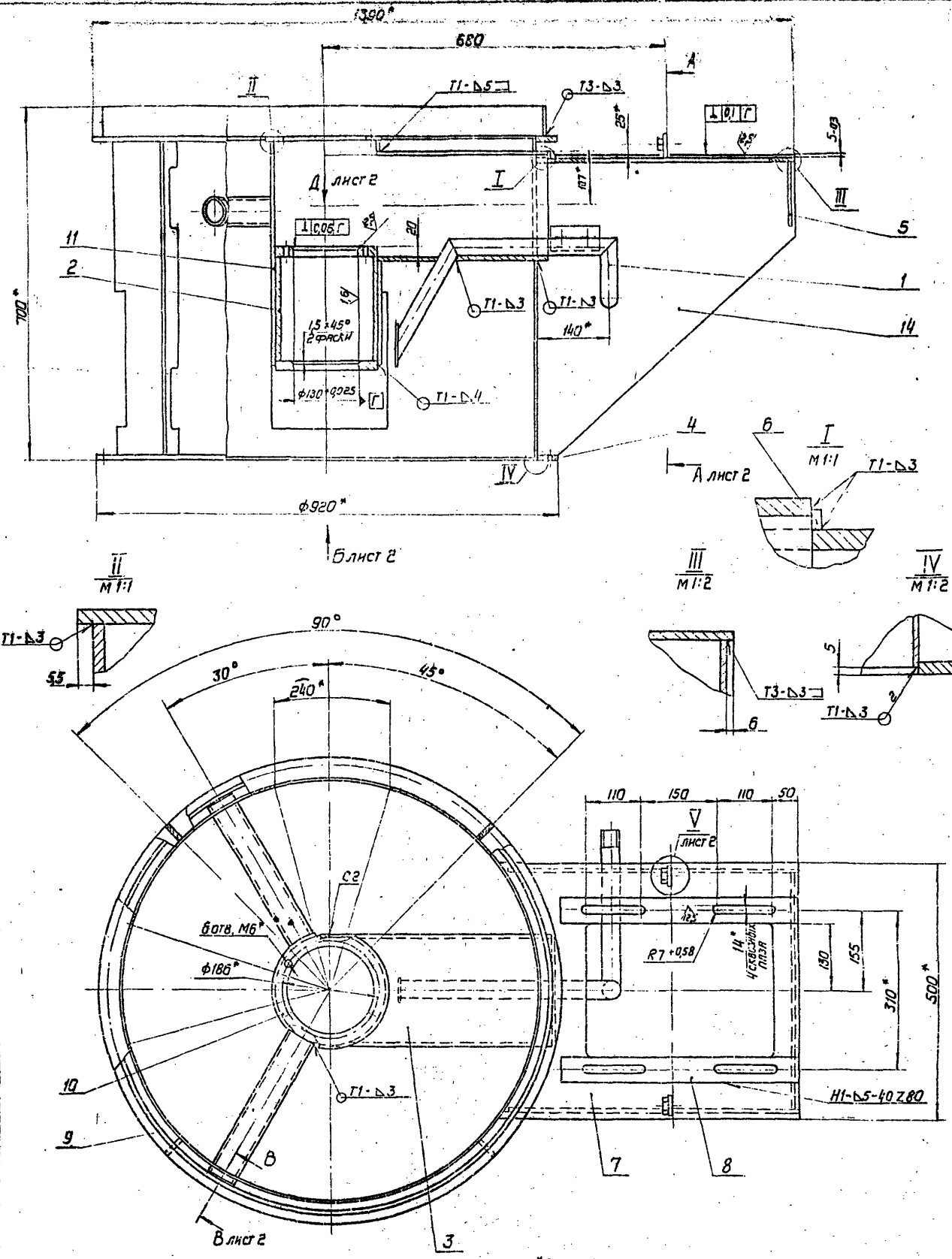
И. КОИТО МЕРЗЯКОВА

УГВ. ШКОЛЬНИКОВ

Копировал

ИВАН ЛЮДИЛОВ И ДАТЕ	СЕРИЯ 5.904-15	ВЫПУСК 1-2	ИВАН ЛЮДИЛОВ И ДАТЕ
И. КОИТО	МЕРЗЯКОВА	УГВ.	ШКОЛЬНИКОВ
1874	1874	1874	1874
И. КОИТО	МЕРЗЯКОВА	УГВ.	ШКОЛЬНИКОВ

13а



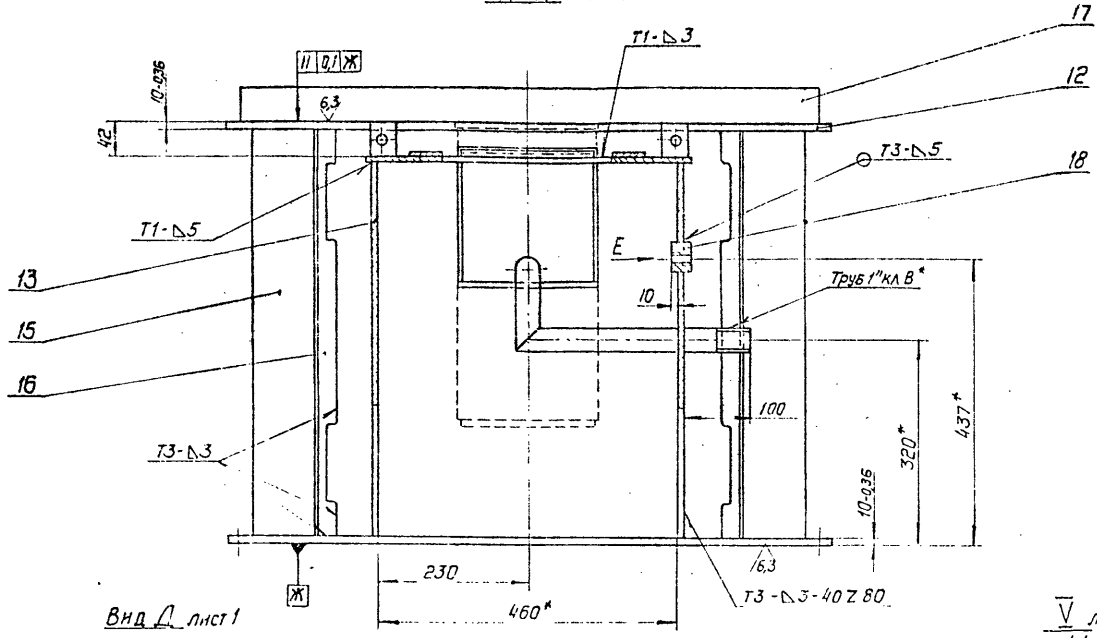
1. *Размеры для справок,
 2. Неуказанные предельные отклонения размеров $\pm \frac{t_2}{2}$,
 3. Сварные швы по гост 5264 - 80.

Серия 5.904-15 Выпуск 1-2
 Исполнитель: П.М.Т.Р. (УТВЕРЖДЕНО) И.В.С. (УТВЕРЖДЕНО) Г.О.С. (УТВЕРЖДЕНО) И.Д.В.Т.Р. (УТВЕРЖДЕНО)
 № 26 30.09.88

АБГО42.030СБ			
Корпус		Лист 1 из 2 листов 2	
Сварочный чертеж		Госстандарт СССР	
		Санкт-Петербург	
		г. Москва	
		Формат: А2	
ИЗМ.	ИЗМ.	ИЗМ.	ИЗМ.
1	1	1	1
2	2	2	2
3	3	3	3
4	4	4	4
5	5	5	5
6	6	6	6
7	7	7	7
8	8	8	8
9	9	9	9
10	10	10	10
11	11	11	11
12	12	12	12
13	13	13	13
14	14	14	14
15	15	15	15
16	16	16	16
17	17	17	17
18	18	18	18
19	19	19	19
20	20	20	20
21	21	21	21
22	22	22	22
23	23	23	23
24	24	24	24
25	25	25	25
26	26	26	26
27	27	27	27
28	28	28	28
29	29	29	29
30	30	30	30
31	31	31	31
32	32	32	32
33	33	33	33
34	34	34	34
35	35	35	35
36	36	36	36
37	37	37	37
38	38	38	38
39	39	39	39
40	40	40	40
41	41	41	41
42	42	42	42
43	43	43	43
44	44	44	44
45	45	45	45
46	46	46	46
47	47	47	47
48	48	48	48
49	49	49	49
50	50	50	50
51	51	51	51
52	52	52	52
53	53	53	53
54	54	54	54
55	55	55	55
56	56	56	56
57	57	57	57
58	58	58	58
59	59	59	59
60	60	60	60
61	61	61	61
62	62	62	62
63	63	63	63
64	64	64	64
65	65	65	65
66	66	66	66
67	67	67	67
68	68	68	68
69	69	69	69
70	70	70	70
71	71	71	71
72	72	72	72
73	73	73	73
74	74	74	74
75	75	75	75
76	76	76	76
77	77	77	77
78	78	78	78
79	79	79	79
80	80	80	80
81	81	81	81
82	82	82	82
83	83	83	83
84	84	84	84
85	85	85	85
86	86	86	86
87	87	87	87
88	88	88	88
89	89	89	89
90	90	90	90
91	91	91	91
92	92	92	92
93	93	93	93
94	94	94	94
95	95	95	95
96	96	96	96
97	97	97	97
98	98	98	98
99	99	99	99
100	100	100	100

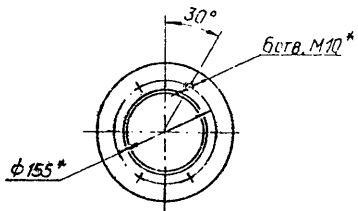
16Г042.030СБ

А-А лист 1

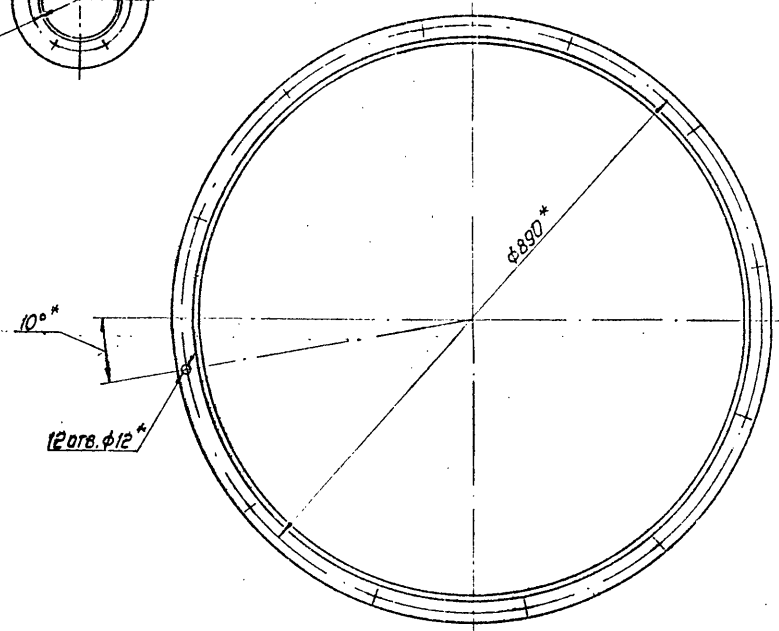
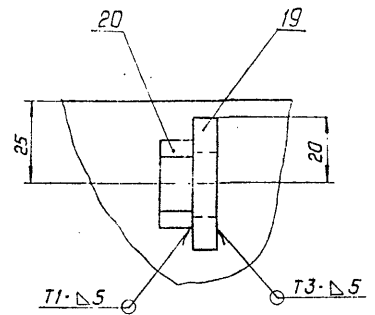


Вид Д лист 1

В лист 1
М 1:1

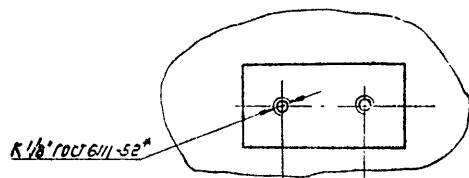


Вид Б лист 1



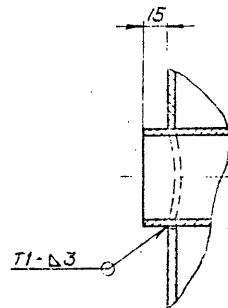
В-В повернуто лист 1
М 1:2

Вид Е
М 1:2



470* от оси корпуса

50*



15

Серия 5.906-15 Выпуск 1-2

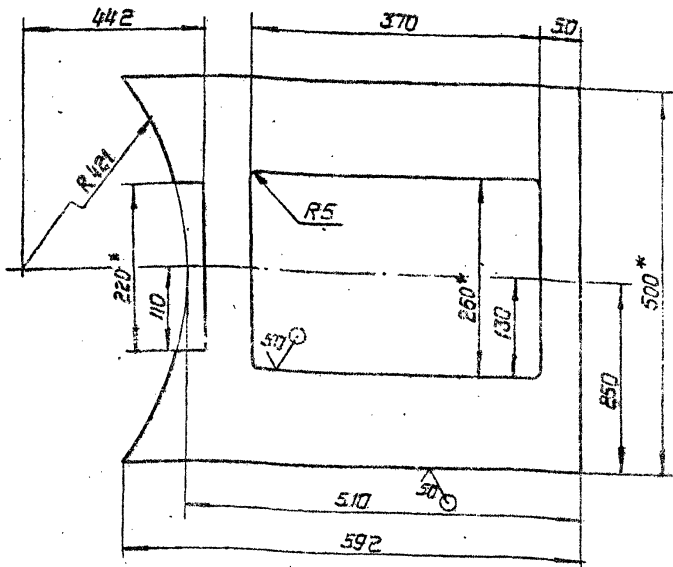
И.Д.Ж. 1975

16Г042.030СБ

ФОРМАТ

АБ ГО 42.033

(✓) А



1. *Размеры для справок

2. Неказанные предельные отклонения размеров: $+t_2; -t_2 = \pm \frac{t_2}{2}$

Испол. подл. Подл. и дата
1827 28.10.82

Испол.	Подл.	Дата
С.И. 5.31		
С.И. 5.31		
С.И. 5.31		
С.И. 5.31		

АБ ГО 42.033

Плита

Лист	Масса	Масшт.
И	11,4	1:5

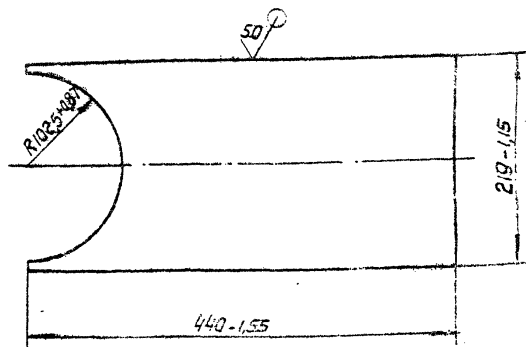
Лист 1 из 1
Госстрой СССР
Сантехпроект
г. Москва

Лист 580 ГОСТ 19903-74
ВСТЗ ГОСТ 14637-79

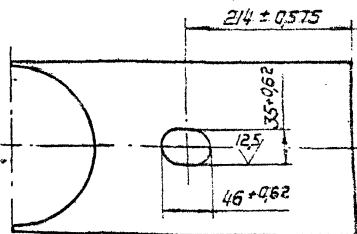
АБ ГО 42.061

(✓) А

АБ ГО 42.061



АБ ГО 42.061 - 01
Остаток - см. АБ ГО 42.061
М 1:5



Испол. подл. Подл. и дата
1850 23.10.82

Испол.	Подл.	Дата
С.И. 5.31		
С.И. 5.31		
С.И. 5.31		
С.И. 5.31		

АБ ГО 42.061

Лист

Лист	Масса	Масшт.
И	4,4	1:4

Лист 1 из 1
Госстрой СССР
Сантехпроект
г. Москва

Лист 570 ГОСТ 19903-74
ВСТЗ ГОСТ 14637-79

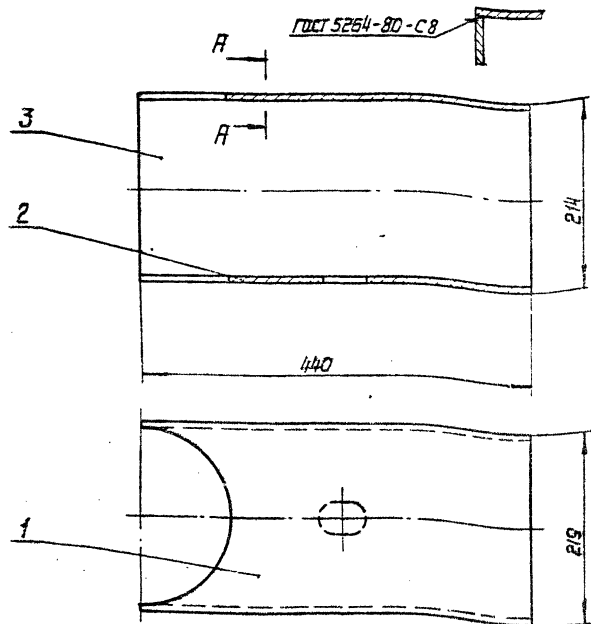
Копировал

ФОРМАТ 11

95 090 210194

A-A

ГОСТ 5264-80-СВ



140

214

219

Размеры для справок

АБГО42.060.СВ

Патрубок
Сборочный чертеж

ЛИСТ В МАСШТАБЕ

И 18,5 1:4
ЛИСТ ЛАСТОВ 7
ГОССТРОИ СССР
САНТЕХПРОЕКТ
Г. МОСКВА

Копирован

ФОРМАТ 11

Выпуск 1-2

Серия 5.904-15

ИЗМ. И ДАТА ПОДПИСАНИЕ ИЛИ ПОДПИСИ ДИЗАЙНЕРА И ДАТА

ИЗМ. И ДАТА	ПОДПИСАНИЕ	ИЛИ ПОДПИСИ ДИЗАЙНЕРА	ИЛИ ПОДПИСИ ДИЗАЙНЕРА	ДАТА
1849	Ильин	28.10.82		
	Ильин	28.10.82		
	Ильин	28.10.82		
	Ильин	28.10.82		
	Ильин	28.10.82		

116

ФОРМАТ	КОЛ-ВО ЛИСТОВ	ПРОЗ.	ОБОЗНАЧЕНИЕ	НАИМЕНОВАНИЕ	КОЛ.	ПРИМЕЧАНИЕ
				ДОКУМЕНТАЦИЯ		
12			АБГО42.060.СВ	Сборочный чертеж		
				ДЕТАЛИ		
11	1		АБГО42.061	Лист	1	
	2		-01	Лист	1	
54	3		АБГО42.062	Стенка		
				Лист 67,0 ГОСТ 19903-74		
				8СГЗ ГОСТ 14637-79		
				200-1,15 × 440-1,55	2	4,84 кг

ИЗМ. И ДАТА ПОДПИСАНИЕ ИЛИ ПОДПИСИ ДИЗАЙНЕРА И ДАТА

ИЗМ. И ДАТА	ПОДПИСАНИЕ	ИЛИ ПОДПИСИ ДИЗАЙНЕРА	ИЛИ ПОДПИСИ ДИЗАЙНЕРА	ДАТА
1848	Ильин	28.10.82		
	Ильин	28.10.82		
	Ильин	28.10.82		
	Ильин	28.10.82		
	Ильин	28.10.82		

АБГО42.060

Патрубок

ЛИСТ ЛИСТ 11
ГОССТРОИ СССР
САНТЕХПРОЕКТ
Г. МОСКВА

Копия файла

ФОРМАТ 11

АБГО42.039

Рис. 1

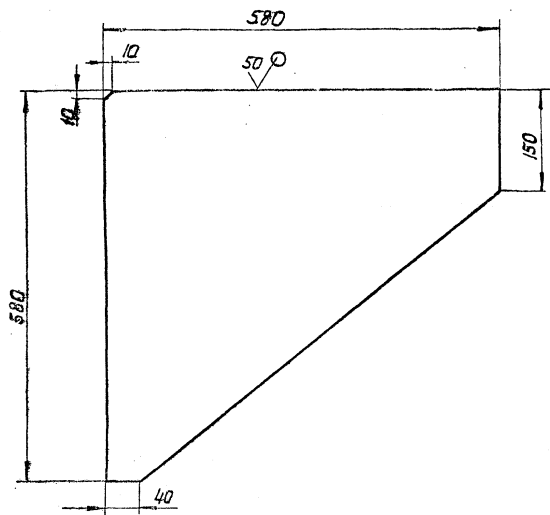
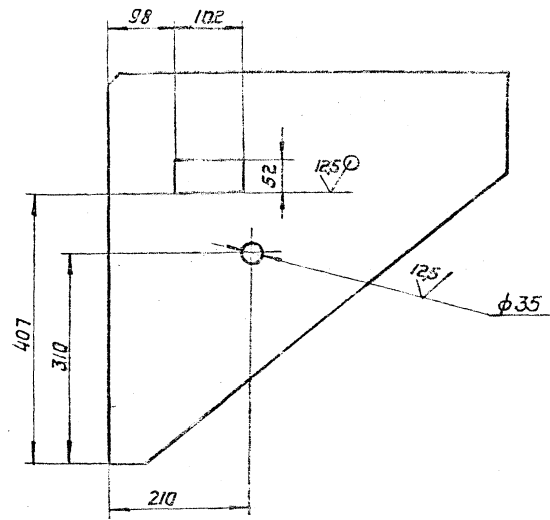


Рис. 2

Остаточное см. рис. 1



✓(M)

Обозначение	Рис.	Масса
АБГО42.039	1	13,83
-01	2	13,77

Предельные отклонения размеров: $+t_2$; $-t_2$; $\pm \frac{t_2}{2}$

Изм. и посл. (подп. и дат.)
1937

Изм. и посл. (подп. и дат.)
1937

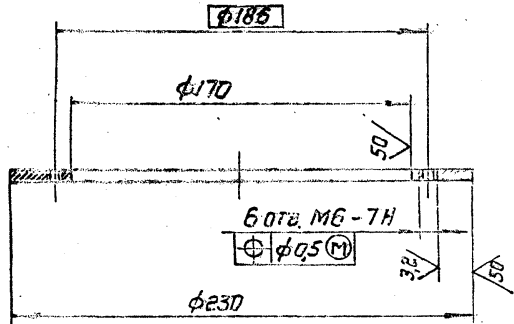
АБГО42.039			
Лист	Масштаб	Масштаб	
		Числ.	Именов.
Рис. 1	1:5	1:5	1:5
Лист 58.0 ГОСТ 19903-74 58.3 ГОСТ 14637-79			
ГОСТРОЙ СССР САНТЕХПРОЕКТ г. Москва			
ФОРМАТ 12			

Лист 1 из 1
 Изм. № 1
 1928
 28.10.82

Серия 5.904-15
 Выпуск 1-2

А6Г042.036

(V) 50



А6Г042.036

ФЛАНЕЦ

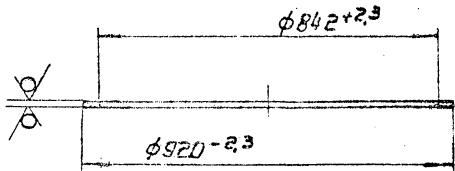
Лист	Масса	Масшт
И	0,77	1:2
Лист		Листов
Лист 56.0 ГОСТ 19903-74		Госстрой СССР
ВСТ.3 ГОСТ 14637-79		САНТЕХПРОЕКТ
		г. МОСКВА

Копировал:

ФОРМАТ И

А6Г042.038

(V) 50



А6Г042.038

ФЛАНЕЦ

Лист	Масса	Масшт
И	10,2	1:2
Лист		Листов
Лист 56.0 ГОСТ 19903-74		Госстрой СССР
ВСТ.3 ГОСТ 14637-79		САНТЕХПРОЕКТ
		г. МОСКВА

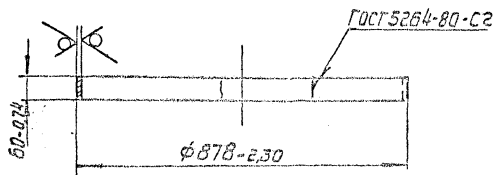
Копировал:

ФОРМАТ И

17a

А6ГО42.043

(✓) 50/



ИМЯ И ПОДПИСЬ 1836	ПОДП. И ДАТА	ИМЯ И ПОДПИСЬ 1836	ПОДП. И ДАТА
	Числ. 28.10.82		
ИЗМ. ЛИСТ	И ДОКУМ.	ПОДП.	ДАТА
РАЗРАБ.	СВЯЖОВА	Числ.	2.81
ПРОВ.	БРЯКОВА	Числ.	2.81
РУК. ГР.	ФРАДКИН	Числ.	25.81
И. КОМП.	МЕРЛЯКОВА	Числ.	25.81
УГЛ.	МЕРЛЯКОВА	Числ.	25.81

А6ГО42.043

Обечайка

ЛИСТ	МАССА	МАСШТ.
И	5,2	1:10
ЛИСТ ЛИНГОВ 1		
ГАССТРОИ СССР		
САМТЕХПРОЕКТ		
Г. МОСКВА		

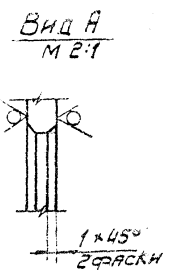
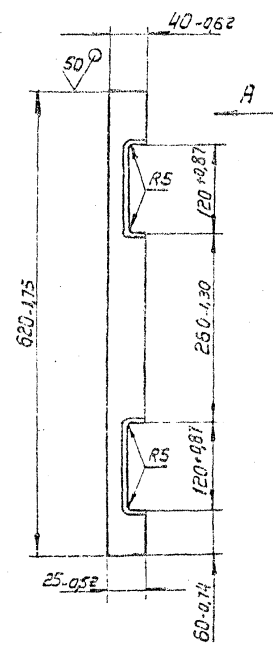
Лист 540 Гост 19903-74
Вст. ГОСТ 14637-79

Копировал:

ФОРМАТ 11

А6ГО42.042

(✓) 125/



ИМЯ И ПОДПИСЬ 1836	ПОДП. И ДАТА	ИМЯ И ПОДПИСЬ 1836	ПОДП. И ДАТА
	Числ. 28.10.82		
ИЗМ. ЛИСТ	И ДОКУМ.	ПОДП.	ДАТА
РАЗРАБ.	СВЯЖОВА	Числ.	2.81
ПРОВ.	БРЯКОВА	Числ.	2.81
РУК. ГР.	ФРАДКИН	Числ.	25.81
И. КОМП.	МЕРЛЯКОВА	Числ.	25.81
УГЛ.	МЕРЛЯКОВА	Числ.	25.81

А6ГО42.042

Ребро

ЛИСТ	МАССА	МАСШТ.
И	0,76	1:5
ЛИСТ ЛИНГОВ 1		
ГАССТРОИ СССР		
САМТЕХПРОЕКТ		
Г. МОСКВА		

Лист 540 Гост 19903-74
Вст. ГОСТ 14637-79

Копировал:

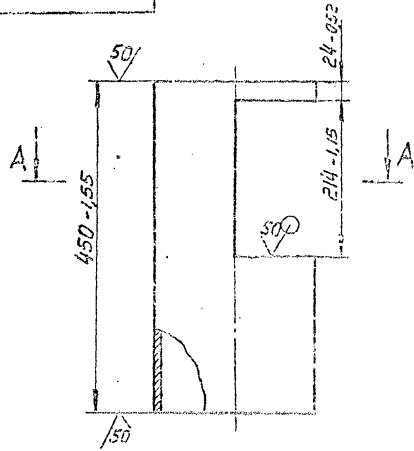
ФОРМАТ 11

Изм. № 001 Подп. и дата Взам. инв. № Инв. № 042.037 Подп. и дата
1829 28.10.82

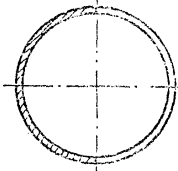
Серия 5.904-15

Выпуск 1-2

А6Г042.037



A-A



А6Г042.037

Труба

Труба 24x7 ГОСТ 8132-74
610 ГОСТ 8131-74

Копировал:

Лист Масса Масшт.

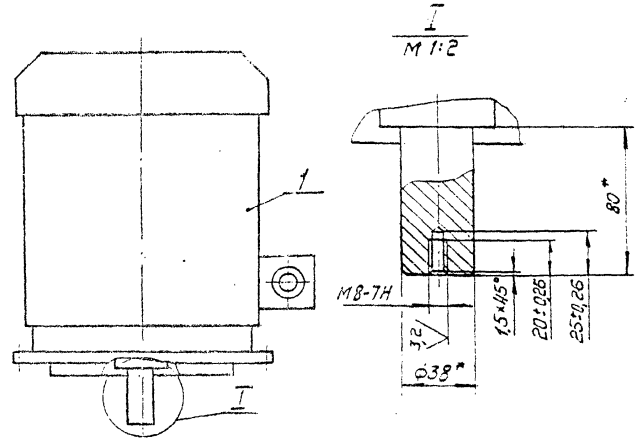
И 12.55 1:5

Лист Инстоб 1

Госстрой СССР
САНТЕХПРОЕКТ
г. Москва

ФОРМАТ И1

А6Г042.150



*Размеры для справок.

Кол.	Обозначение	Наименование	Примечание
		Стандартные изделия	
1		Электродвигатель 4А132S4УЗ исл. М302 N=75 кВт ГОСТ 19523-74	

А6Г042.150

120

Электродвигатель

Лист Масса Масшт.

И 32 1:5

Лист Инстоб 1

Госстрой СССР
САНТЕХПРОЕКТ
г. Москва

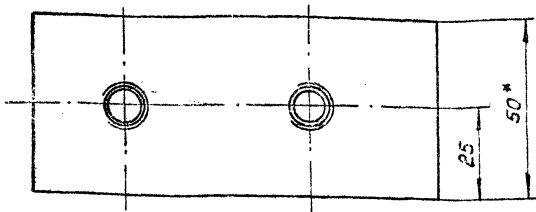
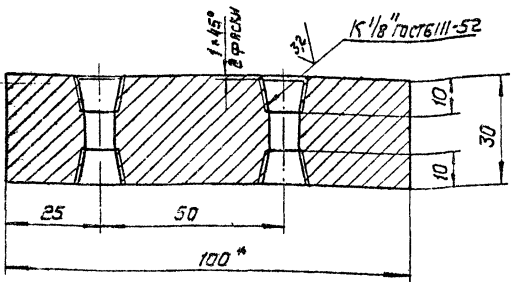
ФОРМАТ И1

Копир. 28.10.82

Изм. № 001 Подп. и дата Взам. инв. № Инв. № 042.150 Подп. и дата
1829 28.10.82

АБГО42.044

50/1 (V)



1. *Размеры для справок.
 2. Неуказанные предельные отклонения размеров $\pm 0.1^{+0.2}$

АБГО42.044

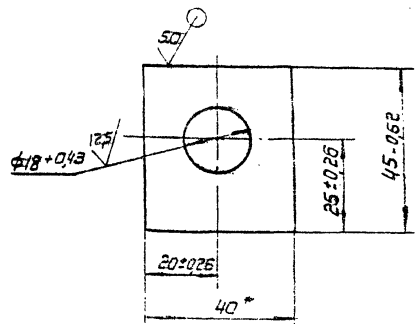
Изм. №	Дата	Исполнитель	Подп.	Дата
1837	28.10.82	Мещеряков		
Изм. №	Дата	Исполнитель	Подп.	Дата
1838	28.10.82	Мещеряков		

Изм. №	Дата	Исполнитель	Подп.	Дата
1837	28.10.82	Мещеряков		
Изм. №	Дата	Исполнитель	Подп.	Дата
1838	28.10.82	Мещеряков		

Копировать:
 ЛИСТ МАССА ИМСШТ.
 И 1,15 1:1
 Лист Листов 1
 Госстрой СССР
 Сантехпроект
 г. Москва
 ФОРМАТ 11

АБГО42.045

50/1 (V)



*Размер для справок.

АБГО42.045

Изм. №	Дата	Исполнитель	Подп.	Дата
1837	28.10.82	Мещеряков		
Изм. №	Дата	Исполнитель	Подп.	Дата
1838	28.10.82	Мещеряков		

Изм. №	Дата	Исполнитель	Подп.	Дата
1837	28.10.82	Мещеряков		
Изм. №	Дата	Исполнитель	Подп.	Дата
1838	28.10.82	Мещеряков		

Копировать:
 ЛИСТ МАССА ИМСШТ.
 И 0,11 1:1
 Лист Листов 1
 Госстрой СССР
 Сантехпроект
 г. Москва
 ФОРМАТ 11

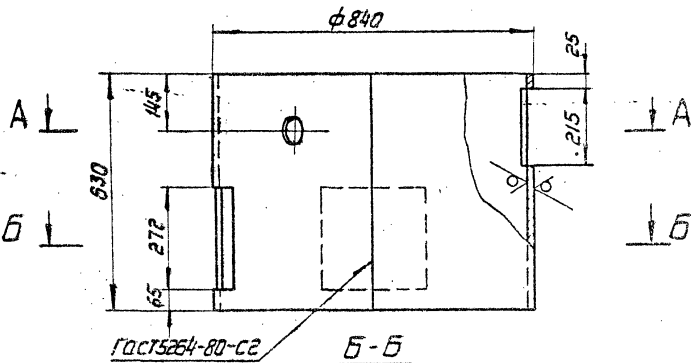
РБГО42.041

50 ✓

Выпуск 1-2

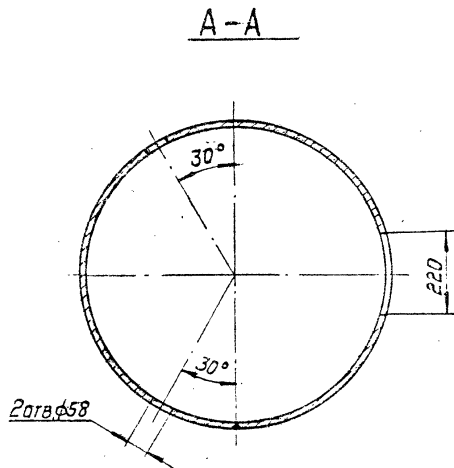
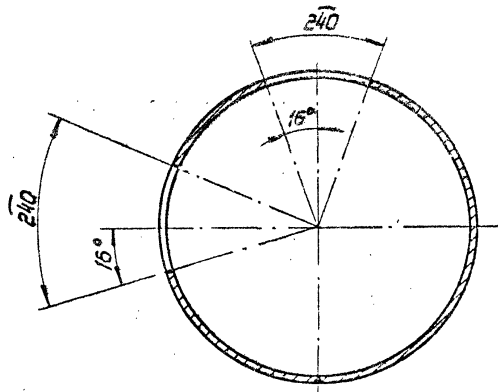
Серия 5.904-15

Имя и фамилия
1934
Имя и фамилия
28.12.83
Имя и фамилия
Имя и фамилия
Имя и фамилия



ГОСТ 5264-80-С2

Б-Б



Неуказанные предельные отклонения размеров: $+t_2; -t_2; \pm \frac{t_2}{2}$

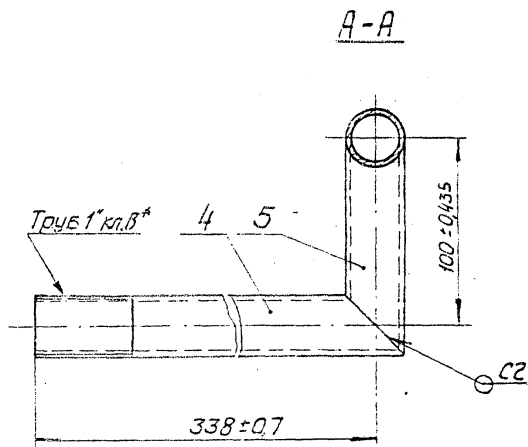
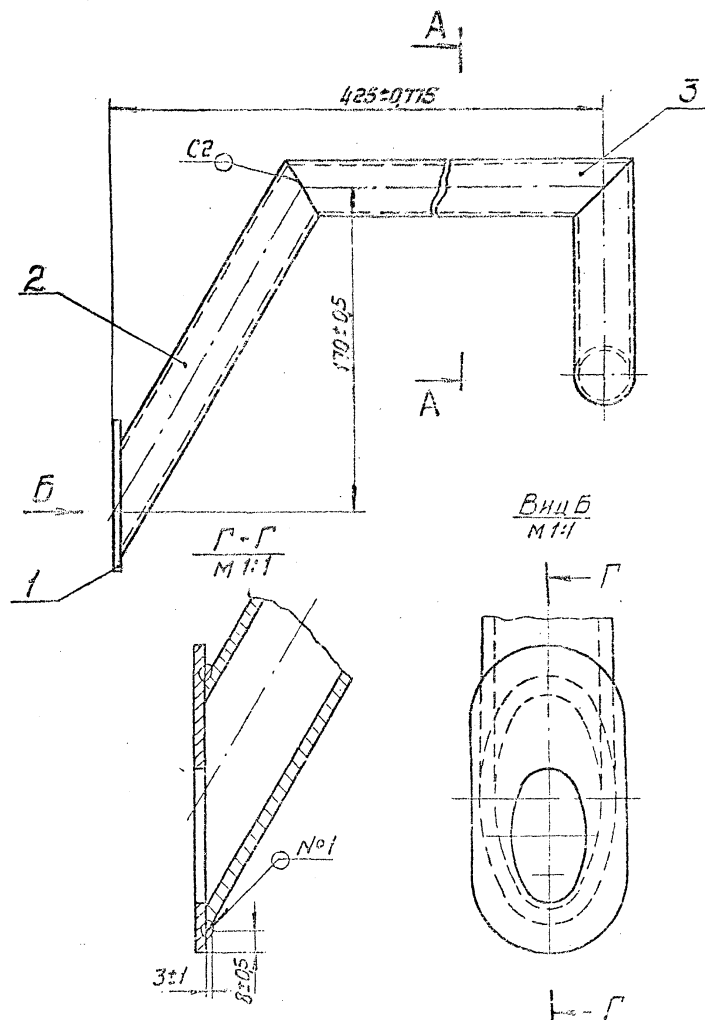
РБГО42.041

				Лист		Масса		Масштаб	
№ листа	№ докум.	Полн.	Дата	И		46.1		1:10	
Разработ.	Медведева	Иванов	5.12.81						
Провер.	Борисова	Иванов	2.11						
Рис. Гр.	Фрадкин	Иванов	18.11						
И. Компр.	Мерлякова	Иванов	16.12.82	Лист		Б.40 ГОСТ 19903-74		Листов 1	
И. Тех.	С. Мирская	Иванов	16.12.82			ВСТ.3 ГОСТ 14637-79		Госстрой СССР Сантехпроект г. Москва	

Копир. Листы -

Формат 12

950402.040СБ



- 1.* Размер для справок
- 2. Сварной шов №1 - сварка ручная электродуговая, швы С2 ГОСТ 5264-80.

И.В.Н. ПОДЛ. ПОДР. Н.С.П.Р. В.З.Р.М. И.В.Н. И.В.Н. С.У.С.Е.В. ПОДР. Н.С.П.Р.Р.
 1989 28.10.82

				950402.040СБ			
				Трубопровод			
				Сборочный чертеж			
ИЗМ.	Лист	№ докум.	Подп.	Л. пр.	Лист	№ докум.	Подп.
РАЗРАБ.	МЕДВЕДЬ	И.В.Н.	И.В.Н.	И.В.Н.	И.В.Н.	И.В.Н.	И.В.Н.
ПРОБ.	БЕУКОВА	И.В.Н.	И.В.Н.	И.В.Н.	И.В.Н.	И.В.Н.	И.В.Н.
РЧК. ГР.	ФОРЯКИН	И.В.Н.	И.В.Н.	И.В.Н.	И.В.Н.	И.В.Н.	И.В.Н.
И. КОНТ.	МЕРЗЛЯКОВА	И.В.Н.	И.В.Н.	И.В.Н.	И.В.Н.	И.В.Н.	И.В.Н.
УТВ.	ШОМИНСКАЯ	И.В.Н.	И.В.Н.	И.В.Н.	И.В.Н.	И.В.Н.	И.В.Н.
				Лист 1 из 1			
				Копировать			
				Госстрой СССР СЯНТЕХПРОЕКТ г. Москва			

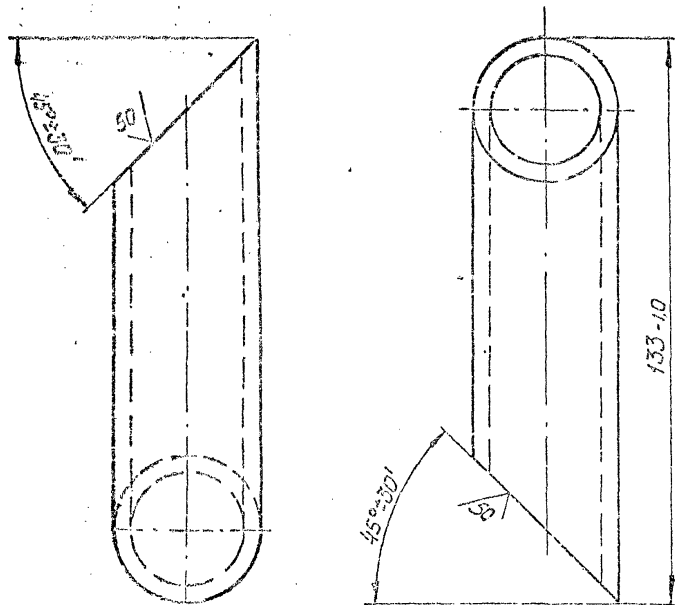
20

ИЗВ. ПОЛ. ПОДА. И ДАТА 1845 28.10.82
 ЧИСЛ. ИВ. И ДАТА 1845 28.10.82
 ИВ. И ДАТА ПОДА. И ДАТА 1845 28.10.82

СЕРИЯ Э. 904-15

ВЕРУЕТ 1-2

А6ГО42.052



А6ГО42.052

ТРУБА

ТРУБА 25x3,2
ГОСТ 3262-75

ЛИСТ 1 ИЛЛЮСТ. 1

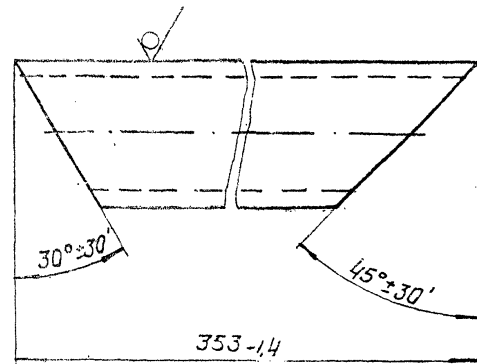
И 024 1:1

ГОССТРОЙ СССР
САНТЕХПРОЕКТ
Г. МОСКВА

Копировал:

ФОРМАТ 11

А6ГО42.049



А6ГО42.049

ТРУБА

ТРУБА 25x3,2
ГОСТ 3262-75

ЛИСТ 1 ИЛЛЮСТ. 1

И 081 1:1

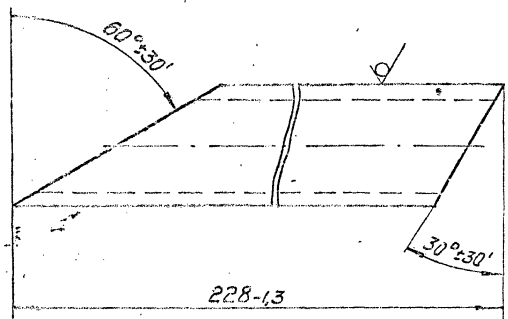
ГОССТРОЙ СССР
САНТЕХПРОЕКТ
Г. МОСКВА

Копировал:

ФОРМАТ 11

Р6Г042.048

50/50



Имя и Подпись / Подп. и Дата / 1948 / 28.10.82 / Имя и Подпись / Подп. и Дата / 1948 / 28.10.82

Р6Г042.048

Труба

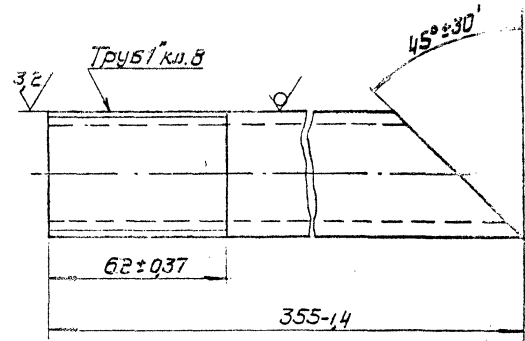
Труба 25×3,2
ГОСТ 3262-75

Лист	Масса	Масшт.
И	0,52	1:1
Лист Листов 1		
Госстрон СССР САНТЕХПРОЕКТ Г. МОСКВА		
Формат 11		

Нумерация:

Р6Г042.051

50/50



Имя и Подпись / Подп. и Дата / 1948 / 28.10.82 / Имя и Подпись / Подп. и Дата / 1948 / 28.10.82

Р6Г042.051

Труба

Труба 25×3,2
ГОСТ 3262-75

Лист	Масса	Масшт.
И	0,81	1:1
Лист Листов 1		
Госстрон СССР САНТЕХПРОЕКТ Г. МОСКВА		
Формат 11		

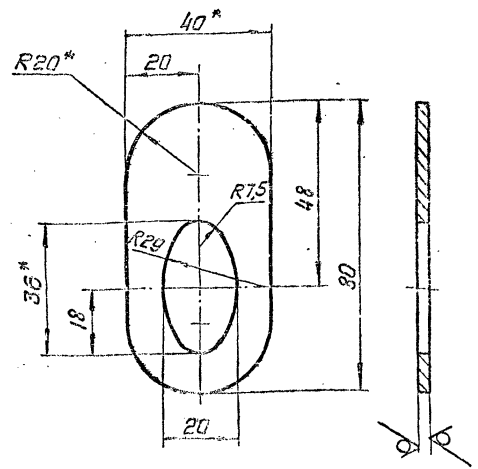
Нумерация:

Формат 11

Серия 5.904-15 Выпуск 1-2

АБГО42.047

50
✓(✓)



1.* Размеры для справок.

2. Неуказанные предельные отклонения размеров: t_3 ; t_2 ; t_1 ; t_2

АБГО42.047

Заглушка

Лист МАССА РУССУИ

Н 0,052 1:1

Лист Листов 7
ГОСТРОИ СССР
САНТЕХПРОЕКТ
г. Москва

Лист БЗ.0104СТ19905-74
4-19-8СТ-3ГОСТ16523-70

Копировал:

СЗОР

Имя, И.П. Фамилия, Подп. и дата
1939 28.10.82

И.П. Фамилия	И.П. Фамилия	Подп.	Дата
Пров. Брочкова	Брочкова		2.81
Инж. Гр. Федякин	Федякин		12.31
Н.Контр. Утв.	Утв.		05.81

Кол.	Обозначение	Наименование	Кол.	Примечание
		Документация		
12	АБГО42.040 СБ	Сборочный чертеж		
		Детали		
11	1 АБГО42.047	Заглушка	1	
11	2 АБГО42.048	Труба	1	
11	3 АБГО42.049	Труба	1	
11	4 АБГО42.051	Труба	1	
11	5 АБГО42.052	Труба	1	

21а

Имя, И.П. Фамилия, Подп. и дата
1932 28.10.82

И.П. Фамилия	И.П. Фамилия	Подп.	Дата
Пров. Брочкова	Брочкова		2.81
Инж. Гр. Федякин	Федякин		12.31
Н.Контр. Утв.	Утв.		05.81

АБГО42.040

Трубопровод

Лист Листов 2
ГОСТРОИ СССР
САНТЕХПРОЕКТ
г. Москва

Копировал:

Формат II

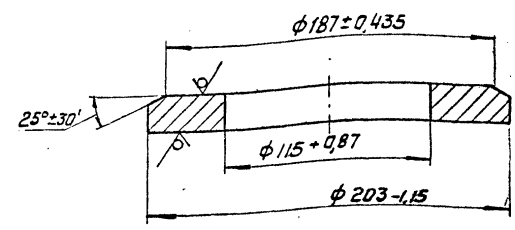
ИВЕН.ЛОДЛ	ПОДП. И Д.А.Г.А	ВЗЯМ.ИВЕН.У	ИВЕН.ЛОДЛ	ПОДП. И Д.А.Г.А
1946	18/46	19/46	20/46	21/46
ИМ.ЛНСТ	И ДОКУМ.	ПОДП.	ДАТА	
РАЗРАБ. МЕДНОВА	ИВЕН.ЛОДЛ	18/46	21/46	
ПРОВ. БРЮКОВА	ИВЕН.ЛОДЛ	19/46	20/46	
РИС.ГР. ФРОЛКИН	ИВЕН.ЛОДЛ	16/46	17/46	
И КОНТР. МЕРЛЯКОВА	ИВЕН.ЛОДЛ	17/46	18/46	
УТВ. СЛИАК	ИВЕН.ЛОДЛ	18/46	19/46	

ФОРМАТ ВОЛН	Лист	ОБОЗНАЧЕНИЕ	НАИМЕНОВАНИЕ	КОЛ.	ПРИМЕ- ЧАНИЕ
			ДОКУМЕНТАЦИЯ		
И		А6ГО42.050 СБ	СБОРОЧНЫЙ ЧЕРТЕЖ		
			ДЕТАЛИ		
И	1	А6ГО42.055	ФЛАНЕЦ	2	
И	2	А6ГО42.056	ТРУБА	1	

А6ГО42.050
СТАНКА
 ГОССТРОЙ СССР
 САНТЕХПРОЕКТ
 Г. МОСКВА
 ФОРМАТ И

А6ГО42.055

50/✓



ИВЕН.ЛОДЛ	ПОДП. И Д.А.Г.А	ВЗЯМ.ИВЕН.У	ИВЕН.ЛОДЛ	ПОДП. И Д.А.Г.А
1946	18/46	19/46	20/46	21/46

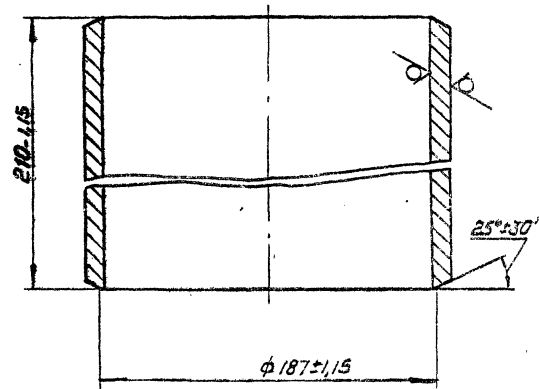
ИМ.ЛНСТ	И ДОКУМ.	ПОДП.	ДАТА	ЛНСТ	МАССА	МАСШТ.
РАЗРАБ. МЕДНОВА	ИВЕН.ЛОДЛ	18/46	21/46	И	34	1:2
ПРОВ. БРЮКОВА	ИВЕН.ЛОДЛ	19/46	20/46	ЛНСТ		ЛНСТОВ 1
РИС.ГР. ФРОЛКИН	ИВЕН.ЛОДЛ	16/46	17/46			ГОССТРОЙ СССР САНТЕХПРОЕКТ Г. МОСКВА
И КОНТР. МЕРЛЯКОВА	ИВЕН.ЛОДЛ	17/46	18/46	ЛНСТ		Б.20.0 ГОСТ 19903-74 8СТ 3 ГОСТ 14637-79
УТВ. СЛИАК	ИВЕН.ЛОДЛ	18/46	19/46			ГОССТРОЙ СССР САНТЕХПРОЕКТ Г. МОСКВА

Наименован: **ФЛАНЕЦ**
 ФОРМАТ И

Серия 5.004-15 Выход 1-2

АБГО42.056

50
✓



φ 187 ± 1,15

АБГО42.056

Труба

Лист 10 из 10

Лист 10 из 10
ГОСТР 203-10 ГОСТ 8732-78
САНТЕХПРОЕКТ
г. Москва

Колосовал:

Формат II

Лист 10 из 10
Исполн. В.И.С. 28.10.92
Провер. Бочкова Е.И. 2.31
Инж.пр. Фролкин А.Г. 12.11

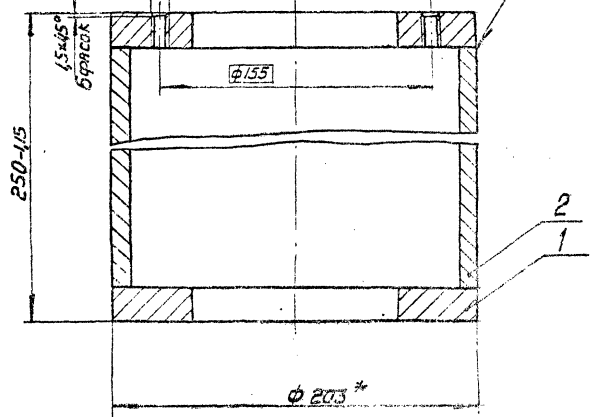
Лист	Исполн.	Провер.	Инж.пр.	Дата
10	В.И.С.	Бочкова Е.И.	Фролкин А.Г.	28.10.92

АБГО42.050СБ

Батв. М10-Т7

φ 203

ГОСТ 2521-80-У3



250 ± 1,15

φ 203*

* Наружный диаметр φ 203 рассчитать по внутреннему реальному диаметру трубы (дет. АБГО42.037) с зазором на сторону не более 1 мм.

АБГО42.050СБ

Стекло
Сборочный чертеж

Лист 10,9 из 10,9

Лист 10,9 из 10,9
ГОСТР 203-10 ГОСТ 8731-74
САНТЕХПРОЕКТ
г. Москва

Колосовал:

Формат II

Лист 10,9 из 10,9
Исполн. В.И.С. 28.10.92
Провер. Бочкова Е.И. 2.31
Инж.пр. Фролкин А.Г. 12.11

Лист	Исполн.	Провер.	Инж.пр.	Дата
10,9	В.И.С.	Бочкова Е.И.	Фролкин А.Г.	28.10.92

ФОРМАТ	ЭДИА	Л/Л	ОБОЗНАЧЕНИЕ	НАИМЕНОВАНИЕ	КОЛ.	ПРИМЕЧАНИЕ
				<u>ДОКУМЕНТАЦИЯ</u>		
22			ЯБГО42.070 СБ	СБОРОЧНЫЙ ЧЕРТЕЖ		
				СБОРОЧНЫЕ ЕДИНИЦЫ		
11	1		ЯБГО42.080	Крышка	1	
11	2		ЯБГО42.090	Защелка	1	
11	3		ЯБГО42.100	Винт прижимной	1	
				<u>ДЕТАЛИ</u>		
11	4		ЯБГО42.071	Ось	1	
11	5		ЯБГО42.072	Прокладка	1	
11	6		ЯБГО42.073	Косынка	2	
11	7		ЯБГО42.074	Дуга	2	
				<u>СТАНДАРТНЫЕ ИЗДЕЛИЯ</u>		
		8		Шайба 20.01.016 ГОСТ 11311-78	1	
		9		Шп.лингт 4x36-001 ГОСТ 397-79	1	

Лист-подложка, год, и дата
1957
Лист-подложка, год, и дата
28.10.82

ИЗМ.	ЛИСТ	ИЛИ ДОКУМ.	ГОД	ДАТА
РАЗРАБ.	МЕДНОВАЯ		1957	2.10
ПРОВ.	БРУКОВАЯ		1957	2.11
РУК. ГР.	ФРАДКИН		1957	26.11
Н. КОНТРОЛ.	МЕВОЛЯКОВА		1957	26.11
УТВ.	СЛНВАК		1957	26.11

ЯБГО42.070

Лук
смотровой

ЛИТ. Лист Листов
1/1
Госстрой СССР
САНТЕХПРОЕКТ
г. Москва
ФОРМАТ Т1

Копию на я:

ФОРМАТ	ЭДИА	Л/Л	ОБОЗНАЧЕНИЕ	НАИМЕНОВАНИЕ	КОЛ.	ПРИМЕЧАНИЕ
				<u>ДОКУМЕНТАЦИЯ</u>		
12			ЯБГО42.080 СБ	СБОРОЧНЫЙ ЧЕРТЕЖ		
				<u>ДЕТАЛИ</u>		
11	1		ЯБГО42.081	Рамка	1	
11	2		ЯБГО42.082	Ручка	1	
11	3		ЯБГО42.083	Бобышка	1	
11	4		ЯБГО42.084	Петля	2	
12	5		ЯБГО42.085	Лист	1	
	6		-01	Лист	1	

Лист-подложка, год, и дата
1957
Лист-подложка, год, и дата
28.10.82

ИЗМ.	ЛИСТ	ИЛИ ДОКУМ.	ГОД	ДАТА
РАЗРАБ.	МЕДНОВАЯ		1957	2.10
ПРОВ.	БРУКОВАЯ		1957	2.11
РУК. ГР.	ФРАДКИН		1957	26.11
Н. КОНТРОЛ.	МЕВОЛЯКОВА		1957	26.11
УТВ.	СЛНВАК		1957	26.11

ЯБГО42.080

Крышка

ЛИТ. Лист Листов
1/1
Госстрой СССР
САНТЕХПРОЕКТ
г. Москва

Выпуск 1-2

Серия 5.904-15

Имя, Инициалы, Подпись, Дата

Формат	Зона	Лист	Обозначение	Наименование	Кол.	Примечание
				<u>Документация</u>		
11			А6ГО42.090 СБ	Сборочный чертеж		
				<u>Детали</u>		
11	1	А6ГО42.091	Полоса		1	
Б4	2	А6ГО42.092	Бобышка			
			Лист 68.0 ГОСТ 19903-74			
			Лист 8 СТЗ ГОСТ 14637-79			
			φ50-0,62		1	0,2 кг

А6ГО42.090

ЗАЩЕЛКА

Лист Лист Листов
 ГОССТРОЙ СССР
 САНТЕХПРОЕКТ
 Г. МОСКВА
 ФОРМАТ И1

Инициалы:

1230

Формат	Зона	Лист	Обозначение	Наименование	Кол.	Примечание
				<u>Документация</u>		
11			А6ГО42.100 СБ	Сборочный чертеж		
				<u>Детали</u>		
Б4	1	А6ГО42.101	Ось			
			Круг 3/2 ГОСТ 2590-71			
			ВСтЗ-I ГОСТ 535-79			
			L = 120-0,87		1	0,1 кг
11	2	А6ГО42.102	Винт		1	

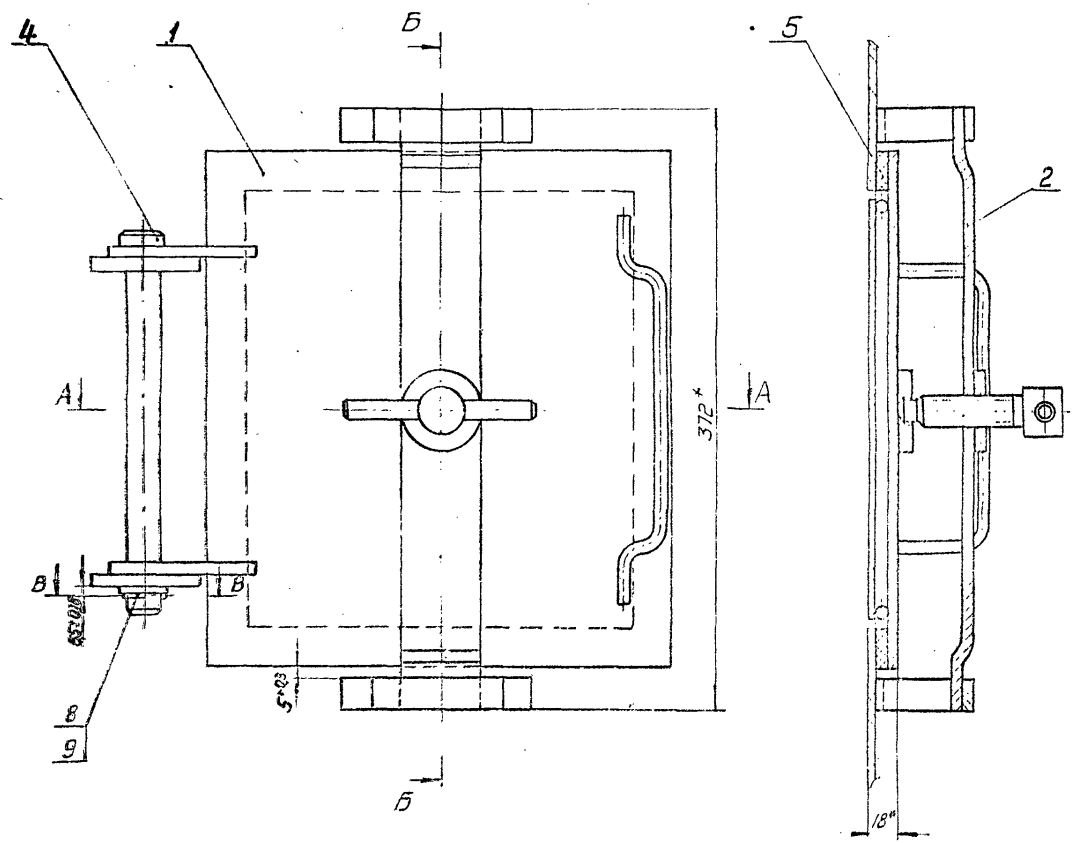
А6ГО42.100

ВИНТ
ПРИЖИМНОЙ

Лист Лист Листов
 ГОССТРОЙ СССР
 САНТЕХПРОЕКТ
 Г. МОСКВА
 ФОРМАТ И1

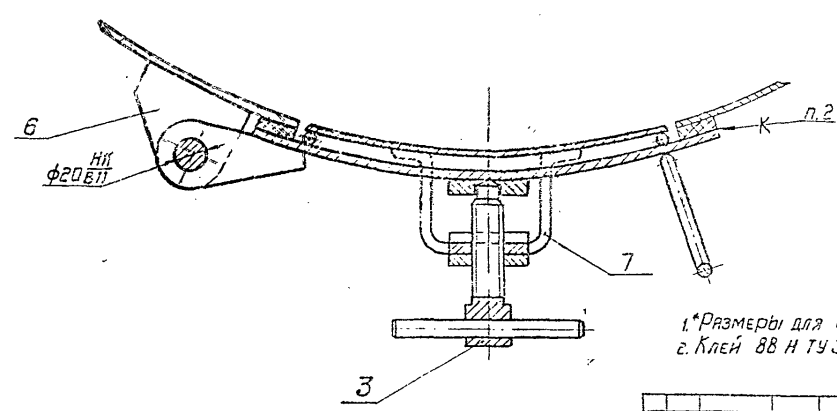
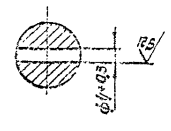
ИИ

Инициалы:



A-A

B-B
M 1:1



1. Размеры для справок.
2. Клей 88 Н ТУ 38-105 1061 или БФР2 ГОСТ 12172-74

Страна С.С.С.Р. - 15
Самарк 1-2

Инструкция к ЛОК
Лист 1 из 1
Исполн. 28.02.82

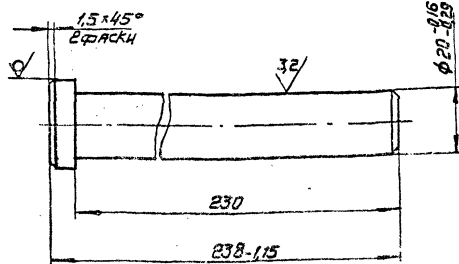
				АБГ 042.070СБ		Лист	Масштаб
Исполн.	Н.А.А.А.	Лист	1	Лок смотровой		125	1:2
Провер.	Б.А.А.А.			Сборочный чертёж			
Мат. ответ.	С.А.А.А.					Лист	Листов 1
М.П.	С.А.А.А.					Госстрой СССР	
М.П.	С.А.А.А.					Самтехпроект	
М.П.	С.А.А.А.					Л.К.С.С.С.	
М.П.	С.А.А.А.					Формат А2	

Копировать

Формат А2

А6Г042.071

12.5/✓



Неуказанные предельные отклонения размеров $\pm \frac{1}{2}$.

А6Г042.071

Осб

Лист МАСШТАБ

И 0:1 1:1

Лист Листов 1

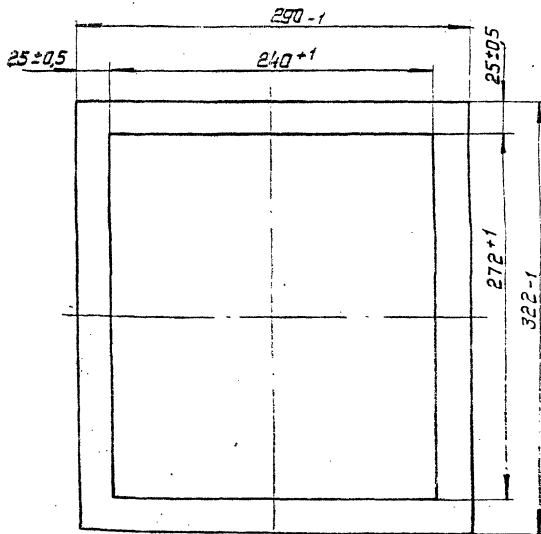
ГОССТРОЙ СССР
САНТЕХПРОЕКТ
Г. МОСКВА

Копировал:

ФОРМАТ 11

А6Г042.072

25



А6Г042.072

Прокладка

Лист МАСШТАБ

И 0:1 1:2.5

Лист Листов 1

ГОССТРОЙ СССР
САНТЕХПРОЕКТ
Г. МОСКВА

Копировал:

ФОРМАТ 11

ИЗМ. ПОДПИСЬ ПОДП. И ДАТА ИЗМ. ИЛИ ВНЕШ. ЧИСТА ПОДП. И ДАТА

ИЗМ. ПОДПИСЬ ПОДП. И ДАТА ИЗМ. ИЛИ ВНЕШ. ЧИСТА ПОДП. И ДАТА

ИЗМ.	ПОДП.	ДАТА	ИЗМ.	ИЛИ	ВНЕШ.	ЧИСТА	ПОДП.	ДАТА
1								
2								
3								
4								
5								

ИЗМ.	ПОДП.	ДАТА	ИЗМ.	ИЛИ	ВНЕШ.	ЧИСТА	ПОДП.	ДАТА
1								
2								
3								
4								
5								

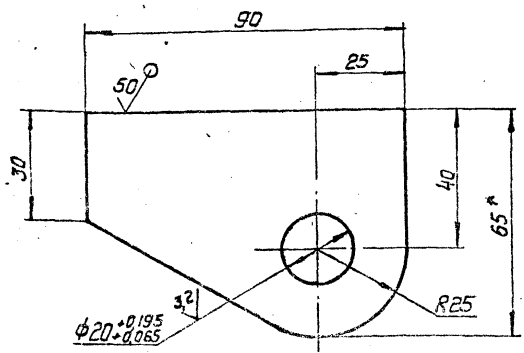
ПЛАСТИНА Лист, ТКЦУ-М-8
ГОСТ 7333-77

Лист 1 из 1 (Лист 1 из 1) 1835 28.10.82

Серия 5.904-15 Выпуск 1-2

А6Г042.073

✓/✓



1. *Размер для справок.
2. Неуказанные предельные отклонения размеров: $-t_2$; $\pm \frac{t_2}{2}$.

А6Г042.073

Косынка

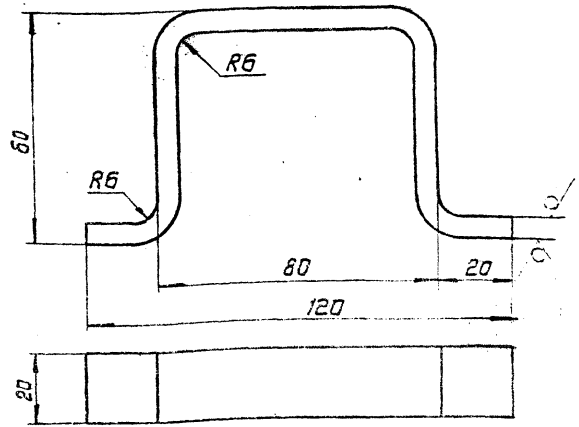
Лист	Масса	Масшт
И	0,3	1:1
Лист	Листов 1	
ГОССТРОЙ СССР САМТЕХПРОЕКТ Г. МОСКВА		

Лист 5.904Г0СТ 19903-74
вс.3 Г0СТ 14637-79

Копировал: ФОРМАТ 11

А6Г042.074

55/✓



Неуказанные предельные отклонения размеров: $-t_2$; $\pm \frac{t_2}{2}$.

А6Г042.074

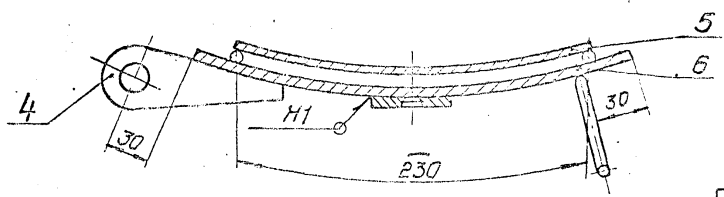
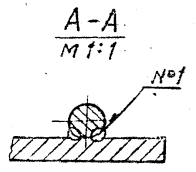
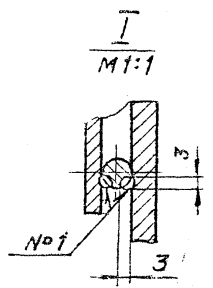
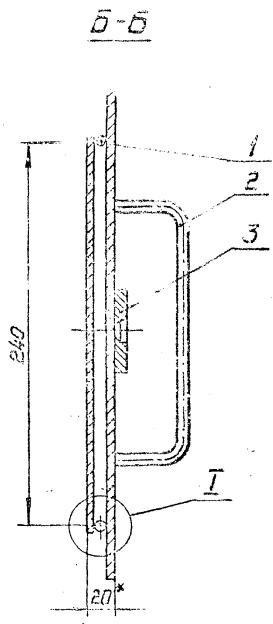
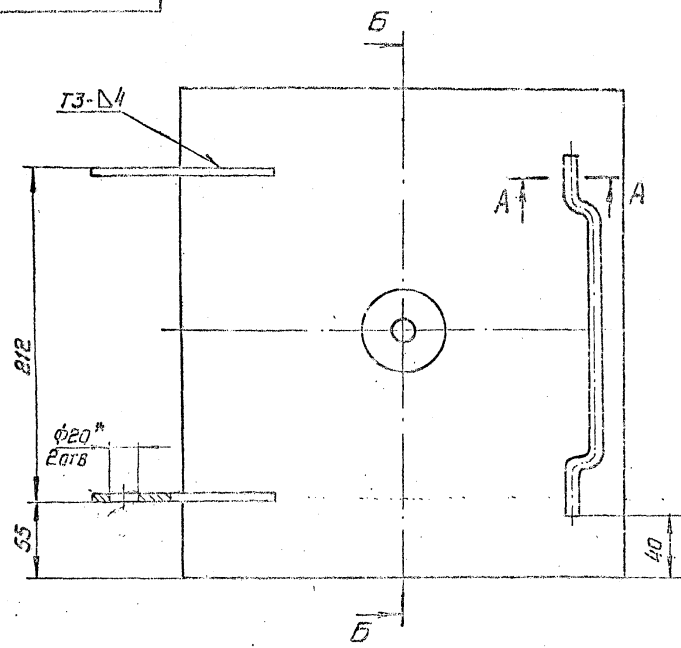
Дуга

Лист	Масса	Масшт
И	0,3	1:1
Лист	Листов 1	
ГОССТРОЙ СССР САМТЕХПРОЕКТ Г. МОСКВА		

Лист 5.904Г0СТ 19903-74
вс.3 Г0СТ 14637-79

Копировал: ФОРМАТ 11

АВГО42.080СБ



- 1. *Размеры для справок,
- 2. Неуказанные предельные отклонения размеров: $\pm t_2$, $\pm \frac{t_2}{2}$.
- 3. Шов №1 - сварка ручная электродуговая, швы Н1; Г3 по ГОСТ 5264-80.

26

Имя, Подол. 1858
 Подол. и дата 1958
 Взам. инв. № 42.080СБ
 Подол. и дата 28.10.82

				АВГО42.080СБ		
Имя, Подол.	Имя, Подол.	Подол.	Дата	Крышка Сборочный чертеж	Лист	Масштаб
Разраб. Меднова	Проф. Бочкова	Инж. Бочкова	20.11.81		И	8
Рис. Гр. Фроленко	Инж. Фроленко	Инж. Фроленко	26.21.81	Лист Листов 1		
И. спец. Червякова	Инж. Червякова	Инж. Червякова	06.21.81	ГОСТ РСФСР СССР		
И. контр. Червякова	Инж. Червякова	Инж. Червякова	25.06.81	САМТЕЛПРОЕКТ		
УТВ. Смирнов	Инж. Смирнов	Инж. Смирнов	28.08.81	г. Москва		
				ФОРМАТ Т2		

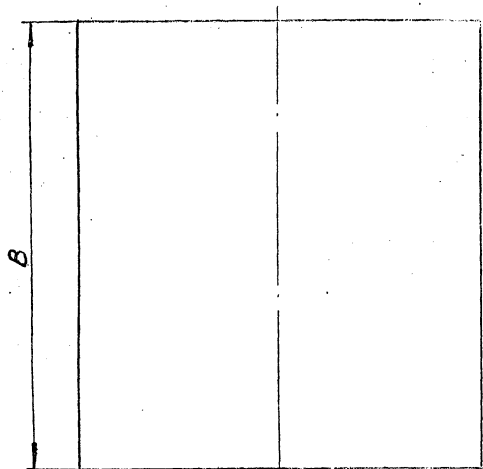
Копировать

А6Г042,085

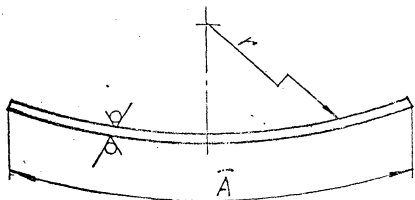
50 / (✓)

Выпуск 1-2

Серия 5.904-15



Обозначение	Размеры, мм			Материал	Масса, кг
	А	В	С		
А6Г042,085	230	262	416	Лист 54.0 ГОСТ 9903-74 80-3 ГОСТ 14637-79	1,9
-01	290	322	430	Лист 65.0 ГОСТ 9903-74 80-3 ГОСТ 14637-79	4,4



Неуказанные предельные отклонения размеров: $\pm 0,1 \frac{+0,2}{-0,2}$

И.И.

Име. № докум. 1863
Позд. № дата 29.10.82
Позд. № дата 29.10.82
Имя. № докум. 1863

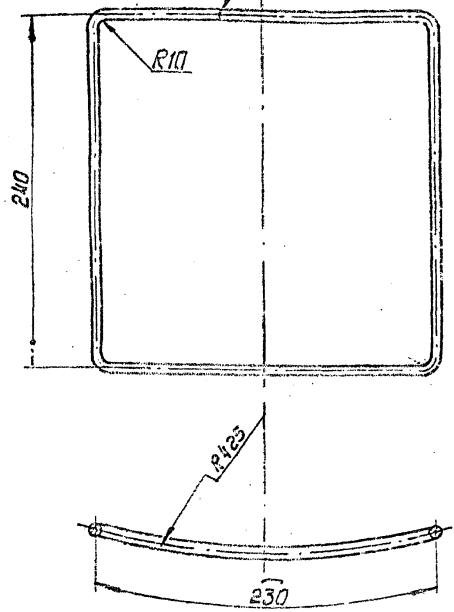
А6Г042,085					
Лист	Масса	Ук.шт.	И	См. табл.	-
См. табл.	Госстан. 5025	Сантех. 22-87	Г. Кисель	Формат 12	

Копир. ФЛОК -

АБГО42.081



ГОСТ 5264-80-СВ



Неуказанные предельные отклонения размеров $\pm \frac{t_2}{2}$

АБГО42.081

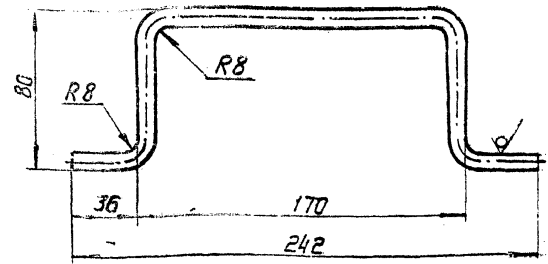
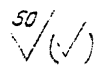
Инв. № подл. Подл. и дата Изм. № 28.10.82

Лист	№ докум.	Подп.	Дата
Разраб.	Медведев	Лыткин	31.11.81
Пров.	Брукова	Брукова	1.12.81
Чл. гр.	Фролкин	Лыткин	05.01.82
И. контр.	Мезлякова	2.3	05.01.82
Утв.	Шошманская	А.И.	05.01.82

Рамка		Лист	Масса	Масшт.
И	072	1	1:25	
Лист		Листов 1		
Круг		8 10 ГОСТ 2590-71		
		ВСт.3-Гост 535-79		

Наликарнал
ГОСТРОЙ СССР
САНТЕХПРОЕКТ
Г. МОСКВА
ФОРМАТ 11

АБГО42.082



Неуказанные предельные отклонения размеров $\pm \frac{t_2}{2}$

АБГО42.082

Инв. № подл. Подл. и дата Изм. № 28.10.82

Лист	№ докум.	Подп.	Дата
Разраб.	Медведев	Лыткин	31.11.81
Пров.	Брукова	Брукова	1.12.81
Чл. гр.	Фролкин	Лыткин	05.01.82
И. контр.	Мезлякова	2.3	05.01.82
Утв.	Шошманская	А.И.	05.01.82

Ручка		Лист	Масса	Масшт.
И	015	1	1:2	
Лист		Листов 1		
Круг		8 8 ГОСТ 2590-71		
		ВСт.3-Гост 535-79		

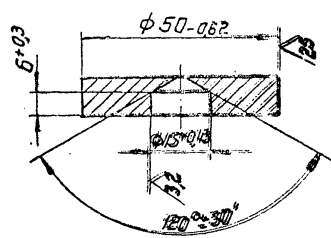
Наликарнал
ГОСТРОЙ СССР
САНТЕХПРОЕКТ
Г. МОСКВА
ФОРМАТ 11

Винтык 1-2

Серия 5.904-15

РБГ 042.083

(✓) А



ИЗВ. И ПОСЛ. ПОПР. И ДАТА
1981
ИЗМ. И ПОСЛ. ПОПР. И ДАТА
1981

ИЗМ.	ЛИСТ	И ДОК. ИМ.	ПОДП.	ДАТА
		РАЗРАБ. МЕДНОВА		21.11
		ПРОБ. БОУКОВА		1.91
		РК. ГР. ФРАДКИН		05.81
		И. КОМП. УЕРЛАТОВА		2.31
		УГО. УЧИНОВАЯ		07.81

РБГ 042.083

Бобышка

ЛИСТ	МАССА	МАШТ.
И	014	1:1

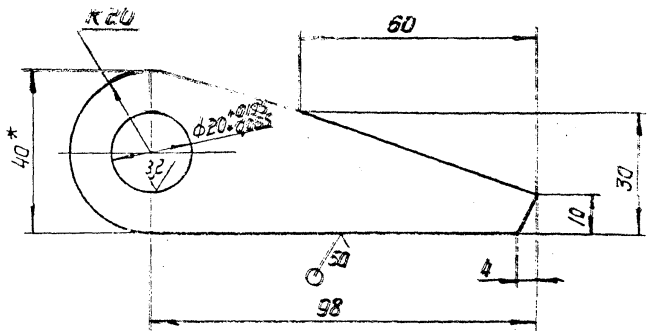
Лист 510, ГОСТ 19003-74
8013, ГОСТ 14637-79

Лист 229, 9
Госстрой СССР
САНТЕХПРОЕКТ
Г. МОСКВА
ФОРМАТ 11

Копирова И

РБГ 042.084

(✓) А



- 1* РАЗМЕР ДЛЯ СПРАВОК
- 2 НЕУКАЗАННЫЕ ПРЕДЕЛЬНЫЕ ОТКЛОНЕНИЯ РАЗМЕРОВ = $\pm \frac{IT}{10}$

ИЗВ. И ПОСЛ. ПОПР. И ДАТА
1981
ИЗМ. И ПОСЛ. ПОПР. И ДАТА
1981

ИЗМ.	ЛИСТ	И ДОК. ИМ.	ПОДП.	ДАТА
		РАЗРАБ. МЕДНОВА		21.11
		ПРОБ. БОУКОВА		1.91
		РК. ГР. ФРАДКИН		05.81
		И. КОМП. УЕРЛАТОВА		2.31
		УГО. УЧИНОВАЯ		07.81

РБГ 042.084

ПЕЛЯ

ЛИСТ	МАССА	МАШТ.
И	02	1:1

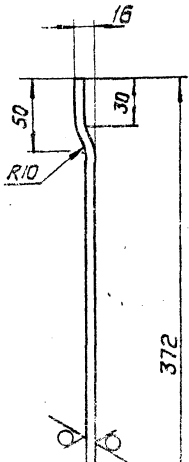
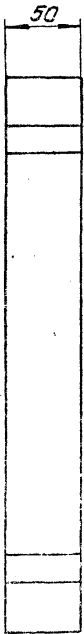
Лист 510, ГОСТ 19003-74
8013, ГОСТ 14637-79

Лист 229, 9
Госстрой СССР
САНТЕХПРОЕКТ
Г. МОСКВА
ФОРМАТ 11

Копирова И

Р6Г042.091

125/125
(✓)



Неуказанные предельные отклонения размеров: $t_2 = \pm \frac{t_2}{100}$

Р6Г042.091

Полоса

Лист	№	1,2	1,25
------	---	-----	------

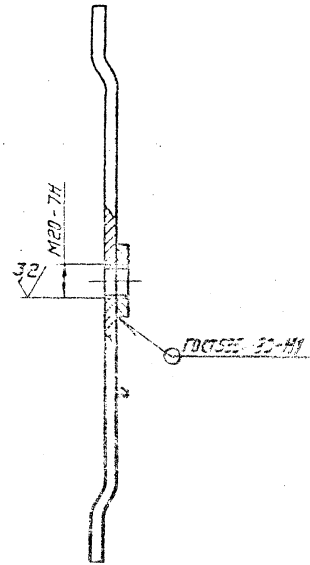
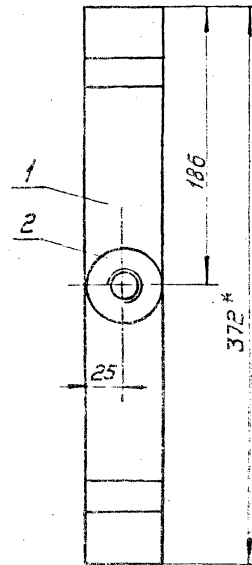
Лист 1
Госстандарт СССР
СЯ-ГЕЛПРОЕКТ
г. Москва

Лист Б.3 ГОСТ 19903-74
ВСт.3 ГОСТ 14637-79

Коллекция

Формат 11

Р6Г042.090С6



1.* Размер для справок

2. Неуказанные предельные отклонения размеров: $t_2 = \pm \frac{t_2}{100}$

Р6Г042.090С6

Защелка
Сварочный чертеж

Лист	№	1,2	1,25
------	---	-----	------

Лист 1
Госстандарт СССР
САНТЕЛПРОЕКТ
г. Москва

Коллекция

Формат 11

Иванов В.А. 1966 28.10.87

Исполн.	Инж. В.А. Иванов	Провер.	Инж. В.А. Иванов
Материал	Медно-никель	Сварочный	Медно-никель
Сварочный	Медно-никель	Сварочный	Медно-никель
Сварочный	Медно-никель	Сварочный	Медно-никель

Иванов В.А. 1966 28.10.87

Исполн.	Инж. В.А. Иванов	Провер.	Инж. В.А. Иванов
Материал	Медно-никель	Сварочный	Медно-никель
Сварочный	Медно-никель	Сварочный	Медно-никель
Сварочный	Медно-никель	Сварочный	Медно-никель

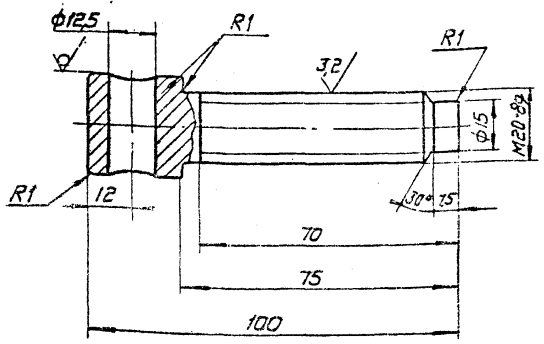
Выпуск 1-2

Серия 5.904-15

ИВЕНКО С. П. / ПОДП. И ДАТА 28.10.92 / ЗАМ. НАЧ. ИВАНЦУС / ПОДП. И ДАТА 1869

А6Г042.102

125



Неуказанные предельные отклонения размеров: ± 0.2 , ± 0.15

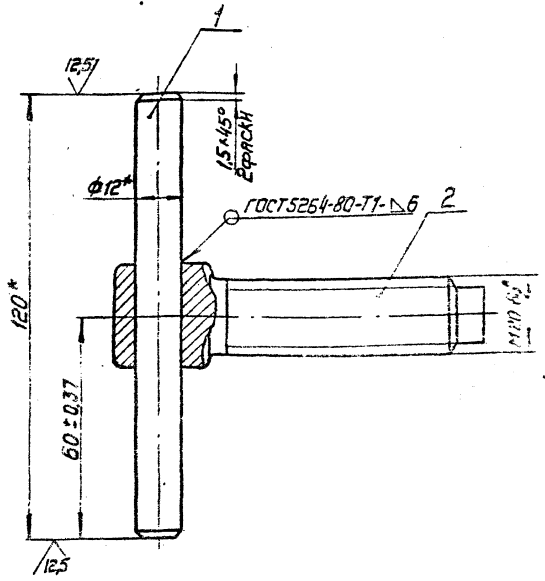
А6Г042.102

Винт

Лист	№	03	1/1
------	---	----	-----

Круг В 28 ГОСТ 2590-71
 ВСт 3-Д ГОСТ 535-79
 КОПИРОВАЛ
 ФОРМАТ 11

А6Г042.100СБ



*Размеры для справок

А6Г042.100СБ

Винт прижимной

Сборочный чертеж

ИВЕНКО С. П. / ПОДП. И ДАТА 28.10.92 / ЗАМ. НАЧ. ИВАНЦУС / ПОДП. И ДАТА 1869

Лист	№	03	1/1
------	---	----	-----

Лист	№	03	1/1
------	---	----	-----

КОПИРОВАЛ

ИВ.Н.ПССА ПОДП. И ДАТА 1870
 ИВ.Н.ПССА ПОДП. И ДАТА 28.10.82
 ИВ.Н.ПССА ПОДП. И ДАТА 28.10.82

ФОРМАТ	КОЛ.	ПРОЗ.	ОБОЗНАЧЕНИЕ	НАИМЕНОВАНИЕ	КОЛ.	ПРИМЕЧАНИЕ
				<u>Документация</u>		
22			АБГО42.110 СБ	Сборочный чертёж		
				<u>ДЕТАЛИ</u>		
12	1		АБГО42.111	Рёбро	1	
	2		-01	Рёбро	1	
	3		-02	Рёбро	1	
	4		-03	Рёбро	1	
	5		-04	Рёбро	1	
	6		-05	Рёбро	1	
12	7		АБГО42.112	Ушко	2	
	8		-01	Ушко	2	
	9		-02	Ушко	2	
11	10		АБГО42.113	Ось	1	
11	11		АБГО42.114	Втулка	3	
				<u>Стандартные изделия</u>		
	12			Шайба 28.01.016 ГОСТ 1371-78	1	
	13			Шпунт 5 x 45-001 ГОСТ 397-79	1	

АБГО42.110

ШАРНИР

ЛИТ. ЛИСТ ЛИСТОВ
И/И 1/1
ГОССТРОЙ СССР
САНТЕХПРОЕКТ
Г. МОСКВА
ФОРМАТ 11

ФОРМАТ	КОЛ.	ПРОЗ.	ОБОЗНАЧЕНИЕ	НАИМЕНОВАНИЕ	КОЛ.	ПРИМЕЧАНИЕ
				<u>Документация</u>		
11			АБГО42.120 СБ	Сборочный чертёж		
				<u>ДЕТАЛИ</u>		
11	1		АБГО42.121	Плита	1	
11	2		АБГО42.122	Уголок	2	
11	3		АБГО42.123	Косынка	2	

24

АБГО42.120

ПЛИТА

ЛИТ. ЛИСТ ЛИСТОВ
И/И 1/1
ГОССТРОЙ СССР
САНТЕХПРОЕКТ
Г. МОСКВА
ФОРМАТ 11

ИВ.Н.ПССА ПОДП. И ДАТА 1876
 ИВ.Н.ПССА ПОДП. И ДАТА 28.10.82

Выпуск 1-2

Серия 5.004-15

Изм. №	Дата	Взам. инв. №	Изм. инв. №	Подп. и дата
1	15.04.80	28.10.80		
Изм. №	Дата	Взам. инв. №	Изм. инв. №	Подп. и дата
1	15.04.80	28.10.80		
Изм. №	Дата	Взам. инв. №	Изм. инв. №	Подп. и дата
1	15.04.80	28.10.80		
Изм. №	Дата	Взам. инв. №	Изм. инв. №	Подп. и дата
1	15.04.80	28.10.80		
Изм. №	Дата	Взам. инв. №	Изм. инв. №	Подп. и дата
1	15.04.80	28.10.80		
Изм. №	Дата	Взам. инв. №	Изм. инв. №	Подп. и дата
1	15.04.80	28.10.80		

АБГО42.130

Ротор

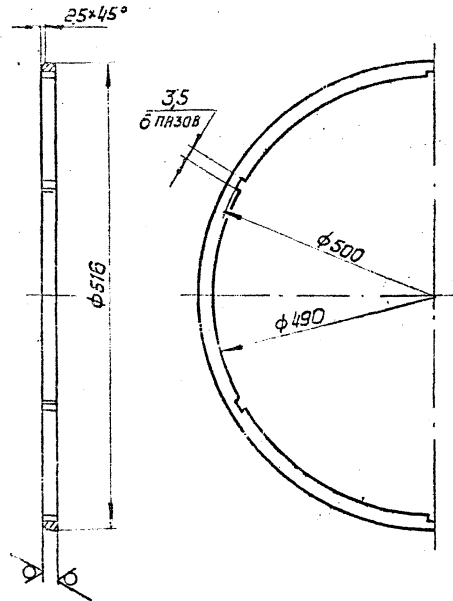
Лист 1
Листов 1
Госстрой СССР
Сантехпроект
г. Москва
Формат 11

Формат	Экз.	Таб.	Обозначение	Наименование	Код	Примечание
				<u>Документация</u>		
22			АБГО42.130 СБ	Сборочный чертеж		
				<u>Детали</u>		
11	1		АБГО42.131	Кольцо верхнее	1	
11	2		АБГО42.132	Конус	1	
11	3		АБГО42.133	Кольцо нижнее	1	
11	4		АБГО42.134	Лопатка	6	
11	5		АБГО42.135	Ступица	1	

АБГО42.133

50/15

Изм. №	Дата	Взам. инв. №	Изм. инв. №	Подп. и дата
1	15.04.80	28.10.80		
Изм. №	Дата	Взам. инв. №	Изм. инв. №	Подп. и дата
1	15.04.80	28.10.80		
Изм. №	Дата	Взам. инв. №	Изм. инв. №	Подп. и дата
1	15.04.80	28.10.80		
Изм. №	Дата	Взам. инв. №	Изм. инв. №	Подп. и дата
1	15.04.80	28.10.80		
Изм. №	Дата	Взам. инв. №	Изм. инв. №	Подп. и дата
1	15.04.80	28.10.80		



Неуказанные предельные отклонения размеров $+t_2 - t_2 = \frac{t_2}{2}$

2Ма

АБГО42.133

Кольцо нижнее

Лист	МРССА	Масшт.
И	26	1:4
Лист	Листов 1	

Лист 516.0 ГОСТ 19903-74
В Ст.3 ГОСТ 14637-75

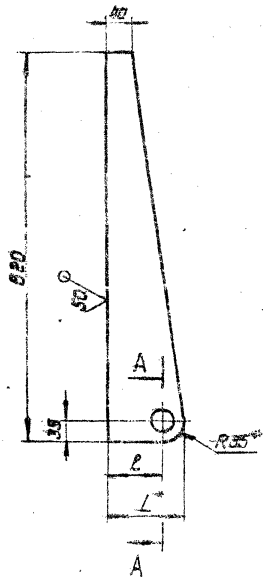
Госстрой СССР
Сантехпроект
г. Москва
Формат 11

Копиробол:

АБГО42.111

Рис. 1

✓(✓)



A-A
М 1:1

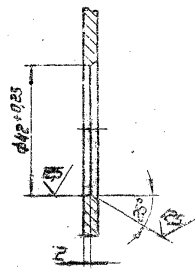
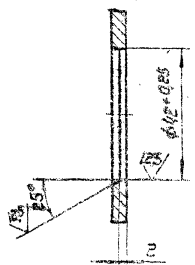


Рис. 2

Центрирование - см. Рис. 1

A-A
М 1:1



ОБЪЯВЛЕНИЕ	Рис.	РАЗМЕРЫ, мм		МАССА, кг
		l	L	
АБГО42.111	1	85	120	2,3
-01	2			
-02	1			
-03	2	110	145	2,7
-04	1			
-05	2	135	170	3,0

1* Размеры для справок.

2. Неуказанные предельные отклонения размеров: $\pm \frac{t_2}{2}$.

31

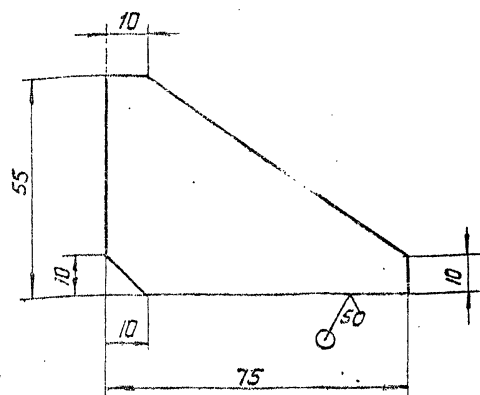
ИЛИ ПОДРОБНО В АБТЗ ИЛИ В АБТЗ ИЛИ В АБТЗ ИЛИ В АБТЗ ИЛИ В АБТЗ
 1072 09.09.88 10.88

				АБГО42.111		ЛИСТ		МАССА	
				РЕБРО		И	СМ. ТАБЛ.	-	
ИЛИ ЛИСТ	ИЛИ ДИСТ	ПОДП.	ДАТА						
РАЗРАБ.	ИЛИ ДИСТ	ИЛИ ДИСТ	ИЛИ ДИСТ						
ПРОБ.	ИЛИ ДИСТ	ИЛИ ДИСТ	ИЛИ ДИСТ						
СЛ. ГР.	ИЛИ ДИСТ	ИЛИ ДИСТ	ИЛИ ДИСТ						
ИЛИ ДИСТ				ЛИСТ 56.0 ГОСТ 13403-74		ЛИСТ		ЛИСТ	
ИЛИ ДИСТ				ВСТ.3 ГОСТ 14637-79		ГОСТРОИ СССР		САИТЕХ.ПРОЕК.	
ИЛИ ДИСТ				ИЛИ ДИСТ		Г. МОСКВА		ФОРМАТ 1Е	

Копировать

(✓) А

А6ГО42.123



Неуказанные предельные отклонения размеров - t_2 .

32

А6ГО42.123

Косынка

ИЗМЕНЕНИЯ ПОДП. И ДАТА

1980	Ср. 31	29.10.92				
ЛИСТ	И	Н	ДОКУМ.	ПОДП.	ДАТА	
ПРОБ.	БРЯДКН	Лад	06.81			
РИ.ГР.	БРЯДКН	Лад	06.81			

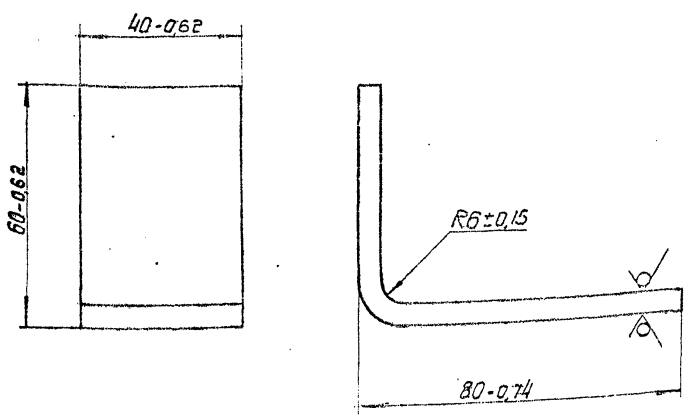
Лист 65.0 ГОСТ 19903-74
ВСТ.3 ГОСТ 14637-79

ЛИСТ	МАССА	МАСШ.		
И	0,12	1:1		
ЛИСТ		ЛИСТОВ		
ГОСТРОИ СССР		САНТЕХПРОЕКТ		
Г. МОСКВА		Г. МОСКВА		

Копировал:

(✓) 50/

А6ГО42.122



А6ГО42.122

Уголок

ЛИСТ	МАССА	МАСШ.		
И	0,22	1:1		
ЛИСТ		ЛИСТОВ		
ГОСТРОИ СССР		САНТЕХПРОЕКТ		
Г. МОСКВА		Г. МОСКВА		

Лист 65.0 ГОСТ 19903-74
ВСТ.3 ГОСТ 14637-79

Копировал:

ФОРМАТ 11

ИЗМЕНЕНИЯ ПОДП. И ДАТА

1980	Ср. 31	29.10.92			
ЛИСТ	И	Н	ДОКУМ.	ПОДП.	ДАТА
ПРОБ.	БРЯДКН	Лад	06.81		
РИ.ГР.	БРЯДКН	Лад	06.81		

Лист 65.0 ГОСТ 19903-74
ВСТ.3 ГОСТ 14637-79

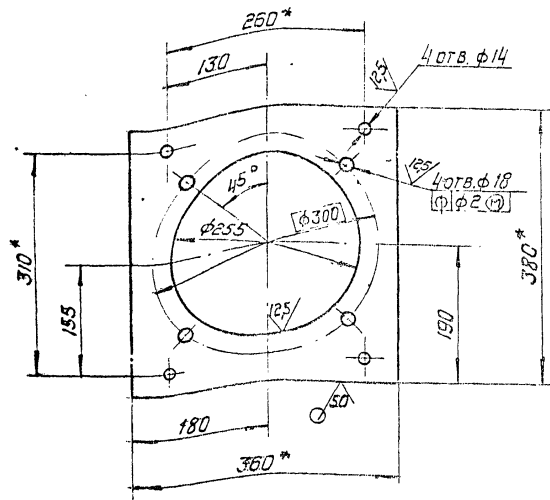
Копировал:

ФОРМАТ 11

Стр. 5.904-15

Выпуск 1-2

Р6Г042.121



1.* Размеры для справок

2. Неуказанные предельные отклонения размеров: $\pm t_2$; $\pm \frac{t_2}{2}$.

Р6Г042.121

Плита

ЛИТ. МРССА МРССТ.

И 3,3 1:5

ЛИСТ ЛИСТОВ 1

ГОССТРОИ СССР

САНТЕХПРОЕКТ

г. Москва

ФОРМАТ 11

Куклюбал:

ЛИСТ 65,0 ГОСТ 19903-74
Б.С.3 ГОСТ 14637-79

ИВ.Н.ПОВАЛОВА И ДАТА 1977

ИВ.Н.ПОВАЛОВА И ДАТА 1977

ИВ.Н.ПОВАЛОВА И ДАТА 1977

ИВ.Н.ПОВАЛОВА И ДАТА 1977

ИВ.Н.ПОВАЛОВА И ДАТА 1977

ИВ.Н.ПОВАЛОВА И ДАТА 1977

ИВ.Н.ПОВАЛОВА И ДАТА 1977

ИВ.Н.ПОВАЛОВА И ДАТА 1977

ИВ.Н.ПОВАЛОВА И ДАТА 1977

ИВ.Н.ПОВАЛОВА И ДАТА 1977

ИВ.Н.ПОВАЛОВА И ДАТА 1977

ИВ.Н.ПОВАЛОВА И ДАТА 1977

ИВ.Н.ПОВАЛОВА И ДАТА 1977

ИВ.Н.ПОВАЛОВА И ДАТА 1977

ИВ.Н.ПОВАЛОВА И ДАТА 1977

ИВ.Н.ПОВАЛОВА И ДАТА 1977

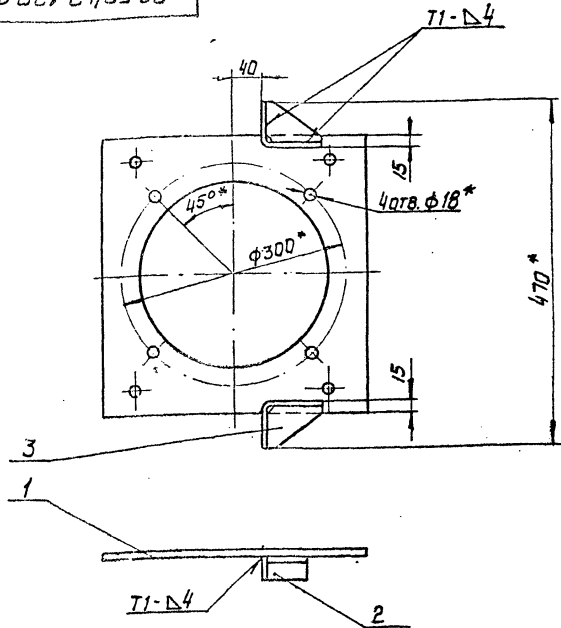
ИВ.Н.ПОВАЛОВА И ДАТА 1977

ИВ.Н.ПОВАЛОВА И ДАТА 1977

ИВ.Н.ПОВАЛОВА И ДАТА 1977

ИВ.Н.ПОВАЛОВА И ДАТА 1977

Р6Г042.120СБ



1.* Размеры для справок.

2. Неуказанные предельные отклонения размеров $\pm \frac{t_2}{2}$.

3. Сварные швы по ГОСТ 5264-80.

Р6Г042.120СБ

Плита

Сборочный чертеж

ЛИТ. МРССА МРССТ.

И 4,0 1:5

ЛИСТ ЛИСТОВ 1

ГОССТРОИ СССР

САНТЕХПРОЕКТ

г. Москва

ФОРМАТ 11

КОПИР. 4-11-77

ФОРМАТ 11

ИВ.Н.ПОВАЛОВА И ДАТА 1977

ИВ.Н.ПОВАЛОВА И ДАТА 1977

ИВ.Н.ПОВАЛОВА И ДАТА 1977

ИВ.Н.ПОВАЛОВА И ДАТА 1977

ИВ.Н.ПОВАЛОВА И ДАТА 1977

ИВ.Н.ПОВАЛОВА И ДАТА 1977

ИВ.Н.ПОВАЛОВА И ДАТА 1977

ИВ.Н.ПОВАЛОВА И ДАТА 1977

ИВ.Н.ПОВАЛОВА И ДАТА 1977

ИВ.Н.ПОВАЛОВА И ДАТА 1977

ИВ.Н.ПОВАЛОВА И ДАТА 1977

ИВ.Н.ПОВАЛОВА И ДАТА 1977

ИВ.Н.ПОВАЛОВА И ДАТА 1977

ИВ.Н.ПОВАЛОВА И ДАТА 1977

ИВ.Н.ПОВАЛОВА И ДАТА 1977

ИВ.Н.ПОВАЛОВА И ДАТА 1977

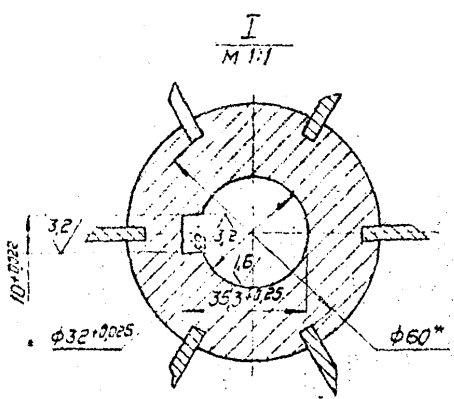
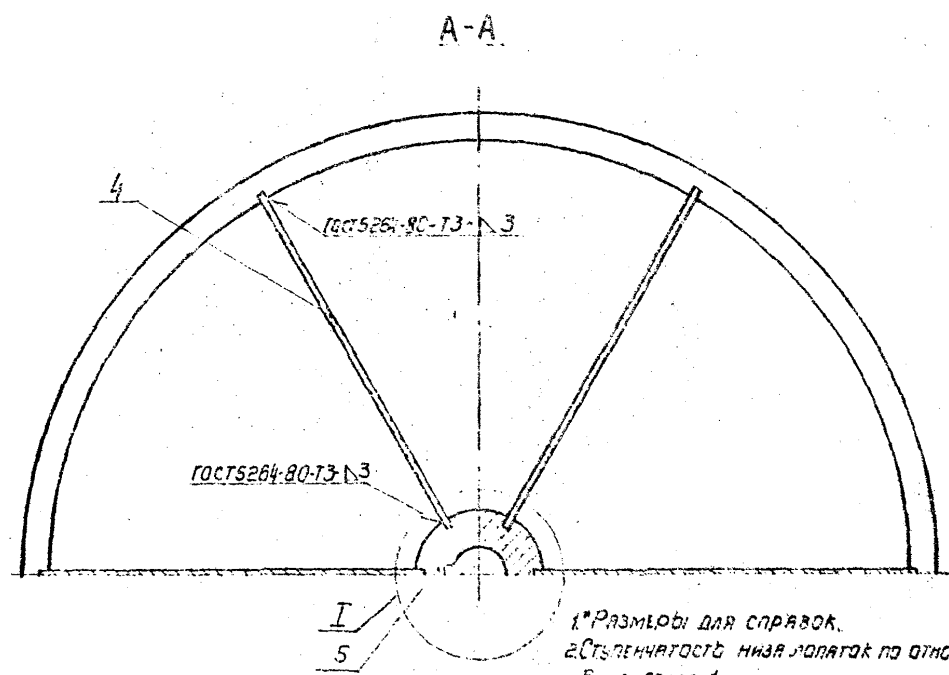
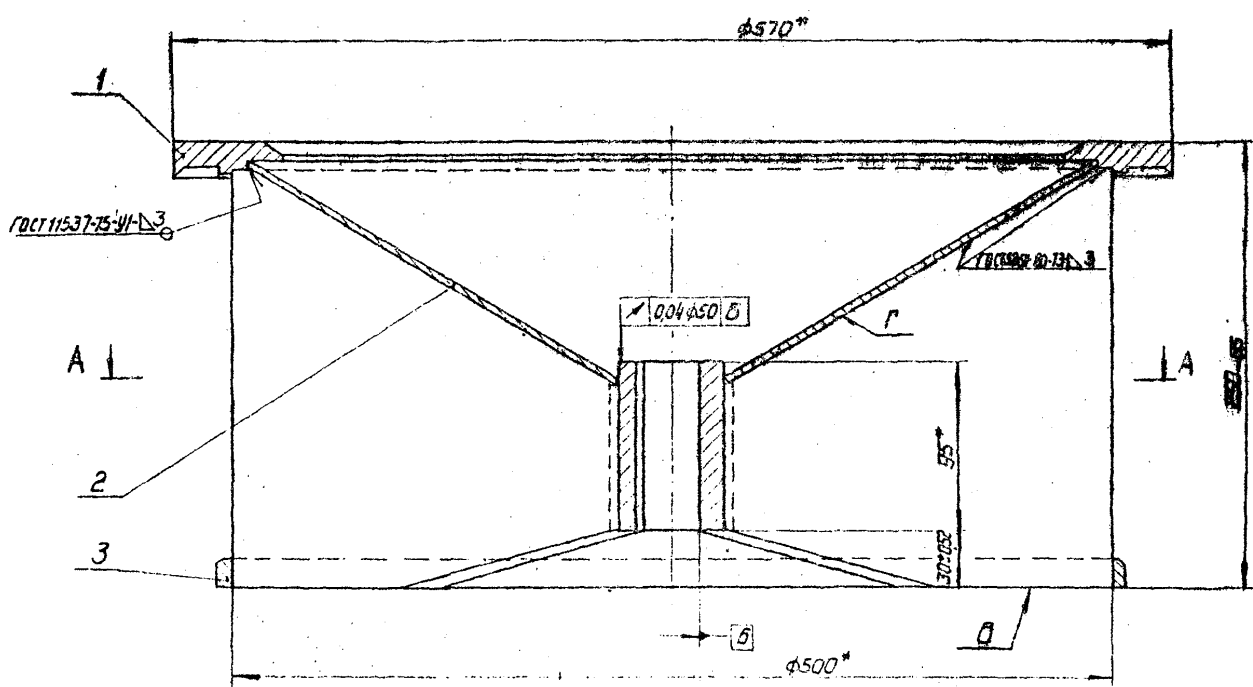
ИВ.Н.ПОВАЛОВА И ДАТА 1977

ИВ.Н.ПОВАЛОВА И ДАТА 1977

ИВ.Н.ПОВАЛОВА И ДАТА 1977

ИВ.Н.ПОВАЛОВА И ДАТА 1977

32a



1. Размеры для справок.
2. Склонность низа лопаток по отношению к плоскости В не более 1 мм. Выступающие лопатки за плоскость В не допускаются.
3. Глубина шпоночного паза относительно оси отверстия на длине паза - 0,03 мм.
4. Смещение шпоночного паза относительно оси отверстия - 0,05 мм.
5. Допускаемый дисбаланс 7,5 г.м. Дисбаланс исправить приваркой груза на поверхности Г.

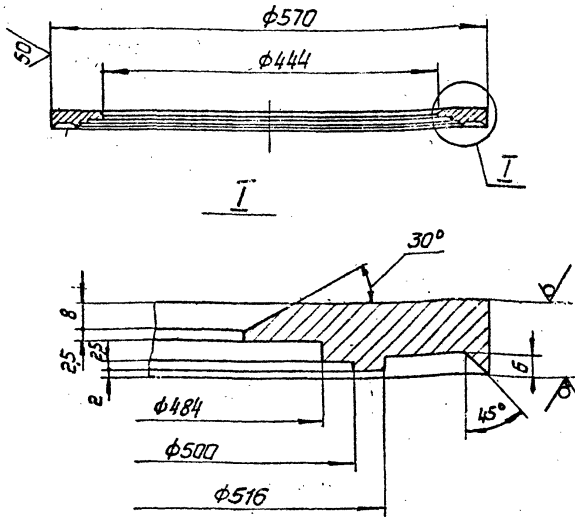
АБГО42.130.СБ			
Догод		И	275
Сварочный чертеж		И	1 Е

СЕРИЯ 5.904-15 Впуск 1.2

ИЗДАНИЕ И ДРУГАЯ ИНФОРМАЦИЯ

А6ГО42.131

125 (✓) (✓)



Неуказанные предельные отклонения размеров: $t_2, t_2 \pm \frac{t_2}{2}$

А6ГО42.131

Кольцо верхнее

Лист	Масса	Масшт.
И	10,5	1:5

Лист 1 из 1
 Госстрой СССР
 САНТЕХПРОЕКТ
 Г. МОСКВА
 ФОРМАТ 11

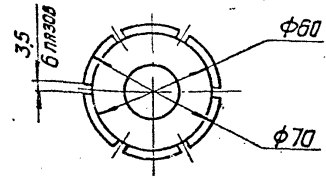
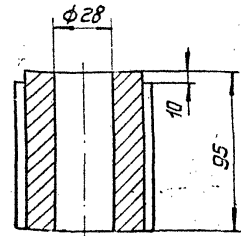
Напосолил:

ИЗМ. И ПОДП. ПОДП. И ДАТА
 1883 28.10.82
 ВЗН. ИЗМ. И ПОДП. И ДАТА
 1883 28.10.82

ИЗМ.	ЛИСТ	ИЗМ.	ПОДП.	ДАТА
	1	ИЗМ.	ИЗМ.	28.10.82
ИЗМ.	1	ИЗМ.	ИЗМ.	28.10.82
ИЗМ.	1	ИЗМ.	ИЗМ.	28.10.82

А6ГО42.135

125 (✓) (✓)



Неуказанные предельные отклонения размеров: $t_2, t_2 \pm \frac{t_2}{2}$

А6ГО42.135

Ступица

Лист	Масса	Масшт.
И	2,33	1:2

Лист 1 из 1
 Госстрой СССР
 САНТЕХПРОЕКТ
 Г. МОСКВА
 ФОРМАТ 11

Напосолил:

ИЗМ. И ПОДП. ПОДП. И ДАТА
 1887 28.10.82
 ВЗН. ИЗМ. И ПОДП. И ДАТА
 1887 28.10.82

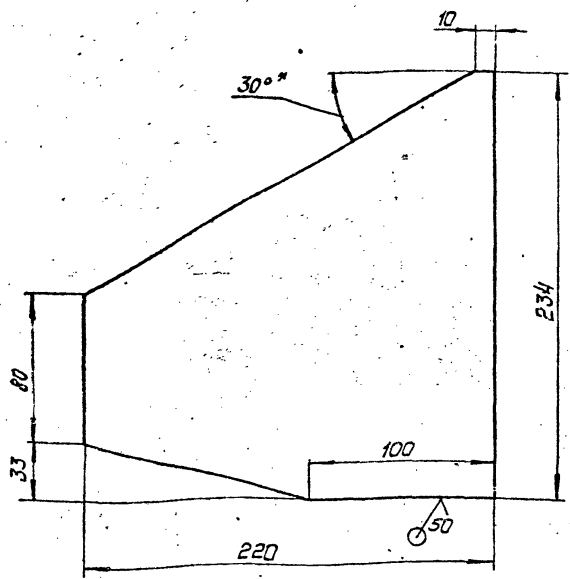
ИЗМ.	ЛИСТ	ИЗМ.	ПОДП.	ДАТА
	1	ИЗМ.	ИЗМ.	28.10.82
ИЗМ.	1	ИЗМ.	ИЗМ.	28.10.82
ИЗМ.	1	ИЗМ.	ИЗМ.	28.10.82

34

Серия 5.804-15 Выпуск 1-2

АБГО42.134

50/✓



1. *Размер для справок.
2. Неуказанные предельные отклонения размеров: $\pm t_2$; $\pm t_2$.

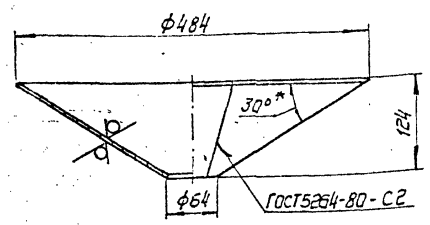
АБГО42.134

Изм. и дата	Изм. и дата	Изм. и дата	Изм. и дата	Изм. и дата	Изм. и дата
1895	1895	1895	1895	1895	1895
И. КОНТР. УТВ.	И. КОНТР. УТВ.	И. КОНТР. УТВ.	И. КОНТР. УТВ.	И. КОНТР. УТВ.	И. КОНТР. УТВ.
Металлоискатель	Металлоискатель	Металлоискатель	Металлоискатель	Металлоискатель	Металлоискатель

ИЗМ. ЛИСТ	И ДОКУМ.	ПОДП.	ДАТА
РАЗРАБ.	МЕДНОВА	И.И.	20.11.74
ПРОЗ.	БРУКОВА	И.И.	19.11.74
РУК. ГР.	ФЯДКИН	И.И.	17.11.74
ЛИСТ		ЛИСТОВ 1	
Лист 53, 0 ГОСТ 19903-74		ГОСТРОИ СССР	
4-IV-ВСт.3 ГОСТ 16523-70		САНТЕХПРОЕКТ	
		г. Москва	
КОПИР. 12674		ФОРМАТ 11	

АБГО42.132

50/✓



Неуказанные предельные отклонения размеров: $\pm t_2$; $\pm t_2$.

37а

АБГО42.132

Изм. и дата	Изм. и дата	Изм. и дата	Изм. и дата	Изм. и дата	Изм. и дата
1895	1895	1895	1895	1895	1895
И. КОНТР. УТВ.	И. КОНТР. УТВ.	И. КОНТР. УТВ.	И. КОНТР. УТВ.	И. КОНТР. УТВ.	И. КОНТР. УТВ.
Металлоискатель	Металлоискатель	Металлоискатель	Металлоискатель	Металлоискатель	Металлоискатель

ИЗМ. ЛИСТ	И ДОКУМ.	ПОДП.	ДАТА
РАЗРАБ.	МЕДНОВА	И.И.	20.11.74
ПРОЗ.	БРУКОВА	И.И.	19.11.74
РУК. ГР.	ФЯДКИН	И.И.	17.11.74
ЛИСТ		ЛИСТОВ 1	
Лист 54, 0 ГОСТ 19903-74		ГОСТРОИ СССР	
8 Ст.3 ГОСТ 14637-79		САНТЕХПРОЕКТ	
		г. Москва	
КОПИР. 12674		ФОРМАТ 11	

Формат	Экз.	Поз.	Обозначение	Наименование	Кол.	Примечание
				Документация		
22			АБГО42.140 СБ	Сборочный чертёж		
				Детали		
12	1		АБГО42.141	Шкнв	1	
11	2		АБГО42.142	Втулка	1	
12	3		АБГО42.143	Вал	1	
11	4		АБГО42.144	Крышка	1	
11	5		АБГО42.145	Прокладка	1	
	6		-01	Прокладка	1	
	7		-02	Прокладка	1	
11	8		АБГО42.146	Втулка	1	
22	9		АБГО42.147	Корпус	1	
11	10		АБГО42.148	Крышка	1	
11	11		АБГО42.149	Плянка стопорная	3	
	12		-01	Плянка стопорная	3	
				Стандартные изделия		
	13			Болт М8х30,36,016 ГОСТ 7798-70	12	
	14			Гайка М30,4,016 ГОСТ 5918-73	2	

АБГО42.140

Узел

подшипниковый

Лит. Инст. Инст. 2
Состр. СССР
САНТЕХПРОЕКТ
г. Москва

Нашидвар:

СССР 11

Исполн. Подп. и дата
1988
19.09.88

Инвентаризация
Исполн. Подп. и дата
1988
19.09.88

Исполн. Подп. и дата
1988
19.09.88

Исполн. Подп. и дата
1988
19.09.88

35

Формат	Экз.	Поз.	Обозначение	Наименование	Кол.	Примечание
		15		Кольца СП-66-45-6 ГОСТ 6308-71	1	
		16		Манжета 1-35х58-1 ГОСТ 8752-79	2	
		17		Подшипник 60308 ГОСТ 7242-70	3	
		18		Подшипник 8307 ГОСТ 6874-75	1	
		19		Шайба 30.01.016 ГОСТ 11371-78	2	
		20		Шплицы 6,3х60-001 ГОСТ 397-79	2	
		21		Шпонка 10х8х50 ГОСТ 23360-78	4	
		22		Шпонка 10х8х75 ГОСТ 23360-78	1	

Исполн. Подп. и дата
1988
19.09.88

Исполн. Подп. и дата
1988
19.09.88

Исполн. Подп. и дата
1988
19.09.88

Исполн. Подп. и дата
1988
19.09.88

35

АБГО42.140

Нашидвар:

СССР 11

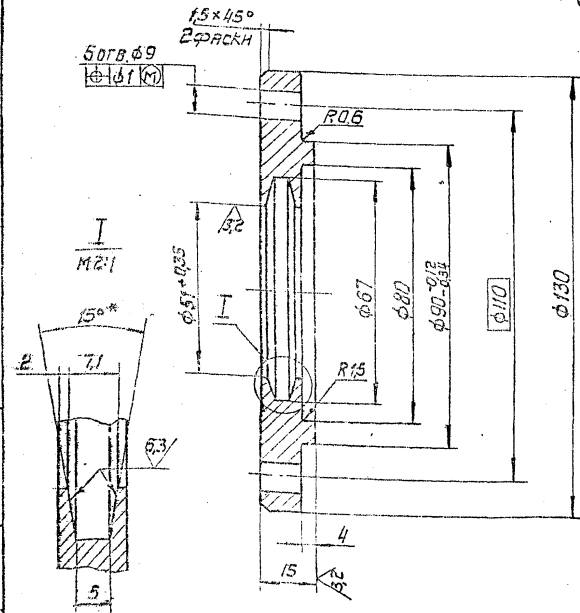
Выпуск 1-2

Серия 5.004-15

ИВН. ПОДЛ. ПОДЛ. И ДАТА
1803 28.10.82
ИЗДАНИЕ ПОДЛ. И ДАТА
1803 28.10.82

Р6Г042.144

(1/2) ✓



L*Размер для справок.

в. Неуказанные предельные отклонения размеров: $+t_2$; $-t_3$; $\pm t_2/2$.

Р6Г042.144

Крышка

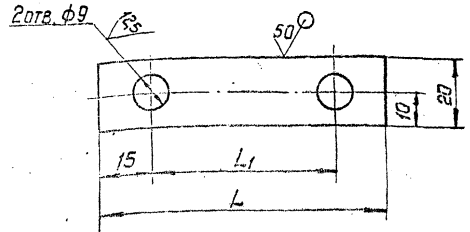
Ст.3 гост 380-71

Лист	Масса	Масшт.
1	0,9	1:1
Лист Листов 1		
ГОСТРОН СССР		
САИТЕХПРОЕКТ		
Г. МОСКВА		

Корпусов:

Р6Г042.144

(1/2) ✓



Обозначение	L, мм	L1, мм	Масса, кг
Р6Г042.149	76	46	0,014
-01	85	55	0,015

Неуказанные предельные отклонения размеров: $+t_2$; $+t_2$; $\pm t_2/2$.

35а

Р6Г042.149

Планка
столовая

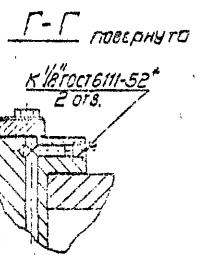
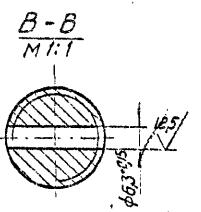
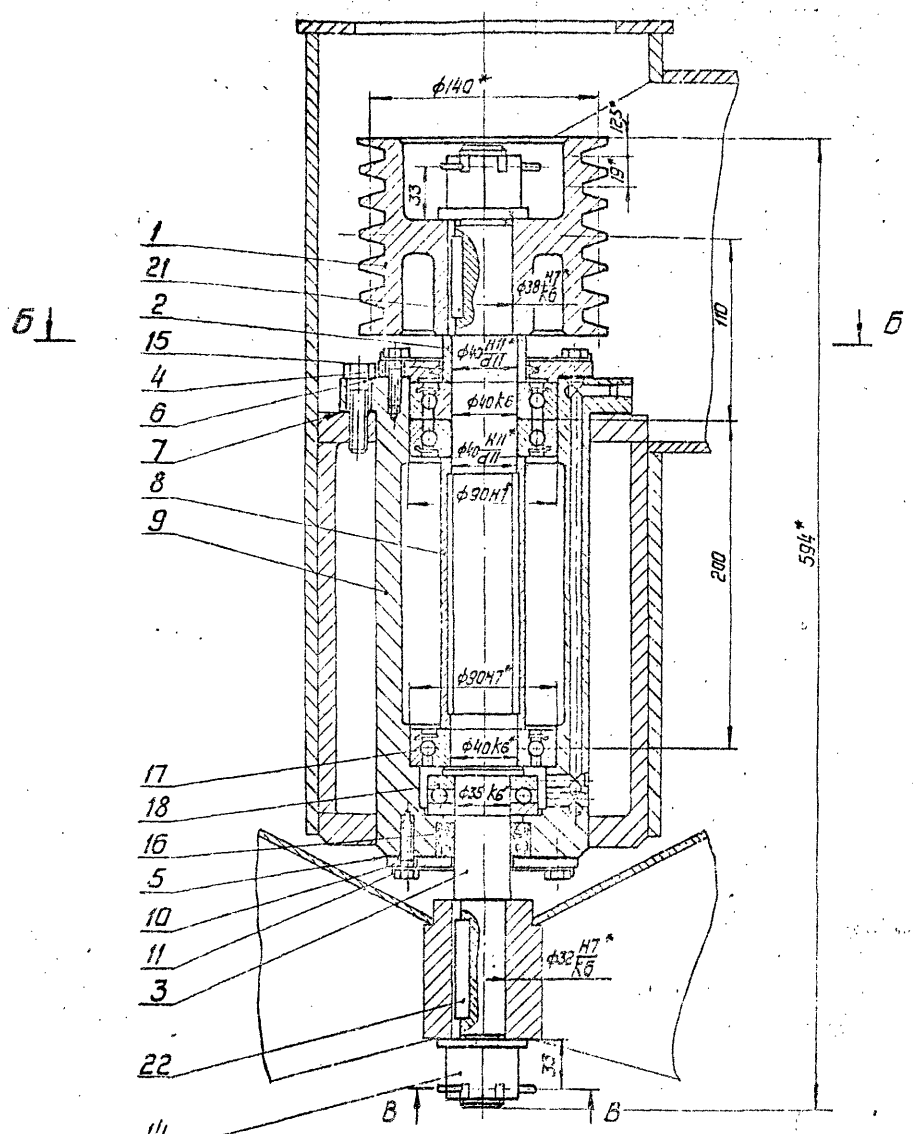
Лист 2 из 2 ГОСТ 18803-74
I-IV Ст.3 ГОСТ 16523-72

Корпусов:

Лист	Масса	Масшт.
1	—	—
Лист Листов 2		
ГОСТРОН СССР		
САИТЕХПРОЕКТ		
Г. МОСКВА		

Формат 11

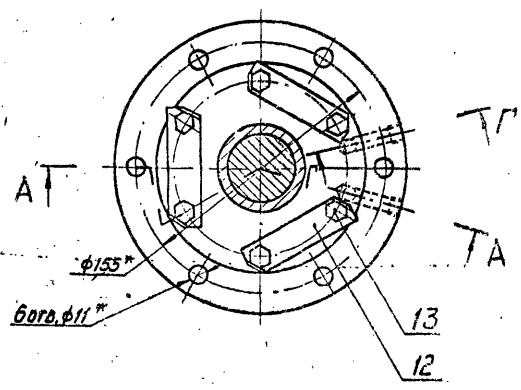
A-A



- 1
- 21
- 2
- 15
- 4
- 6
- 7
- 8
- 9
- 17
- 18
- 16
- 5
- 10
- 11
- 3
- 22
- 14
- 19
- 20

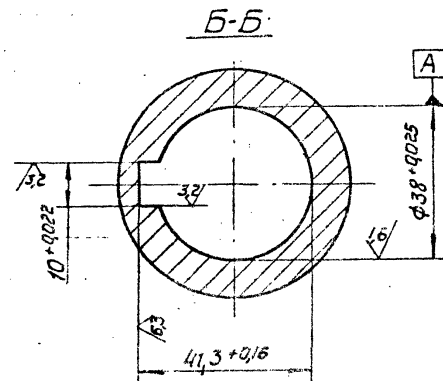
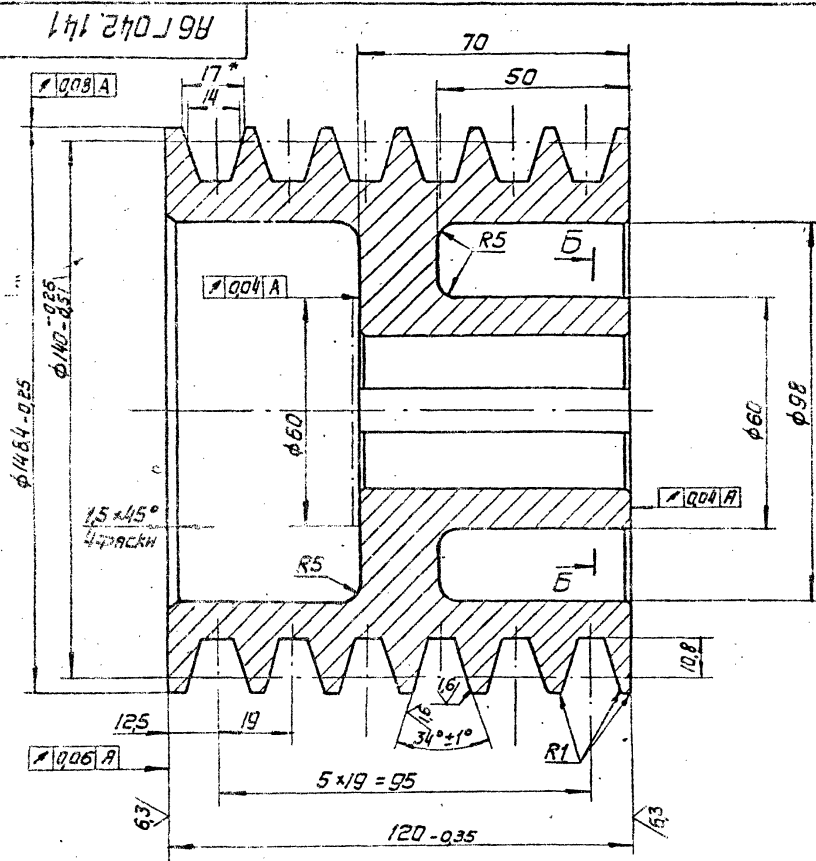
B-B

1. * Размеры для справок.
2. Неуказанные предельные отклонения размеров $\pm \frac{1}{2}$.
3. Перед сборкой внутреннюю полость корпуса (поз. 9) и крышек (поз. 4; 10) протравить керосином, отверстия для смазки продуты воздухом.



Серия 5.904-15 Выпуск 1-2
 Инв. № 1000/1000, к. 1.6.1.4 Изм. № 1/1000/1000, к. 1.6.1.4
 1989

		АВГО42.140.СБ		36
		Узел подшипниковый Сборочный чертеж		
Лист	из	36	112	
Лист		Листов		
САНТЕХПРОЕКТ		г. МОСКВА		



1. * Размер для справок.
2. Неуказанные предельные отклонения размеров: $+t_2; -t_2; \pm \frac{t_2}{2}$.
3. Бланки конусной рабочей поверхности канавки шквя на диаметре $\phi 140 - 0.51$ измеренном перпендикулярно образующей конуса не более 0,15 мм.
4. Допускаемый дисбаланс 3 г. м.
5. Остальные технические требования, правила приемки, методы испытания по ГОСТ 20898 - 75.

37

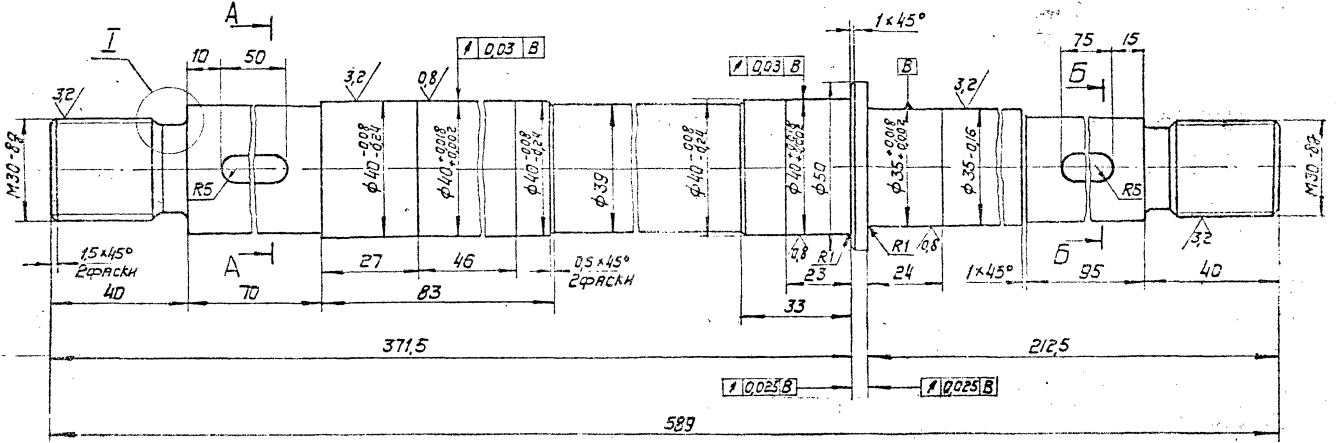
В6ГД42.141				ЛИТ. МАССА МАСШТ.			
ИЗМ.	ЛИСТ	№ ДОКУМ.	ПОДП.	ДАТА	Н	9	1:1
				13.79			
				2.81			
				15.11			
И. КОМ. П. МЕХ. МАШ. КОРП.	С. Г. В.	С. Г. В.	С. Г. В.	1977			
Ст. 3 ГОСТ 380-71					ЛИСТ ЛИСТОВ 1		
					ГОССТРОИ СССР		
					САНТЕХПРОЕКТ		
					Г. МОСКВА		
					ФОРМАТ 1:2		

Направление:

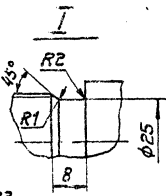
А6Г042.143

125/14

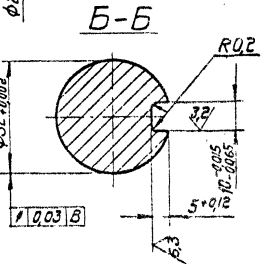
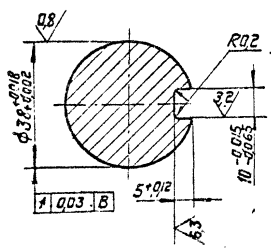
Витрык 1-2
СЕРИЯ 5.904-15



A-A



Б-Б



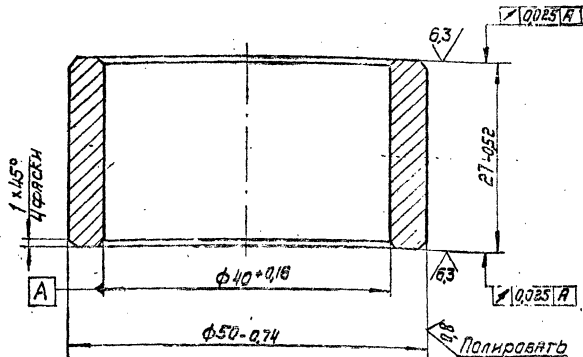
1. HRC 40... 45.
2. Неуказанные предельные отклонения размеров $+t_2$; $-t_2 \pm \frac{t_2}{2}$.

37a

А6Г042.143				ЛИТ.	МАСШ.	МАСШ.
ИЗМ.	Лист	И. ДОКУМ.	Лист	И	4,7	1:1
РАЗР.	И. ДОКУМ.	И. ДОКУМ.	И. ДОКУМ.	ГОСТ 1050-74		
ПОР.	БОЧКОВА	БОЧКОВА	БОЧКОВА	САХТЕЛПРОЕКТ		
РК. ГР.	СФРАДКН	СФРАДКН	СФРАДКН	Г. МОСКВА		
И. КОМП.	И. КОМП.	И. КОМП.	И. КОМП.	СЕРИЯ 5.904-15		
УТВ.	УТВ.	УТВ.	УТВ.	КОПИЯ, Подпись -		

№6Г042.142

25/✓



ИЗВ. ПЛАН. ПОСВ. И ДАРТ. ЭЗНАНИАН ИВАН ДЮБА ПОДО И ДАРТ. 1984

ИЗВ. ПЛАН.	ПОСВ. И ДАРТ.	ЭЗНАНИАН ИВАН ДЮБА ПОДО И ДАРТ.
1984	28.10.82	
ИЗМ. №	ИЗМ. №	ИЗМ. №
1	1	1
2	2	2
3	3	3
4	4	4
5	5	5
6	6	6
7	7	7
8	8	8
9	9	9
10	10	10

№6Г042.142

Втулка

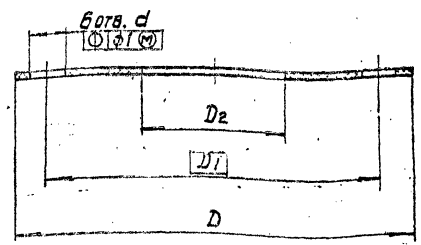
Ст. 3 ГОСТ 380-71

Копировано

Лит.	Масса	Масшт.
И	0,15	2:1
Лист 1 из 1		
ГОССТРОИ СССР		
САНТЕХПРОЕКТ		
Г. Москва		
Формат А1		

№6Г042.145

38



Обозначение	Размеры, мм				Масса, кг
	D	D1	D2	d	
№6Г042.145	120	92	37	9	0,013
-01	130	110	92	9	0,012
-02	175	155	132	11	0,017

Неуказанные предельные отклонения размеров: +tz; -tz.

38

№6Г042.145

Прокладка

Листок ПМБ 10
ГОСТ 481-80

Копировано

ИЗВ. ПЛАН. ПОСВ. И ДАРТ. ЭЗНАНИАН ИВАН ДЮБА ПОДО И ДАРТ. 1984

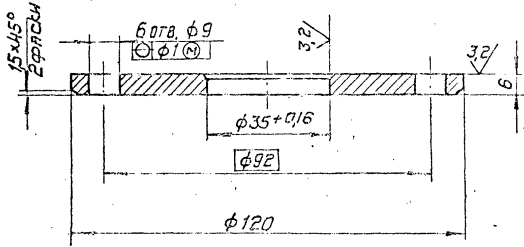
ИЗМ. №	ИЗМ. №	ИЗМ. №
1	1	1
2	2	2
3	3	3
4	4	4
5	5	5
6	6	6
7	7	7
8	8	8
9	9	9
10	10	10

Лит.	Масса	Масшт.
И	см.	-
Лист 1 из 1		
ГОССТРОИ СССР		
САНТЕХПРОЕКТ		
Г. Москва		
Формат А1		

Серия 5.904-15 Выпуск 1-2

АБГО42.148

125/✓



Неуказанные предельные отклонения размеров: $+t_2; -t_2; \pm \frac{t_2}{2}$

АБГО42.148

Крышка

Лист	Масса	Масшт.
И	0,48	1:1

Ст.3 ГОСТ 380-71

Копирол. Формат И

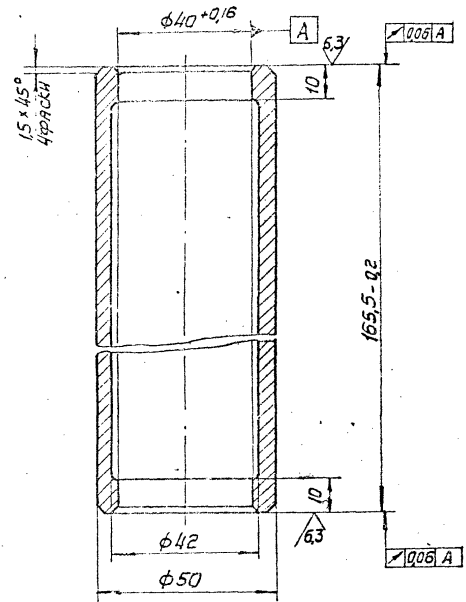
ИЗВ. ПОДП. ПОДП. И ДАТА
1997
И. КОНТ. ЧТО
ИЗМ. ПОДП. ПОДП. И ДАТА
2010.02

ИЗМ.	ЛИСТ	Н ДОКУМ.	ПОДП.	ДАТА
1	1	ПРОБ. БУКВЕР	Б.С.С.	2.81
2	1	ПРОБ. БУКВЕР	Б.С.С.	2.81

1:2 км

АБГО42.146

125/✓



Неуказанные предельные отклонения размеров: $+t_2; -t_2; \pm \frac{t_2}{2}$

АБГО42.146

Булка

Лист	Масса	Масшт.
И	0,8	1:1

Ст.3 ГОСТ 380-71

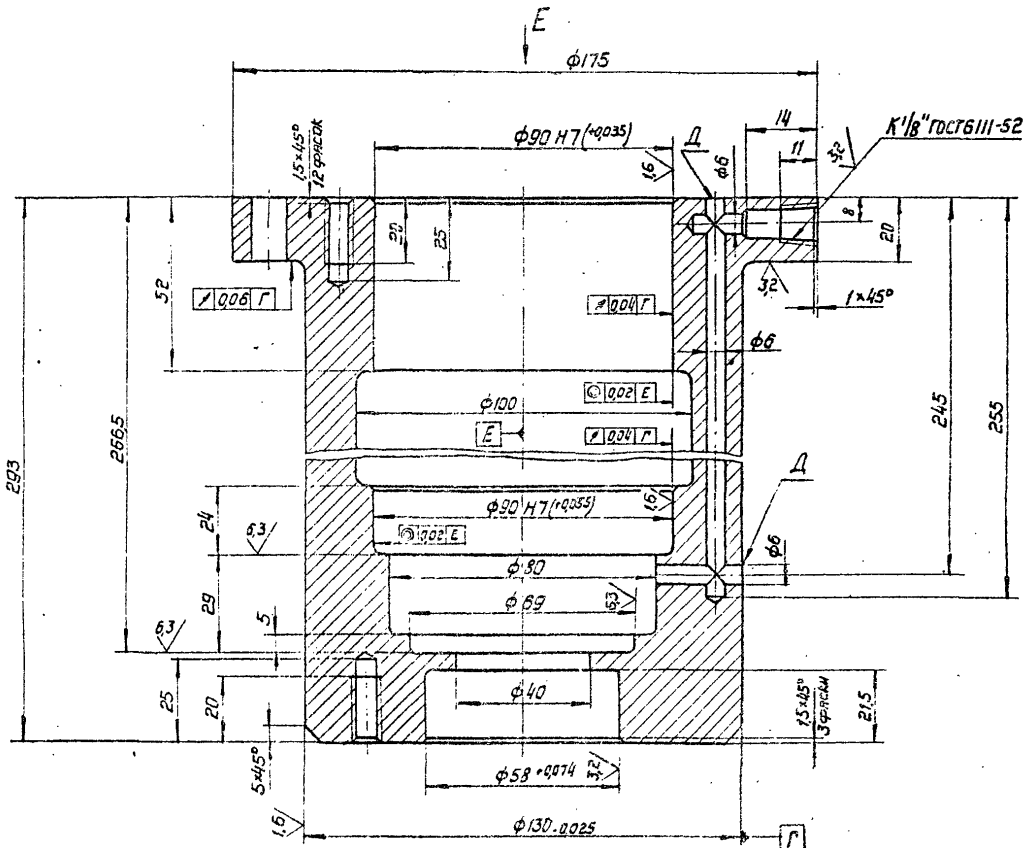
Копир. Формат И

ИЗВ. ПОДП. ПОДП. И ДАТА
1995
И. КОНТ. ЧТО
ИЗМ. ПОДП. ПОДП. И ДАТА
2010.02

ИЗМ.	ЛИСТ	Н ДОКУМ.	ПОДП.	ДАТА
1	1	ПРОБ. БУКВЕР	Б.С.С.	2.81
2	1	ПРОБ. БУКВЕР	Б.С.С.	2.81

A-A

12.5/ (✓)

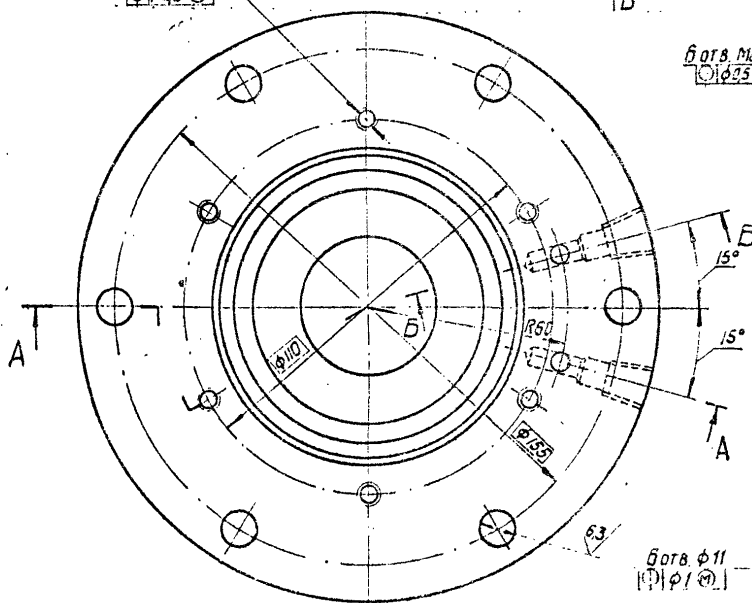


болт М8-7Н
φ9.5

Вид Е

В

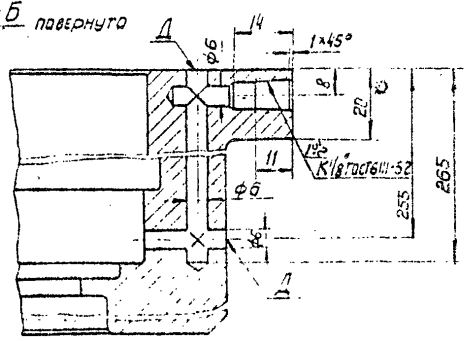
Вид В



болт М8-7Н
φ9.5

болт φ11
φ10

Б-Б повернуто



1. Неуказанные предельные отклонения размеров: t_2 ; t_2 ; t_2 .
2. Отверстия φ6 в местах Д заглашуют.
3. Радиусы скруглений 2.5 мм.

А6ГО42.147			
Корпус			Лит. МРСКР/МРСКР
И	16.7	111	
Ст.3 ГОСТ 380-71			САТЕНАПРОДЕРГ г. Москва

СЕРИЯ 5804-15 Выпуск 1-2

ИЗДАНИЕ 1986 г. УТВЕРЖДЕНО И ВЫПУЩЕНО ПОДПИСАВШИМИСЯ
1986 г. 28.10.87

Имя и Подпись, Дата, Возмездно или бесплатно, Подпись, Дата

Формат	Знак	Лист	Обозначение	Наименование	Кол.	Примечание
				<u>Документация</u>		
12			АБГО42.160 СБ	Сборочный чертеж		
				<u>Детали</u>		
11	1		АБГО42.161	Конус	1	
11	2		АБГО42.162	Обечайка	1	
11	3		АБГО42.163	Полукольцо	2	
11	4		АБГО42.164	Скоба	4	
11	5		АБГО42.165	Рёбра	6	

Имя и Подпись	Дата	Возмездно или бесплатно	Подпись	Дата
А.А.А.	28.10.82		Б.Б.Б.	

АБГО42.160

Патрубок телескопический

Лист Лист Листов

Госстрой СССР
САНТЕХПРОЕКТ
г. Москва

Формат 11

Формат	Знак	Лист	Обозначение	Наименование	Кол.	Примечание
				<u>Документация</u>		
12			АБГО42.170 СБ	Сборочный чертеж		
				<u>Детали</u>		
11	1		АБГО42.171	Обечайка	1	
11	2		АБГО42.172	Фланец	1	
11	3		АБГО42.173	Захват	4	
11	4		АБГО42.174	Ушко	8	
				<u>Стандартные изделия</u>		
		5		Болт М 10 х 30,36, 016 ГОСТ 7798-70	4	
		6		Гайка М 10, 4 016 ГОСТ 5915-70	4	
		7		Шайба 10, 01, 16 ГОСТ 11371-68	4	

Имя и Подпись	Дата	Возмездно или бесплатно	Подпись	Дата
А.А.А.	28.10.82		Б.Б.Б.	

АБГО42.170

Воздуховод

Лист Лист Листов

Госстрой СССР
САНТЕХПРОЕКТ
г. Москва

Формат 11

ИЗДАНИЕ ПОЛО И ДАТА ЗАКЛЮЧЕНИЯ ИЛИ ИЛИ ДАТА ПОДА И ДАТА
1913 28.10.82

Выпуск 1-2
Серия 5.904-15

Формат	Этаж	Лист	Обозначение	Наименование	Кол.	Примечание
				Документация		
И			А6ГО42.180 СБ	Сборочный чертеж		
				Детали		
И	1	А6ГО42.181	Труба	1		
И	2	А6ГО42.182	Гайка накидная	2		
И	3	А6ГО42.183	Ниппель	2		
А6ГО42.180						
Маслопровод				Лит. Лист Листов Сантехпроект г. Москва Формат И		

1408

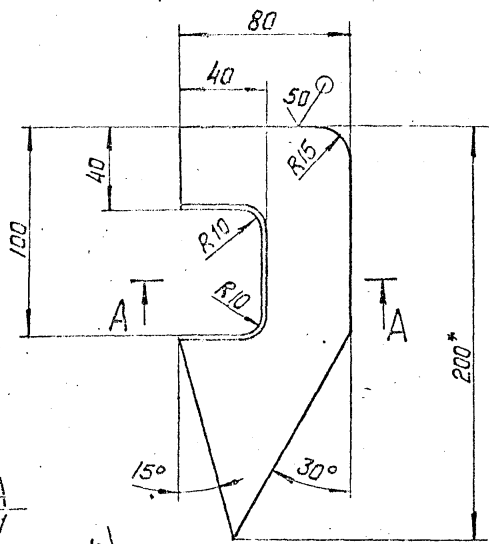
ИЗДАНИЕ ПОЛО И ДАТА ЗАКЛЮЧЕНИЯ ИЛИ ИЛИ ДАТА ПОДА И ДАТА
1913 28.10.82

Формат	Этаж	Лист	Обозначение	Наименование	Кол.	Примечание
				Документация		
И			А6ГО42.190 СБ	Сборочный чертеж		
				Детали		
И	1	А6ГО42.182	Гайка накидная	2		
И	2	А6ГО42.183	Ниппель	2		
И	3	А6ГО42.191	Труба	1		
А6ГО42.190						
Маслопровод				Лит. Лист Листов Сантехпроект г. Москва Формат И		

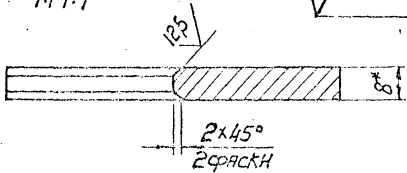
40a

Р6Г042.164

✓



A-A
M 1:1



- 1.* Размеры для справок.
2. Неуказанные предельные отклонения размеров: $-t_2; \pm \frac{t_2}{2}$.

Р6Г042.164

СКОБА

Лист	МАССА	МАСШТ.
И	0,65	1:2
Лист	Листов 1	
ГОСТР 580 ГОСТ 15003-74		
СНТ 508 ГОСТ 14537-79		

Лист № 1005
Исполн. 28.10.82
Лист № 1005
Исполн. 28.10.82

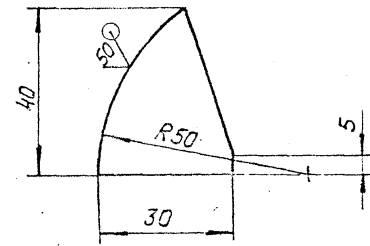
№ Лист	И ДОКУМ.	ПОДП.	ДАТА
Р630.	СКОБА		2.81
Проб.	БУКОВА		2.81
Бук.гр.	СКОБА		2.81
И.Контр.	И.Контр.		
Чтв.	Чтв.		

КОМПЬЮТЕР

47

Р6Г042.165

✓



Неуказанные предельные отклонения размеров: $-t_2; \pm \frac{t_2}{2}$.

Р6Г042.165

41

Р6Б00

Лист	МАССА	МАСШТ.
И	0,05	1:1
Лист	Листов 1	
ГОСТР 580 ГОСТ 15003-74		
СНТ 508 ГОСТ 14537-79		

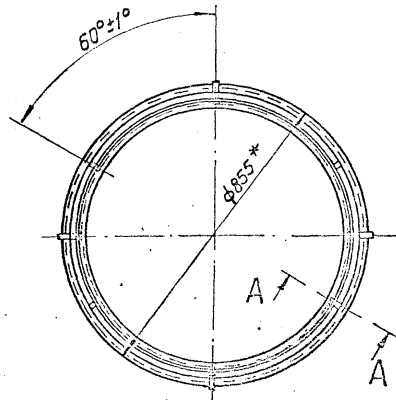
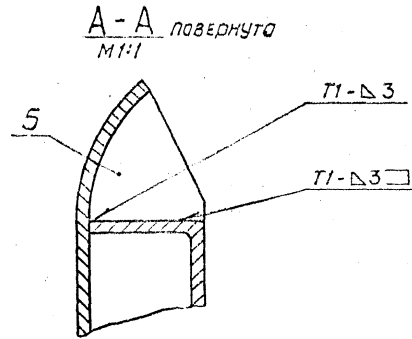
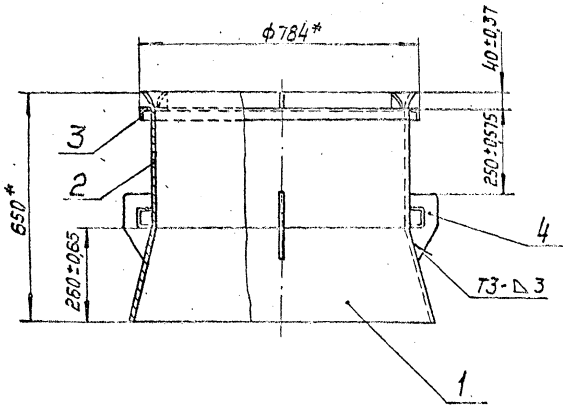
Лист № 1005
Исполн. 28.10.82
Лист № 1005
Исполн. 28.10.82

№ Лист	И ДОКУМ.	ПОДП.	ДАТА
Р630.	СКОБА		2.81
Проб.	БУКОВА		2.81
Бук.гр.	СКОБА		2.81
И.Контр.	И.Контр.		
Чтв.	Чтв.		

КОМПЬЮТЕР

А6Г042.160СБ

Серия 5.904-15 Выпуск 1-2



- 1.* Размеры для справок.
2. Сварные швы по ГОСТ 5254-80.

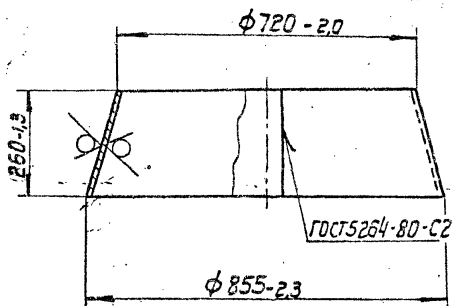
Имя и Подпись, Подпись и Дата
 1901 28.08.82

				А6Г042.160СБ		41а
Исполн.	Н.С.Кочнев	Лист	1 из 1	Патрубок Телескопический Сварочный чертёж		Лит. Искра Урал
Разраб.	С.И.Кочнев	Число	1/1			и 44,0 1:10
Проб.	С.И.Кочнев	Итого	1/1			Лист 1 из 1
Ск. гр.	С.И.Кочнев	Всего	1/1			Госстрой СССР
П.С.С.	С.И.Кочнев	Всего	1/1			САЙТЕХПРОЕКТ
И.С.С.	С.И.Кочнев	Всего	1/1			г. Москва
С.С.	С.И.Кочнев	Всего	1/1			Формат 12

Исполнитель:

А6ГО42.161

50/√



А6ГО42.161

Конус

Лит. Масса МАСШТ.

И 15,7 1:10

Лист Листов 1

ГОСТРОЙ СССР
САНТЕХПРОЕКТ
Г. МОСКВА

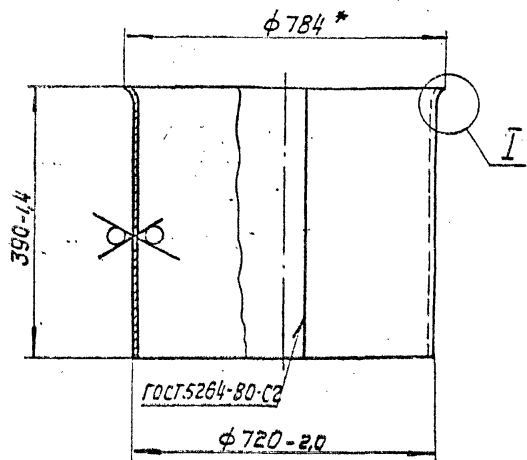
Копиробан

СООБМАТ 11

ИЗМ. №	ПОДП. И ДАТА	ИЗМ. №	ПОДП. И ДАТА
1992	Сидяк 28.10.82		
И. КОЛ. ТЕ.	Мерзляков	И. КОЛ. ТЕ.	Сидяк
УТВ.	Удмуртский	УТВ.	Удмуртский

А6ГО42.162

50/√



I
М 1:2



* РАЗМЕР ДЛЯ СПРАВКИ.

А6ГО42.162

42

Обечайка

Лит. Масса МАСШТ.

И 20,8 1:10

Лист Листов 1

ГОСТРОЙ СССР
САНТЕХПРОЕКТ
Г. МОСКВА

Копиробан

СООБМАТ 11

ИЗМ. №	ПОДП. И ДАТА	ИЗМ. №	ПОДП. И ДАТА
1992	Сидяк 28.10.82		
И. КОЛ. ТЕ.	Мерзляков	И. КОЛ. ТЕ.	Сидяк
УТВ.	Удмуртский	УТВ.	Удмуртский

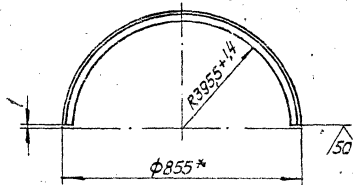
Выпуск 1-2

Серия 5.904-15

Имя, Фамилия, Имя Отчество, Подпись, Дата
 1906 28.10.82

АБГО42.163

(И/О)



*Размер для справок.

АБГО42.163

Полукольцо

Лист Масса в листе

И 1,92 1:10

Листы в сборе

Санкт-Петербург

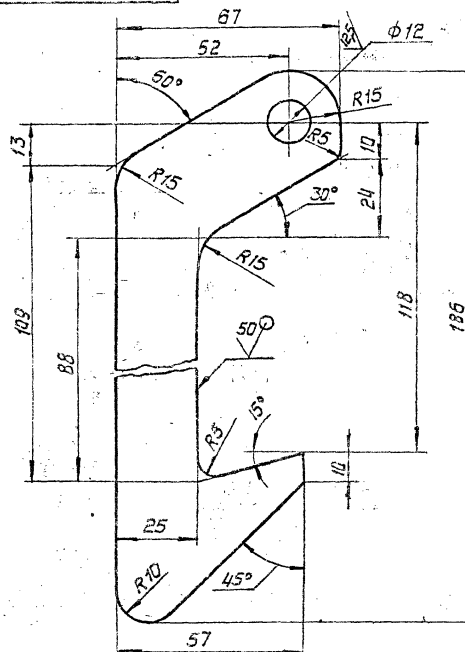
Условк. Б-32х32х3 ГОСТ 8509-78
 ВСТЗ Сп.ГОСТ 535-79

Иллюрировал:

Формат И

АБГО42.173

(И/О)



Неуказанные предельные отклонения размеров: +t₂; -t₂ ^{t₂}/₂

АБГО42.173

42a

Захват

Лист Масса в листе

И 0,3 1:1

Листы в сборе

Санкт-Петербург

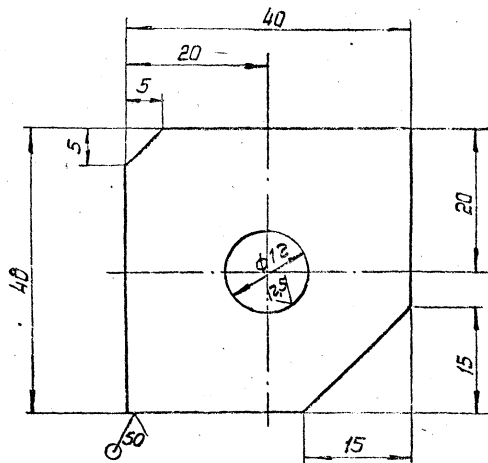
Условк. Б-60х60х3 ГОСТ 19403-74
 ВСТЗ Сп.ГОСТ 1437-79

Иллюрировал:

Формат И

РБГО42.174

(M/A)



Неуказанные предельные отклонения размеров: $+t_1$; $-t_2$; $\pm \frac{t_2}{2}$.

РБГО42.174

Цуико

Лист МЯСЯ МАСШ.

И 004 2:1

Лист 1 из 1
Госстрой СССР
САНТЕХПРОЕКТ
г. Москва

Лист 64.0 ГОСТ 19903-74
БСТЗ ГОСТ 14637-79

Копировал:

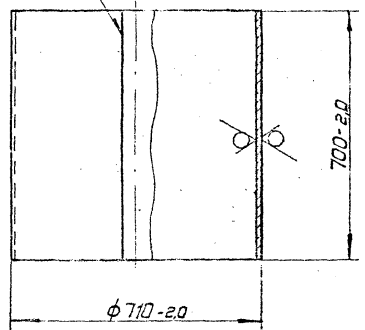
ФОРМАТ 11

ИЗМ. ИЛИ ДОП. ПОДП. И ДАТА ВЗЯТИИ ИЛИ ИМЕНА ИЛИ ИНЫМИ ПОДП. И ДАТА
1912 1912 28.10.82

РБГО42.171

50/ (M/A)

ГОСТ 5264-80-С2



РБГО42.171

43,

Обеча́йка

Лист МЯСЯ УКАЗ.

И 48,7 1:5

Лист 1 из 1
Госстрой СССР
САНТЕХПРОЕКТ
г. Москва

Лист 64.0 ГОСТ 19903-74
БСТЗ ГОСТ 14637-79

Копировал:

ФОРМАТ 11

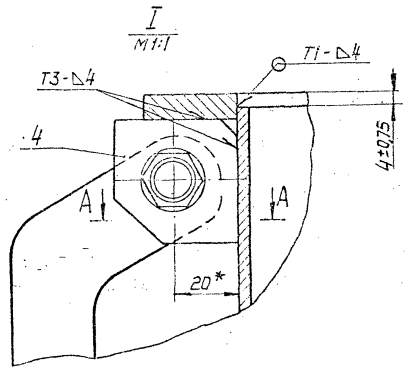
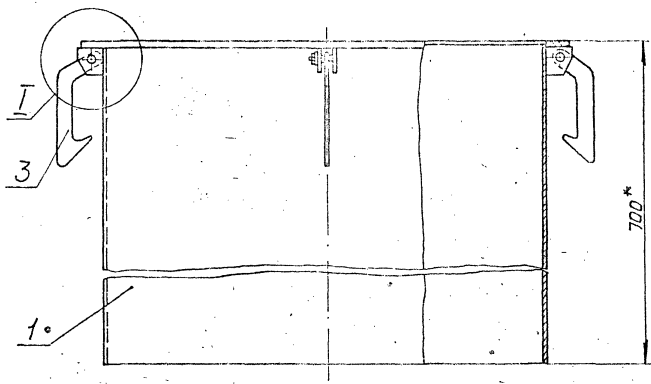
ИЗМ. ИЛИ ДОП. ПОДП. И ДАТА ВЗЯТИИ ИЛИ ИМЕНА ИЛИ ИНЫМИ ПОДП. И ДАТА
1912 1912 28.10.82

ИЗВЕЩЕНИЕ ПО ДАТ. И ДАТЕ ВСТУПЛЕНИЯ В СИЛУ ИЛИ ОТМЕНЫ ПО ДАТ. И ДАТЕ
 1008 31.03.83 28.10.83

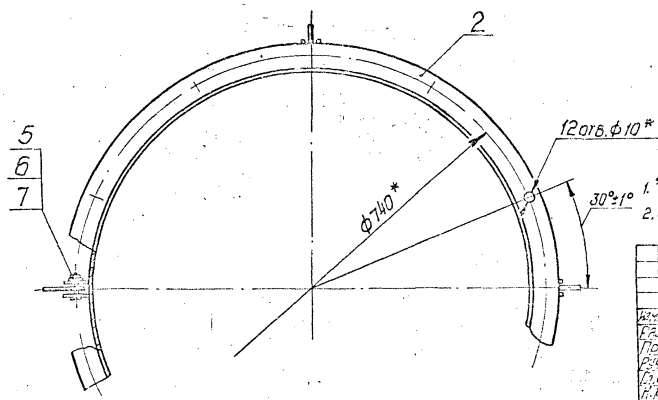
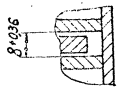
Серия 5.004-15

Выпуск 1-2

АБГО42.170 СБ



A-A
1:1



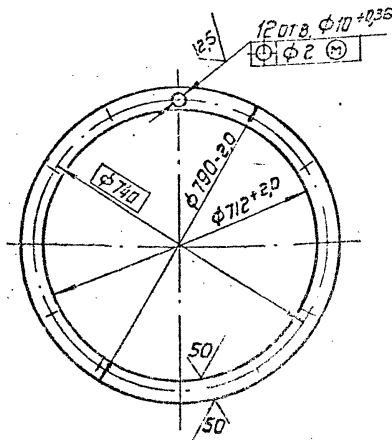
1.* Размеры для справок.
 2. Сварные швы по ГОСТ 5264-80.

				АБГО42.170 СБ		42а
				Воздуховод.		Лист 565
				Сборочный чертеж		
Исполн.	Н. Савчук	Проф.	В. П.	Масштаб	1:5	Лист 565 Инженер Г. Савчук Госстрой СССР САНТЭКПРОЕКТ г. Москва
Контроль	С. Савчук	Инж.	С. П.	Дата	1983	
Проверка	С. Савчук	Инж.	С. П.	Дата	1983	
Согласовано	С. Савчук	Инж.	С. П.	Дата	1983	

Копию чертежа — формат 12

№ 6 Г 0 4 2 . 1 7 2

✓ 1/1



ИЗМ.	ЛИСТ	И. ДОКУМ.	ПОДП.	ДАТА
РАЗРАБ.	О. И. КОЗЛОВ	И. ДОКУМ.	И. КОЗЛОВ	2.91
ПРОВ.	Б. И. КОЗЛОВ	И. ДОКУМ.	Б. И. КОЗЛОВ	2.91
ЧЕК. ГР.	Ф. И. КОЗЛОВ	И. ДОКУМ.	Ф. И. КОЗЛОВ	2.91
И. КОНТ.	И. КОЗЛОВ	И. ДОКУМ.	И. КОЗЛОВ	2.91
УТВ.	И. КОЗЛОВ	И. ДОКУМ.	И. КОЗЛОВ	2.91

№ 6 Г 0 4 2 . 1 7 2

ФЛАНЕЦ

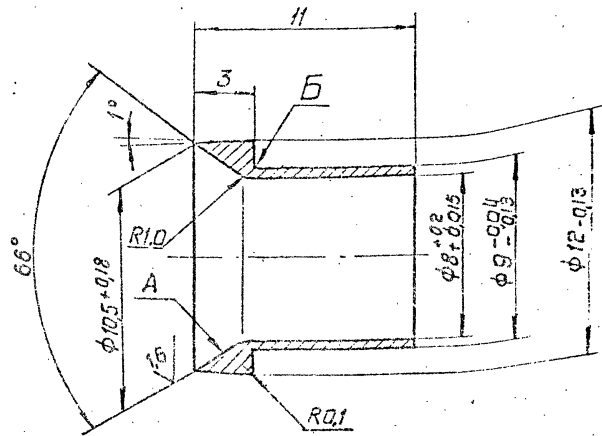
ЛИТ.	МАССА	МАСШТ.
И	5,8	1:10

ЛИСТ ЛИСТОВ 1
ГОССТРОЙ СССР
САНТЕХПРОЕКТ
г. Москва
ФОРМАТ 11

Лист 58.0 ГОСТ 19903-74
80.3 ГОСТ 14637-79
Копировальн.

№ 6 Г 0 4 2 . 1 8 3

63/✓



ИЗМ.	ЛИСТ	И. ДОКУМ.	ПОДП.	ДАТА
РАЗРАБ.	О. И. КОЗЛОВ	И. ДОКУМ.	О. И. КОЗЛОВ	2.91
ПРОВ.	Б. И. КОЗЛОВ	И. ДОКУМ.	Б. И. КОЗЛОВ	2.91
ЧЕК. ГР.	Ф. И. КОЗЛОВ	И. ДОКУМ.	Ф. И. КОЗЛОВ	2.91
И. КОНТ.	И. КОЗЛОВ	И. ДОКУМ.	И. КОЗЛОВ	2.91
УТВ.	И. КОЗЛОВ	И. ДОКУМ.	И. КОЗЛОВ	2.91

№ 6 Г 0 4 2 . 1 8 3

44

Ниппель

ЛИТ.	МАССА	МАСШТ.
И	5,8	4:1

ЛИСТ ЛИСТОВ 1
ГОССТРОЙ СССР
САНТЕХПРОЕКТ
г. Москва
ФОРМАТ 11

1. Неуказанные предельные отклонения размеров: ± 0.1 мм.
2. Блуждение поверхности А относительно поверхности Б не более 0,05 мм.

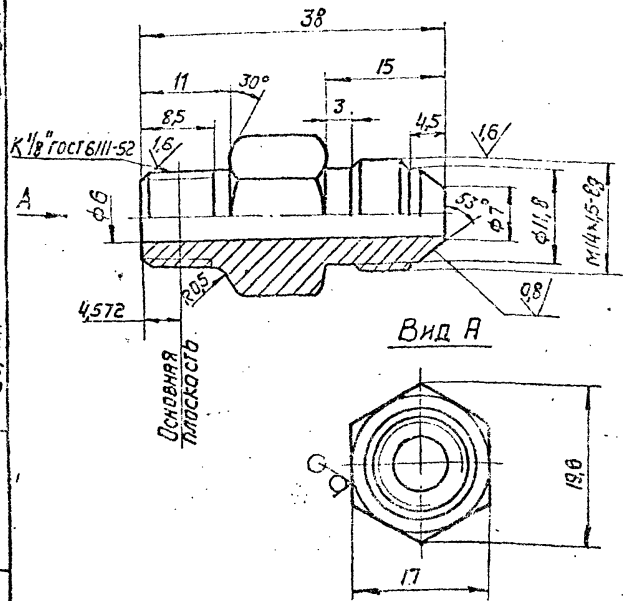
Лист 58.0 ГОСТ 1050-74
Копировальн.

800 240194

63/12

Выпуск 1-2

Серия 5.301-15



Неуказанные предельные отклонения размеров: $\pm t_2$; $-t_2$; $\pm \frac{t_2}{2}$

А6ГО42.008

Штуцер

Лит.	Масса	Масшт.
И	0032	2:1

Шестигранный 17 ГОСТ 2879-69
35 ГОСТ 1051-73

ГОССТРОЙ СССР
САИТЕХПРОЕКТ
г. МОСКВА

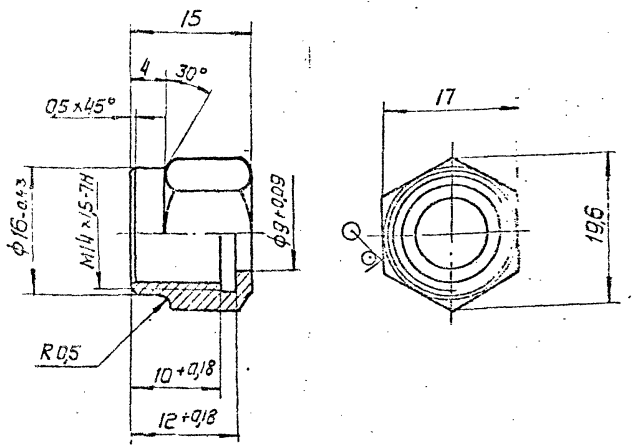
Копировал:

ФОРМАТ 11

Имя и дата	Посл. и дата	Свар. № 2	Имя и дата
1916	28.10.82		
И. КОМП.	И. КОМП.	И. КОМП.	И. КОМП.
И. КОМП.	И. КОМП.	И. КОМП.	И. КОМП.

800 240194

63/12



Неуказанные предельные отклонения размеров: $\pm t_2$; $-t_2$; $\pm \frac{t_2}{2}$

А6ГО42.182

4Ч4

Гайка накидная

Лит.	Масса	Масшт.
И	0032	2:1

Шестигранный 17 ГОСТ 2875-69
35 ГОСТ 1051-73

ГОССТРОЙ СССР
САИТЕХПРОЕКТ
г. МОСКВА

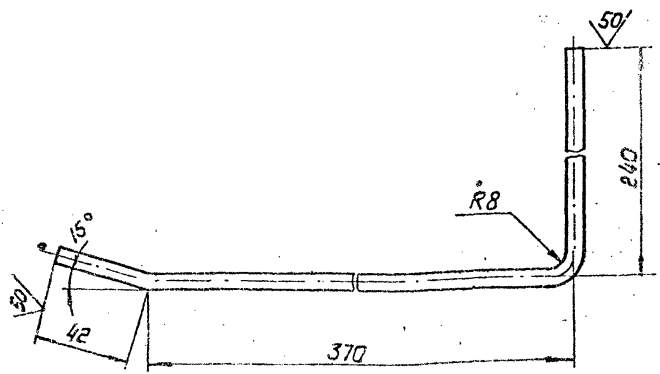
Копировал:

ФОРМАТ 11

Имя и дата	Посл. и дата	Свар. № 2	Имя и дата
1916	28.10.82		
И. КОМП.	И. КОМП.	И. КОМП.	И. КОМП.
И. КОМП.	И. КОМП.	И. КОМП.	И. КОМП.

АБ ГО42.191

(M) ✓



Неуказанные предельные отклонения размеров $\pm \frac{t^2}{2}$.

АБ ГО42.191

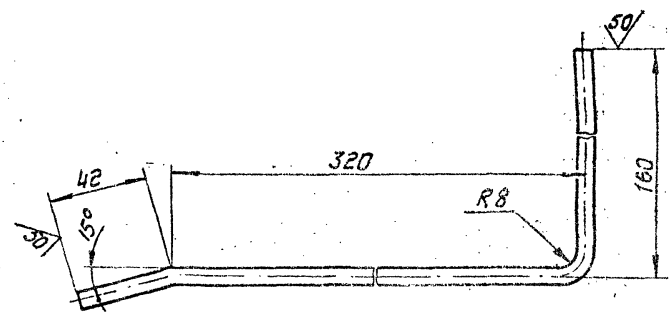
ИВЕН. ПОДА. ПОДП. И ДАТА	ВЗЯТ. ИВЕН. ИВЕН. И ДАТА	ПОДП. И ДАТА
1970	28.10.82	
ИВЕН. ПОДА. ПОДП. И ДАТА	ВЗЯТ. ИВЕН. ИВЕН. И ДАТА	ПОДП. И ДАТА
ИВЕН. ПОДА. ПОДП. И ДАТА	ВЗЯТ. ИВЕН. ИВЕН. И ДАТА	ПОДП. И ДАТА
ИВЕН. ПОДА. ПОДП. И ДАТА	ВЗЯТ. ИВЕН. ИВЕН. И ДАТА	ПОДП. И ДАТА
ИВЕН. ПОДА. ПОДП. И ДАТА	ВЗЯТ. ИВЕН. ИВЕН. И ДАТА	ПОДП. И ДАТА

ЛИСТ	МАССА	МАСШ.
И	0,117	1:2
ЛИСТ ЛИСТОВ 1		
ГОССТРОИ СССР		
САНТЕХПРОЕКТ		
г. Москва		
СЭРМАТ 11		

СЭРМАТ 11

АБ ГО42.181

(M) ✓



Неуказанные предельные отклонения размеров $\pm \frac{t^2}{2}$.

АБ ГО42.181

45

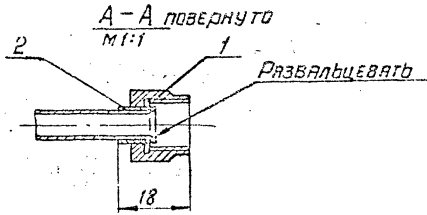
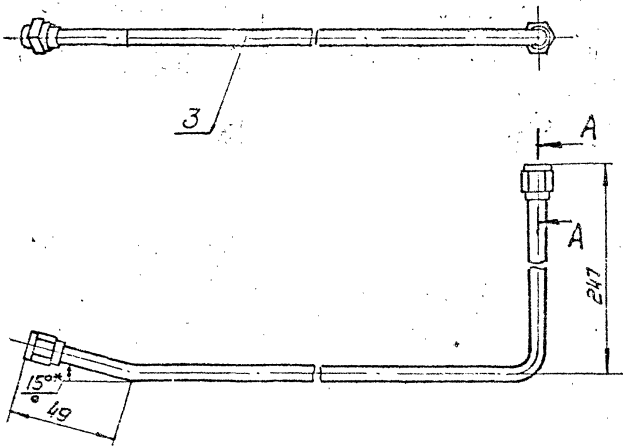
ИВЕН. ПОДА. ПОДП. И ДАТА	ВЗЯТ. ИВЕН. ИВЕН. И ДАТА	ПОДП. И ДАТА
1975	28.10.82	
ИВЕН. ПОДА. ПОДП. И ДАТА	ВЗЯТ. ИВЕН. ИВЕН. И ДАТА	ПОДП. И ДАТА
ИВЕН. ПОДА. ПОДП. И ДАТА	ВЗЯТ. ИВЕН. ИВЕН. И ДАТА	ПОДП. И ДАТА
ИВЕН. ПОДА. ПОДП. И ДАТА	ВЗЯТ. ИВЕН. ИВЕН. И ДАТА	ПОДП. И ДАТА
ИВЕН. ПОДА. ПОДП. И ДАТА	ВЗЯТ. ИВЕН. ИВЕН. И ДАТА	ПОДП. И ДАТА

ЛИСТ	МАССА	МАСШ.
И	0,094	1:2
ЛИСТ ЛИСТОВ 1		
ГОССТРОИ СССР		
САНТЕХПРОЕКТ		
г. Москва		
СЭРМАТ 11		

СЭРМАТ 11

АБГО42.190СБ

Серия 5.804-15 Выпуск 1-2



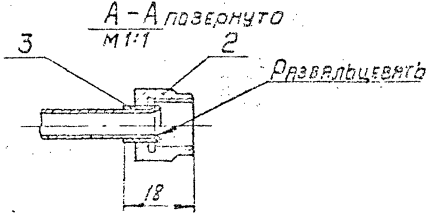
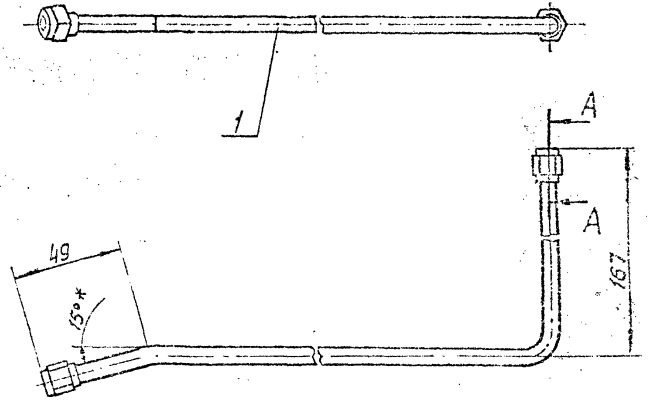
- 1.* Размер для справок,
- 2. Неуказанные предельные отклонения размеров $\pm \frac{1}{2}$.

АБГО42.190СБ

Маслопровод
Сборочный чертёж

Лист	Масса	Масшт.
И	0,47	1:2
ГОСТРОЙ СССР САНТЕХПРОЕКТ г. МОСКВА		
Исполнитель Формат И		

АБГО42.180СБ



- 1.* Размер для справок,
- 2. Неуказанные предельные отклонения размеров $\pm \frac{1}{2}$.

АБГО42.180СБ

Маслопровод
Сборочный чертёж

Лист	Масса	Масшт.
И	0,24	1:2
ГОСТРОЙ СССР САНТЕХПРОЕКТ г. МОСКВА		
Исполнитель Формат И		

Копия, формат И

Масштаб: 1:2
Дата: 28.10.82
Исполнитель: [Signature]

Масштаб: 1:2
Дата: 28.10.82
Исполнитель: [Signature]