

ТИПОВЫЕ КОНСТРУКЦИИ, ИЗДЕЛИЯ И УЗЛЫ ЗДАНИЙ И СООРУЖЕНИЙ

СЕРИЯ 5.904-Б1
СКОРОСТНЫЕ ПРОМЫВАТЕЛИ СИОТ
И ПОСТАМЕНТЫ ПОД НИХ

ВЫПУСК 4
ПОСТАМЕНТЫ, ПЛОЩАДКИ И ЛЕСТНИЦЫ
РАБОЧИЕ ЧЕРТЕЖИ

25261-05

ЦЕНА
ОТЛУЧЕНАЯ ЦЕНА
НА МОМЕНТ РЕАЛИЗАЦИИ
УКАЗАНА В СЧЕТ-НАКЛАДНОЙ


СЕРИЯ 5.904-Б1
СКОРОСТНЫЕ ПРОМЫВАТЕЛИ СИОТ
И ПОСТАМЕНТЫ ПОД НИХ

ВЫПУСК 4
ПОСТАМЕНТЫ, ПЛОЩАДКИ И ЛЕСТНИЦЫ
РАБОЧИЕ ЧЕРТЕЖИ

РАЗРАБОТАНЫ:

ГПКНИИ САНТЕХНИПРОЕКТ ГОССТРОЯ СССР

ГЛАВНЫЙ ИНЖЕНЕР
ИНСТИТУТА  Л.А. СТЕПАНОВ

ГЛАВНЫЙ ИНЖЕНЕР
ПРОЕКТА  В.А. СПИВАК

УТВЕРЖДЕНЫ И ВВЕДЕНЫ
В ДЕЙСТВИЕ С 1 АПРЕЛЯ 1992 г.
ГПКНИИ САНТЕХНИПРОЕКТ ГОССТРОЯ СССР
ПРИКАЗ ОТ 13 НОЯБРЯ 1991 г. № 51

Обозначение	Наименование	Стр.
АБГ 074 000 ТТ	Постамент промывателя Технические требования	3
АБГ 074 000	Постамент промывателя	4
АБГ 074 001	Косынка	
АБГ 074 000 СБ	Постамент промывателя	5
АБГ 074 003	Распорка	
АБГ 074 004	Укосина	6
АБГ 075 000	Постамент промывателя	
АБГ 075 001	Плита	7
АБГ 075 000 СБ	Постамент промывателя	
АБГ 074 005	Плита	9
АБГ 076 000	Постамент промывателя	
АБГ 076 000 СБ	Постамент промывателя	10
АБГ 077 000	Постамент промывателя	
АБГ 078 012	Поручень	11
АБГ 077 000 СБ	Постамент промывателя	
АБГ 078 000	Площадки и лестницы промывателя	13
АБГ 078 011	Стойка	
АБГ 078 000 СБ	Площадки и лестницы промывателя	14
АБГ 078 010	Ограждение раскручивателя промывателя	
АБГ 078 010 СБ	Ограждение раскручивателя промывателя	17
АБГ 078 013	Леер	
АБГ 078 014	Полоса оградительная	18
АБГ 078 020	Балкон верхний промывателя	
АБГ 078 025	Поручень	19
АБГ 078 020 СБ	Балкон верхний промывателя	
АБГ 078 021	Стойка	21
АБГ 078 022	Балка	
АБГ 078 023	Балка	22
АБГ 078 024	Поручень	
АБГ 078 026	Леер	23
АБГ 078 029	Полоса оградительная	
АБГ 078 032	Настил	24
АБГ 078 033	Полукольцо	
АБГ 078 040	Балкон нижний промывателя	25
АБГ 078 040 СБ	Балкон нижний промывателя	
АБГ 078 041	Поручень	26
АБГ 078 042	Леер	
АБГ 078 043	Полоса оградительная	27
АБГ 078 050	Кронштейн промывателя	
АБГ 078 050 СБ	Кронштейн промывателя	28
АБГ 078 051	Балка	
АБГ 078 052	Укосина	29
АБГ 078 062	Тетива	
АБГ 078 060	Трап промывателя	30
АБГ 078 060 СБ	Трап промывателя	
АБГ 078 070	Стойка промывателя	30
АБГ 078 070 СБ	Стойка промывателя	

Обозначение	Наименование	Стр.
АБГ 078 071	Плита	31
АБГ 078 072	Косынка	
АБГ 078 080	Кронштейн промывателя	32
АБГ 078 080 СБ	Кронштейн промывателя	
АБГ 079 013	Поручень	33
АБГ 079 014	Леер	
АБГ 079 000	Площадки и лестницы промывателя	34
АБГ 079 000 СБ	Площадки и лестницы промывателя	
АБГ 079 010	Ограждение помоста промывателя	36
АБГ 079 015	Поручень	
АБГ 079 010 СБ	Ограждение помоста промывателя	37
АБГ 079 016	Леер	
АБГ 079 030	Ограждение помоста промывателя	38
АБГ 079 030 СБ	Ограждение помоста промывателя	
АБГ 079 040	Помост промывателя	39
АБГ 080 044	Леер	
АБГ 079 040 СБ	Помост промывателя	40
АБГ 079 041	Полукольцо	
АБГ 079 042	Полукольцо	41
АБГ 079 043	Настил	
АБГ 079 050	Помост промывателя	42
АБГ 079 050 СБ	Помост промывателя	
АБГ 079 051	Балка	43
АБГ 079 052	Балка	
АБГ 080 000	Площадки и лестницы промывателя	44
АБГ 080 045	Полоса оградительная	
АБГ 080 000 СБ	Площадки и лестницы промывателя	45
АБГ 080 010	Ограждение помоста промывателя	
АБГ 080 011	Поручень	46
АБГ 080 010 СБ	Ограждение помоста промывателя	
АБГ 080 012	Леер	48
АБГ 080 020	Ограждение помоста промывателя	
АБГ 080 020 СБ	Ограждение помоста промывателя	49
АБГ 080 021	Поручень	
АБГ 080 030	Помост концевой промывателя	50
АБГ 080 030 СБ	Помост концевой промывателя	
АБГ 080 040	Балкон промывателя	51
АБГ 080 040 СБ	Балкон промывателя	
АБГ 080 043	Поручень	52
АБГ 080 050	Кронштейн промывателя	
АБГ 080 050 СБ	Кронштейн промывателя	53
АБГ 080 050 СБ	Кронштейн промывателя	
АБГ 080 050 СБ	Кронштейн промывателя	54
АБГ 080 050 СБ	Кронштейн промывателя	
АБГ 080 050 СБ	Кронштейн промывателя	55
АБГ 080 050 СБ	Кронштейн промывателя	

Серия 5.904-61 Выпуск 4

ИВ. № 004А ДРОД. И. А. ГЛТЯ БУКМ. ИВ. № 004А ИВ. № 004А ПЛОД. И. А. ГЛТЯ

ИЗМ. ЛИСТ	№ ДОКУМ.	ПОДП.	ДАТА
РАЗРАБ.	ЧЕРНИКОВ		
ПРОВ.	ПЕРВАКОВА		
НАЧ. ГР.	ФЕРАККИ		
И. КОНТР.	ЛИТВАК		
УТВ.	СЛИВАК		

СОДЕРЖАНИЕ

Лист	Лист	Листов
И	1	1

САНТЕХНИПРОЕКТ

1. В настоящем выпуске приведены рабочие чертежи постаментов, площадок и лестниц для наладки и обслуживания скоростных промывателей СИОТ. Рабочие чертежи промывателей приведены в выпусках 1...3, а технические характеристики и рекомендации по применению, монтажу и эксплуатации в выпуске 0 настоящей серии.

2. При разработке конструкции постаментов расстояние от нижней точки дна цеха промывателя до пола принято равным 2500 мм, из условия возможности сооружения наземной системы шламоудаления.

3. Расчетные нагрузки (см. таблицу) на постаменты определены из условия:

- а) установки промывателя в помещении, т.е. без учета ветровых и снеговых нагрузок;
- б) аварийного заполнения промывателя водой примерно на $\frac{1}{3}$ высоты.

№ СКОРОСТНОГО ПРОМЫВАТЕЛЯ	5	6	7	8	9	10	11	12	13
РАСЧЕТНАЯ НАГРУЗКА НА ПОСТАМЕНТ В ТС	1,5	3,0	4,5	7,5	12,0	20,0	30,0	50,0	90,0

4. Выбор места установки промывателей, в каждом отдельном случае должен быть согласован со строителями для учета местных условий и допустимых нагрузок на грунт.

5. Постаменты имеют три стойки из швеллеров, соединенных между собой распорками и укосинами.

Для большей жесткости стойки постамента для промывателя №13 на монтаже привариваются к корпусу с помощью накладок.

6. Опорные лапы выполнены для установки промывателей на постаментах. При установке непосредственно на перекрытиях опорная конструкция промывателей может быть изменена применительно к местным условиям.

7. Для удобства первоначальной наладки и для периодического осмотра и ремонта промывателей в данном выпуске разработаны помосты и балконы для обслуживания и лестницы (трапы), соединяющие их.

8. Для промывателей №№5...7 предусмотрены два балкона: нижний - для обслуживания люка во входном патрубке и нижнего сопла и верхний - для прочистки, монтажа и демонтажа верхнего сопла.

9. В промывателях №№8...10 для обслуживания верхних сопел предусмотрен помост в виде полукольца.

10. Для промывателей №11...13 предусмотрена дополнительная переходная площадка, служащая для сокращения высоты лестниц.

11. Верхний лист раскручивателя у всех промывателей используется как площадка для обслуживания и имеет ограждение по всему периметру.

12. Расчетная нагрузка на помосты и балконы - 300 кг/см². При этом полезная нагрузка принята равномерно-распределенной равной 250 кг/см² (от веса двух человек), а нагрузка от собственного веса помостов (балконов) и ограждений 50 кг/см².

13. Сварку постаментов, помостов, балконов и лестниц (трапов) осуществлять электродами типа Э-42 по ГОСТ 9467-75.

14. Кронштейны, поддерживающие помосты и балконы, рекомендуется приваривать к ребрам жесткости промывателя.

15. Элементы помостов, балконов и лестниц длиной до 3м (кроме настила из рифленного листа) должны быть выполнены из цельного металла.

16. Элементы помостов и лестниц длиной свыше 3м могут изготавливаться сварными. При этом, в случае необходимости, место стыка должно быть усилено накладками до обеспечения равнопрочности с основным сечением элемента.

17. В готовом настиле на ходовой поверхности не допускаются острые кромки и заусеницы.

18. Листовой и профильный прокат должен соответствовать требованиям, установленным в государственных стандартах.

19. Узлы и детали должны иметь защитные лакокрасочные покрытия, соответствующие условиям эксплуатации.

20. Подготовка поверхности перед нанесением лакокрасочного покрытия по ГОСТ 9.402-80.

21. Применяемые лакокрасочные материалы, растворители, силикаты, а также вспомогательные материалы должны соответствовать требованиям, установленным на них государственными стандартами и техническими условиями.

Запрещается применять лакокрасочные материалы без аналитических паспортов, а также по истечении срока хранения.

22. При изготовлении постаментов, кроме вышеперечисленных требований должны соблюдаться правила изготовления металлических строительных конструкций.

Серия 5.904-61 Выпуск 4

				АБГ 074 000 ТТ					
№М.Лист	№ ДОКУМ.	ПОДП.	ДАТА	ПОСТАМЕНТ ПРОМЫВАТЕЛЯ. ТЕХНИЧЕСКИЕ ТРЕБОВАНИЯ.					
ДРАЗБ.	ПРАВКИ	И					ЛИТ	ЛИСТ	ЛИСТОВ
ПРОВ.	ИЗМЕНЕНИЯ	И					И		1
И.СПЕЦ.	УТВЕРЖДЕНО	И					САНТЕХНИПРОЕКТ		
УТВ.	СПИВАК								

ФОРМАТ ЗОНА ПЛОЩ.	ОБОЗНАЧЕНИЕ	НАИМЕНОВАНИЕ	КОЛ.	ПРИМЕ- ЧАНИЕ
		<u>ДОКУМЕНТАЦИЯ</u>		
A2	A6Г 074.000 СБ	СБОРОЧНЫЙ ЧЕРТЕЖ		
A2	A6Г 074.000 ТТ	ТЕХНИЧЕСКИЕ ТРЕБОВАНИЯ		
		<u>ДЕТАЛИ</u>		
A4	1 A6Г 074.001	КОСЫНКА	6	
A4	2 A6Г 074.005-03	ПЛИТА	3	
		<u>СТАНДАРТНЫЕ ИЗДЕЛИЯ</u>		
	3	БОЛТ М16-6x50.36 ГОСТ 7798-70	6	
	4	Гайка М16-6Н4 ГОСТ 5915-70	6	
		<u>ПЕРЕМЕННЫЕ ДАННЫЕ ДЛЯ ИСПОЛНЕНИЙ:</u>		
		A6Г 074.000		
		<u>ДЕТАЛИ</u>		
B4	5 A6Г 074.002	Стойка ШВЕЛЕР 10ГОСТ 8240-89 СтЗ ГОСТ 535-88 L=3270-66	3	28,0кг
A6Г 074.000				
ИЗМ.	ЛИСТ	И ДОКУМ.	ПОДП.	ДАТА
РАЗРАБ.	ЧЕБОКСАРОВА	ПРОВ.	МЕРЗЛЯКОВ	
НАЧ. ГР.	ФРЯДКИН	И. КОНТР.	АНТВАК	
УТВ.	СЛИВЯК			
ПОСТАМЕНТ ПРОМЫВАТЕЛЯ			ЛИСТ 1	АНСТОВ 3
САНТЕХНИПРОЕКТ				

ФОРМАТ А4

ФОРМАТ ЗОНА ПЛОЩ.	ОБОЗНАЧЕНИЕ	НАИМЕНОВАНИЕ	КОЛ.	ПРИМЕ- ЧАНИЕ
A3	6 A6Г 074.003	РАСПОРКА	3	
A3	7 A6Г 074.004	УКОСНИА	3	
A3	8 A6Г 074.005	ПЛИТА	3	
		<u>A6Г 074.000-01</u>		
		<u>ДЕТАЛИ</u>		
B4	5 A6Г 074.006	Стойка ШВЕЛЕР 10ГОСТ 8240-89 СтЗ ГОСТ 535-88 L=3410-66	3	29,4 кг
A3	6 A6Г 074.003-01	РАСПОРКА	3	
A3	7 A6Г 074.004-01	УКОСНИА	3	
A3	8 A6Г 074.005	ПЛИТА	3	
		<u>A6Г 074.000-02</u>		
		<u>ДЕТАЛИ</u>		
B4	5 A6Г 074.007	Стойка ШВЕЛЕР 14ГОСТ 8240-89 СтЗ ГОСТ 535-88 L=3580-66	3	44,0 кг
A3	6 A6Г 074.003-02	РАСПОРКА	3	
A3	7 A6Г 074.004-02	УКОСНИА	3	
A3	8 A6Г 074.005-01	ПЛИТА	3	
		<u>A6Г 074.000</u>		
A6Г 074.000				
ИЗМ.	ЛИСТ	И ДОКУМ.	ПОДП.	ДАТА
САНТЕХНИПРОЕКТ				АНСТ 2

ФОРМАТ А4

ФОРМАТ ЗОНА ПЛОЩ.	ОБОЗНАЧЕНИЕ	НАИМЕНОВАНИЕ	КОЛ.	ПРИМЕ- ЧАНИЕ
		<u>A6Г 074.000-03</u>		
		<u>ДЕТАЛИ</u>		
B4	5 A6Г 074.008	Стойка ШВЕЛЕР 16ГОСТ 8240-89 СтЗ ГОСТ 535-88 L=3750-6,6	3	53,3кг
A3	6 A6Г 074.003-03	РАСПОРКА	3	
A3	7 A6Г 074.004-03	УКОСНИА	3	
A3	8 A6Г 074.005-02	ПЛИТА	3	
		<u>A6Г 074.000</u>		
A6Г 074.000				
ИЗМ.	ЛИСТ	И ДОКУМ.	ПОДП.	ДАТА
САНТЕХНИПРОЕКТ				АНСТ 3

ФОРМАТ А4

A6Г 074.001

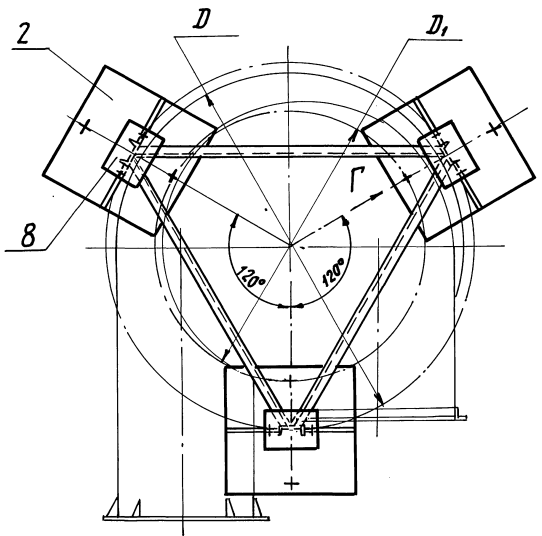
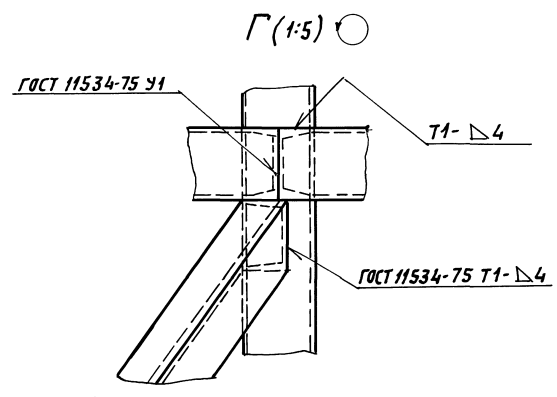
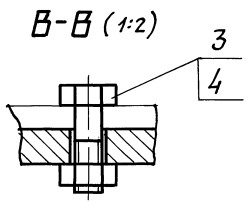
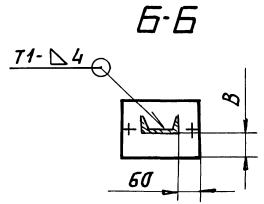
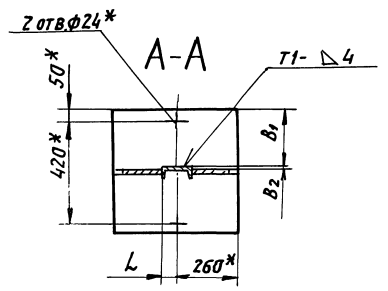
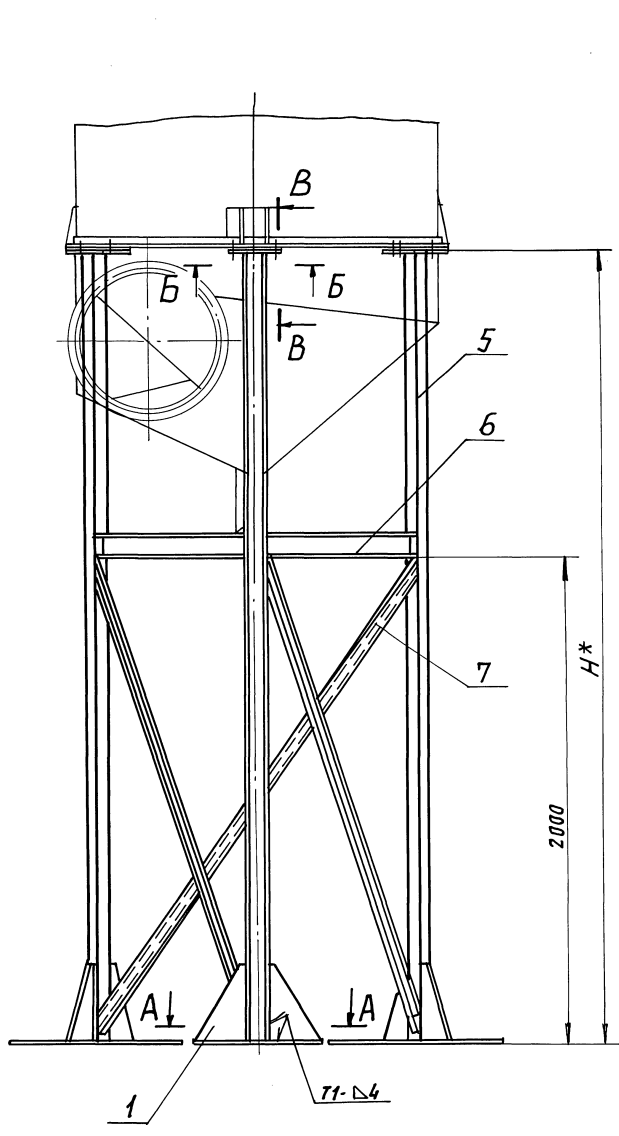
(V)

Обозначение	Размеры, мм		Материал	Масса, кг
	Н	В		
A6Г 074.001	320	160	Лист 10 ГОСТ 19903-74 СтЗ ГОСТ 14637-89	2,2 3,3
-01	400	200	Лист 12 ГОСТ 19903-74 СтЗ ГОСТ 14637-89	4,0
-02			Лист 16 ГОСТ 19903-74 СтЗ ГОСТ 14637-89	5,2
-03				

Неуказанные предельные отклонения размеров: $h14, \pm \frac{t_z}{2}$

A6Г 074.001				
ИЗМ.	ЛИСТ	И ДОКУМ.	ПОДП.	ДАТА
КОСЫНКА			ЛИСТ И	АНСТОВ 1
СМ. ТАБЛ.			САНТЕХНИПРОЕКТ	

ФОРМАТ А4



Обозначение	РАЗМЕРЫ, мм							МАССА, кг
	D	D ₁	H*	L	B	B ₁	B ₂	
А6Г 074.000	1545	1114	3310	50	65	245	10	335,0
-01	1795	1366	3450					345,0
-02	2095	1665	3620	70	63	243	12	405,0
-03	2515	2085	3790	80	92	242		455,0

- 1. * РАЗМЕРЫ ДЛЯ СПРАВК.
- 2. ± $\frac{t_2}{2}$.
- 3. СВАРНЫЕ ШВЫ ПО ГОСТ 5264-80.

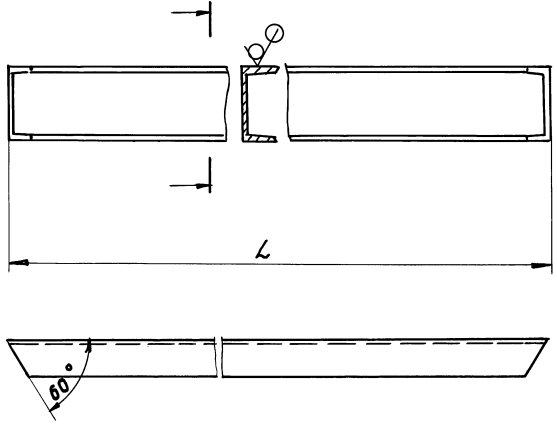
Серия 5.904-61 Выпуск 1

ИИВ ЛОДЛ ЛОДЛ Н.А.АТЯ ВЗРМ.ИИВН ИИВ.ИИВ.СЛ. ПЕД.И.А.АТЯ

				А6Г 074.000 СБ					
				ПОСТАМЕНТ ПРОВОДАТЕЛЯ					
ИЗМ.	АНСТ.	И ДОКУМ.	ПОДП.	ДАТА	И	МЯСЯ	МЯСЦ.		
РЯЗРВ	ЧЕБИКЯРОВ					СМ.	—		
ПРОВ.	МЕРЛЯКОВА					ТАБЛ.			
НАЧ. ГР.	ФРЯДКИН								
ГЛ. СПЕЦ.	ГРЯНОВСКИЙ					АНСТ	АНСТОВ		
Н. КОНТР.	ЛИТВАК							САИТЕХНИПРОЕКТ	
УТВ.	СПИВАК								
				КОПИРОВАЛ: ХУ				ФОРМАТ А2	

50/ (✓)

АБГ 074.003



ОБОЗНАЧЕНИЕ	L, мм	Масса, кг
АБГ 074.003	1290	11,0
-01	1510	12,8
-02	1775	15,1
-03	2130	18,1
-04	2405	20,4
-05	2820	24,0
-06	3290	28,0
-07	3890	33,0
-08	4600	40,0

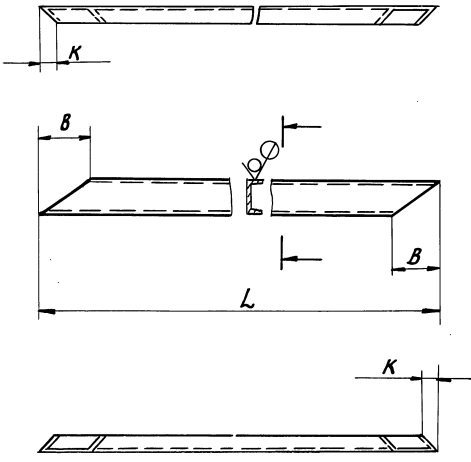
НЕУКАЗАННЫЕ ПРЕДЕЛЬНЫЕ ОТКЛОНЕНИЯ РАЗМЕРОВ: $h14; \pm \frac{t2}{2}$

Имя и Подп. Глав. Инженера, Взам. Инженера, Подп. Инженера

А Б Г 074.003			Лист	Масса	Масштаб
И	И	И	СМ. ТАБЛ.	-	-
Распорка			Лист	Листов	1
ШВЕЛЛЕР 10 ГОСТ 8240-89 Ст 3 ГОСТ 535-88			САНТЕХНИПРОЕКТ		
ФОРМАТ А3					

АБГ 074.004

50/ (✓)



ОБОЗНАЧЕНИЕ	РАЗМЕРЫ, мм			Масса, кг
	L	B	K	
АБГ 074.004	2300	133	44	19,1
-01	2410	115	40	20,0
-02	2560	98	37	21,4
-03	2800	82	34	23,4
-04	3023	73	32	25,4
-05	3680	78	34	31,4
-06	4030	68	31	35,0
-07	4545	58	30	39,5
-08	5160	48	29	44,5

НЕУКАЗАННЫЕ ПРЕДЕЛЬНЫЕ ОТКЛОНЕНИЯ РАЗМЕРОВ: $h14; \pm \frac{t2}{2}$

Серия 5.904-61 Выпуск 4

Имя и Подп. Глав. Инженера, Взам. Инженера, Подп. Инженера

А Б Г 074.004			Лист	Масса	Масштаб
И	И	И	СМ. ТАБЛ.	-	-
Укосина			Лист	Листов	1
ШВЕЛЛЕР 10 ГОСТ 8240-89 Ст 3 ГОСТ 535-88			САНТЕХНИПРОЕКТ		
ФОРМАТ А3					

Формат	Зона	Лист	ОБОЗНАЧЕНИЕ	НАИМЕНОВАНИЕ	КОЛ.	ПРИМЕЧАНИЕ
			<u>ДОКУМЕНТАЦИЯ</u>			
A2			A6Г 074.000 ГТ	ТЕХНИЧЕСКИЕ ТРЕБОВАНИЯ		
A2			A6Г 075.000 СБ	БОРОУЧНЫЙ ЧЕРТЕЖ		
			<u>ДЕТАЛИ</u>			
A4	1		A6Г 074.001-01	КОСЫНКА	12	
A4	2		A6Г 074.005-02	ПЛИТА	3	
A3	3		A6Г 075.001	ПЛИТА	3	
B4	4		A6Г 075.002	НАКЛАДКА		
			Лист 10 ГОСТ 19903-74			
			СтЗ ГОСТ 14637-89			
			120-0,87x420-155		6	4,0 кг
			<u>СТАНДАРТНЫЕ ИЗДЕЛИЯ</u>			
	5		Болт М16-6φx50.36			
			ГОСТ 7798-70		6	
	6		Гайка М16-6H4			
			ГОСТ 5915-70		6	

Изм. Лист. Подп. и дата. Взам. инв. и дата. Подп. и дата. Инв. и дата. Взам. инв. и дата. Подп. и дата.

A6Г 075.000			Лист 1 1 2	
Изм. Лист. Подп. и дата.			Листов 1 2	
Изм. Лист. Подп. и дата.			Листов 1 2	
Изм. Лист. Подп. и дата.			Листов 1 2	
Изм. Лист. Подп. и дата.			Листов 1 2	

**ПОСТАМЕНТ
ПРОМЫВАТЕЛЯ**
Копировал: Яев
Формат А4

САНТЕХНИПРОЕКТ

Формат	Зона	Лист	ОБОЗНАЧЕНИЕ	НАИМЕНОВАНИЕ	КОЛ.	ПРИМЕЧАНИЕ
			<u>ПЕРЕМЕННЫЕ ДАННЫЕ ДЛЯ ИСПОЛНЕНИЙ:</u>			
				A6Г 075.000		
			<u>ДЕТАЛИ</u>			
A3	7		A6Г 074.003-04	РЯСПОРКА	3	
A3	8		A6Г 074.004-04	УКОСИНА	3	
B4	9		A6Г 075.003	СТОЙКА		
			Швеллер 14 ГОСТ 8240-89			
			СтЗ ГОСТ 535-88			
			L=404-8,0			
B4	10		A6Г 075.004	НАКЛАДКА	6	49,5 кг
			Лист 10 ГОСТ 19903-74			
			СтЗ ГОСТ 14637-89			
			120-0,87x120-0,87		30	1,12 кг
			<u>ДЕТАЛИ</u>			
A3	7		A6Г 074.003-05	РЯСПОРКА	3	
A3	8		A6Г 074.004-05	УКОСИНА	3	
B4	9		A6Г 075.005	СТОЙКА		
			Швеллер 16 ГОСТ 8240-89			
			СтЗ ГОСТ 535-88			
			L=4434-8,0			
B4	10		A6Г 075.004	НАКЛАДКА	6	63,0 кг
			Лист 10 ГОСТ 19903-74			
			СтЗ ГОСТ 14637-89			
			120-0,87x120-0,87		36	1,12 кг

Изм. Лист. Подп. и дата. Взам. инв. и дата. Подп. и дата. Инв. и дата. Взам. инв. и дата. Подп. и дата.

A6Г 075.000			Лист 2	
Изм. Лист. Подп. и дата.			Листов 1 2	
Изм. Лист. Подп. и дата.			Листов 1 2	
Изм. Лист. Подп. и дата.			Листов 1 2	
Изм. Лист. Подп. и дата.			Листов 1 2	

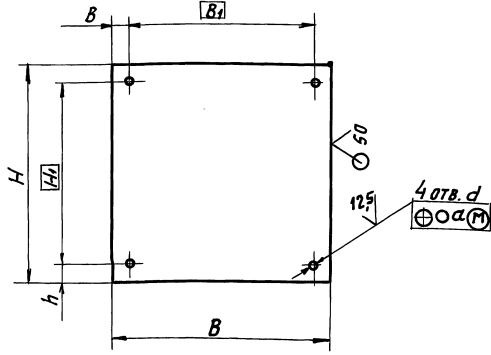
**ПОСТАМЕНТ
ПРОМЫВАТЕЛЯ**
Копировал: Яев
Формат А4

САНТЕХНИПРОЕКТ

A6Г 075.001

∇(✓)

ОБОЗНАЧЕНИЕ	РАЗМЕРЫ, ММ								МАТЕРИАЛ	МАССА, КГ
	B	H	B1	H1	B	h	d	a		
A6Г 075.001	660	660	560	560	50	50	28	4	Лист 36 ГОСТ 19903-74 СтЗ ГОСТ 14637-89	123,0
-01	700	700	600	600	50	50	28	4	Лист 20 ГОСТ 19903-74 СтЗ ГОСТ 14637-89	138,0
-02	310	180	250	120	30	30	22	2	Лист 20 ГОСТ 19903-74 СтЗ ГОСТ 14637-89	8,3
-03	370	220	310	160	30	30	22	2	Лист 20 ГОСТ 19903-74 СтЗ ГОСТ 14637-89	12,8
-04	800	800	700	700	50	50	28	4	Лист 36 ГОСТ 19903-74 СтЗ ГОСТ 14637-89	181,0
-05	490	260	430	160	30	30	22	2	Лист 20 ГОСТ 19903-74 СтЗ ГОСТ 14637-89	22,0



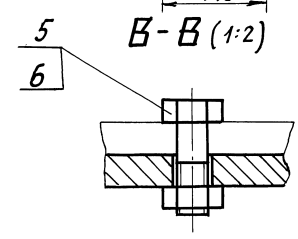
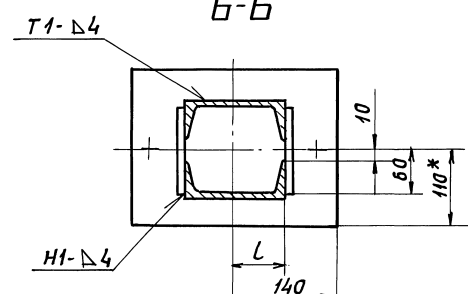
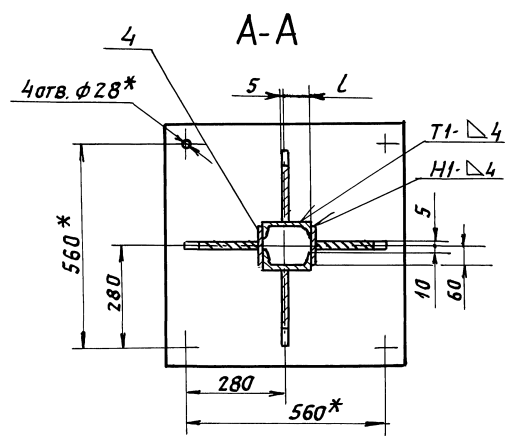
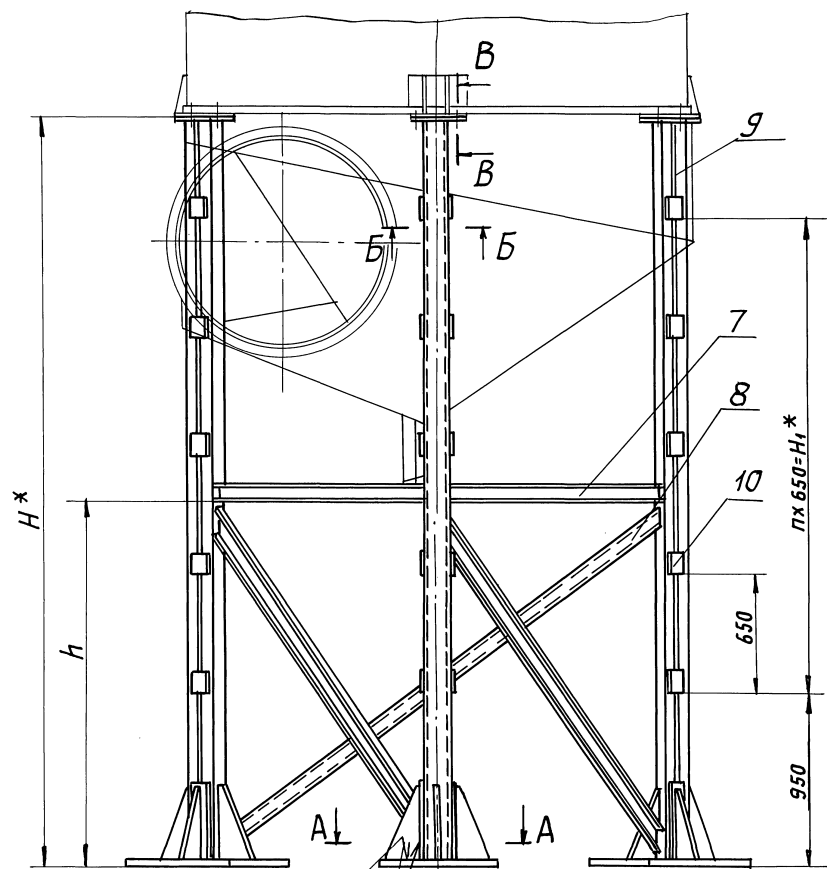
НЕУКАЗАНЫЕ ПРЕДЕЛЬНЫЕ ОТКЛОНЕНИЯ РАЗМЕРОВ: $h_{14}^{+t_2}$

Изм. Лист. Подп. и дата. Взам. инв. и дата. Подп. и дата. Инв. и дата. Взам. инв. и дата. Подп. и дата.

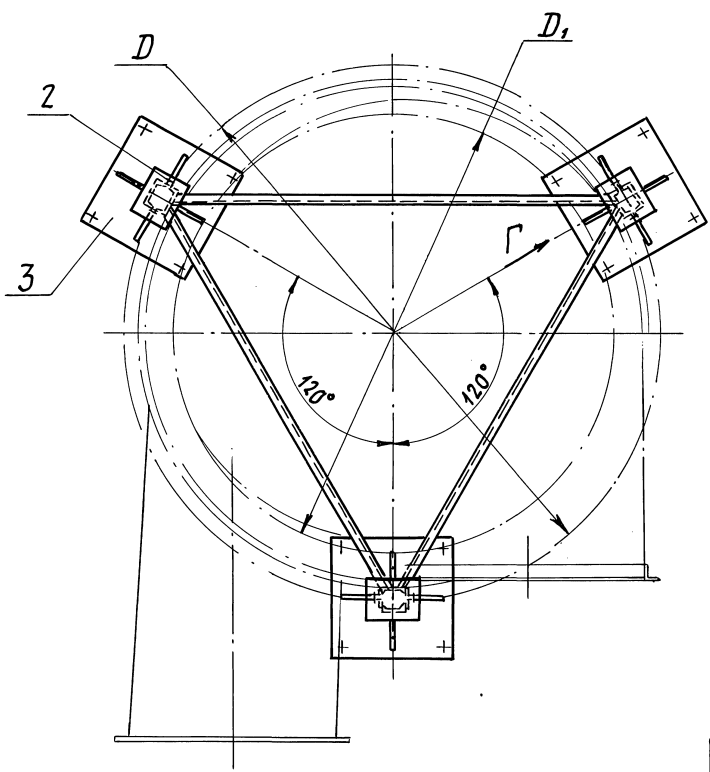
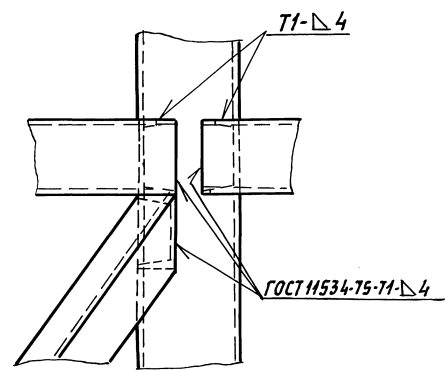
Серия 5.904-61 Выпуск 4

A6Г 075.001			Лист 1	
Изм. Лист. Подп. и дата.			Листов 1 2	
Изм. Лист. Подп. и дата.			Листов 1 2	
Изм. Лист. Подп. и дата.			Листов 1 2	
Изм. Лист. Подп. и дата.			Листов 1 2	

ПЛИТА
САНТЕХНИПРОЕКТ



Г (1:5) ○



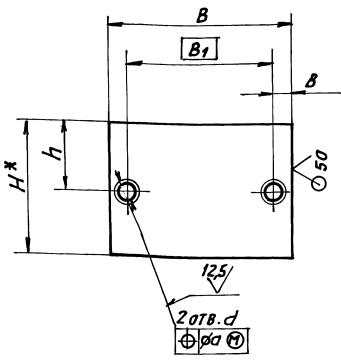
Обозначение	Размеры, мм						п. кол.	Масса, кг
	D	D ₁	H*	H ₁ *	L	h		
АБГ 075. 000	2945	2444	4100	2600	70	2000	4	955,0
-01	3450	2935	4490	3250	80	2500	5	1076,0

- 1.* Размеры для справок.
2. ± $\frac{t_z}{2}$
3. Сварные швы по ГОСТ 5264-80

Серия 5.901-61 Выпуск 4

АБГ 075. 000 СБ			
Имя Инст. № докум. Подп. Дата		ПОСТАМЕНТ ПРОМЫВАТЕЛЯ	
Рязань	ЧЕБОКСАРЫ	И	СМ. ТАБЛ.
Пров. МЕРЗАКОВА	Л. Рязань	И	АНСТОВ 1
Няч. гр. ФЯДКИН	Л. Рязань	САНТЕХНИИПРОЕКТ	
Гл. спец. РЯНОВСКИЙ	Л. Рязань	ФОРМАТ А2	
Н. контр. АНТОН	Л. Рязань		
УТВ. СПИВАК	Л. Рязань		

АБГ 074 005



0(✓)

Обозначение	Размеры, мм							Масса, кг
	B	H*	B ₁	B	h	d	α	
АБГ 074. 005	220	160	180	20	80	18	2	5,5
—01	260		220					6,5
—02	280	220	230	25	110			9,7
—03	520	520	420	50	260	24	4	42,5

1.* РАЗМЕР ДЛЯ СПЯВКОВ.
2. $h \pm \frac{t_z}{2}$

АБГ 074 005

ПЛИТА

ЛИСТ

20 ГОСТ 19903-74
СтЗ ГОСТ 14637-89

САНТЕХНИПРОЕКТ

ФОРМАТ А4

ФОРМАТ	ЗОНА	ПЛОЩ.	ОБОЗНАЧЕНИЕ	НАИМЕНОВАНИЕ	КОЛ.	ПРИМЕЧАНИЕ
				<u>ДОКУМЕНТАЦИЯ</u>		
A2			АБГ 074. 000 ТТ	ТЕХНИЧЕСКИЕ ТРЕБОВАНИЯ		
A2			АБГ 076 000 СБ	СБОРОЧНЫЙ ЧЕРТЕЖ		
				<u>ДЕТАЛИ</u>		
A4	1		АБГ 074 001-02	КОСЫНКА	12	
B4	2		АБГ 076 001	НАКЛАДКА		
				Лист 12 ГОСТ 19903-74 СтЗ ГОСТ 14637-89		
				150-1,0 x 420-1,55	6	6,0 кг
				<u>СТАНДАРТНЫЕ ИЗДЕЛИЯ</u>		
				БОЛТ М20-6g x 65.36		
				ГОСТ 7798-70	12	
				ГАЙКА М20-6Н.4		
				ГОСТ 5915-70	12	

АБГ 076 000

ПОСТАМЕНТ
ПРОМЫВАТЕЛЯ

САНТЕХНИПРОЕКТ

ФОРМАТ А4

ИЗМ. ЛИС. ДОКУМ. ПОДП. ДИТА
РЕЗ. РАВ. ЧЕБОКСАРС. ДИТА
ПР. УЗВАЛ. ДИТА
НАЧ. ГР. ФРЯЖКИН
ГЛ. СЛЕД. ПРИОВОСКИИ
И. КОНТ. ЛИТВАК
УТВ. СПИВЯК

Серия 5.904-61 Выпуск 4

ФОРМАТ	ЗОНА	ПЛОЩ.	ОБОЗНАЧЕНИЕ	НАИМЕНОВАНИЕ	КОЛ.	ПРИМЕЧАНИЕ
				<u>ПЕРЕМЕННЫЕ ДАННЫЕ ДЛЯ ИСПОЛНЕНИЙ</u>		
				АБГ 076. 000		
				<u>ДЕТАЛИ</u>		
A3	5		АБГ 074. 003-06	РЯСПОРКА	3	
A3	6		АБГ 074. 004-06	УКОСНИА	3	
A3	7		АБГ 075. 001	ПЛИТА	3	
	8		— 02	ПЛИТА	3	
B4	9		АБГ 076. 002	СТОЙКА		
				ШВЕЛЕР 18 ГОСТ 8240-89 СтЗ ГОСТ 535-88		
				L=4994-8,0	6	81,5 кг
B4	10		АБГ 076. 003	НАКЛАДКА		
				Лист 12 ГОСТ 19903-74 СтЗ ГОСТ 14637-89		
				150-1,0 x 150-1,0	36	2,1 кг
				<u>АБГ 076 000-01</u>		
				<u>ДЕТАЛИ</u>		
A3	5		АБГ 074 003-07	РЯСПОРКА	3	
A3	6		АБГ 074 004-07	УКОСНИА	3	
A3	7		АБГ 075 001-01	ПЛИТА	3	
	8		— 03	ПЛИТА	3	
B4	9		АБГ 076 004	СТОЙКА		
				ШВЕЛЕР 24 ГОСТ 8240-89 СтЗ ГОСТ 535-88		
				L=5430-9,8	6	131,0 кг

АБГ 076. 000

ЛИСТ

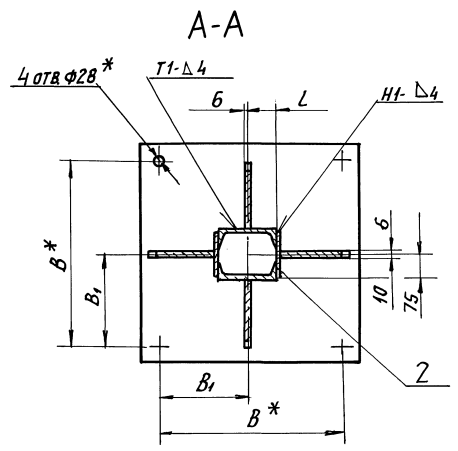
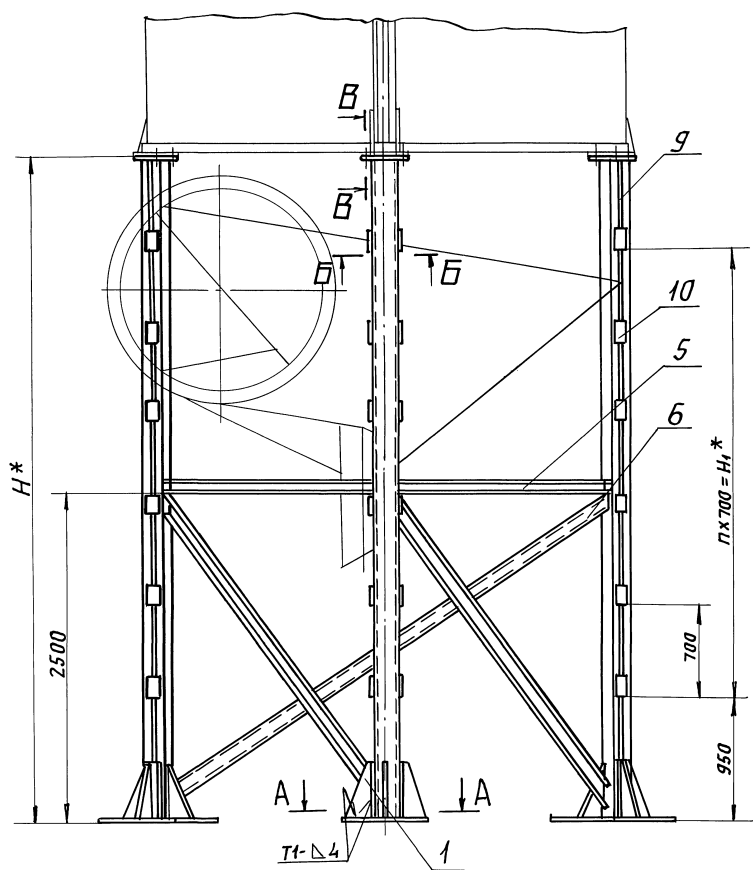
ФОРМАТ А4

ФОРМАТ	ЗОНА	ПЛОЩ.	ОБОЗНАЧЕНИЕ	НАИМЕНОВАНИЕ	КОЛ.	ПРИМЕЧАНИЕ
B4	10		АБГ 076 003	НАКЛАДКА		
				Лист 12 ГОСТ 19903-74 СтЗ ГОСТ 14637-89		
				150-1,0 x 150-1,0	42	2,1 кг

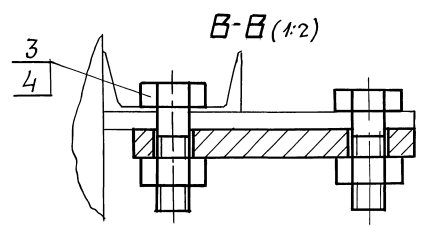
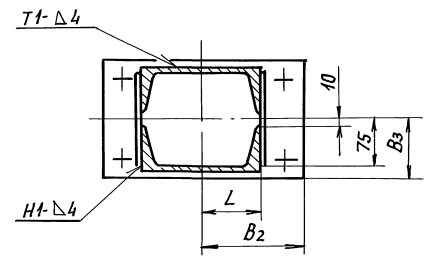
АБГ 076. 000

ЛИСТ

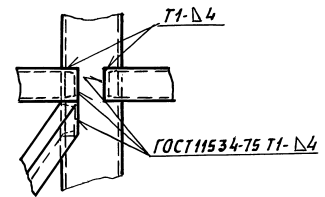
25261-05 10



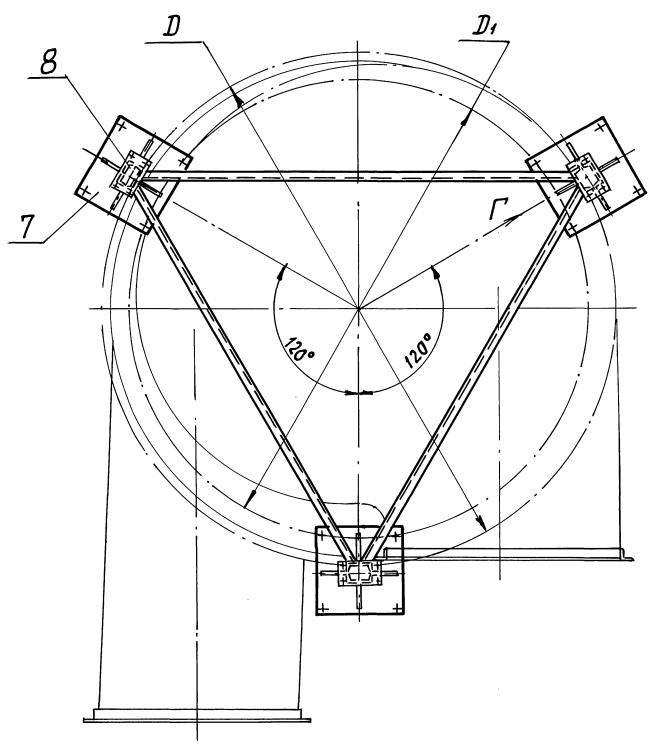
Б-Б



Г (1:10) O



Серия 5.904-61 Выпуск 4



ОБОЗНАЧЕНИЕ	РАЗМЕРЫ, ММ					
	D	D ₁	H*	H ₁ *	B*	B ₁
АБГ 076 000	3905	3500	5050	3500	560	280
-01	4625	4220	5485	4200	600	300

Продолжение

ОБОЗНАЧЕНИЕ	РАЗМЕРЫ, ММ			П, КОЛ.	МАССА, КГ
	B ₂	B ₃	L		
АБГ 076 000	155	90	90	5	1240,0
-01	185	110	120	6	1635,0

- * Размеры для справок.
- ± t₂ / 2.
- Сварные швы по ГОСТ 5264-80

Имя/Подп. Подп. и дата (взяты из Инв. учета) Подп. и дата

АБГ 076.000 СБ				ЛСТ	МАССА	МАССА	
ИЗМ.	ЛСТ	ПРОД.	ПОДП.	ДАТА	И	СМ.	ТЯГА
РАЗРАБ.	ЧЕБОКСАРОВ	ПОДП.	ДАТА	ЛСТ			
ПРОВ.	МЕРЯКОВА	ПОДП.	ДАТА	ПОСТАМЕНТ ПРОМЫВАТЕЛЯ САНТЕХНИПРОЕКТ			
НАЧ. ГР.	СФРАДКИН	ПОДП.	ДАТА				
ГЛ. СПЕЦ.	ПРИЯНОВСКИЙ	ПОДП.	ДАТА				
Н. КОМП.	ЛИТВАК	ПОДП.	ДАТА				
УТВ.	СПИВЯК	ПОДП.	ДАТА				

Формат	Зона	Лист	Обозначение	Наименование	Кол.	Примечание
				<u>Документация</u>		
A2			АБГ 074. 000ТТ	Технические требования		
A2			АБГ 077. 000СБ	Сборочный чертеж		
				<u>Детали</u>		
A4	1		АБГ 074. 001-03	Косынка	12	
A3	2		АБГ 074. 003-08	Распорка	3	
A3	3		АБГ 074. 004-08	Укосина	3	
A3	4		АБГ 075. 001-04	Плита	3	
	5		- 05	Плита	3	
Б4	6		АБГ 077. 001	Стойка		
				Швеллер 36 ГОСТ 8240-89		
				Ст 3 ГОСТ 535-88		
				L = 6620-12,0	6	278,0 кг
Б4	7		АБГ 077. 002	Накладка		
				Лист 16 ГОСТ 19903-74		
				Ст 3 ГОСТ 14637-89		
				100-0,87 x 265-1,3	6	3,3 кг
Б4	8		АБГ 077. 003	Накладка		
				Лист 16 ГОСТ 19903-74		
				Ст 3 ГОСТ 14637-89		
				220-1,15 x 220-1,15	42	6,12 кг
АБГ 077. 000						
Исп. Лист	И. Док. И.	Подп. Дата	И. Лист		Листов	
Разраб. Чебоксаров	И. Сосн.		И	1	2	
Пров. Пермякова	И. Сосн.		САНТЕХНИПРОЕКТ			
Нач. гр. Фрядкин	И. Сосн.		Постамент			
И. Кондр. Литвяк	И. Сосн.		Промывателя			
Утв. Сливяк	И. Сосн.		Копировал: Яев			
Формат А4						

Формат	Зона	Лист	Обозначение	Наименование	Кол.	Примечание
Б4	9		АБГ 077. 004	Накладка		
				Лист 16 ГОСТ 19903-74		
				Ст 3 ГОСТ 14637-89		
				220-1,15 x 420-1,55	6	11,62 кг
				<u>Стандартные изделия</u>		
	11			Болт М20-6x65.36		
				ГОСТ 7798-70	12	
	12			Гайка М20-6Н.4		
				ГОСТ 5915-70	12	
АБГ 077. 000						
Исп. Лист	И. Док. И.	Подп. Дата	И. Лист		Листов	
Копировал: Яев						
Формат А4						

Серия 5.904-61 Выпуск 4

(V)

АБГ 078.012

АБГ 078.012

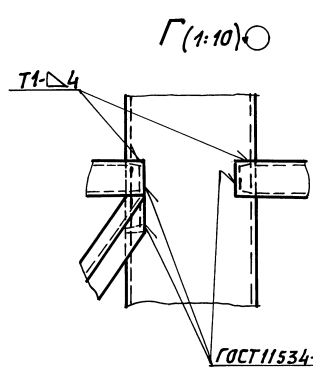
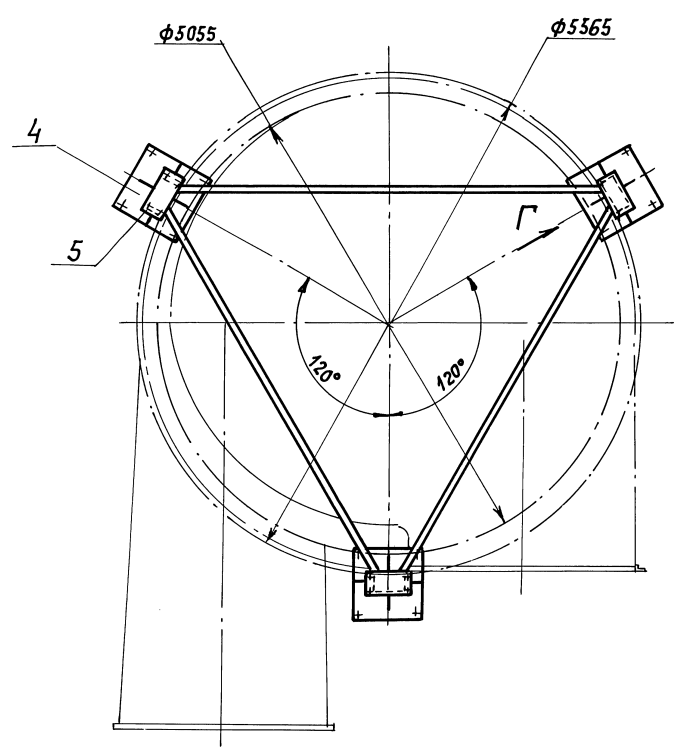
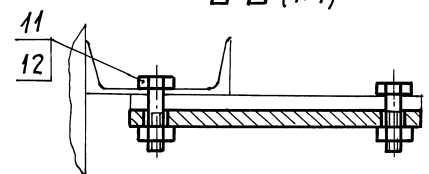
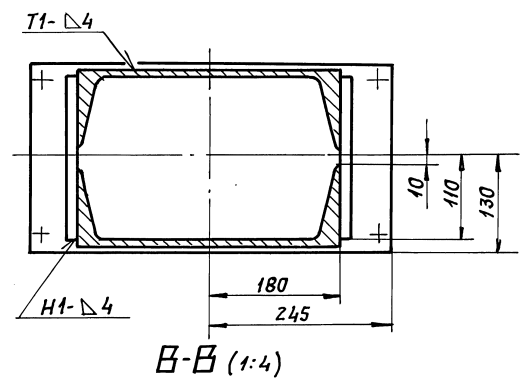
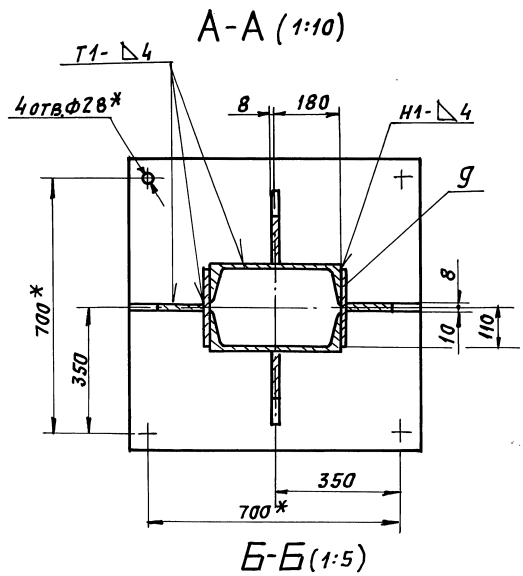
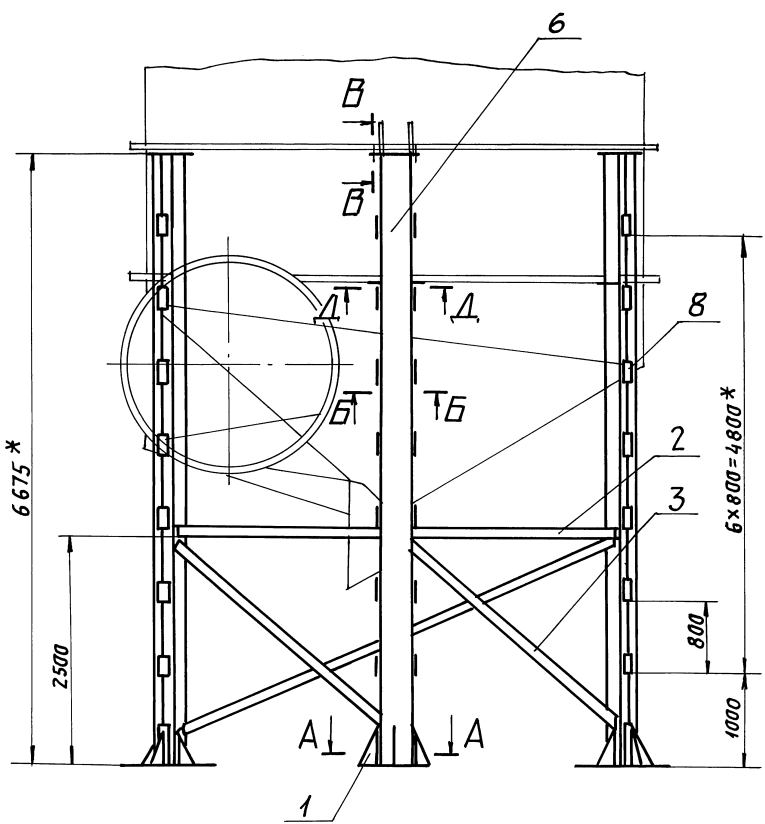
Обозначение	Д, мм	Масса, кг
АБГ 078. 012	1115	13,0
-01	1325	14,6
-02	1565	17,0
-03	1885	19,7
-04	2245	23,0
-05	2665	26,4
-06	3165	30,6
-07	3765	36,0
-08	4515	41,5

1. * РАЗМЕР ДЛЯ СПРАВОК.

2. ± $\frac{t_2}{2}$.

3. Допускается изготовление из отдельных частей сваркой встык.

АБГ 078.012		
И. Лист	И. Док. И.	Подп. Дата
Разраб. Чебоксаров	И. Сосн.	
Пров. Пермякова	И. Сосн.	
Нач. гр. Фрядкин	И. Сосн.	
Гл. спец. Гьяновский	И. Сосн.	
И. Кондр. Литвяк	И. Сосн.	
Утв. Сливяк	И. Сосн.	
Поручень		
И	Масса	Листов
	СМ. ТРЕБ.	1
Труба 32x2,8 ГОСТ 3262-75		
САНТЕХНИПРОЕКТ		



- 1.* РАЗМЕРЫ ДЛЯ СПРАВК.
2. $\pm \frac{\Delta Z}{2}$
3. СВАРНЫЕ ШВЫ ПО ГОСТ 5264-80

Серия 5.904-61 Выпуск 4

ИЗВЕН ПОЛ. ПОСЛ. НАЯТА ВЕР. ИЛИ В. ИЛИ В. ИЛИ В. ИЛИ В. ПОСЛ. НАЯТА

А6Г 077.000 СБ			
ИЗМ. ИЛИ ДОКУМ.	ПОДП.	ДАТА	ПОСТАМЕНТ ПРОВОДТЕЛЯ
Р. РЯБ. ЧЕБОКСАРОВ	В. С.		ЛИТ. 3025
ПРОВ. ЧЕБОКСАРОВ	В. С.		МЯСЦА 1:40
НАЧ. ГР. Ф. РАДКИН	В. С.		ЛИСТ 1
ГЛ. СПЕЦ. РАДКИН	В. С.		ЛИСТОВ 1
Н. КОНТ. ЛИТВАК	В. С.		САНТЕХНИПРОЕКТ
УТВ. СПИВАК	В. С.		ФОРМАТ А2

Формат	Зона	Поз.	Обозначение	Наименование	Кол.	Примечание
				<u>Документация</u>		
A2			A6Г 074.000ТТ	Постамент промывателя		
				Технические требования		
A2			A6Г 078.000СБ	Сборочный чертеж		
				Сборочные единицы		
A4	1		A6Г 078.040	Балкон нижний промывателя	1	
				<u>ДЕТАЛИ</u>		
Б4	3		A6Г 078.001	Бялка		
				Уголок 50x50x5 ГОСТ 8509-86		
				Ст 3 ГОСТ 535-88		
				L = 60-0,74	4	0,23 кг
Б4	4		A6Г 078.002	Бялка		
				Уголок 50x50x5 ГОСТ 8509-86		
				Ст 3 ГОСТ 535-88		
				L = 400-1,4	2	1,51 кг
A6Г 078.000						
Изм. Инст. Лист			Док. Подп. Дата			
Разр. В. Чебоксарова			Лист 1			Листов 3
Пров. Мерзлякова			Площадки и лестницы промывателя			САНТЕХНИПРОЕКТ
Нач. гр. Фрадкий						
Н. контр. Литвяк						
УТВ. Спивак						
ФОРМАТ А4						

Формат	Зона	Поз.	Обозначение	Наименование	Кол.	Примечание
				<u>Переменные данные для исполнений:</u>		
				A6Г 078.000		
				Сборочные единицы		
A4	5		A6Г 078.010	Ограждение раскручивателя промывателя	1	
A4	6		A6Г 078.020	Балкон верхний промывателя	1	
A4	7		A6Г 078.050	Кронштейн промывателя	1	
A4	8		A6Г 078.060	Трап промывателя	1	
				-01	1	
				-02	1	
A4	11		A6Г 078.070	Стойка промывателя	1	
				A6Г 078.000-01		
				Сборочные единицы		
A4	5		A6Г 078.010-01	Ограждение раскручивателя промывателя	1	
A4	6		A6Г 078.020-01	Балкон верхний промывателя	1	
A4	7		A6Г 078.080	Кронштейн промывателя	1	
A4	8		A6Г 078.060	Трап промывателя	1	
				-01	1	
				-03	1	
A6Г 078.000						
Изм. Инст. Лист			Док. Подп. Дата			
Лист 1			Листов 2			
ФОРМАТ А4						

Формат	Зона	Поз.	Обозначение	Наименование	Кол.	Примечание
A4	11		A6Г 078.070	Стойка промывателя	1	
				A6Г 078.000-02		
				Сборочные единицы		
A4	5		A6Г 078.010-02	Ограждение раскручивателя промывателя	1	
A4	6		A6Г 078.020-02	Балкон верхний промывателя	1	
A4	7		A6Г 078.050	Кронштейн промывателя	1	
A4	8		A6Г 078.060-01	Трап промывателя	2	
				-03	1	
A4	11		A6Г 078.070-01	Стойка промывателя	1	
A6Г 078.000						
Изм. Инст. Лист			Док. Подп. Дата			
Лист 1			Листов 3			
ФОРМАТ А4						

13

A6Г 078.011

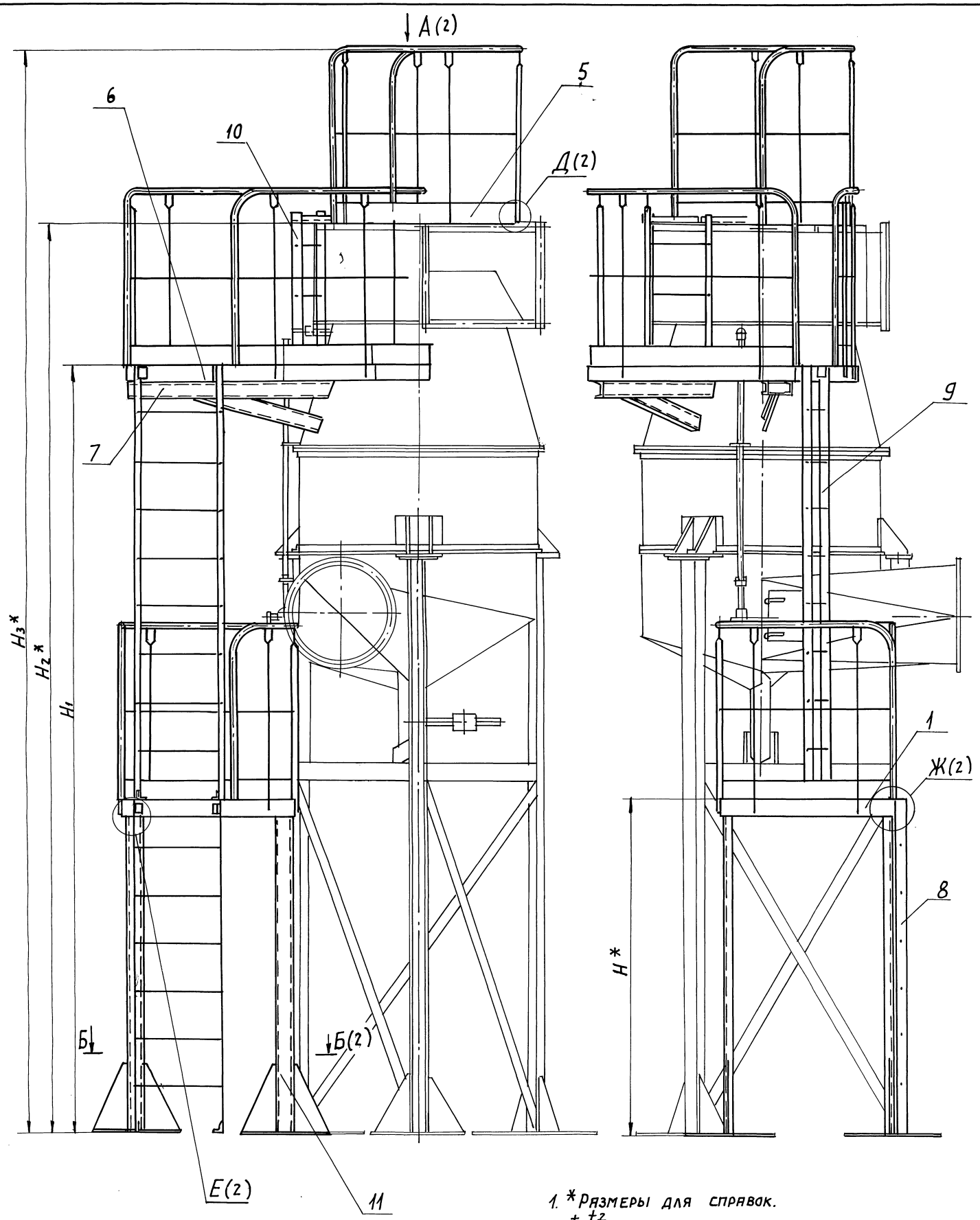
8(✓)

1. * РАЗМЕР ДЛЯ СПРАВК.

2. H14; h14; ± $\frac{\pm 2}{2}$

A6Г 078.011			
Стойка			
Изм. Инст. Лист	Док. Подп. Дата	Лист	Листов
Разр. В. Чебоксарова	Пров. Мерзлякова	Нач. гр. Фрадкий	Н. контр. Литвяк
УТВ. Спивак	Полоса	6x40 ГОСТ 103-76	Ст 3 ГОСТ 535-88
САНТЕХНИПРОЕКТ		1,85	1:5
25261-05 14		ФОРМАТ А4	

Серия 5.904-61 Выпуск 4



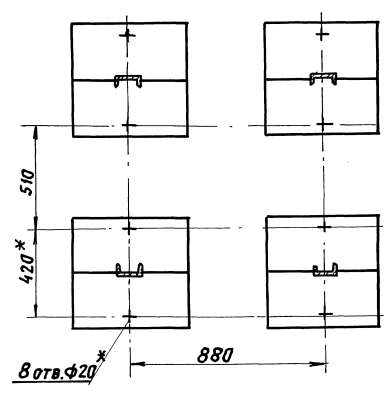
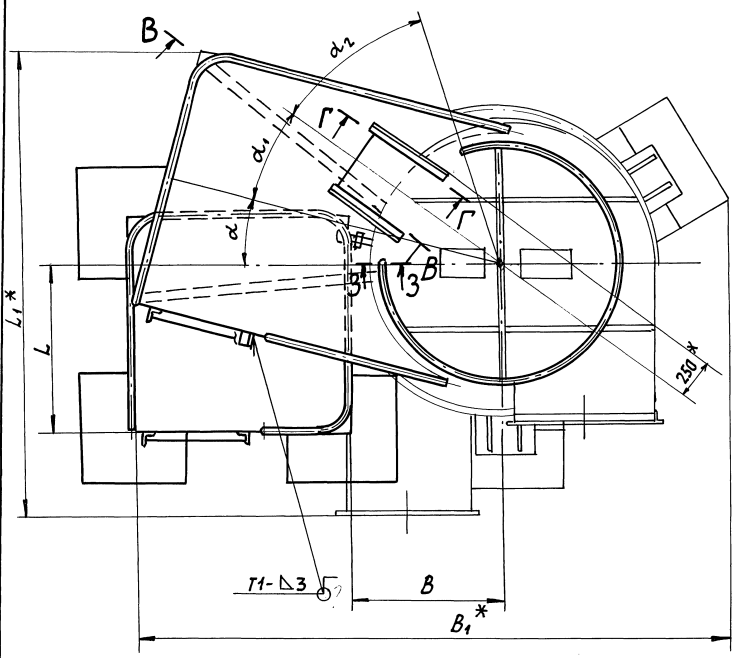
1. *РАЗМЕРЫ ДЛЯ СПРАВОК.
2. $\pm \frac{t_2}{2}$.
3. СВАРНОЙ ШОВ №1- СВАРКА РУЧНАЯ ДУГОВАЯ, ОСТАЛЬНЫЕ ПО ГОСТ 5264-80.
4. ТАБЛИЦУ ИСПОЛНЕНИЙ СМ. ЛИСТ 2

Инв.Лист, Подп. и дата, Взам.инв.№(инв.№УСЛ), Подп. и дата

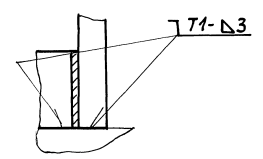
				А6Г078.000СБ				
Изм.	Лист	И докум.	подп.	дата	Площадки и лестницы промывателя		Лист	Масштаб
Рязр.б.	ЧЕБОКСАРОВ	Р.В.					И	СМ. ТЯБЛ
Пров. МЕЗЛЯКОВА							Лист 1	Листов 2
Нач. гр. ФЯДКИН							САНТЕХНИИПРОЕКТ	
Гл. спец. ГРИНОВСКИЙ								
Н. контр. ЛИТЯК								
Этв. СЛОНЯК								
25264-05-15					Копировал: Ковин		ФОРМАТ А2	

A(1)

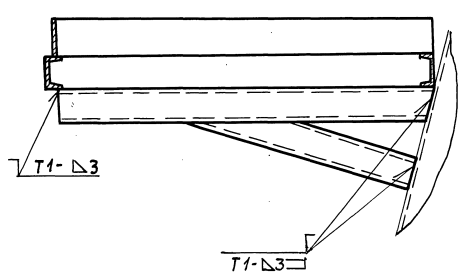
Б-Б(1)



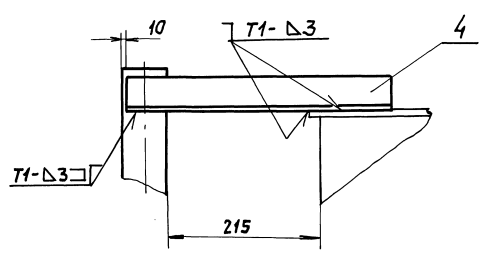
Д(1:5)(1)



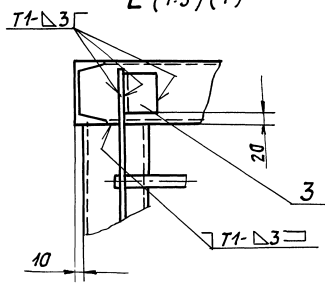
В-В(1:10)O



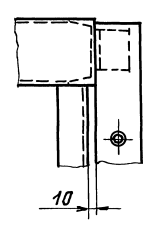
Г-Г(1:5)O



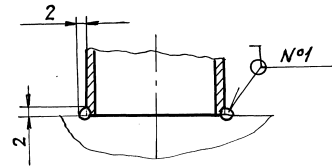
Е(1:5)(1)



Ж(1:5)(1)



З-З(1:1)



ОБОЗНАЧЕНИЕ	РАЗМЕРЫ, мм								α	α_1	α_2	МАССА, кг
	L	L [*]	H [*]	H ₁	H ₂ [*]	H ₃ [*]	B	B ₁ [*]				
А6Г078.000	750	210	1925	4400	5100	6100	700	2520	15°	20°	35°	570
-01	670	2540			5570	6570	830	2800	20°	15°	29°	567
-02		2840	2475	4950	6145	7145	980	3080			24°	600

Серия 5.904-61 Выпуск 4

ИЗДАНИЕ ПОД ПЛАТЯ ВЕРХНИЙ ИЛИ НИЖНИЙ ПОД ПЛАТЯ

ФОРМАТ	ЗОНА	ПЛОЩ.	ОБОЗНАЧЕНИЕ	НАИМЕНОВАНИЕ	КОЛ.	ПРИМЕЧАНИЕ
				<u>ДОКУМЕНТАЦИЯ</u>		
A2			A6Г078.010СБ	СБОРОЧНЫЙ ЧЕРТЕЖ		
			<u>ПЕРЕМЕННЫЕ ДАННЫЕ ДЛЯ ИСПОЛНЕНИЯ:</u>			
			A6Г078.010			
				<u>ДЕТАЛИ</u>		
A4	1		A6Г078.011	Стойка	4	
A3	2		A6Г078.012	Поручень	1	
A3	3		A6Г078.013	ЛЕЕР	1	
A3	4		A6Г078.014	Полоса ограждательная	1	
			A6Г078.010-01			
				<u>ДЕТАЛИ</u>		
A4	1		A6Г078.011	Стойка	4	
A3	2		A6Г078.012-01	Поручень	1	
A3	3		A6Г078.013-01	ЛЕЕР	1	
A3	4		A6Г078.014-01	Полоса ограждательная	1	
Изм. Листы и док. Подп. Дата РАЗРАБОТЧИК: А.В.С. / ВЕРХНЯКОВА / Л.С. / Л.С. / Л.С. НАЧ. ГР. ОТДЕЛА: / Л.С. / Л.С. / Л.С. Н.КОНТР. Л.С. / Л.С. / Л.С. УТВ. СПИВЯК / Л.С. / Л.С.						
A6Г078.010					ЛИСТ	4
ОГРАЖДЕНИЕ РАСКРУЖИВАТЕЛЯ ПРЯМЫВАТЕЛЯ						
САНТЕХНИИПРОЕКТ						
ФОРМАТ А4						

ФОРМАТ	ЗОНА	ПЛОЩ.	ОБОЗНАЧЕНИЕ	НАИМЕНОВАНИЕ	КОЛ.	ПРИМЕЧАНИЕ	
				<u>A6Г078.010-05</u>			
				<u>ДЕТАЛИ</u>			
A4	1		A6Г078.011	Стойка	8		
A3	2		A6Г078.012-05	Поручень	1		
A3	3		A6Г078.013-05	ЛЕЕР	1		
A3	4		A6Г078.014-05	Полоса ограждательная	1		
			A6Г078.010-06				
				<u>ДЕТАЛИ</u>			
A4	1		A6Г078.011	Стойка	9		
A3	2		A6Г078.012-06	Поручень	1		
A3	3		A6Г078.013-06	ЛЕЕР	1		
A3	4		A6Г078.014-06	Полоса ограждательная	1		
			A6Г078.010-07				
				<u>ДЕТАЛИ</u>			
A4	1		A6Г078.011	Стойка	11		
A3	2		A6Г078.012-07	Поручень	1		
A3	3		A6Г078.013-07	ЛЕЕР	1		
A3	4		A6Г078.014-07	Полоса ограждательная	1		
Изм. Листы и док. Подп. Дата А6Г078.010							
						ЛИСТ	3
ФОРМАТ А4							

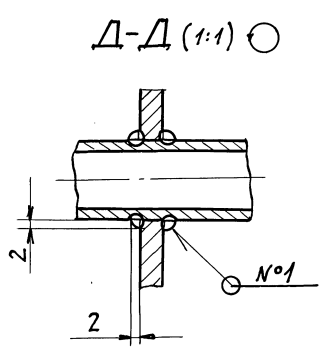
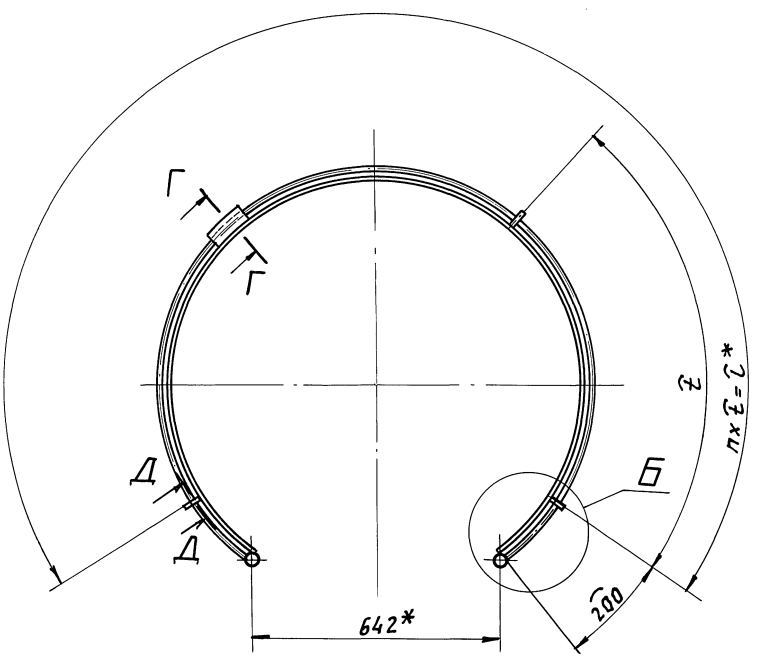
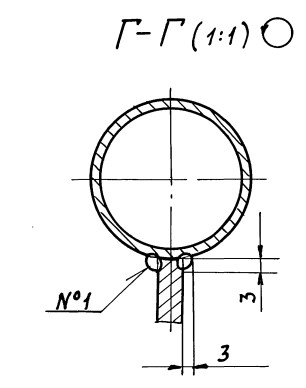
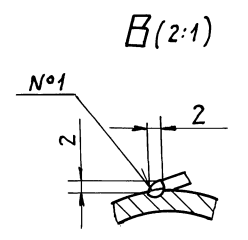
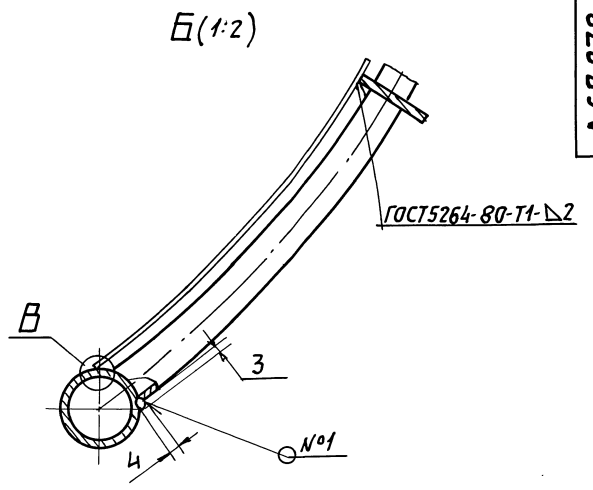
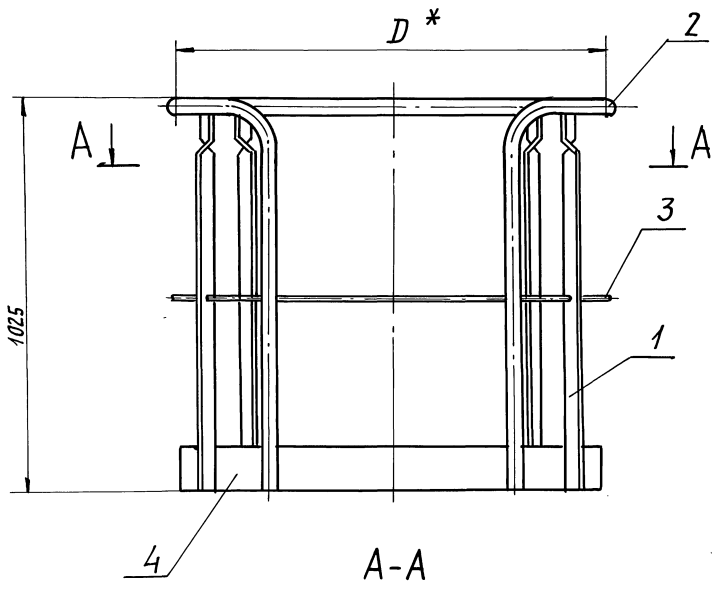
ФОРМАТ	ЗОНА	ПЛОЩ.	ОБОЗНАЧЕНИЕ	НАИМЕНОВАНИЕ	КОЛ.	ПРИМЕЧАНИЕ	
				<u>A6Г078.010-02</u>			
				<u>ДЕТАЛИ</u>			
A4	1		A6Г078.011	Стойка	5		
A3	2		A6Г078.012-02	Поручень	1		
A3	3		A6Г078.013-02	ЛЕЕР	1		
A3	4		A6Г078.014-02	Полоса ограждательная	1		
			A6Г078.010-03				
				<u>ДЕТАЛИ</u>			
A4	1		A6Г078.011	Стойка	6		
A3	2		A6Г078.012-03	Поручень	1		
A3	3		A6Г078.013-03	ЛЕЕР	1		
A3	4		A6Г078.014-03	Полоса ограждательная	1		
			A6Г078.010-04				
				<u>ДЕТАЛИ</u>			
A4	1		A6Г078.011	Стойка	7		
A3	2		A6Г078.012-04	Поручень	1		
A3	3		A6Г078.013-04	ЛЕЕР	1		
A3	4		A6Г078.014-04	Полоса ограждательная	1		
Изм. Листы и док. Подп. Дата А6Г078.010							
						ЛИСТ	2
ФОРМАТ А4							

ФОРМАТ	ЗОНА	ПЛОЩ.	ОБОЗНАЧЕНИЕ	НАИМЕНОВАНИЕ	КОЛ.	ПРИМЕЧАНИЕ	
				<u>A6Г078.010-08</u>			
				<u>ДЕТАЛИ</u>			
A4	1		A6Г078.011	Стойка	14		
A3	2		A6Г078.012-08	Поручень	1		
A3	3		A6Г078.013-08	ЛЕЕР	1		
A3	4		A6Г078.014-08	Полоса ограждательная	1		
Изм. Листы и док. Подп. Дата А6Г078.010							
						ЛИСТ	4
ФОРМАТ А4							

Серия 5.904-61 Выпуск 1

Изм. Листы и док. Подп. Дата

Изм. Листы и док. Подп. Дата



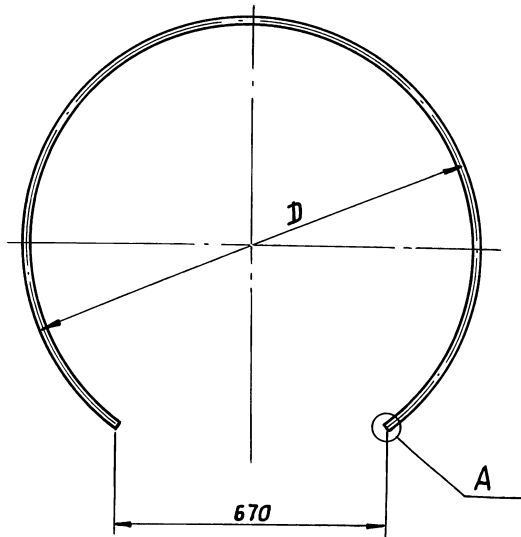
Обозначение	Размеры, мм			П, кол.	Масса, кг
	D*	L*	t		
А6Г 078. 010	1115	2320	775	3	29,0
-01	1325	2980	990	3	32,6
-02	1565	3730	935	4	39,1
-03	1885	4740	950	5	46,9
-04	2245	5860	980	6	55,3
-05	2665	7190	1025	7	64,4
-06	3165	8760	1090	8	75,3
-07	3765	10660	1066	10	90,5
-08	4515	12960	1000	13	108,4

- * Размеры для справок.
- h14; ± $\frac{t_2}{2}$.
- Сварные швы N°1 - сварка ручная дуговая

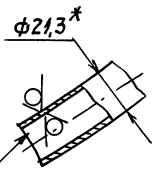
Серия 5.904-61 Выпуск 4

Исполнитель: Подп. И.А.Арт...
 Проверил: Подп. И.А.Арт...
 Главный конструктор: Подп. И.А.Арт...

ИЗМ. Лист				А6Г 078.010.СБ			
Подп. И.А.Арт				ОГРАЖДЕНИЕ РАСКРУЧИВАТЕЛЯ ПРОМЫВАТЕЛЯ			
Дата				Лист			
И.А.Арт				Листов			
САНТЕХНИПРОЕКТ							



Вид А (1:2)



Обозначение	Д, мм	Масса, кг
АБГ 078.013	1115	3,4
-01	1325	4,2
-02	1565	5,0
-03	1885	6,4
-04	2245	7,5
-05	2665	9,0
-06	3165	10,8
-07	3765	13,0
-08	4515	15,7

1. * РАЗМЕР ДЛЯ СПРАВОК.

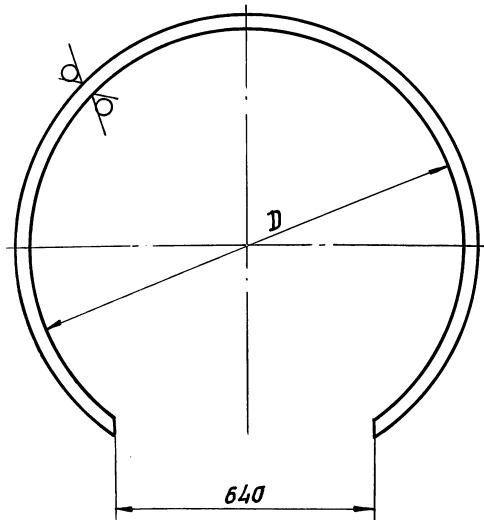
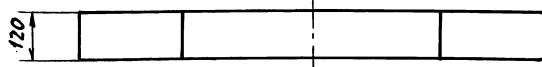
2. $\pm \frac{t_2}{2}$

3. Допускается изготовление из отдельных частей сваркой встык.

АБГ.078.013

Изм.	Лист	И. ДОКУМ.	Подп.	Дата	Лист	Масса	Масшт.
РАЗРАБ.	ЧЕБОКСЯРОВА	Ч.С.			И	СМ. ТАБЛ.	—
ПРОВ.	МЕРЗЯКОВА	М.			Лист	Листов	
НАЧ. ГР.	ФРЯДКИН	Ф.			Труба 15x25 ГОСТ 3262-75		
ГЛ. СПЕЦ.	ГРЯНОВСКИЙ	Г.			САНТЕХНИПРОЕКТ		
И. КОНТР.	ЛИТВАК	Л.			ФОРМАТ А3		
УТВ.	СЛИВЯК	С.					

ИИВ.Н.ПОДВАЛ. ПОДП. И. АЯТЯ. ВЗЯМ. ИИВ.Н. ПОДП. И. АЯТЯ.



Обозначение	Д, мм	Масса,
АБГ 078.014	1070	5,2
-01	1280	6,4
-02	1520	7,8
-03	1840	9,7
-04	2200	11,8
-05	2620	14,2
-06	3120	17,2
-07	3720	21,0
-08	4470	25,2

1. Неуказанные предельные отклонения размеров: Н14; н14; $\pm \frac{t_2}{2}$.

2. Допускается изготовление из отдельных частей сваркой встык.

АБГ.078.014

Изм.	Лист	И. ДОКУМ.	Подп.	Дата	Лист	Масса	Масшт.
РАЗРАБ.	ЧЕБОКСЯРОВА	Ч.С.			И	СМ. ТАБЛ.	—
ПРОВ.	МЕРЗЯКОВА	М.			Лист	Листов	1
НАЧ. ГР.	ФРЯДКИН	Ф.			Лист 2 ГОСТ 19903-74		
ГЛ. СПЕЦ.	ГРЯНОВСКИЙ	Г.			ОК3608 ГОСТ 16523-89		
И. КОНТР.	ЛИТВАК	Л.			САНТЕХНИПРОЕКТ		
УТВ.	СЛИВЯК	С.			ФОРМАТ А3 25261-05 19		

Серия 5.904-61 Выпуск 4

ИИВ.Н.ПОДВАЛ. ПОДП. И. АЯТЯ. ВЗЯМ. ИИВ.Н. ПОДП. И. АЯТЯ.

Формат Зона	Поз.	Обозначение	Наименование	Кол.	Примечание
			Документация		
A2		A6Г 078. 020СБ	Сборочный чертеж		
			ДЕТАЛИ		
A4	1	A6Г 078. 021	Стойка	6	
A3	2	A6Г 078. 022	Бялка	1	
A4	3	A6Г 078. 023	Бялка	1	
ПЕРЕМЕННЫЕ ДАННЫЕ ДЛЯ ИСПОЛНЕНИЯ:					
			A6Г 078. 020		
			ДЕТАЛИ		
A3	4	A6Г 078. 024	Поручень	1	
A4	5	A6Г 078. 025	Поручень	1	
A4	6	A6Г 078. 026	ЛЕЕР	1	
B4	7	A6Г 078. 027	ЛЕЕР	1	
			Труба 15x2,5 ГОСТ 3262-75 L=820-2,3	1	0,95 кг
B4	8	A6Г 078. 028	Полоса оградительная		
			Лист 2 ГОСТ 19903-74 OK3608 ГОСТ 16523-89 120-0,87 x 800-2,3	1	1,5 кг
A6Г 078. 020					
ИЗМ. Лист		Н. док. ум.		Подп. Дата	
Разр. В. Чебоксары		Пров. Меззякова		И. Г. Фролкин	
Н. контр. И. Г. Фролкин		Л. Г. Сивяк		Э. В. Сивяк	
Балкон верхний промывателя				САНТЕХНИПРОЕКТ	
				Лист 1 из 3	
ФОРМАТ А4					

Формат Зона	Поз.	Обозначение	Наименование	Кол.	Примечание
			A6Г 078. 020-02		
			ДЕТАЛИ		
A3	4	A6Г 078. 024-02	Поручень	1	
A4	5	A6Г 078. 025-02	Поручень	1	
A4	6	A6Г 078. 026-02	ЛЕЕР	1	
B4	7	A6Г 078. 037	ЛЕЕР		
			Труба 15x2,5 ГОСТ 3262-75 L=600-1,75	1	0,7 кг
B4	8	A6Г 078. 038	Полоса оградительная		
			Лист 2 ГОСТ 19903-74 OK3608 ГОСТ 16523-89 120-0,87 x 580-1,75	1	1,0 кг
A4	9	A6Г 078. 029-02	Полоса оградительная		
B4	10	A6Г 078. 039	Бялка		
			Швеллер 10 ГОСТ 8240-89 Ст3 ГОСТ 535-88 L=1250-2,6	2	10,7 кг
A4	11	A6Г 078. 032-02	Настил	1	
A4	12	A6Г 078. 033-02	Полукольцо	1	
A6Г 078. 020					
ИЗМ. Лист		Н. док. ум.		Подп. Дата	
Разр. В. Чебоксары		Пров. Меззякова		И. Г. Фролкин	
Н. контр. И. Г. Фролкин		Л. Г. Сивяк		Э. В. Сивяк	
Поручень				Труба 32x2,8 ГОСТ 3262-75	
				САНТЕХНИПРОЕКТ	
				Лист 1 из 1	
ФОРМАТ А4					

Формат Зона	Поз.	Обозначение	Наименование	Кол.	Примечание
A4	9	A6Г 078. 029	Полоса оградительная	1	
B4	10	A6Г 078. 031	Бялка		
			Швеллер 10 ГОСТ 8240-89 Ст3 ГОСТ 535-88 L=1470-3,1	2	12,6 кг
A4	11	A6Г 078. 032	Настил	1	
A4	12	A6Г 078. 033	Полукольцо	1	
A6Г 078. 020-01					
ДЕТАЛИ					
A3	4	A6Г 078. 024-01	Поручень	1	
A4	5	A6Г 078. 025-01	Поручень	1	
A4	6	A6Г 078. 026-01	ЛЕЕР	1	
B4	7	A6Г 078. 034	ЛЕЕР		
			Труба 15x2,5 ГОСТ 3262-75 L=635-2,0	1	0,74 кг
B4	8	A6Г 078. 035	Полоса оградительная		
			Лист 2 ГОСТ 19903-74 OK3608 ГОСТ 16523-89 120-0,87 x 615-1,75	1	1,2 кг
A4	9	A6Г 078. 029-01	Полоса оградительная	1	
B4	10	A6Г 078. 036	Бялка		
			Швеллер 10 ГОСТ 8240-89 Ст3 ГОСТ 535-88 L=1285-3,1	2	11,0 кг
A4	11	A6Г 078. 032-01	Настил	1	
A4	12	A6Г 078. 033-01	Полукольцо	1	
A6Г 078. 020					
ИЗМ. Лист		Н. док. ум.		Подп. Дата	
Разр. В. Чебоксары		Пров. Меззякова		И. Г. Фролкин	
Н. контр. И. Г. Фролкин		Л. Г. Сивяк		Э. В. Сивяк	
				Лист 2 из 2	
ФОРМАТ А4					

A6Г 078. 025

(V)

Обозначение	Р, мм	Масса, кг
A6Г 078. 025	780	4,67
-01	630	4,26
-02	600	4,2
-03	400	3,65
-04	380	3,6

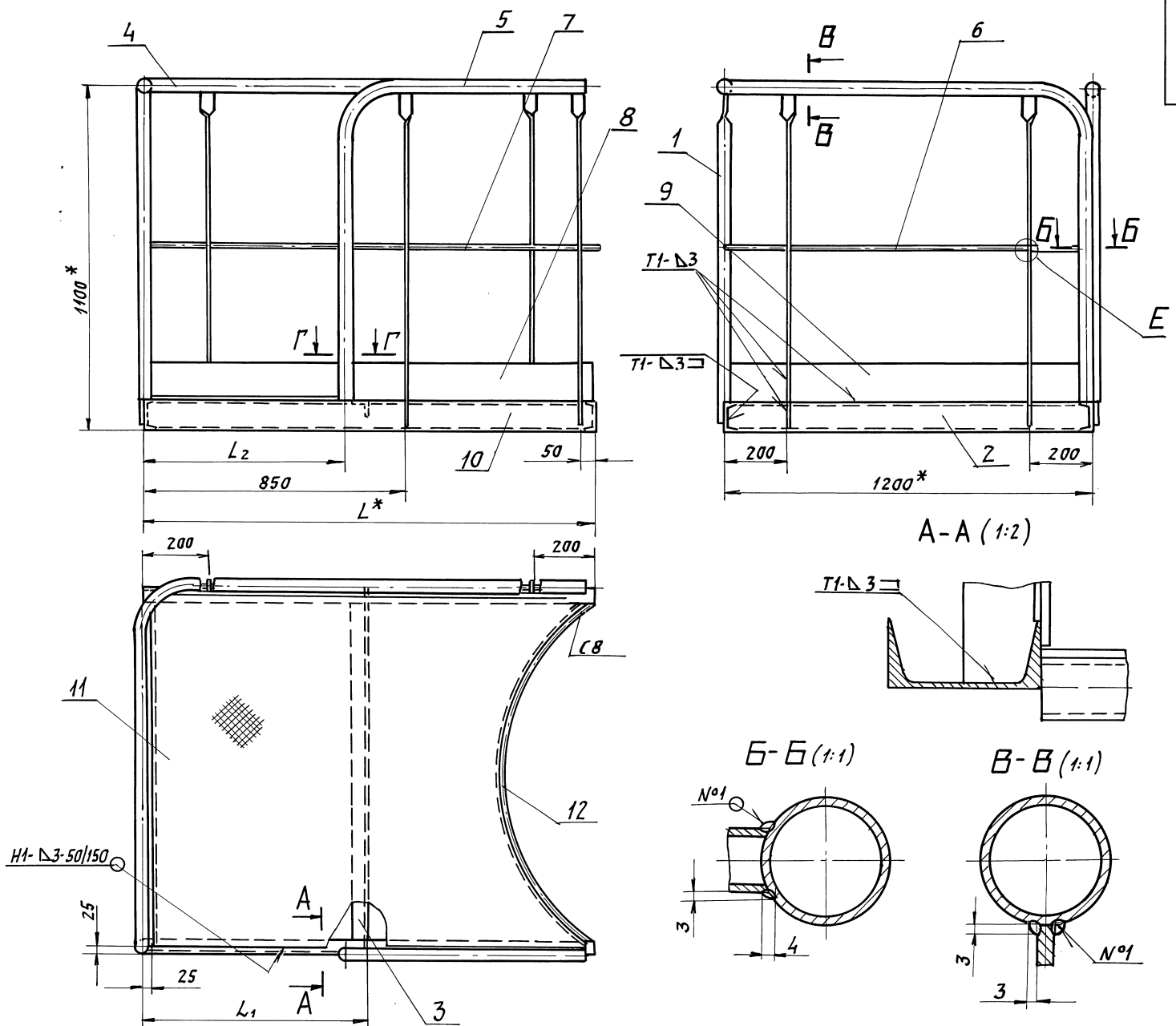
1. * РАЗМЕР ДЛЯ СПРАВОК.
2. h14; ± t2/2

A6Г 078. 025

ИЗМ. Лист	Н. док. ум.	Подп. Дата	Лист 1 из 1
Разр. В. Чебоксары	Пров. Меззякова	И. Г. Фролкин	Масса см. табл.
Н. контр. И. Г. Фролкин	Л. Г. Сивяк	Э. В. Сивяк	САНТЕХНИПРОЕКТ

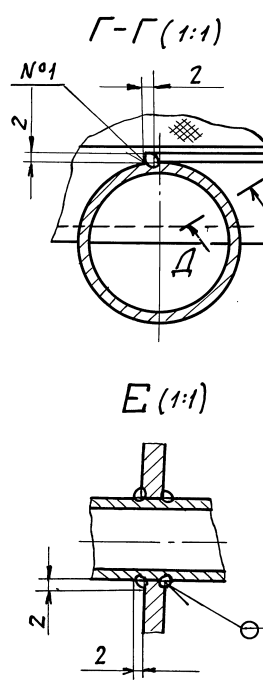
ФОРМАТ А4

Серия 5.904-61 Выпуск 4



Обозначение	Размеры, мм			Масса, кг
	L*	L ₁	L ₂	
А6Г 078.020	1470	735	670	116,1
-01	1285	642	640	103,0
-02	1250	625	630	101,6

1 * размеры для справок.
 2 ± $\frac{t_2}{2}$
 3. Сварные швы №1 - сварка ручная, дуговая, остальные - по ГОСТ 5264-80



Исполн. Подп. и д. атт. (ВЗР. КНВ. А. В. Д. У. С.) Подп. и д. атт.

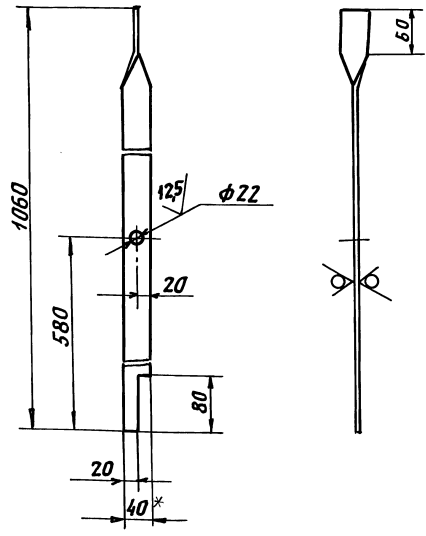
А6Г 078.020.СБ			
ИЗР.	ЛИСТ	ДОКУМ.	ПОДП.
ИЗР.	ЛИСТ	ДОКУМ.	ПОДП.
РЯЗАРЬ	ЧЕБОКСАРОВ	А. В. В.	А. В. В.
Пров.	МЕРЗАКОВА	В. Ф.	В. Ф.
НАЧ. ГР.	ФРЯЖКИН	В. С.	В. С.
ГЛ. СВЧ	ГРЯНОВСКИЙ	В. С.	В. С.
Н. КОНТР.	ЛИТ ВЯК	В. С.	В. С.
УТВ.	СПИВАК	В. С.	В. С.

25261-05 '21 Копировал: Яб ФОРМАТ А2

А6Г 078.020.СБ		
И	СМ. ТАБЛ.	ЛИСТ
И	СМ. ТАБЛ.	ЛИСТ
АНТ. МАСШТ. МАСШТ.		
И	СМ. ТАБЛ.	—
ЛИСТ ЛИСТОВ 1		
САНТЕХНИПРОЕКТ		
БАЛКОН ВЕРХНИЙ ПРОМЫВАТЕЛЯ		

АБГ 078.021

50 (✓) (✓)



1. * РАЗМЕР ДЛЯ СПРАВКИ.
2. $h14; h14; \pm \frac{t_2}{2}$

АБГ 078.021

СТОЙКА

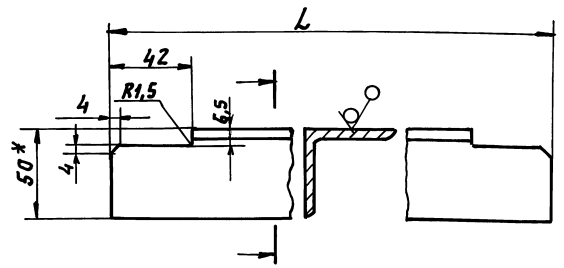
ПОЛОСА 6x40 ГОСТ 103-76
СТЗ ГОСТ 535-88

ФОРМАТ А4

ИВН. ПОДЛ. ПОДП. И ДАТА
ВЗЯТИ ИВН. ИВН. ПОДП. ПОДП. ДАТА
ВЗЯТИ ИВН. ИВН. ПОДП. ПОДП. ДАТА

АБГ 078.023

50 (✓) (✓)



ОБОЗНАЧЕНИЕ	Л, ММ	МАССА, КГ
АБГ 078.023	1190	4,5
-01	990	3,7
-02	830	3,1
-03	1090	4,1

1. * РАЗМЕР ДЛЯ СПРАВКИ.
2. $h14; \pm \frac{t_2}{2}$

АБГ 078.023

БАЛКА

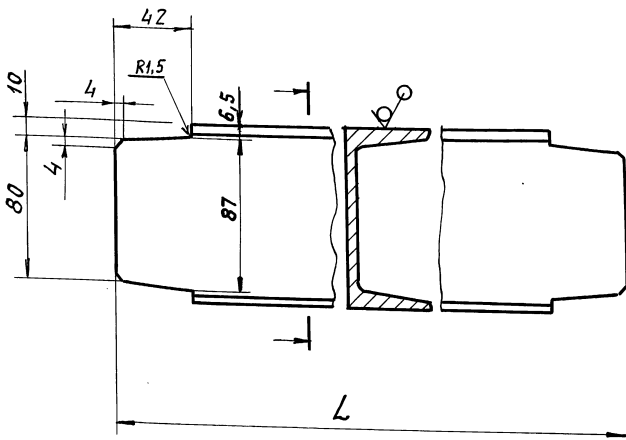
УГОЛОК 50x50x5 ГОСТ 8509-86
СТЗ ГОСТ 535-88

ФОРМАТ А4

ИВН. ПОДЛ. ПОДП. И ДАТА
ВЗЯТИ ИВН. ИВН. ПОДП. ПОДП. ДАТА
ВЗЯТИ ИВН. ИВН. ПОДП. ПОДП. ДАТА

АБГ 078.022

50 (✓) (✓)



ОБОЗНАЧЕНИЕ	Л, ММ	МАССА, КГ
АБГ 078.022	1190	10,2
-01	990	8,5
-02	830	7,1
-03	1040	8,9
-04	1090	9,4

НЕУКАЗАННЫЕ ПРЕДЕЛЬНЫЕ ОТКЛОНЕНИЯ РАЗМЕРОВ: $h14; \pm \frac{t_2}{2}$

АБГ 078.022

БАЛКА

ШВЕЛЕР 10 ГОСТ 6240-89
СТЗ ГОСТ 535-88

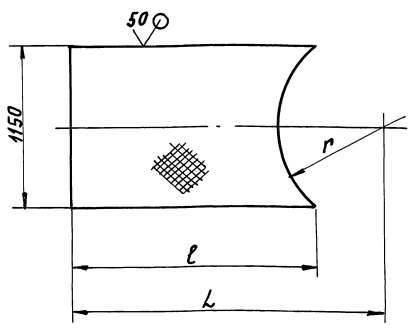
ФОРМАТ А4

ИВН. ПОДЛ. ПОДП. И ДАТА
ВЗЯТИ ИВН. ИВН. ПОДП. ПОДП. ДАТА
ВЗЯТИ ИВН. ИВН. ПОДП. ПОДП. ДАТА

Серия 5.904-61 Выпуск 4

ИЗМ.	ЛИСТ	И ДОКУМ.	ПОДП.	ДАТА	И	Л	М	М	М	М
ИЗМ.	ЛИСТ	И ДОКУМ.	ПОДП.	ДАТА						
Р	З	Р	З	Р	З	Р	З	Р	З	Р
П	Р	О	В.	М	Е	Р	З	Р	З	Р
И	А	Ч.	Г.	Р	Я	Н	О	В.	С	К
Г	Л.	С	П.	Е	Ц.	Р	Я	Н	О	В.
И.	К	О	Н	Т	Р.	Л	И	Т	В	Я
У	Т	В.	С	П	И	В	Я	К		

(V)A



Обозначения	Размеры, мм			Масса, кг
	L	l	r	
АБГ 078.032	1813	1420	600	25,6
-01	1435	1230	790	21,2
-02	1948	1200	875	20,4

Неуказанные предельные отклонения размеров: $h14, \pm \frac{t2}{2}$

АБГ 078.032

Настил

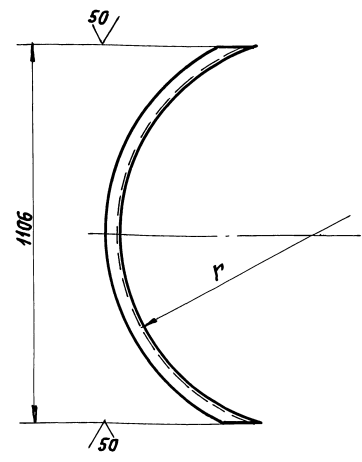
И	Л	Л	Л
М	С	М	С
Т	А	Б	Л
А	Б	Л	Л

Лист ромб 0-ПН-4,0
ГОСТ 8568-77

САНТЕХНИПРОЕКТ

ФОРМАТ А4

(V)A



Обозначение	r, мм	Масса, кг
-01	765	10,0
-02	850	10,7

Неуказанные предельные отклонения размеров: $h14, \pm \frac{t2}{2}$

АБГ 078.033

Полукольцо

И	Л	Л	Л
М	С	М	С
Т	А	Б	Л
А	Б	Л	Л

ШВЕЛЛЕР 10 ГОСТ 8240-89
Ст3 ГОСТ 535-88

САНТЕХНИПРОЕКТ

ФОРМАТ А4

Серия 5.904-61 Выпуск 4

Формат	Зона	Поз.	Обозначение	Наименование	Кол.	Примечание
				ДОКУМЕНТАЦИЯ		
A2			АБГ 078.040СБ	СБОРОЧНЫЙ ЧЕРТЕЖ		
				ДЕТАЛИ		
A4	1		АБГ 078.021	Стойка	7	
A3	2		АБГ 078.022-01	БЯЛКА	2	
A4	3		АБГ 078.023-01	БЯЛКА	1	
			ПЕРЕМЕННЫЕ ДАННЫЕ ДЛЯ ИСПОЛНЕНИЙ:			
				АБГ 078.040		
				ДЕТАЛИ		
A3	4		АБГ 078.041	Поручень	1	
A4	5		АБГ 078.042	ЛЕЕР	1	
A4	6		АБГ 078.043	Полоса ограждательная	1	
Б4	7		АБГ 078.044	БЯЛКА		
				ШВЕЛЛЕР 10 ГОСТ 8240-89 Ст3 ГОСТ 535-88		
				L = 1000-2,3	2	8,6 кг
Б4	8		АБГ 078.045	НАСТИЛ		
				Лист ромб 0-ПН-4,0 ГОСТ 8568-77		
				950-2,3x 950-2,3	1	14,2 кг.

АБГ 078.040

Балкон нижний промывателя

И	Л	Л	Л
М	С	М	С
Т	А	Б	Л
А	Б	Л	Л

САНТЕХНИПРОЕКТ

ФОРМАТ А4

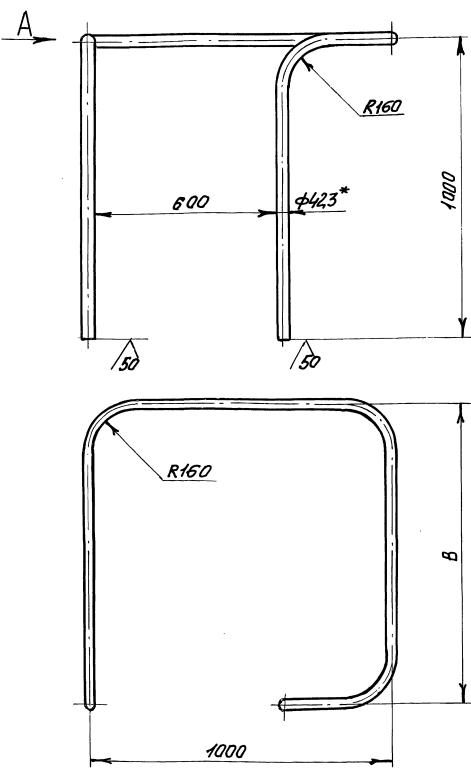
Формат	Зона	Поз.	Обозначение	Наименование	Кол.	Примечание
				АБГ 078.040-01		
				ДЕТАЛИ		
A3	4		АБГ 078.041-01	Поручень	1	
A4	5		АБГ 078.042-01	ЛЕЕР	1	
A4	6		АБГ 078.043-01	Полоса ограждательная	1	
Б4	7		АБГ 078.046	БЯЛКА		
				ШВЕЛЛЕР 10 ГОСТ 8240-89 Ст3 ГОСТ 535-88		
				L = 1400-3,1	2	12,0 кг
Б4	8		АБГ 078.047	НАСТИЛ		
				Лист ромб 0-ПН-4,0 ГОСТ 8568-77		
				950-2,3x 1350-3,1	1	20,1 кг

АБГ 078.040

25261-05 24 КОПРОВАЯ: Стаби

ФОРМАТ А4

А6Г 078.041



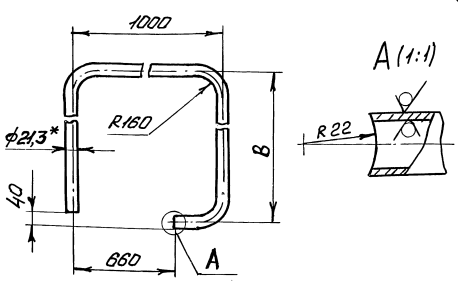
Обозначение	В, мм	Масса, кг
А6Г 078.041	1000	14,0
-01	1400	16,3

- * Размер для справок.
- $h14; \pm \frac{t_2}{2}$
- Допускается изготовление веток сваркой из отдельных частей.

А6Г 078.041		Лист	Масса	Масшт.
Поручень		И	См. табл.	—
Труба 32x2,8 ГОСТ 3262-75		Лист	Листов 1	
САНТЕХНИИПРОЕКТ		Формат А3		

Имя, фамилия, Подпись и должность, Имя, фамилия, Подпись и должность

А6Г 078.042



Обозначение	В, мм	Масса, кг
А6Г 078.042	1000	3,6
-01	1400	4,5

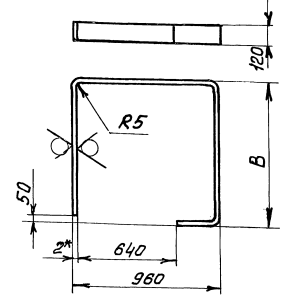
- * Размер для справок.
- $h14; \pm \frac{t_2}{2}$

А6Г 078.042		Лист	Масса	Масшт.
Леер		И	См. табл.	—
Труба 15x2,5 ГОСТ 3262-75		Лист	Листов 1	
САНТЕХНИИПРОЕКТ		Формат А4		

Серия 5-904-61 Выпуск 4

Имя, фамилия, Подпись и должность, Имя, фамилия, Подпись и должность

А6Г 078.043



Обозначение	В, мм	Масса, кг
А6Г 078.043	960	6,0
-01	1360	7,4

- * Размер для справок.
- $h14; \pm \frac{t_2}{2}$

А6Г 078.043		Лист	Масса	Масшт.
Полоса ограждающая		И	См. табл.	—
Лист 2 ГОСТ 19903-74		Лист	Листов 1	
САНТЕХНИИПРОЕКТ		Формат А4		

Имя, фамилия, Подпись и должность, Имя, фамилия, Подпись и должность

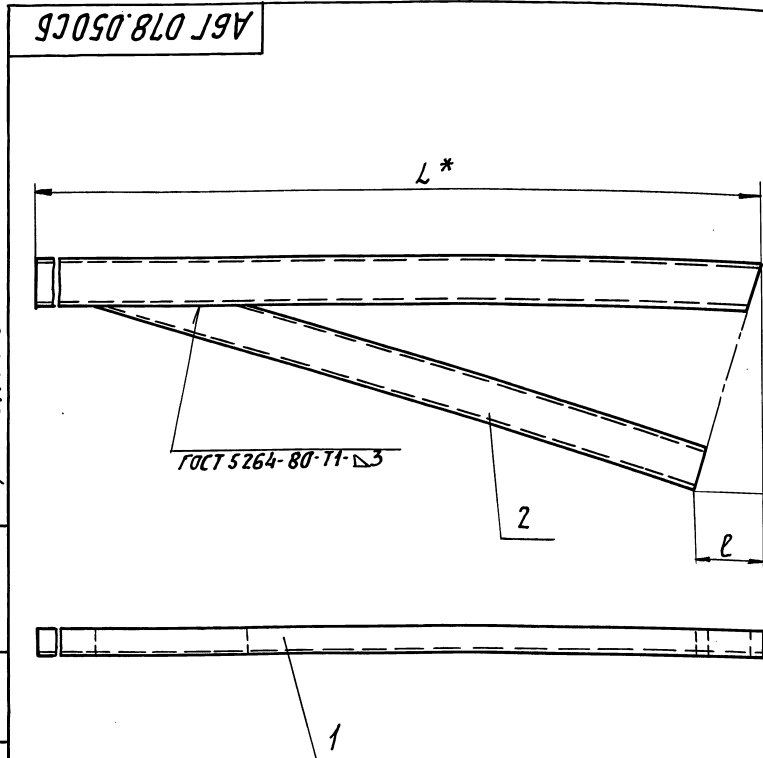
Формат	Зона	Поз.	Обозначение	Наименование	Кол.	Примечание
				Документация		
A3			A6Г 078.050 СБ	Сборочный чертеж		
			Переменные данные для исполнений:			
			A6Г 078.050			
			ДЕТАЛИ			
A4	1		A6Г 078.051	Балка	1	
A4	2		A6Г 078.052	Укосиня	1	
			A6Г 078.050-01			
			ДЕТАЛИ			
A4	1		A6Г 078.051-02	Балка	1	
A4	2		A6Г 078.052-03	Укосиня	1	
			A6Г 078.050-02			
			ДЕТАЛИ			
A4	1		A6Г 078.051-01	Балка	1	
A4	2		A6Г 078.052-08	Укосиня	1	
A6Г 078.050						
Изм.	Лист	№ докум.	Подп.	Дата		
Рязр	РБ	ЧЕБОКЯРОВА	ЧЕБОК.		Лит.	Лист
Пров.	Мерлякова				И	1 2
Нач. гр.	Фрядкин				САМТЕХНИПРОЕКТ	
Н. контр.	Гряновский					
УТВ.	СПИВЯК					
Кронштейн промывателя						
ФОРМАТ А4						

Формат	Зона	Поз.	Обозначение	Наименование	Кол.	Примечание
				A6Г 078.050-03		
			ДЕТАЛИ			
A4	1		A6Г 078.051-03	Балка	1	
A4	2		A6Г 078.052-10	Укосиня	1	
A6Г 078.050						
Изм.	Лист	№ докум.	Подп.	Дата		
Кронштейн промывателя						
ФОРМАТ А4						

Изм. и подл. Подп. и дата Взам. инв. № инв. № докум. Подп. и дата

Изм. и подл. Подп. и дата Взам. инв. № инв. № докум. Подп. и дата

Серия 5.904-61 Выпуск 4



Обозначение	Размеры, мм			Масса, кг
	L*	H	l	
A6Г 078.050	1135	315	82	10,7
-01	900	248	65	8,2
-02	1100	435	116	19,6
-03	1200	347	92	11,7

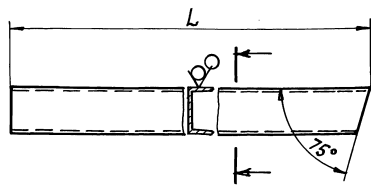
1. * РАЗМЕР ДЛЯ СПРАВОК.
2. ± t/2.

Изм. и подл. Подп. и дата Взам. инв. № инв. № докум. Подп. и дата

Изм.	Лист	№ докум.	Подп.	Дата	A6Г 078.050 СБ			
Рязр	РБ	ЧЕБОКЯРОВА	ЧЕБОК.		Кронштейн промывателя	Лит.	Масса	Масшт.
Пров.	Мерлякова					И	СМ. ТАБЛ.	-
Нач. гр.	Фрядкин				Лит.	Листов	1	
Гл. спец.	Гряновский				САМТЕХНИПРОЕКТ			
Н. контр.	Литвяк							
УТВ.	СПИВЯК							

А6Г 078.051

50 (✓)



Обозначение	L, мм	Масса, кг
А6Г 078.051	1135	6,7
-01	1100	6,5
-02	900	5,3
-03	1200	7,1

Неуказанные предельные отклонения размеров: $h14; \pm \frac{t2}{2}$

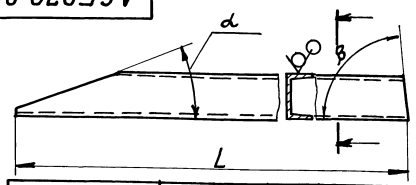
А6Г 078.051

Имя, Подп. И.А.Г.А. ВЗЯТ ИЛИ НЕ ВЗЯТ ПОДП. И.А.Г.А.

ИЗМ. ЛИСТ	№ ДОКУМ.	ПОДП.	ДАТА	АИТ	МАССА	МАСШТ.	И	СМ. ТАБЛ.	-
РАЗР. ЧЕБОКСАРОВА	ЧЕБОКСАРОВА	ЧЕБОКСАРОВА	ЧЕБОКСАРОВА						
ПРОВ. МЕРЗЯКОВА	МЕРЗЯКОВА	МЕРЗЯКОВА	МЕРЗЯКОВА	65 ГОСТ 8240-89		САНТЕХНИИПРОЕКТ			
И.А. СПЕЦ. ПРЯНОВСКИЙ	ПРЯНОВСКИЙ	ПРЯНОВСКИЙ	ПРЯНОВСКИЙ	ШВЕЛЛЕР С-З ГОСТ 535-88		САНТЕХНИИПРОЕКТ			
И. КОНТР. СПИВЯК	СПИВЯК	СПИВЯК	СПИВЯК			ФОРМАТ А4			

А6Г 078.052

50 (✓)



Обозначение	L, мм	α	β	Масса, кг
А6Г 078.052	715	20°	85°	4,0
-01	758		70°	4,3
-02	770	30°	60°	4,35
-03	520	20°	85°	2,9
-04	822			4,6
-05	590			3,2
-06	814	30°	60°	4,5
-07	580			3,1
-08	730		75°	4,1
-09	905	20°	70°	5,1
-10	805		85°	4,6

Неуказанные предельные отклонения размеров: $h14; \pm \frac{t3}{2}$

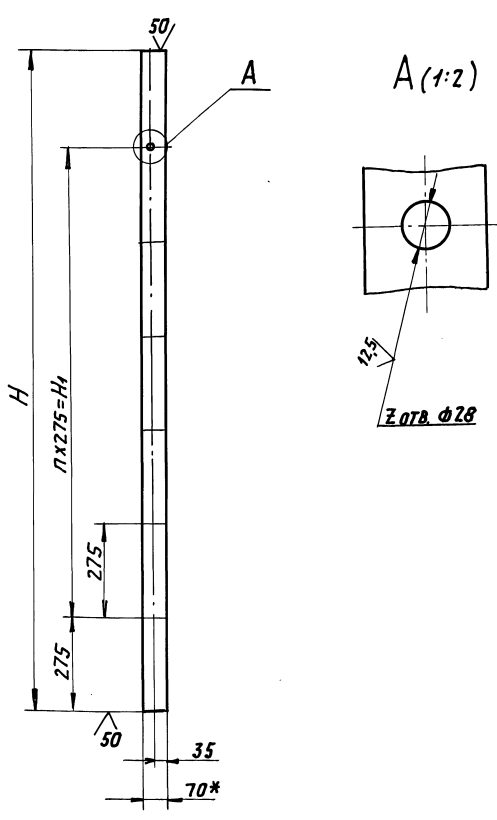
А6Г 078.052

Имя, Подп. И.А.Г.А. ВЗЯТ ИЛИ НЕ ВЗЯТ ПОДП. И.А.Г.А.

ИЗМ. ЛИСТ	№ ДОКУМ.	ПОДП.	ДАТА	АИТ	МАССА	МАСШТ.	И	СМ. ТАБЛ.	-
РАЗР. ЧЕБОКСАРОВА	ЧЕБОКСАРОВА	ЧЕБОКСАРОВА	ЧЕБОКСАРОВА						
ПРОВ. МЕРЗЯКОВА	МЕРЗЯКОВА	МЕРЗЯКОВА	МЕРЗЯКОВА	65 ГОСТ 8240-89		САНТЕХНИИПРОЕКТ			
И.А. СПЕЦ. ПРЯНОВСКИЙ	ПРЯНОВСКИЙ	ПРЯНОВСКИЙ	ПРЯНОВСКИЙ	ШВЕЛЛЕР С-З ГОСТ 535-88		САНТЕХНИИПРОЕКТ			
И. КОНТР. СПИВЯК	СПИВЯК	СПИВЯК	СПИВЯК			ФОРМАТ А4			

А6Г 078.062

50 (✓)



Обозначение	Размеры, мм		n	Z отв.	Масса, кг
	H	H1			
А6Г 078.062	1925	1375	5	6	6,35
-01	2475	1925	7	8	8,15
-02	825	275	1	2	2,7
-03	1375	825	3	4	4,55
-04	2750	2200	8	9	9,1
-05	1650	1100	4	5	5,45
-06	3025	2475	9	10	10,0
-07	2200	1650	6	7	7,25
-08	3300	2750	10	11	10,9

- * РАЗМЕР ДЛЯ СПРАВКИ.
- $H14; h14; \pm \frac{t2}{2}$

А6Г 078.062

Серия 5.904-61 Выпуск 4

Имя, Подп. И.А.Г.А. ВЗЯТ ИЛИ НЕ ВЗЯТ ПОДП. И.А.Г.А.

ИЗМ. ЛИСТ	№ ДОКУМ.	ПОДП.	ДАТА	АИТ	МАССА	МАСШТ.	И	СМ. ТАБЛ.	-
РАЗР. ЧЕБОКСАРОВА	ЧЕБОКСАРОВА	ЧЕБОКСАРОВА	ЧЕБОКСАРОВА						
ПРОВ. МЕРЗЯКОВА	МЕРЗЯКОВА	МЕРЗЯКОВА	МЕРЗЯКОВА	6x70 ГОСТ 103-76		САНТЕХНИИПРОЕКТ			
И.А. СПЕЦ. ПРЯНОВСКИЙ	ПРЯНОВСКИЙ	ПРЯНОВСКИЙ	ПРЯНОВСКИЙ	Полоса С-З ГОСТ 535-88		САНТЕХНИИПРОЕКТ			
И. КОНТР. СПИВЯК	СПИВЯК	СПИВЯК	СПИВЯК			ФОРМАТ А3			

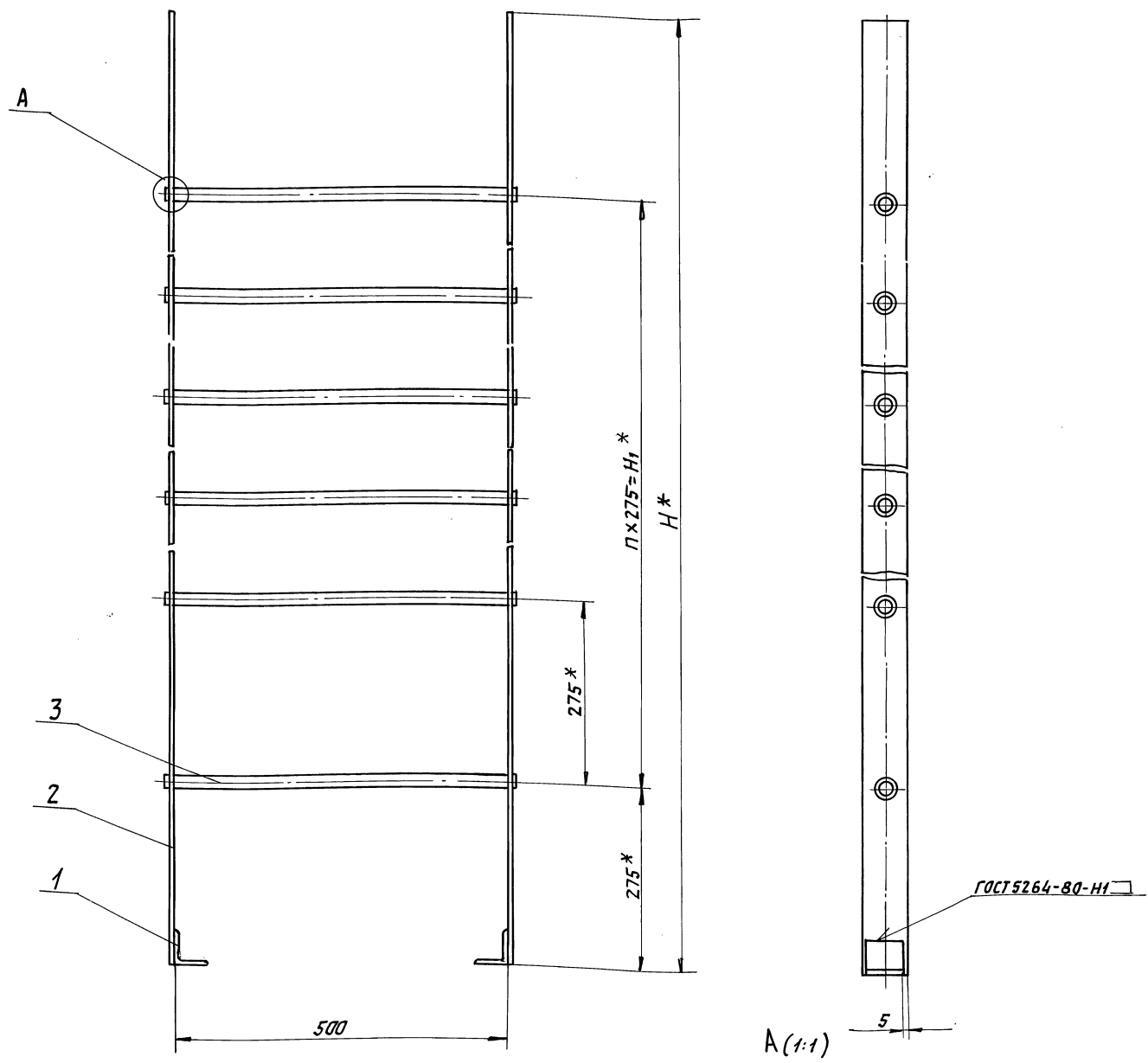
ФОРМАТ	ЗОНА	ПОВ.	ОБОЗНАЧЕНИЕ	НАИМЕНОВАНИЕ	КОЛ.	ПРИМЕЧАНИЕ	
				<u>ДОКУМЕНТАЦИЯ</u>			
				<u>ДЕТАЛИ</u>			
А2			А6Г 078.060СБ	СБОРОЧНЫЙ ЧЕРТЕЖ			
				<u>ДЕТАЛИ</u>			
БУ	1		А6Г 078.061	ПОДСТAVКА			
				УГОЛОК 50x50x5ГОСТ8509-86			
				С-3 ГОСТ535-88			
				L=60-0,74	2		
			<u>ПЕРЕМЕННЫЕ ДАННЫЕ ДЛЯ ИСПОЛНЕНИЙ:</u>				
				<u>А6Г 078.060</u>			
				<u>ДЕТАЛИ</u>			
А3	2		А6Г 078.062	ТЕПЛЯ	2		
БУ	3		А6Г 078.063	СТУПЕНЬ			
				ТРУБА 20x2,8			
				ГОСТ 3262-75			
				L=525-1,75	6	0,87кг	
			А6Г 078.060				
			ИЗМ. ЛИСТ	Н. ДОКУМ.	ПОДП.	ДАТА	
			Р. РАЗР. В. ЧЕБОКСАРОВА	С. В. С.			
			П. РОВ. УРЕЗЯКОВА	С. В. С.			
			Н. П. Г. СРЯДАКОВ	С. В. С.			
			Н. КОНТР. ЛИТВАК	С. В. С.			
			УТВ. СЛИВЯК	С. В. С.			
			ТРАП ПРОМЫВАТЕЛЯ			ЛИСТ	ЛИСТОВ
					1	4	
			САНТЕХНИПРОЕКТ				
			ФОРМАТ А4				

ФОРМАТ	ЗОНА	ПОВ.	ОБОЗНАЧЕНИЕ	НАИМЕНОВАНИЕ	КОЛ.	ПРИМЕЧАНИЕ	
				<u>А6Г 078.060-01</u>			
				<u>ДЕТАЛИ</u>			
А3	2		А6Г 078.062-01	ТЕПЛЯ	2		
БУ	3		А6Г 078.063	СТУПЕНЬ			
				ТРУБА 20x2,8			
				ГОСТ 3262-75			
				L=525-1,75	8	0,87кг	
				<u>А6Г 078.060-02</u>			
				<u>ДЕТАЛИ</u>			
А3	2		А6Г 078.062-02	ТЕПЛЯ	2		
БУ	3		А6Г 078.063	СТУПЕНЬ			
				ТРУБА 20x2,8			
				ГОСТ 3262-75			
				L=525-1,75	2	0,87	
				<u>А6Г.078.060.03</u>			
				<u>ДЕТАЛИ</u>			
А3	2		А6Г 078.062-03	ТЕПЛЯ	2		
БУ	3		А6Г 078.063	СТУПЕНЬ			
				ТРУБА 20x2,8			
				ГОСТ 3262-75			
				L=525-1,75	4	0,87кг	
			А6Г 078.060				
			ИЗМ. ЛИСТ	Н. ДОКУМ.	ПОДП.	ДАТА	
			ФОРМАТ А4			ЛИСТ	2

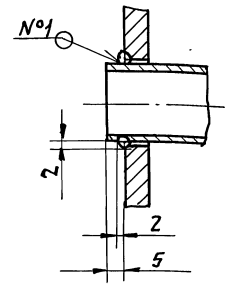
Серия 5.904-61 Выпуск 4

ФОРМАТ	ЗОНА	ПОВ.	ОБОЗНАЧЕНИЕ	НАИМЕНОВАНИЕ	КОЛ.	ПРИМЕЧАНИЕ	
				<u>А6Г 078.060-04</u>			
				<u>ДЕТАЛИ</u>			
А3	2		А6Г 078.062-04	ТЕПЛЯ	2		
БУ	3		А6Г 078.063	СТУПЕНЬ			
				ТРУБА 20x2,8			
				ГОСТ 3262-75			
				L=525-1,75	9	0,87кг	
				<u>А6Г 078.060-05</u>			
				<u>ДЕТАЛИ</u>			
А3	2		А6Г 078.062-05	ТЕПЛЯ	2		
БУ	3		А6Г 078.063	СТУПЕНЬ			
				ТРУБА 20x2,8			
				ГОСТ 3262-75			
				L=525-1,75	5	0,87кг	
				<u>А6Г 078.060-06</u>			
				<u>ДЕТАЛИ</u>			
А3	2		А6Г 078.062-06	ТЕПЛЯ	2		
БУ	3		А6Г 078.063	СТУПЕНЬ			
				ТРУБА 20x2,8			
				ГОСТ 3262-75			
				L=525-1,75	10	0,87кг	
			А6Г 078.060				
			ИЗМ. ЛИСТ	Н. ДОКУМ.	ПОДП.	ДАТА	
			ФОРМАТ А4			ЛИСТ	3

ФОРМАТ	ЗОНА	ПОВ.	ОБОЗНАЧЕНИЕ	НАИМЕНОВАНИЕ	КОЛ.	ПРИМЕЧАНИЕ	
				<u>А6Г 078.060-07</u>			
				<u>ДЕТАЛИ</u>			
А3	2		А6Г 078.062-07	ТЕПЛЯ	2		
БУ	3		А6Г 078.063	СТУПЕНЬ			
				ТРУБА 20x2,8			
				ГОСТ 3262-75			
				L=525-1,75	7	0,87кг	
				<u>А6Г 078.060-08</u>			
				<u>ДЕТАЛИ</u>			
А3	2		А6Г 078.062-08	ТЕПЛЯ	2		
БУ	3		А6Г 078.063	СТУПЕНЬ			
				ТРУБА 20x2,8			
				ГОСТ 3262-75			
				L=525-1,75	11	0,87кг	
			А6Г 078.060				
			ИЗМ. ЛИСТ	Н. ДОКУМ.	ПОДП.	ДАТА	
			ФОРМАТ А4			ЛИСТ	4



Обозначение	Размеры, мм		п	Масса, кг
	Н *	Н ₁ *		
А6Г 078. 060	1925	1375	5	18,4
-01	2475	1925	7	23,0
-02	825	275	1	7,5
-03	1375	825	3	13,1
-04	2750	2200	8	26,5
-05	1650	1100	4	15,7
-06	3025	2475	9	29,2
-07	2200	1650	6	21,1
-08	3300	2750	10	31,9



1. * Размеры для справок.
2. $\pm \frac{t_2}{2}$
3. Сварной шов N1 - сварка ручная дуговая.

Серия 5.904-61 Выпуск 4

Изм./подл.	Подп. и дата	Взам. инв. и дата	Подп. и дата

А6Г 078.060 СБ		
Изм. лист	И.докум.	Подп. дата
Рязр.б.	ЧЕБОКСАРОВ	Севин
Пров.	ФРЯКИН	Севин
И.ч.гр.	ФРЯКИН	Севин
Гл. спец.	ТрЯНОВСКИЙ	Севин
И.контр.	ЛИТВАК	Севин
Угв.	СЛИВАК	Севин
25261-05	30	
Трап промывателя		
И	Масса	Масшт.
	СМ.	-
Лист листов 1		
САНТЕХНИИПРОЕКТ		

Формат	Зона	Поз.	Обозначение	Наименование	Кол.	Примечание
				<u>Документация</u>		
A3			A6Г 078. 070СБ	Сборочный чертеж		
				<u>Детали</u>		
A4	1		A6Г 078. 071	Плита	1	
A4	2		A6Г 078. 072	Косынка	2	
			<u>Переменные данные для исполнений:</u>			
			<u>A6Г 078. 070</u>			
			<u>Детали</u>			
Б4	3		A6Г 078. 073	Стойка		
				Швеллер 10 ГОСТ 8240-89		
				Ст 3 ГОСТ 535-88		
				L=1790-3,7	1	15,4 кг
			<u>A6Г 078. 070-01</u>			
			<u>Детали</u>			
Б4	3		A6Г 078. 073-01	Стойка L=2340-4,4		
				Швеллер 10 ГОСТ 8240-89		
				Ст 3 ГОСТ 535-88	1	20,1 кг
A6Г 078. 070						
Изм.	Лист	И докум.	Подп.	Дата		
Разраб.	Чебоксарова	Севен.			Лит.	Лист
Пров.	Фрядкин				И	1
Н.ч. гр.	Фрядкин				Листов	2
Н. контр.	Литвяк				САНТЕХНИПРОЕКТ	
Этв.	Сливяк				Стойка промывателя	
Копировал: Чаб						
Формат А4						

Формат	Зона	Поз.	Обозначение	Наименование	Кол.	Примечание
				<u>А6Г 078. 070-02</u>		
				<u>Детали</u>		
Б4			A6Г 078. 073-02	Стойка		
				Швеллер 10 ГОСТ 8240-89		
				Ст 3 ГОСТ 535-88		
				L=2890-5,4	1	24,8 кг
			<u>A6Г 078. 070-03</u>			
			<u>Детали</u>			
Б4	3		A6Г 078. 073-03	Стойка		
				Швеллер 10 ГОСТ 8240-89		
				Ст 3 ГОСТ 535-88		
				L=3165-6,6	1	27,2 кг
A6Г 078. 070						
Изм.	Лист	И докум.	Подп.	Дата		
Копировал: Чаб						
Формат А4						

Серия 5.904-61 Выпуск 4

А6Г 078. 070СБ

Обозначение	H, мм	Масса, кг
A6Г 078. 070	1810	65,0
-01	2360	70,0
-02	2910	74,0
-03	3185	77,0

1.* Размеры для справок.
 2. ± $\frac{t_2}{2}$.
 3. Сварные швы по ГОСТ 5264-80

Изм.	Лист	И докум.	Подп.	Дата
Разраб.	Чебоксарова	Севен.		
Пров.	Фрядкин			
Н.ч. гр.	Фрядкин			
Н. спец.	Грановский			
Н. контр.	Литвяк			
Этв.	Сливяк			

A6Г 078. 070СБ

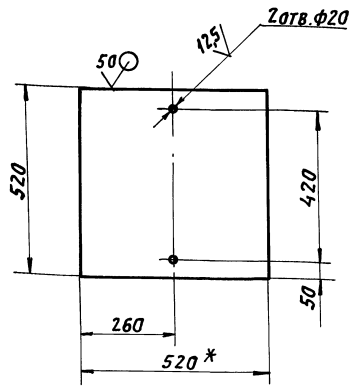
Стойка промывателя

Лит.	Масса	Масшт.
И	СМ. ТЯБЛ.	-
Лист Листов 1		
САНТЕХНИПРОЕКТ		

25261-05 31 Копировал: Чаб

АБГ 078.071

✓ (✓)



- * РАЗМЕР ДЛЯ СПРАВОК.
- h14; h14; ± $\frac{t_2}{2}$

АБГ 078.071

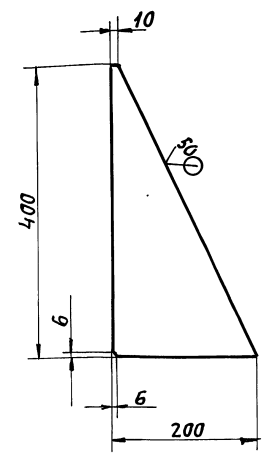
ИЗМ. ЛИСТ	И ДОКУМ.	ПОДП. ДАТА	ЛИТ.	МЯСЯ	МЯСЦ.
РЯЗРЬ	ЧЕБОКСАРОВА	Асбм	И	42,5	1:10
ПРОВ.	МЕРЗЯКОВА	Асб	ЛИСТ	ЛИСТОВ 1	
НАЧ. ГР.	ФРЯДКИН	Асб	ЛИСТ	ЛИСТОВ 1	
ГЛ. СПЕЦ.	ТРАЯВСКИИ	Асб	ЛИСТ	10 ГОСТ 19903-74	
И. КОНТР.	ЛНТВАК	Асб	УТВ.	СТЗ ГОСТ 14637-89	
УТВ.	СПИВЯК	Асб	САНТЕХНИПРОЕКТ		

ПЛИТА

ФОРМАТ А4

АБГ 078.072

✓ (✓)



НЕУКАЗАННЫЕ ПРЕДЕЛЬНЫЕ ОТКЛОНЕНИЯ РАЗМЕРОВ: h14; ± $\frac{t_2}{2}$.

АБГ 078.072

ИЗМ. ЛИСТ	И ДОКУМ.	ПОДП. ДАТА	ЛИТ.	МЯСЯ	МЯСЦ.
РЯЗРЬ	ЧЕБОКСАРОВА	Асбм	И	СМ. ТАБЛ.	-
ПРОВ.	МЕРЗЯКОВА	Асб	ЛИСТ	ЛИСТОВ 1	
НАЧ. ГР.	ФРЯДКИН	Асб	ЛИСТ	ЛИСТОВ 1	
ГЛ. СПЕЦ.	ТРАЯВСКИИ	Асб	ЛИСТ	10 ГОСТ 19903-74	
И. КОНТР.	ЛНТВАК	Асб	УТВ.	СТЗ ГОСТ 14637-89	
УТВ.	СПИВЯК	Асб	САНТЕХНИПРОЕКТ		

КОСЫНКА

ФОРМАТ А4

Серия 5.904-61 Выпуск 4

ФОРМАТ	ЗОНА	ПОВ.	ОБОЗНАЧЕНИЕ	НАИМЕНОВАНИЕ	КОЛ.	ПРИМЕЧАНИЕ
				ДОКУМЕНТАЦИЯ		
А3			АБГ 078.080СБ	СБОРОЧНЫЙ ЧЕРТЕЖ		
			ПЕРЕМЕННЫЕ ДАННЫЕ ДЛЯ ИСПОЛНЕНИЙ:			
			АБГ 078.080			
			ДЕТАЛИ			
А4	1		АБГ 078.051	БЯЛКА	1	
А4	2		АБГ 078.052-01	УКОСНИА	1	
			АБГ 078.080-01			
			ДЕТАЛИ			
А4	1		АБГ 078.051-01	БЯЛКА	1	
А4	2		АБГ 078.052-02	УКОСНИА	1	
			АБГ 078.080-02			
			ДЕТАЛИ			
А4	1		АБГ 078.051-01	БЯЛКА	1	
А4	2		АБГ 078.052-04	УКОСНИА	1	
			АБГ 078.080			
ИЗМ. ЛИСТ	И ДОКУМ.	ПОДП. ДАТА	ЛИТ.	ЛИСТ	ЛИСТОВ	
РЯЗРЬ	ЧЕБОКСАРОВА	Асбм	И	1	2	
ПРОВ.	МЕРЗЯКОВА	Асб	САНТЕХНИПРОЕКТ			
НАЧ. ГР.	ФРЯДКИН	Асб	САНТЕХНИПРОЕКТ			
И. КОНТР.	ЛНТВАК	Асб	САНТЕХНИПРОЕКТ			
УТВ.	СПИВЯК	Асб	САНТЕХНИПРОЕКТ			

КРОНШТЕЙН ПРОМЫВАТЕЛЯ

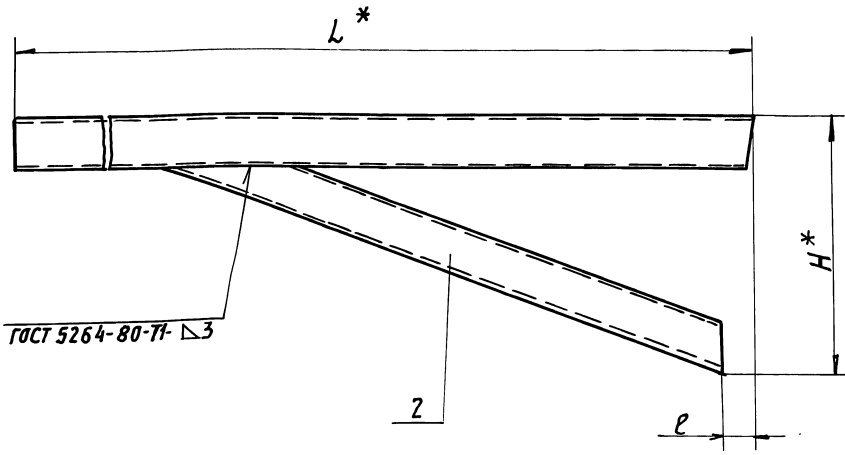
ФОРМАТ А4

ФОРМАТ	ЗОНА	ПОВ.	ОБОЗНАЧЕНИЕ	НАИМЕНОВАНИЕ	КОЛ.	ПРИМЕЧАНИЕ
				АБГ 078.080-03		
			ДЕТАЛИ			
А4	1		АБГ 078.051-02	БЯЛКА	1	
А4	2		АБГ 078.052-05	УКОСНИА	1	
			АБГ 078.080-04			
			ДЕТАЛИ			
А4	1		АБГ 078.051-01	БЯЛКА	1	
А4	2		АБГ 078.052-06	УКОСНИА	1	
			АБГ 078.080-05			
			ДЕТАЛИ			
А4	1		АБГ 078.051-02	БЯЛКА	1	
А4	2		АБГ 078.052-07	УКОСНИА	1	
			АБГ 078.080			
ИЗМ. ЛИСТ	И ДОКУМ.	ПОДП. ДАТА	ЛИТ.	ЛИСТ	ЛИСТОВ	
РЯЗРЬ	ЧЕБОКСАРОВА	Асбм	И	1	2	
ПРОВ.	МЕРЗЯКОВА	Асб	САНТЕХНИПРОЕКТ			
НАЧ. ГР.	ФРЯДКИН	Асб	САНТЕХНИПРОЕКТ			
И. КОНТР.	ЛНТВАК	Асб	САНТЕХНИПРОЕКТ			
УТВ.	СПИВЯК	Асб	САНТЕХНИПРОЕКТ			

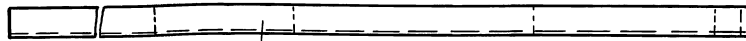
АБГ 078.080

ФОРМАТ А4

АБГ 078.080СБ



ОБОЗНАЧЕНИЕ	РАЗМЕРЫ, мм			МАССА, кг
	L*	H	r	
АБГ 078. 080	1135	330	40	11,0
-01	1100	456	79	10,9
-02		482	36	11,1
-03	900	366	45	8,5
-04	1100	476		11,0
-05	900	360	45	8,4



1.* РАЗМЕР ДЛЯ СПРАВКИ.

2 ± t_z / 2

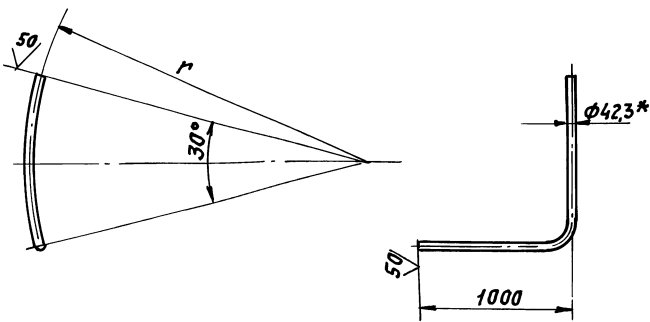
ИЗМ. ПОСЛ. ПОДП. НА ДАТА ВЗЯТ. ИМЯ ИНИЦИАЛЫ ПОДП. НА ДАТА

ИЗМ. ПОСЛ. ПОДП. НА ДАТА				АБГ 078.080СБ				
ИЗМ.	ЛИСТ	И ДОКУМ.	ПОДП.	ДАТА	КРОШТЕЙН ПРОМЫВТЕЛЯ			ЛИТ. МАССА МАШТ.
И	И	И	И	И	СМ. ТАБЛ.	И	ЛИСТОВ 1	
РАЗР.	ЧЕБОКСАРОВА	Л			—			САНТЕХНИИПРОЕКТ
ПРОВ.	МЕРЗАЯКОВА	Л						
НАЧ. ГР.	ФРЯДКИН	Л						
ГЛ. СПЕЦ.	ТЯНОВСКИЙ	Л						
Н. КОНТР.	ЛИТВАК	Л						
УТВ.	СПИВЯК	Л						

ФОРМАТ А3

АБГ 079.013

✓(✓)



ОБОЗНАЧЕНИЕ	r, мм	МАССА, кг
АБГ 079. 013	2185	3,8
-01	2438	3,9
-02	2678	3,9

1.* РАЗМЕР ДЛЯ СПРАВКИ.

2. h14; ± t_z / 2.

3. НЕУКАЗАННЫЙ РАДИУС ШВА (ПО ОСИ ТРУБЫ) 160 мм

Серия 5.904-61 Выпуск 4

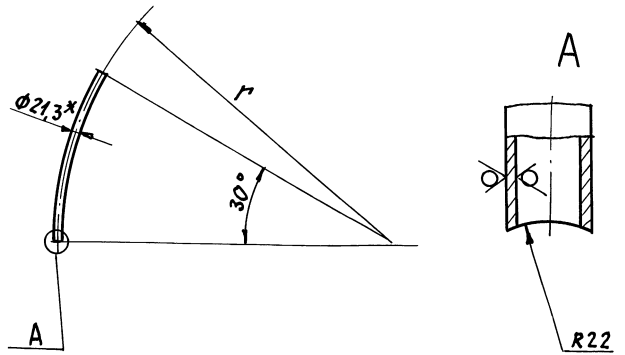
ИЗМ. ПОСЛ. ПОДП. НА ДАТА ВЗЯТ. ИМЯ ИНИЦИАЛЫ ПОДП. НА ДАТА

ИЗМ. ПОСЛ. ПОДП. НА ДАТА				АБГ 079. 013				
ИЗМ.	ЛИСТ	И ДОКУМ.	ПОДП.	ДАТА	Поручень			ЛИТ. МАССА МАШТ.
И	И	И	И	И	СМ. ТАБЛ.	И	ЛИСТОВ 1	
РАЗР.	ЧЕБОКСАРОВА	Л			—			САНТЕХНИИПРОЕКТ
ПРОВ.	МЕРЗАЯКОВА	Л						
НАЧ. ГР.	ФРЯДКИН	Л						
ГЛ. СПЕЦ.	ТЯНОВСКИЙ	Л						
Н. КОНТР.	ЛИТВАК	Л						
УТВ.	СПИВЯК	Л						

ФОРМАТ А4

АБГ 079.014

50 ✓(✓)



ОБОЗНАЧЕНИЕ	r, мм	МАССА, кг
АБГ 079. 014	2185	1,32
-01	2438	1,48
-02	2678	1,62

1.* РАЗМЕР ДЛЯ СПРАВКИ.

2. ± t_z / 2.

ИЗМ. ПОСЛ. ПОДП. НА ДАТА				АБГ 079. 014				
ИЗМ.	ЛИСТ	И ДОКУМ.	ПОДП.	ДАТА	ЛЕЕР			ЛИТ. МАССА МАШТ.
И	И	И	И	И	СМ. ТАБЛ.	И	ЛИСТОВ 1	
РАЗР.	ЧЕБОКСАРОВА	Л			—			САНТЕХНИИПРОЕКТ
ПРОВ.	МЕРЗАЯКОВА	Л						
НАЧ. ГР.	ФРЯДКИН	Л						
ГЛ. СПЕЦ.	ТЯНОВСКИЙ	Л						
Н. КОНТР.	ЛИТВАК	Л						
УТВ.	СПИВЯК	Л						

ФОРМАТ А4

ФОРМАТ ЗОНА Поз.	ОБОЗНАЧЕНИЕ	НАИМЕНОВАНИЕ	КОЛ.	ПРИМЕ- ЧАНИЕ
		<u>ДОКУМЕНТАЦИЯ</u>		
A2	A6Г 074. 000 ТТ	ПОСТАМЕНТ ПРОВОДЯТЕЛЯ ТЕХНИЧЕСКИЕ ТРЕБОВАНИЯ		
A2	A6Г 079 000 СБ	СБОРОЧНЫЙ ЧЕРТЕЖ		
		<u>СБОРОЧНЫЕ ЕДИНИЦЫ</u>		
A4	1 A6Г 079. 030	ОГРЖДЕНИЕ ПОМОСТА ПРОВОДЯТЕЛЯ	1	
		<u>ДЕТАЛИ</u>		
B4	2 A6Г 078. 001	БАЛКА УГОЛОК 50x50x5 ГОСТ 8509-86 Ст3 ГОСТ 535-88 L= 60-0,74	4	0,23 кг
B4	3 A6Г 078. 002	БЯЛКА УГОЛОК 50x50x5 ГОСТ 8509-86 Ст3 ГОСТ 535-88 L= 400-1,4	2	1,51 кг

A6Г 079. 000

ИЗМ. Лист 1 Докум. Подп. Дата
 Р.З.Р.В. ЧЕБОКЛОВА
 Пров. ПЕРЯКИН
 И.КОНТ. АНТЯК
 УТВ. СПИВЯК

ПЛОЩАДКИ И
 ЛЕСТНИЦЫ ПРОВО-
 ДЯТЕЛЯ

ЛИТ. ЛИСТ ЛИСТОВ
 И 1 4

САНТЕХНИПРОЕКТ

ФОРМАТ А4

ФОРМАТ ЗОНА Поз.	ОБОЗНАЧЕНИЕ	НАИМЕНОВАНИЕ	КОЛ.	ПРИМЕ- ЧАНИЕ
		<u>ПЕРЕМЕННЫЕ ДАННЫЕ ДЛЯ ИСПОЛНЕНИЯ:</u>		
		<u>A6Г 079. 000</u>		
		<u>СБОРОЧНЫЕ ЕДИНИЦЫ</u>		
A4	4 A6Г 078. 010-03	ОГРЖДЕНИЕ РАСКРУЧИВАТЕЛЯ ПРОВОДЯТЕЛЯ	1	
A4	5 A6Г 078. 040	БЯЛКОН НИЖНИЙ ПРОВОДЯТЕЛЯ	1	
A4	6 A6Г 078. 050-01	КРОНШТЕЙН ПРОВОДЯТЕЛЯ	6	
A4	7 A6Г 078. 060	ТРАП ПРОВОДЯТЕЛЯ	1	
	8	-04 ТРАП ПРОВОДЯТЕЛЯ	1	
	9	-05 ТРАП ПРОВОДЯТЕЛЯ	1	
A4	10 A6Г 078. 070-01	СТОЙКА ПРОВОДЯТЕЛЯ	4	
A4	11 A6Г 078. 080-01	КРОНШТЕЙН ПРОВОДЯТЕЛЯ	2	
A4	12 A6Г 079. 010	ОГРЖДЕНИЕ ПОМОСТА ПРОВОДЯТЕЛЯ	1	
A4	13 A6Г 079. 040	ПОМОСТ ПРОВОДЯТЕЛЯ	1	
A4	14 A6Г 079. 050	ПОМОСТ ПРОВОДЯТЕЛЯ	1	

A6Г 079. 000

ИЗМ. Лист 1 Докум. Подп. Дата
 ЛИТ. ЛИСТ ЛИСТОВ
 И 1 4

САНТЕХНИПРОЕКТ

ФОРМАТ А4

ИЗМ. Лист 1 Докум. Подп. Дата

ИЗМ. Лист 1 Докум. Подп. Дата

Серия 5.904-61 Выпуск 4

ФОРМАТ ЗОНА Поз.	ОБОЗНАЧЕНИЕ	НАИМЕНОВАНИЕ	КОЛ.	ПРИМЕ- ЧАНИЕ
		<u>A6Г 079. 000-01</u>		
		<u>СБОРОЧНЫЕ ЕДИНИЦЫ</u>		
A4	4 A6Г 078. 010-04	ОГРЖДЕНИЕ РАСКРУЧИВАТЕЛЯ ПРОВОДЯТЕЛЯ	1	
A4	5 A6Г 078. 040-01	БЯЛКОН НИЖНИЙ ПРОВОДЯТЕЛЯ	1	
A4	6 A6Г 078. 080-03	КРОНШТЕЙН ПРОВОДЯТЕЛЯ	6	
A4	7 A6Г 078. 060	ТРАП ПРОВОДЯТЕЛЯ	1	
	8	-06 ТРАП ПРОВОДЯТЕЛЯ	1	
	9	-07 ТРАП ПРОВОДЯТЕЛЯ	1	
A4	10 A6Г 078. 070-01	СТОЙКА ПРОВОДЯТЕЛЯ	4	
A4	11 A6Г 078. 080-02	КРОНШТЕЙН ПРОВОДЯТЕЛЯ	2	
A4	12 A6Г 079. 010-01	ОГРЖДЕНИЕ ПОМОСТА ПРОВОДЯТЕЛЯ	1	
A4	13 A6Г 079. 040-01	ПОМОСТ ПРОВОДЯТЕЛЯ	1	
A4	14 A6Г 079. 050-01	ПОМОСТ ПРОВОДЯТЕЛЯ	1	

A6Г 079. 000

ИЗМ. Лист 1 Докум. Подп. Дата

ПЛОЩАДКИ И
 ЛЕСТНИЦЫ ПРОВО-
 ДЯТЕЛЯ

ЛИТ. ЛИСТ ЛИСТОВ
 И 1 3

САНТЕХНИПРОЕКТ

ФОРМАТ А4

ФОРМАТ ЗОНА Поз.	ОБОЗНАЧЕНИЕ	НАИМЕНОВАНИЕ	КОЛ.	ПРИМЕ- ЧАНИЕ
		<u>A6Г 079. 000-02</u>		
		<u>СБОРОЧНЫЕ ЕДИНИЦЫ</u>		
A4	4 A6Г 078. 010-05	ОГРЖДЕНИЕ РАСКРУЧИВАТЕЛЯ ПРОВОДЯТЕЛЯ	1	
A4	5 A6Г 078. 040-01	БЯЛКОН НИЖНИЙ ПРОВОДЯТЕЛЯ	1	
A4	6 A6Г 078. 080-05	КРОНШТЕЙН ПРОВОДЯТЕЛЯ	6	
A4	7 A6Г 078. 060-06	ТРАП ПРОВОДЯТЕЛЯ	2	
	9	-04 ТРАП ПРОВОДЯТЕЛЯ	1	
A4	10 A6Г 078. 070-02	СТОЙКА ПРОВОДЯТЕЛЯ	4	
A4	11 A6Г 078. 080-04	КРОНШТЕЙН ПРОВОДЯТЕЛЯ	2	
A4	12 A6Г 079. 010-02	ОГРЖДЕНИЕ ПОМОСТА ПРОВОДЯТЕЛЯ	1	
A4	13 A6Г 079. 040-02	ПОМОСТ ПРОВОДЯТЕЛЯ	1	
A4	14 A6Г 079. 050-02	ПОМОСТ ПРОВОДЯТЕЛЯ	1	

A6Г 079. 000

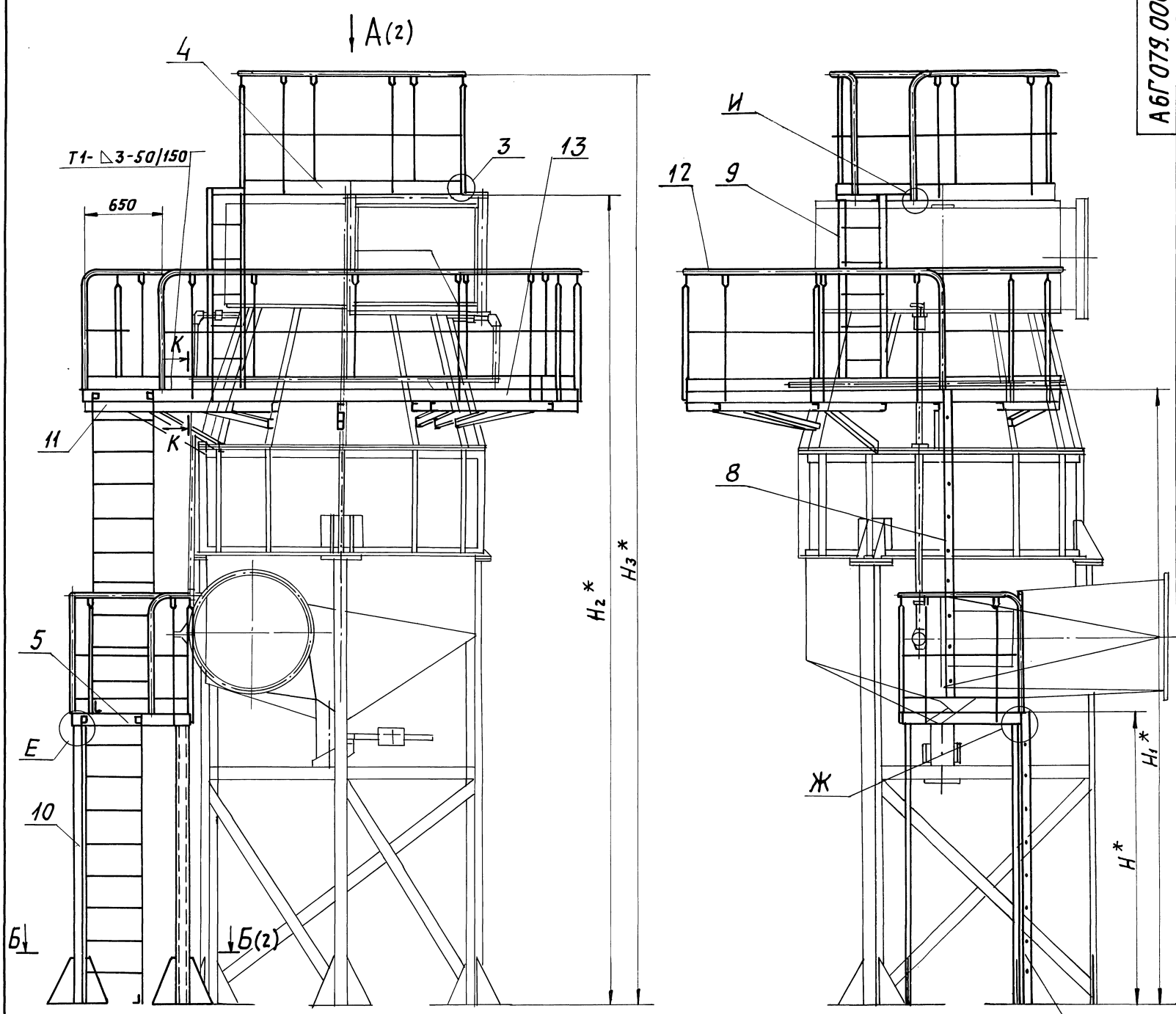
ИЗМ. Лист 1 Докум. Подп. Дата

ПЛОЩАДКИ И
 ЛЕСТНИЦЫ ПРОВО-
 ДЯТЕЛЯ

ЛИТ. ЛИСТ ЛИСТОВ
 И 1 4

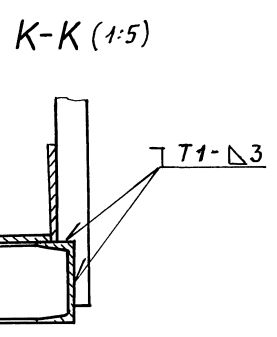
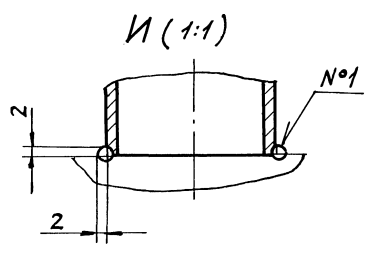
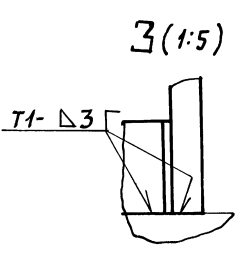
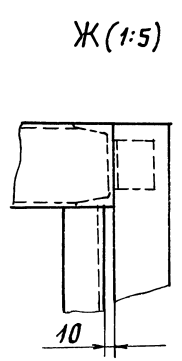
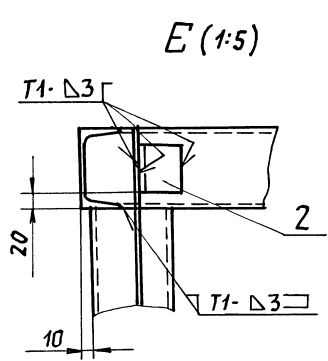
САНТЕХНИПРОЕКТ

ФОРМАТ А4



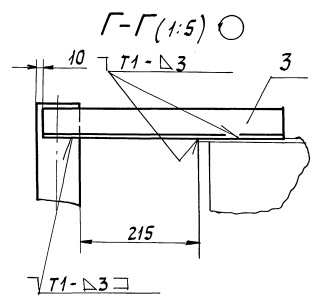
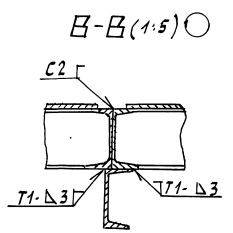
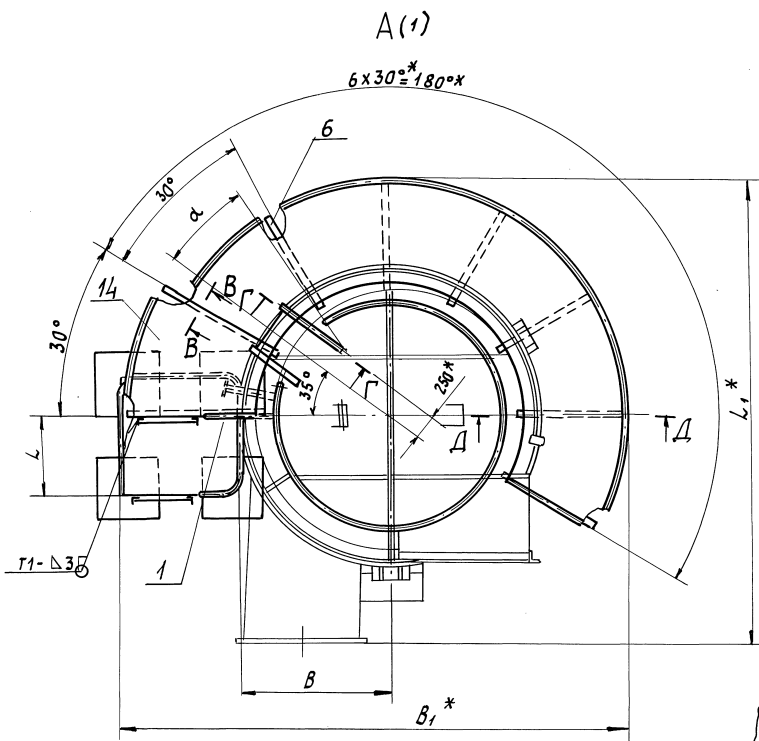
Серия 5.904-61 Выпуск 4

ИВНПОЛП, ПОДП. НАРТА ВАРЛ. ИВМ/ИВН/ИВЗБЛ. ПОДП. И. В. АГА

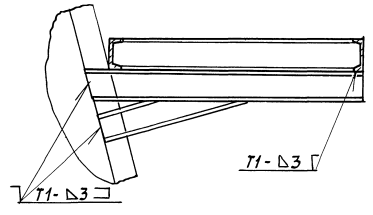


1. *РАЗМЕРЫ ДЛЯ СПРАВОК.
2. $\pm \frac{t_2}{2}$.
3. СВАРНОЙ ШОВ №1- СВАРКА РУЧНАЯ ДУГОВАЯ, ОСТАЛЬНЫЕ ПО ГОСТ 5264-80.
4. ТАБЛИЦУ ИСПОЛНЕНИЙ СМ. ЛИСТ 2

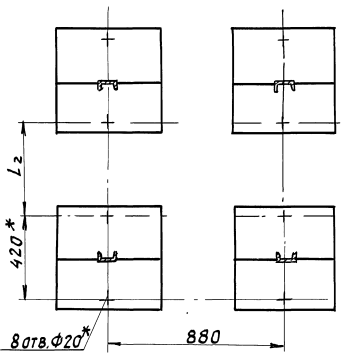
				А6Г079.000 СБ			
ИВН ЛИСТ	№ ДОКУМ.	ПОДП.	ДАТА	ПЛОЩАДКИ И ЛЕСТНИЦЫ ПРОМЫВАТЕЛЯ	АНТ.	ПЛОЩАДКА	УЛ. СМ.
РЯЗРЯБ.	ЧЕБОКСАРОВ	В. Савин	1980		И		СМ.
	Пров. МЕРЗАЯКОВА	Л. Савин			ЛИСТ 1	ЛИСТОВ 2	
	НАЧ. ГР. ФРАДКИН	Л. Савин			САНТЕХНИИПРОЕКТ		
	ГЛ. СПЕЦ. ГРИНОВСКИЙ	Л. Савин					
	Н. КОНТ. ЛИТВАК	Л. Савин					
	УТВ. СПИВЯК	Л. Савин					



Δ-Δ (1:10)



Б-Б (1:15) (1)



Серия 5904-61 Выпуск 4

Обозначение	РАЗМЕРЫ, ММ										α°	Масса, кг
	L	L*	L3	H*	H1*	H2*	H3*	B	B1*			
А6Г 079. 000	650	3860	510	2475	5225	6840	7840	1160	4160	20	850	
-01	900	4480	910		5500	7680	8680	1475	4670	17	920	
-02		5140		3025	6050	8660	9660	1630	5150	14	985	

ИЗВЕЩАНИЕ ПОДП. И ДАТА ИЗМЕНЕНИЯ ИЛИ УДАЛЕНИЯ ПОДП. И ДАТА

ИЗМЕН. И ДАТА ПОДП. И ДАТА

А6Г 079. 000 СБ

Формат Зона Лист	Обозначение	Наименование	кол.	Примечание
		<u>Документация</u>		
А2	АБГ 079.10 СБ	СБОРОЧНЫЙ ЧЕРТЕЖ		
		<u>ДЕТАЛИ</u>		
БУ	1 АБГ 079.011	Полоса оградительная Лист 2 ГОСТ 19903-74 ОК 3608 ГОСТ 16523-89 120-0,87 x 206-1,15	1	0,3 кг
БУ	2 АБГ 079.012	Полоса оградительная Лист 2 ГОСТ 19903-74 ОК 3608 ГОСТ 16523-89 120-0,87 x 800-2,0	1	1,5 кг
Переменные данные для исполнений:				
		<u>АБГ 079.010</u>		
		<u>ДЕТАЛИ</u>		
А4	3 АБГ 078.021	Стойка	12	
А4	4 АБГ 079.013	Поручень	1	
А4	5 АБГ 079.014	Леер	1	
А4	6 АБГ 079.015	Поручень	1	
А4	7 АБГ 079.016	Леер	1	
АБГ 079.010				
ИЗМ. Лист	И.Докум.	Подп.	Дата	
Р.ЗАРЯБ	ЧЕБОКСЯРОВА	И.С.		
ПРОВ.	УБЕРЯКОВА	И.С.		
НАЧ. ГР.	ФРЯЖКИ	И.С.		
И.КОНТР.	АНТВАК	И.С.		
УТВ.	СЛИВЯК	И.С.		
Ограждение помоста промывателя			Лист 1	Листов 3
			САНТЕХНИПРОЕКТ	
ФОРМАТ А4				

Формат Зона Лист	Обозначение	Наименование	кол.	Примечание
БУ	8 АБГ 079.017	Полоса оградительная Лист 2 ГОСТ 19903-74 ОК 3608 ГОСТ 16523-89 120-0,87 x 1080-2,6	1	2,0 кг
БУ	9 АБГ 079.018	Полоса оградительная Лист 2 ГОСТ 19903-74 ОК 3608 ГОСТ 16523-89 120-0,87 x 6100-9,8	1	11,5 кг
		<u>АБГ 079.010-01</u>		
		<u>ДЕТАЛИ</u>		
А4	3 АБГ 078.021	Стойка	13	
А4	4 АБГ 079.013-01	Поручень	1	
А4	5 АБГ 079.014-01	Леер	1	
А4	6 АБГ 079.015-01	Поручень	1	
А4	7 АБГ 079.016-01	Леер	1	
БУ	8 АБГ 079.019	Полоса оградительная Лист 2 ГОСТ 19903-74 ОК 3608 ГОСТ 16523-89 120-0,87 x 1200-2,6	1	2,2 кг
БУ	9 АБГ 079.021	Полоса оградительная Лист 2 ГОСТ 19903-74 ОК 3608 ГОСТ 16523-89 120-0,87 x 6900-12,0	1	13,2 кг
АБГ 079.010				
ИЗМ. Лист	И.Докум.	Подп.	Дата	
Ограждение помоста промывателя			Лист 1	Листов 3
			САНТЕХНИПРОЕКТ	
ФОРМАТ А4				

Формат Зона Лист	Обозначение	Наименование	кол.	Примечание
		<u>АБГ 079.010-02</u>		
		<u>ДЕТАЛИ</u>		
А4	3 АБГ 078.021	Стойка	13	
А4	4 АБГ 079.013-02	Поручень	1	
А4	5 АБГ 079.014-08	Леер	1	
А4	6 АБГ 079.015-02	Поручень	1	
А4	7 АБГ 079.016-02	Леер	1	
БУ	8 АБГ 079.022	Полоса оградительная Лист 2 ГОСТ 19903-74 ОК 3608 ГОСТ 16523-89 120-0,87 x 1320-3,1	1	2,5 кг
БУ	9 АБГ 079.023	Полоса оградительная Лист 2 ГОСТ 19903-74 ОК 3608 ГОСТ 16523-89 120-0,87 x 7650-12,0	1	14,4 кг
АБГ 079.010				
ИЗМ. Лист	И.Докум.	Подп.	Дата	
Ограждение помоста промывателя			Лист 1	Листов 3
			САНТЕХНИПРОЕКТ	
ФОРМАТ А4				

АБГ 079.015

Обозначение	r, мм	Масса, кг
АБГ 079.015	1975	19,3
-01	2228	21,5
-02	2468	20,5

1. * РАЗМЕР ДЛЯ СПРАВОК.
2. $\pm \frac{t_2}{2}$.
3. ДОПУСКАЕТСЯ ИЗГОТОВЛЕНИЕ ИЗ ОТДЕЛЬНЫХ ЧАСТЕЙ СВАРКОЙ ВСТЫК.

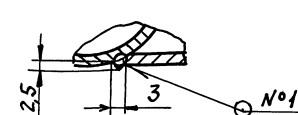
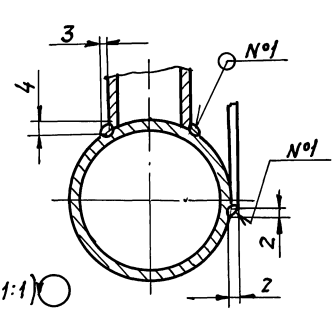
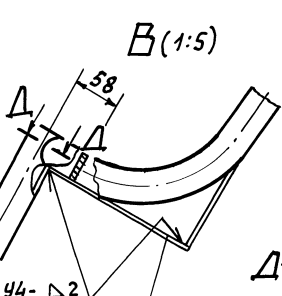
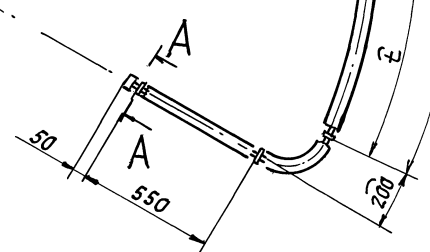
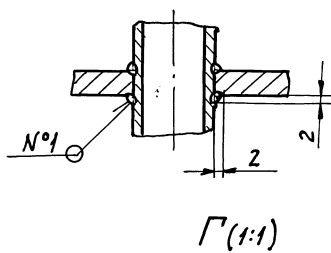
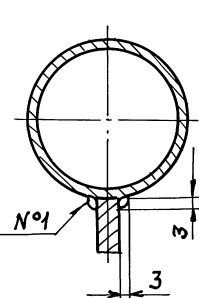
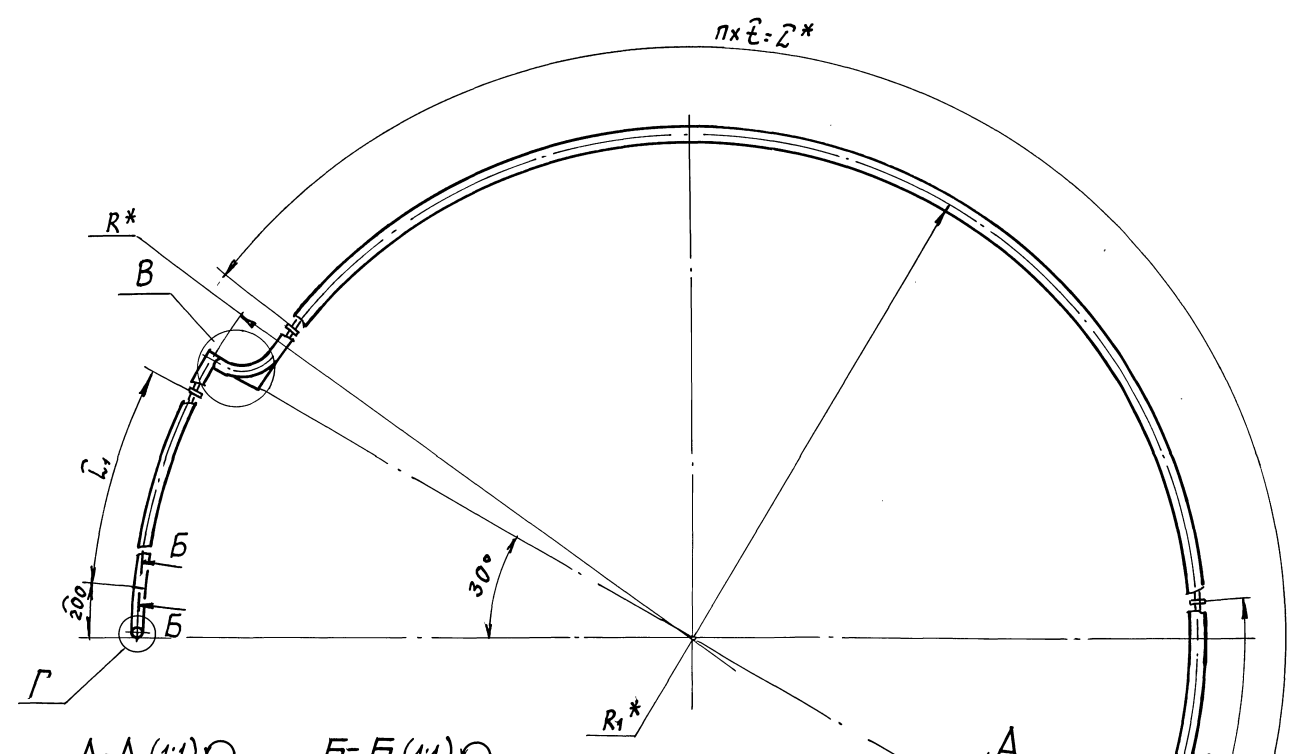
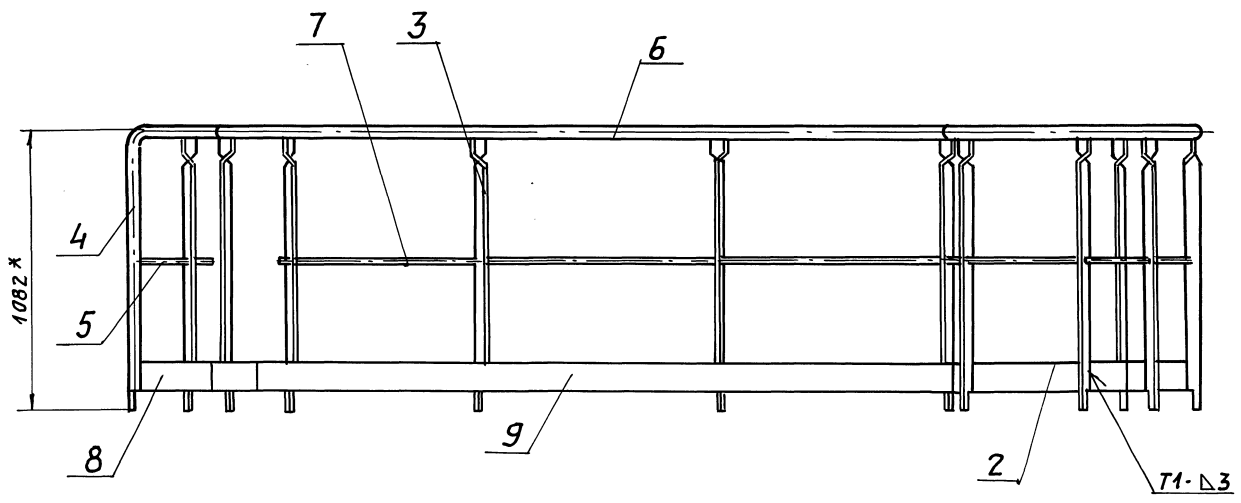
АБГ 079.015			
ИЗМ. Лист	И.Докум.	Подп.	Дата
И			
Поручень			Лист 1
Труба 32x2,8 ГОСТ 3262-75			Листов 1
САНТЕХНИПРОЕКТ			

ФОРМАТ А4

Серия 5.904-61 Выпуск 4

ИЗМ. Лист И.Докум. Подп. Дата

ИЗМ. Лист И.Докум. Подп. Дата



Обозначение	Размеры, мм					п, кол.	Масса, кг
	R*	R1*	L*	L1	E		
АБГ 079.010	2185	1975	5800	800	970	6	78,4
-01	2438	2228	6600	900	940	7	85,6
-02	2678	2468	7350	1000	1050	7	90,3

- * Размеры для справок.
- $\pm \frac{L}{2}$
- Сварные швы N°1 - сварка ручная, дуговая, остальные - по ГОСТ 5264-80.

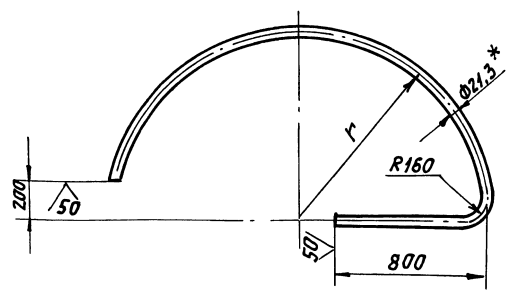
Серия 5.904-61 Выпуск 4

Иванов, Подп. и др. (vertical text)

				АБГ 079.010 СБ		Лист	Масса	Листов
Разр. лист	И.И.И.	Подп.	Дата	Ограждение помоста промывателя.			И	См. табл.
Разр. Чебоксары	И.И.И.						Лист	Листов 1
Пров. Терякова				САНТЕХНИПРОЕКТ				
Нач. гр. Фрядкин								
Гл. спец. Яновский								
Н. конст. Литвак								
УТВ. Спирвак								

АБГ.079.016

(V)A



Обозначение	Г, мм	Масса, кг
АБГ 079. 016	1975	7,9
- 01	2228	8,8
- 02	2468	9,75

- * РАЗМЕР ДЛЯ СПРАВОК.
- $h14; \pm \frac{t2}{2}$.
- ДОПУСКАЕТСЯ ИЗГОТОВЛЕНИЕ ИЗ ОТДЕЛЬНЫХ ЧАСТЕЙ СВАРКОЙ ВСТЫК.

АБГ.079.016

ИЗМ. ЛИСТ... ПОДП. И ДАТА

ИЗМ. ЛИСТ	№ ДОКУМ.	ПОДП.	ДАТА
РАЗР.	ЧЕБОКСАРОВА		
ПРОВ.	МЕРЗЛЯКОВА		
ИЗЧ. ГР.	ФРЯДКИН		
ГЛ. СПЕЦ.	ГРЯНОВСКИЙ		
И. КОНТР.	ЛИТВАК		
УТВ.	СПИВАК		

ЛЕЕР			
ТРУБА 15x25 ГОСТ 3262-76			

ЛИТ.	МАССА	МАСШ.
И	СМ. ТЯБЛ.	-
ЛИСТ	ЛИСТОВ	1
САНТЕХНИПРОЕКТ		
ФОРМАТ А4		

ФОРМАТ	ЗОНА	Лист	Обозначение	Наименование	Кол.	Примечание
				ДОКУМЕНТАЦИЯ		
		А3	АБГ 079.030СБ	СБОРОЧНЫЙ ЧЕРТЕЖ		
				ДЕТАЛИ		
		А4	1 АБГ 078.021	СТОЙКА	1	
		А4	2 АБГ 078.025-03	ПОРУЧЕНЬ	1	
		Б4	3 АБГ 079.031	ЛЕЕР		
				ТРУБА 15x25		
				ГОСТ 3262-76		
				L=360-1,4	1	0,4 кг
		Б4	4 АБГ 079.032	ПОЛОСА		
				ОГРАДИТЕЛЬНАЯ		
				Лист 2 ГОСТ 19903-74		
				ОК 360 В ГОСТ 16523-89		
				120-0,87 x 380-1,4	1	0,7 кг

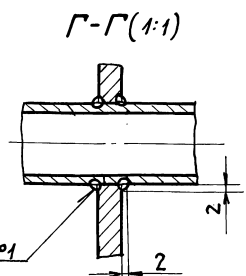
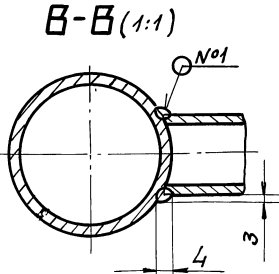
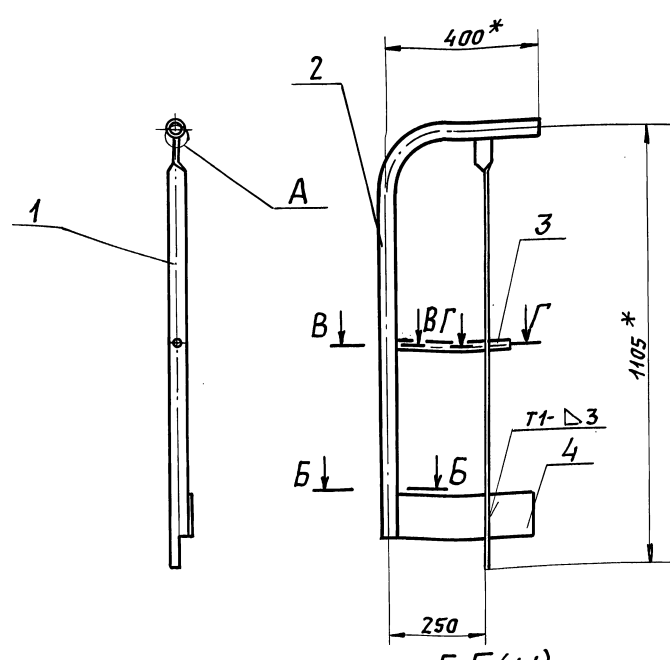
ИЗМ. ЛИСТ... ПОДП. И ДАТА

ИЗМ. ЛИСТ	№ ДОКУМ.	ПОДП.	ДАТА
РАЗР.	ЧЕБОКСАРОВА		
ПРОВ.	МЕРЗЛЯКОВА		
ИЗЧ. ГР.	ФРЯДКИН		
ГЛ. СПЕЦ.	ГРЯНОВСКИЙ		
И. КОНТР.	ЛИТВАК		
УТВ.	СПИВАК		

ОГРАЖДЕНИЕ ПОМОСТА			
ПРОМЫВАТЕЛЯ			
САНТЕХНИПРОЕКТ			
ФОРМАТ А4			

АБГ.079.030

АБГ.079.030СБ



- * РАЗМЕРЫ ДЛЯ СПРАВОК.
- $\pm \frac{t2}{2}$.
- СВАРНЫЕ ШВЫ №1 - СВАРКА РУЧНАЯ ДУГОВАЯ, ОСТАЛЬНЫЕ - ПО ГОСТ 5264-80.

Серия 5.904-61 Выпуск 4

ИЗМ. ЛИСТ... ПОДП. И ДАТА

ИЗМ. ЛИСТ	№ ДОКУМ.	ПОДП.	ДАТА
РАЗР.	ЧЕБОКСАРОВА		
ПРОВ.	МЕРЗЛЯКОВА		
ИЗЧ. ГР.	ФРЯДКИН		
ГЛ. СПЕЦ.	ГРЯНОВСКИЙ		
И. КОНТР.	ЛИТВАК		
УТВ.	СПИВАК		

ОГРАЖДЕНИЕ ПОМОСТА			
ПРОМЫВАТЕЛЯ			
САНТЕХНИПРОЕКТ			
ФОРМАТ А4			

ЛИТ.	МАССА	МАСШ.
И	СМ. ТЯБЛ.	-
ЛИСТ	ЛИСТОВ	1
САНТЕХНИПРОЕКТ		
ФОРМАТ А4		

АБГ.079.030СБ

ИЗМ. ЛИСТ	№ ДОКУМ.	ПОДП.	ДАТА
РАЗР.	ЧЕБОКСАРОВА		
ПРОВ.	МЕРЗЛЯКОВА		
ИЗЧ. ГР.	ФРЯДКИН		
ГЛ. СПЕЦ.	ГРЯНОВСКИЙ		
И. КОНТР.	ЛИТВАК		
УТВ.	СПИВАК		

ОГРАЖДЕНИЕ ПОМОСТА			
ПРОМЫВАТЕЛЯ			
САНТЕХНИПРОЕКТ			
ФОРМАТ А4			

ЛИТ.	МАССА	МАСШ.
И	СМ. ТЯБЛ.	-
ЛИСТ	ЛИСТОВ	1
САНТЕХНИПРОЕКТ		
ФОРМАТ А4		

Формат	Зона	Пов.	ОБОЗНАЧЕНИЕ	НАИМЕНОВАНИЕ	КОЛ.	ПРИМЕЧАНИЕ
				ДОКУМЕНТАЦИЯ		
A2			A6Г 079.040СБ	СБОРОЧНЫЙ ЧЕРТЕЖ		
			ПЕРЕМЕННЫЕ ДАННЫЕ ДЛЯ ИСПОЛНЕНИЯ:			
				A6Г 079.040		
				ДЕТАЛИ		
A3	1		A6Г 078.022-02	БЯЛКА	2	
A4	2		A6Г 078.023-02	БЯЛКА	5	
A3	3		A6Г 079.041	ПОЛУКОЛЬЦО	1	
A3	4		A6Г 079.042	ПОЛУКОЛЬЦО	1	
A3	5		A6Г 079.043	НАСТИЛ	6	
				A6Г 079.040-01		
				ДЕТАЛИ		
A3	1		A6Г 078.022-02	БЯЛКА	2	
A4	2		A6Г 078.023-02	БЯЛКА	5	
A3	3		A6Г 079.041-01	ПОЛУКОЛЬЦО	1	
A3	4		A6Г 079.042-01	ПОЛУКОЛЬЦО	1	
A3	5		A6Г 079.043-01	НАСТИЛ	6	
A6Г 079.040						
ИЗМ. Лист N докум. Подп. Дата			АНТ. Лист АНСТОВ			
РАЗР. ЧЕБОКСАРОВА			И 1 3			
ПРОВ. ИВАНОВА			САНТЕХНИПРОЕКТ			
НАЧ. ГР. ФРЯЖКИН			ПОМОСТ ПРОМЫВАТЕЛЯ			
И. КОНТР. ЛИТВАК			ФОРМАТ А4			
УТВ. СЛИВЯК						

ИВАНОВА ПОДП. И ДАТА

Формат	Зона	Пов.	ОБОЗНАЧЕНИЕ	НАИМЕНОВАНИЕ	КОЛ.	ПРИМЕЧАНИЕ
				A6Г 079.040-02		
				ДЕТАЛИ		
A3	1		A6Г 078.022-02	БЯЛКА	2	
A4	2		A6Г 078.023-02	БЯЛКА	7	
A3	3		A6Г 079.041-02	ПОЛУКОЛЬЦО	1	
A3	4		A6Г 079.042-02	ПОЛУКОЛЬЦО	1	
A3	5		A6Г 079.043-02	НАСТИЛ	8	
				A6Г 079.040-03		
				ДЕТАЛИ		
A3	1		A6Г 078.022-01	БЯЛКА	2	
A4	2		A6Г 078.023-01	БЯЛКА	7	
A3	3		A6Г 079.041-03	ПОЛУКОЛЬЦО	1	
A3	4		A6Г 079.042-03	ПОЛУКОЛЬЦО	1	
A3	5		A6Г 079.043-06	НАСТИЛ	8	
				A6Г 079.040-04		
				ДЕТАЛИ		
A3	1		A6Г 078.022-04	БЯЛКА	2	
A4	2		A6Г 078.023-03	БЯЛКА	9	
A3	3		A6Г 079.041-04	ПОЛУКОЛЬЦО	1	
A3	4		A6Г 079.042-04	ПОЛУКОЛЬЦО	1	
A3	5		A6Г 079.043-07	НАСТИЛ	10	
A6Г 079.040						
ИЗМ. Лист N докум. Подп. Дата			АНСТ 2			

ИВАНОВА ПОДП. И ДАТА

Формат	Зона	Пов.	ОБОЗНАЧЕНИЕ	НАИМЕНОВАНИЕ	КОЛ.	ПРИМЕЧАНИЕ
				A6Г 079.040-05		
				ДЕТАЛИ		
A3	1		A6Г 078.022-04	БЯЛКА	2	
A4	2		A6Г 078.023-03	БЯЛКА	9	
A3	3		A6Г 079.041-05	ПОЛУКОЛЬЦО	1	
A3	4		A6Г 079.042-05	ПОЛУКОЛЬЦО	1	
A3	5		A6Г 079.043-08	НАСТИЛ	10	
A6Г 079.040						
ИЗМ. Лист N докум. Подп. Дата			АНСТ 3			

Серия 5.904-61 Выпуск 4

ИВАНОВА ПОДП. И ДАТА

47008019V

✓(✓)

ОБОЗНАЧЕНИЕ	РАЗМЕРЫ		МАССА, КГ
	r	d	
A6Г 080.044	3105	30°	3,35
-01	3465	20°	2,86
-02	3910		3,1

1. * РАЗМЕР ДЛЯ СПРАВК.
2. ±^{±2}/₂

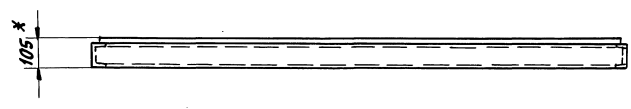
A6Г 080.044

ЛЕЕР

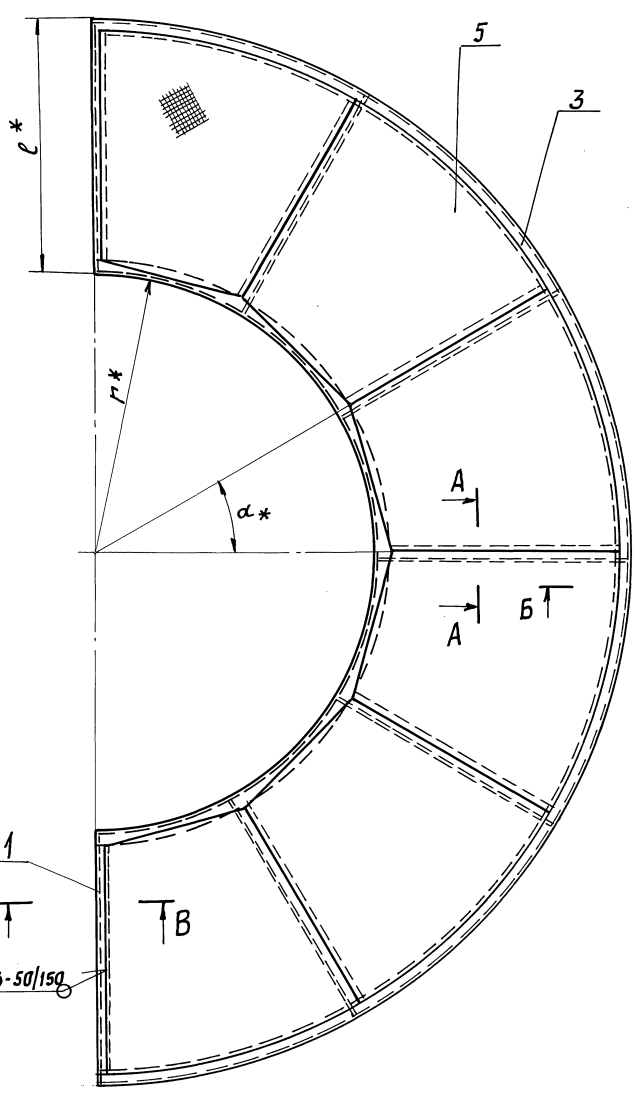
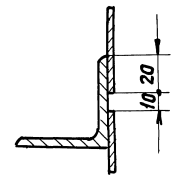
ТРУБА 15x25 ГОСТ 3262-75

САНТЕХНИПРОЕКТ

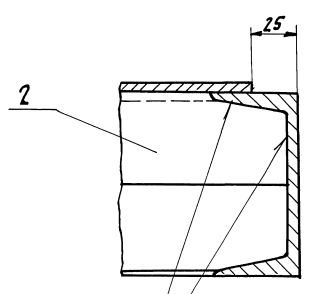
ИВАНОВА ПОДП. И ДАТА



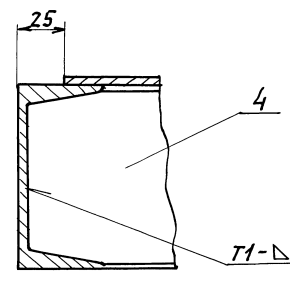
А-А (1:2)



Б-Б (1:2)



В-В (1:2)



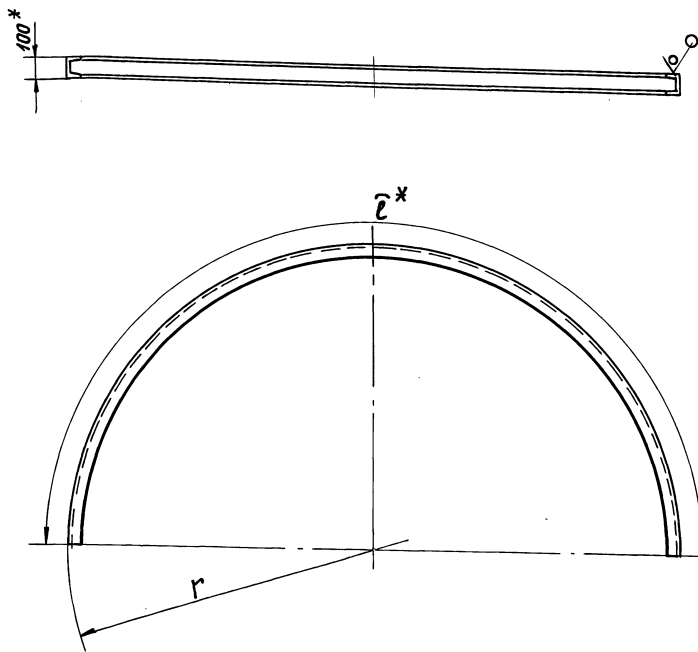
Серия 5.904-61 Выпуск 4

Обозначение	Размеры, мм		α	Масса, кг
	r^*	ρ^*		
АБГО79.040	1135		30°	173,0
—01	1388	840		193,0
—02	1628		22,5°	209,0
—03	1673	1000		250,0
—04	1925		18°	302,0
—05	2420	1100		343,0

1. * Размеры для справок.
2. $\pm \frac{t_2}{2}$.
3. Сварные швы по ГОСТ 5264-80.

Имя/Подп. Лист/Н.Дата Изм./Изм. Имя/И.Дата Подп./Н.Дата

АБГО79.040СБ			
Изм.	Лист	№ докум.	Подп.
ИЗМ. АНСТ		№ ДОКУМ.	
РАЗРАБ. ЧЕБОКСАРОВА		ПОДП. ДАТА	
ПРОВ. МЕРЗАЯКОВА			
НАЧ. ГР. ФРАНДКИН			
ГЛА. СПЕЦ. ГРЯНОВСКИЙ			
Н. КОНТ. АНТВАК			
УТВ. СПИВАК			
25261-05 41		КОПИРОВАЯ: Коль...	
Лист		Масса/Масшт.	
И		СМ. ТЯБА.	
Лист		Листов 1	
САНТЕХНИИПРОЕКТ			
Формат А2			



Обозначение	Размеры, мм		Масса, кг
	r	e*	
АБГ 079.041	1975	6201	53,4
-01	2228	6996	60,0
-02	2468	7749	66,5
-03	2673	8393	71,5
-04	3025	9498	81,0
-05	3520	11053	95,0

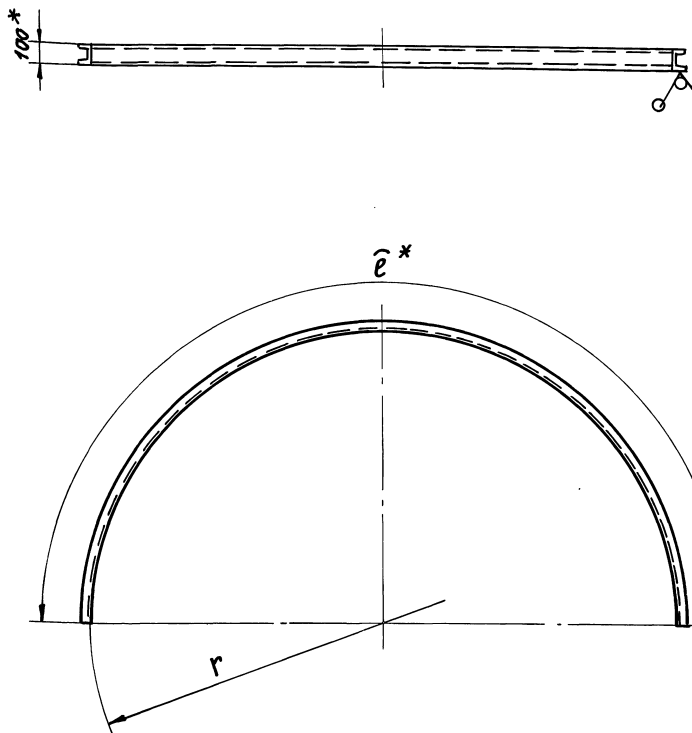
1. * Размеры для справок.

2. $\pm \frac{t_2}{2}$.

3. Допускается изготовление из отдельных частей сваркой встык.

Инв. и подл. Подп. и дата Взам. инв. и подл. Подп. и дата

АБГ 079.041			
Изм.	Лист	Масса	Масшт.
	1		
Изм. лист / докум. Подп. дата		Лит. МАСШ. МАСШТ.	
Проб. Чебоксарова		И СМ. ТАБЛ. —	
Проб. Пезлякова		Лист Листов 1	
Нач. гр. Фрядкин		ШВЕЛЕР 10 ГОСТ 8240-89	
Гл. спец. Яновский		Ст. 3 ГОСТ 535-88	
Н. контр. Литвяк		САНТЕХНИПРОЕКТ	
Утв. Сливяк		ФОРМАТ А3	



Обозначение	Размеры, мм		Масса, кг
	r	e*	
АБГ 079.042	1135	3564	30,5
-01	1388	4358	37,5
-02	1628	5112	44,6
-03	1673	5292	45,0
-04	1925	6044	51,8
-05	2420	7599	65,0

1. * Размеры для справок.

2. $\pm \frac{t_2}{2}$.

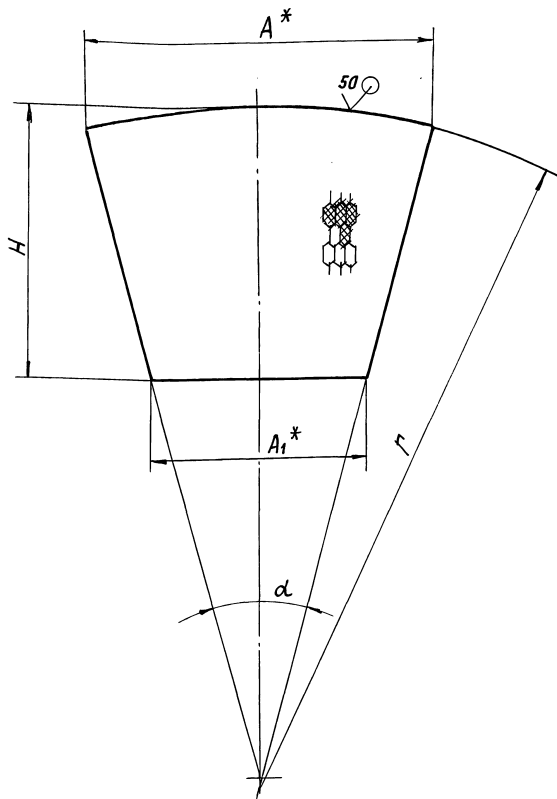
3. Допускается изготовление из отдельных частей сваркой встык.

Серия 5.904-61 Выпуск 4

Инв. и подл. Подп. и дата Взам. инв. и подл. Подп. и дата

АБГ 079.042			
Изм.	Лист	Масса	Масшт.
	1		
Изм. лист / докум. Подп. дата		Лит. МАСШ. МАСШТ.	
Проб. Чебоксарова		И СМ. ТАБЛ. —	
Проб. Пезлякова		Лист Листов 1	
Нач. гр. Фрядкин		ШВЕЛЕР 10 ГОСТ 8240-89	
Гл. спец. Яновский		Ст. 3 ГОСТ 535-88	
Н. контр. Литвяк		САНТЕХНИПРОЕКТ	
Утв. Сливяк		ФОРМАТ А3	

АБГ 079.043



Обозначение	Размеры, мм				α	Масса, кг
	A*	A1*	H	r		
АБГ 079.043	1009	599		1950	30°	9,9
— 01	1140	730	790	2203		11,0
— 02	950	555		2443	225°	7,7
— 03	1118	598		2160		14,1
— 04	1249	729	1000	2413	30°	16,5
— 05	1378	858		2653		18,5
— 06	1033	672	950	2648	225°	11,3
— 07	939	608	1050	3000	18°	
— 08	1094	679		3495		12,7
— 09	1600	1000		3080	30°	15,0
— 10	1190	832	1150	3440		18,3
— 11	1340	985		3885	20°	21,0
— 12	1370	852	950	2648	30°	15,0
— 13	939	608	1050	3000	18°	11,3
— 14	1094	765		3495		12,7

✓(✓)

- 1.* Размеры для справок.
2. $\pm \frac{\pm z}{2}$

ИЗМЕНИТЬ ПОСЛ. И ДАТА ВВЕД. ИЛИ ИЛИ ИЛИ ИЛИ ПОСЛ. И ДАТА

АБГ 079.043			
ИЗМЕНИТЬ И ДОКУМ. ПОСЛ. ДАТА	Подп.	ДАТА	И
Рязань Чебоксаров	С.С.		
Пров. Урзаякова	С.С.		
Няч. гр. Фрядкин	С.С.		
Г.А. Спец. Рязновский	С.С.		
Н. Кондр. Литвяк	С.С.		
Утв. Сливяк	С.С.		
Лист. Ромб 0-ПН-4,0		Лист Листов 1	
ГОСТ 8568-77		САНТЕХНИПРОЕКТ	
ФОРМАТ А3			

Серия 5904-61 выпуск 4

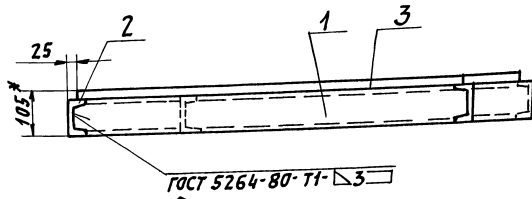
Формат	Зона	Поз.	Обозначение	Наименование	Кол.	Примечание
<u>Документация</u>						
А3			АБГ 079.050СБ	Сборочный чертеж		
<u>ДЕТАЛИ</u>						
А3			АБГ 078.022-03	Балка	2	
<u>Переменные данные для исполнений:</u>						
АБГ 079.050						
<u>ДЕТАЛИ</u>						
А3	2		АБГ 079.043-03	Настил	1	
А3	3		АБГ 079.051	Балка	1	
А3	4		АБГ 079.052	Балка	1	
АБГ 079.050-01						
<u>ДЕТАЛИ</u>						
А3	2		АБГ 079.043-04	Настил	1	
А3	3		АБГ 079.051-01	Балка	1	
А3	4		АБГ 079.052-01	Балка	1	
АБГ 079.050						
ИЗМЕНИТЬ И ДОКУМ. ПОСЛ. ДАТА			Подп.			ДАТА
Рязань Чебоксаров			С.С.			
Пров. Урзаякова			С.С.			
Няч. гр. Фрядкин			С.С.			
Н. Кондр. Литвяк			С.С.			
Утв. Сливяк			С.С.			
Лист Листов			Лист Листов			
И			1			2
САНТЕХНИПРОЕКТ			ФОРМАТ А4			

ИЗМЕНИТЬ ПОСЛ. И ДАТА ВВЕД. ИЛИ ИЛИ ИЛИ ИЛИ ПОСЛ. И ДАТА

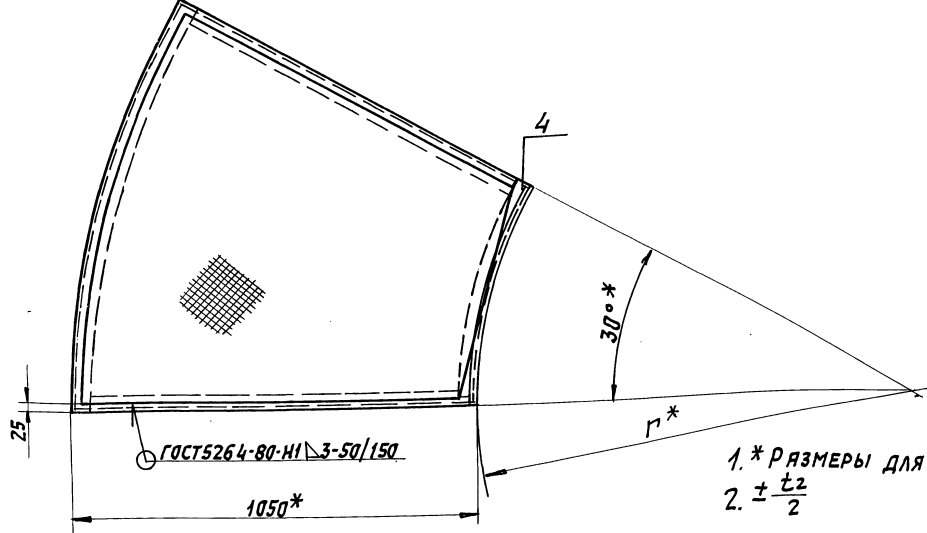
Формат	Зона	Поз.	Обозначение	Наименование	Кол.	Примечание
<u>АБГ 079.050-02</u>						
<u>ДЕТАЛИ</u>						
А3	2		АБГ 079.043-05	Настил	1	
А3	3		АБГ 079.051-02	Балка	1	
А3	4		АБГ 079.052-02	Балка	1	
АБГ 079.050						
ИЗМЕНИТЬ И ДОКУМ. ПОСЛ. ДАТА			Подп.			ДАТА
Рязань Чебоксаров			С.С.			
Пров. Урзаякова			С.С.			
Няч. гр. Фрядкин			С.С.			
Н. Кондр. Литвяк			С.С.			
Утв. Сливяк			С.С.			
Лист Листов			Лист Листов			
И			1			2
САНТЕХНИПРОЕКТ			ФОРМАТ А4			

ИЗМЕНИТЬ ПОСЛ. И ДАТА ВВЕД. ИЛИ ИЛИ ИЛИ ИЛИ ПОСЛ. И ДАТА

АБГ.079.050СБ



ОБОЗНАЧЕНИЕ	l, мм	МАССА, кг
АБГ 079. 050	1135	46,8
-01	1388	51,3
-02	1628	55,5



1. * РАЗМЕРЫ ДЛЯ СПРАВКИ.
2. $\pm \frac{t_2}{2}$

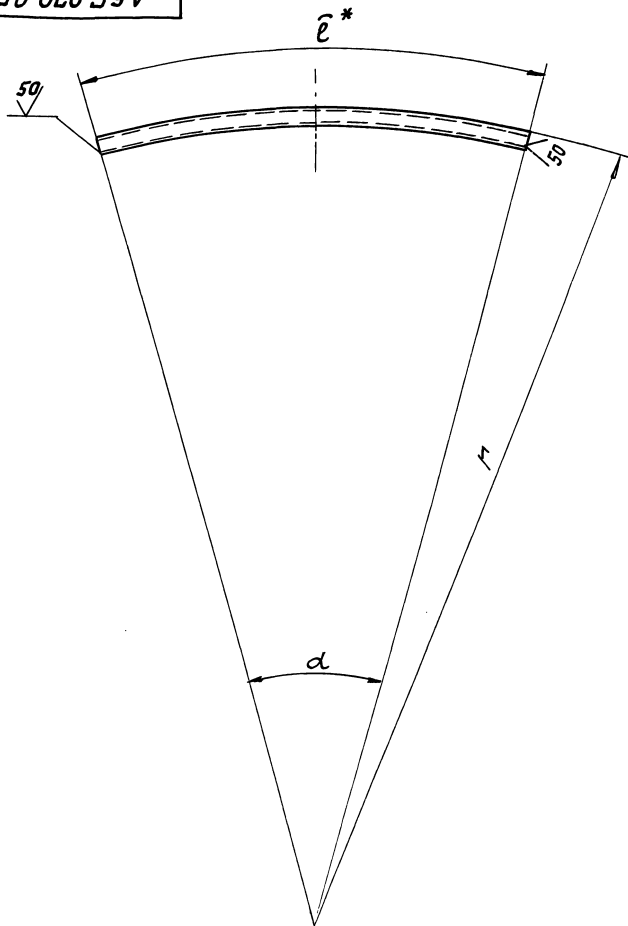
ИЗМ. ПОСЛ. ПОДП. И ДАТА
ИЗМ. ПОСЛ. ПОДП. И ДАТА
ИЗМ. ПОСЛ. ПОДП. И ДАТА
ИЗМ. ПОСЛ. ПОДП. И ДАТА

АБГ 079.050СБ

ИЗМ.	ЛИСТ	МАССА	МАСШ.
ИЗМАНСТ	№ ДОКУМ.	ПОДП.	ДАТА
РАЗРЯБ	ЧЕБОКСАРОВА	СЕМ.	
ПРОВ.	МЕРЗЛЯКОВА	И.Ф.	
НАЧ. ГР.	ФРЯДКИН	И.Ф.	
ГЛ. СПЕЦ.	ГРЯНОВСКИЙ	И.Ф.	
И. КОНТР.	ЛИТВАК	И.Ф.	
УТВ.	СПИВЯК	И.Ф.	
Помост промывателя			
И	ЛИСТ	МАССА	МАСШ.
		СМ. ТАБЛ.	—
САНТЕХНИПРОЕКТ			

ФОРМАТ А3

АБГ.079.051



1. * РАЗМЕР ДЛЯ СПРАВКИ.
2. $\pm \frac{t_2}{2}$

ОБОЗНАЧЕНИЕ	РАЗМЕРЫ, мм		α	МАССА, кг
	l	l*		
АБГ 079. 051	2185	11435		9,8
-01	2438	1274	30°	10,8
-02	2678	1399		11,9
-03	2673	4146		35,5
-04	3025	4749	90°	40,8
-05	3520	5526		47,5
-06	3105	1630	30°	14,0
-07	3465	1200		10,4
-08	3910	1360	20°	11,7

Серия 5.904-61 Выпуск 4

ИЗМ. ПОСЛ. ПОДП. И ДАТА
ИЗМ. ПОСЛ. ПОДП. И ДАТА
ИЗМ. ПОСЛ. ПОДП. И ДАТА
ИЗМ. ПОСЛ. ПОДП. И ДАТА

АБГ 079.051

ИЗМ.	ЛИСТ	МАССА	МАСШ.
ИЗМАНСТ	№ ДОКУМ.	ПОДП.	ДАТА
РАЗРЯБ	ЧЕБОКСАРОВА	СЕМ.	
ПРОВ.	МЕРЗЛЯКОВА	И.Ф.	
НАЧ. ГР.	ФРЯДКИН	И.Ф.	
ГЛ. СПЕЦ.	ГРЯНОВСКИЙ	И.Ф.	
И. КОНТР.	ЛИТВАК	И.Ф.	
УТВ.	СПИВЯК	И.Ф.	
Балка			
И	ЛИСТ	МАССА	МАСШ.
		СМ. ТАБЛ.	—
САНТЕХНИПРОЕКТ			

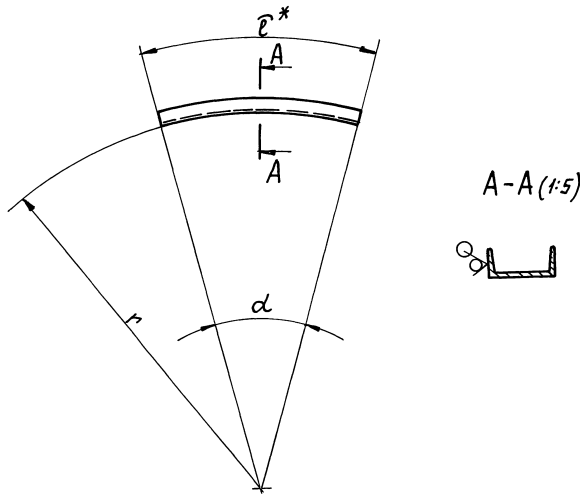
ШВЕЛЕР 10 ГОСТ 8240-89
СТЗ ГОСТ 535-88

25261-05/44

КОПИРОВАЛ: КОД...

ФОРМАТ А3

50/ (✓)



Обозначение	Размеры, мм		α	Масса, кг
	r	2r*		
А6Г 079. 052	1135	594	30°	5,1
-01	1388	726		6,2
-02	1628	852		7,3
-03	1673	2626	90°	22,5
-04	1925	3022		25,9
-05	2420	3799		32,5
-06	1905	1000	30°	8,6
-07	2265	800	20°	6,9
-08	2710	940		8,25

1.* РАЗМЕР для справок.
2. ± t/2.

ИНВ. ПОДА. ПОДП. И ДАТА

				А6Г 079.052		
ИЗМ. ЛИСТ	№ ДОКУМ.	ПОДП.	ДАТА	БАЛКА	ЛИТ.	МАССА
РАЗРАБ.	ЧЕБОК САРОВА	ИЗБ. КОМ.			И	СМ.
ПРОБ.	МЕВЛЯКОВА				ЛИСТ	ЛИСТОВ 1
НАЧ. ГР.	ФРЯЖКИН			ШВЕЛЛЕР	10 ГОСТ 8240-89	САНТЕХНИПРОЕКТ
ГЛ. СПЕЦ.	ПРЯВОСКИН			Угв.	Ст 3 ГОСТ 535-88	
Н. КОНТР.	ЛИТВАК			Угв.	СПИВЯК	

ФОРМАТ А3

Выпуск 4
Серия 5.004-01

ФОРМАТ	ЗОНА	Пос.	ОБОЗНАЧЕНИЕ	НАИМЕНОВАНИЕ	КОЛ.	ПРИМЕЧАНИЕ
				<u>ДОКУМЕНТАЦИЯ</u>		
A2			А6Г 074. 000ТТ	ПОСТАМЕНТ ПРОМЫВАТЕЛЯ		
A2			А6Г 080. 000СБ	ТЕХНИЧЕСКИЕ ТРЕБОВАНИЯ СБОРОЧНЫЙ ЧЕРТЕЖ		
				<u>СБОРОЧНЫЕ ЕДИНИЦЫ</u>		
A4	1		А6Г 078. 040-01	БАЛКОН НИЖНИЙ ПРОМЫВАТЕЛЯ	1	
A4	2		А6Г 080. 050	КРОНШТЕЙН ПРОМЫВАТЕЛЯ	2	
				<u>ДЕТАЛИ</u>		
B4	3		А6Г 078. 001	БАЛКА УГОЛОК 50x50x5 ГОСТ 8509-86 Ст 3 ГОСТ 535-88 L = 60-0,74	6	0,23 кг
B4	4		А6Г 078. 002	БАЛКА УГОЛОК 50x50x5 ГОСТ 8509-86 Ст 3 ГОСТ 535-88 L = 400-1,4	2	1,51 кг

А6Г 080. 000

ИНВ. ПОДА. ПОДП. И ДАТА

ИНВ. ПОДА. ПОДП. И ДАТА

ФОРМАТ	ЗОНА	Пос.	ОБОЗНАЧЕНИЕ	НАИМЕНОВАНИЕ	КОЛ.	ПРИМЕЧАНИЕ
				<u>ПЕРЕМЕННЫЕ ДАННЫЕ для ИСПОЛНЕНИЙ:</u>		
				<u>АБГ 080. 000</u>		
				<u>СБОРОЧНЫЕ ЕДИНИЦЫ</u>		
A4	5		А6Г 078. 010-06	ОГРЯЖДЕНИЕ РАСКРУЧИВАТЕЛЯ		
A4	6		А6Г 078. 050-02	ПРОМЫВАТЕЛЯ КРОНШТЕЙН	1	
A4	7		А6Г 078. 060	ПРОМЫВАТЕЛЯ ТРАП	10	
	8		-04	ПРОМЫВАТЕЛЯ ТРАП	1	
	9		-06	ПРОМЫВАТЕЛЯ ТРАП	1	
	10		-07	ПРОМЫВАТЕЛЯ ТРАП	1	
A4	11		А6Г 078. 070-02	ПРОМЫВАТЕЛЯ СТОЙКА	4	
A4	12		А6Г 079. 040-03	ПРОМЫВАТЕЛЯ ПОМОСТ	1	
A4	13		А6Г 080. 010	ПРОМЫВАТЕЛЯ ОГРЯЖДЕНИЕ ПОМОСТЯ	1	
A4	14		А6Г 080. 020	ПРОМЫВАТЕЛЯ ОГРЯЖДЕНИЕ ПОМОСТЯ	1	

А6Г 080. 000

ЛИСТ 2

ИЗМ. ЛИСТ	№ ДОКУМ.	ПОДП.	ДАТА	ПЛОЩАДКИ И ЛЕСТНИЦЫ ПРОМЫВАТЕЛЯ	ЛИТ.	АНСТ	АНСТОВ
РАЗРАБ.	ЧЕБОК САРОВА	ИЗБ. КОМ.			И	1	5
ПРОБ.	МЕВЛЯКОВА			САНТЕХНИПРОЕКТ			
НАЧ. ГР.	ФРЯЖКИН						
ГЛ. СПЕЦ.	ЛИТВАК						
Н. КОНТР.	СПИВЯК						

ИЗМ. ЛИСТ	№ ДОКУМ.	ПОДП.	ДАТА	ПЛОЩАДКИ И ЛЕСТНИЦЫ ПРОМЫВАТЕЛЯ	ЛИТ.	АНСТ	АНСТОВ
РАЗРАБ.	ЧЕБОК САРОВА	ИЗБ. КОМ.			И	1	5
ПРОБ.	МЕВЛЯКОВА			САНТЕХНИПРОЕКТ			
НАЧ. ГР.	ФРЯЖКИН						
ГЛ. СПЕЦ.	ЛИТВАК						
Н. КОНТР.	СПИВЯК						

ФОРМАТ	ЗОНА	Поз.	ОБОЗНАЧЕНИЕ	НАИМЕНОВАНИЕ	КОЛ.	ПРИМЕЧАНИЕ
A4	15	АБГ 080. 030	ПОМОСТ КОНЦЕВОЙ ПРОМЫВАТЕЛЯ	1		
A4	16	АБГ 080. 040	БАЛКОН ПРОМЫВАТЕЛЯ	1		
			АБГ 080. 000-01			
			СБОРОЧНЫЕ ЕДИНИЦЫ			
A4	5	АБГ 078. 010-07	ОГРАЖДЕНИЕ РАСКРУЧИВАТЕЛЯ ПРОМЫВАТЕЛЯ	1		
A4	6	АБГ 078. 050-03	КРОНШТЕЙН ПРОМЫВАТЕЛЯ	10		
A4	7	АБГ 078. 060-04	ТРАП ПРОМЫВАТЕЛЯ	1		
	8	-06	ТРАП ПРОМЫВАТЕЛЯ	2		
	10	-01	ТРАП ПРОМЫВАТЕЛЯ	1		
A4	11	АБГ 078. 070-02	СТОЙКА ПРОМЫВАТЕЛЯ	4		
A4	12	АБГ 079. 040-04	ПОМОСТ ПРОМЫВАТЕЛЯ	1		
A4	13	АБГ 080. 010-01	ОГРАЖДЕНИЕ ПОМОСТЯ ПРОМЫВАТЕЛЯ	1		
A4	14	АБГ 080. 020-01	ОГРАЖДЕНИЕ ПОМОСТЯ ПРОМЫВАТЕЛЯ	1		
АБГ 080. 000						ЛИСТ 3

ИЗМ. ПОСЛ. ПОДП. НА ДАТУ

ФОРМАТ	ЗОНА	Поз.	ОБОЗНАЧЕНИЕ	НАИМЕНОВАНИЕ	КОЛ.	ПРИМЕЧАНИЕ
A4	15	АБГ 080. 030-02	ПОМОСТ КОНЦЕВОЙ ПРОМЫВАТЕЛЯ	1		
A4	16	АБГ 080. 040-02	БАЛКОН ПРОМЫВАТЕЛЯ	1		
АБГ 080. 000						ЛИСТ 5

ИЗМ. ПОСЛ. ПОДП. НА ДАТУ

ФОРМАТ	ЗОНА	Поз.	ОБОЗНАЧЕНИЕ	НАИМЕНОВАНИЕ	КОЛ.	ПРИМЕЧАНИЕ
A4	15	АБГ 080. 030-01	ПОМОСТ КОНЦЕВОЙ ПРОМЫВАТЕЛЯ	1		
A4	16	АБГ 080. 040-01	БАЛКОН ПРОМЫВАТЕЛЯ	1		
			АБГ 080. 000-02			
			СБОРОЧНЫЕ ЕДИНИЦЫ			
A4	5	АБГ 078. 010-08	ОГРАЖДЕНИЕ РАСКРУЧИВАТЕЛЯ ПРОМЫВАТЕЛЯ	1		
A4	6	АБГ 078. 050-03	КРОНШТЕЙН ПРОМЫВАТЕЛЯ	10		
A4	7	АБГ 078. 060-08	ТРАП ПРОМЫВАТЕЛЯ	3		
	8	-06	ТРАП ПРОМЫВАТЕЛЯ	1		
A4	11	АБГ 078. 070-03	СТОЙКА ПРОМЫВАТЕЛЯ	4		
A4	12	АБГ 079. 040-05	ПОМОСТ ПРОМЫВАТЕЛЯ	1		
A4	13	АБГ 080. 010-02	ОГРАЖДЕНИЕ ПОМОСТЯ ПРОМЫВАТЕЛЯ	1		
A4	14	АБГ 080. 020-02	ОГРАЖДЕНИЕ ПОМОСТЯ ПРОМЫВАТЕЛЯ	1		
АБГ 080. 000						ЛИСТ 4

ИЗМ. ПОСЛ. ПОДП. НА ДАТУ

50/100

ОБОЗНАЧЕНИЕ	РАЗМЕРЫ, мм		МАССА, кг
	r	α	
АБГ 080. 045	3080	30°	5,6
-01	3440	20°	4,8
-02	3890		5,1

НЕУКАЗАННЫЕ ПРЕДЕЛЬНЫЕ ОТКЛОНЕНИЯ РАЗМЕРОВ: ± $\frac{t_2}{2}$.

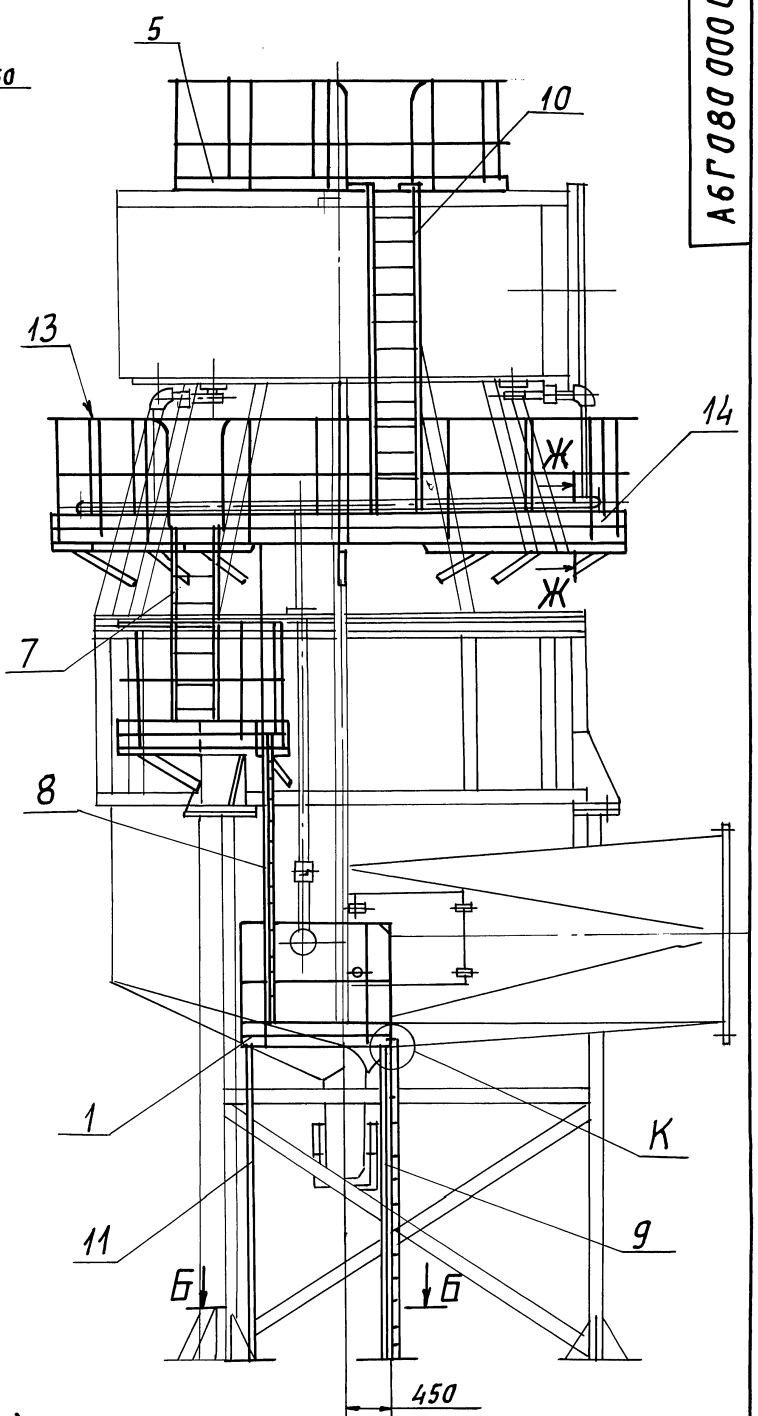
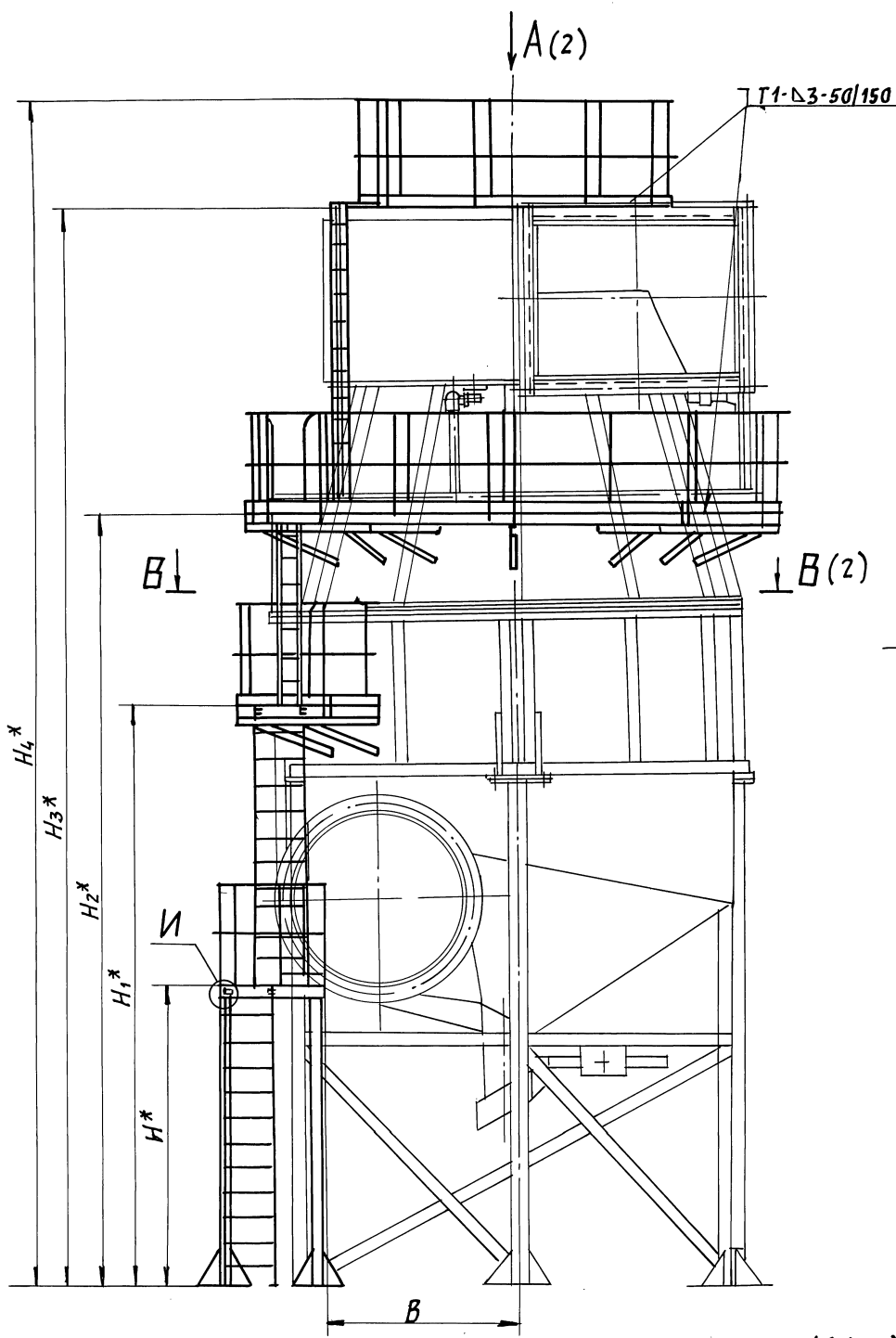
АБГ 080. 045

ПОЛОСА ОГРАДИТЕЛЬНАЯ

ЛИСТ 2 ГОСТ 19903-74
ОК 3608/ОСТ 16583-89

Серия 5.004-61 Выпуск 4

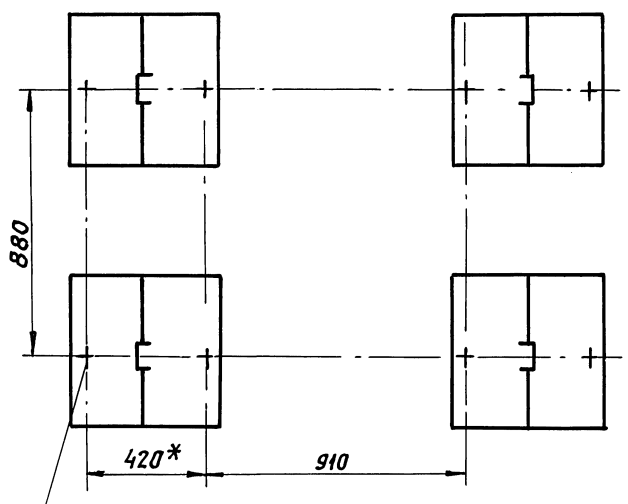
ИЗМ. ПОСЛ. ПОДП. НА ДАТУ



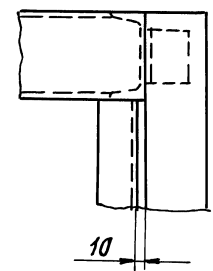
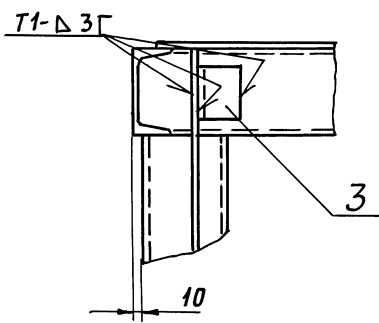
Б-Б (1:15)

И (1:5)

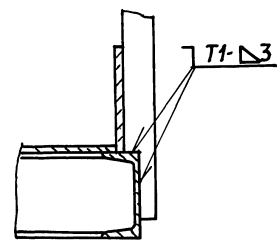
К (1:5)



Ж-Ж (1:5)



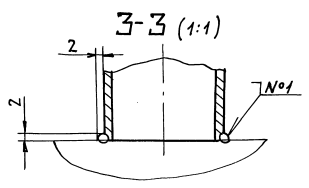
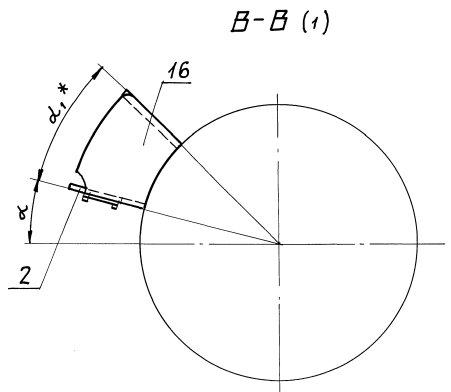
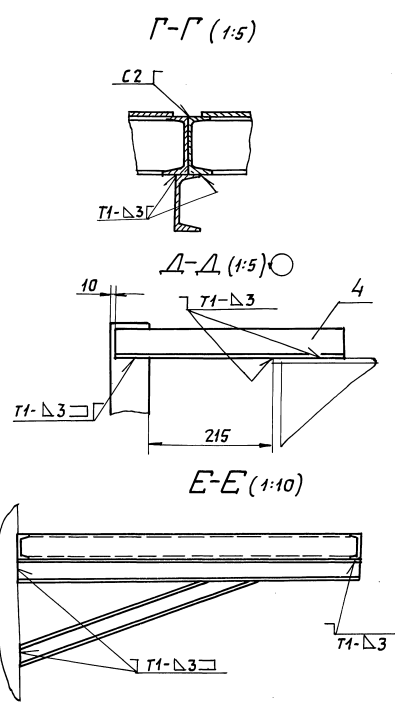
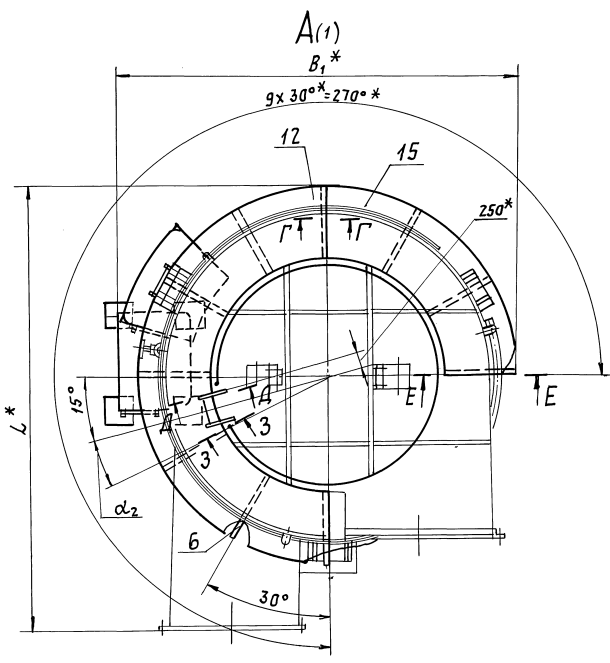
- 1.* РАЗМЕРЫ ДЛЯ СПРАВК.
- 2. $\pm \frac{tz}{2}$.
- 3. СВАРНОЙ ШОВ №1- СВАРКА РУЧНАЯ ДУГОВАЯ, ОСТАЛЬНЫЕ ПО ГОСТ 5264-80
- 4. ТАБЛИЦУ ИСПОЛНЕНИЙ СМ. ЛИСТ 2



Серия 5.904-61 Выпуск 4

Исполнитель: Попов Н.А. Дата: 1980.08.00
 Проверил: Мерзлякова М.А. Дата: 1980.08.00
 Нач. гр. Фрадкий И.А. Дата: 1980.08.00
 Гл. спец. Гряновский В.А. Дата: 1980.08.00
 Н. контр. Литвак М.А. Дата: 1980.08.00
 УТВ. Сливяк М.А. Дата: 1980.08.00

				АБГ 080 000 СБ			
ИЗМ. ЛИС	И ДОКУМ.	ПОДП.	ДАТА	ПЛОЩАДКИ И ЛЕСТНИЦЫ ПРОМЫВАТЕЛЯ	ЛИТ.	МЯССА	МЯСШТ
РЯЗЯЕВ	ЧЕБОКСАРОВ	И.С.			И	СМ.	—
ПРОВ.	МЕРЗЛЯКОВА				ТАБЛ.		
НАЧ. ГР.	ФРАДКИН				ЛИСТ 1	ЛИСТОВ 2	
ГЛ. СПЕЦ.	ГРЯНОВСКИЙ				САНТЕХНИПРОЕКТ		
Н. КОНТР.	ЛИТВАК						
УТВ.	СЛИВЯК						



Серия 5.904-61 Выпуск 4

Обозначение	Размеры, мм								α	α_1^*	α_2	Масса, кг
	L*	H*	H ₁ *	H ₂ *	H ₃ *	H ₄ *	B	B ₁ *				
А6Г080 000	5850	3025	5775	7700	9790	10800	1930	5603	15°	30°	12°	1310
-01	6800		6050	8800	11170	12470	2290	6315	10°	20°	10°	1435
-02	8050	3300	6325	9625	12850	13850	2735	7255		8°	8°	1565

ИЗМ. Лист 1. Подп. И.А.Ртв. Серия 5.904-61

Формы Зона	Поз.	ОБОЗНАЧЕНИЕ	НАИМЕНОВАНИЕ	КОЛ.	ПРИМЕ- ЧАНИЕ
			<u>Документация</u>		
A2		АБГ 080. 010СБ	СБОРОЧНЫЙ ЧЕРТЕЖ		
		ПЕРЕМЕННЫЕ ДАННЫЕ	ДЛЯ ИСПОЛНЕНИЯ:		
			<u>АБГ 080 010</u>		
			<u>ДЕТАЛИ</u>		
A4	1	АБГ 078. 021	Стойка	9	
A3	2	АБГ 080 011	Поручень	1	
A3	3	АБГ 080 012	ЛЕЕР	1	
B4	4	АБГ 080 013	Полоса оградительная		
			Лист 2 ГОСТ 19903-74 ОК 3608 ГОСТ 16523-89		
			120-0,87 x 950-2,3	1	1,8 кг
B4	5	АБГ 080 014	Полоса оградительная		
			Лист 2 ГОСТ 19903-74 ОК 3608 ГОСТ 16523-89		
			120-0,87 x 6550-120	1	12,3 кг
			<u>АБГ 080 10 - 01</u>		
			<u>ДЕТАЛИ</u>		
A4	1	АБГ 078. 021	Стойка	10	
АБГ 080 010					
Изм/Лист	И.Антон	И.Антон	И.Антон	И.Антон	И.Антон
Разреш.	И.Антон	И.Антон	И.Антон	И.Антон	И.Антон
Нач. гр.	И.Антон	И.Антон	И.Антон	И.Антон	И.Антон
И.Контр.	И.Антон	И.Антон	И.Антон	И.Антон	И.Антон
УТВ.	И.Антон	И.Антон	И.Антон	И.Антон	И.Антон
Ограждение помоста промывателя				Лист 1	Листов 2
				САНТЕХНИПРОЕКТ	
Копировал: Яа6				Формат А4	

Формы Зона	Поз.	ОБОЗНАЧЕНИЕ	НАИМЕНОВАНИЕ	КОЛ.	ПРИМЕ- ЧАНИЕ
A3	2	АБГ 080. 011-01	Поручень	1	
A3	3	АБГ 080. 012-02	ЛЕЕР	1	
B4	4	АБГ 080. 015	Полоса оградительная		
			Лист 2 ГОСТ 19903-74 ОК 3608 ГОСТ 16523-89		
			120-0,87 x 1050-2,6	1	2,0 кг
B4	5	АБГ 080 016	Полоса оградительная		
			Лист 2 ГОСТ 19903-74 ОК 3608 ГОСТ 16523-89		
			120-0,87 x 8100-15,0	1	16,3 кг
			<u>АБГ 080 010-02</u>		
			<u>ДЕТАЛИ</u>		
A4	1	АБГ 080 021	Стойка	12	
A3	2	АБГ 080 011-02	Поручень	1	
A3	3	АБГ 080 012-04	ЛЕЕР	1	
B4	4	АБГ 080 015	Полоса оградительная		
			Лист 2 ГОСТ 19903-74 ОК 3608 ГОСТ 16523-89		
			120-0,87 x 1050-2,6	1	2,0 кг
B4	5	АБГ 080 017	Полоса оградительная		
			Лист 2 ГОСТ 19903-74 ОК 3608 ГОСТ 16523-89		
			120-0,87 x 9400-15,0	1	17,7 кг
АБГ 080 010					
Изм/Лист	И.Антон	И.Антон	И.Антон	И.Антон	И.Антон
Разреш.	И.Антон	И.Антон	И.Антон	И.Антон	И.Антон
Нач. гр.	И.Антон	И.Антон	И.Антон	И.Антон	И.Антон
И.Контр.	И.Антон	И.Антон	И.Антон	И.Антон	И.Антон
УТВ.	И.Антон	И.Антон	И.Антон	И.Антон	И.Антон
				Лист 2	
Копировал: Яа6				Формат А4	

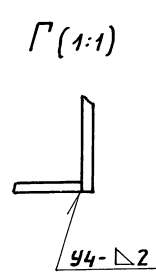
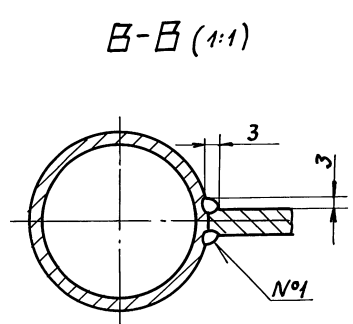
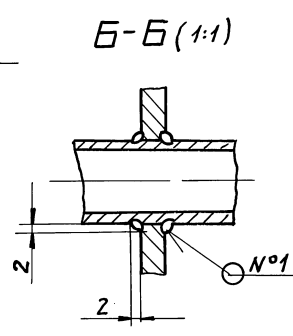
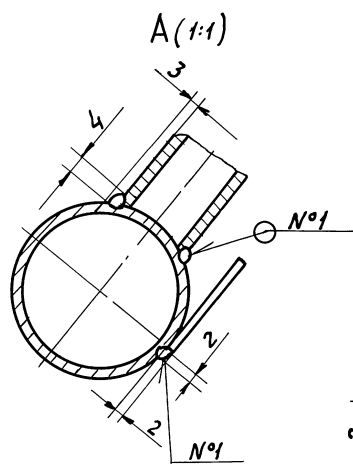
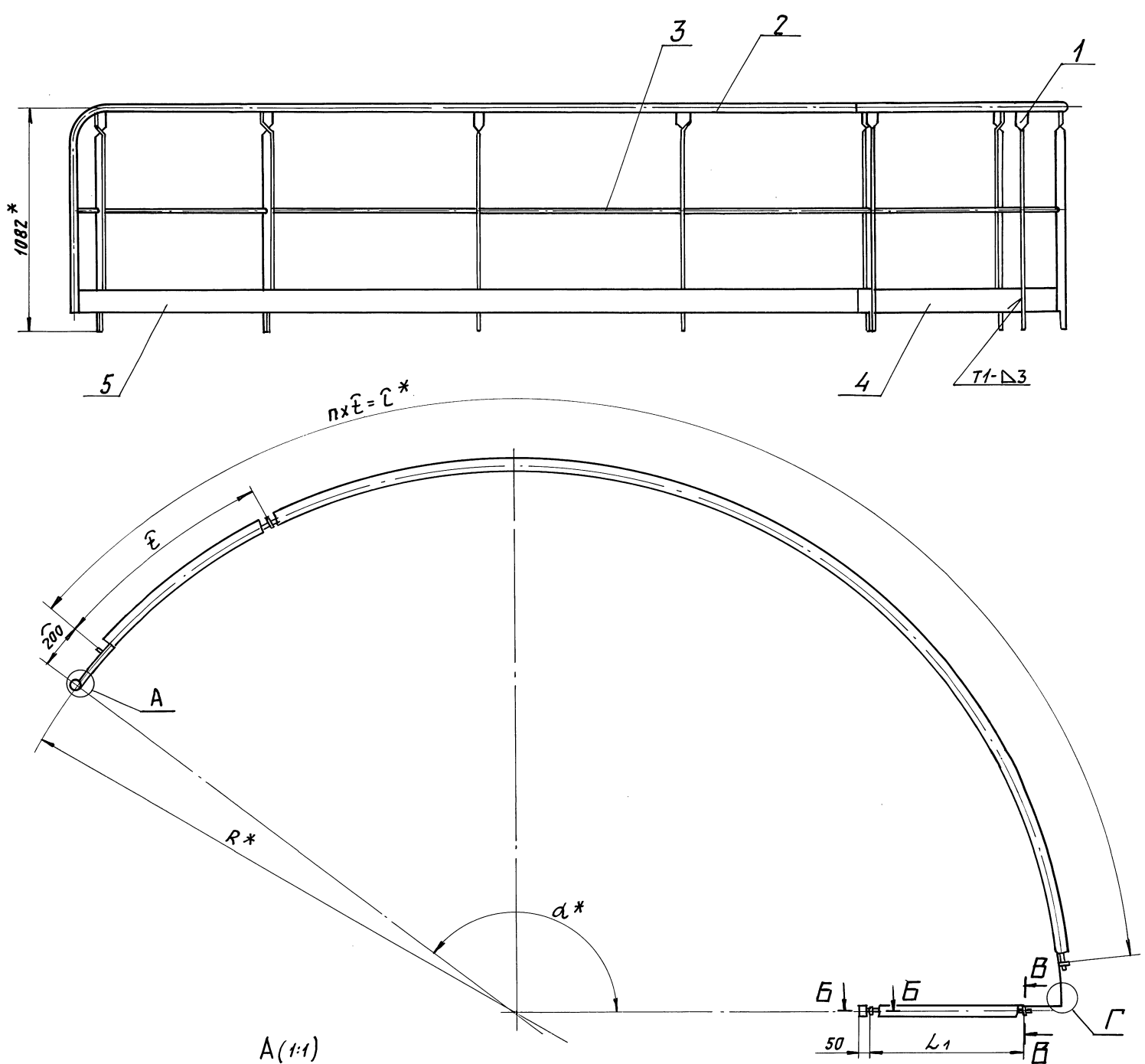
Серия 5.904-61 Выпуск 4

Обозначение	Размеры, мм		α	Масса, кг
	r	e		
АБГ 080. 011	2672	1000	150°	23,3
-01	3025	1100	160°	27,3
-02	3520			31,0

1. * РАЗМЕР ДЛЯ СПРАВОК.
2. $h_{14} \pm \frac{t_2}{2}$.
3. Допускается изготовление из отдельных частей сваркой встык.

АБГ 080. 011			
Изм/Лист	И.Антон	И.Антон	И.Антон
Разреш.	И.Антон	И.Антон	И.Антон
Нач. гр.	И.Антон	И.Антон	И.Антон
И.Контр.	И.Антон	И.Антон	И.Антон
УТВ.	И.Антон	И.Антон	И.Антон
Поручень			Лист 1
Труба 32x2,8 ГОСТ 3262-75			САНТЕХНИПРОЕКТ

25261-05 49 Копировал: Яа6 Формат А3



ОБОЗНАЧЕНИЕ	РАЗМЕРЫ, ММ				α^*	П, КОЛ.	МАССА, КГ
	R*	Z*	L ₁	E			
А6Г080.010	2673	6150	750	1025	143°	6	64,3
-01	3025	7400	850	1057	154°	7	73,2
-02	3520	9000		1000	155°	9	86,9

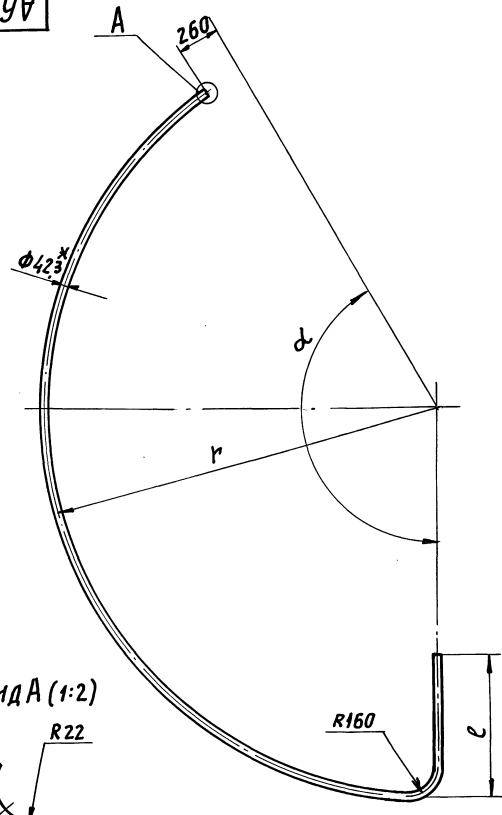
- * РАЗМЕРЫ ДЛЯ СПРАВКИ.
- $\pm \frac{t_2}{2}$.
- СВАРНЫЕ ШВЫ №1 - СВАРКА РУЧНАЯ ДУГОВАЯ, ОСТАЛЬНЫЕ ПО ГОСТ 5264-80.
- ПОЛОСУ ОГРАДИТЕЛЬНУЮ (ПОЗ.5) ДОПУСКАЕТСЯ ИЗГОТОВЛИВАТЬ ИЗ ОТДЕЛЬНЫХ ЧАСТЕЙ СВАРКОЙ ВСТЫК.

Серия 5.904-61 Выпуск 4

ПОЛП.ЧАСТЬ ВЗЯТА НА РАБОТУ

А6Г080.010СБ				ЛИТ. МАССА		МАСШТ.	
ИЗМ.	ЛИСТ	№ ДОКУМ.	ПОДП.	ДАТА	И	СМ. ТАБЛ.	—
		РАЗРЯБ. ЧЕБОКСАРОВ	И.Селин				
		ПРОВ. ПЕРЯКОВА	И.Селин				
		НАЧ. ГР. ФРАЯКНИ	И.Селин				
		ГЛ. СПЕЦ. ФРАЯКНИ	И.Селин				
		Н. КОНТР. ЛИТВАК	И.Селин				
		УТВ. СПИВЯК	И.Селин				
				ОГРАЖДЕНИЕ ПОМОСТА ПРОМЫВАТЕЛЯ		ЛИСТ ЛИСТОВ 1	
				САНТЕХНИПРОЕКТ		ПРОЕКТ А2	

А6Г080.012



Обозначение	Размер, мм		α	Масса, кг
	r	ℓ		
А6Г 080. 012	2672	1000	150°	8,9
-01			120°	7,3
-02	3025	1100	160°	10,6
-03			110°	7,5
-04	3520		160°	12,2
-05			110°	8,7

- 1.* РАЗМЕР ДЛЯ СПРАВКИ.
2. $\pm \frac{t_2}{2}$.
3. ДОПУСКАЕТСЯ ИЗГОТОВЛЕНИЕ ИЗ ОТДЕЛЬНЫХ ЧАСТЕЙ СВАРКОЙ ВСТЫК.

Вид А (1:2)

R22

R160

C

А6Г 080. 012

ИЗМ.	АНСТ.	И ДОКУМ.	ПОДП.	ДАТА	Л Е Е Р	АНТ.	МЯСЦА	ЛИСТОВ
РЯЗРЯБ.	ЧЕБОКСАРОВА	ГЕЛИМ				И	СМ.	—
ПРОВ.	МЕРЗЛЯКОВА	И					ТАБЛ.	
ИЯЧ. ГР.	ФРАДКНИ	И				ЛИСТ	ЛИСТОВ	1
И. КОНТР.	ЛНТВАК	И				ТРУБА 15x2,5 ГОСТ 3268-75		
УТВ.	СПИВАК	И			САНТЕХНИИПРОЕКТ			

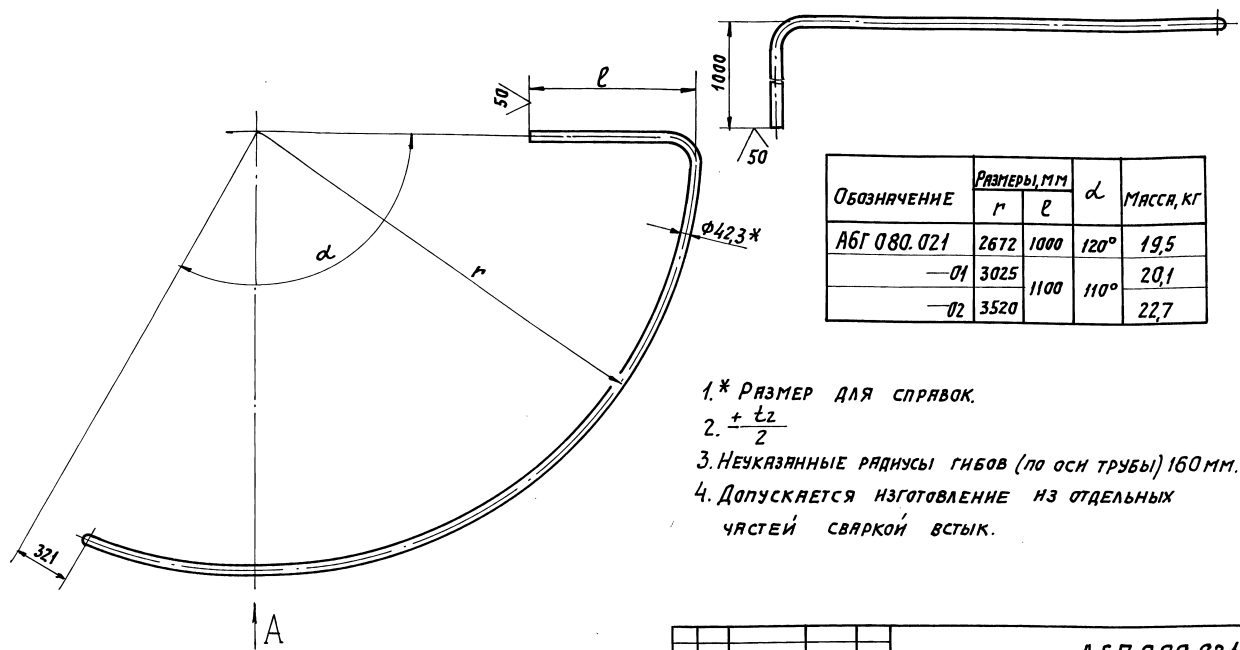
ФОРМАТ А3

Серия 5.904-61 Выпуск 4

Формат	Зона	Поз.	Обозначение	Наименование	Кол.	Примечание
				ДОКУМЕНТАЦИЯ		
A2			А6Г080.020 СБ	СБОРОЧНЫЙ ЧЕРТЕЖ		
			ПЕРЕМЕННЫЕ ДАННЫЕ ДЛЯ ИСПОЛНЕНИЙ:			
			А6Г080.020			
			ДЕТАЛИ			
A4	1		А6Г078.021	Стойка	8	
A3	2		А6Г080.012-01	ЛЕЕР	1	
B4	3		А6Г080.013	Полоса ограждательная		
				Лист 2 ГОСТ 19903-74		
				ОК 3608 ГОСТ 16523-89	1	1,8 кг
				120-0,87x950-2,3		
A3	4		А6Г080.021	Поручень	1	
B4	5		А6Г-080.022	Полоса ограждательная		
				Лист 2 ГОСТ 19903-74		
				ОК 3608 ГОСТ 16523-89	1	9,8 кг
				120-0,87x5200-9,8		
			А6Г080.020-01			
			ДЕТАЛИ			
A4	1		А6Г078.021	Стойка	8	
А6Г 080 020						
ИЗМ. АНСТ. И ДОКУМ. ПОДП. ДАТА				АНТ. АНСТ. ЛИСТОВ		
РЯЗРЯБ. ЧЕБОКСАРОВА ГЕЛИМ				И 1 7 2		
ПРОВ. МЕРЗЛЯКОВА И						
ИЯЧ. ГР. ФРАДКНИ И						
И. КОНТР. ЛНТВАК И						
УТВ. СПИВАК И				САНТЕХНИИПРОЕКТ		
ФОРМАТ А4						

Формат	Зона	Поз.	Обозначение	Наименование	Кол.	Примечание
A3	2		А6Г080.012-03	ЛЕЕР	1	
B4	3		А6Г080.015	Полоса ограждательная		
				Лист 2 ГОСТ 19903-74		
				ОК 3608 ГОСТ 16523-89	1	2,0 кг
				120-0,87x1050-2,6		
A3	4		А6Г080.021-01	Поручень	1	
B4	5		А6Г080.023	Полоса ограждательная		
				Лист 2 ГОСТ 19903-74		
				ОК 3608 ГОСТ 16523-89	1	10,2 кг
				120-0,87x5400-9,8		
			А6Г080.020-02			
			ДЕТАЛИ			
A4	1		А6Г078.021	Стойка	9	
A3	2		А6Г080.012-05	ЛЕЕР	1	
B4	3		А6Г080.015	Полоса ограждательная		
				Лист 2 ГОСТ 19903-74		
				ОК 3608 ГОСТ 16523-89	1	2,0 кг
				120-0,87x1050-2,6		
A3	4		А6Г080.021-02	Поручень	1	
B4	5		А6Г080.024	Полоса ограждательная		
				Лист 2 ГОСТ 19903-74		
				ОК 3608 ГОСТ 16523-89	1	12,0 кг
				120-0,87x6370-12,0		
А6Г 080 020						
ИЗМ. АНСТ. И ДОКУМ. ПОДП. ДАТА				АНТ. АНСТ. ЛИСТОВ		
РЯЗРЯБ. ЧЕБОКСАРОВА ГЕЛИМ				И 1 7 2		
ПРОВ. МЕРЗЛЯКОВА И						
ИЯЧ. ГР. ФРАДКНИ И						
И. КОНТР. ЛНТВАК И						
УТВ. СПИВАК И				САНТЕХНИИПРОЕКТ		
ФОРМАТ А4						

Вид А



Обозначение	Размеры, мм		α	Масса, кг
	r	L		
АБГ 080.021	2672	1000	120°	19,5
—01	3025	1100	110°	20,1
—02	3520			22,7

1. * РАЗМЕР ДЛЯ СПРАВК.
2. $\pm t_2$
3. НЕУКАЗАННЫЕ РАДИУСЫ ГИБОВ (ПО ОСИ ТРУБЫ) 160 ММ.
4. ДОПУСКАЕТСЯ ИЗГОТОВЛЕНИЕ ИЗ ОТДЕЛЬНЫХ ЧАСТЕЙ СВАРКОЙ ВСТЫК.

ИВН ПОДА ПОДП. И ДАТА ВЗЯТ. ИВН ИВН ЛУЗБА ПОД П. И ДАТА

АБГ 080.021			
ИЗМ. ЛИСТ	И ДОКУМ.	ПОДП.	ДАТА
РАЗРАБ.	ЧЕБОКСАРОВА	ПОДП.	ДАТА
ПРОВ.	ИЕРЗАЯКОВА	ПОДП.	ДАТА
ИЗУ. ГР.	ФРЯЖКИН	ПОДП.	ДАТА
ГЛ. СПЕЦ.	ФРЯЖКИН	ПОДП.	ДАТА
И. КОНТР.	ЛНТЯК	ПОДП.	ДАТА
УТВ.	СПИВЯК	ПОДП.	ДАТА
Поручень			
Труба 32x2,8 ГОСТ 3262-75			
АНСТ		АНСТОВ 1	
САНТЕХНИПРОЕКТ			
ФОРМАТ А3			

Серия 5.904-61 Выпуск 4

ФОРМАТ	ЗОНА	Поз.	ОБОЗНАЧЕНИЕ	НАИМЕНОВАНИЕ	КОЛ.	ПРИМЕЧАНИЕ
				<u>ДОКУМЕНТАЦИЯ</u>		
А3			АБГ 080.030СБ	СБОРОЧНЫЙ ЧЕРТЕЖ		
			<u>ПЕРЕМЕННЫЕ ДАННЫЕ ДЛЯ ИСПОЛНЕНИЙ:</u>			
				<u>АБГ 080.030</u>		
				<u>ДЕТАЛИ</u>		
А3		1	АБГ 078.022-01	БЯЛКА	2	
А4		2	АБГ 078.023-01	БЯЛКА	2	
А3		3	АБГ 079.043-12	НЯСТИЛ	3	
А3		4	АБГ 079.051-03	БЯЛКА	1	
А3		5	АБГ 079.052-03	БЯЛКА	1	
				<u>АБГ 080.030-01</u>		
				<u>ДЕТАЛИ</u>		
А3		1	АБГ 078.022-04	БЯЛКА	2	
А4		2	АБГ 078.023-03	БЯЛКА	4	
А3		3	АБГ 079.043-13	НЯСТИЛ	5	
А3		4	АБГ 079.051-04	БЯЛКА	1	
А3		5	АБГ 079.052-04	БЯЛКА	1	

АБГ 080.030

Помост концевой промывателя

САНТЕХНИПРОЕКТ

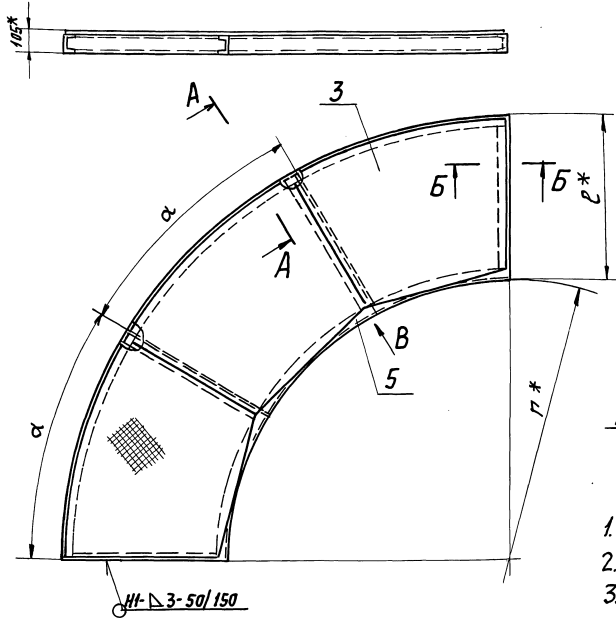
ИВН ПОДА ПОДП. И ДАТА ВЗЯТ. ИВН ИВН ЛУЗБА ПОД П. И ДАТА

ФОРМАТ	ЗОНА	Поз.	ОБОЗНАЧЕНИЕ	НАИМЕНОВАНИЕ	КОЛ.	ПРИМЕЧАНИЕ
				<u>АБГ 080.030-02</u>		
				<u>ДЕТАЛИ</u>		
А3		1	АБГ 078.022-04	БЯЛКА	2	
А4		2	АБГ 078.023-03	БЯЛКА	4	
А3		3	АБГ 079.043-14	НЯСТИЛ	5	
А3		4	АБГ 079.051-05	БЯЛКА	1	
А3		5	АБГ 079.052-05	БЯЛКА	1	

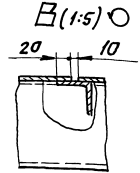
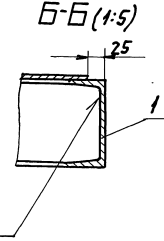
ИВН ПОДА ПОДП. И ДАТА ВЗЯТ. ИВН ИВН ЛУЗБА ПОД П. И ДАТА

АБГ 080.030

АБГО80.030.СБ



ОБОЗНАЧЕНИЕ	РАЗМЕРЫ, мм		α	МАССА, кг
	л	е		
АБГО80.030	1673	1000	30°	127,4
-01	1925	1100	18°	158,4
-02	2420			178,7



1. * РАЗМЕРЫ ДЛЯ СПРАВК.
 2. $\pm \frac{t_2}{2}$
 3. СВАРНЫЕ ШВЫ ПО ГОСТ 5264-80

АБГО80.030.СБ

				АБГО80.030.СБ			
ИЗМ.	ЛИСТ	№ ДОКУМ.	ПОДП.	ДАТА	ЛОМОСТ КОНЦЕВОЙ ПРОМЫВАТЕЛЯ		
					ЛИТ.	МАССА	ЛИСТОВ
РАЗР.	И	А	С		СМ.	—	
ПРОВ.	И	ВЕРЛЯКОВА	С		ТАБЛ.	—	
НАЧ. ГР.		ФРЕДЯККИ	Л		ЛИСТ	ЛИСТОВ 1	
Н. СПЕЦ.		ГРЯНОВСКИЙ	Л		САНТЕХНИПРОЕКТ		
Н. КОМП.		ЛИТВАК	Л		ФОРМАТ А3		
УТВ.		СПИВЯК	Л				

ИЗМ. Л. ПОДП. И ДАТА
 ВЗН. НИЖ. ИЛИН. ЛУБЯ. ПЛОП. И ДАТА

Выпуск 4

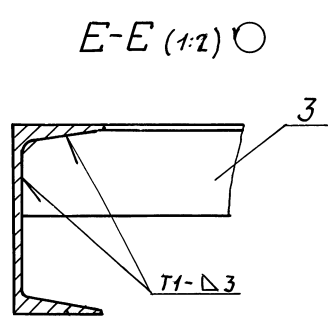
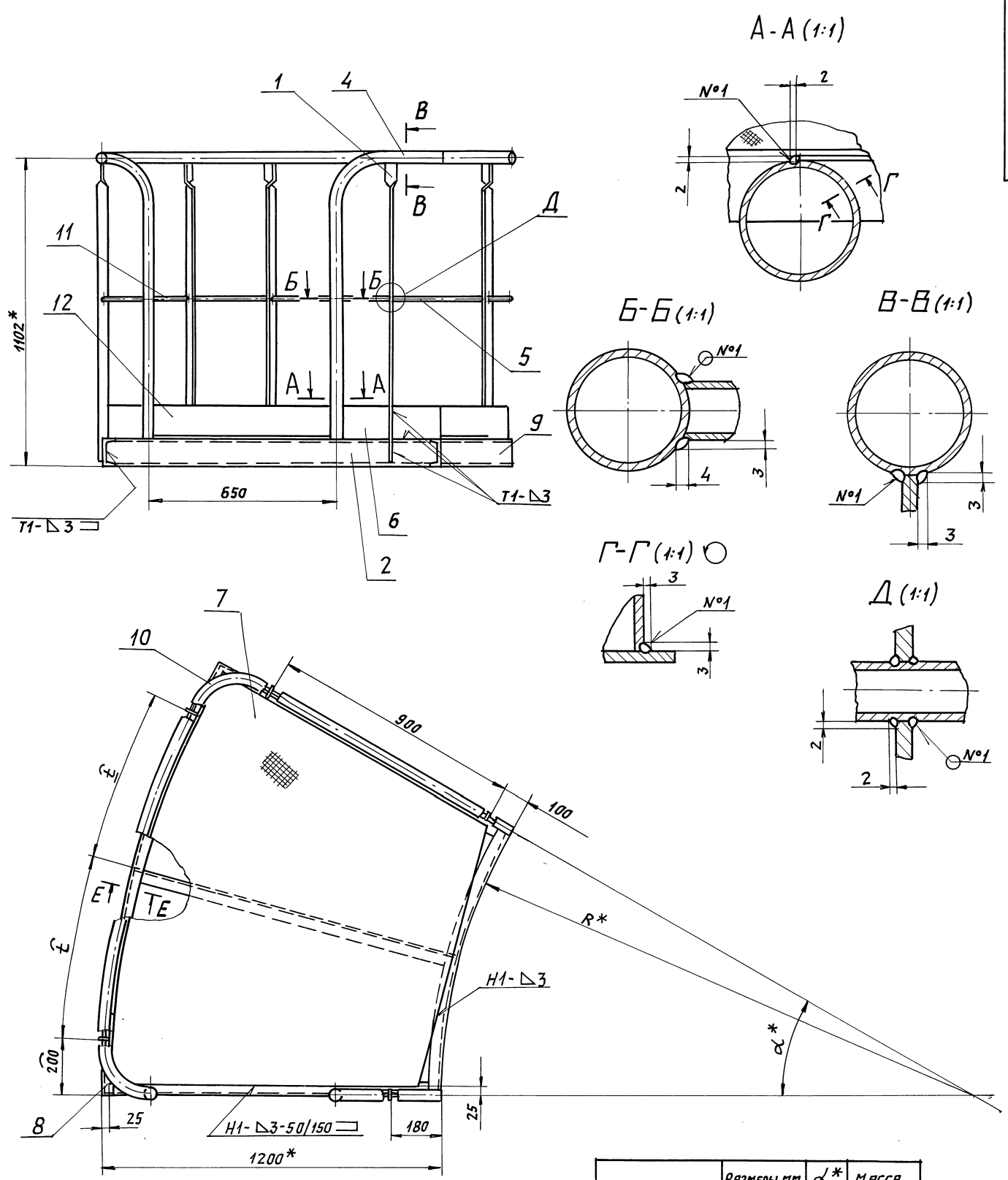
Серия 5.904-С1

ИЗМ. Л. ПОДП. И ДАТА
 ВЗН. НИЖ. ИЛИН. ЛУБЯ. ПЛОП. И ДАТА

Формат	Зона	№	ОБОЗНАЧЕНИЕ	НАИМЕНОВАНИЕ	КОЛ.	ПРИМЕЧАНИЕ
				<u>ДОКУМЕНТАЦИЯ</u>		
A2			АБГО80.040.СБ	СБОРОЧНЫЙ ЧЕРТЕЖ		
				<u>ДЕТАЛИ</u>		
A4	1		АБГО78.021	Стойка	5	
A3	2		АБГО78.022	Балка	2	
A4	3		АБГО78.023	Балка	1	
A4	4		АБГО78.025-04	Поручень	1	
B4	5		АБГО80.041	ЛЕЕР		
				Труба 15x2,5		
				ГОСТ 3262-75		
				L=350-1,4	1	0,4 кг
B4	6		АБГО80.042	Полоса оградительная		
				Лист 2 ГОСТ 19903-74		
				ОК 3608 ГОСТ 16523-89		
				120-0,87x 370-1,4	1	0,7 кг
			<u>ПЕРЕМЕННЫЕ ДАННЫЕ ДЛЯ ИСПОЛНЕНИЯ:</u>			
				АБГО80.040		
				<u>ДЕТАЛИ</u>		
A3	7		АБГО79.043-09	Настил	1	
A3	8		АБГО79.051-06	Балка	1	
			АБГО80.040			
			БАЛКОН ПРОМЫВАТЕЛЯ			
			ЛИТ.	ЛИСТ	ЛИСТОВ	
			И	1	2	
			САНТЕХНИПРОЕКТ			
			КОПИРОВАЛ: Яков			
			ФОРМАТ А4			

Формат	Зона	№	ОБОЗНАЧЕНИЕ	НАИМЕНОВАНИЕ	КОЛ.	ПРИМЕЧАНИЕ
A3	9		АБГО79.052-06	Балка	1	
A4	10		АБГО80.043	Поручень	1	
A4	11		АБГО80.044	ЛЕЕР	1	
A4	12		АБГО80.045	Полоса оградительная	1	
				АБГО80.040-01		
				<u>ДЕТАЛИ</u>		
A3	7		АБГО79.043-10	Настил	1	
A3	8		АБГО79.051-07	Балка	1	
A3	9		АБГО79.052-07	Балка	1	
A4	10		АБГО80.043-01	Поручень	1	
A4	11		АБГО80.044-01	ЛЕЕР	1	
A4	12		АБГО80.045-01	Полоса оградительная	1	
				АБГО80.040-02		
				<u>ДЕТАЛИ</u>		
A3	7		АБГО79.043-11	Настил	1	
A3	8		АБГО79.051-08	Балка	1	
A3	9		АБГО79.052-08	Балка	1	
A4	10		АБГО80.043-02	Поручень	1	
A4	11		АБГО80.044-02	ЛЕЕР	1	
A4	12		АБГО80.045-02	Полоса оградительная	1	
			АБГО80.040			
			КОПИРОВАЛ: Яков			
			ФОРМАТ А4			

ИЗМ. Л. ПОДП. И ДАТА
 ВЗН. НИЖ. ИЛИН. ЛУБЯ. ПЛОП. И ДАТА



ОБОЗНАЧЕНИЕ	РАЗМЕРЫ, мм		α*	МАССА, кг
	R*	E		
АБГ 080 040	1905	612	30°	106,2
-01	2265	405	20°	92,8
-02	2710	480		99,4

1. * РАЗМЕРЫ ДЛЯ СПРАВКИ.
 2. $\pm \frac{E}{2}$
 3. СВАРНЫЕ ШВЫ №1 - СВАРКА РУЧНАЯ ДУГОВАЯ, ОСТАЛЬНЫЕ ПО ГОСТ 5264-80.

Серия 5.904-61 Выпуск 1

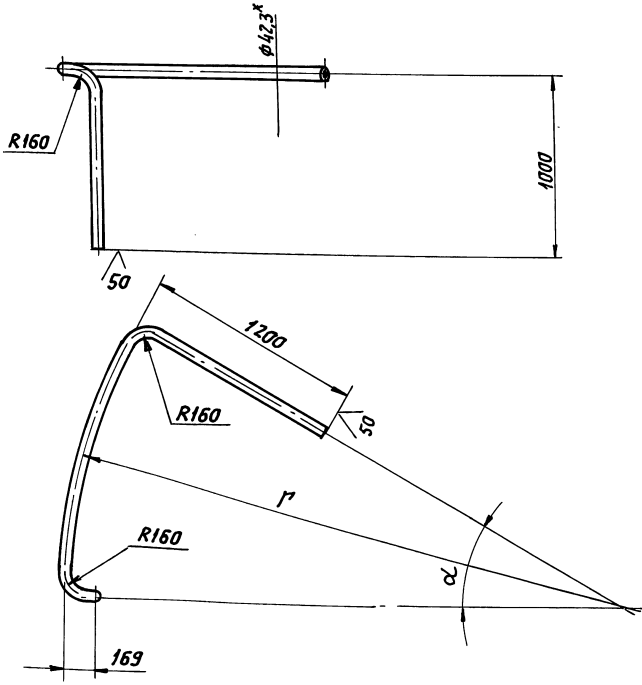
ИЗМ. ПОДГОТ. ПОДП. И. АРТА
 ВЗАИМ. ИЛИМ. НАЧ. СЛ. ПОДП. И. АРТА

АБГ.080.040.СБ				
ИЗМ.	№ ДОКУМ.	ПОДП.	ДАТА	
				ИЗМ. ЛИСТ
				ЛИСТОВ 1
				САНТЕХНИИПРОЕКТ
				ФОРМАТА?

БАЛКОН
ПРОМЫВАТЕЛЯ

0/1(✓)

АБГ 080.043



ОБОЗНАЧЕНИЕ	РАЗМЕРЫ, ММ		МАССА, КГ
	r	d	
АБГ 080.043	3105	30°	10,8
-01	3465	20°	9,7
-02	3910		10,1

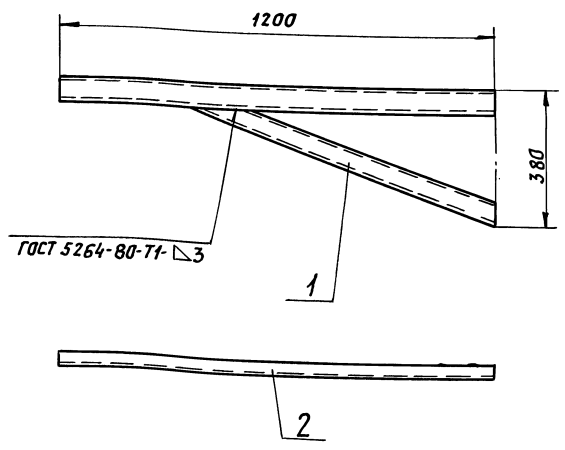
1.* РАЗМЕР ДЛЯ СПРАВКИ.
2. $h14_i \pm \frac{\pm 2}{2}$.

ИВ. И ПОДП. ПОДП. И ДАТА ИВ. И ПОДП. ПОДП. И ДАТА ИВ. И ПОДП. ПОДП. И ДАТА

АБГ 080.043			
ИЗМ. ЛИСТ	№ ДОКУМ.	ПОДП.	ДАТА
РАЗРАБ.	ЧЕБОКСАРОВА	ЧЕБО	
ПРОВ.	ФРЯДКИН	ФРЯ	
НАЧ. ГР.	ФРЯДКИН	ФРЯ	
ГЛ. СПЕЦ.	ГРЯНОВСКИЙ	ГРЯ	
И. КОНТР.	ЛИТВАК	ЛИТ	
УТВ.	СПИВЯК	СПИ	
Поручень			ЛИСТ МАССА МАСШТАБ
			И СМ. ТАБЛ. —
Труба 32x2,8 ГОСТ 3262-75			ЛИСТ ЛИСТОВ 1
САНТЕХНИИПРОЕКТ			

ФОРМАТ А3

АБГ 080.050СБ



РАЗМЕРЫ ДЛЯ СПРАВКИ.

Серия 5.904-61 Выпуск 4

ИВ. И ПОДП. ПОДП. И ДАТА ИВ. И ПОДП. ПОДП. И ДАТА ИВ. И ПОДП. ПОДП. И ДАТА

АБГ 080.050СБ			
ИЗМ. ЛИСТ	№ ДОКУМ.	ПОДП.	ДАТА
РАЗРАБ.	ЧЕБОКСАРОВА	ЧЕБО	
ПРОВ.	УРЕЗЯКОВА	УРЕ	
НАЧ. ГР.	ФРЯДКИН	ФРЯ	
ГЛ. СПЕЦ.	ГРЯНОВСКИЙ	ГРЯ	
И. КОНТР.	ЛИТВАК	ЛИТ	
УТВ.	СПИВЯК	СПИ	
Кронштейн промывателя			ЛИТ. МАССА МАСШТАБ
			И 12,2 1:10
САНТЕХНИИПРОЕКТ			ЛИСТ ЛИСТОВ 1

ФОРМАТ	ЗОНА	ПОЗ.	ОБОЗНАЧЕНИЕ	НАИМЕНОВАНИЕ	КОЛ.	ПРИМЕЧАНИЕ
				ДОКУМЕНТАЦИЯ		
А4			АБГ 080.050СБ	СБОРОЧНЫЙ ЧЕРТЕЖ		
				ДЕТАЛИ		
А4	1		АБГ 078.052-09	УКОСНИА	1	
Б4	2		АБГ 080.051	БАЛКА		
				Швеллер 6,5 ГОСТ 8240-89		
				Ст 3 ГОСТ 535-88		
				L = 1200-2,6	1	7,1 кг

ИВ. И ПОДП. ПОДП. И ДАТА ИВ. И ПОДП. ПОДП. И ДАТА ИВ. И ПОДП. ПОДП. И ДАТА

АБГ 080.050			
ИЗМ. ЛИСТ	№ ДОКУМ.	ПОДП.	ДАТА
РАЗРАБ.	ЧЕБОКСАРОВА	ЧЕБО	
ПРОВ.	УРЕЗЯКОВА	УРЕ	
НАЧ. ГР.	ФРЯДКИН	ФРЯ	
И. КОНТР.	ЛИТВАК	ЛИТ	
УТВ.	СПИВЯК	СПИ	
Кронштейн промывателя			ЛИТ. ЛИСТ ЛИСТОВ
			И 1
САНТЕХНИИПРОЕКТ			