

ГОСУДАРСТВЕННЫЙ КОМИТЕТ СССР ПО ДЕЛАМ СТРОИТЕЛЬСТВА /ГОССТРОЙ СССР/  
ТИПОВАЯ ДОКУМЕНТАЦИЯ НА КОНСТРУКЦИИ, ИЗДЕЛИЯ И УЗЛЫ ЗДАНИЙ И СООРУЖЕНИЙ

СЕРИЯ 5.907-1

СУХИЕ ЦИКЛОНЫ СИОТ-М и СИОТ-М1  
/МОДЕРНИЗИРОВАННЫЕ/

Выпуск 1

ЦИКЛОНЫ РАБОЧИЕ ЧЕРТЕЖИ

21613-02  
Цена 4-64

СЕРИЯ 5.907-1

СУХИЕ ЦИКЛОНЫ СИОТ-М и СИОТ-М1  
МОДЕРНИЗИРОВАННЫЕ/

Выпуск 1

ЦИКЛОНЫ РАБОЧИЕ ЧЕРТЕЖИ

РАЗРАБОТАНЫ

ГПИ САНТЕХПРОЕКТ

ГОССТРОЯ СССР

ГЛАВНЫЙ ИНЖЕНЕР  
ИНСТИТУТА *Ю. И. Шиллер* Ю И ШИЛЛЕР

ГЛАВНЫЙ ИНЖЕНЕР  
ПРОЕКТА *В. А. Спивак* В А СПИВАК

УТВЕРЖДЕНЫ

ГЛАВСТРОИПРОЕКТОМ ГОССТРОЯ СССР  
ПРОТОКОЛ № 39 ОТ 30 ИЮНЯ 1981

ВВЕДЕНЫ В ДЕЙСТВИЕ

ГПИ САНТЕХПРОЕКТ

ПРИКАЗ № 123 ОТ 7 АВГУСТА 1981

## СОДЕРЖАНИЕ

ОБОЗНАЧЕНИЕ	НАИМЕНОВАНИЕ	СТР
	СОДЕРЖАНИЕ	2
АБГО66 000	ЦИКЛОН СИОТ-М	3
АБГО66 000СБ	ЦИКЛОН СИОТ М	4 5
АБГО66 001	ЗАГЛУШКА	6
АБГО66 002	ПРОКЛАДКА	
АБГО66 010	ВСТАВКА ЦИЛИНДРИЧЕСКАЯ	7
АБГО66 015	СВЯЗЬ	8
АБГО66 028	УШКО	
АБГО66 010 СБ	ВСТАВКА ЦИЛИНДР ЧУЕСКАЯ	
АБГО66 011	ФЛАНЕЦ	9
АБГО66 012	ДИСК	
АБГО66 013	ЦИЛИНДР	10
АБГО66 014	КОНУС	
АБГО66 020СБ	КОРПУС	11 12
АБГО66 020	КОРПУС	12
АБГО66 021	ФЛАНЕЦ	13
АБГО66 026	ТРУБА ВЫХОПНАЯ	
АБГО66 022	РЕБРО	
АБГО66 023	КОНУС	14
АБГО66 025	ПАТРУБОК ВХОДНОЙ	15
АБГО66 024	ФЛАНЕЦ	
АБГО66 027	КРЫШКА	16
АБГО66 030	БУНКЕР	17
АБГО66 030СБ	БУНКЕР	18 19
АБГО66 040СБ	КОРПУС БУНКЕРА	19
АБГО66 040	КОРПУС БУНКЕРА	20
АБГО66 050	ШИБЕР	20 21 22
АБГО66 051	ПОЛОТНО	22
АБГО66 053	РУЧКА	
АБГО66 058	ПРОКЛАДКА	
АБГО66 041	ЦИЛИНДР	23
АБГО66 042	КОНУС	
АБГО66 043	КРЫШКА БУНКЕРА	
АБГО66 050СБ	ШИБЕР	24
АБГО66 052	КРЫШКА	25
АБГО66 054	РЕБРО	
АБГО66 055	ПАТРУБОК	
АБГО66 056	ГЯИКА	26
АБГО66 100	РАСКРУЧИВАТЕЛЬ	
АБГО66 100СБ	РАСКРУЧИВАТЕЛЬ	27
АБГО66 101	ФЛАНЕЦ РАСКРУЧИВАТЕЛЯ	28
АБГО66 102	ЛИСТ БОКОВОИ	29
АБГО66 057	ТРУБА	
АБГО66 200	ЗАТВОР-МИГАЛКА	30 31

ОБОЗНАЧЕНИЕ	НАИМЕНОВАНИЕ	СТР
АБГО66 207	ПЛИНКА	31
АБГО66 209	ПОЛОТНО	
АБГО66 211	ПЛАСТИНА	
АБГО66 200СБ	ЗАТВОР-МИГАЛКА	32
АБГО66 200 05СБ	ЗАТВОР МИГАЛКА	33
АБГО66 201	ГРУЗ	34
АБГО66 202	ПОЛОСА	
АБГО66 203	ЦИЛИНДР	
АБГО66 204	ПРОУШИНА	35
АБГО66 205	СКОВА	
АБГО66 206	ОСЬ	
АБГО66 208	ПОЛОТНО	36
АБГО66 300	БЛОК	
АБГО66 310	ОПОРА БЛОКА	
АБГО66 300СБ	БЛОК	37
АБГО66 301	РОЛИК	
АБГО66 302	ОСЕДЕРЖАТЕЛЬ	
АБГО66 303	ОСЬ	38
АБГО66 311	РЕБРО	
АБГО67 000	ЦИКЛОН СИОТ М	39 40
АБГО67 000СБ	ЦИКЛОН СИОТ М	41
АБГО67 010	КОРПУС	
АБГО67 010СБ	КОРПУС	42
АБГО67 011	КОНУС	43
АБГО67 012	ГОЛОВКА	44
АБГО67 013	ПАТРУБОК ВХОДНОЙ	45
АБГО67 014	КРЫШКА	46
АБГО67 015	ФЛАНЕЦ	
АБГО67 016	ПРОКЛАДКА	47
АБГО68 000	ЦИКЛОН СИОТ М1	48
АБГО68 000СБ	ЦИКЛОН СИОТ М1	49 50
АБГО68 001	КРЫШКА	51
АБГО68 002	ФЛАНЕЦ	
АБГО68 010	ЗАКРУЧИВАТЕЛЬ	52
АБГО68 010СБ	ЗАКРУЧИВАТЕЛЬ	53
АБГО68 024	ЛИСТ БОКОВОИ	54
АБГО68 020	НАПРАВЛЯЮЩАЯ	
АБГО68 023	ЛИСТ БОКОВОИ	55
АБГО68 020СБ	НАПРАВЛЯЮЩАЯ	
АБГО68 021	ЛИСТ	56
АБГО68 022	ЛИСТ	
АБГО69 000	ЦИКЛОН СИОТ-М1	57
АБГО69 000СБ	ЦИКЛОН СИОТ М1	58 59

ВЫПУСК 1

С 18 5907 1

Инв. № подл.		Подл. и дата	Взам. инв. №	Инв. № докум.	Подл. и дата	Серия 5907-1 выпуск 1										
Формат	Лист	Обозначение	Наименование	Код на исполн. АБГ 066 000 -										Примечание		
				-	01	02	03	04	05	06	07	08	09			
А4	4	АБГ 066 100 -04	Раскрыватель					1							1	
А4	5	АБГ 066 300	Блок						2	4	4	4	4			
			ДЕТАЛИ													
А3	6	АБГ 066 001	Заглушка	1						1						
		-01	Заглушка		1						1					
		-02	Заглушка			1						1				
		-03	Заглушка				1						1			
		-04	Заглушка					1						1		
А3	7	АБГ 066 002	Прокладка	1						1						
		-01	Прокладка		1						1					
		-02	Прокладка			1						1				
		-03	Прокладка				1						1			
		-04	Прокладка					1						1		

АБГ 066 000

Инст 3

Инв. № подл.		Подл. и дата	Взам. инв. №	Инв. № докум.	Подл. и дата	Серия 5907-1 выпуск 1									
Формат	Лист	Обозначение	Наименование	Код на исполн. АБГ 066 000 -										Примечание	
				-	01	02	03	04	05	06	07	08	09		
			Документация												
А2		АБГ 066 000 СБ	Сборочный чертеж	X	X	X	X	X	X	X	X	X	X	X	
			Сборочные единицы												
А4	1	АБГ 066 010	Вставка цилиндрическая	1						1					
		-01	Вставка цилиндрическая		1						1				
		-02	Вставка цилиндрическая			1						1			
		-03	Вставка цилиндрическая				1						1		
		-04	Вставка цилиндрическая					1						1	

АБГ 066 000

Инст 3

Инв. № подл.		Подл. и дата	Взам. инв. №	Инв. № докум.	Подл. и дата	Серия 5907-1 выпуск 1									
Формат	Лист	Обозначение	Наименование	Код на исполн. АБГ 066 000 -										Примечание	
				-	01	02	03	04	05	06	07	08	09		
			Стандартные изделия												
8			Болт М8х25-36 ГОСТ 7798-70	8	8	8	8	8	8	8	8	8	8	8	
9			Гайка М10 ГОСТ 5915-79	8	10	12	12	12	8	10	12	12	12		
10			Шайба 10-65Г ГОСТ 6402-70	8	10	12	12	12	8	10	12	12	12		
			МАТЕРИАЛЫ												
11			Канат 2.00-Г-В-Н-160 ГОСТ 3062-80						*	*	*	*	*		Канатная веревка для привода проектной вентиляции

АБГ 066 000

Инст 4

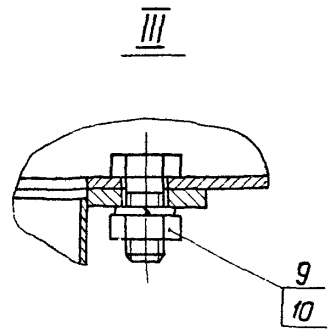
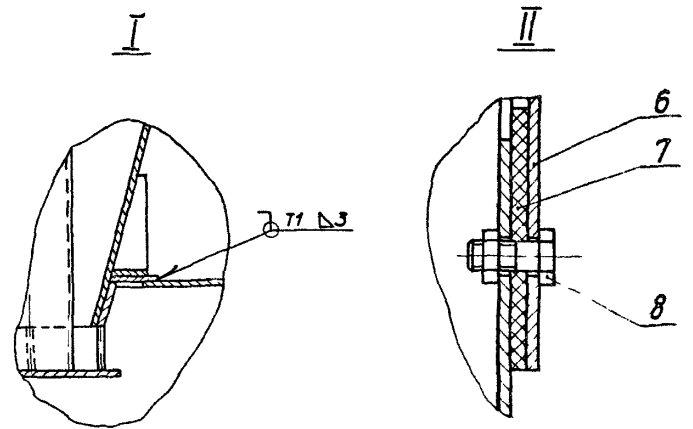
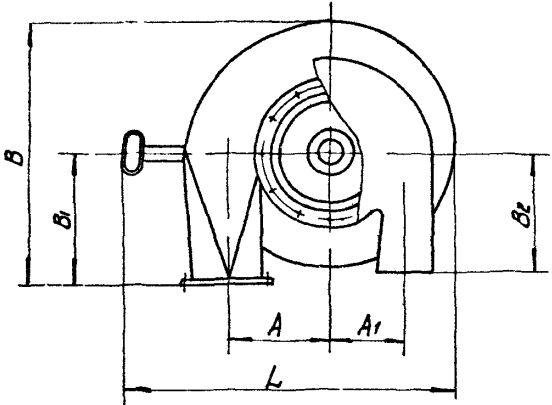
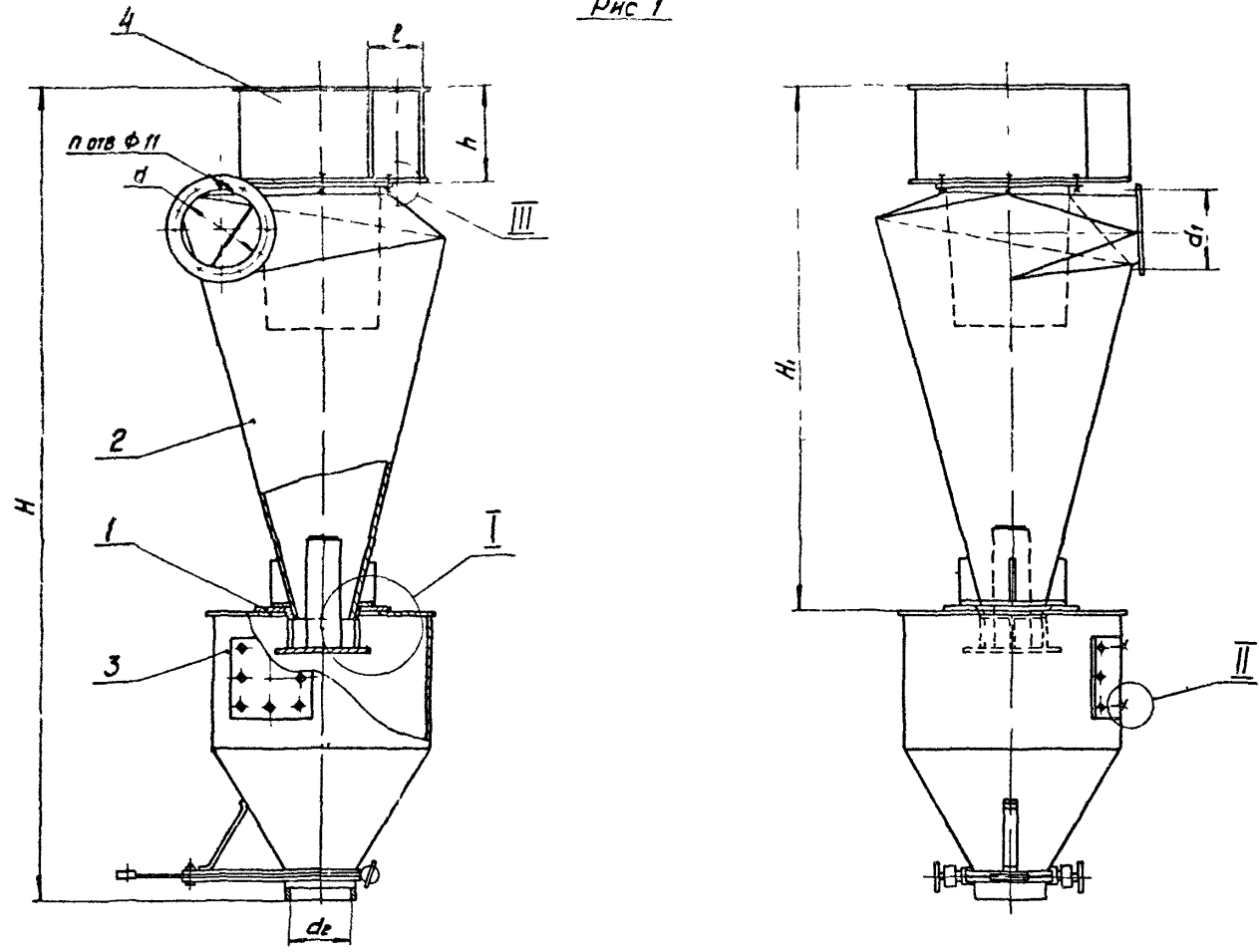
Инв. № подл.		Подл. и дата	Взам. инв. №	Инв. № докум.	Подл. и дата	Серия 5907-1 выпуск 1									
Формат	Лист	Обозначение	Наименование	Код на исполн. АБГ 066 000 -										Примечание	
				-	01	02	03	04	05	06	07	08	09		
А4	2	АБГ 066 020	Корпус	1						1					
		-01	Корпус		1							1			
		-02	Корпус			1							1		
		-03	Корпус				1							1	
А4	3	АБГ 066 030	Бункер	1						1					
		-01	Бункер		1										
		-02	Бункер			1									
		-03	Бункер				1								
		-04	Бункер					1							
		-10	Бункер						1						
		-11	Бункер							1					
		-12	Бункер								1				
		-13	Бункер									1			
		-14	Бункер										1		
А4	4	АБГ 066 100	Раскрыватель	1						1					
		-01	Раскрыватель		1						1				
		-02	Раскрыватель			1						1			
		-03	Раскрыватель				1						1		

АБГ 066 000

Инст 2

Лист 1 из 1

Рис 1



- 1 Размеры для справок
- 2 Сварной шов по ГОСТ 5264-80
- 3 Таблицу исполнений см на листе 2
- 4 Сварные швы проверить на плотность керосином в соответствии с требованиями ГОСТ 3242-79

				<b>АБГ 066 000СБ</b>			
Изм.	Лист	№ док-м	Подп.	Дата	<b>ЦИКЛОН СИОТ-М № 1 5</b>	Лист	Масса
1	1	Брукова	Бруков	11.85		из	кг
1	1	Фрадкин	Фрадкин	01.7		см	
1	1	Фрадкин	Фрадкин	01.7		табл	
						Лист 1 из 3	
						Госстрой СССР Санкт-Петербург Г. Москва	

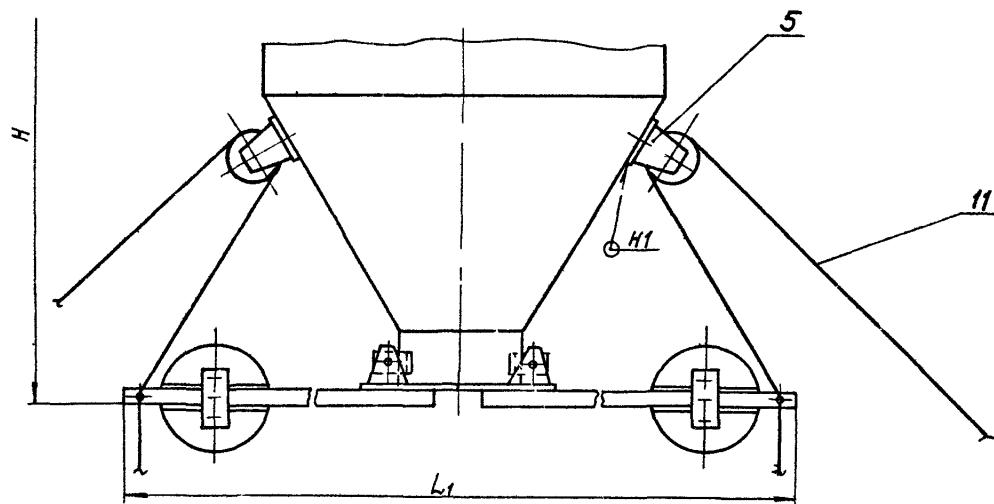
Копировал *Евдоким*

ФОР 171 А 2

Серия 5907-1 Выпуск 1

ИЗМ. ИСПОЛН. ДАТА И ДАТА ВВЕДЕНИЯ В ЗАМЕНУ ИЛИ ОТМЕНА

Рис 2  
ОСТАТКОЕ - СМ РИС 1

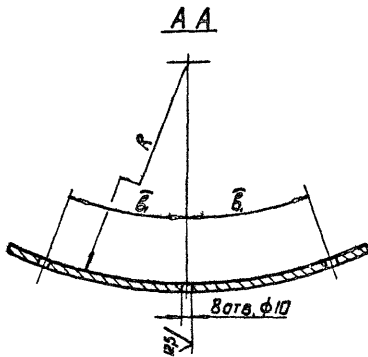
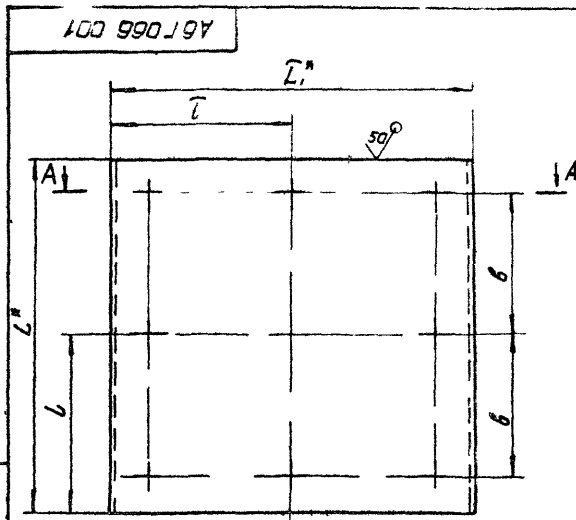


Выпуск 1  
Серия 5907-1

Шифр	Обозначение	Рис	Размеры, мм							
			A	A <sub>1</sub>	B	B <sub>1</sub>	B <sub>2</sub>	d	d <sub>1</sub>	d <sub>2</sub>
СНОТ-М №1Ш	А6Г 066 000	1	263	194	700	345	310	170	200	170
СНОТ-М №2Ш	- 01		380	280	1015	495	445	245	275	210
СНОТ-М №3Ш	- 02		465	342	1245	610	550	300	330	240
СНОТ-М №4Ш	- 03		535	394	1430	700	630	345	375	260
СНОТ-М №5Ш	- 04		597	440	1595	780	700	385	415	280
СНОТ-М №1М	- 05	2	263	194	700	345	310	170	200	170
СНОТ-М №2М	- 06		380	280	1015	495	445	245	275	210
СНОТ-М №3М	- 07		465	342	1245	610	550	300	330	240
СНОТ-М №4М	- 08		535	394	1430	700	630	345	375	260
СНОТ-М №5М	- 09		597	440	1595	780	700	385	415	280

Обозначение	Рис	Размеры, мм						Кол шт	Масса, кг	
		H	H <sub>1</sub>	h	L	L <sub>1</sub>	l			
А6Г 066 000	1	2075	1320	250	870	-	136	6	138	
- 01		2895	1945	360	1118	-	185		248	
- 02		3479	2404	440	1301	-	240		8	357
- 03		3950	2785	505	1351	-	275			450
- 04		4302	3052	565	1490	-	307		10	535
- 05	2	2124	1320	250	-	705	136	6	145	
- 06		2944	1945	360	-	775	195		265	
- 07		3528	2404	440	-	840	240		8	399
- 08		3999	2785	505	-	900	275			491
- 09		4351	3052	565	-	960	307		10	596

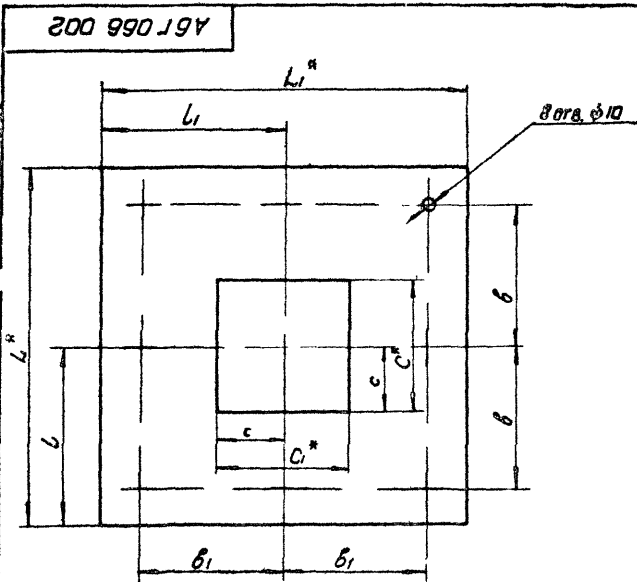
Лист 1 из 1  
Всего листов 1  
Всего листов 1  
Всего листов 1



Обозначение	Размеры, мм							Масса кг
	b	b <sub>1</sub>	L <sup>*</sup>	L <sub>1</sub> <sup>*</sup>	L	L <sub>1</sub>	R	
АБГ 066 001	110	116	280	293	140	146,5	282	1,9
- 01	130	135,5	320	332	160	166	357	2,5
- 02	140	145,5	340	351	170	175,5	407	2,8
- 03	150	155,5	360	371	180	185,5	442	3,1
- 04	160	166	380	391	190	195,5	477	3,5
- 05	180	187	420	434	210	217	497	4,3
- 06	190	197	440	454	220	227	517	4,7
- 07	200	207	460	474	230	237	557	5,1
- 08	215	222,5	490	505	245	252,5	597	5,0
- 09	230	238	520	536	260	268	627	6,6

1\* Размеры для справок  
2. Неуказанные предельные отклонения размеров  $\pm 0,2$

АБГ 066 001				Лист	Масса	Масштаб
Заглушка				И	см	-
Лист 53.0 ГОСТ 19003-74 И ВСТ ГОСТ 16523-70				Листовой СССР САНТЕХПРОЕКТ г Москва		
Копировал				Формат А3		



Обозначение	Размеры, мм										Масса, кг
	b	b <sub>1</sub>	c	c <sub>1</sub>	c	c <sub>1</sub>	L <sup>*</sup>	L <sub>1</sub> <sup>*</sup>	b	L <sub>1</sub>	
АБГ 066 002	110	113	103	104	515	52	280	293	140	146,5	0,45
- 01	130	133	134	135	67	67,5	320	332	160	166	0,55
- 02	140	143	161	162	80,5	81	340	351	170	175,5	0,58
- 03	150	153	178	179	89	89,5	360	371	180	185,5	0,63
- 04	160	163,5	205	206	102,5	103	380	391	190	195,5	0,66
- 05	180	184,5	236	238	118	119	420	434	210	217	0,78
- 06	190	194,5	254	257	127	128,5	440	454	220	227	0,84
- 07	200	204,5	276	279	138	139,5	460	474	230	237	0,87
- 08	215	220	302	305	151	152,5	490	505	245	252,5	0,96
- 09	230	235,5	338	342	169	171	520	536	260	268	1

1\* Размеры для справок  
2. Неуказанные предельные отклонения размеров  $\pm 0,2$

АБГ 066 002				Лист	Масса	Масштаб
Прокладка				И	см	-
Лист 53.0 ГОСТ 19003-74 И ВСТ ГОСТ 16523-70				Листовой СССР САНТЕХПРОЕКТ г Москва		
Копировал				Формат А3		

№№ листов		ГОДА И ДАТА		ВЕРСИИ №		ИЛИ № ДУБЛ		ГОДА И ДАТА		СЕРИЯ 5907-1 ВЫПУСК 1										
Формат	Лист	№	ОБОЗНАЧЕНИЕ	НАИМЕНОВАНИЕ	КОЛ НА ИСПОЛН АБГО66 010 -									ПРИМЕЧАНИЕ						
					-	01	02	03	04	05	06	07	08		09					
А3	5		АБГО66 012 - 17	Диск									1							
			- 18	Диск											1					
			- 19	Диск													1			
А3	4		АБГО66 013	Цилиндр	1															
			- 01	Цилиндр		1														
			- 02	Цилиндр			1													
			- 03	Цилиндр				1												
			- 04	Цилиндр					1											
			- 05	Цилиндр						1										
			- 06	Цилиндр							1									
			- 07	Цилиндр								1								
			- 08	Цилиндр									1							
А3	5		АБГО66 014	Конус	1															
			- 01	Конус		1														
			- 02	Конус			1													
			- 03	Конус				1												
			- 04	Конус					1											

АБГО66 010  
 КОПИРОВАЛ СЕРГЕЙ  
 ФОРМАТ АУ

№№ листов		ГОДА И ДАТА		ВЕРСИИ №		ИЛИ № ДУБЛ		ГОДА И ДАТА		СЕРИЯ 5907-1 ВЫПУСК 1										
Формат	Лист	№	ОБОЗНАЧЕНИЕ	НАИМЕНОВАНИЕ	КОЛ НА ИСПОЛН АБГО66 010 -									ПРИМЕЧАНИЕ						
					-	01	02	03	04	05	06	07	08		09					
А3	5		АБГО66 014 - 06	Конус									1							
			- 07	Конус											1					
			- 08	Конус													1			
			- 09	Конус														1		
А4	6		АБГО66 015	Связь	4															
			- 01	Связь		4														
			- 02	Связь			4													
			- 03	Связь				4												
			- 04	Связь					4											
			- 05	Связь						4										
			- 06	Связь							4									
			- 07	Связь								4								
- 08	Связь									4										

АБГО66 010  
 КОПИРОВАЛ СЕРГЕЙ  
 ФОРМАТ АУ

№№ листов		ГОДА И ДАТА		ВЕРСИИ №		ИЛИ № ДУБЛ		ГОДА И ДАТА		СЕРИЯ 5907-1 ВЫПУСК 1										
Формат	Лист	№	ОБОЗНАЧЕНИЕ	НАИМЕНОВАНИЕ	КОЛ НА ИСПОЛН АБГО66 010 -									ПРИМЕЧАНИЕ						
					-	01	02	03	04	05	06	07	08		09					
А3				ДОКУМЕНТАЦИЯ																
			АБГО66 010 СБ	СБОРОЧНЫЙ ЧЕРТЕЖ	X	X	X	X	X	X	X	X	X	X	X	X	X	X	X	
А3	1		АБГО66 011	Фланец	1															
			- 01	Фланец		1														
			- 02	Фланец			1													
			- 03	Фланец				1												
			- 04	Фланец					1											
			- 05	Фланец						1										
			- 06	Фланец							1									
			- 07	Фланец								1								

АБГО66 010  
 ВСТАВКА  
 ЦИЛИНДРИЧЕСКАЯ  
 ГОСТ 13801-81  
 КОПИРОВАЛ СЕРГЕЙ  
 ФОРМАТ АУ

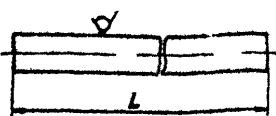
№№ листов		ГОДА И ДАТА		ВЕРСИИ №		ИЛИ № ДУБЛ		ГОДА И ДАТА		СЕРИЯ 5907-1 ВЫПУСК 1										
Формат	Лист	№	ОБОЗНАЧЕНИЕ	НАИМЕНОВАНИЕ	КОЛ НА ИСПОЛН АБГО66 010 -									ПРИМЕЧАНИЕ						
					-	01	02	03	04	05	06	07	08		09					
А3	1		АБГО66 011 - 08	Фланец													1			
			- 09	Фланец														1		
А3	2		АБГО66 012	Диск	1															
			- 01	Диск		1														
			- 02	Диск			1													
			- 03	Диск				1												
			- 04	Диск					1											
			- 05	Диск						1										
			- 06	Диск							1									
			- 07	Диск								1								
			- 08	Диск									1							
			- 09	Диск										1						
			- 10	Диск											1					
			- 11	Диск												1				
			- 12	Диск													1			
			- 13	Диск														1		
			- 14	Диск															1	
			- 15	Диск																1
- 16	Диск																	1		

АБГО66 010  
 КОПИРОВАЛ СЕРГЕЙ  
 ФОРМАТ АУ



Р6Г066 015

90 (✓)



ОБЪЯВЛЕНИЕ	L, мм	Масса кг
Р6Г066 015	60	0,009
-01	80	0,012
-02	90	0,014
-03	100	0,016
-04	120	0,018
-05	140	0,021
-06	130	0,02
-07	140	0,022
-08	150	0,023

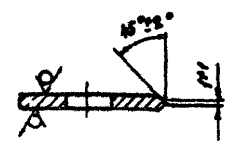
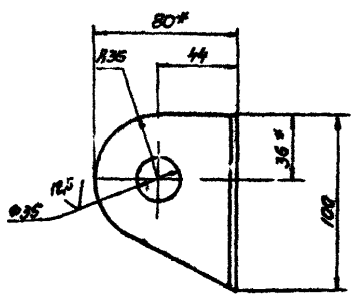
Незначительные предельные отклонения размеров - ±2

Р6Г066 015

№ п/п	№ документа	Подп.	Дата	Лист	Итого листов
1	СВЯЗЬ				
ГОСТ 5 В-ГОСТ 2590 71 В С 3 ГОСТ 335 79 Напирова					

Р6Г066 028

90 (✓)

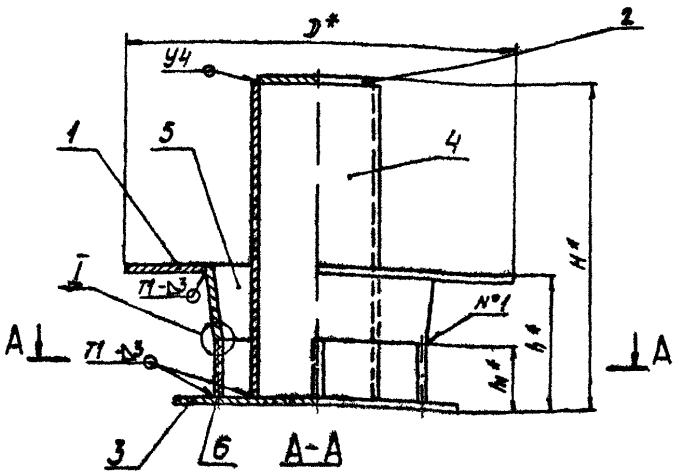


1\* Размеры для справок  
2. Нанесенные предельные отклонения размеров +±2, -±2, ± 1/2

Р6Г066 028

№ п/п	№ документа	Подп.	Дата	Лист	Итого листов
1	Ушко				
ГОСТ 5 В-ГОСТ 2590 71 В С 3 ГОСТ 14637 79 Напирова					

Р6Г066 010С6



Объявление	Размеры, мм					Масса, кг
	D	D1	H	h	n1	
Р6Г066 010	350	255	315	125	65	8,5
-01	450	330	395	165	85	14
-02	553	400	465	185	95	20
-03	610	445	515	205	105	25
-04	670	510	585	245	125	30
-05	695	525	605	225	115	46,5
-06	710	542	740	245	125	51,5
-07	765	598	810	265	135	61
-08	830	652	880	285	145	73
-09	875	698	950	305	155	85

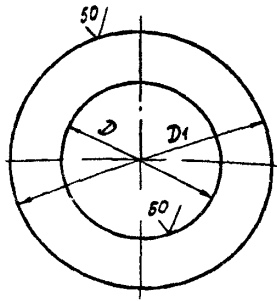
1\* Размеры для справок  
2. Обозначение сварки ручной электродуговой, остальные по ГОСТ 5164-80

Р6Г066 010С6

№ п/п	№ документа	Подп.	Дата	Лист	Итого листов
1	Вставка цилиндрическая				
ГОСТ 5 В-ГОСТ 2590 71 В С 3 ГОСТ 14637 79 Напирова					

№ 990 011

✓(✓)



Обозначение	Размеры, мм		Масса, кг
	D	D1	
А6Г066 011 - 10	115	255	1,6
- 11	150	330	2,7
- 12	180	400	3,9
- 13	200	445	4,9
- 14	230	510	6,4
- 15	265	525	6,3
- 16	285	542	6,6
- 17	310	598	8,1
- 18	340	652	9,5
- 19	380	698	10,6

Обозначение	Размеры, мм		Масса, кг
	D	D1	
А6Г066 011	215	350	2,35
- 01	275	450	3,9
- 02	330	555	6,1
- 03	365	610	7,4
- 04	436	670	8
- 05	454	695	8,5
- 06	490	710	8,1
- 07	535	765	9,2
- 08	580	830	10,9
- 09	625	875	11,6

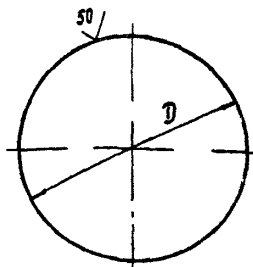
Неуказанные предельные отклонения размеров  $\pm 0,2$

Имя и отчество, Подп. и дата, Взам. инв. №, Инв. №, Подп. и дата

А6Г066 011				Лист	Масса	Изготовитель
Изм.	Лист	№ докум.	Подп.	Дата	55,0 ГОСТ 19903-74 в С-3 ГОСТ 14637-79	Госстрон СССР Сантехпроект г. Москва
Разраб.	Спроектировщик	Провер.	Инженер	11.85		
Лист	Бруков	Бруков	Бруков	11.85	См. табл.	
Лист	Федякин	Федякин	Федякин	01.87	Листов 1	
Лист	Ущоминская	Ущоминская	Ущоминская	01.85	Листов 1	
Лист	Рябовский	Рябовский	Рябовский	01.85	Листов 1	
Лист	Славяк	Славяк	Славяк	01.85	Листов 1	

№ 990 012

✓(✓)



Обозначение	D, мм	Материал	Масса, кг
А6Г066 012 - 10	255	Лист 55,0 ГОСТ 19903-74 в С-3 ГОСТ 14637-79	2
- 11	330		3,4
- 12	400		4,9
- 13	445		6,1
- 14	510		8
- 15	525		8,5
- 16	542		9,1
- 17	598		11
- 18	652		13,1
- 19	698		15

Неуказанные предельные отклонения размеров  $\pm 0,2$

Выпуск, Серия 5907-1

Обозначение	D, мм	Материал	Масса, кг
А6Г066 012	110	Лист 55,0 ГОСТ 19903-74 1-Н в С-3 ГОСТ 14637-79	0,22
- 01	145		0,39
- 02	175		0,57
- 03	195		0,7
- 04	225		0,94
- 05	260		1,3
- 06	280		1,45
- 07	305		1,7
- 08	335		2,1
- 09	375		2,8

А6Г066 012				Лист	Масса	Изготовитель
Изм.	Лист	№ докум.	Подп.	Дата	55,0 ГОСТ 19903-74 в С-3 ГОСТ 14637-79	Госстрон СССР Сантехпроект г. Москва
Разраб.	Спроектировщик	Провер.	Инженер	11.85		
Лист	Бруков	Бруков	Бруков	11.85	См. табл.	
Лист	Федякин	Федякин	Федякин	01.87	Листов 1	
Лист	Ущоминская	Ущоминская	Ущоминская	01.85	Листов 1	
Лист	Рябовский	Рябовский	Рябовский	01.85	Листов 1	
Лист	Славяк	Славяк	Славяк	01.85	Листов 1	

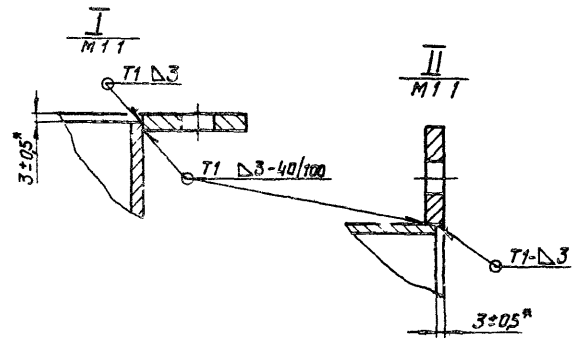
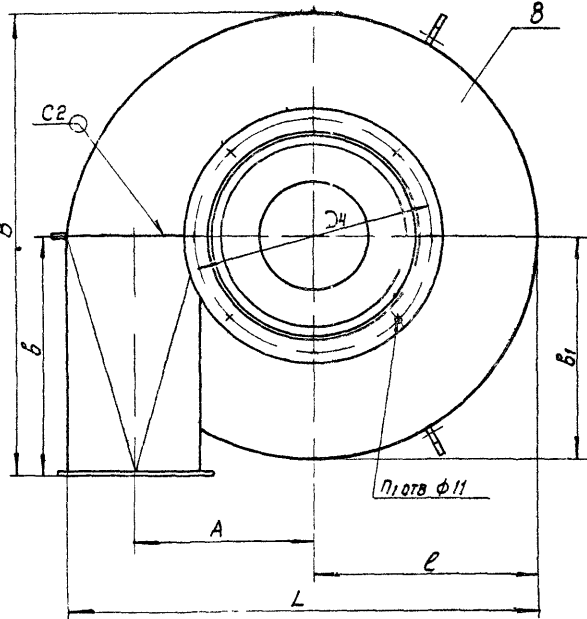
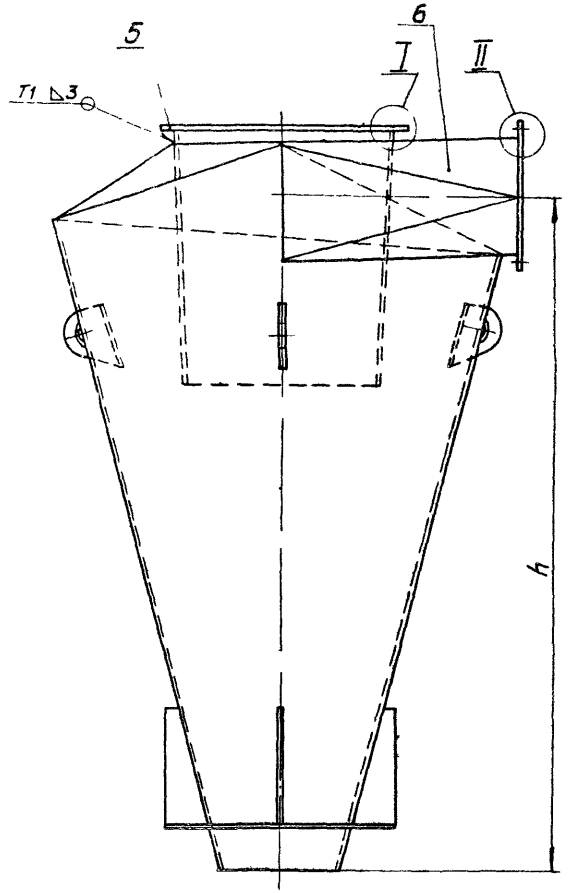
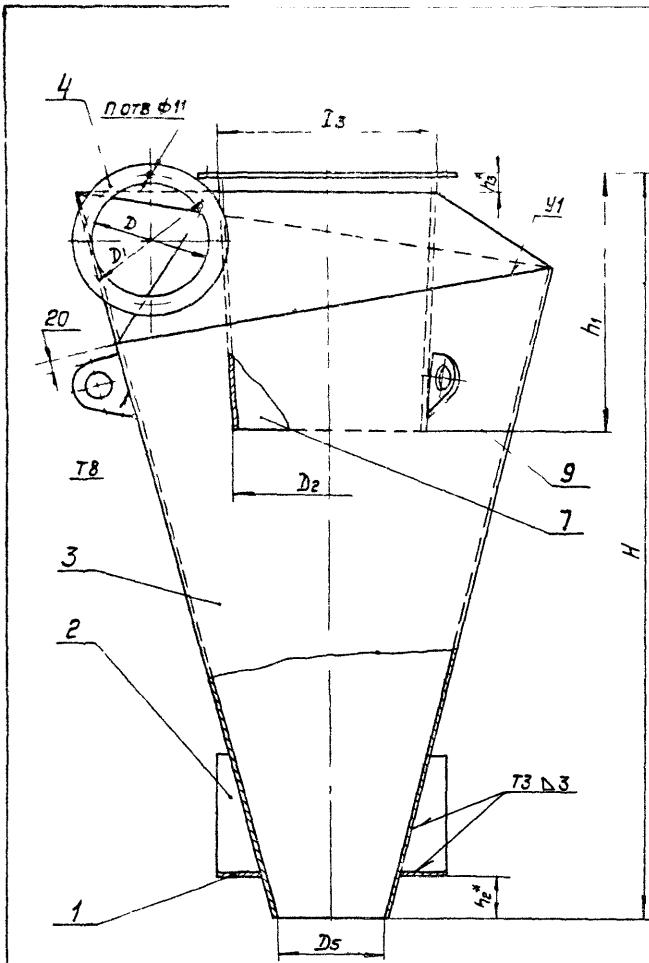
Имя и отчество, Подп. и дата, Взам. инв. №, Инв. №, Подп. и дата

Копировал: С.С.С.С. Формат А3



Серия 5907 I выпуск I

Имя и Подпись  
Подп. и Дата  
Сварщик  
Имя и Подпись  
Подп. и Дата



- 1 Размеры кроме обозначенных знаком\*, для справок
- 2 Неуказанные предельные отклонения размеров ±
- 3 Сварные швы Т1 и С2 по ГОСТ 5264 80, а швы У1 по ГОСТ 11534-75
- 4 Таблицу исполнения см на листе 2

				АБГО66 020 СБ		
Имя Инст	Подп. и Дата	Подп. и Дата	Подп. и Дата	Корпус	Лист	Масса
Резерв	Медная	Листы	и др.		№	г/см
Лист	Фольга	Листы	и др.	Лист 1 / Лист 2		
Имя Инст	Подп. и Дата	Подп. и Дата	Подп. и Дата	ГОСТ 8013-77		
Имя Инст	Подп. и Дата	Подп. и Дата	Подп. и Дата	САПР ПК		
Имя Инст	Подп. и Дата	Подп. и Дата	Подп. и Дата	Г. МОСКВА		
Имя Инст	Подп. и Дата	Подп. и Дата	Подп. и Дата	ФОРМАТ А4		

КОПИРОВАЛ А.А.А.А.

ИВ № ПОДА		ПОДА И ДАТА		ВЗЯМ ИВ №		ИВ № ДУБЛ		ПОДА И ДАТА		Серия 5. 17-1 выпуск 1				
Формат	Лист	Обозначение	Наименование	Кол. на исполн АБГО66 020 -					Примечание					
				-	01	02	03	04						
A3	2	АБГО66.022-03	Резьба				4							
		-04	Резьба				4							
A2	3	АБГО66 023	Конус	1										
		-01	Конус	1										
		-02	Конус		1									
		-03	Конус			1								
		-04	Конус				1							
A3	4	АБГО66 024	Фланец	1										
		-01	Фланец		1									
		-02	Фланец			1								
		-03	Фланец				1							
		-04	Фланец					1						
	5	-05	Фланец	1										
		-06	Фланец		1									
		-07	Фланец			1								
		-08	Фланец				1							
		-09	Фланец					1						
A3	6	АБГО66 025	Патрубок входной	1										
		-01	Патрубок входной	1										

АБГО66 020 Лист 2

ИВ № ПОДА		ПОДА И ДАТА		ВЗЯМ ИВ №		ИВ № ДУБЛ		ПОДА И ДАТА	
АБГО66 020СБ									
Обозначение	Размеры, мм	Д3	Д4	Д5	L	L	H	H	H
АБГО66 020	323	348	170	700	335	125	1025		
-01	465	495	220	1015	183	1660	1515		
-02	570	600	270	1245	571	2050	1870		
-03	655	685	300	1430	640	2375	2175		
-04	730	760	360	1595	758	2600	2370		

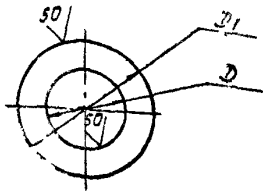
ИВ № ПОДА		ПОДА И ДАТА		ВЗЯМ ИВ №		ИВ № ДУБЛ		ПОДА И ДАТА		Серия 5. 17-1 выпуск 1				
Формат	Лист	Обозначение	Наименование	Кол. на исполн АБГО66 020 -					Примечание					
				-	01	02	03	04						
A3	6	АБГО66 025 - 02	Патрубок входной		1									
		-03	Патрубок входной			1								
		-04	Патрубок входной				1							
	7	АБГО66 026	Труба выхлопная	1										
		-01	Труба выхлопная	1										
		-02	Труба выхлопная		1									
		-03	Труба выхлопная			1								
		-04	Труба выхлопная				1							
A2	8	АБГО66 027	Крышка	1				1						
		-01	Крышка	1										
		-02	Крышка		1									
		-03	Крышка			1								
		-04	Крышка				1							
A4	9	АБГО66 028	Ушко	3	3	3	3	3						

АБГО66 020 Лист 3

ИВ № ПОДА		ПОДА И ДАТА		ВЗЯМ ИВ №		ИВ № ДУБЛ		ПОДА И ДАТА	
АБГО66 020									
Обозначение	Наименование	Кол. на исполн АБГО66 020 -					Примечание		
		-	01	02	03	04			
Документация									
A2	АБГО66 020СБ	Сварочным чертёж	X	X	X	X	X		
Детали									
A4	1	АБГО66 021	Фланец	1					
		-01	Фланец	1					
		-02	Фланец		1				
		-03	Фланец			1			
		-04	Фланец				1		
A3	2	АБГО66 022	Резьба	4					
		-01	Резьба	4					
		-02	Резьба		4				

АБГО66 020 Лист 3

170 990 194



✓ (✓)

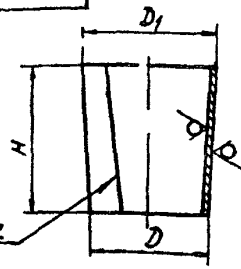
ОБОЗНАЧЕНИЕ	РАЗМЕРЫ, мм		МАССА, кг
	D	D <sub>1</sub>	
А6Г066 021	211	341	2,2
-01	271	431	3,45
-02	327	537	5,6
-03	362	592	6,8
-04	432	652	7,4
-05	447	677	8
-06	482	692	7,6
-07	527	747	8,6
-08	572	812	10,3
-09	618	858	10,9

НЕУКАЗАННЫЕ ПРЕДЕЛЬНЫЕ ОТКЛОНЕНИЯ РАЗМЕРОВ +t<sub>1</sub>, -t<sub>2</sub>

ИЗМ. № ПЕР. ПОДП. И ДАТА

ИЗМ. №	ПЕР.	ПОДП.	ДАТА	ОБОЗНАЧЕНИЕ	МАТЕРИАЛ	МАССА	КОЛИЧЕСТВО
				А6Г066 021	СТАЛЬ		
				А6Г066 021	СТАЛЬ		

970 990 194



50/ (✓)

ГОСТ 264-80 С2

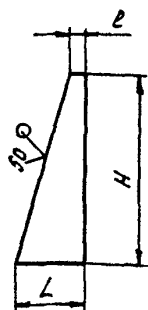
ОБОЗНАЧЕНИЕ	РАЗМЕРЫ, мм			МАССА, кг
	D	D <sub>1</sub>	H	
А6Г066 026	290	323	382	8,7
-01	465	465	552	18
-02	510	570	677	27
-03	585	655	782	35,9
-04	655	730	872	44,7
-05	698	780	927	50,6
-06	756	846	1007	59,7
-07	842	940	1122	73,9
-08	926	1036	1237	89,7
-09	994	1112	1327	103,3

НЕУКАЗАННЫЕ ПРЕДЕЛЬНЫЕ ОТКЛОНЕНИЯ РАЗМЕРОВ -t<sub>2</sub>

ИЗМ. № ПЕР. ПОДП. И ДАТА

ИЗМ. №	ПЕР.	ПОДП.	ДАТА	ОБОЗНАЧЕНИЕ	МАТЕРИАЛ	МАССА	КОЛИЧЕСТВО
				А6Г066 026	ТРУБА ВЫХОПНАЯ		
				А6Г066 026	ТРУБА ВЫХОПНАЯ		

220 990 194



✓ (✓)

ОБОЗНАЧЕНИЕ	РА. ЧЕРЫ, мм			МАТЕРИАЛ	МАССА, кг
	L	l	H		
А6Г066 022	65	14	200	Лист 65,0 ГОСТ 19903-74 в ст 3 ГОСТ 14637-79	0,31
-01	80	16	250		0,47
-02	105	28	300		0,77
-03	115	25	350		0,88
-04	110	20	350		1,2
-05	115	25	350	Лист 66,0 ГОСТ 19903-74 в ст 3 ГОСТ 14637-79	1
-06	105	15	400		1,1
-07	110	7	400		1,3
-08	120	17	400		

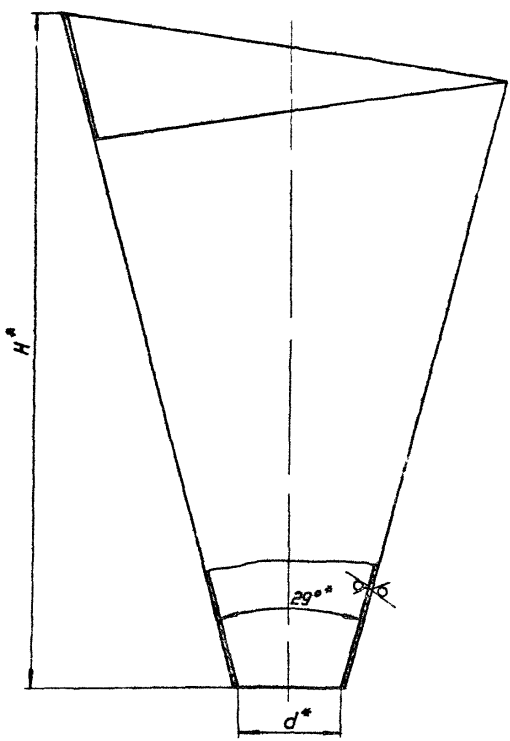
НЕУКАЗАННЫЕ ПРЕДЕЛЬНЫЕ ОТКЛОНЕНИЯ РАЗМЕРОВ -t<sub>2</sub>

СЕРИЯ 5907-1 ВЫПУСК 1

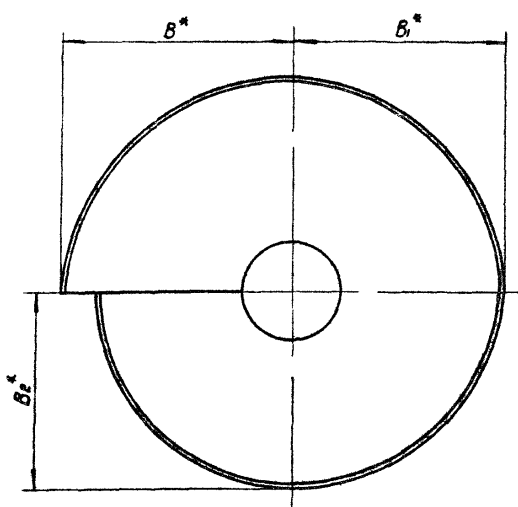
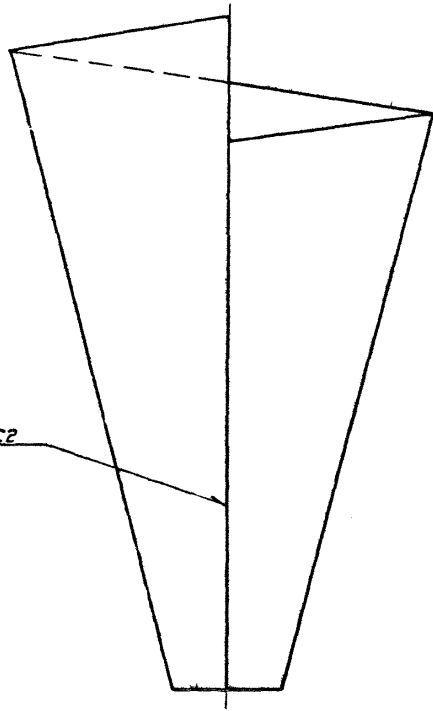
ИЗМ. № ПЕР. ПОДП. И ДАТА

ИЗМ. №	ПЕР.	ПОДП.	ДАТА	ОБОЗНАЧЕНИЕ	МАТЕРИАЛ	МАССА	КОЛИЧЕСТВО
				А6Г066 022	РЕБРО		
				А6Г066 022	РЕБРО		

КОПИРОВАЛ СЫЧЕВ ФОРМАТ Р3



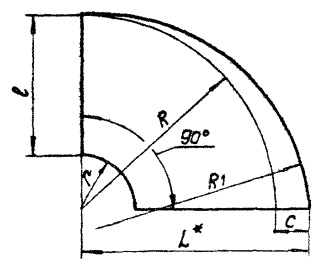
ГОСТ 5264-80 С2



Обозначение	Размеры, мм											Масса, кг
	L*	l	R	R1	r	C	d*	H*	B*	b*	Bz	
АБГ 066 023	479	900	1246	1360	316	221	170	1091	363	335	320	32,2
-01	2135	1362	1808	1980	446	327	220	1535	530	493	480	68,7
-02	2517	1671	2217	2400	546	400	270	2005	651	591	580	103,2
03	3004	1939	2594	2780	606	460	300	2321	748	680	645	136,5
-04	3351	2112	2838	3030	726	513	360	2541	835	758	720	198,5

1\*Размеры для справок  
2 Неуказанные предельные отклонения размеров:  
-t<sub>2</sub> ± <sup>0</sup>/<sub>2</sub>

РАЗВЕРТКА

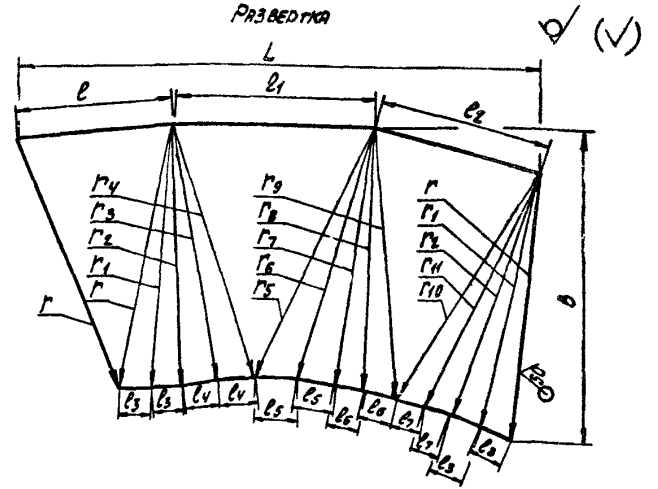
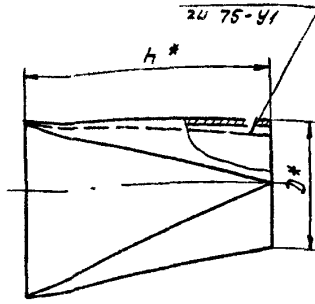
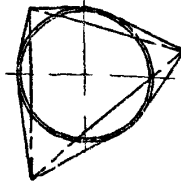


Серия 59С 1  
Выпуск 1

Исполнитель: Подп. и дата  
Листы: 1 из 1  
Спецификация: 1 из 1

АБГ 066 023			Лист	Масса	Масштаб
Исполнитель	Исполнитель	Подп. Дата	Конус	г/к	г/к
Разраб. Бочкова	Исполнитель	11.15		см	-
Лист	Проверка	12.15		ТЛВА	
Рис. 10	Проверка	12.15		Лист	Листов
Л. спец. Шумиловский	Проверка	04.15	630 ГОСТ 19903-74	ГОСТРОН СССР	
Н. Кондр. Черновский	Проверка	08.15	ТУ 8037 ГОСТ 16523-70	САНТЕХПРОЕКТ	
ЧТБ Сливак	Проверка	12.15	Лист	г Москва	
			Копировал Ааш	Формат А2	

Р6Г066 025



ОБОЗНАЧЕНИЕ	РАЗМЕРЫ, мм																			МАССА, кг				
	B	D*	L	l	l <sub>1</sub>	l <sub>2</sub>	l <sub>3</sub>	l <sub>4</sub>	l <sub>5</sub>	l <sub>6</sub>	l <sub>7</sub>	r	r <sub>1</sub>	r <sub>2</sub>	r <sub>3</sub>	r <sub>4</sub>	r <sub>5</sub>	r <sub>6</sub>	r <sub>7</sub>		r <sub>8</sub>	r <sub>9</sub>	r <sub>10</sub>	r <sub>11</sub>
Р6Г066 025	410	170	693	208	166	227	41	52	54	42	36,5	356	346	343	348	352	373	354	347	352	364	353	345	8,8
-01	592	245	998	300	381	327	50	75	77	61	53	513	499	494	502	522	537	511	500	496	525	509	498	10,4
-02	725	300	1223	367	470	400	73	91	94	75	64,5	628	611	605	614	540	658	625	612	520	642	624	610	15,6
-03	833	345	1406	422	540	460	84	105	108	86	74	722	703	696	707	735	757	719	705	713	739	717	702	20,6
-04	930	385	1569	470	603	513	94	117	121	96	83	805	784	776	788	821	844	803	786	796	824	800	783	25,6

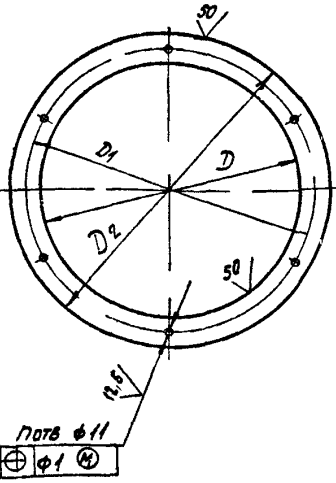
1\* РАЗМЕРЫ ДЛЯ СПРАВОК

2 НЕУКАЗАННЫЕ ПРЕДЕЛЬНЫЕ ОТКЛОНЕНИЯ РАЗМЕРОВ  $-t_2, \pm \frac{t_2}{2}$

РАЗРАБ				ПРОВ				ЧЕК ГР				ГЛ СПЕЦ				И КОНТР				УТВ								
Имя	Лист	№ докум	Подп	Имя	Лист	№ докум	Подп	Имя	Лист	№ докум	Подп	Имя	Лист	№ докум	Подп	Имя	Лист	№ докум	Подп	Имя	Лист	№ докум	Подп	Имя	Лист	№ докум	Подп	
МЕРНОВА				БРУКОВА				ФРАДКИН				УШОМИРСКАЯ				УШОМИРСКАЯ				УШОМИРСКАЯ				УШОМИРСКАЯ				
15.05.85				15.05.85				03.85				03.85				03.85				03.85				03.85				

Имя и дата Подп и дата Имя и дата Имя и дата Имя и дата

Р6Г066 024



ОБОЗНАЧЕНИЕ	РАЗМЕРЫ, мм			КОЛИЧЕСТВО ШТ	МАТЕРИАЛ	МАССА, кг
	D	D <sub>1</sub>	D <sub>2</sub>			
Р6Г066 024	170	200	230	6	Лист 65,0 ГОСТ 19903-74 в ст 3 ГОСТ 14637-79	0,74
-01	245	275	305	6		1
-02	300	330	360	8		1,2
-03	345	375	405	8		1,4
-04	385	415	445	10		1,5
-05	323	348	385	8		1,6
-06	465	495	525	10		2,2
-07	570	600	630	12		2,7
-08	655	685	715	12		3
-09	730	760	790	12	Лист 65,0 ГОСТ 19903-74 в ст 3 ГОСТ 14637-79	4,5

НЕУКАЗАННЫЕ ПРЕДЕЛЬНЫЕ ОТКЛОНЕНИЯ РАЗМЕРОВ  $\pm t_2, -t_2, \pm \frac{t_2}{2}$

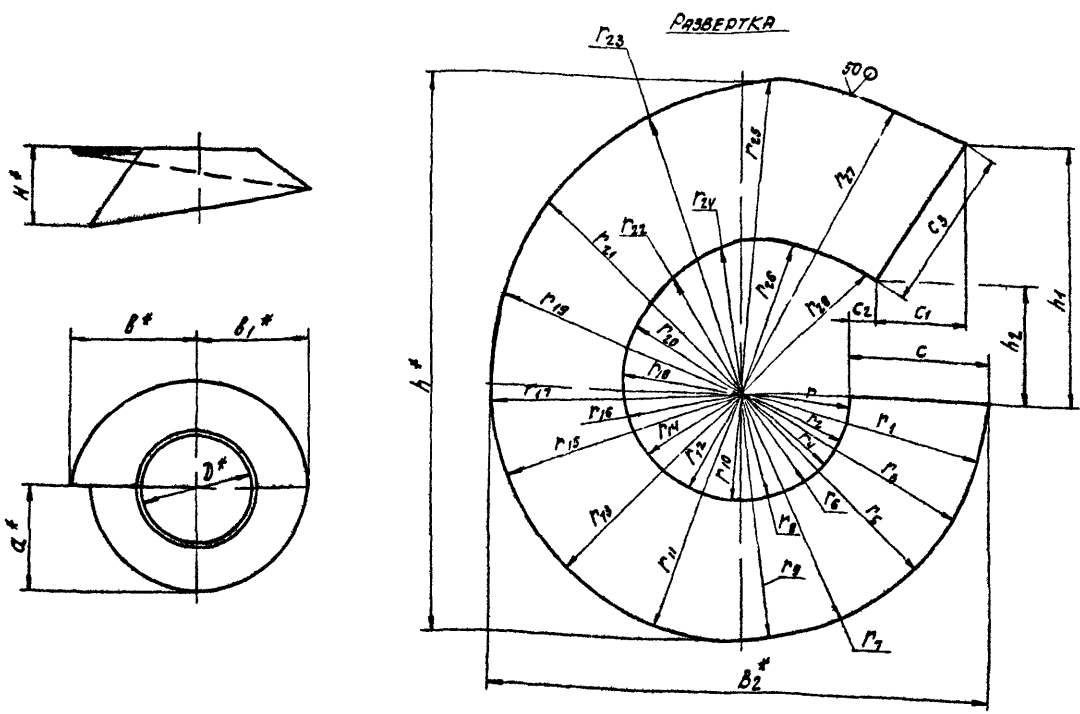
РАЗРАБ				ПРОВ				ЧЕК ГР				ГЛ СПЕЦ				И КОНТР				УТВ								
Имя	Лист	№ докум	Подп	Имя	Лист	№ докум	Подп	Имя	Лист	№ докум	Подп	Имя	Лист	№ докум	Подп	Имя	Лист	№ докум	Подп	Имя	Лист	№ докум	Подп	Имя	Лист	№ докум	Подп	
МЕРНОВА				БРУКОВА				ФРАДКИН				УШОМИРСКАЯ				УШОМИРСКАЯ				УШОМИРСКАЯ				УШОМИРСКАЯ				
15.05.85				15.05.85				03.85				03.85				03.85				03.85				03.85				

Имя и дата Подп и дата Имя и дата Имя и дата Имя и дата

Имя и дата Подп и дата Имя и дата Имя и дата Имя и дата



✓(✓)



ОБОЗНАЧЕНИЕ	РАЗМЕРЫ, мм																			
	α*	β1*	β2*	с	с1	с2	с3	Д*	Н*	h*	h1	h2	Γ	Γ1	Γ2	Γ3	Γ4	Γ5	Γ6	
А6Г066 027	320	363	335	750	208	148	35	266	325	220	835	400	180	160	368	160	367	161	365	161
-01	460	530	483	1080	300	221	49	384	465	347	1203	576	262	231	530	231	529	232	525	232
-02	560	651	591	1322	367	261	60	470	570	387	1473	705	345	283	650	283	648	284	644	284
-03	645	748	680	1621	422	300	69	541	655	445	1694	841	364	325	747	325	745	326	740	326
-04	720	835	768	1997	470	335	77	603	730	497	1890	905	404	363	824	363	822	364	826	364

ОБОЗНАЧЕНИЕ	РАЗМЕРЫ, мм																									
	Γ7	Γ8	Γ9	Γ10	Γ11	Γ12	Γ13	Γ14	Γ15	Γ16	Γ17	Γ18	Γ19	Γ20	Γ21	Γ22	Γ23	Γ24	Γ25	Γ26						
А6Г066 027	363	161	362	162	365	163	367	165	373	167	381	176	394	186	411	197	435	218	466	238						
-01	523	233	522	234	525	236	529	238	538	241	549	254	568	268	593	284	621	314	671	343						
-02	641	285	639	286	644	289	648	292	658	296	672	311	696	328	726	348	763	384	822	420						
-03	737	327	735	328	740	332	745	336	757	340	774	357	800	377	835	400	883	442	945	483						
-04	822	365	820	367	826	370	832	375	845	380	862	398	893	421	932	447	986	493	1055	539						

ОБОЗНАЧЕНИЕ	РАЗМЕРЫ, мм		МАССА, кг
	Γ27	Γ28	
А6Г066 027	496	252	8,5
-01	715	377	17,5
-02	876	462	26
-03	1007	511	34,5
-04	1184	595	44

\*РАЗМЕРЫ ДЛЯ СПРАВОК  
 2 НЕУКАЗАННЫЕ ПРЕДЕЛЬНЫЕ ОТКЛОНЕНИЯ РАЗМЕРОВ  $-t_2, +\frac{t_2}{2}$   
 3 НА РАЗВЕРТКЕ УКАЗАНЫ РАССТОЯНИЯ ОТ ЦЕНТРА ЧЕРЕЗ 1/16 ОКРУЖНОСТИ

А6Г066 027				ИМП	МАССА	МАССИВА
ИМ	ИСТ	А.О. ДОК.М	ПОДП	ДАТА	И	СН
РАЗРАБ	У.И.И.И.	У.И.И.И.	У.И.И.И.	11.11.11	И	И
ПРОВ	В.И.И.И.	В.И.И.И.	В.И.И.И.	11.11.11	И	И
ЧЕК	Ф.И.И.И.	Ф.И.И.И.	Ф.И.И.И.	11.11.11	И	И
И.О.Б.	У.И.И.И.	У.И.И.И.	У.И.И.И.	11.11.11	И	И
И.О.Б.	У.И.И.И.	У.И.И.И.	У.И.И.И.	11.11.11	И	И
И.О.Б.	У.И.И.И.	У.И.И.И.	У.И.И.И.	11.11.11	И	И

53 0 ГОСТ 19903 74  
 1 19 В СЗ ГОСТ 16523 70  
 КОМПАНЬИ С.И.И.И.  
 ГОССТАНДАРТ С.МОСКВА  
 ФОРМЫ А2

ЛЕРНА 5 907-1 ВЫПУСК 1  
 ИМ. КОЛЛЕКТОРА В.И.И.И. ИМ. ИЛ.И.И. ИМ. С.И.И.И. ИМ. П.И.И.И.

Инв. № подл.		Подл. и дата	Взам. инв. №	Инв. № докум.	Подл. и дата	Серия 5907-1 Выпуск 1													
Формат	Зона	Лист	Обозначение	Наименование	Код на исполн. АБГОББ 030 -										Примечание				
					10	11	12	13	14	15	16	17	18	19					
				Документация															
22			АБГОББ 030 СБ	Сборочный чертёж	X	X	X	X	X	X	X	X	X	X	X	X	X	X	
				Сборочные единицы															
24	1		АБГОББ 040	Корпус бункера	1														
			-01	Корпус бункера		1													
			-02	Корпус бункера			1												
			-03	Корпус бункера				1											
			-04	Корпус бункера					1										
			-05	Корпус бункера						1									
			-06	Корпус бункера							1								
			-07	Корпус бункера								1							
			-08	Корпус бункера									1						
			-09	Корпус бункера										1					
24	3		АБГОББ 200	Затвор-мигалка	1														
			-01	Затвор-мигалка		1													
			-02	Затвор-мигалка			1												

Инв. № докум. Подл. Дата  
**АБГОББ 030**  
 Копировал Формат АУ 3

Инв. № подл.		Подл. и дата	Взам. инв. №	Инв. № докум.	Подл. и дата	Серия 5907-1 Выпуск 1													
Формат	Зона	Лист	Обозначение	Наименование	Код на исполн. АБГОББ 030 -										Примечание				
					01	02	03	04	05	06	07	08	09						
				Документация															
22			АБГОББ 030 СБ	Сборочный чертёж	X	X	X	X	X	X	X	X	X	X	X	X	X		
				СБС ШИФ															
				Корпус бункера															
			-01	Корпус бункера		1													
			-02	Корпус бункера			1												
			-3	Корпус бункера				1											
			-04	Корпус бункера					1										
			-05	Корпус бункера						1									
			-06	Корпус бункера							1								
			-07	Корпус бункера								1							
			-08	Корпус бункера									1						
			-09	Корпус бункера										1					

Изменения 10 19-см артилл. бункера  
 Инв. № докум. Подл. Дата  
**АБГОББ 030**  
 Бункер  
 Копировал Формат АУ

Инв. № подл.		Подл. и дата	Взам. инв. №	Инв. № докум.	Подл. и дата	Серия 5907-1 Выпуск 1													
Формат	Зона	Лист	Обозначение	Наименование	Код на исполн. АБГОББ 030 -										Примечание				
					10	11	12	13	14	15	16	17	18	19					
24	3		АБГОББ 200-03	Затвор-мигалка				1											
			-04	Затвор-мигалка					1										
			-05	Затвор-мигалка						1									
			-06	Затвор-мигалка							1								
			-07	Затвор-мигалка								1							
			-08	Затвор-мигалка									1						
			-09	Затвор-мигалка										1					

Инв. № докум. Подл. Дата  
**АБГОББ 030**  
 Копировал Формат АУ 4

Инв. № подл.		Подл. и дата	Взам. инв. №	Инв. № докум.	Подл. и дата	Серия 5907-1 Выпуск 1													
Формат	Зона	Лист	Обозначение	Наименование	Код на исполн. АБГОББ 030 -										Примечание				
					01	02	03	04	05	06	07	08	09						
24	1		АБГОББ 040-09	Корпус бункера														1	
24	2		АБГОББ 050	Шнеер	1														
			-01	Шнеер		1													
			-02	Шнеер			1												
			-03	Шнеер				1											
			-04	Шнеер					1										
			-05	Шнеер						1									
			-06	Шнеер							1								
			-07	Шнеер								1							
			-08	Шнеер									1						
			-09	Шнеер										1					

Инв. № докум. Подл. Дата  
**АБГОББ 030**  
 Копировал Формат АУ 2

Рис. 1

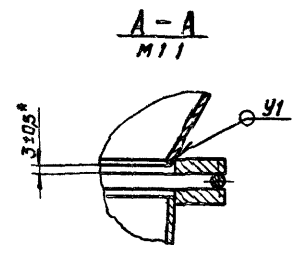
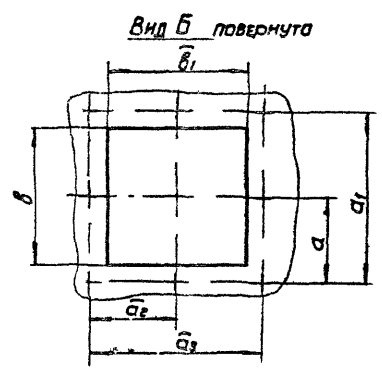
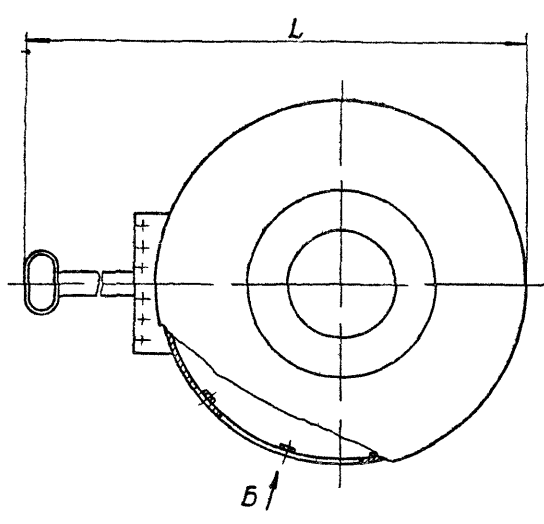
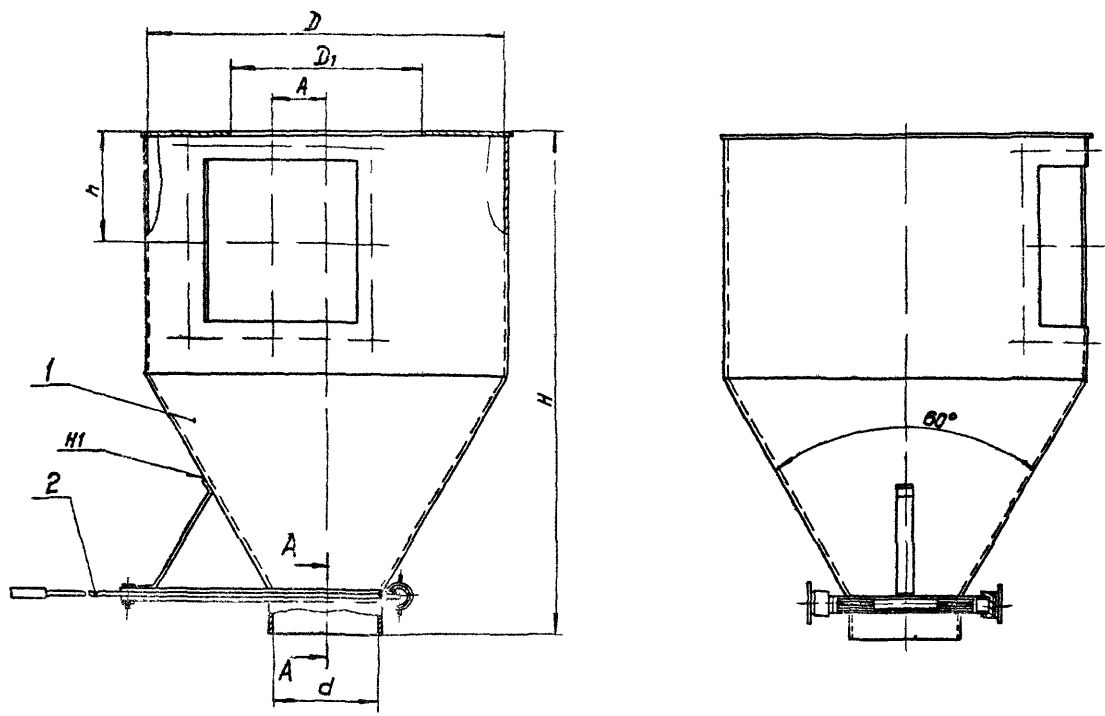
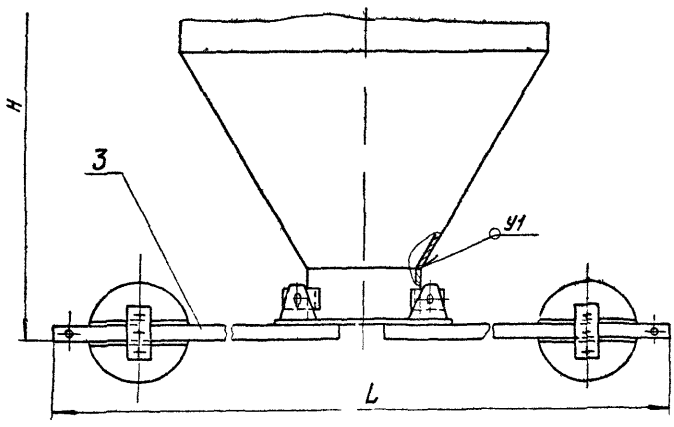


Рис 2  
ОСТАВЬНОЕ - СМ РИС 1



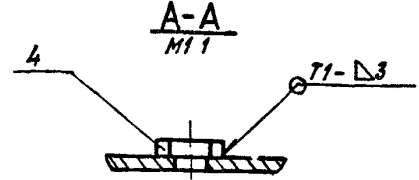
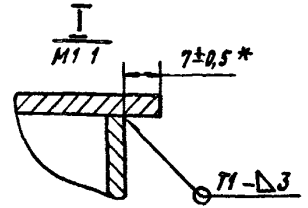
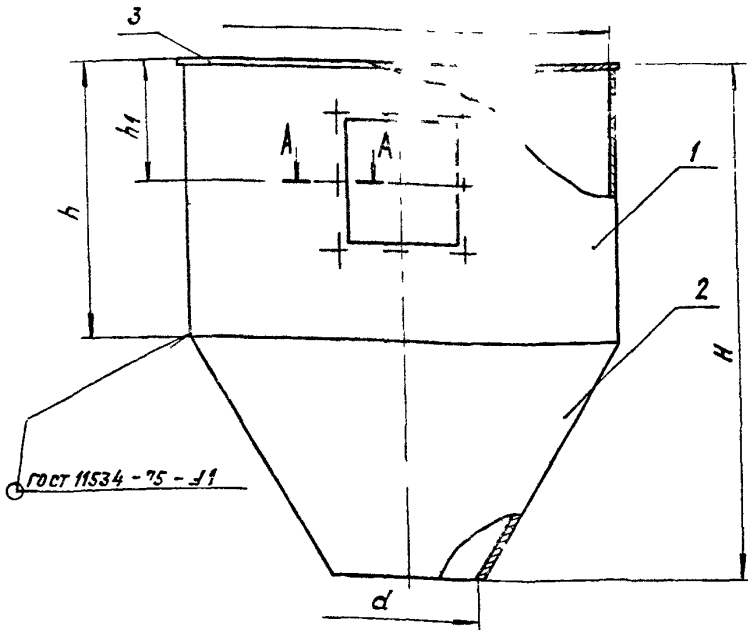
- 1 Размеры кроме обозначенных знаков\*, для справок
- 2 Сварные швы У1 по ГОСТ 11534-75, H1 по ГОСТ 3264-80
- 3 Таблицу исполнений см на листе 2

				<b>АБГ 066.030 СБ</b>		
Лист	№ докум	Подп	Дата	<b>БУНКЕР</b>	Лит	Масса
РАЗРАБ	ИЩЕВОВА	ИЩЕВОВА	12.85		И	СМ
ПРОВ	БОУКОВА	ИЩЕВОВА	12.85		ГР	ГР
РКЗ	ГР	БОУКОВА	12.85		Лит. Г Листов 2	
И СПЕЦ	ИЩЕВОВА	ИЩЕВОВА	12.85		ГОСТРОИ СССР	
И КОНТР	ИЩЕВОВА	ИЩЕВОВА	12.85		САМТЕХПРОЕКТ	
УТВ	ИЩЕВОВА	ИЩЕВОВА	12.85		г. МОСКВА	
				КОПИРОВА		ФОРМАТ АР

Серия 5907-1 Выход 1

Лист № 001 из 001  
Изм. № 001 от 12.85  
Лист А

90 070 99 019V



ОБОЗНАЧЕНИЕ	РАЗМЕРЫ ММ					МАССА, КГ
	D	d	H	h	h <sub>1</sub>	
А6Г066 040	550	170	694	265	171	29,5
-01	700	210	83	45	227	47
-02	800	240	105	50	260	61
-03	870	260	123	55	290	71,5
-04	940	280	142	60	342	83
-05	980	290	153	65	337	90
-06	1020	300	164	70	366	97
-07	1050	310	175	75	397	113
-08	1080	320	186	80	430	129,5
-09	1240	370	253	85	68	142

1 РАЗМЕРЫ, КРОМЕ ОБОЗНАЧЕННЫХ ЗНАКОМ \*, ДЛЯ СПРАВОК  
2 СВАРНЫЕ ШВЫ ПО ГОСТ 5264-80

А6Г066 040 СБ				ЛИСТ	МАССА	ЛИСТОВ
ИЗРАБ	МЕДНОВА	ПОДП	ДАТА	И	СМ	—
РАЗРАБ	БРУКОВА	ПОДП	ДАТА	И	ТАБЛ	—
ПРОВ	БРУКОВА	ПОДП	ДАТА	ЛИСТ ЛИСТОВ 1		
ЧЕК ГР	БРАДКНИ	ПОДП	ДАТА	ГОСПРОИ СССР		
ИЛ СПЕЦ	УШОМНЕРКА	ПОДП	ДАТА	СА ТЕХПРОЕКТ		
И КОНТР	БРАНОВСКИЙ	ПОДП	ДАТА	Г МОСКВА		
УТВ	СЛИВАК	ПОДП	ДАТА	КОЛДРОВАЯ КРАНАННА		
				ФОРМАТ А3		

ИВР. ПОДП. ПОДП. И. ДАТА. ВЗАМ. ИВР. И. ИВР. ПОДП. ПОДП. И. ДАТА.

90 066 030 СБ

ОБОЗНАЧЕНИЕ	PNC	РАЗМЕРЫ, ММ												МАССА, КГ	
		A	a	a <sub>1</sub>	a <sub>2</sub>	a <sub>3</sub>	β	β <sub>1</sub>	D	D <sub>1</sub>	d	H	h		L
А6Г066 030	1	108	110	220	113	226	160	162	550	290	170	755	171	810	38
-01		142	130	260	133	266	210	203	700	370	210	950	227	985	58
-02		170	140	280	143	286	220	223	800	470	240	1076	260	1110	73,5
-03		188	150	300	153	306	240	243	870	500	260	1164	290	1195	85,5
-04		217	160	320	163,5	327	270	263	940	575	280	1253	342	1280	98,5
-05		250	180	360	184,5	369	300	305	980	585	290	1304	337	1325	106,5
-06		269	190	380	194,5	389	320	325	1020	602	300	1355	366	1370	115
-07		292	200	400	204,5	409	340	346	1100	658	330	1458	397	1485	133,5
-08		320	215	430	220	440	370	376	1180	723	350	1560	430	1575	151,5
-09	358	230	460	235,5	471	400	407	1240	768	370	1634	468	1655	167,5	
-10	2	108	110	220	113	226	160	162	550	290	170	704	171	705	45
-11		142	130	260	133	266	200	203	700	370	210	989	227	775	75
-12		170	140	280	143	286	220	223	800	450	240	1125	260	840	115,5
-13		188	150	300	153	306	240	243	870	500	260	1213	290	900	127
-14		217	160	320	163,5	327	260	263	940	575	280	1302	342	960	138,5
-15		250	180	360	184,5	369	300	305	980	585	290	1353	337	1030	148,5
-16		269	190	380	194,5	389	320	325	1020	602	300	1404	366	1040	156
-17		292	200	400	204,5	409	340	346	1100	658	330	1507	397	1170	173,5
-18		320	215	430	220	440	370	376	1180	723	350	1609	430	1290	192,5
-19	358	230	460	235,5	471	400	407	1240	768	370	1683	468	1410	206	

А6Г066 030 СБ				ЛИСТ
ИЗРАБ	МЕДНОВА	ПОДП	ДАТА	И
КОЛДРОВАЯ КРАНАННА				2
ФОРМАТ А3				

ИВР. ПОДП. ПОДП. И. ДАТА. ВЗАМ. ИВР. И. ИВР. ПОДП. ПОДП. И. ДАТА. СЕРИЯ 5907-1 ВЫПУСК 1

ИВ № ПОДА		ПОДА И ДАТА	ВЗН № ИВ	ИВ № ДВА	ПОДА И ДАТА	Серия 5907-1		Выпуск 1						
Формат	Лист	Обозначение	Наименование	Кол. на исполн. А6Г066 040 -									Примечание	
				-	01	02	03	04	05	06	07	08		09
АУ	3	А6Г066.043-СВ	Крышка бункера										1	
		-09	Крышка бункера										1	
			СТАНДАРТНЫЕ ИЗДЕЛИЯ											
	4		ГЛАКА №Б											
			ГОСТ 5915-70	8	8	8	8	8	8	8	8	8	8	

ИВ	Лист	№ ДОКУМ	ПОДА	ДАТА

**А6Г066.040**

Копировал: \_\_\_\_\_

Формат АУ

ИВ № ПОДА		ПОДА И ДАТА	ВЗН № ИВ	ИВ № ДВА	ПОДА И ДАТА	Серия 5907-1		Выпуск 1						
Формат	Лист	Обозначение	Наименование	Кол. на исполн. А6Г066 040 -									Примечание	
				-	01	02	03	04	05	06	07	08		09
			ДОКУМЕНТАЦИЯ											
АВ		А6Г066 040 СБ	СБОРОЧНЫЙ ЧЕРТЕЖ	X	X	X	X	X	X	X	X	X	X	
			ДЕТАЛИ											
	1	А6Г066.041	Цилиндр										1	
		-01	Цилиндр										1	
		-02	Цилиндр										1	
		-03	Цилиндр										1	
		-04	Цилиндр										1	
		-05	Цилиндр										1	
		-06	Цилиндр										1	
		-07	Цилиндр										1	
		-08	Цилиндр										1	

ИВ	Лист	№ ДОКУМ	ПОДА	ДАТА

**А6Г066.040**

КОПУС БУНКЕРА.

Копировал: \_\_\_\_\_

Формат АУ

ИВ № ПОДА		ПОДА И ДАТА	ВЗН № ИВ	ИВ № ДВА	ПОДА И ДАТА	Серия 5907-1		Выпуск 1						
Формат	Лист	Обозначение	Наименование	Кол. на исполн. А6Г066 050 -									Примечание	
				-	01	02	03	04	05	06	07	08		09
			ДОКУМЕНТАЦИЯ											
АВ		А6Г066.050 СБ	СБОРОЧНЫЙ ЧЕРТЕЖ	X	X	X	X	X	X	X	X	X	X	
			ДЕТАЛИ											
АУ	1	А6Г066.051	Полотно	1										
		-01	Полотно		1									
		-02	Полотно			1								
		-03	Полотно				1							
		-04	Полотно					1						
		-05	Полотно						1					
		-06	Полотно							1				
		-07	Полотно								1			
		-08	Полотно									1		

ИВ	Лист	№ ДОКУМ	ПОДА	ДАТА

**А6Г066.050**

ШИБЕР

Копировал: \_\_\_\_\_

Формат АУ

ИВ № ПОДА		ПОДА И ДАТА	ВЗН № ИВ	ИВ № ДВА	ПОДА И ДАТА	Серия 5907-1		Выпуск 1						
Формат	Лист	Обозначение	Наименование	Кол. на исполн. А6Г066 040 -									Примечание	
				-	01	02	03	04	05	06	07	08		09
АВ	1	А6Г066.041-09	Цилиндр										1	
АУ	2	А6Г066.042	Конус	1										
		-01	Конус		1									
		-02	Конус			1								
		-03	Конус				1							
		-04	Конус					1						
		-05	Конус						1					
		-06	Конус							1				
		-07	Конус								1			
		-08	Конус									1		
		-09	Конус										1	
АУ	3	А6Г066.043	Крышка бункера	1										
		-01	Крышка бункера		1									
		-02	Крышка бункера			1								
		-03	Крышка бункера				1							
		-04	Крышка бункера					1						
		-05	Крышка бункера						1					
		-06	Крышка бункера							1				
		-07	Крышка бункера								1			

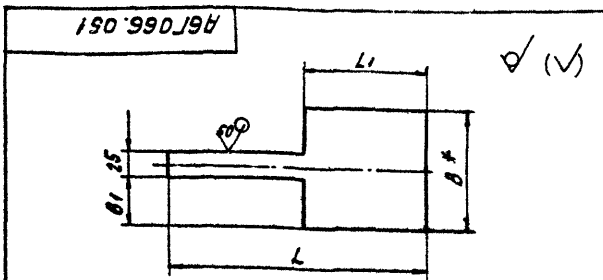
ИВ	Лист	№ ДОКУМ	ПОДА	ДАТА

**А6Г066.040**

Копировал: Сычева

Формат АУ



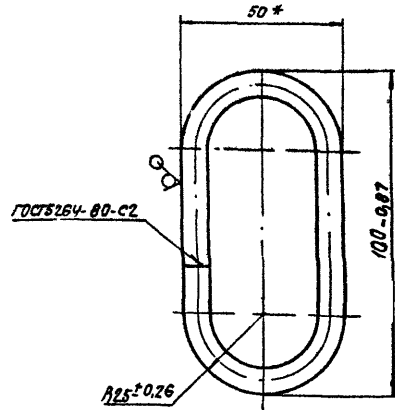
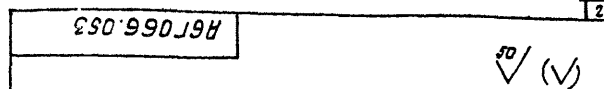


ОБОЗНАЧЕНИЕ	РАЗМЕРЫ, мм				МАССА, кг
	B*	B1	L	L1	
А6Г066 051	195	85	395	185	0,97
-01	235	105	475	225	1,4
-02	265	120	535	255	1,7
-03	285	130	575	275	1,9
-04	305	140	615	295	2,3
-05	315	145	635	305	2,5
-06	325	150	655	315	2,6
-07	355	165	715	345	3,1
-08	375	175	755	365	3,4
-09	395	185	795	385	3,8

1\* РАЗМЕР ДЛЯ СПРАВКИ.  
2 НЕУКАЗАННЫЕ ПРЕДЕЛЬНЫЕ ОТКЛОНЕНИЯ РАЗМЕРОВ:  $\pm 0,2$ ,  $\pm 0,1$  / Z.

А6Г066 051

Лист	№ докум	Подп	Дата	Лист	Масса	Масштаб
1	А6Г066 051	Полотно	1990-03-74	1	0,97	1:1



\* РАЗМЕР ДЛЯ СПРАВКИ.

А6Г066 053

Лист	№ докум	Подп	Дата	Лист	Масса	Масштаб
1	А6Г066 053	Пружина	1990-03-74	1	0,1	1:1

Имя, фамилия, подп. и дата

Имя, фамилия, подп. и дата

Серия 5907-1

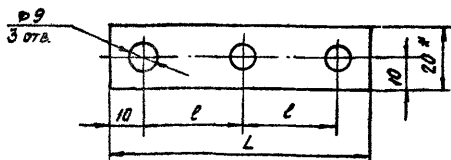
Имя, фамилия, подп. и дата

Код	История	№ докум	Подп	Дата	Лист	Масса	Масштаб	
01	02	03	04	05	06	07	08	09
6	6	6	6	6	6	6	6	6

А6Г066 050

Имя, фамилия, подп. и дата

А6Г066 058



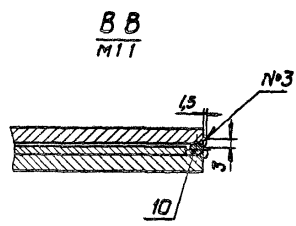
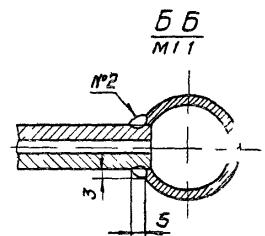
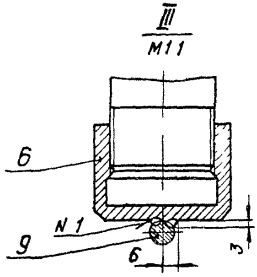
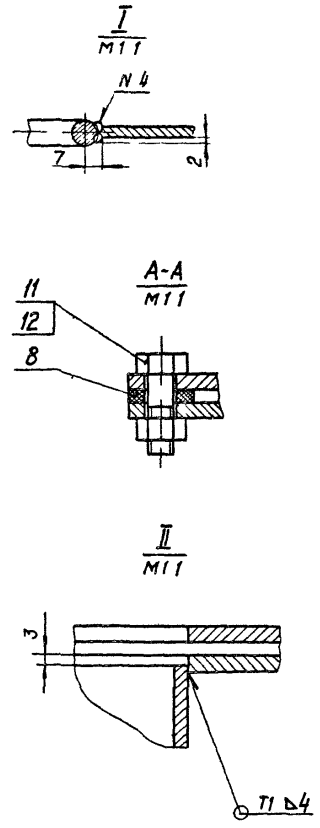
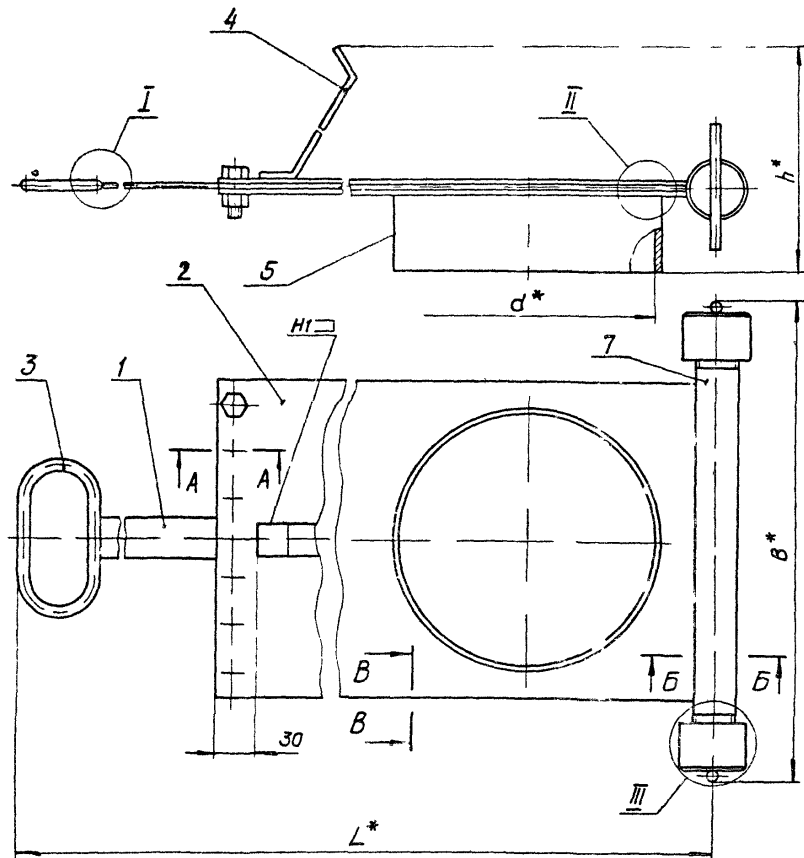
ОБОЗНАЧЕНИЕ	РАЗМЕРЫ, мм		МАССА, кг
	L	L1	
А6Г066 058	80	30	0,04
-01	100	40	0,048
-02	115	47,5	0,02
-03	125	52,5	0,023
-04	135	57,5	0,024
-05	140	60	0,025
-06	145	62,5	0,026
-07	160	70	0,029
-08	170	75	0,03
-09	180	80	0,032

1\* РАЗМЕР ДЛЯ СПРАВКИ  
2 НЕУКАЗАННЫЕ ПРЕДЕЛЬНЫЕ ОТКЛОНЕНИЯ РАЗМЕРОВ:  $\pm 0,2$ ,  $\pm 0,1$  / Z.

А6Г066 058

Лист	№ докум	Подп	Дата	Лист	Масса	Масштаб
1	А6Г066 058	Прокладка	1990-03-74	1	0,032	1:1

Имя, фамилия, подп. и дата



ЛЕРМА 5907  
ВЫПУСКИ

ОБОЗНАЧЕНИЕ	РАЗМЕРЫ, мм				МАССА, кг
	B*	d*	h*	L*	
АБГ 066 050	310	170	215	652	8
-01	350	210	250	772	10,5
-02	380	240	275	862	12,5
-03	400	260	295	922	14
-04	420	280	310	982	16
-05	430	290	320	1012	17
-06	440	300	325	1042	17,5
-07	470	330	355	1132	20,5
-08	490	350	370	1192	22,5
-09	510	370	385	1252	25

1\* РАЗМЕРЫ ДЛЯ СПРАВКИ  
 2 НЕУКАЗАННЫЕ ПРЕДЕЛЬНЫЕ ОТКЛОНЕНИЯ РАЗМЕРОВ =  $\pm \frac{f_3}{2}$   
 3 СВАРНЫЕ ШВЫ №1 4-сварка ручная электродуговая, остальные - по ГОСТ 5264-80

ИЗМ. ЛИСТ  
 ИЛИ ИСПОЛ. КОМП. НА ДАТУ  
 ИЛИ ИСПОЛ. КОМП. НА ДАТУ

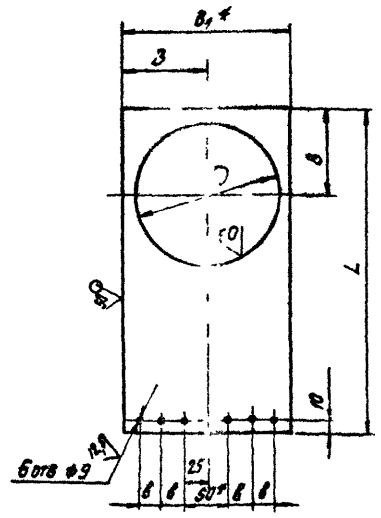
АБГ 066 050 СБ							
ИЗМ. ЛИСТ	ИЗМ. КОМП.	ИСПОЛ.	ДАТА	ШИБЕР			
				ЛИСТ	МАССА	МАТЕР.	СМ
				И	СМ	ГРБА	-
				ЛИСТ Листов 1			
				ГОСТРОИ СССР			
				САИТЕХПРОЕКТ			
				г. МОСКВА			



250 990 194

125

✓(✓)



ОБОЗНАЧЕНИЕ	РАЗМЕРЫ, мм					МАССА, кг
	B	B1*	D	L	...	
А6Г066 052	105	210	30	178	400	2,4
-01	125	250	40	218	460	3,3
-02	140	280	47,5	248	540	4
-03	150	300	52,5	268	580	4,6
-04	160	320	57,5	288	620	4,9
-05	165	330	60	298	640	5,6
-06	170	340	62,5	308	660	5,9
-07	185	370	70	338	720	6,9
-08	195	390	75	358	760	7,7
-09	205	410	80	378	800	8,5

\*РАЗМЕРЫ Д-ЛЯ СПЯВОК

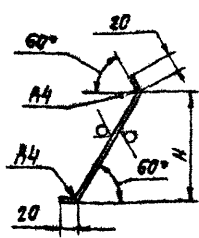
2 НЕУКАЗАННЫЕ ПРЕДЕЛЬНЫЕ ОТКЛОНЕНИЯ РАЗМЕРОВ +t2, -t2, ± t2/2

Имя, фамилия, должность, подпись, дата

А6Г066.052										
И	Лист	№ докум	Лист	Лист	КРЫШКА	ИП	МАССА	ИЗМЕН		
И		ИЗМЕН	ИЗМЕН	ИЗМЕН		СН	ТАБЛ			
И		ИЗМЕН	ИЗМЕН	ИЗМЕН		Лист	МАССА	ИЗМЕН		
И		ИЗМЕН	ИЗМЕН	ИЗМЕН		Лист	МАССА	ИЗМЕН		
					ГОСТ 650 ГОСТ 19903-74	ГОСТРОИ СССР		САИТЕХПРОЕКТ		
					В С 3 ГОСТ 14637-79	Г. МОСКВА		ФОРМАТ А3		

250 990 194

✓(✓)



ОБОЗНАЧЕНИЕ	H, мм	МАССА, кг
А6Г066 054	135	0,12
-01	170	0,15
-02	185	0,17
-03	215	0,18
-04	230	0,19
-05	240	0,2
-06	245	0,21
-07	275	0,22
-08	290	0,24
-09	305	0,25

НЕУКАЗАННЫЕ ПРЕДЕЛЬНЫЕ ОТКЛОНЕНИЯ РАЗМЕРОВ ± t2

Имя, фамилия, должность, подпись, дата

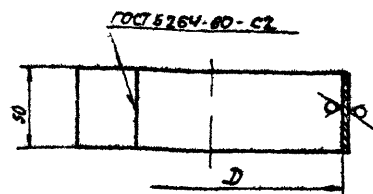
Серия 5907-1

Имя, фамилия, должность, подпись, дата

А6Г066 054										
И	Лист	№ докум	Лист	Лист	РЕБРО	ИП	МАССА	ИЗМЕН		
И		ИЗМЕН	ИЗМЕН	ИЗМЕН		СН	ТАБЛ			
И		ИЗМЕН	ИЗМЕН	ИЗМЕН		Лист	МАССА	ИЗМЕН		
И		ИЗМЕН	ИЗМЕН	ИЗМЕН		Лист	МАССА	ИЗМЕН		
					4x20-Б ГОСТ 103-76	ГОСТРОИ СССР		САИТЕХПРОЕКТ		
					В С 3-Э ГОСТ 535-79	Г. МОСКВА		ФОРМАТ А4		

250 990 194

✓(✓)



ОБОЗНАЧЕНИЕ	D1, мм	МАССА, кг
А6Г066 055	170	0,64
-01	210	0,79
-02	240	0,9
-03	260	0,97
-04	280	1
-05	290	1,1
-06	300	1,12
-07	330	1,23
-08	350	1,3
-09	370	1,4

НЕУКАЗАННЫЕ ПРЕДЕЛЬНЫЕ ОТКЛОНЕНИЯ РАЗМЕРОВ ±t2, -t2

Имя, фамилия, должность, подпись, дата

А6Г066 055										
И	Лист	№ докум	Лист	Лист	ПЯТУШОК	ИП	МАССА	ИЗМЕН		
И		ИЗМЕН	ИЗМЕН	ИЗМЕН		СН	ТАБЛ			
И		ИЗМЕН	ИЗМЕН	ИЗМЕН		Лист	МАССА	ИЗМЕН		
И		ИЗМЕН	ИЗМЕН	ИЗМЕН		Лист	МАССА	ИЗМЕН		
					ГОСТ 650 ГОСТ 19903 74	ГОСТРОИ СССР		САИТЕХПРОЕКТ		
					1-Э В С 3-Э ГОСТ 16325-79	Г. МОСКВА		ФОРМАТ А4		

ИВ № ПОД		ПОД И ДАТА		ВЗАИМ ИВ №		ИВ № ДУБЛ		ПОД И ДАТА		СЕРИЯ 5-УТ-1 ВЫПУСК 1									
ФОРМАТ	Лист	Обозначение	Наименование	Кол на исполн. АБГО66 100 -									Примечание						
				-	01	02	03	04	05	06	07	08	09						
А2	1	АБГО66 101-16	Фланец раскручивателя										1						
		-18	Фланец раскручивателя											1					
	2	-01	Фланец раскручивателя	1															
		-03	Фланец раскручивателя		1														
		-05	Фланец раскручивателя			1													
		-07	Фланец раскручивателя				1												
		-09	Фланец раскручивателя					1											
		-11	Фланец раскручивателя						1										
		-13	Фланец раскручивателя							1									
		-15	Фланец раскручивателя								1								
		-17	Фланец раскручивателя									1							
		-19	Фланец раскручивателя										1						
А3	3	АБГО66 102	Лист боковой	1															
		-01	Лист боковой		1														
		-02	Лист боковой			1													
		-03	Лист боковой				1												
		-04	Лист боковой					1											
		-05	Лист боковой						1										
		-06	Лист боковой							1									

ИВ Лист № докум Подл Дата АБГО66 100 Лист 2  
Копировал Формат АУ

ИВ № ПОД		ПОД И ДАТА		ВЗАИМ ИВ №		ИВ № ДУБЛ		ПОД И ДАТА	
А2	1	АБГО66 056	Гранка	1					

Неизменяемые предельные отклонения размеров  $\pm t_0$ ,  $-t_2$ ,  $\pm \frac{t_2}{2}$ .

ИВ Лист № докум Подл Дата АБГО66 056 Лист 1  
Копировал Формат АУ

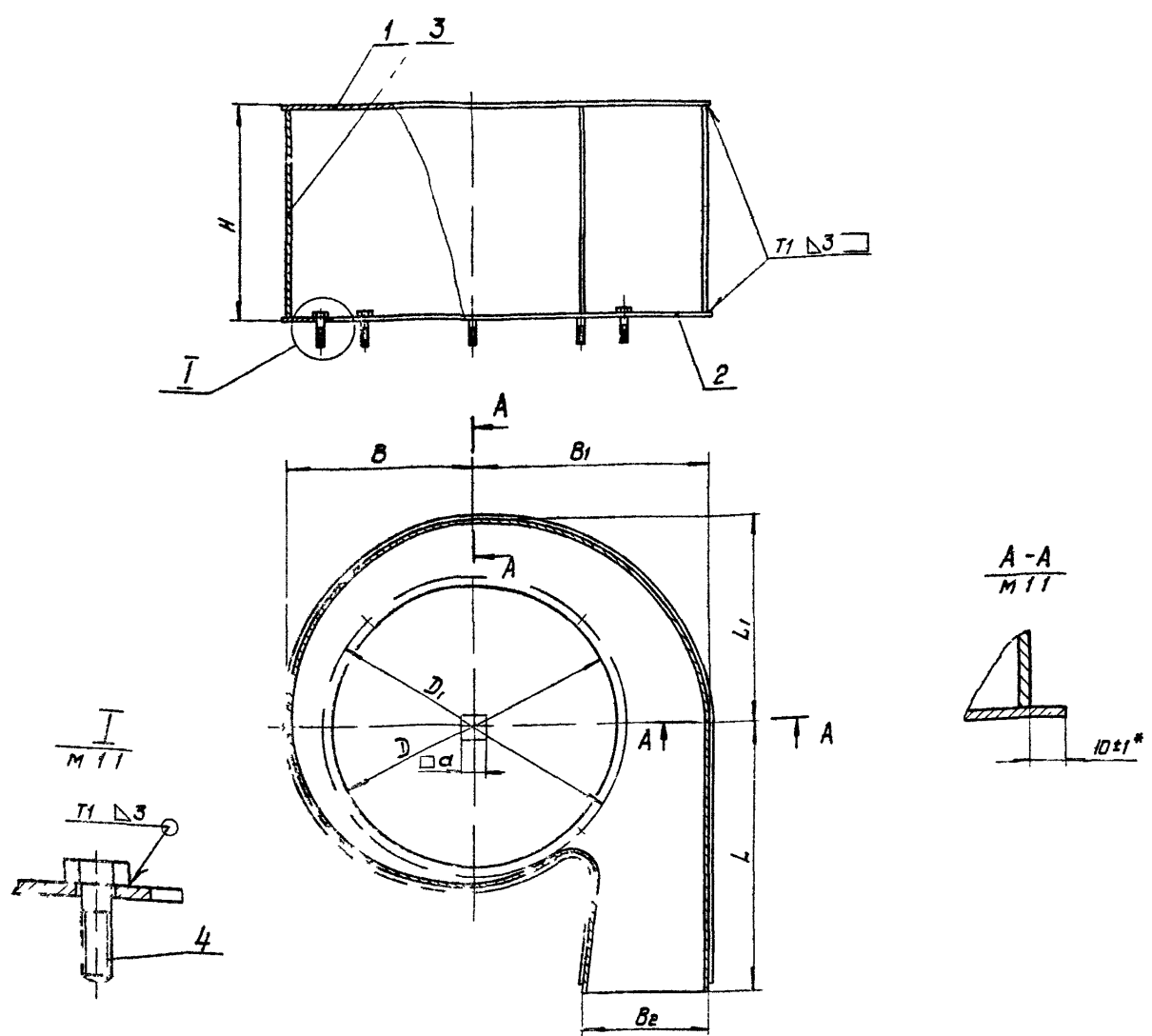
ИВ № ПОД		ПОД И ДАТА		ВЗАИМ ИВ №		ИВ № ДУБЛ		ПОД И ДАТА		СЕРИЯ 5-УТ-1 ВЫПУСК 1									
ФОРМАТ	Лист	Обозначение	Наименование	Кол на исполн. АБГО66 100 -									Примечание						
				-	01	02	03	04	05	06	07	08	09						
А2	3	АБГО66 102-07	Лист боковой									1							
		-08	Лист боковой										1						
		-09	Лист боковой											1					
			СТАНДАРТНЫЕ ИЗДЕЛИЯ																
	4		Болт М10х36 36	8	1	12	12	12	12	12	16	16	18						
			ГОСТ 7798-70																

ИВ Лист № докум Подл Дата АБГО66 100 Лист 3  
Копировал Формат АУ

ИВ № ПОД		ПОД И ДАТА		ВЗАИМ ИВ №		ИВ № ДУБЛ		ПОД И ДАТА		СЕРИЯ 5-УТ-1 ВЫПУСК 1									
ФОРМАТ	Лист	Обозначение	Наименование	Кол на исполн. АБГО66 100 -									Примечание						
				-	01	02	03	04	05	06	07	08	09						
			ДОКУМЕНТАЦИЯ																
А2		АБГО66.100СБ	СБОРОЧНЫЙ ЧЕРТЕЖ	×	×	×	×	×	×	×	×	×	×	×					
			ДЕТАЛИ																
А2	1	АБГО66.101	Фланец раскручивателя	1															
		-02	Фланец раскручивателя		1														
		-04	Фланец раскручивателя			1													
		-06	Фланец раскручивателя				1												
		-08	Фланец раскручивателя					1											
		-10	Фланец раскручивателя						1										
		-12	Фланец раскручивателя							1									
		-14	Фланец раскручивателя								1								

ИВ Лист № докум Подл Дата АБГО66.100 Лист 1  
Копировал Сычева Формат АУ

Раскручиватель  
ГОССТАДИ СССР  
САИТЕКПРОЕКТ  
Г. МОСКВА



Обозначение	Размеры, мм									Масса, кг
	a	B	B <sub>1</sub>	B <sub>2</sub>	D	D <sub>1</sub>	L	L <sub>1</sub>	H	
А6Г 066. 100	26	210	262	116	323	348	310	236	250	24,5
-01	37	303	377	195	465	495	445	340	360	45,5
-02	46	370	462	240	570	600	550	416	440	71,5
-03	52	428	532	275	655	685	630	480	505	89
-04	58	477	593	307	730	760	700	535	565	118
-05	62	508	632	328	780	810	750	570	600	136
-06	58	550	686	355	846	876	815	618	650	159
-07	75	611	761	395	940	980	905	686	725	197
-08	83	673	839	435	1036	1076	1000	756	800	239,5
-09	90	722	902	470	1112	1157	1070	812	860	276,5

1 Размеры, кроме обозначенных знаком \* для справок  
 2 Сварные швы по ГОСТ 5264-80.

Серия 5907-1 выпуск 1

Лист 1 из 1

				<b>А6Г 066. 100 СБ</b>	
Исполн	И. ДОКУМ	Подп	Дата	<b>Раскручиватель</b>	Лист 1 из 1
Проект	Медведев	С.И.	11.86		
Рис. ГД	Бондарь	С.И.	11.86	Лист 1 из 1 Госстрой СССР Сантехпроект г. Москва	
И. спец.	Ульяновский	С.И.	11.86		
И. контр.	Ульяновский	С.И.	11.86		
УТВ	Суров	С.И.	11.86	Итого 1 лист	

✓ (✓)

Рис 1

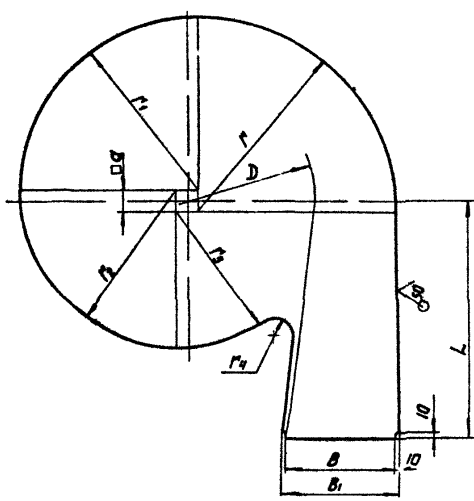
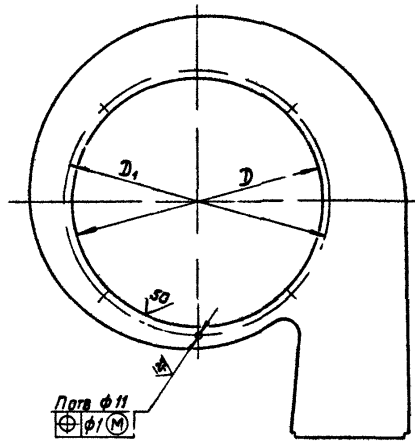


Рис 2  
Острейное см рис 1



Обозначение	Рис	Размеры, мм											Масса кг	
		σ	В	В1	D	D1	L	r	r1	r2	r3	r4		
АБГ 066 101	1	26	136	156	323	—	310	259	233	207	181	24	—	9,2
01	2					348							8	5,3
02	1	37	195	215	465	—	445	368,5	331,5	294,5	257,5	38	—	18,7
-03	2					495							10	10,7
04	1	46	240	260	570	—	550	449	403	357	311	48	—	27,7
-05	2					600							12	15,7
-06	1	52	275	295	655	—	630	515	463	411	359	56	—	36,5
-07	2					685							12	20,6
-08	1	58	307	327	730	—	700	574	516	458	400	64	—	45,4
-09	2					760							12	25,6
-10	1	62	328	348	780	—	750	611	549	486	425	68	—	50,5
-11	2					810							12	28
-12	1	68	355	375	846	—	815	662	594	526	458	75	—	59,1
-13	2					876							12	32,6
-14	1	75	395	415	940	—	905	733,5	658,5	583,5	508,5	84	—	72,6
-15	2					980							16	40
-16	1	83	435	455	1036	—	1000	807,5	724,5	641,5	558,5	94	—	87,8
-17	2					1076							16	48,1
-18	1	90	470	490	1112	—	1070	867	777	687	597	102	—	100,9
-19	2					1157							18	55,2

Неуказанные предельные отклонения размеров  $\pm 0,2$

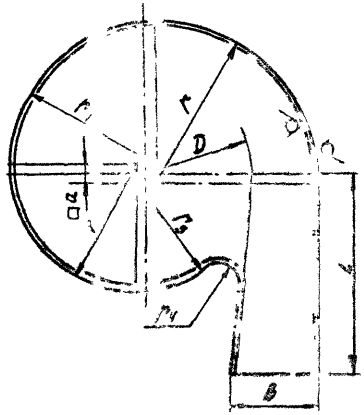
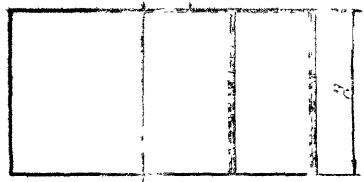
выпуск  
серия 5901

Исполнитель: Подп. и дата  
Составил: Подп. и дата  
Проверил: Подп. и дата  
Инженер: Подп. и дата  
Мастер: Подп. и дата  
Начальник: Подп. и дата

АБГ 066 101				Лист	Масса	Листов
Фланец раскручивателя				И	см	шт
Исполнитель	Подпись	Дата	Лист	Листов	Госстрой СССР СНТИ ЛПРОЕКТ г. Москва	
Рядов	Бручкова	11.85	Лист	Листов	госпроект 14637-79	
Руктр	Фрядкин	11.85	Лист	Листов	СНТИ ЛПРОЕКТ	
Гл. инж.	Иванов	11.85	Лист	Листов	СНТИ ЛПРОЕКТ	
Инж.	Брановский	11.85	Лист	Листов	СНТИ ЛПРОЕКТ	
Инж.	Степанов	11.85	Лист	Листов	СНТИ ЛПРОЕКТ	
Инж.	Степанов	11.85	Лист	Листов	СНТИ ЛПРОЕКТ	

ГОСТ 990101

50 (✓)



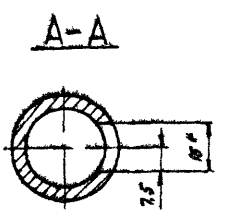
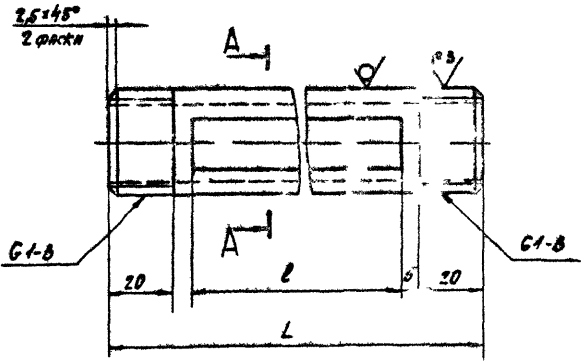
Обозначение	Размеры, мм										Масса, кг
	a	b	d	L	h	r	r <sub>1</sub>	r <sub>2</sub>	r <sub>3</sub>	r <sub>4</sub>	
А6Г066.102	26	136	325	310	238	249	223	197	171	34	9,6
-01	37	195	465	445	348	358,5	321,5	284,5	247,5	48	16,7
-02	46	240	570	550	428	439	393	347	301	58	28
-03	52	275	655	630	493	505	463	401	349	66	34,5
-04	58	307	730	700	553	564	506	448	390	74	46,6
-05	62	328	770	750	588	601	539	477	415	78	57
-06	67	360	846	815	638	652	584	516	448	85	67
-07	71	375	910	905	713	723,5	648,5	573,5	498,5	94	84
-08	83	435	1066	1000	788	792,5	714,5	634,5	548,5	104	108
-09	91	470	1170	1070	848	857	767	677	587	112	120

НЕУКАЗАННЫЕ ПРЕДЕЛЬНЫЕ ОТКЛОНЕНИЯ РАЗМЕРОВ -  $\pm \frac{t_2}{2}$

А6Г066.102		Лист	Масса	Масштаб
Лист БОКОВЫЙ		№	см.	—
53,0 ГОСТ 19903-74		Лист 1		
1-й в 0-3 ГОСТ 535-79		ГОСТРОИ СССР		
Копировать		САИТЕХПРОЕКТ		
		г. МОСКВА		
		ФОРМАТ А4		

ГОСТ 990101

50 (✓)



Обозначение	Размеры, мм		Масса, кг
	L	l	
А6Г066.057	260	210	0,67
-01	320	250	0,76
-02	330	280	0,83
-03	350	300	0,88
-04	370	320	0,93
-05	390	330	0,95
-06	390	340	0,98
-07	420	370	1
-08	440	390	1,1
-09	460	410	1,2

1 - размер для справок.  
2 - НЕУКАЗАННЫЕ ПРЕДЕЛЬНЫЕ ОТКЛОНЕНИЯ РАЗМЕРОВ:  $\pm \frac{t_2}{2}$ ,  $\pm \frac{t_1}{2}$

А6Г066.057		Лист	Масса	Масштаб
ТРУБА		№	см.	—
ТРУБА 25x4		Лист 1		
ГОСТ 3262-75		ГОСТРОИ СССР		
Копировать		САИТЕХПРОЕКТ		
		г. МОСКВА		
		ФОРМАТ А3		

Изм. № подл.		Подл. и дата	Взам. инв. №	Изм. № докум.	Подл. и дата	Серия - 9071 Выпуск 1											
Формат	Зона	Лист	ОБОЗНАЧЕНИЕ		НАИМЕНОВАНИЕ	Кол. на исполн. А6Г066 200 -										Примечание	
			-	01	02	03	04	05	06	07	08	09					
			5	А6Г066 205-03	СКОБА				2								
				-04	СКОБА												
				-05	СКОБА					2							
				-06	СКОБА						2						
				-07	СКОБА							2					
				-08	СКОБА								2				
				-09	СКОБА									2			
ИУ			6	А6Г066 206	Ось	2											2
				-01	Ось		2										
				-02	Ось			2									
				-03	Ось				2								
				-04	Ось					2							
				-05	Ось						2						
				-06	Ось							2					
				-07	Ось								2				
				-08	Ось									2			
				-09	Ось										2		
ИУ			7	А6Г066 207	Планка	2	4	4	4	4	4	4	4	4	4	4	4

Изм. № докум. Подл. и дата  
**А6Г066 200**  
 Копировал Формат 4  
 Лист 3

Изм. № подл.		Подл. и дата	Взам. инв. №	Изм. № докум.	Подл. и дата	Серия - 9071 Выпуск 1											
Формат	Зона	Лист	ОБОЗНАЧЕНИЕ		НАИМЕНОВАНИЕ	Кол. на исполн. А6Г066 200 -										Примечание	
			-	01	02	03	04	05	06	07	08	09					
					ДОКУМЕНТАЦИЯ												
ИЗ				А6Г066 200 СБ	СБОРОЧНЫЙ ЧЕРТЕЖ	X	X	X	X	X							
ИЗ				А6Г066 200-05СБ	СБОРОЧНЫЙ ЧЕРТЕЖ					X	X	X	X	X			
					ДЕТАЛИ												
ИУ			1	А6Г066 201	Груз	2	4										
				-01	Груз			4	4	4	4	4	4	4	4	4	4
ИУ			2	А6Г066 202	Полоса	2											
				-01	Полоса		4										
				-02	Полоса			4									
				-03	Полоса				4								
				-04	Полоса					4							

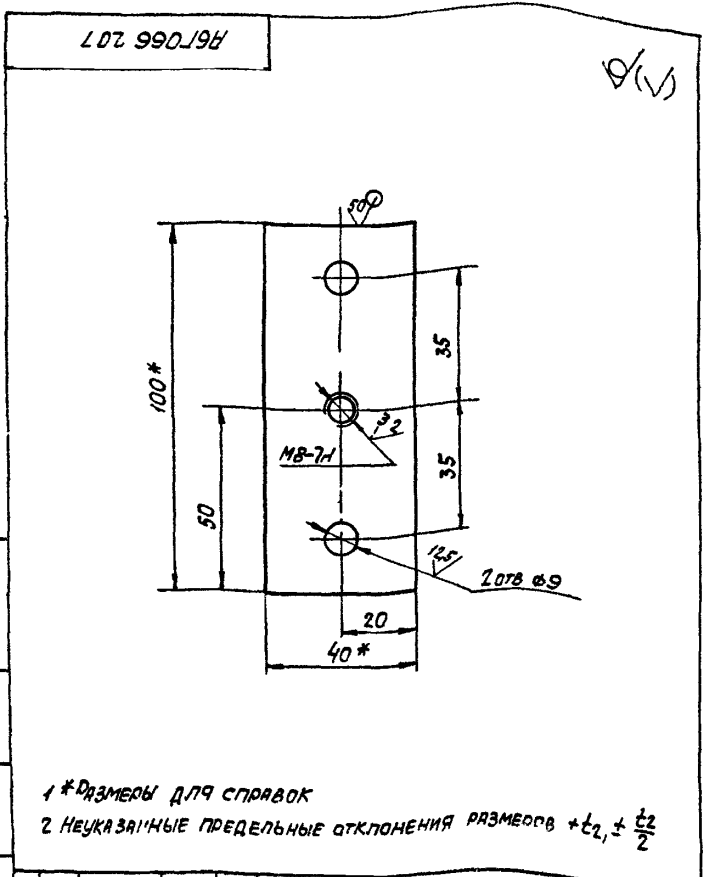
Изм. № докум. Подл. и дата  
**А6Г066 200**  
 Копировал Формат 4  
 Лист 4  
 ЗАТВОР - МИГАЛКА  
 ГОССТРОЙ СССР  
 САНТЕХПРОЕКТ  
 Г. МОСКВА

Изм. № подл.		Подл. и дата	Взам. инв. №	Изм. № докум.	Подл. и дата	Серия - 9071 Выпуск 1											
Формат	Зона	Лист	ОБОЗНАЧЕНИЕ		НАИМЕНОВАНИЕ	Кол. на исполн. А6Г066 200 -										Примечание	
			-	01	02	03	04	05	06	07	08	09					
ИУ			8	А6Г066 208	Полотно	2											
				-01	Полотно		2										
				-02	Полотно			2									
				-03	Полотно				2								
				-04	Полотно					2							
ИУ				А6Г066 209	Полотно					2							
				-01	Полотно						2						
				-02	Полотно							2					
				-03	Полотно								2				
				-04	Полотно									2			
ИУ			9	А6Г066 211	Пластина	1											
				-01	Пластина		1										
				-02	Пластина			1									
				-03	Пластина				1								
				-04	Пластина					1							
				-05	Пластина						1						
				-06	Пластина							1					
				-07	Пластина								1				
				-08	Пластина									1			

Изм. № докум. Подл. и дата  
**А6Г066 200**  
 Копировал Формат 4  
 Лист 4

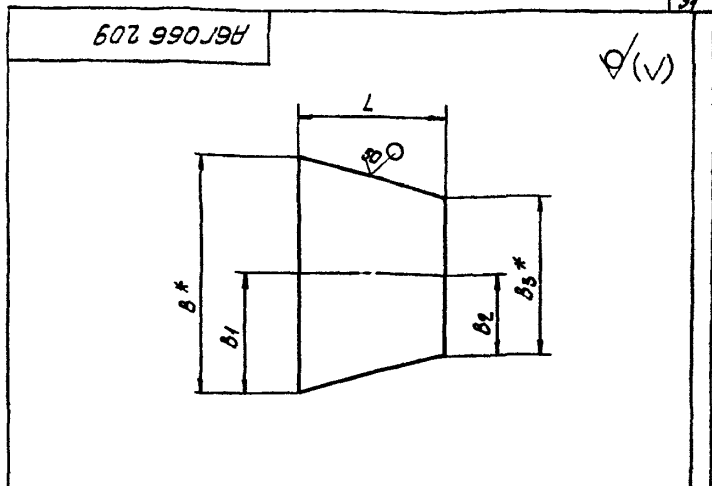
Изм. № подл.		Подл. и дата	Взам. инв. №	Изм. № докум.	Подл. и дата	Серия - 9071 Выпуск 1											
Формат	Зона	Лист	ОБОЗНАЧЕНИЕ		НАИМЕНОВАНИЕ	Кол. на исполн. А6Г066 200 -										Примечание	
			-	01	02	03	04	05	06	07	08	09					
ИУ			2	А6Г066 202 -05	Полоса					4							
				-06	Полоса						4						
				-07	Полоса							4					
				-08	Полоса								4				
				-09	Полоса									4			
ИУ			3	А6Г066 203	Цилиндр	1											
				-01	Цилиндр		1										
				-02	Цилиндр			1									
				-03	Цилиндр				1								
				-04	Цилиндр					1							
				-05	Цилиндр						1						
				-06	Цилиндр							1					
				-07	Цилиндр								1				
				-08	Цилиндр									1			
				-09	Цилиндр										1		
ИУ			4	А6Г066 204	ПРОШИВКА	4	4	4	4	4	4	4	4	4	4	4	4
ИЗ			5	А6Г066 205	СКОБА	2											
				-01	СКОБА		2										
				-02	СКОБА			2									

Изм. № докум. Подл. и дата  
**А6Г066 200**  
 Копировал Формат 4  
 Лист 2



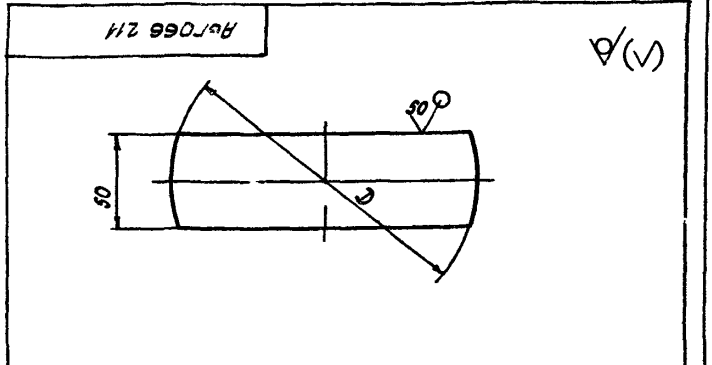
А6Г066 207				Лист	Масса	Масштаб
Плоская				И	0 19	1 1
Лист 66,0 ГОСТ 19903 74				Г. Трои СССР		
В С. 3 ГОСТ 14677-79				САНТЕХПРОЕКТ		
Копировал Сычева				Г. Москва		
				Формат А4		

Обозначение	Год на исполнение А6Г066 200-	Примечание	Выпуск 1				
			101	102	103	104	105
А6Г066 211-01	101	1					
А6Г066 211-02	102						
А6Г066 211-03	103						
А6Г066 211-04	104						
А6Г066 211-05	105						
А6Г066 211-06	106						
А6Г066 211-07	107						
А6Г066 211-08	108						
А6Г066 211-09	109						



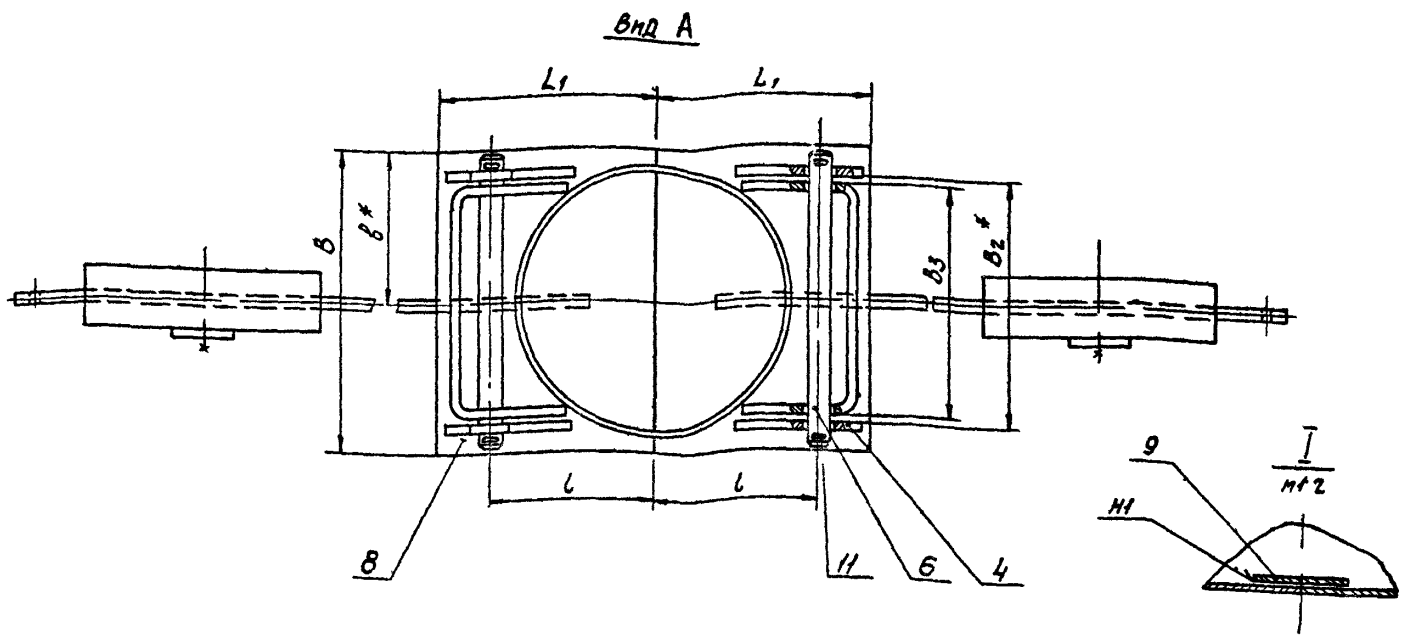
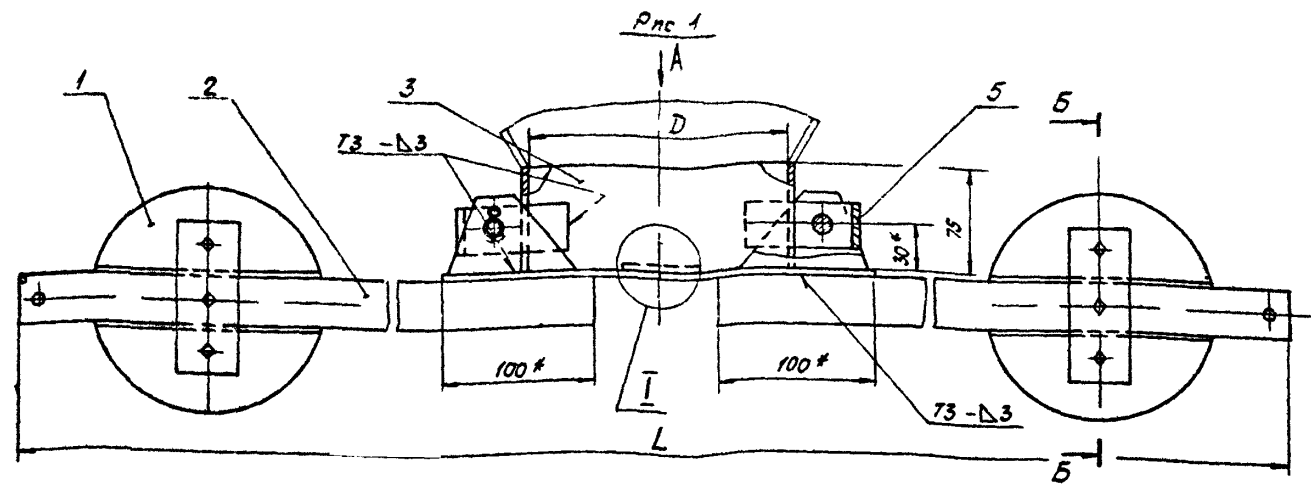
Обозначение	Размеры мм					Масса кг
	B*	B1	B2	B3*	L	
А6Г066 209	320	160	116	232	200	1,3
-01	330	165	121	242	205	1,37
-02	360	180	136	272	220	1,6
-03	380	190	146	292	230	1,8
-04	400	200	156	312	240	2

А6Г066 209				Лист	Масса	Масштаб
Полотно				И	См	—
Лист 63,0 ГОСТ 19903 74				Госстрой СССР		
1 IV в С. 3 ГОСТ 16523 70				САНТЕХПРОЕКТ		
Копировал Сычева				Г. Москва		
				Формат А4		



Обозначение	D, мм	Масса кг
А6Г066 211	166	0,15
-01	206	0,16
-02	236	0,18
-03	256	0,2
-04	276	0,21
-05	286	0,22
-06	296	0,23
-07	326	0,25
-08	346	0,27
-09	366	0,29

А6Г066 211				Лист	Масса	Масштаб
Пластина				И	См	—
Лист 62,0 ГОСТ 19903 74				Госстрой СССР		
1 IV в С. 3 ГОСТ 16523 70				САНТЕХПРОЕКТ		
Копировал Сычева				Г. Москва		
				Формат А4		



ОБОЗНАЧЕНИЕ	Рис	РАЗМЕРЫ, ММ									МАССА КГ
		B	B <sub>1</sub>	B <sub>2</sub> #	B <sub>3</sub>	B #	D	L	L <sub>1</sub>	L	
А6Г066 200	1	200	—	158	148	100	170	705	140	105	15,4
-01	2	240	200	175	166	120	210	775	160	125	27,6
-02		270	210	188	178	135	240	840	175	140	54
-03		290	220	196	186	145	260	900	185	150	54,7
-04		310	240	203	193	155	280	960	195	160	55,1

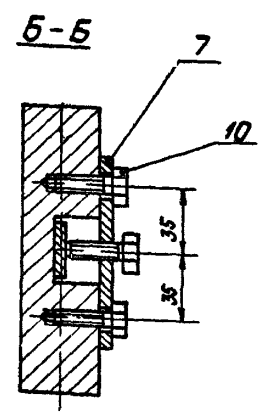
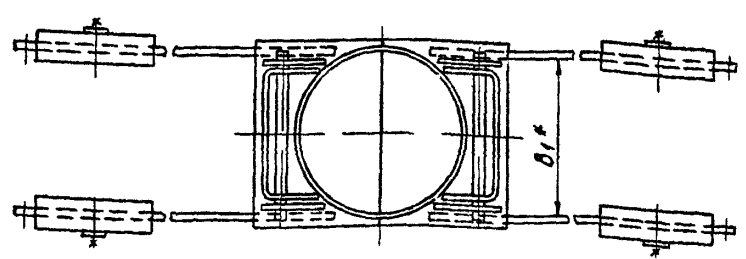


Рис 2  
ОСТАЛЬНОЕ - СМ РИС 1



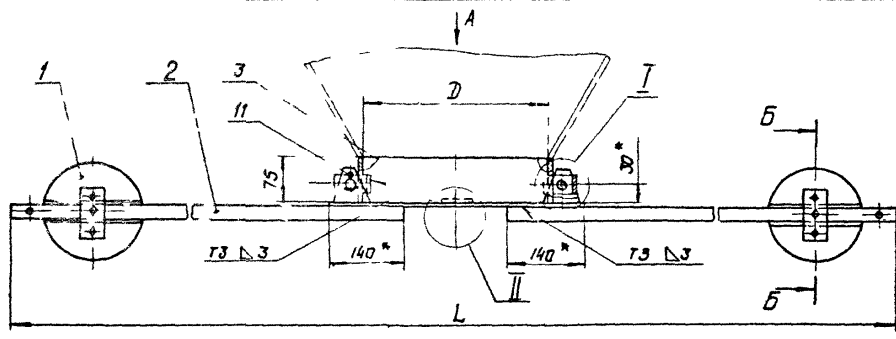
1 РАЗМЕРЫ КРОМЕ ОБОЗНАЧЕННЫХ ВНАКОМ #, ДЛЯ СПРАВКИ  
2 НЕУКАЗАННЫЕ ПРЕДЕЛЬНЫЕ ОТКЛОНЕНИЯ РАЗМЕРОВ  $\pm t_2$ ,  $\pm \frac{t_2}{2}$   
3 СВАРНЫЕ ШВЫ ПО ГОСТ 5264-80

А6Г066 200 С5						Лист	Масса	Масштаб
№ докум	№ докум	Подп	Дат	Затвор - штифт	И	СМ	—	
БРАД	БОУКОВ	И	11.85					
ПОВ	ФРАДЕКИ	И	02.86					
ВИГ	ФРАДЕКИ	И	02.86					
И.СЛЕВ	УШИНСКАЯ	И	02.85					
И.КОНТ	ВАНДСКИ	И	02.85					
УЗ	СЛОНОВ	И	02.85					
Копирован с оригинала						Лист	Масштаб	
						1	1	
						Госстан СССР САНТЕХПРОЕКТ Г. МОСКВА		
						ФОРМАТ А2		

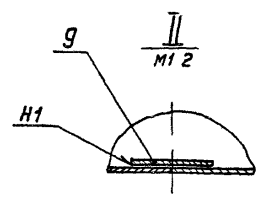
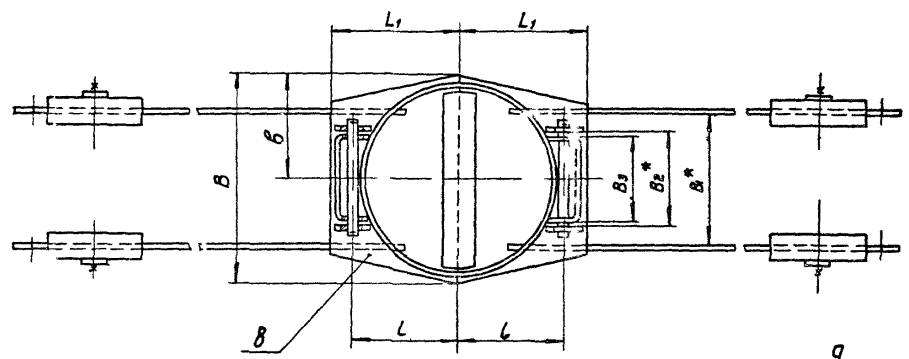
Лист 5 из 1  
Выпуск 1

№ докум  
И.СЛЕВ  
И.КОНТ  
УЗ

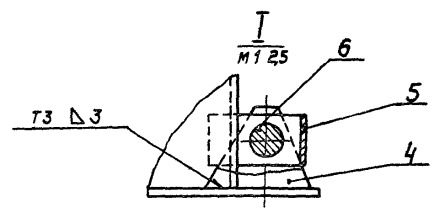
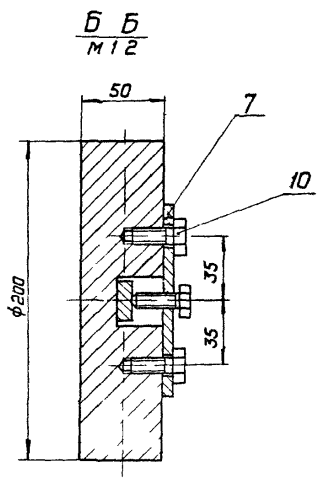




Вид А



Обозначение	Размеры мм									Масса кг
	B	B <sub>1</sub> *	B <sub>2</sub> *	B <sub>3</sub>	б	D	L	L <sub>1</sub>	L	
АБГ 066 200 05	320	190	130	120	160	290	1930	200	165	58
06	330	200	140	130	165	300	2040	200	170	58,6
07	360	230	170	160	180	330	2170	220	185	60
-08	380	250	190	180	190	350	2290	230	195	62,5
09	400	270	210	200	200	370	2410	240	205	63,4

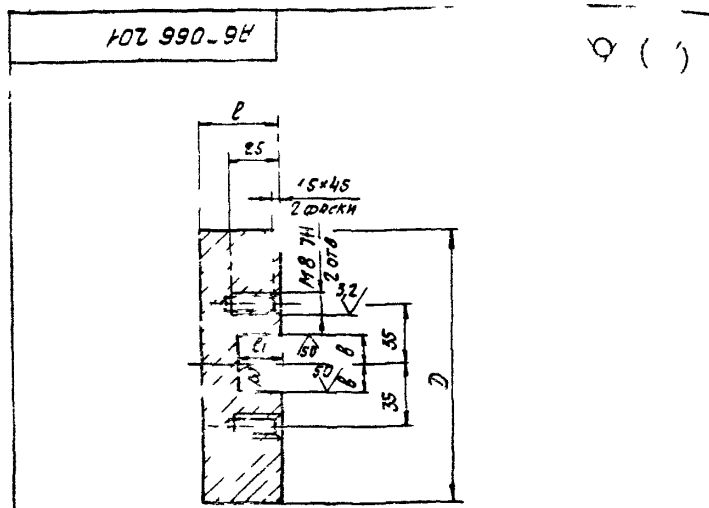


1 Размеры кроме обозначенных знаком\* для справок  
 2 Неуказанные предельные отклонения размеров  $\pm 0,1$  мм  
 3 Сварные швы по ГОСТ 5264 80

АБГ 066 200-05 СБ				Лист		Масса	
Изм.	Лист	Начисл.	Лист	И	См	Табл.	-
Изм.	Лист	Начисл.	Лист	И	См	Табл.	-
Разраб.	Бочкова	Иванов	Иванов	И	См	Табл.	-
Пров.	Фрадкн	Иванов	Иванов	И	См	Табл.	-
Рук. гр.	Фрадкн	Иванов	Иванов	И	См	Табл.	-
Ил. спец.	Ивановская	Иванов	Иванов	И	См	Табл.	-
Ил. контр.	Григорьев	Иванов	Иванов	И	См	Табл.	-
УТВ.	Спивак	Иванов	Иванов	И	См	Табл.	-

Выпуск 1  
 Серия 5 907 1

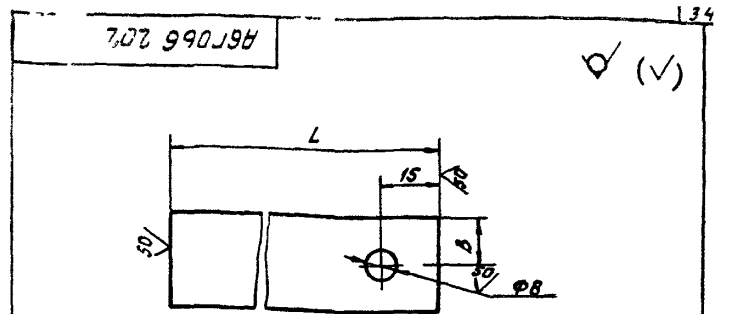
Имя, Фамилия, Подол и дата, Взам или впроб, Изучил, Подол и дата



Обозначение	Размеры, мм				Масса кг
	D	B	L	l	
А6Г066 201	150	13,5	40	22	5
-01	200	16	50	28	14,2

Неуказанные предельные отклонения размеров  $\pm t_1, -t_2, \pm \frac{t_2}{2}$

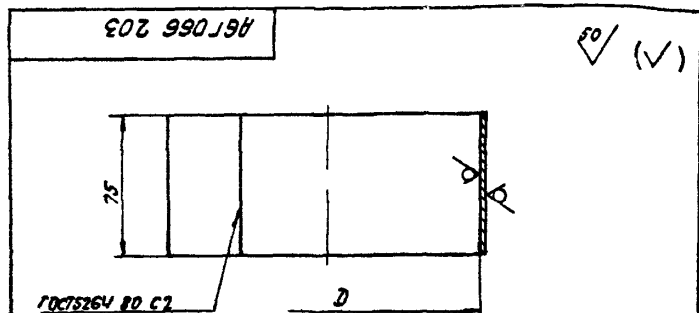
А6Г066 201				
Лист	№ докум	Подп	Дата	ИТ
1	Медноб	Медноб	11.02.79	СМ
1	Б.К.Г.Р	Ф.Р.Д.К.И.	11.02.79	Табл
1	С.П.С.	У.П.И.С.К.	11.02.79	Лист
1	И.К.О.П.Т.	В.А.Н.О.В.С.К.	11.02.79	Листов 1
1	У.П.С.	С.П.С.	11.02.79	Госстрой СССР
Груз				САНТЕХПРОЕКТ
С400				Г. МОСКВА
ГОСТ 1412 79				Формат А4
Наличие				



Обозначение	Размеры мм		Материал	Масса кг	
	L	B			
А6Г066 202	343	12,5	Полоса 4x25-ГОСТ 03 76	0,24	
-01	328			8x3-ГОСТ 535 79	0,26
-02	345	15	Полоса 6x30-ГОСТ 03 76	0,49	
-03	365			8x3-ГОСТ 535 79	0,52
-04	385			1,54	
-05	905			1,27	
-06	955			1,35	
-07	1005			1,4	
-08	1055			1,9	
-09	1005			2	

Неуказанные предельные отклонения размеров  $\pm t_1 - t_2, \pm \frac{t_2}{2}$

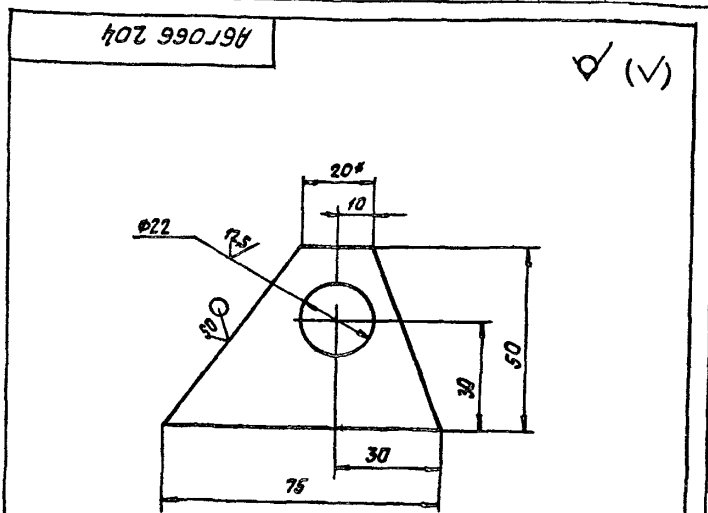
А6Г066 202				
Лист	№ докум	Подп	Дата	ИТ
1	Медноб	Медноб	11.02.79	СМ
1	Б.К.Г.Р	Ф.Р.Д.К.И.	11.02.79	Табл
1	С.П.С.	У.П.И.С.К.	11.02.79	Лист
1	И.К.О.П.Т.	В.А.Н.О.В.С.К.	11.02.79	Листов 1
1	У.П.С.	С.П.С.	11.02.79	Госстрой СССР
Полоса				САНТЕХПРОЕКТ
СМ				Г. МОСКВА
Табл				Формат А4
Наличие				



Обозначение	D, мм	Масса, кг
А6Г066 203	170	1
-01	210	1,2
-02	240	1,4
-03	260	1,5
-04	280	1,57
-05	290	1,63
-06	300	1,68
-07	330	1,9
-08	350	2
-09	370	2,1

Неуказанные предельные отклонения размеров  $-t_2$

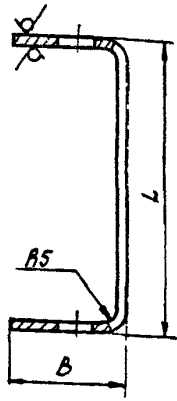
А6Г066 203				
Лист	№ докум	Подп	Дата	ИТ
1	Медноб	Медноб	11.02.79	СМ
1	Б.К.Г.Р	Ф.Р.Д.К.И.	11.02.79	Табл
1	С.П.С.	У.П.И.С.К.	11.02.79	Лист
1	И.К.О.П.Т.	В.А.Н.О.В.С.К.	11.02.79	Листов 1
1	У.П.С.	С.П.С.	11.02.79	Госстрой СССР
Цилиндр				САНТЕХПРОЕКТ
65,0 ГОСТ 19903 74				Г. МОСКВА
1 1/8 ст 3 ГОСТ 16523 70				Формат А4
Наличие				



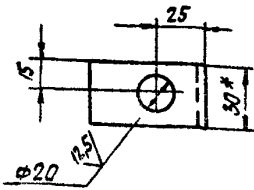
1 \*РАЗМЕР ДЛЯ СПРАВКИ  
2 Неуказанные предельные отклонения размеров  $\pm t_2, -t_2, \pm \frac{t_2}{2}$

А6Г066 204				
Лист	№ докум	Подп	Дата	ИТ
1	Медноб	Медноб	11.02.79	СМ
1	Б.К.Г.Р	Ф.Р.Д.К.И.	11.02.79	Табл
1	С.П.С.	У.П.И.С.К.	11.02.79	Лист
1	И.К.О.П.Т.	В.А.Н.О.В.С.К.	11.02.79	Листов 1
1	У.П.С.	С.П.С.	11.02.79	Госстрой СССР
Проушина				САНТЕХПРОЕКТ
65,0 ГОСТ 19903 74				Г. МОСКВА
8 ст 3 ГОСТ 14637 79				Формат А4
Наличие				

АБГО66 205



ОБОЗНАЧЕНИЕ	РАЗМЕРЫ, мм		МАССА, кг
	L	B	
АБГО66 205	148	55	0,22
-01	166		0,24
-02	178		0,25
-03	186		0,256
-04	193		0,262
-05	120	77	0,26
-06	130		0,27
-07	160		0,3
-08	180		0,32
-09	200		0,33



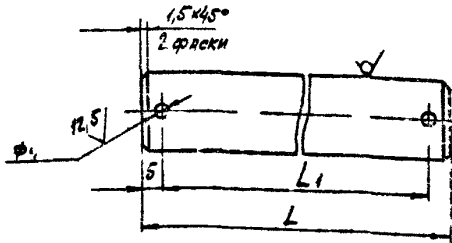
1 \* РАЗМЕР ДЛЯ СПРАВКИ

2 НЕУКАЗАННЫЕ ПРЕДЕЛЬНЫЕ ОТКЛОНЕНИЯ РАЗМЕРОВ  $\pm t_2, -t_2, \pm \frac{t_2}{2}$

АБГО66 205

АБГО66 205				Лист	Масштаб	Масштаб
ИЗМ. Лист	№ ДОКУМ.	ПОДП.	ДАТА	СКОБА	1/1	—
РАЗРАБ.	МЕЛНОВА	АВРАМОВ	11.85			
ПРОБ.	БОУКОВА	БЕЛОВА	11.85			
УЧК. ГР.	СОЛДАКОВ	САВЕНКО	09.85			
УЛ. СПЕЦ.	УШОМНОВА	САВЕНКО	09.85			
И. КОНТР.	САВЕНКО	САВЕНКО	09.85	Лист	Листов 1	—
УТВ.	СИНЯК	САВЕНКО	09.85	Лист 5 ЧТ 3 ГОСТ 14637-79		Госстрой СССР САНТЕХПРОЕКТ г. МОСКВА
Копировал				Формат А3		

АБГО66 206



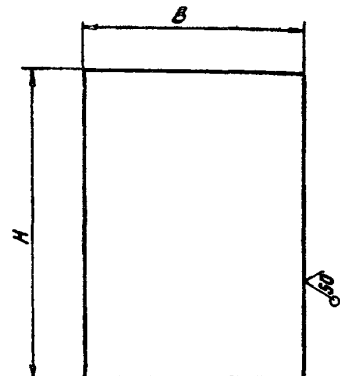
ОБОЗНАЧЕНИЕ	РАЗМЕРЫ, мм		МАССА, кг
	L	L1	
АБГО66 206	184	174	0,45
-01	202	192	0,5
-02	214	204	0,53
-03	222	212	0,55
-04	229	219	0,57
-05	166	146	0,39
-06	166	156	0,41
-07	196	186	0,48
-08	216	206	0,53
-09	236	226	0,58

НЕУКАЗАННЫЕ ПРЕДЕЛЬНЫЕ ОТКЛОНЕНИЯ РАЗМЕРОВ  $\pm t_2, -t_2, \pm \frac{t_2}{2}$

АБГО66 206

АБГО66 206				Лист	Масштаб	Масштаб
ИЗМ. Лист	№ ДОКУМ.	ПОДП.	ДАТА	Осб	1/1	—
РАЗРАБ.	МЕЛНОВА	АВРАМОВ	11.85			
ПРОБ.	БОУКОВА	БЕЛОВА	11.85			
УЧК. ГР.	СОЛДАКОВ	САВЕНКО	09.85			
УЛ. СПЕЦ.	УШОМНОВА	САВЕНКО	09.85			
И. КОНТР.	САВЕНКО	САВЕНКО	09.85	Лист	Листов 1	—
УТВ.	СИНЯК	САВЕНКО	09.85	Лист 20-В ГОСТ 2890-74		Госстрой СССР САНТЕХПРОЕКТ г. МОСКВА
Копировал				Формат А4		

АБГО66 208



ОБОЗНАЧЕНИЕ	РАЗМЕРЫ, мм		МАССА, кг
	B	H	
АБГО66 208	140	200	0,66
-01	160	240	0,9
-02	175	270	1,1
-03	185	290	1,3
-04	195	310	1,4

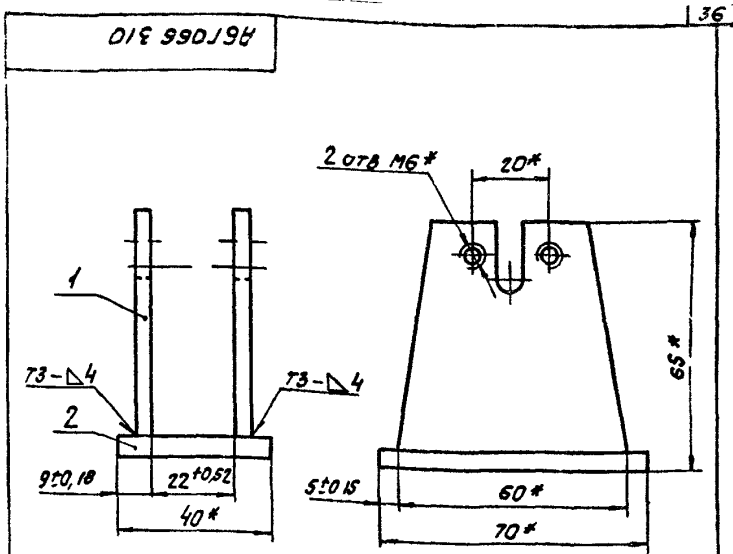
НЕУКАЗАННЫЕ ПРЕДЕЛЬНЫЕ ОТКЛОНЕНИЯ РАЗМЕРОВ  $\pm t_2$

АБГО66 208

АБГО66 208				Лист	Масштаб	Масштаб
ИЗМ. Лист	№ ДОКУМ.	ПОДП.	ДАТА	Полотно	1/1	—
РАЗРАБ.	МЕЛНОВА	АВРАМОВ	11.85			
ПРОБ.	БОУКОВА	БЕЛОВА	11.85			
УЧК. ГР.	СОЛДАКОВ	САВЕНКО	09.85			
УЛ. СПЕЦ.	УШОМНОВА	САВЕНКО	09.85			
И. КОНТР.	САВЕНКО	САВЕНКО	09.85	Лист	Листов 1	—
УТВ.	СИНЯК	САВЕНКО	09.85	Лист 63,0 ГОСТ 19903-74		Госстрой СССР САНТЕХПРОЕКТ г. МОСКВА
Копировал СИНЯК				Формат А4		

Серия 5907-1 Выпуск 1

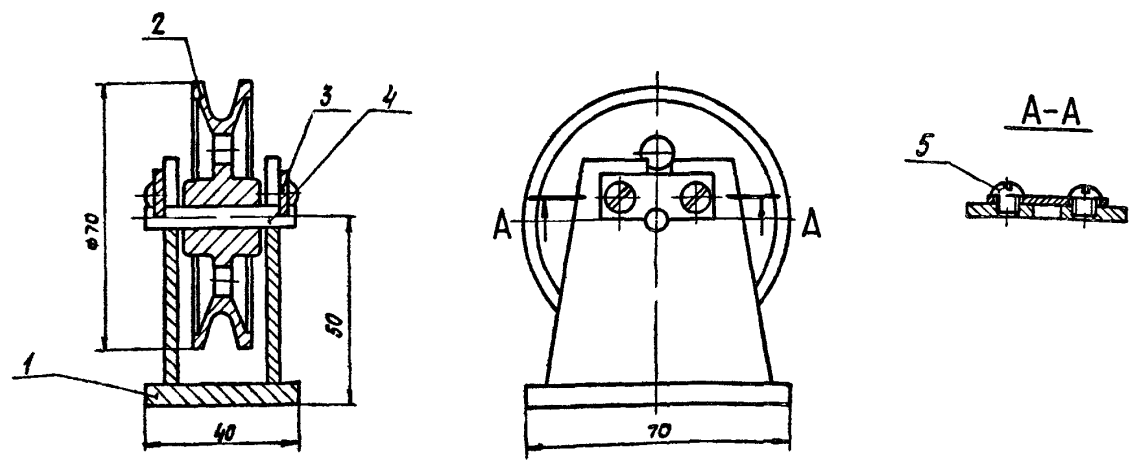
Формат Зона	Обозначение	Наименование	Кол	Примечание
		Документация		
РЗ	А6Г066 300СБ	Сборочный чертеж		
		Сборочные единицы		
АУ	1 А6Г066 310	Опора блока	1	
		Детали		
АУ	2 А6Г066 301	Ролик	1	
АУ	3 А6Г066 302	Оседлатель	2	
АУ	4 А6Г066 303	Ось	1	
		Стандартные изделия		
	5	Винт М6 х 6 36 ГОСТ 17473-80	4	
<b>А6Г066 300</b>				
Блок				
Копировал				



1 \* Размеры для справок  
2 Сварные швы по ГОСТ 5264-80

Формат Зона	Обозначение	Наименование	Кол	Примечание
		Детали		
АУ	1 А6Г066 311	Ребро	2	
АУ	2 А6Г066 312	Основание		
		Лист 65.0 ГОСТ 19903-74 в ст 3 ГОСТ 14637-79		
		70-074x40-062	1	0,1 шт
<b>А6Г066 310</b>				
Опора блока				
Копировал				

93 008 9901 98



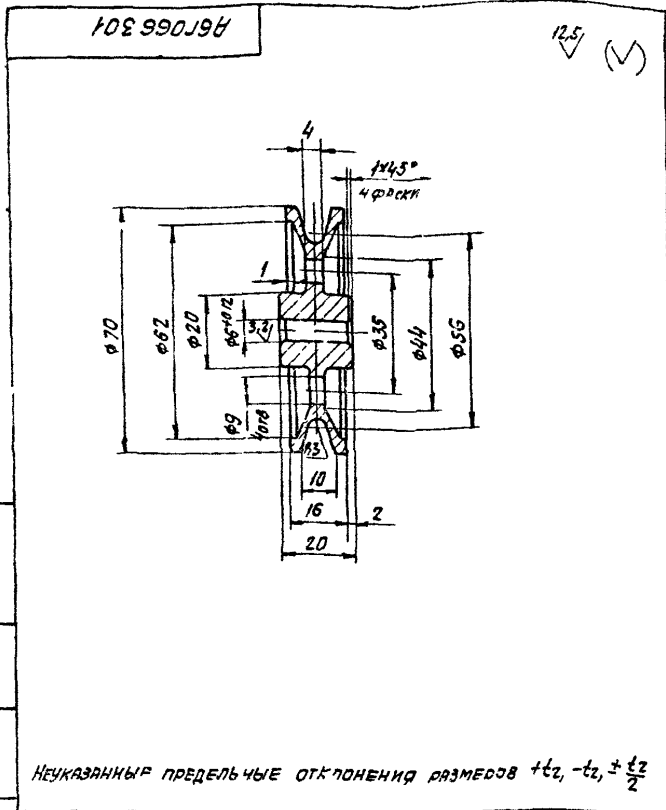
Размеры для справок

<b>А6Г066 300СБ</b>				
Лист	Масса	Масштаб		
И	0,6	1:1		
Блок				
Копировал				

Лист № 1 из 1-го листа. Подп. и дата. 1980 г. 10.10.80

Серия 6901-1. Выпуск 1

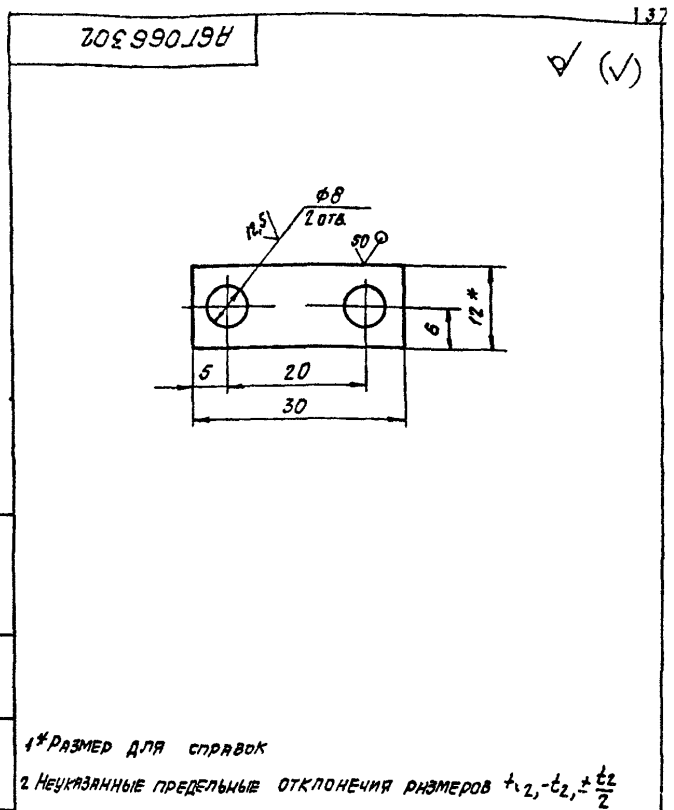
Лист № 1 из 1-го листа. Подп. и дата. 1980 г. 10.10.80



Имя, фамилия, отчество, дата

Неуказанные предельные отклонения размеров  $\pm t_2, -t_2, \pm \frac{t_2}{2}$

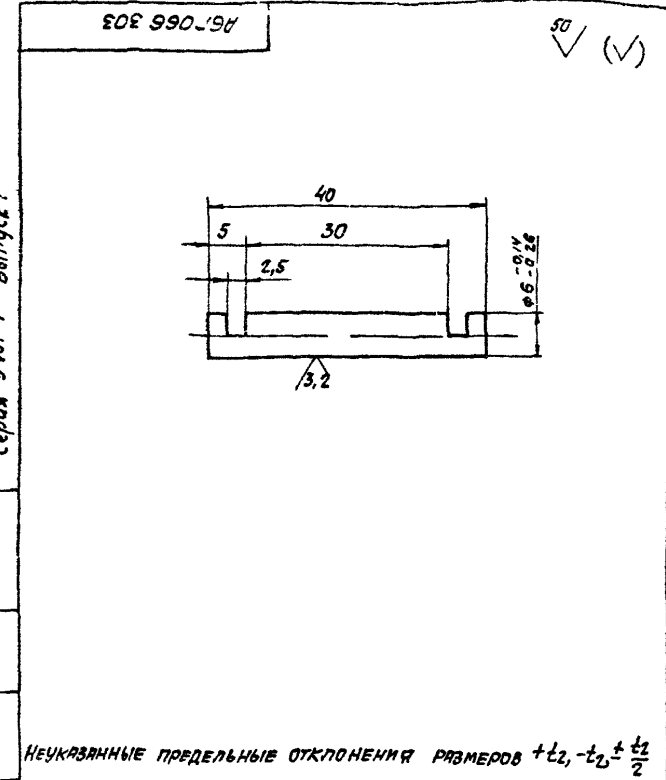
А6Г066 301				Лист	Масштаб	Масштаб
Имя	Лист	№ документа	Подп.	И	0,22	1:1
Имя	Лист	№ документа	Подп.	Листов 1		
Имя	Лист	№ документа	Подп.	Госстрой СССР		
Имя	Лист	№ документа	Подп.	САНТЕХПРОЕКТ		
Имя	Лист	№ документа	Подп.	Г. Москва		
Имя	Лист	№ документа	Подп.	Копировал		
Имя	Лист	№ документа	Подп.	ФОРМАТ А4		



Имя, фамилия, отчество, дата

1\*Размер для справок  
2 Неуказанные предельные отклонения размеров  $\pm t_2, -t_2, \pm \frac{t_2}{2}$

А6Г066 302				Лист	Масштаб	Масштаб
Имя	Лист	№ документа	Подп.	И	0,01	2:1
Имя	Лист	№ документа	Подп.	Листов 1		
Имя	Лист	№ документа	Подп.	Госстрой СССР		
Имя	Лист	№ документа	Подп.	САНТЕХПРОЕКТ		
Имя	Лист	№ документа	Подп.	Г. Москва		
Имя	Лист	№ документа	Подп.	Копировал		
Имя	Лист	№ документа	Подп.	ФОРМАТ А4		

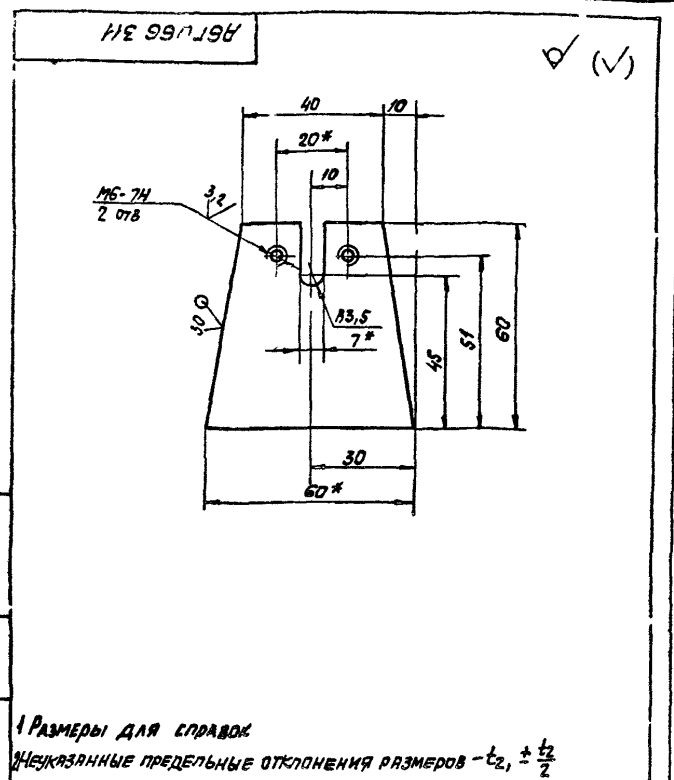


Серия 5007-1 Выпуск 1

Имя, фамилия, отчество, дата

Неуказанные предельные отклонения размеров  $\pm t_2, -t_2, \pm \frac{t_2}{2}$

А6Г066 303				Лист	Масштаб	Масштаб
Имя	Лист	№ документа	Подп.	И	0,01	2:1
Имя	Лист	№ документа	Подп.	Листов 1		
Имя	Лист	№ документа	Подп.	Госстрой СССР		
Имя	Лист	№ документа	Подп.	САНТЕХПРОЕКТ		
Имя	Лист	№ документа	Подп.	Г. Москва		
Имя	Лист	№ документа	Подп.	Копировал		
Имя	Лист	№ документа	Подп.	ФОРМАТ А4		



Имя, фамилия, отчество, дата

1 Размеры для справок  
Неуказанные предельные отклонения размеров  $-t_2, \pm \frac{t_2}{2}$

А6Г066 311				Лист	Масштаб	Масштаб
Имя	Лист	№ документа	Подп.	И	0,1	1:1
Имя	Лист	№ документа	Подп.	Листов 1		
Имя	Лист	№ документа	Подп.	Госстрой СССР		
Имя	Лист	№ документа	Подп.	САНТЕХПРОЕКТ		
Имя	Лист	№ документа	Подп.	Г. Москва		
Имя	Лист	№ документа	Подп.	Копировал		
Имя	Лист	№ документа	Подп.	ФОРМАТ А4		

ИВН № ПОДА		ПОДА И ДАТА	ВЗЯТ ИВН	ИВН № ДУБА	ПОДА И ДАТА	Серия 5907-1 впуск 1										
ФОРМАТ	ЗОНА	Лист	ОБОЗНАЧЕНИЕ	НАИМЕНОВАНИЕ	КОЛ НА ИСПОЛН АБГОБ7 000-										ПРИМЕЧАНИЕ	
					-	01	02	03	04	05	06	07	08	09		
А4	4		АБГОБ7 010-СЗ	КОРПУС				1							1	
			-04	КОРПУС					1							1
А4	5		АБГОБ6 300	БЛОК					4	4	4	4	4			
				ДЕТАЛИ												
А3	6		АБГОБ6 001-05	ЗАГЛУШКА	1					1						
			-06	ЗАГЛУШКА		1					1					
			-07	ЗАГЛУШКА			1					1				
			-08	ЗАГЛУШКА				1					1			
			-09	ЗАГЛУШКА					1					1		
А4	7		АБГОБ6 002-05	ПРОКЛАДКА	1					1						
			-06	ПРОКЛАДКА		1					1					
			-07	ПРОКЛАДКА			1					1				
			-08	ПРОКЛАДКА				1					1			
			-09	ПРОКЛАДКА					1					1		

АБГОБ7 000

ИЛС 3

КОПИРОВАЛ ЛОГИНОВА ФОРМАТ А4

ИВН № ПОДА		ПОДА И ДАТА	ВЗЯТ ИВН	ИВН № ДУБА	ПОДА И ДАТА	Серия 5907-1 впуск 1										
ФОРМАТ	ЗОНА	Лист	ОБОЗНАЧЕНИЕ	НАИМЕНОВАНИЕ	КОЛ НА ИСПОЛН АБГОБ7 000-										ПРИМЕЧАНИЕ	
					-	01	02	03	04	05	06	07	08	09		
				ДОКУМЕНТАЦИЯ												
А2			АБГОБ7 000 СБ	СБОРОЧНЫЙ ЧЕРТЕЖ					X	X	X	X	X	X	X	X
				СБОРОЧНЫЕ ЕДИНИЦЫ												
А4	1		АБГОБ6 010-05	ВСТАВКА ЦИЛИНДРИЧЕСКАЯ	1								1			
			-06	ВСТАВКА ЦИЛИНДРИЧЕСКАЯ		1								1		
			-07	ВСТАВКА ЦИЛИНДРИЧЕСКАЯ			1								1	
			-08	ВСТАВКА ЦИЛИНДРИЧЕСКАЯ				1								1

АБГОБ7 000

ИЛС 2

КОПИРОВАЛ ЛОГИНОВА ФОРМАТ А4

ИВН № ПОДА		ПОДА И ДАТА	ВЗЯТ ИВН	ИВН № ДУБА	ПОДА И ДАТА	Серия 5907-1 впуск 1										
ФОРМАТ	ЗОНА	Лист	ОБОЗНАЧЕНИЕ	НАИМЕНОВАНИЕ	КОЛ НА ИСПОЛН АБГОБ7 000-										ПРИМЕЧАНИЕ	
					-	01	02	03	04	05	06	07	08	09		
				СТАНДАРТНЫЕ ИЗДЕЛИЯ												
	8			БОЛТ М8Х25 36												
				ГОСТ 7798-70	8	8	8	8	8	8	8	8	8	8	8	8
	9			ГАЙКА М10 9												
				ГОСТ 5915 70	12	12	16	16	18	12	12	16	16	18		
	10			ШАЙБА 10 65Г												
				ГОСТ 6402-70	12	12	16	16	18	12	12	16	16	18		
				МАТЕРИАЛЫ												
	11			КАНАТ 20-Г-В-Н-180							X	X	X	X	X	1) ДЛИНА УСТА НАЧИНАЕТСЯ ПРОЕКТОМ ВЕНТИЛЯЦИ
				ГОСТ 3062-80												

АБГОБ7 000

ИЛС 4

КОПИРОВАЛ ЛОГИНОВА ФОРМАТ А4

ИВН № ПОДА		ПОДА И ДАТА	ВЗЯТ ИВН	ИВН № ДУБА	ПОДА И ДАТА	Серия 5907-1 впуск 1										
ФОРМАТ	ЗОНА	Лист	ОБОЗНАЧЕНИЕ	НАИМЕНОВАНИЕ	КОЛ НА ИСПОЛН АБГОБ7 000-										ПРИМЕЧАНИЕ	
					-	01	02	03	04	05	06	07	08	09		
А4	1		АБГОБ6 010-09	ВСТАВКА ЦИЛИНДРИЧЕСКАЯ								1				1
А4	2		АБГОБ6 030-05	БУНКЕР	1											
			-06	БУНКЕР		1										
			-07	БУНКЕР			1									
			-08	БУНКЕР				1								
			-09	БУНКЕР					1							
			-15	БУНКЕР						1						
			-16	БУНКЕР							1					
			-17	БУНКЕР									1			
			-18	БУНКЕР										1		
			-19	БУНКЕР											1	
А4	3		АБГОБ6 100-05	РАСКРУЧИВАТЕЛЬ	1							1				
			-06	РАСКРУЧИВАТЕЛЬ		1							1			
			-07	РАСКРУЧИВАТЕЛЬ			1							1		
			-08	РАСКРУЧИВАТЕЛЬ				1							1	
			-09	РАСКРУЧИВАТЕЛЬ					1							1
А4	4		АБГОБ7 010	КОРПУС	1							1				
			-01	КОРПУС		1							1			
			-02	КОРПУС			1							1		

АБГОБ7 000

ИЛС 2

КОПИРОВАЛ ЛОГИНОВА ФОРМАТ А4

Серия 5 907 4 Выпуск 1

УТВЕРЖДЕНО И ВНЕШНЕЭКОНОМИЧЕСКИМИ СВЯЗЯМИ МИН. НЕФТЕХИМИИ И ГАЗА

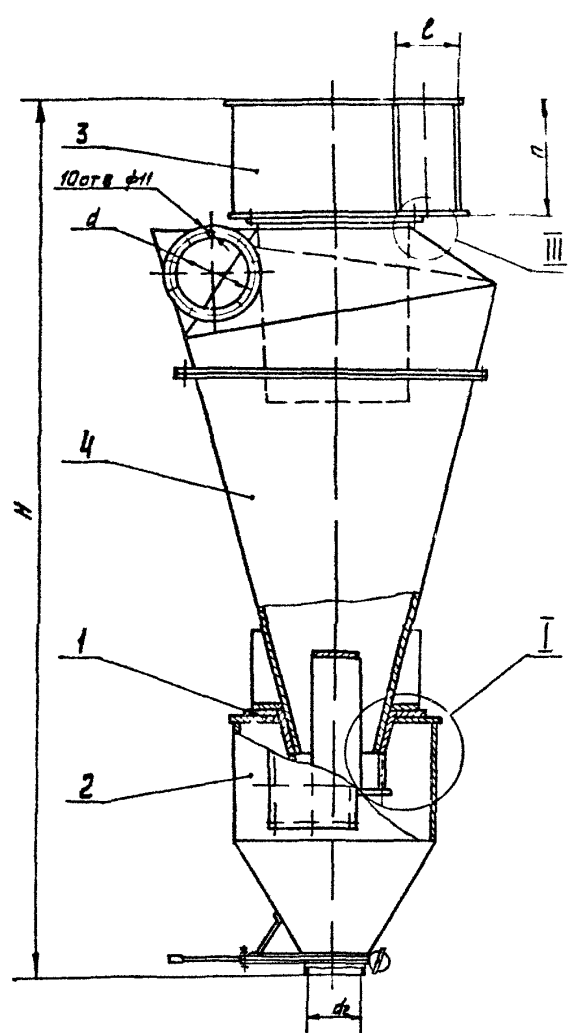
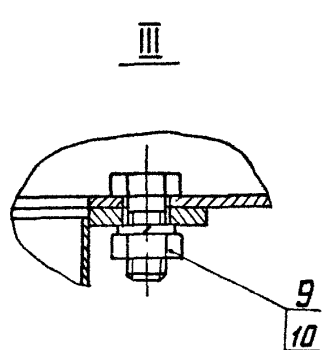
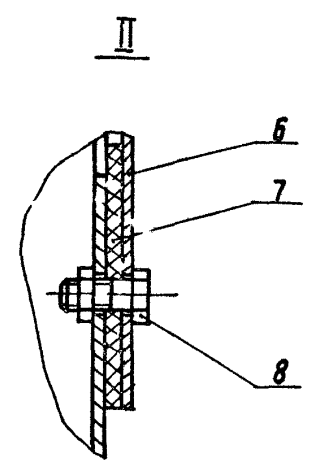
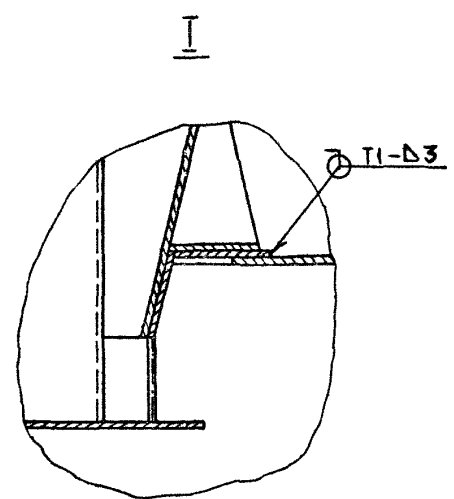
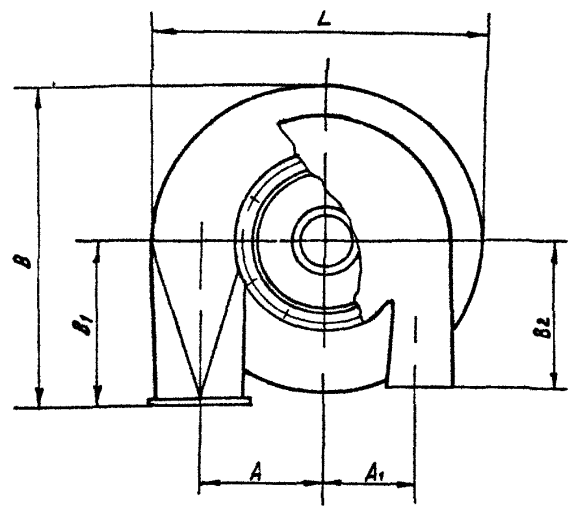
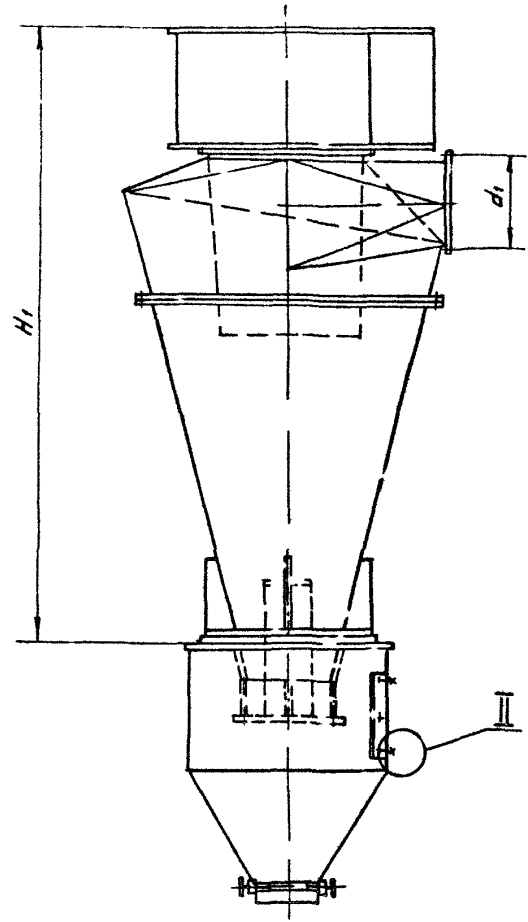


Рис 1

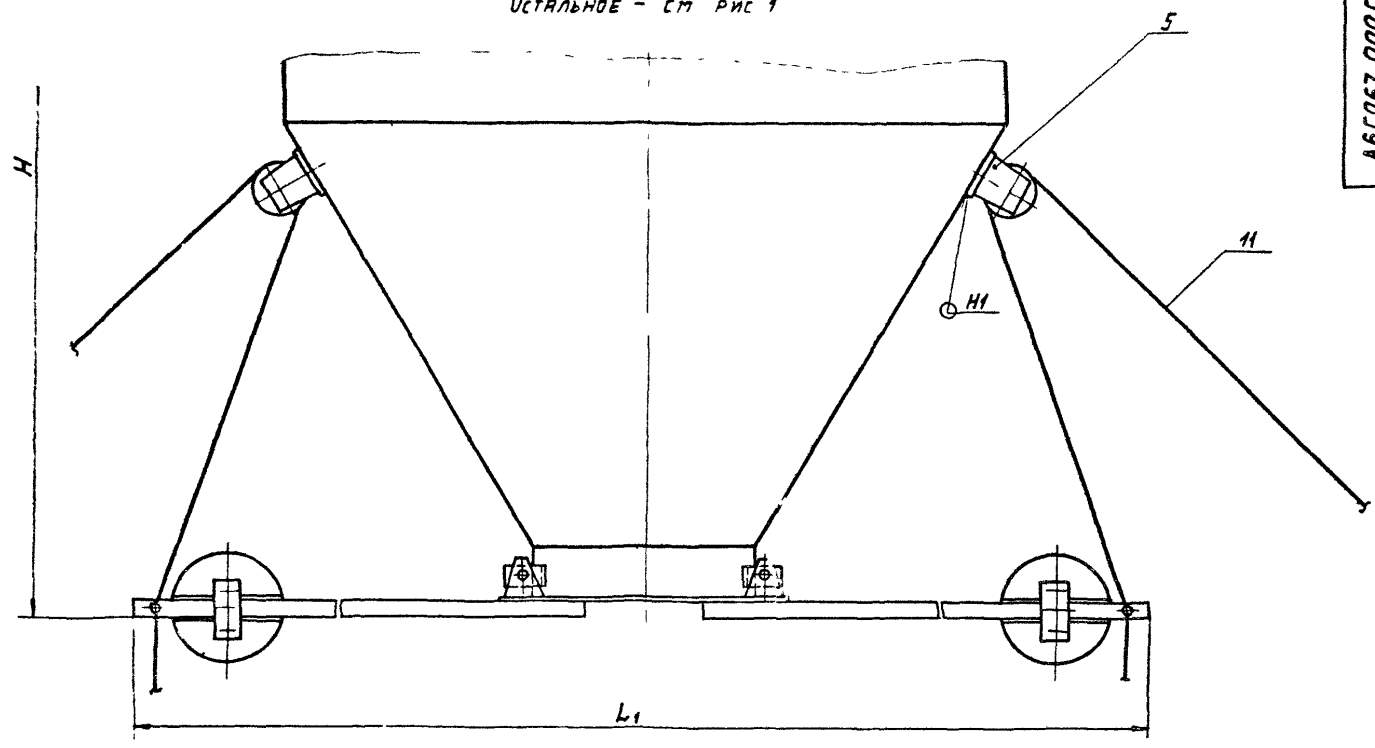


- 1 РАЗМЕРЫ ДЛЯ СПРАВОК
- 2 СВАРНОЙ ШОВ ПО ГОСТ 5264 80
- 3 ТАБЛИЦУ ИСПОЛНЕНИИ СМ НА ЛИСТЕ 2
- 4 СВАРНЫЕ ШВЫ ПРОВЕРИТЬ НА ПЛОТНОСТЬ КЕРСИНОМ В СООТВЕТСТВИИ С ГОСТ 3242 79

				АБГО67 000СБ			
ИЗМ.	ЛИСТ	ДОКУМ.	ПОДП.	ДАТА	ЛИТ	МАССА	МАСШТ.
РАЗРАБ.	БРУКОВА	БРУКОВА	1X 888		И	СМ	—
ПРОВ.	ФРАДКИН	ФРАДКИН	1X 888			ТАБА	
РУК. ЦУ.	ФРАДКИН	ФРАДКИН	1X 888				
ГЛА С ЕЦ	УШОТКИН	УШОТКИН	1X 888				
И КОНТРОЛ.	ОБ И	ОБ И	1X 888				
ЧТВ.	СЛУВЯК	СЛУВЯК	1X 888				
ЦИКЛОН СИОТ М NN 6 10					ЛИСТ 1 ЛИСТОВ 2		
					ГОССТРОИ СССР САНТЕХПРОЕКТ Г. МОСКВА		
					ФОРМАТ А2		

КОПИРОВАЛ ШЕЛ

Рис 2  
Остальное - см рис 1



Шифр	Обозначение	Рис	РАЗМЕРЫ, ММ							
			A	A <sub>1</sub>	B	B <sub>1</sub>	B <sub>2</sub>	d	d <sub>1</sub>	d <sub>2</sub>
СНОТ-М №6Ш	А6Г067 000	1	638	468	1687	830	750	410	440	290
СНОТ-М №7Ш	-01		692	508	1830	900	815	445	475	300
СНОТ-М №8Ш	-02		770	565	2036	1001	905	495	525	330
СНОТ-М №9Ш	-03		848	623	2241	1101	1000	545	575	350
СНОТ-М №10Ш	-04		910	665	2405	1182	1070	585	615	370
СНОТ-М №6М	-05	2	638	468	1687	830	750	410	440	290
СНОТ-М №7М	-06		692	508	1830	900	815	445	475	300
СНОТ-М №8М	-07		770	565	2036	1001	905	495	525	330
СНОТ-М №9М	-08		848	623	2241	1101	1000	545	575	350
СНОТ-М №10М	-09		910	665	2405	1182	1070	585	615	370

Обозначение	Рис	РАЗМЕРЫ, ММ						Масса, кг
		H	H <sub>1</sub>	h	l	l <sub>1</sub>	l	
А6Г067 000	1	4576	3272	600	1710	—	328	675
-01		4906	3551	650	1856	—	355	760
-02		5423	3968	725	2064	—	395	945
-03		5944	4384	800	2273	—	435	1125
-04		6334	4699	860	2440	—	470	1285
-05	2	4625	3272	600	1710	1930	328	716
-06		4955	3551	650	1856	2040	355	801
-07		5472	3968	725	2064	2170	395	985
-08		5993	4384	800	2273	2290	435	1165
-09		6383	4699	860	2440	2410	470	1324

Серия 5907-1 Выпуск 1

Имя, Фамилия, Подпись, Дата, Инженер, Проектировщик, Подпись, Дата

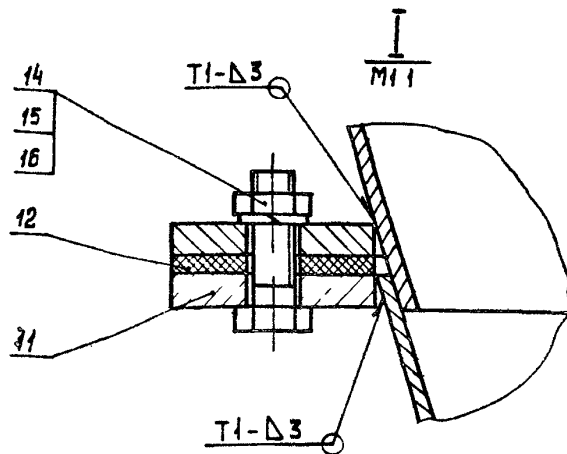
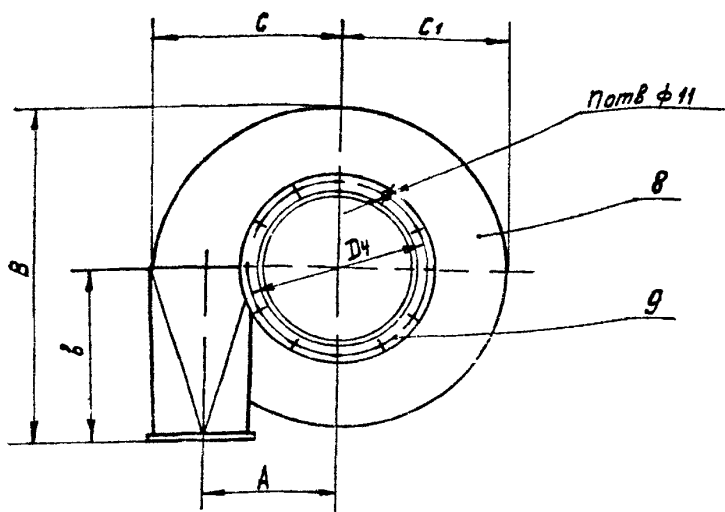
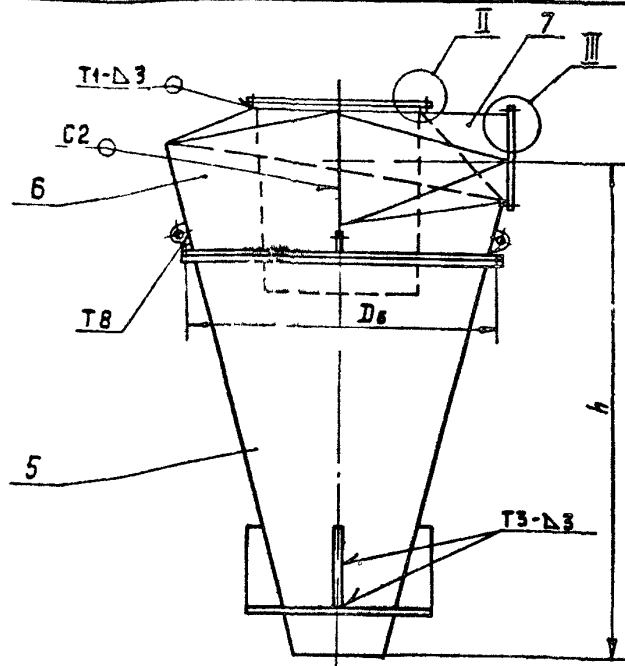
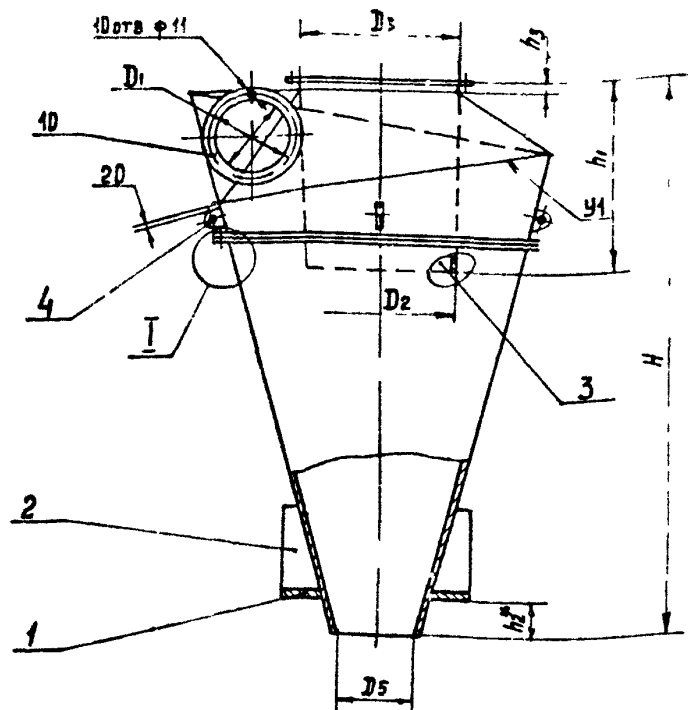


Инв. № подл.		Подл. и дата		Взял инв. №		Инв. № подл.		Подл. и дата		
Серия 5907-1 Выпуск 1										
Формат	Зона	Лист	Обозначение	Наименование	Кол. на исполн. АБГО67 010-					Примечание
					-	01	02	03	04	
А2	7		АБГО67 013-03	Патрубок входной			1			
			-04	Патрубок входной				1		
А2	8		АБГО67 014	Крышка	1					
			-01	Крышка	1					
			-02	Крышка		1				
			-03	Крышка			1			
			-04	Крышка				1		
А3	9		АБГО67 015	Фланец	1					
			-01	Фланец	1					
			-02	Фланец		1				
			-03	Фланец			1			
			-04	Фланец				1		
А3	10		-05	Фланец	1					
			-06	Фланец	1					
			-07	Фланец		1				
			-08	Фланец			1			
			-09	Фланец				1		
А3	11		-10	Фланец	2					
			-11	Фланец	2					
АБГО67 010					Лист					
Копировала					ФОРМАТ А4					

Инв. № подл.		Подл. и дата		Взял инв. №		Инв. № подл.		Подл. и дата		
Формат	Зона	Лист	Обозначение	Наименование	Кол. на исполн. АБГО67 010					Примечание
					-	01	02	03	04	
				Документация						
А2			АБГО67 010 СБ	Сборочный чертеж	×	×	×	×	×	
				Детали						
А4	1		АБГО66 021-05	Фланец	1					
			-06	Фланец	1					
			-07	Фланец		1				
			-08	Фланец			1			
			-09	Фланец				1		
А3	2		АБГО66 022-05	Ребро	4					
			-06	Ребро	4					
			-07	Ребро		4				
			-08	Ребро			4	4		
АБГО67 010					Лист					
Корпус					Лист					
Копировала					Логниова		ФОРМАТ А4			

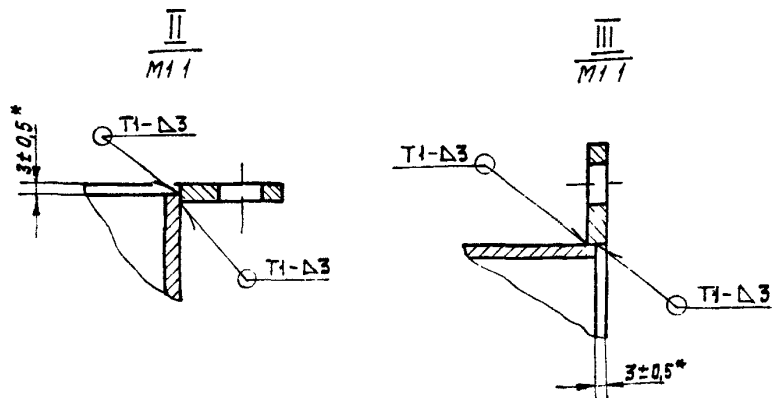
Инв. № подл.		Подл. и дата		Взял инв. №		Инв. № подл.		Подл. и дата		
Формат	Зона	Лист	Обозначение	Наименование	Кол. на исполн. АБГО67 010-					Примечание
					-	01	02	03	04	
А3	11		АБГО67 015-12	Фланец		2				
			-13	Фланец			2			
			-14	Фланец				2		
А4	12		АБГО67 016	Прокладка	1					
			-01	Прокладка	1					
			-02	Прокладка		1				
			-03	Прокладка			1			
			-04	Прокладка				1		
Стандартные изделия										
				Болт М10х50 S8						
				ГОСТ 7798-70	32	32	36	36	36	
				Гайка М10 S						
				ГОСТ 5915-70	32	32	36	36	36	
				Шайба 10 S5Г						
				ГОСТ 6402-70	32	32	36	36	36	
АБГО67 010					Лист					
Копировала					Логниова		ФОРМАТ А4			

Инв. № подл.		Подл. и дата		Взял инв. №		Инв. № подл.		Подл. и дата		
Формат	Зона	Лист	Обозначение	Наименование	Кол. на исполн. АБГО67 010-					Примечание
					-	01	02	03	04	
А4	3		АБГО66 023-05	Труба выхлопная	1					
			-06	Труба выхлопная	1					
			-07	Труба выхлопная		1				
			-08	Труба выхлопная			1			
			-09	Труба выхлопная				1		
А4	4		АБГО66 026	Ушка	4	4	4	4	4	
А2	5		АБГО67 011	Корпус	1					
			-01	Корпус	1					
			-02	Корпус		1				
			-03	Корпус			1			
			-04	Корпус				1		
А2	6		АБГО67 012	Головка	1					
			-01	Головка	1					
			-02	Головка		1				
			-03	Головка			1			
			-04	Головка				1		
А2	7		АБГО67 013	Патрубок входной	1					
			-01	Патрубок входной	1					
			-02	Патрубок входной		1				
АБГО67 010					Лист					
Копировала					Логниова		ФОРМАТ А4			



Серия 5-907-1 Выпуск 1

ОБОЗНАЧЕНИЕ	РАЗМЕРЬ ММ																КВА ОТВ	МАССА, КГ	
	A	B	б	C	C <sub>1</sub>	D	D <sub>1</sub>	D <sub>2</sub>	D <sub>3</sub>	D <sub>4</sub>	D <sub>5</sub>	D <sub>6</sub>	H	h	h <sub>1</sub>	h <sub>2</sub>			h <sub>3</sub>
АБГО67 010	638	1687	830	890	820	410	440	698	780	810	380	1470	2777	2552	930	110	40	12	375
- 01	692	1830	900	966	890	445	475	756	846	876	410	1590	3016	2749	1010	120	45	12	425
- 02	770	2036	1001	1074	990	495	525	842	940	980	450	1770	3368	3071	1125	130	50	16	540
- 03	848	2241	1101	1183	1090	545	575	926	1036	1076	490	1940	3719	3392	1240	140	55	16	645
- 04	910	2405	1182	1270	1170	585	615	994	1112	1157	530	2080	3983	3633	1330	150	58	18	740



1 РАЗМЕРЫ, КРОМЕ ОБОЗНАЧЕННЫХ ЗНАКОМ \*, ДЛЯ СПРАВОК  
 2 НЕУКАЗАННЫЕ ПРЕДЕЛЬНЫЕ ОТКЛОНЕНИЯ РАЗМЕРОВ,  $\pm \frac{\pm 3}{2}$ ,  
 3 СВАРНОЙ ШОВ У1 ПО ГОСТ 11534-75, ОСТАЛЬНЫЕ ПО ГОСТ 5264-80

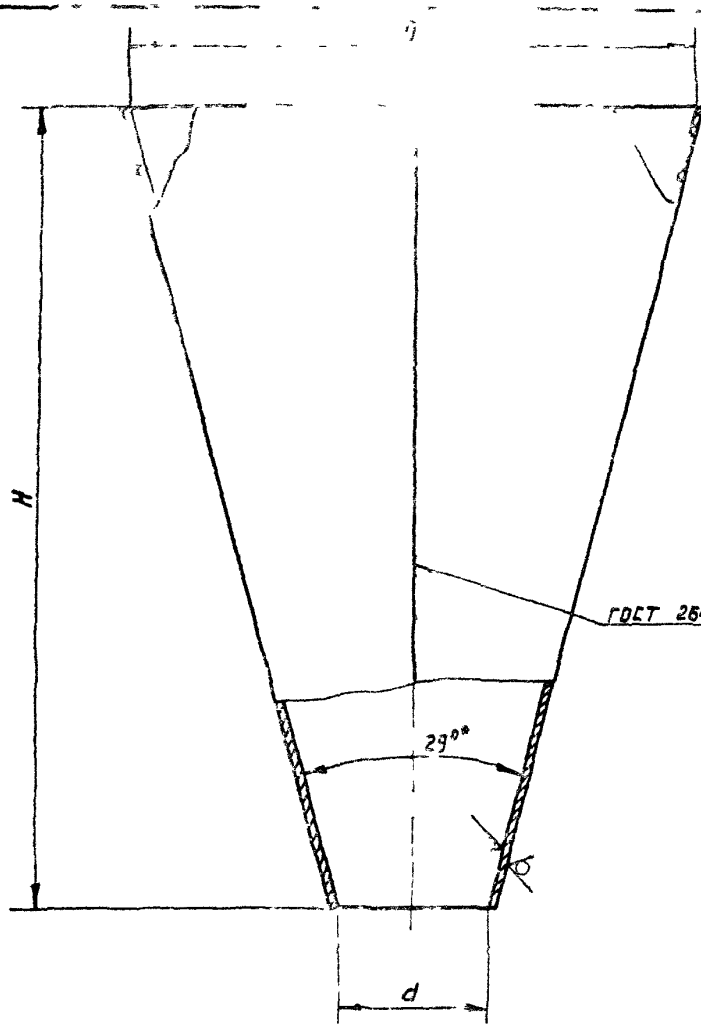
АБГО67 010С6				ЛИТ	МАССА	МАШТ
КОРПУС				И	СМ ТАБЛ	—
				ЛИСТ ЛИСТОВ		
				ГОСТРОИ СССР САНТЕХПРОЕКТ МОСКВА		
				ФОРМАТ А2		

ИЗМ	ЛИСТ	№ ДОКУМ	ПОДП	ДАТА
		БРУКОВА		11 85
		ФРАДКИН		09 85
		ФРАДКИН		09 85
		УШОМИРСКАЯ		02 85
		ПАНОВСКИЙ		09 85
		СЛИВАК		

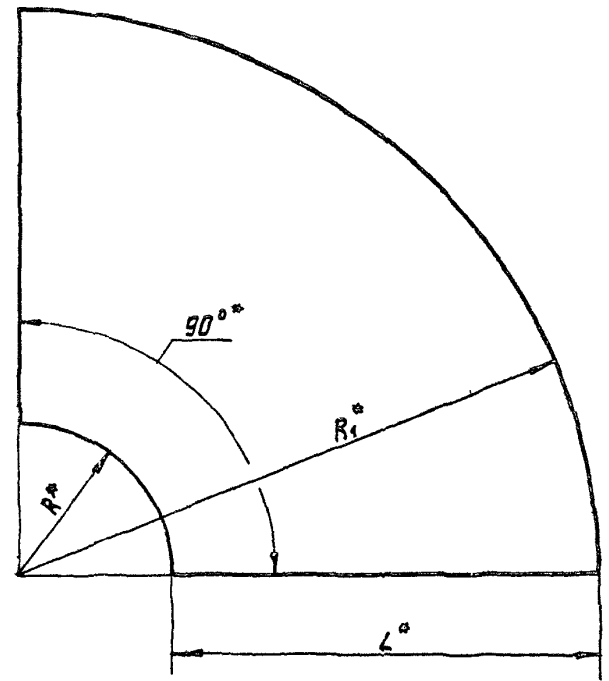
КОПИРОВАЛ Мельников

ИЗМ. / ГОДА / ПОДА И ДАТА / ИЗМ. / ИЛИ / ЧИСТ. / ПОДА И ДАТА

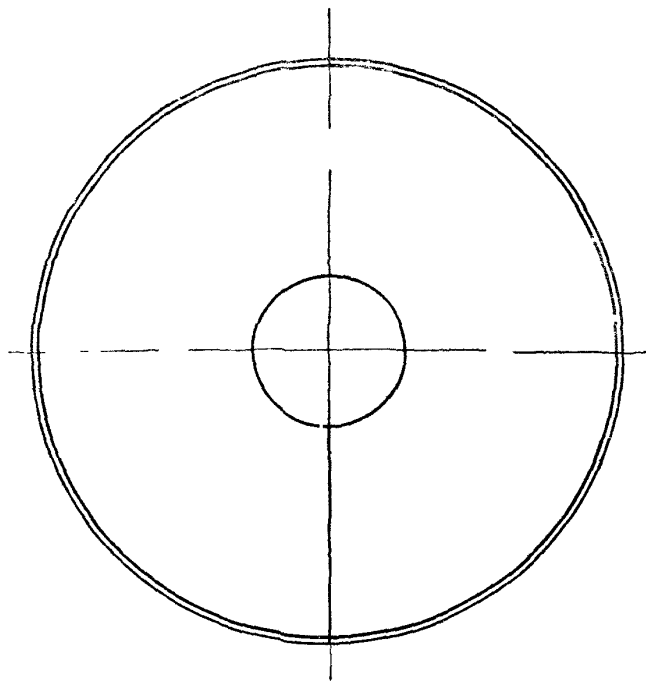
50/ (✓)



РАЗВЕРТКА



ОБОЗНАЧЕНИЕ	РАЗМЕРЫ, мм						МАС КГ
	H	D	d	L <sup>1</sup>	R <sup>1</sup>	R <sub>1</sub> <sup>1</sup>	
АБГО67 1	2003	1414	380	2069	766	2834	137
-01	2180	1536	410	2252	826	3078	162
-02	2437	1708	450	2517	906	3422	20
-03	2693	1881	490	2782	986	3768	24
-04	2884	2019	530	2979	1066	4044	28



1\* РАЗМЕРЫ ДЛЯ СПРАВОК

2 НЕУКАЗАНЫЕ ПРЕДЕЛЬНЫЕ ОТКЛОНЕНИЯ РАЗМЕРОВ - ±

Серия 5907-1 Выпуск 1

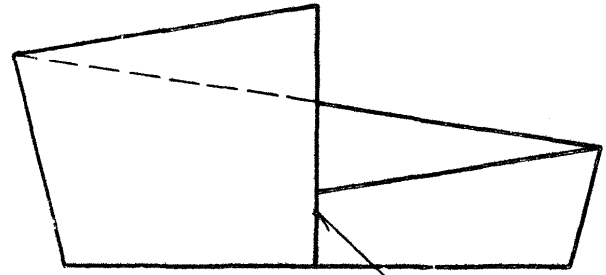
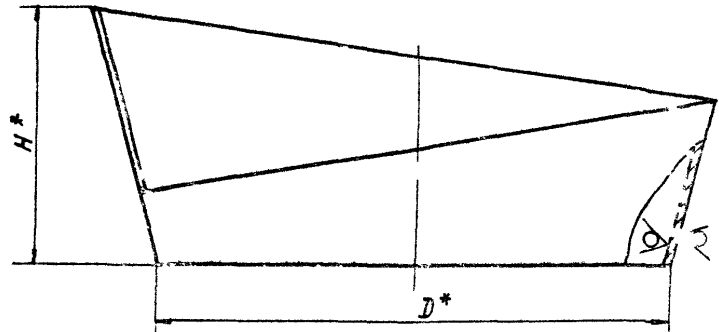
ИЗДАТЕЛЬСТВО СТАНДАРТОВ  
ВИАМ ИМБИЖИВ № 856  
Лодки и вода

АБГО67 011		ЛИСТ	МАССА
КОНУС		М	СМ
		ТАБЛ	
ЛИСТ 53.0 ГОСТ 19903 74		ЛИСТ	
ЛИСТ 1 IV ВСТ-3 ГОСТ 16523 70		ГОСТ 19903 74	
		САМТЕХДР	
		Г МОСКВ	
		ФОРМА	

КОПИРОВАЛ

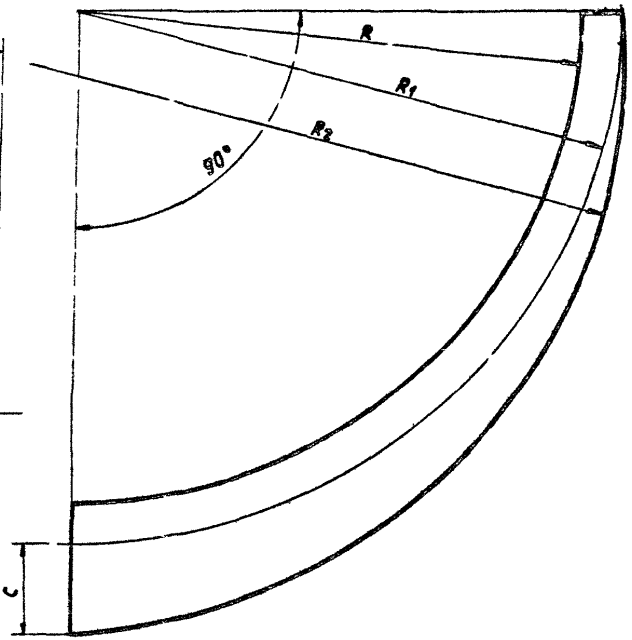
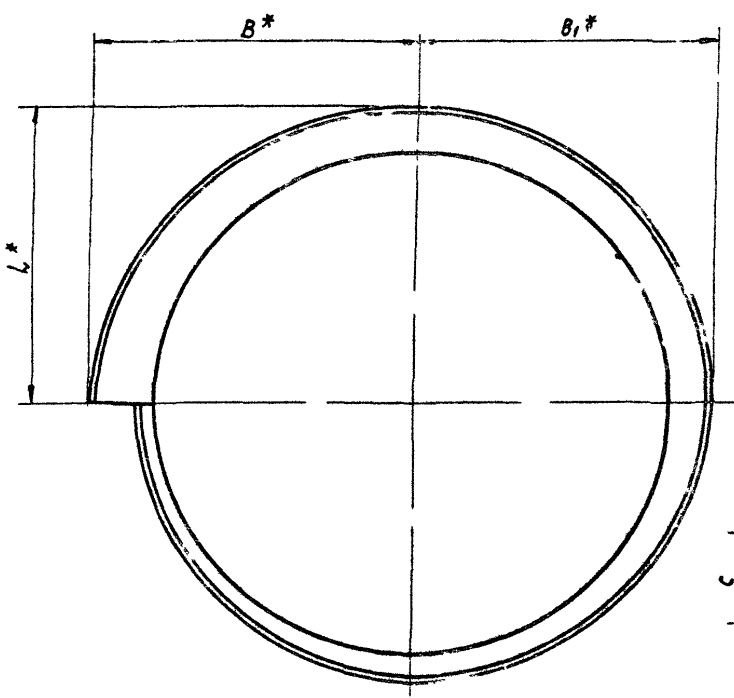
50/ (✓)

АБГО67 012



ГОСТ 5264-80-С2

РАЗВЕРТКА



ОБОЗНАЧЕНИЕ	РАЗМЕРЫ, ММ									МАССА, КГ
	H*	D*	R	R <sub>1</sub>	R <sub>2</sub>	C	B*	B <sub>1</sub> *	L*	
АБГО67 012	739	1405	2810	3027	3295	546	890	820	857	55,4
-01	804	1525	3050	3285	3575	595	966	890	930	65,4
-02	892	1695	3390	3652	3978	660	1074	990	1035	80,6
-03	981	1865	3730	4018	4380	736	1183	1090	1140	97,6
-04	1055	2000	4000	4310	4700	780	1270	1170	1223	112,6

1\* РАЗМЕРЫ ДЛЯ СПРАВКИ

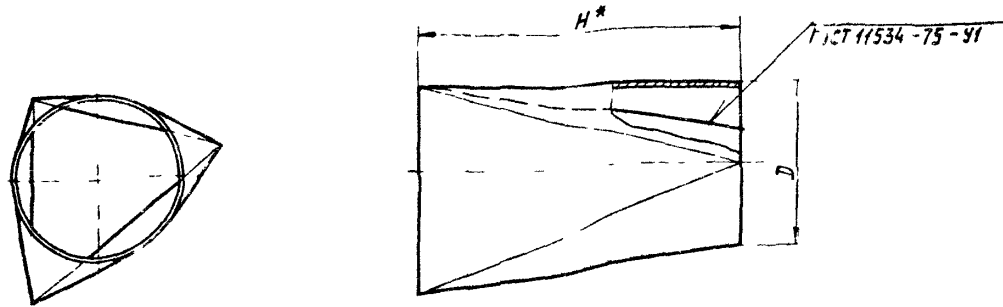
2 НЕУКАЗАННЫЕ ПРЕДЕЛЬНЫЕ ОТКЛОНЕНИЯ РАЗМЕРОВ -  $\pm \frac{t_2}{2}$

Серия 590 1 Выпуск 1

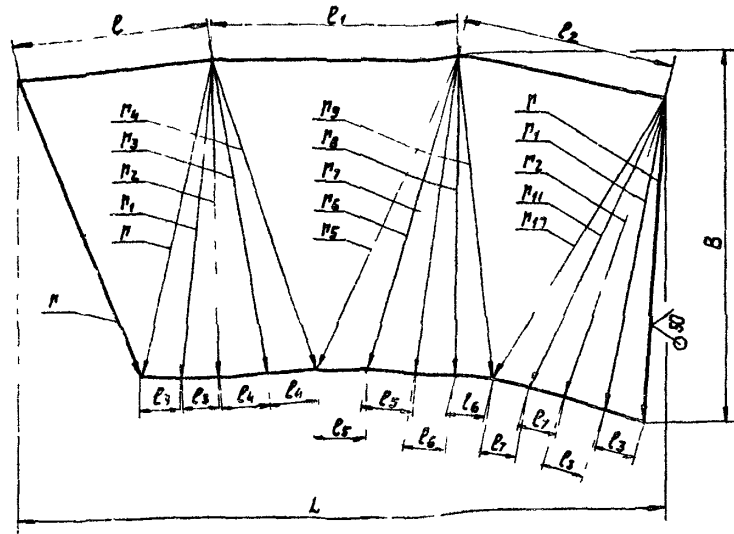
Имя, отчество, фамилия, имя отчество, должность, подпись, дата

АБГО67 012				МАССА		УПАКОВКА	
ИМЯ	ФАМИЛИЯ	ПОДПИСЬ	ДАТА	И	С	Т	У
ГОЛОВКА				ЛИСТ ЛИСТОВ			
ЛИСТ 53.0 ГОСТ 19903-74				ГОССТРОИ СССР			
1/IV-В СТ.3 ГОСТ 16523 70				САНТЕХПРОЕКТ			
КОМПОНАТ ЛУЧИНОВА				Г. ПЕТЕРБУРГ			

✓ (V)



РАЗВЕРТКА



ОБОЗНАЧЕНИЕ	РАЗМЕРЫ															
	B	D	L	r	r1	r2	r3	r4	r5	r6	r7	r	r4	r2=H*	r3	r4
АБГ 067 013	990	410	1670	502	642	546	100	125	129	102,5	88	858	835	827	840	874
-01	1075	445	1613	545	695	595	108	136	140	111	96	931	906	897	911	941
-02	1195	495	2017	605	775	660	120	151	156	124	106	1036	1008	998	1014	105
-03	1316	545	2220	665	852	726	32	155	172	136	117	1140	1110	1098	1116	1162
-04	1412	585	2384	715	915	780	142	178	184	145	126	1224	1192	1179	1198	124

ОБОЗНАЧЕНИЕ	РАЗМЕРЫ, ММ							МАССА, КГ
	r5	r6	r7	r8	r9	r10	r11	
АБГ 067 013	899	855	837	848	878	852	834	30
-01	976	928	909	920	953	925	906	35,4
-02	1085	1032	1011	1024	1060	1029	1007	43,8
-03	1195	1136	1113	1127	1167	1133	1109	53,3
-04	1283	1220	1195	1210	1252	1216	1190	61,4

1\* РАЗМЕР ДЛЯ СПРАВКИ

2 НЕУКАЗАННЫЕ ПРЕДЕЛЬНЫЕ ОТКЛОНЕНИЯ

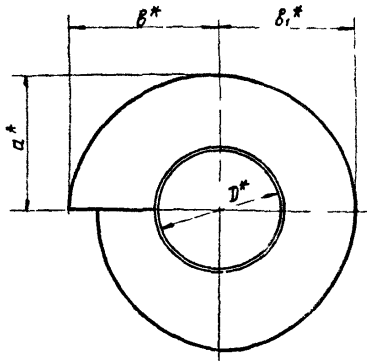
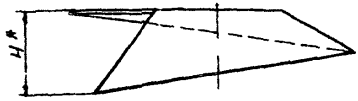
РАЗМЕРОВ  $-t_2, \pm \frac{t_2}{2}$

Серия 5907-1 Выпуск 1

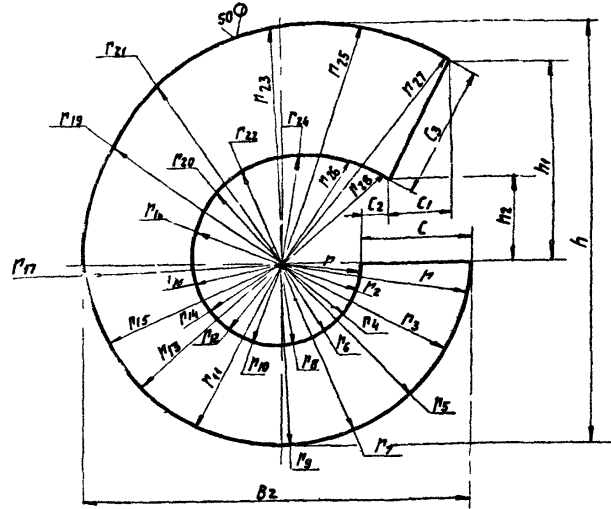
Имя и фамилия, должность, подпись, дата

				АБГ 067 013				
ИЗДАТЕЛЬ	№ ДОКУМЕНТА	ПОДП.	ДАТА	ПАТРУБОК ВХОДНОЙ	ЛИСТ	МАССА	УЧ.	
РАЗРАБОТЧИК	ПРОВЕРКА	УТВЕРЖДЕНО	ПОДП.		И	СМ	ТАБЛ	
ДИЗАЙНЕР	ТЕХНИЧЕСКИЙ НАДЗОР	ПОДП.	ДАТА		ЛИСТ	МАССА	УЧ.	
ИЗМЕНИТЕЛЬ	ПРОЕКТИРОВЩИК	ПОДП.	ДАТА		ЛИСТ	МАССА	УЧ.	
ИЗМЕНИТЕЛЬ	ПРОЕКТИРОВЩИК	ПОДП.	ДАТА	ЛИСТ	МАССА	УЧ.	ГОСТ 19903-74	
ИЗМЕНИТЕЛЬ	ПРОЕКТИРОВЩИК	ПОДП.	ДАТА	ЛИСТ	МАССА	УЧ.	ГОСТ 16523 76	
ИЗМЕНИТЕЛЬ	ПРОЕКТИРОВЩИК	ПОДП.	ДАТА	ЛИСТ	МАССА	УЧ.	ГОСТ 16523 76	
ИЗМЕНИТЕЛЬ	ПРОЕКТИРОВЩИК	ПОДП.	ДАТА	ЛИСТ	МАССА	УЧ.	ГОСТ 16523 76	

✓(V)



**РАЗВЕРТКА**



Выпуск  
Серия 5907 1

Обозначение	РАЗМЕРЫ ММ																		
	д*	В*	В <sub>1</sub> *	В <sub>2</sub>	С	С <sub>1</sub>	С <sub>2</sub>	С <sub>3</sub>	д*	Н*	h	h <sub>1</sub>	h <sub>2</sub>	Р	Р <sub>1</sub>	Р <sub>2</sub>	Р <sub>3</sub>	Р <sub>4</sub>	Р <sub>5</sub>
АБГ 067 014	857	890	820	1810	302	357	82	642	780	528	2015	965	432	388	890	388	888	389	883
-01	930	966	890	1965	345	388	90	695	846	576	2185	1050	474	420	965	420	963	421	958
-02	1035	1074	990	2185	605	430	100	775	940	639	2435	1168	523	468	1073	468	1071	469	1066
-03	1140	1183	1090	2406	665	475	110	852	1036	703	2630	1287	580	515	1180	515	1178	516	1173
-04	1223	1270	1170	2585	715	510	118	915	1112	755	2875	1385	625	555	1270	555	1264	556	1260

Обозначение	РАЗМЕРЫ ММ																		
	Р <sub>6</sub>	Р <sub>7</sub>	Р <sub>8</sub>	Р <sub>9</sub>	Р <sub>10</sub>	Р <sub>11</sub>	Р <sub>12</sub>	Р <sub>13</sub>	Р <sub>14</sub>	Р <sub>15</sub>	Р <sub>16</sub>	Р <sub>17</sub>	Р <sub>18</sub>	Р <sub>19</sub>	Р <sub>20</sub>	Р <sub>21</sub>	Р <sub>22</sub>	Р <sub>23</sub>	Р <sub>24</sub>
АБГ 067 014	389	878	390	876	392	876	396	888	400	902	405	920	425	954	448	995	475	1052	525
-01	422	952	423	950	425	950	430	964	434	980	440	1000	462	1035	487	1080	517	1142	570
-02	469	1060	470	1058	473	1058	478	1072	484	1090	490	112	514	1150	542	1200	575	1270	635
-03	517	1167	518	1165	520	1165	526	1180	532	1200	538	1226	566	1268	597	1322	633	1400	700
-04	556	1250	557	1248	559	1248	565	1265	571	1287	578	1315	607	1360	640	1420	680	1500	750

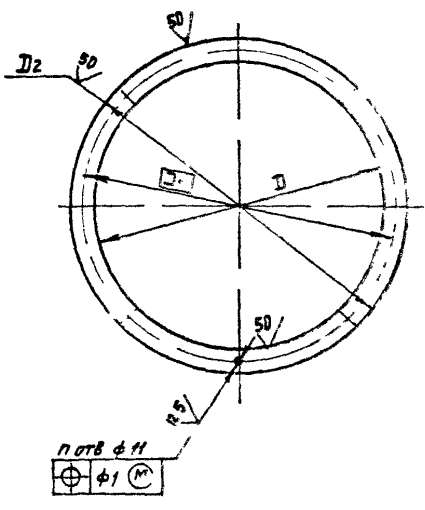
Обозначение	РАЗМЕРЫ ММ				Масса кг
	Р <sub>25</sub>	Р <sub>26</sub>	Р <sub>27</sub>	Р <sub>28</sub>	
АБГ 067 014	1125	575	1200	632	46
-01	1220	624	1300	687	54
-02	1360	695	1450	764	67
-03	1485	765	1595	840	78
-04	1605	820	1710	903	90

- 1\* Размеры для справок
- 2 Неуказанные предельные отклонения размеров ±0.2
- 3 На развертке указаны расстояния от центра через 1/16 окружности

Исполнитель: [Blank] / Проверил: [Blank] / Дата: [Blank]

АБГ 067 014				Лист	Масса
Крышка				И	См
Лист 630 ГОСТ 19903 74				госстрой сср	
1 из 8 ГОСТ 16523 70				САИТЕХПРОЕ	
Копировал: Логинова				Формат А2	

510 L90 J9V



ОБОЗНАЧЕНИЕ	РАЗМЕРЫ, мм			КОЛ. ОТВ., П	МАТЕРИАЛ	МАССА, кг
	D	D <sub>1</sub>	D <sub>2</sub>			
А5Г 067 С'Е	410	440	470	10	ЛИСТ В6 Д ГОСТ 19903-74 ВСТ 3 ГОСТ 14637-79	1,9
-01	445	475	505			2,1
-02	495	525	555			2,3
-03	545	575	605			2,5
-04	585	615	645	12	ЛИСТ В6 Д ГОСТ 19903-74 ВСТ 3 ГОСТ 14637-79	3,6
-05	780	810	840			4,8
-06	846	876	906	16	ЛИСТ В10 Д ГОСТ 19903-74 ВСТ 3 ГОСТ 14637-79	6,5
-07	940	980	1010			8,4
-08	1036	1076	1106			9,2
-09	1112	1157	1186	18		10,4
-10	1420	1470	1520			14,5
-11	1540	1590	1640	32	ЛИСТ В8 Д ГОСТ 19903-74 ВСТ 3 ГОСТ 14637-79	15,7
-12	1715	1770	1820			22,9
-13	1885	1940	1990	36	ЛИСТ В10 Д ГОСТ 19903-74 ВСТ 3 ГОСТ 14637-79	25,1
-14	2025	2080	2130			26,9

НЕУКАЗАННЫЕ ПРЕДЕЛЬНЫЕ ОТКЛОНЕНИЯ РАЗМЕРОВ +t<sub>2</sub>, -t<sub>2</sub>

УТВ. Испол. Подп. и дата. Взам. инв. № 1000/1000 и дата.

А6Г 067 015			
И	Л	М	С

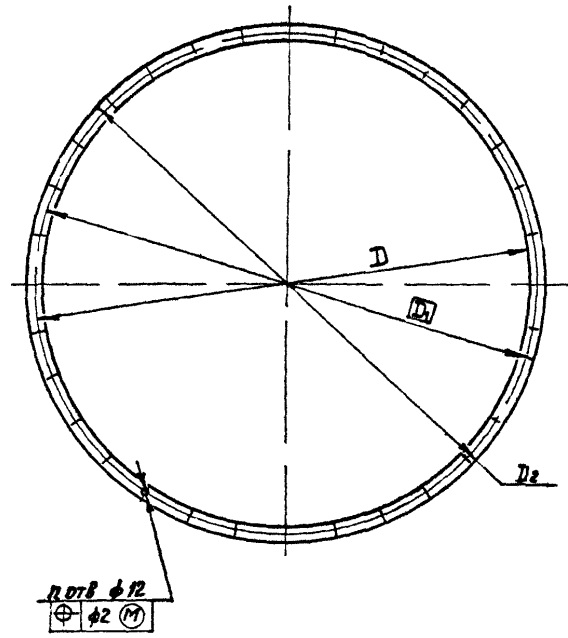
МАТЕРИАЛ: ФЛАНЕЦ

МАТЕРИАЛ: СМ ТАБЛ

ГОССТРОИ СССР  
САМТЕХПРОЕКТ  
Г. МОСКВА

КОПИРОВАЛ  
ФОРМАТ А3

510 L90 J9V



ОБОЗНАЧЕНИЕ	РАЗМЕРЫ, мм			КОЛ. ОТВ., П	МАССА, кг
	D	D <sub>1</sub>	D <sub>2</sub>		
А6Г 067 016	1420	1470	1520	32	1,8
-01	1540	1590	1640		1,9
-02	1715	1770	1820		2,3
-03	1885	1940	1990		2,5
-04	2025	2080	2130	36	2,7

НЕУКАЗАННЫЕ ПРЕДЕЛЬНЫЕ ОТКЛОНЕНИЯ РАЗМЕРОВ +t<sub>2</sub>, -t<sub>2</sub>

Серия 5907-1 Выпуск 1

УТВ. Испол. Подп. и дата. Взам. инв. № 1000/1000 и дата.

А6Г 067. 016			
И	Л	М	С

МАТЕРИАЛ: ПРОКЛАДКА

МАТЕРИАЛ: ПЛАСТИНА Л, ЛИСТ ТМКЦ-С-5 ГОСТ 7338-77

ГОССТРОИ СССР  
САМТЕХПРОЕКТ  
Г. МОСКВА

КОПИРОВАЛ  
ФОРМАТ А3

Инв.№ подл		Подл и дата	Взам инв.№	Инв.№ дубл	Подл и дата	Серия 5907-1 Выпуск 1												
Формат	Зона	Лист	Обозначение	Наименование	Кол на исполн АБГО68 000-										Примечание			
					-	01	02	03	04	05	06	07	08	09				
А4	4		АБГО68 010-03	Закручиватель			1							1				
			-04	Закручиватель				1						1				
А4	5		АБГО66 300	Блок				2	4	4	4	4	4					
				ДЕТАЛИ														
А3	6		АБГО66 002	Прокладка	1				1									
			-01	Прокладка	1					1								
			-02	Прокладка		1					1							
			-03	Прокладка			1					1						
			-04	Прокладка				1					1					
А3	7		АБГО68 001	Крышка	1				1									
			-01	Крышка	1					1								
			-02	Крышка		1					1							
			-03	Крышка			1					1						
			-04	Крышка				1					1					
А3	8		АБГО68 002	Фланец	1				1									
			-01	Фланец	1					1								
			-02	Фланец		1					1							

АБГО68 000 Лист 3

Копирова Логниова Формат А4

Инв.№ подл		Подл и дата	Взам инв.№	Инв.№ дубл	Подл и дата	Кол на исполн АБГО68 000-												
Формат	Зона	Лист	Обозначение	Наименование	Кол на исполн АБГО68 000-										Примечание			
					-	01	02	03	04	05	06	07	08	09				
				ДОКУМЕНТАЦИЯ														
А2			АБГО68 000 СБ	Сборочный чертеж	1	1	1	1	1	1	1	1	1	1	1	1		
				СБОРОЧНЫЕ ЕДИНИЦЫ														
А4	1		АБГО66 020	Корпус	1					1								
			-01	Корпус	1						1							
			-02	Корпус		1						1						
			-03	Корпус			1						1					

АБГО68 000 Лист 4

Копирова Логниова Формат А4

Инв.№ подл		Подл и дата	Взам инв.№	Инв.№ дубл	Подл и дата	Кол на исполн АБГО68 000-												
Формат	Зона	Лист	Обозначение	Наименование	Кол на исполн АБГО68 000-										Примечание			
					-	01	02	03	04	05	06	07	08	09				
А3	8		АБГО68 002 - 03	Фланец			1							1				
			-04	Фланец				1						1				
				Стандартные изделия														
	9			Болт М8х25 36														
				ГОСТ 7798-70	8	8	8	8	8	8	8	8	8	8	8	8		
	10			Гайка М10 5														
				ГОСТ 5915-70	8	10	12	12	12	8	10	12	12	12				
	11			Шайба 10 65Г														
				ГОСТ 6402-70	8	10	12	12	12	8	10	12	12	12				
				МАТЕРИАЛЫ														
	12			Камат 20-Г-В-Н-60						1	1	1	1	1	1	1		
				ГОСТ 3062-80														

АБГО68 000 Лист 4

Копирова Логниова Формат А4

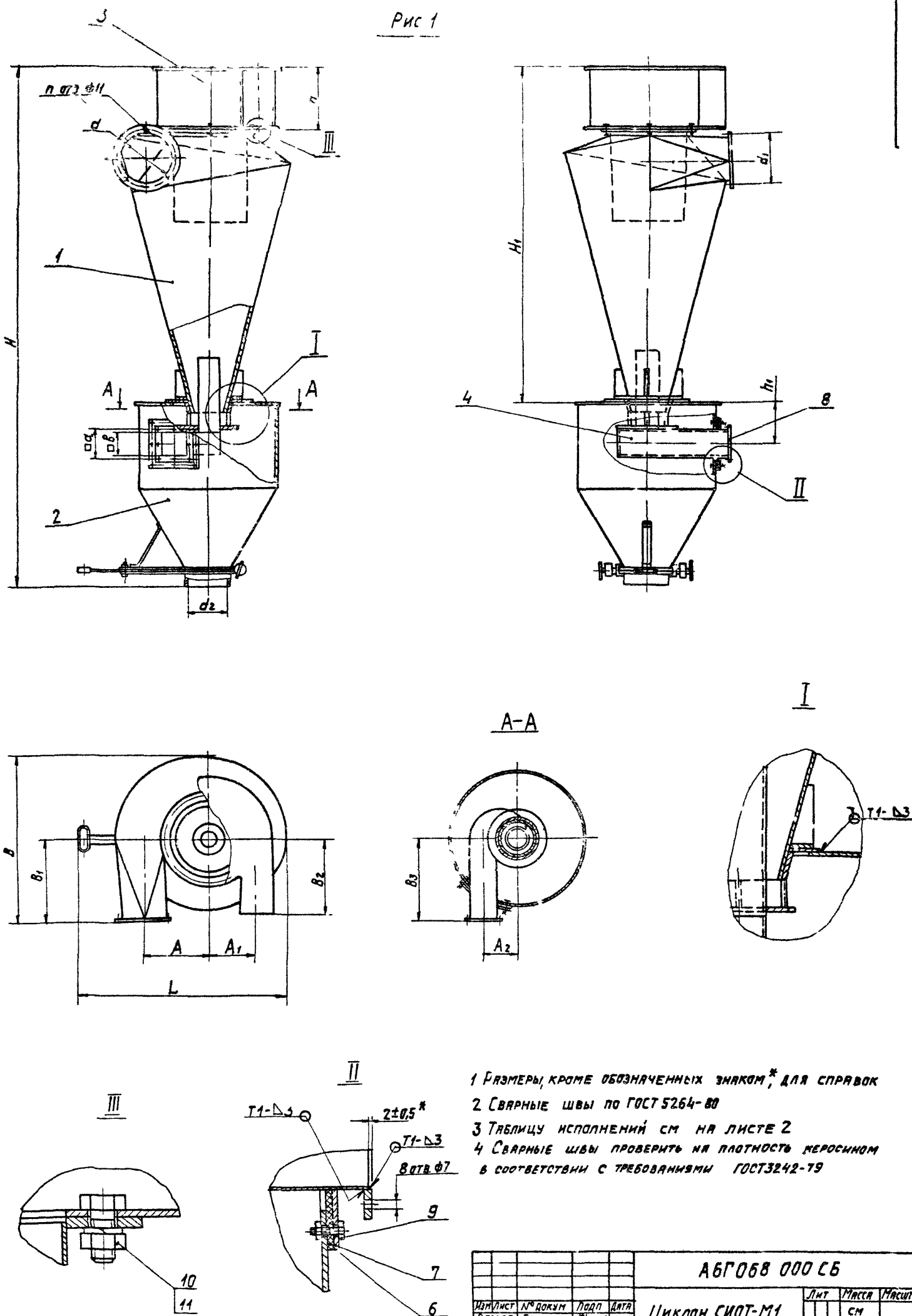
Инв.№ подл		Подл и дата	Взам инв.№	Инв.№ дубл	Подл и дата	Кол на исполн АБГО68 000-												
Формат	Зона	Лист	Обозначение	Наименование	Кол на исполн АБГО68 000-										Примечание			
					-	01	02	03	04	05	06	07	08	09				
А4	1		АБГО66 020-04	Корпус					1							1		
А4	2		АБГО66 030	Бункер	1													
			-01	Бункер	1													
			-02	Бункер		1												
			-03	Бункер			1											
			-04	Бункер				1										
			-10	Бункер					1									
			-11	Бункер						1								
			-12	Бункер							1							
			-13	Бункер								1						
			-14	Бункер									1					
А4	3		АБГО66 100	Раскручиватель	1					1								
			-01	Раскручиватель	1						1							
			-02	Раскручиватель		1						1						
			-03	Раскручиватель			1						1					
			-04	Раскручиватель				1						1				
А4	4		АБГО68 010	Закручиватель	1					1								
			-01	Закручиватель	1						1							
			-02	Закручиватель		1						1						

АБГО68 000 Лист 2

Копирова Логниова Формат А4



Рис 1



- 1 Размеры, кроме обозначенных знаком \*, для справок
- 2 Сварные швы по ГОСТ 5264-80
- 3 Таблицу исполнений см на листе 2
- 4 Сварные швы проверить на плотность керосином в соответствии с требованиями ГОСТ 3242-79

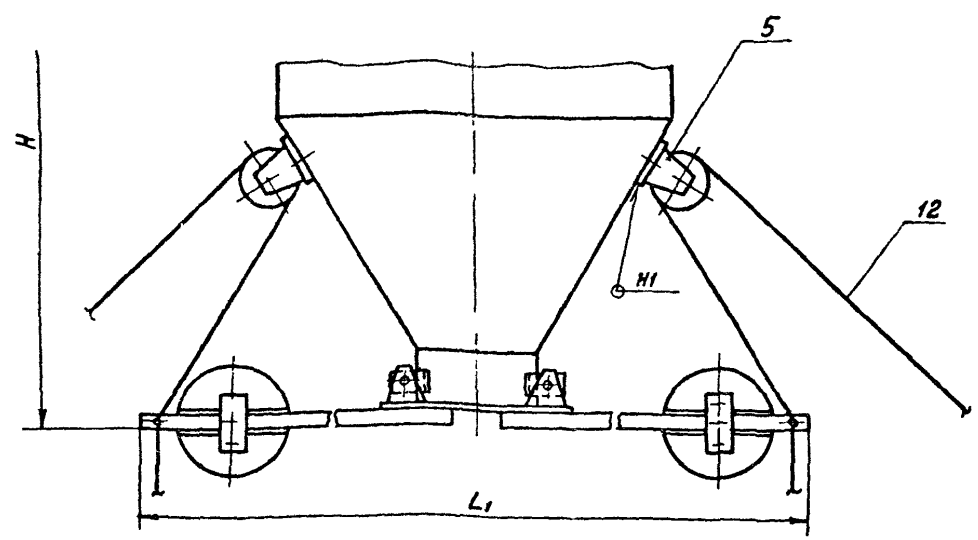
Серия 5907-1 Выпуск 1

Циклон СИОТ-М1

				<b>АБГО68 000 СБ</b>		
ИЗМ ЛИСТ	№ ДОКУМ	ПОДП	ДАТА	ЛИТ	МАССА	МАССУТ
РАЗРАБ	БРУКОВА	Брукова	12.85	И	СМ	ТАБЛ
ПРОВ	ФРАДКИН	Фрадкин	01.86			
РИС	ГРИП	ФРАДКИН	01.85	ЛИСТЫ	ЛИСТОВ	
ГЛ СПЕЦ	УШОРНИКОВА	Ушорникова	01.85	ГОССТРОЙ СЕЕР САНТЕХПРОЕКТ Г. МОСКВА		
Н КОНТР	ГРАНОВСКИЙ	Грановский	01.85			
УТВ	СПИВАК	Спивак	01.85	КОПИРОВАЛА ЛОГИНОВА ФОРМАТ А2		

КОПИРОВАЛА ЛОГИНОВА ФОРМАТ А2

Рис 2  
ОСТАЛЬНЫЕ - СМ РИС 1

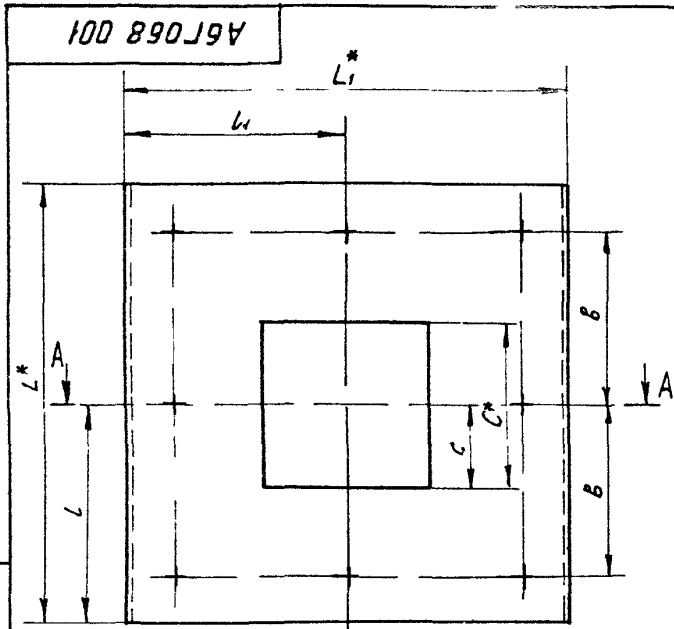


Шифр	ОБОЗНАЧЕНИЕ	Рис	РАЗМЕРЫ, мм										
			A	A <sub>1</sub>	A <sub>2</sub>	a	B	B <sub>1</sub>	B <sub>2</sub>	B <sub>3</sub>	ℓ	d	d <sub>1</sub>
СНОТ-МННШ	АБГО68 000	1	263	194	108	130	700	345	310	333	103	170	200
СНОТ-МННШ	- 01		380	280	142	165	1015	495	445	383	134	245	275
СНОТ-МННШ	- 02		465	342	170	190	1245	610	550	453	161	300	330
СНОТ-МННШ	- 03		535	394	188	210	1430	700	630	503	178	345	375
СНОТ-МННШ	- 04		597	440	217	240	1595	780	700	528	205	385	415
СНОТ-МННМ	- 05	2	263	194	108	130	700	345	310	333	103	170	200
СНОТ-МННМ	- 06		380	280	142	165	1015	495	44	383	134	245	275
СНОТ-МННМ	- 07		465	342	170	190	1245	610	550	453	161	300	330
СНОТ-МННМ	- 08		535	394	188	210	1430	700	630	503	178	345	375
СНОТ-МННМ	- 09		597	440	217	240	1595	780	700	528	205	385	415

ОБОЗНАЧЕНИЕ	Рис	РАЗМЕРЫ, мм							Кол отв	Масса, кг	
		d <sub>2</sub>	H	H <sub>1</sub>	h	h <sub>1</sub>	L	L <sub>1</sub>			ℓ
АБГО68 000	1	170	2075	1320	250	171	870	—	136	6	143
- 01		210	2895	1945	350	226,5	1118	—	195		257
- 02		240	3479	2404	440	260	1301	—	240		370
- 03		260	3950	2785	505	288,5	1351	—	275		468
- 04		280	4302	3052	565	342	1490	—	307		578
- 05	2	170	2124	1320	250	171	—	705	136	6	150
- 06		210	2944	1945	360	226,5	—	775	195		274
- 07		240	3528	2404	440	260	—	840	240		412
- 08		260	3999	2785	505	288,5	—	900	275		509
- 09		280	4351	3052	565	342	—	960	307		618

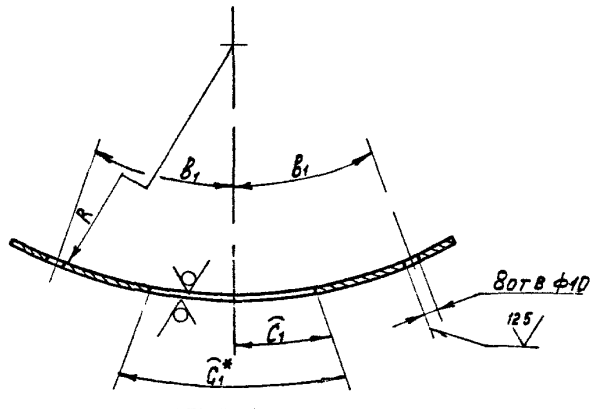
Серия 5907-1 Выпуск 1

ИНВ И ПОДЛ ПОДД МАЯТЪ ВЪДМ ИМЕЛ ИМЕ ДВЕО ПОВО И ДЕТЯ



ОБОЗНАЧЕНИЕ	РАЗМЕРЫ, мм											МАССА, кг
	B	B <sub>1</sub>	C*	C	C <sub>1</sub>	L*	L	L <sub>1</sub>	L	L <sub>1</sub>	R	
АБГО68 001	110	116	103	104	51,5	52	280	293	140	146,5	282	1,6
- 01	130	135,5	134	135	67	67,5	320	332	160	166	357	2,1
- 02	140	145,5	161	162	80,5	81	340	351	170	175,5	407	2,2
- 03	150	155,5	178	179	89	89,5	360	371	180	185,5	442	2,3
- 04	160	166	205	206	102,5	103	380	391	190	195,5	477	2,5
- 05	180	187	236	238	118	119	420	434	210	217	497	3
- 06	190	197	254	257	127	128,5	440	454	220	227	517	3,2
- 07	200	207	276	279	138	139,5	460	474	230	237	557	3,3
- 08	215	222,5	302	305	151	152,5	490	505	245	252,5	597	3,6
- 09	230	238	338	342	169	171	520	536	260	268	627	3,9

A-A

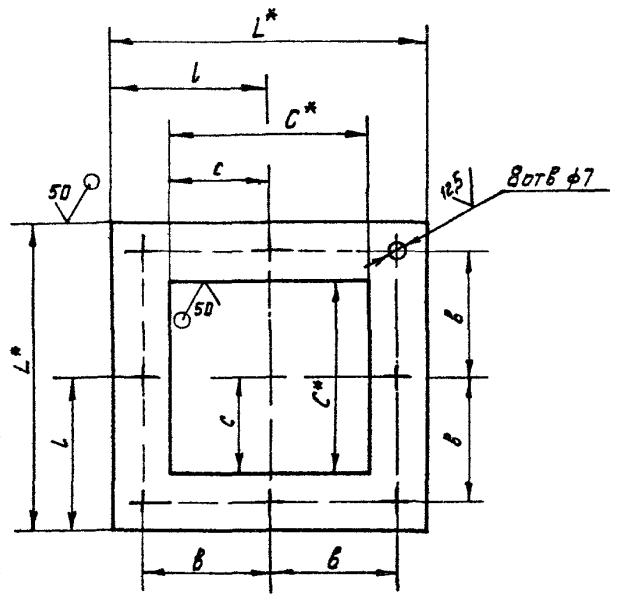


1\* РАЗМЕРЫ ДЛЯ СПРАВОК  
2 НЕУКАЗАНИЕ ПРЕДЕЛЬНЫЕ ОТКЛОНЕНИЯ РАЗМЕРОВ  $\pm t_2, \pm \frac{t_2}{2}$

АБГО68 001				ЛИСТ	МАССА	МАСШТ
ИЗМ	ЛИСТ	НАДКУМ	ПОДЛ			
РАЗРАБ	БРУКОВА	БР/УМЗ	09.83	И	СМ	ТАБЛА
ПРОВ	ФРАДКИН	УМЗ	09.83			
ДИСТ	ФРАДКИН	УМЗ	09.83	ЛИСТ	ЛИСТОВ	1
ГЛ СПЕЦ	ИШИМИРСКАЯ	УМЗ	09.83			
И КОНТР	ТРАНОВСКИЙ	УМЗ	09.83	ЛИСТ 53.0 ГОСТ 19903-74 1-IV-87-3 ГОСТ 16523 70		
УТВ	СПИВАК	УМЗ	09.83	ГОСТРОЙ СССР САМТЕХПРОЕКТ г. МОСКВА		

ИЗМ. ПОДА. ПОДА. И ДАТА. ВЗАМ. ИЛИ В МЕНЬШЕ. ПОДА. И ДАТА.

200 890194



ОБОЗНАЧЕНИЕ	РАЗМЕРЫ, мм					МАТЕРИАЛ	МАССА, кг
	B	L*	L	C*	c		
АБГО68 002	65	160	80	103	51,5	ЛИСТ 54,0 ГОСТ 19903-74 ВСТ 3 ГОСТ 14637 79	0,47
- 01	82,5	195	97,5	134	67		0,63
- 02	95	220	110	161	80,5		0,71
- 03	105	240	120	178	89		0,82
- 04	120	270	135	205	102,5		0,97
- 05	135	300	150	236	118		1,08
- 06	145	320	160	254	127		1,2
- 07	155	340	170	276	138	1,55	
- 08	165	360	180	302	151	ЛИСТ 55,0 ГОСТ 19903-74 ВСТ 3 ГОСТ 14637-79	1,91
- 09	185	400	200	338	169		4,8

1\* РАЗМЕРЫ ДЛЯ СПРАВОК  
2 НЕУКАЗАНИЕ ПРЕДЕЛЬНЫЕ ОТКЛОНЕНИЯ РАЗМЕРОВ  $\pm t_2, \pm \frac{t_2}{2}$

АБГО68 002				ЛИСТ	МАССА	МАСШТ
ИЗМ	ЛИСТ	НАДКУМ	ПОДЛ			
РАЗРАБ	БРУКОВА	БР/УМЗ	10.85	И	СМ	ТАБЛА
ПРОВ	ФРАДКИН	УМЗ	09.86			
ДИСТ	ФРАДКИН	УМЗ	09.86	ЛИСТ	ЛИСТОВ	1
ГЛ СПЕЦ	ИШИМИРСКАЯ	УМЗ	09.86			
И КОНТР	ТРАНОВСКИЙ	УМЗ	09.86	ГОСТРОЙ СССР САМТЕХПРОЕКТ г. МОСКВА		
УТВ	СПИВАК	УМЗ	09.86	КОПИРОВАД ПЕЛЫШКИНА		

Серия 5 907-1 Выпуск 1

ИЗМ. ПОДА. ПОДА. И ДАТА. ВЗАМ. ИЛИ В МЕНЬШЕ. ПОДА. И ДАТА.

ИВ № подл		Подп и дата		Взам ИВ №		ИВ № подл		Подп и дата		Серия 5.90 <sup>1</sup> Выпуск 1											
ФОРМАТ	ЗОНА	Лист	Обозначение	Наименование	Кол. на исполн. АБГО68.010-									Примечание							
					-	01	02	03	04	05	06	07	08		09						
А3	3		АБГО66.011-15	Фланец						1											
			-16	Фланец								1									
			-17	Фланец										1							
			-18	Фланец											1						
			-19	Фланец												1					
А3	4		АБГО66.013-10	Цилиндр	1																
			-11	Цилиндр		1															
			-12	Цилиндр			1														
			-13	Цилиндр				1													
			-14	Цилиндр					1												
			-15	Цилиндр						1											
			-16	Цилиндр							1										
			-17	Цилиндр								1									
			-18	Цилиндр									1								
			-19	Цилиндр										1							
А3	5		АБГО66.014	Конус	1																
			-01	Конус		1															
			-02	Конус			1														
-03	Конус				1																

ИВ № подл: \_\_\_\_\_ Подп и дата: \_\_\_\_\_ Взам ИВ №: \_\_\_\_\_ ИВ № подл: \_\_\_\_\_ Подп и дата: \_\_\_\_\_

ИМ Лист № докум. Дата Изм. **АБГО68.010** Лист 3

КОПИРОВАЛ ЛОГИНОВА ФОРМАТ А4

ИВ № подл		Подп и дата		Взам ИВ №		ИВ № подл		Подп и дата		Серия 5.90 <sup>1</sup> Выпуск 1											
ФОРМАТ	ЗОНА	Лист	Обозначение	Наименование	Кол. на исполн. АБГО68.010-									Примечание							
					-	01	02	03	04	05	06	07	08		09						
А2			АБГО68.010 СБ	Документация																	
			Сборочный чертеж	×	×	×	×	×	×	×	×	×	×	×	×	×	×	×	×		
				Сборочные единицы																	
А4	1		АБГО68.020	Направляющая	1																
			-01	Направляющая		1															
			-02	Направляющая			1														
			-03	Направляющая				1													
			-04	Направляющая					1												
			-05	Направляющая						1											
			-06	Направляющая							1										
			-07	Направляющая								1									
-08	Направляющая									1											

ИМ Лист № докум. Дата Изм. **АБГО68.010** Лист 4

ЗАКРУЧИВАТЕЛЬ

КОПИРОВАЛ ЛОГИНОВА ФОРМАТ А4

ИВ № подл		Подп и дата		Взам ИВ №		ИВ № подл		Подп и дата		Серия 5.90 <sup>1</sup> Выпуск 1											
ФОРМАТ	ЗОНА	Лист	Обозначение	Наименование	Кол. на исполн. АБГО68.010-									Примечание							
					-	01	02	03	04	05	06	07	08		09						
А3	5		АБГО66.014-04	Конус						1											
			-05	Конус							1										
			-06	Конус									1								
			-07	Конус										1							
			-08	Конус											1						
-09	Конус												1								
А4	6		АБГО66.015	Связь	4																
			-01	Связь		4															
			-02	Связь			4														
			-03	Связь				4													
			-04	Связь					4		4										
			-05	Связь						4		4									
			-06	Связь									4								
			-07	Связь										4							
-08	Связь											4									

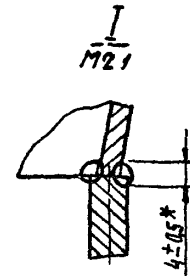
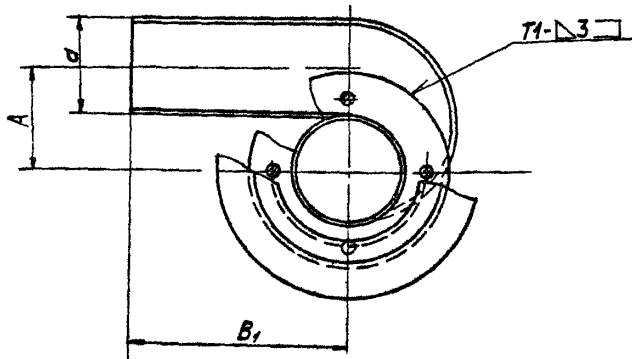
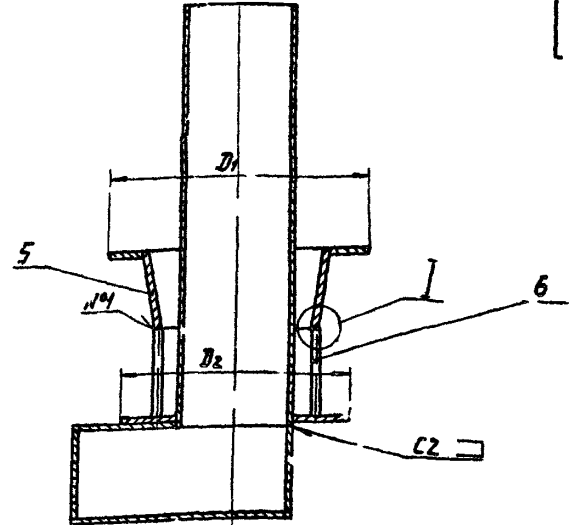
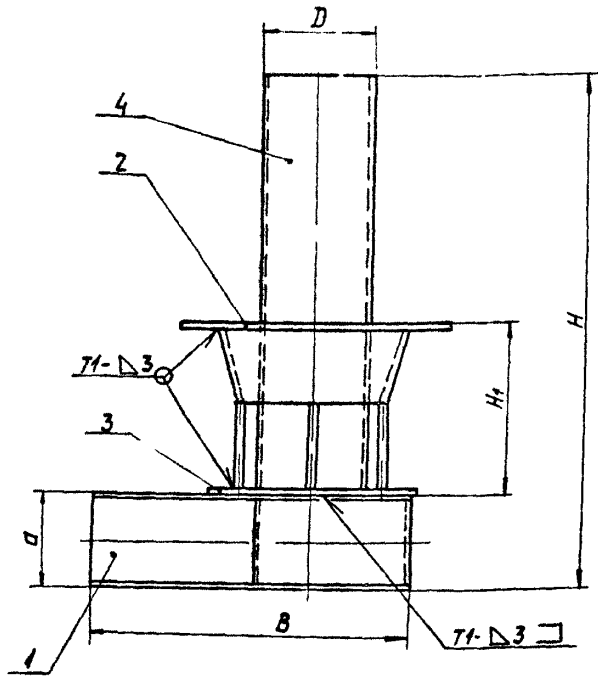
ИМ Лист № докум. Дата Изм. **АБГО68.010** Лист 4

КОПИРОВАЛ ЛОГИНОВА ФОРМАТ А4

ИВ № подл		Подп и дата		Взам ИВ №		ИВ № подл		Подп и дата		Серия 5.90 <sup>1</sup> Выпуск 1											
ФОРМАТ	ЗОНА	Лист	Обозначение	Наименование	Кол. на исполн. АБГО68.010-									Примечание							
					-	01	02	03	04	05	06	07	08		09						
А4	1		АБГО68.020-09	Направляющая														1			
			Детали																		
А3	2		АБГО66.011	Фланец	1																
			-01	Фланец		1															
			-02	Фланец			1														
			-03	Фланец				1													
			-04	Фланец					1												
			-05	Фланец						1											
			-06	Фланец							1										
			-07	Фланец								1									
			-08	Фланец									1								
			-09	Фланец										1							
			-10	Фланец											1						
			-11	Фланец												1					
			-12	Фланец													1				
			-13	Фланец														1			
-14	Фланец															1					

ИМ Лист № докум. Дата Изм. **АБГО68.010** Лист 2

КОПИРОВАЛ ЛОГИНОВА ФОРМАТ А4



Серия 5907-1 Выпуск 1

Обозначение	Размеры, мм									Масса, кг
	A	d	B	B <sub>1</sub>	D	D <sub>1</sub>	D <sub>2</sub>	H	H <sub>1</sub>	
АБГО68 010	108,5	102	438,5	330	115	350	255	532	125	14
-01	141,5	133	521,5	380	150	450	330	693	165	23
-02	170	160	620	450	180	555	400	830	185	33,5
-03	188,5	177	688,5	500	200	610	445	922	205	41
-04	217	204	742	525	230	670	510	1097	245	52
-05	250	235	800	550	265	695	525	1149	225	62,5
-06	269	253	849	580	285	710	542	1242	245	70
-07	292,5	275	892,5	600	310	765	598	1360	265	81,5
-08	320,5	301	970,5	650	340	830	652	1476	285	97
-09	358,5	337	1033,5	675	380	875	698	1605	305	114

1 Размеры, кроме обозначенных знаком\*, для справок  
 2 Сварные швы ИЧ-сварка ручная электродуговая,  
 остальные по ГОСТ 5264-80

ИЗМ. ПОДПИСЬ ИЛИ ПОДПИСЬ ОТДЕЛА ОТВ. ЗА КАЧЕСТВО

АБГО68 010 СБ						Лист	Масса	Масштаб
Закручиватель						И	СМ	—
ИЗМ.	ПОДП.	ИЛИ	ПОДП.	ИЛИ	ПОДП.	Лист 1 из 1		
ПРОЕК.	ДЛЯ	СВЯЗ.	С	КАЧ.	ПОДП.	Госстрой СССР		
САМ.	ПРОЕК.	ПРОЕК.	ПРОЕК.	ПРОЕК.	ПРОЕК.	САНТЕХПРОЕКТ		
						г. Москва		

Копировал Логниова

формат А2

Изм. №		Подп. и дата		Взам. инв. №		Изм. №		Подп. и дата													
Формат		Зона		Обозначение		Наименование		Кол. на исполн. АБГО68.020-		Примечание											
А3	Лист							-	01		02	03	04	05	06	07	08	09			
А3	1	АБГО68.021-08		Лист												1					
		-09		Лист														1			
		А3	2	АБГО68.022		Лист		1													
				-01		Лист				1											
				-02		Лист						1									
				-03		Лист								1							
				-04		Лист										1					
				-05		Лист												1			
				-06		Лист														1	
-07		Лист														1					
-08		Лист														1					
-09		Лист																1			
А3	3	АБГО68.023		Лист боковой		1															
		-01		Лист боковой				1													
		-02		Лист боковой						1											
		-03		Лист боковой								1									
		-04		Лист боковой										1							
		-05		Лист боковой												1					
		-06		Лист боковой														1			

Изм. лист № докум. Подп. Дата  
**АБГО68.020**  
 Копировал Логинова Формат А4 2

Изм. №		Подп. и дата		Взам. инв. №		Изм. №		Подп. и дата											
Формат		Зона		Обозначение		Наименование		Кол. на исполн. АБГО68.020-		Примечание									
А3	Лист							-	01		02	03	04	05	06	07	08	09	
А3	3	АБГО68.023-07		Лист боковой												1			
		-08		Лист боковой														1	
		-09		Лист боковой														1	
А3	4	АБГО68.024		Лист боковой		1													
		-01		Лист боковой				1											
		-02		Лист боковой						1									
		-03		Лист боковой								1							
		-04		Лист боковой										1					
		-05		Лист боковой												1			
		-06		Лист боковой														1	
		-07		Лист боковой														1	
		-08		Лист боковой														1	
-09		Лист боковой														1			

Изм. лист № докум. Подп. Дата  
**АБГО68.020**  
 Копировал Логинова Формат А4 3

Изм. №		Подп. и дата		Взам. инв. №		Изм. №		Подп. и дата											
Формат		Зона		Обозначение		Наименование		Кол. на исполн. АБГО68.020-		Примечание									
А3	Лист							-	01		02	03	04	05	06	07	08	09	
А3	1	АБГО68.024		Лист		1													
		-01		Лист				1											
		-02		Лист						1									
		-03		Лист								1							
		-04		Лист										1					
		-05		Лист												1			
		-06		Лист														1	
		-07		Лист														1	
		-08		Лист														1	
-09		Лист														1			

Неуказанные предельные отклонения размеров - L2.

Обозначение	Размеры мм		
	L	H	Листы
АБГО68.024	330	96	074
-01	380	127	114
-02	450	154	162
-03	500	171	2
-04	525	198	245
-05	550	229	3
-06	580	247	34
-07	600	269	38
-08	650	295	45
-09	675	331	53



АБГО68.024

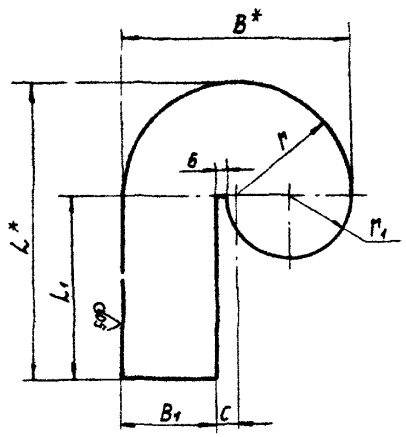
Изм. №		Подп. и дата		Взам. инв. №		Изм. №		Подп. и дата											
Формат		Зона		Обозначение		Наименование		Кол. на исполн. АБГО68.020-		Примечание									
А3	Лист							-	01		02	03	04	05	06	07	08	09	
А3	1	АБГО68.020СБ		Сборочный чертеж															
		-01		Лист				1											
		-02		Лист						1									
А3	1	АБГО68.021		Лист		1													
		-01		Лист				1											
		-02		Лист						1									
		-03		Лист								1							
		-04		Лист										1					
		-05		Лист												1			
		-06		Лист														1	
-07		Лист														1			

Изм. лист № докум. Подп. Дата  
**АБГО68.020**  
 Копировал Логинова Формат А4  
 Направляющая  
 Госстрой СССР  
 САНТЕХПРОЕКТ  
 г. Москва



АБГО68.021

✓ (✓)



ОБОЗНАЧЕНИЕ	РАЗМЕРЫ, ММ							МАССА, КГ
	B*	B1	C	L*	L1	r	r1	
АБГО68.021	211	96	9,5	435,5	330	105,5	54,5	1,3
-01	277	127	11,5	518,5	380	138,5	72	2
-02	334	154	13	617	450	167	87	3
-03	371	171	14,5	685,5	500	185,5	97	3,6
-04	428	198	16	739	525	214	112	4,6
-05	494	229	18	797	550	247	129,5	5,9
-06	532	247	19	846	580	266	139,5	7,04
-07	579	269	20,5	889,5	600	289,5	152	7,7
-08	635	295	22,5	967,5	650	317,5	167	9,2
-09	711	331	24,5	1030,5	675	355,5	187	11,2

1\* РАЗМЕРЫ ДЛЯ СПРАВОК

2 НЕУКАЗАННЫЕ ПРЕДЕЛЬНЫЕ ОТКЛОНЕНИЯ РАЗМЕРОВ  $-t_2 \pm \frac{t_2}{2}$

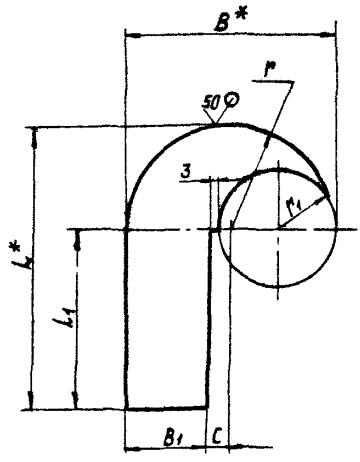
АБГО68.021				ЛИСТ	МАССА	УМНОЖЕНИЕ
ИЗМ.	ЛИСТ	№ ДОКУМ.	ПОДП.	ДАТА	И	СМ. ТАБЛ.
РАЗРАБ.	ЛЕДНОВА	11-85	Л.С.	11-85		
ПРОВ.	БРУКОВА	11-85	Б.С.	11-85		
Р.К.	ГРУДЦЕВ	11-85	Г.С.	11-85		
П.С.	УЩОМЕРКОВА	11-85	У.С.	11-85		
И.К.	ГРАНОВСКИЙ	11-85	Г.С.	11-85		
Э.Т.	СЛИВАК	11-85	С.С.	11-85		

63.0 ГОСТ 19903-74  
ЛИСТ 1-й В СЭЗ ГОСТ 16523-70  
КОПИРОВАЛ ЛОГИНОВА ФОРМАТ А3  
ГОССТРОИ СССР  
САНТЕХПРОЕКТ  
С МОСКВА

ИЗМ. № ПОДП. ПОДП. И ДАТА

АБГО68.022

✓ (✓)



ОБОЗНАЧЕНИЕ	РАЗМЕРЫ, ММ							МАССА, КГ
	B*	B1	C	L*	L1	r	r1	
АБГО68.022	211	96	9,5	435,5	330	105,5	57,5	1,1
-01	277	127	11,5	518,5	380	138,5	75	1,6
-02	334	154	13	617	450	167	90	2,4
-03	371	171	14,5	685,5	500	185,5	100	2,9
-04	428	198	16	739	525	214	115	3,5
-05	494	229	18	797	550	247	132,5	4,6
-06	532	247	19	846	580	266	142,5	5,6
-07	579	269	20,5	889,5	600	289,5	155	6
-08	635	295	22,5	967,5	650	317,5	170	7,2
-09	711	331	24,5	1030,5	675	355,5	190	8,7

1\* РАЗМЕРЫ ДЛЯ СПРАВОК.

2. НЕУКАЗАННЫЕ ПРЕДЕЛЬНЫЕ ОТКЛОНЕНИЯ РАЗМЕРОВ  $-t_2 \pm \frac{t_2}{2}$

АБГО68.022				ЛИСТ	МАССА	УМНОЖЕНИЕ
ИЗМ.	ЛИСТ	№ ДОКУМ.	ПОДП.	ДАТА	И	СМ. ТАБЛ.
РАЗРАБ.	ЛЕДНОВА	11-85	Л.С.	11-85		
ПРОВ.	БРУКОВА	11-85	Б.С.	11-85		
Р.К.	ГРУДЦЕВ	11-85	Г.С.	11-85		
П.С.	УЩОМЕРКОВА	11-85	У.С.	11-85		
И.К.	ГРАНОВСКИЙ	11-85	Г.С.	11-85		
Э.Т.	СЛИВАК	11-85	С.С.	11-85		

63.0 ГОСТ 19903-74  
ЛИСТ 1-й В СЭЗ ГОСТ 16523-70  
КОПИРОВАЛ ЛОГИНОВА ФОРМАТ А3  
ГОССТРОИ СССР  
САНТЕХПРОЕКТ  
С МОСКВА

Серия 5.901-1 Выпуск 1

ИЗМ. № ПОДП. ПОДП. И ДАТА



ИВН № ПОДА		ПОДА И ДАТА		ВЗАИ ИВН №		ИВН № ДУБЛ		ПОДА И ДАТА		Серия 5907-1 Выпуск 1									
ФОРМАТ	ЗОНА	Лист	ОБОЗНАЧЕНИЕ	НАИМЕНОВАНИЕ	КОД НА ИСПОЛН АБГОБ9 000-										ПРИМЕЧАНИЕ				
					-	01	02	03	04	05	06	07	08	09					
А4	4		АБГОБ8 010-08	ЗАКРУЧИВАТЕЛЬ					1									1	
			-09	ЗАКРУЧИВАТЕЛЬ						1								1	
А4	5		АБГОБ6 300	БЛОК						4	4	4	4	4	4				
				ДЕТАЛИ															
А3	6		АБГОБ6.002-05	ПРОКЛАДКА	1					1									
			-06	ПРОКЛАДКА		1					1								
			-07	ПРОКЛАДКА			1					1							
			-08	ПРОКЛАДКА				1					1						
			-09	ПРОКЛАДКА					1								1		
А3	7		АБГОБ8 001-05	КРЫШКА	1					1									
			-06	КРЫШКА		1					1								
			-07	КРЫШКА			1					1							
			-08	КРЫШКА				1					1						
			-09	КРЫШКА					1								1		
А3	8		АБГОБ8.002-05	ФЛАНЕЦ	1					1									
			-06	ФЛАНЕЦ		1					1								
			-07	ФЛАНЕЦ			1					1							
					АБГОБ9.000										Лист 3				
					КОПИРОВАЛ ЛОГИНОВА										ФОРМАТ А4				

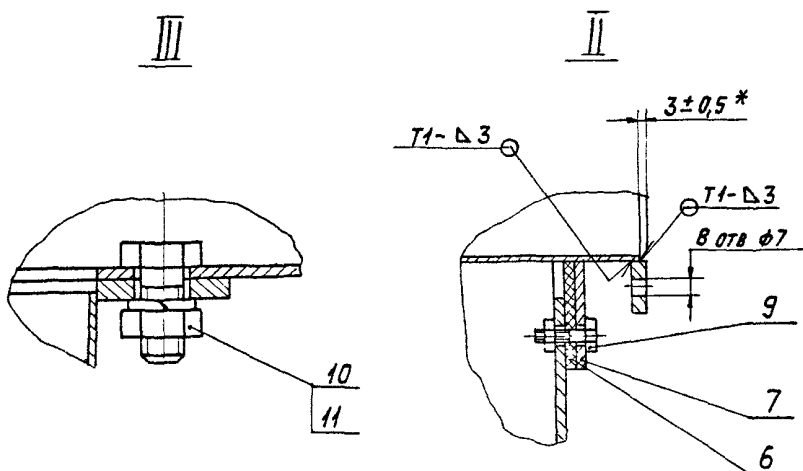
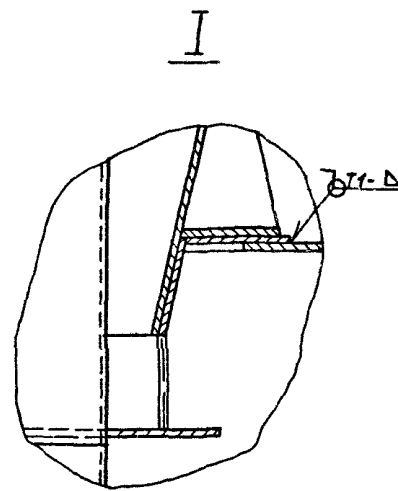
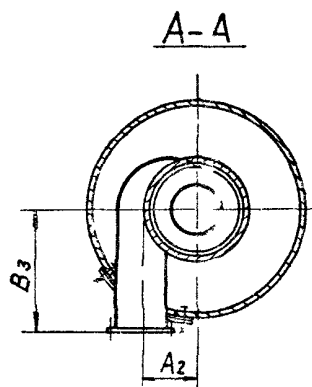
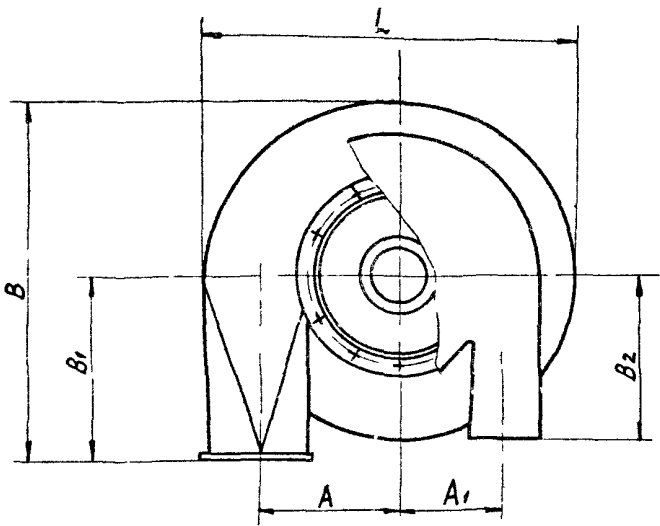
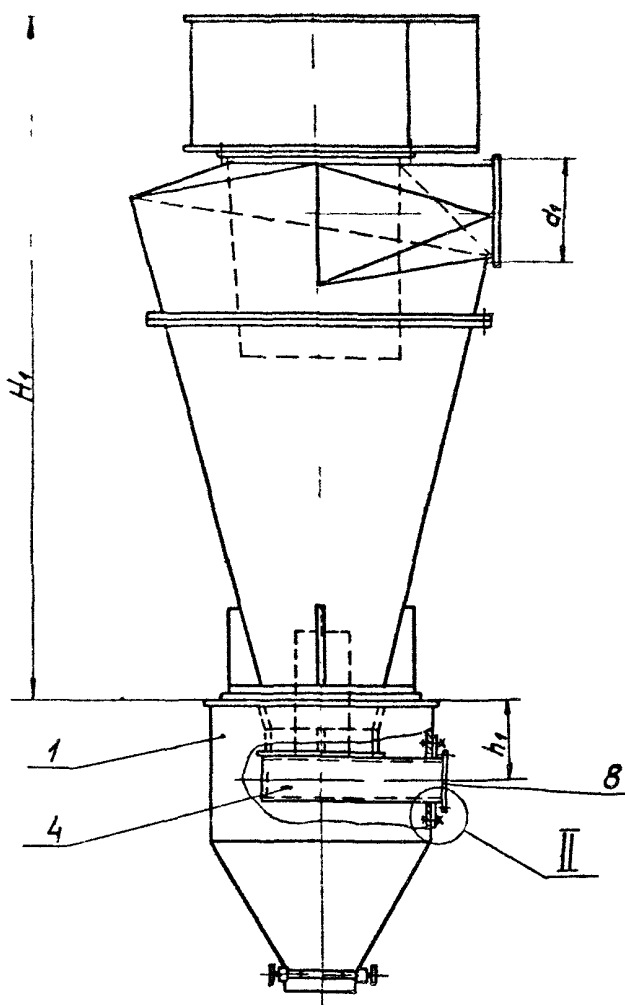
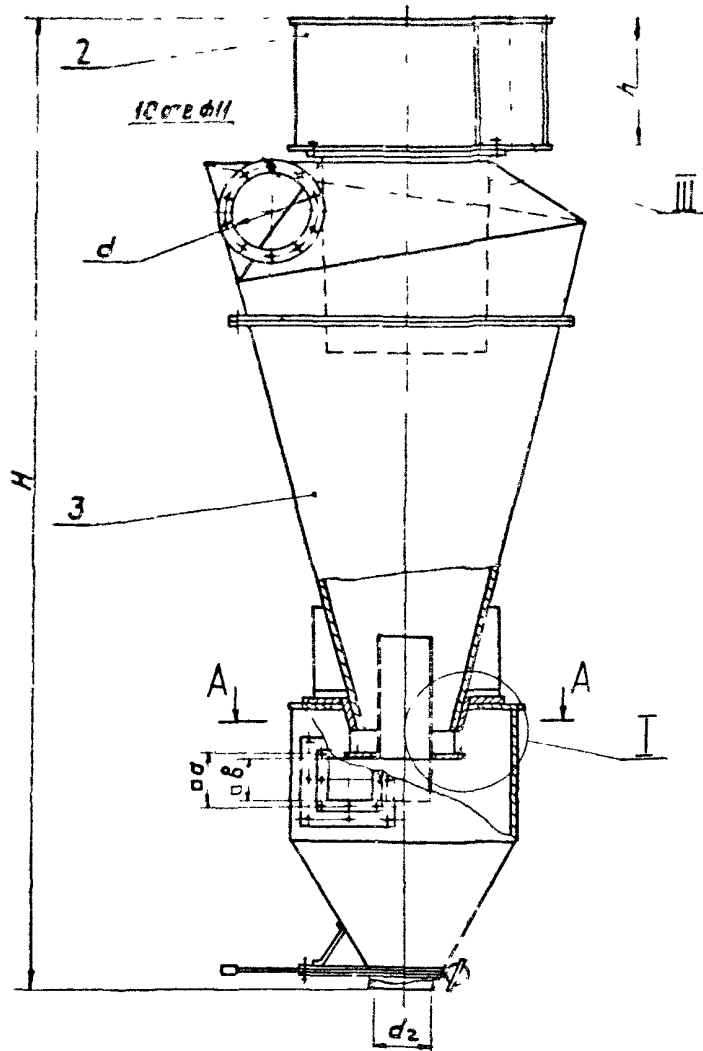
ИВН № ПОДА		ПОДА И ДАТА		ВЗАИ ИВН №		ИВН № ДУБЛ		ПОДА И ДАТА		Серия 5907-1 Выпуск 1									
ФОРМАТ	ЗОНА	Лист	ОБОЗНАЧЕНИЕ	НАИМЕНОВАНИЕ	КОД НА ИСПОЛН АБГОБ9 000-										ПРИМЕЧАНИЕ				
					-	01	02	03	04	05	06	07	08	09					
				ДОКУМЕНТАЦИЯ															
А2			АБГОБ9 000 СБ	СБОРОЧНЫЙ ЧЕРТЕЖ															
				СБОРОЧНЫЕ ЕДИНИЦЫ															
А4	1		АБГОБ8 130-05	БУНКЕР	1									1					
			-06	БУНКЕР		1									1				
			-07	БУНКЕР			1									1			
			-08	БУНКЕР				1									1		
					АБГОБ9.000										Лист 3				
					КОПИРОВАЛ ЛОГИНОВА										ФОРМАТ А4				

ИВН № ПОДА		ПОДА И ДАТА		ВЗАИ ИВН №		ИВН № ДУБЛ		ПОДА И ДАТА		Серия 5907-1 Выпуск 1									
ФОРМАТ	ЗОНА	Лист	ОБОЗНАЧЕНИЕ	НАИМЕНОВАНИЕ	КОД НА ИСПОЛН АБГОБ9 000-										ПРИМЕЧАНИЕ				
					-	01	02	03	04	05	06	07	08	09					
А3	8		АБГОБ8 002-08	ФЛАНЕЦ					1								1		
			-09	ФЛАНЕЦ						1							1		
				СТАНДАРТНЫЕ ИЗДЕЛИЯ															
	9			БОЛТ М8Х25 36															
				ГОСТ 7798-70	8	8	8	8	8	8	8	8	8	8	8				
	10			ГАЙКА М10 5															
				ГОСТ 5915-70	12	12	16	16	18	12	12	16	16	18					
	11			ШАЙБА 10 65Г															
				ГОСТ 6402-70	12	12	16	16	18	12	12	16	16	18					
				МАТЕРИАЛЫ															
	12			КАНАТ 2,0-Г-В-Н-160						*	*	*	*	*			ИЗДАНИЯ УСТАНОВЛИВАЮТСЯ ПРОЕКТОМ ВЕНТИЛЯЦИИ		
				ГОСТ 3062-80															
					АБГОБ9 000										Лист 4				
					КОПИРОВАЛ ЛОГИНОВА										ФОРМАТ А4				

ИВН № ПОДА		ПОДА И ДАТА		ВЗАИ ИВН №		ИВН № ДУБЛ		ПОДА И ДАТА		Серия 5907-1 Выпуск 1									
ФОРМАТ	ЗОНА	Лист	ОБОЗНАЧЕНИЕ	НАИМЕНОВАНИЕ	КОД НА ИСПОЛН АБГОБ9 000-										ПРИМЕЧАНИЕ				
					-	01	02	03	04	05	06	07	08	09					
А4	1		АБГОБ6.030-09	БУНКЕР															
			-15	БУНКЕР															
			-16	БУНКЕР															
			-17	БУНКЕР															
			-18	БУНКЕР															
			-19	БУНКЕР															
А4	2		АБГОБ6 100-05	РАСКРУЧИВАТЕЛЬ	1									1					
			-06	РАСКРУЧИВАТЕЛЬ		1									1				
			-07	РАСКРУЧИВАТЕЛЬ			1									1			
			-08	РАСКРУЧИВАТЕЛЬ				1									1		
			-09	РАСКРУЧИВАТЕЛЬ					1								1		
А4	3		АБГОБ7 010	КОРПУС	1									1					
			-01	КОРПУС		1									1				
			-02	КОРПУС			1									1			
			-03	КОРПУС				1									1		
			-04	КОРПУС					1								1		
А4	4		АБГОБ8 010-05	ЗАКРУЧИВАТЕЛЬ	1									1					
			-06	ЗАКРУЧИВАТЕЛЬ		1										1			
			-07	ЗАКРУЧИВАТЕЛЬ			1										1		
					АБГОБ9 000										Лист 2				
					КОПИРОВАЛ ЛОГИНОВА										ФОРМАТ А4				

АБГО69 000СБ

Черт.



- 1 РАЗМЕРЫ, КРОМЕ ОБОЗНАЧЕННЫХ ЗНАКОМ,\* ДЛЯ СПРАВОК
- 2 СВАРНЫЕ ШВЫ ПО ГОСТ 5264-80
- 3 ТАБЛИЦУ ИСПОЛНЕНИЙ СМ НА ЛИСТЕ 2
- 4 СВАРНЫЕ ШВЫ ПРОВЕРИТЬ НА ПЛОТНОСТЬ КЕРСИНОМ В СООТВЕТСТВИИ С ТРЕБОВАНИЯМИ ГОСТ 3242-79

АБГО69 000СБ				ЛИТ	МАССА	УМНОЖ.
ИЗМ.	ЛИСТ	№ ДОКУМ.	ПОДП.	ДАТА	И	СМ
		БРУКОВА	Бруков	18.85		ТАБЛ.
		ФРЯДКИН	Фрядкин	09.85		
		ФРЯДКИН	Фрядкин	09.85		
		УШОМНОВСКАЯ	Ушомновская	09.85		
		ГРЯНОВСКИЙ	Грянновский	09.85		
		СПИВАК	Спивак	09.85		

ЦИКЛОН СИОТ-М1  
№ 6 . 10

ЛИСТ 1 УЛНСТОВ 2  
ГОССТРОИ СССР  
САНТЕХПРОЕКТ  
г. МОСКВА

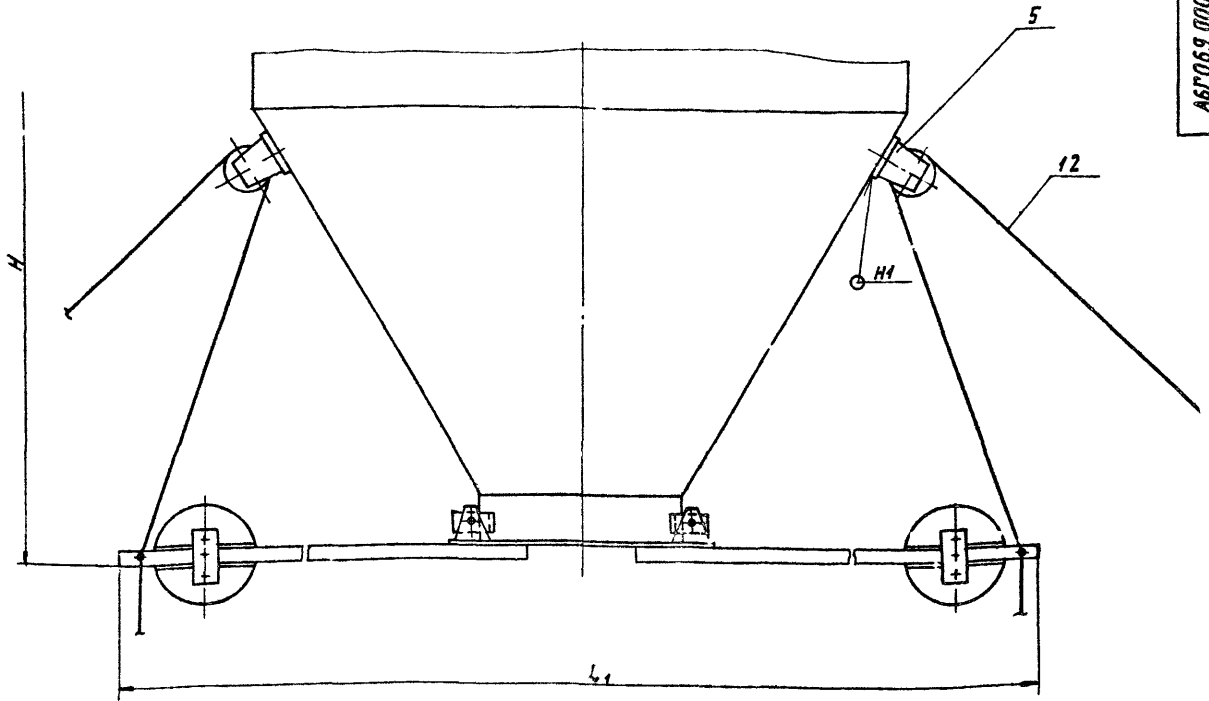
Копировала Логинова

ФОРМАТ А2

Серия 5.9.1-1 Выпуск 1

ИЗМ. № ПОДП. ПОДП. И ДАТА ИЗМ. № ПОДП. И ДАТА ИЗМ. № ПОДП. И ДАТА ИЗМ. № ПОДП. И ДАТА

Рис 2  
ОСТАЛЬНОЕ - СМ РИС 1



АБГО69 000 СБ

Серия 5.907-1 Выпуск 1

Шифр	Обозначение	Рис	РАЗМЕРЫ, мм									
			A	A1	A2	d	B	B1	B2	B3	δ	d
СНОТ-МН №6Ш	АБГО69 000	1	638	468	250	211	1690	835	750	553	236	410
СНОТ-МН №7Ш	-01		632	508	269	211	1835	900	815	583	254	445
СНОТ-МН №8Ш	-02		770	565	292	310	2040	1000	905	603	276	495
СНОТ-МН №9Ш	-03		848	623	320	330	2250	1100	1000	653	302	545
СНОТ-МН №10Ш	-04		910	665	358	370	2410	1180	1070	678	338	585
СНОТ-МН №6М	-05	2	638	468	250	211	1690	835	750	553	236	410
СНОТ-МН №7М	-06		632	508	269	211	1835	900	815	583	254	445
СНОТ-МН №8М	-07		770	565	292	310	2040	1000	905	603	276	495
СНОТ-МН №9М	-08		848	623	320	330	2250	1100	1000	653	302	545
СНОТ-МН №10М	-09		910	665	358	370	2410	1180	1070	678	338	585

Обозначение	Рис	РАЗМЕРЫ, мм									Масса, кг
		d1	d2	H	H1	h	h1	L	L1	l	
АБГО69 000	1	440	290	4576	3272	600	337,5	1710	—	328	690
-01		475	300	4906	3551	650	366,5	1856	—	355	780
-02		525	330	5423	3968	725	397,5	2064	—	395	962
-03		575	350	5944	4384	800	430,5	2273	—	435	1145
-04		615	370	6334	4699	860	468,5	2440	—	470	1310
-05	2	440	290	4625	3272	600	337,5	1710	1930	328	731
-06		475	300	4955	3551	650	366,5	1856	2040	355	821
-07		525	330	5472	3968	725	397,5	2064	2170	395	1002
-08		575	350	5993	4384	800	430,5	2273	2290	435	1185
-09		615	370	6383	4699	850	468,5	2440	2410	470	1349

Имя и фамилия разработчика  
Имя и фамилия инженера  
Имя и фамилия мастера  
Имя и фамилия оператора