

ГОСУДАРСТВЕННЫЙ КОМИТЕТ СССР ПО ДЕЛАМ СТРОИТЕЛЬСТВА
(ГОССТРОЙ СССР)

ТИПОВАЯ ДОКУМЕНТАЦИЯ НА СТРОИТЕЛЬНЫЕ СИСТЕМЫ
И ИЗДЕЛИЯ ЗДАНИЙ И СООРУЖЕНИЙ

СЕРИЯ 5.904-33

ЗАСЛОНКИ ВЕНТИЛЯЦИОННЫЕ
ПРЯМОУГОЛЬНОГО СЕЧЕНИЯ
ПОВЫШЕННОЙ ГЕРМЕТИЧНОСТИ
РАЗМЕРОМ ОТ 200×400 ДО 1000×400 ММ

РАБОЧИЕ ЧЕРТЕЖИ

ГОСУДАРСТВЕННЫЙ КОМИТЕТ СССР ПО ДЕЛАМ СТРОИТЕЛЬСТВА
/ГОССТРОЙ СССР/

ТИПОВАЯ ДОКУМЕНТАЦИЯ НА СТРОИТЕЛЬНЫЕ СИСТЕМЫ
И ИЗДЕЛИЯ ЗДАНИЙ И СООРУЖЕНИЙ

СЕРИЯ 5.904-33

ЗАСЛОНКИ ВЕНТИЛЯЦИОННЫЕ
ПРЯМОУГОЛЬНОГО СЕЧЕНИЯ
ПОВЫШЕННОЙ ГЕРМЕТИЧНОСТИ
РАЗМЕРОМ ОТ 200×400 ДО 1000×400 мм

РАБОЧИЕ ЧЕРТЕЖИ

РАЗРАБОТАНЫ
ГПИ САНТЕХПРОЕКТ
ГОССТРОЯ СССР

ГЛАВНЫЙ ИНЖЕНЕР ИНСТИТУТА

ГЛАВНЫЙ ИНЖЕНЕР ПРОЕКТА

Шиллер Ю.И. ШИЛЛЕР Ю.И.

Степанов С.В. СТЕПАНОВ С.В.

УТВЕРЖДЕНЫ
ГОССТРОЕМ СССР
ПРОТОКОЛ № АЧ-42 ОТ 3 ОКТЯБРЯ 1985г.
ВВЕДЕНЫ В ДЕЙСТВИЕ ГПИ САНТЕХПРОЕКТ
ПРИКАЗ № 201 ОТ 26 ДЕКАБРЯ 1985г.

ИНВ.ИМВ.№ДУБЛ. ПОДЛ.ИДЯТЯ Серия 5.904-33

ФОРМАТ ЗОНА ПОЗ.	ОБОЗНАЧЕНИЕ	НАИМЕНОВАНИЕ	КОЛ. НА ИСПОЛН. АЗД 156.000-					ПРИМЕЧАНИЕ
			-	01	02	03	04	
А4	8 АЗД 156.002	ПРОКЛАДКА	2	2	2	2	2	
А4	9 АЗД 156.003	КРОНШТЕЙН	1	1	1	1	1	
А4	10 АЗД 156.004	ПАЛЕЦ	1	1	1	1	1	
		<u>СТАНДАРТНЫЕ ИЗДЕЛИЯ</u>						
		Болты ГОСТ 7158-70						
11		М8х16.36	12	12	12	12	12	
12		М8х35.36	1	2	3	4	5	
13		Винт М6х14.36						
		ГОСТ 17475-80	4	8	12	16	20	
		Гайки ГОСТ 5915-70						
14		М6.4	4	8	12	16	20	
15		М8.4	12	13	14	15	16	
		Шайбы ГОСТ 6402-70						
16		6.65Г	4	8	12	16	20	
17		8.65Г	1	1	1	1	1	
18		Шайба В.02						
		ГОСТ 11371-78	12	14	16	18	20	

АЗД 156.000

Копировал: Логинова ФОРМАТ А4

ИНВ.ИМВ.№ДУБЛ. ПОДЛ.ИДЯТЯ

ФОРМАТ ЗОНА ПОЗ.	ОБОЗНАЧЕНИЕ	НАИМЕНОВАНИЕ	КОЛ. НА ИСПОЛН. АЗД 156.000-					ПРИМЕЧАНИЕ
			-	01	02	03	04	
		<u>Прочие изделия</u>						
19		Подшипник 876 903						
		ТУ 37.006.045-77	2	4	6	8	10	

АЗД 156.000

Копировал: Логинова ФОРМАТ А4

ИНВ.ИМВ.№ДУБЛ. ПОДЛ.ИДЯТЯ

ФОРМАТ ЗОНА ПОЗ.	ОБОЗНАЧЕНИЕ	НАИМЕНОВАНИЕ	КОЛ. НА ИСПОЛН. АЗД 156.000-					ПРИМЕЧАНИЕ
			-	01	02	03	04	
		<u>Документация</u>						
А4	АЗД 156.000 СБ	СБОРОЧНЫЙ ЧЕРТЕЖ	X	X	X	X	X	1) А2, 43
А4	АЗД 156.000 ТО	ТЕХНИЧЕСКОЕ ОПИСАНИЕ	X	X	X	X	X	
		СБОРОЧНЫЕ ВЕРСИИ						
А4	1 АЗД 156.010	КОРПУС	1					
		- 02		1				
		- 01						

КОПИРОВАНИЕ
ИЗМЕНЕВАНИЕ
А4 200х300х40
А4 200х400х40
А4 300х400х40
А4 300х500х40
А4 400х500х40

АЗД 156.000

ИЗМ.ИМВ.№ДУБЛ. ПОДЛ.ИДЯТЯ
РАЗРАБ. ДЕНЕС
ПРОЕКТ. И.И.И.
ВЫП.ИМВ.№ДУБЛ. ПОДЛ.ИДЯТЯ
КОПИРОВАНИЕ
А4 200х300х40
А4 200х400х40
А4 300х400х40
А4 300х500х40
А4 400х500х40

ЭЛЕМЕНТЫ ВЕРТИКАЛЬНАЯ
ПОВЫШЕННОЙ ПЛОТНОСТИ
РАЗМЕРЫ 200х300х40
ЭЛЕКТРОПРОВОД

ЛСТ ЛСТ ЛСТОВ
А4 А4 А4
ГОССТРОЙ СССР
САНТЕХПРОЕКТ
Г МОСКВА

Копировал: Логинова ФОРМАТ А4

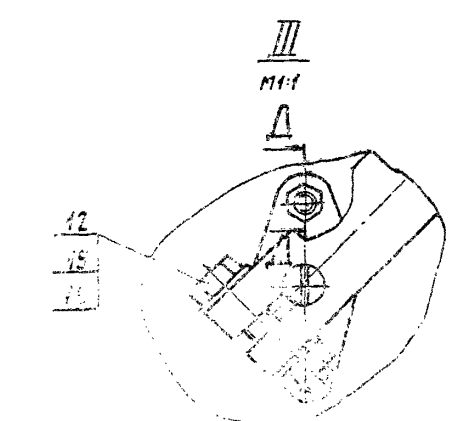
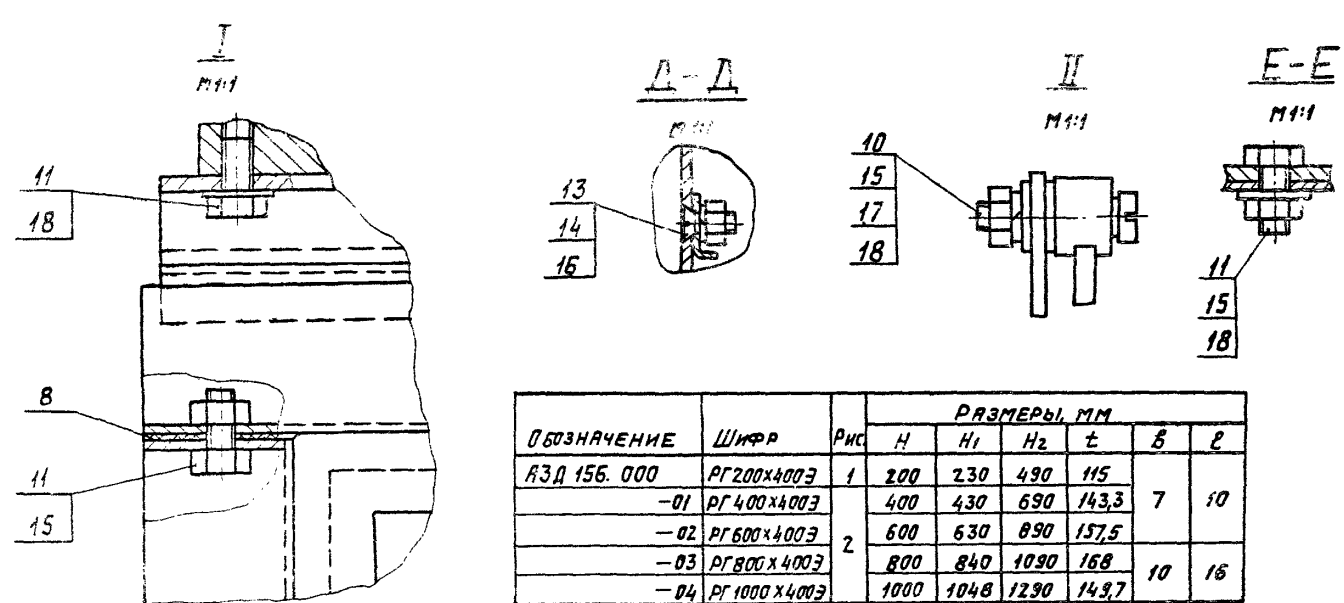
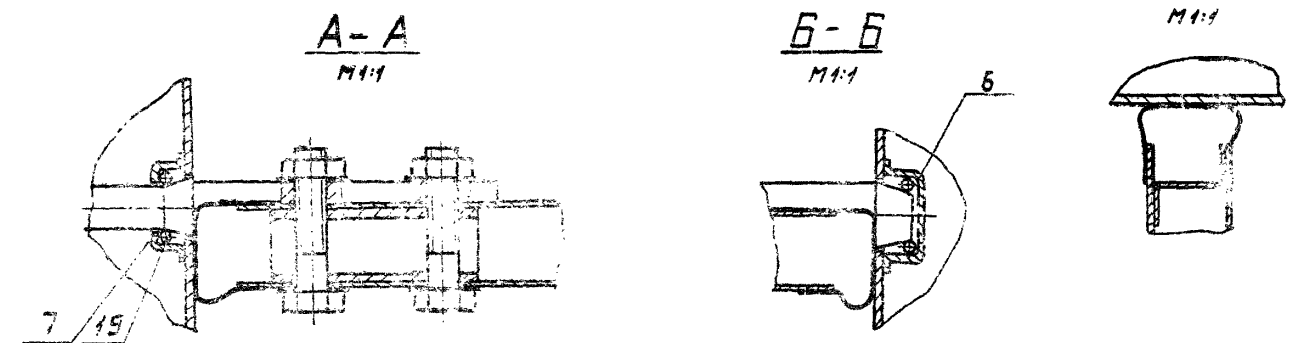
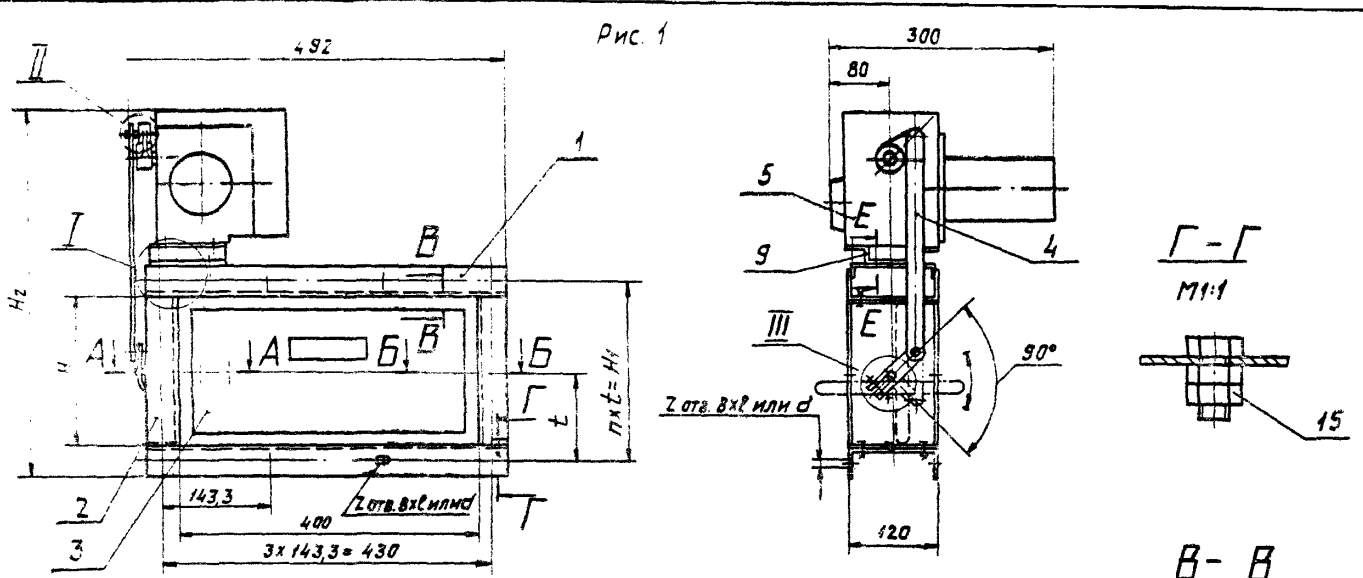
ИНВ.ИМВ.№ДУБЛ. ПОДЛ.ИДЯТЯ

ФОРМАТ ЗОНА ПОЗ.	ОБОЗНАЧЕНИЕ	НАИМЕНОВАНИЕ	КОЛ. НА ИСПОЛН. АЗД 156.000-					ПРИМЕЧАНИЕ
			-	01	02	03	04	
А4	1 АЗД 156.010 -06	КОРПУС			1			
		- 08				1		
А4	2 АЗД 156.020	СТОЙКА В СБОРЕ	1					
		- 01		1				
		- 02			1			
		- 03				1		
		- 04					1	
А4	3 АЗД 156.030	ЛОПАТКА	1	2	3	4	5	
А4	4 АЗД 156.040	СИСТЕМА ТЯГ И РЫЧАГОВ	1					
		- 02		1				
		- 04			1			
		- 06				1		
		- 08					1	
А4	5 АЗД 156.050	ЭЛЕКТРОПРОВОД	1	1	1	1	1	
		<u>ДЕТАЛИ</u>						
А4	6 АЗД 156.004	КОРПУС ПОДШИПНИКА	1	2	3	4	5	
7		КОРПУС ПОДШИПНИКА	1	2	3	4	5	

АЗД 156.010

Копировал: Логинова ФОРМАТ А4

А3Д 156.000 СБ



ОБОЗНАЧЕНИЕ	ШИФР	РИС	РАЗМЕРЫ, ММ					
			H	H ₁	H ₂	z	Б	z
А3Д 156.000	РГ 200x400Э	1	200	230	490	115		
-01	РГ 400x400Э	2	400	430	690	143,3	7	10
-02	РГ 600x400Э		600	630	890	157,5		
-03	РГ 800x400Э		800	840	1090	168	10	16
-04	РГ 1000x400Э		1000	1048	1290	143,7		

ПРОДОЛЖЕНИЕ

ОБОЗНАЧЕНИЕ	d, мм	КОЛ. ШТ.		МАССА, КГ
		П	З	
А3Д 156.000		2	10	15,5
-01	7	3	12	18,0
-02		4	14	20,5
-03	10	5	16	24,2
-04		7	20	28,0

РАЗМЕРЫ ДЛЯ СПРАВОК

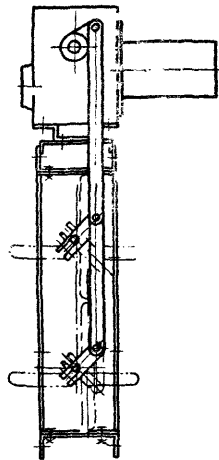
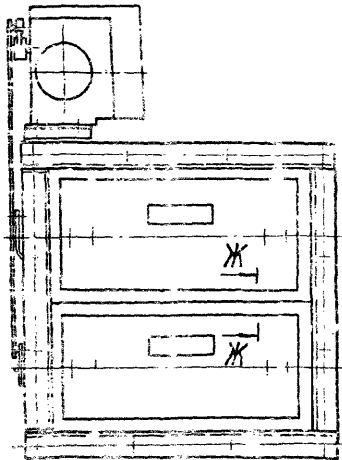
А3Д 156.000 СБ		КОМПЛЕКТ ВЕНТИЛЯЦИОННОЙ ДИТ. ПУРСА	
ИЗДАНИЕ	ГОД	КОЛ. ШТ.	МАССА, КГ
1	1977	2	15,5
2	1978	3	18,0
3	1979	4	20,5
4	1980	5	24,2
5	1981	7	28,0

Серия 5.904-33

ИЗДАНИЕ 1977 ГОДА

90000 951129

Рис. 2
ОСТАЛЬНОЕ - см. Рис. 1



Ж-Ж
М1:1

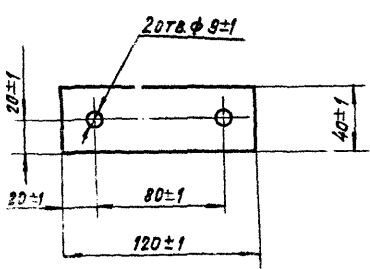


УТВЕРЖАЮЩИЙ: [Signature]

А3Д 156.000 СБ
КОМПОНОВКА ДОК. КОД. Л. № Ч. ДАТА
КОМПОНОВА: КРАНАННА ФОР. Т. Лист 2

Серия 5. 904-33

А3Д 156.002



А3Д 156.002

ИЗМЕНИТ	ПО ДОКУМ.	ПОДП.	ДАТА
РАЗРАБ.	ЛЕЙТЕС	Ж	1978
ПРОБ.	ПЕРВАЯ	Ж	1978
ЭКСПЛУАТ.	УЧЕТ	Ж	1978
У. ОБЕД.	БАЛАНС	Ж	1978
У. РАБОТ.	СМОЛАНС	Ж	1978
372	01/13/11		

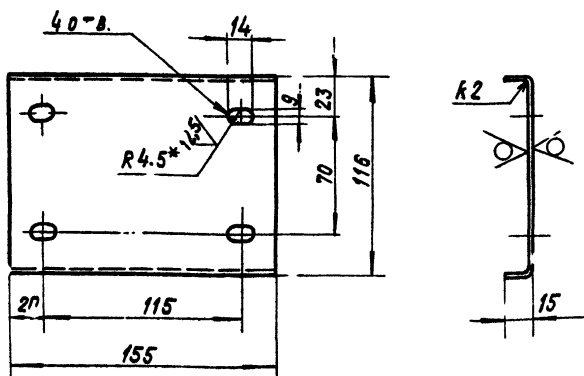
ПРОКЛАДКА
ИЛСТ. МАССА 0,015 1/2
ИЛСТ. ДИМ. 120x80x40
ИЛСТ. МАСТ. Т. ЛИСТ. ГОССТРОИ САНТЕХНИКА
ИЛСТ. МАСТ. Т. ЛИСТ. ГОССТРОИ САНТЕХНИКА

КОД	НАИМЕНОВАНИЕ	КОД НА КАРТОЧ. А3Д 156.010 -								ПРИМЕЧАНИЕ
		01	02	03	04	05	06	07	08	
02	ДОКУМЕНТАЛЬН	X	X	X	X	X	X	X	X	
02	СКОРЮЧИЙ ЧЕРТЕЖ	X	X	X	X	X	X	X	X	
02	ДЕТАЛИ	X	X	X	X	X	X	X	X	
02	ПОПЕРЕЧНИА	2	2	2	2	2	2	2	2	
02	ПОПЕРЕЧНИА -01									
02	ПОПЕРЕЧНИА -02									
02	А3Д 156.006	1	1	1	1	1	1	1	1	
02	СТОЙКА									
02	СТОЙКА -04									
02	СТОЙКА -06									
02	СТОЙКА -08									
02	СКОБА	1	1	1	1	1	1	1	1	
02	А3А 156.007	1	1	1	1	1	1	1	1	
02	А3А 156.008	1	1	1	1	1	1	1	1	
02	ПРАКТИЧЕСКОЕ РЕШЕНИЕ									
02	ДАТ МАСС. 0,007758 70 1									

А3Д 156.010
КОРИС
ГОССТРОИ СССР
САНТЕХНИКА
Г. МОСКВА

АЗД 156.008

50 (M)



- *РАЗМЕР ДЛЯ СПРАВОК.
- НЕУКАЗАННЫЕ ПРЕДЕЛЬНЫЕ ОТКЛОНЕНИЯ РАЗМЕРОВ: $+t_2$; $-t_2$; $\pm t_2/2$

ИЗМ. ИЛИ ДОП. ЧЕРТЕЖИ НЕ ДЕЛАЮТ

АЗД 156.008		ИМТ. МАССА УМНОЖАЕТ	
СКОБА		И	0,35 1:2
Анст. Б.О.ГОТ19903-74		АНСТ. ЛИНСТОВ I	
4-П.О.Ср. ЗГОТ10523-70		ГОССТРОЙ СССР САНТЕХПРОЕКТ г. МОСКВА	
		ФОРМАТ: А4	

КОЛИЧЕСТВО	НАИМЕНОВАНИЕ	КОЛ-ВО	ПРИМЕЧАНИЕ
ДОКУМЕНТАЦИЯ			
13	АЗД 156.030 СБ	СБОРОЧНЫЙ ЧЕРТЕЖ	
ДЕТАЛИ			
1	АЗД 156.011	Ось	1
2	АЗД 156.012	ПЛАСТИНА	1
3	-01	ПЛАСТИНА	1
4	АЗД 156.013	Ось	1
5	АЗД 156.014	КОРЫТО	2
6	АЗД 156.015	КЛЕММА	6
7	АЗД 156.016	НАКЛЕЙКА	1
8	АЗД 156.017	ШАЙБА	
ПЛАСТИНА I, АНСТ, ТМШ-М-2			
ГОСТ 7338-77			
φ 17 x φ 8			
			8 0,01кг
СТАНДАРТНЫЕ ИЗДЕЛИЯ			
9	БОЛТ М8x40.46		
	ГОСТ 7788-70		4
10	ГАЙКА М8.5		
	ГОСТ 5915-70		4

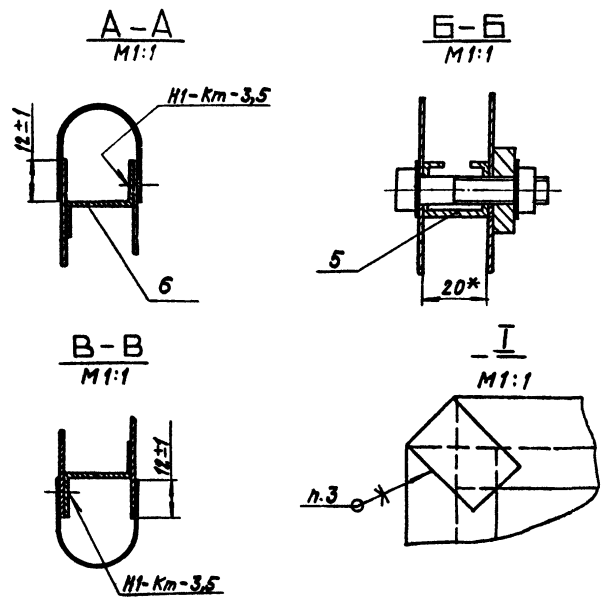
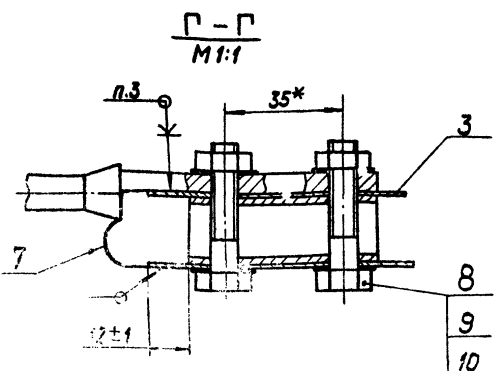
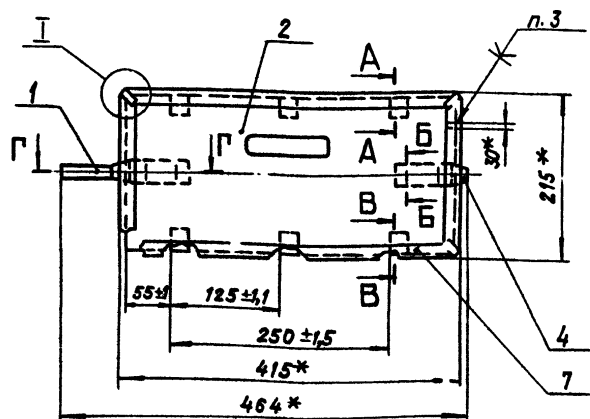
ИЗМ. ИЛИ ДОП. ЧЕРТЕЖИ НЕ ДЕЛАЮТ

АЗД 156.030		ИМТ. МАССА УМНОЖАЕТ	
ЛОПАТКА		И	1,23 1:4
Анст. Б.О.ГОТ19903-74		АНСТ. ЛИНСТОВ I	
4-П.О.Ср. ЗГОТ10523-70		ГОССТРОЙ СССР САНТЕХПРОЕКТ г. МОСКВА	
		ФОРМАТ: А4	

АЗД 156.030 СБ

Серия 5.904-33

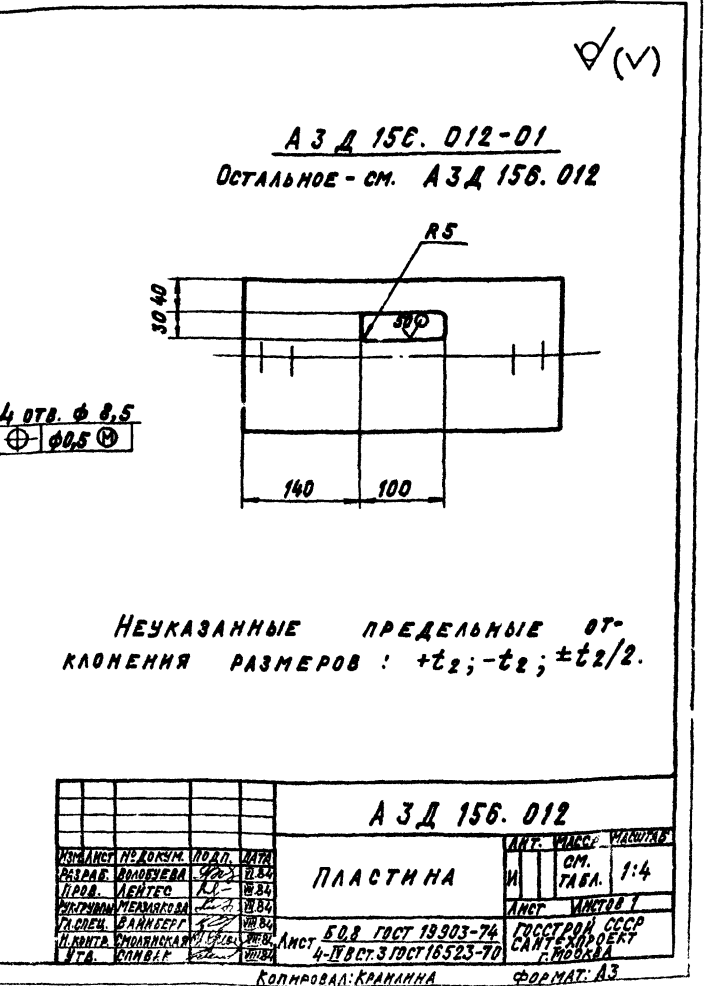
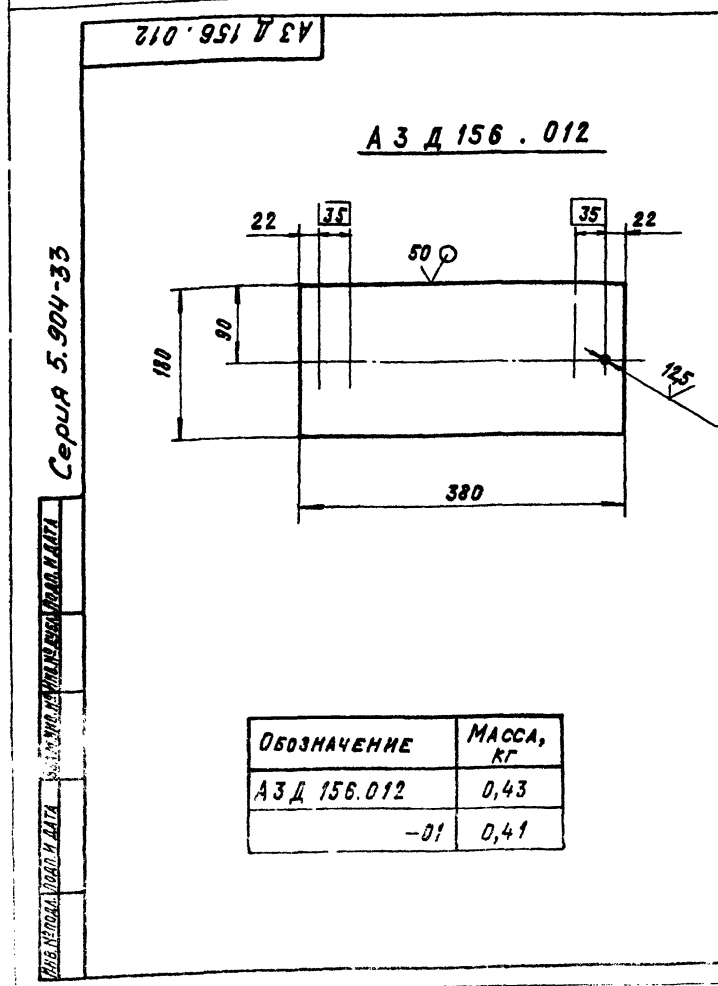
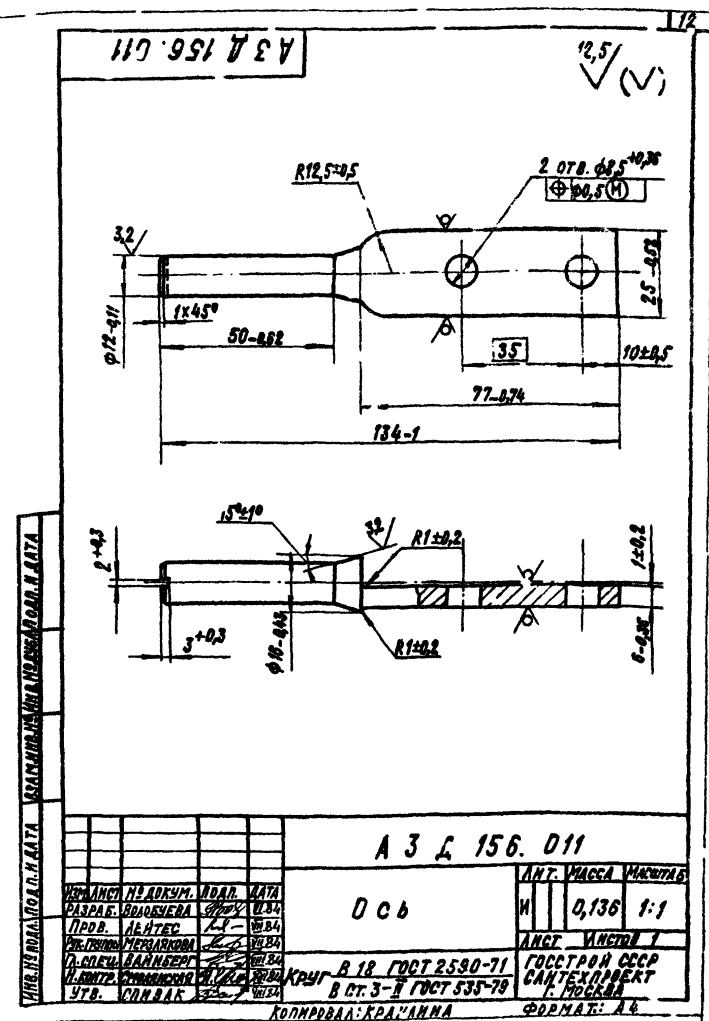
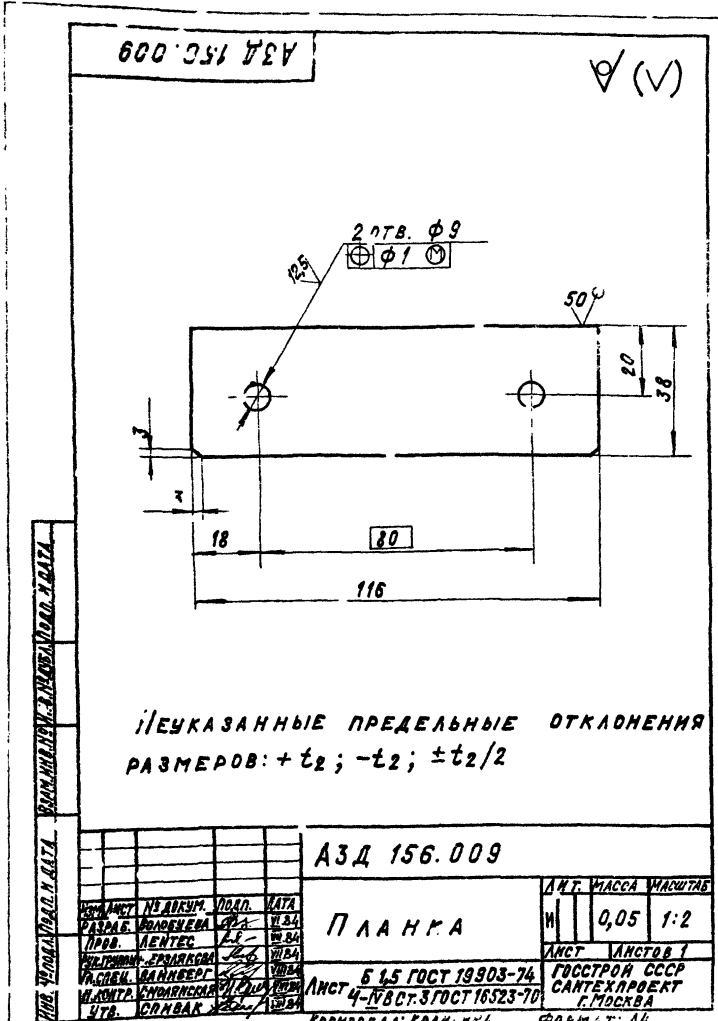
ИЗМ. ИЛИ ДОП. ЧЕРТЕЖИ НЕ ДЕЛАЮТ



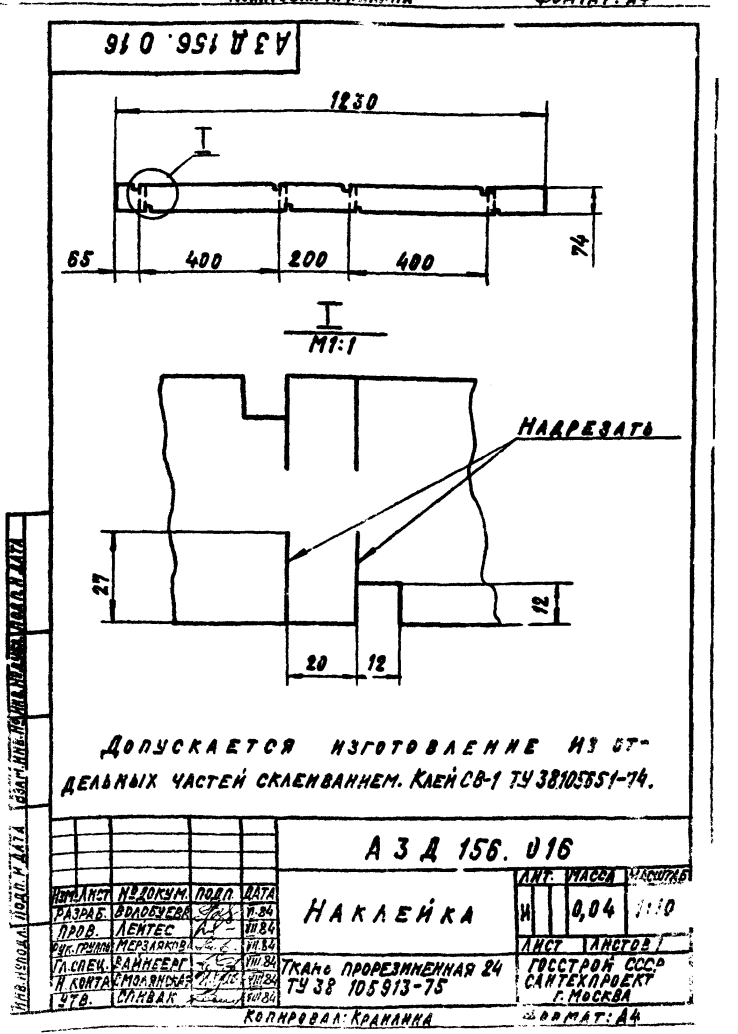
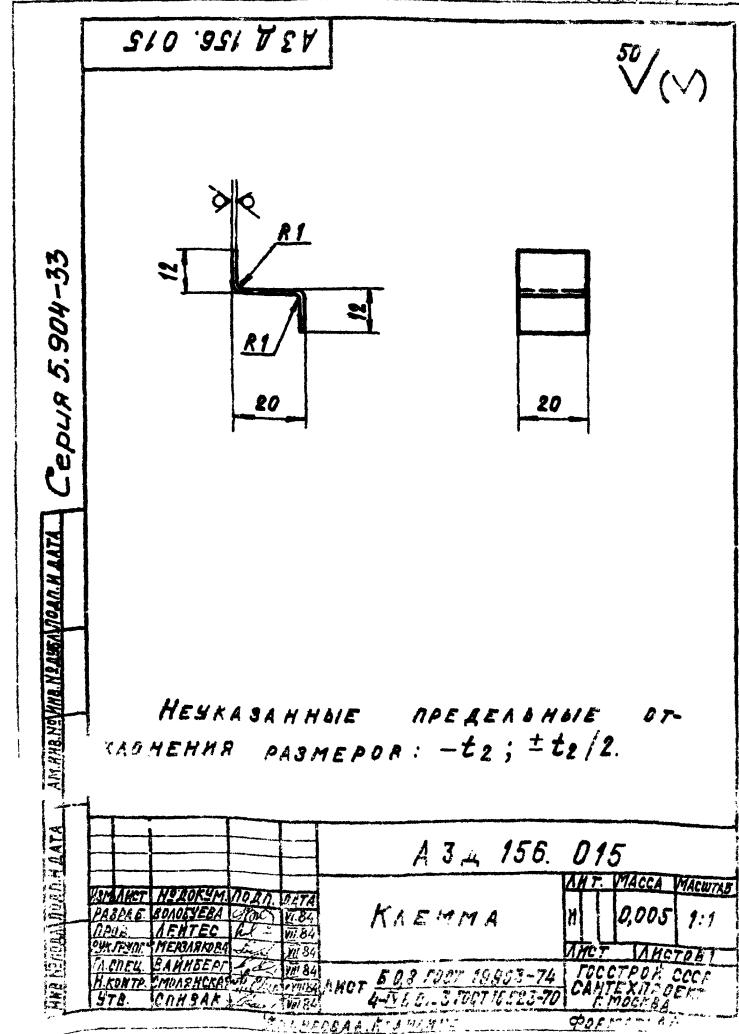
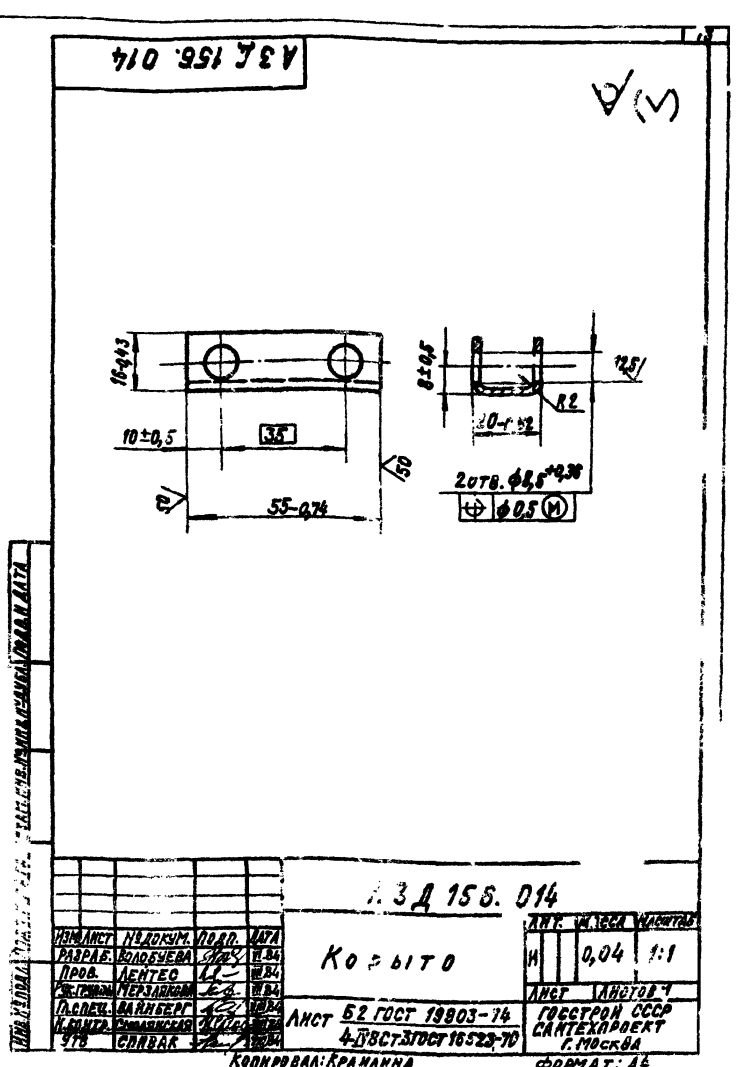
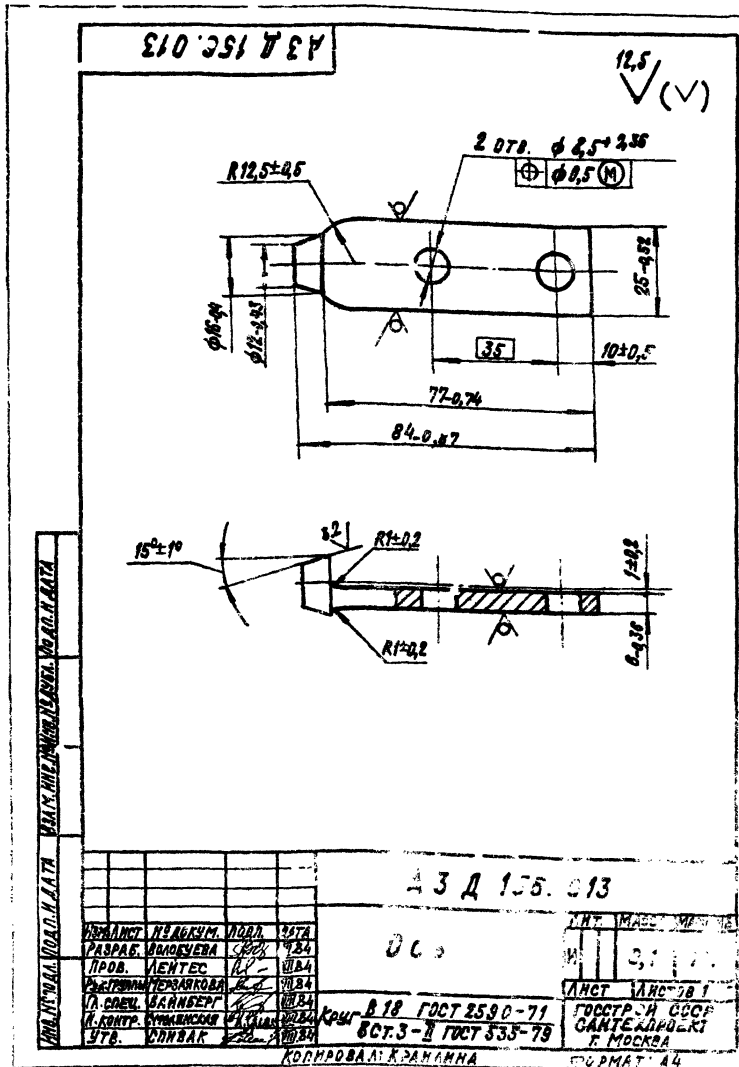
- *РАЗМЕРЫ ДЛЯ СПРАВОК.
- СВАРНЫЕ ШВЫ ПО ГОСТ 15878-79.
- КЛЕЙ: СВ-1 ТУ 38105651-74

АЗД 156.030 СБ		ИМТ. МАССА УМНОЖАЕТ	
ЛОПАТКА		И	1,23 1:4
Анст. Б.О.ГОТ19903-74		АНСТ. ЛИНСТОВ I	
4-П.О.Ср. ЗГОТ10523-70		ГОССТРОЙ СССР САНТЕХПРОЕКТ г. МОСКВА	
		ФОРМАТ: А3	

КОПИРОВАЛ: КРАИАННА

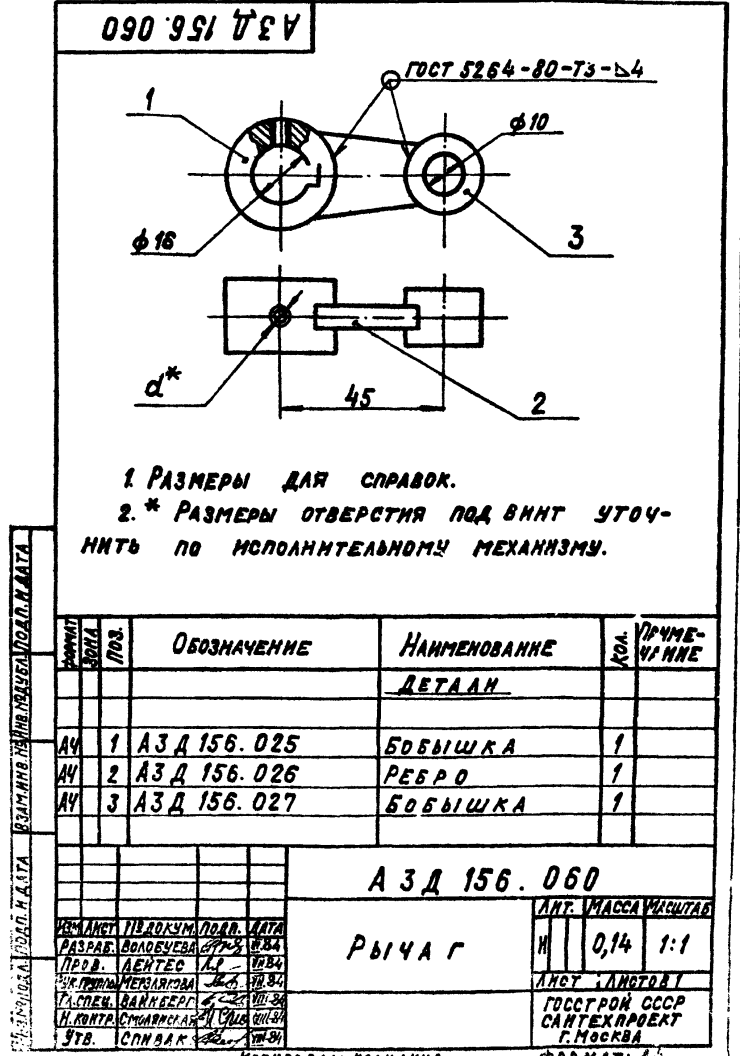
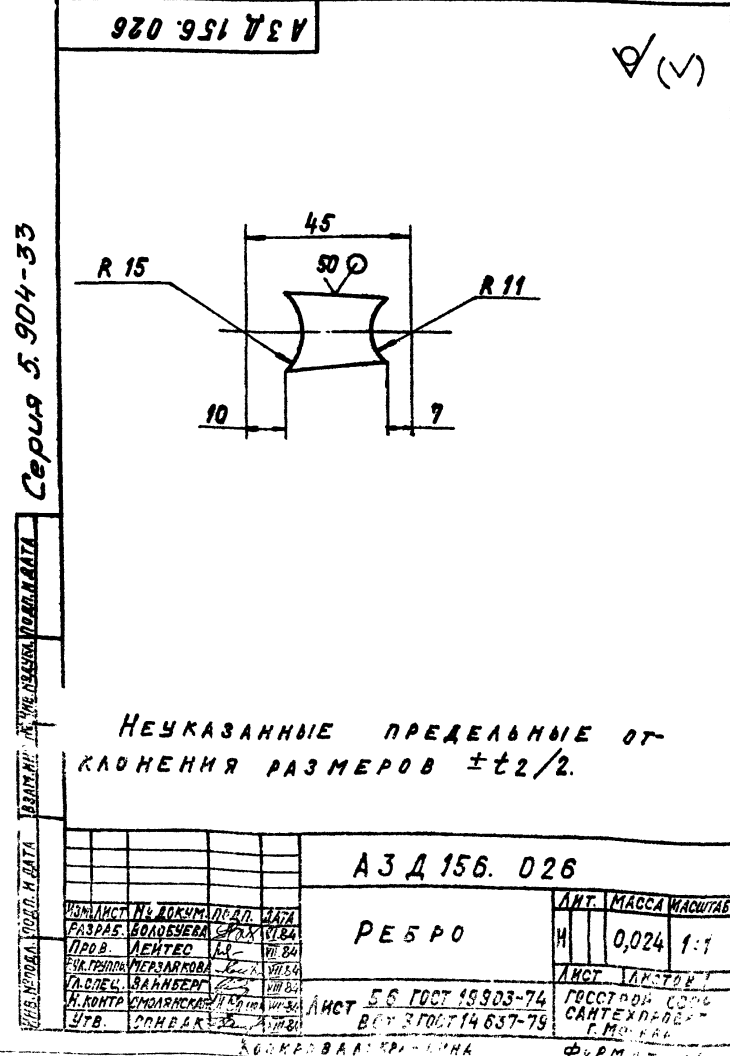
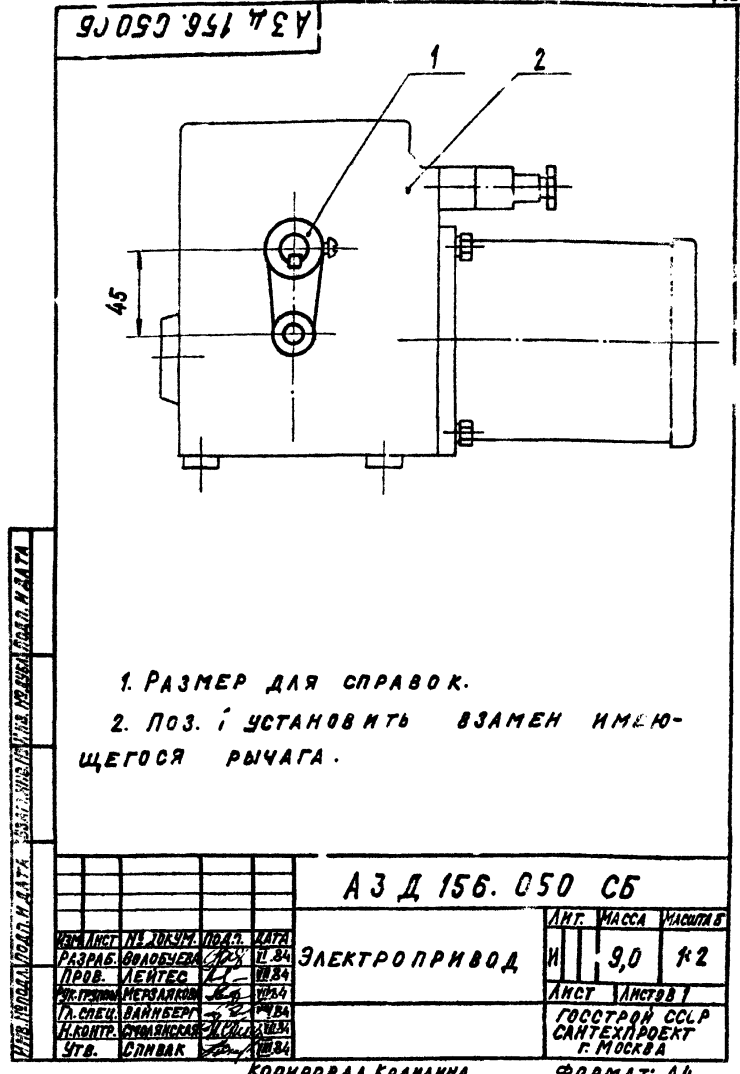


Серия 5.904-33



№ документа	№ листа	№ поз.	Обозначение	Наименование	Кол.	Примечание
				Документация		
АЧ			АЗД 156.050 СБ	Сборочный чертеж		
				Сборочные единицы		
АЧ	1		АЗД 156.060	Рычаг	1	
				Прочие изделия		
	2			Механизм исполнительный электрический однооборотный типа МЭО-16/25-025-77 ТУ 25-02.19401-81	1	

АЗД 156.050		ЭЛЕКТРОПРИВОД		Лист 5 из 5	ГОСТРОЙ СССР САНТЕХПРОЕКТ Г. МОСКВА
Исполнит. Волочубева	Провер. Лейтес	Инженер-проектировщик	Инженер-проектировщик	Инженер-проектировщик	Инженер-проектировщик
УТВ. Спирвак	УТВ. Спирвак	УТВ. Спирвак	УТВ. Спирвак	УТВ. Спирвак	УТВ. Спирвак



Серия 5.904-33

ВЗАИМНОЕ ПОДПИСАНИЕ

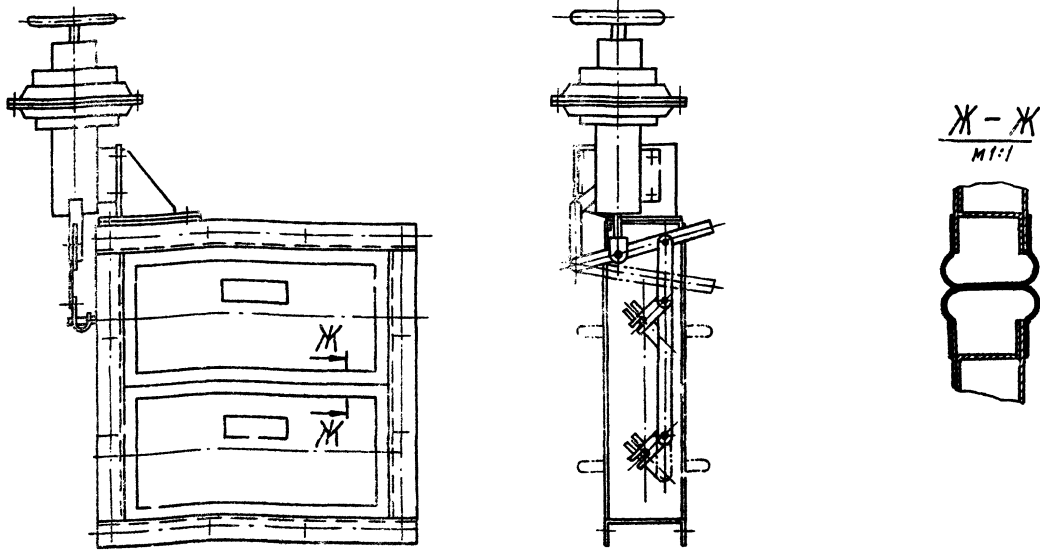
УТВ. Спирвак

ВЗАИМНОЕ ПОДПИСАНИЕ

УТВ. Спирвак

АЗД.157.000СБ

Рис. 2
Остальное - см. рис. 1

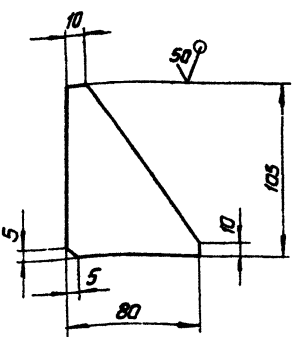


Имя, И.П. Подп. И.П. Д.П. Р. Имя, И.П. Подп. И.П. Д.П. Р. Имя, И.П. Подп. И.П. Д.П. Р.

АЗД.157.000СБ
Лист 2
Копировал: Логинова
Формат А3

АЗД.157.002

Серия 5.904-33

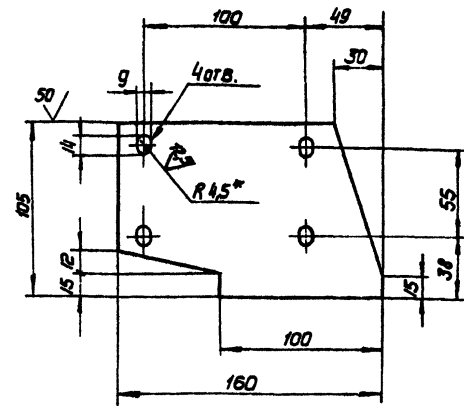


Неуказанные предельные отклонения размеров: $-t_2; \pm t_2/2$

Имя, И.П. Подп. И.П. Д.П. Р. Имя, И.П. Подп. И.П. Д.П. Р. Имя, И.П. Подп. И.П. Д.П. Р.

АЗД 157.002		Лист 1	
РЕБРО		Лист 1	
И	0,12	1:2	
Б4 ГОСТ 19903-74		Лист 1	
ВСУЗ ГОСТ 14637-79		Лист 1	
г. Москва		Лист 1	
Копировал: Логинова		Формат А4	

АЗД.157.001

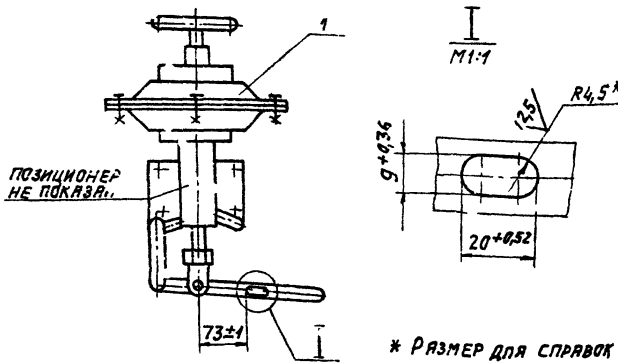


1. *Размер для стравки
2. Неуказанные предельные отклонения размеров: $+t_2; -t_2; \pm t_2/2$.

Имя, И.П. Подп. И.П. Д.П. Р. Имя, И.П. Подп. И.П. Д.П. Р. Имя, И.П. Подп. И.П. Д.П. Р.

АЗД 157.001		Лист 1	
СТЕНКА		Лист 1	
И	0,43	1:2	
Б4 ГОСТ 19903-74		Лист 1	
ВСУЗ ГОСТ 14637-79		Лист 1	
г. Москва		Лист 1	
Копировал: Логинова		Формат А4	

АЗД 157.010



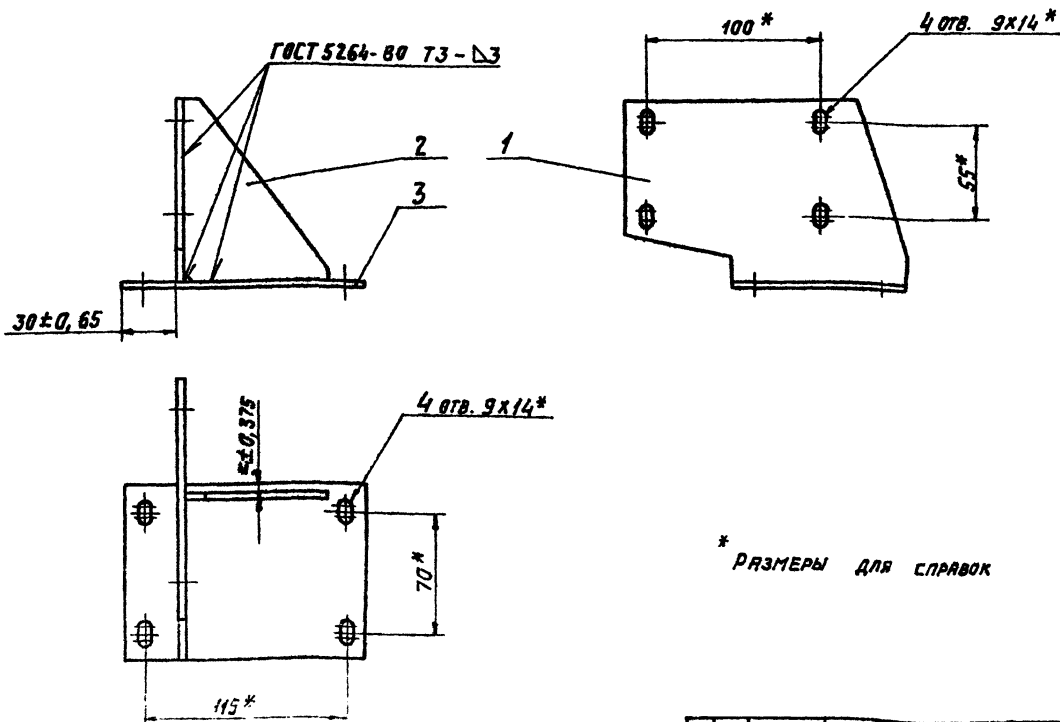
Формат Зона Лист	Обозначение	Наименование	кол.	Примечание
1		Прочие изделия		
		Механизм исполнительный пневматический мембранно-пружинный колебательного типа		
		ММ-К-200-100-05В		
		ТУ 25.02.210132-78Е	1	

АЗД 157.020		Лит. Масса Масшт.
И	1325	1:5
Лист Листов		
Госстрой СССР		
САНТЕХПРОЕКТ		
г. Москва		
Копировал: Логинова		Формат А4

Формат Зона Лист	Обозначение	Наименование	кол.	Примечание
		Документация		
А3	АЗД 157.010СБ	Сборочный чертеж		
		Детали		
А4	1 АЗД 157.001	Стенка	1	
А4	2 АЗД 157.002	Ребро	1	
А4	3 АЗД 157.003	Плита	1	

АЗД 157.010		Лит. Масса Масшт.
И	10	1:2
Лист Листов		
Госстрой СССР		
САНТЕХПРОЕКТ		
г. Москва		
Копировал: Логинова		Формат А4

АЗД 157.010СБ

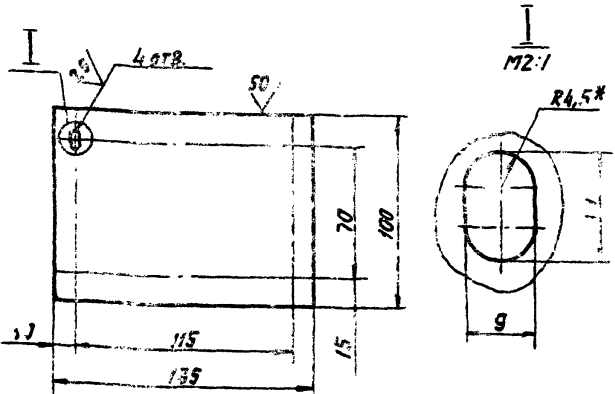


Серия 5.904-33

АЗД 157.010СБ		Лит. Масса Масшт.
И	10	1:2
Лист Листов		
Госстрой СССР		
САНТЕХПРОЕКТ		
г. Москва		
Копировал: Логинова		Формат А4

АЗД 157.010СБ		Лит. Масса Масшт.
И	10	1:2
Лист Листов		
Госстрой СССР		
САНТЕХПРОЕКТ		
г. Москва		
Копировал: Логинова		Формат А4

А3Д 157.003

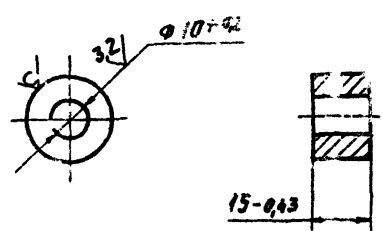


1 * РАЗМЕР ДЛЯ СПРАВКИ.
 2. НЕУКАЗАННЫЕ ПРЕДЕЛЬНЫЕ ОТКЛОНЕНИЯ
 РАЗМЕРОВ: $+t_2; -t_2; \pm t_2/2$

А3Д 157.003

ИЗМ. ЛИСТ	№ ДОКУМ.	ПОДП.	ДАТА	ЛИСТ	ИЗМЕН.	ИЗМЕН.
РАЗРАБ.	ЕЛСЕЕВ	Л.П.	19.04.79	И	0,42	1-2
ПРОВ.	ЛЕНТЕС	Л.П.	19.04.79	ЛИСТ	ЛИСТОВ	
РИС. ГИП.	МЕДВЕДЬКОВА	Л.П.	19.04.79	ГОСТРОИ ССР САНТЕХПРОЕКТ г. МОСКВА		
Л. СПЕЦ.	ВАННБЕРГ	Л.П.	19.04.79	Лист Б4 ГОСТ 19903-74 В СЗ ГОСТ 14637-79		
Н. КОНТР.	ОЛОННИКОВА	Л.П.	19.04.79	КОПИРОВАЛ: ЛОГИНОВА		
УТВ.	СЛИВАК	Л.П.	19.04.79	ФОРМАТ А4		

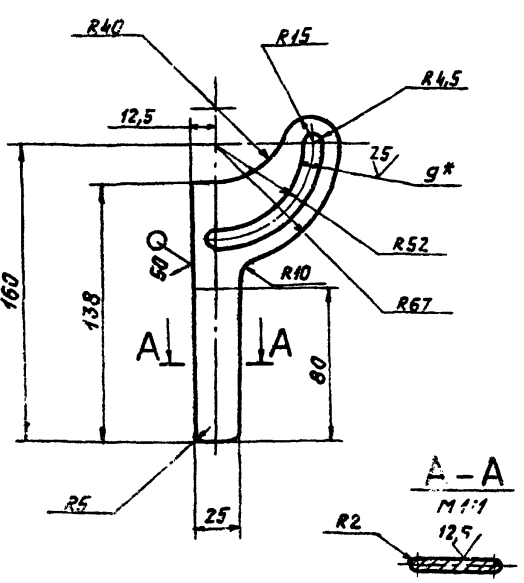
А3Д 156.027



А3Д 156.027

ИЗМ. ЛИСТ	№ ДОКУМ.	ПОДП.	ДАТА	ЛИСТ	ИЗМЕН.	ИЗМЕН.
РАЗРАБ.	ВОЛКОВЕВА	Л.П.	19.04.79	И	0,036	1-1
ПРОВ.	ЛЕНТЕС	Л.П.	19.04.79	ЛИСТ	ЛИСТОВ	
РИС. ГИП.	МЕДВЕДЬКОВА	Л.П.	19.04.79	ГОСТРОИ ССР САНТЕХПРОЕКТ г. МОСКВА		
Л. СПЕЦ.	ВАННБЕРГ	Л.П.	19.04.79	Лист В22 ГОСТ 2590-71 В СЗ ГОСТ 535-79		
Н. КОНТР.	ОЛОННИКОВА	Л.П.	19.04.79	КОПИРОВАЛ: ЛОГИНОВА		
УТВ.	СЛИВАК	Л.П.	19.04.79	ФОРМАТ А4		

А3Д 158.004

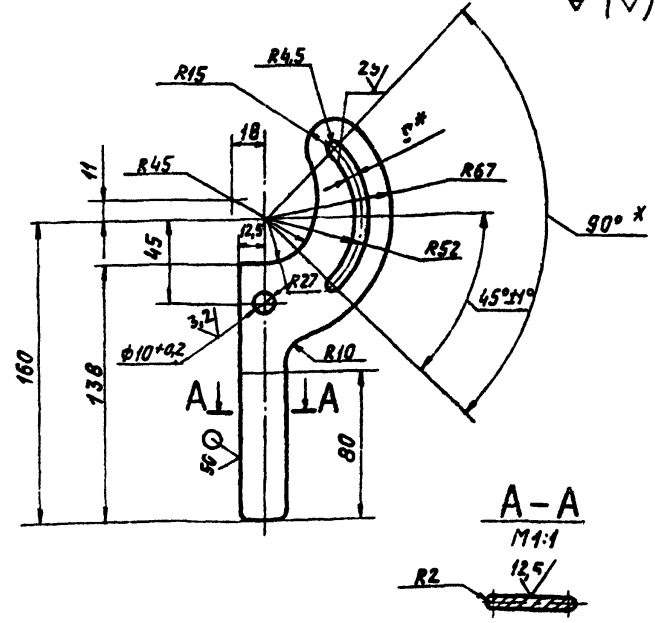


1 * РАЗМЕР ДЛЯ СПРАВКИ.
 2. НЕУКАЗАННЫЕ ПРЕДЕЛЬНЫЕ ОТКЛОНЕНИЯ
 РАЗМЕРОВ: $+t_2; -t_2; \pm t_2/2$

А3Д 158.004

ИЗМ. ЛИСТ	№ ДОКУМ.	ПОДП.	ДАТА	ЛИСТ	ИЗМЕН.	ИЗМЕН.
РАЗРАБ.	ВОЛКОВЕВА	Л.П.	19.04.79	И	0,15	1-2
ПРОВ.	ЛЕНТЕС	Л.П.	19.04.79	ЛИСТ	ЛИСТОВ	
РИС. ГИП.	МЕДВЕДЬКОВА	Л.П.	19.04.79	ГОСТРОИ ССР САНТЕХПРОЕКТ г. МОСКВА		
Л. СПЕЦ.	ВАННБЕРГ	Л.П.	19.04.79	Лист Б4 ГОСТ 19903-74 В СЗ ГОСТ 14637-79		
Н. КОНТР.	ОЛОННИКОВА	Л.П.	19.04.79	КОПИРОВАЛ: ЛОГИНОВА		
УТВ.	СЛИВАК	Л.П.	19.04.79	ФОРМАТ А4		

А3Д 158.005



1 * РАЗМЕРЫ ДЛЯ СПРАВКИ
 2. НЕУКАЗАННЫЕ ПРЕДЕЛЬНЫЕ ОТКЛОНЕНИЯ
 РАЗМЕРОВ: $+t_2; -t_2; \pm t_2/2$

А3Д 158.005

ИЗМ. ЛИСТ	№ ДОКУМ.	ПОДП.	ДАТА	ЛИСТ	ИЗМЕН.	ИЗМЕН.
РАЗРАБ.	ВОЛКОВЕВА	Л.П.	19.04.79	И	0,2	1-2
ПРОВ.	ЛЕНТЕС	Л.П.	19.04.79	ЛИСТ	ЛИСТОВ	
РИС. ГИП.	МЕДВЕДЬКОВА	Л.П.	19.04.79	ГОСТРОИ ССР САНТЕХПРОЕКТ г. МОСКВА		
Л. СПЕЦ.	ВАННБЕРГ	Л.П.	19.04.79	Лист Б4 ГОСТ 19903-74 В СЗ ГОСТ 14637-79		
Н. КОНТР.	ОЛОННИКОВА	Л.П.	19.04.79	КОПИРОВАЛ: ЛОГИНОВА		
УТВ.	СЛИВАК	Л.П.	19.04.79	ФОРМАТ А4		

Серия 5.904-33

Изм. №		Подп. и дата	Взам. инв. №	Изм. №	Подп. и дата	Серия 5.904-33		
Формат Зона Лист	Обозначение	Наименование	Кол. на исполн. АЗД 158. 000-					Примечание
			-	01	02	03	04	
И4	8 АЗД 156. 002	Прокладка	2	2	2	2	2	
И4	9 АЗД 156. 004-01	Палец	-	1	1	1	1	
Стандартные изделия								
Болты ГОСТ 7798-70								
И4	10 М8х16.36		4	4	4	4	4	
И4	11 М8х25.36		1	2	3	4	5	
И4	12 Винт М6х14.36							
И4	13 Гайка М8.4		4	8	12	16	20	
И4	14 М6.4		1	1	1	1	1	
И4	15 М8.4		4	8	12	16	20	
И4	16 Шайбы ГОСТ 6402-70		5	7	8	9	10	
И4	17 8.65Г		4	8	12	16	20	
								Лист 3

Изм. № Подп. и дата Взам. инв. № Изм. № Подп. и дата
 АЗД 158. 000
 КОПИРОВАЛ: ЛОГИНОВА
 ФОРМАТ А4

Изм. №		Подп. и дата	Взам. инв. №	Изм. №	Подп. и дата	Серия 5.904-33		
Формат Зона Лист	Обозначение	Наименование	Кол. на исполн. АЗД 158. 000-					Примечание
			-	01	02	03	04	
И4	18 Шайба 8.02							
И4	19 Подшипник 876 903		2	4	6	8	10	
Прочие изделия								
Гайки ГОСТ 5915-70								
Шайбы ГОСТ 6402-70								
								Лист 4

Изм. № Подп. и дата Взам. инв. № Изм. № Подп. и дата
 АЗД 158. 000
 КОПИРОВАЛ: ЛОГИНОВА
 ФОРМАТ А4

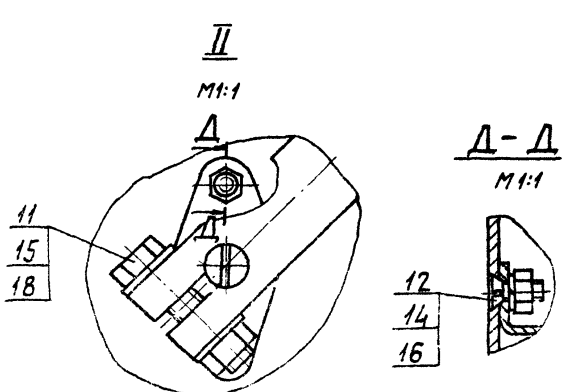
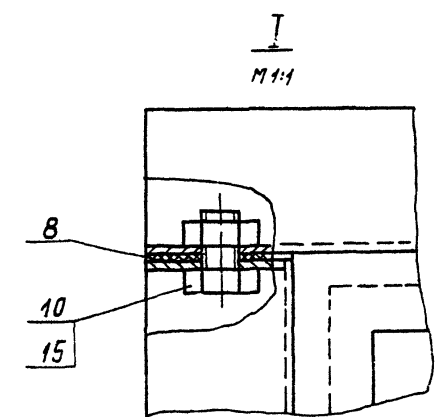
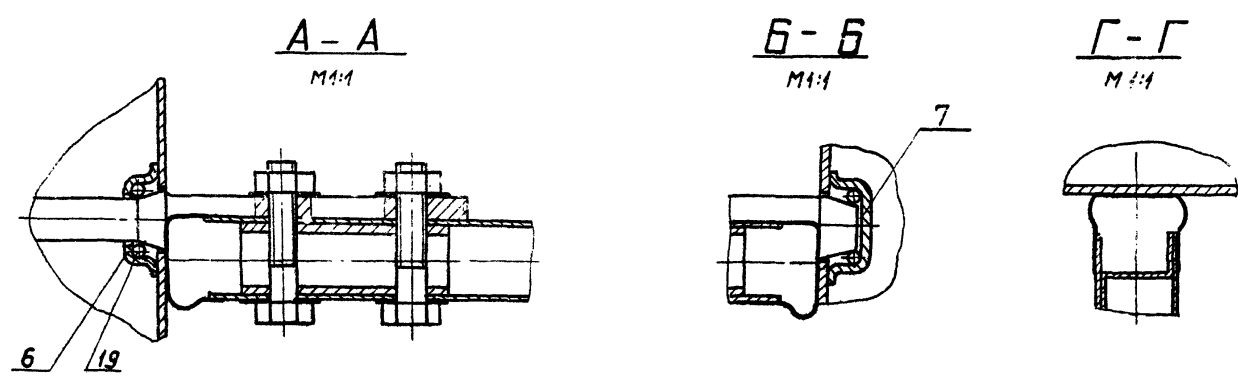
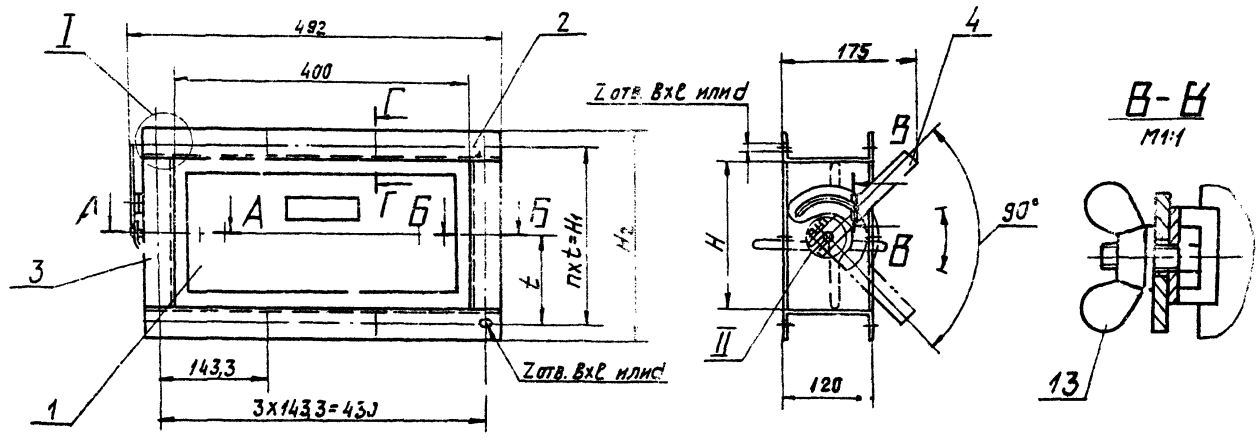
Изм. №		Подп. и дата	Взам. инв. №	Изм. №	Подп. и дата	Серия 5.904-33		
Формат Зона Лист	Обозначение	Наименование	Кол. на исполн. АЗД 158. 000-					Примечание
			-	01	02	03	04	
Документация								
И4	АЗД 156. 000 ТО	Техническое описание	X	X	X	X	X	
И4	АЗД 158. 000 СБ	Сборочный чертеж	X	X	X	X	X	№12: АЗ
Сборочные единицы								
И4	1 АЗД 156. 030	Лопатка	1	2	3	4	5	
И4	2 АЗД 158. 010	Корпус	1					
								Лист 5

Изм. № Подп. и дата Взам. инв. № Изм. № Подп. и дата
 АЗД 158. 000
 КОПИРОВАЛ: ЛОГИНОВА
 ФОРМАТ А4

Изм. №		Подп. и дата	Взам. инв. №	Изм. №	Подп. и дата	Серия 5.904-33		
Формат Зона Лист	Обозначение	Наименование	Кол. на исполн. АЗД 158. 000-					Примечание
			-	01	02	03	04	
И4	2 АЗД 158. 010-02	Корпус			1			
И4	-03	Корпус				1		
И4	-04	Корпус					1	
И4	3 АЗД 158. 020	Стойка в сборе	1					
И4	-01	Стойка в сборе		1				
И4	-02	Стойка в сборе			1			
И4	-03	Стойка в сборе				1		
И4	-04	Стойка в сборе					1	
И4	4 АЗД 158. 030	Ручка управления	1					
И4	АЗД 158. 040	Ручка управления	1	1	1	1		
И4	5 АЗД 158. 050	Система тяг и рычагов	-	1				
И4	-01	Система тяг и рычагов			1			
И4	-02	Система тяг и рычагов				1		
И4	-03	Система тяг и рычагов					1	
Детали								
И4	6 АЗД 156. 001	Корпус подшипника	1	2	3	5		
И4	-01	Корпус подшипника	1	2	3	5		
								Лист 2

Изм. № Подп. и дата Взам. инв. № Изм. № Подп. и дата
 АЗД 158. 000
 КОПИРОВАЛ: ЛОГИНОВА
 ФОРМАТ А4

Рис. 1



ОБОЗНАЧЕНИЕ	ШИФР	РЖ.	РАЗМЕРЫ, ММ			
			H	H ₁	H ₂	ε
АЗД 158.000	РГ 200x400Р	1	200	230	280	115
-01	РГ 400x400Р	2	400	430	480	143,3
-02	РГ 600x400Р		600	630	680	157,5
-03	РГ 800x400Р		800	840	880	168
-04	РГ 1000x400Р		1000	1048	1080	149,7

ПРОДОЛЖЕНИЕ

ОБОЗНАЧЕНИЕ	РАЗМЕРЫ, ММ			КОЛ. ШТ.		МАССА,
	в	с	d	п	z	гг
АЗД 158.000				2	10	5,3
-01	7	10	7	3	12	7,9
-02				4	14	10,4
-03	10	16	10	5	16	14,6
-04				7	20	17,9

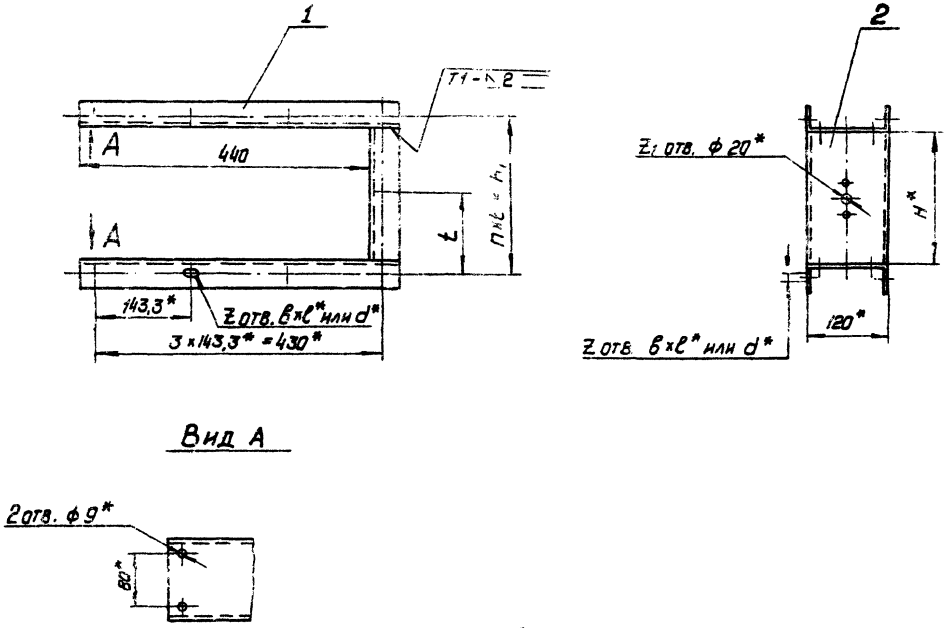
РАЗМЕРЫ ДЛЯ СПРАВОК.

АЗД 158.000 СБ				Лит.	УЛСЯ	УЛСЯ/25
ИЗД. ЛИСТ	№ ДОКУМ.	КОД	СТАТ.	ЗАДАНИЕ ВЕНТИЛЯЦИОННАЯ	И	УЛСЯ/25
РАЗРАБ.	ЛЕИТЕС	А.И.	15-84	ПРЯМОУГОЛЬНОГО СЕЧЕНИЯ	И	СМ.
ПРОВ.	МЕВЛАКОВА	А.И.	15-84	ПОВЫШЕННОЙ ГЕОМЕТРИЧНОСТИ	И	ТАБЛ.
РУК. ГР.	МЕВЛАКОВА	А.И.	15-84	РАЗМЕРОВ ОТ 200x400 ДО 1000x400	И	-
Д. СПЕЦ.	ВЯКИНЬЕВ	А.И.	15-84	С РУЧНЫМ УПРАВЛЕНИЕМ.	И	Лист 1 Листов 2
И. КАПР.	СМОЛАНСКИЙ	А.И.	15-84		И	ГОССТРОЙ СССР
УТВ.	СНИВАН	А.И.	15-84		И	САНТЕХПРОЕКТ
					И	г. Москва
					И	ФОРМАТ А2

Серия 5.904-33

ИЗД. № 158.000 СБ
Лист 1 из 2
УТВ. СНИВАН

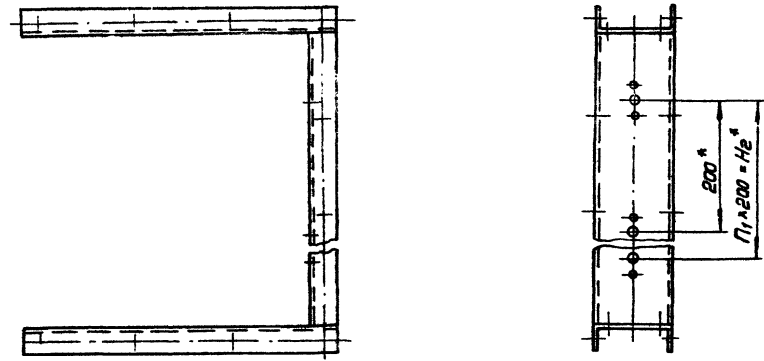
Рис. 1



Вид А

Рис. 2

Остальное - см. Рис. 1.



Обозначение	Рис.	Размеры, мм							Кол., шт				Масса, кг
		H*	H1	H2*	t	б*	с*	d*	п	п1	Z	Z1	
АЗД 158.010	1	200	230	-	115				2	-	9	1	2,75
-01	2	400	430	200	143,3	7	10	7	3	1	10	2	3,21
-02		600	630	400	157,5				4	2	11	3	3,70
-03		800	840	600	168	10	16	10	5	3	12	4	5,52
-04		1000	1048	800	149,7				7	4	14	5	6,20

- 1.* Размеры для справок
2. Неуказанные предельные отклонения размеров $+t_2; -t_2; \pm t_2/2$
3. Сварные швы по ГОСТ 5264-80

Серия Б. 904-33

Имя, Фамилия, Подпись, Дата

Имя, Фамилия, Подпись, Дата

АЗД 158.010 СБ			
Исполнитель	Подп.	Дата	Листов 1
Проверенный	Подп.	Дата	
Специалист	Подп.	Дата	САНТЕХПРОЕКТ г. Москва
Инженер	Подп.	Дата	
Мастер	Подп.	Дата	КОПИРОВАЛ <i>Авдеев</i> - ФОРМАТ А2
Рабочий	Подп.	Дата	

№	Обозначение	Наименование	Мат. на исполн.	Г.Д.	Примечание
13	АЗД 158.050С5	Соединительный чертёж	101.021.02		X X X X
14	АЗД 158.050С1-01	Детали			
15	АЗД 158.050С1-02	Тяга			1
16	АЗД 158.050С1-02	Тяга			1
17	АЗД 158.050С1-02	Тяга			1
18	АЗД 158.050С1-02	Тяга			1

№	Обозначение	Наименование	Мат. на исполн.	Г.Д.	Примечание
19	АЗД 158.050С1-03	Соединительный чертёж	101.021.03		
20	АЗД 158.050С1-03	Детали			
21	АЗД 158.050С1-03	Тяга			1
22	АЗД 158.050С1-03	Тяга			1
23	АЗД 158.050С1-03	Тяга			1
24	АЗД 158.050С1-03	Тяга			1

АЗД 158.050 СБ

Рис. 1

Рис. 2

ОСТАЛЬНОЕ - см. рис. 1

Обозначение	Рис.	L, мм	n, шт	Масса, г
АЗД 158.050	1	-	-	0,3
- 01	2	400	2	0,56
- 02	2	600	3	0,75
- 03	2	800	4	1,05

Размеры для справок.

АЗД 158.050 СБ		Лист	Масса	Листов
СИСТЕМА ТЯГ И РИ АГОВ		№	см. табл.	-
Исполн.	И. В. КОЗЛОВ	Провер.	В. П. КОЗЛОВ	Листов
Проект.	В. П. КОЗЛОВ	Инженер	В. П. КОЗЛОВ	Листов
Н. контр.	В. П. КОЗЛОВ	Инженер	В. П. КОЗЛОВ	Листов
Утв.	В. П. КОЗЛОВ	Инженер	В. П. КОЗЛОВ	Листов

КОПИРОВАНИЕ: *А. В. КОЗЛОВ* - *А. В. КОЗЛОВ*
ФОРМАТ А3

Госстрой СССР
Тбилисский филиал
ЦИТП
Типовой проект /серия/
№ 5-904-33
Заказ № 1651
Цена 2 руб. 28 коп.
Тираж 150
Дата 24 11 1988г.