

ТИПОВЫЕ КОНСТРУКЦИИ, ИЗДЕЛИЯ И УЗЛЫ ЗДАНИЙ И С ОРУЖИЙ

СЕРИЯ I. 494-39

ДРОССЕЛЬ-КЛАПАНЫ С РУЧНЫМ УПРАВЛЕНИЕМ
КРУГЛОГО И ПРЯМОУГОЛЬНОГО СЕЧЕНИЯ

РАБОЧИЕ ЧЕРТЕЖИ

ТИПОВЫЕ КОНСТРУКЦИИ, ИЗДЕЛИЯ И УЗЛЫ ЗДАНИЙ И С ООРУЖЕНИЙ

СЕРИЯ I. 494 - 39

ДРОССЕЛЬ-КЛАПАНЫ С РУЧНЫМ УПРАВЛЕНИЕМ
КРУГЛОГО И ПРЯМОУГОЛЬНОГО СЕЧЕНИЯ

РАБОЧИЕ ЧЕРТЕЖИ

РАЗРАБОТАНЫ
ГПРПРОЕКТПРОМВЕНТИЛЯЦИЯ

САМОУЧИ ИНЖЕНЕР ИНСТИТУТА *И.В. Овчинников*

САМОУЧИ КОНСТРУКТОР ИНСТИТУТА *В.И. Каган*

САМОУЧИ СПЕЦИАЛИСТ

И.В. Демьянов

УТВЕРЖДЕН
ПОСТАНОВЛЕНИЕМ
ГОССТРОЯ СССР
от 26 июня 1978 г
№ 32

Серия 1.494-39

Материал: Сталь 12. Сталь 12. Сталь 12. Сталь 12. Сталь 12.

№ п/п	Зона	Пов.	Обозначение	Наименование	Мат.	Примечание
				<u>ДК-03</u>		
				<u>Сборочные единицы</u>		
11	2		ДК-0100-03	Ось	1	
				<u>Детали</u>		
11	3		ДК-0002-03	Патрубок	1	
11	4		ДК-0003-03	Клапан	1	
11	5		ДК-0004-03	Сектор	1	
11	6		ДК-0005-03	Фланец	2	
				<u>ДК-04</u>		
				<u>Сборочные единицы</u>		
11	2		ДК-0100-04	Ось	1	
				<u>Детали</u>		
11	3		ДК-0002-04	Патрубок	1	
11	4		ДК-0003-04	Клапан	1	
11	5		ДК-0004-04	Сектор	1	
11	6		ДК-0005-04	Фланец	2	
				<u>ДК-05</u>		
				<u>Сборочные единицы</u>		
11	2		ДК-0100-05	Ось	1	
				<u>Детали</u>		
11	3		ДК-0002-05	Патрубок	1	
11	4		ДК-0003-05	Клапан	1	
11	5		ДК-0004-05	Сектор	1	
11	6		ДК-0005-05	Фланец	2	
				<u>ДК-06</u>		
				<u>Сборочные единицы</u>		
11	2		ДК-0100-06	Ось	1	
				<u>Детали</u>		
11	3		ДК-0002-06	Патрубок	1	
11	4		ДК-0003-06	Клапан	1	
11	5		ДК-0004-06	Сектор	1	
11	6		ДК-0005-06	Фланец	2	
				ДК	Мат.	
				Копирован: СЗС-	Формат: 11	

Материал: Сталь 12. Сталь 12. Сталь 12. Сталь 12. Сталь 12.

№ п/п	Зона	Пов.	Обозначение	Наименование	Мат.	Примечание
				<u>ДК-07</u>		
				<u>Сборочные единицы</u>		
11	2		ДК-0100-07	Ось	1	
				<u>Детали</u>		
11	3		ДК-0002-07	Патрубок	1	
11	4		ДК-0003-07	Клапан	1	
11	5		ДК-0004-07	Сектор	1	
11	6		ДК-0005-07	Фланец	2	
				<u>ДК-08</u>		
				<u>Сборочные единицы</u>		
11	2		ДК-0100-08	Ось	1	
				<u>Детали</u>		
11	3		ДК-0002-08	Патрубок	1	
11	4		ДК-0003-08	Клапан	1	
11	5		ДК-0004-08	Сектор	1	
11	6		ДК-0005-08	Фланец	2	
				<u>ДК-09</u>		
				<u>Сборочные единицы</u>		
11	2		ДК-0100-09	Ось	1	
				<u>Детали</u>		
11	3		ДК-0002-09	Патрубок	1	
11	4		ДК-0003-09	Клапан	1	
11	5		ДК-0004-09	Сектор	1	
11	6		ДК-0005-09	Фланец	2	
				<u>ДК-10</u>		
				<u>Сборочные единицы</u>		
11	2		ДК-0100-10	Ось	1	
				<u>Детали</u>		
11	3		ДК-0002-10	Патрубок	1	
11	4		ДК-0003-10	Клапан	1	
11	5		ДК-0004-10	Сектор	1	
11	6		ДК-0005-10	Фланец	2	
				ДК	Мат.	
				Копирован: СЗС-	Формат: 11	

Серия 1.494-39

Шифр докум. Подл. и дата изд. инв. ДК, Г. год. Подл. и дата

Формат Зона	Лист	Обозначение	Наименование	Лист	Примечание
			<u>ДК-11</u>		
			<u>Сборочные единицы.</u>		
11	2	ДК-0100-11	<u>Ось</u>	1	
			<u>Детали</u>		
11	3	ДК-0002-11	<u>Патрубок</u>	1	
11	4	ДК-0003-11	<u>Клпан</u>	1	
11	5	ДК-0004-11	<u>Сектор</u>	1	
11	6	ДК-0005-11	<u>Фланец</u>	2	
			<u>ДК-12</u>		
			<u>Сборочные единицы</u>		
11	2	ДК-0100-12	<u>Ось</u>	1	
			<u>Детали</u>		
11	3	ДК-0002-12	<u>Патрубок</u>	1	
11	4	ДК-0003-12	<u>Клпан</u>	1	
11	5	ДК-0004-12	<u>Сектор</u>	1	
11	6	ДК-0005-12	<u>Фланец</u>	2	

ДК

Копирота: 6/8-

Формат: 11

6

Формат Зона	Лист	Обозначение	Наименование	Лист	Примечание
			<u>Документация</u>		
11		ДК-0100	<u>Сборочный чертеж</u>		
			<u>Детали</u>		
11	1	ДК-0101	<u>Рычаг</u>	1	
			<u>Перечисленные данные</u>		
			<u>для исполнения.</u>		
			<u>ДК-0100</u>		
			<u>Детали</u>		
11	2	ДК-0102	<u>Стержень</u>	1	
			<u>ДК-0100-01</u>		
			<u>Детали</u>		
11	2	ДК-0102-01	<u>Стержень</u>	1	
			<u>ДК-0100-02</u>		
			<u>Детали</u>		
11	2	ДК-0102-02	<u>Стержень</u>	1	
			<u>ДК-0100-03</u>		
			<u>Детали</u>		
11	2	ДК-0102-03	<u>Стержень</u>	1	
			<u>ДК-0100-04</u>		
			<u>Детали</u>		
11	2	ДК-0102-04	<u>Стержень</u>	1	
			<u>ДК-0100-05</u>		
			<u>Детали</u>		
11	2	ДК-0102-05	<u>Стержень</u>	1	
			<u>ДК-0100-06</u>		
			<u>Детали</u>		
11	2	ДК-0102-06	<u>Стержень</u>	1	
			<u>ДК-0100-07</u>		
			<u>Детали</u>		
			ДК-0100		
			Ось		
			Копирота: 6/8-		Формат: 11

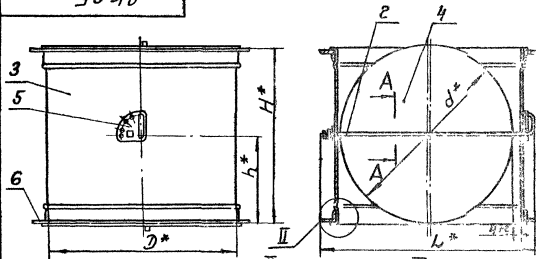
Шифр докум. Подл. и дата изд. инв. ДК, Г. год. Подл. и дата

Лист 1 из 2
Лист 2 из 2
Лист 3 из 2
Лист 4 из 2
Лист 5 из 2
Лист 6 из 2
Лист 7 из 2
Лист 8 из 2

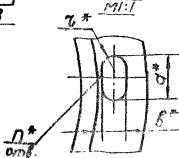
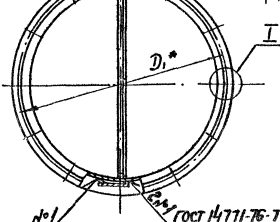
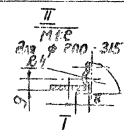
Серия 1.494-39

Диаг. и детали, сборка, монтаж, эксплуатация, хранение, перевозка, ремонт, замена

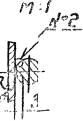
ДК СБ



Закрыть в 3²-месте



А-А
1:1



Сварка ручная электродная

Размеры в мм

Обозначение	Д	Д ₁	Н	h	d	n	a	b	γ	L	Масса кг
ДК	200	230			193					272	3,6
-01	225	255			218	6				297	4,1
-02	250	280			243					322	4,5
-03	280	310			272					352	5,1
-04	315	345	350	175	307	8				387	5,8
-05	355	385			347		10	7	3,5	427	7,45
-06	400	430			392					472	8,5
-07	450	480			442					522	9,7
-08	500	530			492	10				572	11,0
-09	560	590			552					632	12,5
-10	630	660			622					702	20,5
-11	710	740	650	325	702	12	16	10	5	782	25,1
-12	800	830			792					872	29,3

1. При приварке сектора поз.5 обеспечить свободное вращение оси поз.2.
2. Обеспечить зазор 5 мм между клапаном поз.4 и стеной патрубка поз.3.
3. Покрытие грунтовок ГФ.020 ГОСТ 4056-63. II СЛ 4* Размеры для справок.

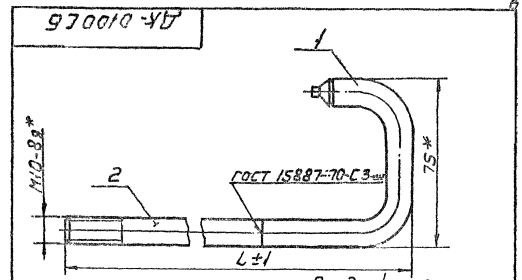
ДК СБ		Лист		Всего листов	
Дроссель-клапан		Ст.		—	
Сборочный чертеж		ММСС СССР		Лист 1	
		Лист 1		Листов 1	
		Лист 1		Листов 1	

Сборка 1.194-88

Лист 1 из 1

№	№	№	Обозначение	Наименование	кол.	Примечание
1	1	1	ДК-0102-07	Стержень ДК-0100-08 детали	1	
1	1	2	ДК-0102-08	Стержень ДК-0100-09 детали	1	
1	1	3	ДК-0102-09	Стержень ДК-0100-10 детали	1	
1	1	4	ДК-0102-10	Стержень ДК-0100-11 детали	1	
1	1	5	ДК-0102-11	Стержень ДК-0100-12 детали	1	
1	1	6	ДК-0102-12	Стержень	1	

ДК-0100
Копировал: В-
Формат: А



Продолжение

Обозначение	L, мм	Масса, кг
ДК-0100	272	0,22
-01	297	0,24
-02	322	0,25
-03	352	0,27
-04	387	0,29
-05	427	0,31
-06	472	0,34

Обозначение	L, мм	Масса, кг
-07	522	0,37
-08	572	0,40
-09	632	0,44
-10	702	0,48
-11	782	0,53
-12	872	0,59

* Размеры для справок

Лист 1 из 1

ДК-0100 СБ

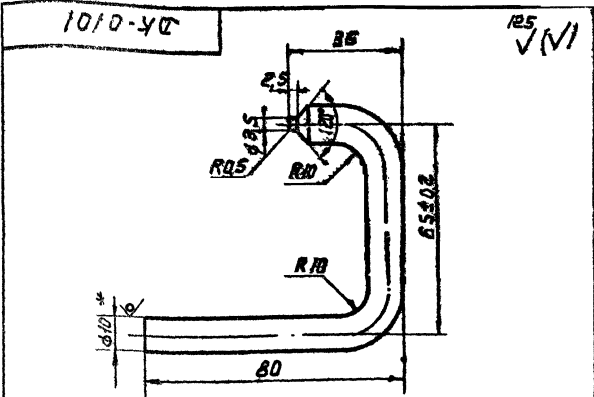
Ось

Сборочный чертёж

Лист	Масса	Масштаб
СМ.	СМ.	—
тобл.	тобл.	—
Лист	Масса	Масштаб
СМ.	СМ.	—
тобл.	тобл.	—

Министерство Вентилляций
ГНИ Проектно-монтажные

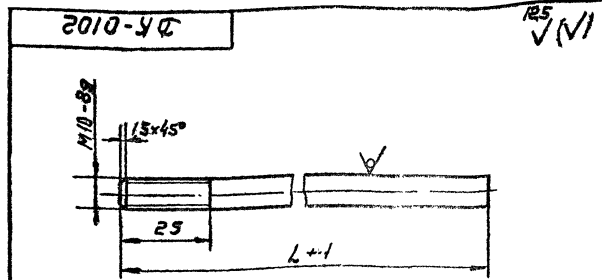
Серия 1.494-39



1. Длина развернутой детали - 157 мм
2. Неуказанные предельные отклонения:
баллов - по В7,
остальных - по СМ7
3. Размер для справок

Лист 1 из 1. Доработка. Проверка. 12.05.89. 12.05.89.

		ДК-0101			
Исполн:	М.А. ЧАД.	Дораб:		Лист	1 из 1
Провер:	С.А. ДАВЫДОВ	Провер:		Лист	1 из 1
Директор:	В.А. ПИРОЖКОВ	Директор:		Лист	1 из 1
Инженер:	С.А. СТЕПАНОВ	Инженер:		Лист	1 из 1
Материал: Сталь 45		Материал: Сталь 45		Материал: Сталь 45	
Техническое задание: В/О ГОСТ 2590-71		Техническое задание: В/О ГОСТ 2590-71		Техническое задание: В/О ГОСТ 2590-71	
Изготовление: В/О ГОСТ 335-51		Изготовление: В/О ГОСТ 335-51		Изготовление: В/О ГОСТ 335-51	



предельные

Обозначение	L, мм	номинал	номинал
ДК-0102	194	0,12	
- 01	219	0,14	
- 02	244	0,15	
- 03	274	0,17	
- 04	309	0,19	
- 05	349	0,21	
- 06	394	0,24	

Обозначение	L, мм	номинал	номинал
- 07	444	0,27	
- 08	494	0,30	
- 09	554	0,34	
- 10	624	0,38	
- 11	704	0,43	
- 12	794	0,48	

- Неуказанные предельные отклонения:
баллов - по В7,
остальных - по СМ7

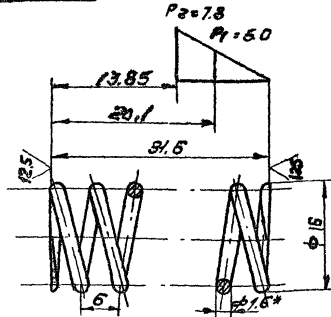
Лист 1 из 1. Доработка. Проверка. 12.05.89. 12.05.89.

		ДК-0102			
Исполн:	М.А. ЧАД.	Дораб:		Лист	1 из 1
Провер:	С.А. ДАВЫДОВ	Провер:		Лист	1 из 1
Директор:	В.А. ПИРОЖКОВ	Директор:		Лист	1 из 1
Инженер:	С.А. СТЕПАНОВ	Инженер:		Лист	1 из 1
Материал: Сталь 45		Материал: Сталь 45		Материал: Сталь 45	
Техническое задание: В/О ГОСТ 2590-71		Техническое задание: В/О ГОСТ 2590-71		Техническое задание: В/О ГОСТ 2590-71	
Изготовление: В/О ГОСТ 335-51		Изготовление: В/О ГОСТ 335-51		Изготовление: В/О ГОСТ 335-51	

серия: 1-194-39

1000-ХД

(V) A



Число рабочих витков $n=50$
 Число витков полностью $n_1=6,5$
 Направление навивки пружины-правое
 Длина развернутой пружины $L=294$

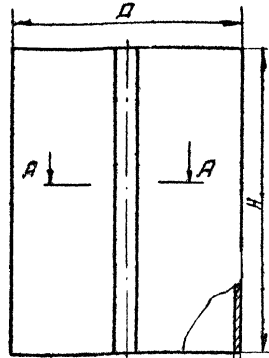
1. Предельные отклонения размеров:
 вала - по В7; остальных - по СМ7
2. * Размер для справок.

		ДК-0001	
Изм.	Лист	№ докум.	Подп.
Разраб.	Выполнил	Д.И.Ф.	И.И.И.
Проб.	Проверил	И.И.И.	И.И.И.
Т.контр.	Цеплобы	И.И.И.	И.И.И.
И.контр.	Проектир	И.И.И.	И.И.И.
Чтб.	Исполнит	И.И.И.	И.И.И.
		Пружина	Лист 1 из 1
		Проболка ш-1.6	Лист 1 из 1
		ГОСТ 9389-75	ММСС СССР

Исполнил: *И.И.И.* Формат: И

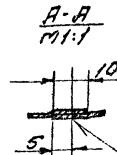
2000-ХД

123 (V) B



Размеры в мм

Обозначение	D	H	L	Кг
ДК-0002	200		635	1.82
01	225		714	2.05
02	250		792	2.28
03	280		886	2.55
04	315		996	2.86
05	355	366	1122	3.22
06	400		1263	3.63
07	450		1421	4.08
08	500		1591	4.53
09	560		1780	5.07
10	630		1986	5.58
11	710	666	2231	6.03
12	800		2521	6.57



ГОСТ 15878-70 - И1 - Кт - 5/20

1. L - длина развернутой детали
2. Предельные отклонения размеров:
 вала - по В7
 остальных по СМ7
- 3* Размер для справок.

		ДК-0002	
Изм.	Лист	№ докум.	Подп.
Разраб.	Выполнил	И.И.И.	И.И.И.
Проб.	Проверил	И.И.И.	И.И.И.
Т.контр.	Цеплобы	И.И.И.	И.И.И.
И.контр.	Проектир	И.И.И.	И.И.И.
Чтб.	Исполнит	И.И.И.	И.И.И.
		Патрубок	Лист 1 из 1
		Лист В-ПН-10	ГОСТ 10029-74
		3-й ст. 340	ГОСТ 10029-74

Исполнил: *И.И.И.* Формат: И

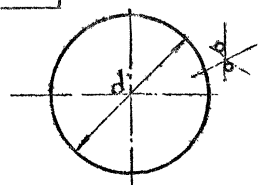
ДК-0001 ДК-0002 ДК-0003 ДК-0004 ДК-0005 ДК-0006 ДК-0007 ДК-0008 ДК-0009 ДК-0010 ДК-0011 ДК-0012 ДК-0013 ДК-0014 ДК-0015 ДК-0016 ДК-0017 ДК-0018 ДК-0019 ДК-0020 ДК-0021 ДК-0022 ДК-0023 ДК-0024 ДК-0025 ДК-0026 ДК-0027 ДК-0028 ДК-0029 ДК-0030 ДК-0031 ДК-0032 ДК-0033 ДК-0034 ДК-0035 ДК-0036 ДК-0037 ДК-0038 ДК-0039 ДК-0040 ДК-0041 ДК-0042 ДК-0043 ДК-0044 ДК-0045 ДК-0046 ДК-0047 ДК-0048 ДК-0049 ДК-0050 ДК-0051 ДК-0052 ДК-0053 ДК-0054 ДК-0055 ДК-0056 ДК-0057 ДК-0058 ДК-0059 ДК-0060 ДК-0061 ДК-0062 ДК-0063 ДК-0064 ДК-0065 ДК-0066 ДК-0067 ДК-0068 ДК-0069 ДК-0070 ДК-0071 ДК-0072 ДК-0073 ДК-0074 ДК-0075 ДК-0076 ДК-0077 ДК-0078 ДК-0079 ДК-0080 ДК-0081 ДК-0082 ДК-0083 ДК-0084 ДК-0085 ДК-0086 ДК-0087 ДК-0088 ДК-0089 ДК-0090 ДК-0091 ДК-0092 ДК-0093 ДК-0094 ДК-0095 ДК-0096 ДК-0097 ДК-0098 ДК-0099 ДК-0100

ДК-0001 ДК-0002 ДК-0003 ДК-0004 ДК-0005 ДК-0006 ДК-0007 ДК-0008 ДК-0009 ДК-0010 ДК-0011 ДК-0012 ДК-0013 ДК-0014 ДК-0015 ДК-0016 ДК-0017 ДК-0018 ДК-0019 ДК-0020 ДК-0021 ДК-0022 ДК-0023 ДК-0024 ДК-0025 ДК-0026 ДК-0027 ДК-0028 ДК-0029 ДК-0030 ДК-0031 ДК-0032 ДК-0033 ДК-0034 ДК-0035 ДК-0036 ДК-0037 ДК-0038 ДК-0039 ДК-0040 ДК-0041 ДК-0042 ДК-0043 ДК-0044 ДК-0045 ДК-0046 ДК-0047 ДК-0048 ДК-0049 ДК-0050 ДК-0051 ДК-0052 ДК-0053 ДК-0054 ДК-0055 ДК-0056 ДК-0057 ДК-0058 ДК-0059 ДК-0060 ДК-0061 ДК-0062 ДК-0063 ДК-0064 ДК-0065 ДК-0066 ДК-0067 ДК-0068 ДК-0069 ДК-0070 ДК-0071 ДК-0072 ДК-0073 ДК-0074 ДК-0075 ДК-0076 ДК-0077 ДК-0078 ДК-0079 ДК-0080 ДК-0081 ДК-0082 ДК-0083 ДК-0084 ДК-0085 ДК-0086 ДК-0087 ДК-0088 ДК-0089 ДК-0090 ДК-0091 ДК-0092 ДК-0093 ДК-0094 ДК-0095 ДК-0096 ДК-0097 ДК-0098 ДК-0099 ДК-0100

Серия 1.494.39

4000-УД

125 (N)



Размеры в мм

Обозначение	d	Материал	Масса, кг
ДК-0003	193		0,34
-01	218		0,44
-02	243		0,55
-03	272	Лист	0,69
-04	307	Б-ПН-13 ГОСТ 19903-74	0,88
-05	347	3-П-См3 Кп ГОСТ 16523-70	1,12
-06	392		1,43
-07	442		1,82
-08	492		2,24
-09	552		2,83
-10	622		3,62
-11	702	Лист	6,09
-12	792	Б-ПН-2 ГОСТ 19903-74 3-П-См3 Кп ГОСТ 16523-70	7,75

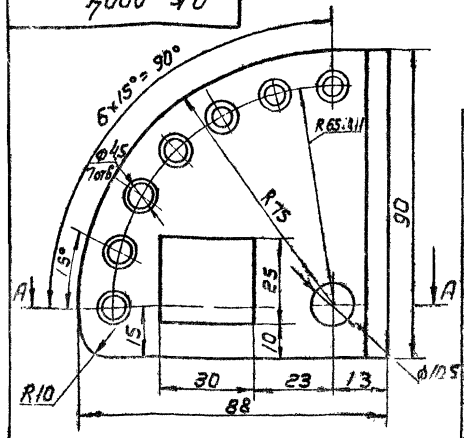
Пределы отклонения размеров:
валов - по В7

Листы в сборе и детали в сборе. Внутренние шлицы. Поверхности. Поверхности. Поверхности.

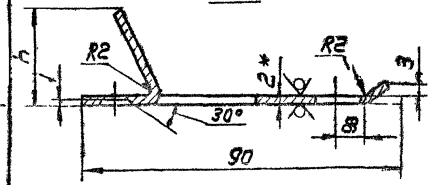
ДК-0003		Лист	Масса	Масштаб
Клапан		См. табл.		
См. табл.		Лист	Масса	Масштаб
		Лист	Масса	Масштаб

4000-УД

125 (N)



A-A



Обозначение	n, шт
ДК-0004	26
-01	24
-02	23
-03	21
-04	19
-05	17
-06	16
-07	14
-08	13
-09	12
-10	10
-11	9
-12	8

1 Неуказанные пределы отклонения размеров:
отверстий - по А7, валов - по В7, остальным - по СМ7

2* Размер для справок

Листы в сборе и детали в сборе. Внутренние шлицы. Поверхности. Поверхности. Поверхности.

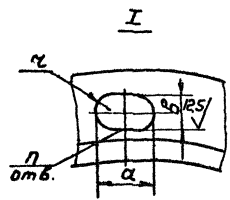
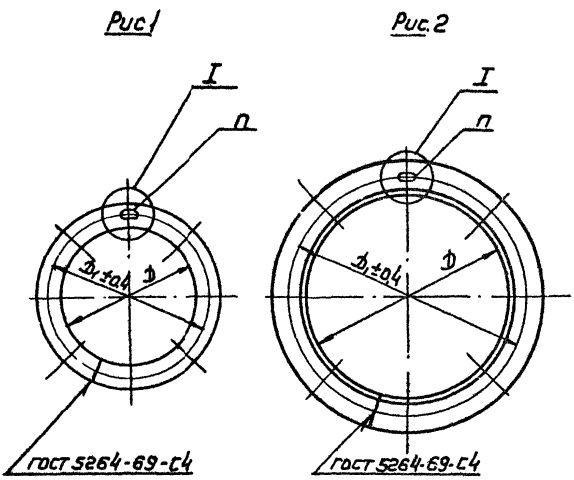
ДК-0004		Лист	Масса	Масштаб
Сектор		Лист	Масса	Масштаб
		Лист	Масса	Масштаб

ДК-0005

✓(M)

Серия 1.484-33

Лист 1 из 1
 Проект: 1.484-33
 Дата: 1985 г.
 Изм. № 1
 Кол-во: 1
 Подпись: [подпись]
 Дата: 1985 г.



Размеры в мм

Обозначение	Рис.	d ₁	d	α	β	γ	n	L	Материал	Мас. вес кг
ДК-0005		200	230					707		0,55
-01		225	255				6	785		0,61
-02	1	250	280					864	По указ. 6-24+25 ГОСТ 8509-76 Ст 3 ГОСТ 535-58	0,67
-03		280	310					958		0,75
-04		315	345	10	7	3,5	8	1088		0,83
-05		355	385					1161		1,29
-06		400	430					1302		1,46
-07		450	480				10	1460	Указ. 6-25+26 ГОСТ 8509-76 Ст 3 ГОСТ 535-58	1,63
-08		500	530					1616		1,81
-09	2	560	590					1805		2,01
-10		630	660					2026		2,94
-11		710	740	16	10	5	12	2278	Указ. 6-25+26 ГОСТ 8509-76 Ст 3 ГОСТ 535-58	3,31
-12		800	830					2560		3,74

- L - длина развернутой детали
- Неуказанные предельные отклонения размеров: отверстий - по А7, остальных - по СМ7

				ДК-0005		
И. лист	№ докум.	Подп.	Дата	Фланец	Лист	Масса
Разраб.	Баталина	И.В.			См. табл.	—
Проб.	Пронский	И.В.			Лист	Листов
Т. контр.	Щеглово	И.В.		См. табл.	—	
И. контр.	Пронский	И.В.		См. табл.	—	
Утв.	Деняков	И.В.		См. табл.	—	

Копировал: [подпись]

Формат 12

Серия 1 194-39.

Исполнители: Пашин и Батаев, Шевченко, Ших, Худайбергалиев, Исаев, Батаев

Идентификация	Зона	Лин.	Обозначение	Наименование	Кол.	Примечание
12			ДКБ СБ	Документация		
				Сборочный чертеж		
				Детали		
11	1		ДК-0001	Прокладка	1	
				Стандартные изделия		
		6		Гайка М10,4		
				ГОСТ 5915-70		
		7		Шайба Ю	1	
				ГОСТ 11371-70	2	
			Переменные данные	для исполнения.		
				ДКБ		
11	2		ДК-0100	Сборочные единицы		
				Ось	1	
				Детали		
11	3		ДКБ-0001	Патрубок	1	
11	4		ДК-0003	Клапан	1	
11	5		ДК-0004	Сектор	1	
				ДКБ-01		
				Сборочные единицы		
11	2		ДК-0100-01	Ось	1	
				Детали		
11	3		ДКБ-0001-01	Патрубок	1	
11	4		ДК-0003-01	Клапан	1	
11	5		ДК-0004-01	Сектор	1	
				ДКБ-02		
				Сборочные единицы		
11	2		ДК-0100-02	Ось	1	
				Детали		
11	3		ДКБ-0001-02	Патрубок	1	
11	4		ДК-0003-02	Клапан	1	
11	5		ДК-0004-02	Сектор	1	
				ДКБ-03		
				Сборочные единицы		
11	2		ДК-0100-03	Ось	1	

ДКБ

Дроссель-
клапан

Лит. Иуст. Иустов

Иустов

Иустов

Иустов

Формат: 11

11

Исполнители: Пашин и Батаев, Шевченко, Ших, Худайбергалиев, Исаев, Батаев

Идентификация	Зона	Лин.	Обозначение	Наименование	Кол.	Примечание
				Детали		
11	3		ДКБ-0001-03	Патрубок	1	
11	4		ДК-0003-03	Клапан	1	
11	5		ДК-0004-03	Сектор	1	
				ДКБ-04		
				Сборочные единицы		
11	2		ДК-0100-04	Ось	1	
				Детали		
11	3		ДКБ-0001-04	Патрубок	1	
11	4		ДК-0003-04	Клапан	1	
11	5		ДК-0004-04	Сектор	1	
				ДКБ-05		
				Сборочные единицы		
11	2		ДК-0100-05	Ось	1	
				Детали		
11	3		ДКБ-0001-05	Патрубок	1	
11	4		ДК-0003-05	Клапан	1	
11	5		ДК-0004-05	Сектор	1	
				ДКБ-06		
				Сборочные единицы		
11	2		ДК-0100-06	Ось	1	
				Детали		
11	3		ДКБ-0001-06	Патрубок	1	
11	4		ДК-0003-06	Клапан	1	
11	5		ДК-0004-06	Сектор	1	
				ДКБ-07		
				Сборочные единицы		
11	2		ДК-0100-07	Ось	1	
				Детали		
11	3		ДКБ-0001-07	Патрубок	1	
11	4		ДК-0003-07	Клапан	1	
11	5		ДК-0004-07	Сектор	1	

ДКБ

Иустов

Иустов

Иустов

Иустов

Серия 1.494-39

№ документа	Зона	№ п/з	Обозначение	Наименование	кол.	Примечание
				<u>ДКБ-08</u>		
				<u>Сборочные единицы</u>		
11		2	ДК-0100-08	Ось	1	
				<u>детали</u>		
11		3	ДКБ-0001-08	Патрубок	1	
11		4	ДК-0003-08	Клапан	1	
11		5	ДК-0004-08	Сектор	1	
				<u>ДКБ-09</u>		
				<u>Сборочные единицы</u>		
11		2	ДК-0100-09	Ось	1	
				<u>детали</u>		
11		3	ДКБ-0001-09	Патрубок	1	
11		4	ДК-0003-09	Клапан	1	
11		5	ДК-0004-09	Сектор	1	
				<u>ДКБ-10</u>		
				<u>Сборочные единицы</u>		
11		2	ДК-0100-10	Ось	1	
				<u>детали</u>		
11		3	ДКБ-0001-10	Патрубок	1	
11		4	ДК-0003-10	Клапан	1	
11		5	ДК-0004-10	Сектор	1	
				<u>ДКБ-11</u>		
				<u>Сборочные единицы</u>		
11		2	ДК-0001-11	Ось	1	
				<u>детали</u>		
11		3	ДКБ-0001-11	Патрубок	1	
11		4	ДК-0003-11	Клапан	1	
11		5	ДК-0004-11	Сектор	1	
				<u>ДКБ-12</u>		
				<u>Сборочные единицы</u>		
11		2	ДК-0001-12	Ось	1	
				<u>детали</u>		

ШКЛ лодки Дельта и детали Копировал: ГСБ-и Деталь: Дельта

ШКЛ лодки Дельта и детали Копировал: ГСБ-и Деталь: Дельта

№ документа: ДКБ

лист 3

копирован: ГСБ-и Деталь: Дельта

12

№ документа	Зона	№ п/з	Обозначение	Наименование	кол.	Примечание
11		3	ДКБ-0001-12	Патрубок	1	
11		4	ДК-0003-12	Клапан	1	
11		5	ДК-0004-12	Сектор	1	

ШКЛ лодки Дельта и детали Копировал: ГСБ-и Деталь: Дельта

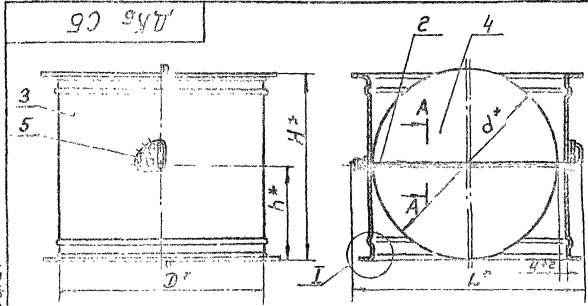
ШКЛ лодки Дельта и детали Копировал: ГСБ-и Деталь: Дельта

№ документа: ДКБ

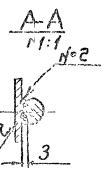
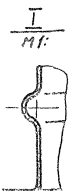
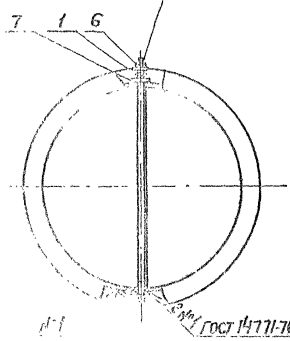
лист 4

копирован: ГСБ-и Деталь: Дельта

Серия 1.494-39



Закрепить в 3х местах



Сварка ручная электродуговой

Размеры в мм

Обозначение	D	H	h	d	L	Масса кг
ДКБ	200			193	272	2,50
-01	225			218	297	2,85
-02	250			243	322	3,20
-03	280			272	352	3,63
-04	315			307	387	4,16
-05	355	350	175	347	427	4,79
-06	400			392	472	5,54
-07	450			442	522	6,41
-08	500			492	572	7,32
-09	560			552	632	8,50
-10	630	650	325	622	702	14,64
-11	710			702	782	18,49
-12	800			792	872	24,69

1. При проверке сектора поз.5 обеспечить свободное вращение оси поз.2.
2. Обеспечить зазор 5 мм между клапаном поз.4 и стенкой патрубка поз.3.
3. Покрытие электродом ГФ-020 ГОСТ 4056-63. п.С1
4. * Размеры для справок.

ДКБ СБ

Исполнитель	Проверен	Дата	Лист	Масштаб
Разработчик	Утвержден	Дата	См. табл.	—
Проверен	Принят	Дата	Лист	Масштаб
Тех. директор	Согласован	Дата	Лист	Масштаб
Начальник цеха	Согласован	Дата	Лист	Масштаб
Инженер	Согласован	Дата	Лист	Масштаб
Черт.	Согласован	Дата	Лист	Масштаб

Дросель 16-клас пчн
Сборочный чертеж

Копирована: 06.01.80

Серия 1.494-39

125
 $\sqrt{(\vee)}$

Размеры в мм

Обозначение	Д	Н	Л	Мас. сф. кг
ДКв-000	200		635	1,84
-01	225		714	2,07
-02	250		792	2,30
-03	280		886	2,57
-04	315		996	2,89
-05	335	350	1122	3,25
-06	400		1283	3,67
-07	450		1420	4,12
-08	500		1577	4,58
-09	560		1766	5,13
-10	630	650	1986	5,44
-11	710		2237	6,17
-12	800		2520	6,85

1. L - длина развернутой детали.
2. Предельные отклонения размеров в допуск В10; остальных - по СМТ
3* Размер для справок.

ДКв-0001

Изм. Испол. № докум. Подп. Дата	Лист	Масса	Масштаб
Разработ. Беляцкий Н.В.	СМ.	—	—
Л. от. Прокопкин Т.	Табл.	—	—
Техн. Циряков В.	Лист	Листов	1
Н. Кондр. Прокопкин Т.	Лист	Листов	1
Этб. Шеняков В.	Лист	Листов	1

ММСС СССР
Львовский завод
Львовский завод

Копирован: формат И

№ докум.	№ листа	Обозначение	Наименование	Кол.	Примечание
			Документация		
		ДКСКСБ	Сборочный чертеж		
			Сборочные единицы		
И	1	СУ	Сектор управления т.п. СТА	1	
			Переменные данные для исполнения		
			ДКСк		
			Детали		
И	2	ДК-0003	Клапан	1	
Б4	3	ДКСк-0001	Угольник L=163Вт		
			Уголок 25x25 ГОСТ 1977-74		
			ВСт 3кп ГОСТ 104-76	1	0,09кг
			ДКСк-01		
			Детали		
И	2	ДК-0003-01	Клапан	1	
Б4	3	ДКСк-0001-01	Угольник L=188Вт		
			Уголок 25x25 ГОСТ 1977-74		
			ВСт 3кп ГОСТ 104-76	1	0,11кг
			ДКСк-02		
			Детали		
И	2	ДК-0003-02	Клапан	1	
Б4	3	ДКСк-0001-02	Угольник L=213Вт		
			Уголок 25x25 ГОСТ 1977-74		
			ВСт 3кп ГОСТ 104-76	1	0,12кг
			ДКСк-03		
			Детали		
И	2	ДК-0003-03	Клапан	1	
Б4	3	ДКСк-0001-03	Угольник L=243Вт		
			Уголок 25x25 ГОСТ 1977-74		
			ВСт 3кп ГОСТ 104-76	1	0,13кг
			ДКСк		
			Дроссель-клапан		
			Лист	Листов	
			1	3	
			ММСС СССР		
			Львовский завод		
			Львовский завод		

Копирован: формат И

Серия 1.494-39

Формат	Зона	Лист	Обозначение	Наименование	Мат.	Прит- Угол
				Угол 25х25х15 ГОСТ 1977-74 В Ст 3 кл 2 ГОСТ 1474-76	1	0,14 кг
				<u>ДКСК-04</u> <u>Детали</u>		
11	2		ДК-0003-04	Кляпан	1	
Б4	3		ДКСК-0001-04	Угольник L=278 В7 Угол 25х25х15 ГОСТ 1977-74 В Ст 3 кл 2 ГОСТ 1474-76	1	0,16 кг
				<u>ДКСК-05</u> <u>Детали</u>		
11	2		ДК-0003-05	Кляпан	1	
Б4	3		ДКСК-0001-05	Угольник L=318 В7 Угол 25х25х15 ГОСТ 1977-74 В Ст 3 кл 2 ГОСТ 1474-76	1	0,18 кг
				<u>ДКСК-06</u> <u>Детали</u>		
11	2		ДК-0003-06	Кляпан	1	
Б4	3		ДКСК-0001-06	Угольник L=363 В7 Угол 25х25х15 ГОСТ 1977-74 В Ст 3 кл 2 ГОСТ 1474-76	1	0,2 кг
				<u>ДКСК-07</u> <u>Детали</u>		
11	2		ДК-0003-07	Кляпан	1	
Б4	3		ДКСК-0001-07	Угольник L=413 В7 Угол 25х25х15 ГОСТ 1977-74 В Ст 3 кл 2 ГОСТ 1474-76	1	0,25 кг
				<u>ДКСК-08</u> <u>Детали</u>		
11	2		ДК-0003-08	Кляпан	1	
Б4	3		ДКСК-0001-08	Угольник L=463 В7 Угол 25х25х15 ГОСТ 1977-74 В Ст 3 кл 2 ГОСТ 1474-76	1	0,25 кг

Изм. № докум. Подп. Дата

Изм. № докум. Подп. Дата

ДКСК

Копирован в 1974 г. Формат: 1

Лист 2

Изм. № докум. Подп. Дата

Формат	Зона	Лист	Обозначение	Наименование	Мат.	Прит- Угол
				<u>ДКСК-09</u> <u>Детали</u>		
11	2		ДК-0003-09	Кляпан	1	
Б4	3		ДКСК-0001-09	Угольник L=523 В7 Угол 25х25х15 ГОСТ 1977-74 В Ст 3 кл 2 ГОСТ 1474-76	1	0,29 кг
				<u>ДКСК-10</u> <u>Детали</u>		
11	2		ДК-0003-10	Кляпан	1	
Б4	3		ДКСК-0001-10	Угольник L=593 В7 Угол 25х25х15 ГОСТ 1977-74 В Ст 3 кл 2 ГОСТ 1474-76	1	0,33 кг
				<u>ДКСК-11</u> <u>Детали</u>		
11	2		ДК-0003-11	Кляпан	1	
Б4	3		ДКСК-0001-11	Угольник L=673 В7 Угол 25х25х15 ГОСТ 1977-74 В Ст 3 кл 2 ГОСТ 1474-76	1	0,49 кг
				<u>ДКСК-12</u> <u>Детали</u>		
11	2		ДК-0003-12	Кляпан	1	
Б4	3		ДКСК-0001-12	Угольник L=763 В7 Угол 25х25х15 ГОСТ 1977-74 В Ст 3 кл 2 ГОСТ 1474-76	1	0,56 кг

ДКСК

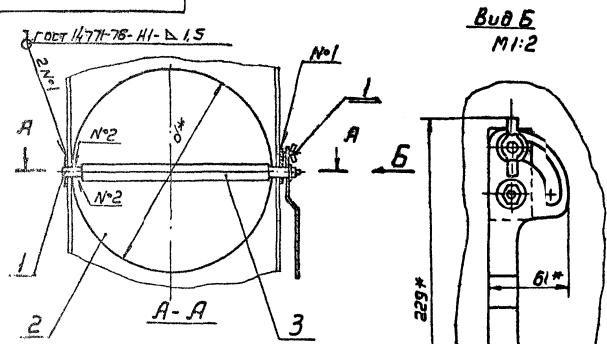
Изм. № докум. Подп. Дата

Лист 3

ДКСК СБ

Серия 4.494-32

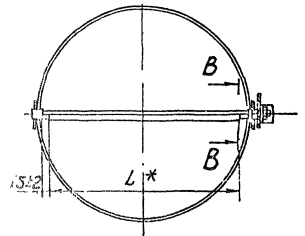
Лист 1 из 2



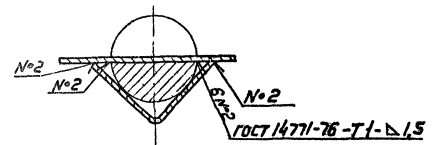
Вид Б
М1:2

Размеры в мм

Обозначение	d	L	Масса, кг
ДКСК	103	163	0,77
-01	218	188	0,89
-02	243	213	1,01
-03	272	243	1,17
-04	307	278	1,38
-05	347	318	1,64
-06	382	363	1,97
-07	442	413	2,39
-08	492	463	2,84
-09	552	523	3,46
-10	622	593	4,29
-11	702	673	6,92
-12	792	763	8,65



В-В
М2:1



1. При приварке сектора управления поз.1 обеспечить свободное вращение клапана поз.2 и его фиксацию.
2. Покрытие грунтовок ГФ-020 ГОСТ 4056-63 √.С1
- 3* Размеры для справок

ДКСК СБ		Лист	Новая	Изменен
Дроссель-клапан		1		
Оборачивный чертеж		С.М.		
		Табл.		
		Лист	Листов 2	
		Министерство СССР		
		Государственный центральный институт		
		проектирования		

Копировать: 6-

Серия 1494-39

Код	Вид	Обозначение	Наименование	Кол.	Примечание
			Документация		
		ДКС СБ	Сборочный чертеж Сборочные единицы		
И	1	СУ	Сектор управления тип СТД	1	
		Переменные детали для исполнения	ДКС		
			Детали		
И	2	ДКС-0001	Клапан	1	
БН	3	ДКС-0002	Угольник L-153В		
			Уголок 25х25х15 ГОСТ 1977-76 Встанга ГОСТ 1977-76	1	0,2кг
			ДКС-01		
			Детали		
И	2	ДКС-0001-01	Клапан	1	
БН	3	ДКС-0002-01	Угольник L-213В		
			Уголок 25х25х15 ГОСТ 1977-76 Встанга ГОСТ 1977-76	1	0,2кг
			ДКС-02		
			Детали		
И	2	ДКС-0001-02	Клапан	1	
БН	3	ДКС-0002-02	Угольник L-223В		
			Уголок 25х25х15 ГОСТ 1977-76 Встанга ГОСТ 1977-76	1	0,2кг
			ДКС-03		
			Детали		
И	2	ДКС-0001-03	Клапан	1	
БН	3	ДКС-0002-03	Угольник L-363В		

Детали для изготовления деталей

И	2	ДКС	Дроссель-магнетрон	1	
БН	3	ДКС	Дроссель-магнетрон	1	

Калибр: 11
Зернист: 11

Код	Вид	Обозначение	Наименование	Кол.	Примечание
			Уголок 25х25х15 ГОСТ 1977-76 Встанга ГОСТ 1977-76	1	0,2кг
			ДКС-01		
			Детали		
И	2	ДКС-0001-04	Клапан	1	
БН	3	ДКС-0002-04	Угольник L-243В		
			Уголок 25х25х15 ГОСТ 1977-76 Встанга ГОСТ 1977-76	1	0,2кг
			ДКС-05		
			Детали		
И	2	ДКС-0001-05	Клапан	1	
БН	3	ДКС-0002-05	Угольник L-253В		
			Уголок 25х25х15 ГОСТ 1977-76 Встанга ГОСТ 1977-76	1	0,15кг
			ДКС-06		
			Детали		
И	2	ДКС-0001-06	Клапан	1	
БН	3	ДКС-0002-06	Угольник L-263В		
			Уголок 25х25х15 ГОСТ 1977-76 Встанга ГОСТ 1977-76	1	0,2кг
			ДКС-07		
			Детали		
И	2	ДКС-0001-07	Клапан	1	
БН	3	ДКС-0002-07	Угольник L-463В		
			Уголок 25х25х15 ГОСТ 1977-76 Встанга ГОСТ 1977-76	1	0,2кг
			ДКС-08		
			Детали		
И	2	ДКС-0001-08	Клапан	1	
БН	3	ДКС-0002-08	Угольник L-283В		
			Уголок 25х25х15 ГОСТ 1977-76 Встанга ГОСТ 1977-76	1	0,15кг

Детали для изготовления деталей

И	2	ДКС	Дроссель-магнетрон	1	
БН	3	ДКС	Дроссель-магнетрон	1	

Калибр: 11
Зернист: 11

С. 101 А 1491 - 36

Итого листов: 11 (в том числе: 7 листов - 11, 1 лист - 12, 1 лист - 13, 1 лист - 14, 1 лист - 15, 1 лист - 16)

Код документа	Возраст	Пол	Обозначение	Наименование	Мат. Прочность
				<u>ДКСп - 09</u> <u>Детали</u>	
11	2		ДКСп - 0001 - 09	Клпанн	1
54	3		ДКСп - 0002 - 09	Угольник L=363 B7 Уголок 25x25x5 ГОСТ 19771-74 ВСтЗ кн 2 ГОСТ 11474-76	1 0,2 ке
				<u>ДКСп - 10</u> <u>Детали</u>	
11	2		ДКСп - 0001 - 10	Клпанн	1
54	3		ДКСп - 0002 - 10	Угольник L=463 B7 Уголок 25x25x5 ГОСТ 19771-74 ВСтЗ кн 2 ГОСТ 11474-76	1 0,26 ке
				<u>ДКСп - 11</u> <u>Детали</u>	
11	2		ДКСп - 0001 - 11	Клпанн	1
54	3		ДКСп - 0002 - 11	Угольник L=563 B7 Уголок 25x25x5 ГОСТ 19771-74 ВСтЗ кн 2 ГОСТ 11474-76	1 0,41 ке
				<u>ДКСп - 12</u> <u>Детали</u>	
11	2		ДКСп - 0001 - 12	Клпанн	1
54	3		ДКСп - 0002 - 12	Угольник L=363 B7 Уголок 25x25x5 ГОСТ 19771-74 ВСтЗ кн 2 ГОСТ 11474-76	1 0,2 ке
				<u>ДКСп - 13</u> <u>Детали</u>	
11	2		ДКСп - 0001 - 13	Клпанн	1
54	3		ДКСп - 0002 - 13	Угольник L=463 B7 Уголок 25x25x5 ГОСТ 19771-74 ВСтЗ кн 2 ГОСТ 11474-76	1 0,26 ке
				<u>ДКСп - 14</u>	
					Итого
ДКСп					3

Копирован: С. 101 А

Формат: 11

Итого листов: 11 (в том числе: 7 листов - 11, 1 лист - 12, 1 лист - 13, 1 лист - 14, 1 лист - 15, 1 лист - 16)

Код документа	Возраст	Пол	Обозначение	Наименование	Мат. Прочность
				<u>ДКСп - 15</u> <u>Детали</u>	
11	2		ДКСп - 0001 - 14	Клпанн	1
54	3		ДКСп - 0002 - 14	Угольник L=563 B7 Уголок 25x25x5 ГОСТ 19771-74 ВСтЗ кн 2 ГОСТ 11474-76	1 0,41 ке
				<u>ДКСп - 15</u> <u>Детали</u>	
11	2		ДКСп - 0001 - 15	Клпанн	1
54	3		ДКСп - 0002 - 15	Угольник L=763 B7 Уголок 25x25x5 ГОСТ 19771-74 ВСтЗ кн 2 ГОСТ 11474-76	1 0,75 ке
				<u>ДКСп - 16</u> <u>Детали</u>	
11	2		ДКСп - 0001 - 16	Клпанн	1
54	3		ДКСп - 0002 - 16	Угольник L=463 B7 Уголок 25x25x5 ГОСТ 19771-74 ВСтЗ кн 2 ГОСТ 11474-76	1 0,26 ке
				<u>ДКСп - 17</u> <u>Детали</u>	
11	2		ДКСп - 0001 - 17	Клпанн	1
54	3		ДКСп - 0002 - 17	Угольник L=563 B7 Уголок 25x25x5 ГОСТ 19771-74 ВСтЗ кн 2 ГОСТ 11474-76	1 0,41 ке
				<u>ДКСп - 18</u> <u>Детали</u>	
11	2		ДКСп - 0001 - 18	Клпанн	1
54	3		ДКСп - 0002 - 18	Угольник L=763 B7 Уголок 25x25x5 ГОСТ 19771-74 ВСтЗ кн 2 ГОСТ 11474-76	1 0,75 ке
				<u>ДКСп - 19</u> <u>Детали</u>	
					Итого
ДКСп					6

Копирован: С. 101 А

Формат: 11

Серия 1. 494-39

Иванов Иван Иванович, Подп. и дата

Формат	Зона	Лист	Обозначение	Наименование	Кол.	Примечание
11	2		ДКСл-0001-19	Клапан	1	
Б4	3		ДКСл-0002-19	Увольник L=563 В7		
				Увольник 25x25x2 ГОСТ 19771-74		
				В Ст 3 кн 2 ГОСТ 14174-76	1	0,4 кг
				ДКСл-20		
				Детали		
11	2		ДКСл-0001-20	Клапан	1	
Б4	3		ДКСл-0002-20	Увольник L=763 В7		
				Увольник 25x25x2 ГОСТ 19771-74		
				В Ст 3 кн 2 ГОСТ 14174-76	1	0,75 кг
				ДКСл-21		
				Детали		
11	2		ДКСл-0001-21	Клапан	1	
Б4	3		ДКСл-0002-21	Увольник L=763 В7		
				Увольник 25x25x2 ГОСТ 19771-74		
				В Ст 3 кн 2 ГОСТ 14174-76	1	0,75 кг

ДКСл

лист 5

Копировать в блок

формат: 11

Иванов Иван Иванович, Подп. и дата

Формат	Зона	Лист	Обозначение	Наименование	Кол.	Примечание
11			СУ СБ	Документация		
				Сборочный чертеж		
				Детали		
11	1		СУ-0001	Осб	1	
11	2		СУ-0002	Накладке задняя	1	
11	3		СУ-0003	Накладке передняя	1	
11	4		СУ-0004	Ручка	1	
11	5		СУ-0005	Осб ведомая	1	
11	6		СУ-0006	Шпилька	1	
				Стандартный тип		
		7		Гайка М10,5		
				ГОСТ 3037-76		
		8		Гайка М8,4		
				ГОСТ 5915-70		
		9		Шарик 10		
				ГОСТ 11371-68		
		10		Шарик 8		
				ГОСТ 11371-68		

СУ

Сектор управления
тип СГА

Иванов Иван Иванович

Подп. и дата

Иванов Иван Иванович

Подп. и дата

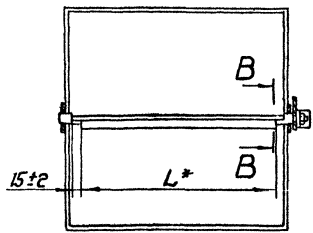
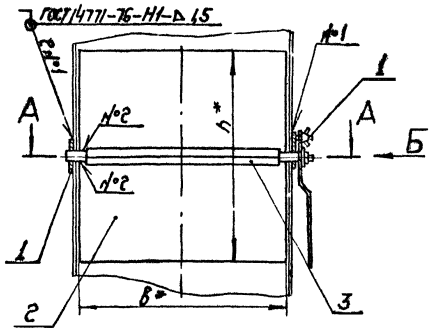
Копировать в блок

формат: 11

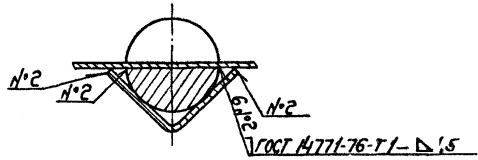
ДКС СБ

Сборка 1.494-39

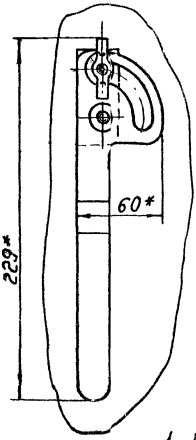
Умк. Листы, Подп. и дата. Вост. Умк. Л. Умк. Л. Подп. и дата.



В - В
М 2:1



Вид Б
М 1:1



Размеры в мм.

Обозначение	L	В	h	Масса, кг
ДКСп	163	190		0,86
-01	213	240		1,01
-02	263	290	190	1,15
-03	363	390		1,44
-04	213	240		1,16
-05	263	290	240	1,33
-06	363	390		1,67
-07	463	490		2,01
-08	263	290		1,51
-09	363	390	290	1,90
-10	463	490		2,30
-11	563	590		3,48

Продолжение

Обозначение	L	В	h	Масса, кг
-12	363	390		2,36
-13	463	490		2,88
-14	563	590	390	4,41
-15	763	790		7,21
-16	463	490		3,46
-17	563	590	490	5,34
-18	763	790		8,76
-19	563	590	590	6,27
-20				10,32
-21	763	790	790	13,43

1. При приварке сектора управления поз. 1 обеспечить свободное вращение клапана поз. 2 и его фиксацию.
2. Покрытие грунтовок ГФ-020 ГОСТ 4056-63 У, С₁.
- 3.* Размеры для справок.

ДКС СБ				Лист	Масса	Масштаб
Умк. Листы	№ док. умк.	Подп.	Дата	1	—	—
Разраб.	Цеслов	ТЗ		См.		
Пробл.	Пронский	ТЗ		табл.		
И контр.	Клеван			Лист	Листов: 1	
Ич. орг.	Беззертков			Стор.	Стор.	
Т. контр.	Варьянов			Изд. проект.	Изд. проект.	
Умк.	Обишвили			Изд. проект.	Изд. проект.	

Дроссель-клапан. Сборочный чертёж.

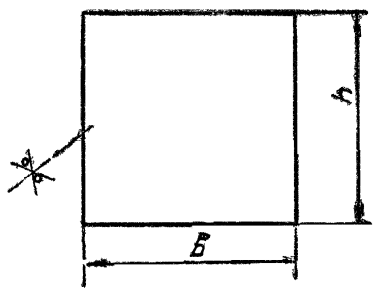
Копировал: СЗС

Формат: А2

1000-4740

138
M

Серия 1 494-50



Размеры в мм

Обозначение	B	h	Материал	Масса кг
ДКЛ-0001	190	190	Лист Б-НЛ-15 ГОСТ 19903-74 3-И-См3 КЛ ГОСТ 16523-70	0,41
-01	240			0,51
-02	290			0,61
-03	390			0,91
-04	240			0,77
-05	290			0,81
-06	390			1,11
-07	490			1,4
-08	290			1,02
-09	390	1,35		

продолжение

Обозначение	B	h	Материал	Масса кг
-10	490	290	Лист Б-НЛ-15 ГОСТ 19903-74 3-И-См3 КЛ ГОСТ 16523-70	1,70
-11	590		Лист Б-НЛ-2 ГОСТ 19903-74 3-И-См3 КЛ ГОСТ 16523-70	2,73
-12	390	390	Лист Б-НЛ-15 ГОСТ 19903-74 3-И-См3 КЛ ГОСТ 16523-70	1,82
-13	490		Лист Б-НЛ-2 ГОСТ 19903-74 3-И-См3 КЛ ГОСТ 16523-70	2,88
-14	590	490	Лист Б-НЛ-2 ГОСТ 19903-74 3-И-См3 КЛ ГОСТ 16523-70	3,66
-15	790		Лист Б-НЛ-25 ГОСТ 19903-74 3-И-См3 КЛ ГОСТ 16523-70	6,12
-16	490	490	Лист Б-НЛ-2 ГОСТ 19903-74 3-И-См3 КЛ ГОСТ 16523-70	2,86
-17	590		Лист Б-НЛ-25 ГОСТ 19903-74 3-И-См3 КЛ ГОСТ 16523-70	4,59
-18	790	590	Лист Б-НЛ-25 ГОСТ 19903-74 3-И-См3 КЛ ГОСТ 16523-70	7,67
-19	590		Лист Б-НЛ-2 ГОСТ 19903-74 3-И-См3 КЛ ГОСТ 16523-70	5,52
-20	790	590	Лист Б-НЛ-25 ГОСТ 19903-74 3-И-См3 КЛ ГОСТ 16523-70	9,23
-21		790	Лист Б-НЛ-25 ГОСТ 19903-74 3-И-См3 КЛ ГОСТ 16523-70	10,31

Предельные отклонения размеров:
выраб - по 87

ВЗРМ ЛАБИ ДИАН ВУДН

ДИАН ВУДН

ДКЛ-0001

Изм.	Лист	И докум.	Лист	Дата	Классиф.	Лист	Масса	Тех. табл.
Разраб.	Щеглова	Кол.						
Проб.	Пронский	И						
Л. контр.	Пронский	И						
И. контр.	Пронский	И						
И. в.	Дьяченко	И						

Классиф.

См табл.

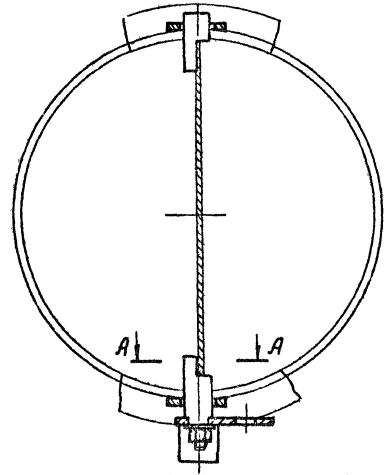
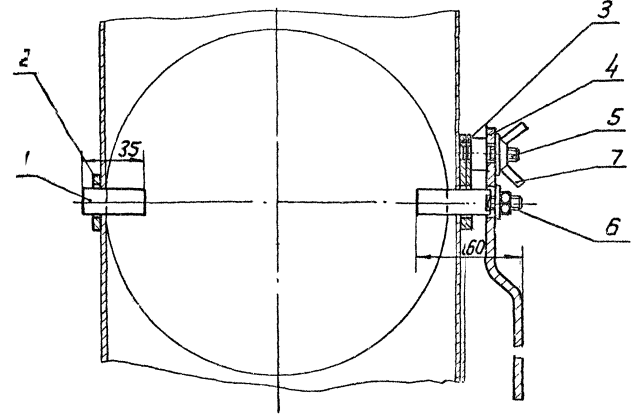
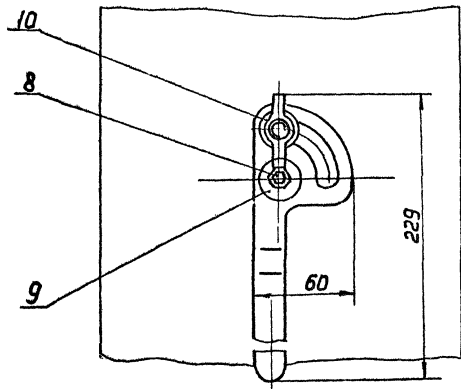
Контроль: В-

Формат: А2

93 К3

Серия 1.494-39

Шифр и наименование изделия, вид и дата, фамилия, имя, отчество, подпись и дата



A-A повернуто



- 1. Разработан по чертежам ПКБ треста „Сантехдеталь“ г.ТД 7401-00.000.
- 2. Размеры для справок
- 3. Покрытие грунтовка ГФ-020 ГОСТ 4056-63, У, С1
- 4. При клевке детали поз.5 к детали поз.3 должно быть обеспечено надежное соединение.

				СЧ СБ				
Изм.	Лист	И.В.Алексин	подп.	Дата	Сектор управления тип СТД	Лист	Масса	Масштаб
	Резерв	Балабина	Л.В.		Сборочный чертеж		0,34	1:2
	Проб.	Пронский	А			Лист	Листов	
	Т.Аксент	Коган						
	Нач. отд.	Белозерова						
	И.Аксент	Демьянов						
	Утв.	Обвининков						

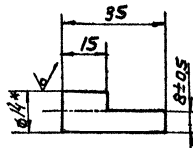
Копировал: В -

Формат: 12

1000-РЗ

125
✓(✓)

Серия 1.494-39



1. Неуказанные предельные отклонения размеров:
валов - по В7;
2 * Размер для справок

СЧ-0001

Ось

Лист Масса Листов

003 11

Лист Листов

МНСС ССР

Проектная Инженер

Проектная Инженер

8/4 ГОСТ 2590-71

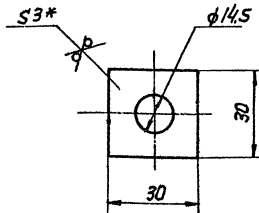
Круг 8/3 м ГОСТ 535-58

Копировал: В -

Формат: И

Шифр листа: 1
 Подпись: [Blank]
 Дата: [Blank]
 Проверка: [Blank]
 Автор: [Blank]
 Инженер: [Blank]
 Проектная: [Blank]

2000-РЗ

125
✓(✓)

1. Предельные отклонения размеров:
отверстий - по А7; валов - по В7
2 * Размер для справок

СЧ-0002

Накладка
задняя

Лист Масса Листов

0015 11

Лист Листов

МНСС ССР

Проектная Инженер

Проектная Инженер

Б-ПМ-3 ГОСТ 19903-74

3/18 Ст3 КП ГОСТ 16529-70

Копировал: В -

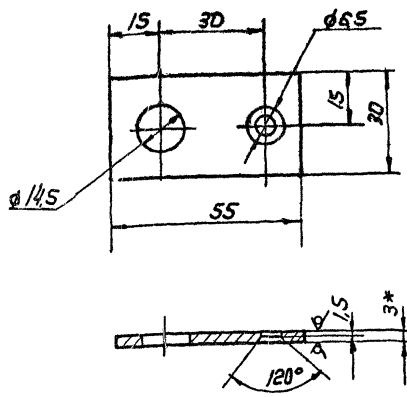
Формат: И

Шифр листа: [Blank]
 Подпись: [Blank]
 Дата: [Blank]
 Проверка: [Blank]
 Автор: [Blank]
 Инженер: [Blank]
 Проектная: [Blank]

Серия 1.494-39

Е000-РЗ

125
(V)



1. Предельные отклонения размеров:
отверстий - по А7, балоб - по В7, остальным - по СМ7
2* Размер для справок

Исполн. Лобан. И. Фролова
Инж. Лобан. И. Фролова
Проб. Пронский
Т.контр. Щеголова

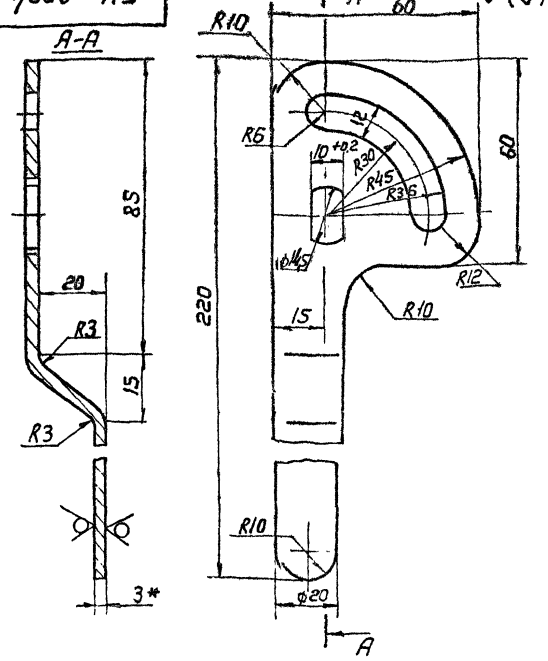
СУ-0003			
Исполн.	Лобан. И. Фролова	Лист	0035
Проб.	Пронский	Масса	1:
Т.контр.	Щеголова	Листов	1
М.контр.	Щеголова	МНС	СССР
И.контр.	Щеголова	Лист 5-ПК-3 ГОСТ 19903-74 3-III СтЗ КП ГОСТ 16523-70	

Формат И

24

4000-РЗ

65
(V)



1. Неуказанные предельные отклонения размеров:
отверстий - по А7; балоб - по В7;
остальным - по СМ7
2* Размер для справок

Исполн. Лобан. И. Фролова
Инж. Лобан. И. Фролова
Проб. Пронский
Т.контр. Щеголова

СУ-0004			
Исполн.	Лобан. И. Фролова	Лист	015
Проб.	Пронский	Масса	1:
Т.контр.	Щеголова	Листов	1
М.контр.	Щеголова	МНС	СССР
И.контр.	Щеголова	Лист 5-ПК-3 ГОСТ 19903-74 3-III СтЗ КП ГОСТ 16523-70	

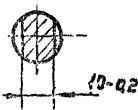
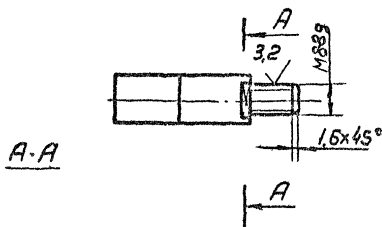
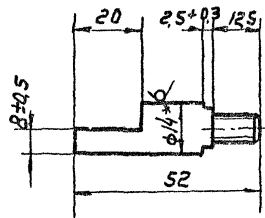
Копировали: В-
Формат И

5000-67

12,5

✓(✓)

Серия 1.494-39



1. Неуказанные предельные отклонения размеров: выруб- по В7; остальным - по СМ7
- 2.* Размер для справок

СЧ-0005

Ось
ведущая

Лист	Масса	Масштаб
1	0.05	1:1
Лист	Листов	

Круг В14 ГОСТ 2590-71
ВетЗ ГОСТ 535-58

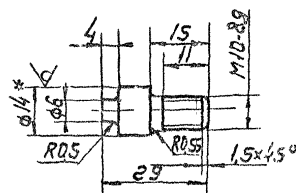
ММСС СССР
Глобальное предприятие
ГПИ Проектинформинформ
Формат: 11

Копировал: Л.

9000-67

12,5

✓(✓)



1. Неуказанные предельные отклонения размеров: выруб- по В7; остальным - по СМ7
- 2.* Размер для справок

СЧ-0006

Шпирько

Лист	Масса	Масштаб
1	0.02	1:1
Лист	Листов	

В14 ГОСТ 2590-71
Круг В14 ГОСТ 535-58

ММСС СССР
Глобальное предприятие
ГПИ Проектинформинформ
Формат: 11

Копировал: Л.

Шкала: 1:1
Лист: 1 из 1
Дата: 1989.08.15
Исполнитель: Л.

Шкала: 1:1
Лист: 1 из 1
Дата: 1989.08.15
Исполнитель: Л.