

ТИПОВАЯ ДОКУМЕНТАЦИЯ (А КОНСТРУКЦИИ, ИЗДЕЛИЯ И УЗЛЫ)  
ЗДАНИЙ И СООБРУЖЕНИЙ

СЕРИЯ С.904-54

КЛАПАНЫ ОГНЕЗАДЕРЖИВАЮЩИЕ  
ВЗРЫВОЗАЩИЩЕННЫЕ  
С ПРЕДЕЛОМ ОГНЕСТОЙКОСТИ 0,25 И 0,5ч.

ВЫПУСК 1

РАБОЧИЕ ЧЕРТЕЖИ

ТИПОВАЯ ДОКУМЕНТАЦИЯ НА КОНСТРУКЦИИ, ИЗДЕЛИЯ И УЗЛЫ  
ЗДАНИЙ И СООРУЖЕНИЙ

СЕРИЯ 5.904-54

КЛАПАНЫ ОГНЕЗАДЕРЖИВАЮЩИЕ  
ВЗРЫВОЗАЩИЩЕННЫЕ  
С ПРЕДЕЛОМ ОГНЕСТОЙКОСТИ 0,25 И 0,5ч.

ВЫПУСК I

РАБОЧИЕ ЧЕРТЕЖИ

РАЗРАБОТАНЫ  
ГПКНИИ САНТЕХНИПРОЕКТ  
ГОССТРОЯ СССР

ГЛАВНЫЙ ИНЖЕНЕР ИНСТИТУТА *А.Я. ШЕРИПОВ*

ГЛАВНЫЙ ИНЖЕНЕР ПРОЕКТА *В.А. ЛЯВКА*

УТВЕРЖДЕНЫ  
ГЛАВНЫМ УПРАВЛЕНИЕМ ОРГАНИЗАЦИИ  
ПРОЕКТИРОВАНИЯ ГОССТРОЯ СССР  
ПРОТОКОЛОМ ОТ 12 ДЕКАБРЯ 1988г. N 87  
ВВЕДЕНЫ В ДЕЙСТВИЕ  
ГПКНИИ САНТЕХНИПРОЕКТ  
ПРИКАЗОМ ОТ 22 НОЯБРЯ 1989г. N 55

СОДЕРЖАНИЕ

ОБОЗНАЧЕНИЕ	НАИМЕНОВАНИЕ СОДЕРЖАНИЕ	СТР.	ОБОЗНАЧЕНИЕ	НАИМЕНОВАНИЕ	СТР.
		2	АЗЕ 094 050	КОРПУС	
АЗЕ 094 000 Д	Клапан огнезадерживающий взрывозащищенный с пределом огнестойкости 0,25 и 0,5ч	2, 3	АЗЕ 094 032	СТОЙКА	14
АЗЕ 094 000	Клапан огнезадерживающий взрывозащищенный с пределом огнестойкости 0,25 и 0,5ч	4	АЗЕ 094 060 СБ	КОРПУС	15
АЗЕ 094 001	ТЯГА		АЗЕ 094 070	ПЛАСТИНА	
АЗЕ 094 000 СБ	Клапан огнезадерживающий взрывозащищенный с пределом огнестойкости 0,25 и 0,5ч	3, 6	АЗЕ 094 033	ПЕТЛЯ	16
АЗЕ 094 002	РЫЧЕЖИНА		АЗЕ 094 034	УГОЛОК	
АЗЕ 094 003	РУЧКА	6	АЗЕ 094 037	ПЛАСТИНА	
АЗЕ 094 004	ШАЙБА		АЗЕ 094 030	ПОПЕРЕЧНИНА	17
АЗЕ 094 005	ЧЕКА		АЗЕ 094 041	РЕБРО	
АЗЕ 094 006	КРЫШКА	7	АЗЕ 094 080 СБ	ПОПЕРЕЧНИНА	
АЗЕ 094 007	СКЛИЗ		АЗЕ 094 042	ПОПЕРЕЧНИНА	18
АЗЕ 094 010	КРОШТЕЙН		АЗЕ 094 043	УПОР	
АЗЕ 094 010 СБ	КРОШТЕЙН	8	АЗЕ 094 090	СТОЙКА	
АЗЕ 094 008	ПЛАЕЦ		АЗЕ 094 090 СБ	СТОЙКА	19
АЗЕ 094 013	ОСЬ		АЗЕ 094 055	ПЛАТКА	
АЗЕ 094 020	ТЯГА С РЫЧАГАМИ		АЗЕ 094 100	ЛОПАТКА	20, 21
АЗЕ 094 020 СБ	ТЯГА С РЫЧАГАМИ	9	АЗЕ 094 100 СБ	ЛОПАТКА	22
АЗЕ 094 011	РЕБРО		АЗЕ 094 059	ОСЬ	
АЗЕ 094 012	УГОЛЬНИК		АЗЕ 095 000	Клапан огнезадерживающий взрывозащищенный с пределом огнестойкости 0,25 и 0,5ч	23
АЗЕ 094 016	ТЯГА		АЗЕ 095 000 СБ	Клапан огнезадерживающий взрывозащищенный с пределом огнестойкости 0,25 и 0,5ч	24, 25
АЗЕ 094 017	РЫЧАГ	10	АЗЕ 094 058	ПОЛОТНО	25
АЗЕ 094 018	ПЛАТКА		АЗЕ 096 000	Клапан огнезадерживающий взрывозащищенный с пределом огнестойкости 0,25 и 0,5ч	26, 27, 28
АЗЕ 094 030	КРОШТЕЙН		АЗЕ 096 000 СБ	Клапан огнезадерживающий взрывозащищенный с пределом огнестойкости 0,25 и 0,5ч	29, 30
АЗЕ 094 030 СБ	КРОШТЕЙН	11	АЗЕ 096 010	КОРПУС	31, 32
АЗЕ 094 021	ПЛАСТИНА		АЗЕ 096 010 СБ	КОРПУС	33, 34
АЗЕ 094 023	ПЛАСТИНА		АЗЕ 096 012	ТЯГА	34
АЗЕ 094 040	ВСТАВКА ПЛАВКАЯ		АЗЕ 096 020	СТОЙКА	35
АЗЕ 094 040 СБ	ВСТАВКА ПЛАВКАЯ	12	АЗЕ 096 020 СБ	СТОЙКА	36
АЗЕ 094 050	ЗАМОК		АЗЕ 096 030	ТЯГА С РЫЧАГАМИ	37
АЗЕ 094 030 СБ	ЗАМОК		АЗЕ 096 030 СБ	ТЯГА С РЫЧАГАМИ	
АЗЕ 094 025	ПЛАТКА		АЗЕ 097 000	Клапан огнезадерживающий взрывозащищенный с пределом огнестойкости 0,25 и 0,5ч	38, 39, 40
АЗЕ 094 026	КРЮЧОК	13	АЗЕ 097 000 СБ	Клапан огнезадерживающий взрывозащищенный с пределом огнестойкости 0,25 и 0,5ч	41, 42
АЗЕ 094 028	ПЛАСТИНА				
АЗЕ 094 029	ПЛАСТИНА				

Серия 5.904-54 Выпуск 1

**Настоящие типовые конструкции клапанов огнезадерживающие взрывозащищенные с пределом огнестойкости 0,25 и 0,5 ч** выполнены по плану типового проектирования Госстроя СССР на 1989 г в соответствии с заданием, утвержденным Главным управлением организации проектирования Госстроя СССР от 26.01.1989 г.

В соответствии с п 4.91, 4.128 и 4.142 СНиП 204-05-86 в отверстиях в воздуховодах, пересекающих противопожарные стены и перегородки помещений взрывоопасных производств следует устанавливать клапаны огнезадерживающие взрывозащищенные с пределом огнестойкости 0,5 ч — при нормируемом пределе огнестойкости стены и перегородки 0,75 ч и перегородки 0,25 ч — при нормируемом пределе огнестойкости стены и перегородки 0,25 ч.

В других случаях огнезадерживающие взрывозащищенные клапаны следует применять не менее предела огнестойкости воздуховода, для которого они предназначены, но не менее 0,25 ч.

Всего разработано восемь типоразмеров огнезадерживающих взрывозащищенных клапанов: 250x250, 250x400, 400x400, 400x500, 400x600, 600x600, 800x800, 1000x1000.

По условиям размещения клапаны разработаны двух типов: для установки в противопожарных стенах и перегородках (горизонтальные) и для установки в перекрытиях (вертикальные).

Конструкция клапана состоит из корпуса с лопатками корычатовой формы, установленными в подшипниковых узлах и соединенными между собой рычажной системой.

Установка клапана в открытое положение осуществляется поворотом лопаток посредством рукоятки рычажной системы, которая фиксируется плавкой вставкой с температурой плавления 72°С и чекой с прикреп-

ленным к ней тросом ручного управления. Закрывание клапана происходит при повышении температуры перемещаемого воздуха свыше 72°С и распада при этом деталей плавкой вставки.

При необходимости, закрытие клапана до повышения температуры перемещаемого воздуха свыше 72°С можно осуществлять выдерживанием чеки посредством рукоятки с тросом.

Восстановление работоспособности клапана с разрушенной (после расплавления) плавкой вставкой возможно двумя способами:

либо установкой другой (запасной) плавкой вставки, либо восстановлением, посредством пайки, бывшей в употреблении плавкой вставки. Огнезащита клапана с пределом огнестойкости 0,25 ч обеспечивается плотным заполнением полостей лопаток сверхтонким базальтовым волокном РСТ УССР 5013-81 и заполнением упоров асбестовым картоном.

Огнезащита клапана с пределом огнестойкости 0,5 ч обеспечивается дополнительным нанесением на внутренние поверхности корпуса и наружные поверхности лопаток вспучивающегося покрытия ВПМ-2 по ГОСТ 25131-82.

Толщина покрытия 3,5-4 мм.

Взрывозащита клапанов обеспечивается тем, что все детали, которые в процессе эксплуатации клапанов при повороте лопаток соприкасаются между собой (плаец, шайбы и др.) выполнены из пары материалов латунь-сталь.

Клапаны должны быть окрашены в два слоя какой-либо одной из перечисленных марок лентачных эмалей ПФ-115 ГОСТ 463-76, ПФ-218 ГОСТ 21227-75, ПФ-222 ГОСТ 14923-78.

Клапаны огнезадерживающие взрывозащищенные с пределом огнестойкости 0,25 и 0,5 ч допускаются для установки в воздуховодах, перемещающих взрывоопасные паровоздушные смеси всех категорий и групп по классификации ГОСТ 101-74.

АЗЕ 094 000 Д		
Лист	Лист	Листов
1	1	2
САМТЕХНИПРОЕКТ		
Копировать оригинал		
Формат А4		

Имя, отчество, должность, подпись, дата

АЗЕ 094 000 Д		
Лист	Лист	Листов
1	1	2
САМТЕХНИПРОЕКТ		
Копировать оригинал		
Формат А4		

к клапану "ацц" в помещении с температурой средней положительной температурой, не превышающей 35°C и относительной влажностью до 80% и могут устанавливаться во взрывоопасных зонах помещений, относящихся к классам В-1, В-1а и В-1б по классификации ПУЭ-76

Для установки клапана в стене, перегородке или перегородке должен быть предусмотрен прием по размерам проходного сечения клапана.

Просте устанавливается закладной фланец с шпильками или болтами, соответствующими отверстиям фланца клапана

После закрепления клапана к закладному фланцу определяется (по месту) длина троса ручного управления с такой расчетом, чтобы ручка с тросом находилась на уровне ~1,5 м от пола.

После окончания монтажа должна быть проведена трехкратная проверка надежности закрытия клапана посредством ручного управления, после чего ручку с тросом следует зафиксировать к стене, перегородке или какой либо другой строительной конструкции и опломбировать с целью предотвращения их использования без надобности

На каждый установленный клапан должен быть составлен приемочный акт

В процессе эксплуатации через каждые три месяца все установленные огнезадерживающие взрывозащитные клапаны должны подвергаться предопластическому осмотру с проверкой работоспособности (закрытия) клапана посредством ручного управления результаты осмотра заносятся в специальный журнал

Опытные образцы огнезадерживающего взрывозащитного клапана прошли испытания на огнестойкость во ВНИИПО МВД СССР (Письмо с протоколом испытаний №13) 4857 от 21.08.1987г)

Лист 3  
Изм. Лист № докум. Подп. Дата  
Копировал

АЗЕ 094 000Д

Лист 3

Обозначение	Размеры, мм		Продолжительность, ч	Масса, кг	Установка клапана		
	Высота	Ширина					
АЗЕ 094 000	250	250	0,25	9	Горизонтальная (в стенах и перегородках)		
- 01		400				11,5	
- 02		250				10	
- 03	400	12,5					
АЗЕ 095 000	400	500	0,25	16		Горизонтальная (в стенах и перегородках)	
- 01		500					18
- 02		600					20
- 03	600	26					
- 04	800	42					
- 05	1000	56					
- 06	400	18					
- 07	400	21					
- 08	400	23					
- 09	600	30					
- 10	800	47					
- 11	1000	67					
АЗЕ 095 000	250	250	0,25	9	Вертикальная (в перегородках)		
- 01		400				11,5	
- 02		250				10	
- 03	400	12,5					
АЗЕ 097 000	400	500	0,25	16		Вертикальная (в перегородках)	
- 01		500					18
- 02		600					20
- 03	600	26					
- 04	800	42					
- 05	1000	56					
- 06	400	18					
- 07	400	21					
- 08	400	23					
- 09	600	30					
- 10	800	47					
- 11	1000	67					

АЗЕ 094 000Д

Лист 4

Приложение

Характеристика основных материалов для обеспечения огнезащитных свойств клапана

1. Покрытие по стали огнезащитное вспучивающееся ВПМ-2 по ГОСТ 25131-82 разработано во ВНИИПО МВД СССР (г. Балашиха Московской обл.)

Технология приготовления и нанесения огнезащитного вспучивающегося покрытия ВПМ-2 разработана ВНИИПО МВД СССР и МПО Лакокрасочные МХП СССР и изложена в приложении к ГОСТ 25131-82

Огнезащитное вспучивающееся покрытие ВПМ-2 выпускается заводами-изготовителями (Загорский лакокрасочный завод, Московская обл. и Черновицкий химический МХП СССР) в виде двух компонентов: пасты ВПМ-2 и атмосфера марки А, смешиваемых непосредственно перед нанесением на покрываемую поверхность. Заготовка покрытия впрок не допускается.

Покрытие ВПМ-2 наносится в два-три слоя шпателем или установкой пневматического действия. Продолжительность сушки одного слоя не менее 24ч. Общая толщина сухого слоя покрытия 3,5-4мм

На высушенное покрытие не ранее чем через пять-шесть суток в качестве влагозащиты или декоративной отделки должна быть нанесена в два слоя какая либо из перечисленных эмалей: пентафталевые (ПФ-115, ПФ-218, ПФ-223), хлорвиниловые (ХВ-785, ХВ-124) или кремнийорганическая (КО-174)

Серия 5.904-04 Выход 1

Лист 5  
Изм. Лист № докум. Подп. Дата  
Копировал

АЗЕ 094 000Д

Лист 5

2. Супертекное базальтовое волокно по РСТ УССР 5013-81 выпускается в виде матов и плит рядом заводов промышленности строительных материалов в том числе комбинатом "Прогресс" (г. Ирпень, Киевской обл.), Масасбесткомбинатом (г. Железнодорожный, Московской обл.), в качестве заменителя можно применять вату каолинового состава по МРТУ 6-11-102-69 или базальтовый теплоизоляционный картон БТК-11 по ТУ219299 914-75.

3. Легкоплавкий сплав по ТУ 6-09-4064-75 представляет собой серо-белые гранулы, состоящие из компонентов: свинца, висмута, олова, кадмия в соотношении 4:4:1:1

Температура плавления 70°-72°С

Выпускается Уральским заводом химических реактивов (г. Свердловск., ГСП-964, Лучахарского, 25б)

Распределяется по фундаментам, а также производится по взаимной договоренности и наличию расчетов в магазинах химреактивов.

Лист 6  
Изм. Лист № докум. Подп. Дата  
Копировал

АЗЕ 094 000Д

Лист 6

№ п/п	Обозначение	Наименование	Кол.	Примечание
		Документация		
1	AZE 094.000.05	Сборочный чертеж	1	А2, А3
2	AZE 094.004	Технические требования		
		Сборочные единицы		
1	AZE 094.010	Кронштейн	1	
2	AZE 094.020	Тяга с рычагом	1	
3	AZE 094.030	Кронштейн	1	
4	AZE 094.040	Вставка плавкая	1	
		Детали		
5	AZE 094.001	Тяга	1	
6	AZE 094.002	Пружина	1	
7	AZE 094.003	Рычаг	1	
8	AZE 094.004	Шайба	1	
9	AZE 094.005	Чулка	1	
10	AZE 094.006	Крышка	2	
11	AZE 094.007	Склиз	1	
12	AZE 094.008	Палец	1	
		Стандартные изделия		
13		Болт М8-20 ГОСТ 7798-70	4	
14		Болт М8-40 ГОСТ 7798-70	1	
<b>AZE 094.000</b>				
Назв. изделия: Клапан Место разработки: ЦКБ Дата: 1975 г. Разработчик: [Имя] Проверил: [Имя] Утвердил: [Имя] Дата: [Дата]				
КЛАПАН аргументационный, кросс-соединитель с приводом от вентильного устройства				
Формат 4				

№ п/п	Обозначение	Наименование	Кол.	Примечание
15		Вит 215-Н 38 ГОСТ 1775-80	4	
16		Гайка М8 ГОСТ 5915-70	4	
17		Гайка М8 ГОСТ 5915-70	10	
		Шайба ГОСТ 6402-70		
18		5.65Г	4	
19		8.65Г	1	
		Шайба ГОСТ 11371-78		
20		8.02	10	
21		8.32	2	
22		10.32	2	
23		Шпунт 2х15 ГОСТ 97-79	1	
		Прочие изделия		
24		Подшипник 626903 ТУ 37.006.048-77	2	
		Материалы		
25		Комат 2.0-РВ-Н-140 ГОСТ 3062-80	10 м	
26		Проволока 08-Х ГОСТ 3282-74	1 м	
		Переменные данные для исполнений		
		AZE 094.000		
		Сборочные единицы		
27	AZE 094.060	Корпус	1	
28	AZE 094.090	Стойка	1	
29	AZE 094.100	Лопатка	1	
<b>AZE 094.000</b>				
КЛАПАН БИНАРИОННЫЙ				

№ п/п	Обозначение	Наименование	Кол.	Примечание
		AZE 094.000-01		
		Сборочные единицы		
26	AZE 094.060-01	Корпус	1	
27	AZE 094.090	Стойка	1	
28	AZE 094.100-01	Лопатка	1	
		AZE 094.000-02		
		Сборочные единицы		
26	AZE 094.060-02	Корпус	1	
27	AZE 094.090-01	Стойка	1	
28	AZE 094.100-06	Лопатка	1	
		AZE 094.000-03		
		Сборочные единицы		
26	AZE 094.060-03	Корпус	1	
27	AZE 094.090-01	Стойка	1	
28	AZE 094.100-07	Лопатка	1	
<b>AZE 094.000</b>				
Формат 4				

d/v

**AZE 094.001**

1\* Размер для справок.  
2. H14; h14; ± 0.2

**AZE 094.001**

Мат. Ауст. № 20-Б	Мат. Ауст.	Мат. Ауст.
Рез. С. 10024-Р. С. 30-Б	Г2	Г2
Полоса 3-Г-ГОСТ 535-75		

КЛАПАН БИНАРИОННЫЙ

Рис 1

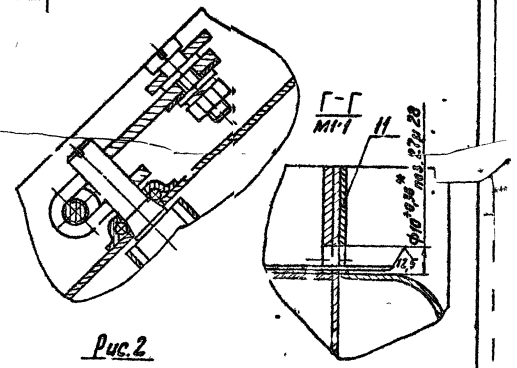
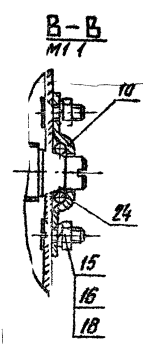
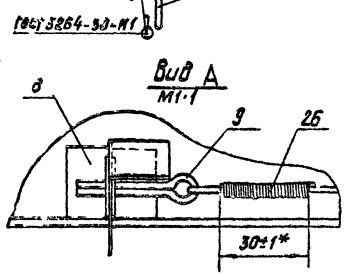
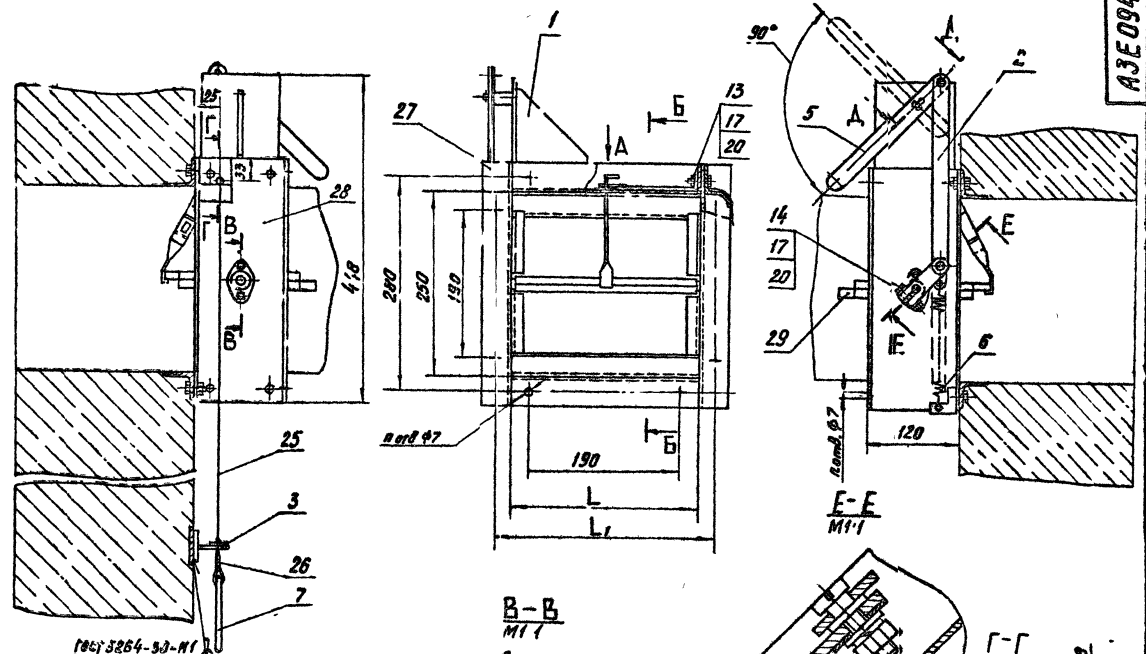
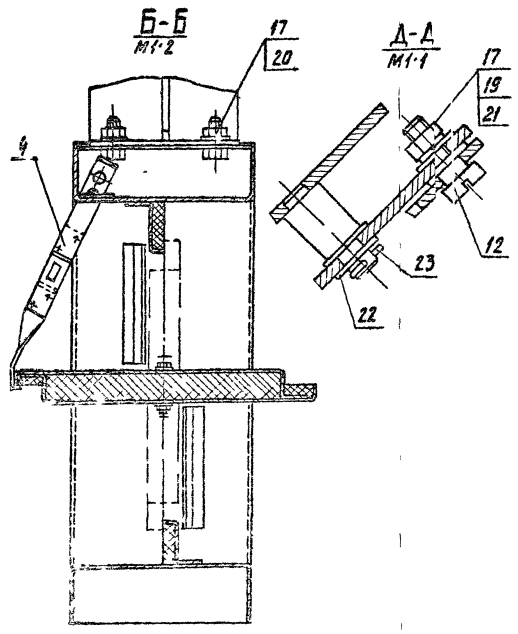
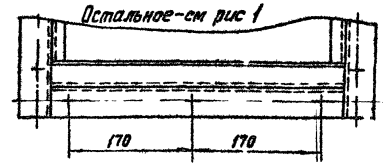


Рис 2



Обозначение	Рис.	Предел по жесткости, г	Размеры, мм		Масса, кг
			L	L <sub>1</sub>	
АЗЕ 094.000	1	0,25	250	280	9
-01	2		400	430	11,5
-02	3	0,5	250	280	10
-03	4		400	430	12,5

1 Размеры для справок кроме показанных знаком \*.  
 2 Покрытие - эмали ПФ-115 ГОСТ 6465-78; ПФ-218 ГОСТ 21227-78;  
 ПФ-223 ГОСТ 14923-78  
 3 Ручку с тросом (поз 7,25) установить на высоте ~1,5 м от  
 пола, прикрепить к строительной конструкции (стене,  
 колонне) и оламинировать

АЗЕ 094.000 СБ					
Материал	Размеры	Пов.	Мат.	Класс	
				М	Масса
ПФ-115	250x280	0,25	1	9	0,25
ПФ-218	400x430	0,25	2	11,5	0,25
ПФ-223	250x280	0,5	3	10	0,5
ПФ-223	400x430	0,5	4	12,5	0,5

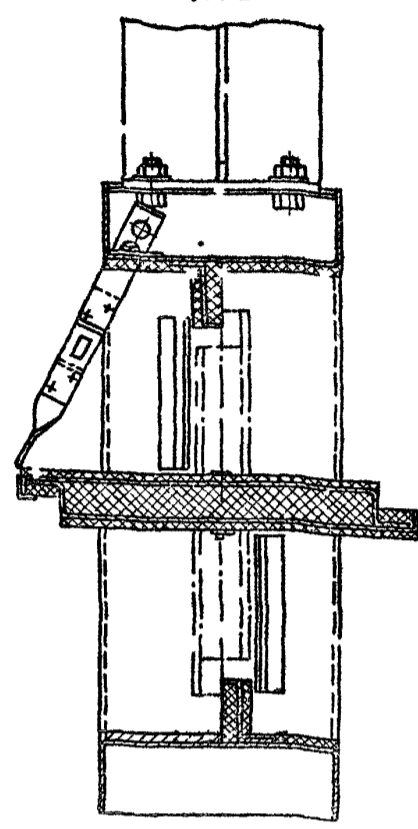
Серия 5 904-54 Выход 1

АЗЕ 094.000 СБ

САМТЕХНИПРОЕКТ  
 Формат: А2

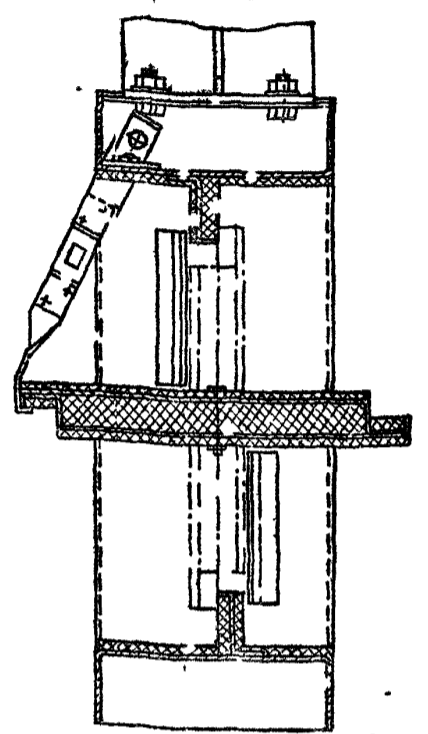
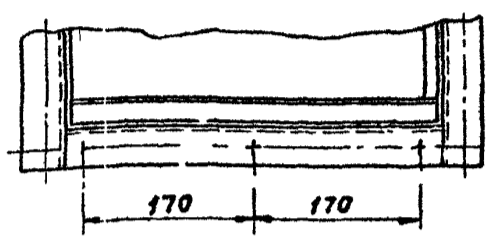
АЗЕ 094 002

**Рис. 3**  
ОСТАЛЬНОЕ - СМ. РИС. 1  
**Б-Б**  
М 1:2



**Рис. 4**  
ОСТАЛЬНОЕ - СМ. РИС. 1

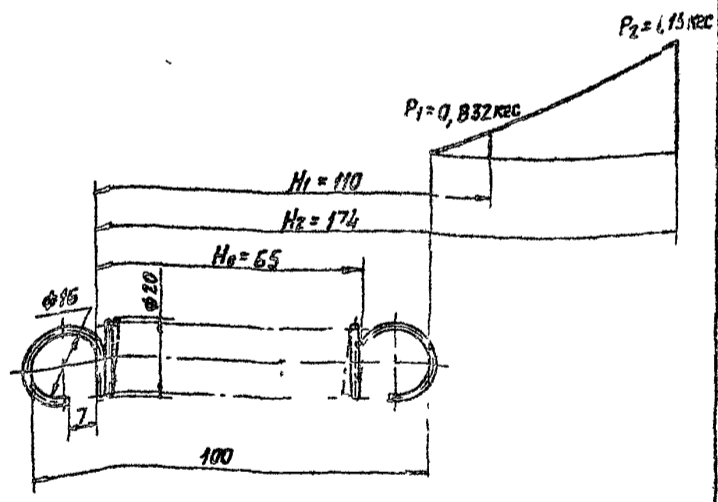
**Б-Б**  
М 1:2



АЗЕ 094 000 СБ  
КОМПЛЕКТ РИСУНКОВ  
Лист 2

Серия Б 90А-5А Выпуск 1

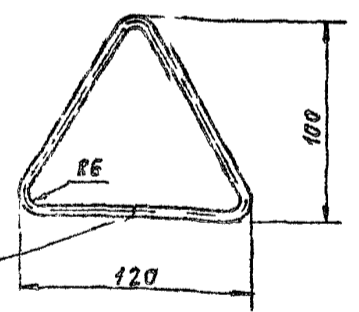
АЗЕ 094 002



- 1 ДАННЫЕ РАЗМЕРНОЙ ПРУЖИНЫ L=1980 мм
- 2 ЧИСЛО РАБОЧИХ ВЛИКОВ n=33
- 3 H14, 4,41, 1 ± 0,05

АЗЕ 094 002		Лист	Масса	Листов
Пружина		И	0,05	11
Проволока БУСЗА-20 ГОСТ 14963-78		Техст	Листов 1	
САМТЕХНИПРОЕКТ		КОМПЛЕКТ РИСУНКОВ		

АЗЕ 094 003



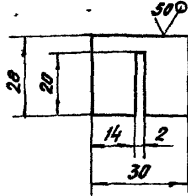
ГОСТ 5264-80 С7

НЕУКАЗАННЫЕ ПРЕДЕЛЬНЫЕ ОТКЛОНЕНИЯ РАЗМЕРОВ h14 ± 0,2

АЗЕ 094 003		Лист	Масса	Листов
Душка		И	0,08	12
Проволока БУ ГОСТ 13287 74		Техст	Листов 1	
САМТЕХНИПРОЕКТ		КОМПЛЕКТ РИСУНКОВ		

АЗЕ094 004

✓/✓



Неуказанные предельные отклонения размеров  $h14, h14, \pm \frac{t_2}{2}$

АЗЕ 094 004

Шайба

Лист Масса Масс.т

И 0,02 11

Лист Листов

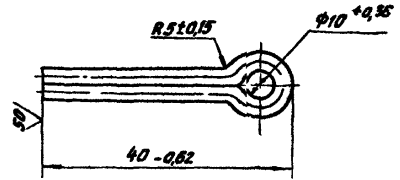
Лист 163 Пт 3,0 гост 931-70 САНТЕХНИИПРОЕКТ

Копировал: Кульбакина Формат А4

Имя, № докум, Подп, Дата, Разр, Беловская, Провер, Кривчик, Рук, Ер, Вацуберг, Исполн, Леушев, Утв, Спичак

АЗЕ094 005

✓/✓



Допускается изготовление из шпильки 5x25 гост 397-79

АЗЕ 094 005

Чека

Лист Масса Масс.т

И 0,003 2-1

Лист Листов

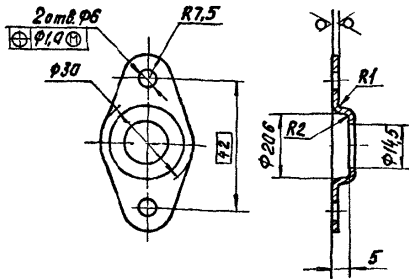
Лист 163 Пт 2,5 гост 1068-75 САНТЕХНИИПРОЕКТ

Копировал: Кульбакина Формат А4

Имя, № докум, Подп, Дата, Разр, Беловская, Провер, Кривчик, Рук, Ер, Вацуберг, Исполн, Леушев, Утв, Спичак

АЗЕ094 006

12,5/✓/✓



Неуказанные предельные отклонения размеров  $h14, h14, \pm \frac{t_2}{2}$

АЗЕ 094 006

Крышка

Лист Масса Масс.т

И 0,02 11

Лист Листов

Лист 520 гост 19933-76 САНТЕХНИИПРОЕКТ

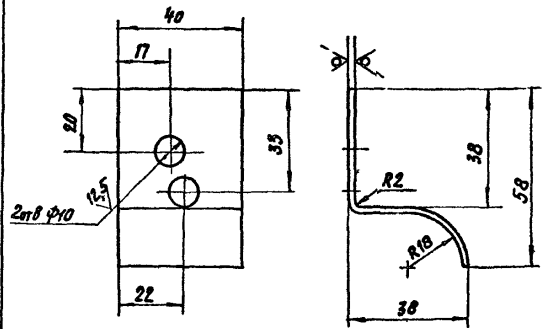
4 Д.8Ст3 гост 18523-70 Формат А4

Сфера 5-904-54 Выпуск 1

Имя, № докум, Подп, Дата, Разр, Беловская, Провер, Кривчик, Рук, Ер, Вацуберг, Исполн, Леушев, Утв, Спичак

АЗЕ094 007

50/✓/✓



1 Острые кромки притупить  
2  $h14, h14, \pm \frac{t_2}{2}$

АЗЕ 094 007

Склиз

Лист Масса Масс.т

И 0,07 11

Лист Листов

Лист 163 Пт 2,0 гост 931-70 САНТЕХНИИПРОЕКТ

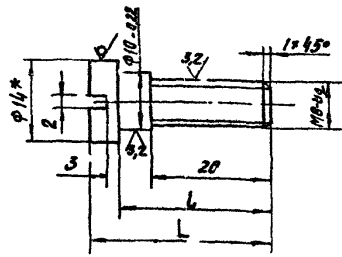
Формат А4

Имя, № докум, Подп, Дата, Разр, Беловская, Провер, Кривчик, Рук, Ер, Вацуберг, Исполн, Леушев, Утв, Спичак



АЗЕ 094 008

15/15



Обозначение	Размеры, мм	
	L	l
АЗЕ 094 008	30	25
-01	35	31

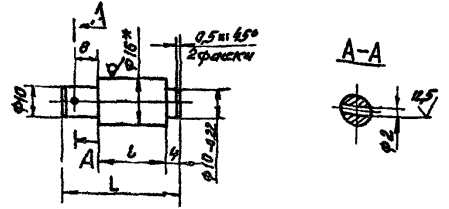
1\* Размер для справок  
в  $n14; +\frac{t_2}{2}$

Шифр по ГОСТ 10013-81 и ГОСТ 10014-81

АЗЕ 094 008		Лит	Масса	Масштаб
Палец		И	0,02	—

АЗЕ 094 013

63/15



Обозначение	Размеры, мм		Масса кг
	L	l	
АЗЕ 094 013	40	22	0,05
-01	45	28	0,06

1\* Размер для справок  
2  $n14; n14; \pm\frac{t_2}{2}$

Шифр по ГОСТ 10013-81 и ГОСТ 10014-81

АЗЕ 094 013		Лит	Масса	Масштаб
Ось		И	0,05	1:1

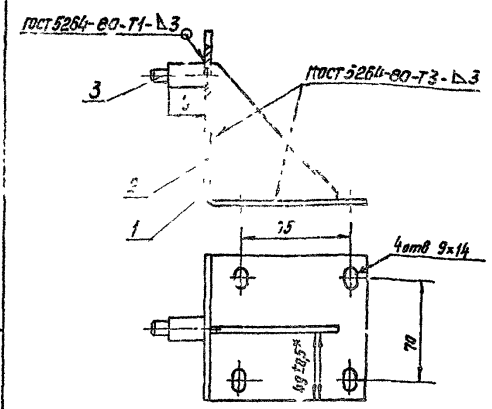
Серия 5 904-54

№ документа	Обозначение	Наименование	Кл.п.	Гр.ч.инж.
		Документация		
АУ	АЗЕ 094 010 СБ	Сварочный чертеж		
		Детали		
АУ 1	АЗЕ 094 013	Ось		
АУ 2	АЗЕ 094 013-01	Ось		
		Детали		
АУ 3	АЗЕ 094 013	Ось		
		АЗЕ 094 010-01		
		Детали		
АУ 3	АЗЕ 094 013-01	Ось		

Шифр по ГОСТ 10013-81 и ГОСТ 10014-81

АЗЕ 094 010		Лит	Масса	Масштаб
Кронштейн		И	0,8	1:2

АЗЕ 094 010 СБ



Обозначение	l, мм
АЗЕ 094 010	22
-01	28

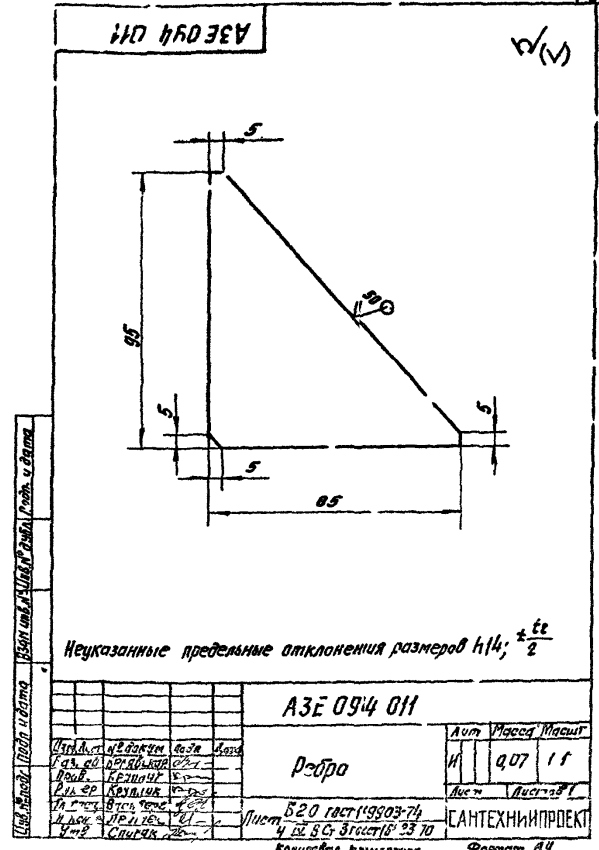
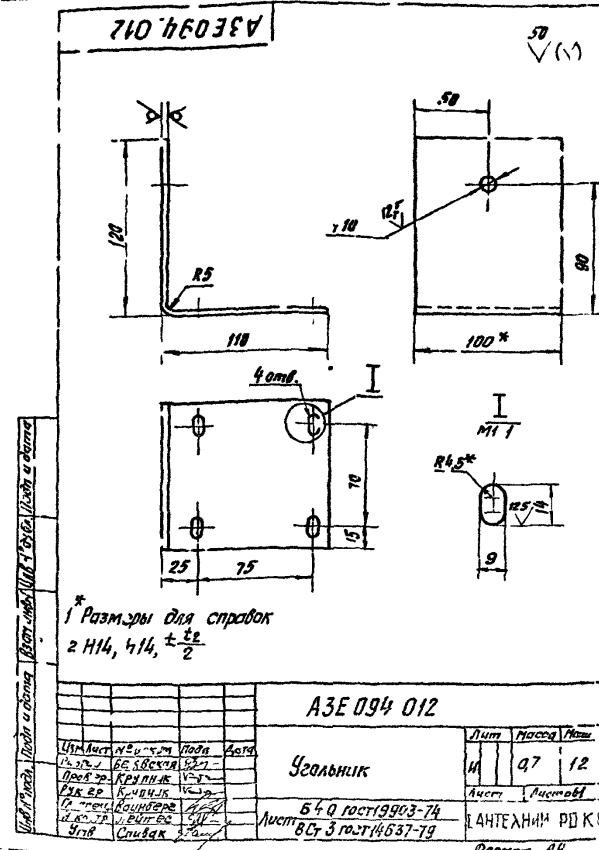
Размеры для справок, кроме указанного знаком\*

Шифр по ГОСТ 10013-81 и ГОСТ 10014-81

АЗЕ 094 010 СБ		Лит	Масса	Масштаб
Кронштейн		И	0,8	1:2

Формат А4

Кодировка: Кзылбегия Формат А4



Серия 5 094-54 Выпуск 1

№	Обозначение	Наименование	Кол.	Прим. часть
		<u>Документация</u>		
А9	АЗЕ 094 020 СБ	Сводный чертёж		
		<u>Детали</u>		
А4	1 АЗЕ 094 008	Палец	1	
А4	2 АЗЕ 094 016	Тяга	1	
А4	3 АЗЕ 094 017	Рычаг	1	
А4	4 АЗЕ 094 018	Плоская	1	
		<u>Стандартные изделия</u>		
5		Гайка М8 ГОСТ 5916-78	1	
6		Шайба ВБ ГОСТ 6402-70	1	
7		Шайба ВЗ ГОСТ 1134-78	2	

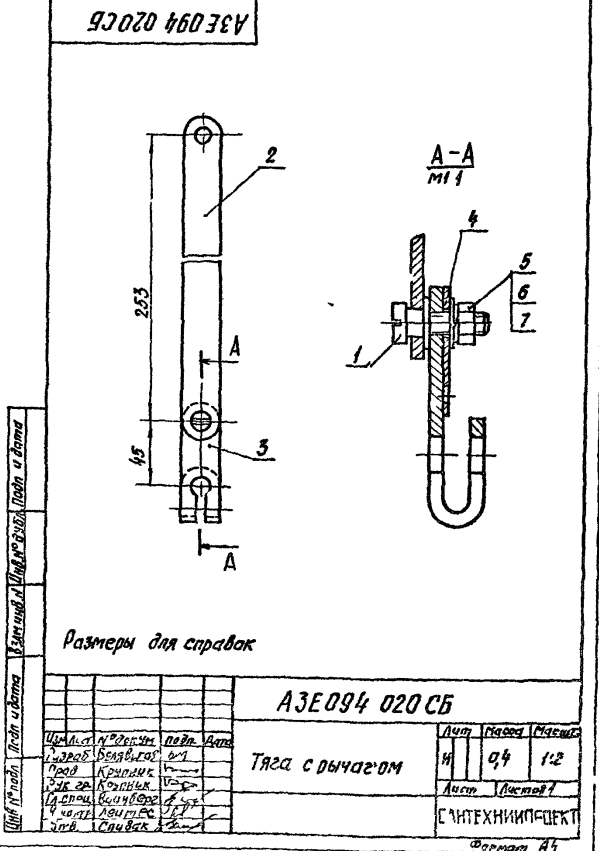
**АЗЕ 094 020**

Лист	Масса	Листов
И	0,4	12

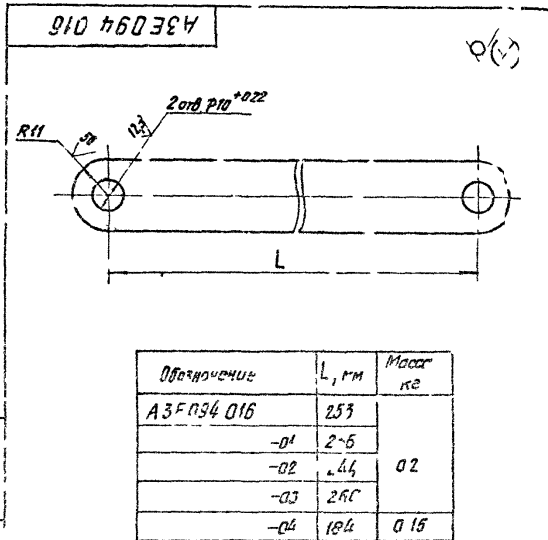
**Тяга с рычагом**

ЛАНТЕХНИИ ПРОКЕТ

Формат А4



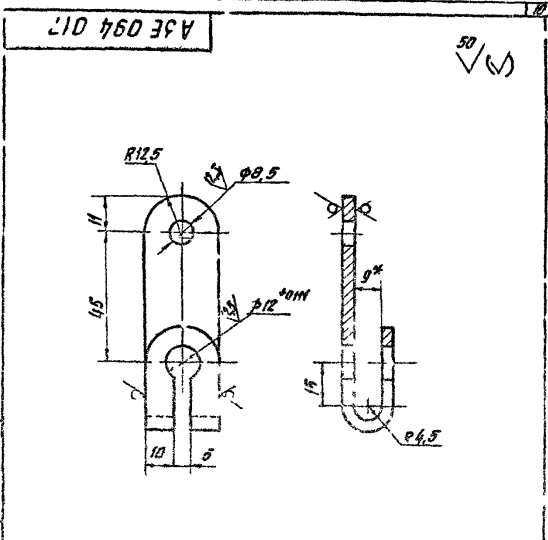
Серия 5 004-54 выпуск 1



Обозначение	L, мм	Масса кг
AZE 094 016	253	0.2
-01	256	
-02	264	
-03	280	
-04	184	

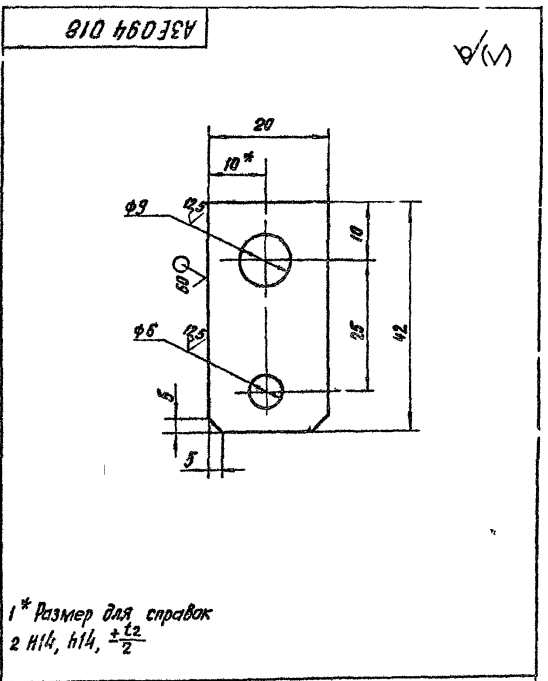
Неуказанные предельные отклонения для размеров  $\pm \frac{t_2}{2}$

AZE 094 016			
Трещ			
Вып. 5-ГОСТ 3 79			



\* Размеры для справок  
2 H14, h14  $\pm \frac{t_2}{2}$

AZE 094 017			
Трещ			
Вып. 5-ГОСТ 3 79			



\* Размер для справок  
2 H14, h14  $\pm \frac{t_2}{2}$

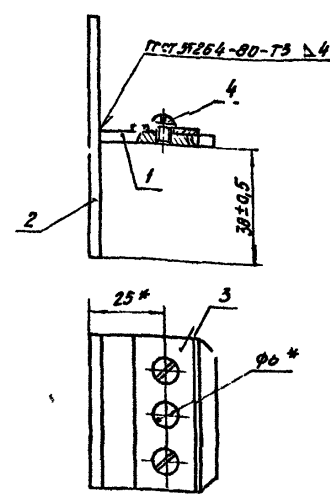
AZE 094 018			
Трещ			
Вып. 5-ГОСТ 3 79			

№ документа	№ п/п	Обозначение	Наименование	Кол-во	Замечание
Документация					
2		A3E 094 0 0 СБ	Сборочный чертёж		
Детали					
1	1	A3E 094 021	Пластина	1	
2	2	A3E 094 022	Пластина, а, л=80-074 4x50-Б-гост 103-78 Полоса ВСт 3-Г-гост 535-79	1	±1 кг
3	3	A3E 094 023	Пластина	1	
Стандартные изделия					
4	4		Винт 2М5x6 3Б гост 17473-80	2	

Шифр документа  
 Дата  
 Изменения  
 Исполнитель  
 Проверенный  
 Утвержденный

A3E 094 030		Кронштейн	
Лист	1	Из всего	1
САНТЕХНИПРОЕКТ			
Формат А1			

A3E 094 030 СБ

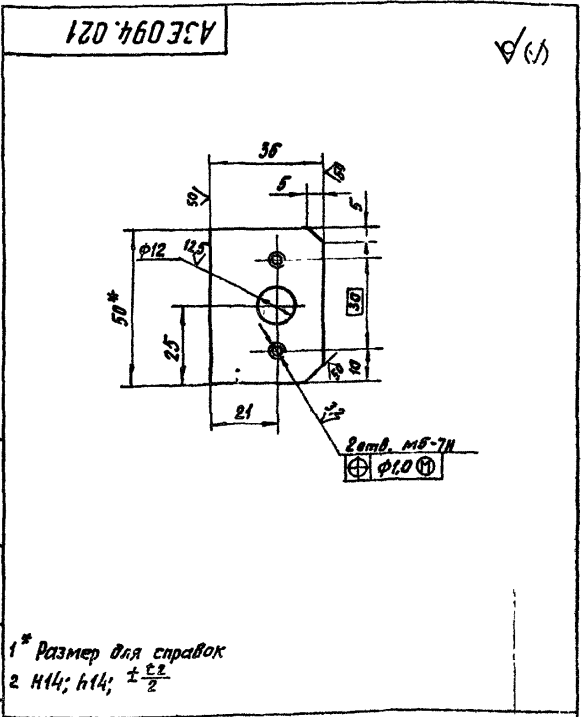


Шифр документа  
 Дата  
 Изменения  
 Исполнитель  
 Проверенный  
 Утвержденный

\* Размеры для справок

A21B 094 030 СБ		Кронштейн	
Лист	02	Из всего	11
САНТЕХНИПРОЕКТ			
Формат А4			

Серия 5 004-54 Выпуск 1

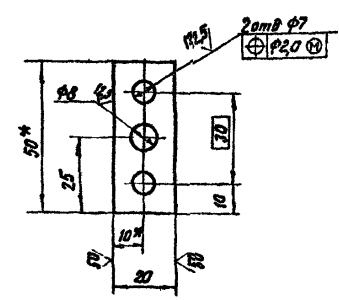


\* Размер для справок  
2 H14; h14; ±0.2

Шифр документа  
 Дата  
 Изменения  
 Исполнитель  
 Проверенный  
 Утвержденный

A3E 094 021		Пластина	
Лист	006	Из всего	11
САНТЕХНИПРОЕКТ			
Формат А4			

A3E 094 023



\* Размеры для справок.  
2 H14; h14; ±0.2

Шифр документа  
 Дата  
 Изменения  
 Исполнитель  
 Проверенный  
 Утвержденный

A3E 094 023		Пластина	
Лист	002	Из всего	11
САНТЕХНИПРОЕКТ			
Формат А4			

№ п/п	Зона	№ з/п	Обозначение	Наименование	Кол.	Примечание
			АЗЕ 094 040 СБ	Документация Сборочный чертеж		
				Сборочные единицы		
АЧ	1		АЗЕ 094 050	Замок	1	
				Детали		
АЧ	2		АЗЕ 094 027	Планка	1	
				Стандартные изделия		
		3		Защелка 25 ГОСТ 10289-80	4	
				Переменные данные для исполнения		
				АЗЕ 094 040		
				Детали		
АЧ	4		АЗЕ 094 026	Крючок	1	
				АЗЕ 094 040-01		
				Детали		
АЧ	4		АЗЕ 094 026-01	Крючок	1	
				АЗЕ 094 040-02		
				Детали		
АЧ	4		АЗЕ 094 026-02	Крючок	1	
				АЗЕ 094 040-03		
				Детали		
АЧ	4		АЗЕ 094 026-03	Крючок	1	

Шифр проекта (Зона и детали) Встав плавкая (Шифр зоны) Проект и детали

АЗЕ 094 040		Лист	Лист	Лист	Лист
Вставка плавкая		1	1	1	1
		САНТЕХНИПРОЕКТ			

Формат: А1

АЗЕ 094 040 СБ

Обозначение	L, мм
АЗЕ 094 040	172
-01	157
-02	163
-03	175

Размеры для справок

АЗЕ 094 040 СБ		Лист	Лист	Лист	Лист
Вставка плавкая		1	1	1	1
		САНТЕХНИПРОЕКТ			

Шифр проекта (Зона и детали) Встав плавкая (Шифр зоны) Проект и детали

Формат: А1

Серия 5 304-54 Б. лист 1

№ п/п	Зона	№ з/п	Обозначение	Наименование	Кол.	Примечание
				Документация		
			АЗЕ 094 050 СБ	Сборочный чертеж		
				Детали		
1			АЗЕ 094 028	Пластина	1	
2			АЗЕ 094 029	Пластина	1	

Шифр проекта (Зона и детали) Встав плавкая (Шифр зоны) Проект и детали

АЗЕ 094 050		Лист	Лист	Лист	Лист
Замок		1	1	1	1
		САНТЕХНИПРОЕКТ			

Формат: А4

АЗЕ 094 050 СБ

1 Размеры для справок, кроме указанного знаком 2  
 2 Паять легкоплавким сплавом ТУ6-09-4064-75  
 Заполнение отверстия 6x12 допускается не более 1/2 толщины детали поз 1  
 3 Испытать замок на распайку в термостате при температуре 72 ± 5 °С. Начальная температура не более 20 °С

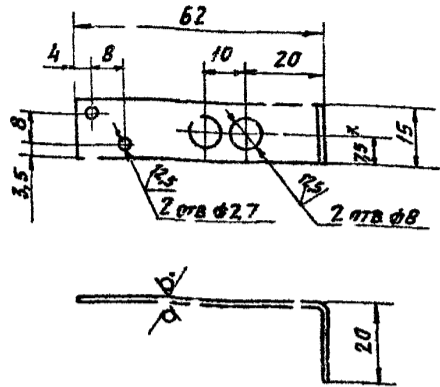
АЗЕ 094 050 СБ		Лист	Лист	Лист	Лист
Замок		1	1	1	1
		САНТЕХНИПРОЕКТ			

Шифр проекта (Зона и детали) Встав плавкая (Шифр зоны) Проект и детали

Формат: А4

АЗЕ 094 025

50/11

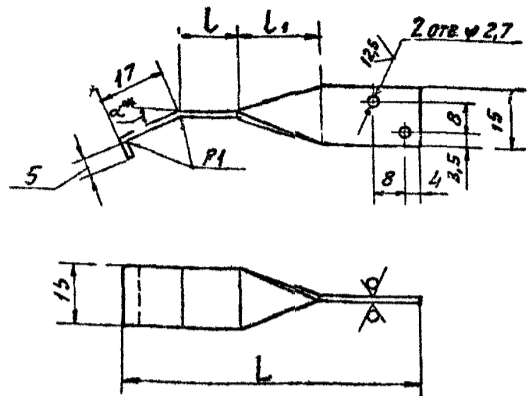


1 \* РАЗМЕР ДЛЯ СПРАВКИ  
2 Н14, h14, ±  $\frac{t_2}{2}$

АЗЕ 094 025		Лист	Масса	М/шт
ПАРНЯ		И	0,01	11
Лист 5,5 ГОСТ 19903-74		САНТЕХНИПРОЕКТ		
4 IV-VI ГОСТ 16523-70		КОПИРОВАЛ ЯЗБ		
		ФОРМАТ А1		

АЗЕ 094 026

50/11



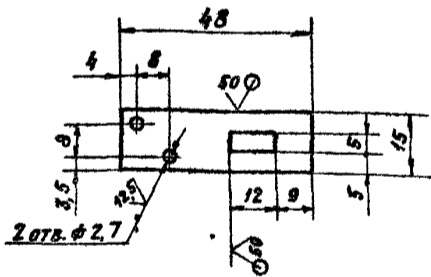
1 \* РАЗМЕР ДЛЯ СПРАВКИ  
2 Н14, h14, ±  $\frac{t_2}{2}$

ОБОЗНАЧЕНИЕ	РАЗМЕРЫ, ММ			α °
	L	L1	L2	
АЗЕ 094 026	76	15	20	26°
-01	61	10	15	30°
-02	67			28°
-03	79	15	20	24°

АЗЕ 094 026		Лист	Угол	СА	М/шт
Крючок		И	0,01	11	
Лист 5,5 ГОСТ 19903-74		САНТЕХНИПРОЕКТ			
4 IV-VI ГОСТ 16523-70		КОПИРОВАЛ ЯЗБ			
		ФОРМАТ А4			

АЗЕ 094 028

50/11

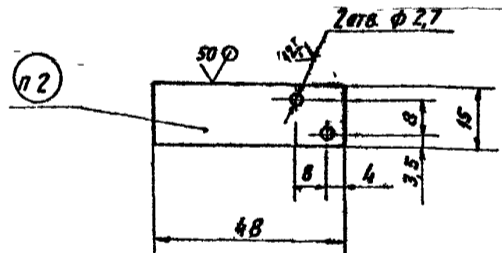


1 Н14, h14, ±  $\frac{t_2}{2}$   
2 Лудить легкоплавким сплавом ТУ6-09-4064-75 Допускается лудить оловом 01 02 ГОСТ 860-75 Напльвы не допускаются

АЗЕ 094 028		Лист	Масса	М/шт
ПЛАСТИНА		И	0,008	11
Лист 1,5 ГОСТ 495-77		САНТЕХНИПРОЕКТ		
13 Гр ГОСТ 859-78		КОПИРОВАЛ ЯЗБ		
		ФОРМАТ И		

АЗЕ 094 029

50/11



1 Н14, h14, ±  $\frac{t_2}{2}$   
2 Маркировать ударным способом, температура плавления 72°±5°С  
3 Лудить легкоплавким сплавом ТУ6-09-4064-75 Допускается лудить оловом 01 02 ГОСТ 860-75 Напльвы не допускаются

АЗЕ 094 029		Лист	Масса	М/шт
ПЛАСТИНА		И	0,008	11
Лист 1,5 ГОСТ 495-77		САНТЕХНИПРОЕКТ		
13 Гр ГОСТ 859-78		КОПИРОВАЛ ЯЗБ		
		ФОРМАТ А4		

Сержа 5804-54 Выпуск 1

Код	Обозначение	Наименование	Кол.	Г.м.ч.м.к.
		Документация		
2	АЗЕ 094 060 СБ	Сборочный чертеж		
		Сборочные единицы		
49	1 АЗЕ 094 070	Пластина	1	
		Детали		
43	2 АЗЕ 094 032	Стойка	1	
44	3 АЗЕ 094 033	Печка	1	
45	4 АЗЕ 094 034	Уголок	1	
	Перечисленные данные	для исполнения		
		АЗЕ 094 060		
		Сборочные единицы		
49	5 АЗЕ 094 080	Поперечина	2	
		Детали		
49	6 АЗЕ 094 034-01	Уголок	1	
49	7 АЗЕ 094 035	Уголок, ка: 14,11*79-1,9	1	
		Картон асбестовый		
		КАОН-1-5 гост 2850-80	1	0,01кг
49	8 АЗЕ 094 036	Уголок, ка: 14,11*85-2,2	1	
		Картон асбестовый		
		КАОН-1-5 гост 2850-80	1	0,02кг
		АЗЕ 094 060-02		
		Сборочные единицы		
49	5 АЗЕ 094 080	Поперечина	2	
		Детали		
49	6 АЗЕ 094 034-02	Уголок	1	
		АЗЕ 094 060-03		
		Сборочные единицы		
49	5 АЗЕ 094 080-01	Поперечина	2	
		Детали		
49	6 АЗЕ 094 034-02	Уголок	1	

Код	Обозначение	Наименование	Кол.	Примечание
		АЗЕ 094 060-01		
		Сборочные единицы		
49	5 АЗЕ 094 080-01	Поперечина	2	
		Детали		
49	6 АЗЕ 094 034-01	Уголок	1	
49	7 АЗЕ 094 035	Уголок, ка: 14,11*79-1,9	1	
		Картон асбестовый		
		КАОН-1-5 гост 2850-80	1	0,01кг
49	8 АЗЕ 094 036	Уголок, ка: 14,11*85-2,2	1	
		Картон асбестовый		
		КАОН-1-5 гост 2850-80	1	0,02кг
		АЗЕ 094 060-02		
		Сборочные единицы		
49	5 АЗЕ 094 080	Поперечина	2	
		Детали		
49	6 АЗЕ 094 034-02	Уголок	1	
		АЗЕ 094 060-03		
		Сборочные единицы		
49	5 АЗЕ 094 080-01	Поперечина	2	
		Детали		
49	6 АЗЕ 094 034-02	Уголок	1	

Изм. Лист № докум. Подп. Дата  
 Разраб. Инженер С.С.С. / С.С.С.  
 Провер. Инженер В.В.В. / В.В.В.  
 Рук. пр. Инженер В.В.В. / В.В.В.  
 Инст. Инженер В.В.В. / В.В.В.  
 Упр. Служба /

Изм. Лист № докум. Подп. Дата  
 Разраб. Инженер В.В.В. / В.В.В.  
 Провер. Инженер В.В.В. / В.В.В.  
 Рук. пр. Инженер В.В.В. / В.В.В.  
 Инст. Инженер В.В.В. / В.В.В.  
 Упр. Служба /

АЗЕ 094 060

Корпус

Лист 1 из 2  
 САНТЕХНИПРОЕКТ  
 Формат А4

АЗЕ 094 060

Лист 2 из 2  
 Формат А4

Серия 5 094 04 Выход 1

Изм. Лист № докум. Подп. Дата  
 Разраб. Инженер В.В.В. / В.В.В.  
 Провер. Инженер В.В.В. / В.В.В.  
 Рук. пр. Инженер В.В.В. / В.В.В.  
 Инст. Инженер В.В.В. / В.В.В.  
 Упр. Служба /

АЗЕ 094 032

Рис. 1

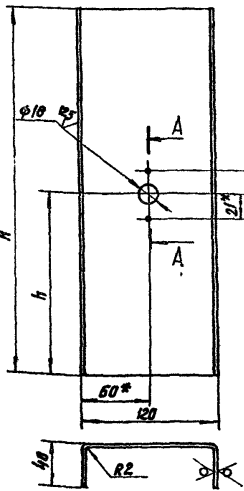


Рис. 2  
 Остальное - см рис 1

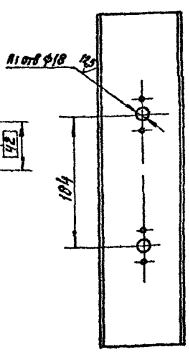
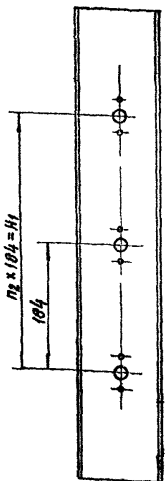


Рис. 3  
 Остальное - см рис 1



Обозначение	R <sub>н</sub>	Размером, мм			Кол., шт			1, масса, кг
		Н	Н <sub>1</sub>	h	n	n <sub>1</sub>	n <sub>2</sub>	
АЗЕ 094 032	1	330	—	105	2	—	—	1,0
-01	2	480	—	140	4	2	—	1,5
-02	3	680	3089	156	6	3	2	2,1
-03	3	880	5922	164	8	4	3	2,7
-04	3	1080	7366	172	10	5	4	3,4

\* Размеры для справок.  
 2 Н<sub>1</sub>; Н<sub>1</sub>; ± 0,2

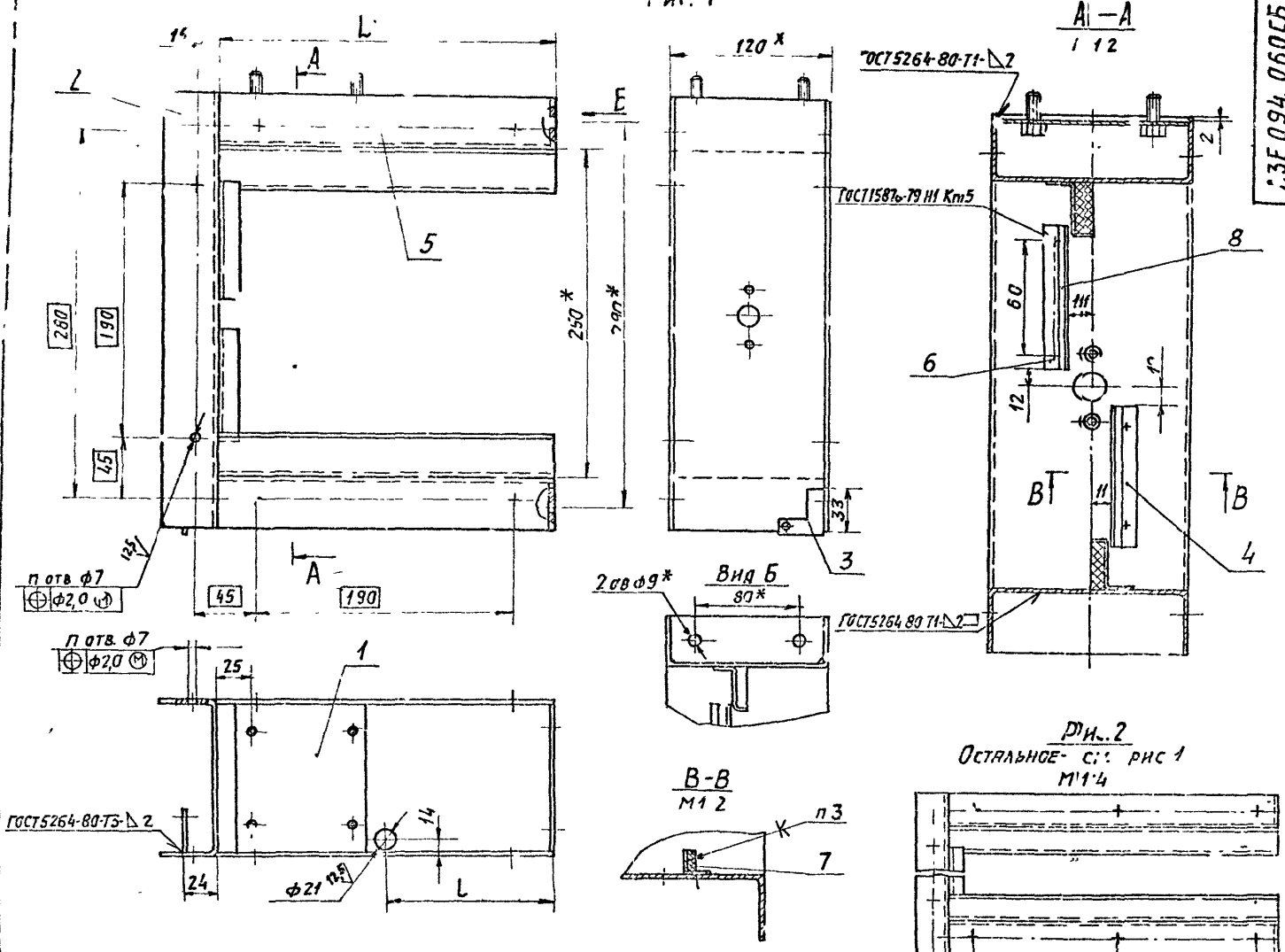
АЗЕ 094 032

Стройка

Изм. Лист № докум. Подп. Дата	Разраб. Инженер В.В.В. / В.В.В.	Провер. Инженер В.В.В. / В.В.В.	Рук. пр. Инженер В.В.В. / В.В.В.	Инст. Инженер В.В.В. / В.В.В.	Упр. Служба /	Лист 1 из 2	Масштаб 1:1	Масса кг
Лист 1 из 2						62,0 гост 11903-74		
Лист 1 из 2						4-02-3 гост 16523-70		

Хранитель: Служба / Формат А4

Рис. 1



А3Е 094. 060 СБ

Рис. 2  
Остальное - см. рис. 1  
М1:4

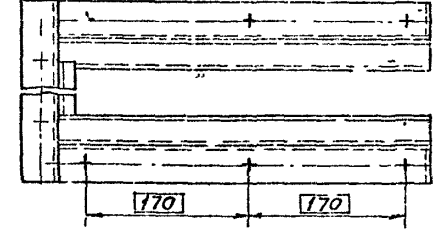


Рис. 3  
Остальное - см. рис. 1  
А-А  
М1:2

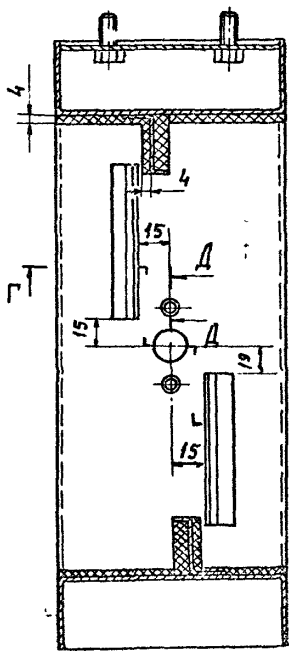
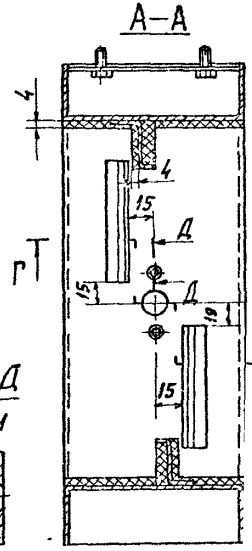
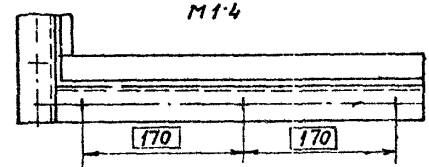


Рис. 4  
Остальное - см. рис. 1  
М1:4



Обозначение	Рис	Размеры, мм		п, шт	Покрытие	Масса, кг
		L*	L			
А3Е 094 060	1	250	125	6	—	3,7
-01	2	400	200	8	—	4,7
-02	3	250	125	6	Покрытие по стали вспучивающееся огнезащитное ВПМ-2	4,1
-03	4	400	200	8	ГОСТ 25131-82 Толщина покрытия - 4 мм	5,3

Условное обозначение

— покрытие по стали вспучивающееся огнезащитное.

- 1 \* Размеры для справок.
- 2 Н14, ± 0,2
- 3. Клей 88СА ТУ 38-105-1760-87
- 4 Покрытие - см. таблицу исполнения

Серия 5 904-54 - Выпуск 1

ИЗМЕН. ПОДП. ГОЛД. И. ДАТА  
ВЗАМЕНИТЕЛЬ ИЛИ ПРАВА ПОДП. И. ДАТА

А3Е 094. 060 СБ			
ИЗМ.	ИСТ.	ПОДП.	ДАТА
Рязань	Белая	Крупник	1987
Пров.	Крупник	Крупник	
Рук. гр.	Крупник	Крупник	
Гл. спец.	Вайнберг	Лентес	
И. контр.	Лентес	Стивак	
57а	Стивак		

А3Е 094. 060 СБ

Корпус

Лист	Масса	Масшт
И	С.И.	—
Лист	Листов	1

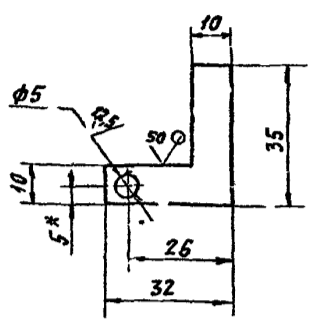
СЯТХНИ ЧПРОЕКТ

Копированная таблица Формат А2



АЗЕ 094 033

(V)

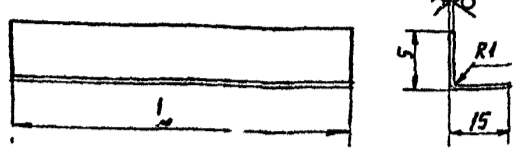


1\* РАЗМЕР ДЛЯ СПРАВОК  
2 Н1, Н14, ± t2

АЗЕ 094 033		ИТ		МЯССА		МЕСЯЦ	
ПЕТЛЯ		И		0,009		11	
Б.2.0 ГОСТ 19903-74		ЛИСТ		ЛИСТОВ		1	
ЛИСТ 4 IV ВС 31 ГОСТ 16523-70		САНТЕХНИПРОЕКТ		КОПИРОВАЛ Яковлев		ФОРМАТ А1	

АЗЕ 094 034

(V)



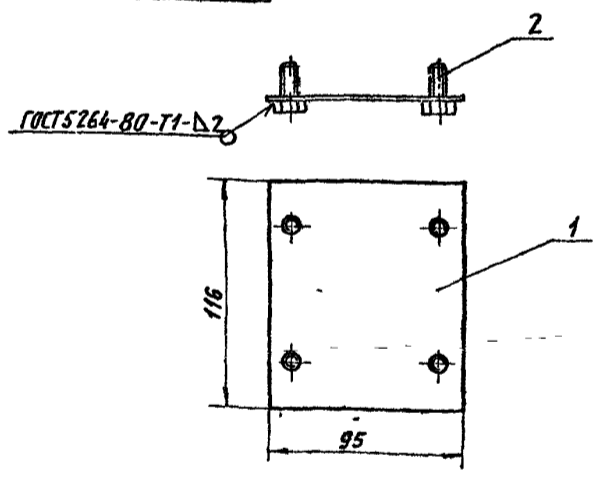
ОБОЗНАЧЕНИЕ	Л, мм	МАССА, кг
АЗЕ 094 034	79	
- 01	85	0,02
- 02	82	
- 03	63	
- 04	70	0,01
- 05	67	

НЕУКАЗАНИЕ ПРЕДЕЛЬНЫЕ ОТКЛОНЕНИЯ РАЗМЕРОВ Н14 ± t2

АЗЕ 094 034		ИТ		МЯССА		МЕСЯЦ	
УГОЛОК		И		0,009		11	
Б.2.0 ГОСТ 19903-74		ЛИСТ		ЛИСТОВ		1	
ЛИСТ 4 IV ВС 31 ГОСТ 16523-70		САНТЕХНИПРОЕКТ		КОПИРОВАЛ Яковлев		ФОРМАТ А4	

АЗЕ 094 070

Серия 5 004-54 Выпуск 1



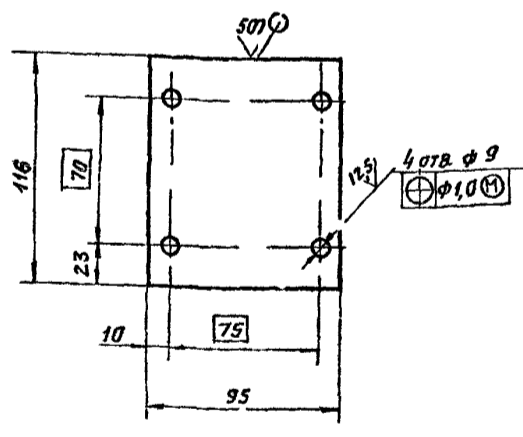
РАЗМЕРЫ ДЛЯ СПРАВОК

ФОРМАТ	ЗОНА	ПОЛ	ОБОЗНАЧЕНИЕ	НАИМЕНОВАНИЕ	КОЛ	ПРИМЕЧАНИЕ
ДЕТАЛИ						
И	1		АЗЕ 094 037	ПЛАСТИНА	1	
СТАНДАРТНЫЕ ИЗДЕЛИЯ						
	2			БОЛТ М8Х20Х36 ГОСТ 7798 70	4	

АЗЕ 094 070		ИТ		МЯССА		МЕСЯЦ	
ПЛАСТИНА		И		0,2		12	
Б.2.0 ГОСТ 19903-74		ЛИСТ		ЛИСТОВ		1	
ЛИСТ 4 IV ВС 31 ГОСТ 16523-70		САНТЕХНИПРОЕКТ		КОПИРОВАЛ Яковлев		ФОРМАТ А4	

АЗЕ 094 037

(V)



НЕУКАЗАНИЕ ПРЕДЕЛЬНЫЕ ОТКЛОНЕНИЯ РАЗМЕРОВ Н14, Н16, ± t2

АЗЕ 094 037		ИТ		МЯССА		МЕСЯЦ	
ПЛАСТИНА		И		0,2		12	
Б.2.0 ГОСТ 19903-74		ЛИСТ		ЛИСТОВ		1	
ЛИСТ 4 IV ВС 31 ГОСТ 16523-70		САНТЕХНИПРОЕКТ		КОПИРОВАЛ Яковлев		ФОРМАТ А4	

Вид	Лист	Обозначение	Наименование	Кол.	Примечание
			Документы из...		
А3		АЗЕ 094 080-01	Сборочный чертеж		
			Детали		
А4	1	АЗЕ 094 041	Ребра	1	
		Переменные данные	для исполнения		
			АЗЕ 094 080		
			Детали		
А4	2	АЗЕ 094 042	Поперечина	1	
А4	3	АЗЕ 094 043	Упор	1	
Б4	4	АЗЕ 094 044	Уплотнение		
			Картон асбестовый		
			КАОН-1-В гост 2850-80		
			32-10 x 250-1,05	1	0,17 кг
			АЗЕ 094 080 01		
			Детали		
А4	2	АЗЕ 094 042-01	Поперечина	1	
А4	3	АЗЕ 094 043-01	Упор	1	
Б4	4	АЗЕ 094 045	Уплотнение		
			Картон асбестовый		
			КАОН-1-В гост 2850-80		
			32-10 x 400-2,3	1	0,18 кг
<b>АЗЕ 094 080</b>					
Поперечина					
САНТЕХНИПРОЕКТ					
Формат: А4					

Шкала: 1:1  
 Вид: фронтальный  
 Вид: левый  
 Вид: правый  
 Вид: сверху  
 Вид: снизу  
 Вид: сзади  
 Вид: спереди  
 Вид: с левого бока  
 Вид: с правого бока  
 Вид: с торца  
 Вид: с противоположного торца  
 Вид: с противоположного бока  
 Вид: с противоположного торца  
 Вид: с противоположного бока

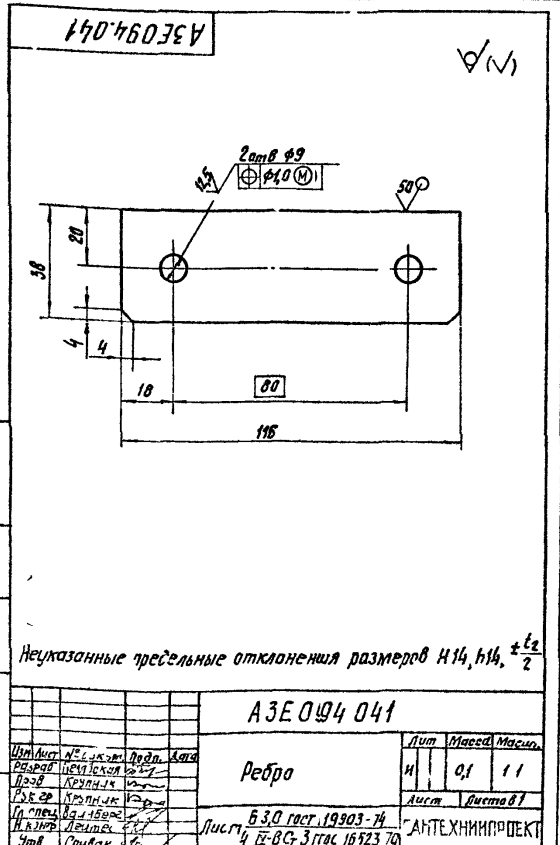
Вид	Лист	Обозначение	Наименование	Кол.	Примечание
			АЗЕ 094 080-02		
			Детали		
А4	2	АЗЕ 094 042-01	Поперечина	1	
А4	3	АЗЕ 094 043-02	Упор	1	
Б4	4	АЗЕ 094 046	Уплотнение		
			Картон асбестовый		
			КАОН-1-В гост 2850-80		
			15-0,7 x 400-2,5	1	0,12 кг
			АЗЕ 094 080 03		
			Детали		
А4	2	АЗЕ 094 042-02	Поперечина	1	
А4	3	АЗЕ 094 043-03	Упор	1	
Б4	4	АЗЕ 094 047	Уплотнение		
			Картон асбестовый		
			КАОН-1-В гост 2850-80		
			115-0,7 x 500-2,5	1	0,15 кг
			АЗЕ 094 080-04		
			Детали		
А4	2	АЗЕ 094 042-03	Поперечина	1	
А4	3	АЗЕ 094 043-04	Упор	1	
Б4	4	АЗЕ 094 048	Уплотнение		
			Картон асбестовый		
			КАОН-1-В гост 2850-80		
			115-0,7 x 600-2,0	1	0,18 кг
<b>АЗЕ 094 080</b>					
САНТЕХНИПРОЕКТ					
Формат: А4					

Шкала: 1:1  
 Вид: фронтальный  
 Вид: левый  
 Вид: правый  
 Вид: сверху  
 Вид: снизу  
 Вид: сзади  
 Вид: спереди  
 Вид: с левого бока  
 Вид: с правого бока  
 Вид: с торца  
 Вид: с противоположного торца  
 Вид: с противоположного бока

Сервис: 5-904-54 Выпуск 1

Вид	Лист	Обозначение	Наименование	Кол.	Примечание
			АЗЕ 094 080-05		
			Детали		
А4	2	АЗЕ 094 042-03	Поперечина	1	
А4	3	АЗЕ 094 043-05	Упор	1	
Б4	4	АЗЕ 094 049	Уплотнение		
			Картон асбестовый		
			КАОН-1-В гост 2850-80		
			23-0,04 x 500-2,0	1	0,29 кг
			АЗЕ 094 080-06		
			Детали		
А4	2	АЗЕ 094 042-04	Поперечина	1	
А4	3	АЗЕ 094 043-06	Упор	1	
Б4	4	АЗЕ 094 051	Уплотнение		
			Картон асбестовый		
			КАОН-1-В гост 2850-80		
			31-10 x 800-3,2	1	0,1 кг
			АЗЕ 094 080-07		
			Детали		
А4	2	АЗЕ 094 042-05	Поперечина	1	
А4	3	АЗЕ 094 043-07	Упор	1	
Б4	4	АЗЕ 094 052	Уплотнение		
			Картон асбестовый		
			КАОН-1-В гост 2850-80		
			39-1,0 x 1000-0,8	1	0,21 кг
<b>АЗЕ 094 080</b>					
САНТЕХНИПРОЕКТ					
Формат: А4					

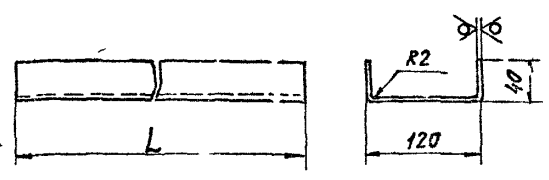
Шкала: 1:1  
 Вид: фронтальный  
 Вид: левый  
 Вид: правый  
 Вид: сверху  
 Вид: снизу  
 Вид: сзади  
 Вид: спереди  
 Вид: с левого бока  
 Вид: с правого бока  
 Вид: с торца  
 Вид: с противоположного торца  
 Вид: с противоположного бока



Шкала: 1:1  
 Вид: фронтальный  
 Вид: левый  
 Вид: правый  
 Вид: сверху  
 Вид: снизу  
 Вид: сзади  
 Вид: спереди  
 Вид: с левого бока  
 Вид: с правого бока  
 Вид: с торца  
 Вид: с противоположного торца  
 Вид: с противоположного бока

АЗЕ 094 042

50° (V)



Обозначение	L, мм	Масса, кг
АЗЕ 094 042	250	0,8
-01	400	1,2
-02	500	1,6
-03	600	1,9
-04	800	2,5
-05	1000	3,1

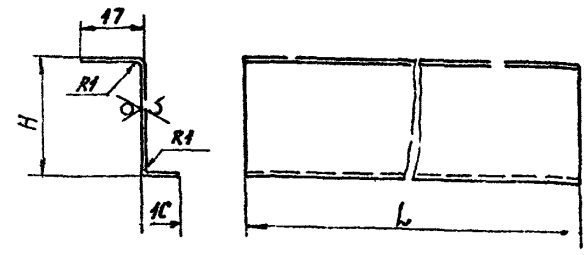
Неуклонные предельные отклонения размеров  $h/4, \pm \frac{t_2}{2}$

Имя и Подп. Дата

АЗЕ 094 042		Лист	Масса	Листов
Поперечина		И	СМ	ТАБА
Лист 52,0 ГОСТ 19903-74		Листов 1		
Лист 4 IV ВСТ ГОСТ 16523-70		САНТЕХНИПРОЕКТ		
Копированная таблица		Формат А4		

АЗЕ 094 043

50° (V)



Обозначение	Размеры, мм		Масса, кг
	L	H	
АЗЕ 094 043	250	33	0,1
-01	400		0,18
-02	500	16	0,13
-03	600		0,16
-04	800	24	0,2
-05	1000	32	0,23
-06		40	0,36
-07			0,5

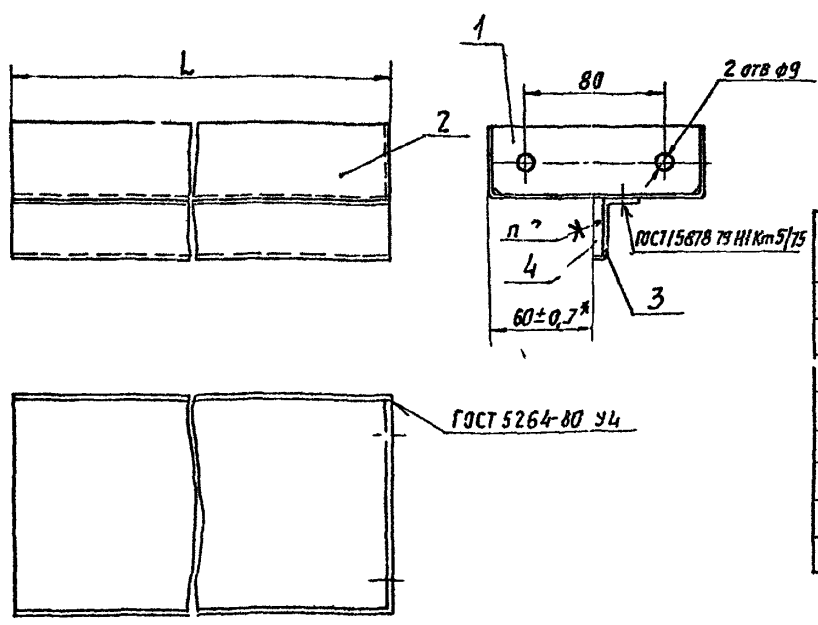
Неуклонные предельные отклонения размеров  $h/4, \pm \frac{t_2}{2}$

Имя и Подп. Дата

АЗЕ 094 043		Лист	Масса	Листов
Упор		И	СМ	ТАБА
Лист 52,0 ГОСТ 19903-74		Листов 1		
Лист 4 IV ВСТ ГОСТ 16523-70		САНТЕХНИПРОЕКТ		
Копированная таблица		Формат А4		

АЗЕ 094 080

Серия 5 094-34 - Выпуск 1



Обозначение	L, мм	Масса, кг
АЗЕ 094 080	250	1,2
-01	400	1,7
-02	500	1,6
-03	600	2,0
-04	800	2,4
-05	1000	2,5
-06		3,5
-07		4,5

1 Размеры для справок, кроме указанного знаком \*  
2 Клей 88СА ТУ 38-105-1760-87

Имя и Подп. Дата

АЗЕ 094 080 СБ		Лист	Масса	Листов
Поперечина		И	СМ	ТАБА
Лист 52,0 ГОСТ 19903-74		Листов 1		
Лист 4 IV ВСТ ГОСТ 16523-70		САНТЕХНИПРОЕКТ		
Копированная таблица		Формат А4		

Код	Обозначение	Наименование	Количество	Примечание
		Документация		
	АЗЕ 094.090 СБ	Сборочный чертеж		
		Детали		
3	АЗЕ 094.032	Стойка	1	
4	АЗЕ 094.034	Уголок	1	
	Переменные данные	РМ исполнение		
		АЗЕ 094.050		
		Детали		
3	АЗЕ 094.034-01	Уголок	1	
4	АЗЕ 094.053	Прокладка		
		Крытан асбестовый		
		КАОН-1-5 ГОСТ 2850-80		
		14-1.1 x 79-1.3	1 шт	
5	АЗЕ 094.054	Прокладка		
		Крытан асбестовый		
		КАОН-1-5 ГОСТ 2850-80		
		14-1.1 x 85-2.2	1 шт	
		АЗЕ 094.050-01		
		Детали		
3	АЗЕ 094.034-02	Уголок	1	
<b>АЗЕ 094.090</b>				
Стойка				
Лит. Лист Листов САНТЕХНИПРОЕКТ				

Шифр АЗЕ - 14-1.1, 14-1.2, 14-1.3, 14-1.4, 14-1.5, 14-1.6, 14-1.7, 14-1.8, 14-1.9, 14-1.10, 14-1.11, 14-1.12, 14-1.13, 14-1.14, 14-1.15, 14-1.16, 14-1.17, 14-1.18, 14-1.19, 14-1.20, 14-1.21, 14-1.22, 14-1.23, 14-1.24, 14-1.25, 14-1.26, 14-1.27, 14-1.28, 14-1.29, 14-1.30, 14-1.31, 14-1.32, 14-1.33, 14-1.34, 14-1.35, 14-1.36, 14-1.37, 14-1.38, 14-1.39, 14-1.40, 14-1.41, 14-1.42, 14-1.43, 14-1.44, 14-1.45, 14-1.46, 14-1.47, 14-1.48, 14-1.49, 14-1.50, 14-1.51, 14-1.52, 14-1.53, 14-1.54, 14-1.55, 14-1.56, 14-1.57, 14-1.58, 14-1.59, 14-1.60, 14-1.61, 14-1.62, 14-1.63, 14-1.64, 14-1.65, 14-1.66, 14-1.67, 14-1.68, 14-1.69, 14-1.70, 14-1.71, 14-1.72, 14-1.73, 14-1.74, 14-1.75, 14-1.76, 14-1.77, 14-1.78, 14-1.79, 14-1.80, 14-1.81, 14-1.82, 14-1.83, 14-1.84, 14-1.85, 14-1.86, 14-1.87, 14-1.88, 14-1.89, 14-1.90, 14-1.91, 14-1.92, 14-1.93, 14-1.94, 14-1.95, 14-1.96, 14-1.97, 14-1.98, 14-1.99, 14-2.00

АЗЕ 094.055

50/15

Неуказанные предельные отклонения размеров Н14; ± $\frac{t_2}{2}$ .

Обозначение	Размеры, мм	Покрывание	Масса, кг
АЗЕ 094.055	12 11		1,1
-01	15 15	Покрывание по стали вспучивающееся огнезащитное ВПМ-2 ГОСТ 25131-82 Толщина покрытия 4 мм.	1,2

**АЗЕ 094.055**

Планка

Лит. Лист Листов  
САНТЕХНИПРОЕКТ

АЗЕ 094.090 СБ

Рис. 1

Рис. 2

Вспальное - см 74с.1

Обозначение	Рис	Размеры, мм		Покрывание	Масса, кг
		Л	Л1		
АЗЕ 094.090	1	12	11		1,1
-01	2	15	15	Покрывание по стали вспучивающееся огнезащитное ВПМ-2 ГОСТ 25131-82 Толщина покрытия 4 мм.	1,2

Условное обозначение

▣ — покрытие по стали вспучивающееся огнезащитное

1.\*Размеры для справок.  
 2 Н14; ± $\frac{t_2}{2}$ .  
 3 Сварные швы №1 - гост 15878-79-Н1-Кт.5  
 4 Клей 88СА ТУ38-105-1760-87.  
 5 Покрывание, кроме поверхностей Б, см таблицу исполнений.

<b>АЗЕ 094.090 СБ</b>			
Стойка			
Лит. Лист Листов САНТЕХНИПРОЕКТ			

Серия Б. 904-54 Вспальск 1

Шифр АЗЕ - 14-1.1, 14-1.2, 14-1.3, 14-1.4, 14-1.5, 14-1.6, 14-1.7, 14-1.8, 14-1.9, 14-1.10, 14-1.11, 14-1.12, 14-1.13, 14-1.14, 14-1.15, 14-1.16, 14-1.17, 14-1.18, 14-1.19, 14-1.20, 14-1.21, 14-1.22, 14-1.23, 14-1.24, 14-1.25, 14-1.26, 14-1.27, 14-1.28, 14-1.29, 14-1.30, 14-1.31, 14-1.32, 14-1.33, 14-1.34, 14-1.35, 14-1.36, 14-1.37, 14-1.38, 14-1.39, 14-1.40, 14-1.41, 14-1.42, 14-1.43, 14-1.44, 14-1.45, 14-1.46, 14-1.47, 14-1.48, 14-1.49, 14-1.50, 14-1.51, 14-1.52, 14-1.53, 14-1.54, 14-1.55, 14-1.56, 14-1.57, 14-1.58, 14-1.59, 14-1.60, 14-1.61, 14-1.62, 14-1.63, 14-1.64, 14-1.65, 14-1.66, 14-1.67, 14-1.68, 14-1.69, 14-1.70, 14-1.71, 14-1.72, 14-1.73, 14-1.74, 14-1.75, 14-1.76, 14-1.77, 14-1.78, 14-1.79, 14-1.80, 14-1.81, 14-1.82, 14-1.83, 14-1.84, 14-1.85, 14-1.86, 14-1.87, 14-1.88, 14-1.89, 14-1.90, 14-1.91, 14-1.92, 14-1.93, 14-1.94, 14-1.95, 14-1.96, 14-1.97, 14-1.98, 14-1.99, 14-2.00

Код	Зона	№З	Обозначение	Классиф. Зона	Кол.	Примечание
				<u>Документация</u>		
A2			AZE 094.100 СБ	Сварочный чехол		
				<u>Детали</u>		
A4	1		AZE 094.055	Плотня	4	
B4	2		AZE 094.056	Уплотнение 19.07.67.12 Картон асбестовый КАОН-1-В гост 2850-80	4	6,5 кг
				<u>Стандартные изделия</u>		
	3			Балл мв 30.36 гост 1904	4	
	4			Полка мв 4 гост 5915-70	4	
	5			Шайба б.02 гост 11371-78	4	
			Переменные данные	для исполнения		
			AZE 094.100	<u>Детали</u>		
A3	6		AZE 094.058	Полотно	2	
A4	7		AZE 094.059	Ось	1	
	8		-01	Ось	1	
B4	9		AZE 094.061	Уплотнение 20.08.20.18 Картон асбестовый КАОН-1-В гост 2850-80	2	0, кг
<b>AZE 094.100</b>						
Мат. Лист № док. Подл. Мат. Резерв. Базальтовое волокно Лист. Кривизна Лист. Кривизна Лист. Кривизна Лист. Кривизна						Лист Лист Лист? А Б В
Лопатка						АНТЕХНИПРОЕКТ
Формат: А4						

Мат. Лист № док. Подл. Мат.  
 Резерв. Базальтовое волокно  
 Лист. Кривизна  
 Лист. Кривизна  
 Лист. Кривизна  
 Лист. Кривизна

Код	Зона	№З	Обозначение	Наименование	Кол.	Примечание
				<u>Материалы</u>		
				Базальтовое супертекстное волокно БСТВ марка „Б“ или „С“ РСТ УССР 5013-81	20	кг
			AZE 094.100-01	<u>Детали</u>		
A3	6		AZE 094.058-01	Полотно	2	
A4	7		AZE 094.059	Ось	1	
	8		-01	Ось	1	
B4	9		AZE 094.062	Уплотнение Картон асбестовый КАОН-1-В гост 2850-80 20.084x390-2.3	2	0, кг
				<u>Материалы</u>		
				Базальтовое супертекстное волокно БСТВ марка „Б“ или „С“ РСТ УССР 5013-81	10	кг
			AZE 094.100-02	<u>Детали</u>		
A3	6		AZE 094.058-02	Полотно	2	
A4	7		AZE 094.059	Ось	1	
	8		-01	Ось	1	
<b>AZE 094.100</b>						
Мат. Лист № док. Подл. Мат.						Лист 2
Формат: А4						

Мат. Лист № док. Подл. Мат.  
 Резерв. Базальтовое волокно  
 Лист. Кривизна  
 Лист. Кривизна  
 Лист. Кривизна  
 Лист. Кривизна

Сервис 5 904-34 Выход 1

Код	Зона	№З	Обозначение	Наименование	Кол.	Примечание
B4	9		AZE 094.063	Уплотнение Картон асбестовый КАОН-1-В гост 2850-80 19.084x490-2.5	2	0, кг
				<u>Материалы</u>		
				Базальтовое супертекстное волокно БСТВ марка „Б“ или „С“ РСТ УССР 5013-81	12	кг
			AZE 094.100-03	<u>Детали</u>		
A3	6		AZE 094.058-03	Полотно	2	
A4	7		AZE 094.059	Ось	1	
	8		-01	Ось	1	
B4	9		AZE 094.064	Уплотнение Картон асбестовый КАОН-1-В гост 2850-80 20.084x390-2.8	2	0, кг
				<u>Материалы</u>		
				Базальтовое супертекстное волокно БСТВ марка „Б“ или „С“ РСТ УССР 5013-81	15	кг
<b>AZE 094.100</b>						
Мат. Лист № док. Подл. Мат.						Лист 3
Формат: А4						

Мат. Лист № док. Подл. Мат.  
 Резерв. Базальтовое волокно  
 Лист. Кривизна  
 Лист. Кривизна  
 Лист. Кривизна  
 Лист. Кривизна

Код	Зона	№З	Обозначение	Наименование	Кол.	Примечание
				AZE 094.100-04		
				<u>Детали</u>		
A3	6		AZE 094.058-04	Полотно	2	
A4	7		AZE 094.059	Ось	1	
	8		-01	Ось	1	
B4	9		AZE 094.065	Уплотнение Картон асбестовый КАОН-1-В гост 2850-80 20.084x390-3.2	2	0,3 кг
				<u>Материалы</u>		
				Базальтовое супертекстное волокно БСТВ марка „Б“ или „С“ РСТ УССР 5013-81	20	кг
			AZE 094.100-05	<u>Детали</u>		
A3	6		AZE 094.058-05	Полотно	2	
A4	7		AZE 094.059	Ось	1	
	8		-01	Ось	1	
B4	9		AZE 094.066	Уплотнение Картон асбестовый КАОН-1-В гост 2850-80 20.084x390-3.6	2	0,4 кг
<b>AZE 094.100</b>						
Мат. Лист № док. Подл. Мат.						Лист 4
Формат: А4						

Мат. Лист № док. Подл. Мат.  
 Резерв. Базальтовое волокно  
 Лист. Кривизна  
 Лист. Кривизна  
 Лист. Кривизна  
 Лист. Кривизна

Форм. знак	Поз.	Обозначение	Наименование	Кол.	Примечание
			<u>Материалы</u>		
	10		Базальтовое супертонкое волокно БСТВ марка, Б" или С" РСТ УССР 5013-73	25	кг
		<u>АЗЕ 094.100-06</u>	<u>Детали</u>		
А3	6	АЗЕ 094.058-06	Полотно	2	
А4	7	АЗЕ 094.059-02	Ось	1	
	8	-03	Ось	1	
Б4	9	АЗЕ 094.067	Уплотнение Картон асбестовый КАОН-1-8 ГОСТ 2850-80 20-084 x 237-1,05	2	0,79 кг
			<u>Материалы</u>		
	10		Базальтовое супертонкое волокно БСТВ марка, Б" или С" РСТ УССР 5013-81	0,6	кг
		<u>АЗЕ 094.100-07</u>	<u>Детали</u>		
А3	6	АЗЕ 094.058-07	Полотно	2	
А4	7	АЗЕ 094.059-02	Ось	1	
	8	-03	Ось	1	
			<b>АЗЕ 094.100</b>	Лист 5	

Шифр по ГОСТ 19001-80. Вид и дата выпуска: 09.04.81. Вид и дата выпуска: 09.04.81.

Форм. знак	Поз.	Обозначение	Наименование	Кол.	Примечание
			<u>АЗЕ 094.100-09</u>		
			<u>Детали</u>		
А3	6	АЗЕ 094.058-09	Полотно	2	
А4	7	АЗЕ 094.059-02	Ось	1	
	8	-03	Ось	1	
Б4	9	АЗЕ 094.071	Уплотнение Картон асбестовый КАОН-1-8 ГОСТ 2850-80 20-084 x 587-2,2	2	0,13 кг
			<u>Материалы</u>		
	10		Базальтовое супертонкое волокно БСТВ марка, Б" или С" РСТ УССР 5013-81	1,5	кг
		<u>АЗЕ 094.100-10</u>	<u>Детали</u>		
А3	6	АЗЕ 094.058-10	Полотно	2	
А4	7	АЗЕ 094.059-02	Ось	1	
	8	-03	Ось	1	
Б4	9	АЗЕ 094.072	Уплотнение Картон асбестовый КАОН-1-8 ГОСТ 2850-80 20-084 x 787-3,2	2	0,3 кг
			<b>АЗЕ 094.100</b>	Лист 7	

Серия С. 094-04 Выпуск 1

Шифр по ГОСТ 19001-80. Вид и дата выпуска: 09.04.81. Вид и дата выпуска: 09.04.81.

Форм. знак	Поз.	Обозначение	Наименование	Кол.	Примечание
А3	6	АЗЕ 094.068	Уплотнение Картон асбестовый КАОН-1-8 ГОСТ 2850-80 20-084 x 387-2,3	2	0,15 кг
			<u>Материалы</u>		
	10		Базальтовое супертонкое волокно БСТВ марка, Б" или С" РСТ УССР 5013-81	1,0	кг
		<u>АЗЕ 094.100-08</u>	<u>Детали</u>		
А3	6	АЗЕ 094.058-08	Полотно	2	
А4	7	АЗЕ 094.059-02	Ось	1	
	8	-03	Ось	1	
Б4	9	АЗЕ 094.069	Уплотнение Картон асбестовый КАОН-1-8 ГОСТ 2850-80 20-084 x 487-2,5	2	0,19 кг
			<u>Материалы</u>		
	10		Базальтовое супертонкое волокно БСТВ марка, Б" или С" РСТ УССР 5013-81	1,2	кг
			<b>АЗЕ 094.100</b>	Лист 6	

Шифр по ГОСТ 19001-80. Вид и дата выпуска: 09.04.81. Вид и дата выпуска: 09.04.81.

Форм. знак	Поз.	Обозначение	Наименование	Кол.	Примечание
			<u>Материалы</u>		
	10		Базальтовое супертонкое волокно БСТВ марка, Б" или С" РСТ УССР 5013-81	2,0	кг
		<u>АЗЕ 094.100-11</u>	<u>Детали</u>		
А3	6	АЗЕ 094.058-11	Полотно	2	
А4	7	АЗЕ 094.059-02	Ось	1	
	8	-03	Ось	1	
Б4	9	АЗЕ 094.073	Уплотнение Картон асбестовый КАОН-1-8 ГОСТ 2850-80 20-084 x 587-3,6	2	0,4 кг
			<u>Материалы</u>		
	10		Базальтовое супертонкое волокно БСТВ марка, Б" или С" РСТ УССР 5013-81	2,5	кг
			<b>АЗЕ 094.100</b>	Лист 8	

Шифр по ГОСТ 19001-80. Вид и дата выпуска: 09.04.81. Вид и дата выпуска: 09.04.81.

АЗЕ 09'4 100 СБ

Рис 1

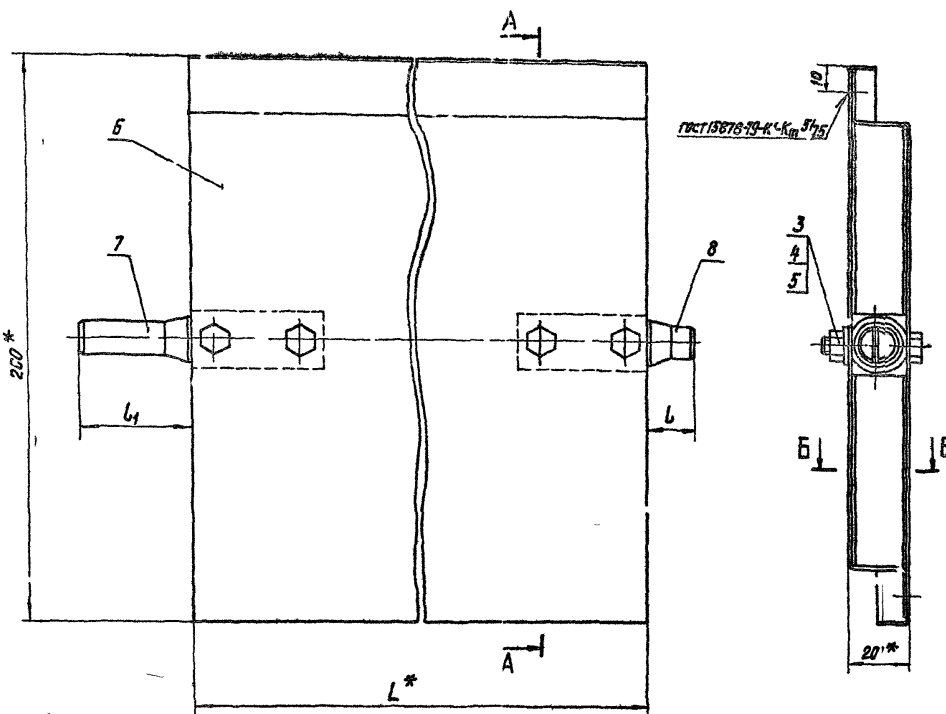
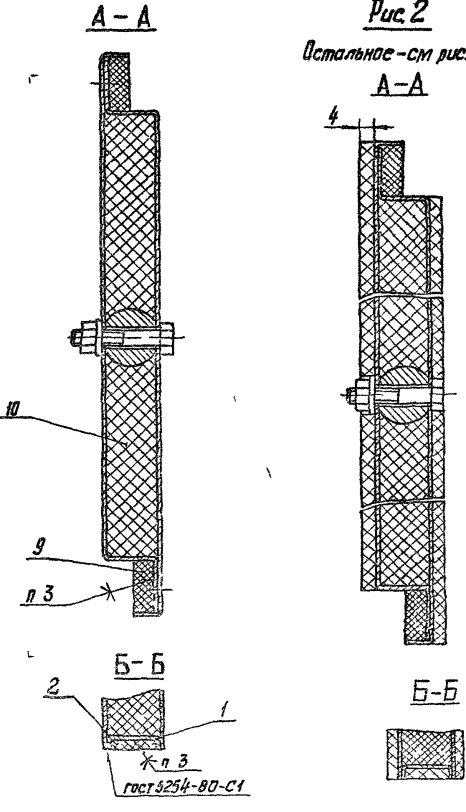


Рис 2



Обозначение	Рис.	Размеры мм			Покрытие	Масса кг
		L*	b	b1		
АЗЕ 094 100		240				2,0
-01		390				3,1
-02	1	490	19	41	—	3,8
-03		590				4,3
-04		790				5,8
-05		990				7,1
-06	2	237	205	425	Покрытие по стали вспучивающееся огне- защитное ВПМ-2 гост 2731-82 Толщи- на покрытия-4мм	2,3
-07		387				3,7
-08		487				4,6
-09		587				5,3
-10		787				7,1
-11		987				8,8

Условное обозначение

XXXXX — покрытие по стали вспучивающееся огнезащитное

1\* Размеры для справок

2 л14 ± 22

3 Клей 88СА ТУЗВ-105-1750-87

4 Суперпанко базальтовое волокно (раз 10) уложить плотно и обкатать.

5 Покрытие - см таблицу исполнений

АЗЕ 09'4 100 СБ			
Циф. код	Рис.	Материал	Возв.
Лопатка		Лит. код	Лит. код
		Ст	Ст
		Лист	Лист
САНТЕХНИПРОЕКТ			

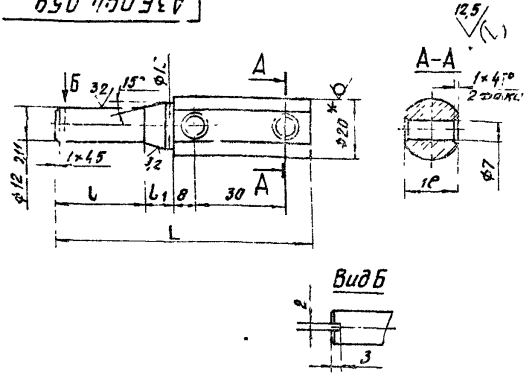
Серия 5 904-54 выпуск 1

Лист 1 из 1. Листы и детали в масштабе 1:1. Листы и детали в масштабе 1:2.

Копировать БУЛЬВАРНИКА

Формат А4

АЗЕ 094.059



Обозначение	Размеры, мм			Масса, кг
	L	L <sub>1</sub>	L <sub>2</sub>	
АЗЕ 094.059	87	30		0,14
-01	65	8	11,5	0,12
-02	89	30		0,14
-03	67	8	13	0,12

1.\*Размер для справок.  
2. H11; h14; ± 0.2

АЗЕ 094.059

Ось

Пруток 153м.кр.К.Лт-20  
ГОСТ 2086-75

Лист	Масса	Листов	Формат
И	см	табл.	—
Лист	Листов	Листов	Листов

Формат: А1

Ш.И.Л. № докум. Подп. Дата  
Калининградский завод «Азот»

Формат	Лист	Обозначение	Наименование	Кол.	Примечание
			<b>Документация</b>		
		АЗЕ 095.000 СБ	Сборочный чертёж		№ АЗ. АЗ
		АЗЕ 094.000 Д.	Классификация изделий в соответствии с требованиями ГОСТ 95.05		
			Технические требования		
			<b>Сборочные единицы</b>		
44	1	АЗЕ 094.010	Корпус	1	
44	2	АЗЕ 094.020	Штаб	1	
44	3	АЗЕ 094.040	Вставка плавкая	1	
			<b>Детали</b>		
44	4	АЗЕ 094.001	Тяга	1	
44	5	АЗЕ 094.002	Пружина	1	
44	6	АЗЕ 094.003	Ручка	1	
44	7	АЗЕ 094.004	Шайба	1	
44	8	АЗЕ 094.005	Чужа	1	
44	9	АЗЕ 094.006	Кольцо	2	
44	10	АЗЕ 094.008	Палец	1	
44	11	АЗЕ 095.001	Трубка; L=1000 мм трубка ДКРН 20х2 И.Д. И 63 ГОСТ 494-76	1	
			Стандартные изделия		
			Болты ГОСТ 178-73		
			M 8 x 20.36	4	
			M 8 x 40.36	1	

Ш.И.Л. № докум. Подп. Дата  
Калининградский завод «Азот»

АЗЕ 095.000

Лист	Масса	Листов	Формат
И	см	табл.	—
Лист	Листов	Листов	Листов

Формат: А4

Серия 5.904-54 болты

Формат	Лист	Обозначение	Наименование	Кол.	Примечание
	14		Витрм 436 ГОСТ 1745-80	4	
	15		Гайка М34 ГОСТ 5916-70	4	
	16		Гайка М8 ГОСТ 5915-70	10	
			Шайбы ГОСТ 6402-70		
	17		5.65Г	4	
	18		8.65Г	1	
			Шайбы ГОСТ 11371-78		
	19		8.02	10	
	20		8.32	2	
	21		10.32	2	
	22		Шплицт 215 ГОСТ 39779	1	
			<b>Прочие изделия</b>		
	23		Подшипник 816903 ТУ 37.006.045-77	2	
			<b>Материалы</b>		
	24		Канат 6-0-Г-В-Н-140 ГОСТ 3062-80	8 м	
	25		Проволока 0,8-И ГОСТ 3282-74	1,0 м	
			<b>Переменные данные для исполнений</b>		
			АЗЕ 095.000		
			Сборочные единицы		
44	26	АЗЕ 094.060	Корпус	1	
44	27	АЗЕ 094.090	Штаб	1	
44	28	АЗЕ 094.100	Лопатка	1	

АЗЕ 095.000

Формат: А4

Ш.И.Л. № докум. Подп. Дата  
Калининградский завод «Азот»

Формат	Лист	Обозначение	Наименование	Кол.	Примечание
			<b>АЗЕ 095.000-01</b>		
			<b>Сборочные единицы</b>		
44	26	АЗЕ 094.060-01	Корпус	1	
44	27	АЗЕ 094.090	Штаб	1	
44	28	АЗЕ 094.100-01	Лопатка	1	
			<b>АЗЕ 095.000-02</b>		
			<b>Сборочные единицы</b>		
44	26	АЗЕ 094.060-02	Корпус	1	
44	27	АЗЕ 094.090-01	Штаб	1	
44	28	АЗЕ 094.100-06	Лопатка	1	
			<b>АЗЕ 095.000-03</b>		
			<b>Сборочные единицы</b>		
44	26	АЗЕ 094.060-03	Корпус	1	
44	27	АЗЕ 094.090-01	Штаб	1	
44	28	АЗЕ 094.100-07	Лопатка	1	

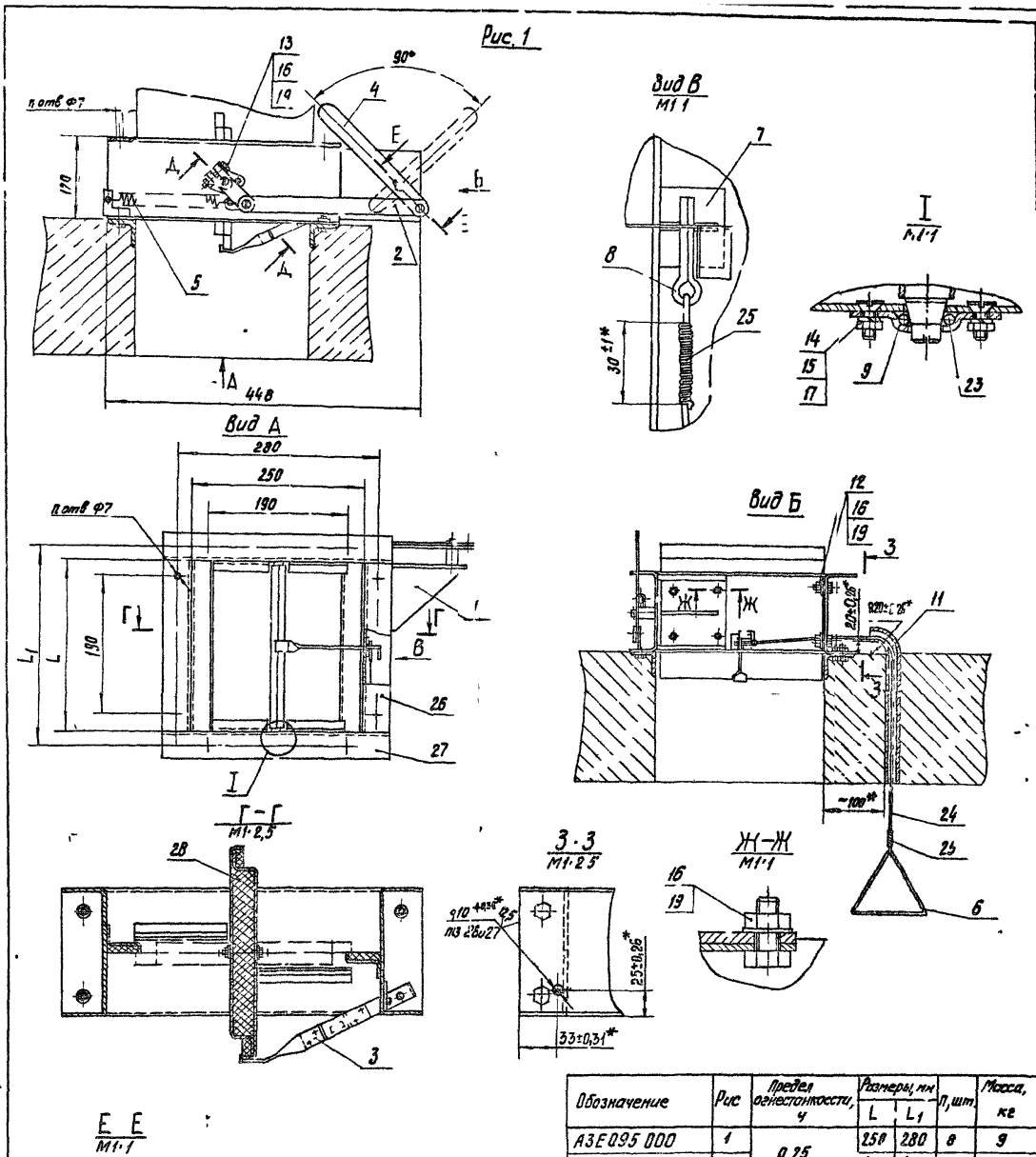
АЗЕ 095.000

Формат: А4

Ш.И.Л. № докум. Подп. Дата  
Калининградский завод «Азот»



АЗЕ 095 000 СБ

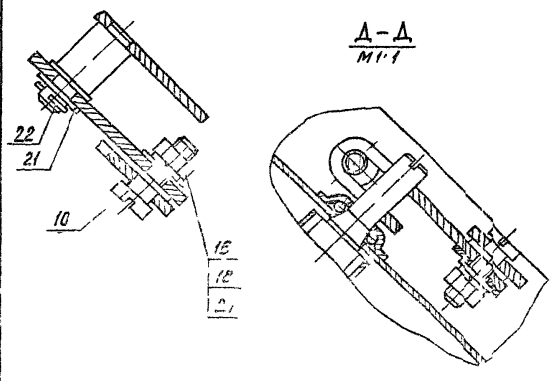


Серия 5 304 54 Выпуск 1

Обозначение	Рис	Предел огнестойкости, ч	Размеры, мм		Масса, кг
			L	L <sub>1</sub>	
АЗЕ 095 000	1	0,25	250	280	8
-01	2		400	430	16
-02	3	0,5	250	280	8
-03	4		400	430	16

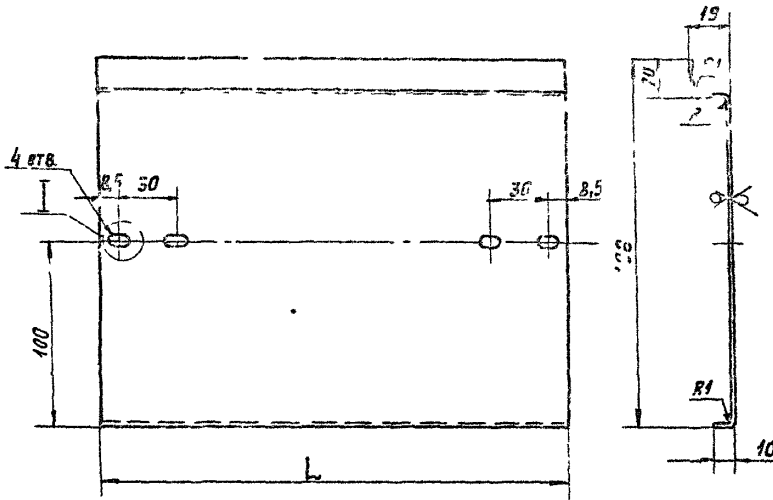
1 Размеры для справок кроме показанных знаком \*  
 2 Покрытие - эмаль ПФ-115 ГОСТ 66465-76, ПФ-210 ГОСТ 21227-75; ПФ-223 ГОСТ 14923-78  
 3 Рычку с тросом (поз 6, 24) установить на уровне ~1,5 м от пола, прикрепить к строительной конструкции (стене, колонне) или стенке вертикального воздуховода и опломбировать

Лист 1 из 1  
Исполн. и дата  
Провер. и дата  
Инж. и дата  
Маст. и дата

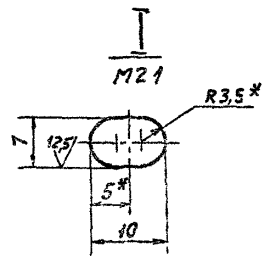


АЗЕ 095 000 СБ					Лист	Масштаб	Масштаб
Исполн.	Провер.	Инж.	Маст.	Классификация	М	СМ	—
				Классификация			
				Возможность исполнения			
				После монтажа			
				0,25 и 0,5			
				Лист 1 из 1			
				ЛАНТЕХНИПРОЕКТ			
				Формат А4			

Копировал: Козьмакина



ОСЗНАЧЕНИЕ	L, мм	Масса, кг
АЗЕ 094 058	240	0,4
-01	390	0,7
-02	490	0,9
-03	590	1,0
-04	790	1,4
-05	890	1,7
-06	1237	2,4
-07	387	0,7
-08	487	0,9
-09	587	1,0
-10	787	1,4
-11	987	1,7



1\* РАЗМЕРЫ ДЛЯ СПРАВОК  
2 H14, h14, ± 1/2

Имя и Подп. Проект. и Дата Изгот. и Дата Внесения Изменений Подп. и Дата

АЗЕ 094 058		ИМЯ	МЕСЯЦ	ГОД
ПОЛОТНО		И	И	-
Лист 5-10 ГОСТ 19903-74		Листов 1		
Лист 4-IV В СЗГОСТ 1552, 70		СЛНТЕХНИПРОЕКТ		
КОПИРОВАЛ Яковлев		ФОРМАТ А3		

Серия 5-901-54 Выпуск 1

Рис 2  
ОСТАЛЬНОЕ-СМ РИС 1

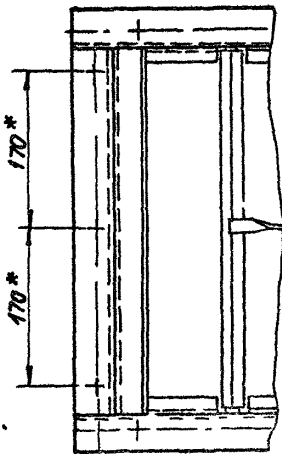


Рис 3  
ОСТАЛЬНЫЕ СМ РИС 1  
Г-Г  
М · 2,5

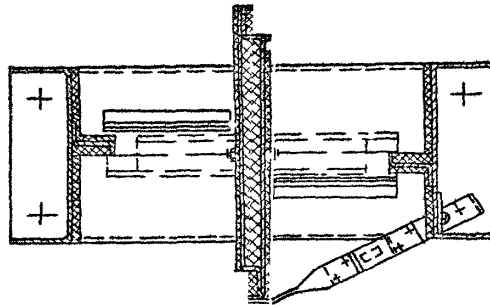
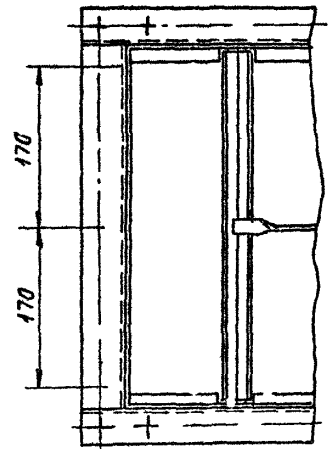
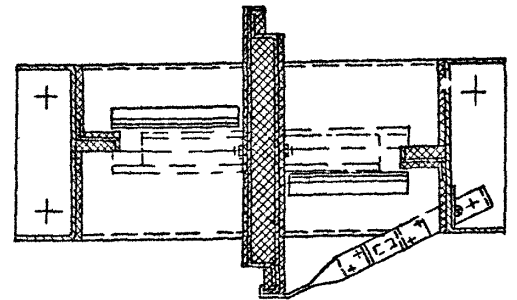


Рис 4  
ОСТАЛЬНОЕ-СМ РИС 1



Г-Г  
М1 2,5



Имя и Подп. Проект. и Дата Изгот. и Дата Внесения Изменений Подп. и Дата

АЗЕ 095 000 СБ		ИМЯ	МЕСЯЦ	ГОД
КОПИРОВАЛ Яковлев		Листов 2		
		ФОРМАТ А3		

Формат	Лист	Поз.	Обозначение	Наименование	Кол.	Примечание
				<u>Документация</u>		
			A3E 096.000CB	Оборочный чехол для		
			A3E 094.000D	Клей для склеивания		
				оборочных изделий с		
				пределом прочности при		
				растяжении 0,454 и 0,54		
				Технические требования		
				<u>Сборочные единицы</u>		
A4	1		A3E 094.010-01	Косышка-л	1	
A4	2		A3E 094.030	Кронштейн	1	
				<u>Детали</u>		
A4	3		A3E 094.001	Гляза	1	
A4	4		A3E 094.002	Пружина	1	
A4	5		A3E 094.003	Ручка	1	
A4	6		A3E 094.004	Шайба	1	
A4	7		A3E 094.005	Чехол	1	
A4	8		A3E 094.007	Склиз	1	
A4	9		A3E 094.008	Палец	1	
				<u>Стандартные изделия</u>		
		10	Болт М8х40 ГОСТ 7798-70	4		
		11	Шайба 5.65 ГОСТ 11371-78	1		
		12	Шайба в.32 ГОСТ 11371-78	2		
		13	Шайба 5.65 ГОСТ 11371-78	2		
		14	Шплинт 2х15 ГОСТ 397-79	1		

**A3E 096.000**

Исполнитель: **КАНТЕХНИПРОЕКТ**

Формат: 1/4

Лист: 2

Серия 5.904-54

Формат	Лист	Поз.	Обозначение	Наименование	Кол.	Примечание
				<u>Материалы</u>		
	15		Канит Э.О.-Г.-Н-140			10 м
	16		гост 3062-80			
			Проволока 0,8-Л			10 м
			гост 3882-74			
				<u>Легендарные детали для исполнения:</u>		
			A3E 096.000			
				<u>Сборочные единицы</u>		
A4	17		A3E 094.040-01	Вставка плавкая	1	
A4	18		A3E 094.100-01	Лопатка	2	
A4	19		A3E 096.010	Корпус	1	
A4	20		A3E 096.020	Стойка	1	
A4	21		A3E 096.030	Гляза с рычагами	1	
				<u>Детали</u>		
A4	22		A3E 094.006	Крышка	4	
A4	23		A3E 094.016-01	Гляза	1	
				<u>Стандартные изделия</u>		
	24		Болт М8х40 ГОСТ 7798-70	2		
	25		Болт 2М5х14 ГОСТ 17478-80	8		
	26		Гайка М5 ГОСТ 5916-70	8		
	27		Гайка М4 ГОСТ 5915-70	11		
	28		Шайба 5.65 ГОСТ 11371-78	8		
	29		Шайба в.02 ГОСТ 11371-78	12		

**A3E 096.000**

Исполнитель: **КАНТЕХНИПРОЕКТ**

Формат: 1/4

Лист: 2

Серия 5.904-54

Формат	Лист	Поз.	Обозначение	Наименование	Кол.	Примечание
				<u>Прочие изделия</u>		
	30		Подшипник 875903			
			ТУ 37.006.045-77	4		
				<u>A3E 096.000-01</u>		
				<u>Сборочные единицы</u>		
A4	17		A3E 094.040-01	Вставка плавкая	1	
A4	18		A3E 094.100-02	Лопатка	2	
A4	19		A3E 096.010-01	Корпус	1	
A4	20		A3E 096.020	Стойка	1	
A4	21		A3E 096.030	Гляза с рычагами	1	
				<u>Детали</u>		
A4	22		A3E 094.006	Крышка	4	
A4	23		A3E 094.016-01	Гляза	1	
				<u>Стандартные изделия</u>		
	24		Болт М8х40 ГОСТ 7798-70	2		
	25		Болт 2М5х14 ГОСТ 17478-80	8		
	26		Гайка М5 ГОСТ 5916-70	8		
	27		Гайка М4 ГОСТ 5915-70	11		
	28		Шайба 5.65 ГОСТ 11371-78	8		
	29		Шайба в.02 ГОСТ 11371-78	12		
				<u>Прочие изделия</u>		
	30		Подшипник 875903			
			ТУ 37.006.045-77	4		

**A3E 096.000**

Исполнитель: **КАНТЕХНИПРОЕКТ**

Формат: 1/4

Лист: 3

Серия 5.904-54

Формат	Лист	Поз.	Обозначение	Наименование	Кол.	Примечание
				<u>A3E 096.000-02</u>		
				<u>Сборочные единицы</u>		
A4	17		A3E 094.040-01	Вставка плавкая	1	
A4	18		A3E 094.100-03	Лопатка	2	
A4	19		A3E 096.010-02	Корпус	1	
A4	20		A3E 096.020	Стойка	1	
A4	21		A3E 096.030	Гляза с рычагами	1	
				<u>Детали</u>		
A4	22		A3E 094.006	Крышка	4	
A4	23		A3E 094.016-01	Гляза	1	
				<u>Стандартные изделия</u>		
	24		Болт М8х40 ГОСТ 7798-70	2		
	25		Болт 2М5х14 ГОСТ 17478-80	8		
	26		Гайка М5 ГОСТ 5916-70	8		
	27		Гайка М4 ГОСТ 5915-70	11		
	28		Шайба 5.65 ГОСТ 11371-78	8		
	29		Шайба в.02 ГОСТ 11371-78	12		
				<u>Прочие изделия</u>		
	30		Подшипник 875903			
			ТУ 37.006.045-77	4		
				<u>A3E 096.000-03</u>		
				<u>Сборочные единицы</u>		
A4	17		A3E 094.040-02	Вставка плавкая	1	

**A3E 096.000**

Исполнитель: **КАНТЕХНИПРОЕКТ**

Формат: 1/4

Лист: 4

Серия 5.904-54

Код	Знач. поз.	Обозначение	Наименование	Кол.	Примечание
18		A3E 094.100-03	Лопатка	3	
19		A3E 096.110-03	Корпус	1	
20		A3E 096.120-01	Стойка	1	
21		A3E 096.030-01	Тяга с рычагами	1	
<b>Детали</b>					
22		A3E 094.006	Крышка	6	
23		A3E 094.015-02	Тяга	1	
<b>Стандартные изделия</b>					
24		болт М8-40.36 ГОСТ 1198-70		3	
25		винт 2М5х4.36 ГОСТ 11715-80		12	
26		гайка М5.4 ГОСТ 5916-70		12	
27		гайка М8.4 ГОСТ 5915-70		12	
28		шайба 5.65 ГОСТ 6402-70		12	
29		шайба 8.02 ГОСТ 11371-78		14	
<b>Прочие изделия</b>					
30		Подшипник 876903 ТУ 37.006.045-77		6	
<b>A3E 096 000-04</b>					
<b>Сборочные единицы</b>					
17		A3E 094.040	Вставка плавкая	1	
18		A3E 094.100-04	Лопатка	4	
19		A3E 096.010-04	Корпус	1	
20		A3E 096.020-02	Стойка	1	
21		A3E 096.030-02	Тяга с рычагами	1	
<b>A3E 096.000</b>				лист	5

Среды 5 904-54 Валыск 1

Код	Знач. поз.	Обозначение	Наименование	Кол.	Примечание
<b>Детали</b>					
22		A3E 094.006	Крышка	6	
23		A3E 094.016	Тяга	1	
<b>Стандартные изделия</b>					
24		болт М8-40.36 ГОСТ 1198-70		4	
25		винт 2М5х4.36 ГОСТ 11715-80		16	
26		гайка М5.4 ГОСТ 5916-70		16	
27		гайка М8.4 ГОСТ 5915-70		16	
28		шайба 5.65 ГОСТ 6402-70		16	
29		шайба 8.02 ГОСТ 11371-78		16	
<b>Прочие изделия</b>					
30		Подшипник 876903 ТУ 37.006.045-77		6	
<b>A3E 096.000-05</b>					
<b>Сборочные единицы</b>					
17		A3E 094.040-03	Вставка плавкая	1	
18		A3E 094.100-05	Лопатка	5	
19		A3E 096.010-05	Корпус	1	
20		A3E 096.020-03	Стойка	1	
21		A3E 096.030-03	Тяга с рычагами	1	
<b>Детали</b>					
22		A3E 094.006	Крышка	6	
23		A3E 094.016-03	Тяга	1	
<b>A3E 096.000</b>				лист	6

Среды 5 904-54 Валыск 1

Код	Знач. поз.	Обозначение	Наименование	Кол.	Примечание
<b>Стандартные изделия</b>					
24		болт М8-40.36 ГОСТ 1198-70		5	
25		винт 2М5х4.36 ГОСТ 11715-80		20	
26		гайка М5.4 ГОСТ 5916-80		20	
27		гайка М8.4 ГОСТ 5915-80		14	
28		шайба 5.65 ГОСТ 6402-70		20	
29		шайба 8.02 ГОСТ 11371-80		18	
<b>Прочие изделия</b>					
30		Подшипник 876903 ТУ 37.006.045-77		10	
<b>A3E 096 000-06</b>					
<b>Сборочные единицы</b>					
17		A3E 094.040-01	Вставка плавкая	1	
18		A3E 094.100-07	Лопатка	2	
19		A3E 096.010-06	Корпус	1	
20		A3E 096.020-04	Стойка	1	
21		A3E 096.030	Тяга с рычагами	1	
<b>Детали</b>					
22		A3E 094.006	Крышка	4	
23		A3E 094.015-01	Тяга	1	
<b>Стандартные изделия</b>					
24		болт М8-40.36 ГОСТ 1198-70		2	
25		винт 2М5х4.36 ГОСТ 11715-80		8	
26		гайка М5.4 ГОСТ 5916-70		8	
27		гайка М8.4 ГОСТ 5915-70		11	
28		шайба 5.65 ГОСТ 6402-70		8	
29		шайба 8.02 ГОСТ 11371-78		12	
<b>A3E 096.000</b>				лист	7

Среды 5 904-54 Валыск 1

Код	Знач. поз.	Обозначение	Наименование	Кол.	Примечание
25		гайка М5.4 ГОСТ 5916-70		8	
27		гайка М8.4 ГОСТ 5915-10		11	
28		шайба 5.65 ГОСТ 6402-70		8	
29		шайба 8.02 ГОСТ 11371-78		12	
<b>Прочие изделия</b>					
30		Подшипник 876903 ТУ 37.006.045-77		4	
<b>A3E 096 000-07</b>					
<b>Сборочные единицы</b>					
17		A3E 094.040-01	Вставка плавкая	1	
18		A3E 094.100-08	Лопатка	2	
19		A3E 096.010-07	Корпус	1	
20		A3E 096.020-04	Стойка	1	
21		A3E 096.030	Тяга с рычагами	1	
<b>Детали</b>					
22		A3E 094.006	Крышка	4	
23		A3E 094.016-01	Тяга	1	
<b>Стандартные изделия</b>					
24		болт М8-40.36 ГОСТ 1198-70		2	
25		винт 2М5х4.36 ГОСТ 11715-80		8	
26		гайка М5.4 ГОСТ 5916-70		8	
27		гайка М8.4 ГОСТ 5915-70		11	
28		шайба 5.65 ГОСТ 6402-70		8	
29		шайба 8.02 ГОСТ 11371-78		12	
<b>A3E 096.000</b>				лист	8

Среды 5 904-54 Валыск 1

Код	Обозначение	Наименование	Кол.	Примечание
		ПРОЧЕЕ ИЗДЕЛИЕ		
30		ПОДШИПНИК 876903 ТУ 37.006.045-77	4	
		АЗЕ 096 000-08		
		СБОРОЧНЫЕ ЕДИНИЦЫ		
17	АЗЕ 094.040-01	ВСТАВКА ПЛАВКАЯ	1	
18	АЗЕ 094.100-09	ДОПЛАТКА	2	
19	АЗЕ 096.010-08	КОРПУС	1	
20	АЗЕ 096.020-04	СТОЙКА	1	
21	АЗЕ 096.030	ТЯГА С РЫЧАГАМИ	1	
		ДЕТАЛИ		
22	АЗЕ 094.006	КРЫШКА	4	
23	АЗЕ 094.016-04	ТЯГА	1	
		СТАНДАРТНЫЕ ИЗДЕЛИЯ		
24		Болт М8х40 36 ГОСТ 7798-70	2	
25		Винт 2М5х4 36 ГОСТ 17475-80	8	
26		Гайка М5 4 ГОСТ 5916-70	8	
27		Гайка М8 4 ГОСТ 5915-70	11	
28		Шайба 5.65 ГОСТ 6402-70	8	
29		Шайба 8.02 ГОСТ 11371-78	12	
		ПРОЧЕЕ ИЗДЕЛИЕ		
30		ПОДШИПНИК 876903 ТУ 37.006.045-77	4	
АЗЕ 096 000				10

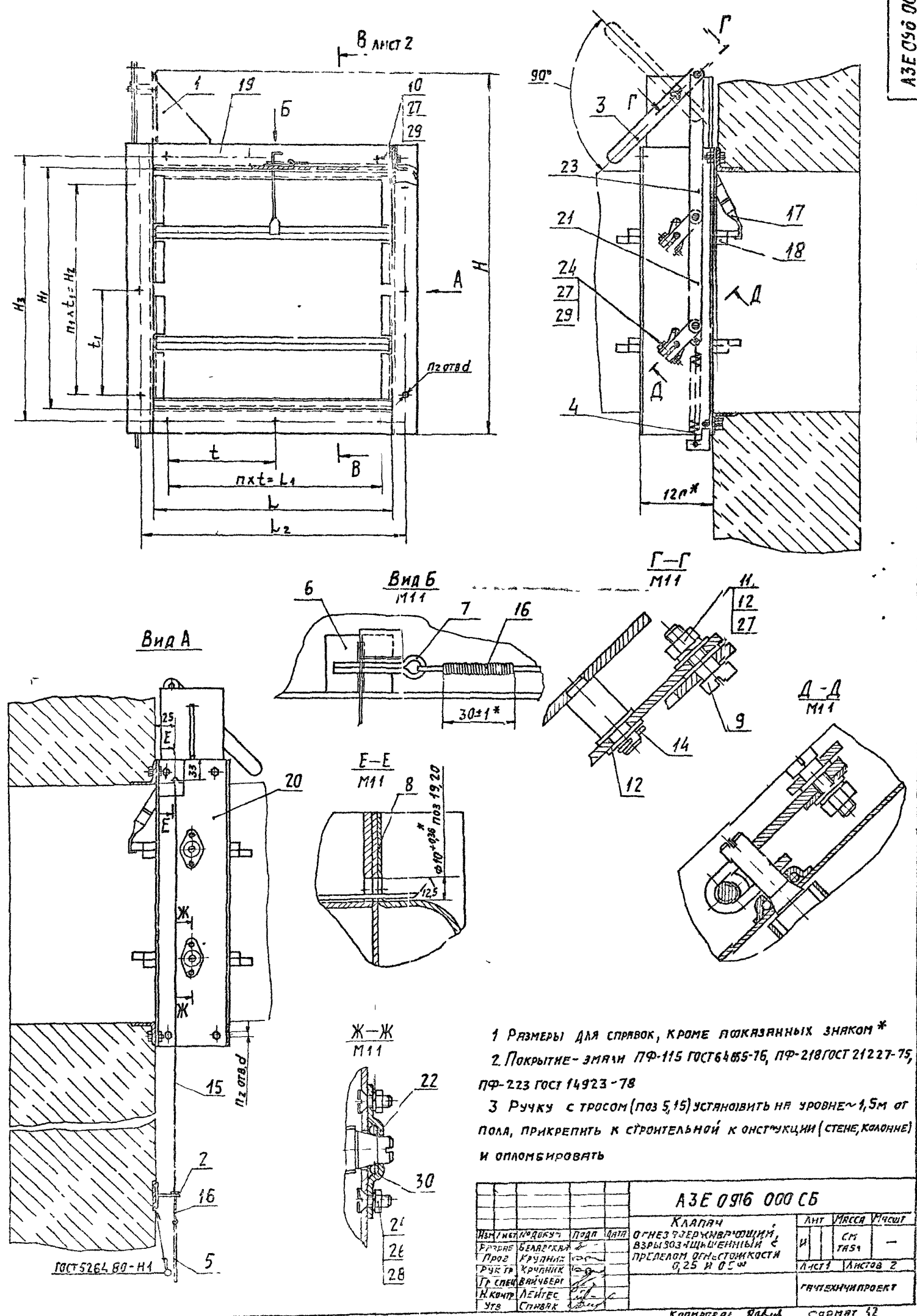
Сборка 5.004-54 Выходки

Код	Обозначение	Наименование	Кол.	Примечание
18	АЗЕ 094.100-10	ДОПЛАТКА	4	
19	АЗЕ 096.010-10	КОРПУС	1	
20	АЗЕ 096.020-06	СТОЙКА	1	
21	АЗЕ 096.030-02	ТЯГА С РЫЧАГАМИ	1	
		ДЕТАЛИ		
22	АЗЕ 094.006	КРЫШКА	8	
23	АЗЕ 094.016	ТЯГА	1	
		СТАНДАРТНЫЕ ИЗДЕЛИЯ		
24		Болт М8х40 36 ГОСТ 7798-70	4	
25		Винт 2М5х4 36 ГОСТ 17475-80	16	
26		Гайка М5 4 ГОСТ 5916-70	16	
27		Гайка М8 4 ГОСТ 5915-70	13	
28		Шайба 5.65 ГОСТ 6402-70	16	
29		Шайба 8.02 ГОСТ 11371-78	18	
		ПРОЧЕЕ ИЗДЕЛИЕ		
30		ПОДШИПНИК 876903 ТУ 37.006.045-77	8	
		АЗЕ 096 000-11		
		СБОРОЧНЫЕ ЕДИНИЦЫ		
17	АЗЕ 094.040-03	ВСТАВКА ПЛАВКАЯ	1	
18	АЗЕ 094.100-11	ДОПЛАТКА	5	
19	АЗЕ 096.010-11	КОРПУС	1	
20	АЗЕ 096.020-07	СТОЙКА	1	
21	АЗЕ 096.030-03	ТЯГА С РЫЧАГАМИ	1	
АЗЕ 096 000				12

Код	Обозначение	Наименование	Кол.	Примечание
		АЗЕ 096.030-08		
		СБ. ПРОЧЕЕ ЕДИНИЦЫ		
17	АЗЕ 094.040-02	ВСТАВКА ПЛАВКАЯ	1	
18	АЗЕ 094.100-09	ДОПЛАТКА	2	
19	АЗЕ 096.010-08	КОРПУС	1	
20	АЗЕ 096.020-05	СТОЙКА	1	
21	АЗЕ 096.030-01	ТЯГА С РЫЧАГАМИ	1	
		ДЕТАЛИ		
22	АЗЕ 094.006	КРЫШКА	6	
23	АЗЕ 094.016-02	ТЯГА	1	
		СТАНДАРТНЫЕ ИЗДЕЛИЯ		
24		Болт М8х40 36 ГОСТ 7798-70	3	
25		Винт 2М5х4 36 ГОСТ 17475-80	12	
26		Гайка М5 4 ГОСТ 5916-70	12	
27		Гайка М8 4 ГОСТ 5915-70	12	
28		Шайба 5.65 ГОСТ 6402-70	12	
29		Шайба 8.02 ГОСТ 11371-78	14	
		ПРОЧЕЕ ИЗДЕЛИЕ		
30		ПОДШИПНИК 876903 ТУ 37.006.045-77	6	
		АЗЕ 096 000-10		
		СБОРОЧНЫЕ ЕДИНИЦЫ		
17	АЗЕ 094.040	ВСТАВКА ПЛАВКАЯ	1	
АЗЕ 096.000				10

Код	Обозначение	Наименование	Кол.	Примечание
		ДЕТАЛИ		
22	АЗЕ 094.006	КРЫШКА	10	
23	АЗЕ 094.016-03	ТЯГА	1	
		СТАНДАРТНЫЕ ИЗДЕЛИЯ		
24		Болт М8х40 36 ГОСТ 7798-70	5	
25		Винт 2М5х4 36 ГОСТ 17475-80	20	
26		Гайка М5 4 ГОСТ 5916-70	20	
27		Гайка М8 4 ГОСТ 5915-70	14	
28		Шайба 5.65 ГОСТ 6402-70	20	
29		Шайба 8.02 ГОСТ 11371-78	18	
		ПРОЧЕЕ ИЗДЕЛИЕ		
30		ПОДШИПНИК 876903 ТУ 37.006.045-77	10	
АЗЕ 096 000				12

Рис 1



Серия 5 904-54 Выпуск 1

Инженер Лавинский В.И. Проектирование  
Инженер Лавинский В.И. Проектирование  
Инженер Лавинский В.И. Проектирование

- 1 Размеры для справок, кроме показанных знаком \*
- 2 Покрытие - эмаль ПФ-115 ГОСТ 64655-76, ПФ-218 ГОСТ 21227-75, ПФ-223 ГОСТ 14923-78
- 3 Ручку с тросом (поз 5, 15) установить на уровне ~1,5 м от пола, прикрепить к строительной конструкции (стене, колонне) и опломбировать

АЗЕ 0916 000 СБ			КЛАПАН	
ИЗГОТОВИТЕЛЬ	Пол	Дата	АНТ	ИРССА
Ручка	БЕЛАРУСЬ		И	СТ
Проект	Круцкий		Лист	Листов 2
Ручка	Круцкий		ГЕНТЕХПРОЕКТ	
Гр. спец.	Вайсберг		Копирова Я.В. Сормат 52	
Н.контр.	Лейтес			
УТВ.	Сивак			

АЗЕ 096 000СБ

В-В лист 1  
М 12

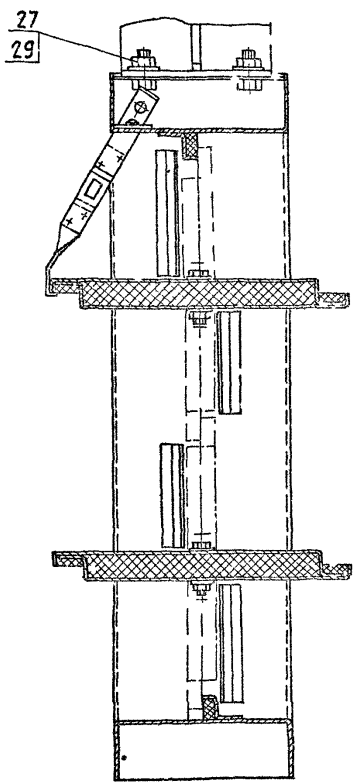
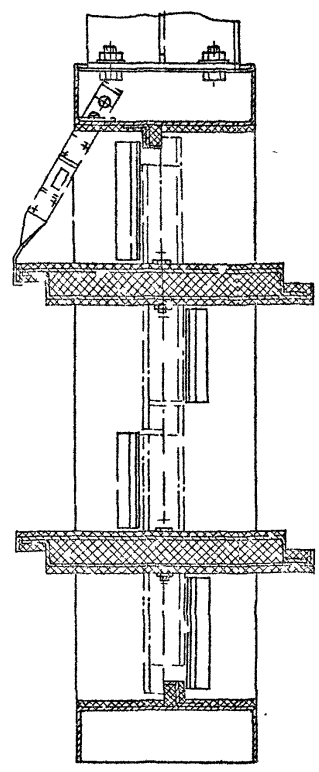


Рис 2  
ОУЛЬТЯНОЕ-СМ. РИС 1  
В-В  
М 12



Серия Б 004-54 Выход 1

ИЗМ. № 1, 2, 3, 4, 5, 6, 7, 8, 9, 10, 11

ОБОЗНАЧЕНИЕ	Предел Рис. огнестой- кости, ч	РАЗМЕРЫ, мм										Кол., шт			Масса, кг	
		H	H <sub>1</sub>	H <sub>2</sub>	H <sub>3</sub>	L	l <sub>1</sub>	l <sub>2</sub>	t	t <sub>1</sub>	d	m	n <sub>1</sub>	n <sub>2</sub>		
АЗЕ 096 000	0,25	598	400	340	430	400	340	430	170	170	7	2'	2	12	16	
-01						500	465	530	155			3'		14	18	
-02						600	540	630	135			4		16	20	
-03		798	600	540	530	800	760	830	190	135	10	6	4	21	26	
-04		998	800	760	830									190	190	5
-05		1198	1000	950	1040	1000	950	1040	190	190	5	5	24	56		
-06		0,5	598	400	340	430	400	340	430	170	170	7	2'	2	12	18
-07							500	465	530	155			3'		14	21
-08							600	540	630	135			4		16	22
-09			798	600	540	530	800	760	830	190	135	10	4	4	20	30
-10			998	800	760	830									190	190
-11	1198		1000	950	1040	1000	950	1040	190	190	5	5	24	67		

Код	Лист	Обозначение	Наименование	Кол.	Примечание
			Документация		
X)		АЗЕ 096.010 СБ	СБ. РИЧНЫЙ ЧЕРТЕЖ		ФАР, АЗ
			СБОРОЧНЫЕ ЕДИНИЦЫ		
У	1	АЗЕ 094.070	ПЛАСТИНА	1	
			ДЕТАЛИ		
АУ	2	АЗЕ 094.033	ПЕТАЯ	1	
АУ	3	АЗЕ 094.034	УГОЛОК	1	
			РЕМЕЖНЫЕ ДАЮЩИЕ ДЛЯ ИСПОЛКЕНИЯ		
			АЗЕ 096.010		
			СБОРОЧНЫЕ ЕДИНИЦЫ		
АУ	4	АЗЕ 094.080-02	ПОПЕРЕЧНИНА	2	
			ДЕТАЛИ		
А3	5	АЗЕ 094.032-01	СТОЙКА	1	
АУ	6	АЗЕ 094.034-01	УГОЛОК	1	
	7	-03	УГОЛОК	1	
	8	-04	УГОЛОК	1	
БУ	9	АЗЕ 096.001	ПРОКЛАДКА; 14-11x79-19		
			КАРТОН АСБЕСТОВЫЙ		
			КАОН-1-5 ГОСТ 2850-80	1	0,01кг
АЗЕ 096.010					
КОРПУС					
КОПИРОВАЛ: КРАКОВИНА ФОРМАТ: А4					

СЕРИЯ 5. 904-54 ВАНШУК-1

Код	Лист	Обозначение	Наименование	Кол.	Примечание
БУ	12	АЗЕ 096.004	ПРОКЛАДКА; 14-11x85-22		
			КАРТОН АСБЕСТОВЫЙ		
			КАОН-1-5 ГОСТ 2850-80	1	0,01кг
			АЗЕ 096.010-02		
			СБОРОЧНЫЕ ЕДИНИЦЫ		
АУ	4	АЗЕ 094.080-04	ПОПЕРЕЧНИНА	2	
			ДЕТАЛИ		
А3	5	АЗЕ 094.032-01	СТОЙКА	1	
АУ	6	АЗЕ 094.034-01	УГОЛОК	1	
	7	-03	УГОЛОК	1	
	8	-04	УГОЛОК	1	
БУ	9	АЗЕ 096.001	ПРОКЛАДКА; 14-11x79-19		
			КАРТОН АСБЕСТОВЫЙ		
			КАОН-1-5 ГОСТ 2850-80	1	0,01кг
БУ	10	АЗЕ 096.002	ПРОКЛАДКА; 14-11x70-19		
			КАРТОН АСБЕСТОВЫЙ		
			КАОН-1-5 ГОСТ 2850-80	1	0,01кг
БУ	11	АЗЕ 096.003	ПРОКЛАДКА; 14-11x63-19		
			КАРТОН АСБЕСТОВЫЙ		
			КАОН-1-5 ГОСТ 2850-80	1	0,01кг
БУ	12	АЗЕ 096.004	ПРОКЛАДКА; 14-11x85-22		
			КАРТОН АСБЕСТОВЫЙ		
			КАОН-1-5 ГОСТ 2850-80	1	0,02кг
			АЗЕ 096.010-03		
			СБОРОЧНЫЕ ЕДИНИЦЫ		
АУ	4	АЗЕ 094.080-05	ПОПЕРЕЧНИНА	2	
АЗЕ 096.010					
КОПИРОВАЛ: КРАКОВИНА ФОРМАТ: А4					

Код	Лист	Обозначение	Наименование	Кол.	Примечание
БУ	10	АЗЕ 096.002	ПРОКЛАДКА; 14-11x70-19		
			КАРТОН АСБЕСТОВЫЙ		
			КАОН-1-5 ГОСТ 2850-80	1	0,01кг
БУ	11	АЗЕ 096.003	ПРОКЛАДКА; 14-11x63-19		
			КАРТОН АСБЕСТОВЫЙ		
			КАОН-1-5 ГОСТ 2850-80	1	0,01кг
БУ	12	АЗЕ 096.004	ПРОКЛАДКА; 14-11x85-22		
			КАРТОН АСБЕСТОВЫЙ		
			КАОН-1-5 ГОСТ 2850-80	1	0,02кг
			АЗЕ 096.010-01		
			СБОРОЧНЫЕ ЕДИНИЦЫ		
АУ	4	АЗЕ 094.080-03	ПОПЕРЕЧНИНА	2	
			ДЕТАЛИ		
А3	5	АЗЕ 094.032-01	СТОЙКА	1	
АУ	6	АЗЕ 094.034-01	УГОЛОК	1	
	7	-03	УГОЛОК	1	
	8	-04	УГОЛОК	1	
БУ	9	АЗЕ 096.001	ПРОКЛАДКА; 14-11x79-19		
			КАРТОН АСБЕСТОВЫЙ		
			КАОН-1-5 ГОСТ 2850-80	1	0,01кг
БУ	10	АЗЕ 096.002	ПРОКЛАДКА; 14-11x70-19		
			КАРТОН АСБЕСТОВЫЙ		
			КАОН-1-5 ГОСТ 2850-80	1	0,01кг
БУ	11	АЗЕ 096.003	ПРОКЛАДКА; 14-11x63-19		
			КАРТОН АСБЕСТОВЫЙ		
			КАОН-1-5 ГОСТ 2850-80	1	0,01кг
АЗЕ 096.010					
КОПИРОВАЛ: КРАКОВИНА ФОРМАТ: А4					

Код	Лист	Обозначение	Наименование	Кол.	Примечание
			ДЕТАЛИ		
А3	5	АЗЕ 094.032-02	СТОЙКА	1	
АУ	6	АЗЕ 094.034-01	УГОЛОК	1	
	7	-03	УГОЛОК	2	
	8	-04	УГОЛОК	2	
БУ	9	АЗЕ 096.001	ПРОКЛАДКА; 14-11x79-19		
			КАРТОН АСБЕСТОВЫЙ		
			КАОН-1-5 ГОСТ 2850-80	1	0,01кг
БУ	10	АЗЕ 096.002	ПРОКЛАДКА; 14-11x70-19		
			КАРТОН АСБЕСТОВЫЙ		
			КАОН-1-5 ГОСТ 2850-80	2	0,01кг
БУ	11	АЗЕ 096.003	ПРОКЛАДКА; 14-11x63-19		
			КАРТОН АСБЕСТОВЫЙ		
			КАОН-1-5 ГОСТ 2850-80	2	0,01кг
БУ	12	АЗЕ 096.004	ПРОКЛАДКА; 14-11x85-22		
			КАРТОН АСБЕСТОВЫЙ		
			КАОН-1-5 ГОСТ 2850-80	1	0,02кг
			АЗЕ 096.010-04		
			СБОРОЧНЫЕ ЕДИНИЦЫ		
АУ	4	АЗЕ 094.080-06	ПОПЕРЕЧНИНА	2	
			ДЕТАЛИ		
А3	5	АЗЕ 094.032-03	СТОЙКА	1	
АУ	6	АЗЕ 094.034-01	УГОЛОК	1	
	7	-03	УГОЛОК	3	
	8	-04	УГОЛОК	3	
АЗЕ 096.013					
КОПИРОВАЛ: КРАКОВИНА ФОРМАТ: А4					



№ п/п	№ док.	№ таб.	Обозначение	Наименование	Кол.	Примечание
59	9		AZE 096 001	Прокладка: 14-11*79-1,9 Картон асбестовый КАОН-1-5 гост 2850-80	1	0,71 кг
64	10		AZE 096 002	Прокладка: 14-11*79-1,9 Картон асбестовый КАОН-1-5 гост 2850-80	3	0,21 кг
65	11		AZE 096 003	Прокладка: 14-11*83-1,9 Картон асбестовый КАОН-1-5 гост 2850-80	3	0,21 кг
64	12		AZE 096 004	Прокладка: 14-11*85-2,2 Картон асбестовый КАОН-1-5 гост 2850-80	1	0,02 кг
				<b>AZE 096 010-05</b> Сварочные единицы		
64	4		AZE 094 080-07	Поперечина	2	
				<b>Детали</b>		
63	5		AZE 094 032-04	Стойка	1	
64	6		AZE 094 034-01	Уголок	1	
	7		-03	Уголок	4	
	8		-04	Уголок	4	
64	9		AZE 096 001	Прокладка: 14-11*79-1,9 Картон асбестовый КАОН-1-5 гост 2850-80	1	0,11 кг
64	10		AZE 096 002	Прокладка: 14-11*79-1,9 Картон асбестовый КАОН-1-5 гост 2850-80	4	0,11 кг
				<b>AZE 096 010</b>		Лист 5

Итого: 42 докум. подл. 5 листов

№ п/п	№ док.	№ таб.	Обозначение	Наименование	Кол.	Примечание
64	11		AZE 096 003	Прокладка: 14-11*83-1,9 Картон асбестовый КАОН-1-5 гост 2850-80	4	0,01 кг
64	12		AZE 096 004	Прокладка: 14-11*85-2,2 Картон асбестовый КАОН-1-5 гост 2850-80	1	0,02 кг
				<b>AZE 096 010-06</b> Сварочные единицы		
64	4		AZE 094 080-02	Поперечина	2	
				<b>Детали</b>		
63	5		AZE 094 032-01	Стойка	1	
64	6		AZE 094 034-02	Уголок	1	
	7		-03	Уголок	1	
	8		-05	Уголок	1	
				<b>AZE 096 010-07</b> Сварочные единицы		
64	4		AZE 094 080-03	Поперечина	2	
				<b>Детали</b>		
63	5		AZE 094 032-01	Стойка	1	
64	6		AZE 094 034-02	Уголок	1	
	7		-03	Уголок	1	
	8		-05	Уголок	1	
				<b>AZE 096 010</b>		Лист 6

Итого: 42 докум. подл. 5 листов

№ п/п	№ док.	№ таб.	Обозначение	Наименование	Кол.	Примечание
				<b>AZE 096 010-08</b> Сварочные единицы		
64	4		AZE 094 080-04	Поперечина	2	
				<b>Детали</b>		
63	5		AZE 094 032-01	Стойка	1	
64	6		AZE 094 034-02	Уголок	1	
	7		-03	Уголок	1	
	8		-05	Уголок	1	
				<b>AZE 096 010-09</b> Сварочные единицы		
64	4		AZE 094 080-05	Поперечина	2	
				<b>Детали</b>		
63	5		AZE 094 032-02	Стойка	1	
64	6		AZE 094 034-02	Уголок	1	
	7		-03	Уголок	2	
	8		-05	Уголок	2	
				<b>AZE 096 010-10</b> Сварочные единицы		
64	4		AZE 094 080-06	Поперечина	2	
				<b>Детали</b>		
63	5		AZE 094 032-03	Стойка	1	
				<b>AZE 096 010</b>		Лист 7

Итого: 42 докум. подл. 7 листов

№ п/п	№ док.	№ таб.	Обозначение	Наименование	Кол.	Примечание
64	6		AZE 094 034-02	Уголок	1	
	7		-03	Уголок	3	
	8		-05	Уголок	3	
				<b>AZE 096 010-11</b> Сварочные единицы		
64	4		AZE 094 080-07	Поперечина	2	
				<b>Детали</b>		
63	5		AZE 094 032-04	Стойка	1	
64	6		AZE 094 034-02	Уголок	1	
	7		-03	Уголок	4	
	8		-05	Уголок	4	
				<b>AZE 096 010</b>		Лист 8

Итого: 42 докум. подл. 8 листов

Рис 1

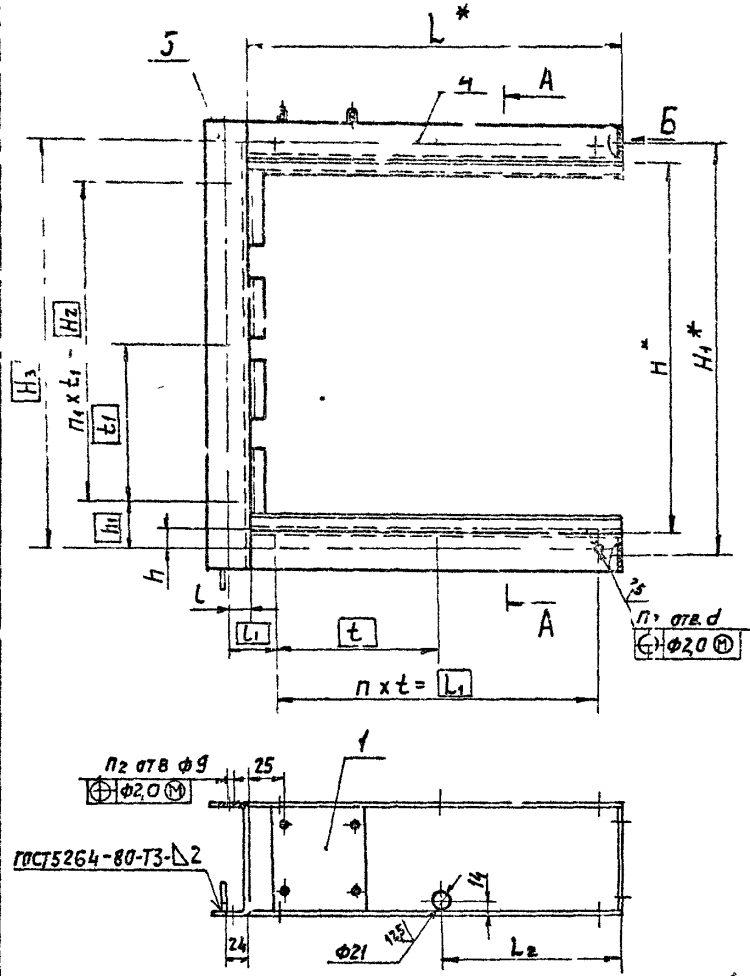
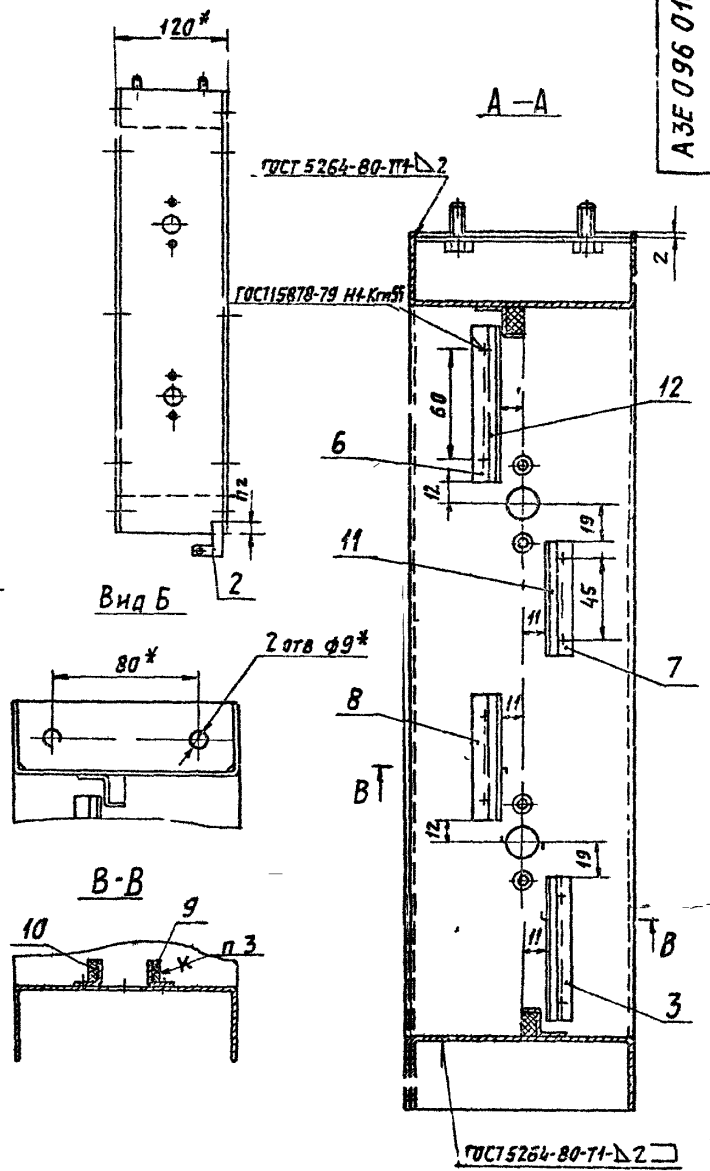
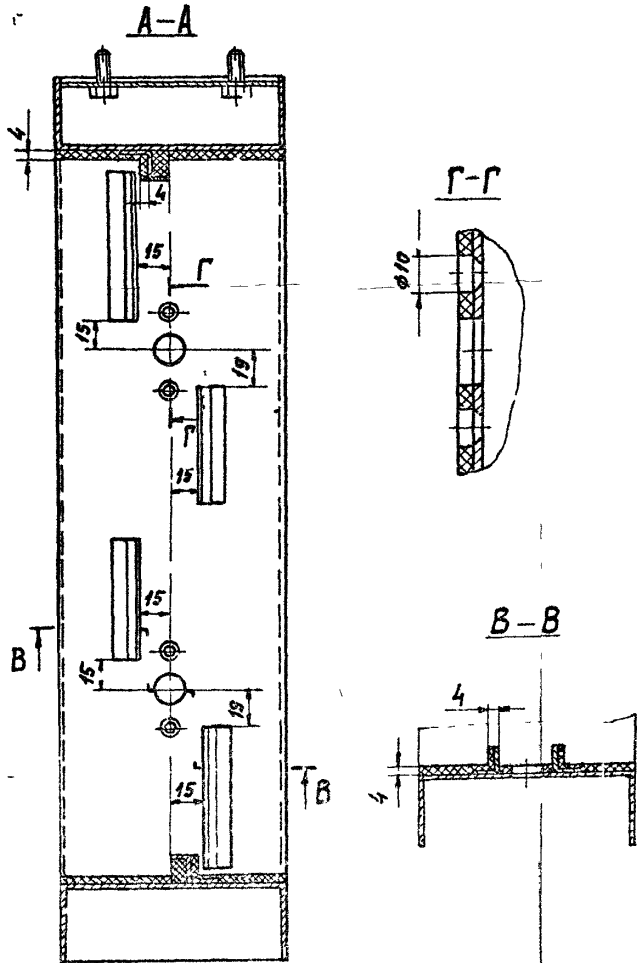


Рис 2  
Детальное - см рис 1



Условное обозначение

XXXXXX - покрытие по стали вспучивающееся огнезащитное

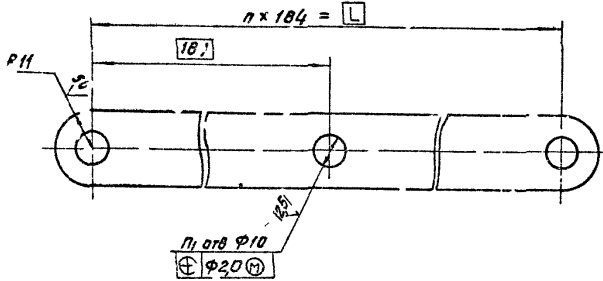
- 1\* Размеры для справок
- 2 Н14, ± t/2
- 3 Клей ВВСА ту 3В-105-17601-87
- 4 Покрытие - см таблицу исполнения
- 5 Таблица исполнения - см лист 2

Серия 5-904-54 выписка

ИЗДАТЕЛЬСТВО «Судостроитель» Ленинград

АЗЕ 096 010 СБ

ИЗДАТЕЛЬСТВО «Судостроитель» Ленинград		АЗЕ 096 010 СБ	
ИЗДАТЕЛЬСТВО «Судостроитель» Ленинград	КОМПЬЮТЕР	КОРПУС	Лист 1 из 2
ПРОЕКТОР	КОНСТРУКТОР	САМ	ТАБА
ПРОЕКТОР	КОНСТРУКТОР	САМ	ТАБА
ПРОЕКТОР	КОНСТРУКТОР	САМ	ТАБА
ПРОЕКТОР	КОНСТРУКТОР	САМ	ТАБА
ПРОЕКТОР	КОНСТРУКТОР	САМ	ТАБА
ПРОЕКТОР	КОНСТРУКТОР	САМ	ТАБА
ПРОЕКТОР	КОНСТРУКТОР	САМ	ТАБА
ПРОЕКТОР	КОНСТРУКТОР	САМ	ТАБА



Обозначение	L, мм	Кол, шт		Масса, кг
		n	n <sub>1</sub>	
AZE 096 012	368	2	3	0,3
-01	582	3	4	0,4
-02	736	4	5	0,6

Неуказанные предельные отклонения размеров H14, h14,  $\frac{+t_2}{2}$

Линейные размеры и отклонения от формы и поверхности указываются в соответствии с ГОСТ 13-76

AZE 096 012

Исполнитель	Проверен	Дата	Лист	Из всего	Масштаб
Тяга			И	шт	—
Полюса 4х22-Б-ГОСТ 103-76			Лист 1 из 1		
6 шт 3-Г ГОСТ 535-76			САТЕХНИПРОДКТ		
Копировал: Кильдякина			Форм. шт. 1,3		

Серия 5 904 54 Волжск 1

Линейные размеры и отклонения от формы и поверхности указываются в соответствии с ГОСТ 13-76

Обозначение	Рис	Размеры, мм																	Кол, шт			Покрытие	Масса, кг
		H*	H <sub>1</sub> *	H <sub>2</sub>	H <sub>3</sub>	h	h <sub>1</sub>	h <sub>2</sub>	J*	L <sub>1</sub>	L <sub>2</sub>	l	L <sub>1</sub>	t	t <sub>1</sub>	d	n	n <sub>1</sub>	n <sub>2</sub>				
AZE 096 010	1								100	340	200		45	170			2		9	—	5,0		
-01		400	440	340	430	15	45	14	0,0	465	250		32,5	155	170	7	3	2	11		5,8		
-02																					13	6,6	
-03		600	640	540	630			25	0,0	540	300	15	45	135			4	4	15		7,5		
-04		800	840	760	830		35	33	0,0	760	400		35	190	190	10					10		
-05		1000	1040	950	1040	20	45	35	0,0	950	500	20	45				5	5	18		12,8		
-06										100	340	200		170			2		9		11покрытие по стали 13испытывающееся огне- защитное ВПМ-2 15ГОСТ 25131-82 Толл ина 18покрытия 4мм	5,7	
-07		400	440	340	430	15	45	14	0,0	465	250		32,5	155	170	7	3	2	11			6,6	
-08																						13	7,5
-09		600	640	540	630			25	0,0	540	300	15	45	135	135		4	4	15			8,4	
-10		800	840	760	830		35	33	0,0	760	400		35	190	190	10						11,4	
-11	1000	1040	950	1040	20	45	35	0,0	950	500	20	45	190	190		5	5	18	14,4				

AZE 0916 010 СБ

Исполнитель	Проверен	Дата	Лист	Из всего	Масштаб
Копировал: Кильдякина			Форм. шт. 2		

Формат Листа №	№	Обозначение	Наименование	Кол.	Приме- чание
			Документация		
A2		A3E 096. 020 СБ	Сборочный чертеж		
			Детали		
A4	1	A3E 094 034	Уголок	1	
		Перекрытые данные для исполнения			
		A3E 096. 020			
		Детали			
A3	2	A3E 094 032-01	Стойка	1	
A4	3	A3E 094 034-01	Уголок	1	
	4	-03	Уголок	1	
	5	-04	Уголок	1	
B4	6	A3E 096. 006	Прокладка: 14-11*79-1,9 Картон асбестовый	1	0,01кг
B4	7	A3E 096 007	Прокладка: 14-11*70-1,9 Картон асбестовый	1	0,01кг
B4	8	A3E 096 008	Прокладка: 14-11*63-1,9 Картон асбестовый	1	0,01кг
B4	9	A3E 096 009	Прокладка: 14-11*85-2,2 Картон асбестовый	1	0,02кг
A3E 096 020					
Стойка					
САНТЕХНИЧЕСКИЙ					
Формат А4					

Серия 5 024-56 Билоски

Формат Листа №	№	Обозначение	Наименование	Кол.	Приме- чание
			A3E 096. 020-01		
			Детали		
A3	2	A3E 094 032-02	Стойка	1	
A4	3	A3E 094 034-01	Уголок	1	
	4	-03	Уголок	2	
	5	-04	Уголок	2	
B4	6	A3E 096. 006	Прокладка: 14-11*79-1,9 Картон асбестовый	1	0,01кг
B4	7	A3E 096. 007	Прокладка: 14-11*70-1,9 Картон асбестовый	2	0,01кг
B4	8	A3E 096. 008	Прокладка: 14-11*63-1,9 Картон асбестовый	2	0,01кг
B4	9	A3E 096. 009	Прокладка: 14-11*85-2,2 Картон асбестовый	1	0,02кг
A3E 096 020-02					
Детали					
A3	2	A3E 094 032-03	Стойка	1	
A4	3	A3E 094 034-01	Уголок	1	
	4	-03	Уголок	3	
	5	-04	Уголок	3	
B4	6	A3E 096 006	Прокладка: 14-11*79-1,9 Картон асбестовый	1	0,01кг
A3E 096. 020					
Стойка					
САНТЕХНИЧЕСКИЙ					
Формат А4					

Серия 5 024-56 Билоски

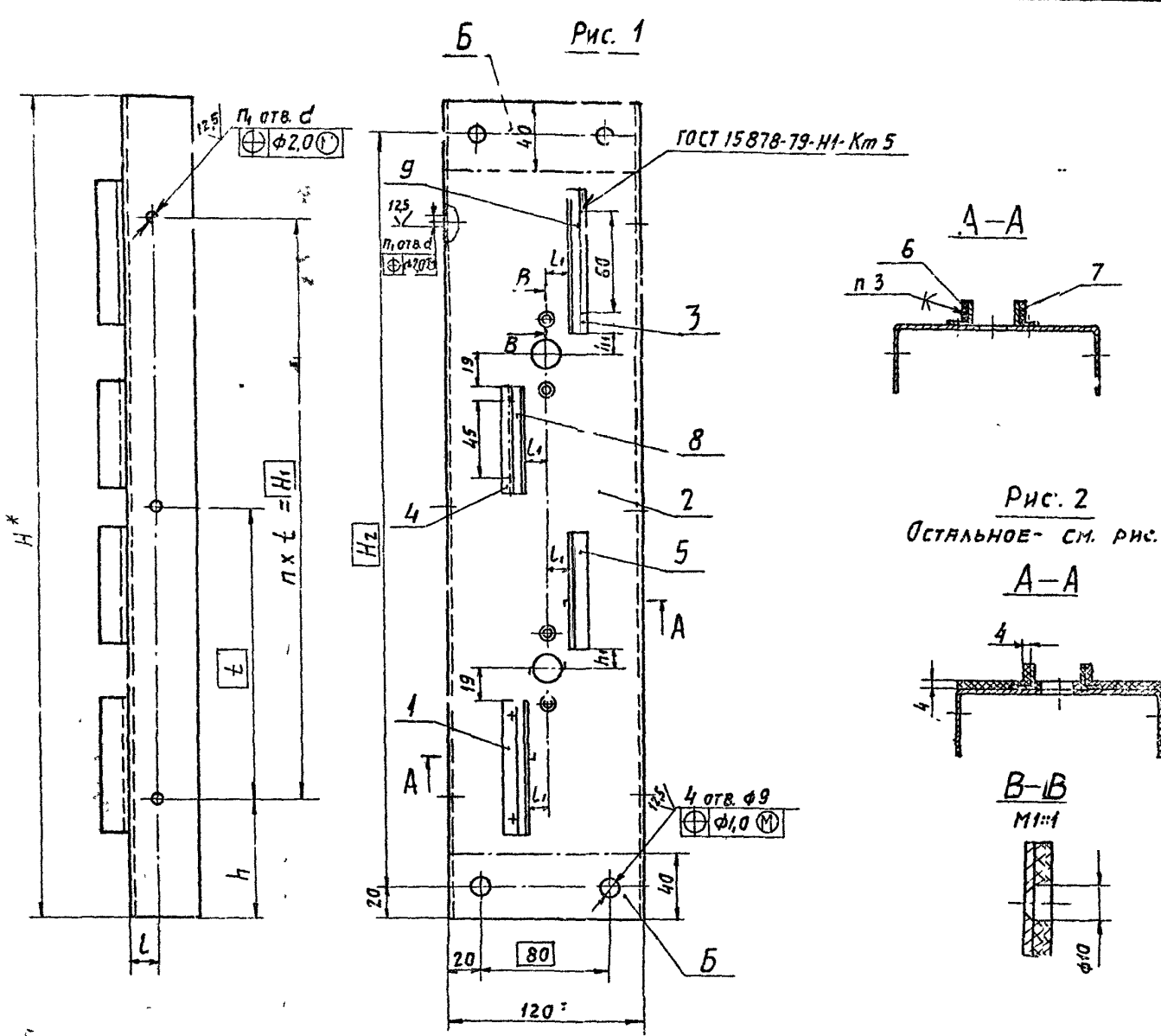
Формат Листа №	№	Обозначение	Наименование	Кол.	Приме- чание
B4	7	A3E 096. 007	Прокладка: 14-11*70-1,9 Картон асбестовый	3	0,01кг
B4	8	A3E 096. 008	Прокладка: 14-11*63-1,9 Картон асбестовый	3	0,01кг
B4	9	A3E 096. 009	Прокладка: 14-11*85-2,2 Картон асбестовый	1	0,02кг
A3E 096 020-03					
Детали					
A3	2	A3E 094 032-04	Стойка	1	
A4	3	A3E 094 034-01	Уголок	1	
	4	-03	Уголок	4	
	5	-04	Уголок	4	
B4	6	A3E 096. 006	Прокладка: 14-11*79-1,9 Картон асбестовый	1	0,01кг
B4	7	A3E 096 007	Прокладка: 14-11*70-1,9 Картон асбестовый	4	0,01кг
B4	8	A3E 096 008	Прокладка: 14-11*63-1,9 Картон асбестовый	4	0,01кг
B4	9	A3E 096 009	Прокладка: 14-11*85-2,2 Картон асбестовый	1	0,02кг
A3E 096 020					
Стойка					
САНТЕХНИЧЕСКИЙ					
Формат А4					

Серия 5 024-56 Билоски

Формат Листа №	№	Обозначение	Наименование	Кол.	Приме- чание
			A3E 096. 020-04		
			Детали		
A3	2	A3E 094 032-01	Стойка	1	
A4	3	A3E 094 034-02	Уголок	1	
	4	-03	Уголок	1	
	5	-05	Уголок	1	
A3E 096. 020-05					
Детали					
A3	2	A3E 094 032-02	Стойка	1	
A4	3	A3E 094 034-02	Уголок	1	
	4	-03	Уголок	2	
	5	-05	Уголок	2	
A3E 096. 020-06					
Детали					
A3	2	A3E 094 032-03	Стойка	1	
A4	3	A3E 094 034-02	Уголок	1	
	4	-03	Уголок	3	
	5	-05	Уголок	3	
A3E 096. 020-07					
Детали					
A3	2	A3E 094 032-04	Стойка	1	
A4	3	A3E 094 034-02	Уголок	1	
	4	-03	Уголок	4	
	5	-05	Уголок	4	
A3E 096. 020					
Стойка					
САНТЕХНИЧЕСКИЙ					
Формат А4					

Серия 5 024-56 Билоски

АЗЕ 096.020 СБ



Обозначение	Рис.	Размеры, мм										Кол, шт.		Покрытие	Масса, кг
		H*	H1	H2	h	h1	L	L1	t	d	n	n1			
АЗЕ 096 020	1	480	340	440	70	12	15	11	170	7	2	3			1,6
-01		680	540	640											70
-02		880	760	840	60		190		5	6	3,6				
-03		1080	950	1040	65		20		5	6	3,6				
-04	2	480	340	440	70	15	15	170	7	2	3	Покрытие по стали вспучивающееся огне- защитное ВПМ-2 ГОСТ 25171-82 Толщина покрытия 4 мм		1,8	
-05		680	540	640										70	135
-06		880	760	840	60		190	5	6	3,3					
-07		1080	950	1040	65		20	5	6	4,1					

Условное обозначение

- ▣ — покрытие по стали вспучивающееся огнезащитное.
- 1. \* Размеры для справок.
- 2. H14, ± t/2.
- 3. Клей 88СА ТУ 38-105-1760-87.
- 4. Покрытие, кроме поверхностей Б, см таблицу исполнения

Серия 5904-54 Выпуск 1

Инв. № подл. Подп. и дата Изм. № подл. Дата изм. Инв. № подл. Подп. и дата

АЗЕ 096.020 СБ			Лист	Масштаб	Масштаб
Стойка			И	См	—
			Лист	Листов	1
			СНТехНИИПРОЕКТ		
			Копирован Р.С.В. —		
			Формат А2		

Код	Обозначение	Наименование	Кол	Примечание
		Документация		
A3	A3E 096 030 C5	Сборочный чертеж		
		Детали		
A4	1 A3E 094 008-01	Палец	1	
A4	2 A3E 094 016	Планка	1	
		Стандартные изделия		
		Шайба 18 ГОСТ 11371-78	1	
		Переменные данные для исполнения		
	A3E 096 030	Детали		
A4	4 A3E 094 008	Палец	1	
A4	5 A3E 094 015-04	Тяга	1	
A4	6 A3E 094 017	Рычаг	2	
		Стандартные изделия		
		Гайка М18 ГОСТ 5915-70	2	
		Шайба 18 ГОСТ 6402-70	2	
		Шайба 18 ГОСТ 11371-78	4	

Код	Обозначение	Наименование	Кол	Примечание
		A3E 0'96 030-01		
		Детали		
A4	4 A3E 094 008	Палец	2	
A4	5 A3E 094 017	Рычаг	3	
A3	6 A3E 096 012	Тяга	1	
		Стандартные изделия		
		Гайка М18 ГОСТ 5915-70	3	
		Шайба 18 ГОСТ 6402-70	3	
		Шайба 18 ГОСТ 11371-78	8	
		A3E 0'96 030-02		
		Детали		
A4	4 A3E 094 008	Палец	3	
A4	5 A3E 094 017	Рычаг	4	
A3	6 A3E 096 012-01	Тяга	1	
		Стандартные изделия		
		Гайка М18 ГОСТ 5915-70	4	
		Шайба 18 ГОСТ 6402-70	4	
		Шайба 18 ГОСТ 11371-78	8	
		A3E 096 030-03		
		Детали		
A4	4 A3E 094 008	Палец	4	
A4	5 A3E 094 017	Рычаг	5	
A3	6 A3E 096 012-02	Тяга	1	
		Стандартные изделия		
		Гайка М18 ГОСТ 5915-70	5	
		Шайба 18 ГОСТ 6402-70	5	
		Шайба 18 ГОСТ 11371-78	10	

Ш. 18 ГОСТ 11371-78  
 Ш. 18 ГОСТ 6402-70  
 Г. М18 ГОСТ 5915-70

Ш. 18 ГОСТ 11371-78  
 Ш. 18 ГОСТ 6402-70  
 Г. М18 ГОСТ 5915-70

Серия 5 904-54 Выпуск 1

Ш. 18 ГОСТ 11371-78  
Ш. 18 ГОСТ 6402-70  
Г. М18 ГОСТ 5915-70

**А3Е 096 030 С5**

**Рис. 1**

**Рис. 2**  
Остальное - см. рис. 1

Обозначение	Рис	L, мм	n, шт	Масса, кг
A3E 096 030	1	-	-	0,4
-01	2	358	2	0,7
-02		552	3	0,9
-03		736	4	1,2

Размеры для справок.

А3Е 096 030 С5			Лит	Масса	Масса
Тяга с рычагами			И	ст.	—
			Лист	Листов	
			САНТЕХНИПРОЕКТ		

№ п.п.	Обозначение	Наименование	Кол.	Примечание
		Архитектурный		
12	AZE 097 000-06	Оборудованный чертёж		
13	AZE 097 000-04	СВ. 200 - формы, эскизы и планы, чертежи и планы, сметы, ведомости и материалы 0,25 и 0,5 ч		
		Технические требования		
		Оборудованные единицы		
14	AZE 094 010-01	Кранштейн	1	
		Детали		
14	AZE 094 001	Тяга	1	
14	AZE 094 002	Пружина	1	
14	AZE 094 003	Резец	1	
14	AZE 094 004	Шайба	1	
14	AZE 094 005	Чекан	1	
14	AZE 094 002	Палец	1	
14	AZE 097 001	Труба; L=1000 мм		
		Труба ДКРН 20*2		
		н.д. 163 ГОСТ 494-75	1	
		Стандартные изделия		
		Болт М20х30 ГОСТ 7798-70	4	
		Шайба в. 5.5 ГОСТ 6402-70	1	
		Шайба в. 3.2 ГОСТ 11371-79	2	
		Шайба в. 10.32 ГОСТ 11371-79	2	
		Шайба в. 15 ГОСТ 387-79	1	
<b>AZE 097 000</b>				
Итого листов 13		Классификация: 14	Лист 14 из 14	Лист 14 из 14
Итого листов 13		Классификация: 14		Лист 14 из 14
Итого листов 13		Классификация: 14		Лист 14 из 14
Итого листов 13		Классификация: 14		Лист 14 из 14
Итого листов 13		Классификация: 14		Лист 14 из 14

Итого листов 13

№ п.п.	Обозначение	Наименование	Кол.	Примечание
		Иллюстрация		
		Копия 2.В-Г-В-Я-Ч		
		ГОСТ 3.282-80		
		Проболок 0.8-Д		
		ГОСТ 3.282-74		
		Перочерные планы		
		Лист исполнения		
		AZE 097 000		
		Оборудованные единицы		
16	AZE 094 010-01	Вставка плавкая	1	
17	AZE 094 100-01	Лопатка	2	
18	AZE 096 010	Корпус	1	
19	AZE 096 020	Стойка	1	
20	AZE 096 030	Тяга с рычагами	1	
		Детали		
21	AZE 094 006	Кранштейн	4	
22	AZE 094 016-01	Тяга	1	
		Стандартные изделия		
		Болт М10-90 ГОСТ 7798-70	2	
		Болт М15-4 ГОСТ 11371-79	8	
		Шайба М4 ГОСТ 5915-70	8	
		Шайба М4 ГОСТ 5915-70	11	
		Шайба 5.65 ГОСТ 6402-70	8	
		Шайба в. 0.2 ГОСТ 11371-79	12	
<b>AZE 097 000</b>				
Итого листов 14		Классификация: 14	Лист 14 из 14	Лист 14 из 14
Итого листов 14		Классификация: 14		Лист 14 из 14
Итого листов 14		Классификация: 14		Лист 14 из 14
Итого листов 14		Классификация: 14		Лист 14 из 14
Итого листов 14		Классификация: 14		Лист 14 из 14

Итого листов 14

№ п.п.	Обозначение	Наименование	Кол.	Примечание
		Прочие изделия		
15	AZE 097 000-01	Подшипник 876903	4	
		Труба 37.016.045-77		
		AZE 097 000-01		
		Оборудованные единицы		
16	AZE 094 010-01	Вставка плавкая	1	
17	AZE 094 100-02	Лопатка	2	
18	AZE 096 010-01	Корпус	1	
19	AZE 096 020	Стойка	1	
20	AZE 096 030	Тяга с рычагами	1	
		Детали		
21	AZE 094 006	Кранштейн	4	
22	AZE 094 016-01	Тяга	1	
		Стандартные изделия		
		Болт М10-90 ГОСТ 7798-70	2	
		Болт М15-4 ГОСТ 11371-79	8	
		Шайба М4 ГОСТ 5915-70	8	
		Шайба М4 ГОСТ 5915-70	11	
		Шайба 5.65 ГОСТ 6402-70	8	
		Шайба в. 0.2 ГОСТ 11371-79	12	
		Прочие изделия		
		Подшипник 876903		
		Труба 37.016.045-77		
<b>AZE 097 000</b>				
Итого листов 14		Классификация: 14	Лист 14 из 14	Лист 14 из 14
Итого листов 14		Классификация: 14		Лист 14 из 14
Итого листов 14		Классификация: 14		Лист 14 из 14
Итого листов 14		Классификация: 14		Лист 14 из 14
Итого листов 14		Классификация: 14		Лист 14 из 14

Итого листов 14

№ п.п.	Обозначение	Наименование	Кол.	Примечание
		AZE 097 000-02		
		Оборудованные единицы		
16	AZE 094 010-01	Вставка плавкая	1	
17	AZE 094 100-03	Лопатка	2	
18	AZE 096 010-02	Корпус	1	
19	AZE 096 020	Стойка	1	
20	AZE 096 030	Тяга с рычагами	1	
		Детали		
21	AZE 094 006	Кранштейн	4	
22	AZE 094 016-01	Тяга	1	
		Стандартные изделия		
		Болт М10-90 ГОСТ 7798-70	2	
		Болт М15-4 ГОСТ 11371-79	8	
		Шайба М4 ГОСТ 5915-70	8	
		Шайба М4 ГОСТ 5915-70	11	
		Шайба 5.65 ГОСТ 6402-70	8	
		Шайба в. 0.2 ГОСТ 11371-79	12	
		Прочие изделия		
		Подшипник 876903		
		Труба 37.016.045-77		
<b>AZE 097 000</b>				
Итого листов 14		Классификация: 14	Лист 14 из 14	Лист 14 из 14
Итого листов 14		Классификация: 14		Лист 14 из 14
Итого листов 14		Классификация: 14		Лист 14 из 14
Итого листов 14		Классификация: 14		Лист 14 из 14
Итого листов 14		Классификация: 14		Лист 14 из 14

Итого листов 14

Код	Обозначение	Наименование	Кол.	Примечание
17	АЗЕ 094. 100 - 03	ЛОПАТКА	3	
18	АЗЕ 096. 010 - 03	КОРПУС	1	
19	АЗЕ 096. 020 - 01	СТОЙКА	1	
20	АЗЕ 096. 030 - 01	ТЯГА С РЫЧАГАМИ	1	
<b>ДЕТАЛИ</b>				
21	АЗЕ 094. 006	КРЫШКА	6	
22	АЗЕ 094. 016 - 02	ТЯГА	1	
<b>СТАНДАРТНЫЕ ИЗДЕЛИЯ</b>				
23		Болт М40x40.36 ГОСТ 7798-70	3	
24		Винт 2М5х4.36 ГОСТ 11745-80	12	
25		Гайка М5.4 ГОСТ 5915-70	12	
26		Гайка М8.4 ГОСТ 5915-70	12	
27		Шайба 5.65 ГОСТ 6402-70	12	
28		Шайба 8.02 ГОСТ 11371-78	14	
<b>ПРОЧНЕ ИЗДЕЛИЯ</b>				
29		Подшипник 876303 ТУ 37.006.045-77	6	
<b>АЗЕ 097.000 - 04</b>				
<b>СБОРОЧНЫЕ ЕДИНИЦЫ</b>				
16	АЗЕ 094. 040	ВСТАВКА ПЛАВКАЯ	1	
17	АЗЕ 094. 100 - 04	ЛОПАТКА	4	
18	АЗЕ 096. 010 - 04	КОРПУС	1	
19	АЗЕ 096. 020 - 02	СТОЙКА	1	
20	АЗЕ 096. 030 - 02	ТЯГА С РЫЧАГАМИ	1	
<b>АЗЕ 097.000</b>				

ИЗДЕЛИЯ ПОДЪЕМНО-ТЯЖЕЛИЩНОГО НАЗНАЧЕНИЯ

Серия 5-904-54 болты

ИЗДЕЛИЯ ПОДЪЕМНО-ТЯЖЕЛИЩНОГО НАЗНАЧЕНИЯ

Код	Обозначение	Наименование	Кол.	Примечание
<b>ДЕТАЛИ</b>				
21	АЗЕ 094. 006	КРЫШКА	6	
22	АЗЕ 094. 016	ТЯГА	1	
<b>СТАНДАРТНЫЕ ИЗДЕЛИЯ</b>				
23		Болт М40x40.36 ГОСТ 7798-70	4	
24		Винт 2М5х4.36 ГОСТ 11745-80	16	
25		Гайка М5.4 ГОСТ 5915-70	16	
26		Гайка М8.4 ГОСТ 5915-70	16	
27		Шайба 5.65 ГОСТ 6402-70	16	
28		Шайба 8.02 ГОСТ 11371-78	16	
<b>ПРОЧНЕ ИЗДЕЛИЯ</b>				
29		Подшипник 876303 ТУ 37.006.045-77	6	
<b>АЗЕ 097.000 - 05</b>				
<b>СБОРОЧНЫЕ ЕДИНИЦЫ</b>				
16	АЗЕ 094. 040 - 03	ВСТАВКА ПЛАВКАЯ	1	
17	АЗЕ 094. 100 - 05	ЛОПАТКА	5	
18	АЗЕ 096. 010 - 05	КОРПУС	1	
19	АЗЕ 096. 020 - 03	СТОЙКА	1	
20	АЗЕ 096. 030 - 03	ТЯГА С РЫЧАГАМИ	1	
<b>ДЕТАЛИ</b>				
21	АЗЕ 094. 006	КРЫШКА	6	
22	АЗЕ 094. 016 - 03	ТЯГА	1	
<b>АЗЕ 097.000</b>				

ИЗДЕЛИЯ ПОДЪЕМНО-ТЯЖЕЛИЩНОГО НАЗНАЧЕНИЯ

ИЗДЕЛИЯ ПОДЪЕМНО-ТЯЖЕЛИЩНОГО НАЗНАЧЕНИЯ

Код	Обозначение	Наименование	Кол.	Примечание
<b>СТАНДАРТНЫЕ ИЗДЕЛИЯ</b>				
23		Болт М40x40.36 ГОСТ 7798-70	5	
24		Винт 2М5х4.36 ГОСТ 11745-80	20	
25		Гайка М5.4 ГОСТ 5915-70	20	
26		Гайка М8.4 ГОСТ 5915-70	14	
27		Шайба 5.65 ГОСТ 6402-70	20	
28		Шайба 8.02 ГОСТ 11371-78	18	
<b>ПРОЧНЕ ИЗДЕЛИЯ</b>				
29		Подшипник 876303 ТУ 37.006.045-77	10	
<b>АЗЕ 097.000 - 06</b>				
<b>СБОРОЧНЫЕ ЕДИНИЦЫ</b>				
16	АЗЕ 094. 040 - 01	ВСТАВКА ПЛАВКАЯ	1	
17	АЗЕ 094. 100 - 07	ЛОПАТКА	2	
18	АЗЕ 096. 010 - 06	КОРПУС	1	
19	АЗЕ 096. 020 - 04	СТОЙКА	1	
20	АЗЕ 096. 030	ТЯГА С РЫЧАГАМИ	1	
<b>ДЕТАЛИ</b>				
21	АЗЕ 094. 006	КРЫШКА	4	
22	АЗЕ 094. 016 - 01	ТЯГА	1	
<b>СТАНДАРТНЫЕ ИЗДЕЛИЯ</b>				
23		Болт М40x40.36 ГОСТ 7798-70	2	
24		Винт 2М5х4.36 ГОСТ 11745-80	8	
25		Гайка М5.4 ГОСТ 5915-70	8	
26		Гайка М8.4 ГОСТ 5915-70	11	
27		Шайба 5.65 ГОСТ 6402-70	8	
28		Шайба 8.02 ГОСТ 11371-78	12	
<b>АЗЕ 097.000</b>				

Код	Обозначение	Наименование	Кол.	Примечание
25		Гайка М5.4 ГОСТ 5915-70	8	
26		Гайка М8.4 ГОСТ 5915-70	11	
27		Шайба 5.65 ГОСТ 6402-70	8	
28		Шайба 8.02 ГОСТ 11371-78	12	
<b>ПРОЧНЕ ИЗДЕЛИЯ</b>				
29		Подшипник 876303 ТУ 37.006.045-77	4	
<b>АЗЕ 097.000 - 07</b>				
<b>СБОРОЧНЫЕ ЕДИНИЦЫ</b>				
16	АЗЕ 094. 040 - 01	ВСТАВКА ПЛАВКАЯ	1	
17	АЗЕ 094. 100 - 08	ЛОПАТКА	2	
18	АЗЕ 096. 010 - 07	КОРПУС	1	
19	АЗЕ 096. 020 - 04	СТОЙКА	1	
20	АЗЕ 096. 030	ТЯГА С РЫЧАГАМИ	1	
<b>ДЕТАЛИ</b>				
21	АЗЕ 094. 006	КРЫШКА	4	
22	АЗЕ 094. 016 - 01	ТЯГА	1	
<b>СТАНДАРТНЫЕ ИЗДЕЛИЯ</b>				
23		Болт М40x40.36 ГОСТ 7798-70	2	
24		Винт 2М5х4.36 ГОСТ 11745-80	8	
25		Гайка М5.4 ГОСТ 5915-70	8	
26		Гайка М8.4 ГОСТ 5915-70	11	
27		Шайба 5.65 ГОСТ 6402-70	8	
28		Шайба 8.02 ГОСТ 11371-78	12	
<b>АЗЕ 097.000</b>				



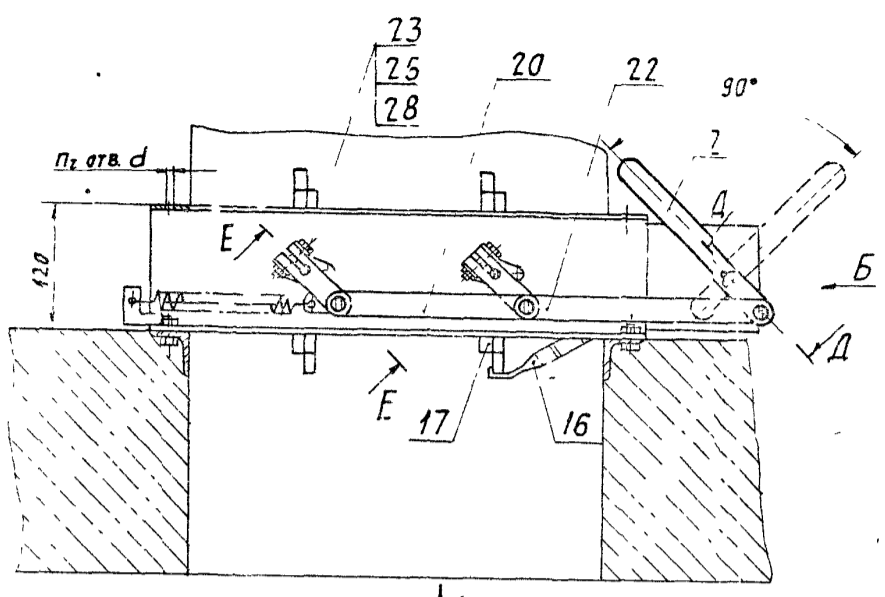
Код	Обозначение	Наименование	Кол.	Примечание
		ПРОЧНЕ ИЗДЕЛИЯ		
29	ПОДШИПНИК 876903 ТУ 37.006.045-77		4	
	АЗЕ 097.000-08			
		СБОРОЧНЫЕ ЕДИНИЦЫ		
16	АЗЕ 094.040-01	ВСТАВКА ПЛАВКАЯ	1	
17	АЗЕ 094.100-09	ЛОПАТКА	2	
18	АЗЕ 096.010-08	КОРПУС	1	
19	АЗЕ 096.020-04	СТОЙКА	1	
20	АЗЕ 096.030	ТЯГА С РЫЧАГАМИ	1	
		ДЕТАЛИ		
21	АЗЕ 094.006	КРЫШКА	4	
22	АЗЕ 094.016-01	ТЯГА	1	
		СТАНДАРТНЫЕ ИЗДЕЛИЯ		
23	Болт М8х40.36 ГОСТ 7798-70		2	
24	Винт 2М5х14.36 ГОСТ 7745-80		8	
25	Гайка М5.4 ГОСТ 5916-70		8	
26	Гайка М8.4 ГОСТ 5915-70		11	
27	Шайба 5.65 ГОСТ 6402-70		8	
28	Шайба 8.02 ГОСТ 11371-78		12	
		ПРОЧНЕ ИЗДЕЛИЯ		
29	ПОДШИПНИК 876903 ТУ 37.006.045-77		4	
АЗЕ 097.000				Лист 5

Серия 5.004-50 Выпуск 1

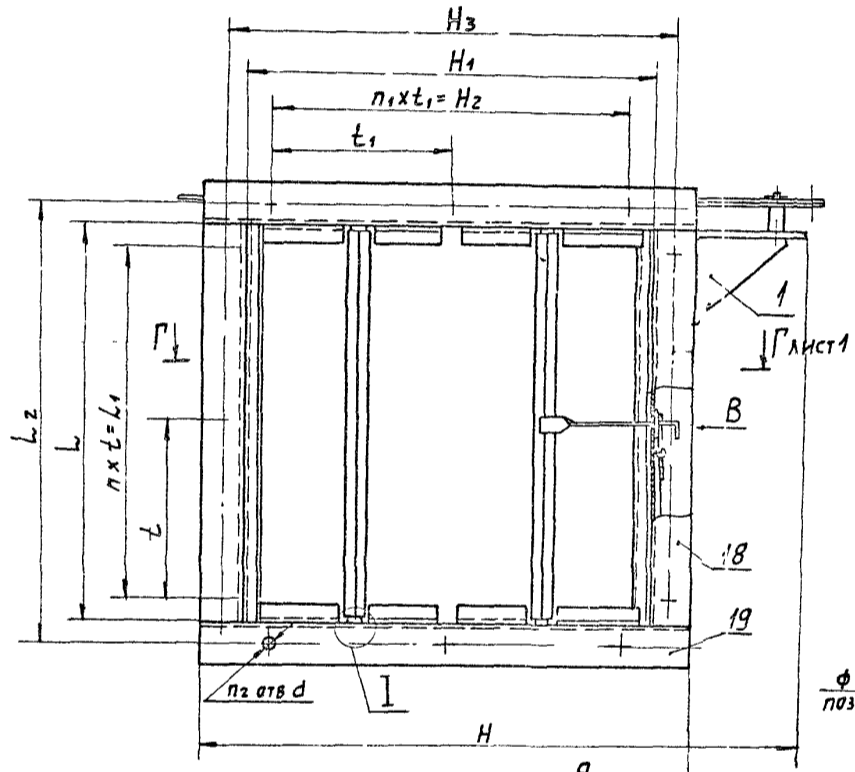
Код	Обозначение	Наименование	Кол.	Примечание
17	АЗЕ 094.100-10	ЛОПАТКА	4	
18	АЗЕ 096.010-10	КОРПУС	1	
19	АЗЕ 096.020-06	СТОЙКА	1	
20	АЗЕ 096.030-02	ТЯГА С РЫЧАГАМИ	1	
		ДЕТАЛИ		
21	АЗЕ 094.006	КРЫШКА	8	
22	АЗЕ 094.016	ТЯГА	1	
		СТАНДАРТНЫЕ ИЗДЕЛИЯ		
23	Болт М8х40.36 ГОСТ 7798-70		4	
24	Винт 2М5х14.36 ГОСТ 7745-80		16	
25	Гайка М5.4 ГОСТ 5916-70		16	
26	Гайка М8.4 ГОСТ 5915-70		13	
27	Шайба 5.65 ГОСТ 6402-70		16	
28	Шайба 8.02 ГОСТ 11371-78		18	
		ПРОЧНЕ ИЗДЕЛИЯ		
29	ПОДШИПНИК 876903 ТУ 37.006.045-77		8	
	АЗЕ 097.000-11			
		СБОРОЧНЫЕ ЕДИНИЦЫ		
16	АЗЕ 094.040-03	ВСТАВКА ПЛАВКАЯ	1	
17	АЗЕ 094.100-11	ЛОПАТКА	8	
18	АЗЕ 096.010-11	КОРПУС	1	
19	АЗЕ 096.020-17	СТОЙКА	1	
20	АЗЕ 096.030-03	ТЯГА С РЫЧАГАМИ	1	
АЗЕ 097.000				Лист 11

Код	Обозначение	Наименование	Кол.	Примечание
		АЗЕ 097.000-09		
		СБОРОЧНЫЕ ЕДИНИЦЫ		
16	АЗЕ 094.040-02	ВСТАВКА ПЛАВКАЯ	1	
17	АЗЕ 094.100-08	ЛОПАТКА	8	
18	АЗЕ 096.010-09	КОРПУС	1	
19	АЗЕ 096.020-05	СТОЙКА	1	
20	АЗЕ 096.030-01	ТЯГА С РЫЧАГАМИ	1	
		ДЕТАЛИ		
21	АЗЕ 094.006	КРЫШКА	8	
22	АЗЕ 094.016-02	ТЯГА	1	
		СТАНДАРТНЫЕ ИЗДЕЛИЯ		
23	Болт М8х40.36 ГОСТ 7798-70		3	
24	Винт 2М5х14.36 ГОСТ 7745-80		12	
25	Гайка М5.4 ГОСТ 5916-70		12	
26	Гайка М8.4 ГОСТ 5915-70		12	
27	Шайба 5.65 ГОСТ 6402-70		12	
28	Шайба 8.02 ГОСТ 11371-78		14	
		ПРОЧНЕ ИЗДЕЛИЯ		
29	ПОДШИПНИК 876903 ТУ 37.006.045-77		8	
	АЗЕ 097.000-10			
		СБОРОЧНЫЕ ЕДИНИЦЫ		
16	АЗЕ 094.040	ВСТАВКА ПЛАВКАЯ	1	
АЗЕ 097.000				Лист 10

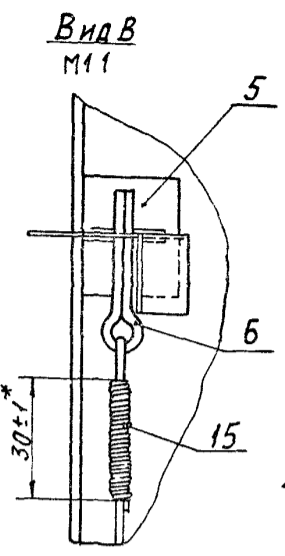
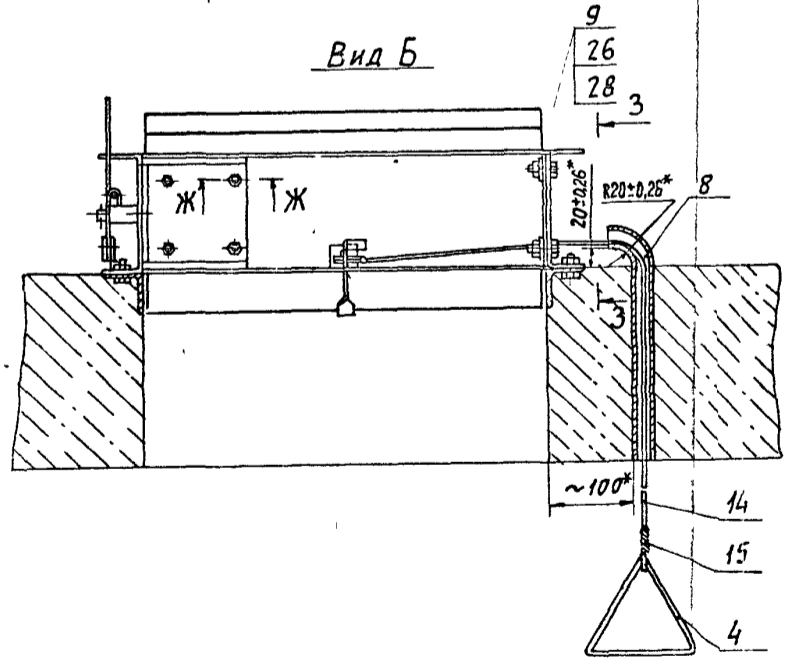
Код	Обозначение	Наименование	Кол.	Примечание
		ДЕТАЛИ		
21	АЗЕ 094.006	КРЫШКА	10	
22	АЗЕ 094.016-03	ТЯГА	1	
		СТАНДАРТНЫЕ ИЗДЕЛИЯ		
23	Болт М8х40.36 ГОСТ 7798-70		6	
24	Винт 2М5х14.36 ГОСТ 7745-80		20	
25	Гайка М5.4 ГОСТ 5916-70		20	
26	Гайка М8.4 ГОСТ 5915-70		14	
27	Шайба 5.65 ГОСТ 6402-70		20	
28	Шайба 8.02 ГОСТ 11371-78		18	
		ПРОЧНЕ ИЗДЕЛИЯ		
29	ПОДШИПНИК 876903 ТУ 37.006.045-77		10	
АЗЕ 097.000				Лист 12



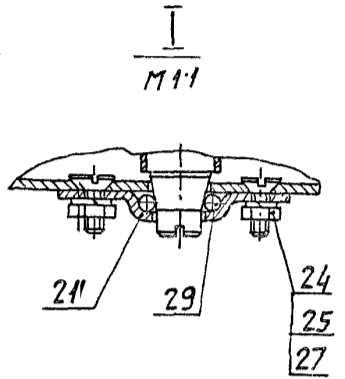
↑ А  
**Вид А**



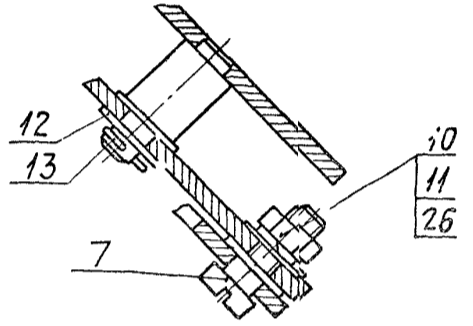
**Вид Б**



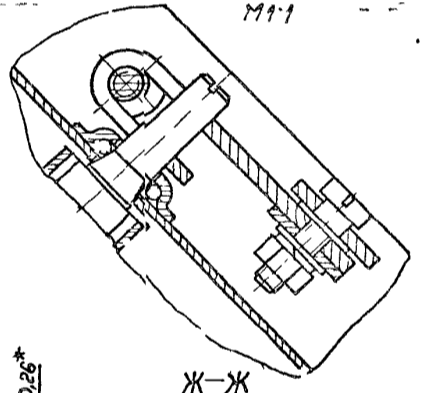
**Вид В**  
М 1:1



**Д-Д**  
М 1:1

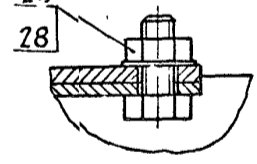
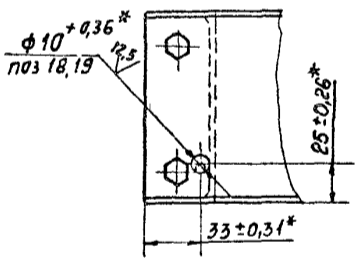


**Е-Е**  
М 1:1



**Ж-Ж**  
М 1:1

**3-3**  
М 1:2,5



1. РАЗМЕРЫ ДЛЯ СПРАВОК, КРОМЕ ПОКАЗАННЫХ ЗНАКОМ\*.
2. Покрyтие - эмаль: ПФ-115 ГОСТ 6465-76, ПФ-218 ГОСТ 21227-75, ПФ-223 ГОСТ 14923-78.
3. Ручку с тросом (поз 4, 14) установить на уровне 1,5 м от пола, прикрепить к строительной конструкции (стене, колонне) или стенке вертикального воздуховода и опломбировать.

				АЗЕ 097 000 СБ			
Изм.	Исполн.	Подп.	Дата	КЛАПАН ОГНЕЗАДЕРЖИВАЮЩИЙ С ПРЕДЕЛОМ ОГНЕСТОЙКОСТИ 0,25 И 0,5 Ч.		Лист	Масштаб
РЗР	БЕЛЫХ					И	1:1
Пров	Крулик						
Рук. гр	Крулик					Лист 1	Лист 2
Т. спец	Вайсберг					САМТЕХНИИПРОЕКТ	
Исполн	Алейтес						
Утв	Славик						

Серия 5 904-54 Выпуск 1

Исполнитель: А.А. Мельник  
 Проверено: Л.А. Мельник  
 Утверждено: Л.А. Мельник

[-] лист  
МТ 2

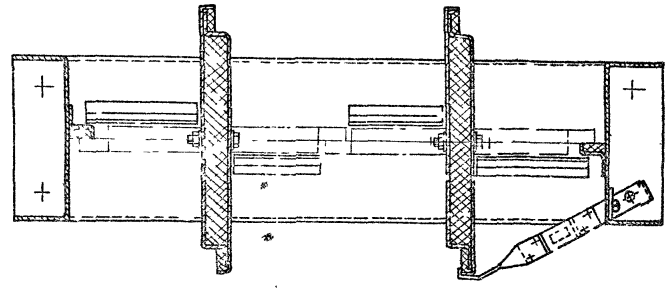
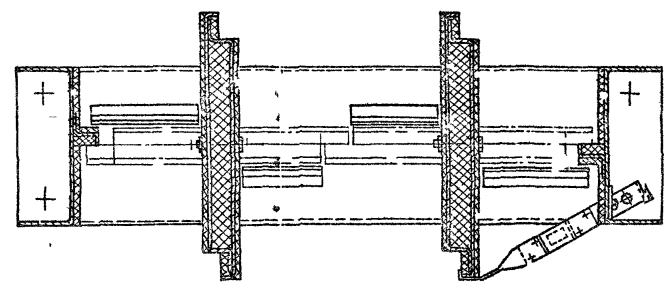


Рис 2  
Остаток - см рис 1  
[-] лист  
МТ 2



Серия 5 904-54 Виласи

Листы и детали Виласи (или П-200) Листы и детали

Обозначение	Рис	Предел погрешности, μ	Размеры, мм										Кол., шт.			Масса, кг	
			H	H <sub>1</sub>	H <sub>2</sub>	h <sub>1</sub>	L	L <sub>1</sub>	L <sub>2</sub>	t	t <sub>1</sub>	d	n	n <sub>1</sub>	n <sub>2</sub>		
АЭ 007 000	1	0,25	598	400	340	410	400	340	430	170	170	7	2		12	16	
500							465	530	155	3			2	17	18		
798			600	540	610	600	540	630	135	135	4	4	20	25			
998			800	760	810	800	760	830	190	190	5	5	24	40			
1198			1000	930	1140	1000	950	1040	190	190	5	5	24	56			
		0,5	0,5	598	400	340	410	400	340	430	170	170	7	2		12	18
500								465	530	155	3			2	14	21	
798				600	540	610	600	540	630	135	135	4	4	20	30		
998				800	760	810	800	760	830	190	190	4	4	20	47		
1198				1000	930	1140	1000	950	1040	190	190	5	5	24	67		

АЭ 007 000 СБ