

ТИПОВАЯ ДОКУМЕНТАЦИЯ НА КОНСТРУКЦИИ, ИЗДЕЛИЯ
И УЗЛЫ ЗДАНИЙ И СООРУЖЕНИЙ

СЕРИЯ 5.904-48

УСТАНОВКА И КРЕПЛЕНИЕ
ВОЗДУШНО - ОТОПИТЕЛЬНЫХ
АГРЕГАТОВ.

ВЫПУСК 0

МАТЕРИАЛЫ ДЛЯ ПРОЕКТИРОВАНИЯ

25756-01

Отпускная цена
на момент реализации
указана в счет-накладной

ТИПОВАЯ ДОКУМЕНТАЦИЯ НА КОНСТРУКЦИИ, ИЗДЕЛИЯ
И УЗЛЫ ЗДАНИЙ И СООРУЖЕНИЙ

СЕРИЯ 5.904-48

УСТАНОВКА И КРЕПЛЕНИЕ
ВОЗДУШНО - ОТОПИТЕЛЬНЫХ АГРЕГАТОВ

выпуск 0

МАТЕРИАЛЫ ДЛЯ ПРОЕКТИРОВАНИЯ

РАЗРАБОТАНЫ
ГПИ САНТЕХПРОЕКТ
ГОССТРОЯ СССР

ЗАМ. ГЛ. ИНЖЕНЕРА
ИНСТИТУТА
ГЛАВНЫЙ ИНЖЕНЕР
ПРОЕКТА

З. В. Дюжинков В.Д.

Сливак В.А.

УТВЕРЖДЕНЫ
ГЛАВНЫМ УПРАВЛЕНИЕМ ПРОЕКТИРОВАНИЯ
ГОССТРОЯ СССР

ПРОТОКОЛОМ ОТ 1988 г. №

ВВЕДЕНЫ В ДЕЙСТВИЕ
ГПИ САНТЕХПРОЕКТ

ПРИКАЗОМ ОТ 1988 г. №

©

СОДЕРЖАНИЕ

НАИМЕНОВАНИЕ	СТР.
СОДЕРЖАНИЕ	2
1. ВВЕДЕНИЕ	3
2. НАЗНАЧЕНИЕ	3
3. ТЕХНИЧЕСКИЕ ДАННЫЕ	4
4. КОНСТРУКЦИЯ ИЗДЕЛИЯ	5
СХЕМЫ УСТАНОВОК АГРЕГАТОВ	6-15

1. ВВЕДЕНИЕ

Типовая документация серии
"Установка и крепление воздушно-отопительных агрегатов" состоит из следующих выпусков:

- выпуск 0 — Материалы для проектирования.
- выпуск 1-1 Установка и крепление агрегатов типа А02-4 ÷ А02-10.
Рабочие чертежи.
- выпуск 1-2 Установка и крепление агрегатов типа А02-20; А02-25 и СТД300П.
Рабочие чертежи.

2. НАЗНАЧЕНИЕ

Крепление воздушно-отопительных агрегатов разработано для установки:

- 1) на железобетонных колоннах прямоугольного сечения.
- 2) на железобетонных двухветвевых колоннах
- 3) на кирпичных стенах
- 4) на металлических колоннах.

Разработаны два варианта крепления

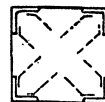
агрегатов: приваркой к строительным конструкциям и на стяжных шпильках. Рекомендуется применять крепление конструкций приваркой к закладным элементам железобетонных колонн.

Крепление на стяжных шпильках следует использовать только в случаях отсутствия закладных деталей в железобетонных колоннах.

Приварные конструкции могут быть использованы как на крайних, так и на средних колоннах, а крепление на стяжных шпильках — только на средних колоннах.

При использовании приварного варианта крепления агрегатов строителями должно быть задано обрамление колонны угловой сталью.

Схема обрамления колонны



по серии 3.400-6/76

Изм.	Лист	№ докум.	Подп.	Дата	Установка и крепление воздушно-отопительных агрегатов.	Лист	Лист	Листов
						Материалы для проектирования	1	1
Разраб.	Лейтер	Л.Р.				САНТЕХПРОЕКТ		
Рук. гр.	Мерзлякова							
Тл. спец.	Вайнберг							
Н. контр.	Смолянская							
Утв.	Снывак							

25756-61 4

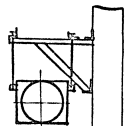
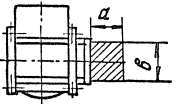
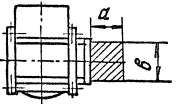
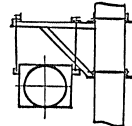
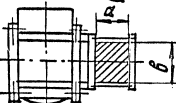
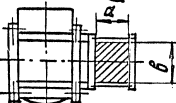
Копировал: Кузубатина

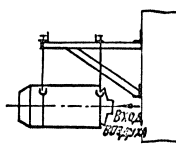
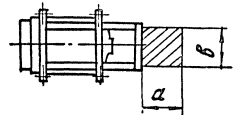
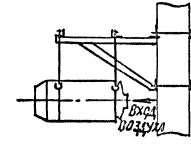
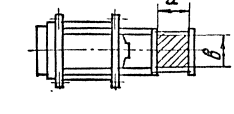
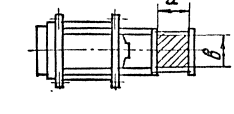
Формат А3

СХЕМЫ УСТАНОВОК АГРЕГАТОВ ТИПА А02
НА КОЛОННАХ ПРЯМОУГОЛЬНОГО СЕЧЕНИЯ

ТАБЛИЦА 3

6

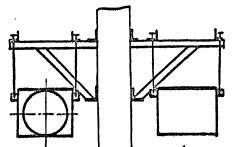
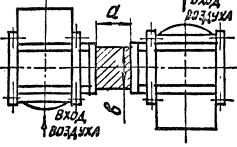
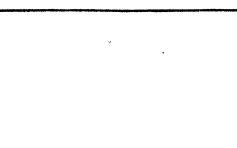
ОБОЗНАЧЕНИЕ	ТИП АГРЕГАТА	СХЕМА УСТАНОВКИ	РАЗМЕРЫ КОЛОННЫ, ахб, мм	ВАРИАНТ КРЕПЛЕНИЯ АГРЕГАТОВ	
А17В041.000	А02-4-01-У3	СХЕМА 1 	400 x 400	НА СВАРКЕ	
	А02-6,3-01-У3		600 x 400		
	А02-10-01-У3		400 x 600		
А17В055.000	А02-10-02-У3		400 x 400		
А17В056.000			600 x 400		
А17В066.000	А02-20-01-У3		400 x 600		
	А02-25-01-У3		400 x 400		
А17В036.000	А02-4-01-У3	СХЕМА 1 	400 x 400		НА СТЫЖИМЫХ ШПОНКАХ
	А02-6,3-01-У3		600 x 400		
	А02-10-01-У3		400 x 600		
А17В049.000	А02-10-02-У3		400 x 400		
А17В050.000			600 x 400		
А17В062.000	А02-20-01-У3		400 x 600		
	А02-25-01-У3		400 x 400		

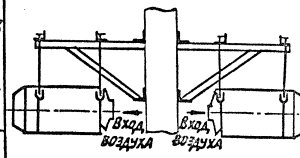
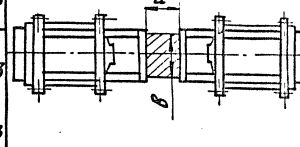
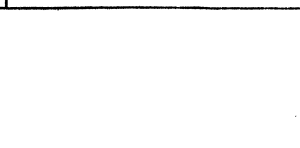
ОБОЗНАЧЕНИЕ	ТИП АГРЕГАТА	СХЕМА УСТАНОВКИ	РАЗМЕРЫ КОЛОННЫ, ахб, мм	ВАРИАНТ КРЕПЛЕНИЯ АГРЕГАТОВ
А17В042.000	А02-4-01-У3	СХЕМА 2 	400 x 400 ; 600 x 400	НА СВАРКЕ
	А02-6,3-01-У3			
	А02-10-01-У3			
А17В057.000	А02-10-02-У3			
А17В067.000				
А17В037.000	А02-4-01-У3	СХЕМА 2 		
	А02-6,3-01-У3			
	А02-10-01-У3			
А17В051.000	А02-10-02-У3			
А17В063.000	А02-20-01-У3			
	А02-25-01-У3			

Имя человека, Подп. и Дата Изм. №, Имя, Имя, Имя, №, Дата Подп. и Дата

Таблица 4

СХЕМЫ УСТАНОВОК АГРЕГАТОВ ТИПА А02
НА КОЛОННАХ ПРЯМОУГОЛЬНОГО СЕЧЕНИЯ

Обозначение	Тип агрегата	Схема установки	Размеры колонны, а×б, мм	Вариант крепления кронштейна
А17В041.000	А02-4-01-У3	<p>СХЕМА 1</p> 	400×400	НА СВАРКЕ
	А02-6,3-01-У3		600×400	
	А02-10-01-У3		400×600	
А17В055.000	А02-10-02-У3		400×400	
А17В056.000			600×400	
А17В066.000	А02-20-01-У3		400×400	
	А02-25-01-У3		600×400	
			400×600	

Обозначение	Тип агрегата	Схема установки	Размеры колонны, а×б, мм	Вариант крепления кронштейна	
А17В042.000	А02-4-01-У3	<p>СХЕМА 2</p> 	400×400; 600×400	НА СВАРКЕ	
	А02-6,3-01-У3				А02-10-01-У3
	А02-10-01-У3				
А17В057.000	А02-10-02-У3				
А17В067.000	А02-20-01-У3				
	А02-25-01-У3				

Изм. № по ед. изм. № докум. Подп. Дата

СХЕМЫ УСТАНОВОК АГРЕГАТОВ ТИПА А02
НА ДВУХВЕТВЕВЫХ КОЛОННАХ

ТАБЛИЦА 5

ОБОЗНАЧЕНИЕ	ТИП АГРЕГАТА	СХЕМА УСТАНОВКИ	РАЗМЕРЫ КОЛОННЫ $a \times b \times c$, мм	ВЕРХНЯЯ ЧАСТЬ КОЛОННЫ
A178 043.000	A02-4-01-У3 A02-6,3-01-У3 A02-10-01-У3	СХЕМА 1 	1400 x 500 x 300	НА СВАРКЕ
A178 058.000	A02-10-02-У3			
A178 068.000	A02-20-01-У3 A02-25-01-У3	СХЕМА 1 	1400 x 500 x 300	НА СВАРКЕ
A178 038.000	A02-4-01-У3 A02-6,3-01-У3 A02-10-01-У3			
A178 052.000	A02-10-02-У3	СХЕМА 1 	1300 x 500 x 250;	НА СТЫКОВЫХ ШПЛИНКАХ
A178 064.000	A02-20-01-У3 A02-25-01-У3			

ОБОЗНАЧЕНИЕ	ТИП АГРЕГАТА	СХЕМА УСТАНОВКИ	РАЗМЕРЫ КОЛОННЫ $a \times b \times c$, мм	ВЕРХНЯЯ ЧАСТЬ КОЛОННЫ
A178 044.000	A02-4-01-У3 A02-6,3-01-У3 A02-10-01-У3	СХЕМА 2 	1400 x 500 x 300	НА СВАРКЕ
A178 059.000	A02-10-02-У3			
A178 069.000	A02-20-01-У3 A02-25-01-У3	СХЕМА 2 	1400 x 500 x 300	НА СВАРКЕ
A178 039.000	A02-4-01-У3 A02-6,3-01-У3 A02-10-01-У3			
A178 053.000	A02-10-02-У3	СХЕМА 2 	1300 x 500 x 250;	НА СТЫКОВЫХ ШПЛИНКАХ
A178 065.000	A02-20-01-У3 A02-25-01-У3			

ИЗДАНИЕ ПОДА. ПОДА. И ДАТА ВСТАВЛЕНИЕ ВЕРХ. НЕ РАЧУСА ПОДА. И ДАТА

ИЗМ. ЛИСТ № ДРКУМ. ПОДА. ДАТА
25756-01 9

КОПИРОВАЛ: КУБАККИНА

ФОРМАТ А3

Лист
Б

**СХЕМЫ УСТАНОВОК АГРЕГАТОВ ТИПА А02
НА ДВУХВЕТВЕВЫХ КОЛОННАХ**

ТАБЛИЦА 6

ОБОЗНАЧЕНИЕ	ТИП АГРЕГАТА	СХЕМА УСТАНОВКИ	РАЗМЕРЫ КОЛОННЫ Д x Б x С, мм	ВАРИАНТ КРЕПЛЕНИЯ
А178 043.000	А02-4-01-У3	<p style="text-align: center;">СХЕМА 1</p>	1400 x 500 x 300	НА СВАРКЕ
	А02-6,3-01-У3			
	А02-10-01-У3			
А178 058.000	А02-10-02-У3		1300 x 500 x 250;	НА СТАЖНЫХ ШПИЛКАХ
А02-20-01-У3				
А02-25-01-У3				
А178 038.000	А02-4-01-У3	<p style="text-align: center;">СХЕМА 1</p>	1300 x 500 x 250;	НА СТАЖНЫХ ШПИЛКАХ
	А02-6,3-01-У3			
	А02-10-01-У3			
А178 052.000	А02-10-02-У3		1300 x 500 x 250;	НА СТАЖНЫХ ШПИЛКАХ
А02-20-01-У3				
А02-25-01-У3				

ОБОЗНАЧЕНИЕ	ТИП АГРЕГАТА	СХЕМА УСТАНОВКИ	РАЗМЕРЫ КОЛОННЫ Д x Б x С, мм	ВАРИАНТ КРЕПЛЕНИЯ
А178 044.000	А02-4-01-У3	<p style="text-align: center;">СХЕМА 2</p>	1400 x 500 x 300	НА СВАРКЕ
	А02-6,3-01-У3			
	А02-10-01-У3			
А178 059.000	А02-10-02-У3		1400 x 500 x 300	НА СВАРКЕ
А02-20-01-У3				
А02-25-01-У3				
А178 039.000	А02-4-01-У3	<p style="text-align: center;">СХЕМА 2</p>	1300 x 500 x 250;	НА СТАЖНЫХ ШПИЛКАХ
	А02-6,3-01-У3			
	А02-10-01-У3			
А178 053.000	А02-10-02-У3		1300 x 500 x 250;	НА СТАЖНЫХ ШПИЛКАХ
А02-20-01-У3				
А02-25-01-У3				

ИЗДАНИЕ 1984 г. ПОДЛ. И. А. АТА

ИЗД. Лист № 001 из 001 ПОДЛ. АТА

25756-01 10 КОПИРОВА: КУМВАКИНА

ФОРМАТ А3

СХЕМА УСТАНОВКИ АГРЕГАТОВ ТИПА А02
НА МЕТАЛЛИЧЕСКИХ КОЛОННАХ

СХЕМА УСТАНОВКИ АГРЕГАТОВ ТИПА А02
НА КИРПИЧНЫХ СТЕНАХ

Обозначение	Тип агрегата	Схема установки
А17В 040.000	А02-4-01-93	<p>СХЕМА 2</p>
	А02-63-01-93	
	А02-10-01-93	
А17В 054.000	А02-10-02-93	

Обозначение	Тип агрегата	Схема установки	РАЗМЕРЫ КОЛОННЫ С x В, мм	
А17В 045.000	А02-4-01-93	<p>СХЕМА 1</p>	500 x 1000	
	А02-63-01-93			
	А02-10-01-93			
А17В 060.000	А02-10-02-93			
	А02-20-01-93			
	А02-25-01-93			
А17В 045.000	А02-4-01-93	<p>СХЕМА 1</p>		400 x 700;
	А02-63-01-93			
	А02-10-01-93			
А17В 060.000	А02-10-02-93			
	А02-20-01-93			
	А02-25-01-93			

Изд. № 10000. Под. № 10000. Под. № 10000. Под. № 10000. Под. № 10000.

СХЕМЫ УСТАНОВОК АГРЕГАТА СТА.300П
НА КОЛОННАХ ПРЯМОУГОЛЬНОГО СЕЧЕНИЯ

ТАБЛИЦА 8

ОБОЗНАЧЕНИЕ	СХЕМА УСТАНОВКИ	РАЗМЕРЫ КОЛОННЫ, $a \times b$, мм	ВАРИАНТ КРЕПЛЕНИЯ КРОШТЕЙНЫ	ОБОЗНАЧЕНИЕ	СХЕМА УСТАНОВКИ	РАЗМЕРЫ КОЛОННЫ, $a \times b$, мм	ВАРИАНТ КРЕПЛЕНИЯ КРОШТЕЙНЫ
А178 077. 000	<p>СХЕМА 1</p>	400×500	НА СВАРКЕ	А178 078. 000	<p>СХЕМА 2</p>	600×400	НА СВАРКЕ
А178 073. 000	<p>СХЕМА 1</p>	400×400; 600×400;	НА СТЫЖНЫХ ШПЛИНКАХ	А178 074. 000	<p>СХЕМА 2</p>	400×400; 600×400	НА СТЫЖНЫХ ШПЛИНКАХ

ИЗМ. № ПОДАТ. ПОДП. И. ДАТА

ИЗМ. № ПОДАТ. ПОДП. И. ДАТА

25756-01 12 КОМПОНОВА: КУЛЬБАКИНА

ФОРМАТ А3

Лист
9

Таблица 9

СХЕМЫ УСТАНОВОК АГРЕГАТА СТД 300 П
НА КОЛОННАХ ПРЯМОУГОЛЬНОГО СЕЧЕНИЯ

Обозначение	Схема установки	Размеры колонны, а×б, мм	Вариант крепления кронштейна	Обозначение	Схема установки	Размеры колонны, а×б, мм	Вариант крепления кронштейна
A178 077.000	<p>СХЕМА 1</p>	<p>400×600; 600×400; 400×400;</p>	НА СВАРКЕ	A178 078.000	<p>СХЕМА 2</p>	<p>600×400; 400×400;</p>	НА СВАРКЕ

СХЕМЫ УСТАНОВОК АГРЕГАТА СТД-300П
НА ДВУХВЕТВЕВЫХ КОЛОННАХ

ТАБЛИЦА 10

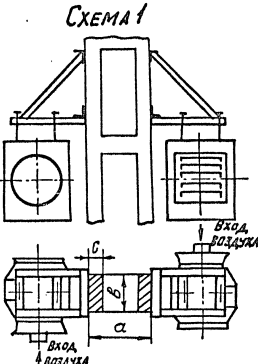
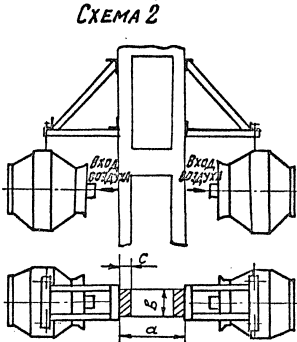
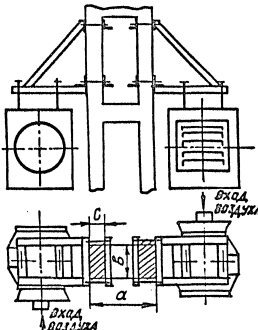
ОБОЗНАЧЕНИЕ	СХЕМА УСТАНОВКИ	РАЗМЕРЫ КОЛОННЫ, а × в × с, мм	ВАРИАНТ КРЕПЛЕНИЯ КРОНШТЕЙНА
A17B079.000	<p>СХЕМА 1</p>	1400 × 500 × 300	НА СВАРКЕ
A17B075.000	<p>СХЕМА 1</p>	1300 × 500 × 250;	НА СТЯЖНЫХ ШПЛИВКАХ
A17B080.000	<p>СХЕМА 2</p>	1400 × 500 × 300	НА СВАРКЕ
A17B075.000	<p>СХЕМА 2</p>	1300 × 500 × 250;	НА СТЯЖНЫХ ШПЛИВКАХ

Тип агрегата: А17Б075, А17Б079, А17Б080. Тип колонны: А17Б075, А17Б079, А17Б080. Тип кронштейна: А17Б075, А17Б079, А17Б080.

СХЕМЫ УСТАНОВОК
НА ДВУХВЕТВЕВЫХ

ОГРЕГАТА СГД-300П
КОЛОННАХ

Таблица 11

ОБОЗНАЧЕНИЕ	СХЕМА УСТАНОВКИ	РАЗМЕРЫ КОЛОННЫ, $a \times b \times c$, мм	ВАРИАНТ КРЕПЛЕНИЯ КРОНШТЕЙНА	ОБОЗНАЧЕНИЕ	СХЕМА УСТАНОВКИ	РАЗМЕРЫ КОЛОННЫ, $a \times b \times c$, мм	ВАРИАНТ КРЕПЛЕНИЯ КРОНШТЕЙНА
A17B 079.000	<p>СХЕМА 1</p> 	1400 × 500 × 300	НА СВАРКЕ	A17B 080.000	<p>СХЕМА 2</p> 	1400 × 500 × 300	НА СВАРКЕ
A17B 075.000				1300 × 500 × 250;	НА СТЫЖНЫХ ШПЛИНКАХ		

ИЗМ. ПО ТЕХН. ЧЕРТ. В ДАТУ УСТАНОВ. ПОДП. ДАТА

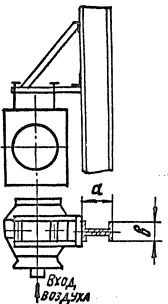
ИЗМ.	ЛИСТ	№ ДОКУМ.	ПОДП.	ДАТА
		25756-01	15	

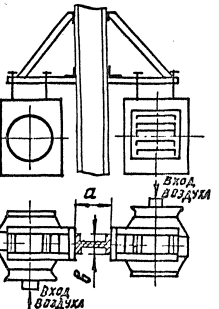
КОПИРОВАЛ: КУЛЬБАКИНА

ФОРМАТ А3

Лист
12

СХЕМЫ УСТАНОВОК АГРЕГАТА СТД-300 П
НА МЕТАЛЛИЧЕСКИХ КОЛОННАХ

Обозначение	Схема установки	Размеры колонны, а × в, мм
А17В081.000	<p style="text-align: center;">СХЕМА 1</p> 	<p style="text-align: center;">1000 × 500</p> <p style="text-align: center;">700 × 400;</p>

Обозначение	Схема установки	Размеры колонны, а × в, мм
А17В081.000	<p style="text-align: center;">СХЕМА 1</p> 	<p style="text-align: center;">1000 × 500</p> <p style="text-align: center;">700 × 400;</p>

ИЗМ. № ПЕРВОЙ ПОДП. И ДАТА

СЗН. ИМВ. ИМХОСБ. ИСП. И ДАТА

ИЗМ.	Лист	№	Док.	ИМ.	ПОДП.	ДАТА