

ТИПОВЫЕ КОНСТРУКЦИИ, ИЗДЕЛИЯ И УЗЛЫ ЗДАНИЙ И СООРУЖЕНИЙ

СЕРИЯ 7.904-1

БЛОКИ ПРИТОЧНЫХ ВЕНТИЛЯЦИОННЫХ КАМЕР

ВЫПУСК 1

БЛОК-БОКС КАМЕРЫ 2ПК 10

РАБОЧИЕ ЧЕРТЕЖИ

24668-02

ВТУССКАЯ ЦЕНА
НА ЛИСТЫ ДРАГОЦЕН
УКАЗАН В СЕРТИФИКАТЕ

ТИПОВЫЕ КОНСТРУКЦИИ, ИЗДЕЛИЯ И УЗЛЫ ЗДАНИЙ И СООРУЖЕНИЙ

СЕРИЯ 7. 904-1

БЛОКИ ПРИТОЧНЫХ ВЕНТИЛЯЦИОННЫХ КАМЕР

ВЫПУСК 1

БЛОК-БОКС КАМЕРЫ 2ПК 10

РАБОЧИЕ ЧЕРТЕЖИ

РАЗРАБОТАНЫ
ЦНИИПРОМЗДАНИЙ
ДИРЕКТОР ИНСТИТУТА *Булгаков* С.Н. БУЛГАКОВ
ГЛ. ИНЖЕНЕР ПРОЕКТА *Высоцкая* Е.А. ВЫСОЦКАЯ
ГЛКНИИ САНТЕХНИИПРОЕКТ
ДИРЕКТОР ИНСТИТУТА *Шарилов* А.Я. ШАРИЛОВ
ГЛ. ИНЖЕНЕР ПРОЕКТА *Данилова* З.А. ДАНИЛОВА

УТВЕРЖДЕНЫ
НПО ПРОМВЕНТИЛЯЦИЯ
МИНМОНТАЖСПЕЦСТРОЯ СССР
ПИСЬМО № 5-3 ОТ 05.06.1989Г.
ВВЕДЕНЫ В ДЕЙСТВИЕ ЦНИИПРОМЗДАНИЙ
С 30.04.1991Г.
ПРИКАЗ ОТ 25.10.1990г. №120
СРОК ДЕЙСТВИЯ 1996Г.

Серия 7.904-1 выпуск 1

Обозначение	Наименование	Стр.
	СОДЕРЖАНИЕ	2
A1A389.000 ТТ	БЛОК-БОКС КАМЕРЫ 2ПК10 ТЕХНИЧЕСКИЕ ТРЕБОВАНИЯ	4
A1A389.000	БЛОК-БОКС КАМЕРЫ 2ПК10	5
A1A389.010	КОЛЛЕКТОР	8
A1A389.020	ОТВОД	
A1A389.000СБ	БЛОК-БОКС КАМЕРЫ 2ПК10	9
A1A389.003	КРОНШТЕЙН	13
A1A389.004	ПРОБКА	
A1A389.005	БОБЫШКА	
A1A389.006	ПРокладка	
A1A389.010СБ	КОЛЛЕКТОР	14
A1A389.030	ТРУБОПРОВОД	
A1A389.040	ТРУБОПРОВОД	
A1A389.050	ФЛАНЕЦ	15
A1A389.060	ОПОРА	
A1A389.070	ПАТРУБОК	
A1A389.020СБ	ОТВОД	16
A1A389.022	ОТВОД	
A1A389.043	ДНИЩЕ	
A1A389.030СБ	ТРУБОПРОВОД	17
A1A389.032	ПАТРУБОК	
A1A389.135	ОТВОД	
A1A389.011	КОЛЛЕКТОР	18
A1A389.012	ПАТРУБОК	
A1A389.021	ПАТРУБОК	
A1A389.045	ПАТРУБОК	
A1A389.040СБ	ТРУБОПРОВОД	19
A1A389.041	ОТВОД	
A1A389.002	УГОЛОК	20
A1A389.033	ПАТРУБОК	
A1A389.042	РЯСШИРИТЕЛЬ	
A1A389.044	ОТВОД	
A1A389.060СБ	ОПОРА	21
A1A389.061	ОПОРА	
A1A389.092	СТЕНКА	
A1A389.050СБ	ФЛАНЕЦ	22
A1A389.070СБ	ПАТРУБОК	
A1A389.071	ЛИСТ	

Обозначение	Наименование	Стр.
A1A389.080	КОЛЛЕКТОР	23
A1A389.090	КОНФУЗОР	
A1A389.100	ФЛАНЕЦ	
A1A389.110	ФЛАНЕЦ	
A1A389.034	ФЛАНЕЦ	24
A1A389.080СБ	КОЛЛЕКТОР	
A1A389.081	ПАТРУБОК	
A1A389.082	КОЛЛЕКТОР	25
A1A389.090СБ	КОНФУЗОР	
A1A389.100СБ	ФЛАНЕЦ	26
A1A389.141	СТЕНКА	
A1A389.142	СТЕНКА	
A1A389.143	СТЕНКА	27
A1A389.110СБ	ФЛАНЕЦ	
A1A389.031	ОТВОД	
A1A389.091	СТЕНКА	28
A1A389.120СБ	КОЛЛЕКТОР	
A1A389.121	ПАТРУБОК	
A1A389.122	ТРУБОПРОВОД	29
A1A389.001	ОТВОД	
A1A389.130СБ	ВОЗДУХОВОД	30
A1A389.140СБ	ВОЗДУХОВОД	
A1A389.120	КОЛЛЕКТОР	34
A1A389.130	ВОЗДУХОВОД	
A1A389.140	ВОЗДУХОВОД	
A1A390.000	БЛОК-БОКС КАМЕРЫ 2ПК10	35
A1A390.010	ОТВОД	
A1A390.010СБ	ОТВОД	39
A1A390.000СБ	БЛОК-БОКС КАМЕРЫ 2ПК10	
A1A390.001	ОТВОД	43
A1A390.011	ОТВОД	
A1A391.000	БЛОК-БОКС КАМЕРЫ 2ПК10	
A1A391.020	КОНФУЗОР	44
A1A391.030	ФЛАНЕЦ	
A1A391.000СБ	БЛОК-БОКС КАМЕРЫ 2ПК10	48
A1A391.010	ФЛАНЕЦ	
A1A391.040	ФЛАНЕЦ	49
A1A391.021	СТЕНКА	
A1A391.020СБ	КОНФУЗОР	

7.904-1.1

ИЛЛЮСТРАЦИИ	ПОДПИСИ	ЛИСТ	ЛИСТ	ЛИСТОВ
РАЗРЕШАЮЩАЯ	ЛИТВАК	1	1	2
НАЧ. ГР. ЛИТВАК	ЛИТВАК	СОДЕРЖАНИЕ		
И. КОНТРОЛЬЩИК	СЛИВАК	САНТЕХНИПРОЕКТ		
ЭТБ	СЛИВАК	24663-02 3 ФОРМАТ: А2		

Обозначение	Наименование	Стр.
A1A391.030СБ	Фланец	49
A1A391.040СБ	Фланец	
A1A391.050	Воздуховод	50
A1A391.060	Воздуховод	
A1A391.061	Стенка	
A1A391.062	Стенка	
A1A391.050СБ	Воздуховод	51
A1A391.060СБ	Воздуховод	
A1A391.063	Стенка	
A1A392.000	Блок-бокс камеры 2ПК10	52
A1A392.000СБ	Блок-бокс камеры 2ПК10	56
A12B139.000	Блок-бокс камеры 2ПК10 Установка приборов и средств автоматизации	60
A12B143.002	Пластина	
A12B139.000СБ	Блок-бокс камеры 2ПК10 Установка приборов и средств автоматизации	61
A12B139.001	Хомут	
A12B139.002	Пластина	63
A12B140.001	Пластина	
A12B143.001	Пластина	
A12B139.000Э4	Блок-бокс камеры 2ПК10 Установка приборов и средств автоматизации Схема электрическая соединений	64
A12B140.000	Блок-бокс камеры 2ПК10 Установка приборов и средств автоматизации.	
A12B140.000СБ	Блок-бокс камеры 2ПК10 Установка приборов и средств автоматизации.	
A12B140.000Э4	Блок-бокс камеры 2ПК10 Установка приборов и средств автоматизации Схема электрическая соединений	68
A12B140.000СБ	Блок-бокс камеры 2ПК10 Установка приборов и средств автоматизации.	
A12B140.000Э4	Блок-бокс камеры 2ПК10 Установка приборов и средств автоматизации Схема электрическая соединений	

Обозначение	Наименование	Стр.
A12B143.000	Блок-бокс камеры 2ПК10 Установка электрооборудования	69
A12B144.000	Блок-бокс камеры 2ПК10 Установка электрооборудования	
A12B143.000СБ	Блок-бокс камеры 2ПК10 Установка электрооборудования	70
A12B143.000Э3	Блок-бокс камеры 2ПК10 Установка электрооборудования Схема электрическая принципиальная	
A12B143.000Э4	Блок-бокс камеры 2ПК10 Установка электрооборудования Схема электрическая соединений	73
A12B144.000СБ	Блок-бокс камеры 2ПК10 Установка электрооборудования	
A12B144.000Э3	Блок-бокс камеры 2ПК10 Установка электрооборудования Схема электрическая принципиальная.	76
A12B144.000Э4	Блок-бокс камеры 2ПК10 Установка электрооборудования Схема электрическая соединений	
Серия 7.904-1 выпуск 1	Блок-бокс камеры 2ПК10 Электроосвещение. Спецификация	78
Серия 7.904-1 выпуск 1	Блок-бокс камеры 2ПК10 Электроосвещение План расположения	
Серия 7.904-1 выпуск 1	Блок-бокс камеры 2ПК10 Электроосвещение Принципиальная однолинейная схема.	79

выпуск 1

Серия 7.904-1

ФОРМАТ ЛОЖА	№№	ОБОЗНАЧЕНИЕ	НАИМЕНОВАНИЕ	КОЛ.	ПРИМЕ- ЧАНИЕ
			<u>ДОКУМЕНТАЦИЯ</u>		
A2		A1A389.000СБ	СБОРОЧНЫЙ ЧЕРТЕЖ		
A4		A1A389.000 ТТ	ТЕХНИЧЕСКИЕ ТРЕБОВАНИЯ		
			<u>СБОРОЧНЫЕ ЕДИНИЦЫ</u>		
A4	1	A1A389.010	КОЛЛЕКТОР	2	
A4	2	A1A389.020	ОТВОД	1	
A4	3	A1A389.030	ТРУБОПРОВОД	1	
A4	4	A1A389.040	ТРУБОПРОВОД	1	
A4	5	A1A389.050	ФЛАНЕЦ	2	
A4	6	A1A389.060	ОПОРА	2	
A4	7	A1A389.070	ПАТРУБОК	1	
A4	8	A1A389.080	КОЛЛЕКТОР	2	
A4	9	7.904-1.2-01	БЛОК-БОКС Б1-Б-300.1... Б1-Б-300.8-03	1	ВОЛНЕСК 2 5.904-12 8.1-35
A4	10	A14M036.000	УСТАНОВКА УТЕПЛЕННОГО КЛАПАНА	1	5.904-12 8.1-35
A4	11	ОРК2.00.000	ОБЪЕЗКА РЕГУЛИРУЮЩЕГО КЛАПАНА УР 15/32	1	5.903-1
A4	12	ДЧ1,3x0,5	ДВЕРЬ ГЕРМЕТИЧЕСКАЯ УТЕПЛЕННАЯ	1	4.904-4
A4	13	Щ2.1	ЩИТ РЕГУЛИРОВАНИЯ	1	4.904-25
A4	14	ЩУПЗ-005	ЩИТ УПРАВЛЕНИЯ	1	904-025-93
A 1A389.000					
ИЗМ. ЛИСТ		№ ДОКУМ. ПОДЛ. ДАТА		ЛИТ. ЛИСТ	
Р. И. В. П. А.		С. И. В. П. А.		И 1 1 14	
ПРОБ. Л. И. В. П. А.		Л. И. В. П. А.		КАНТЕХНИКПРОЕКТ	
И. И. В. П. А.		С. И. В. П. А.		КОПИРОВАЛ: КРАЙЛИНА	
				ФОРМАТ: А4	

ИЗМ. ЛИСТ № ДОКУМ. ПОДЛ. ДАТА

ФОРМАТ ЛОЖА	№№	ОБОЗНАЧЕНИЕ	НАИМЕНОВАНИЕ	КОЛ.	ПРИМЕ- ЧАНИЕ
			<u>ДЕТАЛИ</u>		
A4	17	A1A389.001	ОТВОД	1	
A4	18	A1A389.002	УГОЛОК	2	
	19	-01	УГОЛОК	2	
A4	20	A1A389.003	КРАЙШТЕЙН	1	
A4	21	A1A389.004	ПРИБА	1	
A4	22	A1A389.005	БОВЫШКА	1	
A4	23	A1A389.006	ПРОКЛАДКА	1	
			<u>СТАНДАРТНЫЕ ИЗДЕЛИЯ</u>		
			БОЛТЫ ГОСТ 7798-70		
	28	M8-6gx30.36		30	
	29	M12-6gx50.36		4	
	30	M16-8gx70.36		8	
			ГАЙКИ ГОСТ 3315-70		
	31	M8-6H.4		30	
	32	M12-6H.4		4	
	33	M16-6H.4		8	
	34	МУФТА КОРОТКАЯ 20 ГОСТ 8954-75		8	
	35	МУФТА КОРОТКАЯ 32 ГОСТ 8954-75		3	
	36	КОНТРАГЯЙКА 20 ГОСТ 8961-75		8	
	37	КОНТРАГЯЙКА 32 ГОСТ 8961-75		3	
A1A389.000					
ИЗМ. ЛИСТ		№ ДОКУМ. ПОДЛ. ДАТА		ЛИСТ	
				2	
				КОПИРОВАЛ: КРАЙЛИНА	
				ФОРМАТ: А4	

ИЗМ. ЛИСТ № ДОКУМ. ПОДЛ. ДАТА

ФОРМАТ ЛОЖА	№№	ОБОЗНАЧЕНИЕ	НАИМЕНОВАНИЕ	КОЛ.	ПРИМЕ- ЧАНИЕ
	38		Слон 32 ГОСТ 8969-75	3	
	39		ВЕНТИЛЬ ЗАПОРНЫЙ мичеговый 15Kч18Л 1,2x32		
			ТУ25-07-1429-87Е	3	
	40		ОПОРА ПОДВИЖНАЯ ОПБЭ 38 ГОСТ 14911-82	4	
			<u>МАТЕРИАЛЫ</u>		
	43		Пластина 2Н-Г ТМКЩ-М-3 ГОСТ 7338-90	3,0 кг	
			<u>ПРОЧНЕ ИЗДЕЛИЯ</u>		
	44	КА-1,008	КОНВЕКТОР ОТОПИТЕЛЬНЫЙ СТАЛЬНОЙ БЕЗ КОЖУХА ТИПА «АККОРД» ТЗ21-25-036-85	2	
	45		БОТАНОВКА БОВЫШКИ БЗК4-1-87	1	
	46		УСТАНОВКА БОВЫШКИ УЗК4-1-87	1	
	47		УСТАНОВКА БОВЫШКИ ЗУ-4Б-87	2	
			<u>ПЕРЕМЕННЫЕ ДАННЫЕ ДЛЯ ИСПОЛНЕНИЯ:</u> A1A389.000		
			<u>СБОРОЧНЫЕ ЕДИНИЦЫ</u>		
A1A389.000					
ИЗМ. ЛИСТ		№ ДОКУМ. ПОДЛ. ДАТА		ЛИСТ	
				3	
				КОПИРОВАЛ: КРАЙЛИНА	
				ФОРМАТ: А4	

Выпуск 1

Серия 7.904-1

ИЗМ. ЛИСТ № ДОКУМ. ПОДЛ. ДАТА

ФОРМАТ ЛОЖА	№№	ОБОЗНАЧЕНИЕ	НАИМЕНОВАНИЕ	КОЛ.	ПРИМЕ- ЧАНИЕ
A4	52	A1A180.000	СЕКЦИЯ СОЕДИНИТЕЛЬНАЯ	1	5.904-12 8.1-1
A4	53	A1A188.000	СЕКЦИЯ КАЛОРИФЕРНАЯ	1	5.904-12 8.1-1
A4	54	A1A224.000	СЕКЦИЯ ПРИЕМНАЯ	1	5.904-12 8.1-28
A4	55	A1A389.090	КОНФУЗОР	1	
A4	56	A1A389.120	КОЛЛЕКТОР	2	
A4	57	A1A389.130	ВОЗДУХОВОД	1	
			<u>СТАНДАРТНЫЕ ИЗДЕЛИЯ</u>		
	71		БОЛТ М6-6gx30.36 ГОСТ 7798-70	32	
	72		ГАЙКА М6-6H.4 ГОСТ 3315-70	32	
			<u>A1A389.000-01</u>		
			<u>СБОРОЧНЫЕ ЕДИНИЦЫ</u>		
A4	52	A1A180.000	СЕКЦИЯ СОЕДИНИТЕЛЬНАЯ	1	5.904-12 8.1-1
A4	53	A1A188.000-01	СЕКЦИЯ КАЛОРИФЕРНАЯ	1	5.904-12 8.1-1
A4	54	A1A224.000	СЕКЦИЯ ПРИЕМНАЯ	1	5.904-12 8.1-28
A4	55	A1A389.090	КОНФУЗОР	1	
A4	56	A1A389.120-01	КОЛЛЕКТОР	2	
A4	57	A1A389.130	ВОЗДУХОВОД	1	
			<u>СТАНДАРТНЫЕ ИЗДЕЛИЯ</u>		
	71		БОЛТ М6-6gx30.36 ГОСТ 7798-70	32	
	72		ГАЙКА М6-6H.4 ГОСТ 3315-70	32	
A1A389.000					
ИЗМ. ЛИСТ		№ ДОКУМ. ПОДЛ. ДАТА		ЛИСТ	
				4	
				КОПИРОВАЛ: КРАЙЛИНА	
				ФОРМАТ: А4	

ИЗМ. ЛИСТ № ДОКУМ. ПОДЛ. ДАТА

ФОРМАТ ЭЛЕКТРОН	Лист	ОБОЗНАЧЕНИЕ	НАИМЕНОВАНИЕ	КОЛ.	ПРИМЕЧАНИЕ
			A1A389.000-02		6,3 С
			<u>СБОРОЧНЫЕ ЕДИНИЦЫ</u>		
АЧ	52	A1A 180.000-01	СЕКЦИЯ СОЕДИНИТЕЛЬНАЯ	1	5.904-12 8.7-15
АЧ	53	A1A 188.000	СЕКЦИЯ КАЛОРИФЕРНАЯ	1	5.904-12 8.7-15
АЧ	54	A1A 224.000	СЕКЦИЯ ПРИЕМНАЯ	1	5.904-12 8.7-28
АЧ	55	A1A389.090-01	КОМФУЗОР	1	
АЧ	56	A1A389.120	КОЛЛЕКТОР	2	
АЧ	57	A1A389.130	ВОЗДУХОВОД	1	
			<u>СТАНДАРТНЫЕ ИЗДЕЛИЯ</u>		
	71		БОЛТ М6-6x30.36 ГОСТ7798-70	36	
	72		ГАЙКА М6-6x4 ГОСТ5915-70	36	
			A1A389.000-03		6,3 х86
			<u>СБОРОЧНЫЕ ЕДИНИЦЫ</u>		
АЧ	52	A1A 180.000-01	СЕКЦИЯ СОЕДИНИТЕЛЬНАЯ	1	5.904-12 8.7-15
АЧ	53	A1A 188.000-01	СЕКЦИЯ КАЛОРИФЕРНАЯ	1	5.904-12 8.7-15
АЧ	54	A1A 224.000	СЕКЦИЯ ПРИЕМНАЯ	1	5.904-12 8.7-28
АЧ	55	A1A 389.090-01	КОМФУЗОР	1	
АЧ	56	A1A 389.120-01	КОЛЛЕКТОР	2	
АЧ	57	A1A 389.130	ВОЗДУХОВОД	1	
ИЗМ. ЛИСТ № ДОКУМ. ПОДП. ДАТА				A1A 389.000	Лист 5
ИМВ. ИМПОЗИТ. ПОДП. И. ДАТА				КОПИРОВАЛ: КРАЙНИНА ФОРМАТ: А4	

ФОРМАТ ЭЛЕКТРОН	Лист	ОБОЗНАЧЕНИЕ	НАИМЕНОВАНИЕ	КОЛ.	ПРИМЕЧАНИЕ
			<u>СТАНДАРТНЫЕ ИЗДЕЛИЯ</u>		
	71		БОЛТ М6-6x30.36 ГОСТ7798-70	36	
	72		ГАЙКА М6-6x4 ГОСТ5915-70	36	
			A1A389.000-04		
			<u>СБОРОЧНЫЕ ЕДИНИЦЫ</u>		
АЧ	52	A1A 180.000	СЕКЦИЯ СОЕДИНИТЕЛЬНАЯ	1	5.904-12 8.7-15
АЧ	53	A1A 188.000	СЕКЦИЯ КАЛОРИФЕРНАЯ	1	5.904-12 8.7-15
АЧ	54	A1A 224.000	СЕКЦИЯ ПРИЕМНАЯ	1	5.904-12 8.7-28
АЧ	55	A1A389.090	КОМФУЗОР	1	
АЧ	56	A1A 389.120	КОЛЛЕКТОР	2	
АЧ	58	A1A 389.140	ВОЗДУХОВОД	1	
АЧ	59	2X-056	ХОМУТ В СБОРЕ	1	5.904-1
			<u>ДЕТАЛИ</u>		
АЧ	65	2ТЯ-03	ТЯГА	1	5.904-1
АЧ	66	1П-01	ПОДКЛАДКА	1	То же
			<u>СТАНДАРТНЫЕ ИЗДЕЛИЯ</u>		
	71		БОЛТ М6-6x30.36 ГОСТ7798-70	32	
	72		ГАЙКА М6-6x4 ГОСТ 5915-70	32	
ИЗМ. ЛИСТ № ДОКУМ. ПОДП. ДАТА				A1A389.000	Лист 6
ИМВ. ИМПОЗИТ. ПОДП. И. ДАТА				КОПИРОВАЛ: КРАЙНИНА ФОРМАТ: А4	

ФОРМАТ ЭЛЕКТРОН	Лист	ОБОЗНАЧЕНИЕ	НАИМЕНОВАНИЕ	КОЛ.	ПРИМЕЧАНИЕ
			A1A389.000-05		
			<u>СБОРОЧНЫЕ ЕДИНИЦЫ</u>		
АЧ	52	A1A180.000	СЕКЦИЯ СОЕДИНИТЕЛЬНАЯ	1	5.904-12 8.7-15
АЧ	53	A1A 188.000-01	СЕКЦИЯ КАЛОРИФЕРНАЯ	1	5.904-12 8.7-15
АЧ	54	A1A 224.000	СЕКЦИЯ ПРИЕМНАЯ	1	5.904-12 8.7-28
АЧ	55	A1A 389.090	КОМФУЗОР	1	
АЧ	56	A1A 389.120-01	КОЛЛЕКТОР	2	
АЧ	58	A1A 389.140	ВОЗДУХОВОД	1	
АЧ	59	2X-056	ХОМУТ В СБОРЕ	1	5.904-1
			<u>ДЕТАЛИ</u>		
АЧ	65	2ТЯ-03	ТЯГА	1	5.904-1
АЧ	66	1П-01	ПОДКЛАДКА	1	То же
			<u>СТАНДАРТНЫЕ ИЗДЕЛИЯ</u>		
	71		БОЛТ М6-6x30.36 ГОСТ7798-70	32	
	72		ГАЙКА М6-6x4 ГОСТ5915-70	32	
			A1A389.000-06		
			<u>СБОРОЧНЫЕ ЕДИНИЦЫ</u>		
АЧ	52	A1A 180.000-01	СЕКЦИЯ СОЕДИНИТЕЛЬНАЯ	1	5.904-12 8.7-15
АЧ	53	A1A 188.000	СЕКЦИЯ КАЛОРИФЕРНАЯ	1	5.904-12 8.7-15
АЧ	54	A1A 224.000	СЕКЦИЯ ПРИЕМНАЯ	1	5.904-12 8.7-28
АЧ	55	A1A 389.090-01	КОМФУЗОР	1	
АЧ	56	A1A 389.120-01	КОЛЛЕКТОР	2	
АЧ	58	A1A 389.140	ВОЗДУХОВОД	1	
АЧ	59	2X-056	ХОМУТ В СБОРЕ	1	5.904-1
ИЗМ. ЛИСТ № ДОКУМ. ПОДП. ДАТА				A1A389.000	Лист 7
ИМВ. ИМПОЗИТ. ПОДП. И. ДАТА				КОПИРОВАЛ: КРАЙНИНА ФОРМАТ: А4	

ФОРМАТ ЭЛЕКТРОН	Лист	ОБОЗНАЧЕНИЕ	НАИМЕНОВАНИЕ	КОЛ.	ПРИМЕЧАНИЕ
АЧ	56	A1A389.120	КОЛЛЕКТОР	2	
АЧ	58	A1A389.140	ВОЗДУХОВОД	1	
АЧ	59	2X-056	ХОМУТ В СБОРЕ	1	5.904-1
			<u>ДЕТАЛИ</u>		
АЧ	65	2ТЯ-03	ТЯГА	1	5.904-1
АЧ	66	1П-01	ПОДКЛАДКА	1	То же
			<u>СТАНДАРТНЫЕ ИЗДЕЛИЯ</u>		
	71		БОЛТ М6-6x30.36 ГОСТ7798-70	36	
	72		ГАЙКА М6-6x4 ГОСТ5915-70	36	
			A1A389.000-07		
			<u>СБОРОЧНЫЕ ЕДИНИЦЫ</u>		
АЧ	52	A1A 180.000-01	СЕКЦИЯ СОЕДИНИТЕЛЬНАЯ	1	5.904-12 8.7-15
АЧ	53	A1A 188.000-01	СЕКЦИЯ КАЛОРИФЕРНАЯ	1	5.904-12 8.7-15
АЧ	54	A1A 224.000	СЕКЦИЯ ПРИЕМНАЯ	1	5.904-12 8.7-28
АЧ	55	A1A 389.090-01	КОМФУЗОР	1	
АЧ	56	A1A 389.120-01	КОЛЛЕКТОР	2	
АЧ	58	A1A 389.140	ВОЗДУХОВОД	1	
АЧ	59	2X-056	ХОМУТ В СБОРЕ	1	5.904-1
ИЗМ. ЛИСТ № ДОКУМ. ПОДП. ДАТА				A1A389.000	Лист 8
ИМВ. ИМПОЗИТ. ПОДП. И. ДАТА				КОПИРОВАЛ: КРАЙНИНА ФОРМАТ: А4	

Формат Зона	Лист	Обозначение	Наименование	Кол.	Примечание
			<u>ДЕТАЛИ</u>		
АЧ	65	2ТЯ-03	ТЯГА	1	5.904-1
АЧ	66	1П-01	Подкладка	1	То же
			<u>СТАНДАРТНЫЕ ИЗДЕЛИЯ</u>		
	71		Болт М6-69х30.36 ГУСТ 7798-70	36	
	72		Гайка М6-6Н4 ГУСТ 5915-70	36	
			<u>А 1А389.000-08</u> <u>СБОРОЧНЫЕ ЕДИНИЦЫ</u>		
АЧ	52	А1А180.000	СЕКЦИЯ СОЕДИНИТЕЛЬНАЯ	1	5.904-12 8.1-1
АЧ	53	А1А188.000	СЕКЦИЯ КАЛОРИФЕРНАЯ	1	5.904-12 8.1-15
АЧ	54	А1А223.000	СЕКЦИЯ ПРИЕМНАЯ	1	5.904-12 8.1-28
АЧ	55	А1А389.090	КОМФУЗОР	1	
АЧ	56	А1А389.120	КОЛЛЕКТОР	2	
АЧ	57	А1А389.130	ВОЗДУХОВОД	1	
			<u>СТАНДАРТНЫЕ ИЗДЕЛИЯ</u>		
	71		Болт М6-69х30.36 ГУСТ 7798-70	32	
	72		Гайка М6-6Н4 ГУСТ 5915-70	32	
			<u>А 1А389.000-09</u> <u>СБОРОЧНЫЕ ЕДИНИЦЫ</u>		
ИЗМ. ЛИСТ № ДОКУМ. ПОДП. ДАТА					Лист 9
Копировал: Краплина					Формат: А4

Формат Зона	Лист	Обозначение	Наименование	Кол.	Примечание
			<u>А1А389.000-11</u> <u>СБОРОЧНЫЕ ЕДИНИЦЫ</u>		
АЧ	52	А1А180.000-01	СЕКЦИЯ СОЕДИНИТЕЛЬНАЯ	1	5.904-12 8.1-1
АЧ	53	А1А188.000-01	СЕКЦИЯ КАЛОРИФЕРНАЯ	1	5.904-12 8.1-15
АЧ	54	А1А223.000	СЕКЦИЯ ПРИЕМНАЯ	1	5.904-12 8.1-28
АЧ	55	А1А389.090-01	КОМФУЗОР	1	
АЧ	56	А1А389.120-01	КОЛЛЕКТОР	2	
АЧ	57	А1А389.130	ВОЗДУХОВОД	1	
			<u>СТАНДАРТНЫЕ ИЗДЕЛИЯ</u>		
	71		Болт М6-69х30.36 ГУСТ 7798-70	36	
	72		Гайка М6-6Н4 ГУСТ 5915-70	36	
			<u>А 1А389.000-12</u> <u>СБОРОЧНЫЕ ЕДИНИЦЫ</u>		
АЧ	52	А1А180.000	СЕКЦИЯ СОЕДИНИТЕЛЬНАЯ	1	5.904-12 8.1-1
АЧ	53	А1А188.000	СЕКЦИЯ КАЛОРИФЕРНАЯ	1	5.904-12 8.1-15
АЧ	54	А1А223.000	СЕКЦИЯ ПРИЕМНАЯ	1	5.904-12 8.1-28
АЧ	55	А1А389.090	КОМФУЗОР	1	
АЧ	56	А1А389.120	КОЛЛЕКТОР	2	
АЧ	58	А1А389.140	ВОЗДУХОВОД	1	
АЧ	59	2Х-056	ХОМУТ В СБОРЕ	1	5.904-1
ИЗМ. ЛИСТ № ДОКУМ. ПОДП. ДАТА					Лист 11
Копировал: Краплина					Формат: А4

Формат Зона	Лист	Обозначение	Наименование	Кол.	Примечание
АЧ	52	А1А180.000	СЕКЦИЯ СОЕДИНИТЕЛЬНАЯ	1	5.904-12 8.1-1
АЧ	53	А1А188.000-01	СЕКЦИЯ КАЛОРИФЕРНАЯ	1	5.904-12 8.1-15
АЧ	54	А1А223.000	СЕКЦИЯ ПРИЕМНАЯ	1	5.904-12 8.1-28
АЧ	55	А1А389.090	КОМФУЗОР	1	
АЧ	56	А1А389.120-01	КОЛЛЕКТОР	2	
АЧ	57	А1А389.130	ВОЗДУХОВОД	1	
			<u>СТАНДАРТНЫЕ ИЗДЕЛИЯ</u>		
	71		Болт М6-69х30.36 ГУСТ 7798-70	32	
	72		Гайка М6-6Н4 ГУСТ 5915-70	32	
			<u>А 1А389.000-10</u> <u>СБОРОЧНЫЕ ЕДИНИЦЫ</u>		
АЧ	52	А1А180.000-01	СЕКЦИЯ СОЕДИНИТЕЛЬНАЯ	1	5.904-12 8.1-1
АЧ	53	А1А188.000	СЕКЦИЯ КАЛОРИФЕРНАЯ	1	5.904-12 8.1-15
АЧ	54	А1А223.000	СЕКЦИЯ ПРИЕМНАЯ	1	5.904-12 8.1-28
АЧ	55	А1А389.090-01	КОМФУЗОР	1	
АЧ	56	А1А389.120	КОЛЛЕКТОР	2	
АЧ	57	А1А389.130	ВОЗДУХОВОД	1	
			<u>СТАНДАРТНЫЕ ИЗДЕЛИЯ</u>		
	71		Болт М6-69х30.36 ГУСТ 7798-70	36	
	72		Гайка М6-6Н4 ГУСТ 5915-70	36	
ИЗМ. ЛИСТ № ДОКУМ. ПОДП. ДАТА					Лист 10
Копировал: Краплина					Формат: А4

Формат Зона	Лист	Обозначение	Наименование	Кол.	Примечание
			<u>ДЕТАЛИ</u>		
АЧ	65	2ТЯ-03	ТЯГА	1	5.904-1
АЧ	66	1П-01	Подкладка	1	То же
			<u>СТАНДАРТНЫЕ ИЗДЕЛИЯ</u>		
	71		Болт М6-69х30.36 ГУСТ 7798-70	32	
	72		Гайка М6-6Н4	32	
			<u>А 1А389.000-13</u> <u>СБОРОЧНЫЕ ЕДИНИЦЫ</u>		
АЧ	52	А1А180.000	СЕКЦИЯ СОЕДИНИТЕЛЬНАЯ	1	5.904-12 8.1-1
АЧ	53	А1А188.000-01	СЕКЦИЯ КАЛОРИФЕРНАЯ	1	5.904-12 8.1-15
АЧ	54	А1А223.000	СЕКЦИЯ ПРИЕМНАЯ	1	5.904-12 8.1-28
АЧ	55	А1А389.090	КОМФУЗОР	1	
АЧ	56	А1А389.120-01	КОЛЛЕКТОР	2	
АЧ	58	А1А389.140	ВОЗДУХОВОД	1	
АЧ	59	2Х-056	ХОМУТ В СБОРЕ	1	5.904-1
			<u>ДЕТАЛИ</u>		
АЧ	65	1ТЯ-03	ТЯГА	1	5.904-1
АЧ	66	1П-01	Подкладка	1	То же
			<u>СТАНДАРТНЫЕ ИЗДЕЛИЯ</u>		
	71		Болт М6-69х30.36 ГУСТ 7798-70	32	
	72		Гайка М6-6Н4 ГУСТ 5915-70	32	
ИЗМ. ЛИСТ № ДОКУМ. ПОДП. ДАТА					Лист 12
Копировал: Краплина					Формат: А4

ФОРМАТ	КОЛ.	ПРИМЕЧАНИЕ	НАИМЕНОВАНИЕ	КОЛ.	ОБОЗНАЧЕНИЕ
			А1А389.000-14		
			СБОРОЧНЫЕ ЕДИНИЦЫ		
А4	52	5.804-12	СЕКЦИЯ СОЕДИНИТЕЛЬНАЯ	1	А1А 180.000-01
А4	53	5.804-12	СЕКЦИЯ КАЛОРИФЕРНАЯ	1	А1А 188.000
А4	54	5.804-12	СЕКЦИЯ ПРИЕМНАЯ	1	А1А 223.000
А4	55	5.804-12	КОНФУЗОР	1	А1А 389.080-01
А4	56		КОЛЛЕКТОР	2	А1А 389.120-01
А4	58		ВОЗДУХОВОД	1	А1А 389.140
А4	59	5.804-1	ХОМУТ В СБОРЕ	1	2X-056
			ДЕТАЛИ		
А4	65	5.804-1	ТЯГА	1	2ТЯ-03
А4	66		ПОДКЛАДКА	1	1П-01
			СТАНДАРТНЫЕ ИЗДЕЛИЯ		
	71		Болт М6-6x30.36		
		36	ГОСТ 7798-70		
	72		Гайка М6-6Н.4		
		36	ГОСТ 3315-70		
			А1А389.000-15		
			СБОРОЧНЫЕ ЕДИНИЦЫ		
А4	52	5.804-12	СЕКЦИЯ СОЕДИНИТЕЛЬНАЯ	1	А1А 180.000-01
А4	53	5.804-12	СЕКЦИЯ КАЛОРИФЕРНАЯ	1	А1А 188.000-01
А4	54	5.804-12	СЕКЦИЯ ПРИЕМНАЯ	1	А1А 223.000
А4	55	5.804-12	КОНФУЗОР	1	А1А 389.080-01
			А1А389.000		Лист 13

ИЗМ. ЛИСТ № ДОКУМ. ПОДП. ДАТА

Серия 7.004-1

ИЗМ. ЛИСТ № ДОКУМ. ПОДП. ДАТА

ФОРМАТ	КОЛ.	ПРИМЕЧАНИЕ	НАИМЕНОВАНИЕ	КОЛ.	ОБОЗНАЧЕНИЕ
А4	58		КОЛЛЕКТОР	2	А1А389.120-01
А4	58		ВОЗДУХОВОД	1	А1А389.140
А4	59		ХОМУТ В СБОРЕ	1	2X-056
			ДЕТАЛИ		
А4	65	5.804-1	ТЯГА	1	2ТЯ-03
А4	66		ПОДКЛАДКА	1	1П-01
			СТАНДАРТНЫЕ ИЗДЕЛИЯ		
	71		Болт М6-6x30.36		
		36	ГОСТ 7798-70		
	72		Гайка М6-6Н.4		
		36	ГОСТ 3315-70		
			А1А389.000		Лист 14

ИЗМ. ЛИСТ № ДОКУМ. ПОДП. ДАТА

ФОРМАТ	КОЛ.	ПРИМЕЧАНИЕ	НАИМЕНОВАНИЕ	КОЛ.	ОБОЗНАЧЕНИЕ
			ДОКУМЕНТАЦИЯ		
А3			СБОРОЧНЫЙ ЧЕРТЕЖ		А1А 389.010. СБ
			ДЕТАЛИ		
А4	1		КОЛЛЕКТОР	1	А1А 389.011
А4	2		ПАТРУБОК	4	А1А 389.012
	3		ПАТРУБОК	1	-01
			СТАНДАРТНЫЕ ИЗДЕЛИЯ		
	4		КОЛПАК 15		
		1	ГОСТ 8962-75		
	5		КОЛПАК 32		
		1	ГОСТ 8962-75		
			А1А 389.010		Лист 1
			КОЛЛЕКТОР		Лист 1

ИЗМ. ЛИСТ № ДОКУМ. ПОДП. ДАТА

ИЗМ. ЛИСТ № ДОКУМ. ПОДП. ДАТА

РАЗРАБ. РЫБИНСКИЙ

ПРОВ. ЛЯТВАК

И. КОНТ. ФРАДКИН

УТВ. СЛЫВАК

САНТЕХНИПРОЕКТ

Фламан: 06

ИЗМ. ЛИСТ № ДОКУМ. ПОДП. ДАТА

РАЗРАБ. РЫБИНСКИЙ

ПРОВ. ЛЯТВАК

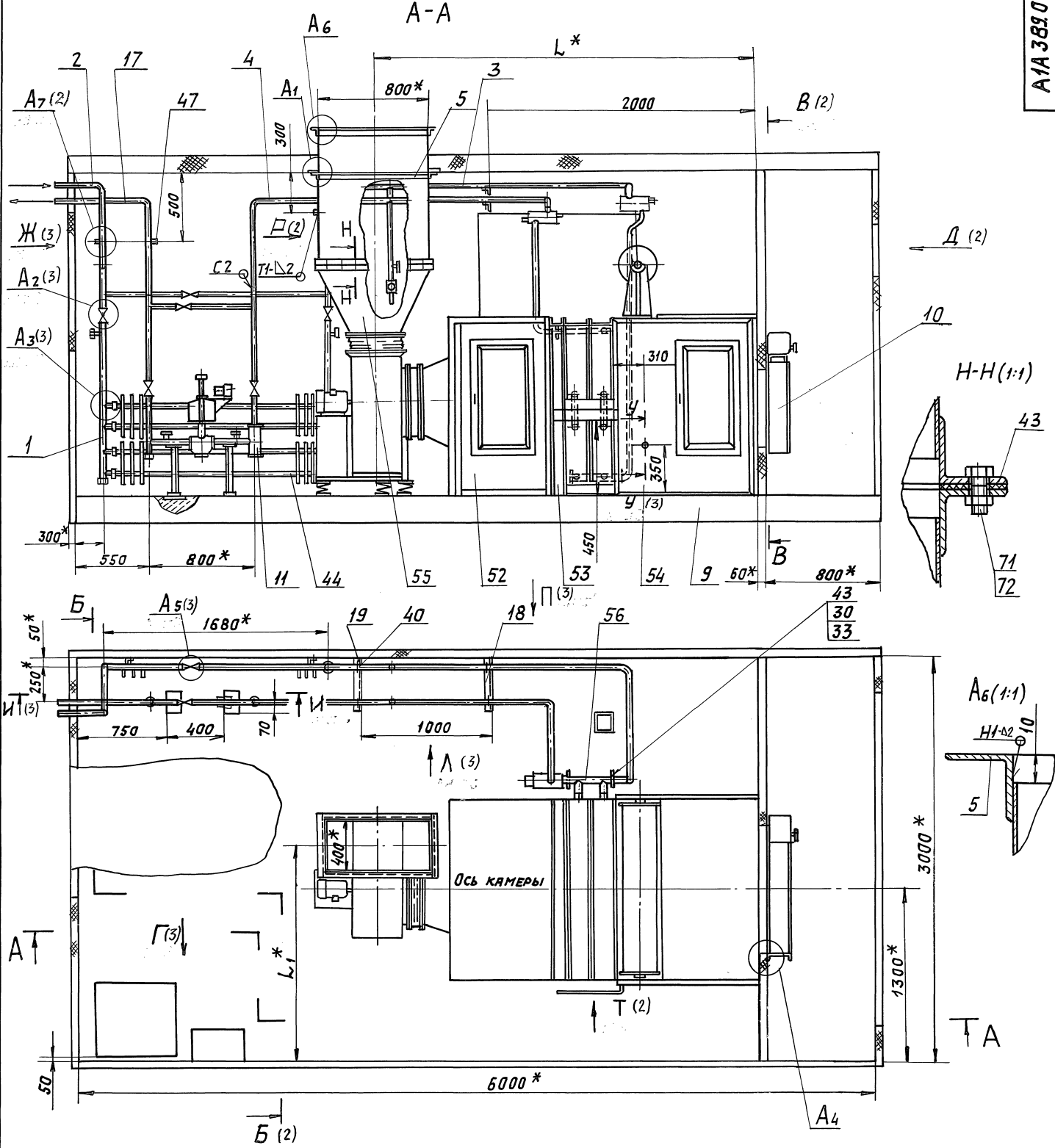
И. КОНТ. ФРАДКИН

УТВ. СЛЫВАК

САНТЕХНИПРОЕКТ

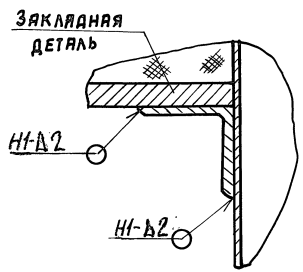
07804

Рис. 1



Серия 7.904-1

Витусек 1

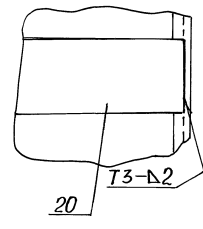
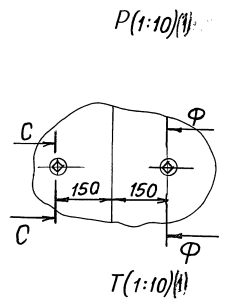
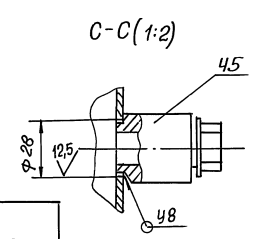
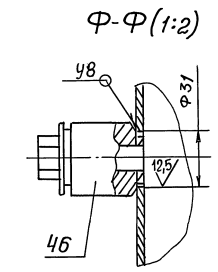
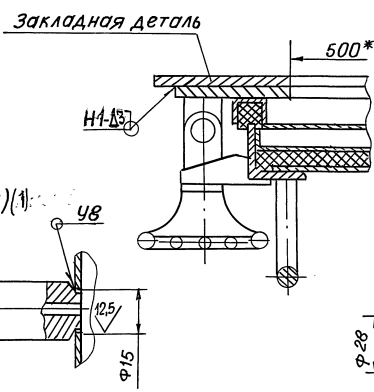
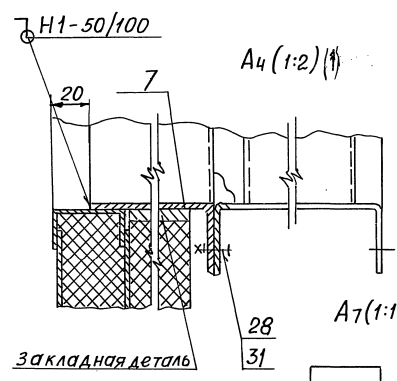
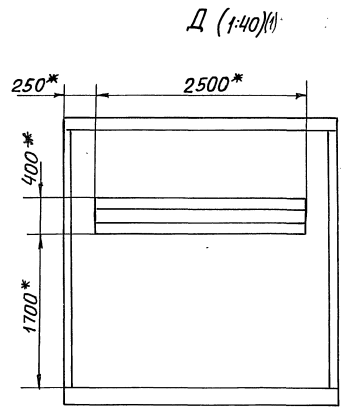
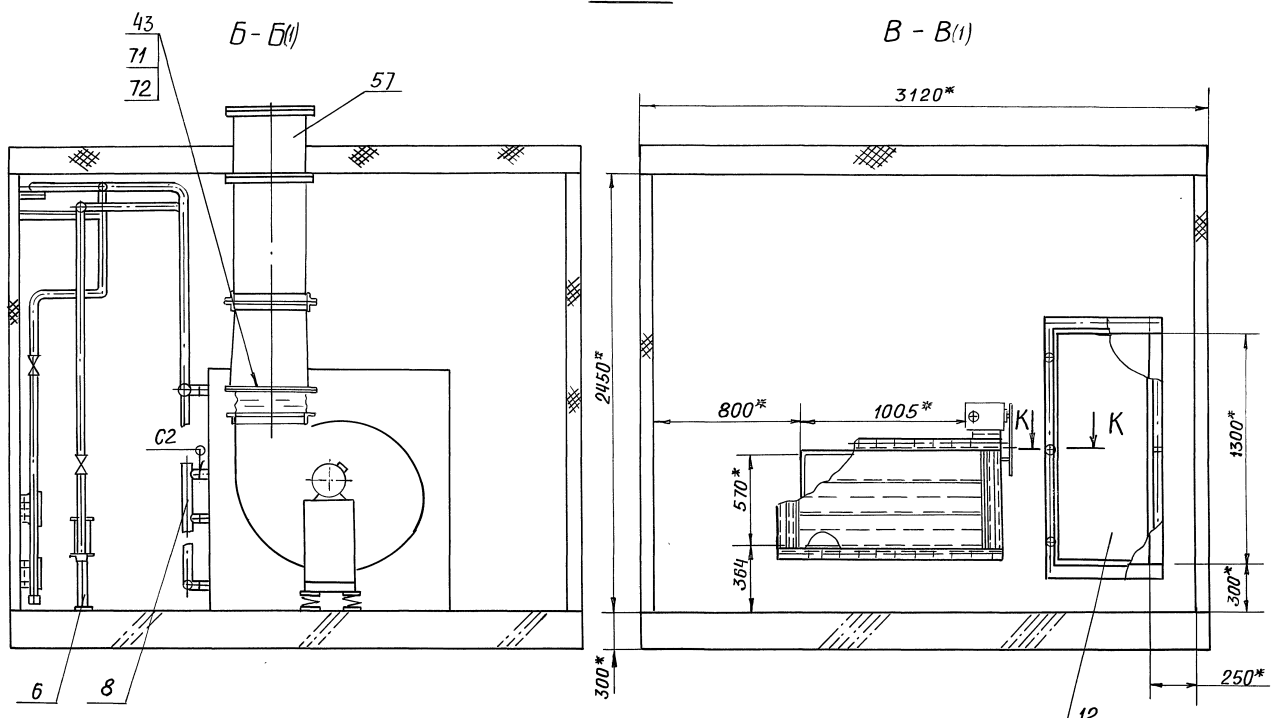


1. * Размеры для справок.
2. Н14; н14; ± $\frac{E2}{2}$
3. Сварные швы С1У8 по ГОСТ 16037-80; швы Т1; Т3 и Н1 по ГОСТ 5264-80;
4. Таблицу исполнений смотри лист 2

А1А 389.000 СБ			
Блок-бокс камеры 2ПКЮ.		Лист	Листов 1
И	СМ.	ГЯБЛ.	-
САНТЕХНИИПРОЕКТ			

Имя Ллоа, Подпись ЛЯТА (Зам. инв. инв. Ляуца) Подп. И.А. ЯТА

Рис.1

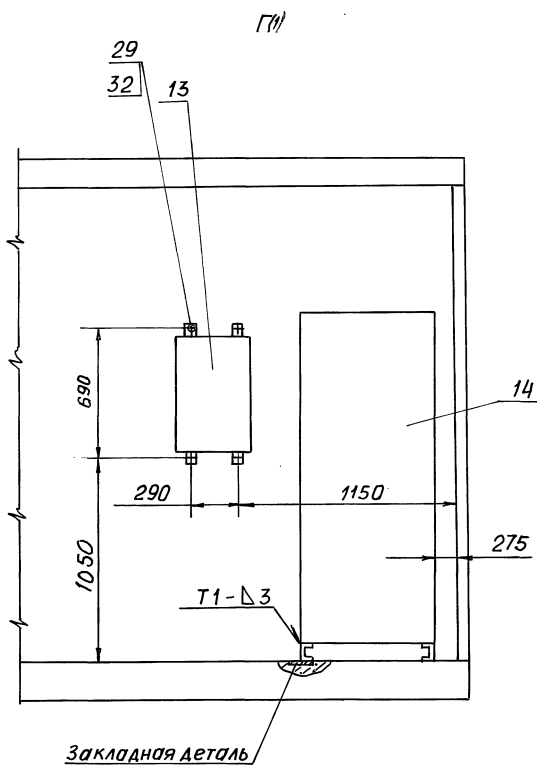


Обозначение	Рис.	Шифр	Тип вентилятора	Тип калорифера	Размеры, мм ³		Масса, кг
					L*	L ₁ *	
A1A389.000	1	ББПК10-Іа-1	В.Ц4-75-5	КВС10-Б-І или КСК3-10	2860	1625	2335
-01		ББПК10-Іа-2	В.Ц4-75-5	КВС10-Б-І или КСК4-10	2940		2701
-02		ББПК10-Іа-3	В.Ц4-75-6,3	КВС10-Б-І или КСК3-10	2905	1709	2723
-03		ББПК10-Іа-4	В.Ц4-75-6,3	КВС10-Б-І или КСК4-10	2985		2841
-04	2	ББПК10-Іа-5	В.Ц4-75-5	КВС10-Б-І или КСК3-10	2860	1625	2575
-05		ББПК10-Іа-6	В.Ц4-75-5	КВС10-Б-І или КСК4-10	2940		2705
-06		ББПК10-Іа-7	В.Ц4-75-6,3	КВС10-Б-І или КСК3-10	2905	1709	2727
-07		ББПК10-Іа-8	В.Ц4-75-6,3	КВС10-Б-І или КСК4-10	2985		2857
-08	3	ББПК10-Іа-1	В.Ц4-75-5	КВС10-Б-І или КСК3-10	2860	1625	2504
-09		ББПК10-Іа-2	В.Ц4-75-5	КВС10-Б-І или КСК4-10	2940		2634
-10		ББПК10-Іа-3	В.Ц4-75-6,3	КВС10-Б-І или КСК3-10	2905	1709	2655
-11		ББПК10-Іа-4	В.Ц4-75-6,3	КВС10-Б-І или КСК4-10	2985		2785
-12	4	ББПК10-Іа-5	В.Ц4-75-5	КВС10-Б-І или КСК3-10	2860	1625	2511
-13		ББПК10-Іа-6	В.Ц4-75-5	КВС10-Б-І или КСК4-10	2940		2638
-14		ББПК10-Іа-7	В.Ц4-75-6,3	КВС10-Б-І или КСК3-10	2905	1709	2659
-15		ББПК10-Іа-8	В.Ц4-75-6,3	КВС10-Б-І или КСК4-10	2985		2782

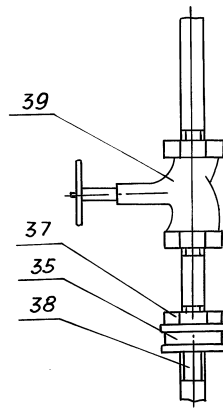
Выпуск 1
Серия 7.904-1

Изм. № подл. Подп. и дата
Взам. инв. № инв. № авт. Подп. и дата

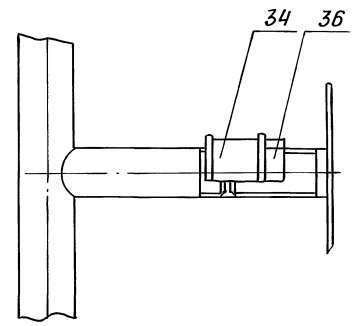
Рис.1



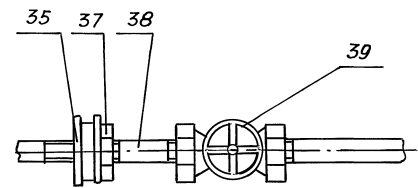
А2 (1:5) (Г)



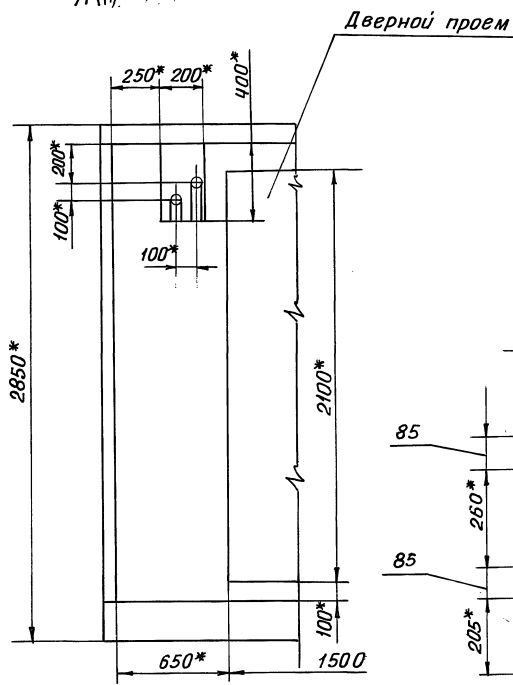
А3 (1:2) (Г)



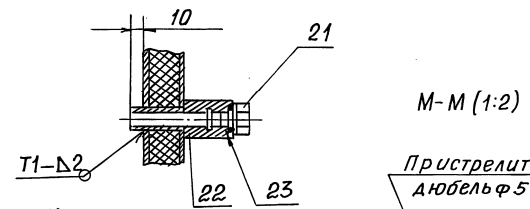
А5 (1:5) (Г)



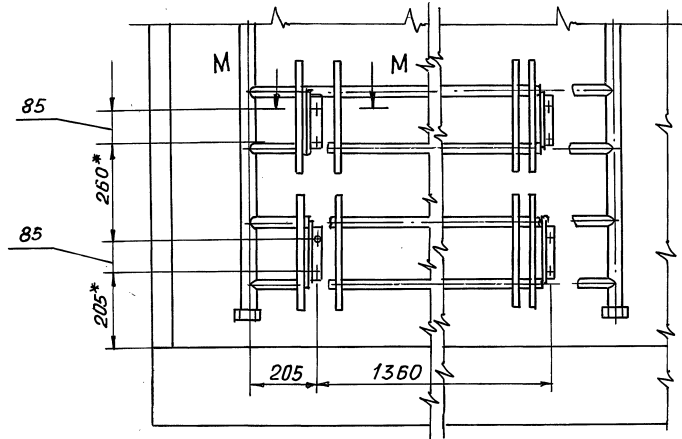
Ж(Г)



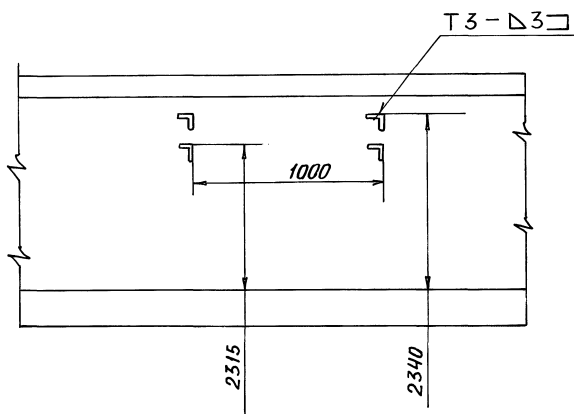
У-У (1:4)



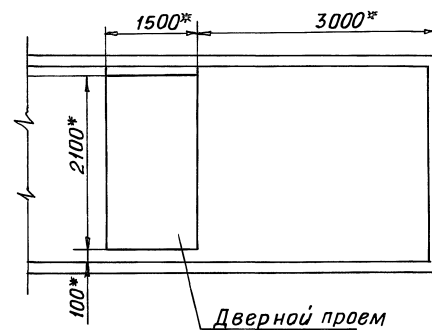
И-И (1:10) (Г)



Л(Г)



П(Г)

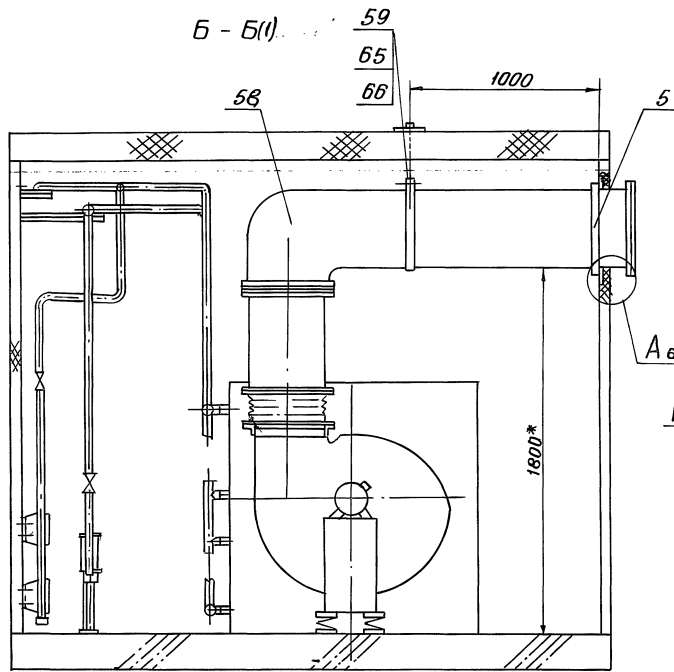


Выпуск 1

Серия 7.904-1

Изм.	Лист	№ докум.	Подп.	Дата

Рис. 2
ОСТАЛЬНОЕ СМ. РИС. 1



А₆ (1:1)

Н1

Н1

Закладная деталь

Рис. 3
ОСТАЛЬНОЕ-СМ. РИС. 1

А - А(1)

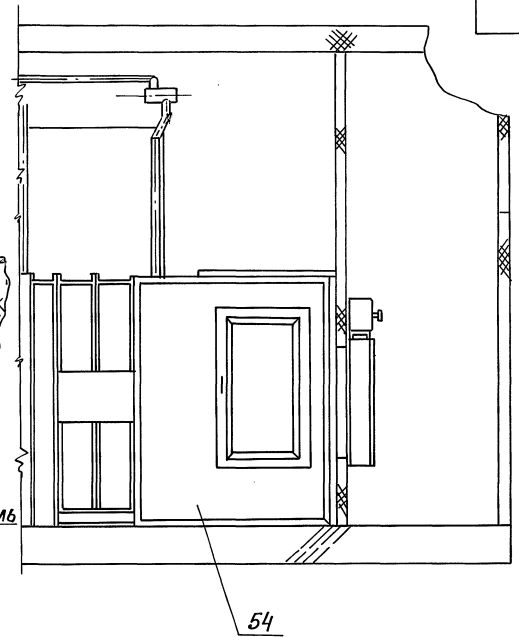
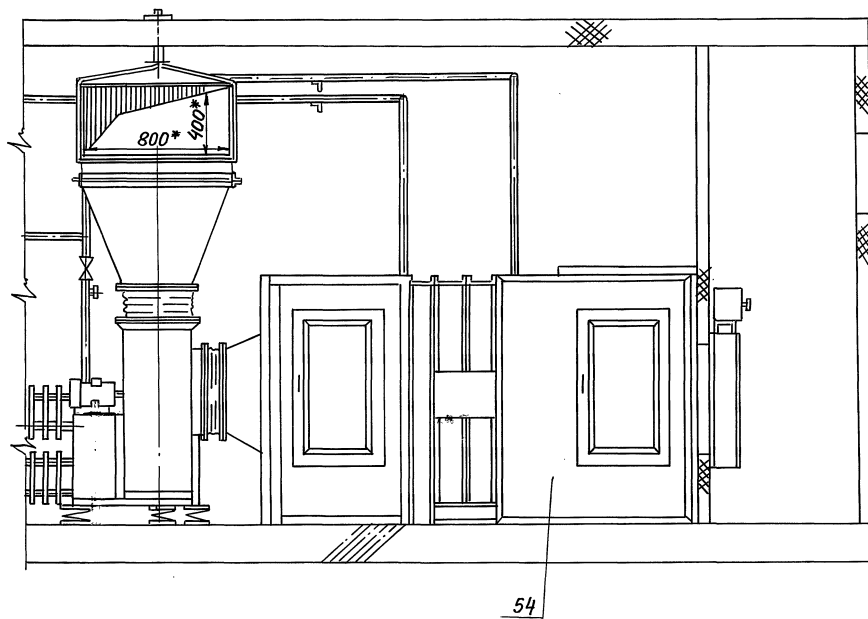
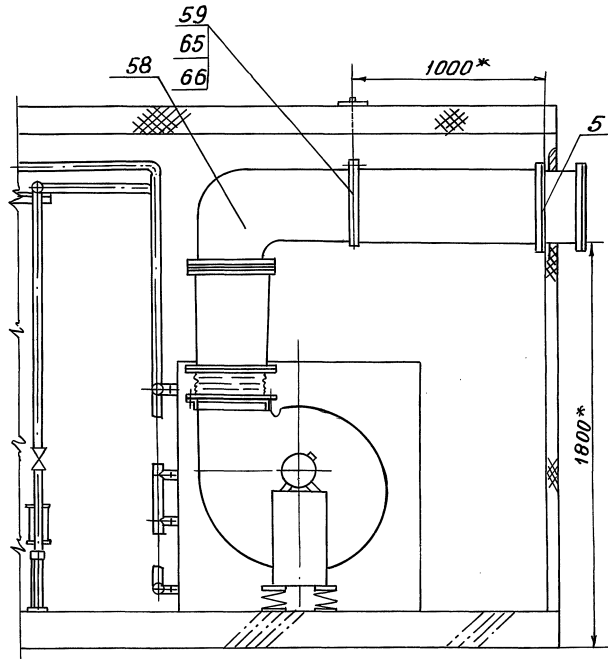


Рис. 4
ОСТАЛЬНОЕ-СМ. РИС. 1

А - А(1)



Б - Б(1)



Серия 7.904-1 Выпуск 1

Имя, № подл. Подп. и Дата / Взам инв. № инв. № дубл. Подп. и Дата

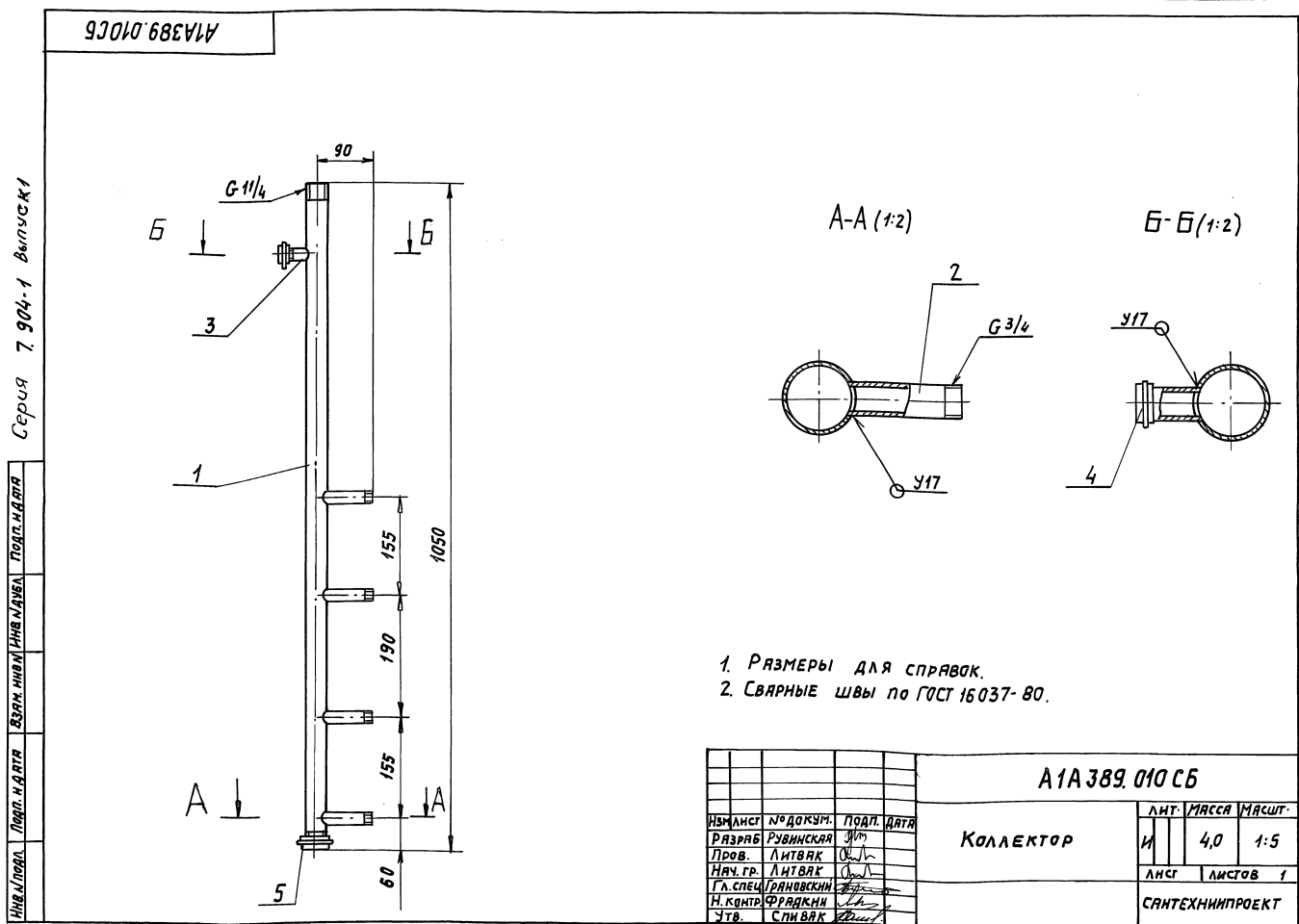
Изм.	Лист	№ докум.	Подп.	Дата

А1А389.000СБ

Лист 4

Формат	Зона	Поз.	Обозначение	Наименование	Кол.	Примечание
				<u>Документация</u>		
A3			A1A 389. 030 СБ	СБОРОЧНЫЙ ЧЕРТЕЖ		
				<u>ДЕТАЛИ</u>		
A4	1		A1A 389. 031	Отвод	1	
A4	2		A1A 389. 032	Патрубок	1	
	3		- 01	Патрубок	1	
A4	4		A1A 389. 033	Патрубок	1	
A4	5		A1A 389. 034	Фланец	1	
A4	6		A1A 389. 035	Отвод	1	
				<u>Стандартные изделия</u>		
	7		Вентиль муфтовый 15кч18п1 Ду15 ГОСТ 5761-74	1		
			Фланец 1-32-10 ГОСТ 12820-80 (Заготовка для A1A 389. 034)			
			<u>Прочие изделия</u>			
	8		Расширитель 65 ЗКЧ-29-87	1		
A1A 389. 030						
Изм	Лист	№ докум.	Подп.	Дата		
Пров.	Литвак				Лит.	Листов
Иач. гр.	Литвак				И	1
Н. контр.	Фрякин				САНТЕХНИПРОЕКТ	
Утв.	Сливяк				ФОРМАТ А4	

Формат	Зона	Поз.	Обозначение	Наименование	Кол.	Примечание
				<u>Документация</u>		
A3			A1A 389. 040 СБ	СБОРОЧНЫЙ ЧЕРТЕЖ		
				<u>ДЕТАЛИ</u>		
A4	1		A1A 389. 032-01	Патрубок	1	
A4	2		A1A 389. 033	Патрубок	1	
A4	3		A1A 389. 034	Фланец	1	
A3	4		A1A 389. 041	Отвод	1	
A4	5		A1A 389. 042	Расширитель	1	
A4	6		A1A 389. 043	Днище	1	
	7		- 01	Днище	1	
A4	8		A1A 389. 044	Отвод	1	
A4	9		A1A 389. 045	Патрубок	2	
				<u>Стандартные изделия</u>		
	10		Вентиль муфтовый 15кч18п1; Ду15 ГОСТ 5761-74	1		
			Фланец 1-32-10 ГОСТ 12820-80 (Заготовка для A1A 389. 034)			
A1A 389. 040						
Изм	Лист	№ докум.	Подп.	Дата		
Пров.	Литвак				Лит.	Листов
Иач. гр.	Литвак				И	2
Н. контр.	Фрякин				САНТЕХНИПРОЕКТ	
Утв.	Сливяк				ФОРМАТ А4	



Формат	Зона	Поз.	ОБОЗНАЧЕНИЕ	НАИМЕНОВАНИЕ	КОЛ.	ПРИМЕЧАНИЕ
				<u>ПРОЧИЕ ИЗДЕЛИЯ</u>		
		11		УСТАНОВКА БОБЫШКН 5.ЗКУ-1-87	1	
		12		УСТАНОВКА БОБЫШКН 9.ЗКУ-1-87		
А1А389.040						Лист 2
Изм. Лист Н.Докум. Подп. Дата						
РАЗР. РОВ. РОВИНСКАЯ ИЯЧ. ГР. ЛИТВАК И. КОНТР. ФРАДКИН УТВ. СПИВАК						

Копировал: ФОРМАТ А4

Формат	Зона	Поз.	ОБОЗНАЧЕНИЕ	НАИМЕНОВАНИЕ	КОЛ.	ПРИМЕЧАНИЕ
				<u>ДОКУМЕНТАЦИЯ</u>		
		А4	А1А389.050СБ	СБОРОЧНЫЙ ЧЕРТЕЖ		
				<u>ДЕТАЛИ</u>		
		Б4	1 А1А389.051	УГОЛОК 25x25x3 ГОСТ 8509-86 УГОЛОК Ст.3 ГОСТ 535-88 L=453-1,55	2	0,6 кг
		Б4	2 А1А389.062	УГОЛОК 25x25x3 ГОСТ 8509-86 УГОЛОК Ст.3 ГОСТ 535-88 L=803-1,3	2	0,9 кг
А1А389.050						
Изм. Лист Н.Докум. Подп. Дата						
РАЗР. РОВ. РОВИНСКАЯ ИЯЧ. ГР. ЛИТВАК И. КОНТР. ФРАДКИН УТВ. СПИВАК						
ФЛАНЕЦ						Лист Лист Листов 1 1 1 САНТЕХНИПРОЕКТ

ФОРМАТ А4

Формат	Зона	Поз.	ОБОЗНАЧЕНИЕ	НАИМЕНОВАНИЕ	КОЛ.	ПРИМЕЧАНИЕ
				<u>ДОКУМЕНТАЦИЯ</u>		
		А3	А1А389.060СБ	СБОРОЧНЫЙ ЧЕРТЕЖ		
				<u>ДЕТАЛИ</u>		
		А4	1 А1А389.061	ОПОРА	1	
		Б4	2 А1А389.062	УГОЛОК 25x25x3-ГОСТ 8509-86 Ст.3 ГОСТ 535-89 L=374-1,4	1	0,42 кг
		Б4	3 А1А389.063	ПЛАСТИНА Лист Б.6.0 ГОСТ 19903-74 Ст.3 ГОСТ 14637-89 120-2,0x140-1,0	1	0,8 кг
А1А389.060						
Изм. Лист Н.Докум. Подп. Дата						
РАЗР. РОВ. РОВИНСКАЯ ИЯЧ. ГР. ЛИТВАК И. КОНТР. ФРАДКИН УТВ. СПИВАК						
ОПОРА						Лист Лист Листов 1 1 1 САНТЕХНИПРОЕКТ

ФОРМАТ А4

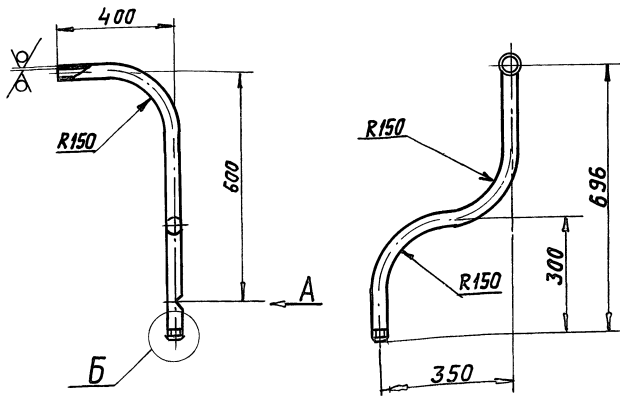
Формат	Зона	Поз.	ОБОЗНАЧЕНИЕ	НАИМЕНОВАНИЕ	КОЛ.	ПРИМЕЧАНИЕ
				<u>ДОКУМЕНТАЦИЯ</u>		
		А3	А1А389.070СБ	СБОРОЧНЫЙ ЧЕРТЕЖ		
				<u>ДЕТАЛИ</u>		
		А4	1 А1А389.071	Лист	2	
			2 - 01	Лист	2	
А1А389.070						
Изм. Лист Н.Докум. Подп. Дата						
РАЗР. РОВ. РОВИНСКАЯ ИЯЧ. ГР. ЛИТВАК И. КОНТР. ФРАДКИН УТВ. СПИВАК						
ПАТРУБОК						Лист Лист Листов 1 1 1 САНТЕХНИПРОЕКТ

ФОРМАТ А4

Серия 7.904-1 Выпуск 1

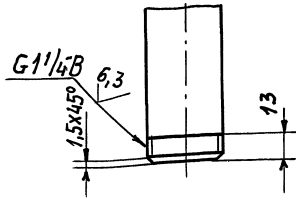
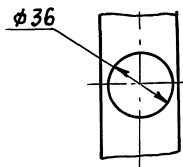
A1A389.022

12.5/√(✓)



A (1:2)

Б (1:2)



Неуказанные предельные отклонения размеров: H14, h14

A1A389.022

ИЗМ.	ЛИСТ	И ДОКУМ.	ПОДП.	ДАТА
РАЗР.	СЫС	СЫС	СЫС	СЫС
ПРОВ.	ЛИТ	ЛИТ	ЛИТ	ЛИТ
НАЧ. ГР.	ЛИТ	ЛИТ	ЛИТ	ЛИТ
СПЕЦ.	ГРЯ	ГРЯ	ГРЯ	ГРЯ
Н. КОНТР.	ФРЯ	ФРЯ	ФРЯ	ФРЯ
УТВ.	СПИ	СПИ	СПИ	СПИ

Отвод

ЛИСТ МАССА МАСШТ.

И 31 -

ЛИСТ ЛИСТОВ 1

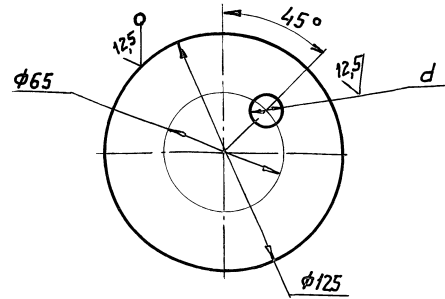
Труба 32x32 ГОСТ 3262-75

САНТЕХНИИПРОЕКТ

ФОРМАТ А4

A1A389.043

12.5/√(✓)



ОБОЗНАЧЕНИЕ	d, мм	МАССА, кг
A1A389.043	28	0,37
-01	31	0,36

Неуказанные предельные отклонения размеров H14, h14

A1A389.043

ИЗМ.	ЛИСТ	И ДОКУМ.	ПОДП.	ДАТА
РАЗР.	РУВ	РУВ	РУВ	РУВ
ПРОВ.	ЛИТ	ЛИТ	ЛИТ	ЛИТ
НАЧ. ГР.	ЛИТ	ЛИТ	ЛИТ	ЛИТ
Н. КОНТР.	ФРЯ	ФРЯ	ФРЯ	ФРЯ
УТВ.	СПИ	СПИ	СПИ	СПИ

Днище

ЛИСТ МАССА МАСШТ.

И 5,0 -

ЛИСТ ЛИСТОВ 1

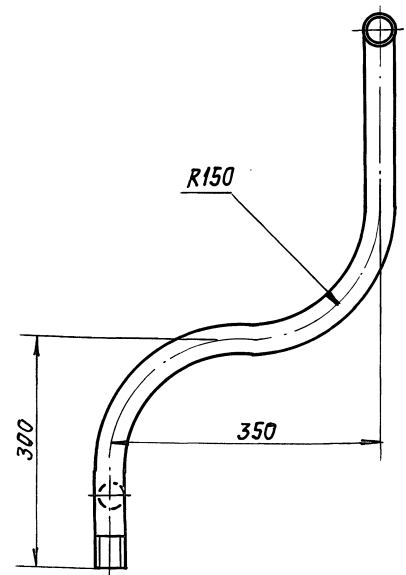
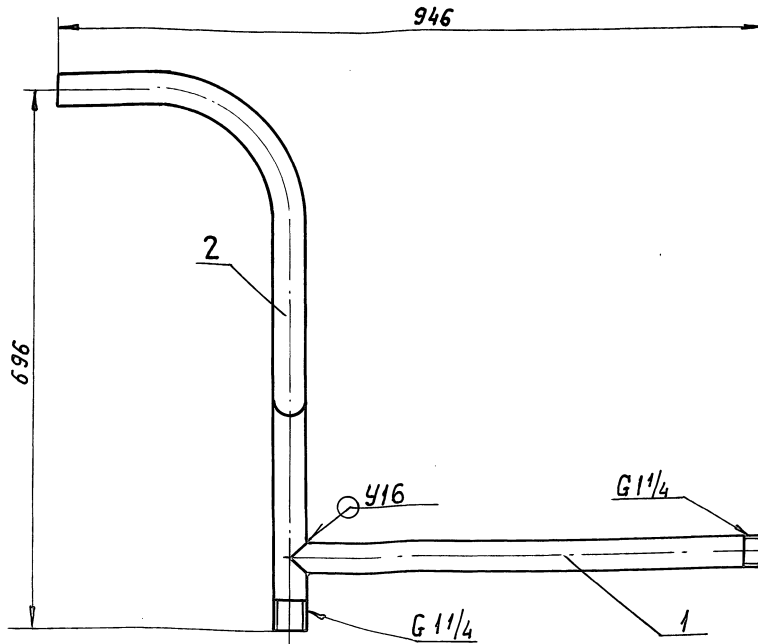
Б4,0 ГОСТ 19903-74

Лист С73 ГОСТ 14637-89

САНТЕХНИИПРОЕКТ

ФОРМАТ А4

A1A389.020CB



1. Размеры для справок.

2. Сварной шов по ГОСТ 16037-80.

A1A389.020.CB

ИЗМ.	ЛИСТ	И ДОКУМ.	ПОДП.	ДАТА
РАЗР.	СЫС	СЫС	СЫС	СЫС
ПРОВ.	ЛИТ	ЛИТ	ЛИТ	ЛИТ
НАЧ. ГР.	ЛИТ	ЛИТ	ЛИТ	ЛИТ
СПЕЦ.	ГРЯ	ГРЯ	ГРЯ	ГРЯ
Н. КОНТР.	ФРЯ	ФРЯ	ФРЯ	ФРЯ
УТВ.	СПИ	СПИ	СПИ	СПИ

Отвод

ЛИСТ МАССА МАСШТ.

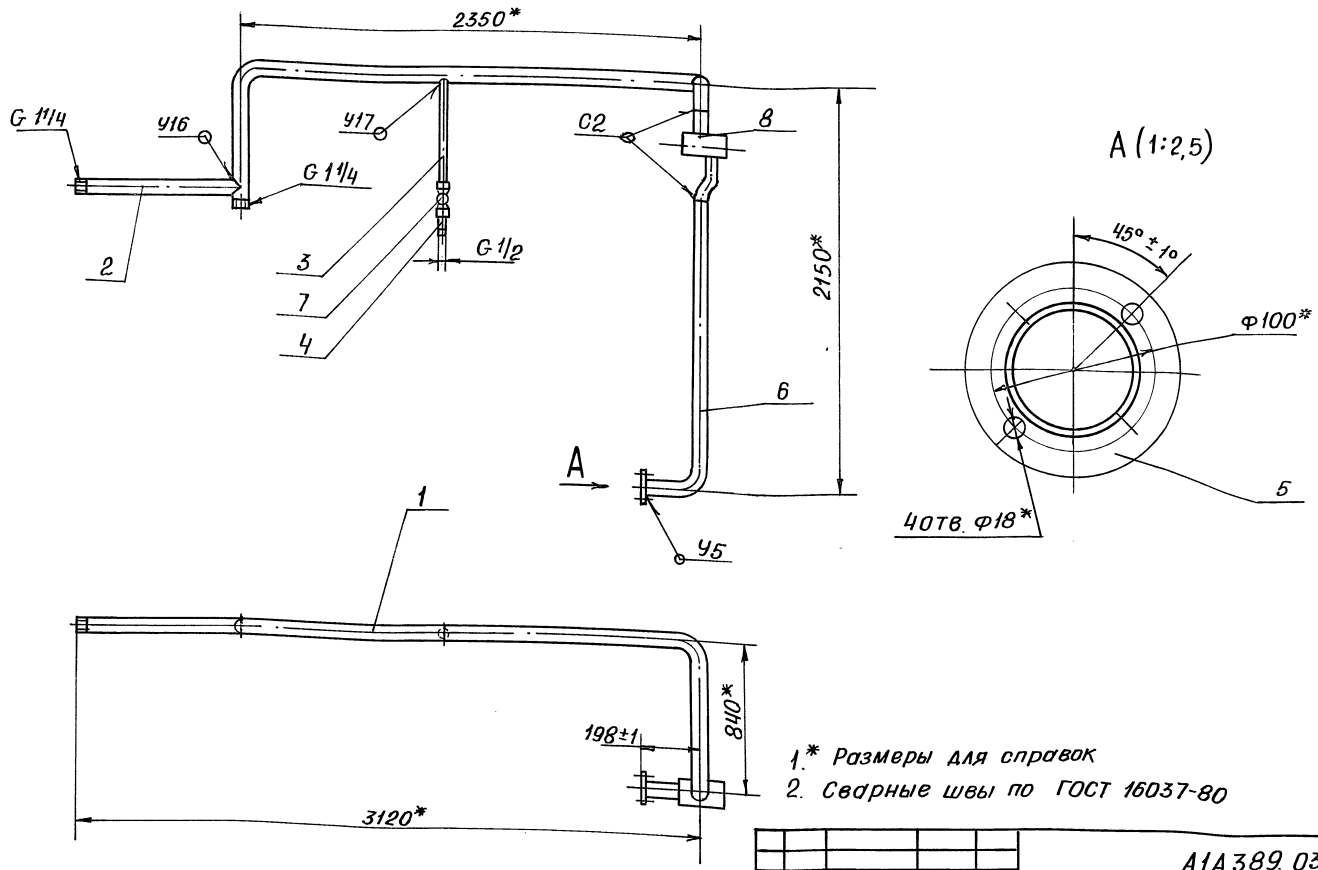
И 5,0 1:5

ЛИСТ ЛИСТОВ 1

САНТЕХНИИПРОЕКТ

Серия 7. 904-1 Выпуск 1

ПОДП. НАЧАЛЬНИКА ОТДЕЛА

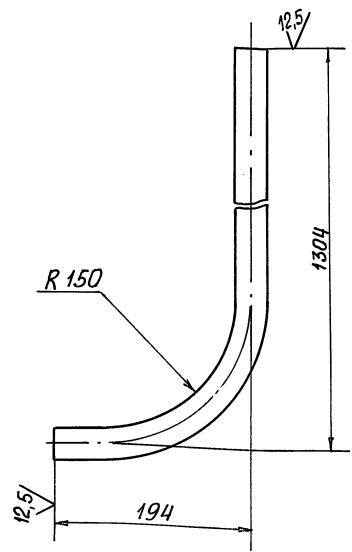


1.* Размеры для справок
2. Сварные швы по ГОСТ 16037-80

				11A389 030CB				
Изм	Лист	№ докум	Подп.	Дата	ТРУБОПРОВОД	Лит.	Масса	Масштаб
Разраб	Рувинская	Эм				И	41,0	1:20
Пров	Литвак				Лист		Листов 1	
Нач. гр.	Литвак				САНТЕХНИИПРОЕКТ			
Гл. спец	Грановский							
Н. контр	Фрадкин							
Утв.	Спивак							

Формат А3

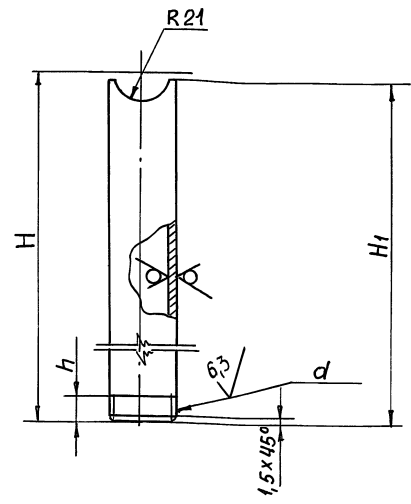
(√)A



Неуказанные предельные отклонения размеров $h14; \pm \frac{t_2}{2}$

				11A389.135			
Изм	Лист	№ докум	Подп.	Дата	Лит.	Масса	Масштаб
Разраб	Сысоева	Эм			И	4,62	1:4
Пров	Литвак				Лист		Листов 1
Нач. гр.	Литвак				САНТЕХНИИПРОЕКТ		
Гл. спец							
Н. контр	Фрадкин						
Утв.	Спивак						

12,5 (√)



Обозначение	Материал	d	Размеры, мм			Масса, кг
			H	H ₁	h	
11A389.032	Труба 32x3,2 ГОСТ 3262-75	G 1 1/4-B	820	815	10,5	2,5
-01	Труба 15x2,8 ГОСТ 3262-75	G 1/2-B	700	692	13	2,2

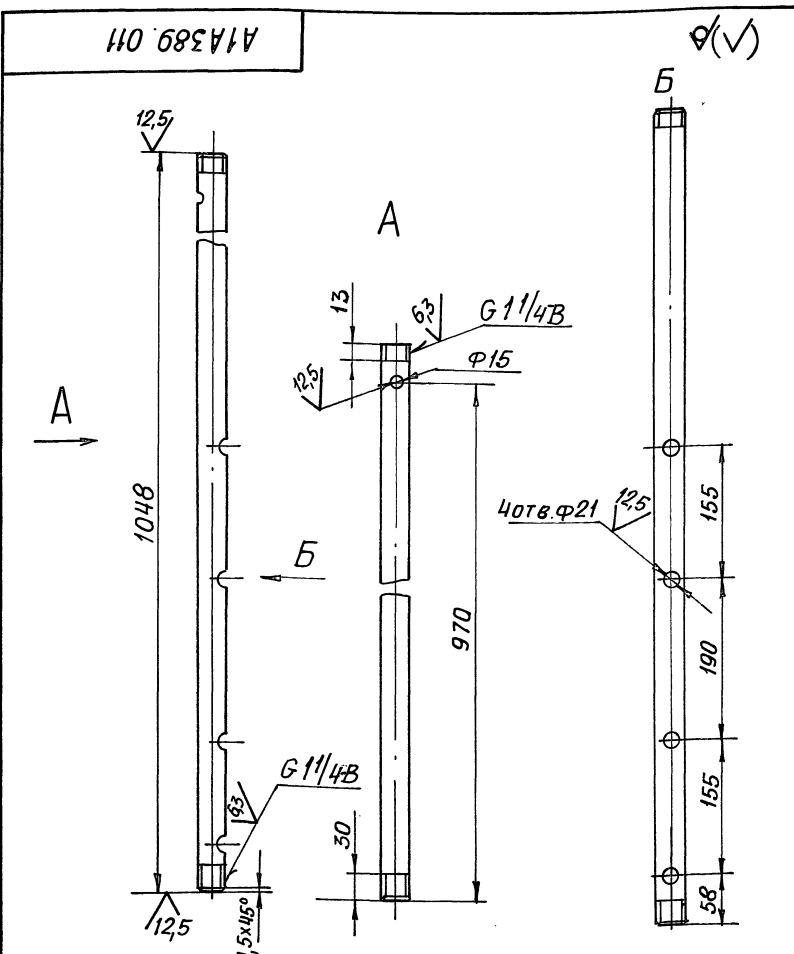
Неуказанные предельные отклонения размеров $h14; \pm \frac{t_2}{2}$

				11A389.032			
Изм	Лист	№ докум	Подп.	Дата	Лит.	Масса	Масштаб
Разраб	Рувинская	Эм			И	См. табл.	-
Пров	Литвак				Лист		Листов 1
Нач. гр.	Литвак				САНТЕХНИИПРОЕКТ		
Гл. спец							
Н. контр	Фрадкин						
Утв.	Спивак						

Инв. № подл. Подп. и дата. Взам. инв. №. Инв. № дубл. Подп. и дата.

Серия 7.904-1 - выпуск 1

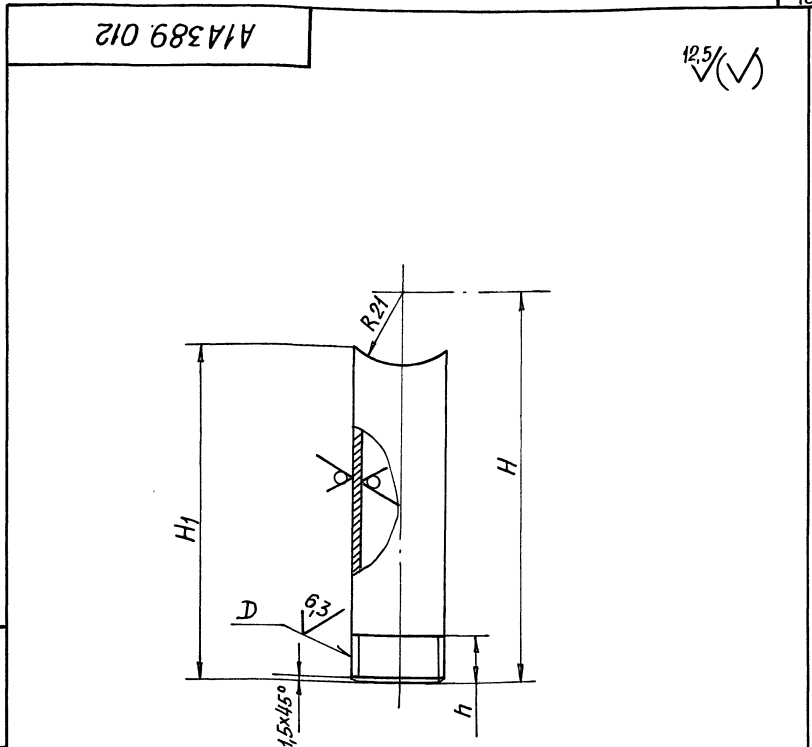
Инв. № подл. Подп. и дата. Взам. инв. №. Инв. № дубл. Подп. и дата.



Неуказанные предельные отклонения размеров H_{14} ; h_{14} ; $\pm \frac{t_2}{2}$

Изм. Лист				№ докум.				Подп.				Дата			
Разраб.				Рчвинская				Лит							
Пров.				Литвак				Лит							
Нач. гр.				Литвак				Лит							
Н. контр.				Фрадкин				Лит							
Утв.				Спивак				Лит							

A1A389.011														
КОЛЛЕКТОР														
Лит.			Масса			Масштаб								
И			3,0			1:5								
Лист						Листов 1								
ТРУБА 32x3,2 ГОСТ 3262-75														
САНТЕХНИИПРОЕКТ														
Формат А4														

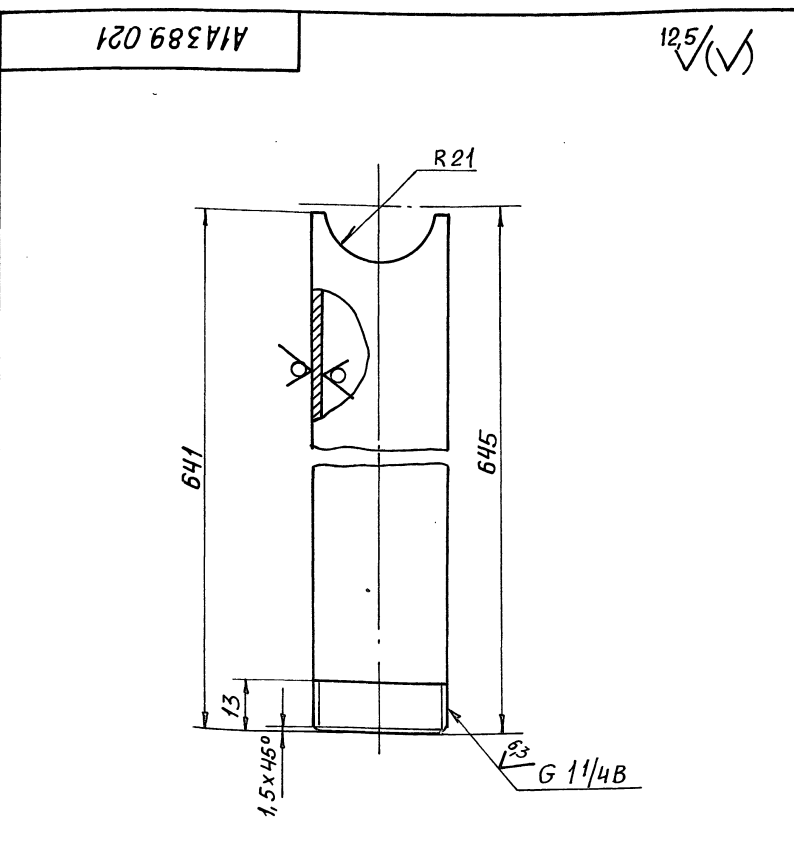


Обозначение	D	Размеры, мм				Масса, кг
		H	H ₁	h	D _y	
A1A389.012	G1/2-B	90	75	10,5	15	0,12
-01	G3/4-B	60	45	20	20	0,05

Неуказанные предельные отклонения размеров H_{14} ; h_{14} ;

A1A389.012														
ПАТРУБОК														
Лит.			Масса			Масштаб								
И			См. табл.			-								
Лист						Листов 1								
ТРУБА D _y x 2,8 ГОСТ 3262-75														
САНТЕХНИИПРОЕКТ														
Формат А4														

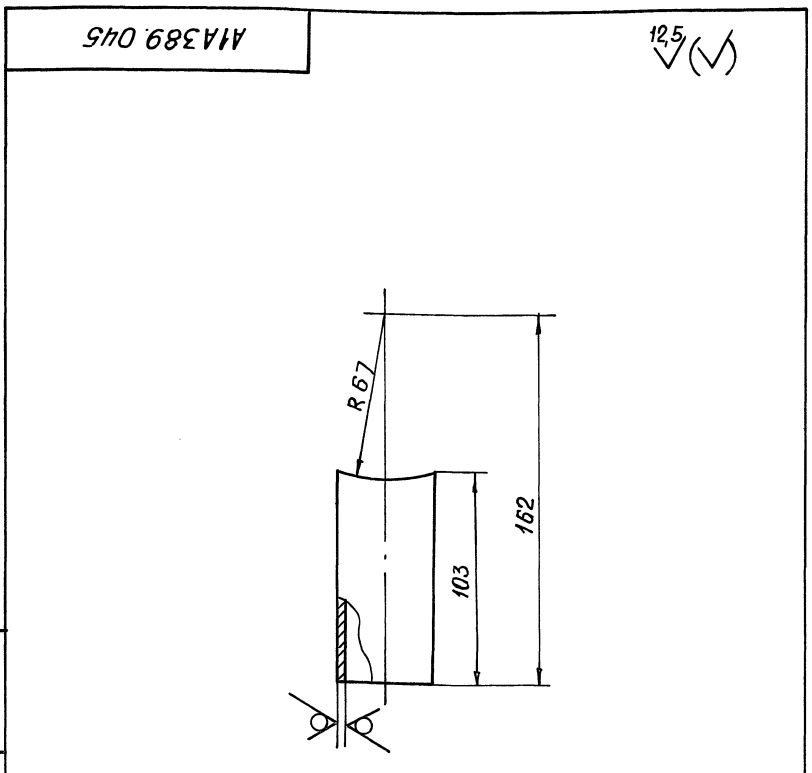
Серия 7.904-1 Выпуск 1



Неуказанные предельные отклонения размеров H_{14} ; h_{14} ;

Изм. Лист				№ докум.				Подп.				Дата			
Разраб.				Рчвинская				Лит							
Пров.				Литвак				Лит							
Нач. гр.				Литвак				Лит							
Н. контр.				Фрадкин				Лит							
Утв.				Спивак				Лит							

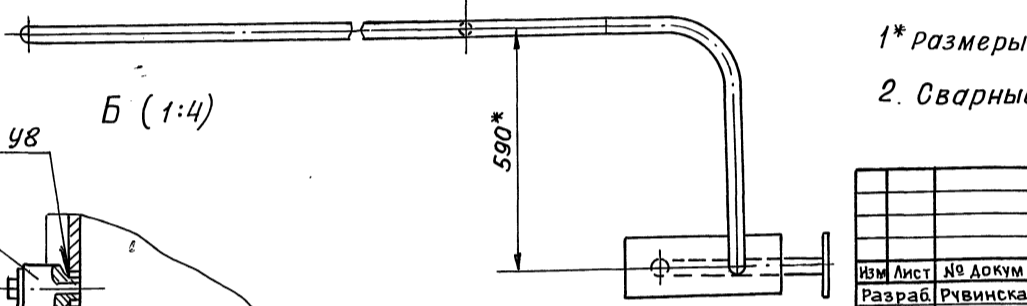
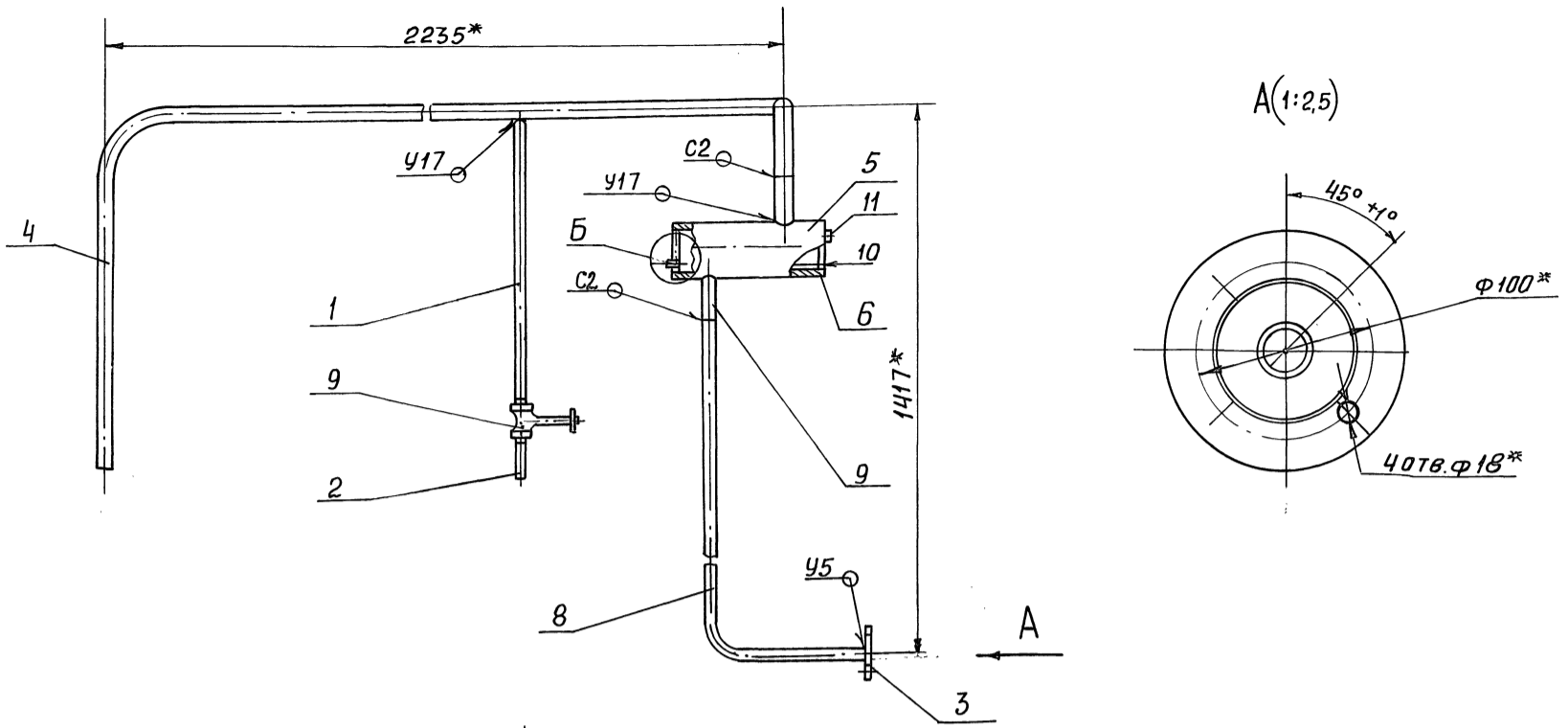
A1A389.021														
ПАТРУБОК														
Лит.			Масса			Масштаб								
И			2,0			1:1								
Лист						Листов 1								
ТРУБА 32x3,2 ГОСТ 3262-75														
САНТЕХНИИПРОЕКТ														
Формат А4														



Неуказанные предельные отклонения размеров h_{14} ; $\pm \frac{t_2}{2}$

A1A389.045														
ПАТРУБОК														
Лит.			Масса			Масштаб								
И			0,4			1:2								
Лист						Листов 1								
ТРУБА 32x3,2 ГОСТ 3262-75														
САНТЕХНИИПРОЕКТ														
Формат А4														

A1A389.040CB



1* Размеры для справок

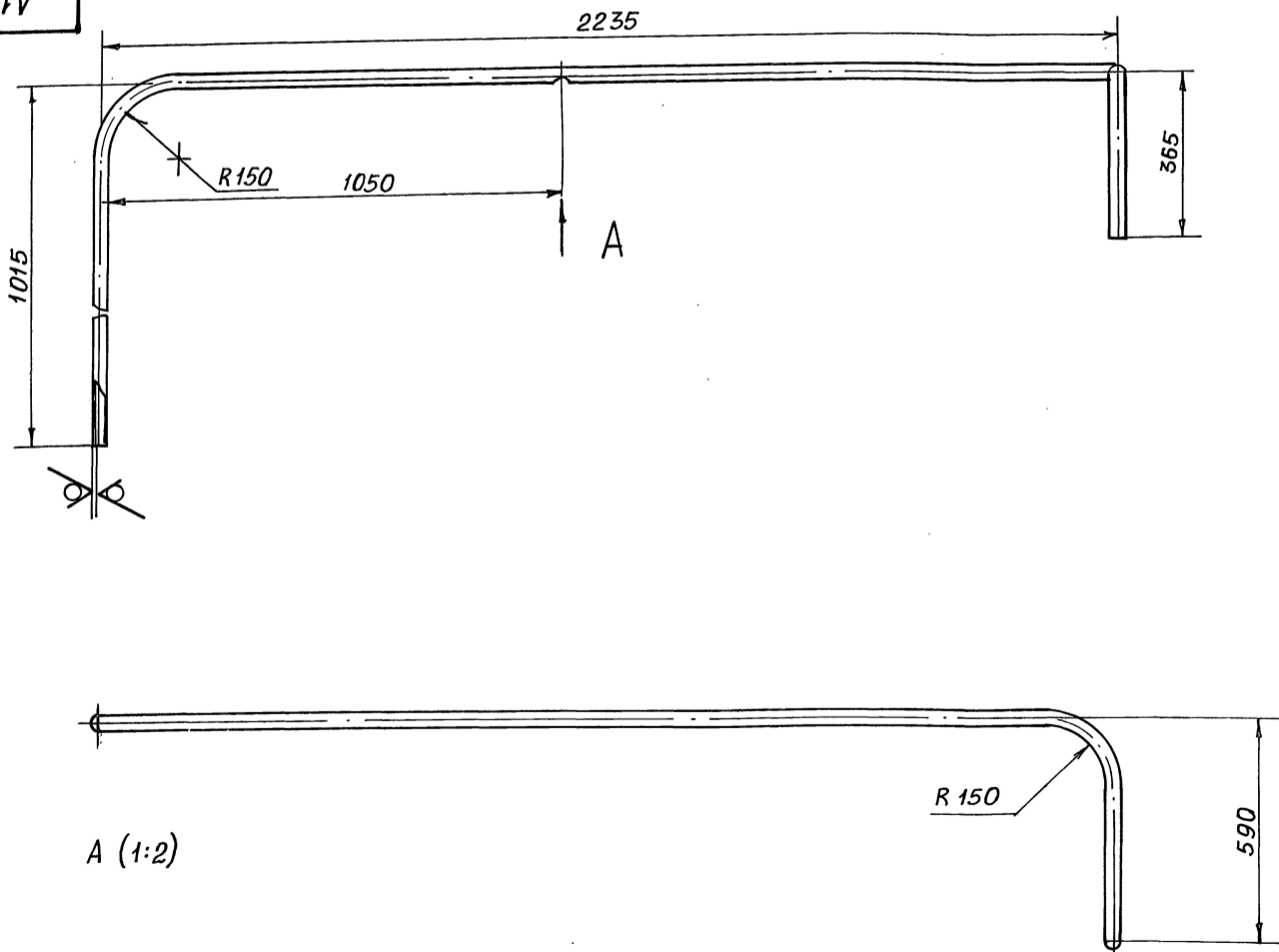
2. Сварные швы по ГОСТ 16037-80; шов 45 по ГОСТ 5254-80

				A1A389.040CB				
Изм	Лист	№ докум.	Подп.	Дата	ТРУБОПРОВОД	Лит.	Масса	Масштаб
Разраб.	Рувинская	Лит				И	120	1:10
Пров.	Литвак	Лит			Лист 1 Листов 1			
Нач.гр.	Литвак	Лит			САНТЕХНИИПРОЕКТ			
Гл. спец.	Франовский	Лит						
Н.контр.	Фрадкин	Лит						
УТВ.	Спивак	Лит			Формат А3			

Инв. № подл. Подп. и дата

Взам. инв. № Инв. № АУБЛ. Подп. и дата

A1A389.041



Неуказанные предельные отклонения размеров НЧ; н14; ± t/2

				A1A389.041				
Изм	Лист	№ докум.	Подп.	Дата	ОТВОД	Лит.	Масса	Масштаб
Разраб.	Рувинская	Лит				И	90	1:10
Пров.	Литвак	Лит			Лист 1 Листов 1			
Нач.гр.	Литвак	Лит			САНТЕХНИИПРОЕКТ			
Н.контр.	Фрадкин	Лит						
УТВ.	Литвак	Лит						
					Труба 32x3,2 ГОСТ 3262-75			

Выпуск 1

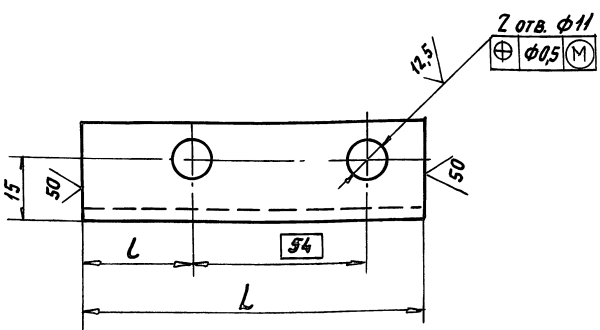
Серия 7.904-1

Инв. № подл. Подп. и дата

Взам. инв. № Инв. № АУБЛ. Подп. и дата

A1A389.002

(1/1)A



Обозначение	Размеры, мм		Масса, кг
	L	L	
A1A389.002	97-1	23	0,1
-02	347-15	273	0,4

Неуказанные предельные отклонения размеров H14; h14; ±t2/2

A1A389.002

Уголок

Лит.	Масса	Масштаб
И	СМ. ТЯБЛ.	-

Уголок 25x25x3 ГОСТ 8509-86 Ст.3 ГОСТ 535-88

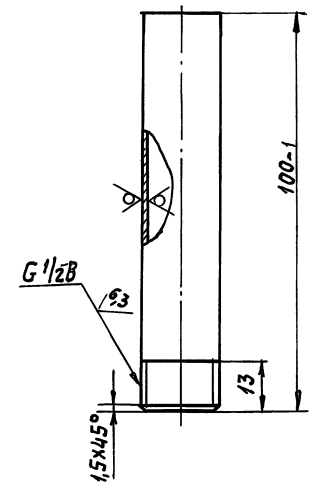
САНТЕХНИПРОЕКТ

ФОРМАТ А4

Изм. Лист, Подп. и Дата, Рязрб. Рувинская, Пров. Литвяк, Нач. гр. Литвяк, Гл. спец. Фрядкин, Н. контр. Спивак

A1A389.033

(1/1)A



Неуказанные предельные отклонения размеров h14; ±t2/2

A1A389.033

Труба

Лит.	Масса	Масштаб
И	0,13	1:1

Труба 15x2,8 ГОСТ 3262-75

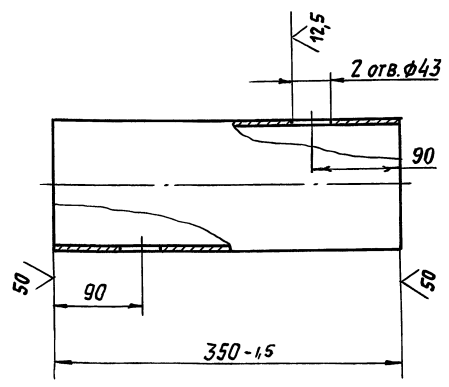
САНТЕХНИПРОЕКТ

ФОРМАТ А4

Изм. Лист, Подп. и Дата, Рязрб. Рувинская, Пров. Литвяк, Нач. гр. Литвяк, Гл. спец. Фрядкин, Н. контр. Спивак

A1A389.042

(1/1)A



Неуказанные предельные отклонения размеров H14; h14; ±t2/2

A1A389.042

Расширитель

Лит.	Масса	Масштаб
И	4,5	1:4

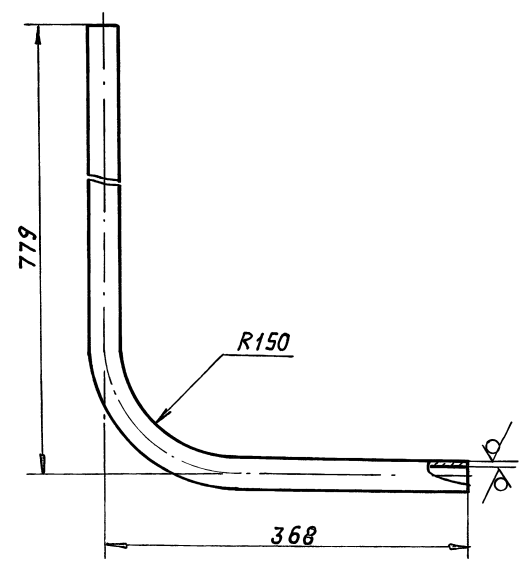
Труба 133x4 ГОСТ 10704-76 Д ГОСТ 10705-80

САНТЕХНИПРОЕКТ

Серия 7.904-1 Выпуск 1, Изм. Лист, Подп. и Дата, Рязрб. Сысоева, Пров. Литвяк, Рук. гр. Литвяк, Н. контр. Фрядкин, Спивак

A1A389.044

(1/1)A



Неуказанные предельные отклонения размеров: h14

A1A389.044

Отвод

Лит.	Масса	Масшт.
И	4,4	1:4

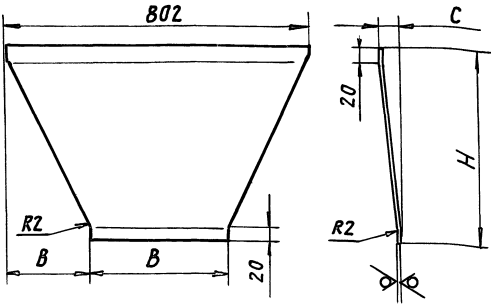
Труба 32x3,2 ГОСТ 3262-75

САНТЕХНИПРОЕКТ

Изм. Лист, Подп. и Дата, Рязрб. Сысоева, Пров. Литвяк, Рук. гр. Литвяк, Н. контр. Фрядкин, Спивак

МА389.092

50° (✓)



Обозначение	Размеры, мм				Масса, кг
	B	B	C	H	
А1А389.092	357	222,5	26	415-1	0,25
-01	446	178	19,5	175-1	0,16

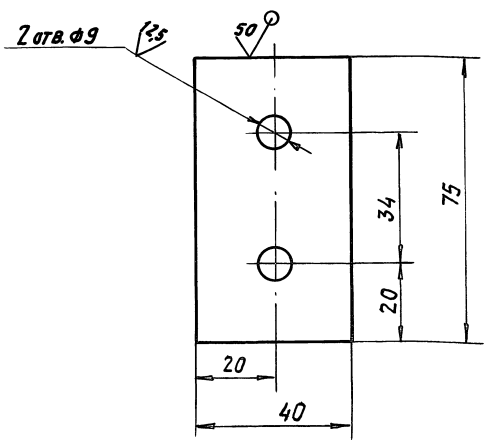
Неуказанные предельные отклонения размеров Н14; h14 ± $\frac{t_2}{2}$

А1А389.092

Изм.	Лист	№ докум.	Подп.	Дата	Стенка	Лит.	Масса	Масшт.
Пров.	Литвяк	Литвяк				И	См. табл.	-
Нач. гр.	Литвяк				Лист	Листов	1	
Гл. спец.					51,2 ГОСТ 19903-74			
Н. контр.	Фрядкин				Лист Г/К ОК 3608 ГОСТ 16523-89			САНТЕХНИПРОЕКТ
Утв.	Спывак				ФОРМАТ А4			

МА389.061

50° (✓)



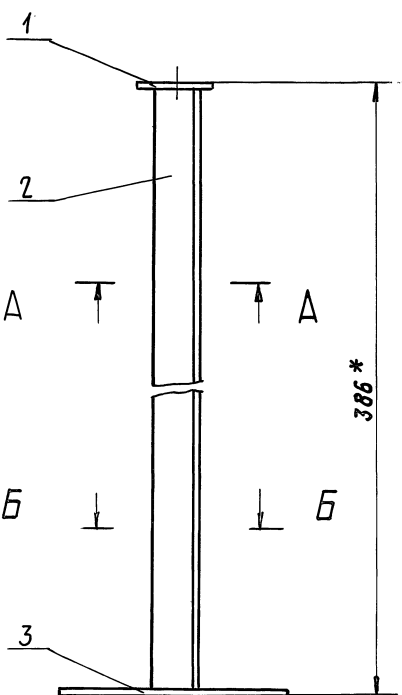
1. РАЗМЕР ДЛЯ СПРАВКИ.
2. Н14; h14; ± $\frac{t_2}{2}$

А1А389.061

Изм.	Лист	№ докум.	Подп.	Дата	Опора	Лит.	Масса	Масшт.
Пров.	Литвяк	Литвяк				И	0,15	1:1
Нач. гр.	Литвяк				Лист	Листов	1	
Гл. спец.					6,0 ГОСТ 19903-74			
Н. контр.	Фрядкин				Лист С/З ГОСТ 14637-89			САНТЕХНИПРОЕКТ
Утв.	Спывак				ФОРМАТ А4			

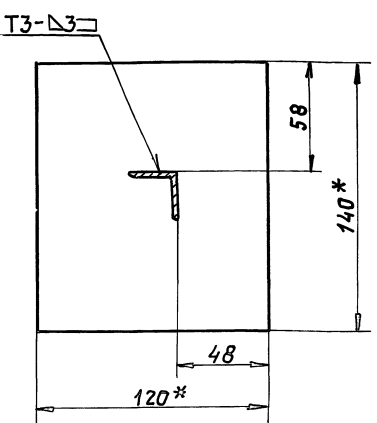
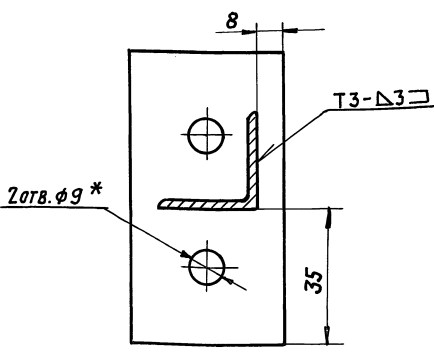
МА389.060

Серия 7.904-1 Выпуск 1



А-А (1:1)

Б-Б (1:2)



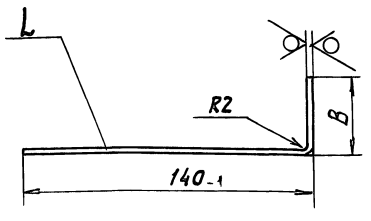
- 1.* РАЗМЕРЫ ДЛЯ СПРАВКИ.
2. ± $\frac{t_2}{2}$
3. СВАРНЫЕ ШВЫ ПО ГОСТ 5264-80.

А1А389.060 СБ

Изм.	Лист	№ докум.	Подп.	Дата	Опора	Лит.	Масса	Масшт.
Пров.	Литвяк	Литвяк				И	1,4	1:2
Нач. гр.	Литвяк				Лист	Листов	1	
Гл. спец.	Грановский				САНТЕХНИПРОЕКТ			
Н. контр.	Фрядкин				ФОРМАТ А3			
Утв.	Спывак							

А1А389.071

(✓) 50/10



Обозначение	Размеры, мм		Масса, кг
	L развертка	B	
А1А389.071	570	40	1,65
-01	1080	55	3,4

Неуказанные предельные отклонения размеров Н14; н14.

А1А389.071

Изм. Лист № докум. Подп. Дата
Рязряб. Рувинская
Пров. Литвяк
Няч. гр. Литвяк
Н. контр. Фрядкин
Утв. Сливяк

Изм.	Лист	№ докум.	Подп.	Дата
	1	А1А389.071	Рувинская	
			Литвяк	
			Литвяк	
			Фрядкин	
			Сливяк	

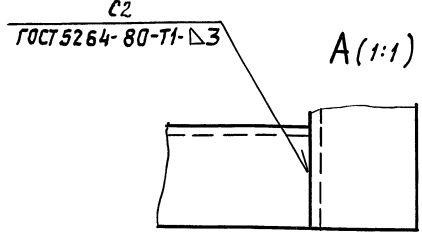
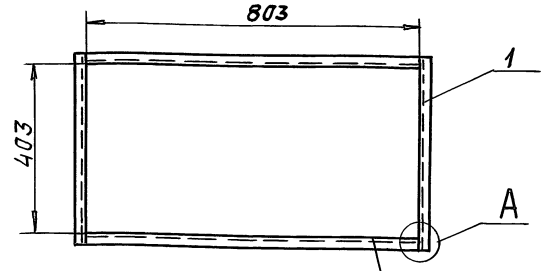
Лист	Лит.	Масса	Масшт.
1	И	3,4	1:10

Лист г/к Б20 ГОСТ 19903-74
"ОК 360 в ГОСТ 16523-89"

САНТЕХНИПРОЕКТ

ФОРМАТ: А4

А1А389.050СБ



Неуказанные предельные отклонения размеров Н14.

А1А389.050СБ

Изм. Лист № докум. Подп. Дата
Рязряб. Рувинская
Пров. Литвяк
Няч. гр. Литвяк
Н. контр. Фрядкин
Утв. Сливяк

Изм.	Лист	№ докум.	Подп.	Дата
	1	А1А389.050СБ	Рувинская	
			Литвяк	
			Литвяк	
			Фрядкин	
			Сливяк	

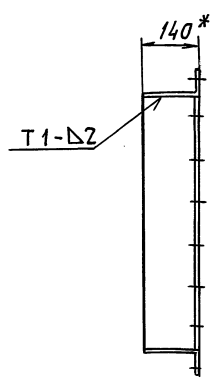
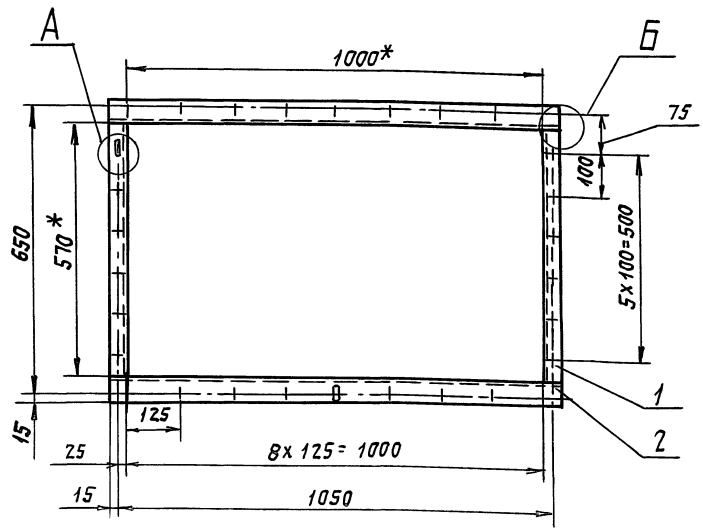
Лист	Лит.	Масса	Масшт.
1	И	3,0	1:10

ФЛАНЕЦ

САНТЕХНИПРОЕКТ

ФОРМАТ: А4

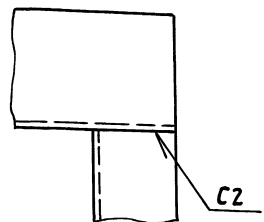
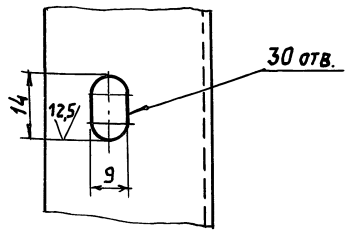
А1А389.070СБ



А(1:1)

Б(1:2)

- * Размеры для справок.
- Н14; н14; ± t/2.
- Сварные швы по ГОСТ 5264-80



Серия 7. 904-1 Выпуска 1
Изм. Лист № докум. Подп. Дата
Рязряб. Рувинская
Пров. Литвяк
Няч. гр. Литвяк
Н. контр. Фрядкин
Утв. Сливяк

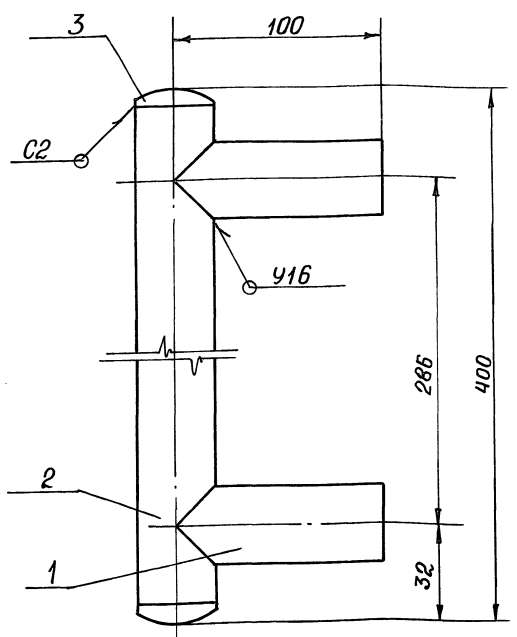
Изм.	Лист	№ докум.	Подп.	Дата
	1	А1А389.070СБ	Рувинская	
			Литвяк	
			Литвяк	
			Грядковский	
			Фрядкин	
			Сливяк	

Лист	Лит.	Масса	Масшт.
1	И	10,1	1:10

ПАТРУБОК

САНТЕХНИПРОЕКТ

А1А389.080СБ

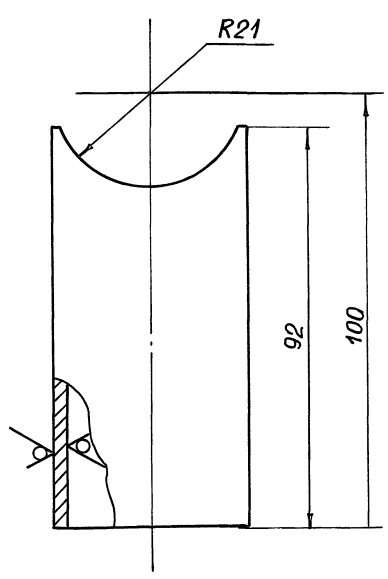


- 1. Размеры для справок.
- 2. Сварные швы по ГОСТ 16037-80.

Инв. № подл.	Подп. и дата	Взам. инв. №	Инв. № дубл.	Подп. и дата	А1А389.080СБ		
Изм.	Лист	№ докум.	Подп.	Дата	Лит.	Масса	Масштаб
Разраб.	Рувинская				И	1,8	1:2
Пров.	Литвак				КОЛЛЕКТОР		
Нач. гр.	Литвак				Лист	Листов 1	
Гл. спец.	Грановский				САНТЕХНИПРОЕКТ		
Н. контр.	Фрадкин				Формат А4		
УТВ.	Спивак						

А1А389.081

12,5/√

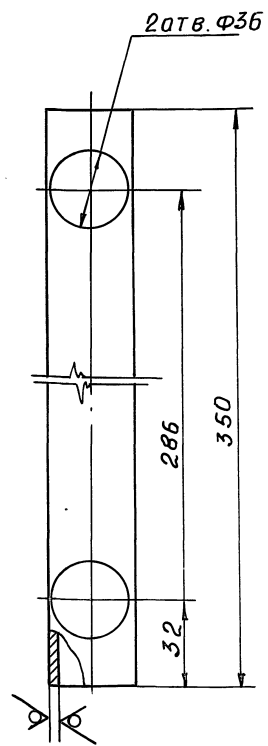


Неуказанные предельные отклонения размеров Н14; н14; ±t2/2

Инв. № подл.	Подп. и дата	Взам. инв. №	Инв. № дубл.	Подп. и дата	А1А389.081		
Изм.	Лист	№ докум.	Подп.	Дата	Лит.	Масса	Масштаб
Разраб.	Рувинская				И	0,3	1:1
Пров.	Литвак				ПАТРУБОК		
Нач. гр.	Литвак				Лист	Листов 1	
Гл. спец.	Грановский				САНТЕХНИПРОЕКТ		
Н. контр.	Фрадкин				Труба 32x32 ГОСТ 3262-75		
УТВ.	Спивак				Формат А4		

А1А389.082

12,5/√



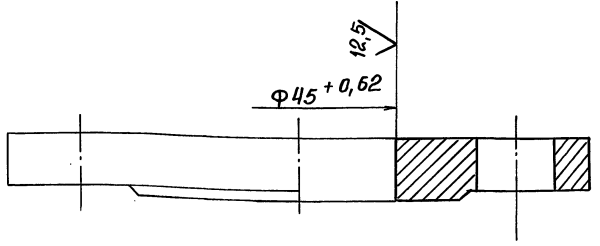
Неуказанные предельные отклонения размеров Н14; н14; ±t2/2

Выпуск 1
Серия 7.904-1

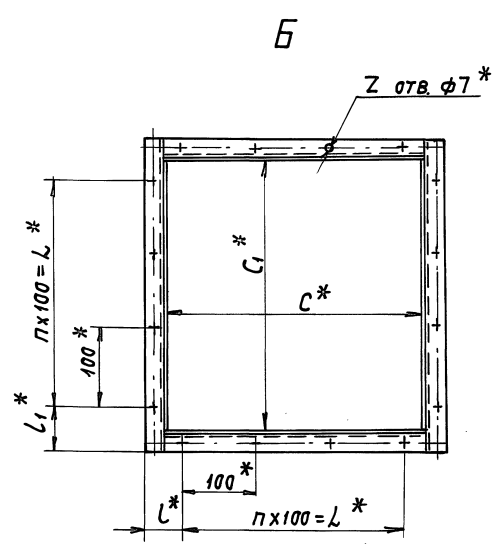
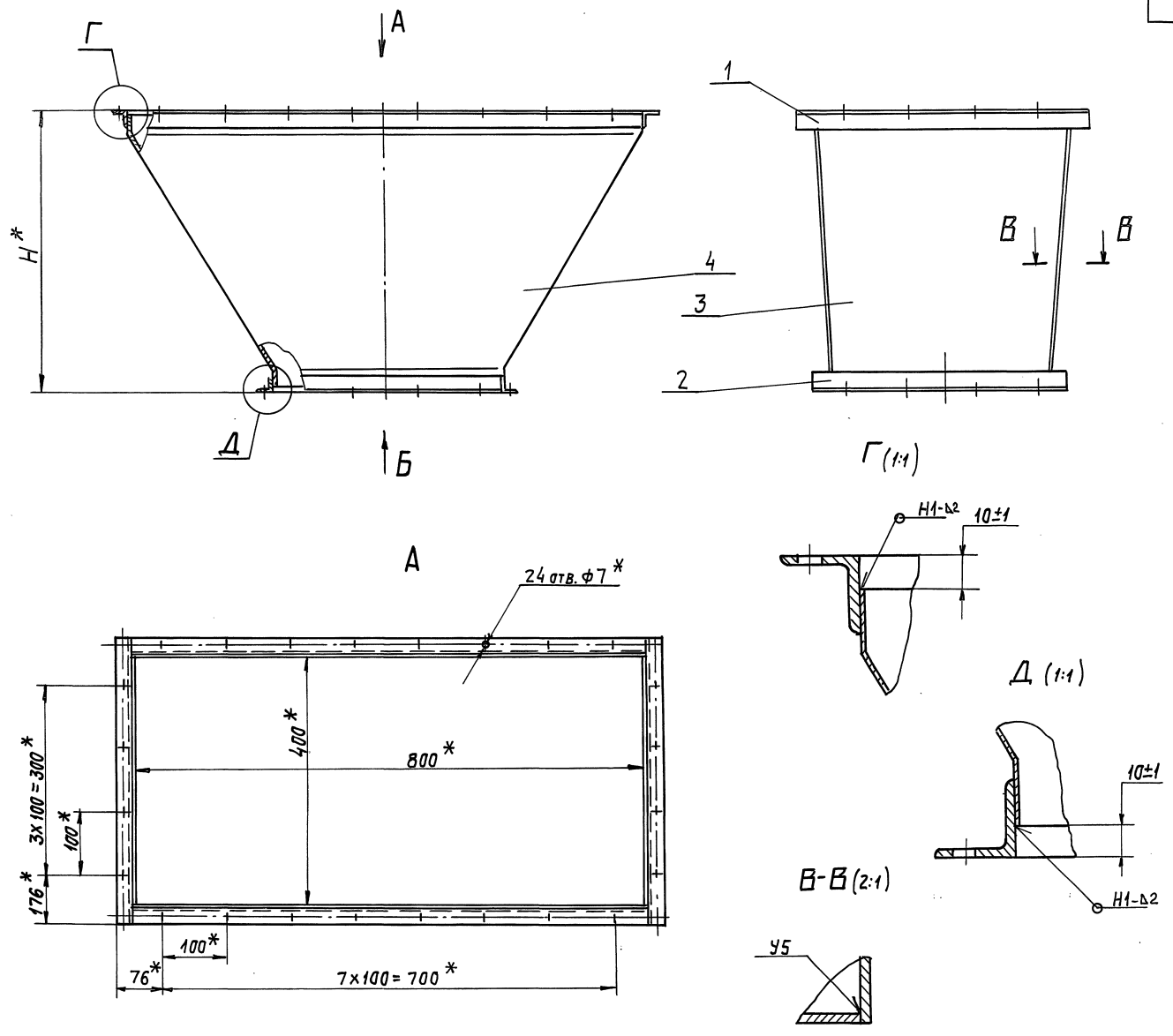
Инв. № подл.	Подп. и дата	Взам. инв. №	Инв. № дубл.	Подп. и дата	А1А389.032		
Изм.	Лист	№ докум.	Подп.	Дата	Лит.	Масса	Масштаб
Разраб.	Рувинская				И	1,2	1:2
Пров.	Литвак				КОЛЛЕКТОР		
Нач. гр.	Литвак				Лист	Листов 1	
Гл. спец.	Грановский				САНТЕХНИПРОЕКТ		
Н. контр.	Фрадкин				Труба 32x3,2 ГОСТ 3262-75		
УТВ.	Спивак				Формат А4		

А1А389.034

12,5/√
φ45 + 0,62



Инв. № подл.	Подп. и дата	Взам. инв. №	Инв. № дубл.	Подп. и дата	А1А389.034		
Изм.	Лист	№ докум.	Подп.	Дата	Лит.	Масса	Масштаб
Разраб.	Рувинская				И	1,01	1:1
Пров.	Литвак				ФЛАНЕЦ		
Нач. гр.	Литвак				Лист	Листов 1	
Гл. спец.	Грановский				САНТЕХНИПРОЕКТ		
Н. контр.	Фрадкин				Заготовка Фланец 32-10 ГОСТ 12820-80		
УТВ.	Спивак				Формат А4		



ОБОЗНАЧЕНИЕ	РАЗМЕРЫ, ММ						n	Z	МАССА, КГ
	C*	C1*	H*	L*	L*	L1*			
A1A389.090	355	350	435	300	53,5	51	3	16	2,5
-01	444	441	195	400	48	46,5	4	20	2,7

1.* РАЗМЕРЫ ДЛЯ СПРАВКИ.
2. СВАРНЫЕ ШВЫ ПО ГОСТ 5264-80

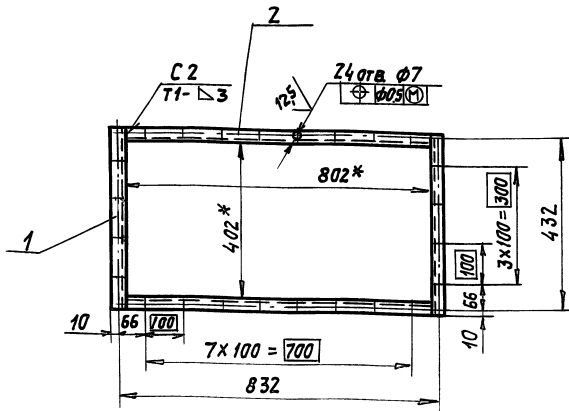
A1A389.090CB			
Конфузор			
ЛСТ	МЯССА	МЯСЦТ.	
И	СМ.	ТЯБА.	
ЛСТ	ЛСТОВ 1		
САНТЕХНИПРОЕКТ			

Серия 7.904-1 Выпуск 1

ИЗВ. ПОДА. ПОП. Ч. ДТЯ ВЗЯМ. ИЛИ ИЛИ ЧАСТИ ПОД. Ч. ДТЯ

ИЗМ. ЛИСТ НА ДОКУМ. ПОП. Ч. ДТЯ
 РЯЗРЯВ. ЯМПАЛЬСКАЯ
 ПРОВ. ЛИТВАК
 ИЯЧ. ГР. ЛИТВАК
 ГЛ. СПЕЦ. ГРАЧОВСКИЙ
 И. КОНОП. ФРАДКНИ
 УТВ. СПИВАК

А1А389.100С5



- * Размеры для справок.
- H14; h14; ± t2/2
- Сварные швы по ГОСТ 5264-80

А1А389.100С5

Фланец

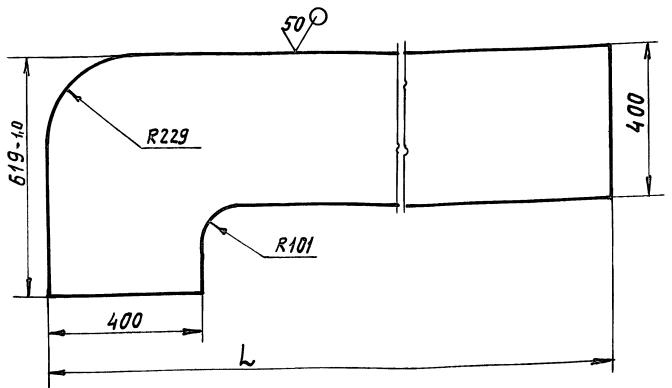
Лист	Масса	Масштаб
И	2,8	1:10

Лист Листов 1

САНТЕХНИПРОЕКТ

Формат А4

А1А389.142



Обозначение	L, мм	Масса, кг
А1А389.142	1924	0,78
-01	2009	0,85

Неуказанные предельные отклонения размеров H14; h14; ± t2/2

А1А389.142

Стенка

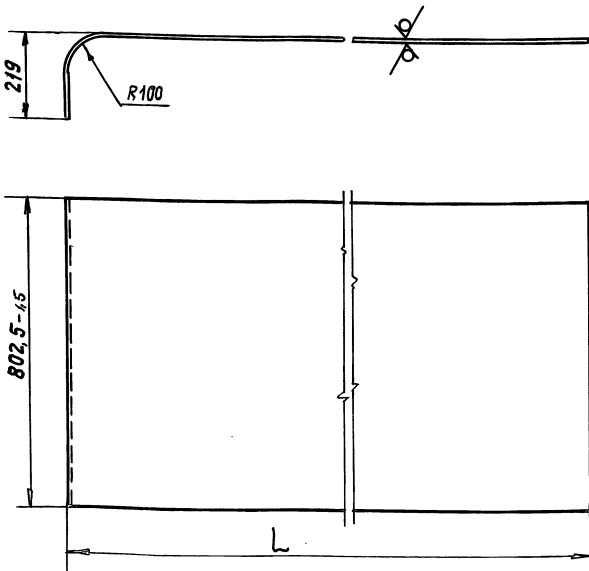
Лист	Масса	Масштаб
И	СМ. ТАБЛ.	-

Лист Листов 1

САНТЕХНИПРОЕКТ

Формат А4

А1А389.141



Обозначение	L, мм	Масса, кг
А1А389.141	1524	1,25
-01	1609	1,4

Неуказанные предельные отклонения размеров H14; h14; ± t2/2

А1А389.141

Стенка

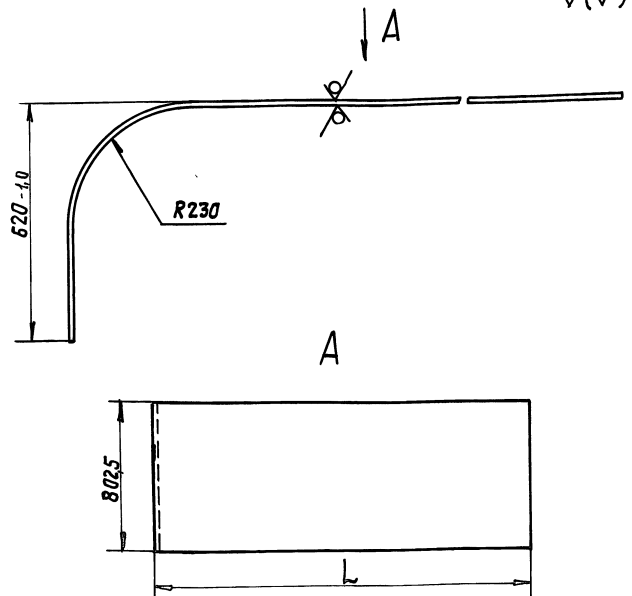
Лист	Масса	Масштаб
И	СМ. ТАБЛ.	-

Лист Листов 1

САНТЕХНИПРОЕКТ

Формат А4

А1А389.143



Обозначение	L, мм	Масса, кг
А1А389.143	1925	1,2
-01	2010	1,3

Неуказанные предельные отклонения размеров H14; h14; ± t2/2

А1А389.143

Стенка

Лист	Масса	Масштаб
И	СМ. ТАБЛ.	-

Лист Листов 1

САНТЕХНИПРОЕКТ

Формат А4

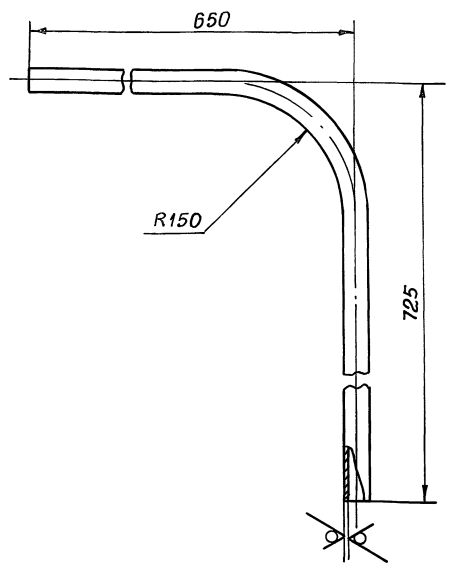
Серия 7.904-1 Выпуск А1

Имя и Подпись, Дата, Взам. Инв. №, Инв. №, Дата, Подп. и Дата

Имя и Подпись, Дата, Взам. Инв. №, Инв. №, Дата, Подп. и Дата

А1А389.001

12,5/√



Неуказанные предельные отклонения размеров $h14; \pm \frac{t_2}{2}$

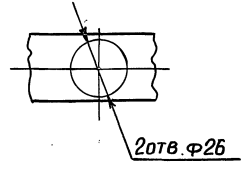
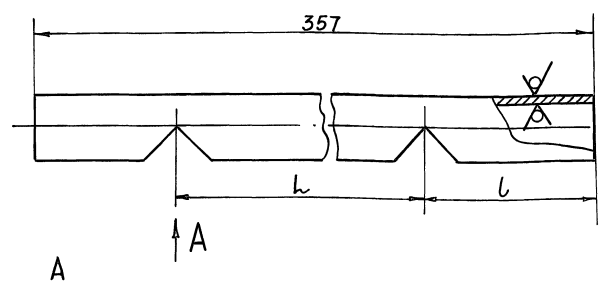
А1А389.001

Изм	Лист	№ докум.	Подп.	Дата	И	Лит.	Масса	Масштаб
Разраб.	Рувинская	9/10						
Пров.	Литвак				А1А389.001			
Нач. гр.	Литвак				ОТВОД			
Гл. спец.					Лист	Листов 1		
Н. контр.	Фрадкин				Труба 32x3,2 ГОСТ 3262-75			
УТВ.	Спивак				САНТЕХНИПРОЕКТ			

Формат А4

А1А389.122

12,5/√



Обозначение	Размеры, мм	
	L	l
А1А289.122	182	87
-01	222	107

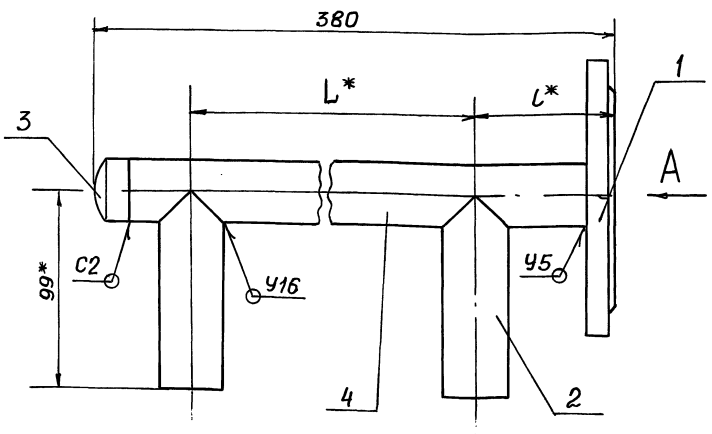
Неуказанные предельные отклонения размеров $H14; h14; \pm \frac{t_2}{2}$

А1А389.122

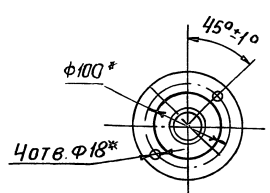
Изм	Лист	№ докум.	Подп.	Дата	И	Лит.	Масса	Масштаб
Разраб.	Рувинская	9/10						
Пров.	Литвак				А1А389.122			
Нач. гр.	Литвак				ТРУБОПРОВОД			
Гл. спец.					Лист	Листов 1		
Н. контр.	Фрадкин				Труба 32x3,2 ГОСТ 3262-75			
УТВ.	Спивак				САНТЕХНИПРОЕКТ			

Формат А4

А1А389.120СБ



А (1:5)



Обозначение	Размеры, мм	
	L*	l*
А1А389.120	182	90
-01	222	110

- 1.* Размеры для справок
- 2. $H14; h14; \pm \frac{t_2}{2}$
- 3. Сварные швы по ГОСТ 16037-80

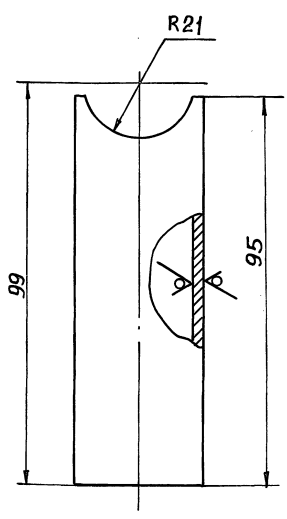
А1А389.120СБ

Изм	Лист	№ докум.	Подп.	Дата	И	Лит.	Масса	Масштаб
Разраб.	Рувинская	9/10						
Пров.	Литвак				А1А389.120СБ			
Нач. гр.	Литвак				КОЛЛЕКТОР			
Гл. спец.	Грановский				Лист	Листов 1		
Н. контр.	Фрадкин				Труба 32x3,2 ГОСТ 3262-75			
УТВ.	Спивак				САНТЕХНИПРОЕКТ			

Формат А4

А1А389.121

12,5/√



Неуказанные предельные отклонения размеров $H14; h14$

А1А389.121

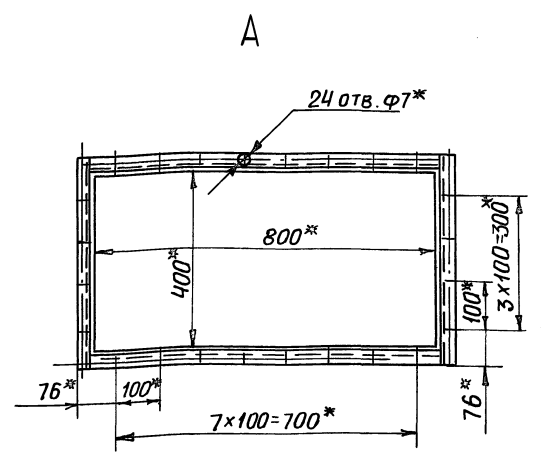
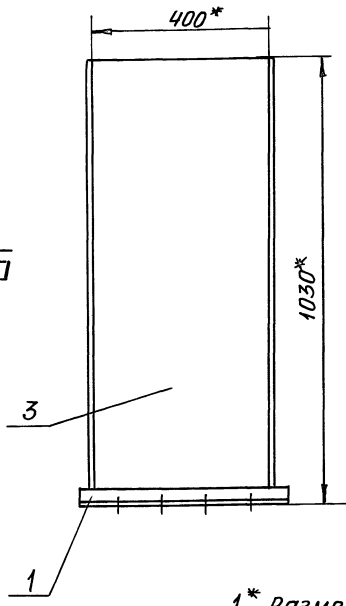
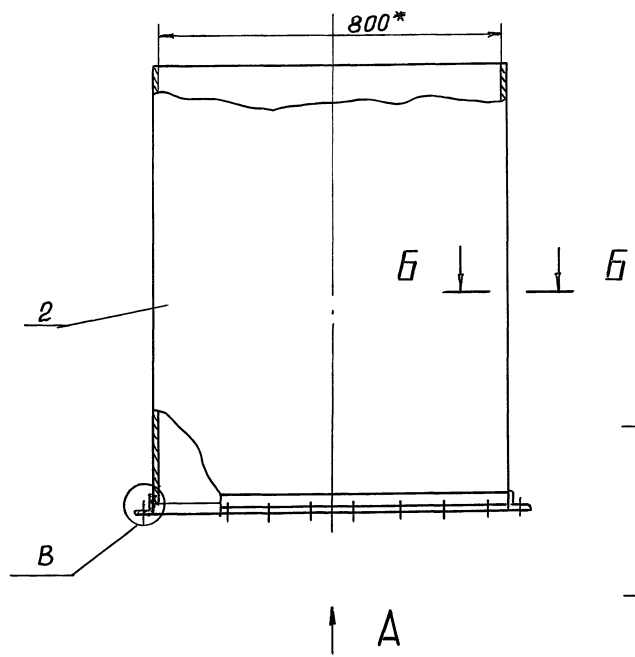
Изм	Лист	№ докум.	Подп.	Дата	И	Лит.	Масса	Масштаб
Разраб.	Рувинская	9/10						
Пров.	Литвак				А1А389.121			
Нач. гр.	Литвак				Патрубок			
Гл. спец.					Лист	Листов 1		
Н. контр.	Фрадкин				Труба 32x3,2 ГОСТ 3262-75			
УТВ.	Спивак				САНТЕХНИПРОЕКТ			

Формат А4

Выпуск 1

Серия 7.904-1

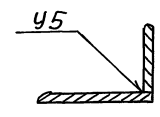
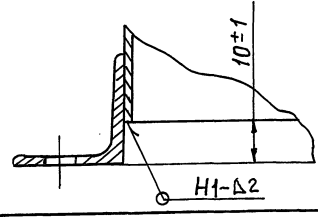
А1А389.130СБ



- 1.* Размеры для справок
- 2. Сварные швы по ГОСТ 5264-80

В (1:1)

Б-Б (2:1)

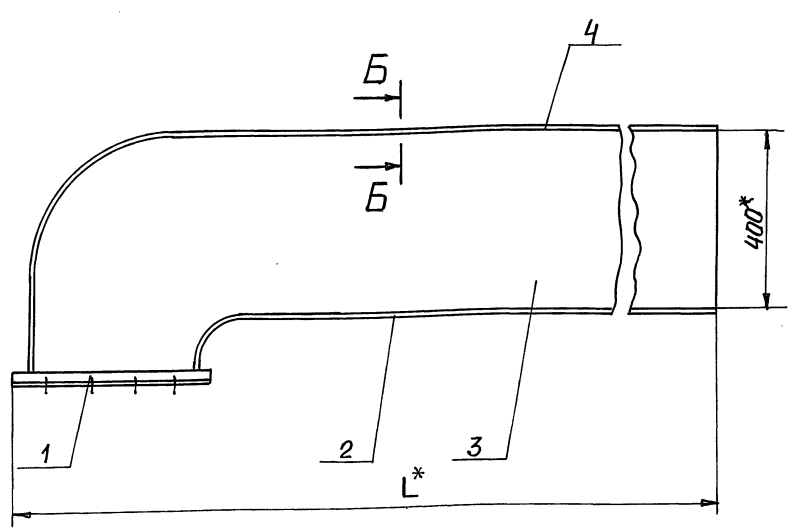
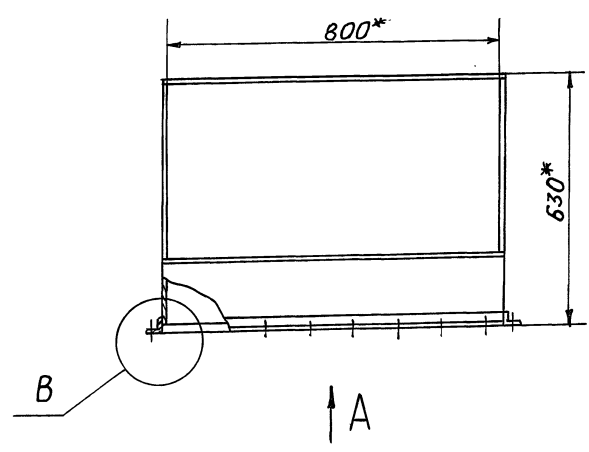


А1А389.130СБ				Лит.	Масса	Масштаб
Изм	Лист	№ докум.	Подп.	Дата	И	1:10
Разраб.	Рувинский					
Пров.	Литвак					
Нач. гр.	Литвак				Лист	Листов 1
Гл. спец.	Грановский				САНТЕХНИИПРОЕКТ	
Н. контр.	Фрадкин					
УТВ.	Спивак					

ФОРМАТ А3

Инв. № подл. Подп. и дата. Взам. инв. № Инв. № учел. Подп. и дата.

А1А389.140СБ

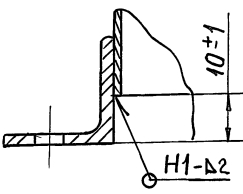


Обозначение	L, мм	Масса, кг
А1А389.140	1950	6,8
-01	2035	7,2

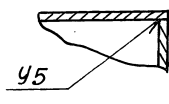
- 1.* Размеры для справок;
- 2. Сварные швы по ГОСТ 5264-80

А

В (1:1)



Б-Б (2:1)



А1А389.140СБ				Лит.	Масса	Масштаб
Изм	Лист	№ докум.	Подп.	Дата	И	-
Разраб.	Рувинская					
Пров.	Литвак					
Нач. гр.	Литвак				Лист	Листов 1
Гл. спец.	Грановский				САНТЕХНИИПРОЕКТ	
Н. контр.	Фрадкин					
УТВ.	Спивак					

24668-02 30 Формат А3

Серия 7.904-1

Бюллетень 1

Инв. № подл. Подп. и дата. Взам. инв. № Инв. № учел. Подп. и дата.

ФОРМАТ ЗОНА	Лист	ОБОЗНАЧЕНИЕ	НАИМЕНОВАНИЕ	Кол.	ПРИМЕ- ЧАНИЕ
			<u>Документация</u>		
A4		A1A389.120СБ	СБОРОЧНЫЙ ЧЕРТЕЖ		
			<u>ДЕТАЛИ</u>		
A4	1	A1A389.032	ФЛАНЕЦ	1	
A4	2	A1A389.121	ПАТРУБОК	2	
			<u>СТАНДАРТНЫЕ ИЗДЕЛИЯ</u>		
	3	ЗАГЛУШКА 32x3 ГОСТ 17379-83 ФЛАНЕЦ 1-32-10 ГОСТ 12821-80 (заготовка для A1A289.032)		1	
		<u>ПЕРЕМЕННЫЕ ДАННЫЕ ДЛЯ ИСПОЛНЕНИЙ:</u>			
		A1A389.120	<u>ДЕТАЛИ</u>		
A4	4	A1A389.122	ТРУБОПРОВОД	1	
		A1A389.120-01	<u>ДЕТАЛИ</u>		
A4	4	A1A389.122-01	ТРУБОПРОВОД	1	

Имя, Подпись, Подл. и Дата

ИЗМ. ЛИСТ № ДОКУМ. ПОДЛ. ДАТА

РАЗРАБ. РУВИНСКАЯ ЗИМ
ПРОВ. ЛИТВАК
НАЧ. ГР. ЛИТВАК
И. КОНТР. ФРАДКИН
УТВ. СЛИВАК

Лит. Лист Листов
И 1 1

КОЛЛЕКТОР

САНТЕХНИПРОЕКТ

Копировал: Краплина Формат: А4

ФОРМАТ ЗОНА	Лист	ОБОЗНАЧЕНИЕ	НАИМЕНОВАНИЕ	Кол.	ПРИМЕ- ЧАНИЕ
			<u>Документация</u>		
A4		A1A389.130СБ	СБОРОЧНЫЙ ЧЕРТЕЖ		
			<u>СБОРОЧНЫЕ ЕДИНИЦЫ</u>		
A4	1	A1A389.100	ФЛАНЕЦ	1	
			<u>ДЕТАЛИ</u>		
B4	2	A1A389.131	СТЕНКА Лист 1,2 ГОСТ 19903-74 ОК360 В ГОСТ 16523-89	2	0,8 кг
B4	3	A1A389.132	СТЕНКА Лист 1,2 ГОСТ 19903-74 ОК360 В ГОСТ 16523-89	2	0,4 кг

Имя, Подпись, Подл. и Дата

ИЗМ. ЛИСТ № ДОКУМ. ПОДЛ. ДАТА

РАЗРАБ. РУВИНСКАЯ ЗИМ
ПРОВ. ЛИТВАК
НАЧ. ГР. ЛИТВАК
И. КОНТР. ФРАДКИН
УТВ. СЛИВАК

Лит. Лист Листов
И 1 1

ВОЗДУХОВОД

САНТЕХНИПРОЕКТ

Копировал: Краплина Формат: А4

Выпуск 1
Серия 7.904-1

ФОРМАТ ЗОНА	Лист	ОБОЗНАЧЕНИЕ	НАИМЕНОВАНИЕ	Кол.	ПРИМЕ- ЧАНИЕ
			<u>Документация</u>		
A3		A1A389.140СБ	СБОРОЧНЫЙ ЧЕРТЕЖ		
			<u>СБОРОЧНЫЕ ЕДИНИЦЫ</u>		
A4	1	A1A389.100	ФЛАНЕЦ	1	
		<u>ПЕРЕМЕННЫЕ ДАННЫЕ ДЛЯ ИСПОЛНЕНИЙ:</u>			
		A1A389.140	<u>ДЕТАЛИ</u>		
A4	2	A1A389.141	СТЕНКА	1	
A4	3	A1A389.142	СТЕНКА	2	
A4	4	A1A389.143	СТЕНКА	1	
		A1A389.140-01	<u>ДЕТАЛИ</u>		
A4	2	A1A389.141-01	СТЕНКА	1	
A4	3	A1A389.142-01	СТЕНКА	2	
A4	4	A1A389.143-01	СТЕНКА	1	

Имя, Подпись, Подл. и Дата

ИЗМ. ЛИСТ № ДОКУМ. ПОДЛ. ДАТА

РАЗРАБ. РУВИНСКАЯ ЗИМ
ПРОВ. ЛИТВАК
НАЧ. ГР. ЛИТВАК
И. КОНТР. ФРАДКИН
УТВ. СЛИВАК

Лит. Лист Листов
И 1 1

ВОЗДУХОВОД

САНТЕХНИПРОЕКТ

Копировал: Краплина Формат: А4

ФОРМАТ ЗОНА	Лист	ОБОЗНАЧЕНИЕ	НАИМЕНОВАНИЕ	Кол.	ПРИМЕ- ЧАНИЕ
			<u>Документация</u>		
A2		A1A390.000СБ	СБОРОЧНЫЙ ЧЕРТЕЖ		
A4		A1A389.000 ТТ	ТЕХНИЧЕСКИЕ ТРЕБОВАНИЯ		
			<u>СБОРОЧНЫЕ ЕДИНИЦЫ</u>		
A4	1	A1A389.010	КОЛЛЕКТОР	2	
A4	2	A1A389.030	ТРУБОПРОВОД	1	
A4	3	A1A389.040	ТРУБОПРОВОД	1	
A4	4	A1A389.050	ФЛАНЕЦ	2	
A4	5	A1A389.060	ОПОРА	2	
A4	6	A1A389.070	ПАТРУБОК	1	
A4	7	A1A389.080	КОЛЛЕКТОР	2	
A4	8	A1A390.010	ОТВОД	1	
A4	9	7.904-1.2-01	Блок-бокс Б1-6-300.1... Б1-6-300.8-03	1	Выпуск 2 5.904-12 в. 1-34
A4	10	A14M036.000	Установка теплого пола	1	5.903-1
A4	11	ОРК 2.00.000	Обвязка регулирующего клапана УР 15/32	1	4.804-4
A4	12	Ду1,5х0,5	ДВЕРЬ ГЕРМЕТИЧЕСКАЯ УТЕПЛЕННАЯ	1	904-023587
A4	13	Щ2.1	ЩИТ РЕГУЛИРОВАНИЯ	1	904-023587
A4	14	ЩУПЗ-005	ЩИТ УПРАВЛЕНИЯ	1	904-023588

Имя, Подпись, Подл. и Дата

ИЗМ. ЛИСТ № ДОКУМ. ПОДЛ. ДАТА

РАЗРАБ. РУВИНСКАЯ ЗИМ
ПРОВ. ЛИТВАК
НАЧ. ГР. ЛИТВАК
И. КОНТР. ФРАДКИН
УТВ. СЛИВАК

Лит. Лист Листов
И 1 1

Блок-боксы
КАМЕРЫ 2ПК10

САНТЕХНИПРОЕКТ

Копировал: Краплина Формат: А4

ФОРМАТ ГОДА	Лист	Обозначение	Наименование	Кол.	Примечание
			<u>ДЕТАЛИ</u>		
А4	17	A1A388.002	Уголок	2	
	18	-01	Уголок	2	
А4	19	A1A388.003	Кронштейн	1	
А4	20	A1A388.004	Пробка	1	
А4	21	A1A388.005	Бобышка	1	
А4	22	A1A388.006	Прокладка	1	
А4	23	A1A390.001	Отвод	1	
			<u>СТАНДАРТНЫЕ ИЗДЕЛИЯ</u>		
			Болты ГОСТ7798-70		
	28	M6-6g x 50.36		30	
	29	M12-6g x 50.36		4	
	30	M16-6g x 70.36		8	
			Гайки ГОСТ5915-70		
	31	M6-6H.4		30	
	32	M12-6H.4		4	
	33	M16-6H.4		8	
	34	Муфта короткая 20			
			ГОСТ8954-75	8	
	35	Муфта короткая 32			
			ГОСТ8954-75	3	
	36	Контргайка 20		8	
	37	Контргайка 32		3	
	38	Стон 32		3	
	39	Вентиль запорный муфтовый			
			15x410п1,2x32,7x25-07-1429-6x2	3	
			A1A390.000		Лист 2

Изм. Лист № докум. Подл. Дата

ФОРМАТ ГОДА	Лист	Обозначение	Наименование	Кол.	Примечание
А4	55	A1A388.090	Конфузор	1	
А4	56	A1A388.120	Коллектор	2	
А4	57	A1A388.130	Воздуховод	1	
			<u>СТАНДАРТНЫЕ ИЗДЕЛИЯ</u>		
	71	Болт M6-6g x 30.36		32	
	72	Гайка M6-6H.4		32	
			A1A390.000-01		
			<u>СБОРОЧНЫЕ ЕДИНИЦЫ</u>		
А4	52	A1A180.000	Секция соединительная	1	5.304-72 8.1-1
А4	53	A1A188.000-01	Секция calorиферная	1	5.304-72 8.1-15
А4	54	A1A224.000	Секция приемная	1	5.304-72 8.1-28
А4	55	A1A388.090	Конфузор	1	
А4	56	A1A388.120-01	Коллектор	2	
А4	57	A1A388.130	Воздуховод	1	
			<u>СТАНДАРТНЫЕ ИЗДЕЛИЯ</u>		
	71	Болт M6-6g x 30.36		32	
	72	Гайка M6-6H.4		32	
			A1A390.000		Лист 4

Изм. Лист № докум. Подл. Дата

ФОРМАТ ГОДА	Лист	Обозначение	Наименование	Кол.	Примечание
	40		Опора подвижная	4	
			ГОСТ14341-82		
			<u>МАТЕРИАЛЫ</u>		
	43		Пластина 2Н-Т-7М1КЧ-МЗ	3,0 кг	
			ГОСТ 7338-90		
			<u>ПРОЧИЕ ИЗДЕЛИЯ</u>		
	44		Конвектор отопительный		
			стальной без кожуха типа		
			„Аксон” ТЭ21-26-036-85	2	
	45		Установка бобышки ЗКЧ4-87	1	
	46		Установка бобышки ЗКЧ4-1-87	1	
	47		Установка бобышки		
			ЗКЧ-48-87	1	
			<u>Переменные данные для исполнения:</u>		
			A1A390.000		
			<u>СБОРОЧНЫЕ ЕДИНИЦЫ</u>		
А4	52	A1A180.000	Секция соединительная	1	5.304-72 8.1-1
А4	53	A1A188.000	Секция calorиферная	1	5.304-72 8.1-15
А4	54	A1A224.000	Секция приемная	1	5.304-72 8.1-28
			A1A390.000		Лист 3

Изм. Лист № докум. Подл. Дата

ФОРМАТ ГОДА	Лист	Обозначение	Наименование	Кол.	Примечание
			A1A390.000-02		
			<u>СБОРОЧНЫЕ ЕДИНИЦЫ</u>		
А4	52	A1A180.000-01	Секция соединительная	1	5.304-72 8.1-1
А4	53	A1A188.000	Секция calorиферная	1	5.304-72 8.1-15
А4	54	A1A224.000	Секция приемная	1	5.304-72 8.1-28
А4	55	A1A388.090-01	Конфузор	1	
А4	56	A1A388.120	Коллектор	2	
А4	57	A1A388.130	Воздуховод	1	
			<u>СТАНДАРТНЫЕ ИЗДЕЛИЯ</u>		
	71	Болт M6-6g x 30.36		36	
	72	Гайка M6-6H.4		36	
			A1A390.000-03		
			<u>СБОРОЧНЫЕ ЕДИНИЦЫ</u>		
А4	52	A1A180.000-01	Секция соединительная	1	5.304-72 8.1-1
А4	53	A1A188.000-01	Секция calorиферная	1	5.304-72 8.1-15
А4	54	A1A224.000	Секция приемная	1	5.304-72 8.1-28
А4	55	A1A388.090-01	Конфузор	1	
А4	56	A1A388.120-01	Коллектор	2	
А4	57	A1A388.130	Воздуховод	1	
			A1A390.000		Лист 5

Изм. Лист № докум. Подл. Дата

Формат Зона	Пол.	Обозначение	наименование	Кол.	Примечание
А4	53	A1A 180.000	Секция соединительная	1	5.904-12 8.1-1
А4	53	A1A 188.000-01	Секция калориферная	1	5.904-12 8.1-15
А4	54	A1A 223.000	Секция приемная	1	5.904-12 8.1-28
А4	55	A1A 389.090	Конфузор	1	
А4	56	A1A 389.120-01	Коллектор	2	
А4	57	A1A 389.130	Воздуховод	1	
<u>Стандартные изделия</u>					
	71		Болт М6-Б9х30.36		
			ГОСТ 7798-70	32	
	72		Гайка М6-БН.4 ГОСТ 5915-70	32	
<u>A1A 390.000-10</u>					
<u>Сборочные единицы</u>					
А4	52	A1A 180.000-01	Секция соединительная	1	5.904-12 8.1-1
А4	53	A1A 188.000	Секция калориферная	1	5.904-12 8.1-15
А4	54	A1A 223.000	Секция приемная	1	5.904-12 8.1-28
А4	55	A1A 389.090-01	Конфузор	1	
А4	56	A1A 389.120	Коллектор	2	
А4	57	A1A 389.130	Воздуховод	1	
<u>Стандартные изделия</u>					
	71		Болт М6-Б9х30.36		
			ГОСТ 7798-70	36	
	72		Гайка М6-БН.4		
			ГОСТ 5915-70	36	
A1A 390.000					Лист
					10

Имя и пабли. Подп. и дата

ФОРМАТ А4

Формат Зона	Пол.	Обозначение	наименование	Кол.	Примечание
			A1A 390.000-11		
<u>Сборочные единицы</u>					
А4	52	A1A 180.000-01	Секция соединительная	1	
А4	53	A1A 188.000-01	Секция калориферная	1	
А4	54	A1A 223.000	Секция приемная	1	
А4	55	A1A 389.090-01	Конфузор	1	
А4	56	A1A 389.120-01	Коллектор	2	
А4	57	A1A 389.130	Воздуховод	1	
<u>Стандартные изделия</u>					
	71		Болт М6-Б9х30.36		
			ГОСТ 7798-70	36	
	72		Гайка М6-БН.4		
			ГОСТ 5915-70	36	
<u>A1A 390.000-12</u>					
<u>Сборочные единицы</u>					
А4	52	A1A 180.000	Секция соединительная	1	5.904-12 8.1-1
А4	53	A1A 188.000	Секция калориферная	1	5.904-12 8.1-15
А4	54	A1A 223.000	Секция приемная	1	5.904-12 8.1-28
А4	55	A1A 389.090	Конфузор	1	
А4	56	A1A 389.120	Коллектор	2	
А4	58	A1A 389.140	Воздуховод	1	
А4	59	2X-056	Хомут в сборе	1	Сборка 5.904-1
A1A 390.000					Лист
					11

Имя и пабли. Подп. и дата

ФОРМАТ А4

Формат Зона	Пол.	Обозначение	наименование	Кол.	Примечание
<u>Детали</u>					
А4	65	2ТЯ-03	Тяга	1	5.904-1
А4	66	1П-01	Подкладка	1	То же
<u>Стандартные изделия</u>					
	71		Болт М6-Б9х30.36		
			ГОСТ 7798-70	32	
	72		Гайка М6-БН.4 ГОСТ 5915-70	32	
<u>A1A 390.000-13</u>					
<u>Сборочные единицы</u>					
А4	52	A1A 180.000	Секция соединительная	1	5.904-12 8.1-1
А4	53	A1A 188.000-01	Секция калориферная	1	5.904-12 8.1-15
А4	54	A1A 223.000	Секция приемная	1	5.904-12 8.1-28
А4	55	A1A 389.090	Конфузор	1	
А4	56	A1A 389.120-01	Коллектор	2	
А4	58	A1A 389.140	Воздуховод	1	
А4	59	2X-056	Хомут в сборе	1	5.904-1
<u>Детали</u>					
	65	1ТЯ-03	Тяга	1	5.904-1
	66	1П-01	Подкладка	1	То же
<u>Стандартные изделия</u>					
	71		Болт М6-Б9х30.36 ГОСТ 7798-70	32	
	72		Гайка М6-БН.4 ГОСТ 5915-70	32	
A1A 390.000					Лист
					12

Имя и пабли. Подп. и дата

ФОРМАТ А4

Формат Зона	Пол.	Обозначение	наименование	Кол.	Примечание
			A1A 390.000-14		
<u>Сборочные единицы</u>					
А4	52	A1A 180.000-01	Секция соединительная	1	5.904-12 8.1-1
А4	53	A1A 188.000	Секция калориферная	1	5.904-12 8.1-15
А4	54	A1A 223.000	Секция приемная	1	5.904-12 8.1-28
А4	55	A1A 389.090-01	Конфузор	1	
А4	56	A1A 389.120-01	Коллектор	2	
А4	58	A1A 389.140	Воздуховод	1	
А4	59	2X-056	Хомут в сборе	1	5.904-1
<u>Детали</u>					
А4	65	2ТЯ-03	Тяга	1	5.904-1
А4	66	1П-01	Подкладка	1	То же
<u>Стандартные изделия</u>					
	71		Болт М6-Б9х30.36		
			ГОСТ 7798-70	36	
	72		Гайка М6-БН.4		
			ГОСТ 5915-70	36	
<u>A1A 390.000-15</u>					
<u>Сборочные единицы</u>					
А4	52	A1A 180.000-01	Секция соединительная	1	5.904-12 8.1-1
А4	53	A1A 188.000-01	Секция калориферная	1	5.904-12 8.1-15
A1A 390.000					Лист
					13

Имя и пабли. Подп. и дата

ФОРМАТ А4

Формат	Зона	Поз.	Обозначение	Наименование	Кол.	Примечание
А4	54		A1A223.000	Секция приемная	1	5.904-12 61-28
А4	55		A1A389.090-01	Конфузор	1	
А4	56		A1A389.120-01	Коллектор	2	
А4	58		A1A389.140	Воздуховод	1	
А4	59		2X-056	Хомут в сборе	1	
<u>ДЕТАЛИ</u>						
А4	65		279-03	Тяга	1	5.904-1
А4	66		1П-01	Подкладка	1	То же
<u>СТАНДАРТНЫЕ ИЗДЕЛИЯ</u>						
	71		Болт М6-6x30.35			
			ГОСТ 7798-70		36	
	72		Гайка М6-6Н.4			
			ГОСТ 5915-70		36	
A1A390.000						Лист 14

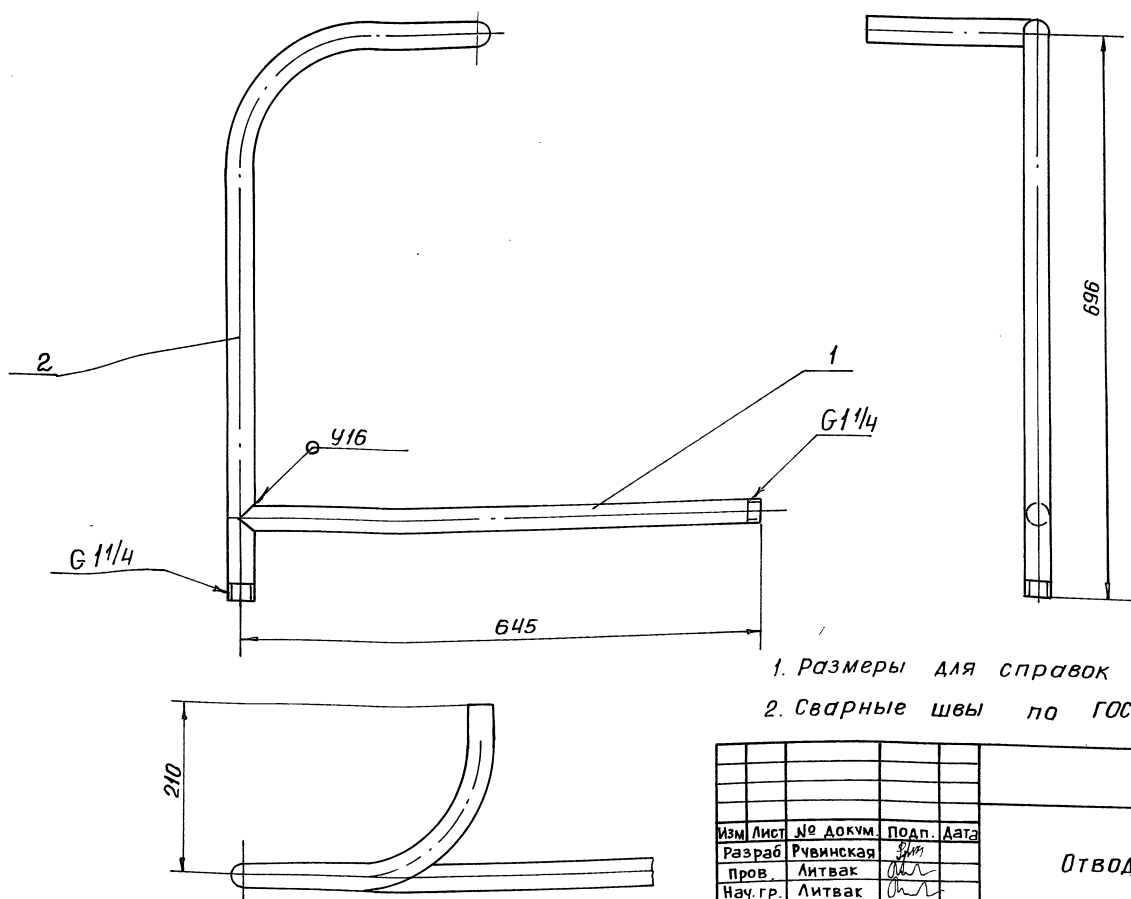
Инв. № подл. Подп. и дата
Взам. инв. №
Инв. № дубл. Подп. и дата

Формат	Зона	Поз.	Обозначение	Наименование	Кол.	Примечание
<u>ДОКУМЕНТАЦИЯ</u>						
А3			A1A390.010СБ	Сборочный чертеж		
<u>ДЕТАЛИ</u>						
А4	1		A1A389.021	ПАТРУБОК	1	
А4	2		A1A390.011	ОТВОД	1	
A1A390.010						Лист 1
Отвод						Лист 1
САНТЕХНИПРОЕКТ						Листов 1

Инв. № подл. Подп. и дата
Взам. инв. №
Инв. № дубл. Подп. и дата

Изм.	Лист	№ докум.	Подп.	Дата
Разраб.		Рувинская		
Пров.		Литвак		
Нач. гр.		Литвак		
Н. контр.		Фрадкин		
Утв.		Сливак		

A1A390.010СБ



1. Размеры для справок
2. Сварные швы по ГОСТ 16037-80

Изм.	Лист	№ докум.	Подп.	Дата	Лит.	Масса	Масштаб
A1A390.010СБ					И	6,0	1:5
Отвод					Лист	Листов 1	
САНТЕХНИПРОЕКТ							

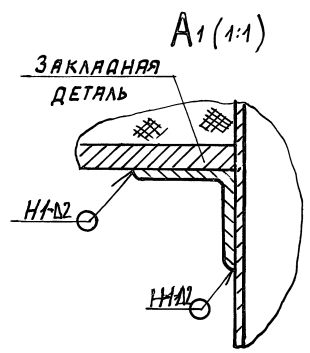
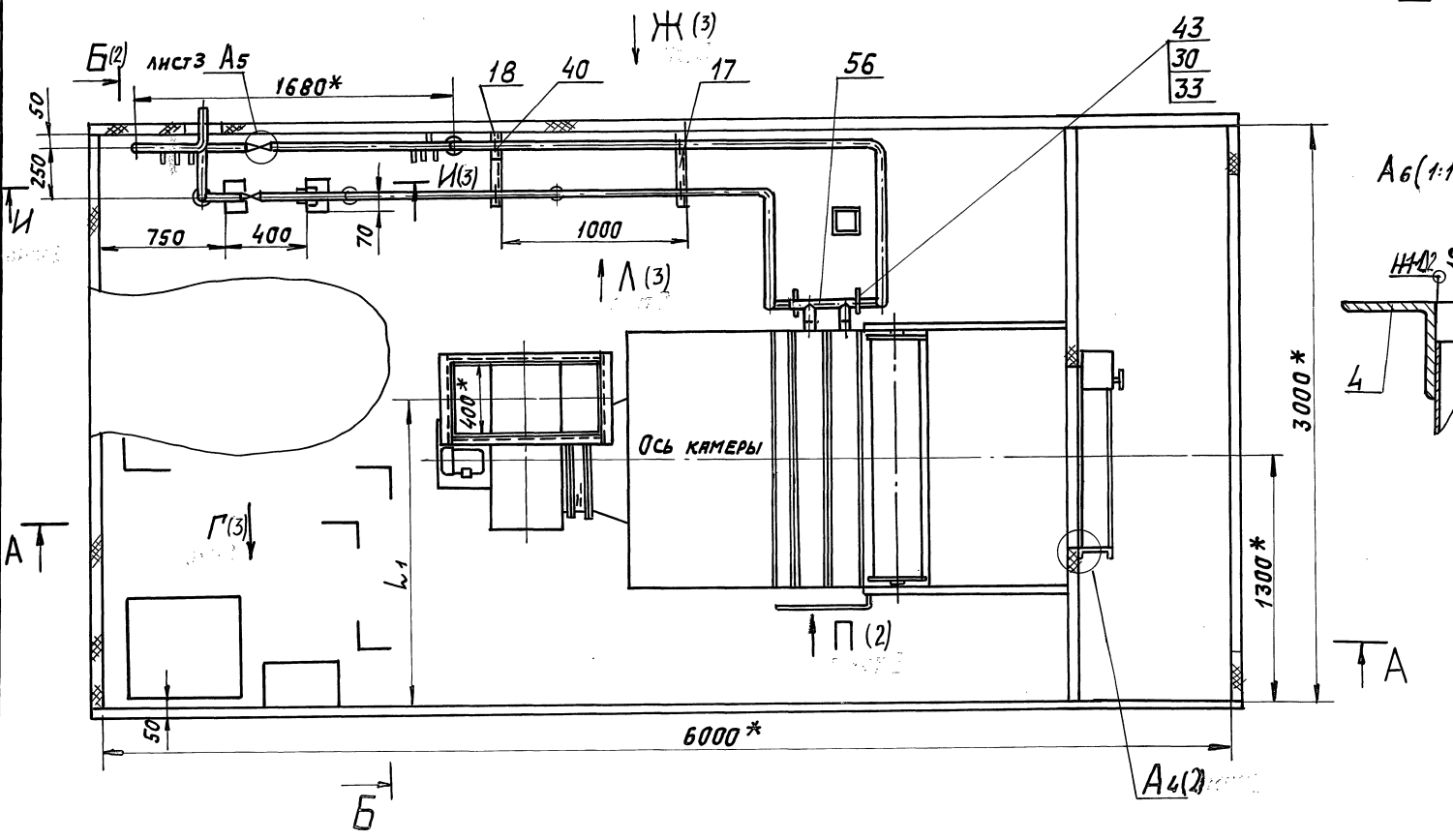
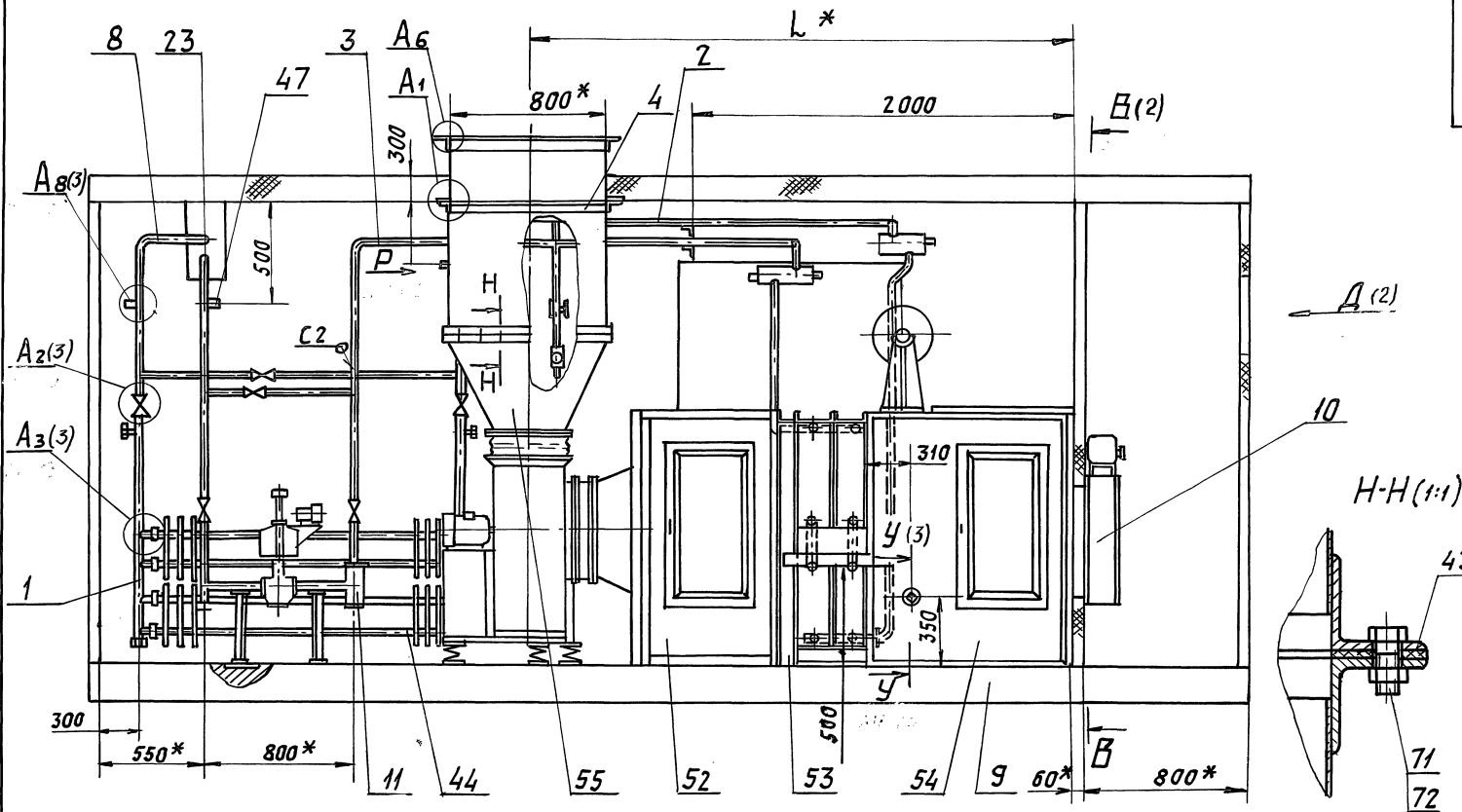
Инв. № подл. Подп. и дата
Взам. инв. №
Инв. № дубл. Подп. и дата

Серия 7.904-1

Выпуск 1

Рис. 1

A-A



1. * РАЗМЕРЫ ДЛЯ СПРАВОК.
2. H14; h14; ± $\frac{t_2}{2}$.
3. СВАРНЫЕ ШВЫ С2 И ЧВ по ГОСТ 16037-80; швы Т1; Т3 и Н1 по ГОСТ 5264-80.
4. ТАБЛИЦУ ИСПОЛНЕНИЙ СМОТРИ ЛИСТ 2

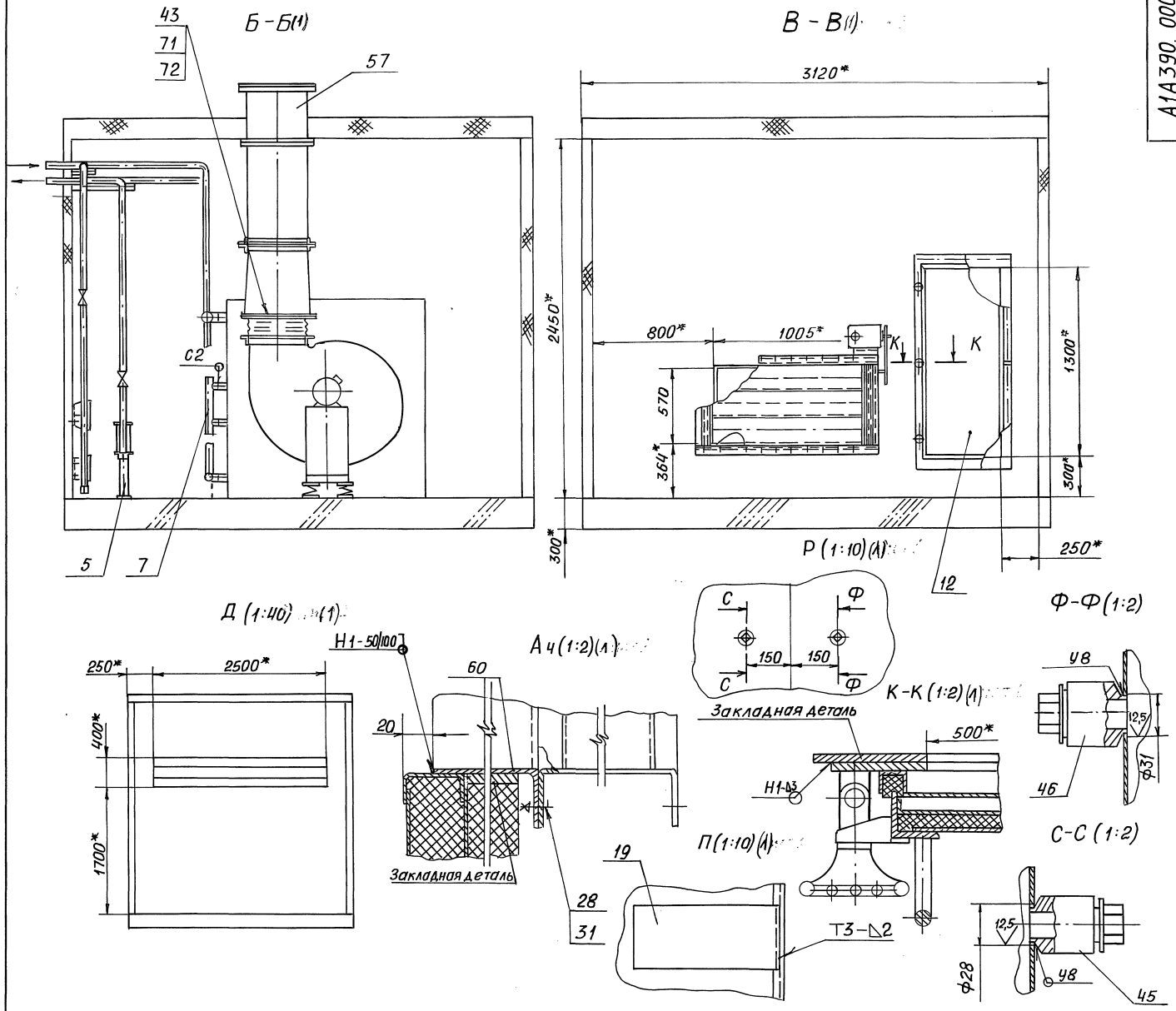
		А1А 390.000 СБ		
ИЗМ. ЛИСТЫ ДОКУМ.	ПОДП. ДАТА	БЛОК - БОКС КАМЕРЫ 2ПК10	ЛИТ. МАССА МЯСШТ.	
РЯЗРЬБ. РЫВИНСКАЯ	<i>Ряз</i>		И	СМ. ТАБЛ. -
ПРОВ. ЛИТВЯК	<i>Лит</i>		ЛИСТ 1	ЛИСТОВ 4
НАЧ. ГР. ЛИТВЯК	<i>Лит</i>			
ГЛ. СПЕЦ. РЯНОВСКИЙ	<i>Рян</i>		САНТЕХНИИПРОЕКТ	
Н. КОНТР. ФРЯДКИН	<i>Фр</i>			
УТВ. СПИВЯК	<i>Сп</i>			

Выпуск 1

Серия 7. 904-1

Имя, Инициалы, Подп. И. А. РТТ, Вып. Имя, Инициалы, Подп. И. А. РТТ

Рис.1



Обозначение	Рис.	Шифр	Тип вентилятора	Тип калорифера	Размеры, мм		Масса, кг
					L*	L ₁ *	
А1А390.000	1	ББПК10-1Б-1	В.Ц4-75-5	КВС10-Б-11 или КСК3-10	2860	1625	2572
-01		ББПК10-1Б-2		КВБ10-Б-11 или КСК4-10	2940		2701
-02		ББПК10-1Б-3	В.Ц4-75-6,3	КВС10-Б-11 или КСК3-10	2985	1709	2724
-03		ББПК10-1Б-4		КВБ10-Б-11 или КСК4-10	2985		2785
-04	2	ББПК10-1Б-5	В.Ц4-75-5	КВС10-Б-11 или КСК3-10	2860	1625	2576
-05		ББПК10-1Б-6		КВБ10-Б-11 или КСК4-10	2940		2707
-06		ББПК10-1Б-7	В.Ц4-75-6,3	КВС10-Б-11 или КСК3-10	2985	1709	2727
-07		ББПК10-1Б-8		КВБ10-Б-11 или КСК4-10	2985		2857
-08	3	ББПК10-1Б-1	В.Ц4-75-5	КВС10-Б-11 или КСК3-10	2860	1625	2504
-09		ББПК10-1Б-2		КВБ10-Б-11 или КСК4-10	2940		2634
-10		ББПК10-1Б-3	В.Ц4-75-6,3	КВС10-Б-11 или КСК3-10	2985	1709	2724
-11		ББПК10-1Б-4		КВБ10-Б-11 или КСК4-10	2985		2785
-12	4	ББПК10-1Б-5	В.Ц4-75-5	КВС10-Б-11 или КСК3-10	2860	1625	2570
-13		ББПК10-1Б-6		КВБ10-Б-11 или КСК4-10	2940		2638
-14		ББПК10-1Б-7	В.Ц4-75-6,3	КВС10-Б-11 или КСК3-10	2985	1709	2659
-15		ББПК10-1Б-8		КВБ10-Б-11 или КСК4-10	2985		2789

Выпуск 1

Серия 7.904-1

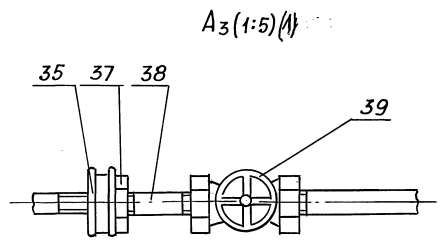
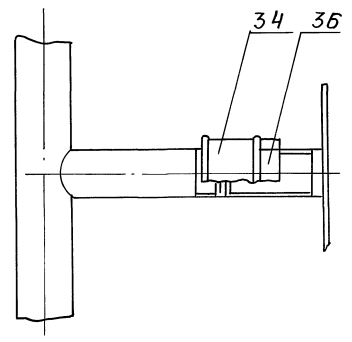
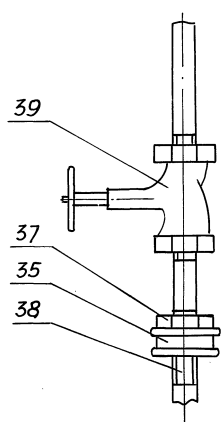
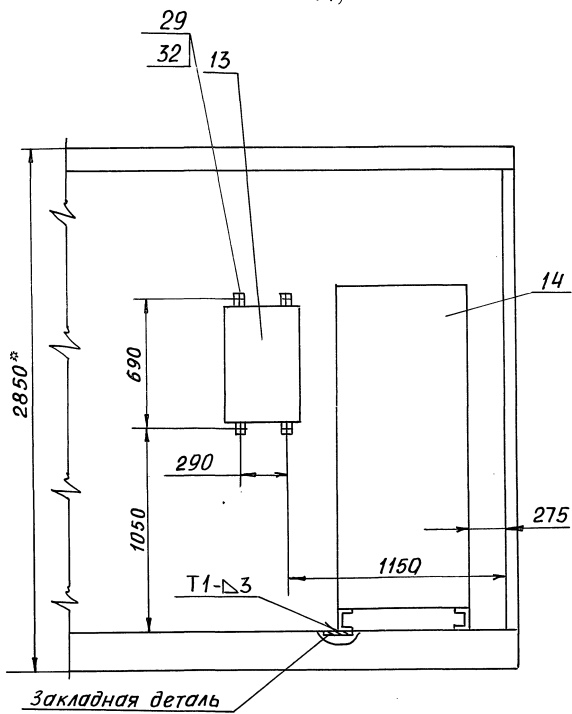
Изм. № подл. Подп. и дата. Взам. инв. № инв. № экз. Подл. и дата.

Рис.1

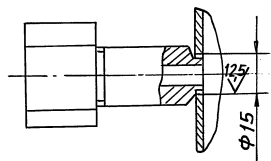
ГП(1):1:1

A2(1:5)(1)

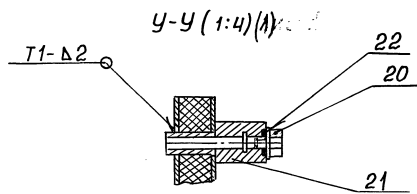
A3(1:2)(1)



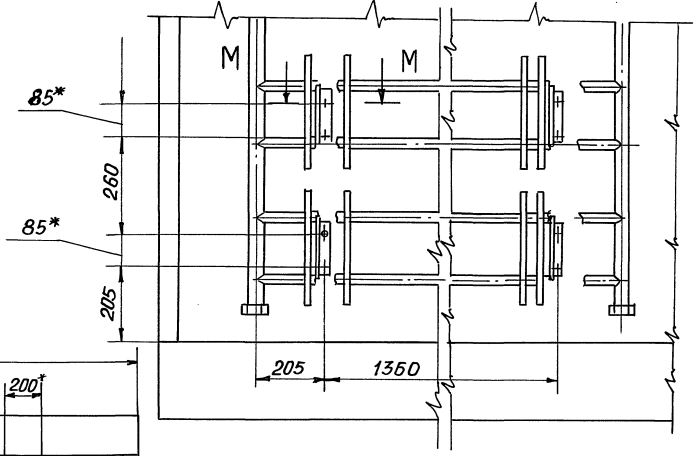
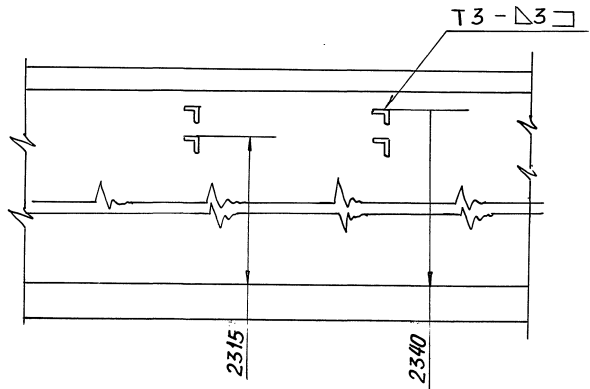
A8(1:1)



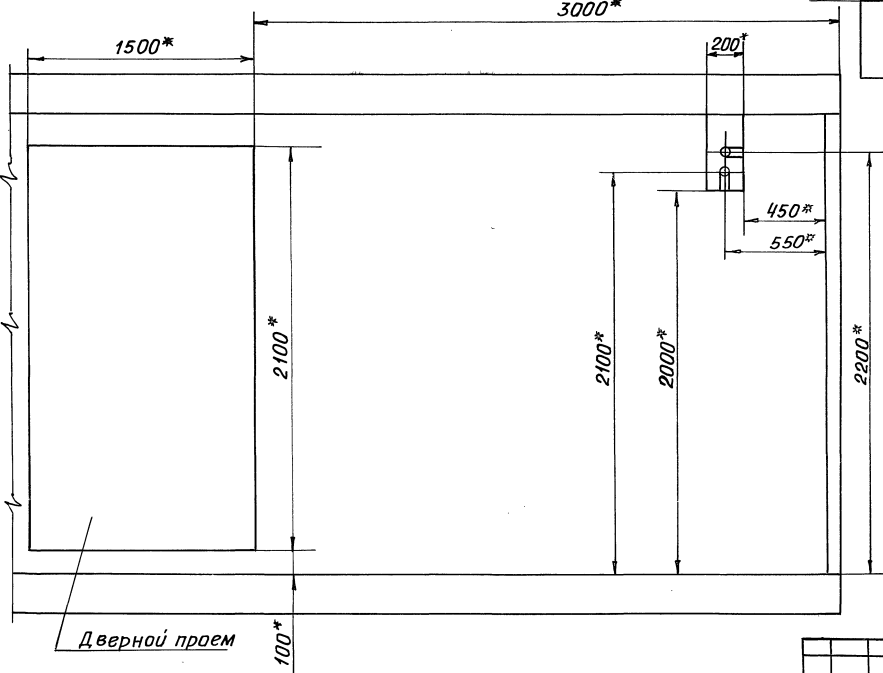
ЛП(1):1:1



И-И(1:10)(1)

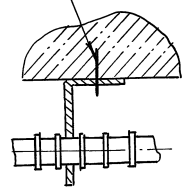


Ж(1):1:1



М-М(1:2)

Пристрелить дюбель φ5



Выпуск 1

Серия 7.904-1

№ ПОДЛ.	ПОДП. И ДАТА	ВЗАМ. ИВ. № ДУБЛ.	ПОДП. И ДАТА

Изм	Лист	№ ДОКУМ.	ПОДП.	ДАТА

A1A390.000СБ

Рис.2
Остальное-см. рис.1

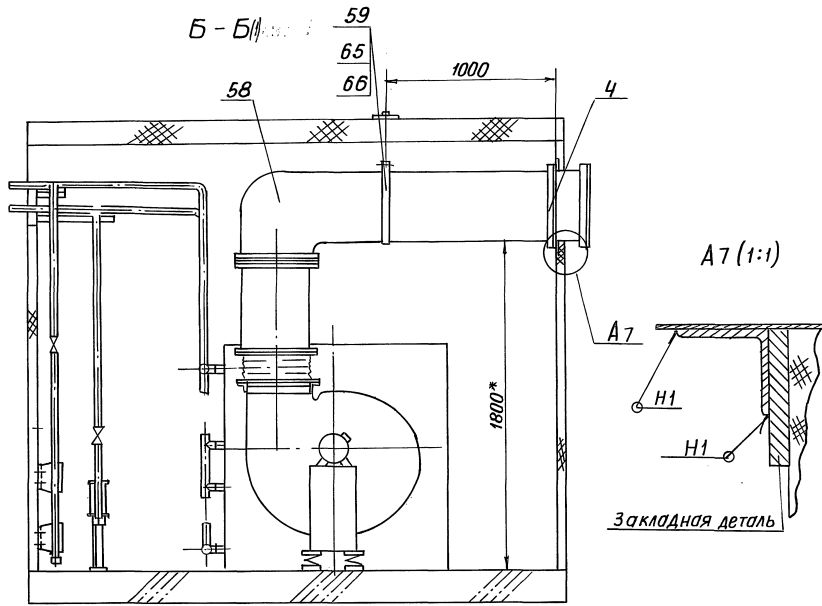


Рис.3
Остальное см. рис.1

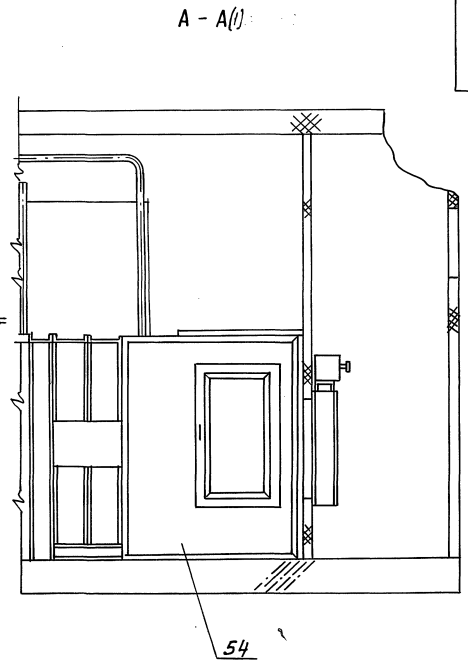
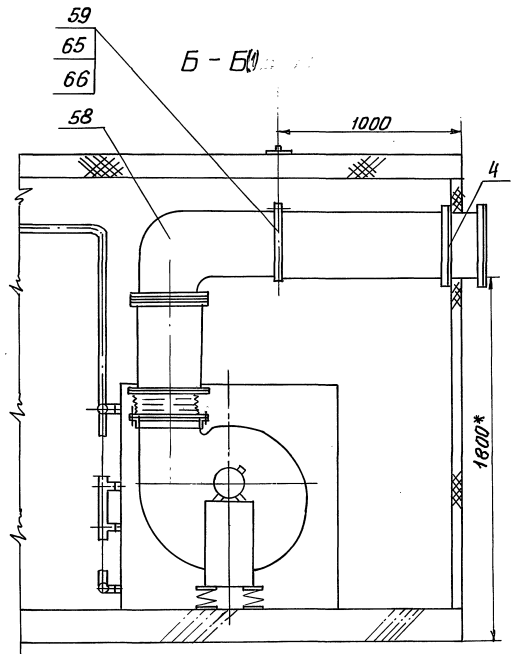
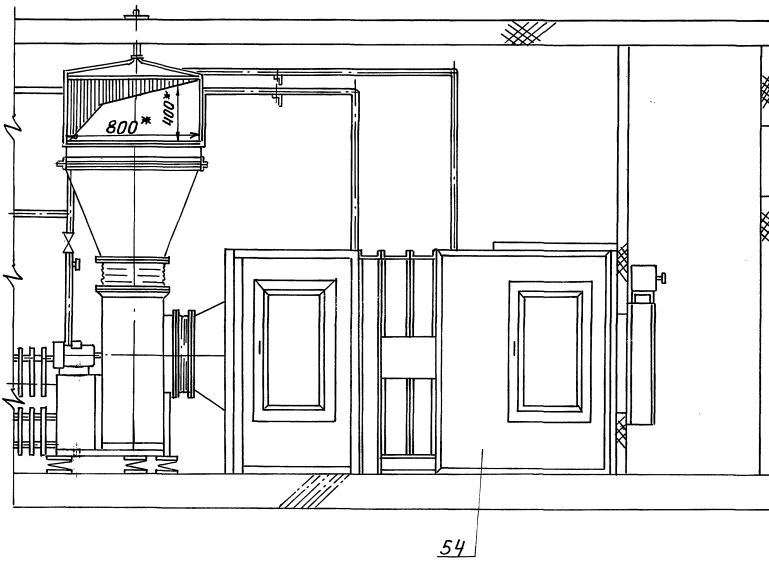


Рис.4
Остальное - см. рис.1

A - A(1:1)



Серия 7.904-1 Выпуск 1

Изм. № Подп. и дата Взам. инв. № Инв. № АУБА Подп. и дата

Изм.	Лист	№ док.	Подп.	Дата

A1A390.000СБ

Лист 4

ФОРМАТ ЗОНА Лист	Обозначение	Наименование	Кол.	Примечание
		Документация		
A2	A1A391.000СБ	Сборочный чертеж		
A4	A1A389.000 ИТ	Технические требования		
		Сборочные единицы		
A4	1 A1A389.010	Коллектор	2	
A4	2 A1A389.020	Отвод	1	
A4	3 A1A389.030	Трубопровод	1	
A4	4 A1A389.040	Трубопровод	1	
A4	5 A1A389.050	Фланец	2	
A4	6 A1A389.060	Опора	2	
A4	7 A1A389.070	Патрубок	1	
A4	8 A1A389.080	Коллектор	2	
A4	9 A1A391.010	Фланец	2	
A4	10 7.904-1,2-01	Блок-боксы БЭО01...БЭ-БЭ00,В-03	1	Выпуск 2
A4	11 АЗД 127.000	Заслонка воздушная рециркуляционная с электроприводом	1	5.904-12 8.1-34
A4	12 A14M036.000	Установка утепленного клапана	1	8.404-12 8.1-35
A4	13 ОРК 2.00.000	Обвязка регулирующего клапана	1	5.903-1
A4	14 Ду13х0,5	Дверь герметическая утепленная	1	4.904-4
A4	15 Щ2.5	Щит регулирования	1	серия 804-02,304-1
A4	16 ЩУПЗ-005	Щит управления	1	804-02,304-1
A1A391.000				
ИЗМ. ЛИСТ НЕ ДОКУМ. ПОДЛ. ДАТА		ЛИСТ МАССА МАСШТАБ		Лист
РАЗРАБ. РУБИНСКАЯ ЗИ		И 37 1:5		2
ПРОВ. ЛИТВАК		ЛИСТ ЛИСТОВ 1		
ИЗМ. ГР. ЛИТВАК		САНТЕХНИПРОЕКТ		
И. КОНТР. ФРАДКНИ		Копировал: Крайлина		ФОРМАТ: А4
УТВ. СПИВАК				

ИЗМ. ЛИСТ НЕ ДОКУМ. ПОДЛ. ДАТА

ФОРМАТ ЗОНА Лист	Обозначение	Наименование	Кол.	Примечание
		ДЕТАЛИ		
A4	20 A1A389.001	Отвод	1	
A4	21 A1A389.002	Уголок	2	
A4	22 -01	Уголок	2	
A4	23 A1A389.003	Кронштейн	1	
A4	24 A1A389.004	Пробка	1	
A4	25 A1A389.005	Бобышка	1	
A4	26 A1A389.006	Прокладка	1	
		СТАНДАРТНЫЕ ИЗДЕЛИЯ		
		Болты ГОСТ 7798-70		
28		M8-6gx50.36	30	
29		M12-6gx50.36	4	
30		M16-6gx70.36	8	
		Гайки ГОСТ 5915-70		
31		M8-6H.4	30	
32		M12-6H.4	4	
33		M16-6H.4	8	
34		Муфта короткая 20		
		ГОСТ 8854-75	8	
35		Муфта короткая 32		
		ГОСТ 8854-75	3	
36		Контргайка 20 ГОСТ 8861-75	8	
A1A391.000				
ИЗМ. ЛИСТ НЕ ДОКУМ. ПОДЛ. ДАТА		ЛИСТ МАССА МАСШТАБ		Лист
РАЗРАБ. РУБИНСКАЯ ЗИ		И 1 1:5		2
ПРОВ. ЛИТВАК		ЛИСТ ЛИСТОВ 1		
ИЗМ. ГР. ЛИТВАК		САНТЕХНИПРОЕКТ		
И. КОНТР. ФРАДКНИ		Копировал: Крайлина		ФОРМАТ: А4
УТВ. СПИВАК				

ИЗМ. ЛИСТ НЕ ДОКУМ. ПОДЛ. ДАТА

12,5 (M)

Неуказанные предельные отклонения размеров h14.

A1A390.001

ИЗМ. ЛИСТ НЕ ДОКУМ. ПОДЛ. ДАТА	ЛИСТ МАССА МАСШТАБ
РАЗРАБ. РУБИНСКАЯ ЗИ	И 37 1:5
ПРОВ. ЛИТВАК	ЛИСТ ЛИСТОВ 1
ИЗМ. ГР. ЛИТВАК	САНТЕХНИПРОЕКТ
И. КОНТР. ФРАДКНИ	Копировал: Крайлина
УТВ. СПИВАК	ФОРМАТ: А4

Отвод

Труба 32x3,2 ГОСТ 3262-75

ИЗМ. ЛИСТ НЕ ДОКУМ. ПОДЛ. ДАТА

12,5 (M)

Неуказанные предельные отклонения размеров H14; h14.

A1A390.011

ИЗМ. ЛИСТ НЕ ДОКУМ. ПОДЛ. ДАТА	ЛИСТ МАССА МАСШТАБ
РАЗРАБ. РУБИНСКАЯ ЗИ	И 40 1:10
ПРОВ. ЛИТВАК	ЛИСТ ЛИСТОВ 1
ИЗМ. ГР. ЛИТВАК	САНТЕХНИПРОЕКТ
И. КОНТР. ФРАДКНИ	Копировал: Крайлина
УТВ. СПИВАК	ФОРМАТ: А4

Отвод

Труба 32x3,2 ГОСТ 3262-75

ИЗМ. ЛИСТ НЕ ДОКУМ. ПОДЛ. ДАТА

ФОРМАТ ЗОНА	Поз.	ОБОЗНАЧЕНИЕ	НАИМЕНОВАНИЕ	КОЛ.	ПРИМЕ- ЧАНИЕ
	37		Контрпанка 32 ГОСТ889-75	3	
	38		Стон32 ГОСТ889-75	3	
	39		Вентиль запорный муфто- вый 15х18П1; Ду32		
			ТУ26-07-1429-87Е	3	
	40		Опора подвижная ОПБ2 38 ГОСТ14911-82	4	
<u>МАТЕРИАЛЫ</u>					
	43		Пластина 2Н-I - ТМКШ-М-3 ГОСТ7338-90	3,0	кг
<u>Прочие изделия</u>					
	44	КА-1,008	Конвектор отопительный стальной без кожуха типа "Локорд" ТУ21-28-036-85	2	
	45		Установка бобышки 5 ЗКЧ-1-87	1	
	46		Установка бобышки 9 ЗКЧ-1-87	2	
	47		Установка бобышки ЗКЧ-46-87	1	
				Лист 3	
А1А391.000					
КОПИРОВАЛ: КРАЙЛИНА ФОРМАТ: А4					

Имя, номер, подл. и дата. Формат, зона, поз. и дата

ФОРМАТ ЗОНА	Поз.	ОБОЗНАЧЕНИЕ	НАИМЕНОВАНИЕ	КОЛ.	ПРИМЕ- ЧАНИЕ
<u>ПЕРЕМЕННЫЕ ДАННЫЕ ДЛЯ ИСПОЛНЕНИЙ:</u>					
А1А391.000					
<u>СБОРОЧНЫЕ ЕДИНИЦЫ</u>					
А4	52	А1А180.000	СЕКЦИЯ СОЕДИНИТЕЛЬНАЯ	1	5.304-12 8.1-1
А4	53	А1А188.000	СЕКЦИЯ КАЛОРИФЕРНАЯ	1	5.304-12 8.1-15
А4	54	А1А224.000-06	СЕКЦИЯ ПРИЕМНАЯ	1	5.304-12 8.1-28
А4	55	А1А389.090	КОНФУЗОР	1	
А4	56	А1А389.120	КОЛЛЕКТОР	2	
А4	57	А1А389.130	ВОЗДУХОВОД	1	
А4	58	А1А391.020	КОНФУЗОР	1	
А4	59	А1А391.050	ВОЗДУХОВОД	1	
<u>СТАНДАРТНЫЕ ИЗДЕЛИЯ</u>					
	71		Болт М6-6х30.36 ГОСТ7798-70	32	
	72		Гайка М6-6Н.4 ГОСТ5915-70	32	
				Лист 4	
А1А391.000					
КОПИРОВАЛ: КРАЙЛИНА ФОРМАТ: А4					

Имя, номер, подл. и дата. Формат, зона, поз. и дата

ФОРМАТ ЗОНА	Поз.	ОБОЗНАЧЕНИЕ	НАИМЕНОВАНИЕ	КОЛ.	ПРИМЕ- ЧАНИЕ
А4	56	А1А389.120-01	КОЛЛЕКТОР	2	
А4	57	А1А389.130	ВОЗДУХОВОД	1	
А4	58	А1А391.020	КОНФУЗОР	1	
А4	59	А1А391.050	ВОЗДУХОВОД	1	
<u>СТАНДАРТНЫЕ ИЗДЕЛИЯ</u>					
	71		Болт М6-6х30.36 ГОСТ7798-70	36	
	72		Гайка М6-6Н.4 ГОСТ5915-70	36	
				Лист 5	
А1А391.000					
КОПИРОВАЛ: КРАЙЛИНА ФОРМАТ: А4					

Серия 7.904-1

Имя, номер, подл. и дата. Формат, зона, поз. и дата

ФОРМАТ ЗОНА	Поз.	ОБОЗНАЧЕНИЕ	НАИМЕНОВАНИЕ	КОЛ.	ПРИМЕ- ЧАНИЕ
<u>А1А391.000-03</u>					
<u>СБОРОЧНЫЕ ЕДИНИЦЫ</u>					
А4	52	А1А180.000-01	СЕКЦИЯ СОЕДИНИТЕЛЬНАЯ	1	5.304-12 8.1-1
А4	53	А1А188.000-01	СЕКЦИЯ КАЛОРИФЕРНАЯ	1	5.304-12 8.1-15
А4	54	А1А224.000-06	СЕКЦИЯ ПРИЕМНАЯ	1	5.304-12 8.1-28
А4	55	А1А389.090-01	КОНФУЗОР	1	
А4	56	А1А389.120-01	КОЛЛЕКТОР	2	
А4	57	А1А389.130	ВОЗДУХОВОД	1	
А4	58	А1А391.020	КОНФУЗОР	1	
А4	59	А1А391.060	ВОЗДУХОВОД	1	
<u>СТАНДАРТНЫЕ ИЗДЕЛИЯ</u>					
	71		Болт М6-6х30.36 ГОСТ7798-70	36	
	72		Гайка М6-6Н.4 ГОСТ5915-70	36	
				Лист 6	
А1А391.000					
КОПИРОВАЛ: КРАЙЛИНА ФОРМАТ: А4					

Имя, номер, подл. и дата. Формат, зона, поз. и дата

ФОРМАТ ЗДАНИЯ	Лист	Обозначение	Наименование	Кол.	Примечание
			<u>А1А 391.000-09</u>		
			<u>СБОРОЧНЫЕ ЕДИНИЦЫ</u>		
А4	52	А1А 180.000	СЕКЦИЯ СОЕДИНИТЕЛЬНАЯ	1	5.904-12 8.1-1
А4	53	А1А 188.000-01	СЕКЦИЯ КАЛОРИФЕРНАЯ	1	5.904-12 8.1-15
А4	54	А1А 223.000-06	СЕКЦИЯ ПРИЕМНАЯ	1	5.904-12 8.1-28
А4	55	А1А 389.090	КОМФУЗОР	1	
А4	56	А1А 389.120-01	КОЛЛЕКТОР	2	
А4	57	А1А 389.130	ВОЗДУХОВОД	1	
А4	58	А1А 391.020	КОМФУЗОР	1	
А4	59	А1А 391.050	ВОЗДУХОВОД	1	
			<u>СТАНДАРТНЫЕ ИЗДЕЛИЯ</u>		
	71		Болт М6-69х30.36		
			ГОСТ 7798-70	32	
	72		Гайка М6-6Н.4		
			ГОСТ 5915-70	32	
			<u>А1А 391.000-10</u>		
			<u>СБОРОЧНЫЕ ЕДИНИЦЫ</u>		
А4	52	А1А 180.000-01	СЕКЦИЯ СОЕДИНИТЕЛЬНАЯ	1	5.904-12 8.1-1
А4	53	А1А 188.000	СЕКЦИЯ КАЛОРИФЕРНАЯ	1	5.904-12 8.1-15
А4	54	А1А 223.000-06	СЕКЦИЯ ПРИЕМНАЯ	1	5.904-12 8.1-28
А4	55	А1А 389.090-01	КОМФУЗОР	1	
А4	56	А1А 389.120	КОЛЛЕКТОР	2	
А4	57	А1А 389.130	ВОЗДУХОВОД	1	
А4	58	А1А 391.020	КОМФУЗОР	1	
А4	59	А1А 391.050	ВОЗДУХОВОД	1	
			<u>А1А 391.000</u>		
				Лист	11

Имя, Фамилия, Подп. и дата. Взам. инв. №, Инв. № учета, Подп. и дата.

Изм. Лист № докум. Подп. дата

КОПИРОВАЛ: КРАДЛИНА ФОРМАТ: А4

ФОРМАТ ЗДАНИЯ	Лист	Обозначение	Наименование	Кол.	Примечание
			<u>СТАНДАРТНЫЕ ИЗДЕЛИЯ</u>		
	71		Болт М6-69х30.36		
			ГОСТ 7798-70	36	
	72		Гайка М6-6Н.4		
			ГОСТ 5915-70	36	
			<u>А1А 391.000-11</u>		
			<u>СБОРОЧНЫЕ ЕДИНИЦЫ</u>		
А4	52	А1А 180.000-01	СЕКЦИЯ СОЕДИНИТЕЛЬНАЯ	1	5.904-12 8.1-1
А4	53	А1А 188.000-01	СЕКЦИЯ КАЛОРИФЕРНАЯ	1	5.904-12 8.1-15
А4	54	А1А 223.000-06	СЕКЦИЯ ПРИЕМНАЯ	1	5.904-12 8.1-28
А4	55	А1А 389.090-01	КОМФУЗОР	1	
А4	56	А1А 389.120-02	КОЛЛЕКТОР	2	
А4	57	А1А 389.130	ВОЗДУХОВОД	1	
А4	58	А1А 391.020	КОМФУЗОР	1	
А4	59	А1А 391.050	ВОЗДУХОВОД	1	
			<u>СТАНДАРТНЫЕ ИЗДЕЛИЯ</u>		
	71		Болт М6-69х30.36		
			ГОСТ 7798-70	36	
	72		Гайка М6-6Н.4		
			ГОСТ 5915-70	36	
			<u>А1А 391.000-12</u>		
			<u>СБОРОЧНЫЕ ЕДИНИЦЫ</u>		
А1	52	А1А 180.000	СЕКЦИЯ СОЕДИНИТЕЛЬНАЯ	1	5.904-12 8.1-1
			<u>А1А 391.000</u>		
				Лист	12

Имя, Фамилия, Подп. и дата. Взам. инв. №, Инв. № учета, Подп. и дата.

Изм. Лист № докум. Подп. дата

КОПИРОВАЛ: КРАДЛИНА ФОРМАТ: А4

ФОРМАТ ЗДАНИЯ	Лист	Обозначение	Наименование	Кол.	Примечание
А4	53	А1А 188.000	СЕКЦИЯ КАЛОРИФЕРНАЯ	1	5.904-12 8.1-15
А4	54	А1А 223.000-06	СЕКЦИЯ ПРИЕМНАЯ	1	5.904-12 8.1-28
А4	55	А1А 389.090	КОМФУЗОР	1	
А4	56	А1А 389.120	КОЛЛЕКТОР	2	
А4	58	А1А 391.020-01	КОМФУЗОР	1	
А4	60	А1А 391.060	ВОЗДУХОВОД	1	
А4	61	2X-043	ХОМУТ В СБОРЕ	1	5.904-1
А4	62	2X-056	ХОМУТ В СБОРЕ	1	То же
			<u>ДЕТАЛИ</u>		
А4	67	2ТЯ-03	ТЯГА	2	5.904-1
А4	68	1П-01	ПОДКЛАДКА	2	То же
			<u>СТАНДАРТНЫЕ ИЗДЕЛИЯ</u>		
	71		Болт М6-69х30.36		
			ГОСТ 7798-70	32	
	72		Гайка М6-6Н.4		
			ГОСТ 5915-70	32	
			<u>А1А 391.000-13</u>		
			<u>СБОРОЧНЫЕ ЕДИНИЦЫ</u>		
А4	52	А1А 180.000	СЕКЦИЯ СОЕДИНИТЕЛЬНАЯ	1	5.904-12 8.1-1
А4	53	А1А 188.000-01	СЕКЦИЯ КАЛОРИФЕРНАЯ	1	5.904-12 8.1-15
А4	54	А1А 223.000-06	СЕКЦИЯ ПРИЕМНАЯ	1	5.904-12 8.1-28
А4	55	А1А 389.090	КОМФУЗОР	1	
			<u>А1А 391.000</u>		
				Лист	13

Выпуск 1
Серия Т. 904-1

Имя, Фамилия, Подп. и дата. Взам. инв. №, Инв. № учета, Подп. и дата.

Изм. Лист № докум. Подп. дата

КОПИРОВАЛ: КРАДЛИНА ФОРМАТ: А4

ФОРМАТ ЗДАНИЯ	Лист	Обозначение	Наименование	Кол.	Примечание
А4	56	А1А 389.120	КОЛЛЕКТОР	2	
А4	58	А1А 391.020-01	КОМФУЗОР	1	
А4	60	А1А 391.060	ВОЗДУХОВОД	1	
А4	61	2X-043	ХОМУТ В СБОРЕ	1	5.904-1
А4	62	2X-056	ХОМУТ В СБОРЕ	1	То же
			<u>ДЕТАЛИ</u>		
А4	67	2ТЯ-03	ТЯГА	2	5.904-1
А4	68	1П-01	ПОДКЛАДКА	2	То же
			<u>СТАНДАРТНЫЕ ИЗДЕЛИЯ</u>		
	71		Болт М6-69х30.36		
			ГОСТ 7798-70	32	
	72		Гайка М6-6Н.4		
			ГОСТ 5915-70	32	
			<u>А1А 391.000-14</u>		
			<u>СБОРОЧНЫЕ ЕДИНИЦЫ</u>		
А4	52	А1А 180.000-01	СЕКЦИЯ СОЕДИНИТЕЛЬНАЯ	1	5.904-12 8.1-1
А4	53	А1А 188.000	СЕКЦИЯ КАЛОРИФЕРНАЯ	1	5.904-12 8.1-15
А4	54	А1А 223.000-06	СЕКЦИЯ ПРИЕМНАЯ	1	5.904-12 8.1-28
А4	55	А1А 389.090-01	КОМФУЗОР	1	
А4	56	А1А 389.120-01	КОЛЛЕКТОР	2	
А4	58	А1А 391.020-01	КОМФУЗОР	1	
			<u>А1А 391.000</u>		
				Лист	14

Имя, Фамилия, Подп. и дата. Взам. инв. №, Инв. № учета, Подп. и дата.

Изм. Лист № докум. Подп. дата

КОПИРОВАЛ: КРАДЛИНА ФОРМАТ: А4

Формат Зона	Поз.	ОБОЗНАЧЕНИЕ	НАИМЕНОВАНИЕ	КОЛ.	ПРИМЕ- ЧАНИЕ
A4	60	A1A391.060-01	Воздуховод	1	
A4	61	2X-043	Хомут в сборе	1	5.904-1
A4	62	2X-056	Хомут в сборе	1	то же
<u>ДЕТАЛИ</u>					
A4	67	2ТЯ-03	Тяга	2	5.904-1
A4	68	1П-01	Подкладка	2	то же
<u>СТАНДАРТНЫЕ ИЗДЕЛИЯ</u>					
	71		БОЛТ М6-6 _з Х30.36		
			ГОСТ 7798-70	36	
	72		ГАЙКА М6-6Н.4		
			ГОСТ 5915-70	36	
<u>A1A391.000-015</u>					
<u>СБОРОЧНЫЕ ЕДИНИЦЫ</u>					
A4	52	A1A180.000-01	СЕКЦИЯ СОЕДИНИТЕЛЬНАЯ	1	5.904-12 81-1
A4	53	A1A188.000-01	СЕКЦИЯ КЛАПАННАЯ	1	5.904-12 81-15
A4	54	A1A223.000-06	СЕКЦИЯ ПРИЕМНАЯ	1	5.904-12 81-28
A4	55	A1A389.090-01	КОНФУЗОР	1	
A4	56	A1A389.120-01	КОЛЛЕКТОР	2	
A4	58	A1A391.020-01	КОНФУЗОР	1	
A4	60	A1A391.060-01	Воздуховод	1	
A4	61	2X-043	Хомут в сборе	1	
A4	62	2X-056	Хомут в сборе	1	
<u>A1A391.000</u>					
					ЛИСТ 15

ИЗМ. ЛИСТ. ПОДП. И ДАТА

ВЗЯТ. ИМЯ И ИВ. ИВ. ЧЕЛ. ПОДП. И ДАТА

ИЗМ. ЛИСТ. ПОДП. И ДАТА

Серия 7.904-1 Выпуск 1

ИЗМ. ЛИСТ. ПОДП. И ДАТА

ВЗЯТ. ИМЯ И ИВ. ИВ. ЧЕЛ. ПОДП. И ДАТА

ИЗМ. ЛИСТ. ПОДП. И ДАТА

Формат Зона	Поз.	ОБОЗНАЧЕНИЕ	НАИМЕНОВАНИЕ	КОЛ.	ПРИМЕ- ЧАНИЕ
<u>ДОКУМЕНТАЦИЯ</u>					
A3		A1A391.020СБ	СБОРОЧНЫЙ ЧЕРТЕЖ		
<u>СБОРОЧНЫЕ ЕДИНИЦЫ</u>					
A4	1	A1A391.030	ФЛАНЕЦ	1	
A4	2	A1A391.040	ФЛАНЕЦ	1	
<u>ПЕРЕМЕННЫЕ ДАННЫЕ ДЛЯ ИСПОЛНЕНИЯ</u>					
<u>A1A391.020</u>					
<u>ДЕТАЛИ</u>					
A3	1	A1A391.021	СТЕНКА	2	
	2	-01	СТЕНКА	2	
<u>A1A391.020-01</u>					
<u>ДЕТАЛИ</u>					
A3	1	A1A391.021-02	СТЕНКА	2	
	2	-03	СТЕНКА	2	
<u>A1A391.020</u>					
					ЛИСТ 1
РАЗРАБ. РУВИНСКАЯ					ИЗМ. ЛИСТ
ПРОВ. ЛИТВАК					ЛИСТ
ИЗЧ. ГР. ЛИТВАК					ЛИСТОВ
И. КОНТР. ФРАДКН					1
УТВ. СЛЫВАК					САНТЕХНИПРОЕКТ

Формат Зона	Поз.	ОБОЗНАЧЕНИЕ	НАИМЕНОВАНИЕ	КОЛ.	ПРИМЕ- ЧАНИЕ
<u>ДЕТАЛИ</u>					
A4	67	2ТЯ-03	Тяга	2	5.904-1
A4	68	1П-01	Подкладка	2	то же
<u>СТАНДАРТНЫЕ ИЗДЕЛИЯ</u>					
	71		БОЛТ М6-6 _з Х30.36		
			ГОСТ 7798-70	36	
	72		ГАЙКА М6-6Н.4		
			ГОСТ 5915-70	36	
<u>A1A391.000</u>					
					ЛИСТ 16

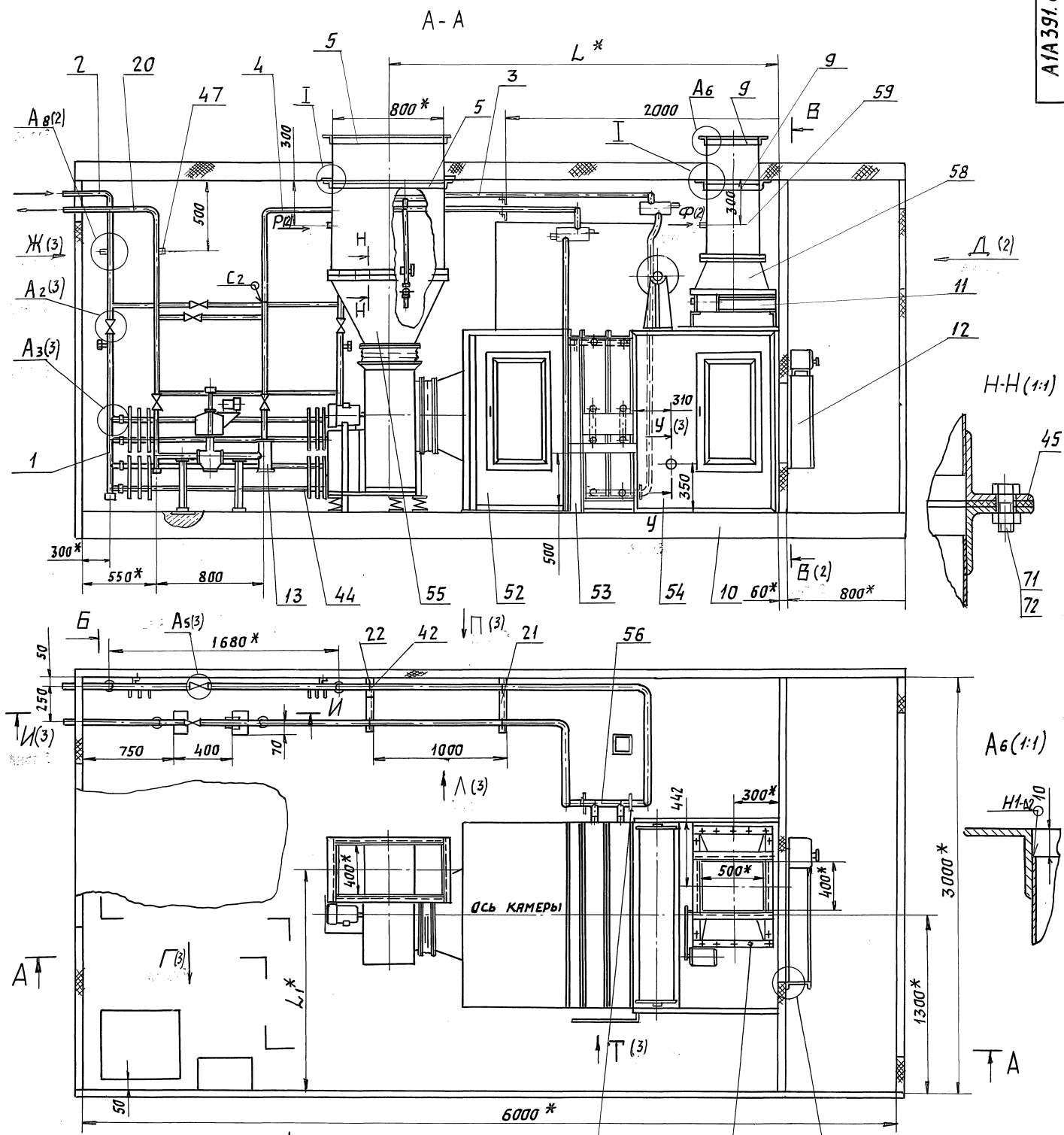
ИЗМ. ЛИСТ. ПОДП. И ДАТА

ВЗЯТ. ИМЯ И ИВ. ИВ. ЧЕЛ. ПОДП. И ДАТА

ИЗМ. ЛИСТ. ПОДП. И ДАТА

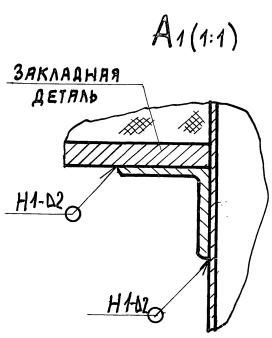
Формат Зона	Поз.	ОБОЗНАЧЕНИЕ	НАИМЕНОВАНИЕ	КОЛ.	ПРИМЕ- ЧАНИЕ
<u>ДОКУМЕНТАЦИЯ</u>					
A4		A1A391.030СБ	СБОРОЧНЫЙ ЧЕРТЕЖ		
<u>ДЕТАЛИ</u>					
B4	1	A1A391.031	УГОЛОК		
			Уголок 40x40x3 ГОСТ 8509-86		
			Ст.3 ГОСТ 535-89		
			L=403-1,55	2	0,74 кг
B4	2	A1A391.032	УГОЛОК		
			Уголок 40x40x3 ГОСТ 8509-86		
			Ст.3 ГОСТ 535-89		
			L=583-1,75	2	1,1 кг
<u>A1A391.030</u>					
					ЛИСТ 1
РАЗРАБ. РУВИНСКАЯ					ИЗМ. ЛИСТ
ПРОВ. ЛИТВАК					ЛИСТ
ИЗЧ. ГР. ЛИТВАК					ЛИСТОВ
И. КОНТР. ФРАДКН					1
УТВ. СЛЫВАК					САНТЕХНИПРОЕКТ

Рис. 1



Б
Лист 2

31	30
35	34
45	45



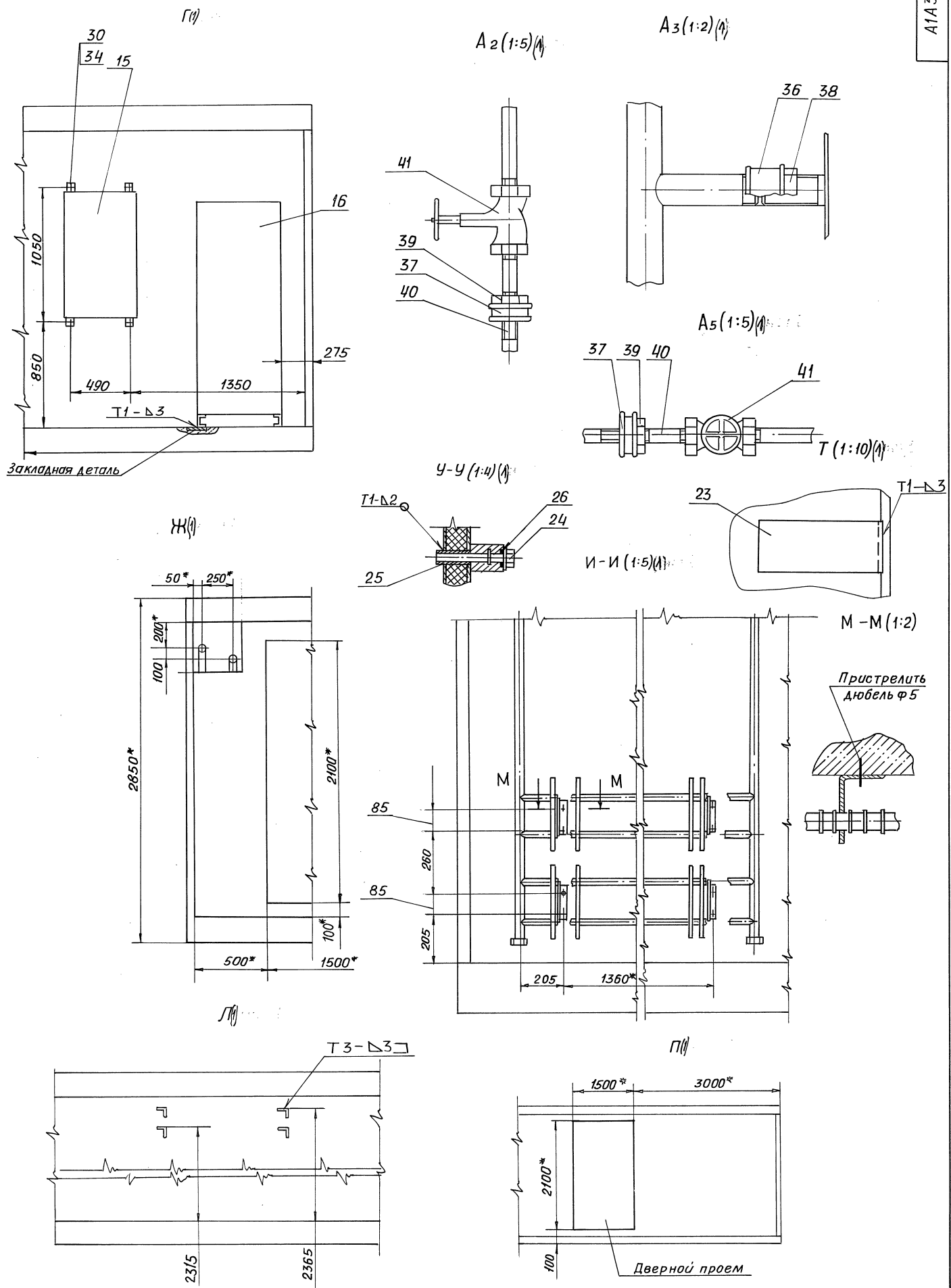
1. * Размеры для справок.
2. H14; h14; ± $\frac{t_2}{2}$.
3. Сварные швы 2 и 3 по ГОСТ 16037-80, швы 1; 2; 3 и H1 по ГОСТ 5264-80.
4. Таблицу исполнений см. лист 2.

А1А391.000СБ			
Блок-боксы камеры 2ПК10		Лист	Масса
И	СМ. ТАБЛ.	Листов	4
САНТЕХНИПРОЕКТ			

Серия 7.904-1 выпуск 1

Испол. (подп.) Подп. и дата
Зав. инв. инв. А. В. С. Подп. и дата

Рис.1



Серия 7.904-1 Выпуск 1

ИЗМ. № ПОДП. ПОДП. И ДАТА ВЗЯТ. ИМЯ ИМЬ. № ДУМ. ПОДП. И ДАТА

Рис. 2
Остальное - см. рис 1

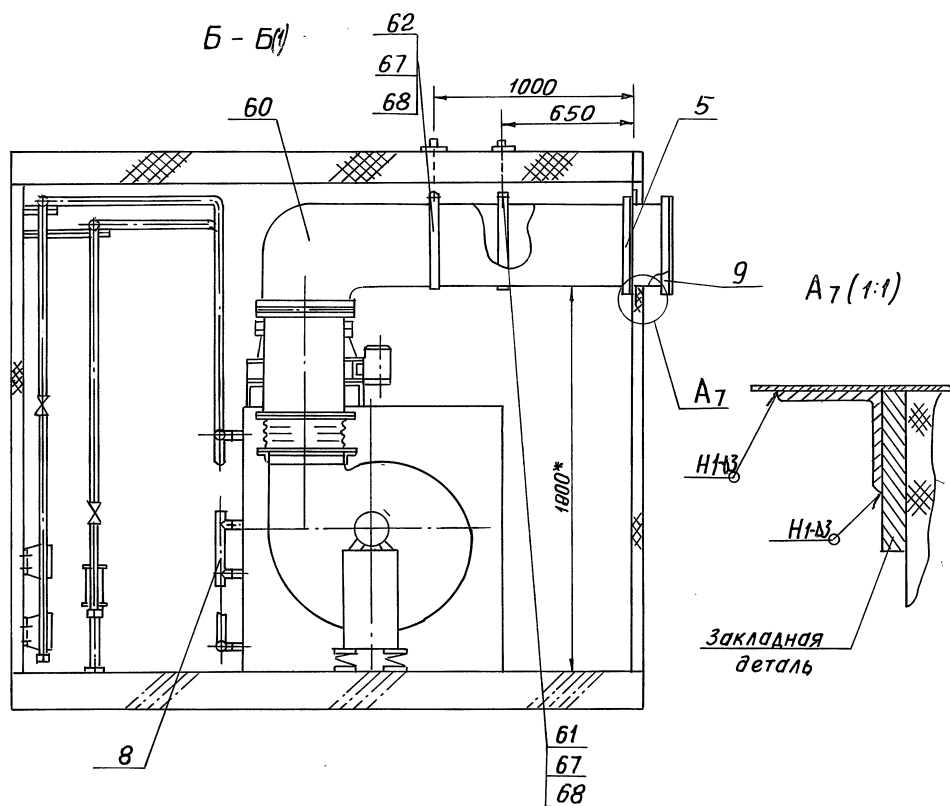


Рис. 3
Остальное - см. рис 1

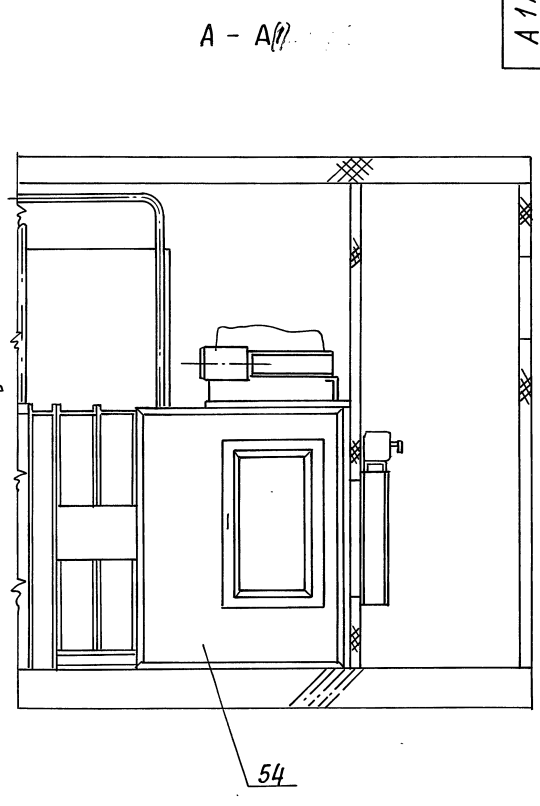
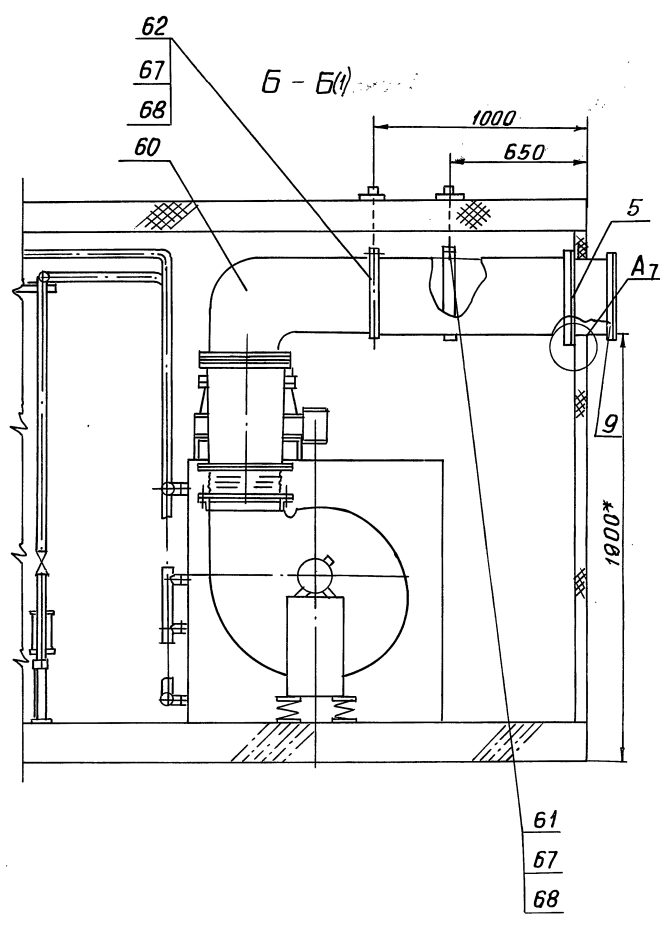
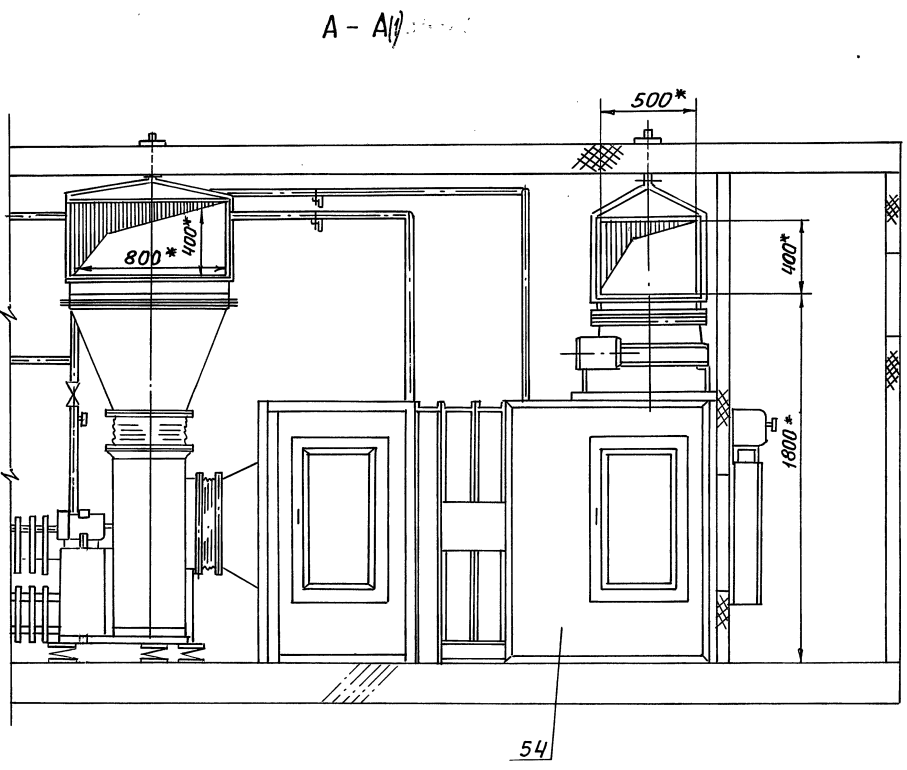


Рис. 4
Остальное - см. рис 1

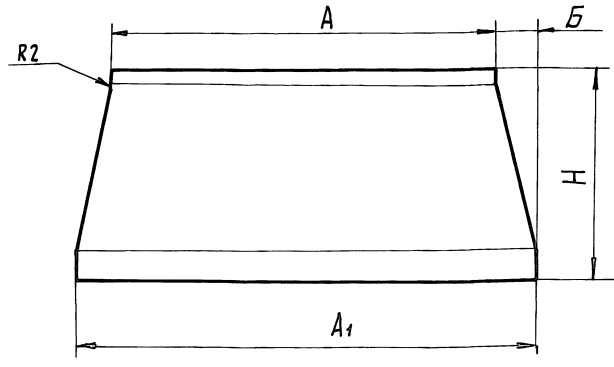
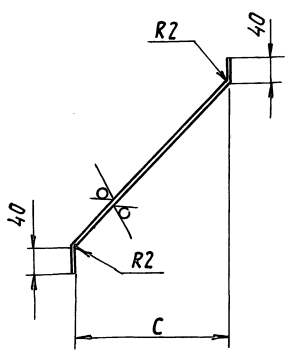


Выпуск 1

Серия 7.904-1

Изм. № Подл. и Дата
Взам. инв. № Инв. № АУБЛ. Подл. и Дата

Изм.	Лист	№ докум.	Подл.	Дата



Обозначение	РАЗМЕРЫ, мм					Масса, кг
	A	A ₁	B	C	H	
А1А391.021	500	600	50	198,5	275 ₋₂	0,2
-01	403	803	200	48,5		0,3
-02	500	600	50	198,5	145 ₊₀	0,11
-03	403	803	200	48,5		0,15

Неуказанные предельные отклонения размеров H14; h14.

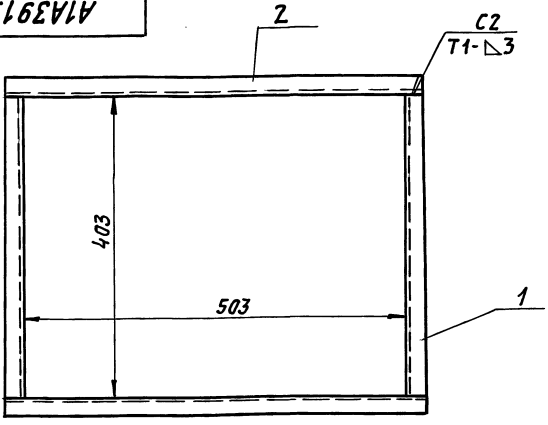
А1А391.021					
Изм.	Лист	№ докум.	Подп.	Дата	Лист
		Рязряб. Рувинская	УФ		Ст. табл.
		Пров. Литвяк	Ош		Листов 1
		Нач. гр. Литвяк	Ош		Листов 1
		Н. контр. Фряджки	УФ		Листов 1
		Утв. Спивак	УФ		Листов 1

Стенка

Лист г/к 1,2 ГОСТ 19903-74 ОК 360 В ГОСТ 16523-89

САНТЕХНИПРОЕКТ

ФОРМАТ А3



1. Размеры для справок.
2. Сварные швы по ГОСТ 5264-80.

Формат	Зона	Поз.	Обозначение	Наименование	Кол.	Примечание
ДЕТАЛИ						
Б4	1	А1А391.011	Уголок	Уголок 25x25x3 ГОСТ 8509-86 Уголок Ст.3 ГОСТ 535-88 L = 403-1,53	2	0,5 кг
Б4	2	А1А391.012	Уголок	Уголок 25x25x3 ГОСТ 8509-86 Уголок Ст.3 ГОСТ 535-88 L = 553-1,75	2	0,6 кг

А1А391.010

ФЛАНЕЦ

Изм.	Лист	№ докум.	Подп.	Дата	Лит.	Масса	Масшт.
		Рязряб. Рувинская	УФ		И	2,2	1:5
		Пров. Литвяк	Ош		Лист		Листов 1
		Нач. гр. Литвяк	Ош				
		Н. спец. Гряновский	УФ				
		Н. контр. Фряджки	УФ				
		Утв. Спивак	УФ				

САНТЕХНИПРОЕКТ

ФОРМАТ А4

Формат	Зона	Поз.	Обозначение	Наименование	Кол.	Примечание
ДОКУМЕНТАЦИЯ						
А4			А1А391.040 СБ	СБОРОЧНЫЙ ЧЕРТЕЖ		
ДЕТАЛИ						
Б4	1	А1А391.041	Уголок	Уголок 40x40x3 ГОСТ 8509-86 Ст.3 ГОСТ 535-88 L = 803-2,3	2	1,5 кг
Б4	2	А1А391.042	Уголок	Уголок 40x40x3 ГОСТ 8509-86 Ст.3 ГОСТ 535-88 L = 683-2,0	2	1,3 кг

А1А391.040

ФЛАНЕЦ

Изм.	Лист	№ докум.	Подп.	Дата	Лит.	Лист	Листов
		Рязряб. Рувинская	УФ		И		1
		Пров. Литвяк	Ош				
		Нач. гр. Литвяк	Ош				
		Н. контр. Фряджки	УФ				
		Утв. Спивак	УФ				

САНТЕХНИПРОЕКТ

ФОРМАТ А4

Инв. и подл. Подп. и дата Взам. инв. Инв. № суб. Подп. и дата

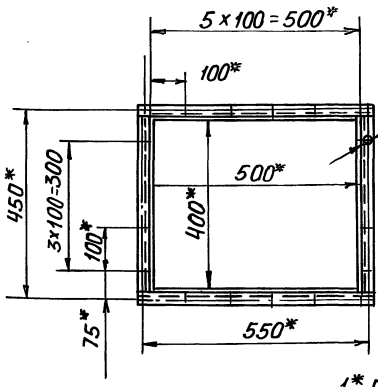
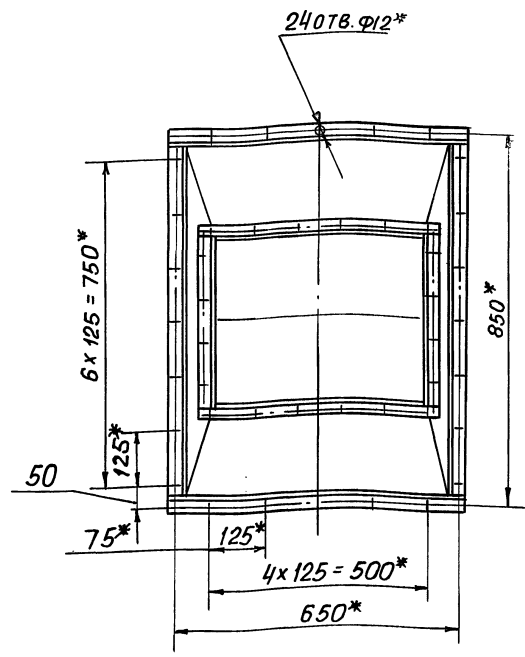
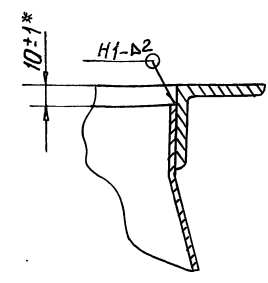
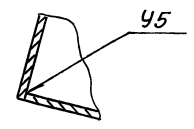
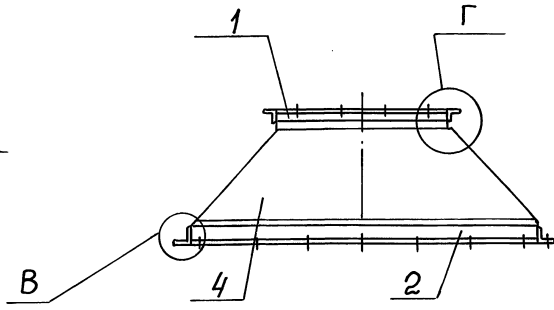
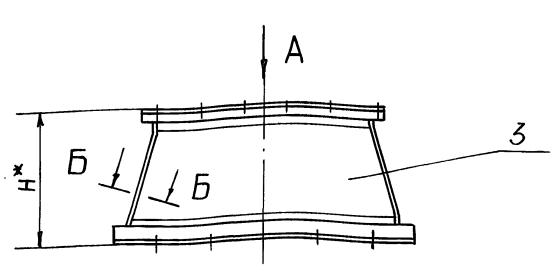
Серия 7.904-1 выпуск 1

Инв. и подл. Подп. и дата Взам. инв. Инв. № суб. Подп. и дата

Инв. и подл. Подп. и дата Взам. инв. Инв. № суб. Подп. и дата

А1А391.020 СБ

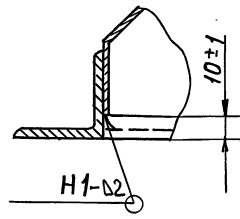
Б - Б (2:1)



Обозначение	H, мм	Масса, кг
A1A391.020	295	10,3
-01	165	9,8

- 1.* Размеры для справок.
- 2. Сварные швы по ГОСТ 5264-80

В(1:2)

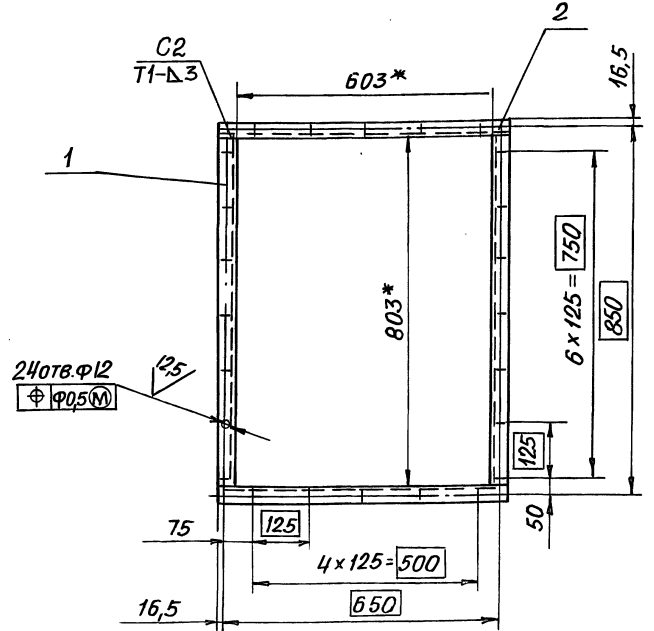
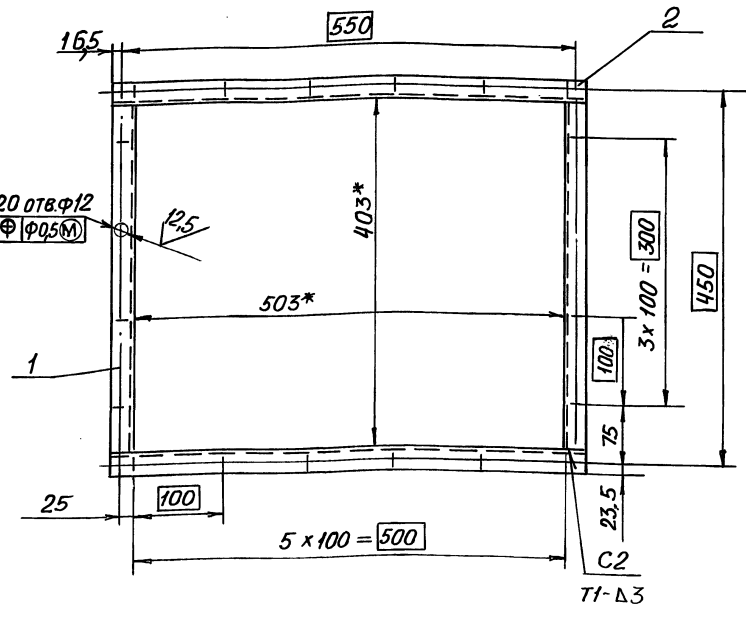


A1A391.020 СБ				Лит.	Масса	Масштаб
Изм	Лист	№ докум	Подп.	Дата	И	См. табл.
Разраб.	Рувинская				Лист	Листов 1
Пров.	Литвак				САНТЕХНИПРОЕКТ	
Нач. гр.	Литвак				Формат А3	
Гл. спец.	Грановский					
Н. контр.	Фрадкин					
Утв.	Спивак					

Изм. № подл. Подп. и дата
Взаим. инв. № инв. № дубл. Подп. и дата

А1А391.030 СБ

А1А391.040 СБ



- 1.* Размеры для справок
- 2. H14; h14; ± t/2
- 3. Сварные швы по ГОСТ 5264-80

- 1.* Размеры для справок
- 2. H14; h14; ± t/2
- 3. Сварные швы по ГОСТ 5264-80

Изм. № подл. Подп. и дата
Взаим. инв. № инв. № дубл. Подп. и дата

Изм. № подл. Подп. и дата
Взаим. инв. № инв. № дубл. Подп. и дата

A1A391.030 СБ

A1A391.040 СБ

A1A391.030 СБ				Лит.	Масса	Масштаб
Изм	Лист	№ докум	Подп.	Дата	И	См. табл.
Разраб.	Рувинская				Лист	Листов 1
Пров.	Литвак				САНТЕХНИПРОЕКТ	
Нач. гр.	Литвак				Формат А3	
Гл. спец.	Грановский					
Н. контр.	Фрадкин					
Утв.	Спивак					

A1A391.040 СБ				Лит.	Масса	Масштаб
Изм	Лист	№ докум	Подп.	Дата	И	См. табл.
Разраб.	Рувинская				Лист	Листов 1
Пров.	Литвак				САНТЕХНИПРОЕКТ	
Нач. гр.	Литвак				Формат А3	
Гл. спец.	Грановский					
Н. контр.	Фрадкин					
Утв.	Спивак					

Серия 7.904-1
Выпуск 1

Изм. № подл. Подп. и дата
Взаим. инв. № инв. № дубл. Подп. и дата

Изм. № подл. Подп. и дата
Взаим. инв. № инв. № дубл. Подп. и дата

Формат Зона Лист	Обозначение	Наименование	Кол.	Примечание
		Документация		
A4	A1A391.050 СБ	СБОРОЧНЫЙ ЧЕРТЕЖ		
		СБОРОЧНЫЕ ЕДИНИЦЫ		
A4	1 A1A391.030	ФЛАНЕЦ	1	
		ДЕТАЛИ		
		Лист		
		Лист г/к 1,2 ГОСТ 19903-74 ОК 3608 ГОСТ 16523-89		
Б4	2 A1A391.051	503-1,5x1490-2	2	7,0 кг
Б4	3 A1A391.052	400-1,4x1490-2	2	5,61 кг

ИВ.Н.ПОВАЛ. ПОДП. И ДАТА

ВЗЯТ. ИВ.Н.ПОВАЛ. ПОДП. И ДАТА

ИВ.Н.ПОВАЛ. ПОДП. И ДАТА

Серия 7.904-1 Выпуск А1

ИВ.Н.ПОВАЛ. ПОДП. И ДАТА

ВЗЯТ. ИВ.Н.ПОВАЛ. ПОДП. И ДАТА

ИВ.Н.ПОВАЛ. ПОДП. И ДАТА

Изм	Лист	№ докум.	Подп.	Дата	A1A391.050		
Рязрб	Ямпольская				Лист	Листов	1
Пров.	Рувинская				Воздуховод		
Нач. гр.	Литвяк				САНТЕХНИПРОЕКТ		
Н. контр.	Фрякин						
Утв.	Спивак						

Копировал: Ябчик. Формат А4

Формат Зона Лист	Обозначение	Наименование	Кол.	Примечание
		Документация		
A3	A1A391.060 СБ	СБОРОЧНЫЙ ЧЕРТЕЖ		
		СБОРОЧНЫЕ ЕДИНИЦЫ		
A4	1 A1A391.030	ФЛАНЕЦ	1	
		ПЕРЕМЕННЫЕ ДАННЫЕ ДЛЯ ИСПОЛНЕНИЙ:		
		A1A391.060		
		ДЕТАЛИ		
A4	2 A1A391.061	СТЕНКА	1	
A4	3 A1A391.062	СТЕНКА	1	
A4	4 A1A391.063	СТЕНКА	2	
		A1A391.060-01		
		ДЕТАЛИ		
A4	2 A1A391.061-01	СТЕНКА	1	
A4	3 A1A391.062-01	СТЕНКА	1	
A4	4 A1A391.063-01	СТЕНКА	2	

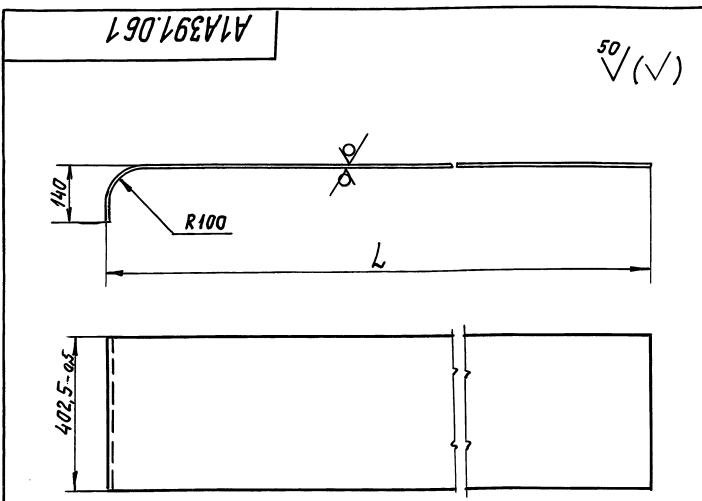
ИВ.Н.ПОВАЛ. ПОДП. И ДАТА

ВЗЯТ. ИВ.Н.ПОВАЛ. ПОДП. И ДАТА

ИВ.Н.ПОВАЛ. ПОДП. И ДАТА

Изм	Лист	№ докум.	Подп.	Дата	A1A391.060		
Рязрб	Ямпольская				Лист	Листов	1
Пров.	Рувинская				Воздуховод		
Нач. гр.	Литвяк				САНТЕХНИПРОЕКТ		
Н. контр.	Фрякин						
Утв.	Спивак						

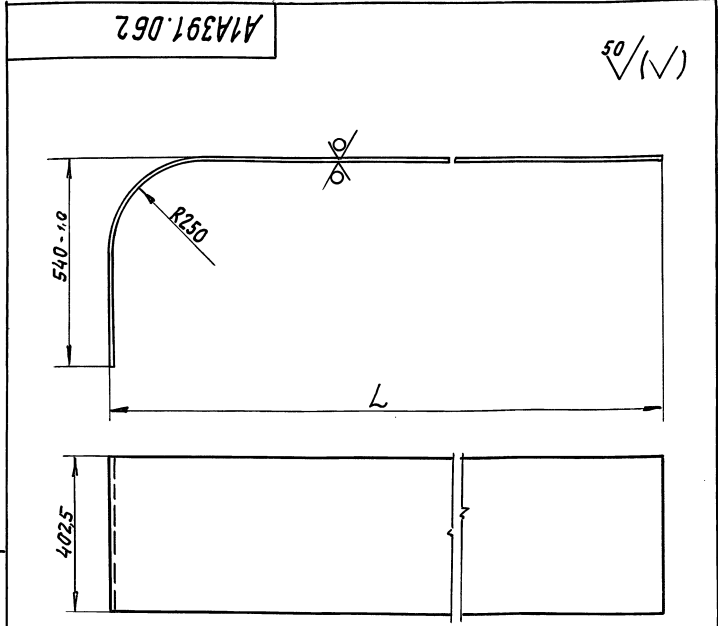
Копировал: Ябчик. Формат А4



Обозначение	L, мм	Масса, кг
A1A391.061	1582	6,4
-01	1657	6,77

Неуказанные предельные отклонения размеров: $h14; \pm \frac{t_2}{2}$.

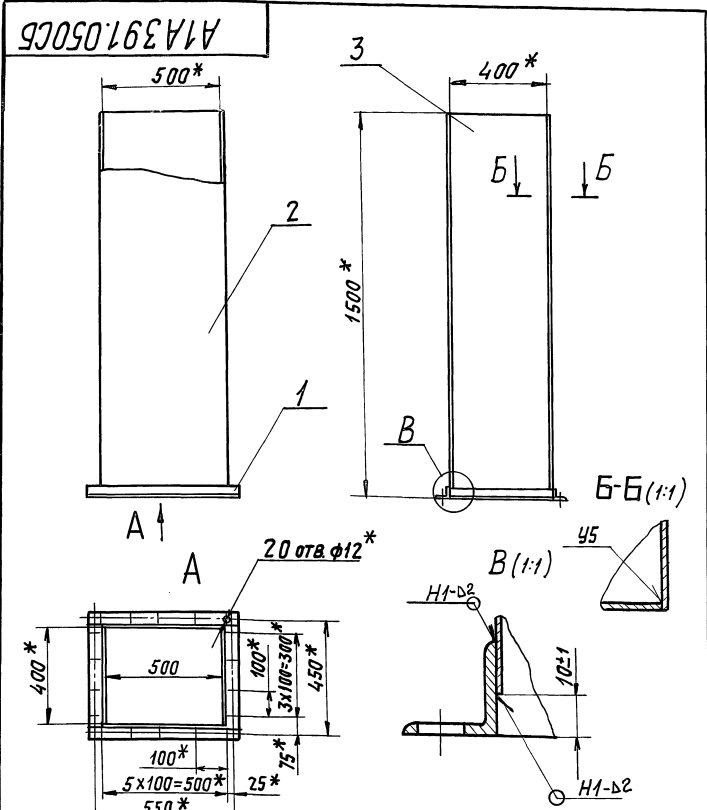
A1A391.061				
Изм	Лист	№ докум.	Подп.	Дата
Рязрб	Ямпольская			
Пров.	Рувинская			
Нач. гр.	Литвяк			
Н. контр.	Фрякин			
Утв.	Спивак			
Лист г/к 1,2 ГОСТ 19903-74 ОК 3608 ГОСТ 16523-89				
САНТЕХНИПРОЕКТ				



Обозначение	L, мм	Масса, кг
A1A391.062	1983,5	9,0
-01	2058,5	9,13

Неуказанные предельные отклонения размеров: $h14; \pm \frac{t_2}{2}$.

A1A391.062				
Изм	Лист	№ докум.	Подп.	Дата
Рязрб	Ямпольская			
Пров.	Рувинская			
Нач. гр.	Литвяк			
Н. контр.	Фрякин			
Утв.	Спивак			
Лист г/к 1,2 ГОСТ 19903-74 ОК 3608 ГОСТ 16523-89				
САНТЕХНИПРОЕКТ				



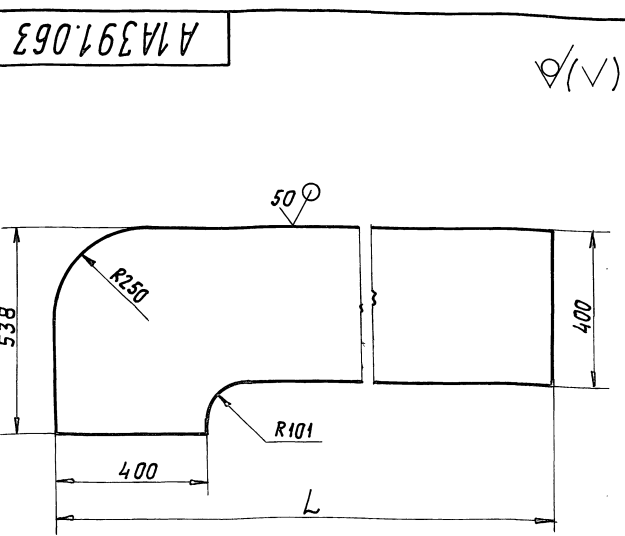
1. * РАЗМЕРЫ ДЛЯ СПРАВКИ.
2. СВАРНЫЕ ШВЫ ПО ГОСТ 5264-80

A1A391.050CB

Воздуховод

ЛИТ.	МАСША	МАСШТ.
И	29	1:15
ЛИСТ	ЛИСТОВ	1

САНТЕХНИПРОЕКТ
ФОРМАТ: А4



ОБОЗНАЧЕНИЕ	L, мм	МАССА, кг
A1A391.063	1984	8,0
-01	2059	8,7

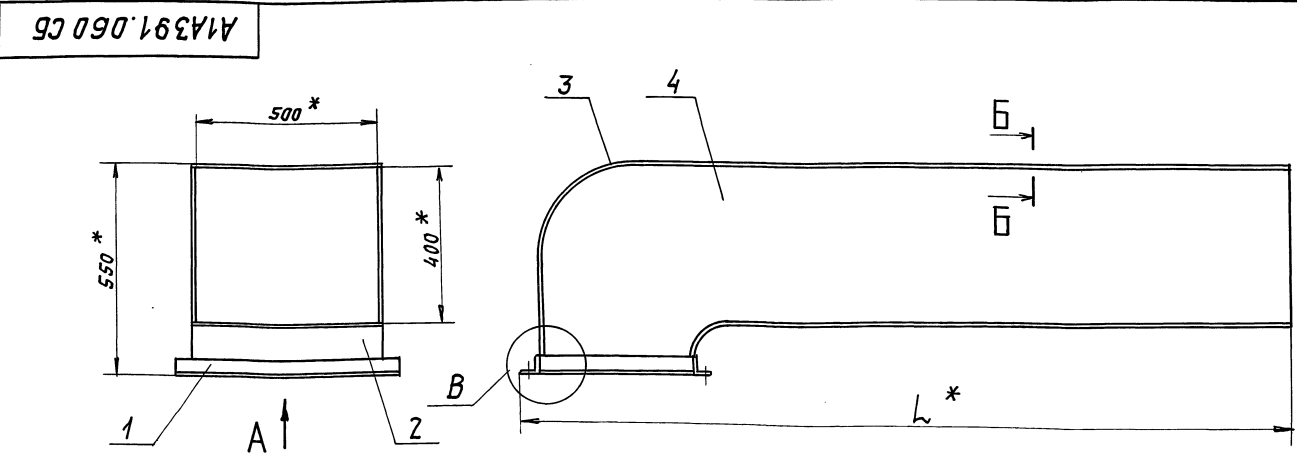
Неуказанные предельные отклонения размеров: h14.

A1A391.063

Стенка

ЛИТ.	МАСША	МАСШТ.
И	СМ. ТАБЛ.	—
ЛИСТ	ЛИСТОВ	1

САНТЕХНИПРОЕКТ
ФОРМАТ: А4



ОБОЗНАЧЕНИЕ	L, мм	МАССА, кг
A1A391.060	2010	30,4
-01	2085	33,4

1. * РАЗМЕРЫ ДЛЯ СПРАВКИ.
2. СВАРНЫЕ ШВЫ ПО ГОСТ 5264-80.

A1A391.060CB

Воздуховод

ЛИТ.	МАСША	МАСШТ.
И	СМ. ТАБЛ.	—
ЛИСТ	ЛИСТОВ	1

САНТЕХНИПРОЕКТ
ФОРМАТ: А4

ИЗМ. ЛИСТ. ПОДП. И ДАТА
СВАР. ШВЫ И ИВН. ДУБЛ. ПОДП. И ДАТА
ИЗМ. ЛИСТ. ПОДП. И ДАТА

Серия 7.904-1 выпуск 1

ИЗМ. ЛИСТ. ПОДП. И ДАТА
СВАР. ШВЫ И ИВН. ДУБЛ. ПОДП. И ДАТА
ИЗМ. ЛИСТ. ПОДП. И ДАТА

ФОРМАТ	ЗОНА	Лист	ОБОЗНАЧЕНИЕ	НАИМЕНОВАНИЕ	КОЛ.	ПРИМЕЧАНИЕ
			<u>ДОКУМЕНТАЦИЯ</u>			
A2			A1A392.000СБ	СБОРОЧНЫЙ ЧЕРТЕЖ		
A2			A1A389.000ТТ	Технические требования		
				<u>СБОРОЧНЫЕ ЕДИНИЦЫ</u>		
A4	1		A1A389.010	КОЛЛЕКТОР	2	
A4	2		A1A389.030	ТРУБОПРОВОД	1	
A4	3		A1A389.040	ТРУБОПРОВОД	1	
A4	4		A1A389.050	ФЛАНЕЦ	2	
A4	5		A1A389.060	ОПОРА	2	
A4	6		A1A389.070	ПАТРУБОК	1	
A4	7		A1A389.080	КОЛЛЕКТОР	2	
A4	8		A1A390.010	ОТВОД	1	
A4	9		A1A391.010	ФЛАНЕЦ	2	
A4	10		7.904-1.2-01	Блок-боксы Б-300.1...Б-530.9-03	1	Выпуск 2
A4	11		A3Д.127.000	Заслонка воздушная РЕЦИРКУЛЯЦИОННАЯ с ЭЛЕКТРОПРИВОДОМ	1	5.904-12 8.1-33
A4	12		A14M036.000	Установка ступенчатого клапана	1	5.904-12 8.1-33
A4	13			Обвязка рециркулирующего клапана УР15/32	1	5.903-1
A4	14		Ду1,5 х 0,5	Дверь герметическая УТЕПЛЕННАЯ	1	4.904-4
A4	15		Щ2.5	ЩИТ РЕГУЛИРОВАНИЯ	1	904-0238-97
A4	16		Щ3П-005	ЩИТ УПРАВЛЕНИЯ	1	904-0245-60
			A1A392.000			
			Блок - бокс камеры 2ПК10		Лист. Инст И 1 76	
			Копировал: Крайлина		ФОРМАТ: А4	

Изм. Лист № докум. Подп. Дата

Изм. Лист	№ докум.	Подп.	Дата
КРАЙЛИНА	УЧЕНИЦКАЯ	Щ	
ПРОВО	ЛТВАК	Щ	
НАЧ. ГР.	ЛТВАК	Щ	
И. КОНТР.	БРАДКИН	Щ	
УТВ.	СЛОВАК	Щ	

ФОРМАТ	ЗОНА	Лист	ОБОЗНАЧЕНИЕ	НАИМЕНОВАНИЕ	КОЛ.	ПРИМЕЧАНИЕ
			<u>ДЕТАЛИ</u>			
A4	19		A1A389.002	УГОЛОК	1	
	20		-01	УГОЛОК	1	
A4	21		A1A389.003	КРОНШТЕЙН	1	
A4	22		A1A389.004	ПРОСКА	1	
A4	23		A1A389.005	БОБЫШКА	1	
A4	24		A1A389.006	ПРОКЛАДКА	1	
A4	25		A1A390.001	ОТВОД	1	
			<u>СТАНДАРТНЫЕ ИЗДЕЛИЯ</u>			
			Болты ГОСТ7798-70			
	28		M8-69x30.36		30	
	29		M12-69x50.36		4	
	30		M16-69x70.36		8	
			Гайки ГОСТ3915-70			
	31		M8-6Н.4		30	
	32		M12-6Н.4		4	
	33		M16-6Н.4		8	
	34		Муфта короткая 20			
			ГОСТ8954-75		8	
	35		Муфта короткая 32			
			ГОСТ8954-75		3	
	36		Контргайка 20 ГОСТ8961-75		8	
			A1A392.000			
			Копировал: Крайлина		ФОРМАТ: А4	

Изм. Лист № докум. Подп. Дата

Изм. Лист	№ докум.	Подп.	Дата

ФОРМАТ	ЗОНА	Лист	ОБОЗНАЧЕНИЕ	НАИМЕНОВАНИЕ	КОЛ.	ПРИМЕЧАНИЕ
				<u>МАТЕРИАЛЫ</u>		
	37			Муфта короткая 32		
				ГОСТ8954-75	3	
	38			Контргайка 20		
				ГОСТ 8961-75	8	
	39			Контргайка 32		
				ГОСТ 8961-75	3	
				Стон32 ГОСТ8969-75	3	
				ВЕНТИЛЬ ЗАПОРНЫЙ МУФТОВЫЙ 15К418П1		
				Ду32; ТУ26-07-1429-87Б	3	
	42			ОПОРА ПОДВИЖНАЯ		
				0052 38-ГОСТ14911-82	4	
			<u>МАТЕРИАЛЫ</u>			
	45			Пластина 2Н-1 - ТМКЩ-М-3		
				ГОСТ838-90	3	КР
			<u>ПРОЧИЕ ИЗДЕЛИЯ</u>			
	46			Конвектор отопительный СТАЛЬНОЙ БЕЗ ЛОЖУХА ТИПА "АККОРД"		
				ТУ21-26-036-85	2	
	47			Установка бобышки		
				5 ЗК4-1-87	1	
	48			Установка бобышки		
				9 ЗК4-1-87	2	
	49			Установка бобышки 3К4-46-87	1	
			A1A392.000			
			Копировал: Крайлина		ФОРМАТ: А4	

Выпуск-1
Сервис 7.904-1

Изм. Лист № докум. Подп. Дата

Изм. Лист	№ докум.	Подп.	Дата

ФОРМАТ	ЗОНА	Лист	ОБОЗНАЧЕНИЕ	НАИМЕНОВАНИЕ	КОЛ.	ПРИМЕЧАНИЕ
			<u>ПЕРЕМЕННЫЕ ДАННЫЕ ДЛЯ ИСПОЛНЕНИЯ:</u>			
			A1A392.000			
			<u>СБОРОЧНЫЕ ЕДИНИЦЫ</u>			
A4	52		A1A180.000	СЕКЦИЯ СОЕДИНИТЕЛЬНАЯ	1	5.904-12 8.1-13
A4	53		A1A188.000	СЕКЦИЯ КАЛОРИФЕРНАЯ	1	5.904-12 8.1-13
A4	54		A1A224.000-06	СЕКЦИЯ ПРИЕМНАЯ	1	5.904-12 8.1-28
A4	55		A1A389.090	КОНФУЗОР	1	
A4	56		A1A389.120	КОЛЛЕКТОР	2	
A4	57		A1A389.130	ВОЗДУХОВОД	1	
A4	58		A1A391.020	КОНФУЗОР	1	
A4	59		A1A391.050	ВОЗДУХОВОД	1	
			<u>СТАНДАРТНЫЕ ИЗДЕЛИЯ</u>			
	71			Болт М6-69x30.36		
				ГОСТ7798-70	40	
	72			Гайка М6-6Н.4		
				ГОСТ3915-70	40	
			A1A392.000-01			
			<u>СБОРОЧНЫЕ ЕДИНИЦЫ</u>			
A4	52		A1A180.000	СЕКЦИЯ СОЕДИНИТЕЛЬНАЯ	1	5.904-12 8.1-13
A4	53		A1A188.000-01	СЕКЦИЯ КАЛОРИФЕРНАЯ	1	5.904-12 8.1-13
A4	54		A1A224.000-06	СЕКЦИЯ ПРИЕМНАЯ	1	5.904-12 8.1-28
			A1A392.000			
			Копировал: Крайлина		ФОРМАТ: А4	

Изм. Лист № докум. Подп. Дата

Изм. Лист	№ докум.	Подп.	Дата

ФОРМАТ ЗОНА	Лист	ОБОЗНАЧЕНИЕ	НАИМЕНОВАНИЕ	КОЛ.	ПРИМЕЧАНИЕ
А4	55	A1A 389. 090	Конфузор	1	
А4	56	A1A 389. 120-01	Коллектор	2	
А4	57	A1A 389. 130	Воздуховод	1	
А4	58	A1A 391. 020	Конфузор	1	
А4	59	A1A 391. 050	Воздуховод	1	
<u>СТАНДАРТНЫЕ ИЗДЕЛИЯ</u>					
	71		Болт М6-69x30.36		
			ГОСТ 7798-70	40	
	72		Гайка М6-6Н.4		
			ГОСТ 5915-70	40	
<u>A1A 392.000-02</u>					
<u>СБОРОЧНЫЕ ЕДИНИЦЫ</u>					
А4	52	A1A180.000-01	СЕКЦИЯ СОЕДИНИТЕЛЬНАЯ	1	5.904-12 8.1-15
А4	53	A1A188.000	СЕКЦИЯ КАЛОРИФЕРНАЯ	1	5.904-12 8.1-15
А4	54	A1A224.000-06	СЕКЦИЯ ПРИЕМНАЯ	1	5.904-12 8.1-28
А4	55	A1A389.090-01	Конфузор	1	
А4	56	A1A389.120	Коллектор	2	
А4	57	A1A389.130	Воздуховод	1	
А4	58	A1A391.020	Конфузор	1	
А4	59	A1A391.050	Воздуховод	1	
<u>СТАНДАРТНЫЕ ИЗДЕЛИЯ</u>					
	71		Болт М6-69x30.36		
			ГОСТ 7798-70	44	
	72		Гайка М6-6Н.4/ГОСТ 5915-70	44	
<u>A1A392.000</u>					
<u>СБОРОЧНЫЕ ЕДИНИЦЫ</u>					
ИЗМ.ЛИСТ № ДОКУМ. ПОДП. ДАТА					Лист 5
Имя, Инициалы, Подп. и Дата					Копировал: Крайняк Формат: А4

ФОРМАТ ЗОНА	Лист	ОБОЗНАЧЕНИЕ	НАИМЕНОВАНИЕ	КОЛ.	ПРИМЕЧАНИЕ
А4	60	A1A391.060	Воздуховод	1	
А4	61	2X-043	Хомут в сборе	1	5.904-1
А4	62	2X-056	Хомут в сборе	1	То же
<u>ДЕТАЛИ</u>					
А4	67	2ТЯ-03	Тяга	2	5.904-1
А4	68	1П-01	Подкладка	2	То же
<u>СТАНДАРТНЫЕ ИЗДЕЛИЯ</u>					
	71		Болт М6-69x30.36		
			ГОСТ 7798-70	40	
	72		Гайка М6-6Н.4		
			ГОСТ 5915-70	40	
<u>A1A392.000-05</u>					
<u>СБОРОЧНЫЕ ЕДИНИЦЫ</u>					
А4	52	A1A 180.000	СЕКЦИЯ СОЕДИНИТЕЛЬНАЯ	1	5.904-12 8.1-15
А4	53	A1A188.000-01	СЕКЦИЯ КАЛОРИФЕРНАЯ	1	5.904-12 8.1-15
А4	54	A1A224.000-06	СЕКЦИЯ ПРИЕМНАЯ	1	5.904-12 8.1-28
А4	55	A1A389.090-01	Конфузор	1	
А4	56	A1A389.120-01	Коллектор	2	
А4	58	A1A391.020	Конфузор	1	
А4	60	A1A391.060	Воздуховод	1	
<u>СТАНДАРТНЫЕ ИЗДЕЛИЯ</u>					
	71		Болт М6-69x30.36		
			ГОСТ 7798-70	40	
	72		Гайка М6-6Н.4		
			ГОСТ 5915-70	40	
<u>A1A392.000-06</u>					
<u>СБОРОЧНЫЕ ЕДИНИЦЫ</u>					
А4	52	A1A180.000-01	СЕКЦИЯ СОЕДИНИТЕЛЬНАЯ	1	5.904-12 8.1-15
А4	53	A1A 188.000	СЕКЦИЯ КАЛОРИФЕРНАЯ	1	5.904-12 8.1-15
А4	54	A1A.224.000-06	СЕКЦИЯ ПРИЕМНАЯ	1	5.904-12 8.1-28
А4	55	A1A 389.090-01	Конфузор	1	
А4	56	A1A 389.120	Коллектор	2	
А4	58	A1A.391.020-01	Конфузор	1	
А4	60	A1A391.060-01	Воздуховод	1	
А4	61	2X-043	Хомут в сборе	1	5.904-1
А4	62	2X-056	Хомут в сборе	1	То же
<u>A1A392.000</u>					
<u>СБОРОЧНЫЕ ЕДИНИЦЫ</u>					
ИЗМ.ЛИСТ № ДОКУМ. ПОДП. ДАТА					Лист 7
Имя, Инициалы, Подп. и Дата					Копировал: Крайняк Формат: А4

ФОРМАТ ЗОНА	Лист	ОБОЗНАЧЕНИЕ	НАИМЕНОВАНИЕ	КОЛ.	ПРИМЕЧАНИЕ
<u>A1A392.000-03</u>					
<u>СБОРОЧНЫЕ ЕДИНИЦЫ</u>					
А4	52	A1A180.000-01	СЕКЦИЯ СОЕДИНИТЕЛЬНАЯ	1	5.904-12 8.1-15
А4	53	A1A188.000-01	СЕКЦИЯ КАЛОРИФЕРНАЯ	1	5.904-12 8.1-15
А4	54	A1A 224.000-06	СЕКЦИЯ ПРИЕМНАЯ	1	5.904-12 8.1-28
А4	55	A1A 389.090-01	Конфузор	1	
А4	56	A1A389.120-01	Коллектор	2	
А4	57	A1A389.130	Воздуховод	1	
А4	58	A1A391.020	Конфузор	1	
А4	59	A1A391.050	Воздуховод	1	
<u>СТАНДАРТНЫЕ ИЗДЕЛИЯ</u>					
	71		Болт М6-69x30.36		
			ГОСТ 7798-70	44	
	72		Гайка М6-6Н.4/ГОСТ 5915-70	44	
<u>A1A392.000-04</u>					
<u>СБОРОЧНЫЕ ЕДИНИЦЫ</u>					
А4	52	A1A 180.000	СЕКЦИЯ СОЕДИНИТЕЛЬНАЯ	1	5.904-12 8.1-15
А4	53	A1A 188.000	СЕКЦИЯ КАЛОРИФЕРНАЯ	1	5.904-12 8.1-15
А4	54	A1A 224.000-06	СЕКЦИЯ ПРИЕМНАЯ	1	5.904-12 8.1-28
А4	55	A1A 389.090	Конфузор	1	
А4	56	A1A 389.120	Коллектор	2	
А4	58	A1A391.020-01	Конфузор	1	
<u>СТАНДАРТНЫЕ ИЗДЕЛИЯ</u>					
	71		Болт М6-69x30.36		
			ГОСТ 7798-70	44	
	72		Гайка М6-6Н.4/ГОСТ 5915-70	44	
<u>A1A392.000</u>					
<u>СБОРОЧНЫЕ ЕДИНИЦЫ</u>					
ИЗМ.ЛИСТ № ДОКУМ. ПОДП. ДАТА					Лист 6
Имя, Инициалы, Подп. и Дата					Копировал: Крайняк Формат: А4

ФОРМАТ ЗОНА	Лист	ОБОЗНАЧЕНИЕ	НАИМЕНОВАНИЕ	КОЛ.	ПРИМЕЧАНИЕ
А4	61	2X-043	Хомут в сборе	1	5.904-1
А4	62	2X-056	Хомут в сборе	1	То же
<u>ДЕТАЛИ</u>					
А4	67	2ТЯ-03	Тяга	2	5.904-1
А4	68	1П-01	Подкладка	2	То же
<u>СТАНДАРТНЫЕ ИЗДЕЛИЯ</u>					
	71		Болт М6-69x30.36		
			ГОСТ 7798-70	40	
	72		Гайка М6-6Н.4		
			ГОСТ 5915-70	40	
<u>A1A392.000-06</u>					
<u>СБОРОЧНЫЕ ЕДИНИЦЫ</u>					
А4	52	A1A180.000-01	СЕКЦИЯ СОЕДИНИТЕЛЬНАЯ	1	5.904-12 8.1-15
А4	53	A1A 188.000	СЕКЦИЯ КАЛОРИФЕРНАЯ	1	5.904-12 8.1-15
А4	54	A1A.224.000-06	СЕКЦИЯ ПРИЕМНАЯ	1	5.904-12 8.1-28
А4	55	A1A 389.090-01	Конфузор	1	
А4	56	A1A 389.120	Коллектор	2	
А4	58	A1A.391.020-01	Конфузор	1	
А4	60	A1A391.060-01	Воздуховод	1	
А4	61	2X-043	Хомут в сборе	1	5.904-1
А4	62	2X-056	Хомут в сборе	1	То же
<u>A1A392.000</u>					
<u>СБОРОЧНЫЕ ЕДИНИЦЫ</u>					
ИЗМ.ЛИСТ № ДОКУМ. ПОДП. ДАТА					Лист 8
Имя, Инициалы, Подп. и Дата					Копировал: Крайняк Формат: А4

Имя, Инициалы, Подп. и Дата

Сервис 7.904-1

Имя, Инициалы, Подп. и Дата

Имя, Инициалы, Подп. и Дата

Имя, Инициалы, Подп. и Дата

ФОРМАТ ЗОНА	Лист	ОБОЗНАЧЕНИЕ	НАИМЕНОВАНИЕ	КОЛ.	ПРИМЕ- ЧАНИЕ
			<u>ДЕТАЛИ</u>		
А4	67	2ТЯ-03	ТЯГА	2	5.904-1
А4	68	1П-01	ПОДКЛАДКА	2	ТО ЖЕ
			<u>СТАНДАРТНЫЕ ИЗДЕЛИЯ</u>		
	71		Болт М6-69x30.36 ГОСТ 7798-70	44	
	72		Гайка М6-6Н.4 ГОСТ 5915-70	44	
			<u>А1А392.000-07</u>		
			<u>СБОРОЧНЫЕ ЕДИНИЦЫ</u>		
А4	52	А1А180.000-01	СЕКЦИЯ СОЕДИНИТЕЛЬНАЯ	1	5.904-12 81-15
А4	53	А1А188.000-01	СЕКЦИЯ КАЛОРИФЕРНАЯ	1	5.904-12 81-15
А4	54	А1А223.000-06	СЕКЦИЯ ПРИЕМНАЯ	1	5.904-12 81-28
А4	55	А1А389.090-01	КОМФУЗОР	1	
А4	56	А1А389.120-01	КОЛЛЕКТОР	2	
А4	58	А1А391.020-01	КОМФУЗОР	1	
А4	60	А1А391.060-01	ВОЗДУХОВОД	1	
А4	61	2Х-043	ХОМУТ В СБОРЕ	1	5.904-1
А4	62	2Х-056	ХОМУТ В СБОРЕ	1	ТО ЖЕ
				А1А392.000	Лист 9

Имя, Фамилия, Подпись, Дата

ФОРМАТ ЗОНА	Лист	ОБОЗНАЧЕНИЕ	НАИМЕНОВАНИЕ	КОЛ.	ПРИМЕ- ЧАНИЕ
А4	59	А1А391.050	ВОЗДУХОВОД	1	
			<u>СТАНДАРТНЫЕ ИЗДЕЛИЯ</u>		
	71		Болт М6-69x30.36 ГОСТ 7798-70	40	
	72		Гайка М6-6Н.4 ГОСТ 5915-70	40	
			<u>А1А392.000-10</u>		
			<u>СБОРОЧНЫЕ ЕДИНИЦЫ</u>		
А4	52	А1А180.000-01	СЕКЦИЯ СОЕДИНИТЕЛЬНАЯ	1	5.904-12 81-15
А4	53	А1А188.000	СЕКЦИЯ КАЛОРИФЕРНАЯ	1	5.904-12 81-15
А4	54	А1А223.000-06	СЕКЦИЯ ПРИЕМНАЯ	1	5.904-12 81-28
А4	55	А1А389.090-01	КОМФУЗОР	1	
А4	56	А1А389.120	КОЛЛЕКТОР	2	
А4	57	А1А389.130	ВОЗДУХОВОД	1	
А4	58	А1А391.020	КОМФУЗОР	1	
А4	59	А1А391.050	ВОЗДУХОВОД	1	
			<u>СТАНДАРТНЫЕ ИЗДЕЛИЯ</u>		
	71		Болт М6-69x30.36 ГОСТ 7798-70	44	
	72		Гайка М6-6Н.4 ГОСТ 5915-70	44	
			<u>А1А392.000-12</u>		
			<u>СБОРОЧНЫЕ ЕДИНИЦЫ</u>		
А4	52	А1А180.000	СЕКЦИЯ СОЕДИНИТЕЛЬНАЯ	1	5.904-12 81-15
А4	53	А1А188.000	СЕКЦИЯ КАЛОРИФЕРНАЯ	1	5.904-12 81-15
А4	54	А1А223.000-06	СЕКЦИЯ ПРИЕМНАЯ	1	5.904-12 81-28
А4	55	А1А389.090	КОМФУЗОР	1	
А4	56	А1А389.120	КОЛЛЕКТОР	2	
А4	58	А1А391.020-01	КОМФУЗОР	1	
				А1А392.000	Лист 11

Имя, Фамилия, Подпись, Дата

Серия 7.904-1

Выпуск 1

ФОРМАТ ЗОНА	Лист	ОБОЗНАЧЕНИЕ	НАИМЕНОВАНИЕ	КОЛ.	ПРИМЕ- ЧАНИЕ
			<u>А1А392.000-08</u>		
			<u>СБОРОЧНЫЕ ЕДИНИЦЫ</u>		
А4	52	А1А180.000	СЕКЦИЯ СОЕДИНИТЕЛЬНАЯ	1	5.904-12 81-15
А4	53	А1А188.000	СЕКЦИЯ КАЛОРИФЕРНАЯ	1	5.904-12 81-15
А4	54	А1А223.000-06	СЕКЦИЯ ПРИЕМНАЯ	1	5.904-12 81-28
А4	55	А1А389.090	КОМФУЗОР	1	
А4	56	А1А389.120	КОЛЛЕКТОР	2	
А4	57	А1А389.130	ВОЗДУХОВОД	1	
А4	58	А1А391.020	КОМФУЗОР	1	
А4	59	А1А391.050	ВОЗДУХОВОД	1	
			<u>СТАНДАРТНЫЕ ИЗДЕЛИЯ</u>		
	71		Болт М6-69x30.36 ГОСТ 7798-70	40	
	72		Гайка М6-6Н.4 ГОСТ 5915-70	40	
			<u>А1А391.000-09</u>		
			<u>СБОРОЧНЫЕ ЕДИНИЦЫ</u>		
А4	52	А1А180.000	СЕКЦИЯ СОЕДИНИТЕЛЬНАЯ	1	
А4	53	А1А188.000-01	СЕКЦИЯ КАЛОРИФЕРНАЯ	1	
А4	54	А1А223.000-06	СЕКЦИЯ ПРИЕМНАЯ	1	
А4	55	А1А389.090-01	КОМФУЗОР	1	
А4	56	А1А389.120	КОЛЛЕКТОР	2	
А4	57	А1А389.130	ВОЗДУХОВОД	1	
А4	58	А1А391.020	КОМФУЗОР	1	
				А1А392.000	Лист 10

Имя, Фамилия, Подпись, Дата

ФОРМАТ ЗОНА	Лист	ОБОЗНАЧЕНИЕ	НАИМЕНОВАНИЕ	КОЛ.	ПРИМЕ- ЧАНИЕ
			<u>А1А392.000-11</u>		
			<u>СБОРОЧНЫЕ ЕДИНИЦЫ</u>		
А4	52	А1А180.000-01	СЕКЦИЯ СОЕДИНИТЕЛЬНАЯ	1	5.904-12 81-15
А4	53	А1А188.000-01	СЕКЦИЯ КАЛОРИФЕРНАЯ	1	5.904-12 81-15
А4	54	А1А223.000-06	СЕКЦИЯ ПРИЕМНАЯ	1	5.904-12 81-28
А4	55	А1А389.090-01	КОМФУЗОР	1	
А4	56	А1А389.120-01	КОЛЛЕКТОР	2	
А4	57	А1А389.130	ВОЗДУХОВОД	1	
А4	58	А1А391.020	КОМФУЗОР	1	
А4	59	А1А391.050	ВОЗДУХОВОД	1	
			<u>СТАНДАРТНЫЕ ИЗДЕЛИЯ</u>		
	71		Болт М6-69x30.36 ГОСТ 7798-70	44	
	72		Гайка М6-6Н.4 ГОСТ 5915-70	44	
			<u>А1А392.000-12</u>		
			<u>СБОРОЧНЫЕ ЕДИНИЦЫ</u>		
А4	52	А1А180.000	СЕКЦИЯ СОЕДИНИТЕЛЬНАЯ	1	5.904-12 81-15
А4	53	А1А188.000	СЕКЦИЯ КАЛОРИФЕРНАЯ	1	5.904-12 81-15
А4	54	А1А223.000-06	СЕКЦИЯ ПРИЕМНАЯ	1	5.904-12 81-28
А4	55	А1А389.090	КОМФУЗОР	1	
А4	56	А1А389.120	КОЛЛЕКТОР	2	
А4	58	А1А391.020-01	КОМФУЗОР	1	
				А1А392.000	Лист 12

Имя, Фамилия, Подпись, Дата

Формат	Зона	Лист	Обозначение	Наименование	Кол.	Примечание
А4	60		A1A391.060	ВОЗДУХОВОД	1	
А4	61		2X-043	ХОМУТ В СБОРЕ	1	5.904-1
А4	62		2X-056	ХОМУТ В СБОРЕ	1	ТО ЖЕ
<u>ДЕТАЛИ</u>						
А4	67		2ТЯ-03	ТЯГА	2	5.904-1
А4	68		1П-01	ПОДКЛАДКА	2	ТО ЖЕ
<u>СТАНДАРТНЫЕ ИЗДЕЛИЯ</u>						
	71		Болт М6-6gх30.36 ГОСТ 7798-70		40	
	72		Гайка М6-6Н.4 ГОСТ 5915-70		40	
<u>A1A392.000-13</u> <u>СБОРОЧНЫЕ ЕДИНИЦЫ</u>						
А4	52		A1A180.000	СЕКЦИЯ СОЕДИНИТЕЛЬНАЯ	1	5.904-12
А4	53		A1A188.000-01	СЕКЦИЯ КАЛОРИФЕРНАЯ	1	5.904-12
А4	54		A1A223.000-06	СЕКЦИЯ ПРИЕМНАЯ	1	5.904-12
А4	55		A1A389.090-01	КОНФУЗОР	1	8.1-28
А4	56		A1A389.120-01	КОЛЛЕКТОР	2	
А4	58		A1A391.020-01	КОНФУЗОР	1	
А4	60		A1A391.060	ВОЗДУХОВОД	1	
A1A392.000						Лист 13

ИЗМ. ПОЛОЖ. ПОДП. И ДАТА ВВЕДЕНИЯ В ИСП. ПОСЛЕ ПОДП. И ДАТА

Формат	Зона	Лист	Обозначение	Наименование	Кол.	Примечание
А4	61		2X-043	ХОМУТ В СБОРЕ	1	5.904-1
А4	62		2X-056	ХОМУТ В СБОРЕ	1	ТО ЖЕ
<u>ДЕТАЛИ</u>						
А4	67		2ТЯ-03	ТЯГА	2	5.904-1
А4	68		1П-01	ПОДКЛАДКА	2	ТО ЖЕ
<u>СТАНДАРТНЫЕ ИЗДЕЛИЯ</u>						
	71		Болт М6-6gх30.36 ГОСТ 7798-70		44	
	72		Гайка М6-6Н.4 ГОСТ 5915-70		44	
<u>A1A392.000-015</u> <u>СБОРОЧНЫЕ ЕДИНИЦЫ</u>						
А4	52		A1A180.000-01	СЕКЦИЯ СОЕДИНИТЕЛЬНАЯ	1	5.904-12
А4	53		A1A188.000-01	СЕКЦИЯ КАЛОРИФЕРНАЯ	1	5.904-12
А4	54		A1A223.000-06	СЕКЦИЯ ПРИЕМНАЯ	1	5.904-12
А4	55		A1A389.090-01	КОНФУЗОР	1	8.1-28
А4	56		A1A389.120-01	КОЛЛЕКТОР	2	
А4	58		A1A391.020-01	КОНФУЗОР	1	
А4	60		A1A391.060-01	ВОЗДУХОВОД	1	
А4	61		2X-043	ХОМУТ В СБОРЕ	1	
А4	62		2X-056	ХОМУТ В СБОРЕ	1	
A1A392.000						Лист 15

ИЗМ. ПОЛОЖ. ПОДП. И ДАТА ВВЕДЕНИЯ В ИСП. ПОСЛЕ ПОДП. И ДАТА

Выпуск 1
Серия 7.904-1

Формат	Зона	Лист	Обозначение	Наименование	Кол.	Примечание
А4	61		2X-043	ХОМУТ В СБОРЕ	1	5.904-1
А4	62		2X-056	ХОМУТ В СБОРЕ	1	ТО ЖЕ
<u>ДЕТАЛИ</u>						
А4	67		2ТЯ-03	ТЯГА	2	5.904-1
А4	68		1П-01	ПОДКЛАДКА	2	ТО ЖЕ
<u>СТАНДАРТНЫЕ ИЗДЕЛИЯ</u>						
	71		Болт М6-6gх30.36 ГОСТ 7798-70		40	
	72		Гайка М6-6Н.4 ГОСТ 5915-70		40	
<u>A1A392.000-14</u> <u>СБОРОЧНЫЕ ЕДИНИЦЫ</u>						
А4	52		A1A180.000-01	СЕКЦИЯ СОЕДИНИТЕЛЬНАЯ	1	5.904-12
А4	53		A1A188.000	СЕКЦИЯ КАЛОРИФЕРНАЯ	1	5.904-12
А4	54		A1A223.000-06	СЕКЦИЯ ПРИЕМНАЯ	1	5.904-12
А4	55		A1A389.090-01	КОНФУЗОР	1	8.1-28
А4	56		A1A389.120	КОЛЛЕКТОР	2	
А4	58		A1A391.020-01	КОНФУЗОР	1	
А4	60		A1A391.060-01	ВОЗДУХОВОД	1	
A1A392.000						Лист 14

ИЗМ. ПОЛОЖ. ПОДП. И ДАТА ВВЕДЕНИЯ В ИСП. ПОСЛЕ ПОДП. И ДАТА

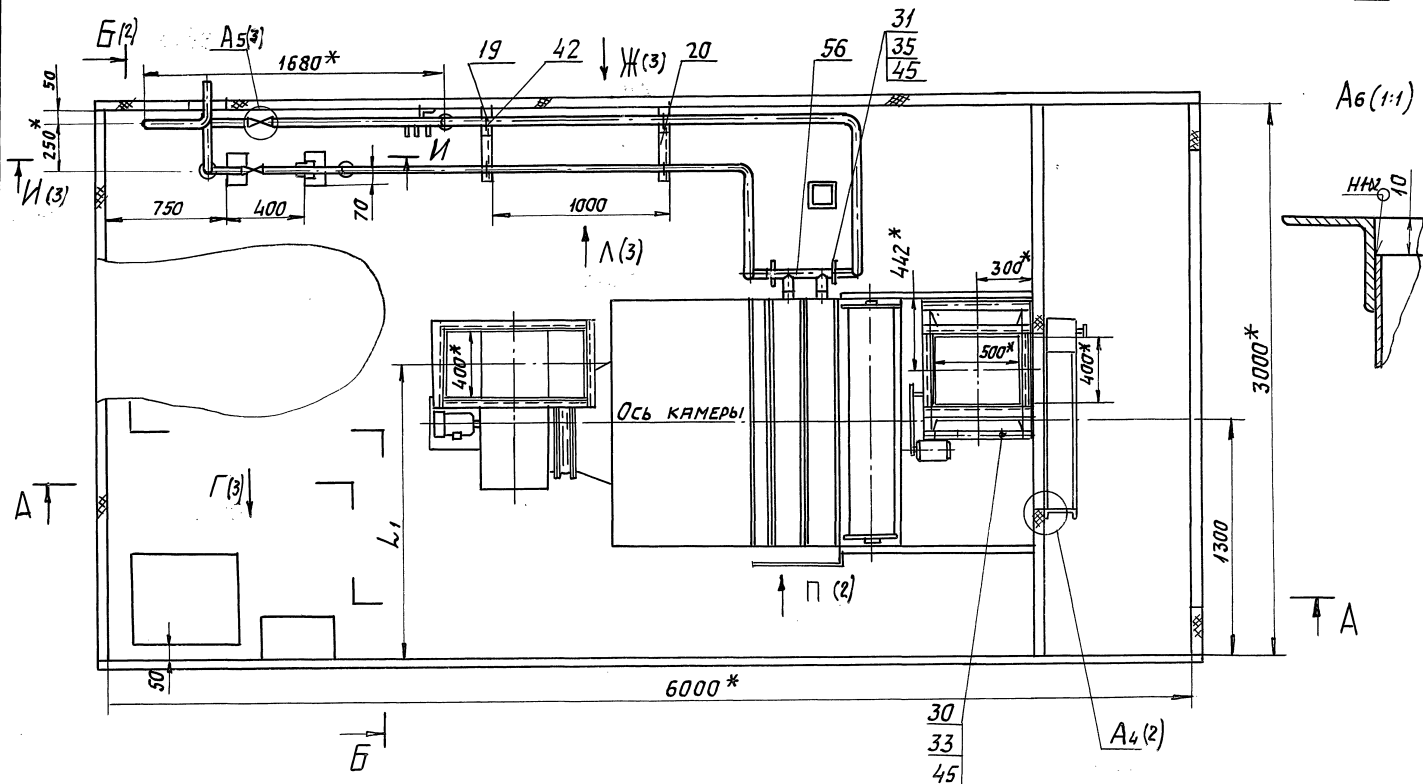
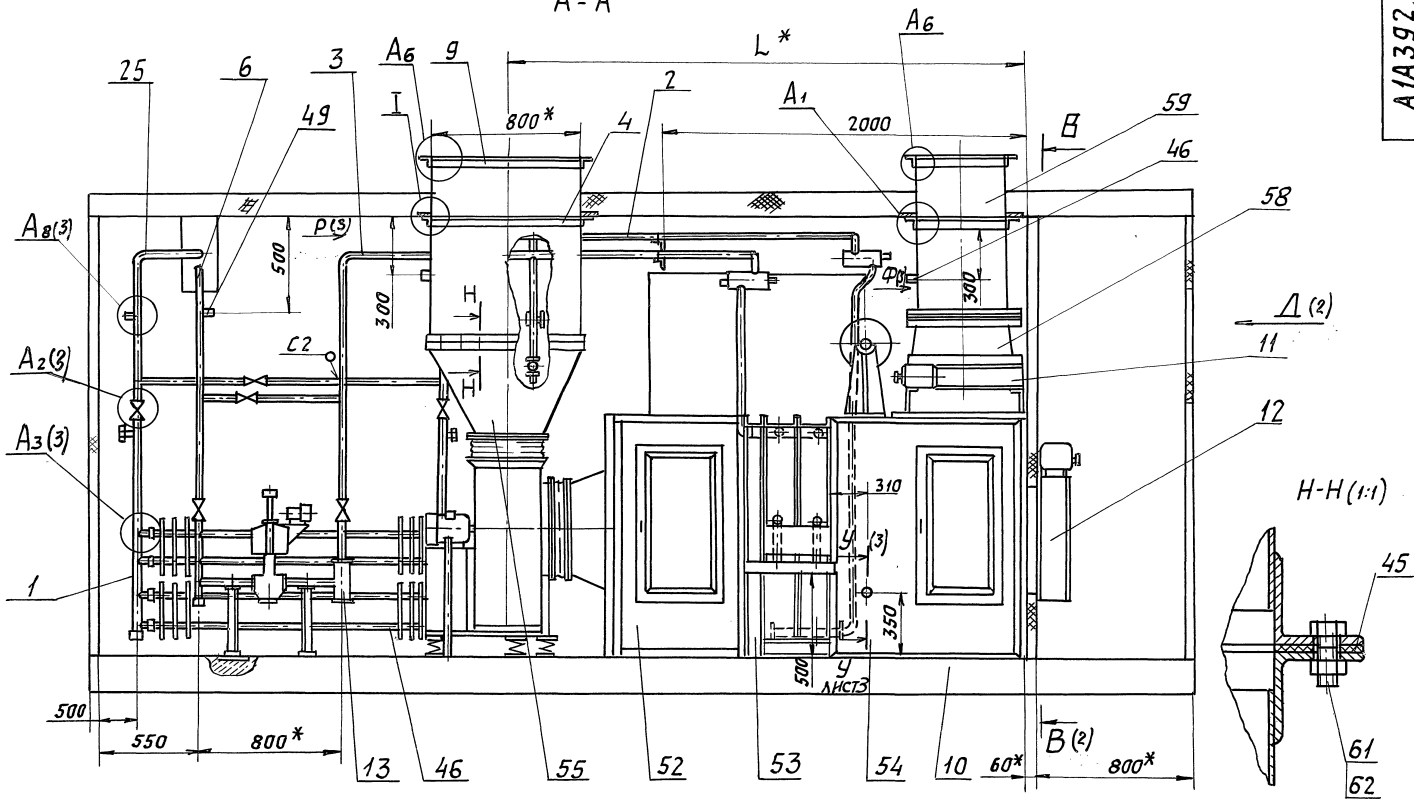
Формат	Зона	Лист	Обозначение	Наименование	Кол.	Примечание
А4	61		2X-043	ХОМУТ В СБОРЕ	1	5.904-1
А4	62		2X-056	ХОМУТ В СБОРЕ	1	ТО ЖЕ
<u>ДЕТАЛИ</u>						
А4	67		2ТЯ-03	ТЯГА	2	5.904-1
А4	68		1П-01	ПОДКЛАДКА	2	ТО ЖЕ
<u>СТАНДАРТНЫЕ ИЗДЕЛИЯ</u>						
	71		Болт М6-6gх30.36 ГОСТ 7798-70		44	
	72		Гайка М6-6Н.4 ГОСТ 5915-70		44	
<u>A1A392.000</u>						
A1A392.000						Лист 16

ИЗМ. ПОЛОЖ. ПОДП. И ДАТА ВВЕДЕНИЯ В ИСП. ПОСЛЕ ПОДП. И ДАТА

Выпуск 1
Серия 7.904-1

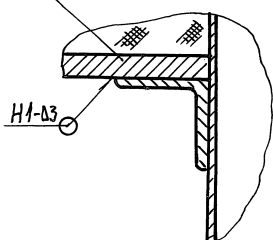
Рис.1

A-A



A1(1:1)

ЗАКЛАДНАЯ ДЕТАЛЬ



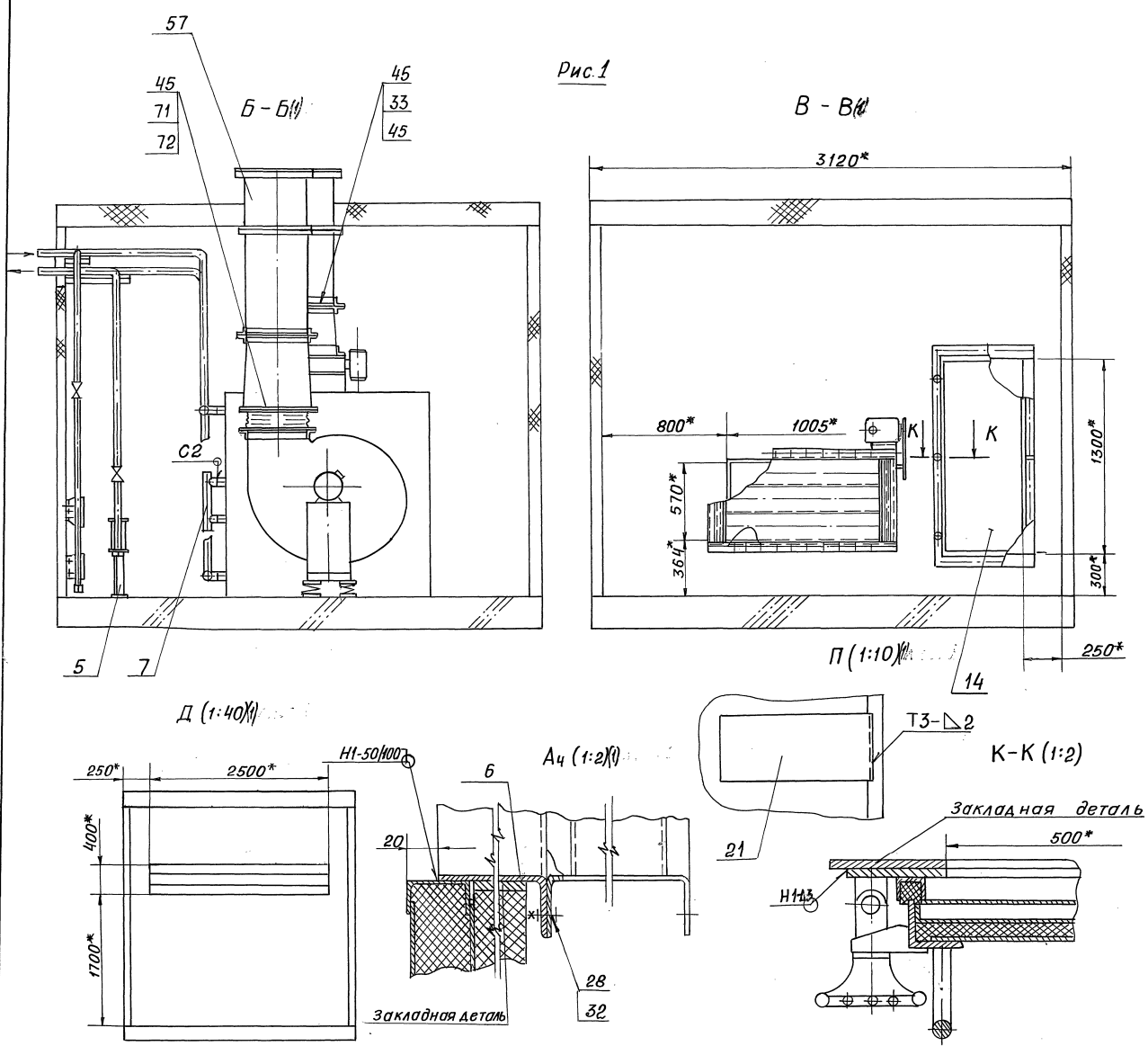
- 1.* РАЗМЕРЫ ДЛЯ СПРАВК.
- 2. H14; h14; ± t/2.
- 3. СВАРНЫЕ ШВЫ С2ИУ8 ПО ГОСТ 16037-80; ШВЫ Т1, Т3 И Н1 ПО ГОСТ 5264-80.
- 4. ТАБЛИЦУ ИСПОЛНЕНИЙ СМОТРИ ЛИСТ 2

		A1A392.000СБ	
		БЛОК - БОКС КАМЕРЫ 2ПК-10	
ИЗМ. ЛИС. ДОКУМ.	ПОДП. ДАТА	АНТ. МЯССА	МАСШТ.
РАЗРАБ. РУВИНСКАЯ	В.В.	И	СМ. ТАБЛ.
ПРОВ. ЛИТВАК	В.В.	ЛИСТ 1 ЛИСТОВ 4	
НАЧ. ГР. ЛИТВАК	В.В.	САНТЕХНИПРОЕКТ	
ГЛ. СПЕЦ. ЯНОВСКИЙ	В.В.		
Н. КИРП. ФРАНДСКИЙ	В.В.		
УТВ. СПИВАК	В.В.		

Серия 7.904-1 выпуск 1

ИЗМ. ЛИС. ДОКУМ. ПОДП. ДАТА РАЗРАБ. РУВИНСКАЯ ПРОВ. ЛИТВАК НАЧ. ГР. ЛИТВАК ГЛ. СПЕЦ. ЯНОВСКИЙ Н. КИРП. ФРАНДСКИЙ УТВ. СПИВАК

Рис.1



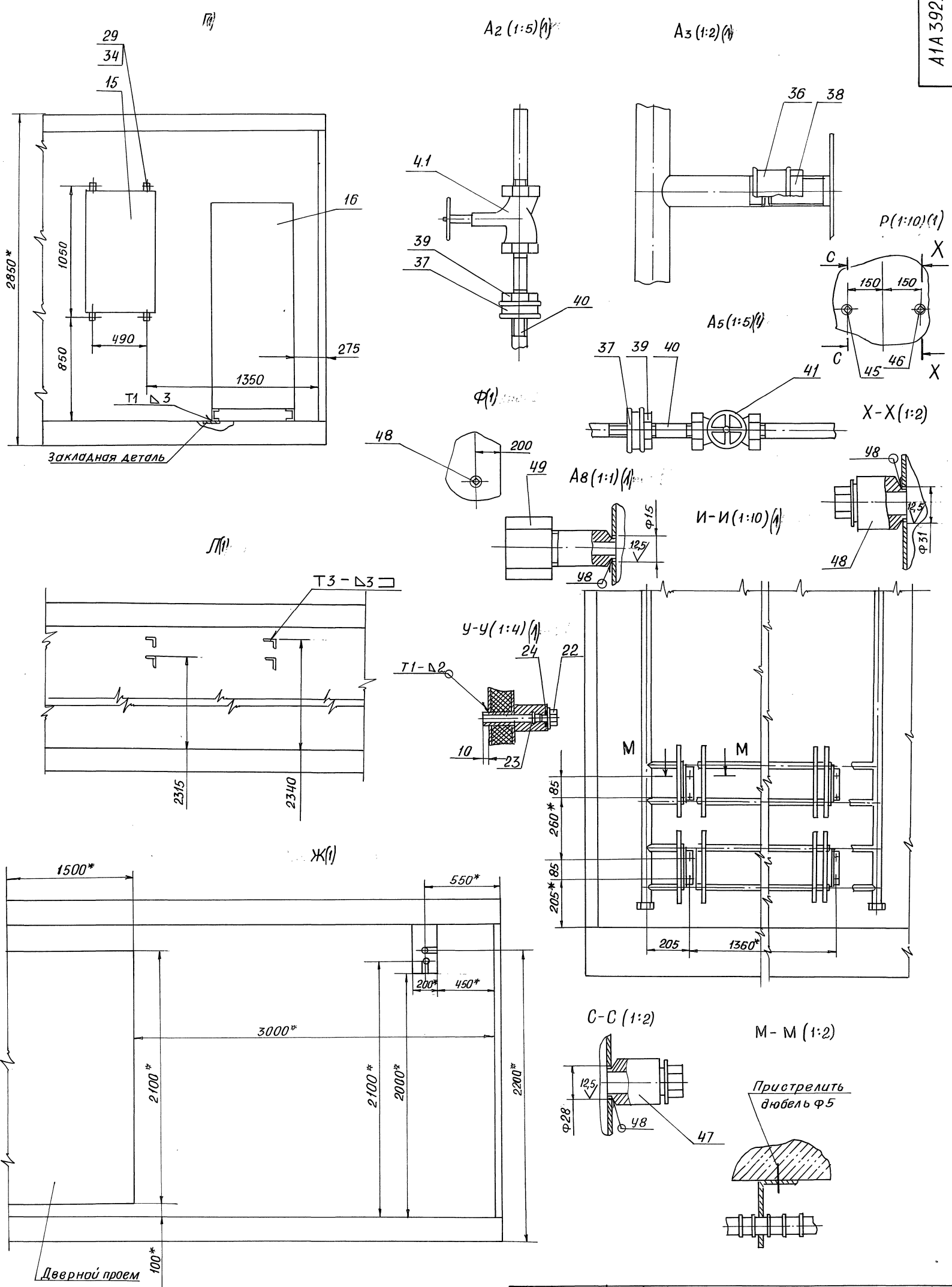
Выпуск 1

Серия 7.904-1

Изм. № подл. Подп. и Дата / Изм. № ДАТА / Подп. и Дата / Взам. инв. № ДУБА / Подп. и Дата

Обозначение	Рис.	Шифр	Тип вентилятора	Тип calorифера	Размеры, мм		Масса, кг
					l*	l ₁ *	
A1A392.000	1	ББПКЮ-IVa-1	В.Ц4-75-5	КВС10-Б-II или КСК3-10	2860	1625	2629
-01		ББПКЮ-IVa-2		КВБ10-Б-II или КСК4-10	2940		2761
-02		ББПКЮ-IVa-3	В.Ц4-75-6,3	КВС10-Б-II или КСК3-10	2905	1709	2781
-03		ББПКЮ-IVa-4		КВБ10-Б-II или КСК4-10	2905		2911
-04	2	ББПКЮ-IVa-5	В.Ц4-75-5	КВС10-Б-II или КСК3-10	2860	1625	2653
-05		ББПКЮ-IVa-6		КВБ10-Б-II или КСК4-10	2940		2782
-06		ББПКЮ-IVa-7	В.Ц4-75-6,3	КВС10-Б-II или КСК3-10	2905	1709	2808
-07		ББПКЮ-IVa-8		КВБ10-Б-II или КСК4-10	2905		2938
-08	3	ББПКЮ-IVб-1	В.Ц4-75-5	КВС10-Б-II или КСК3-10	2860	1625	2809
-09		ББПКЮ-IVб-2		КВБ10-Б-II или КСК4-10	2940		2721
-10		ББПКЮ-IVб-3	В.Ц4-75-6,3	КВС10-Б-II или КСК3-10	2905	1709	2850
-11		ББПКЮ-IVб-4		КВБ10-Б-II или КСК4-10	2905		2853
-12	4	ББПКЮ-IVб-5	В.Ц4-75-5	КВС10-Б-II или КСК3-10	2860	1625	2600
-13		ББПКЮ-IVб-6		КВБ10-Б-II или КСК4-10	2940		2730
-14		ББПКЮ-IVб-7	В.Ц4-75-6,3	КВС10-Б-II или КСК3-10	2905	1709	2755
-15		ББПКЮ-IVб-8		КВБ10-Б-II или КСК4-10	2905		2889

Рис.1



Выпуск 1

Серия 7.904-1

Изм.	№	Лист	№	Докум.	Подп.	Дата

Рис.2
Остальное - см. рис.1

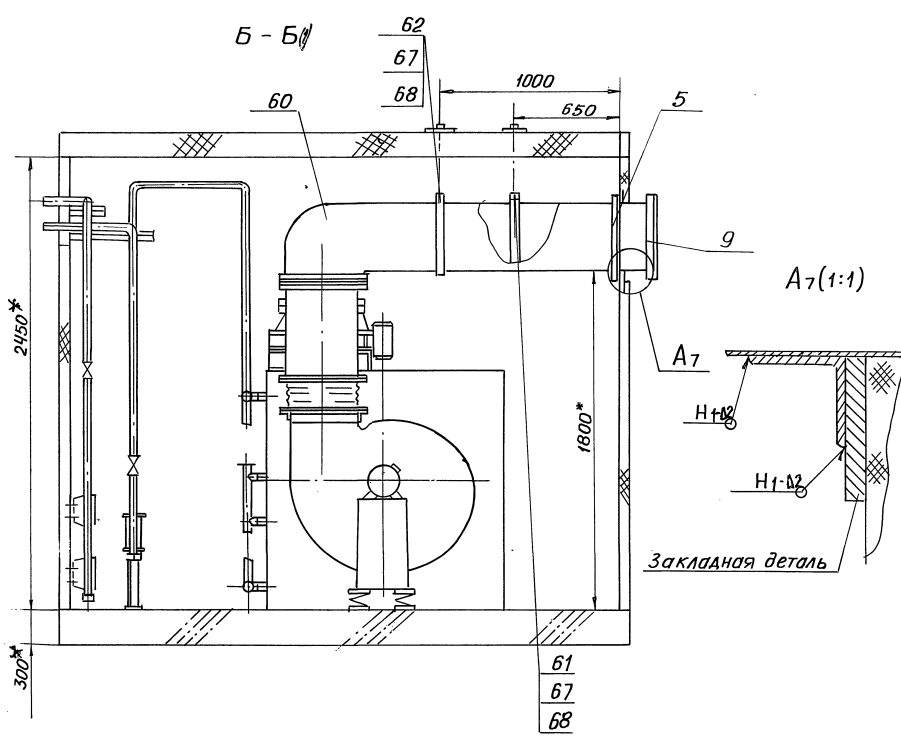


Рис.3
Остальное - см. рис.1

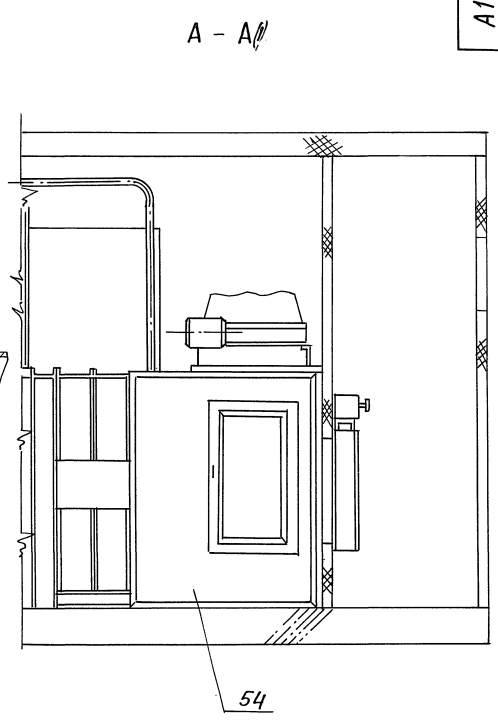
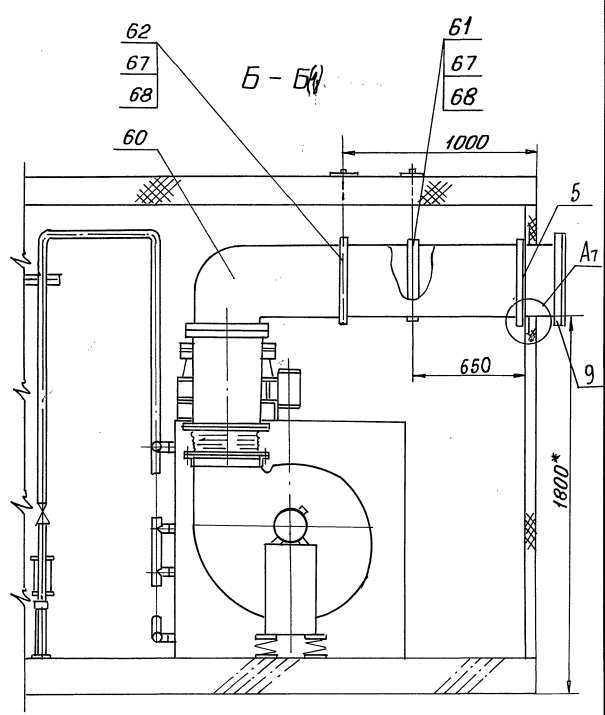
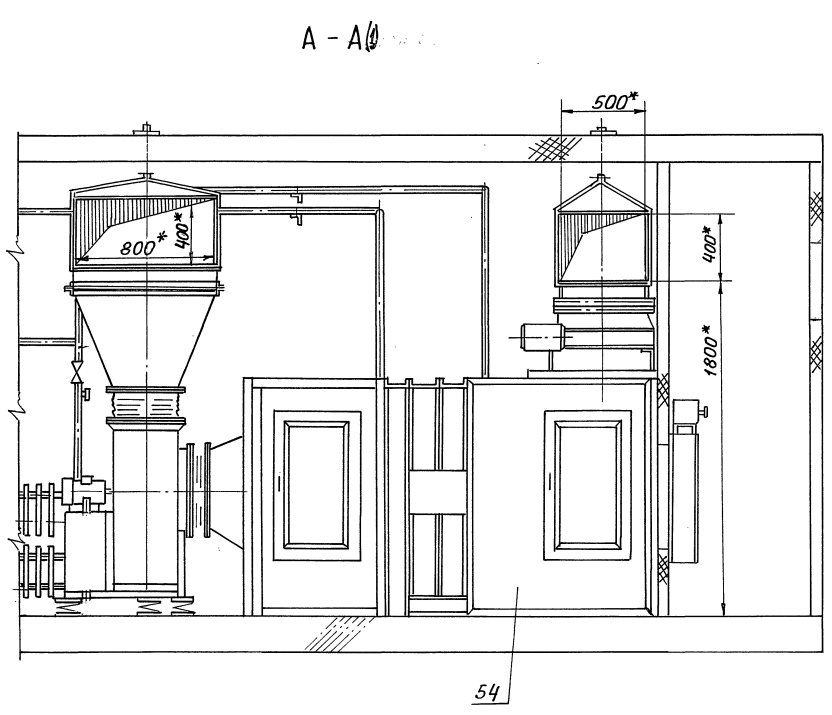


Рис.4
Остальное - см. рис.1



Серия 7.904-1
Выпуск 1

ИЗМ.	ЛИСТ	№ ДОКУМ.	ПОДП.	ДАТА

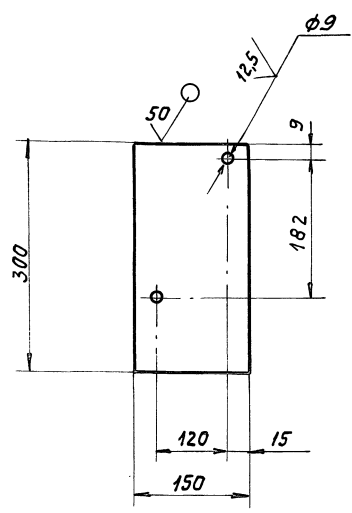
ИЗМ.	ЛИСТ	№ ДОКУМ.	ПОДП.	ДАТА

A1A 392.000СБ

Лист
4

A12B143.002

✓ (✓)



НЕУКАЗАННЫЕ ПРЕДЕЛЬНЫЕ ОТКЛОНЕНИЯ РАЗМЕРОВ:
H14; h14; ±t/2

A12B 143. 002

ПЛАСТИНА

ЛИСТ	МАССА	МАСШТ.
И	1,05	1:5
ЛИСТ	ЛИСТОВ 1	

ЛИСТ № 3.0 ГОСТ 19903-74
ОК 360В ГОСТ 16523-89

САНТЕХНИИПРОЕКТ
ФОРМАТ А4

ИЗМ. ПОСЛ. ПОДП. И ДАТА
ВЗЯТ. ИМЯ И ФАМИЛИЯ ЧЕЛ. ПОДП. И ДАТА

ИЗМ. ЛИСТ	№ ДОКУМ.	ПОДП.	ДАТА
РАЗРЯБ.	КОМИССАРОВ		
ПРОВ.	ЛИТВАК		
Т. КОНТР.	ЛИТВАК		
ГЛА. СПЕЦ.	ГРЯНОВСКИЙ		
Н. КОНТР.	ФРАДКИН		
УТВ.	СПИВАК		

ФОРМАТ	ЗОНА	ПОВ.	ОБОЗНАЧЕНИЕ	НАИМЕНОВАНИЕ	КОЛ.	ПРИМЕЧАНИЕ
				ДОКУМЕНТАЦИЯ		
A2			A12B139.000 СБ	СБОРОЧНЫЙ ЧЕРТЕЖ		
A2			A12B139.000 Э4	СХЕМА ЭЛЕКТРИЧЕСКАЯ СОЕДИНЕНИЙ		
				ДЕТАЛИ		
A4	1		A12B 139. 001	ХОМУТ	16	
A4	2		A12B 139. 002	ПЛАСТИНА	2	
				СТАНДАРТНЫЕ ИЗДЕЛИЯ		
		5		БОЛТ М6-6g x 15.36 ГОСТ 7798-70	2	
		6		БОЛТ М8-6g x 25.36 ГОСТ 7798-70	4	
		7		ГЯЙКА М6-6Н.4 ГОСТ 5915-70	18	

ИЗМ. ПОСЛ. ПОДП. И ДАТА
ВЗЯТ. ИМЯ И ФАМИЛИЯ ЧЕЛ. ПОДП. И ДАТА

ИЗМ. ЛИСТ	№ ДОКУМ.	ПОДП.	ДАТА
РАЗРЯБ.	КОМИССАРОВ		
ПРОВ.	ЛИТВАК		
НАЧ. ГР.	ЛИТВАК		
Н. КОНТР.	ФРАДКИН		
УТВ.	СПИВАК		

A12B. 139.000

БЛОК-БОКС КАМЕРЫ 2ПК-10
УСТАНОВКА ПРИБОРОВ И
СРЕДСТВ АВТОМАТИЗАЦИИ

ЛИСТ	ЛИСТ	ЛИСТОВ
И	1	3

САНТЕХНИИПРОЕКТ
ФОРМАТ А4

КОПИРОВАЛ:

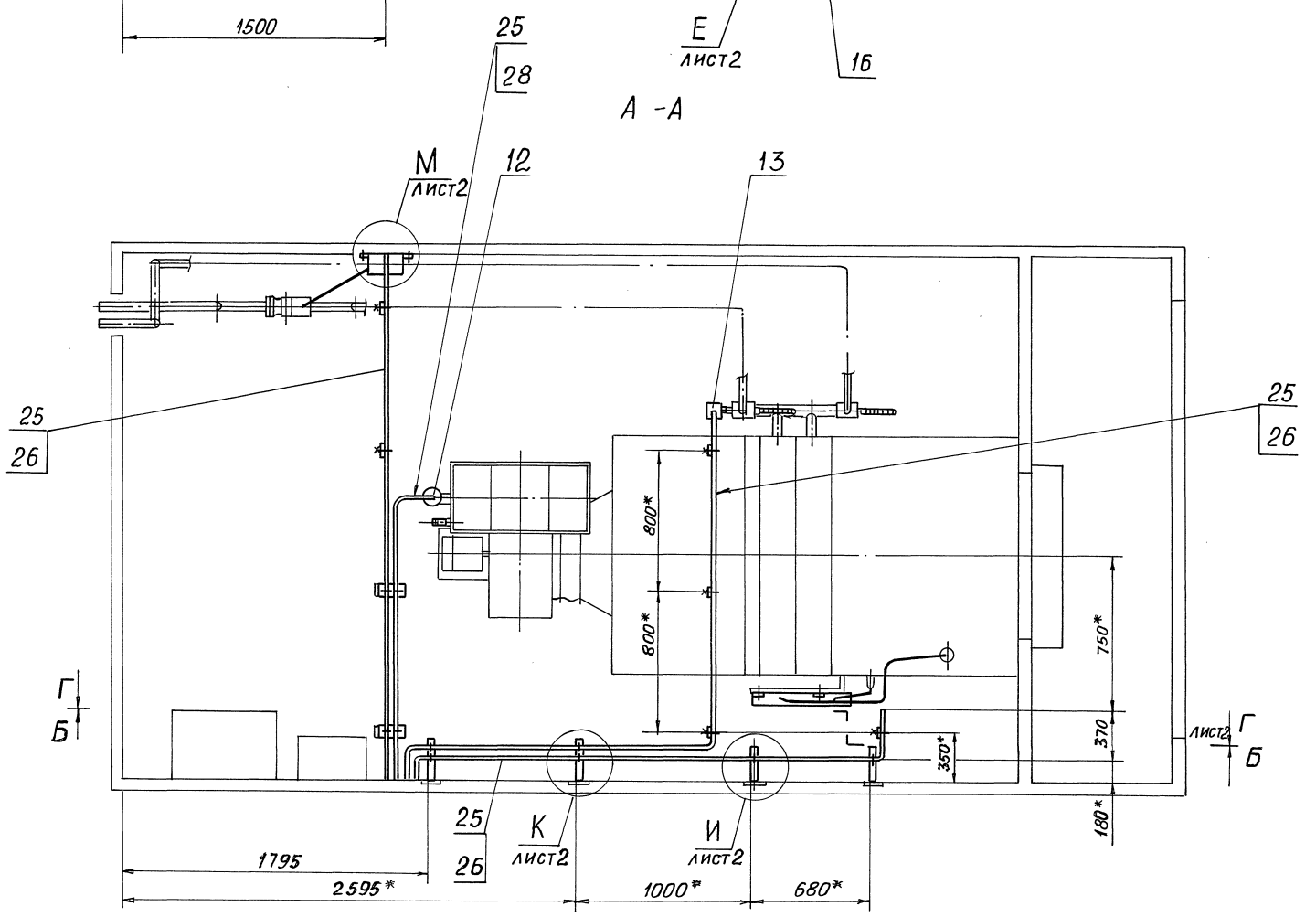
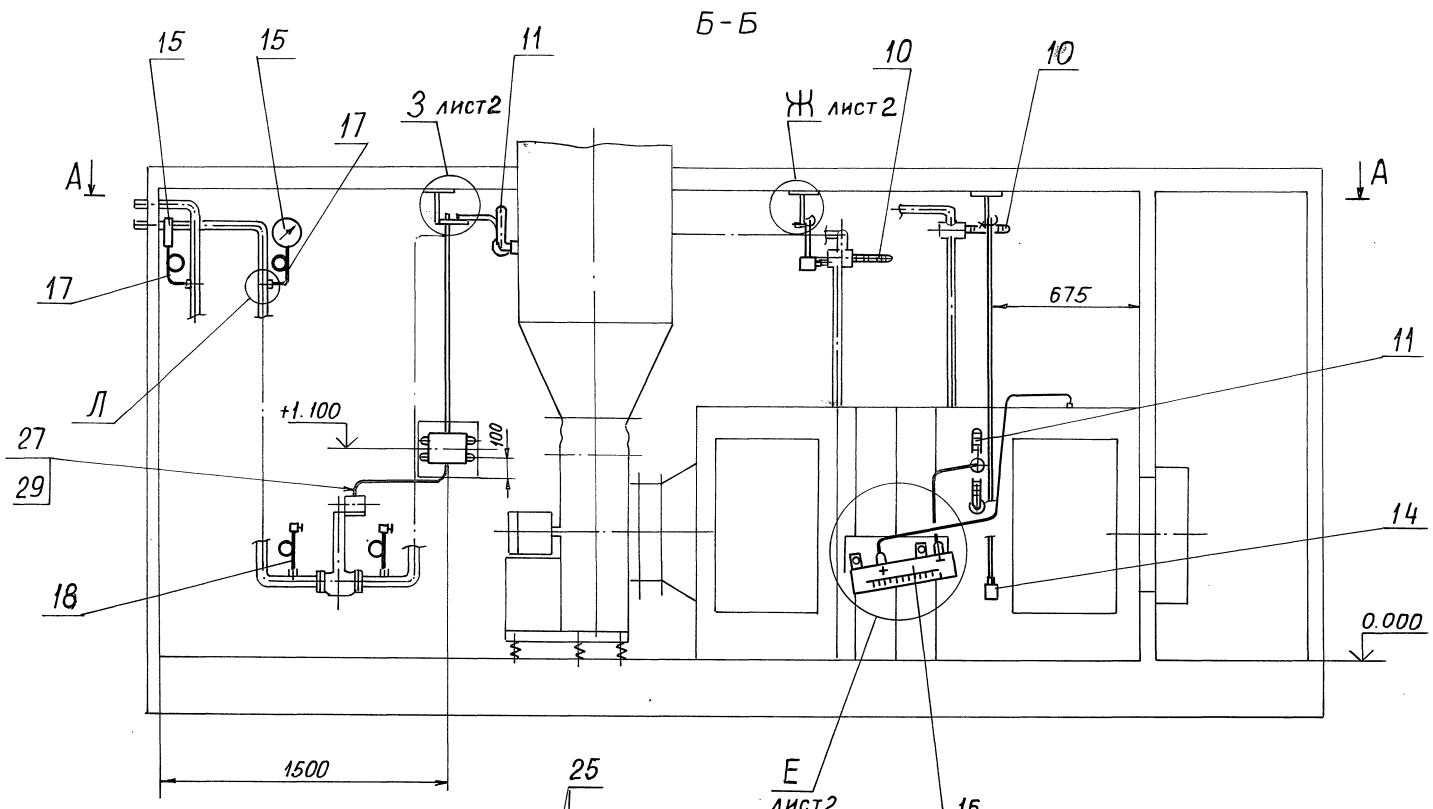
Серия 7.904-1 Выпуск 1

ИЗМ. ПОСЛ. ПОДП. И ДАТА
ВЗЯТ. ИМЯ И ФАМИЛИЯ ЧЕЛ. ПОДП. И ДАТА

ФОРМАТ	ЗОНА	ПОВ.	ОБОЗНАЧЕНИЕ	НАИМЕНОВАНИЕ	КОЛ.	ПРИМЕЧАНИЕ
				ПРОЧИЕ ИЗДЕЛИЯ		
		10		ТЕРМОМЕТР ТТЖ П5.2.230.103 с оправой 2 П-250-100 ТУ25-11-899-73	2	
		11		ТЕРМОМЕТР ТТЖ У2.2.150.440 с оправой 2У-185-400 ТУ25-11-899-73	2	
		12		ТЕРМОПРЕОБРАЗОВАТЕЛЬ ТСМ-0897 5 Ц2.821. 426-18 ТУ25-02.792288-80	1	
		13		ТЕРМОРЕГУЛИРУЮЩЕЕ УСТРОЙСТВО ТУДЗ-4ЖР54 ДЛИНА ЧУВСТВИТЕЛЬНОЙ ТРУБКИ 265 мм ТУ25-02.281074-78	1	
		14		ТЕРМОРЕГУЛИРУЮЩЕЕ УСТРОЙСТВО ТУДЗ-1-2 ЖР54 ДЛИНА ЧУВСТ- ВИТЕЛЬНОЙ ТРУБКИ 505 мм ТУ25-02.281074-78	1	
		15		МАНОМЕТР МП4-У- -160-16 ТУ25.02.180 335-84	2	
				A12B 139. 000	ЛИСТ	2

ИЗМ. ПОСЛ. ПОДП. И ДАТА
ВЗЯТ. ИМЯ И ФАМИЛИЯ ЧЕЛ. ПОДП. И ДАТА

ФОРМАТ	ЗОНА	ПОВ.	ОБОЗНАЧЕНИЕ	НАИМЕНОВАНИЕ	КОЛ.	ПРИМЕЧАНИЕ
		16		ТЯГОМЕТРОМЕР ТНЖ-4 ТУ25-11.918-84	1	
		17		ОТБОРНОЕ УСТРОЙСТВО 16-225У ТУ36-1258-85	2	
		18		ОТБОРНОЕ УСТРОЙСТВО 16-225П ТУ36-1258-85	2	
		19		КОРОБКА СОЕДИНИТЕЛЬ- НАЯ, ТИП КС-10 ТУ36-2568-83Е	1	
				МАТЕРИАЛЫ		
		25		ТРУБА 15x25 ГОСТ 3262-75	25м	
		26		Провод тип АПВГ1x2,5 ГОСТ 6323-79	60м	
		27		Провод тип ПВЗГ1x1,0 ГОСТ 6323-79	5м	
		28		Провод тип ПВГ1x1,0 ГОСТ 6323-79	12м	
		29		РУКАВ ГИБКИЙ МЕТАЛЛ- ЧЕСКИЙ, ТИП РЗ-Ц-Х-Ш-15 ТУ22-3988-77	1м	
				A12B 139. 000	ЛИСТ	3

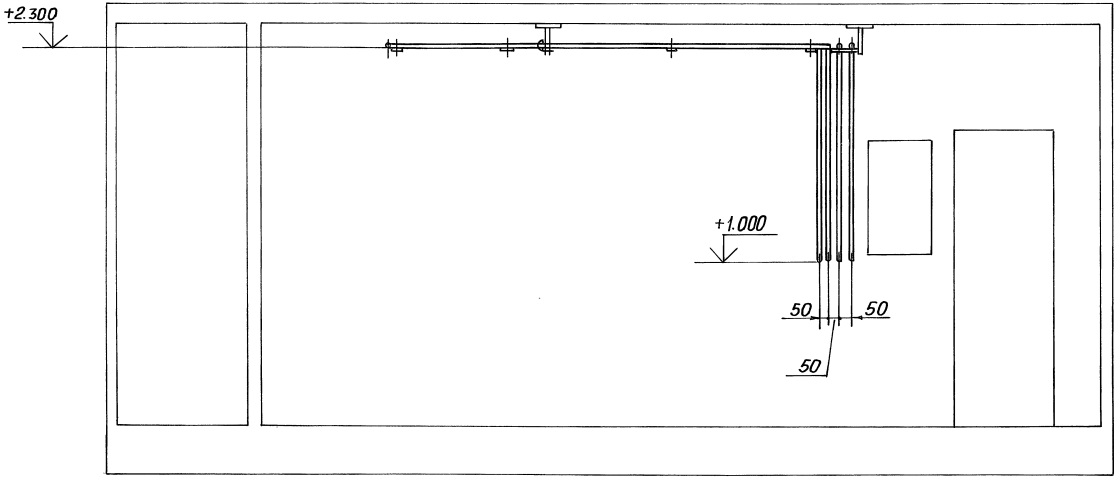


- 1.* Размеры для справок
- 2. $\pm t/2$
- 3. Радиусы гибов труб (поз. 25) - 70мм
- 4. Сварные швы по ГОСТ 5264-80
- 5. Тягонапоромер (поз.16) предусмотрен для установки в блок-боксе камеры 2ПК10 с фильтром. Для камеры 2ПК10 без фильтра установка тягонапоромера не требуется

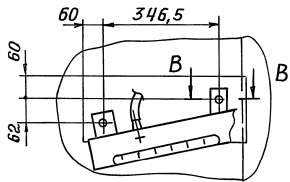
Серия 7.904-1 Выпуск 1

Инв. № подл.	Подп. и Дата
Инв. № инв.	Взам. инв.
Инв. № учел.	Подп. и Дата

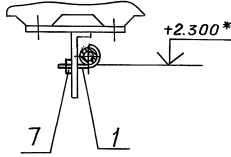
A12B 139.000 C5			
БЛОК-БОКС КАМЕРЫ 2ПК10			
УСТАНОВКА ПРИБОРОВ И СРЕДСТВ АВТОМАТИЗАЦИИ			
Лит.	Масса	Масштаб	
И	-	1:20	
ЛИСТ 1		ЛИСТОВ 2	
САНТЕХНИИПРОЕКТ			



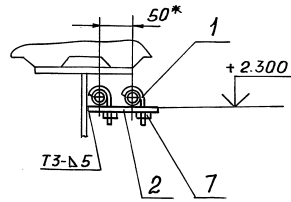
Е (1:10) лист 1



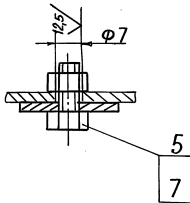
Ж (1:5) лист 1



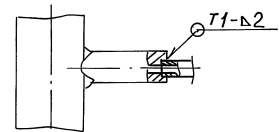
З (1:5) лист 1



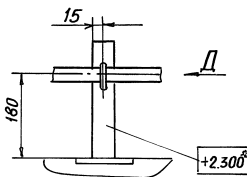
В-В (1:1)



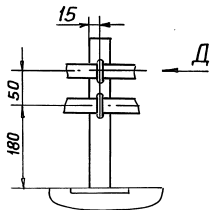
Л (1:2) лист 1



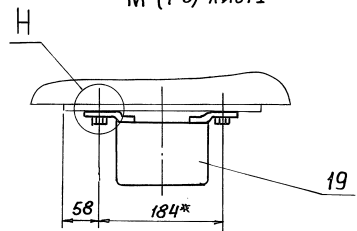
И (1:5) лист 1



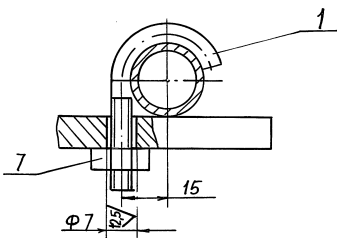
К (1:5) лист 1



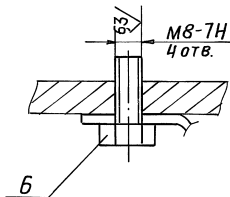
М (1:5) лист 1



Д (1:1)



Н (1:1)



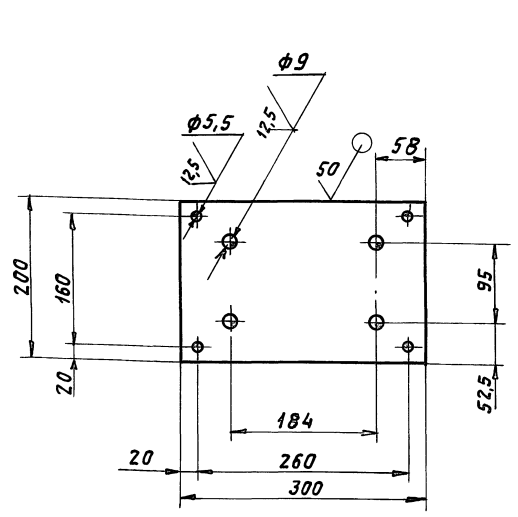
Выпуск 1 Серия 7.904-1

Изм. № 01, 02, 03, 04, 05, 06, 07, 08, 09, 10, 11, 12, 13, 14, 15, 16, 17, 18, 19, 20, 21, 22, 23, 24, 25, 26, 27, 28, 29, 30, 31, 32, 33, 34, 35, 36, 37, 38, 39, 40, 41, 42, 43, 44, 45, 46, 47, 48, 49, 50, 51, 52, 53, 54, 55, 56, 57, 58, 59, 60, 61, 62, 63, 64, 65, 66, 67, 68, 69, 70, 71, 72, 73, 74, 75, 76, 77, 78, 79, 80, 81, 82, 83, 84, 85, 86, 87, 88, 89, 90, 91, 92, 93, 94, 95, 96, 97, 98, 99, 100

Изм.	Лист	№ док.	Подп.	Дата

A12B 140.001

(✓) (✓)



Неуказанные предельные отклонения размеров:
H14; h14; ±t2/2

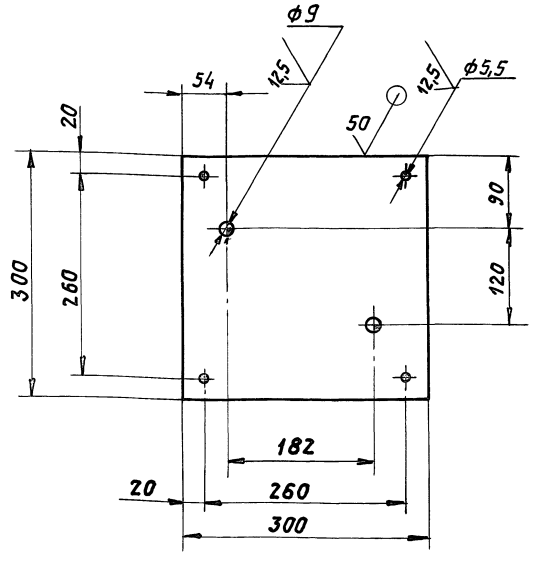
Изм. Лист № докум. Подп. Дата
Рязряб. Комиссаров
Пров. Литвяк
Т. контр. Литвяк
Гл. спец. Рязновский
Н. контр. Фрадкин
Утв. Спивак

A12B 140.001			Лист	Масса	Масшт.
Пластина			И	1,4	1:5
Лист 3.0 ГОСТ 19903-74			Лист	Листов 1	
К/К 360 В ГОСТ 16523-89			САНТЕХНИПРОЕКТ		

ФОРМАТ А4

A12B 143.001

(✓) (✓)



Неуказанные предельные отклонения размеров:
H14; h14; ±t2/2.

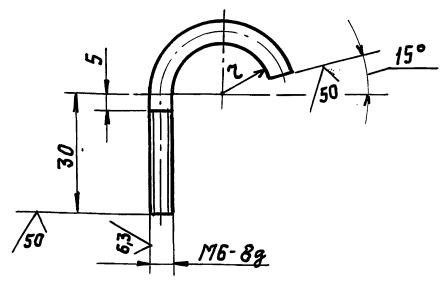
Изм. Лист № докум. Подп. Дата
Рязряб. Комиссаров
Пров. Литвяк
Т. контр. Литвяк
Гл. спец. Рязновский
Н. контр. Фрадкин
Утв. Спивак

A12B 143.001			Лист	Масса	Масшт.
Пластина			И	2,1	1:5
Лист 3.0 ГОСТ 19903-74			Лист	Листов 1	
К/К 360 В ГОСТ 16523-89			САНТЕХНИПРОЕКТ		

ФОРМАТ А4

A12B 139.001

(✓) (✓)



Обозначение	z, мм	Масса, кг
A12B 139.001	12	0,08
-01	15	0,1

Неуказанные предельные отклонения размеров ±t2/2

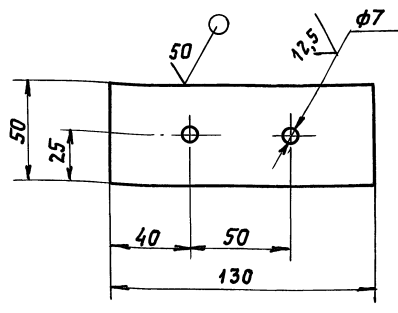
Серия 7.904-1 Выпуск 1
Изм. Лист № докум. Подп. Дата
Рязряб. Комиссаров
Пров. Литвяк
Т. контр. Литвяк
Гл. спец. Рязновский
Н. контр. Фрадкин
Утв. Спивак

A12B 139.001			Лист	Масса	Масшт.
Хомут			И	СМ. ТАБЛ.	-
Круг 6 ГОСТ 2590-88			Лист	Листов 1	
Ст. 3 ГОСТ 535-88			САНТЕХНИПРОЕКТ		

ФОРМАТ А4

A12B 139.002

(✓) (✓)



Неуказанные предельные отклонения размеров:
H14; h14; ±t2/2

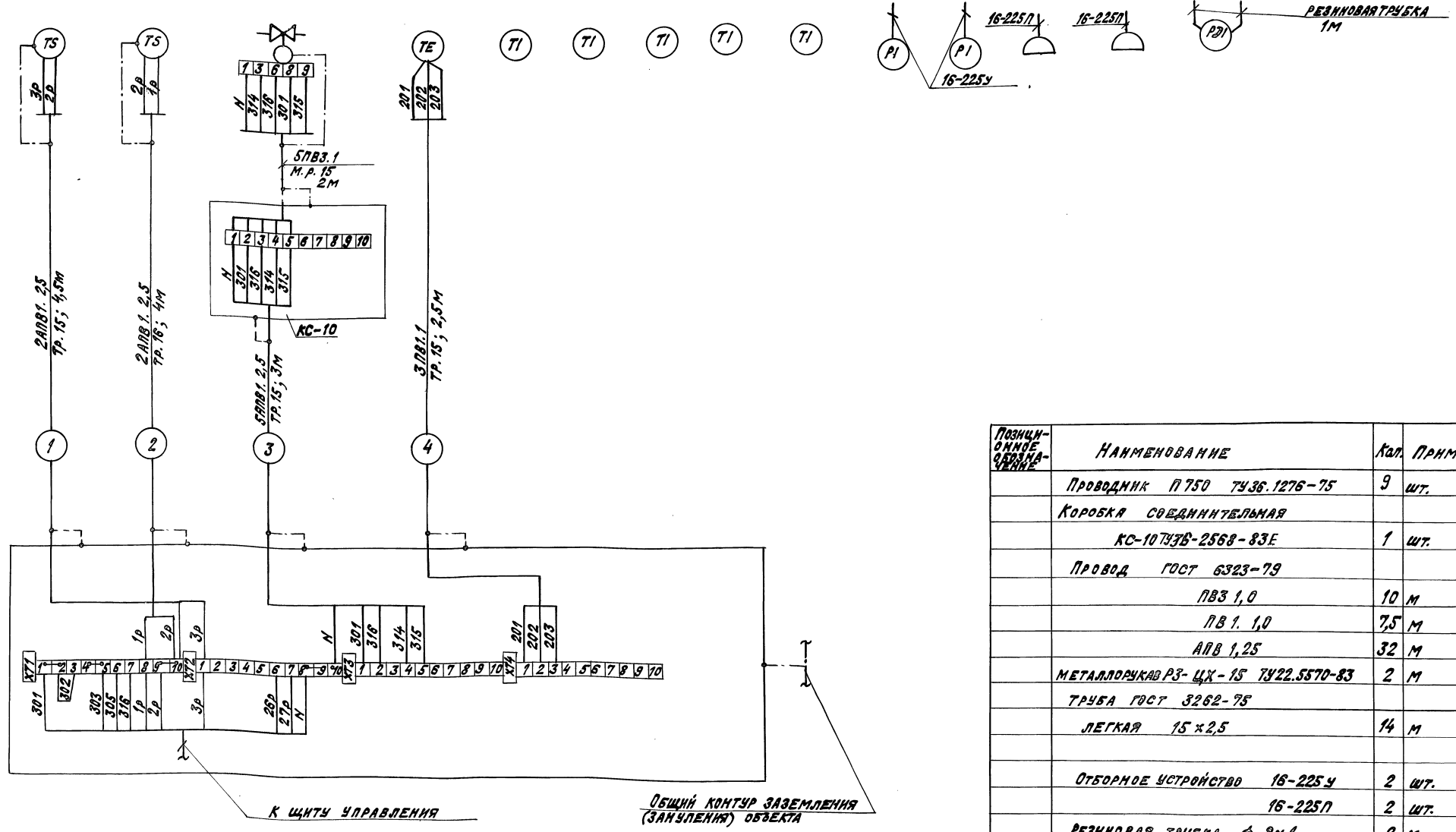
Изм. Лист № докум. Подп. Дата
Рязряб. Комиссаров
Пров. Литвяк
Т. контр. Литвяк
Гл. спец. Рязновский
Н. контр. Фрадкин
Утв. Спивак

A12B 139.002			Лист	Масса	Масшт.
Пластина			И	0,5	1:2
Лист 10 ГОСТ 19903-74			Лист	Листов 1	
К/К 360 В ГОСТ 16523-89			САНТЕХНИПРОЕКТ		

ФОРМАТ А4

Ив.№ подл. Подл.и дата Взам.Ив.№ Ив.№ дучсл. Подл.и дата Серия 7.904-1 Выпуск 1

Наименование параметра и место отбора импульса	Температура		Регулирование температуры воздуха	Температура лан-точного воздуха	Температура					Давление			
	Обратной воды за водонагревателем	Воздуха перед воздухонагревателем			После теплового пункта	Обратной теплоносителя	В приточном воздуховоде	Перед воздухонагревателем	В помещении	Ввод прямой трубопровода	Обратный трубопровод	Обратный трубопровод до регулирующего клапана	Обратный трубопровод после регулирующего клапана
Тип прибора	ТУДЗ-4	ТУДЗ-1-2	254 940 ИЖ	ТСМ-0897	ТС.2.230.103	У2.2.150.440	76-37	МПЧ-У-160-16	16-225П	16-225П	16-225П	ТНЖ-Н	
Установочный чертеж	Обозначение А12В139.000		А1А399.000	А1А390.000	А12В139.000			А12В139.000					
	Комп. позиции	13	14	10	12	10	11	—	15	18	16		



Позиционные обозначения	Наименование	Кол.	Примеч.
	Проводник П 750 ТУ 36.1276-75	9	шт.
	КОРОБКА СОЕДИНИТЕЛЬНАЯ КС-10 ТУ 36-2568-83Е	1	шт.
	Провод ГОСТ 6323-79		
	ПВЗ 1,0	10	м
	ПВ 1, 1,0	7,5	м
	АВВ 1,25	32	м
	МЕТАЛЛОУКАВ РЗ-ЦХ-15 ТУ 22.5870-83	2	м
	ТРУБА ГОСТ 3262-75		
	ЛЕГКАЯ 15 x 2,5	14	м
	ОТБОРНОЕ УСТРОЙСТВО 16-225У	2	шт.
	16-225П	2	шт.
	РЕЗИНОВАЯ ТРУБКА Ø 8 x 1	2	м

14668-02 65
 КОМПОНОВКА: КОПИЛИНКА
 ФОРМАТ: А2
 БАК - ВОДС КАМЕРЫ 2М-Ф. ДИТ. МАССА УКАЗАТЬ
 УСТАНОВКА ПРИБОРОВ В СООТВЕТСТВИИ С СХЕМОЙ ЭЛЕКТРИЧЕСКОГО СОЕДИНЕНИЯ
 И
 ДИСТ. ЛИСТОВ 1
 САТЕННИМПРОЕКТ

A12В139.000 34

Изм. лист № докум. Подп. Дата

Формат Зона	Лист	Обозначение	Наименование	Кол.	Примечание
			<u>Документация</u>		
A2		A12B 140.000 СБ	СБОРОЧНЫЙ ЧЕРТЕЖ		
A2		A12B 140.000 34	СХЕМА ЭЛЕКТРИЧЕСКАЯ СОЕДИНЕНИЙ		
			<u>ДЕТАЛИ</u>		
A4	1	A12B 139.001	Хомут	23	
	2	-01	Хомут	6	
A4	3	A12B 139.002	Пластина	2	
A4	4	A12B 140.001	Пластина	2	
			<u>СТАНДАРТНЫЕ ИЗДЕЛИЯ</u>		
	5		Болт М6-69x15.36 ГОСТ 7798-70	2	
	6		Болт М8-69x25.36 ГОСТ 7798-70	12	
	7		Гайка М6-6Н.4 ГОСТ 5915-70	31	
	8		Гайка М8-69.4 ГОСТ 5915-70	8	
	9		Винт М5-69x16 ГОСТ 10621-80	8	

A12B 140.000

Изм. лист № докум. Подп. Дата	Лит. лист листов	Изм. лист № докум. Подп. Дата
РАЗРАБ. КОМНОСАРОВ	И	1
ПРОВ. ЛИТВАК	И	1
НАЧ. ГР. ЛИТВАК	И	1
Н. КОНТР. ФРАДКИН	И	1
УТВ. СЛИБАК	И	1

БЛОК-БОКС КАМЕРЫ 2ПК10.
УСТАНОВКА ПРИБОРОВ
И СРЕДСТВ АВТОМАТИЗАЦИИ.

САНТЕХНИПРОЕКТ

КОПИРОВАЛ: КРАЙЛИНА ФОРМАТ: А4

Выпуск 1 Серия Т. 904-1

Изм. лист № докум. Подп. Дата

Формат Зона	Лист	Обозначение	Наименование	Кол.	Примечание
	15		Манометр МП4-У-160-16 ТУ 25.02.180.335-84	2	
	16		Тягонапорометр ТНЖ-Н ТУ 25-11.918-81	1	
	17		Отборное устройство 16-225У ТУ 36-1258-85	2	
	18		Отборное устройство 16-225П ТУ 36-1258-85	2	
	19		Коробка соединительная. Тип КС-10 ТУ 36-2568-83	3	
			<u>МАТЕРИАЛЫ</u>		
	24		Труба 15x2,5 ГОСТ 3262-75	30м	
	25		Труба 20x2,5 ГОСТ 3262-75	6м	
	26		Провод. Тип АПВ1x2,5 ГОСТ 6323-79	200м	
	27		Провод. Тип ПБЗ1x1,0 ГОСТ 6323-79	20м	

A12B 140.000

Изм. лист № докум. Подп. Дата	Лист
	3

КОПИРОВАЛ: КРАЙЛИНА ФОРМАТ: А4

Изм. лист № докум. Подп. Дата

Формат Зона	Лист	Обозначение	Наименование	Кол.	Примечание
			<u>Прочие изделия</u>		
	10		Термометр ТТЖ Л1.1.150.253 с оправой 2П-165-250 ТУ 25-11-899-73	1	
	11		Термометр ТТЖ Л5.2.230.103 с оправой 2П-250-100 ТУ 25-11-899-73	2	
	12		Термометр ТТЖ У2.2.150.440 с оправой 2У-185-400 ТУ 25-11-899-73	2	
	13		Терморегулирующее устройство ТУДЗ-4ЗР54 длина чувствительной трубки - 265 мм ТУ 25-02.281074-78	1	
	14		Терморегулирующее устройство ТУДЗ-4ЗР54 длина чувствительной трубки - 505 мм ТУ 25-02.281074-78	2	

A12B 140.000

Изм. лист № докум. Подп. Дата	Лист
	2

КОПИРОВАЛ: КРАЙЛИНА ФОРМАТ: А4

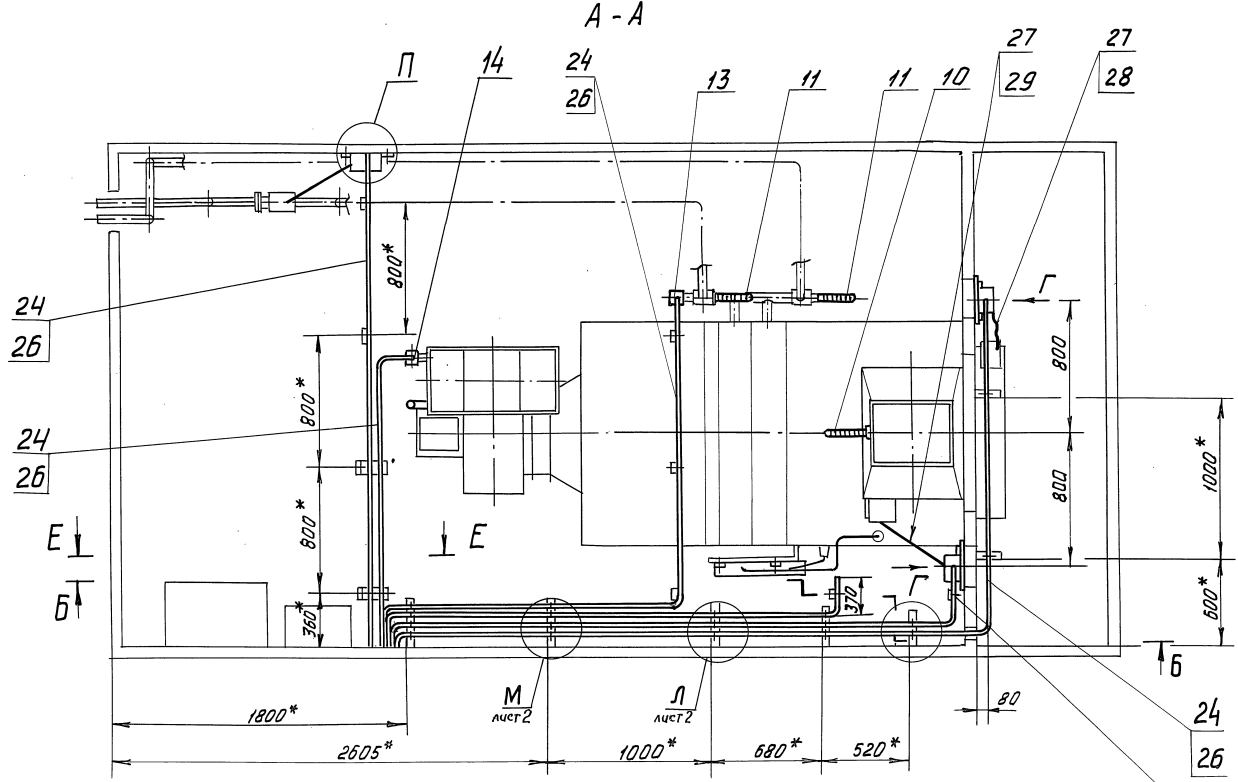
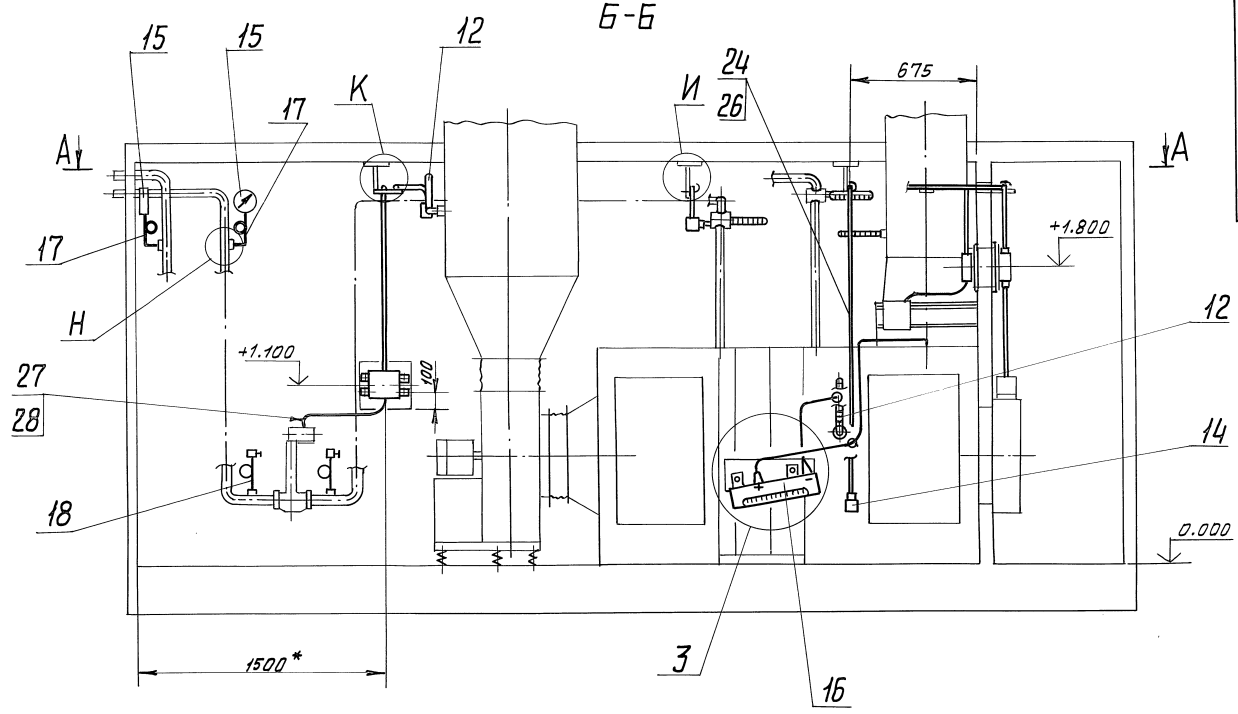
Изм. лист № докум. Подп. Дата

Формат Зона	Лист	Обозначение	Наименование	Кол.	Примечание
	28		Рукав гибкий металлический. Тип РЗ-Ц-Х-Ш-15 ТУ 22-3988-77	1м	
	29		Рукав гибкий металлический Тип РЗ-Ц-Х-Ш-20 ТУ 22-3988-77	2м	

A12B 140.000

Изм. лист № докум. Подп. Дата	Лист
	4

24668-02 66 КОПИРОВАЛ: КРАЙЛИНА ФОРМАТ: А4



- 1. * Размеры для справок
- 2. $\pm t_2/2$
- 3. Радиусыгиба труб (поз.24;25)-70мм.
- 4. Сварные швы по ГОСТ 5264-80
- 5. Тягонапаромер (поз.16) предусмотрен для установки в блок-боксе камеры 2ПК10 с фильтром. Для камеры 2ПК10 без фильтра установка тягонапаромера не требуется.

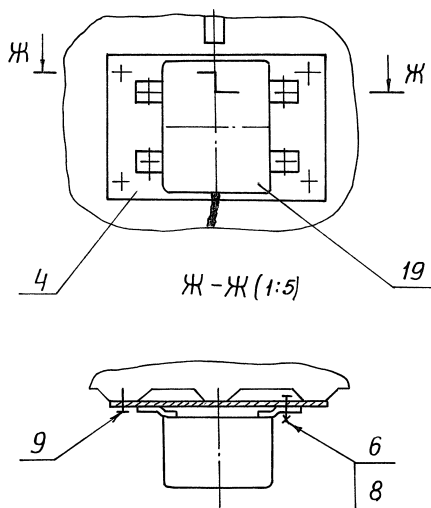
A12B140.0000СБ

Изм. Лист		Подп. Дата		Блок-бокс камеры 2ПК10. Установка приборов и средств автоматизации.		Лит.	Масштаб
Разраб.	Мамиссаров	Проб.	Литвак	Литвак	Литвак	И	1:20
Т.контр.	Литвак	Сп. спец.	Бранович	Н.контр.	Фрадкин	Лист 1	Листов 2
Итв.	Литвак					САНТЕХНИПРОЕКТ	

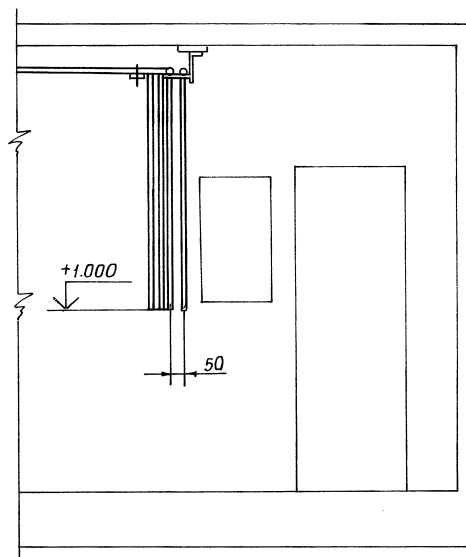
Серия 7.904-1

В.И.ИУСХ-1

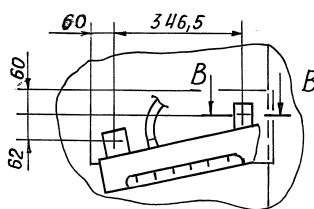
Г (1:5) лист 1



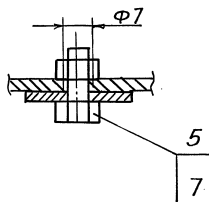
Е-Е лист 1



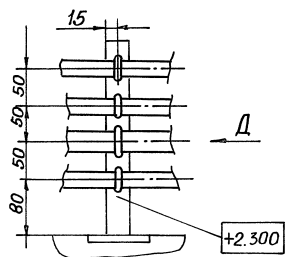
З (1:10) лист 1



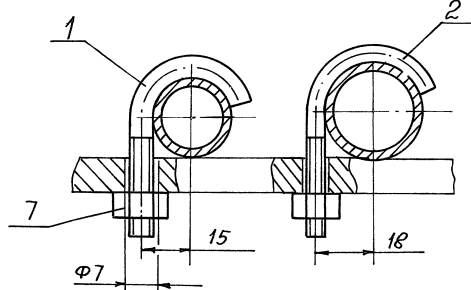
В-В (1:1)



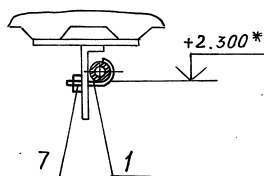
М (1:5) лист 1



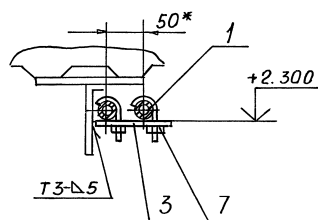
Д (1:1)



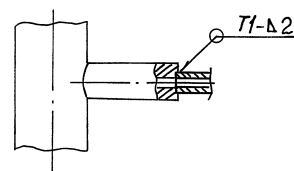
И (1:5) лист 1



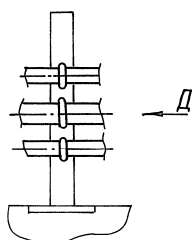
К (1:5) лист 1



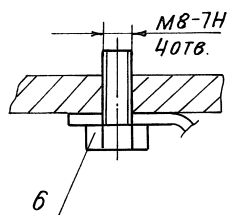
Н (1:2) лист 1



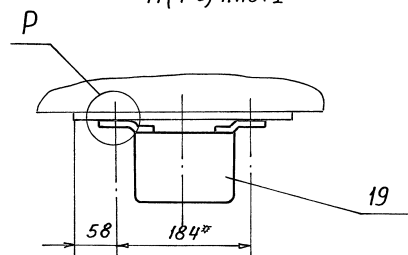
Л (1:5) лист 1



Р (1:1)



П (1:5) лист 1



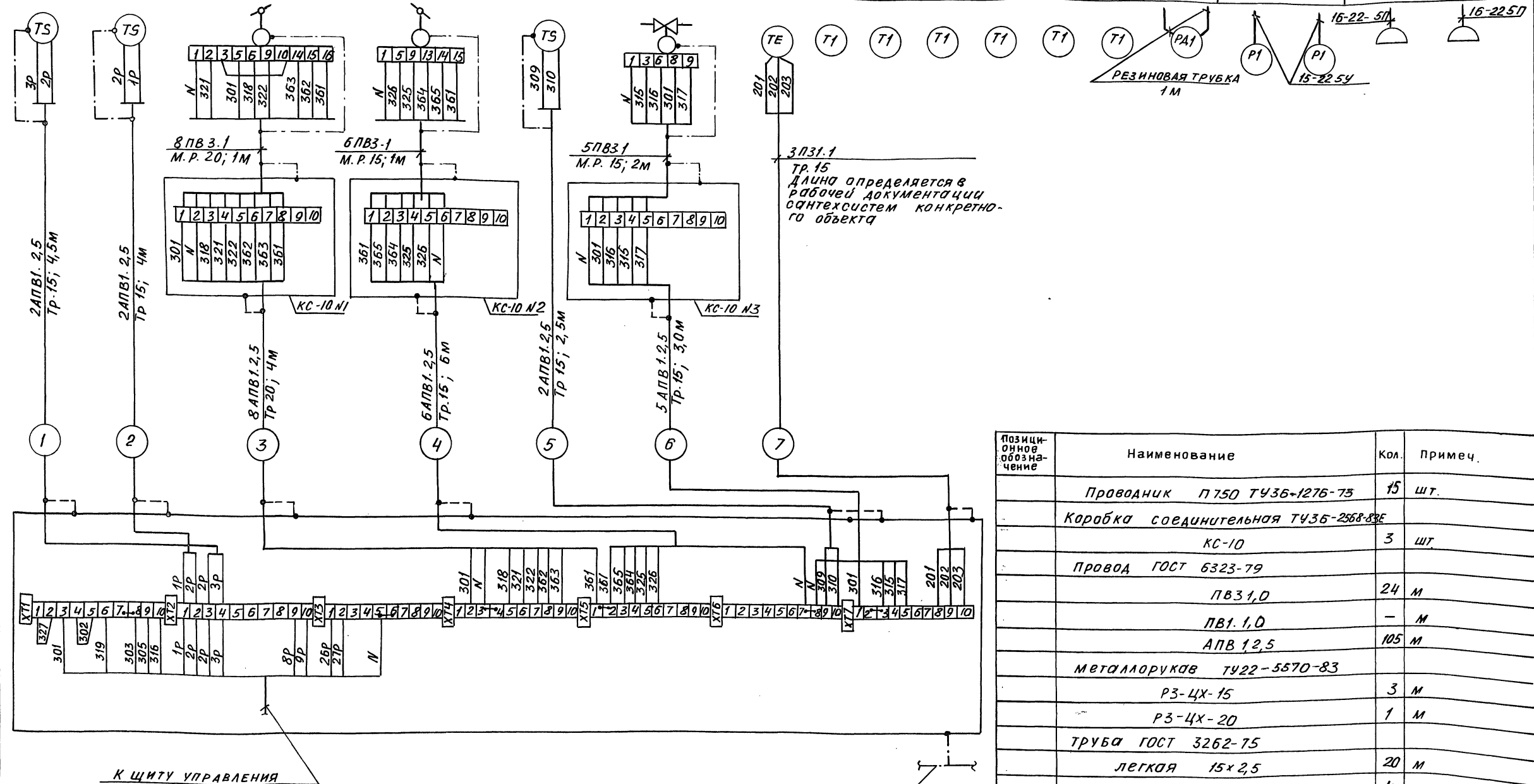
ВЫПУСК 1

Серия 7. 904-1

Имя, Инициалы, Подпись, Дата, Взаимная Инв. №, АЧБ, Подп. и Дата

Изм	Лист	№ докум.	Подп.	Дата	A12B 140. 000 СБ	Лист
						2

НАИМЕНОВАНИЕ ПАРАМЕТРА И МЕСТО ОТБОРА ИМПУЛЬСА	ТЕМПЕРАТУРА		РЕГУЛИРОВАНИЕ СООТНОШЕНИЯ		ТЕМПЕРАТУРА ПРИ ТОЧНОГО ВОЗДУХА	РЕГУЛИРОВАНИЕ ТЕМПЕРАТУРЫ ВОЗДУХА	ТЕМПЕРАТУРА ВОЗДУХА В ПОМЕЩЕНИИ	ТЕМПЕРАТУРА					ДАВЛЕНИЕ			
	ОБРАТНОЙ ВОДЫ ЗА ВОЗДУХО-НАГРЕВАТЕЛЕМ	ВОЗДУХА ПЕРЕД ВОЗДУХО-НАГРЕВАТЕЛЕМ	РЕЦИРКУЛЯЦИОННЫЙ ВОЗДУХ	НАРУЖНЫЙ ВОЗДУХ				ПОДАЮЩЕГО ТЕПЛОНОСИТЕЛЯ	ОБРАТНОГО ТЕПЛОНОСИТЕЛЯ	В ПРИБОРОМ ВОЗДУХО-АХУД. ВО-АЕ	ПЕРЕД ВОЗДУХО-НАГРЕВАТЕЛЕМ	В РЕЦИРКУЛЯЦИОННОМ ВОЗДУХО-ВОДЕ	В ПОМЕЩЕНИИ	НА ФИЛЬТРЕ	ВВОД	
ТИП ПРИБОРА	ТУДЭ-4	ТУДЭ-1-2	МЭ0-16/63-0,25-84	МЭ0-16/63-0,25-84	ТУДЭ-1-2	254 940 НЖ	ТСМ-0987	П5. 2.230.103	У2.2.150.940	П1.150.253	ТБ-37	ТНЖ-Н	МПЧ-У-160-16	16-225П	16-225П	16-225П
УСТАНОВ. ВОЗН. ЧЕРТЕЖ	ОБОЗНАЧЕНИЕ	A12B140.000		A12B140.000		A14391.000	A1A392.000	A12B140.000					A12B140.000			
	НОМЕР ПОЗИЦИИ	13	14	-		14	12	-		11	12	10	-	16	15	18



Позиционное обозначение	Наименование	Кол.	Примеч.
	Проводник П750 ТУ36-1276-73	15	шт.
	Коробка соединительная ТУ36-2568-83Е		
	КС-10	3	шт.
	Провод ГОСТ 6323-79		
	ПБЗ 1,0	24	м
	ПВ 1,0	-	м
	АПВ 1,2,5	105	м
	Металлорукав ТУ22-5570-83		
	Р3-ЦХ-15	3	м
	Р3-ЦХ-20	1	м
	Труба ГОСТ 3262-75		
	Легкая 15x2,5	20	м
	20x2,5	4	м
	Отборное устройство 16-225У	2	шт.
	16-225П	2	шт.
	Резиновая трубка Ф8x1	2	м

И.контр. Романов	Гл. спец. Митрофанова	Пров. Бронштейн	Разраб. Жукова	Нам. инст. Яковлева
И.контр. Романов	Гл. спец. Митрофанова	Пров. Бронштейн	Разраб. Жукова	Нам. инст. Яковлева

ФОРМАТ	ЗОНА	Лист	ОБОЗНАЧЕНИЕ	НАИМЕНОВАНИЕ	КОЛ.	ПРИМЕЧАНИЕ
				<u>ДОКУМЕНТАЦИЯ</u>		
А4			A 12 В 143. 000 СБ	СБОРОЧНЫЙ ЧЕРТЕЖ		
А4			A 12 В 143. 000 Э3	СХЕМА ЭЛЕКТРИЧЕСКАЯ ПРИНЦИПАЛЬНАЯ.		
А4			A 12 В 143. 000 Э4	СХЕМА ЭЛЕКТРИЧЕСКАЯ СОЕДИНЕНИЙ		
				<u>ДЕТАЛИ</u>		
А4	1		A 12 В 139. 001-01	ХОМУТ	21	
А4	2		A 12 В 143. 001	ПЛАСТИНА	2	
А4	3		A 12 В 143. 002	ПЛАСТИНА	1	
				<u>СТАНДАРТНЫЕ ИЗДЕЛИЯ</u>		
		7		Болт М8-6Hx25,36 ГОСТ 7798-70	6	
		8		Гайка М6-6H.4 ГОСТ 5915-70	21	
		9		Гайка М8-6H.4 ГОСТ 5915-70	6	
		10		Винт М5-6Hx15 ГОСТ 10621-80	11	

ИЗМ. ЛИСТ			№ ДОКУМ.			ПОДП. ДАТА			A 12 В 143. 000		
РАЗРАБ.	КОМИССАРОВ	К	ПРОБ.	ЛИТВАК	О	НАЧ. ГР.	ЛИТВАК	О	И. КОНТР.	ФРАДКИН	О
Блок-бокс камеры 2ЛК10			Установка электро-			оборудования			ЛИСТ 1 2		
САНТЕХНИПРОЕКТ						КОПИРОВАЛ: КРАЙЛИНА ФОРМАТ: А4					

ФОРМАТ	ЗОНА	Лист	ОБОЗНАЧЕНИЕ	НАИМЕНОВАНИЕ	КОЛ.	ПРИМЕЧАНИЕ
				<u>ПРОЧНЕ ИЗДЕЛИЯ</u>		
		15		Коробка клеммная У 614 АУ2 ТУ 16-642.006-83	1	
		16		Коробка клеммная У 614 АУ2 ТУ 36-12-80	3	
				<u>МАТЕРИАЛЫ</u>		
		17		Труба 20x2,5 ГОСТ 3262-75	30м	
		18		Рукав гибкий, металл- ческий. ТИП РЗ-Ц-Х-Ш-22 ТУ 22-3988-77	3м	
		19		Провод. тип АПВ 1x2,5 ГОСТ 6323-79	150м	
		20		Провод. тип ПВЗ 1x1,0 ГОСТ 6323-79	15м	

ИЗМ. ЛИСТ			№ ДОКУМ.			ПОДП. ДАТА			A 12 В 143. 000		
САНТЕХНИПРОЕКТ						КОПИРОВАЛ: КРАЙЛИНА ФОРМАТ: А4					

ФОРМАТ	ЗОНА	Лист	ОБОЗНАЧЕНИЕ	НАИМЕНОВАНИЕ	КОЛ.	ПРИМЕЧАНИЕ
				<u>ДОКУМЕНТАЦИЯ</u>		
А4			A 12 В 144. 000 СБ	СБОРОЧНЫЙ ЧЕРТЕЖ		
А4			A 12 В 144. 000 Э3	СХЕМА ЭЛЕКТРИЧЕСКАЯ ПРИНЦИПАЛЬНАЯ.		
А4			A 12 В 144. 000 Э4	СХЕМА ЭЛЕКТРИЧЕСКАЯ ПРИНЦИПАЛЬНАЯ		
				<u>ДЕТАЛИ</u>		
А4	1		A 12 В 139. 001-01	ХОМУТ	6	
А4	2		A 12 В 143. 001	ПЛАСТИНА	1	
А4	3		A 12 В 143. 002	ПЛАСТИНА	1	
				<u>СТАНДАРТНЫЕ ИЗДЕЛИЯ</u>		
		7		Болт М8-6Hx25,36 ГОСТ 7798-70	4	
		8		Гайка М6-6H.4 ГОСТ 5915-70	6	
		9		Гайка М8-6H.4 ГОСТ 5915-70	4	
		10		Винт М5-6Hx16 ГОСТ 10621-80	4	

ИЗМ. ЛИСТ			№ ДОКУМ.			ПОДП. ДАТА			A 12 В 144. 000		
РАЗРАБ.	КОМИССАРОВ	К	ПРОБ.	ЛИТВАК	О	НАЧ. ГР.	ЛИТВАК	О	И. КОНТР.	ФРАДКИН	О
Блок-бокс камеры 2ЛК10			Установка электро-			оборудования			ЛИСТ 1 2		
САНТЕХНИПРОЕКТ						КОПИРОВАЛ: КРАЙЛИНА ФОРМАТ: А4					

ФОРМАТ	ЗОНА	Лист	ОБОЗНАЧЕНИЕ	НАИМЕНОВАНИЕ	КОЛ.	ПРИМЕЧАНИЕ
				<u>ПРОЧНЕ ИЗДЕЛИЯ</u>		
		15		Коробка клеммная У 614 АУ2 ТУ 36-12-80	2	
				<u>МАТЕРИАЛЫ</u>		
		17		Труба 20x2,5 ГОСТ 3262-75	10м	
		18		Рукав гибкий, металл- лический. ТИП РЗ-Ц-Х-Ш-22 ТУ 22-3988-77	2м	
		19		Провод. тип АПВ 1x2,5 ГОСТ 6323-79	80м	
		20		Провод. тип ПВЗ 1x1,0 ГОСТ 6323-79	8м	

ИЗМ. ЛИСТ			№ ДОКУМ.			ПОДП. ДАТА			A 12 В 144. 000		
САНТЕХНИПРОЕКТ						КОПИРОВАЛ: КРАЙЛИНА ФОРМАТ: А4					

ИЗМ. ПО ПОДА. ПОДА. И ДАТА. ВЗАМ. ИЛИ ИЛИ. ИЛИ. ИЛИ. ПОДА. И ДАТА.

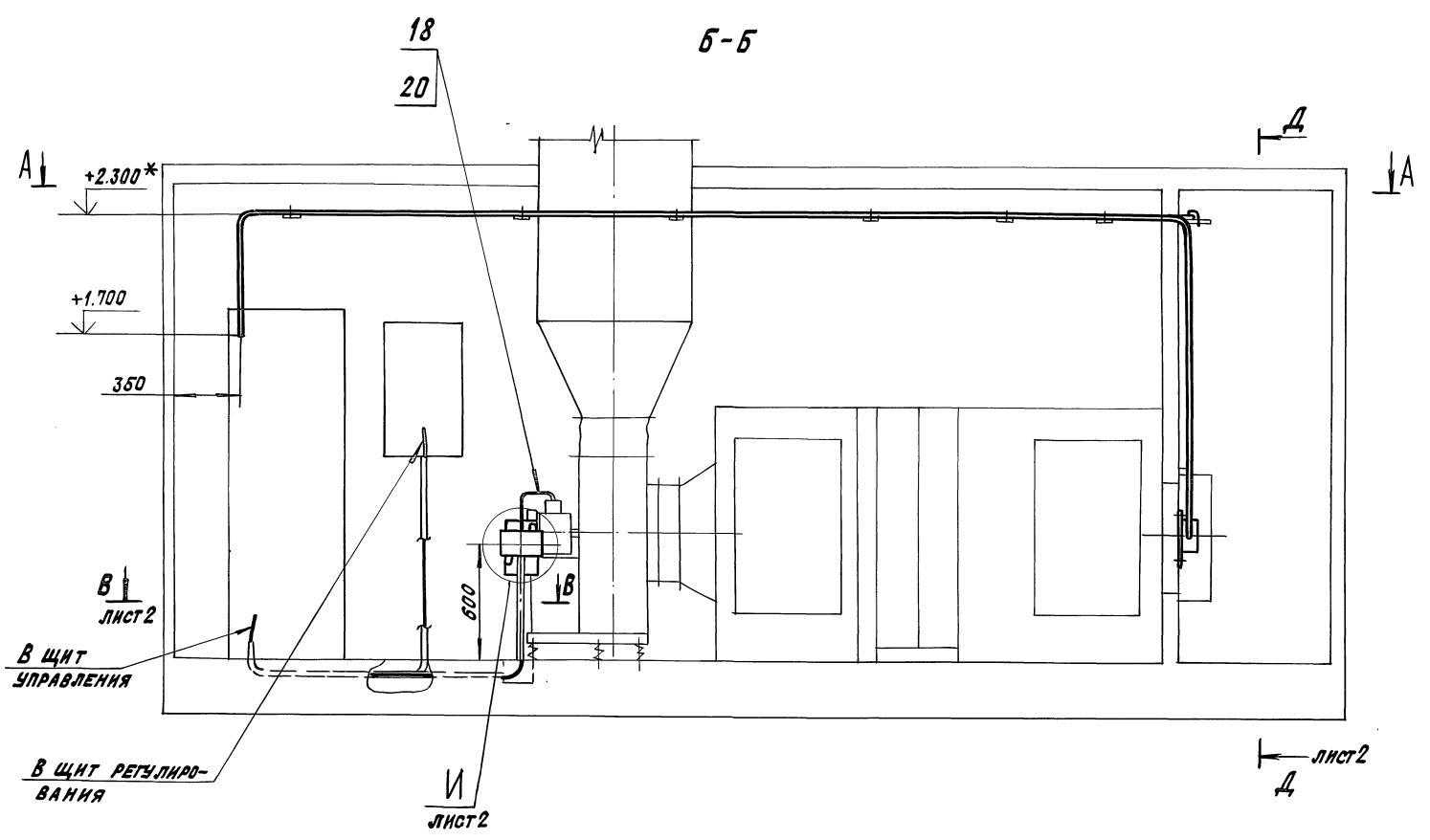
Серия 7.904-1 601/ПСК-1

ИЗМ. ПО ПОДА. ПОДА. И ДАТА. ВЗАМ. ИЛИ ИЛИ. ИЛИ. ИЛИ. ПОДА. И ДАТА.

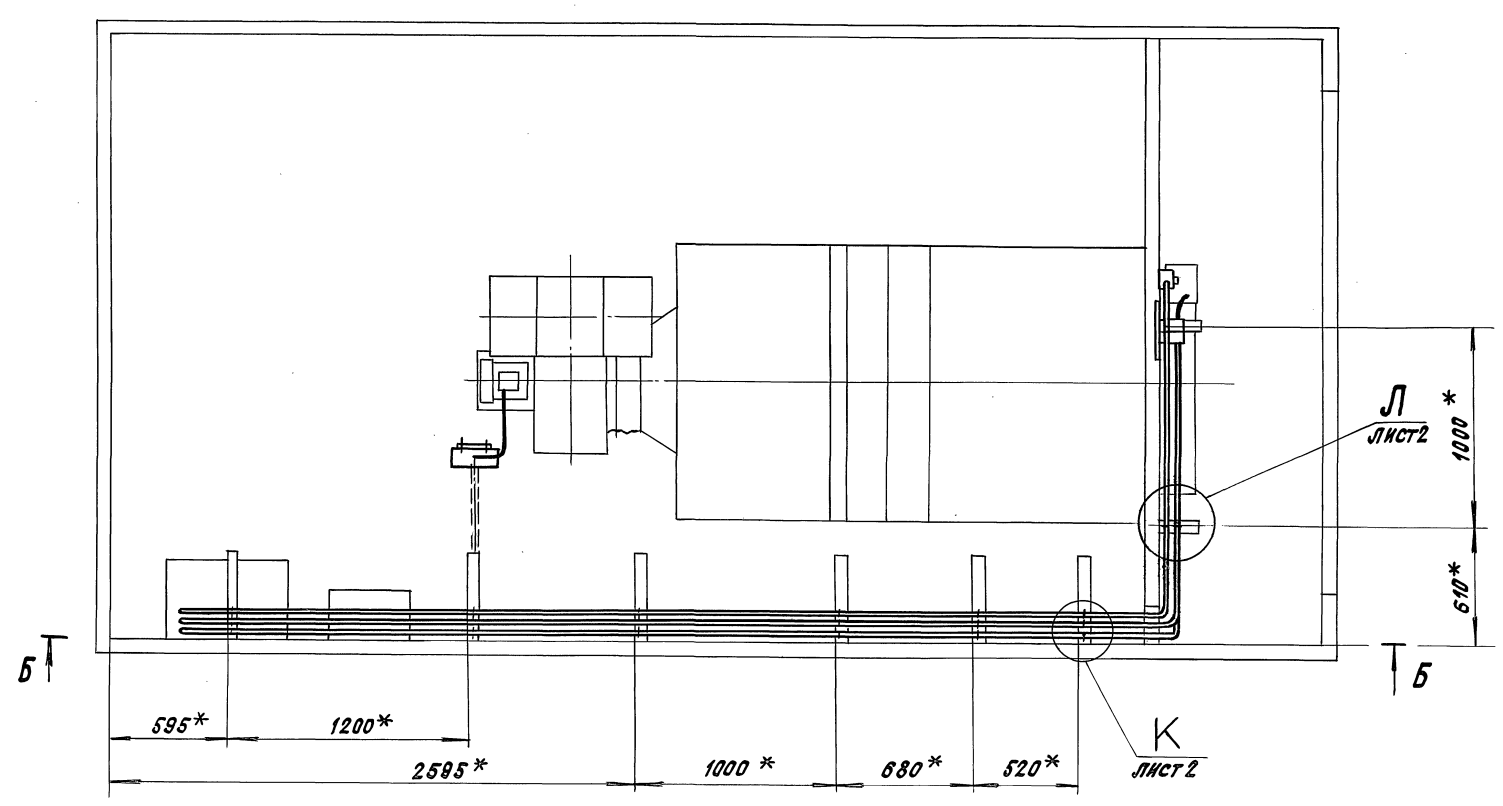
ИЗМ. ПО ПОДА. ПОДА. И ДАТА. ВЗАМ. ИЛИ ИЛИ. ИЛИ. ИЛИ. ПОДА. И ДАТА.

ИЗМ. ПО ПОДА. ПОДА. И ДАТА. ВЗАМ. ИЛИ ИЛИ. ИЛИ. ИЛИ. ПОДА. И ДАТА.

Б-Б



А - А

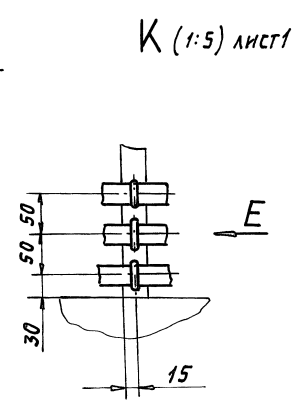
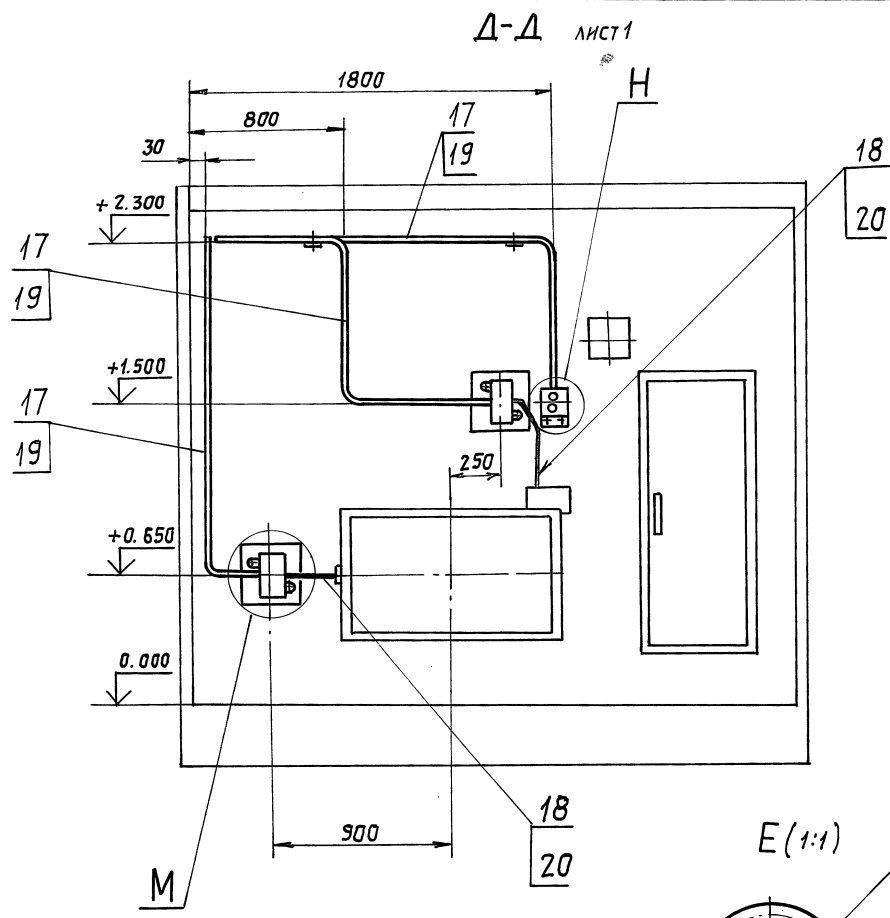


- 1. * РАЗМЕРЫ ДЛЯ СПРАВОК.
- 2. Н14; ±ε2/2.
- 3. РАДИУСЫ ГИБА ТРУБ (ПОЗ. 17)-90 ММ
- 4. СВАРНОЙ ШОВ №1-СВАРКА РУЧНАЯ, ЭЛЕКТРОДУГОВАЯ

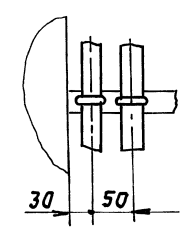
Серия 7.904-1 ВЫПУСК 1

ЛИТ. ИСПОЛ. ПОДПИСЬ И ДАТА

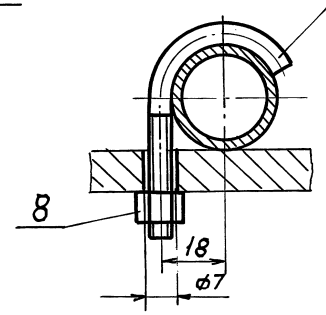
				A 12 В 143.000 СБ			
ИЗМ. ЛИСТ	№ ДОКУМ.	ПОДП.	ДАТА	БЛОК-БОКС КАМЕРЫ 2ЛК10 УСТАНОВКА ЭЛЕКТРООБОРУДОВАНИЯ	ЛИТ.	МАССА	МАСШТАБ
РАЗРАБ.	КОМИССАРОВ				И	-	1:20
ПРОВ.	ЛИТВАК				ЛИСТ 1	ЛИСТОВ 2	
УП. КОНТР.	ЛИТВАК				САНТЕХНИИПРОЕКТ		
ГЛАВ. ИНЖ.	ГРАНОВСКИЙ						
И. КОНТР.	ФРАДКИН						
УТВ.	СЛЫВАК						



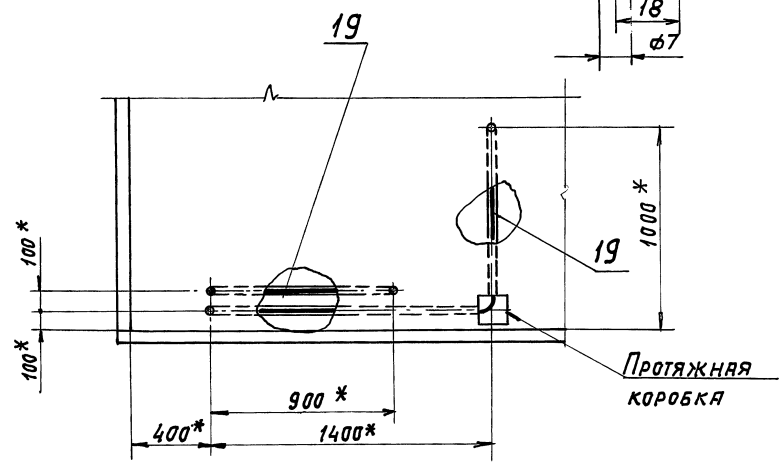
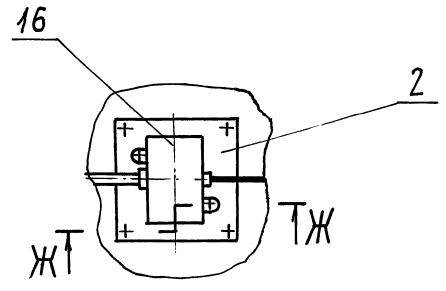
Л (1:5) ЛИСТ 1



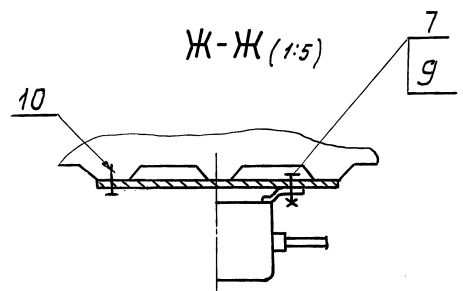
В-В ЛИСТ 1



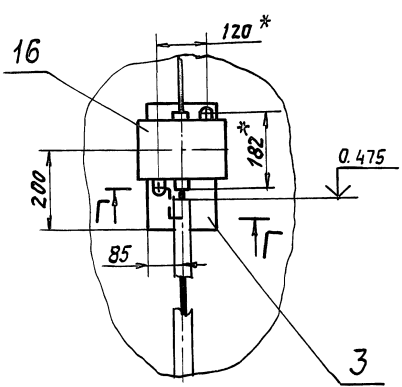
М (1:10)



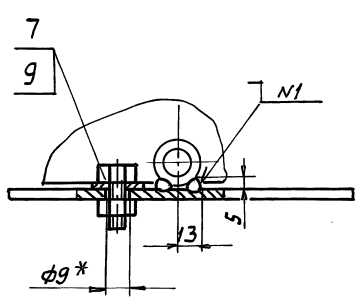
Ж-Ж (1:5)



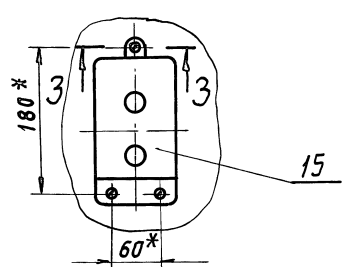
И (1:10) ЛИСТ 1



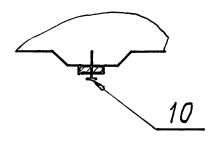
Г-Г (1:2)



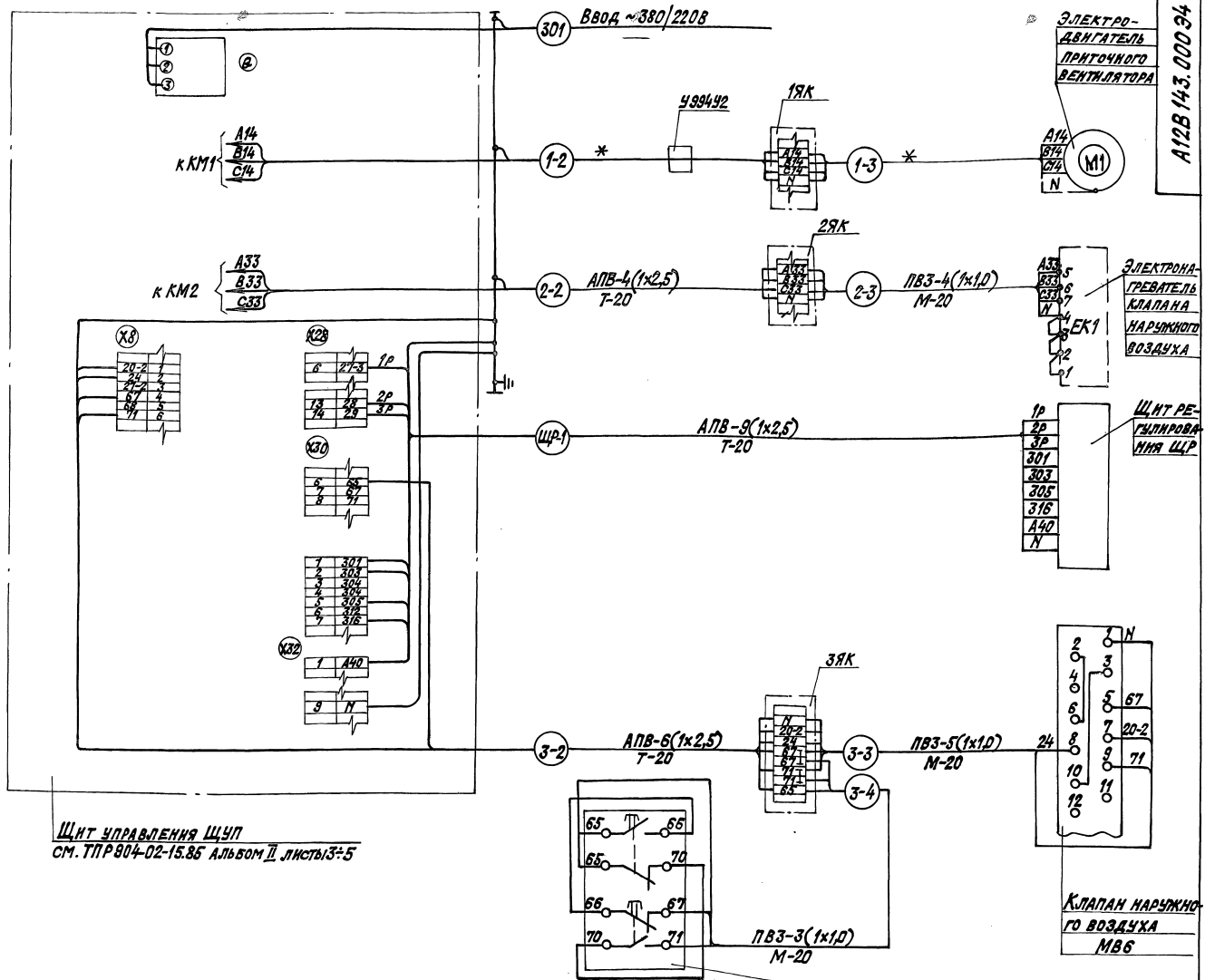
Н (1:5)



З-З (1:5)



ИВ. ПЛОД. ПОСЛ. И ДЕТЯ ВЗР. ЧИВМ ИНА В АУСА ПОСЛ. И АРТЯ
 Серия 7.904-1 86/ПУСК 1



ЩИТ УПРАВЛЕНИЯ ЩУП
СМ. ТИП 904-02-15.85 Альбом II, листы 3-5

КЛАПАН НАРУЖНОГО ВОЗДУХА МВБ

Кнопка управления SB3

СПЕЦИФИКАЦИЯ ИЗДЕЛИЙ И МАТЕРИАЛОВ

ТИП ЭЛЕКТРОДВИГАТЕЛЯ ПРИТОЧНОГО ВЕНТИЛЯТОРА	ОБОЗНАЧЕНИЕ УЧАСТКА СЕТИ	МАРКА И СЕЧЕНИЕ ПРОВОДИКА	ОБОЗНАЧЕНИЕ ТРУБЫ ИЛИ МЕТАЛЛОРУКАВА	ТИП ЩИТА УПРАВЛЕНИЯ
4А80В4УЗ (4А90Л6УЗ)	1-2	АПВ-4(1x2,5)	T-20	ЩУПЗ-005-А0013
	1-3	ПВЗ-4(1x1,0)	M-20	
4А90Л4УЗ (4А100Л6УЗ)	1-2	АПВ-4(1x2,5)	T-20	ЩУПЗ-005-50013
	1-3	ПВЗ-4(1x1,0)	M-20	
4А100Л4УЗ	1-2	АПВ-4(1x2,5)	T-20	ЩУПЗ-006-Г0013
	1-3	ПВЗ-4(1x1,0)	M-20	
4А112М4УЗ	1-2	АПВ-4(1x2,5)	T-20	ЩУПЗ-005-Д0013
	1-3	ПВЗ-4(1x1,0)	M-20	
4А132С4УЗ	1-2	АПВ-4(1x2,5)	T-20	ЩУПЗ-005-Е0013
	1-3	ПВЗ-4(1x1,5)	M-20	

N П/П	НАИМЕНОВАНИЕ	ТИП	ТЕХНИЧ. ДАННЫЕ К-ВО	ПРИМЕЧАНИЕ
1	ЩИТ УПРАВЛЕНИЯ	ЩУП	1компл.	
2	Кнопка управления	ПКБ-212-2У3	1шт.	
3	КОРБОКА КЛЕММНАЯ	УБ14У2	3шт.	
4	КОРБОКА ПРОТЯЖНАЯ	У394У2	1шт.	
5	МУФТА	ТР-4У3	4шт.	
6	МЕТАЛЛОРУКАВ	РЗ-УХ-20У3	4м	
7	ТРУБА ВОДОГАЗОПРОВОДНАЯ ЛЕГКАЯ С УСЛОВНЫМ ПРОХОДОМ 20 ММ	ГОСТ 3262-75	30м	
8	ПРОВОД С АЛЮМИННЕВОЙ ЖИЛОЙ	АПВ	1x2,5	30м+200м **
9	ПРОВОД С МЕДНОЙ ЖИЛОЙ, ГИБКИЙ	ПВЗ	1x1,5	20м
10	ПРОВОД С МЕДНОЙ ЖИЛОЙ, ПОВЫШЕННОЙ ГИБКОСТИ	ПВЗ	1x1,0	20м+30м **

** ДЛИНЫ ПРОВОДОВ МАРОК АПВ-1x2,5 И ПВЗ-1x1,0 ПРЕДСТАВЛЕНЫ СУММОЙ ДЛИН ПРОВОДОВ, НЕОБХОДИМЫХ ДЛЯ ПОДКЛЮЧЕНИЯ ЭЛЕКТРОДВИГАТЕЛЯ И ДРУГИХ ТОКОПРИЕМНИКОВ (ДЛЯ ПОСЛЕДНИХ СЕЧЕНИЕ ПРОВОДОВ НЕ МЕНЯЕТСЯ).

А 12В 143.000 Э 4

БЛОК-БОКС КАМЕРЫ 2ПК10. УСТАНОВКА ЭЛЕКТРООБОРУДОВАНИЯ. СХЕМА ЭЛЕКТРИЧЕСКАЯ СОЕДИНЕНИЙ

ИЗМ. ЛИСТ № ДОКУМ. ПОДП. ДАТА РАЗРАБ. ИЛБЕРСКАЯ И.С. ПРОВ. БРОНШТЕЙН П.С. ИЛЧ. ГР. ГОХШТЕЙН Ю.С. ИЛ. СПЕЦ. БРОНШТЕЙН Ю.С. ИЛ. КОНТР. ЧИТРОФАНОВА И.М. УТВ. РОМАНОВ А.М.

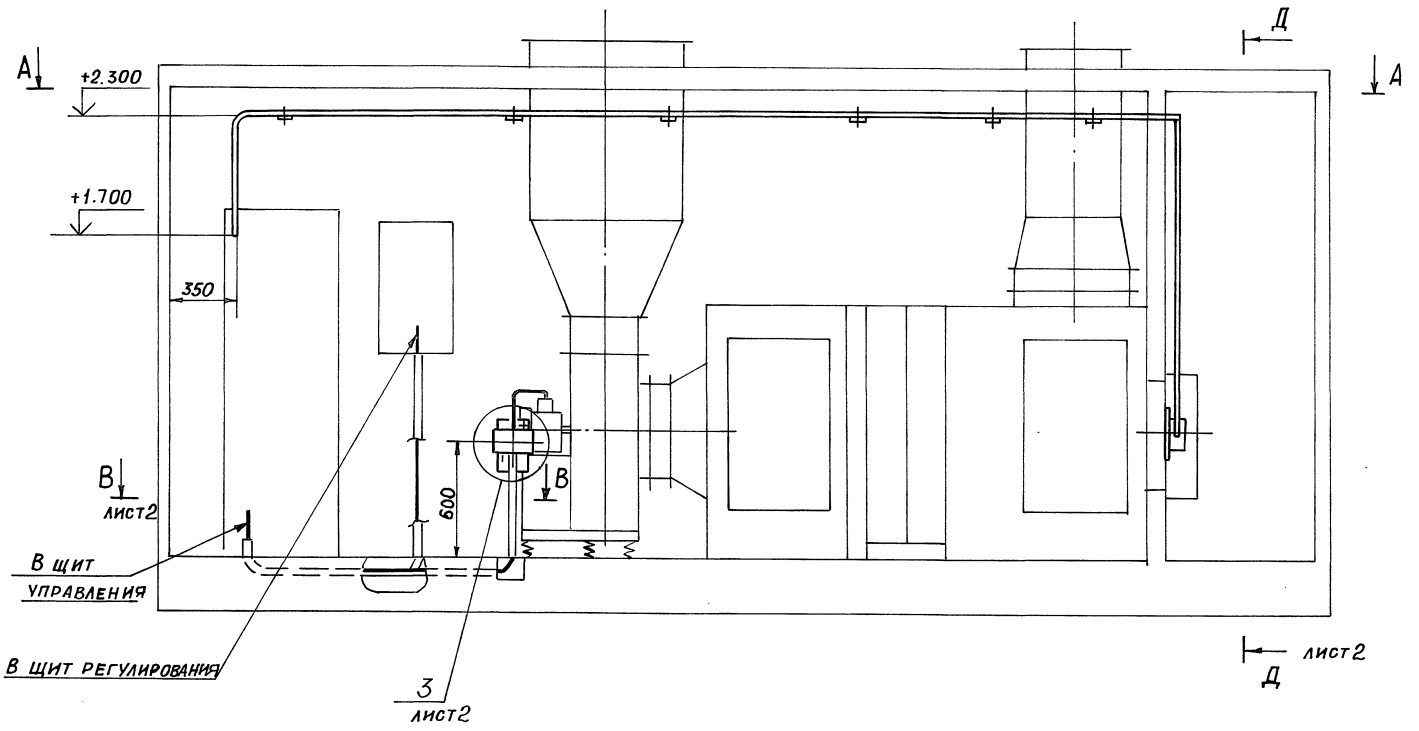
ЛИСТ МАССА МАШИНА И ЛИСТ ЛИСТОВ 1

САНТЕХНИИПРОЕКТ

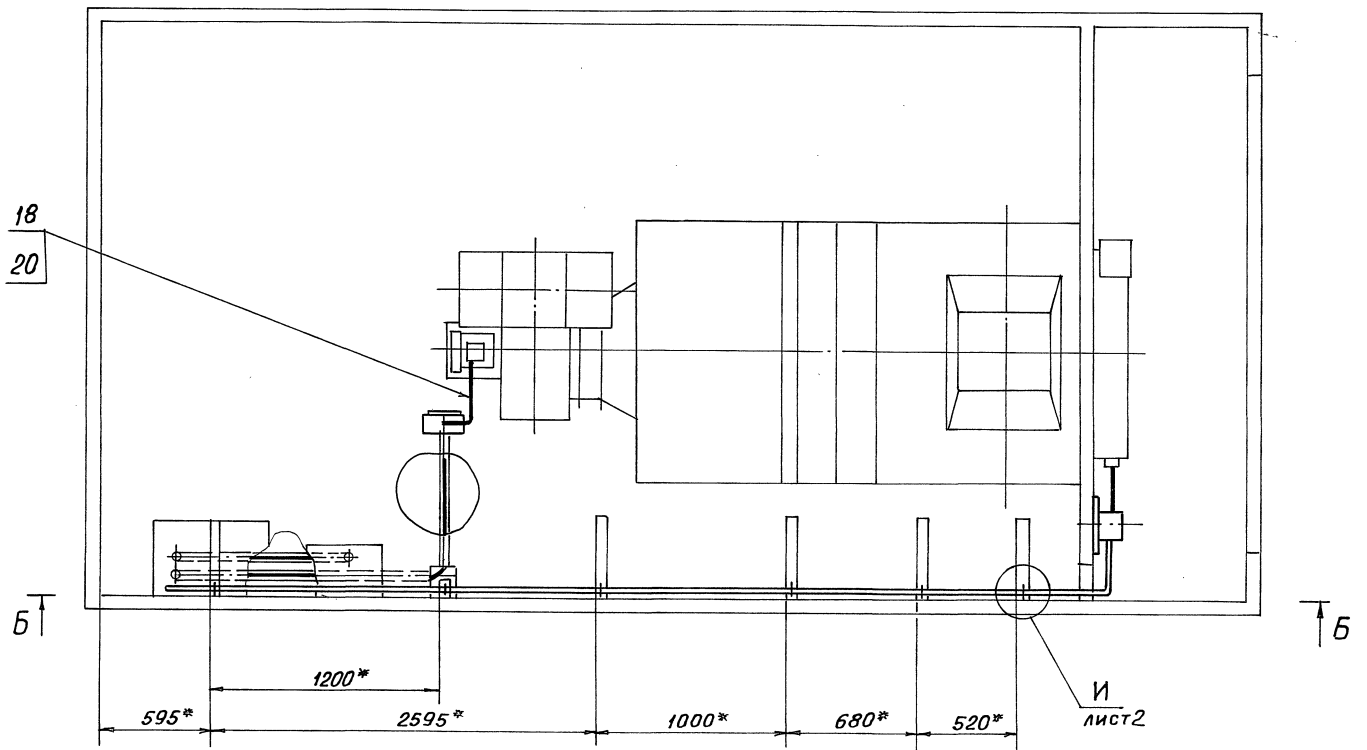
Копировал: Крайнина 2466-Р-02 74 Формат: А2

ВЫПУСК 1 Серия 7.904-1 Имя файла: Подл. и дата: Фамилия И.В. Имя Ф.И.О. И.В.И.О. И.В.И.О.

Б-Б



А-А



1. * Размеры для справок
2. H14; ±t2/2
3. Радиусыгиба труб (поз.17)- 90мм
4. Сварной шов №1- сварка ручная, электродуговая

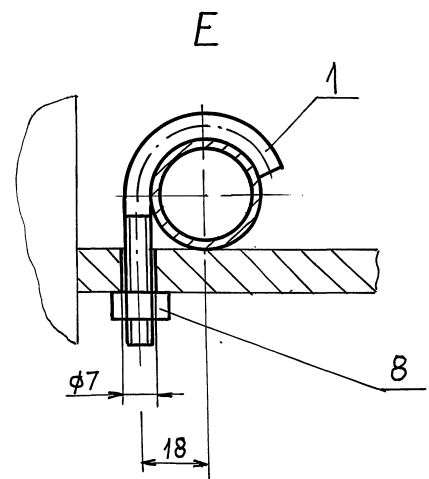
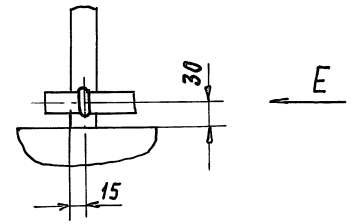
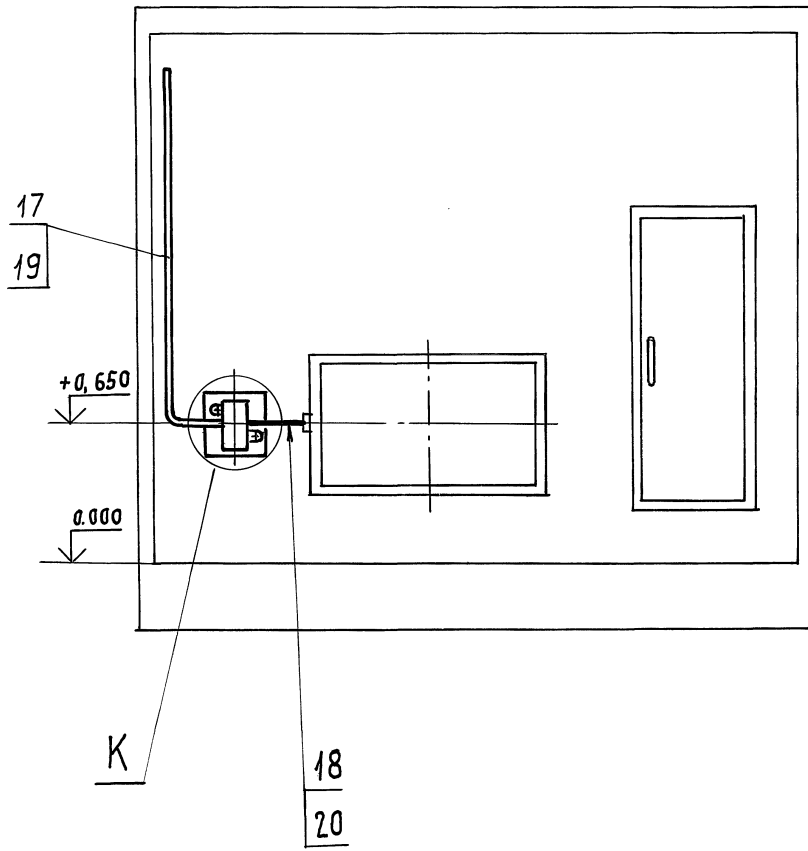
Серия 7.904-1 Выпуск 1

Инв. № подл.	Подп. и дата	Взам. инв. №	Инв. № дубл.	Подп. и дата

				A12 В 144.000 СБ				
Изм.	Лист	№ докум.	Подп.	Дата	БЛОК-БОКС КАМЕРЫ 2ПК10 УСТАНОВКА ЭЛЕКТРООБОРУДОВАНИЯ	Лит.	Масса	Масштаб
Разраб.	Литвак	Комиссаров	<i>[Signature]</i>			И	-	1:20
Пров.	Литвак	Литвак	<i>[Signature]</i>			Лист 1	Листов 2	
Т. контр.	Литвак	Литвак	<i>[Signature]</i>			САНТЕХНИИПРОЕКТ		
Гл. спец.	Грановский	Грановский	<i>[Signature]</i>					
Н. контр.	Фрадкин	Фрадкин	<i>[Signature]</i>					
Утв.	Спивак	Спивак	<i>[Signature]</i>					

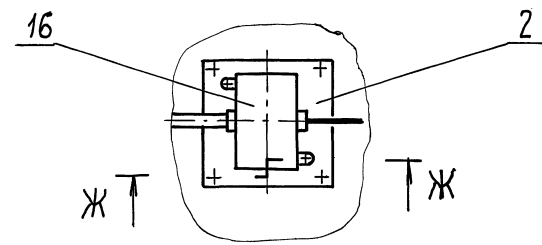
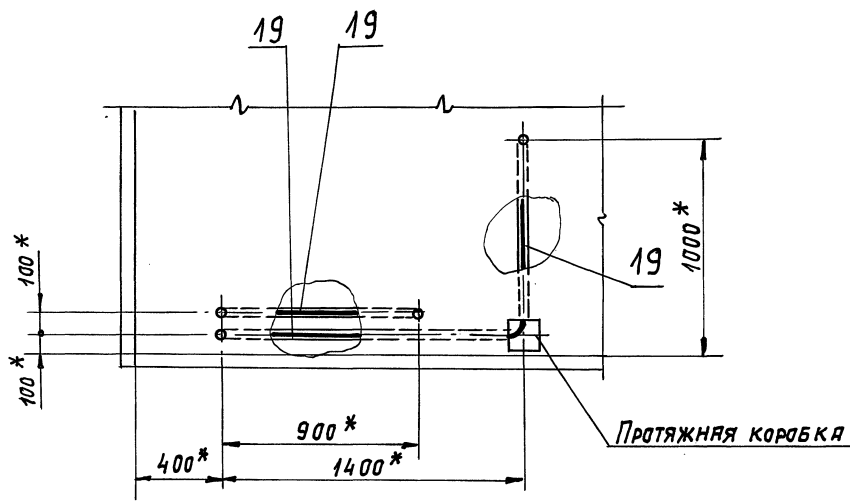
Δ-Δ лист 1

И(1:5) лист 1



В-В лист 1

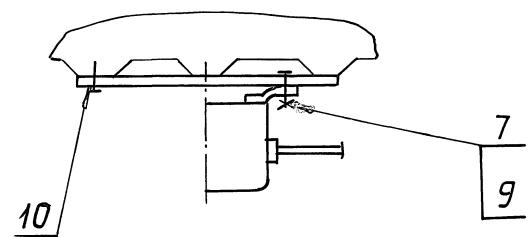
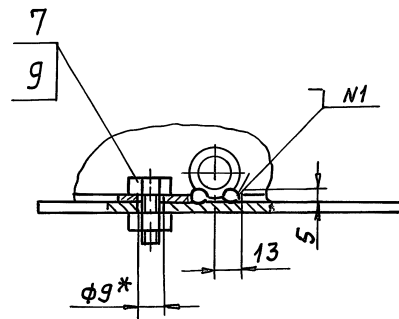
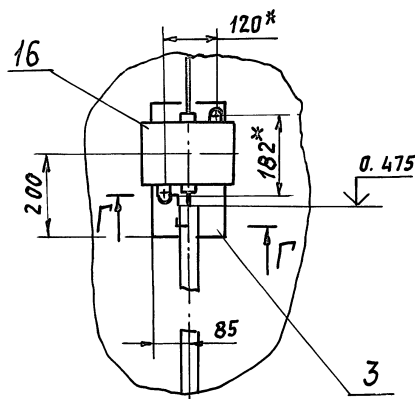
К(1:10)



3(1:10) лист 1

Г-Г(1:2)

Ж-Ж(1:2)



Серия 7.904-1 Выпуск 1

Испол. Подп. и дата. Изм. и дата. Подп. и дата. Подп. и дата.

Изм.	Лист	И докум.	Подп.	Дата

ДАНИЕ ПИТАЮЩЕЙ СЕТИ

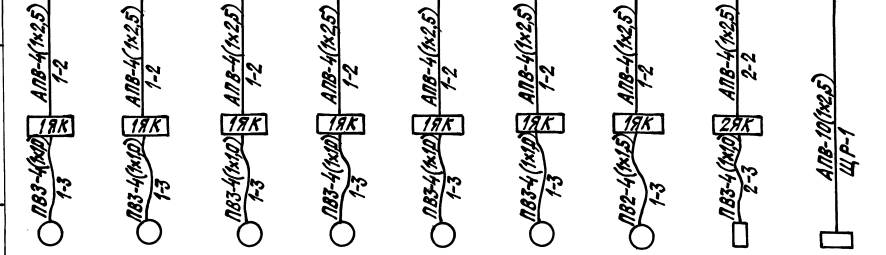
КОМПЛЕКТНЫЕ УСТРОЙСТВА
 Тип;
 РАСЦЕПИТЕЛЬ;
 УСТАНОВКА
 ТЕПЛООВОГО
 РЕЛЕ, А

МАРКА И СЕЧЕНИЕ ПРОВОДНИКА
ОБОЗНАЧЕНИЕ УЧАСТКА СЕТИ

Условное обозначение
ОБОЗНАЧЕНИЕ ПО ТПР 904-02-15.85
Тип
РНОМ, кВт
Ток, А
Ином
Ипуск
НАИМЕНОВАНИЕ МЕХАНИЗМА

ЩУПЗ-005- *0013

*А	*А	*Б	*Б	*Г	*Д	*Е	К-8	К-2,0
К-5	К-5	К-8	К-8	К-10	К-16	К-20		
Т-4	Т-4	Т-6	Т-6	Т-9	Т-12,5	Т-16		



М1	М1	М1	М1	М1	М1	М1	М1	ЕК1	ЩР
4А80В4У3	4А90Л6У3	4А90Л4У3	4А100Л6У3	4А100Л4У3	4А112М4У3	4А132С4У3	4А100Б12,5/10,40-220		
1,5	1,5	2,2	2,2	4,0	5,5	7,5	0,6-1,6	0,3	
3,57	4,1	5,02	5,7	8,6	11,5	15,1	2,5	1,4	
17,9	18,5	30,1	28,5	51,6	80,5	113,3			

ВЕНТИЛЯТОР

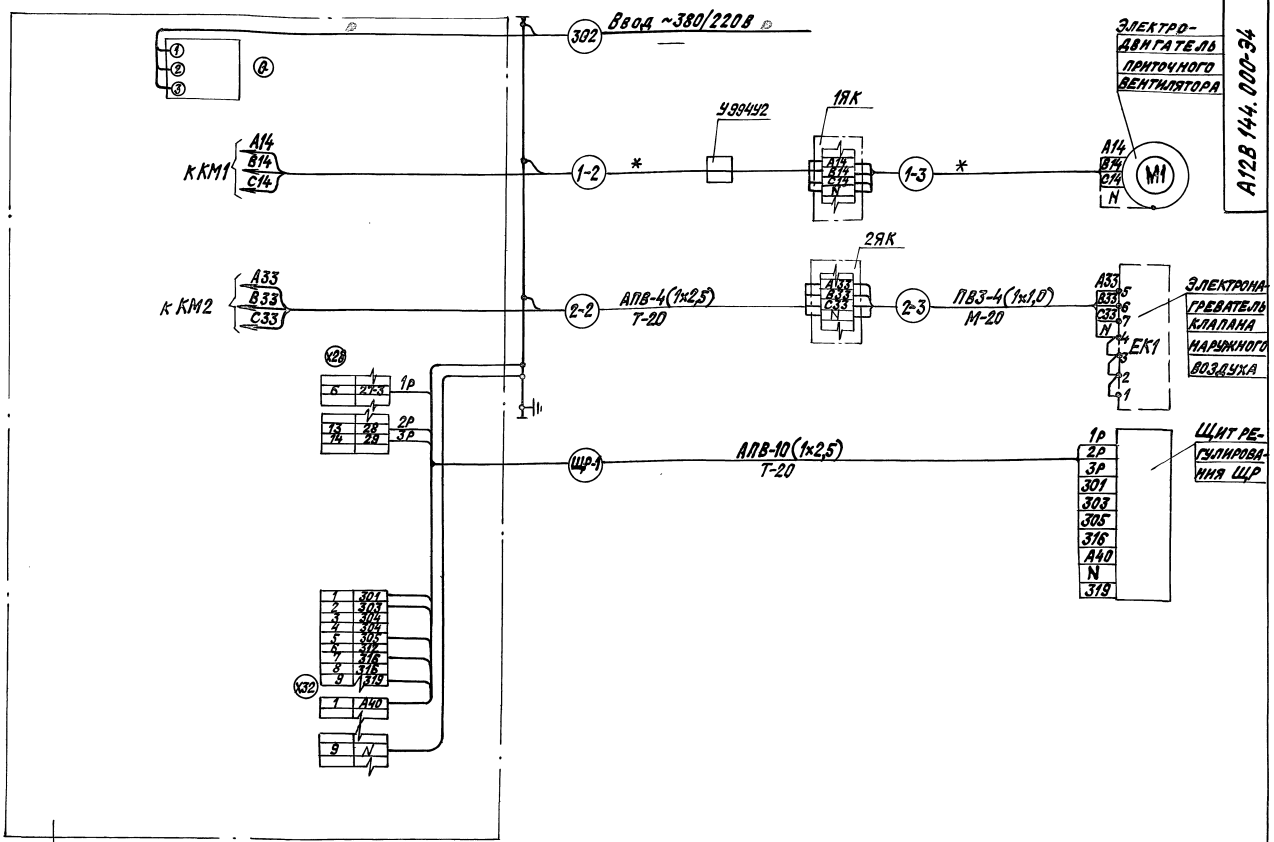
ВЕНТКАМЕРА 2ПК 10 (СИСТЕМА С РЕЦИРКУЛЯЦИЕЙ)
Т П Р 904-02-15.85 Альбом II листы 3÷5

ВЫПОЛНЯЕТСЯ ПРИ ПРИВЯЗКЕ К КОНКРЕТНОМУ ОБЪЕКТУ
 В 904-380/200 В
 302

КОМПЛЕКТ: КРАСНИН
 ФОРМАТ: А2 216x297
 А12В 144.000 Э3
 ДИСТ. ЛИСТЫ 1
 САТЕХНИПРОЕКТ

***) ТАБЛИЦА №1**

Тип щита	Руст, кВт	Эр, А
ЩУПЗ-005-А0013	3,4	8,0
ЩУПЗ-005-Б0013	4,1	9,6
ЩУПЗ-005-Г0013	5,9	12,5
ЩУПЗ-005-Д0013	7,4	15,4
ЩУПЗ-005-Е0013	9,4	19,0



ЩИТ УПРАВЛЕНИЯ ЩУП
СМ. ТПР 304-02-15;85 АЛЬБОМ II ЛИСТЫЗ-5

Выпуск 1
Серия 7.304-1
Изм. листа, подл. и дата вкл. или исключ. Подл. и дата

ТИП ЭЛЕКТРОДВИГАТЕЛЯ ПРИТОЧНОГО ВЕНТИЛЯТОРА	ОБЗНАЧЕНИЕ УЧАСТКА СЕТИ	МАРКА И СЕЧЕНИЕ ПРОВОДНИКА	ОБЗНАЧЕНИЕ ТИПА ПРОВОДА	ТИП ЩИТА УПРАВЛЕНИЯ
4A80B4Y3	1-2	АПВ-4(1x2,5)	T-20	ЩУПЗ-005-А0013
4A90L6Y3	1-3	ПБЗ-4(1x1,0)	M-20	
4A90L4Y3	1-2	АПВ-4(1x2,5)	T-20	ЩУПЗ-005-50013
4A100L6Y3	1-3	ПБЗ-4(1x1,0)	M-20	
4A100L4Y3	1-2	АПВ-4(1x2,5)	T-20	ЩУПЗ-005-Г0013
	1-3	ПБЗ-4(1x1,0)	M-20	
4A112M4Y3	1-2	АПВ-4(1x2,5)	T-20	ЩУПЗ-005-Д0013
	1-3	ПБЗ-4(1x1,0)	M-20	
4A132S4Y3	1-2	АПВ-4(1x2,5)	T-20	ЩУПЗ-005-Е0013
	1-3	ПБЗ-4(1x1,0)	M-20	

СПЕЦИФИКАЦИЯ ИЗДЕЛИЙ И МАТЕРИАЛОВ

№ п/п	НАИМЕНОВАНИЕ	ТИП	ТЕХНИЧ. ДАННЫЕ К-ВО	ПРИМЕЧАНИЕ
1	ЩИТ УПРАВЛЕНИЯ	ЩУП	1компл.	
2	КОРБОКА КЛЕММНАЯ	У64У42	2шт	
3	КОРБОКА ПРОТЯЖНАЯ	У38У42	1шт	
4	МУФТА	7Р-4У3	2шт	
5	МЕТАЛЛОРУКАВ	ПЗ-4Х-20х3	2м	
6	ТРУБА ВОЛОКНОПРОВОДНАЯ ЛЕГКАЯ С УСЛОВНЫМ ПРОХОДОМ 20 ММ	ГСТ 3282-75	20м	
7	ПРОВОД С АЛЮМИННЕВОЙ ЖИЛОЙ	АПВ	1x2,5 30м/30м	**
8	ПРОВОД С МЕДНОЙ ЖИЛОЙ, ГИБКИЙ	ПБЗ	1x1,5 20м	
9	ПРОВОД С МЕДНОЙ ЖИЛОЙ, ПОВЫШЕННОЙ ГИБКОСТИ	ПБЗ	1x1,0 20м/20м	**

* Длины проводов марок АПВ-1x2,5 и ПБЗ-1x1,0 представлены суммой длин проводов, необходимых для подключения электродвигателя и других токоприемников (для последних сечение проводов не меняется).

А 12В 144.000 Э4

ИЗМ. ЛИСТ	№ ДОКУМЕНТА	ПОДП.	ДАТА	БЛОК-БОКС КАМЕРЫ 2ПК10.	Л И Т.	МАССА	МАСШТАБ
				УСТАНОВКА ЭЛЕКТРООБОРУДОВАНИЯ.	И		
				СХЕМА ЭЛЕКТРИЧЕСКАЯ СОЕДИНЕНИЯ.			
					ЛИСТ		ЛИСТОВ
					ДИЗАЙНПРОЕКТ		

Копировала: Крамлина 24668-02 18 Формат: А7

Позиция	Наименование и техническая характеристика оборудования и материалов Завод-изготовитель (для импортного оборудования - страна, фирма)	Тип, марка оборудования. Обозначение документа и номер опросного листа	Единица измерения		Код завода-изготовителя	Код оборудования, материала	Цена единицы оборудования, тыс. руб.	Кол-чество, во	Масса единицы оборудования, кг
			Наименование	Код					
1	2	3	4	5	6	7	8	9	10
1. Оборудование и материалы, поставляемые заказчиком.									
1.1. Оборудование.									
1.1.1	Светильник, защищенный для лампы накаливания до 100вт.	ИП03-001М ИР64 ГЭ16-535-90175	шт.	796				4	
1.2. Кабельные изделия.									
1.2.1	Провод 0,38 кв.2,5	АПВ ГОСТ 6323-79*Е	км	008		355133		0,028	
1.3. Материалы и изделия.									
1.3.1	Лампы накаливания 100вт 36 в 40 вт 36 в.	М0-36-100 М0-36-40 ГОСТ 2238-79	шт.	796		34 6615 3104		3	
			шт.	796		34 6615 3102		1	

Имя, отчество, фамилия и дата заполнения листа

Изм. л. № докум. Лодп. дата				7.904-1.1			
Зав. сек.	Иванкина	Иванкина	Иванкина	БЛОК-БОКС КАМЕРЫ 2ЛК 10			
Уд. спец.	Нерода	Нерода	Нерода	ЭЛЕКТРООСВЕЩЕНИЕ.			
И. конт.	Высоцкая	Высоцкая	Высоцкая	СПЕЦИФИКАЦИЯ.			
Испол.	Александрова	Александрова	Александрова	ЦНИИ производний			

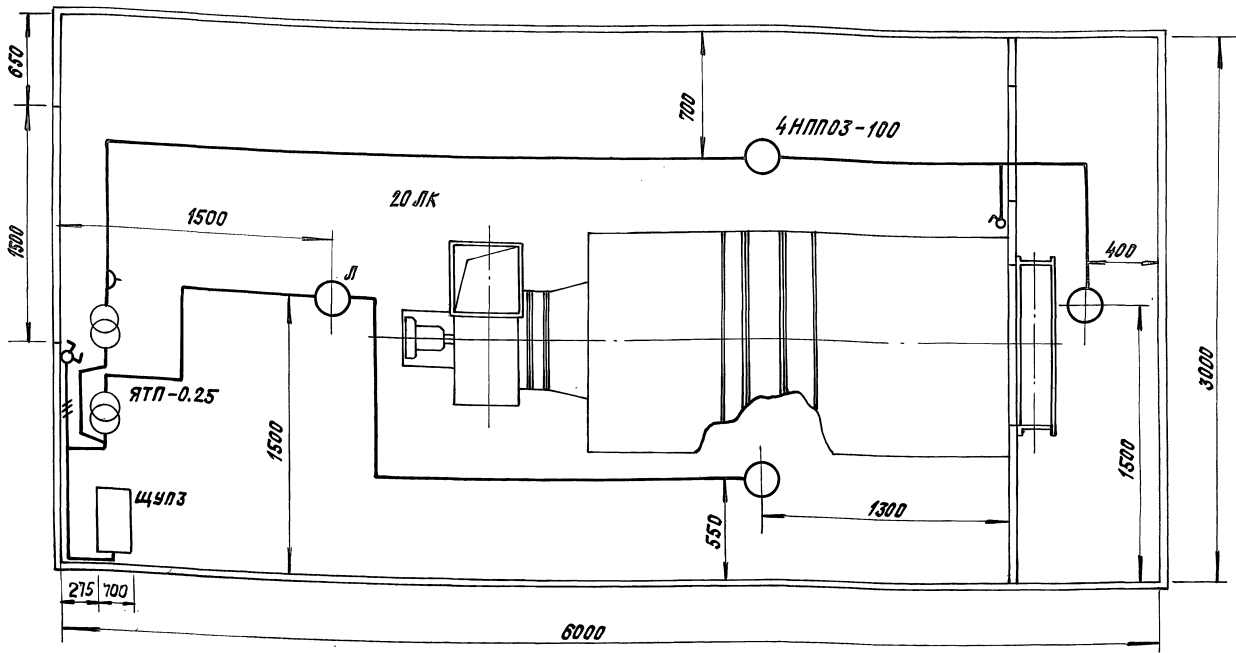
Копировал: Крайлина Формат: А3

Выпуск-1

Серия 904-1

Имя, отчество, фамилия и дата заполнения листа

Позиция	Наименование и техническая характеристика оборудования и материалов Завод-изготовитель (для импортного оборудования - страна, фирма)	Тип, марка оборудования. Обозначение документа и номер опросного листа	Единица измерения		Код завода-изготовителя	Код оборудования, материала	Цена единицы оборудования, тыс. руб.	Кол-чество, во	Масса единицы оборудования, кг
			Наименование	Код					
1	2	3	4	5	6	7	8	9	10
2. Оборудование, изделия и материалы, поставляемые подрядчиком.									
2.1. Материалы, поставляемые генеральным подрядчиком.									
2.1.1	Труба стальная водогазопроводная, легкая, с полностью сплюснутым гратом, с условным проходом 20 мм.	М-Р-20х2,5 ГОСТ 3262-75*	км	008		13 8500		0,012	
			т	168		13 8500		0,007	
3. Изделия, поставляемые электромонтажной организацией									
3.1. Установочные изделия.									
3.1.1	Выключатель однополюсный с поворотным приводом на 6,3а 250в.	02.1.1-21- -0-4-ИР44- -01-Р/220 ГОСТ 7397-88Е	шт.	796		34 6421 1112		3	
3.1.2	Трансформатор понижающий 220/36	ЯТП-0,25- 220/36-13У3 7436-631-84	шт.	796		34 3429 5031		2	
3.1.3	Швеллер	К 225У2 7436-1434-82	м	006		34 4962 6121		2	

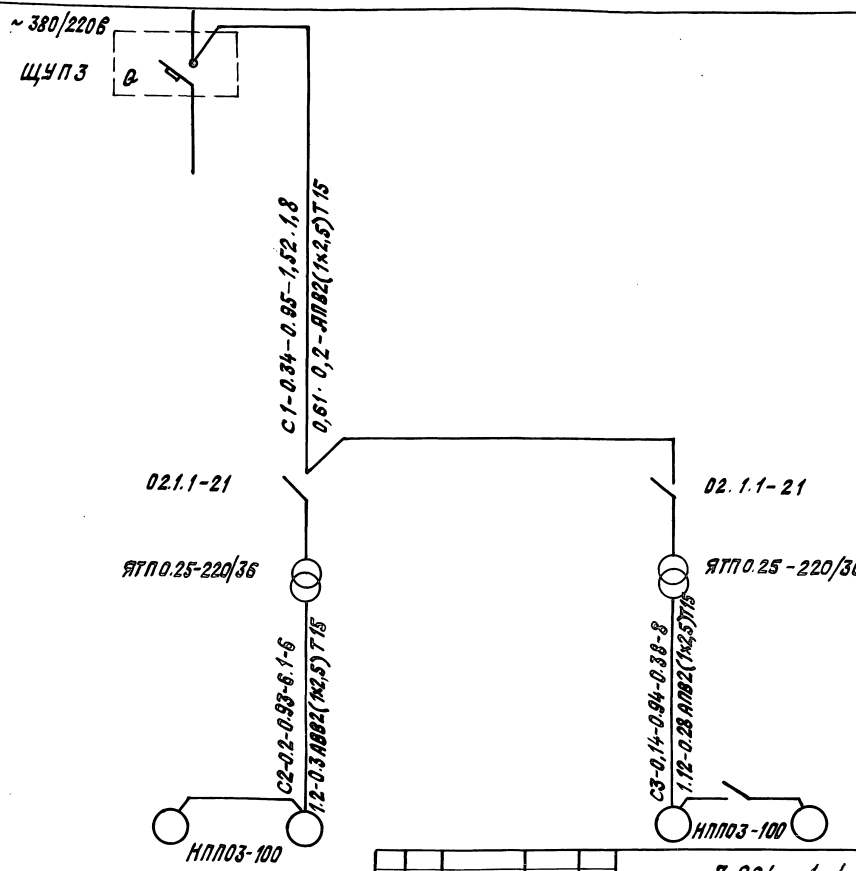


7.904-1.1			СТАДИЯ	МАССА	МАСШТАБ
БЛОК-БОКС КАМЕРЫ 2ПК 10 ЭЛЕКТРООСВЕЩЕНИЕ. ПЛАН РАСПОЛОЖЕНИЯ.			Р		
ИЗМ. ЛИСТ № ДОКУМ. ПОДПИСАТЕЛЬ			ЛИСТ	ЛИСТОВ	1
ЗАВ. СЕК. ИВАННИНА Швабс			ЩИИПРОМЗДАНИЙ		
ГЛ. ИНЖ. П. ПЕРОВА Швабс			ФОРМАТ: А3		
И. КОНТ. ВЫСОЦКАЯ Швабс					
ИСПОЛН. АЛЕКСАНДРОВА Швабс					

ЛИСТ № ДОКУМ. ПОДПИСАТЕЛЬ И ДАТА

Серия 7.904-1 Выпуск 1

Источники питания	МАРКИРОВКА-РАСЧЕТНАЯ НАГРУЗКА, кВт-коэффициент мощности-расчетный ток, А-длина участка, м
РАСПРЕДЕЛИТЕЛЬНЫЙ ПЛИНТ:	МОМЕНТ НАГРУЗКИ, кВт-м-ПРЕТЕРЯ НАПРЯЖЕНИЯ, %-МАРКА СЕЧЕНИЕ ПРОВОДНИКА-СПОСОБ ПРОКЛАДКИ.
ПУСКАТЕЛЬ МАГНИТНЫЙ:	МАРКИРОВКА-РАСЧЕТНАЯ НАГРУЗКА, кВт-коэффициент мощности-расчетный ток, А-длина участка, м
ЩИТОК ГРУППОВОЙ:	МОМЕНТ НАГРУЗКИ, кВт-м-ПРЕТЕРЯ НАПРЯЖЕНИЯ, %-МАРКА СЕЧЕНИЕ ПРОВОДНИКА-СПОСОБ ПРОКЛАДКИ.
НОМЕР ПО СХЕМЕ РАСПОЛОЖЕНИЯ НА ПЛАНЕ.	
УСТАНОВЛЕННАЯ МОЩНОСТЬ, кВт	
ПОТЕРЯ НАПРЯЖЕНИЯ ДО ЩИТКА, %	



7.904-1.1-33			СТАДИЯ	МАССА	МАСШТАБ
БЛОК-БОКС КАМЕРЫ 2ПК 10 ЭЛЕКТРООСВЕЩЕНИЕ. ПРИНЦИПАЛЬНАЯ ОДНОЛИНЕЙНАЯ СХЕМА			Р		
ИЗМ. ЛИСТ № ДОКУМ. ПОДПИСАТЕЛЬ			ЛИСТ	ЛИСТОВ	1
ЗАВ. СЕК. ИВАННИНА Швабс			ЩИИПРОМЗДАНИЙ		
ГЛ. ИНЖ. П. ПЕРОВА Швабс			ФОРМАТ: А3		
И. КОНТ. ВЫСОЦКАЯ Швабс					
ИСПОЛН. АЛЕКСАНДРОВА Швабс					

ЛИСТ № ДОКУМ. ПОДПИСАТЕЛЬ И ДАТА