

СНП

Формат: А4
Объем: 1
Лист: 1

ТИПОВЫЕ КОНСТРУКЦИИ ИЗДЕЛИЯ И УЗЛЫ ЗДАНИЙ И СООРУЖЕНИЙ

СЕРИЯ 5.904-75.94

КАМЕРЫ ПРИТОЧНЫЕ ВЕНТИЛЯЦИОННЫЕ ПРОИЗВОДИТЕЛЬНОСТЬЮ
от 10 до 125 тыс. м³/ч

ВЫПУСК 1-27
СЕКЦИЯ ФИЛЬТРА ДЛЯ ПРИТОЧНОЙ КАМЕРЫ 2ПК125.

РАБОЧИЕ ЧЕРТЕЖИ

Ц 00194-28

ТИПОВЫЕ КОНСТРУКЦИИ, ИЗДЕЛИЯ И УЗЛЫ ЗДАНИЙ И СООРУЖЕНИЙ

СЕРИЯ 5.904-75.94

КАМЕРЫ ПРИТОЧНЫЕ ВЕНТИЛЯЦИОННЫЕ ПРОИЗВОДИТЕЛЬНОСТЬЮ

от 10 до 125 тыс. м³/ч

ВЫПУСК 1-27

СЕКЦИЯ ФИЛЬТРА ДЛЯ ПРИТОЧНОЙ КАМЕРЫ 2ПК125.

РАБОЧИЕ ЧЕРТЕЖИ

РАЗРАБОТАНЫ:

ГПКНИИ САНТЕХНИИПРОЕКТ

главный инженер института *Степанов* А.С. СТЕПАНОВ

главный инженер проекта *Васильяк* В.А. ВАСИЛЬЯК

УТВЕРЖДЕНЫ

главпроектором госстроя России,

письмо от 25.02.94. № 3-254 и введены

в действие ГПКНИИ САНТЕХНИИПРОЕКТ

с 30.06.94, приказ от 01.03. 1994 г № 7

Выпуск 1-87

Серия 5.904-75, 94

Изм. №, дата, Подл. и дата, Взаим. №, Илим. №, дубл., Подл. и дата

Формат	Зона	Пос.	ОБОЗНАЧЕНИЕ	НАИМЕНОВАНИЕ	Кол.	Примечание
А4	20		A1A447.003	Пересорт	1	
А4	21		A1A447.003	Днище	1	
А4	22		A1A447.011	Стопор	4	
А4	23		A1A447.012	Планка	4	
А4	24		A1A447.013	Уголок	1	
	25		-01	Уголок	1	
А4	26		A1A447.014	Уголок	1	
	27		-01	Уголок	1	
А4	28		A1A447.015	Уголок	1	
	29		-01	Уголок	1	
А4	30		A1A447.016	Упор	10	
Б4	31		A1A447.017	Кружок		
				6,0 ГОСТ 2590-88		
				Ст 3 ГОСТ 535-88		
				L = 1715-3,7	28	0,38 кг
А4	32		A1A447.018	Направляющая	2	
	33		-01	Направляющая	2	
Б4	34		A1A447.019	Лист		
				Лист 3,0 ГОСТ 19903-74		
				ОКЗСОБ ГОСТ 16523-89	2	2,64 кг
Б4	35		A1A447.021	Труба		
				Труба 15 x 2,8		
				ГОСТ 3262-75 L = 1840-3,7	2	2,57 кг
				Стандартные изделия		
	39			Болт М10-6рх60,36		
				ГОСТ 7138-70	108	
	40			Гайка М10-6Н,4		
				ГОСТ 5915-70	108	
A1A447.000						Лист
						2

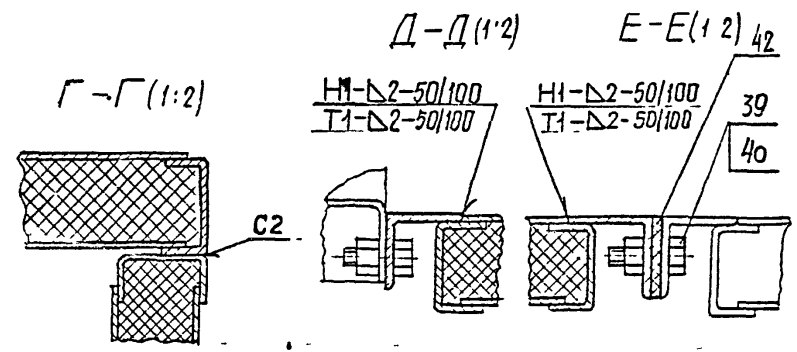
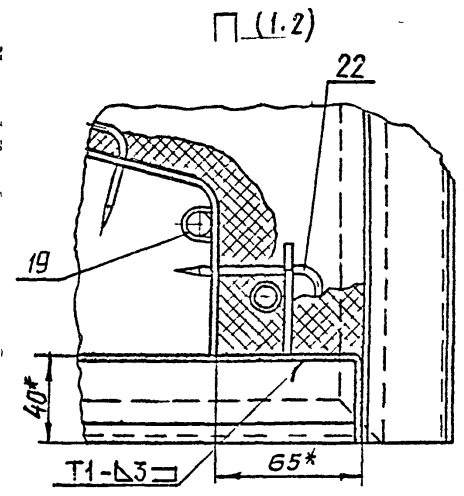
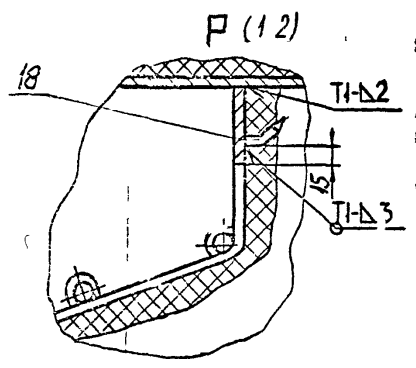
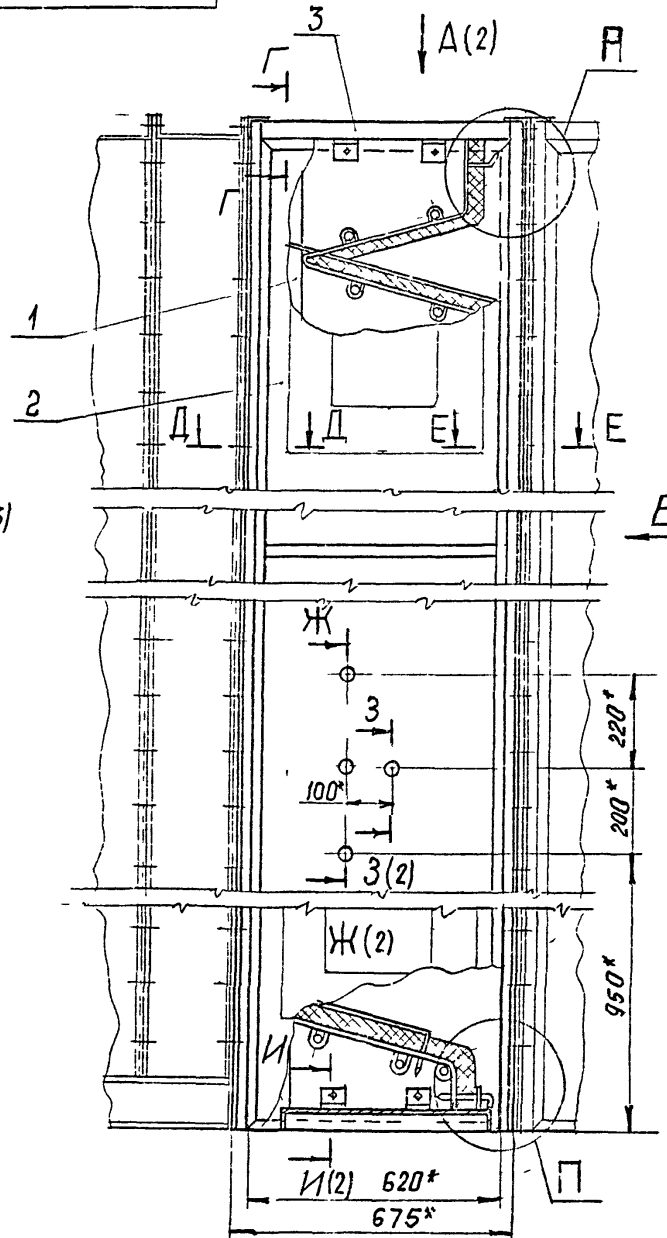
Формат А4

Формат	Зона	Пос.	ОБОЗНАЧЕНИЕ	НАИМЕНОВАНИЕ	Кол.	Примечание
				Материалы		
				Материал		
				фильтрующий ФРН-ПГ		
				ТУ 17 КФРСР 19-76-011-17-92		
				Ширина полотна		
				1730 мм	174	кг
				Пластина		
				1Ф-I-THKШ-M-3		
				ГОСТ 7338-90	23	кг
A1A447.000						Лист
						3

Ц00194-28 5 Формат А4

Серия 5.904-15.94 Выпуск 1-27

А1А447.000СБ



- 1* Размеры для справок
- 2 Неуказанные предельные отклонения размеров $\pm \frac{1}{2}$
- 3 Сварные швы по ГОСТ 5264-80

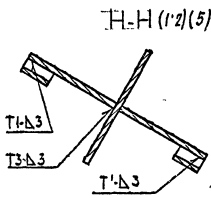
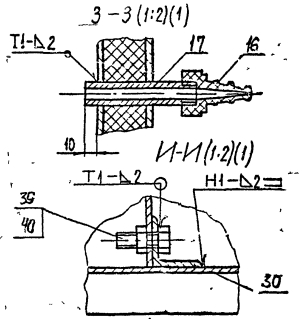
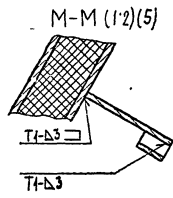
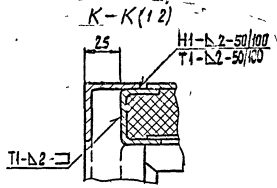
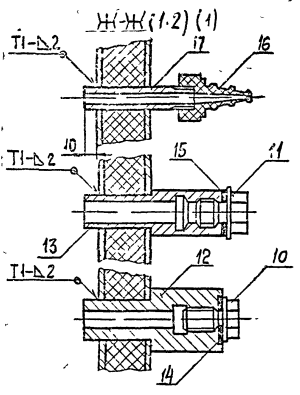
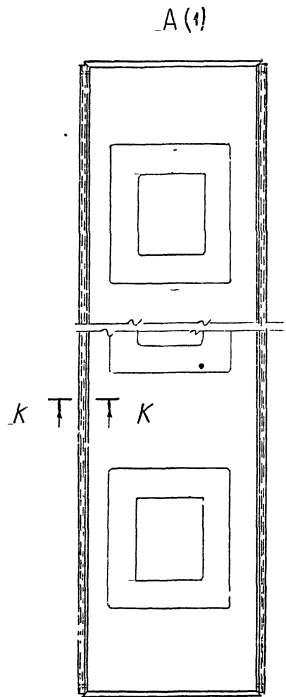
Лист № подл.	Подп и дата	Взам инв №	Инв № дубл	Подп и дата

Изм/Лист	№ докум.	Подп	Дата
Резаб	Рыбинская	Ж	
Пров.	Литбас		
Нач гр.	Литбас		
Гл спец	Гранов.кид		
Н контр	Фродкин		
Утв	Сливяк		

А1А447.000СБ		
Секция фильтра для приточной камеры 2 ПК125		
Лит.	Масса	Масштаб
И	610	1:10
Лист	Листов 5	
САНТЕХНИИПРОЕКТ.		

Серия 5.904-75.94 *Вспышка 1-27*

А1А447.0006

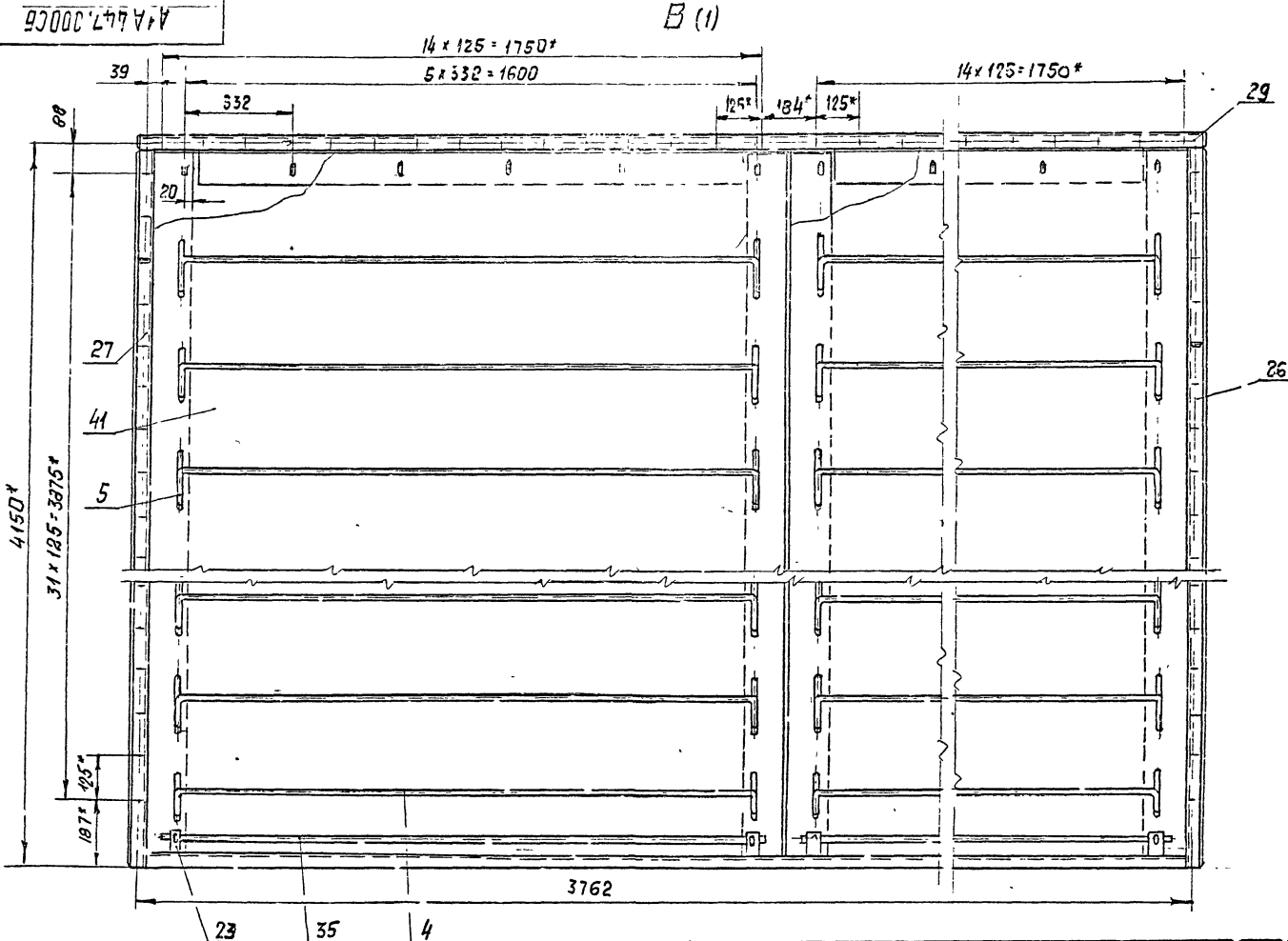


A1A447.0006

Лист
2

Серия 5.804-75.94 Витрина-1-27

Имя, № заказа	Полн. и. Аб. и	Взам. инв. №	Исх. №	Испол. №	Подп. и. дата



Изм.	Испол.	№ докум.	Подп.	Дата

А1А447.000СБ

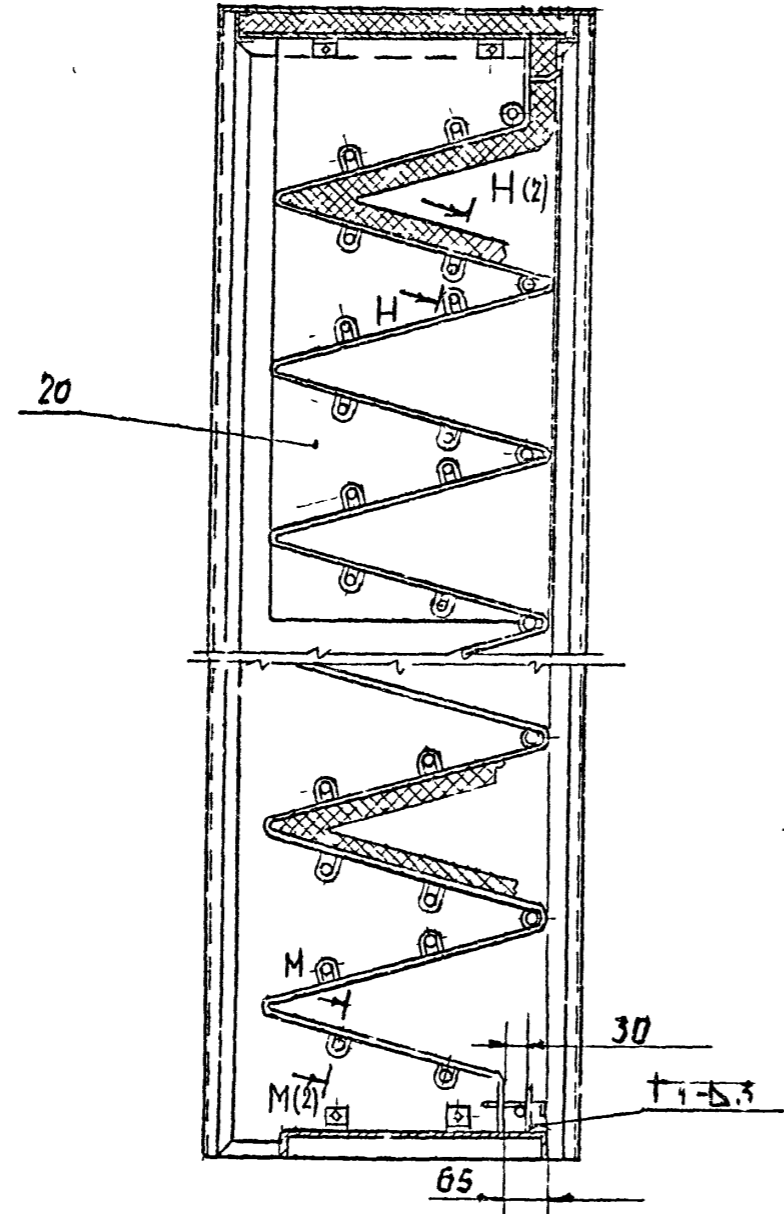
Лист 4

44.0019-28 3 9-93-маш АБ

Серия 5.904-75.94 Выпуск 1-27

А1А447.000СБ

А-Л(З)
Паз 4; 5; 6 не показаны



А1А447.000СБ

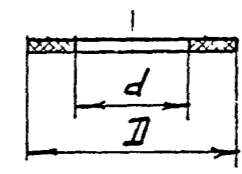
Лист 5

Изм. №	подл.	Подп.	и дата
Взам. №	№	Изм. №	дубл.
Подп.	и дата	Подп.	и дата

Изм. №	Лист	№ докум.	Подп.	Дата

Формат А4

А1А447.003



Обозначение	Размеры, мм		Масса, кг
	D	d	
А1А447.003	36	20	0,001
-01	45	28	0,002

Изм. №	подл.	Подп.	и дата
Взам. №	№	Изм. №	дубл.
Подп.	и дата	Подп.	и дата

А1А447.003			
Изм. Лист	№ докум.	Подп.	Дата
Разраб.	Рубинская	З.Р.	
Пров.	Литвак	М.М.	
Ил. гр.	Литвак	М.М.	
Гр. спец.			
Н. контр.	Григорин	В.В.	
Утр.	Сливяк	В.В.	
Прокладка			Лит. Масса Масштаб
Пластичная резина ГОСТ 7338-40			и см. табл -
Лист 1 из 1			СантехНИИПРОЕКТ

Ц00154-28 10 Формат А4

Серия 5.904-75, 94, Велуха 1-27

Формат	Зона	Пос.	ОБОЗНАЧЕНИЕ	НАИМЕНОВАНИЕ	Кол.	Примечание
				<u>Документация</u>		
А3			А1А447.0ЮСБ	Оборочный чертеж		
				<u>Детали</u>		
А4	1		А1А447.031	Профиль	2	
Б4	2		А1А447.032	Полоса		
				Лист 2,0 ГОСТ 19903-74 ОК 3608 ГОСТ 16523-89		
				25-039x580-125	1	0,24 кг
			<u>Переменные данные для исполнения:</u>			
				<u>А1А447.0Ю</u>		
				<u>Детали</u>		
А4	3		А1А447.031-01	Профиль	2	
А3	4		А1А447.033	Стенка	2	
Б4	5		А1А443.034	Стенка		
				Лист 2,0 ГОСТ 19903-74 ОК 3608 ГОСТ 16523-89		
				596-1,75x4110-20	1	33,3 кг

Изм. Уточн. Подп. и дата
Взам. инв. № Инв. № д. бл. Подп. и дата

Изм.	Лист	№ докум.	Подп.	Дата
Разраб.	Л. С.	Л. С.	Л. С.	Л. С.
Пров.	Л. С.	Л. С.	Л. С.	Л. С.
Нач. гр.	Л. С.	Л. С.	Л. С.	Л. С.
Н. контр.	Л. С.	Л. С.	Л. С.	Л. С.
И. С.	Л. С.	Л. С.	Л. С.	Л. С.

А1А447.0Ю

Панель

САНТЕХНИПРОЕКТ

Формат А4

Формат	Зона	Пос.	ОБОЗНАЧЕНИЕ	НАИМЕНОВАНИЕ	Кол.	Примечание
				<u>Материалы</u>		
		б		Плита П175-40 ГОСТ 9573-82	16	кг
				<u>А1А447.010-01</u>		
				<u>Детали</u>		
А4	3		А1А447.031-01	Профиль	1	
А4	4		А1А447.033	Стенка	1	
А4	5		А1А447.035	Стенка	1	
А4	7		А1А447.033-01	Стенка	1	
				<u>Материалы</u>		
		б		Плита П175-40 ГОСТ 9573-82	16	кг
				<u>А1А447.010-02</u>		
				<u>Детали</u>		
А4	3		А1А447.031-02	Профиль	2	5,6
А4	4		А1А447.033-02	Стенка	2	11,2
Б4	5		А1А447.035	Стенка		
				Лист 2,0 ГОСТ 19903-74 ОК 3608 ГОСТ 16523-89		
				596-1,25x3788-66	1	36,2 кг
				<u>Материалы</u>		
		б		Плита П175-40 ГОСТ 9573-82	120	кг

Изм. Уточн. Подп. и дата
Взам. инв. № Инв. № д. бл. Подп. и дата

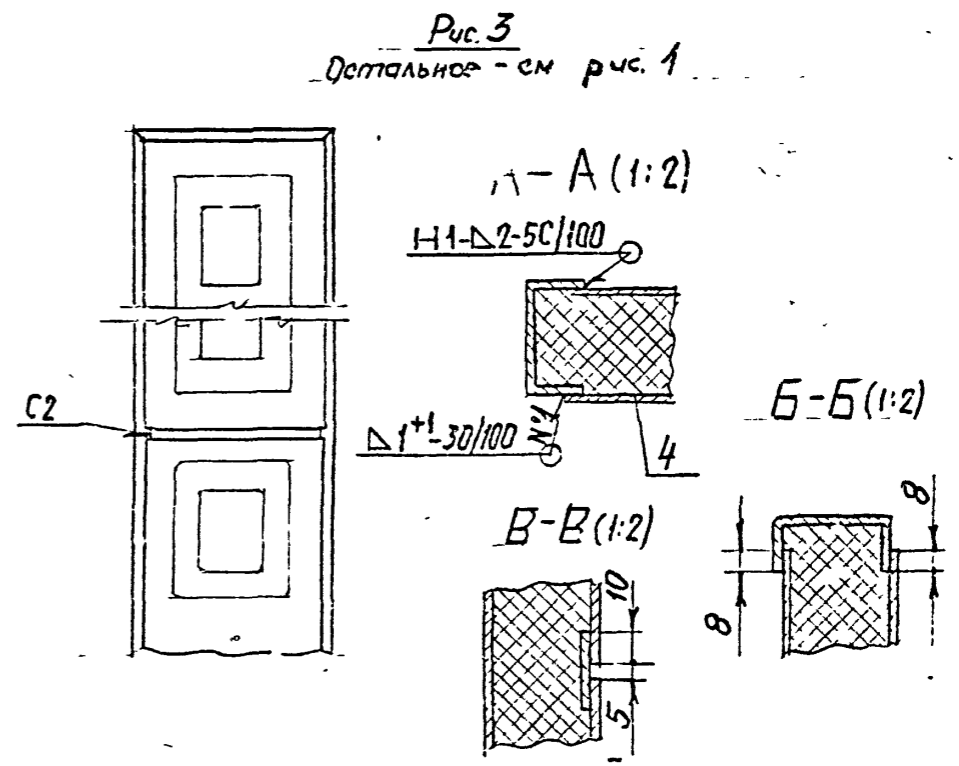
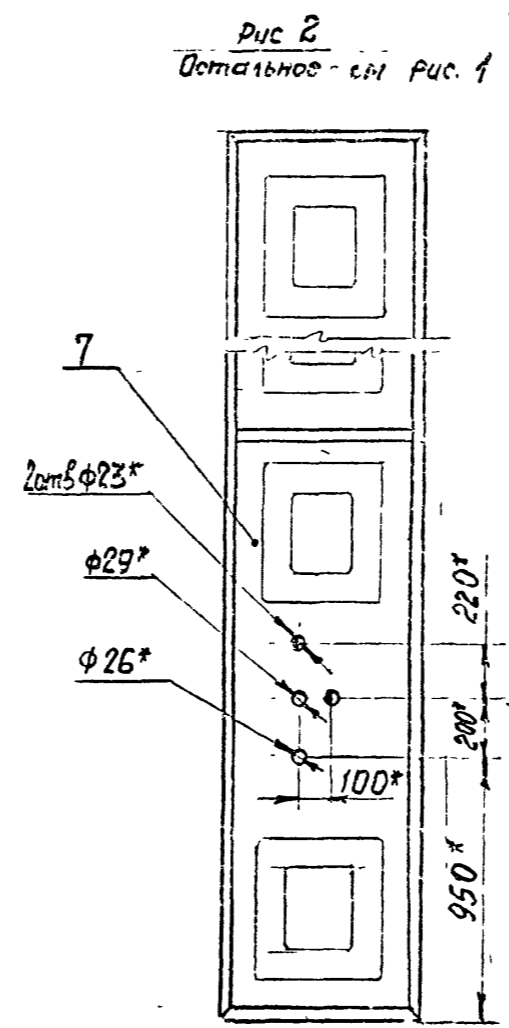
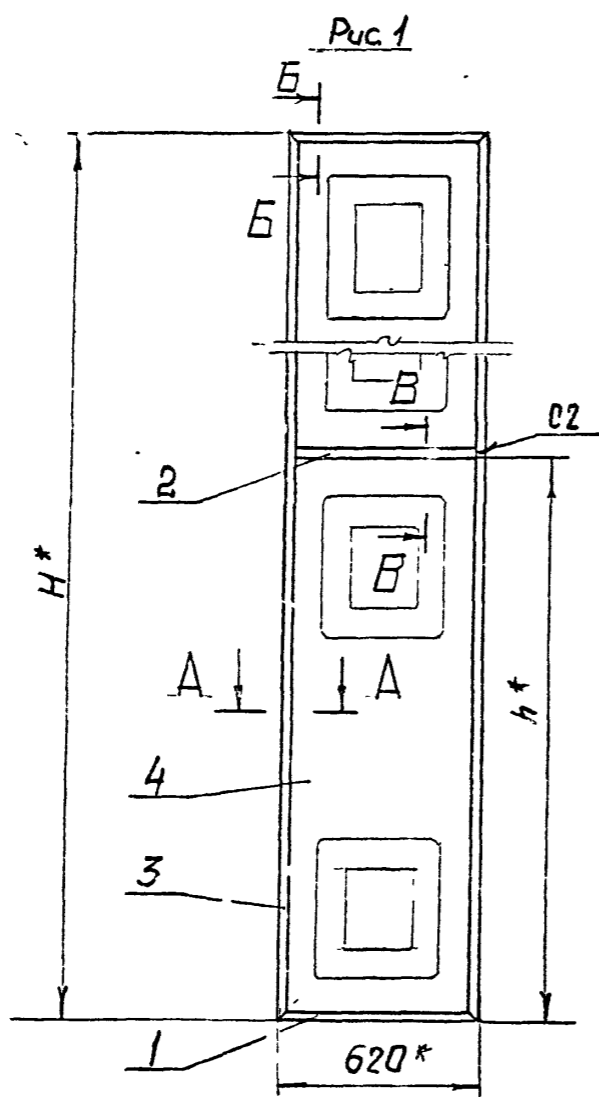
Изм.	Лист	№ докум.	Подп.	Дата
Разраб.	Л. С.	Л. С.	Л. С.	Л. С.
Пров.	Л. С.	Л. С.	Л. С.	Л. С.
Нач. гр.	Л. С.	Л. С.	Л. С.	Л. С.
Н. контр.	Л. С.	Л. С.	Л. С.	Л. С.
И. С.	Л. С.	Л. С.	Л. С.	Л. С.

А1А447.0Ю

400134-28 11 Формат А4

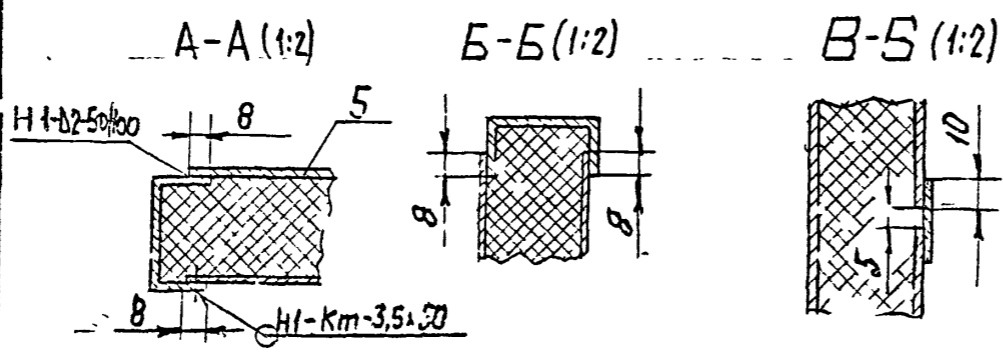
Серия 5.904-75.94 Выпуск 1-27

А1А447.010СВ



Обозначение	Рис	Размеры, мм		Масса, кв
		h	h	
А1А447.010	1	4130	2062	74,0
-01	2			71,5
-02	3	3808	1901	72,6

Изм. №	Подп. и дата	Изм. №	Подп. и дата



А1А447.010СВ				Лист	Масса	Масштаб
Изм. Лист	№ докум.	Подп.	Дата	11	см	1
Разроб.	Рыбинская	Литвак		Лист	Листов	1
Пров.	Литвак			САНТЕХНИИПРОЕКТ		
ач. гр.	Литвак					
Г. спец.	Гроновский					
Н. контрол.	Фролов					
Упр.	Сливак					

4.00194-28 12 - формат А3

Серия 5904-75 94 Выпуск 1-27

Формат	Зона	Лист	ОБОЗНАЧЕНИЕ	НАИМЕНОВАНИЕ	Кол.	Примечание
				<u>Документация</u>		
И4			A1A447.030СБ	Сборочный чертеж		
			Переменные данные	для исполнения:		
				<u>A1A447.020</u>		
				<u>Детали</u>		
Б4	1		A1A447.041	Кружок		
				ГОСТ 2590-88		
				Ст 3 ГОСТ 535-88	1	1,0 кв.
Б4	2		A1A447.042	Кружок		
				ГОСТ 2590-88		
				Ст 3 ГОСТ 535-88	2	0,01 кв.
				<u>A1A447.020-01</u>		
				<u>Детали</u>		
Б4	1		A1A447.043	Кружок		
				ГОСТ 2590-88		
				Ст 3 ГОСТ 535-88	1	1,1 кв.
Б4	2		A1A447.044	Кружок		
				ГОСТ 2590-88		
				Ст 3 ГОСТ 535-88	2	0,02 кв.

Изм. №	Дата	Взам. инв. №	Изм. №	Дата	Подп. и дата																														
<table border="1"> <tr> <td>Изм.</td> <td>Лист</td> <td>№ докум.</td> <td>Подп.</td> <td>Дата</td> </tr> <tr> <td>Разраб.</td> <td>Кузнецов</td> <td>411</td> <td></td> <td></td> </tr> <tr> <td>Пров.</td> <td>Кузнецов</td> <td></td> <td></td> <td></td> </tr> <tr> <td>Нач. гр.</td> <td>Кузнецов</td> <td></td> <td></td> <td></td> </tr> <tr> <td>Н. контр.</td> <td>Федосин</td> <td></td> <td></td> <td></td> </tr> <tr> <td>Удт.</td> <td>Кузнецов</td> <td></td> <td></td> <td></td> </tr> </table>			Изм.	Лист	№ докум.	Подп.	Дата	Разраб.	Кузнецов	411			Пров.	Кузнецов				Нач. гр.	Кузнецов				Н. контр.	Федосин				Удт.	Кузнецов				<p style="text-align: center;">A1A447.020</p> <p style="text-align: center;">Прожим</p> <p style="text-align: center;">ЛИТ. Лист Листов</p> <p style="text-align: center;">И 1 1</p> <p style="text-align: center;">САНТЕХНИПРОЕКТ</p>		
Изм.	Лист	№ докум.	Подп.	Дата																															
Разраб.	Кузнецов	411																																	
Пров.	Кузнецов																																		
Нач. гр.	Кузнецов																																		
Н. контр.	Федосин																																		
Удт.	Кузнецов																																		

Формат А4

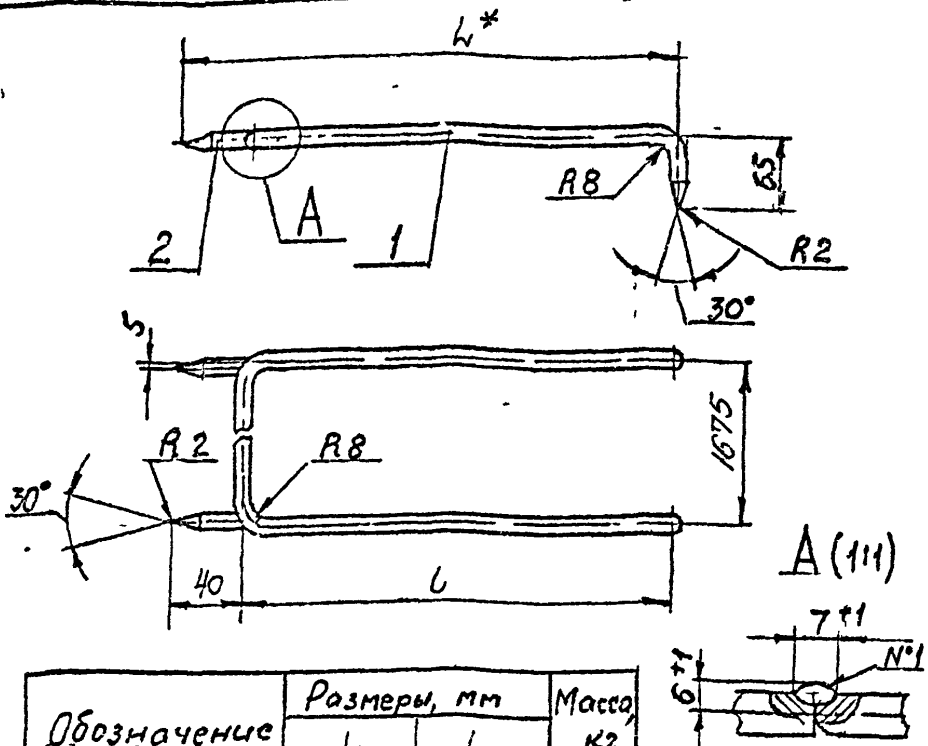
Формат	Зона	Лист	ОБОЗНАЧЕНИЕ	НАИМЕНОВАНИЕ	Кол.	Примечание
				<u>Документация</u>		
И4			A1A447.030СБ	Сборочный чертеж		
				<u>Детали</u>		
Б4	1		A1A447.051	Кружок		
				ГОСТ 2590-88		
				Ст 3 ГОСТ 535-88		
				L = 400 - 14	б	0,1 кв.
Б4	2		A1A447.052	Кружок		
				ГОСТ 2590-88		
				Ст 3 ГОСТ 535-88		
				L = 1715 - 1	2	0,4 кв.

Изм. №	Дата	Взам. инв. №	Изм. №	Дата	Подп. и дата																														
<table border="1"> <tr> <td>Изм.</td> <td>Лист</td> <td>№ докум.</td> <td>Подп.</td> <td>Дата</td> </tr> <tr> <td>Разраб.</td> <td>Кузнецов</td> <td>411</td> <td></td> <td></td> </tr> <tr> <td>Пров.</td> <td>Кузнецов</td> <td></td> <td></td> <td></td> </tr> <tr> <td>Нач. гр.</td> <td>Кузнецов</td> <td></td> <td></td> <td></td> </tr> <tr> <td>Н. контр.</td> <td>Федосин</td> <td></td> <td></td> <td></td> </tr> <tr> <td>Удт.</td> <td>Кузнецов</td> <td></td> <td></td> <td></td> </tr> </table>			Изм.	Лист	№ докум.	Подп.	Дата	Разраб.	Кузнецов	411			Пров.	Кузнецов				Нач. гр.	Кузнецов				Н. контр.	Федосин				Удт.	Кузнецов				<p style="text-align: center;">A1A447.050</p> <p style="text-align: center;">Решетка</p> <p style="text-align: center;">опорная</p> <p style="text-align: center;">ЛИТ. Лист Листов</p> <p style="text-align: center;">И 1 1</p> <p style="text-align: center;">САНТЕХНИПРОЕКТ</p>		
Изм.	Лист	№ докум.	Подп.	Дата																															
Разраб.	Кузнецов	411																																	
Пров.	Кузнецов																																		
Нач. гр.	Кузнецов																																		
Н. контр.	Федосин																																		
Удт.	Кузнецов																																		

Формат А4

Серия 5 904-75 94 Выпуск 1-21

А1А447.020СБ



Обозначение	Размеры, мм		Масса, кг
	L	L	
A1A447.020	424	380	1,01
-01	484	440	1,06

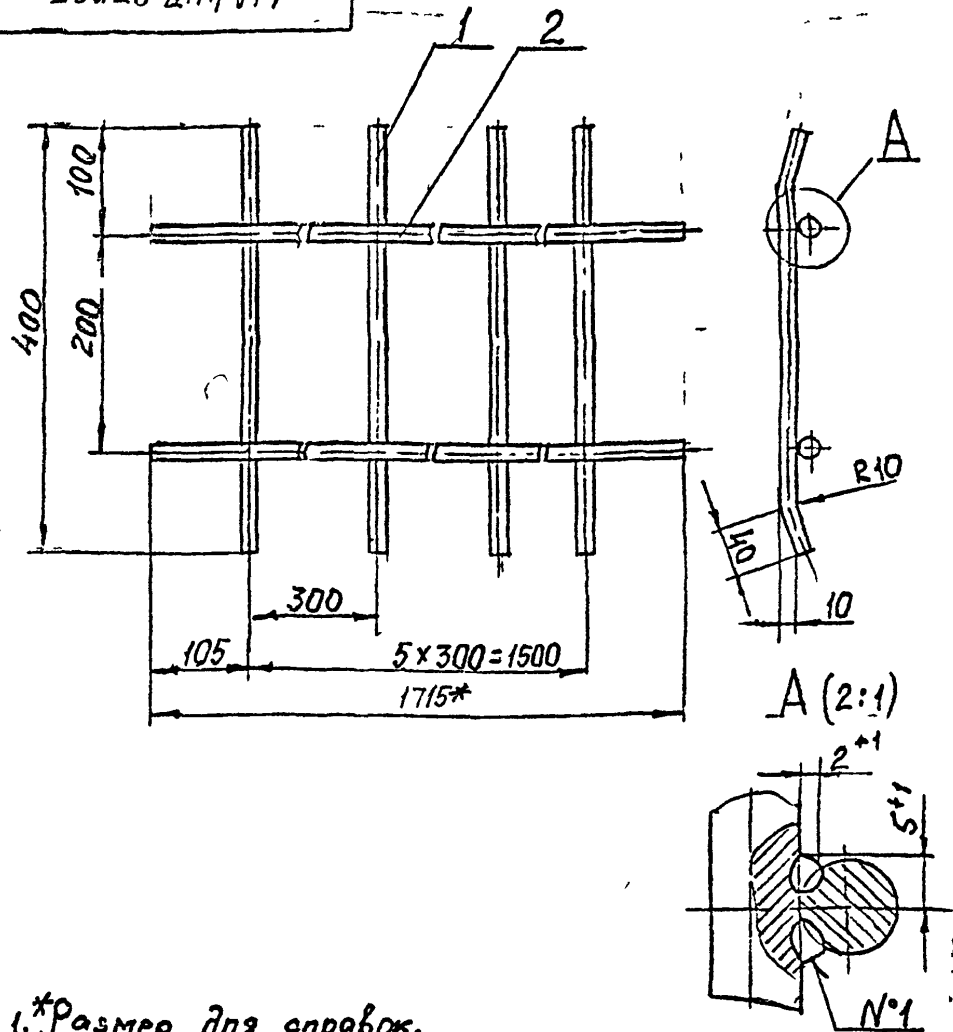
1. *Размер для справок.
2. $\pm \frac{1}{2}$
3. Шов N°1 - сварка ручная дуговая.

Лист № подл. Подп. и дата
Взам. инв. № Инв. № дубл. Подп. и дата

А1А447.020СБ			
Лист	М. докум.	Подп.	Дата
Разраб.	Яковлевский	ИМ	
Пров.	Лимбак	ИМ	
Иач гр.	Лимбак	ИМ	
Гл. спец.	Грановский	ИМ	
Н. кнтр.	Фрадкин	ИМ	
Утв.	Сливак	ИМ	
Прижим		Лист	Масса
		М	см табл.
		Лист	Листов
		САНТЕХНИПРОЕКТ	

Формат: А4

А1А447.030СБ



1. *Размер для справок.
2. $\pm \frac{1}{2}$
3. Шов N°1 - сварка ручная дуговая.

Лист № подл. Подп. и дата
Взам. инв. № Инв. № дубл. Подп. и дата

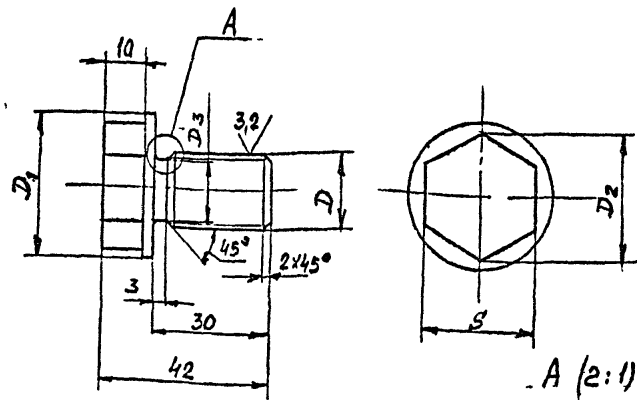
А1А447.030СБ			
Лист	М. докум.	Подп.	Дата
Разраб.	Яковлевский	ИМ	
Пров.	Лимбак	ИМ	
Иач гр.	Лимбак	ИМ	
Гл. спец.	Грановский	ИМ	
Н. кнтр.	Фрадкин	ИМ	
Утв.	Сливак	ИМ	
Решетка опорная		Лист	Масса
		И	см табл.
		Лист	Листов
		САНТЕХНИПРОЕКТ	

Цоо194-28 14 Формат: А4

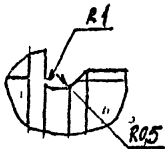
Серия 5 904-75 94 Выпуск 1-27

А1А 447 001

12,5/ (✓)



Обозначение	Размеры, мм					Масса, кг
	D	D1	D2	D3	S	
A1A 447 001	M18x2-8g	35	31,2	15	27	0,1
-01	M27x2-8g	45	33,3	24	30	0,2



Неуказанные предельные отклонения размеров $h14; \pm \frac{t_2}{2}$

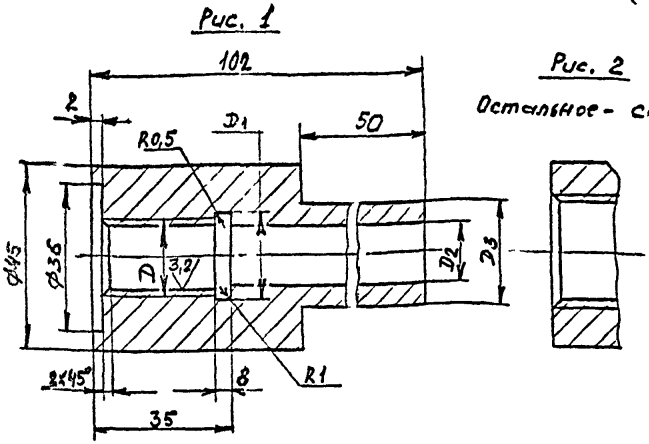
Изм №	Лист	№ докум	Подп	Дата	А1А 447 001	Лит	Масса	Масштаб
Изм №	Лист	№ докум	Подп	Дата				
Изм №	Лист	№ докум	Подп	Дата				
Изм №	Лист	№ докум	Подп	Дата				
Изм №	Лист	№ докум	Подп	Дата	Пробка	И	См табл	-
Изм №	Лист	№ докум	Подп	Дата	Ст 3 ГОСТ 380-88	САНТЕХНИПРОЕКТ		

Формат А4

14

А1А 447 002

12,5/ (✓)



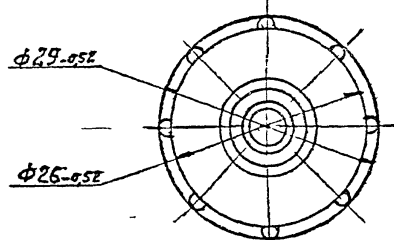
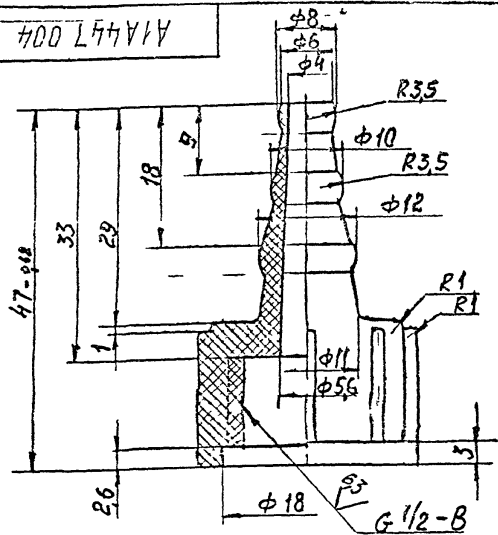
Обозначение	Рис	Размеры, мм				Масса, кг
		D	D1	D2	D3	
A1A 447 002	1	M18x2-8g	19	15	25	0,56
-01	2	M27x2-8g	28	22	30	0,45

Неуказанные предельные отклонения размеров: $h14; h14; \pm \frac{t_2}{2}$

Изм №	Лист	№ докум	Подп	Дата	А1А 447 002	Лит	Масса	Масштаб
Изм №	Лист	№ докум	Подп	Дата				
Изм №	Лист	№ докум	Подп	Дата				
Изм №	Лист	№ докум	Подп	Дата				
Изм №	Лист	№ докум	Подп	Дата	Бобышка	И	См табл	-
Изм №	Лист	№ докум	Подп	Дата	Ст 3 ГОСТ 380-88	САНТЕХНИПРОЕКТ		

1500134-28 15 формат А4

Серия 5 904-75-04 выпуск 1-27

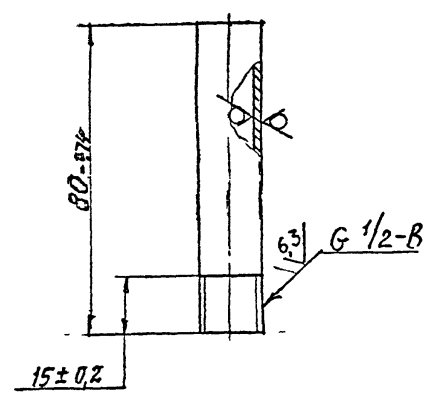
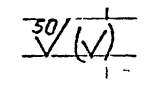


Неуказанные предельные отклонения размеров:
 $H \pm 0.1$; $h \pm 0.1$; $\pm \frac{t_2}{2}$

Лист № докум.	Лист № докум.	Лист № докум.	Лист № докум.
Взам. инв. №	Взам. инв. №	Взам. инв. №	Взам. инв. №
Лист №	Лист №	Лист №	Лист №
Дата	Дата	Дата	Дата

A1A447.004			
Наконечник			
Лит.	Масса	Масштаб	
И	0,007	2:1	
Лист	Листов	1	
Полиэтилен высокой плотности марки ПНД 70ДМРТУ6, N°850-65			
САНТЕХНИПРОЕКТ			

A1A447.005



Лист № докум.	Лист № докум.	Лист № докум.	Лист № докум.
Взам. инв. №	Взам. инв. №	Взам. инв. №	Взам. инв. №
Лист №	Лист №	Лист №	Лист №
Дата	Дата	Дата	Дата

A1A447.005			
Трубка			
Лит.	Масса	Масштаб	
И	0,05	1:1	
Лист	Листов	1	
Полиэтилен высокой плотности марки ПНД 70ДМРТУ6, N°850-65			
САНТЕХНИПРОЕКТ			

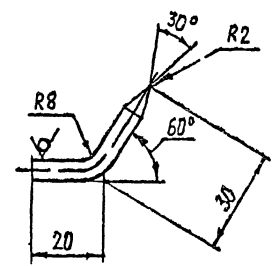
Труба 15x2,3 ГОСТ 3262-75

Серия 5904-7594

Выпуск 1-27

А1А447 006

50/√(√)



Предельные отклонения размеров $\pm \frac{t_2}{2}$

А1А447 006

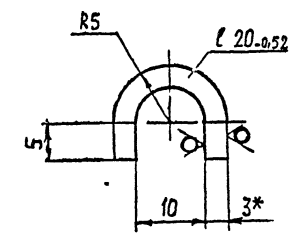
Лист	№ докум	Подп	Дата
Разраб	Ильченко	Ильч	
Пров	Ильчак	Ильч	
Г. контр	Ильчак	Ильч	
И.п. спец	Ильченко	Ильч	
И. контр	Ильчак	Ильч	
С.проект	Ильчак	Ильч	

крюк
Кр 92 6.0 ГОСТ 2530-88
Ст 3 ГОСТ 535-88

Лист	Масса	Масштаб
И	0,013	1:1
лист		листов 1
САНТЕХНИИПРОЕКТ		

А1А447 007

125/√(√)



1 * размер для справок
2 $\pm \frac{t_2}{2}$

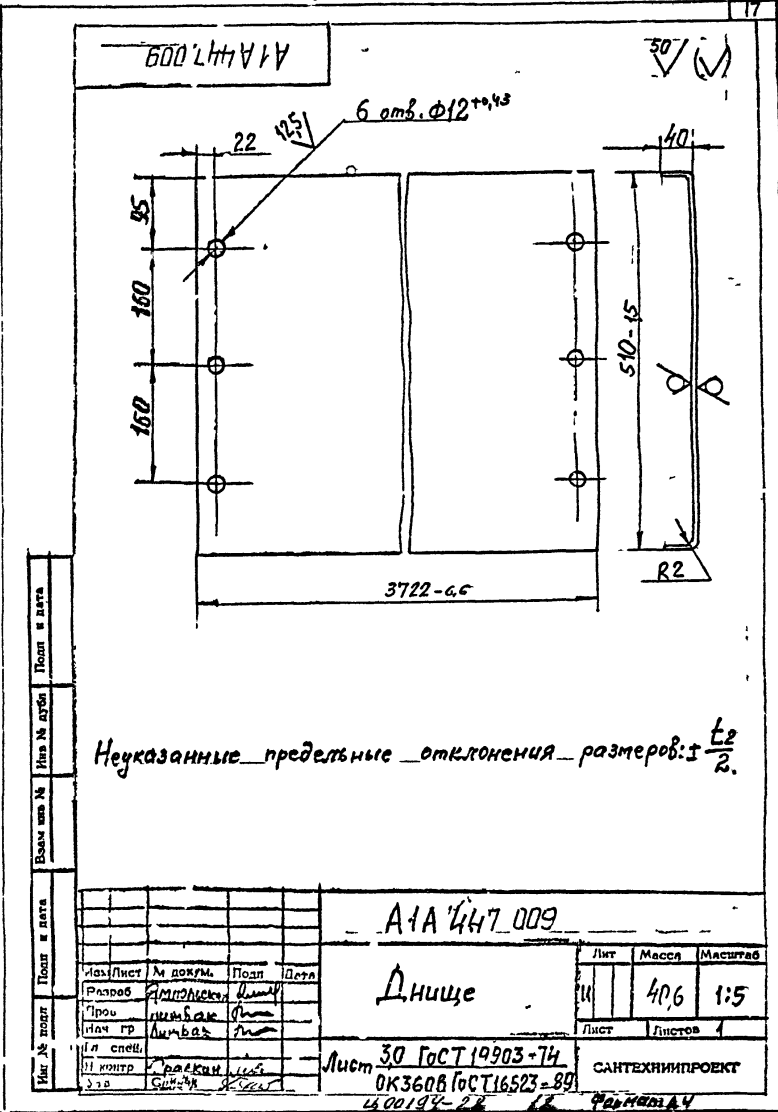
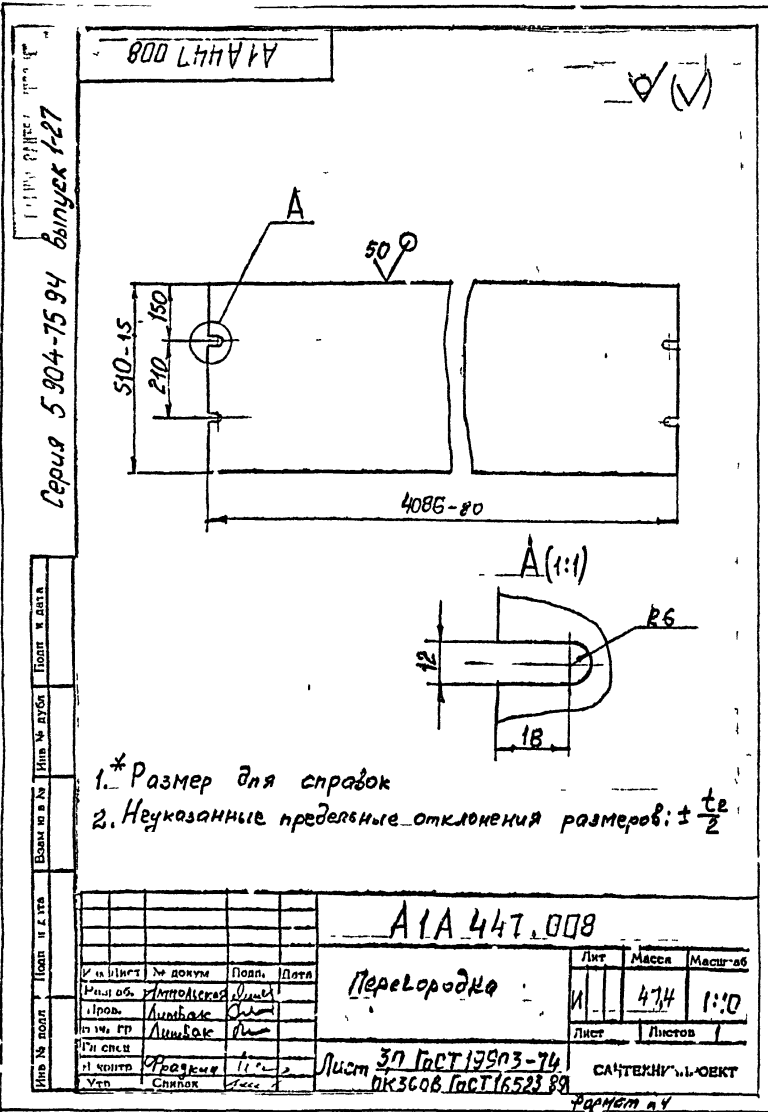
А1А447 007

Лист	№ докум	Подп	Дата
Разраб	Ильченко	Ильч	11-93
Пров	Ильчак	Ильч	
Г. контр	Ильчак	Ильч	
И.п. спец	Ильченко	Ильч	
И. контр	Ильчак	Ильч	
С.проект	Ильчак	Ильч	

скоба
лист 3.0 ГОСТ 19903-74
ОК 3608 ГОСТ 16523-89

Лист	Масса	Масштаб
И	0,02	2:1
лист		листов 1
САНТЕХНИИПРОЕКТ		

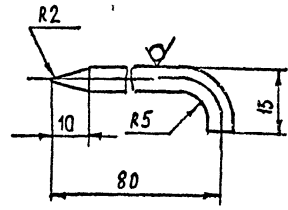
600194-28 17



Серия 5 904-75 94 Выпуск 1-27

А1А47 011

50 (M)



Неуказанные предельные отклонения размеров $\pm \frac{t_e}{2}$

Имя, № листа, Лист, № листа, Дата, Подпись, Дата

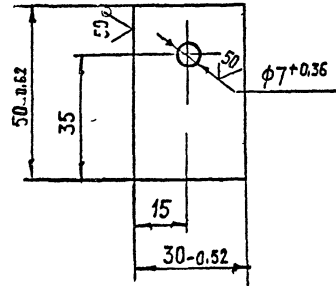
Имя	Лист	№ докум	Подп	Дата
Разраб	Итершюва	ИИ-11	93	
Пров	Литвак			
Т. контр	Литвак			
Н. контр	Литвак			
Исполн	Литвак			

А1А47.011		Лист	Масса	Квал. таб
Станок		И	С02	1:1
Круг 6,7 ГОСТ 2590-88		Лист	Листов	1
Ст 3 ГОСТ 535-88		САТЕХНИПРОЕКТ		

Формат А4

А1А47 012

(M)



Имя, № листа, Лист, № листа, Дата, Подпись, Дата

Имя	Лист	№ докум	Подп	Дата
Разраб	Итершюва	ИИ-11	93	
Пров	Литвак			
Т. контр	Литвак			
Н. контр	Литвак			
Исполн	Литвак			

А1А47 012		Лист	Масса	Квал. таб
Планка		И	0,04	1 1
3,0 ГОСТ 19903-74		Лист	Листов	1
ОКЗ608 ГОСТ 16523-89		САТЕХНИПРОЕКТ		

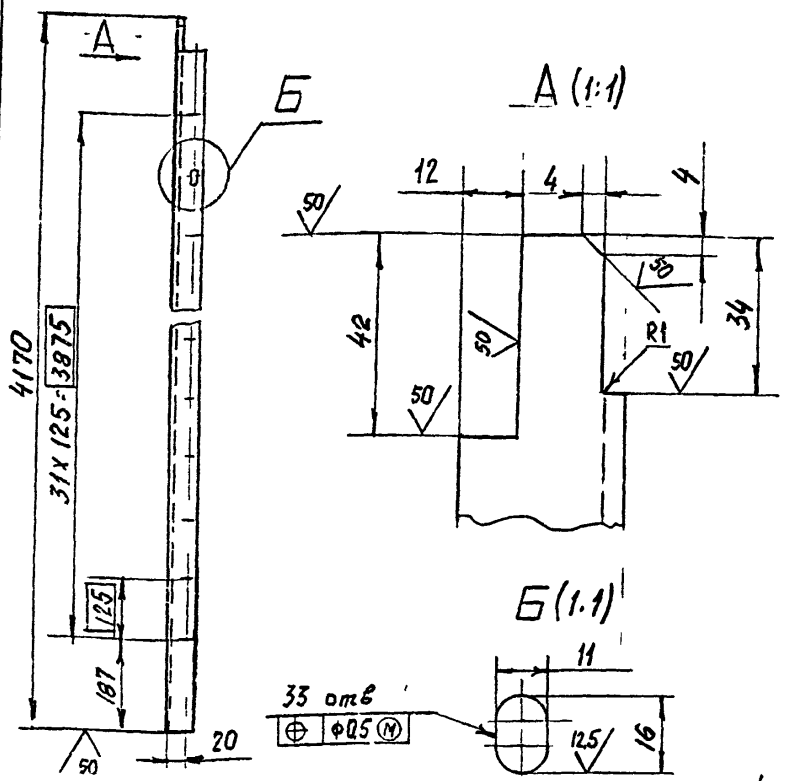
Копирован 1994-28 1,9 Формат А4

Серия 5.904-15,94 Выпуск 1-27

А1А447 013

(✓) P

А1А447 013-изображено
А1А447 013-01-зеркальное отражение



Неуказанные предельные отклонения размеров H14; h14; ± $\frac{t}{2}$

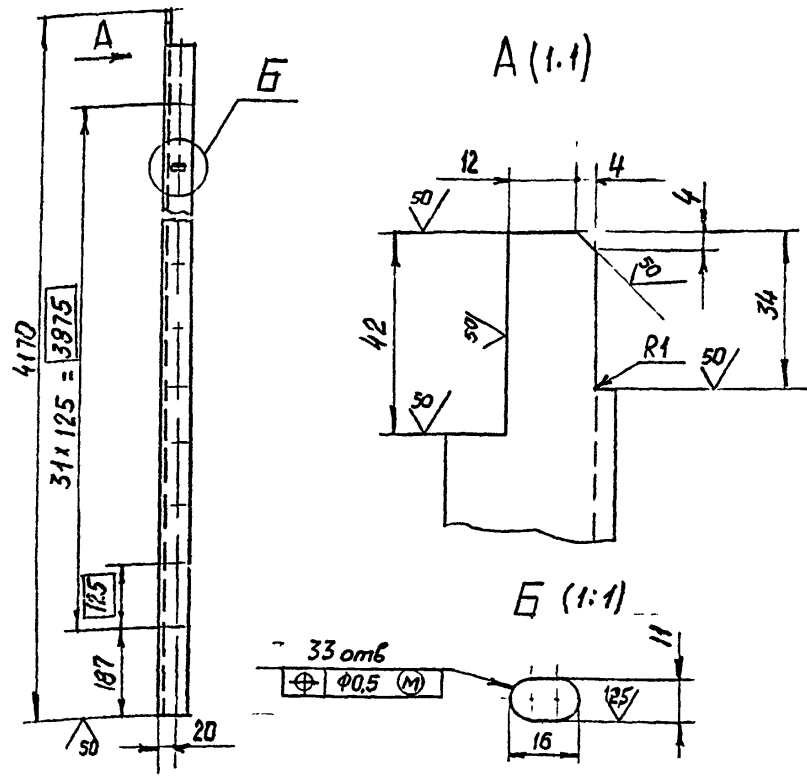
Изм № подл	Подп и дата
Изм № испол	Изм № дубл
Изм № подл	Подп и дата
Изм № испол	Изм № дубл
Изм № подл	Подп и дата
Изм № испол	Изм № дубл

А1А447 013			
Изм/Лист	№ докум	Подп	Дата
Разраб	Рубинская	РБ	
Пров	Литвак	Лит	
Иач гр	Литвак	Лит	
Гл спец			
И контр	Фролкин	Лит	
Утв	Синяк	Лит	
Уголок		Лит	Листов 1
Уголок 35x35x3 ГОСТ 8509-86		САНТЕХНИИПРОЕКТ	
Ст 3 ГОСТ 535-88		Формат А4	

А1А447 014

(✓) P

А1А447 014-изображено
А1А447 014-01-зеркальное отражение



Неуказанные предельные отклонения размеров H14; h14; ± $\frac{t}{2}$

Изм № подл	Подп и дата
Изм № испол	Изм № дубл
Изм № подл	Подп и дата
Изм № испол	Изм № дубл
Изм № подл	Подп и дата
Изм № испол	Изм № дубл

А1А447.014			
Изм/Лист	№ докум	Подп	Дата
Разраб	Рубинская	РБ	
Иач гр	Литвак	Лит	
Гл спец	Литвак	Лит	
И контр	Фролкин	Лит	
Утв	Синяк	Лит	
Уголок		Лит	Листов 1
Уголок 35x35x3 ГОСТ 8509 86		САНТЕХНИИПРОЕКТ	
Ст 3 ГОСТ 535-88		Формат А4	

Ц00134-28 20 Формат А4

Серия 5 904-75.94 Выпуск 1-27

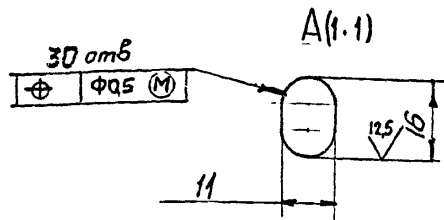
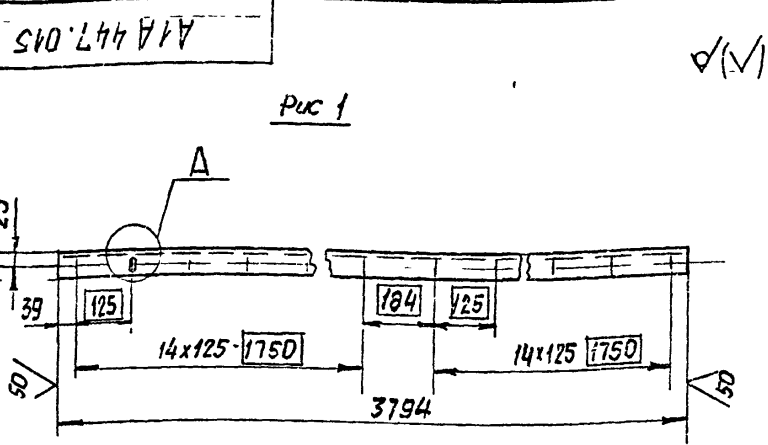
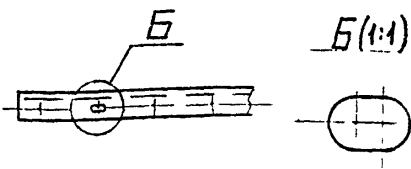


Рис 2
Остальное - см Рис 1



Обозначение	Рис
А1А447 015	1
-01	2

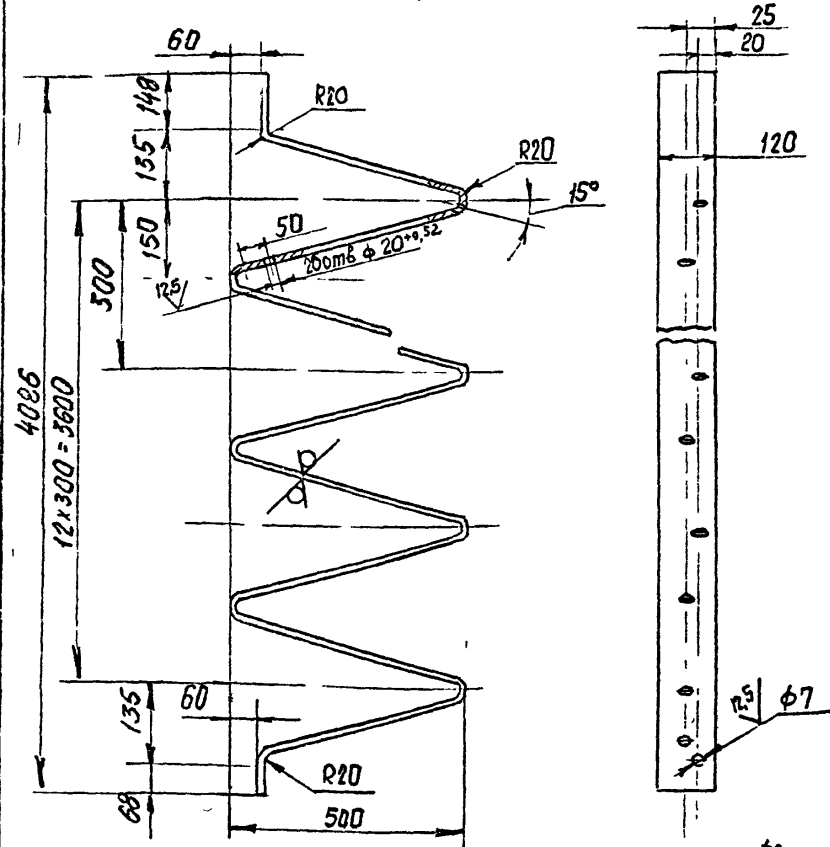
Неуказанные предельные отклонения размеров Н14; н14; ± 1/2

Лист № докум
Изм № дубл
Взам инв №
Изм № дубл
Подп и дата

Лист				Лит	Масса	Масштаб
А1А447 015				И	6,1	1:10
Уголок				Лист	Листов 1	
Уголок 35x35x3 ГОСТ 8509-86				САНТЕХНИИПРОЕКТ		
от 3 ГОСТ 535-88				Формат А4		

А1А447 018

А1А447 018 - изображено
А1А447 018-01 зеркальное отражение



Неуказанные предельные отклонения размеров Н14; н14; ± 1/2

Лист № докум
Изм № дубл
Взам инв №
Изм № дубл
Подп и дата

Лист				Лит	Масса	Масштаб
А1А447. 018				И	23,0	1:10
Направляющая				Лист	Листов 1	
Лист 30 ГОСТ 19203-74				САНТЕХНИИПРОЕКТ		
от 3608 ГОСТ 16523-89				Формат А4		

Выпуск 1-27

Серия 5.904-75 94

Имя № подл.	Пошт и дата	Вышм или №	Имя № дубл	Пошт. и дата
-------------	-------------	------------	------------	--------------

А1А447.033

Рис 1

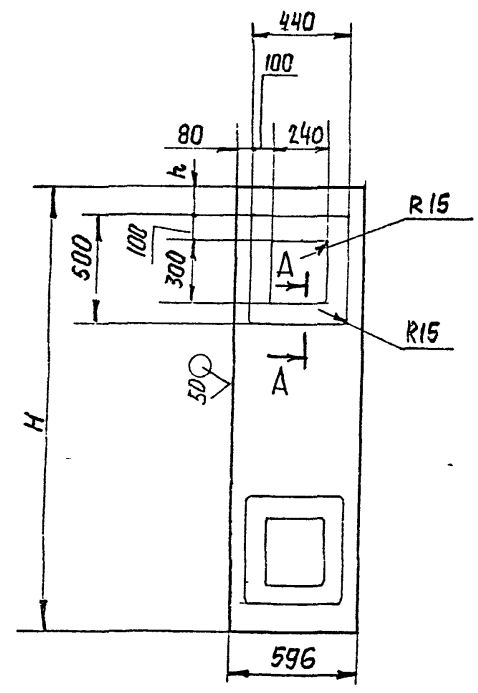
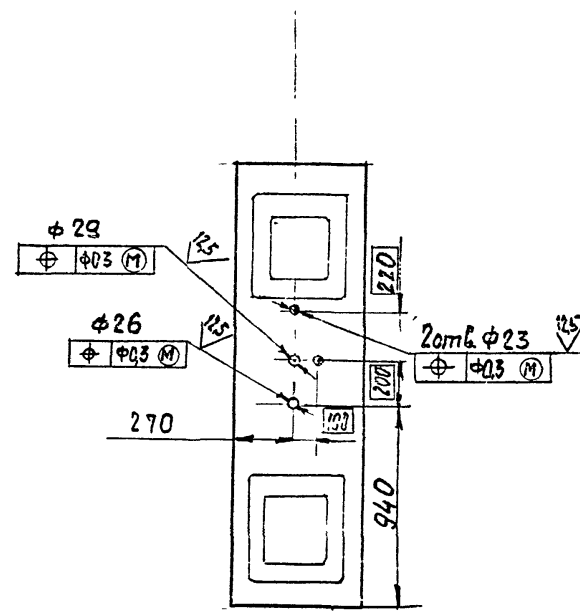
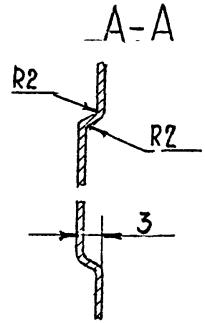


Рис 2
Остальное - см Рис 1



Обозначение	Рис	Размеры, мм		Масса, кг
		Н	К	
А1А447.033	1	2052	150	7,7
-01	2			
-02	1	1890	300	7,1



Неуказанные предельные отклонения размеров Н14; н14; $\pm \frac{t_2}{2}$

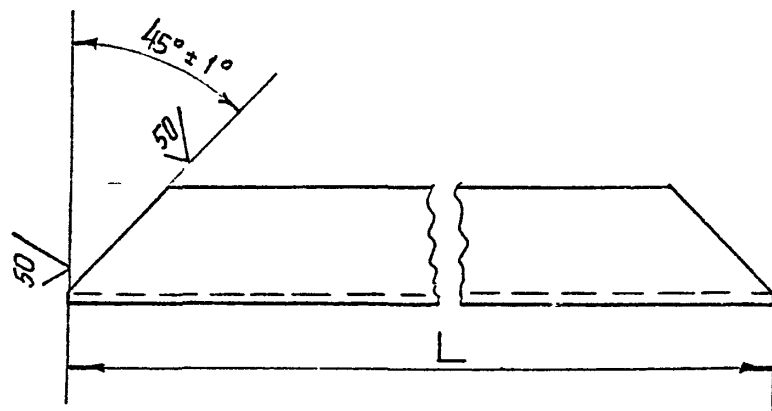
И. И. Лист				
И. И. Лист	№ докум.	Подп.	Дата	
И. И. Лист	И. И. Лист	И. И. Лист	И. И. Лист	
И. И. Лист	И. И. Лист	И. И. Лист	И. И. Лист	
И. И. Лист	И. И. Лист	И. И. Лист	И. И. Лист	

А1А447.033		
Лист	Масса	Масштаб
И	ст. табл.	-
Лист		Листов 1
Лист 0,8 ГОСТ 19903-74		
0,7508 ГОСТ 16523-89		
САНТЕХНИИПРОЕКТ		

Серия 5904-75.94 Выпуск 1/27

A1A447.031

(M/A)



Обозначение	L, мм	Масса, кг
A1A447.031	616-175	0,7
-01	4126-80	4,7
-02	3804-66	4,3

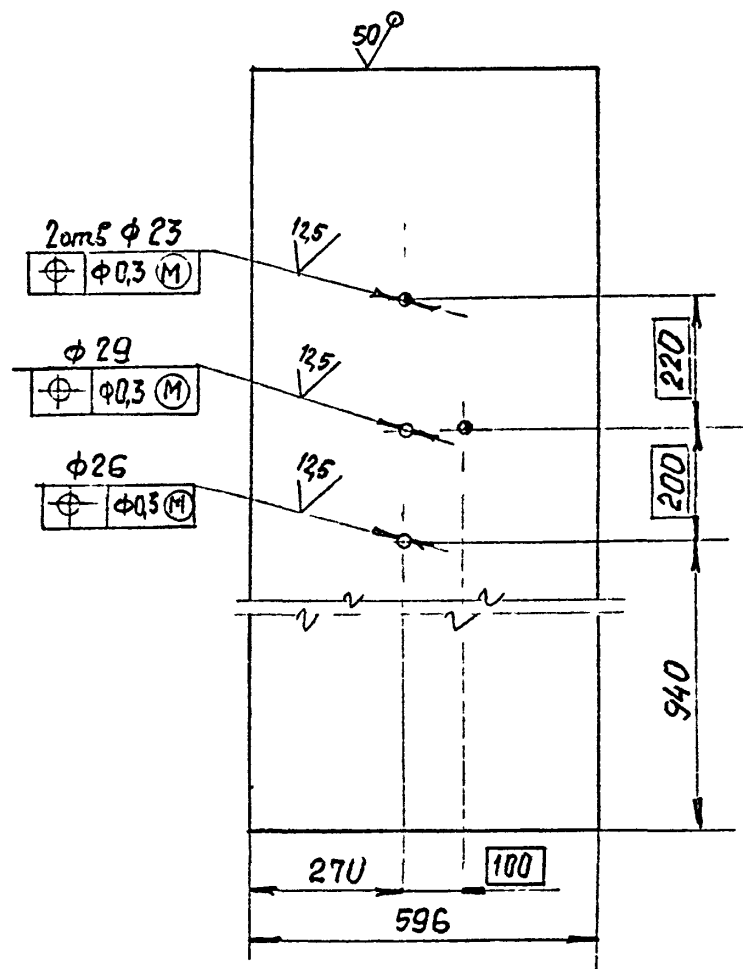
Изм	Лист	№ докум.	Подп.	Дата
Разраб	Рубинская		Ип	
Пров	Литвак		Ип	
Чач гр	Литвак		Ип	
Исп				
Контр	Фрошкин		Ип	
Тв	Сивак		Ип	

A1A447.031				
Профиль				
Лит	Масса	Масштаб		
И	см	табл	-	
Лист	Листов	1		
Шеллер			САНТЕХНИПРОЕКТ	
40x20x2 Ст 3 кп ГОСТ 8278-83				

Формат А4

A1A447.035

(M/A)



Изм	Лист	№ докум.	Подп.	Дата
Разраб	Рубинская		Ип	
Пров	Литвак		Ип	
Чач гр	Литвак		Ип	
Исп				
Контр	Фрошкин		Ип	
Тв	Сивак		Ип	

A1A447.035				
Стенка				
Лит	Масса	Масштаб		
И	40,0	1:10		
Лист	Листов	1		
20ГОСТ 19903-74			САНТЕХНИПРОЕКТ	
Лист 0K3608ГОСТ 16523-89				
400194-28 (23)			Формат А4	

Неуказанные предельные отклонения размеров H14, h14, ± 0,2