

СПР
ТИПОВЫЕ КОНСТРУКЦИИ ИЗДЕЛИЯ И УЗЛЫ ЗДАНИЙ И СООРУЖЕНИЙ

СЕРИЯ 5.904-75.94

КАМЕРЫ ПРИТОЧНЫЕ ВЕНТИЛЯЦИОННЫЕ ПРОИЗВОДИТЕЛЬНОСТЬЮ
от 10 до 125 тыс. м³/ч

ВЫПУСК 1-26
СЕКЦИЯ ФИЛЬТРА ДЛЯ ПРИТОЧНОЙ КАМЕРЫ 2ПКВ0.

РАБОЧИЕ ЧЕРТЕЖИ

.Ц00194-27

ТИПОВЫЕ КОНСТРУКЦИИ, ИЗДЕЛИЯ И УЗЛЫ ЗДАНИЙ И СООРУЖЕНИЙ

СЕРИЯ 5.904-75.94

КАМЕРЫ ПРИТОЧНЫЕ ВЕНТИЛЯЦИОННЫЕ ПРОИЗВОДИТЕЛЬНОСТЬЮ

от 10 до 125 тыс. м³/ч

ВЫПУСК 1-26

СЕКЦИЯ ФИЛЬТРА ДЛЯ ПРИТОЧНОЙ КАМЕРЫ 2ПК 80
РАБОЧИЕ ЧЕРТЕЖИ

РАЗРАБОТАНЫ:

ГПКНИИ САНТЕХНИИПРОЕКТ

главный инженер института *С. Г. Ласпеланов* ЛАСПЕЛАНОВ

главный инженер проекта *В. А. Сливак* В.А.СЛИВАК

УТВЕРЖДЕНЫ

главпроектором госстроя России

письмо от 25.02.94 № 3-2/34 и введены

в действие ГПКНИИ САНТЕХНИИПРОЕКТ

с 30.06.94, ПРИКАЗ ОТ 01.03.1994г № 7

Выпуск 20

Обозначение	Наименование	Стр.
A1A446.0007u	Секция фильтра для приточной камеры 2ПК80. Техническое описание	3
A1A446.000	Секция фильтра для приточной камеры 2ПК80	
A1A446.000CB	Секция фильтра для приточной камеры 2ПК80	5
A1A446.003	Прокладка	9
A1A446.001	Продка	10
A1A446.002	Бобышка	
A1A446.004	Наконечник	11
A1A446.005	Трубка	
A1A446.006	Крык	12
A1A446.007	Скоба	
A1A446.008	Перегородка	13
A1A446.009	Днище	

Обозначение	Наименование	Стр.
A1A446.011	Столор	14
A1A446.012	Планка	
A1A446.013	Уголок	15
A1A446.014	Уголок	
A1A446.015	Уголок	16
A1A446.031	Прорезь	
A1A446.018	Направляющая	17
A1A446.033	Стенка	
A1A446.010	Панель	18
A1A446.010CB	Панель	19
A1A446.020	Крыжим	20
A1A446.035	Стенка	
A1A446.016	Упор	21
A1A446.030	Решетка опорная	
A1A446.020CB	Крыжим	22
A1A446.030CB	Решетка опорная	

Изм. Лист	№ докум.	Поп.	Дата	5.904-75.С4		1-26	
Разраб.	Исполн.	Пров.	Исп.	Содержание		Лит.	Лист
Изм. гр.	Исполн.	Исп.	Исп.			ИЛ	Листов
Исполн.	Исполн.	Исп.	Исп.			САМТЕХНИПРОЕКТ	
Утв.	Исполн.	Исп.	Исп.				

Серия 5.904-75, 94 Выпуск 1.86

В изложенном выпуске приведены рабочие чертежи секции фильтра для приточной камеры 2ПК80

Секция состоит из двух боковых и одной верхней панелей, сваренных между собой.

К боковым панелям приварены звездообразные направляющие, на которых закреплены опорные решетки. На эти решетки укладывается фильтрующий материал, прижимаемый посредством скоб.

По мере загрязнения этот материал удаляется и заменяется новым.

Секция разработана для фильтрующего материала ФРНК - ПГ

Обслуживание секции фильтра осуществляется из приемной секции.

На передней панели секции расположены штуцера для микроманометра, который по разности давлений до и после фильтра контролирует гидродинамическое сопротивление фильтрующего материала, а бобышки для термометров.

Секция фильтров соединяется с приемной секцией посредством болтов и гаек, входящих в комплект секции фильтра, а с калориферной секцией - посредством болтов и гаек, входящих в комплект калориферной секции.

Изм. и дата
Изм. и дата
Изм. и дата
Изм. и дата
Изм. и дата
Изм. и дата
Изм. и дата
Изм. и дата
Изм. и дата
Изм. и дата

A1A 446 000-70			
Изм.	Лист	№ докум.	Подп.
1	из 1	А1А 446 000-70	Л.С.
Пров.	Литвак		
Изм. гр.	Литвак		
И.контр.	Фролкин		
Учт.	Степан		
Секция фильтра для приточной камеры 2 ПК 80.		Лк.	Лист
		И	1
Техническое описание		САНТЕХНИПРОЕКТ	

Формат	Зона	Пос.	ОБОЗНАЧЕНИЕ	НАИМЕНОВАНИЕ	Кол.	Примечание
				<u>Документация</u>		
№1			A1A 446 000-56	Сборочный чертеж		№ А4, А3
№1			A1A 446 000-70	Техническое описание		
				<u>Сборочные единицы</u>		
№1	1		A1A 446 010	Панель	1	
	2		- 01	Панель	1	
	3		- 02	Панель	1	
№1	4		A1A 446 020	Прижим	2	
	5		- 01	Прижим	18	
№1	6		A1A 446 030	Решетка опорная	17	
				<u>Детали</u>		
№1	10		A1A 446 001	Пробка	1	
	11		- 01	Пробка	1	
№1	12		A1A 446 002	Бобышка	1	
	13		- 01	Бобышка	1	
№1	14		A1A 446 003	Прокладка	1	
	15		- 01	Прокладка	1	
№1	16		A1A 446 004	Наконечник	2	
№1	17		A1A 446 005	Трубка	2	
№1	18		A1A 446 006	Крест	12	
№1	19		A1A 446 007	Скоба	204	
A1A 446.000						
Изм.	Лист	№ докум.	Подп.	Дата		
1	из 1	А1А 446 000-70	Л.С.			
Пров.	Литвак					
Изм. гр.	Литвак					
И.контр.	Фролкин					
Учт.	Степан					
Секция фильтра для приточной камеры 2 ПК 80				Лит	Лист	Листов
				И	1	3
САНТЕХНИПРОЕКТ				САНТЕХНИПРОЕКТ		

Серия 5.904-75.94 Выпуск 4-СБ.

Формат	Зона	Пояс	ОБОЗНАЧЕНИЕ	НАИМЕНОВАНИЕ	Кол.	Примечание
А4	20		А1А446.008	Перегородка	1	
А4	21		А1А446.009	Днище	1	
А4	22		А1А446.011	Стопор	4	
А4	23		А1А446.012	Плоска	4	
А4	24		А1А446.013	Уголок	1	
	25		-01	Уголок	1	
А4	26		А1А446.014	Уголок	1	
	27		-01	Уголок	1	
А4	28		А1А446.015	Уголок	1	
	29		-01	Уголок	1	
А4	30		А1А446.016	Упор	10	
Б4	31		А1А446.017	Маячок L=1715-57		
				до ГОСТ 2590-88		
				Ст 3 ГОСТ 535 88	22	0,25 кг
А4	32		А1А446.018	Направляющая	2	
	33		-01	Направляющая	2	
Б4	34		А1А446.019	Лит		
				3 ГОСТ 19903-74		
				литм 0-360 В ГОСТ 16523-89	2	264 кг
Б4	35		А1А446.021	Труба		
				Труба 15x2,9		
				ГОСТ 3262-75 L=1940 мм	2	2,57 кг
				<u>Стандартные изделия</u>		
	36			Болт М10-6Hx6H.36		
				ГОСТ 7799-70	53	
	40			Гайка М10-6H4		
				ГОСТ 5915-70	98	

А1А446.000 Лист 2

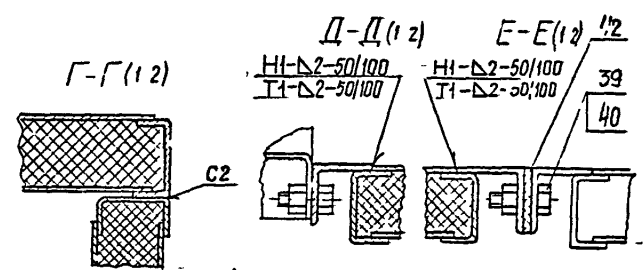
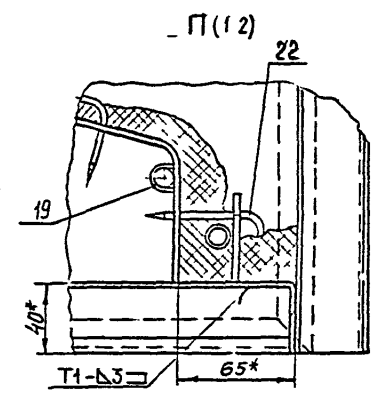
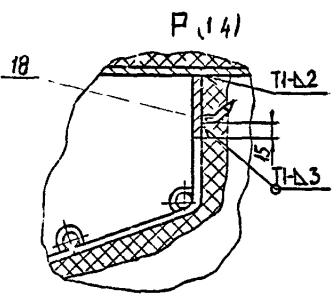
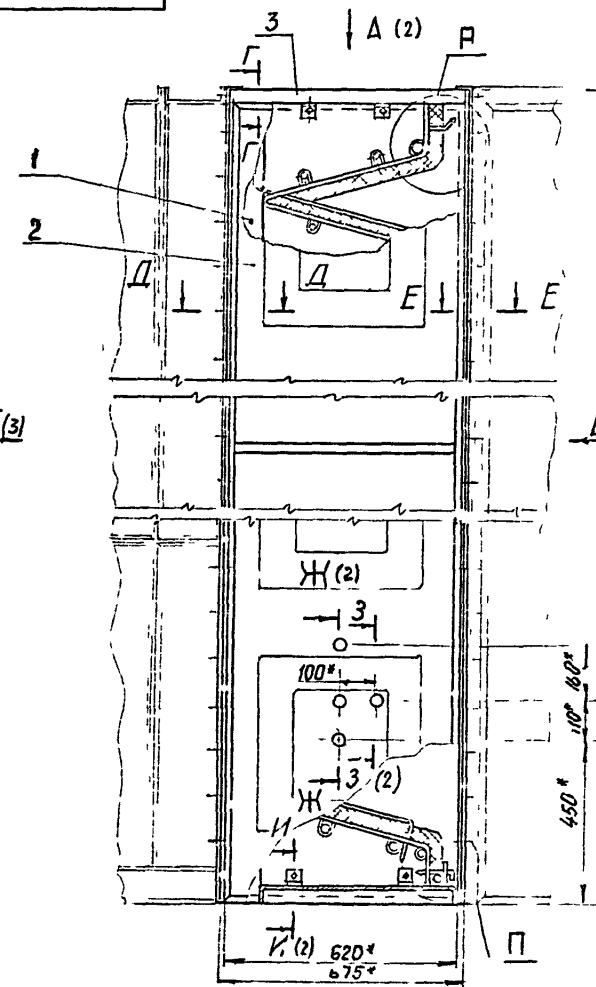
Формат	Зона	Пояс	ОБОЗНАЧЕНИЕ	НАИМЕНОВАНИЕ	Кол.	Примечание
				Материалы		
		41		Материал фибрирующий ФРНК-ПГ		
				ТУ 17 КСР Р19-75-011-17-92		
				Ширина полотна		
				1730 мм	16,2	кг
		42		Пластина		
				1Ф-1-ТМКЦ-М-3		
				ГОСТ 7338-90	2,0	кг

А1А446.000 Лист 3

1'00194-27 5

Серия 5 904-75 94 Выпуск 1-86

А1А446 000 С5



- 1* Размеры для створок
- 2 Неказанные предельные отклонения размеров $\pm \frac{1}{2}$
- 3 Сварные швы по ГОСТ 5264-80

Имя и фамилия	Возраст	Дата	Имя и фамилия	Возраст	Дата

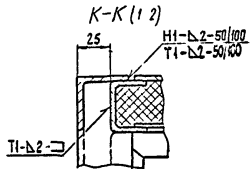
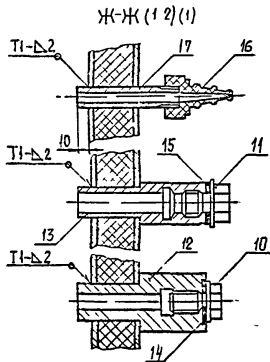
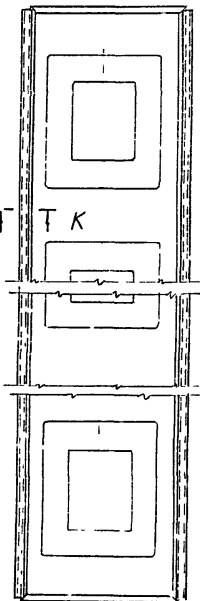
				А1А446 000 С5		
И.И.И.	№ докум.	Под.	Дат.	Лит.	Гр. асс.	Масштаб
И.И.И.	Иванова	И.И.	1980	И	525	1:10
Секция приточная для приточной камеры 2 п.л. 60				Лист 1 из 5		
И.И.И.				САНТЕХНИПРОЕКТ		

Group 5 804-7594: Bunker 1-2

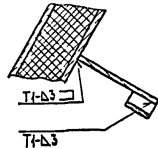
92000 944114

Δ(1)

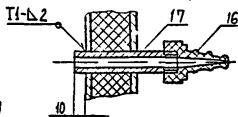
K T T K



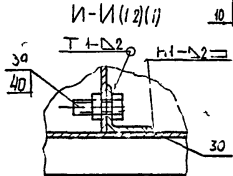
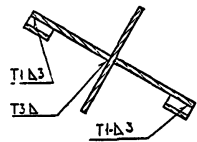
M-M (1 2)(5)



3-3 (1 2)(1)



H-H (1 2)(5)



Имя/Фамилия	Ф. и. и. и.	И. и. и. и.	И. и. и. и.	И. и. и. и.

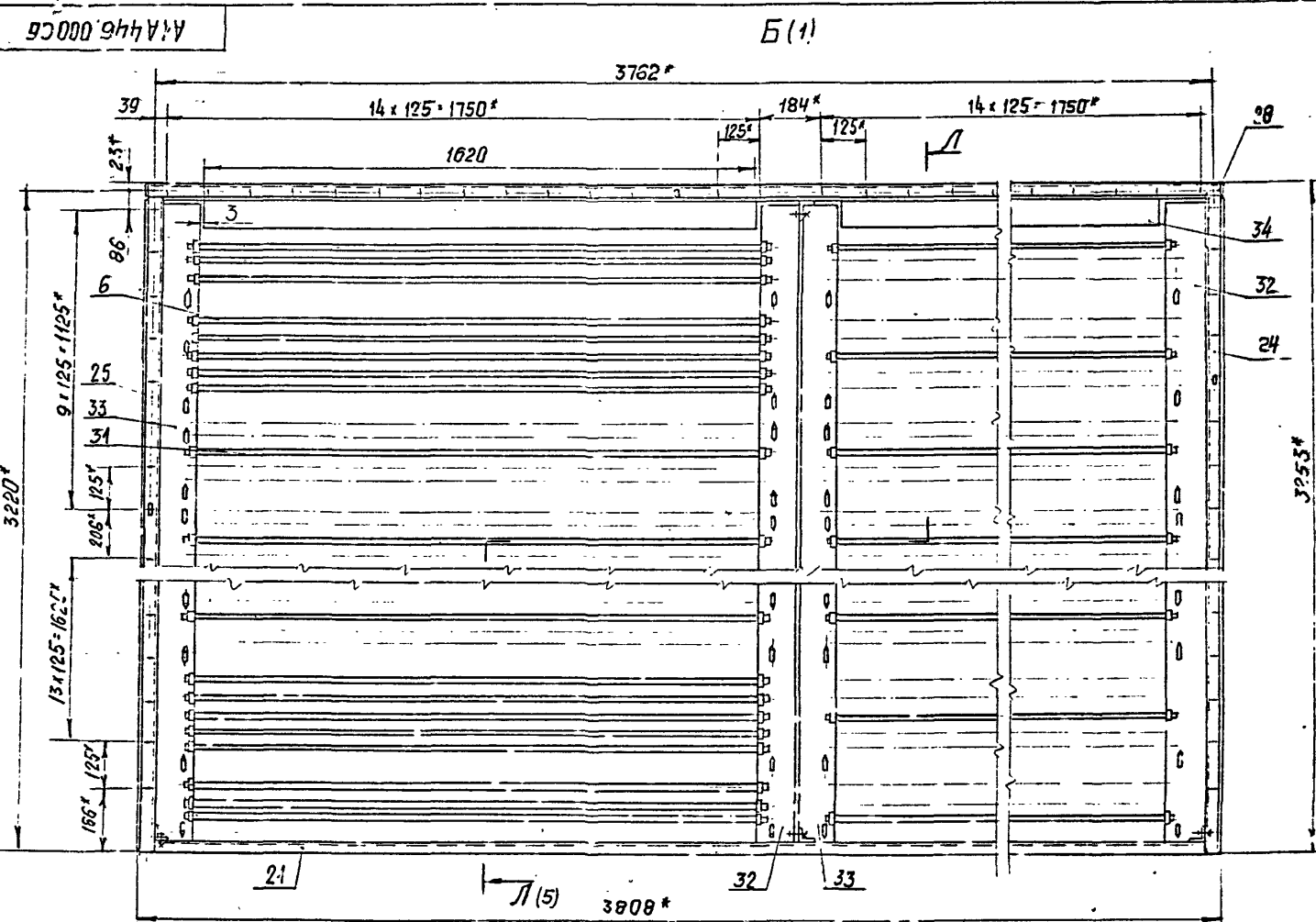
№	Лист	из	докум.	Полн.	Лист

A1A 4-6 000CB

Лист
2

400171-27 7 С. Заман А.О.

Серия 5.904-75.94 Водогрейный



Изм. Уточн.	Испр. и дата	Исполнитель	Прим. №	с/б/г.	Подп. и дата
-------------	--------------	-------------	---------	--------	--------------

Изм.	Лист	№ докум.	Топл.	Дата
------	------	----------	-------	------

А1А46.000СБ

400194-27 & Сормост АБ

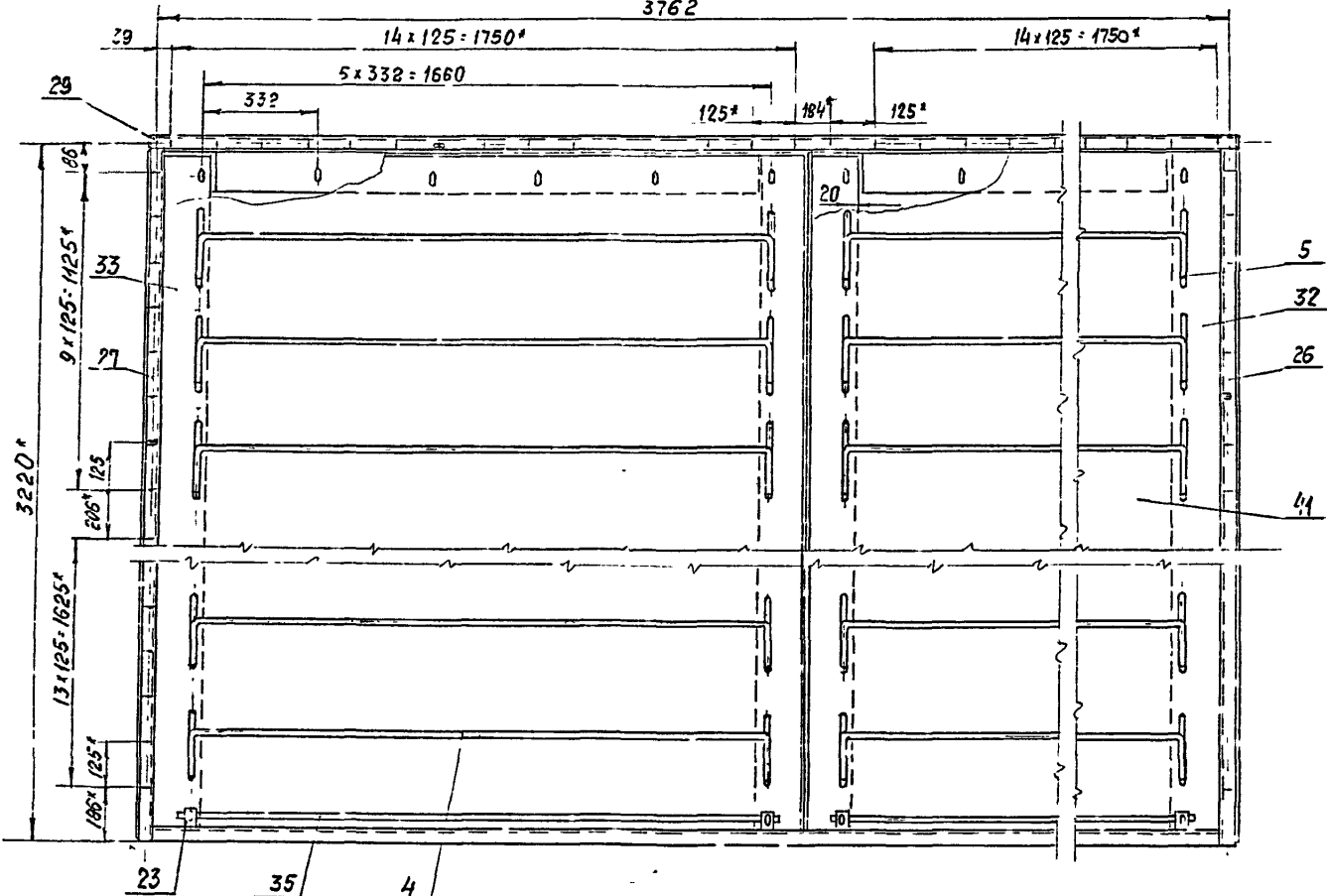
Лист 3

А1А446.000С5

В(1)

3762

Серия 5.904-75.94 Выпуск 1-85



Изм. №, дата	Изм. в деталях	Возм. изм. в	Изм. в узлах	Попр. в деталях

Изм. №	Акты	№ документа	Дата

А1А446.000С5

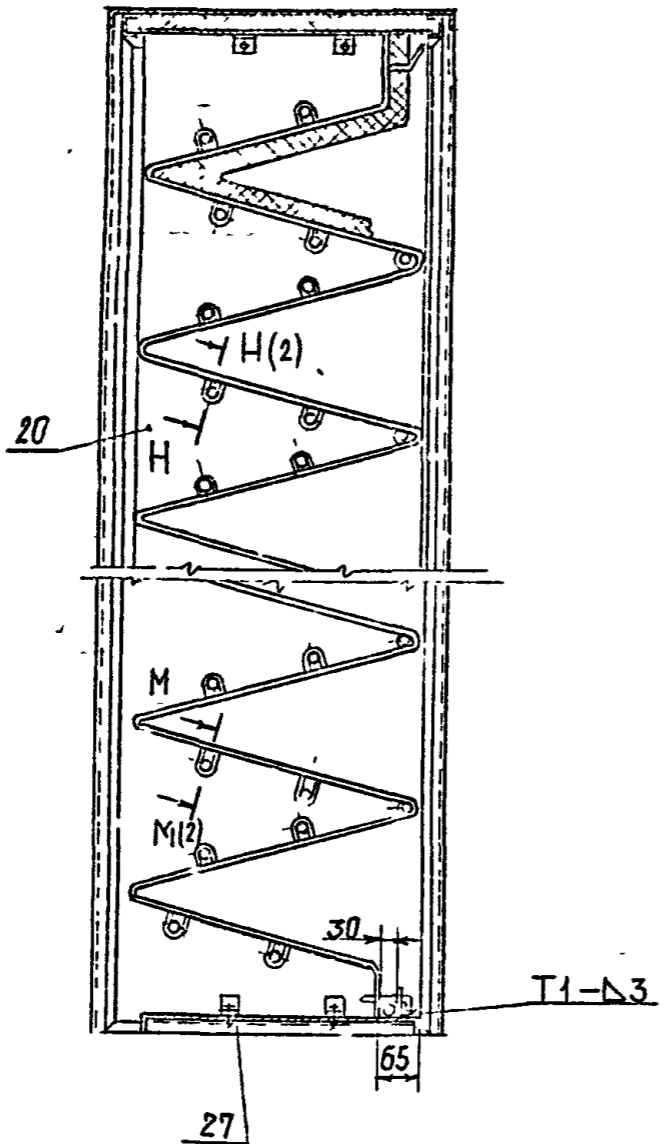
Лист 4

4.00134-27 9 Проект А

Серия 5 904-75 94 Выпуск 1-26

А1А446.000СБ

Л-17 (3)
Поз. 4, 5, 6 не показаны

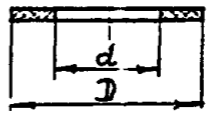


А1А446.003СБ

1-7
5

Изм №	Подп и дата	Вып №	Изм №	Подп и дата

А1А446.003



Обозначение	Размеры, мм		Масса, кг
	И	д	
А1А446.003	36	20	0,001
-01	45	28	0,002

Изм №	Подп и дата	Вып №	Изм №	Подп и дата

Изм	Лист	№ док.м.	Подп.	Дата

А1А446.003		
- Прокладка -	Лит.	Масса
Лист	Лист из 1	
СантехНИИПРОЕКТ		

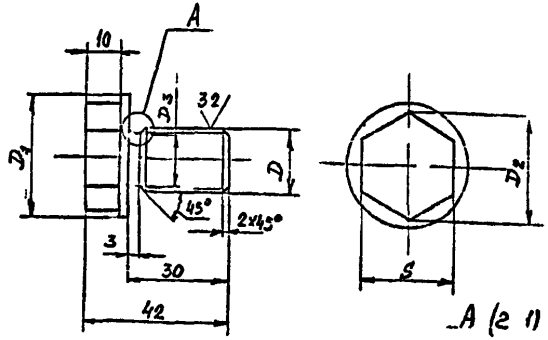
Пластик 18-Б-114У-ИЗ
ЭЛТ 338-00

400131-27 10

Серия 5 103 - 75 94
Выпуск 1 201

А1А 446 001

125/ (✓)



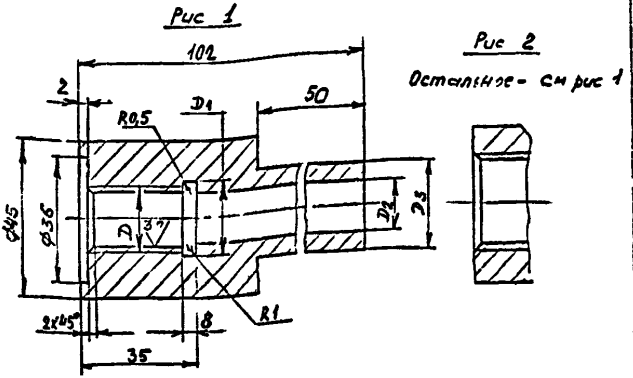
Обозначение	Размеры, мм					Масса кг
	D	D1	D2	D3	S	
А1А 446 001	118±0,2	8,9	35	3,2	15	0,1
01	127±0,2	8,9	45	3,3	24	0,2

Неуказанные предельные отклонения размеров
h14, ± $\frac{+2}{-2}$

А1А 446 001		Лит	М	шт	б
Проб. а		М	СМ	табл	-
Ст 3 ГОСТ 380-88		Л	С	Л	С
		С.Н.ТЕХНИПРОЕКТ			

А1А 446 002

125/ (✓)



Обозначение	Рис	Размеры, мм				Масса кг
		D	D1	D2	D3	
А1А 446 002	1	118±0,2	8,9	19	15	0,56
01	2	127±0,2	8,9	28	22	0,45

Неуказанные предельные отклонения размеров
h14, h14, ± $\frac{+2}{-2}$

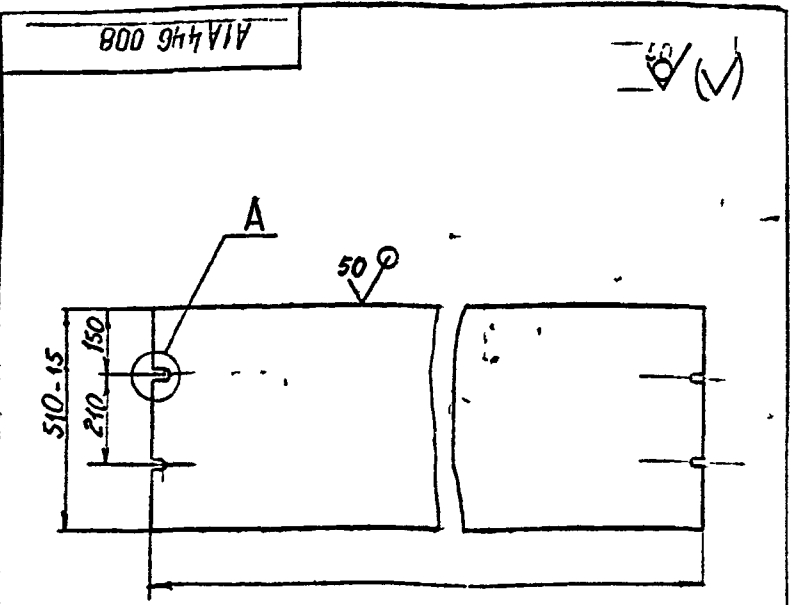
А1А 446 002		Лит	М	шт	б
Бобышка		М	СМ	табл	-
Ст 3 ГОСТ 380-88		Л	С	Л	С
		С.Н.ТЕХНИПРОЕКТ			

Серия 5 904-15 94 Выпуск 1-26

Изм. №	Дата	Изм. №	Дата	Изм. №	Дата	Изм. №	Дата

Изм. №	Дата	Изм. №	Дата	Изм. №	Дата	Изм. №	Дата

A1A 446 008			
Перегородка			
Лист	Масса	Масштаб	
И	37,7	1:10	
Лист 3.0 ГОСТ 19903-74			
OK 3608 ГОСТ 16528-89			
САНТЕХНИПРОЕКТ			

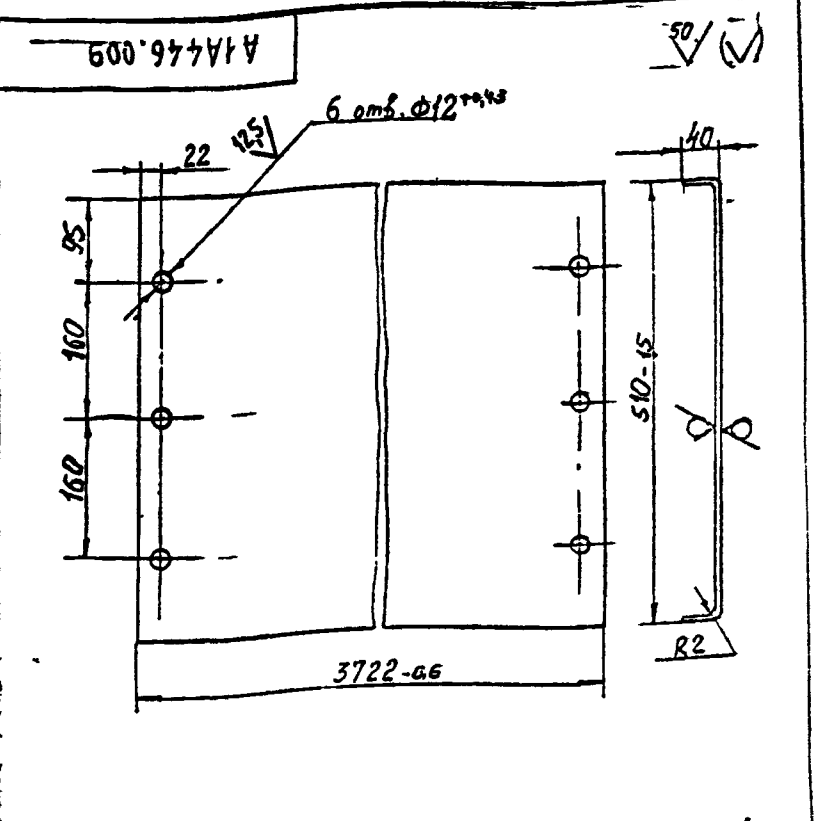


1* Размер для справок
2. Неуказанные предельные отклонения размеров $\pm \frac{t}{2}$

Изм. №	Дата	Изм. №	Дата	Изм. №	Дата	Изм. №	Дата

Изм. №	Дата	Изм. №	Дата	Изм. №	Дата	Изм. №	Дата

A1A 446 008			
Днище			
Лист	Масса	Масштаб	
И	59,6	1:5	
Лист 3.0 ГОСТ 19903-74			
OK 3608 ГОСТ 16528-89			
САНТЕХНИПРОЕКТ			



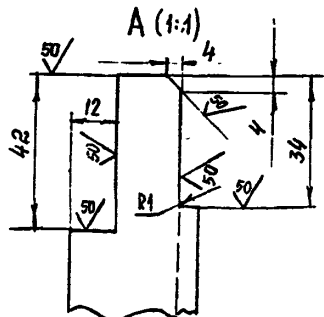
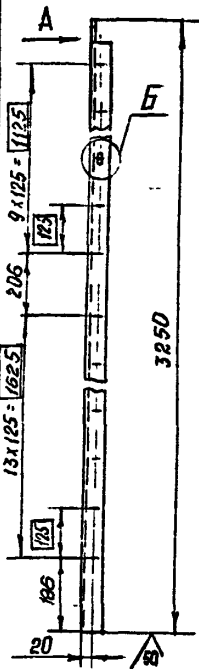
Неуказанные предельные отклонения размеров $\pm \frac{t}{2}$

Серия 5-904-75.94 вычисл. 1-86

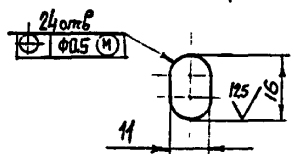
A1A446.013

(✓) A

A1A446.013 - изображено
A1A446.013-01 - зеркальное отражение



B (1:1)



Неуказанные предельные отклонения размеров Н14; кН1; ± 1/8

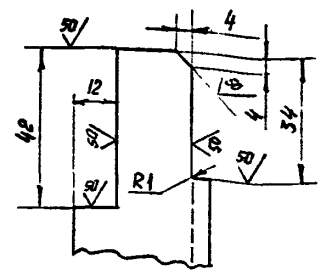
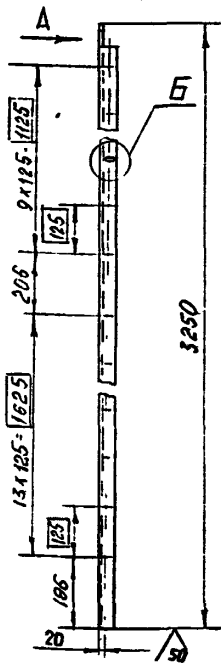
A1A446.013

Лист	Масса	Масштаб
4	4,3	1:10
Уголок		
35x35x3 ГОСТ 509-86		
Ст 3 ГОСТ 535-88		
САНТЕХНИПРОЕКТ		

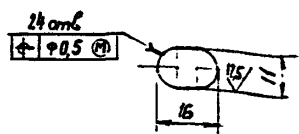
A1A446.014

(✓) A

A1A446.014 - изображено
A1A446.014-01 - зеркальное отражение



B (1:1)



Неуказанные предельные отклонения размеров Н14; кН1; ± 1/8

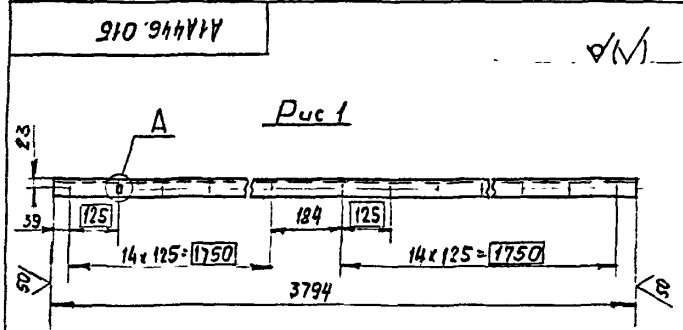
A1A446.014

Лист	Масса	Масштаб
4	4,3	1:10
Уголок		
35x35x3 ГОСТ 509-86		
Ст 3 ГОСТ 535-88		
САНТЕХНИПРОЕКТ		

С.А. Сидорова

400194-27 16 Формат А4

Серия 5.004-75.94 Выпуск 1-26



А (1:1)

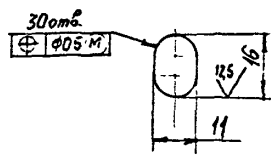
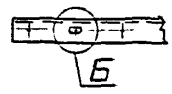


Рис 2
Остальное-см рис 1



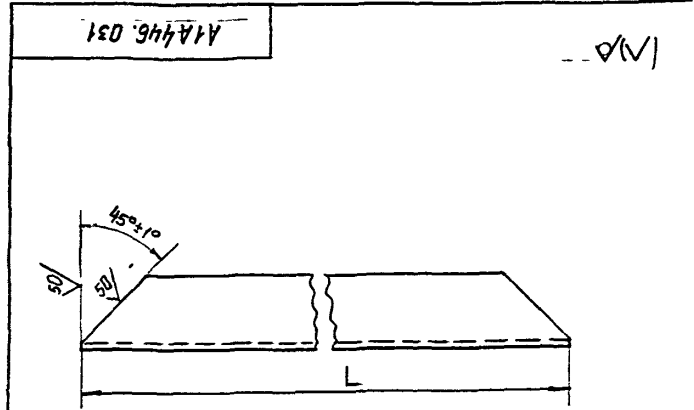
Б (1:1)

Обозначение	Рис
A1A446.015	1
-01	2

Неуказанные предельные отклонения размеров Н14; Н11; ± 1/100

Изм. №	Дата	Исполн.	Провер.

A1A446.015			
Уголок	Лист	Масса	Масштаб
Уголок 35x35x3 ГОСТ 809-85	И	6,3	1:10
Уголок 30x30x3 ГОСТ 535-88	Листов	Листов	
САНТЕХНИПРОЕКТ			
Формат А4			



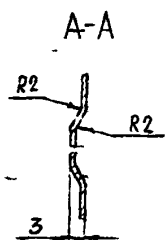
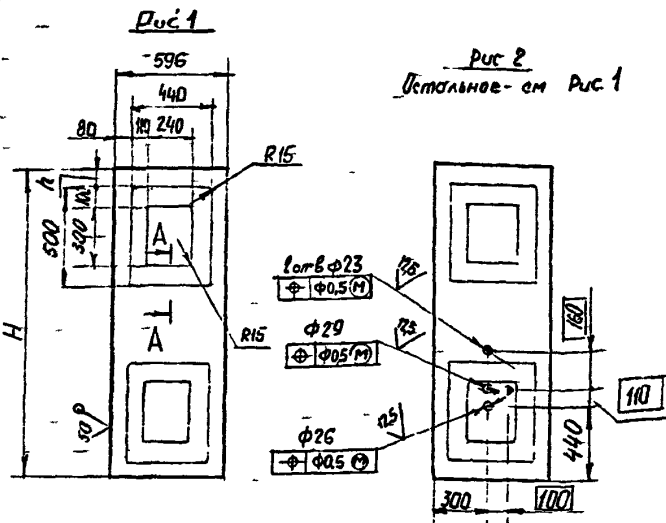
Обозначение	L, мм	Масса, кг
A1A446.031	616-175	0,7
-01	3206-66	3,7
-02	3804-66	4,3

Изм. №	Дата	Исполн.	Провер.

A1A446.031			
Профиль	Лист	Масса	Масштаб
Профиль	И	0,7	1:10
Профиль	Листов	Листов	
САНТЕХНИПРОЕКТ			
Формат А4			

Серия 5904.15.94 Выпуск 1-86

А1А46 033



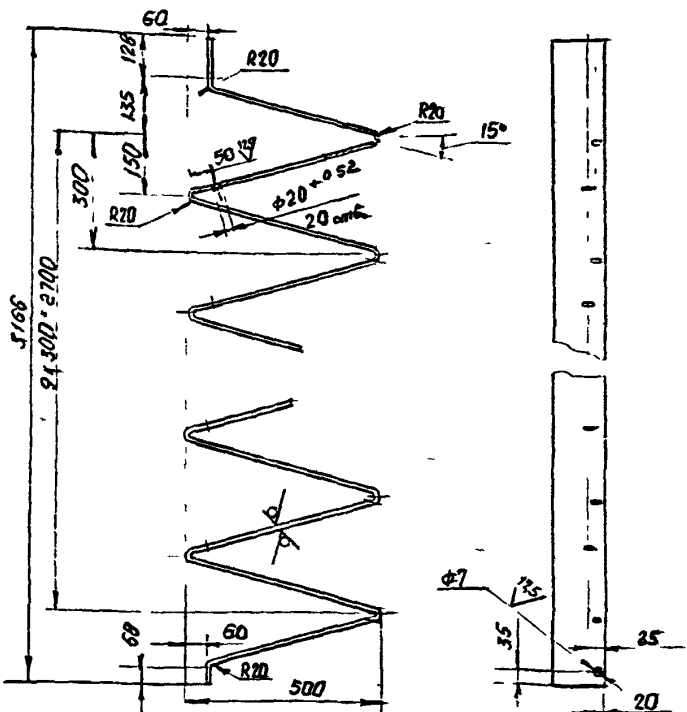
Обозначение	Рис	Размеры, мм		Масса, кг
		H	h	
A1A46 033	1	1592	170	5,7
-01	2			
-02	1	1890	300	7,1

Неуказанные предельные отклонения размеров Н14, н14, ± $\frac{t_2}{2}$

А1А46 033				Лит	Масса	Листов
Стенка				Лит	Масса	Листов
Лист 0310СТ19403-74				САНТЕХНИПРОЕКТ		
ИР ЗСО ГОСТ 16523-83				ФОРМАТ А4		

А1А46 018

А1А46 018 - изображение
А1А46 018-01 - зеркальное отражение



Неуказанные предельные отклонения размеров ± $\frac{t_2}{2}$

А1А46 018				Лит	Масса	Листов
Направляющая				Лит	Масса	Листов
Лист 3010СТ19403-74				САНТЕХНИПРОЕКТ		
ИР ЗСО ГОСТ 16523-83				ФОРМАТ А4		

Серия 5 904-75.04
Выпуск 1-28

Формат Зона Пос.	ОБОЗНАЧЕНИЕ	НАИМЕНОВАНИЕ	Кол.	Примечание
		<u>Документация</u>		
А3	А1А446.010СБ	Сборочный чертеж		
		<u>Детали</u>		
А4	1 А1А446.031	Прокрутка	2	
Б4	2 А1А446.032	Полоса		
		20 ГОСТ 19903-74 Листы ОК3608.ГОСТ 16523-89 25-052 x 500-175	1	С-1
	<u>Переменные данные для изменений</u>			
		А1А446.010		
		<u>Детали</u>		
А4	3 А1А446.031-01	Прокрутка	2	
А4	4 А1А446.033	Стенка	2	
Б4	5 А1А446.034	Стенка		
		20 ГОСТ 19903-74 Листы ОК3608.ГОСТ 16523-89 596-175 x 3190-66	1	22 к2

Лист и дата
Всего листов № Лист № докум.
Лист и дата

А1А446.010

Изм/Лист	№ докум.	Подп.	Дата
Разраб.	Р. Бичков		
Пров.	Литвак	Лит	
Нач.пр.	Литвак	Лит	
Н.инж.	Фролов	Лит	
Утв.	Литвак	Лит	

Панель

САНТЕХНИПРОЕКТ

Формат А4

Формат Зона Пос.	ОБОЗНАЧЕНИЕ	НАИМЕНОВАНИЕ	Кол.	Примечание
		<u>Материалы</u>		
	6	Листы П175-40 ГОСТ 9573-82	16,0	к2
		А1А446.010-01		
		<u>Детали</u>		
А4	3 А1А446.031-01	Прокрутка	2	
А4	4 А1А446.033	Стенка	1	
А4	5 А1А446.035	Стенка	1	
А4	7 А1А446.033-01	Стенка	1	
		<u>Материалы</u>		
	6	Листы П175-40 ГОСТ 9573-82	60	к2
		А1А446.010-02		
		<u>Детали</u>		
А4	3 А1А446.031-02	Прокрутка	2	
А4	4 А1А446.033-02	Стенка	2	
Б4	5 А1А446.036	Стенка		
		20 ГОСТ 19903-74 Листы ОК3608.ГОСТ 16523-89 595-175 x 3789-66	1	37,7 к2
		<u>Материалы</u>		
	6	Листы П175-40 ГОСТ 9573-82	12	к2
		А1А446.010		

Лист и дата
Всего листов № Лист № докум.
Лист и дата

А1А446.010

Изм/Лист	№ докум.	Подп.	Дата
Разраб.	Р. Бичков		
Пров.	Литвак	Лит	
Нач.пр.	Литвак	Лит	
Н.инж.	Фролов	Лит	
Утв.	Литвак	Лит	

Панель

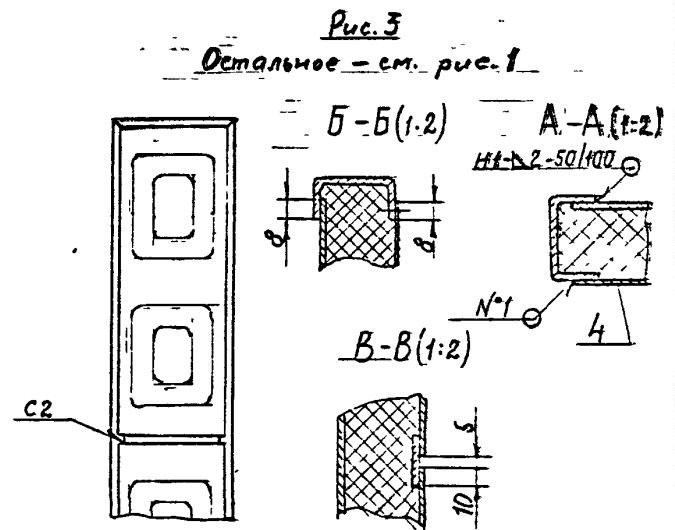
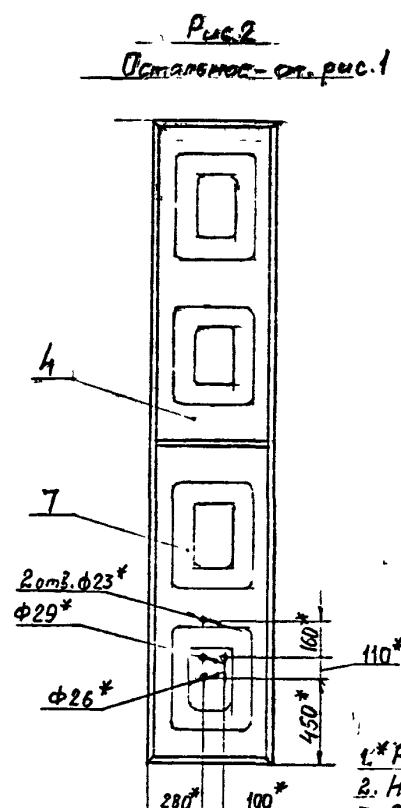
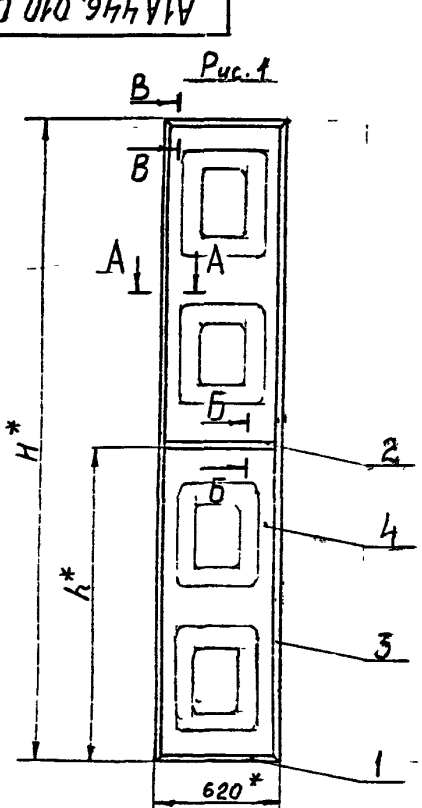
САНТЕХНИПРОЕКТ

Формат А4

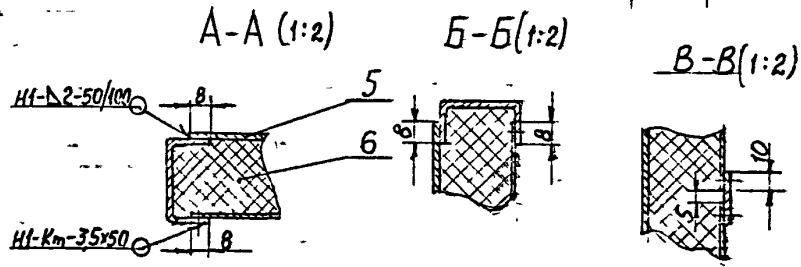
А1А446.010 СБ

Серия 5904-75.04 Выпуск 1-26

Имя и дата
Имя и дата
Имя и дата
Имя и дата
Имя и дата



Обозначение	Рис.	Размеры, мм		Масса кг.
		H*	h*	
А1А446.010	1	3210	1590	49,3
-01	2			
-02	3	3808	1890	66,0



1.* Размеры для справок.
 2. Неуказанные предельные отклонения размеров: ±
 3. Сварной шов N°1 - сварка ручная дуговая, в защитном газе плавящимся электродом, шов HI-Km по ГОСТ 15878-83; остальные по ГОСТ 5264-80.

А1А446.010 СБ		ИТ.	Масса	Листов
Панель		ИТ.	От табл.	—
Лист 1		Листов 1		
САНТЕХНИПРОЕКТ				

1400184-27 2а Фланец АЗ

Серия 5904-75.9A ВЫХОД 1-86

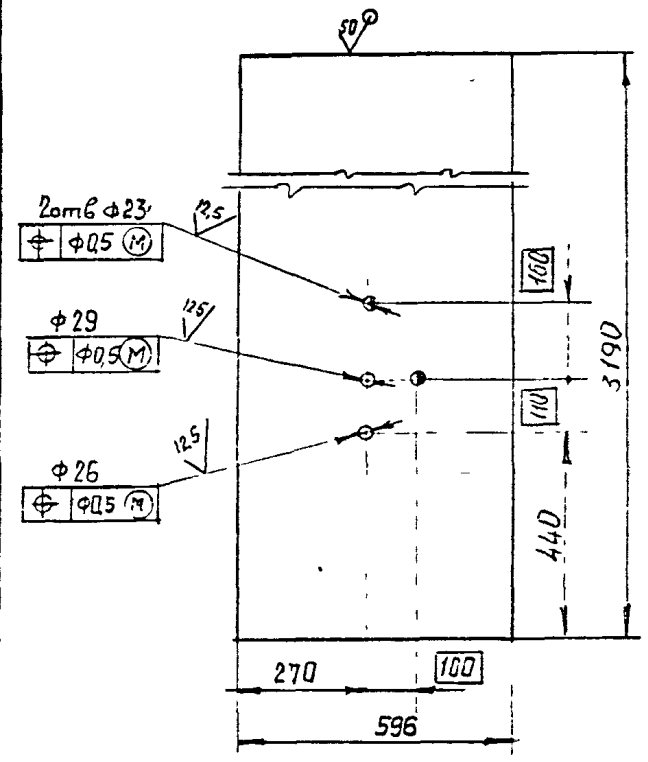
Формат	Зона	Пос.	ОБОЗНАЧЕНИЕ	НАИМЕНОВАНИЕ	Кол.	Примечание
				Документация		
A4			A1A446.020CB	Сборочный чертеж		
			Переменные	данные для исполнений		
				A1A446 020		
				Детали		
Б4	1		A1A446 041	Пруток 8,0 ГОСТ 2590-88 Круж Ст 3 ГОСТ 535-88	1	1,9 кг
Б4	2		A1A446.042	Пруток 8,0 ГОСТ 2590-88 Круж Ст 3 ГОСТ 535-88	2	3,216 кг
				A1A446 020-01		
				Детали		
Б4	1		A1A446 043	Пруток 8,0 ГОСТ 2590-88 Круж Ст 3 ГОСТ 535-88	1	1,0 кг
Б4	2		A1A446 044	Пруток 8,0 ГОСТ 2590-88 Круж Ст 3 ГОСТ 535-88	2	3,2 кг

Лист и дата
Лист и дата
Лист и дата
Лист и дата
Лист и дата

A1A446 020			
Прижим			
Лит.	Лист	Листов	
		1	
САНТЕХНИПРОЕКТ			
Формат А4			

A1A446.035

(M)



Неуказанные предельные отклонения размеров Н14; н14, = ± $\frac{t}{2}$

Лист и дата
Лист и дата
Лист и дата
Лист и дата
Лист и дата

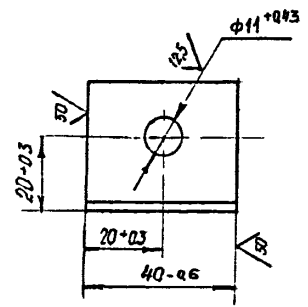
A1A466.035			
Лит	Масса	Масштаб	
	30,0	1:10	
Лист			
20 ГОСТ 19723-74		СТ 3693, ГОСТ 523-89	
САНТЕХНИПРОЕКТ			

160634-27 21 Формат А4

Серия 5 904-75 94 Выпуск 1-86

А1А46 016

W/A



Изм. №, дата / Подп. и дата / Исполн. №, дата / Исполн. №, дата

Изм. №	Дата	Исполн. №	Дата

А1А446.016			
Угол			
Лит	Масса	Числител	
И	0,07	11	
Лист	Листов		
Угол	35x35x3 ГОСТ508-85		
Угол	Ст 3 ГОСТ535-89		
САНТЕХНИПРОЕКТ			

Формат	Зона	Пос.	ОБОЗНАЧЕНИЕ	НАИМЕНОВАНИЕ	Кол.	Примечание
				<u>Документация</u>		
А4			А1А446 030СБ	Сборочный чертеж		
				<u>Детали</u>		
Б4	1		А1А446 051	Пруток ГОСТ 2590-88 Л-400-14 Ст 3 ГОСТ 535-89	6	0,09 кг
Б4	2		А1А446 052	Пруток ГОСТ 2590-88 Л 1715-57 Ст 3 ГОСТ 535-89	2	0,76 кг

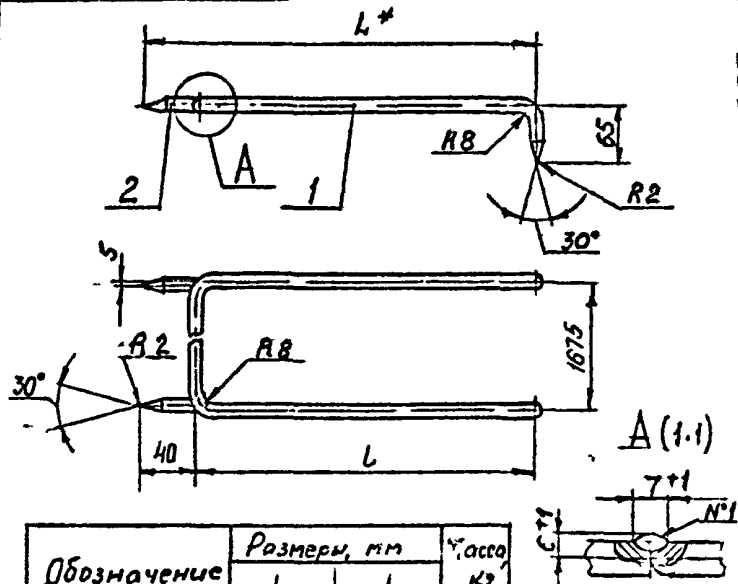
Изм. №, дата / Подп. и дата / Исполн. №, дата / Исполн. №, дата

Изм. №	Дата	Исполн. №	Дата

А1А446 030			
Решетка опорная			
Лит	Лист	Листов	
И	1	1	
САНТЕХНИПРОЕКТ			

Серия 5 904-75 94 выпуск 1-26

А1А446 020СБ



Обозначение	Размеры, мм		Уассо Кз
	л	б	
А1А446 020	424	380	1,01
-01	484	440	1,06

- 1.*Размер для справок.
2. ± $\frac{1}{2}$.
3. Шов N°1 - сварка ручная, дуговая.

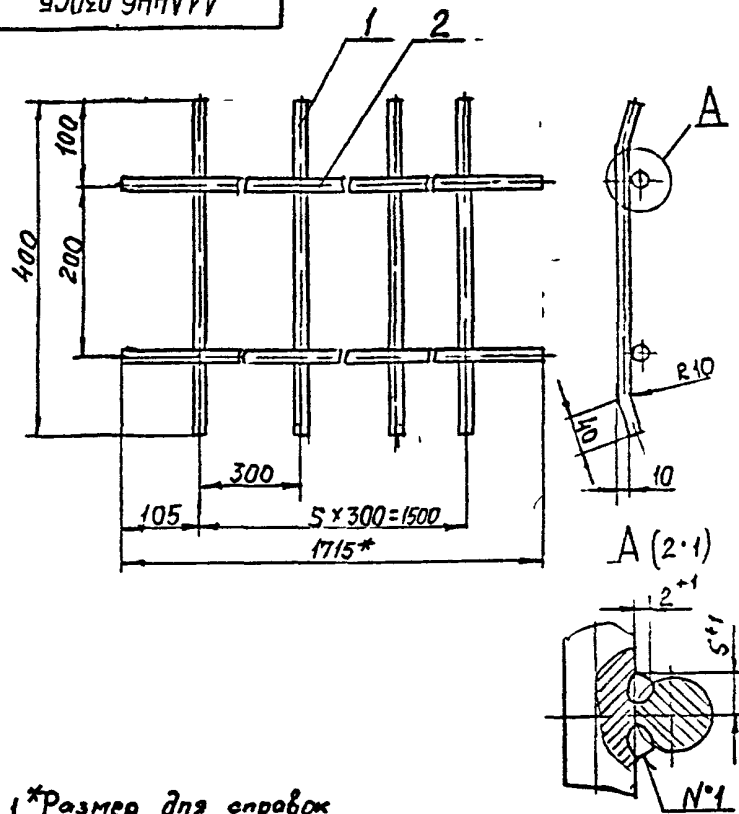
Лист № докум. Подп. и дата
Изм. № докум. Подп. и дата
Изм. № докум. Подп. и дата
Изм. № докум. Подп. и дата

А1А 446 020СБ				Лист	Масса	Масштаб
Изм. № докум.	Изм. № докум.	Подп.	Дата	И	см табл	-
Изм. № докум.	Изм. № докум.	Подп.	Дата	Лист	Листов	1
САНТЕХНИПРОЕКТ						

Формат А4

22

А1А446 030СБ



- 1.*Размер для справок
2. ± $\frac{1}{2}$.
3. Шов N°1 - сварка ручная, дуговая

Лист № докум. Подп. и дата
Изм. № докум. Подп. и дата
Изм. № докум. Подп. и дата
Изм. № докум. Подп. и дата

А1А 446 030СБ				Лист	Масса	Масштаб
Изм. № докум.	Изм. № докум.	Подп.	Дата	И	см табл	-
Изм. № докум.	Изм. № докум.	Подп.	Дата	Лист	Листов	1
САНТЕХНИПРОЕКТ						

400194-27 (23) Формат А4