

ТИПОВЫЕ КОНСТРУКЦИИ ИЗДЕЛИЯ И УЗЛЫ ЗДАНИЙ И СООРУЖЕНИЙ

СЕРИЯ 5.904-75.94

КАМЕРЫ ПРИТОЧНЫЕ ВЕНТИЛЯЦИОННЫЕ ПРОИЗВОДИТЕЛЬНОСТЬЮ
от 10 до 125 тыс. м³/ч

ВЫПУСК 1-25
СЕКЦИЯ ФИЛЬТРА ДЛЯ ПРИТОЧНОЙ КАМЕРЫ 2ПКБЗ.

РАБОЧИЕ ЧЕРТЕЖИ

ТИПОВЫЕ КОНСТРУКЦИИ, ИЗДЕЛИЯ И УЗЛЫ ЗДАНИЙ И СООРУЖЕНИЙ

СЕРИЯ 5.904-75.94

КАМЕРЫ ПРИТОЧНЫЕ ВЕНТИЛЯЦИОННЫЕ ПРОИЗВОДИТЕЛЬНОСТЬЮ

от 10 до 125 тыс. м³/ч

ВЫПУСК 1-25

СЕКЦИЯ ФИЛЬТРА ДЛЯ ПРИТОЧНОЙ КАМЕРЫ 2ПК БЗ.

РАБОЧИЕ ЧЕРТЕЖИ

РАЗРАБОТАНЫ:

ГПКНИИ САНТЕХНИИ ПРОЕКТ

главный инженер института *С. В. З.* Л. А. Степанов

главный инженер проекта *В. А. Сливак* В. А. Сливак

УТВЕРЖДЕНЫ

главпроектором госстроя России,
письмо от 25.02.94 № 3-2/34 и введены
в действие ГПКНИИ САНТЕХНИИ ПРОЕКТ
с 30.06.94, приказ от 01.03.1994г № 7

Серия 5904-75 94 Выпуск 1-25

Имя автора: _____ Место в листе: _____ Номер документа: _____ Дата: _____

Обозначение	Наименование	Стр
A1A445 000T0	Секция фильтра для приточной камеры 2ПКБЗ техническое описание	3
A1A445 000	Секция фильтра для приточной камеры 2ПКБЗ	
A1A445 000CB	Секция фильтра для приточной камеры 2ПКБЗ	5
A1A445 003	Проладка	9
A1A445 001	Пробка	10
A1A445 002	Бобышка	
A1A445 004	Наконечник	11
A1A445 005	Трубка	
A1A445 006	крюк	12
A1A445 007	Скоба	
A1A445 008	Перегородка	13
A1A445 009	Днище	
A1A445 011	Столор	14
A1A445 012	Панка	

Обозначение	Наименование	Стр
A1A445 013	Уголок	15
A1A445 014	Уголок	
A1A445 015	Поперечина	16
A1A445 031	Профиль	
A1A445 019	Направляющая	17
A1A445 035	Стенка	
A1A445 010	Панель	18
A1A445 010CB	Панель	19
A1A445 033	Стенка	20
A1A445 016	Упор	
A1A445 030	Решетка опорная	21
A1A445 020	Пружин	
A1A445 020CB	Пружин	23
A1A445 030CB	Решетка опорная	

Изм.	Лист	№ докум.	Проф.	Дата	5904-75 94. 1-25		
Разраб.	Буксман	Ф.И.			Лит	Лист	Листов
Проект	Литман				11	7	7
Нав. гр.	Литман				САНТЕХНИПРОЕКТ		
И контр.	Родкин						
Утв.	Сивак						

Серия 5 904-75 94 Выпуск 1-25

В настоящем выпуске приведены рабочие чертежи секции фильтра для приточной камеры 2 ПК63

Секция состоит из двух боковых и одной верхней панелей, сваренных между собой к боковым панелям приварены загзагообразные направляющие, на которых закреплены опорные решетки. На эти решетки укладывается фильтрующий материал ФРНК-ПГ, прижимаемый посредством скоб.

По мере загрязненности этот материал удаляется и заменяется новым.

Обслуживание секции фильтра осуществляется из приемной секции.

На передней панели секции расположены ишцера для микроманометра, который по разности давлений до и после фильтра контролирует аэродинамическое сопротивление фильтрующего материала, и бобышки для термометров.

Секция фильтра соединяется с привной секцией посредством флангов и гаек, входящих в комплект секции фильтра, а с калориферной секцией посредством болтов и гаек, входящих в комплект калориферной секции.

Изм. №	Дата	Изм. №	Дата

Изм. №	Дата	Изм. №	Дата

A1A445 000-70

Разраб.	Ишцера	Лит.	Лист	Листов
Пров.	Ишцера			
Ишц. гр.	Ишцера			
И контр.	Ишцера			
Утв.	Ишцера			

Секция фильтра для приточной камеры 2 ПК63.
Техническое описание

САНТЕХНИПРОЕКТ

Формат	Зона	Лист	ОБОЗНАЧЕНИЕ	НАИМЕНОВАНИЕ	Кол.	Примечание
				Документация		
Ч			A1A445 000 СБ	Сборочный чертеж	1	1) А4, А3
И			A1A445 000-70	Техническое описание		
				Сборочные единицы		
А4	1		A1A445. 010	Панель	1	
	2		-01	Панель	1	
	3		-02	Панель	1	
И	4		A1A445 020	Прижим	1	
	5		-01	Прижим	1	
	6		-02	Прижим	9	
	7		-03	Прижим	9	
И	8		A1A445 030	Решетка опорная	19	
	9		-01	Решетка опорная	19	
				Детали		
И	10		A1A445.001	Пробка	1	
	11		-01	Пробка	1	
И	12		A1A445 002	Бобышка	1	
	13		-01	Бобышка	1	
И	14		A1A445 003	Прокладка	1	
	15		-01	Прокладка	1	

Изм. №	Дата	Изм. №	Дата

A1A445 000

Разраб.	Ишцера	Лит.	Лист	Листов
Пров.	Ишцера			
Ишц. гр.	Ишцера			
И контр.	Ишцера			
Утв.	Ишцера			

Секция фильтра для приточной камеры 2 ПК63

САНТЕХНИПРОЕКТ

Серия 5.904-75.94 Выпуск 1-25

Формат	Зона	Пок	ОБОЗНАЧЕНИЕ	НАИМЕНОВАНИЕ	Кол.	Примечание
И	16		A1A445.004	Нпконечник	2	
И	17		A1A445.005	Трубка	2	
И	18		A1A445.006	Крык	9	
И	19		A1A445.007	Скоба	192	
И	20		A1A445.008	Переторodka	1	
И	21		A1A445.009	Днище	1	
И	22		A1A445.011	Столор	4	
И	23		A1A445.012	Планка	4	
И	24		A1A445.013	Уголок	1	
	25		-01	Уголок	1	
И	26		A1A445.014	Уголок	1	
	27		-01	Уголок	1	
И	28		A1A445.015	Уголок	1	
	29		-01	Уголок	1	
И	30		A1A445.016	Упор	10	
И	31		A1A445.017	Круток		
				Круг 6,0 ГОСТ 2590-88		
				Ст 3 ГОСТ 535-88		
				L = 540 - 1,75	10	0,12 кг
И	32		A1A445.018	Круток		
				Круг 6,0 ГОСТ 2590-88		
				Ст 3 ГОСТ 535-88		
				L = 1715 - 3,7	10	0,38 кг
И	33		A1A445.019	Направляющая	2	
	34		-01	Направляющая	2	
И	35		A1A445.021	Лист 70-0,74 x 443-1,35		
				Лист 3,0 ГОСТ 19903-74		
				ОК 360 В ГОСТ 16523-89	1	0,73 кг
И	36		A1A445.022	Лист 70-0,74 x 1622-3,5		
				Лист 3,0 ГОСТ 19903-74		
				ОК 360 В ГОСТ 16523-89	1	2,7 кг
A1A445.000						Лист
						2

Формат А4

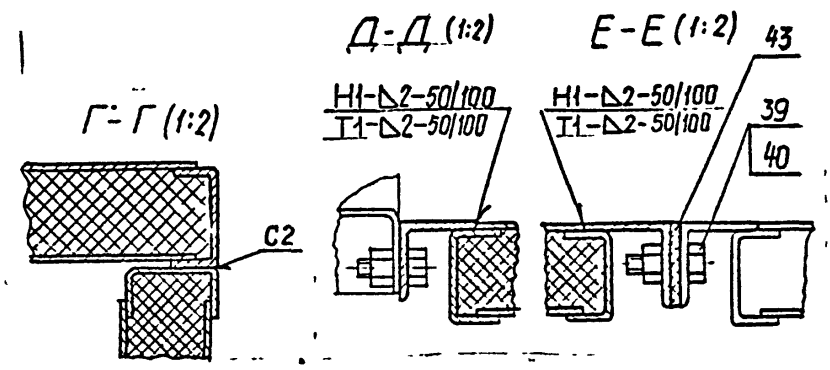
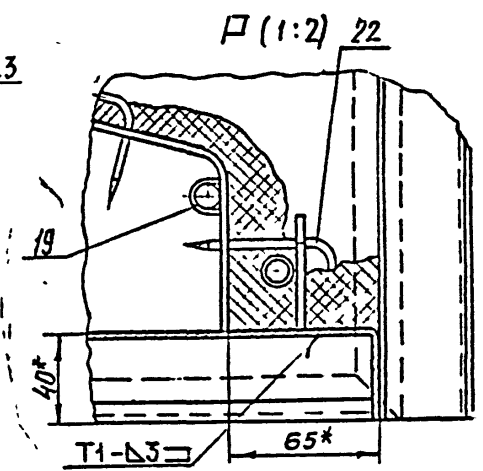
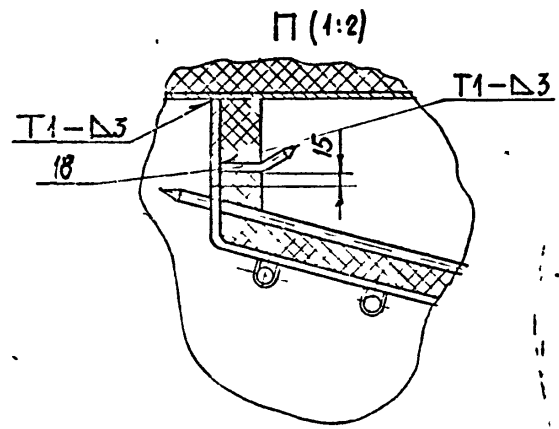
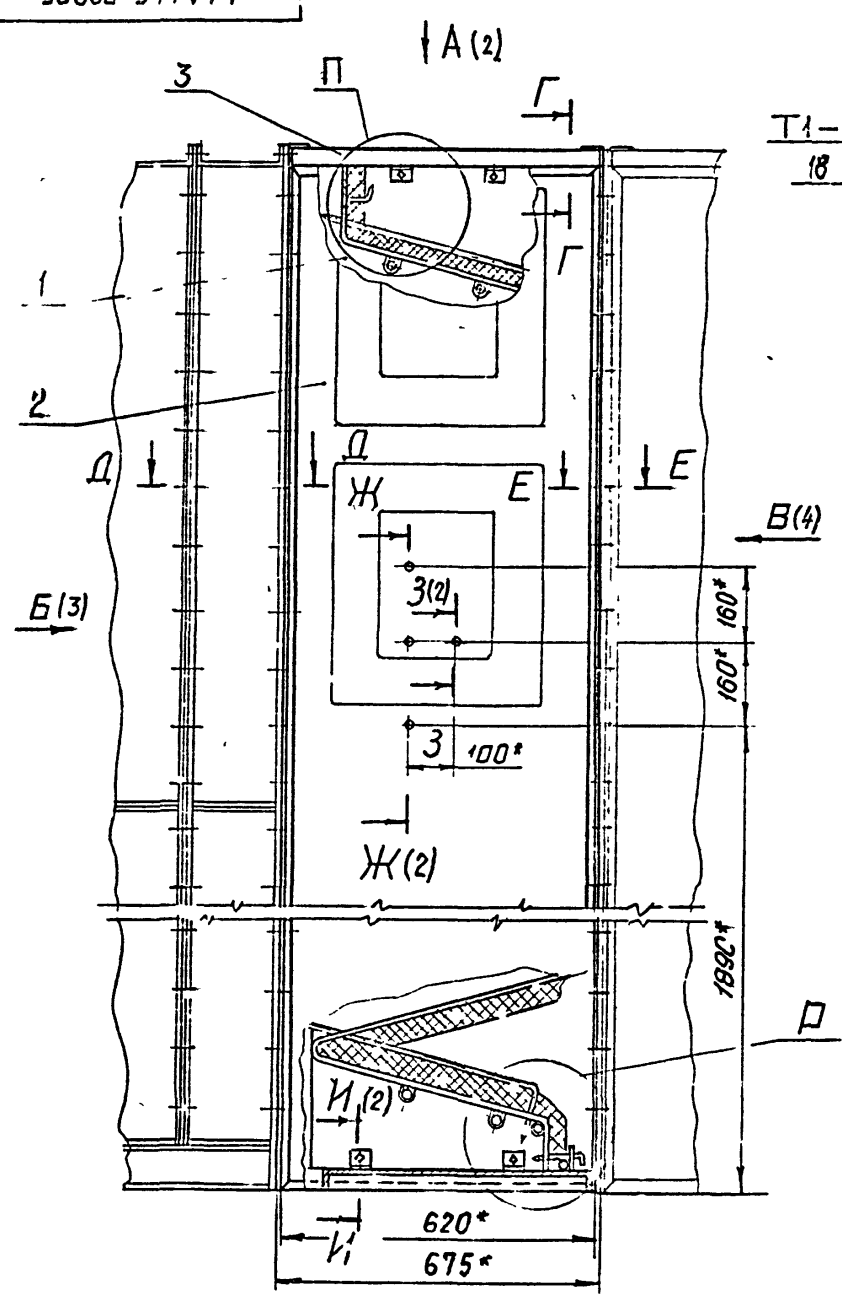
Формат	Зона	Пок	ОБОЗНАЧЕНИЕ	НАИМЕНОВАНИЕ	Кол.	Примечание
И	37		A1A445.023	Труба		
				Труба 15x2,8 ГОСТ 3262-75		
				L = 600 - 1,75	1	0,9 кг
И	38		A1A445.024	Труба		
				Труба 15x2,8 ГОСТ 3262-75		
				L = 1780 - 3,7	1	2,5 кг
Стандартные изделия						
	39			Болт М10-6g x 60.36		
				ГОСТ 7798-70	78	
	40			Гайка М10-6Н.4		
				ГОСТ 5915-70	78	
Материалы						
	41			Материал фильтрующей ФРНК-ПГ		
				ТУ ПРСР 19-76-011-17-92		
				Ширина полотна 583 мм	3,6	кг
	42			Материал фильтрующей ФРНК-ПГ		
				ТУ ПРСР 19-76-011-17-92		
				Ширина полотна 1750 мм	10,7	кг
	43			Пластина		
				1Ф-Т-ТМКШ-Н-3		
				ГОСТ 1358-90	17	кг
A1A445.000						Лист
						3

400194-26 5 Формат А6

А1А445.000СБ

Серия 5.904-75.94 Выпуск 1-25

Имя № полн.	Имя № дубл.	Взам. инв. №	Имя № дубл.	Позв. и дата



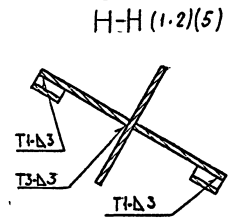
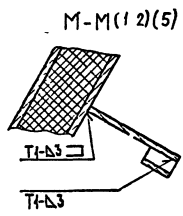
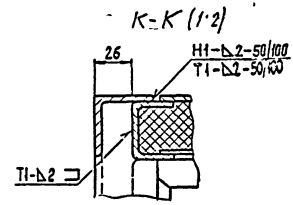
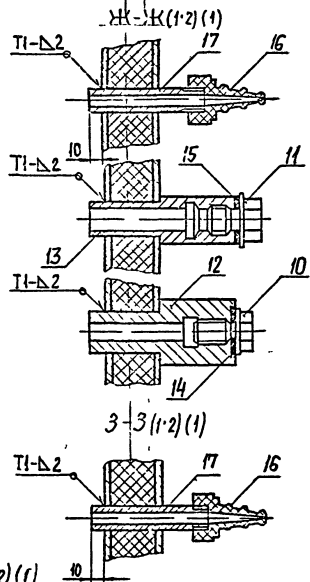
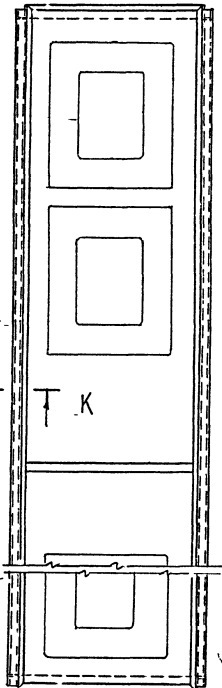
- 1* Размеры для справок
- 2 Неказанные предельные отклонения размеров $\pm \frac{1}{2}$
- 3. Сварные швы по ГОСТ 5264-80

				А1А445.000СБ		
№ лист	№ докум.	Подп.	Дата	Секция фильтра для приточной камеры 2ПК63		
Р. инж. Рыбинская	Литвак	И				
Проект. Литвак	Литвак	И		Лит.	Масса	Масштаб
Инж. гр. Литвак	Литвак	И		и	440	1:10
Инж. гр. Литвак	Литвак	И		Лист 1	Листов 5	
Инж. гр. Литвак	Литвак	И		САНТЕХНИИПРОЕКТ		
Инж. гр. Литвак	Литвак	И		400194-26 6 Формат А3		

Серия 5.904-75 94 Витрер 1-25

А1А445.000С6

A(1)



Имя	№ докум.	Подп.	Дата
Имя	№ докум.	Подп.	Дата
Имя	№ докум.	Подп.	Дата
Имя	№ докум.	Подп.	Дата

Имя	№ докум.	Подп.	Дата
Имя	№ докум.	Подп.	Дата
Имя	№ докум.	Подп.	Дата
Имя	№ докум.	Подп.	Дата

А1А445.000С6

Лист	2
------	---

ИСОИХ-16 2 Формат А-

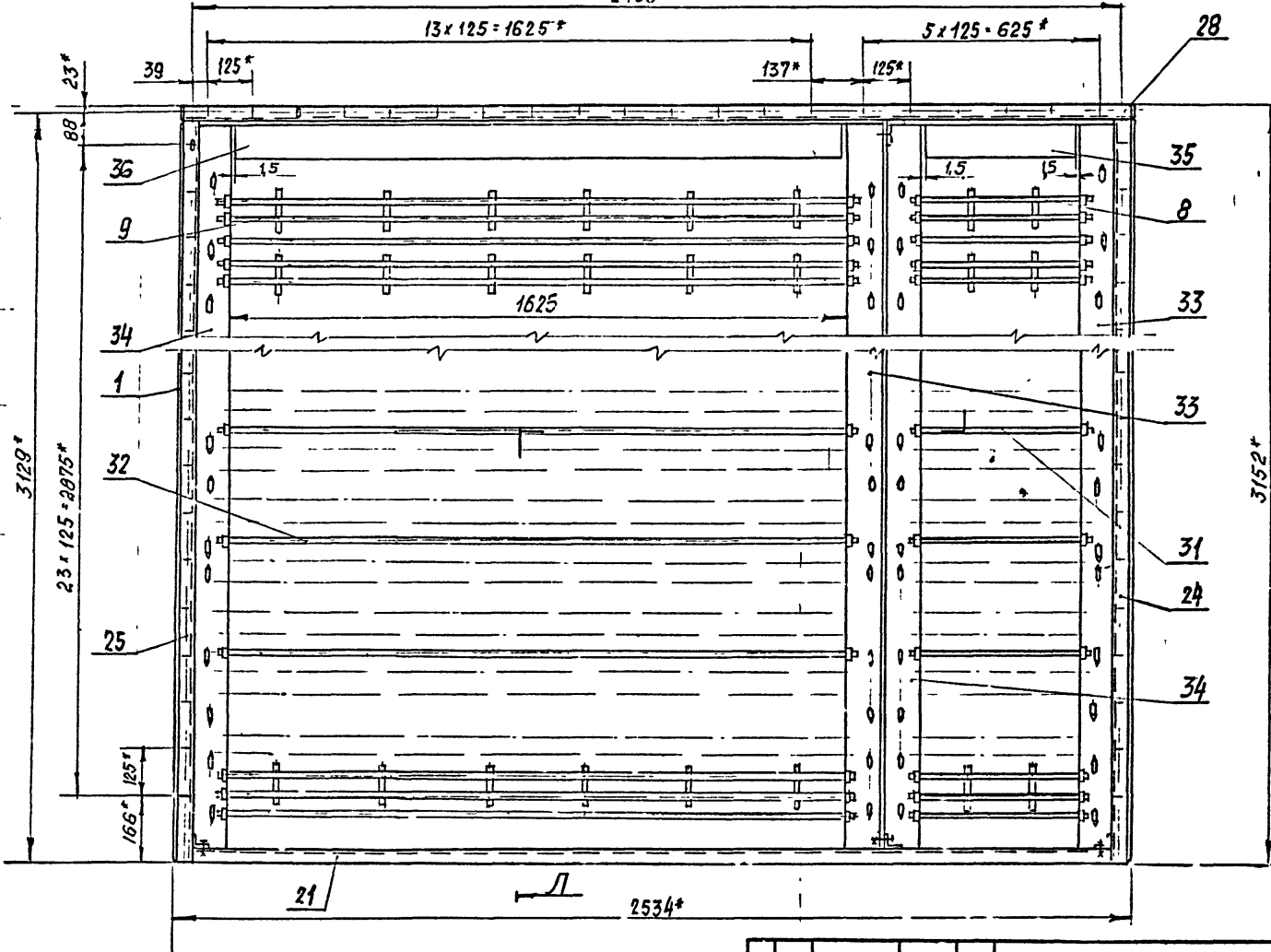
Серия 5.904 - 75.94 Выпуск 1-25

А1А 445.000СБ

Б (1)

2408

Л (5)



Имя № подл.	Подп и дата	Взам инв №	Инв № дубл.	Подп и дата

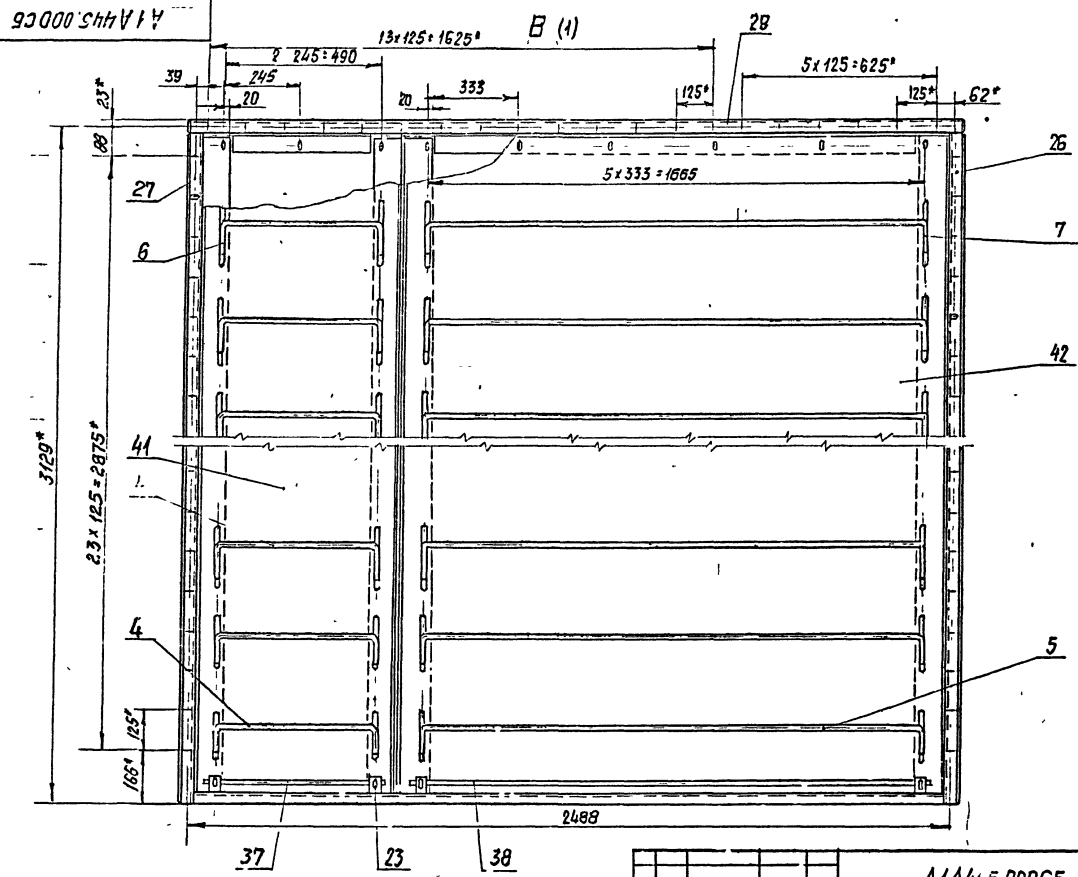
Изм	Лист	№ докум.	Подп	Дата

А1А 445.000

400144-26 К Формат А3

Лист 5

Сериј 5.904-75.94
 Либинск I-25



Име	№ подл.	Подп.	и	дата	Име	№	дубл.	Подп.	и	дата

Изм.	Лист	№ докум.	Подп.	Дата

A1A445.000C5

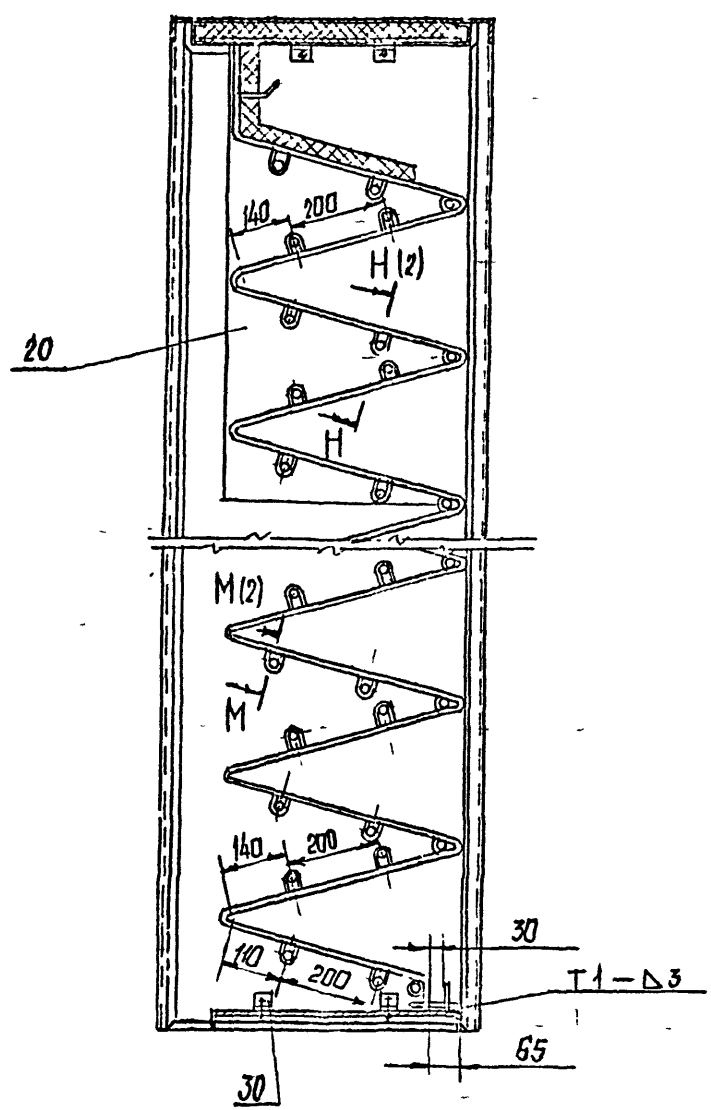
Лист
4

4931-26 2 75.10.71.Л.Б.

Серия 5904-75.94 Выпуск 1-25

А1А445.000СБ

Л-Л (3)
наз 4, 5, 6 не показаны



Изм.	№ лист	Подп.	Дата
Изм.	№ лист	Подп.	Дата

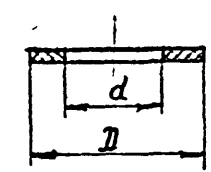
Изм.	№ лист	№ докум.	Подп.	Дата

А1А445.000СБ

Лист 5

Формат А4

А1А445.003



Обозначение	Размеры, мм		Масса, кг
	D	d	
А1А445.003	36	20	0,001
-01	45	28	0,002

Изм.	№ лист	Подп.	Дата
Изм.	№ лист	Подп.	Дата

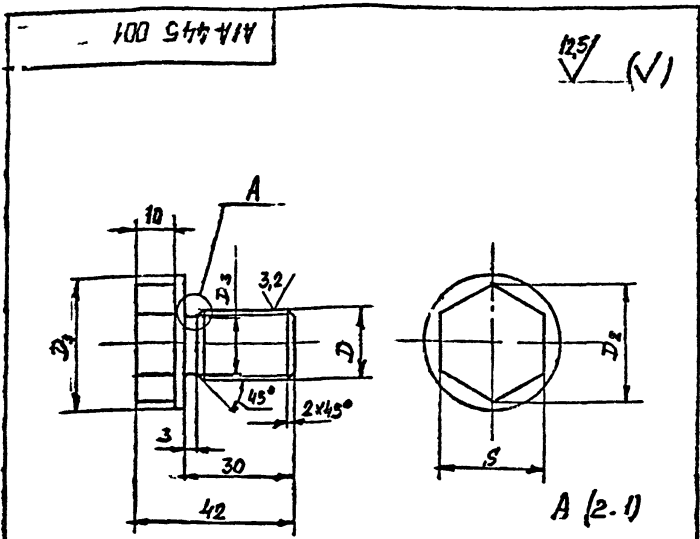
Изм.	Лист	№ докум.	Подп.	Дата
Разраб.	Збинская			
Проб.	Литвак			
Члч. гр.	Литвак			
И. к.	Фробкин			
Уте.	Синицк			

А1А445.003
Прокладка
Пластина [Ф-1-ТМКШ-14-3
Гост 1338-90

Лист	Масса	Масштаб
Н	см. табл	-
Лист	Листов	
САНТЕХНИПРОЕКТ		

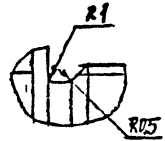
450144-26 10 Формат А4

Серия 5.004-75.94 выпуск 1-25



12.5 (✓)

А (2-1)



Обозначение	Размеры, мм						Масса, кг
	D	D1	D2	D3	S	K2	
А1А445 001	M18x2-8g	35	51,2	15	27	0,1	
-01	M27x2-8g	45	33,3	24	30	0,2	

Неуказанные предельные отклонения размеров
h14, ± $\frac{t_z}{2}$

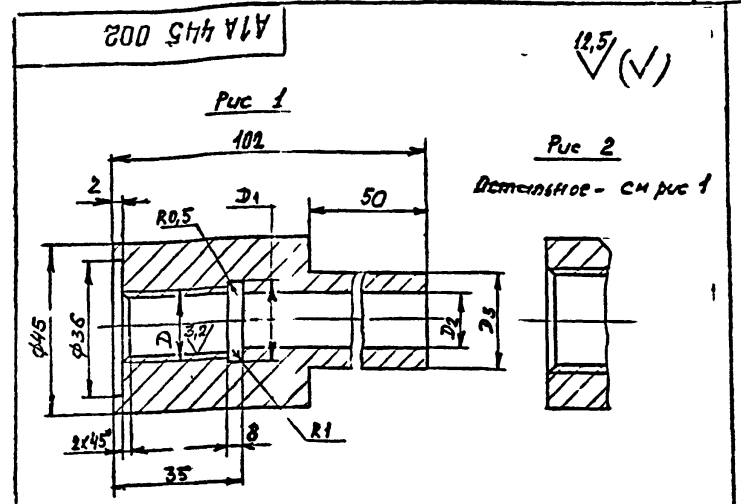
Лист		Дата		Лист		Дата	
Изд	Лист	№ докум.	Подп.	Лист	Дата	Лист	Дата
Разработ	Лейтес	61					
Полн.	Литвак	11/14					
Нач.пр.	Литвак	11/14					
Т.спец.	Борисов						
Т.компл.	Борисов						
Упр.	Синдак						

А1А445 001

Пробка

Ст3 ГОСТ 380-88

ФОРМАТ А4



12.5 (✓)

Рис 1

Рис 2

Детальное - см рис 1

Обозначение	Рис	Размеры, мм				Масса, кг
		D	D1	D2	D3	
А1А445 002	1	M18x2-8g	19	15	25	0,56
-01	2	M27x2-8g	28	22	30	0,45

Неуказанные предельные отклонения размеров
h14, h14, ± $\frac{t_z}{2}$

Лист		Дата		Лист		Дата	
Изд	Лист	№ докум.	Подп.	Лист	Дата	Лист	Дата
1	1	61	Лейтес	4			
2	2	11/14	Литвак				
3	3	11/14	Литвак				
4	4		Борисов				
5	5		Борисов				
6	6		Синдак				

А1А445 002

Бобышка

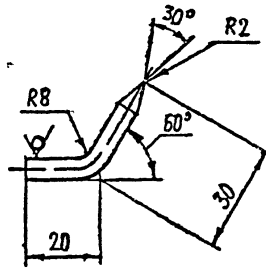
Ст3 ГОСТ 380-88

ФОРМАТ А4

Серия 5 804-75 94 выпуск 1 25

А1А445 006

50/ (M) ✓



Предельные отклонения размеров $\pm \frac{t_2}{2}$

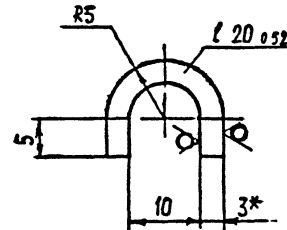
Подп и дата	Изм № дубл	Взам инв №	Изм № дубл	Подп и дата	Л	Масса	Масштаб
					И	0,013	1:1
Лист	№ до у	Подп	Дата	А1А 445 006			
Разрб	Ямпольский	И		Крюк			
Про	Итбак	И		60 ГОСТ 2500-88			
Изм	Итбак	И		Ст 3 ГОСТ 535-88			
Л. спец.	Грановский	И		САИ ТЕХНИПРОЕКТ			
Изм	Фрошкин	И		Крюк			
Изм	Спвак	И					

Формат А4

12

А1А445 007

50/ (M) ✓

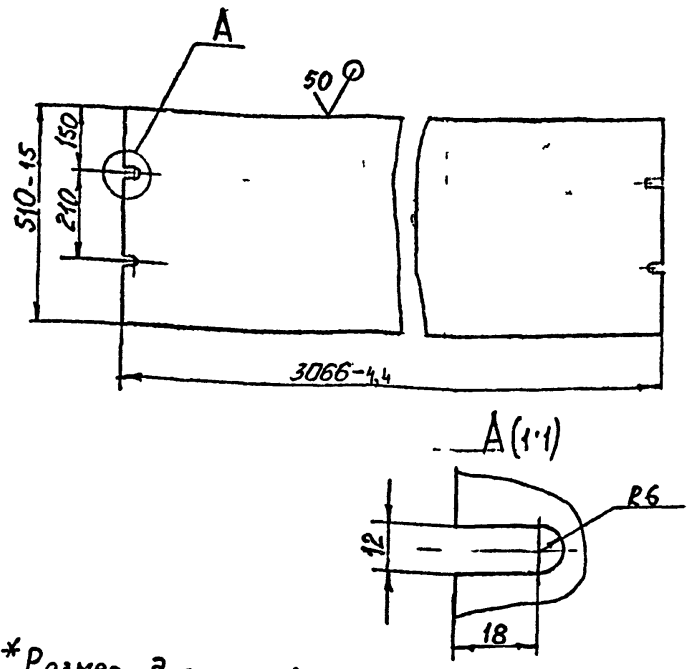


1 * Размер для справок
2 $\pm \frac{t_2}{2}$

Подп и дата	Изм № дубл	Взам инв №	Изм № дубл	Подп и дата	Л	Масса	Масштаб
					И	0,02	2:1
Лист	№ до ум	Подп	Дата	А1А 445 007			
Разрб	Ямпольский	И		Скоба			
Про	Итбак	И		30 ГОСТ 19903-74			
Изм	Итбак	И		Ст 380 В ГОСТ 16523 88			
Л. спец.	Грановский	И		САИ ТЕХНИПРОЕКТ			
Изм	Фрошкин	И		Лист			
Изм	Спвак	И		Ц00184-26 13 Формат А4			

Серия 5904-7594 Выпуск 1-25

A1A445008



1* Размер для справок
 2. Неуказанные предельные отклонения размеров: $\pm \frac{t_2}{2}$

Взам. инв. №	Инв. № дубл.	Подп. и дата	
Взам. инв. №	Инв. № дубл.	Подп. и дата	
Лист	№ докум.	Подп.	Дата
№ док. разр.	Учпоевская	Литвак	
Изм. №	Литвак	Литвак	
Изм. №	Литвак	Литвак	
Изм. №	Литвак	Литвак	
Изм. №	Литвак	Литвак	
Изм. №	Литвак	Литвак	
Изм. №	Литвак	Литвак	
Изм. №	Литвак	Литвак	
Изм. №	Литвак	Литвак	

A 1 A 4 4 5 0 0 8

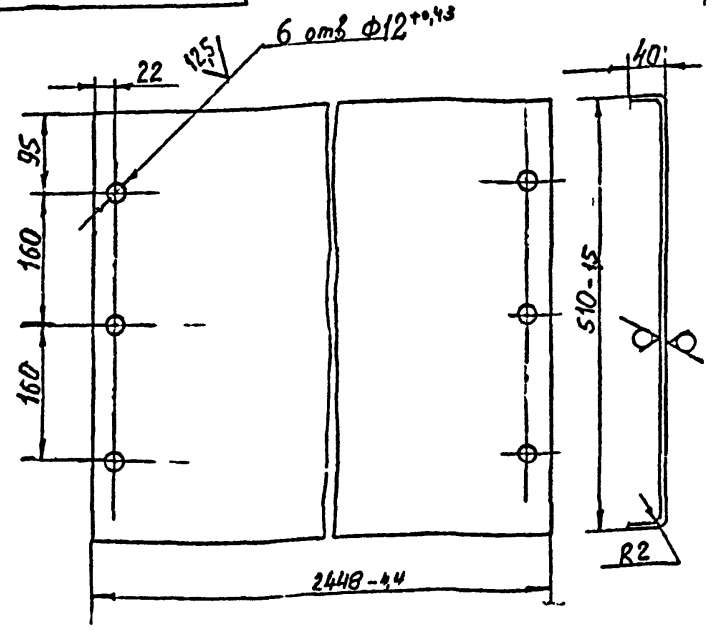
Перегородка

Л т	Масса	Масштаб
И	38,8	1:10

Лист 30 ГОСТ 19903-74
 ОК 360 В ГОСТ 16523-89

Формат А4

A1A445009



Неуказанные предельные отклонения размеров $\pm \frac{t_2}{2}$

Взам. инв. №	Инв. № дубл.	Подп. и дата	
Взам. инв. №	Инв. № дубл.	Подп. и дата	
Лист	№ докум.	Подп.	Дата
№ док. разр.	Сиповская	Литвак	
Изм. №	Литвак	Литвак	
Изм. №	Литвак	Литвак	
Изм. №	Литвак	Литвак	
Изм. №	Литвак	Литвак	
Изм. №	Литвак	Литвак	
Изм. №	Литвак	Литвак	
Изм. №	Литвак	Литвак	
Изм. №	Литвак	Литвак	

A 4 A 4 4 5 0 0 9

Дно

Л т	Масса	Масштаб
И	406	1:5

Лист 30 ГОСТ 19903-74
 ОК 360 В ГОСТ 16523-89

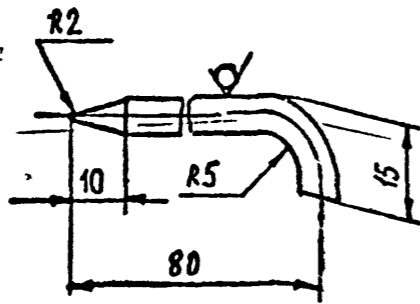
САНТЕХНИПРОЕКТ

У00194-26 14 Формат А4

Серия 5 904-75 94 Выпуск 125

А1А445 011

53 (V)



Предельные отклонения размеров ± 0.14

Изм №	Лист	№ докум	Подп	Дата
1	1	Шершкова И.И.		
2	1	Итвк		
3	1	Итвк		
4	1	Грановский		
5	1	Лейтве		
6	1	Синдак		

А1А445 011

Стопор

Лит Масса Мпс/таб
1 3,02 11

Лист Листов /
1 1 /

СантехНИИПРОЕКТ

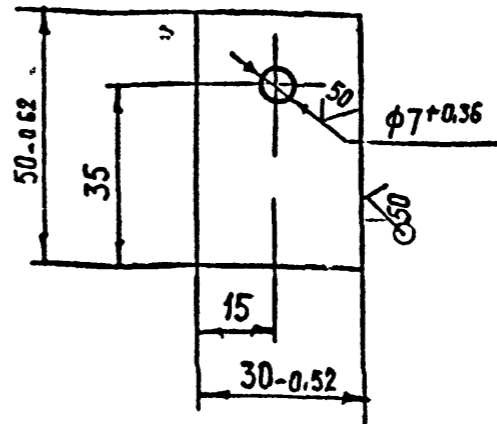
Криве 6.2 ГОСТ 2590-88
Ст 3 ГОСТ 535-88

Формат А4

14

А1А445 012

(V)



Неуказанные предельные отклонения размеров $\pm \frac{t}{2}$

Изм №	Лист	№ докум	Подп	Дата
1	1	Шершкова И.И.		
2	1	Итвк		
3	1	Итвк		
4	1	Грановский		
5	1	Лейтве		
6	1	Синдак		

А1А445 012

Планка

Лит Масса Масштаб
1 0,14 1:1

Лист Листов /
1 1 /

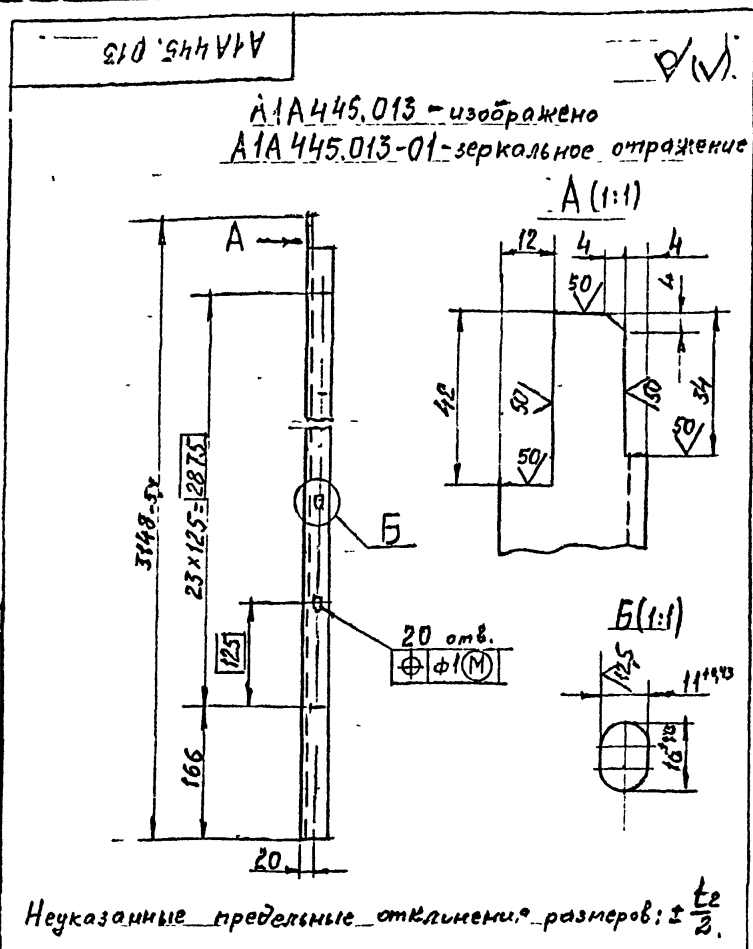
СантехНИИПРОЕКТ

Лист 3,0 ГОСТ 19903-74
СК 3608 ГОСТ 16523-88

Учт Сликак

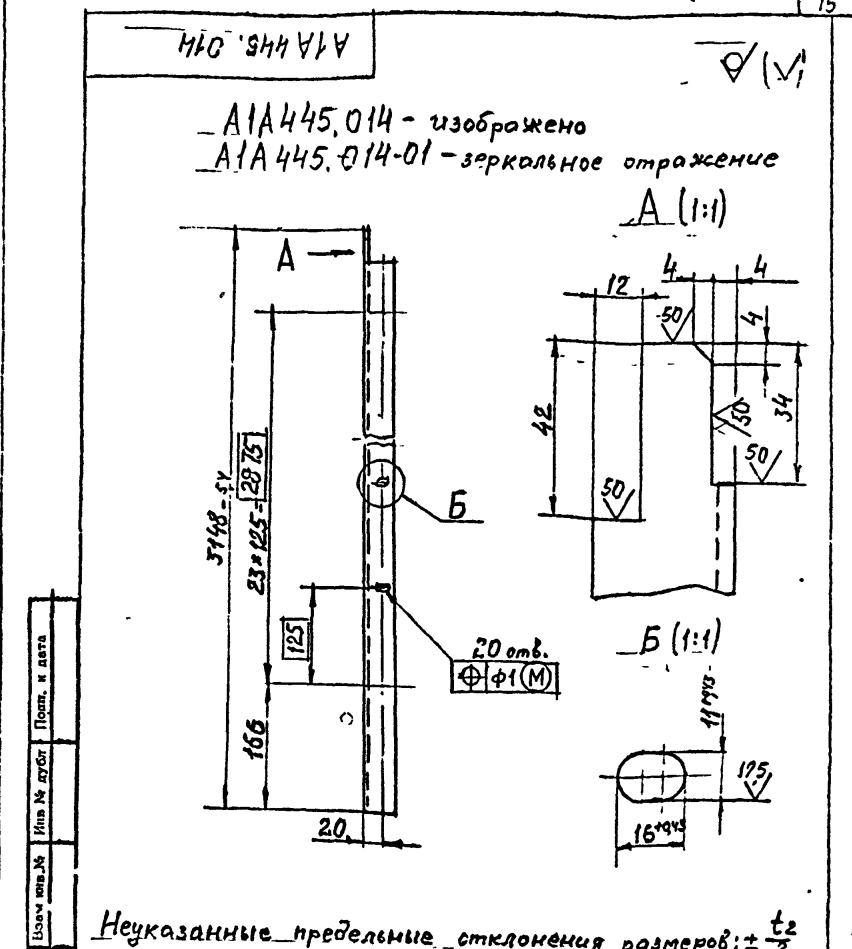
Ц.00194-26 15 Формат А4

Серия 5 504-75 94 Выпуск 1-25



Лист № докум.	№ докум.	Поим.	Дата	Лит.	Масса	Масштаб
1	А1А445.013	Уголок		И	5,2	1:5
Разработ.	Смирнов	Литвак		Лист		
Пров.	Литвак	Литвак		Листов		
Иач. гр.	Литвак	Литвак				
Ил. стел.						
И.контр.	Фаркин	Литвак				
И.пр.	Литвак	Литвак				
Уголок 35x35x3 ГОСТ 3509-86 Ст 3 ГОСТ 535-88				САНТЕХНИПРОЕКТ		

Формат: А4

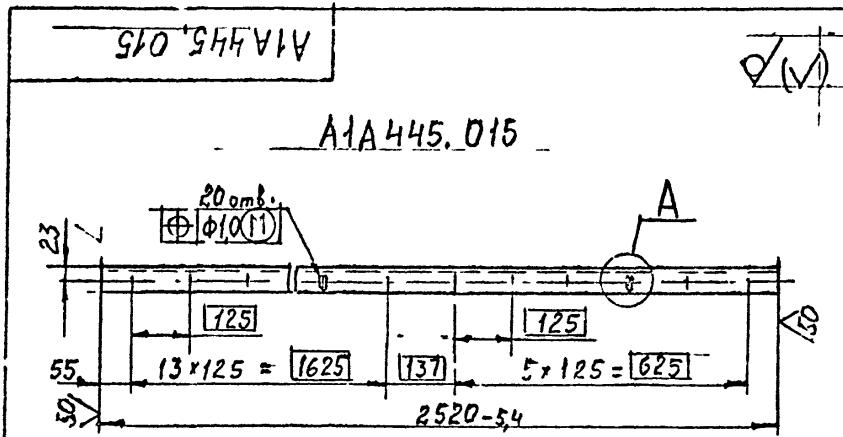


Лист № докум.	№ докум.	Поим.	Дата	Лит.	Масса	Масштаб
1	А1А445.014	Уголок		И	5,2	1:5
Разработ.	Смирнов	Литвак		Лист		
Пров.	Литвак	Литвак		Листов		
Иач. гр.	Литвак	Литвак				
Ил. стел.						
И.контр.	Фаркин	Литвак				
И.пр.	Литвак	Литвак				
Уголок 35x35x3 ГОСТ 3509-86 Ст 3 ГОСТ 535-88				САНТЕХНИПРОЕКТ		

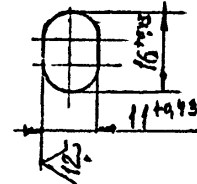
Формат: А4

Серия 5.904-75.94 Выпуск 1-25

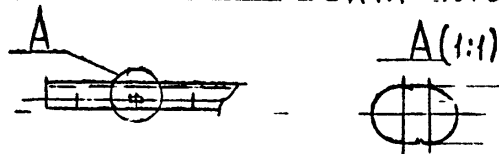
Изм. №, Подг. и дата, Взам. шта. №, Изм. №, Подг. и дата, Подп. и дата



A(1:1)

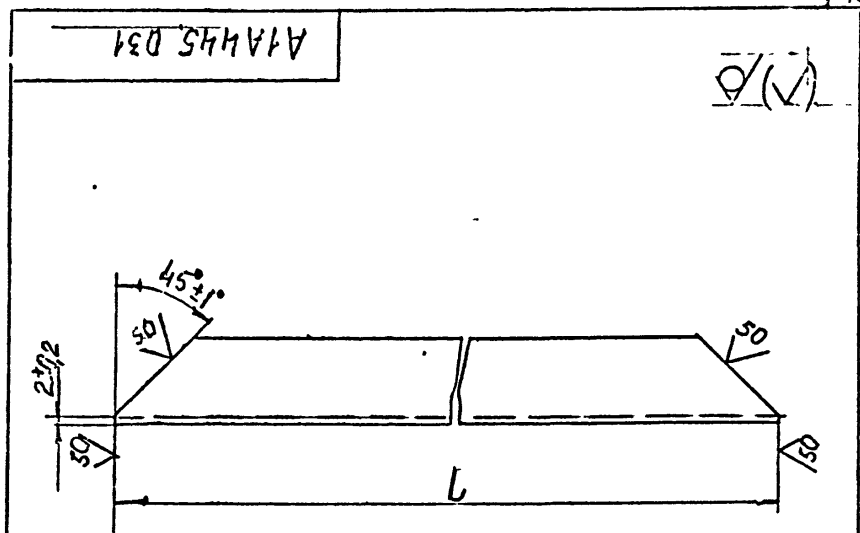


A1A445.015-01
Остальное - см. A1A445.015



Неуказанные предельные отклонения размеров: $\pm \frac{t_2}{2}$

A1A445.015				
Изм.	Лист	№ докум.	Подп.	Дата
	1	5.904-75.94	Литвак	
Исполн.	Проф.	Инж.	Инж.	Инж.
Литвак	Литвак	Литвак	Литвак	Литвак
С. спец.				
И. колл.	Литвак	Литвак	Литвак	Литвак
Литвак	Литвак	Литвак	Литвак	Литвак
Уголок 35x35x3 ГОСТ 3579-81				
Ст 3 ГОСТ 535-83				
САНТЕХНИПРОЕКТ				
Формат: А4				



Обозначение	L, мм	Масса кг
A1A445.031	616-175	0,7
-01	3105-51	3,5
-02	2530-51	2,9

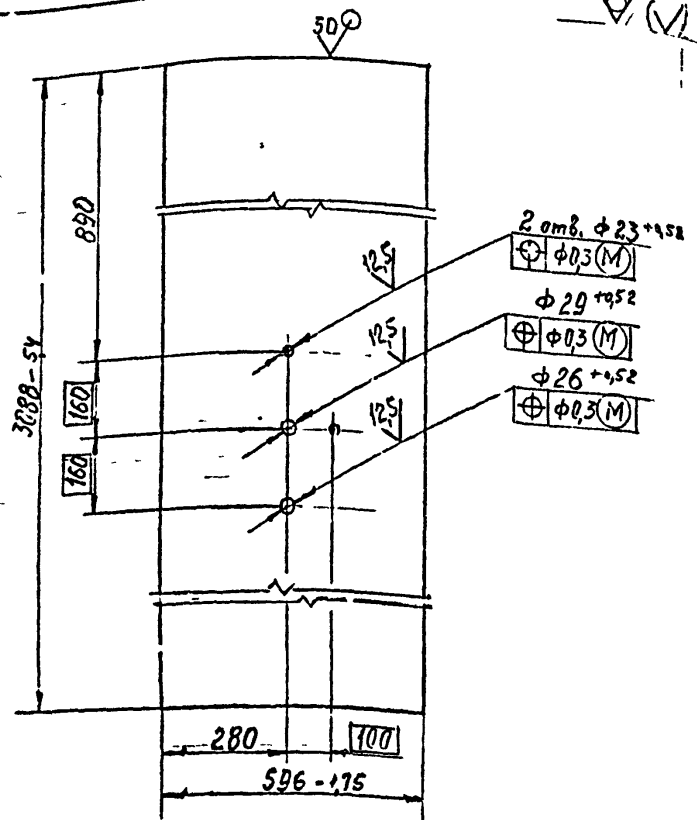
Изм. №, Подг. и дата, Взам. шта. №, Изм. №, Подг. и дата, Подп. и дата

A1A445.031				
Изм.	Лист	№ докум.	Подп.	Дата
	1	5.904-75.94	Литвак	
Исполн.	Проф.	Инж.	Инж.	Инж.
Литвак	Литвак	Литвак	Литвак	Литвак
С. спец.				
И. колл.	Литвак	Литвак	Литвак	Литвак
Литвак	Литвак	Литвак	Литвак	Литвак
Швеллер 40x20x2				
Ст 3 кп ГОСТ 8278-83				
САНТЕХНИПРОЕКТ				

Ц.00194-26 17 Чертеж: А.

Серия 5.904-75.94 Выпуск 1-25

А1А445.035



Неуказанные предельные отклонения размеров $\pm \frac{t_2}{2}$.

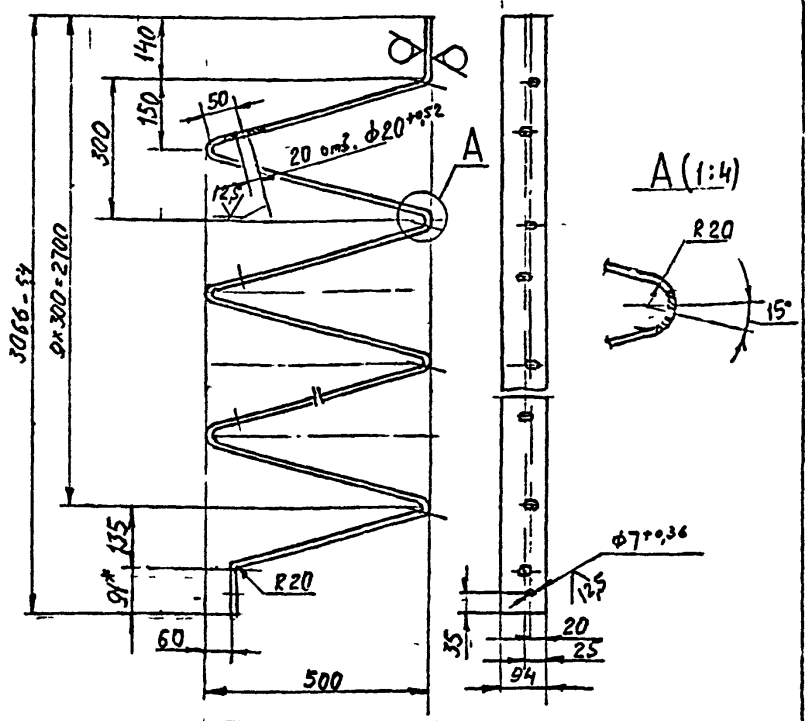
Изм. №	Попл. и дата	Взам. инв. №	Изм. № дубл.	Попл. и дата

А1А445.035			
Стенка			
Лист	20	ГОСТ 19502-74	ОКЗ608 ГОСТ 16523-89
Масса	27,5	Масштаб	1:10
САНТЕХНИПРОЕКТ.			

Формат А7

А1А445.019

А1А445.019 - изображено
А1А445.019 - 01 - зеркальное отражение



- * Размер для справок.
- Неуказанные предельные отклонения размеров $\pm \frac{t_2}{2}$.

Изм. №	Попл. и дата	Взам. инв. №	Изм. № дубл.	Попл. и дата

А1А445.019			
Направляющая			
Лист	30	ГОСТ 19903-74	ОКЗ608 ГОСТ 16523-89
Масса	24,75	Масштаб	1:10
САНТЕХНИПРОЕКТ			

Формат А7

Серия 5.904-15.94 Выпуск 1-25

Формат	Зол.	Лист	Обозначение	Наименование	Кол.	Примечание
				<u>Документация</u>		
А3			A1A445.010 СБ	Сборочный чертёж		
				<u>Детали</u>		
А4	1		A1A445.031	Профиль	2	
Б4	2		A1A445.032	Полоса		
				Лист 2.0 Гост 19903-74 ОК3608 Гост 1652389 25-052 x 580-175	1	0,24 кг
			<u>Переменные данные для исполнения:</u>			
			A1A445.010			
				<u>Детали</u>		
А4	3		A1A445.031-01	Профиль	2	
А3	4		A1A445.033	Стенка	2	
Б4	5		A1A445.034	Стенка		
				Лист 2.0 Гост 19903-74 ОК3608 Гост 1652389 536-175 x 3088-54	1	3,03 кг
			A1A445.010			
				<u>Панель</u>		
				Лит. Лист Листов 1 1 2		
				САНТЕХНИПРОЕК		
				Формат А4		

Изм. №, дата, Подп. и дата

Изм. №	Лист	№ докум.	Подп.	Дата
Разраб.	Инженер			
Пров.	Инженер			
Нач. гр.	Инженер			
Н. контро.	Инженер			
Усть	Список			

Формат	Зол.	Лист	Обозначение	Наименование	Кол.	Примечание
				<u>Материалы</u>		
				Плита П175-40 Гост 9573-82	13	кг.
			A1A445.010-01			
				<u>Детали</u>		
А4	3		A1A445.031-01	Профиль	2	
А3	4		A1A445.033	Стенка	1	
А4	5		A1A445.035	Стенка	1	
А3	7		A1A445.033-01	Стенка	1	
				<u>Материалы</u>		
				Плита П175-40 Гост 9573-82	13	кг.
			A1A445.010-02			
				<u>Детали</u>		
А4	3		A1A445.031-02	Профиль	2	
А3	4		A1A445.033-02	Стенка	2	
Б4	5		A1A445.036	Стенка		
				Лист 2 Гост 19903-74 ОК3608 Гост 1652389	1	1,87 кг.
				<u>Материалы</u>		
				Плита П175-40 Гост 9573-82	17	кг.
			A1A445.010			
				Лит. Лист Листов 1 1 2		
				САНТЕХНИПРОЕК		
				Формат А4		

Изм. №, дата, Подп. и дата

Изм. №	Лист	№ докум.	Подп.	Дата
Разраб.	Инженер			
Пров.	Инженер			
Нач. гр.	Инженер			
Н. контро.	Инженер			
Усть	Список			

Серия 5-904-75 94 Выпуск 1-25

А1А445.010 СБ

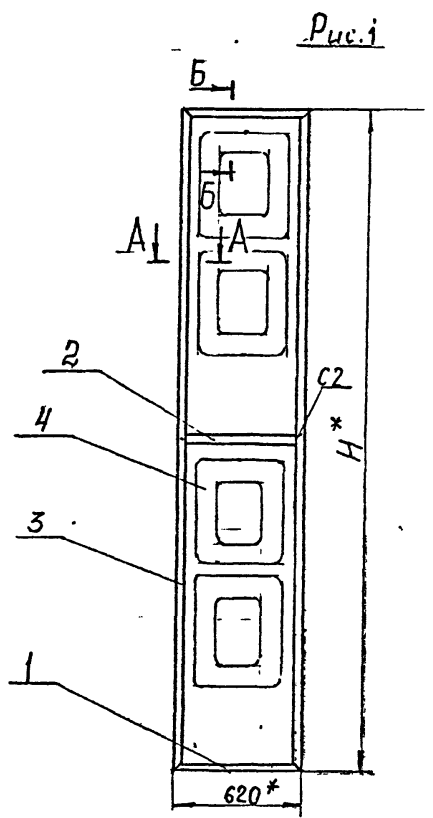


Рис. 2
Остальное - см. рис. 1

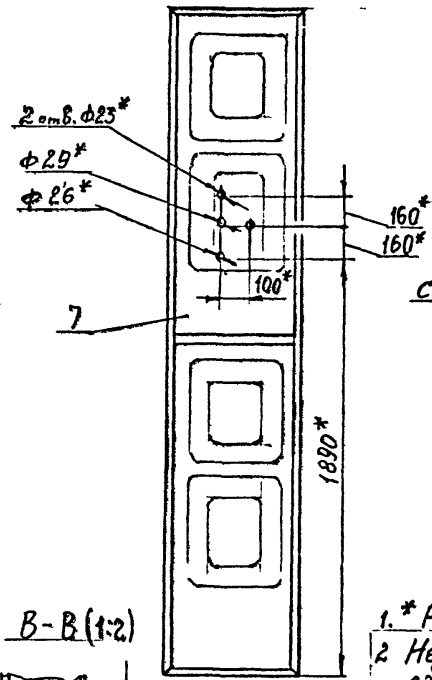
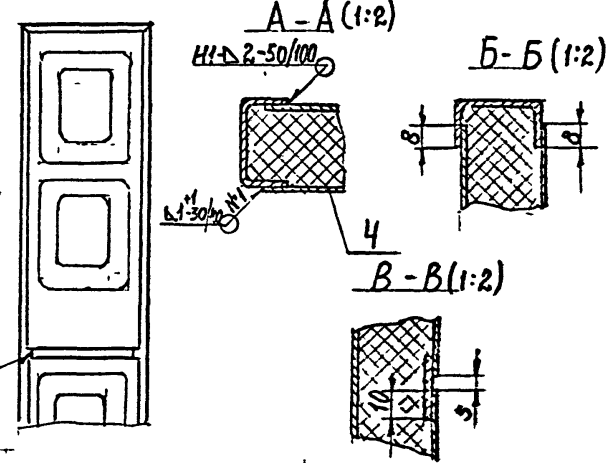


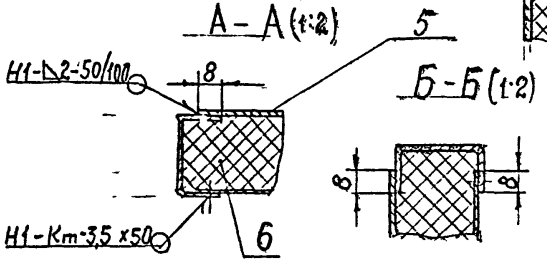
Рис. 3
Остальное - см. рис. 1.



Обозначение	Рис.	H*	Масса кг'
А1А445.010	1	3109	64,9
-01	2		62,4
-02	3	2534	49,1

- * Размеры для справок.
- Неуказанные предельные отклонения размеров: $\pm \frac{1}{2}$
- Сварной шов N°1 - сварка ручная дуговая в углекислом газе, плавящимся электродом, шов H1-Km по ГОСТ 15878-79, остальной по ГОСТ 5264-88.

Изм № подл.	Подп.	Дата
Изм № изм.	Изм № изм.	Дата
Изм № экз.	Изм № экз.	Дата



А1А445.010 СБ				Лит.	Масса	Масштаб
Панель				И	см. таб. в.	—
				Лист	Листов	1
САНТЕХНИПРОЕКТ						

Ц00194-26 20 90

А1А445.033

Серия 5.904-75.94 Выпуск 1-25

Рис.1

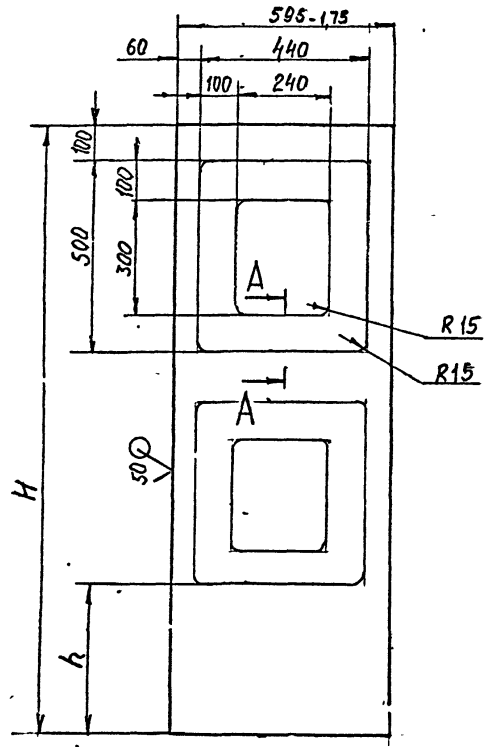
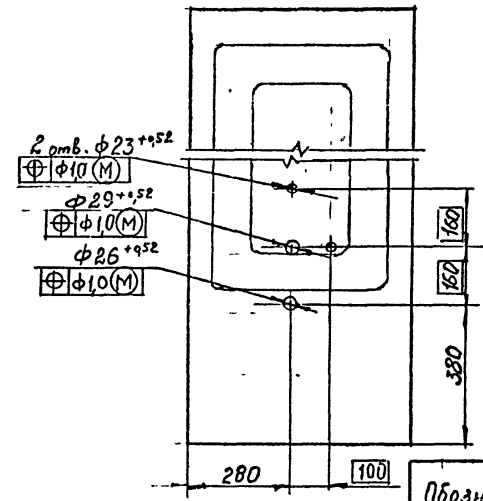


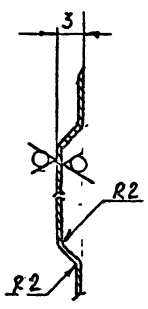
Рис.2
Остальная - см. рис.1

125 (✓)



Обозначение	Рис	Размеры, мм		Масса, кг
		H	h	
А1А445.033	1	1542 _{±31}	410	5,8
-01	2			
-02	1	1255 _{±31}	100	4,7

А-А (2:1)



Неуказанные предельные отклонения размеров: ± 1/2.

Имя, № подл.	Полн. и дата
Время, №	Имя, №, дата
Полн. и дата	Полн. и дата

А1А445.033

Стенка

Изм.	Лист	№ докум.	Подп.	Дата	Лит.	Масса	Масштаб
					И	Ст. т.с.п.	-
Разраб.		Литвак	Лит				
Пров.		Литвак	Лит				
Нач. гр.		Литвак	Лит				
Гл. спец.							
Н. контр.		Черакин	Лит				
Удп.		Синяк	Лит				

Лист 0,8 ГОСТ 19903-74
2К3608 ГОСТ 16523-89

САНТЕХНИПРОЕКТ

400194-26 Э1 Чертаев А.А.

Серия 5 904-75 94 Выпуск 1-25

Формат	Зона	Поз.	ОБОЗНАЧЕНИЕ	НАИМЕНОВАНИЕ	Кол.	Примечание
				Документация		
A4			A1A445 030СБ	Сборочный чертеж		
			Переменные данные	для исполнения A1A445 030 Детали		
БУ	1		A1A445 051	Пруток L-400-14 БС ГОСТ 2590-88 Ст 3 ГОСТ 535 88	2	0,08 кг
БУ	2		A1A445 052	Пруток L 540-175 БС ГОСТ 2590 88 Ст 3 ГОСТ 535 88	2	0,12 кг
				A1A445 030-01 Детали		
БУ	1		A1A445.053	Пруток L 400-14 БС ГОСТ 2590-88 Ст 3 ГОСТ 535 88	6	0,08 кг
БУ	2		A1A445 054	Пруток L 1715-57 БС ГОСТ 2590-88 Ст 3 ГОСТ 535-88	2	0,39 кг

Имя и подл. | Пост и дата | Взам инв. № | Инв. № дубл. | Пост и дата

И.о. Лист	№ докум.	Подп.	Дата
И.а. раб.	Губинская	И.а.	
Пров.	Льтовак	И.а.	
И.а. гр.	Гитбак	И.а.	
И.а. контр.	Фрадкин	И.а.	
Утв.	Сильвак	И.а.	

A1A445 030

Решетка опорная

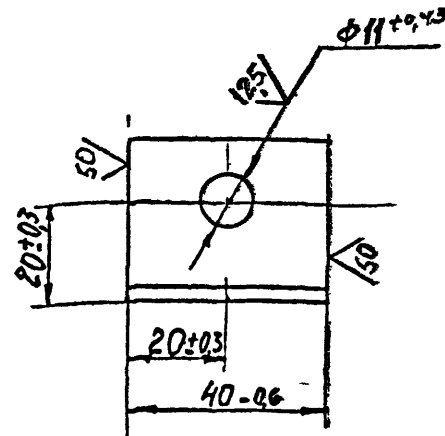
Лист	Лист	Листов
1	1	1

САНТЕХНИПРОЕКТ

Формат А4

A1A445 016

И.а.



Имя и подл. | Пост и дата | Взам инв. № | Инв. № дубл. | Пост и дата

И.о. Лист	№ докум.	Подп.	Дата
Разраб.	Губинская	И.а.	
Пров.	Льтовак	И.а.	
И.а. гр.	Гитбак	И.а.	
И.а. спец.	Фрадкин	И.а.	
И.а. контр.	Сильвак	И.а.	
Утв.	Сильвак	И.а.	

A1A445.016

Упор

Лист	Масса	Масштаб
1	0,07	1:1

Узелок 35x35x3 ГОСТ 8509 88
Ст 3 ГОСТ 535-88

САНТЕХНИПРОЕКТ

Ц00104-26.22

Выпуск 1-25

Серия 5.004-75.94

Формат	Зона	Поз.	ОБОЗНАЧЕНИЕ	НАИМЕНОВАНИЕ	Кол.	Примечание
				Документация		
И			A1A445.020 СБ	Сварочный чертёж		
			Переменные данные для исполнений:			
			A1A445.020	Детали		
БУ	1		A1A445.041	Пруток		
				круг 8,0 ГОСТ2590-88 Ст 3 ГОСТ535-88	1	0,5 кг
БУ	2		A1A445.042	Пруток		
				круг 8,0 ГОСТ2590-88 Ст 3 ГОСТ535-88	2	0,02 кг
			A1A445.020-01	Детали		
БУ	1		A1A445.043	Пруток		
				круг 8,0 ГОСТ2590-88 Ст 3 ГОСТ535-88	1	0,8 кг
БУ	2		A1A445.044	Пруток		
				круг 8,0 ГОСТ2590-88 Ст 3 ГОСТ535-88	2	0,02 кг

Подп. и дата

Изм. № дубл.

Взам. инв. №

Подп. и дата

Изм. Лист	№ докум.	Подп.	Дата
Р.з.р.б.	Руб. ска.	Ир	
Проп.	Литвак	Ир	
Нач. гр.	Литвак	Ир	
Н. контр.	Федюшин	Ир	
Удт.	Литвак	Ир	

A1A445.020

Прожил.

Лит. Лист Листов

И/ 1 / 2

САНТЕХНИ.ПРОЕКТ

Формат А4

Формат	Зона	Поз.	ОБОЗНАЧЕНИЕ	НАИМЕНОВАНИЕ	Кол.	Примечание
				A1A445.020-02		
				Детали		
БУ	1		A1A445.045	Пруток		
				круг 8,0 ГОСТ2590-88 Ст 3 ГОСТ535-88	1	0,4 кг
БУ	2		A1A445.046	Пруток		
				круг 8,0 ГОСТ2590-88 Ст 3 ГОСТ535-88	2	0,02 кг
			A1A445.020-03	Детали		
БУ	1		A1A445.047	Пруток		
				круг 8,0 ГОСТ2590-88 Ст 3 ГОСТ535-88	1	1,0 кг
БУ	2		A1A445.048	Пруток		
				круг 8,0 ГОСТ2590-88 Ст 3 ГОСТ535-88	2	0,02 кг

Подп. и дата

Изм. № дубл.

Взам. инв. №

Подп. и дата

Изм. Лист	№ докум.	Подп.	Дата
-----------	----------	-------	------

A1A445.020

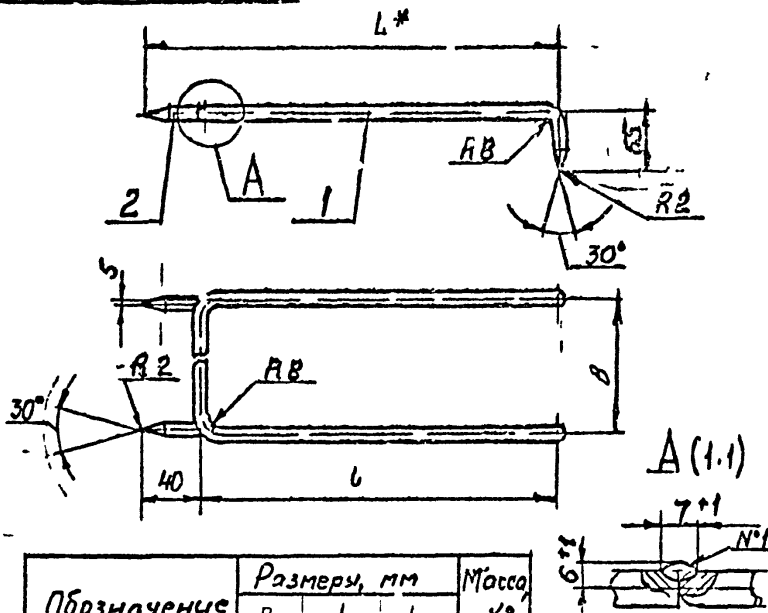
Лист

2

4.00194-26 23 Формат А4

Серия 5904-1594 выпуск 1-25

А1А445 020СБ



Обозначение	Размеры, мм			Масса, кг
	B	L	l	
А1А445 020	496	424	380	0,5
-01	1675	424	380	1,0
-02	496	484	440	0,44
-03	1615	484	440	1,05

- 1 *Размер для справок
2. ± $\frac{1}{2}$
3. Шов №1 - сварка ручная дуговая.

Взам. под № 1/Ил. № дубл. Подп. и дата

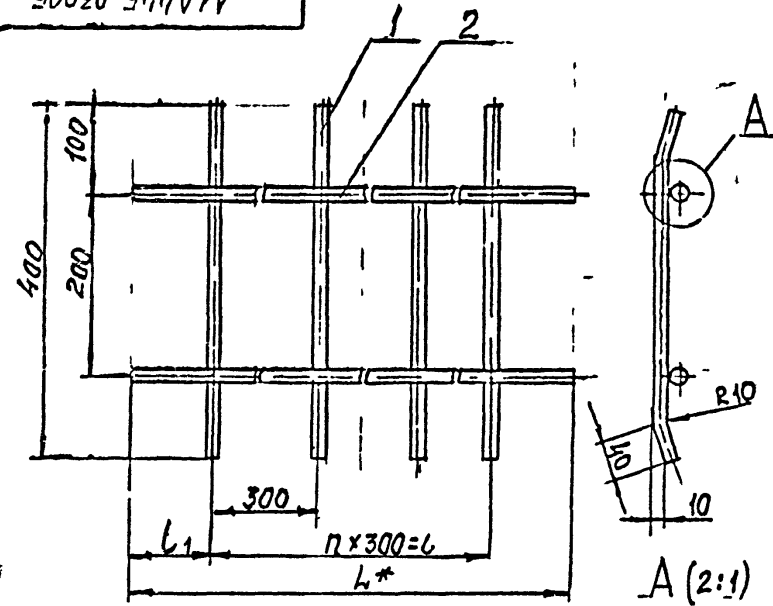
А 1 А 4 4 5 0 2 0 С Б			
Ил. №	Лист	№ докум.	Подп. Дата
Р. п. о.	Ильинский	Ильинский	Ильинский
Проект	Ильинский	Ильинский	Ильинский
Ил. №	Лист	№ докум.	Подп. Дата
Ил. спец.	Ильинский	Ильинский	Ильинский
Ил. контрол.	Ильинский	Ильинский	Ильинский
Утв.	Ильинский	Ильинский	Ильинский

Прижим

Лист	Места	Ма штаб
И	СМ	-
Лист	Листов	
		САНТЕХНИИ ПРОЕКТ

Формат А1

А1А445 030СБ



Обозначение	Размеры, мм				Масса, кг
	L*	L	L1	n	
А1А445 030	540	300	120	1	0,42
-01	1715	1500	105	5	1,32

- 1 *Размер для справок.
2. ± $\frac{1}{2}$
3. Шов №1 - сварка ручная дуговая.

Взам. под № 1/Ил. № дубл. Подп. и дата

А 1 А 4 4 5 0 3 0 С Б			
Ил. №	Лист	№ докум.	Подп. Дата
Ил. спец.	Ильинский	Ильинский	Ильинский
Ил. контрол.	Ильинский	Ильинский	Ильинский
Утв.	Ильинский	Ильинский	Ильинский

Решетка опорная

Лист	Листов	Масштаб
И	СМ	-
Лист	Листов	
		САНТЕХНИИПРОЕКТ

Ц00194-26 (24) Формат А4