

спр

ТИПОВЫЕ КОНСТРУКЦИИ ИЗДЕЛИЯ И УЗЛЫ ЗДАНИЙ И СООРУЖЕНИЙ

СЕРИЯ 5.904-75.94

КАМЕРЫ ПРИТОЧНЫЕ ВЕНТИЛЯЦИОННЫЕ ПРОИЗВОДИТЕЛЬНОСТЬЮ
от 10 до 125 тыс. м³/ч

ВЫПУСК 1-24
СЕКЦИЯ ФИЛЬТРА ДЛЯ ПРИТОЧНОЙ КАМЕРЫ 2ПКЧО.

РАБОЧИЕ ЧЕРТЕЖИ

Ц0019-4-25

ТИПОВЫЕ КОНСТРУКЦИИ, ИЗДЕЛИЯ И УЗЛЫ ЗДАНИЙ И СООРУЖЕНИЙ

СЕРИЯ 5.904-75.94

КАМЕРЫ ПРИТОЧНЫЕ ВЕНТИЛЯЦИОННЫЕ ПРОИЗВОДИТЕЛЬНОСТЬЮ

от 10 до 125 тыс. м³/ч

ВЫПУСК 1-24

СЕКЦИЯ ФИЛЬТРА ДЛЯ ПРИТОЧНОЙ КАМЕРЫ 2ПКЧФ.

РАБОЧИЕ ЧЕРТЕЖИ

РАЗРАБОТАНЫ:

ГПКНИИ САНТЕХНИИПРОЕКТ

главный инженер института *С. С. Ластепанов*

главный инженер проекта *В. А. Сливяк*

УТВЕРЖДЕНЫ

главпроектором госстроя России,
письмо от 25.02.94 № 3-2/34 и введены
в действие ГПКНИИ САНТЕХНИИПРОЕКТ
с 30.06.94, приказ от 04.03 1994г №7

Выпуск 1-24

Серия 5.904-75.94

Имя, Фамилия, Подпись, Дата, Имя, Фамилия, Подпись, Дата, Имя, Фамилия, Подпись, Дата

Обозначение	Наименование	Стр.
A1A444.0010	Секция фильтра для приточной камеры 2 ПК4С Пеллической системы	3
A1A444.000	Секция фильтра для приточной камеры 2 ПК40	
A1A444.000CB	Секция фильтра для приточной камеры 2 ПК40	5
A1A444.003	Прокладка	9
A1A444.001	Пробка	10
A1A444.002	Бобышка	
A1A444.004	Наконечник	11
A1A444.005	Трубка	
A1A444.006	Крык	12
A1A444.007	Скоба	
A1A444.008	Перегородка	13
A1A444.009	Днище	

Обозначение	Наименование	Стр.
A1A444.011	Стопор	14
A1A444.012	Планка	
A1A444.019	Направляющая	15
A1A444.031	Профиль	
A1A444.013	Уголок	16
A1A444.014	Уголок	
A1A444.015	Уголок	17
A1A444.035	Стенка	
A1A444.010	Панель	18
A1A444.010CB	Панель	
A1A444.020	Прижим	20
A1A444.020CB	Прижим	
A1A444.016	Упор	21
A1A444.030	Решетка опорная	
A1A444.030CB	Решетка опорная	22
A1A444.033	Лист	
A1A444.033	Лист	23

Изм.	Лист	№ докум.	Подп.	Дата
Разраб.	Литвак	Литвак	Литвак	
Пров.	Литвак	Литвак	Литвак	
Нач.гр.	Литвак	Литвак	Литвак	
Н.контр.	Литвак	Литвак	Литвак	
Утв.	Литвак	Литвак	Литвак	

5.904-75.94, 1-24

Содержание

Лит. Лист Лист-в
И 1 1
САНТЕХНИПРОЕКТ

Серия 5-904-15. 94 Выпуск 1-24

В настоящем выпуске приведены рабочие чертежи секции фильтра для приточной камеры ЗПК40. Секция состоит из двух боковых и одной верхней панелей, сваренных между собой. К боковым панелям прибиты zigzag-образные направляющие, на которых закреплены опорные решетки. На эти решетки укладывается фильтрующий материал типа ФРНК-ПГ, прижимаемый посредством скоб. По мере загрязнения этот материал удаляется и заменяется новым.

Обслуживание секции фильтра осуществляется из приемной секции. На передней панели секции расположены штуцера для микроманометра, который по разности давлений до и после фильтра контролирует аэродинамическое сопротивление фильтрующего материала, и бобышки для термометров.

Секции фильтров соединяются с приточной секцией посредством болтов и гаек, входящих в комплект секции фильтров, а с caloriferной секцией - посредством болтов и гаек, входящих в комплект caloriferной секции.

Испол. дата	Испол. дата	Испол. дата	Испол. дата
Имя Лист	№ докум.	Подп.	Дата
Разраб.	Испол.	Испол.	Испол.
Пров.	Испол.	Испол.	Испол.
Нач. гр.	Испол.	Испол.	Испол.
Н. контр.	Испол.	Испол.	Испол.
Усть.	Испол.	Испол.	Испол.

А 1 А 444. 000-70		
Лит.	Лист	Листов
1	1	1
САНТЕХНИПРОЕКТ		

Формат	Зона	Пос.	ОБОЗНАЧЕНИЕ	НАИМЕНОВАНИЕ	Кол.	Примечание
				<u>Документация</u>		
4			A1A444.000СБ	Сборочный чертеж		44, АЗ
44			A1A444.000-70	Техническое описание		
				<u>Сборочные единицы</u>		
A4	1		A1A444 010	Панель	1	
	2		-01	Панель	1	
	3		-02	Панель	1	
A4	4		A1A444 020	Прижим	1	
	5		-01	Прижим	1	
	6		-02	Прижим	7	
	7		-03	Прижим	7	
A4	8		A1A444.030	Решетка опорная	16	
	9		-01	Решетка опорная	16	
				<u>Детали</u>		
A4	10		A1A444.001	Пробка	1	
	11		-01	Пробка	1	
A4	12		A1A444 002	Бобышка	1	
	13		-01	Бобышка	1	
A	14		A1A444.003	Прокладка	1	
	15		-01	Прокладка	1	
А 1 А 444 000						
Имя Лист	№ докум.	Подп.	Дата			
Разраб.	Испол.	Испол.	Испол.			
Пров.	Испол.	Испол.	Испол.			
Нач. гр.	Испол.	Испол.	Испол.			
Н. контр.	Испол.	Испол.	Испол.			
Усть.	Испол.	Испол.	Испол.			
Секция фильтра для приточной камеры ЗПК40				Лит.	Лист	Листов
				1	1	3
САНТЕХНИПРОЕКТ						

Выпуск 1-24

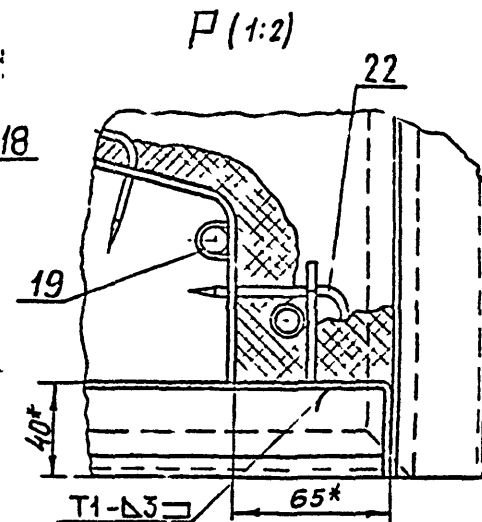
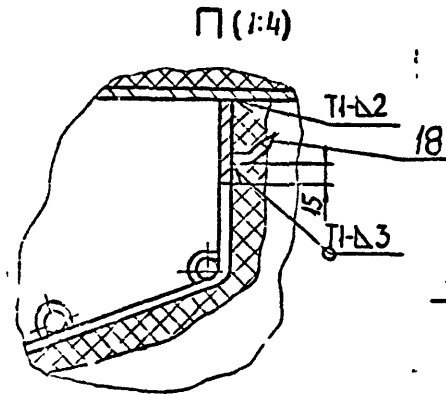
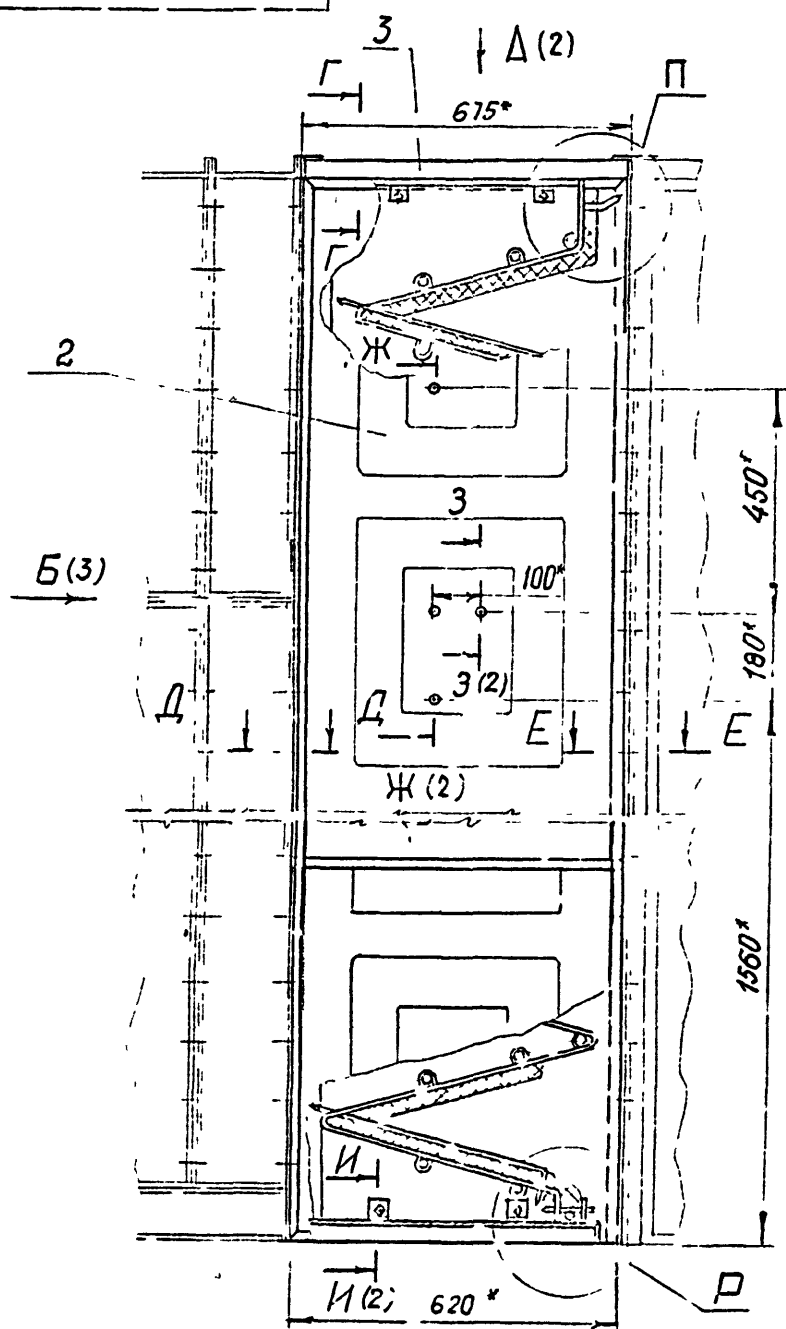
Серия 5.904-75.94

Формат	Зона	Поз.	СВЗНАЧЕНИЕ	НАИМЕНОВАНИЕ	Кол.	Примечание
А4	16		A1A444.004	Наконечник	2	
А4	17		A1A444.005	Трубка	2	
А4	18		A1A444.006	Крюк	9	
А4	19		A1A444.007	Скоба	164	
А4	20		A1A444.008	Перегородка	1	
А4	21		A1A444.009	Днище	1	
А4	22		A1A444.011	Стопир	4	
А4	23		A1A444.012	Планка	4	
А4	24		A1A444.013	Уголок	1	
	25		-01	Уголок	1	
А4	26		A1A444.014	Уголок	1	
	27		-01	Уголок	1	
А4	28		A1A444.015	Уголок	1	
	29		-01	Уголок	1	
А4	30		A1A444.016	Члор	10	
ВУ	31		A1A444.017	Пруток		
				Круг 5.0 ГОСТ 2590-88 Ст 3 ГОСТ 535-88 L = 540 - 1,75	9	0,12 кг
ВУ	32		A1A444.018	Пруток		
				Круг 5.0 ГОСТ 2590-88 Ст 3 ГОСТ 535-88 L = 1715 - 3,7	9	0,38 кг
А4	33		A1A444.019	Направляющая	2	
	34		-01	Направляющая	2	
ВУ	35		A1A444.021	Лист 70-074x413-155		
				Лист 3.0 ГОСТ 19-03-74 OK3508 ГОСТ 16523-89	1	0,73 кг
ВУ	36		A1A444.022	Лист 70-074x1622-3,7		
				Лист 3.0 ГОСТ 19-03-74 OK3508 ГОСТ 16523-89	1	2,7 кг
A1A444.000					Лист	
Копировал					Формат А4	

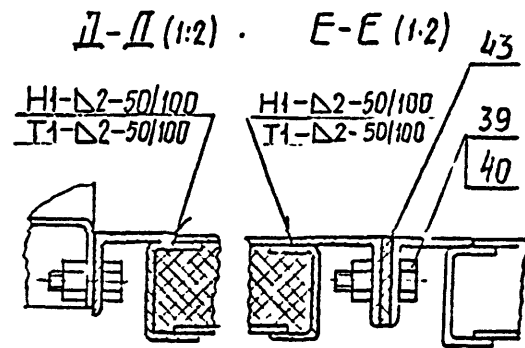
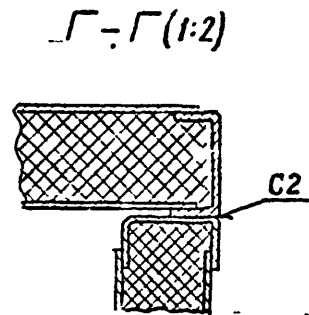
Формат	Зона	Поз.	СВЗНАЧЕНИЕ	НАИМЕНОВАНИЕ	Кол.	Примечание
ВУ	37		A1A444.023	Труба		
				Труба 15x28 ГОСТ 3262-75 L = 600 - 1,75	1	0,9 кг
ВУ	38		A1A444.024	Труба		
				Труба 15x28 ГОСТ 3262-75 L = 1750 - 3,7	1	2,5 кг
				Стандартные изделия		
	39			Батт М10-6x160.36 ГОСТ 7198-70	60	
	40			Гвоздь М10-6x1.4 ГОСТ 5915-70	60	
				Материалы		
				41	Материал для упаковки ФРНК-ПГ ТУ 17 РСФСР 19-76-011-17-92	
				42	Ширина полотна 583мм Материал фильтрующий ФРНК-ПГ ТУ 17 РСФСР 19-76-011-17-92	3,6 кг
				43	Ширина полотна 1730мм Плоскитина 1Ф-1-ТМКЩ-М-3 ГОСТ 7533-90	10,7 кг 1,5 кг
A1A444.000					Лист	
Копировал					Формат А4	

Серия 5.904-75 94 Выпуск 1-24

11А444.000 СБ



Б(4)



- 1* Размеры для справок
- 2 Незказанные предельные отклонения размеров $\pm \frac{1}{2}$
- 3 Сварные швы по ГОСТ 5264-80

Имя и дата	Взам.имя	Имя № дубля	Подп и дата
Имя № прол			

				11А444.000 СБ			
				Секция фильтра для приточной камеры 2ПК40			
Изм	Лист	№ докум.	Подп	Дата	Лит.	Масса	Масштаб
Роль	Исполн	Исполн	Исполн	Исполн	И	300	1:1
Прим	Исполн	Исполн	Исполн	Исполн	Лист 1 Листов 5		
Изм гр.	Исполн	Исполн	Исполн	Исполн	САНТЕХНИПРОЕКТ		
Спец.	Исполн	Исполн	Исполн	Исполн			
Исполн	Исполн	Исполн	Исполн	Исполн			
Исполн	Исполн	Исполн	Исполн	Исполн			

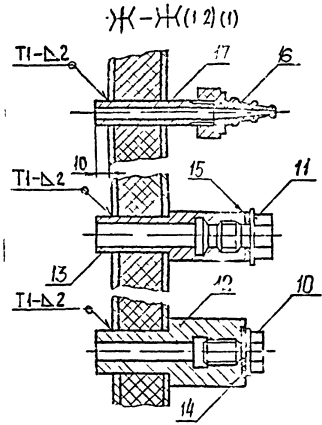
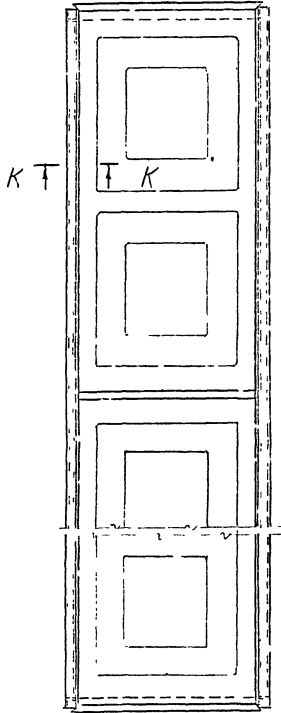
Изм. Утверд. Подп. и дата Взам. инв. № Инв. №, Др. № Подп. и дата

Серию 5 904-75, 94

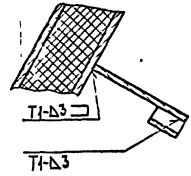
81700001/24

А1А44, 00006

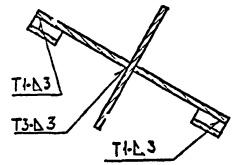
Δ (1)



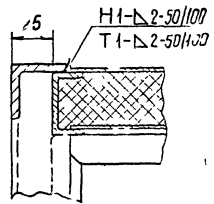
M-M (1:2) (5)



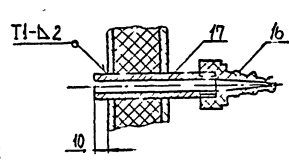
H-H (1:2) (5)



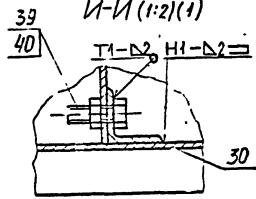
K-K (1:2)



3-3 (1:2) (1)



V-V (1:2) (1)



Изм.	Лист	№ докум.	Южп.	Дата

А1А44, 00006

400/14-85 7 400/14-85

Лист 2

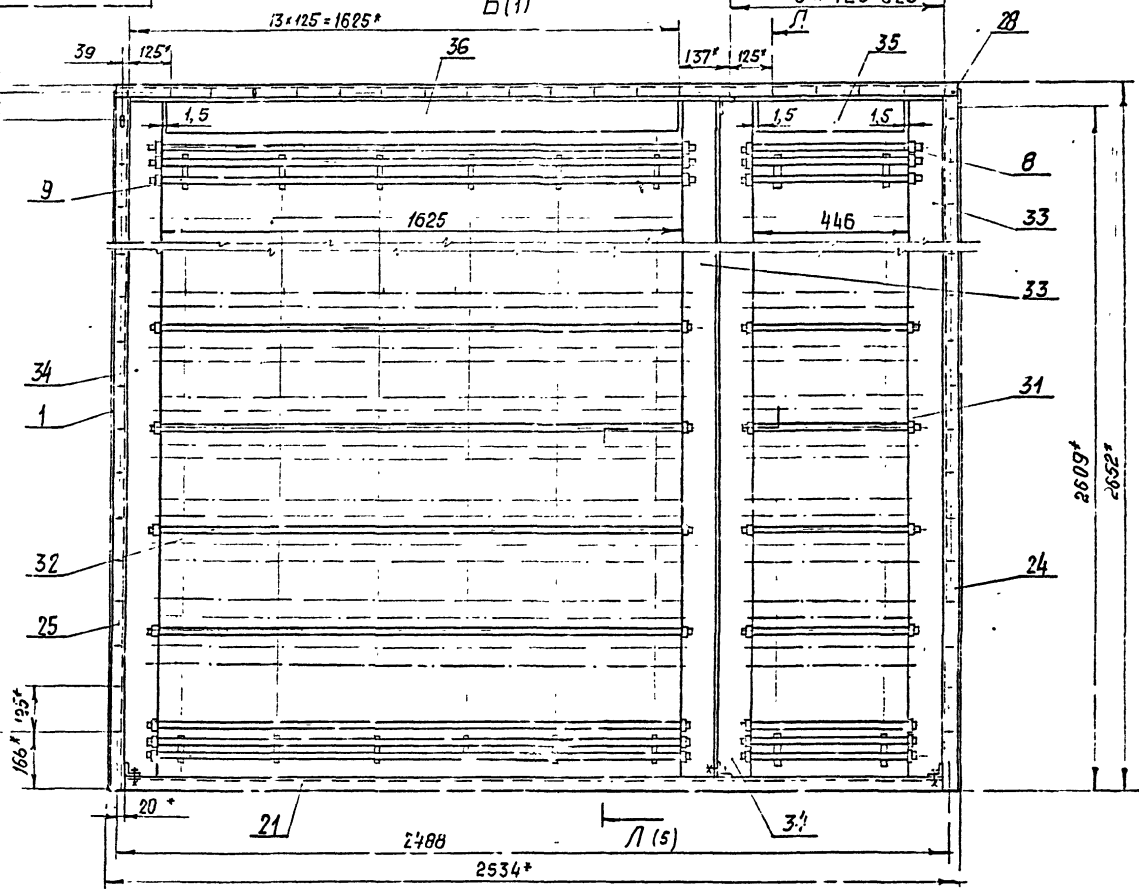
Изм. №, дата, Подп. и дата, Разм., в кв. м, № инв., № док., Понт. и дата

Серия 5.004-75.94 Выпуск 1-24

A1A444.000CB

19 x 125 = 2375*

89 23*



Изм. Лист	№ докум.	одп.	Дата

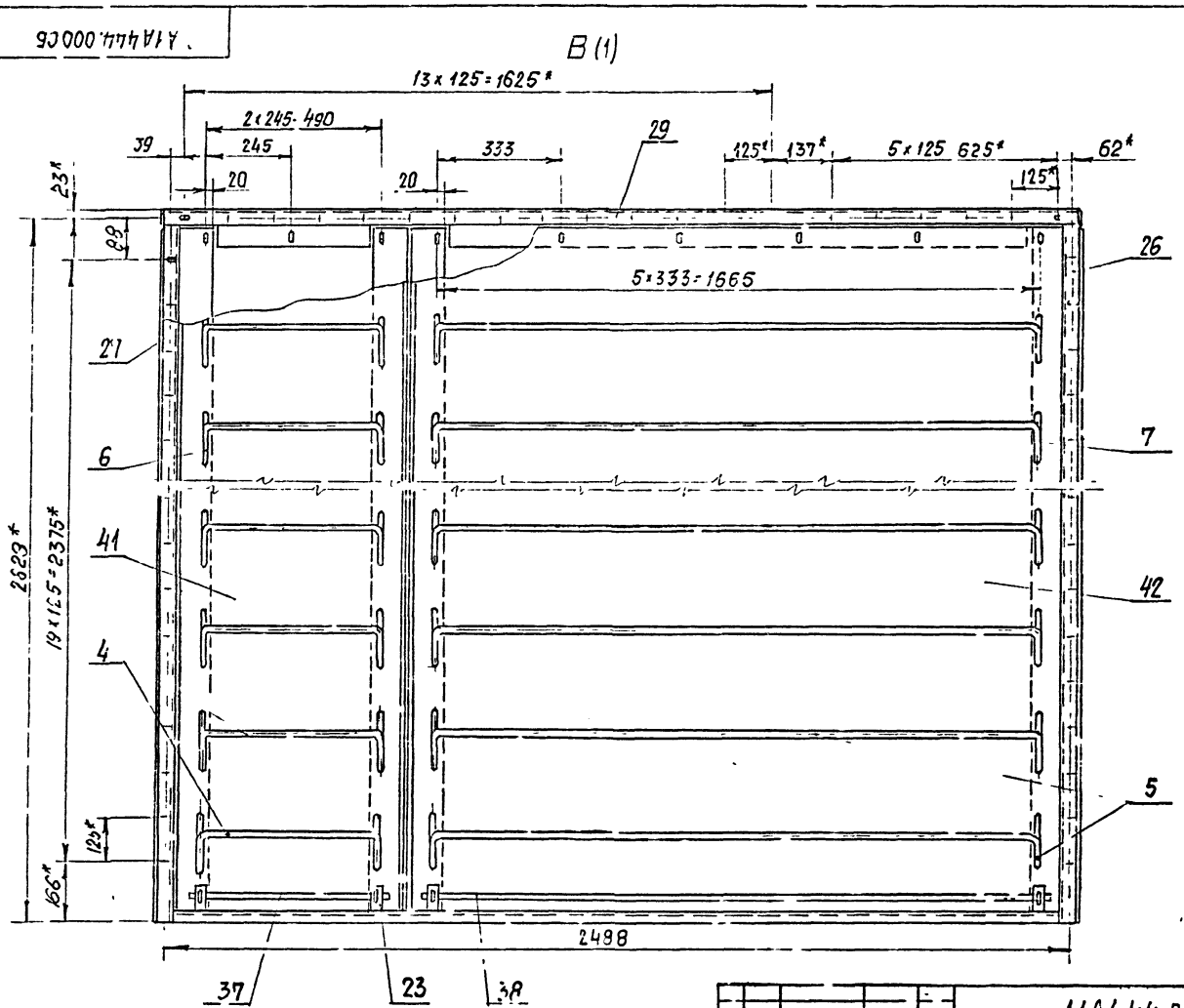
A1A444.000CB

Лит. 3

40004-75 2 759 241 А

Серия 5.904-75.94 Вып. 1-24

Имя и подл.	По т. и дата	Роль и/или №	Инт. № докум.	Подп.	Дата



Изм.	Лист	№ докум.	Подп.	Дата

А1А44.000С5

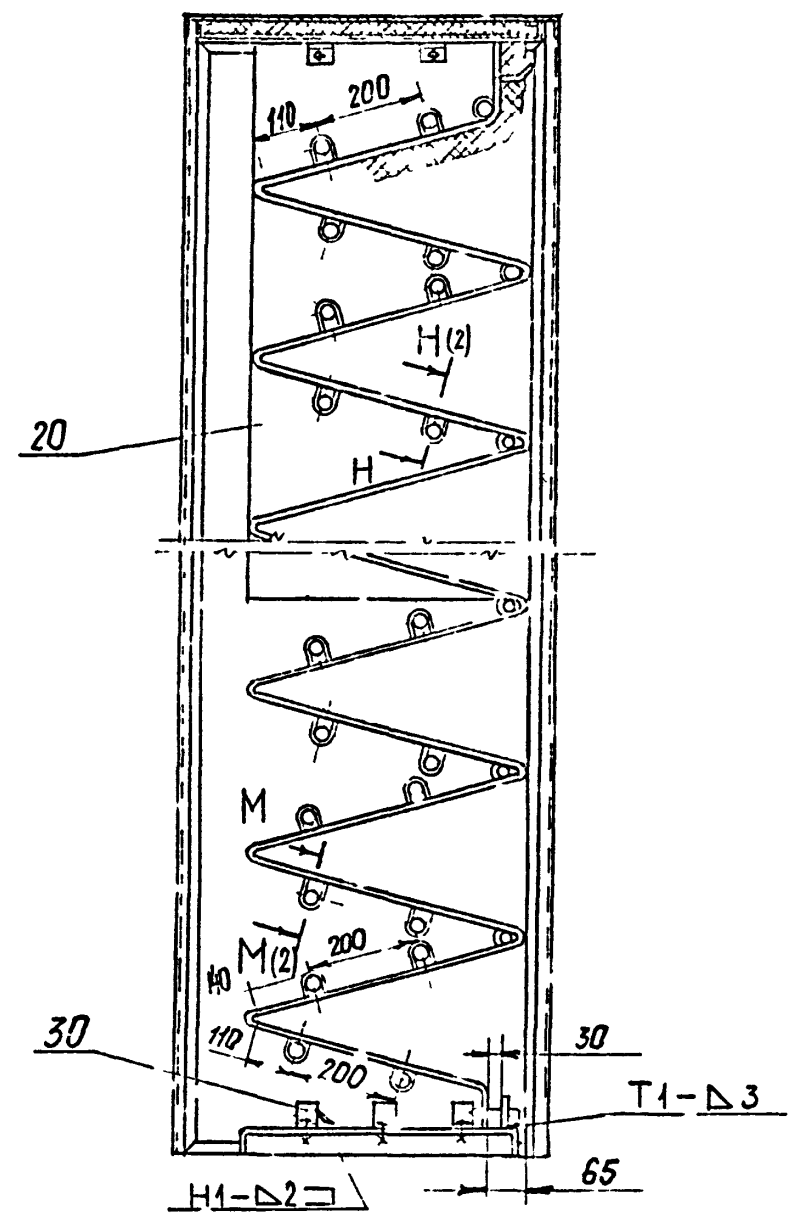
Ц00194-26 9 Чаша Г. 1.3

Лист
4

Серия 5 904-75 94
Выпуск 1-24

А1А44.000СБ

Л-Л (3)
Поз 4, 5, 6, 7 не показаны



А1А44.000СБ

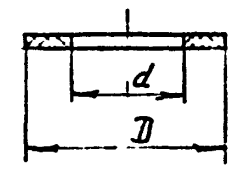
Лист 5

Изм. №	Подп. и дата	Изм. №	Подп. и дата

И.м.	Лист	№ докум.	Год	Дата

Формат А4

А1А44.003



Обозначение	Размеры, мм		Масса, кг
	D	d	
А1А44.003	36	20	0,001
-01	45	28	0,002

Изм. №	Подп. и дата	Изм. №	Подп. и дата

И.м.	Лист	№ докум.	Подп.	Дата

А1А44.003
Прокладка
Пластина 19-1-ТМКЦ-С 3
ГОСТ 7338-90

Лит.	И.м.	Лист	Листов

САНТЕХНИПРОЕКТ

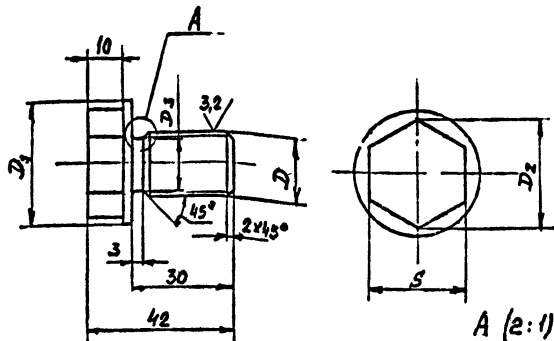
400134-23 10

ррр от 75

Серия С.904-75.94 выпуск 4-24

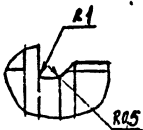
100.444.001

12,5 (✓)



Обозначение	Размеры, мм					Масса, кг
	D	D1	D2	D3	S	
A1A 444.001	M18x2-8g	35	31,2	15	27	0,1
-01	M27x2-8g	45	33,3	24	30	0,2

A (2:1)



Неуказанные предельные отклонения размеров:
h14; ± $\frac{t_2}{2}$

А1А 444.001				Лист	Масса	Масштаб
Изм	Лист	№ докум.	Подп.	Дата	И	См табл.
Разраб	Литер	ВЛ				-
Пров	Лит.Рис	Лит				
Нач гр	Лит.Сек	Лит				
Гл. инж	Проект	Лит				
Инж	Коррекц	Лит				
Инж	Фабричн	Лит				
Упр	Синвок	Лит				

Пробка

Ст 3 ГОСТ 380-88

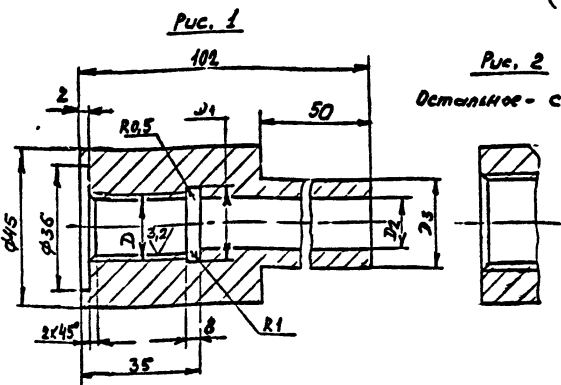
САНТЕХНИПРОЕКТ

ФОРМАТ А4

10

200.444.002

12,5 (✓)



Обозначение	Рис	Размеры, мм				Масса, кг
		D	D1	D2	D3	
A1A 444.002	1	M18x2-8g	17	15	25	0,56
-01	2	M27x2-8g	28	22	30	0,45

Неуказанные предельные отклонения размеров:
H14; h14; ± $\frac{t_2}{2}$.

А1А 444.002				Лист	Масса	Масштаб
Изм	Лист	№ докум.	Подп.	Дата	И	См табл.
Разраб	Литер	ВЛ				-
Пров	Лит.Рис	Лит				
Нач гр	Лит.Сек	Лит				
Гл. инж	Проект	Лит				
Инж	Коррекц	Лит				
Инж	Фабричн	Лит				
Упр	Синвок	Лит				

Бобышка

Ст 3 ГОСТ 380-88

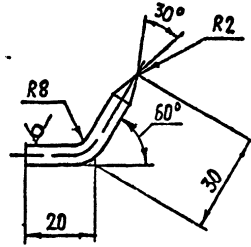
САНТЕХНИПРОЕКТ

ИСО 15725-85 1/1 ФОРМАТ А4

Серия 5, 904-75.94 Выпуск 1-24

900 44444

50
V(M)



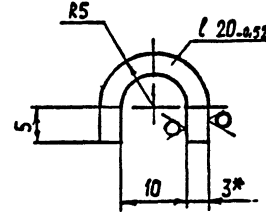
Предельные отклонения размеров $\pm \frac{t_2}{2}$

Изм. №, лист, дата, Изм. №, лист, дата, Изм. №, лист, дата

			АТА444006		
Изм/Лист	№ докум	Подп	Дата	Лист	Масса
Разраб	Шереметьев	И		0,013	1 1
Проб	Литвак	И			
Т контр	Литвак	И		Лист	Листов 1
Ил спец	Граньковский			Крюк 50 ГОСТ 2590-88	
И контр	Левин			Сл 3 ГОСТ 535 88	
Испр	Спиридов			САЧТЕХНИПРОЕКТ	
			Копировал		

Формат А4

АТА444007



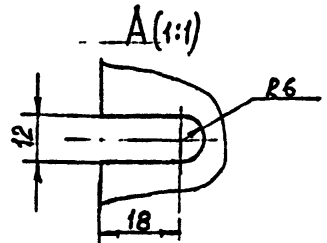
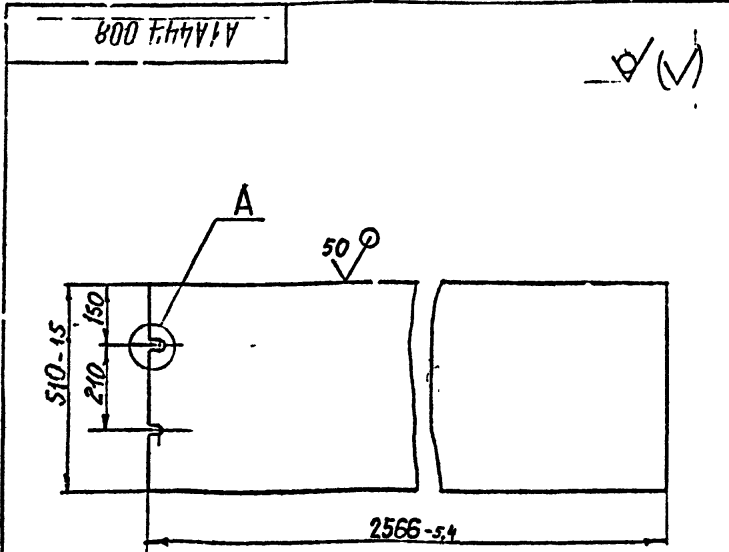
1 * Размер для справок
2 $\pm \frac{t_2}{2}$

Изм. №, лист, дата, Изм. №, лист, дата, Изм. №, лист, дата

			АТА444007		
Изм/Лист	№ до изм	Подп	Дата	Лист	Масса
Разраб	Скоба	И		0,02	2 1
Проб	Литвак	И			
Т контр	Литвак	И		Лист	Листов 1
Ил спец	Граньковский			Скоба 3,0 ГОСТ 19903 74	
И контр	Левин			ОК3608 ГОСТ 16523 89	
Испр	Спиридов			САЧТЕХНИПРОЕКТ	
			Копировал		

Формат А4

Серия 5.904-75.94. Выпуск 1-24



1. * Размер для справок
2. Неуказанные предельные отклонения размеров: $\pm \frac{t_2}{2}$

Лист	и дата	Взам в №	Изм №	Лист	и дата

Лист	и дата	Взам в №	Изм №	Лист	и дата
ИЗ	Лист	№ докум	Подп	Дата	
Разраб.	Липовская	Липовская			
Проо	Липовская	Липовская			
Лист	и дата	Взам в №	Изм №	Лист	и дата

А1А 444 008

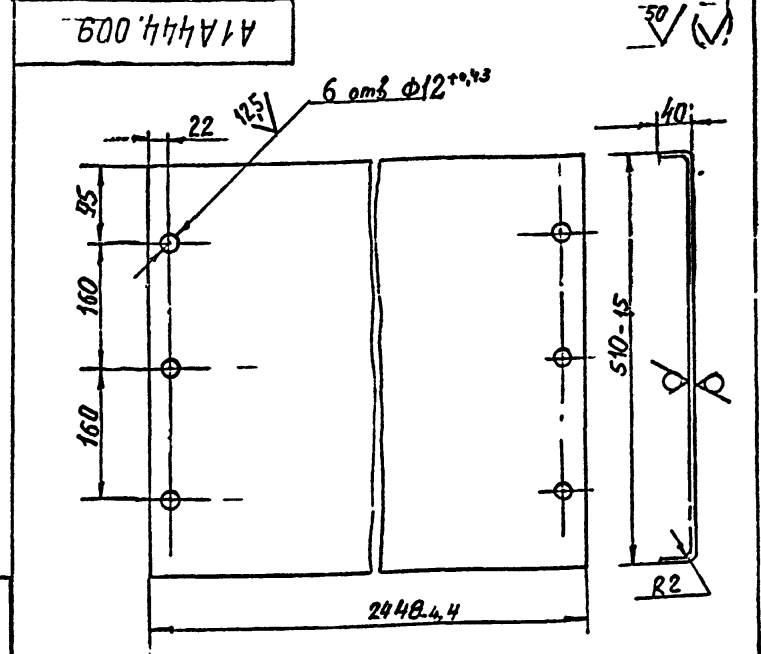
Перегородка

Лит	Масса	Масштаб
И	31,0	1:10

Лист 30 ГОСТ 19903-74

САНТЕХНИПРОЕКТ

Формат А4



Неуказанные предельные отклонения размеров: $\pm \frac{t_2}{2}$

Лист	и дата	Взам в №	Изм №	Лист	и дата

Лист	и дата	Взам в №	Изм №	Лист	и дата
ИЗ	Лист	№ докум	Подп	Дата	
Разраб.	Липовская	Липовская			
Проо	Липовская	Липовская			
Лист	и дата	Взам в №	Изм №	Лист	и дата

А1А 444.009

Днище

Лит	Масса	Масштаб
И	40,6	1:5

Лист 30 ГОСТ 19903-74

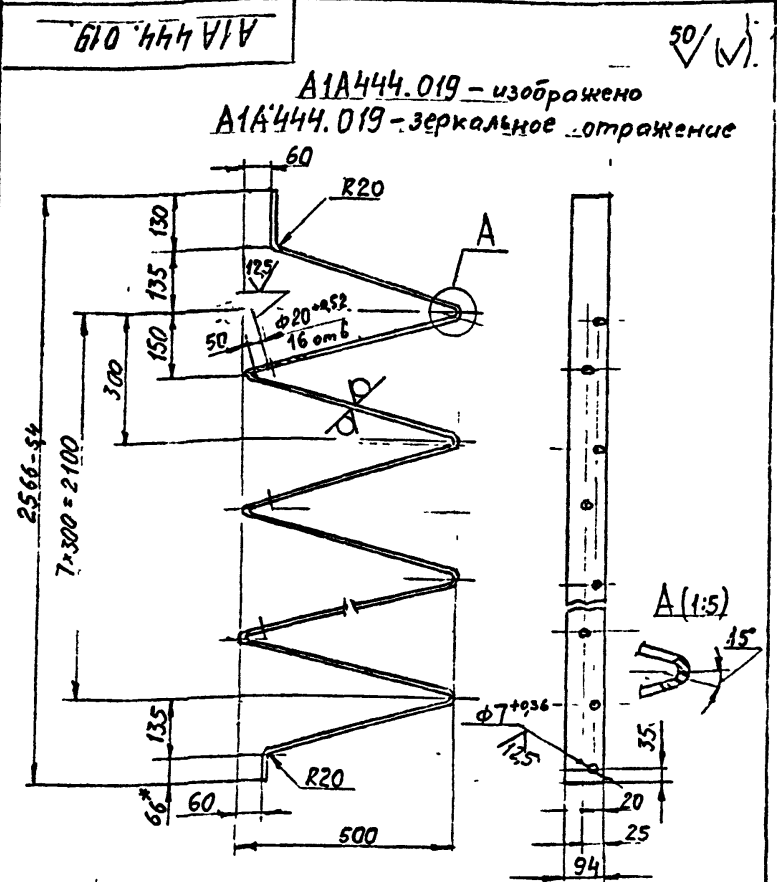
САНТЕХНИПРОЕКТ

Формат А1

Витязь 1-24

Серия 5.904-75.94

Взам. инв. №	Инв. № дубл.	Поим. и дата
Поим. и дата		
Лист № докум.	Подп.	Дата
Разраб.	Ямпольский	
Пров.	Рубинский	
Тех. гр.	Литвак	
Гл. инж.		
Инж. в от.	Фрадкин	
Экз.	Синдков	

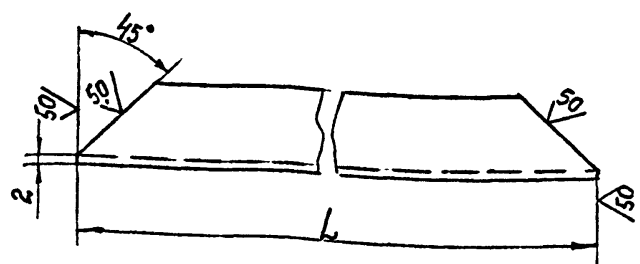


Неуказанные предельные отклонения размеров: $\pm \frac{t_2}{2}$.

A1A444.019			
Направляющая			
Лит.	Масса	Масштаб	
И	297	1:10	
Лист 30		Листов 74	
САНТЕХНИИПРОЕКТ			
Лит. 3.0 ГОСТ 19903-74			
OK3608 ГОСТ 16525-89			

Формат: А4

A1A444.031



Обозначение	L, мм	Масса, кг
A1A444.031	616-175	0,7
-01	2605.54	3,0
-02	2530.54	2,9

Неуказанные предельные отклонения размеров: $\pm \frac{t_2}{2}$.

Взам. инв. №	Инв. № дубл.	Поим. и дата
Поим. и дата		
Лист № докум.	Подп.	Дата
Разраб.	Ямпольский	
Пров.	Рубинский	
Тех. гр.	Литвак	
Гл. инж.		
Инж. в от.	Фрадкин	
Экз.	Синдков	

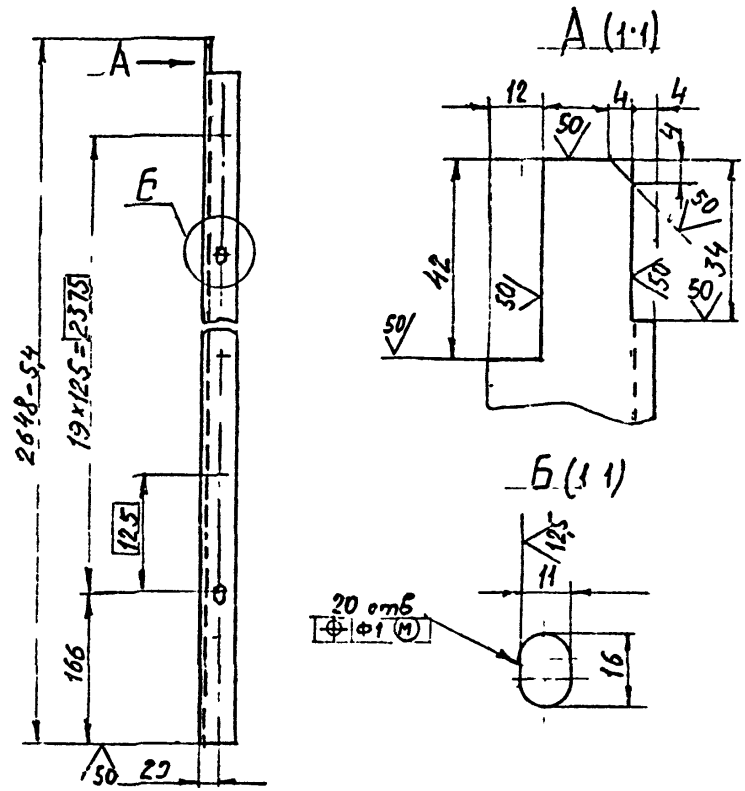
A1A444.031			
Профили			
Лит.	Масса	Масштаб	
И	см, табл	-	
Лист 30		Листов 74	
САНТЕХНИИПРОЕКТ			
Швеллер 40x20x2			
ГОСТ 8278-83			

Ц.90194-2.5 16 Формат: А4

Серия 5.904-75.94 Выпуск 1-84

А1А44.013

А1А44.013 - изображено
 А1А44.013-01 - зеркальное отражение



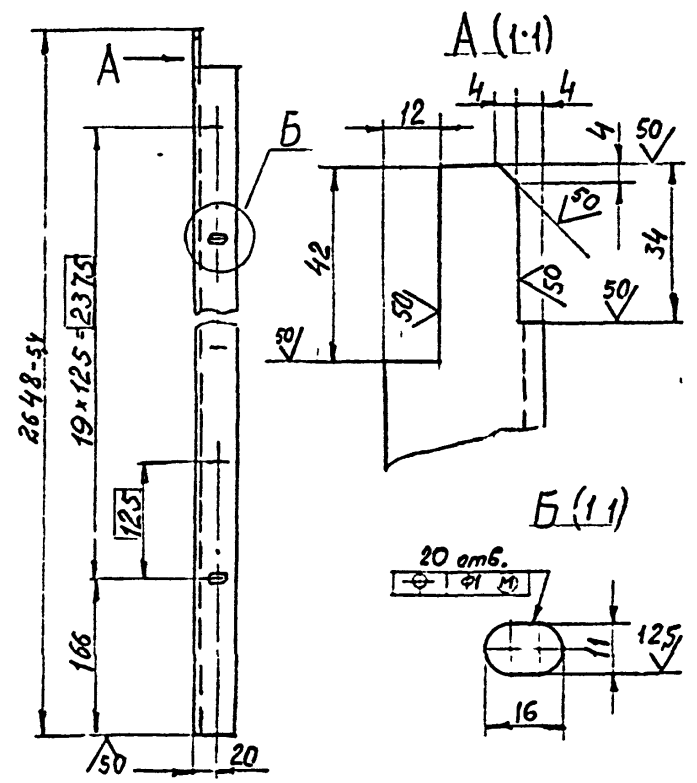
Неуказанные предельные отклонения размеров:
 $H14; \pm \frac{t}{2}$

Изм. №	полн.	Изм. №	полн.	Изм. №	полн.	Изм. №	полн.
1	полн.	2	полн.	3	полн.	4	полн.

А1А44.013				Лит	Масса	Масштаб
Уголок				И	4,4	1:5
Уголок 35x35x3 ГОСТ 8509-86				САЛТЕХНИПРОЕКТ		
Ст 3 ГОСТ 535-88						

А1А44.014

А1А44.014 - изображено
 А1А44.014-01 - зеркальное отражение



Неуказанные предельные отклонения размеров:
 $H14; \pm \frac{t}{2}$

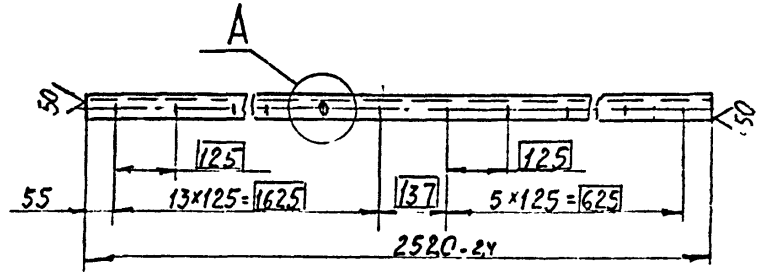
Изм. №	полн.	Изм. №	полн.	Изм. №	полн.	Изм. №	полн.
1	полн.	2	полн.	3	полн.	4	полн.

А1А44.014				Лит	Масса	Масштаб
Уголок				И	4,4	1:5
Уголок 35x35x3 ГОСТ 8509-86				САЛТЕХНИПРОЕКТ		
Ст 3 ГОСТ 535-88						

Серия 5.904-75.94 Выпуск 1-24

А1А444.015

Рис. 1 5



A (1:1)

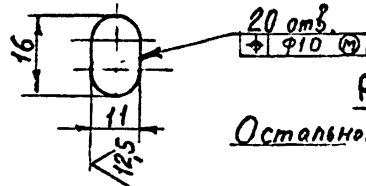
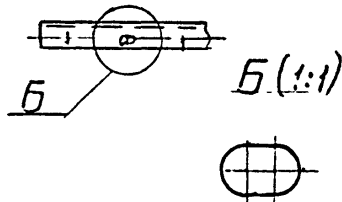


Рис. 2

Остальное - см. рис. 1



Обозначение	Рис.
А1А444.015	1
-01	2

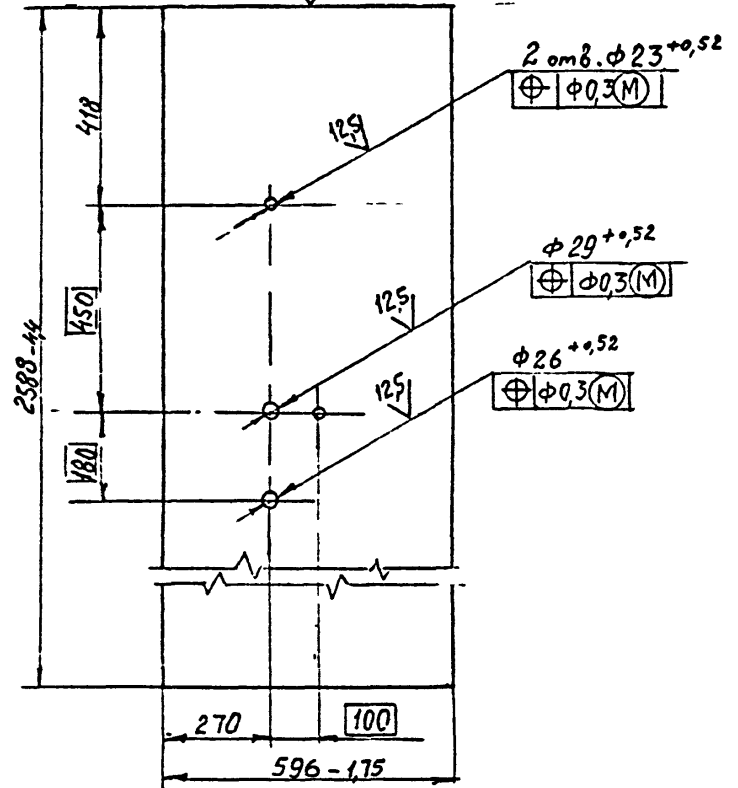
Неуказанные предельные отклонения размеров:
H14; ± $\frac{t}{2}$.

Лист и дата
Лист и дата
Лист и дата
Лист и дата
Лист и дата
Лист и дата
Лист и дата
Лист и дата
Лист и дата
Лист и дата

А1А444.015				Лит.	Масса	Масштаб
Уголок				1	4,2	1:10
Уголок 25x35 3 ГОСТ 8509-86				САНТЕХНИИПРОЕКТ		
Ст. ГОСТ 535-88				Формат А4		

А1А444.035

50



Неуказанные предельные отклонения размеров: ± $\frac{t}{2}$

Лист и дата
Лист и дата
Лист и дата
Лист и дата
Лист и дата
Лист и дата
Лист и дата
Лист и дата
Лист и дата
Лист и дата

А1А444.035				Лит.	Масса	Масштаб
Стенка				1	23,6	1:10
Лист 2.0 ГОСТ 19903-74				САНТЕХНИИПРОЕКТ		
ОК3608 ГОСТ 16527-89				Формат А4		

Выпуск 1-24

Серия 5904-75.94

Формат	Зона	Поз.	ОБОЗНАЧЕНИЕ	НАИМЕНОВАНИЕ	Кол.	Примечание
				Документация		
А3			А1А444 010 СБ	Сборочный чертеж		
				Детали		
А4	1		А1А444. 031	Профиль	2	
Б4	2		А1А444 032	Полоса		
				Лист 2,0 ГОСТ 19903-74 ОК3608 ГОСТ 16523-89		
				25-0,52 x 580-1,75	1	0,24 кг2
			Переменные данные	для исполнений:		
				А1А444. 010		
				Детали		
А4	3		А1А444. 031-01	Профиль	2	
А4	4		А1А444. 033	Лист	2	
Б4	5		А1А444. 034	Стенка		
				Лист 2,0 ГОСТ 19903-74 ОК3608 ГОСТ 16523-89		
				596-1,75 x 2588-64	1	24,2 кг2

Изм. №	Лист	№ докум.	Подп.	Дата
Разраб.				
Пров.				
Нач. гр.				
Н. контр.				
Утв.				

А1А444. 010

Панель

Лит.	Лист	Листов
И 1	1	2

САП ТЕХНИПРОЕКТ

Формат	Зона	Поз.	ОБОЗНАЧЕНИЕ	НАИМЕНОВАНИЕ	Кол.	Примечание
				Материалы		
		6		Плита П175-40		
				ГОСТ 9573-82	3,6	кг2
				А1А444. 010-01		
				Детали		
А4	3		А1А444 031-01	Профиль	2	
А4	4		А1А444. 033	Лист	1	
А4	5		А1А444. 035	Стенка	1	
А4	7		А1А444 033-01	Лист	1	
				Материалы		
		6		Плита П175-40		
				ГОСТ 9573-82	3,6	кг2
				А1А444. 010-02		
				Детали		
А4	3		А1А444. 031-02	Профиль	2	
А4	4		А1А444 033-02	Лист	2	
Б4	5		А1А444 036	Стенка		
				Лист 2 ГОСТ 19903-74 ОК3608 ГОСТ 16523-89		
				596-1,25 x 2514-54	1	23,4 кг2
				Материалы		
		6		Плита П175-40		
				ГОСТ 9573-82	3,5	кг2
				А1А444. 010		

Изм. №	Лист	№ докум.	Подп.	Дата
Разраб.				
Пров.				
Нач. гр.				
Н. контр.				
Утв.				

А1А444. 010

Лист 2

А1А444.010 СБ

Серия 5 904-75 94
Выпуск 1-24

Изм. №	Поз.	в дата	Взам. инв. №	Изм. №	в дата	Подп.	в дата

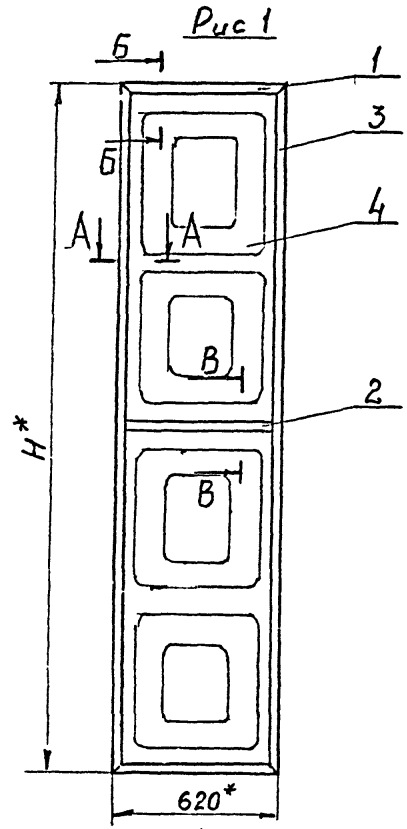


Рис 2
Остальное - см. рис 1

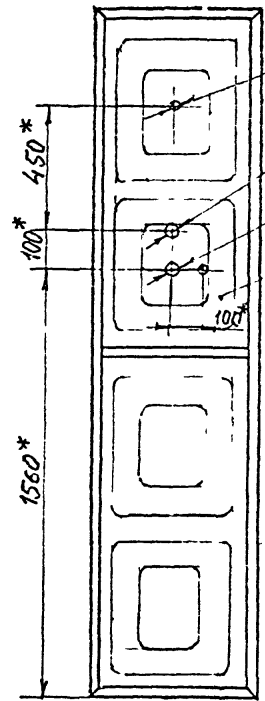
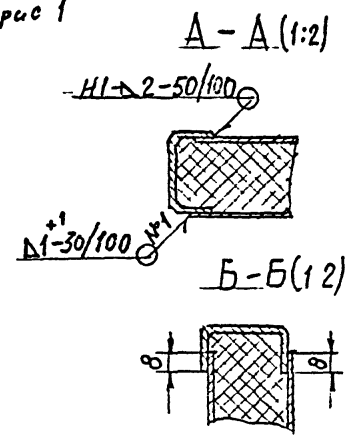
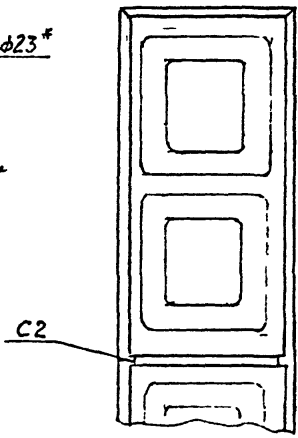
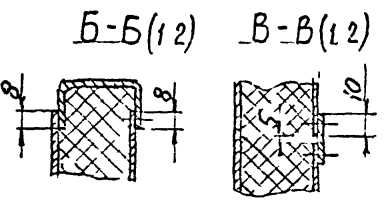
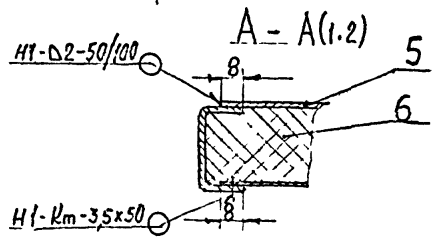


Рис.3
Остальное - см рис 1



Обозначение	Рис.	H, г*	Масса Кг
А1А444.010	1	2609	42,7
-01	2		44,1
-02	3	2534	43,8



- 1* Размеры для справок
2. Неуказанные предельные отклонения размеров $\pm \frac{t}{2}$
3. Сварной шов H1 - сварка ручная дуговая в углекислом газе плавящимся электродом, шов H1-Km по ГОСТ 15978-79, остальные швы по ГОСТ 5264-80

Изм. №	Лист	в докум.	По. 1	Лист

А1А444.010 СБ			
Панель		Лит	Масса
И	см	таол	-
Лист		Листов 1	
САИ.ТЕХНИПРОЕКТ			

400194-25 20 Формат А3

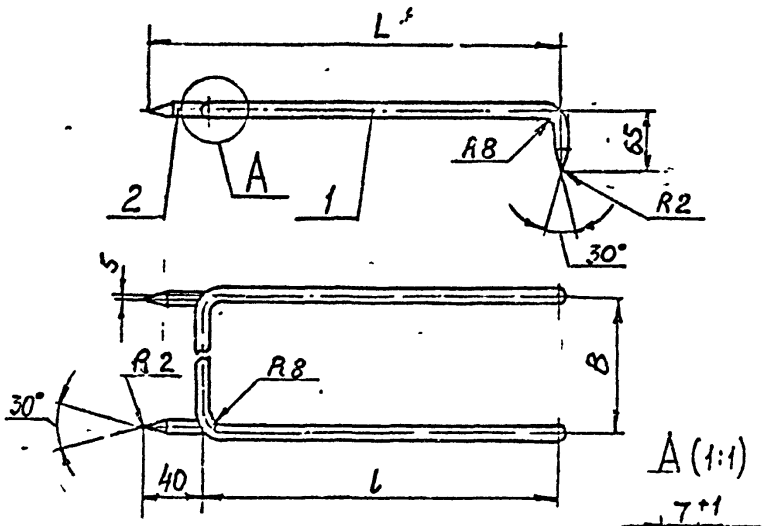
Серия 5.904-75.94 Выпуск 1-24

Формат	Зона	Поз.	ОБОЗНАЧЕНИЕ	НАИМЕНОВАНИЕ	Кол.	Примечание
				<u>Документация</u>		
44			A1A44.020СБ	Сборочный чертеж		
			Переменные данные	для исполнений: A1A44.020 <u>Детали</u>		
БУ	1		A1A44.041	Пруток		
				Круг 8,0 ГОСТ 2590-88 Ст 3 ГОСТ 535-88	1	0,5 кг
БВ	2		A1A44.042	Пруток		
				Круг 8,0 ГОСТ 2590-88 Ст 3 ГОСТ 535-88	2	0,02 кг
				A1A44.020-01 <u>Детали</u>		
БВ	1		A1A44.043	Пруток		
				Круг 8,0 ГОСТ 2590-88 Ст 3 ГОСТ 535-88	1	0,8 кг
БВ	2		A1A44.044	Пруток		
				Круг 8,0 ГОСТ 2590-88 Ст 3 ГОСТ 535-88	2	0,02 кг
A1A44.020						
Изм. Лист			№ докум.		Подп. Дата	
Исполн.			Пров.		Лит. Лист Листов	
Изд. гр.			Н. контр.		1 1 2	
Усть.			Содерж.		САНТЕХНИПРОЕКТ	
ПОИЖИМ						

Формат	Зона	Поз.	ОБОЗНАЧЕНИЕ	НАИМЕНОВАНИЕ	Кол.	Примечание
				A1A44.020-02 <u>Детали</u>		
БВ	1		A1A44.045	Пруток		
				Круг 8,0 ГОСТ 2590-88 Ст 3 ГОСТ 535-88	1	0,4 кг
БВ	2		A1A44.046	Пруток		
				Круг 8,0 ГОСТ 2590-88 Ст 3 ГОСТ 535-88	2	0,02 кг
				A1A44.020-03 <u>Детали</u>		
БВ	1		A1A44.047	Пруток		
				Круг 8,0 ГОСТ 2590-88 Ст 3 ГОСТ 535-88	1	1,0 кг
БВ	2		A1A44.048	Пруток		
				Круг 8,0 ГОСТ 2590-88 Ст 3 ГОСТ 535-88	2	0,02 кг
A1A44.020						Лист
						2

Серия S.904-75.94 выпуск 1-24

А1А444.020СБ



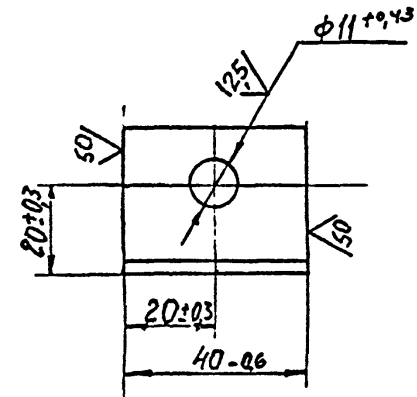
Обозначение	Размеры, мм			Масса, кг
	B	L	L	
A1A444.020	496	424	360	0,5
-01	1675			0,8
-02	496	484		0,4
-03	1675	440		0,9

- *Размер для справок.
1. $\frac{1}{2}$
2. $\frac{1}{2}$
- Шов N1 - сварка ручная дуговая.

Изм. №	Лист	Дата	А1А444.020СБ		
Изм. №	Лист	Дата	Лит.	Масса	Масштаб
Изм. №	Лист	Дата	И	СМ	—
Изм. №	Лист	Дата	Лист	Листов	
Изм. №	Лист	Дата	САН.БУНИПРОЕКТ		

Формат: А4

А1А444.016



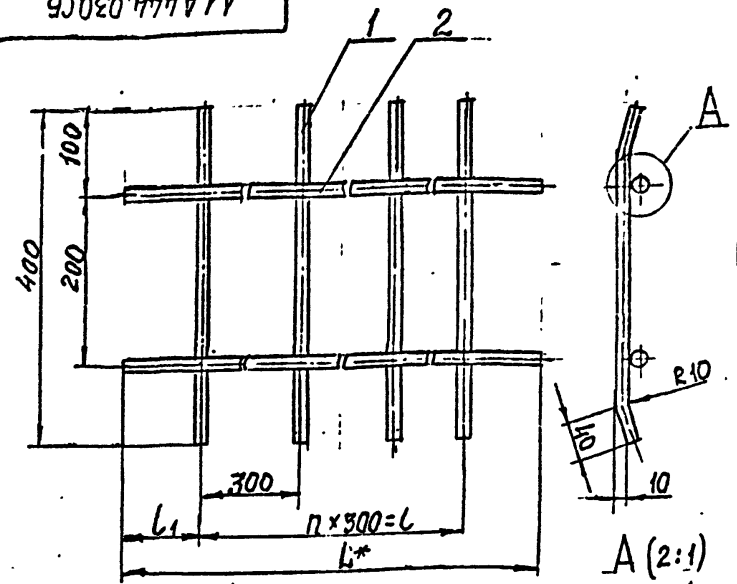
Изм. №	Лист	Дата	А1А444.016		
Изм. №	Лист	Дата	Лит.	Масса	Масштаб
Изм. №	Лист	Дата	И	0,07	1:1
Изм. №	Лист	Дата	Лист	Листов	1
Изм. №	Лист	Дата	САНТЕХНИПРОЕКТ		

Узелок 35x35x3 ГОСТ 8509-86
Ст 3 ГОСТ 535-88

ЛС0194-25 2.2 Формат: А4

Серия 5.904.75.94 выпуск 1-24

А1А444.030СБ



Обозначение	Размеры, мм			П	Масса, кг
	Л	В	В ₁		
А1А444.030	340	300	120	1	0,424
-01	1715	1500	105	5	1,2

- 1* Размер для струбцинок.
2. Незаказанные предельные отклонения размеров $\pm \frac{t}{2}$
3. Сварной шов №1 - сборка ручная, дуговая

А1А444.030СБ			
Изм.	Лист	№ докум.	Подп.
1	1	А1А444.030	И.И.
И.И.	И.И.	И.И.	И.И.
И.И.	И.И.	И.И.	И.И.
И.И.	И.И.	И.И.	И.И.
И.И.	И.И.	И.И.	И.И.
И.И.	И.И.	И.И.	И.И.
И.И.	И.И.	И.И.	И.И.
И.И.	И.И.	И.И.	И.И.

Решетка опорная

Лит.	Масса	Масштаб
И	1 кг	1:1
Лист	Листов	1

САНТЕХНИПРОЕКТ

Формат А4

Формат	Знак	Пос.	ОБОЗНАЧЕНИЕ	НАИМЕНОВАНИЕ	Кол.	Примечание
				Документация		
			А1А444.030СБ	Оборачный чертеж		
			Переменные размеры	для исполнения:		
				А1А444.030		
				Детали		
БУ	1		А1А444.051	Пруток		
				Ст 3 ГОСТ 535-88		
				Л-400-14	2	0,08 кг
БУ	2		А1А444.052	Пруток		
				Ст 3 ГОСТ 535-88		
				Л-540-175	2	0,12 кг
				А1А444.030-01		
				Детали		
БУ	1		А1А444.053	Пруток		
				Ст 3 ГОСТ 535-88		
				Л-400-14	6	0,08 кг
БУ	2		А1А444.054	Пруток		
				Ст 3 ГОСТ 535-88		
				Л-1715	2	0,36 кг

И.И.	И.И.	И.И.	И.И.
И.И.	И.И.	И.И.	И.И.
И.И.	И.И.	И.И.	И.И.
И.И.	И.И.	И.И.	И.И.
И.И.	И.И.	И.И.	И.И.
И.И.	И.И.	И.И.	И.И.
И.И.	И.И.	И.И.	И.И.
И.И.	И.И.	И.И.	И.И.
И.И.	И.И.	И.И.	И.И.
И.И.	И.И.	И.И.	И.И.

А1А444.030

Решетка опорная

Лит.	Лист	Листов
И	1	1

САНТЕХНИПРОЕКТ

выпуск 1-24

Серия 5.904-75.94

И в №	Пооп	и дата	Ввод	и дата	Пооп	и дата

А1А44.033

Рис.1

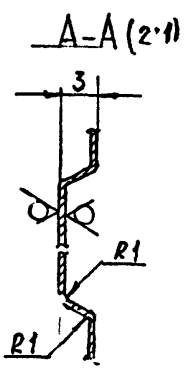
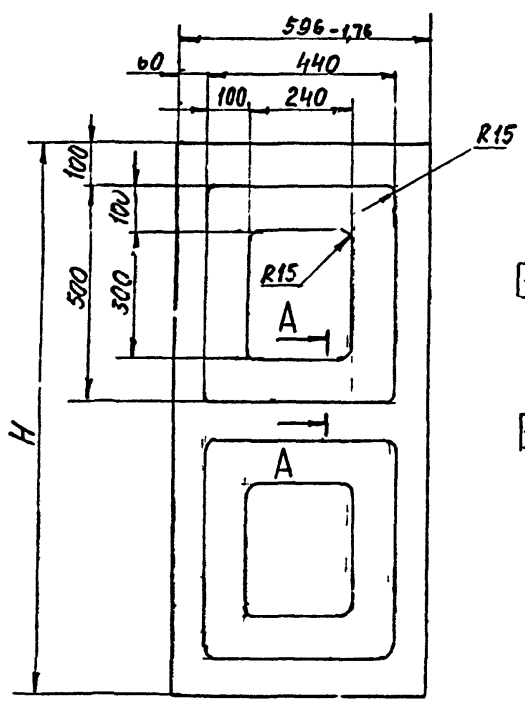
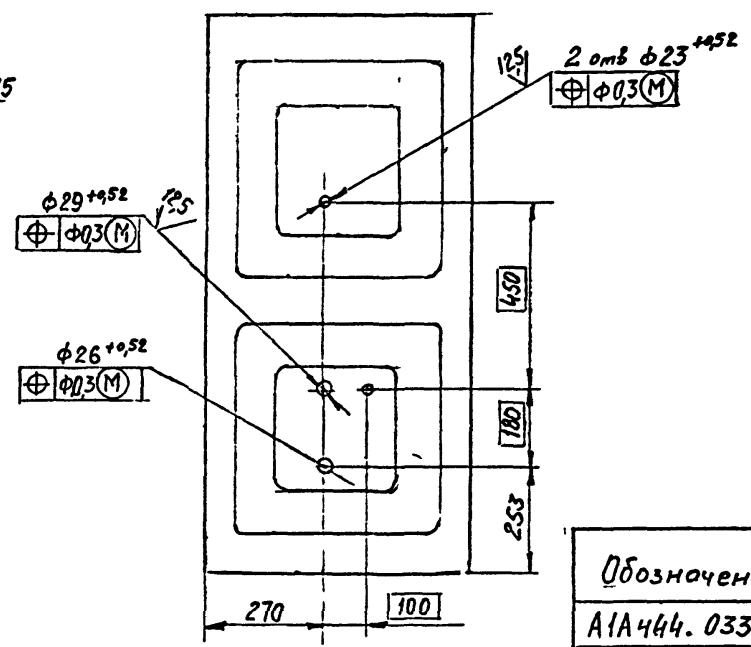


Рис.2
Остальное - см. рис.1



Обозначение	Рис	Н, мм	Масса, кг
А1А44.033	1	1292-31	4,7
-01	2		
-02	1	1255-31	4,6

Неуказанные предельные отклонения размеров: $\pm \frac{t}{2}$

А1А44.033				Лист	Масса	Листов
Лист				М	см. табл.	1
Исполн	В докум	Пооп	Дата	Лист 0,8 ГОСТ 19903-74		
Мас. об	М.подпись			013608 ГОСТ 16523-89		
Пров.	Рубинский			САПТЕХНИПРОЕКТ		
Лит. гр.	Лумбаек			4.00194-25 (24) Формат А3		
Гл. инж.				МГПИ «Информрекламиздат» Зам. 326 Тир. 100		
Ин. контр.	Фаржик					
М.пр.	Сляков					