

ТИПОВЫЕ КОНСТРУКЦИИ ИЗДЕЛИЯ И УЗЛЫ ЗДАНИЙ И СООРУЖЕНИЙ

СЕРИЯ 5.904-75.94

КАМЕРЫ ПРИТОЧНЫЕ ВЕНТИЛЯЦИОННЫЕ ПРОИЗВОДИТЕЛЬНОСТЬЮ
ОТ 10 ДО 125 ТЫС. М³/Ч

ВЫПУСК 1-18
КАЛОРИФЕРНАЯ СЕКЦИЯ ДЛЯ ПРИТОЧНОЙ КАМЕРЫ 2ПКЧД.

РАБОЧИЕ ЧЕРТЕЖИ

ТИПОВЫЕ КОНСТРУКЦИИ, ИЗДЕЛИЯ И УЗЛЫ ЗДАНИЙ И СООРУЖЕНИЙ

СЕРИЯ 5.904-75.94

КАМЕРЫ ПРИТОЧНЫЕ ВЕНТИЛЯЦИОННЫЕ ПРОИЗВОДИТЕЛЬНОСТЬЮ

от 10 до 125 тыс. м³/ч

ВЫПУСК 1-18

КАЛОРИФЕРНАЯ СЕКЦИЯ ДЛЯ ПРИТОЧНОЙ КАМЕРЫ ЗПКЧД.

РАБОЧИЕ ЧЕРТЕЖИ

РАЗРАБОТАНЫ

ГПКИИ САНТЕХНИИПРОЕКТ

ГЛАВНЫЙ ИНЖЕНЕР ИНСТИТУТА *С* А.А. СТЕПАНОВ

ГЛАВНЫЙ ИНЖЕНЕР ПРОЕКТА *В.А. Сивак* В.А. СИВАК

УТВЕРЖДЕНЫ

ГЛАВПРОЕКТОМ ГОССТРОЯ РОССИИ,
ГМСБМД от 25.02.94 №9-3-2/94 И ВВЕДЕНА
В ДЕЙСТВИЕ ГПКИИ САНТЕХНИИПРОЕКТ
с.30.06.94, ПРИКАЗ от 01.03.1994г. №7

Серия 5.004-75.34 Вильяск 1-18

Инв. № 11401, 11402, 11403, 11404, 11405, 11406, 11407, 11408, 11409, 11410, 11411, 11412, 11413, 11414, 11415, 11416, 11417, 11418, 11419, 11420, 11421, 11422, 11423, 11424, 11425, 11426, 11427, 11428, 11429, 11430, 11431, 11432, 11433, 11434, 11435, 11436, 11437, 11438, 11439, 11440, 11441, 11442, 11443, 11444, 11445, 11446, 11447, 11448, 11449, 11450, 11451, 11452, 11453, 11454, 11455, 11456, 11457, 11458, 11459, 11460, 11461, 11462, 11463, 11464, 11465, 11466, 11467, 11468, 11469, 11470, 11471, 11472, 11473, 11474, 11475, 11476, 11477, 11478, 11479, 11480, 11481, 11482, 11483, 11484, 11485, 11486, 11487, 11488, 11489, 11490, 11491, 11492, 11493, 11494, 11495, 11496, 11497, 11498, 11499, 11500

Обозначение	Наименование	Стр.
A1A438.00070	СЕКЦИЯ КАЛОРИФЕРНАЯ ДЛЯ ПРИТОЧНОЙ КАМЕРЫ 2ПК40. ТЕХНИЧЕСКОЕ ОПИСАНИЕ	3
A1A438.000	СЕКЦИЯ КАЛОРИФЕРНАЯ ДЛЯ ПРИТОЧНОЙ КАМЕРЫ 2ПК40	4
A1A438.005	ПЛАСТИНА	9
A1A438.000СБ	СЕКЦИЯ КАЛОРИФЕРНАЯ ДЛЯ ПРИТОЧНОЙ КАМЕРЫ 2ПК40	10
A1A438.002	ЩИТОК	12
A1A438.003	ЩИТОК БОКОВОЙ	13
A1A438.004	ВСТАВКА	14
A1A438.023	ПОПЕРЕЧИННА	14
A1A438.010	ЗЯСЛОНКА ВОЗДУШНАЯ, ОБВОДНАЯ	15
A1A438.001	СТЕНКА	15
A1A438.020	ЗЯСЛОНКА	16
A1A438.009	РЕБРО	16
A1A438.010СБ	ЗЯСЛОНКА ВОЗДУШНАЯ ОБВОДНАЯ	17

Обозначение	Наименование	Стр.
A1A438.020СБ	ЗЯСЛОНКА	17
A1A438.006	ЩИТОК	18
A1A438.008	СТЕНКА	18
A1A438.011	РУЧКА	19
A1A438.024	ПОПЕРЕЧИННА	19
A1A438.012	СТЕНКА	20
A1A438.030	КОРПУС	21
A1A438.030СБ	КОРПУС	22
A1A438.015	СТЕНКА	23
A1A438.016	СТЕНКА	23
A1A438.017	ПОПЕРЕЧИННА	24
A1A438.013	СТОЙКА	24
A1A438.021	ПОПЕРЕЧИННА	25
A1A438.022	ПЛАСТИНА	25
A1A438.025	ОСНОВАНИЕ	26
A1A438.040	РАМПА	27
A1A438.040СБ	РАМПА	28

ИЗМ. №	ИЗМЕНЕНИЯ	ПОДПИСАНИЕ	ДАТА
1	ПРОЕКТ	И.И.И.	1975
2	ПРОЕКТ	И.И.И.	1975
3	ПРОЕКТ	И.И.И.	1975

5 904-75.34. 1-18

СОДЕРЖАНИЕ

АНТ	АНСТ	АНСТОВ
11	1	1

САНТЕХНИЧЕСКИЙ ПРОЕКТ

СЕКЦИЯ 5 ПОИ 1594 ВЫПУСК 1-18

СЕКЦИЯ 5 ПОИ 1594 ВЫПУСК 1-18

- 1 Калориферные секции для приточной вентиляционной камеры 2ПК40 должны изготавливаться в соответствии с различными чертежами и техническими требованиями, приведенными в настоящем выпуске
- 2 В секциях следует применять калориферы КВС, КВБ, КСКЗ и КСК4 № 11, 12. Выбор типа калорифера определяется расчетом
- 3 Конструкция, присоединительные и габаритные размеры секции с калориферами КВС и КСКЗ, КВБ и КСК4 должны быть одинаковыми
- 4 Конструкция секций должна предусматривать установку калориферов № 11, 12 в один ряд по ходу воздуха и в два ряда, а также с неполным вторым рядом
- 5 Для снятия запаса поверхности нагрева в калориферных секциях должны быть предусмотрены обводные каналы, расположенные вертикально сбоку относительно калорифера. Обводные каналы оборудуются заслонками, выполненными из дугообразных направляющих козырьков

- 6 Перед установкой калориферов на раме секции с них следует снять щитки, крышки тех, которые калориферы присоединяются к верхнему швеллеру рамы, а также друг к другу (при двухрядной установке калориферов)
- 7 Болты, гайки и прокладки, необходимые для соединения калориферной секции с секциями, к ней примыкающими, должны входить в комплект калориферной секции

№ докум		Лист		А1А438 000ТО		
Рязань	Литвяк	И	1	СЕКЦИЯ КАЛОРИФЕРНАЯ	ЛИТ	ЛИСТ
Рязань	Литвяк	И	1	ДЛЯ ПРИТОЧНОЙ КАМЕРЫ	ЛИТ	ЛИСТ
Рязань	Литвяк	И	1	2ПК40	ЛИТ	ЛИСТ
Рязань	Литвяк	И	1	ТЕХНИЧЕСКОЕ ОПИСАНИЕ	САНТЕХНИ-ПРОЕКТ	
Рязань	Литвяк	И	1	ЦОС-19	4	
				ФОРМАТ А3		

Серия 5 904-1594 Выпуск 1-18

Имя, подл. Подп. И.И.И.И.И.И. Имя, подл. Подп. И.И.И.И.И.И. Имя, подл. Подп. И.И.И.И.И.И. Имя, подл. Подп. И.И.И.И.И.И.

Кол	Поз	Обозначение	Наименование	Кол	Пос. те- чение
	14		КАЛОРИФЕР КСк3-12-С2 ТУ22-5757-84		2 шт ПРИМЕН ВЗЯМЕН ПОЗ 13
<u>МАТЕРИАЛЫ</u>					
	15		ПЯРСНИТ ПАН-А-3,0 ГОСТ 481-80	59	кг
А1А438 000-01					
<u>СБОРОЧНЫЕ ЕДИНИЦЫ</u>					
А1	3	А1А438 010-01	Заслонка воздушная обычная	2	
А2	4	А1А438 010-01	РАМА	1	
<u>ДЕТАЛИ</u>					
А3	5	А1А438.002-01	Щиток	1	
А3	6	А1А438 003-01	Щиток ЕОКОВОЙ	1	
А4	7	А1А438.004-01	Вставка	1	
<u>СТАНДАРТНЫЕ ИЗДЕЛИЯ</u>					
	8		Болт М10-6g x 30 36 ГОСТ 7798-70	261	
	9		Гайка М10-6.15 ГОСТ 5915-73	61	

А1А438.000

Лист
3

ФОРМАТ А4

5

Имя, подл. Подп. И.И.И.И.И.И. Имя, подл. Подп. И.И.И.И.И.И. Имя, подл. Подп. И.И.И.И.И.И. Имя, подл. Подп. И.И.И.И.И.И.

Кол	Поз	Обозначение	Наименование	Кол	Приме- чение
	10		Шайба 10 02 ГОСТ 10906-78	132	
<u>ПРОЧНЕ ИЗДЕЛИЯ</u>					
	11		КАЛОРИФЕР КВБ11-БП ТУ22-5721-84		2 шт допуск. замена на поз 12
	12		КАЛОРИФЕР КСк4-11-02 ТУ22-5727-84		2 шт ПРИМЕН ВЗЯМЕН ПОЗ 11
	13		КАЛОРИФЕР КВБ12-БП ТУ22-5721-84		2 шт допуск замена на поз 12
	14		КАЛОРИФЕР КСк4-12-02 ТУ22-5757-84		2 шт. ПРИМЕН ВЗЯМЕН ПОЗ. 13
<u>МАТЕРИАЛЫ</u>					
	15		ПЯРСНИТ ПАН-А-3,0 ГОСТ 481-80	6,0	кг

А1А438.000

Лист
4

ФОРМАТ А4

Выпуск 1-18

Серия 5904-7594

ИЗДАНИЕ ПОД ДАТОЙ ВВЕДЕНИЯ В ПОЛНУЮ СИЛУ ПОД ДАТОЙ

Код	Поз	Обозначение	Наименование	Кол	Примечание
			<u>A1A438 000-02</u>		
			<u>Безоучные единицы</u>		
А4	3	A1A438.010	Заслонка воздушная		
			обводная	2	
А4	4	A1A438.040-02	Рамы	1	
			<u>Детали</u>		
А4	5	A1A438.002-02	Щиток	1	
А3	6	A1A438.003-02	Щиток боковой	1	
А4	7	A1A438.005	Пластина	1	
			<u>Стальные изделия</u>		
	9		Болт М10-бхХ30 36 ГОСТ 7798-70	194	
	9		Гайка М10-бН 5 ГОСТ 5915-70	194	
	10		Шайба 10 32 ГОСТ 10906-79	126	
			<u>Прочие изделия</u>		
	11		Калорифер КСК-3-5-II ТУ 22-5721-84		1 шт
					допуск
					заявка
					на поз 12
				лист	5
A1A438.000					

формат А4

6

Код	Поз	Обозначение	Наименование	Кол	Примечание
	12		Калорифер КСК-3-11-04 ТУ 22-5757-84		1 шт
					примен
					взямен
					поз 11
	13		Калорифер КВС-2-Б-II ТУ 22-5721-84		1 шт
					допуск
					заявка
					на поз 14
	14		Калорифер КСК-3-12-02 ТУ 22-5757-84		1 шт
					примен
					взямен
					поз 13
			<u>Материалы</u>		
	15		Пронит ПОН-А-30 ГОСТ 481-80	4,4 кг	
			<u>A1A438 000-03</u>		
			<u>Безоучные единицы</u>		
А4	3	A1A438.010-01	Заслонка воздушная		
			обводная	2	
А4	4	A1A438.040-03	Рамы	1	
			<u>Детали</u>		
А3	5	A1A438.002-03	Щиток	1	
А3	6	A1A438.003-03	Щиток боковой	1	
А4	7	A1A438.005-01	Пластина	1	
				лист	6
A1A438.000					

ИЗДАНИЕ ПОД ДАТОЙ ВВЕДЕНИЯ В ПОЛНУЮ СИЛУ ПОД ДАТОЙ

ИЗДАНИЕ НАСКОМ ПОД ДАТОЙ

дообуч-19

7

формат А4

Серия 5 904-75-94 Выпуск 1-18

Имя / Подпись / Дата / Подпись / Дата / Подпись / Дата / Подпись / Дата / Подпись / Дата / Подпись / Дата / Подпись / Дата / Подпись / Дата / Подпись / Дата / Подпись / Дата / Подпись / Дата

Кол.	Обозначение	Наименование	Кол.	Примечание
		<u>Стандартные изделия</u>		
8	Болт М10-6d x 30,36 ГОСТ 7798-70	174		
9	Гайка М10-ВН.С ГОСТ 5915-70	194		
10	Шайба 10.02 ГОСТ 10906-78	126		
		<u>Прочие изделия</u>		
11	Калорифер КВБ 11-Б-II ТУ 22-5721-84	1 шт.		
		допуск, замени на поз 12		
12	Калорифер КСК 4-11-02 ТУ 22-5757-84	1 шт.		
		примен взята поз 11		
13	Калорифер КВБ 12-Б-II ТУ 22-5771-84	1 шт.		
		допуск, замени на поз 14		
14	Калорифер КСК 4-12-02 ТУ 22-5157-84	1 шт.		
		примен взята поз 13		

Л1А438.000

лист 7

ФОРМАТ А4

Имя / Подпись / Дата / Подпись / Дата / Подпись / Дата / Подпись / Дата / Подпись / Дата / Подпись / Дата / Подпись / Дата / Подпись / Дата / Подпись / Дата / Подпись / Дата / Подпись / Дата

Кол.	Обозначение	Наименование	Кол.	Примечание
		<u>Материалы</u>		
15	Пронит ПОН-А-30 ГОСТ 481-80	4,5 кг		
		A1A 438.000-04		
		<u>Сборочные единицы</u>		
A1	3 A1A 438.040	Заслонка воздушная обводная	2	
A4	4 A1A 438.040	Рямя	1	
		<u>Детали</u>		
A3	5 A1A 438.002	Щиток	1	
A2	6 A1A 438.003	Щиток боковой	1	
A4	7 A1A 438.004	Вставка	1	
A4	16 A1A 438.006	Щиток	1	
A3	17 A1A 438.002-04	Щиток	1	
		<u>Стандартные изделия</u>		
8	Болт М10-6d x 30,36 ГОСТ 7798-70	261		
9	Гайка М10-ВН.С ГОСТ 5915-70	261		
10	Шайба 10.02 ГОСТ 10906-78	132		

A1A 438.000

лист 8

ФОРМАТ А4

СЕРИЯ 5901-75.04 Выпуск 1-18

Исполн. Подп. Дата Изм. № док. Подп. Дата

Форм. № 17	Табл.	Обозначение	Наименование	Кол.	Примечание
			Прочие изделия		
	11		КАЛОРИФЕР КВБ-11-02 ТУ 22-5721-84	1 шт.	допуск замена на поз. 12
	12		КАЛОРИФЕР КСКЗ-11-02 ТУ 22-5757-84	1 шт.	примен. взямен. поз. 11
	13		КАЛОРИФЕР КВС12-Б-II ТУ 22-5721-84	2 шт.	допуск замена на поз. 14
	14		КАЛОРИФЕР КСКЗ-12-02 ТУ 22-5757-84	2 шт.	примен. взямен. поз. 13
		<u>МАТЕРИАЛЫ:</u>			
	15		Пярокит ПСН-Б 3.0 ГОСТ 481-80	59 кг.	

МА 438.000

ИНС 9

ФОРМАТ: А4

Исполн. Подп. Дата Изм. № док. Подп. Дата

Форм. № 17	Табл.	Обозначение	Наименование	Кол.	Примечание
			А1А438.000-05		
			БЕЗОЧНЫЕ ЕДИНИЦЫ		
	3	А1А438.010-01	Заслонка воздушная обводная	2	
	4	А1А438.040-01	РАМА	1	
		<u>ДЕТАЛИ</u>			
	5	А1А438.002-01	ЩИТОК	1	
	6	А1А438.003-01	ЩИТОК БОКОВОЙ	1	
	7	А1А438.004-01	ВСТАВКА	1	
	16	А1А438.006-01	ЩИТОК	1	
	17	А1А438.002-05	ЩИТОК	1	
		<u>СТАНДАРТНЫЕ ИЗДЕЛИЯ</u>			
	8		Болт М10-6x130.36 ГОСТ 7798-70	251	
	9		Гайка М10-6H5 ГОСТ 5915-70	251	
	10		Шайба 10.02 ГОСТ 10906-78	132	
		<u>Прочие изделия</u>			
	11		КАЛОРИФЕР КВБ-11-02 ТУ 22-5721-84	1 шт.	допуск замена на поз. 12

А1А438.000

ИНС 10

ФОРМАТ: А4

40004-19 9

СЕРИЯ Б.904-75.94 ВЫПУСК 1-18

ИЗДАНИЕ 1-Е ИЛИ ИТОГО ВЕРСИИ ИЛИ ИТОГО ПОСЛЕДНЕГО ИЗДАНИЯ

ФОРМА ЗНАК	Поз	ОБОЗНАЧЕНИЕ	НАИМЕНОВАНИЕ	КОЛ	Пр.ме ч.знак
	12		КАЛОРИФЕР КСКЗ-11 02 ТУ 22-5757-84	1 шт	примен. взамен поз 11
	13		КАЛОРИФЕР КВБ12-Б-II ТУ 22-5721-84	2 шт.	допуск замена на поз. 14
	14		КАЛОРИФЕР КСК4-12-02 ТУ 22-5757-84	2 шт.	примен. взамен поз. 13
<u>МАТЕРИАЛЫ</u>					
			ПАРОНИТ ПОН-А-3.0 ГОСТ 481-80	5,9 кг	

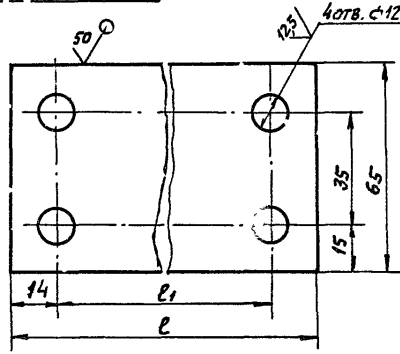
A1A438.000

ИЗМ
11

ФОРМАТ: А4

МАТЕРИАЛЫ

✓(V)



ОБОЗНАЧЕНИЕ	РАЗМЕРЫ, ММ		Масса кг
	ℓ	ℓ ₁	
A1A438.005	172	144	0,175
-01	212	184	0,216

НЕУКАЗАННЫЕ ПРЕДЕЛЬНЫЕ ОТКЛОНЕНИЯ РАЗМЕРОВ. $h14; \pm \frac{tz}{2}$

ИЗДАНИЕ 1-Е ИЛИ ИТОГО ВЕРСИИ ИЛИ ИТОГО ПОСЛЕДНЕГО ИЗДАНИЯ

A1A438.005

ПЛАСТИНА

Лист 520 ГОСТ 19903-76
ОК3608 ГОСТ 16523-89

ЛИСТ. МАССА. МЯСЦА
И СМ Т.И.Б.А.
ЛНСТ ЛНСТОВ 1

САНТЕХНИПРОЕКТ

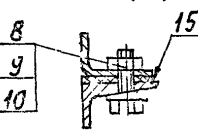
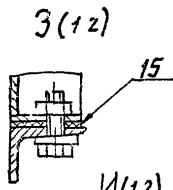
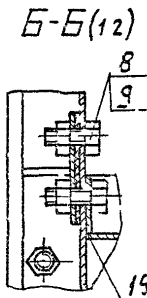
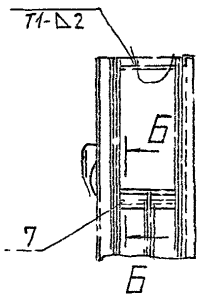
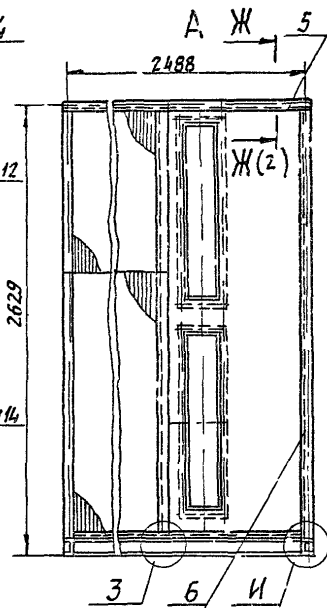
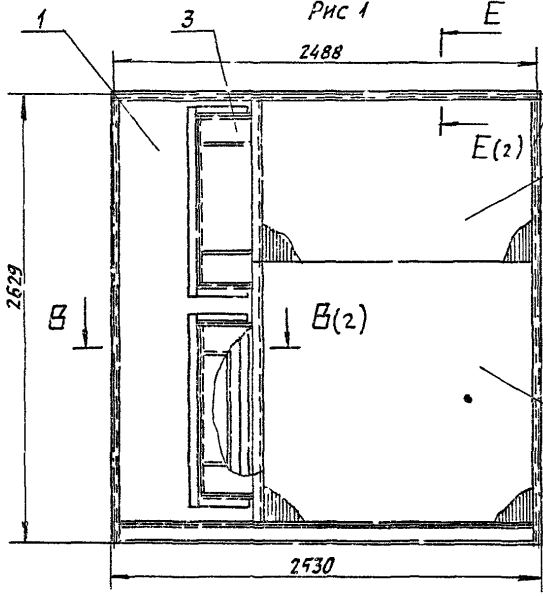
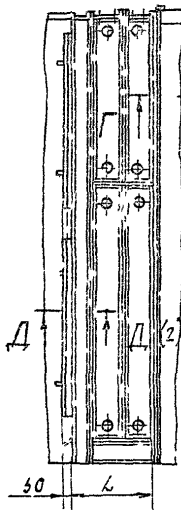
000194-19 10

ФОРМАТ: А4

МА438 000СБ

СЕРИЯ 5 904-7504 ВЫПУСК 1-18

И.В. ГОЛОВИЧ, А.А. ГОЛОВИЧ, В.М. НАУМОВ, А.В. ЗУБОВ, Л.В. КАРАТЯ



- 1 РАЗМЕРЫ ДЛЯ СПРАВОК
- 2 СВАРНЫЕ ШВЫ ПО ГОСТ 5264-80
- 3 ТАБЛИЦУ ИСПОЛНЕНИЙ СМ ЛИСТ 2

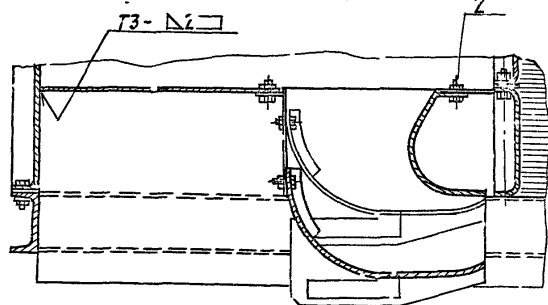
Имя				Имя				Имя				Имя			
И.В. ГОЛОВИЧ	А.А. ГОЛОВИЧ	В.М. НАУМОВ	А.В. ЗУБОВ	Л.В. КАРАТЯ	И.В. ГОЛОВИЧ	А.А. ГОЛОВИЧ	В.М. НАУМОВ	А.В. ЗУБОВ	Л.В. КАРАТЯ	И.В. ГОЛОВИЧ	А.А. ГОЛОВИЧ	В.М. НАУМОВ	А.В. ЗУБОВ	Л.В. КАРАТЯ	
<p style="text-align: center;">МА438 000СБ</p> <p style="text-align: center;">СЕКЦИЯ КАЛОРИФОРНАЯ ДЛЯ ПРИТОЧНОЙ КАМЕРЫ 2ПК40</p>															
								ЛИТ		МАССА		МАССИТ			
								И		СМ		ТРАБА		—	
								ЛИСТ 1		А. СТОВ		2			
САНТЕХНИПРОЕКТ															

А1А438.000

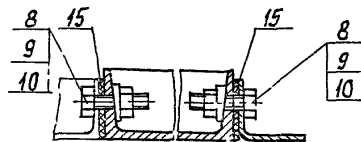
СЕРИЯ 5904-7594 Выпуск 1-18

ЖУРНАЛ ПОСЛЕ ЧИСТКИ ВАНН ИЛИ ПИРАМЫДЕЛ ПОСЛЕ И ПЕРЕД

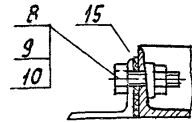
В-В (1:5)(1)



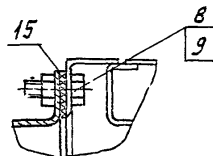
Д-Д (1:2)(1)



Е-Е (1:2)(1)



Ж-Ж (1:2)(1)



Г-Г (1:2)(1)

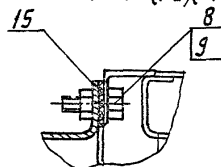
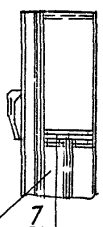
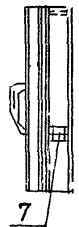
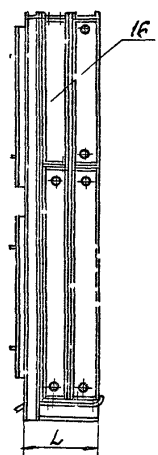
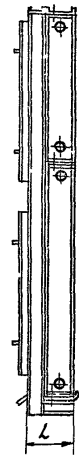


Рис.2

Рис.3

ОСТАЛЬНЫЕ-СМ. РИС.1 УСТАЛЬНЫЕ-СМ. РИС.1



ОБОЗНАЧЕНИЕ	РИС	КОЛИЧЕСТВО ЯЗЫКОВ КЛАССИФИКАЦИИ	L, мм	МАССА, кг
А1А438.000			456	1575
- 01	1	2	516	2020
- 02	2	1	283	900
- 03			323	1125
- 04	3	2	466	1345
- 05			546	1720

Исполнитель	Проверен	Лист	Дата
-------------	----------	------	------

А1А438.000 СБ

Лист 2

500194-19 12 формат А3

А1А438.002

50 (✓)

Серия 5904-7594 Выпуск 1-16

Проект: А1А438.002
 Проект: А1А438.002
 Проект: А1А438.002
 Проект: А1А438.002

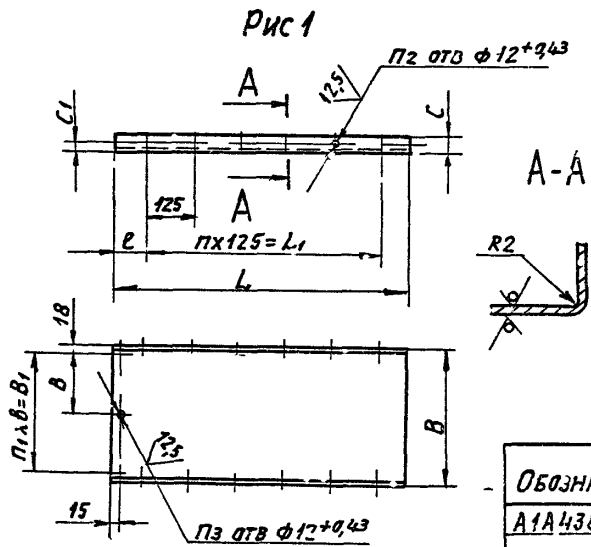


Рис 1

рис.3
 ОСТАЛЬНОЕ - СМ РИС 1

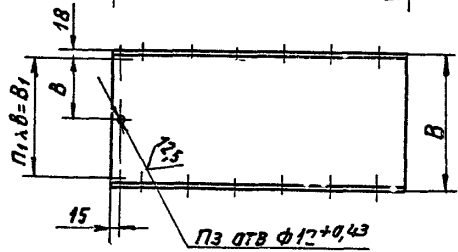
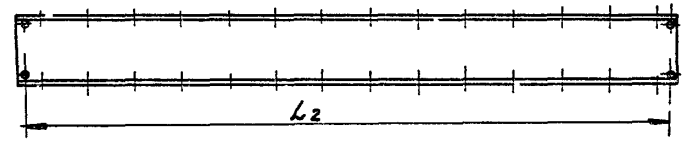
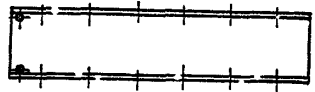


Рис 2

ОСТАЛЬНОЕ - СМ РИС 1

ОБОЗНАЧЕНИЕ	Рис	РАЗМЕРЫ, ММ								П	П1	П2	П3	Масса кг	
		L	L1	L2	C	B	B1	B	C1						
А1А438 002	1					363	327	163,5					2	3	5,2
-01	1	776	525 ^{+0,43}		77	443	407	203,5						7	6,2
-02	2					180		144	36	24	5				7,5
-03	2					220		184					1		8,9
-04	3	1735	1525 ^{+0,43}	1705	55	180		144	40	2,5	13		14	4	7,0
-05	3					220		184							8,2

НЕУКАЗАННЫЕ ПРЕДЕЛЬНЫЕ ОТКЛОНЕНИЯ РАЗМЕРОВ
 Н14, Н14, ± $\frac{t_2}{2}$



А1А438 002				Лист	Масса	Масшт
Щиток				И	см	-
				Лист	Листов	1
Лист 2.0 ГОСТ 15903-74				САНТЕХНИИПРОЕКТ		
ГКЗ 3608 ГССТ 16523-89						

А1А438 003

50/ (V)

Серия 5 904-75 94 Выпуск 1-18

Инв.Лист (тип) Лист ВЗН Ч.В. Инженер Подп. И.А.Я.А

Рис 1

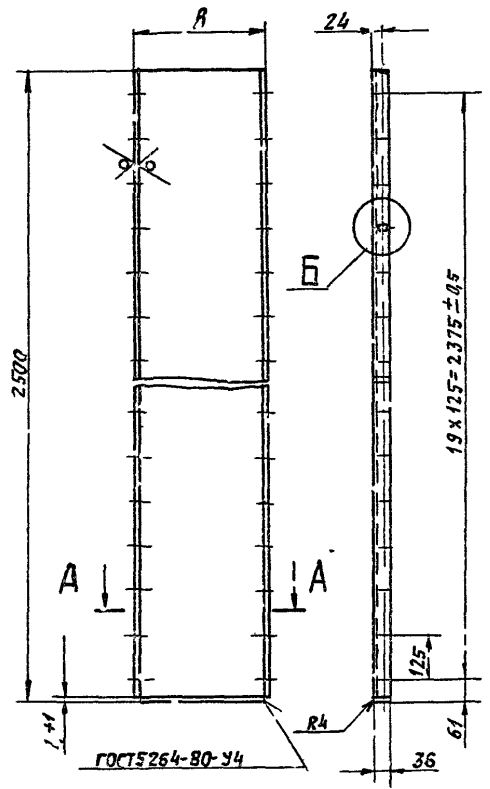
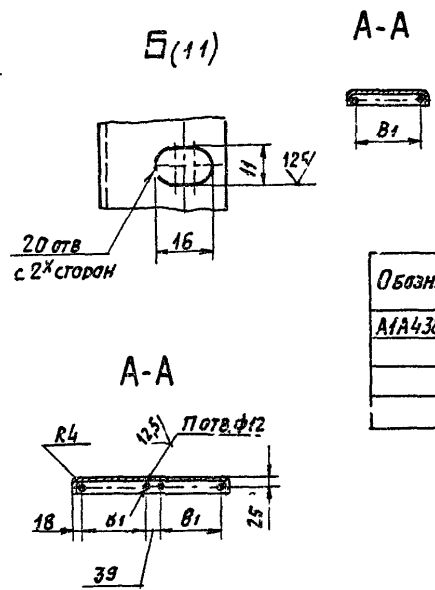


Рис 2
УСТАЛЫЕ-СМ РИС 1



Обозначение	Рис	Размеры, мм		л	Плоск К"
		B	B1		
А1А438 003	1	363	144	4	17,3
-01		443	184		29,5
-02	2	180	144	2	10,0
-03		220	184		11,6

Неуказанные предельные отклонения размеров Н14, н14, ± $\frac{L}{2}$

ИТАЛКО ДОКУМ УПОЛ ОСТА		ИТ. МАССА МАШИ	
РЯЗЬ БИЛЫЙСКИЙ	АНТ. МАССА	И	СМ
РЯЗЬ БИЛЫЙСКИЙ	АНТ. МАССА	И	Т 76А
РЯЗЬ БИЛЫЙСКИЙ	АНТ. МАССА	И	АНТ. МАССА
РЯЗЬ БИЛЫЙСКИЙ	АНТ. МАССА	И	АНТ. МАССА
И КОМП. ФРАКЦИИ	АНТ. МАССА	И	АНТ. МАССА
УТВ. СПИВАК	АНТ. МАССА	И	АНТ. МАССА

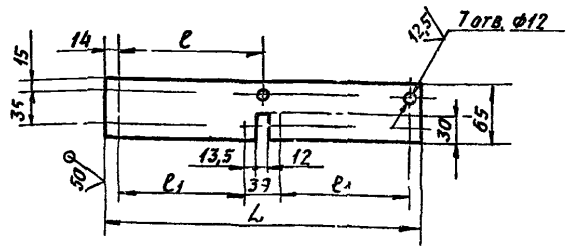
А1А438 003	
Щиток боковой	
Б.О. ГОСТ 4903-74	
АНТ. УК.3608 ГОСТ 16523-89	
САНТЕХНИ.ПРОЕКТ	

400194-19 14 ФОРМАТ А3

СЕРИЯ 5904-7594 Выпуск 1-18

А1А438 004

50 (✓)



Обозначение	Размеры, мм			Масса, кг
	L	e	e ₁	
А1А438 004	355	163,5	144	0,36
-01	435	203,5	184	0,44

Неуказанные предельные отклонения размеров Н14, h14, ± $\frac{t_2}{2}$

Подп. дата
Изм. в докум.
Исполн. дата
Исполн. дата

А1А438 004			
ИЗМ. В ДОКУМ.	ПОДП.	ДАТА	АНТ
РАЗРАБ. И. П. МЫСКИН	И		МЯССА
ПРОВ. АН. ВЯК	И		МАСШ
НАЧ. ГР. АН. ВЯК	И		ГМ
И СПЕЦ.	И		ТЯБА
И КОНТР. Ф. ЯКИН	И		АНСТ
ЭВ. СЛ. ВЯК	И		АНСТ
ВСТАВКА		Лист 2,0 ГОСТ 19503-74	
		ОК3609 ГОСТ 16523-81	
		СРЧ ЕХИИИИПРСРТ	

Ф. ЛАМРТ А4

А1А438 023

50 (✓)

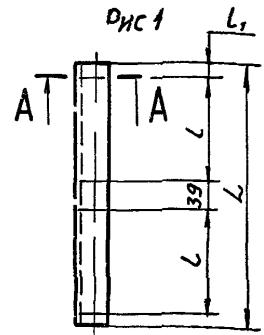
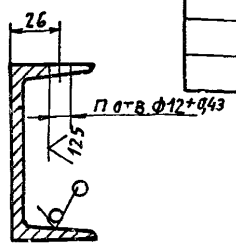


РИС 2
ОСТАЛЬНОЕ - СМ РИС 1



Обозначение	Рис.	Размеры, мм			Масса, кг
		L	e	n	
А1А438 023, -01	1	366	144	4	3,14
-02, -03		446	184	4	3,83
-04, -05	2	183	144	2	1,6
-06, -07		223	184	2	1,92

A-A



Обозначение	L ₁ , мм
А1А438 023, -02, -04, -06	21
А1А438 023, -01, -03, -05, -07	18

Неуказанные предельные отклонения размеров h14, ± $\frac{t_2}{2}$

Подп. дата
Изм. в докум.
Исполн. дата
Исполн. дата

А1А438 023			
ИЗМ. В ДОКУМ.	ПОДП.	ДАТА	АНТ
РАЗРАБ. И. П. МЫСКИН	И		МЯССА
ПРОВ. АН. ВЯК	И		МАСШ
НАЧ. ГР. АН. ВЯК	И		ГМ
И СПЕЦ.	И		ТЯБА
И КОНТР. Ф. ЯКИН	И		АНСТ
ЭВ. СЛ. ВЯК	И		АНСТ
ПОПЕРЕЧНИНА		Лист 10 ГОСТ 9240-89	
		См 3 ГОСТ 535-88	
		СРЧ ЕХИИИИПРСРТ	

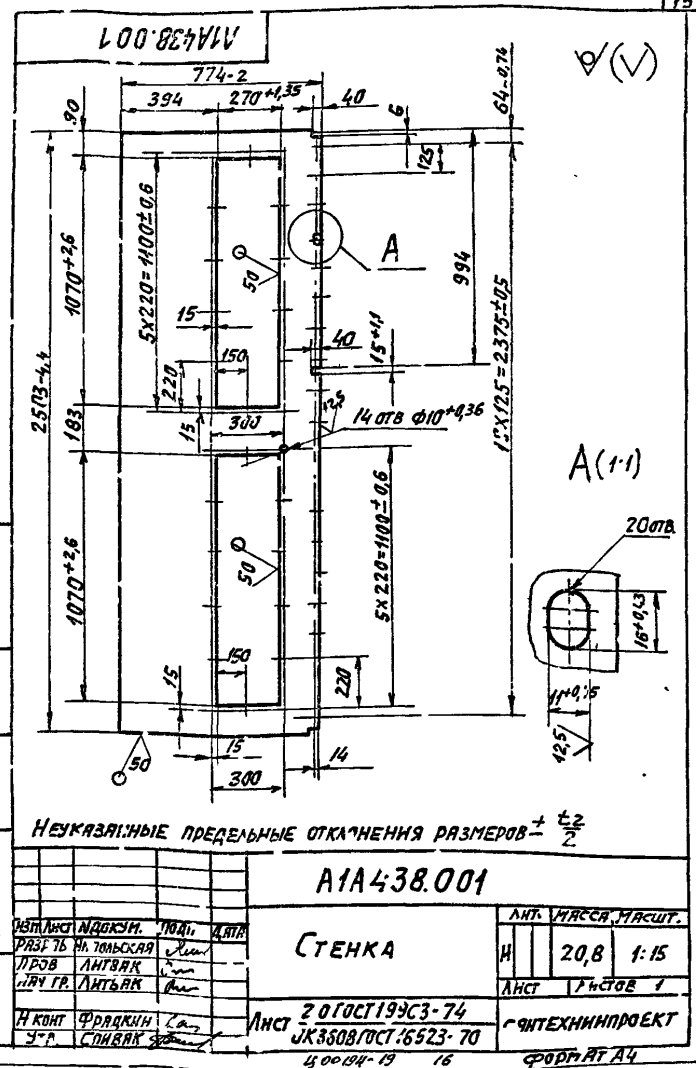
Ф. ЛАМРТ А4

Выпуск 1-18

СЕРИЯ 5.904-75 04

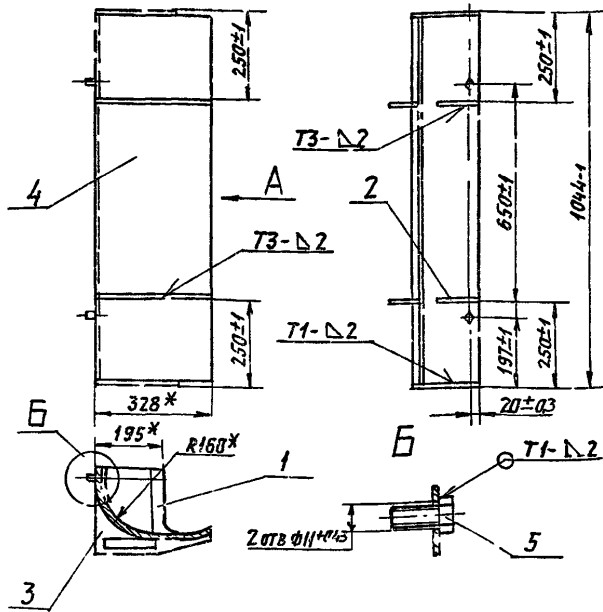
Лист 1-18

Код	Обозначение	Нумерование	Примечание
	ДОКУМЕНТАЦИЯ		
А4	А1А 438 020 С5	СБОРОЧНЫЙ ЧЕРТЕЖ	
	СБОРОЧНЫЕ ЕДИНИЦЫ		
А4	1 А1А438.020	Заслонка	1
	СТАНДАРТНЫЕ ИЗДЕЛИЯ		
	2	Гайка М10-6Н.5 ГОСТ 5915-70	2
	ПЕРЕМЕННЫЕ ДАННЫЕ ДЛЯ ИСПОЛНЕНИЙ		
	А1А438 010		
	СБОРОЧНЫЕ ЕДИНИЦЫ		
А4	3 А1А438 030	Корпус	1
	А1А438 010-01		
	СБОРОЧНЫЕ ЕДИНИЦЫ		
А4	А1А 438 730-01	Корпус	1
А1А438.010			
РАЗРЕЗ		Лист	
РАЗРЕЗ	Испол. БСКВ	Лист	
ПРОБ	ЛНТВАК	Лист	
ИЗЧТ	ЛНТВАК	Лист	
И КОНТ	ФРЯКИН	Лист	
УТВ	СНЯВК	Лист	
Заслонка воздушная, обводная		ЛНТ	ЛНСТ
		СПИТ ХНИНПРОЕК/	
ФОРМАТ А6			



А1А438.010 СБ

Вид А



1 * РАЗМЕДЫ ДЛЯ СПРЯВОК
2 СВАРЧНЫЕ ШВЫ ПО ГОСТ 5264 80

А1А438.020 СБ

Заслонка

Лист 1 из 1

И 10,4 1'10

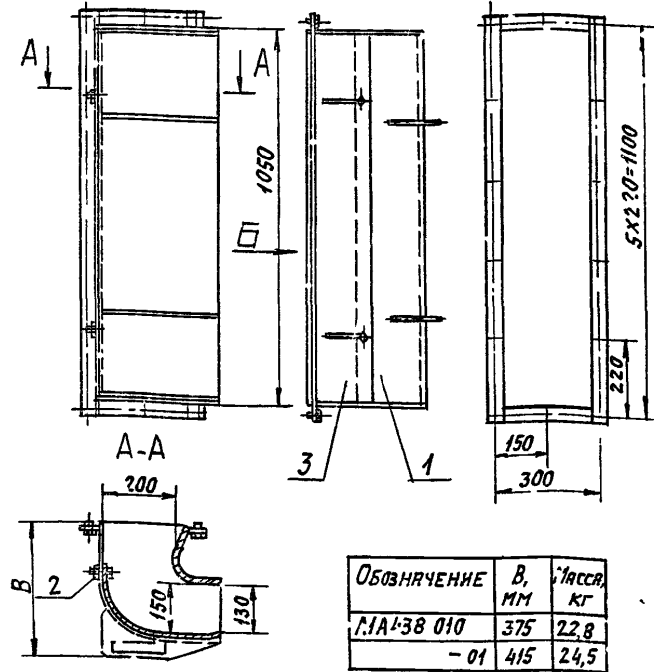
Лист 1 из 1

САХТЕХНИИПРОЕКТ

ФОРМАТ А4

А1А438.010 СБ

Б



РАЗМЕДЫ ДЛЯ СПРЯВОК

ОБЪЯВЛЕНИЕ	В, ММ	Масса, КГ
А1А438 010	375	22,8
- 01	415	24,5

А1А438 010 СБ

Заслонка воздушная
обводная

Лист 1 из 1

И 10,4 1'10

Лист 1 из 1

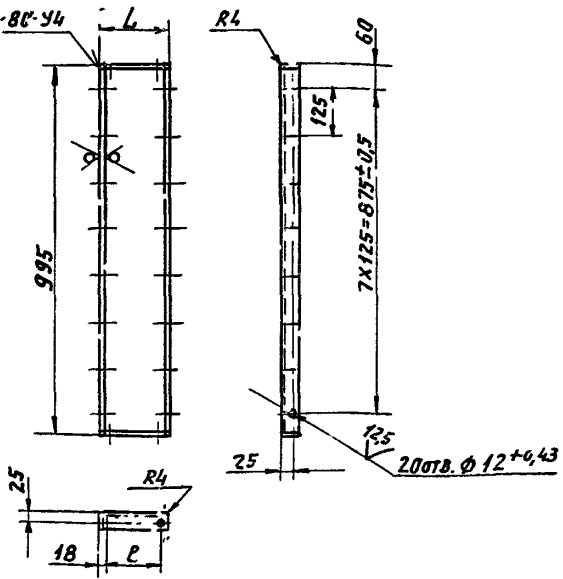
САХТЕХНИИПРОЕКТ

ФОРМАТ А4

Серия 5.904-75.94 Выпуск 1-18

А1А438.006

ГОСТ 5264-80-У4 L



Обозначение	Размеры, мм		Масса, кг
	L	l	
А1А438.006	130	144	4,3
-01	220	184	5,0

Неуказанные предельные отклонения размеров: $h14, \pm \frac{t2}{2}$

А1А433.005

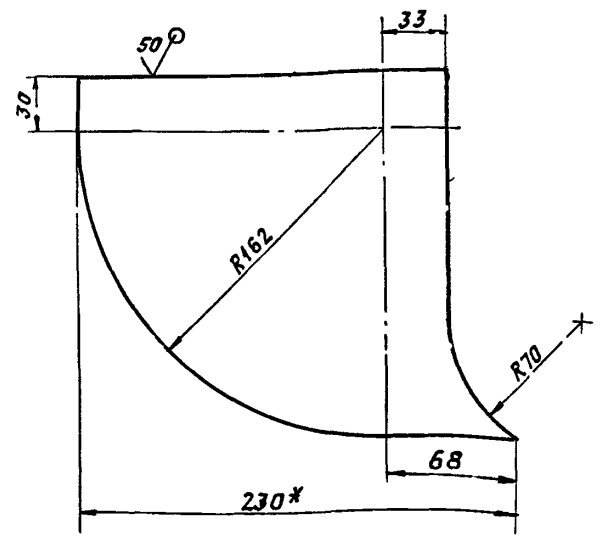
И.В. ПОСД	ПОДП. Ч. ДАТА	В.В.Р. Ч. ДАТА	И.В. ПОСД	ПОДП. Ч. ДАТА	В.В.Р. Ч. ДАТА
И.А. ИС.	М.А. ОКУМ	П. А. П.	И.А. ИС.	М.А. ОКУМ	П. А. П.
И.А. ИС.	М.А. ОКУМ	П. А. П.	И.А. ИС.	М.А. ОКУМ	П. А. П.
И.А. ИС.	М.А. ОКУМ	П. А. П.	И.А. ИС.	М.А. ОКУМ	П. А. П.
И.А. ИС.	М.А. ОКУМ	П. А. П.	И.А. ИС.	М.А. ОКУМ	П. А. П.
И.А. ИС.	М.А. ОКУМ	П. А. П.	И.А. ИС.	М.А. ОКУМ	П. А. П.
И.А. ИС.	М.А. ОКУМ	П. А. П.	И.А. ИС.	М.А. ОКУМ	П. А. П.
И.А. ИС.	М.А. ОКУМ	П. А. П.	И.А. ИС.	М.А. ОКУМ	П. А. П.
И.А. ИС.	М.А. ОКУМ	П. А. П.	И.А. ИС.	М.А. ОКУМ	П. А. П.
И.А. ИС.	М.А. ОКУМ	П. А. П.	И.А. ИС.	М.А. ОКУМ	П. А. П.

И.А. ИС.	М.А. ОКУМ	П. А. П.	И.А. ИС.	М.А. ОКУМ	П. А. П.
И.А. ИС.	М.А. ОКУМ	П. А. П.	И.А. ИС.	М.А. ОКУМ	П. А. П.
И.А. ИС.	М.А. ОКУМ	П. А. П.	И.А. ИС.	М.А. ОКУМ	П. А. П.
И.А. ИС.	М.А. ОКУМ	П. А. П.	И.А. ИС.	М.А. ОКУМ	П. А. П.
И.А. ИС.	М.А. ОКУМ	П. А. П.	И.А. ИС.	М.А. ОКУМ	П. А. П.
И.А. ИС.	М.А. ОКУМ	П. А. П.	И.А. ИС.	М.А. ОКУМ	П. А. П.
И.А. ИС.	М.А. ОКУМ	П. А. П.	И.А. ИС.	М.А. ОКУМ	П. А. П.
И.А. ИС.	М.А. ОКУМ	П. А. П.	И.А. ИС.	М.А. ОКУМ	П. А. П.
И.А. ИС.	М.А. ОКУМ	П. А. П.	И.А. ИС.	М.А. ОКУМ	П. А. П.
И.А. ИС.	М.А. ОКУМ	П. А. П.	И.А. ИС.	М.А. ОКУМ	П. А. П.

Лист 2, с ГОСТ 19903-74
ЖК3608 ГОСТ 16523-89

Ф. ФОРМАТ: А4

А1А438.008



- * РАЗМЕР ДЛЯ СПРАВОК.
- Неуказанные предельные отклонения размеров: $\pm \frac{t2}{2}$

А1А438.008

И.В. ПОСД	ПОДП. Ч. ДАТА	В.В.Р. Ч. ДАТА	И.В. ПОСД	ПОДП. Ч. ДАТА	В.В.Р. Ч. ДАТА
И.А. ИС.	М.А. ОКУМ	П. А. П.	И.А. ИС.	М.А. ОКУМ	П. А. П.
И.А. ИС.	М.А. ОКУМ	П. А. П.	И.А. ИС.	М.А. ОКУМ	П. А. П.
И.А. ИС.	М.А. ОКУМ	П. А. П.	И.А. ИС.	М.А. ОКУМ	П. А. П.
И.А. ИС.	М.А. ОКУМ	П. А. П.	И.А. ИС.	М.А. ОКУМ	П. А. П.
И.А. ИС.	М.А. ОКУМ	П. А. П.	И.А. ИС.	М.А. ОКУМ	П. А. П.
И.А. ИС.	М.А. ОКУМ	П. А. П.	И.А. ИС.	М.А. ОКУМ	П. А. П.
И.А. ИС.	М.А. ОКУМ	П. А. П.	И.А. ИС.	М.А. ОКУМ	П. А. П.
И.А. ИС.	М.А. ОКУМ	П. А. П.	И.А. ИС.	М.А. ОКУМ	П. А. П.
И.А. ИС.	М.А. ОКУМ	П. А. П.	И.А. ИС.	М.А. ОКУМ	П. А. П.

И.А. ИС.	М.А. ОКУМ	П. А. П.	И.А. ИС.	М.А. ОКУМ	П. А. П.
И.А. ИС.	М.А. ОКУМ	П. А. П.	И.А. ИС.	М.А. ОКУМ	П. А. П.
И.А. ИС.	М.А. ОКУМ	П. А. П.	И.А. ИС.	М.А. ОКУМ	П. А. П.
И.А. ИС.	М.А. ОКУМ	П. А. П.	И.А. ИС.	М.А. ОКУМ	П. А. П.
И.А. ИС.	М.А. ОКУМ	П. А. П.	И.А. ИС.	М.А. ОКУМ	П. А. П.
И.А. ИС.	М.А. ОКУМ	П. А. П.	И.А. ИС.	М.А. ОКУМ	П. А. П.
И.А. ИС.	М.А. ОКУМ	П. А. П.	И.А. ИС.	М.А. ОКУМ	П. А. П.
И.А. ИС.	М.А. ОКУМ	П. А. П.	И.А. ИС.	М.А. ОКУМ	П. А. П.
И.А. ИС.	М.А. ОКУМ	П. А. П.	И.А. ИС.	М.А. ОКУМ	П. А. П.
И.А. ИС.	М.А. ОКУМ	П. А. П.	И.А. ИС.	М.А. ОКУМ	П. А. П.
И.А. ИС.	М.А. ОКУМ	П. А. П.	И.А. ИС.	М.А. ОКУМ	П. А. П.

Лист 2, с ГОСТ 19903-74
ЖК3608 ГОСТ 16523-89

Ф. ФОРМАТ: А4

А1А438 П24 50/√(✓)

СЕРИЯ 5904-75 94 Выпуск 1-88

Рис 1

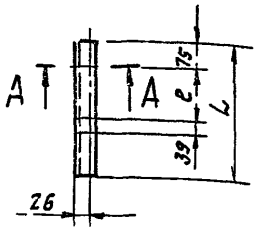
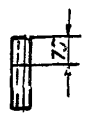
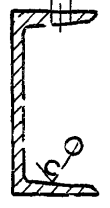


Рис 2
Остальное - см Рис 1



A-A (12)

7 отв $\phi 12 \pm 0,43$



Обозначение	Рис	Размеры, мм			Масса, кг
		L	l	γ	
А1А438 П24		374	144	3	3,2
-01	1	454	104		3,9
-02	2	191		1	1,63
-03		231			1,98

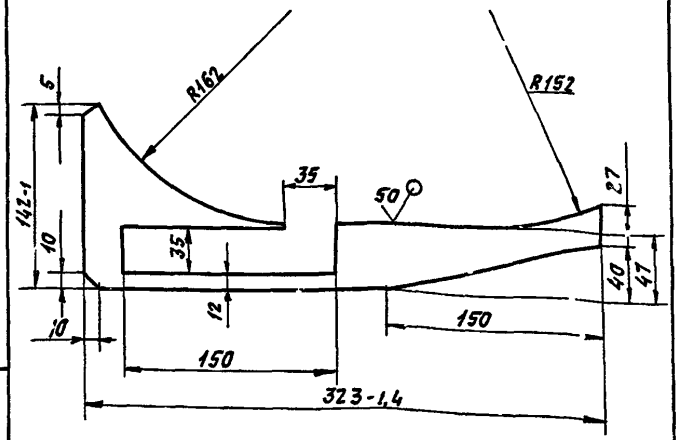
Неуказанные предельные отклонения размеров Н14, $\pm \frac{t_2}{2}$

Литва, г. Вильнюс, ул. Лавраускаса, 103-7 Литва, г. Вильнюс, ул. Лавраускаса, 103-7

А1А438 П24				Лит	Масса	Масшт
Поперечина				Н	СМ	Т/ВА
Швеллер				Лист	Листов	
ГОСТ 8240-89				СА П-ХИМПРОЕКТ		
Ст 3 ГОСТ 535-88				ФОРМАТ А4		

А1А438 П11 50/√(✓)

Литва, г. Вильнюс, ул. Лавраускаса, 103-7 Литва, г. Вильнюс, ул. Лавраускаса, 103-7



Неуказанные предельные отклонения размеров Н14, $\pm \frac{t_2}{2}$

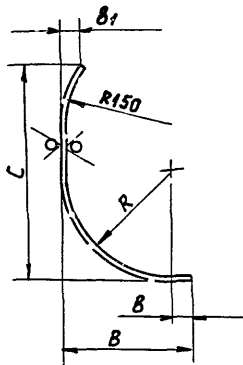
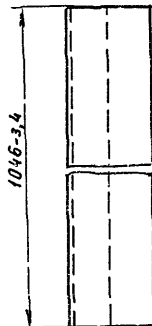
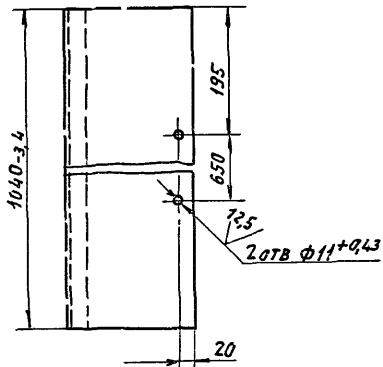
А1А438 П11				Лит	Масса	Масшт
Ручка				Н	СМ	Т/ВА
Швеллер				Лист	Листов	
ГОСТ 13903-74				СА П-ХИМПРОЕКТ		
Ст 3 ГОСТ 535-89				ФОРМАТ А4		

А1А438 012

50/√(V)

Рис 1

Рис 2
ОСТАЛЬНОЕ - СМ РИС 1



ОБОЗНАЧЕНИЕ	РИС	РАЗМЕРЫ, ММ					МАССА
		B	B ₁	B ₂	C	R	
А1А438 012	1	192	30	27	328	160	8,4
-01	2	128	66	50	176	60	5,3
-02					216		6,0

СЕРИЯ 5 ЧА 15 Ч 4 Выпуск 1-78

ИЗВ. ЛЮДИН А. Д. ВГА ВАРН П. С. МАШИНА МОДЕЛЬ ГОД Р. РАТ. Р

НЕУКАЗАНЫЕ ПРЕДЕЛЬНЫЕ ОТКЛОНЕНИЯ РАЗМЕРОВ $\pm \frac{\epsilon_2}{2}$

А1А438 012			
ИЗМ. ИСТ.	ИЗМ. ИСТ.	ПОДП.	ДАТА
РФ ЗЛ. ЛБ	ЭПТАМСКАЯ	С	
ПРОВ	ЛИТВАК	С	
РУК ГР	ЛИТВАК	С	
И КОНТ.	Ф. РАДКИН	С	
Ч. В.	СТАВЯК	С	
Лист		520 ГОС 19903-74	АНТ
		09 3608 ГОТ 16523-89	ИСТОК 1
		400194-19 21	АНТЕХНИПРОЕКТ
			ФОРМАТ А3

Серия 5304-15-94 Выпуск 1-18

Код документа	Знач./№з	ОБОЗНАЧЕНИЕ	НАИМЕНОВАНИЕ	Кол	ПРИМЕЧАНИЕ
			<u>ДОКУМЕНТАЦИЯ</u>		
А3		А1А438.030.СБ	СБОРОЧНЫЙ ЧЕРТЕЖ		
			<u>ДЕТАЛИ</u>		
Б4	1	А1А438.013	Полоса Лист 2, ГОСТ 19903-74 ОК3603, ГОСТ 16523-89 40-1 x 250-2,9	2	0,2 кг
Б4	2	А1А438.014	Полоса Лист 2, ГОСТ 19903-74 ОК3603, ГОСТ 16523-89 40-1 x 1130-4,2	2	0,7 кг
			<u>СТАНДАРТНЫЕ ИЗДЕЛИЯ</u>		
	3		Болт М8-6d x 30 36 ГОСТ 7798-70	14	
		<u>ПЕРЕМЕННЫЕ ДАННЫЕ ДЛЯ ИСПОЛНЕНИЯ:</u>			
		<u>А1А438.030</u>			
		<u>ДЕТАЛИ</u>			
А3	4	А1А438.012-01	СТЕНКА	1	

Имя, Подл. Подп. Директ. Изд-л. М.С.С. Новикова Подп. И.П.П.

ИЗД. ЛИСТ И ДОКУМ. Подп. И.П.П.
 Рязанский-мскск
 Пров. 1 ЛНТВАК
 ИАУ Г. ЛНТВАК
 И КОНТРОЛЬ ФРЯЖКИ
 Ш.В. СЛНВАК

А1А438.030

Корпус

ЛИТ ЛИСТ ЛИСТОВ
 И 1 2
 САНТЕХНИПРОЕКТ

ФОРМАТ А4

Имя, Подл. Подп. Директ. Изд-л. М.С.С. Новикова Подп. И.П.П.

Код документа	Знач./№з	ОБОЗНАЧЕНИЕ	НАИМЕНОВАНИЕ	Кол	ПРИМЕЧАНИЕ
А4	5	А1А438.015	СТЕНКА	1	
А4	6	А1А438.016	СТЕНКА	2	
			<u>А1А438.030-01</u>		
			<u>ДЕТАЛИ</u>		
А3	4	А1А438.012-02	СТЕНКА	1	
А4	5	А1А438.015-01	СТЕНКА	1	
А4	6	А1А438.016-01	СТЕНКА	2	

ИЗД. ЛИСТ И ДОКУМ. Подп. И.П.П.

А1А438.030

400184-19 22

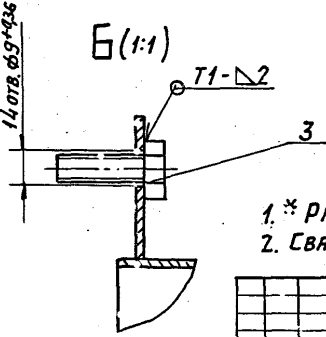
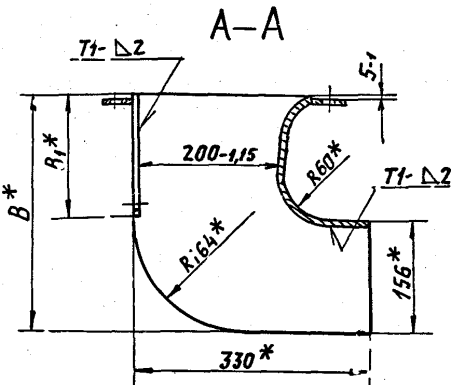
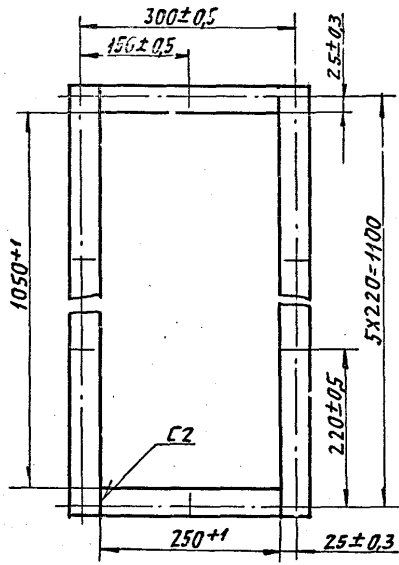
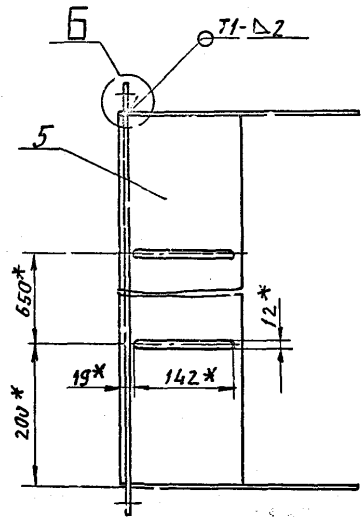
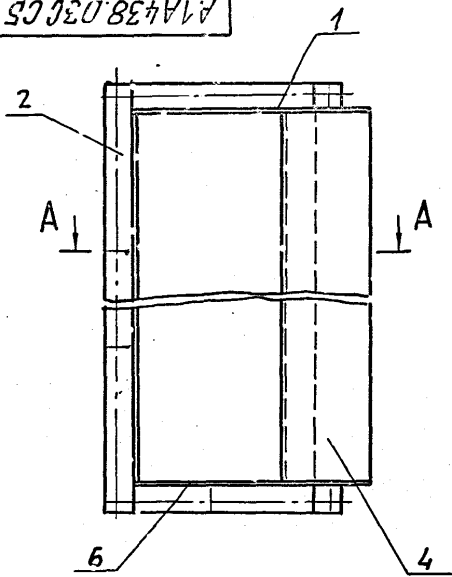
ФОРМАТ: А4

ЛИТ
2

Серия 5.904-15.94 Выпуск 1-18

Инв.№ подл. / Инв.№ докум. / Подп. / Дата

А1А438.030 СБ



Обозначение	Размеры, мм		Масса, кг
	B	B1	
А1А438.030	330	170	12,4
-01	370	210	14,1

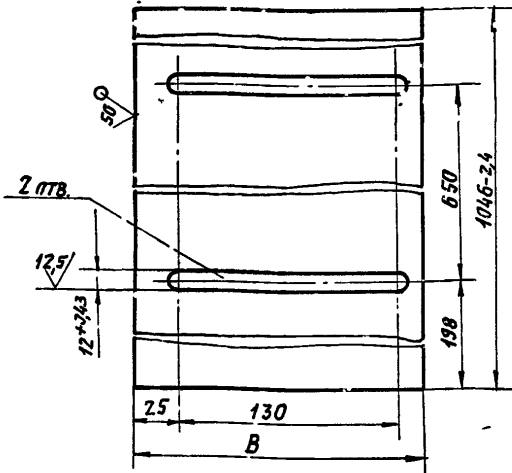
- 1.* Размеры для справок.
- 2. Сварные швы по ГОСТ 5264-10.

ИЗМЕНЕНИЯ ДОКУМ.		ПОДП.	ДАТА	А1А438.030 СБ	
РАЗРАБ.	И. ПУШКОВ	И	МАССА	МЯСШТ.	
ПРОВ.	АНТЯК	И	СМ.	ТЯБА.	
ИЗГ. ГР.	АНТЯК	ЛИСТ	ЛИСТОВ	1	
ГЛАВ. СПЕЦИАЛИСТ	И. КОТЛ.	С.Я. ТЕХНИК ПРОЕКТ			
И. КОНТР.	Ф. РЯЖКИН				
ЭТР	СПИВОК				

СЕРИЯ 5, 904-15, 94 Выпуск 1-18

ИЗВ. ПЛОД. ПОД. НАРТ. ВЗЯТ. ИЛИ ЧИСТ. ПЛОД. ПОД. НАРТ.

А1А438.015



Обозначение	B, мм	Масса кг
А1А438 015	170	2,7
-01	250	3,4

Неуказанные предельные отклонения размеров: $H_{14} \pm \frac{t_2}{2}$

1.1A 191.015

ИЗВ. ПЛОД. ПОД. НАРТ.	ИЗВ. ПЛОД. ПОД. НАРТ.	ИЗВ. ПЛОД. ПОД. НАРТ.	ИЗВ. ПЛОД. ПОД. НАРТ.
ИЗВ. ПЛОД. ПОД. НАРТ.	ИЗВ. ПЛОД. ПОД. НАРТ.	ИЗВ. ПЛОД. ПОД. НАРТ.	ИЗВ. ПЛОД. ПОД. НАРТ.
ИЗВ. ПЛОД. ПОД. НАРТ.	ИЗВ. ПЛОД. ПОД. НАРТ.	ИЗВ. ПЛОД. ПОД. НАРТ.	ИЗВ. ПЛОД. ПОД. НАРТ.
ИЗВ. ПЛОД. ПОД. НАРТ.	ИЗВ. ПЛОД. ПОД. НАРТ.	ИЗВ. ПЛОД. ПОД. НАРТ.	ИЗВ. ПЛОД. ПОД. НАРТ.

СТЕНКА

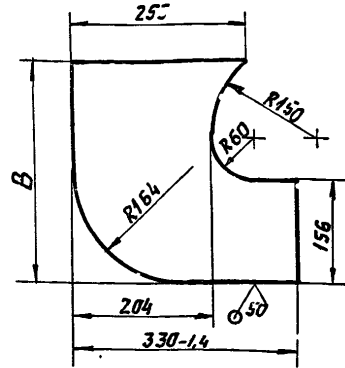
Лист 2. С ГОСТ 19303-74
"К360" ГОСТ 16523-89

ЛНТ	МАСА	МАСШ
И	СМ	—
ЛНТ	ЛНТ	ЛНТ

ФОРМАТ А4

23

А1А438.016



Обозначение	B, мм	Масса кг
А1А438 016	330-1,4	1,25
-01	370-1,4	1,4

Неуказанные предельные отклонения размеров: $\pm \frac{t_2}{2}$

А1А438.016

ИЗВ. ПЛОД. ПОД. НАРТ. ВЗЯТ. ИЛИ ЧИСТ. ПЛОД. ПОД. НАРТ.

ИЗВ. ПЛОД. ПОД. НАРТ.	ИЗВ. ПЛОД. ПОД. НАРТ.	ИЗВ. ПЛОД. ПОД. НАРТ.	ИЗВ. ПЛОД. ПОД. НАРТ.
ИЗВ. ПЛОД. ПОД. НАРТ.	ИЗВ. ПЛОД. ПОД. НАРТ.	ИЗВ. ПЛОД. ПОД. НАРТ.	ИЗВ. ПЛОД. ПОД. НАРТ.
ИЗВ. ПЛОД. ПОД. НАРТ.	ИЗВ. ПЛОД. ПОД. НАРТ.	ИЗВ. ПЛОД. ПОД. НАРТ.	ИЗВ. ПЛОД. ПОД. НАРТ.
ИЗВ. ПЛОД. ПОД. НАРТ.	ИЗВ. ПЛОД. ПОД. НАРТ.	ИЗВ. ПЛОД. ПОД. НАРТ.	ИЗВ. ПЛОД. ПОД. НАРТ.

СТЕНКА

Лист 2.0 ГОСТ 19303-74
"К360" ГОСТ 16523-89

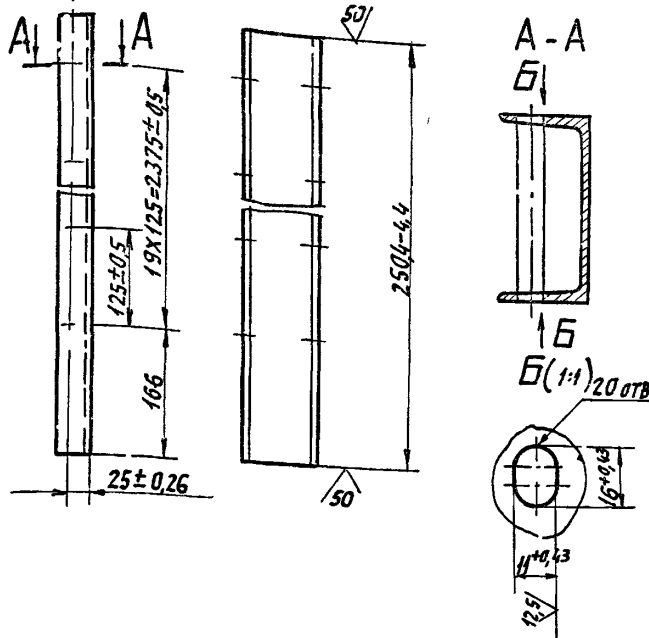
ЛНТ	МАСА	МАСШ
И	СМ	—
ЛНТ	ЛНТ	ЛНТ

ФОРМАТ А4

400194-19 24 ФОРМАТ А4

СЕРИЯ 5.904-15.04 Выпуск 1-18

А1А438.018



А1А438.С18

Стойка

Лист	Масса	Масшт
И	2,24	
Лист	Листов	1

ГОСТ 8240-89
Ст.3 ГОСТ 535-89

СА:ТЕХНИНПРОЕКТ

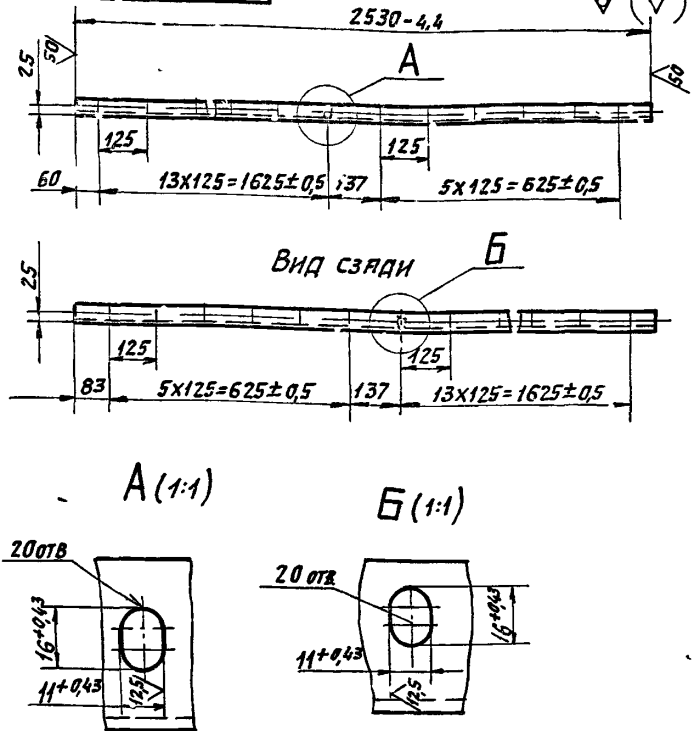
ФОРМАТ А4

Н.В. Лосов / Подп. и.д. в.г.в. / В.А. Мухомов / Подп. и.д. в.г.в. /

Изм.	Лист	Листов	Подп.	Дата
1	1	1	Л.С.	1989
2	1	1	Л.С.	1989
3	1	1	Л.С.	1989
4	1	1	Л.С.	1989

24

А1А438.017



Неуказанные предельные отклонения размеров: $\pm \frac{t}{Z}$

А1А438.017

Поперечина

Лист	Масса	Масшт
И	2,17	1:10
Лист	Листов	1

ГОСТ 8240-89
Ст.3 ГОСТ 535-89

СА:ТЕХНИНПРОЕКТ

ФОРМАТ А4

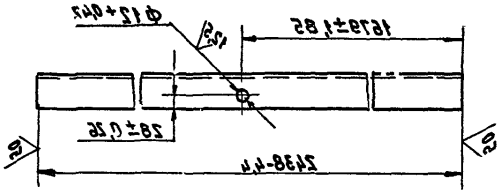
Н.В. Лосов / Подп. и.д. в.г.в. / В.А. Мухомов / Подп. и.д. в.г.в. /

Изм.	Лист	Листов	Подп.	Дата
1	1	1	Л.С.	1989
2	1	1	Л.С.	1989
3	1	1	Л.С.	1989
4	1	1	Л.С.	1989

ИТ-1. Технический чертёж детали 1-1

120824111

а (2)



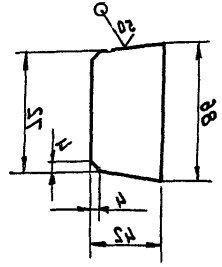
ИТ-1	ИТ-1	ИТ-1	ИТ-1	ИТ-1	ИТ-1	ИТ-1	ИТ-1	ИТ-1	ИТ-1
------	------	------	------	------	------	------	------	------	------

ИТ-1	ИТ-1	ИТ-1	ИТ-1	ИТ-1	ИТ-1	ИТ-1	ИТ-1	ИТ-1	ИТ-1
ИТ-1	ИТ-1	ИТ-1	ИТ-1	ИТ-1	ИТ-1	ИТ-1	ИТ-1	ИТ-1	ИТ-1
ИТ-1	ИТ-1	ИТ-1	ИТ-1	ИТ-1	ИТ-1	ИТ-1	ИТ-1	ИТ-1	ИТ-1

Формат: А4

120824111

а (2)



Некажыяныя паведамленні аб адхіленнях вытворчасці: іт-1

ИТ-1	ИТ-1	ИТ-1	ИТ-1	ИТ-1	ИТ-1	ИТ-1	ИТ-1	ИТ-1	ИТ-1
------	------	------	------	------	------	------	------	------	------

ИТ-1	ИТ-1	ИТ-1	ИТ-1	ИТ-1	ИТ-1	ИТ-1	ИТ-1	ИТ-1	ИТ-1
ИТ-1	ИТ-1	ИТ-1	ИТ-1	ИТ-1	ИТ-1	ИТ-1	ИТ-1	ИТ-1	ИТ-1
ИТ-1	ИТ-1	ИТ-1	ИТ-1	ИТ-1	ИТ-1	ИТ-1	ИТ-1	ИТ-1	ИТ-1

Формат: А4

А1А438 025

50/√(✓)

Серия 5904-75 94 Выпуск 1-18

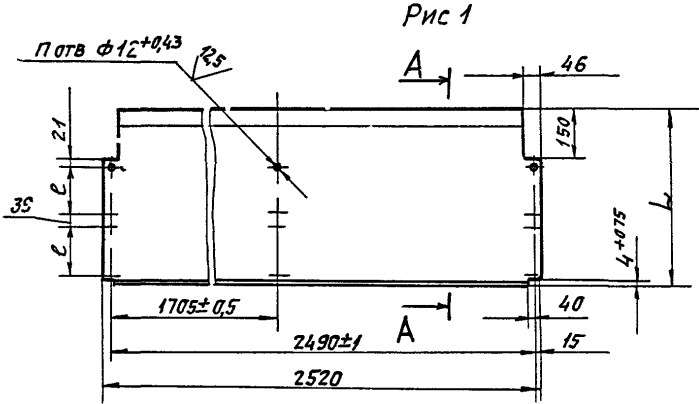
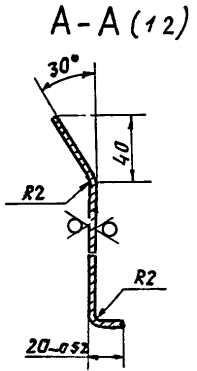
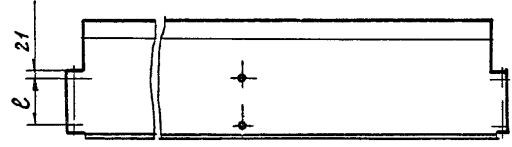


Рис 1

Рис 2
ОСТАЛЬНОЕ - СМ РИС 1



ОБОЗНАЧЕНИЕ	Рис	РАЗМЕРЫ, ММ		КОЛ-ВО ОТВ П	МАССА КГ
		L	C		
А1А438 025	1	520	144	12	21,3
-01		600	184		24,5
-02	2	337	144	6	14,3
-03		377	184		15,8

НЕУКАЗАННЫЕ ПРЕДЕЛЬНЫЕ ОТКЛОНЕНИЯ РАЗМЕРОВ
h14, ± $\frac{t_2}{2}$

И.В.Илова Подп. и дата (подпись) ИВМ/АЭФ Подп. и дата

А1А438 025				Лист		Масса		Масшт	
Исполн	И.В.Илова	Подп.	И.В.Илова	И		СМ			
Разрб	Антольская	Дата	И.В.Илова	И		ТЯБА			
Пров	АНТВАК	И.В.Илова		Лист		Листов	1		
И.А.Спец	АНТВАК			Лист 2.0 ГОСТ 19903-74		АНТЕХНИИМПРЕК			
И.Контр	Ф.В.Якин			Лист 0К3608 ГОСТ 16523-79					
Чтв	Спивак			600184-19 27		ФОРМАТ А3			

Выпуск 1-18

Серия 5 904-75 94

Имя, год, Подпись, Место, Дата, Подпись, Место, Дата, Подпись, Место, Дата

Кол.	Пор.	Обозначение	Наименование	Кол.	Примечание
			<u>Документация</u>		
А3		А1А438.040СБ	Сборочный чертеж		
			<u>ДЕТАЛИ</u>		
А4	1	А1А438.017	Поперечница	7	
А4	2	А1А438.018	Стойка	1	
Б4	3	А1А438.019	Поперечница 1-2438-3,6		
			Швеллер 1,0 ГОСТ 8240-89		
			Ст3ГПСТ535-88	1	20,9 кг
	4	А1А438.021	Поперечница	1	
	5	А1А438.022	Пластина	2	
		<u>Переменные данные для исполнения:</u>			
		<u>А1А438.040</u>			
		<u>ДЕТАЛИ</u>			
А3	5	А1А438.023	Поперечница	1	
	7	-01	Поперечница	1	
А4	8	А1А438.024	Поперечница	1	
А3	9	А1А438.025	Основание	1	

ИЗДАНИЕ И ДОКУМ. ПОДПИСАТЬ
 РЯВЯВ ЯИДЬЯСЬК
 ПЛЮВ ЛНТЯВК
 ИДУС ЛНТЯВК
 ИДУС ФРЯВКНИ
 318 СЛНВЯК

А1А438.040

РАМА

ЛНТ ЛНСТ ЛНСТОВ
 ИТ 1 2
 САМТЕХНИПРОЕКТ

СОДМАТ4

Имя, год, Подпись, Место, Дата, Подпись, Место, Дата, Подпись, Место, Дата

Кол.	Пор.	Обозначение	Наименование	Кол.	Примечание
			<u>А1А438.040-С1</u>		
			<u>ДЕТАЛИ</u>		
А3	6	А1А438.023-02	Поперечница	1	
	7	-03	Поперечница	1	
А4	8	А1А438.024-01	Поперечница	1	
А3	9	А1А438.025-01	Основание	1	
		<u>А1А438.040-02</u>			
		<u>ДЕТАЛИ</u>			
А3	6	А1А438.023-04	Поперечница	1	
	7	-05	Поперечница	1	
А4	8	А1А438.024-02	Поперечница	1	
А3	9	А1А438.025-02	Основание	1	
		<u>А1А438.040-03</u>			
		<u>ДЕТАЛИ</u>			
А3	6	А1А438.023-06	Поперечница	1	
	7	-07	Поперечница	1	
А4	8	А1А438.024-03	Поперечница	1	
А3	9	А1А438.025-03	Основание	1	

ИЗДАНИЕ И ДОКУМ. ПОДПИСАТЬ
 РЯВЯВ ЯИДЬЯСЬК
 ПЛЮВ ЛНТЯВК
 ИДУС ЛНТЯВК
 ИДУС ФРЯВКНИ
 318 СЛНВЯК

А1А438.040

ЛНСТ
 2

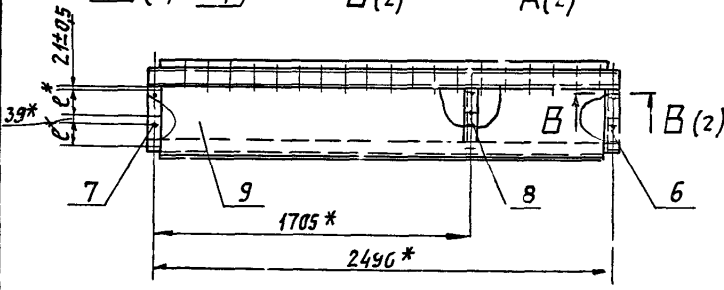
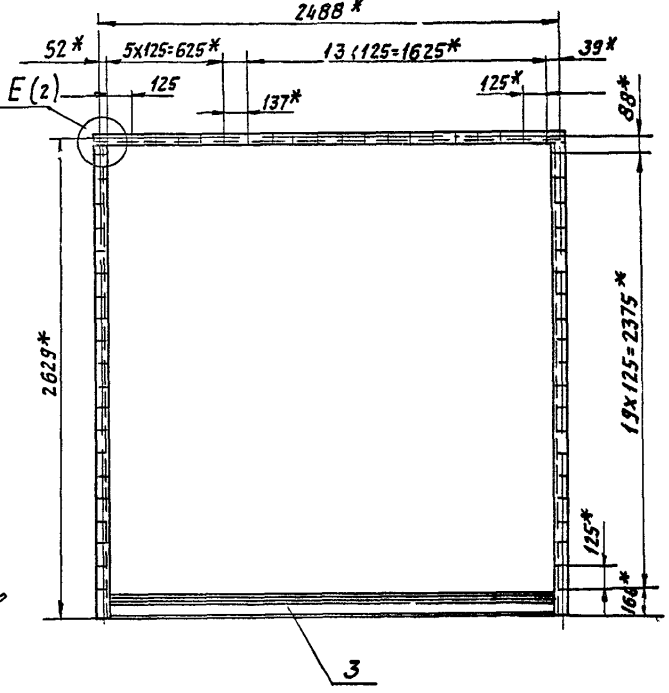
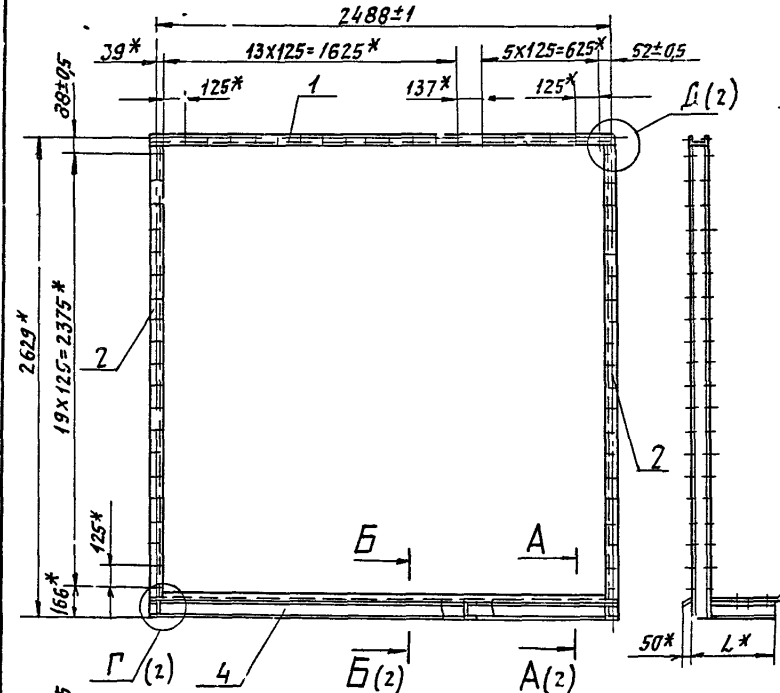
400194-19 2Б ФОРМАТ А4

АА438 040 СБ

Рис 1

Серия 5 904-15 94 Выпуск 1-18

Инв. подл. Подл. на дате
Вся инв. (Исполн.) Подл. на дате



- 1 * РАЗМЕРЫ ДЛЯ СПРАВОК
- 2 СВАРНЫЕ ШВЫ ПО ГОСТ 5264-80
- 3 ТАБЛИЦУ ИСПОЛНЕНИИ СМ ЛИСТ 2

				АА438 040 СБ				
				РАМА		ЛИТ	МЯССА	МЯССИТ
				СБОРОЧНЫЙ ЧЕРТЕЖ		И	СМ	—
						ЛИСТ	ЛИСТОВ	2
						САНТЕХНИПРОЕКТ		

ИЗМ.	ЛИСТ	ИДЕНТИФИКАЦИЯ	ПОДП.	ДАТА
РД	РД	ИП	ИП	ИП
РД	РД	ИП	ИП	ИП
РД	РД	ИП	ИП	ИП
РД	РД	ИП	ИП	ИП
РД	РД	ИП	ИП	ИП
РД	РД	ИП	ИП	ИП
РД	РД	ИП	ИП	ИП
РД	РД	ИП	ИП	ИП
РД	РД	ИП	ИП	ИП

А1А438.040СБ

СЕРИЯ 5.9014.75.04.Выпуск 1-18

ПРОЕКТНО-ТЕХНИЧЕСКОЕ БУРО ПО ИСЛЕДОВАНИЮ ПОЛОВОЙ МАШИНЫ

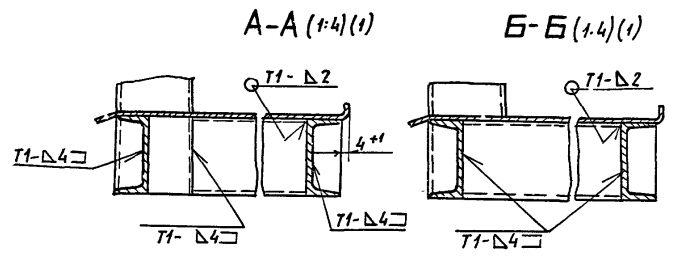
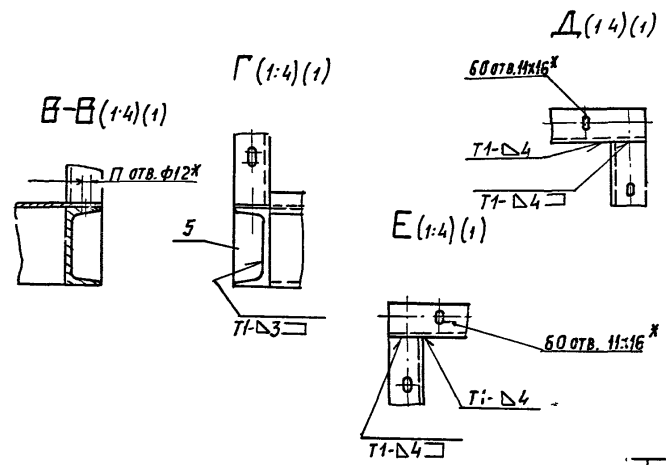


Рис.2
ОСТАЛЬНОЕ - СМ. РИС.1



ОБОЗНАЧЕНИЕ	РИС.	РАЗМЕРЫ, ММ			Масса, кг
		Л*Ж	Е*Ж	П	
А1А438.040	1	466	144	12	140
-01		546	184		145
-02	2	283	144	6	128
-03		323	184		130

ИЧ ЛН СН Н Д К С П П Л Д С Т А

А1А438.040СБ

400194-19 (39) ФОРМАТ А3

Лист 2