

ТИПОВЫЕ КОНСТРУКЦИИ, ИЗДЕЛИЯ И УЗЛЫ ЗДАНИЙ И СООРУЖЕНИЙ

СЕРИЯ 5.904-75.94

КАМЕРЫ ПРИТОЧНЫЕ ВЕНТИЛЯЦИОННЫЕ ПРОИЗВОДИТЕЛЬНОСТЬЮ  
ОТ 10 ДО 125 ТЫС.М<sup>3</sup>/Ч.

ВЫПУСК 1-15  
КАЛОРИФЕРНАЯ СЕКЦИЯ ДЛЯ ПРИТОЧНОЙ КАМЕРЫ 2ПК10.

РАБОЧИЕ ЧЕРТЕЖИ

ТИПОВЫЕ КОНСТРУКЦИИ ИЗДЕЛИЯ И УЗЛЫ ЗДАНИЙ И СООРУЖЕНИЙ

СЕРИЯ 5.904-75.94

КАМЕРЫ ПРИТОЧНЫЕ ВЕНТИЛЯЦИОННЫЕ ПРОИЗВОДИТЕЛЬНОСТЬЮ

от 10 до 125 тыс. м<sup>3</sup>/ч

ВЫПУСК 1-15

КАЛОРИФЕРНАЯ СЕКЦИЯ ДЛЯ ПРИТОЧНОЙ КАМЕРЫ 2ПК10.

РАБОЧИЕ ЧЕРТЕЖИ

РАЗРАБОТАНЫ

ГПКНИИ САНТЕХНИИПРОЕКТ

главный инженер института *С.С. Степанов* Л.А. СТЕПАНОВ

главный инженер проекта *В.А. Сливак* В.А. СЛИВАК

УТВЕРЖДЕНЫ

главпроектором госстроя России,  
письмо от 25.02.94г. №3-2/34И ВВЕДЕНЫ  
в действие ГПКНИИ САНТЕХНИИПРОЕКТ  
с 30.06.94г. ПРИКАЗ от 01.03. 1994г. №7

Серия 5.904-75.94 Выпуск 1-15

Исполнитель: ИЛТА И ГРАЖД. ВОЕН. ИНЖ. АКАД. НАУК СССР

Обозначение	Наименование	Стр.
A1A433.000TO	СЕКЦИЯ КАЛОРИФЕРНАЯ ДЛЯ ПРИТОЧНОЙ КАМЕРЫ 2ПК10. ТЕХНИЧЕСКОЕ ОПИСАНИЕ	3
A1A433.000	СЕКЦИЯ КАЛОРИФЕРНАЯ ДЛЯ ПРИТОЧНОЙ КАМЕРЫ 2ПК10	
A1A433.000СБ	СЕКЦИЯ КАЛОРИФЕРНАЯ ДЛЯ ПРИТОЧНОЙ КАМЕРЫ	8
A1A433.001	Щиток	10
A1A433.010	ЭЛЕМЕНТ РЕГУЛИРУЮЩИЙ	11
A1A433.020СБ	Корпус	
A1A433.002	Щиток	12
A1A433.620	Корпус	
A1A433.003	Стенка	13
A1A433.004	Плянка	
A1A433.005	Ручка	14
A1A433.006	Стенка	
A1A433.007	Стенка	15
A1A433.009	Пластина	
A1A433.019	Основание	16
A1A433.030	Рамя	

Обозначение	Наименование	Стр.
A1A433.030СБ	РАМЯ	19
A1A433.011	Стойка	21
A1A433.012	ПОПЕРЕЧИНА	22
A1A433.018	Стойка	
A1A433.015	Основание	23
A1A433.014	Основание	24
A1A433.016	ПОПЕРЕЧИНА	25
A1A433.021	Основание	
A1A434.001	Щиток	26
A1A434.000	СЕКЦИЯ КАЛОРИФЕРНАЯ ДЛЯ ПРИТОЧНОЙ КАМЕРЫ 2ПК10	
A1A434.000СБ	СЕКЦИЯ КАЛОРИФЕРНАЯ ДЛЯ ПРИТОЧНОЙ КАМЕРЫ 2ПК10	29
A1A434.002	Лист ограждающий	31
A1A434.003	Профиль	

ИЗМ.	ИЗМЕН.	ПОЯВ.	ДАТА
РАЗРАБ.	ИЛТА И ГРАЖД.	ВОЕН.	ИНЖ. АКАД.
ПРОЕ.	ИЛТА И ГРАЖД.	ВОЕН.	ИНЖ. АКАД.
И. КОНТ.	ИЛТА И ГРАЖД.	ВОЕН.	ИНЖ. АКАД.
УТВ.	ИЛТА И ГРАЖД.	ВОЕН.	ИНЖ. АКАД.

5.904-75.94.1-15

СОДЕРЖАНИЕ

ЛИТ.	ЛИС.	ЛИСТОВ
И	И	И
САНТЕХНИПРОЕКТ		

Ц.00494-16 3

ФОРМАТ: А3

Серия 5. 004-75.04 Выпуск 1-15

1. Калориферные секции для приточной вентиляционной камеры ЗПК 10 должны изготавливаться в соответствии с рабочими чертежами и техническими требованиями, приведенными в настоящем выпуске.
2. В секциях следует применять калориферы КВС, КВБ, КСК 3 и КСК 4 № 8, 9, 10. Выбор типа калорифера определяется расчетом.
3. Конструкция, соединительные и габаритные размеры секций с калориферами КВС и КСК 3, КВБ и КСК 4 должны быть одинаковыми.
4. Конструкция секций должна предусматривать установку калориферов № 8, 9, 10 в один ряд по ходу воздуха и калориферов № 10 в два ряда, а также с неполным вторым рядом. Секция с калориферами № 10 приведена на черт. А1А 433. 000, а с калориферами № 8, 9 - на черт. А1А 434. 000.
5. Для снятия запаса поверхности нагрева в калориферных секциях должны быть предусмотрены обводные каналы, расположенные горизонтально между калориферами. Обводные каналы оборудуются заслонками, выполненными из двух дугообразных направляющих кзырьков.
6. Перед установкой калориферов на раме секции, с них следует снять щитки, кроме тех, которыми калориферы присоединяются к верхнему швеллеру рамы, а также друг к другу (при двухрядной установке калориферов).
7. Болты, гайки и прокладки, необходимые для соединения калориферной секции с секциями к ней примыкающими, должны входить в комплект калориферной секции.

Исполнитель: [ ] Проверил: [ ] Утвердил: [ ]

Изм. Инст. Докум. Подп. Дата		А1А 433. 000-70			
РАЗР. ЛНТВАК	МВ	СЕКЦИЯ КАЛОРИФЕРНАЯ для приточной камеры ЗПК 10.	ЛНТ	ЛНСТ	ЛНСТОВ
Пров. Урянговский	МВ		И		1
Инж. Г. ЛНТВАК	МВ		САНТЕХНИПРОЕКТ		
Н. конт. ФРПЯККИ	МВ				
Утв. СпНВАК					

ФОРМАТ: А4

ФОРМАТ	Зона	Поз.	ОБОЗНАЧЕНИЕ	НАИМЕНОВАНИЕ	КОЛ.	ПРИМЕЧАНИЕ
				<u>ДОКУМЕНТАЦИЯ</u>		
А3			А1А 433. 000. СБ	СБОРОЧНЫЙ ЧЕРТЕЖ		
А4			А1А 433. 000-70	ТЕХНИЧЕСКОЕ ОПИСАНИЕ		
				<u>СБОРОЧНЫЕ ЕДИНИЦЫ</u>		
А4		1	А1А 433. 010	ЭЛЕМЕНТ РЕГУЛИРУЮЩИЙ	1	
А4		2	А1А 433. 020	КОРПУС	1	
				<u>СТАНДАРТНЫЕ ИЗДЕЛИЯ</u>		
		3		Шайба 10. 02		
				ГОСТ 11371-78	2	
			<u>ПЕРЕМЕННЫЕ ДАННЫЕ ДЛЯ ИСПОЛНЕНИЙ:</u>			
				А1А 433. 000		
				<u>СБОРОЧНЫЕ ЕДИНИЦЫ</u>		
А4		4	А1А 433. 030	РАМА	1	

Исполнитель: [ ] Проверил: [ ] Утвердил: [ ]

Изм. Инст. Докум. Подп. Дата		А1А 433. 000			
РАЗР. Винопольская	МВ	СЕКЦИЯ КАЛОРИФЕРНАЯ для приточной камеры ЗПК 10	ЛНТ	ЛНСТ	ЛНСТОВ
Пров. ЛНТВАК	МВ		И		9
Инж. Г. ЛНТВАК	МВ		САНТЕХНИПРОЕКТ		
Н. конт. ФРПЯККИ	МВ				
Утв. СпНВАК					

ФОРМАТ: А4

400194-16 4

СЕРИЯ 5.904-75.94 Выпуск 1-15

ПРОИЗВ. ЗОНА	Поз.	ОБОЗНАЧЕНИЕ	НАИМЕНОВАНИЕ	КОЛ.	ПРИМЕ- ЧАНИЕ
			<u>ДЕТАЛИ</u>		
АЗ	5	A1A 433.001-02	Щиток	2	
			<u>СТАНДАРТНЫЕ ИЗДЕЛИЯ</u>		
	6		Болт М10-6g x 30.36 ГОСТ 7798-70	146	
	7		Гайка М10-6Н.5 ГОСТ 5915-70	146	
	8		Шайба 10.02 ГОСТ 10906-78	68	
			<u>ПРОЧНЕ ИЗДЕЛИЯ</u>		
	9		Калорифер КВСЮ-Б-II ТУ 22-5721-84	4 шт.	допуск, ЗАМЕНА НА ПЭ.10
	10		Калорифер КВСЮ-Б-II ТУ 22-5757-84	4 шт.	примен взамен поз.9
			<u>МАТЕРИАЛЫ:</u>		
	11		Парочит ПОН-А-3.0 ГОСТ 481-88	2,2 кг	
ИЗДАНИЕ И ДОКУМ. ПОДЛ. ДАТА				A1A 433.000	
				Лист 2	

ФОРМАТ: А4

ПОДЛ. И ДАТА  
 ВЗЯТИ ИЛИ НЕ ВЗЯТИ  
 ПОДЛ. И ДАТА

ПРОИЗВ. ЗОНА	Поз.	ОБОЗНАЧЕНИЕ	НАИМЕНОВАНИЕ	КОЛ.	ПРИМЕ- ЧАНИЕ
			A1A 433.000-01		
			<u>БОРЮЩИЕ ЕДИНИЦЫ</u>		
АЧ	4	A1A 433.030-01	Рямя	1	
			<u>ДЕТАЛИ</u>		
АИ	5	A1A 433.001-03	Щиток	2	
			<u>СТАНДАРТНЫЕ ИЗДЕЛИЯ</u>		
	6		Болт М10-6g x 30.36 ГОСТ 7798-70	146	
	7		Гайка М10-6Н.5 ГОСТ 5915-70	146	
	8		Шайба 10.02 ГОСТ 10906-78	68	
			<u>ПРОЧНЕ ИЗДЕЛИЯ</u>		
	9		Калорифер КВСЮ-Б-II ТУ 22-5721-84	4 шт.	допуск, ЗАМЕНА НА ПЭ.10
	10		Калорифер КСК4-10-02 ТУ 22-5757-84	4 шт.	примен. взамен поз.9
ИЗДАНИЕ И ДОКУМ. ПОДЛ. ДАТА				A1A 433.000	
				Лист 3	

Ц.00194-16 5 ФОРМАТ: А4

Выпуск 1-15

Серия 5.904-75.94

Формат Зона Поз.	Обозначение	Наименование	Кол.	Приме- чание
		<u>МАТЕРИАЛЫ</u>		
И		ПАРНИТ ПОН-А-3.0 ГОСТ 481-80	2,2 кг	
		<u>А1А433.000-02</u>		
		<u>СБОРОЧНЫЕ ЕДИНИЦЫ</u>		
А4	4 А1А433.030-02	РЯНЯ	1	
		<u>ДЕТАЛИ</u>		
А3	5 А1А433.001-04	ЩИТОК	2	
		<u>СТАНДАРТНЫЕ ИЗДЕЛИЯ</u>		
	6	БОЛТ М10-6gX30.36 ГОСТ 7798-70	108	
	7	ГАЙКА М10-6Н.5 ГОСТ 5915-70	108	
	8	ШАЙБА 10.02 ГОСТ 10906-78	64	
		<u>ПРОЧНЕ ИЗДЕЛИЯ</u>		
	9	КАЛОРИФЕР КВС 10-Б-II ТУ 22-5721-84	2 шт. ДОПУСК ЗАМЕНА НА ТИП 10	
А1А433.000				Лист 4

ФОРМАТ: А4

ИЗДАНИЕ ПОДП. И ДОКУМ. ПОДП. ДАТА

5

Формат Зона Поз.	Обозначение	Наименование	Кол.	Приме- чание
	10	КАЛОРИФЕР КСКЗ-10-02 ТУ 22-5757-84		2 шт. ПРИМЕН. ВЗАМЕН ПОЗ. 9
		<u>МАТЕРИАЛЫ</u>		
	11	ПАРНИТ ПОН-А-3.0 ГОСТ 481-80	2,2 кг	
		<u>А1А433.000-03</u>		
		<u>СБОРОЧНЫЕ ЕДИНИЦЫ</u>		
А4	4 А1А433.030-03	РЯНЯ	1	
		<u>ДЕТАЛИ</u>		
А3	5 А1А433.001-05	ЩИТОК	2	
		<u>СТАНДАРТНЫЕ ИЗДЕЛИЯ</u>		
	6	БОЛТ М10-6gX30.36 ГОСТ 7798-70	108	
	7	ГАЙКА М10-6Н.5 ГОСТ 5915-70	108	
	8	ШАЙБА 10.02 ГОСТ 10906-78	64	
		<u>ПРОЧНЕ ИЗДЕЛИЯ</u>		
	9	КАЛОРИФЕР КВС 10-Б-II ТУ 22-5721-84	2 шт. ДОПУСК ЗАМЕНА НА ТИП 10	
А1А433.000				Лист 5

Ц.00194-16 6

ИЗДАНИЕ ПОДП. И ДОКУМ. ПОДП. ДАТА

Серия 5904-1594 Вальск 1-15

Изм. Лист 1 Попр. и док. Подп. Дата

Форм. Зона Лист	Обозначение	Наименование	Кол.	Примечание
		<u>Прочие изделия</u>		
9		Калорифер КВБ10-Б-II ТУ 22-5721-84	2 шт.	допуск
				взямен на поз. 10
10		Калорифер КСК 4-10-02 ТУ 22-5757-84	2 шт.	примен
				взямен поз. 9
		<u>Материалы</u>		
11		Паронит ПОН-А-30 ГОСТ 481-80	1,6 кг	
		A1A 433.000-04		
		<u>Сборочные единицы</u>		
А4	4	A1A 433.030	1	
		<u>Детали</u>		
А3	5	A1A 433.001-02	2	
А4	12	A1A 433.002	1	
А3	13	A1A 433.001	2	
A1A 433.000				Лист 6

ФОРМАТ А4

Изм. Лист 1 Попр. и док. Подп. Дата

Форм. Зона Лист	Обозначение	Наименование	Кол.	Примечание
		<u>Детали</u>		
А3	5	A1A 433.001-02	2	
А4	12	A1A 433.002	1	
А3	13	A1A 433.001	2	
		<u>Стандартные изделия</u>		
6		Болт М10-6 <sub>g</sub> x 30.36 ГОСТ 7798-70	146	
7		Гайка М10-6Н.5 ГОСТ 5915-70	146	
8		Шайба 10.02 ГОСТ 10906-78	68	
9		Калорифер КВС10-Б-II ТУ 22-5721-84	3 шт.	допуск
				взямен на поз. 10
10		Калорифер КСК 3-10-02 ТУ 22-5757-84	3 шт.	примен
				взямен поз. 9
		<u>Материалы</u>		
11		Паронит ПОН-А-30 ГОСТ 481-80	2,2 кг	
A1A 433.000				Лист 7

Ц. 00194-16

ФОРМАТ А4

Выпуск 1-15

Серия 5.004-75.94

Имя, Фамилия, Подпись, Дата, Подпись, Дата, Подпись, Дата, Подпись, Дата

Формат Зона	Поз.	Обозначение	Наименование	Кол.	Приме- чание
			<u>Стандартные изделия</u>		
	6		Болт М10-6g x30.36 ГОСТ 7798-70	146	
	7		Гайка М10-6Н.5 ГОСТ 5915-70	146	
	8		Шайба 10.02 ГОСТ 10906-78	68	
			<u>Прочие изделия</u>		
	9		Кялорифер КВСЮ-Б-II ТУ 22-5721-84	3 шт. допуск замена на поз. 10	
	10		Кялорифер КСКЗ-10-02 ТУ 22-5757-84	3 шт. примен взямен поз. 9	
			<u>Материалы</u>		
	11		Пяронит ПОН-А-3.0 ГОСТ 481-80	2,2 кг	
			<u>А1А 433.000-05</u>		
			<u>Сборочные единицы</u>		
А4	4	А1А 433.030-01	Рамя	1	
				АКС	
Имя, Фамилия, Подпись, Дата				8	

А1А 433.000

Формат А4

Имя, Фамилия, Подпись, Дата, Подпись, Дата, Подпись, Дата, Подпись, Дата

Формат Зона	Поз.	Обозначение	Наименование	Кол.	Приме- чание
			<u>Детали</u>		
А3	5	А1А 433.001-03	Щиток	2	
А4	12	А1А 433.002-01	Щиток	1	
А3	13	А1А 433.001-01	Щиток	2	
			<u>Стандартные изделия</u>		
	6		Болт М10-6g x30.36 ГОСТ 7798-70	146	
	7		Гайка М10-6Н.5 ГОСТ 5915-70	146	
	8		Шайба 10.02 ГОСТ 10906-78	68	
			<u>Прочие изделия</u>		
	9		Кялорифер КВСЮ-Б-II ТУ 22-5721-84	3 шт. допуск замена на поз. 10	
	10		Кялорифер КСК4-10-02 ТУ 22-5757-84	3 шт. примен взямен поз. 9	
			<u>Материалы</u>		
	11		Пяронит ПОН-А-3.0 ГОСТ 481-80	2,2 кг	
				АКС	
Имя, Фамилия, Подпись, Дата				9	

А1А 433.000

Формат: А4

4.00194-16 8



А1А433.000 СБ

Выпуск 1-15

Серия С.904.18.04

Исполнитель: ЦЕНТРАЛЬНЫЙ УСТАВОВЫЙ ОТДЕЛ ЦАТЭ

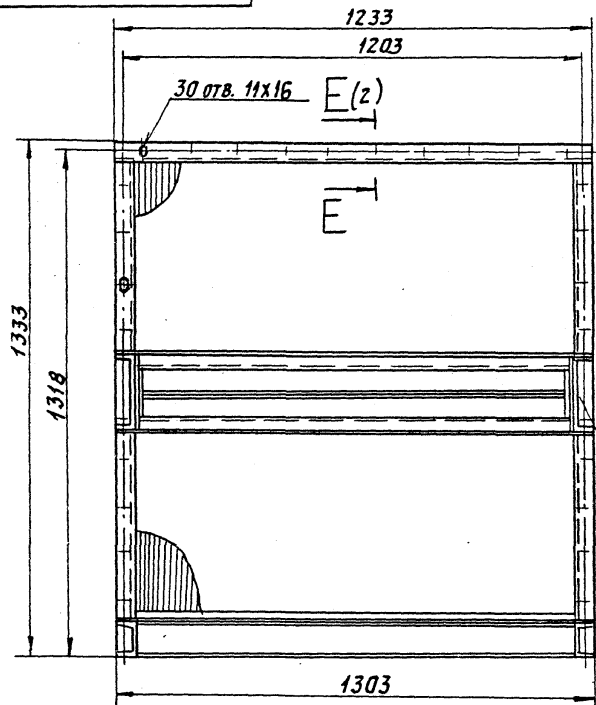
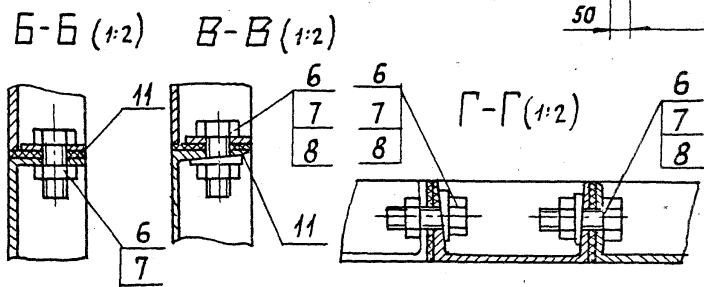
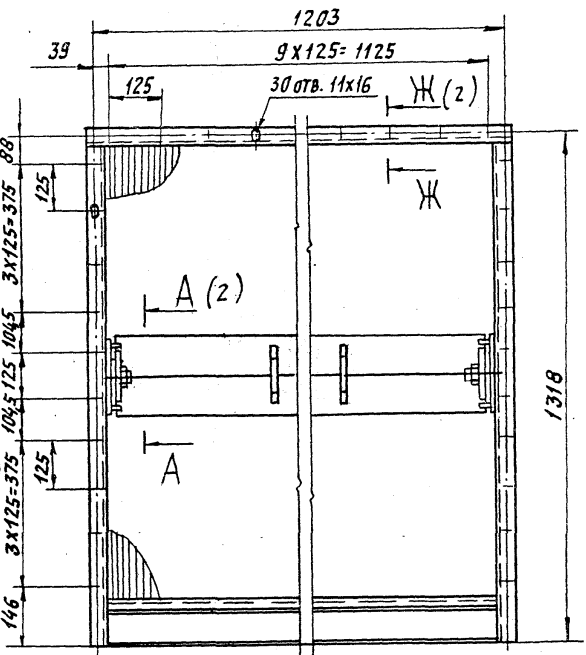
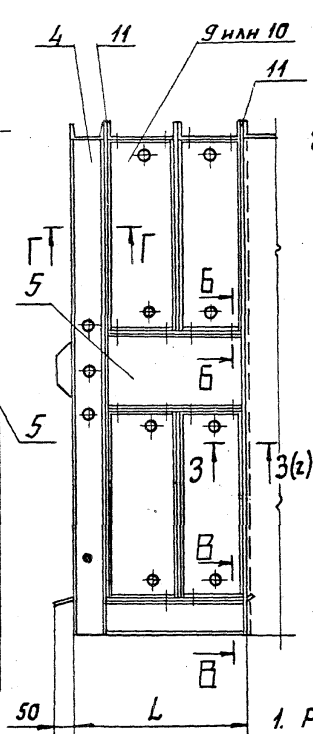


Рис. 1



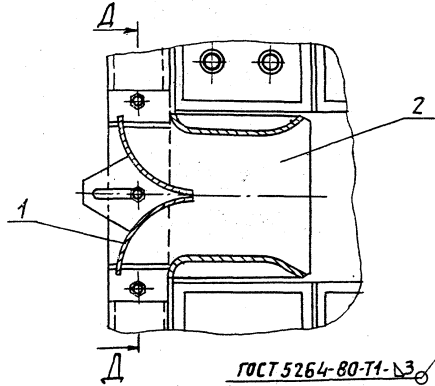
- 1. РАЗМЕРЫ ДЛЯ СПРЯВОК.
- 2. ТАБЛИЦУ ИСПОЛНЕНИЙ СМ. ЛИСТ 2

ИЗМ. ЛИСТ						А1А433.000 СБ		
РАЗРЯБ.	ЯПОЛЬСКАЯ	ПОДП.	ДАТА	СЕКЦИЯ КАЛОРИФЕРНАЯ		ЛИТ.	МЯСЯ	МЯСЦ.
Пров.	ЛНТВАК			ДЛЯ ПРИТОЧНОЙ		И	СМ.	—
ИЗЧ. ГР.	ЛНТВАК			КАМЕРЫ 2ПВ10		ЛИСТ 1	ЛИСТОВ 2	
ГЛ. СПЕЦ.	ПРЯНОВСКИЙ					САНТЕХНИИПРОЕКТ		
Н. КОНТР.	ФРЯДКИН							
УТВ.	СПИВЯК							

Серия 5.904-15.94 Выпуск 1-15

А1А433.000 СБ

А-А (1:4) (1)



Δ-Δ (1:4)

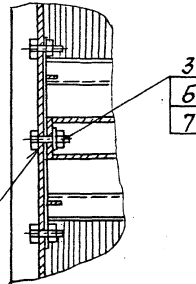


Рис. 2  
Остальное - см. рис. 1

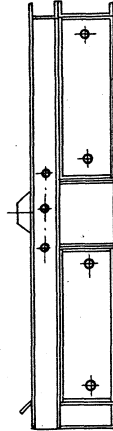
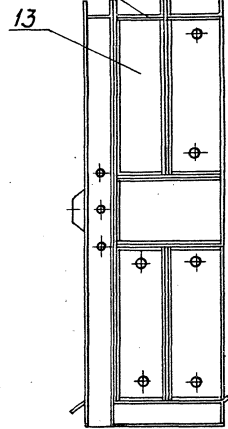
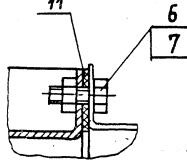


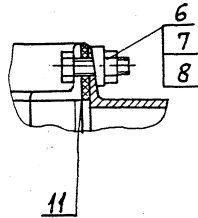
Рис. 3  
Остальное - см. рис. 1



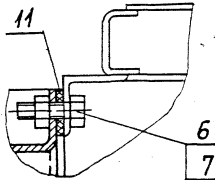
Е-Е (1:2) (1)



Ж-Ж (1:2) (1)



З-З (1:2) (1)



Обозначение	Рис.	Количество рядов калдриферов	L, мм	Масса, кг
А1А433.000	1	2	446	495
-01			526	625
-02	2	1	263	282
-03			303	347
-04	3	2	446	505
-05			526	635

Изд. 1/2004 Изд. 1/2012 Изд. 1/2013 Изд. 1/2014 Изд. 1/2015 Изд. 1/2016 Изд. 1/2017 Изд. 1/2018 Изд. 1/2019 Изд. 1/2020 Изд. 1/2021 Изд. 1/2022 Изд. 1/2023 Изд. 1/2024 Изд. 1/2025

ИЗРАБ. И ДЕК. ПОЛ. ДТВ А1А433.000 СБ ЛСТ 2

А1А433.001

50/50

СЕРИЯ 5.904-759 ВЫПУСК 1-15

УРОВЕНЬ ПОДА ПОДА ЗАРЯД ВНЕШНИЙ ИЛИ ВНЕШНИЙ ПОДА НАПЯТИЯ

Рис. 1

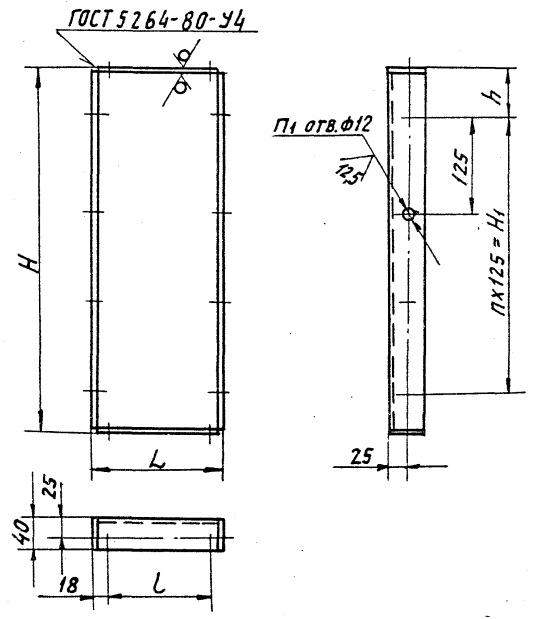
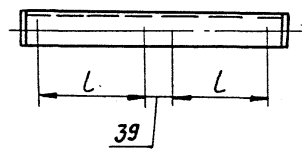


Рис. 2

Остальное - см. Рис. 1



ОБОЗНАЧЕНИЕ	Рис.	РАЗМЕРЫ, ММ					КОЛ.		МАССА КГ
		L	L1	H	H1	h	п	п1	
А1А433.001	1	180	144	495	375	60	3	12	2,3
-01		220	184						2,7
-02	2	363	144	205	125	40	1	8	1,9
-03		443	184						2,1
-04	1	180	144	220	184				1,2
-05		220	184						1,3

НЕУКАЗАННЫЕ ПРЕДЕЛЬНЫЕ ОТКЛОНЕНИЯ РАЗМЕРОВ:  
 $H14; h14; \pm \frac{t2}{2}$

А1А433.001										
№ ЛИСТ	№ ДОКУМ.	ПОЯС.	ДАТА	ЩИТОК				ЛИСТ	МАССА	МАССА
РАЗРБ.	ЯПОЛЬСКАЯ							И	СМ.	—
ПРОВ.	ЛИТВАК								ТЯБА.	
НАЧ. ГР.	ЛИТВАК								ЛИСТОВ	1
ГЛ. СПЕЦ.										
Н. КОНТР.	ФРАДКИН			ЛИСТ 2 ГОСТ 19903-74				САНТЕХНИПРОЕКТ		
УТВ.	СЛИВЯК			ОК360В ГОСТ16523-89						

Серия 5.904-75.94 Выпуск 1-15

А1А433.010

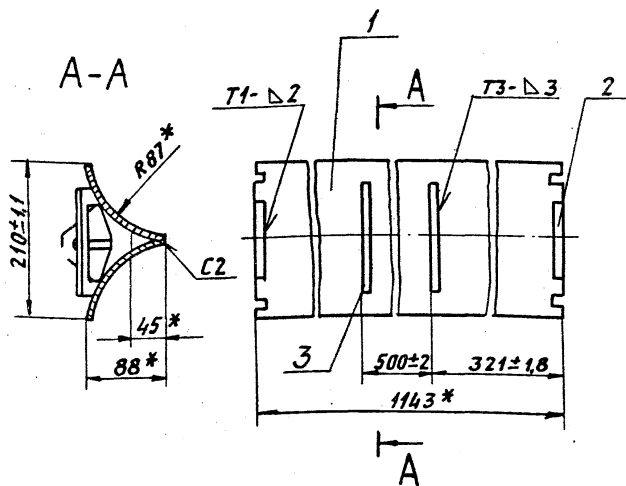


Таблица Подп. нагл. Вязкин Ино. Чувал. Подп. нагл. Тарп.

ФОРМАТ	КОЛ.	ПОВ.	ОБОЗНАЧЕНИЕ	НАИМЕНОВАНИЕ	КОЛ.	ПРИМЕЧАНИЕ
				<u>ДЕТАЛИ</u>		
А4	1		A1A 433. 003	СТЕНКА	2	
А4	2		A1A 433. 004	ПЛЯНКА	2	
А4	3		A1A 433. 005	РУЧКА	2	

A1A 433. 010

ИЗМ.	ИСП.	И ДОКУМ.	ПОДП.	ДАТА	ЭЛЕМЕНТ РЕГУЛИРУЮЩИЙ		
РАЗРАБ.	ИПТОВСКОЯ				ЛИСТ	МАССА	МАСШТ
ПРОВ.	ЛИТВЯК				И	4,3	1:5
ИЗЧ. ГР.	ЛИТВЯК				ЛИСТ	ЛИСТОВ	1
ГЛА СПЕЦ.	ОРИНОВСКИИ				САНТЕХНИИПРОЕКТ		
И. КОНТР.	ФЯЯККИ						
УТВ.	СПИВЯК						

ФОРМАТ: А4

А1А433.020 СБ

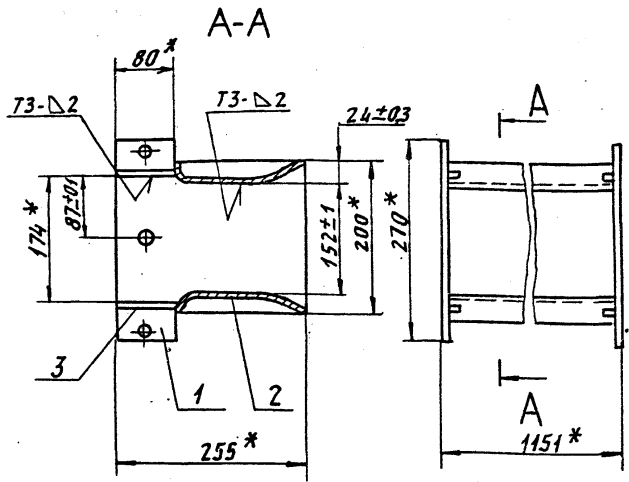


Таблица Подп. нагл. Вязкин Ино. Чувал. Подп. нагл. Тарп.

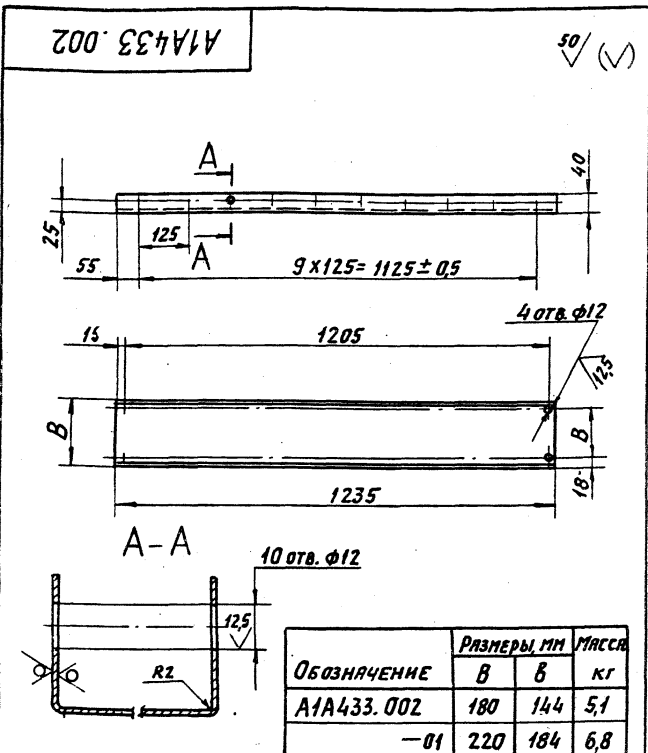
- 1.\* РАЗМЕРЫ ДЛЯ СПРАВОК.
- 2. СВАРНЫЕ ШВЫ ПО ГОСТ 5264-80.

А1А433.020 СБ					Корпус		
ИЗМ.	ИСП.	И ДОКУМ.	ПОДП.	ДАТА	ЛИСТ	МАССА	МАСШТ
РАЗРАБ.	ИПТОВСКОЯ				И	6,5	1:5
ПРОВ.	ЛИТВЯК				ЛИСТ	ЛИСТОВ	1
ИЗЧ. ГР.	ЛИТВЯК				САНТЕХНИИПРОЕКТ		
ГЛА СПЕЦ.	ОРИНОВСКИИ						
И. КОНТР.	ФЯЯККИ						
УТВ.	СПИВЯК						

4.00194-16 18 ФОРМАТ: А4

Серия 5.004-75.94 Выпуск 1-15

Исполнитель: СЯНТЕХНИИПРОЕКТ



Неуказанные предельные отклонения размеров:  
 $H_{14}; h_{14}, \pm \frac{t_2}{Z}$

Обозначение	Размеры, мм		Масса
	B	b	кг
A1A433.002	180	144	5,1
-01	220	184	6,8

A1A433.002

ИЗМ.	ЛИСТ	И ДОКУМ.	ПОДП.	ДАТА
РАЗРАБ.	ИЛЮС.	КОН.		
ПРОВ.	ЛИТВЯК			
ИЛЧ. ГР.	ЛИТВЯК			
ГЛАВ. СПЕЦ.				
Н. КОНТ.	ФРЯКИН			
ЭВ.	СЛИВЯК			

Щиток	ЛИТ.	МАССА	МАССИТ.
	М	СЧ.	ТАБЛ.
	—	—	—
Лист 2 ГОСТ 19903-74		Лист листов 1	
ОК3608 ГОСТ16523-89		СЯНТЕХНИИПРОЕКТ	

Формат: А4

ФОРМАТ	ЗОНА	Лист	Обозначение	Наименование	Кол.	Примечание
				Документация		
		A4	A1A433.020 СБ	Сборочный чертеж		
				Детали		
A4		1	A1A433.006	Стенка	2	
A4		2	A1A433.007	Стенка	2	
B4		3	A1A433.008	Ребро		
				Лист 2 ГОСТ19903-74		
				ОК3608 ГОСТ16523-89		
				10-1 x 80-2	4	0,01 кг

Исполнитель: СЯНТЕХНИИПРОЕКТ

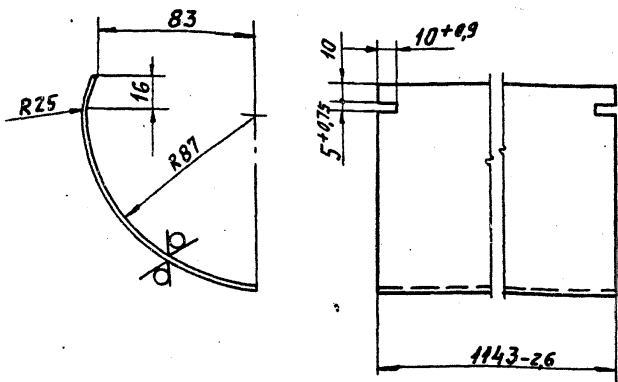
ИЗМ.	ЛИСТ	И ДОКУМ.	ПОДП.	ДАТА
РАЗРАБ.	ИЛЮС.	КОН.		
ПРОВ.	ЛИТВЯК			
ИЛЧ. ГР.	ЛИТВЯК			
Н. КОНТ.	ФРЯКИН			
ЭВ.	СЛИВЯК			

A1A433.020		
Корпус		Лист листов 1
СЯНТЕХНИИПРОЕКТ		

Ц.00194-16 13 Формат: А4

СЕРИЯ 5.904-75.94 Выпуск 1-15

А1А433.003



(√) 0.5

Неуказанные предельные отклонения размеров: ±  $\frac{t_2}{2}$

ИЗМ. ПОДП. НАГЛЯД. ПОДП. НАГЛЯД. ПОДП. НАГЛЯД. ПОДП. НАГЛЯД.

ИЗМ.	ЛИСТ	ДОКУМ.	ПОДП.	ДАТА
Р.З.Р.В.	Я.	И.П.О.	С.К.	1993
П.Р.О.В.	Л.	И.Т.В.Я.К.		
Н.Я.Ч.Г.Р.	Л.	И.Т.В.Я.К.		
Г.А.С.П.Е.Ц.				
Н.К.О.Н.Т.Р.	Ф.	Р.Я.К.		
У.Т.В.	С.	П.И.В.Я.К.		

**А1А433.003**

**Стенка**

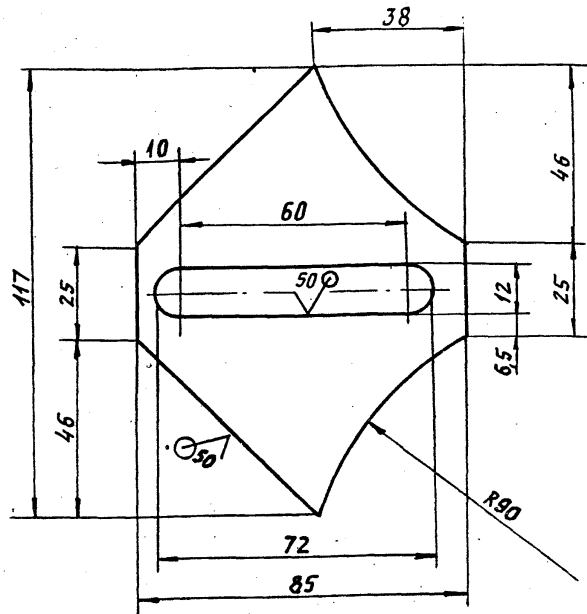
ЛИТ.	МЯСЯ	МЯСЦ.
И	20	1:2
ЛИСТ	ЛИСТОВ	1

Лист 1,5 ГОСТ 19903-74  
ОК3608 ГОСТ 16523-89

САНТЕХНИИПРОЕКТ  
ФОРМАТ: А4

13

А1А433.004



(√) 0.5

Неуказанные предельные отклонения размеров:  
H14; h14; ±  $\frac{t_2}{2}$

ИЗМ. ПОДП. НАГЛЯД. ПОДП. НАГЛЯД. ПОДП. НАГЛЯД. ПОДП. НАГЛЯД.

ИЗМ.	ЛИСТ	ДОКУМ.	ПОДП.	ДАТА
Р.З.Р.В.	Я.	И.П.О.	С.К.	1993
П.Р.О.В.	Л.	И.Т.В.Я.К.		
Н.Я.Ч.Г.Р.	Л.	И.Т.В.Я.К.		
Г.А.С.П.Е.Ц.				
Н.К.О.Н.Т.Р.	Ф.	Р.Я.К.		
У.Т.В.	С.	П.И.В.Я.К.		

**А1А433.004**

**Планка**

ЛИТ.	МЯСЯ	МЯСЦ.
И	01	1:1
ЛИСТ	ЛИСТОВ	1

Лист 2,0 ГОСТ 19903-74  
ОК3608 ГОСТ 16523-89

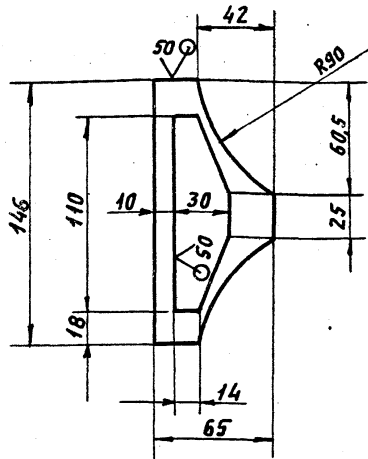
САНТЕХНИИПРОЕКТ  
ФОРМАТ: А4

СЕРИЯ 5.004.7504 Выпуск 1-15

ИЗМ. ПОДП. ПОДП. И ДАТА

А1А433.005

(V)A



Неуказанные предельные отклонения размеров:  
H14; h14;  $\pm \frac{t_2}{2}$

А1А433.005

ИЗМ.	ПОДП.	ПОДП.	ДАТА
РЯЗРЬБА	ИППОЛЬСКАЯ		
ПРОВ.	ЛИТВЯК		
НАЧ. ГР.	ЛИТВЯК		
ГЛ. СПЕЦ.			
И. КОНТ.	ФРЯДКИН		
УТВ.	СПИВЯК		

Ручка

ЛНТ. МЯСЯ МЯСЦТ.

И 0,08 1:2

ЛНСТ ЛНСТОВ 1

Лист 2.0 ГОСТ 19903-74  
ОК360В ГОСТ 16523-89

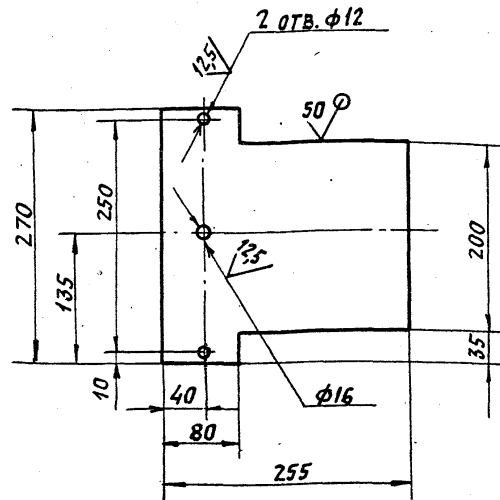
САНТЕХНИПРОЕКТ

ФОРМАТ: А4

14

А1А433.006

(V)A



Неуказанные предельные отклонения размеров:  
H14; h14;  $\pm \frac{t_2}{2}$

А1А433.006

ИЗМ. ПОДП. ПОДП. И ДАТА

ИЗМ.	ПОДП.	ПОДП.	ДАТА
РЯЗРЬБА	ИППОЛЬСКАЯ		
ПРОВ.	ЛИТВЯК		
НАЧ. ГР.	ЛИТВЯК		
ГЛ. СПЕЦ.			
И. КОНТ.	ФРЯДКИН		
УТВ.	СПИВЯК		

Стенка

ЛНТ. МЯСЯ МЯСЦТ.

И 0,84 1:4

ЛНСТ ЛНСТОВ 1

Лист 2.0 ГОСТ 19903-74  
ОК360В ГОСТ 16523-89

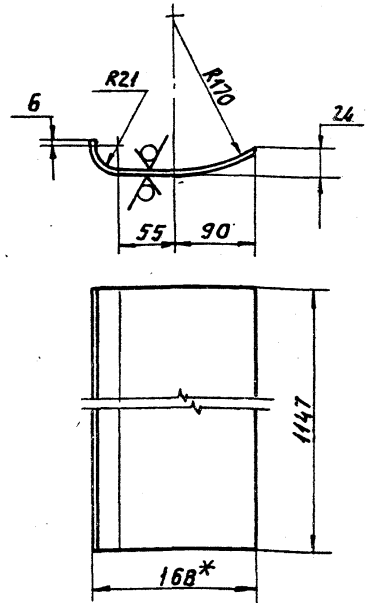
САНТЕХНИПРОЕКТ

Ц.00194-16 15 ФОРМАТ: А4

Серия 5.904-75 выпуск 1-15

А1А433.007

(✓) Δ / 05



1. \*РАЗМЕР ДЛЯ СПЯВОК.
2. НЕУКАЗАННЫЕ ПРЕДЕЛЬНЫЕ ОТКЛОНЕНИЯ РАЗМЕРОВ:  
 $h14; h14; \pm \frac{t_2}{2}$

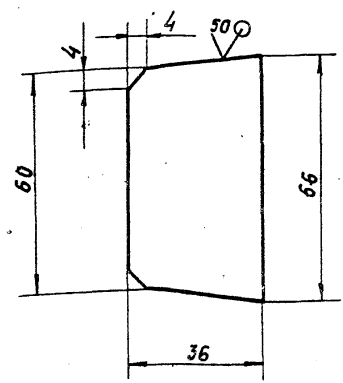
А1А 433.007

ИЗМ.	ЛИСТ	НАЧ. УЧ. РАБ.	ПОДП.	ДЛЯ	Стенка	ЛИСТ	МАССА	МАССА
ИЗМ.	ЛИСТ	НАЧ. УЧ. РАБ.	ПОДП.	ДЛЯ		И	2,28	1:4
ИЗМ.	ЛИСТ	НАЧ. УЧ. РАБ.	ПОДП.	ДЛЯ		ЛИСТ	ЛИСТОВ	1
ИЗМ.	ЛИСТ	НАЧ. УЧ. РАБ.	ПОДП.	ДЛЯ		ЛИСТ	ЛИСТОВ	1
ИЗМ.	ЛИСТ	НАЧ. УЧ. РАБ.	ПОДП.	ДЛЯ	ЛИСТ	МАССА	МАССА	
ИЗМ.	ЛИСТ	НАЧ. УЧ. РАБ.	ПОДП.	ДЛЯ	ЛИСТ	МАССА	МАССА	
ИЗМ.	ЛИСТ	НАЧ. УЧ. РАБ.	ПОДП.	ДЛЯ	ЛИСТ	МАССА	МАССА	
ИЗМ.	ЛИСТ	НАЧ. УЧ. РАБ.	ПОДП.	ДЛЯ	ЛИСТ	МАССА	МАССА	

Лист 1.5 ГОСТ 19903-74  
 ОК3608 ГОСТ 16523-89  
 САНТЕХНИПРОЕКТ  
 формат: А4

А1А433.008

(✓) Δ



НЕУКАЗАННЫЕ ПРЕДЕЛЬНЫЕ ОТКЛОНЕНИЯ РАЗМЕРОВ:  
 $h14; \pm \frac{t_2}{2}$

А1А 433.008

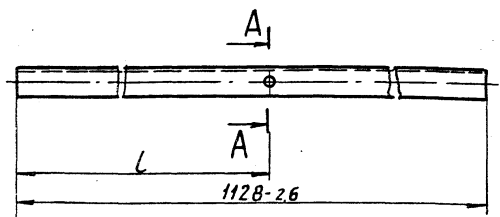
ИЗМ.	ЛИСТ	НАЧ. УЧ. РАБ.	ПОДП.	ДЛЯ	Пластина	ЛИСТ	МАССА	МАССА
ИЗМ.	ЛИСТ	НАЧ. УЧ. РАБ.	ПОДП.	ДЛЯ		И	0,07	1:1
ИЗМ.	ЛИСТ	НАЧ. УЧ. РАБ.	ПОДП.	ДЛЯ		ЛИСТ	ЛИСТОВ	1
ИЗМ.	ЛИСТ	НАЧ. УЧ. РАБ.	ПОДП.	ДЛЯ		ЛИСТ	ЛИСТОВ	1
ИЗМ.	ЛИСТ	НАЧ. УЧ. РАБ.	ПОДП.	ДЛЯ	ЛИСТ	МАССА	МАССА	
ИЗМ.	ЛИСТ	НАЧ. УЧ. РАБ.	ПОДП.	ДЛЯ	ЛИСТ	МАССА	МАССА	
ИЗМ.	ЛИСТ	НАЧ. УЧ. РАБ.	ПОДП.	ДЛЯ	ЛИСТ	МАССА	МАССА	
ИЗМ.	ЛИСТ	НАЧ. УЧ. РАБ.	ПОДП.	ДЛЯ	ЛИСТ	МАССА	МАССА	

Лист 4 ГОСТ 19903-74  
 Ст3 ГОСТ 14637-89  
 САНТЕХНИПРОЕКТ  
 формат: А4

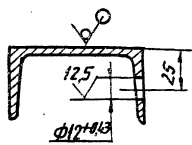


А1А433.019

50 (✓)



A-A (1:2)



ОБОЗНАЧЕНИЕ	Л, ММ
А1А433.019	805
-01	930

НЕУКАЗАННЫЕ ПРЕДЕЛЬНЫЕ ОТКЛОНЕНИЯ РАЗМЕРОВ:  $\pm \frac{t_2}{2}$

А1А433.019

ИЗМ. ЛИСИ	И. ДОКУМ.	ПОДП. ДАТА
РАЗРАБ.	ЛИТВАК	Л
ИЗЧ. ГР.	ЛИТВАК	Л
ГЛ. СПЕЦ.		
И. КОНТ.	ФРАДКНИ	Л
УТВ.	СПИВАК	Л

ОСНОВАНИЕ

ЛИСИ	МАССА	МАССИТ
И	7,95	-
ЛИСТ	ЛИСТОВ 1	

ШВЕЛЕР 8 ГОСТ 8240-89  
Ст 3 ГОСТ 535-88

САНТЕХНИИПРОЕКТ

ФОРМАТ: А4

Серия 5.904-15.94 Выпуск 1-15

ВЕРХНЯЯ ЧАСТЬ

ПОДП. И. ДАТА

Форм. Зона	Лист	Обозначение	Наименование	Кол.	Примечание
			Документация		
A3		А1А433.030 СБ	Сборочный чертеж		
			ДЕТАЛИ		
A4	1	А1А433.009	Пластина	2	
		Переменные данные для исполнений:			
			А1А433.030		
			ДЕТАЛИ		
A4	2	А1А433.011	Стойка	2	
A4	3	А1А433.012	Поперечина	1	
B4	4	А1А433.013	Основание		
			ШВЕЛЕР 8 ГОСТ 8240-89 Ст 3 ГОСТ 535-88		
			L=1153-24	2	8,1 кг
A3	5	А1А433.014	Основание	1	
	6	-01	Основание	1	
A3	7	А1А433.015	Основание	1	

ВЕРХНЯЯ ЧАСТЬ

ПОДП. И. ДАТА

А1А433.030

РАМА

ЛИТ	ЛИСТ	ЛИСТОВ
24	1	5
САНТЕХНИИПРОЕКТ		

Ц.00194-16

ФОРМАТ: А4

Серия 5.90.4-75.94 Выпуск 1-45

Формат	Зона	Поз.	Обозначение	Наименование	Кол.	Примечание
				A1A 433. 030-01		
<u>ДЕТАЛИ</u>						
A4	2	A1A 433. 011	Стойка	2		
A4	3	A1A 433. 012	Поперечина	1		
B4	4	A1A 433. 013	Основание			
			Швеллер 8 ГОСТ 8240-89			
			Ст 3 ГОСТ 535-88			
			L = 1153-2,4	2	8,1 кг	
A3	5	A1A 433. 014 - 02	Основание	1		
	6	- 03	Основание	1		
A3	7	A1A 433. 015 - 01	Основание	1		
			A1A 433. 030 - 02			
<u>ДЕТАЛИ</u>						
A4	2	A1A 433. 011	Стойка	2		
A4	3	A1A 433. 012	Поперечина	1		
B4	4	A1A 433. 013	Основание			
			Швеллер 8 ГОСТ 8240-89			
			Ст 3 ГОСТ 535-88			
			L = 1153-2,4	2	8,1 кг	
A3	5	A1A 433. 014 - 04	Основание	1		
	6	- 05	Основание	1		
A3	7	A1A 433. 015 - 02	Основание	1		
A1A 433. 030						Лист 2

ИЗДАТЕЛЬСТВО СТАНДАРТОВ Москва, М. 117912

ИЗДАТЕЛЬСТВО СТАНДАРТОВ Москва, М. 117912

ФОРМАТ: А4

ИЗДАТЕЛЬСТВО СТАНДАРТОВ Москва, М. 117912

Формат	Зона	Поз.	Обозначение	Наименование	Кол.	Примечание
				A1A 433. 030-03		
<u>ДЕТАЛИ</u>						
A4	2	A1A 433. 011	Стойка	2		
A4	3	A1A 433. 012	Поперечина	1		
B4	4	A1A 433. 013	Основание			
			Швеллер 8 ГОСТ 8240-89			
			Ст 3 ГОСТ 535-88			
			L = 1153-2,4	2	8,1 кг	
A3	5	A1A 433. 014 - 06	Основание	1		
	6	- 07	Основание	1		
A3	7	A1A 433. 015 - 03	Основание	1		
			A1A 433. 030 - 04			
<u>ДЕТАЛИ</u>						
A4	2	A1A 433. 011	Стойка	1		
A4	3	A1A 433. 016	Поперечина	1		
B4	4	A1A 433. 013	Основание	1		
			Швеллер 8 ГОСТ 8240-89			
			Ст 3 ГОСТ 535-88			
			L = 1153-2,4	1	8,1 кг	
B4	5	A1A 433. 017	Основание			
			Швеллер 8 ГОСТ 8240-89			
			Ст 3 ГОСТ 535-88			
			L = 183-1,0	1	1,3	
A3	6	A1A 433. 014 - 05	Основание	1		
A3	7	A1A 433. 015 - 04	Основание	1		
A4	8	A1A 433. 018	Стойка	1		
A4	9	A1A 433. 019	Основание	1		
A1A 433. 030						Лист 3

ИЗДАТЕЛЬСТВО СТАНДАРТОВ Москва, М. 117912

ФОРМАТ: А4

СЕРИЯ С.904-75.94 ВЫПУСК 1-15

ИВМ Л ПОДА ПОДП. НА ГИТ ВЗРГ. ИВМ Л ИВМ Л ДУБЛ. ПОДП. НА ГИТ

Код	Знач. Знач.	Поз.	Обозначение	Наименование	Кол.	Примечание
А4	10		A1A 433. 021	ОСНОВАНИЕ A1A 433. 030-05	1	
				ДЕТАЛИ		
А4	2		A1A 433. 011	Стойка	1	
А4	3		A1A 433. 016	ПОПЕРЕЧНИНА	1	
Б4	4		A1A 433. 013	ОСНОВАНИЕ ШВЕЛЕР 8 ГОСТ 8240-89 Ст3 ГОСТ 535-88 L = 1153-2,4	1	8,1 кг
Б4	5		A1A 433. 022	ОСНОВАНИЕ ШВЕЛЕР 8 ГОСТ 8240-89 Ст3 ГОСТ 535-88 L = 223-1,0	1	1,57 кг
А3	6		A1A 433. 014-07	ОСНОВАНИЕ	1	
А3	7		A1A 433. 015-05	ОСНОВАНИЕ	1	
А4	8		A1A 433. 018	Стойка	1	
А4	9		A1A 433. 019	ОСНОВАНИЕ	1	
А4	10		A1A 433. 021-01	ОСНОВАНИЕ A1A 433. 030-06	1	
				ДЕТАЛИ		
А4	2		A1A 433. 011	Стойка	1	
А4	3		A1A 433. 016-01	ПОПЕРЕЧНИНА	1	
Б4	4		A1A 433. 013	ОСНОВАНИЕ ШВЕЛЕР 8 ГОСТ 8240-89 Ст3 ГОСТ 535-88 L = 1153-2,4	1	8,1 кг

A1A 433. 030

Лист

4

ФОРМАТ А4

18

ИВМ Л ПОДА ПОДП. НА ГИТ ВЗРГ. ИВМ Л ИВМ Л ДУБЛ. ПОДП. НА ГИТ

Код	Знач. Знач.	Поз.	Обозначение	Наименование	Кол.	Примечание
Б4	5		A1A 433. 017	ОСНОВАНИЕ ШВЕЛЕР 8 ГОСТ 8240-89 Ст3 ГОСТ 535-88 L = 183-1,0	1	1,3 кг
А3	6		A1A 433. 014-05	ОСНОВАНИЕ	1	
А3	7		A1A 433. 015-06	ОСНОВАНИЕ	1	
А4	8		A1A 433. 018	Стойка	1	
А4	9		A1A 433. 019-01	ОСНОВАНИЕ	1	
А4	10		A1A 433. 021	ОСНОВАНИЕ A1A 433. 030-07	1	
А4	2		A1A 433. 011	Стойка	1	
А4	3		A1A 433. 016-01	ПОПЕРЕЧНИНА	1	
Б4	4		A1A 433. 013	ОСНОВАНИЕ ШВЕЛЕР 8 ГОСТ 8240-89 Ст3 ГОСТ 535-88 L = 1153-2,4	1	8,1 кг
Б4	5		A1A 433. 022	ОСНОВАНИЕ ШВЕЛЕР 8 ГОСТ 8240-89 Ст3 ГОСТ 535-88 L = 223-1,0	1	1,57 кг
А3	6		A1A 433. 014-07	ОСНОВАНИЕ	1	
А3	7		A1A 433. 015-07	ОСНОВАНИЕ	1	
А4	8		A1A 433. 018	Стойка	1	
А4	9		A1A 433. 019-01	ОСНОВАНИЕ	1	
А4	10		A1A 433. 021-01	ОСНОВАНИЕ	1	

A1A 433. 030

Лист

5

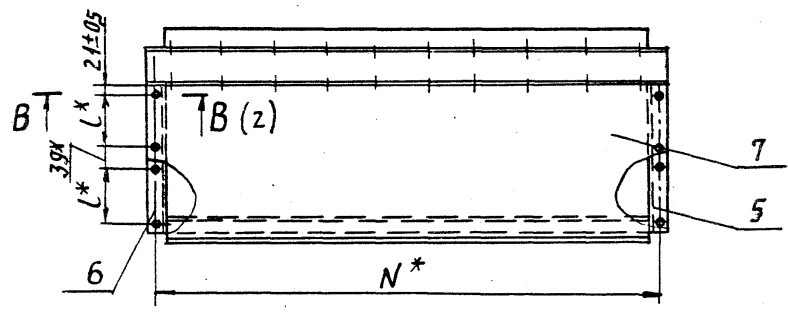
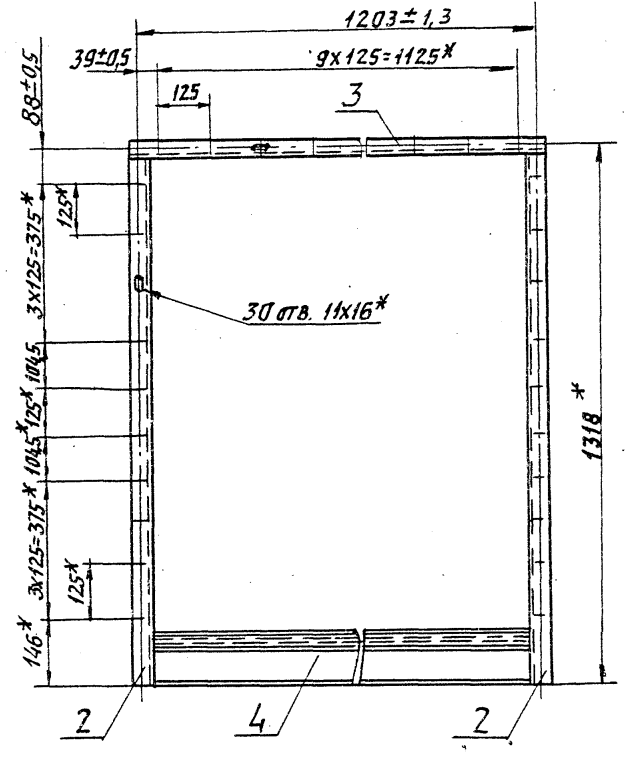
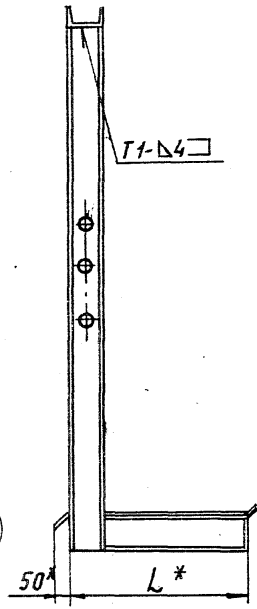
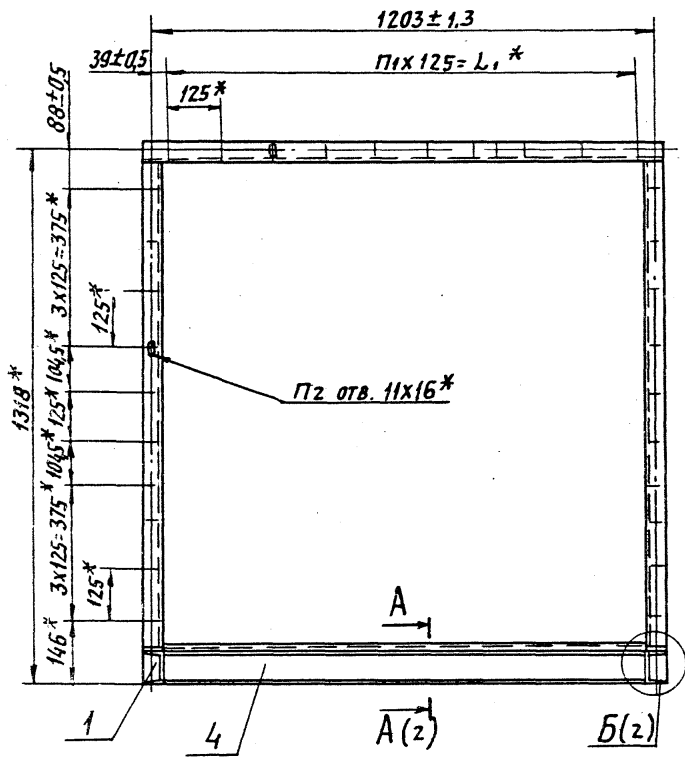
4,00194-16 49 ФОРМАТ А4

А1А433.030СБ

СЕРИЯ С.904-75.94 ВЫПУСК 1-15

Исполнитель: Лавров Н.А. Проектировщик: Вайсманс В.А. Проверил: Вайсманс В.А.

Рис.1



- 1.\* Размеры для справок.
- 2. Сварные швы по ГОСТ 5264-80.
- 3. Таблицу исполнения см. лист 2

А1А433.030СБ			
ИЗМ	ЛИСТ	ИД ДОКУМ.	ПОДП. ДАТА
		Рязань/Ипольская	
		Пров. Литвак	
		Нач. гр. Литвак	
		Г.А. СпецДьяновский	
		Н.Конт. Фряцкий	
		Э.В. Спывак	
РАМА		ЛИТ	МЯССА
		И	МЯСШТ
		СМ. ТАБЛ.	-
		ЛИСТ 1	ЛИСТОВ 3
САНТЕХНИИПРОЕКТ			

A1A433.030C6

Серия 5.004-75.94 Выпуск 1-15

ИЗДАТЕЛЬСТВО МАШИНОСТРОИТЕЛЬНОГО УЧЕБНОГО ЗАВЕДЕНИЯ

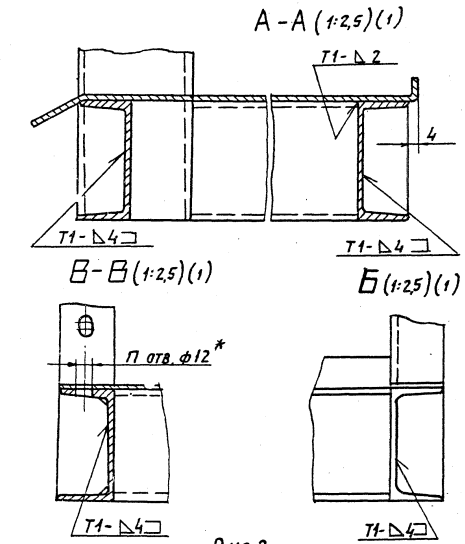


Рис. 2  
Остальное - см. рис. 1

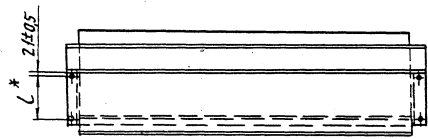
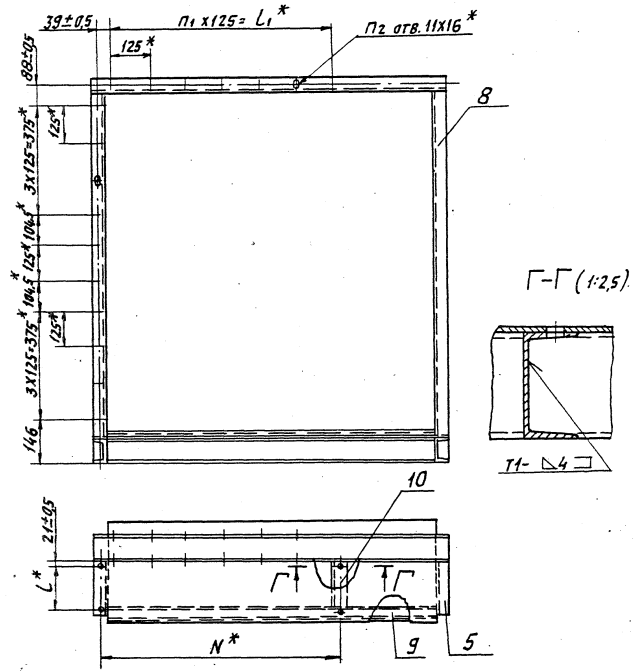


Рис. 3  
Остальное - см. рис. 1



ИЗДАТЕЛЬСТВО	МАШИНОСТРОИТЕЛЬНОГО	УЧЕБНОГО	ЗАВЕДЕНИЯ
--------------	---------------------	----------	-----------

A1A433.030C6

Лист 2

Выпуск 1-15

Серия 5.904-73.94

А1А433.030СБ

Обозначение	Рис.	Размеры, мм				Кол. шт.			Масса, кг
		L*	L*	L <sub>1</sub> *	N*	п	п <sub>1</sub>	п <sub>2</sub>	
А1А433.030	1	446	144	1125	1205	8		30	58
-01		526	184						61
-02	2	263	144	750	830	4		17	52
-03		303	184						54
-04	3	263	144	875	955	8		18	53
-05		303	184						55,3
-06		263	144						53
-07		303	184						55,3

ИЗМ. ИЛИ ДОП. ПОДПИСАНЫ И ОТЗ. ПОДПИСАНЫ

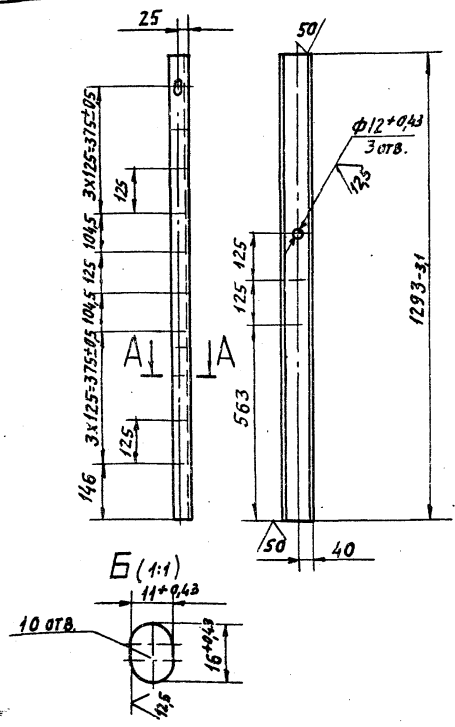
ИЗМ. ИЛИ ДОП. ПОДПИСАНЫ И ОТЗ. ПОДПИСАНЫ

А1А433.030СБ

Лист 3

Формат: А4

А1А433.011



Неуказанные предельные отклонения размеров: ± t/2

А1А433.011

Стойка

Лист	Масса	Листов
И	9,1	1:10
Лист	Листов 1	

ИЗМ. ИЛИ ДОП. ПОДПИСАНЫ И ОТЗ. ПОДПИСАНЫ

ИЗМ. ИЛИ ДОП. ПОДПИСАНЫ И ОТЗ. ПОДПИСАНЫ

ШВЕЛЕР 8 ГОСТ 8240-89  
Ст 3 ГОСТ 535-88

САНТЕХНИИПРОЕКТ

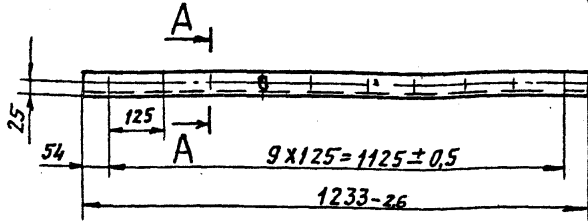
Ц.00194-16 2.2 Формат: А4

СЕРИЯ 5.904-75.94 Выпуск 1-15

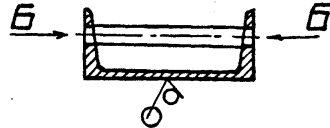
ИЗМ. ПОСЛ. ПОПР. И ДАТА ИЗМ. ИЛИ ДАТА ПОПР. И ДАТА

А1А433.012

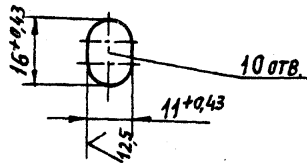
50/√(✓)



A-A (1:2)



Б (1:1)



Неуказанные предельные отклонения размеров:  $\pm \frac{t_2}{2}$

А1А433.012

ИЗМ.	ЛИСТ	И ДОКУМ.	ПОПР.	ДАТА
РАЗРАБ.	ИНПОЛЬСКАЯ			
ПРОВ.	ЛИТВАК			
НАЧ. ГР.	ЛИТВАК			
ГЛ. СПЕЦ.				
Н. КОНТР.	ФРЯДКИН			
ЭТБ.	СПИВЯК			

ПОПЕРЕЧНИНА

ЛНТ. МЯССА МЯСШТ

И 8,7 1:10

ЛНСТ ЛНСТОВ 1

ШВЕЛЕР 8 ГОСТ 8240-89  
Ст 3 ГОСТ 535-88

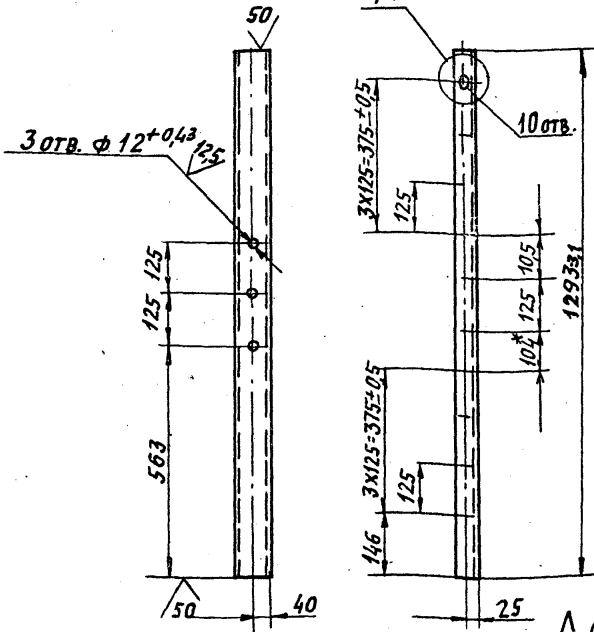
САПТЕХНИИПРОЕКТ

ФОРМАТ: А4

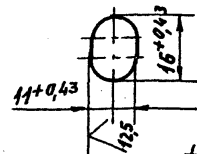
22

А1А433.018

√(✓)



A (1:1)



Неуказанные предельные отклонения размеров:  $\pm \frac{t_2}{2}$

А1А 433.018

ИЗМ. ПОСЛ. ПОПР. И ДАТА ИЗМ. ИЛИ ДАТА ПОПР. И ДАТА

ИЗМ.	ЛИСТ	И ДОКУМ.	ПОПР.	ДАТА
РАЗРАБ.	ИНПОЛЬСКАЯ			
ПРОВ.	ЛИТВАК			
НАЧ. ГР.	ЛИТВАК			
ГЛ. СПЕЦ.				
Н. КОНТР.	ФРЯДКИН			
ЭТБ.	СПИВЯК			

СТОЙКА

ЛНТ. МЯССА МЯСШТ.

И 9,1 1:10

ЛНСТ ЛНСТОВ 1

ШВЕЛЕР 8 ГОСТ 8240-89  
Ст 3 ГОСТ 535-88

САПТЕХНИИПРОЕКТ

Ц.00494-16 25 ФОРМАТ: А4

A1A433.015

50/50

СЕРИЯ 5.904-75.94 ВЫПУСК 1-15

ИЗДАТЕЛЬСТВО ЛИТОВСКОЙ ССР

Рис.1

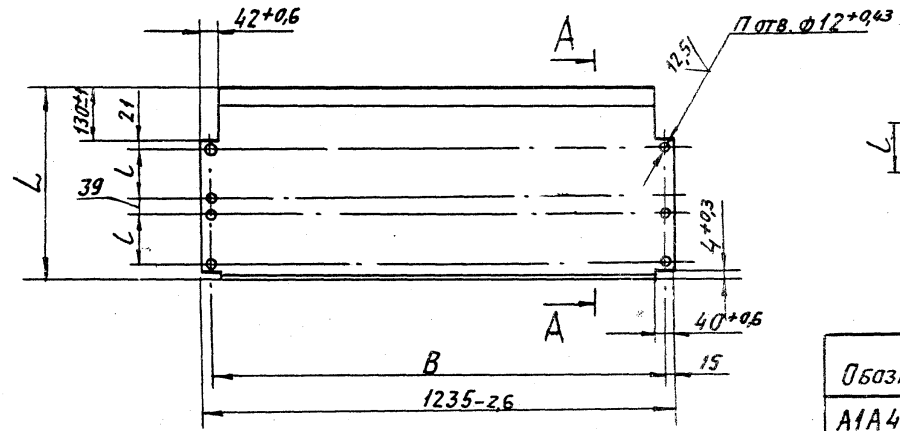
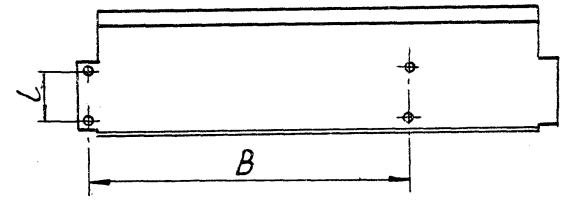


Рис.3

ОСТАЛЬНОЕ - СМ. РИС.1



A-A (1:2)

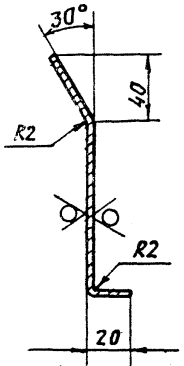
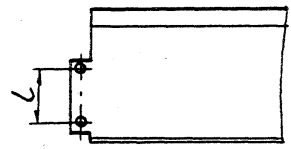


Рис.2  
ОСТАЛЬНОЕ - СМ. РИС.1



ОБОЗНАЧЕНИЕ	Рис.	РАЗМЕРЫ, ММ			П	МАССА КГ
		В	L	L		
A1A433.015	1	1205	500	144	8	9,7
-01			580	184		11,2
-02	2		317	144	4	6,1
-03			357	184		7,0
-04	3	830	317	144	4	6,1
-05			357	184		7,0
-06		955	317	144		6,1
-07			357	184		7,0

НЕУКАЗАННЫЕ ПРЕДЕЛЬНЫЕ ОТКЛОНЕНИЯ РАЗМЕРОВ:  $\pm \frac{t_2}{2}$

A1A433.015			
ИЗДАТЕЛЬСТВО ДОКУМ.	ПОДП. ДАТА	ОСНОВАНИЕ	
РАЗРАБОТЧИК	ЛИТ. ССР	И	СМ. ТАБЛ. -
ПРОВ. ЛИТ. ССР	ЛИТ. ССР	ЛИСТ ЛИСТОВ 1	
ИЗМ. ГР. ЛИТ. ССР	ЛИТ. ССР		
ГЛ. СПЕЦ.		Лист 2 ГОСТ 19903-74	
И. КОМП. ФРЯДКИН	ЛИТ. ССР	ОК.3608 ГОСТ 16523-89	
УТВ. СЛИВЯК	ЛИТ. ССР	САНТЕХНИКАПРОЕКТ	



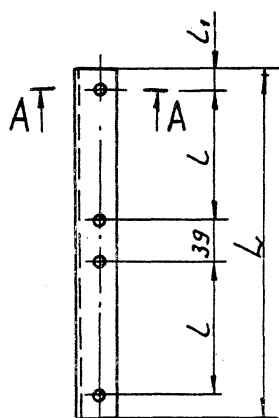
А1А433.014

50/√(✓)

Серия 5.904-75.94 Выпуск 1-15

Инв.№ Подп. и дата Изм. № Подп. и дата

Рис. 1



A-A (1:2)

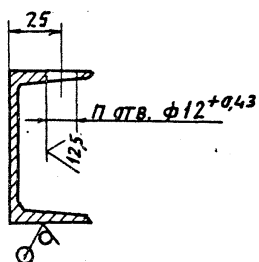
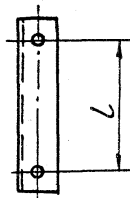


Рис. 2

Остальное - см. Рис. 1



Обозначение	Рис.	Размеры, мм		п	Масса, кг
		L	l		
А1А433.014 - 01;	1	366-2,5	144	4	2,6
- 02; 03		446-2,5	184		3,14
- 04; 05	2	183-1,15	144	2	1,3
- 06; 07		223-1,15	184		3,9

Обозначение	L, мм
А1А433.014	21
- 02; - 04; - 06	
- 01; - 03; - 05; 07	18

Неуказанные предельные отклонения размеров:  $\pm \frac{t_2}{2}$ 

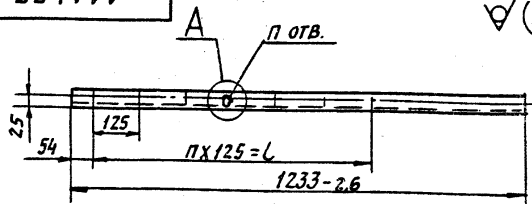
А1А433.014				Лист		Масса		Масшт.	
Основание				И	СМ.	ТЯБА		-	
Лист				Листов		1			
Исполн.	Н. Докуч.	Подп.	Дата	В ГОСТ 8240-89		Ст 3 ГОСТ 535-88		СЯНТЕХНИИПРОЕКТ	
Рязань	Ягтальская			ШВЕЛЕР					
Пров.	Литвяк								
Няч. гр.	Литвяк								
Гл. спец.									
Н. контр.	Фрядкин								
УТВ.	Сливяк								

4.00.194-16 25 Формат: А3

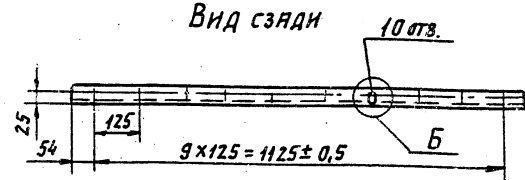
Серия 5.904-7591/Выпуск 1-15

A1A433.016

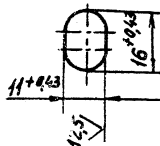
(V) ✓



Вид сзади



A (1:1)



Обозначение	L, мм	п	л.
A1A433.016	750±0,5	6	7
-01	875±0,5	7	8

Неуказанные предельные отклонения размеров:  $\pm \frac{t_2}{2}$

A1A433.016

ИЗМ.	Лист	Докум.	Полн.	Дат
РЗРЯБ	ВПОЛСЬКА			
ПРОВ.	ЛИТВЯК			
НЧ.ГР.	ЛИТВЯК			
ГЛ.СЛЕД.				
И.КОНТР.	ФРАККИ			
УТВ.	СПИВАК			

ПОПЕРЕЧНИНА

АНТ.	МАССА	МАСШ.
И	8,7	1:10
Лист	Листов 1	

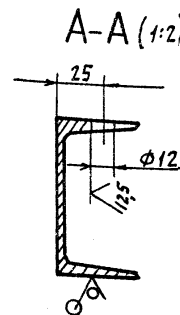
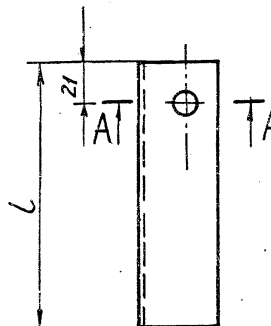
ШВЕЛЕР 8 ГОСТ 8240-89  
Ст 3 ГОСТ 535-88

САНТЕХНИПРОЕКТ

ФОРМАТ: А4

A1A433.021

50 (V) ✓



Обозначение	L, мм	Масса, кг
A1A433.021	143	1,0
-01	183	1,3

Неуказанные предельные отклонения размеров:  $h14, \pm \frac{t_2}{2}$

A1A433.021

ИЗМ.	Лист	Докум.	Полн.	Дат
РЗРЯБ	ВПОЛСЬКА			
ПРОВ.	ЛИТВЯК			
НЧ.ГР.	ЛИТВЯК			
ГЛ.СЛЕД.				
И.КОНТР.	ФРАККИ			
УТВ.	СПИВАК			

ОСНОВАНИЕ

АНТ.	МАССА	МАСШ.
И	СМ. ТЯБА.	—
Лист	Листов 1	

ШВЕЛЕР 8 ГОСТ 8240-89  
Ст 3 ГОСТ 535-88

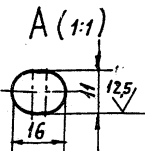
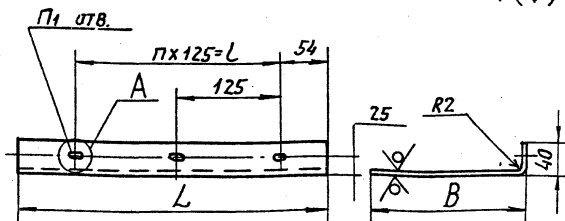
САНТЕХНИПРОЕКТ

4.00194-16 2.6 ФОРМАТ: А4

Серия 5.904-75.94 Выпуск 1-15

МА434.001

50 (✓)



Обозначение	Размеры, мм			п	п <sub>1</sub>	Масса, кг
	В	L	L			
A1A434.001	378	183	250±0,5	2	3	1,33
-01		223				1,57
-02	252	183	—	—	2	0,9
-03		223				1,04

Неуказанные предельные отклонения размеров:  
H14; h14; ±  $\frac{t_2}{2}$

A1A434.001

Изм. Испол. Подп. Дата

Изм.	Испол.	Подп.	Дата
РЗР	ЛТ	ЛТ	
ЛТ	ЛТ	ЛТ	
ЛТ	ЛТ	ЛТ	
ЛТ	ЛТ	ЛТ	
ЛТ	ЛТ	ЛТ	

Щиток		Лит. Масса	Испол.
И	СМ	Табл.	—
Лист		Листов 1	
Лист 2 ГОСТ 19903-74		САНТЕХНИПРОЕКТ	
ОК3608 ГОСТ 16523-89		Формат: А4	

Формат	Зона	Поз.	Обозначение	Наименование	Кол.	Примечание
				Документация		
A3			A1A434.000 СБ	Сборочный чертеж		
A4			A1A433.000 ТО	Техническое описание		
				Сборочные единицы		
A4	1		A1A433.010	Элемент регулирующий	1	
A4	2		A1A433.020	Корпус	1	
				Стандартные изделия		
	3			Болт М10-6g x 30-36		
				ГОСТ 7798-70	108	
	4			Гайка М10-6H.5		
				ГОСТ 5915-70	108	
	5			Шайба 10.02 ГОСТ 10906-78	64	
	6			Шайба 10.02 ГОСТ 11371-78	2	
				Материалы		
	7			Ляронит ПОН-А-3,0		
				ГОСТ 481-80	2,8 кг	

Изм. Испол. Подп. Дата

Изм.	Испол.	Подп.	Дата
РЗР	ЛТ	ЛТ	
ЛТ	ЛТ	ЛТ	
ЛТ	ЛТ	ЛТ	
ЛТ	ЛТ	ЛТ	

A1A434.000		Лит.	Масса	Испол.
Секция калориферная для приточной камеры 2ПК10		ЛТ	ЛТ	ЛТ
САНТЕХНИПРОЕКТ		Формат: А4		

СЕРИЯ 5.904-75.94 ВЫПУСК 1-15

ЛИСТ ПОДЛ. ПОДП. И ДАТА  
ВЗЯМЕН  
ВЗЯМЕН  
ПОЗ. 13  
ПОДП. И ДАТА  
ПОДП. И ДАТА  
ПОДП. И ДАТА  
ПОДП. И ДАТА

ФОРМАТ	Зона	Поз.	ОБОЗНАЧЕНИЕ	НАИМЕНОВАНИЕ	КОЛ.	ПРИМЕЧАНИЕ
			<u>ПЕРЕМЕННЫЕ ДАННЫЕ ДЛЯ ИСПОЛНЕНИЯ:</u>			
			A1A 434. 000			
			<u>СБОРОЧНЫЕ ЕДИНИЦЫ</u>			
A4	8	A1A 433. 030-04	РАМА		1	
			<u>ДЕТАЛИ</u>			
A4	9	A1A 433. 001	ЩИТОК		1	
A4	10	A1A 434. 001	ЩИТОК		1	
A4	11	A1A 434. 002	Лист ограждающий		2	
A4	12	A1A 434. 003	Профиль		1	
			<u>ПРОЧНЕ ИЗДЕЛИЯ</u>			
	13		КАЛОРИФЕР КВС-Б-II		2 шт.	
			ТУ 22-5721-84		допуск.	
					ЗАМЕНА	
					НА ПОЗ. 14	
	14		КАЛОРИФЕР КСК3-8-02		2 шт.	
			ТУ 22-5757-84		ПРИМЕН.	
					ВЗАМЕН	
					ПОЗ. 13	
			A1A 434. 000-01			
			<u>СБОРОЧНЫЕ ЕДИНИЦЫ</u>			
A4	8	A1A 433. 030-05	РАМА		1	
			A1A 434. 000			
						ЛИСТ 2

ФОРМАТ: А4

ЛИСТ ПОДЛ. ПОДП. И ДАТА  
ВЗЯМЕН  
ВЗЯМЕН  
ПОЗ. 13  
ПОДП. И ДАТА  
ПОДП. И ДАТА  
ПОДП. И ДАТА  
ПОДП. И ДАТА

ФОРМАТ	Зона	Поз.	ОБОЗНАЧЕНИЕ	НАИМЕНОВАНИЕ	КОЛ.	ПРИМЕЧАНИЕ
			<u>ДЕТАЛИ</u>			
A4	9	A1A 433. 001-01	ЩИТОК		1	
A4	10	A1A 434. 001-01	ЩИТОК		1	
A4	11	A1A 434. 002	Лист ограждающий		2	
A4	12	A1A 434. 003	Профиль		1	
			<u>ПРОЧНЕ ИЗДЕЛИЯ</u>			
	13		КАЛОРИФЕР КВБ-8-Б-II		2 шт.	
			ТУ 22-5721-84		допуск.	
					ЗАМЕНА	
					НА ПОЗ. 14	
	14		КАЛОРИФЕР КСК4-8-02		2 шт.	
			ТУ 22-5757-84		ПРИМЕН.	
					ВЗАМЕН	
					ПОЗ. 13	
			A1A 434. 000-02			
			<u>СБОРОЧНЫЕ ЕДИНИЦЫ</u>			
A4	8	A1A 434. 030-06	РАМА		1	
			<u>ДЕТАЛИ</u>			
A4	9	A1A 433. 001	ЩИТОК		1	
A4	10	A1A 434. 001-02	ЩИТОК		1	
A4	11	A1A 434. 002-01	Лист ограждающий		2	
A4	12	A1A 434. 003-01	Профиль		1	
			A1A 434. 000			
						ЛИСТ 3

ФОРМАТ: А4

СЕРИЯ 5 УОУ-15.94 Выпуск 1-15

ПРАВЛЕНИЕ ПОДП. И ДАТА ВЗЯТИЯ НА РАБОТУ ПОДП. И ДАТА

ФОРМА	ЗОНА	ПОЗ.	ОБОЗНАЧЕНИЕ	НАИМЕНОВАНИЕ	КОЛ.	ПРИМЕЧАНИЕ
				ПРОЧИЕ ИЗДЕЛИЯ		
		13		КАЛОРИФЕР КВ89-Б-П ТУ 22-5721-84	2 шт.	допуск замена на поз. 14
		14		КАЛОРИФЕР КСК3-9-02 ТУ 22-5757-84	2 шт.	примен. взамен поз. 13
				A1A434.000-03		
				СБОРОЧНЫЕ ЕДИНИЦЫ		
А4	8	A1A434.030-07	РАМА		1	
				ДЕТАЛИ		
А4	9	A1A433.001-01	ЩИТОК		1	
А4	10	A1A434.001-03	ЩИТОК		1	
А4	11	A1A434.002-01	ЛИСТ ОГРАЖДАЮЩИЙ		2	
А4	12	A1A434.003-01	ПРОФИЛЬ		1	
				ПРОЧИЕ ИЗДЕЛИЯ		
		13		КАЛОРИФЕР КВ89-Б-П ТУ 22-5721-84	2 шт.	допуск замена на поз. 14

A1A434.000

Лист 4

ФОРМА: А4

ПРАВЛЕНИЕ ПОДП. И ДАТА ВЗЯТИЯ НА РАБОТУ ПОДП. И ДАТА

ФОРМА	ЗОНА	ПОЗ.	ОБОЗНАЧЕНИЕ	НАИМЕНОВАНИЕ	КОЛ.	ПРИМЕЧАНИЕ
		14		КАЛОРИФЕР КСК4-9-02 ТУ 22-5757-84	2 шт.	примен. взамен поз. 13

A1A434.000

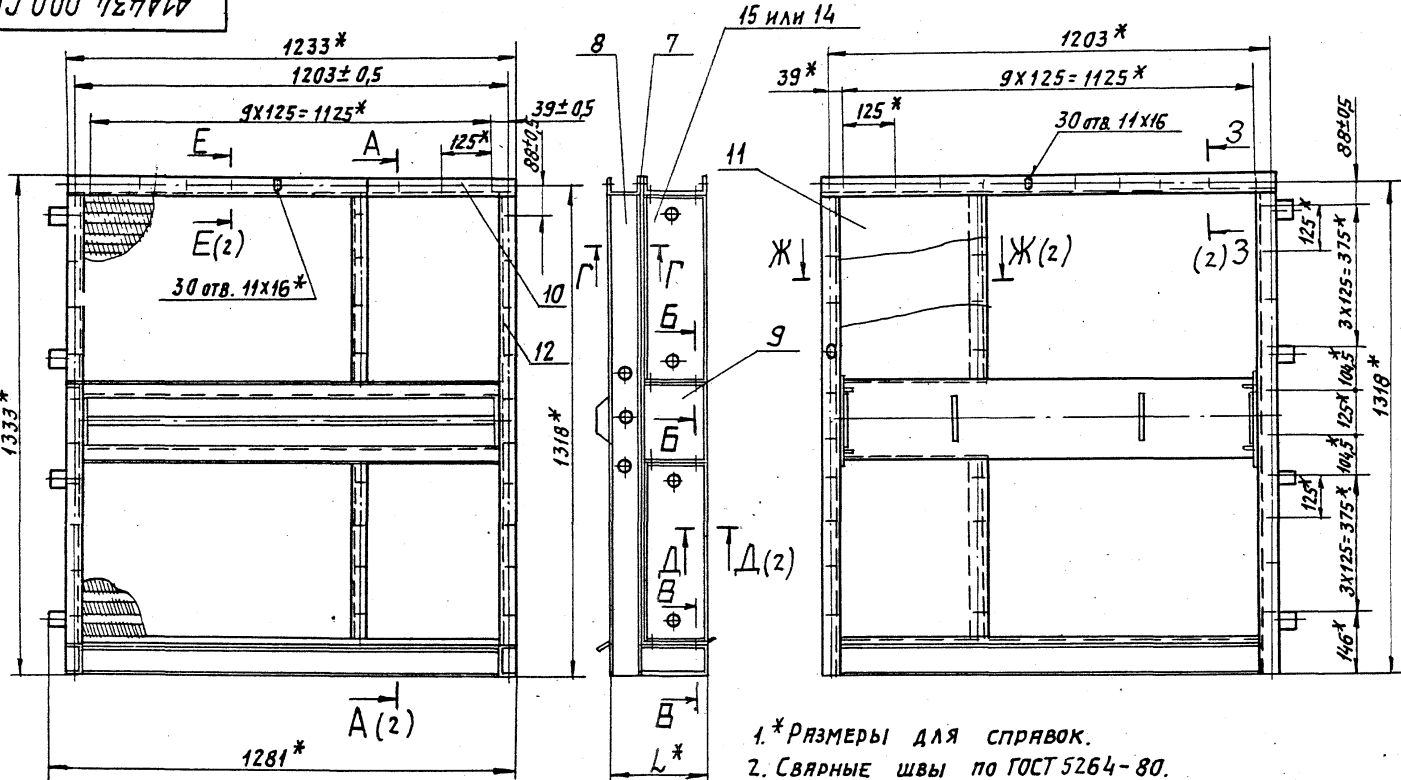
Лист 5

14.00.194-16 23 ФОРМА: А4

А1А434.000 СБ

Серия 5.904 75.04 Выпуск 1-15

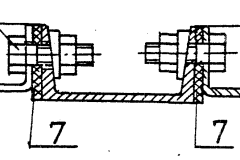
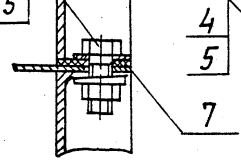
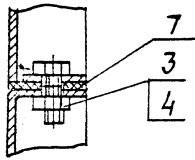
Инв.Лист 1 2 3 4 5 6 7 8 9 10 11 12 13 14 15 16 17 18 19 20 21 22 23 24 25 26 27 28 29 30 31 32 33 34 35 36 37 38 39 40 41 42 43 44 45 46 47 48 49 50 51 52 53 54 55 56 57 58 59 60 61 62 63 64 65 66 67 68 69 70 71 72 73 74 75 76 77 78 79 80 81 82 83 84 85 86 87 88 89 90 91 92 93 94 95 96 97 98 99 100



Б-Б (1:2)

В-В (1:2)

Г-Г (1:2)



- 1.\* РАЗМЕРЫ ДЛЯ СПРАВКИ.
- 2. СВАРНЫЕ ШВЫ ПО ГОСТ 5264-80.
- 3. ТАБЛИЦУ ИСПОЛНЕНИЙ СМОТРИ ЛИСТ 2

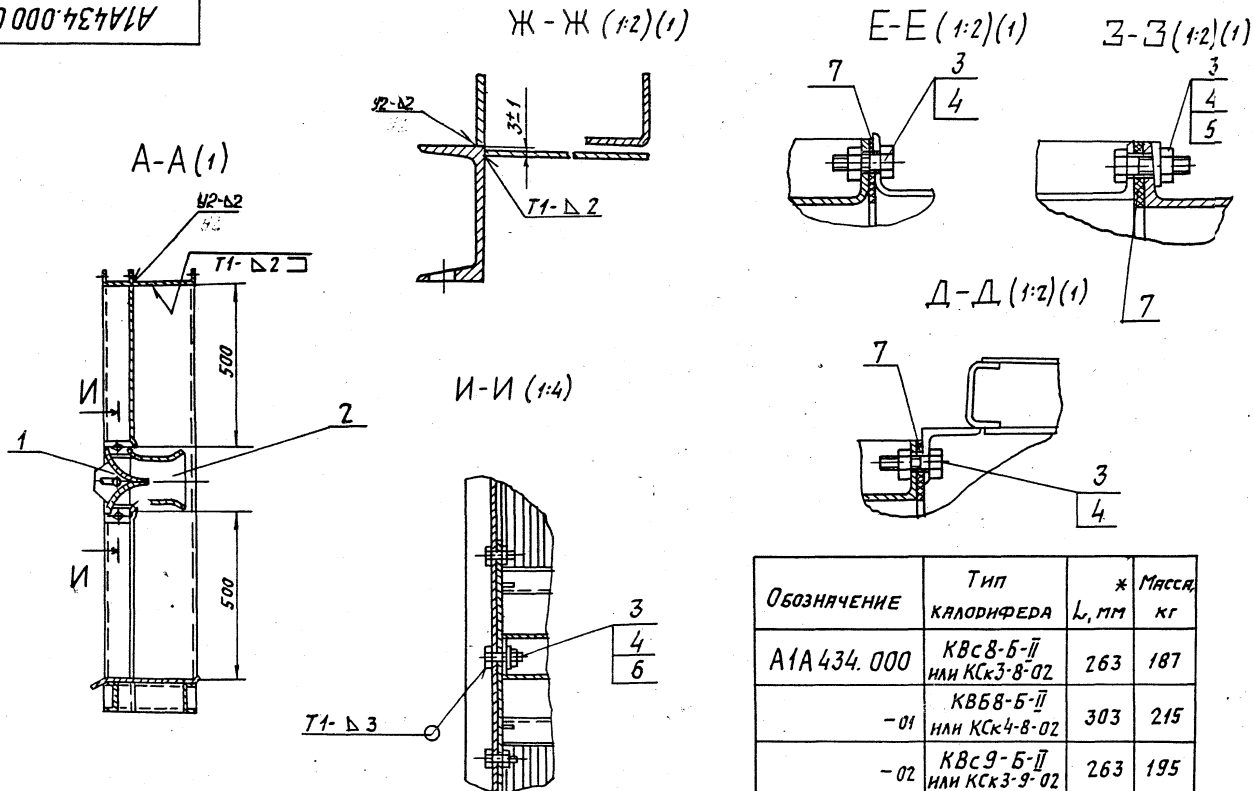
Изм.	Лист	И докум.	Подп.	Дата
Р	1	РИЗР.Б. ИГОЛЬСКОЯ	Л	
П	1	ПР.В. АНТВАК	Л	
Н	1	Н.Ч.ГР. АНТВАК	Л	
Г	1	Г.А. СПЕЦ. ОРЛОВСКИЙ	Л	
И	1	И.КОНТ. ФРЯККИ	Л	
У	1	У.В. СПИВАК	Л	

<b>А1А434.000 СБ</b>		ЛИТ.	МЯСЯ	МЯСШТ.
И	СМ-ТЯБЛ.	—	—	—
Лист 1	Листов 2			
<b>САНТЕХНИПРОЕКТ</b>				

А1А434.000 СБ

Серия 8.904-75.94 Выпуск 1-15

Имя/подпись Подп. и дата Дата/подпись Подп. и дата



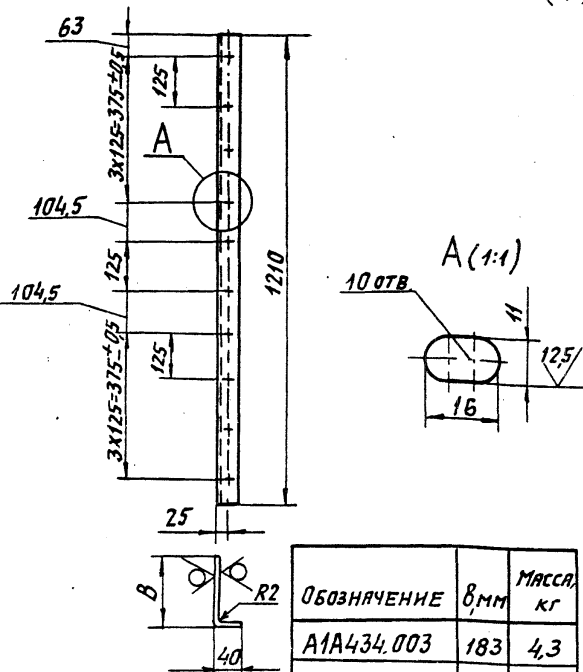
Обозначение	Тип кларифера	* L, мм	Масса, кг
А1А434.000	КВс8-Б-И или КСк3-8-02	263	187
-01	КВБ8-Б-И или КСк4-8-02	303	215
-02	КВс9-Б-И или КСк3-9-02	263	195
-03	КВБ9-Б-И или КСк4-9-02	303	228

Имя/подпись	Дата	Имя/подпись	Дата	А1А434.000 СБ	Лист 2
-------------	------	-------------	------	---------------	--------

Серия 5.904-7594 Выпуск 1-15

А1А434.003

50/105



Неуказанные предельные отклонения размеров:  
H14; h14; ±  $\frac{t_2}{2}$

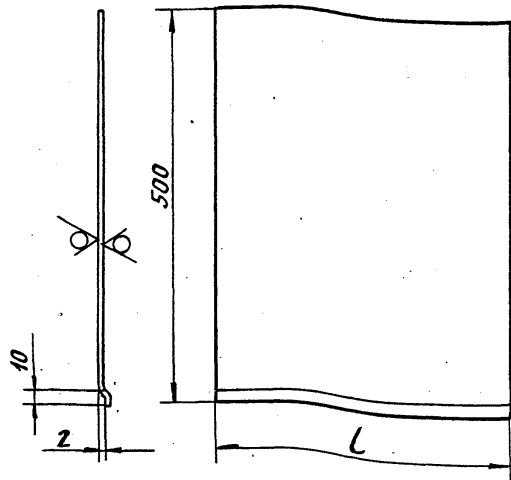
Листовая Подп. Дата Изм. Имя Фамилия Подп. Дата

А1А434.003		Лист	2	ГОСТ 19903-74	САНТЕХНИПРОЕКТ
Профиль		И		СМ-ТЯГА	
		Лист		Листов	1
		Лист		2 ГОСТ 19903-74	
		Лист		ОК 3608 ГОСТ 16523-89	

ФОРМАТ: А4

А1А434.002

50/105



Обозначение	Л, мм	Масса, кг
А1А434.002	375	2,7
-01	250	2,0

Листовая Подп. Дата Изм. Имя Фамилия Подп. Дата

А1А434.002		Лист	2	ГОСТ 19903-74	САНТЕХНИПРОЕКТ
Лист		И		СМ-ТЯГА	
		Лист		Листов	1
		Лист		2 ГОСТ 19903-74	
		Лист		ОК 3608 ГОСТ 16523-89	

ФОРМАТ: А4