

С. 10

ТИПОВЫЕ КОНСТРУКЦИИ, ИЗДЕЛИЯ И УЗЛЫ ЗДАНИЙ И СООРУЖЕНИЙ

СЕРИЯ 5.904-75.94

КАМЕРЫ ПРИТОЧНЫЕ ВЕНТИЛЯЦИОННЫЕ ПРОИЗВОДИТЕЛЬНОСТЬЮ
ОТ 10 ДО 125 ТЫС.М³/Ч

ВЫПУСК 1-3
СОЕДИНИТЕЛЬНАЯ СЕКЦИЯ ДЛЯ ПРИТОЧНОЙ КАМЕРЫ 2ПК 315

РАБОЧИЕ ЧЕРТЕЖИ

Ц.0694-04

ТИПОВЫЕ КОНСТРУКЦИИ, ИЗДЕЛИЯ И УЗЛЫ ЗДАНИЙ И СООРУЖЕНИЙ

СЕРИЯ 5.904-75.94

КАМЕРЫ ПРИТОЧНЫЕ ВЕНТИЛЯЦИОННЫЕ ПРОИЗВОДИТЕЛЬНОСТЬЮ

от 10 до 125 тыс. м³/ч

ВЫПУСК 1-3

СОЕДИНИТЕЛЬНАЯ СЕКЦИЯ ДЛЯ ПРИТОЧНОЙ КАМЕРЫ 2ПК 315.

РАБОЧИЕ ЧЕРТЕЖИ

РАЗРАБОТАНЫ

ГПКНИИ САНТЕХНИИПРОЕКТ

ГЛАВНЫЙ ИНЖЕНЕР ИНСТИТУТА *С.В. Л. А. Степанов*

ГЛАВНЫЙ ИНЖЕНЕР ПРОЕКТА *В.А. Глибак*

УТВЕРЖДЕНЫ

ГЛАВПРОЕКТОМ ГОССТРОЯ РОССИИ,
ПИСЬМО ОТ 25.02.94г. № 3-2/34 И ВВЕДЕНЫ
В ДЕЙСТВИЕ ГПКНИИ САНТЕХНИИПРОЕКТ
с 30.06.94г. ПРИКАЗ ОТ 01.03. 1994г. № 7

Выпуск 1-3

Серия 5.904-75 94

Лист 1 из 1
 Проект № 1010
 Серия 5.904-75 94
 Выпуск 1-3

Обозначение	Наименование	Стр
A1A 419. 000-70	СЕКЦИЯ СОЕДИНИТЕЛЬНАЯ ДЛЯ	3
	ПРИТОЧНОЙ КАМЕРЫ 2ПКЗ1,5.	
	ТЕХНИЧЕСКОЕ ОПИСАНИЕ	
A1A 419. 000	СЕКЦИЯ СОЕДИНИТЕЛЬНАЯ ДЛЯ	5
	ПРИТОЧНОЙ КАМЕРЫ 2ПКЗ1,5	
A1A 419 000 СБ	СЕКЦИЯ СОЕДИНИТЕЛЬНАЯ ДЛЯ	5
	ПРИТОЧНОЙ КАМЕРЫ 2ПКЗ1,5	
A1A 419 010	Панель передняя	7
A1A 419. 010 СБ	Панель передняя	8
A1A 419. 003	ПЛИТА	9
A1A 419. 004	Прокладка	
A1A 419. 005	Бобышка	10
A1A 419 006	Прокладка	
A1A 419. 007	Пробка	11
A1A 419. 008	Плянка	
A1A 419 009	Стойка	12
A1A 419. 011	Лист	
A1A 419. 012	Профиль	13
A1A 419 013	Стяжка	
A1A 419 020	Панель задняя	14
A1A 419. 020 СБ	Панель задняя	

Обозначение	Наименование	Стр
A1A 419. 021	Лист	15
A1A 419. 031	Стяжка	16
A1A 419. 030	Панель верхняя	
A1A 419. 030 СБ	Панель верхняя	17
A1A 419. 040	Решетка ограждающая	
A1A 419. 040 СБ	Решетка ограждающая	18
A1A 419 041	Фланец	
A1A 419. 042	Кольцо	19
A1A 419. 061	Профиль	
A1A 419. 050	Панель торцевая	20
A1A 419. 050 СБ	Панель торцевая	
A1A 419 051	Конус	21
A1A 419. 052	Фланец	
A1A 419 066	Лист	22
A1A 419 060	Панель торцевая	
A1A 419. 060 СБ	Панель торцевая	23
A1A 419 063	Лист	
A1A 419 065	Поперечина	24

				A1A 419. 000			
				СОДЕРЖАНИЕ			
				Лист	Лист	Листов	
				11		1	
				САМТЕХНИЧЕСТ			

Выпуск 1-3

Серия 5 904-75-94

Имя и Пова Пова Иван Иванович Иванова Анна Ивановна

В настоящем выпуске приведены чертежи соединительной секции для приточной вентиляционной камеры ЗПК 31,5. Соединительная секция выполнена в комплекте с вентилятором. При этом разработаны варианты соединительной секции с основным и резервным вентиляторами. В соединительной секции применен вентилятор типа ВЦ4-75-10.

Выбор той или иной комплектации вентилятора электродвигателем производится в соответствии с выпуском 0 настоящей серии и действующими материалами для подбора вентиляторов. Резервный и основной вентиляторы приняты одинакового типа и размера. Один из них выполняется правого, а другой - левого вращения.

При установке резервного вентилятора следует принимать меры, исключающие перетекание воздуха через неработающий вентилятор.

В соединительной секции применена герметическая дверь, выполняемая по типовой серии 5 904-4.

При соединении вентиляторов к соединительной секции осуществляется через гибкие вставки, выполняемые по типовой серии 5 904-38.

Имя	Пова	Иван	Иванов	Иванович	Ивановна
Иванов	Иванов	Иванов	Иванов	Иванов	Иванов
Иванов	Иванов	Иванов	Иванов	Иванов	Иванов
Иванов	Иванов	Иванов	Иванов	Иванов	Иванов
Иванов	Иванов	Иванов	Иванов	Иванов	Иванов
Иванов	Иванов	Иванов	Иванов	Иванов	Иванов

А1А419 000-70

Секция соединительная для приточной камеры ЗПК 31,5
Техническое описание
САНТЕХНИПРОЕКТ

Формат А4

Имя и Пова Пова Иван Иванович Иванова Анна Ивановна

Формат	Зачисл	№	Обозначение	Наименование	№	Примечание
				Документация		
			А1А419 000СБ	Сборочный чертёж		
			А1А419 000-70	Техническое описание		
				Сборочные единицы		
А4	1	А1А419 010	Панель передняя	1		
А4	2	А1А419 020	Панель задняя	1		
А4	3	А1А419 030	Панель верхняя	1		
А4	4		Дверь неутепленная			
			Лс 0,4 x 0,9			Типовые
			Серия 5 904-4	1		констр
				Прочие изделия		
				Вентилятор		
				В Ц4-75-10		
				правого вращения		
				ТУ 22-312/28-01-87	1	
				Переменные данные для исполнения		
				А1А419 000		
				Сборочные единицы		
А4	6	А1А419 040	Решетка отключающая	1		

А1А419 000

Секция соединительная для приточной камеры ЗПК 31,5
САНТЕХНИПРОЕКТ

Формат А4

Серия 5.904-75,94 Агрегат 1-3

Формат Зона	Поз.	ОБОЗНАЧЕНИЕ	НАИМЕНОВАНИЕ	Кол.	ПРИМЕ- ЧАНИЕ
A4	7	A1A419.050	Панель торцевая		
A4	8		Вставка типа В		
			В.00.00-15		Типовые
			Серия 5.904-38	1	констр.
A4	9		Вставка типа Н		
			Н.00.00-19		Типовые
			Серия 5.904-38		констр.
			Стандартные изделия		
			Болты ГОСТ 7798-70		
	10		M6-6x20.36	20	
	11		M6-6x30.36	12	
	12		Гайка M6-6H4		
			ГОСТ 5915-70	32	
			A1A419.000-01		
			Сборочные единицы		
A4	6	A1A419.040	Решетка ограждающая	2	
A4	7	A1A419.060	Панель торцевая	1	
A4	8		Вставка типа В		
			В.00.00-15		Типовые
			Серия 5.904-38	2	констр.
A4	9		Вставка типа Н		
			Н.00.00-19		Типовые
			Серия 5.904-38	2	констр.
A1A419.000					Лист 2

Формат: А4

Формат Зона	Поз.	ОБОЗНАЧЕНИЕ	НАИМЕНОВАНИЕ	Кол.	ПРИМЕ- ЧАНИЕ
			Стандартные изделия		
			Болты ГОСТ 7798-70		
	10		M6-6x20.36	40	
	11		M6-6x30.36	24	
			Гайка M6-6H4		
	12		ГОСТ 5915-70	64	
			Прочие изделия		
			Вентилятор		
	14		В.Ц4-75-10		
			левого вращения		
			ТУ 22-312/28-01-87	1	
A1A419.000					Лист 3

Формат: А4

4 00194-04 5

Формат: А4

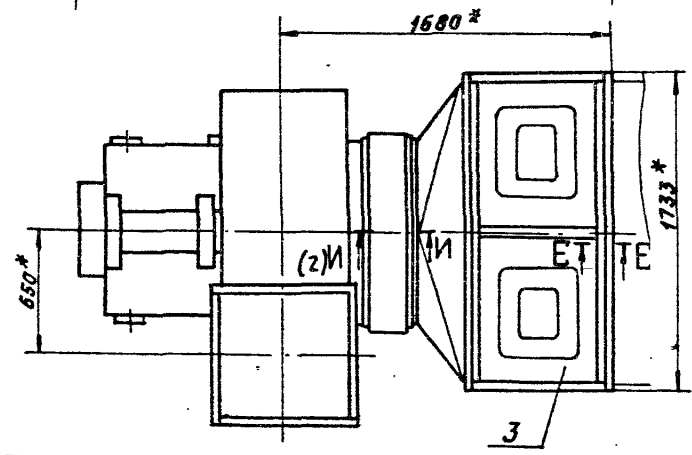
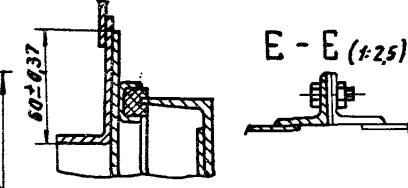
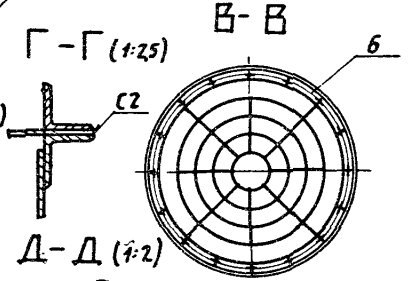
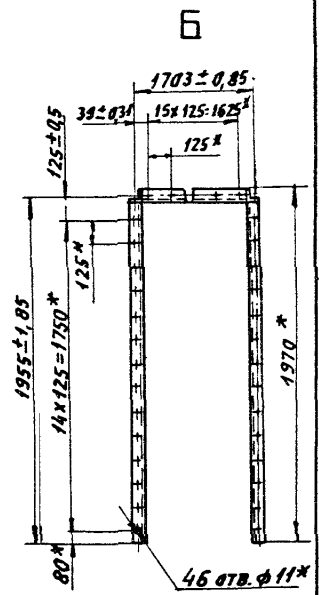
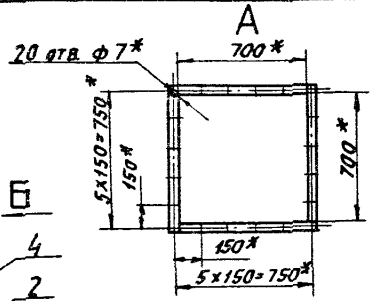
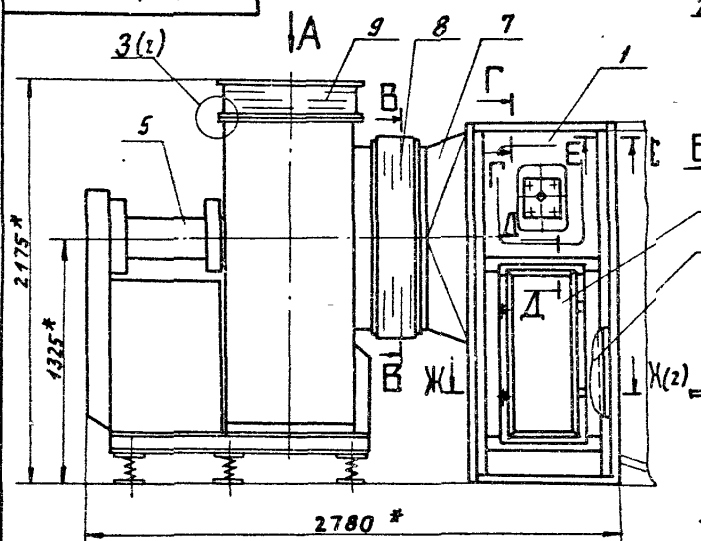
А1А419.000 СБ

Рис. 1

Выпуск 1-3

Серия 5.904-75.94

Исполн. Подп. и дата Водителем Изготовителем Разраб. и дата



ОБОЗНАЧЕНИЕ	Рис.	Масса кг
А1А 419. 000	1	887,0
- 01	2	1665,0

- 1. * РАЗМЕРЫ ДЛЯ СПРАВК.
- 2. СВАРНЫЕ ШВЫ ПО ГОСТ 5264-69

ИЗДАНИЕ		ПОДП.	ДАТА	СЕКЦИЯ СОЕДИНИТЕЛЬНАЯ ДЛЯ ПРИТОННОЙ КАМЕ- РЫ 2ПК 31,5	ЛИСТ	МАССА	УЛАСИТ.
№	ИЗМЕН.				№	СМ. ТАБЛ.	1:20
					ЛИСТ 1	ЛИСТОВ 2	
				СРТИХНИИПРОЕКТ			

А1А419.000 СБ

Винты 1-3

Серия 5:904-75.94

ИЗДАТЕЛЬСТВО «ПРОБЛЕМЫ ТЕХНИКИ»

A1A 419 000 C6

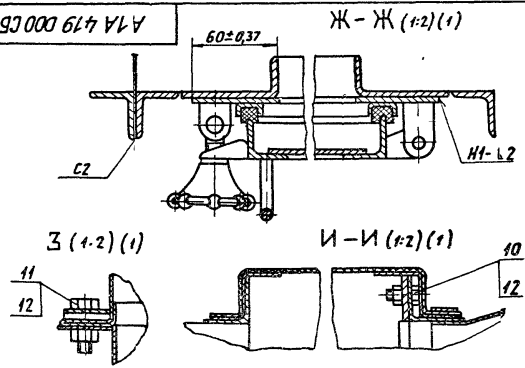
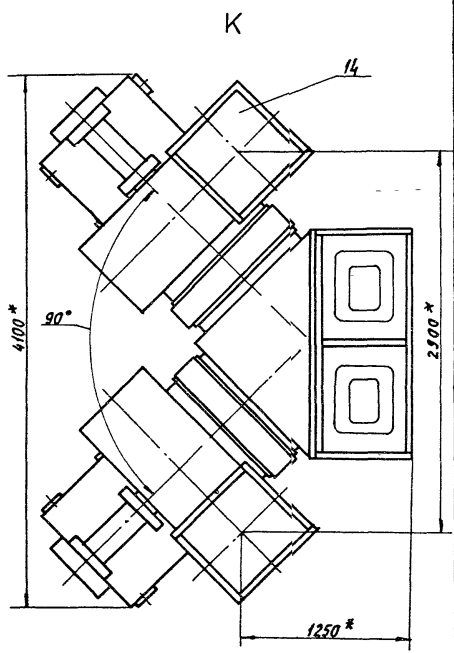
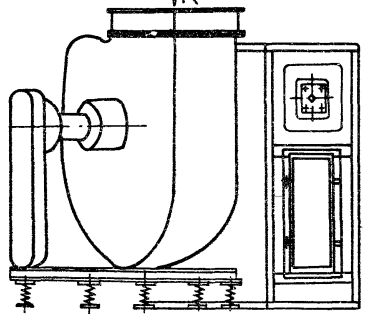


Рис. 2
Остальное - см. Рис 1



ИЗДАТЕЛЬСТВО	ПРОБЛЕМЫ	ТЕХНИКИ
ИЗДАТЕЛЬСТВО	ПРОБЛЕМЫ	ТЕХНИКИ

A1A 419. 000 C6

400194-04 7 Формат: А3

Лист 2

Выпуск 1-3

Сер. 195-904-75-94

Изм. Исполн. Подп. И.А.ВТВ. Дата введ. в испол. 1988.03.04. Подп. И.А.ВТВ.

Формат Знак	Лист	Обозначение	Наименование	кол.	Прим. замки
			<u>ДОКУМЕНТАЦИЯ</u>		
A3		A1A419.010 СБ	СБОРОЧНЫЙ ЧЕРТЕЖ		
			<u>ДЕТАЛИ</u>		
A4	1	A1A419.003	ПЛИТА	1	
A4	2	A1A419.004	ПРОКЛАДКА	1	
A4	3	A1A419.005	БОБЫШКА	1	
A4	4	A1A419.006	ПРОКЛАДКА	1	
A4	5	A1A419.007	ПРОБКА	1	
A4	6	A1A419.008	ПЛАНКА	2	
A4	7	A1A419.009	Стойка	1	
A4	8	A1A419.011	Лист	1	
A4	9	A1A419.012	Профиль	2	
	10	-01	Профиль	2	
A4	11	A1A419.013	Стяжка	2	
Б4	12	A1A419.014	Лист Лист 0,8 ГОСТ 19903-74 ОКЗ 608/ГОСТ 18523-89 190-1,15 x 695-2,0	1	0,83к
Б4	13	A1A419.015	Стойка Уголок 35x35x3 ГОСТ 8509-86 Ст 3 ГОСТ 535-88 L=1935-3,7	1	3,2к1

A1A419.010

Панель
передняя

Лист Лист Лист

САНТЕХНИПРОЕКТИ

ФОРМАТ: А4

Формат Знак	Лист	Обозначение	Наименование	кол.	Приме- чание
			<u>СТАНДАРТНЫЕ ИЗДЕЛИЯ</u>		
	14		БОЛТ М10-6x20.36 ГОСТ 7798-70	4	
	15		Гайка М10-6Н4 ГОСТ 5915-70	4	

Изм. Исполн. Подп. И.А.ВТВ. Дата введ. в испол. 1988.03.04. Подп. И.А.ВТВ.

A1A419.010

Лист

2

400194-04 8

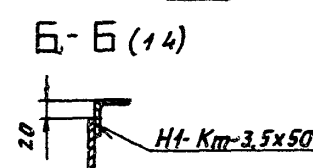
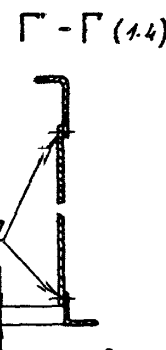
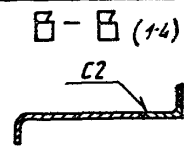
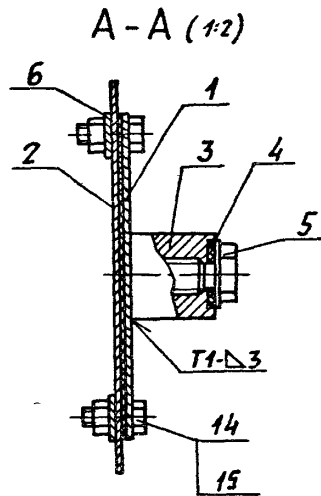
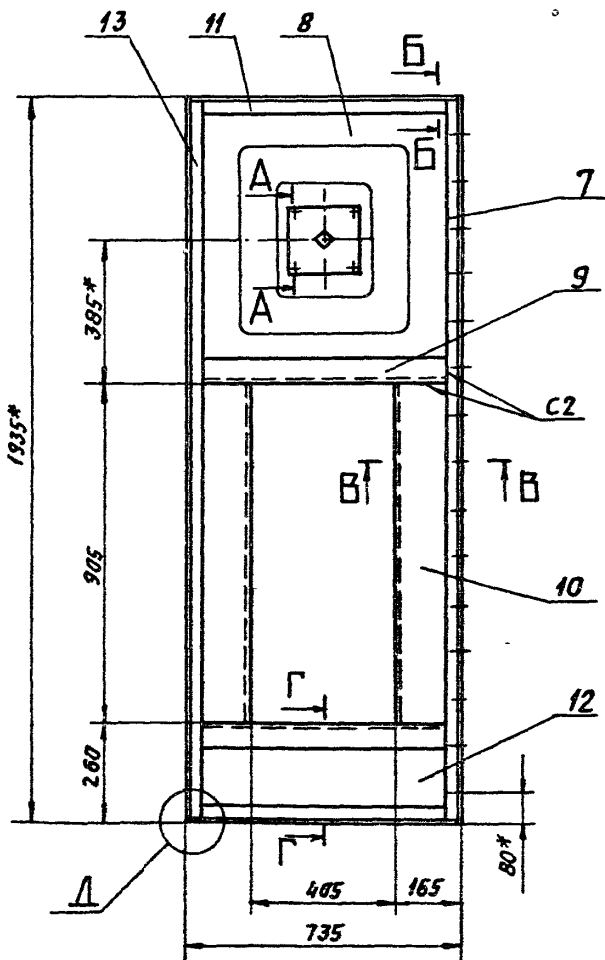
ФОРМАТ А4

А1А419.010 СБ

Выпуск 1-3

Серия 5.904-75-94

Имя Поля Поля Имя Поля Имя Поля Поля Имя Поля Поля Имя Поля Поля Имя Поля Поля

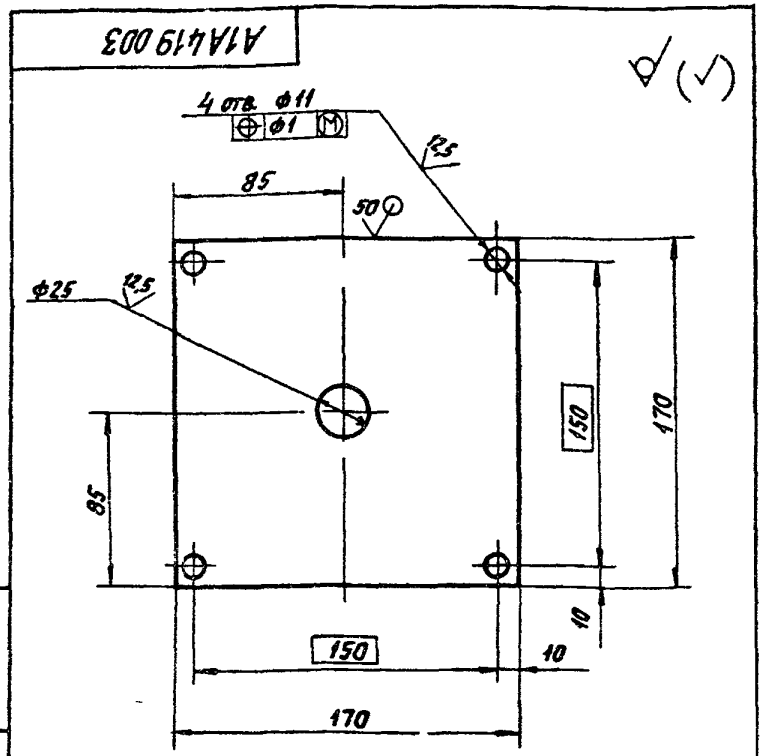


- 1.* РАЗМЕРЫ ДЛЯ СПРАВКИ.
2. НЕУКАЗАНЫЕ ПРЕДЕЛЬНЫЕ ОТКЛОНЕНИЯ РАЗМЕРОВ: $H14$; $h14 \pm \frac{t2}{2}$.
3. СВАРНЫЕ ШВЫ T1 И C2 ПО ГОСТ 52 64-80; ШОВ H1-Km ПО ГОСТ 15878-79.

Имя Поля	Имя Поля	Имя Поля	Имя Поля
Имя Поля	Имя Поля	Имя Поля	Имя Поля
Имя Поля	Имя Поля	Имя Поля	Имя Поля
Имя Поля	Имя Поля	Имя Поля	Имя Поля
Имя Поля	Имя Поля	Имя Поля	Имя Поля

А1А419.010 СБ	
ПАНЕЛЬ ПЕРЕДНЯЯ.	ЛИСТ
	МАССА
И	1:10
ЛИСТ	ЛИСТОВ 1
САИТЕХНИИПРОЕКТ	

Сервис 5 904-75 94 Выпуск 1-3

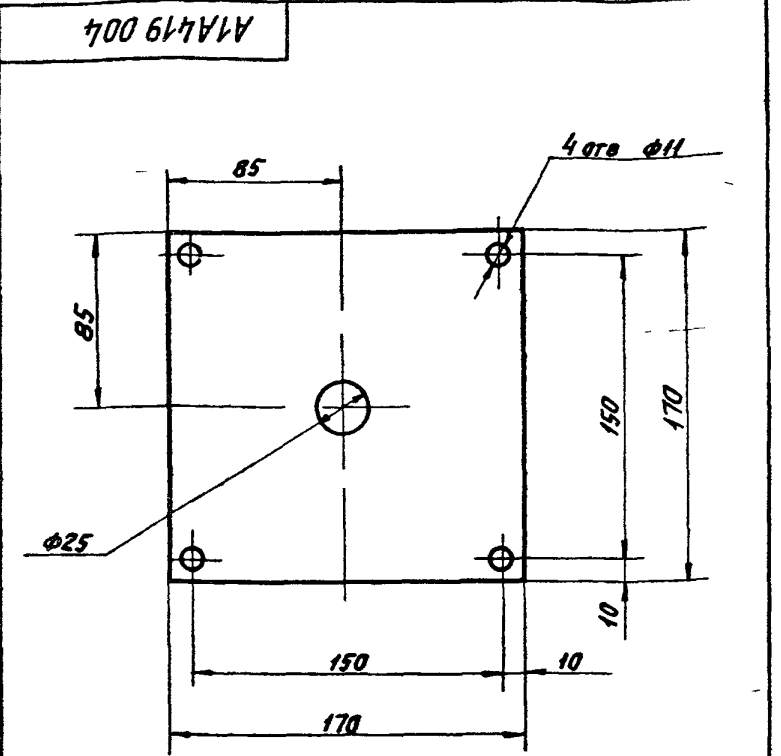


НЕУКАЗАННЫЕ ПРЕДЕЛЬНЫЕ ОТКЛОНЕНИЯ РАЗМЕРОВ $H14, h14, \pm \frac{E2}{2}$

A1A419 003			
ИЗМ. Лист	И. ДОКУМ.	Подп. Дата	АНТ
РАЗРАБ. ВОЛОБУЕВА			И
Пров. АНТВАК			0,4
НАЧ. ГР. АНТВАК			12
ГЛА СПЕЦ. РАЙОНСКИ			АНСТ
И. КОНТ. ФЛЯКНИ			АНСТОВ
УТВ. СЛЫВАК			1
ПЛИТА			АНСТ
4 ГОСТ 19903-74			АНСТОВ
Ст 3 ГОСТ 14637-89			1
САНТЕХНИИПРОЕКТ			
ФОРМАТ А4			

A1A419 004

ИЗМ. Лист Подп. Дата И. ДОКУМ. ВОЛОБУЕВА Подп. Дата



НЕУКАЗАННЫЕ ПРЕДЕЛЬНЫЕ ОТКЛОНЕНИЯ РАЗМЕРОВ $H14, h14, \pm \frac{E2}{2}$

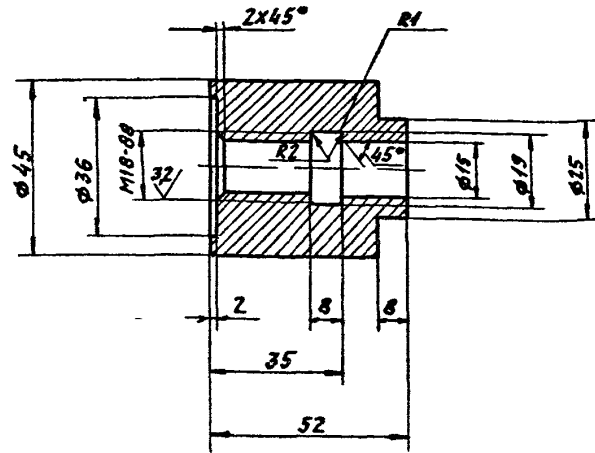
A1A419 004			
ИЗМ. Лист	И. ДОКУМ.	Подп. Дата	АНТ
РАЗРАБ. ВОЛОБУЕВА			И
Пров. АНТВАК			0,08
НАЧ. ГР. АНТВАК			12
ГЛА СПЕЦ. РАЙОНСКИ			АНСТ
И. КОНТ. ФЛЯКНИ			АНСТОВ
УТВ. СЛЫВАК			1
ПРОКЛАДКА			АНСТ
ПАРОНТ ПОН-А,3			АНСТОВ
ГОСТ 481-80			1
САНТЕХНИИПРОЕКТ			
ФОРМАТ А4			

400194-04 10

Серия 5 904-75 94 Выпуск 1-3

А1А419 005

125/ (✓) (✓)



Неуказанные предельные отклонения размеров $h14, h14, \pm \frac{t_z}{2}$

А1А419.005

Бобышка

Сталь 3 ГОСТ 380-88

Лист	Масса	Листов
И	0,53	11
Лист		Листов 1

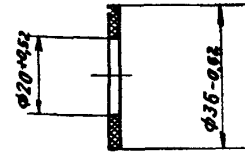
САНТЕХНИИПРОЕКТ

ФОРМАТ А4

Исполн	Лист	Докум	Подп	Дата
Рязань	Болобуева			
Пров	Литвяк			
НЧУ гр	Литвяк			
Г.А. СРБ	Ряновский			
И.КОНТ	Федякин			
УТВ	Спиляк			

10

А1А419 006



А1А419 006

Прокладка

Листина 2НЭ-ТМКЦ-1М-3
ГОСТ 7338-90

Лист	Масса	Листов
И	0,001	11
Лист		Листов 1

САНТЕХНИИПРОЕКТ

ФОРМАТ А4

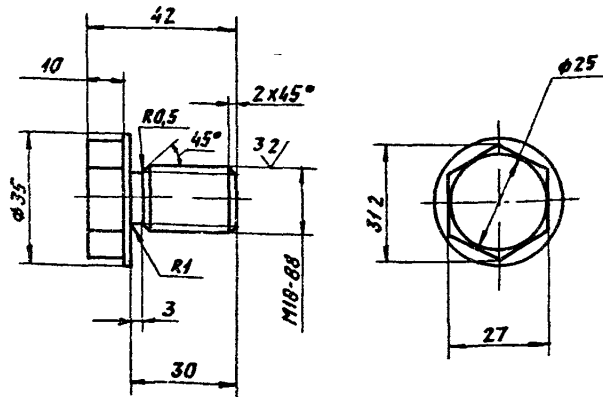
Исполн	Лист	Докум	Подп	Дата
Рязань	Болобуева			
Пров	Литвяк			
НЧУ гр	Литвяк			
Г.А. СРБ	Ряновский			
И.КОНТ	Федякин			
УТВ	Спиляк			

Ц00134-04 111

Серия 5904-75 94 Выпуск 1-3

A1A419 007

125/ (✓)



Неуказанные предельные отклонения размеров $h14, \pm \frac{t_2}{2}$

A1A419 007

Исполн.	Лист	Итого
Исполн.	Лист	Итого
Исполн.	Лист	Итого
Исполн.	Лист	Итого
Исполн.	Лист	Итого
Исполн.	Лист	Итого
Исполн.	Лист	Итого
Исполн.	Лист	Итого
Исполн.	Лист	Итого
Исполн.	Лист	Итого
Исполн.	Лист	Итого

Пробка

Лист	Масса	Листов
И	0,1	11
Лист	Листов	1

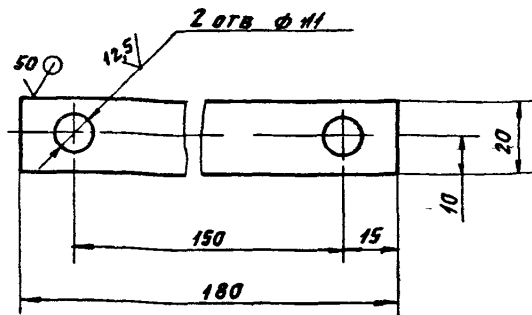
Ст 3 ГОСТ 380-88

САНТЕХНИПРОЕКТ

ФОРМАТ А4

A1A419 008

125/ (✓)



Неуказанные предельные отклонения размеров $H14, h14, \pm \frac{t_2}{2}$

A1A419 008

Исполн.	Лист	Итого
Исполн.	Лист	Итого
Исполн.	Лист	Итого
Исполн.	Лист	Итого
Исполн.	Лист	Итого
Исполн.	Лист	Итого
Исполн.	Лист	Итого
Исполн.	Лист	Итого
Исполн.	Лист	Итого
Исполн.	Лист	Итого
Исполн.	Лист	Итого

Планка

Лист	Масса	Листов
И	0,08	11
Лист	Листов	1

Лист 3 ГОСТ 19903-74
ОК3608 ГОСТ 16523-89

САНТЕХНИПРОЕКТ

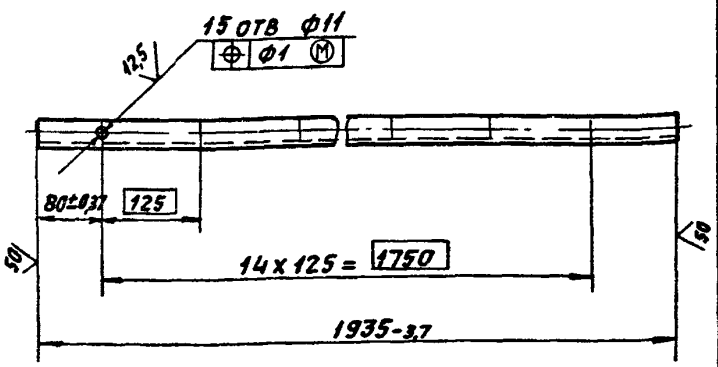
400894-04 12

ФОРМАТ А4

А1А419 009

(V) A

А1А419 009- ИЗОБРАЖЕНО
А1А419 009-01-ЗЕРКАЛЬНОЕ ОТРАЖЕНИЕ



А1А419.009

Стойка

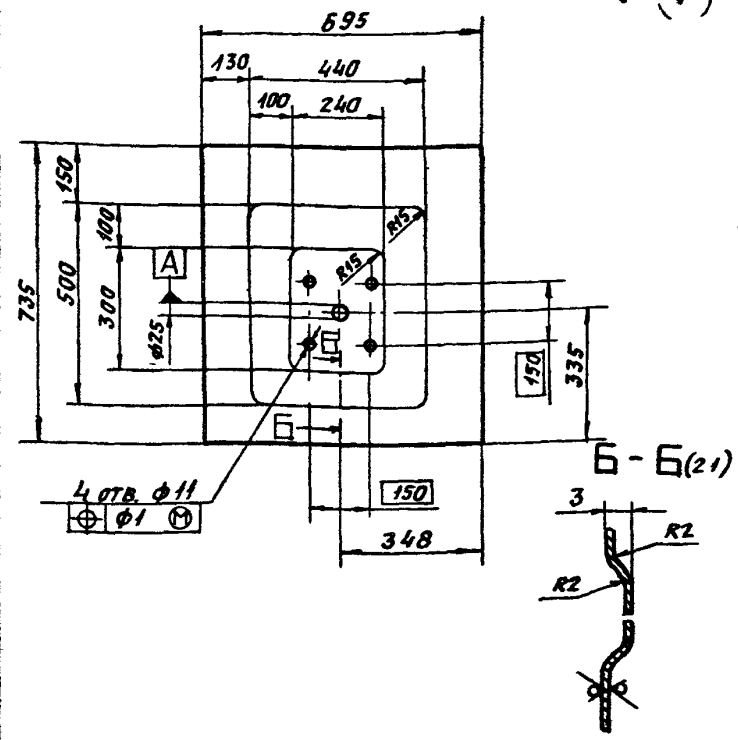
Исполн	Н. ДОКУМ	Подп	Дата
Проб	АНТВАК		
Нач. гр.	АНТВАК		
Гл. спец.	РАЙМСКИЙ		
Н. контр.	ФРАККН		
ЭТБ	СНВАК		

Угловая 35x35 ГОСТ 8509-86
Ст 3 ГОСТ 535-88

ФОРМАТ А4

А1А419 011

(V) A



• НЕУКАЗАННЫЕ ПРЕДЕЛЬНЫЕ ОТКЛОНЕНИЯ РАЗМЕРОВ: H14; h14; ± $\frac{H}{2}$

А1А419.011

Лист

Исполн	Н. ДОКУМ	Подп	Дата
Проб	АНТВАК		
Нач. гр.	АНТВАК		
Гл. спец.	РАЙМСКИЙ		
Н. контр.	ФРАККН		
ЭТБ	СНВАК		

Лист 0,8 ГОСТ 19903-74
Ст 3 ГОСТ 535-88

Ц00194-04 13 ФОРМАТ А4

Выпуск 1-3

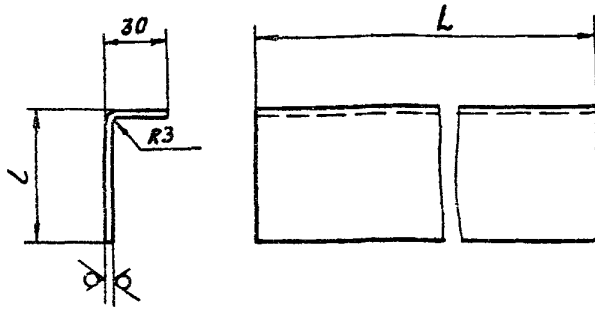
Серия 5904-75-94

Лист 1 из 1

Серия 5.904-75.94 Выпуск 1-3

А1А419.012

50/ (✓)



Обозначение	Размеры, мм		Масса, кг
	L	L	
А1А419.012	665	65	1,5
-01	905	130	3,5

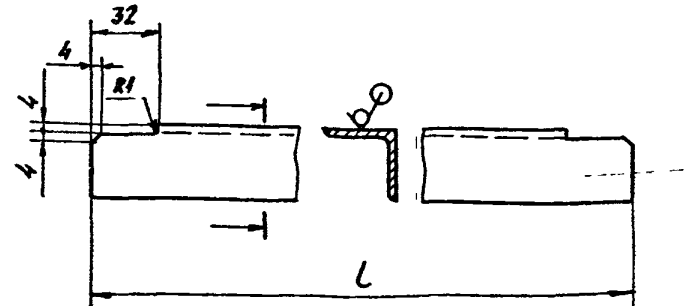
Неуказанные предельные отклонения размеров: $\pm 0,14$

ИЗМ. Листов Подп. и дата Взам. инв. или № докум. Подп. и дата

А1А 419. 012				Лист	Масса	Листов	
ИЗМ.	Лист	№ докум.	Подп.	Дата	И	СМ Табл.	-
Рязань	Волобуева	В.Л.					
Пров.	Литвак	Л.А.			Лист	Листов	1
ИЯЧ ГР.	Литвак	Л.А.			3 ГОСТ 19903-74		
Г.А. Спец.	Ряновский	С.С.			Лист ОК 3608 ГОСТ 16523-89		
И.К. Кондр.	Ряновский	С.С.			САНТЕХНИИПРОЕКТ		
Э.В.	Сливяк	С.С.			Формат: А4		

А1А419.013

50/ (✓)



Обозначение	L, мм		Масса, кг
	L	L	
А1А419.013	729		1,2
-01	709		1,1

Неуказанные предельные отклонения размеров: $\pm 0,14$; $\pm 0,14$.

ИЗМ. Листов Подп. и дата Взам. инв. или № докум. Подп. и дата

А1А 419. 013				Лист	Масса	Листов	
ИЗМ.	Лист	№ докум.	Подп.	Дата	И	СМ Табл.	-
Рязань	Волобуева	В.Л.					
Пров.	Литвак	Л.А.			Лист	Листов	1
ИЯЧ ГР.	Литвак	Л.А.			Уголок 35x35 ГОСТ 8509-86		
Г.А. Спец.	Ряновский	С.С.			Ст 3 ГОСТ 535-88		
И.К. Кондр.	Ряновский	С.С.			САНТЕХНИИПРОЕКТ		
Э.В.	Сливяк	С.С.			Формат: А4		

400194-014 14

Выпуск 1-3

Серия 5.904-75-94

Код	Обозначение	Наименование	Кол	Примечание
		Документация		
А4	А1А 419 020 СБ	Сборочный чертеж		
		Детали		
А4	1 А1А 419. 009 - 01	Стойка	1	
А4	2 А1А 419 013	Стяжка	3	
Б4	3 А1А 419. 015	Стойка		
		Уголок 35×35 ГОСТ 8509-86 Ст 3 ГОСТ 535-88 $L=1935-3,7$	1	3,2 кг
А4	4 А1А 419 021	Лист	2	

Лист 1 из 2

И.А.И.	Л.Д.К.	Л.Д.К.	Л.Д.К.
Р.З.В.	В.А.Б.	Л.Д.К.	Л.Д.К.
Л.П.В.	Л.Т.В.	Л.Д.К.	Л.Д.К.
Л.Ч.Г.	Л.Т.В.	Л.Д.К.	Л.Д.К.
Л.К.В.	Ф.Р.Д.	Л.Д.К.	Л.Д.К.
У.Т.	С.В.В.	Л.Д.К.	Л.Д.К.

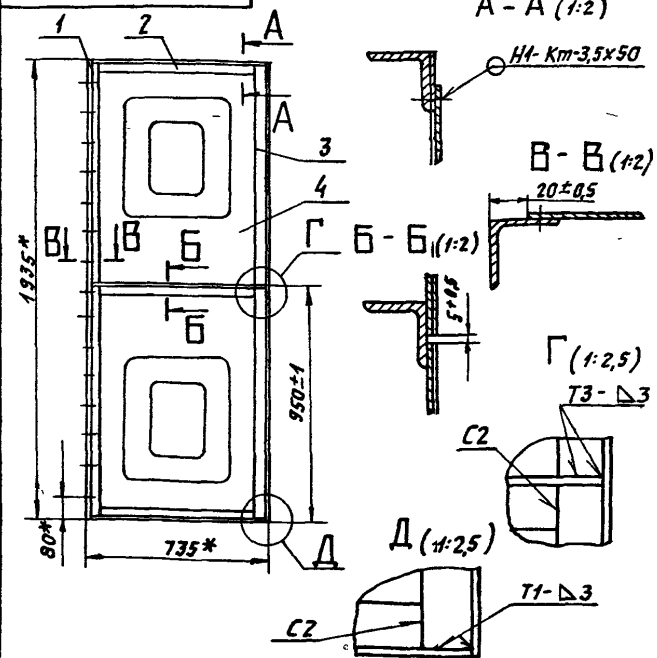
А1А 419. 020

Панель задняя

САМТЕХНИПРОЕКТ

ФОРМАТ: А4

А1А 419 020 СБ



- * РАЗМЕРЫ ДЛЯ СПРАВКИ.
- СВАРНЫЕ ШВЫ Т1, Т3, С2 по ГОСТ 5264-80, ШОВ Н-Км по ГОСТ 15878-79

А1А 419. 020. СБ

И.А.И.	Л.Д.К.	Л.Д.К.
Р.З.В.	В.А.Б.	Л.Д.К.
Л.П.В.	Л.Т.В.	Л.Д.К.
Л.Ч.Г.	Л.Т.В.	Л.Д.К.
Л.К.В.	Ф.Р.Д.	Л.Д.К.
У.Т.	С.В.В.	Л.Д.К.

Панель задняя

АНТ.	МАССА	ИВ.СЛ.Т.
И	18,1	7:15
АНТ.	АНСТОВ	1

САМТЕХНИПРОЕКТ

400194-04 185

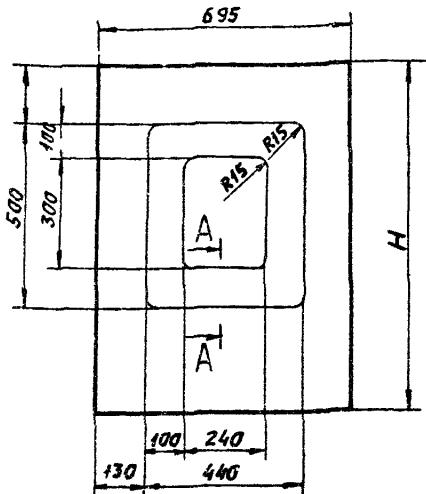
ФОРМАТ: А4

Сервис 5904-7594 Выпуск 1-3

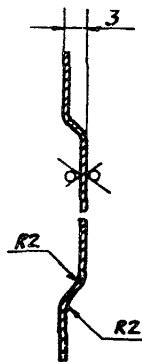
Лист № 021 Полюс № 021 Внутренний Лист № 021

А1А419 021

(✓) / 05/



A - A (21)



Обозначение	H, мм	Масса, кг
А1А419 021	945	4,1
-01	844	3,7

Неуказанные предельные отклонения размеров $h14, \pm \frac{t_z}{2}$

А1А419.021

ИЗМ. ЛИСТ	И. ДОК. №	ПОДП.	ДАТА	АНТ		МАСША		МАСШ	
				И	И	СМ	ТАБЛ	И	И
РАЗРАБ	ВОЛБУЕВА	И							
ПРОВ	ЛИТВАК	И							
ИЗУ ГР	ЛИТВАК	И							
ГЛА СПЕЦ	БРАНОВСКИЙ	И							
И. КОНТ	ФРЯДКНИ	И							
УТВ	СЛЫВАК	И							

Лист А1А419.021

Лист 08 ГОСТ 19903-74

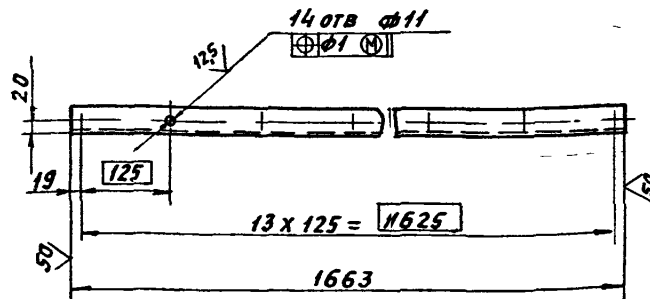
Лист 083608 ГОСТ 16523-89

САНТЕХНИПРОЕКТ

ФОРМАТ А4

А1А419 031

(✓) / А



Неуказанные предельные отклонения размеров $h14, h14, \pm \frac{t_z}{2}$

А1А419 031

ИЗМ. ЛИСТ	И. ДОК. №	ПОДП.	ДАТА	АНТ		МАСША		МАСШ	
				И	И	СМ	ТАБЛ	И	И
РАЗРАБ	ВОЛБУЕВА	И							
ПРОВ	ЛИТВАК	И							
ИЗУ ГР	ЛИТВАК	И							
ГЛА СПЕЦ	БРАНОВСКИЙ	И							
И. КОНТ	ФРЯДКНИ	И							
УТВ	СЛЫВАК	И							

Лист А1А419 031

Лист 27 15

Уголок 35x35 ГОСТ 8509-86

Ст. 3 ГОСТ 535-88

САНТЕХНИПРОЕКТ

400194-04 16

ФОРМАТ А4

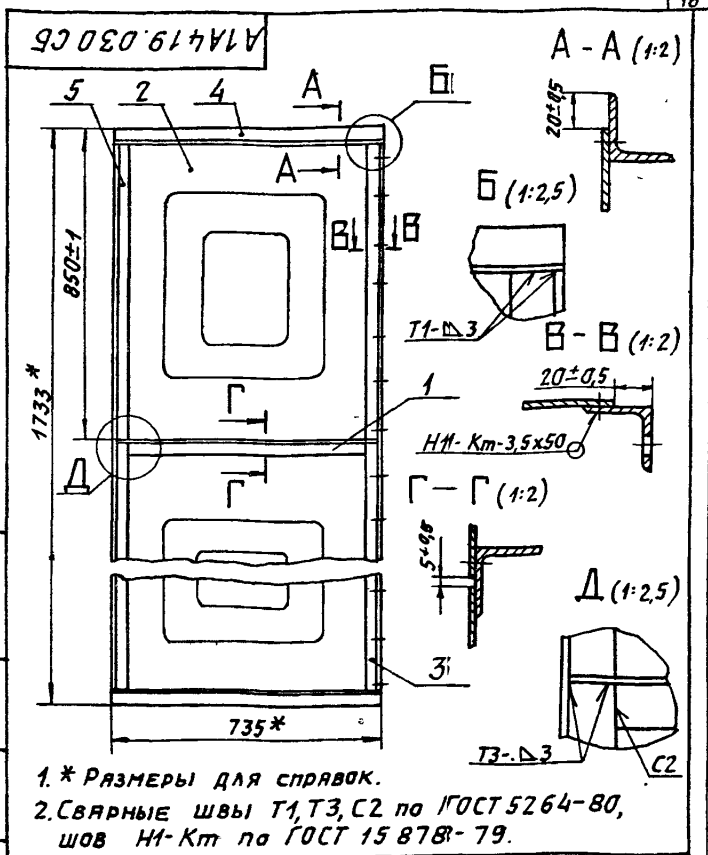
Серия 5.904-75.94 Выпуск 1-3

Формат Зона	Лист	Обозначение	Наименование	Кол.	Примечание
			<u>ДОКУМЕНТАЦИЯ</u>		
А4		А1А 419. 030 СБ	СБОРОЧНЫЙ ЧЕРТЕЖ		
			<u>ДЕТАЛИ</u>		
А4	1	А1А 419. 013	СТЯЖКА	1	
А4	2	А1А 419. 021-01	ЛИСТ	2	
А4	3	А1А 419. 031	СТЯЖКА	1	
Б4	4	А1А 419. 032	ПОЛКА		
			Уголок 35x35x3 ГОСТ 8509-86 Ст 3 ГОСТ 535-88 L = 735 - 2,0	2	1,2 кг
Б4	5	А1А 419. 033	СТЯЖКА		
			Уголок 35x35x3 ГОСТ 8509-86 Ст 3 ГОСТ 535-88 L = 1663 - 3,7	1	2,7 кг

ИЗМ. ИЛИ ДОП. К ЧЕРТ. ИЛИ К ДРУГ. ДОКУМ. ПОДП. И ДАТА

ИЗМ. ИЛИ ДОП. К ЧЕРТ. ИЛИ К ДРУГ. ДОКУМ. ПОДП. И ДАТА		А1А 419. 030	
ИЗМ. ИЛИ ДОП. К ЧЕРТ. ИЛИ К ДРУГ. ДОКУМ. ПОДП. И ДАТА	ИЗМ. ИЛИ ДОП. К ЧЕРТ. ИЛИ К ДРУГ. ДОКУМ. ПОДП. И ДАТА	ПАНЕЛЬ ВЕРХНЯЯ	ЛИСТ
ИЗМ. ИЛИ ДОП. К ЧЕРТ. ИЛИ К ДРУГ. ДОКУМ. ПОДП. И ДАТА	ИЗМ. ИЛИ ДОП. К ЧЕРТ. ИЛИ К ДРУГ. ДОКУМ. ПОДП. И ДАТА		ЛИСТОВ
ИЗМ. ИЛИ ДОП. К ЧЕРТ. ИЛИ К ДРУГ. ДОКУМ. ПОДП. И ДАТА	ИЗМ. ИЛИ ДОП. К ЧЕРТ. ИЛИ К ДРУГ. ДОКУМ. ПОДП. И ДАТА		САНТЕХНИИПРОЕКТ

ФОРМАТ: А4



- * РАЗМЕРЫ ДЛЯ СПРАВОК.
- СВАРНЫЕ ШВЫ Т1, Т3, С2 по ГОСТ 5264-80, шов Н-Кт по ГОСТ 15 878-79.

ИЗМ. ИЛИ ДОП. К ЧЕРТ. ИЛИ К ДРУГ. ДОКУМ. ПОДП. И ДАТА

		А1А 419. 030 СБ	
ИЗМ. ИЛИ ДОП. К ЧЕРТ. ИЛИ К ДРУГ. ДОКУМ. ПОДП. И ДАТА	ИЗМ. ИЛИ ДОП. К ЧЕРТ. ИЛИ К ДРУГ. ДОКУМ. ПОДП. И ДАТА	ПАНЕЛЬ ВЕРХНЯЯ	ЛИСТ
ИЗМ. ИЛИ ДОП. К ЧЕРТ. ИЛИ К ДРУГ. ДОКУМ. ПОДП. И ДАТА	ИЗМ. ИЛИ ДОП. К ЧЕРТ. ИЛИ К ДРУГ. ДОКУМ. ПОДП. И ДАТА		ЛИСТОВ
ИЗМ. ИЛИ ДОП. К ЧЕРТ. ИЛИ К ДРУГ. ДОКУМ. ПОДП. И ДАТА	ИЗМ. ИЛИ ДОП. К ЧЕРТ. ИЛИ К ДРУГ. ДОКУМ. ПОДП. И ДАТА		САНТЕХНИИПРОЕКТ

400.94-04 17

ФОРМАТ: А4

Серия 5904-75-94 Выпуск 1-3

Формат	Зона	Поз.	ОБОЗНАЧЕНИЕ	НАИМЕНОВАНИЕ	Кол.	ПРИМЕЧАНИЕ
				<u>ДОКУМЕНТАЦИЯ</u>		
А4			A1A419 040 СБ	СБОРОЧНЫЙ ЧЕРТЕЖ		
				<u>ДЕТАЛИ</u>		
А4	1		A1A419 041	ФЛАНЕЦ	1	
А4	2		A1A419 042	КОЛЬЦО	1	
	3		-01	КОЛЬЦО	1	
	4		-02	КОЛЬЦО	1	
	5		-03	КОЛЬЦО	1	
ВУ	6		A1A419 043	ПРУТОК		
				Круг 6 ГОСТ 2590-88		
				Ст 3 ГОСТ 535-88		
				L = 403-1,4	4	0,09 к
ВУ	7		A1A419.044	ПРУТОК		
				Круг 6 ГОСТ 2590-88		
				Ст 3 ГОСТ 535-88		
				L = 306-1,3	4	0,07 к

Лист 1 из 1

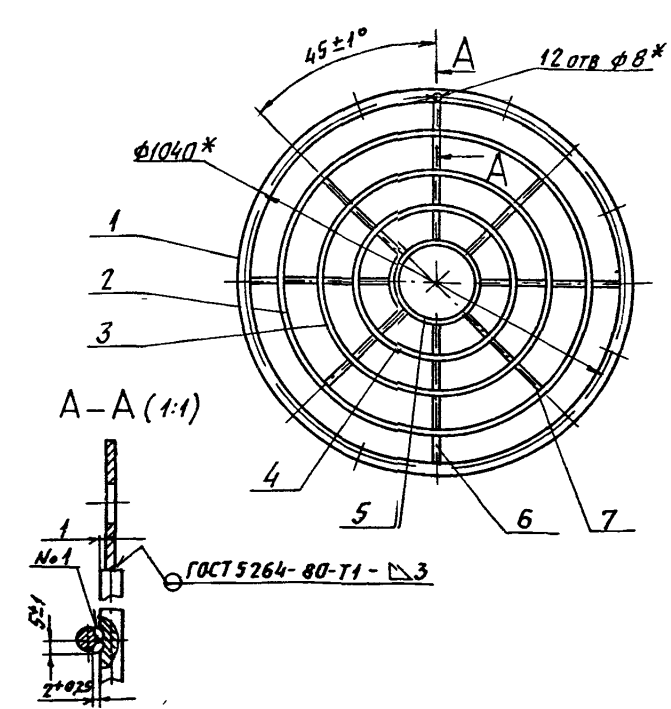
A1A419.040

РЕШЕТКА ОГРАЖДАЮЩАЯ

ИЗМ.	ИСП.	И ДОК. ИМ.	ДОП.	ИЗМ.
ИЗМ.	ИСП.	И ДОК. ИМ.	ДОП.	ИЗМ.
ИЗМ.	ИСП.	И ДОК. ИМ.	ДОП.	ИЗМ.
ИЗМ.	ИСП.	И ДОК. ИМ.	ДОП.	ИЗМ.
ИЗМ.	ИСП.	И ДОК. ИМ.	ДОП.	ИЗМ.
ИЗМ.	ИСП.	И ДОК. ИМ.	ДОП.	ИЗМ.

САНТЕХНИИПРОЕКТ
ФОРМАТ А4

A1A419 040 СБ



1. * РАЗМЕРЫ ДЛЯ СПРАВОК.
2. ШОВ No1 - СВАРКА РУЧНАЯ ДУГОВАЯ

Лист 1 из 1

A1A419.040 СБ

РЕШЕТКА ОГРАЖДАЮЩАЯ

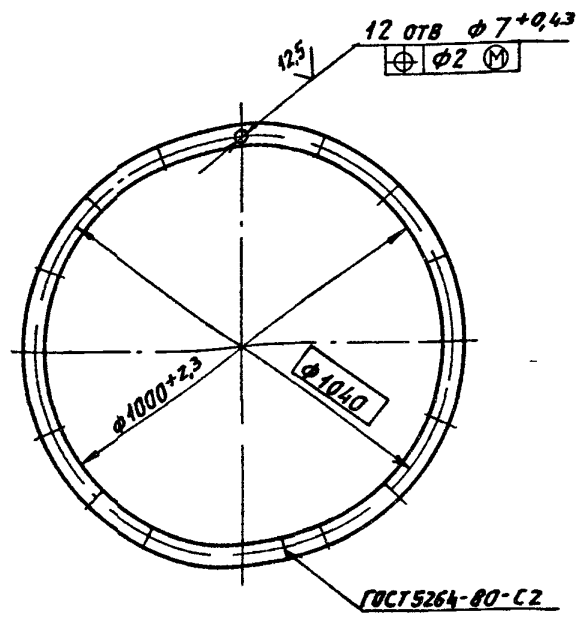
ИЗМ.	ИСП.	И ДОК. ИМ.	ДОП.	ИЗМ.
ИЗМ.	ИСП.	И ДОК. ИМ.	ДОП.	ИЗМ.
ИЗМ.	ИСП.	И ДОК. ИМ.	ДОП.	ИЗМ.
ИЗМ.	ИСП.	И ДОК. ИМ.	ДОП.	ИЗМ.
ИЗМ.	ИСП.	И ДОК. ИМ.	ДОП.	ИЗМ.
ИЗМ.	ИСП.	И ДОК. ИМ.	ДОП.	ИЗМ.

САНТЕХНИИПРОЕКТ
ФОРМАТ А4

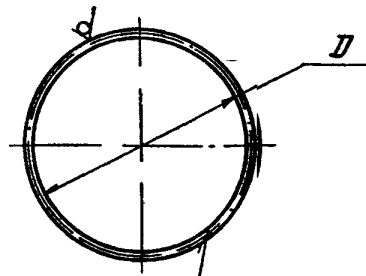
400194-04 13 ФОРМАТ: А4

Выпуск 1-3
Сервис 904-7594

A1A419 041



A1A419 042



ОБОЗНАЧЕНИЕ	D, мм	МАССА, кг
A1A419 042	800 ± 1	0,55
-01	600 ± 1	0,41
-02	$400 \pm 0,5$	0,27
-03	$200 \pm 0,5$	0,13

A1A419. 041

ИЗМ. ИЛИ ДОП.	ПОДА	ЛИСТ
РЯЗЯВ ВЛАДЫСЛАВ		
ПРОБ АНТВАК		
НАЧ ГР АНТВАК		
ГЛА СПЕЦ. ВАНОВСКИЙ		
И КОНТРОЛЬ РАЯКНИ		
УТВ. СЛЫВЯК		

ФЛАНЕЦ

АНТ	МАССА	МАССИТ
Н	1,73	1 10
АНТ	ЛИСТОВ 1	

4x36 ГОСТ 103-76
Полоса Ст 3 ГОСТ 535-58
САНТЕХНИИПРОЕКТ

ФОРМАТ А4

A1A419. 042

ИЗМ. ИЛИ ДОП.	ПОДА	ЛИСТ
РЯЗЯВ ВЛАДЫСЛАВ		
ПРОБ АНТВАК		
НАЧ ГР АНТВАК		
ГЛА СПЕЦ. ВАНОВСКИЙ		
И КОНТРОЛЬ РАЯКНИ		
УТВ. СЛЫВЯК		

Кольцо

АНТ	МАССА	МАССИТ
Н	СМ	—
АНТ	ЛИСТОВ 1	

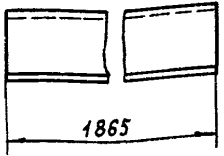
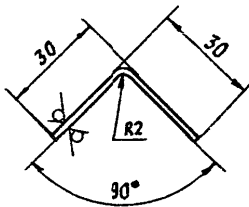
6 ГОСТ 2590-88
Круг Ст 3 ГОСТ 535-88
САНТЕХНИИПРОЕКТ

400194-04 19 ФОРМАТ А4

Серия 5904-75-94 Выпуск 1-3

А1А419.061

50/ (✓)



Неуказанные предельные отклонения размеров: h14

А1А419.061

ИВ	АНС	И ДОКУМ.	ПОДП.	ДАТА
РАЗР.	АНТ	АНТ	АНТ	АНТ
ПРОВ.	АНТ	АНТ	АНТ	АНТ
НАЧ. ГР.	АНТ	АНТ	АНТ	АНТ
И. СПЕЦ.	АНТ	АНТ	АНТ	АНТ
И. КОНТ.	АНТ	АНТ	АНТ	АНТ
ЭТБ	АНТ	АНТ	АНТ	АНТ

Профиль

АНТ	АНТ	АНТ
И	1,9	1:1
АНТ	АНТОВ 1	

Лист 2 ГОСТ 19903-74
ОК3608 ГОСТ 16523-70

САНТЕХНИПРОЕКТ

ФОРМАТ: А4

Формат	Зона	Поз	ОБОЗНАЧЕНИЕ	НАИМЕНОВАНИЕ	КОЛ	ПРИМЕЧАНИЕ
				ДОКУМЕНТАЦИЯ		
A3			A1A 419 050 СБ	СБОРОЧНЫЙ ЧЕРТЕЖ		
				ДЕТАЛИ		
A4	1		A1A 419.013-01	СТЯЖКА	1	
A4	2		A1A 419.051	КОНЫС	1	
A4	3		A1A 419.052	ФЛАНЕЦ	1	
Б4	4		A1A 419.053	СТЯЖКА		
				УГОЛОК 315x35x3 ГОСТ 8509-86		
				Ст 3 ГОСТ 535-88		
				L = 1663-3,7	3	2,7 кг
Б4	5		A1A 419.054	СТОЙКА		
				УГОЛОК 315x35x3 ГОСТ 8509-86		
				Ст 3 ГОСТ 535-88		
				L = 1970-3,7	2	3,15 кг
Б4	6		A1A 419.055	ЛИСТ		
				Лист 0,8 ГОСТ 19903-74		
				ОК3608 ГОСТ 16523-70		
				675-2,0 x 1693-3,7	1	7,2 кг

Серия 5904-75-94 Выпуск 1-3

А1А419.050

ИВ	АНС	И ДОКУМ.	ПОДП.	ДАТА
РАЗР.	АНТ	АНТ	АНТ	АНТ
ПРОВ.	АНТ	АНТ	АНТ	АНТ
НАЧ. ГР.	АНТ	АНТ	АНТ	АНТ
И. СПЕЦ.	АНТ	АНТ	АНТ	АНТ
И. КОНТ.	АНТ	АНТ	АНТ	АНТ
ЭТБ	АНТ	АНТ	АНТ	АНТ

ПАНЕЛЬ
ТОРЦЕВАЯ

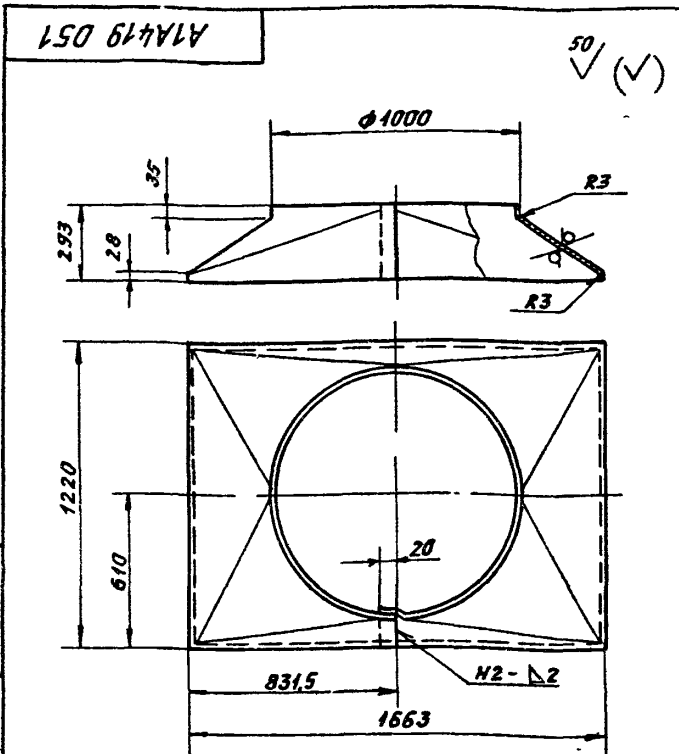
АНТ	АНТ	АНТ
И	АНТ	АНТ
АНТ	АНТОВ 1	

САНТЕХНИПРОЕКТ

ФОРМАТ: А4

Серия 5 904-75 94 Выпуск 1-3

ИЗМ. ПОДА. ПОДП. И ДАТА ИСП. И ДОКУМ. ПОДА. ДАТА



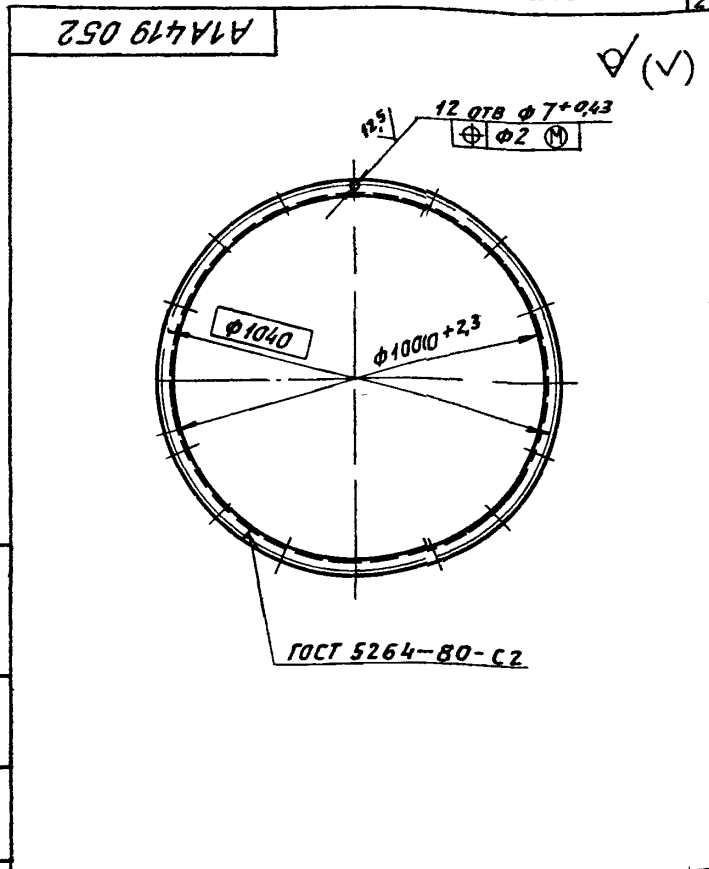
- 1 Неуказанные предельные отклонения размеров $h14, \pm \frac{0.2}{2}$
- 2 Сварной шов Н2 по ГОСТ 5264-80

		A1A419.051	
ИЗМ.	ЛИСТ	И ДОКУМ.	ПОДА. ДАТА
РЯЗРВ	ФАЛДЕВЕЯ	В	
Пров	ЛНТВЯК	В	
ИЯЧ ГВ	ЛНТВЯК	В	
ТА СПЕЦ	РЯДОВСКИИ	В	
И КОНТР	ФРЯДКНИ	В	
ЭТВ	СПНВАК	В	
Конус		ЛНСТ	ЛНСТОВ 1
ЛНСТ 1,6 ГОСТ 19903-74		СНТЭХНИИПРОЕКТ	
ОК 3608/ГОСТ 16523-89			

ФОРМАТ А4

A1A419 052

ИЗМ. ПОДА. ПОДП. И ДАТА ИСП. И ДОКУМ. ПОДА. ДАТА

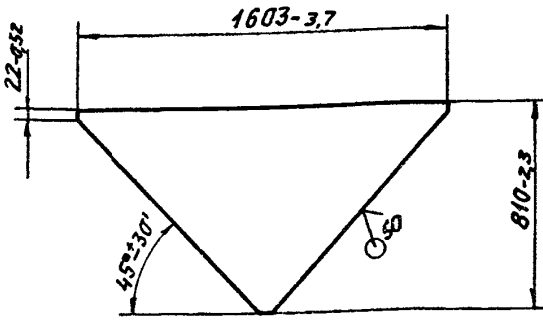


		A1A419.052	
ИЗМ.	ЛИСТ	И ДОКУМ.	ПОДА. ДАТА
РЯЗРВ	ФАЛДЕВЕЯ	В	
Пров	ЛНТВЯК	В	
ИЯЧ ГВ	ЛНТВЯК	В	
ТА СПЕЦ	РЯДОВСКИИ	В	
И КОНТР	ФРЯДКНИ	В	
ЭТВ	СПНВАК	В	
ФЛАНЕЦ		ЛНСТ	ЛНСТОВ 1
УГОЛОК 35x35x3 ГОСТ 8509-88		СНТЭХНИИПРОЕКТ	
Ст 3 ГОСТ 535-88			

400194-04 22 ФОРМАТ А4

A1A 419.065

(✓) Д



Серия 5904-7594 Выпуск 1-3

Исполнитель: Подп. и авторская печать: Подп. и авторская печать: Подп. и авторская печать

ИЗМ.	ЛИСТ	И ДОКУМ.	ПОДП.	ДАТА
РАЗРАБ.	ВОЛОБУЕВА	В		
ПРОЯ	ЛИТВАК	В		
НАЧ. ГР.	ЛИТВАК	В		
Т.А. СПЕЦ.	ОБЛАДОВСКИЙ	В		
И. КОМП.	ФРАДКИН	В		
ЭТБ	СНІВАК	В		

A1A 419.066

Лист

ЛИСТ	МАССА	МАСШТ.
И	107	1:15
ЛИСТ	ЛИСТОВ 1	

Лист 2 ГОСТ 19903-74
Лист 0К360В ГОСТ 16523-88 САНТЕХНИПРОЕКТ

ФОРМАТ: А4

ФОРМАТ	Знач	Поз.	ОБОЗНАЧЕНИЕ	НАИМЕНОВАНИЕ	КОЛ.	ПРИМЕЧАНИЕ
				<u>ДОКУМЕНТАЦИЯ</u>		
A4			A1A 419.060 СБ	СБОРОЧНЫЙ ЧЕРТЕЖ		
				<u>ДЕТАЛИ</u>		
A4	1		A1A 419.052	ФЛАНЕЦ	2	
A4	2		A1A 419.061	ПРОФИЛЬ	1	
B4	3		A1A 419.062	СТОЙКА		
				Уголок 35х35х3 ГОСТ 8509-86 Ст 3 ГОСТ 535-88 L = 1970-3,7	2	3,15 кг
A4	4		A1A 419.063	ЛИСТ	1	
B4	5		A1A 419.064	СТЯЖКА		
				Уголок 35х35х3 ГОСТ 8509-86 Ст 3 ГОСТ 535-88 L = 1663-3,7	2	2,7 кг
A4	6		A1A 419.065	ПОПЕРЕЧНИНА	4	
A4	7		A1A 419.066	ЛИСТ	2	

Исполнитель: Подп. и авторская печать: Подп. и авторская печать: Подп. и авторская печать

ИЗМ.	ЛИСТ	И ДОКУМ.	ПОДП.	ДАТА
РАЗРАБ.	ВОЛОБУЕВА	В		
ПРОЯ	ЛИТВАК	В		
НАЧ. ГР.	ЛИТВАК	В		
И. КОМП.	ФРАДКИН	В		
ЭТБ	СНІВАК	В		

A1A 419.060

ПАНЕЛЬ
ТОРЦЕВАЯ

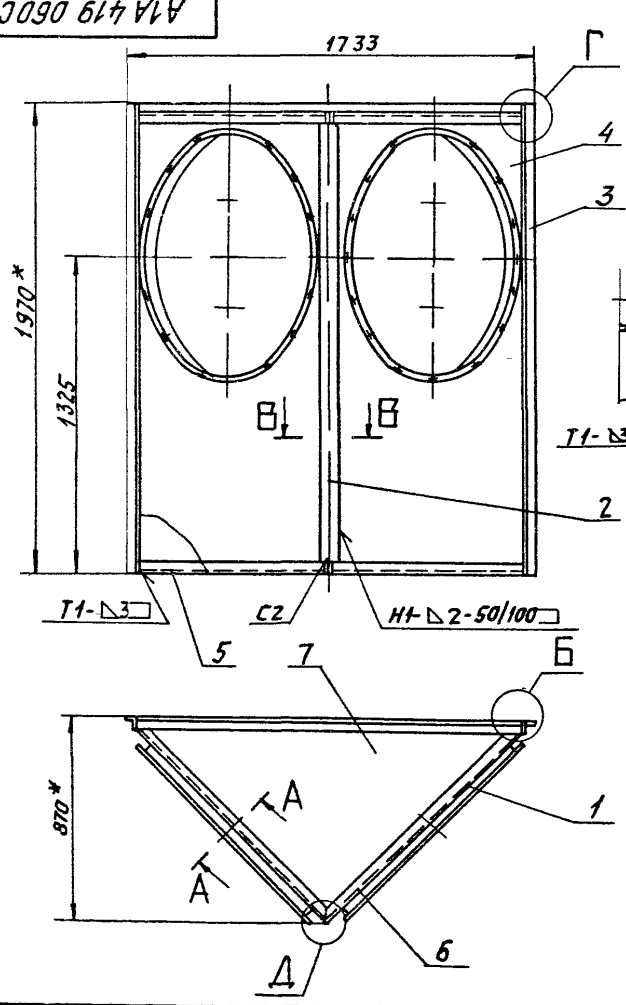
ЛИСТ	ЛИСТ	ЛИСТОВ
И		1

САНТЕХНИПРОЕКТ

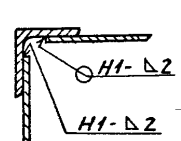
400194-04 23 ФОРМАТ: А4

A1A 419 060 C6

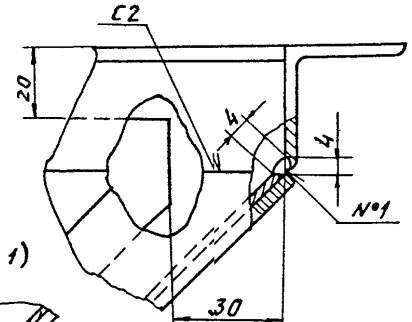
Выпуск 1-3
 Сервис 904-7594
 Проект и детали
 Вити Иван, Вити Игорь
 Полюс М. В. 478



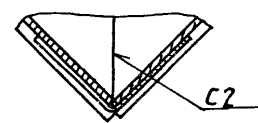
A-A (12) O



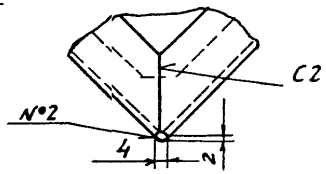
Б (11)



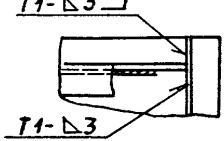
В-В (11)



Д (12)



Г (14)



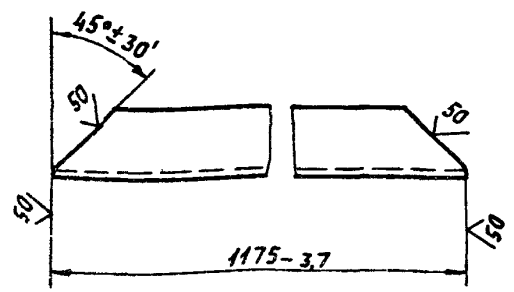
- 1 * РАЗМЕРЫ ДЛЯ СПРАВКИ.
- 2 НЕУКАЗАННЫЕ ПРЕДЕЛЬНЫЕ ОТКЛОНЕНИЯ РАЗМЕРОВ $\pm \frac{t_2}{2}$
- 3 СВАРНЫЕ ШВЫ Г1, С2 И Н1 ПО ГОСТ 5264-80, СВАРНЫЕ ШВЫ №1 И №2 - СВАРКА РУЧНАЯ ДУГОВАЯ

				A1A 419 060 C6			
ИЗРАБ	ИСП	КОМУ	ПОДП	ДАТА	ПАНЕЛЬ ТОЦЕВАЯ		
ИЗРАБ	ИСП	КОМУ	ПОДП	ДАТА			
ПРОВ	ЛИТВЯК				ЛИСТ	МАССА	ЛИСТ.
НАЧ	ГР	ЛИТВЯК			И	790	115
Т.А. СПЕЦ	ПРОМЫСЛ				ЛИСТ	ЛИСТОВ 1	
И КОНТР	ПРОДКН				САНТЕХНИИПРОЕКТ		
СТА	СПИЯК						

Серия С 904-75 94 Выпуск 1-3

А1А419 065

(✓) Д



ИЗМ.	ИЗМ.	ИЗМ.	ИЗМ.	ИЗМ.	ИЗМ.
1	2	3	4	5	6
ИЗМ.	ИЗМ.	ИЗМ.	ИЗМ.	ИЗМ.	ИЗМ.
ИЗМ.	ИЗМ.	ИЗМ.	ИЗМ.	ИЗМ.	ИЗМ.
ИЗМ.	ИЗМ.	ИЗМ.	ИЗМ.	ИЗМ.	ИЗМ.
ИЗМ.	ИЗМ.	ИЗМ.	ИЗМ.	ИЗМ.	ИЗМ.
ИЗМ.	ИЗМ.	ИЗМ.	ИЗМ.	ИЗМ.	ИЗМ.
ИЗМ.	ИЗМ.	ИЗМ.	ИЗМ.	ИЗМ.	ИЗМ.
ИЗМ.	ИЗМ.	ИЗМ.	ИЗМ.	ИЗМ.	ИЗМ.
ИЗМ.	ИЗМ.	ИЗМ.	ИЗМ.	ИЗМ.	ИЗМ.
ИЗМ.	ИЗМ.	ИЗМ.	ИЗМ.	ИЗМ.	ИЗМ.
ИЗМ.	ИЗМ.	ИЗМ.	ИЗМ.	ИЗМ.	ИЗМ.

А1А419 065

ПОПЕРЕЧИНА

ЛИСТ	МАССА	ЛИСТОВ
19	12	1

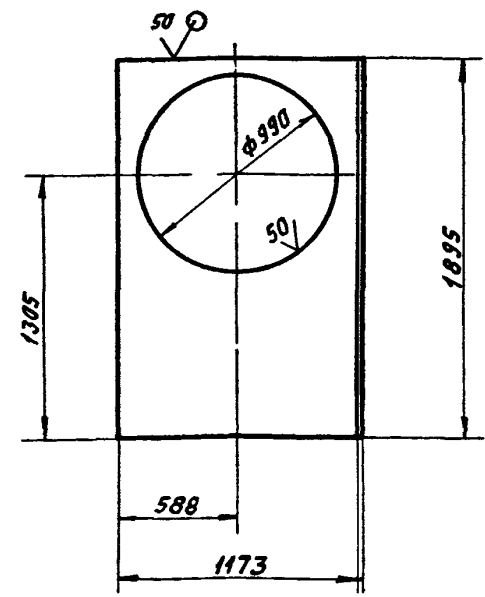
Углы 35x35 ГОСТ 8509 86
Ст 3 ГОСТ 535-88

САНТЕХНИПРОЕКТ

ФОРМАТ А4

А1А419 063

(✓) Д



НЕУКАЗАННЫЕ ПРЕДЕЛЬНЫЕ ОТКЛОНЕНИЯ РАЗМЕРОВ Н14, н14

ИЗМ.	ИЗМ.	ИЗМ.	ИЗМ.	ИЗМ.	ИЗМ.
ИЗМ.	ИЗМ.	ИЗМ.	ИЗМ.	ИЗМ.	ИЗМ.
ИЗМ.	ИЗМ.	ИЗМ.	ИЗМ.	ИЗМ.	ИЗМ.
ИЗМ.	ИЗМ.	ИЗМ.	ИЗМ.	ИЗМ.	ИЗМ.
ИЗМ.	ИЗМ.	ИЗМ.	ИЗМ.	ИЗМ.	ИЗМ.
ИЗМ.	ИЗМ.	ИЗМ.	ИЗМ.	ИЗМ.	ИЗМ.
ИЗМ.	ИЗМ.	ИЗМ.	ИЗМ.	ИЗМ.	ИЗМ.
ИЗМ.	ИЗМ.	ИЗМ.	ИЗМ.	ИЗМ.	ИЗМ.
ИЗМ.	ИЗМ.	ИЗМ.	ИЗМ.	ИЗМ.	ИЗМ.
ИЗМ.	ИЗМ.	ИЗМ.	ИЗМ.	ИЗМ.	ИЗМ.
ИЗМ.	ИЗМ.	ИЗМ.	ИЗМ.	ИЗМ.	ИЗМ.

А1А419 063

ЛИСТ

ЛИСТ	МАССА	ЛИСТОВ
230	115	1

Лист 2 ГОСТ 19903 74
ОК 3608 ГОСТ 16523 88

САНТЕХНИПРОЕКТ

ЦО 0194-04 (25) ФОРМАТ А4