

ТИПОВАЯ ДОКУМЕНТАЦИЯ НА КОНСТРУКЦИИ, ИЗДЕЛИЯ
И УЗЛЫ ЗДАНИЙ И СООРУЖЕНИЙ

СЕРИЯ 5904-39

ВОЗДУХОРАСПРЕДЕЛИТЕЛИ
ПЛАФОННЫЕ РЕГУЛИРУЕМЫЕ
МНОГОДИФФУЗОРНЫЕ ТИПА ПРМ

ВЫПУСК 1

РАБОЧИЕ ЧЕРТЕЖИ

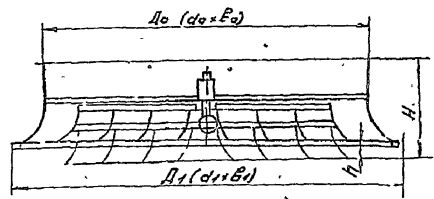
Содержание

Стр. 5 304-39, 310-311

Обозначение	Наименование	Стр.	Обозначение	Наименование	Стр.
	Пятиугольный лист	1	ПРМ2-0203	Диффузор Деталь	
	Содержание	2,3	ПРМ2-0204	Диффузор Деталь	25
ПРМТ	Плещи, чертёж условий	3-5	ПРМ3	Воздухораспределитель плещонный регулируемый многодиффузорный типа ПРМ. Спецификация	
ПРМ3-0101	Кронштейн Деталь		ПРМ3-0100	Патрубок Спецификация	
ПРМ1	Воздухораспределитель плещонный регулируемый многодиффузорный типа ПРМ. Спецификация		ПРМ3-0200	Плещон Спецификация	25
ПРМ1-0100	Патрубок Спецификация	6	ПРМП3	Воздухораспределитель плещонный регулируемый многодиффузорный типа ПРМ. Спецификация	
ПРМ1-0200	Плещон Спецификация		ПРМП3-0100	Патрубок Спецификация	
ПРМП1	Воздухораспределитель плещонный регулируемый многодиффузорный типа ПРМ. Спецификация		ПРМП3-0200	Плещон Спецификация	
ПРМП1-0100	Патрубок Спецификация	7	ПРМПФ3	Воздухораспределитель плещонный регулируемый многодиффузорный типа ПРМ. Спецификация	27
ПРМП1-0200	Плещон Спецификация		ПРМПФ3-0100	Патрубок Спецификация	
	Воздухораспределитель плещонный регулируемый многодиффузорный типа ПРМ. Спецификация		ПРМ3 СБ	Воздухораспределитель плещонный регулируемый многодиффузорный типа ПРМ	
ПРМФ1-0100	Патрубок Спецификация	8		Сборочный чертёж	28
ПРМФБ	Воздухораспределитель плещонный регулируемый многодиффузорный типа ПРМ. Сборочный чертёж		ПРМ3-0100 СБ	Патрубок Сборочный чертёж	
	Патрубок Сборочный чертёж		ПРМ3-0103	Диффузор Деталь	29
ПРМ1-0100 СБ	Патрубок Сборочный чертёж	9	ПРМ3-0200 СБ	Плещон Сборочный чертёж	
ПРМ1-0101	Кронштейн Деталь		ПРМ3-0102	Патрубок Деталь	30
ПРМ1-0102	Патрубок Деталь		ПРМ3-0201	Винт Деталь	
ПРМ1-0103	Втулка Деталь	10	ПРМ3-0202	Диффузор Деталь	
ПРМ1-0104	Диффузор Деталь		ПРМ3-0203	Диффузор Деталь	31
ПРМ1-0200 СБ	Плещон Сборочный чертёж		ПРМ3-0204	Диффузор Деталь	
ПРМ1-0201	Винт Деталь	11	ПРМ3-0205	Диффузор Деталь	
ПРМ1-0202	Диффузор Деталь		ПРМП3	Воздухораспределитель плещонный регулируемый многодиффузорный типа ПРМ. Сборочный чертёж	32
ПРМ1-0203	Кольцо Деталь		ПРМП3-0100 СБ	Патрубок Сборочный чертёж	33
ПРМ1-0204	Диффузор Деталь	12	ПРМП3-0101	Стенка Деталь	
ПРМ1-0205	Диффузор Деталь		ПРМП3-0102	Планка Деталь	34
ПРМ1-0206	Диффузор Деталь		ПРМП3-0200 СБ	Плещон Сборочный чертёж	35
ПРМ1-0207	Кронштейн Деталь	13	ПРМП3-0201	Стенка Деталь	
ПРМП1	Кронштейн Деталь		ПРМП3-0202	Стенка Деталь	36
ПРМП1 СБ	Воздухораспределитель плещонный регулируемый многодиффузорный типа ПРМ. Сборочный чертёж		ПРМП3-0203	Стенка Деталь	
ПРМП1-0100 СБ	Патрубок Сборочный чертёж	14	ПРМПФ3 СБ	Воздухораспределитель плещонный регулируемый многодиффузорный типа ПРМ. Сборочный чертёж	37
ПРМП1-0101	Стенка Деталь		ПРМПФ3-0100 СБ	Патрубок Сборочный чертёж	38
ПРМП1-0102	Планка Деталь		ПРМ4	Воздухораспределитель плещонный регулируемый многодиффузорный типа ПРМ. Спецификация	39
ПРМП1-0103	Накладка Деталь	15	ПРМ4-0100	Патрубок Спецификация	
ПРМП1-0200 СБ	Плещон Сборочный чертёж		ПРМ4-0200	Плещон Спецификация	
ПРМП1-0201	Стенка Деталь		ПРМП4	Воздухораспределитель плещонный регулируемый многодиффузорный типа ПРМ. Спецификация	
ПРМП1-0202	Стенка Деталь	16		Патрубок Спецификация	40
ПРМП1-0203	Стенка Деталь		ПРМП4-0100	Плещон Спецификация	
ПРМП1-0204	Стенка Деталь		ПРМП4 СБ	Воздухораспределитель плещонный регулируемый многодиффузорный типа ПРМ. Сборочный чертёж	41
ПРМПФ1 СБ	Воздухораспределитель плещонный регулируемый многодиффузорный типа ПРМ. Сборочный чертёж	17		Патрубок Сборочный чертёж	42
	Патрубок Сборочный чертёж		ПРМ2	Воздухораспределитель плещонный регулируемый многодиффузорный типа ПРМ. Спецификация	
	Патрубок Сборочный чертёж		ПРМ2-0100	Патрубок Спецификация	21
	Воздухораспределитель плещонный регулируемый многодиффузорный типа ПРМ. Спецификация	18	ПРМ2-0200	Плещон Спецификация	
	Патрубок Сборочный чертёж		ПРМ2-0205	Диффузор Деталь	
	Патрубок Сборочный чертёж		ПРМ2 СБ	Воздухораспределитель плещонный регулируемый многодиффузорный типа ПРМ. Сборочный чертёж	22
	Патрубок Сборочный чертёж	19		Патрубок Сборочный чертёж	23
	Кронштейн Деталь		ПРМ2-0100 СБ	Патрубок Сборочный чертёж	24
	Кронштейн Деталь		ПРМ2-0101	Кронштейн Деталь	42
	Патрубок Деталь	20	ПРМ2-0102	Патрубок Деталь	
	Диффузор Деталь		ПРМ4-0100 СБ	Плещон Сборочный чертёж	43
	Диффузор Деталь		ПРМ4-0200	Диффузор Деталь	44
	Плещон Сборочный чертёж	21	ПРМ4-0203	Диффузор Деталь	
	Винт Деталь		ПРМ4-0204	Диффузор Деталь	
	Диффузор Деталь				
	Плещон Сборочный чертёж	22			
	Патрубок Сборочный чертёж				
	Кронштейн Деталь				
	Патрубок Деталь	23			
	Диффузор Деталь				
	Диффузор Деталь				
	Плещон Сборочный чертёж	24			
	Винт Деталь				
	Диффузор Деталь				
	Диффузор Деталь	25			
	Диффузор Деталь				
	Диффузор Деталь				

Серия 5 904-39 Витрук-1

Обозначение	Наименование	Стр
ПРМ4-0205	Диффузор Деталь	44
ПРМ4 СБ	Воздухораспределитель	45
	плафонный регулируемый	
	многоруффузорный тип ПРМ	
	Сборочный чертёж	
ПРМ4-0105	Патрубок Сборочный чертёж	45
ПРМ4-0101	Стенка Деталь	47
ПРМ4-0102	Пластика Деталь	
ПРМ4-0103	Накладка Деталь	
ПРМ4-0205С	Плафон Сборочный чертёж	48
ПРМ4-0201	Стенка Деталь	49
ПРМ4-0202	Стенка Деталь	
ПРМ4-0203	Стенка Деталь	
ПРМ4-0204	Стенка Деталь	50
ПРМ4-0102	Диффузор Деталь	
ПРМ4-0201	Винт Деталь	
ПРМ4-0205	Крышка Деталь	51
ПРМ4-0202	Крышка Деталь	
ПРМ4Ф4СБ	Воздухораспределитель	
	плафонный регулируемый	
	многоруффузорный тип ПРМ	
	Сборочный чертёж	
ПРМ4Ф40205	Патрубок Сборочный чертёж	52



Обозначение	Основные размеры и параметры				Примечание
	D0 (d0+δ0)	D1 (d1+δ1)	H, мм	h, мм	
ПРМ1	250	335	100	25	1.27
ПРМ1д	250x250	335x335	100	25	1.6
ПРМ1д1	250x250	335x335	100	25	2.7
ПР12	315	410	117	32	1.9
ПРМ3	400	510	140	40	2.7
ПРМ3	400x400	510x510	140	40	2.8
ПРМ1Ф3	400x400	510x510	140	40	4.8
ПРМ4	500	630	166	50	4.1
ПРМ4	500x500	627x627	166	50	4.1
ПРМ4Ф4	500x500	627x627	166	50	6.4

Условные обозначения: ПРМ - тип, Ф - фланцевый, СБ - сборочный чертёж, Д - деталь, П - пластина, В - винт, К - крышка, ПЧ - патрубок

ПРМ ТУ
Копировать
Формат: А4

Серия состоит из 2х выпусков
Выпуск-1 указан по выбору в расчету
Выпуск-2 Рабочие чертежи

Технические условия
Настоящие технические условия распространяются на воздухораспределители плафонные регулируемые многоруффузорные типа ПРМ (далее по тексту - воздухораспределители) производимые для подачи воздуха системными вентиляциями воздушного отопления и кондиционирования в верхних зонах помещений производственных и общественных зданий с высотой в метрах.

Климатическое исполнение воздухораспределителей - Вхв УЗПЗ по ГОСТ 15150-69

Воздухораспределители изготавливаются круглого и прямоугольного сечений.

1. Технические требования.

Воздухораспределители должны соответствовать требованиям настоящих технических условий и рабочим чертежам ПРМ1; ПРМ1д, ПРМ1д1; ПРМ1Ф3; ПРМ4; ПРМ4Ф3; ПРМ4Ф4.

1.1. Основные параметры и размеры

1.1.1. Основные параметры и размеры должны соответствовать указанным на рисунках и таблицах.

1.2. Требования к изготовлению

1.2.1. Материалы, применяемые для изготовления воздухораспределителей, должны соответствовать указанным в конструкторской документации и иметь документ, подтверждающий их качество.

1.2.2. Металлическая резка волнко соответствовать требованиям ГОСТ 17478-81 и ГОСТ 18023-81

1.2.3. Сварные швы, должны соответствовать требованиям соответствующего ГОСТ 15150-69 и ГОСТ 11776-76

1.2.4. При получении металлической электродуги сварке в среде углекислого газа (обозначение углерода по ГОСТ 8059-76) и сплавов сварочную проволоку св-08ч св-08А по ГОСТ 2246-70.

1.2.4. Карбоновые и проводки свариваемые деталей не должны превышать 5мм на 1м длины

1.2.5. Блок диффузоров должен перемещаться свободно (без заедания) и упирается 401 (4кв)

1.2.6. Поверхности поверхностей деталей и сборочных единиц воздухораспределителей для внешних отделов должны иметь покрытие по ГОСТ 3.402-80.

1.2.7. Наружные и внутренние поверхности должны иметь лакокрасочный слой по ГОСТ 9.021-82, краску покрытию 40 по ГОСТ 9.32-74.

1.2.8. Резьбовые соединения покрытия не покрывают.

Условные обозначения: ПРМ - тип, Ф - фланцевый, СБ - сборочный чертёж, Д - деталь, П - пластина, В - винт, К - крышка, ПЧ - патрубок

ПРМ ТУ
Копировать
Формат: А4

Условные обозначения: ПРМ - тип, Ф - фланцевый, СБ - сборочный чертёж, Д - деталь, П - пластина, В - винт, К - крышка, ПЧ - патрубок

ПРМ ТУ		Пит. Угол 100°	
Воздухораспределитель	111	111	10
Плафонный регулируемый	111	111	10
многоруффузорный тип ПРМ	111	111	10
Сборочный чертёж	111	111	10

серия 5901-39, выпуск 4

1.2. Комплектность
 1.2.1 В комплект поставки воздушораспределителей входят:
 1) партия воздушораспределителей,
 2) инструкция по эксплуатации,
 3) документ установленной формы о качестве воздушораспределителей
 В случае отправки партии в разные адрес, инструкция и документ о качестве направляются в каждый адрес.
 1.2.2 Документ установленной формы о качестве воздушораспределителей должен содержать:
 1) наименование или товарный знак предприятия-изготовителя;
 2) номер заказа-наряда;
 3) обозначение воздушораспределителей по техническим условиям
 4) количества и номера ящиков;
 5) общее количество воздушораспределителей в партии.
 6) дата нанесения временной защиты коррозионной защиты;
 7) временный срок эксплуатации;
 8) дату выпуска;
 9) отметку ОТК.

1.4. Маркировка
 1.4.1 На каждом воздушораспределителе принятом ОТК, должен быть нанесен

ИЗМ. № 1, 2, 3, 4, 5, 6, 7, 8, 9, 10, 11, 12, 13, 14, 15, 16, 17, 18, 19, 20, 21, 22, 23, 24, 25, 26, 27, 28, 29, 30, 31, 32, 33, 34, 35, 36, 37, 38, 39, 40, 41, 42, 43, 44, 45, 46, 47, 48, 49, 50, 51, 52, 53, 54, 55, 56, 57, 58, 59, 60, 61, 62, 63, 64, 65, 66, 67, 68, 69, 70, 71, 72, 73, 74, 75, 76, 77, 78, 79, 80, 81, 82, 83, 84, 85, 86, 87, 88, 89, 90, 91, 92, 93, 94, 95, 96, 97, 98, 99, 100

ИЗМ. № 1	ИЗМ. № 2	ИЗМ. № 3	ИЗМ. № 4	ИЗМ. № 5	ИЗМ. № 6	ИЗМ. № 7	ИЗМ. № 8	ИЗМ. № 9	ИЗМ. № 10	ИЗМ. № 11	ИЗМ. № 12	ИЗМ. № 13	ИЗМ. № 14	ИЗМ. № 15	ИЗМ. № 16	ИЗМ. № 17	ИЗМ. № 18	ИЗМ. № 19	ИЗМ. № 20	ИЗМ. № 21	ИЗМ. № 22	ИЗМ. № 23	ИЗМ. № 24	ИЗМ. № 25	ИЗМ. № 26	ИЗМ. № 27	ИЗМ. № 28	ИЗМ. № 29	ИЗМ. № 30	ИЗМ. № 31	ИЗМ. № 32	ИЗМ. № 33	ИЗМ. № 34	ИЗМ. № 35	ИЗМ. № 36	ИЗМ. № 37	ИЗМ. № 38	ИЗМ. № 39	ИЗМ. № 40	ИЗМ. № 41	ИЗМ. № 42	ИЗМ. № 43	ИЗМ. № 44	ИЗМ. № 45	ИЗМ. № 46	ИЗМ. № 47	ИЗМ. № 48	ИЗМ. № 49	ИЗМ. № 50	ИЗМ. № 51	ИЗМ. № 52	ИЗМ. № 53	ИЗМ. № 54	ИЗМ. № 55	ИЗМ. № 56	ИЗМ. № 57	ИЗМ. № 58	ИЗМ. № 59	ИЗМ. № 60	ИЗМ. № 61	ИЗМ. № 62	ИЗМ. № 63	ИЗМ. № 64	ИЗМ. № 65	ИЗМ. № 66	ИЗМ. № 67	ИЗМ. № 68	ИЗМ. № 69	ИЗМ. № 70	ИЗМ. № 71	ИЗМ. № 72	ИЗМ. № 73	ИЗМ. № 74	ИЗМ. № 75	ИЗМ. № 76	ИЗМ. № 77	ИЗМ. № 78	ИЗМ. № 79	ИЗМ. № 80	ИЗМ. № 81	ИЗМ. № 82	ИЗМ. № 83	ИЗМ. № 84	ИЗМ. № 85	ИЗМ. № 86	ИЗМ. № 87	ИЗМ. № 88	ИЗМ. № 89	ИЗМ. № 90	ИЗМ. № 91	ИЗМ. № 92	ИЗМ. № 93	ИЗМ. № 94	ИЗМ. № 95	ИЗМ. № 96	ИЗМ. № 97	ИЗМ. № 98	ИЗМ. № 99	ИЗМ. № 100
----------	----------	----------	----------	----------	----------	----------	----------	----------	-----------	-----------	-----------	-----------	-----------	-----------	-----------	-----------	-----------	-----------	-----------	-----------	-----------	-----------	-----------	-----------	-----------	-----------	-----------	-----------	-----------	-----------	-----------	-----------	-----------	-----------	-----------	-----------	-----------	-----------	-----------	-----------	-----------	-----------	-----------	-----------	-----------	-----------	-----------	-----------	-----------	-----------	-----------	-----------	-----------	-----------	-----------	-----------	-----------	-----------	-----------	-----------	-----------	-----------	-----------	-----------	-----------	-----------	-----------	-----------	-----------	-----------	-----------	-----------	-----------	-----------	-----------	-----------	-----------	-----------	-----------	-----------	-----------	-----------	-----------	-----------	-----------	-----------	-----------	-----------	-----------	-----------	-----------	-----------	-----------	-----------	-----------	-----------	-----------	-----------	------------

ПРМ.ТУ лист 4

1.3. Сопроводительная документация должна быть укомплектована в сумке по ГОСТ 3828-75 или ГОСТ 9569-75 и укомплектована в сумку. Способы упаковки и крепления воздушораспределителей устанавливаются предприятием-изготовителем.

2. Правила приемки.

2.1. Предприятие-изготовитель подвергает воздушораспределителю приемочному контролю на соответствие техническим условиям и рабочим чертежам.
 2.2. Приемочному контролю воздушораспределителю подвергают партиями.
 2.3. 1% воздушораспределителей от партии, но не менее 5 штук отбирают на соответствие:
 1) основным размерам по п.1.1.1;
 2) качеству резьбовых соединений по п.1.2.2;
 3) качеству сварных соединений по ГОСТ 24127-79;
 4) качеству лакокрасочного слоя диффузора и его величина по п.1.1.1 и п.1.2.5
 5) наличие и качество маркировки упаковки и временной защиты коррозионной защиты;
 6) массу груза в месяц.
 2.4. При неудовлетворительных результатах контроля воздушораспределителей, когда два по одному показателя, по этому показателю,

ИЗМ. № 1, 2, 3, 4, 5, 6, 7, 8, 9, 10, 11, 12, 13, 14, 15, 16, 17, 18, 19, 20, 21, 22, 23, 24, 25, 26, 27, 28, 29, 30, 31, 32, 33, 34, 35, 36, 37, 38, 39, 40, 41, 42, 43, 44, 45, 46, 47, 48, 49, 50, 51, 52, 53, 54, 55, 56, 57, 58, 59, 60, 61, 62, 63, 64, 65, 66, 67, 68, 69, 70, 71, 72, 73, 74, 75, 76, 77, 78, 79, 80, 81, 82, 83, 84, 85, 86, 87, 88, 89, 90, 91, 92, 93, 94, 95, 96, 97, 98, 99, 100

ИЗМ. № 1	ИЗМ. № 2	ИЗМ. № 3	ИЗМ. № 4	ИЗМ. № 5	ИЗМ. № 6	ИЗМ. № 7	ИЗМ. № 8	ИЗМ. № 9	ИЗМ. № 10	ИЗМ. № 11	ИЗМ. № 12	ИЗМ. № 13	ИЗМ. № 14	ИЗМ. № 15	ИЗМ. № 16	ИЗМ. № 17	ИЗМ. № 18	ИЗМ. № 19	ИЗМ. № 20	ИЗМ. № 21	ИЗМ. № 22	ИЗМ. № 23	ИЗМ. № 24	ИЗМ. № 25	ИЗМ. № 26	ИЗМ. № 27	ИЗМ. № 28	ИЗМ. № 29	ИЗМ. № 30	ИЗМ. № 31	ИЗМ. № 32	ИЗМ. № 33	ИЗМ. № 34	ИЗМ. № 35	ИЗМ. № 36	ИЗМ. № 37	ИЗМ. № 38	ИЗМ. № 39	ИЗМ. № 40	ИЗМ. № 41	ИЗМ. № 42	ИЗМ. № 43	ИЗМ. № 44	ИЗМ. № 45	ИЗМ. № 46	ИЗМ. № 47	ИЗМ. № 48	ИЗМ. № 49	ИЗМ. № 50	ИЗМ. № 51	ИЗМ. № 52	ИЗМ. № 53	ИЗМ. № 54	ИЗМ. № 55	ИЗМ. № 56	ИЗМ. № 57	ИЗМ. № 58	ИЗМ. № 59	ИЗМ. № 60	ИЗМ. № 61	ИЗМ. № 62	ИЗМ. № 63	ИЗМ. № 64	ИЗМ. № 65	ИЗМ. № 66	ИЗМ. № 67	ИЗМ. № 68	ИЗМ. № 69	ИЗМ. № 70	ИЗМ. № 71	ИЗМ. № 72	ИЗМ. № 73	ИЗМ. № 74	ИЗМ. № 75	ИЗМ. № 76	ИЗМ. № 77	ИЗМ. № 78	ИЗМ. № 79	ИЗМ. № 80	ИЗМ. № 81	ИЗМ. № 82	ИЗМ. № 83	ИЗМ. № 84	ИЗМ. № 85	ИЗМ. № 86	ИЗМ. № 87	ИЗМ. № 88	ИЗМ. № 89	ИЗМ. № 90	ИЗМ. № 91	ИЗМ. № 92	ИЗМ. № 93	ИЗМ. № 94	ИЗМ. № 95	ИЗМ. № 96	ИЗМ. № 97	ИЗМ. № 98	ИЗМ. № 99	ИЗМ. № 100
----------	----------	----------	----------	----------	----------	----------	----------	----------	-----------	-----------	-----------	-----------	-----------	-----------	-----------	-----------	-----------	-----------	-----------	-----------	-----------	-----------	-----------	-----------	-----------	-----------	-----------	-----------	-----------	-----------	-----------	-----------	-----------	-----------	-----------	-----------	-----------	-----------	-----------	-----------	-----------	-----------	-----------	-----------	-----------	-----------	-----------	-----------	-----------	-----------	-----------	-----------	-----------	-----------	-----------	-----------	-----------	-----------	-----------	-----------	-----------	-----------	-----------	-----------	-----------	-----------	-----------	-----------	-----------	-----------	-----------	-----------	-----------	-----------	-----------	-----------	-----------	-----------	-----------	-----------	-----------	-----------	-----------	-----------	-----------	-----------	-----------	-----------	-----------	-----------	-----------	-----------	-----------	-----------	-----------	-----------	-----------	-----------	------------

ПРМ.ТУ лист 5

маркировку, содержащую:
 1) номер заказа-наряда;
 2) обозначение воздушораспределителя по техническим условиям.
 Нанесение маркировки должно производиться краской, отличающейся по цвету от грунта бачки. Разрешается маркировку проставлять на табличке по ГОСТ 12971-67 и ГОСТ 12969-67. Способ нанесения и место расположения маркировки устанавливаются предприятием-изготовителем, должно быть одинаковым для всех воздушораспределителей в партии.

1.4.2. Транспортная маркировка должна быть выполнена по ГОСТ 14126-77, при этом должен быть нанесен манипуляционный знак МЭ

1.5. Упаковка
 1.5.1 Перед упаковкой резьбовые поверхности воздушораспределителя должны иметь временную противокоррозионную защиту на период транспортирования и хранения по условию аж ГОСТ 9014-78 в течение 0,5 года.
 1.5.2 Воздушораспределители должны поставляться в таре: ящики или специализированных контейнерах. Разработка чертежей и изготовление тары производит предприятие-изготовитель воздушораспределителей в соответствии с ГОСТ 2991-85. Категория упаковки по ГОСТ 23170-78

ИЗМ. № 1, 2, 3, 4, 5, 6, 7, 8, 9, 10, 11, 12, 13, 14, 15, 16, 17, 18, 19, 20, 21, 22, 23, 24, 25, 26, 27, 28, 29, 30, 31, 32, 33, 34, 35, 36, 37, 38, 39, 40, 41, 42, 43, 44, 45, 46, 47, 48, 49, 50, 51, 52, 53, 54, 55, 56, 57, 58, 59, 60, 61, 62, 63, 64, 65, 66, 67, 68, 69, 70, 71, 72, 73, 74, 75, 76, 77, 78, 79, 80, 81, 82, 83, 84, 85, 86, 87, 88, 89, 90, 91, 92, 93, 94, 95, 96, 97, 98, 99, 100

ИЗМ. № 1	ИЗМ. № 2	ИЗМ. № 3	ИЗМ. № 4	ИЗМ. № 5	ИЗМ. № 6	ИЗМ. № 7	ИЗМ. № 8	ИЗМ. № 9	ИЗМ. № 10	ИЗМ. № 11	ИЗМ. № 12	ИЗМ. № 13	ИЗМ. № 14	ИЗМ. № 15	ИЗМ. № 16	ИЗМ. № 17	ИЗМ. № 18	ИЗМ. № 19	ИЗМ. № 20	ИЗМ. № 21	ИЗМ. № 22	ИЗМ. № 23	ИЗМ. № 24	ИЗМ. № 25	ИЗМ. № 26	ИЗМ. № 27	ИЗМ. № 28	ИЗМ. № 29	ИЗМ. № 30	ИЗМ. № 31	ИЗМ. № 32	ИЗМ. № 33	ИЗМ. № 34	ИЗМ. № 35	ИЗМ. № 36	ИЗМ. № 37	ИЗМ. № 38	ИЗМ. № 39	ИЗМ. № 40	ИЗМ. № 41	ИЗМ. № 42	ИЗМ. № 43	ИЗМ. № 44	ИЗМ. № 45	ИЗМ. № 46	ИЗМ. № 47	ИЗМ. № 48	ИЗМ. № 49	ИЗМ. № 50	ИЗМ. № 51	ИЗМ. № 52	ИЗМ. № 53	ИЗМ. № 54	ИЗМ. № 55	ИЗМ. № 56	ИЗМ. № 57	ИЗМ. № 58	ИЗМ. № 59	ИЗМ. № 60	ИЗМ. № 61	ИЗМ. № 62	ИЗМ. № 63	ИЗМ. № 64	ИЗМ. № 65	ИЗМ. № 66	ИЗМ. № 67	ИЗМ. № 68	ИЗМ. № 69	ИЗМ. № 70	ИЗМ. № 71	ИЗМ. № 72	ИЗМ. № 73	ИЗМ. № 74	ИЗМ. № 75	ИЗМ. № 76	ИЗМ. № 77	ИЗМ. № 78	ИЗМ. № 79	ИЗМ. № 80	ИЗМ. № 81	ИЗМ. № 82	ИЗМ. № 83	ИЗМ. № 84	ИЗМ. № 85	ИЗМ. № 86	ИЗМ. № 87	ИЗМ. № 88	ИЗМ. № 89	ИЗМ. № 90	ИЗМ. № 91	ИЗМ. № 92	ИЗМ. № 93	ИЗМ. № 94	ИЗМ. № 95	ИЗМ. № 96	ИЗМ. № 97	ИЗМ. № 98	ИЗМ. № 99	ИЗМ. № 100
----------	----------	----------	----------	----------	----------	----------	----------	----------	-----------	-----------	-----------	-----------	-----------	-----------	-----------	-----------	-----------	-----------	-----------	-----------	-----------	-----------	-----------	-----------	-----------	-----------	-----------	-----------	-----------	-----------	-----------	-----------	-----------	-----------	-----------	-----------	-----------	-----------	-----------	-----------	-----------	-----------	-----------	-----------	-----------	-----------	-----------	-----------	-----------	-----------	-----------	-----------	-----------	-----------	-----------	-----------	-----------	-----------	-----------	-----------	-----------	-----------	-----------	-----------	-----------	-----------	-----------	-----------	-----------	-----------	-----------	-----------	-----------	-----------	-----------	-----------	-----------	-----------	-----------	-----------	-----------	-----------	-----------	-----------	-----------	-----------	-----------	-----------	-----------	-----------	-----------	-----------	-----------	-----------	-----------	-----------	-----------	-----------	------------

ПРМ.ТУ лист 5

проводит повторную проверку удвоенного количества воздушораспределителей отобранных от той же партии. Результаты повторного контроля заносятся в отчет о приемке и регистрируются на базе партии.

2.5. Каждый воздушораспределитель подвергается контролю внешнего вида и качества отделки по п.1.2.7.
 2.6. Однородные дефекты должны быть устранены. На воздушораспределителях, не подверженных воздействию должны ставиться отметки ОТК, указывающие об окончании бракера. На принятые воздушораспределители в документе о качестве делаются отметки ОТК предприятия-изготовителя.

2.7. Основные параметры воздушораспределителей п.1.1.1, и условия по п.1.2.5 проверяются на испытательном образце воздушораспределителя при приемочном испытании.

3. Методы контроля

3.1 Проверку размеров геометрических форм и допусковых отклонений производят по технологии

ИЗМ. № 1, 2, 3, 4, 5, 6, 7, 8, 9, 10, 11, 12, 13, 14, 15, 16, 17, 18, 19, 20, 21, 22, 23, 24, 25, 26, 27, 28, 29, 30, 31, 32, 33, 34, 35, 36, 37, 38, 39, 40, 41, 42, 43, 44, 45, 46, 47, 48, 49, 50, 51, 52, 53, 54, 55, 56, 57, 58, 59, 60, 61, 62, 63, 64, 65, 66, 67, 68, 69, 70, 71, 72, 73, 74, 75, 76, 77, 78, 79, 80, 81, 82, 83, 84, 85, 86, 87, 88, 89, 90, 91, 92, 93, 94, 95, 96, 97, 98, 99, 100

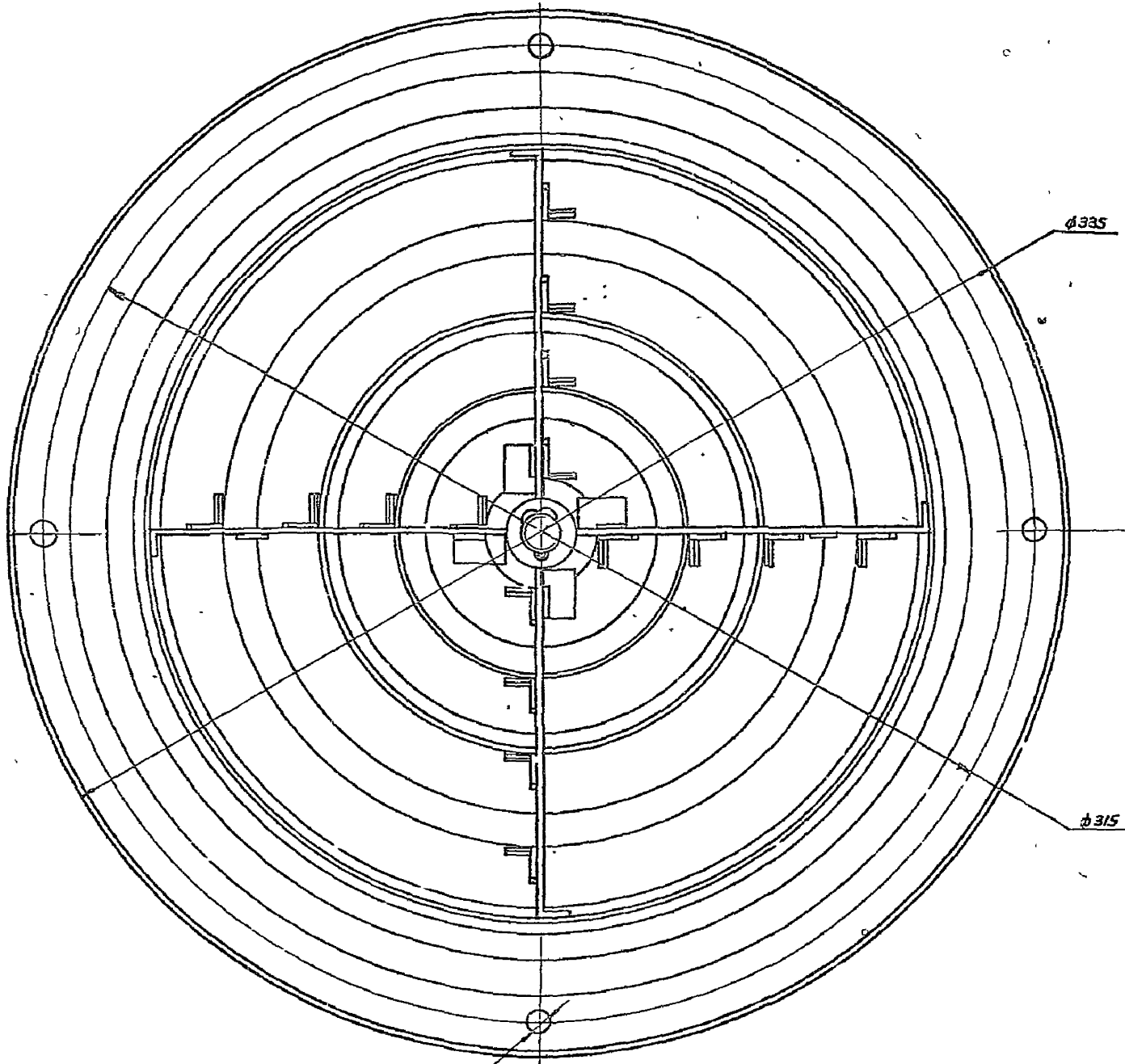
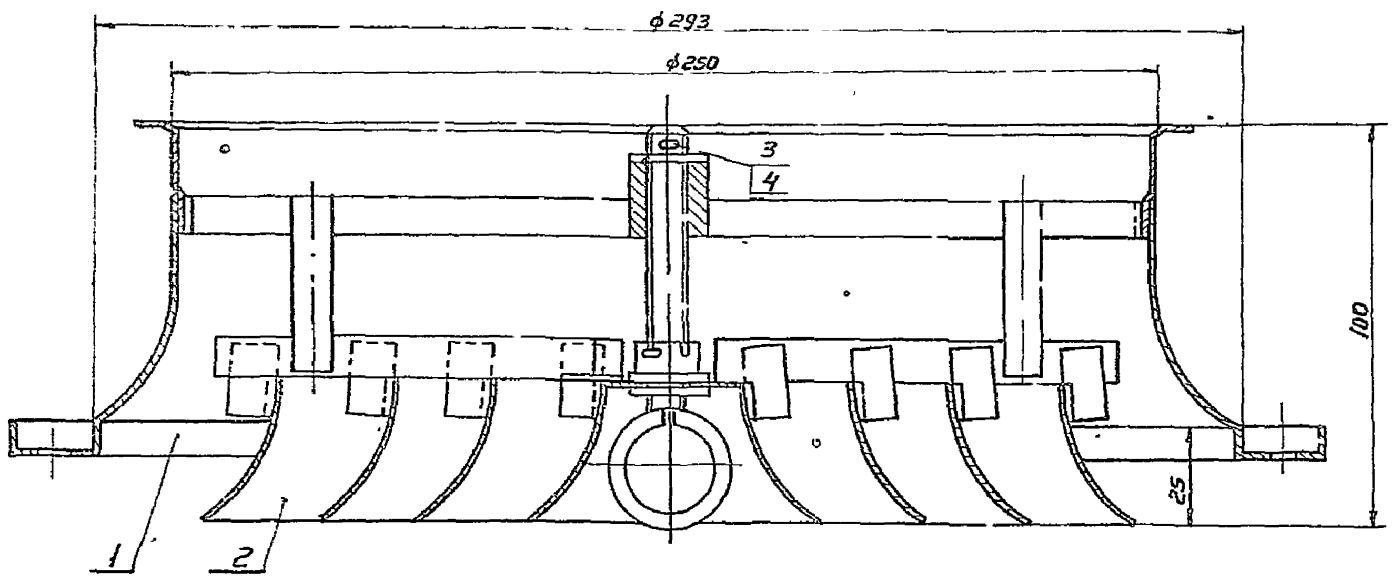
ИЗМ. № 1	ИЗМ. № 2	ИЗМ. № 3	ИЗМ. № 4	ИЗМ. № 5	ИЗМ. № 6	ИЗМ. № 7	ИЗМ. № 8	ИЗМ. № 9	ИЗМ. № 10	ИЗМ. № 11	ИЗМ. № 12	ИЗМ. № 13	ИЗМ. № 14	ИЗМ. № 15	ИЗМ. № 16	ИЗМ. № 17	ИЗМ. № 18	ИЗМ. № 19	ИЗМ. № 20	ИЗМ. № 21	ИЗМ. № 22	ИЗМ. № 23	ИЗМ. № 24	ИЗМ. № 25	ИЗМ. № 26	ИЗМ. № 27	ИЗМ. № 28	ИЗМ. № 29	ИЗМ. № 30	ИЗМ. № 31	ИЗМ. № 32	ИЗМ. № 33	ИЗМ. № 34	ИЗМ. № 35	ИЗМ. № 36	ИЗМ. № 37	ИЗМ. № 38	ИЗМ. № 39	ИЗМ. № 40	ИЗМ. № 41	ИЗМ. № 42	ИЗМ. № 43	ИЗМ. № 44	ИЗМ. № 45	ИЗМ. № 46	ИЗМ. № 47	ИЗМ. № 48	ИЗМ. № 49	ИЗМ. № 50	ИЗМ. № 51	ИЗМ. № 52	ИЗМ. № 53	ИЗМ. № 54	ИЗМ. № 55	ИЗМ. № 56	ИЗМ. № 57	ИЗМ. № 58	ИЗМ. № 59	ИЗМ. № 60	ИЗМ. № 61	ИЗМ. № 62	ИЗМ. № 63	ИЗМ. № 64	ИЗМ. № 65	ИЗМ. № 66	ИЗМ. № 67	ИЗМ. № 68	ИЗМ. № 69	ИЗМ. № 70	ИЗМ. № 71	ИЗМ. № 72	ИЗМ. № 73	ИЗМ. № 74	ИЗМ. № 75	ИЗМ. № 76	ИЗМ. № 77	ИЗМ. № 78	ИЗМ. № 79	ИЗМ. № 80	ИЗМ. № 81	ИЗМ. № 82	ИЗМ. № 83	ИЗМ. № 84	ИЗМ. № 85	ИЗМ. № 86	ИЗМ. № 87	ИЗМ. № 88	ИЗМ. № 89	ИЗМ. № 90	ИЗМ. № 91	ИЗМ. № 92	ИЗМ. № 93	ИЗМ. № 94	ИЗМ. № 95	ИЗМ. № 96	ИЗМ. № 97	ИЗМ. № 98	ИЗМ. № 99	ИЗМ. № 100
----------	----------	----------	----------	----------	----------	----------	----------	----------	-----------	-----------	-----------	-----------	-----------	-----------	-----------	-----------	-----------	-----------	-----------	-----------	-----------	-----------	-----------	-----------	-----------	-----------	-----------	-----------	-----------	-----------	-----------	-----------	-----------	-----------	-----------	-----------	-----------	-----------	-----------	-----------	-----------	-----------	-----------	-----------	-----------	-----------	-----------	-----------	-----------	-----------	-----------	-----------	-----------	-----------	-----------	-----------	-----------	-----------	-----------	-----------	-----------	-----------	-----------	-----------	-----------	-----------	-----------	-----------	-----------	-----------	-----------	-----------	-----------	-----------	-----------	-----------	-----------	-----------	-----------	-----------	-----------	-----------	-----------	-----------	-----------	-----------	-----------	-----------	-----------	-----------	-----------	-----------	-----------	-----------	-----------	-----------	-----------	-----------	------------

ПРМ.ТУ лист 6

ПРМ1 СБ

Чертеж 5.004-39, Витязь 1

Чертеж 5.004-39, Витязь 1



Размеры для справок

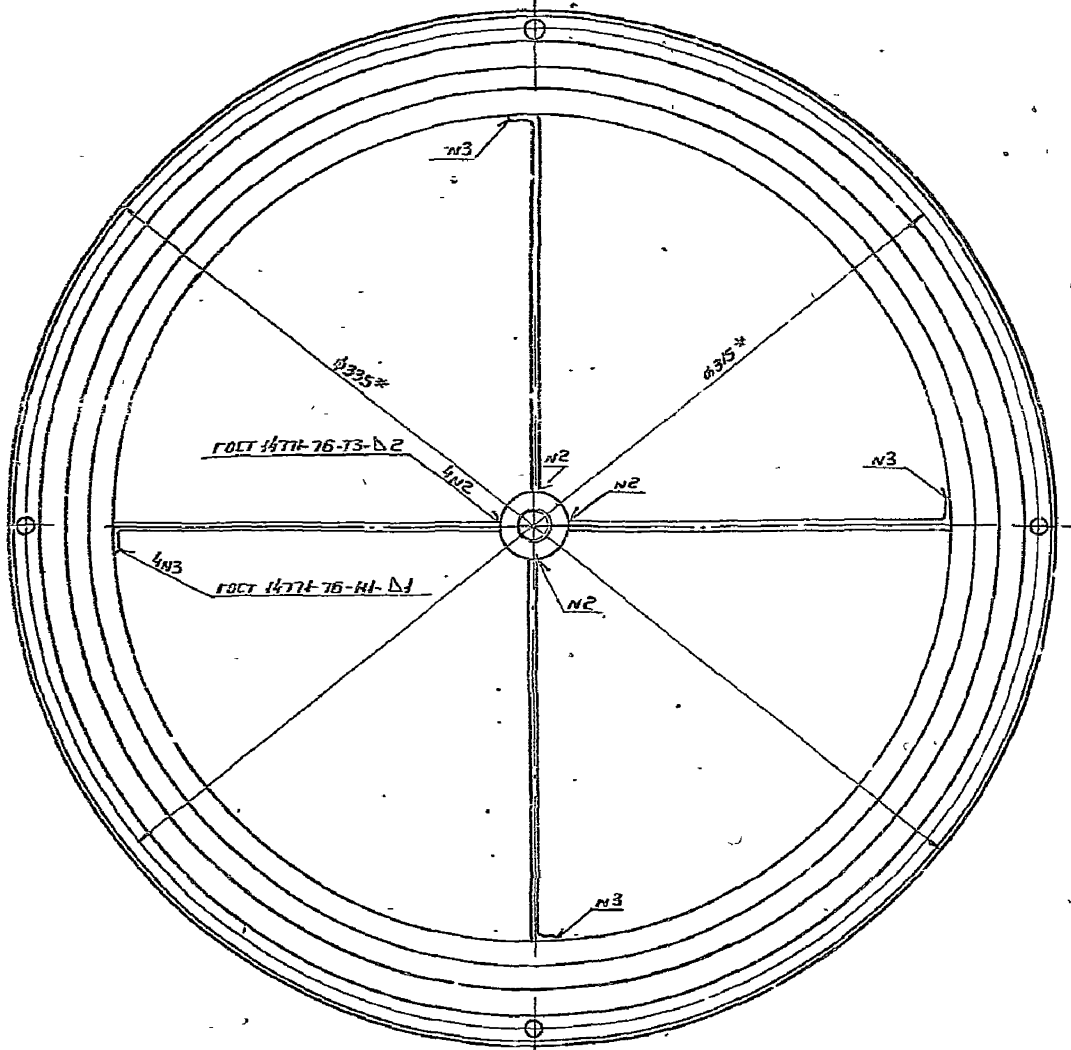
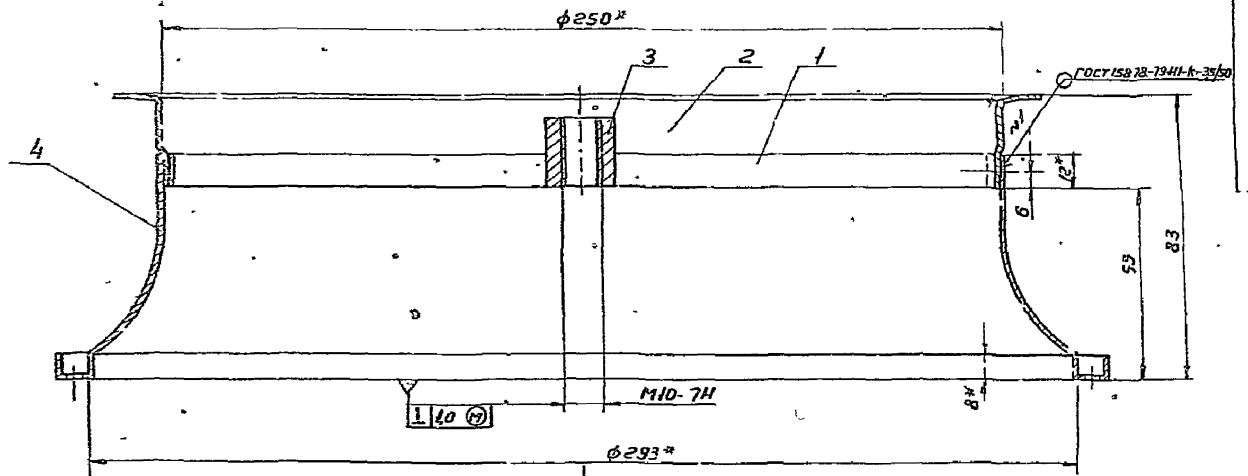
лист 07

Школа №100, Проектный институт, Подпись и дата

				ПРМ1 СБ		
№ листа	№ докум.	Подп.	Стр.	Воздухопр. элемент	Дим.	Масса
1	5.004-39	Иванов	1	Графанный регулируемый многодисковый тип ПРМ1	127	11
				Сборочный чертеж		
				Лист 11		
				ГМСС СССР		
				Госпроектвентилационный институт		

Серия 5.904-39 Выходит в

ПРМ1-0100 СБ



1 - ГТ 14 ± 0.2

2* Размеры для справок

Исполнитель: [blank] Проверил: [blank] Утвердил: [blank]

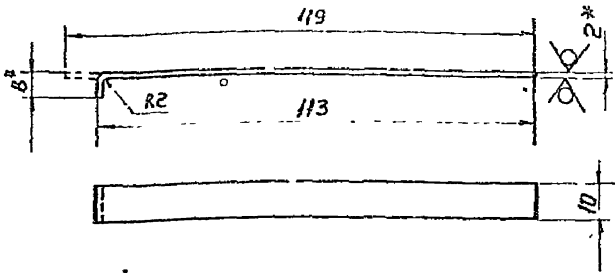
ПРМ1-0100 СБ

				Патрубок			Лист	Масса	Листов
				Сборочный чертеж			0,66	11	
Исполн.	Н. Подп.	Подп.	Дата	Лист 1 из 1 ИМСС СССР ГИИ ВНИИ Вентилиации при ЦНИИ «Вентилиация»					
Разраб.	Волкова	Волкова	1972						
Проф.	Пронский	Пронский	1972						
Уч. конт.	Фемьянов	Фемьянов	1972						
Исполн.	В. Рондани	В. Рондани	1972	Копировал Вешингера Формат А2					
Уч. в.	Фемьянов	Фемьянов	1972						

Серия 5.904-39, выпуск 1

1010-110U

50 (V)



1 - $3T14 \pm \frac{t_2}{2}$

2* Размеры для справок

ПРМ1-0101

Кронштейн

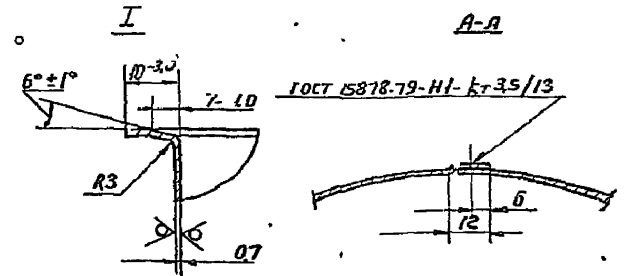
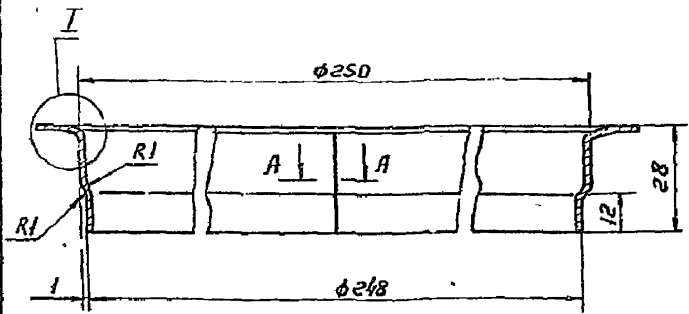
Лист	№.ср	Масштаб
1	0018	1:1

Лист 6-ПМ20 ГОСТ 19903-74
Ст 3кв ГОСТ 16523-70

МНСС СССР
Госпроектвентиляция
ИЛИ Проектвентиляция

2010-110U

25 (V)



1 - $3T14 \pm \frac{t_2}{2}$

2 Флики развернутой детали 795мм
3* Размер для справок

ПРМ1-0102

Потрубок

Лист	№.ср	Масштаб
1	017	1:2

Лист 6-ПМ07 ГОСТ 19903-74
Ст 3кв ГОСТ 16523-70

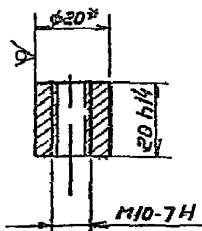
МНСС СССР
Госпроектвентиляция
ИЛИ Проектвентиляция

Копировал Велицкий

Формат А4

1010-110U

125 (V)



* Размер для справок

ПРМ1-0103

Втулка

Лист	№.ср	Масштаб
1	0036	1:1

Лист 20-В-ГОСТ 2550-71
Ст 3кв ГОСТ 535-79

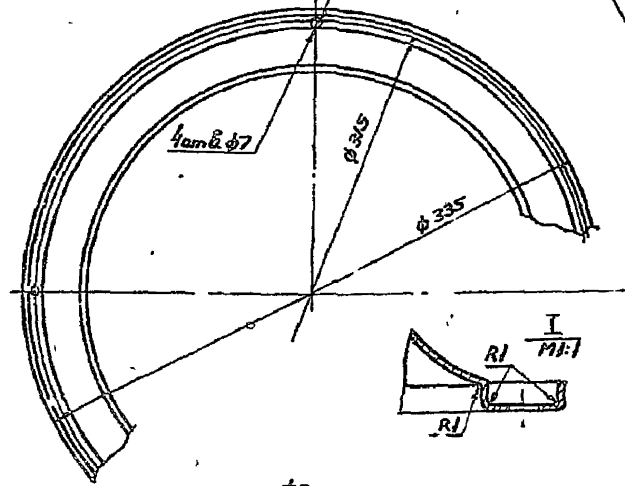
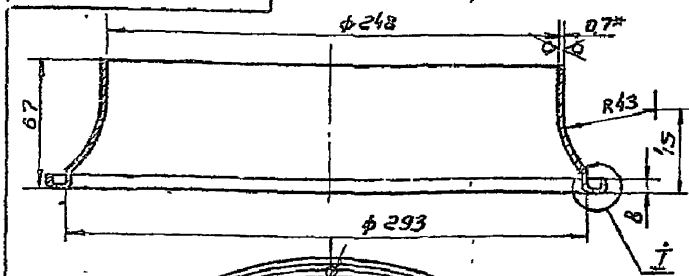
МНСС СССР
Госпроектвентиляция
ИЛИ Проектвентиляция

Копировал Велицкий

Формат А4

1010-110U

125 (V)



1 + $3T14$, - $3T14 \pm \frac{t_2}{2}$

2* Размер для справок

ПРМ1-0104

Флупфюзор

Лист	№.ср	Масштаб
1	038	1:2

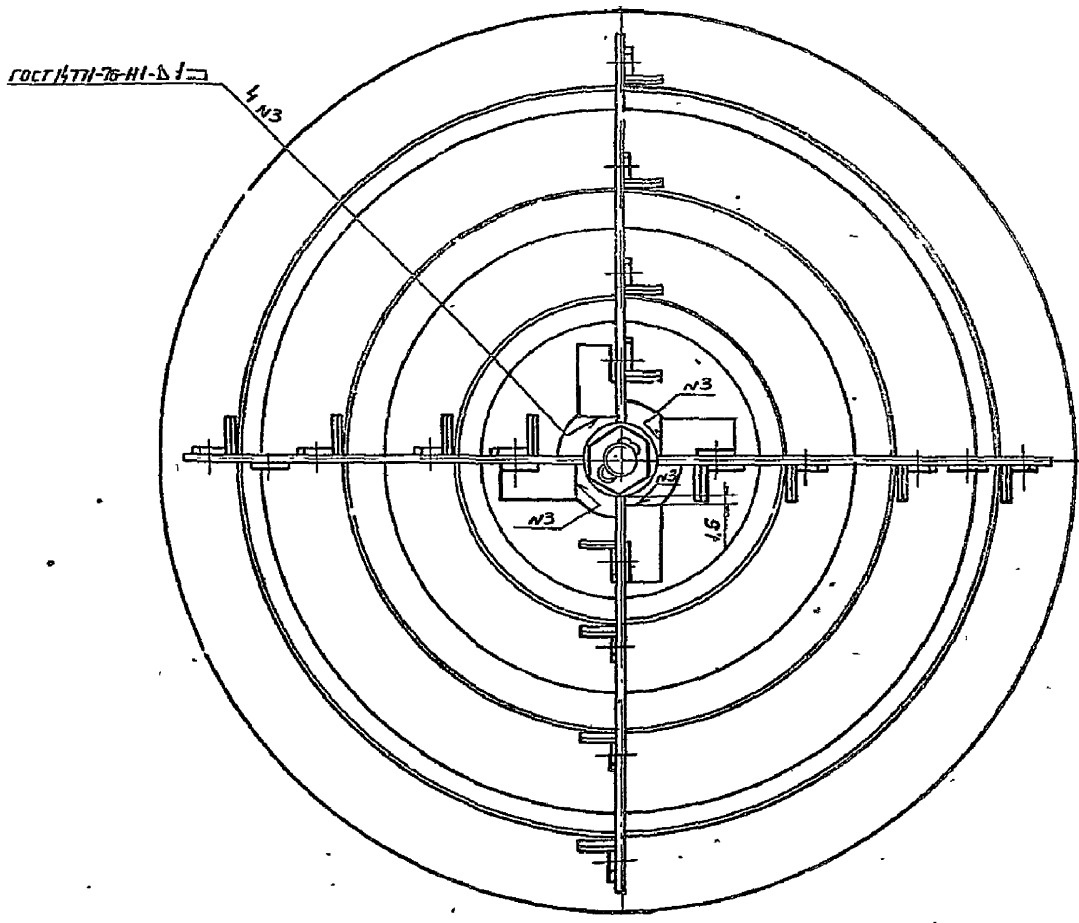
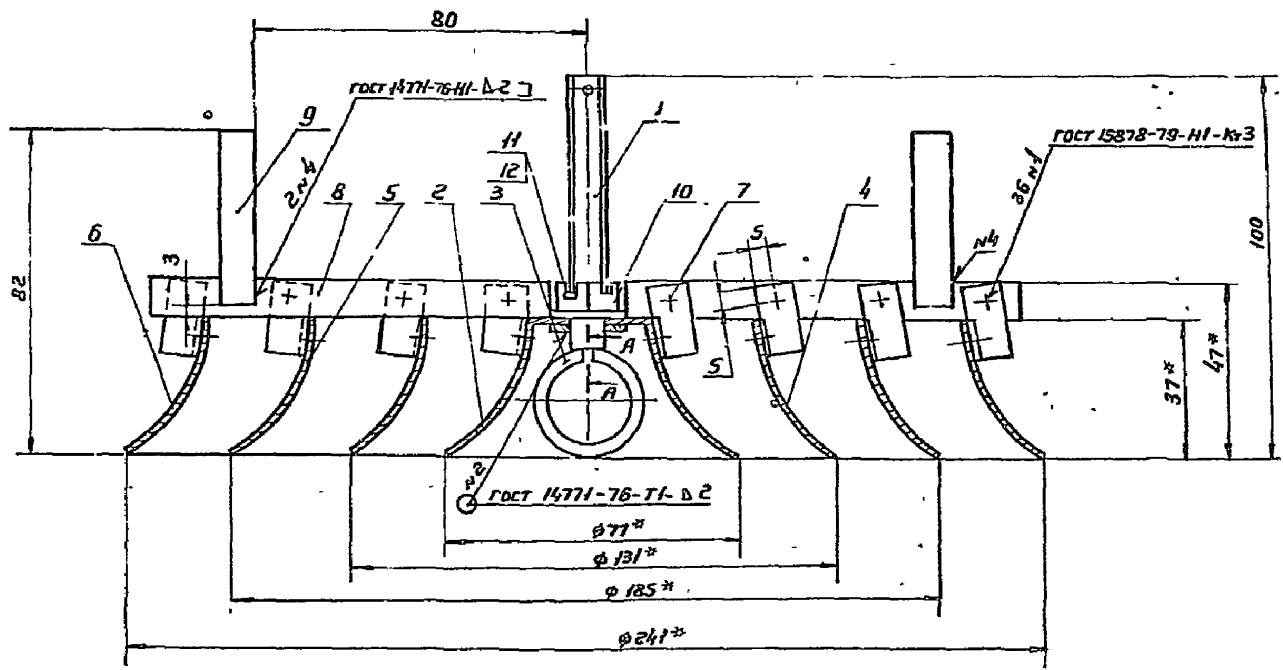
Лист 6-ПМ07 ГОСТ 19903-74
Ст 3кв ГОСТ 16523-70

МНСС СССР
Госпроектвентиляция
ИЛИ Проектвентиляция

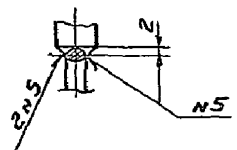
Копировал Велицкий

Формат А4

Серия 5.904-39, выпуск 1



А-А



- 1 - $IT14; \pm \frac{1}{2}$
- 2 При сборке обеспечить поворот винта с кольцом поз. 1,3 относительно диффузоров поз. 2, 4, 5, 6
- 3 * Размеры для справок

Указан под Пад и дата (Взвешивать) Шелл дубль Пад и дата

Сборка ручная электродугавар

				ПРМ 1 - 02 00 СБ		
Изм/лист	И докум	Подп	Дата	Лит	Масса	Масштаб
Равр	Волкова	ИП	1977		0,61	1:1
Проб	Пронская	ИП		Лист	Листов	
Т контр	Землячов	ИП		1	1	
И контр	Яковский	ИП		МНСС СССР		
Учб	Венямин	ИП		Главпроектирующая ГП: Проектранветмаш		

Плосфон
Сборочный чертеж

1020-1WU 125 ✓

Серия 5 904-39. Выпуск 1

1 + 3T14, - 3T14; ± $\frac{\pm 2}{2}$

Изм.	Лист	№ докум.	Подп.	Дата
Разраб.	Волкова	И.И.		
Проб.	Пронский	И.И.		
Т.контр.	Демьянов	И.И.		
И.контр.	Пронский	И.И.		
Утв.	Демьянов	И.И.		

Нормативный документ: НРМ1-0201

Винт

Лист	Масса	Куситов
004	11	

Лист Листов 1

МНСС СССР

Глобпромвентильная

Или проекторвентильная

12-В-ГОСТ 2590-71

Ст3кп-Р-ГОСТ 535-79

Копировал Велицкая

Формат А4

2020-1WU 125 ✓ (V)

1 + 3T14, - 3T14; ± $\frac{\pm 2}{2}$

2* Размер для справок

Изм.	Лист	№ докум.	Подп.	Дата
Разраб.	Волкова	И.И.		
Проб.	Пронский	И.И.		
Т.контр.	Демьянов	И.И.		
И.контр.	Пронский	И.И.		
Утв.	Демьянов	И.И.		

Нормативный документ: НРМ1-0202

Диффузор

Лист	Масса	Куситов
0065	11	

Лист Листов 1

МНСС СССР

Глобпромвентильная

Или проекторвентильная

Б-ПН-1.0 ГОСТ 19903-74

08 кп ГОСТ 16523-70

Копировал Велицкая

Формат А4

2020-1WU 125 ✓ (V)

1 ± $\frac{\pm 2}{2}$

2 Длина развернутой детали 84 мм

3 Размер для справок

Изм.	Лист	№ докум.	Подп.	Дата
Разраб.	Волкова	И.И.		
Проб.	Пронский	И.И.		
Т.контр.	Демьянов	И.И.		
И.контр.	Пронский	И.И.		
Утв.	Демьянов	И.И.		

Нормативный документ: НРМ1-0203

Кольцо

Лист	Масса	Куситов
0003	1.1	

Лист Листов 1

МНСС СССР

Глобпромвентильная

Или проекторвентильная

Провалка 2,5-1

ГОСТ 3282-74

Копировал Велицкая

Формат А4

4020-1WU 125 ✓ (V)

1 - 3T14; ± $\frac{\pm 2}{2}$

2* Размер для справок

Изм.	Лист	№ докум.	Подп.	Дата
Разраб.	Волкова	И.И.		
Проб.	Пронский	И.И.		
Т.контр.	Демьянов	И.И.		
И.контр.	Пронский	И.И.		
Утв.	Демьянов	И.И.		

Нормативный документ: НРМ1-0204

Диффузор

Лист	Масса	Куситов
008	1.1	

Лист Листов 1

МНСС СССР

Глобпромвентильная

Или проекторвентильная

Б-ПН-07 ГОСТ 19903-74

08 кп ГОСТ 16523-70

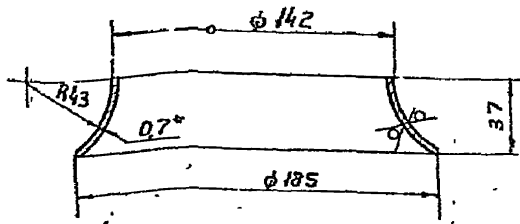
Копировал Велицкая

Формат А4

Серия 5904-39, Выпуск 1

5020-14DU

125 (V)



1 - $JT 14; \pm \frac{t_2}{2}$
2* Размер для справок

ПРМ-0205

Диффузор

Лист	Масса	Масштаб
	0,12	1:2

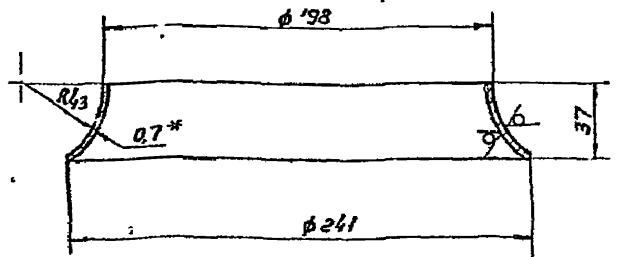
Лист 1 Листов 1

Лист Б-ПН-07 ГОСТ 19903-74
0,8 кг ГОСТ 16523-70

Изм/Лист	№ докум	Подп	Дата
Разраб	Волкова	Л.И.С.	
Проб	Прокский		
Т.компр	Демьянов		
И.компр	Прокский		
Утв	Демьянов		

9020-14DU

125 (V)



1 - $JT 14; \pm \frac{t_2}{2}$
2* Размер для справок

ПРМ-0206

Диффузор

Лист	Масса	Масштаб
	0,16	1:2

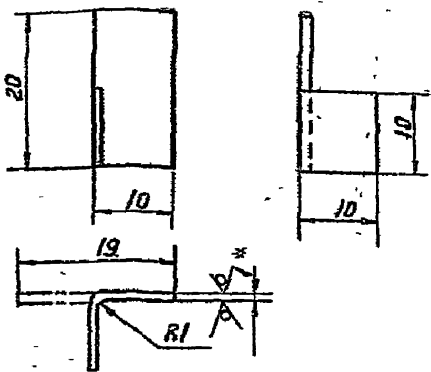
Лист 1 Листов 1

Лист Б-ПН-07 ГОСТ 19903-74
0,8 кг ГОСТ 16523-70

Изм/Лист	№ докум	Подп	Дата
Разраб	Волкова	Л.И.С.	
Проб	Прокский		
Т.компр	Демьянов		
И.компр	Прокский		
Утв	Демьянов		

1020-14DU

125 (V)



1 - $JT 14; \pm \frac{t_2}{2}$
2* Размер для справок

ПРМ-0207

Кронштейн

Лист	Масса	Масштаб
	0,002	2:1

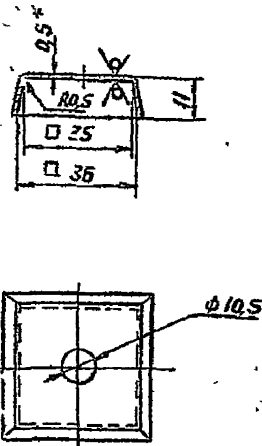
Лист 1 Листов 1

Лист Б-ПН-10 ГОСТ 19903-74
Ст 3 кг ГОСТ 16523-70

Изм/Лист	№ докум	Подп	Дата
Разраб	Волкова	Л.И.С.	
Проб	Прокский		
Т.компр	Демьянов		
И.компр	Прокский		
Утв	Демьянов		

9020-14DU

125 (V)



1 + $JT 14; - JT 14; \pm \frac{t_2}{2}$
2* Размер для справок

ПРМ-0205

Крышка

Лист	Масса	Масштаб
	0,012	1:1

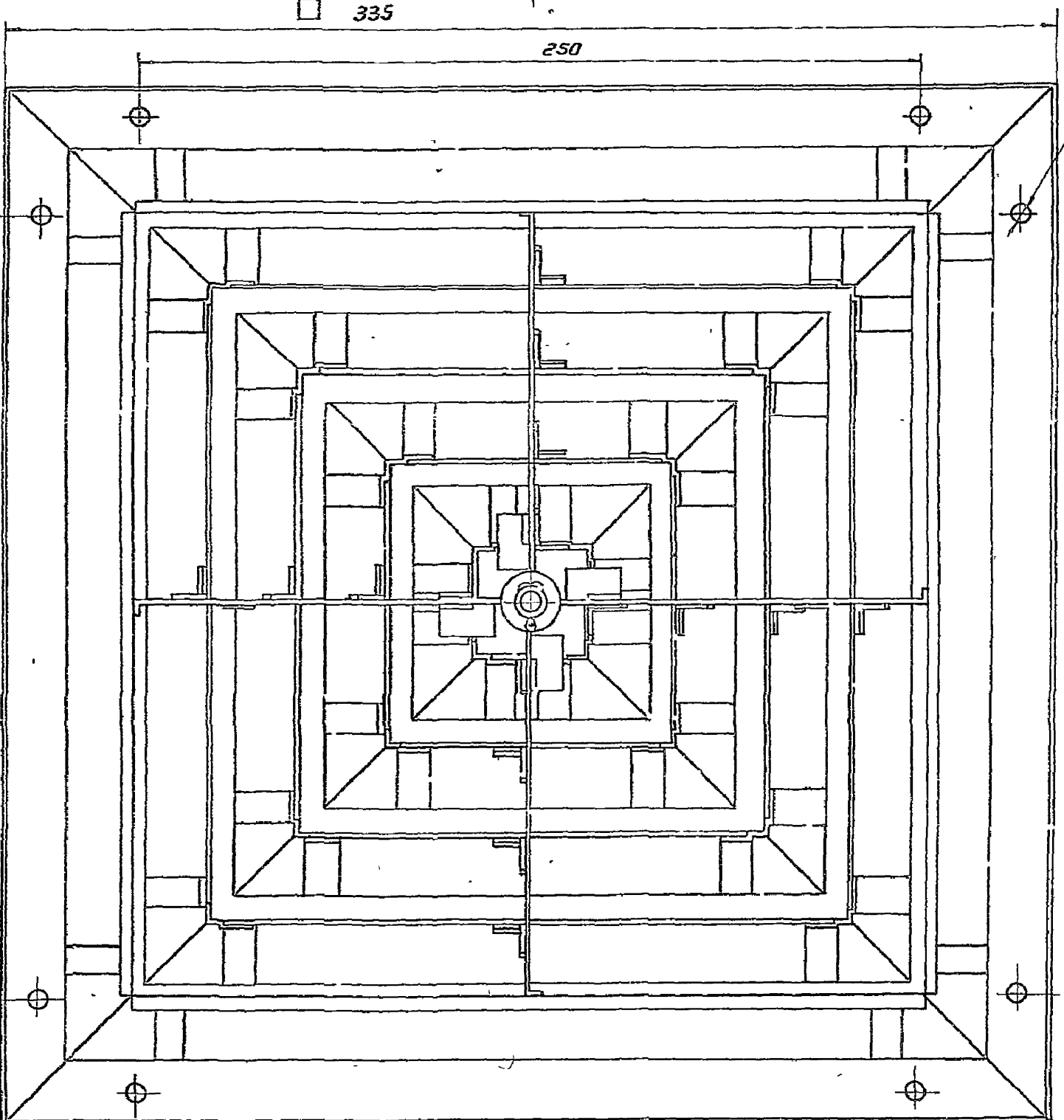
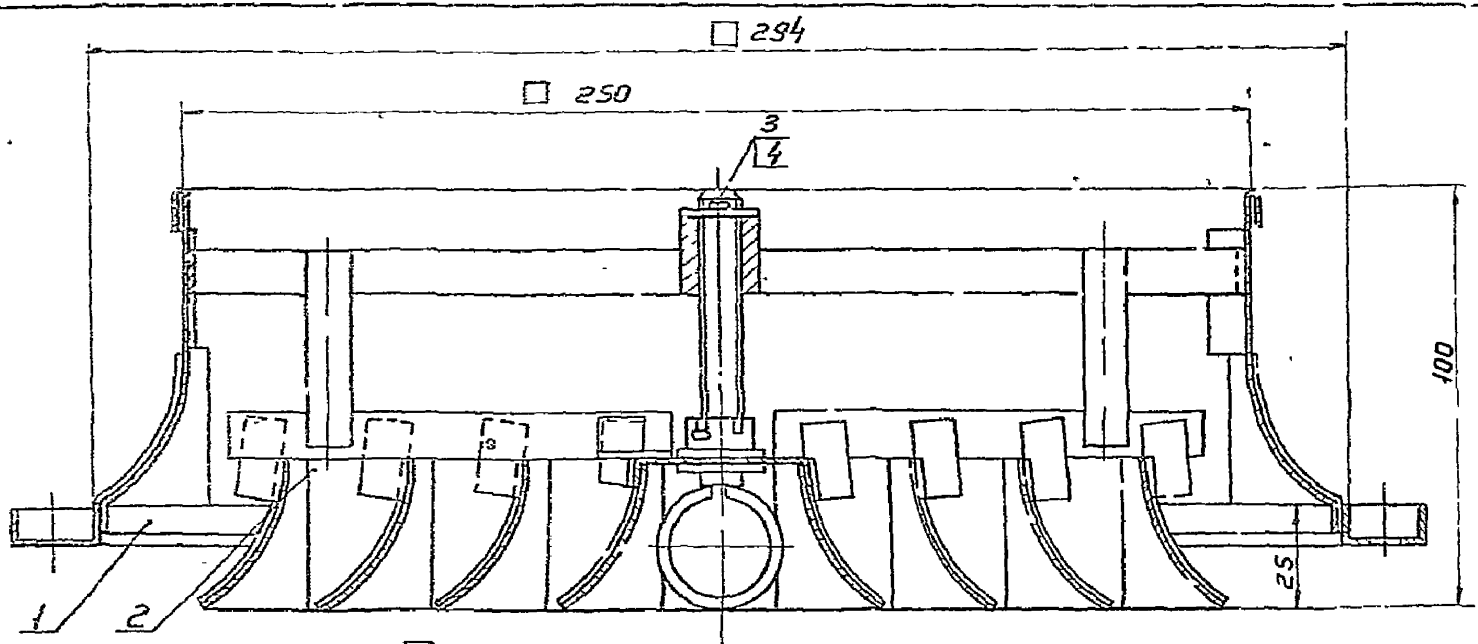
Лист 1 Листов 1

Лист Б-ПН-05 ГОСТ 19903-74
Ст 3 кг ГОСТ 16523-70

Изм/Лист	№ докум	Подп	Дата
Разраб	Волкова	Л.И.С.	
Проб	Прокский		
Т.компр	Демьянов		
И.компр	Прокский		
Утв	Демьянов		

Серия С. 904-39, выпуск 1

14
ПРМп1 СБ



250

Размеры для справок

				ПРМп1 СБ			
Изм	Ист	№ докум	Подп	Дата	Лист	Масса	Масштаб
						1,6	1:1
Разраб	Щеглова	ТБ			Всдухоораспределительный многодифузорный тип ПРМ Сборочный чертеж		
Проб	Пронский	ТБ			Лист	1 из 1	
Т контр	Демьянов	В			ЛССР		
Исход	Осичкин	ТБ			ЛССР		
В контр	Пронский	ТБ			ЛССР		
Утв	Ябчинский	ТБ			ЛССР		

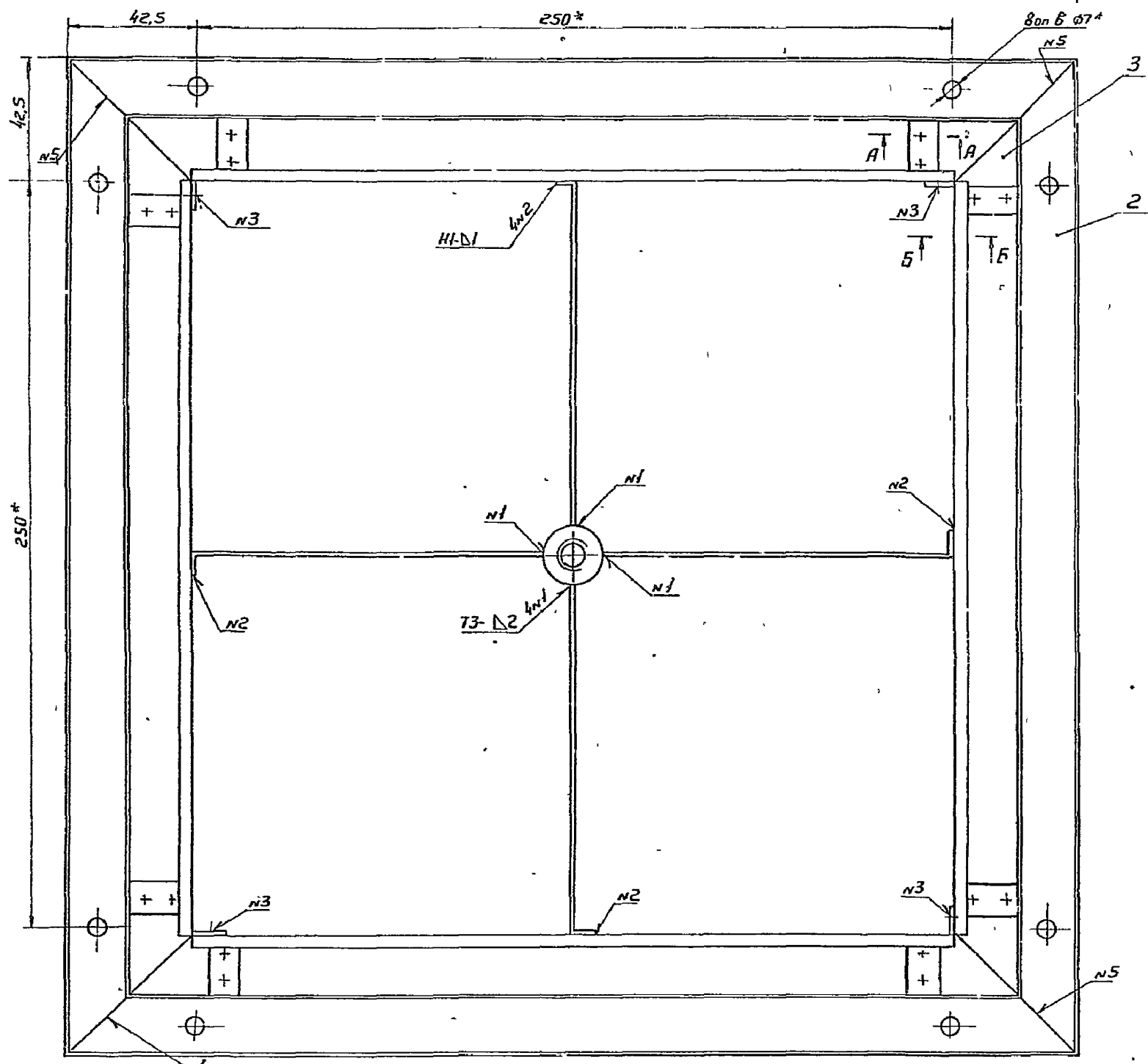
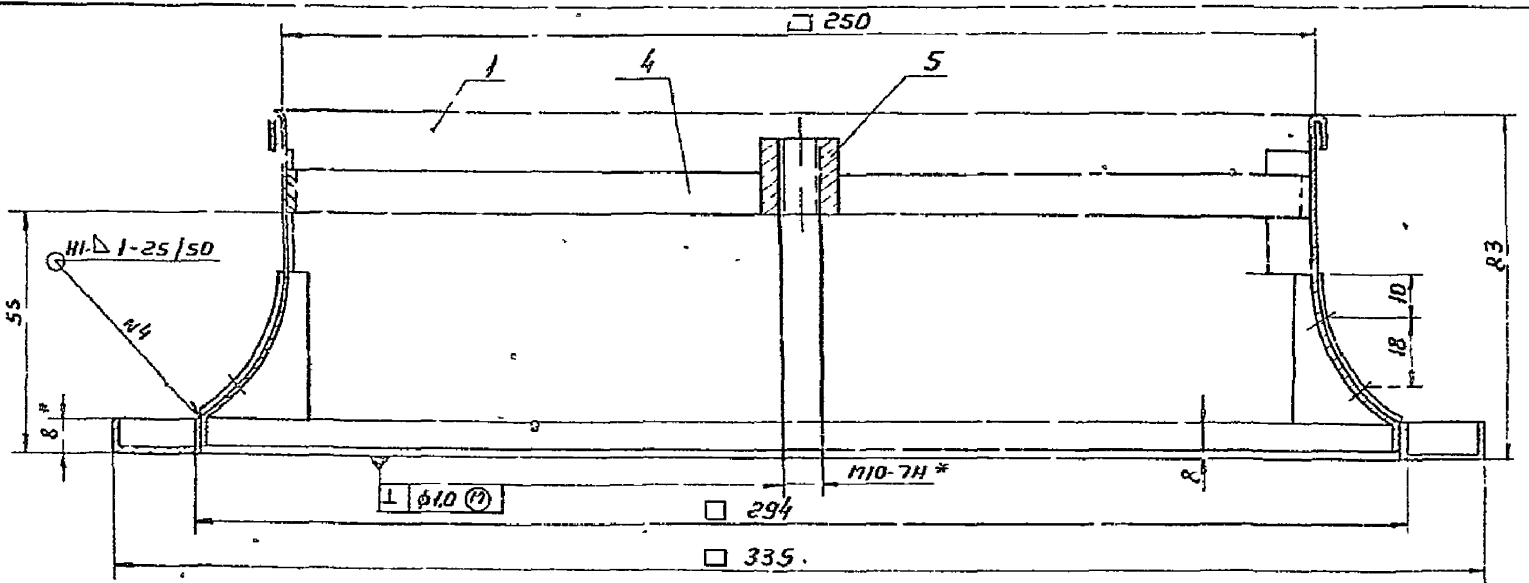
Копировал вещьная

Формат А3

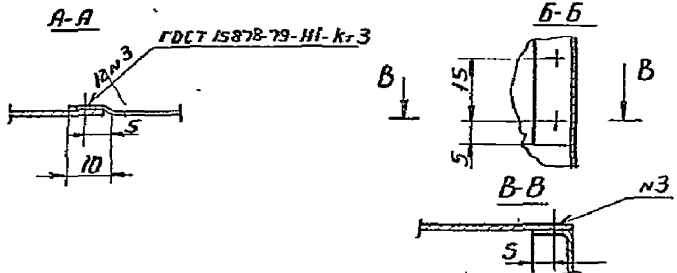
Изм. Ист. № докум. Подп. Дата
Разраб. Щеглова ТБ
Проб. Пронский ТБ
Т контр. Демьянов В
Исход. Осичкин ТБ
В контр. Пронский ТБ
Утв. Ябчинский ТБ

ПРММ1-0100 СБ

Серия 5.904-39, Великор



- 1 Неуказанные сварные швы по гост 14771-76
- 2 - ± 0.14 , $\pm \frac{0.2}{2}$
- 3 * Размеры для справок



				ПРММ1-0100 СБ		
Изм	Лист	№ докум	Подп	Дата	Лист	Масса
					11	11
Патрубок						
Сборочный чертеж						
И контр						
Чтб.						
Пронский						
Фельдман						
г. Великор						

Изм Лист № докум Подп Дата
 Взам инвн Инвн субп Лист в сборе

Серия 5.904-39, Выпуск 1

Уч. и табл. Подв. и делт. Взам. инст. № 1000 (1000) Подв. и делт.

ПРМН1-0101

Рис 1

125 (✓) 118 (✓)

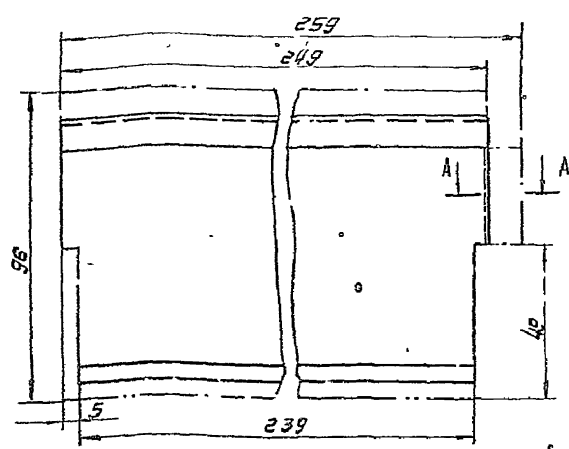
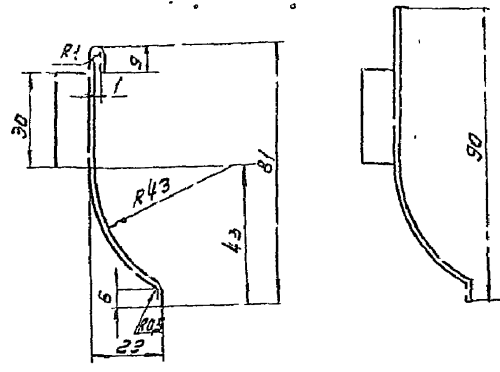
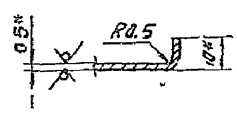


Рис 2
детальный см. рис 1



Удобенчрне	Рис
ПРМН1-0101	1
201	2

A-A

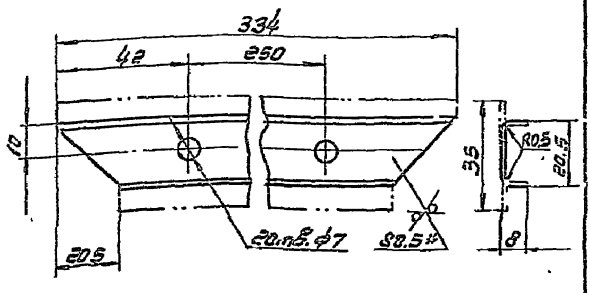


1-гТТ4; ± 1/2
2-# размер для справок

ПРМН1-0101		Лист	Масштаб
Стенка		0 096	1:1
5-ИИ-0.5.ОСТ 19903-74		Листов	1/1
Ст 3кп ГОСТ 16523-70		Копирован	

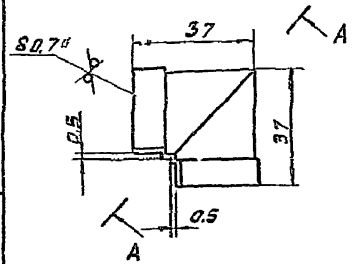
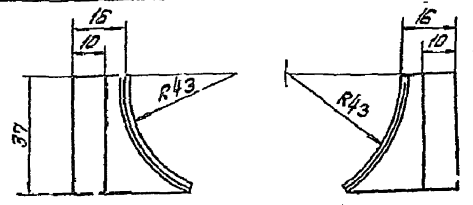
ПРМН1-0102

121 (✓)

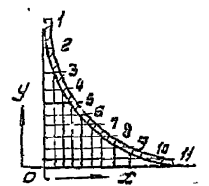


ПРМН1-0103

122 (✓)



A-A повернуто



1-гТТ4; - гТТ4; ± 1/2
2-# размер для справок

1-гТТ4 ± 1/2
2-# размер для справок

ПРМН1-0102

ПРМН1-0103

Панель		Лист	Масштаб
Панель		0.04	1:1
5-ИИ-0.5.ОСТ 19903-74		Листов	1/1
Ст 3кп ГОСТ 16523-70		Копирован	

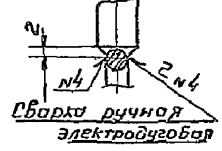
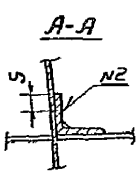
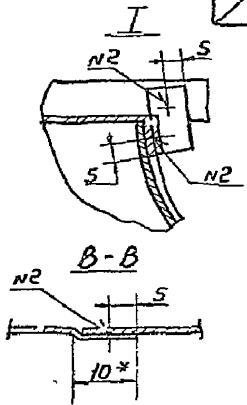
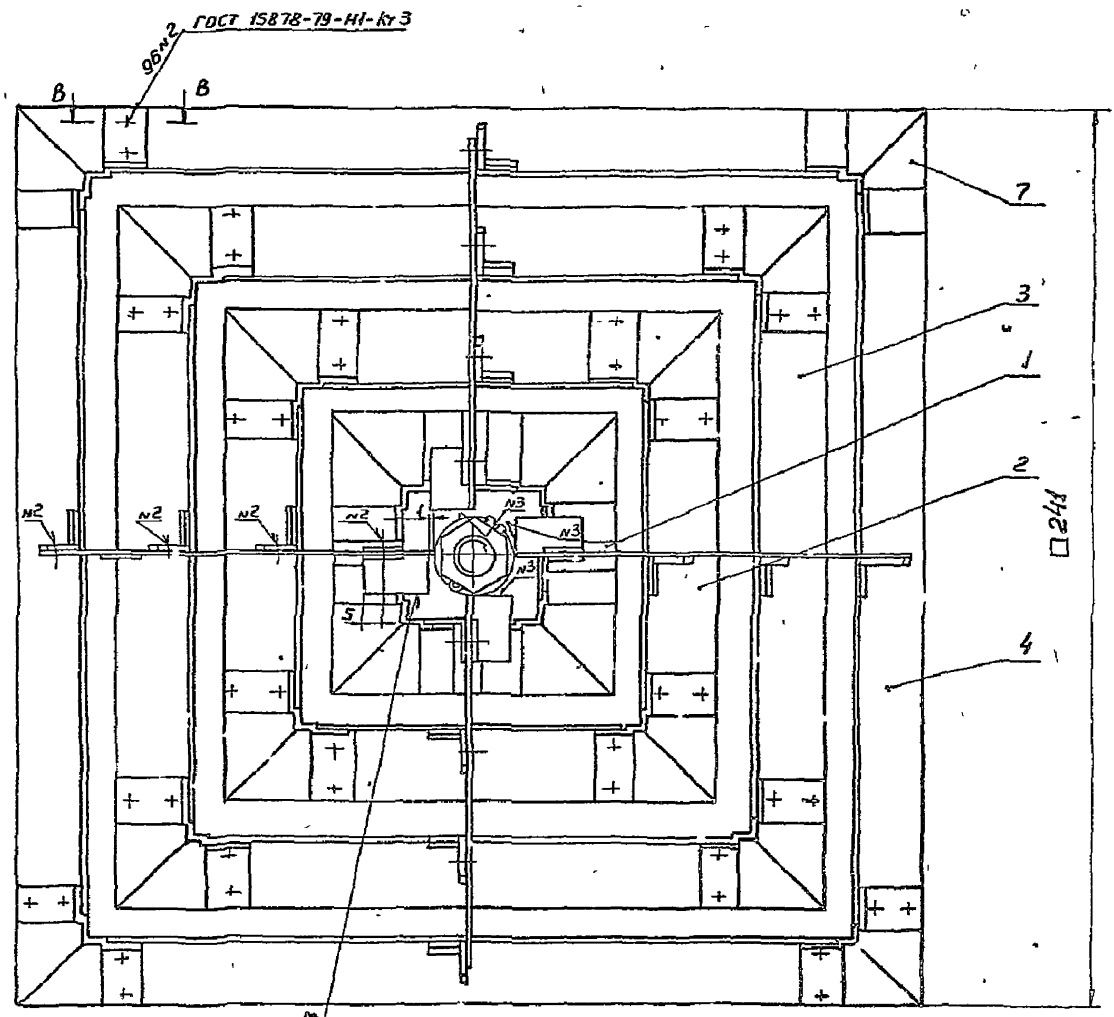
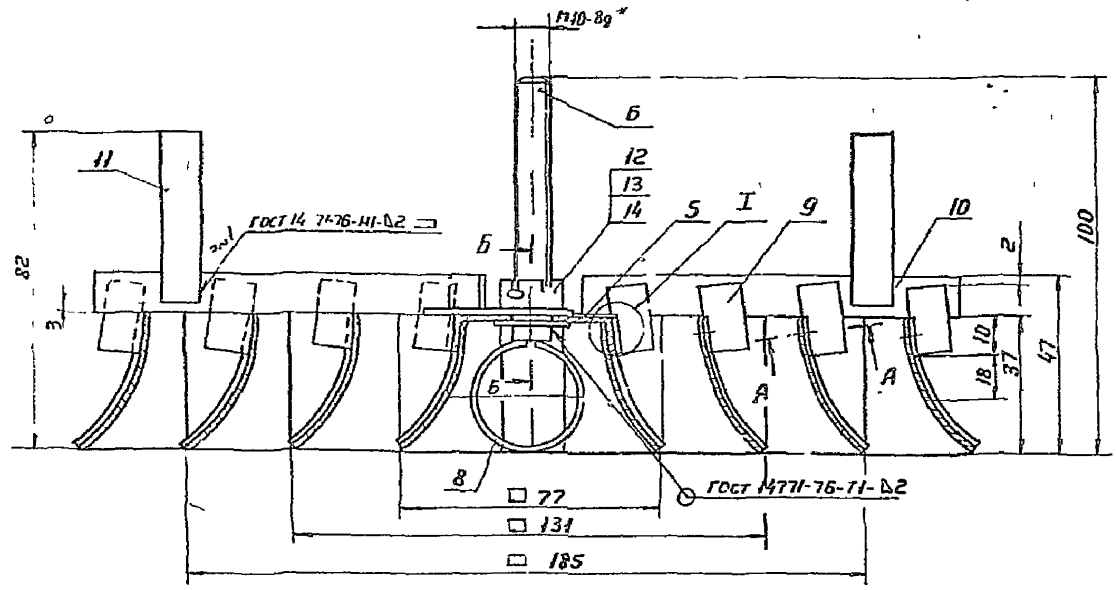
Накладка		Лист	Масштаб
Накладка		0.01	1:1
5-ИИ-0.5.ОСТ 19903-74		Листов	1/1
Ст 3кп ГОСТ 16523-70		Копирован	

Уч. и табл. Подв. и делт. Взам. инст. № 1000 (1000) Подв. и делт.

Уч. и табл. Подв. и делт. Взам. инст. № 1000 (1000) Подв. и делт.

Серия 5.504-39; Былуск 1.

ПРМН1-0200 СБ



- 1 - ГОСТ 14, $\approx \frac{10}{100}$
- 2 при сборке обеспечить поворот винта с кольцом, поз. 68 относительно стенок поз. 1, 2, 3, 4 образующих диффузоры
- 3* размеры для справок

Лист				Масса		Материал	
изн	лист	№ докум	подп	лист	0,75	лист	11
Разраб	Волкава	Д.И.	Д.И.	лист		лист	
Пров	Принский	Д.И.	Д.И.	лист		лист	
Т.контр	Дельянов	Д.И.	Д.И.	лист		лист	
И.контр	Пронский	Д.И.	Д.И.	лист		лист	
И.тв	Дельянов	Д.И.	Д.И.	лист		лист	

Копирован веш. чикая

Цифры под Период и Дата Введен в эксплуатацию Листы и Дата

1020-1044U
125 (✓) (✓)

Серия 5904-39, выпуск 1

1 - JT14; ± $\frac{t_2}{2}$
2* Размер для справок

Лист				Масса	Масштаб
Изм	Лист	№ докум	Подп	Дата	
Разраб	Волкова	Проект	Проект		
Проб	Пронский	Дендяев			
Т.контр	Дендяев				
И.контр	Пронский				
Утв	Дендяев				

ПРМ n1-0201

Стенка

Лист	Масса	Масштаб
1	0,004	1:1

Лист 6-ПН-05 ГОСТ 19903-74
СтЗ Кн ГОСТ 16523-70

ММСС СССР
Глобпроектвентиляция
ГПИ Проектировентиляция
Копировал Вешинская Формат А4

2020-1044U
125 (✓) (✓)

1 - JT14; ± $\frac{t_2}{2}$
2* Размер для справок

Лист				Масса	Масштаб
Изм	Лист	№ докум	Подп	Дата	
Разраб	Волкова	Проект	Проект		
Проб	Пронский	Дендяев			
Т.контр	Дендяев				
И.контр	Пронский				
Утв	Дендяев				

ПРМ n1-0202

Стенка

Лист	Масса	Масштаб
1	0,014	1:1

Лист 6-ПН-05 ГОСТ 19903-74
СтЗ Кн ГОСТ 16523-70

ММСС СССР
Глобпроектвентиляция
ГПИ Проектировентиляция
Копировал Вешинская Формат А4

8020-1044U
125 (✓) (✓)

1 - JT14; ± $\frac{t_2}{2}$
2* Размер для справок

Лист				Масса	Масштаб
Изм	Лист	№ докум	Подп	Дата	
Разраб	Волкова	Проект	Проект		
Проб	Пронский	Дендяев			
Т.контр	Дендяев				
И.контр	Пронский				
Утв	Дендяев				

ПРМ n1-0203

Стенка

Лист	Масса	Масштаб
1	0,023	1:1

Лист 6-ПН-05 ГОСТ 19903-74
СтЗ Кн ГОСТ 16523-70

ММСС СССР
Глобпроектвентиляция
ГПИ Проектировентиляция
Копировал Вешинская Формат А4

4020-1044U
125 (✓) (✓)

1 - JT14; ± $\frac{t_2}{2}$
2* Размер для справок

Лист				Масса	Масштаб
Изм	Лист	№ докум	Подп	Дата	
Разраб	Волкова	Проект	Проект		
Проб	Пронский	Дендяев			
Т.контр	Дендяев				
И.контр	Пронский				
Утв	Дендяев				

ПРМ n1-0204

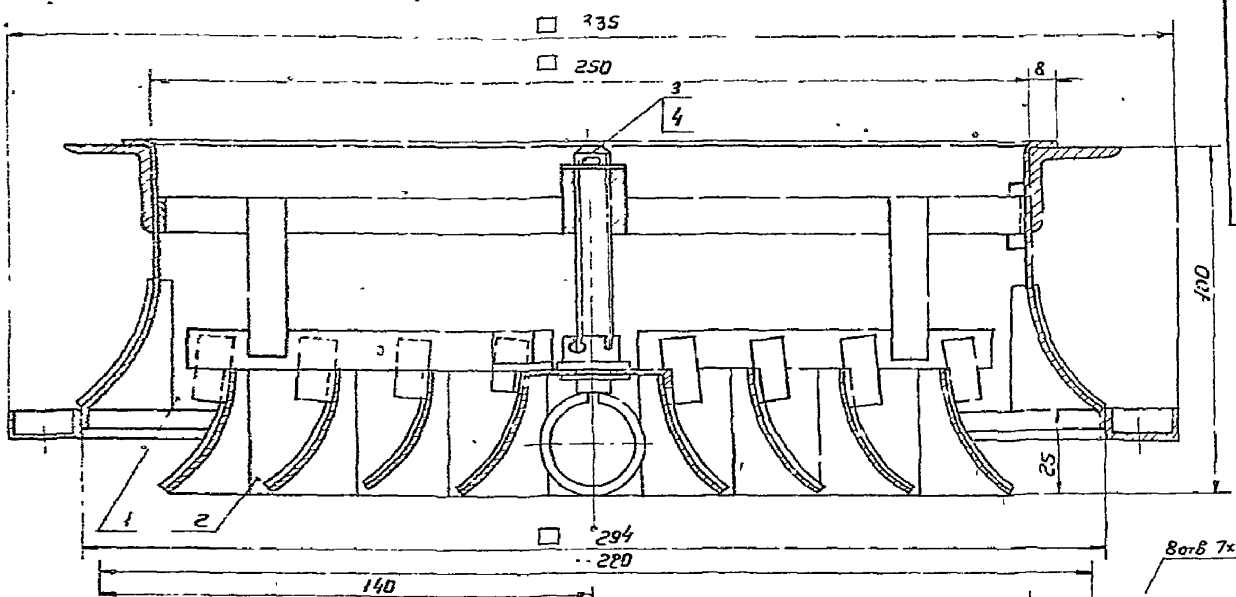
Стенка

Лист	Масса	Масштаб
1	0,033	1:1

Лист 6-ПН-05 ГОСТ 19903-74
СтЗ Кн ГОСТ 16523-70

ММСС СССР
Глобпроектвентиляция
ГПИ Проектировентиляция
Копировал Вешинская Формат А4

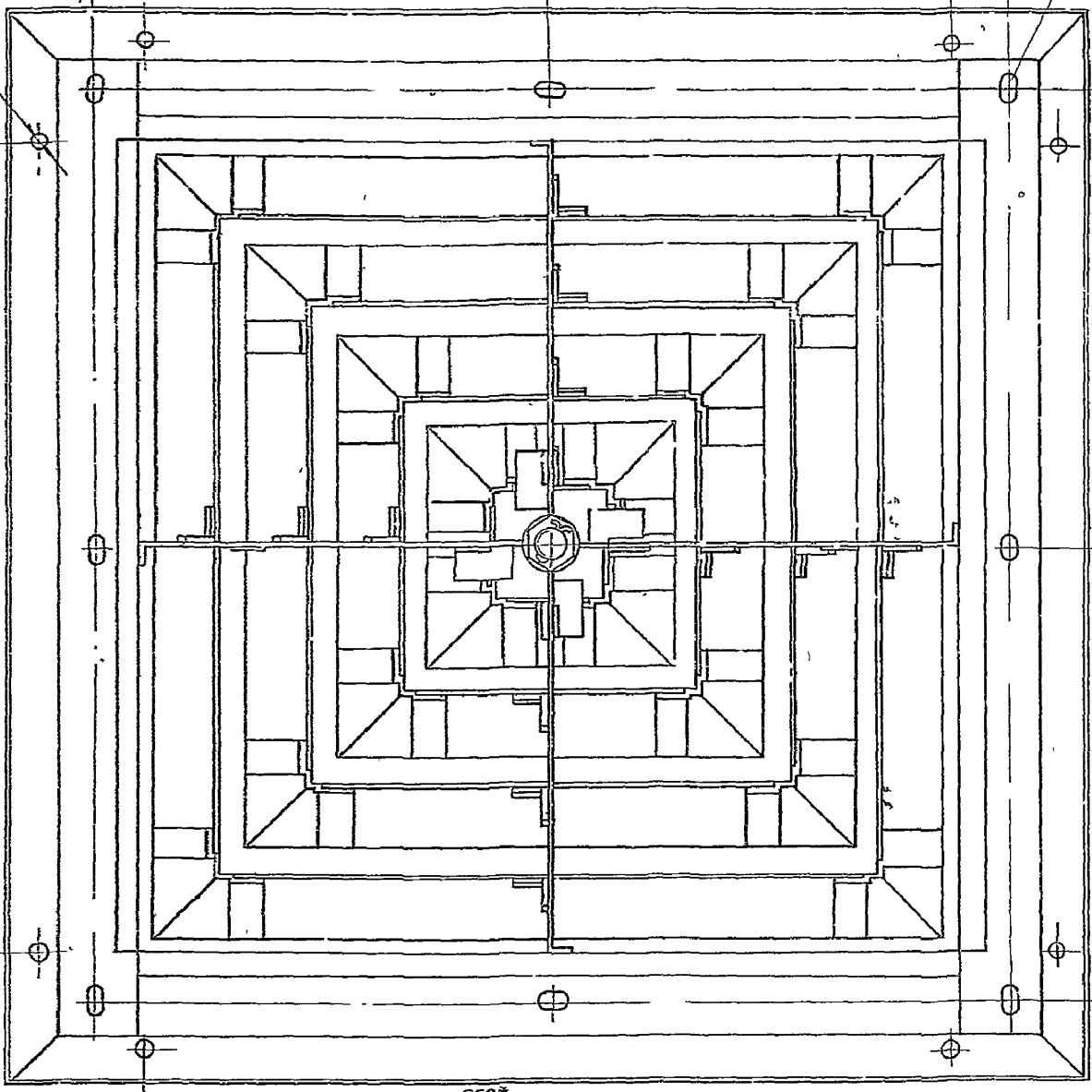
Серия 8904-39, выпуск 1



ПРМ н ф 1 СБ

110

80x8 7x10



280

140

250*

Размеры для справок

ПРМ н ф 1 СБ

Изм.	Конт.	И. док.	Подп.	Дата	Лист	Масса	Масштаб
					27	11	
Воздухораспределитель					Пит		
платинный регулируемый					Насос		
многодиффузорный типа					Масштаб		
ПРМ сборный чертеж					Лист 27 от 81		
					И.У.С.С. С.С.Р.		
					Главпроектник И.И.И.		
					Проектировщик П.П.П.		
					Уточ. О.О.О.		

Сделано в СССР. Подлежит охране. Изобретение. Подлежит охране.

Серия S 501-39 Выпуск 1

Код	Лист	Обозначение	Наименование	Кол.	Примечание
			Документация		
АБ		ПРМ-05	Сборочный чертеж		
АВ		ПРМ-04	Техническое задание	100%	
			Сборочные детали		
АВ	1	ПРМ-0101	Пол. рубак	1	
АВ	2	ПРМ-0102	Плосфан	1	
	3		Стандартные изделия		
	4		Шайбы 10		
	4		гайки М10-78	1	
			Шплицы 25x15		
			гост 397-79	1	

ПРМ-0

Исполнители: [blank] Проверил: [blank] Утвердил: [blank]

Место: [blank] Дата: [blank]

М.П.С. СССР

Копирован: [blank]

Код	Лист	Обозначение	Наименование	Кол.	Примечание
			Документация		
АБ		ПРМ-0100 СБ	Сборочный чертеж		
			детали		
АВ	1	ПРМ-0101	Корнштейн	4	
АВ	2	ПРМ-0103	Втулка	1	
АВ	3	ПРМ-0102	Патрубок	1	
АВ	4	ПРМ-0103	Дуф счупор	1	

ПРМ-0100

Исполнители: [blank] Проверил: [blank] Утвердил: [blank]

Место: [blank] Дата: [blank]

М.П.С. СССР

Копирован: [blank]

Код	Лист	Обозначение	Наименование	Кол.	Примечание
			Документация		
АБ		ПРМ-0200 СБ	Сборочный чертеж		
			детали		
АВ	1	ПРМ-0201	Винт	1	
АВ	2	ПРМ-0202	Кольцо	1	
АВ	3	ПРМ-0202	Дуф счупор	1	
АВ	4	ПРМ-0203	Дуф счупор	1	
АВ	5	ПРМ-0204	Дуф счупор	1	
АВ	6	ПРМ-0205	Дуф счупор	1	
АВ	7	ПРМ-0207	Корнштейн	20	
АВ	8	ПРМ-0206	Корнштейн	20	
			Б-ИЛ ГОСТ 19003-74		
			Лист 10x50 ± 0.02	4	0.02%
АВ	9	ПРМ-0207	Лист 10x50 ± 0.02	2	0.02%
			Стандартные изделия		
	10		гайка М10-78	1	
	11		Шайбы 10		
			гайки М10-78	2	
			Шплицы 25x15		
			гост 397-79	1	

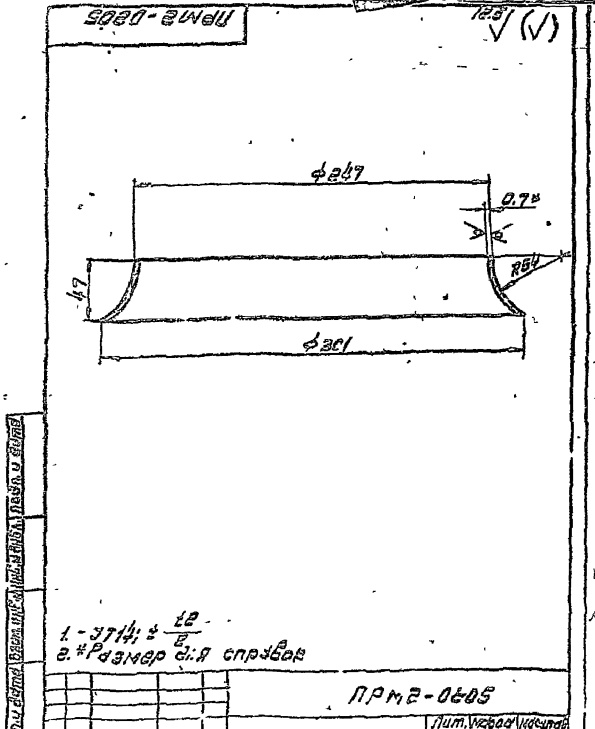
ПРМ-0200

Исполнители: [blank] Проверил: [blank] Утвердил: [blank]

Место: [blank] Дата: [blank]

М.П.С. СССР

Копирован: [blank]



ПРМ-0205

Исполнители: [blank] Проверил: [blank] Утвердил: [blank]

Место: [blank] Дата: [blank]

М.П.С. СССР

Копирован: [blank]

Исполнители: [blank] Проверил: [blank] Утвердил: [blank]

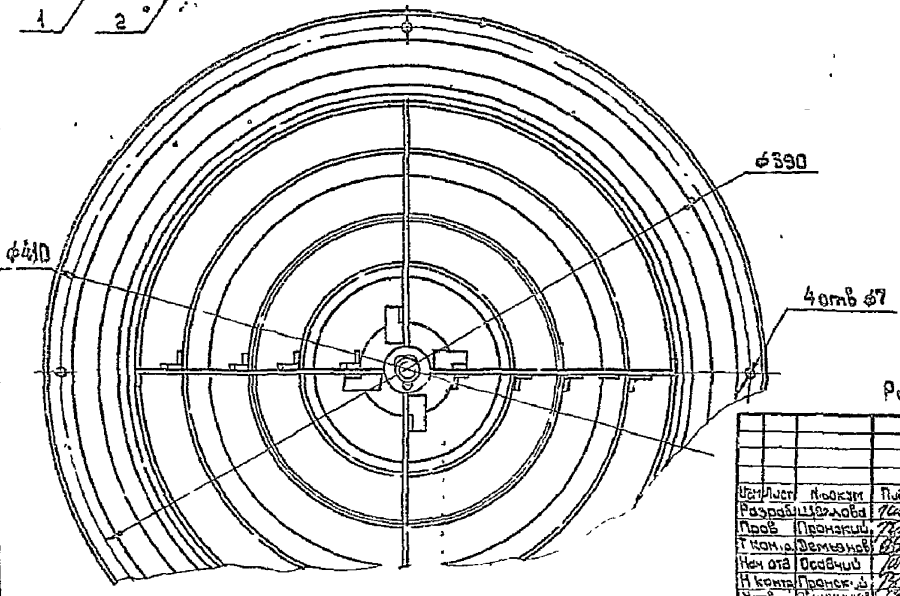
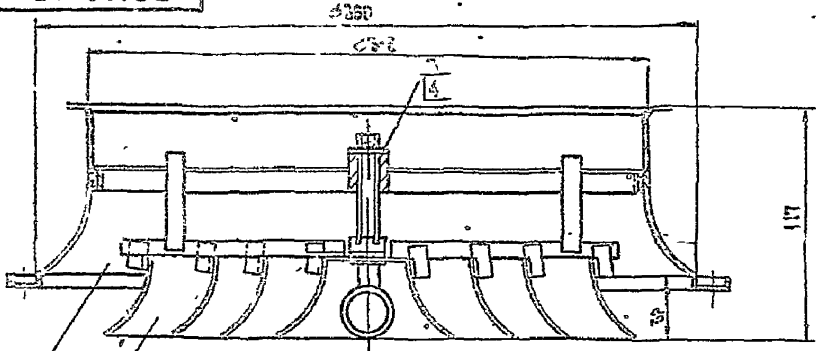
Исполнители: [blank] Проверил: [blank] Утвердил: [blank]

Исполнители: [blank] Проверил: [blank] Утвердил: [blank]

Исполнители: [blank] Проверил: [blank] Утвердил: [blank]

Копия 5.204-59, 801010-1

90 2 M0U



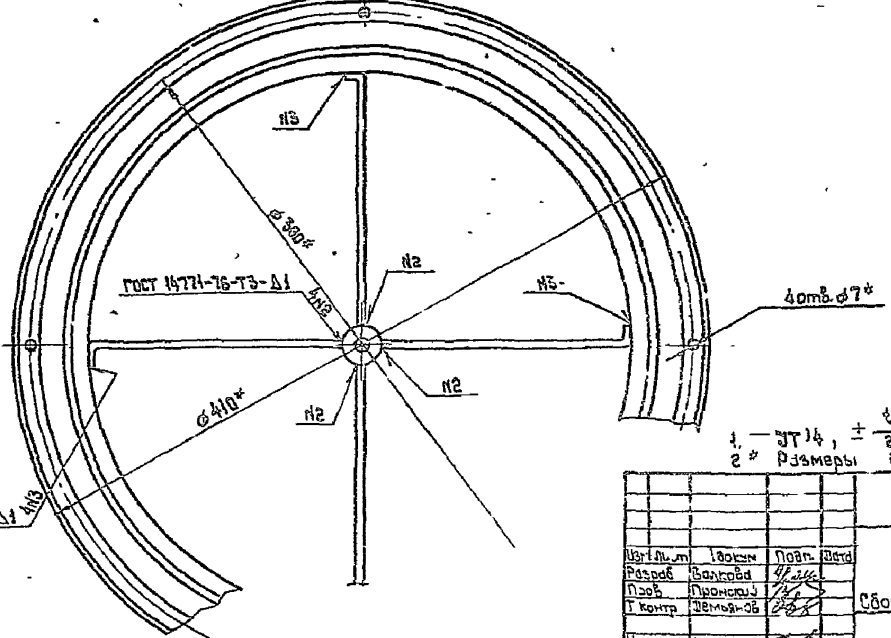
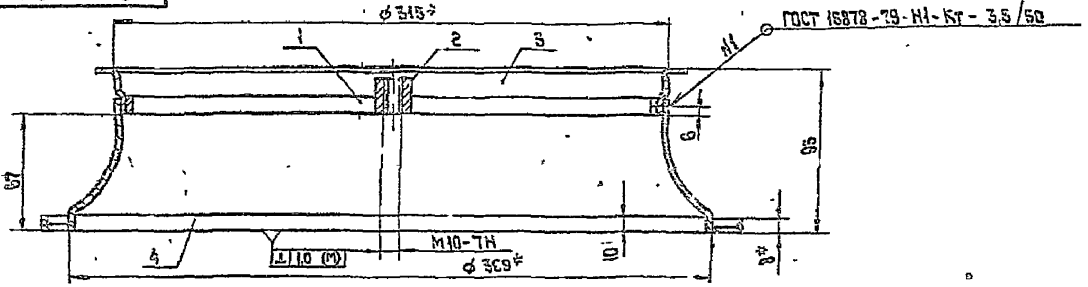
Размеры для справок

ПРМ 2 СБ

№	Имя	Подп.	Дата	Воздухопроводительный клапанный регулируемый многофазный типа ПРМ сбалансированный чертёж	Лист	Масса	Кол-во листов
1	Петруков				1	1,9	1
2	Петруков						

Циф. А. 0000. Подп. и дата. Взаминд. и. Удобр. 0000. Подп. и дата.

90 0100-2 M0U



1 - 3714, ± 0,2
2 - Размеры для справок

ПРМ 2 - 0100 СБ

№	Имя	Подп.	Дата	Петруков	Лист	Масса	Кол-во листов
1	Петруков			Сбалансированный чертёж	1	0,98	1
2	Петруков						

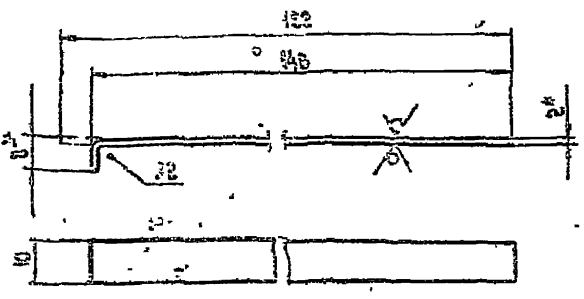
Циф. А. 0000. Подп. и дата. Взаминд. и. Удобр. 0000. Подп. и дата.

Копирован 11.08.2011

Серия 5.904-39. Выпуск 1

ПРМ2-0101

125



1. - УТ 14; $\pm \frac{t_2}{2}$
2. * Размеры для справок

ПРМ2 - 0101

Кронштейн

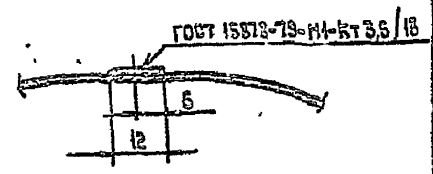
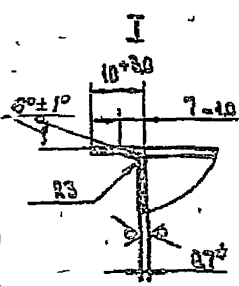
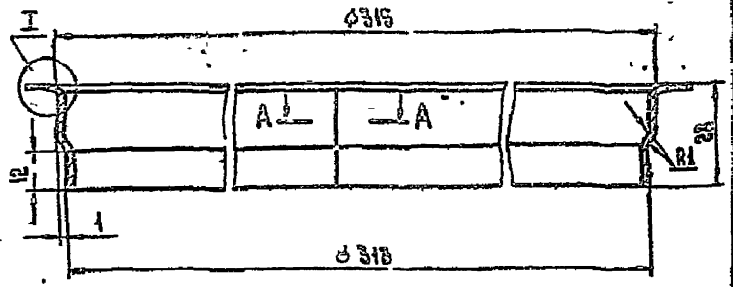
Лист Б-ПН-2.0 ГОСТ 19903-74
Ст 3 кп ГОСТ 16523-70

Лист	Материал	Норматив
0,024	1:1	
Лист	Листов	
1	1	

Лист и номер / Подп и дата / Изм и дата / Подп и дата / Подп и дата / Подп и дата

ПРМ2-0102

125



1. - УТ 14; $\pm \frac{t_2}{2}$
2. Длина развернутой детали - 399 мм
3. * Размеры для справок

ПРМ2 - 0102

Подрубок

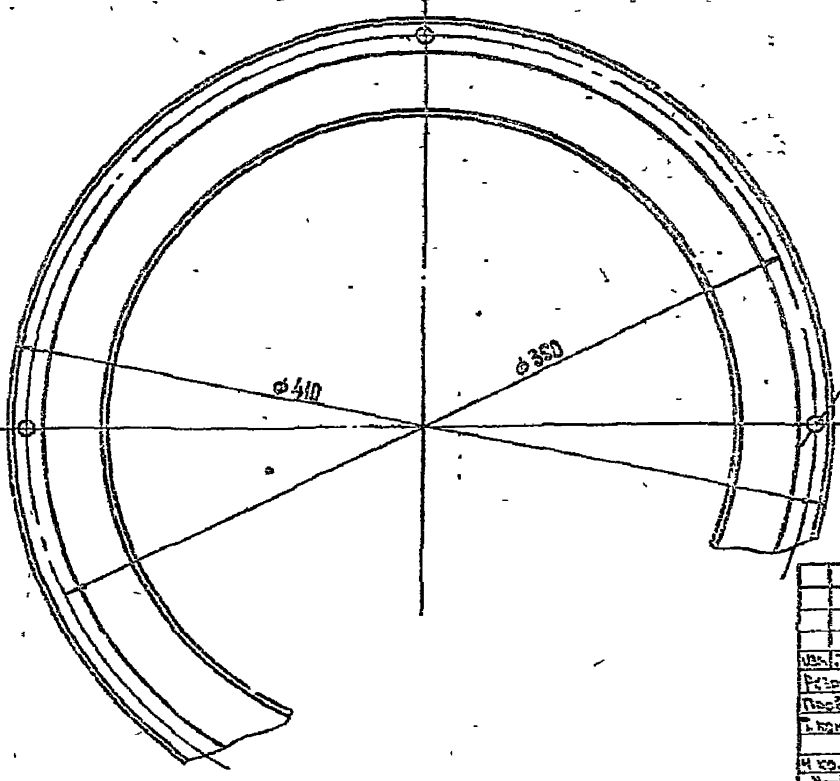
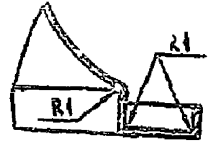
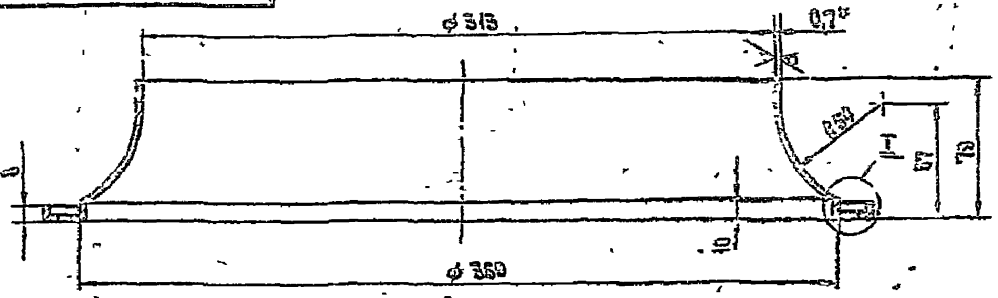
Лист Б-ПН-0.7 ГОСТ 19903-74
Ст 3 кп ГОСТ 16523-70

Лист	Материал	Норматив
0,21	1:1	
Лист	Листов	
1	1	

Лист и номер / Подп и дата / Изм и дата / Подп и дата / Подп и дата / Подп и дата

ПРМ2-0103

125



1. + УТ 14; - УТ 14 $\pm \frac{t_2}{2}$
2. * Размер для справок

ПРМ2 - 0103

Диффузор

Лист Б-ПН-0.7 ГОСТ 19903-74
Ст 3 кп ГОСТ 16523-70

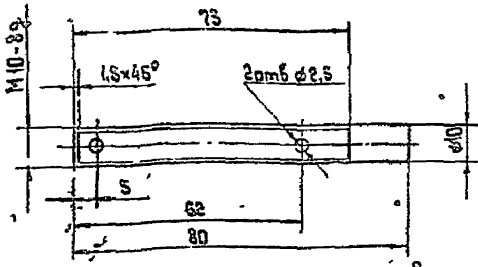
Лист	Материал	Норматив
0,64	1:2	
Лист	Листов	
1	1	

Лист и номер / Подп и дата / Изм и дата / Подп и дата / Подп и дата / Подп и дата

Серия 5.904-35, Вентиляция

ПРМ 2 - 0201

12,5 (V)



1. + IT14; - IT14; $\pm \frac{t_2}{2}$

ПРМ 2 - 0201

Винт

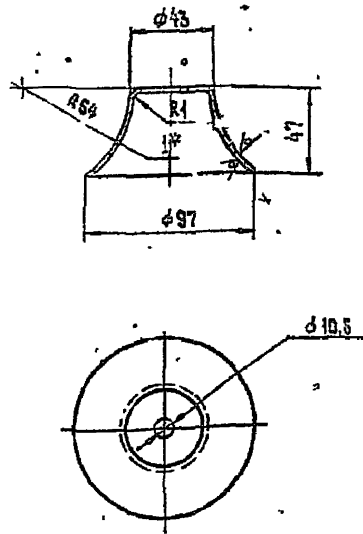
Лист	Масса	Масштаб
1	0,04	1:1

Лист Б-ПН-ГОСТ 2590-74
 Ст 3 кп-Г-ГОСТ 535-79
 ММСС Гидропроектвентиляция
 ИПИПроектвентиляция
 Конструктор Формат А4

Исполнитель	Начальник	Подпись	Дата
Разработ	Водкоба	<i>[Signature]</i>	
Проб	Пронский	<i>[Signature]</i>	
Т. контр	Землянов	<i>[Signature]</i>	
И. контр	Пронский	<i>[Signature]</i>	
Утв	Землянов	<i>[Signature]</i>	

ПРМ 2 - 0202

12,5 (V)



1. + IT14; - IT14; $\pm \frac{t_2}{2}$
 2. * Размер для справок

ПРМ 2 - 0202

Дуффузор

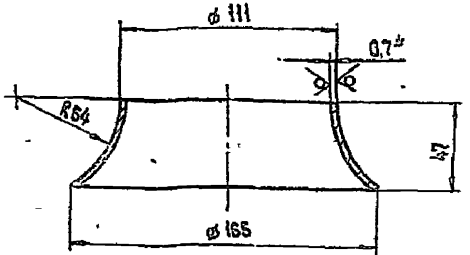
Лист	Масса	Масштаб
1	0,108	1:2

Лист Б-ПН-1.0 ГОСТ 19903-74
 Ст 3 кп ГОСТ 16523-70
 ММСС Гидропроектвентиляция
 ИПИПроектвентиляция
 Конструктор Формат А4

Исполнитель	Начальник	Подпись	Дата
Разработ	Водкоба	<i>[Signature]</i>	
Проб	Пронский	<i>[Signature]</i>	
Т. контр	Землянов	<i>[Signature]</i>	
И. контр	Пронский	<i>[Signature]</i>	
Утв	Землянов	<i>[Signature]</i>	

ПРМ 2 - 0203

12,5 (V)



1. - IT14; $\pm \frac{t_2}{2}$
 2. * Размер для справок

ПРМ 2 - 0203

Дуффузор

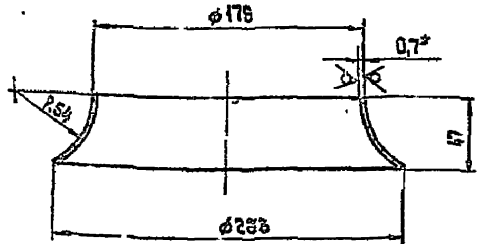
Лист	Масса	Масштаб
1	0,132	1:2

Лист Б-ПН-0.7 ГОСТ 19903-74
 Ст 3 кп ГОСТ 16523-70
 ММСС Гидропроектвентиляция
 ИПИПроектвентиляция
 Конструктор Формат А4

Исполнитель	Начальник	Подпись	Дата
Разработ	Водкоба	<i>[Signature]</i>	
Проб	Пронский	<i>[Signature]</i>	
Т. контр	Землянов	<i>[Signature]</i>	
И. контр	Пронский	<i>[Signature]</i>	
Утв	Землянов	<i>[Signature]</i>	

ПРМ 2 - 0204

12,5 (V)



1. - IT14; $\pm \frac{t_2}{2}$
 2. * Размер для справок

ПРМ 2 - 0204

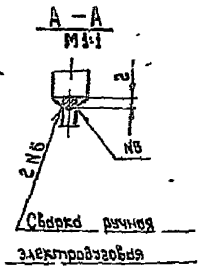
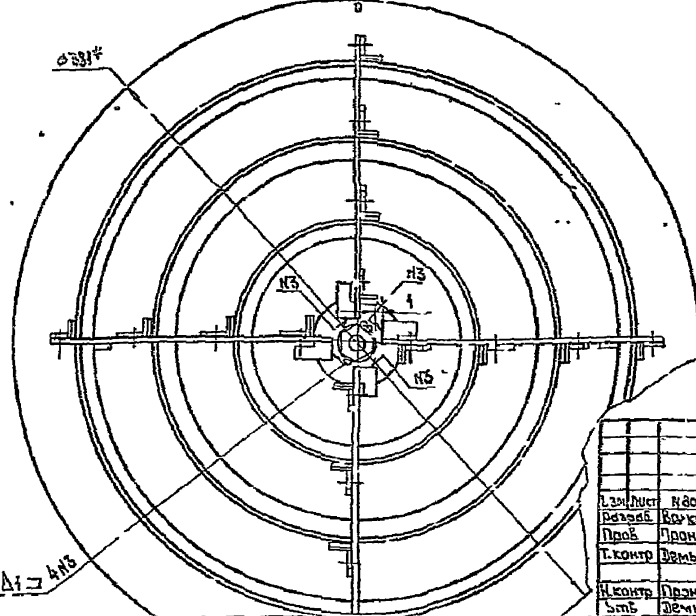
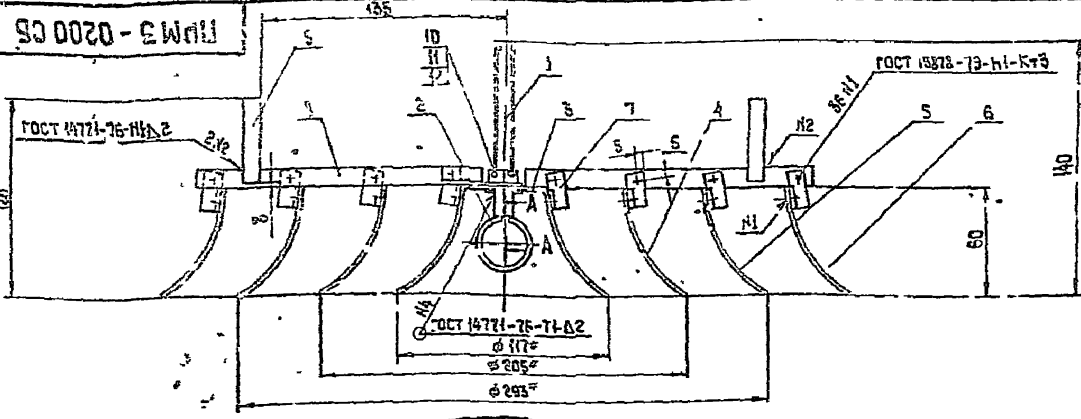
Дуффузор

Лист	Масса	Масштаб
1	0,195	1:2,5

Лист Б-ПН-0.7 ГОСТ 19903-74
 Ст 3 кп ГОСТ 16523-70
 ММСС Гидропроектвентиляция
 ИПИПроектвентиляция
 Конструктор Формат А4

Исполнитель	Начальник	Подпись	Дата
Разработ	Водкоба	<i>[Signature]</i>	
Проб	Пронский	<i>[Signature]</i>	
Т. контр	Землянов	<i>[Signature]</i>	
И. контр	Пронский	<i>[Signature]</i>	
Утв	Землянов	<i>[Signature]</i>	

Серия 5.504-39, выпуск 1



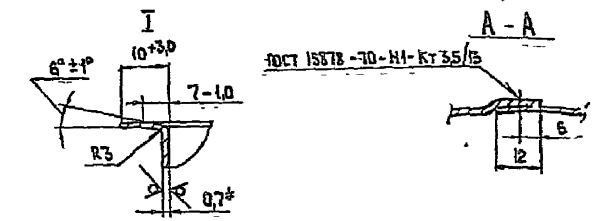
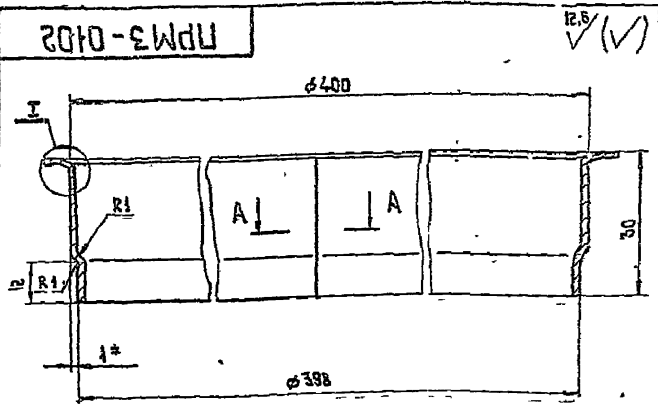
- 1 - УТ 14; $\pm \frac{t_2}{2}$
2. При сборке обеспечить поворот винта с кольцом по 1,2 относительно диффузоров по 5,4,5,6
- 3* Размеры для справок

ПМЗ - 0200 СБ				Лист	Масштаб
Изм/лист	Исполн	Подп	Дата	1,3	1:2
Разработ	Валкова	Борис			
Проект	Пронский	Борис		Листов 1	
Т.контр	Демьянов	Борис		МССС СССР	
И.контр	Пронский	Борис		Госпроектинститут	
Этб	Демьянов	Борис		Госпроектинститут	

Платфон
Сборочный чертеж

Копировал
Формат А3

Шифр проекта, Листы и формы, Контурный шифр, Листы и формы, Листы и формы



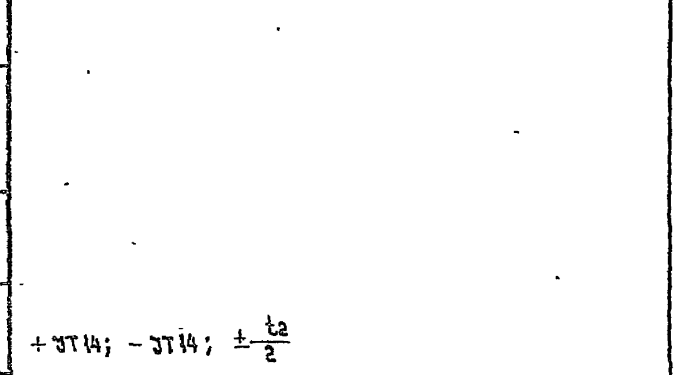
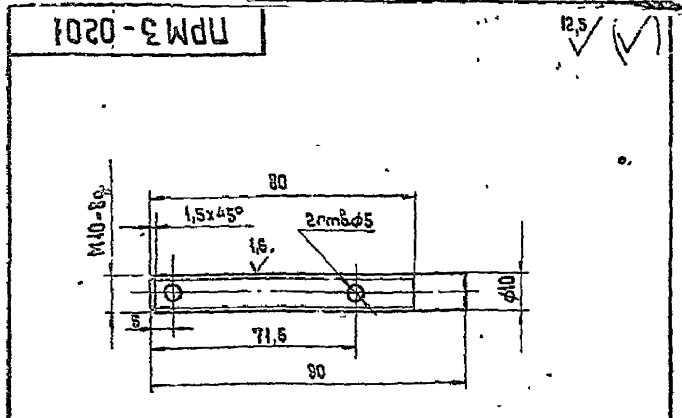
- 1 - УТ 14; $\pm \frac{t_2}{2}$
2. Длина развернутой ветви - 1266 мм
3. * Размер для справок

ПМЗ - 0102				Лист	Масштаб
Изм/лист	Исполн	Подп	Дата	0,29	1:1
Разработ	Валкова	Борис			
Проект	Пронский	Борис		Листов 1	
Т.контр	Демьянов	Борис		МССС СССР	
И.контр	Пронский	Борис		Госпроектинститут	
Этб	Демьянов	Борис		Госпроектинститут	

Потрубок

Копировал
Формат А4

Шифр проекта, Листы и формы, Контурный шифр, Листы и формы, Листы и формы



- 1 - УТ 14; - УТ 14; $\pm \frac{t_2}{2}$

ПМЗ - 0201				Лист	Масштаб
Изм/лист	Исполн	Подп	Дата	С,08	1:1
Разработ	Валкова	Борис			
Проект	Пронский	Борис		Листов 1	
Т.контр	Демьянов	Борис		МССС СССР	
И.контр	Пронский	Борис		Госпроектинститут	
Этб	Демьянов	Борис		Госпроектинститут	

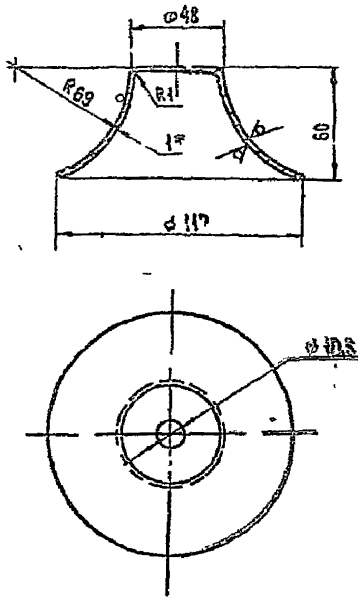
Винт

Копировал
Формат А4

Серийный № 904-39, вариант 1

ПРМЗ - 0202

12.5 (M)



1 - УТ 14, $\pm \frac{t_2}{2}$
2. # размер для справок

ПРМЗ - 0202

Диффузор

Лист	Масса	Масштаб
1	0,15	1:2

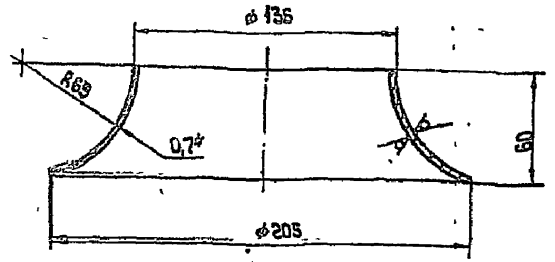
Лист 5-ПН-10 ГОСТ 19903-74
0,8 кг ГОСТ 16523-70

Формат А4

Иск. и подп. Проект. и констр. Провер. и вып. Подп. и дата

ПРМЗ - 0203

12.5 (M)



1. - УТ 14; $\pm \frac{t_2}{2}$
2. # размер для справок

ПРМЗ - 0203

Диффузор

Лист	Масса	Масштаб
1	0,21	1:2

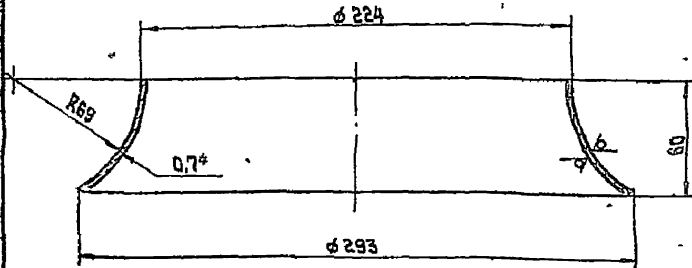
Лист 5-ПН-07 ГОСТ 19903-74
0,8 кг ГОСТ 16523-70

Формат А4

Иск. и подп. Проект. и констр. Провер. и вып. Подп. и дата

ПРМЗ - 0204

12.5 (M)



1. - УТ 14; $\pm \frac{t_2}{2}$
2. # размер для справок

ПРМЗ - 0204

Диффузор

Лист	Масса	Масштаб
1	0,32	1:2

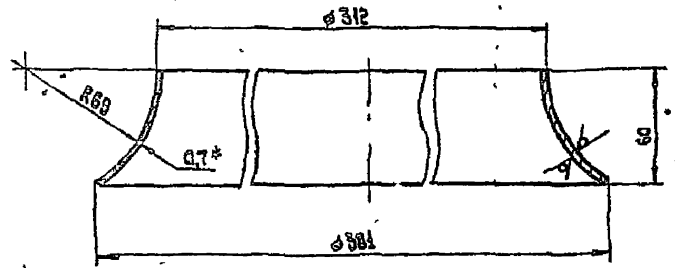
Лист 5-ПН-07 ГОСТ 19903-74
0,8 кг ГОСТ 16523-70

Формат А4

Иск. и подп. Проект. и констр. Провер. и вып. Подп. и дата

ПРМЗ - 0205

12.5 (M)



1. - УТ 14; $\pm \frac{t_2}{2}$
2. # размер для справок

ПРМЗ - 0205

Диффузор

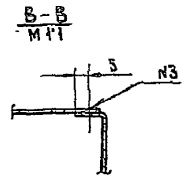
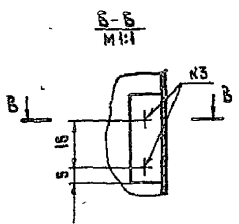
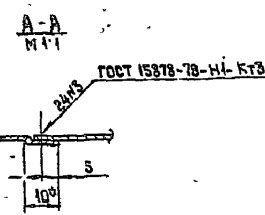
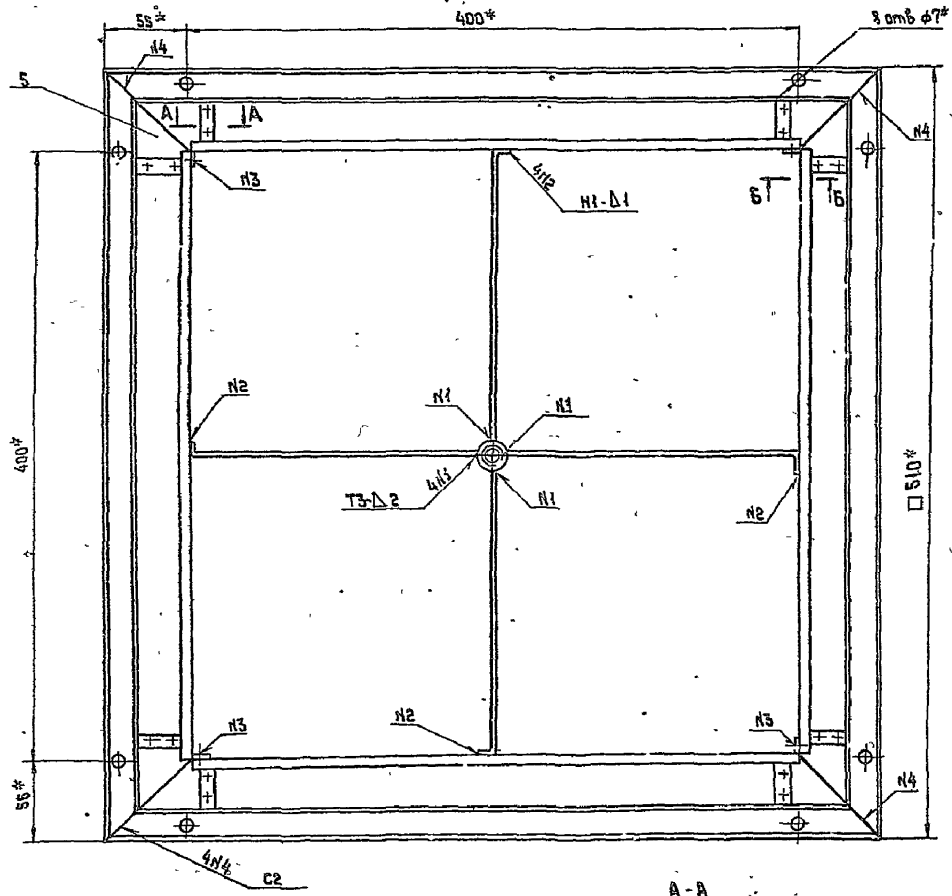
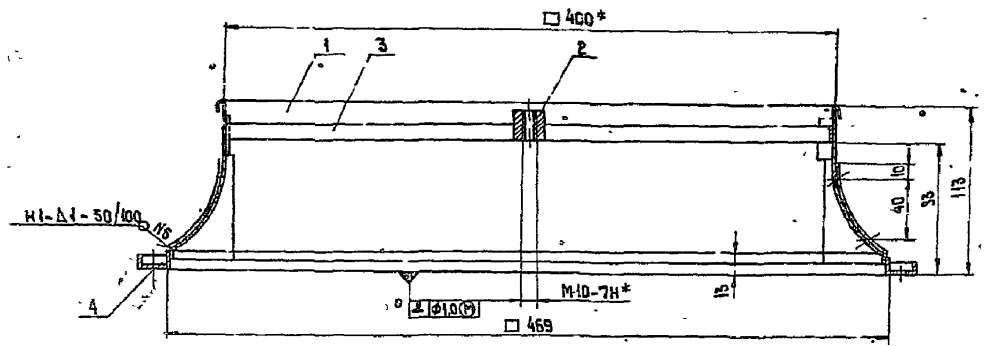
Лист	Масса	Масштаб
1	0,42	1:2

Лист 5-ПН-07 ГОСТ 19903-74
0,8 кг ГОСТ 16523-70

Формат А4

Иск. и подп. Проект. и констр. Провер. и вып. Подп. и дата

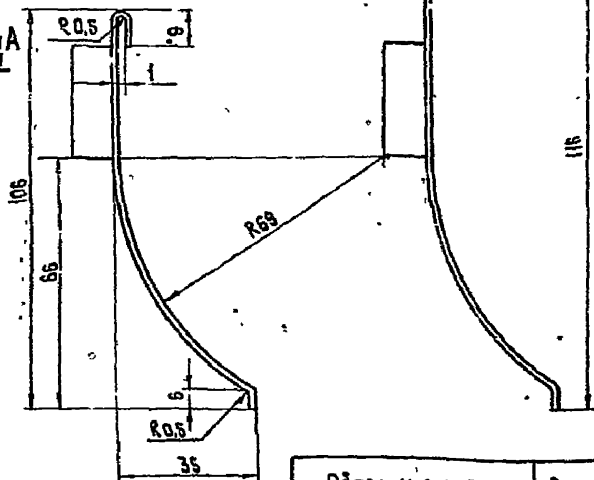
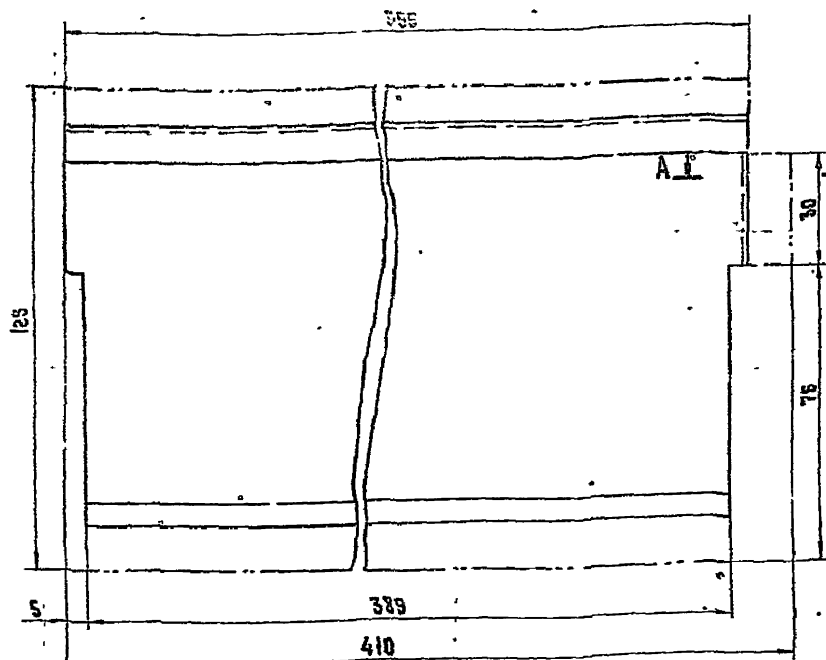
Серия 5.90V.39, вариант 1



- 1. — УТ 14, ± t2
- 2. Непоказанные сварные швы по ГОСТ 14771-76
- 3 * Размеры для справок

ПРМп 3 - 0100 СБ			Лист	Масштаб	Масштаб
Патрубок			1/38	1:2	
Сборочный чертеж			Лист	Листов	
			МСС	СССБ	
			Главная конструкторская организация		
			ППО «Промтехинжпроект»		
			Формат А2		

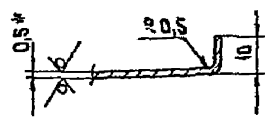
Лист 1 из 1. Подпись, дата, печать, инициалы



остальное см Рис. 1

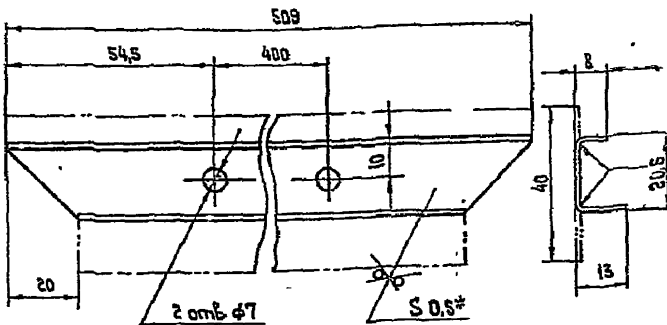
Обозначение	Рис.
ПРМпЗ-0101	1
-01	2

A-A



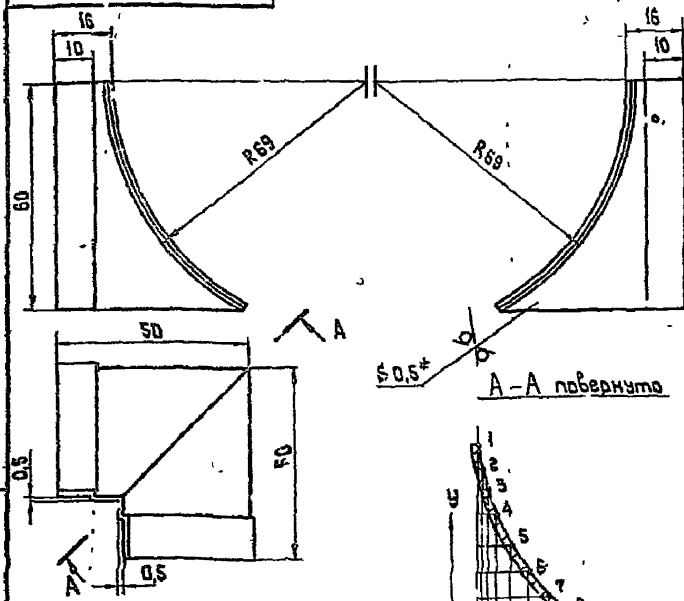
- 1. - УТ 14; $\pm \frac{t_2}{2}$
- 2. * Размер для справок

ПРМпЗ-0101				Лист	Масштаб	Масштаб
Изм	Лист	№ докум.	Подп.	Дата	0,2	1:1
Разраб.	Волкова					
Проб.	Пронский					
Т. контр.	Демьянов					
И. контр.	Пронский					
Утв.	Демьянов					
Стенка				Лист	Б-ПН-0,5 ГОСТ 19903-74	ИМСС
				Лист	Ст 3 кп ГОСТ 16523-70	Главлпробтехиниц
						ГТИПробтехиниц
						Формат А3



- 1. + УТ 14; - УТ 14; $\pm \frac{t_2}{2}$
- 2. * Размер для справок

ПРМпЗ-0102				Лист	Масштаб	Масштаб
Изм	Лист	№ докум.	Подп.	Дата	0,075	1:1
Разраб.	Волкова					
Проб.	Пронский					
Т. контр.	Демьянов					
И. контр.	Пронский					
Утв.	Демьянов					
Планка				Лист	Б-ПН-0,5 ГОСТ 19903-74	ИМСС
				Лист	Ст 3 кп ГОСТ 16523-70	Главлпробтехиниц
						ГТИПробтехиниц
						Формат А4



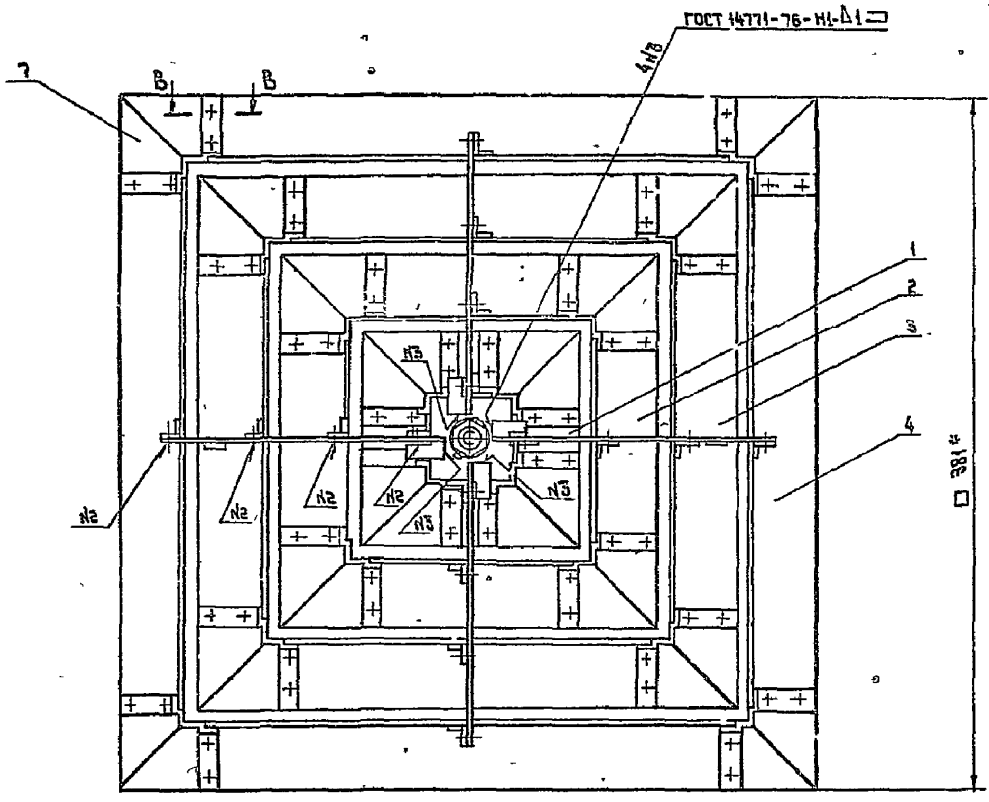
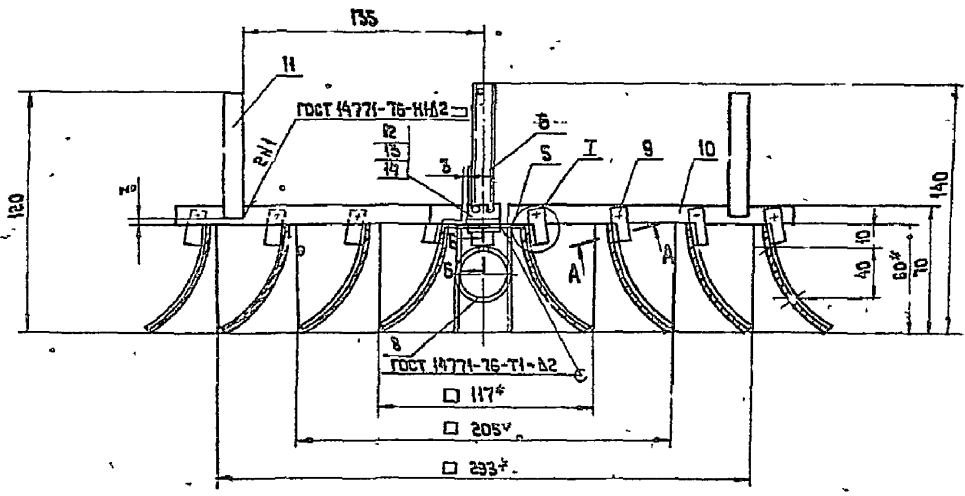
И	1	2	3	4	5	6	7	8	9	10	11
Х	0	1	2	5	8,5	13	14,5	25	32,5	40,5	49
У	60	58	46,5	33,5	22	25,5	19,5	14	8,5	4	0

- 1. - УТ 14; $\pm \frac{t_2}{2}$
- 2. * Размер для справок

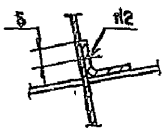
ПРМпЗ-0103				Лист	Масштаб	Масштаб
Изм	Лист	№ докум.	Подп.	Дата	0,03	1:1
Разраб.	Волкова					
Проб.	Пронский					
Т. контр.	Демьянов					
И. контр.	Пронский					
Утв.	Демьянов					
Накладка				Лист	Б-ПН-0,5 ГОСТ 19903-74	ИМСС
				Лист	Ст 3 кп ГОСТ 16523-70	Главлпробтехиниц
						ГТИПробтехиниц
						Формат А4

Изм. в произв. ф. произв. и даты

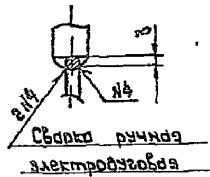
Изм. в произв. ф. произв. и даты



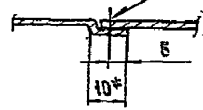
A-A
M 1:1



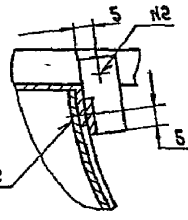
B-B
M 1:1



B-B
M 1:1



I
M 1:1



- 1. - $\text{ЭТ 14} ; \pm \frac{\epsilon_2}{2}$
- 2. При сборке обеспечить поворот винта с кольцом поз. 7,8 относительно стенок поз 1,2,3,4, образующих диффузор.
- 3. Размеры для справок

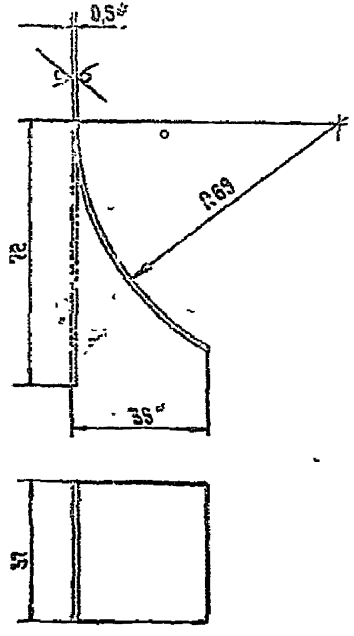
Имя и фамилия
Подпись
Исполнитель
Исполнитель
Исполнитель
Исполнитель
Исполнитель
Исполнитель
Исполнитель
Исполнитель

ПРМнЗ-0200 СБ			Лист	Масса	Масштаб
Плэфон				1,51	1:2
Сборочный чертёж			Имя	Имя	Имя
Имя	Имя	Имя	Имя		
Имя	Имя	Имя	Имя		
Имя	Имя	Имя	Имя		
Имя	Имя	Имя	Имя		

ПРМнЗ-0201

125

Серия 5.501-59, Вспомог.



1 - $\text{УТ14; } \pm \frac{t_2}{2}$
 2 * Размеры для справок

ПРМнЗ-0201

Стенка

Лист	Масса	Масштаб
	0,01	1:1
Лист	Листов	
Масс	СССР	
Госпроектинститут		
ПИПроектпроектирования		

Б-ПН-0,5 ГОСТ 19903-74
 Ст 3кп ГОСТ 16523-70

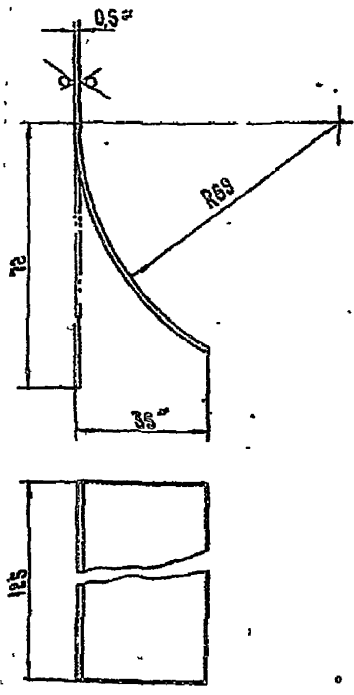
Копировал Формат А4

Учб. и проб. Листы в форме Вспом. листы. Углы и радиусы. Подп. и дата

125

ПРМнЗ-0202

Серия 5.501-59, Вспомог.



1 - $\text{УТ14; } \pm \frac{t_2}{2}$
 2 * Размеры для справок

ПРМнЗ-0202

Стенка

Лист	Масса	Масштаб
	0,038	1:1
Лист	Листов	
Масс	СССР	
Госпроектинститут		
ПИПроектпроектирования		

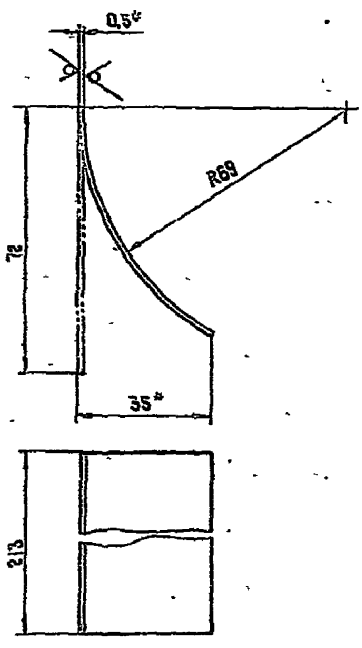
Б-ПН-0,5 ГОСТ 19903-74
 Ст 3кп ГОСТ 16523-70

Копировал Формат А4

Учб. и проб. Листы в форме Вспом. листы. Углы и радиусы. Подп. и дата

ПРМнЗ-0203

125



1 - $\text{УТ14; } \pm \frac{t_2}{2}$
 2 * Размеры для справок

ПРМнЗ-0203

Стенка

Лист	Масса	Масштаб
	0,06	1:1
Лист	Листов	
Масс	СССР	
Госпроектинститут		
ПИПроектпроектирования		

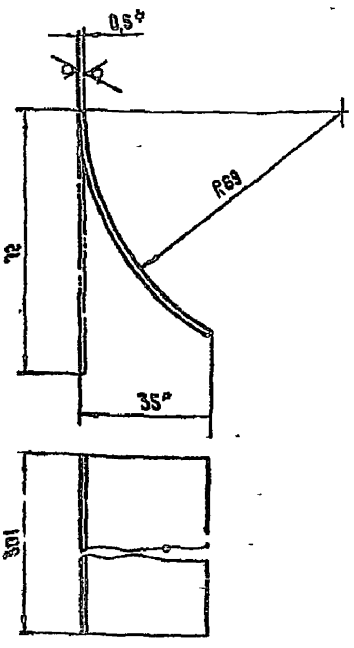
Б-ПН-0,5 ГОСТ 19903-74
 Ст 3кп ГОСТ 16523-70

Копировал Формат А4

Учб. и проб. Листы в форме Вспом. листы. Углы и радиусы. Подп. и дата

ПРМнЗ-0204

125



1 - $\text{УТ14; } \pm \frac{t_2}{2}$
 2 * Размеры для справок

ПРМнЗ-0204

Стенка

Лист	Масса	Масштаб
	0,025	1:1
Лист	Листов	
Масс	СССР	
Госпроектинститут		
ПИПроектпроектирования		

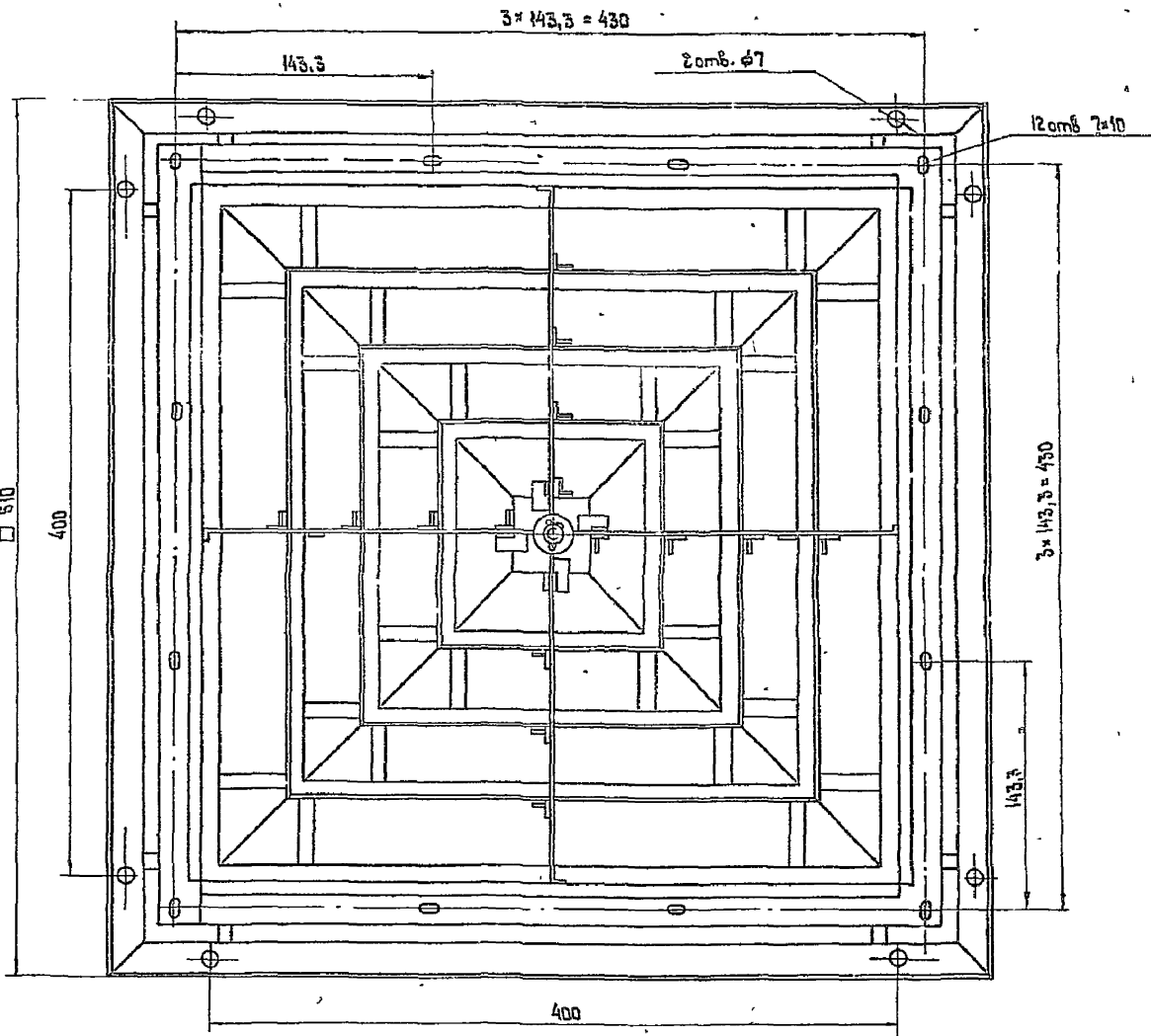
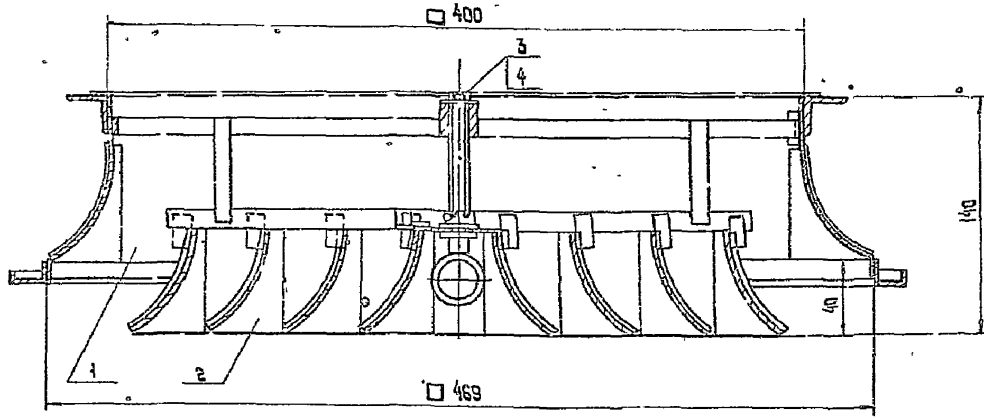
Б-ПН-0,5 ГОСТ 19903-74
 Ст 3кп ГОСТ 16523-70

Копировал Формат А4

Учб. и проб. Листы в форме Вспом. листы. Углы и радиусы. Подп. и дата

Серия 5.901-59 Вентиляторы

ПРМ № 3 СБ



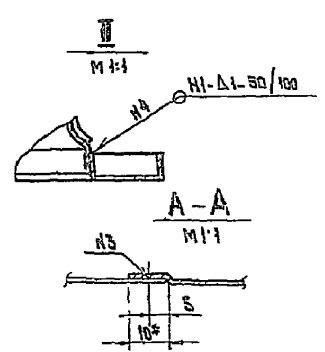
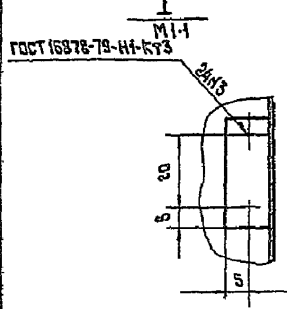
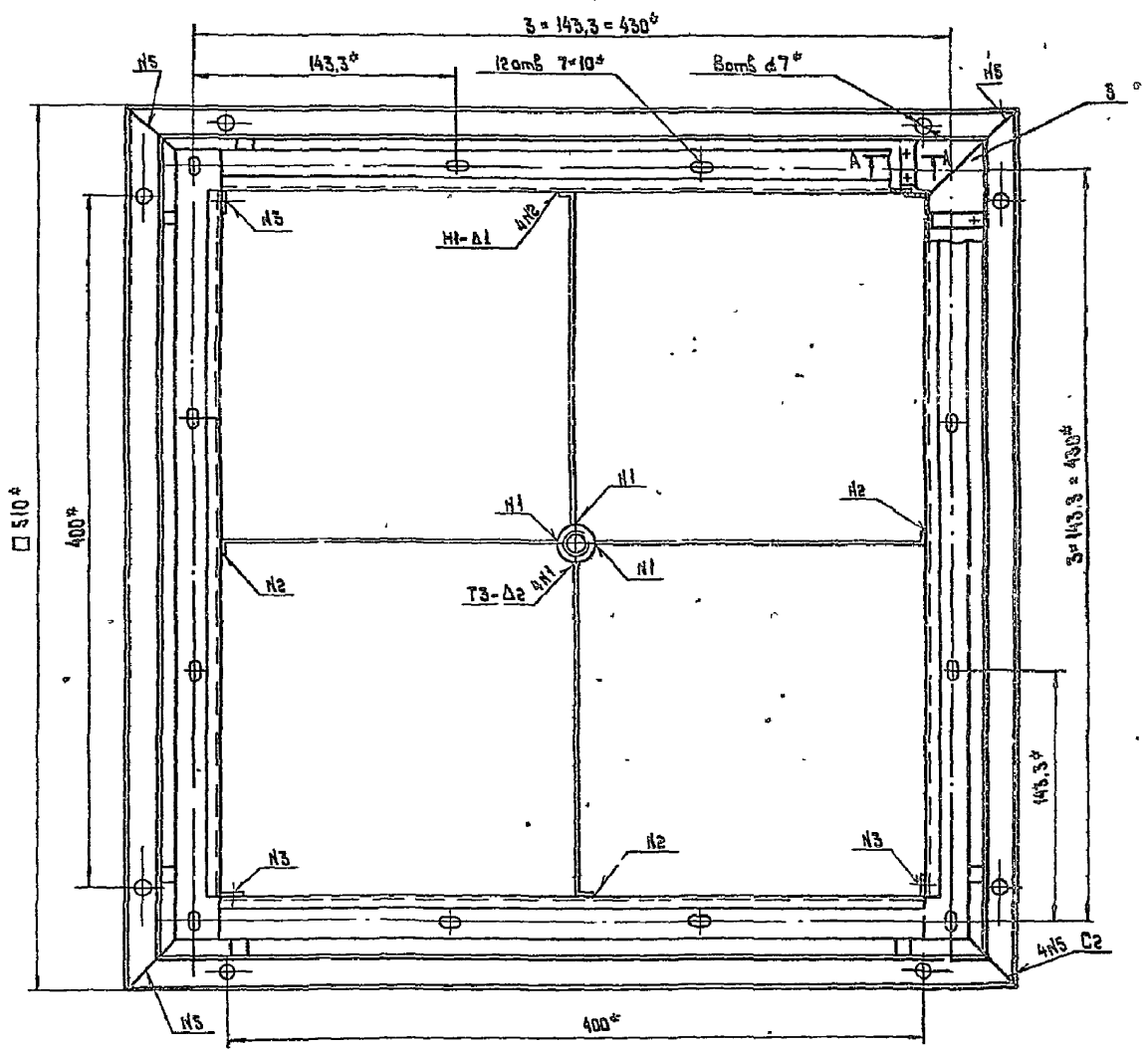
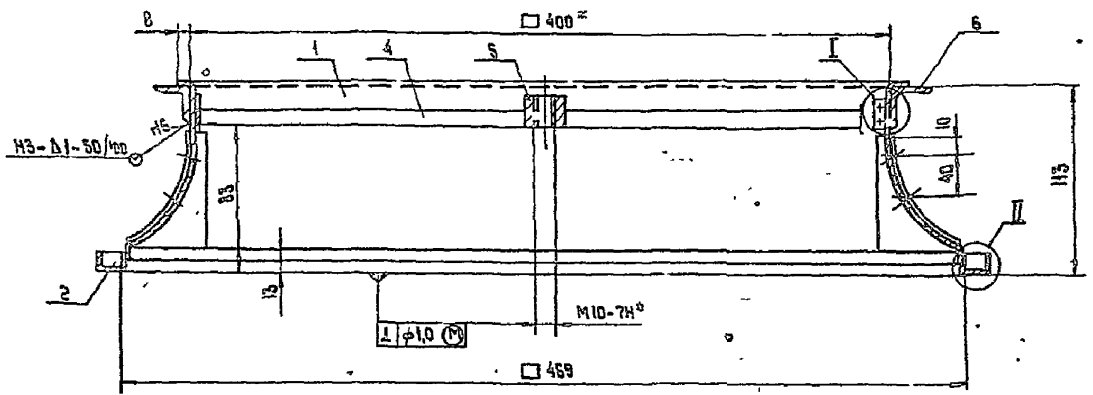
Размеры для справок

				ПРМ № 3 СБ		
Изм.	Лист	№ докум.	Дата	Воздухораспределитель	Лист	Масштаб
		Валкова		плфонный регулируемый		
		Планский		многофазный тип ПРМ	4,3	1:2
		Землянов		Сборочный чертеж		
		Осадчий			Лист	Листов
		Планский			из	всего
		Юренинкова			Система вентиляции	
					Пл. вентиляция	

Шифр и дата
 Проект и дата
 Изменения
 Шифр и дата
 Проект и дата

Конурова

Формат



1. Незнакомные сварные швы по ГОСТ 14771-76
- 2 - ШТ 14; ± 0.2
- 3 - размеры для справок.

Лист		Масштаб		Масштаб	
1	1	1:1	3:3	1:2	1:2
Патронтаж			Масштаб		
Сборочный чертеж			Масштаб		
Контракт			Масштаб		
Этб			Масштаб		

Копирован

Код документа	Лист	Обозначение	Наименование	Кол.	Примечание
			Документация		
		ПРМ 4СБ	Сборочный чертёж		
		ПРМ ТЧ	Технические условия		*10/4
			Сборочные единицы		
1		ПРМ 4-0100	Петрубок	1	
2		ПРМ 4-0200	Плосфан	1	
			Стандартные изделия		
			Шайбы 10		
			ГОСТ 1974-78	1	
			Шплицы 2,5x15		
			ГОСТ 397-79	1	

Серия 5106-39, вариант 1

Код документа	Лист	Обозначение	Наименование	Кол.	Примечание
			Документация		
		ПРМ 4-0100СБ	Сборочный чертёж		
			Детали		
1		ПРМ 4-0101	Кронштейн	1	
2		ПРМ 1-0103	Втулка	1	
3		ПРМ 4-0102	Петрубок	1	
4		ПРМ 4-0103	Диффузор	1	

39

Код документа	Лист	Обозначение	Наименование	Кол.	Примечание
			Документация		
		ПРМ 4-0200СБ	Сборочный чертёж		
			Детали		
1		ПРМ 4-0201	Валит	1	
2		ПРМ 1-0203	Кольцо	1	
3		ПРМ 4-0202	Диффузор	1	
4		ПРМ 4-0203	Диффузор	1	
5		ПРМ 4-0204	Диффузор	1	
6		ПРМ 4-0205	Диффузор	1	
7		ПРМ 1-0207	Кронштейн	1	
8		ПРМ 4-0206	Кронштейн 10x15	1	
			Шайбы 10		
			ГОСТ 1974-78	1	
			Шплицы 2,5x15		
			ГОСТ 397-79	1	
9		ПРМ 4-0207	Трёх 10x6,1 ± 0,03к6	4	
			Плосфан		
			ГОСТ 5915-73	1	
			Шайбы 10		
			ГОСТ 1974-78	2	
			Шплицы 2,5x25		
			ГОСТ 397-79	1	

Код документа	Лист	Обозначение	Наименование	Кол.	Примечание
			Документация		
		ПРМ 4СБ	Сборочный чертёж		
		ПРМ ТЧ	Технические условия		*10/4
			Сборочные единицы		
1		ПРМ 4-0100	Петрубок	1	
2		ПРМ 4-0200	Плосфан	1	
			Стандартные изделия		
			Шайбы 10		
			ГОСТ 1974-78	1	
			Шплицы 2,5x15		
			ГОСТ 397-79	1	

Склад 5. 904-39. 88100001

Формат	Зона	№	Обозначение	Наименование	Кол.	Примечание
				Документация		
А2			ПРМп 4 - 0100 СБ	Сборочный чертеж		
				Запчасти		
А3	1		ПРМп 4 - 0101	Стенка	4	
А4	2		ПРМп 4 - 0102	Панель	4	
А4	3		ПРМп 4 - 0103	Накладка	4	
А4	4		ПРМ 4 - 0101	Кронштейн	4	
А4	5		ПРМ 1 - 0103	Втулка	1	

ПРМп 4 - 0100

Патрубок

Лист Лист Листов
ИМС ССР
Глабпр. вентиляция
ГПИ Проектпроектирования

Копировка. Формат А4

Листы в сборе. Выходные листы. Листы. Листы. Листы. Листы.

Исполн. Резерв. Пров. И контрол. Упр. Исполн. Резерв. Пров. И контрол. Упр. Исполн. Резерв. Пров. И контрол. Упр.

Формат	Зона	№	Обозначение	Наименование	Кол.	Примечание
				Документация		
А2			ПРМп 4 - 0200 СБ	Сборочный чертеж		
				Запчасти		
А4	1		ПРМп 4 - 0201	Стенка	4	
А4	2		ПРМп 4 - 0202	Стенка	4	
А4	3		ПРМп 4 - 0203	Стенка	4	
А4	4		ПРМп 4 - 0204	Стенка	4	
А4	5		ПРМп 4 - 0205	Крышка	1	
А4	6		ПРМ 4 - 0201	Винт	1	
А4	7		ПРМп 4 - 0103	Накладка	16	
А4	8		ПРМ 1 - 0203	Колоца	1	
А4	9		ПРМ 1 - 0207	Кронштейн	20	
А4	10		ПРМ 4 - 0206	Кронштейн 10x195, ± 1/2	4	0,05кг
				Лист Б-ПН-2.0 ГОСТ 19303-74		
				Стэнк ГОСТ 16523-70	4	0,05кг
А4	11		ПРМ 4 - 0207	Тяга 10x67 ± 1/2		
				Лист Б-ПН-2.0 ГОСТ 19303-74		
				Стэнк ГОСТ 16523-70	2	0,01кг
				Стандартные изделия		
				Гайка М10 6Н. 8		
				ГОСТ 5919-73	1	
				Шайба 10 ГОСТ 1371-73	2	
				Шпунт 2,5x25		
				ГОСТ 397-73	1	

ПРМп 4 - 0200

Платфон

Лист Лист Листов
ИМС ССР
Глабпр. вентиляция
ГПИ Проектпроектирования

Копировка. Формат А4

Листы в сборе. Выходные листы. Листы. Листы. Листы. Листы.

Исполн. Резерв. Пров. И контрол. Упр. Исполн. Резерв. Пров. И контрол. Упр. Исполн. Резерв. Пров. И контрол. Упр.

Формат	Зона	№	Обозначение	Наименование	Кол.	Примечание
				Документация		
А2			ПРМпф 4 СБ	Сборочный чертеж		
А2			ПРМ.ТЧ	Технические условия		№ 10А4
				Сборочные единицы		
А4	1		ПРМпф 4 - 0100	Патрубок	1	
А4	2		ПРМп 4 - 0200	Платфон	1	
				Стандартные изделия		
				Шайба 10		
				ГОСТ 1371-73	1	
				Шпунт 2,5x15		
				ГОСТ 397-73	1	

ПРМпф 4

Воздухопр. регулятор-платфонный регулируемый многофазный ПРМ
ИМС ССР
Глабпр. вентиляция
ГПИ Проектпроектирования

Копировка. Формат А4

Листы в сборе. Выходные листы. Листы. Листы. Листы. Листы.

Исполн. Резерв. Пров. И контрол. Упр. Исполн. Резерв. Пров. И контрол. Упр. Исполн. Резерв. Пров. И контрол. Упр.

Формат	Зона	№	Обозначение	Наименование	Кол.	Примечание
				Документация		
А2			ПРМпф 4 - 0100 СБ	Сборочный чертеж		
				Запчасти		
А3	1		ПРМп 4 - 0101 - 01	Стенка	4	
А4	2		ПРМп 4 - 0102	Панель	4	
А4	3		ПРМп 4 - 0103	Накладка	4	
А4	4		ПРМ 4 - 0101	Кронштейн	4	
А4	5		ПРМ 1 - 0103	Втулка	1	
				Прочие изделия		
				Фланец		
				СТД - 202 00 007 - 29		
				ТЗ 22 - 1508-73	1	2,32кг

ПРМпф 4 - 0100

Патрубок

Лист Лист Листов
ИМС ССР
Глабпр. вентиляция
ГПИ Проектпроектирования

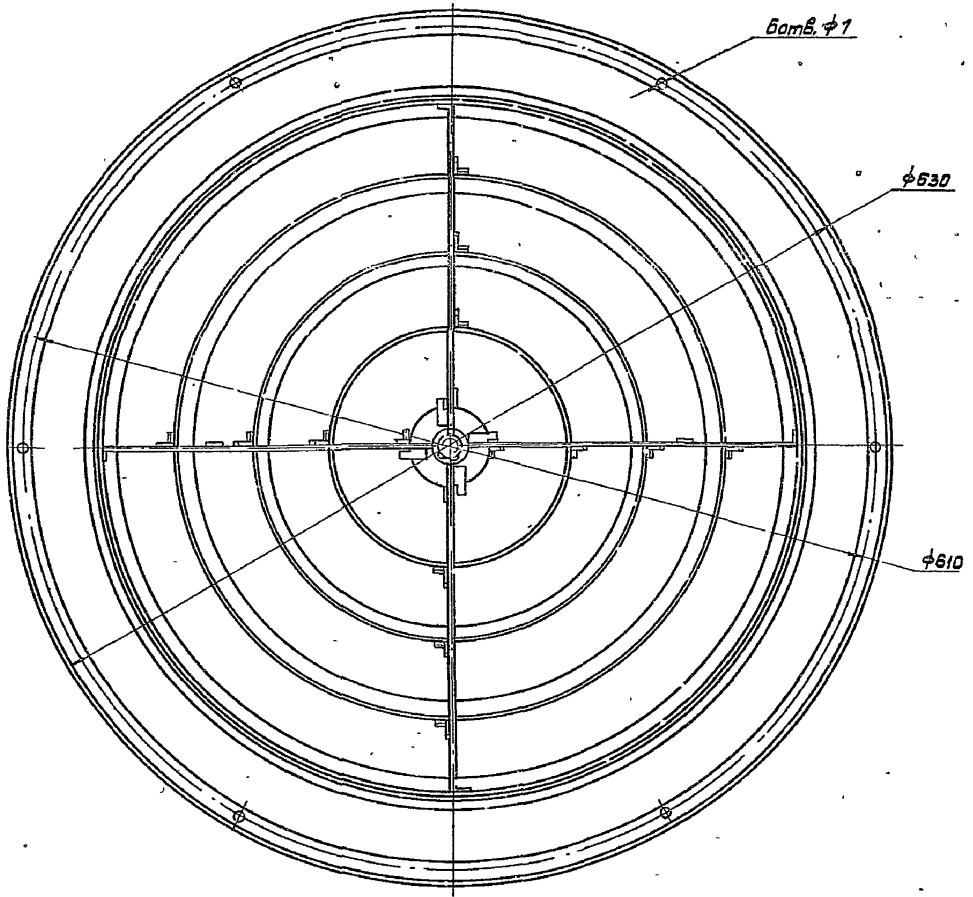
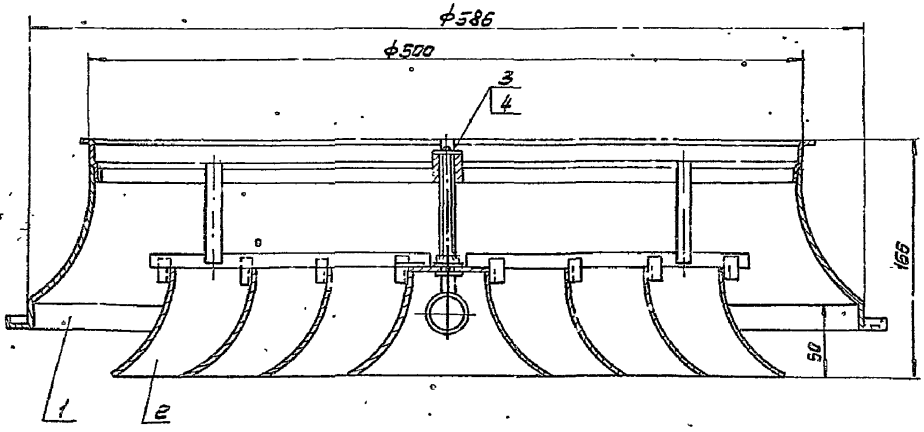
Копировка. Формат А4

Листы в сборе. Выходные листы. Листы. Листы. Листы. Листы.

Исполн. Резерв. Пров. И контрол. Упр. Исполн. Резерв. Пров. И контрол. Упр. Исполн. Резерв. Пров. И контрол. Упр.

Серия 5.904-39, бынчак

40
ПРМ4СБ



Размеры для справок.

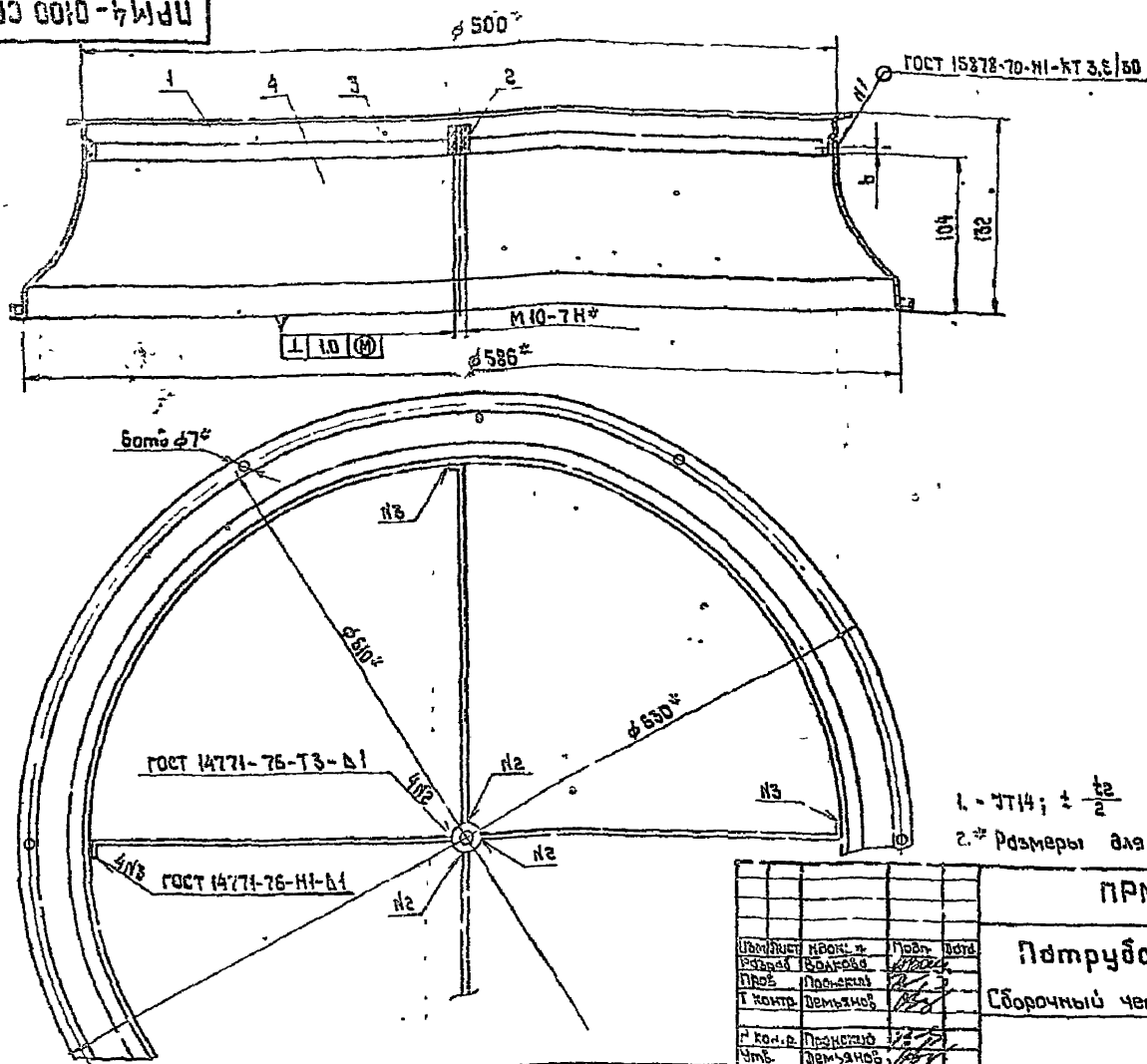
				ПРМ4СБ		Лист	Масштаб	Индустрия
Вид	Контур	Подп.	Дата	Воздухопровод диаметром				
Разр.	Шершав.	Глад.		пластмассовый регулируемый		41	12	
Проб.	Проклеив.	Лак		многодюзный шарнир				
Контр.	Стеклоплет.	Лак		типа ПРМ				
Исп. акт.	Исп. акт.	Лак		сварочный чертеж:				
И. акт.	Исп. акт.	Лак				Лист	Листов	
Знак	Исп. акт.	Лак				М.С.С.	С.С.С.	
						Лист проекта № 1/10		
						или проект № 1/10		
						Формат: А3		

Копирован: 122

Лист 1 из 1. Подп. и дата. Исп. акт. № 1/10. Шершав. и глад.

Число и дата. Подпись и печать. Издание и дата.

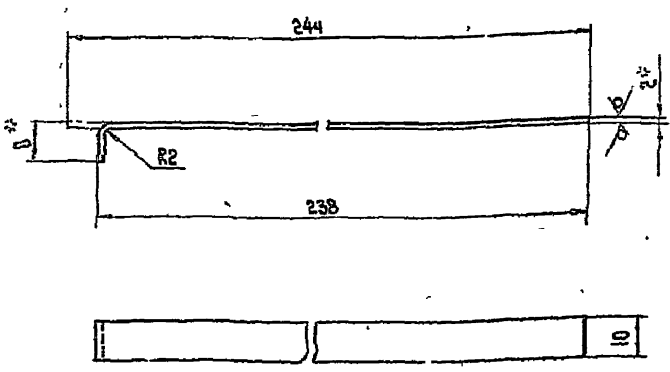
ПРМ4-0100 СБ



1. - ЧТ14; ± $\frac{t_2}{2}$
 2. * Размеры для справок

ПРМ4-0100 СБ			Лист	Масштаб	Масштаб
Подтрубок			2,0	1:2,5	
Сборочный чертеж			Лист	Листов	1
			МСС	СССР	
			Гидропроектинститут		
			г. Ленинград		

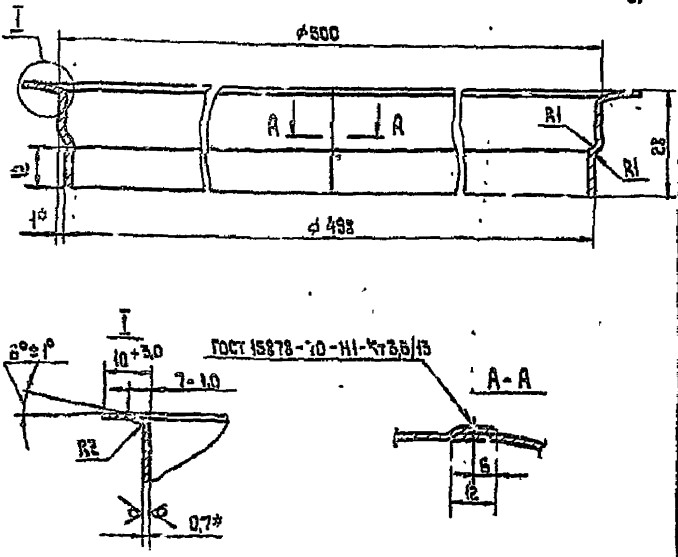
ПРМ4-0101



1. - ЧТ14; ± $\frac{t_2}{2}$
 2. * Размеры для справок

ПРМ4-0101			Лист	Масштаб	Масштаб
Кронштейн			0,04	1:1	
Лист			Листов	1	
Б-ПН-2,0 ГОСТ 19903-74			МСС	СССР	
Ст 3 Кп ГОСТ 16523-70			Гидропроектинститут		
			г. Ленинград		

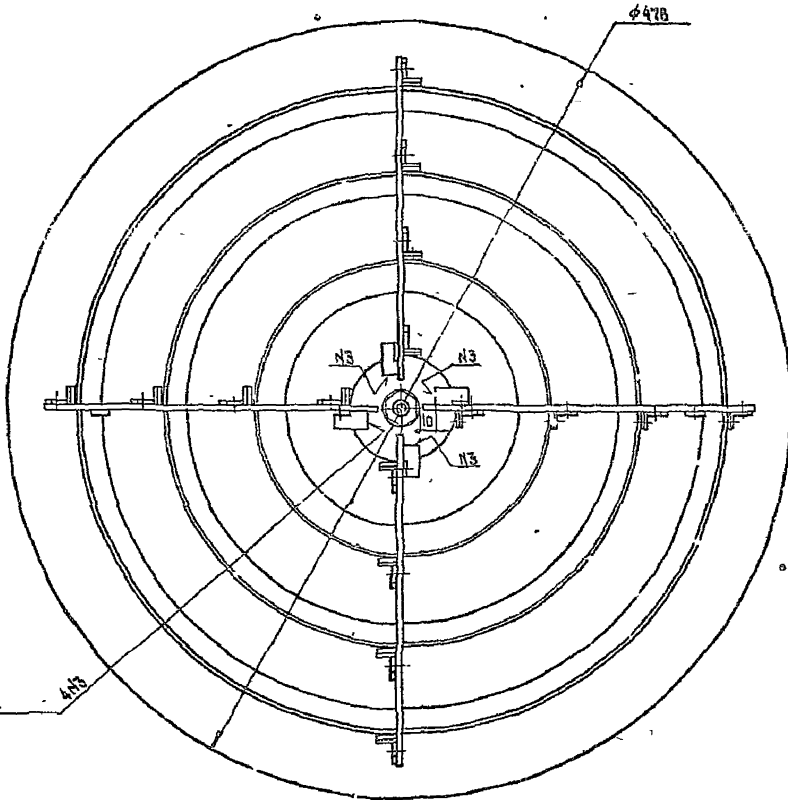
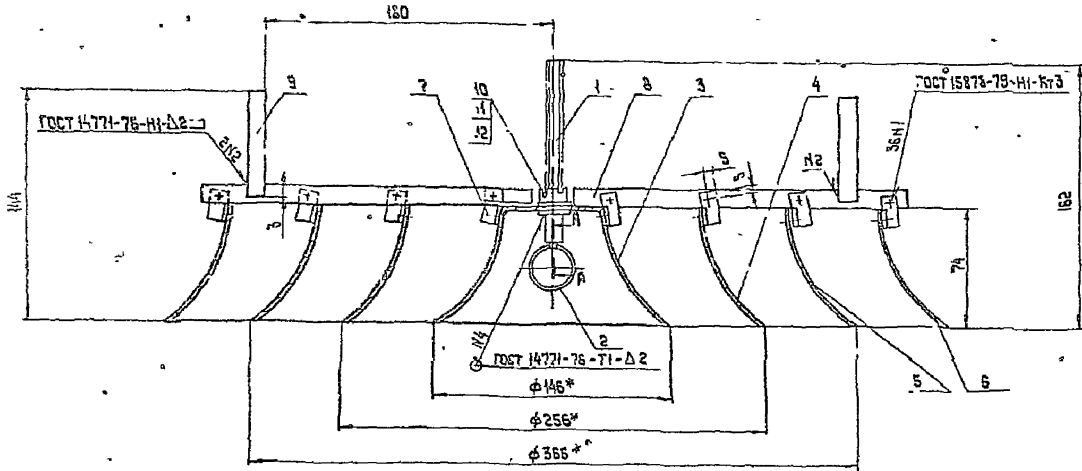
ПРМ4-0102



1. - ЧТ14; ± $\frac{t_2}{2}$
 2. * Длина развернутой детали - 1580 мм
 3. * Размер для справок

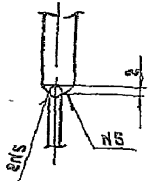
ПРМ4-0102			Лист	Масштаб	Масштаб
Подтрубок			0,55	1:1	
Лист			Листов	1	
Б-ПН-0,7 ГОСТ 19903-74			МСС	СССР	
Ст 3 Кп ГОСТ 16523-70			Гидропроектинститут		
			г. Ленинград		

Серия 5.904-59, Беллук 7



ГОСТ 14771-76-Н1-Δ1

А-А
И 11



- 1 - ШТ 14; ± 0.2
- 2. При сборке обеспечить поворот винта с кольцом по 1,2 относительно виффузоров по 3,4,5,6
- 3 * Размеры для справок

ПРМ 4 - 0200 СБ

Изм/Лист	ИЗМЕН	Дата	Лист	Масса	Исполнен
Разраб	Волкова		2,1	1,2	
Пров	Полосин				
Т. контр.	Валышев				
И. контр.	Павлов				
Чтб	Валышев				

Плфон
Сборочный чертеж

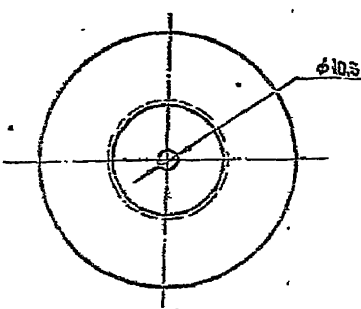
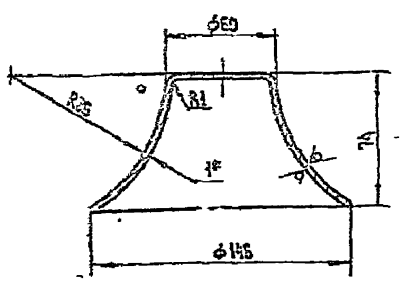
Лист	Масса	Исполнен
Лист	М.стол.	СБС
ММСС		
Т.д.В.пр.вент.л.я.ц.з		
ТМ/Пр.вент.рент.л.я.ц.з		

Цифры в полях: Подпись, Дата, Имя, Фамилия, Место, и др.

Сервис 5.901.33, ВАРШАВА

ПРМ4-0202

125 ✓



1. + 0.14; - 0.14; ± 0.2
2. * Размер для справок

ПРМ4-0202

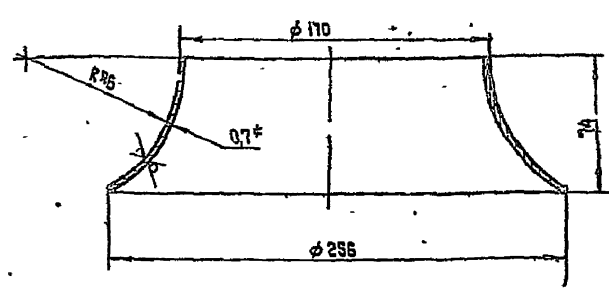
Дуффызор

Диаметр	Масса	Изготовитель
020	1.2	
ГОСТ 16523-70 Е-ПН-10		

Исполнитель	Контроль	Подпись
Р.С.С.С.С.	В.С.С.С.С.	В.С.С.С.С.
Проф. Проектный	Проф. Проектный	Проф. Проектный
Т.Контр. Земельный	Т.Контр. Земельный	Т.Контр. Земельный
И.Контр. Проектный	И.Контр. Проектный	И.Контр. Проектный
Ч.Контр. Земельный	Ч.Контр. Земельный	Ч.Контр. Земельный

ПРМ4-0203

125 ✓



1. + 0.14; - 0.14; ± 0.2
2. * Размер для справок

ПРМ4-0203

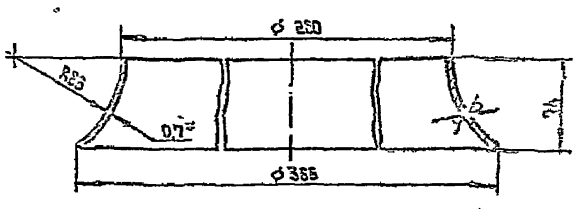
Дуффызор

Диаметр	Масса	Изготовитель
034	1.2	
ГОСТ 16523-70 Е-ПН-07		

Исполнитель	Контроль	Подпись
Р.С.С.С.С.	В.С.С.С.С.	В.С.С.С.С.
Проф. Проектный	Проф. Проектный	Проф. Проектный
Т.Контр. Земельный	Т.Контр. Земельный	Т.Контр. Земельный
И.Контр. Проектный	И.Контр. Проектный	И.Контр. Проектный
Ч.Контр. Земельный	Ч.Контр. Земельный	Ч.Контр. Земельный

ПРМ4-0204

125 ✓



1. + 0.14; - 0.14; ± 0.2
2. * Размер для справок

ПРМ4-0204

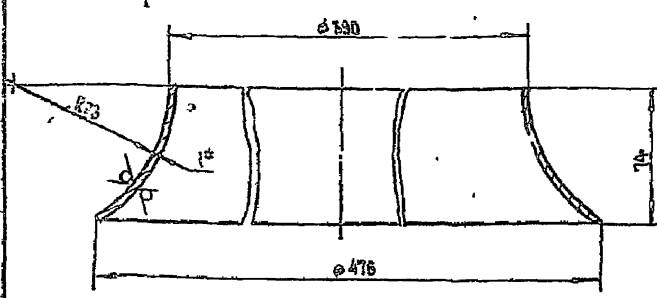
Дуффызор

Диаметр	Масса	Изготовитель
049	1.25	
ГОСТ 16523-70 Е-ПН-07		

Исполнитель	Контроль	Подпись
Р.С.С.С.С.	В.С.С.С.С.	В.С.С.С.С.
Проф. Проектный	Проф. Проектный	Проф. Проектный
Т.Контр. Земельный	Т.Контр. Земельный	Т.Контр. Земельный
И.Контр. Проектный	И.Контр. Проектный	И.Контр. Проектный
Ч.Контр. Земельный	Ч.Контр. Земельный	Ч.Контр. Земельный

ПРМ4-0205

125 ✓



1. + 0.14; - 0.14; ± 0.2
2. * Размер для справок

ПРМ4-0205

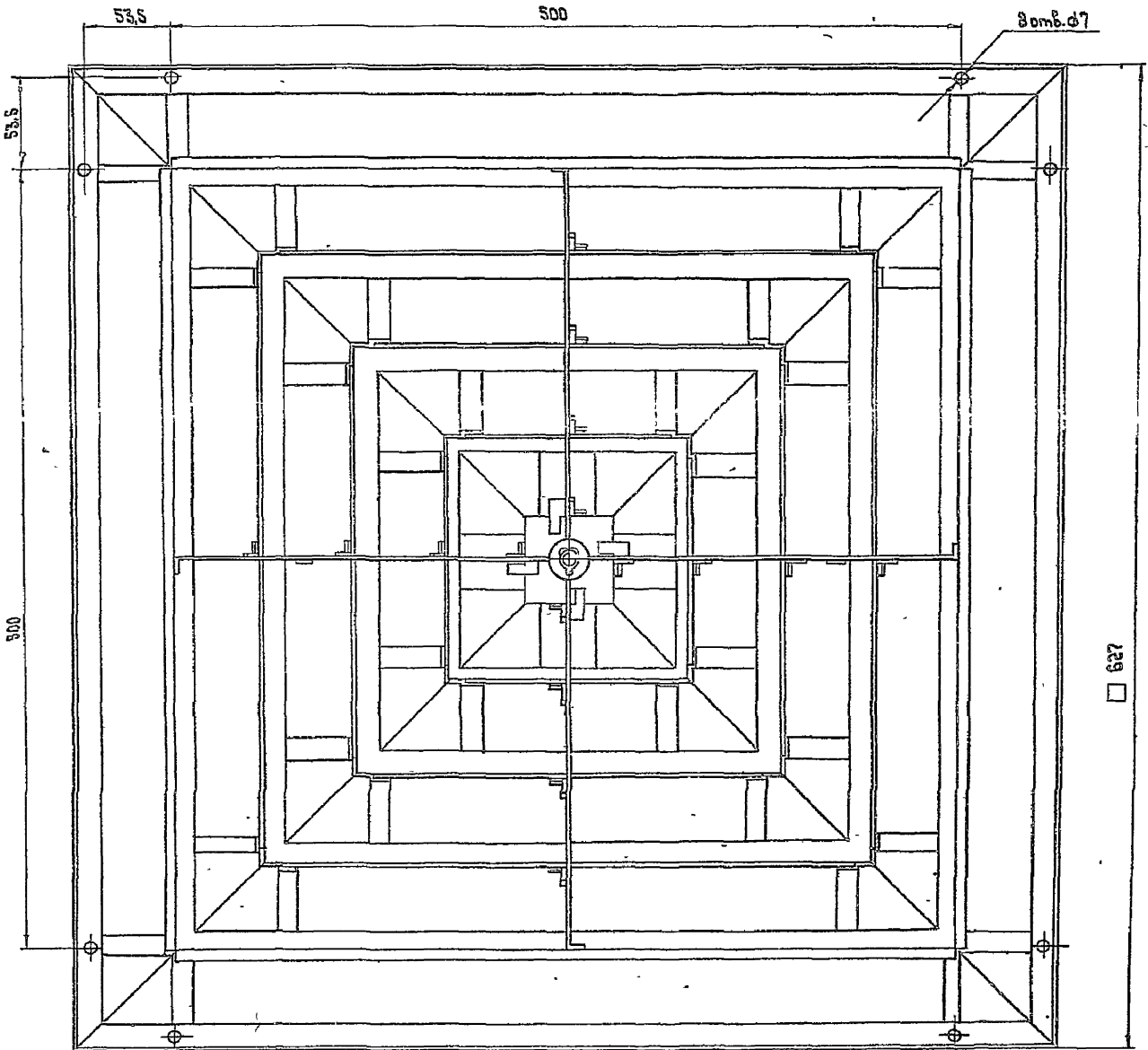
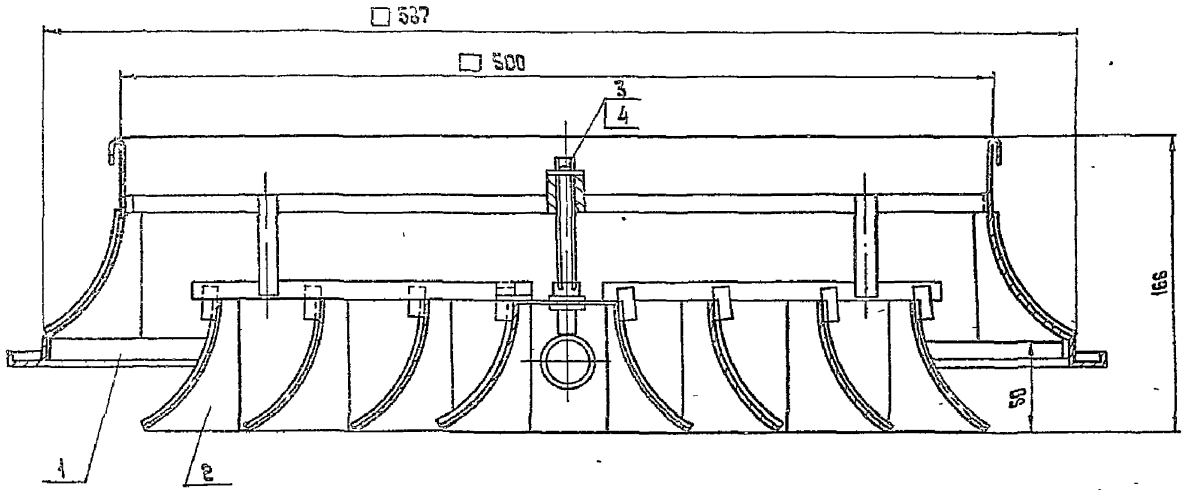
Дуффызор

Диаметр	Масса	Изготовитель
085	1.2	
ГОСТ 16523-70 Е-ПН-10		

Исполнитель	Контроль	Подпись
Р.С.С.С.С.	В.С.С.С.С.	В.С.С.С.С.
Проф. Проектный	Проф. Проектный	Проф. Проектный
Т.Контр. Земельный	Т.Контр. Земельный	Т.Контр. Земельный
И.Контр. Проектный	И.Контр. Проектный	И.Контр. Проектный
Ч.Контр. Земельный	Ч.Контр. Земельный	Ч.Контр. Земельный

Серия Д. 904-39, вариант 1

ПРМн4 СБ



Размеры для справок

ПРМн4 СБ

Лист	Колонки	Подл	Лист	Воздухораспределитель под- фонный регулируемый много- дыффузорный тип ДРМ	Лист	Маска	Маска
Резка	Щель					4,1	12
Проб	Проклейка			Сборочный чертеж	Лист	Листов 1	
Т кант	Земель				ММБ	ССР	
Н кант	Освечи				Гидропротекция	Гидропротекция	
Н кант	Проклейка				Гидропротекция	Гидропротекция	
Этб	Обивка						

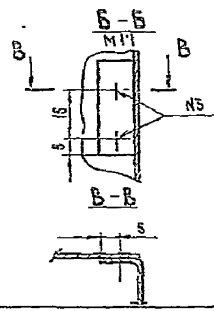
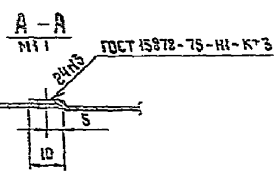
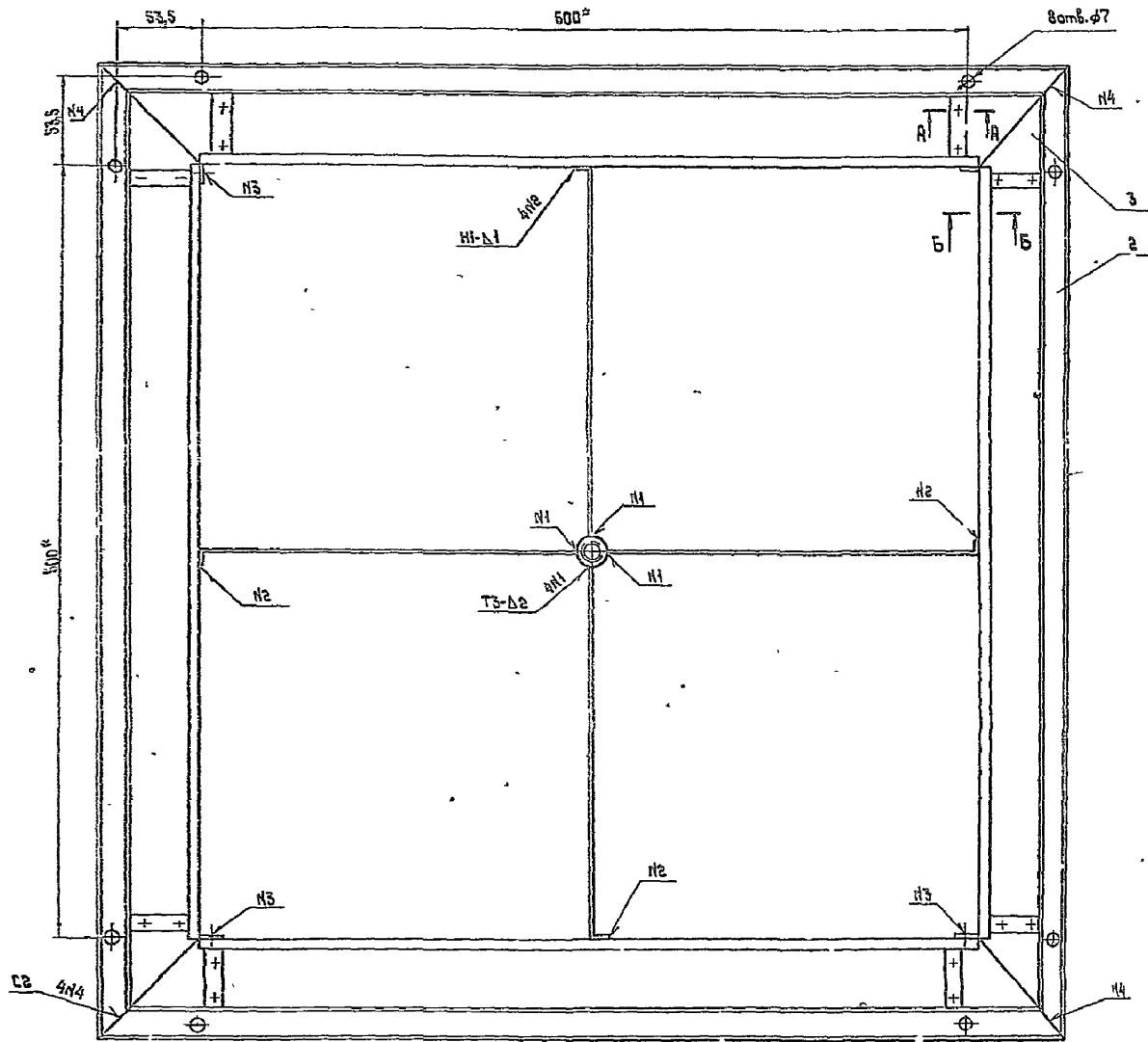
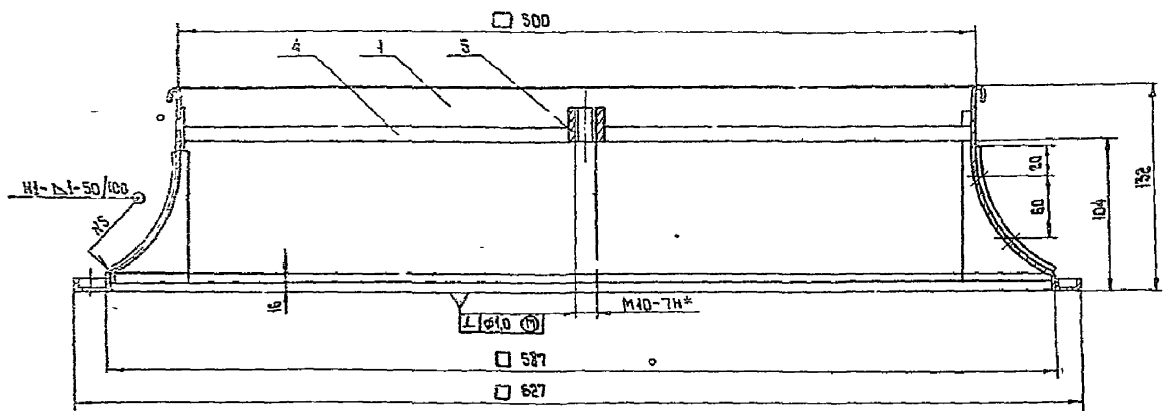
Копировать

Формат А2

Лист 1 из 1
Всего листов 1
Лист 1 из 1
Подл. и вкл.

Черт. 5.904.89.деталь.1

46
ПРМ4-0100СБ



1. - 5Т14; $\pm \frac{t_2}{2}$
2. Металлические сварные швы по ГОСТ 14771-76
- 3* Размеры для справок.

ПРМ4-0100СБ				Матр	Масса	Масштаб
Изм	Лист	Ндвзам	Подп	Дата	1,87	1:2
Разраб	Волкова	Маслов				
Проб	Павлов	Давыдов				
7 контр						
И контр	Павлов					
Этп	Земельная					

Патрубок
Сборочный чертеж

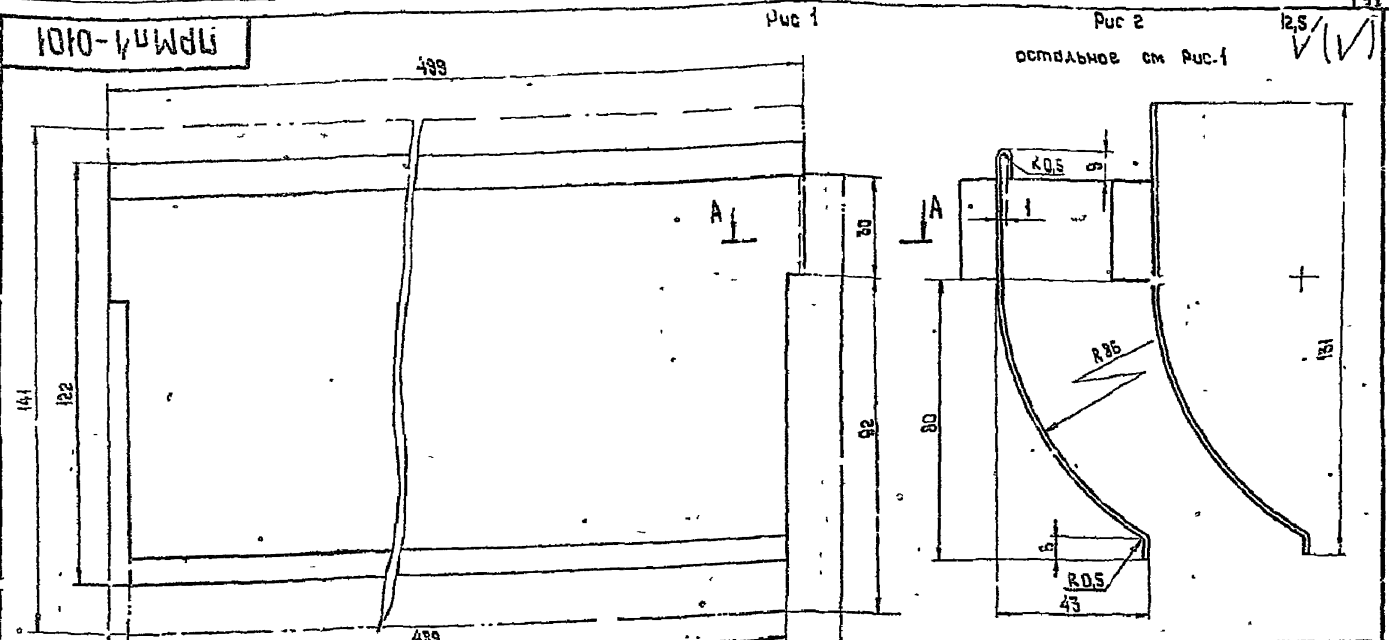
Лист	Листов	1	12
ММСС	СССР		
Гидропротектизация			
гидропротектизация			
Формат А2			

Борисов В.

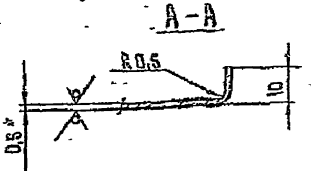
1. Подп. и дата
 2. Составитель и дата
 3. Проверка и дата
 4. Проверка и дата
 5. Проверка и дата

Серия 4-011-39, выделка

Исполн. Л.И. Пашаев, Провер. А.И. Пашаев, Уд. № 1885А, Подп. и дата

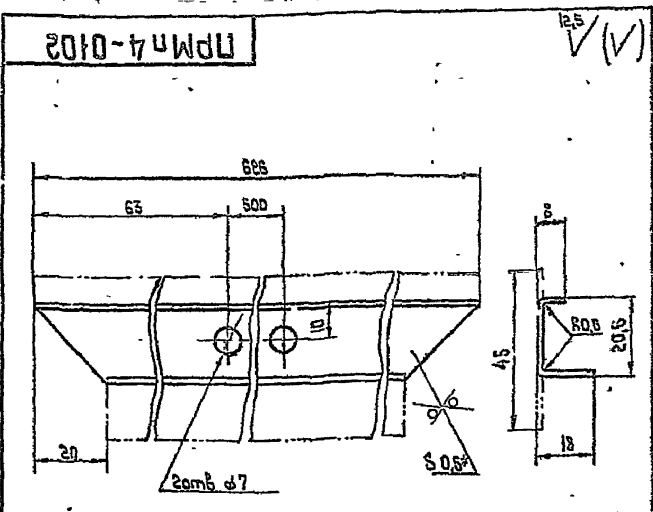


Обозначение	Рис.
ПРМл4-0101	1
- С1	2



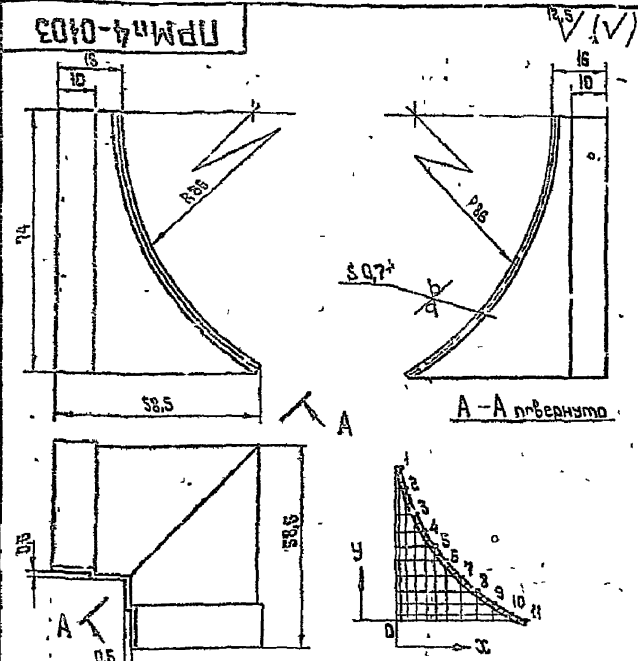
1 - ± 0.14 ; $\pm \frac{t_2}{2}$
 2 - * Размер для справок

ПРМл4-0101				Лист	Масса	Масштаб
Плоская				022	1:1	
Исполн.	Норматив	Подр.	Дата	Лист	Масса	Масштаб
Л.И. Пашаев	Б-ПН-0,5 ГОСТ 19903-74			022	1:1	
Провер.	См 3 кл ГОСТ 16523-70			ММСС ГИДРОПРОМБЕНТАЦИЯ ТИП ПРОЕКТОРА АВТОМАТИЗАЦИЯ		
Контр.	Демьянов			Копировала		



1 - ± 0.14 , - ± 0.14 ; $\pm \frac{t_2}{2}$
 2 - * Размер для справок

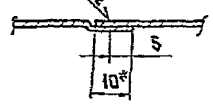
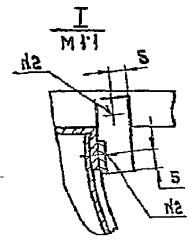
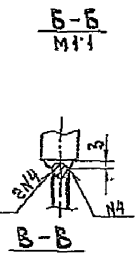
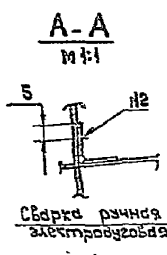
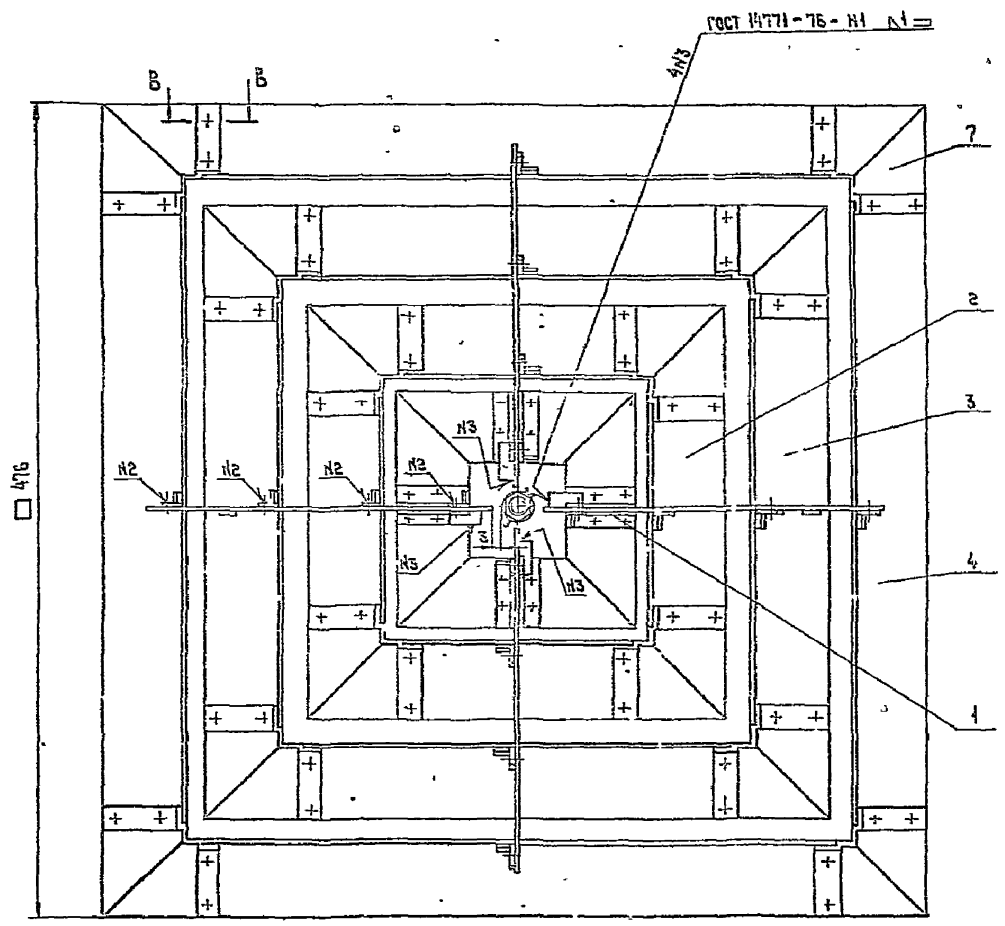
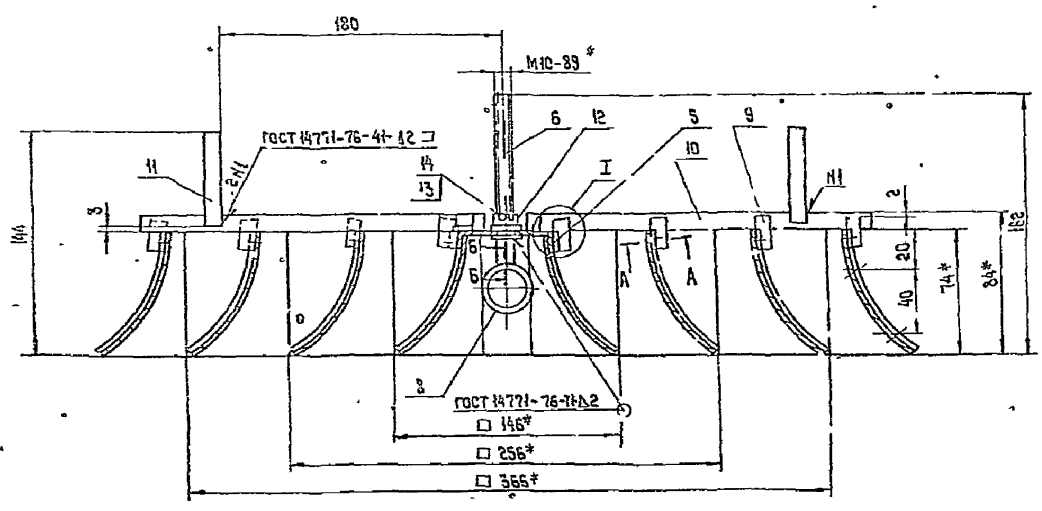
ПРМл4-0102				Лист	Масса	Масштаб
Плоская				0,11	1:1	
Исполн.	Норматив	Подр.	Дата	Лист	Масса	Масштаб
Л.И. Пашаев	Б-ПН-0,5 ГОСТ 19903-74			0,11	1:1	
Провер.	См 3 кл ГОСТ 16523-70			ММСС ГИДРОПРОМБЕНТАЦИЯ ТИП ПРОЕКТОРА АВТОМАТИЗАЦИЯ		
Контр.	Демьянов			Копировала		



1 - ± 0.14 ; $\pm \frac{t_2}{2}$
 2 - * Размер для справок

ПРМл4-0103				Лист	Масса	Масштаб
Искладка				0,355	1:1	
Исполн.	Норматив	Подр.	Дата	Лист	Масса	Масштаб
Л.И. Пашаев	Б-ПН-0,7 ГОСТ 19903-74			0,355	1:1	
Провер.	См 3 кл ГОСТ 16523-70			ММСС ГИДРОПРОМБЕНТАЦИЯ ТИП ПРОЕКТОРА АВТОМАТИЗАЦИЯ		
Контр.	Демьянов			Копировала		

Сервис 5.904-29, Выпуск 1



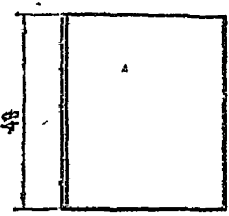
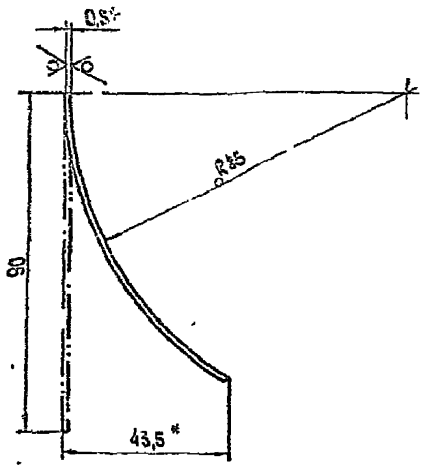
1. - ШТ14; $\pm \frac{b_2}{2}$
2. При сборке обеспечить поворот винта с кольцом, поз 6,8 относительно стенок поз 1,2,3,4, образующих диффузоры
3. * Размеры для справок

ПРМп4-0200СБ						
Исполн.	Мет	Назнач.	Лист	Всего		
	Радаев	Волкова	2,17	1:2		
	Проб	Франский				
	Контр.	Семьянов				
Начект.	Медведев	Землянов				
	Эль	Землянов				
Плэфон Сборочный чертёж				Лист	2,17	1:2
				ИМСС СССР Главное управление типробстроительная		Фармакт №
Копирайт ©						

Серия 5.904-39, 5.904-40

ПРМп4-0201

12,5 (M)



1 - УТ14; $\pm \frac{t_2}{2}$
 2 - Размеры для справок

ПРМп4-0201

Учк. и подл. Листы и фолы. Подл. и фолы. Учк. и подл. Листы и фолы. Подл. и фолы.

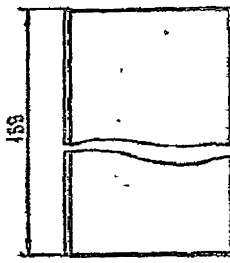
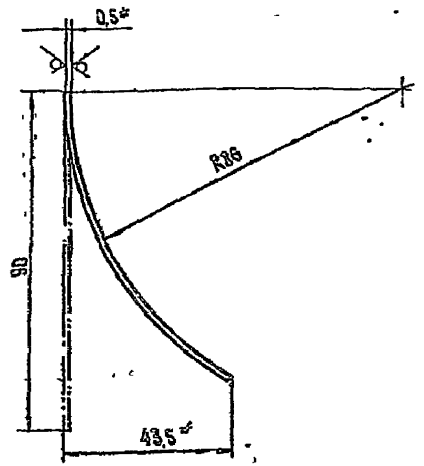
Учк. Лист	И. Вакум	Подл.	Дата
Резерв	Волков	1990	
Проект	Проческий	1990	
Т. контр.	Землянов	1990	
И. контр.	Проческий		
Учк.	Землянов		

Стенка	Лист	Масса	Масштаб
		0,017	1:1
Лист Б-ПН-0,5 ГОСТ 19903-74		Масса	Листов 1
Ст. 3кп ГОСТ 16523-70		Листов	1

Копировал Формат А4

ПРМп4-0202

12,5 (M)



1 - УТ14; $\pm \frac{t_2}{2}$
 2 - Размеры для справок

ПРМп4-0202

Учк. и подл. Листы и фолы. Подл. и фолы. Учк. и подл. Листы и фолы. Подл. и фолы.

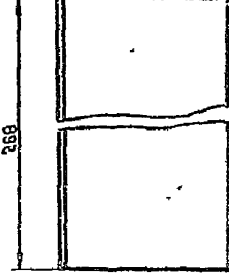
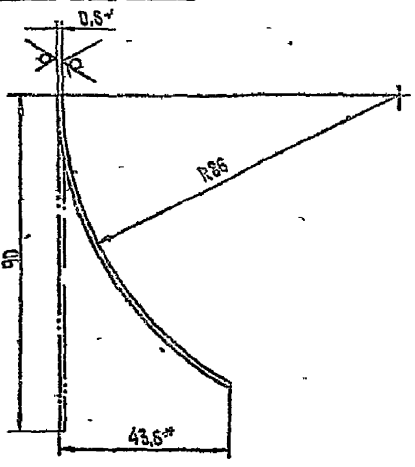
Учк. Лист	И. Вакум	Подл.	Дата
Резерв	Волков	1990	
Проект	Проческий	1990	
Т. контр.	Землянов	1990	
И. контр.	Проческий		
Учк.	Землянов		

Стенка	Лист	Масса	Масштаб
		0,058	1:1
Лист Б-ПН-0,5 ГОСТ 19903-74		Масса	Листов 1
Ст. 3кп ГОСТ 16523-70		Листов	1

Копировал Формат А4

ПРМп4-0203

12,5 (M)



1 - УТ14; $\pm \frac{t_2}{2}$
 2 - Размеры для справок

ПРМп4-0203

Учк. и подл. Листы и фолы. Подл. и фолы. Учк. и подл. Листы и фолы. Подл. и фолы.

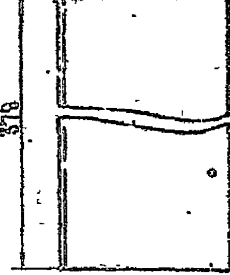
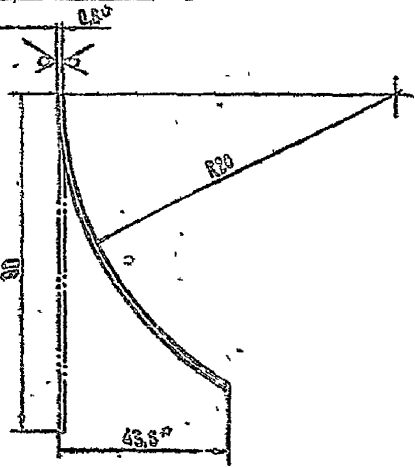
Учк. Лист	И. Вакум	Подл.	Дата
Резерв	Волков	1990	
Проект	Проческий	1990	
Т. контр.	Землянов	1990	
И. контр.	Проческий		
Учк.	Землянов		

Стенка	Лист	Масса	Масштаб
		0,085	1:1
Лист Б-ПН-0,5 ГОСТ 19903-74		Масса	Листов 1
Ст. 3кп ГОСТ 16523-70		Листов	1

Копировал Формат А4

ПРМп4-0204

12,5 (M)



1 - УТ14; $\pm \frac{t_2}{2}$
 2 - Размеры для справок

ПРМп4-0204

Учк. и подл. Листы и фолы. Подл. и фолы. Учк. и подл. Листы и фолы. Подл. и фолы.

Учк. Лист	И. Вакум	Подл.	Дата
Резерв	Волков	1990	
Проект	Проческий	1990	
Т. контр.	Землянов	1990	
И. контр.	Проческий		
Учк.	Землянов		

Стенка	Лист	Масса	Масштаб
		0,134	1:1
Лист Б-ПН-0,5 ГОСТ 19903-74		Масса	Листов 1
Ст. 3кп ГОСТ 16523-70		Листов	1

Копировал Формат А4

12,5 ✓

ПРМ 4 - 0103

I
М 1:1

1 + 3Т14; - 3Т14; ± $\frac{t_2}{2}$

2 * Размер для справок

Изм. лист		Исполн.	Полн.	Дата	ПРМ 4 - 0103 Диффузор лист Б-ПН-07 ГОСТ 18903-74 лист 08 кн ГОСТ 16523-70 Формат А4
Разработ.	Водкоба	Провер.	Землянов		
Проект.	Пронский	Исполн.	Землянов		
И контро.	Пронский	Исполн.	Землянов		
Исполн.	Землянов	Исполн.	Землянов		

12,5 ✓

ПРМ 4 - 0201

1 + 3Т14; - 3Т14; ± $\frac{t_2}{2}$

2 * Размер для справок

Изм. лист		Исполн.	Полн.	Дата	ПРМ 4 - 0201 Диффузор лист А-В-ГОСТ 2590-71 лист 08 кн ГОСТ 16523-70 Формат А4
Разработ.	Водкоба	Провер.	Землянов		
Проект.	Пронский	Исполн.	Землянов		
И контро.	Пронский	Исполн.	Землянов		
Исполн.	Землянов	Исполн.	Землянов		

12,5 ✓

ПРМ 3 - 0205

1 + 3Т14; - 3Т14; ± $\frac{t_2}{2}$

2 * Размер для справок

Изм. лист		Исполн.	Полн.	Дата	ПРМ 3 - 0205 Крышка лист Б-ПН-05 ГОСТ 18903-74 лист 08 кн ГОСТ 16523-70 Формат А4
Разработ.	Водкоба	Провер.	Землянов		
Проект.	Пронский	Исполн.	Землянов		
И контро.	Пронский	Исполн.	Землянов		
Исполн.	Землянов	Исполн.	Землянов		

12,5 ✓

ПРМ 4 - 0205

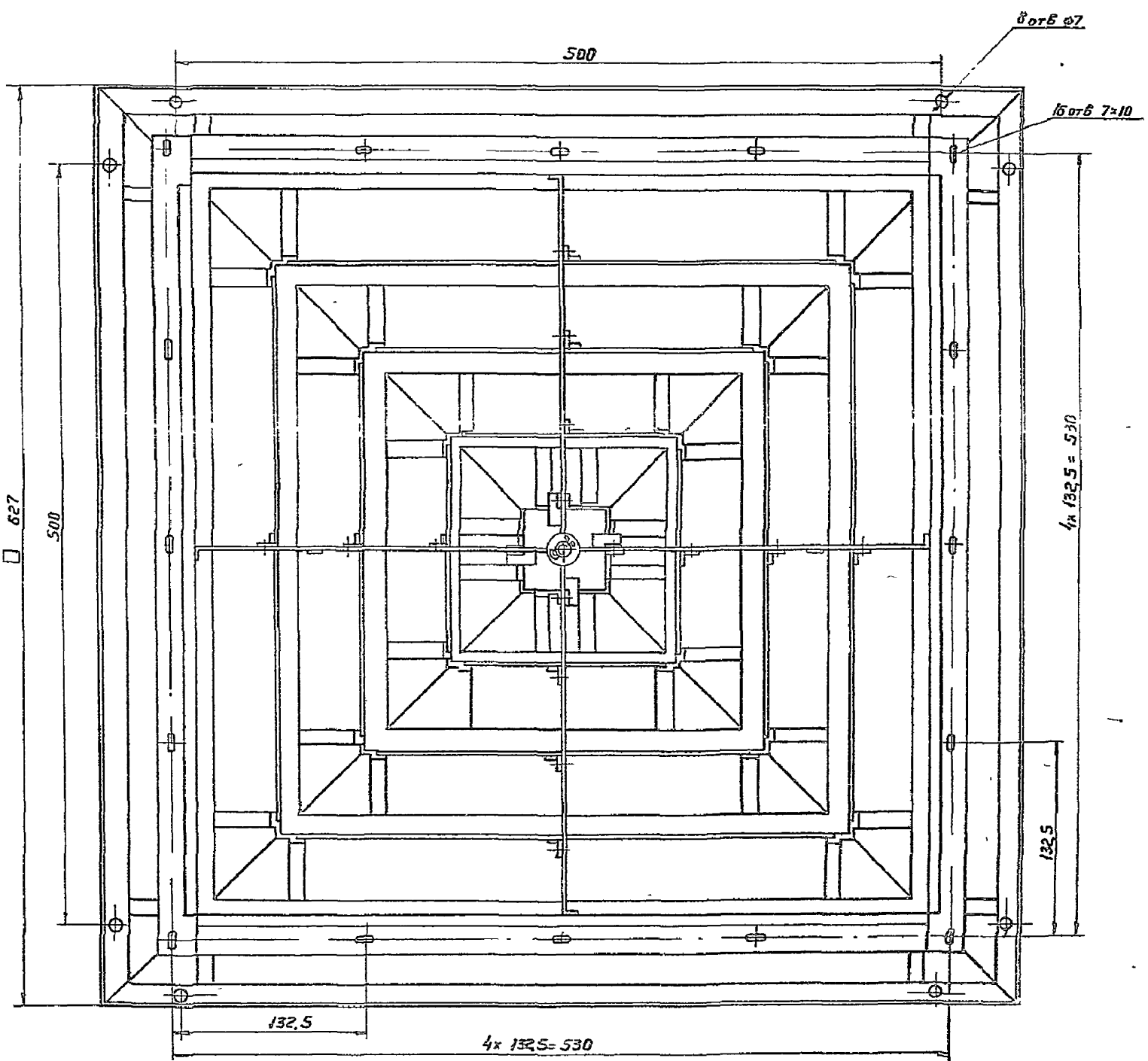
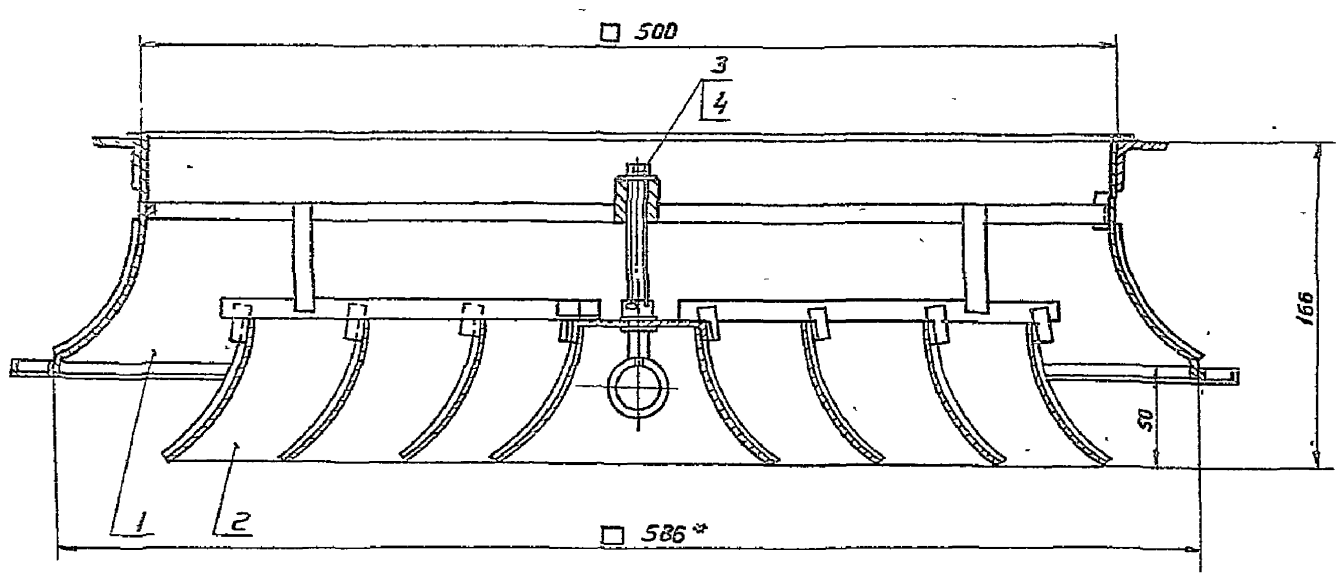
1 + 3Т14; - 3Т14; ± $\frac{t_2}{2}$

2 * Размер для справок

Изм. лист		Исполн.	Полн.	Дата	ПРМ 4 - 0205 Крышка лист Б-ПН-05 ГОСТ 18903-74 лист 08 кн ГОСТ 16523-70 Формат А4
Разработ.	Водкоба	Провер.	Землянов		
Проект.	Пронский	Исполн.	Землянов		
И контро.	Пронский	Исполн.	Землянов		
Исполн.	Землянов	Исполн.	Землянов		

Чертеж 5.904-39, Великий

Лист № 4 СБ



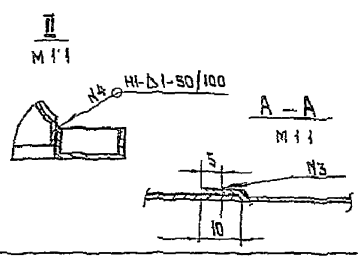
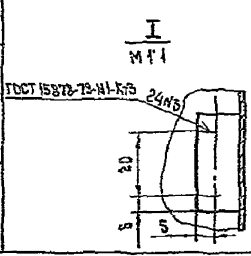
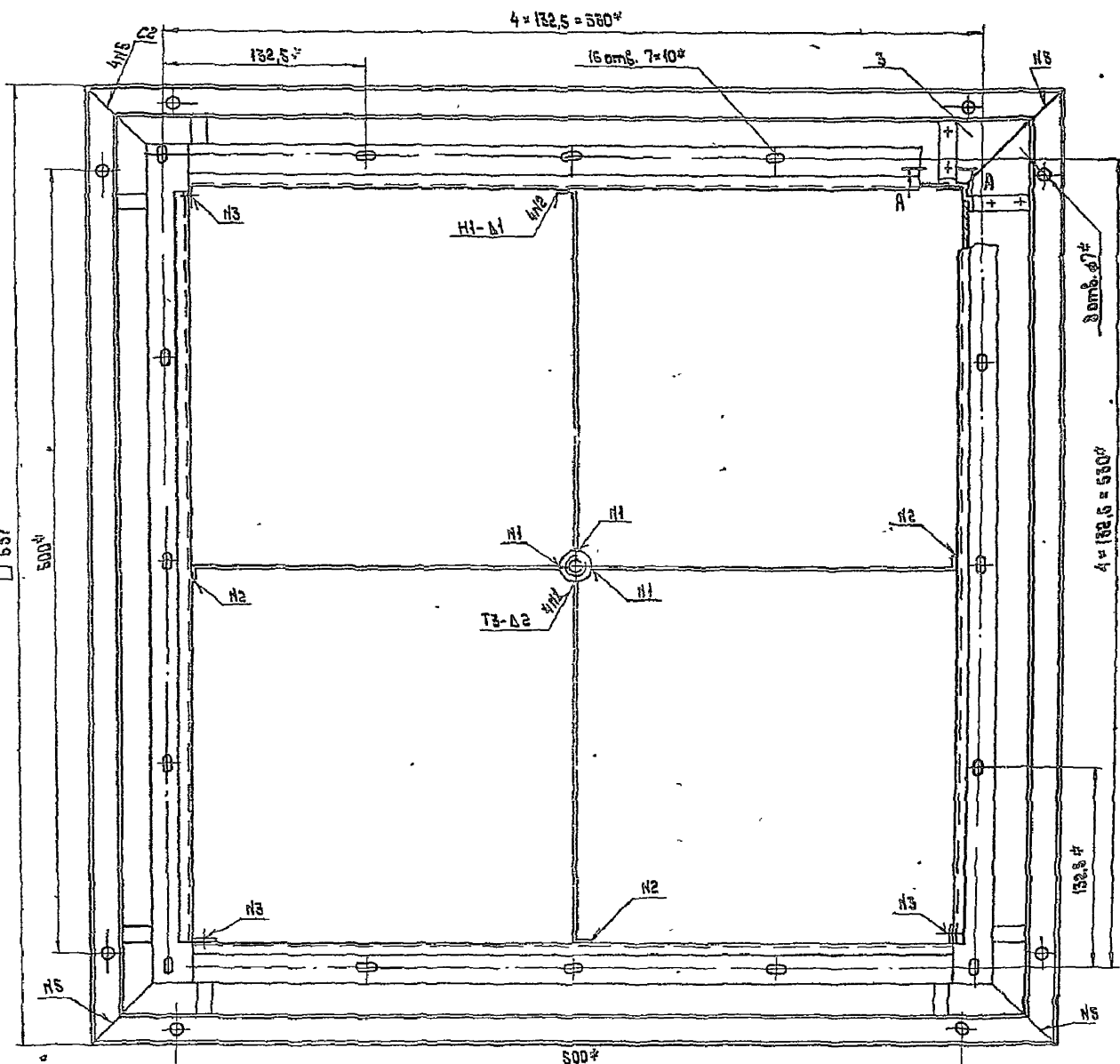
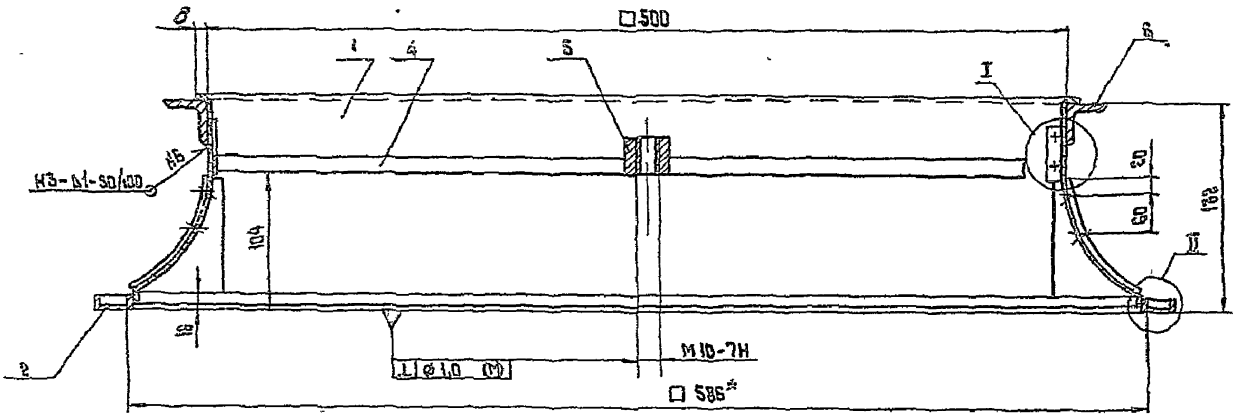
Размеры для справок

				ЛРМ № 4 СБ			
Экз	Лист	№ докум	Подп	Дата	Лист	Колос	Листов
						64	12
Воздухораспределитель плоский регулируемый многорыбный типа ЛРМ Сборочный чертеж					Лист 1 Листов 1 МНСС СССР Главпроектвентилчир МТИ Проектрентвентилчир		
Разраб	Валгова	27.02.64					
Проб	Промский						
7 контр	Леньков						
На 1 от	Олодич						
Д.контр	Промский						
Утв	Обвинин						

Имя и фамилия автора чертежа
 Валентина Колосова
 Подпись и дата

Серия С. 90/1-39, 8/11/11/1

ПРМ пф 4-0100 СБ



- 1. Неказанные сварные швы по ГОСТ 14774-76
- 2 - 4774; ± 0,2
- 3* Размеры для справок

ПРМ пф 4-0100 СБ				Лист	Масштаб	Масштаб
Исполнит	№ докум	Правн	Дата	4.2	1:2	
Разработ	Болдырева					
Проект	Попельков					
Т.контр.	Землянов					
И.контр.	Полосин					
Чит.	Землянов					
Патрубок Сборочный чертеж				Лист	Листов	свер
				ммс	свер	
				Глобалпроектирование		
				ПТИПроектирование		
Копировал 1/2				Формат А2		