

ТИПОВЫЕ КОНСТРУКЦИИ, ИЗДЕЛИЯ И УЗЛЫ ЗДАНИЙ И СООРУЖЕНИЙ

СЕРИЯ I.494-35

ЭЖЕКТОРЫ НИЗКОГО ДАВЛЕНИЯ  
ПРОИЗВОДИТЕЛЬНОСТЬЮ 12000 м<sup>3</sup>/час  
ВЫПУСК 9

РАБОЧИЕ ЧЕРТЕЖИ

РАЗРАБОТАНЫ ГПИ ГОСХИМПРОЕКТ  
ГОССТРОЯ СССР

ГЛАВНЫЙ ИНЖЕНЕР ИНСТИТУТА  
ГЛАВНЫЙ ИНЖЕНЕР ПРОЕКТА



С.Н. НИКИТИН  
Д.Е. ТАЙЦ

УТВЕРЖДЕНЫ И ВВЕДЕНЫ В ДЕЙСТВИЕ  
С 20.10.1978г. ГЛАВПРОМСТРОЙПРОЕКТОМ  
ГОССТРОЯ СССР

ПРИКАЗОМ № 56 от 13.10.1978г.

ИНВ. N-15516-10  
Цена: 0-75

Госстрой СССР  
Тбилисский филиал ЦИТИ  
Типовой проект ( серия )  
№ 1-494-35.8.9  
Заказ № 917-921  
Цена ..... руб. 75  
Тираж ..... 5000  
Дата 24 ..... 5 ..... 1979г.

СОДЕРЖАНИЕ

№ п/п	Обозначение	Наименование	№ листа
1	ЭИ.12.00.00	Эжектор I2000 Спецификация л.1	2
2	ЭИ.12.00.00	Эжектор I2000 Спецификация л.2	2
3	ЭИ.12.00.00	Эжектор I2000 Спецификация л.3	3
4	ЭИ.12.00.00	Эжектор I2000 Спецификация л.4	3
5	ЭИ.12.00.00 СБ	Эжектор I2000 Сборочный чертеж л.1	4
6	ЭИ.12.00.00 СБ	Эжектор I2000 Сборочный чертеж л.2	5
7	ЭИ.12.01.00	Крышка Спецификация	6
8	ЭИ.12.01.00	Прокладка	6
9	ЭИ.12.01.00 СБ	Крышка Сборочный чертеж	7
10	ЭИ.12.01.00	Лист	7
11	ЭИ.12.02.00	Корпус Спецификация л.1	8
12	ЭИ.12.02.00	Корпус Спецификация л.2	8
13	ЭИ.12.02.00	Корпус Спецификация л.3	9
14	ЭИ.12.02.01	Фланец	9
15	ЭИ.12.02.00 СБ	Корпус Сборочный чертеж	10
16	ЭИ.12.02.00 СБ	Корпус Сборочный чертеж	11
17	ЭИ.12.02.02	Конус	12
18	ЭИ.12.02.03	Обечайка	12
19	ЭИ.12.02.04	Косынка	13

№ п/п	Обозначение	Наименование	№ листа
20	ЭИ.12.02.05	Патрубок	13
21	ЭИ.12.02.06	Патрубок	14
22	ЭИ.12.02.09	Конус	14
23	ЭИ.12.03.00	Конфузор Спецификация л.1	15
24	ЭИ.12.03.00	Конфузор Спецификация л.2	15
25	ЭИ.12.03.00 СБ	Конфузор Сборочный чертеж	16
26	ЭИ.12.03.01	Конус	16
27	ЭИ.12.03.02	Фланец	17
28	ЭИ.12.04.00	Камера Спецификация л.1	17
29	ЭИ.12.04.00	Камера Спецификация л.2	18
30	ЭИ.12.04.00 СБ	Камера Сборочный чертеж	18
31	ЭИ.12.04.01	Конус	19
32	ЭИ.12.04.02	Фланец	19
33	ЭИ.12.05.00	Диффузор Спецификация л.1	20
34	ЭИ.12.05.00	Диффузор Спецификация л.2	20
35	ЭИ.12.05.00 СБ	Диффузор Сборочный чертеж	21
36	ЭИ.12.05.02	Конус	21
37	ЭИ.12.05.01	Прошина	22
38	ЭИ.12.00.01	Прокладка	22

Обозначение	Наименование	Кол.	Примечание
	<u>Документация</u>		
ЭИ.12.00.00 СБ	Сборочный чертёж		* )12
ЭИ.00.00.00 ТУ	Технические условия		Выпуск 0
	<u>Сборочные единицы</u>		
И I 1 ЭИ.12.01.00	Крышка	2	
	<u>Детали</u>		
И I 2 ЭИ.12.00.01	Прокладка	2	
И I 3 ЭИ.12.00.02	Прокладка	1	
	<u>Стандартные изделия</u>		
4	Болт М6х16,58.016	40	
	ГОСТ 7798-70		
5	Шайба 2,8.04.016	40	
	ГОСТ 11371-68		
	<u>Переменные данные для исполнений</u>		
	<u>ЭИ.12.00.00</u>		
	<u>Сборочные единицы</u>		
И I 6 ЭИ.12.02.00	Корпус	1	
И I 7 ЭИ.12.03.00	Конфузор	1	
И I 8 ЭИ.12.04.00	Камера	1	
И I 9 ЭИ.12.05.00	Диффузор	1	
	<u>Детали</u>		
И I 10 ЭИ.12.00.02-01	Прокладка	1	
И I 11 -02	Прокладка	1	

ЭИ.12.00.00			
Изм/Лист	№ докум.	Подп.	Дата
Разраб.	Хунцария		
Пров.	Зисман		
И.контр.	Ушакова		
Утв.	Саввин		
Эжектор 12000			
Лит.	Лист	Листов	
И	1	4	
ГОССТРОЙ СССР ГОСХИМПРОЕКТ г. Москва			

Или № подл. Подпись и дата

Обозначение	Наименование	Кол.	Примечание
	<u>Стандартные изделия</u>		
И 2	Болт М16х30,58.016		
	ГОСТ 7798-70	80	
И 3	Гайка М16,5.016		
	ГОСТ 5915-70	80	
И 4	Шайба 2,16.04.016		
	ГОСТ 11371-68	80	
	<u>ЭИ.12.00.00-01</u>		
	<u>Сборочные единицы</u>		
6 ЭИ.12.02.00-01	Корпус	1	
7 ЭИ.12.03.00-01	Конфузор	1	
8 ЭИ.12.04.00-01	Камера	1	
9 ЭИ.12.05.00-01	Диффузор	1	
	<u>Детали</u>		
И 10 ЭИ.12.00.02-03	Прокладка	1	
И 11 -04	Прокладка	1	
	<u>Стандартные изделия</u>		
И 2	Болт М16х30,58.016		
	ГОСТ 7798-70	76	
И 3	Гайка М16,5.016		
	ГОСТ 5915-70	76	
И 4	Шайба 2,16.04.016		
	ГОСТ 11371-68	76	
	<u>ЭИ.12.00.00-02</u>		
	<u>Сборочные единицы</u>		
6 ЭИ.12.02.00-02	Корпус	1	
7 ЭИ.12.03.00-02	Конфузор	1	
8 ЭИ.12.04.00-02	Камера	1	
9 ЭИ.12.05.00-02	Диффузор	1	

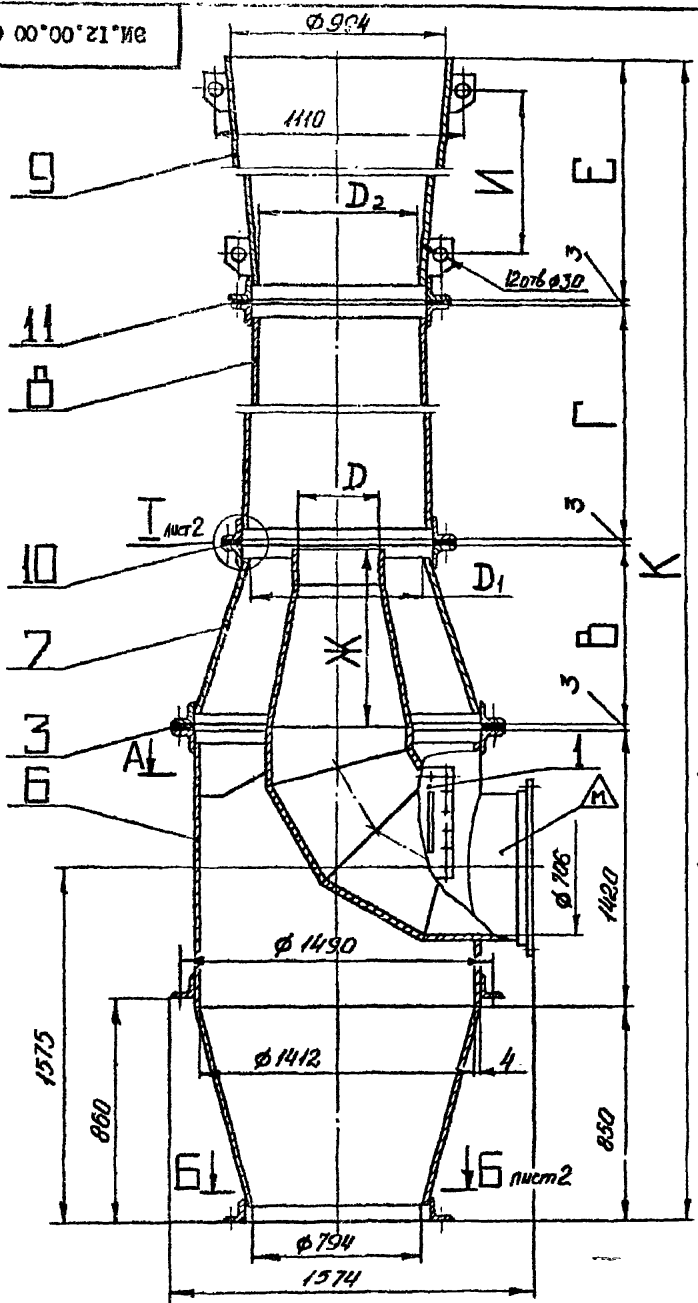
ЭИ.12.00.00			
Изм/Лист	№ докум.	Подп.	Дата

Или № подл. Подпись и дата

Формат	Зона	Поз.	Обозначение	Наименование	Кол.	Примечание
				Детали		
	10		ЭИ.12.00.02-05	Прокладка	1	
	11		-06	Прокладка	1	
				<u>Стандартные изделия</u>		
	12			Болт М16х30.58.016		
				ГОСТ 7798-70	76	
	13			Гайка М16.5.016		
				ГОСТ 5915-70	76	
	14			Шайба 2.16.04.016		
				ГОСТ 11371-68	76	
				<u>ЭИ.12.00.00-03</u>		
				<u>Сборочные единицы</u>		
	6		ЭИ.12.02.00-03	Корпус	1	
	7		ЭИ.12.03.00-03	Конфузор	1	
	8		ЭИ.12.04.00-03	Камера	1	
	9		ЭИ.12.05.00-03	Диффузор	1	
				<u>Детали</u>		
	10		ЭИ.12.00.02-07	Прокладка	1	
	11		-08	Прокладка	1	
				<u>Стандартные изделия</u>		
	12			Болт М16х30.58.016		
				ГОСТ 7798-70	72	
	13			Гайка М16.5.016		
				ГОСТ 5915-70	72	
	14			Шайба 2.16.04.016		
				ГОСТ 11371-68	72	
				<u>ЭИ.12.00.00-04</u>		
				<u>Сборочные единицы</u>		
	6		ЭИ.12.02.00-04	Корпус	1	
Изм.№	Лист	№ докум.	Подп.	Дата	Лист	
					3	
ЭИ.12.00.00					Лист	
					4	

Формат	Зона	Поз.	Обозначение	Наименование	Кол.	Примечание
		7	ЭИ.12.03.00-04	Конфузор	1	
		8	ЭИ.12.04.00-04	Камера	1	
		9	ЭИ.12.05.00-04	Диффузор	1	
				<u>Детали</u>		
		10	ЭИ.12.00.02-09	Прокладка	1	
		11	-10	Прокладка	1	
				<u>Стандартные изделия</u>		
		12		Болт М16х30.58.016		
				ГОСТ 7798-70	68	
		13		Гайка М16.5.016		
				ГОСТ 5915-70	68	
		14		Шайба 2.16.04.016		
				ГОСТ 11371-68	68	
				<u>ЭИ.12.00.00-05</u>		
				<u>Сборочные единицы</u>		
		6	ЭИ.12.02.00-05	Корпус	1	
		7	ЭИ.12.03.00-05	Конфузор	1	
		8	ЭИ.12.04.00-05	Камера	1	
		9	ЭИ.12.05.00-05	Диффузор	1	
				<u>Детали</u>		
		10	ЭИ.12.00.02-11	Прокладка	1	
		11	-12	Прокладка	1	
				<u>Стандартные изделия</u>		
		12		Болт М16х30.58.016		
				ГОСТ 7798-70	68	
		13		Гайка М16.5.016		
				ГОСТ 5915-70	68	
		14		Шайба 2.16.04.016		
				ГОСТ 11371-68	68	
Изм.№	Лист	№ докум.	Подп.	Дата	Лист	
					4	
ЭИ.12.00.00					Лист	
					4	

ЭИ.12.00.00.01.ИИ



ТЕХНИЧЕСКАЯ ХАРАКТЕРИСТИКА

№ п/п	Наименование	ЭИ-49	ЭИ-50	ЭИ-51	ЭИ-52	ЭИ-53	ЭИ-54
1	Номер эжектора	49	50	51	52	53	54
2	Потери давления во всасывающей сети, кгс/м <sup>2</sup>	5	10	15	20	25	30
3	Предельно допустимые потери давления от вентилятора до сопла, кгс/м <sup>2</sup>	15	38,3	26,3	45,2	15,7	30
4	Потери давления в напорной части эжектора, кгс/м <sup>2</sup>	5	8	8	8	10	10
5	Резервное давление на случай остановки шахты, кгс/м <sup>2</sup>	-	1,94	1,32	0,85	1,96	1,43
6	Необходимое давление, создаваемое вентилятором, кгс/м <sup>2</sup>	58	120	120	158	158	212
7	Производительность эжектора, м <sup>3</sup> /час	12.000					

ТЕХНИЧЕСКИЕ ТРЕБОВАНИЯ

1. Размеры для справок.
2. Антикоррозийное покрытие произвести в зависимости от агрессивности среды в соответствии с "Рекомендациями по выбору антикоррозийной защиты воздуховодов при наличии агрессивной среды", разработанными ГПИ Госхимпроект Госстроя СССР, Москва, 1972 г. Утверждены Госстроем СССР.
3. До сборки и монтажа все детали окрасить внутри и снаружи. Выбор окраски произвести при привязке конкретного объекта (например, грунтотка ХС-010 2 слоя ГОСТ 9355-60, эмаль ХС-710 серая 3 слоя, ГОСТ 9355-60, лак ХС-76 ГОСТ 9355-60 Ш.7/1).
4. Общие технические условия см. "Строительные нормы и правила" СНиП Ш-28-75, раздел 3 "Вентиляция и кондиционирование воздуха". Утверждены Госстроем СССР.
5. Тип и расчетный напор вентилятора принимается из "Руководства по подбору центробежных вентиляторов" ГПИ Сантехпроект.
6. Маркировать шифр эжектора краской-эмалью ЭП-155 красная ГОСТ 6465-76, шрифт 14 ПО-14 ГОСТ 2930-62 (например, "ЭИ-49"). Шифры эжекторов см. в таблице исполнений.

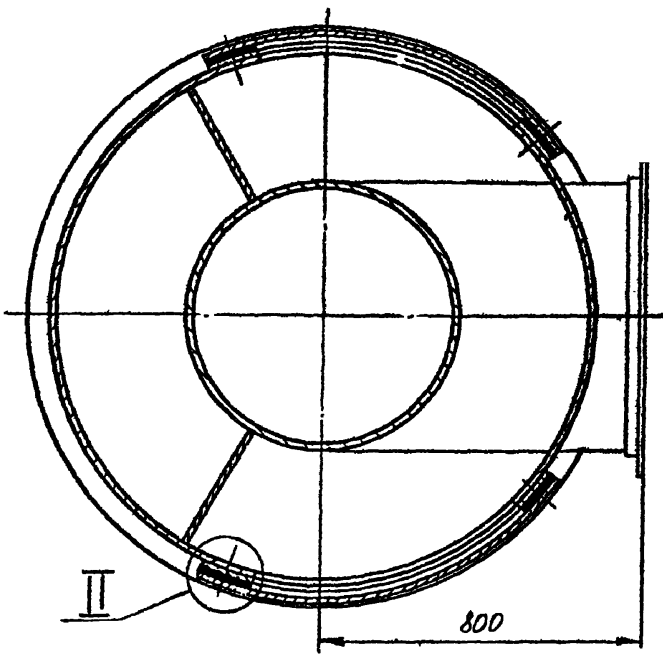
↓ А лист 2  
↓ Б лист 2

Таблицу исполнений см. на листе 2.

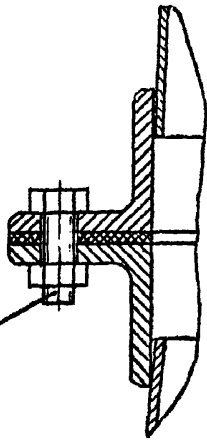
				ЭИ.12.00.00 СБ		
Изм	Лист	№ докум.	Подпись	Дата	Лист	Масса
					И	см. табл.
Разраб.		Хунцария	<i>[Signature]</i>			
Пров.		Зисьян	<i>[Signature]</i>			
Т.контр.		Зисьян	<i>[Signature]</i>		Лист 1	Листов 2
Н.контр.		Ушакова	<i>[Signature]</i>		ГОССТРОЙ СССР ГОСХИМПРОЕКТ г. Москва	
Утв.		Саввин	<i>[Signature]</i>		формат 12	

Имя, № подл. Подпись и дата. Взам. инв. №. Имя, № дубл. Подпись и дата.

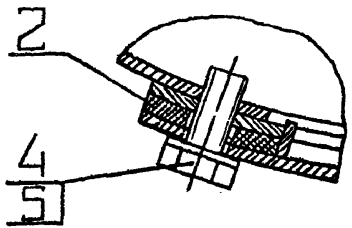
А-А лист 1



I лист 1



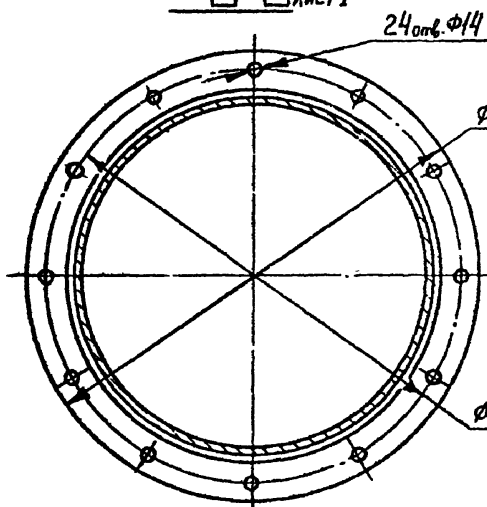
II



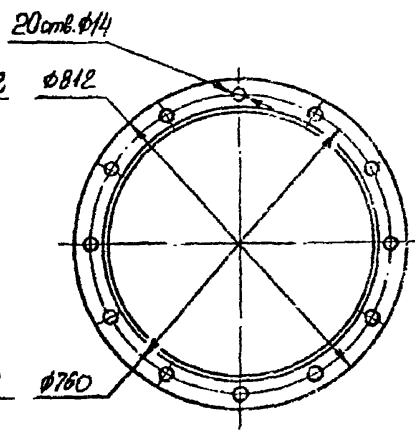
Размеры в мм

Обозначение	Шифр	В	Г	Д	Д <sub>1</sub>	Д <sub>2</sub>	Е	Ж	И	К	Масса, кг
ЭИ.12.00.00	ЭИ-49	1005	2500	402	896	716	2850	1005	2590	8635	876
-01	ЭИ-50	855	2200	342	770	618	3830	855	3570	9165	847
-02	ЭИ-51	815	2050	328	728	582	4180	815	3920	9325	835
-03	ЭИ-52	775	1950	310	690	552	4480	775	4220	9485	817
-04	ЭИ-53	735	1830	294	654	522	4780	730	4520	9625	809
-05	ЭИ-54	705	1800	282	634	508	4940	705	4680	9725	811

Б-Б лист 1



В-В лист 1



ЭИ.12.00.00 СБ

Изм	Лист	№ докум.	Подпись	Дата

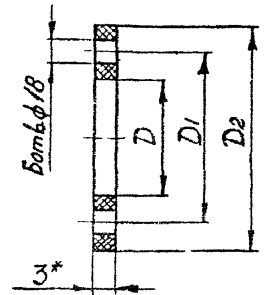
Эжектор 12.000  
Сборочный чертеж

Лит	Масса	Масштаб
И	см. табл.	-
Лист 2		Листов
ГОСТРОЙ СССР		
ГОСХИМПРОЕКТ		
г. Москва		

Число листов 12, 13, 14  
Подпись и дата  
Взам. инв. №  
Инва. № дубл.  
Подпись и дата

Экз. №	Изм. №	Стр.	Обозначение	Наименование	Кол.	Примечание
				<u>Документация</u>		
71			ЭИ.12.01.00 СБ	Сборочный чертеж		
				<u>Детали</u>		
71	1		ЭИ.12.01.01	Лист	1	
57	2		ЭИ.12.01.02	Планка		
				Полоса 4x12 ГОСТ 103-76 Ст3 ГОСТ 535-58 L = 565 В <sub>7</sub>	2	0,2 кг
57	3		ЭИ.12.01.03	Ручка		
				Круг В 6.0 ГОСТ2590-71 Ст3 ГОСТ 535-58 L = 340 В <sub>7</sub>	2	0,08 кг
ЭИ.12.01.00						
Изм. №	Лист	№ докум.	Подп.	Дата		
Изм. №	Лист	№ докум.	Подп.	Дата	Лит.	Листов
Изм. №	Лист	№ докум.	Подп.	Дата	И	1
Крышка					ГОССТРОЙ СССР ГОСХИМПРОЕКТ г. Москва	

ЭИ.12.00.02



Размеры в мм

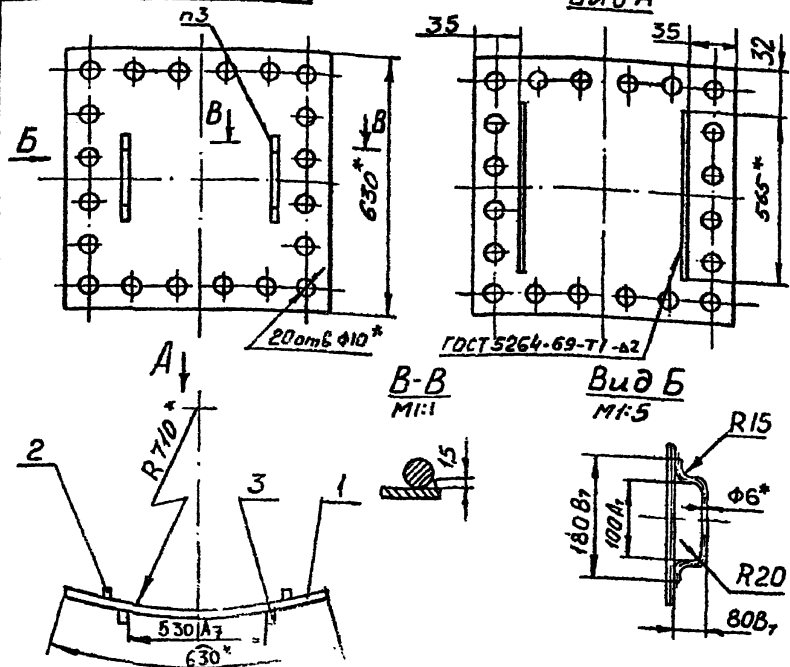
Обозначение	B	D	D <sub>1</sub>	D <sub>2</sub>	Марка, кг
ЭИ.12.00.02	32	1422	1490	1548	1,4
-01	24	906	980	1032	0,80
-02	24	724	800	850	0,73
-03	24	780	850	906	0,79
-04	20	626	700	752	0,64
-05	24	738	810	864	0,75
-06	20	590	660	716	0,61
-07	20	700	770	826	0,71
-08	20	560	630	686	0,58
-09	20	664	740	790	0,67
-10	16	530	600	656	0,55
-11	20	644	720	770	0,65
-12	16	516	590	642	0,53

1. \* Размер для справок.
2. Размеры, обеспеч. технологией.

Изм. №, лист, дата, подпись и дата

ЭИ.12.00.02				Лит.	Масса	Масштаб
Изм. Лист	№ докум.	Подпись	Дата	И	см. табл. -	Листов 1
Разраб.	САМАРИНА	С				
Пров.	ЗИСЬМАН					
Т.контр.	ЗИСЬМАН					
Н.контр.	ШАКОВА					
Утв.						
Прокладка						
Резина-пластина 3М-С ГОСТ 7338-77				ГОССТРОЙ СССР ГОСХИМПРОЕКТ г. Москва		





- 1.\* Размеры для справок.
- 2. Неуказанные предельные отклонения размеров по СМ<sub>8</sub>.
- 3. Сварка ручная электродуговая.
- 4. Шероховатость обработанных поверхностей деталей без чертежа не ниже R<sub>z</sub>80.

ЭИ.12.01.00 СБ

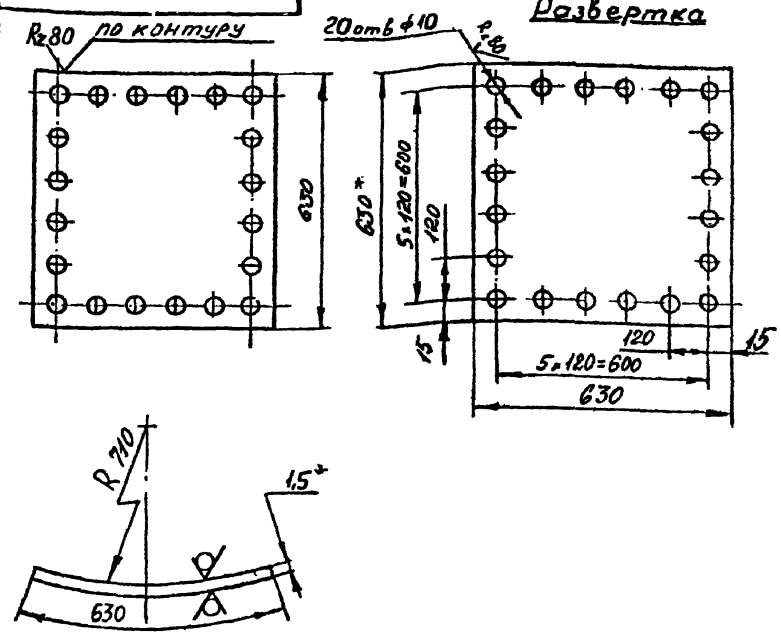
Крышка  
Сборочный чертёж

Лит.	Масса	Масштаб
И	5,3	1:10
Лист		Листов /
ГОССТРОЙ СССР ГОСХИМПРОЕКТ г. Москва		

Изм	Лист	№ докум.	Подпись	Дата
Разраб.	Хунцария			
Пров.	Зисман			
Т.контр.	Зисман			
Н.контр.	Ушакова			
Утв.				

Изм. № подл. Подпись и дата

Взам. инв. № Инв. № дубл. Подпись и дата



- 1.\* Размеры для справок.
- 2. Предельные отклонения размеров: отверстий - по А<sub>7</sub>, валов - по В<sub>7</sub>, остальные - по СМ<sub>8</sub>.

ЭИ.12.01.01

Лист

Лит.	Масса	Масштаб
И	4,7	1:10
Лист		Листов /
ГОССТРОЙ СССР ГОСХИМПРОЕКТ г. Москва		

Изм	Лист	№ докум.	Подпись	Дата
Разраб.	Хунцария			
Пров.	Зисман			
Т.контр.	Зисман			
Н.контр.	Ушакова			
Утв.				

Изм. № подл. Подпись и дата

Взам. инв. № Инв. № дубл. Подпись и дата

Лист В1, ЭИ.ГОСТ19903-74  
3-III Ст3 ГОСТ16523-70

Формат	Зона	Поз.	Обозначение	Наименование	Кол.	Примечание
				<u>Документация</u>		
			ЭИ.12.02.00 СБ	Сборочный чертеж		*12
				<u>Детали</u>		
II	I	1	ЭИ.12.02.01	Фланец	I	
		2	-01	Фланец	I	
		3	-02	Фланец	I	
		4	-03	Фланец	I	
II		5	ЭИ.12.02.02	Конус	I	
II		6	ЭИ.12.02.03	Обечайка	I	
II		7	ЭИ.12.02.04	Косынка	2	
II		8	ЭИ.12.02.05	Патрубок	I	
		9	-01	Патрубок	I	
II		10	ЭИ.12.02.06	Патрубок	2	
БЧ	II		ЭИ.12.02.07	Планка		
				Полоса 4x30 ГОСТ103-76		
				Ст3 ГОСТ 535-58		
				L = 570 В <sub>7</sub>	2	0,5 кг
БЧ	II	12	ЭИ.12.02.08	Планка		
				Полоса 4x30 ГОСТ 103-76		
				Ст3 ГОСТ 535-58		
				L = 630 В <sub>7</sub>	2	0,6 кг

Имя, № подл. Подпись и дата  
 Резерв. № Подпись и дата  
 Имя, № дубл. Подпись и дата  
 Резерв. № Подпись и дата

**ЭИ.12.02.00**

Имя/Лист	№ докум.	Подп.	Дата
Разраб.	ЛУНЦВРЯЯ	<i>[Signature]</i>	
Пров.	ЗИСЬМАН	<i>[Signature]</i>	
И.контр.	УШАКОВА	<i>[Signature]</i>	
Утв.	САВВИН	<i>[Signature]</i>	

**Корпус**

Лит.	Лист	Листов
И	1	3

ГОССТРОЙ СОСР  
 ГОСХИМПРОЕКТ  
 г. Москва

Формат	Зона	Поз.	Обозначение	Наименование	Кол.	Примечание
				<u>Переменные данные</u> для исполнений		
				ЭИ.12.02.00		
				<u>Детали</u>		
II	I3		ЭИ.12.02.09	Конус	I	
БЧ	I4		ЭИ.12.02.10	Обечайка		
				Лист В2.0ГОСТ19903-74		
				3-Ш Ст3 ГОСТ16523-70		
				I268 В <sub>7</sub> x 200 В <sub>7</sub>	I	4,0 кг
				ЭИ.12.02.00-01		
				<u>Детали</u>		
		I3	ЭИ.12.02.09-01	Конус	I	
		I4	ЭИ.12.02.10-01	Обечайка		
				Лист В2.0ГОСТ19903-74		
				3-ШСт3ГОСТ16523-70		
				I080 В <sub>7</sub> x 170 В <sub>7</sub>	I	2,9 кг
				ЭИ.12.02.00-02		
				<u>Детали</u>		
		I3	ЭИ.12.02.09-02	Конус	I	
		I4	ЭИ.12.02.10-02	Обечайка		
				Лист В2.0ГОСТ19903-74		
				3-ШСт3ГОСТ16523-70		
				I036 В <sub>7</sub> x 165 В <sub>7</sub>	I	2,5 кг

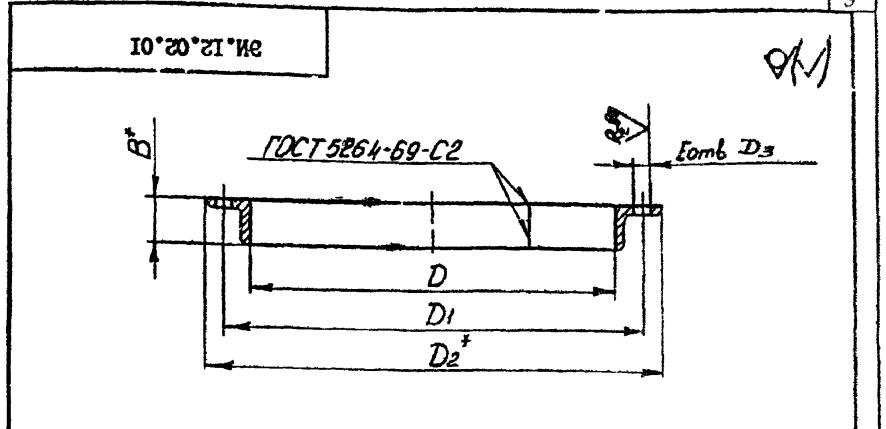
Имя, № подл. Подпись и дата  
 Резерв. № Подпись и дата  
 Имя, № дубл. Подпись и дата  
 Резерв. № Подпись и дата

**ЭИ.12.02.00**

Имя/Лист	№ докум.	Подп.	Дата

Лист  
2

Формат	Этап	Поз.	Обозначение	Наименование	Кол.	Примечание
				<u>ЭИ.12.02.00-03</u>		
				<u>Детали</u>		
	ИЗ		ЭИ.12.02.09-03	Конус	I	
	И4		ЭИ.12.02.10-03	Обечайка		
				Лист В 2.0 ГОСТ 19903-74 3-Ш Ст3 ГОСТ 16523-70		
				155 В <sub>7</sub> x 980 В <sub>7</sub>	I	2,4кг
				<u>ЭИ.12.02.00-04</u>		
				<u>Детали</u>		
	ИЗ		ЭИ.12.02.09-04	Конус	I	
	И4		ЭИ.12.02.10-04	Обечайка		
				Лист В 2.0 ГОСТ 19903-74 3-Ш Ст3 ГОСТ 16523-70		
				150 В <sub>7</sub> x 930 В <sub>7</sub>	I	2,1 кг
				<u>ЭИ.12.02.00-05</u>		
				<u>Детали</u>		
	ИЗ		ЭИ.12.02.09-05	Конус	I	
	И4		ЭИ.12.02.10-05	Обечайка		
				Лист В 2.0 ГОСТ 19903-74 3-Ш Ст3 ГОСТ 16523-70		
				140 В <sub>7</sub> x 890 В <sub>7</sub>	I	1,9кг
				<u>ЭИ.12.02.00</u>		
				<u>Детали</u>		



Размеры в мм

Обозначение	B	D	D <sub>1</sub>	D <sub>2</sub>	D <sub>3</sub>	E	Длина разверт. мм	Масса кг
ЭИ.12.02.01	50	712	770±14	812	14	20	2322	7,1
-01	50	802	860±14	902	14	24	2605	7,9
-02	63	1422	1490±14	1548	18	12	4575	18
-03	63	1422	1490±14	1548	18	32	4575	18

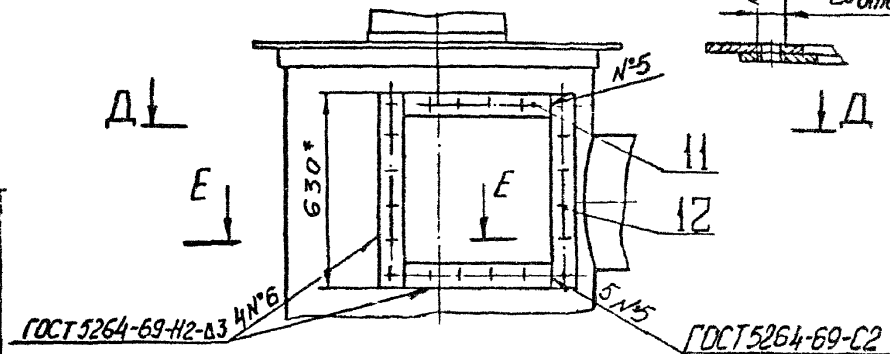
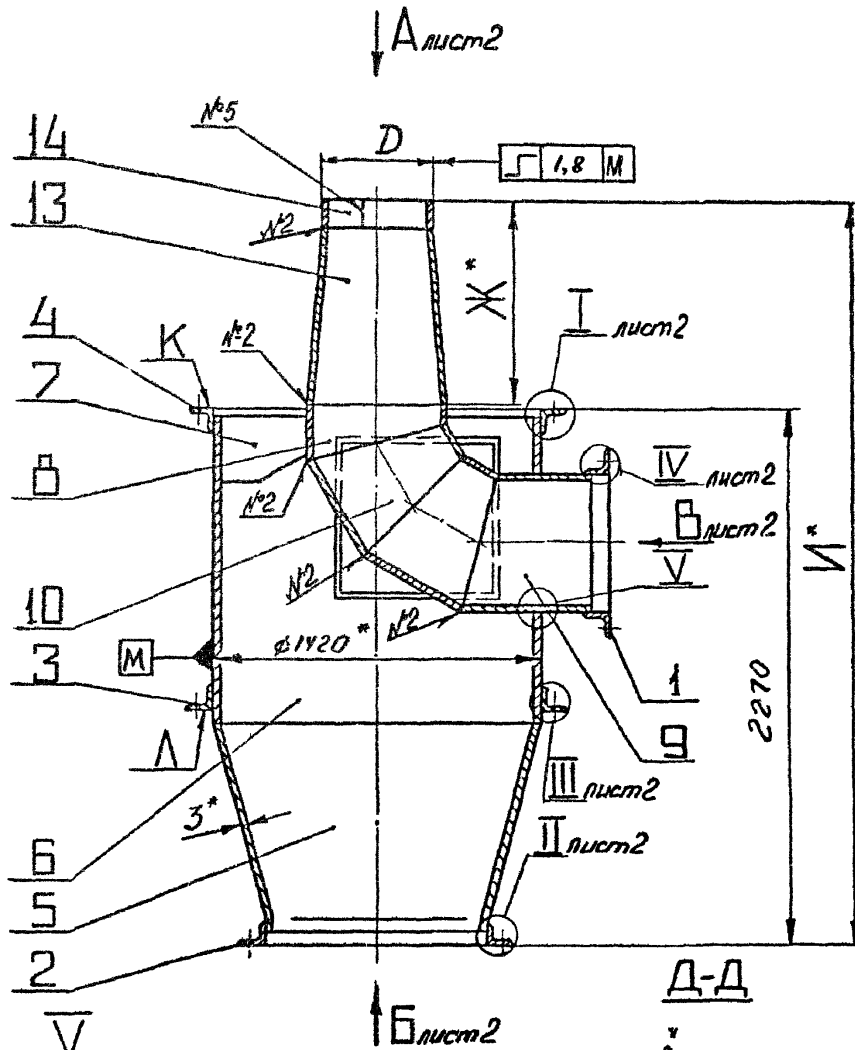
1. Размеры для справок.
2. Предельные отклонения размеров отверстий - по А<sub>7</sub>.

И. № подл. Подпись и дата  
Взам. инв. № Инв. № дубл. Подпись и дата  
И. № подл. Подпись и дата

ЭИ.12.02.01			Лит.	Масса	Масштаб
Изм Лист	№ докум.	Подпись Дата	И	СМ.	-
Разраб.	Лунцария	<i>[Signature]</i>			
Пров.	Зисьян	<i>[Signature]</i>			
Т.контр.	Зисьян	<i>[Signature]</i>			
И.контр.	Ушакова	<i>[Signature]</i>	Лист	Листов	1

Уголок Б-8хВ4 ГОСТ 8509-72  
Ст.3 ГОСТ 835-58  
ГОССТРОЙ СССР  
ГОСХИМПРОЕКТ

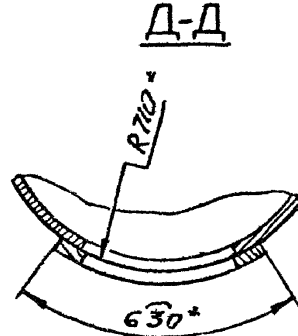
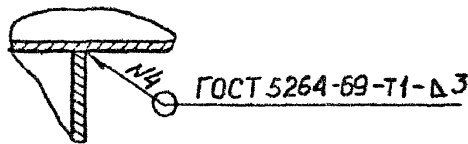
ВИД Г ЛИСТ 2



Размеры в мм

Обозначение	D	Ж	И	Масса, кг
ЭИ.12.02.00	406	1005	3290	346
-01	346	855	3140	336
-02	332	815	3100	335
-03	314	775	3060	334
-04	298	735	3020	333
-05	286	705	2990	332

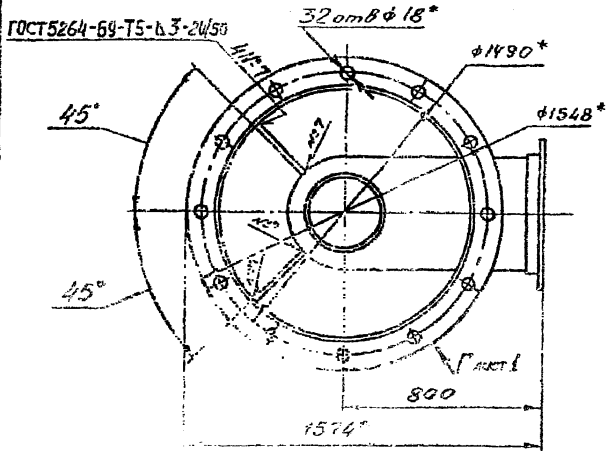
- \* Размеры для справок.
- \*\*\* Обработать по сопрягаемой детали.
- Предельные отклонения размеров: валов - по  $B_7$ ; остальных - по  $СМ_8$ .
- Непараллельность пов. И относительно пов. К не более 1 мм на длине 600 мм.



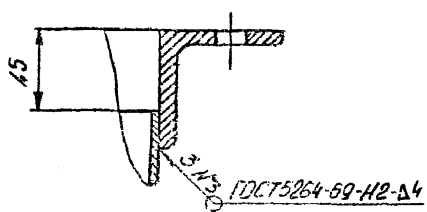
Имя, № подл., Подпись и дата  
Имя, инв. №  
Имя, инв. №  
Имя, инв. №  
Имя, инв. №  
Имя, инв. №

ЭИ.12.02.00 СБ				Литера	Масса	Масшт.
изм/Лист	№ докум.	Подп.	Дата	И	См. табл.	-
Разраб.	Самарина	СЗ				
Пров.	Зисьян	СЗ		Лист 1	Листов 2	
Т. контр.	Зисьян	СЗ		ГОССТРОЙ СССР ГОСХИМПРОЕКТ г. Москва		
Н. контр.	Ушакова	СЗ				
Утв.						

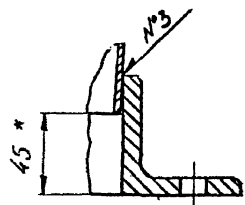
ВИД А лист 1



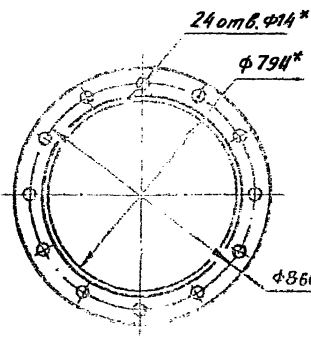
I лист 1



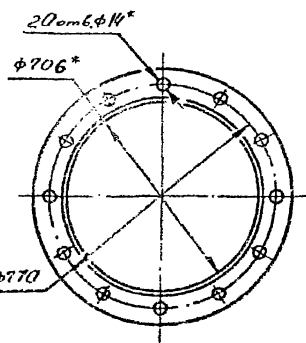
II лист 1



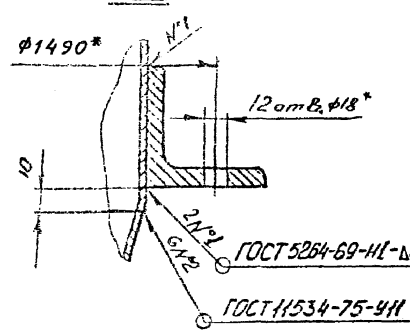
ВИД Б лист 1



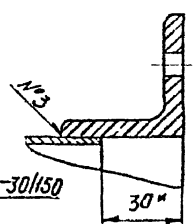
ВИД В лист 1



III лист 1

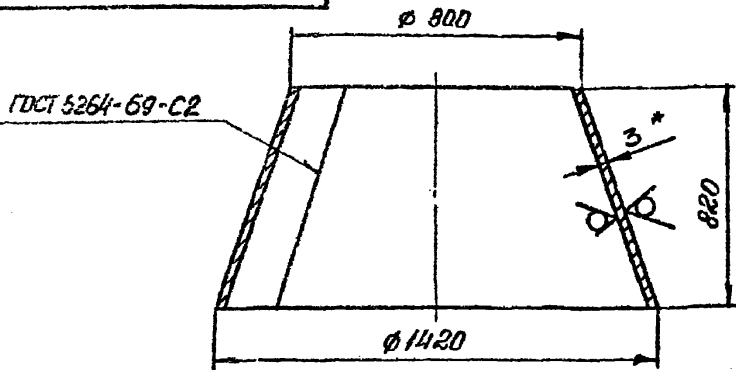


IV лист 1

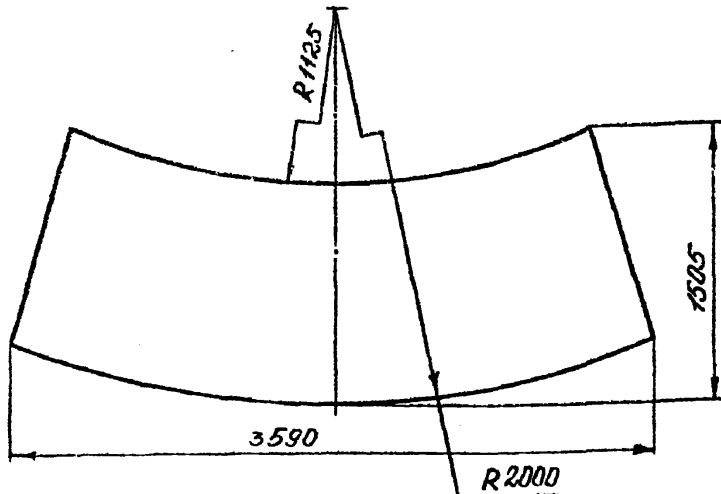


Исполнен и дата: \_\_\_\_\_  
 Проверен и дата: \_\_\_\_\_  
 Взам. инв. №: \_\_\_\_\_  
 Инв. № докум.: \_\_\_\_\_  
 Подпись и дата: \_\_\_\_\_

				ЭИ.12.02.00 СБ			
Лист	№ докум.	Подпись	Дата	Корпус Сборочный чертеж	Лит.	Масса	Масштаб
Разраб.	Ухлябов	Ухлябов	1974		к	см. табл.	-
Проф.	Зисман	Зисман	1974		Лист 2 Листов		
Т.контр.	Зисман	Зисман	1974		ГОССТРОЙ СССР ГОСХИМПРОЕКТ г. Москва		
Н.контр.	Шакова	Шакова	1974				



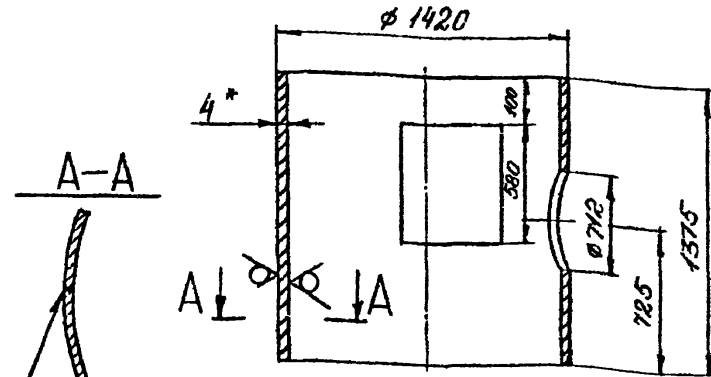
РАЗВЕРТКА



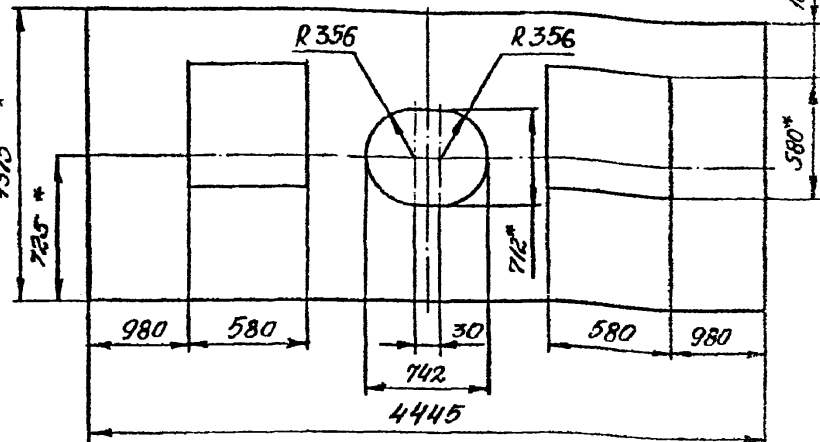
1. \* Размер для справок.
2. Предельные отклонения размеров: валов - по В<sub>7</sub>; остальных - по СМ<sub>8</sub>.

ЭИ.12.02.02

Изм	Лист	№ докум.	Подпись	Дата	Конус	Лит.	Масса	Масштаб
Разраб.	Хунцария					И	72	1:10
Пров.	Зисьян				Лист Листов 1			
Т.контр.	Зисьян				Лист В 3.0 ГОСТ 19903-74			
Н.контр.	Ушакова				3-Ш Ст.3 ГОСТ 16523-70			
Утв.					ГОССТРОЙ СССР ГОСХИМПРОЕКТ г. Москва			



Развертка

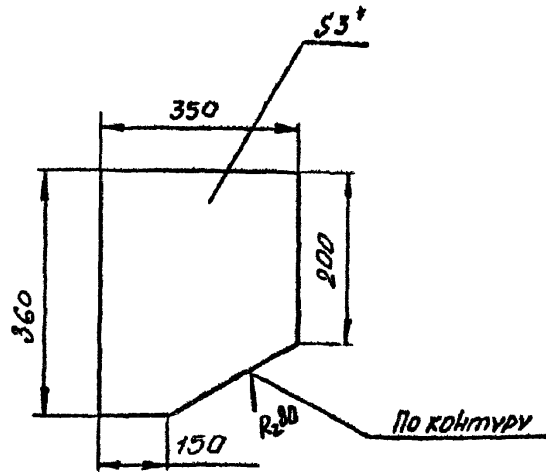


1. \* Размер для справок.
2. Предельные отклонения размеров: отверстий - по А<sub>7</sub>; валов - по В<sub>7</sub>; остальных - по СМ<sub>8</sub>.

ЭИ.12.02.03

Изм	Лист	№ докум.	Подпись	Дата	Обечайка	Лит.	Масса	Масштаб
Разраб.	Хунцария					И	160	1:10
Пров.	Зисьян				Лист Листов 1			
Т.контр.	Зисьян				Лист В 4.0 ГОСТ 19903-74			
Н.контр.	Ушакова				Ст3 ГОСТ 14637-69			
Утв.					ГОССТРОЙ СССР ГОСХИМПРОЕКТ г. Москва			

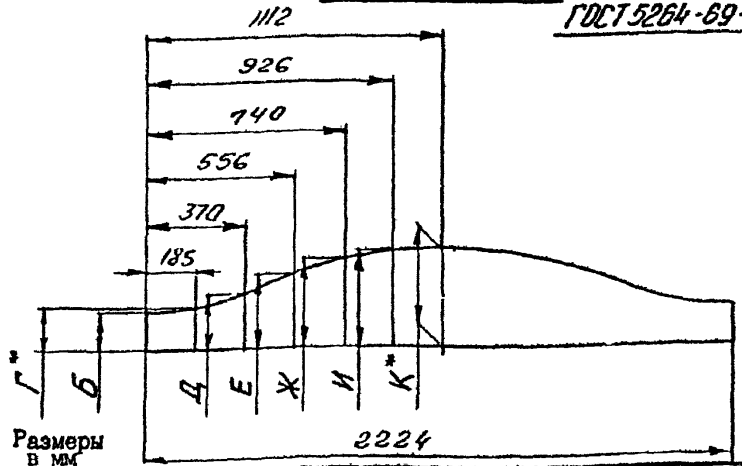
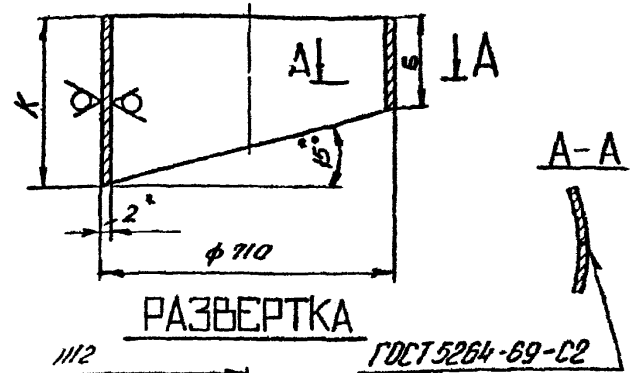
(V)



1. \* Размеры для справок.
2. Предельные отклонения размеров: валов - по В<sub>7</sub>; остальных - по СМ<sub>3</sub>.

Изм. №	Дата	Подпись и дата	Взам. инв. №	Име. № дубл.	Подпись и дата	ЭИ.12.02.04			
Изм. Лист	№ докум.	Подпись	Дата	Косынка			Лит.	Масса	Масштаб
Разраб.	Самарина	<i>[Signature]</i>		И	2,9	1:10			
Пров.	Зисьян	<i>[Signature]</i>					Лист	Листов	1
Т.контр.	Зисьян	<i>[Signature]</i>		Лист			В 3.0 ГОСТ 19903-74		
Н.контр.	Ушакова	<i>[Signature]</i>		Лист			3-Ш СтЗ ГОСТ 16523-70		
Утв.				ГОССТРОЙ СССР			ГОСХИМПРОЕКТ		
				г. Москва			Формат 11		

(V)



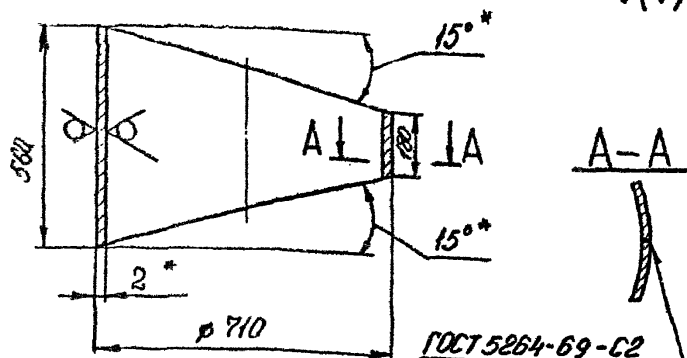
Размеры в мм

Обозначение	Б	Г	Д	Е	Ж	И	К	Масса, кг
ЭИ.12.02.05	90	100	136	184	232	268	280	6,5
-01	150	160	196	244	292	328	340	7,5

1. \* Размер для справок.
2. Предельные отклонения размеров: валов - по В<sub>7</sub>; остальных - по СМ<sub>3</sub>.

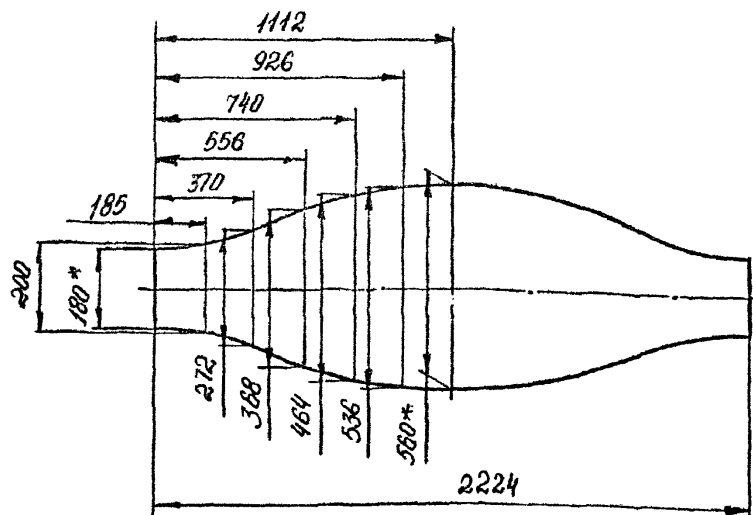
Изм. №	Дата	Подпись и дата	Взам. инв. №	Име. № дубл.	Подпись и дата	ЭИ.12.02.05			
Изм. Лист	№ докум.	Подпись	Дата	Патрубок			Лит.	Масса	Масштаб
Разраб.	Самарина	<i>[Signature]</i>		И	СМ. ТАБЛ.	-			
Пров.	Зисьян	<i>[Signature]</i>					Лист	Листов	1
Т.контр.	Зисьян	<i>[Signature]</i>		Лист			В 2.0 ГОСТ 19903-74		
Н.контр.	Ушакова	<i>[Signature]</i>		Лист			3-Ш СтЗ ГОСТ 16523-70		
Утв.				ГОССТРОЙ СССР			ГОСХИМПРОЕКТ		
				г. Москва			Формат 11		

ЭИ.12.02.06



РАЗВЕРТКА

ГОСТ 5264-69-С2

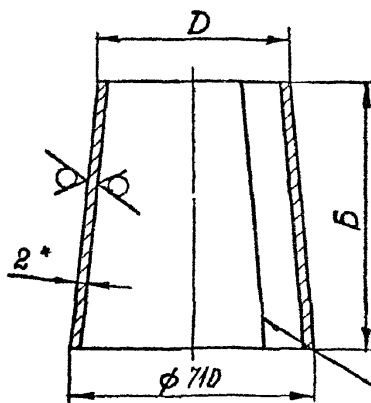


- \* Размер для справок.
- Предельные отклонения размеров: валов - по  $V_7$ ; остальных - по  $SM_8$ .

ЭИ.12.02.06

Изм/Лист	№ докум.	Подпись	Дата	Патрубок	Лит.	Масса	Масштаб
Разраб.	Самарина	<i>[Signature]</i>			И	13	1:10
Пров.	Зисьян	<i>[Signature]</i>		Лист В 2.0 ГОСТ 19903-74 3-Ш СтЗ ГОСТ 16523-70	Листов 1	ГОССТРОЙ СССР ГОСХИМПРОЕКТ г. Москва	
Т.контр.	Зисьян	<i>[Signature]</i>					
Н.контр.	Ушакова	<i>[Signature]</i>					
Утв.							

ЭИ.12.02.09



РАЗВЕРТКА

ГОСТ 5264-69-С2

Размеры в мм

Обозначение	Б	Г	D	E	R	R1	Масса, кг
ЭИ.12.02.13	805	2100	406	998	1088	1908	22,1
-01	685	1990	346	915	670	1380	13,7
-02	650	1950	332	890	590	1268	12,6
-03	620	1900	314	868	515	1165	11,7
-04	585	1840	298	840	445	1065	10,9
-05	565	1800	286	825	405	1008	10,3

- \*Размер для справок.
- Предельные отклонения размеров: валов - по  $V_7$ ; остальных -  $SM_8$ .

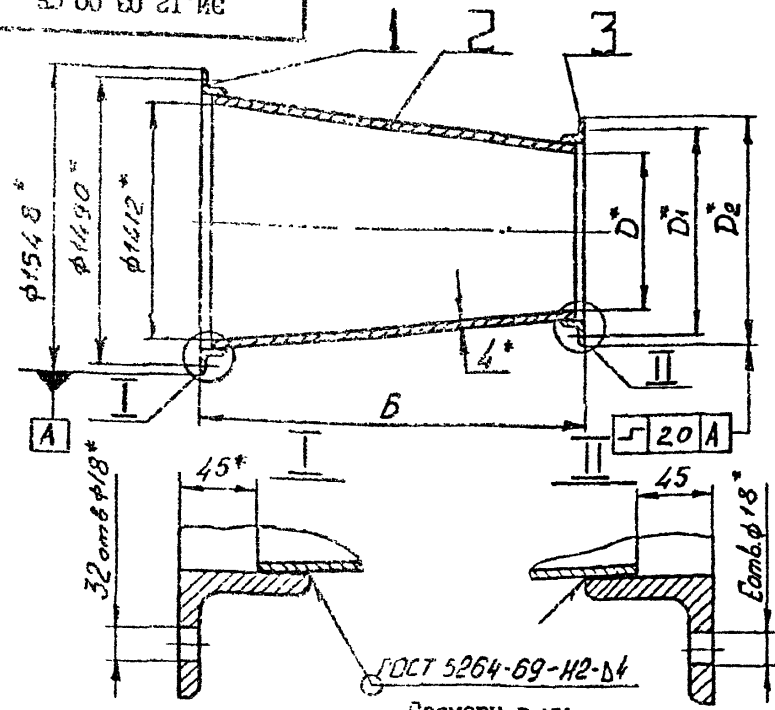
ЭИ.12.02.09

Изм/Лист	№ докум.	Подпись	Дата	Конус	Лит.	Масса	Масштаб
Разраб.	Самарина	<i>[Signature]</i>			И	СМ Табл.	-
Пров.	Зисьян	<i>[Signature]</i>		Лист В 2.0 ГОСТ 19903-74 3-Ш СтЗ ГОСТ 16523-70	Листов 1	ГОССТРОЙ СССР ГОСХИМПРОЕКТ г. Москва	
Т.контр.	Зисьян	<i>[Signature]</i>					
Н.контр.	Ушакова	<i>[Signature]</i>					
Утв.							





ЭИ.12.03.00 СБ



Размеры в мм

Обозначение	B	D	D <sub>1</sub>	D <sub>2</sub>	E	Масса, кг
ЭИ.12.03.00	1005	896	990	1032	24	164
-01	855	770	850	906	24	135
-02	815	728	810	864	24	126
-03	775	690	770	826	20	107
-04	735	654	740	790	20	99
-05	705	634	720	770	20	95

- \* Размеры для справок.
- Предельные отклонения размеров: валов - по B<sub>7</sub>; остальных - по СМ<sub>8</sub>.

ЭИ.12.03.00 СБ

Конфузор  
Сборочный чертёж

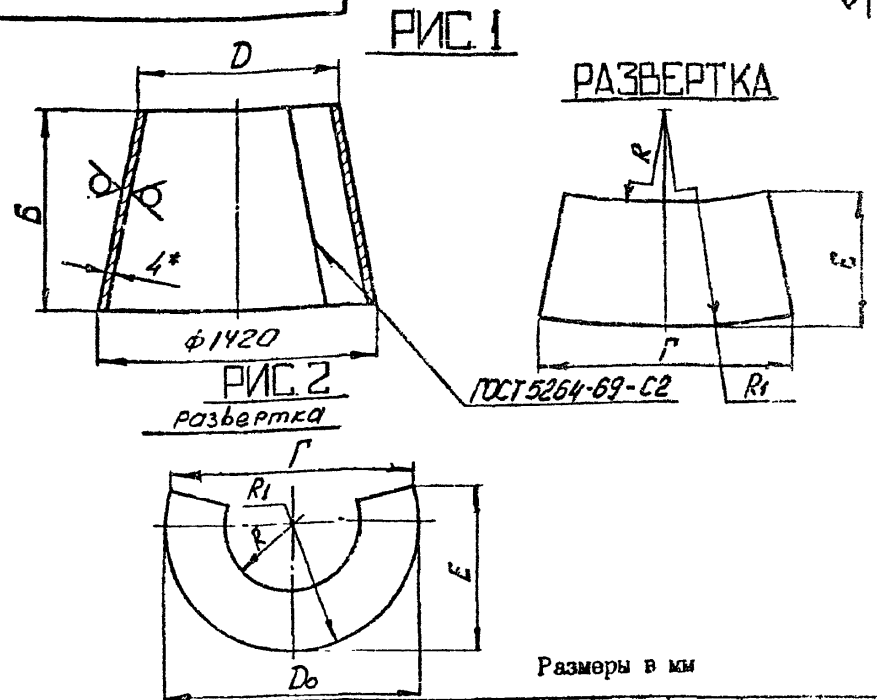
Лит.	Масса	Масштаб
И	СМ. ТАБЛ.	-
Лист	Листов	1

ГОССТРОЙ СССР  
ГОСХИМПРОЕКТ  
г. Москва

Формат 11

Ф3-61

ЭИ.12.03.01



Размеры в мм

Обозначение	Рис.	B	Г	D <sub>0</sub>	D	E	R	R <sub>1</sub>	Масса, кг
ЭИ.12.03.01	1	915	3930	-	904	1518	1660	2610	135
-01	1	765	3430	-	778	1482	1000	1830	107
-02	1	725	3225	-	736	1462	855	1660	99
-03	1	685	3020	-	698	1440	745	1520	80
-04	2	645	2795	2796	662	1426	650	1398	72
-05	2	615	2635	2650	642	1470	595	1325	69

- \* Размер для справок.
- Предельные отклонения размеров: валов - по B<sub>7</sub>; остальных - по СМ<sub>8</sub>.

ЭИ.12.03.01

Конус

Лит.	Масса	Масштаб
И	СМ. ТАБЛ.	-
Лист	Листов	1

ГОССТРОЙ СССР  
ГОСХИМПРОЕКТ  
г. Москва

Лит.	Масса	Масштаб
И	СМ. ТАБЛ.	-
Лист	Листов	1

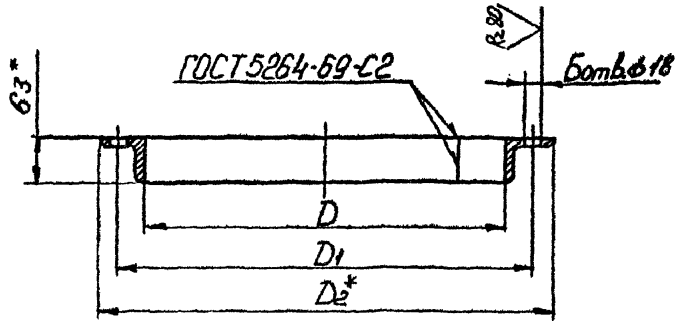
ГОССТРОЙ СССР  
ГОСХИМПРОЕКТ  
г. Москва

Лист В 4.0 ГОСТ 19903-74  
СтЗ ГОСТ 14637-69

Формат 11

20°00'21"18

0(✓)



Размеры в мм

Обозначение	B	D	D <sub>1</sub>	D <sub>2</sub>	Длина развертки	Масса, кг
ЭИ.12.03.02	24	906	980±1,4	1032	2955	11,5
-01	24	780	850±1,4	906	2560	9,9
-02	24	738	810±1,4	864	2428	9,4
-03	20	700	770±1,4	826	2308	9,0
-04	20	664	740±1,4	790	2195	8,6
-05	20	644	720±1,4	770	2132	8,3

- \* Размеры для справок.
- Неуказанные предельные отклонения размеров: отверстий - по А<sub>7</sub>.

Имя, № подл. Подпись и дата  
Имя, № дубл. Подпись и дата  
Взам. инв. №  
Имя, № дубл. Подпись и дата

ЭИ.12.03.02			
Изм. Лист	№ докум.	Подпись	Дата
Разраб.	Хунцария	<i>[Signature]</i>	
Пров.	Зисьян	<i>[Signature]</i>	
Т.контр.	Зисьян	<i>[Signature]</i>	
Н.контр.	Ушакова	<i>[Signature]</i>	
Утв.			
Уголок Б-63х63х4 ГОСТ8509-72		Лит. и	Масса см. табл.
Ст.3 ГОСТ 535-58		Лист	Листов I
ГОСТРОЙ СССР ГОСХИМПРОЕКТ г. Москва Формат 11			

Формат	Зона	Поз.	Обозначение	Наименование	Кол.	Примечание
				<u>Документация</u>		
II			ЭИ.12.04.00 СБ	Сборочный чертеж		
				<u>Переменные данные для исполнений</u>		
				ЭИ.12.04.00		
				<u>Детали</u>		
II	I		ЭИ.12.03.02	Фланец	I	
II	2		ЭИ.12.04.01	Конус	I	
II	3		ЭИ.12.04.02	Фланец	I	
				ЭИ.12.04.00-01		
				<u>Детали</u>		
	I		ЭИ.12.03.02-01	Фланец	I	
	2		ЭИ.12.04.01-01	Конус	I	
	3		ЭИ.12.04.02-01	Фланец	I	
				ЭИ.12.04.00-02		
				<u>Детали</u>		
I			ЭИ.12.03.02-02	Фланец	I	
				ЭИ.12.04.00		
Изм. Лист	№ докум.	Подп.	Дата			
Разраб.	Хунцария	<i>[Signature]</i>				
Пров.	Зисьян	<i>[Signature]</i>				
Н.контр.	Ушакова	<i>[Signature]</i>				
Утв.						
Камера				Лит.	Лист	Листов
				I	I	2
				ГОСТРОЙ СССР ГОСХИМПРОЕКТ г. Москва Формат 11		

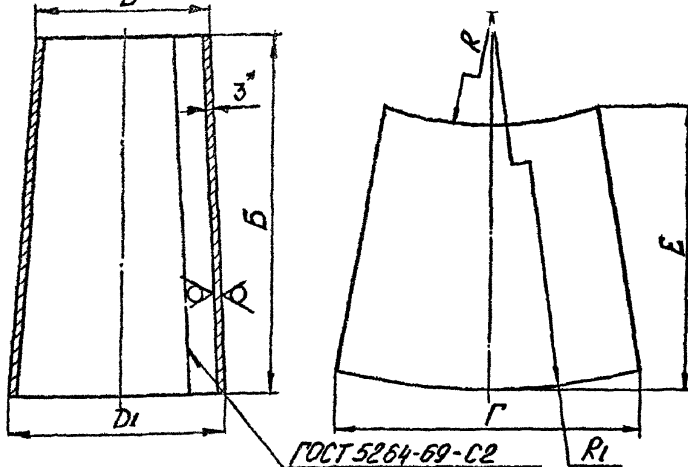
Имя, № подл. Подпись и дата  
Имя, № дубл. Подпись и дата  
Взам. инв. №  
Имя, № дубл. Подпись и дата



ЭИ.12.04.01

Р.80/М

РАЗВЕРТКА



Размеры в мм

Обозначение	Б	Г	D	D <sub>1</sub>	E	R	R <sub>1</sub>	Масса, кг
ЭИ.12.04.01	2410	2820	722	904	2480	9530	11940	145
-01	2110	2430	624	778	2165	8510	10625	109
-02	1960	2295	588	735	2015	7805	9765	96
-03	1860	2180	558	698	1910	7375	9240	85
-04	1740	2060	528	662	1790	6820	8560	77
-05	1710	2010	514	642	1760	6830	8540	74

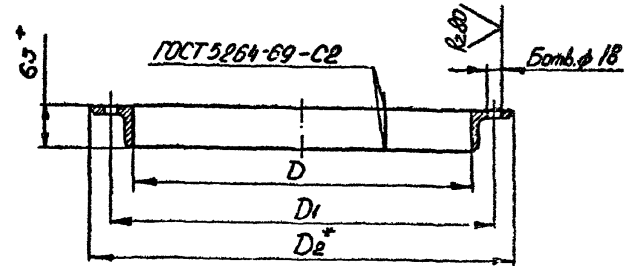
- Размеры для справок.
- Предельные отклонения размеров: валов - по В<sub>7</sub>; остальных - по СМ<sub>9</sub>.

Имя, подл. Подпись и дата  
Имя, подл. Подпись и дата  
Имя, подл. Подпись и дата  
Имя, подл. Подпись и дата  
Имя, подл. Подпись и дата

				ЭИ.12.04.01				
Изм.	Лист	№ докум.	Подпись	Дата	Конус	Лит.	Масса	Масштаб
Разраб.	САМАРИНА	Самарина				И	СМ ТАБЛ.	-
Пров.	ЗИСЬМАН	Зисман			Лист	Листов	1	
Т.контр.	ЗИСЬМАН				В 3.0 ГОСТ 19903-74 ГОССТРОЙ СССР Лист 3 из 3 Ст. 3 ГОСТ 16523-70 ГОСХИМПРОЕКТ г. Москва			
Н.контр.	УШАКОВА				Формат 11			
Утв.								

ЭИ.12.04.02

Р.80/М



Размеры в мм

Обозначение	Б	D	D <sub>1</sub>	D <sub>2</sub>	Длина развертки	Масса, кг
ЭИ.12.04.02	24	724	800±14	850	2384	9,3
-01	20	626	700±14	752	2076	8,1
-02	20	590	660±14	716	1962	7,6
-03	20	560	630±14	686	1870	7,3
-04	16	530	600±14	656	1774	6,9
-05	16	516	590±14	642	1730	6,7

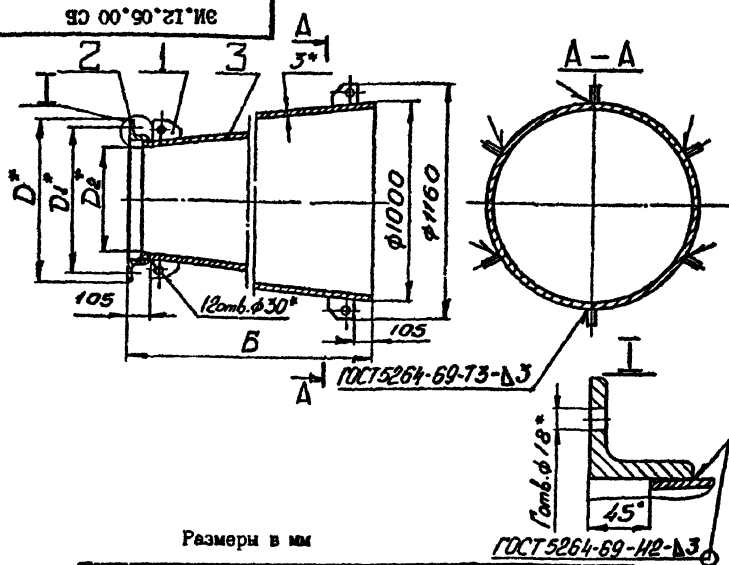
- Размеры для справок.
- Предельные отклонения размеров: отверстий - по А<sub>7</sub>.

Имя, подл. Подпись и дата  
Имя, подл. Подпись и дата  
Имя, подл. Подпись и дата  
Имя, подл. Подпись и дата  
Имя, подл. Подпись и дата

				ЭИ.12.04.02				
Изм.	Лист	№ докум.	Подпись	Дата	Фланец	Лит.	Масса	Масштаб
Разраб.	САМАРИНА	Самарина				И	СМ ТАБЛ.	-
Пров.	ЗИСЬМАН	Зисман			Лист	Листов	1	
Т.контр.	ЗИСЬМАН				Уголок Б-63х63х4 ГОСТ 8503-72 Ст 3 ГОСТ 535-58			
Н.контр.	УШАКОВА				ГОССТРОЙ СССР ГОСХИМПРОЕКТ г. Москва			
Утв.					Формат 11			

Формат Зона Пос.	Обозначение	Наименование	Кол.	Примечание	Изм.	Лист	№ докум.	Подп.	Дата	Имя, № подл.	Подпись и дата	Различия, №	Имя, № дубл.	Подпись и дата
		Документация												
II	ЭИ.12.05.00 СБ	Сборочный чертеж												
		Детали												
II	I	ЭИ.12.05.01	Проушина	I2										
		Переменные данные для исполнения												
		ЭИ.12.05.00												
		Детали												
II	2	ЭИ.12.04.02	Фланец	I										
II	3	ЭИ.12.05.02	Конус	I										
		ЭИ.12.05.00-01												
		Детали												
	2	ЭИ.12.04.02-01	Фланец	I										
	3	ЭИ.12.05.02-01	Конус	I										
		ЭИ.12.05.00												
		Лит. Лист Листов												
		И 1 2												
		ГОСТРОЙ ССР ГОСКИМПРОЕКТ г. Москва												
		И. контр. УШАКОВА												
		Утв.												
		Диффузор												
		ЭИ.12.05.00												

Формат Зона Пос.	Обозначение	Наименование	Кол.	Примечание	Изм.	Лист	№ докум.	Подп.	Дата	Имя, № подл.	Подпись и дата	Различия, №	Имя, № дубл.	Подпись и дата
		ЭИ.12.05.00-02												
		Детали												
	2	ЭИ.12.04.02-02	Фланец	I										
	3	ЭИ.12.05.02-02	Конус	I										
		ЭИ.12.05.00-03												
		Детали												
	2	ЭИ.12.04.02-03	Фланец	I										
	3	ЭИ.12.05.02-03	Конус	I										
		ЭИ.12.05.00-04												
		Детали												
	2	ЭИ.12.04.02-04	Фланец	I										
	3	ЭИ.12.05.02-04	Конус	I										
		ЭИ.12.05.00-05												
		Детали												
	2	ЭИ.12.04.02-05	Фланец	I										
	3	ЭИ.12.05.02-05	Конус	I										
		ЭИ.12.05.00												
		Лит. Лист Листов												
		И 1 2												
		ГОСТРОЙ ССР ГОСКИМПРОЕКТ г. Москва												
		И. контр. УШАКОВА												
		Утв.												
		ЭИ.12.05.00												



Размеры в мм

Обозначение	Б	Д	Д <sub>1</sub>	Д <sub>2</sub>	Е	Масса, кг
ЭИ.12.05.00	2850	850	800	716	24	186
-01	3830	752	700	618	20	235
-02	4180	716	660	582	20	247
-03	4480	686	630	552	20	261
-04	4780	656	600	522	16	271
-05	4940	642	590	508	16	281

- \* Размеры для справок.
- Предельные отклонения размеров: валов - по В<sub>7</sub>; остальных - по СМ<sub>9</sub>.

ЭИ.12.05.00 СБ

Диффузор  
Сборочный чертёж

Лит.	Масса	Масштаб
И	см. табл.	-

Лист Листов 1  
ГОССТРОЙ СССР  
ГОСХИМПРОЕКТ  
г. Москва

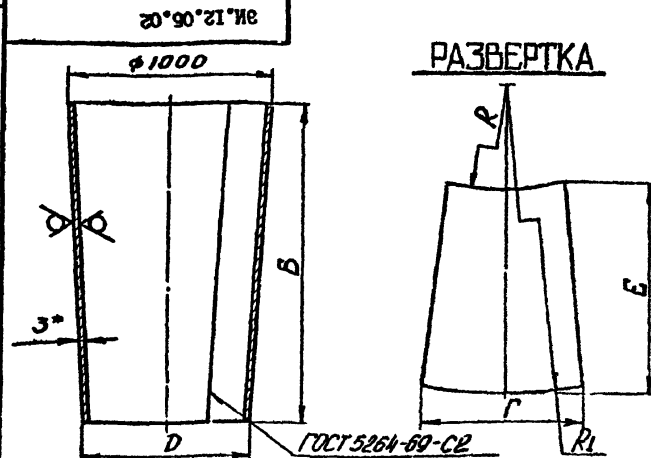
Взам. инв. №

Инв. № дубл.

Подпись и дата

Лин. № подл.

Изм.	Лист	№ докум.	Подпись	Дата
Разраб.	Хунцария			
Прое.	ЗИСЬМАН			
Т.контр.	ЗИСЬМАН			
Н.контр.	УШАКОВА			
Утв.				



Размеры в мм

Обозначение	Б	Г	Д	Е	Р	Р <sub>1</sub>	Масса, кг
ЭИ.12.05.02	2805	3120	722	2900	7260	10070	176
-01	3785	3115	624	3870	6260	10050	227
-02	4135	3115	588	4210	5880	10020	239
-03	4435	3115	558	4510	5575	10015	253
-04	4735	3115	528	4805	5275	10010	269
-05	4895	3116	514	4965	5155	10055	274

- \* Размер для справок.
- Предельные отклонения размеров: валов - по В<sub>7</sub>; остальных - по СМ<sub>9</sub>.

ЭИ.12.05.02

К О Н У С

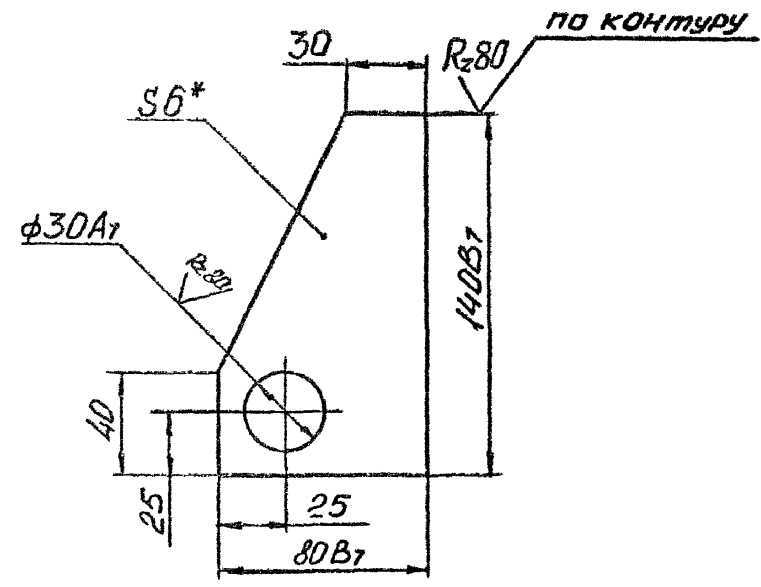
Изм.	Лист	№ докум.	Подпись	Дата
Разраб.	Хунцария			
Прое.	ЗИСЬМАН			
Т.контр.	ЗИСЬМАН			
Н.контр.	УШАКОВА			
Утв.				

Лит.	Масса	Масштаб
И	см. табл.	-

Лист Листов 1  
ГОССТРОЙ СССР  
ГОСХИМПРОЕКТ  
г. Москва

Лист В 3.0 ГОСТ 19903-74  
3-Ш СЭЗ ГОСТ 16523-70

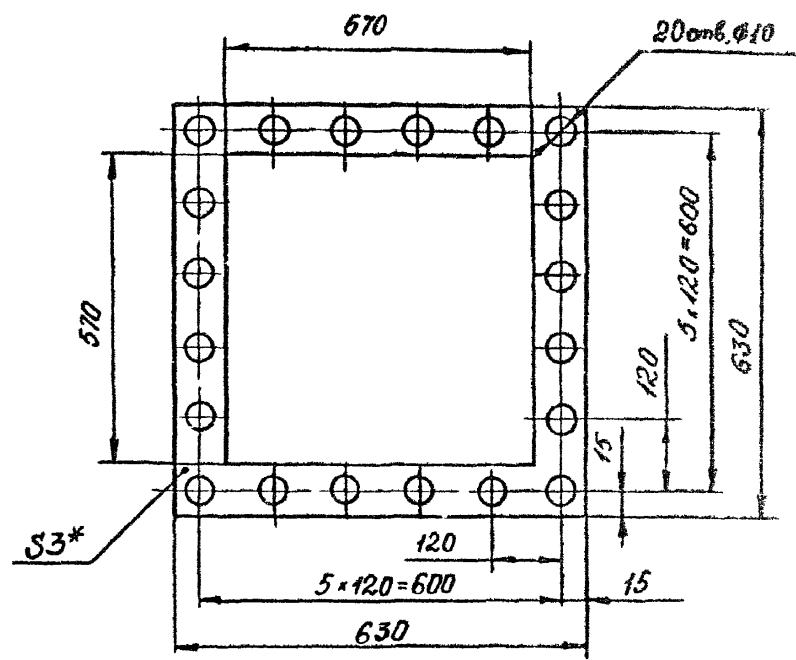
9(✓)



- 1. \* Размер для справок.
- 2. Неуказанные предельные отклонения размеров - по СМ<sub>9</sub>.

Изм. № подл. Подпись и дата  
Изм. № дубл. Подпись и дата  
Взам. инв. №  
Изм. № дубл. Подпись и дата

				ЭИ.12.05.01		
Изм.	Лист	№ докум.	Подпись	Дата	<b>ПРОУШИНА</b>	
Разраб.	Хунцария					
Пров.	Зисьман				Лит.	Масса
Т.контр.	Зисьман				И	0,39
И.контр.	Ушакова				Масштаб	1:2
Утв.					Лист	Листов
				Лист	6,0 ГОСТ 19903-74	
				Ст.3	ГОСТ 14637-69	
				ГОССТРОЙ СССР ГОСХИМПРОЕКТ г. Москва		



- 1. \* Размер для справок.
- 2. Размеры, обеспеч. технологией.

Изм. № подл. Подпись и дата  
Изм. № дубл. Подпись и дата  
Взам. инв. №  
Изм. № дубл. Подпись и дата

				ЭИ.12.00.01		
Изм.	Лист	№ докум.	Подпись	Дата	<b>ПРОКЛАДКА</b>	
Разраб.	Хунцария					
Пров.	Зисьман				Лит.	Масса
Т.контр.	Зисьман				И	0,45
И.контр.	Ушакова				Масштаб	1:10
Утв.					Лист	Листов
				Резина-пластина		
				ЗМ-С ГОСТ 7338-77		
				ГОССТРОЙ СССР ГОСХИМПРОЕКТ г. Москва		