

ТИПОВЫЕ СТРОИТЕЛЬНЫЕ КОНСТРУКЦИИ, ИЗДЕЛИЯ И УЗЛЫ

СЕРИЯ 7.407 - 10

УСТАНОВОЧНЫЕ ЧЕРТЕЖИ АППАРАТУРЫ  
ЭЛЕКТРОСНАБЖЕНИЯ НЕТЯГОВЫХ ПОТРЕБИТЕЛЕЙ  
ЖЕЛЕЗНОДОРОЖНОГО ТРАНСПОРТА

ВЫПУСК 1

РАБОЧИЕ ЧЕРТЕЖИ

24258 - 01

ЦЕНА

ТИПОВЫЕ СТРОИТЕЛЬНЫЕ КОНСТРУКЦИИ, ИЗДЕЛИЯ И УЗЛЫ

СЕРИЯ 7.407-10

УСТАНОВОЧНЫЕ ЧЕРТЕЖИ АППАРАТУРЫ  
ЭЛЕКТРОСНАБЖЕНИЯ НЕТЯГОВЫХ ПОТРЕБИТЕЛЕЙ  
ЖЕЛЕЗНОДОРОЖНОГО ТРАНСПОРТА

ВЫПУСК 1

РАБОЧИЕ ЧЕРТЕЖИ

РАЗРАБОТАНЫ

ТРАНСЭЛЕКТРОПРОЕКТОМ

ГЛАВНЫЙ ИНЖЕНЕР ИНСТИТУТА *а.а. Прибытков* А.А. ПРИБЫТКОВ

ГЛАВНЫЙ ИНЖЕНЕР ПРОЕКТА *А.С. Мучькина* А.С. МУЧЬКИНА

УТВЕРЖДЕНЫ И ВВЕДЕНЫ В ДЕЙСТВИЕ

МИНИСТЕРСТВОМ ПУТЕЙ СООБЩЕНИЯ

УКАЗАНИЕ ОТ 7 ФЕВРАЛЯ 1990 Г. №А 331-У

## Содержание выпуска

Обозначение документа	Наименование	Стр.
	Содержание альбома	2, 3
	Пояснительная записка	4-9
Чертежи монтажной зоны		
01.000	Схема подключения осветительных приборов на жестких поперечинах контактной сети	10, 11
02.000	Установка осветительных приборов на жесткой поперечине контактной сети	12-18
03.000	Установка 1-2* светильников РСЧ-250 на железобетонной опоре контактной сети.	19, 20
04.000	Установка 1-2* светильников РКУ01-250 на железобетонной опоре контактной сети.	21, 22
05.000	Установка 1-2* светильников РКУ01-250 на светофорной стойке. Линия кабельная	23-26
06.000	Установка 1-2* светильников РКУ01-250 на светофорной стойке линия воздушная	27
07.000	Установка 1-2* светильников РКУ01-250 на стойке С1.85/10.1. Вариант1. Линия кабельная	28
08.000	Установка 1-2* светильников РКУ01-250 на стойке С1.85/10.1. Вариант1 Линия воздушная.	29
09.000	Установка светильника РКУ01-250 на стойке С1.85/10.1. Вариант2	30
10.000	Схема управления наружным освещением станции	31-34
11.000	Установка оборудования в шкафу АВР	35
12.000	Установка оборудования в шкафу наружного освещения станции. Вариант1	36, 37

Обозначение документа	Наименование	Стр.
13.000	Установка оборудования в шкафу наружного освещения станции. Вариант2	38, 39
14.000	Установка косинусных конденсаторов в шкафу ШМ-М. Вариант1	40
15.000	Установка косинусных конденсаторов в шкафу ШМ-М. Вариант2	41
16.000	Установка трансформатора ТСЗи-40-42 в шкафу ШМ-М	42, 43
17.000	Установка шкафа ШМ-М на ж.б. стойках	44
18.000	Установка клеммного шкафа ШК-24 с конденсаторами на опоре контактной сети.	45, 46
19.000	Установка клеммного шкафа ШК-24 с конденсаторами на опоре ВЛ-1кВ	47
20.000	Установка предохранителей в клеммном шкафу ШК-12	48
21.000	Установка конденсаторов К-75-24 в клеммном шкафу ШК-24	49
22.000	Установка и подключение ящика с разделительным трансформатором или автоматами для защиты эл.сетей 0.4 кВ	50-53
23.000	Установка ящика ЯВШ-3-25 на опоре контактной сети для подключения передвижных механизмов	54, 55
24.000	Установка мачтовой муфты до 1кВ и спуск кабеля на железобетонной опоре контактной сети.	56, 57
25.000	Прокладка низковольтного кабеля на опоре и ригелью жесткой поперечины	58

Обозначение документа	Наименование	Стр.
02. 001	Полужомут	59
02. 002	Шайба	59
02. 003	Жомут	60
02. 004	Угелок	60
02. 005	Угелок	61
02. 006	Шайба	61
02.100	Конструкция для крепления светильника	
	РСУ08-250	62
02.101	Угелок	63
02.102	Угелок	63
03. 001	Брус деревянный	64
03. 002	Жомут	64
04. 001	Кронштейн для установки светильника	
	РКУ01-250	65
04. 002	Угелок	65
05.110	Кронштейн тип I	66
05. 111	Труба	67
05. 112	Фланец	67
05. 120	Овечайка	68
05. 210	Кронштейн тип II	69
05. 113	Ребро	70
05. 211	Труба	70
05. 212	Труба	71
05. 213	Труба	71
05. 214	Пластина	72
05. 215	Ребро	72
05. 216	Труба	73
05. 217	Фланец	73
06. 100	Траверса с изоляторами. Вариант 1	74

Обозначение документа	Наименование	Стр.
06. 101	Траверса тип I <sup>a</sup>	75
06. 102	Траверса тип I <sup>b</sup>	75
06. 110	Жомут	76
06. 200	Траверса с изоляторами. Вариант 2	77
06. 201	Траверса тип II <sup>b</sup>	78
06. 202	Траверса тип II <sup>a</sup>	78
06. 203	Прокладка	79
25. 001	Упор	79
09. 100	Кронштейн тип III	80
09. 101	Труба	81
09. 102	Прокладка изолирующая	81
09. 103	Полужомут тип А	82
09. 104	Полужомут тип Б	83
20. 001	Скоба	84
20. 002	Угелок	84
25. 002	Настил	85
25. 003	Клица	85
25. 004	Скоба	86

### 1. Исходные данные.

Рабочие чертежи типовых строительных конструкций изделий и узлов «Установочные чертежи аппаратуры электроснабжения нетяговых потребителей железнодорожного транспорта» (переработка серии 3.501-97) разработаны по плану типового проектирования Госстроя СССР на 1989г. тема Т5.7.2.4 в соответствии с техническим заданием Министерства путей сообщения от 15 декабря 1988 года.

Типовая проектная документация разработана для электроснабжения нетяговых потребителей электрических железных дорог и применима для электроснабжения станций не электрических железных дорог за исключением вопросов защиты сетей до 1кВ от электромагнитного влияния контактной сети и заземления, которое должно выполняться по правилам устройства электроустановок и ГОСТ 12.1.030-81

В состав настоящих рабочих чертежей входят:

- схемы подключения и установочные чертежи светильников и прожекторов на жестких поперечинах контактной сети;
- установочные чертежи светильников на опорах ВЛ напряжением до 1кВ и светодарных стойках;
- установка и подключение конденсаторов и разделительных трансформаторов для защиты ВЛ напряжением до 1кВ на электрифицированных участках переменного тока;

- схемы и установочные чертежи аппаратуры управления и защиты наружного освещения станций;
- установочные чертежи мачтовой муфты, ящика для подключения путевого инструмента, автоматических выключателей для защиты протяженных ВЛ до 1кВ на опорах контактной сети;
- установочные чертежи предохранителей для защиты ответвлений к светильникам при кабельном подводе на опорах ВЛ 1кВ;
- схема подключения и установочные чертежи понижающих трансформаторов для подключения путевого инструмента

### 2. Установка и подключение прожекторов и светильников на жестких поперечинах контактной сети.

Установка прожекторов и светильников выполняется на специально оборудованных жестких поперечинах контактной сети с освещением (серия 3.501-2-136). На жестких поперечинах контактной сети с освещением, в отличие от обычных поперечин контактной сети, предусматривается устройство настила в виде металлической решетки из круглой

Изм. № п/п Дата Подпись и дата Взам. инв. №

		7.407-10.1-0.000 ПЗ		
ГИП	Мурлина	Пояснительная записка	Стадия	Лист
Н.контр.	Сергеева		РП	1
Нач.отд.	Пискунов		11	
Зав.гр.	Суслова		ТРАНСЭЛЕКТРОПРОЕКТ	
Инж.	Войцова			

Изм. № п/п Дата Подпись и дата Взам. инв. №

7.407-10.1-0.000 ПЗ	Лист 2
---------------------	-----------

арматурной стали и перильное ограждение по периметру поперечины.

Для обслуживания аппаратуры устанавливаемой на жестких поперечинах с освещением, они оборудуются лестницами с ограждением для подъема на поперечины. В проекте разработаны два варианта размещения электрооборудования в зависимости от старанности расположения лестниц для подъема на поперечины:

I вариант - расположение лестницы со стараны подвески низковольтных проводов.

II вариант - расположение лестницы с противоположной стараны от подвески низковольтных проводов.

На жестких поперечинах с освещением предусматривается установка ящика типа ЯРВ-6122 с предохранителями и рубильником, прожекторов типа ПЗР-35А, ПЗР-250, ПКН-1000, светильников типа РСУ08-250 с лампами ДРЛ.

3. Установка и подключение светильников на железобетонной опоре контактной сети, опорах ВЛ до 1кВ и световарных стойках.

На железобетонной опоре контактной сети предусматривается установка светильников типа РСУ08-250 и РКУ08-250 с лампами ДРЛ.

Установка светильников выполняется на деревянных брусках сечением 100×80, которые крепятся к опоре с помощью хомутов.

Для удобства обслуживания деревянные брусья со светильниками рекомендуется устанавливать на высоте 7-7,5 м от поверхности земли.

Кроме опор контактной сети для установки светильников применяются железобетонные центрифужированные стойки С1,85/10,1 и железобетонные световарные стойки ТО-137, изготавливаемые на заводах Главстройтротма Минтрансстроя СССР.

На световарных стойках, которые устанавливаются на низких платформах и переездах, и опорах ВЛ-1кВ предусматривается установка одного или двух светильников РКУ08-250.

Установка светильников выполняется на металлических изогнутых трубчатых кронштейнах.

Кронштейны закрепляются на опорах с помощью хомутов или обечайки. Кронштейны обечайкой, разработаны в двух вариантах - тип II на один светильник, тип III - на два светильника. Кронштейны типов II и III крепятся на верхушке световарной стойки или опоры ВЛ-1кВ и применяются для освещения платформ, перронов, переездов, производственных территорий, улиц и площадей. Крепление кронштейнов типа I хомутами производится

7.407-10.1-0.000. ПЗ

Лист  
3

7.407-10.1-0.000. ПЗ

Лист  
4

на опорах ВЛ-1кВ, которые устанавливаются в створе с ВЛ-1кВ, проложенной по опорам контактной сети. На электрифицированных участках постоянного тока жомуты крепления кронштейна изолируются от опоры резиновыми прокладками, изготавливаемыми по ГОСТ 12855-77.

Для подвески проводов линий освещения платформ разработаны металлические траверсы одинарного и двойного крепления проводов.

Расчеты траверсы выполнены в соответствии с ПУЭ на климатические нагрузки пятилетней повторяемости. Длины пролетов взяты из серии 3.407.1-142 (силпроамтрансстрой), где пролеты определены по допустимым стрелам провеса 1,2 и 1,4 м. Траверсы рассчитаны на подвеску проводов А-16... А-95 и АС-16... АС-95 в I - IV и особом районах гололедности.

Марки сталей для металлических конструкций приведены для районов строительства с расчетной температурой минус 40°C и выше I географического района по скоростному напору ветра.

Все металлические конструкции после изготовления зачистить и окрасить лаком ПФ-170 или ПФ-171 по ГОСТ 15907-70 с 10-15% пыли алюминиевой по ГОСТ 5494-71 в два слоя, допускается окрасить масляной краской по ГОСТ 8292-85, все деревянные конструкции пропитать антисептиком.

4. Установка и подключение конденсаторов типа К75-24 и разделительного трансформатора

7.407-10.1-0.000.ПЗ

Лист  
5

Для защиты ВЛ напряжением до 1кВ, подвешиваемых на опорах контактной сети, от электрического влияния контактной сети переменного тока предусматривается установка конденсаторов типа К75-24 емкостью 0.47 МКФ. Конденсаторы включаются между всеми проводами 0,4кВ и землей. Сопротивление заземляющего устройства должно быть не более 300 Ом. Установка конденсаторов выполняется в клеммном шкафу типа ШК-12, устанавливаемом на опорах ВЛ-1кВ или опорах контактной сети.

Для защиты ВЛ до 1кВ от магнитного влияния контактной сети переменного тока предусматривается установка разделительного трансформатора ОСМ1-1.043 напряжением 220/220 В. Трансформатор ОСМ1-1,043 устанавливается в металлическом шкафу Люберецкого электромеханического завода (чертеж ЛЭЗ. 03.3.024), который подвешивается на опоре контактной сети на деревянных брусках.

5. Схемы управления наружным освещением станций и шкафы управления наружным освещением

В проекте разработаны два варианта схем управления наружным освещением станций. Вариант 1 с фидерами прожекторного освещения, вариант 2 - без них. Аппаратура фидеров

7.407-10.1-0.000.ПЗ

Лист  
6

наружного освещения размещается в шкафу ШМ-М.

В шкафу наружного освещения станции устанавливаются автоматические выключатели, магнитные пускатели, контактор, трансформаторы тока и счетчик активной энергии, а для участков, электрифицируемых на переменном токе, конденсаторы КТ5-24.

На вводе от ТП или ТП в шкафах устанавливается четырехполюсный контактор типа КТ-6034 на ток 160А (вариант I) и КТ-6024 на ток 120А (вариант II). Установка четырехполюсного контактора предусмотрена для возможности отключения во время ремонтных работ на контактной сети всех проводов включая нулевой провод, подвешенных на опорах контактной сети.

Это исключает возможность внесения потенциала земли на опору контактной сети.

Для компенсации реактивной мощности в осветительных сетях прожекторного освещения с лампами ДРЛ предусматривается установка в шкафах ШМ-М конденсаторов типа КЭ. В осветительных сетях освещения платформы и фанорного приняты светильники РКУ и РСУ с коэффициентом мощности равным 0,85. При применении светильников с коэффициентами мощности меньше 0,85 необходимо предусматривать компенсацию реактивной мощности и на этих фидерах.

В проекте разработана схема АВР питания шкафа наружного освещения путей приема и отправления и горючих внеклассных станций, как для потребителя I категории электро снабжения (в соответствии с ОСТ 32.14-80).

6. Электроснабжение путевого инструмента.

Для питания путевого инструмента на железнодорожных

ных станциях проектом предусматривается установка трансформатора ТСЗЦ мощностью 4кВА. Напряжение трансформатора 380/220В.

Трансформатор ТСЗЦ устанавливается в шкафу ШМ-М, где размещаются также счетчик активной энергии, автоматические выключатели и реле трехфазного напряжения.

Площадками для питания инструмента являются ящики типа ЯВШ-3-25. Ящик устанавливается на опоре контактной сети в шкафу зажимов. Ступень кабеля от воздушной линии до ящика выполняется по опоре на деревянных клицях.

Для подключения кабеля с пластмассовой изоляцией к воздушной линии 10кВ, подвешенной на опорах контактной сети на кронштейнах ДНО-I-II, устанавливается кабельная канцелярная муфта типа ЧПММЧ.

#### 7. Заземление и защитные меры безопасности.

Заземление электроустановок должно выполняться в соответствии с «Инструкцией по заземлению устройств электроснабжения на электрифицированных железных дорогах» ЦЭ/4173, 1983г.

7. 407-10.1 - 0.000.ПЗ

Лист  
7

7. 407-10.1 - 0.000.ПЗ

Лист  
8



Светильники, прожекторы, распределительные ящики и др. устанавливаются изолированно от опор контактной сети и жестких поперечин на деревянных брусках размером 100x80 для:

- повышения уровня изоляции - на участках переменного тока;
- исключения попадания тока промышленной частоты в рельсовые цепи - на участках постоянного тока.

При контактной сети постоянного тока все металлические нетоковедущие части (корпуса светильников, прожекторов, распределительных ящиков, коробок, разделительных трансформаторов), находящиеся под напряжением вследствие повреждения изоляции, должны быть заземлены путем присоединения к заземленному нулевому проводу.

При контактной сети переменного тока выше указанные металлические части к нулевому проводу не присоединяются и заземлению не подлежат.

Безопасность персонала при обслуживании и ремонте должна быть обеспечена при контактной сети постоянного и переменного тока отключением на питающем конце всех проводов ВЛ до 1кВ, включая нулевой, и заземлением всех проводов ВЛ до 1кВ на месте производства работ согласно п. IV-6-1, «Правил техники безопасности и производственной санитарии при эксплуатации контактной сети электрифицированных железных дорог и устройств электроснабжения автоблокировки.»

Шифр-номер, таблица и дата введения в действие

7.407-10.1- 0.000.ПЗ Лист 9

Отдельно стоящие опоры ВЛ-1кВ электрифицированных участков железных дорог переменного тока устанавливаемые в зоне, А" (рис. 2, 1 Структуры ЦЭ/4173) заземлению не подлежат. Шкафы ШМ-М, устанавливаемые за ограждением КТП, заземляются на контур заземления нулевого вывода трансформатора КТП. Корпуса металлических шкафов с предохранителями устанавливаемые на железобетонных опорах освещения платформ при кабельных линиях на доступной высоте, при контактной сети переменного тока присоединению к нулевому проводу или рельсу не подлежат. Для защиты от поражения электрическим током на питающем фидере должны устанавливаться защитно-отключающие устройства от такого короткого замыкания на землю типа УЗО-В - 10-2-010-У2.

Заземление корпусов путевого электроинструмента, при работе на железнодорожных путях станций электрифицированных участков, осуществляется на рельс при рельсовых цепях СЦБ, отличных от 50 Гц) с помощью четвертой жилы кабеля. Корпус ящика ЯВШЗ-25 для подключения путевого электроинструмента, устанавливаемого на опоре контактной сети, присоединяется на заземляющий спуск опоры.

Защита от короткого замыкания в сети 220В, питания путевого электроинстру-

Шифр-номер, таблица и дата введения в действие

7.407-10.1- 0.000.ПЗ Лист 10

мента, осуществляется автоматическими выключателями устанавливаемыми в первичной и вторичной цепях понижающего трансформатора ТСЗУ-40У2, кроме того во вторичной цепи трансформатора устанавливается реле контроля трехфазного напряжения ЕЛ-12, действующее на отключение автоматического выключателя.

### 8. Эксплуатация.

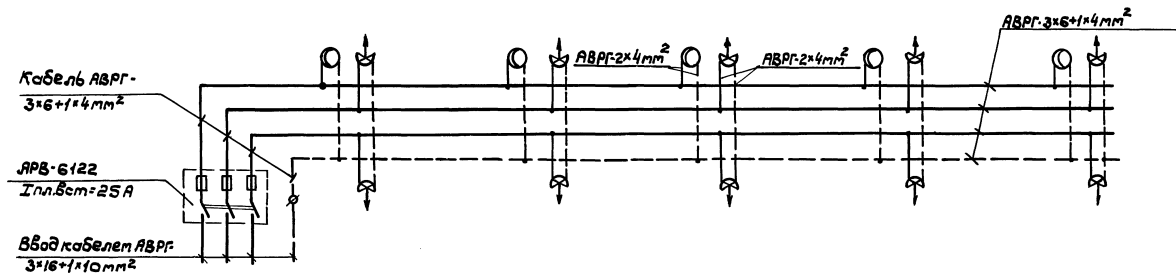
Обслуживание светильников, устанавливаемых на железобетонных опорах контактной сети, ВЛ-1кВ и светофорных стойках, выполняется с автомашин оборудованных телескопическими вышками ТВ-1, ВТ-1 или с шарнирной стрелой. В недоступных для автотранспорта местах:

- при высоте установки светильников до 6,5м - с изолирующих вышек (лейтеров) применяемых для обслуживания контактной сети;
- при высоте установки светильников свыше 6,5м до 7,5м - с лестниц, применяемых для подъема на железобетонные опоры контактной сети и опоры линии автоблокировки.

7. 407 - 10.1 - 0.000.173

Лист  
11

Вариант I. Расположение лестницы со стороны крепления проводов 380/220 В.



Светильники подключаются к фазе „А”  
 Проекторы одного направления к фазе „В”  
 Проекторы другого направления к фазе „С”

Условные обозначения.

- Светильник РСУ 08-250
- Проекторы: ПЭС-35, ПКН-1000 А или ПЭР-250У1

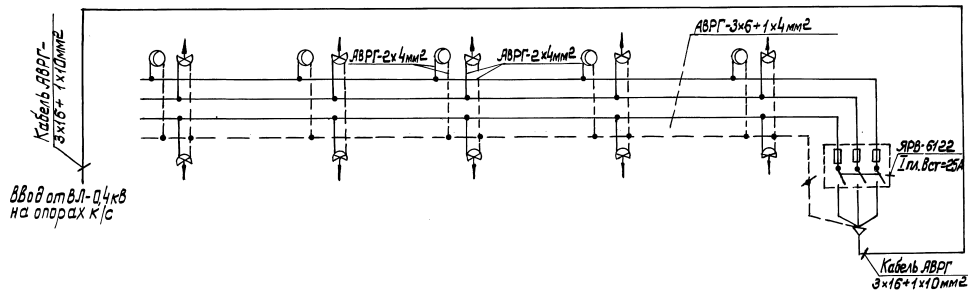
			7.407.-10.1-01.000			
Гип	Мамкина	ММ	Схема подключения осветительных приборов на жестком полюсе контактной сети.	Лист	Листов	
Начальн.	Сереева	ММ		РЛ	1	2
Зав. гр.	Суслова	ММ		ТРАНСЭЛЕКТРОПРОЕКТ		
Инж. Д.	Сидорова	ММ				
Инж.	Бойцова	ММ				

24258-01 11

Копировал Дмитриев

Формат А3

Вариант II. Расположение лестницы со стороны противоположной крайней трубе проводов 380/220В



7.407-10.1-01.000

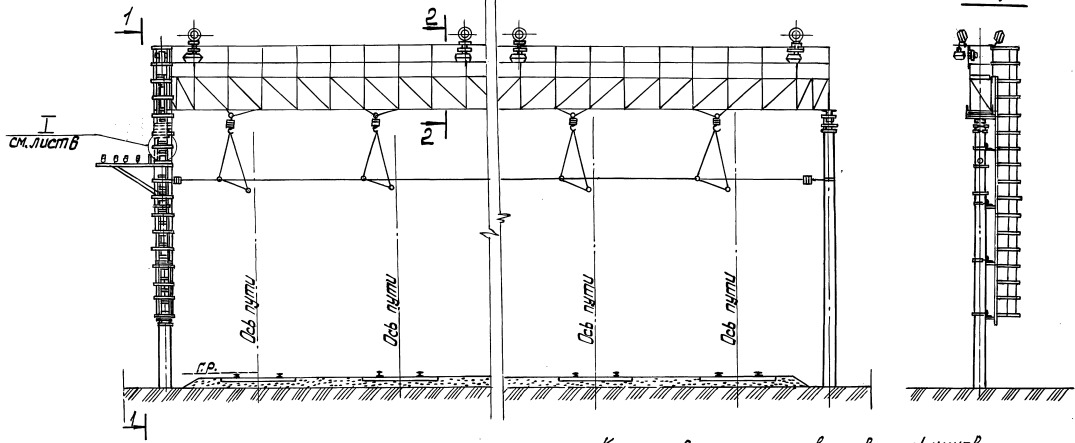
Лист  
2

24258-01 12

Копировал Лукашова

Формат А3

ВАРИАНТ I



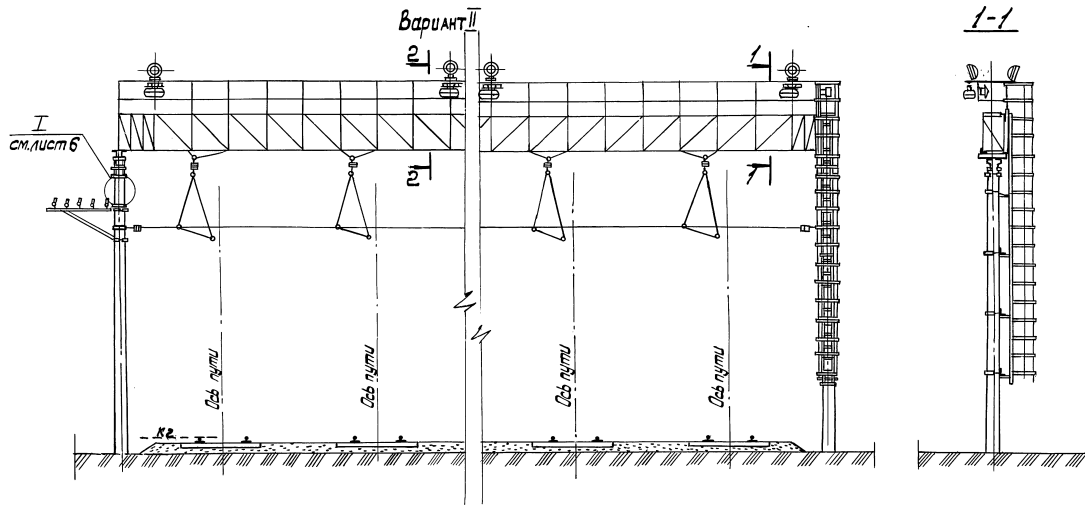
Количество прожекторов и светильников, устанавливаемых на жестких поперечинах, определяется в конкретном проекте.

Циркуль, Губка и ластик, 45 см. линейка

7.407-10.1-02.000			
ГИП	Мункина	Иск.	
Инж.контр.	Дорогова	Иск.	
начальн.	Лискунов	Иск.	
Зав.гр.	Суслова	Иск.	
Инж.Иск.	Ишурлова	Иск.	
Инж.	Бойцова	Иск.	
Установка осветительных приборов на жесткой поперечине контактной сети.			Лист 1
			Лист 7
ТРАНЭЛЕКТРОПРОЕКТ			

24258-01 13

Копировал Лукашова Формат А3



7.407-10.1-02.000

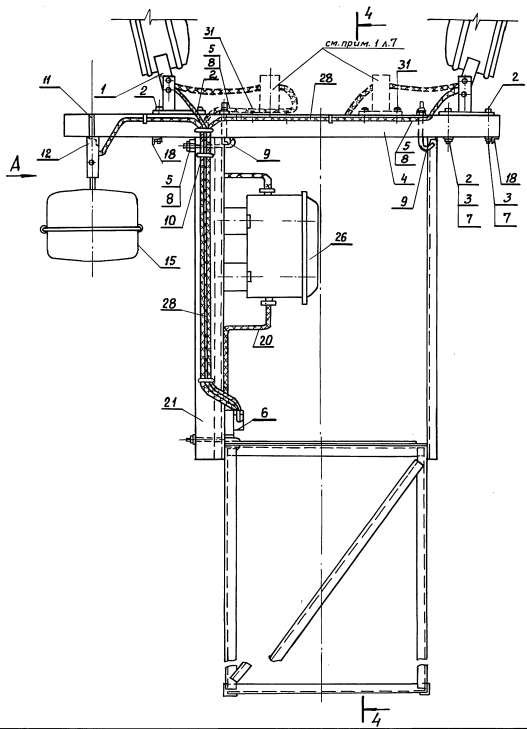
Лист  
2

24258-01 14

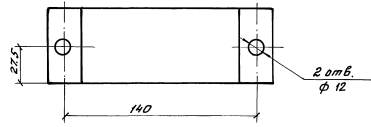
Копировал Лукашова

Формат А3

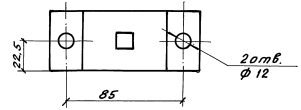
1-1



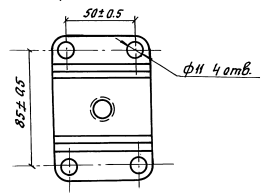
Установочные размеры прожектора типа ПЗС



Установочные размеры прожектора типа ПКН-1000-А

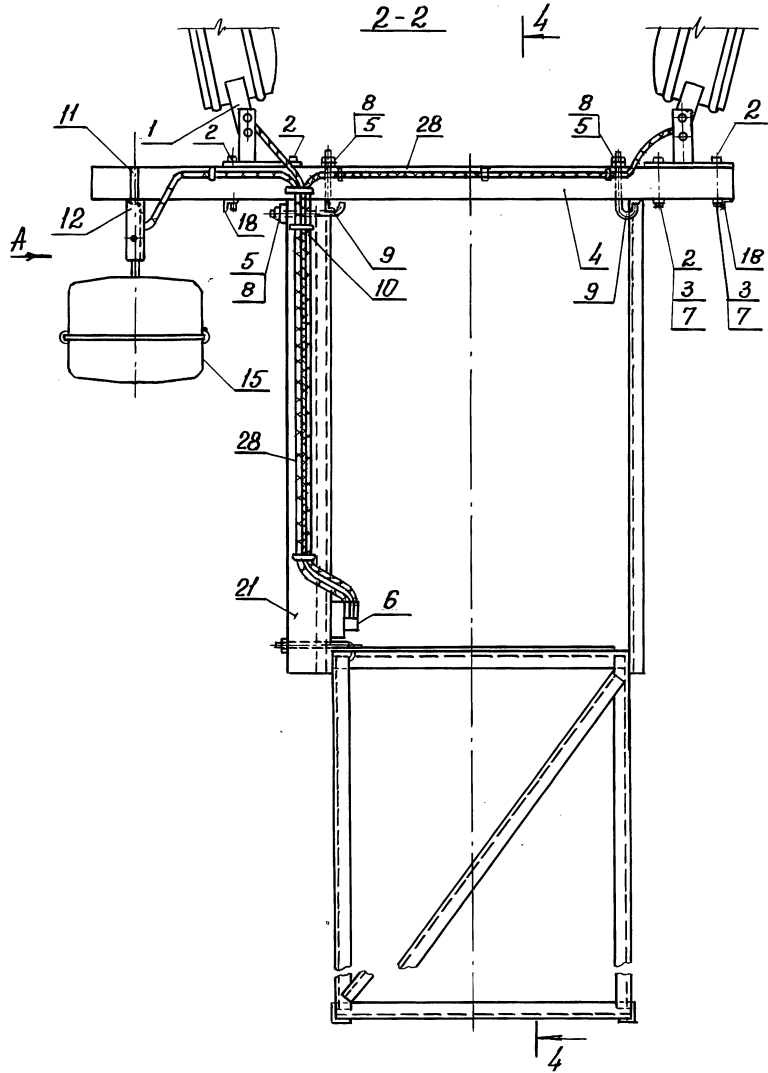


Установочные размеры прожектора ПЗР-250 У1

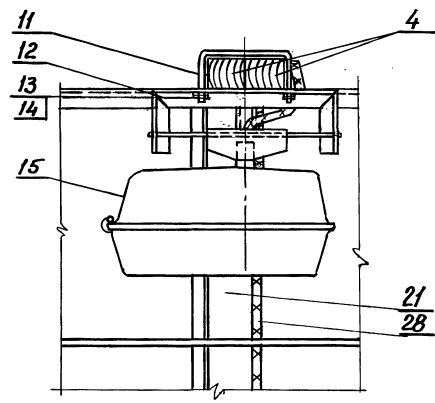


Шифр по ГОСТу. Подпись и дата. Взам. шифр

7.407-10.1-02.000		лист
		3



Вид А



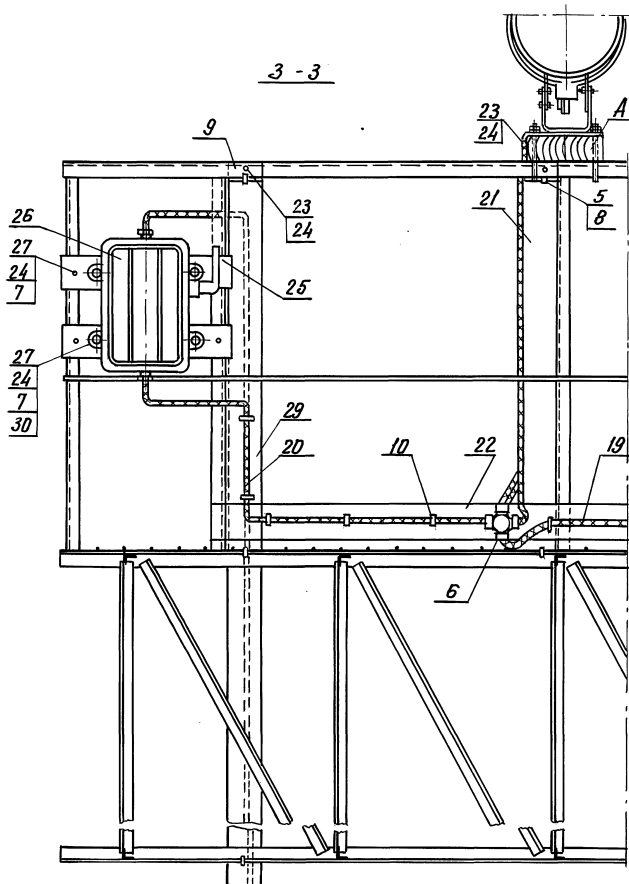
Шкала: 1:1  
Лист № 4  
Всего листов 4

7.407-10.1-02.000  
24258-01 16

Лист	4
------	---

Копировал: Белова Е.И. Формат А3





1. Светильник РБУ08-250 условно не показан.
2. Деревянные брусья и доски поз. 4; 21; 22; 25; 31 должны быть пропитаны антисептиками.

Лист № 5 из 5. Подпись и дата. Бланк листа.

7.407-10.1-02.000

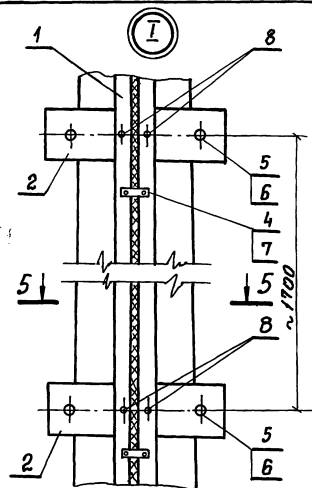
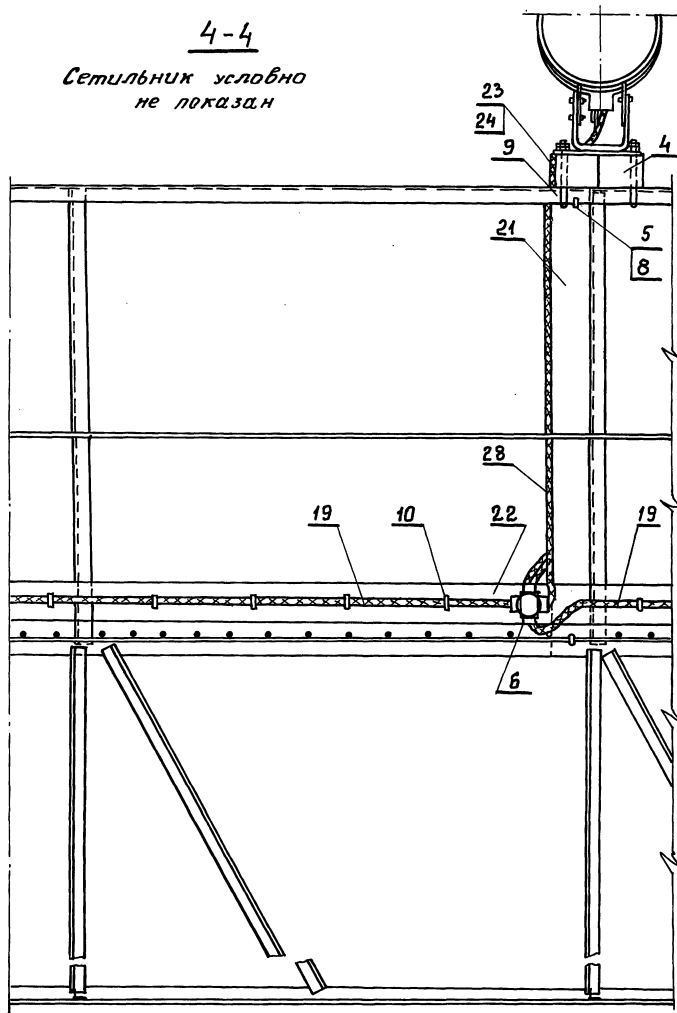
Лист  
5

24258-01 17

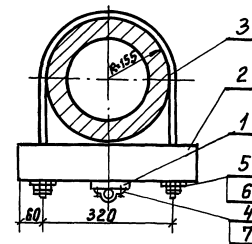
Копирован: Белова Бет

Формат А3

4-4

Сетильник условно  
не показан

5-5



Марка поз.	Обозначение	Наименование	Кол.	Масса, ед., кг	Примечание
1	ГОСТ 8486-86	Доска 100×16×3500 мм	1	0,006 <sup>м³</sup>	Сосна
2	ГОСТ 8486-86	Брусок 80×100, ℓ= 442 мм	3	0,004	Сосна
3	02.001	Полухомут тип III	3	0,686	
4	ТУ 36-1448-82	Скоба для крепления кабеля К142-У2	20	0,035	
5	ГОСТ 5915-70	Гайка М10	12	0,0114	
6	ГОСТ 6402-70	Шайба 10 пружинная	6	0,0041	
7	ГОСТ 1144-80	Шурп 2×10	40	0,00026	
8	ГОСТ 1144-80	Шурп 5×40	6	0,0057	

7.407-10.1-02.000

Лист

6

24258-01 18

Копировал Гревцева

Формат А3

МАРКА ПОЗ.	ОБОЗНАЧЕНИЕ	НАИМЕНОВАНИЕ	КОЛ.	МАССА ЕД. КГ	ПРИМЕЧАНИЕ
1		ПРОЖЕКТОР С ЛАМПОЙ И ПРА	2		по проекту см. табл.
2	ГОСТ 7798-70	Болт М12х140	8	0.142	
3	ГОСТ 5915-70	Гайка М12	8	0.0154	
4	ГОСТ 8486-86	Брус 80х100; L=1,5м	2	0.013м	СОСНА
5	ЛЭЗ. 11. 0214	Болт крюковой КБ-18 200	11	0.617	либерский завод
6	ТУ36-1859-75	Коробка У 409 У1	1	0.57	
7	02.002	Шайба 60х60х4	16	0.1	
8	02.002-01	Шайба 60х60х4	11	0.1	
9	02.005	Уголок 50х50х5; L=100мм	2	0.38	
10		Сюваля для крепления			
	ТУ36-1448-82	Кабель К 739 У2	15	0.0077	
11	02.003	Хомут ф10мм	1	0.278	
12	02.100	Конструкция для крепления светильника РСУ08-250-001У1	1	2.44	
13	ГОСТ 5915-70	Гайка М10	4	0.0137	
14	ГОСТ 11371-78	Шайба 10	2	0.004	
15	ТУ16-545.386-82	Светильник РСУ08-250-001У1	1	9.5	детальник
16	ГОСТ 7798-70	Болт М10х130	4	0.18	
17	ГОСТ 5915-70	Гайка М10	4	0.012	
18	02.004	Уголок 50х50х5; L=200мм	2	0.75	
19	ГОСТ 433-73	Кабель силовой АВРГ-3х6+1х4	—	—	длина по проекту
20	ГОСТ 433-73	Кабель силовой АВРГ-3х6+1х4	—	—	—
21	ГОСТ 8486-86	Брус 80х100; L=1,2м	1	0.01м	СОСНА
22	ГОСТ 8486-86	Доска 40х100; L- по проекту	1	—	—
23	ГОСТ 7798-70	Болт М12х40	2	0.05	
24	ГОСТ 5915-70	Гайка М12	16	0.0154	

МАРКА ПОЗ.	ОБОЗНАЧЕНИЕ	НАИМЕНОВАНИЕ	КОЛ.	МАССА ЕД. КГ	ПРИМЕЧАНИЕ
25	ГОСТ 8486-86	Брус 80х100; L=0,5м	2	0.009м	СОСНА
26	ТУ16-5-21.010-75	Ящик типа ЯРБ-6122 с 3х полюсным рубильником и предохранителем 2х60; Тл.м. 25	1	20	
27	ГОСТ 7798-70	Болт М12х120	12	0.1	
28	ГОСТ 433-73	Кабель силовой АВРГ-2х4	8м	0.24	от коробки для прожектора
29	ГОСТ 8486-86	Брус деревянный 80х100 L=2,3м	1	0.013м	
30	02.006	Шайба 12/55 б. 1мм	4	0.02	
31	ГОСТ 1144-80	Шуруп 8х50	8	0.0094	

Таблица

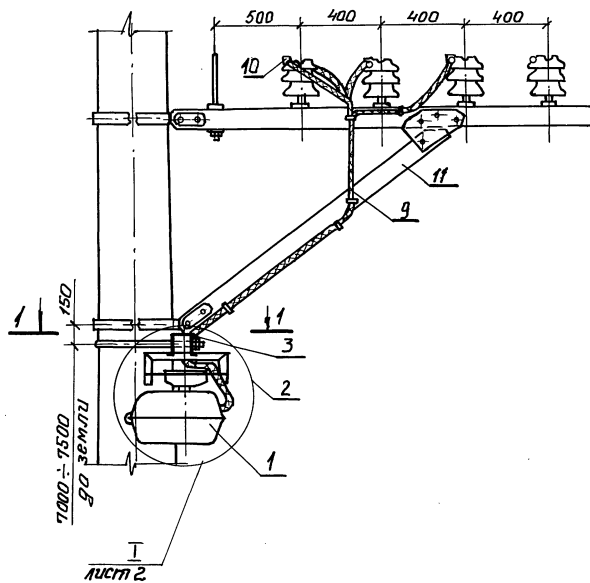
Параметры прожекторов

Тип прожектора	Тип лампы	Тип ПРА	Масса, кг (с ПРА)
ПЭС-35АУ1	Г215-225-500	—	7,5
ТУ16-676-172-86	ГОСТ 2239-79	—	7,0
ПКН-1000А	КГ220-1000-5	—	16,0 (19,6)
ТУ16-676.172-86	ТУ 16-675-009-83	—	
ПЗР-250У1	ДРА 250-1	1И250Н36-206УХМ	
ОСТ-160.535.025-77	ТУ16-675.058-84	ТУ16.5.45.393-82	

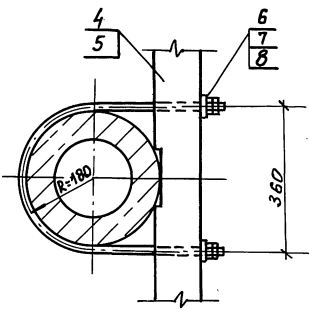
Выносное ПРА для прожектора ПЗР установить рядом с прожектором на брус.

ИЗМ. № 10 ПОДП. ПОДПИСЬ И ПЕЧАТ. ИСХОДНИКА

7.407-10.1-02.000 Лист 7



1-1



Марка поз.	Обозначение	Наименование	Кол. ед.	Масса, кг	Примечание
1	ТУ 16-545.386-82	Светильник РСУ08-250-001-У1	1/2	9,5	"Светотехника"
2	02.100	Конструкция для крепления светильника	1/2	2.137	
3	03.002	Хомут	1/2	0.223	
4	03.001	Брус 100×80 деревянный, L=2,44	-	0,0195 м³	Сосна
5	03.001-01	Брус 100×80 деревянный L=1,5 м	1	0,0120 м³	Сосна
6	02.001	Полухомут тип IV	1	0,725	
7	ГОСТ 5915-70	Гайка М10	8/12	0,0114	
8	ГОСТ 11371-78	Шайба 10	4/6	0,0041	
9	ГОСТ 433-78	Кабель силовой АВРГ-2×4	3,5/7 м		
10	ТУ 34-13-10273-88	Зажим петлевой ПА-2-2	2/4	0,347	см. прим
11	7.501-1 вып.15	Кронштейн низковольтных проводов ДНО I (ДНО I)	1	0,032 м	сосна

1. Для проводов сечением 50 мм<sup>2</sup> применяется зажим типа ПА-2-2, для проводов сечением менее 50 мм<sup>2</sup> - ПА-1-1.

При сечениях проводов ответвлений меньших, чем сечения проводов магистрали ВЛ, типоразмер зажима принимается по марке и сечению проводов магистрали ВЛ, а на провода ответвления выполняется плотная намотка листового алюминия по ГОСТ 21631-76 по длине зажима плюс 15-20 мм с обеих сторон зажима. Толщина листового алюминия и количество слоев в намотке принимается в зависимости от наружного диаметра провода ответвления и радиусов канавок в плашках и основаниях зажимов.

2. В спецификации в числителе количество дано на установку одного светильника РСУ08 на деревянном брус, в знаменателе - на установки 2\* светильников

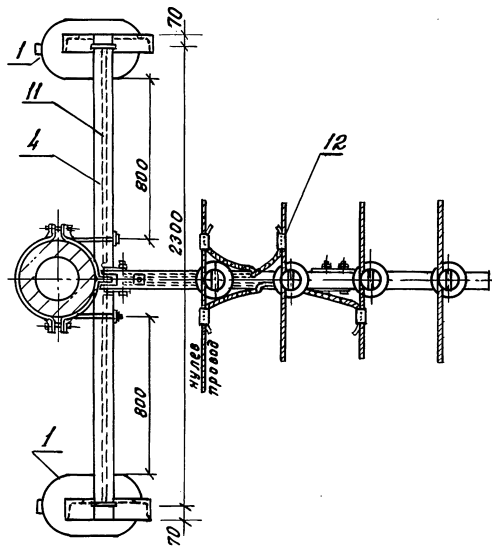
**7.407-10.1-03.000**

Гип	Мухомина	М.И.	Установка 1-2* светильников РСУ08-250 на железобетонной опоре контактной сети	Стандия	Лист	Листов
Инж.пр.	Сергеева	В.И.		РП	1	2
Нах.пр.	Пискунов	М.И.		ТРАНСЭЛЕКТРОПРОЕКТ		
Заб.пр.	Суслова	М.И.				
Инж.2к.	Смирнова	В.И.				

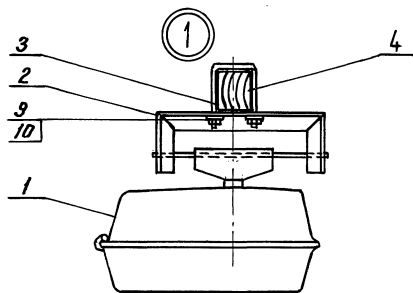
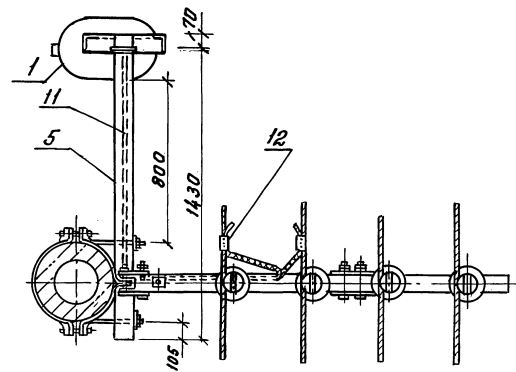
24258-01 20

Имя, должность, Подпись и Дата, Взам. инв. №

Установка 2 светильников



Установка 1 светильника

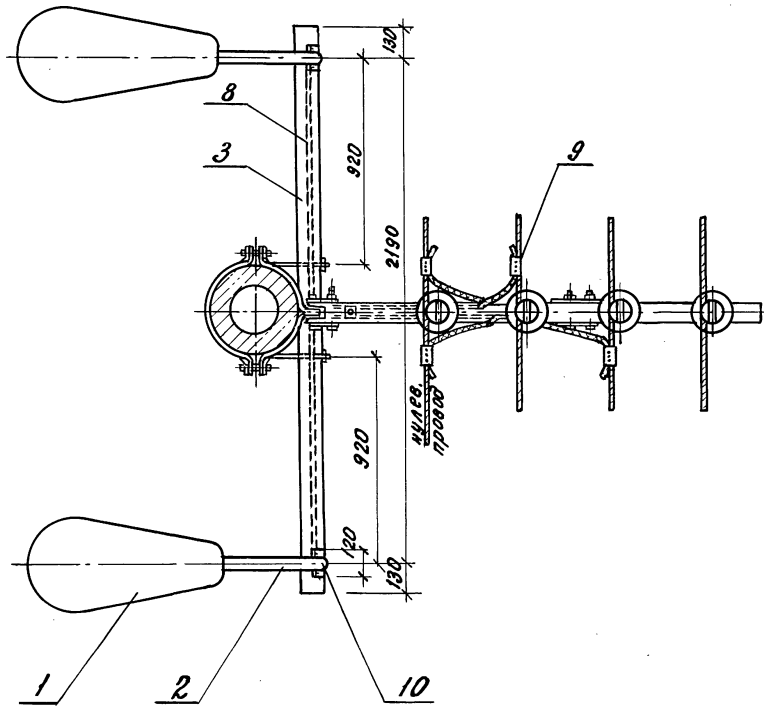


7.407-10.1-03.000

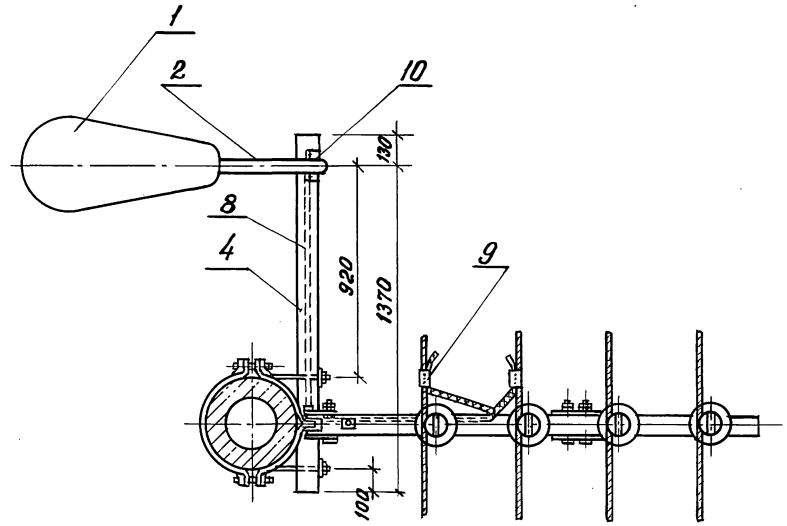
24258-01 21

лист  
2

Установка 2<sup>х</sup> светильников



Установка 1<sup>го</sup> светильника



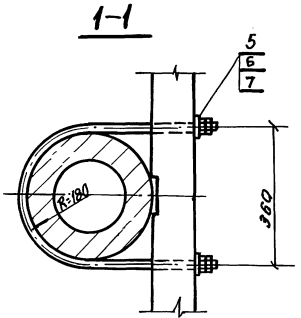
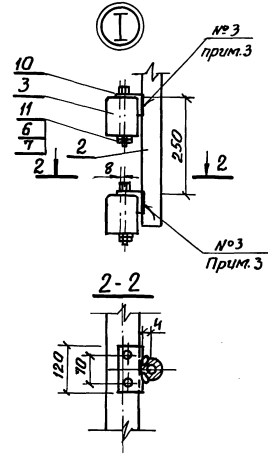
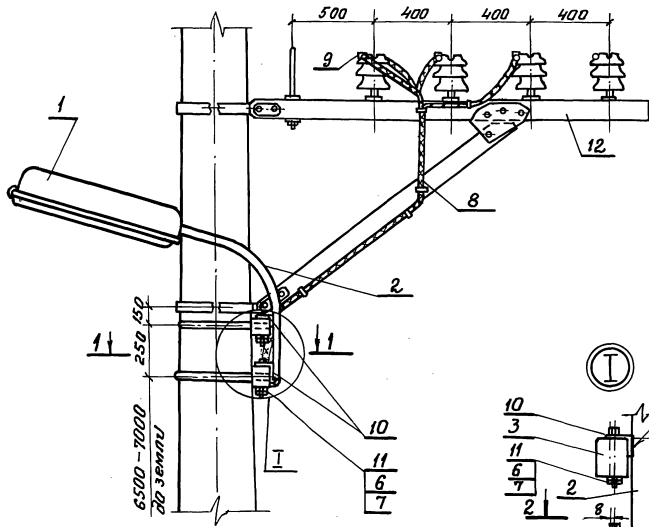
Имя, № подл. Подпись и дата Взам. инв. №

7.407-10.1-04.000							
ГЦП	Мунькина	Иль-	Установка 1-2 <sup>х</sup> светильников РКУ01-250-007-У1 на железобетонной опоре контактной сети	стадия	лист	листов	
и.контр.	Сергеева	Волн		РП	1	2	
Нач.отд.	Пискунов	Иль-		ТРАНСЭЛЕКТРОПРОЕКТ			
Зав.гр.	Суслова	Сусл					
Инж. II кат.	Смирнова	Сми					

24258-01 22

Копировал: Белова Б.Ф. Формат. А3

Марка поз.	Обозначение	Наименование	Кол.	Масса од, кг	Примечание
1	ТУ16-545.386-82	Светильник РКУ01-250-007-У1	1/2	10.8	
2	04.001	Кронштейн для установки светильника РКУ01-250-007	1/2	4.56	
3	03.001	Брус деревянный $b=2.44$ м	2	0.0183 м	см. прим. п. 2
4	03.001-01	Брус деревянный $P=1.5$ м	2	0.01125	сосна
5	02.001	Полухомут, тип IX	2	0.725	
6	ГОСТ 5915-70	Гайка М10	16/32	0.0114	
7	ГОСТ 11371-78	Шайба 10	8/12	0.0041	
8	ГОСТ 433-78	Кабель силовой АВРГ-2х4	3.5/1.0		
9	ТУ34-13-10273-88	Зажим петлевой ПА-2-2	2/4	0.347	см. прим. 4
10	04.002	Уголок	2/4	0.086	
11	ГОСТ 7798-70	Болт М10х120	4/8	0.086	
12	7.501-1 вып 15	Кронштейн низковольтных проводов типа ДНО-I (ДНО-IУ)	1	26.82	сосна

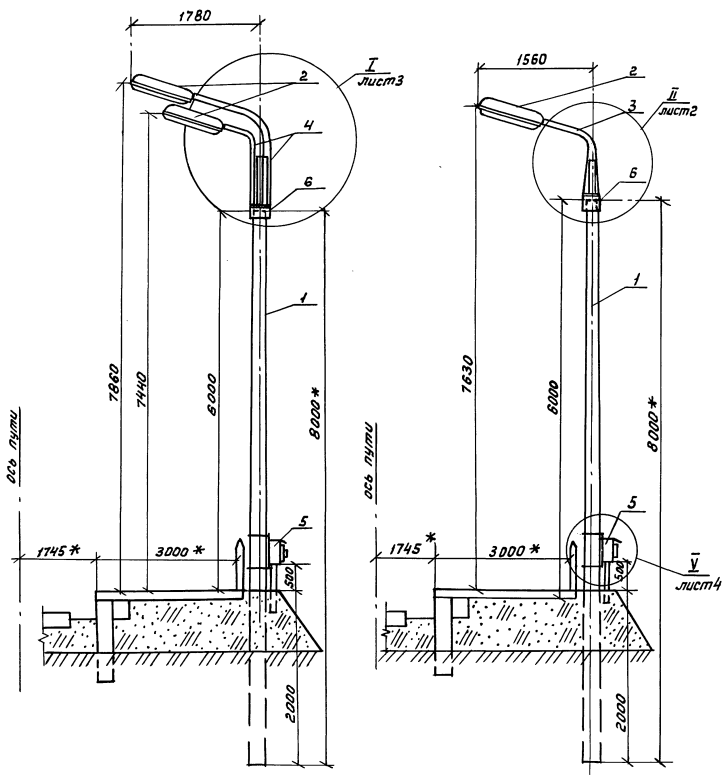


1. В спецификации в числителе количество дано: на установку одного светильника РКУ01-250; в знаменателе - на установку двух светильников.
2. В спецификации поз.3 количество дано для варианта с двумя светильниками, поз.4 - для варианта с одним светильником.
3. Шов №3 - сварка ручная двуглая
4. Для проводов сечением 50 мм<sup>2</sup> применяется зажим ПА-2-2, для проводов сечением менее 50 мм<sup>2</sup> - ПА-1-1. (см. прим. 1 на листе 03.000 л.1)
5. Допускается установка брусев со светильниками между хомутами для крепления кронштейна ДНО-I (ДНО-IУ)

7.407-10.1-04.000 Лист 2

24258-01 23

Шифр не менять. Подписи и даты вазем. инв. №



Марка поз.	Обозначение	Наименование	кол.	масса ед. кг	Примеч.
1	черт. 14885-00-00	Стойка светодарная			
		Тип I; H=8 м	1	480	
2	ТУ16-545.386-82	Светильник РКУ01-250-001	1	10.8	
3	05.110	Кронштейн Тип I	1	24.39	
4	05.210	Кронштейн Тип II	1	54.58	
5	20.000	Шкаф клеммный			
		ШК-12 с предохранителями	1	12.5	
6	05.120	Обечайка	1	6.198	

\* Размеры для справок

Шифр проекта, Подпись и Дата

7. 407-10.1 - 05.000						
ГИП	Минькина	Лук.	Установка 1-2* светильников РКУ01-250 на светодарной стойке Линия кабельная	Стадия	Листов	
Н.контр	Сергеева	Лук.		РП	1	4
Нач.отд	Пискунов	Лук.		ТРАНСЭЛЕКТРОПРОЕКТ		
Зав.ед	Суслова	Лук.				
Инж.И.К	Шушурина	Лук.				

24258-01 24

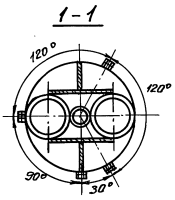
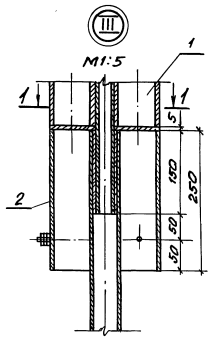
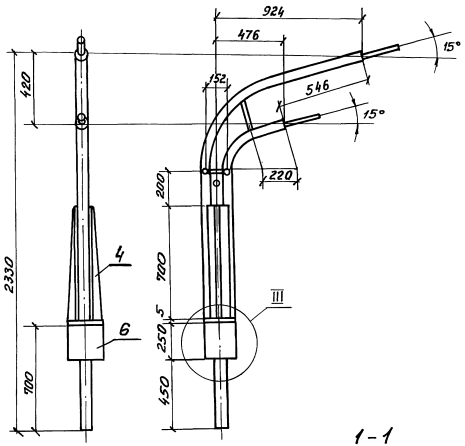
Копировал Прохорова

Формат А3



Ⓘ

поверхност

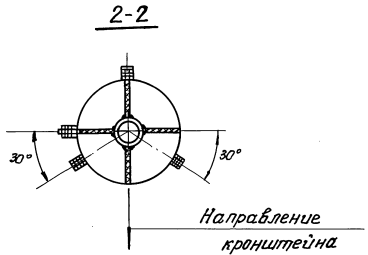
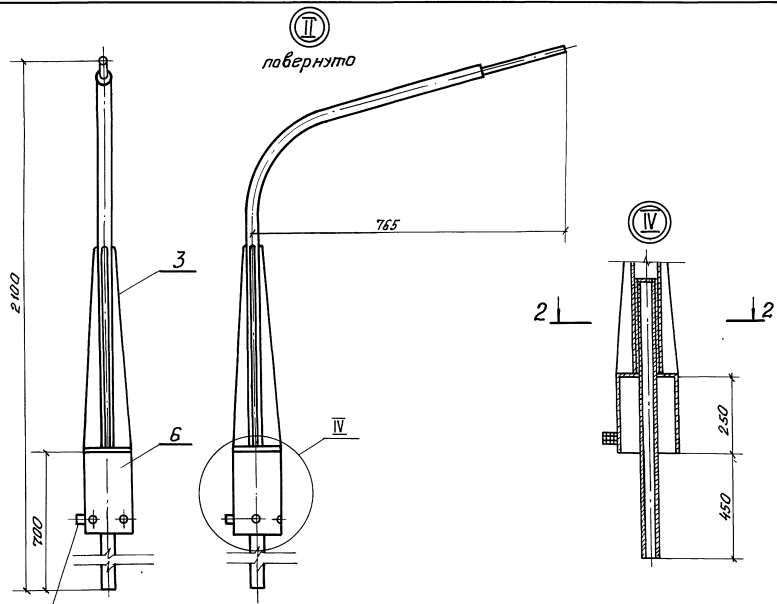


ШДК: чертежи, изделия и детали. Взам. инв. №

7.407-10.1-05.000		Лист
24258-01 25		2

Копировал Гревцева

Формат А3



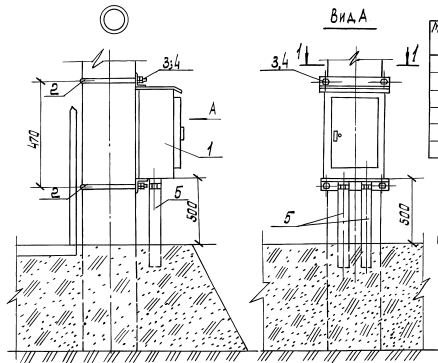
Шаб. № 1021.1. Изготовил и одобрил: В.М.М.И.И.И.

7.407-10.1-05.000		Лист
24258-01 26		3

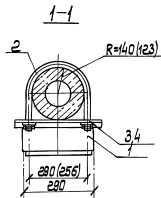
Копировал Гребнева Формат А3

### Спецификация на узел V

Марка, поз.	Обозначение	Наименование	Кол.	Масса, кг	Примечание
1	20.000	Шкаф клеммный ШК-12 с предохранителями	1		
2	02.001	Полукормут тип II (I)	1	0,53	см. прим.
3	ГОСТ 11371-78	Шайба 10	4	0,0041	
4	ГОСТ 5915-70	Гайка М10	8	0,014	
5	ГОСТ 252-75	Труба 25x2; L=500	2	1,434	



В скобках приведены данные для установки шкафа на светофорной стойке.



7.407-10.1-05.000

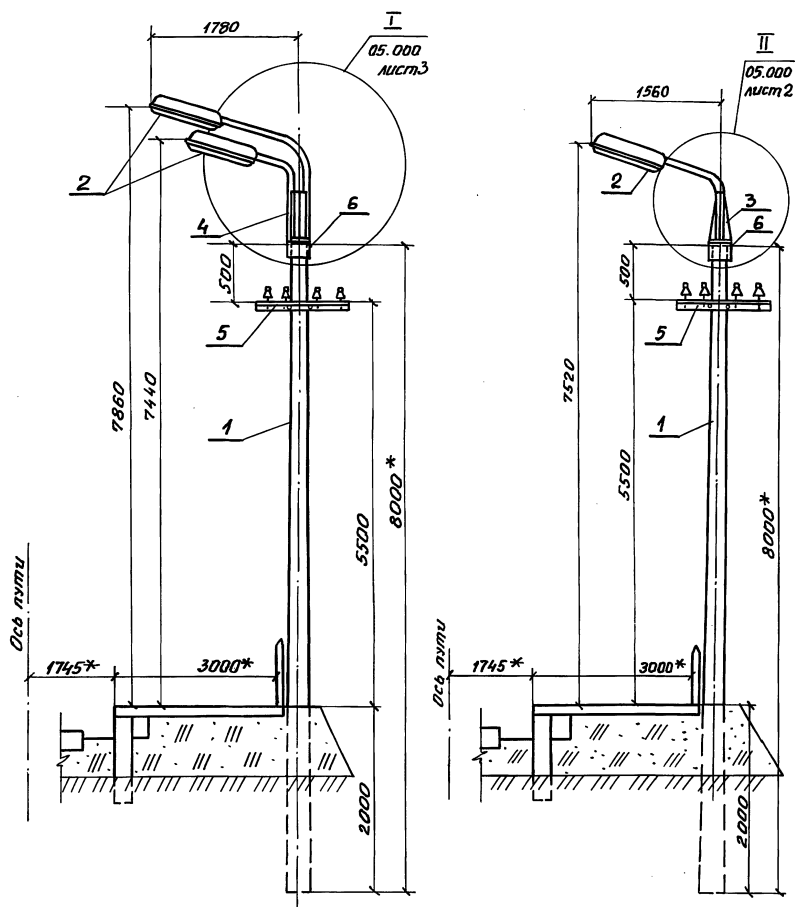
Лист  
4

24258-01 27

Копировал: Лукашова Формат А3

Марка, поз.	Обозначение	Наименование	Кол.	Масса, ед., кг	Примеч.
1	черт. 14885-00-00	Стойка светофорная			
		тип I; H=8 м	1	480	
2	ТУ16-545.386-82	Светильник			
		РКУ01-250-007У1	1	10,8	
3	05.110	Кронштейн, тип I	1	24,99	
4	05.210	Кронштейн, тип II	1	54,58	
5	06.100	Траверса с изоляторами.			
		Вариант 1	1		
6	05.120	Обечайка	1	6,198	

\* Размеры для справок



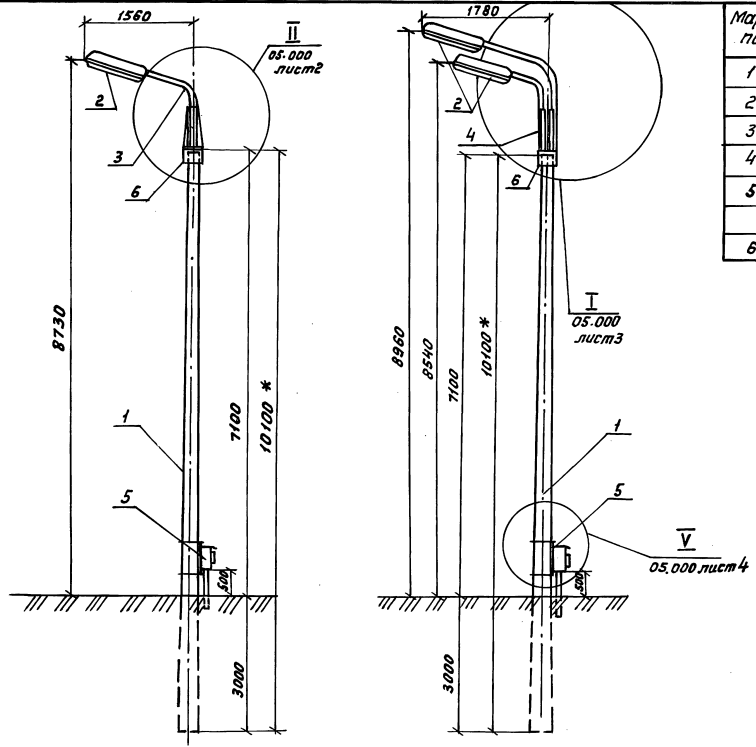
Шиб. на подл. Подпись и печать Инж. АЗ

<b>7.407-10.1-06.000</b>					
ГИП	Мунькина	Инж.	Установка 1-2* светильников РКУ01-250 на светофорной стойке. Линия воздушная	Стадия	Лист
Н.контр.	Сергеева	Инж.		рп	
Нач.отд.	Пискунов	Инж.			1
Зав.гр.	Суслова	Инж.		ТРАНСЭЛЕКТРОПРОЕКТ	
Инж.И.к	Шушурин	Инж.			

24258-01 28

Капиробал Гревцева

Формат А3



Марка поз.	Обозначение	Наименование	Кол.	Масса вей кг	Примеч.
1	3.501.1-132-3-1.000-01	Стойка ст. 85 / 10.1	1	730	
2	7У16 - 545.386 - 82	Светильник РКУ01-250-001	1	10,8	
3	05.110	Кронштейн Тип I	1	24,99	
4	05.210	Кронштейн Тип II	1	54,58	
5	20.000	Шкаф клеммный			
		ШК12 с предохранителями	1	12,5	
6	05.120	Обечайка	1	6,198	

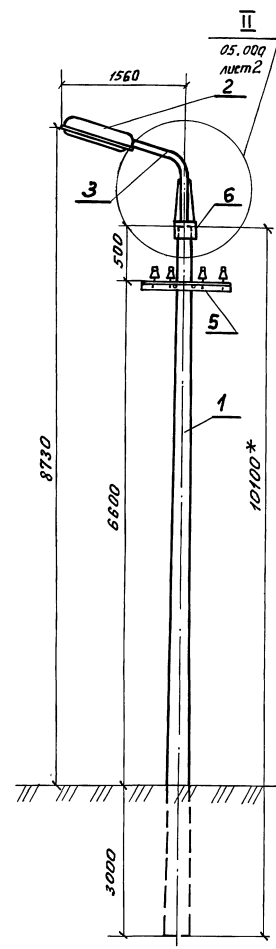
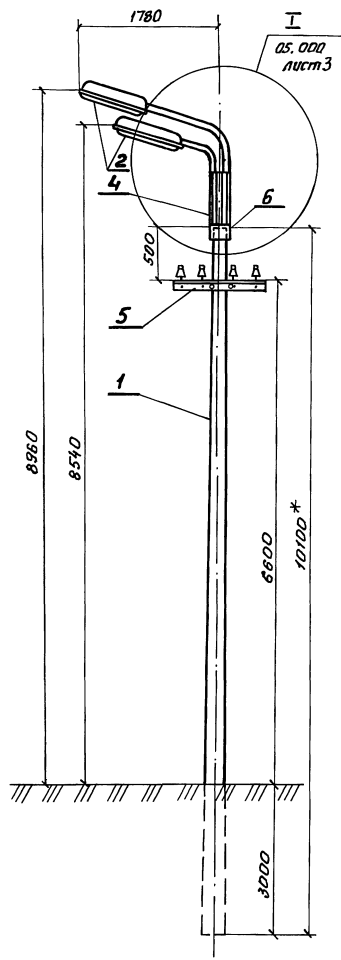
\* Размеры для справок

Шк. 12 с предохранителями и автоматическим выключателем

				7. 407- 10.1 - 07.000		
ГИП	Мунькина	Шуб	Установка 1-2х светильников РКУ01-250 на стойке ст. 85 / 10.1. Вариант 1	Стальной	Лист	Листов
Н. Кошля	Сергеева	Сив		РП		1
Нач. отд	Пасхинов	Шуб	Линия кабельная	ТРАНСЭЛЕКТРОПРОЕКТ		
Зав. гр	Суслова	Шуб				
Инж. И.	Шушурин	Шуб				

24258-01 29

Копировал: Прохорова Формат А3



Марка, поз.	Обозначение	Наименование	Кол.	Масса, ед. кг.	Примеч.
1	3.5011-132-3-1.00-01	Стойка С1.85/10.1	1	730	
2	ТУ16-545.386-82	Светильник РКУ01-250-107М	1	10.8	
3	05.110	Кронштейн тип I	1	24.99	
4	05.210	Кронштейн тип II	1	54.58	
5	08.200	Траверса с изоляторами. Вариант 2	1		
6	05.120	Отделка	1	6.198	

\* Размеры для справок

Шифр по плану, Подпись и дата, Взам. инвент.

<b>7.407-10.1-08.000</b>					
Гип	Мушкина	Мух	Установка 1-2 <sup>х</sup> светильников	Стандарт	Лист
Н.контр.	Сергеева	Серг	РКУ01-250 на стойке	рп	1
Нач.отд.	Лискунов	Лис	С1.85/10.1. Вариант 1.	ТРАНСЭЛЕКТРОПРОЕКТ	
Зав. гр.	Гуслова	Гус	Линия воздушная.		
Инж. I к.	Шыгурина	Шыг			

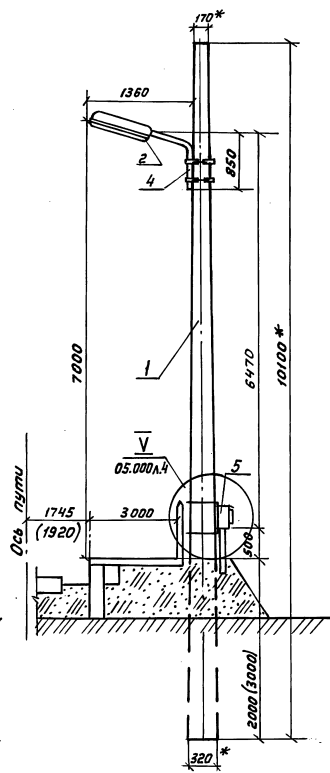
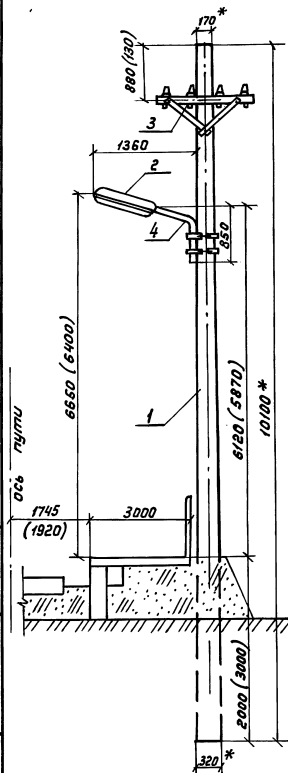
24258-01 30

Копировал Гребцова

Формат А3

Линия воздушная

Линия кабельная



Марка, поз.	Обозначение	Наименование	Кол. ед. кг.	Масса, ед. кг.	Примеч.
1	3.501.1-132-3-1.0.00-01	Стойка С1.85/10.1	1	730	
2	ТУ 16 - 545.386-82	Светильник РКУ01-250-01-У1	1	10.8	
3	3.407.1-142	Траверса	1		прим. 1
4	09.100	Кранштейн Тип III	1	53.76	
5	20.000	Шкаф клеммный			
		ШК-12 с предохранителями	1	12.5	

1. Траверсу и прокладку проводов выполнять по чертежам серии 3.407.1-142 «Опоры воздушных линий электропередачи напряжением до 1кВ из центрифугированного железобетона».
2. В скобках даны размеры при установке на высокой платформе.
3. \* Размеры для справок.

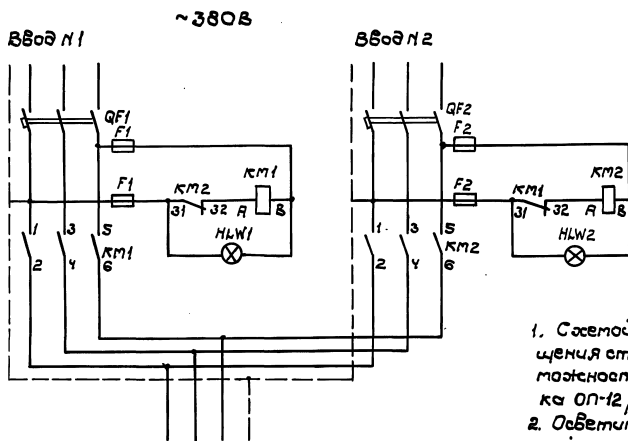
7.407-10.1-09.000						
ГИП	Муркина	Мур.	Установка светильника РКУ01-250 на стойке С1.85/10.1. Вариант 2	Стадия	Лист	Листов
Н.контр.	Сергеева	Серг.		РП		1
Нач. отд.	Пискунов	Писк.		ТРАНСЭЛЕКТРОПРОЕКТ		
Зав. пр.	Суслова	Сусл.				
Инж. II к.	Шширина	Шшир.				

24258-01 31

Копировал: Прохорюба

Формат А3

Схема АВР электроснабжения



Продолжение ст. лист 2 / Вариант 1)

1. Схемой предусмотрено управление фидерами наружного освещения станции с помощью автомата типа АО-77 а также возможность управления каждым фидером в отдельности со щитка ОП-12 / л.2,3)
2. Ответительный щиток типа ОП-12 устанавливается в аппаратной поста ЭЦ, автомат наружного освещения типа АО-77 устанавливается в релейной поста ЭЦ.
3. Конденсаторные установки для повышения коэффициента мощности в осветительных сетях применяются только при выполнении наружного освещения лампами типа ДРЛ
4. Конденсаторы типа К75-24 устанавливаются только на электрифицируемых участках переменного тока.
5. Для внеклассных станций предусматривается АВР электроснабжения.
6. Установка оборудования дана на листе 7.407-10.1-11.000.

				<b>7.407-10.1-10.000</b>			
Г/П	Мянькина	М/д		Схема управления наружным освещением станции	Станция	Лист	Листов
Н/контр	Сергеева	В/д			Р/П	1	4
И/контр	Пискина	М/д			<b>ТРАНС ЭЛЕКТРОПРОЕКТ</b>		
З/в.гр.	Сидельва	В/д					
И/контр	Сидельва	В/д					

24258-01 32

С/контр М/д Пискина В/д Сергеева



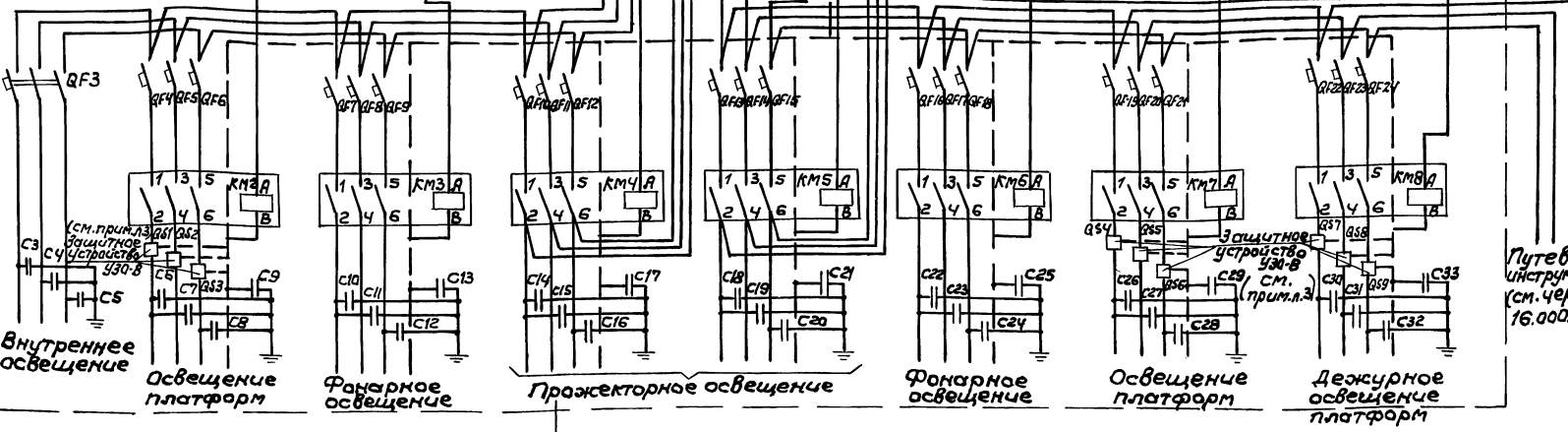
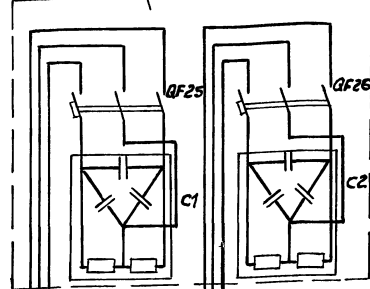
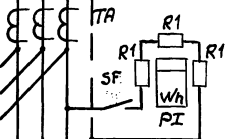
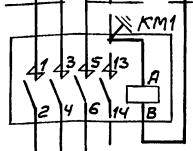
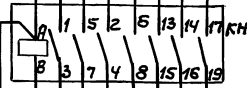
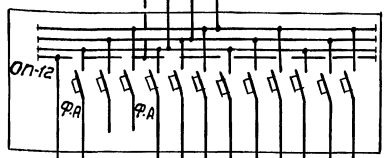
Ввод от шпунта гарантированного  
путемчя поста ЭУ

Вариант 1

Шкаф ШМ-М с конденса-  
торами 7.407-10.1-14.000

Ввод от КТП (ТН)  
или из схемы АВР

Пост ЭУ



Ш.В.Илюди, Проектис с.бвгя В.В.Илюди

Шкаф ШМ-М  
см. черт. 12.000 лист 1

Путевой  
инструмент  
(см. черт.  
16.000л1)

7.407-10.1-10.000

Лист  
2

24258-01 33

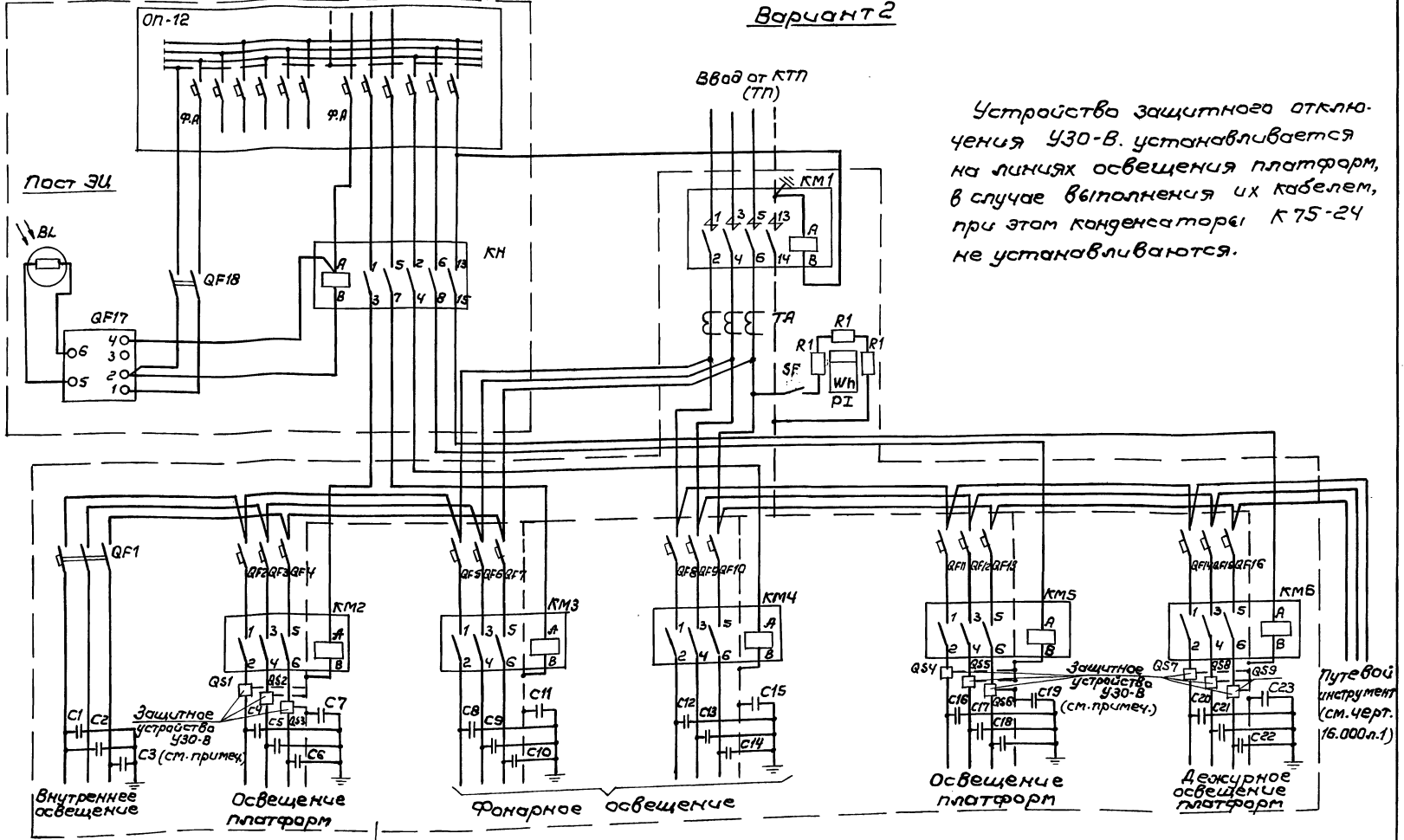
Копировал

Формат А3

Ввод от шитко гарантированного питания поста 34

### Вариант 2

Устройства защитного отключения 430-В. устанавливается на линиях освещения платформ, в случае выполнения их кабелем, при этом конденсаторы К 75-24 не устанавливаются.



Шкаф ШМ-М  
лист 18.000

Путевой инструмент  
(см. черт.  
16.000 л.1)

7.407-10.1-10.000

24258-01 34

Копировал

Формат А3

ШМ-М лодж. Платформы и бага. Взам. ш. в. л.

Лист  
3

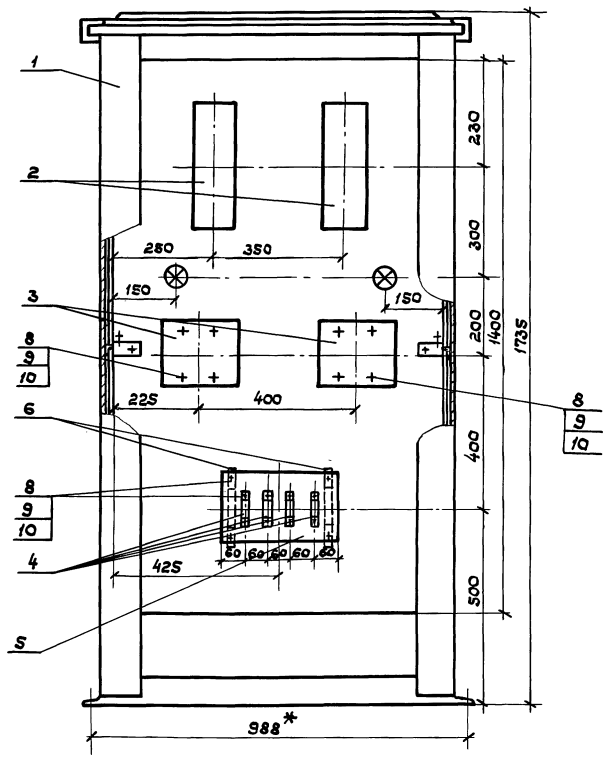
Поз. обозначение	Наименование	Кол.	Примечание
<b>Схема АВР (для варианта 1)</b>			
F1, F2	Предохранитель ПР-2-15 ТУ16-522.092-72	4	220В, 1лп вст. 6А
Нк W1	Арматура сигнальная АСП2У2	2	белый
Нк W2	ТУ16-535.681-76		
КМ1; КМ2	Пускатель ПМЛ 7100046 ТУ16-644.001-83	2	220В
QF1; QF2	Выключатель ВВ51-33-340010Р 20УХЛ3 ТУ16-522.157-83	2	Ip 160А
<b>Вариант 1</b>			
ВЛ	Фотореле ФР-2У3; ТУ16-523.283-75	1	
С1-С2	Конденсатор К32-0.39-40-3У3 ТУ16-673.041-85	2	
С3-С33	Конденсатор К75-24, ОЖО 464-100ТУ	31	0.47 мкФ
КМ1	Контактор КТ 60346-У36; ОСТ160.524.001-72	1	220В, 160А
КМ2; КМ3	Пускатель ПМЛ2100046	5	220В
КМ6-КМ8	ТУ16-644.001-83		
КМ4; КМ5	Пускатель ПМЛ 4100046; ТУ16-644.001-83	2	220В
КН	Реле промежуточное РПУ2-М96800У36 ТУ16-523.331-78	1	Ip 40
QF3	Выключатель ВВ51-25-340010Р30УХЛ3; ТУ16-522.157-83	1	Ip=10А
QF4-QF9	Выключатель ВА16-25-140010-20УХЛ4	15	Ip=10А
QF16-QF24	ТУ16.641.023-84		
QF25; QF26	Выключатель ВВ51-25-340010Р30УХЛ3; ТУ16-522.157-83	2	Ip=50А
QF10-QF15	Выключатель ВВ51-31-140010Р 20УХЛ3 ТУ16-641.002-83	6	Ip=50А
QF1	Автомат освещения АО-77.ТУ32Ц3377-77	1	
QF2	Выключатель ВВ51-25-340010Р30УХЛ3	1	Ip=6,3А; замк. IP20
PI	Счетчик СЧ4.У672М; ТУ25-01.172-75	1	

Поз. обозначение	Наименование	Кол.	Примечание
R1-R3	Сопротивление ПЗ-75 ТУ11-ОЖО467-574ТУ85	3	
SF	Выключатель клавишный 0-1-02-6/220 ТУ16-526.472-80	1	
ТЯ	Трансформатор тока Т-0,66-1-0.5-200/5У3 ТУ16-717.031-78	3	
QSI-QS9	Устройство защитного отключения УЗО-В-10-2-010У2; ТУ16-87ЦЖТШ.656.111.058ТУ	9	
<b>Вариант 2</b>			
ВЛ	Фотореле ФР-2У3; ТУ16-523.283-75	1	
КН	Реле промежуточное РПУ2-М96600У36 ТУ16-523.331-78	1	Ip 40
С1-С23	Конденсатор К75-24; ОЖО 464-100ТУ	23	0.47 мкФ
КМ1	Контактор КТ 60246-У36; ОСТ160.524.001-72	1	220В, 120А
КМ2-КМ6	Пускатель ПМЛ2100046; ТУ16-644-001-83	5	220В
PI	Счетчик СЧ4-У672М ТУ 25-01.172-75	1	
QF2-QF16	Выключатель ВВ16-25-140010-20УХЛ4 ТУ16.641.023-84	15	Ip=25А
QF1	Выключатель ВВ51-25-340010Р30УХЛ3 ТУ16-522.157-83	1	Ip=10А
QF17	Автомат освещения АО-77.ТУ32Ц3377-77	1	
QF18	Выключатель ВВ51-25-340010Р30УХЛ3; ТУ16-522.157-83	1	Ip=6,3А; замк. IP20
ТЯ	Трансформатор тока Т-0,66-1-0.5-150/5У3 ТУ16-717.031-78	3	
SF	Выключатель клавишный 0-1-02-6/220; ТУ16-526.472-80	1	
R1-R3	Сопротивление ПЗ-75 ТУ11-ОЖО467-574 ТУ 85	3	
QSI-QS9	Устройства защитного отключения УЗО-В-10-2-010-У2; ТУ16-87ЦЖТШ.656.111.058ТУ	9	

Изм. в проекте и детали в сборе

7.407-10.1-10.000 Лист 4  
Копирован 24258-01 35 Формат А3

Вид спереди со снятой дверью



Марка поз	Обозначение	Наименование	Кол	Масса ед, кг.	Примечание
1	22.000	шкаф релейный металл. чешский типа ШМ-М	1	15,5	г.Катыншоб
2	ТУ 16-522.157-83	Выключатель ВВ51-33-340 10P20УХЛ3,380В,160А	2	1,96	ЭД НВА
3	ТУ 16-644.001-83	Пускатель ПП11700045,380В	2	6,6	Аллеканд-ричек ЭМЗ
4	ТУ 16-535.681-76	Арт.сигнальн АСЛ2У2, белый	2		
5	ТУ 16-522.092-72	Предохранитель ПР2-15; 220В; 1Пл. Вст.6А	4	0,07	г.Катыншоб
6	ГОСТ 4248-78	Доска асбестоцементная 180*300*6	1		
7	ТУ 36-2657-84	Скоба К130У2 для крепления щитка с предохранителем	2	0,082	
8	ГОСТ 7798-70	Болт М6*25	20	0,0079	
9	ГОСТ 5915-70	Гайка М6	20	0,0024	
10	ГОСТ 11371-78	Шайба Б	20	0,0085	
11	ГОСТ 6323-79	Провод ПБЗ-0,66; сеч.50мм <sup>2</sup>	3м		
12	ГОСТ 6323-79	Провод ПБЗ-0,66; сеч.2,5мм <sup>2</sup>	5м		

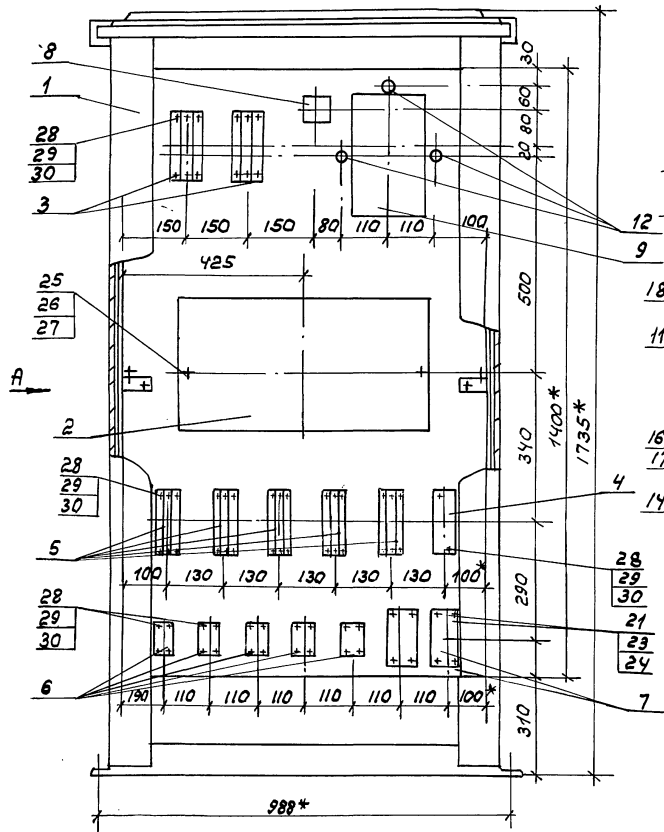
1. Шкаф АВР типа ШМ-М рекомендуется установить рядом со шкафом наружного освещения. Металлоконструкция шкафа заземляется на контур заземления КТП
2. Монтаж между аппаратами выполняется проводами марки ПБЗ сечением 50 мм<sup>2</sup> и 2,5 мм<sup>2</sup>
3. Полки на передней стороне панели сняты
4. Схема АВР электроснабжения см. чертеж 11.000
- 5\* Размеры для справок

ШМ-М/подш./Подпись и дата/Взам. инв. №

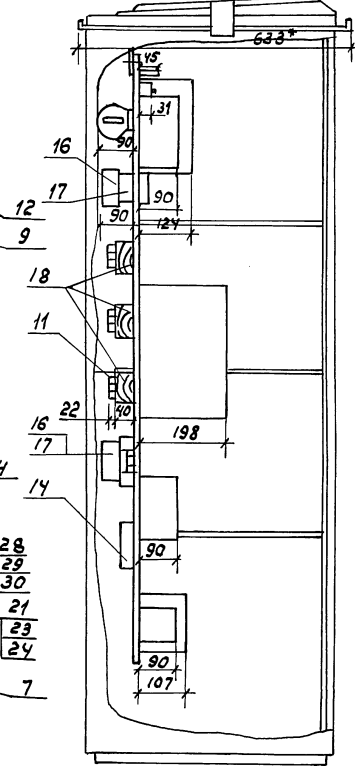
7.407-10.1-11.000												
Глп	Мунькина	МШ	Установка оборудования в шкафу АВР									
Н.контр	Сергеева	ЕВН										
Нач.отд	Пискунов	МШ										
Заб.вр.	Суслова	МШ										
Уполн. Ил.	Силачева	РШ										
			<table border="1"> <tr> <td>Стдия</td> <td>Лист</td> <td>Листов</td> </tr> <tr> <td>РН</td> <td></td> <td>1</td> </tr> <tr> <td colspan="3" style="text-align: center;">ТРАНСЭЛЕКТРОПРОЕКТ</td> </tr> </table>	Стдия	Лист	Листов	РН		1	ТРАНСЭЛЕКТРОПРОЕКТ		
Стдия	Лист	Листов										
РН		1										
ТРАНСЭЛЕКТРОПРОЕКТ												

24258-01 36

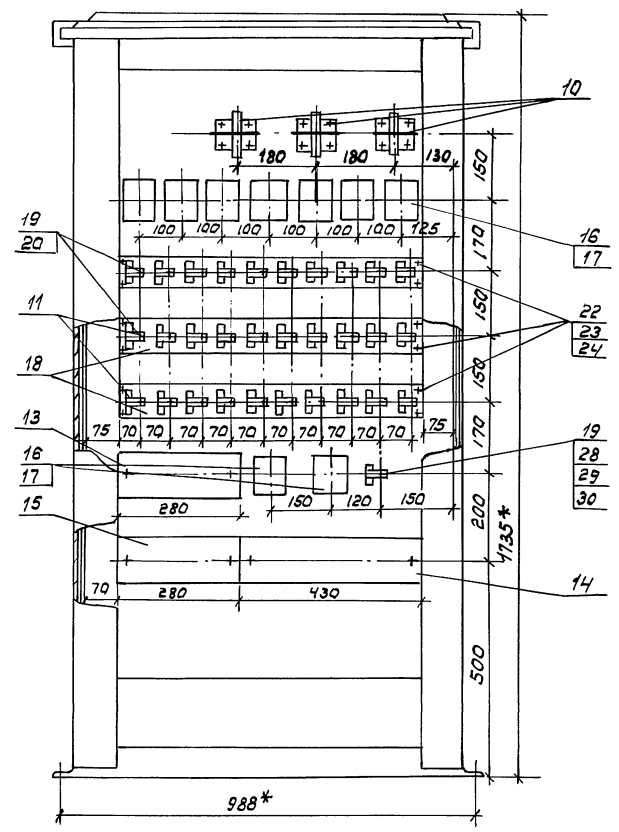
*Вид спереди со снятой дверью*



*Вид А  
двери не показаны*



*Вид сзади со снятой дверью*



\* Размеры для справок

Ин.в.ч.подл. Подпись и дата Взам.ин.в. №

				7.407-10.1-12.000		
Г.И.П.	Мумкина	Мус-	Установка оборудования	Страниц	Лист	Листов
Н.контр.	Сергеева	Лопи	в шкафу наружного	РП	1	2
Нач.отд.	Пискунов	Мус-	освещения станции	ТРАНСЭЛЕКТРОПРОЕКТ		
Зав.гр.	Суслова	Лопи	Вариант 1			
Инж.Т.к	Силачева	Лопи				

24258-01 37  
копировал Филатова формат А3

Марка поз.	Обозначение	Наименование	Кол	Масса ед.кг	Примечание
1	22.000	Шкаф релейный металлический типа ШМ-М	1	15.5	Камышов
2	ОСТ160.524.001-72	Контактор КТ6034Б-У3Б, 380В	1	2,13	ЭТЗ 2. Обращать внимание на электромонтаж
3	ТУ16-641.002-83	Выключатель ВА51-31-4001Р20УХЛ3, 50А	6	0,27	Алма-Ата З-8 НВА
4	ТУ16-522.157-83	Выключатель ВА51-25-34001Р20УХЛ3, 10А	1	0,43	— —
5	ТУ16-641.023-84	Выключатель ВА16-25-140010-20УХЛ4, 10А	15	0,095	Октябрьский 3-8 НВА
6	ТУ16-644.001-83	Выключатель МЛ210004Б, 380В	5	0,53	Александровский З-8 НВА
7	ТУ16-644.001-83	Выключатель МЛ410004Б, 380В	2	1,28	— —
8	ТУ16-526472-80	Выключатель клавишный 0-1-02-6/220	1	0,067	УПП ВОС
9	ТУ 25-01.172-75	Счетчик СА4-У672М	1	3,5	по внутреннему типу деления
10	ТУ16-717.031-78	Трансформатор тока Т-0,66-1-05-200543	3	0,8	Куйбышев Император Александров
11	ОЖО464-100ТУ	Конденсатор К75-24 0,47 мкФ	31		Разъём конденсаторный 03-В
12	ТУН-ОЖО467-574ТУ 85	Сопротивление ПЭ-75	3	0,11	
13		Зажимы 3И24-70100-8/043	1		БЗаж.
14		Зажимы 3И24-70100-8/043	1		БЗаж.
15		Зажимы 3И24-8571100-8/043	1		БЗаж.
16	ТУ16-87УХЛТШ.556И 058ТУ	Устройство защитное 430-8-10-2-010-12	9	0,25	Гомель Электрорадиоаппаратура
17	ТУ 208Р20Р219-85	Розетка РЩЦ-2-07-6/220	9	0,0055	З-8 ГЕМ
18	ГОСТ 8486-86	Доска 40x75, l=700	3	0,0021	М <sup>3</sup>

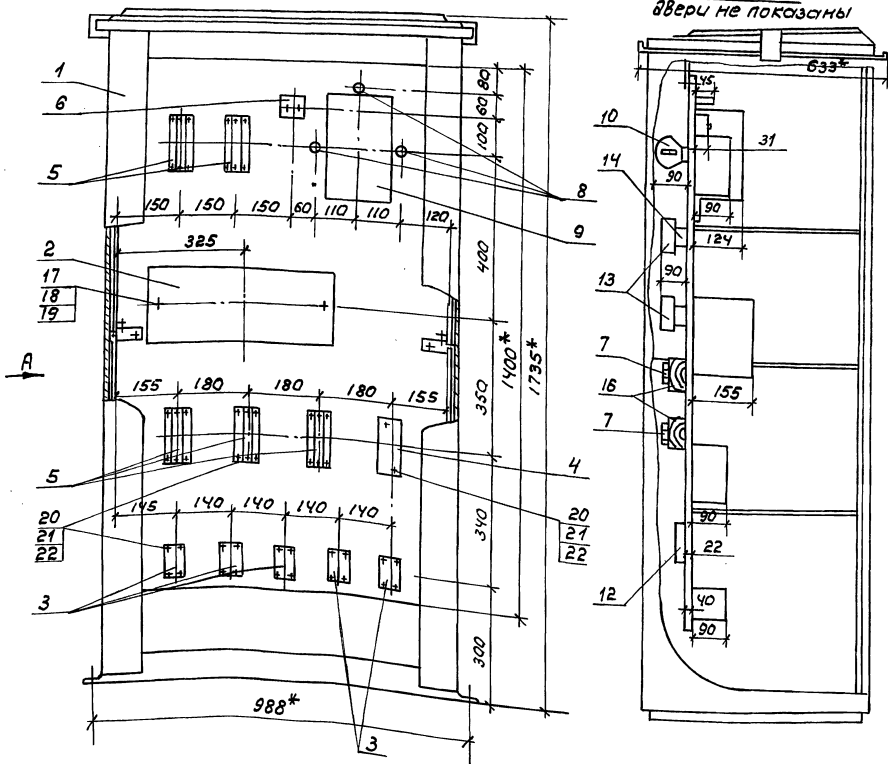
Марка поз.	Обозначение	Наименование	Кол.	Масса ед, кг	Примечание
19	ТУ36-1448-82	Скоба КЭ5242	28	0,018	
20	ГОСТ11473-75	Шуруп М8x40	28	0,016	
21	ГОСТ1798-70	Болт М5x25	8	0,0079	
22	ГОСТ1798-70	Болт М6x60	12	0,0156	
23	ГОСТ5915-70	Гайка М6	20	0,0024	
24	ГОСТ11371-78	Шайба 6	20	0,00085	
25	ГОСТ1798-70	Болт М10x30	2	0,031	
26	ГОСТ5915-70	Гайка М10	2	0,011	
27	ГОСТ11371-78	Шайба 10	2	0,004	
28	ГОСТ1805-70	Болт М4x25	65	0,003	
29	ГОСТ5927-70	Гайка М4	65	0,0008	
30	ГОСТ11371-78	Шайба 4	65	0,0003	
31	ГОСТ 6323-79	Провод ПБЗ-066; сеч.25мм <sup>2</sup>	10м		
32	ГОСТ 6323-79	Провод ПБЗ-066; сеч.10мм <sup>2</sup>	30м		
33	ГОСТ 6323-79	Провод ПБЗ-066; сеч.1,5мм <sup>2</sup>	5м		
34	ГОСТ16442-80	Кабель АВВГ-066 сеч.2x25	10м		

1. Данный чертёж выполнен для варианта 1
2. Шкаф наружного освещения типа ШМ-М рекомендуется устанавливать рядом с КТП, металлоконструкция шкафа заземляется на контур заземления КТП.
3. Монтаж между аппаратами внутри шкафа выполнен в соответствии с правилом марки ПБЗ сечением 25 мм<sup>2</sup>, 10 мм<sup>2</sup> и 1,5 мм<sup>2</sup>.
4. Полки на передней стороне панели сняты
5. Схема управления наружным освещением станции см. чертёж 15.000 лист 2.
6. Для установки и подключения устройства защитного отключения 430-8/поз.16 на панели шкафа устанавливается розетка РЩЦ-2-07-6/220(поз.17)

7.407-10.1-12.000 ЛИСТ 2

ШР. ЛЮБОВ. ЛЮБИТЬСЯ И БРАТА И СЕСТРА. ЛЮБИТЬ

Вид спереди со снятой дверью

Вид А  
двери не показаны

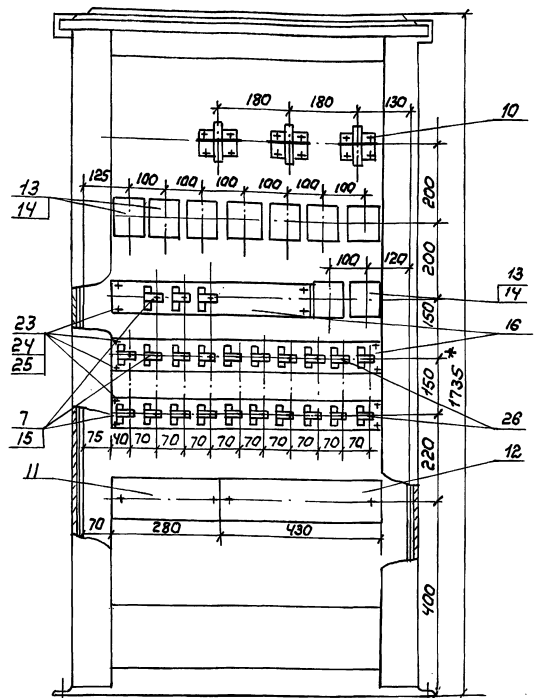
1. Данный чертеж выполнен для варианта 2
2. Шкаф наружного освещения типа ШМ-М рекомендуется устанавливать рядом с КТП, металлоконструкция шкафа заземляется на контур заземления КТП
3. Монтаж между аппаратами внутри шкафа выполняется проводами марки ПВЗ сечением  $10 \text{ мм}^2$  и  $25 \text{ мм}^2$
4. Полки на передней стороне панели снять
5. Схема управления наружным освещением станции черт. 15.000 лист 3 (вариант 2)
6. \*Размеры для справок
7. Для установки и подключения устройства защитного отключения УЗО-В (поз. 13), на панели шкафа устанавливается розетка РШц-2-07-Б/220 (поз. 14)

Шкаф не подл. Подписать и доработать чертеж

				7.407-10.1-13.000			
ГЛП	Мунькина	М.В.		Установка оборудования в шкафу наружного освещения станции вариант 2	станция лист	листов	
Н. контр.	Сергеев	В.В.			РП	1	2
Нач. отв.	Пискунов	В.В.			ТРАНСЭЛЕКТРОПРОЕКТ		
Зав. гр.	Буслов	В.В.					
Инж. И.К.	Силочева	В.В.					

24258-01 39  
копировал филатова формат А3

Вид сзади со снятой дверью



Марка поз.	Обозначение	Наименование	Кол.	Масса ед. кг	Примечание
1	22.000	Шкаф релейный метал.	1	15.5	Корытцовой
		лический типа ШМ-М			ЭТЗ
2	ОСТ 160.524.001-72	Контактор КТ602УБ-У3Б, 380В	1	8,6	из электрокон. и др. материалов
3	ТУ 16-644.001-83	Пускатель ПМ121000УБ, 380В	5	0,53	Алюмин. шлиц. ЭТЗ
4	ТУ 16-522.157-83	Выключатель ВЯ51-25-3У0010Р3У10	1	0,43	Алюм.-Анод
		380В 10А			3-ф НВА
5	ТУ 16-641.023-83	Выключатель, 380В	15	0,095	Окраска фарф. 3-ф
		ВЯ16-25-140010-20УХЛ4;25А			НВА
6	ТУ 16-526.472-80	Выключатель 0-1-02-6/220	1	0,067	УЛП, ВОС
7	ОЖО484-100ТУ	Конденсатор К75-24;0,47мкФ	23		Различ. конденсатн. 3-ф
8	ТУ 11-ОЖО487-574ТУ85	Сопротивление ПЗ-75	3	0,11	
9	ТУ 25-01.172-75	Светчик СЯЧ-ЦБ72М	1	3,5	
10	ТУ 16-717.031-78	Трансформатор тока	3	0,8	Кудряшев. 3-ф
		Т-0.66-1-0.5150/5У3			измерит. приборов
11		Зажимы ЗН24-70П100-В/ВУ3	1		63ож
12		Зажимы ЗН24-70П100-В/ВУ3	1		93ож
13	ТУ 16-871ЖТШ 656111.058ТУ	Устр. во защитное УЗОВ-02-00032	9	0,25	Автом. релект. аппаратура 3-ф
14	ТУ 208РСФСР 219-85	розетка РЩЦ-2-07-6/220	9	0,055	ТЭМ
15	ТУ 36-1448-82	Скобы К252У2	20	0,018	
16	Гост 8486-86	Доска 40x75; Е-700	3	0,0021*	
17	Гост 7798-70	Болт М10x30	2	0,031	
18	Гост 5915-70	Гайка М10	2	0,011	
19	Гост 11371-78	Шайба 10	2	0,004	
20	Гост 7805-70	Болт М4x25	70	0,003	
21	Гост 5927-70	Гайка М4	70	0,0008	
22	Гост 11371-78	Шайба 4	70	0,0003	
23	Гост 7798-70	Болт М6x60	12	0,0156	
24	Гост 5915-70	Гайка М6	12	0,0024	
25	Гост 11371-78	Шайба 6	12	0,0085	
26	Гост 11473-75	Шуруп М8x40	20	0,016	

Марка поз.	Обозначение	Наименование	Кол.	Масса ед. кг	Примечание
27	Гост 6323-79	Провод ПВЗ-0,66; сеч. 25мм <sup>2</sup>	10		
28	Гост 6323-79	Провод ПВЗ-0,66 сеч. 10мм <sup>2</sup>	30		

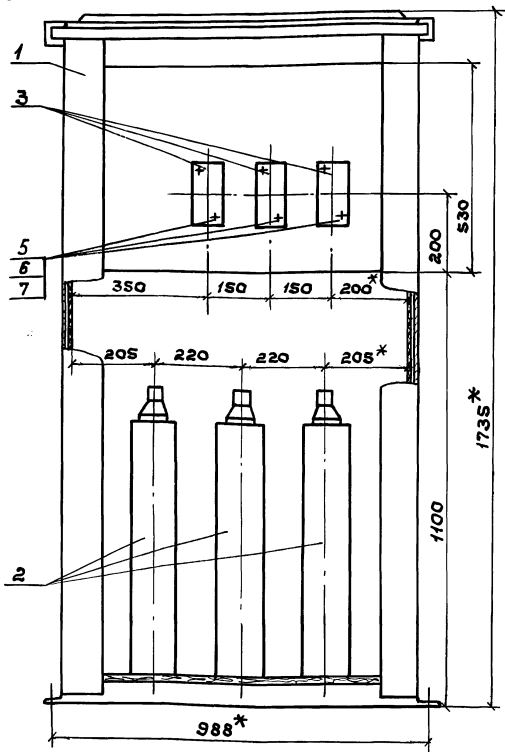
7.407-10.1-13.000  
24258-01 40

копировал филомота форма АЗ

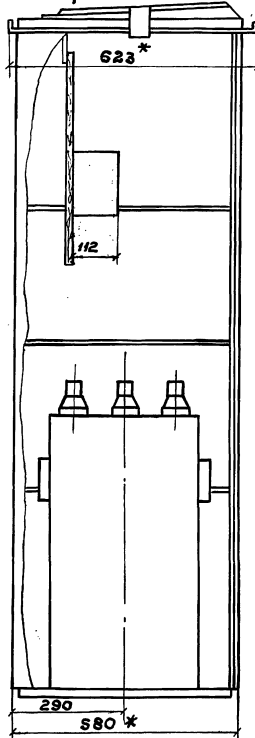
Шифр № табл. Подпись и дата



Вид спереди со снятой дверью



Вид сбоку двери не показаны



Марка поз.	Обозначение	Наименование	Кол.	Масса, кг	Примечание
1	17.000	Шкаф релейный металл			Котышлов
		ческий типа ШМ-М	1	15,5	ЭТЗ
2	ТУ16-673.041-85	Конденсатор КЭЭ-0,38-40-3У3	3	53	Усть-Катав ногорск
3	ТУ16-522.157-83	Выключатель ВВ51-31-3400.10Р20УХЛ3 53А	3	0,86	Конденсат 3-8 Ялта-Атти ский 3-8
4	ГОСТ 6323-79	Провод ПБЗ-066 сеч. 10 мм <sup>2</sup>	6 м		НВА
5	ГОСТ 7798-70	Болт М4х25	6	0,003	
6	ГОСТ 5915-70	Гайка М4	6	0,0001	
7	ГОСТ 11371-78	Шайба 4	6	0,001	

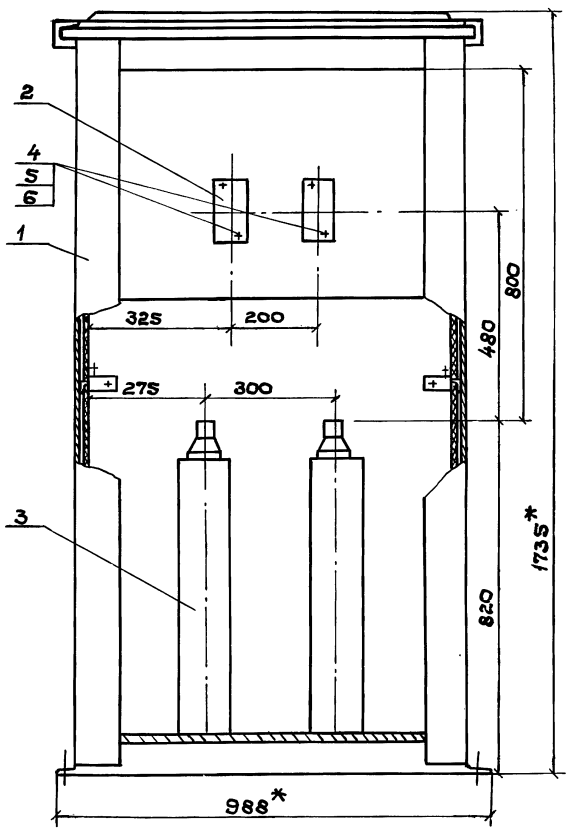
1. Полки на передней стороне панели снять. Перегородку укоротить
2. Шкаф с конденсаторами ШМ-М рекомендуется устанавливать рядом со шкафом наружного освещения ШМ-М, металлоконструкцию шкафа заземлить на контур заземления КТП
3. Количество конденсаторов устанавливаемых в шкафу ШМ-М, определяется в конкретном проекте по расчету установленной мощности ламп ДРЛ.
4. \*Размеры для справок.

Лист № 1 из 1 Лодыгин с дата встав. лист. 17.13

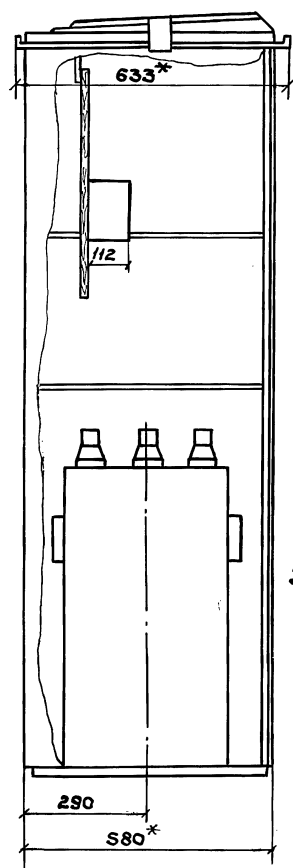
7.407-10.1-14.000					
Г.И.П.	Мумкина	М.В.	Установка косинусных конденсаторов в шкафу ШМ-М Вариант 1.		
Н.контр.	Сергеева	С.В.			
Нач.отд.	Пискунов	М.В.			
Зав.ер.	Суслова	М.В.			
Инж.Т.к	Силачева	М.В.			
			Стация	Лист	Листов
			РН		1
			ТРАНСЭЛЕКТРОПРОЕКТ		

24258-01 ч/1

Вид спереди со снятой дверью



Вид сбоку. Двери не показаны



Марка поз.	Обозначение	Наименование	Кол.	Масса, кг.	Примечание
1	17.000	Шкаф релейный мета-лический шм-т	1	15,5	
2	ТУ16-522.157-83	Выключатель ВАС1-31-34010P20УХЛ.380; 50А	2	0,43	Алма-Атинский З-В НВА
3	ТУ16-673.011-85	Конденсатор КЭ2 038-40-3У3	2	53	Усть-Каменгорский конденсаторный З-В
4	ГОСТ 7798-80	Болт М4*25	4	0,003	
5	ГОСТ 5927-70	Гайка М4	4	0,0001	
6	ГОСТ 11371-78	Шайба 4	4	0,001	
7	ГОСТ 6323-79	Провод ПВ3-0,66,сеу10мм	5		

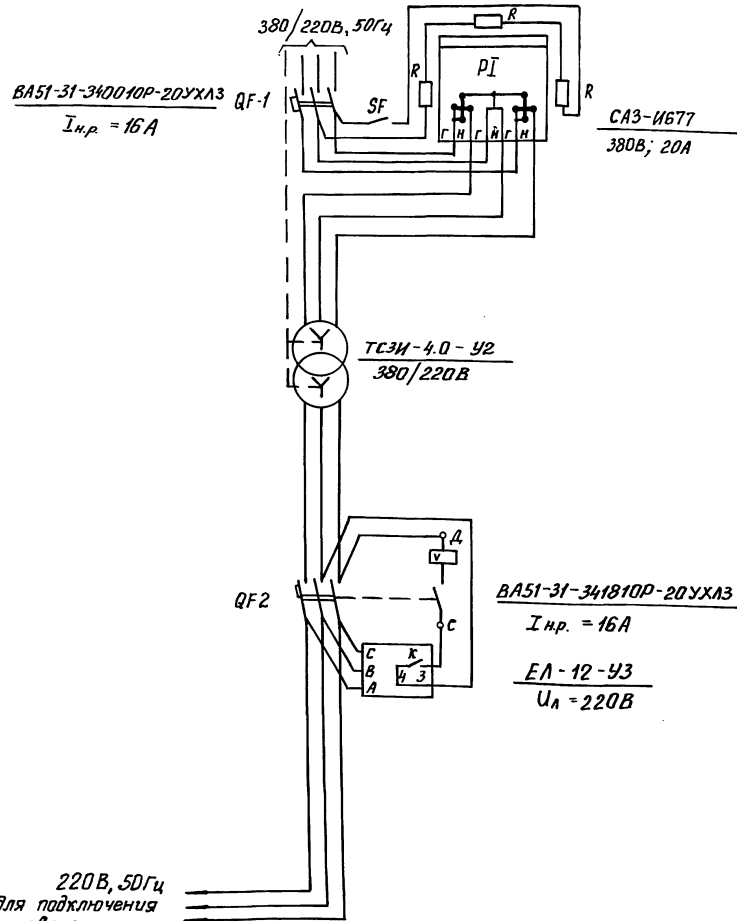
- 1 Полки на передней стороне панели снять. Перегородку укоротить
- 2 Шкаф с конденсаторами шм-т рекомендуется устанавливать рядом со шкафом наружного освещения шм-т, металлоконструкцию шкафа заземлить на контур заземления КТП
3. Количество конденсаторов устанавливаемых в шкафу шм-т, определяется в конкретном проекте по расчету установленной мощности ламп ДРЛ.
- 4.\* Размеры для справок

УНБ-И-ЛенИн. Подпись и дата 1987.12.12

<b>7-407-10.1-15.000</b>						
Глп	Мунькина	<i>Мунькина</i>	Установка косинусных конденсаторов в шкафу шм-т Вариант 2	Станд. лист	Листов	
Н.контр.	Сергеева	<i>Сергеева</i>		РП	1	
Нач.пр.	Писелнов	<i>Писелнов</i>		ТРАНСЭЛЕКТРОПРОЕКТ		
Заб.пр.	Суслова	<i>Суслова</i>				
Инж. П.к.	Смирнова	<i>Смирнова</i>				

24258-01 42

Схема электрическая принципиальная

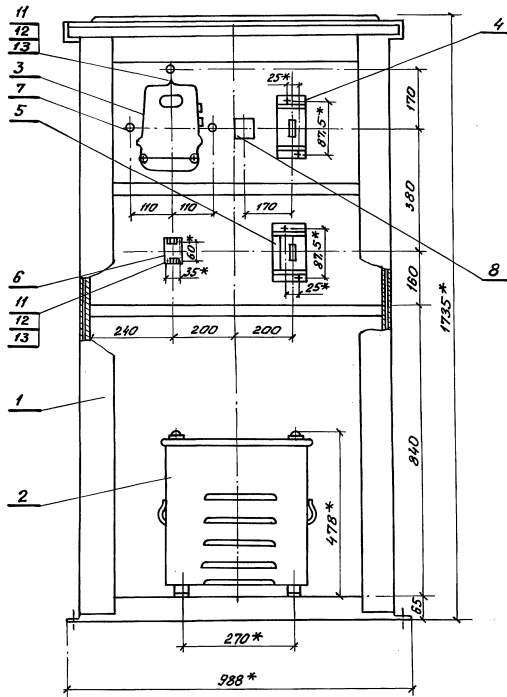


Марка, поз.	Обозначение	Наименование	Кол.	Масса ед. кг	Примечание
1	17.000	Шкаф релейный метал- лический типа ШМ-М	1	15,5	Камышов- ский электр. технический з-д
2	ТУ16-ИБДШ.6ТН34.008-ТУ88	Трансформатор силовой ТСЗИ-4.0-У2 4квля, 380/220В.У/У-0	1	47,5	Кавказ- трансформатор г. Батуми
3	ГОСТ 6570-75	Счетчик активной энергии типа СА3-ИБ77; 380В; 20А	1	1.25	з-д ИВА
4	ТУ16-641.002-83	Автоматический выключатель ВА51-31-340010Р-20УХЛЗ, I <sub>н.р.</sub> =16А	1	0,861	г. Дубно- горск
5	ТУ16-641.002-83	Автоматический выключатель ВА51-31-341810Р-20 УХЛЗ, I <sub>н.р.</sub> =16А	1	1.001	
6	ТУ16-88 ИЕ УВ647532.004ТУ	Реле контроля трехфаз- ного напряжения ЕЛ-12-У3, 220В, 50 Гц	1		п.р. реле и автоматики г. Киев
7	ТУ11-ОЖО46Т-574ТУ85	Сопротивление ПЭ-75	3	0.11	
8	ТУ16-526.472-80	Выключатель клавишный 0-1-02-Б/220	1	0.067	УПП ВОС
9	ГОСТ 6323-79	Провод ПВ3-0,66, сеч. 2,5мм <sup>2</sup>	8м		
10	ГОСТ 6323-79	То же, сеч. 10мм <sup>2</sup>	12м		
11	ГОСТ 17473-80	Винт 4 x 12	5	0,959	
12	ГОСТ 5915-70	Гайка М4	10	0,0004	
13	ГОСТ 11371-78	Шайба 4	5	0,003	

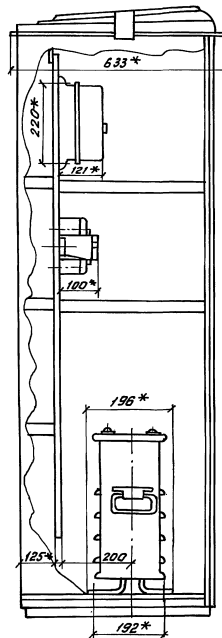
Ш.Е. не подписывать и ставить свою инициалы

<b>7.407-10.1-16.000</b>						
ГИП	Мунькина	МФ	Установка трансформатора ТСЗИ-4.0-У2 в шкафу ШМ-М	Студия	Лист	Листов
Н.контр.	Сергеева	СР		РЛ	1	2
Нач. отд.	Пискунов	ПФ		ТРАНСЭЛЕКТРОПРОЕКТ		
Зав. гр.	Суслова	СР				
Инж. экпл.	Смирнова	СР				

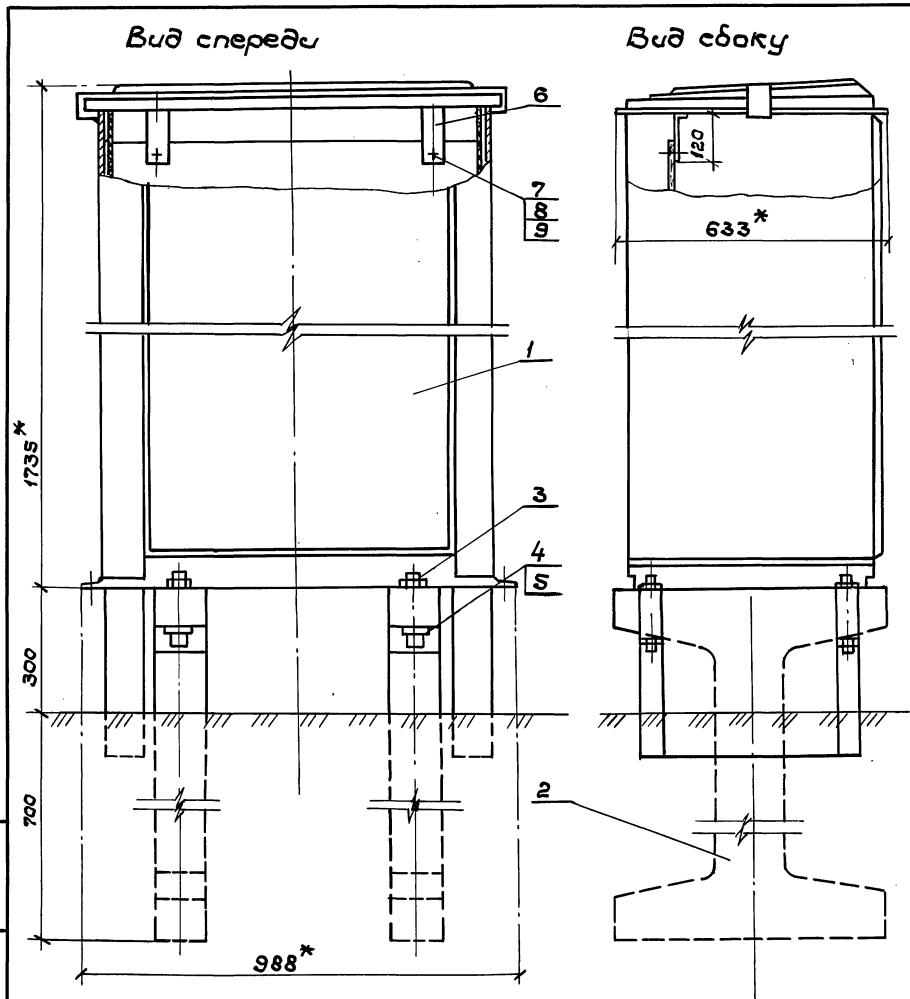
Вид спереди со снятой дверью



Вид сбоку. Двери не показаны



1. Нижнюю полку на передней стороне панели снять.
- 2.\* Размеры для справок



Марка	Обозначение	Наименование	Кол-во	Масса, кг	Примечание
1	157.72-00-00СБ	Щкаф релейный металл.			Компьютерный электрический завод
	ТУ32 ЦШ 471-86	чешский ШМ-М	1	15,5	
2	13258-00-00АиВ, N553	Стойка ж.б. для уста-			
		новки ШМ-М	2	92	0,037 м³
3	ГОСТ 7798-70	Болт М12*150	4	0,1506	
4	ГОСТ 5915-70	Гайка М12	4	0,0154	
5	ГОСТ 11371-78	Шайба 12	4	0,0053	
6	ГОСТ 103-76	Полоса 50*5 Р=170мм	2	0,33	
7	ГОСТ 7798-70	Болт М8*30	2	0,0174	
8	ГОСТ 5915-70	Гайка М8	2	0,0061	
9	ГОСТ 11371-78	Шайба 8	2	0,0023	

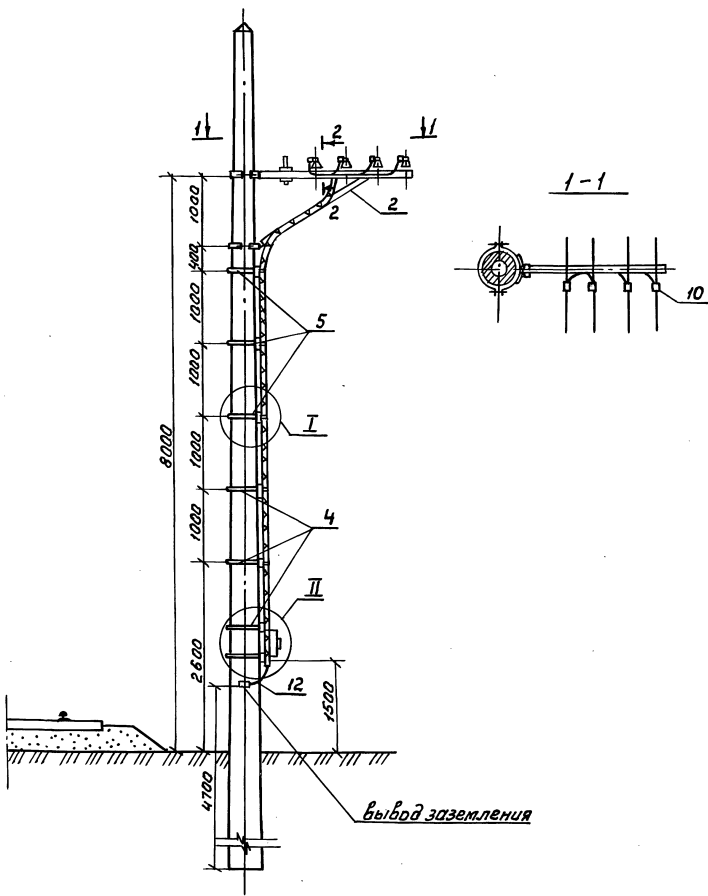
1. Щкаф ШМ-М устанавливается на ж.б. стойках  
 2\* Размеры для справок

ЧИЭЛ. № подл. Подпись и дата 13.01.1986 г. №

7.407-10.1-17.000						
ГЛП	Мунькина	Мунькина	Установка щкафа ШМ-М на ж.б. стойках	Станд. лист	Листов	
Н.контр.	Сергеева	Сергеева		РН		1
Нач.отд.	Пискунов	Пискунов		ТРАНСЭЛЕКТРОПРОЕКТ		
Зав.ар	Суслова	Суслова				
Инж. Ик	Смирнова	Смирнова				

24258-01 45

Лин. - входы, Подписки и даты в арх. инж. № 1



марка поз.	Обозначение	Наименование	Кол.	Масса ед. кг	Примечание
1	21.000	Установка конденсаторов в клеммном шкафу ШК-24	1		
2	7.501-1 вып 15 №25010.	Кронштейн деревянный ДНО-1 (ДНО-1у)	1	0.032 м³	сосна
4	02.001	Полужагут Тип VI	4	0.789	
5	02.001	Полужагут Тип IV	3	0.725	
6	ГОСТ 8486-86	Брус 80×100 е=550 мм	7	0.0042	сосна
7	ГОСТ 5915-70	Гайка М10	28	0.0114	
8	ГОСТ 11371-78	Шайба 10	14	0.0041	
9	ГОСТ 1508-78	Нагель АКПВГ-4×2,5	8 м	0.109	
10	ТУЗ4-13-10273-88	Зажим петлевой ПА-2-2	4	0.347	см. прим. 3
11	ТУЗ6-1448-82	Скоба для крепления кабеля К729 У2	13	0.0041	
12		10 ГОСТ 2590-88 Круг ВСтЗ КПЭ ГОСТ 380-88	0.8 м	0.62	
13		Уголок 40×40×4В ГОСТ 8509-86 ВСтЗ КПЭ ТУЧЧ-3023-80 е=30	4	0.073	
14	ГОСТ 14473-75	Шуруп 8×50	4	0.0189	
15	ГОСТ 11371-78	Шайба 8	4	0.00232	

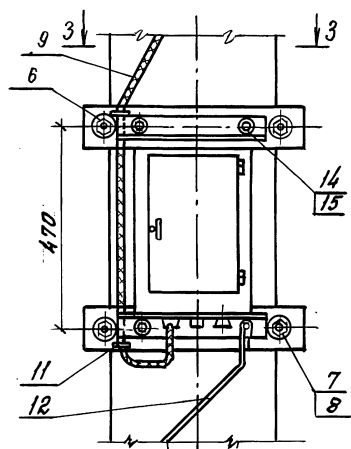
- Установка конденсаторов выполняется на опорах контактной сети, заземленных наглухо на тяговый рельс.
- Шов 11 - ручная дуговая сварка
- Для проводов сечением 50 мм² применяется зажим ПА-2-2 для проводов сечением менее 50 мм² - ПА-1-1, (см. прим. 1 на чертеже 03.000 л1)

			7.407-10.1-18.000		
ГИП	Мушкина	Инд.	Установка клеммного шкафа ШК-24 с конденсаторами на опоре контактной сети	Стальной лист	Листов
Н. контр.	Сергеева	Инд.		РП	1 2
Нач. отд.	Пискунов	Инд.		ТРАНСЭЛЕКТРОПРОЕКТ	
Зав. пр.	Суслова	Инд.			
Инж. И.	Смирнова	Инд.			

24258-01 46

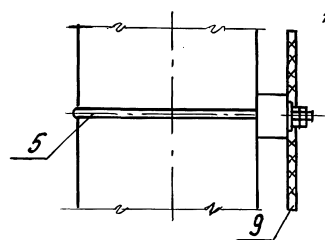
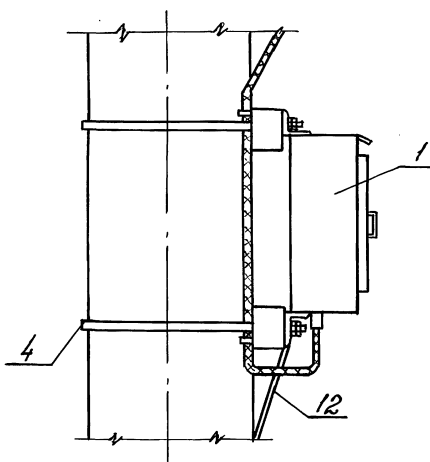
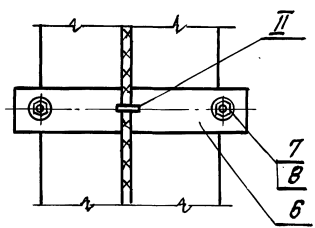
Копировал Прохорова Формат А3

II



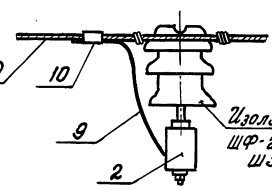
к выводу заземления

I



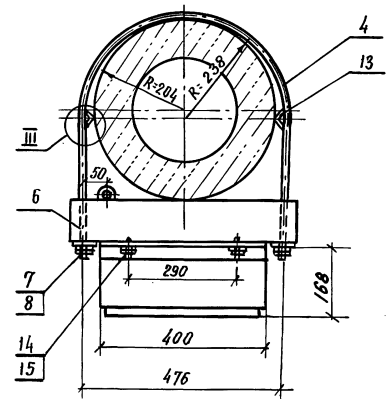
Линейный провод  
сеч. до 50 мм<sup>2</sup>

2-2

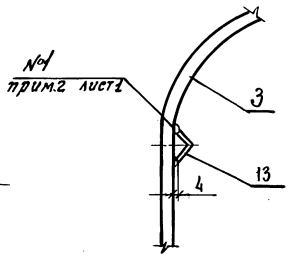


Изоляторы типа  
ШФ-208; ШФ-101;  
ШФБ-10С

3-3



III



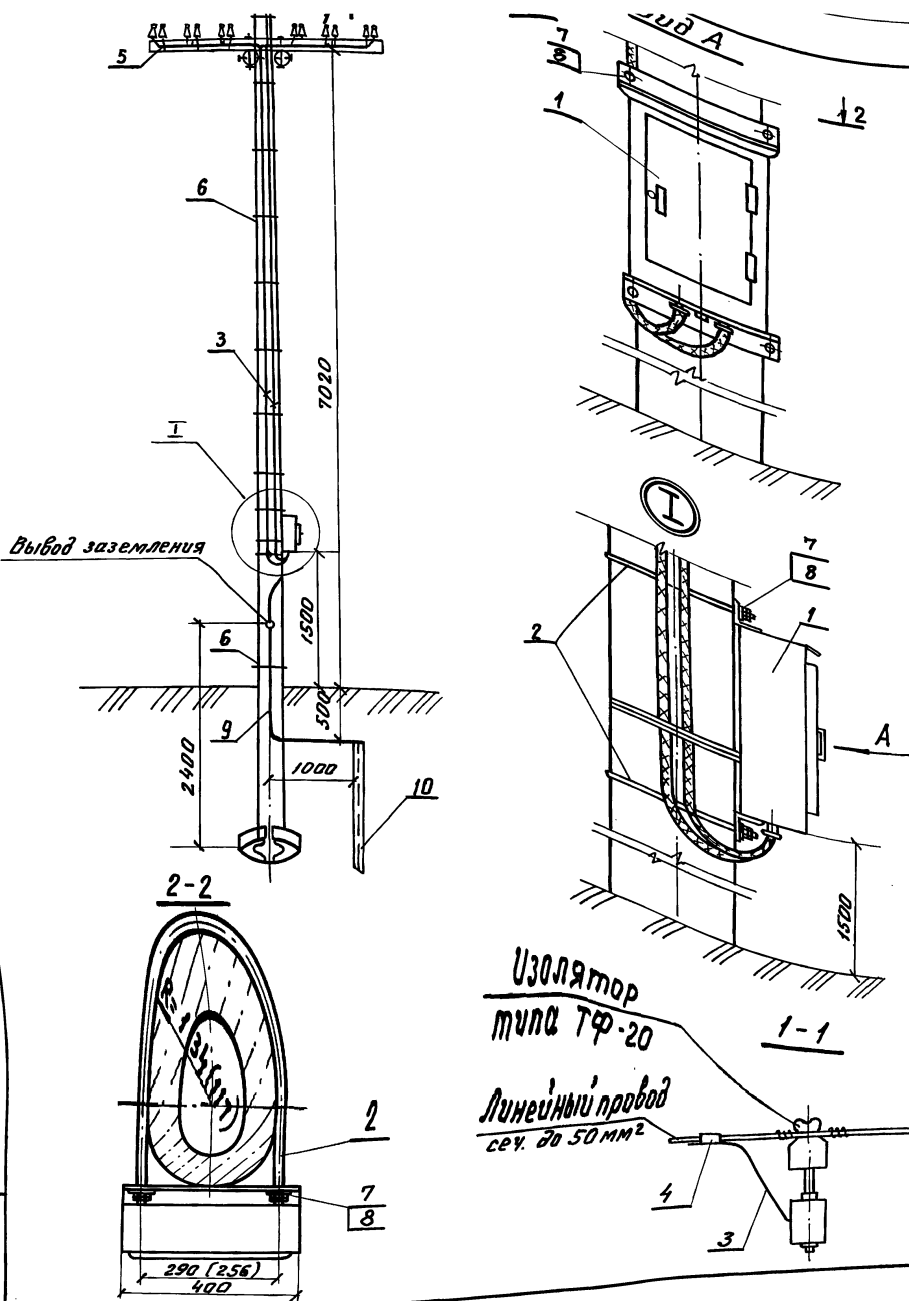
№1  
Лист 2 из 2

Имя № проекта Подпись и дата Взам. экз. №

7.407-10.1-18.000  
24253-01 47

Копировал: Белова Б.С. формат А3

Лист  
2



Марка поз	Обозначение	Наименование	Кол.	Масса ед, кг	Примечание
1	21.000	Установка конденсаторов в клеммном шкафу ШК-24	1		
2	02.001	Полуконт тип II (1)	1	0,53(0,49)	см. прим. 2
3	ГОСТ 1508-78	Кабель АКПВГ-4x2,5	16м	0,109	
4	ТУЗ4-13-10273-88	Зажим петлевой ПА-2-2	42	0,347	см. прим. 1
5	ТУЗ6-1448-82	Скоба для крепления кабеля К730У2	16	0,0048	
6	ГОСТ 15892-70	Проволока перевязочная оцинкованная ф 2мм	30м	0,0275	
7	ГОСТ 5915-70	Гайка М10	8	0,0114	
8	ГОСТ 11371-78	Шайба 10	4	0,0041	
9		Хруст 10 ГОСТ 2590-88 ВСтЗкп2 ГОСТ 380-88	4м	0,62	
10		Уголок 50x50x5 ВГОСТ 8509-86 ВСтЗкп2-1ТУ41-3023-80			
		ℓ=2500	1	9,42	

1. Для проводов сечением 50 мм<sup>2</sup> применяется зажим ПА-2-2, для проводов сечением менее 50 мм<sup>2</sup> - ПА-1-1 (см. прим. 1 на чертеже 03.000 л.1)  
 2. В скобках приведены данные для установки шкафа на светофорной стойке.

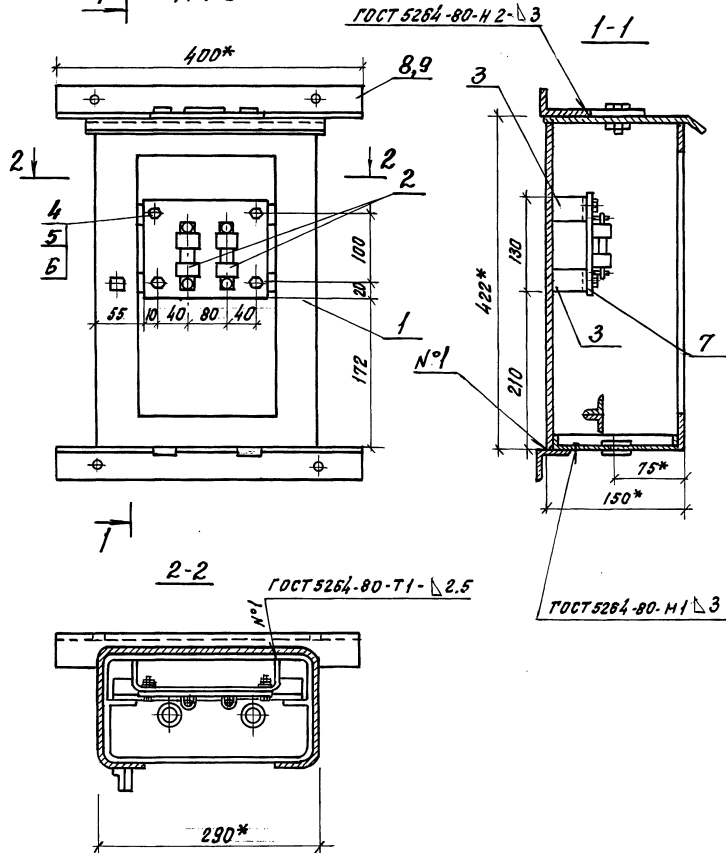
7.407-10.1-19.000			
ГИП	Мунькина	Мунькина	
Н.контр.	Сергеева	Сергеева	
Нач. отд.	Пискунов	Пискунов	
Зав. гр.	Суслова	Суслова	
Инж. Д.к.	Смирнова	Смирнова	
Установка клеммного шкафа ШК-24 с конденсаторами на опоре ВЛ-1кв			Таблица Лист Листов РП 1
ТРАНС ЭЛЕКТРОПРОЕКТ			

24258-01 48

Инв. № подл. Подпись и дата



Вид спереди со снятой дверью  
М 1:5



Марка поз.	Обозначение	Наименование	Кол.	Масса в.кг.	Примеч.
1	ТУ35-1159-83	Клеммный шкаф	1	11,5	
2	ТУ16-522.091-72	Предохранитель ПР-2У4 на 15А	2	0,07	
3	20.001	Скоба	2	0,282	
4	ГОСТ 5915-70	Гайка М6	4	0,002	
5	ГОСТ 11371-78	Шайба Б	4	0,0009	
6	ГОСТ 7798-70	Болт М6х25	4	0,0009	
7	ГОСТ 18124-75	Лист асбестоцементный ЛП-П-0,18х0,14-Б	1	0,15	
8	20.002	Уголок	2	1,508	Угол. из стали, на светлоп. стале
9	20.002-01	Уголок	2	1,508	Угол. из стали, на светлоп. стале

1. Клеммную колодку и конструкцию для её крепления в шкафу демонтировать
  2. При установке на опоре одного светильника в шкафу устанавливается один предохранитель. для двух светильников - два предохранителя
  3. Уголок, поз. 8, установить взамен существующего уголка для крепления шкафа
- \* Размеры для справок.

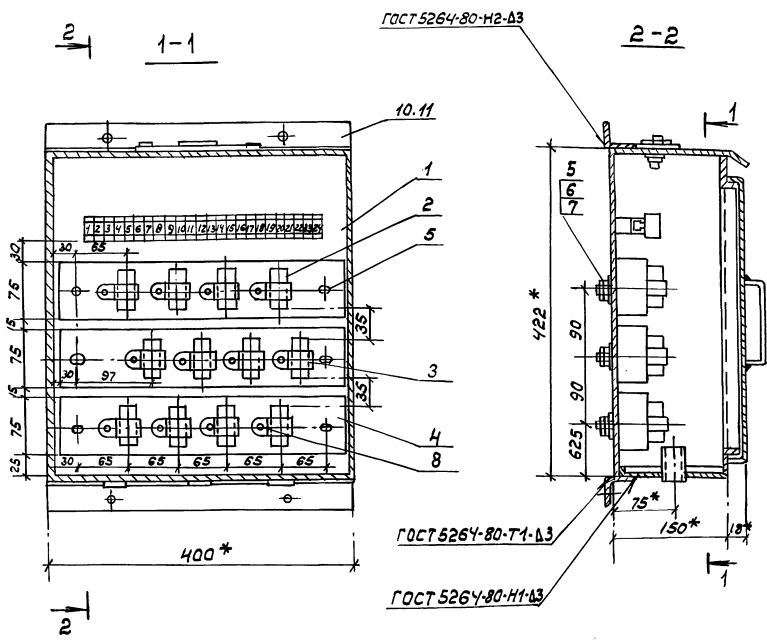
7.407-10.1-20.000

ГПП	Мунькина	Ищ.	стадия	лист	листов
и. контр.	Сергеева	Ищ.	РП		1
нач. отд.	Пискунов	Ищ.	Установка предохра- нителей в клеммном шкафу ШК-12		
зав. пр.	Суслова	Ищ.			
инж. II гр.	Шумилина	Ищ.	ТРАНСЭЛЕКТРОПРОЕКТ		

24258-01 49

Копировал: Белова Б.А. Формат А3

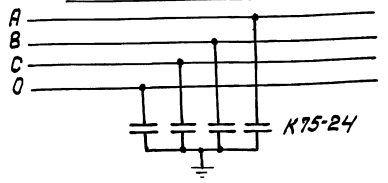
Иск. К. Подпись и дата. Взам. из арх.



Марка, поз.	Обозначение	Наименование	Кол.	Масса, ед. кг	Примечание
1	ТУ 35-1159-83	Клеммный шкаф на 24			Технический электротех. чертеж 3-б
		Клеммы ШК-24	1	15	
2	ОЖО 464-100 ТУ	Конденсатор К75-24047			Разновид. конденсаторов 3-б
		100 В	12		
3	ТУ 36-1448-82	Скоба К25242	12	0.018	
4	ГОСТ 8486-86	Доска 40x75; Р=0,37М	3	0,0011 <sup>м³</sup>	основа
5	ГОСТ 7798-70	Болт М12x60	6	0,007	
6	ГОСТ 5915-70	Гайка М12	12	0,0154	
7	ГОСТ 11371-78	Шайба 12	6	0,0062	
8	ГОСТ 1144-80	Шуруп 5x35	12	0,00508	
9	ГОСТ 20520-80	Провод ПРГ-660 сеч. 1,5 мм²	5 м	0,056	
10	20.002	Уголок	2	1,508	установлен на шпоре 5х1х6
11	20.002-01	Уголок	2	1,508	установлен на шпоре 6х1х6

1. Присоединение контрольных кабелей и проводов к конденсаторам в клеммном шкафу ШК-24 производится через клеммник. Присоединение медных проводов марки ПРГ-660 сеч. 1,5 мм<sup>2</sup> к конденсаторам предусматривается пайкой. Заземляющие выводы всех конденсаторов перепаяются и присоединяются к болтам поз.5.
2. Уголок поз.10 или 11 установить взамен существующего уголка для крепления шкафа
- 3.\* Размеры для справок

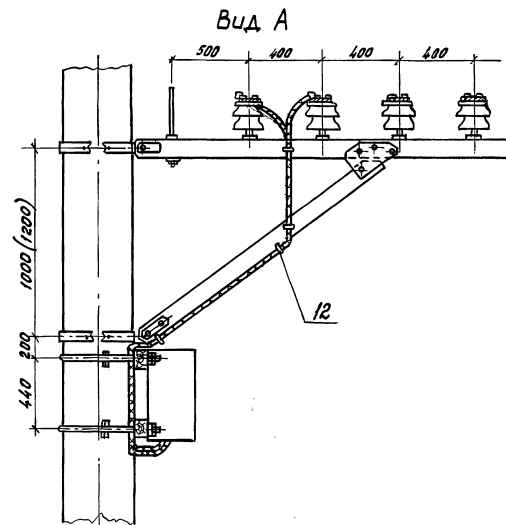
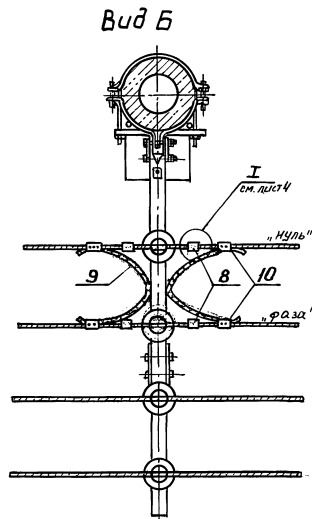
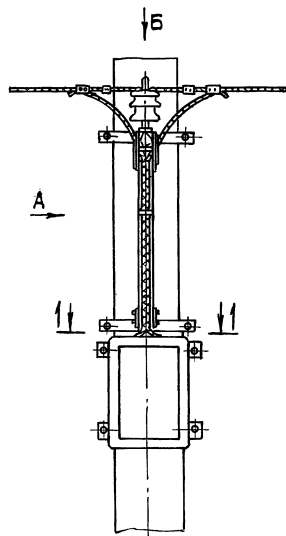
Схема подключения конденсаторов К75-24



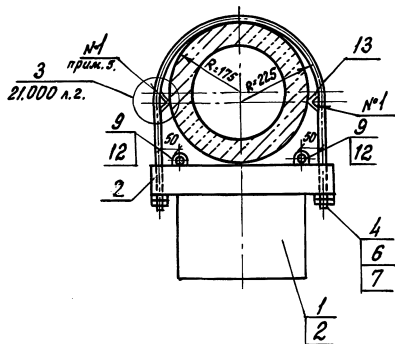
7. 407 - 10.1 - 21.000			
Г.И.П.	Мунькина	ШК-	Установка конденсаторов К75-24 в клеммный шкаф ШК-24
Н.контр.	Сергеев	ШК-	
Нач.отд.	Пискунов	ШК-	
Зав.вр.	Буслаев	ШК-	
Инж.т.к.	Смирнов	ШК-	
			Лист 1
			ТРАНСЭЛЕКТРОПРОЕКТ

24258-01 50

ШК-24-001. Подпись и дата: В.И.И.В. 10.1.21



1-1  
Узел крепления шкафа



1. На изолятор типа ИТО-20У1 можно аккеровать провода А-16 мм<sup>2</sup>, А-35 мм<sup>2</sup>, А-50 мм<sup>2</sup>
2. В качестве изоляции для низковольтных крошительных прижимаются следующие тылы изоляторов: ШФ-10г, ШФ-20в.
3. Прокладку кабеля АВРГ произвести изолированно от опоры контактной сети, шкафа, хомута крепления крошительна по деревянным брускам и крошительку типа ДНО-Г; (ДНО-Гу)
4. Деревянные бруски по 2 должны быть пропитаны антисептиками
5. Уголок по 13. сваривается с полухомутом по 4. Толщина свариваемого шва 4мм. Электроды марки Э-38 ГОСТ 9467-75

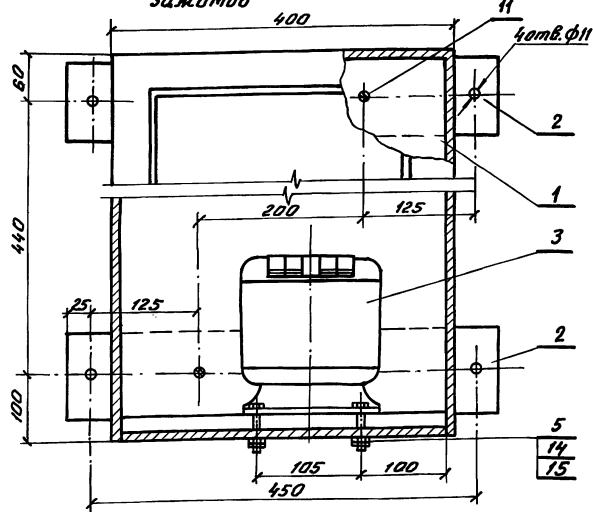
		7.407-101-22.000		стали	лист	листов
ГШП	Мухомина	ШФ-		РП	1	4
и контр.	Сергеева	ШФ-		Установка и подтягивание шпика с разделительным трансформатором или автоматом или для защиты за сетей 0,4кв.		
на котд.	Лискунов	ШФ-				
зав. гр.	Суслова	ШФ-				
инж. I кат.	Смирнова	ШФ-				
инженер	Бойцова	ШФ-				
				ТРАНСЭЛЕКТРОПРОЕКТ		

24258-01 51

Копировал: Белова Евг, Формат А3

Лист 50 из 50. Подпись и дата. Визы инженера

Установка разделительного трансформатора в шкафу зажимов



Расположение отверстий на месте установки трансформатора

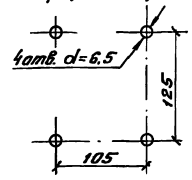
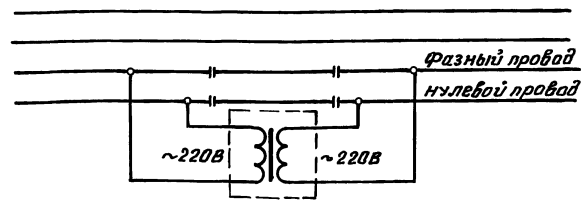


Схема подключения разделительного трансформатора к сети 0,23 кВ



Марка, поз.	Обозначение	Наименование	Кол.	Масса, ед., кг	Примечание
1	ЛЭЗ.03.3.024	Шкаф зажимов 600×400×250	1	23	Лидерский 973
2	ГОСТ 8486-86	Брус 80×100 $l=0.5м$	2	0.004м <sup>3</sup>	Сосна
3	ТУ16-717.137-83	Трансформатор ОСМ1-10У3 220/5-220В	1	13	Минский электротехнический завод
4	02.001	Полухамут тип VIII	2	0.810	
5	ГОСТ 7798-70	Болт М6×60	4	0.01564	
6	ГОСТ 5915-70	Гайка М10	8	0.0114	
7	ГОСТ 11371-78	Шайба 10	4	0.0041	
8		Изолятор ИТО-20У1 орешкового типа	4	0.009	Лидерский 1-В
9	ГОСТ 433-73	Кабель силовой АВРГ-2×4	10м		
10	ГОСТ 1261-82	Зажим петлевой ПА-2-2	4	0.347	см. прим. 2
11	ГОСТ 11473-75	Шнурол 8×50	4	0.0189	
12	ТУ-36-1448-82	Скоба для крепления кабеля К730У2	8	0.0048	
13	ГОСТ 8509-86	Уголок 63×63×5 ГОСТ 8509-86 в ст. 3мп 2-1ТУ 14-1-3023-80 $l=30мм$	4	0.00144	
14	ГОСТ 5915-70	Гайка М6	8	0.00244	
15	ГОСТ 11371-78	Шайба 6	4	0.00085	

1. Разделительный трансформатор устанавливается для защиты электрических сетей 0,4кВ от электромагнитного влияния контактной сети переменного тока.  
 2. Для проводов сечением 50мм<sup>2</sup> применяется зажим ПА-2-2, для проводов сечением менее 50мм<sup>2</sup> - ПА-1-1.  
 (см. прим. 1 на чертеже 03.000 л.1)

Им. в. не перед. Гривцев и др. Лист 51

7.407-10.1-22.000 Лист 2

### Установка автоматических выключателей в шкаф зажимов

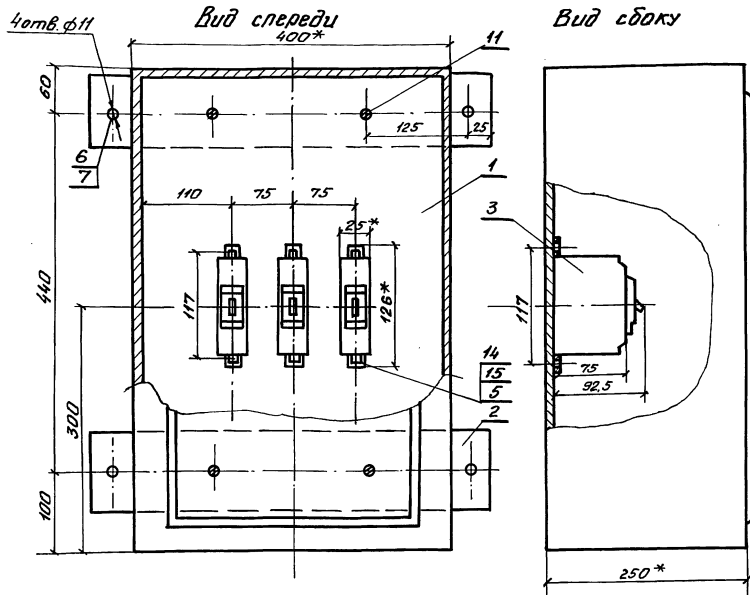
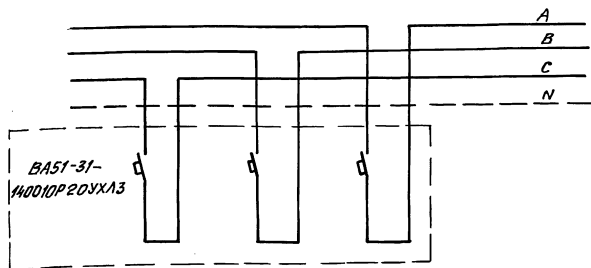


Схема подключения автоматических выключателей к сети 0,4кВ



Марка, поз.	Обозначение	Наименование	Кол.	Масса, ед. кг	Примечание
1	133.03.3.024	Шкаф зажимов 600×400×250	1	23	Лодервик 375
2	ГОСТ 8486-86	Бркс 80×100 $l=0,5$ м	2	0,004м <sup>2</sup>	Сосна
3	ТУ 16-641.002-83	Выключатель автоматический ВА51-31-140010P20УХЛ3 $I_n=100$ А	3	0,27	г. Курск электроаппарат
4	02.001	Полухомут тип УШ	2	0,810	
5	ГОСТ 17473-80	Винт 4×12	6	0,959	
6	ГОСТ 5915-70	Гайка М10	8	0,0114	
7	ГОСТ 11371-78	Шайба 10	4	0,0041	
8		Удалитель ИТО-20У1 орешкового типа	12	0,009	Перформанс-ский 3-9 электрик-фарфор
9	ГОСТ 433-73	Кабель силовой АВРГ-3×25+16	10м		
10	ТУ 34-13-102.73-88	Зажим петлевой ПА-2-2	4	0,347	см. прим. 2
11	ГОСТ 11473-75	Шурпн 8×50	4	0,0189	
12	ТУ 36-1448-82	Скоба для крепления кабеля К252У2	8	0,0048	
13	ГОСТ 8509-86	Уголок 63×63×5 ГОСТ 8509-86 ВстЭПСБ-1ТУ14-1-3023-80 $l=30$ мм	4	0,00144	
14	ГОСТ 5915-70	Гайка М4	6	0,0004	
15	ГОСТ 11371-78	Шайба 4	6	0,0003	

1. Автоматические выключатели ВА51-31-14 устанавливаются для защиты протяженных линий от токов к.з.
2. Для проводов сечением 50 мм<sup>2</sup> применяется зажим ПА-2-2, для проводов сечением менее 50 мм<sup>2</sup> - ПА-1-1 (см. прим. 1 на листе 03.000 л.1)  
\* Размеры для справок.

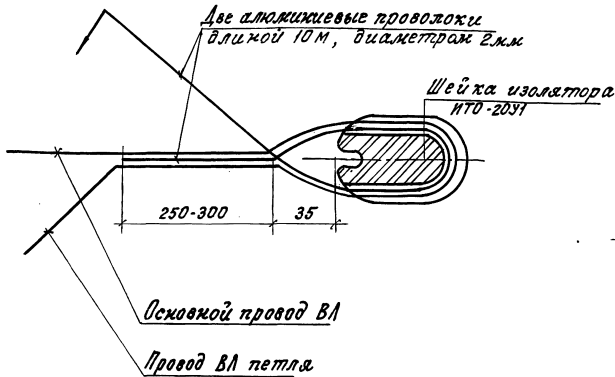
7.407-10.1-22.000

Лист  
3

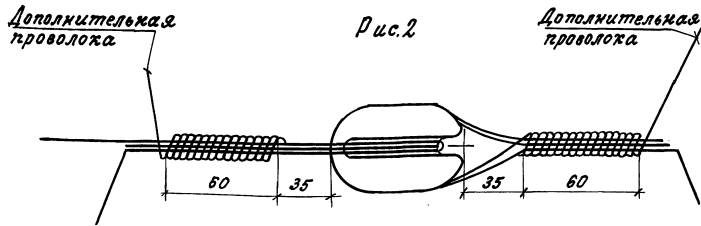
24258-01 53

Ⓜ Анкерное крепление провода с помощью проволочного бандажа НБ-1

Рис.1

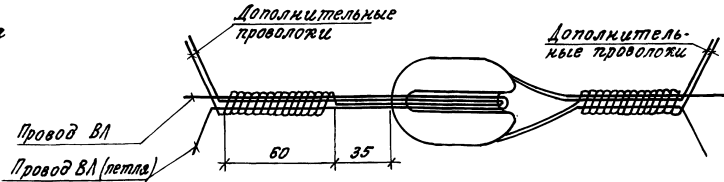


Две дополнительные проволоки обернуть вокруг шейки изолятора вместе

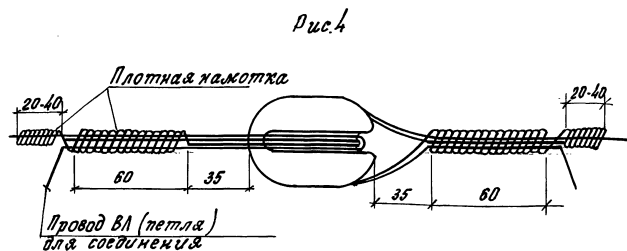


Выполнить плотную намотку

Рис.3



Отвести в сторону от основного провода петлю и дополнительные проволоки (они были расположены вначале вдоль основного провода)



Дополнительными проволоками выпалить намотку длиной 20-40мм

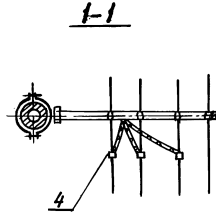
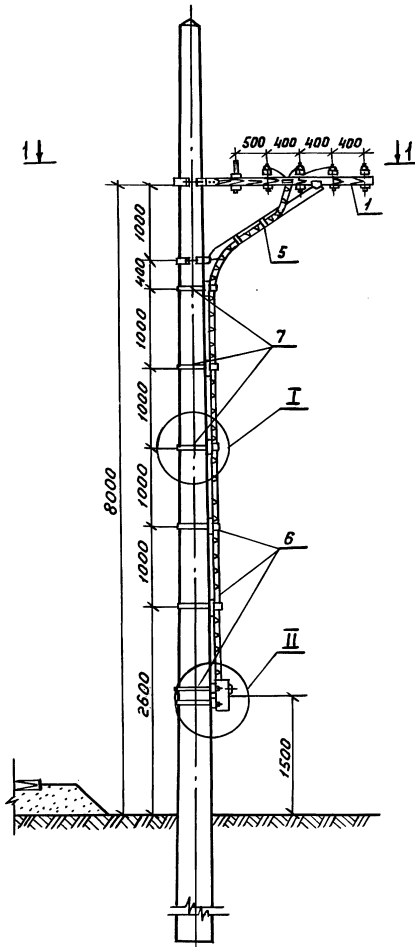
7.407-10.1-22.000

лист  
4

24258-01 54

Копировал: Белова Бя формат А3

Шкала: 1:1  
Исполнение: по ГОСТ 21.010-88  
Исполнитель: Белова Бя



Марка поз.	Обозначение	Наименование	Кол.	Масса ед.кг	Примечание
1	7.501-1 Вып.15 Л.25.010 СБ	Кронштейн низковольтных проводов типа ДНО-1(ДНО-3)	1	26.82	сосна
2	ТУ16-536.007-72	Ящик ЯВШ-3-25У2	1	8.7	октябрьск э-дизков аппаратур
3	ГОСТ 433-73	Кабель силовой АВРГ-3×6	8м	0.315	
4	ТУЗ4-13-10273-88	Зажим петлевой ПА-2-2	3	0.347	см.прим.1
5	ТУЗ6-1448-82	Скоба для крепления кабеля К252 У2	9	0.018	
6	02.001	Полухомут тип VII	4	0.789	
7	02.001	Полухомут тип IV	3	0.725	
8	ГОСТ 8486-86	Брус 80×100 с=0.55	7	0.004	сосна
9	ГОСТ 11473-75	Шуруп 8×10 с шестигран- ной головкой	4	0.0159	
10	ГОСТ 5915-70	Гайка 10	28	0.014	
11	ГОСТ 11371-78	Шайба 10	14	0.0041	

1. Для проводов сечением 50 мм<sup>2</sup> применяется зажим ПА-2-2 для проводов сечением менее 50 мм<sup>2</sup> - ПА-1-1 (см. прим.1 на чертеже 03.000 л.1)

7. 407-10.1- 23.000

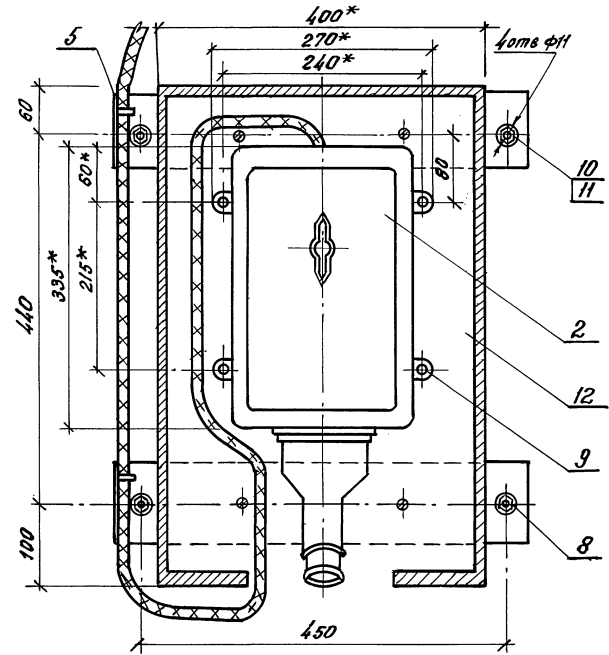
ГИП	Мунькина	Лит		Установка ящика ЯВШ-3-25 на опоре контактной сети для подключения перед-близких механизмов	Стация	Лист	Листов
Н.контр.	Сергеева	Лит			РП	1	2
Нач.отд.	Пискунов	Лит			ТРАНСЭЛЕКТРОПРОЕКТ		
Зав.зр.	Суслова	Лит					
Инж.и.к.	Стринова	Лит					
Инжс.	Бойцова	Лит					

24258-01 55

Капирова Л Прохорова      Формат А3

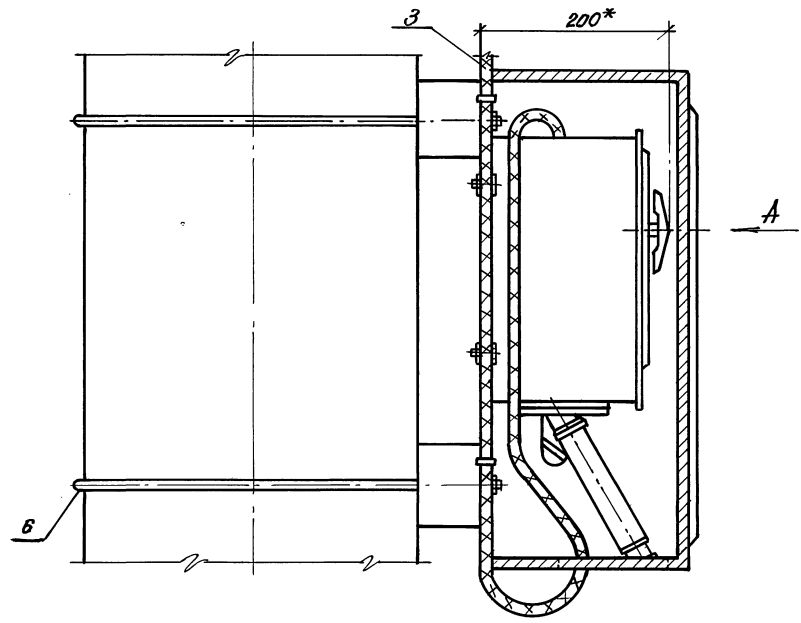
Шиф. № пров. Подпись и дата. Взам. инв. №

Вид А  
Дверь условно не показана

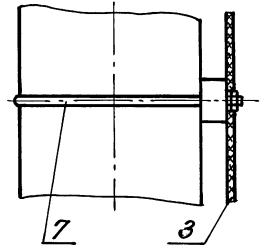
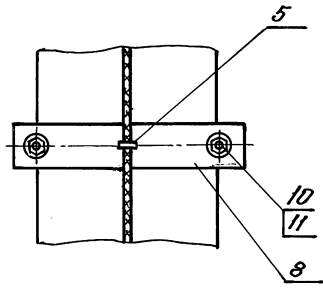


Ⓜ

Ⓜ  
Боковая стенка условно не показана



1. Для прохода кабелей в днище шкафа вырезать отверстие, края зачистить.
  2. Заземление ящика ЯВШ-3-25 выполнить в соответствии с рекомендациями, приведенными в пояснительной записке.
- \* Размеры для справок



7.407-10.1 - 23.000

24258-01 56

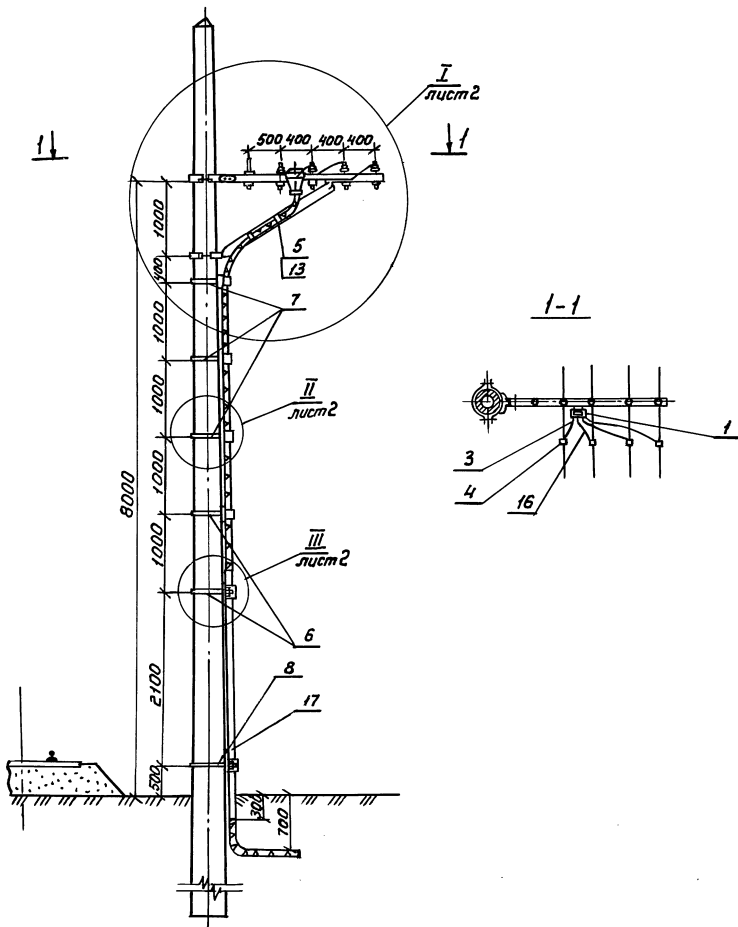
Копировал: Белова Бя Формат А3

Лист № подлин. Подпись и дата: Б.С.М.М.

Лист  
2



М 1:50



Марка поз.	Обозначение	Наименование	Кол.	Масса ед.кг	Примечание
1	ТУ16-687.008-84	Муфта концевая мачтовая типа ЧПКМЧ 1кВ	1		
2	ГОСТ 18410-73	Кабель марки АВВГ-0,5кВ			сечение и количество по проекту
3	ГОСТ 9581-80	Наконечник кабельный алюминиевый	4		тип по проекту
4	ТУ34-13-10273-88	Зажим петлево ПА-2-2	4	0,347	см. прим. 4
5	ТУ36-1448-82	Скоба для крепления кабеля двухлапковая	6		тип по проекту
6	02.001	Полужомут тип V	2	0,789	
7	02.001	Полужомут тип IV	3	0,725	
8	02.001	Полужомут тип VII	1	0,810	
9	ГОСТ 11473-75	Шуруп 12×60	3	0,053	
10	ГОСТ 103-76	Полоса 40×4, $\epsilon_p=305$ мм	2	0,38	
11	ГОСТ 1144-80	Шуруп 6×40	4	0,0084	
12	ГОСТ 8486-86	Брус 80×100 $\epsilon=550$ мм	6	0,004	
13	ГОСТ 11473-75	Шуруп 8×40	8	0,0198	
14	ГОСТ 5915-70	Гайка М10	24	0,0114	
15	ГОСТ 11371-78	Шайба 10	12	0,0041	
16	ГОСТ 839-80	Провод АС-50 мм <sup>2</sup>	3 м	0,15	
17	ГОСТ 1839-80	Труба асбестоцементная $\phi 100 \epsilon=3000$ мм	1	14,7	

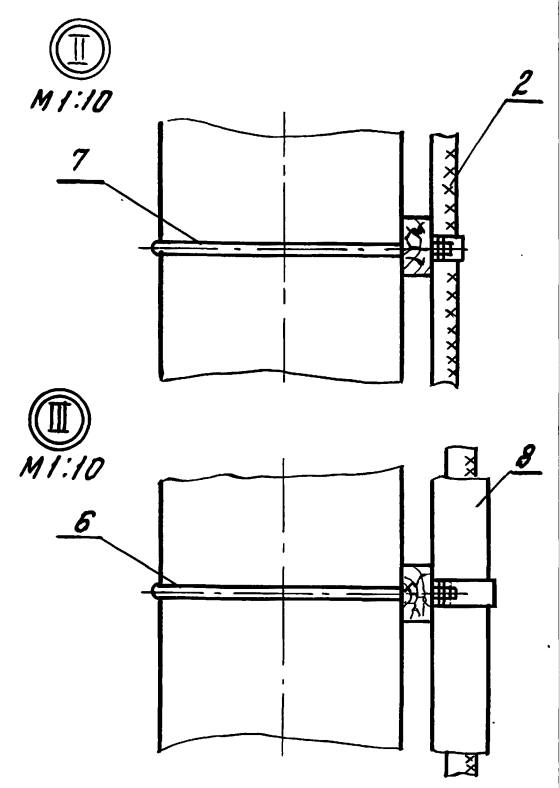
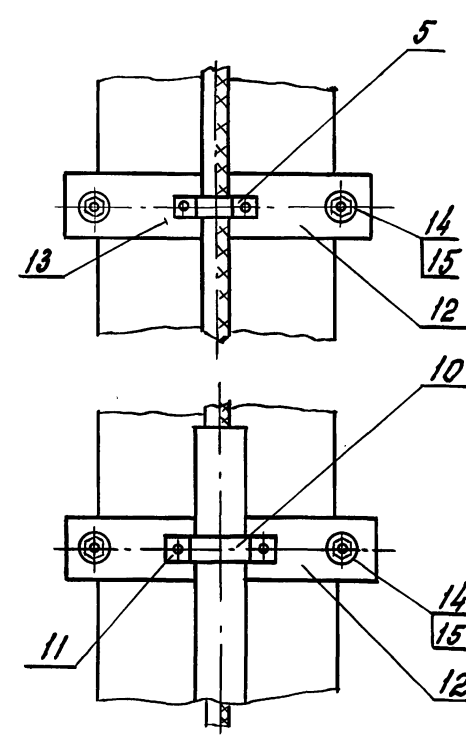
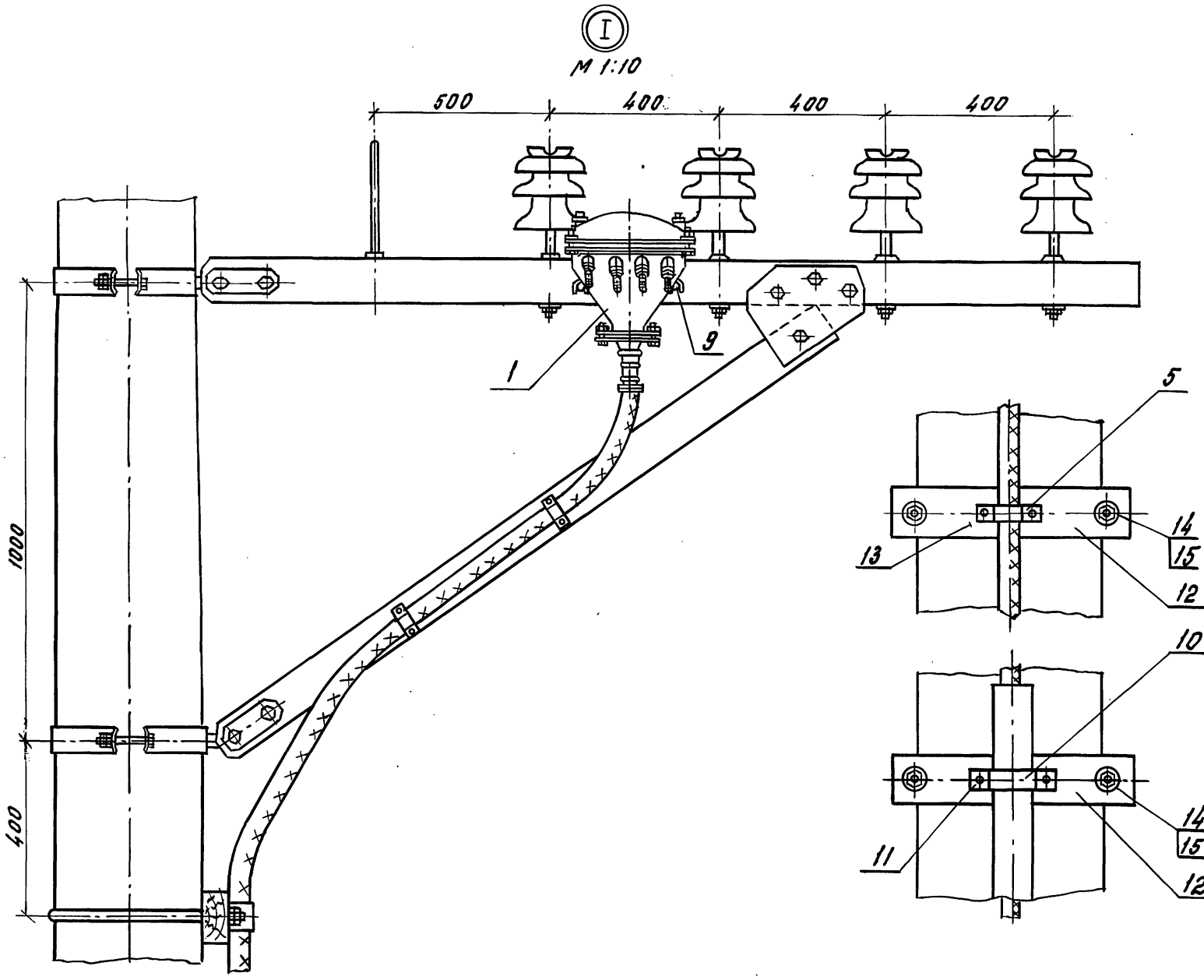
- Отверстия трубы уплотнить кабельной пряжей или паклей смешанной с водоупорной глиной
- Для провода сечением меньше 50 мм<sup>2</sup> применяется зажим типа ПА-1-1 (см. прим. 1 на чертеже 03.000 л1.)

7.407-10.1-24.000

ГИП	Мунькина	Мунь-	Установка мачтовой муфты до 1кВ и спуск кабеля по опоре контактной сети	Стадия	Лист	Листов
Н. контр.	Сергеева	Серг-		Р/П	1	2
Нач. отд.	Лискунов	Лис-	ТРАНЗЭЛЕКТРОПРОЕКТ			
Зав. гр.	Суслова	Сус-				
Инж. эк.	Силачева	Сил-				

24258-01 57

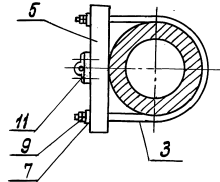
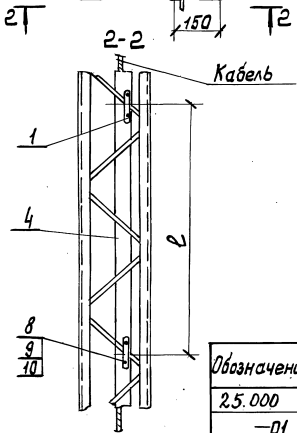
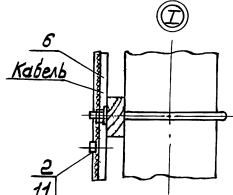
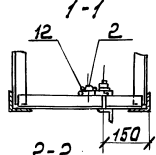
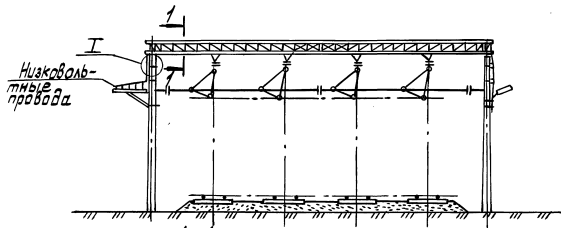
Копировал Прохарова Формат А3



Шкала № подлинника  
Подпись и дата  
Выполнил: [blank]

7.407-10.1-24.000  
24258-01 58  
Лист 2

Копировал: Белова Юя Формат А3



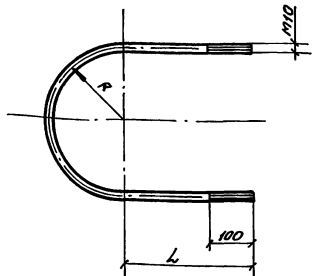
Обозначение	Тип ригеля	l, мм
25.000	450x700	2400
-01	740x1200	2500

Марка поз.	Обозначение	Наименование	Кол.	Масса ед. кг	Примечание
1	25.001	Упор	*		
2	25.004	Скоба	*	0,2	
3	02.001	Полухомут тип V	2	0,744	
4	25.008	Настил	1	0,005	
5	25.008	Клица	2		
6	ГОСТ 2486-86	Доска 16x100; доска	1		Л-по вкл. поперек
7	02.002-02	Шайба	4	0,1	
8	ГОСТ 7798-70	Болт М12x85	*	0,083	
9	ГОСТ 5915-70	Гайка М12	*	0,0154	
10	ГОСТ 11371-78	Шайба 12	*	0,0062	
11	ГОСТ 1144-80	Шуруп 6x50	*	0,0097	
12	ГОСТ 1144-80	Шуруп 4x16	*	0,0015	

\* Количество определяется при монтаже

Лист 1 из 1. Габариты и масса 240 мм. лист А3

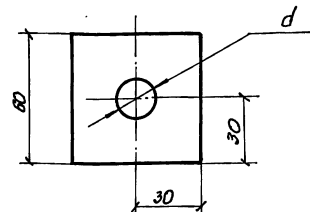
		7.407-10.1-25.000	
ТИП	Мзнькина	Лук.	ПРОКЛАДКА НИЗОВОЛЬТНОГО КАБЕЛЯ, ПО ОПЕРЕ И РИГЕЛО ЖЕСТКОЙ ПОПЕРЕЧИНЫ
Н. контр.	Сергеева	Вен.	Стадия
Нач. отв.	Пускунда	Лук.	Лист
Зав. р.	Суслова	Лук.	2/1
Инж.	Бойцова	Лук.	1
			ТРАНСЭЛЕКТРОПРОЕКТ



Таблица

Тип полухомута	ℓ разв., мм	R, мм	L, мм	Масса, кг
Тип I	802	128	200	0.497
Тип II	855	145	200	0.53
Тип III	1106	160	300	0.688
Тип IV	1169	180	300	0.725
Тип V	1200	191	300	0.744
Тип VI	1272	214	300	0.789
Тип VII	1307	225	300	0.810

После изготовления резьбу смазать антикоррозийной смазкой по ГОСТ 2712-75



Таблица

Обозначение	d, мм	Масса, кг
02.002	14	0.1
02.002-01	20	0.1
02.002-02	18	0.1

Имя, фамилия, Подпись и дата. Взам. инв. №

7.407-10.1-02.001

Полухомут

Стадия	Масса	Масштаб
рп	см. табл.	1:10
Лист	Листов 1	

Круг 10 ГОСТ 2590-88  
Вст 3 п 2 ГОСТ 380-88

ТРАНСЭЛЕКТРОПРОЕКТ

Копировал Гревцева

Формат А4

Имя, фамилия, Подпись и дата. Взам. инв. №

7.407-10.1-02.002

Шайба

Стадия	Масса	Масштаб
рп	0.1	1:2
Лист	Листов 1	

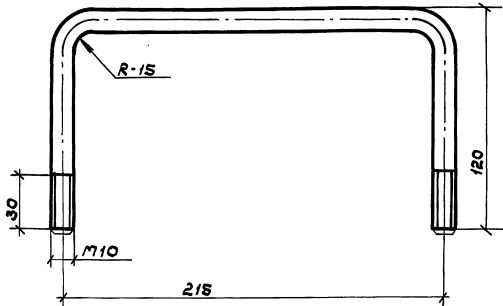
4\*60 ГОСТ 103-76  
Плоска ВСТЗКП2-17У14-1-3023-80

ТРАНСЭЛЕКТРОПРОЕКТ

24258-01 60

Копировал Гревцева

Формат А4



1. После изготовления резьбу смазать антикоррозийной смазкой остальное окрасить лаком ПФ-170 или ПФ-171 по ГОСТ 15907-70 с 10-15% пудры алюминиевой по ГОСТ 5494-71 в два слоя, допускается окрасить масляной краской по ГОСТ 8292-75
2. Развернутая длина - 445 мм.

5.407-118-02.003

Хомут

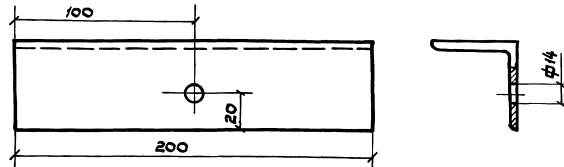
Сталь Масса Масштаб

РП 0,276 1:2

Лист Листов 1

Круж 10 ГОСТ 2590-88  
ВСТЗСПЗ ГОСТ 330-88

ТРАНСЭЛЕКТРОПРОЕКТ



5.407-118.1-02.004

Узелок

Сталь Масса Масштаб

РП 0,15 1:2

Лист Листов 1

Узелок 50\*50\*5 ГОСТ 8509-86  
ВСТЭКПЗ-17914-1-3023-80

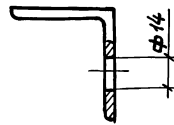
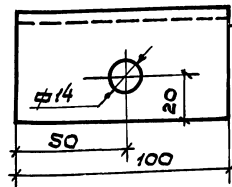
ТРАНСЭЛЕКТРОПРОЕКТ

ШЕЛ № подл. Подпись и дата

ГЛП	Мунькина	ММ
Н.контр.	Сергеева	ВМ
Нач.зр.	Лисичнов	ММ
Инж. Д.К.	Суслова	ММ
Инж.	Бойцова	ВМ

ШЕЛ № подл. Подпись и дата

ГЛП	Мунькина	ММ
Н.контр.	Сергеева	ВМ
Нач.зр.	Лисичнов	ММ
Инж.	Суслова	ММ
Инж.	Бойцова	ВМ



7.407-10.1-02.005

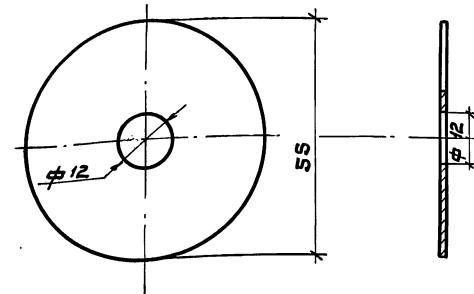
Уголок

Стадия	Масса	Масштаб
РП	0,038	1:2
Лист	Листов 1	

Уголок 50x50x5 в ГОСТ 8509-88  
ВСТЗКП2-17У14-1-3023-80

ТРАНСЭЛЕКТРОПРОЕКТ

Шифр подл.	Подпись и дата	Взам. инв. №
ГЛП	Мухомина	ММ
Н. контр.	Сергеева	СР
Нач. отд.	Пискунов	ПМ
Зав. гр.	Суслова	СЗ
Инж.	Байчуба	ББ



7.407-10.1-02.006

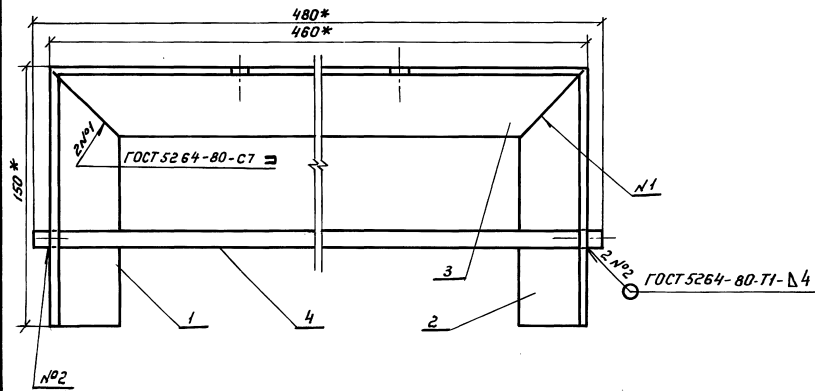
Щафта

Стадия	Масса	Масштаб
РП	0,02	1:1
Лист	Листов 1	

Лист 1 ГОСТ 19903-74  
ВСТЗКП2-17У14-1-3023-80

ТРАНСЭЛЕКТРОПРОЕКТ

Шифр подл.	Подпись и дата	Взам. инв. №
ГЛП	Мухомина	ММ
Н. контр.	Сергеева	СР
Нач. отд.	Пискунов	ПМ
Зав. гр.	Суслова	СЗ
Инж. И.к.	Стирнова	СТ



Поз.	Наименование	Кол.	Обозначение докум.
1	Уголок	1	02.101
2	Уголок	1	02.101-01
3	Уголок	1	02.102
4	Перекладина	1	
	10 ГОСТ 2590-88		
	Круг ВСТ3сп2 ГОСТ 380-88		
	L = 480		

\* Размеры для справок

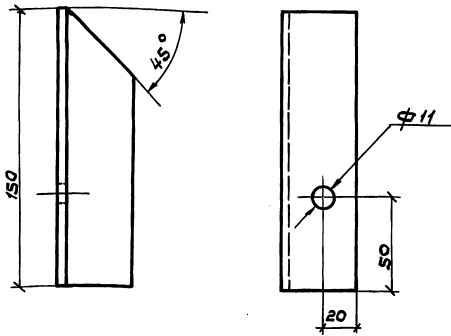
Лист 1 из 1 листа. Листов в дате 1. Взам. инв. №

			7. 407-10.1-02.100		
			Конструкция для крепления светильника РСУ08-250		
			Статия	масса	Масштаб
			РП	2,137	1:2
			Лист	Листов 1	
			ТРАНСЭЛЕКТРОПРОЕКТ		
ГИП	Минькина	Лис-			
Н. контр	Сергеева	2018			
Нач. отд.	Пискунов	2018			
Зав. гр.	Суслова	2018			
Инж. пр.	Смирнова	2018			

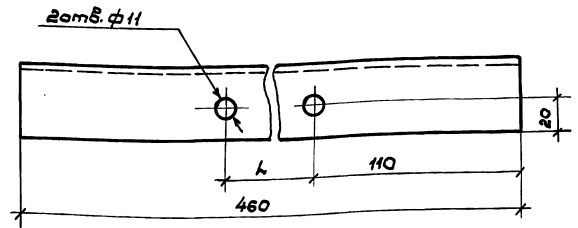
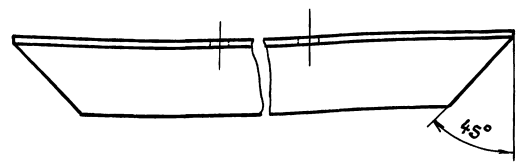
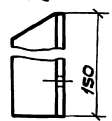
24258-01 63

Копировал: Прохорова

Формат А3



02.101-01 - Зеркальное отражение  
Остальное - см. 02.101  
1:1.5



Обозначение	L, мм
02.102	215
02.102-01	95

7407-10.1-02.101				
Уголок			Станд. Масса	Масштаб
Р	0,363	1:2		
Лист		Листов 1		
Уголок 54x40x48 ГОСТ 8509-86 ВСТЗКП2-ИТ314-1-3023-80			ТРАНСЭЛЕКТРОПРОЕКТ	
ГЛП	Мельникова	И.И.		
И.контр.	Сергеева	И.И.		
Нач.отд.	Лискина	И.И.		
Зав.гр.	Сучалова	И.И.		
Инж.З.К.	Старонова	И.И.		
Инж.	Бойцова	И.И.		

Копировал: Дмитриева

Формат А4

7407-10.1-02.102				
Уголок			Станд. Масса	Масштаб
Р	1,13	1:2		
Лист		Листов 5		
Уголок 54x40x48 ГОСТ 8509-86 ВСТЗКП2-ИТ314-1-3023-80			ТРАНСЭЛЕКТРОПРОЕКТ	
ГЛП	Мельникова	И.И.		
И.контр.	Сергеева	И.И.		
Нач.отд.	Лискина	И.И.		
Зав.гр.	Сучалова	И.И.		
Инж.З.К.	Старонова	И.И.		
Инж.	Бойцова	И.И.		

Копировал: Дмитриева

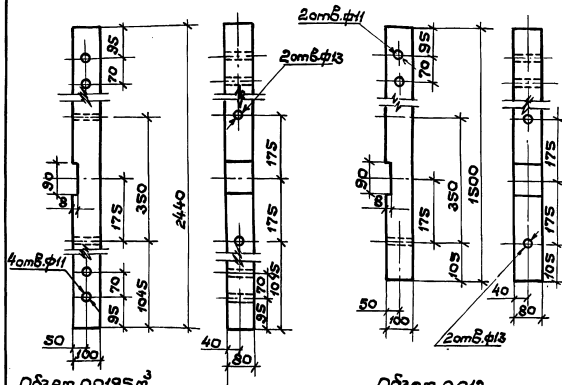
Формат А4

24258-01 64



Брус для 2 светильников

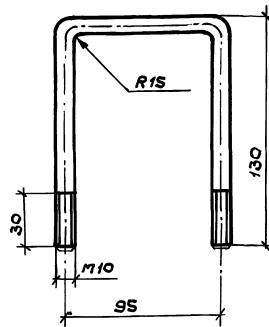
Брус для 1 светильника



Объем 0,0195 м³

Объем 0,012

Деревянные брусья должны быть пропитаны антидемптиками.



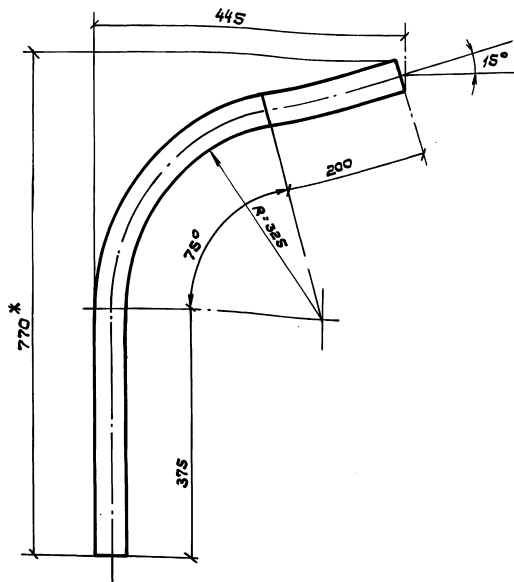
1. После изготовления резьбу стазать антикоррозийной стазкой оетальной окрасить лаком ПФ-170 или ПФ-171 по ГОСТ 15907-70 с 10 ± 15 % пудры алюминиевой по ГОСТ 5494-71 в 2-а слоя, далеекается окрасить масляной краской по ГОСТ 8232-75
2. Развернутая длина 340мм.

Лист № 1 из 2 Подпись и дата Взам. инв. № 24	7.407-10.1-03-001		
	Брус деревянный	Станд	Масса
		РП	1:10
Лист	Листов 1		
ГЛП Менькина И.С. И.Кантв. Сергеева И.С. Нач.отд. Пискина В.И. Зав.зр. Сушлова И.И. И.Кантв. Смирнова И.И.	Брус - 1 - сосна - 80*100 ГОСТ 8486-86		
ТРАНСЭЛЕКТРОПРОЕКТ			

Копировал: Филатова Формат А4

Лист № 1 из 2 Подпись и дата Взам. инв. № 24	7.407-10.1-03.002		
	Жомут	Станд	Масса
		РП	0,211 1:2
Лист	Листов 1		
ГЛП Менькина И.С. И.Кантв. Сергеева И.С. Нач.отд. Пискина В.И. Зав.зр. Сушлова И.И. И.Кантв. Волцова И.И.	Круж 10 ГОСТ 2590-88 ВСтЗ Сп2 ГОСТ 380-88		
ТРАНСЭЛЕКТРОПРОЕКТ			

Копировал: Филатова Формат А4



1. Развернутая длина - 1000 мм

2\* Размеры для справок

7.407-10.1-04.001

Кронштейн для установки  
светильника РКУ01-250

Стадия Масса Масштаб

РН 4.55 1:5

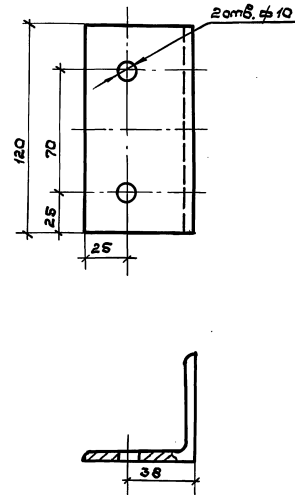
Лист Листов 1

50x4 ГОСТ 8732-78  
Труба 520 ГОСТ 8731-87

ТРАНСЭЛЕКТРОПРОЕКТ

Копировал: Дмитриева

Формат А4



7.407-10.1-04.002

Уголок

Стадия Масса Масштаб

РН 0.886 1:5

Лист Листов 1

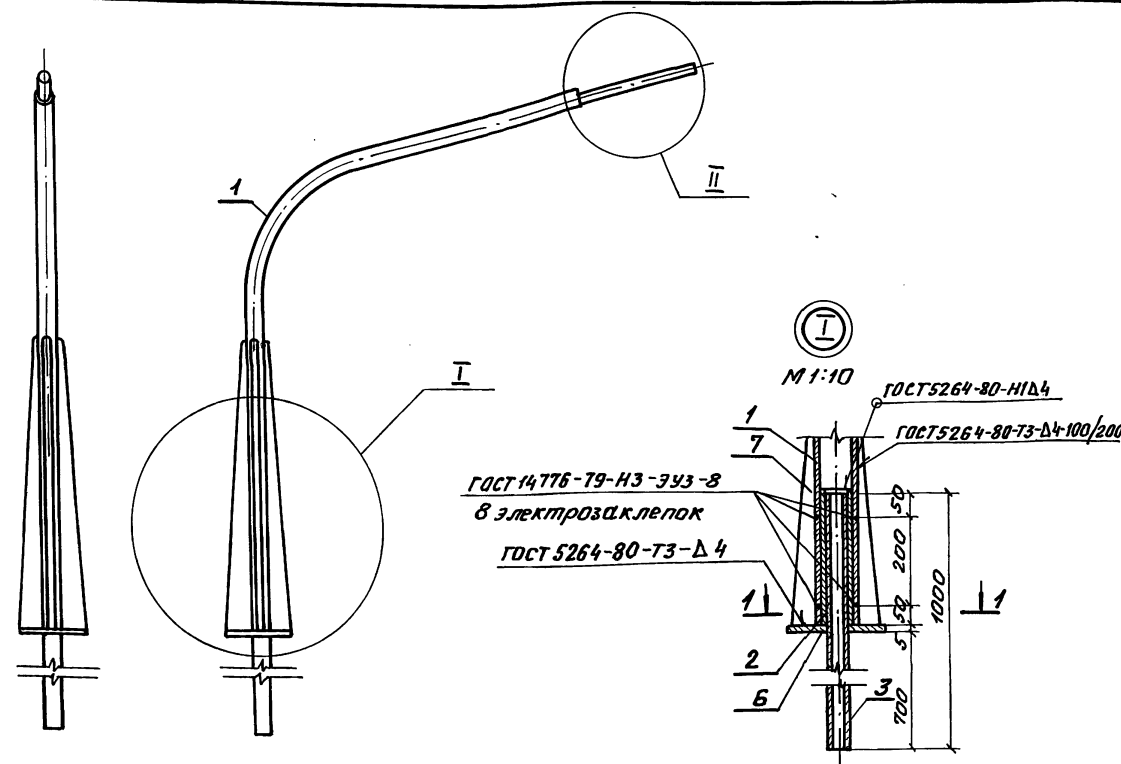
53x63x6 ГОСТ 8509-86  
Уголок 5СТ3 КН2-17374-1-3023-80

ТРАНСЭЛЕКТРОПРОЕКТ

24258-01 66

Копировал: Дмитриева

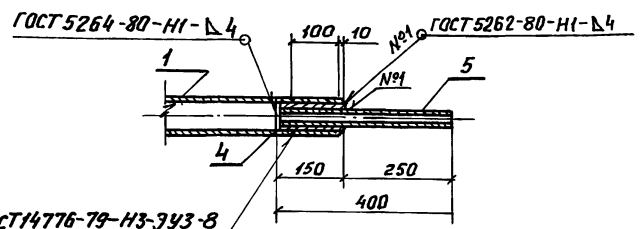
Формат А4



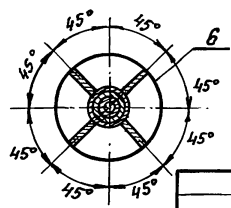
Поз.	Наименование	Кол.	Обозначение документа
1	Труба	1	05.111
2	Труба 63,5×3 ГОСТ 8732-78 В20 ГОСТ 8731-87		
	L = 300, 1,34 кг	1	
3	Труба 54×4 ГОСТ 8732-78 В20 ГОСТ 8731-87		
	L = 1000, 4,93 кг	1	
4	Труба 63,5×3 ГОСТ 8732-78 В20 ГОСТ 8731-87		
	L = 150, 1,08 кг	1	
5	Труба 50×3,5 ГОСТ 8732-78 В20 ГОСТ 8731-87		
	L = 400, 1,6 кг	1	
6	Фланец	1	05.112
7	Ребра	4	05.113



M 1:10



1-1  
повернуто  
M 1:10



ГОСТ 14776-79-Н3-3У3-8  
4 электрозащелки

7.407-10.1-05.110

			Стадия	Масса	Масштаб
Кронштейн тип I			РП	24,99	1:20
			Лист	Листов 1	
			ТРАНСЭЛЕКТРОПРОЕКТ		

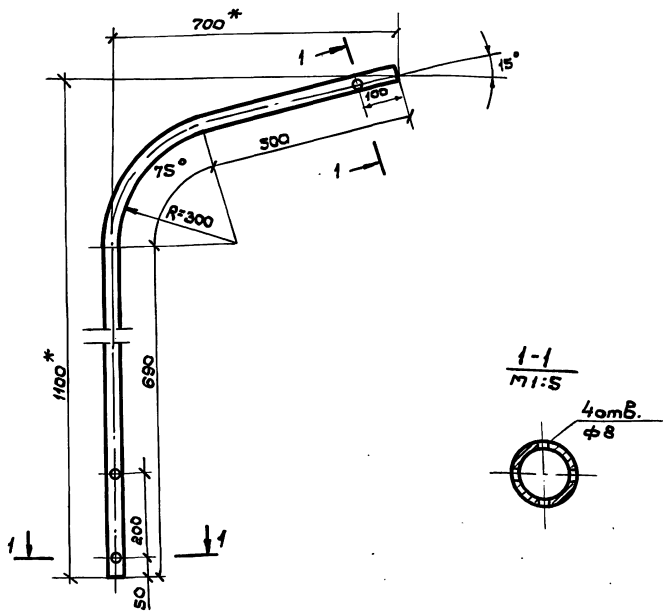
ГИП Мунькина Лиз-  
Н.контр. Сергеева Лиз-  
Нач.отд. Пискунов Лиз-  
Зав.гр. Сулова Лиз-  
Инж.И.к. Шышурина Лиз-

24258-01 67

Копировал Гребцова

Формат А3

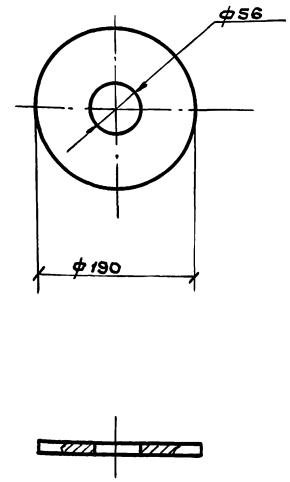
Шт. № 0001. Подпись и дата. Взем. ш. № 12



\* Размеры для справок  
Развернутая длина 1600мм

7.407-10.1-05.111

Гип	Милькина	Мух-	Труба	Сталь	Масса	Масштаб
И.контр	Сергеева	Сев-		РН	11.00	1:10
Нач.отд	Лискунов	Мух-	Лист	Листов 1		
Заб.гр.	Суслова	Мух-	Труба	73*4 ГОСТ 8732-78		
Инж. П.И.Шушурин	Мух-	Мух-		В20 ГОСТ 8731-87		
			ТРАНСЭЛЕКТРОПРОЕКТ			



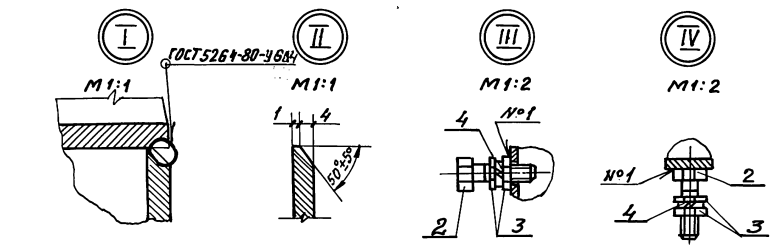
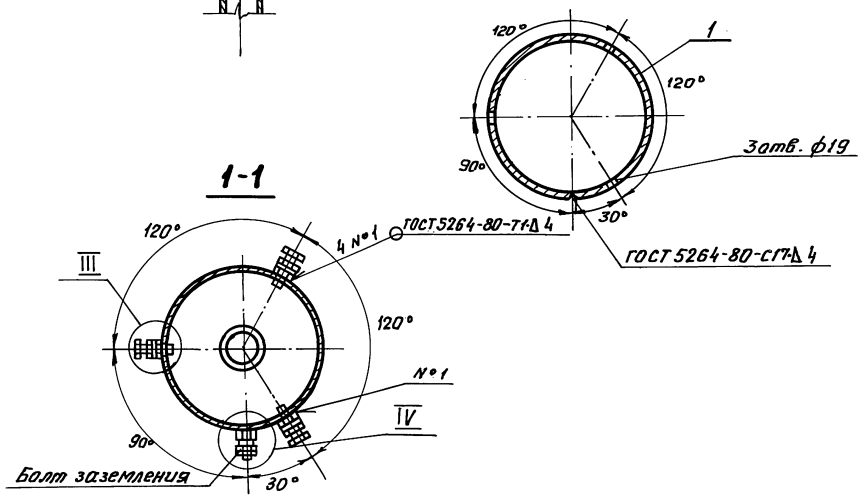
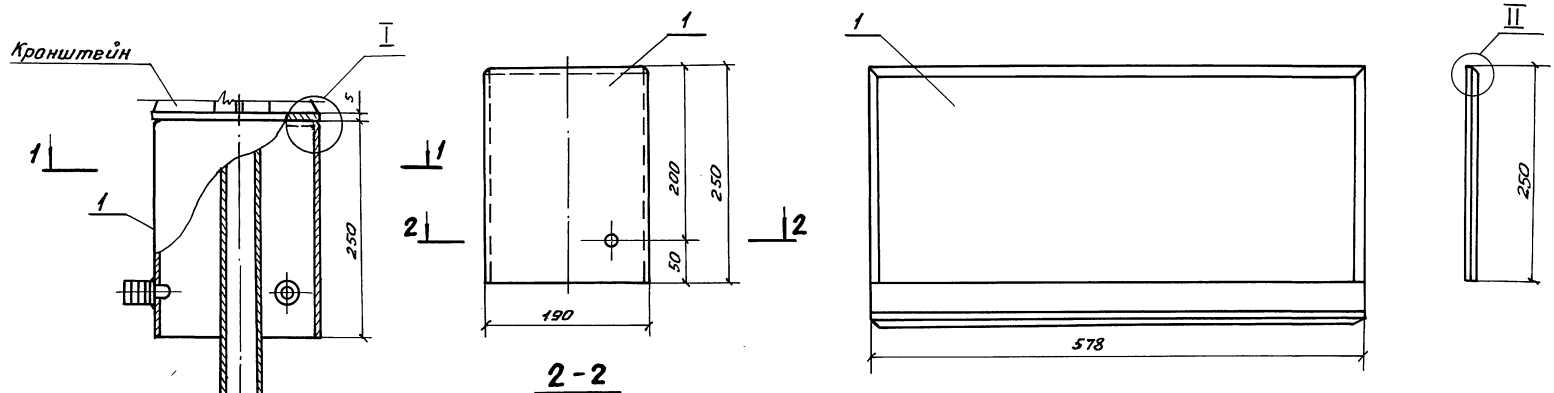
7.407-10.1-05.112

Гип	Милькина	Мух-	Фланец	Сталь	Масса	Масштаб
И.контр	Сергеева	Сев-		РН	1.02	1:5
Нач.отд	Лискунов	Мух-	Лист	Листов 1		
Заб.гр.	Суслова	Мух-	Лист	5 ГОСТ 19903-74		
Инж. П.И.Шушурин	Мух-	Мух-		ВСТЭКПАТУ4-1-3023-80		
			ТРАНСЭЛЕКТРОПРОЕКТ			

24258-01 68

Лист № 1 из 1. Подпись и дата. Взам. лист № 1

Лист № 1 из 1. Подпись и дата. Взам. лист № 1



Поз.	Наименование	Кол.	Обозначение документа
1	Обечайка, L=578, 5,66 кг		
	Лист 5 ГОСТ 19903-74 ВСТЗКП21ТУ14-1-3023-80	1	
2	Болт М16х60, 0,50 кг		
	ГОСТ 7798-70	4	
3	Гайка М16, 0,03кг ГОСТ 5915-70	8	
4	Шайба пруж. 16165Т, 0,008кг		
	ГОСТ 6402-70	4	

7.407-10.1-05.120

Обечайка

		Стадия	Масштаб
		РП	1:5
		Лист	Листов 1
ТРАНСЛЕ КТРОПРОЕКТ			

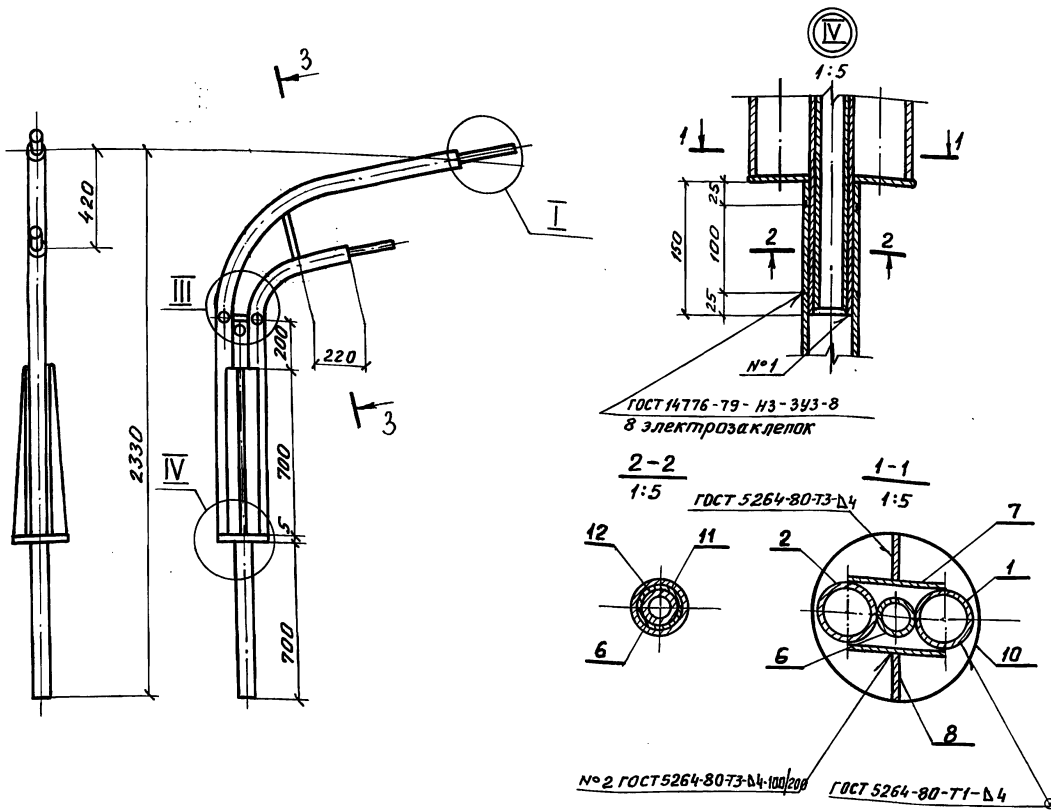
ГИП Мунькина  
Н.контр. Сергеева  
Н.отд. Лискунов  
Зав.гр. Суколова  
Инж. 2к. Шчурина

24258-01 69

Копировал Гревцева

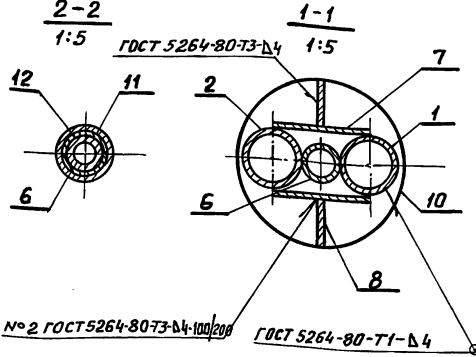
Формат А3

Шиф. № подл. Подпись и дата. Взам. инв. №



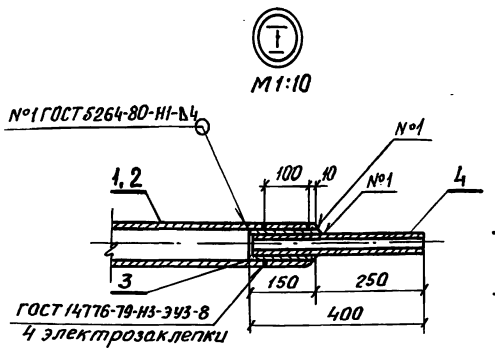
ГОСТ 14776-79-НЗ-3У3-8  
8 электрозащелок

2-2  
1:5  
ГОСТ 5264-80-Т3-Д4



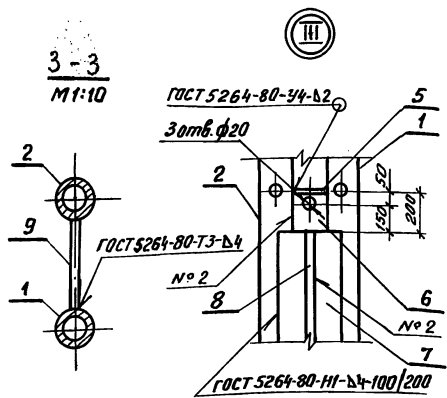
№2 ГОСТ 5264-80-Т3-Д4 | ГОСТ 5264-80-Т1-Д4

И  
M1:10



ГОСТ 14776-79-НЗ-3У3-8  
4 электрозащелки

3-3  
M1:10



ГОСТ 5264-80-У4-Д2  
3 шт. ф20

ГОСТ 5264-80-Н1-Д4 | 100 | 200

Поз.	Наименование	Кол.	Обозначение документа
1	Труба	1	05.212
2	Труба	1	05.213
3	Труба 63,5x5 ГОСТ 8732-78 В20 ГОСТ 8731-87		
	L = 150; 1,08 кг	2	
4	Труба 50x3,5 ГОСТ 8732-78 В20 ГОСТ 8731-87		
	L = 400; 3,2 кг	2	
5	Фланец, ф34, 0,04 кг		
	5 ГОСТ 19903-74		
	Лист ВСТЗкп21ТУ14-1-3023-80	1	
6	Труба	1	05.216
7	Пластина	2	05.214
8	Ребро	2	05.215
9	Стержень, L = 200, 0,18 кг		
	Круг 12 ГОСТ 2590-88		
	ВСтЗсп2 ГОСТ 380-88	1	
10	Фланец	1	05.217
11	Труба 45x3 ГОСТ 8732-78 В20 ГОСТ 8731-87		
	L = 150; 0,47 кг	1	
12	Труба	1	05.211

7.407-10.1-05.210

			Стадия	Масса	Машиштаб
Кронштейн тип II			рп	54,58	1:20
			Лист	Листов 1	
			ТРАНСЭЛЕКТРОПРОЕКТ		

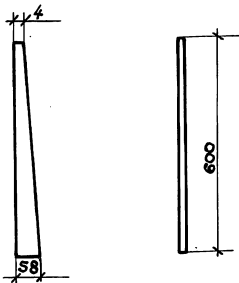
ГИП Мунькина М.Г.  
И.контр. Сергеева С.В.  
Нач.отд. Пискунов М.И.  
Зав.гр. Суслова С.В.  
Инж. И.К. Шумирина И.К.

24258-01 70

Копировал Гревцева

Формат А3

Инв. № подл. Подпись и дата, визам, инв. №



7.407-10.1-05.113

Ребро

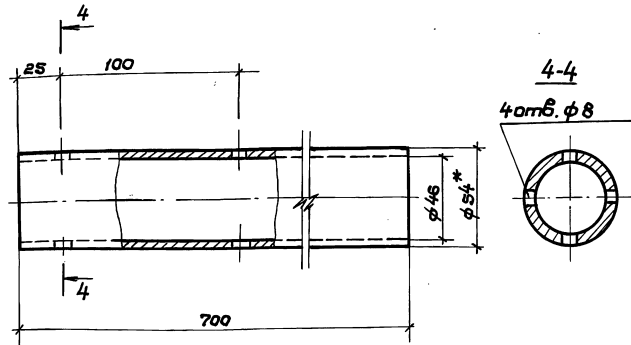
Стандарт Масса/Масса/мм

РН 0.73 1:10

Лист Листов 1

Лист 5 ГОСТ 19903-74  
ВСТЗКЛПТУ14-1-3023-80

ТРАНСЭЛЕКТРОПРОЕКТ



\* Размеры для справок

7.407-10.1-05.211

Труба

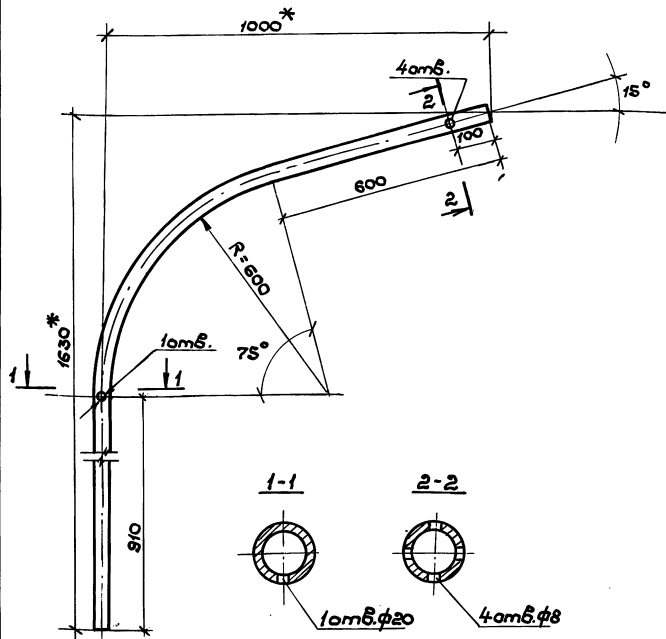
Стандарт Масса/Масса/мм

РН 3.45 1:2

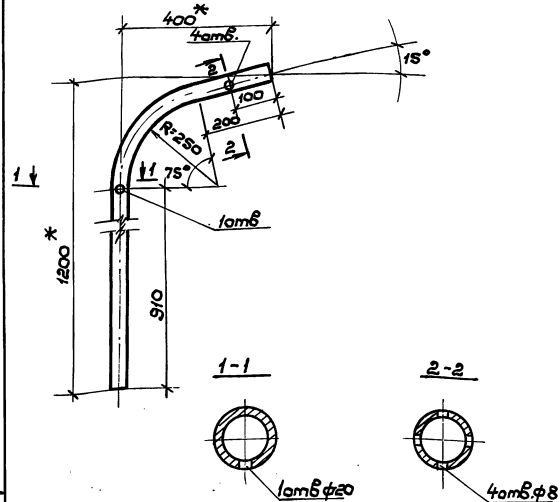
Лист Листов 1

Труба 54\*4 ГОСТ 8732-78  
В20 ГОСТ 8731-87

ТРАНСЭЛЕКТРОПРОЕКТ



\* - Размеры для справок  
Развернутая длина 2300мм.



\* Размеры для справок  
Развернутая длина 1430мм.

Лист № 1 из 1, Подпись и дата Взам. инв. №

7.407-10.1-05.212		
Труба	Стандия	Масса
	РН	18,2
Труба 76*45 ГОСТ 8732-78 Б20 ГОСТ 8731-87	Масштаб	1:10
	Лист	Листов 1
ГЛП	Мунькина	ММ
Н.Контр	Сергеева	ВВ
Нач.отд	Пискунов	ММ
Зав.пр.	Суслоба	ММ
Инж.Ил	Шульгина	ММ

Копировал Дмитриева

Формат А4

Лист № 1 из 1, Подпись и дата Взам. инв. №

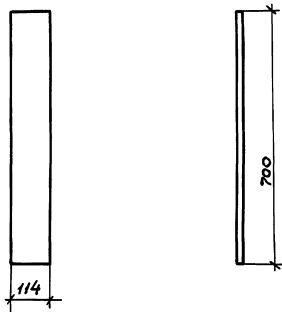
7.407-10.1-05.213		
Труба	Стандия	Масса
	РН	11,3
Труба 76*45 ГОСТ 8732*78 Б20 ГОСТ 8731-87	Масштаб	1:10
	Лист	Листов 1
ГЛП	Мунькина	ММ
Н.Контр	Сергеева	ВВ
Нач.отд	Пискунов	ММ
Зав.пр.	Суслоба	ММ
Инж.Ил	Шульгина	ММ

24258-01 72

Копировал: Дмитриева

Формат А4





7.407-10.1-05.214

Пластина

Стандарт Масса Масштаб

РП 3.13 1:10

Лист Листов 1

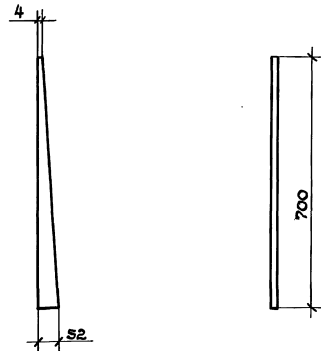
Лист 5 ГОСТ 19903-74  
ВСТЭКП2-173/4-13023-80

ТРАНСЭЛЕКТРОПРОЕКТ

Исполн	Мумькина	ИИ
Начальн	Сергеева	ИИ
Заб.вр.	Суслова	ИИ
Инж. Д.И.	Шушурин	ИИ

Контроль: Дмитриева

Формат А4



7.407.10.1-05.215

Ребра

Стандарт Масса Масштаб

РП 0.77 1:10

Лист Листов 1

Лист 5 ГОСТ 19903-74  
ВСТЭКП2-173/4-13023-80

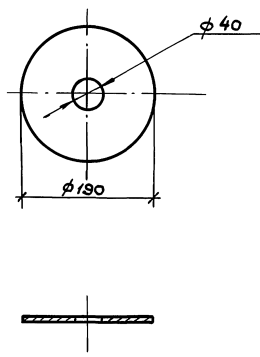
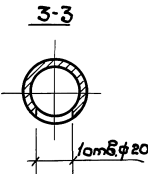
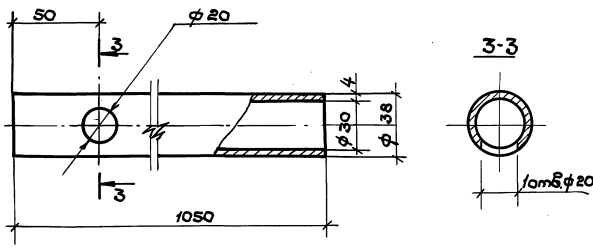
ТРАНСЭЛЕКТРОПРОЕКТ

Исполн	Мумькина	ИИ
Начальн	Сергеева	ИИ
Заб.вр.	Суслова	ИИ
Инж. Д.И.	Шушурин	ИИ

24258-01 73

Контроль: Дмитриева

Формат А4



Лист № 001/Подпись и дата 13.09.2016 г.

7.407-10.1-05.216

ГЛП	Мельникова	Лист					
И.контр.	Сергеева						
Нач.отд.	Пискунов						
Зав.вр.	Суслова						
И.контр.	Шушуркина						
Труда.			Стандарт	Масса	Масштаб		
			РН	3.52	1:2		
			Лист	Листов 1			
Труда 38*4ГОСТ 8732-78							
Труда 20ГОСТ 8731-87							
ТРАНСЭЛЕКТРОПРОЕКТ							

Копировал: Дмитриева

Формат А4

Лист № 001/Подпись и дата 13.09.2016 г.

7.407-10.1-05.217

ГЛП	Мельникова	Лист					
И.контр.	Сергеева						
Нач.отд.	Пискунов						
Зав.вр.	Суслова						
И.контр.	Шушуркина						
Фланец			Стандарт	Масса	Масштаб		
			РН	1.06	1:5		
			Лист	Листов 1			
Фланец 5ГОСТ 19903-74							
Фланец ВСТЗкп2:ТТУ14-1-3023-80							
ТРАНСЭЛЕКТРОПРОЕКТ							

24.253-01 74

Копировал: Дмитриева

Формат А4



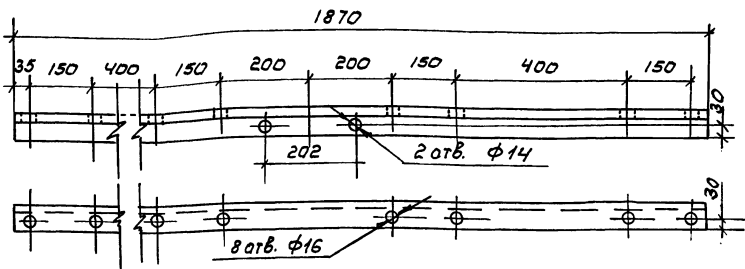


Таблица 1  
сечение уголка для траверсы

Марка провол.	Район по гололеду			
	Толщина стенки, мм - макс. пролет, м			
	I-II 5-40	III 10-35	IV 15-35	Особый 20-25
A-35, 50; AC-35, 50	56x56x5		63x63x5	
A-70, 95, AC-70, 95	63x63x5		70x70x5	

Таблица 2

Сечение уголка	Масса, кг
56x56x5	7.96
63x63x5	9.02
70x70x5	10.05

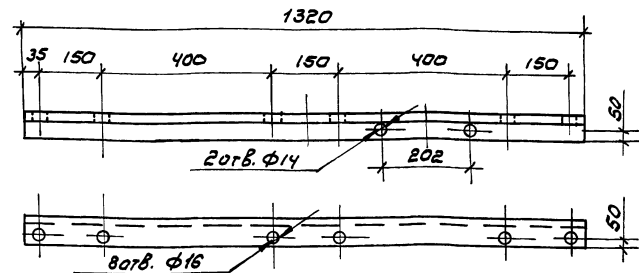


Таблица 1  
сечение уголка для траверсы

Марка провол.	Район по гололеду			
	Толщина стенки мм - макс. пролет, м			
	I-II 5-40	III 10-35	IV 15-30	Особый 20-25
A-35, 50; AC-35, 50	56x56x5		63x63x5	
A-70, 95, AC-70, 95	63x63x5		70x70x5	

Таблица 2

Сечение уголка	Масса, кг
56x56x5	5.61
63x63x5	6.36
70x70x5	7.10

Изм. № п/п. Подпись и дата. Взам. инв. №

7.407-10.1-06.101

Траверса  
тип Iа

Стандарт	Масса	Масштаб
рп	см. табл. 2	1:10
Лист	Листов 1	

Уголок (см. табл. 1) ГОСТ 8509-86  
ВСТЗПСБ-17У14-1-3023-80

ТРАНСЭЛЕКТРОПРОЕКТ

Копировал: Филатова формат А4

Изм. № п/п. Подпись и дата. Взам. инв. №

7.407-10.1-06.102

Траверса  
тип Iб

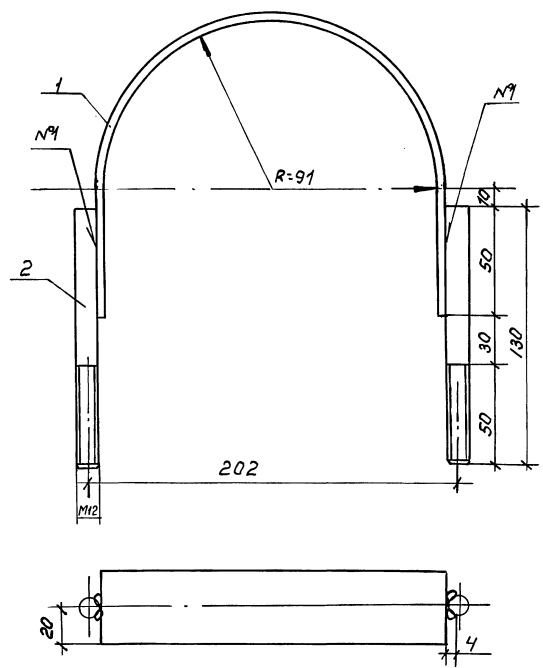
Стандарт	Масса	Масштаб
рп	см. табл. 2	1:10
Лист	Листов 1	

Уголок (см. табл. 1) ГОСТ 8509-86  
ВСТЗПСБ-17У14-1-3023-80

ТРАНСЭЛЕКТРОПРОЕКТ

24258-01 76

Копировал: Филатова формат А4



шов №1 - ручная дуговая сварка

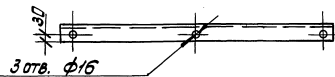
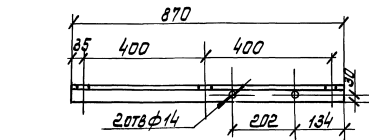
Поз.	Наименование	Кол.	Обозначение документа
1	Полоса 4x40-гост 103-76 ВСтЗКП2-17У14+3023-80 L = 306 ; 0,39 кг	1	
2	Круг 12 гост 2590-88 ВСтЗСП2 гост 380-88 L = 130 ; 0,11 кг	2	

Шифр посыл. Листов и дата выдачи инв. №

				7.407-10.1-06.110		
				КОМУТ		
				Стадия	Масса	Масштаб
				Р	0.5	1:2
				Лист	Листов 1	
				ТРАНСЭЛЕКТРОПРОЕКТ		

ГЦП Мунькина Мунь-  
Н. Кантр. Сергеева Сергеев  
Нач. отд. Пискунов Писку-  
Зав. гр. Сулова Сулова  
Инж. В.К. Шушурин Шушурин





7.407-10.1-06.201

Траверса  
тип II б

СТАДИЯ МАССА МАСШТАБ

РП 3,7 1:10

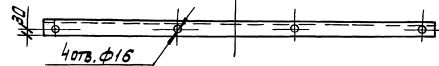
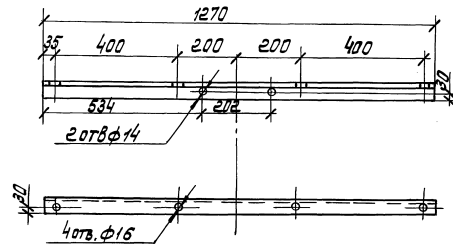
ЛИСТ ЛИСТОВ 1

Уголок 56x56x5 ГОСТ 8509-86  
8073кп2-17344-1-3023-80

ТРАНСЭЛЕКТРОПРОЕКТ

ГИП Мунькина Л.И.  
Н.КОНТ. Сорогеева  
НАЧ. ОТД. ПУСКУНОВ  
3-й гр. СУСЛОВА  
И.И.К. ШИШУРИНА

Копировал: Лукашова Формат А4



7.407-10.1-06.202

Траверса  
тип II а

СТАДИЯ МАССА МАСШТАБ

РП 6,1 1:10

ЛИСТ ЛИСТОВ 1

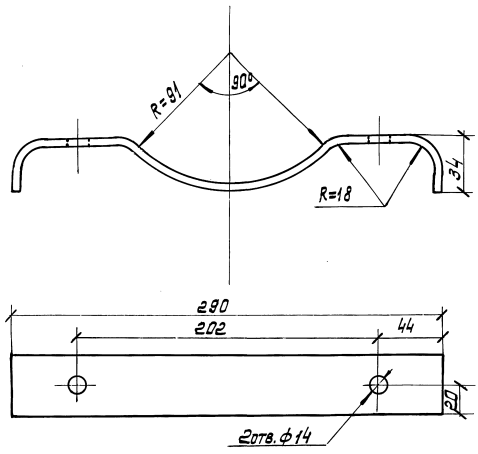
Уголок 56x56x5 ГОСТ 8509-86  
8073кп2-17344-1-3023-80

ТРАНСЭЛЕКТРОПРОЕКТ

ГИП Мунькина Л.И.  
Н.КОНТ. Сорогеева  
НАЧ. ОТД. ПУСКУНОВ  
3-й гр. СУСЛОВА  
И.И.К. ШИШУРИНА

24258-01 79

Копировал: Лукашова Формат А4



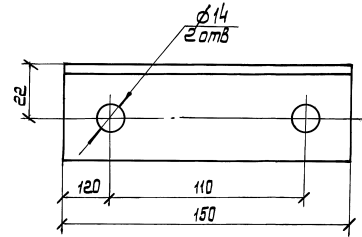
Развернутая длина прокладки составляет 356 мм.

Изм. №1 от 10.01.80 по заданию ИИИ

7.407-10.1-06.203			
Прокладка	Стандия	Масса	Масштаб
	РП	0,45	1:2
	Лист	Листов 1	
Полоса	4x40 ГОСТ 103-76		
	ВОтЗ КП2-17344-1-3023-30		
ТРАНЭЛЕКТРОПРОЕКТ			

Г.И.П. Мунькина  
И.КОНТ. Сорогеева  
Нач. отд. Пискунов  
Зав. гр. Суслова  
Инж. И.К. Шумирина

Копировал Лукашова Формат А4



7.407-10.1-25.001

Изм. №1 от 10.01.80 по заданию ИИИ

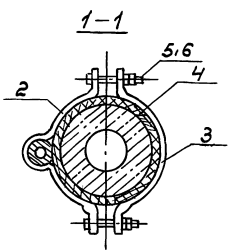
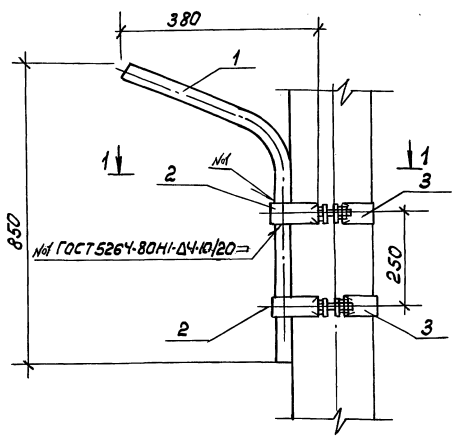
7.407-10.1-25.001			
Упор	Стандия	Масса	Масштаб
	РП	0,35	1:2
	Лист	Листов 1	
	40x40x4-8 ГОСТ 8509-86		
	Узелок 8 СтЗ КП2-17344-1-3023-30		
ТРАНЭЛЕКТРОПРОЕКТ			

Г.И.П. Мунькина  
И.КОНТ. Сорогеева  
Нач. отд. Пискунов  
Зав. гр. Суслова  
Инж. Волцова

24258-01 80

Копировал Лукашова формат А4





Поз.	Наименование	Кол.	Обозначение документа
1	Труба	1	09.001
2	Полухомут тип А	2	09.003
3	Полухомут тип Б	2	09.004
4	Прокладка изолирующая	1	09.002
5	Болт М16x100; 0,19 кг		
	ГОСТ 7798-70	4	
6	Гайка М16; 0,03 кг		
	ГОСТ 5915-70	8	

Таблица  
Применяемость полухомутов

Поз.	Линия воздушная		Линия кабельная	
	низкая пл.	высокая пл.	низкая пл.	высокая пл.
2	А-3	А-1	А-2	А-3
3	Б-3	Б-1	Б-2	Б-3

Установку кронштейна см. черт. 09.000

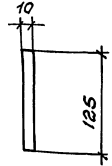
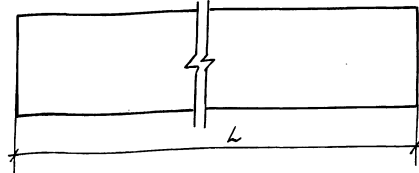
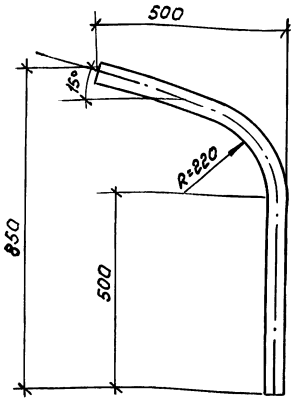
Изм. в соответствии с данными в сем. инв. №

				7.407-10.1-09.100		
				Кронштейн тип I		Стандия Морская
						1:10
						лист 1 из 1
				ТРАНСЭЛЕКТРОПРОЕКТ		

Г.И.П.	Мунькина	М.И.
Н.Контр.	Сергеева	В.И.
Нач. отд.	Лискунов	М.И.
Зав. гр.	Суслова	М.И.
Инж. II к.	Щукина	М.И.

24258-01 81

копировал: филипова формат А3



Таблица

Тип проклад. кр.	L, мм	Масса, кг
Тип 0	672	
Тип I	690	
Тип II	720	
Тип III	735	

Лин. и лав. Подпись и дата

7.407-10.1-09.101

Труба

Стадия	Масса	Масштаб
АП	5,5	1:10
Лист	Листов 1	

Труба 50x4 ГОСТ 8732-78  
B20 ГОСТ 8731-87

ТРАНСЭЛЕКТРОПРОЕКТ

копировал: филиатова формат А4

Лин. и лав. Подпись и дата

7.407-10.1-09.102

Прокладка  
ИЗОЛИРУЮЩАЯ

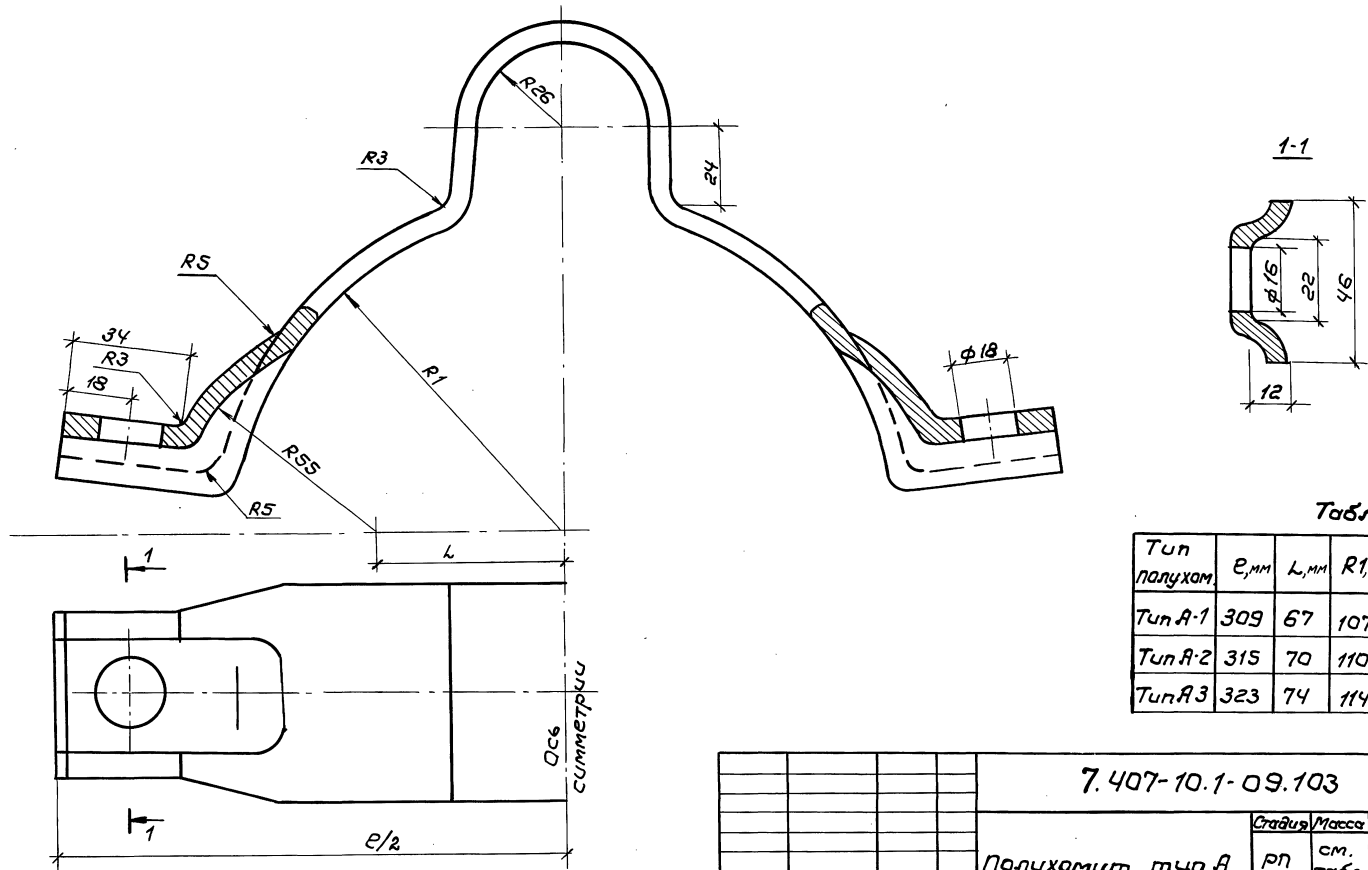
Стадия	Масса	Масштаб
Р	-	1:51
Лист	Листов 1	

DM Лист 10x250x1000  
ГОСТ 12855-77

ТРАНСЭЛЕКТРОПРОЕКТ

24258-01 82

копировал филиатова формат А4



Таблица

Тип полухам	$e, мм$	$L, мм$	$R1, мм$	Масса кг
Тип А-1	309	67	107	1.27
Тип А-2	315	70	110	1.28
Тип А-3	323	74	114	1.32

7.407-10.1-09.103

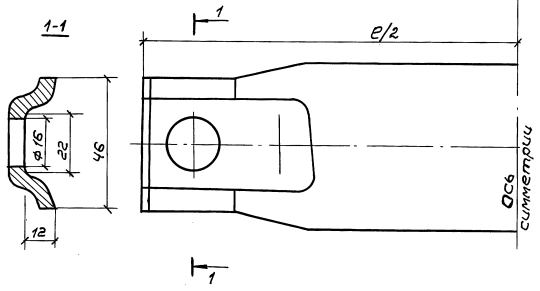
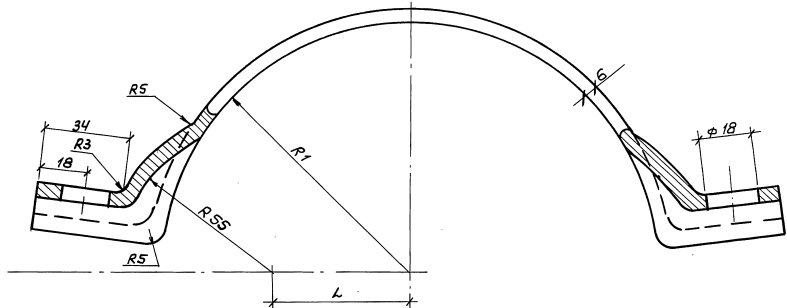
Полухамут тип А			Стадия	Масса	Масштаб
			рп	см. табл.	1:1
			Лист	Листов 1	
ГИП Мунькина Лиф. Н-какт Сергеева Лиф. Нач.отд Пискунов Лиф. Зав.ер Сушлова Лиф. Инж. П. Шушина Лиф.			Полоса 6x60 ГОСТ 103-96 ВстЗМП2-17914-1-3023-80		

24258-01 83

Копировал:

Формат А3

Шифр изделия, Подпись и дата, Взам. шифр.



Таблица

Тип полухом.	Е, мм	Л, мм	Р1, мм	Масса кг
тип Б-1	309	67	107	1.12
тип Б-2	315	70	110	1.14
тип Б-3	323	74	114	1.18

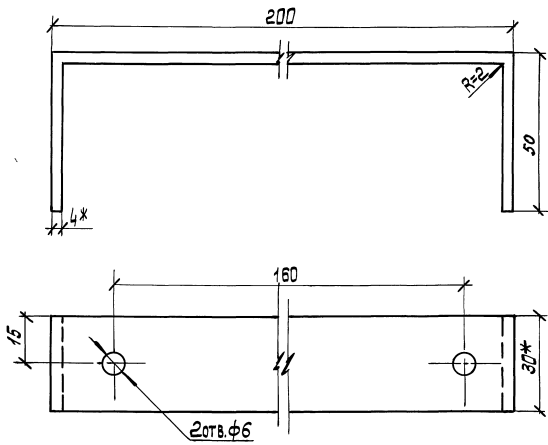
УИИВ изобретатель, разработчик и автор. Б.В.Смирнов

7.407-10.1-09.104			
ГИП Минского Ул.- Н.Кант Сергеева Науч.отд. Пискунов Ул.- Зав.ед. Суслова УИИВ Ш.Шушурина Ш.И.	Полухомут тип Б		Стадия РП
	Полоса 6x60 ГОСТ 103-76 В ст.З КЛЗ-179/4-1-3023-80		Масса см. табл. 1:1
		Лист	Листов 1
Трансэлектропроект			

24258-01 84

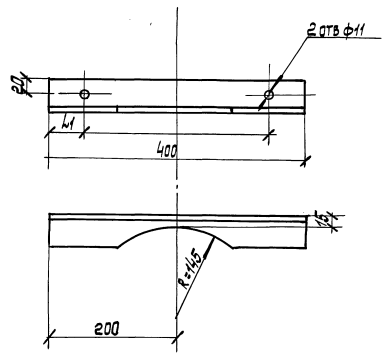
Копировал:

Формат А3



РАЗВЕРНУТАЯ ДЛИНА - 300 мм

\* Размеры для справок

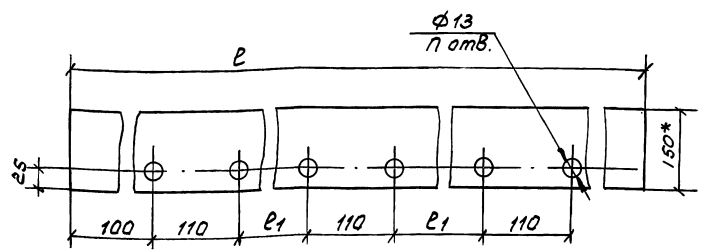


ОБОЗНАЧЕНИЕ	L мм	L1 мм
20.002	280	55
20.002-01	256	72

ИМЬ, ПОДПИСЬ И ДАТА ВЗЛОЖИТЕЛЯ		7.407-10.1-20.001		СТАЛЬНАЯ МАССА МАСШТАБ	
ГИП	Мунькина	СКОБА	РП	0.282	1:1
Н. КОНТР.	Сергеева				
НАЧ. ОТД.	Пискунов	Лист		Листов 1	
ЗАВ. ГР.	Лукашова	Полоса 4x30 ГОСТ 103-76		ТРАНСЭЛЕКТРОПРОЕКТ	
Инж. Искит	Смирнова	в СтЗ КПЭ-1-ТУ14-1-3023-80			

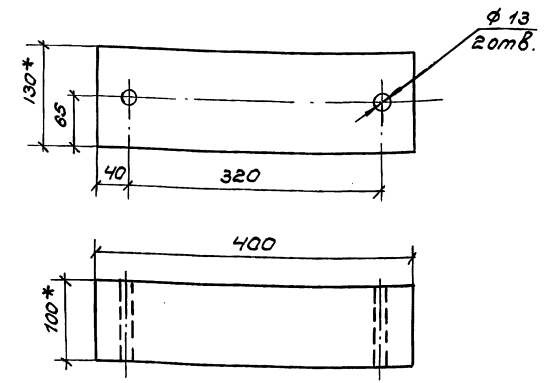
ИМЬ, ПОДПИСЬ И ДАТА ВЗЛОЖИТЕЛЯ		7.407-10.1-20.002		СТАЛЬНАЯ МАССА МАСШТАБ	
ГИП	Мунькина	УГОЛОК	РП	1.5	1:2
Н. КОНТР.	Сергеева				
НАЧ. ОТД.	Пискунов	Лист		Листов 1	
ЗАВ. ГР.	Лукашова	Уголок 50x50x5-8 ГОСТ 8509-86		ТРАНСЭЛЕКТРОПРОЕКТ	
Инж. Искит	Смирнова	в СтЗ КПЭ-1-ТУ14-1-3023-80			

24258-01 85



Тип ругеля	L1, мм
450 x 700	2290
740 x 1200	2390

1. Количество „n“ отверстий, длина доски „L“  
определяется при монтаже  
2\* размер для справок



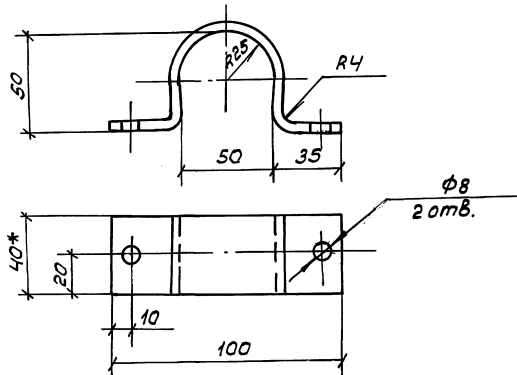
\* Размеры для справок

ИНВ. № лавки, Подпись и дата, Взам. инв. №			7.407-10.1-25.002		
Настил			Стандарт	Масса	Масштаб
			РН	-	1:5
			Лист	Листов 1	
ГЛП	Мунькина	Лук.	Доска-2-сосна-16x150- ГОСТ 8486-86		
Н.контр.	Сергеева	Взм.			
Нач.отд.	Пискунов	Лук.			
Зав.гр.	Суслово	Лук.			
Инж.ЭК	Шушурин	Лук.			
ТРАНСЭЛЕКТРОПРОЕКТ					

копировал: Филатова формат А4

ИНВ. № лавки, Подпись и дата, Взам. инв. №			7.407-10.1-25.003		
Клица			Стандарт	Масса	Масштаб
			РН	0,005 м <sup>3</sup>	1:5
			Лист	Листов 1	
ГЛП	Мунькина	Лук.	Брусок-2-сосна-100x130 ГОСТ 8486-86		
Н.контр.	Сергеева	Взм.			
Нач.отд.	Пискунов	Лук.			
Зав.гр.	Суслово	Лук.			
Инж.ЭК	Шушурин	Лук.			
ТРАНСЭЛЕКТРОПРОЕКТ					

24258-01 86  
копировал Филатова формат А4



1.\* размеры для справок

И.В.С. Павлов

			7.407-10.1-25.004		
			Скоба		
			Стадия	Масштаб	Масштаб
			рп	0,2	1:2
			Лист	Листов 7	
Г.И.П.	Мунькина	МДР	Полоса 4x40 ГОСТ 103-76 ВСТЗКП2-179/44-3023-80		
И.Контр.	Сергеева	СФ			
Нач.отд.	Лисичков	МДК			
Зав.зр.	Сушлова	СФ			
И.И.С. П.	Смирнова	СФ			
			ТРАНСЭЛЕКТРОПРОЕКТ		

капировал: Филатова формат А4