

ТИПОВАЯ ДОКУМЕНТАЦИЯ НА КОНСТРУКЦИИ, ИЗДЕЛИЯ
И УЗЛЫ ЗДАНИЙ И СООРУЖЕНИЙ

СЕРИЯ 5.407-151

УСТАНОВКА СВЕТИЛЬНИКОВ С ЛЮМИНЕСЦЕНТНЫМИ ЛАМПАМИ
И ПРОКЛАДКА ГРУППОВЫХ ОСВЕТИТЕЛЬНЫХ СЕТЕЙ НА ФЕРМАХ

ВЫПУСК 3

УЗЛЫ УСТАНОВКИ СВЕТИЛЬНИКОВ
НА ФЕРМАХ ИЗ КРУГЛЫХ ТРУБ РАБОЧИЕ ЧЕРТЕЖИ

РАЗРАБОТАНЫ
ВНИПИ ТЯЖПРОМЭЛЕКТРОПРОЕКТ

УТВЕРЖДЕНЫ
ТЕХНИЧЕСКИМ ЗАДАНИЕМ ОТ 22.03.91г.
ВВЕДЕНЫ В ДЕЙСТВИЕ С 04.04.92г.
ВНИПИ ТЯЖПРОМЭЛЕКТРОПРОЕКТ
ПРИКАЗ ОТ 25.11.91г. № 81

Главный инженер института

Начальник технического отдела

Начальник отдела типового проектирования

А.Г. Смирнов
А.Г. Смирнов

Л.Б. Дегельф
Л.Б. Дегельф

Н.И. Ивкин
Н.И. Ивкин

инв. л. подл. в دستе
врем. инв. л.

Обозначение	Наименование	стр.
5.407-151.3-01	Однорядная подвеска светильников на подвесках вдоль ферм. Пример	3
5.407-151.3-02	Двухрядная подвеска светильников на подвесках вдоль ферм. Пример	4
5.407-151.3-03	Однорядная установка светильников на закрепах вдоль ферм. Пример	5
5.407-151.3-04	Двухрядная установка светильников на закрепах вдоль ферм. Пример	5
5.407-151.3-05	Однорядная установка светильников на кронштейнах односторонних вдоль ферм. Пример	7
5.407-151.3-06	Однорядная установка светильников на кронштейнах двухсторонних вдоль ферм. Пример.	8
5.407-151.3-07	Двухрядная установка светильников на кронштейнах двухсторонних вдоль ферм. Пример.	9
5.407-151.3-08	Однорядная установка светильников на подвесках ПП-1000 поперек ферм. Пример	10
5.407-151.3-09	Двухрядная установка светильников на подвесках ПП-1000 поперек ферм.	11
5.407-151.3-10	Подвес ПТ-500	12
5.407-151.3-11	Подвес ПТ-1000	13
5.407-151.3-12	Подвес ПТ-1500	14

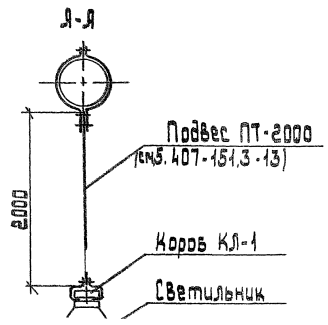
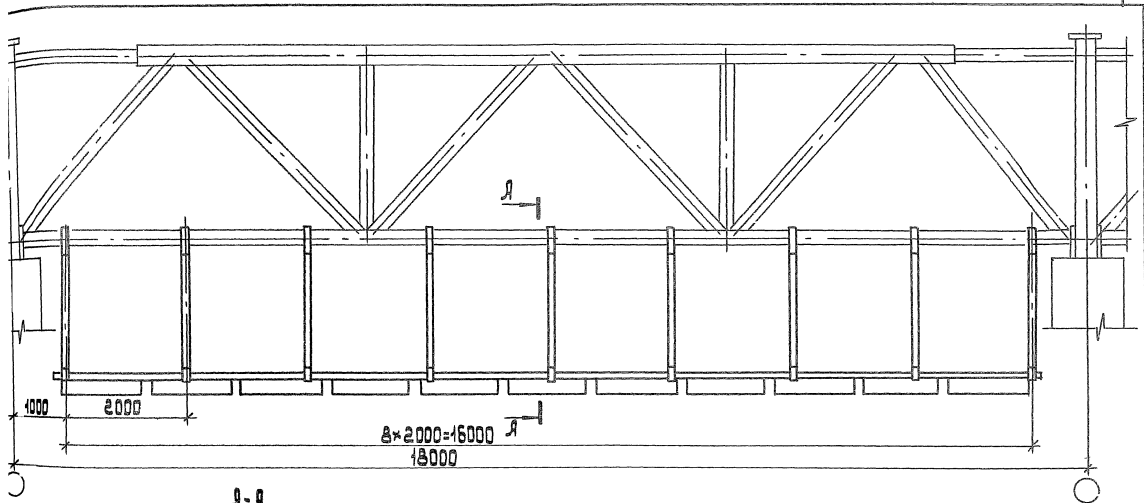
Обозначение	Наименование
5.407-151.3-13	Подвес ПТ-2000
5.407-151.3-14	Подвес ПТ-2500
5.407-151.3-15	Подвес ПТ-3000
5.407-151.3-16	Подвес тросовый
5.407-151.3-17	Защелка
5.407-151.3-18	Кронштейн односторонний
5.407-151.3-19	Кронштейн двухсторонний
5.407-151.3-20	Хомут
5.407-151.3-21	Скоба
5.407-151.3-22	Полухомут

Разраб.	Шелепов В.	
Провер.	Леова	
Исполн.	Иванов	
И. В. М. П.		
Н. К. М. П.	И. И. К. О. В.	

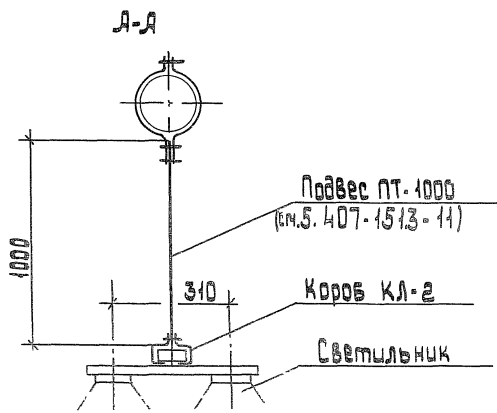
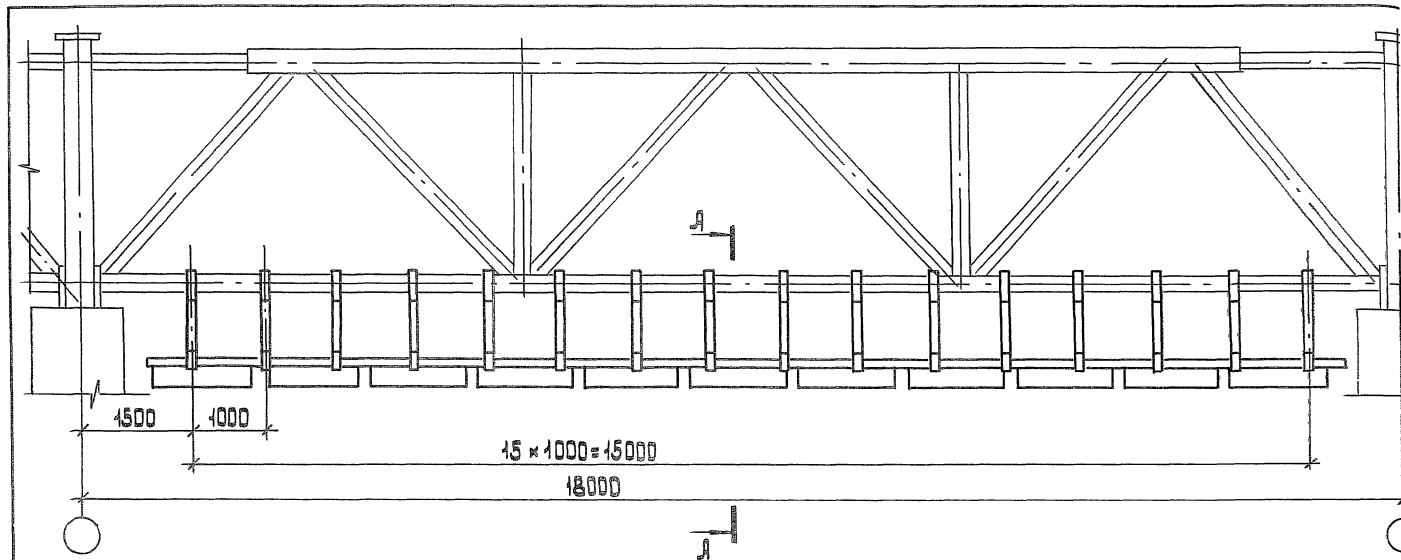
5.407-151.3

Содержание

Инв. л. подл.	в دستе
инв. л.	врем.



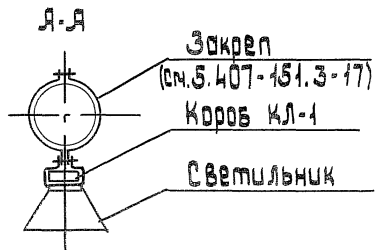
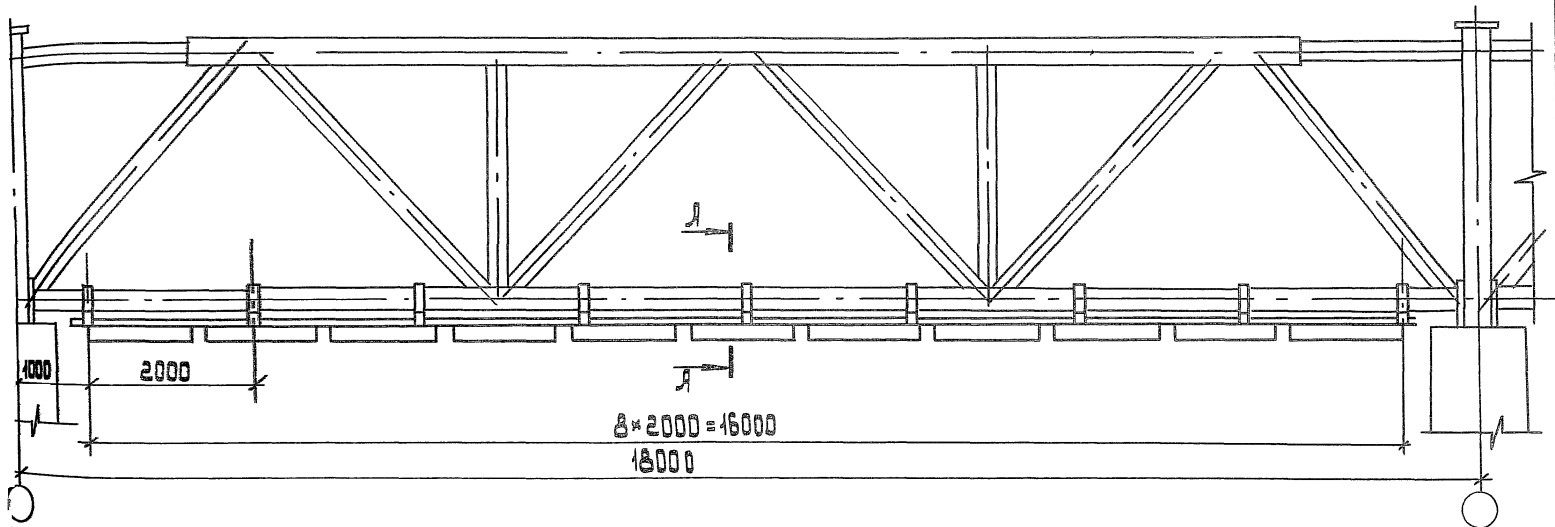
Разработчик	Платонов	Рис.		5.407-151.3-01		
Провер.	Соловьев	Проб.				
Нач. отд.	Усманкин	Мас.				
				Однорядная подвеска светильников на подвесках вдоль ферм.	Лист	Листов
					5 из 11	
				Тех. проект	Л. Соловьев	



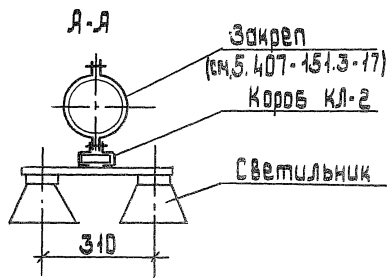
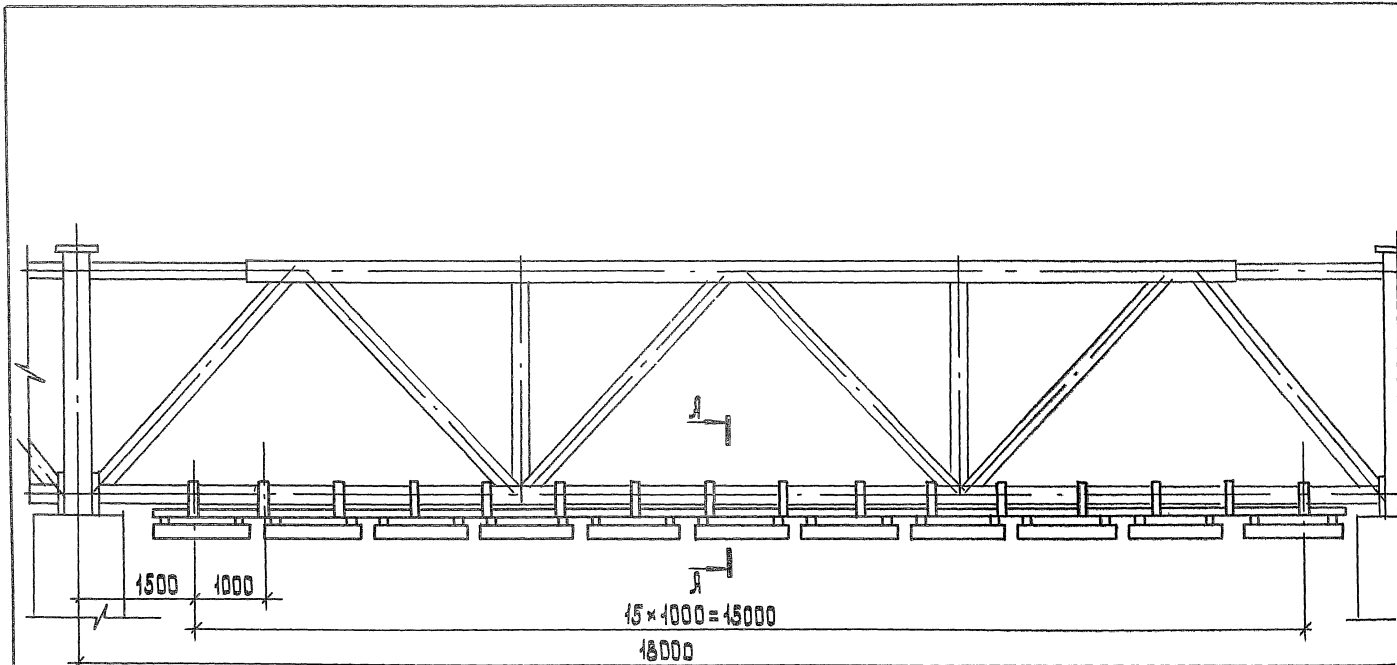
Разработчик	Платонов	Климан			
Проверен	Орлов	Сидор			
Нач. отд.	Иванкин	Иванкин			

5.407-1513-02

Двухрядная подвеска	стальная	лист
светильников на	Р	лист
подвесках вдоль ферм.	тяжар	лист

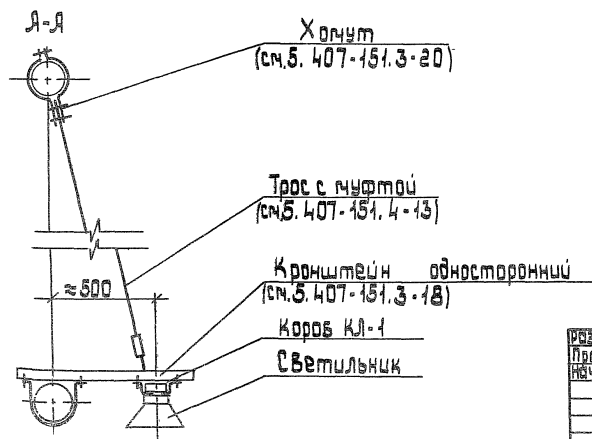
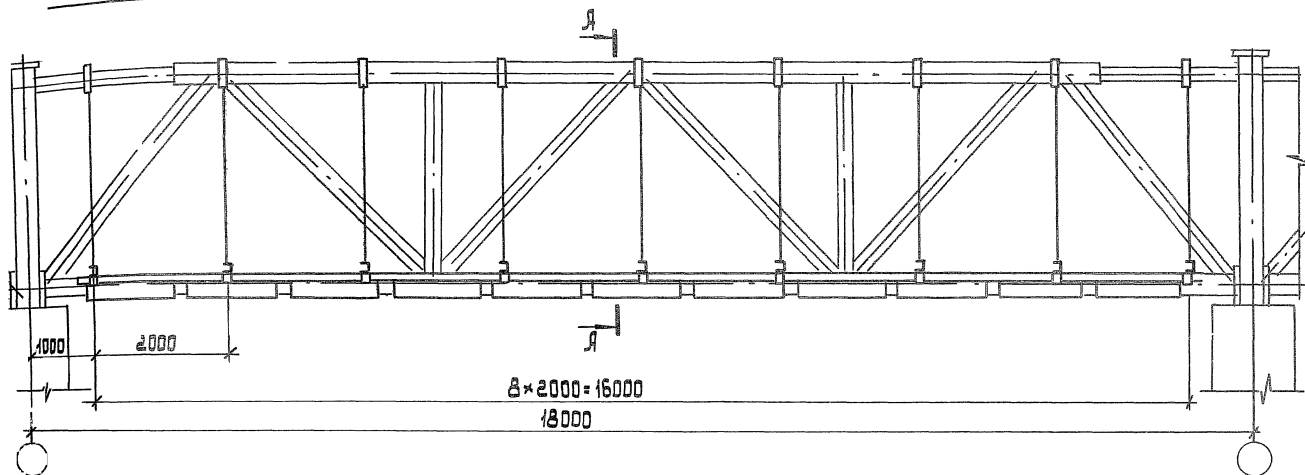


Разработчик	Платонова	Еф.ко		5.407-151.3-03	Стр. 1 из 1
Проверен	Орлова	С.И.ко			
Исполн.	Швакин	И.И.ко			
				Однорядная установка светильников на закрепах вдоль ферм. Пример.	ИМЕНИ ВАСИЛИЯ ШУВАКОВА
Н.контр.	Александров	И.И.ко			

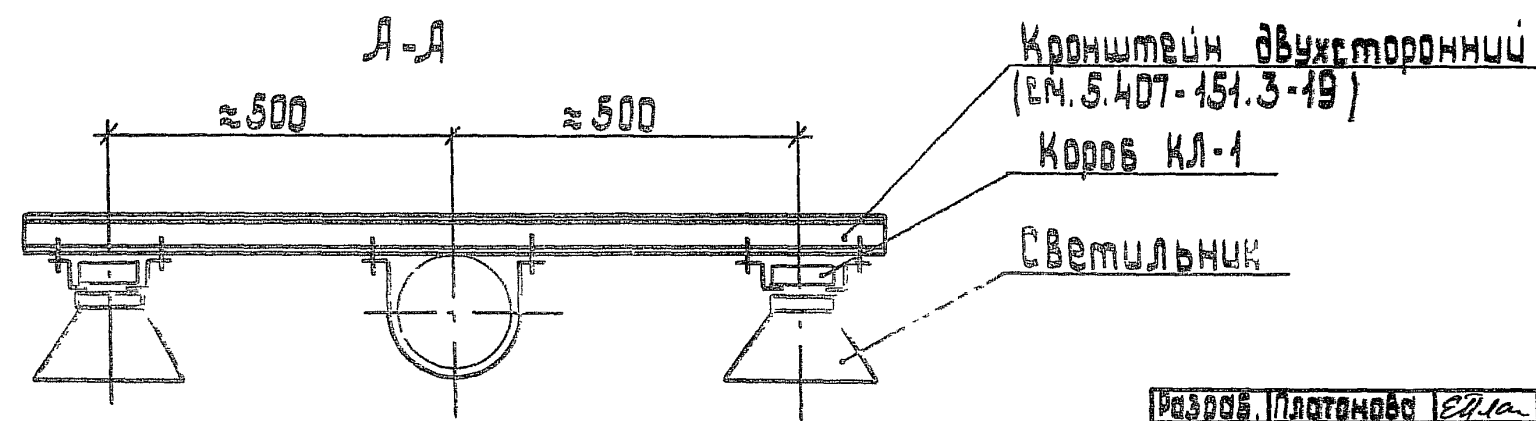
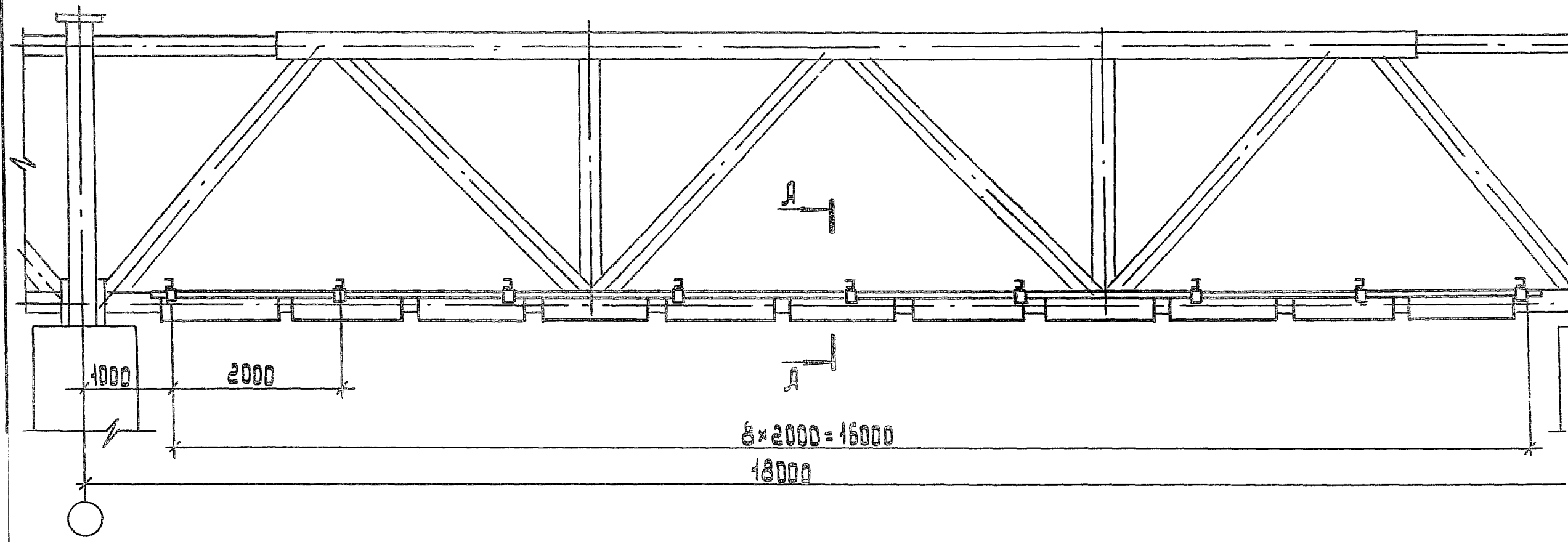


Разработчик	П.И. Платонов	Дата		5.407-151.3-04	Исполнитель
Проверен	Д.А. Давыдов	Дата			
Исполнитель	П.И. Платонов	Дата		Двухрядная установка светильников на креплениях в зале торж. плашма	Исполнитель

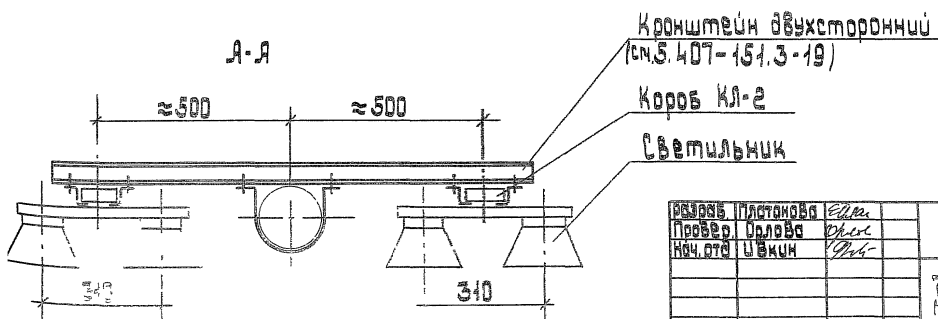
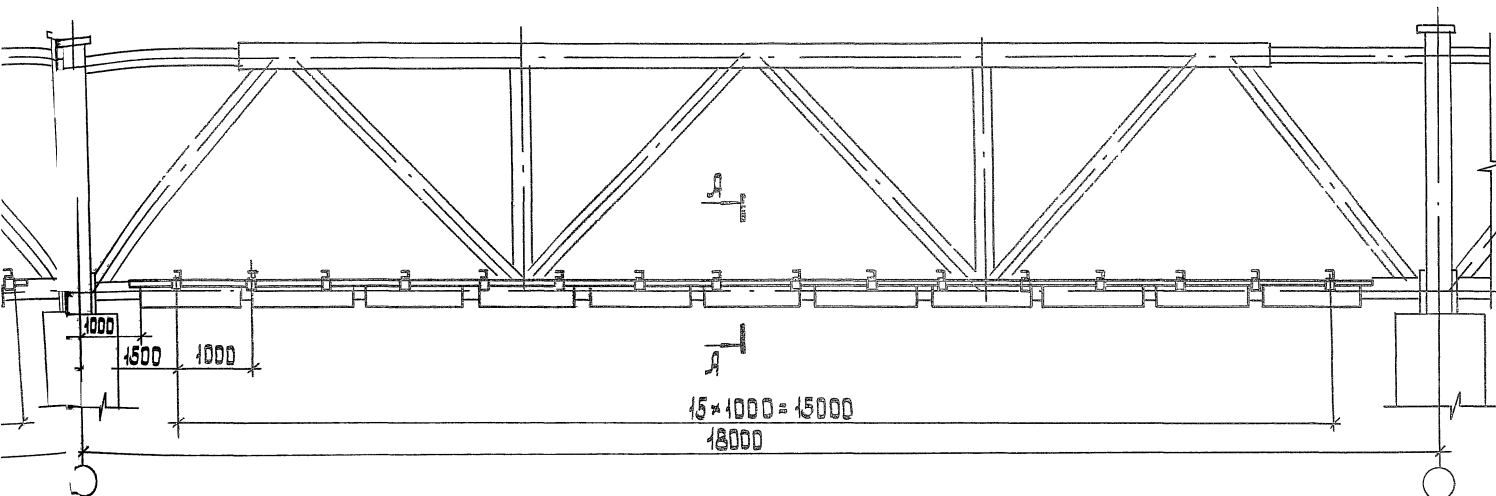
Исполнитель: П.И. Платонов



Рисовал: Платонов	Эль		
Проверил: Волова	Эль		
Нач. отд. ЦВКМ	Эль		
		5.407-151.3-05	
		Оборудованная установка	Итого ламп люстр
		светильников на	1
		кронштейнах односторонних	всего
		вдоль форм. Пример.	
Н.МОНТ. РАКОВОЙ			



Разработ	Платанова	Е.П.		5.407-151.3-05	СТАНЦИЯ Р
Провер	Далева	О.И.			
Нач.отд.	Цыкин	И.И.			
				Оснорядная установка светильников на кронштейнах двухсторон- ных вольф вент.	ТАЖПРО ИЗДАНИЕ



Кронштейн двухсторонний
(см. 5.407-151.3-19)

Короб КЛ-2

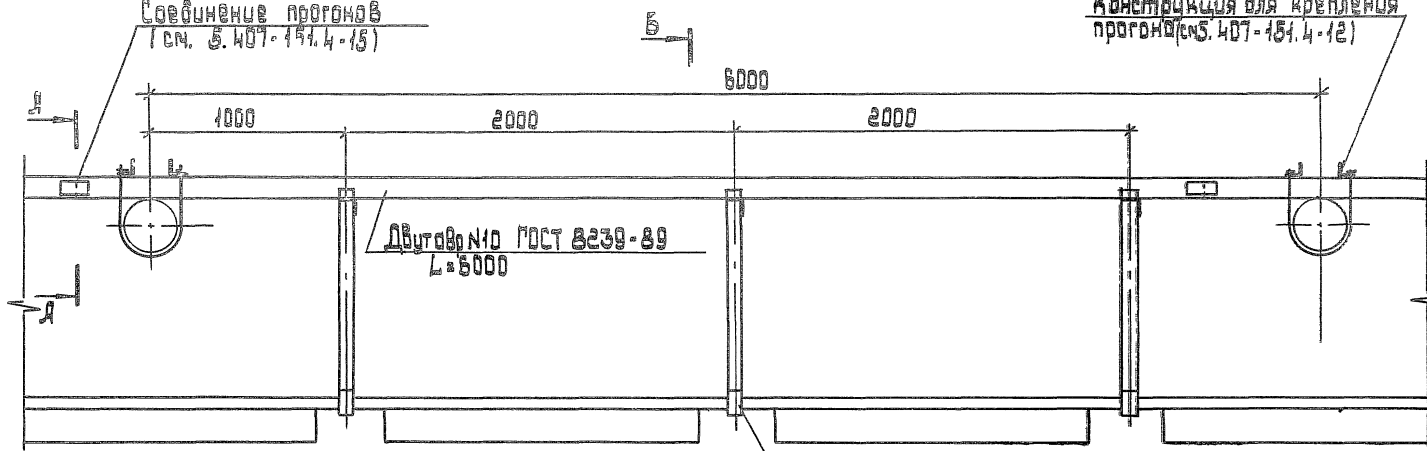
Светильник

Разработчик	Платанова	Е.М.	
Проверил	Олево	В.И.	
Нач. отд.	Шажкин	В.В.	
Н.контр.	Шадина	Л.В.	11.91.

5.407-151.3-07		Стекло	Лист	Листов
Двухрядная установка осветительных приборов на кронштейн с двухсторонней формой.		Р	И	И
Итого		5	И	И
Итого		5	И	И
Итого		5	И	И

Соединение прогонов
(сч. 5.407-151.4-15)

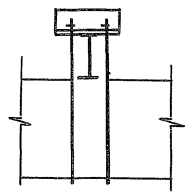
Конструкция для крепления
прогона (сч. 5.407-151.4-12)



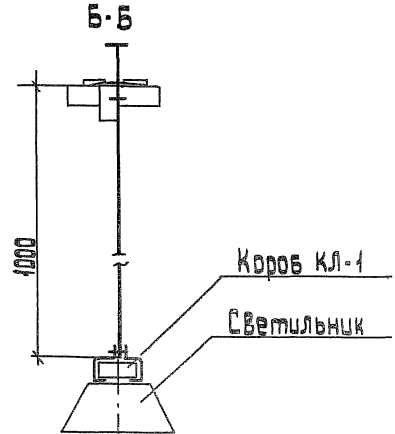
Двутавр №10 ГОСТ 8239-89
L = 6000

Подвес ПП-1000
(сч. 5.407-151.4-01-01)

А-А



Б-Б



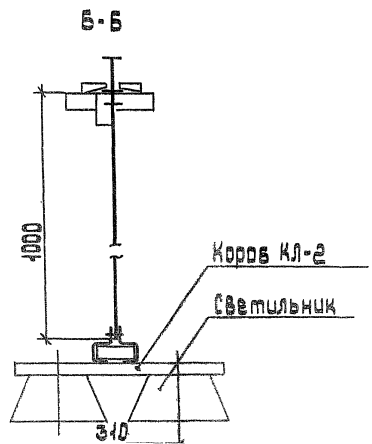
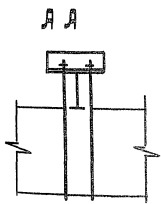
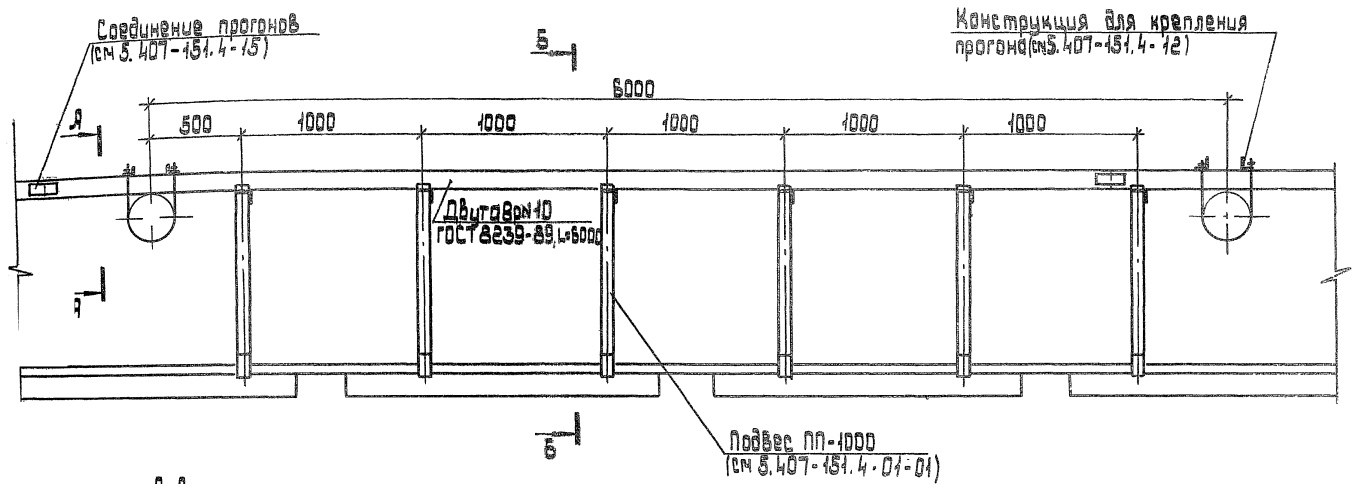
5.407-151.3-08
 1 лист из 1
 1984 г.

Разработчик	М.И.В.
Проверен	М.И.В.
Экз. 078	С.В.И.И.
И.И.И.	И.И.И.

5.407-151.3-08

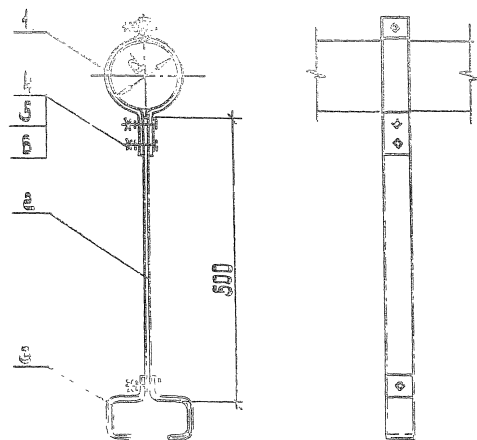
Однорядная установка
светильников на
подвесах ПП-1000
поперек швеллера №10

Страница	1 из 1
Лист	1 из 1
Именное	С.В.И.И.



Водяной Платоненко	Мен	
Павлов Давид	Штук	
Ильин Иван	Штук	

5.407-151.3-09	
Лыжничья установка	СВЕТОДИОДНАЯ
СВЕТИЛЬНИКОВ ИО	ИО
ПОВЕСКА ПП-1000	ИО
КЛЕЕВЫЙ ПОСРЕДСТВО	ИО



Обозначение	d, мм	Масса, кг
5.407-151.3-10	102	1,22
-01	114	1,26
-02	127	1,3
-03	138	1,35
-04	150	1,4
-05	162	1,44
-06	175	1,5
-07	187	1,55

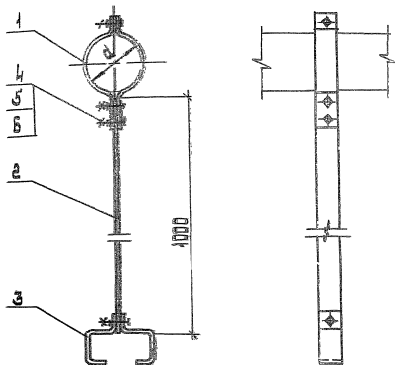
Поз.	Наименование	Кол. на изделие							Объем бакла
		01	02	03	04	05	06	07	
1	Полухомут	2							5 407-1
	Полухомут	2							
	Полухомут		2						
	Полухомут			2					
	Полухомут				2				
	Полухомут					2			
	Полухомут						2		
2	Полоса К10 БУ2								
	ТУЗБ-1434-82								
	l=500	1	1	1	1	1	1	1	
3	Подвес тросовый								
	КЛ-ПУЗ	1	1	1	1	1	1	1	
	ТУЗБ-13-80								
4	Болт М8-Б9х30.58								
	ГОСТ 7798-70	3	3	3	3	3	3	3	
5	Гайка М8-БН.5								
	ГОСТ 5915-70	3	3	3	3	3	3	3	
6	Шайба 8.04								
	ГОСТ 11371-72	6	6	6	6	6	6	6	

Разработчик	Платонова	Дата	
Проверен	Дорова	Дата	
Нач. отд.	Савкин	Дата	

5.407-151.3-10

Подвес ПТ-500

Кол. шт.	
Всего	



Обозначение	d, мм	Масса, кг
5.407-151.3-11	102	1.72
-01	114	1.76
-02	127	1.8
-03	152	1.88
-04	159	1.9
-05	158	1.94
-06	219	2.1
-07	273	2.3

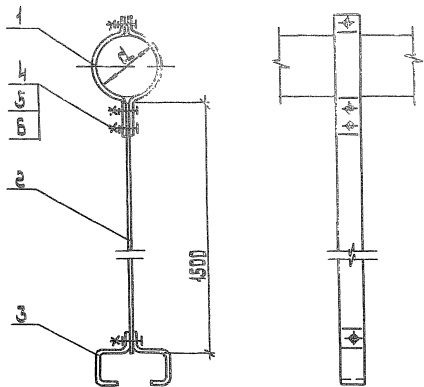
№ п.з.	Наименование	Кол. на исполн.							Обозначение документа
		01	02	03	04	05	06	07	
1	Полухомут	2							5.407-151.3-22
	Полухомут	2							-01
	Полухомут		2						-02
	Полухомут			2					-03
	Полухомут				2				-04
	Полухомут					2			-05
	Полухомут						2		-06
	Полухомут							2	-07
2	Полоса к 108 ш2 ТУ 36-1434-82 L=1000	1	1	1	1	1	1	1	
3	Подвес тросовый кл-ПТУЗ ТУ 36-13-80	1	1	1	1	1	1	1	
4	Болт М8-6gх30.5В ГОСТ 7798-70	3	3	3	3	3	3	3	
5	Гайка М8-6Н.5 ГОСТ 5915-70	3	3	3	3	3	3	3	
6	Шайба 804 ГОСТ 11371-78	6	6	6	6	6	6	6	

РАСПЕЧАТАНО	1986
ПОДПИСАНО	1986
ИЗДАНО	1986
ИЗДАТЕЛЬСТВО	1986

5.407-151.3-11

Подвес ПТ-1000

ИЗДАТЕЛЬСТВО	1986
ПОДПИСАНО	1986
ИЗДАНО	1986
ИЗДАТЕЛЬСТВО	1986



Обозначение	d, мм	масса, кг
5.407-151.3-12	102	2,22
-01	114	2,26
-02	127	2,3
-03	152	2,38
-04	159	2,4
-05	168	2,44
-06	219	2,6
-07	273	2,8

Поз.	Наименование	Кол. на исполн.							Обозначение вomenclature
		01	02	03	04	05	06	07	
1	Полужонит	2							5.407-151.3
	Полужонит		2						
	Полужонит			2					
	Полужонит				2				
	Полужонит					2			
	Полужонит						2		
	Полужонит							2	
	Полужонит								
	Полужонит								
2	Подвес К-106 У2								
	ТУЗБ-1434-82								
	г=1500	1	1	1	1	1	1	1	
3	Подвес тросовый								
	КЛ-ПТУЗ	1	1	1	1	1	1	1	
	ТУЗБ-13-80								
4	Болт М8-6g×30.58								
	ГОСТ 7798-70	3	3	3	3	3	3	3	
5	Гайка М8-6Н.5								
	ГОСТ 5915-70	3	3	3	3	3	3	3	
6	Шайба 8.04								
	ГОСТ 11371-78	6	6	6	6	6	6	6	

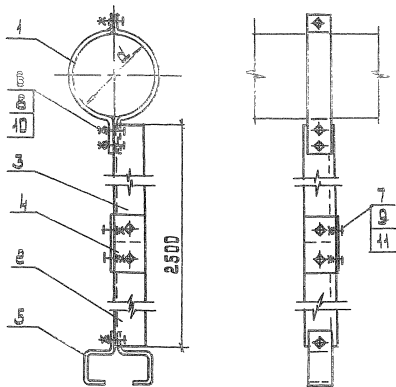
ИЗВ. И ПОСЛ. ПОДП. И ОТВЕТ. ЗАКАЗЧИКА

РАЗРАБ. ПАСТОНОВ	Э.И.
ПРОБЕР. ПАРОВ	Э.И.
ИЗЧ. ОТВ. ПАРОВ	Э.И.
И. КОМП. ПАСТОНОВ	Э.И.

5.407-151.3-12

Подвес ПТ-1500

СТАБИЛИЗАТОР
П
ИЛИ
ТАЖИЛИЗАТОР
ИЛИ
ИЛИ



Обозначение	d, мм	Масса, кг
5.407-151.3-14	102	5,9
-01	114	5,9
-02	127	5,0
-03	152	6,1
-04	159	6,1
-05	168	6,1
-06	219	6,3
-07	273	6,4

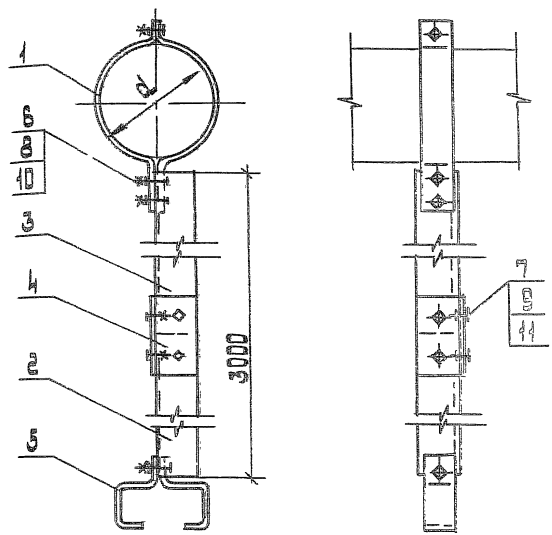
№з.	Наименование	Кол. на исполн.							Обозна в докум
		01	02	03	04	05	06	07	
1	Полухомут	2							5.407-15
	Полухомут	2							
	Полухомут		2						
	Полухомут			2					
	Полухомут				2				
	Полухомут					2			
	Полухомут						2		
	Полухомут							2	
2	Уголок УСЭК 55 У1 ℓ = 500 ТУЗБ-2355-80	1	1	1	1	1	1	1	
3	Уголок УСЭК 55 У1 ℓ = 2000 ТУЗБ-2355-80	1	1	1	1	1	1	1	
4	Полоса УСЭК 55 У1 ℓ = 100 ТУЗБ-2355-80	2	2	2	2	2	2	2	
5	Подвес тросовый КЛ-ПТ УЗ ТУЗБ-13-80	1	1	1	1	1	1	1	
6	Болт М8-6g×30.58 ГОСТ 7798-70	3	3	3	3	3	3	3	
7	Болт М12-6g×30.58 ГОСТ 7798-70	4	4	4	4	4	4	4	
8	Гайка М8-БН.5 ГОСТ 5915-70	3	3	3	3	3	3	3	
9	Гайка М12-БН.5 ГОСТ 5915-70	4	4	4	4	4	4	4	
10	Шайба 8.04 ГОСТ 11371-78	6	6	6	6	6	6	6	
11	Шайба 12.04 ГОСТ 11371-78	4	4	4	4	4	4	4	

Разработано в
 Проект
 Нач. шта. ЦВКН

5.407-151.3-14

Подвес ПТ-2.500

Исполн.
 П



Обозначение	шт	Масса, кг
5.407-151.3-15	102	6,9
- 01	114	6,9
- 02	127	7,0
- 03	162	7,1
- 04	163	7,1
- 05	163	7,1
- 06	163	7,3
- 07	163	7,4

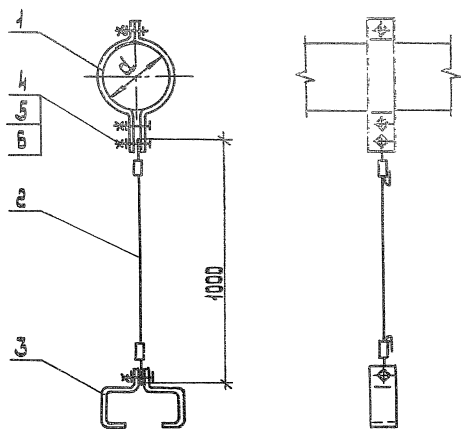
Поз.	Наименование	Кол. на усл.м.							Обозначение документа
		01	02	03	04	05	06	07	
1	Полухомут	2							5.407-151.3-22
	Полухомут	2							
	Полухомут		2						
	Полухомут			2					
	Полухомут				2				
	Полухомут					2			
	Полухомут						2		
2	Углок УСЗК 55 У1 L=500 ТУ 56-2355-80	1	1	1	1	1	1	1	
3	Углок УСЗК 55 У1 L=2500 ТУ 56-2355-80	1	1	1	1	1	1	1	
4	Подвес УСЗК 56 У1 L=100 ТУ 56-2355-80	2	2	2	2	2	2	2	
5	Подвес тросовый КЛ-ПТУЗ ТУ 56-43-80	1	1	1	1	1	1	1	
6	Болт М8-69х30.5В ГОСТ 7798-70	3	3	3	3	3	3	3	
7	Болт М12-69х30.5В ГОСТ 7798-70	4	4	4	4	4	4	4	
8	Гайка М8-БН.5 ГОСТ 5915-70	3	3	3	3	3	3	3	
9	Гайка М12-БН.5 ГОСТ 5915-70	4	4	4	4	4	4	4	
10	Шайба 8.04 ГОСТ 11371-78	6	6	6	6	6	6	6	
11	Шайба 12.04 ГОСТ 11371-78	4	4	4	4	4	4	4	

РАЗРАБОТЧИК: [подпись]
 ПРОЕКТИРОВЩИК: [подпись]
 ЧЕКОВЩИК: [подпись]

5.407-151.3-15

1988 г. 17-0000

ИЗДАНИЕ 1
 ВАЖНО! ОБЪЕДИНЕННЫЙ
 ИМЕНИ В.И.ЛЕНИНА
 МОСКВА



Обозначение	d, мм	Масса, кг
5.407-151.3-16	102	1.2
-01	114	1.2
-02	127	1.3
-03	152	1.3
-04	159	1.3
-05	158	1.4
-06	219	1.5
-07	273	1.7

поз.	Наименование	Кол. на исполн.							Обозначение
		01	02	03	04	05	06	07	
1	Полухомут	2							5.407-151
	Полухомут	2							
	Полухомут		2						
	Полухомут			2					
	Полухомут				2				
	Полухомут					2			
	Полухомут						2		
2	Трос	1	1	1	1	1	1	1	5.407-151
3	Подвес тросовый								
	КЛ-ПТУЗ								
	ТУЗБ-13-80	1	1	1	1	1	1	1	
4	Болт М8-6gх30.58								
	ГОСТ 7798-70	3	3	3	3	3	3	3	
5	Гайка М8-6Н.5								
	ГОСТ 5915-70								
6	Шайба 8.04								
	ГОСТ 11371-78	6	6	6	6	6	6	6	

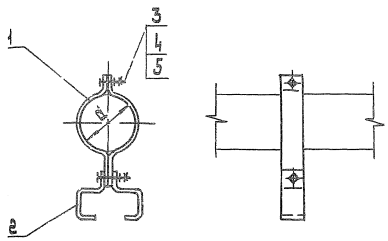
ИЗМ. И ПОДП. ПОЛ. И ОБЩ. ИЗОБРАЖ. А.

Разработчик	Иван
Проверено	Иван
Исполнено	Иван
И. И. И.	

5.407-151.3-16

Подвес тросовый

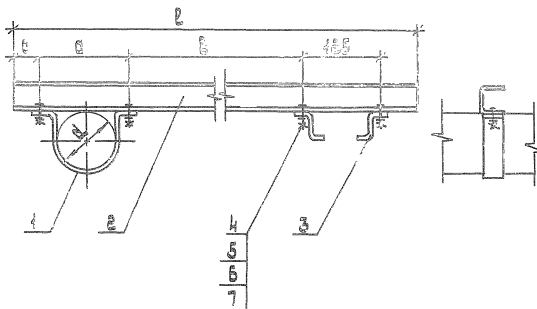
Исполнено
И. И. И.



Поз.	Наименование	Кол. на исполн.							Обозначение документа
		01	02	03	04	05	06	07	
1	Полухомут	2							5.407-151.3-22
	Полухомут	2							-01
	Полухомут		2						-02
	Полухомут			2					-03
	Полухомут				2				-04
	Полухомут					2			-05
	Полухомут						2		-06
	Полухомут							2	-07
2	Подвес тросовый								
	КЛ - ПУЗ								
	ТУ 36-13-80	1	1	1	1	1	1	1	
3	Болт М12-6gх35,58								
	ГОСТ 7798-70	1	1	1	1	1	1	1	
4	Гайка М12-6Н.5								
	ГОСТ 5915-70	1	1	1	1	1	1	1	
5	Шайба 12.04								
	ГОСТ 11371-78	2	2	2	2	2	2	2	

Обозначение	d, мм	Масса, кг
5.407-151.3-17	102	0.7
-01	114	0.75
-02	127	0.8
-03	152	0.87
-04	159	0.9
-05	168	0.93
-06	219	1.2
-07	273	1.25

Разработчик: [подпись]	5.407-151.3-17	Исполнитель: [подпись]
Проверен: [подпись]		
Исх. №: [подпись]	Закреп	[подпись]
И. КОМПЕТ. РАБОТНИК: [подпись]		



Поз.	Наименование	Кол. на усл.лн.							Объем объем
		01	02	03	04	05	06	07	
1	Скоба	1							5,407-1
	Скоба	1							
	Скоба		1						
	Скоба			1					
	Скоба				1				
	Скоба					1			
	Скоба						1		
2	Швеллер УЗК 53У1								
	ℓ = 750 ТУЗБ-2355-80	1	1						
	ℓ = 800			1	1	1	1		
	ℓ = 850							1	1
3	Скоба потолочная								
	КЛ-СПУЗТУЗБ-13-80	2	2	2	2	2	2	2	
4	Болт М8-6g×30.58								
	ГОСТ 7798-70	4	4	4	4	4	4	4	
5	Гайка М8-6Н.5								
	ГОСТ 5915-70	4	4	4	4	4	4	4	
6	Шайба 8.04								
	ГОСТ 11371-78	8	8	8	8	8	8	8	
7	Шайба 8.65Г								
	ГОСТ 6402-70	4	4	4	4	4	4	4	

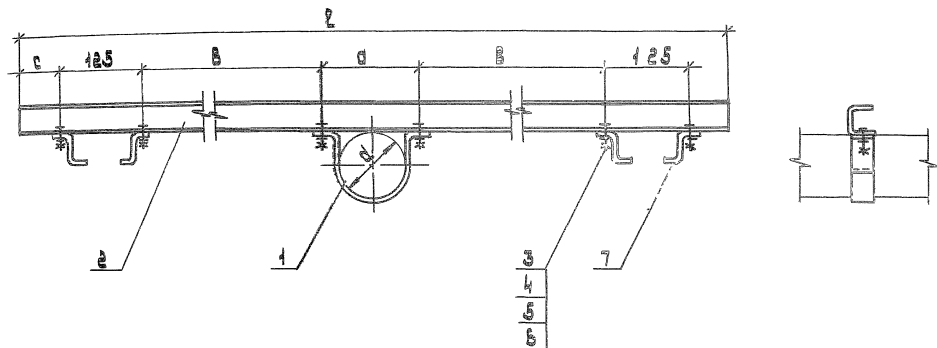
Обозначение	Размеры, мм					Масса, кг
	d	a	b	c	ℓ	
5.407-151.3-18	402	150	350	50	750	2,6
-01	414	150	350	50	750	2,6
-02	427	175	350	75	800	2,6
-03	452	200	350	50	800	2,65
-04	455	200	350	50	800	2,6
-05	458	225	350	50	800	2,6
-06	470	200	350	75	850	3,2
-07	475	225	350	50	850	3,6

Разработчик	М.И.
Проектировщик	М.И.
Инженер	М.И.

5.407-151.3-18

Кровельный
оборудование

Лист	1
Таж	1



Обозначение	Размеры, мм					Масса, кг
	а	а	В	с	Л	
5.407-151.3-19	102	150	350	50	1200	4,0
-01	114	150	350	50	1200	4,0
-02	127	175	350	50	1250	4,2
-03	152	200	350	50	1250	4,3
-04	159	200	350	50	1250	4,3
-05	168	225	325	50	1250	4,3
-06	219	275	300	50	1250	4,5
-07	273	325	275	50	1250	4,5

Спецификация см. лист 2

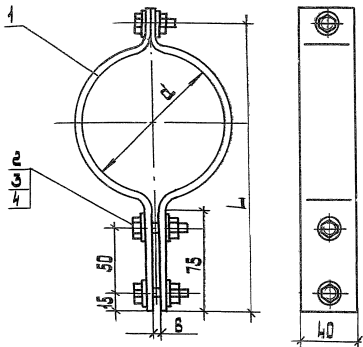
РАЗРАБОТЧИК	ПРИНТОМЕР	В.И.	
ДЕЗ. ДИЗ.	ОБЗЕР	В.И.	
ИЗМ. ДИЗ.	О.И.ИИИ	И.И.	
И.И.И.И.	В.И.И.И.И.И.	И.И.И.	И.И.И.

5.407-151.3-19

КРОМЫШЕН
ДЕЗИНТЕРИОН

ИЗДАНИЕ	ЛИСТ	КОЛ-ВО ЛИСТОВ
	7	
ТАЖИКСОН	И.И.И.	И.И.И.
ИМЕНА	И.И.И.	И.И.И.
МЕСЯЦ		

№ п/п	Наименование	Кол. на исполн.							Обозначение документа
		01	02	03	04	05	06	07	
1	Сюва	1							5.407-1513
	Сюва	1							
	Сюва		1						
	Сюва			1					
	Сюва				1				
	Сюва					1			
	Сюва						1		
	Сюва							1	
2	Швеллер УСЭК 53У1								
	Р=1200 ТУЗБ-2333-80	1	1						
	Р=1250			1	1	1	1	1	
3	Сюва потолочная								
	КЛ-СПУЗ								
	ТУЗБ-13-80	4	4	4	4	4	4	4	
4	Болт М8-69х30.68								
	ГОСТ 7798-70	6	6	6	6	6	6	6	
5	Гайка М8-6Н.5								
	ГОСТ 5915-70	6	6	6	6	6	6	6	
6	Шайба 8.04								
	ГОСТ 11371-78	12	12	12	12	12	12	12	
7	Шайба 8.65Г								
	ГОСТ 6402-70	6	6	6	6	6	6	6	



Обозначение	d, мм	L, мм	Масса, кг
3.407-151.3-20	102	212	0,55
-01	114	224	0,6
-02	127	237	0,64
-03	152	262	0,72
-04	159	269	0,74
-05	168	278	0,78
-06	219	329	0,95
-07	273	383	1,1

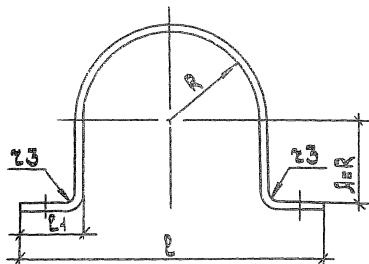
№п.п.	Наименование	Кол. на исполн.							Обозначение документа
		01	02	03	04	05	06	07	
1	Полухомут	2							5.407-151.3-22
	Полухомут		2						-01
	Полухомут			2					-02
	Полухомут				2				-03
	Полухомут					2			-04
	Полухомут						2		-05
	Полухомут							2	-06
	Полухомут								-07
2	Болт МВ-6рх30,58								
	ГОСТ 7798-70	3	3	3	3	3	3	3	
3	Гайка МВ-6Н,5								
	ГОСТ 5915-70	3	3	3	3	3	3	3	
4	Шайба 8,04								
	ГОСТ 11371-78	6	6	6	6	6	6	6	

ПРОЕКТ	ПЛАТОНОВ	ИЗМ.
ПРОВЕРКА	ПЛАТОНОВ	ИЗМ.
ИЗУЧ. ОТВ.	ПЛАТОНОВ	ИЗМ.
И. КОНТР.	ПЛАТОНОВ	ИЗМ.

5.407-151.3-20

Хомут

ИЗМ.	ИЗМ.	ИЗМ.	ИЗМ.
1	1	1	1
ИЗМ.	ИЗМ.	ИЗМ.	ИЗМ.
ИЗМ.	ИЗМ.	ИЗМ.	ИЗМ.



Обозначение	Размеры, мм			Развернутая длина, мм	Масса, кг
	R	L	L1		
5.407-151.3-21	51	180	39	336	0,34
-01	57	180	33	356	0,36
-02	64	206	39	400	0,44
-03	76	230	39	465	0,47
-04	80	230	35	474	0,48
-05	84	260	46	520	0,53
-06	110	300	40	642	0,65
-07	137	350	39	776	0,78

Разработчик: И.И.И.
 Проверил: А.А.А.
 Норм. отд. И.И.И.

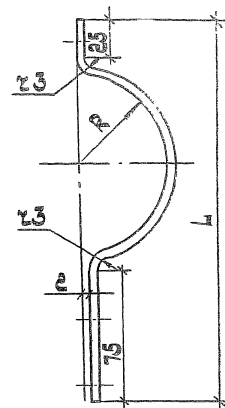
5.407-151.3-21

Скоба

Листов К 106 У2

Свойства	Ем.	Масштаб
Р	см.	1:2
Лист	лист	1

И.И.И.
 Технический проект



Обозначение	Размеры, мм		Развернутая длина, мм	Масса, кг
	R	L		
5.407-151.3-22	51	212	267	0,27
-01	57	224	286	0,29
-02	63,5	237	308	0,31
-03	76	262	346	0,35
-04	80	269	358	0,36
-05	84	278	370	0,38
-06	110	329	452	0,46
-07	137	383	567	0,54

Разработчик: И.И.И.
 Проверил: А.А.А.
 Норм. отд. И.И.И.

5.407-151.3-22

Полухомут

Листов К 106 У2

Свойства	Ем.	Масштаб
Р	см.	
Лист	лист	1

И.И.И.
 Технический проект