

ТИПОВАЯ ДОКУМЕНТАЦИЯ НА КОНСТРУКЦИИ, ИЗДЕЛИЯ
И УЗЛЫ ЗДАНИЙ И СООРУЖЕНИЙ

СЕРИЯ 5.407-136

ВОЗДУШНЫЕ ПИТАЮЩИЕ И ОТСАСЫВАЮЩИЕ ЛИНИИ
ДЛЯ ЭЛЕКТРИФИЦИРОВАННОГО ПРОМЫШЛЕННОГО ТРАНСПОРТА.
ВЫВОДЫ ИЗ ПОДСТАНЦИЙ ЛИНИЙ ПЕРЕМЕННОГО ТОКА

ВЫПУСК 2
ИЗДЕЛИЯ. РАБОЧИЕ ЧЕРТЕЖИ

ТИПОВАЯ ДОКУМЕНТАЦИЯ НА КОНСТРУКЦИИ, ИЗДЕЛИЯ
И УЗЛЫ ЗДАНИЙ И СООРУЖЕНИЙ

СЕРИЯ 5.407-136

ВОЗДУШНЫЕ ПИТАЮЩИЕ И ОТСАСЫВАЮЩИЕ ЛИНИИ
ДЛЯ ЭЛЕКТРИФИЦИРОВАННОГО ПРОМЫШЛЕННОГО ТРАНСПОРТА.
ВЫВОДЫ ИЗ ПОДСТАНЦИЙ ЛИНИЙ ПЕРЕМЕННОГО ТОКА

ВЫПУСК 2
ИЗДЕЛИЯ. РАБОЧИЕ ЧЕРТЕЖИ

РАЗРАБОТАНЫ
ВНИПИ ТЯЖПРОМЭЛЕКТРОПРОЕКТ

УТВЕРЖДЕНЫ
ТЕХНИЧЕСКИМ ЗАДАНИЕМ ОТ 26.04.90г.
И ВВЕДЕНЫ В ДЕЙСТВИЕ С 01.07.91г.
ВНИПИ ТЯЖПРОМЭЛЕКТРОПРОЕКТ
ПРИКАЗ ОТ 06.09.91г. №36

ГЛАВНЫЙ ИНЖЕНЕР ИНСТИТУТА

А.Г.Смирнов А.Г.Смирнов

НАЧАЛЬНИК ТЕХНИЧЕСКОГО ОТДЕЛА

Л.Б.Годгельф Л.Б.Годгельф

НАЧАЛЬНИК ОТДЕЛА ТИПОВОГО ПРОЕКТИРОВАНИЯ

Н.И.Ивкин Н.И.Ивкин

Обозначение	Наименование	Стр.
5.407-136.2	Содержание	
5.407-136.2-01	Хомут	2
5.407-136.2-02	Шайба	4
5.407-136.2-03	Ниппель	4
5.407-136.2-04	Патрубок ниппеля	5
5.407-136.2-05	Консоль кронштейна фиксаторного	5
5.407-136.2-06	Патрубок	6
5.407-136.2-07	Полухомут	6
5.407-136.2-08	Рог	7
5.407-136.2-09	Рог с резьбой	8
5.407-136.2-10	Кронштейн КР1	8
5.407-136.2-11	Планка	9
5.407-136.2-12	Планка	10
5.407-136.2-13	Планка разрядника	10
5.407-136.2-14	Консоль кронштейна КР1	11
5.407-136.2-15	Вал	11
5.407-136.2-16	Ушко	12
5.407-136.2-17	Ушко с отверстием	12
5.407-136.2-18	Консоль кронштейна КР3	13
5.407-136.2-19	Муфта соединительная М1	14
5.407-136.2-20	Муфта соединительная М2	15
5.407-136.2-21	Скоба	16
5.407-136.2-22	Скоба с отверстием	16
5.407-136.2-23	Стакан	17
5.407-136.2-24	Ограничитель	17

Обозначение	Наименование	Стр
5.407-136.2-25	Консоль К1 разъемителя РНД(3)	18
5.407-136.2-26	Консоль К2 разъемителя РНД(3)	18
5.407-136.2-27	Консоль привода ручного КПР1-1	19
5.407-136.2-28	Консоль привода ручного КПР1-2	19
5.407-136.2-29	Подкос консоли разъемни- теля РНД(3)	20
5.407-136.2-30	Подкос консоли привода	20
5.407-136.2-31	Валик	21
5.407-136.2-32	Балка кронштейна разъемителя БКР1	21
5.407-136.2-33	Балка кронштейна разъемителя БКР2	22
5.407-136.2-34	Кронштейн привода ручного	22
5.407-136.2-35	Балка Б1	23
5.407-136.2-36	Балка Б2	23
5.407-136.2-37	Балка Б3	24
5.407-136.2-38	Консоль привода моторного КМП1-1	24
5.407-136.2-39	Консоль разъемителей РНД(3)	25
5.407-136.2-40	Консоль привода ручных КПР2	25
5.407-136.2-41	Кронштейн КР2	26
5.407-136.2-42	Кронштейн КР3	27
5.407-136.2-43	Кронштейн КР4	28
5.407-136.2-44	Консоль привода моторного КМП1-2	29

Разработчик: Ильяков Ю.С.
 Проверил: Долова Ю.С.
 Начальник: Ивксин Ю.С.
 Исполнитель: Долова Ю.С. 05.914

5.407-136.2

Содержание

Страница	Лист	Листов
Р	1	2
ВНИИ ТЯЖПРОМЛЕКТПРОЕКТ ИМЕНИ Б.Я.ЖУКОВСКОГО МОСКВА		

25005-03 3

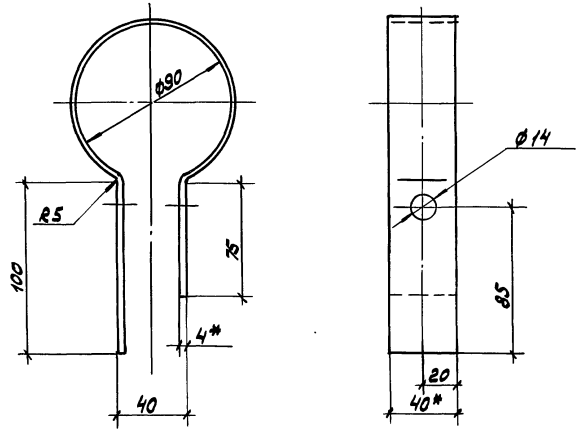
Копировал Сергеева Формат А3

Обозначение	Наименование	Стр.
5.407-136.2-45	Консоль приводов моторных	
	КМП2	29
5.407-136.2-46	Кронштейн привода моторного	30
5.407-136.2-47	Упор	31
5.407-136.2-48	Планка	31
5.407-136.2-49	Консоль К4 разъединителя РНД(3)	32
5.407-136.2-50	Консоль К5 для двух разъедини- телей РНД(3)	33
5.407-136.2-51	Консоль привода	34
5.407-136.2-52	Консоль для двух приводов	35
5.407-136.2-53	Вкладыш	36
5.407-136.2-54	Шина Ш-1	36
5.407-136.2-55	Шина Ш-2	37
5.407-136.2-56	Шина Ш-3	37

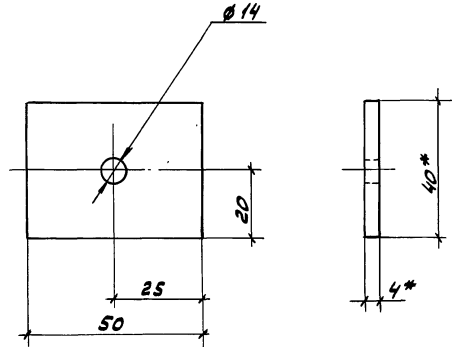
5.407-136.2

Илим

2



- 1. Длина развертки - 426 мм
- 2. * Размеры для справок



* Размеры для справок

Исполнитель: [Signature]

Разработчик	Милославский
Проверено	Орловым
Листов	Михаиловым
Нач. отдела	Цыкин

5.407-136.2-01

Хомут

Станция	Матросса	Матроскино
Р	0,6ка	1:1
Лист	Листов 1	

Полоса 4x40-A-2 ГОСТ 103-76
Ст.Знс 4 ГОСТ 535-88

Б.С. ТАЖИРАДИН ЭЛЕКТРОПРОЕКТ
ИМЕНИ Ф.ЯКУБОВСКОГО
МОСКВА

Копировал Сергеева Формат А4

Исполнитель: [Signature]

Разработчик	Милославский
Проверено	Орловым
Листов	Михаиловым
Нач. отдела	Цыкин

5.407-136.2-02

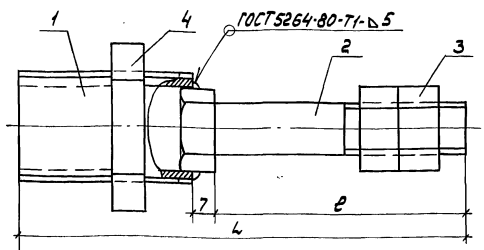
Шайба

Станция	Матросса	Матроскино
Р	0,06ка	1:1
Лист	Листов 1	

Полоса 4x40-A-2 ГОСТ 103-76
Ст.Знс 4 ГОСТ 535-88

Б.С. ТАЖИРАДИН ЭЛЕКТРОПРОЕКТ
ИМЕНИ Ф.ЯКУБОВСКОГО
МОСКВА

Копировал Сергеева Формат А4



Обозначение	Размеры, мм		Масса, кг
	φ	L	
	50	122	0,38
-01	80	152	0,43
-02	100	172	0,46

Поз.	Наименование	Кол. листов		Обозначение
		01	02	
1	Патрубок	1	1	5.407-136.2-04
2	Болт М16-6g×50.58 ГОСТ 7798-70	1		
2	Болт М16-6g.80.58 ГОСТ 7798-70		1	
2	Болт М16-6g×100.58 ГОСТ 7798-70		1	
3	Гайка М16 6Н.5 ГОСТ 5915-70	2	2	
4	Контргайка 25 ГОСТ 8568-77	1	1	

Грани головки болта обработать до φ 26 мм

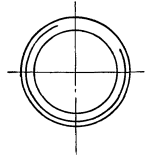
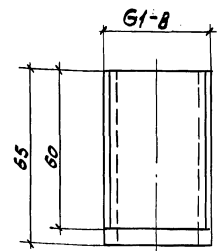
Разработчик	М.А.Косов	Дата	
Проверено	О.А.Орлова	Дата	
Начальник	И.В.Клименко	Дата	
Исполнитель	О.А.Орлова	Дата	25.9.76

5.407-136.2-03

Нуфель

Страниц	Лист	Листов
2		1
ВНИПИ ТЯЖПРОМЭЛЕКТРОПРОЕКТ ИМЕНИ ВЯЧУБОВСКОГО МОСКВА		

Копировал Сергеева Формат А4



Разработчик	М.А.Косов	Дата	
Проверено	О.А.Орлова	Дата	
Начальник	И.В.Клименко	Дата	
Исполнитель	О.А.Орлова	Дата	25.9.76

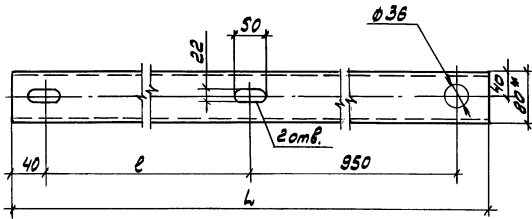
5.407-136.2-04

Патрубок

Труба 25×2,8 ГОСТ 3262-75

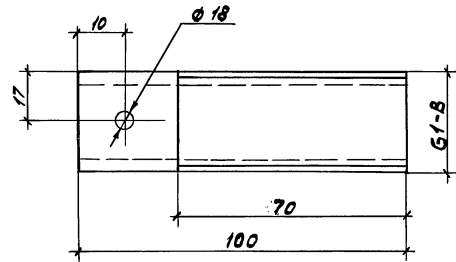
Страниц	Масса	Максимум
Р	0,13	1:1
Лист		Листов 1
ВНИПИ ТЯЖПРОМЭЛЕКТРОПРОЕКТ ИМЕНИ ВЯЧУБОВСКОГО МОСКВА		

Копировал Сергеева Формат А4



Обозначение	Размеры, мм		Масса, кг
	L	L1	
5.407-136.2-05	1600	570	11,3
-01	1850	820	13,1

* Размер для справок



5.407-136.2-06			Материал	Масса	Материал
Р	Ст.	1:5			
Лист	Листов 1				
Швеллер 8 ГОСТ 8240-89			И.КОНТРОЛЬ ИСПОЛНИТЕЛЬ		
Ст.Знак 4 ГОСТ 535-88			И.КОНТРОЛЬ ИСПОЛНИТЕЛЬ		
Труба 25x3, ГОСТ 3262-75			И.КОНТРОЛЬ ИСПОЛНИТЕЛЬ		

Копирован Сергеева Формат А4

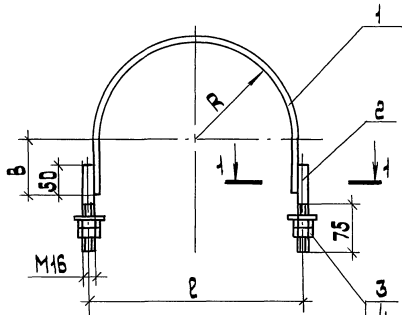
Копирован Сергеева Формат А4

И.КОНТРОЛЬ ИСПОЛНИТЕЛЬ

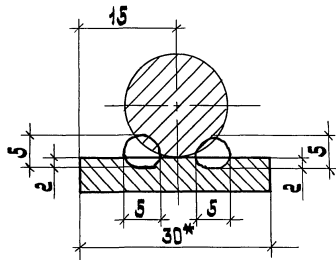
И.КОНТРОЛЬ ИСПОЛНИТЕЛЬ

И.КОНТРОЛЬ ИСПОЛНИТЕЛЬ
И.КОНТРОЛЬ ИСПОЛНИТЕЛЬ
И.КОНТРОЛЬ ИСПОЛНИТЕЛЬ
И.КОНТРОЛЬ ИСПОЛНИТЕЛЬ
И.КОНТРОЛЬ ИСПОЛНИТЕЛЬ

И.КОНТРОЛЬ ИСПОЛНИТЕЛЬ
И.КОНТРОЛЬ ИСПОЛНИТЕЛЬ
И.КОНТРОЛЬ ИСПОЛНИТЕЛЬ
И.КОНТРОЛЬ ИСПОЛНИТЕЛЬ
И.КОНТРОЛЬ ИСПОЛНИТЕЛЬ



1-1 (2:1) 0



Обозначение	размеры, мм			Масса, кг
	2	R	б	
5.407-136.2-07	316	150	135	1,46
-01	396	190	150	1,85
-02	436	210	185	2,0

Поз.	Наименование	Кол.наисполн		Обозначение документа
		01	02	
1	Полоса 5x30-В-2ГОСТ10378			
	2=740; 0,87 кг	1		без черт.
	2=900; 1,06 кг		1	без черт.
2	Круг В-16ГОСТ2590-88			
	2=140; 0,22 кг	2	2	без черт.
3	Гайка М16-6Н5ГОСТ5915-70	4	4	4
4	Шайба 16.04ГОСТ1371-78	2	2	2

Разработчик: Яковлев
 Проверил: Яковлев
 Нач. отд.: Яковлев

5.407-136.2-07

Полухомут

Листов 1
 Лист 1

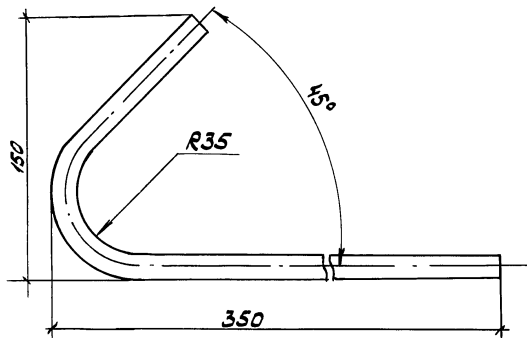
ВНИИПИ
 ТЯЖПРОМЛЕКТПРОЕКТ
 ИМЕНИ Ф.ЯКУБОВСКИГО
 МОСКВА

И.контр. Орлов В.

25005-03 8

копировал: Барковская

формат: А3



Развернутая длина = 512 мм

Разработчик	Ильинский	Инж.	
Проверено	Орлова	Инж.	
Исполнено	Ильинский	Инж.	
Начальник	Ильин	Инж.	
Контр.	Ильинский	Инж.	02.91

5. 407-136.2-08

Роз

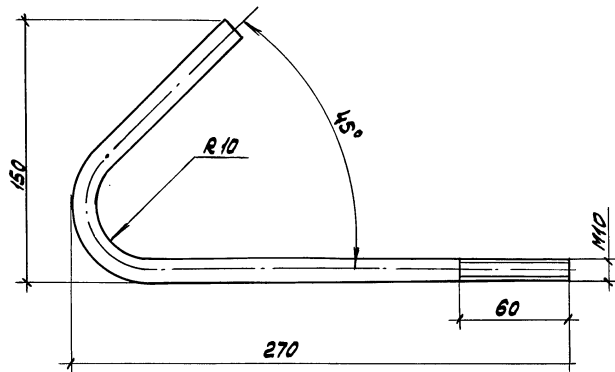
Статус	Материал	Масштаб
Р	0,32кг	1:2

Лист 1 из 1

Круг 10-в ГОСТ 2590-88
Ст 3пс 4 ГОСТ 535-88

В-ИПИ
ТЯЖПРОЕКТОПРОЕКТ
ИМЕНИ Ф.ЯКУБОВСКОГО
МОСКВА

Копировал Сергеева Формат А4



Развернутая длина = 432 мм

Разработчик	Ильинский	Инж.	
Проверено	Орлова	Инж.	
Исполнено	Ильинский	Инж.	
Начальник	Ильин	Инж.	
Контр.	Ильинский	Инж.	02.91

5. 407-136.2-09

Роз с резьбой

Статус	Материал	Масштаб
Р	0,27кг	1:2

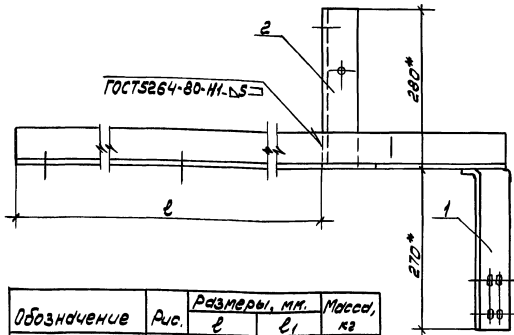
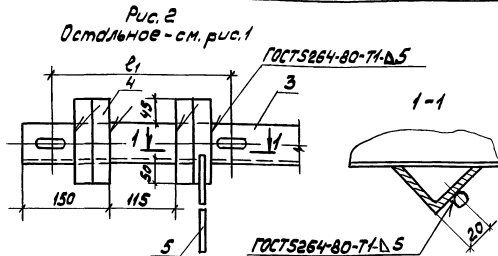
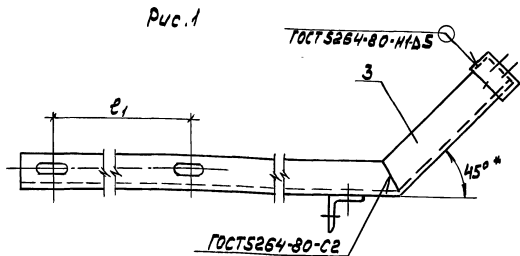
Лист 1 из 1

Круг 10-в ГОСТ 2590-88
Ст 3пс 4 ГОСТ 535-88

В-ИПИ
ТЯЖПРОЕКТОПРОЕКТ
ИМЕНИ Ф.ЯКУБОВСКОГО
МОСКВА

Копировал Сергеева Формат А4

25005-03 9



Обозначение	Рис.	Размеры, мм.		Масса, кг
		ℓ	ℓ ₁	
5.407-136.2-10	1	1420	570	12,76
-01		1670	820	13,96
-02	2	1165	315	11,54

Поз.	Наименование	Кол. на частях		Обозначение документа
		01	02	
1	Планка	1	1	5.407-136.2-11
2	Планка разрядника	1	1	5.407-136.2-13
3	Консоль кронштейнка	1		5.407-136.2-14
			1	-01
			1	-02
4	Уголок 45×5 ГОСТ 8509-86 ℓ=150; D,5 кг		2	без черт.
5	Кваз 8-10 ГОСТ 2590-88 ℓ=250; D,15 кг		1	без черт.

* Размеры для справок

Выполнил	В.И.Савин	Инж.	
Проверил	О.А.Савин	Инж.	
Лицевой надзор	В.И.Савин	Инж.	
Начальник	В.И.Савин	Инж.	
Исполнитель	В.И.Савин	Инж.	

5.407-136.2-10

Кронштейн КР1

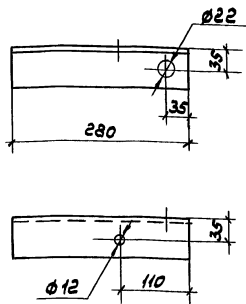
Станция	Львет	Львет
Р	1	1
Тяжелый электротранспорт Имени академика Лаврентьева Москва		

25005-03 10

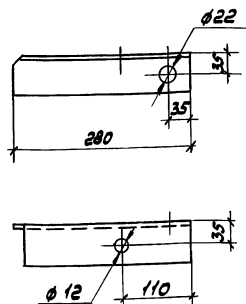
Копировал Сергеева Формат А3

Чертеж составлен в соответствии с требованиями ГОСТ 21.010-88

5.407-132.2-11 - изображено
 5.407-136.2-11-01 - зеркальное отражение



5.407-136.2-12 - изображено
 5.407-136.2-12-01 - зеркальное отражение



Имя, № листа, Дата и время, Взам.инв.№

Разработчик	Милославов	И.И.	
Проверено	Урлова	В.В.	
Листы	Лискович	В.В.	
Начало	Уткин	В.В.	
И.контр.	Лискович	В.В.	05.91

5.407-136.2-11

Планка

Материал	Материал	Материал
P	1,482	1:5
Лист	Листов 1	

Узелок 63x5-8 ГОСТ 8509-86
 Ст 3 Пс 4 ГОСТ 535-88
 ТАЖПРОЭКТ
 ИМЕНИ Ф.ЯКУБОВСКОГО
 МОСКВА

Копировал Сергеева Формат А4

Имя, № листа, Дата и время, Взам.инв.№

Разработчик	Милославов	И.И.	
Проверено	Урлова	В.В.	
Листы	Лискович	В.В.	
Начало	Уткин	В.В.	
И.контр.	Лискович	В.В.	05.91

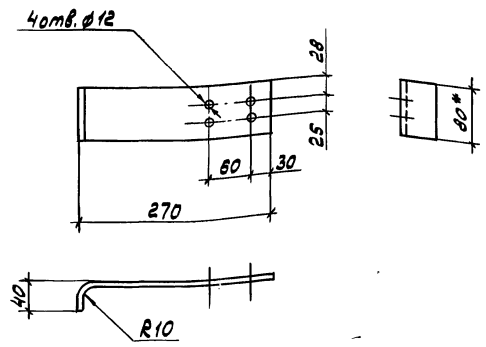
5.407-136.2-12

Планка

Материал	Материал	Материал
P	1,482	1:5
Лист	Листов 1	

Узелок 63x5-8 ГОСТ 8509-86
 Ст 3 Пс 4 ГОСТ 535-88
 ТАЖПРОЭКТ
 ИМЕНИ Ф.ЯКУБОВСКОГО
 МОСКВА

Копировал Сергеева Формат А4

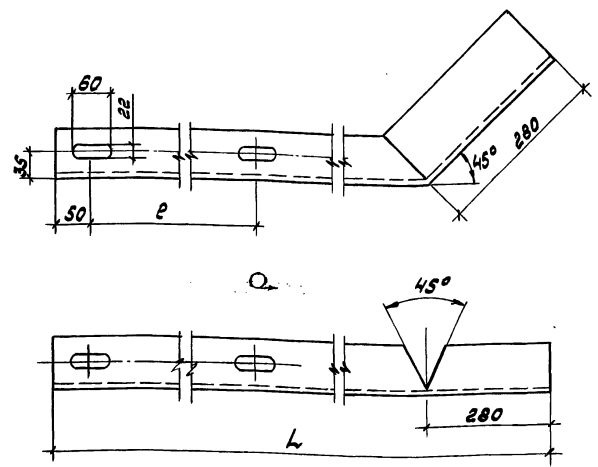


- 1. Длина развертки = 300 мм
- 2.* размер для справок

Инв. № подл. Подп. и дата взыскания

Разработчик Инженер Л.С.С.	Материал Л.С.С.	5.407-136.2-13	
Проверено Л.С.С.	Масса Л.С.С.	Планка разрядника	
Начальник Л.С.С.	Материал Л.С.С.	Стандарт Р	Масса 14кг
		Лист 1	Материал 1:5
		Листов 1	
Исполнитель Л.С.С.	Дата 05.91	Листов 8x80	
		В-2 ГОСТ 103-76	
		Ст.Зис 4 ГОСТ 535-88	
		ТАЖПРОЕКТОПРОЕКТ ИМЕНИ Ф.Б.ЯКУБОВСКОГО МОСКВА	

Копировал Сергеева Формат А4

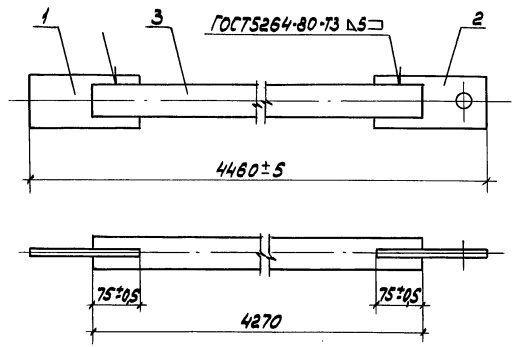


Обозначение	Размеры, мм		Масса, кг
	L	Р	
5.407-136.2-14	1830	570	8,8
-01	2080	820	10,0
-02	1975	315	7,6

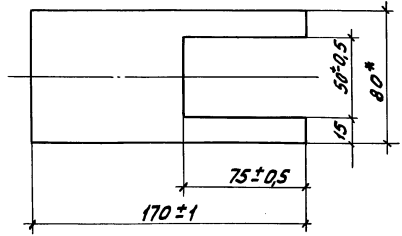
Инв. № подл. Подп. и дата взыскания

Разработчик Инженер Л.С.С.	Материал Л.С.С.	5.407-136.2-14	
Проверено Л.С.С.	Масса Л.С.С.	Консоль кронштейна КР1	
Начальник Л.С.С.	Материал Л.С.С.	Стандарт Р	Масса см.
		Лист 1	Материал 1:5
		Листов 1	
Исполнитель Л.С.С.	Дата 05.91	Листов 63x5-В ГОСТ 809-86	
		Ст.Зис 4 ГОСТ 535-88	
		ТАЖПРОЕКТОПРОЕКТ ИМЕНИ Ф.Б.ЯКУБОВСКОГО МОСКВА	

Копировал Сергеева Формат А4



Поз.	Наименование	Кол.	Обозначение документа
1	Ушко	1	5.407-136.2-16
2	Ушко с отверстием	1	5.407-136.2-17
3	Трубы 40x3,0		
	ГОСТ 3262-75		
	ℓ=4270; 14,22 кг	1	Без черт.



* Размер для справок

Шиф. в разд. Левый и Правый

Рисовал	Инженер	Иванов	05.910
Провер.	Инженер	Орлов	
Начальн.	Инженер	Иванов	
Контр.	Инженер	Иванов	

5.407-136.2-15

Вал

Лист	1
В-ИП И	
ТЯЖПРОЕКТОПРОЕКТ	
ИМЕНИ Ф. БЯКОВСКОГО	
МОСКВА	

Копировал Сергеева Формат А4

Шиф. в разд. Левый и Правый

Рисовал	Инженер	Иванов	05.910
Провер.	Инженер	Орлов	
Начальн.	Инженер	Иванов	
Контр.	Инженер	Иванов	

5.407-136.2-16

Ушко

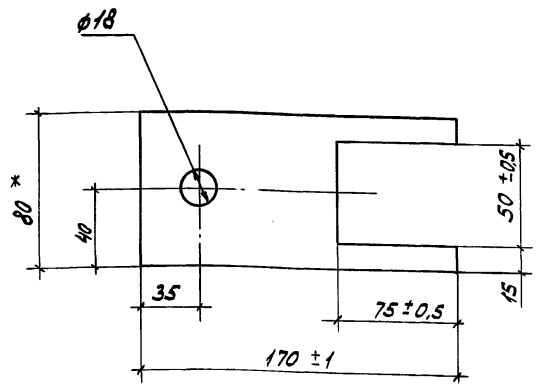
Полоса

10x80-8-2 ГОСТ 103-76
Ст 3пс 4 ГОСТ 535-88

Листов	1
Р	0,8 кг
Масштаб	1:2
Лист	Листов 1
В-ИП И	
ТЯЖПРОЕКТОПРОЕКТ	
ИМЕНИ Ф. БЯКОВСКОГО	
МОСКВА	

25005-03 13

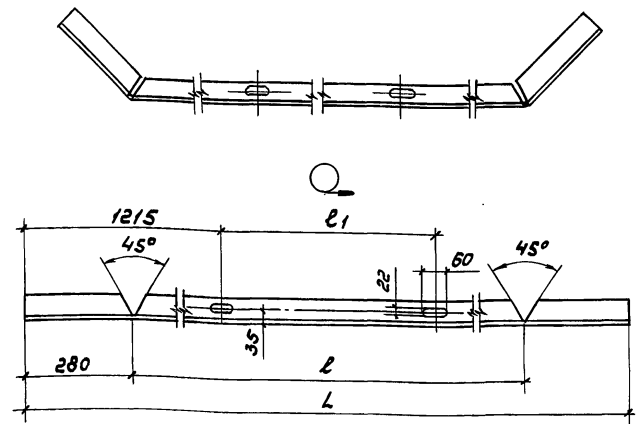
Копировал Сергеева Формат А4



* Размер для справок

Изм. №	подп.	Дата	и	Взам.	Исполн.	
Автор:	Миткозов	И.И.				
Провер.	Орлова	В.И.				
Ин. спец.	Лукашевич	В.И.				
Нач. отд.	Иванов	В.И.				
5.407-136.2-17						
Ушко с отверстием			Сталь	Масса	Масштаб	
			Р	0,8кг	1:2	
			Лист	Листов	1	
Полоса			10*80-В-2 ГОСТ 103-76	ИЗДАНИЕ	ПРОЕКТ	
И.контр.			Лукашевич	05.96	СТЗ по 4 ГОСТ 535-88	
			ТЯЖПРОМБАЗИСТПРОЕКТ ИМЕНИ Ф.Я.КУЗЬМОВСКОГО МОСКВА			

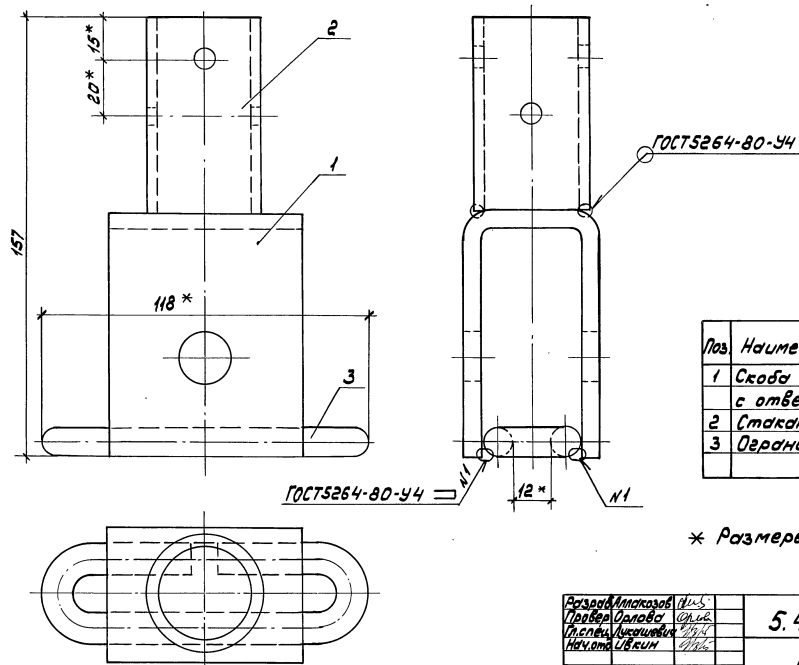
Копировал Сергеева Формат А4



Обозначение	Размеры, мм			Масса, кг
	L	L1	φ1	
5.407-136.2-18	3000	2460	570	14,43
-01	3250	2690	820	15,63
-02	2745	2185	315	13,20

Изм. №	подп.	Дата	и	Взам.	Исполн.	
Автор:	Миткозов	И.И.				
Провер.	Орлова	В.И.				
Ин. спец.	Лукашевич	В.И.				
Нач. отд.	Иванов	В.И.				
5.407-136.2-18						
Консоль кронштейна КРЗ			Сталь	Масса	Масштаб	
			Р	см. табл.	1:10	
			Лист	Листов	1	
Уголок			63*5-В ГОСТ 8509-86	ИЗДАНИЕ	ПРОЕКТ	
И.контр.			Орлова	05.96	СТЗ по 4 ГОСТ 535-88	
			ТЯЖПРОМБАЗИСТПРОЕКТ ИМЕНИ Ф.Я.КУЗЬМОВСКОГО МОСКВА			

25005-03 14
Копировал Сергеева Формат А4



Поз	Наименование	Кол	Обозначение документа
1	Скоба с отверстием	1	5.407-136.2-22
2	Стакан	1	5.407-136.2-23
3	Ограничитель	1	5.407-136.2-24

* Размеры для справок

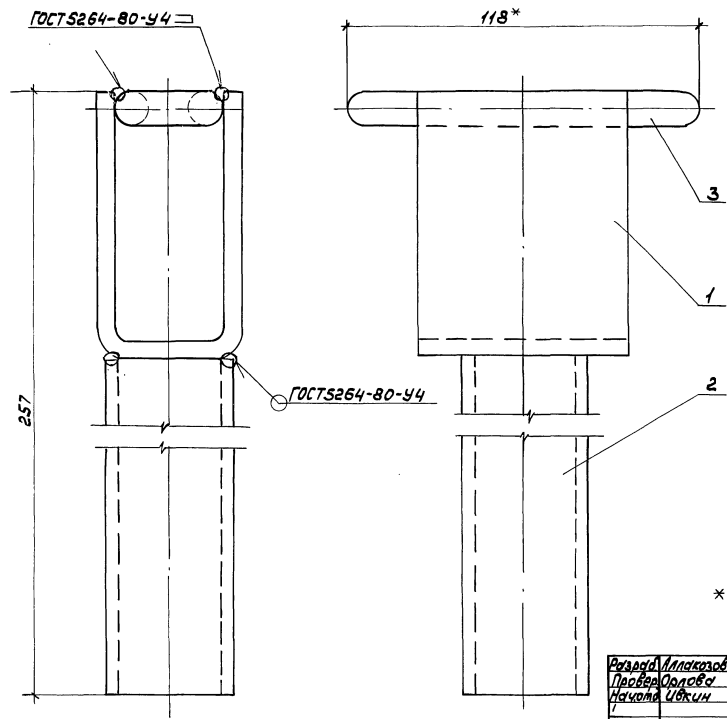
Автор	А. Макашов	И.С.	
Провер	О. Павлова	О.С.	
Изсл.	Л. Лукацкий	Л.С.	
Нач.отд.	Л.В.Ким	Л.С.	
Исполн.	Л. Лукацкий	Л.С.	05.91

5.407-136.2-19

Муфта
соединительная М1

Стандарт	Лист	Листов
Р	1	1
ВНИИ ТРАЖИРПРОЕКТОПРОДЕКТ ИМЕНИ Ф.Я.КУБОВСКОГО МОСКВА		

25005-03 15
Копировал Сергеева Формат А3



Поз	Наименование	Кол.	Обозначение документа
1	Скоба	1	5.407-136.2-21
2	Стакан	1	5.407-136.2-23-01
3	Ограничитель	1	5.407-136.2-24

* Размер для справок

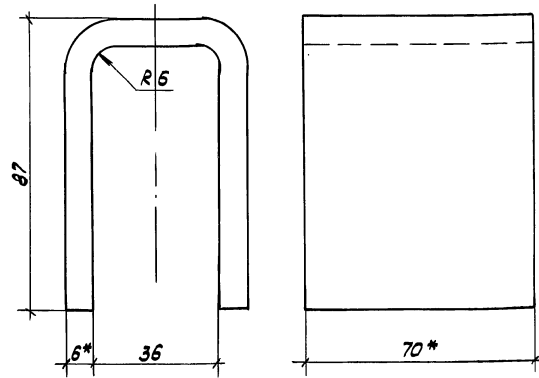
Ш.В.Павлов, Л.В.Павлова и др. в составе Экспертной группы

Разработчик	М.И.Скобелко	д.т.с.
Проверил	Л.В.Павлова	д.т.с.
Начальник	И.В.Ковалев	д.т.с.
Инженер	Л.В.Павлова	д.т.с.

5.407-136.2-20		
Муфта соединительная М2		
Страниц	Лист	Листов
2	1	1
ВНИИПИ ТЯЖПРОМЭЛЕКТРОПРОЕКТ ИМЕНИ А.Я.АБРАХАМОВОГО МОСКВА		

25005-03 16

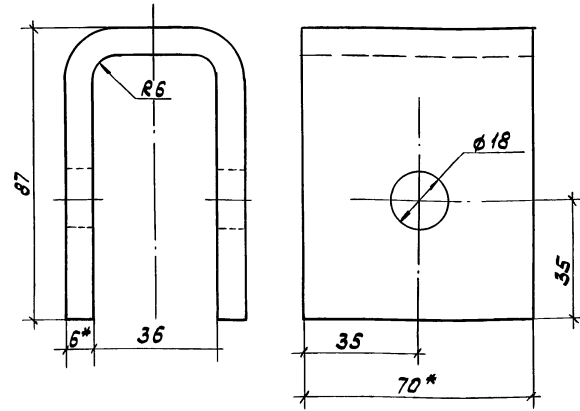
Копировал Сергеева Формат А3



1. Развернутая длина 200мм
2.* Размер для справок

Разработчик	Ильинский	Проверено	Орлов	Лист	1	5.407-136.2-21	Скоба	Стальной Материал Материал		
Проверено	Орлов	Лист	1	Р	0,9кг			1:1		
Л.спец.	Ильинский	Лист	1	Лист		Листов	1			
Начальник	Ильинский	Лист	1	Лист		Листов	1			
Полоса 6*70-В-2 ГОСТ103-76							ВНИПИ ТЯЖПРОМЭЛЕКТРОПРОЕКТ ИМЕНИ Ф.Я.КОЗЛОВСКОГО МОСКВА			
Ст.Знак 4 ГОСТ535-88										

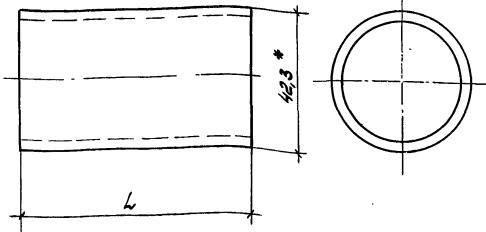
Копировал Сергеева Формат А4



1. Развернутая длина 200мм
2.* Размер для справок

Разработчик	Ильинский	Проверено	Орлов	Лист	1	5.407-136.2-22	Скоба с отверстием	Стальной Материал Материал		
Проверено	Орлов	Лист	1	Р	0,9кг			1:1		
Л.спец.	Ильинский	Лист	1	Лист		Листов	1			
Начальник	Ильинский	Лист	1	Лист		Листов	1			
Полоса 6*70-В-2 ГОСТ103-76							ВНИПИ ТЯЖПРОМЭЛЕКТРОПРОЕКТ ИМЕНИ Ф.Я.КОЗЛОВСКОГО МОСКВА			
Ст.Знак 4 ГОСТ535-88										

Копировал Сергеева Формат А4



Обозначение	L, мм	Масса, кг
5.407-136.2-23	70	0,2
-01	170	0,5

1. На торцах детали снять заусеницы.
- 2.* Размер для справок.

Шифр листа, лист в сборе, количество

Разработчик	Милославский	Шифр	
Проверено	Орловым	Шифр	
Листов	1	из	1
Нач. отд.	Ильин	Шифр	
Исполнитель	Ильин	Шифр	
Дата	05.91г		

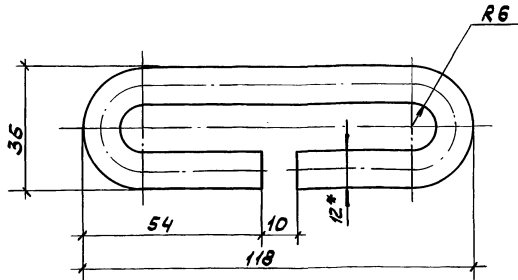
5.407-136.2-23

Станок

Обозначение	Масса	Масштаб
Р	см.	1:1
Лист 1 из 1		

Труба 32x2,8 ГОСТ 3262-75

ВНИПИ
ТЯЖПРОЭКТПРОЕКТ
ИМЕНИ
ФЭБ ЯКУБОВСКОГО
МОСКВА



1. На торцах детали снять заусеницы
2. Развернутая длина - 230 мм
- 3.* Размер для справок

Шифр листа, лист в сборе, количество

Разработчик	Милославский	Шифр	
Проверено	Орловым	Шифр	
Листов	1	из	1
Нач. отд.	Ильин	Шифр	
Исполнитель	Ильин	Шифр	
Дата	05.91г		

5.407-136.2-24

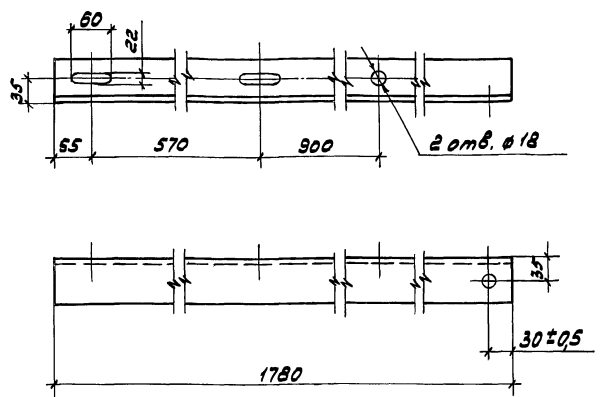
Ограничитель

Обозначение	Масса	Масштаб
Р	0,2 кг	1:1
Лист 1 из 1		

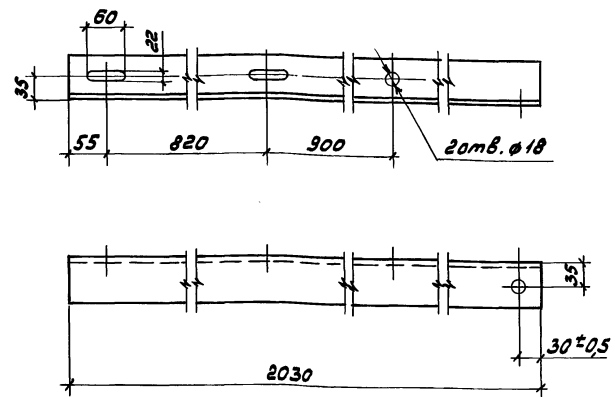
Круг 8-12 ГОСТ 2590-88
Ст 3пс 4 ГОСТ 535-88

ВНИПИ
ТЯЖПРОЭКТПРОЕКТ
ИМЕНИ
ФЭБ ЯКУБОВСКОГО
МОСКВА

5.407-136.2-27 - изображено
 5.407-136.2-27 -01- зеркальное отражение



5.407-136.2-28 - изображено
 5.407-136.2-28 -01- зеркальное отражение



Проверка: Милославский А.И., Орлов А.И., Лукашевич И.С., Лукашевич И.С., Лукашевич И.С.
 Контроль: Лукашевич И.С.

5.407-136.2-27		Контроль	Материал	Масштаб
Консоль привода ручного КПР1-1		Р	8,8 кл.	1:5
Узелок 6345-В ГОСТ 8509-86		Лист	Листов 1	
Ст.Зис 4 ГОСТ 535-88		ВНИПИ ТЯЖПРОЕКТОПРОЕКТ ИМЕНИ Ф.ЯКУБОВСКОГО МОСКВА		

Копирован Сергеева Формат А4

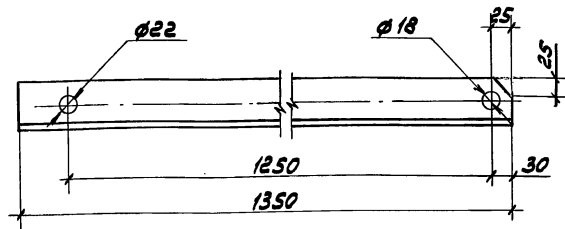
Проверка: Милославский А.И., Орлов А.И., Лукашевич И.С., Лукашевич И.С., Лукашевич И.С.
 Контроль: Лукашевич И.С.

5.407-136.2-28		Контроль	Материал	Масштаб
Консоль привода ручного КПР1-2		Р	8,8 кл.	1:5
Узелок 6345-В ГОСТ 8509-86		Лист	Листов 1	
Ст.Зис 4 ГОСТ 535-88		ВНИПИ ТЯЖПРОЕКТОПРОЕКТ ИМЕНИ Ф.ЯКУБОВСКОГО МОСКВА		

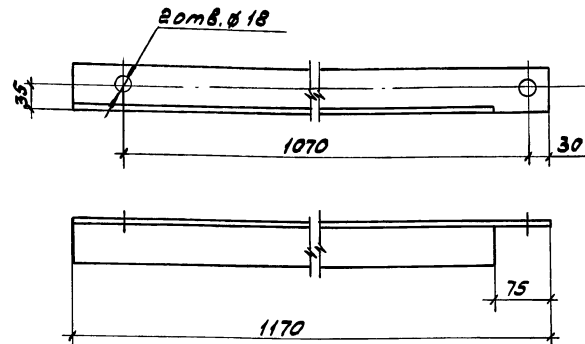
Копирован Сергеева Формат А4

25005-03 20

5.407-136.2-29 - изображено
5.407-136.2-29-01-зеркальное отражение



5.407-136.2-30 - изображено
5.407-136.2-30-01-зеркальное отражение



Шифр листа, Вид, размер, Ассигновка

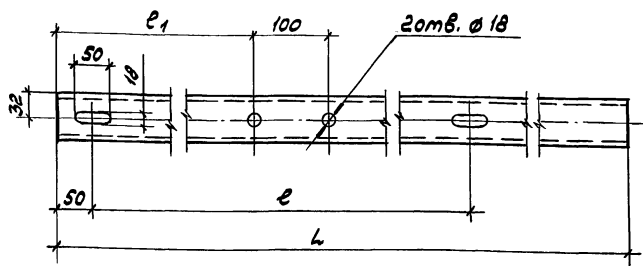
Автор: Уткин	Исполн:	5.407-136.2-29	
Провер: Уткин	Сектор:	Подкос консоли	
Листы: Уткин	Этаж:	разъединителя	
Наименование: Уткин	Участок:	РНД (3)	
		Стандарт	Масса
		Р	6,5кг 1:5
		Лист	Листов 1
		Узелок	63*5-8 ГОСТ 9509-86
			Ст 3 лс 4 ГОСТ 535-88
			ВНИПИ ТЯЖПРОЭЛЕКТ ПРОЕКТ ИМЕНИ Ф.ЯКУБОВСКОГО МОСКВА
Контроль: Уткин	Дата: 05.97		

Копировал Сергеева Формат А4

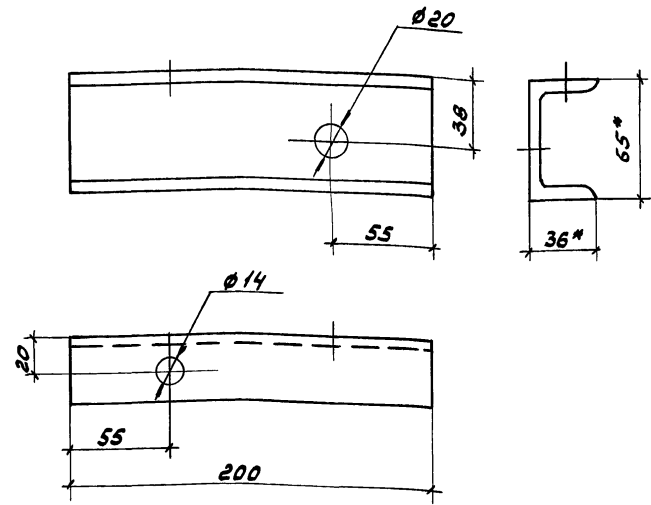
Шифр листа, Вид, размер, Ассигновка

Автор: Уткин	Исполн:	5.407-136.2-30	
Провер: Уткин	Сектор:	Подкос консоли	
Листы: Уткин	Этаж:	привода	
Наименование: Уткин	Участок:		
		Стандарт	Масса
		Р	5,1кг 1:5
		Лист	Листов 1
		Узелок	63*5-8 ГОСТ 9509-86
			Ст 3 лс 4 ГОСТ 535-88
			ВНИПИ ТЯЖПРОЭЛЕКТ ПРОЕКТ ИМЕНИ Ф.ЯКУБОВСКОГО МОСКВА
Контроль: Уткин	Дата: 05.97		

Копировал Сергеева Формат А4
25005-03 21



Обозначение	Размеры, мм			Масса, кг
	L	B	E1	
5.407-136.2-35	960	620	310	5,7
-01	1210	670	435	7,2
-02	720	380	190	4,3



* Размеры для справок

Исполн. Инженер-проектировщик А.С.Михайлов

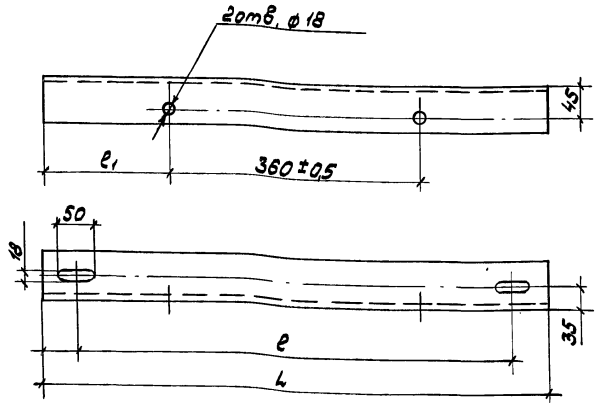
Проект	И.И.Козлов	Инж.		<p align="center">5.407-136.2-35</p> <p align="center">Балка Б1</p> <table border="1"> <tr> <td>Сталь</td> <td>Масса</td> <td>Масштаб</td> </tr> <tr> <td>Р</td> <td>См.</td> <td>1:5</td> </tr> <tr> <td>Лист</td> <td colspan="2">Листов 1</td> </tr> </table> <p>ВНИПИ ТЯЖПРОМЭЛЕКТРОПРОЕКТ ИМЕНИ Ф.Б.ЯКУБОВСКОГО МОСКВА</p>	Сталь	Масса	Масштаб	Р	См.	1:5	Лист	Листов 1	
Сталь	Масса	Масштаб											
Р	См.	1:5											
Лист	Листов 1												
Провер.	О.А.Лавы	Инж.											
Д.А.Сеня	Л.С.Шихов	Инж.											
Начальн.	У.В.Кли	Инж.											
Исполн.	Л.С.Шихов	Инж.											
<p>Швеллер 6,5 ГОСТ 8240-89</p> <p>Ст 3 нс 4 ГОСТ 533-88</p>													

Копировал Сергеева Формат А4

Исполн. Инженер-проектировщик А.С.Михайлов

Проект	И.И.Козлов	Инж.		<p align="center">5.407-136.2-36</p> <p align="center">Балка Б2</p> <table border="1"> <tr> <td>Сталь</td> <td>Масса</td> <td>Масштаб</td> </tr> <tr> <td>Р</td> <td>1,2 кг</td> <td>1:2</td> </tr> <tr> <td>Лист</td> <td colspan="2">Листов 1</td> </tr> </table> <p>ВНИПИ ТЯЖПРОМЭЛЕКТРОПРОЕКТ ИМЕНИ Ф.Б.ЯКУБОВСКОГО МОСКВА</p>	Сталь	Масса	Масштаб	Р	1,2 кг	1:2	Лист	Листов 1	
Сталь	Масса	Масштаб											
Р	1,2 кг	1:2											
Лист	Листов 1												
Провер.	О.А.Лавы	Инж.											
Д.А.Сеня	Л.С.Шихов	Инж.											
Начальн.	У.В.Кли	Инж.											
Исполн.	Л.С.Шихов	Инж.											
<p>Швеллер 6,5 ГОСТ 8240-89</p> <p>Ст 3 нс 4 ГОСТ 533-88</p>													

Копировал Сергеева Формат А4



Обозначение	Размеры, мм			Масса, кг
	L	l	l ₁	
5.407-136.2-37	720	620	180	3,5
-01	920	870	305	4,4
-02	600	500	120	2,9

Лист 1 из 1

Проект: Ильяков
 Провер: Орлова
 Ин.опн: Лукашевич
 Нач.опн: Уткин

5.407-136.2-37

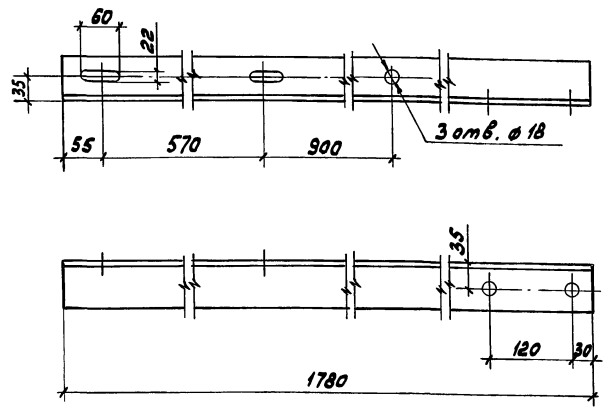
Балка 53

Сталь	Масса	Масштаб
Р	см. табл.	1:5
Лист	Листов	1

Узелок 53*5-8 ГОСТ 8509-86
 Ст 3пс 4 ГОСТ 535-88

Копировал Сергеева Формат А4

5.407-136.2-38 - изменено
 5.407-136.2-38 -01- зеркальное отражение



Лист 1 из 1

Проект: Ильяков
 Провер: Орлова
 Ин.опн: Лукашевич
 Нач.опн: Уткин

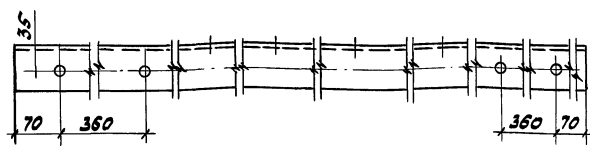
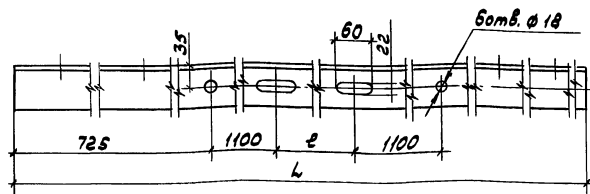
5.407-136.2-38

Консоль привода
 моторного КМ71-1

Сталь	Масса	Масштаб
Р	кг	1:5
Лист	Листов	1

Узелок 53*5-8 ГОСТ 8509-86
 Ст 3пс 4 ГОСТ 535-88

Копировал Сергеева Формат А4



Обозначение	Размеры, мм		Масса, кг
	L	e	
5.407-136.2-39	4220	570	20,3
-01	4470	820	21,5

Исполнитель: [Signature]

Разработчик: [Signature]
 Проверено: [Signature]
 Исполнитель: [Signature]
 Нач. отд. [Signature]

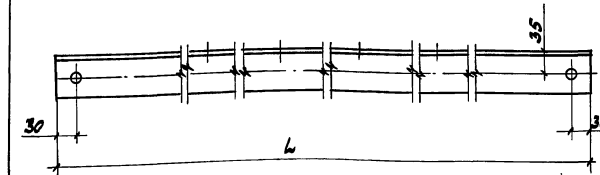
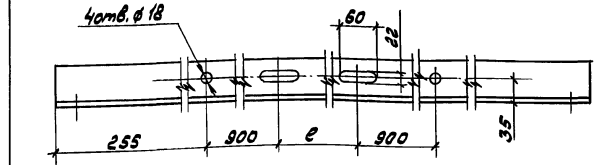
5.407-136.2-39

Консоль
 разведчиков
 РНД(3)

Стандарт	Масштаб	Материал
Р	СМ, мм	1:5
Лист	Листов	

Узелок 63*5-8 ГОСТ 2509-86
 Ст. 3 по ГОСТ 535-88
 ВРТИ
 ТЯЖПРОЕКТОПРОЕКТ
 ИМЕНИ БРЯКОВСКОГО
 МОСКВА

Копировал Сергеева Формат А4



Обозначение	Размеры, мм		Масса, кг
	L	e	
5.407-136.2-40	2880	570	13,9
-01	3130	820	15,1

Исполнитель: [Signature]

Разработчик: [Signature]
 Проверено: [Signature]
 Исполнитель: [Signature]
 Нач. отд. [Signature]

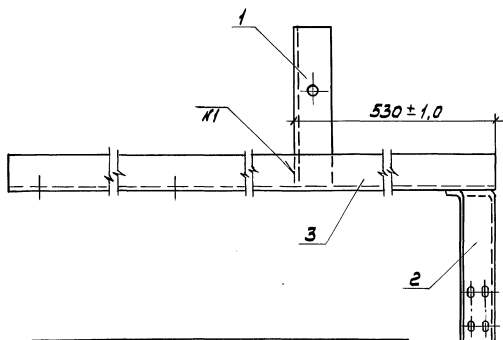
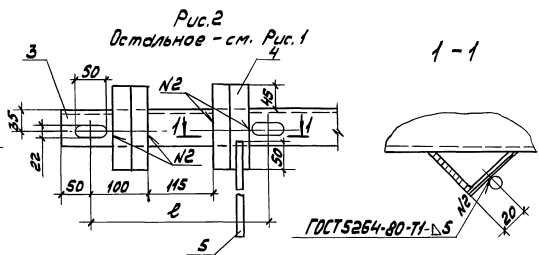
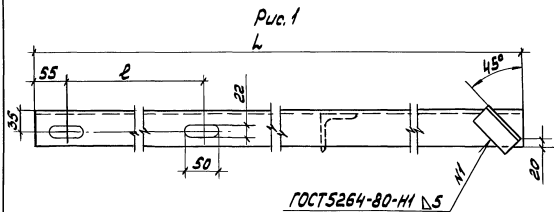
5.407-136.2-40

Консоль приводов
 ручных КПР2

Стандарт	Масштаб	Материал
Р	СМ, мм	1:5
Лист	Листов	

Узелок 63*5-8 ГОСТ 2509-86
 Ст. 3 по ГОСТ 535-88
 ВРТИ
 ТЯЖПРОЕКТОПРОЕКТ
 ИМЕНИ БРЯКОВСКОГО
 МОСКВА

25005-03 26
 Копировал Сергеева Формат А4



Поз.	Наименование	кол. на чертеже			Обозначение документа
		01	02	03	
1	Планка	1	1	1	5.407-136.2-12
2	Планка разрядника	1	1	1	5.407-136.2-13
3	Уголок 63x5-В ГОСТ 8509-86				
	ℓ = 1920; 9,23 кг	1			без черт.
	ℓ = 2170; 10,44 кг		1		без черт.
	ℓ = 1660; 7,98 кг			1	без черт.
4	Уголок 45x5-В ГОСТ 8509-86				
	ℓ = 150; 0,5 кг			2	без черт.
5	Круг 10-В ГОСТ 2590-88				
	ℓ = 250; 0,15 кг			1	без черт.

Обозначение	Рис.	Размеры, мм		Масса, кг
		L	ℓ	
5.407-136.2-41	1	1920	570	13,27
-01	1	2170	820	14,47
-02	2	1660	315	12,02

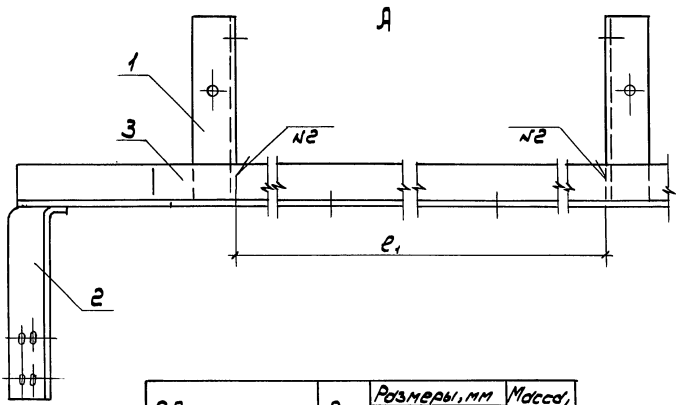
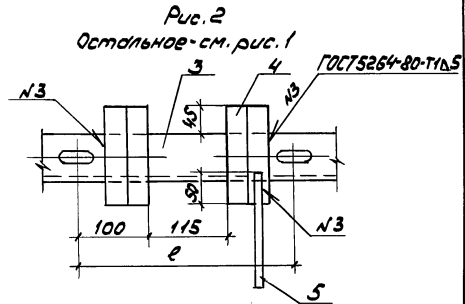
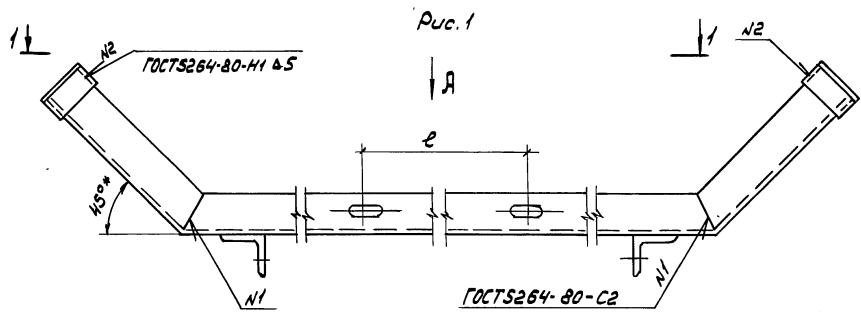
Разработчик: *Иванов*
 Проверен: *Иванов*
 Главный инженер: *Иванов*
 Начальник цеха: *Иванов*
 Контроль: *Иванов*

5.407-136.2-41

Кронштейн КРЭ

Стадия: *Лист* / *Листов*
 №: *1* / *1*
 ВНИПИ
 ТЯЖПРОЕКТЕЛЕКТРОПРОЕКТ
 ИМЕНИ Ф. Я. ЯКОВЛЕВСКОГО
 МОСКВА

Иванов Иван Иванович



Поз.	Наименование	Кол. на изст.			Обозначение документа
		1	2	3	
1	Пл.нка	1	1	1	5.407-136.2-11
		1	1	1	-01
2	Пл.нка разрядника	2	2	2	5.407-136.2-13
3	Консоль крайней КРЗ	1			5.407-136.2-18
			1		-01
				1	-02
4	Угол 45x5; L=150 ГОСТ 8509-86; 0,5 кг	2			без черт.
5	Круч В-10 ГОСТ 2590-88; L=250 0,15 кг	1			без черт.

Обозначение	Рис.	Размеры, мм		Масса, кг
		l	l ₁	
5.407-136.2-42	1	570	2170	21,3
-01		820	2420	22,5
-02	2	315	1915	20,0

* Размер для справок

Автор: Андрикозов А.И.
 Провер: Орлова С.И.
 Д.т.м.с.
 Начальн: Л.В.Сун
 Исполн: Орлова С.И.
 01.09.91

5.407-136.2-42

Кронштейн КРЗ

Лист 2
 В-Н-И-И
 ТАЖПРОЭЛЕКТРОПРОЕКТ
 ИМЕНИ ВЯЧКОВСКОГО
 МОСКВА

25005-03 28

Копировал Сергеева

Формат А3

Шкала: 1:1. Лист в форме 25005-03

Рис.1

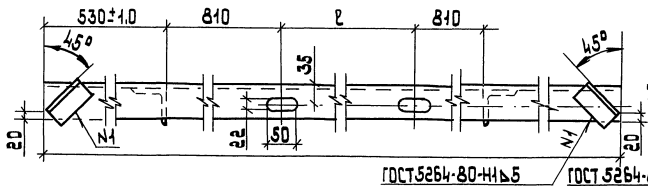
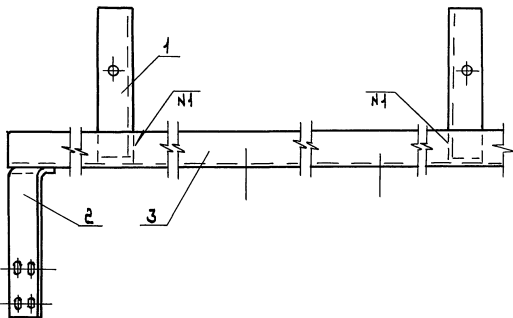
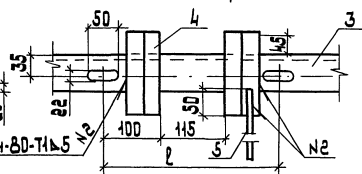


Рис.2

Остальное - см. рис.1



Поз.	Наименование	кол. на сборку		Обозначение документа
		01	02	
1	Планка	1	1	5.407-136.2-12
2	Планка разрядника	1	1	-01
3	Уголок 63x5 ГОСТ 8509-88	2	2	5.407-136.2-13
	L=3250; 15,63 кг	1		без черт.
	L=3500; 16,83 кг		1	без черт.
	L=2995; 14,40 кг		1	без черт.
4	Уголок 45x5 ГОСТ 8509-88		2	без черт.
	l=150; 0,5 кг			
5	Круг 10-8 ГОСТ 2590-88		1	без черт.
	l=250; 0,22 кг			

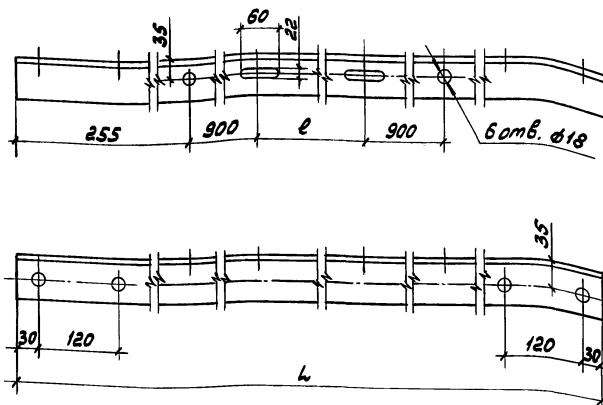
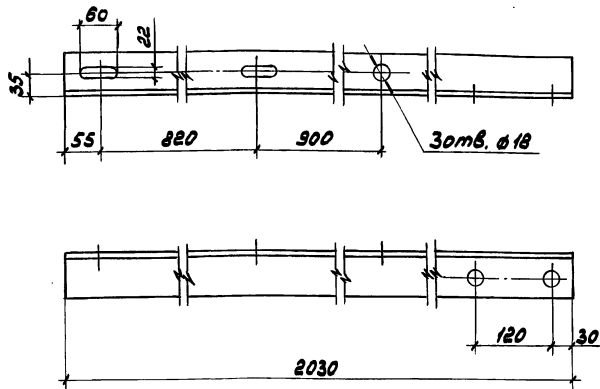
Обозначение	Рис.	размеры, мм		Масса кг
		L	l	
5.407-136.2-43	1	3250	570	19,6
-01	1	3500	820	20,8
-02	2	2995	315	18,4

Разработчик	И.А.Корова	Директор	
Проверен	С.В.Савва	Инженер	
Нач. бюро	С.В.Кин	Инженер	
Н.Контр.	В.В.Вас	Инженер	

5.407-136.2-43	
Кронштейн КР4	
Страниц	Лист
1	1
ТЯЖПРОМЫШЛЕННЫЙ ПРОЕКТ ИМЕНИ В.И.ВЕРНАДСКОГО	

ИЗДАНИЕ 1984 г. Лист 1 из 1

5.407-136.2-44 - изображено
 5.407-136.2-44 -01-зеркальное отражение



Обозначение	Размеры, мм		Масса, кг
	L	l	
5.407-136.2-45	2880	570	13,9
-01	3130	820	15,1

Исполнитель: Давыдов, Давыдов, Давыдов

Разработчик: Давыдов
 Проверено: Давыдов
 Конструктор: Давыдов
 Начальник: Давыдов

5.407-136.2-44

Консоль приводов
 моторного КППМ-2

Италия Масса Материал

р 9,8кг 1:5

Лист Листов 1

Узелок 63-5-В-10СТ8509-86
 СТЗ №4 ГОСТ 335-88

ВНИИ
 ТЯЖПРОМЭЛЕКТРОПРОЕКТ
 ИМЕНИ Ф.ЯКУБОВСКОГО
 МОСКВА

Копировал Сергеева Формат А4

Исполнитель: Давыдов, Давыдов, Давыдов

Разработчик: Давыдов
 Проверено: Давыдов
 Конструктор: Давыдов
 Начальник: Давыдов

5.407-136.2-45

Консоль приводов
 моторных КППМ2

Италия Масса Материал

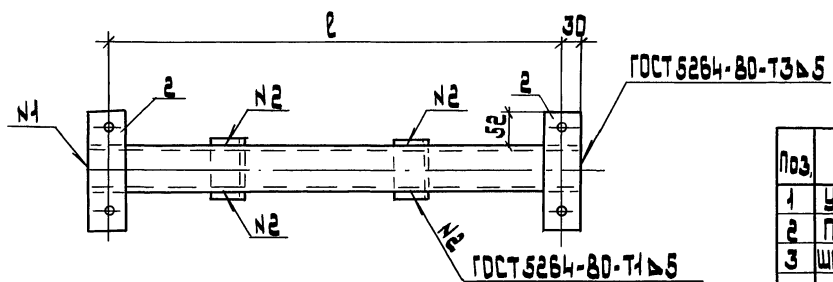
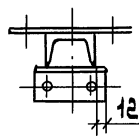
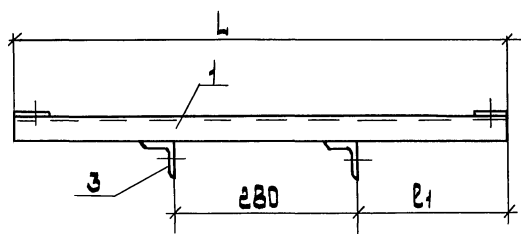
р см, табл. 1:5

Лист Листов 1

Узелок 63-5-В-10СТ8509-86
 СТЗ №4 ГОСТ 335-88

ВНИИ
 ТЯЖПРОМЭЛЕКТРОПРОЕКТ
 ИМЕНИ Ф.ЯКУБОВСКОГО
 МОСКВА

25005-03 30
 Копировал Сергеева Формат А4



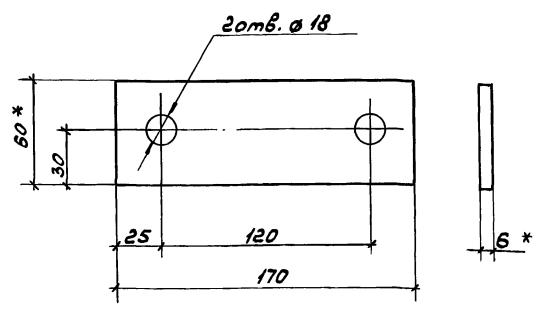
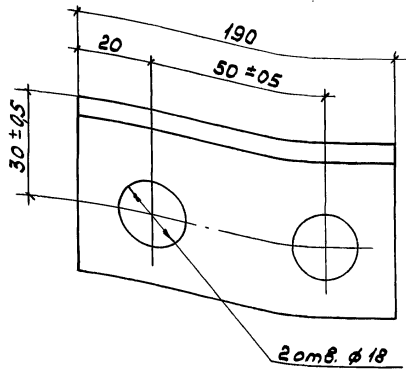
Поз.	Наименование	кол.наим.слон			Обозначение документа
		01	02		
1	Упор	2	2	2	5.407-136.2-47
2	Планка	2	2	2	5.407-136.2-48
3	Швеллер 65	ГОСТ 8240-89			
	ℓ = 620; 3,66 кг	1			без черт.
	ℓ = 870; 5,13 кг		1		без черт.
	ℓ = 560; 3,3 кг			1	без черт.

Наименование	размеры, мм			Масса, кг
	L	ℓ	ℓ1	
5.407-136.2-46	620	560	210	5,59
	870	810	335	7,07
	560	500	220	4,31

ШВЕЛЛЕРЫ, ПЛОСКОУГОЛЬНИКИ, ПЛАТНЫ

Разработчик	М.С.
Проверен	С.С.
Нач. отдела	С.С.
Н. контр.	Д.С.

5.407-136.2-46	
Кронштейн привода	
моторного	
Статья	Лист
1	1
ТЯЖПРОМЭЛЕКТРОПРОЕКТ	
ИМЕНИ В.И.МУХОМЕТОВА	



* Размеры для справок

Имя, Фамилия, Подпись, Дата, в форме

Разработчик	Ильин	Проверен	Орлов	Дата	
Исполнитель	Ильин	Дата			
5.407-136.2-47					
Упор					
Стандарт		Материал	Масштаб		
Р		034кз	1:1		
Лист		Листов 1			
И.Контр.		Орлова			
Дата		05.01.			
Узелок		50x5-В ГОСТ 9509-86			
		Ст 3ис4 ГОСТ 335-88			
ТЯЖПРОЭЛЕКТРОПРОЕКТ ИМЕНИ Ф.ЯКУБОВСКОГО МОСКВА					

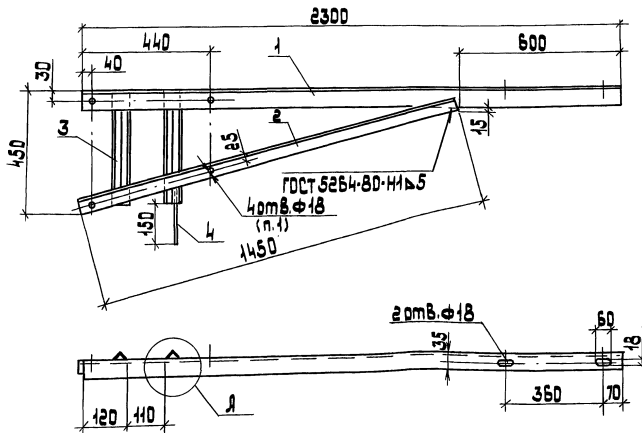
Копировал Сергеева Формат А4

Имя, Фамилия, Подпись, Дата, в форме

Разработчик	Ильин	Проверен	Орлов	Дата	
Исполнитель	Ильин	Дата			
5.407-136.2-48					
Планка					
Стандарт		Материал	Масштаб		
Р		0,4кз	1:2		
Лист		Листов 1			
И.Контр.		Орлова			
Дата		05.01.			
Полоса		6x60-В-2 ГОСТ 103-76			
		Ст 3ис4 ГОСТ 335-88			
ТЯЖПРОЭЛЕКТРОПРОЕКТ ИМЕНИ Ф.ЯКУБОВСКОГО МОСКВА					

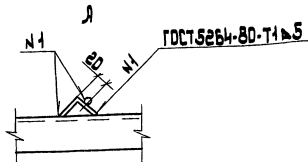
Копировал Сергеева Формат А4
25005-03 32

5. 407-136.2-49 - изображено
 5. 407-136.2-49-01 - зеркальное отражение



Поз.	Наименование	кол.	Обозначение документа
1	Уголок 63x5 ГОСТ 8509-86 L=2300; 11,6 кг	1	без черт.
2	Уголок 50x5 ГОСТ 8509-86 L=1450; 5,47 кг	1	без черт.
3	Уголок 45x5 ГОСТ 8509-86 L=500; 1,6 кг	2	без черт.
4	Круг 12-В ГОСТ 2590-88 L=250; 0,22 кг		без черт.

1. Отверстия выполнить после сварки.
2. Свободный конец детали (поз.4) не окрашивать.



Разработчик	Друва
Проверил	Друва
Конт. Дрлова	Друва
И.контр. Дрлова	Друва

5. 407-136.2-49

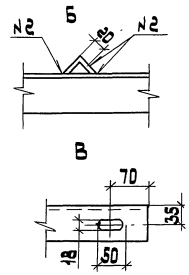
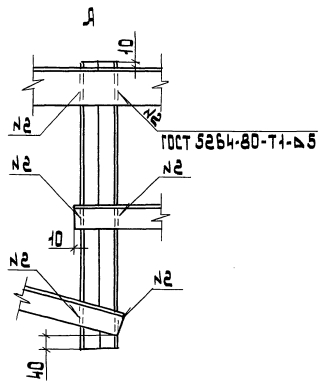
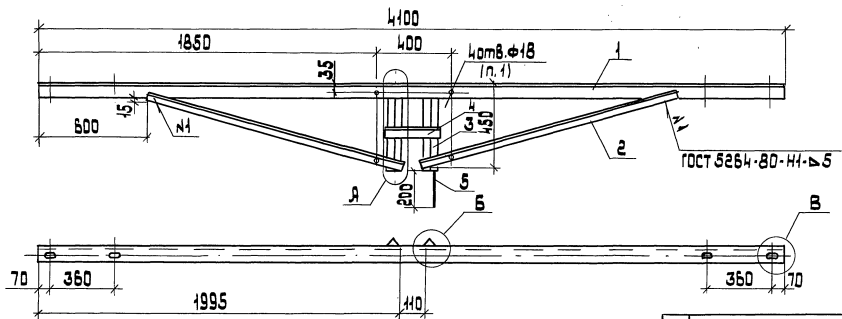
консоль К4
 разъединителя РНД(З)

Лист	1
Изменений	1
Исполнитель	Друва
Проверенный	Друва
Именем	Друва

копировал: Барковская

формат: А3

УТВ. ЛЮБКА ЛЮБКА ЛЮБКА ЛЮБКА ЛЮБКА



Поз	Наименование	Кол	Обозначение документа
1	Уголок 63x5 ГОСТ 8509-86 L=4100; 49,7 кг	1	без черт.
2	Уголок 50x5 ГОСТ 8509-86 L=1450; 5,47 кг	2	без черт.
3	Уголок 45x5 ГОСТ 8509-86 L=500; 1,6 кг	2	без черт.
4	Уголок 45x5 ГОСТ 8509-86 L=260; 0,87 кг	1	без черт.
5	Круг 12-В ГОСТ 2590-88 L=250; 0,22 кг	1	без черт.

1. Отверстия выполнить после сварки.
2. Свободный конец детали (поз.5) не окрашивать

РАЗРАБОТЧИК	И.И.И.	СТАДИЯ	Лист	Листов
ПРОВЕРКА	И.И.И.	Р	1	1
И.И.И.	И.И.И.	Консоль К5 для двух разъединителей РНД (3/3)		
И.И.И.	И.И.И.	ИМЕНИ В.И.И. И.И.И. И.И.И.		

5.407-136.2-50

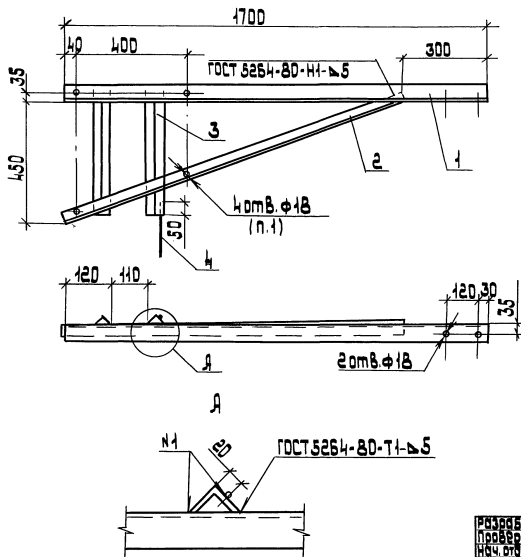
25005-03 34

копировал: Барковская формат: А3

И.И.И. И.И.И. И.И.И. И.И.И. И.И.И.

5. 407-136.2-52 - изображено

5. 407-136.2-52-01-зеркальное отражение



Поз.	Наименование	Кол.	Обозначение документа
1	Уголок 63×5 ГОСТ 8509-88 L=1700; 8,18 кг	1	без черт.
2	Уголок 50×5 ГОСТ 8509-88 L=1350; 5,09 кг	1	без черт.
3	Уголок 45×5 ГОСТ 8509-88 L=500; 1,68 кг	2	без черт.
4	Круг 12-В ГОСТ 2590-88 L=250; 0,22 кг	1	без черт.

1. Отверстия выполнять после сварки.
2. Свободный конец детали (поз.4) не открывать.

Разработчик	В.С.С.
Проверил	В.С.С.
Нач. отд.	В.С.С.
Н.КОНТРОЛЬ	В.С.С.

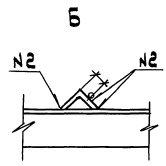
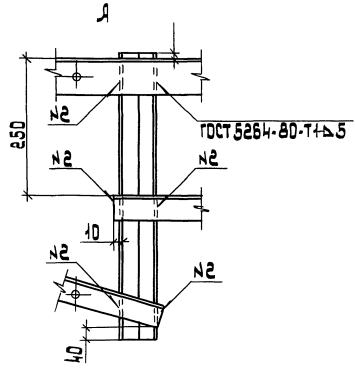
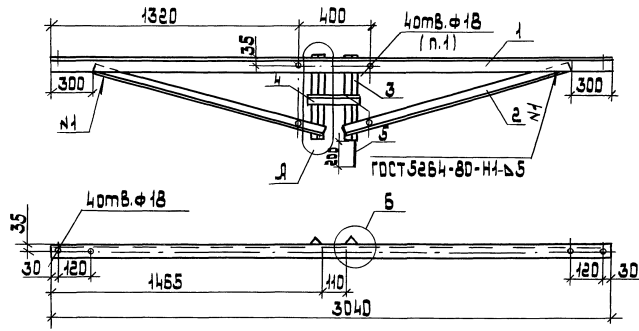
5. 407-136.2-51

Консоль
приводная

Лист	1	Листов	1
ИЗДАНИЕ			
ТЯЖПРОМЭЛЕКТРОПРОЕКТ			
ИМЕНИ В.И.ЛЕНИНА			
МОСКВА			

25005-03 35

копировал: Барковская формат: А3



Поз	Наименование	Кол	Обозначение документа
1	Уголок 63x5 ГОСТ 8509-86 $\rho = 3040; 14,62 \text{ кг}$	1	без черт.
2	Уголок 50x5 ГОСТ 8509-86 $\rho = 1200; 4,52$	2	без черт.
3	Уголок 45x5 ГОСТ 8509-86 $\rho = 450; 1,52 \text{ кг}$	2	без черт.
4	Уголок 45x5 ГОСТ 8509-86 $\rho = 250; 0,87 \text{ кг}$	1	без черт.
5	Круг 12-В ГОСТ 2590-88 $\rho = 250; 0,22 \text{ кг}$	1	без черт.

1. Отверстия выполнить после сварки.
2. Свободный конец детали (поз.5) не окрашивать.

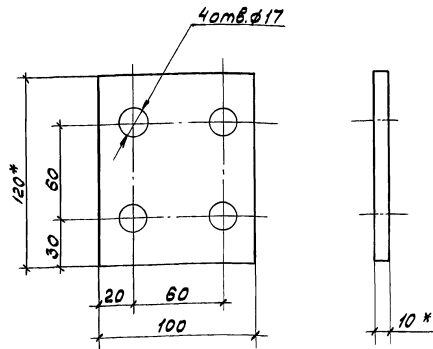
Имя, фамилия, подпись, дата

Разработчик: [подпись]
Проверил: [подпись]
Нач. отд. [подпись]
Н.Контр. Орлова [подпись] 26.01.

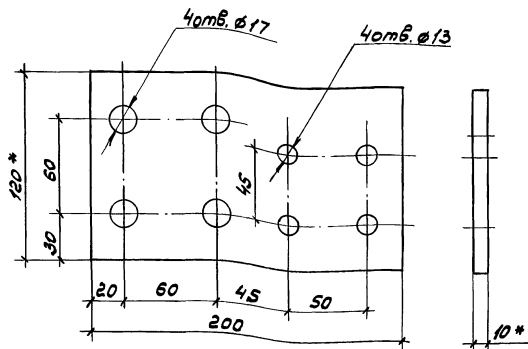
5.407-136.2-52

Консоль для двух приводов

Код документа: 1
И.И.И.И.
ТЯЖПРОММАШИНПРОЕКТ
ИМЕНИ В.И.ЛЕНИНА
МОСКВА



* Размеры для справок



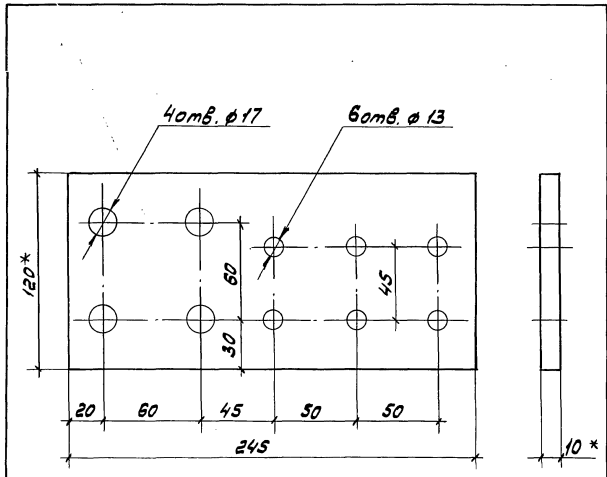
* Размеры для справок

Разработчик	И.А.Козлов	И.И.Ш.		
Проверено	О.А.Орлова	О.А.Ор.		
Начальник	И.В.Кли	И.В.Кл.		
5.407-136.2-53				
Вкладыш		Сталь 12С18		
	Р	1,0мм	1:2	
	Лист	Листов 1		
Шина ШМТ10×120 ГОСТ 434-78				
ВНИИ ТЯЖПРОЭЛЕКТРОПРОЕКТ ИМЕНИ Ф.БЯКУБОВСКОГО МОСКВА				
Н.Копцова О.Орлова				

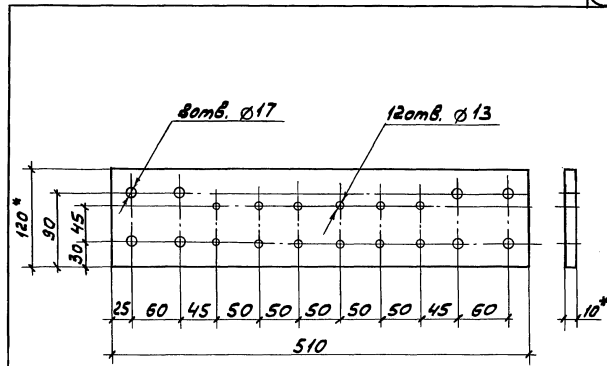
Копировал Сергеева Формат А4

Разработчик	И.А.Козлов	И.И.Ш.		
Проверено	О.А.Орлова	О.А.Ор.		
Начальник	И.В.Кли	И.В.Кл.		
5.407-136.2-54				
Шина Ш-1		Сталь 12С18		
	Р	2,0мм	1:2	
	Лист	Листов 1		
Шина ШМТ10×120 ГОСТ 434-78				
ВНИИ ТЯЖПРОЭЛЕКТРОПРОЕКТ ИМЕНИ Ф.БЯКУБОВСКОГО МОСКВА				
Н.Копцова О.Орлова				

Копировал Сергеева Формат А4



* Размеры для справок



* Размеры для справок

Шифр чертежа: 120* x 245* x 10* мм

Разработчик: И.А. Макарова	Проверил: Д.А. Долова	Начальник: И.В. Сидорова	5.407-136.2-55		
Шина Ш-2			Стандарт	Масса	Материал
			Р	2,5кг	1:2
			Лист	Листов 1	
Шина ШИМТ10*120*02Т434-78			ВНИИ ТЯЖПРОЕКТОПРОЕКТ ИМЕНИ Я.ЯКУБОВСКОГО МОСКВА		
Н.Контра: Долова	Оформил:	05.91			

Копировал Сергеева Формат А4

Шифр чертежа: 120* x 510* x 10* мм

Разработчик: И.А. Макарова	Проверил: Д.А. Долова	Начальник: И.В. Сидорова	5.407-136.2-56		
Шина Ш-3			Стандарт	Масса	Материал
			Р	5,1кг	1:4
			Лист	Листов 1	
Шина ШИМТ10*120*02Т434-78			ВНИИ ТЯЖПРОЕКТОПРОЕКТ ИМЕНИ Я.ЯКУБОВСКОГО МОСКВА		
Н.Контра: Долова	Оформил:	05.91			

25005-03 (38)
Копировал Сергеева Формат А4