

ТИПОВЫЕ КОНСТРУКЦИИ, ИЗДЕЛИЯ И УЗЛЫ ЗДАНИЙ И СООРУЖЕНИЙ

СЕРИЯ 5.407-75

УСТАНОВКА АППАРАТУРЫ ПИТАНИЯ  
ГЛАВНЫХ ТРОЛЛЕЕВ ДЛЯ КРАНОВ

ВЫПУСК 1

ЧЕРТЕЖИ МОНТАЖНЫЕ

21924-01

ЦЕНА

ТИПОВЫЕ КОНСТРУКЦИИ, ИЗДЕЛИЯ И УЗЛЫ ЗДАНИЙ И СООБРУЖЕНИЙ

СЕРИЯ 5.407-75

УСТАНОВКА АППАРАТУРЫ ПИТАНИЯ  
ГЛАВНЫХ ТРОЛЛЕЕВ ДЛЯ КРАНОВ





ВЫПУСК 1

ЧЕРТЕЖИ МОНТАЖНЫЕ

РАЗРАБОТАНЫ  
ВНИПИ ТЯЖПРОМЭЛЕКТРОПРОЕКТ  
ИМЕНИ Ф.Б. ЯКУБОВСКОГО  
ГЛАВЭЛЕКТРОМОНТАЖ  
МИНМОНТАЖСПЕЦСТРОЯ СССР

УТВЕРЖДЕНЫ И  
ВВЕДЕНЫ В ДЕЙСТВИЕ  
МИНМОНТАЖСПЕЦСТРОЕМ СССР  
ПРОТОКОЛ ОТ 01.12.86г.

ДИРЕКТОР ИНСТИТУТА  
ГЛАВНЫЙ ИНЖЕНЕР ИНСТИТУТА  
НАЧАЛЬНИК ТЕХНИЧЕСКОГО ОТДЕЛА  
НАЧАЛЬНИК ОТДЕЛА ТИПОВОГО ПРОЕКТИРОВАНИЯ

Ю.Г. БАРЫБИН  
М.Г. ЗИМЕНКОВ  
Л.Б. ГОДГЕЛЬФ  
И.И. ЛИГЕРМАН

## Содержание

Обозначение	Наименование	Стр.
	Титульный лист	1
	Содержание	2,3
5.407-75.1.ПЗ	Пояснительная записка	4,5
5.407-75.1.107Б	Таблица выбора чертежей установки аппарата питания	6
5.407-75.1.207Б	Таблица выбора чертежей установки аппарата питания	7
5.407-75.1.307Б	Номенклатура аппаратов питания главных троллеев для кранов	8
5.407-75.1.40ВА	Ведомость изделий и материалов для изготовления электромонтажных конструкций и деталей в МЭЗ	9...14
5.407-75.1.50МЧ	Установка ящика типа ЯВЗ на стене. Монтажный чертёж	15
5.407-75.1.60МЧ	Установка аппаратов типа блок РУС на стене. Монтажный чертёж	16
5.407-75.1.70МЧ	Установка трех ящиков ЯВЗ-31-1-У2 для среднего ремонтного участка на стене. Монтажный чертёж	17
5.407-75.1.80МЧ	Установка трех ящиков ЯВЗ-32-1-У2, ЯВЗ-33-1-У2 для среднего ремонтного участка на стене. Монтажный чертёж	18
5.407-75.1.90МЧ	Установка ящика ЯВЗ-31-1-У2 на железобетонной колонне крайнего ряда. Монтажный чертёж	19
5.407-75.1.100МЧ	Установка ящика ЯВЗ-32-1-У2, ЯВЗ-33-1-У2 на железобетонной колонне крайнего ряда. Монтажный чертёж	20

Обозначение	Наименование	Стр.
5.407-75.1.110МЧ	Установка аппаратов типа блок РУС на железобетонной колонне крайнего ряда. Монтажный чертёж	21
5.407-75.1.120МЧ	Установка ящика ЯВЗ-31-1-У2 на железобетонной колонне. Монтажный чертёж	22
5.407-75.1.130МЧ	Установка ящика ЯВЗ-32-1-У2, ЯВЗ-33-1-У2 на железобетонной колонне. Монтажный чертёж	23
5.407-75.1.140МЧ	Установка аппаратов типа блок РУС на колонне. Монтажный чертёж	24
5.407-75.1.150МЧ	Установка ящика ЯВЗ-31-1-У2 на железобетонной колонне сечением 500x800мм. Монтажный чертёж	25
5.407-75.1.160МЧ	Установка ящика ЯВЗ-32-1-У2, ЯВЗ-33-1-У2 на железобетонной колонне сечением 500x800мм. Монтажный чертёж	26
5.407-75.1.170МЧ	Установка аппарата типа блок РУС на железобетонной колонне сечением 500x800мм. Монтажный чертёж	27
5.407-75.1.180МЧ	Установка ящика ЯВЗ-31-1-У2 на двухветвевой железобетонной колонне. Монтажный чертёж	28
5.407-75.1.190МЧ	Установка ящика ЯВЗ-32-1-У2, ЯВЗ-33-1-У2 на двухветвевой железобетонной колонне. Монтажный чертёж	29
5.407-75.1.200МЧ	Установка аппарата типа блок РУС на двухветвевой железобетонной колонне. Монтажный чертёж	30,31

Содержание

Обозначение	Наименование	Стр.
5.407-75.1.210МЧ	Установка ящика ЯВЗ-31-1-У2 на металлической колонне постоянного сечения. Монтажный чертеж	32
5.407-75.1.220МЧ	Установка ящика ЯВЗ-32-1-У2, ЯВЗ-33-1-У2 на металлической колонне постоянного сечения. Монтажный чертеж	33
5.407-75.1.230МЧ	Установка аппаратов типа блок РУС на металлической колонне постоянного сечения. Монтажный чертеж	34
5.407-75.1.240МЧ	Установка ящика ЯВЗ-31-1-У2 на металлической ступенчатой колонне. Монтажный чертеж	35
5.407-75.1.250МЧ	Установка ящика ЯВЗ-32-1-У2, ЯВЗ-33-1-У2 на металлической ступенчатой колонне. Монтажный чертеж	36
5.407-75.1.260МЧ	Установка аппарата типа блок РУС на металлической ступенчатой колонне. Монтажный чертеж	37
5.407-75.1.270МЧ	Установка трех ящиков ЯВЗ-31-1-У2 на металлической ступенчатой колонне. Монтажный чертеж	38
5.407-75.1.280МЧ	Установка трех ящиков ЯВЗ-32-1-У2, ЯВЗ-33-1-У2 и двух ящиков ЯВЗ-33-1-У2 и одного ЯВЗ-32-1-У2 на металлической ступенчатой колонне. Монтажный чертеж	39

Обозначение	Наименование	Стр.
5.407-75.1.290МЧ	Установка ящика ЯВЗ-31-1-У2 на стойках для крайнего ремонтного участка. Монтажный чертеж	40
5.407-75.1.300МЧ	Установка ящика ЯВЗ-31-1-У2 с коробом на стойках для крайнего ремонтного участка. Монтажный чертеж	40
5.407-75.1.310МЧ	Установка ящика ЯВЗ-32-1-У2, ЯВЗ-33-1-У2 на стойках для крайнего ремонтного участка. Монтажный чертеж	41
5.407-75.1.320МЧ	Установка ящика ЯВЗ-32-1-У2, ЯВЗ-33-1-У2 с коробом на стойках для крайнего ремонтного участка. Монтажный чертеж	42
5.407-75.1.330МЧ	Установка трех ящиков ЯВЗ-31-1-У2 на стойках для среднего ремонтного участка. Монтажный чертеж	43
5.407-75.1.340МЧ	Установка трех ящиков ЯВЗ-31-1-У2 с коробом на стойках для среднего ремонтного участка. Монтажный чертеж	43
5.407-75.1.350МЧ	Установка трех ящиков ЯВЗ-32-1-У2, ЯВЗ-33-1-У2 и двух ящиков ЯВЗ-33-1-У2 и одного ЯВЗ-32-1-У2 на стойках для среднего ремонтного участка. Монтажный чертеж	44
5.407-75.1.360МЧ	Установка трех ящиков ЯВЗ-32-1-У2, ЯВЗ-33-1-У2 и двух ящиков ЯВЗ-33-1-У2 и одного ЯВЗ-32-1-У2 с коробом на стойках для среднего ремонтного участка. Монтажный чертеж	45

Универсальное. Проект. и чертеж

### 1. Исходные данные

Серия 5.407-75 выполнена на основании:

- технических условий ТУ16-526.052-78,, Ящики однофидерные серии ЯВЗ и ЯВЗШ";
- технического описания ОЛЮ412.02570 на ящики однофидерные серии ЯВЗ и ЯВЗШ;
- технического описания ОЛЮ412.01770 на ящики однофидерные ЯВЗ;
- технических условий ТУ16-536.444-74 „Устройства распределительные сборные серии РУС-Е“;
- каталога 06.01.04-78 „Устройства распределительные сборные серии РУС-Е (с изменениями №1, 1980г);
- типовых серий на железобетонные колонны (серии 1.424.1-5; 1.424.1-6);
- типовых серий на стальные колонны (серии 1.424.3-7; 1.424.3; 1.424-4)
- Общесоюзных строительных каталогов типовых конструкций и изделий для всех видов строительства (сборники 3.01.П-1; 3.01.П-5).

Серия разработана, в основном, для главных троллеев мостовых кранов грузоподъемностью до 50т.

### 2. Содержание

Серия 5.407-75 содержит чертежи, используемые при проектировании и установке аппаратов для питания главных троллеев. Даны чертежи установки аппаратов на железобетонной и кирпичной стене, на железобетонных колоннах прямоугольного сечения и двухветвевых колоннах, а также на металлических колоннах ступенчатых и постоянного сечения.

Серия состоит из двух выпусков:

- Выпуск 1 - чертежи монтажные;
- Выпуск 2 - чертежи изделий.

В выпуске 1 приведены таблицы выбора чертежей установки аппаратов питания, номенклатура аппаратов, ведомость изделий и материалов для изготовления электро-монтажных конструкций и деталей в мастерских электро-монтажных заготовок (МЗЗ), а также чертежи узлов установки аппаратов питания на стене, железобетонных и металлических колоннах и на тормозных площадках для обслуживания мостовых кранов.

Аппаратуру для питания и секционирования устанавливают внизу для возможности управления с пола помещения или рабочей площадки.

Аппаратуру для ремонтных участков устанавливают наверху (на тормозных площадках) или внизу.

Выпуск 2 содержит чертежи конструкций и сборочных узлов установки аппаратов на стене, железобетонных и металлических колоннах.

### 3. Область применения.

Серия предназначена для выполнения проектных и монтажных работ по установке аппаратов для питания, секционирования и отключения главных троллеев.

### 4. Основные положения

Для питания и секционирования главных троллеев приняты распределительные устройства переменного тока напряжением 660В-блоки РУС с выключателями

5.407-75.1.ПЗ

				Пояснительная записка			Статус листов		
							Р	1	2
Нач. отд.	И. Герман	В. М.		Пояснительная записка			ВНИПИ ТИЖПРВИАЭК - ПРОЕКТ ИМЕНИ БСКУБОВСКОГО ИТЯКОВА		
Инж. Петр.	Лукашевич	В. В.	8.86						
Инж. Петр.	Лукашевич	В. В.	8.86						
Ст. инж.	Плющих	В. И.	8.86						

участков 1/001 и 1/002 в объеме 1/001 и 1/002

А 3136Ф на 400, 500 и 630А в связи с тем, что такие блоки с рубильниками пока не освоены производством, а также однофидерные ящики переменного тока напряжением 500В серии ЯВЗ на 100, 200 и 315А с шинными перемычками (без предохранителей) для питания и секционирования, а также для ремонтных участков.

Для крайнего ремонтного участка используют один ящик ЯВЗ на 100, 200 и 315А, а для средних ремонтных участков - три ящика ЯВЗ в сочетании: все ящики по 100, 200 и 315А, а также два ящика по 315А и один ящик на 200А (для среднего ремонтного участка).

Блоки РУС и однофидерные ящики имеют климатическое исполнение и категорию размещения соответственно У1 и У2 и степень защиты оболочки IP54.

Крепление аппаратов к стене (железобетонной или кирпичной) и железобетонным колоннам крайнего ряда осуществляют с помощью дюбель-винтов, а к железобетонным колоннам среднего ряда с помощью обхватов. У железобетонных колонн крайнего ряда крепление аппаратов может быть осуществлено также на стене с помощью дюбель-винтов.

Крепление к металлическим колоннам осуществляется с помощью сварки.

В серии сочленение конструкций из УСЭК показано с помощью метизов. Возможно также использование клиновых соединителей.

Все блоки и ящики, а также конструкции, на которых они установлены, должны быть заземлены.

С выпуском настоящей серии исключается из числа действующих типовая серия 4.407-128

«Установка аппаратуры питания крановых троллей.»

5.407-75.1.ПЗ

Лист  
2

Установка		Аппарат		Обозначение чертежа		Установка		Аппарат		Обозначение чертежа		
Вид	Эскиз	Тип	Ном. ток, А	Монтажного	Сборочного	Вид	Эскиз	Тип	Ном. ток, А	Монтажного	Сборочного	
На стене	Одного аппарата	ЯВЗ-31-1-У2	100			Среднего ряда		ЯВЗ-31-1-У2	100	5.407-75.1.120МЧ	5.407-75.2.30СБ	
		ЯВЗ-32-1-У2	200	5.407-75.1.50МЧ	—			ЯВЗ-32-1-У2	200	5.407-75.1.130МЧ	5.407-75.2.40СБ	
		ЯВЗ-33-1-У2	315					ЯВЗ-33-1-У2	315	5.407-75.1.130МЧ	5.407-75.2.40СБ	
		РУС 8Н6-6300В-5400	400					РУС 8Н6-6300В-5400	400			
		РУС 8Н6-6300Г-5400	500	5.407-75.1.60МЧ	—			РУС 8Н6-6300Г-5400	500	5.407-75.1.140МЧ	5.407-75.2.50СБ	
		РУС 8Н6-6300Д-5400	630					РУС 8Н6-6300Д-5400	630			
	Трех аппаратов		ЯВЗ-31-1-У2	100	5.407-75.1.70МЧ	5.407-75.2.10СБ	Среднего ряда		ЯВЗ-31-1-У2	100	5.407-75.1.150МЧ	5.407-75.2.60СБ
			ЯВЗ-32-1-У2	200	5.407-75.1.80МЧ	5.407-75.2.20СБ			ЯВЗ-32-1-У2	200	5.407-75.1.160МЧ	5.407-75.2.70СБ
			ЯВЗ-33-1-У2	315	5.407-75.1.80МЧ	5.407-75.2.20СБ			ЯВЗ-33-1-У2	315	5.407-75.1.160МЧ	5.407-75.2.70СБ
			РУС 8Н6-6300В-5400	400					РУС 8Н6-6300В-5400	400		
			РУС 8Н6-6300Г-5400	500	5.407-75.1.170МЧ	5.407-75.2.80СБ			РУС 8Н6-6300Г-5400	500	5.407-75.1.170МЧ	5.407-75.2.80СБ
			РУС 8Н6-6300Д-5400	630					РУС 8Н6-6300Д-5400	630		
На железобетонной колонне	Крайнего ряда	ЯВЗ-31-1-У2	100	5.407-75.1.90МЧ	—	Двухветвевой		ЯВЗ-31-1-У2	100	5.407-75.1.180МЧ	5.407-75.2.90СБ	
		ЯВЗ-32-1-У2	200	5.407-75.1.100МЧ	—			ЯВЗ-32-1-У2	200	5.407-75.1.190МЧ	5.407-75.2.100СБ	
		ЯВЗ-33-1-У2	315	5.407-75.1.100МЧ	—			ЯВЗ-33-1-У2	315	5.407-75.1.190МЧ	5.407-75.2.100СБ	
		РУС 8Н6-6300В-5400	400					РУС 8Н6-6300В-5400	400			
		РУС 8Н6-6300Г-5400	500	5.407-75.1.110МЧ	—			РУС 8Н6-6300Г-5400	500	5.407-75.1.200МЧ	5.407-75.2.110СБ	
		РУС 8Н6-6300Д-5400	630					РУС 8Н6-6300Д-5400	630			

5.407-75.1.10ТБ

Таблица выбора  
чертежей установки  
аппаратов питания

Страница	Лист	Листов
Р	Т	Т

ВНИИ  
ТЯЖПРОМЭЛЕКТРОПРОЕКТ  
ИМЕНИ Ф.Б. КУБОВСКОГО  
ИВЭСБЭ

Нач. отд. Лигерман  
Н. контр. Лукашевич  
Т. контр. Лукашевич  
С. инж. Плехин

Шифр, номер, Подп. и дата

Установка		Аппарат		Обозначение чертежа		Установка		Аппарат		Обозначение чертежа	
Вид	Эскиз	Тип	Ком. ток, А	Монтажного	Сборочного	Вид	Эскиз	Тип	Ком. ток, А	Монтажного	Сборочного
На колонне металлической	Постоянного сечения		ЯВЗ-31-1-У2	100	5.407-75.1.210МЧ	5.407-75.2.120СБ		ЯВЗ-31-1-У2	100	5.407-75.1.280МЧ	5.407-75.2.210СБ
			ЯВЗ-32-1-У2	200	5.407-75.1.220МЧ	5.407-75.2.130СБ		ЯВЗ-32-1-У2	200	5.407-75.1.310МЧ	5.407-75.2.220СБ
			ЯВЗ-33-1-У2	315	5.407-75.1.220МЧ	5.407-75.2.130СБ		ЯВЗ-33-1-У2	315	5.407-75.1.310МЧ	5.407-75.2.220СБ
			РЭСВ116-6300В-5400	400							
			РЭСВ116-6300Г-5400	500	5.407-75.1.230МЧ	5.407-75.2.140СБ					
			РЭСВ116-6300Д-5400	630							
	Ступенчатой		ЯВЗ-31-1-У2	100	5.407-75.1.240МЧ	5.407-75.2.150СБ		ЯВЗ-31-1-У2	100	5.407-75.1.300МЧ	5.407-75.2.230СБ
			ЯВЗ-32-1-У2	200	5.407-75.1.250МЧ	5.407-75.2.160СБ		ЯВЗ-32-1-У2	200	5.407-75.1.320МЧ	5.407-75.2.240СБ
			ЯВЗ-33-1-У2	315	5.407-75.1.250МЧ	5.407-75.2.160СБ		ЯВЗ-33-1-У2	315	5.407-75.1.320МЧ	5.407-75.2.240СБ
			РЭСВ116-6300В-5400	400							
			РЭСВ116-6300Г-5400	500	5.407-75.1.260МЧ	5.407-75.2.170СБ					
			РЭСВ116-6300Д-5400	630							
	Трёх аппаратов		ЯВЗ-31-1-У2	100	5.407-75.1.270МЧ	5.407-75.2.180СБ		ЯВЗ-31-1-У2	100	5.407-75.1.330МЧ	5.407-75.2.250СБ
			ЯВЗ-32-1-У2	200	5.407-75.1.280МЧ	5.407-75.2.200СБ		ЯВЗ-32-1-У2	200	5.407-75.1.350МЧ	5.407-75.2.260СБ
			ЯВЗ-33-1-У2	315	5.407-75.1.280МЧ	5.407-75.2.200СБ		ЯВЗ-33-1-У2	315	5.407-75.1.350МЧ	5.407-75.2.260СБ
			ЯВЗ-31-1-У2	100	5.407-75.1.340МЧ	5.407-75.2.270СБ		ЯВЗ-31-1-У2	100	5.407-75.1.360МЧ	5.407-75.2.280СБ
			ЯВЗ-32-1-У2	200	5.407-75.1.360МЧ	5.407-75.2.280СБ		ЯВЗ-32-1-У2	200	5.407-75.1.360МЧ	5.407-75.2.280СБ
			ЯВЗ-33-1-У2	315	5.407-75.1.360МЧ	5.407-75.2.280СБ		ЯВЗ-33-1-У2	315	5.407-75.1.360МЧ	5.407-75.2.280СБ

среднего ряда  
Одного аппарата  
с коробом  
Одного аппарата  
с коробом  
Трёх аппаратов  
с коробом

Лист № подл. Подл. и дата  
Взам. инв. №

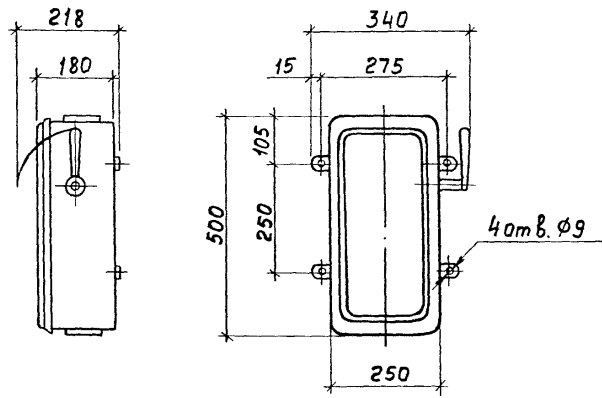
5.407-75.1.20ТБ

Таблица выбора чертежей		Стандия	Лист	Листов
установки аппаратов		Р	1	1
питания		ВНИПИ ТЯЖПРОМЭЛЕКТРОПРОЕКТ ИМЕНИ Ф.Я.КУБОВСКОГО МОСКВА		

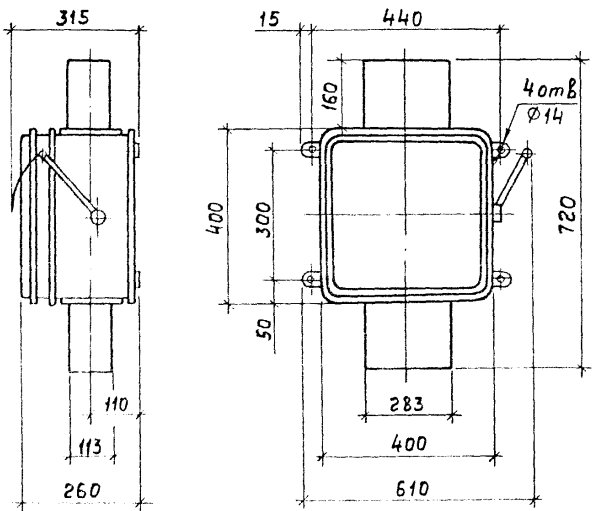
Нач. отд. Лизерман  
 Н. контр. Лукашевич  
 Гл. констр. Лукашевич  
 Ст. инж. Пляхих



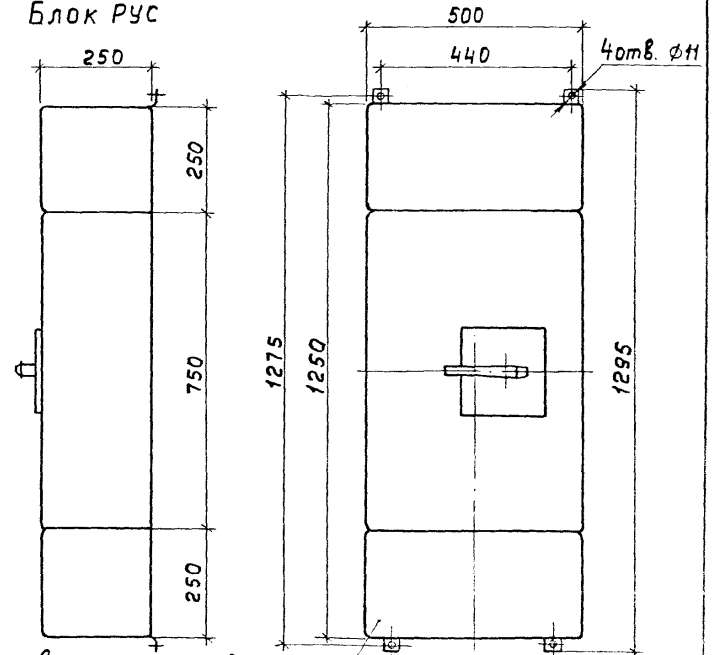
Ящик однофидерный серии ЯВЗ на 100А



Ящик однофидерный серии ЯВЗ на 200А и 315А



Блок РУС



Дополнительный ящик для разделки проводов

Тип ящика	Номинальный ток, А	Масса кг
ЯВЗ-31-1-У2	100	10,3
ЯВЗ-32-1-У2	200	21,6
ЯВЗ-33-1-У2	315	26,0

Тип блока	Номинальный ток, А	Масса, кг
РУС 216-6300В-5400	400	56,0
РУС 216-6300Г-5400	500	56,0
РУС 216-6300Д-5400	630	56,0

**5.407-75.1.30ТБ**

<p>Нач. отд. Лигерман</p> <p>Н. контр. Лукашевич</p> <p>Инж. констр. Лукашевич</p> <p>Ст. инж. Владих</p>	<p>Номенклатура аппаратов</p> <p>питания главных троллей для кранов</p>
---	---

Стандарт	Лист	Листов
Р	1	1

ВНИПИ  
ТЯЖПРОМЭЛЕКТРОПРОЕКТ  
ИМЕНИ Ф.Я.КУБОВСКОГО

Лист № подл. Подп. и дата. Взам. инв. №

Наименование и техническая характеристика изделия, материал	Тип, марка	Ед. изм.	Количество по обозначению 5.407-75.2 порядковый номер и исполнение																										
			10СБ				20СБ			30СБ			40СБ							50СБ									
			—	—	01	02	—	01	02	03	—	01	02	03	04	05	06	07	—	01	02	03	04	05	06				
<b>Электрооборудование</b>																													
Распределительное устройство сборное	РЭС 8116-63008-5400	шт.																	1	1	1	1							
Распределительное устройство сборное	РЭС 8116-6300Г-5400	шт.																								1	1	1	
Распределительное устройство сборное	РЭС 8116-6300Д-5400	шт.																											
Ящик однофидерный	Я83-31-1-У2	шт.	3					1	1	1	1																		
Ящик однофидерный	Я83-32-1-У2	шт.	3				1								1	1	1	1											
Ящик однофидерный	Я83-33-1-У2	шт.				3	2												1	1	1	1							
<b>Изделия ГЭМ</b>																													
Короб	Ч1098У3	шт.	1	1	1	1																							
Заглушка торцовая	Ч1097У3	шт.	2	2	2	2																							
Стойка	К314УХЛ2	шт.																											
Профиль	К108/2У2	М																											
Профиль	К110/2У2	М																											
Профиль	К239У2	М	5,8	5,8	5,8	1,45	1,65	1,85	2,05	1,45	1,65	1,85	2,05	1,45	1,65	1,85	2,05	1,45	1,65	1,85	2,05	1,45	1,65	1,85	2,05				
Профиль	К238У2	М	5,0																										
Гайка закладная	К611УХЛ2	шт.																											
Гайка закладная	К665УХЛ2	шт.																											
Уголок	Усэк 55У3	М					1,45	1,65	1,85	2,05	1,45	1,65	1,85	2,05	1,45	1,65	1,85	2,05	1,45	1,65	1,85	2,05	1,45	1,65	1,85				
Полоса	Усэк 56У3	М																											
Болт специальный	Усэк 74У1	шт.																											
Шайба царпающая	Усэк 76У1	шт.					8	8	8	8	8	8	8	8	8	8	8	8	8	8	8	8	8	8	8				
Шпилька	Усэк 81-У1	шт.					4	4	4	4	4	4	4	4	4	4	4	4	4	4	4	4	4	4	4				
<b>Материалы</b>																													
Уголок	Б-50x50x5 Гост 8509-72 в ст. 3 кп 2- II Гост 535-79	кг	2,0																										

Для составления ведомости потребности в электромонтажных изделиях общее количество перфорированных профилей и полос, поставляемых в штуках (нормы длины по 2 м) определяют из суммарной длины данного вида изделия.

5.407-75.1.408А					
Ведомость изделий и материалов для изготовления			Ставля	Лист	Листов
Нач. отд.	Лугерман	ЧуП	Р	1	6
Н. контр.	Лукашевич	8-30г.	материалов для изготовления		
Сп. констр.	Лукашевич		электромонтажных конст.		
Ст. инж.	Плох	86	рукций и деталей в МЭМ		

ВНИПИ ТЯЖПРОЭЛЕКТРОПРОЕКТ  
имени Ф. Яковлевского  
МОСКВА

Шк. №, гос. табл. №, пос. и дата

Наименование и техническая характеристика изделия, материал	Тип, марка	Ед. изм.	Количество по обозначению 5.407-75.2 порядковый номер и исполнение																						
			50СБ			60СБ			70СБ			80СБ			90СБ			100СБ							
			07	08	09	10	11	—	—	01	—	01	02	—	01	02	03	04	05	06	—	01	02	03	
<u>Электрооборудование</u>																									
Распределительное устройство сборное	РЭС 8116-63008-5400	шт.									1														
Распределительное устройство сборное	РЭС 8116-63007-5400	шт.	1									1													
Распределительное устройство сборное	РЭС 8116-6300Д-5400	шт.		1	1	1	1						1												
Ящик однофидерный	Я83-31-1-У2	шт.					1							1	1	1	1	1	1						
Ящик однофидерный	Я83-32-1-У2	шт.						1												1	1	1	1		
Ящик однофидерный	Я83-33-1-У2	шт.								1															
<u>Изделия ГЭМ</u>																									
Короб	У1098УЗ	шт.																							
Заглушка торцовая	У1097УЗ	шт.																							
Стойка	К314УХЛ2	шт.																							
Профиль	К108/2У2	м																							
Профиль	К110/2У2	м																							
Профиль	К239У2	м	2,05	1,45	1,65	1,85	2,05	1,8	1,8	1,8		1,8	1,8	1,8	0,85	0,85	0,85	0,85	0,85	0,85	0,85	1,2	1,2	1,2	1,2
Профиль	К238У2	м																							
Гайка закладная	К611УХЛ2	шт.																							
Гайка закладная	К665УХЛ2	шт.																							
Уголок	УСЭК 55У3	м	2,05	1,45	1,65	1,85	2,05	1,8	1,8	1,8		1,8	1,8	1,8											
Полоса	УСЭК 56У3	м						1,6	1,6	1,6		1,6	1,6	1,6	1,8	2,2	2,3	2,7	2,4	2,8	2,9	1,8	2,2	2,3	2,7
Болт специальный	УСЭК 14У1	шт.						8	8	8		8	8	8	4	4	4	4	4	4	4	4	4	4	4
Шайба шарошная	УСЭК 16У1	шт.	8	8	8	8	8	8	8	8		8	8	8	4	4	4	4	4	4	4	4	4	4	4
Шпилька	УСЭК 11-У1	шт.	4	4	4	4	4																		

Ш.в. м. п. Лод. и Авто. Взам. инв. №

Наименование и техническая характеристика изделия, материал <u>Электророборудование</u>	Тип, марка	Ед. изм.	Количество по обозначению 5.407-75. в. порядковый номер и исполнение																									
			1000Б												100Б6													
			04	05	06	07	08	09	10	11	12	13	-	01	02	03	04	05	06	07	08	09	10	11	12			
Распределительное устройство сборное	РУСВНБ-6300В-5400	шт.													1	1	1	1	1	1	1							
Распределительное устройство сборное	РУСВНБ-6300Г-5400	шт.																				1	1	1	1	1	1	
Распределительное устройство сборное	РУСВНБ-6300Д-5400	шт.																										
Ящик однофидерный	ЯВЗ-31-1-У2	шт.																										
Ящик однофидерный	ЯВЗ-32-1-У2	шт.	1	1	1																							
Ящик однофидерный	ЯВЗ-33-1-У2	шт.				1	1	1	1	1	1	1																
<u>Изделия ГЭМ</u>																												
Заглушка торцовая	У1097У3	шт.																										
Стойка	К314УХЛ2	шт.																										
Профиль	К108/2У2	м																										
Профиль	К110/2У2	м																										
Профиль	К239У2	м	1,2	1,2	1,2	1,2	1,2	1,2	1,2	1,2	1,2	1,2	1,2	1,2	1,2	1,2	1,2	1,2	1,2	1,2	1,2	1,2	1,2	1,2	1,2	1,2	1,2	1,2
Профиль	К238У2	м																										
Гайка закладная	К611УХЛ2	шт.																										
Гайка закладная	К665УХЛ2	шт.																										
Уголок	УСЭК55У3	м																										
Полоса	УСЭК56У3	м	2,4	2,8	2,9	1,8	2,2	2,3	2,7	2,4	2,8	2,9	1,8	2,2	2,3	2,7	2,4	2,8	2,9	1,8	2,2	2,3	2,7	2,4	2,8	2,9	1,8	2,2
Болт специальный	УСЭК74У1	шт.	4	4	4	4	4	4	4	4	4	4	4	4	4	4	4	4	4	4	4	4	4	4	4	4	4	4
Шайба царпающая	УСЭК76У1	шт.	4	4	4	4	4	4	4	4	4	4	4	4	4	4	4	4	4	4	4	4	4	4	4	4	4	4
Шпилька	УСЭК81-У1	шт.																										

Инв. номер, Подп. и дата, взаим. отв.

Наименование и техническая характеристика изделия, материал <u>Электрооборудование</u>	Тип, марка	Ед. изм.	Количество по обозначению 5.407-75.2. порядковый номер и исполнение																								
			.110СБ								.120СБ								.130СБ								
			13	14	15	16	17	18	19	20	—	01	02	03	04	—	01	02	03	04	05	06	07	08	09		
Распределительное устройство сборное	РЭС 8116-6300Б-5400	шт.																									
Распределительное устройство сборное	РЭС 8116-6300Г-5400	шт.	1																								
Распределительное устройство сборное	РЭС 8116-6300Д-5400	шт.		1	1	1	1	1	1	1																	
Ящик однофидерный	ЯЭЗ-31-1-У2	шт.								1	1	1	1	1													
Ящик однофидерный	ЯЭЗ-32-1-У2	шт.													1	1	1	1	1								
Ящик однофидерный	ЯЭЗ-33-1-У2	шт.																	1	1	1	1	1	1	1		
<u>Изделия ГЭМ</u>																											
Стойка	К314УХЛ2	шт.																									
Профиль	К108/2У2	м																									
Профиль	К110/2У2	м																									
Профиль	К233У2	м	1,2	1,2	1,2	1,2	1,2	1,2	1,2	1,2																	
Профиль	К238У2	м									0,94	1,2	1,4	1,56	1,94	0,94	1,2	1,4	1,56	1,94	0,94	1,2	1,4	1,56	1,94		
Гайка закладная	К61УХЛ2	шт.																									
Гайка закладная	К665УХЛ2	шт.																									
Уголок	УСЭК 55У3	м																									
Полоса	УСЭТ 56У3	м	2,9	1,8	2,2	2,3	2,7	2,4	2,8	2,9																	
Болт специальный	УСЭК 74У1	шт.	4	4	4	4	4	4	4	4																	
Шайба царпающая	УСЭК 76У1	шт.																									
Шпилька	ШЭП 21 У3	шт.	4	4	4	4	4	4	4	4																	

5407-751408A

Лист  
4

Изм. метод. подл. и дата Взам. инв. №

Наименование и техническая характеристика изделия, материал	Тип, марка	Ед. изм.	Количество по обозначению 5.407-75.2. порядков														Итого и использование												
			140СБ														150СБ		160СБ		170СБ		180СБ						
			01	02	03	04	05	06	07	08	09	10	11	12	13	14	01	02	01	02	01	02	01	02	01	02			
<u>Электрооборудование</u>																													
Распределительное устройство сборное	РЭС 8116-6300В -5400	шт.	1	1	1	1	1														1								
Распределительное устройство сборное	РЭС 8116-6300Г -5400	шт.						1	1	1	1	1											1						
Распределительное устройство сборное	РЭС 8116-6300Д -5400	шт.											1	1	1	1	1									1			
Ящик однофидерный	ЯВЗ-31-1-У2	шт.																		1							3		
Ящик однофидерный	ЯВЗ-32-1-У2	шт.																			1								
Ящик однофидерный	ЯВЗ-33-1-У2	шт.																				1							
<u>Изделия ГЭМ</u>																													
Короб	У1098УЗ	шт.																											1
Заглушка торцовая	У1097УЗ	шт.																											2
Стойка	КЗ14УХЛ2	шт.																											
Профиль	К108/2У2	м																											
Профиль	К110/2У2	м																											
Профиль	К239У2	м	1,0	1,2	1,4	1,56	1,94	1,0	1,2	1,4	1,56	1,94	1,0	1,2	1,4	1,56	1,94					1,12	1,12		1,2	1,2	1,2		
Профиль	К238У2	м																					0,8						
Гайка закладная	К611УХЛ2	шт.																											
Гайка закладная	К665УХЛ2	шт.																											
Уголок	УСЭК55УЗ	м																											3,5
Полоса	УСЭК56УЗ	м																											
Болт специальный	УСЭК74У1	шт.																											
Шайба царапающая	УСЭК76У1	шт.																											12
Шпилька	УСЭК81-4У1	шт.																											
<u>Материалы</u>																													
Уголок	Б-50х50х5 ГОСТ 8509-72 В Ст.3 кп2-II ГОСТ 535-79	к2																											2,0

5.407-75.1.40ВА

Лист

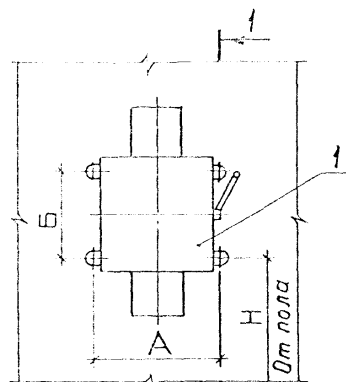
5

21924-01 14

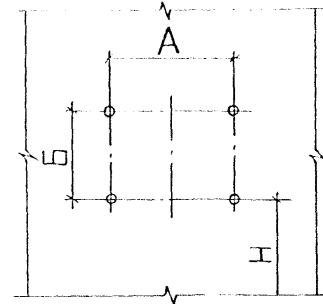
Шт. № подл. | Подп. и дата | Взам. инв. №

Наименование и техническая характеристика изделия, материал	Тип, марка	Ед. изм.	Количество по обозначению 5.407-75.2. порядковый номер и исполнение																													
			190			200СБ			210СБ			220СБ			230СБ			240СБ			260СБ			280СБ								
			—	01	02	—	01	02	—	01	02	—	01	02	—	01	02	—	01	02	—	01	02	—	01	02						
<u>Электрооборудование</u>																																
Распределительное устройство сборное	РУС 8116-63008-5400	шт.																														
Распределительное устройство сборное	РУС 8116-63007-5400	шт.																														
Распределительное устройство сборное	РУС 8116-63008-5400	шт.																														
Ящик однофидерный	Я83-31-1-У2	шт.				1			1			3						3														
Ящик однофидерный	Я83-32-1-У2	шт.	3			1			1			1			3			1			3			1								
Ящик однофидерный	Я83-33-1-У2	шт.	3			2			1			1			3			2			3			2								
<u>Изделия ГЭМ</u>																																
Короб	У1098У3	шт.	1			1			1			1			1			1			1			1			1					
Заглушка торцовая	У1097У3	шт.	2			2			2			2			2			2			2			2			2					
Стойка	К314УХЛ2	шт.				2			2			2			2			4			4			4			4					
Профиль	К108/2У2	м				1,52			1,52			1,52			4			4			4			4			4					
Профиль	К110/2У2	м				1,52			1,52			1,52			1,52			4			4			4			4					
Профиль	К239У2	м													4			4			4			4								
Профиль	К238У2	м																														
Гайка закладная	К61УХЛ2	шт.				4			4			12			12			12			12			12								
Гайка закладная	К665УХЛ2	шт.				4			4			4			4			12			12			12								
Уголок	УСЭК 55У3	м																														
Полоса	УСЭК 56У3	м																														
Болт специальный	УСЭК 74У1	шт.																														
Шайба царпающая	УСЭК 76У1	шт.	12			12			12			8			8			8			8			8			8			8		
Шпилька	УСЭК 81-У1	шт.																														
Уголок	К242У2	м	3,9			3,9			3,9																							
<u>Материал</u>																																
Уголок	Б-50×50×5 ГОСТ 8509-72	К2																														
	В Ст. 3 кл 2- II ГОСТ 535-79		0,7																													
Уголок	Б-63×63×6 ГОСТ 8509-72	К2	1,7																													
	В Ст. 3 кл 2- II ГОСТ 535-79																															

Дир. завода, Подп. и дата, Взам. инв. №

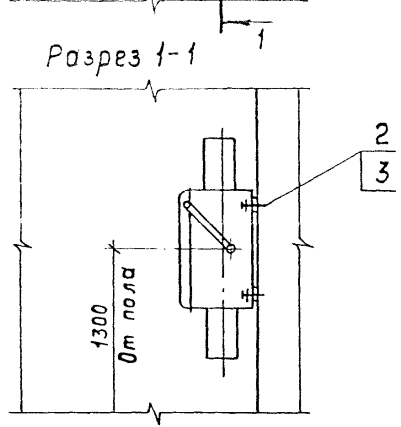


Расположение дюбель-винтов на стене



Обозначение	Исполн.	Тип ящика	Размеры, мм		
			А	Б	Н
5.407-75.1.50МЧ	1	ЯВЗ-31-1-У2	275	250	1195
-01	2	ЯВЗ-32-1-У2	440	300	1150
-02	3	ЯВЗ-33-1-У2	440	300	1150

Разрез 1-1



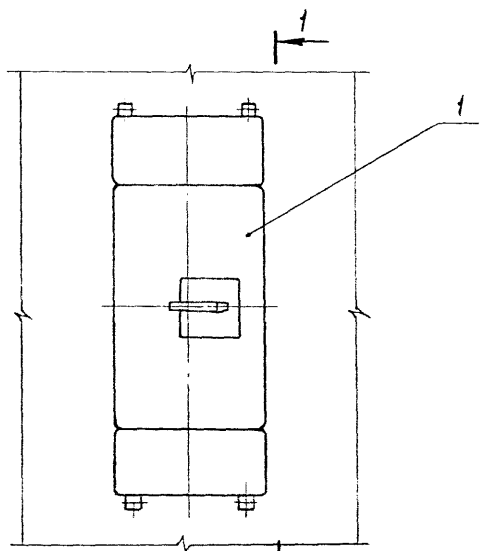
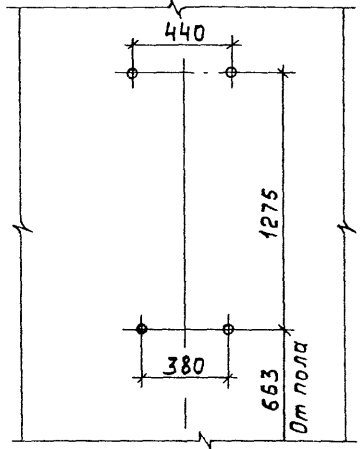
Марка, поз.	Обозначение	Наименование	Кол. на исполн. 5.407-75.1.50МЧ			Масса ед, кг	Примечание
			01	02			
1		Ящик ЯВЗ-31-1-У2	1	—	—	10,3	
1		Ящик ЯВЗ-32-1-У2	—	1	—	21,6	
1		Ящик ЯВЗ-33-1-У2	—	—	1	26,0	
2		Дюбель-винт ДВ8×45					
		ТУ 14-4-1375-86	4	4	4		
3		Шайба 8 ГОСТ 11371-78	4	—	—		
3		Шайба увеличенная 8 ГОСТ 6958-78	—	4	4		

ЦНБ № подл. Подл. и дата. Взам. инв. №

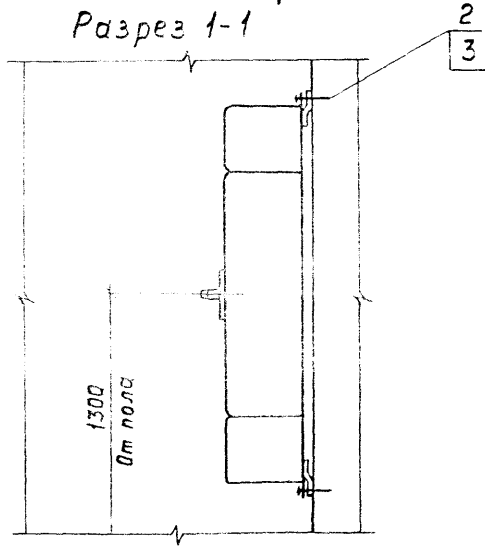
<b>5.407-75.1.50МЧ</b>		
Установка ящика типа ЯВЗ на стене	Стадия Лист	Листов
Монтажный чертёж	Р	1
И. о. нач. отд. Лизерман	ВНИПИ ТЯЖПРОМЭЛЕКТРОПРОЕКТ ИМЕНИ Ф.Я.КУБОВСКОГО МОСКВА	
И. о. констр. Лукашевич		
Ст. ч. инж. Плохих		



Расположение дюбель-винтов на стене



Разрез 1-1

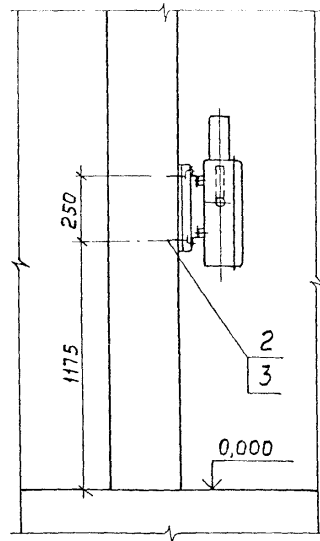
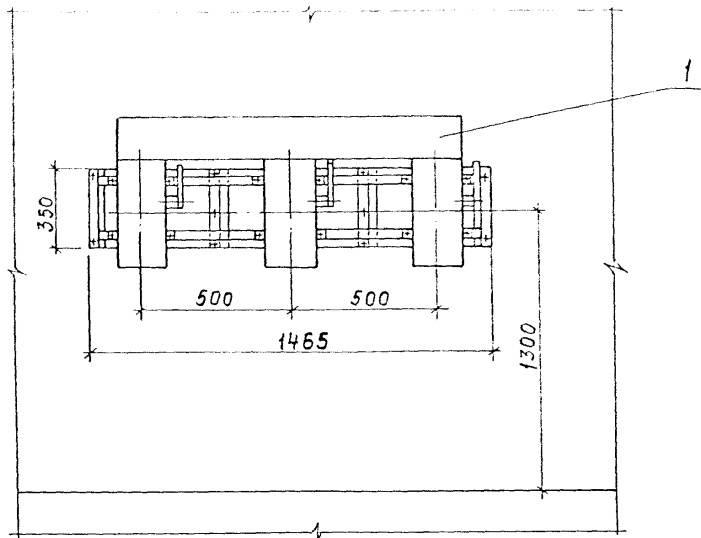


Марка, поз.	Обозначение	Наименование	Кол. на исполн. 5.407-75.1.60МЧ			Масса ед., кг	Примечание
			01	02			
1		Блок РУС 8116-6300В-5400	1	—	—	56,0	
1		Блок РУС 8116-6300Г-5400	—	1	—	56,0	
1		Блок РУС 8116-6300Д-5400	—	—	1	56,0	
2		Дюбель-винт ДВ 8x45 ТУ 14-4-1375-86	4	4	4		
3		Шайба увеличенная 8 Гост 6958-78	4	4	4		

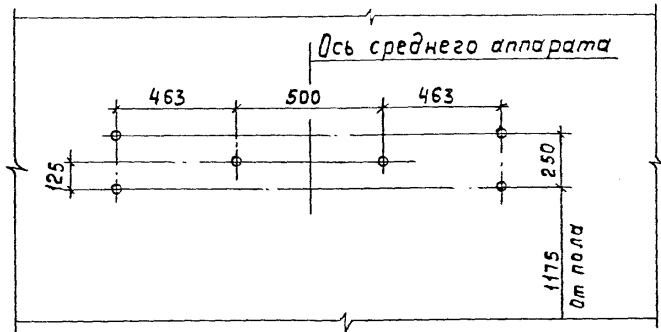
5.407-75.1.60МЧ

Исполн.	Лигерман	Челюх	Установка аппаратов	Стадия	Лист	Листов
Н.контр.	Лукашевич	Х-664	типа блок РУС на стене,	Р	1	1
П.контр.	Лукашевич	Х-664	Монтажный чертеж	ВНИПИ ТЯЖПРОМЭЛЕКТРОПРОЕКТ ИМЕНИ Ф.БЯКУБОВСКОГО МОСКВА		
Ст. экз.	Ласкич	Х-886				

Ш.в. № подл. Подп. и дата. Разм. инв. №



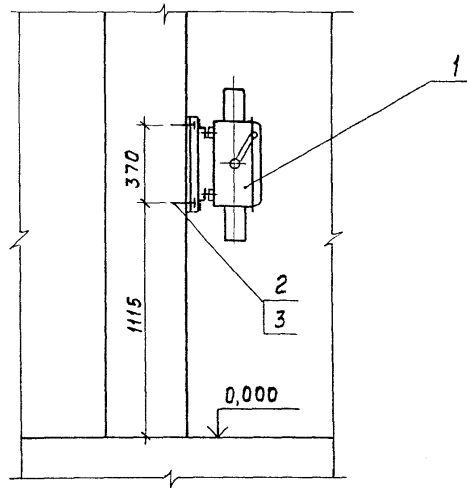
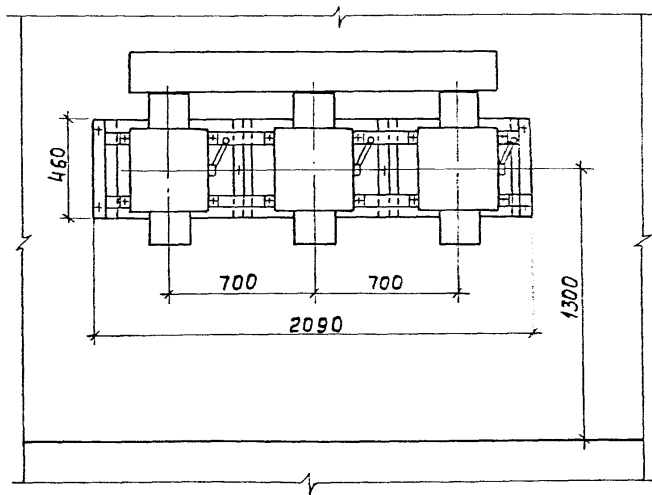
Расположение дюбель-винтов на стене



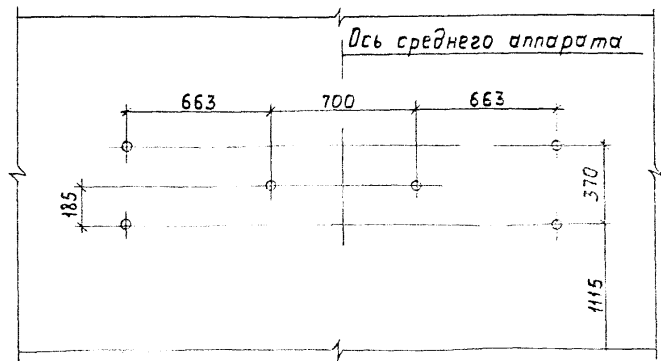
Марка, поз	Обозначение	Наименование	кол.	Масса ед., кг	Примечание
1	5.407-75.2.10СБ	Конструкция с ящиками ЯВЗ-31-1-У2	1		
2		Дюбель-винт ДВ8x45	6		
3		Шайба увеличенная 8 ГОСТ 6958-78	6		

		<b>5.407-75.1.70М4</b>			
Нач. отд. Ливерман		Установка трех ящиков ЯВЗ-31-1-У2 для среднего ремонтного участка на стене.		Стандия Лист Листов	
Н.контр. Лукашевич		Монтажный чертеж		Р 1	
П.контр. Лукашевич				ВНИПИ ТЯЖПРОМЭЛЕКТРОПРОЕКТ	
Ст.инж. Плехих				ИМЕНИ Ч.БЯКУБОВСКОГО МОСКВА	

Инв. № подл. Подп. и дата. Взам. инв. №



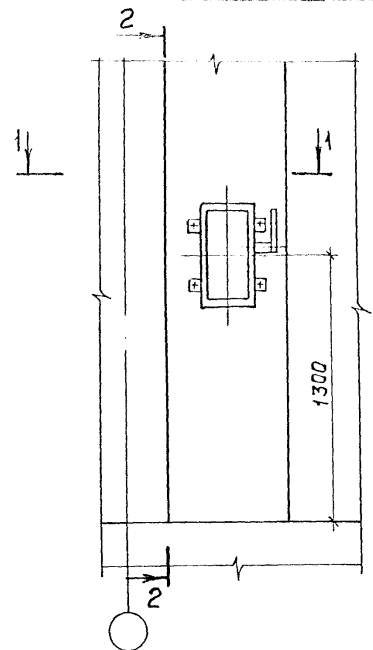
Расположение дюбель-винтов на стене



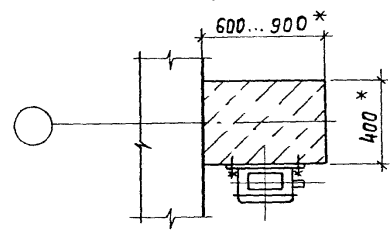
Марка, поз.	Обозначение	Наименование	Кол. на исполн. 5.407-75.1.80МЧ		Масса ед. кг	Примечание
			01	02		
1	5.407-75.2.20СБ	Конструкция с тремя ящиками ЯВЗ-32-1-У2	1	—		
1	-01	Конструкция с тремя ящиками ЯВЗ-33-1-У2	—	1		
1	-02	Конструкция с двумя ящиками ЯВЗ-33-1-У2 и одним ЯВЗ-32-1-У2	—	—	1	
2		Дюбель-винт ДВ8×45 ту 14-4-1375-86	6	6	6	
3		Шайба увеличенная ГОСТ 6958-78	6	6	6	

5.407-75.1.80МЧ

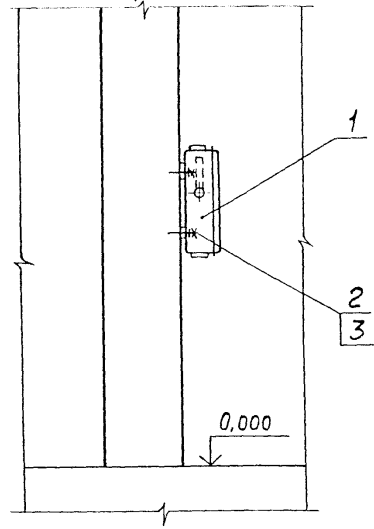
			5.407-75.1.80МЧ		
Нач. отд.	Лигерман	Ильин	Установка трех ящиков ЯВЗ-32-1-У2, ЯВЗ-33-1-У2 для среднего ремонтного участка на стене.		
И. контр.	Лукашевич	Ильин	Модельный чертеж		
И. констр.	Лукашевич	Ильин	Модельный чертеж		
			Статус	Лист	Листов
			Р	1	1
			ВНИПИ ТЯЖПРОМЭЛЕКТРОПРОЕКТ ИМЕНИ БЯКУБОВСКИГО		
			1986 г.		



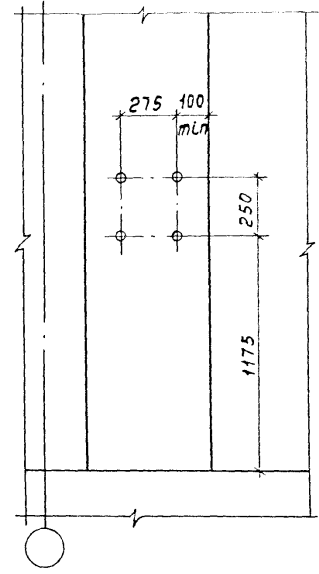
Разрез 1-1



Разрез 2-2



Расположение дюбель-винтов на колонне

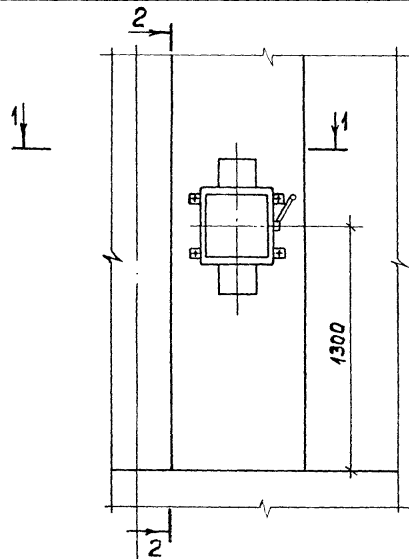


Марка, поз.	Обозначение	Наименование	Кол.	Масса ед, кг	Примечание
1		Ящик ЯВЗ-31-1-У2	1	10,3	
2		Дюбель-винт ДВМ8х45			
3		ТУ14-4-1375-86	4		
		Шайба 8 ГОСТ 11371-78	4		

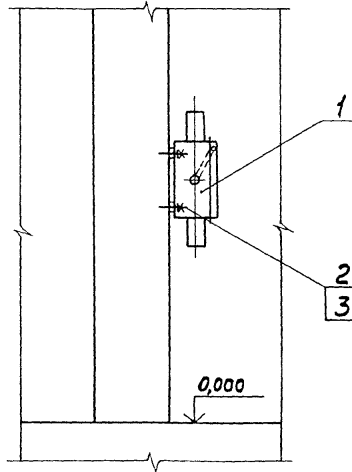
Инв. № подл. Подп. и дата. Изм. №, №

\* Размеры для справок.

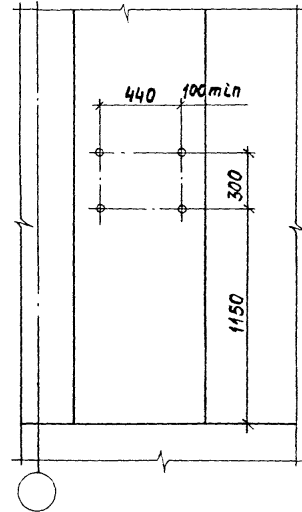
		<b>5.407-75.1.90М4</b>	
Нач. отд.	Лизерман	Уст. установка	ящика ЯВЗ-31-1-У2
Н. контр.	Лукашевич	на железобетонной	колонне
Д. констр.	Лукашевич	крайнего ряда.	
Ст. инж.	Плохих	Монтажный чертеж	
		Стандия	Лист 1
		ВНИПИ ТЯЖПРОМЭЛЕКТРОПРОЕКТ ИМЕНИ Ф. БЯКУБОВСКОГО МОСКВА	



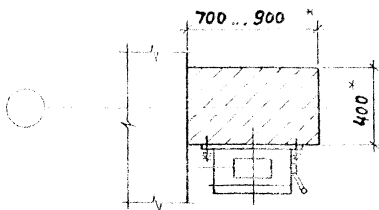
Разрез 2-2



Расположение дюбель-винтов на колонне



Разрез 1-1

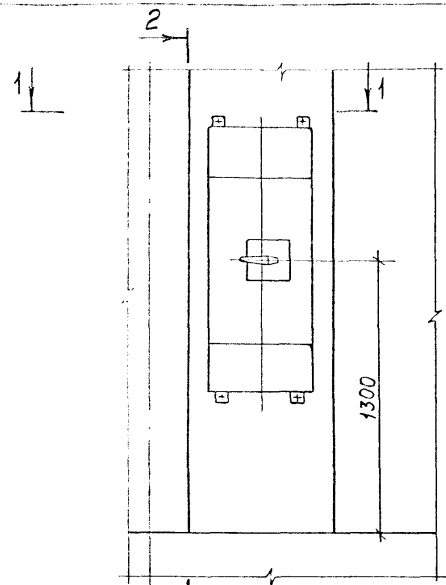


Марка, поз.	Обозначение	Наименование	Кол. на колонн. 5.407-75.1.100М4		Масса, кг	Примечание
			—	01		
1		Ящик ЯВЗ-32-1-У2	1	—	21,6	
1		Ящик ЯВЗ-33-1-У2	—	1	26,0	
2		Дюбель-винт ДВМВ-45	4	4		
		ТУ 14-4-1375-86	4	4		
3		Шайба в ГОСТ 11371-78	4	4		

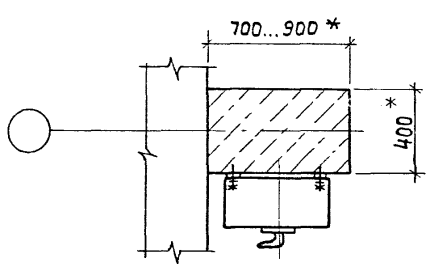
\* Размеры для справок.

Шифр проекта, лист и дата, вкл. шифр №

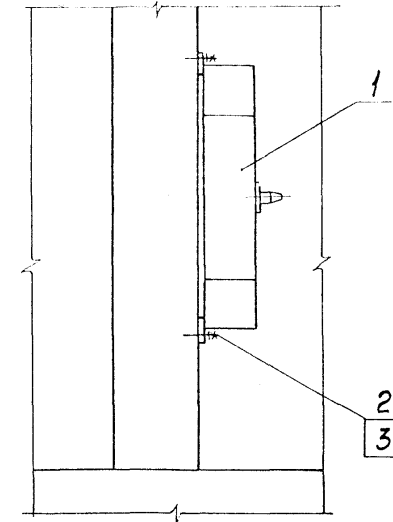
		<b>5.407-75.1.100М4</b>	
		Установка ящика ЯВЗ-32-1-У2, ЯВЗ-33-1-У2 на железобетонной колонне крайнего ряда. Монтажные чертежи	
		Стандарт Лист Листов	
		Р 1	
		ВНИИ ТАЖИРА ЭЛЕКТРОПРОЕКТ	



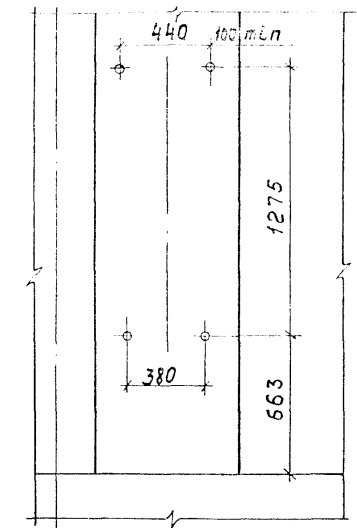
Разрез 1-1



Разрез 2-2



Расположение дюбель-винтов на колонне

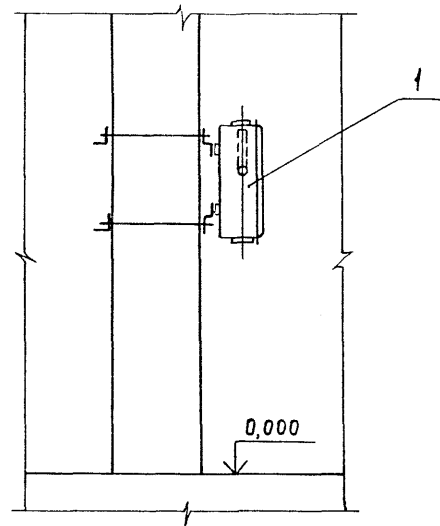
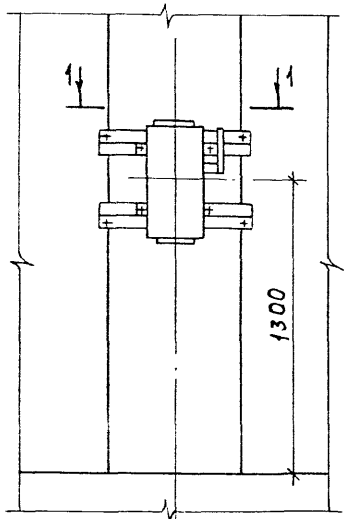


Марка, поз.	Обозначение	Наименование	Кол. на исполн. 5.407-75.1.110МЧ			Масса ед, кг	Примечание
			—	01	02		
1		Блок РУС 8116-6300В-5400	1	—	—	56,0	
1		Блок РУС 8116-6300Г-5400	—	1	—	56,0	
1		Блок РУС 8116-6300Д-5400	—	—	1	56,0	
2		Дюбель-винт ДВМ8×45					
		ТУ 14-Ч-1375-86	4	4	4		
3		Шайба 8ГОСТ11371-78	4	4	4		

\* Размеры для справок.

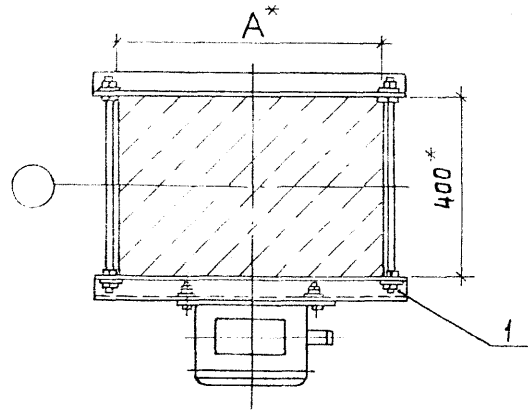
Изм. № подл. Подп. и дата. Взам. инв. №

<b>5.407-75.1.110МЧ</b>			
Нач. отд.	Лизерман	И.М.	Установка аппарата типа Блок РУС на железобетонной колонне крайнего ряда. Монтажный чертеж
И. контр.	Лукашевич	В.В.	
Гл. констр.	Лукашевич	В.В.	
Ст. инж.	Плохих	В.В.	
Стандарт	Лист	Листов	
Р	1	1	
ИМЕНИ Ф.Б.Я. КУБОВСКОГО			
МОСКВА			



Обозначение	Поз. 1	А, мм
5.407-75.1.120М4	5.407-75.2.30СБ	600
-01	-01	700
-02	-02	800
-03	-03	900

Разрез 1-1

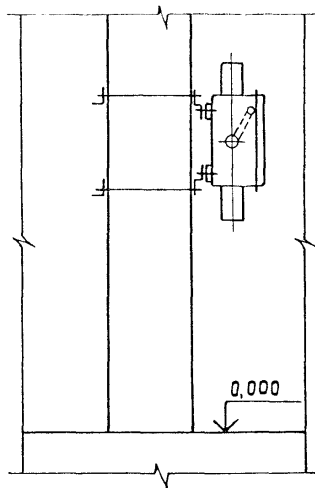
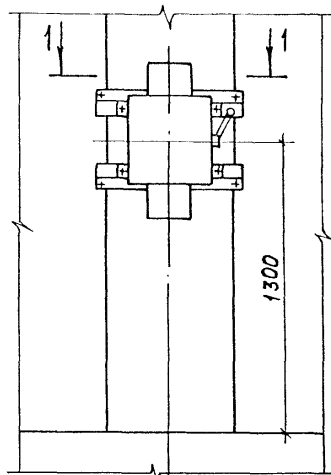


Марка поз.	Обозначение	Наименование	Кол. на исполнение 5.407-75.1.120М4				Масса ед, кг	Примечание
			-	01	02	03		
1	См. таблицу	Конструкция с ящиком ЯВЗ-31-1-У2	1	1	1	1		

<b>5.407-75.1.120М4</b>					
Установка ящика ЯВЗ-31-1-У2 на железобетонной колонне.				Стандарт Лист Листов Р 1	
Нач. отд. Лизерман	И.контр. Лукашевич	И.контр. Лукашевич	И.контр. Лукашевич	ВНИПИ ТАЖРАЙЗДЕКТРОПРОЕКТ ИМЕНИ В.И. КИЗЬОВСКОГО	

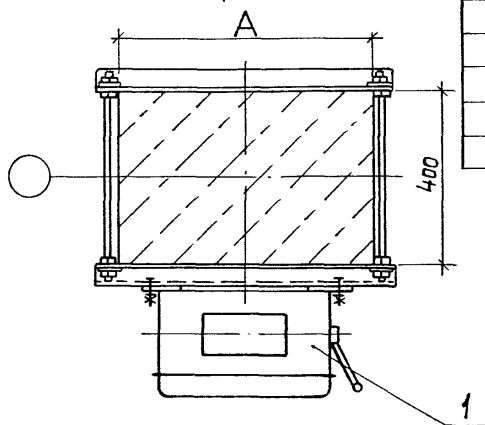
\* Размеры для справок.

Шиф. № подл. Подп. и дата. Взам инв. М



Обозначение	Поз.1	А, мм
5.407-75.1.130М4	5.407-75.2.40СБ	600
-01	-01	700
-02	-02	800
-03	-03	900
-04	-04	600
-05	-05	700
-06	-06	800
-07	-07	900

Разрез 1-1



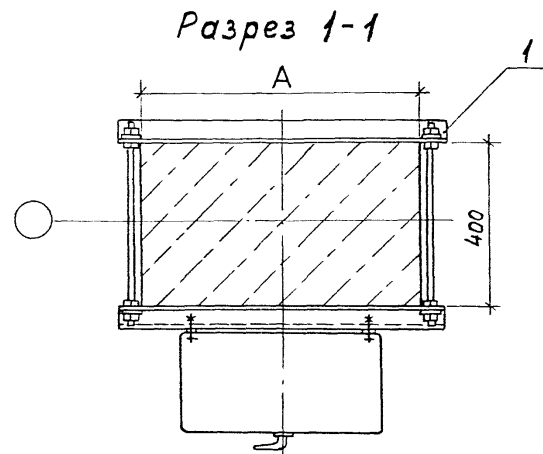
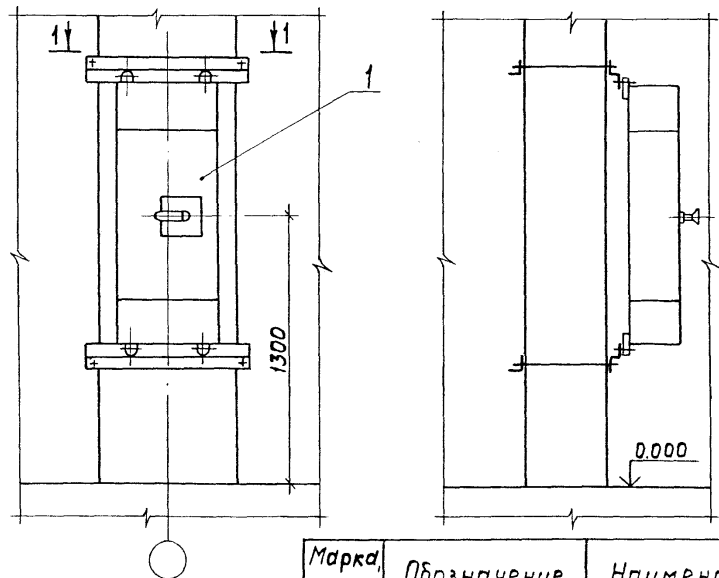
Марка, поз.	Обозначение	Наименование	Кол. на исполнение 5.407-75.1.30М4							Масса, кг	Примечание	
			-	01	02	03	04	05	06			07
1	См. таблицу	Конструкция с ящиком ЯВЗ-32-1-У2	1	1	1	1	-	-	-	-		
1	См. таблицу	Конструкция с ящиком ЯВЗ-33-1-У2	-	-	-	-	1	1	1	1		

5.407-75.1.130М4

Установка ящика ЯВЗ-32-1-У2, ЯВЗ-33-1-У2 на железобетонной колонне			Стадия	Лист	Листов
Монтажный чертеж			Р	1	1
Нач. отд. Лизерман И.М.			ВНИПИ		
Н. контр. Лукашевич К.86.			ТЯЖПРОМЛЕКТПРОЕКТ		
Гл. констр. Лукашевич И.И.			ИМЕНИ Ф.ЯКУБОВСКОГО		
Ст. инж. Плехих И.И.			МОСКВА		

Имя, № подл., подл. и дата. Взам. инв. №



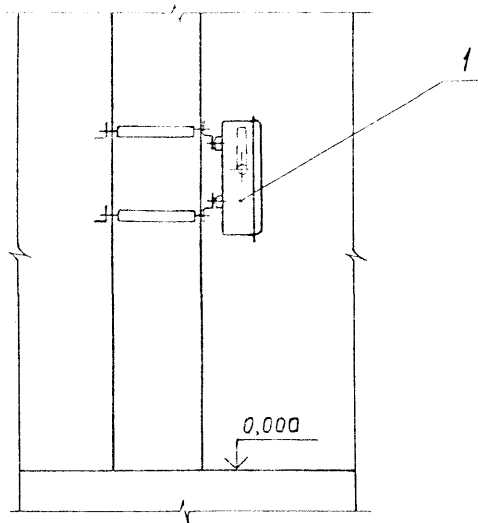
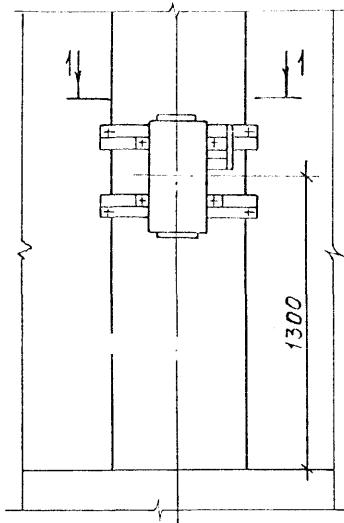


Обозначение	Поз. 1	A, мм
5.407-75.1.140мч	5.407-75.2.50СБ	600
-01	-01	700
-02	-02	800
-03	-03	900
-04	-04	600
-05	-05	700
-06	-06	800
-07	-07	900
-08	-08	600
-09	-09	700
-10	-10	800
-11	-11	900

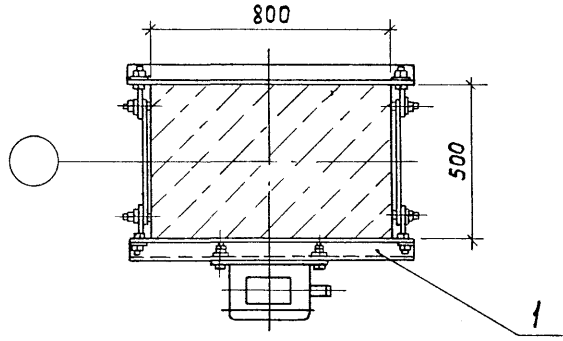
Марка, поз.	Обозначение	Наименование	Кол. на исполнение 5.407-75.1.140мч											Масса, кг	Примечание	
			-	01	02	03	04	05	06	07	08	09	10			11
1	См. таблицу	Конструкция с блоком РУС 8116-6300В-5400	1	1	1	1	-	-	-	-	-	-	-	-	-	-
1	См. таблицу	Конструкция с блоком РУС 8116-6300Г-5400	-	-	-	-	1	1	1	1	-	-	-	-	-	-
1	См. таблицу	Конструкция с блоком РУС 8116-6300Д-5400	-	-	-	-	-	-	-	-	-	1	1	1	1	-

Изм. по зад. Подп. и дата. Взам. инв. №

5.407-75.1.140мч		
Начальник Лизерман И. Кондр. Лукашевич (Л. Кондр. Лукашевич)	Установка аппарата типа блок РУС на колонне, монтажные чертежи	Таблица Лист Листов Р 1 ВНИПИ ТАЖПРОВОДЭКТРОПРОЕКТИ ИМЕНИ А.Б.КОНДРАКОВА МОСКВА



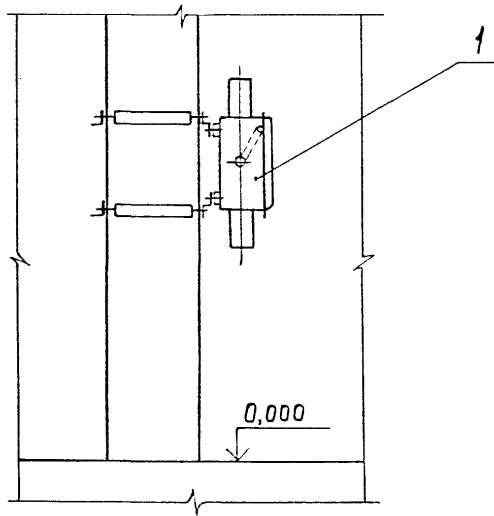
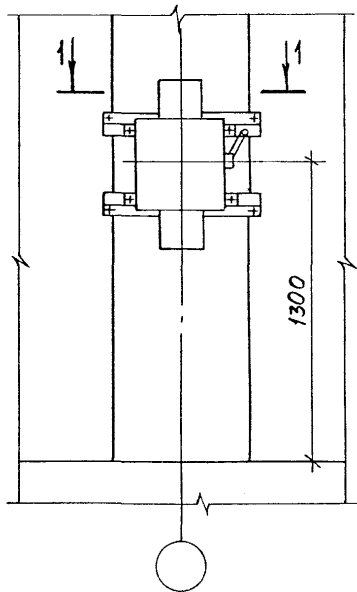
Разрез 1-1



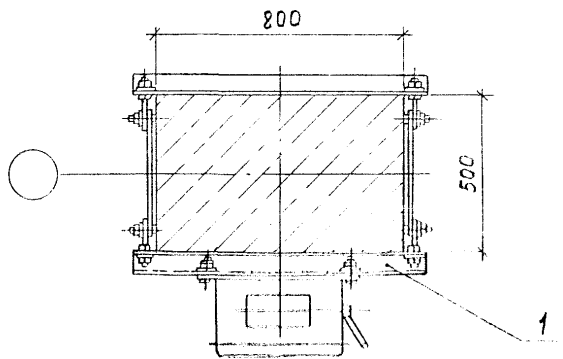
Марка, поз.	Обозначение	Наименование	Кол.	Масса ед., кг	Примечание
1	5.407-75.2.60СБ	Конструкция с ящиком ЯВЗ-31-1-У2	1	20,6	

<b>5.407-75.1.150М4</b>			
Нач. отд.	Лигерман	Установка ящика ЯВЗ-31-1-У2 на железобетонной колонне сечением 500x800мм.	Студия Лист Листов
И. контр.	Лукашевич	Монтажный чертеж	Р 1
Гл. констр.	Лукашевич		ВНИПИ ТЯЖПРОМЭЛЕКТРОПРОЕКТ
Ст. инж.	Плохих		ИМЕНИ Ф. БЯКУБОВСКОГО
			МОСКВА

Шв. № подл. Подп. и дата взамен. №



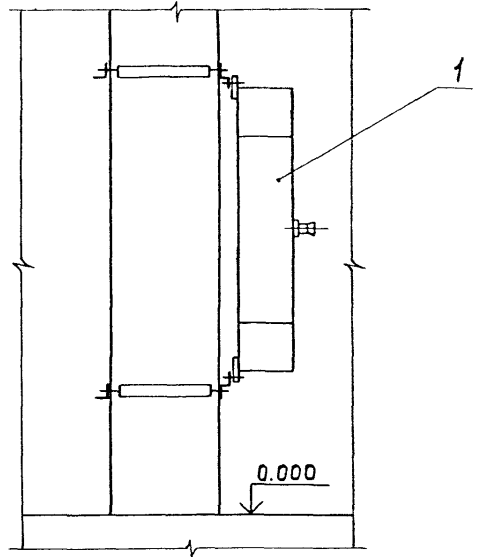
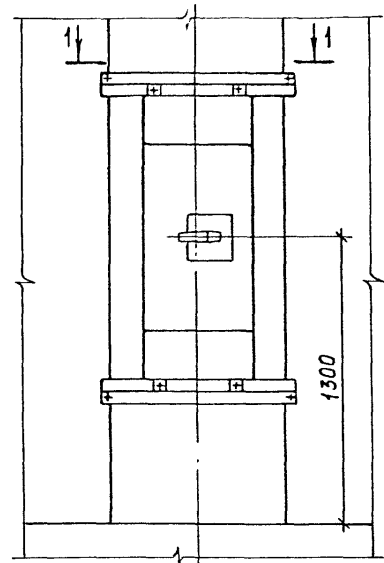
Разрез 1-1



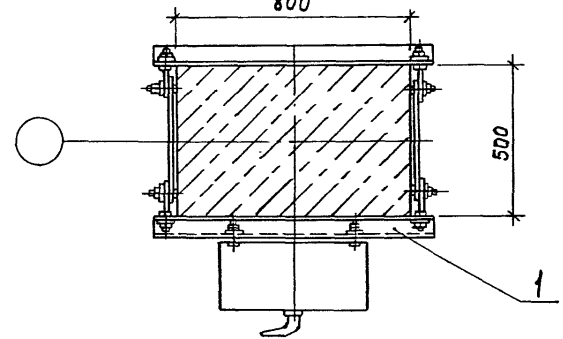
Марка, поз.	Обозначение	Наименование	Кол. на исполн.		Масса ед, кг	Примечание
			5.407-75.1.160мч	160мч		
1	5.407-75.2.70СБ	Конструкция с ящиком ЯВЗ-32-1-У2	1	—	319	
1	-01	Конструкция с ящиком ЯВЗ-33-1-У2	—	1	363	

<b>5.407-75.1.160МЧ</b>			
Установка ящика ЯВЗ-32-1-У2, ЯВЗ-33-1-У2 на железобетонной колонне сечением 500х500мм монтажный краном			Стадия Лист Листов
Нач. отд. Лигерман И. контр. Лукашевич Д. контр. Лукашевич Е. контр. Павлов			Р 1 ВНИПИ ТЯЖПРОМЭЛЕКТРОПРОЕКТ ИМЕНИ Я.БЯКУБИЧСКОГО МСКВА

И.в. Н.подл. Подп. и дата взамен №



Разрез 1-1  
800

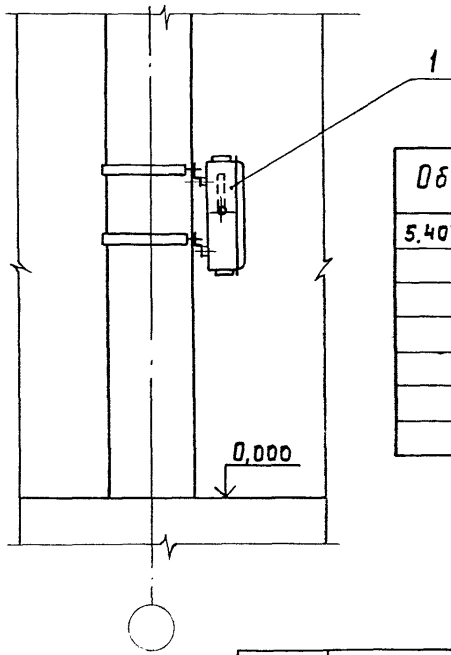
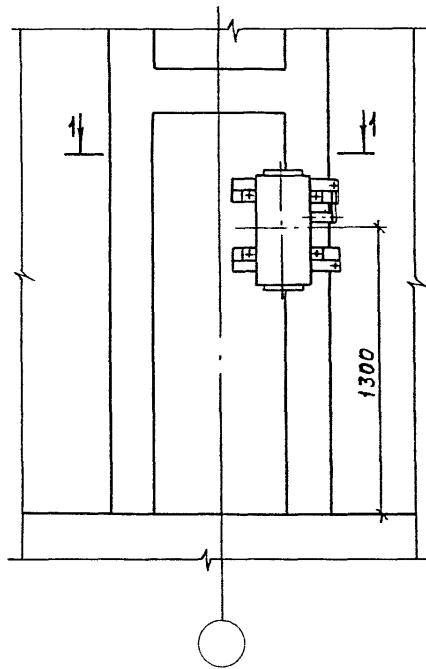


Марка поз.	Обозначение	Наименование	Кол. на исполн		Масса	Приме-чание
			5407-75.1.170МЧ	ед., кг		
1	5.407-75.2.80С6	Конструкция с блоком РУС 8116-6300В-5400	1	—		
1	-01	Конструкция с блоком РУС 8116-6300Г-5400	—	1		
1	-02	Конструкция с блоком РУС 8116-6300Д-5400	—	—		

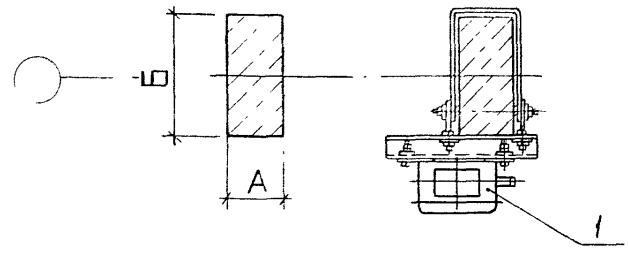
5.407-75.1.170МЧ

Нач. отд.	Лизгерман	М		Установка аппарата типа блок РУС на железобетонной колонне сечением 500-800мм. Монтажный чертеж	Стадия	Лист	Листов
К. контр.	Лукашевич	В	2-86г		Р	1	1
Гл. констр.	Лукашевич	В			ВНИПИ ТЯЖПРОМЭЛЕКТРОПРОЕКТ		
Ст. инж.	Плохих	В	Х.86г		ИМЕНИ Ф.БЯКУБОВСКОГО МОСКВА		

Шиф. № подл. Подп. и дата. Взам. инв. №



Разрез 1-1

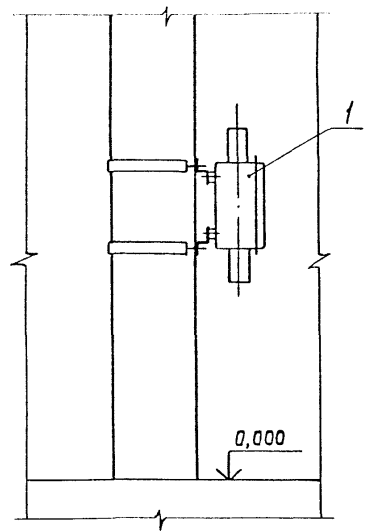
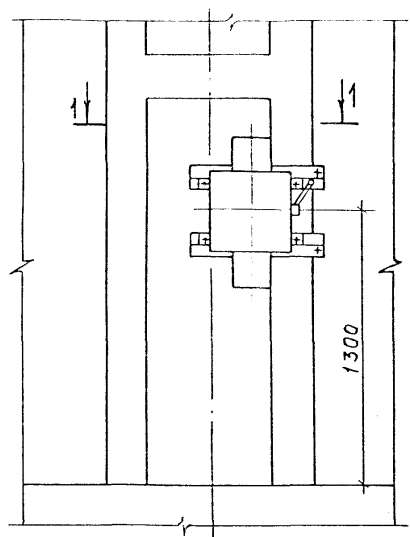


Обозначение	Поз. 1	Размеры, мм	
		А	Б
5.407-75.1.180М4	5.407-75.2.90СБ	200	400
-01	-01	200	500
-02	-02	250	500
-03	-03	250	600
-04	-04	300	500
-05	-05	300	600
-06	-06	350	600

Марка, поз.	Обозначение	Наименование	Кол.	Масса, ед, кг	Примечание
1	См. таблицу	Конструкция с			
		ящиком ЯВЗ-31-1-У2	1		

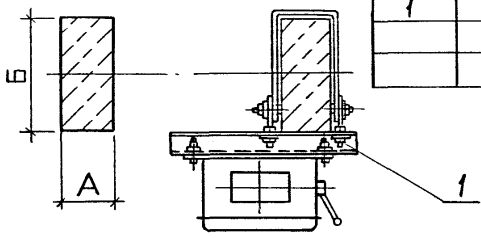
<b>5.407-75.1.180М4</b>			
Нач. отд. Лигерман	10/7	Установка ящика ЯВЗ-31-1-У2	Стандия
Н. контр. Лукашевич	28.86.	на двухветвевой железобетонной колонне.	Лист
Ин. констр. Лукашевич		Монтажный чертеж	Листов
Ст. инж. Плехин	28.86.		

Ш. №, год, подл. и дата, взаим. №



Обозначение	Поз. 1	Размеры, мм	
		А	Б
5.407-75.1.190М4	5.407-75.2.100С6	200	400
-01	-01	200	500
-02	-02	250	500
-03	-03	250	600
-04	-04	300	500
-05	-05	300	600
-06	-06	350	600
-07	-07	200	400
-08	-08	200	500
-09	-09	250	500
-10	-10	250	600
-11	-11	300	500
-12	-12	300	600
-13	-13	350	600

Разрез 1-1



Марка, поз.	Обозначение	Наименование	Количество на исполнение 5.407-75.1.190 М4													Масса ед, кг	Примечание		
			-	01	02	03	04	05	06	07	08	09	10	11	12			13	
1		Конструкция с ящиком																	
		ЯВЗ-32-1-У2	1	1	1	1	1	1	1	-	-	-	-	-	-	-	-	-	-
1		Конструкция с ящиком																	
		ЯВЗ-33-1-У2	-	-	-	-	-	-	-	1	1	1	1	1	1	1	1	1	1

ЦНВ, №подл. Подл. и дата Взам.инв.№

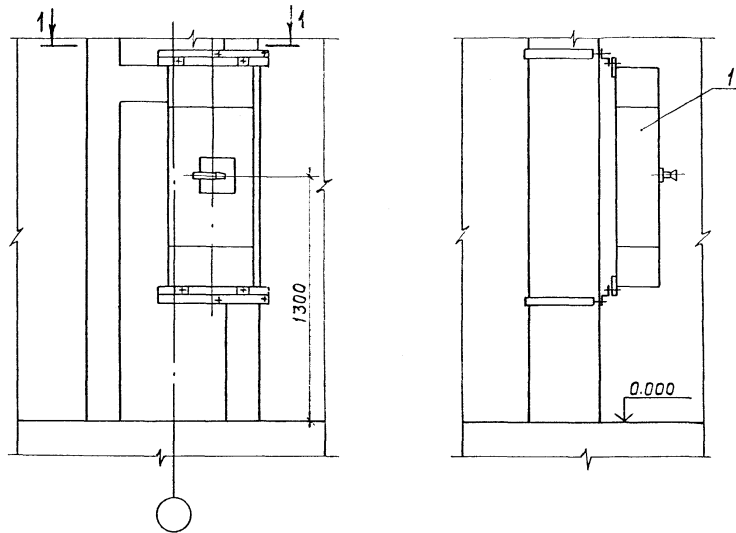
<b>5.407-75.1.190М4</b>			
Нач.отв. Лизерман	И.контр. Лукашевич	Сл.констр. Лукашевич	Ст.инж. Плохих
Установка ящика ЯВЗ-32-1-У2 ЯВЗ-33-1-У2 на двухветвевой железобетонной колонне			Стадия Лист Листов Р 1
Монтажный чертеж			ВНИПИ ТЯЖПРОМЭЛЕКТРОПРОЕКТ ИМЕНИ Ф.БЯКУБОВСКОГО МОСКВА

Марка, поз.	Обозначение	Наименование	Количество на исполнение 5.407-75.1.200м4																				Масса ед, кг	Примечание	
			—	01	02	03	04	05	06	07	08	09	10	11	12	13	14	15	16	17	18	19			20
1	См. таблицу	Конструкция с блоком рус 8116-63008-5400	1	1	1	1	1	1	1	—	—	—	—	—	—	—	—	—	—	—	—	—	—		
1	См. таблицу	Конструкция с блоком рус 8116-6300Г-5400	—	—	—	—	—	—	—	1	1	1	1	1	1	1	—	—	—	—	—	—	—		
1	См. таблицу	Конструкция с блоком рус 8116-6300Д-5400	—	—	—	—	—	—	—	—	—	—	—	—	—	—	1	1	1	1	1	1	1		

Шт. м. подл. подл. и дата взамен. м.

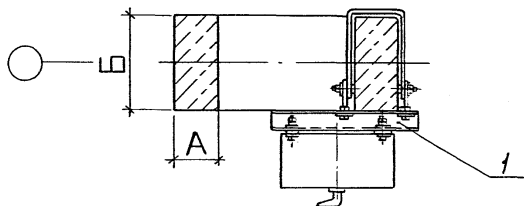
				<b>5.407-75.1.200м4</b>					
				установка аппарата типа блок РУС на двух- ветевой железобетонной колонне.				Стдия Лист Листов	
				Монтажный чертеж				Р 1 2	
Нач. отд. Дигерман				И. констр. Лукашевич				ТЯЖПРОЭЛЕКТРОПРОЕКТ	
И. констр. Лукашевич				Ст. инж. Плоских				имени Р. БЯКУБОВСКОГО МОСКВА	

944/01/01



Обозначение	Поз. 1	Размерами	
		А	Б
5.407-75.1.200М4	5.407-75.2.НОСБ	200	400
-01	-01	200	500
-02	-02	250	500
-03	-03	250	600
-04	-04	300	500
-05	-05	300	600
-06	-06	350	600
-07	-07	200	400
-08	-08	200	500
-09	-09	250	500
-10	-10	250	600
-11	-11	300	500
-12	-12	300	600
-13	-13	350	600
-14	-14	200	400
-15	-15	200	500
-16	-16	250	500
-17	-17	250	600
-18	-18	300	500
-19	-19	300	600
-20	-20	350	600

Разрез 1-1

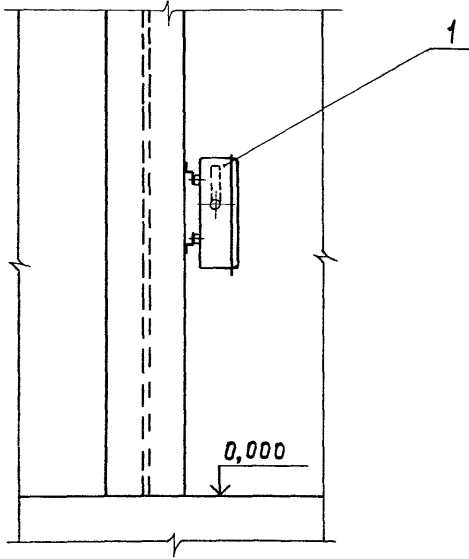
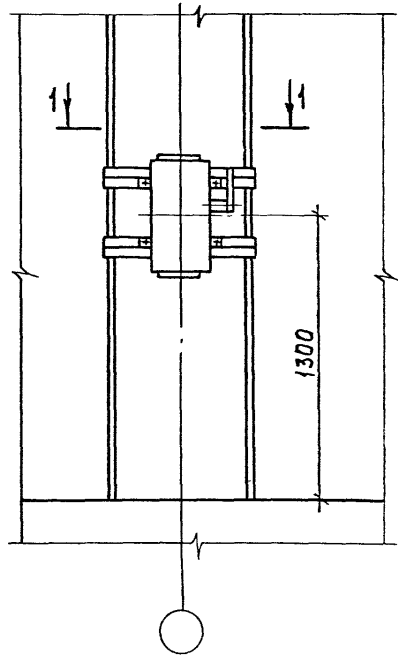


5.407-75.1.200М4

Лист

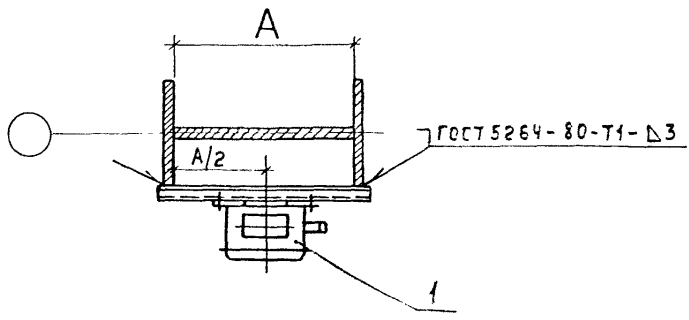
2





Обозначение	Поз.1	А,мм
5.407-75.1.210М4	5.407-75.2.120С6	400
-01	-01	530
-02	-02	630
-03	-03	710
-04	-04	900

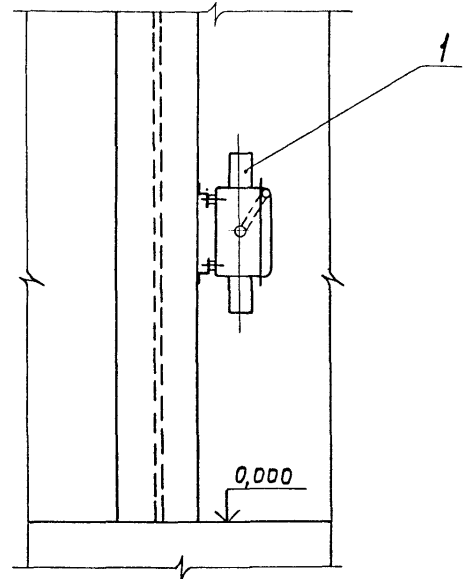
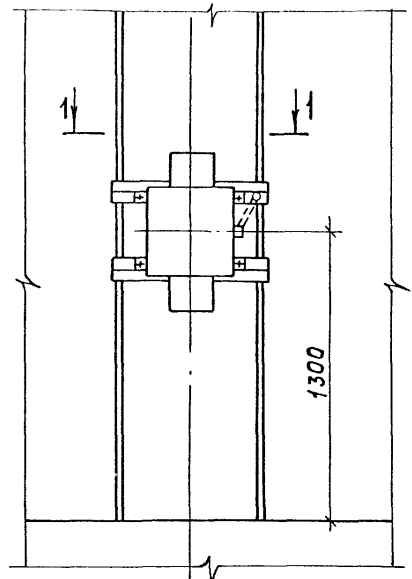
Разрез 1-1



Марка, поз	Обозначение	Наименование	Кол.	Масса, ед, кг	Примечание
1	См. таблицу	Конструкция с ящиком ЯВЗ-31-1-У2	1		

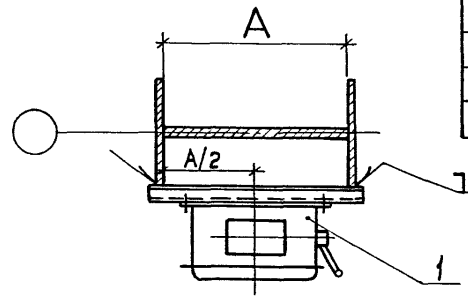
<b>5.407-75.1.210М4</b>			
Нач. отд. Лизерман	Инж. Лукашевич	Инж. Лукашевич	Ст. инж. П. Лозих
Установка ящика ЯВЗ-31-1-У2 на металлической колонне постоянного сечения.			Страницы 1 2
Монтажный чертеж			Лист 1
ВНИПИ ТЯЖПРОМЭЛЕКТРОПРОЕКТ ИМЕНИ Ф. БЯКУБОВСКОГО МОСКВА			

Циф. № подл. подл. и дата. Взам. инв. №



Обозначение	Поз. 1	А, мм
5.407-75.1.220М4	5.407-75.2.130СБ	400
-01	-01	530
-02	-02	630
-03	-03	710
-04	-04	900
-05	-05	400
-06	-06	530
-07	-07	630
-08	-08	710
-09	-09	900

Разрез 1-1



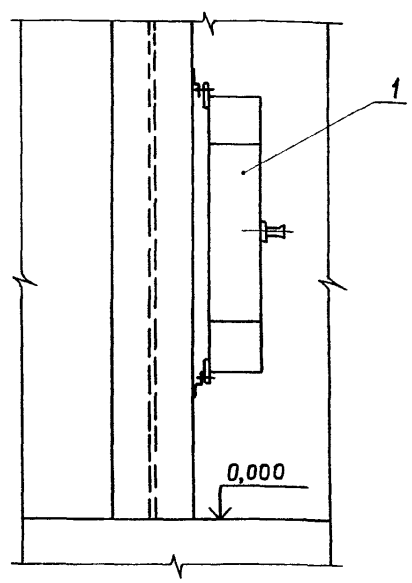
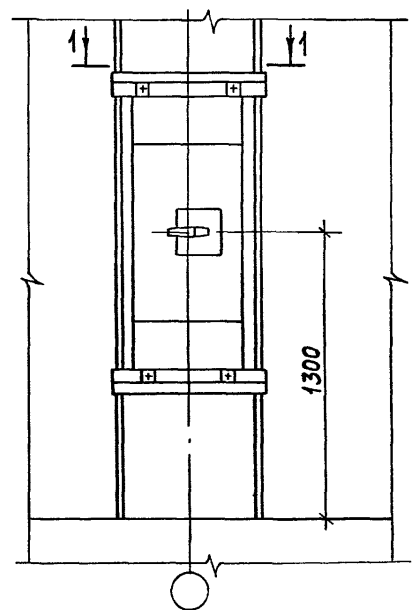
Марка, поз.	Обозначение	Наименование	Кол-во на исполн. 5.407-75.1.220М4									Масса ед., кг	Примечание	
			-	01	02	03	04	05	06	07	08			09
1	См. таблицу	Конструкция с ящиком ЯВЗ-32-1-У2	1	1	1	1	1	-	-	-	-	-	-	-
1	См. таблицу	Конструкция с ящиком ЯВЗ-33-1-У2	-	-	-	-	-	1	1	1	1	1	-	-

ГОСТ 5264-80 Т1-Д3

**5.407-75.1.220М4**

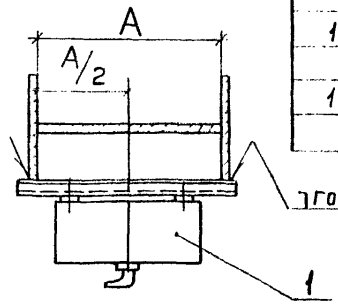
Нач. отд.	Лизерман	М.С.М.	Установка ящика ЯВЗ-32-1-У2, ЯВЗ-33-1-У2 на металлической колонне постоянного сечения. Монтажный чертеж	Стадия	Лист	Листов
Н. контр.	Лукашевич	Л.С.		Р	1	1
Сл. констр.	Лукашевич	Л.С.		ВНИПИ ТЯЖПРОЭЛЕКТРОПРОЕКТ ИМЕНИ Ф.Я. КУБОВСКОГО МОСКВА		
Ст. инж.	Плохих	П.И.				

Шк. № подл. Подп. и дата Изм. шк. №



Обозначение	Поз. 1	А, мм
5.407-75.1.230М4	5.407-75.2.140СБ	400
-01	-01	530
-02	-02	630
-03	-03	710
-04	-04	900
-05	-05	400
-06	-06	530
-07	-07	630
-08	-08	710
-09	-09	900
-10	-10	400
-11	-11	530
-12	-12	630
-13	-13	710
-14	-14	900

Разрез 1-1



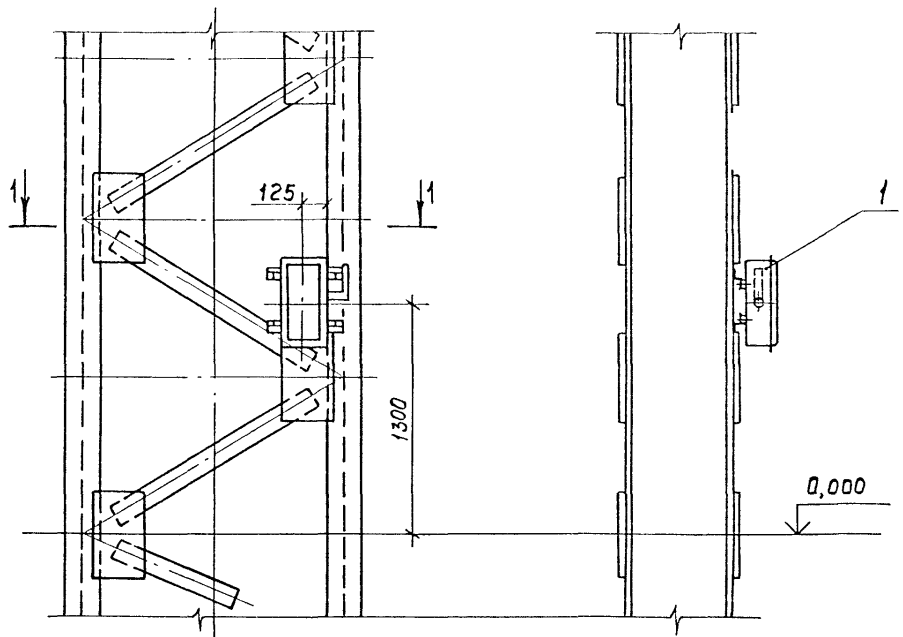
Марка, поз.	Обозначение	Наименование	Количество на исполнение 5.407-75.1.230М4														Масса, кг	Примечание	
			-	01	02	03	04	05	06	07	08	09	10	11	12	13			14
1	См. таблицу	Блок РУС 8116-6300В-5400 с конструкцией	1	1	1	1	1	-	-	-	-	-	-	-	-	-	-	-	-
1	См. таблицу	Блок РУС 8116-6300Г-5400 с конструкцией	-	-	-	-	-	1	1	1	1	1	-	-	-	-	-	-	-
1	См. таблицу	Блок РУС 8116-6300Д-5400 с конструкцией	-	-	-	-	-	-	-	-	-	-	-	1	1	1	1	1	-

ГОСТ 5264-80-Т1-Д3

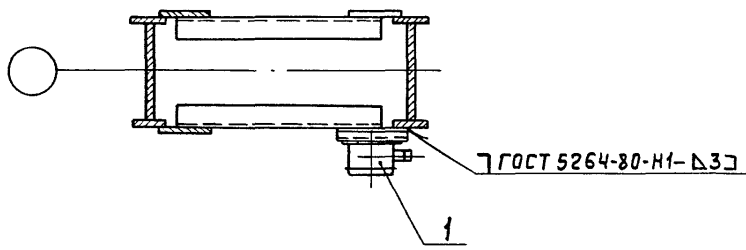
Изм. №, дата, Подп. и дата, Взам. инв. №

5.407-75.1.230М4

Нач. отд. Ливерман Н. контр. Лукашевич Гл. констр. Лукашевич Ст. инж. Прохорова	Установка аппаратов типа блок РУС на металлической колонне постоянного сечения. Монтажный чертёж	Стадия Лист Листов Р В-ИИГИ ТЯЖПРОМЭЛЕКТРОПРОЕКТ ИМЕНИ Р.Е.КУБОВСКОГО МОСКВА
--	--	--



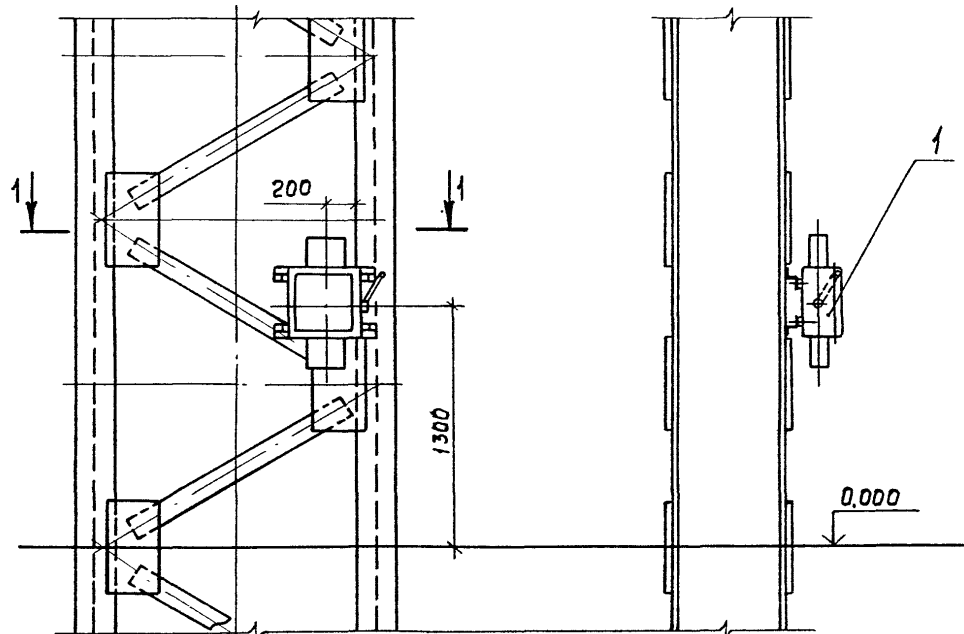
Разрез 1-1



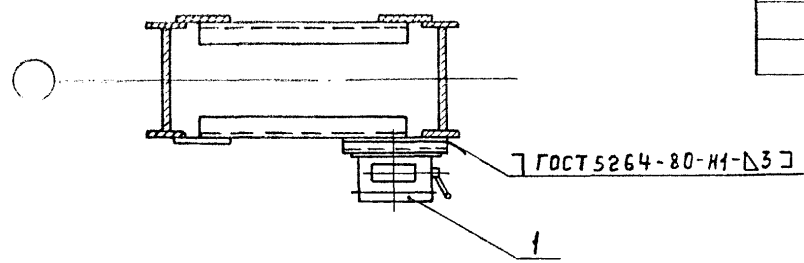
Марка, поз.	Обозначение	Наименование	Кол.	Масса, кг	Примечание
1	5.407-75.2.150СБ	Конструкция с ящиком ЯВЗ-31-1-У2	1		11,5 кг

			<b>5.407-75.1.240МЧ</b>		
Нач. отд.	Лизерман	ЧМЛ	Установка ящика ЯВЗ-31-1-У2 на металлической ступенчатой колонне.	Студия	Лист 1
Н. контр.	Лукашевич	Л-66	Монтажный чертеж	Р	1
Гл. констр.	Лукашевич	Л-66		ВНИПИ ТЯЖПРОМЭЛЕКТРОПРОЕКТ ИМЕНИ Ф. БЯКУБОВСКОГО МВСКВА	
Ст. инж.	Плохич	Л-86			

Инд. завод. Подп. и дата Взам. инв. №



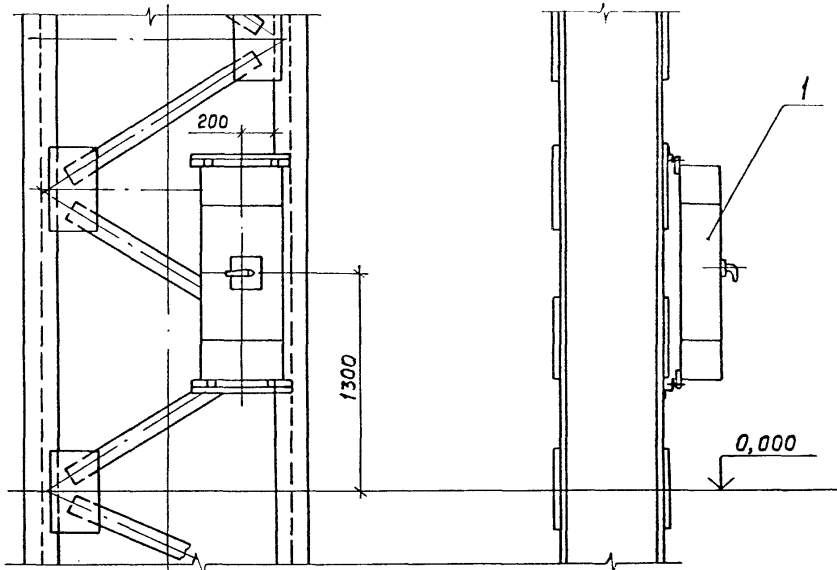
Разрез 1-1



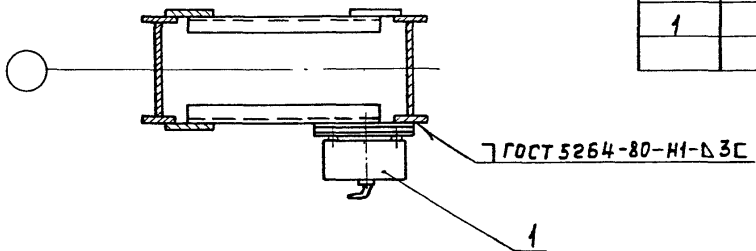
Марка, поз.	Обозначение	Наименование	Кол. на исполк. 5.407-75.1.250мч		Масса вв, кг	Примечание
			—	01		
1	5.407-75.2.160сБ	Конструкция с ящиком ЯВЗ-32-1-У2	1	—	24,6	
1	-01	Конструкция с ящиком ЯВЗ-33-1-У2	—	1	29,0	

Инв. № подл. Подп. и дата  
Инв. № инв. №

<b>5.407-75.1.250мч</b>			
Установка ящика ЯВЗ-32-1-У2, ЯВЗ-33-1-У2 на металлической ступенчатой колонне. Монтажный чертеж			Стадия Лист Листов Р 1
Нач. отд. Лигерман	И.М.	8.66	ВНИПИ ТЯЖПРОМЭЛЕКТРОПРОЕКТ ИМЕНИ Ф.Я.КУБОВСКОГО МВСКВА
И.контр. Лукашевич	Л.В.		
Ст. инж. Плохих	В.В.	х.3.01	



Разрез 1-1

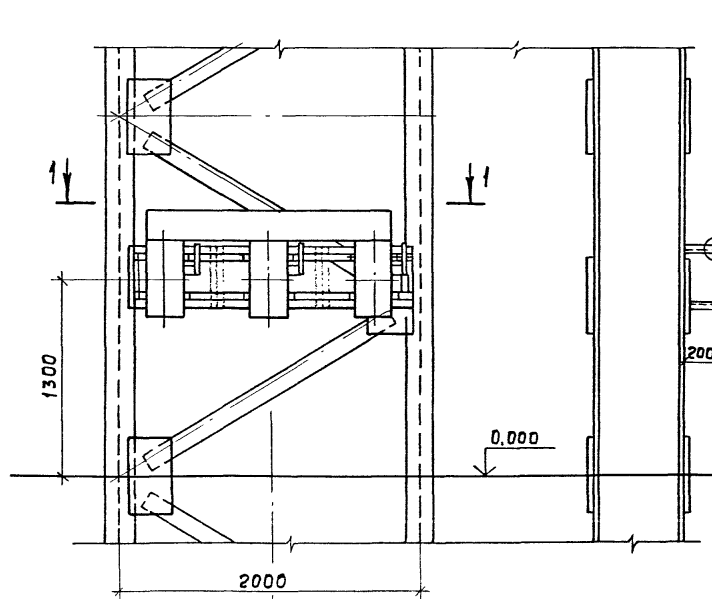


Марка, поз	Обозначение	Наименование	Кол. на исполн. 5.407-75.1.260МЧ			Масса ед., кг	Примечание
			—	01	02		
1	5.407-75.2.170СБ	Конструкция с блоком РУС 8Н6-6300В-5400	1	—	—	56,0	
1	-01	Конструкция с блоком РУС 8Н6-6300Г-5400	—	1	—	56,0	
1	-02	Конструкция с блоком РУС 8Н6-6300Д-5400	—	—	1	56,0	

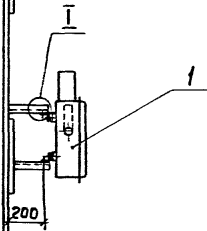
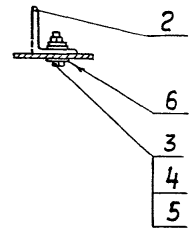
				<b>5.407-75.1.260МЧ</b>		
				Установка аппарата		
				типа блок РУС на метал-		
				лической ступенчатой колонне.		
				Монтажный чертеж		
				Стандия Лист Листов		
				Р 1		
				ВНИИ		
				ТЯЖПРОМЭЛЕКТРОПРОЕКТ		
				ИМЕНИ Ф. БЯКУБОВСКОГО		
				МОСКВА		

Нач. отд.	Лигерман	20/01	
Н. контр.	Лукашевич	20/01	Х-86
Гл. констр.	Лукашевич	20/01	
Ст. инж.	Плохих	20/01	Х-86

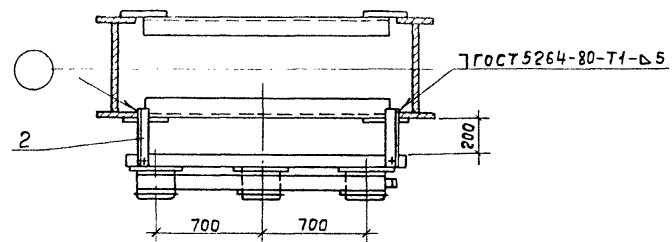
Шв. № подл. Подл. и дата. Взам. шв. №



Ⓘ  
повернуто



Разрез 1-1



Марка, поз.	Обозначение	Наименование	Кол.	Масса, ед. кг	Примечание
1	5.407-75.2.180СБ	Конструкция ступня ящиками ЯВ3-31-1-У2	1		
2	5.407-75.2.190	Конструкция	4		
3		Болт М10х25 ГОСТ 7798-70*	4		
4		Гайка М10 ГОСТ 5915-70*	4		
5		Шайба 10 ГОСТ 11371-78	4		
6		Шайба черпающая УСЭК 76У1	4		

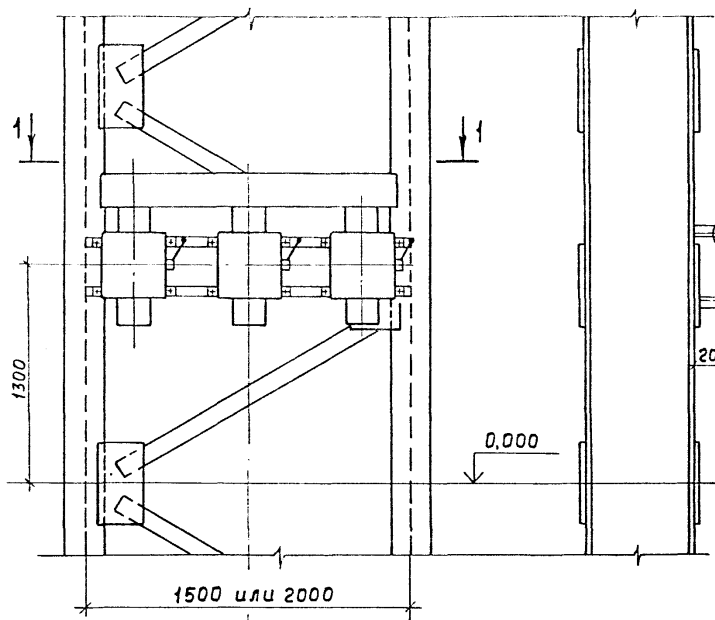
5.407-75.1.270М4			Стандия	Лист	Листов
Установка трех ящиков ЯВ3-31-1-У2 на металлической ступенчатой колесне.			Р	ВНИПИ	1
ТЯЖПРОМЭЛЕКТРОПРОЕКТ ИМЕНИ Ф. БЯКЧ БОРКОВОГО МОСКВА					

ЦНВ. Москва. Подп. и дата. Взам. инв. №

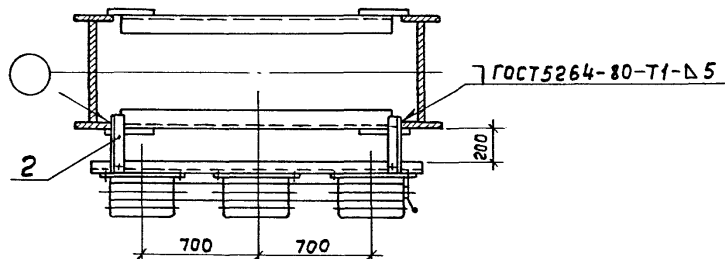
Нач. отд. Лигерман  
И. контр. Лукашевич  
И. контр. Лукашевич  
Ст. черт. П. С. Г. В. А.

Установка трех ящиков ЯВ3-31-1-У2 на металлической ступенчатой колесне. Монтажный чертеж

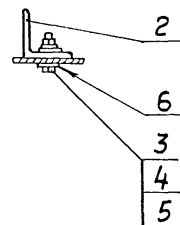
Стандия Лист Листов  
Р ВНИПИ ТЯЖПРОМЭЛЕКТРОПРОЕКТ ИМЕНИ Ф. БЯКЧ БОРКОВОГО МОСКВА



Разрез 1-1



Ⓘ  
повернуто



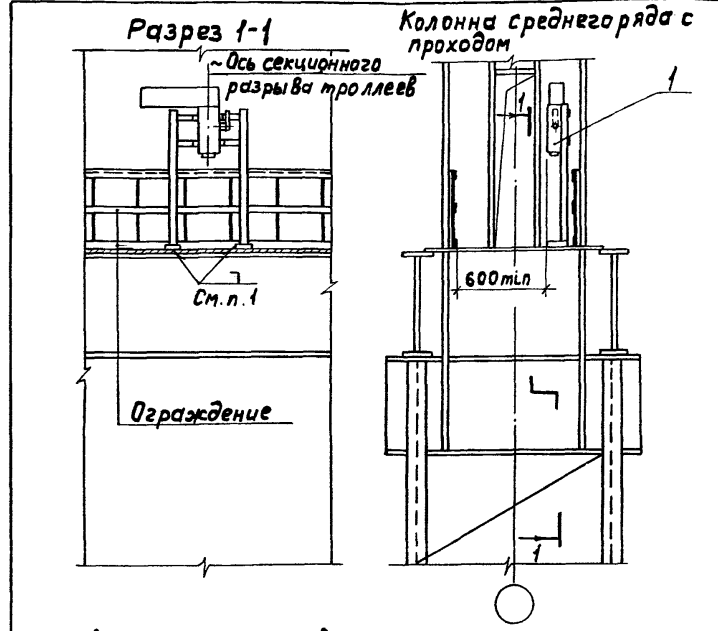
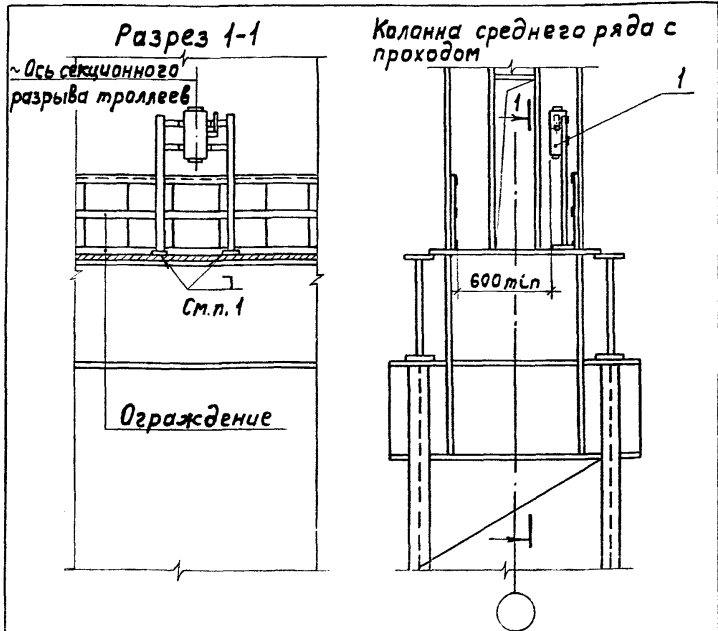
Марка, поз.	Обозначение	Наименование	Кол. на исполн. 5.407-75.1.280Мч			Масса ед, кг	Примечание
			—	01	02		
1	5.407-75.2.200СБ	Конструкция с тремя ящиками ЯВЗ-32-1-У2	1	—	—		
1	-01	Конструкция с тремя ящиками ЯВЗ-33-1-У2	—	1	—		
1	-02	Конструкция с двумя ящиками ЯВЗ-33-1-У2 и одним ЯВЗ-32-1-У2	—	—	1		
2	5.407-75.2.190	Конструкция	4	4	4		
3		Болт М10х25 ГОСТ 7798-70*	4	4	4		
4		Гайка М10 ГОСТ 5915-70*	4	4	4		
5		Шайба 10 ГОСТ 11371-78	4	4	4		
6		Шайба царпающая УСЭК 76У1	4	4	4		

5.407-75.1.280МЧ

			5.407-75.1.280МЧ		
Нач. отд.	Лизерман	И.И.	Установка трех ящиков ЯВЗ-32-1-У2, ЯВЗ-33-1-У2 и двух ящиков ЯВЗ-33-1-У2 и одного ЯВЗ-32-1-У2 на металлической ступенчатой колонне.	Стадия	Лист
Н.контр.	Лукашевич	И.И.	Монтажный чертёж	Р	Листов
И.контр.	Лукашевич	И.И.		ВНИИТИ	1
Ст.инж.	Плахих	И.И.		ТЯЖПРОМЭЛЕКТРОПРОЕКТ	
				ИМЕНИ Р.БЯКЧЕВСКОГО	
				МОСКВА	

21924-01 40





1. Сварные соединения выполнить по ГОСТ 5264-80.

1. Сварные соединения выполнить по ГОСТ 5264-80.

Марка поз.	Обозначение	Наименование	Кол.	Масса ед, кг	Примечание
1	5.407-75.2.210СБ	Конструкция с ящиком ЯВЗ-31-1-У2	1		

Марка поз.	Обозначение	Наименование	Кол.	Масса ед, кг	Примечание
1	5.407-75.2.230СБ	Конструкция с ящиком ЯВЗ-31-1-У2	1		

5.407-75.1.290МЧ

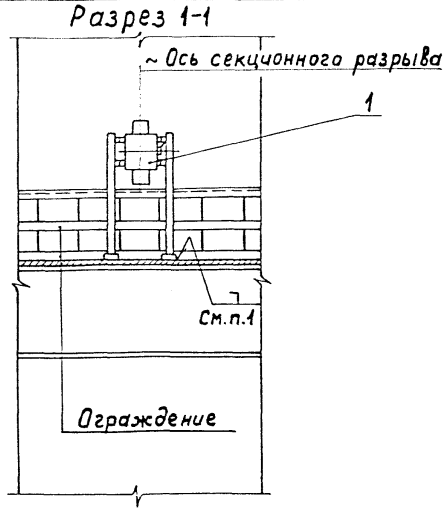
5.407-75.1.300МЧ

Нач. отд. Лигерман	И. констр. Лукашевич	Ст. инж. Пляхих	Установка ящика ЯВЗ-31-1-У2 на стойках для крайнего ремонтного участка	Стадия Лист Листов Р 1
Монтажный чертеж				ВНИПИ ТЯЖПРОМЭЛЕКТРОПРОЕКТ ИМЕНИ В.ЯКУБОВСКОГО МОСКВА

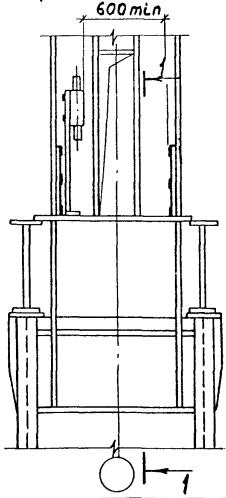
Нач. отд. Лигерман	И. констр. Лукашевич	Ст. инж. Пляхих	Установка ящика ЯВЗ-31-1-У2 с коробом на стойках для крайнего ремонтного участка	Стадия Лист Листов Р 1
Монтажный чертеж				ВНИПИ ТЯЖПРОМЭЛЕКТРОПРОЕКТ ИМЕНИ В.ЯКУБОВСКОГО МОСКВА

Изм. №, Подп. и дата, Взам. инв. №

Изм. №, Подп. и дата, Взам. инв. №



Колонна среднего ряда с проходом

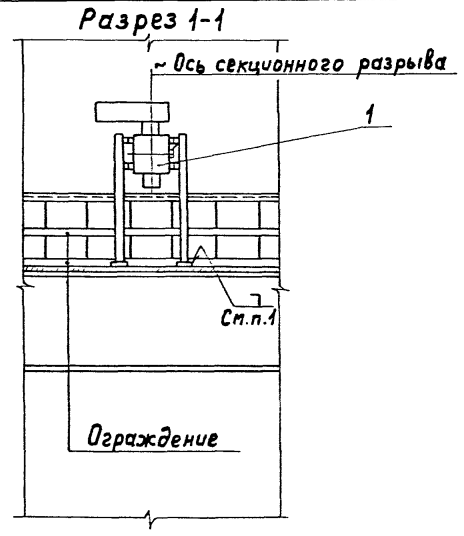


1. Сварные соединения выполнить по ГОСТ 5264-80.

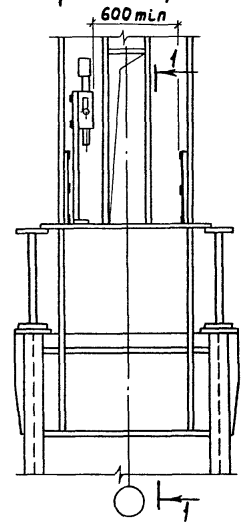
Марка поз.	Обозначение	Наименование	Кол. на исполн.		Масса ед. кг	Примечание
			5407-75.1.310М4	01		
1	5.407-75.2.220СБ	Конструкция с ящиком ЯВЗ-32-1-У2	1	—		
1	—01	Конструкция с ящиком ЯВЗ-33-1-У2	—			

Шв. м. п. д. Подл. и дата. Взам. инв. №

<b>5.407-75.1.310М4</b>			Студия	Лист	Листов
Установка ящика ЯВЗ-32-1-У2, ЯВЗ-33-1-У2 на стойках для крайнего ремонтного участка. Монтажный чертеж			Р	1	1
Нач. авт.	Лигерман	Л. А.	ВНИПИ ТЯЖПРОМЭЛЕКТРОПРОЕКТ ИМЕНИ Ф. Б. ЯКУБОВСКОГО МОСКВА		
Н. контр.	Лукашевич	Л. В.			
Гл. констр.	Лукашевич	Л. В.			
Ст. инж.	Плохих	В. П.			



Колонна среднего ряда с проходом



1. Сварные соединения выполнить по ГОСТ 5264-80.

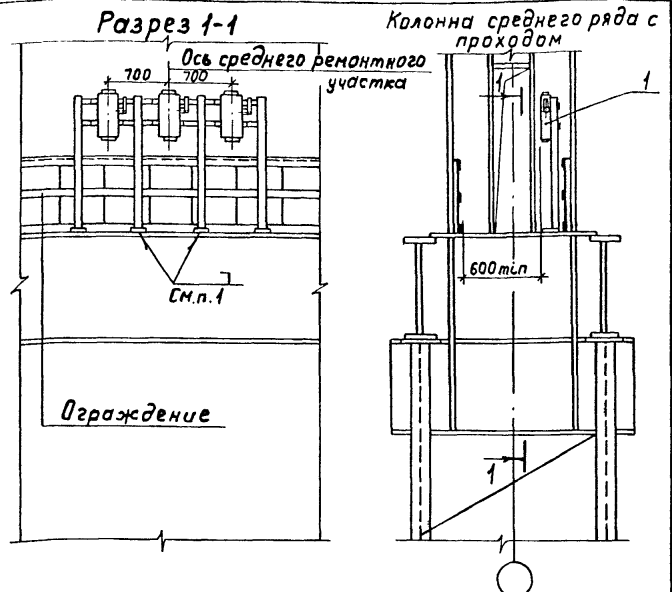
Марка, поз.	Обозначение	Наименование	Кол. и числ. испол.		Масса ед., кг	Примечание
			5407-75.1.320мч			
1	5.407-75.2.240СБ	Конструкция с ящиком ЯВЗ-32-1-У2	1	—		
1	-01	Конструкция с ящиком ЯВЗ-33-1-У2	—	1		

Имя, метод, Подп. и дата, Изм. инв. м.ч.

5.407-75.1.320МЧ

Нач. отд.	Лизерман	И. инж.	И. инж.	Р-86	Установка ящика ЯВЗ-32-1-У2	Стандия	Лист	Листов
И. констр.	Лукашевич	И. инж.	И. инж.	Р-86	ЯВЗ-33-1-У2 с коробом на стойках крайнего ремонтного участка.	Р	1	1
Ст. инж.	Плохих	И. инж.	И. инж.	Р-86	Монтажный чертеж	ВНИПИ ТЯЖПРОМЭЛЕКТРОПРОЕКТ ИМЕНИ Ф.Б.ЯКУБОВСКОГО МОСКВА		

07.04.01 42

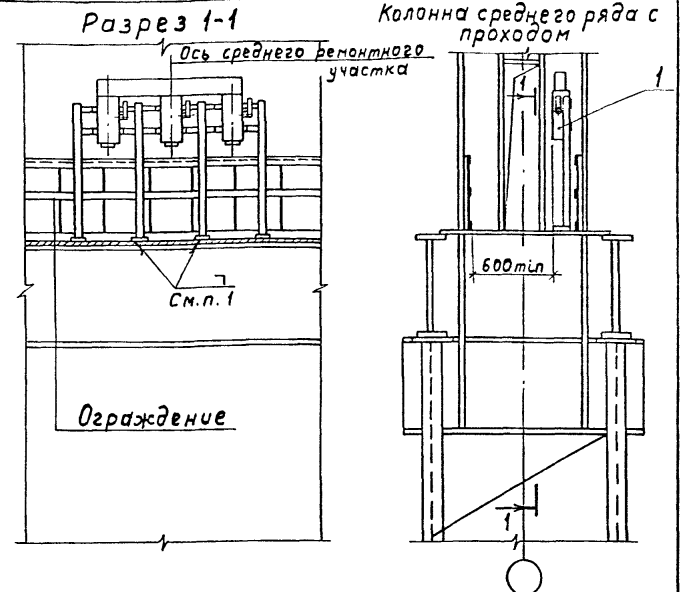


1. Сварные соединения выполнить по ГОСТ 5264-80.

Марка, поз.	Обозначение	Наименование	Кол.	Масса, кг	Примечание
1	5.407-75.2.250СБ	Конструкция с тремя ящиками ЯБЗ-31-1-У2	1		

5.407-75.1.330М4

Исполн. Лизерман	Удм	Установка трех ящиков ЯБЗ-31-1-У2 на стойках для среднего ремонтного участка. Монтажный чертеж	Стадия	Листов
И. контр. Лукашевич	Л. 8-86		Р	1
Д. констр. Лукашевич	Л. 8-86		ВНИПИ ТЯЖПРОМЭЛЕКТРОПРОЕКТ ИМЕНИ Ф. Б. АКУБОВСКОГО МОСКВА	
Ст. инж. Плохих	Л. 8-86			



1. Сварные соединения выполнить по ГОСТ 5264-80.

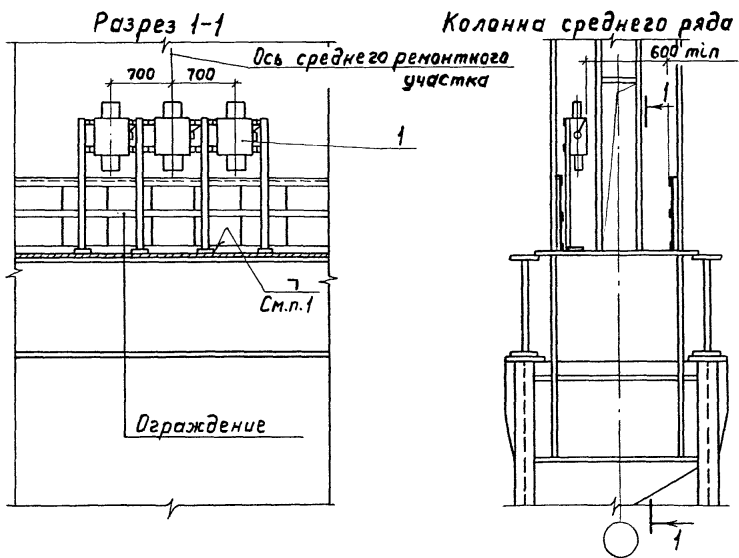
Марка, поз.	Обозначение	Наименование	Кол.	Масса, кг	Примечание
1	5.407-75.2.270СБ	Конструкция с тремя ящиками ЯБЗ-31-1-У2	1		

5.407-75.1.340М4

Исполн. Лизерман	Удм	Установка трех ящиков ЯБЗ-31-1-У2 с коробом на стойках для среднего ремонтного участка. Монтажный чертеж	Стадия	Листов
И. контр. Лукашевич	Л. 8-86		Р	1
Д. констр. Лукашевич	Л. 8-86		ВНИПИ ТЯЖПРОМЭЛЕКТРОПРОЕКТ ИМЕНИ Ф. Б. АКУБОВСКОГО МОСКВА	
Ст. инж. Плохих	Л. 8-86			

Шв. № подл. Подп. и дата

Шв. № подл. Подп. и дата



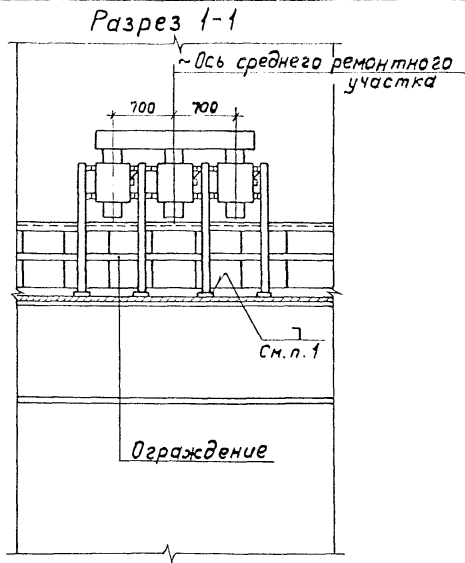
1. Сварные соединения выполнить по ГОСТ 5264-80.

Марка поз.	Обозначение	Наименование	Кол. на исполн.		Масса	Примечание
			5.407-75.1.350МЧ	ед.		
1	5.407-75.2.260св	Конструкция стрема ящиками ЯВЗ-32-1-У2	1	—		
1	-01	Конструкция стрема ящиками ЯВЗ-33-1-У2	—	1		
1	-02	Конструкция с двумя ящиками ЯВЗ-33-1-У2 и одним ЯВЗ-32-1-У2	—	—	1	

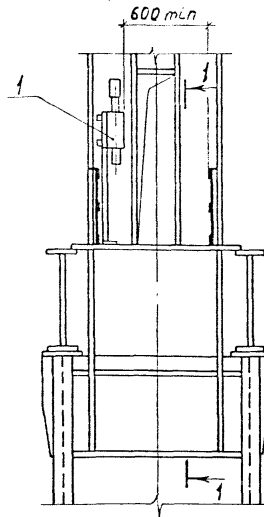
			<b>5.407-75.1.350МЧ</b>		
			Установка трех ящиков ЯВЗ-32-1-У2 ЯВЗ-33-1-У2 и двух ящиков ЯВЗ-33-1-У2 и одного ЯВЗ-32-1-У2 на столбах для среднего ремонтного участка.		Стадия <b>Лист</b>
Нач. отд.	Лидерман	<i>[Signature]</i>			Р
Н. контр.	Лукашевич	<i>[Signature]</i>	8.866		ВНИИ
Ин. констр.	Лукашевич	<i>[Signature]</i>			ТЯЖПРОЭЛЕКТРОПРОЕКТ
Ст. инж.	Плюхин	<i>[Signature]</i>	Х.866		ИМЕНИ Ф. БЯКУ БОВСКОГО МОСКВА
			Монтажные чертеж		

Шифр по плану, подп. и дата

Взам. инж. и.и.



Колонна среднего ряда с проходом



1. Сварные соединения выполнить по ГОСТ 5264-80.

Марка поз.	Обозначение	Наименование	Кол. на исполн.		Масса в.к.г	Примечание
			5407-75.1.360МЧ	01 02		
1	5.407-75.2.280СБ	Конструкция с тремя ящиками ЯВЗ-32-1-У2	1	-		
1	-01	Конструкция с тремя ящиками ЯВЗ-33-1-У2	-	1		
1	-02	Конструкция с двумя ящиками ЯВЗ-33-1-У2 и одним ЯВЗ-32-1-У2	-	-	1	

Инв. № подл. Подл. и дата  
Взам. инв. №

5.407-75.1.360МЧ

Мач. отд. Лизерман	98	Установка трех ящиков ЯВЗ-32-1-У2 и одного ЯВЗ-33-1-У2 с коробом на стойках для среднего ремонтного участка. Монтажный чертеж.	Станд. Я. Лист	Листов
Н. контр. Лукашевич	8-36		Р	1
Д. контр. Лукашевич			ВНИПИ ТЯЖПРОМЭЛЕКТРОПРОЕКТ ИМЕНИ П. БЯКОВА БОВСКОГО МОСКВА	
Ст. инж. Пляхих	У. 86.			

21924-01

(16) *СЯРТИ*