

ТИПОВЫЕ КОНСТРУКЦИИ, ИЗДЕЛИЯ И УЗЛЫ ЗДАНИЙ И СООРУЖЕНИЙ

СЕРИЯ 5.407-99

УСТРОЙСТВО КОМПЛЕКТНЫХ ТРОЛЕЙНЫХ ТОКОПРОВОДОВ
В ТОННЕЛЯХ К НАПОЛЬНЫМ ТЕЛЕЖКАМ

ВЫПУСК 1
МОНТАЖНЫЕ ЧЕРТЕЖИ

23397 - 02
цena 4-18

© Казахский филиал ЦИТН Госстроя СССР. 1989г.

Заказ № 2141 Тираж 1310 экз Цена 2-24 ТП 5.407-99 1.1 Сделано в печати
6.05

ТИПОВЫЕ КОНСТРУКЦИИ, ИЗДЕЛИЯ И УЗЛЫ ЗДАНИЙ И СООРУЖЕНИЙ

СЕРИЯ 5.407-99

УСТРОЙСТВО КОМПЛЕКТНЫХ ТРОЛЕЙНЫХ ТОКОПОДВОДОВ
В ТОННЕЛЯХ К НАПОЛЬНЫМ ТЕЛЕЖКАМ

ВЫПУСК 1
МОНТАЖНЫЕ ЧЕРТЕЖИ

РАЗРАБОТАНЫ
УГПКИ ТЯЖПРОМЭЛЕКТРОПРОЕКТ
УКРГЛАВЭЛЕКТРОМОНТАЖ
МИНМОНТАЖСПЕЦСТРОЯ УССР

УТВЕРЖДЕНЫ И
ВВЕДЕНЫ В ДЕЙСТВИЕ
УГПКИ ТЯЖПРОМЭЛЕКТРОПРОЕКТ
ПРИКАЗ №1398 ОТ 14.09.88

ДИРЕКТОР ИНСТИТУТА
ГЛАВНЫЙ ИНЖЕНЕР ИНСТИТУТА
НАЧАЛЬНИК ТЕХНИЧЕСКОГО ОТДЕЛА
НАЧАЛЬНИК ОТДЕЛА ТИПОВОГО ПРОЕКТИРОВАНИЯ



М.А.КАМЕНЕВ
Е.Г. ПОДЧЫНОВ
В.И. НАЗАРОВ
В.Л. ТЮРИН

© ЦИТП Госстроя СССР, 1989

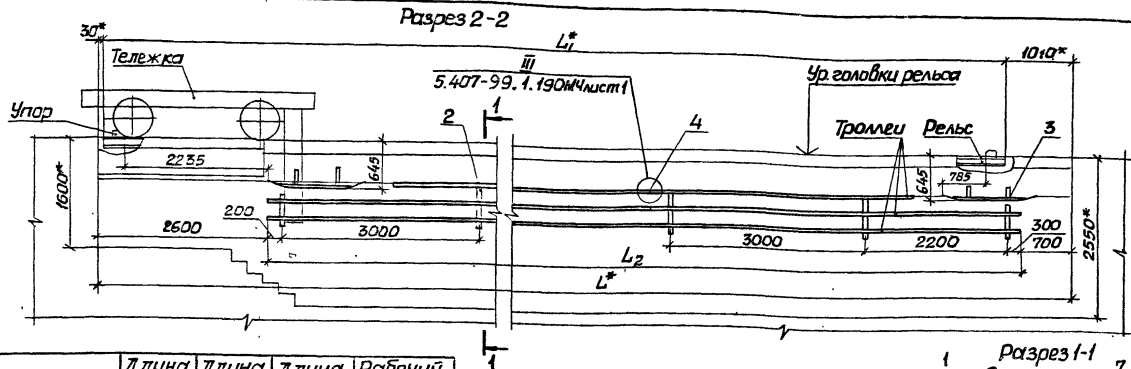
23397-02 2

Серия 5.407-99, шаг 1

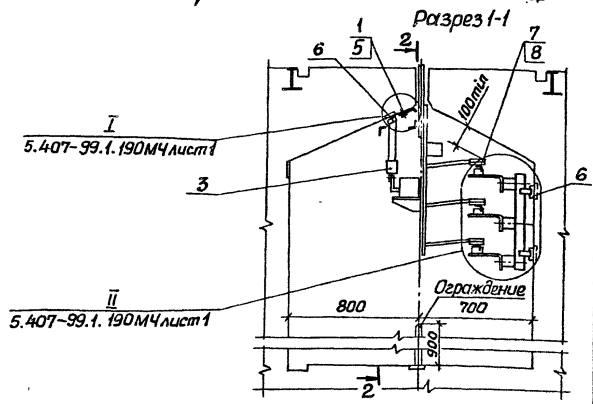
Инв. № табл. Подпись и дата Взам. инв. №

Содержание		
Обозначение	Наименование	Стр.
	Титульный лист	1
	Содержание	2, 3
5.407-99.1.10МЧ	Троллейный токоподвод для тележки грузоподъемностью 5т (управление с тележки). Монтажный чертеж	4, 5
5.407-99.1.20МЧ	Троллейный токоподвод для тележки грузоподъемностью 5т (управление с тележки). Монтажный чертеж	6, 7
5.407-99.1.30МЧ	Троллейный токоподвод для тележек грузоподъемностью 10 и 20т (управление с тележки). Монтажный чертеж	8, 9
5.407-99.1.40МЧ	Троллейный токоподвод для тележек грузоподъемностью 10 и 20т (управление с тележки). Монтажный чертеж	10, 11
5.407-99.1.50МЧ	Троллейный токоподвод для тележки грузоподъемностью 32т (управление с тележки). Монтажный чертеж	12, 13
5.407-99.1.60МЧ	Троллейный токоподвод для тележки грузоподъемностью 32т (управление с тележки). Монтажный чертеж	14, 15
5.407-99.1.70МЧ	Троллейный токоподвод для тележек грузоподъемностью 50 и 63т (управление с тележки). Монтажный чертеж	16, 17
5.407-99.1.80МЧ	Троллейный токоподвод для тележек грузоподъемностью 50 и 63т (управление с тележки). Монтажный чертеж	18, 19

Обозначение	Наименование	Стр.
5.407-99.1.90МЧ	Троллейный токоподвод для тележки грузоподъемностью 80т (управление с тележки). Монтажный чертеж	20, 21
5.407-99.1.100МЧ	Троллейный токоподвод для тележки грузоподъемностью 80т (управление с тележки). Монтажный чертеж	22, 23
5.407-99.1.110МЧ	Троллейный токоподвод для тележек грузоподъемностью 100 и 125т (управление с тележки). Монтажный чертеж	24, 25
5.407-99.1.120МЧ	Троллейный токоподвод для тележки грузоподъемностью 100 и 125т (управление с тележки). Монтажный чертеж	26, 27
5.407-99.1.130МЧ	Троллейный токоподвод для тележки грузоподъемностью 5т (дистанционное управление). Монтажный чертеж	28, 29
5.407-99.1.140МЧ	Троллейный токоподвод для тележек грузоподъемностью 10 и 20т (дистанционное управление). Монтажный чертеж	30, 31
5.407-99.1.150МЧ	Троллейный токоподвод для тележки грузоподъемностью 32т (дистанционное управление). Монтажный чертеж	32, 33



Обозначение	Длина тоннеля L ₁ , М	Длина рельса L ₁ , М	Длина троллея L ₂ , М	Рабочий ход тележки, К, М
5.407-99.1.10М4	30	28,96	26,7	26,2
-01	33	31,96	29,7	29,2
-02	36	34,96	32,7	32,2
-03	39	37,96	35,7	35,2
-04	42	40,96	38,7	38,2
-05	45	43,96	41,7	41,2
-06	48	46,96	44,7	44,2
-07	51	49,96	47,7	47,2
-08	54	52,96	50,7	50,2
-09	57	55,96	53,7	53,2
-10	60	58,96	56,7	56,2
-11	63	61,96	59,7	59,2
-12	66	64,96	62,7	62,2



- 1.* Размеры для справок.
- 2. Троллей, посередине их длины, должны быть жестко закреплены на кронштейне.
- 3. Место подбора питания определяется по проекту.

5407-99.1.10М4			Троллейный токоприемник для тележки		Станд. Лист Листов	
			с запасом емкости 5т (с ограждением с тележки).		Р 1 2	
			Монтажный чертеж		УГЛККИ	
					ТЭЛПРОМЭЛЕКТРОПРОЕКТ	
					ХАРЬКОВ	

23397-02 5 копировав Лазу Формат А3

Изд. № 001. Видеть и читать (Взам. инв. №)

Марка, поз.	Обозначение	Наименование	Кол. на исполнение 5.407-99.1.10М4												Масса ед, кг	Приме- чение		
			—	01	02	03	04	05	06	07	08	09	10	11			12	
		<i>Изделия заводского изготовления</i>																
1		Дюбель-гавоздь																
		ДГПШ-3,7х30																
		ТУ44-4.1231-83	81	90	99	108	117	126	135	144	153	162	171	180	189			
		<i>Конструкции</i>																
2	5.407-99.1.200	Кронштейн	10	11	12	13	14	15	16	17	18	19	20	21	22			
3	5.407-99.1.240	Линейка	2	2	2	2	2	2	2	2	2	2	2	2	2			
		<i>Детали</i>																
4	5.407-99.1.310	Уголок	12	12	15	15	18	18	21	21	24	24	27	27	30			
5	5.407-99.1.320	Козырек	27	30	33	36	39	42	45	48	51	54	57	60	63			
6		Угольник																
		уголок 40х40х4-2 ГОСТ8509-86 вСтЗкп2 ГОСТ535-79																
		ℓ=90	24	26	28	30	32	34	36	38	40	42	44	46	48			
7		Стержень																
		круг 8-В ГОСТ2590-71 вСтЗкп2 ГОСТ535-79																
		ℓ=150	27	30	33	36	39	42	45	48	51	54	57	60	63			
		<i>Материалы</i>																
8		Уголок 40х40х4-В ГОСТ8509-86 вСтЗкп2 ГОСТ535-79	80,1	89,1	98,1	107,1	116,1	125,1	134,1	143,1	152,1	161,1	170,1	179,1	188,1			М

Инд. 1 год. Подпись и дата. Взам. инв. №

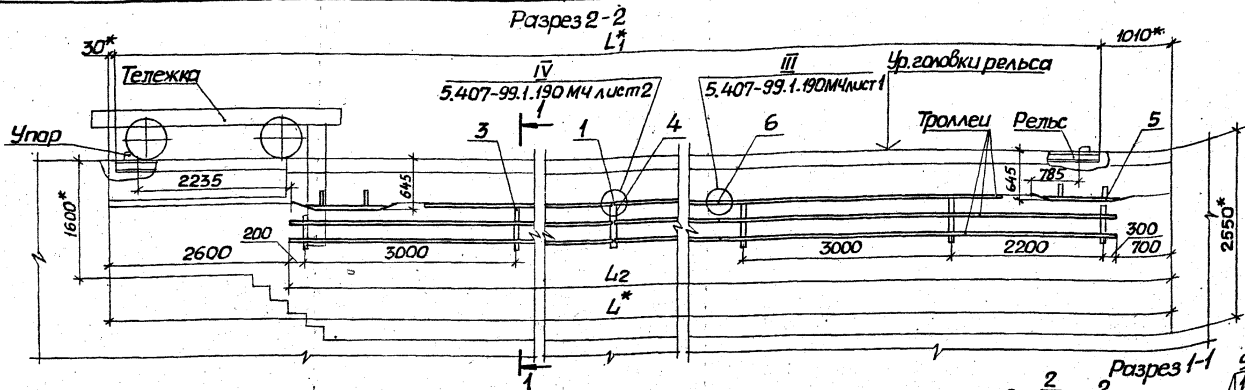
5.407-99.1.10М4

Лист

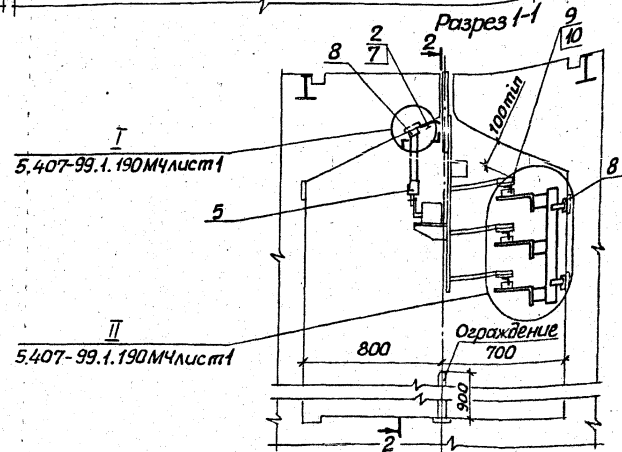
2

23397-02 6 Копировал Лазарь

Формат А3



Обозначение	Длина тоннеля L ₁ , м	Длина рельса L ₁ , м	Длина троллея L ₂ , м	Рабочий ход тележки, м
5.407-99.1.20МЧ	69	67,96	65,7	65,2
-01	72	70,96	68,7	68,2
-02	75	73,96	71,7	71,2
-03	78	76,96	74,7	74,2
-04	81	79,96	77,7	77,2
-05	84	82,96	80,7	80,2
-06	87	85,96	83,7	83,2
-07	90	88,96	86,7	86,2
-08	93	91,96	89,7	89,2
-09	96	94,96	92,7	92,2
-10	99	97,96	95,7	95,2



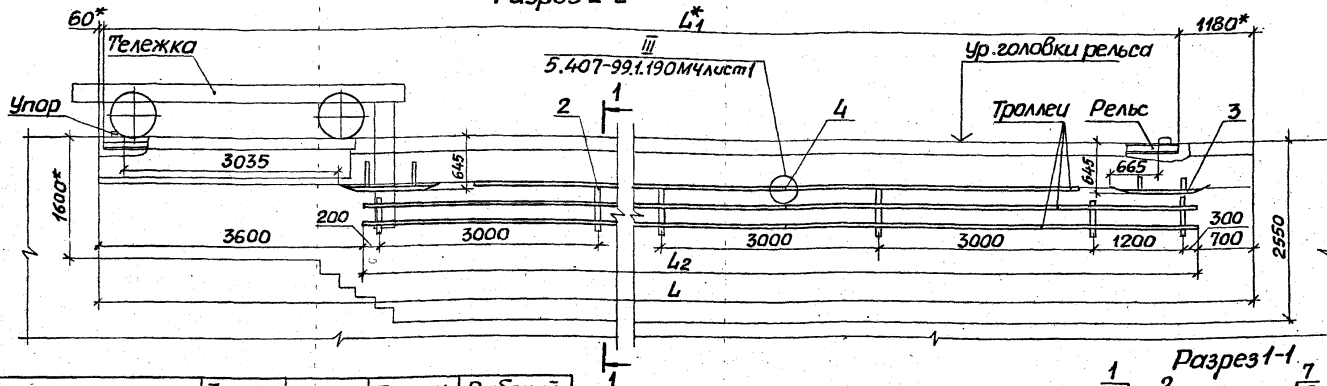
- 1* Размеры для справок.
- 2. Троллеи жестко закрепить на кранштейне посередине каждой секции.
- 3. Место подвода питания определяется по проекту.

5407-99.1.20МЧ			
Нач. отд.	Тюбин	Коллеж	Троллейный тахоподвод для тележки грузоподъемностью 5т (управление с тележки). Монтажный чертеж
Н.контр.	Тычинин	Л.2	
В.И.П.	Тычинин	Л.1	
Рук.ер.	Курбан	Л.1	
Станд. лист		Листов	
Р		2	
УПРКИ ТЯЖПРОМЗАКПРОЕКТ ХАРЬКОВ			

Испол. № подл. Подпись и дата. Взам. инв. №

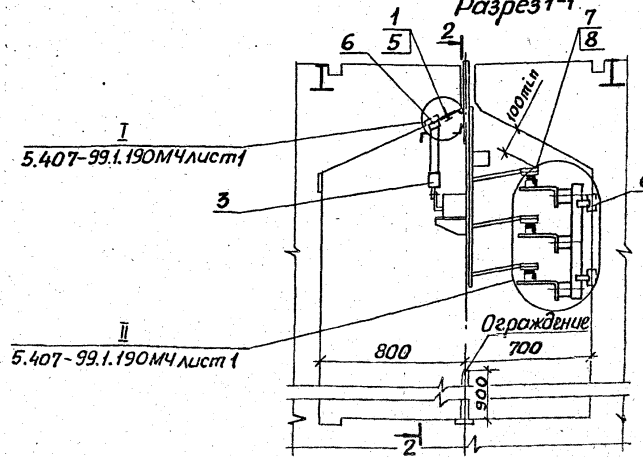
23397-02 7 Копировал Лазо Формат А3

Разрез 2-2



Обозначение	Длина тоннеля L ₁ , м	Длина рельса L ₁ , м	Длина троллея L ₂ , м	Рабочий ход тележки, м
5.407-99.1.30МЧ	30	28,76	25,7	25,2
-01	33	31,76	28,7	28,2
-02	36	34,76	31,7	31,2
-03	39	37,76	34,7	34,2
-04	42	40,76	37,7	37,2
-05	45	43,76	40,7	40,2
-06	48	46,76	43,7	43,2
-07	51	49,76	46,7	46,2
-08	54	52,76	49,7	49,2
-09	57	55,76	52,7	52,2
-10	60	58,76	55,7	55,2
-11	63	61,76	58,7	58,2
-12	66	64,76	61,7	61,2

Разрез 1-1



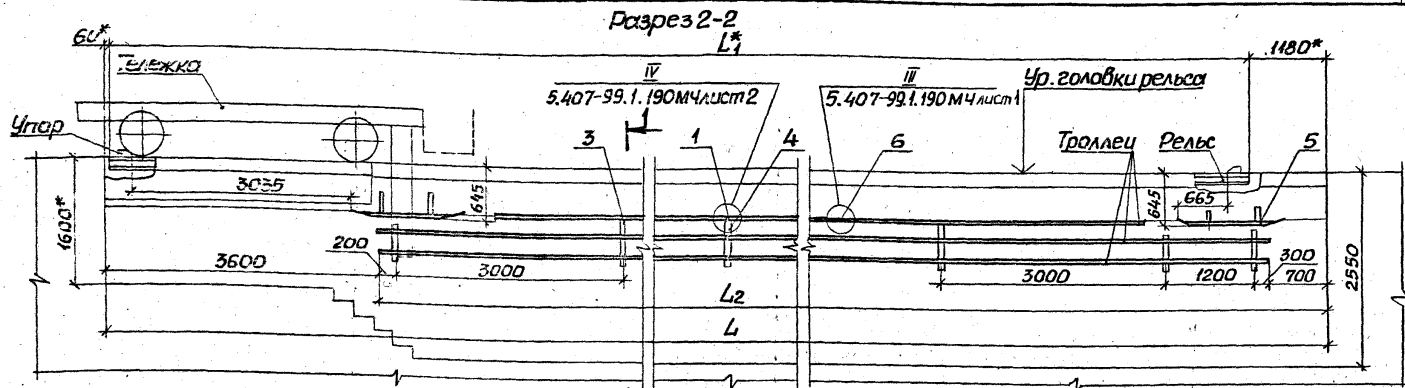
1* Размеры для справок.
 2. Троллей, посередине их длины, должны быть жестко закреплены на кронштейне.
 3. Место подвода питания определяется по проекту.

5.407-99.1.30МЧ			
Исполн:	Тюрин	Провер:	
И.контр:	Тычинин	Специальн. проект:	
Гип:	Тычинин	Специальн. проект:	
Рук.пр:	Курган	И.контр:	
Троллейный тактоподвид для тележек грузоподъемностью 2 т (устройство с тележкой). Монтажный чертеж		Лист	Листов
		Р	1 2
		УППКИ	
		ИЗИРИИЗАСЖПРОЕКТ	
		725000	

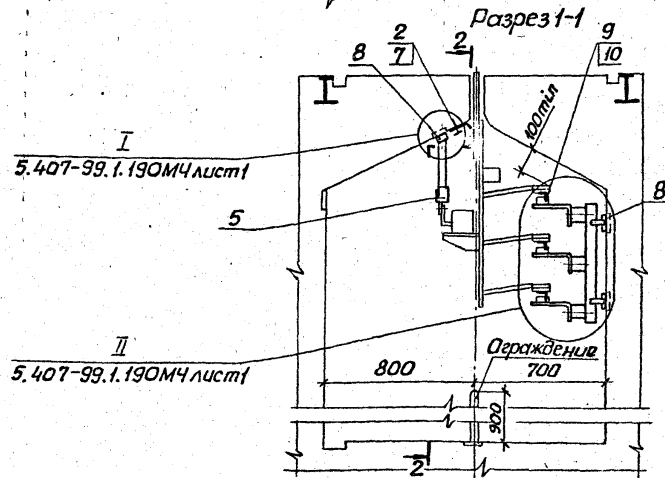
23397-02 9

Копирован Ладя
 Формат А3

Имя, год, Листы и дата, Взвешивание



Обозначение	Длина тоннеля L1, М	Длина рельса L1, М	Длина тролля L2, М	Рабочий ход тележ. КИ, М
5.407-99.1.40МЧ	69	67,76	64,7	64,2
-01	72	70,76	67,7	67,2
-02	75	73,76	70,7	70,2
-03	78	76,76	73,7	73,2
-04	81	79,76	76,7	76,2
-05	84	82,76	79,7	79,2
-06	87	85,76	82,7	82,2
-07	90	88,76	85,7	85,2
-08	93	91,76	88,7	88,2
-09	96	94,76	91,7	91,2
-10	99	97,76	94,7	94,2



1* Размеры для справок.
 2. Троллей жестко закрепить на кронштейне посередине каждой секции.

		5.407-99.1.40МЧ	
Нач. отд.	Тюрин	Троллейный тахоподвод для тележек с регулируемостью (Управление с тележки) Монтажный чертеж	Стр.
Н. контр.	Тычинин		Р
ГИП	Тычинин		1
Рук. вр.	И. Курган		2
		Листов	
		УГПКИ	
		ТРОЛЛЕЙНО-ТАХОПОДВОД	
		ЗАРЯДКА	

23397-02 11 копирован лист

Формат А3

Инв. № подл. Подпись и дата (всех инв. №)

Марка, поз.	Обозначение	Наименование	Кол. на исполнении 5.407-99.1.40М4										Масса, кг	Примечание		
			-	01	02	03	04	05	06	07	08	09			10	
		Изделия завода ВГЭМ ЧГЭМ														
1		Компенсатор УЧ008 У2														
		ТУ 36-655-82	3	3	3	3	3	3	3	3	3	3	3	3	3	3
2		Дюбель-гвоздь ДГПШ-37х30 ТУ 14-4.1231-83	198	207	216	225	234	243	252	261	270	279	288			
		<u>Конструкции</u>														
3	5.407-99.1.200	Кранштейн	22	23	24	25	26	27	28	29	30	31	32			
4	5.407-99.1.220	Кранштейн	1	1	1	1	1	1	1	1	1	1	1			
5	5.407-99.1.240	Линейка	2	2	2	2	2	2	2	2	2	2	2			
		<u>Детали</u>														
6	5.407-99.1.310	Угелак	30	33	33	36	36	39	39	42	42	45	45			
7	5.407-99.1.320	Козырек	66	69	72	75	78	81	84	87	90	93	96			
8		Угельник, 40х40х4-В ГОСТ 8509-86 В Ст 3кп 2 ГОСТ 535-79														
		ℓ = 90	50	52	54	56	58	60	62	64	66	68	70			
9		Стержень, 8-В ГОСТ 2590-71 Круг В Ст 3кп 2 ГОСТ 535-79														
		ℓ = 150	66	69	72	75	78	81	84	87	90	93	96			
		<u>Материалы</u>														
10		Угелак 40х40х4-В ГОСТ 8509-86 В Ст 3кп 2 ГОСТ 535-79	194	203	212	221	230	239	248	257	266	275	284			

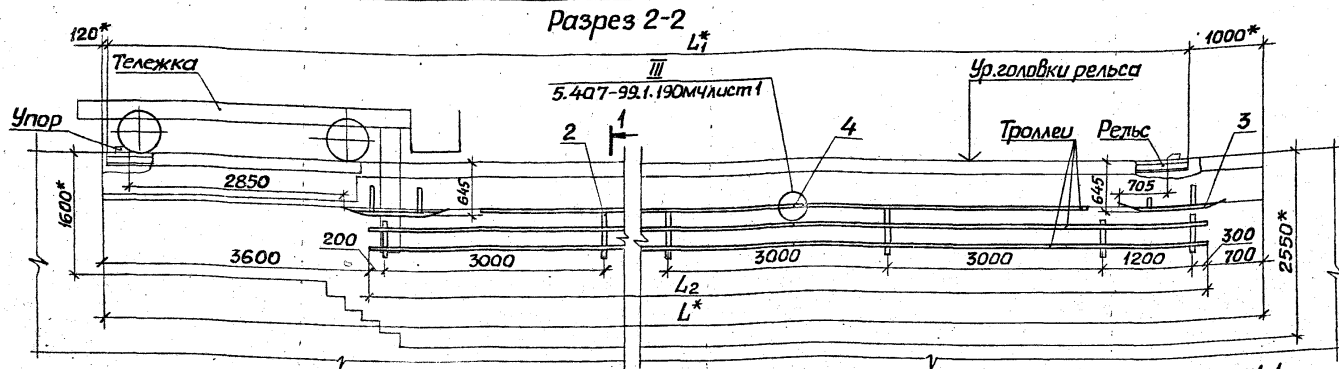
И.И.Копейца, Подпись и Фамилия, Имя, Отчество

5407-99.1.40М4

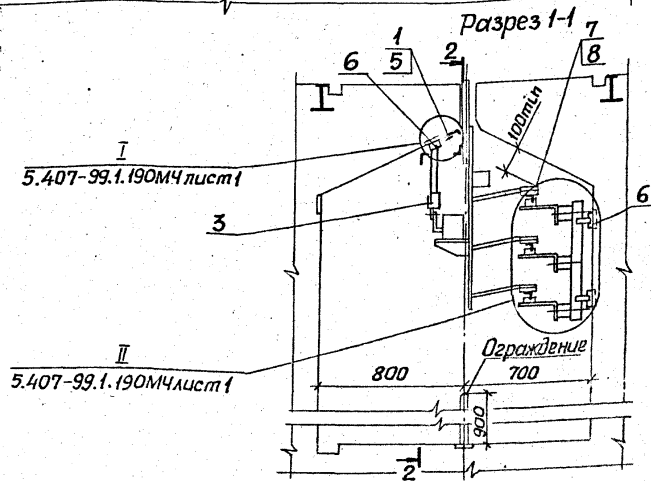
Лист
2

23397-02 12 Копировал Ларч

Фармат А3



Обозначение	Длина тоннеля L, м	Длина рельса L ₁ , м	Длина троллея L ₂ , м	Рабочий ход тележки К, м
5.407-99.1.50мч	30	28,88	25,7	25,2
-01	33	31,88	28,7	28,2
-02	36	34,88	31,7	31,2
-03	39	37,88	34,7	34,2
-04	42	40,88	37,7	37,2
-05	45	43,88	40,7	40,2
-06	48	46,88	43,7	43,2
-07	51	49,88	46,7	46,2
-08	54	52,88	49,7	49,2
-09	57	55,88	52,7	52,2
-10	60	58,88	55,7	55,2
-11	63	61,88	58,7	58,2
-12	66	64,88	61,7	61,2

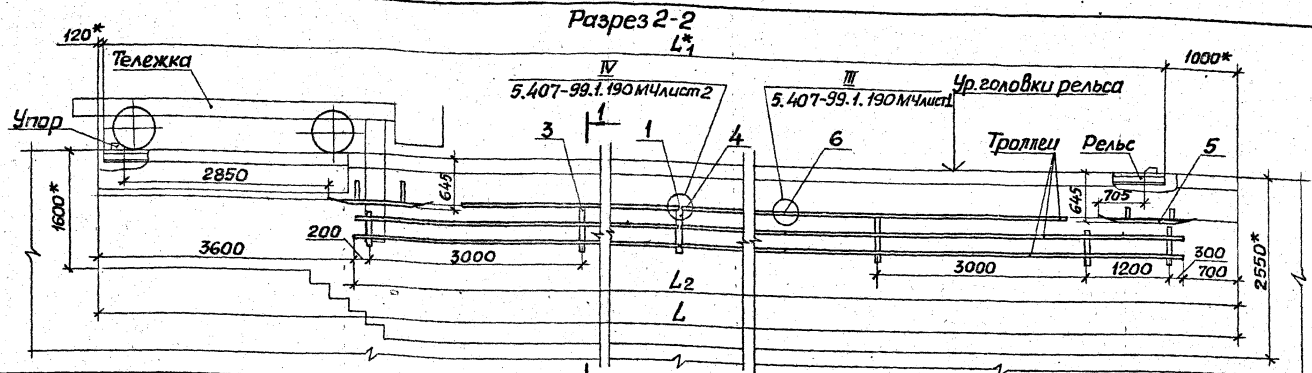


- 1* Размеры для справок.
 2. Троллей, посередине их длины, должны быть жестко закреплены на кранштейне.
 3. Место подвода питания определяется по проекту.

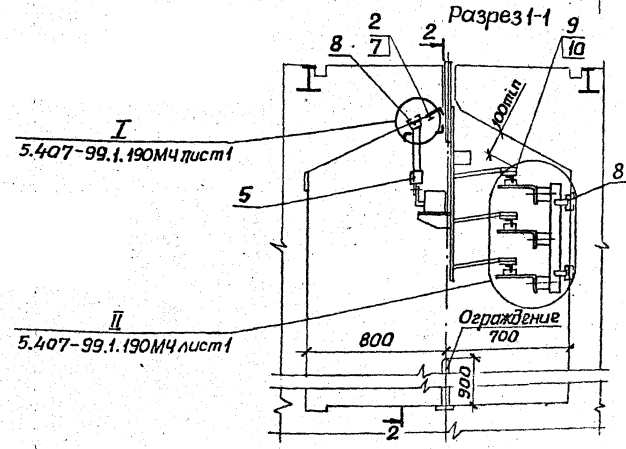
				5.407-99.1.50МЧ			
Нач. отд.	Торин	Л.И.		Троллейный токоподвод для тележки грузоподъемностью 32т (управление с тележки). Монтажный чертеж	Стр.	Лист	Листов
И.контр.	Бычинин	Л.И.			Р	1	2
Гипр.	Бычинин	Л.И.			УЧПДКИ ТЯЖПРОМЗАВТРОБФЕКТ		
Рук.гр.	Курган	Л.И.					7.11.83

23397-02 13 Копирован Лавя Сформат АЗ

Изд. 1/83 г. Изд. 1/83 г. Подпись и дата 13.01.83 г.



Обозначение	Длина тоннеля L ₁ , М	Длина рельса L ₁ , М	Длина троллея L ₂ , М	Рабочий ход тележки КЛ, М
5.407-99.1.60М4	69	67,88	64,7	64,2
-01	72	70,88	67,7	67,2
-02	75	73,88	70,7	70,2
-03	78	76,88	73,7	73,2
-04	81	79,88	76,7	76,2
-05	84	82,88	79,7	79,2
-06	87	85,88	82,7	82,2
-07	90	88,88	85,7	85,2
-08	93	91,88	88,7	88,2
-09	96	94,88	91,7	91,2
-10	99	97,88	94,7	94,2



Имя и табл. Проставить и штамп Взам.инв.№

- 1* Размеры для справок.
- 2 Троллей жестко закрепить на кронштейне посередине каждой секции.
- 3. Место подвода питания определяется по проекту.

		5.407-99.1.60М4	
Нач. отд.	Формин	Студ.	Лист
И.контр.	Тычинин	Р	1
ГИП	Тычинин	2	2
Рис.гр.	Курган	Троллейный тахогазвод для тележки грузоподъемностью 32 т (управление с тележки) Монтажный чертеж	

23397-02 15 Копировал Лаз

Формат А3

Марка, газ.	Обозначение	Наименование	Кол. на исполнение 5.407-99.1.50мч												Масса, кг	Примечание	
			-	01	02	03	04	05	06	07	08	09	10	11			12
		<u>Изделия заводов ГЭМ и ГЭМ</u>															
1		Дюбель-гвоздь															
		ДГПШ-3,7x30															
		ТУ14-4.1231-83	81	90	99	108	117	126	135	144	153	162	171	180	189		
		<u>Конструкции</u>															
2	5.407-99.1.200	Кронштейн	10	11	12	13	14	15	16	17	18	19	20	21	22		
3	5.407-99.1.240	Линейка	2	2	2	2	2	2	2	2	2	2	2	2	2		
		<u>Детали</u>															
4	5.407-99.1.310	Уголок	12	12	15	15	18	18	21	21	24	24	27	27	30		
5	5.407-99.1.320	Козырек	27	30	33	36	39	42	45	48	51	54	57	60	63		
6		Угольник,															
		Уголок 40x40x4-В ГОСТ 8509-86 8Ст3Кп2 ГОСТ 535-79															
		Р=90	24	26	28	30	32	34	36	38	40	42	44	46	48		
7		Стержень,															
		Круг 8-В ГОСТ 2590-71 8Ст3Кп2 ГОСТ 535-79															
		Р=150	27	30	33	36	39	42	45	48	51	54	57	60	63		
		<u>Материалы</u>															
8		Уголок 40x40x4-В ГОСТ 8509-86 8Ст3Кп2 ГОСТ 535-79	77,1	86,1	95,1	104,1	113,1	122,1	131,1	140,1	149,1	158,1	167,1	176,1	185,1		М

Изд. № 17/01. Подпись и дата. Взам. инв. №

5.407-99.1.50мч

Лист 2

Марка, поз.	Обозначение	Наименование	Кол. на исполнении 5.407-99.1.60МЧ										Масса ед.кг	Приме- чание		
			-	01	02	03	04	05	06	07	08	09			10	
		<u>Изделия заводов ГЭМ и УЭМ</u>														
1		Компенсатор У100В У2 ТУ36-653-82	3	3	3	3	3	3	3	3	3	3	3			
2		Дюбель-гвоздь ДГПШ- 3,7*30 ТУ 14-4.1231-83	198	207	216	225	234	243	252	261	270	279	288			
		<u>Конструкции</u>														
3	5.407-99.1.200	Кранштейн	22	23	24	25	26	27	28	29	30	31	32			
4	5.407-99.1.220	Кранштейн	1	1	1	1	1	1	1	1	1	1	1			
5	5.407-99.1.240	Линейка	2	2	2	2	2	2	2	2	2	2	2			
		<u>Детали</u>														
6	5.407-99.1.310	Уголок	30	33	33	36	36	39	39	42	42	45	45			
7	5.407-99.1.320	Козырек	66	69	72	75	78	81	84	87	90	93	96			
8		Угольник, 40x40x4-ГОСТ 8509-86 Уголок в ст.з.кн.2 ГОСТ 535-79														
		ℓ = 90	50	52	54	56	58	60	62	64	66	68	70			
9		Стержень, руч. 8-ГОСТ 2590-71 в ст.з.кн.2 ГОСТ 535-79														
		ℓ = 150	66	69	72	75	78	81	84	87	90	93	96			
		<u>Материалы</u>														
10		Уголок 40x40x4-ГОСТ 8509-86 в ст.з.кн.2 ГОСТ 535-79	194,1	203,1	212,1	221,1	230,1	239,1	248,1	257,1	266,1	275,1	284,1			м

Инв. подл. Подпись и дата. Взам. инв. 4

5.407-99.1.60МЧ

Лист

2

23397-02 16 копировал Лазь

Формат А3

Марка, поз.	Обозначение	Наименование	Кол. на исполнение 5.407-99.1.70М4												Масса ед.кг	Длине- чание	
			-	01	02	03	04	05	06	07	08	09	10	11			12
1		Изделия заводской марки УГЭМ															
		Дюбель-гвоздь															
		ДГПШ-3,7х30															
		ТУ4-4.1231-83	78	87	96	105	114	123	132	141	150	159	168	177	186		
		Конструкции															
2	5.407-99.1.200	Кронштейн	10	11	12	13	14	15	16	17	18	19	20	21	22		
3	5.407-99.1.240	Линейка	2	2	2	2	2	2	2	2	2	2	2	2	2		
		Детали															
4	5.407-99.1.310	Уголок	12	12	15	15	18	18	21	21	24	24	27	27	30		
5	5.407-99.1.320	Козырек	26	29	32	35	38	41	44	47	50	53	56	59	62		
6		Угасельник															
		Уголок 40х40хВ ГОСТ 8509-86 в Ст 3кп2 ГОСТ 535-79															
		ℓ = 90	24	26	28	30	32	34	36	38	40	42	44	46	48		
7		Стержень															
		Круг 8-В ГОСТ 2590-71 в Ст 3кп2 ГОСТ 535-79															
		ℓ = 150	27	30	33	36	39	42	45	48	51	54	57	60	63		
		Материалы															
8		Уголок 40х40хВ ГОСТ 8509-86 в Ст 3кп2 ГОСТ 535-79	756	846	936	1026	1116	1206	1296	1386	1476	1566	1656	1746	1836		М

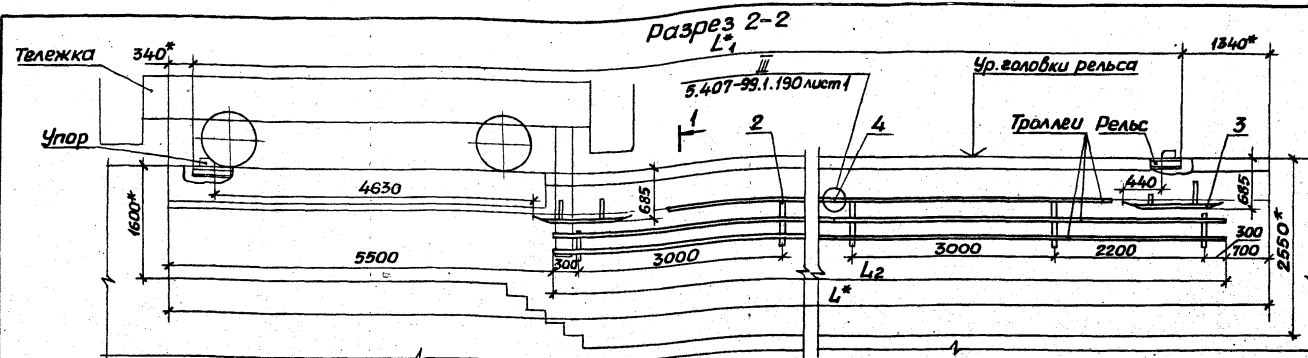
5.407-99.1.70М4

лист

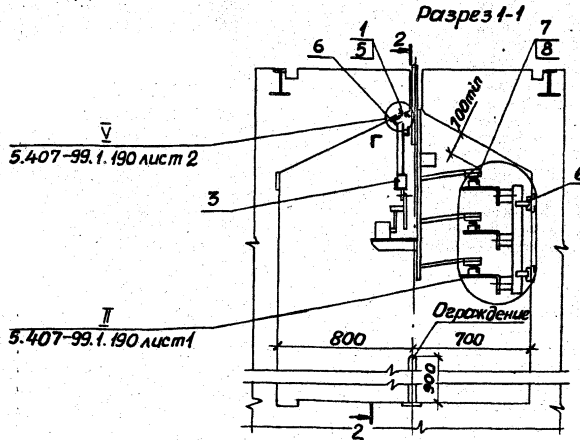
2

Копировал 12.01.83 97-02 187 Формат А.3

Марка, поз.	Обозначение	Наименование	Кол. на исполнение 5.407-99.1.80М4										Масса ед.	Примечание			
			-	01	02	03	04	05	06	07	08	09			10		
		<u>Изделия заводского изготовления</u>															
1		Компенсатор ЧЮ08У2															
		ТЧ36-653-82	3	3	3	3	3	3	3	3	3	3	3	3	3	3	3
2		Дюбель-гвоздь ДГПШ-3,7*30 ТЧ14-4.1231-83	195	204	213	222	231	240	249	258	267	276	285				
		<u>Конструкции</u>															
3	5.407-99.1.200	Кранштейн	22	23	24	25	26	27	28	29	30	31	32				
4	5.407-99.1.220	Кранштейн	1	1	1	1	1	1	1	1	1	1	1				
5	5.407-99.1.240	Линейка	2	2	2	2	2	2	2	2	2	2	2				
		<u>Детали</u>															
6	5.407-99.1.310	Узел	30	33	33	36	36	39	39	42	42	45	45				
7	5.407-99.1.320	Козырек	65	68	71	74	77	80	83	86	84	92	95				
8		Усельник, 40*40*4 ГОСТ 809-86 Узел вст. кн. 2 ГОСТ 535-79															
		Р=90	50	52	54	56	58	60	62	64	66	68	70				
9		Стержень, 8-В ГОСТ 2590-71 круп. вст. кн. 2 ГОСТ 535-79															
		Р=150	66	69	72	75	78	81	84	87	90	93	96				
		<u>Материалы</u>															
10		Узел, 40*40*4 ГОСТ 809-86 вст. кн. 2 ГОСТ 535-79	192,6	201,6	210,6	219,6	228,6	237,6	246,6	255,6	264,6	273,6	282,6				М



Обозначение	Длина тоннеля L, м	Длина рельса L1, м	Длина троллея L2, м	Рабочий ход тележки, м
5.407-99.1.90МЧ	30	28,32	23,8	23,4
-01	33	31,32	26,8	26,4
-02	36	34,32	29,8	29,4
-03	39	37,32	32,8	32,4
-04	42	40,32	35,8	35,4
-05	45	43,32	38,8	38,4
-06	48	46,32	41,8	41,4
-07	51	49,32	44,8	44,4
-08	54	52,32	47,8	47,4
-09	57	55,32	50,8	50,4
-10	60	58,32	53,8	53,4
-11	63	61,32	56,8	56,4
-12	66	64,32	59,8	59,4



Инд. № техн. (Годпись и дата) (Взвешив. №)

- 1* Размеры для справок.
- 2. Троллей, посередине их длины, должны быть жестко закреплены на кранштейне.
- 3. Место подвода питания определяется по проекту.

				5407-99.1.90МЧ		Станд. лист (листов)	
				Троллейный токоподвод для тележки грузоподъемностью 80т (Управление с тележки). Монтажный чертеж		Р 1 2	
Нач. отд.	Тюрин	Инженер		УГПДКИ ТЯЖПРОМЗАКЭКТРОПРОЕКТ ХАБАРОВСК		Формат А3	
Н.контр.	Тычинин	Инженер					
ГИП	Тычинин	Инженер					
Рис.гр.	Курган	Инженер	28.02				

Марка, поз.	Обозначение	Наименование	Кол. на исполнение 5.407-99.1.90МЧ												Масса, кг	Примечание		
			-	01	02	03	04	05	06	07	08	09	10	11			12	
		Изделия завод ВГЭМЧГЭМ																
1		Дюбель-гвоздь																
		ДГГШ-3,7*30																
		ТУ 44-4.1231-83	75	84	93	102	111	120	129	138	147	156	165	174	183			
		<u>Конструкции</u>																
2	5.407-99.1.200	Кронштейн	9	10	11	12	13	14	15	16	17	18	19	20	21			
3	5.407-99.1.240-01	Линейка	2	2	2	2	2	2	2	2	2	2	2	2	2			
		<u>Детали</u>																
4	5.407-99.1.310	Уголок	9	12	12	15	15	18	18	21	21	24	24	27	27			
5	5.407-99.1.320	Козырек	25	28	31	34	37	40	43	46	49	52	55	58	61			
6		Угольник, Уголок, АСН 404-В ГОСТ 8509-86 в ст. кн 2 ГОСТ 535-79																
		ℓ=90	22	24	26	28	30	32	34	36	38	40	42	44	46			
7		Стержень, Круж. 8-В ГОСТ 2590-74 в ст. кн 2 ГОСТ 535-79																
		ℓ=150	24	27	30	33	36	39	42	45	48	51	54	57	60			
		<u>Материалы</u>																
8		Уголок, АСН 404-В ГОСТ 8509-86 в ст. кн 2 ГОСТ 535-79	71,4	80,4	89,4	98,4	107,4	116,4	125,4	134,4	143,4	152,4	161,4	170,4	179,4			М

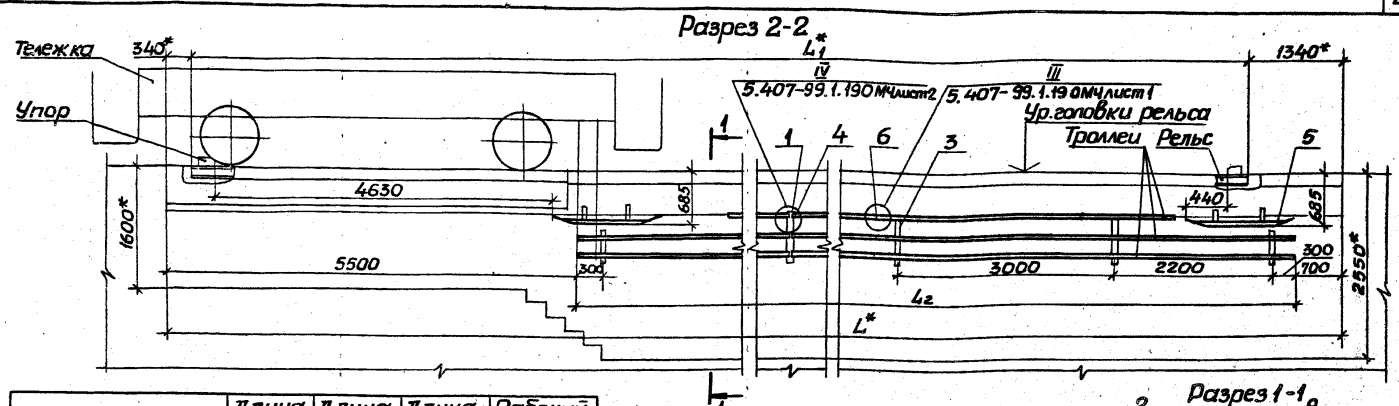
Итого в подзаголовке и в таблице 13 элементов

5.407-99.1.90МЧ

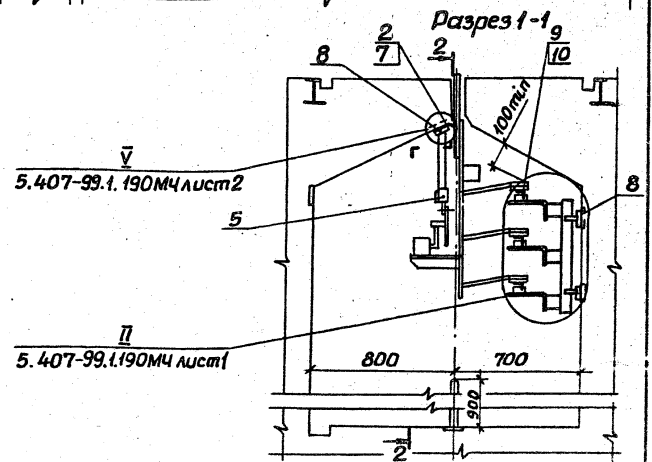
Итого

2

Копировал Лекс 23397-02 22 Формат А3



Обозначение	Длина тоннеля L ₁ , м	Длина рельса L ₁ , м	Длина троллея L ₂ , м	Рабочий ход тележки, м
5.407-99.1.100мч	69	67,32	62,8	62,4
-01	72	70,32	65,8	65,4
-02	75	73,32	68,8	68,4
-03	78	76,32	71,8	71,4
-04	81	79,32	74,8	74,4
-05	84	82,32	77,8	77,4
-06	87	85,32	80,8	80,4
-07	90	88,32	83,8	83,4
-08	93	91,32	86,8	86,4
-09	96	94,32	89,8	89,4
-10	99	97,32	92,8	92,4



- 1.* Размеры для справок.
2. Троллей жестко закрепить на кронштейне посередине каждой секции.
3. Место подвода питания определяется по проекту.

				5.407-99.1.100мч		
Нач. отд.	Тюбин	Тюбин		Троллейный токоподвод для тележки грузоподъемностью 80т (управление с тележки). Монтажный чертеж.	Станд.	Лист
И. контр.	Тюбин	Тюбин			Р	1
ГИП	Тюбин	Тюбин				2
Рук. гр.	Курган	Курган			УГ ППКИ ТЯЖПРОМЗАКПРОЕКТ ХАРЬКОВ	

23397-02 ЭЗКопировал Лодж
Формат А3

Изд. № 101/11 Подпись и дата Взам. инв. №

Марка, газ.	Обозначение	Наименование	Кол. на исполнение 5.407-99.1.100М4										Масса, кг	Примечание		
			-	01	02	03	04	05	06	07	08	09			10	
		<i>Изделия заводской марки УЭМ</i>														
1		Компенсатор Ч100В42														
2		ТУЗБ - 653 - 82	3	3	3	3	3	3	3	3	3	3	3	3		
		Дюбель-гвоздь ДГПШ-3,7х30 ТУ 14-4.1231-83	192	201	210	219	228	237	246	255	264	273	282			
		<i>Конструкции</i>														
3	5.407-99.1.200	Кранштейн	21	22	23	24	25	26	27	28	29	30	31			
4	5.407-99.1.220	Кранштейн	1	1	1	1	1	1	1	1	1	1	1			
5	5.407-99.1.240-01	Линейка	2	2	2	2	2	2	2	2	2	2	2			
		<i>Детали</i>														
6	5.407-99.1.310	Уголок	30	30	33	33	36	36	39	39	42	42	45			
7	5.407-99.1.320	Козырек	64	67	70	73	76	79	82	85	88	91	94			
8		Угольник														
		Уголок 40х40ч. в ГОСТ 8509-86 в ст 3 п. 2 ГОСТ 535-79														
		ℓ = 90	48	50	52	54	56	58	60	62	64	66	68			
9		Стержень,														
		Круг В в ГОСТ 2590-71 в ст 3 п. 2 ГОСТ 535-79														
		ℓ = 150	63	66	69	72	75	78	81	84	87	90	93			
		<i>Материалы</i>														
10		Уголок 40х40ч. в ГОСТ 8509-86 в ст 3 п. 2 ГОСТ 535-79	188	197	206	215	224	233	242	251	260	269	278			М

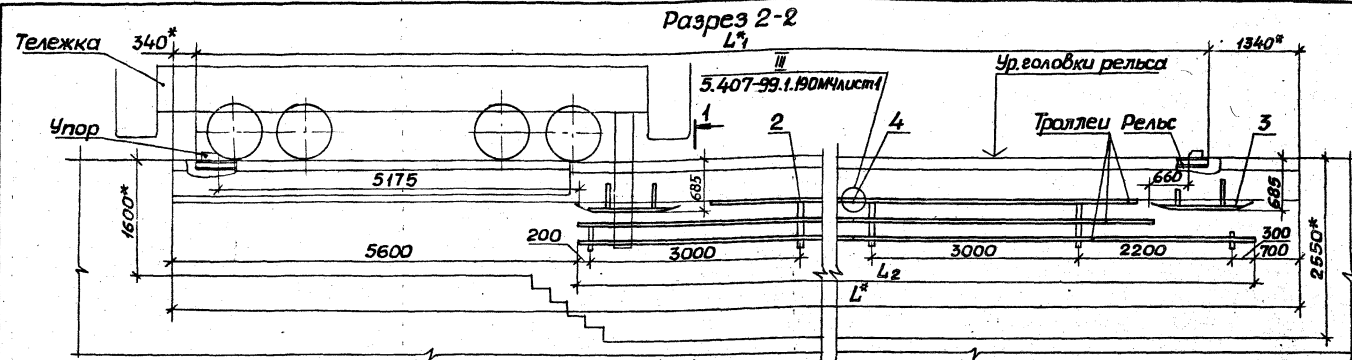
5.407-99.1.100М4

Инет

2

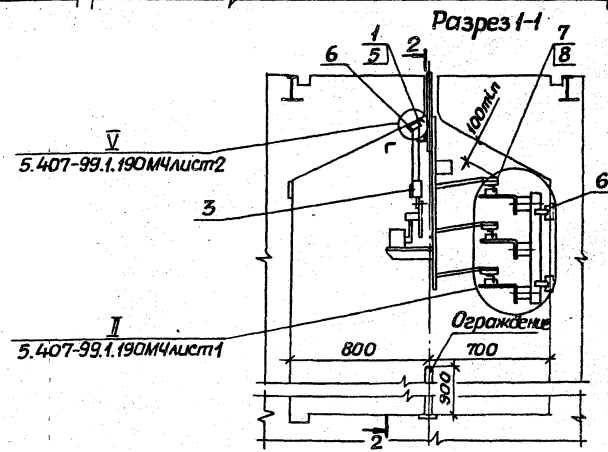
23397-02 24 Капирова Л. В.

Формат А3



Обозначение	Длина тroleя L ₁ , М	Длина рельса L ₁ , М	Длина тroleя L ₂ , М	Рабочий ход тележки, М
5.407-99.1.110МЧ	30	28,32	23,7	22,6
-01	33	31,32	26,7	25,6
-02	36	34,32	29,7	28,6
-03	39	37,32	32,7	31,6
-04	42	40,32	35,7	34,6
-05	45	43,32	38,7	37,6
-06	48	46,32	41,7	40,6
-07	51	49,32	44,7	43,6
-08	54	52,32	47,7	46,6
-09	57	55,32	50,7	49,6
-10	60	58,32	53,7	52,6
-11	63	61,32	56,7	55,6
-12	66	64,32	59,7	58,6

- 1.* Размеры для справок.
2. Тралей, посередине их длины, должны быть жестко закреплены на кронштейне.
3. Место подбора питания определяется по проекту.



5.407-99.1.110МЧ			
Нач. отд.	Торин	Исполн.	Трапезный токоподвод для тележек с грузоподъемностью 100 и 125т (Управление с тележки). Монтажный чертёж
Н.контр.	Тычинин	Провер.	
ГНП	Тычинин	08.03.82	
Рук. зр.	Курган	Илл.	
			Стандарт лист 1 листав 2
			ЧГПКИ ТЯЖПРОМЭЛЕКТРОПРОЕКТ МАРЬКАСВ

23397-02 25 Копировал Ладя Формат А3

Указаны размеры в мм

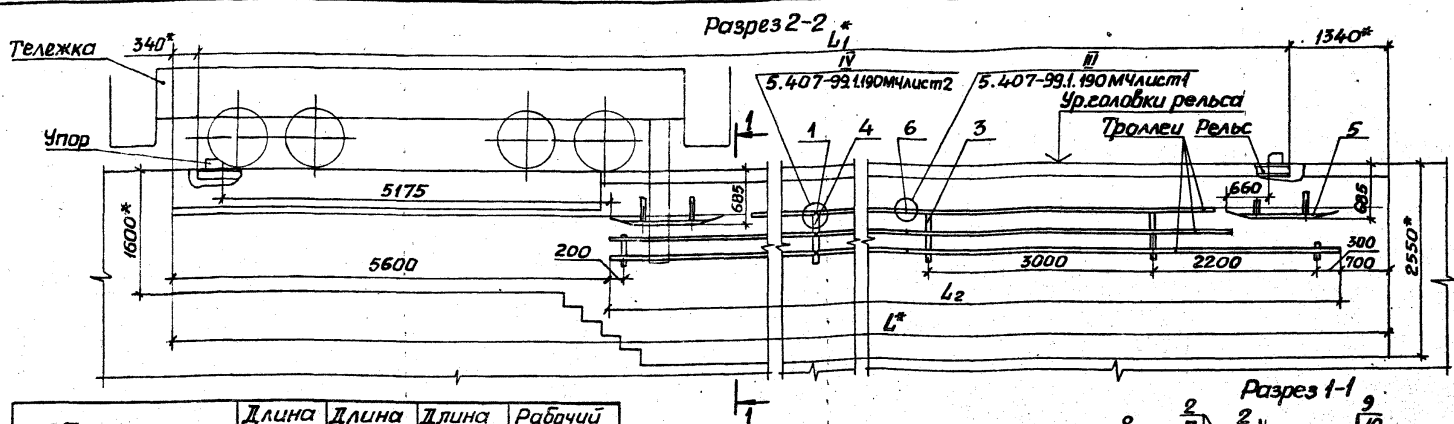
Марка, поз.	Обозначение	Наименование	Кол. на исполнение 5.407-99.1.10М4											Масса, кг	Примечание			
			-	01	02	03	04	05	06	07	08	09	10			11	12	
		Изделия завод ГЭМ и УГЭМ																
1		Дюбель - гвоздь																
		ДГПШ - 3,7×30																
		ТУ4-4.1231-83	75	84	93	102	111	120	129	138	147	156	165	174	183			
		<u>Конструкции</u>																
2	5.407-99.1.200	Кранштейн	9	10	11	12	13	14	15	16	17	18	19	20	21			
3	5.407-99.1.240-01	Линейка	2	2	2	2	2	2	2	2	2	2	2	2	2			
		<u>Детали</u>																
4	5.407-99.1.310	Уголок	9	12	12	15	15	18	18	21	21	24	24	27	27			
5	5.407-99.1.320	Козырек	25	28	31	34	37	40	43	46	49	52	55	58	61			
6		Угольник, 40×40мм-В ГОСТ 8509-86 Уголок Ст 3 Кп ГОСТ 555-79																
		ℓ=90	22	24	26	28	30	32	34	36	38	40	42	44	46			
7		Стержень, 8-В ГОСТ 2590-71 Крчс Ст 3 Кп ГОСТ 555-79																
		ℓ=150	24	27	30	33	36	39	42	45	48	51	54	57	60			
		<u>Материалы</u>																
8		Уголок, 40×40мм-В ГОСТ 8509-86 Ст 3 Кп ГОСТ 555-79	71,1	80,1	89,1	98,1	107,1	116,1	125,1	134,1	143,1	152,1	161,1	170,1	179,1			М

5407-99.1.10М4

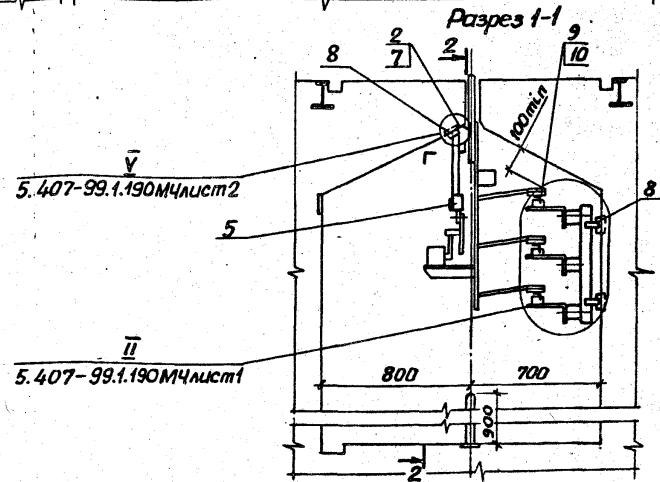
Лист

2

Копиробан № 23397-02 26 Формат А3



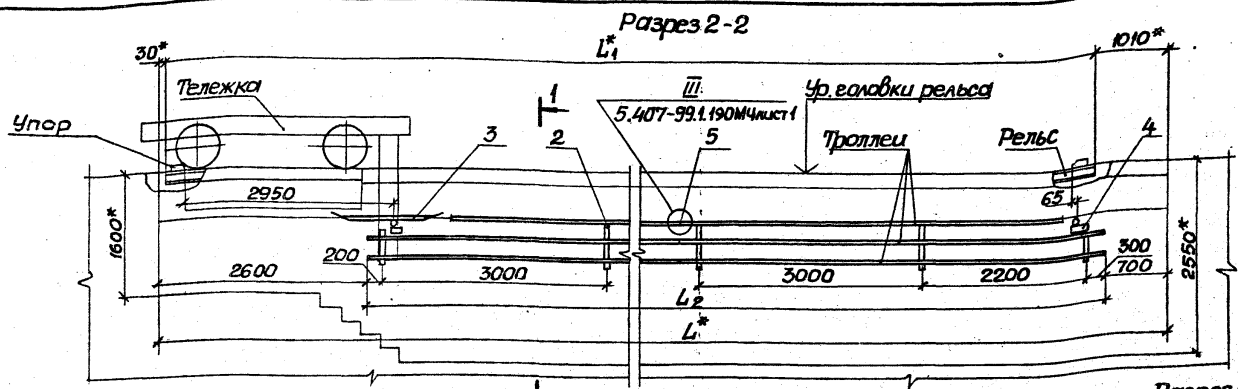
Обозначение	Длина тоннеля L ₁ , м	Длина рельса L ₁ , м	Длина троллея L ₂ , м	Рабочий ход тележ-ки, м
5.407-99.1.120МЧ	69	67,32	62,7	61,6
-01	72	70,32	65,7	64,6
-02	75	73,32	68,7	67,6
-03	78	76,32	71,7	70,6
-04	81	79,32	74,7	73,6
-05	84	82,32	77,7	76,6
-06	87	85,32	80,7	79,6
-07	90	88,32	83,7	82,6
-08	93	91,32	86,7	85,6
-09	96	94,32	89,7	88,6
-10	99	97,32	92,7	91,6



- 1.* Размеры для справок.
- 2. Троллей жестко закрепить на кронштейне посередине каждой секции.
- 3. Место подвода питания определяется по проекту.

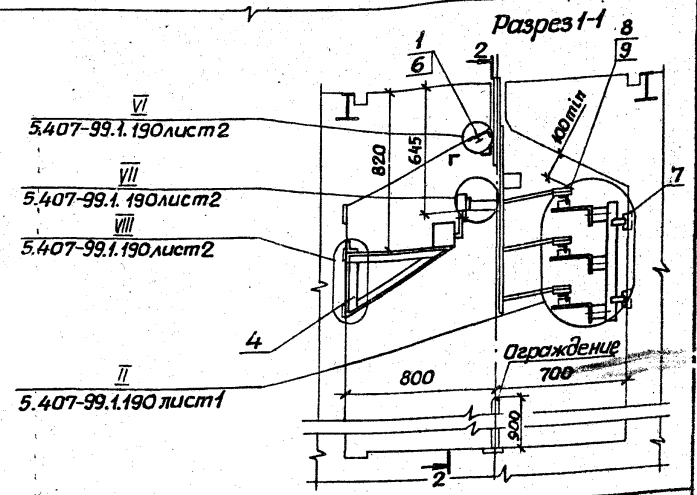
			5.407-99.1.120МЧ	
			Троллейный токоподвод для тележек	
			грузоподъемностью 100и125т (управление с тележки), Монтажный чертёж	
Нач. отд.	Тюрин	Давыдов	Статус лист 1/2	
Н. контр.	Тычинин	Жуков	Р	1 2
ГИП	Тычинин	Жуков	УГППКИ ТЯЖПРОМЭЛЕКТРОПРОЕКТ ХАРЬКОВ	
Рук.вр.	Курган	Жуков		

Уни. проект. Троллей и контак. Восток. Лазу



Обозначение	Длина тоннеля L ₁ , м	Длина рельса L ₂ , м	Длина троллея L ₃ , м	Рабочий ход тележки, к. м
5.407-99.1.130М4	12	10,96	8,7	8,2
-01	15	13,96	11,7	11,2
-02	18	16,96	14,7	14,2
-03	21	19,96	17,7	17,2
-04	24	22,96	20,7	20,2
-05	27	25,96	23,7	23,2
-06	30	28,96	26,7	26,2
-07	33	31,96	29,7	29,2

- 1* Размеры для справки.
- 2. Троллей, посередине их длины должны быть жестко закреплены на кранштейне.
- 3. Место подвода питания определяется по проекту.



			5407-99.1.130М4		
Исполн.	Торин	Иванов	Троллейный токоподвод для тележки грузоподъемностью 5т (дистанционное управление)	Стандарт	Лист
И.контр.	Бычинин	Иванов		Р	1
ГИП	Бычинин	Иванов	Монтажный чертеж	УГПКИ ТЯЖПРОМБЛЕКТРОПРОЕКТ ХАРЬКОВ	
Рук.гр.	Курган	Иванов			

23397-02 29 Копировал *лаз* Формат А3

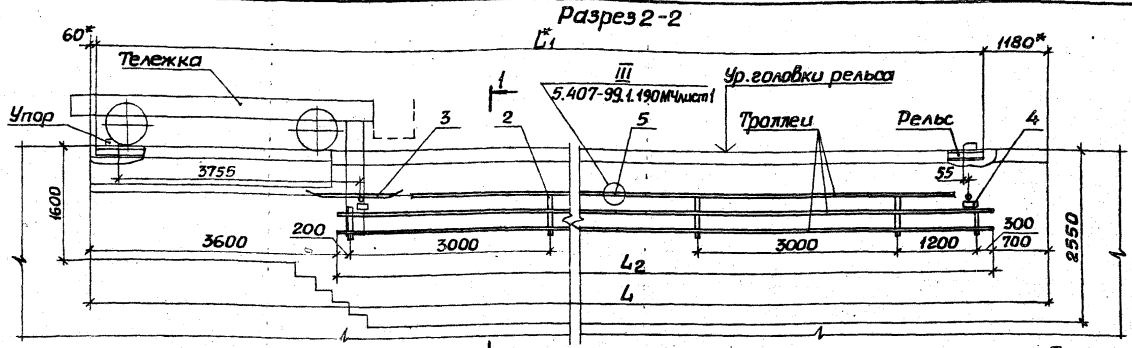
Иванов И.И. Подпись и дата. Взаминд. №

Марка, поз.	Обозначение	Наименование	Кол. на исполн. 5.407-99.1.130М4							Масса, кг	Примечание	
			-	01	02	03	04	05	06			07
		Уч. для заводского ТЭМ и ТЭМ										
1		Дюбель - гвоздь ДГПШ-3,7х30 ТУ 14-4.1231-83	27	36	45	54	63	72	81	90		
		<u>Конструкции</u>										
2	5.407-99.1.200	Кранштейн	4	5	6	7	8	9	10	11		
3	5.407-99.1.250	Линейка	1	1	1	1	1	1	1	1		
4	5.407-99.1.260	Отключающее устройство	2	2	2	2	2	2	2	2		
		<u>Детали</u>										
5	5.407-99.1.310	Уголок	3	3	6	6	9	9	12	12		
6	5.407-99.1.320	Козырек	9	12	15	18	21	24	27	30		
7		Угольник, Уголок Ч0404-В ГОСТ 8509-86 в Ст 3Кп 2 ГОСТ 535-79 r=90	8	10	12	14	16	18	20	22		
8		Стержень, Хруч. 8-В ГОСТ 2590-71 в Ст 3Кп 2 ГОСТ 535-79 r=150	9	12	15	18	21	24	27	30		
		<u>Материалы</u>										
9		Уголок Ч0404-В ГОСТ 8509-86 в Ст 3Кп 2 ГОСТ 535-79	26,1	35,1	44,1	53,1	62,1	71,1	80,1	89,1		М

5.407-99.1.130М4

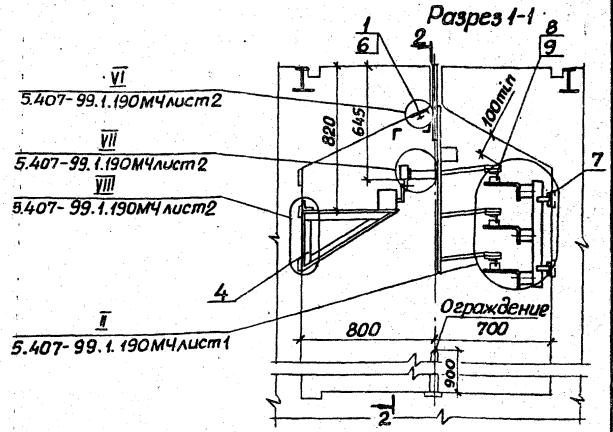
Лист
2

Копировал Лягу 23397-02 30 Формат А3



Обозначение	Длина тоннеля L1, М	Длина рельса L1, М	Длина троллея L2, М	Рабочий ход тележки КЦ, М
5.407-99.1.140МЧ	12	10,76	7,7	7,2
-01	15	13,76	10,7	10,2
-02	18	16,76	13,7	13,2
-03	21	19,76	16,7	16,2
-04	24	22,76	19,7	19,2
-05	27	25,76	22,7	22,2
-06	30	28,76	25,7	25,2
-07	33	31,76	28,7	28,2

- 1* Размеры для справок.
2. Троллей, посередине их длины, должны быть жестко закреплены на кронштейне.
3. Место подвода питания определяется по проекту.



		5407-99.1.140МЧ	
		Троллейный токоподвод для тележек грузоподъемностью 10и20т (дистанционное управление) Монтажный чертеж	
Исполнитель	Тюрин	Стандарт	Листов
Н. контрол.	Тычинин	Р	1 2
ГИП	Тычинин	УГ ППК И ТЭЖПРОМЭЛЕКТРОПРОЕКТ ХАРЬКОВ	
Рук. гр.	Курган		

Инженер-механик, Подпись и дата: Взам. инв. №

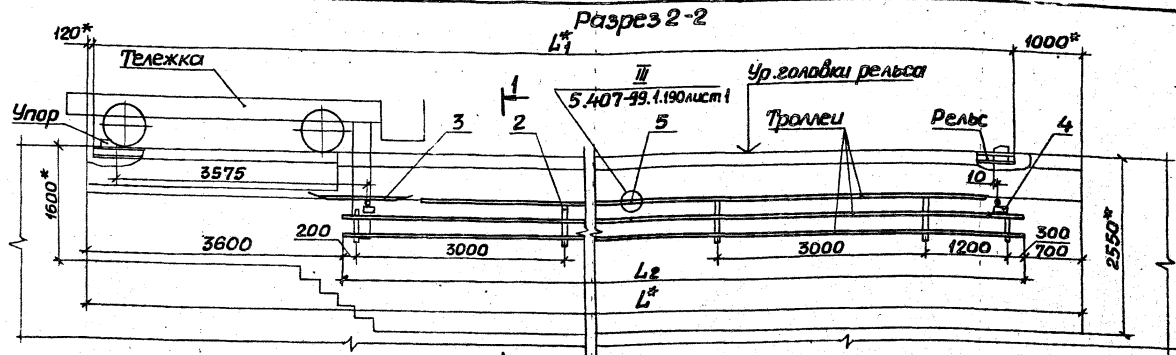
Марка, поз.	Обозначение	Наименование	Кол. на исполн. 5.407-99.1.140М4							Масса ед, кг	Примечание
			01	02	03	04	05	06	07		
		<u>Изделия заводов ГМЦМ</u>									
1		Дюбель-гвоздь									
		ДГПШ-3,7х30									
		ТУ14-4.1231-83	27	36	45	54	63	72	81	90	
		<u>Конструкции</u>									
2	5.407-99.1.200	Кранштейн	4	5	6	7	8	9	10	11	
3	5.407-99.1.250	Линейка	1	1	1	1	1	1	1	1	
4	5.407-99.1.260	Отключающее устройство	2	2	2	2	2	2	2	2	
		<u>Детали</u>									
5	5.407-99.1.310	Уголок	3	3	6	6	9	9	12	12	
6	5.407-99.1.320	Козырек	9	12	15	18	21	24	27	30	
7		Угольник, Уголок 40х40х48 ГОСТ 8509-86 ВСт3кп2 ГОСТ 535-79									
		ℓ=90	8	10	12	14	16	18	20	22	
8		Стержень, ХРУ 8-В ГОСТ 2590-71 ВСт3кп2 ГОСТ 535-79									
		ℓ=150	9	12	15	18	21	24	27	30	
		<u>Материалы</u>									
9		Уголок 40х40х48 ГОСТ 8509-86 ВСт3кп2 ГОСТ 535-79	23,1	32,1	41,1	50,1	59,1	68,1	77,1	86,1	М

Дроб. и табл. Подпись и дата Разм. шрифт

5.407-99.1.140М4

Лист
2

Копировал Ляч, 73397-02 32 Формат А³

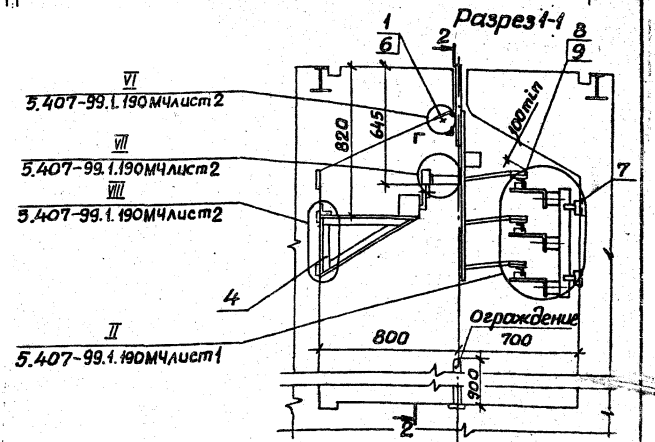


Обозначение	Длина тоннеля L, м	Длина рельса L ₁ , м	Длина тролея L ₂ , м	Рабочий ход тележ- ки, м
5.407-99.1.150М4	12	10,88	7,7	7,2
-01	15	13,88	10,7	10,2
-02	18	16,88	13,7	13,2
-03	21	19,88	16,7	16,2
-04	24	22,88	19,7	19,2
-05	27	25,88	22,7	22,2
-06	30	28,88	25,7	25,2
-07	33	31,88	28,7	28,2

1* Размеры для справок.

2. Тролеи, посередине их длины, должны быть жестко закреплены на кранштейне.

3. Место побояда питания определяется по проекту.



		5407-99.1.150М4	
		Тролейный токоподвод для тележки грузоподъемностью 32 т (дистанционное управление) Монтажный чертёж	
Нач. отд.	Тюрин	Станд. лист	Листов
Н. контр.	Тычинин	Р	1 2
ГИП	Тычинин	УГПКИ ТЯЖПРОМЭЛЕКТРОПРОЕКТ ХАРЬКОВ	
Рук. гр.	Курган		

23397-02.33

Копировал Ладг

Формат А3

Марка поз.	Обозначение	Наименование	Кол. на исполн. 5.407-99.1.150М4							Масса ед.кг	Примечание
			-	01	02	03	04	05	06		
		Изделия заводогтэмчгэм									
1		Дюбель-ввоздь									
		ДГПШ-3,7х30									
		ТУ14-4.1231-83	27	36	45	54	63	72	81	90	
		<u>Конструкции</u>									
2	5.407-99.1.200	Кранштейн	4	5	6	7	8	9	10	11	
3	5.407-99.1.250	Линейка	1	1	1	1	1	1	1	1	
4	5.407-99.1.260	Отключающее устройство	2	2	2	2	2	2	2	2	
		<u>Детали</u>									
5	5.407-99.1.310	Уголок	3	3	6	6	9	9	12	12	
6	5.407-99.1.320	Козырек	9	12	15	18	21	24	27	30	
7		Угольник									
		Уголок 40х40-В ГОСТ8509-86 вСт3Кп2 ГОСТ535-79									
		ℓ=90	8	10	12	14	16	18	20	22	
8		Стержень									
		Круг 8-В ГОСТ2590-71 вСт3Кп2 ГОСТ535-79									
		ℓ=150	9	12	15	18	21	24	27	30	
		<u>Материалы</u>									
9		Уголок 40х40-В ГОСТ8509-86 вСт3Кп2 ГОСТ535-79	231	321	411	501	591	681	771	861	М

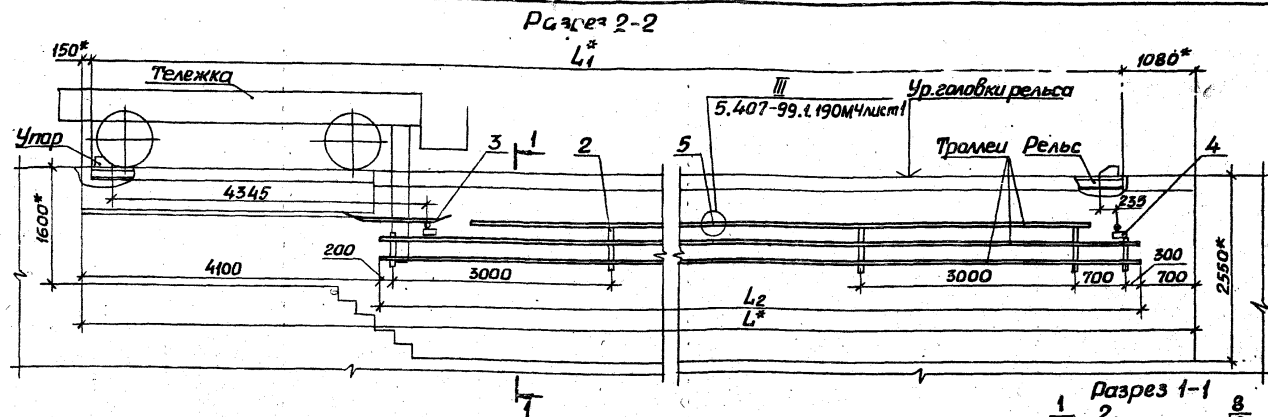
Информация, содержащаяся в этом документе, является конфиденциальной и не должна распространяться за пределы предприятия.

5.407-99.1.150М4

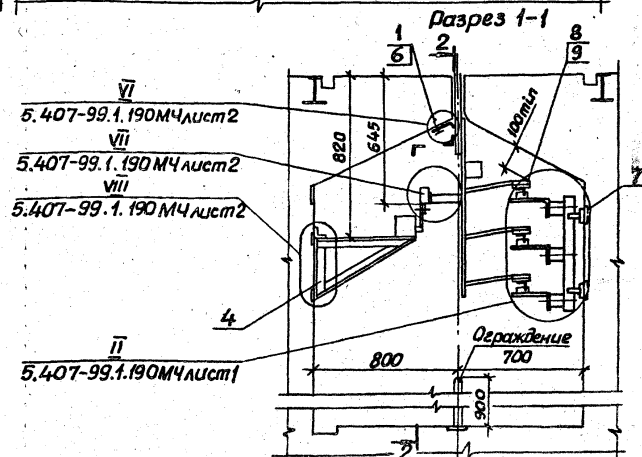
Лист

2

Копировал Лейт 23397-02 34 Формат А3



Обозначение	Длина тоннеля L, м	Длина рельса L ₁ , м	Длина трамвая L ₂ , м	Рабочий ход тележки, м
5.407-99.1.160МЧ	12	10,77	7,2	6,7
-01	15	13,77	10,2	9,7
-02	18	16,77	13,2	12,7
-03	21	19,77	16,2	15,7
-04	24	22,77	19,2	18,7
-05	27	25,77	22,2	21,7
-06	30	28,77	25,2	24,7
-07	33	31,77	28,2	27,7



- 1.* Размеры для справок.
- 2. Троллеи посередине их длины, должны быть жестко закреплены на кранштейне.
- 3. Место подвода питания определяется по проекту.

				5.407-99.1.160МЧ	
				Троллейный такоподвод для тележек	
				с запасемностью 50 и 63т	
				в станционном управлении	
				Монтажный чертёж	
Исх. отд.	Тюбин	Тюбин		Станция	Лист
И. контр.	Тычинин	Тычинин		Р	1 2
ГИП	Тычинин	Тычинин		УГППКИ	
Рук. гр.	Курган	Курган		ТРАКТРОМЭЛЕКТРОПРОЕКТ	
				ХАРЬКОВ	

23397-02 35 Капирова Л.Ф. Формат А3

Инд. № табл. Таблицы и дата Взам. инв. №

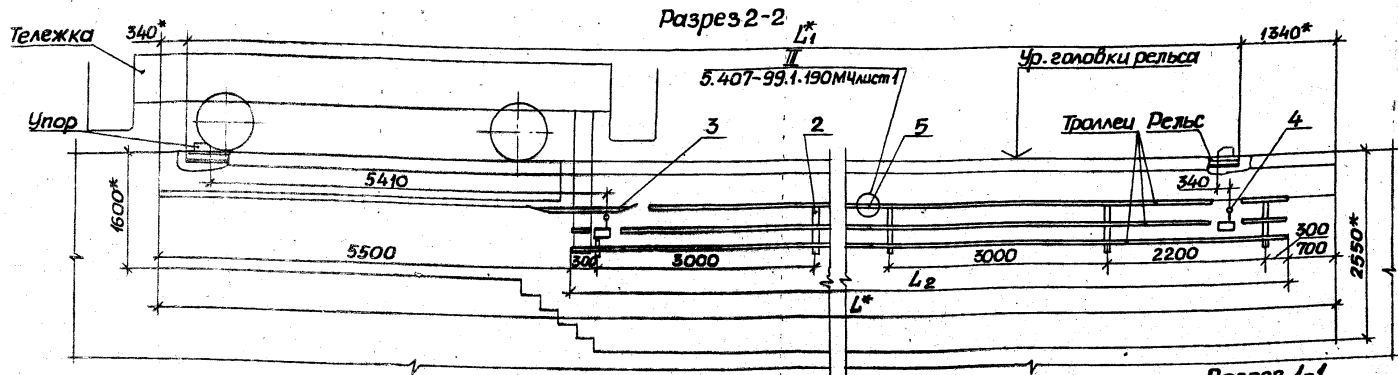
Марка, поз.	Обозначение	Наименование	Кол. на исполн. 5.407-99.1.160M4							Масса ед., кг	Примечание		
			—	01	02	03	04	05	06			07	
		Изделия заводоц. ГЭМЦЭМ											
1		Дюбель-гвоздь											
		ДГПШ-3,7х30											
		ТУ 14-4.1231-83	24	33	42	51	60	69	78	87			
		<u>конструкции</u>											
2	5.407-99.1.200	Кронштейн	4	5	6	7	8	9	10	11			
3	5.407-99.1.250	Линейка	1	1	1	1	1	1	1	1			
4	5.407-99.1.260	Отключающее устройство	2	2	2	2	2	2	2	2			
		<u>Детали</u>											
5	5.407-99.1.310	Уголок	3	3	6	6	9	9	12	12			
6	5.407-99.1.320	Козырек	8	11	14	17	20	23	26	29			
7		Угольник											
		уголок 40х40х4-В ГОСТ 2599-86 вст 3хп 2 ГОСТ 335-79											
		ℓ=90	8	10	12	14	16	18	20	22			
8		Стержень											
		Круг 8-В ГОСТ 2590-71 вст 3хп 2 ГОСТ 335-79											
		ℓ=150	9	12	15	18	21	24	27	30			
		<u>Материалы</u>											
9		Уголок 40х40х4-В ГОСТ 2599-86 вст 3хп 2 ГОСТ 335-79	2,6	3,0	3,6	4,8	5,7	6,6	7,5	8,4			М

1:14, м. габит. Таштис. и. Дато В. зм. ам. Д.

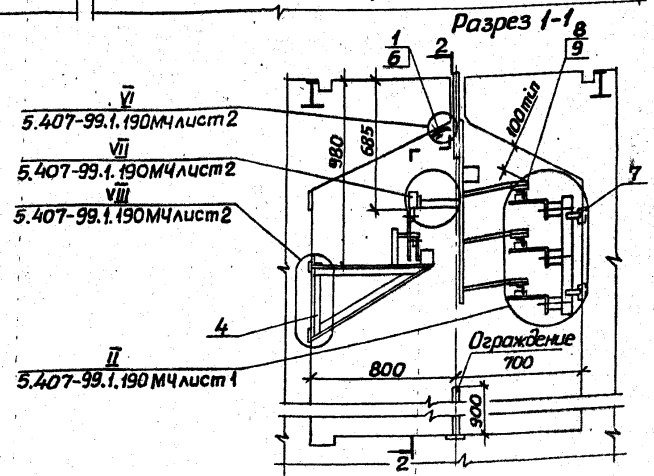
5.407-99.1.160M4

лист

2



Обозначение	Длина тоннеля L ₁ , м	Длина рельса L ₁ , м	Длина троллея L ₂ , м	Рабочий ход тележким
5.407-99.1.170МЧ	15	13,32	8,8	8,4
-01	18	16,32	11,8	11,4
-02	21	19,32	14,8	14,4
-03	24	22,32	17,8	17,4
-04	27	25,32	20,8	20,4
-05	30	28,32	23,8	23,4
-06	33	31,32	26,8	26,4



* Размеры для справок.
 2 Троллей, посередине их длины, должны быть жестко закреплены на франштейне.
 Место подвода питания определяется по проекту.

			5.407-99.1.170МЧ		
Нач. отд.	Тюшин	Инж. В.И.	Троллейный токоподвод для тележки с грузоподъемностью 80т (дистанционное управление). Монтажный чертеж	Станд. лист	Листов
Н.контр.	Тычинин	Инж. В.И.		Р	1 2
ГИП	Тычинин	Инж. В.И.		УГППКИ ТЯЖПРОМЭЛЕКТРОПРОЕКТ ХАРЬКОВ	
Инж.вр.	Курган	Инж. В.И.			

Машиниста / Подпись и дата / Взам. инв. №

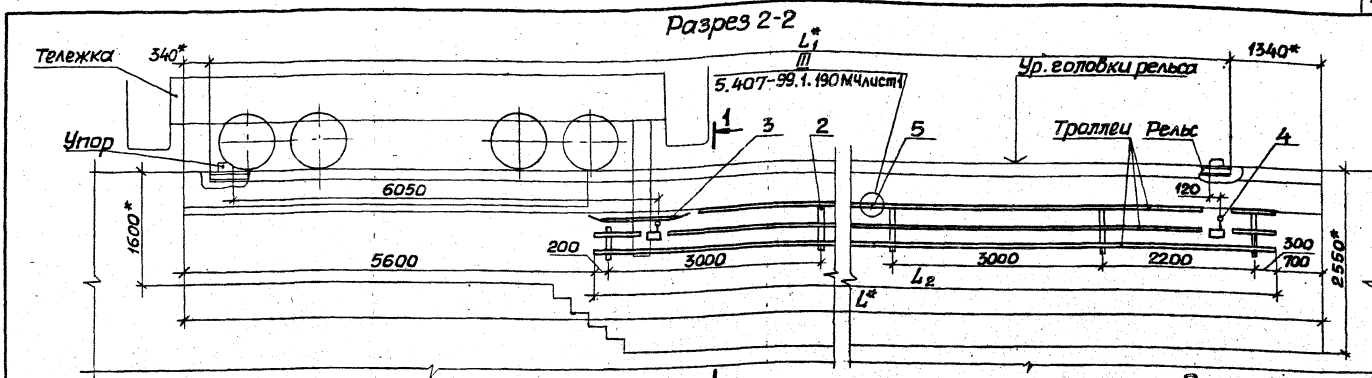
Марка поз.	Обозначение	Наименование	Кол. на испан. 5.407-99.1.170М4							Масса ед, кг	Примечание
			-	01	02	03	04	05	06		
		<u>Изделия завод ГЭМ УЭМ</u>									
1		Дюбель-гвоздь									
		дгпш-3,7×30									
		ТУ14-4.1231-83	30	39	48	57	66	75	84		
		<u>Конструкции</u>									
2	5.407-99.1.200	Кранштейн	4	5	6	7	8	9	10		
3	5.407-99.1.250	Линейка	1	1	1	1	1	1	1		
4	5.407-99.1.280	Отключающее устройство	2	2	2	2	2	2	2		
		<u>Детали</u>									
5	5.407-99.1.310	Уголок	3	3	6	6	9	9	12		
6	5.407-99.1.320	Козырек	10	13	16	19	22	25	28		
7		Угельник, 40×40×4-В ГОСТ 8509-86 уголок в Ст 3 Кп 2 ГОСТ 535-79									
		ℓ = 90	8	10	12	14	16	18	20		
8		Стержень, круп 8-В ГОСТ 2590-74 в Ст 3 Кп 2 ГОСТ 535-79									
		ℓ = 150	9	12	15	18	21	24	27		
		<u>Материалы</u>									
9		Уголок 40×40×4-В ГОСТ 8509-86 в Ст 3 Кп 2 ГОСТ 535-79	26,4	33,4	44,4	53,4	62,4	71,4	80,4		М

Изд. 1984г. Подпись и дата. Элект. см. 4

5407-99.1.170М4

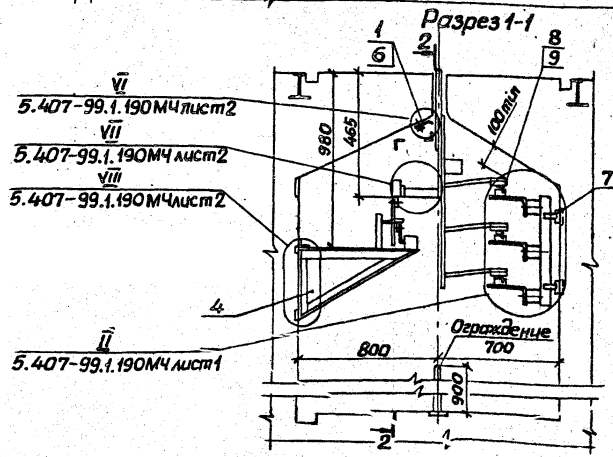
Лист
2

23397-02 38 Копировал Лелу Формат А3



Обозначение	Длина тоннеля L, м	Длина рельса L ₁ , м	Длина троллея L ₂ , м	Рабочий ход тележки, м
5.407-99.1.180МЧ	15	13,32	8,7	7,6
-01	18	16,32	11,7	10,6
-02	21	19,32	14,7	13,6
-03	24	22,32	17,7	16,6
-04	27	25,32	20,7	19,6
-05	30	28,32	23,7	22,6
-06	33	31,32	26,7	25,6

1



- 1* Размеры для справок.
- 2. Троллей, посередине их длины, должны быть жестко закреплены на кронштейне.
- 3. Место подвода питания определяется по проекту.

		5.407-99.1.180МЧ	
		Троллейный токоподвод для тележек	
		с грузоподъемностью 100 и 125 т	
		(бистанционное управление). Монтажный чертёж.	
Нач. авто. Горин	Худ. мул.	Станд. Лист 1	Листав 2
И.контр. Тычинин	И.И.	Р	1 2
Г.И.П. Тычинин	И.И.	УГППКИ ТЯЖПРОМЗАКТОПРОЕКТ ХАРЬКОВ	
Рук. гр. Курган	И.И.		

23397-02 39 Копировал Лого Фармат АЗ

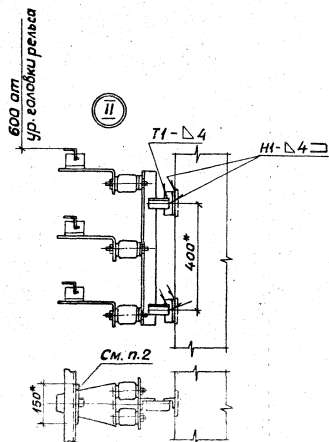
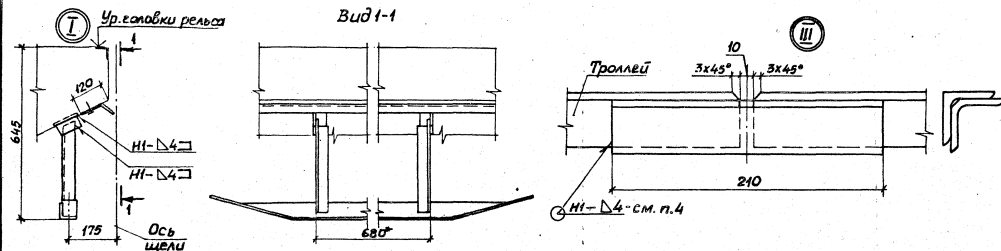
И.И. Логодн. Подпись и дата. Взам. инв. №

Марка пзз.	Обозначение	Наименование	Кол. на исполн. 5.407-99.1.180М4								Масса ед., кг	Приме- чание	
			-	01	02	03	04	05	06				
		<u>Изделия завода ВГМЗМ</u>											
1		Дюбель-гвоздь ДГПШ-3,7×30 ТУ 14-4.1231-83	30	39	48	57	66	75	84				
		<u>Конструкции</u>											
2	5.407-99.1.200	Кранштейн	4	5	6	7	8	9	10				
3	5.407-99.1.250	Линейка	1	1	1	1	1	1	1				
4	5.407-99.1.280	Отключающее устройство	2	2	2	2	2	2	2				
		<u>Детали</u>											
5	5.407-99.1.310	Уголок	3	3	6	6	9	9	12				
6	5.407-99.1.320	Козырек	10	13	16	19	22	25	28				
7		Угольник, Уголок 40×40-В ГОСТ 8509-86 В Ст 3 Кп 2 ГОСТ 535-79											
		ℓ = 90	8	10	12	14	16	18	20				
8		Стержень, Круг 8-В ГОСТ 2590-71 В Ст 3 Кп 2 ГОСТ 535-79											
		ℓ = 150	9	12	15	18	21	24	27				
		<u>Материалы</u>											
9		Уголок 40×40-В ГОСТ 8509-86 В Ст 3 Кп 2 ГОСТ 535-79	26,1	35,1	44,1	53,1	62,1	71,1	80,1				#1

И.А. № табл. | Подпись и дата | Взам. инв. №

5.407-99.1.180М4

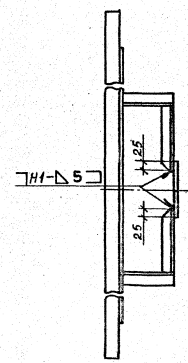
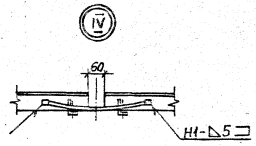
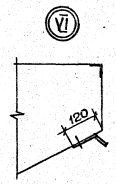
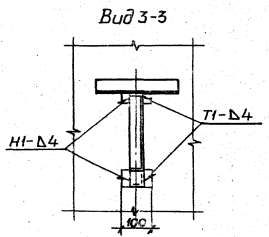
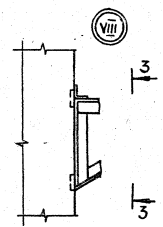
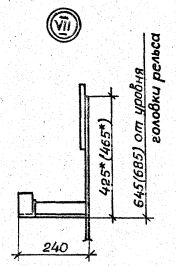
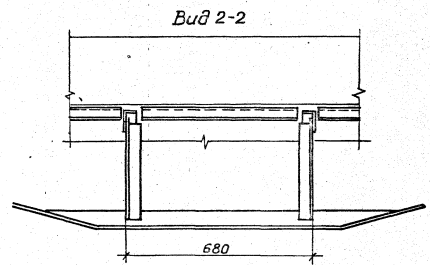
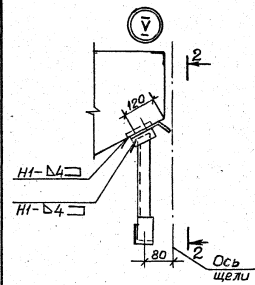
Лист
2



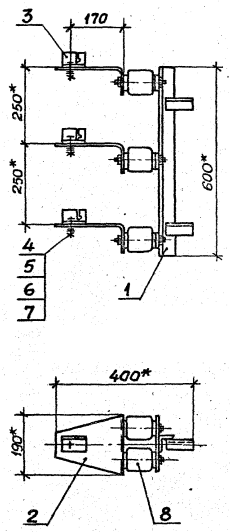
- 1.* Размеры для справок.
2. После приварки крапштейнов к закладным деталям и укладки троллеев в пазы тролледержателей отрезки кружал стали привариваются к троллеям, предохраняя их от выпадания из пазов и сохраняя возможность свободного продольного перемещения троллеев при их линейном удлинении.
3. Сварку выполнить по ГОСТ 5264-80.
4. Выступание сварки над рабочей поверхностью троллея не допускается.

			5407-99.1.190МЧ		
			Узлы крепления		
			конструкций в туннеле		
			Монтажный чертёж		
			Стальной лист		
			Р 1 1 2		
			Уг. п. п. к и		
			Тр. л. р. м. ф. к. т. р. о. б. р. е. к. т.		
			Х. А. Р. Я. К. В. Б.		

23397-02 41 Удмуртская 1800 0000000 А3



5.407-99.1.190M4 Лист 2
 23397-02 48 *Копировал Луж* Формат А3



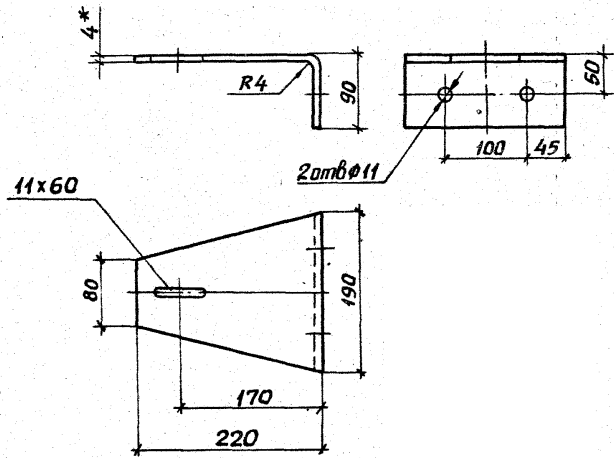
Элемент	Знак	Поз.	Обозначение	Наименование	Кол.	Примечание
				<u>Сборочные единицы</u>		
A3	1		5.407-99.1.210	Стойка	1	
				<u>Детали</u>		
A4	2		5.407-99.1.201	Скоба	3	
A4	3		5.407-99.1.202	Угальник	3	
				<u>Стандартные изделия</u>		
	4			Болт М10×25 ГОСТ 7798-70	3	
	5			Гайка М10 ГОСТ 5915-70	3	
	6			Шайба 10 ГОСТ 4371-78	3	
	7			Шайба 10 ГОСТ 6402-70	3	
				<u>Прочие изделия</u>		
	8			Армированный изолятор К71142 ТУ 36-107-80	6	

Имя и фамилия, Подпись и дата, В.ст. инж. А.

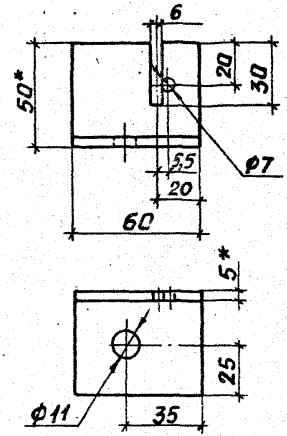
* Размеры для справок

5.407-99.1.200		
Кронштейн		Сталь
Р	13,5	Масштаб 1:40
		Лист 1 из 1
Нач. отд.	Тюрин	Инж.
Н.контр.	Тычицын	Инж.
ГИП	Тычицын	Инж.
Рук.пр.	Курган	Инж.

23397-02 Эксплуатация Лазер Формат А3



- 1* Размер для справок.
- 2. Развернутая длина 302 мм.
- 3. Покрытие: эмаль ПФ-115, серая, ГОСТ 6465-76, IV, У2.



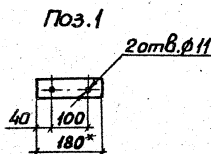
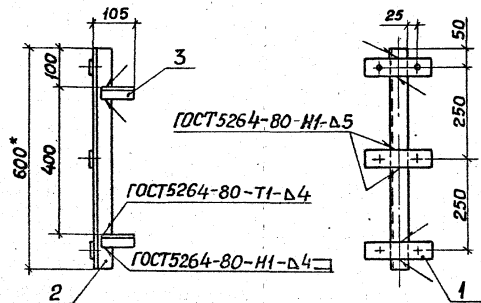
- 1* Размеры для справок.
- 2. Покрытие: эмаль ПФ-115, серая, ГОСТ 6465-76, IV, У2.

Инв. № табл. Подпись и дата. Взам. инв. №		5407-99.1.201		
		Скоба		
		Сталь	Масса	Масштаб
		Р	1,4	1:5
		Лист	Листов 1	
Нач. отд. Тюрин	Инж. Тычинин	Лист 5-ЛН-40 ГОСТ 19903-74		
Инж. ГИП	Инж. Тычинин	УГПКИ		
Инж. Дук. гр. Курган	Инж. Курган	ТЯЖПРОМЭЛЕКТРОПРОЕКТ		
		ХАРЬКОВ		

Копировал Лазу Формат А4

Инв. № табл. Подпись и дата. Взам. инв. №		5407-99.1.202		
		Угольник		
		Сталь	Масса	Масштаб
		Р	0,2	1:2
		Лист	Листов 1	
Нач. отд. Тюрин	Инж. Тычинин	Лист 50*50*5-В ГОСТ 8509-86		
Инж. ГИП	Инж. Тычинин	УГОЛАК		
Инж. Дук. гр. Курган	Инж. Курган	ВСтЗкп2 ГОСТ 535-79		
		ТЯЖПРОМЭЛЕКТРОПРОЕКТ		
		ХАРЬКОВ		

23397-02 44 Копировал Лазу Формат А4

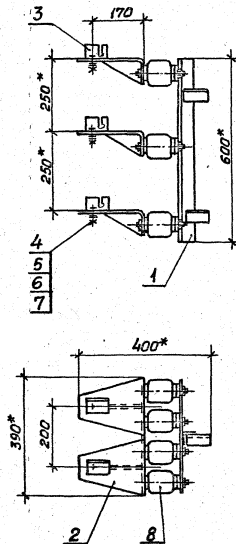


Формат	Зона	Поз.	Обозначение	Наименование	Кол	Примечание
				<u>Детали</u>		
Б4	1	5.407-99.1.211		Планка		
				Полоса 5x50-в ГОСТ 103-76 в СтЗ кп2 ГОСТ 535-79		
				ℓ = 180	3	1,06 кг
Б4	2	5.407-99.1.212		Стойка		
				Уголок 50x50x5-в ГОСТ 8509-86 в СтЗ кп2 ГОСТ 535-79		
				ℓ = 600	1	2,26 кг
Б4	3	5.407-99.1.213		Угольник		
				Уголок 40x40x4-в ГОСТ 8509-86 в СтЗ кп2 ГОСТ 535-79		
				ℓ = 90	2	0,44 кг

Шифр № по плану (расшифровать в справке) Взам. инв. №

- 1* Размеры для справок.
- 2. Покрытие: эмаль ПФ-115, серая, ГОСТ 6465-76, 1У, 2У.

				5.407-99.1.210			
				Стойка	Сталь	Масса	Масштаб
					P	3,76	1:10
Нач. отд.	Тюрин			Лист	Листов 1		
Н. контр.	Тычинин			УГППКИ			
ГИП	Тычинин			ТЯЖПРОМЭЛЕКТРОПРОЕКТ			
Рук. гр.	Курсан			ХАРЬКОВ			

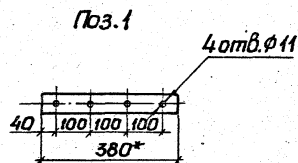
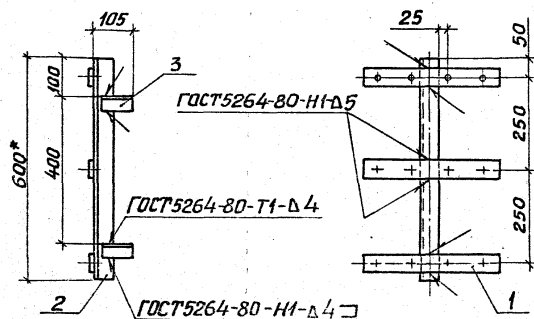


*Размеры для справок

Формат	Зона	Лист	Обозначение	Наименование	Кол.	Примечание
<u>Сборочные единицы</u>						
A3	1	5.407-99.1.230		Стойка	1	
A4	2	5.407-99.1.300		Держатель	6	
<u>Детали</u>						
A4	3	5.407-99.1.202		Угольник	6	
<u>Стандартные изделия</u>						
	4			Болт М10х25 ГОСТ 7798-70	6	
	5			Гайка М10 ГОСТ 5915-70	6	
	6			Шайба 10 ГОСТ 11371-78	6	
	7			Шайба 10 ГОСТ 6402-70	6	
<u>Прочие изделия</u>						
	8			Армированный изолитер К7НУ2 ТУ36-107-80	12	

				5.407-99.1.220	
				Кронштейн	
				Станд. Масса Массовое	
				Р 25,4 1:10	
				Лист Листов 1	
				ЧППКИ	
				ТЯЖПРОМСТРОИТЕЛЬНОЕ	
				УАБ	

23397-02 46 Копировал Ладя Формат А3



Формы Зона	Поз.	Обозначение	Наименование	Кол.	Приме- чание
			<i>Детали</i>		
Б4	1	5.407-99.1.231	Планка		
			Полоса 5x50-В-2ГОСТ103-76 В Ст3Кп2ГОСТ535-79		
			ℓ = 380	3	22 кг
Б4	2	5.407-99.1.232	Стойка		
			Уголок 50x50x5-ВГОСТ8509-86 В Ст3Кп2ГОСТ535-79		
			ℓ = 600	1	2,26 кг
Б4	3	5.407-99.1.233	Угольник		
			Уголок 40x40x4-ВГОСТ8509-86 В Ст3Кп2ГОСТ535-79		
			ℓ = 90	2	0,44 кг

1* Размеры для справок.

2. Покрытие: эмаль ПФ-115, серая, ГОСТ 6465-76, IV, У2.

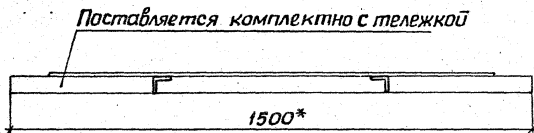
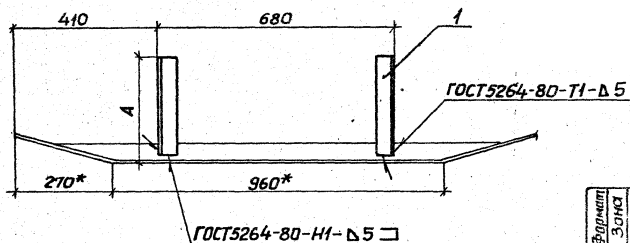
Имя и фамилия Подпись и дата Взам. инв. №

			5.407-99.1.230		
			Стойка		
			Сталь	Масса	Масштаб
			Р	4,9	1:10
			Лист 1 из 1		
И. отд.	Торин	Автом.			
И. канц.	Тычинин	В. П.			
И. ИТ	Тычинин	В. П.			
И. экз.	Кирсан	И. П.			
			УГЛПКИ ТЯЖПРОМЗАЛЕКТРОПРОЕКТ ХАРЬКОВ		

23397-02

47

Копировал *Саша* Формат А3



Обозначение	Размер А, мм	Масса кг
5.407-99.1.240	320	10,40
-01	410	11,05

Формат	Зона	Поз.	Обозначение	Наименование	Кол. на		Примечание
					-	01	
				<u>Детали</u>			
				<u>Связь</u>			
				Уголок 50x50x5-ВГОСТ8509-86 ВстЗКп2ГОСТ535-79			
Б4	1		5.407-99.1.241	ℓ = 290	2		2,2 кг
Б4			-01	ℓ = 380	2		2,86 кг

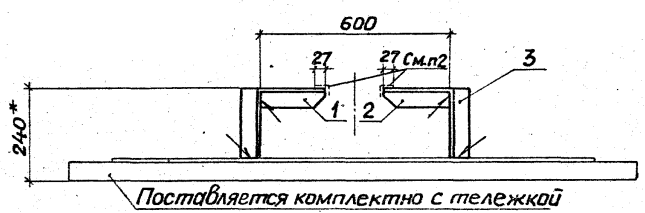
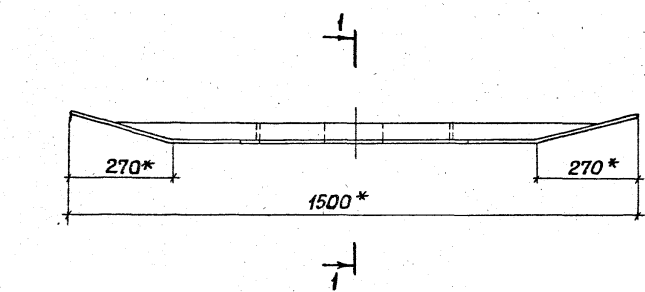
			5.407-99.1.240		
			Линейка		
			Станд.	Масса	Масштаб
			Р	См. табл.	1:10
			Лист		
			Листов 1		
			СТАНДАРТ		
			ТАКЖЕ		
			ТАКЖЕ		
			ТАКЖЕ		

Исполн. Кошунин
Н.Контр. Тычинин
Г.И.П. Тычинин
Исполн. Кошунин

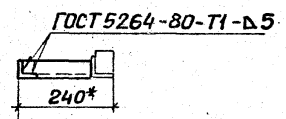
23397-02 48

Копировал Лагу

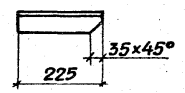
Формат А3



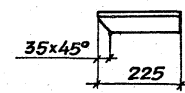
Разрез 1-1



Поз.1



Поз.2



1* Размеры для справок.

2. Покрытие: эмаль ПФ-115, серая, ГОСТ 6465-76, IV, У2, за исключением плоскостей деталей поз.1 и поз.2, привариваемых к бугелю.

Формат	Эона	Поз.	Обозначение	Наименование	кол.	Примечание
				Детали		
				Угольник		
				Уголок 50x50x5-В ГОСТ 8509-86 Вст 3 кл 2 ГОСТ 535-79		
Б4	1	5.407-99.1.251	ℓ = 225		1	0,85кг
Б4	2	5.407-99.1.252	ℓ = 225		1	0,85кг
Б4	3	5.407-99.1.253	Полка			
				Уголок 50x50x5-В ГОСТ 8509-86 Вст 3 кл 2 ГОСТ 535-79		
				ℓ = 177	2	1,33кг

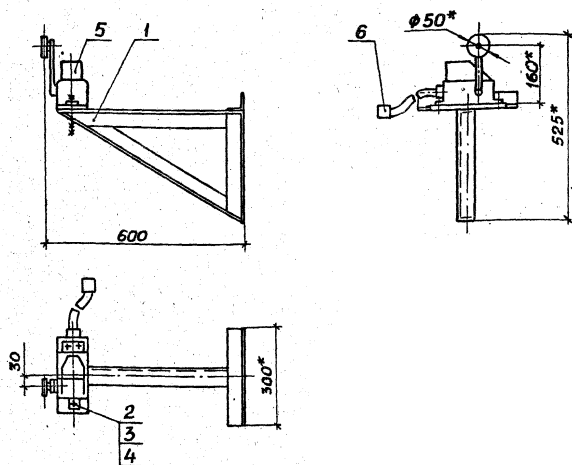
			5.407-99.1.250		
			Станд	Масса	Масштаб
			р	11,3	1:10
			Лист	Листов 1	
Нач. отд	Тюрик	Филин	УГППКИ ТЯЖПРОМЭЛЕКТРОПРОЕКТ ХАРЬКОВ		
И.контр.	Тычинин	Рис			
ГИП	Тычинин	Рис			
Рук. гр.	Курган	Фил			

23397-02 49

Копировал Лоз

Формат А3

Чинв. № подл. Подпись и дата Исполн. И.В.И.



1* Размеры для справок

2. По этому чертежу изготавливается два комплекта с конечным выключателем КУ-701А, при чем для одного из комплектов используется выключатель, поставляемый заводом-изготовителем тележки.

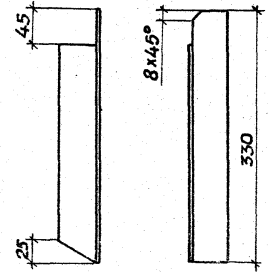
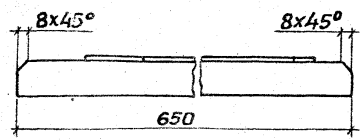
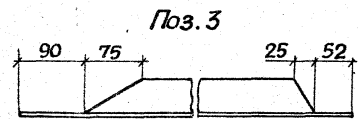
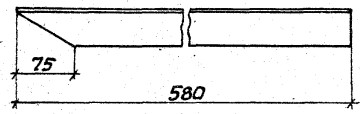
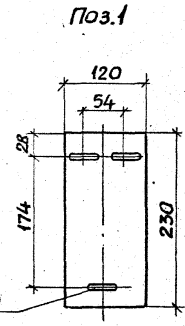
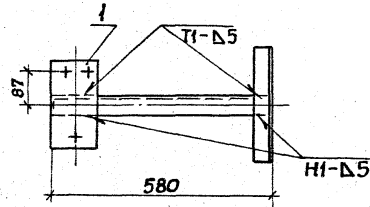
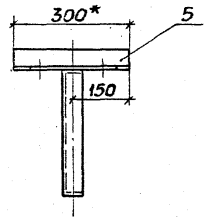
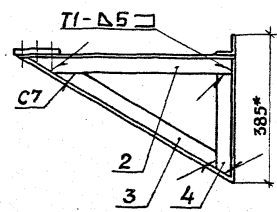
Формат	Зона	Поз.	Обозначение	Наименование	Кол.	Примечание
				<u>Сборочные единицы</u>		
A3	1	5.407-99.1.260		Кронштейн	1	
				<u>Стандартные изделия</u>		
	2			Болт М10×45 ГОСТ 7798-70	3	
	3			Гайка М10 ГОСТ 5915-70	6	
	4			Шайба 10 ГОСТ 11371-78	6	
				<u>Прочие изделия</u>		
	5			Выключатель КУ701АУ2		
				ТУ 46-526.059-75	1	См. п. 2
	6			Гибкий ввод К1085У3		
				ТУ 36-1684-81	1	

5.407-99.1.260			Стадия	Масштаб	Масштаб
Отключающее устройство			P	1:1,7	1:10
Лист			Листов 1		
Исполнитель			УПР. ПРОЕКТА		
Проверка			ХАРЬКОВ		

Начальник Тарин
Инженер Тычинин
ГУП Тычинин
Ректор Курган

23397-02 50

Копировал *Лев* Формат А3



- 1.* Размеры для справок
2. Покрытие: эмаль ПФ-115, серая, ГОСТ 6465-76, IV, У2.
3. Сварку выполнять по ГОСТ 5264-80.

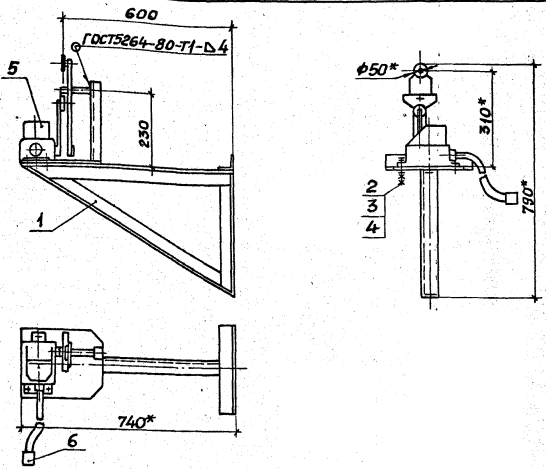
Формат	Зона	Поз.	Обозначение	Наименование	Кол.	Примечание
				Детали		
Б4		1	5.407-99.1.271	Основание		
				лист Б-ПН-0-50 ГОСТ 19903-79		
				Вст 3 кл 2 ГОСТ 14637-79		
				120 x 230	1	1,10 кг
Б4		2	5.407-99.1.272	Полка		
				уголок 50x50x5-В ГОСТ 8509-86		
				Вст 3 кл 2 ГОСТ 535-79		
				ℓ = 580	1	2,12 кг
Б4		3	5.407-99.1.273	Угольник		
				уголок 50x50x5-В ГОСТ 8509-86		
				Вст 3 кл 2 ГОСТ 535-79		
				ℓ = 650	1	2,10 кг
Б4		4	5.407-99.1.274	Угольник		
				уголок 50x50x5-В ГОСТ 8509-86		
				Вст 3 кл 2 ГОСТ 535-79		
				ℓ = 330	1	1,14 кг
Б4		5	5.407-99.1.275	Угольник		
				уголок 50x50x5-В ГОСТ 8509-86		
				Вст 3 кл 2 ГОСТ 535-79		
				ℓ = 300	1	1,13 кг

5.407-99.1.270		
Кронштейн		
Стадия	Масса	Масштаб
Р	7,6	1:5
лист	Листов 1	
УГППКИ ТЯЖПРОМЭЛЕКТПРОЕКТ ХАРЬКОВ		

Нач. отд. Тюрин
Н. контр. Тычинин
ГИП Тычинин
Рук. гр. Курган

23397-02 5/ Капирвал Лазарь Формат А3

Инв. н° табл. Подпись и дата. В зам. инв. н°



1.* Размеры для справок.

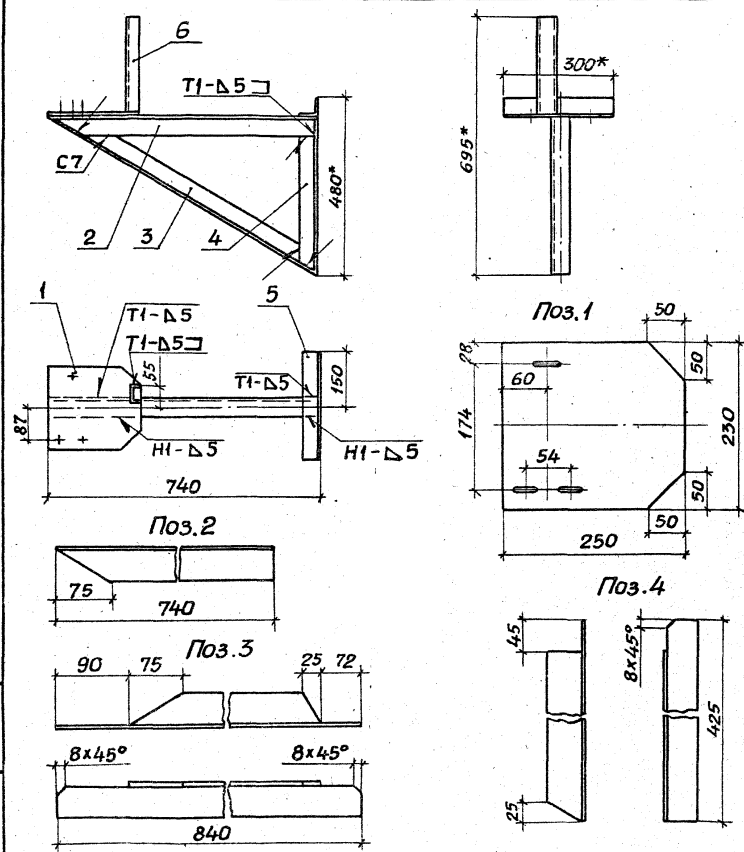
2. По этому чертежу изготавливается два комплекта с канечным выключателем КУ-701А. Один из комплектов собирается из выключателя КУ-701А и передаточного механизма, поставляемых заводом-изготовителем тележки. Второй из отдельно заказанного выключателя и передаточного механизма, изготовленного в МЗЗ в строгом соответствии с поставляемым заводом (по натуре). В обоих случаях выключатели и передаточные механизмы устанавливаются на кранштейнах поз.1.

Итого	Завод	Г/оз.	Обозначение	Наименование	Кол.	Примечание
				Сборочные единицы		
А3	1		5.407-99.1.280	Кранштейн	1	
				Стандартные изделия		
	2			Болт М10х45 ГOST 798-70	3	
	3			Гайка М10 ГOST 5915-70	6	
	4			Шайба 10 ГOST 11371-78	6	
				Прочие изделия		
	5			Выключатель КУ701АУ2		
				ТУ 16-526.059-75	1	См.п.2
	6			Гибкий ввод К108543		
				ТУ 36-1664-81	1	

Итого в табл. Подпись и дата

		5407-99.1.280	
		Отключающее устройство	
		Стандарт	Масса
		Р	1:10
		Лист	1 из 1
Исполн.	Трубин		
Н.контр.	Бычинин		
Г/П	Бычинин		
Ручк.зв.	Кучерган		
		ЧП ПР ТЯЖПРОМЗАВХ.ПРОС.СТ. ЖАРКОВ	
		Формат А3	

23397-82 52 Копировал

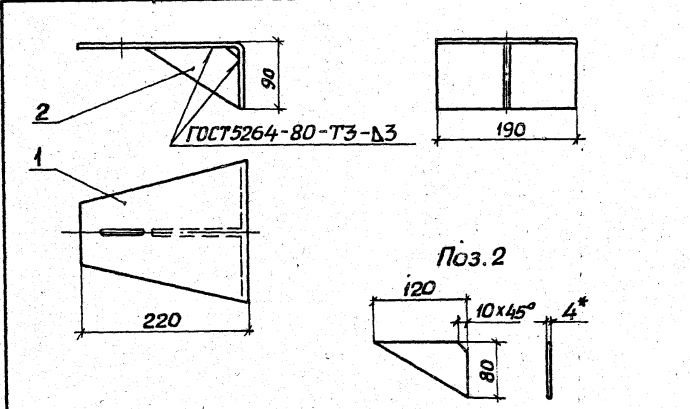


Формат Э/П/К	Поз.	Обозначение	Наименование	Кол.	Примечание
<u>Детали</u>					
Б4	1	5.407-99.1.291	Основание		
			лист Б-ПН-0-50 ГОСТ 19903-74		
			Вст 3 кп 2 ГОСТ 14637-79		
			230 x 250	1	2,14 кг
Б4	2	5.407-99.1.292	Полка		
			Угелок 50x50x5-В ГОСТ 8509-86		
			Вст 3 кп 2 ГОСТ 535-79		
			ℓ = 740	1	2,72 кг
Б4	3	5.407-99.1.293	Угельник		
			Угелок 50x50x5-В ГОСТ 8509-86		
			Вст 3 кп 2 ГОСТ 535-79		
			ℓ = 840	1	2,81 кг
Б4	4	5.407-99.1.294	Угельник		
			Угелок 50x50x5-В ГОСТ 8509-86		
			Вст 3 кп 2 ГОСТ 535-79		
			ℓ = 425	1	1,50 кг
Б4	5	5.407-99.1.295	Угельник		
			Угелок 50x50x5-В ГОСТ 8509-86		
			Вст 3 кп 2 ГОСТ 535-79		
			ℓ = 300	1	1,13 кг
Б4	6	5.407-99.1.296	Стойка		
			швеллер 5-ГОСТ 8240-72		
			Вст 3 кп 2 ГОСТ 535-79		
			ℓ = 260	1	1,25 кг

ИИЛ, м. табл. Подпись исполнителя (в том числе)

- 1* Размеры для справок.
2. Покрытие: эмаль ПФ-115, серая, ГОСТ 6465-76, IV, У2.
3. Сварку выполнить по ГОСТ 5264-80.

5.407-99.1.290													
Кранштейн	<table border="1"> <tr> <td>Стандарт</td> <td>Масштаб</td> <td>Масштаб</td> </tr> <tr> <td>Р</td> <td>1:6</td> <td>1:5 1:10</td> </tr> <tr> <td>Лист</td> <td colspan="2">Листов 1</td> </tr> </table>	Стандарт	Масштаб	Масштаб	Р	1:6	1:5 1:10	Лист	Листов 1				
Стандарт	Масштаб	Масштаб											
Р	1:6	1:5 1:10											
Лист	Листов 1												
<table border="1"> <tr> <td>Исполн.</td> <td>Торин</td> <td>Андрей</td> </tr> <tr> <td>И.контр.</td> <td>Тычинин</td> <td></td> </tr> <tr> <td>ГИП</td> <td>Тычинин</td> <td></td> </tr> <tr> <td>Рук.пр.</td> <td>Курган</td> <td></td> </tr> </table>	Исполн.	Торин	Андрей	И.контр.	Тычинин		ГИП	Тычинин		Рук.пр.	Курган		УГП ЛКИ ТЯЖПРОМЭЛЕКТРОПРОЕК ХАРЬКОВ
Исполн.	Торин	Андрей											
И.контр.	Тычинин												
ГИП	Тычинин												
Рук.пр.	Курган												



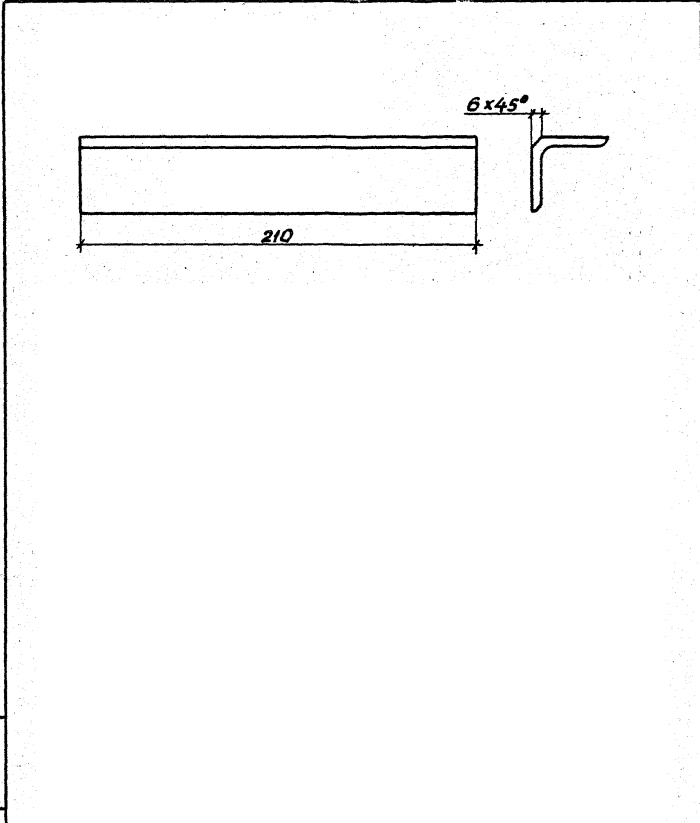
1. Размеры для справок.
2. Покрытие эмаль ПФ-115, серая, ГОСТ 6465-76, IV, У2.

Формат Зона	Поз.	Обозначение	Наименование	кол.	Приме- чание
			<u>Детали</u>		
А4	1	5.407-99.1.201	Скоба	1	
Б4	2	5.407-99.1.301	Косынка		
			Лист 5-ПН-4, 0 ГОСТ 19903-74 ВСтЗКп ГОСТ 14637-79		
			80x120	1	0,15кг

Изм. и дата. Подпись и дата. Взам. инв. №

5.407-99.1.300			Стадия	Масса	Масштаб
Держатель			Р	1,55	1:5
			Лист	Листов 1	
			УГПЛКИ ТЯЖПРОМЭЛЕКТРОПРОЕКТ ХАРЬКОВ		
Нач. отд.	Тарин	Лугин			
Н. контр.	Тычинин	Лугин			
ГИП	Тычинин	Лугин 08.30			
Рук. пр.	Курган	Лугин			

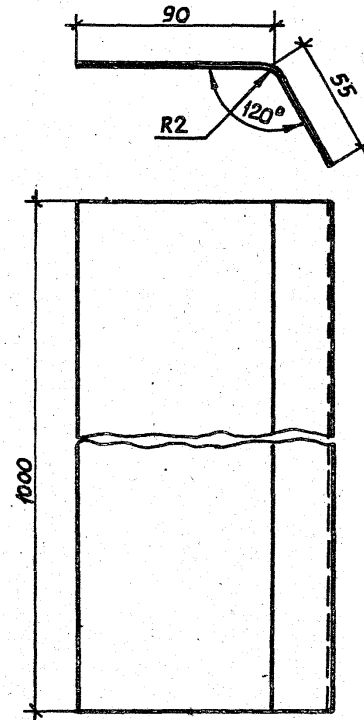
Копировал *Лася* Формат А4



Изм. и дата. Подпись и дата. Взам. инв. №

5.407-99.1.310			Стадия	Масса	Масштаб
Уголок			Р	0,49	1:2
			Лист	Листов 1	
			УГПЛКИ ТЯЖПРОМЭЛЕКТРОПРОЕКТ ХАРЬКОВ		
Нач. отд.	Тарин	Лугин			
Н. контр.	Тычинин	Лугин			
ГИП	Тычинин	Лугин 08.30			
Рук. пр.	Курган	Лугин			
			Уголок	40.40x4-В ГОСТ 3509-86	
			ВСтЗКп 2 ГОСТ 535-79		

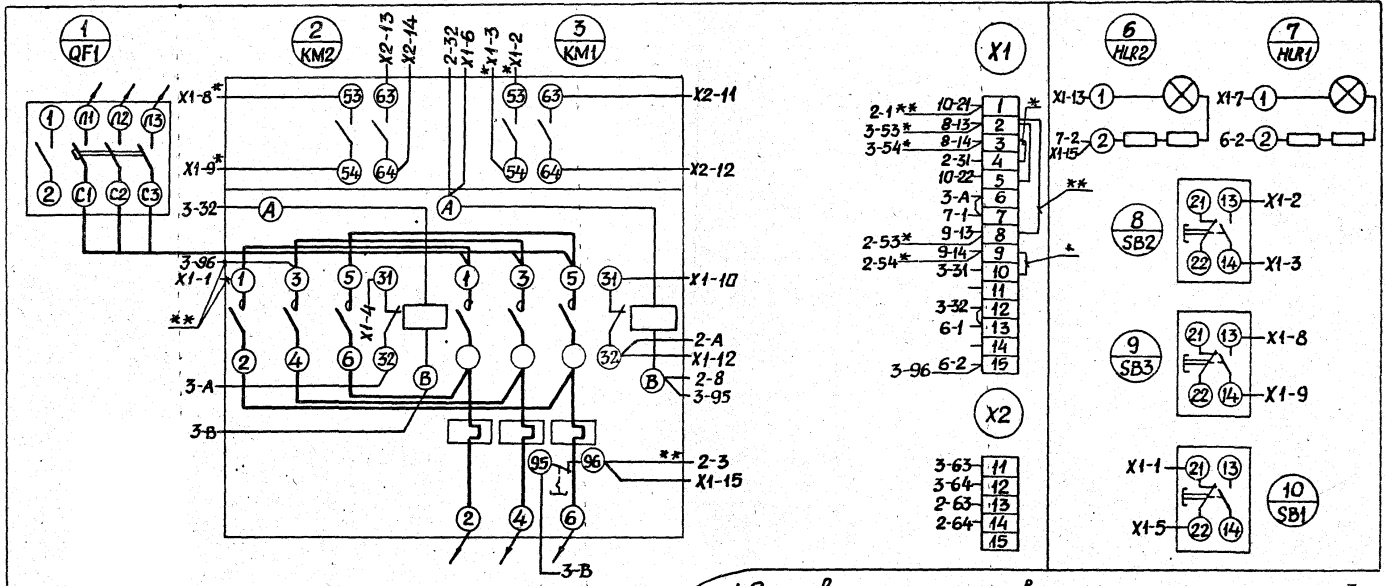
23397-02 54 Копировал *Лася* Формат А4



- 1. Размер заготовки 142 × 1000 мм.
- 2. Покрытие: ПФ-115, серая, ГОСТ 6465-76, IV, 42.

Инв. и подл. Подпись и дата

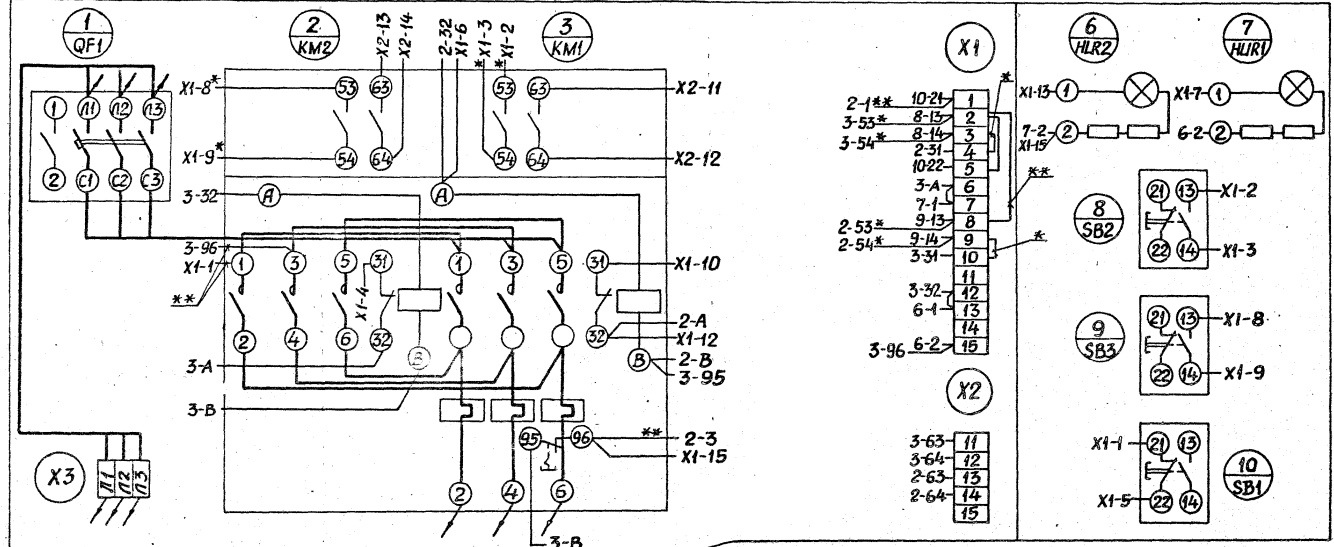
				5.407-99.1.320		
				Козырек		
				Стадия	Масштаб	
				P	1:67	1:5
				Лист	Листов 1	
Нач. отд.	Тюрин	Лисин		Б-нп-1,5 ГОСТ 19903-74		
Н. контр.	Тычинин	Лисин		4-ш-в Ст 3кп ГОСТ 16523-70		
ГИП	Тычинин	Лисин	3 лист	УГОЛКИ ТЯЖЛОМЗАЛК ТРОЛПРОЕК ХАРЬКОВ		
Рук. гр.	Курган	Лисин				



1. Схема выполнена на основании чертежа электрической схемы соединений ящика управления типа Я5412-29 77УХЛ4, разработанного ВНИИР (рабочий проект ОПХ.084.121-85).
2. Провода, обозначенные индексами со знаком "*", снять.
3. Провода, обозначенные индексами со знаком "**", проложить.

Инв.№ 7004 / Подпись и дата / Взам.инв.№

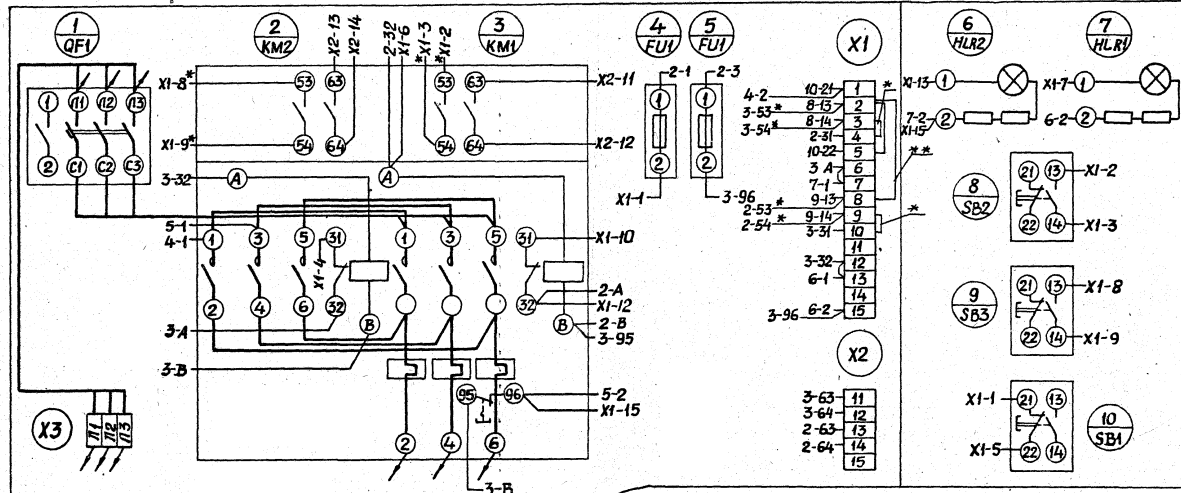
				5407-99.1.330	
Исполн.	Тюрин	Провер.	Тюрин	Листов	1
Н.контр.	Тычинин	Ген.пр.	Тычинин	Р	
Рук.пр.	Курван	Схем.	Тычинин	УСПП.К.1 ТЯЖПРОМЭЛЕКТРОПРОЕКТ ХАРЬКОВ	



1. Схема выполнена на основании чертежа электрической схемы соединений ящика управления типа Я5412-3177УХ14 разработанного ВНИИР (рабочий проект ОПХ.084.121-85).
2. Провода, обозначенные индексами со знаком *, сняты.
3. Провода, обозначенные индексами со знаком **, проложены.

Инд. ж. провода. Поставить и обжать в соответствии с инв.

				5.407-99.1340			
Начальник	Тюрин	Инженер		Дистанционное управление тележками грузоподъемностью 20 и 32 т. Схема электрической соединений ящика управления	Страниц	Лист	Листов
Н.контр.	Тычинин	Инженер			Р	1	1
ГИП	Тычинин	Инженер			УГПРКИ ТЕХПРОМЗАКПРОЕКТ ХАРЬКОВ		
Рук.гр.	Курган	Инженер					



1. Схема выпалнена на основании чертежа электрической схемы соединений ящика управления типа Я5412-3477УХЛ4, разработанного ВНИИР (рабочий проект ОЛХ. 084. 121-В5).
2. Провода, обозначенные индексами со знаком „*“, снять.
3. Провода, обозначенные индексами со знаком „**“, проложить.

ИИИ. Москва. Подпись и штамп ВзаминИИИ

		5.407-99.1.350	
Начальник	Юрлин	Дистанционное управление	Станция Лис
Инженер	Тычинин	те лежками грузоподъем	Листо 3
Инженер	Тычинин	на ст. № 50 - 125т.	Ф
Инженер	Кузован	Схемы электрических соеди-	БЕ ПКИ
Инженер	Кузован	нений ящика управления	ТЯЖПРОМЭЛЕКТРОПРОЕКТ
			ХАРЬКОВ

23397-02 58 Копирован Лазер Формат А3

95/1

© Казахский филиал ЦИТИ Росстроя СССР. 1989г.

Заказ № 2140 Тираж 1310 экз Цена 167 ТП 5.407-99 40 Сдано в печать
605