

ИЗДЕЛИЯ И УЗЛЫ ИНЖЕНЕРНОГО ОБОРУДОВАНИЯ ЗДАНИЙ

СЕРИЯ 5.407-49

ПРОКЛАДКА КАБЕЛЕЙ И ПРОВОДОВ  
НА ЛОТКАХ ТИПА НЛ

ВЫПУСК 0

МАТЕРИАЛЫ ДЛЯ ПРОЕКТИРОВАНИЯ

РАЗРАБОТАНЫ  
ВНИПИ ТЯЖПРОМЭЛЕКТРОПРОЕКТ  
ИМЕНИ Ф.Б. ЯКУБОВСКОГО  
ГЛАВЭЛЕКТРОМОНТАЖА  
МИНМОНТАЖСПЕЦСТРОЯ СССР

УТВЕРЖДЕНЫ И  
ВВЕДЕНЫ В ДЕЙСТВИЕ  
МИНМОНТАЖСПЕЦСТРОЕМ СССР  
ПРОТОКОЛ ОТ 9.12.83 г.

ДИРЕКТОР ИНСТИТУТА  
ГЛАВНЫЙ ИНЖЕНЕР ИНСТИТУТА  
НАЧАЛЬНИК ТЕХНИЧЕСКОГО ОТДЕЛА  
НАЧАЛЬНИК ОТДЕЛА ТИПОВОГО ПРОЕКТИРОВАНИЯ



Ю.Г. БАРЫБИН  
М.Г. ЗИМЕНКОВ  
Л.Б. ГОДГЕЛЬФ  
И.И. ЛИГЕРМАН

А196

# Содержание

Лист	Стр.	Наименование	Примечание
	1	Титульный лист	
	2	Содержание	
1-2	3-4	Общие указания	
3	5	Выбор расстояний между полками кабельных конструкций	
4	5	Способы прокладки проводов и кабелей на лотках	
5...8	6...9	Номенклатура изделий	
9,10	10,11	Таблица выбора чертежей выпуска 2	
11	12	Прокладка лотков. План и разрез	
12	13	Прокладка кабелей и проводов. План и разрез	
13..16	14..17	Ведомость изделий и материалов для изготовления конструкций и деталей в МЭЗ	

Лист	Стр.	Наименование	Примечание

## 1. Исходные данные

Серия 5.407-49 выполнена на основании:

- технических условий ТУ36-2486-82 на лотки типа НЛ ЦПКБ треста „Электромонтажконструкция“;
- рабочей документации К432.000 и технического описания К432.000 ТО на лотки типа НЛ, разработанных ЦПКБ треста „Электромонтажконструкция“;
- технического циркуляра Главэлектромонтажа Минмонтажспецстроя СССР № 9-12-183/78 от 10 августа 1978 г.

## 2. Содержание

Серия 5.407-49 содержит общие данные, номенклатуру изделий заводов Главэлектромонтажа, таблицу выбора чертежей выпуска 2, пример прокладки кабелей и проводов на лотках и ведомость изделий и материалов для изготовления конструкций и деталей в МЭЗ.

Серия состоит из трех выпусков:

- выпуск 0 - материалы для проектирования;
- выпуск 1 - рабочие чертежи;
- выпуск 2 - чертежи изделий.

## 3. Область применения

Выпуск 0 - материалы для проектирования - предназначен для выполнения проектных работ по прокладке кабелей и проводов на лотках типа НЛ в кабельных сооружениях, электропомещениях и производственных помещениях

## 4. Основные положения

Лотки типа НЛ предназначены для прокладки

в них проводов и небронированных кабелей на напряжение до 1000В и сечением жил до 16 мм<sup>2</sup>. Допускается, в обоснованных случаях, прокладка на лотках кабелей сечением более 16 мм<sup>2</sup> с соблюдением требований гл. II-ЗПУЭ.

Высота расположения лотков в кабельных сооружениях и электропомещениях не нормируется.

В производственных помещениях лотки должны быть проложены на высоте:

- при напряжении выше 42В в помещениях без повышенной опасности и при напряжении до 42В в любых помещениях - на высоте не менее 2 м от уровня пола или площадки обслуживания;

- при напряжении выше 42В в помещениях с повышенной опасностью и особо опасных - на высоте не менее 2,5 м.

В местах, где возможны механические повреждения кабелей, их ограждают.

Лотки имеют климатическое исполнение и категорию размещения УЗ.

Расстояние между опорными конструкциями, на которые укладывают лотки, не должны превышать 2 м.

На лотках силовые и контрольные кабели и провода прокладывают в соответствии с чертежами 5.407- листы 3 и 4. При прокладке проводов и кабелей следует учитывать коэффициенты снижения

				5.407-49-В.0		
				Стандия	Лист	Лист
					1	16
Нач. отд.	Лизерман	Визир		Общие указания		
Н. контр.	Блейнус	Смирнов				
Ст. инж.	Плохих	Михайлов	Х1.83			

допустимых длительных таковых нагрузок, приведенные в техническом циркуляре Главэлектромонтажа ММСС СССР №9-12-183/78 от 10.08.1978г.

При прокладке кабелей и проводов пучками диаметр пучка должен быть не более 100 мм.

Радиусы внутренней кривой изгиба кабелей и проводов должны иметь по отношению к их наружным диаметрам кратность не менее указанной в стандартах или технических условиях на соответствующие марки кабелей и проводов.

Установка огнестойких перегородок между группами кабелей не требуется в кабельных сооружениях, оборудованных системами автоматического пожаротушения, при отсутствии в группах маслонаполненных кабелей. При этом, расстояния по вертикали между опорными поверхностями горизонтальных конструкций следует принимать согласно примечанию на листе 3 данного выпуска.

### 5. Порядок пользования

При проектировании, пользуясь общими указаниями, определяют нужный тип прямых секций, угловых секций и других элементов в зависимости от количества и диаметров прокладываемых кабелей и проводов, радиусов их изгиба, в соответствии с примерами (листы 11 и 12) выполняют рабочие чертежи прокладки лотков, чертежи прокладки кабелей и проводов на лотках.

При этом пользуются таблицей выбора чертежей изделий выпуска 2, приведенной на листах 9 и 10.

				5.407-49-В.0			
				Общие указания	Стадия	Лист	Листов
						2	
Нач. отд.	Лизерман	Ильин		ВНИИПИ ТЯЖПРОМЭЛЕКТРОПРОЕКТ ИМЕНИ Ф. Я. ЧУБОВСКОГО МОСКВА			
Н. контр.	Блейнис	Витко					
Ст. инж.	Плохих	Витко	х.83				

Наименование	Эскиз
Однослойная прокладка кабелей и проводов	
Прокладка силовых кабелей сечением до 16 мм <sup>2</sup> пучками диаметром до 100 мм	
Прокладка проводов и контрольных кабелей пучками диаметром до 100 мм	
Прокладка разных групп кабелей (проводов) с установкой огнезащитки	

\* При диаметрах пучков кабелей (проводов) до 50 мм расстояние между конструкциями должно быть не менее 200 мм.  
 \*\* При отсутствии перегородок расстояния между опорными поверхностями полки должны быть:  
 — 250 мм — для пучков кабелей (проводов) диаметром до 50 мм и однослойной и многослойной прокладок;  
 — 300 мм — для пучков кабелей (проводов) диаметром от 50 до 100 мм

5.407-49-В.0

Выбор расстояний между полками кабельных конструкций

Стадия Лист 3 Листов  
 ВНИПИ  
 ТАЖПРОМЭЛЕКТРОПРОЕКТ  
 ИМЕНИ Ф.Я. КУБОВСКОГО  
 МОСКВА

Исполн. Лизерман  
 Н. контр. Блейнис  
 Ст. инж. Плехих

Наименование	Эскиз
* Прокладка кабелей и проводов пучками	
* Многослойная прокладка кабелей и проводов	
Однослойная прокладка кабелей и проводов	
* Однослойная прокладка кабелей и проводов	
Прокладка контрольных кабелей	

\* С введением коэффициентов снижения токовых нагрузок.

5.407-49-В.0

Способы прокладки проводов и кабелей на лотках

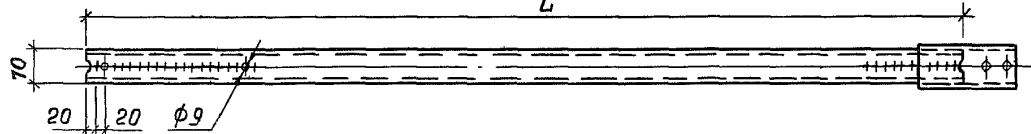
Стадия Лист 4 Листов  
 ВНИПИ  
 ТАЖПРОМЭЛЕКТРОПРОЕКТ  
 ИМЕНИ Ф.Я. КУБОВСКОГО  
 МОСКВА

Исполн. Лизерман  
 Н. контр. Блейнис  
 Ст. инж. Плехих

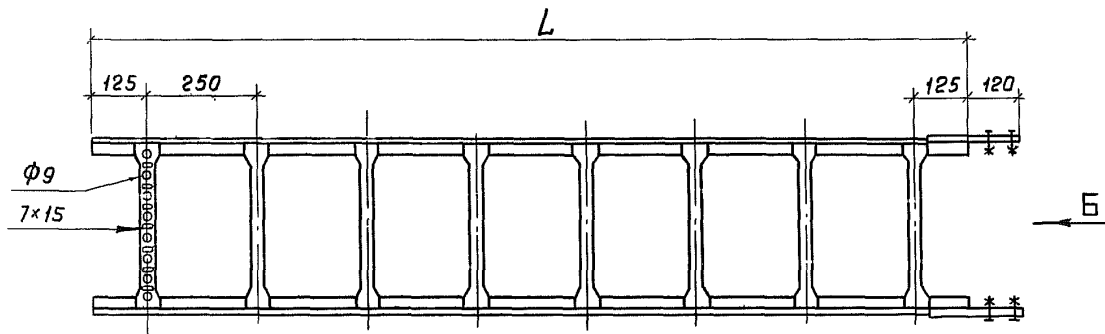
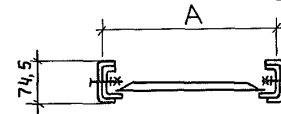
Инв. № подл. Подп. и дата. Взам. инв. №

Инв. № подл. Подп. и дата. Взам. инв. №

Секция прямая (см. таблицу)



Вид Б повернуто



Секция прямая Тип	Размеры, мм		Масса, кг
	L	A	
НЛ20-П2У3	2000	200	6,54
НЛ20-П2,5У3	2500	200	7,74
НЛ20-П3У3	3000	200	8,2
НЛ40-П2У3	2000	400	6,84
НЛ40-П2,5У3	2500	400	8,36
НЛ40-П3У3	3000	400	10,0

				5.407-49-B.0		
				Номенклатура изделий		
Исполн.	Лигерман	В.Ван		Стадия	Лист	Листов
Н.контр.	Блейнис	Блейнис			5	
Ст.инж.	Плахих	В.Ван	И. 83г	ВНИПИ ТЯЖПРОМЭЛЕКТРОПРОЕКТ ИМЕНИ Ф.Я.УБОВСКОГО МОСКВА		

Секция прямая НЛ5. См. таблицу 1

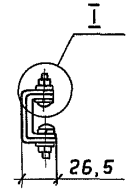
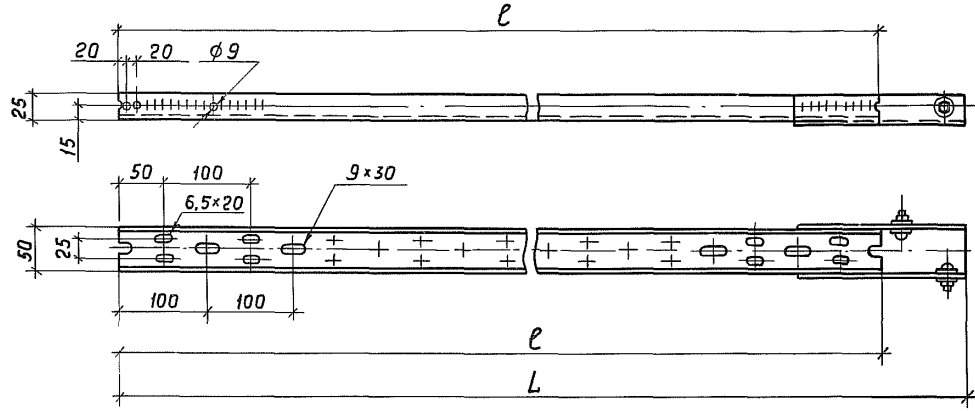


Таблица 1

Тип	Размеры, мм		Масса, кг
	l	L	
НЛ5-п2у3	2000	2100	2,5
НЛ5-п2,5у3	2500	2600	3,0
НЛ5-п3у3	3000	3100	3,5

Секция прямая НЛ10. См. таблицу 2

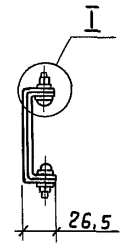
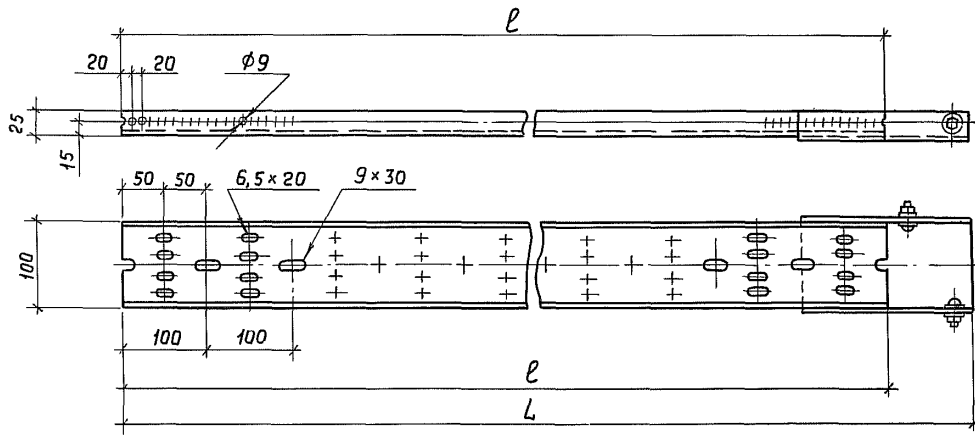


Таблица 2

Тип	Размеры, мм		Масса, кг
	l	L	
НЛ10-п2у3	2000	2100	3,8
НЛ10-п2,5у3	2500	2600	4,6
НЛ10-п3у3	3000	3100	5,4

Инв. № подл. Подп. и дата. Взам. инв. №

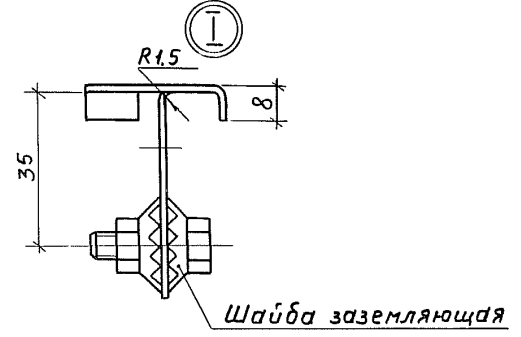
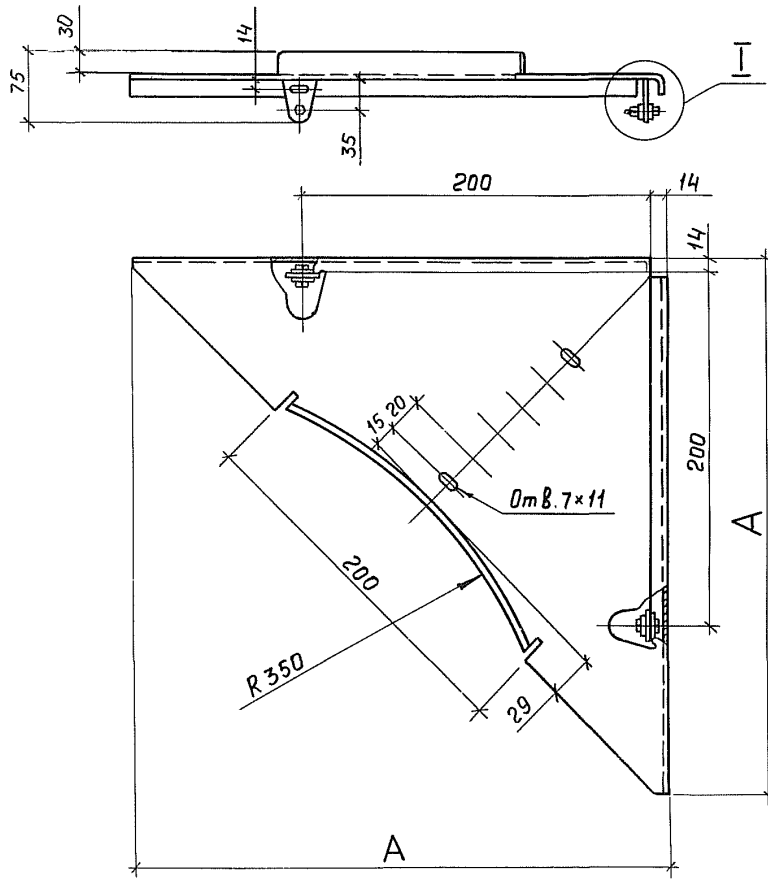
Исч. отд.	Лизерман	В. Бесс
Н. контр.	Блечинс	В. Бл
Ст. инж.	Плохих	В. Пл

5.407-49-В0

Номенклатура изделий

Стадия	Лист	Листов
	6	
ЕНИГИ ТЯЖПРОМЭЛЕКТРОПРОЕК ИМЕНИ Ф. ЯКУБОВСКОГО МОСКВА		

# Секция угловая

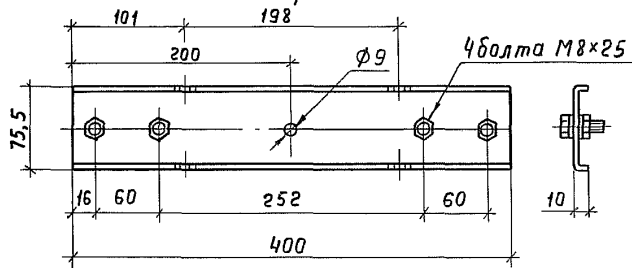


Тип	А, мм	Масса, кг
НЛ-У45У3	300	0,6
НЛ-У95У3	600	2,2

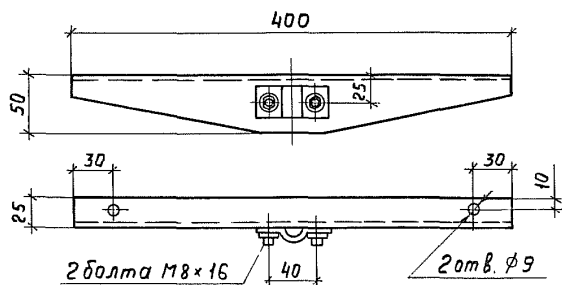
5.407-49-В.0					
			Стадия	Лист	Листов
			7		
			ВНИПИ ТЯЖПРОМЭЛЕКТРОПРОЕК ИМЕНИ Ф. БЯК УБОВСКОГО МОСКВА		
Нач. отд.	Лигерман	<i>[Signature]</i>			
Н. контр.	Блейнис	<i>[Signature]</i>			
Ст. инж.	Плохих	<i>[Signature]</i>	17.13.		



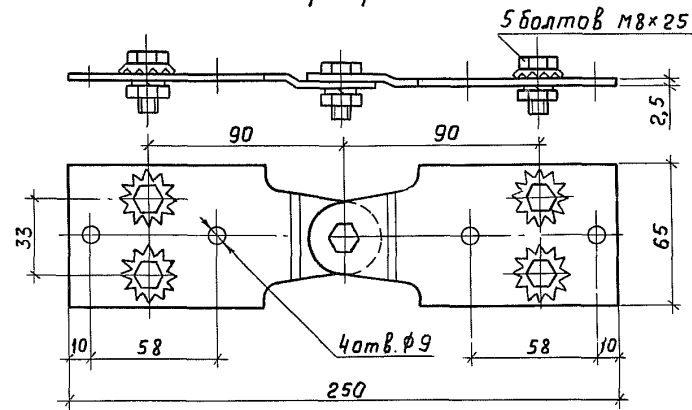
Соединитель переходный НЛ-СПУЗ



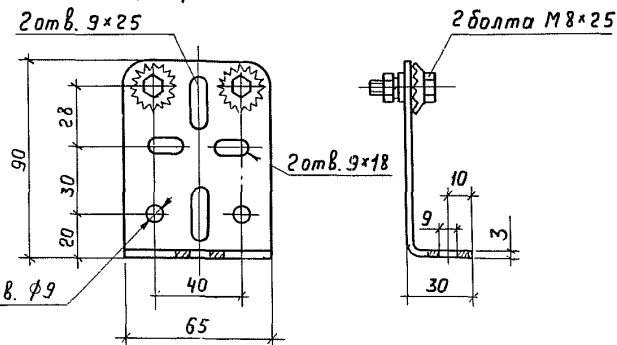
Подвеска НЛ-ПВУЗ



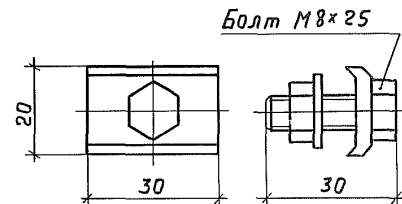
Соединитель шарнирный НЛ-СШУЗ



Держатель НЛ-ДУЗ

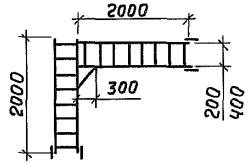
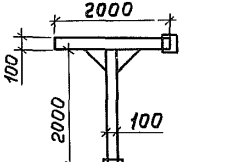
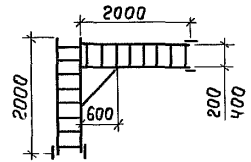
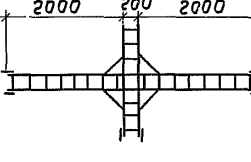
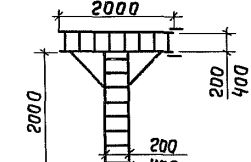
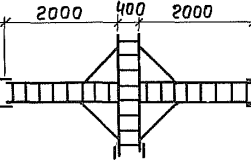
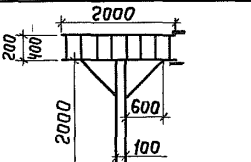
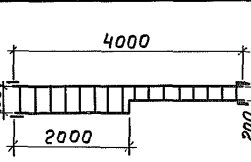
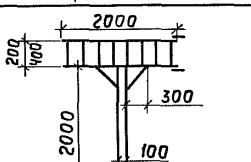
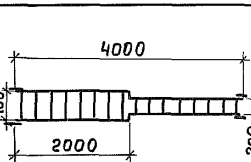


Прижим НЛ-ПРУЗ



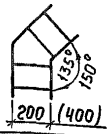
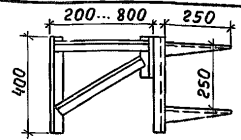
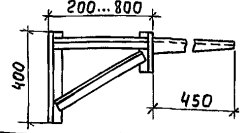
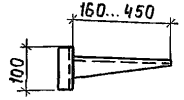
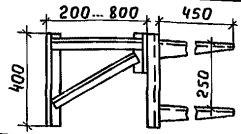
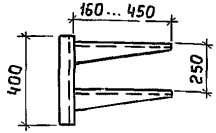
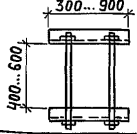
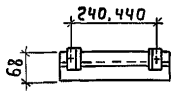
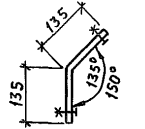
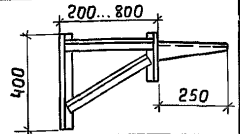
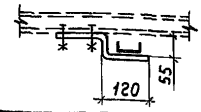
Тип изделия	Масса, кг
НЛ - СПУЗ	0,81
НЛ - СШУЗ	0,27
НЛ - ПВУЗ	0,55
НЛ - ДУЗ	0,20
НЛ - ПРУЗ	0,034

5.407-49-В.0					
Номенклатура изделий			Страница	Лист	Листов
				8	
			ВНИИГИ ТЯЖПРОМЭЛЕКТРОПРОЕКТ ИМЕНИ Ф. БЯКОВА ГОРСКОГО МОСКВА		
Нач. отд.	Лигерман	В. С.			
Н. контр.	Блейнис	В. С.			
Ст. инж.	ПЛОХИХ	В. С.			

Наименование	Эскиз	Обозначение	Наименование	Эскиз	Обозначение
Угловая секция Вариант 1		5.407-49-В.2, лист 2 Исполн. 1, 2	Тройниковая секция Вариант 4		5.407-49-В.2, лист 7
Угловая секция Вариант 2		5.407-49-В.2, лист 3 Исполн. 1, 2	Крестообразная секция Вариант 1		5.407-49-В.2, лист 8
Тройниковая секция Вариант 1		5.407-49-В.2, лист 4 Исполн. 1...4	Крестообразная секция Вариант 2		5.407-49-В.2, лист 9
Тройниковая секция Вариант 2		5.407-49-В.2, лист 5 Исполн. 1, 2	Переходная секция Вариант 1		5.407-49-В.2, лист 10
Тройниковая секция Вариант 3		5.407-49-В.2, лист 6 Исполн. 1, 2	Переходная секция Вариант 2		5.407-49-В.2, лист 11

5.407-49-В.0								
Таблица выбора чертежей выпуска 2		<table border="1"> <tr> <td>Стадия</td> <td>Лист</td> <td>Листов</td> </tr> <tr> <td></td> <td>9</td> <td></td> </tr> </table>	Стадия	Лист	Листов		9	
Стадия	Лист	Листов						
	9							
Нач. отд.	Лизерман	<i>Лизерман</i>						
Н. контр.	Блейнис	<i>Блейнис</i>						
Ст. инж.	Плохих	<i>Плохих</i>						

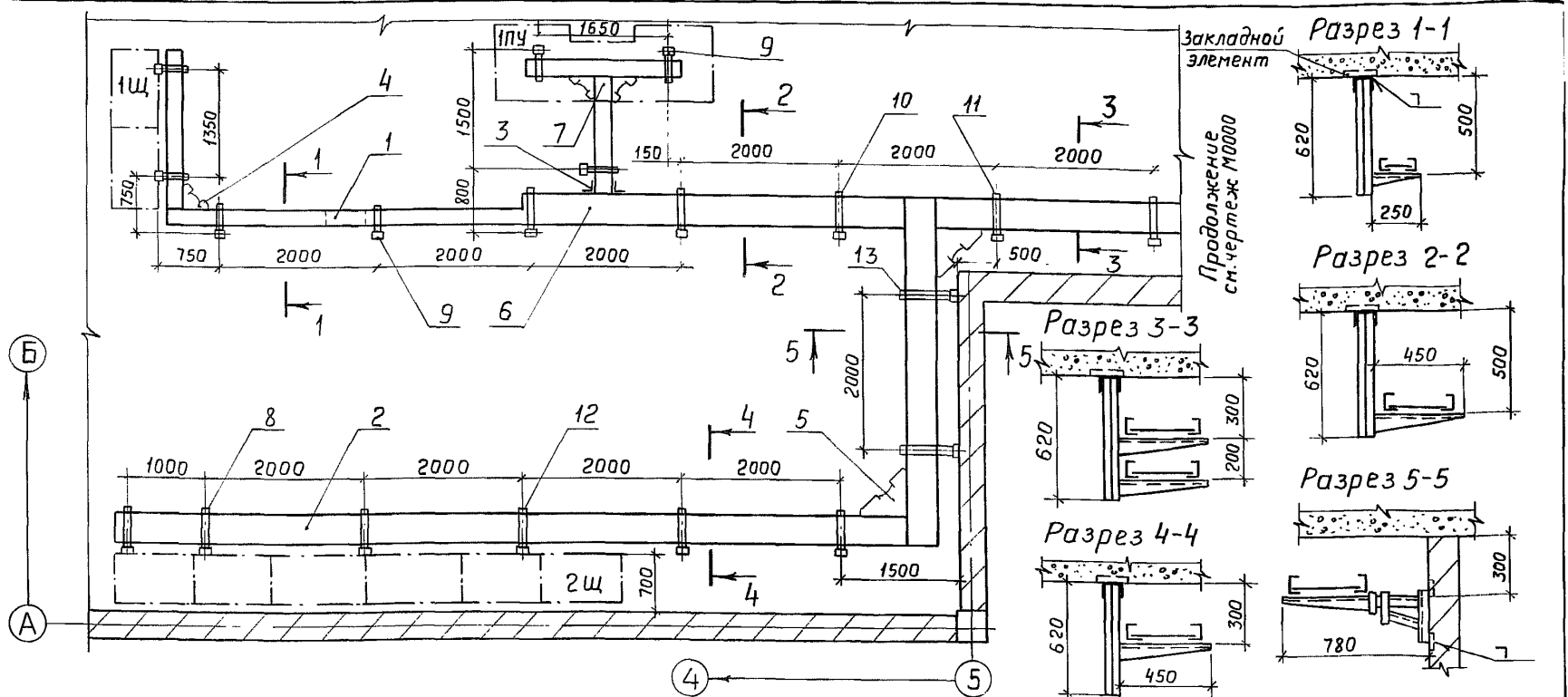
Шифр по подл. Подп. и дата Изменения

Наименование	Обозначение	Наименование	Эскиз	Обозначение
Вставка угловая		5.407-49-В.2, лист 12 Исполн. 1...4		5.407-49-В.2, лист 17 Исполн. 1...6
				5.407-49-В.2, лист 18 Исполн. 1...6
Конструкция для горизонтальной прокладки лотков Вариант 1		5.407-49-В.2, лист 13 Исполн. 1...4		5.407-49-В.2, лист 19 Исполн. 1...6
Конструкция для горизонтальной прокладки лотков Вариант 2		5.407-49-В.2, лист 14 Исполн. 1...4		5.407-49-В.2, лист 20 Исполн. 1...14
Конструкция для вертикальной прокладки лотков		5.407-49-В.2, лист 15 Исполн. 1...2		5.407-49-В.2, лист 21 Исполн. 1...2
Кронштейн с одной полкой		5.407-49-В.2, лист 16 Исполн. 1...6		5.407-49-В.2, лист 22

5.407-49-В.0		
Таблица выбора чертежей выпуска 2		
Нач. отд.	Лизгерман	<i>Лизгерман</i>
Н. контр.	Блейнис	<i>Блейнис</i>
Ст. инж.	Плохих	<i>Плохих</i>
Стадия	Лист	Листов
	10	
ВНИПИ ТЯЖПРОМЭЛЕКТРОПРОЕКТ ИМЕНИ В. Д. КУЗЬБОВСКОГО МОСКВА		

19455-01 12

Капирова А. Любушки



Марка, поз.	Обозначение	Наименование	Кол.	Масса ед, кг	Примечание
6	5.407-49-В.2, лист 10	Переходная секция	1	15,0	
7	5.407-49-В.2, лист 4	Тройниковая секция. Испол.1	1	14,7	
8		Прижим ИЛ-ПРУЗ	44		
9	4.407-255-011	Конструкция. Исполн.00	7		
10	4.407-255-011	Конструкция. Исполн.	3		
11	4.407-255-011	Конструкция. Исполн.	2		
12	4.407-255-011	Конструкция. Исполн.	6		
13	5.407-49-В.2, лист 18	Конструкция. Исполн. 2	2	5,8	11,6 кг

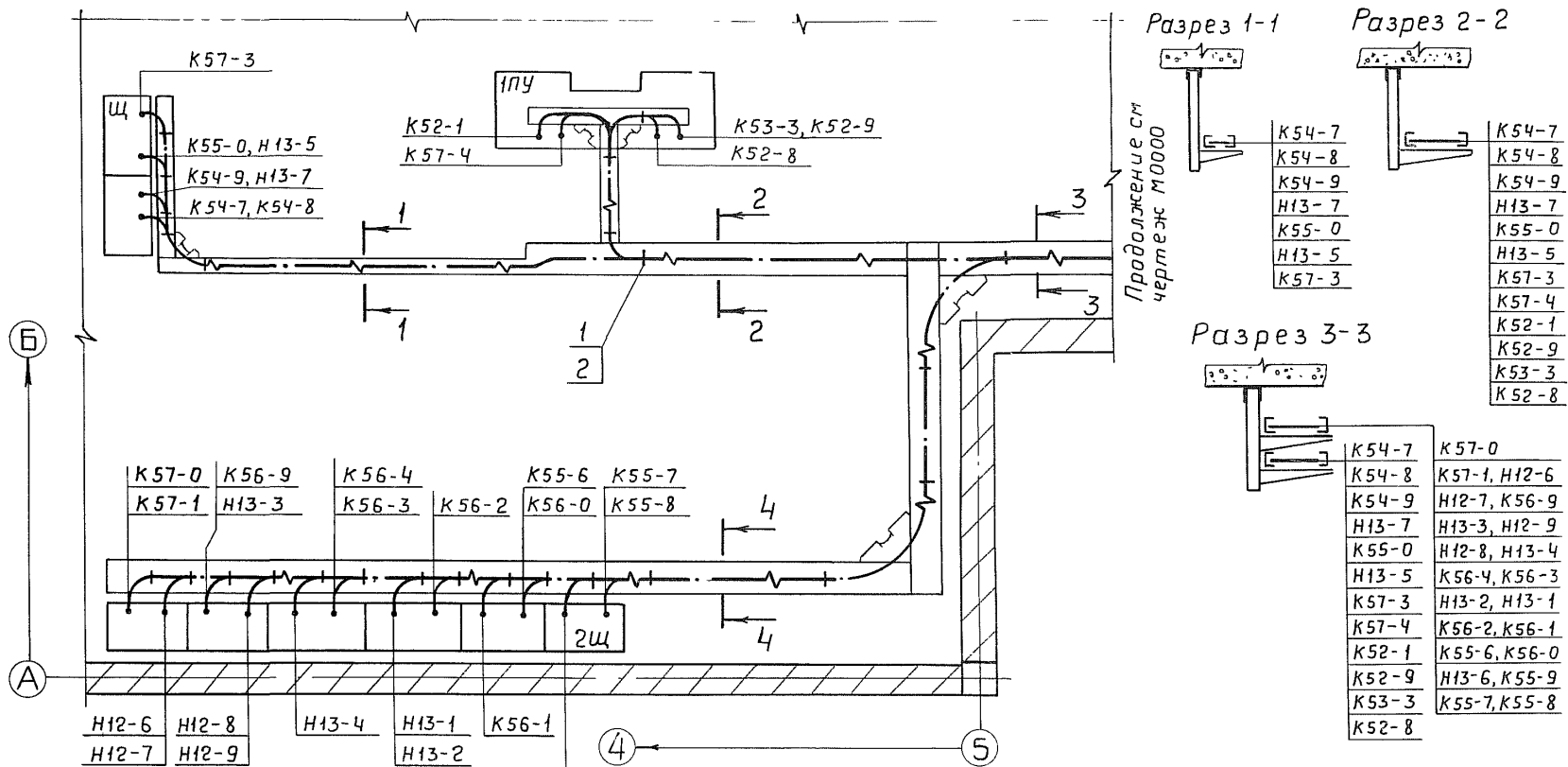
Марка, поз.	Обозначение	Наименование	Кол.	Масса ед, кг	Примечание
1		Секция прямая ИЛ20-ПРУЗ	1	6,54	
2		Секция прямая ИЛ40-ПРУЗ	8	6,84	54,7 кг
3		Держатель ИЛ-ДУЗ	2	0,2	0,4 кг
4	5.407-49-В.2, лист 2	Угловая секция. Исполн.1	1	14,1	
5	5.407-49-В.2, лист 3	Угловая секция. Исполн.2	2	16,3	32,6 кг

5.407-49-В.0

Прокладка лотков.  
План и разрезы

Нач. отд. Лигерман  
Н. контр. Блейнис  
Ст. инж. Плохих

Стадия Лист Листов  
И  
ВНИПИ  
ТЯЖПРОМЭЛЕКТРОПРОЕКТ  
ИМЕНИ Ф. БЯКУБОВСКОГО  
МОСКВА



Разрез 1-1  
Продолжение см чертёж М0000

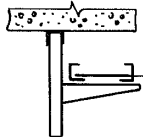
Разрез 2-2

K54-7	K54-7
K54-8	K54-8
K54-9	K54-9
H13-7	H13-7
K55-0	K55-0
H13-5	H13-5
K57-3	K57-3
K57-4	K57-4
K52-1	K52-1
K52-9	K52-9
K53-3	K53-3
K52-8	K52-8

Разрез 3-3

K54-7	K57-0
K54-8	K57-1, H12-6
K54-9	H12-7, K56-9
H13-7	H13-3, H12-9
K55-0	H12-8, H13-4
H13-5	K56-4, K56-3
K57-3	H13-2, H13-1
K57-4	K56-2, K56-1
K52-1	K55-6, K56-0
K52-9	H13-6, K55-9
K53-3	K55-7, K55-8
K52-8	

Разрез 4-4



- K57-0
- K57-1
- H12-6
- H12-7
- K56-9
- H13-3
- H12-9
- H12-8
- H13-4
- K56-4
- K56-3
- H13-2
- H13-1
- K56-2
- K56-1
- K55-6
- K56-0
- H13-6
- K55-9
- K55-7
- K55-8

Марка, поз	Обозначение	Наименование	Кол	Масса, кг	Примечание
1		Лента К226	16м		Изделие ГЭМ
2		Кнопка К227	10		

5.407-49-В.0

Нач. отд. Лигерман	И.контр. Блейнис	Ст. инж. ПЛОХУХ	3/8/80, XI 83.	Прокладка кабелей и проводов. План и разрезы	Стадия 12	Лист 12	Листов
--------------------	------------------	-----------------	----------------	---	-----------	---------	--------

Взамин № 19055-01 14

Наименование изделий и материалов	Единица измерения	Количество по листу выпуска																											
		1		2		3		4				5		6		7		8		9		10		11		12			
		Исполн.	1	2	1	2	1	2	3	4	1	2	1	2	1	1	1	1	1	1	1	1	1	1	1	1	2	3	4
<u>Изделия заводов ГЭМ</u>																													
Секция прямая НЛ5-П2УЗ	шт.																												
Секция прямая НЛ10-П2УЗ	шт.										1	1	1	1	2														
Секция прямая НЛ20-П2УЗ	шт.		2		2		2	1	1		1		1					3		1	1	1	1						
Секция прямая НЛ40-П2УЗ	шт.			2		2		1	1	2		1		1				3	1	1						1	1		
Секция угловая НЛ-У45УЗ	шт.		1	1		2								2	2	2	4												
Секция угловая НЛ-У95УЗ	шт.				1	1		2	2	2	2	2						4											
Держатель НЛ-ДУЗ	шт.		2	2	2	2	2	2	2	2	1	1	1	1	1	4	4												
Соединитель переходной НЛ-СПУЗ	шт.																		2	2	1	1	1	1					
<u>Стандартные изделия</u>																													
Болт М8х20 ГОСТ 7798-70*	шт.		2	2	2	2	2	2	2	2	2	2	2	2	2	4	4												
Гайка М8 ГОСТ 5915-70*	шт.		2	2	2	2	2	2	2	2	2	2	2	2	2	4	4												
Шайба 8 ГОСТ 11371-78	шт.		4	4	4	4	4	4	4	4	4	4	4	4	4	8	8												
Шайба пружинная 8 ГОСТ 6402-70*	шт.		2	2	2	2	2	2	2	2	2	2	2	2	2	4	4												

Л. №, № листа, Лист, и дата  
взаим №

5.407-49-В.0			
Ведомость изделий и материалов для изготовления конструкции и деталей в МЭЗ			Страницы Лист Листов 13 В НИПИ ТЯЖПРОМЭЛЕКТРОПРОСЕК ИМЕНИ Ф.Я. ЧУБОВСКОГО МОСКВА
Нач. отд.	Лизерман	Иван	
Н. контр.	Блейнис	Евг	
Ст. инж.	Плохих	Васи	И.В.З

Наименование изделий и материалов	Единица измерения	Количество по листу выпуска 2																					
		Листа	13				14				15		16										
			Исполн.	1	2	3	4	1	2	3	4	1	2	1	2	3	4	5	6				
<u>Изделия заводов ГЭМ</u>																							
Стойка кабельная К1150	шт.		0,1 м (отрезок)				1	1	1	1	0,1 м (отрезок)												
Полка К1160	шт.		1				2																
Полка К1161	шт.			1			2			1													
Полка К1162	шт.				1			2															
Полка К1163	шт.					1			2														
Полоса монтажная К 106	м																						
Профиль монтажный (швеллер) К235	м																						
Профиль монтажный Z-образный К238	м														0,28	0,48							
Шайба царпающая УСЭК 76У1	шт.																						
Болт специальный УСЭК 74У1	шт.																						
Полоса УСЭК 56У3	м																						
швеллер УСЭК 53У3	м																						
<u>Материалы</u>																							
Полоса 4*30 ГОСТ 103-76	кг																	0,1					
Лист 4 ГОСТ 19904-74 *	кг																						
Уголок 50*50*5 ГОСТ 8509-72 *	кг																	3,9	4,6	5,2	5,9	6,5	8,1

						5.407-49-В.0		
						Ведомость изделий и материалов для изготовления конструкции и деталей в МЭЗ		
						Листа	Лист	Листов
							14	
Нач. отд. Лизерман <i>Лизерман</i>						ВНИИ ТЯЖПРОМЭЛЕКТРОПРОЕКТ ИМЕНИ Ф. БЯКУБСКОГО МОСКВА		
Н. контр. Блейнис <i>Блейнис</i>								
Ст. инж. Пляхих <i>Пляхих</i>								

Наименование изделий и материалов	Единица измерения	Количество по листу выпуска 2																		
		№ листа	17						18						19					
			Исполн.	1	2	3	4	5	6	1	2	3	4	5	6	1	2	3	4	5
<u>Изделия заводов ГЭМ</u>																				
Стойка кабельная КИ50	шт.				1								0,1м (отрезок)						1	
Полка КИ60	шт.																			
Полка КИ61	шт.				2															
Полка КИ62	шт.																			
Полка КИ63	шт											1							2	
Полоса монтажная К106	м																			
Профиль монтажный (швеллер) К235	м																			
Профиль монтажный Z-образный К238	м																			
Шайба царапающая УСЭК76У1	шт.																			
Болт специальный УСЭК74У1	шт.																			
Полоса УСЭК56У3	м																			
Швеллер УСЭК53У3	м																			
<u>Материалы</u>																				
Полоса 4x30 гост 103-76	кг				0,2								0,1						0,2	
Лист 4 Гост 19904-74*	кг																			
Уголок 50x50x5 Гост 8509-72*	кг		3,9	4,6	5,2	5,9	6,5	8,1	3,9	4,6	5,2	5,9	6,5	8,1	3,9	4,6	5,2	5,9	6,5	8,1

Инв. № склад, Подл. и дата, Взам. инв. №

			5.407-49-B.0		
			Ведомость изделий и материалов для изготовления конструкц. частей деталей в МЭЗ		
Илч. отд.	Лигерман	Косов	Стр. 1	Лист 15	Листов 15
И. контр.	Блейнис	Ветров	ВНИИГИ ТЯЖПРОМЭЛЕКТРОПРОЕКТ ИМЕНИ А.Б.УЧЕВСКОГО МОСКВА		
Ст. инж.	Плюхи	Х.Р.С.			



Наименование изделий и материалов	Единица измерения	Количество по листу выпуска 2																			
		№ листа	20														21		22		
		Исполн.	1	2	3	4	5	6	7	8	9	10	11	12	13	14	1	2	1		
<u>Изделия заводов ГЭМ</u>																					
Стойка кабельная К1150	шт.																				
Полка К1160	шт.																				
Полка К1161	шт.																				
Полка К1162	шт.																				
Полка К1163	шт.																				
Полоса монтажная К106	м																	0,27	0,27	0,28	
Профиль монтажный (швеллер) К235	м																				
Профиль монтажный Z-образный К238	м																				
Шайба царпающая УСЭК 76У1	шт.																				
Болт специальный УСЭК 74У1	шт.																				
Полоса УСЭК 56У3	м		0,6	0,8	0,8	0,8	1,0	0,8	1,0	0,6	1,0	0,8	0,6	0,8	0,6	0,8					
Швеллер УСЭК 53У3	м		0,6	0,6	0,7	0,8	0,8	0,9	0,9	1,0	1,0	1,2	1,4	1,4	1,8	1,8					
<u>Материалы</u>																					
Полоса 4x30 ГОСТ 103-76	кг																				
Лист 4 ГОСТ 19904-74*	кг																				
Уголок 50x50x5 ГОСТ 8509-72*	кг																				

Для составления ведомости потребности в электромонтажных изделиях общее количество перфорированных профилей и полос, поставляемых в штуках (мерными длинами по 2м) определяют исходя из суммарной длины данного вида изделия.

			<b>5.407-49-В0</b>			
Ведомость изделий и материалов для изготовления конструкций и деталей в МЭЗ				Стадия	Лист	Листов
				16		
				ВНИПИ ТЯЖПРОМЛЕКТРОПРОЕКТ ИМЕНИ Ф.Я.УВАВСКОГО МОСКВА		
Нач. отд.	Лизерман	Курин				
Н. контр.	Блейнис	Блейнис				
Ст. инж.	Плохих	Плохих	К. 875			

Шиб № посл. Плат. и дата - Взятый №