

ТИПОВЫЕ СТРОИТЕЛЬНЫЕ КОНСТРУКЦИИ, ИЗДЕЛИЯ И УЗЛЫ ЗДАНИЙ И СООРУЖЕНИЙ

СЕРИЯ 5.409-1.94

БАКИ ДЛЯ ЭЛЕКТРОРАЗОГРЕВА БИТУМОВ И МАСТИК
ДЛЯ СТРОИТЕЛЬНЫХ РАБОТ

Выпуск 1

БАКИ ДЛЯ МАССЫ БИТУМОВ И МАСТИК 25; 50 и 100 кг
РАБОЧИЕ ЧЕРТЕЖИ

ТИПОВЫЕ СТРОИТЕЛЬНЫЕ КОНСТРУКЦИИ, ИЗДЕЛИЯ И УЗЛЫ ЗДАНИЙ И СООРУЖЕНИЙ

СЕРИЯ 5.409-1.94

БАКИ ДЛЯ ЭЛЕКТРОРАЗОГРЕВА БИТУМОВ И МАСТИК
ДЛЯ СТРОИТЕЛЬНЫХ РАБОТ

Выпуск 1

БАКИ ДЛЯ МАССЫ БИТУМОВ И МАСТИК 25; 50 и 100 кг.
РАБОЧИЕ ЧЕРТЕЖИ

РАЗРАБОТАНЫ :

АО ВПТИАГРОСТРОЙ
ЗАМ. ГЕНЕРАЛЬНОГО ДИРЕКТОРА



П.М. БЕССАЛОВ

ЗАВ. ОТДЕЛОМ РПБ



В.Я. ТРУНКОВ

УТВЕРЖДЕНЫ :

МИНСЕЛЬХОЗОМ РОССИИ,
письмо от 13.04.94 № 6-15/121;

ВВЕДЕНЫ В ДЕЙСТВИЕ АО ВПТИАГРОСТРОЙ
с 1 августа 1994 г., приказ от 28 июня 1994 г.
№ 17

Имя, № подл. Подп. и дата
 Взам. инв. № Инв. № дубл. Подп. и дата
 Подп. и дата

ОБОЗНАЧЕНИЕ	НАИМЕНОВАНИЕ	Стр.
РПБ-31.00.00.000, РПБ-31.01.00.000	Бак нагревательный. Бак "25"	3
РПБ-31.00.00.000ЭЗ	Принципиальная электрическая схема	
	подключения нагревательного бака	5
РПБ-31.00.00.000 Э4	Схема электрическая соединений	5,6
РПБ-31.00.00.000 СБ	Бак нагревательный. Сборочный чертёж	7
РПБ-31.01.00.000 СБ	Бак "25". Сборочный чертёж	8
РПБ-31.01.001, РПБ-31.01.00.002	Кожух. Крышка	10
РПБ-31.01.00.004	Накладка	10
РПБ-31.01.00.003, РПБ-31.01.00.005	Дно. Панель	11
РПБ-31.01.01.000	Корпус	12,14
РПБ-31.01.01.000 СБ	Корпус. Сборочный чертёж	13
РПБ-31.01.01.002	Дно	14
РПБ-31.01.01.003, РПБ-31.01.01.004	Площадка. Опора	14
РПБ-31.01.01.005, РПБ-31.01.02.000	Связь. Дверца	15
РПБ-31.01.02.000 СБ	Дверца. Сборочный чертёж	16
РПБ-31.01.02.001	Дверца	16
РПБ-31.01.02.003, РПБ-31.01.02.004	Петля. Стержень	17
РПБ-31.01.02.005, РПБ-31.01.02.006	Втулка. Пружина	17
РПБ-31.01.02.007, РПБ-31.02.00.000	Ручка. Крышка "25"	18
РПБ-31.02.00.000 СБ	Крышка "25". Сборочный чертёж	19
РПБ-31.02.00.001, РПБ-31.02.00.002	Крышка. Площадка	20
РПБ-31.02.00.003, РПБ-31.02.00.004	Гайка накидная. Штуцер	21
РПБ-31.02.00.005, РПБ-31.02.00.006	Колпак. Ниппель	21
РПБ-31.02.01.000	Ручка	22
РПБ-31.02.01.000 СБ	Ручка. Сборочный чертёж	22
РПБ-31.02.01.001, РПБ-31.02.02.000	Ручка. Стяжка	22

ОБОЗНАЧЕНИЕ	НАИМЕНОВАНИЕ	Стр.
РПБ-31.02.02.000 СБ	Стяжка. Сборочный чертёж	23
РПБ-31.02.02.001	Палец	23
РПБ-31.03.00.000	Крышка "50"	23
РПБ-31.03.00.002	Площадка	24
РПБ-31.03.00.000	Крышка "50"	24
РПБ-31.03.00.000 СБ	Крышка "50". Сборочный чертёж	24,25
РПБ-31.03.00.001	Крышка	26
РПБ-31.04.00.000 СБ	Крышка "100". Сборочный чертёж	26
РПБ-31.04.00.000, РПБ-31.04.00.002	Крышка "100". Площадка	27
РПБ-31.04.00.000 СБ	Крышка "100". Сборочный чертёж	28
РПБ-31.04.00.001, РПБ-32.00.00.000	Крышка. Бак нагревательный	29
РПБ-32.00.00.000 СБ	Бак нагревательный. Сборочный чертёж	30
РПБ-32.01.00.000	Крышка "25"	31
РПБ-32.01.00.000 СБ	Крышка "25". Сборочный чертёж	31
РПБ-32.01.00.000 СБ	Крышка "25". Сборочный чертёж	32
РПБ-32.01.01.000, РПБ-32.01.01.002	Нагреватель "25". Планка	33
РПБ-32.01.01.003	Клемма	33
РПБ-32.01.01.000 СБ	Нагреватель "25". Сборочный чертёж	34
РПБ-32.01.01.001	Труба	35
РПБ-32.01.01.004	Клемма	36
РПБ-32.01.01.100	Сектор	36
РПБ-32.01.01.100 СБ	Сектор. Сборочный чертёж	36

5.409-1.94.1				
Изм.	Лист	№ докум.	Подпись	Дата
Разработал		Сергеев		
Проверил		Махтумов		
Н. контр.		Пономарёва		
Утверж.		Трунков		

СОДЕРЖАНИЕ

Стадия	Лист	Листов
Р	1	2

ВПИИагрострой

Формат А3

11.00253-02
3

Имя, № подл. Подп. и дата
 Взам. инв. № Инв. № дубл. Подп. и дата
 Подп. и дата

ОБОЗНАЧЕНИЕ	НАИМЕНОВАНИЕ	Стр.
РПБ-32.01.01.101, РПБ-32.01.01.102	Сектор. Скоба	37
РПБ-32.01.01.200, РПБ-32.01.01.201	Сектор. Сектор	38
РПБ-32.01.01.200 СБ	Сектор. Сборочный чертёж	38
РПБ-32.02.00.000	Крышка "50"	39
РПБ-32.02.00.000 СБ	Крышка "50". Сборочный чертёж	39,40
РПБ-32.02.01.000, РПБ-32.02.01.100	Нагреватель "50". Сектор	41
РПБ-32.02.01.000 СБ	Нагреватель "50". Сборочный чертёж	42
РПБ-32.02.01.001	Труба	43
РПБ-32.02.01.002	Планка	44
РПБ-32.02.01.003	Клемма	44
РПБ-32.02.01.100 СБ	Сектор. Сборочный чертёж	44
РПБ-32.02.01.101, РПБ-32.02.01.201	Сектор. Площадка	45
РПБ-32.02.01.200	Площадка.	46
РПБ-32.02.01.200 СБ	Площадка. Сборочный чертёж	46
РПБ-32.03.00.000	Крышка "100"	47
РПБ-32.03.00.000 СБ	Крышка "100". Сборочный чертёж	47,48

5.409-1.94.1				
Изм.	Лист	№ докум.	Подп.	Дата

Формат А3

Формат	Зона	Поз.	Обозначение	Наименование	Кол.	Примечание
				Документация		
A2			РПБ-31.01.00.000.06	Сборочный чертеж		
A3			РПБ-31.00.00.000.33	Принципиальная электрическая схема подключения нагревательного бака.	1	
A5			РПБ-31.00.00.000.34	Схема электрическая соединений	2	
				Сборочные единицы		
A4		1	РПБ-31.01.00.000	Бак "25"	1	
		2	-01	Бак "50"	1	
		3	-02	Бак "100"	1	
A4		5	РПБ-31.02.00.000	Крышка "25"	1	
A4		6	РПБ-31.03.00.000	Крышка "50"	1	
A4		7	РПБ-31.04.00.000	Крышка "100"	1	
			РПБ-31.00.00.000			
			Разработал	Сергеев	11.93	
			Проверил	Махмутов		
			И. контр.	Сергеев	11.93	
			Утвердил	Бучков	11.93	
			Лит.		Лист	Листов
					1	1
			ВПТИагрострой			
			Формат А4			

Формат	Зона	Поз.	Обозначение	Наименование	Кол.	Примечание
				Документация		
A2			РПБ-31.01.00.000.06	Сборочный чертеж		
				Сборочные единицы		
A4		1	РПБ-31.01.01.000	Корпус	1	
A4		4	РПБ-31.01.02.000	Дверца	1	
				Детали		
A3		8	РПБ-31.01.00.001	Кожух	1	
A4		11	РПБ-31.01.00.002	Крышка	1	
A3		14	РПБ-31.01.00.003	Дно	2	
A4		17	РПБ-31.01.00.004	Накладка	1	
A3		18	РПБ-31.01.00.005	Панель	1	
			РПБ-31.01.00.000			
			Разработал	Сергеев	11.93	
			Проверил	Махмутов		
			И. контр.	Сергеев	11.93	
			Утвердил	Бучков	11.93	
			Лит.		Лист	Листов
					1	1
			ВПТИагрострой			
			Формат А4			

Серия 5.409-1.94, В.1

Формат	Зона	Поз.	Обозначение	Наименование	Кол.	Примечание
B1		20	РПБ-31.01.00.007	Втулка		
				Труба ПВД12Т		
				ГОСТ 18599-83		
				L=12 h14	4	0,21 кг
				Стандартные изделия		
		22		Болт М6-6x20.66.019	1	
				ГОСТ 7793-70		
		23		Винты ГОСТ 17475-80	2	
				ВМ5-6x20.66.019		
		24		ВМ5-6x55.66.019	2	
		25		Винт ВМ6-6x30.66.019	4	
				ГОСТ 17475-80		
		26		Гайки ГОСТ 5915-70	4	
				М5-6Н.В.019		
		27		М6-6Н.В.019	5	
		28		Шайбы ГОСТ 6402-70	4	
				5.65Г.019		
		29		6.65Г.019	5	
		30		Шайбы ГОСТ 11371-78	4	
				5.01.08.кл.019		
		31		6.01.08.кл.019	1	
			РПБ-31.01.00.000			
			Лит.		Лист	Листов
					2	2
			Формат А4			

Формат	Зона	Поз.	Обозначение	Наименование	Кол.	Примечание
				Прочие изделия		
		32		Выключатель ВПК-210У3	1	
				ТУ 16-526.476-80		
		33		Электророзетка бытовая	1	
				6А-250В		
				Материалы		
		34		Плиты из минеральной ваты	0,14	25,7 кг
				ГОСТ 9573-82		
				Переменные данные для исполнения:		
				РПБ-31.01.00.000-01		
				Сборочные единицы		
		2	РПБ-31.01.01.000-01	Корпус	1	
		5	РПБ-31.01.02.000-01	Дверца	1	
				Детали		
		9	РПБ-31.01.00.001-01	Кожух	1	
		12	РПБ-31.01.00.002-01	Крышка	1	
		15	РПБ-31.01.00.003-01	Дно	2	
			РПБ-31.01.00.000			
			Лит.		Лист	Листов
					3	3
			Формат А4			

Изм. № подл. Подпись и дата Взам. лив. № Инв. № дубл. Подп. и дата

Формат Зона	Поз.	Обозначение	Наименование	Кол.	Приме- чание
	17	РПБ-31.01.00.004	Накладка	1	
	18	РПБ-31.01.00.005	Панель	1	
54	20	РПБ-31.01.00.007	Втулка Труба ПВХ 12Т ГОСТ 18599-83 L=12 h14	4	0,21кг
			<u>Стандартные изделия</u>		
	22		Болт М6-6d*20.66.019 ГОСТ 7798-70	1	
	23		Винты ГОСТ 17473-80		
	24		ВМ5-6d*20.66.019	2	
	24		ВМ5-6d*55.66.019	2	
	25		Винт ВМ6-6d*30.66.019 ГОСТ 17475-80	4	
			<u>Гайки ГОСТ 5915-70</u>		
	26		М5-6Н.8.019	4	
	27		М6-6Н.8.019	5	
			<u>Шайбы ГОСТ 6402-70</u>		
	28		5.65Г.019	4	
	29		6.65Г.019	5	
			РПБ-31.01.00.000		Лист 4
Изм. № подл.	Подпись и дата	Взам. лив. №	Инв. № дубл.	Подп. и дата	Копировал

Формат А4

Изм. № подл. Подпись и дата Взам. лив. № Инв. № дубл. Подп. и дата

Формат Зона	Поз.	Обозначение	Наименование	Кол.	Приме- чание
			Шайбы ГОСТ 11371-78		
	30		5.01.08.кп.019	4	
	31		6.01.08.кп.019	1	
			<u>Прочие изделия</u>		
	32		Выключатель ВПК-211043 ТУ 16-526.476-80	1	
	33		Электророзетка бытовая 6А-250В	1	
			<u>Материалы</u>		
	34		Плиты из минеральной ваты. ГОСТ 9573-82	0,17д	43,25кг
			<u>РПБ-31.01.00.000-02</u>		
			<u>Сборочные единицы</u>		
	3	РПБ-31.01.01.000-02	Корпус	1	
	6	РПБ-31.01.02.000-02	Дверца	1	
			<u>Детали</u>		
	10	РПБ-31.01.00.001-02	Кожух	1	
	13	РПБ-31.01.00.002-02	Крышка	1	
			РПБ-31.01.00.000		Лист 5
Изм. № подл.	Подпись и дата	Взам. лив. №	Инв. № дубл.	Подп. и дата	Копировал

Формат А4

Изм. № подл. Подпись и дата Взам. лив. № Инв. № дубл. Подп. и дата

Серия 5.409-1.94, В.1

Формат Зона	Поз.	Обозначение	Наименование	Кол.	Приме- чание
	16	РПБ-31.01.00.003-02	Дно	2	
	17	РПБ-31.01.00.004	Накладка	1	
	18	РПБ-31.01.00.005	Панель	1	
54	20	РПБ-31.01.00.007	Втулка Труба ПВХ 12Т ГОСТ 18599-83 L=12 h14	4	0,21кг
			<u>Стандартные изделия</u>		
	22		Болт М6-6d*20.66.019 ГОСТ 7798-70	1	
			Винты ГОСТ 17473-80		
	23		ВМ5-6d*20.66.019	2	
	24		ВМ5-6d*55.66.019	2	
	25		Винт ВМ6-6d*30.66.019 ГОСТ 17475-80	4	
			<u>Гайки ГОСТ 5915-70</u>		
	26		М5-6Н.8.019	4	
	27		М6-6Н.8.019	5	
			<u>Шайбы ГОСТ 6402-70</u>		
	28		5.65Г.019	4	
	29		6.65Г.019	5	
			РПБ-31.01.00.000		Лист 6
Изм. № подл.	Подпись и дата	Взам. лив. №	Инв. № дубл.	Подп. и дата	Копировал

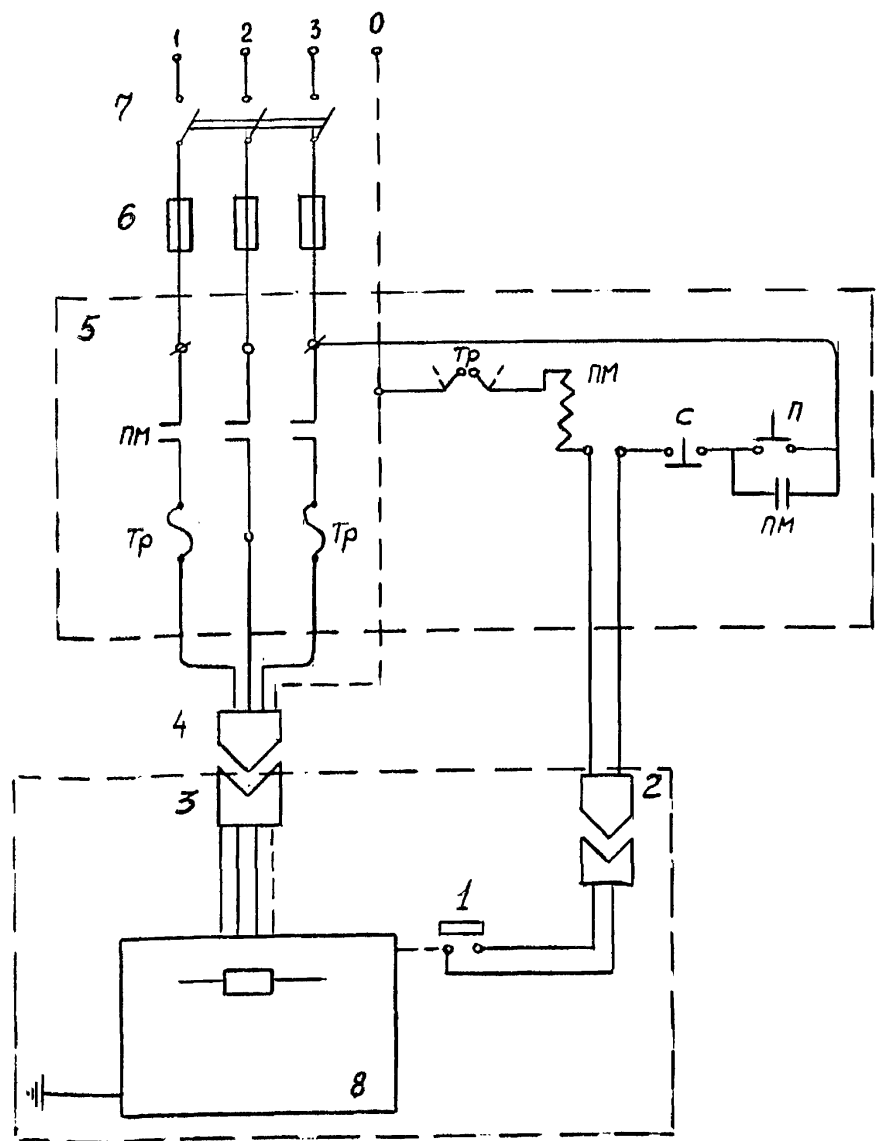
Формат А4

Изм. № подл. Подпись и дата Взам. лив. № Инв. № дубл. Подп. и дата

Формат Зона	Поз.	Обозначение	Наименование	Кол.	Приме- чание
			Шайбы ГОСТ 11371-78		
	30		5.01.08.кп.019	4	
	31		6.01.08.кп.019	1	
			<u>Прочие изделия</u>		
	32		Выключатель ВПК-211043 ТУ 16-526.476-80	1	
	33		Электророзетка бытовая 6А-250В	1	
			<u>Материалы</u>		
			Плиты из минеральной ваты. ГОСТ 9573-82	0,24д	59,25кг
			<u>РПБ-31.01.00.000</u>		
			РПБ-31.01.00.000		Лист 7
Изм. № подл.	Подпись и дата	Взам. лив. №	Инв. № дубл.	Подп. и дата	Копировал

Формат А4

Имя, № подл. Подп. и дата
 Взам. инв. № дубл. Подп. и дата
 Инв. № подл. Подп. и дата



поз.	Наименование	Кол.	Примечан.
1	Электророзетка бытовая 6А - 250В	1	
2	Выключатель ВПК 2110УЗ ТУ16-526.476-80	1	
3	Розетка РКС-63-4	1	
4	Вилка ВКС-63-4	1	
5	Пускатель ПМЕ 236 в комплекте с кнопкой управления, электроаппарат 2.2омель ГОСТ 5.316.-76 защищ.-1854 пылеозонепроницаемый	1	
6	Предохранитель ПН2 ТУ16.522.044-69	3	
7	Рядильник Р11-31320 на 100А	1	
8	Нагревательный бак	1	

РПБ-31.00.00.000.93

Изм.	Лист	№ докум.	Подп.	Дата	Лит.	Масса	Масштаб
Разроб.		Байкова	11-93				
Пров.		Махтумов					
Т. контр.							
И. контр.		Сергеев					
Утв.		Трунков					

Принципиальная электрическая схема подключения нагревательного бака

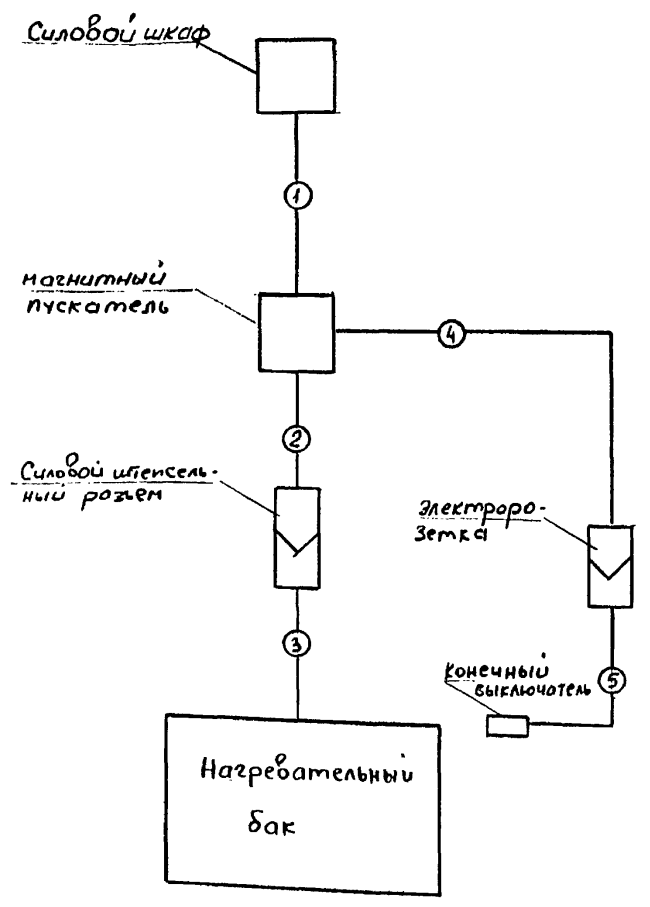
Лист 1 Листов 1

ВПЦагрострой

формат А3

Серия 5.409-1.94, В.1

РПБ-31.00.00.000.94



Обозначен. провода	Откуда идет	Куда идет	Данные провода	Примеч.
1	Силовой шкаф	Магнитный пускатель	КРПТ 3х16х10	
2	Магнитный пускатель	Силовой штепсельный розет	"	
3	Силовой штепсельный розет	Нагревательный бак	"	
4	Магнитный пускатель	Электророзетка бытовая	КРПТ 2х2,5	
5	Электророзетка бытовая	Конечный выключатель	"	

РПБ-31.00.00.000.94

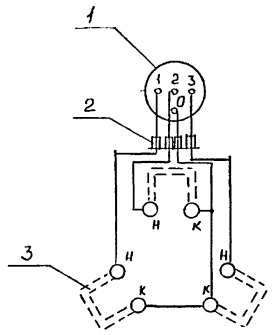
Изм.	Лист	№ докум.	Подп.	Дата	Лит.	Масса	Масштаб
Разроб.		Байкова					
Пров.		Махтумов					
Т. контр.							
И. контр.		Сергеев					
Утв.		Трунков					

Схема электрической соединений

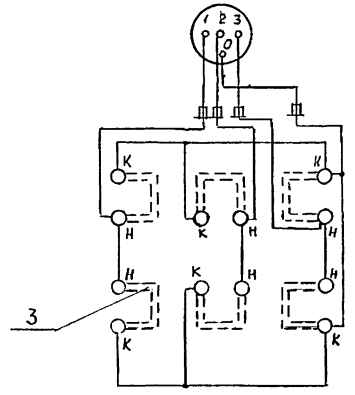
Лист 2 Листов

ВПЦагрострой

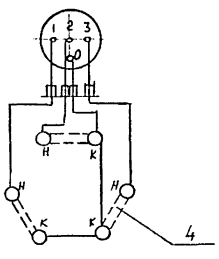
формат А3



Для нагревательного бака емкостью 50 кг



Для нагревательного бака емкостью 100 кг



Для нагревательного бака емкостью 25 кг

Поз.	Наименование	Кол. (шт)	Примеч.
1	Розетка РКС-63-4	3	
2	Втулка керамическая	12	
3	Трубчатый электронагреватель типа ТЭН-100 А13/1и220	9	
4	То же, типа ТЭН-80 А13/05и220	3	

Соединение ТЭН-ов между собой и розеткой осуществить одножильным проводом КРПГ, обмотав в 1 слой киперной лентой пропитанной эпоксидным лаком.

Серия 5409-1.94.8.1

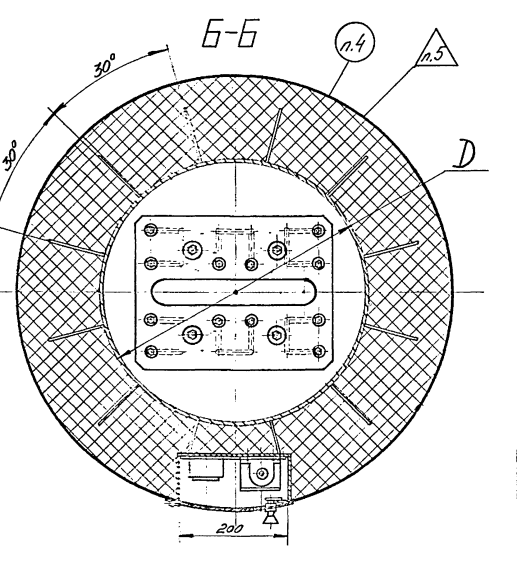
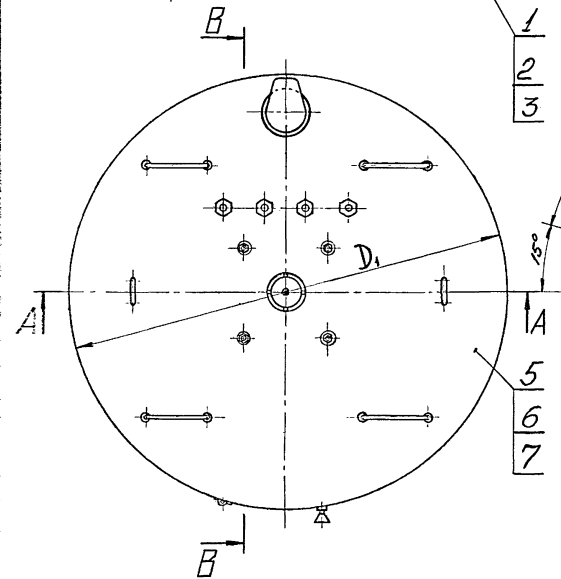
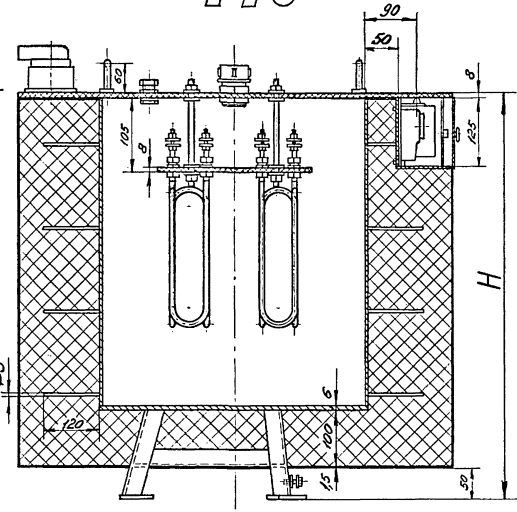
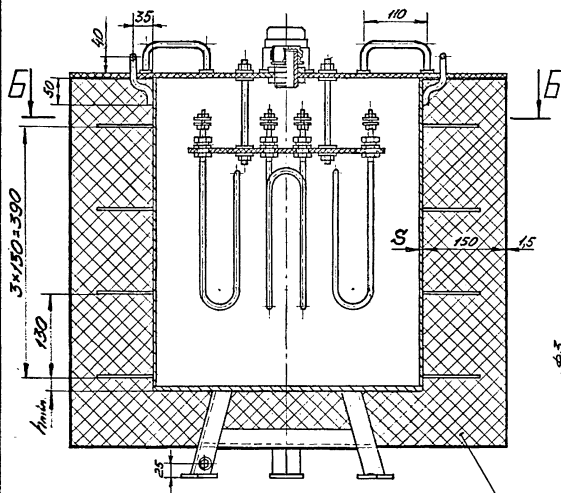
Изм. № года / Подп. и дата / Взам. инв. № / Инв. № докум. / Дата / Разраб. / Проектировщик / Т. контр. / Н. контр. / Утв.

РПБ-31.00.00.00034				Лит.	Масса	Масштаб
Изм. Лист	№ докум.	Год	Дата	Схема электрическая соединения		
Разраб.	Вайкова	11.93		Лист 1	Листов 2	
Проект.	Нахлупов			ВПЦагрозстрой		
Т. контр.						
Н. контр.	Саргис					
Утв.	Трунков					

970000000015-916

A-A

B-B



Обозначение	H, мм	D, мм	D ₁ , мм	S, мм	t _{мин} , мин.	Масса, кг.
РПБ-31.01.00.000	606	325	—	4	30	6,94
-01	581	480	—	4	25	10,22
-02	618	630	—	6	62	15,42
РПБ-31.02.00.000	—	—	630	—	—	12,43
РПБ-31.03.00.000	—	—	785	—	—	15,6
РПБ-31.04.00.000	—	—	935	—	—	21,98

Техническая характеристика:

1. Бак нагревательный предназначен для разогрева битума или мастики до $t = 220^{\circ}\text{C}$ с массе, кг.
 Черт. РПБ-31.01.00.000

	25
-01	50
-02	100
2. Разогрев битума или мастики производится трубчатыми электронагревателями типа ТЭН по ГОСТ 13268-88.
3. Употребляемая мощность соответственно, кВт 2,4-5-10.
4. Напряжение сети, В 220

Технические требования:

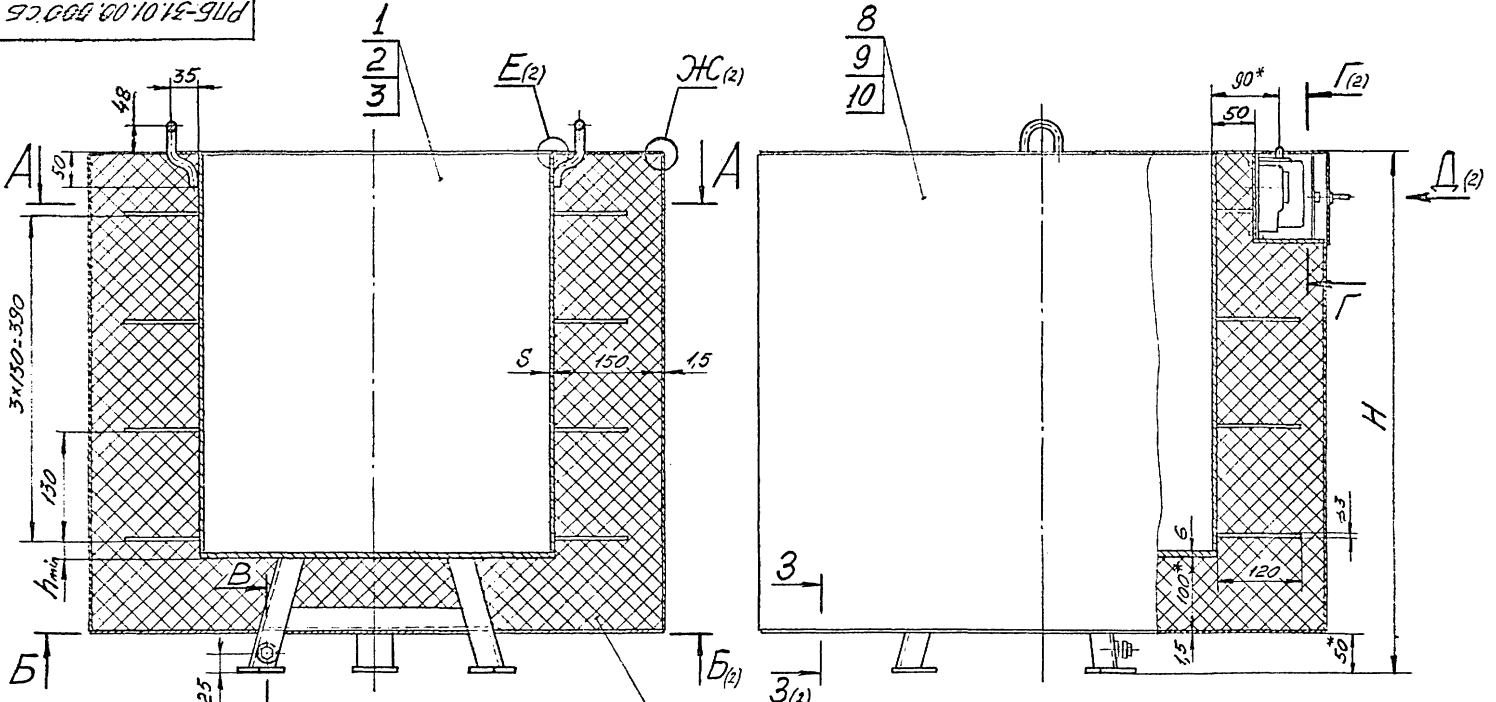
1. Размеры для справок.
2. $\pm 0,14$
3. Наружную поверхность нагревательного бака грунтуют в два слоя грунтом ГФ-020 ТУ6-10-1642-77 и окрасить в два слоя эмалью ПФ-115 ГОСТ 6465-76.
4. Маркировать Чк.
5. Клеить Кк.

Секция 5100-1.94.8.1

Лист 14.16. 1/1

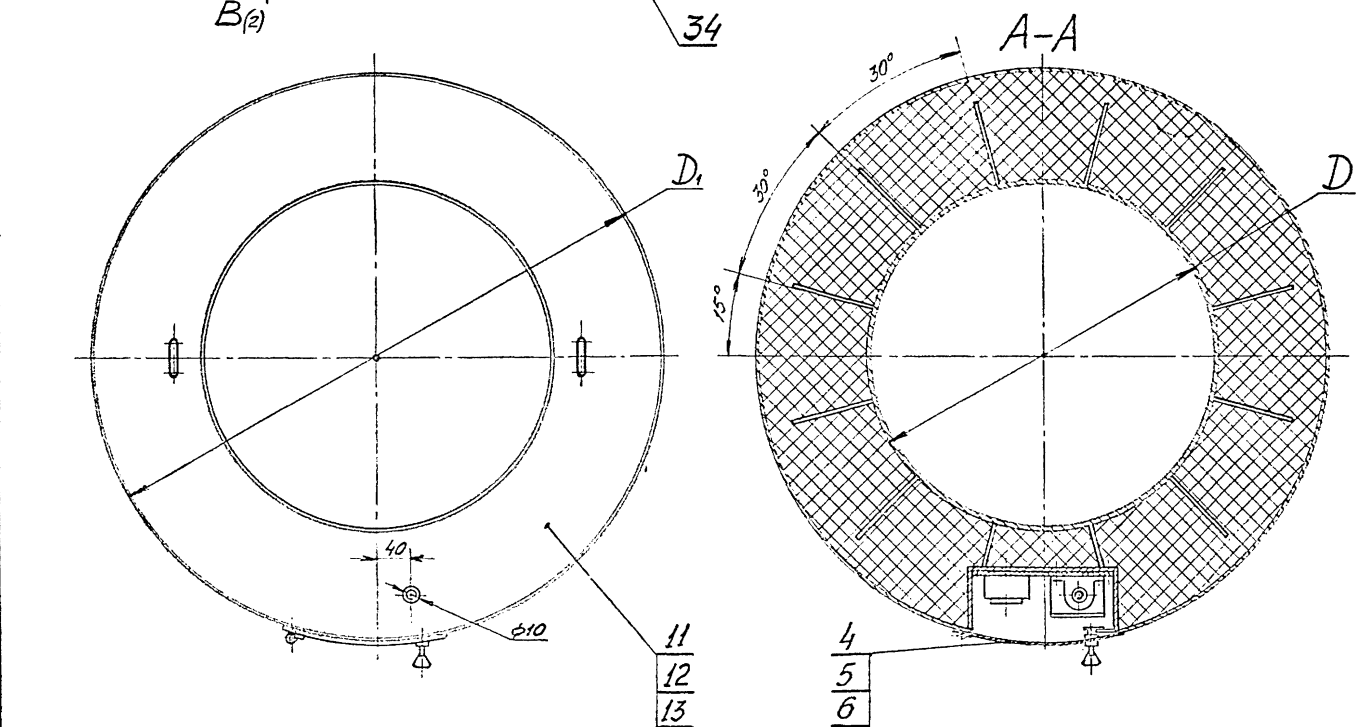
РПБ-31.00.00.000 СБ				Лист	Масса
Бак нагревательный.				Сл.	кг.
				табл.	1:5
Сборочный чертеж				Лист	Листов 1
ЭТН/госстрой					

РПБ-31.01.00.000 СБ



Обозначение	H _{н.ч.}	h _{г.ч.}	D _{н.ч.}	D _{г.ч.}	S _{н.ч.}	Масса, кг
РПБ-31.01.00.000	598	50	325	628	4	69,4
-01	573	25	480	783	4	102,2
-02	610	62	530	933	6	154,2

Серв. 5.409-154.8.1

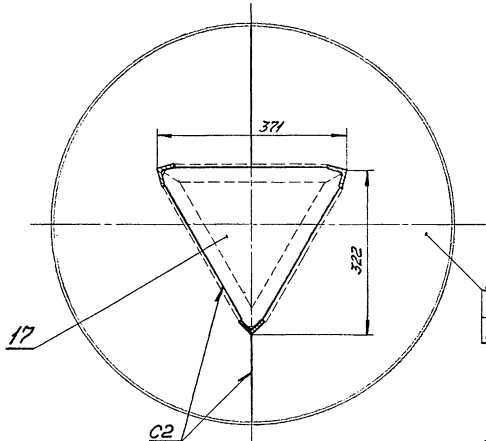


1. Сварные швы по ГОСТ 5264-80.
2. Со зорку производить электродами Э42-А по ГОСТ 9467-75.
3. Размеры для справок, кроме обозначенных знаком *.
- 4 ± 0,14

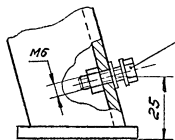
Ин-т физ. и хим. физ. АН УССР, Киев, ул. Шевченко, 46

РПБ-31.01.00.000 СБ						Лист	Масштаб	Масштаб
Изм.	Внес.	№ докум.	Подп.	Дата		См. табл.	1:5	ВЛТК агроустрой
Разработ.	Сергей	Селин	11/35					
Проб.	Максимова	Селин				Листов 1		Листов 2
Техник:								
Начерт.	Селин	11/35		11.95				
Умб.	Гришков	11/35		11.73				

Б-Б(1)

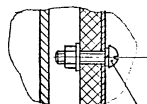


В-В(1,1)



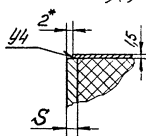
- 22
- 27
- 31

И-И



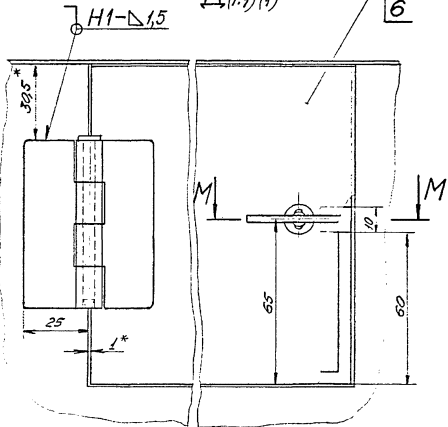
- 23
- 26
- 28
- 30

Е(1,1)

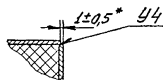


- 4
- 5
- 6

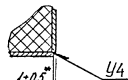
Д(1,1)



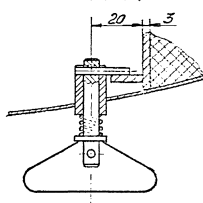
Ж(1,1)



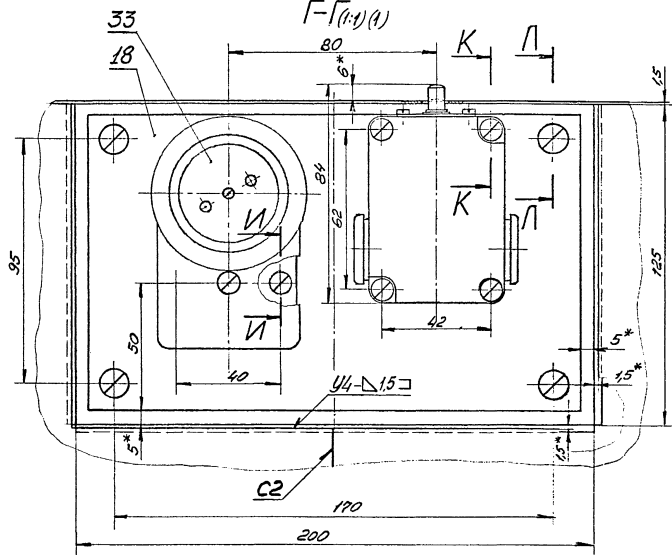
З-З(1,1)



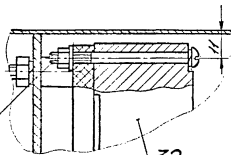
М-М



Г-Г(1,1)

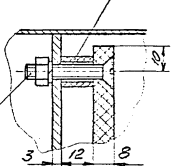


К-К



- 24
- 26
- 28
- 30

Л-Л



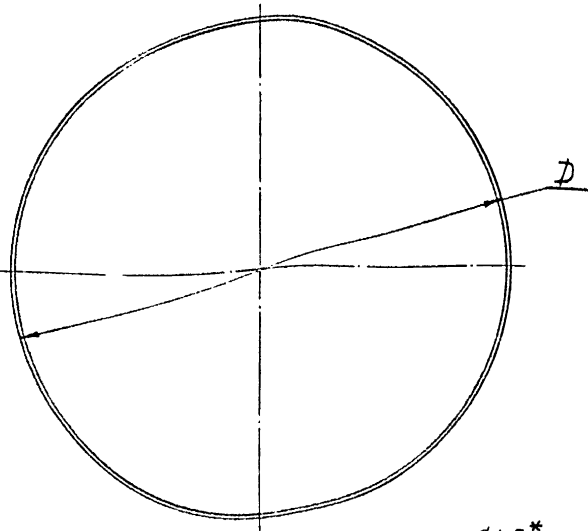
- 25
- 27
- 29

Чертеж 5.409-1.94.81

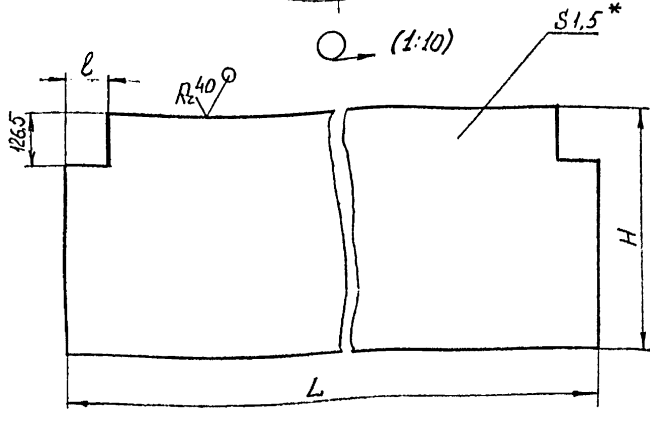
Шкала: 1:1

РПБ-31.01.00.001

✓ (✓)



Обозначение	l, мм	H, мм	D, мм	L, мм	Масса, кг
РПБ-31.01.00.001	104	546	628	1967	12,3
-01	103	521	783	2454	14,7
-02	102	558	933	2925	18,9



- * Размер для справок.
- $\pm \frac{IT14}{2}$

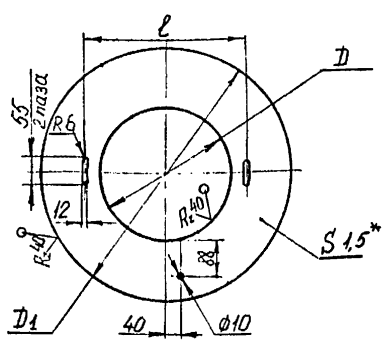
Имя, № подл. Подп. и дата
Имя, инв. № Инв. № дубл. Подп. и дата

РПБ - 31.01.00.001				Лист	Масса	Масштаб
Изм.	Лист	№ докум.	Подп.	Дата	См. табл.	1:5
Разраб.	Пономарева	11.1				
Пров.	Сергеев	11.93				
Т. контр.					Лист	Листов /
Н. контр.	Сергеев	11.93			ВПТИ	
Утв.	Трунков	11.93			агрострой	

РПБ-31.01.00.002

✓ (✓)

Обозначение	D, мм	D ₁ , мм	l, мм	Масса, кг
РПБ-31.01.00.002	321	626	395	2,7
-01	476	781	550	3,5
-02	622	931	700	4,4



- * Размеры для справок.
- $\pm \frac{IT14}{2}$

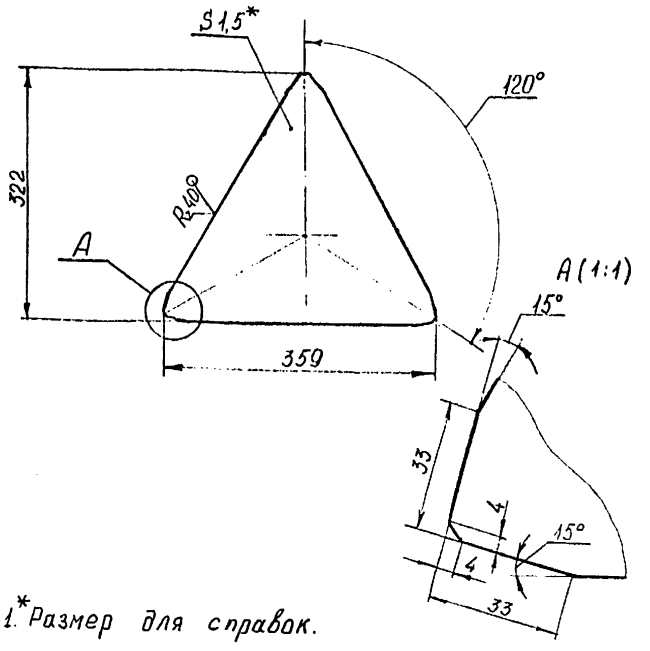
Серия 5.409-1.94, В.1

Имя, № подл. Подп. и дата
Имя, инв. № Инв. № дубл. Подп. и дата

РПБ - 31.01.00.002				Лист	Масса	Масштаб
Изм.	Лист	№ докум.	Подп.	Дата	См. табл.	1:10
Разраб.	Пономарева	11.1				
Пров.	Сергеев	11.93				
Т. контр.					Лист	Листов /
Н. контр.	Сергеев	11.93			ВПТИ	
Утв.	Трунков	11.93			агрострой	

РПБ-31.01.00.004

✓ (✓)



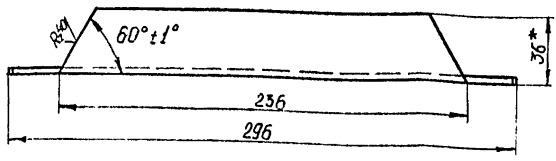
- * Размер для справок.
- $\pm \frac{IT14}{2}$

Имя, № подл. Подп. и дата
Имя, инв. № Инв. № дубл. Подп. и дата

РПБ - 31.01.00.004				Лист	Масса	Масштаб
Изм.	Лист	№ докум.	Подп.	Дата	0,68	1:5
Разраб.	Пономарева	11.1				
Пров.	Сергеев	11.93				
Т. контр.					Лист	Листов /
Н. контр.	Сергеев	11.93			ВПТИ	
Утв.	Трунков	11.93			агрострой	

РПБ-31.01.01.005

(M)



1 * Размер для справок.
2. $t = \frac{174}{2}$

Изм. №		Подпись и дата		Взам. инв. №		Изм. №		Подп. и дата	
Изм. №		Подпись и дата		Взам. инв. №		Изм. №		Подп. и дата	
РПБ-31.01.01.005									
Изм.	Лист	№ докум.	Подп.	Дата	Связь		Лит.	Масса	Масштаб
Разр.	Сергеев	Сергеев	Сергеев	11.93				045	1:2
Пров.	Сергеев	Сергеев	Сергеев	11.93					
Т. контр.									
Н. контр.	Сергеев	Сергеев	Сергеев	11.93	Узелок 36x3-A ГОСТ8509-86		Лист		Листов /
Утв.	Трунков	Трунков	Трунков	11.93	Ст 3 ГОСТ535-88		Листов /		
					ВПТИ				
					аэропротой				
Формат А4									

Формат	Зона	Поз.	Обозначение	Наименование	Кол.	Примечание	
				Документация			
A3			РПБ-31.01.02.000 СБ	Связь			
				Детали			
A3	1		РПБ-31.01.02.001	Дверца	1		
A4	5		РПБ-31.01.02.003	Петля	2		
A4	6		РПБ-31.01.02.004	Стержень	1		
A4	7		РПБ-31.01.02.005	Втулка	1		
A4	8		РПБ-31.01.02.006	Пружина	1		
A4	9		РПБ-31.01.02.007	Ручка	1		
				Стандартные изделия			
		11		Заклепка 3x9.66.019 ГОСТ 10299-80	1		
		12		Шайба 6.01.08 кл. 019 ГОСТ 11371-78	1		
		13		Штифт 3x20 ГОСТ 3128-70	1		
		14		Заклепка 5x60.66.010 ГОСТ 10299-80	1		
РПБ-31.01.02.000							
			Дверца				
Изм.	Лист	№ докум.	Подп.	Дата	Лит.	Лист	Листов
Разработ.	Сергеев	Сергеев	Сергеев	11.93		1	3
Провер.	Махмутов	Махмутов	Махмутов	11.93			
Н. контр.	Трунков	Трунков	Трунков	11.93			
Утв.	Трунков	Трунков	Трунков	11.93			
					ВПТИ		аэропротой
Формат А4							

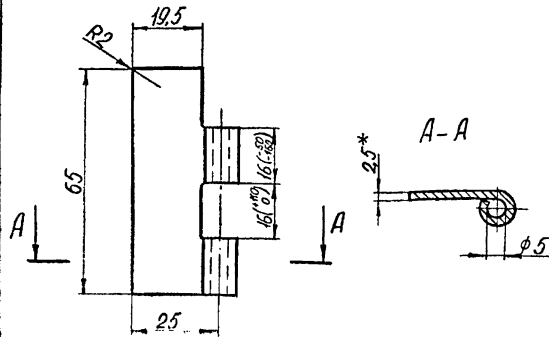
Серия 5.409-1.94, В.1 20050011

Формат	Зона	Поз.	Обозначение	Наименование	Кол.	Примечание
			Переменные данные	для изготовления		
				РПБ-31.01.02.000-01		
				Детали		
A3	2		РПБ-31.01.02.001-01	Дверца	1	
A4	5		РПБ-31.01.02.003	Петля	2	
A4	6		РПБ-31.01.02.004	Стержень	1	
A4	7		РПБ-31.01.02.005	Втулка	1	
A4	8		РПБ-31.01.02.006	Пружина	1	
A4	9		РПБ-31.01.02.007	Ручка	1	
				Стандартные изделия		
		11		Заклепка 3x9.66.019 ГОСТ 10299-80	1	
		12		Шайба 6.01.08 кл. 019 ГОСТ 11371-78	1	
		13		Штифт 3x20 ГОСТ 3128-70	1	
		14		Заклепка 5x60.66.010 ГОСТ 10299-80	1	
РПБ-31.01.02.000						
Изм.	Лист	№ докум.	Подп.	Дата	Лит.	Лист
						2
Формат А4						

Формат	Зона	Поз.	Обозначение	Наименование	Кол.	Примечание
				РПБ-31.01.02.000-02		
				Детали		
A3	3		РПБ-31.01.02.001-02	Дверца	1	
A4	5		РПБ-31.01.02.003	Петля	2	
A4	6		РПБ-31.01.02.004	Стержень	1	
A4	7		РПБ-31.01.02.005	Втулка	1	
A4	8		РПБ-31.01.02.006	Пружина	1	
A4	9		РПБ-31.01.02.007	Ручка	1	
				Стандартные изделия		
		11		Заклепка 3x9.66.019 ГОСТ 10299-80	1	
		12		Шайба 6.01.08 кл. 019 ГОСТ 11371-78	1	
		13		Штифт 3x20 ГОСТ 3128-70	1	
		14		Заклепка 5x60.66.010 ГОСТ 10299-80	1	
РПБ-31.01.02.000						
Изм.	Лист	№ докум.	Подп.	Дата	Лит.	Лист
						3
Формат А4						

РПБ - 31.01.02.003

2.5/ (✓)



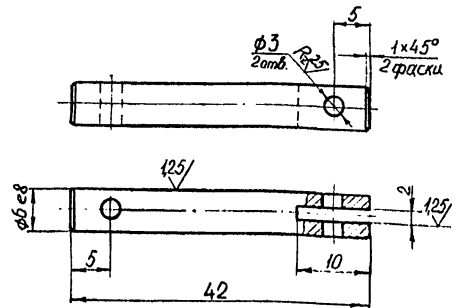
* Размер для справок.

Изм.	Лист	№ докум.	Подп.	Дата	Лит.	Масса	Масштаб
Разр.	Понимарева	11/93				0,04	2:1
Пров.	Сергеев	11/93			Лист		Листов /
Т. контр.							
Н. контр.	Сережнев	11/93			Лист В-2.5 ГОСТ 19903-74 ВЛТИ агрострой		
Утв.	Тринков	11/93			Ст 3 ГОСТ 16523-89		

РПБ - 31.01.02.003
Петля
Лист В-2.5 ГОСТ 19903-74 ВЛТИ агрострой
Ст 3 ГОСТ 16523-89
Формат А4

РПБ - 31.01.02.004

R40/ (✓)



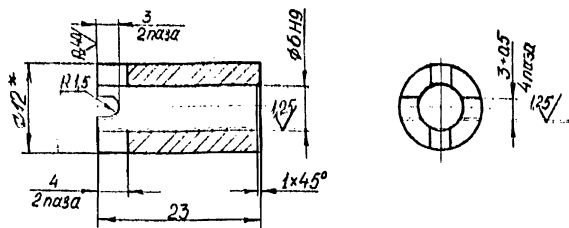
H14; h14; ± 0.14/2

Изм.	Лист	№ докум.	Подп.	Дата	Лит.	Масса	Масштаб
Разр.	Понимарева	11/93				0,008	2:1
Пров.	Сергеев	11/93			Лист		Листов /
Т. контр.							
Н. контр.	Сережнев	11/93			Лист Ст 3 ГОСТ 380-88 ВЛТИ агрострой		
Утв.	Тринков	11/93					

РПБ - 31.01.02.004
Стержень
Лист Ст 3 ГОСТ 380-88 ВЛТИ агрострой
Формат А4

РПБ - 31.01.02.005

(✓)



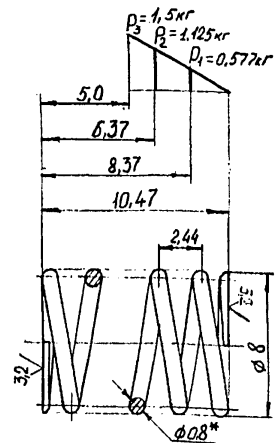
- * Размер для справок.
- H14; ± 0.14/2

Изм.	Лист	№ докум.	Подп.	Дата	Лит.	Масса	Масштаб
Разр.	Понимарева	11/93				0,014	2:1
Пров.	Сергеев	11/93			Лист		Листов /
Т. контр.							
Н. контр.	Сережнев	11/93			Лист В 12 ГОСТ 2590-88 ВЛТИ агрострой		
Утв.	Тринков	11/93			Ст 3 ГОСТ 535-88		

РПБ - 31.01.02.005
Втулка
Лист В 12 ГОСТ 2590-88 ВЛТИ агрострой
Ст 3 ГОСТ 535-88
Формат А4

РПБ - 31.01.02.006

(✓)



- Модуль сдвига $G = 8 \cdot 10^3$ кг/мм².
- Напряжение касательное при кручении (максимальное) $\tau_3 = 78$ кгс/мм²
- Длина развернутой пружины $L = 87$ мм
- Число рабочих витков $n = 4,5$
- Число витков полное $n_1 = 6,0$
- Направление навивки пружины правое.
- Диаметр контрольного стержня $d_c = 6$ мм.
- *-Размер для справок.

Изм.	Лист	№ докум.	Подп.	Дата	Лит.	Масса	Масштаб
Разр.	Понимарева	11/93				0,003	5:1
Пров.	Сергеев	11/93			Лист		Листов /
Т. контр.							
Н. контр.	Сережнев	11/93			Лист Пружина 7039-2011 ГОСТ 13165-67 ВЛТИ агрострой		
Утв.	Тринков	11/93					

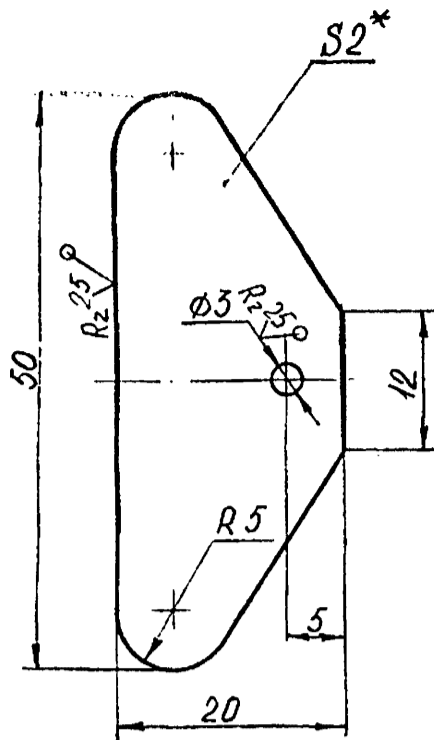
РПБ - 31.01.02.006
Пружина
Лист Пружина 7039-2011 ГОСТ 13165-67 ВЛТИ агрострой
Формат А4

Серия 5.109-1.94, В.1

81 20-555-0001

РПБ-31.01.02.007

(V) A



1. *Размер для справок.

2. H14 ; ± JT14 / 2

Имя, № подл.	Подп. и дата	Взам. инв. №	Инд. № дубл.	Подп. и дата
Изм.	Лист	№ докум.	Подп.	Дата
Разраб.	Поникарева	101	11.93	
Пров.	Сергеев	101	11.93	
Т. контр.				
И. контр.	Сергеев	101	11.93	
Утв.	Поникарева	101	11.93	

РПБ-31.01.02.007			
Лит.	Масса	Масштаб	
	0,007	2:1	
Лист 1 / Листов 1			
ВПТИ агрострой			

Формат А4

Формат	Зона	Пос.	Обозначение	Наименование	Кол.	Примечание
				<u>Документация</u>		
			РПБ-31.02.00.000СБ	Сборочный чертеж		102:55
				<u>Сборочные единицы</u>		
A4		1	РПБ-31.02.01.000	Ручка	4	
A4		2	РПБ-31.02.02.000	Стяжка	3	
				<u>Детали</u>		
A4		5	РПБ-31.02.00.001	Крышка	1	
A4		6	РПБ-31.02.00.002	Площадка	1	
A4		7	РПБ-31.02.00.003	Гайка накидная	10	
A4		8	РПБ-31.02.00.004	Штуцер	10	
A4		9	РПБ-31.02.00.005	Колпак	1	
A4		10	РПБ-31.02.00.006	Ниппель	1	
B4		12	РПБ-31.02.00.008	Уплотнение Войлок ППРАВ (φ24,7×φ12,6) ГОСТ 6308-71	10	0,001кг
B4		13	РПБ-31.02.00.009	Прокладка Паронит ПОН (φ24,3×φ32)×3 ГОСТ 481-80	10	0,001кг

Имя, № подл.	Подпись и дата	Взам. инв. №	Инд. № дубл.	Подп. и дата
Изм.	Лист	№ докум.	Подпись	Дата
Разработал	Сергеев	101	11.93	
Проверил	Махмутов	101	11.93	
И. контр.	Поникарева	101	11.93	
Утверж.	Точилев	101	11.93	

РПБ-31.02.00.000			
Лит.	Лист	Листов	
	1	3	
Крышка "25"			
ВПТИ агрострой			

Формат А4

Серия 5.409-1.94, В.1

Формат	Зона	Пос.	Обозначение	Наименование	Кол.	Примечание
B4		14	РПБ-31.02.00.010	Прокладка Паронит ПОН φ30×3 ГОСТ 481-80	1	0,04кг
				<u>Стандартные изделия</u>		
		16		Винт ВМ6-6г×30.66.019 ГОСТ 17475-80	2	
				<u>Гайки ГОСТ 5915-70</u>		
		18		М6-6Н.8.019	2	
		19		М8-6Н.8.019	6	
		21		Гайка М24×1,5-6Н.8.019 ГОСТ 11871-88	10	
				<u>Шайбы ГОСТ 11871-78</u>		
		22		6.01.08.ка.019	2	
		23		8.01.08.ка.019	6	
		25		Контргайка 4-32 ГОСТ 8961-75	2	

РПБ-31.02.00.000			
Лит.	Лист	Листов	
	2		

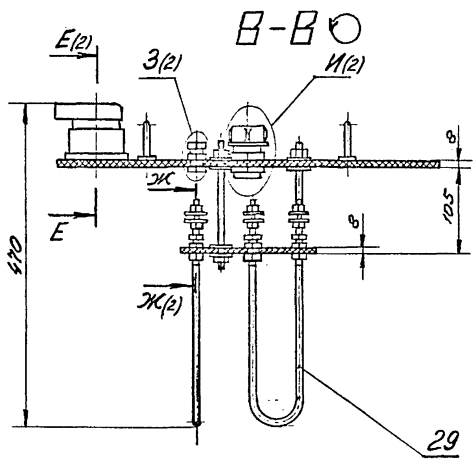
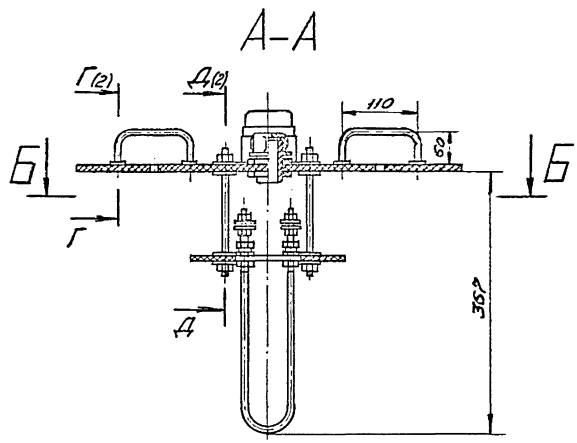
Формат А4

Формат	Зона	Пос.	Обозначение	Наименование	Кол.	Примечание
				<u>Покупные изделия</u>		
		27		Вилка ВКС-63-4	1	0,1кг
		28		Розетка РКС-63-4	1	0,2кг
		29		Электронагреватель трубчатый ТЭН-80А13/0,5И220УХЛ4 Рис. 4; №394 ГОСТ 13268-88	3	0,52кг

РПБ-31.02.00.000			
Лит.	Лист	Листов	
	3		

Формат А4

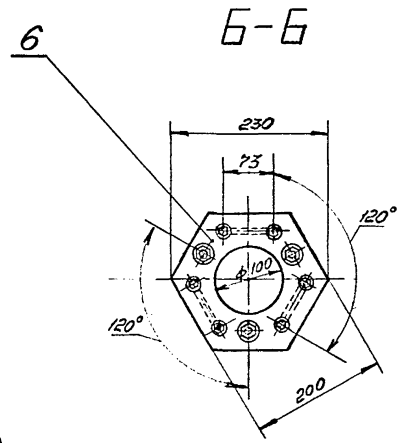
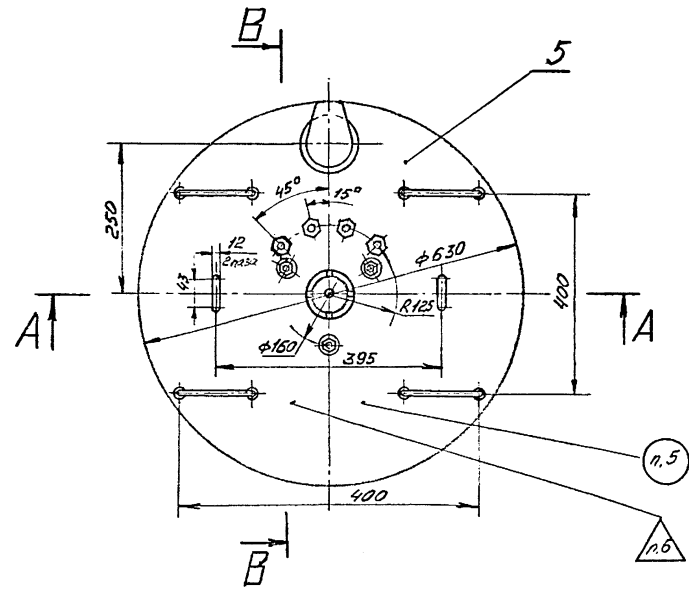
РПБ-31.02.00.000СБ



Техническая характеристика.

1. Электролампы трубчатые по кат.г.лгу 12,3009-86 тип ТЭН-80А13/0,5 И220 ГОСТ13268-88. Рис.4, №1394, шт 3
2. Общая номинальная мощность, кВт 1,5

Серия 5.409-194.В.1



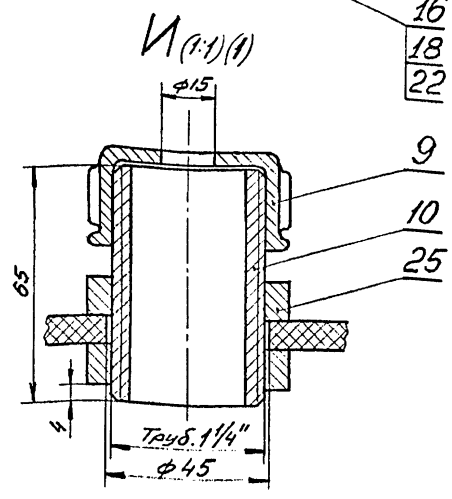
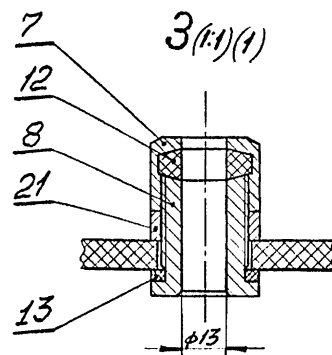
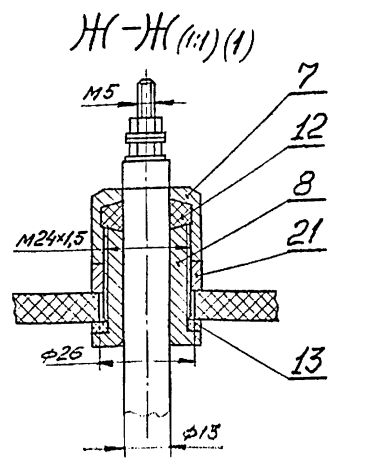
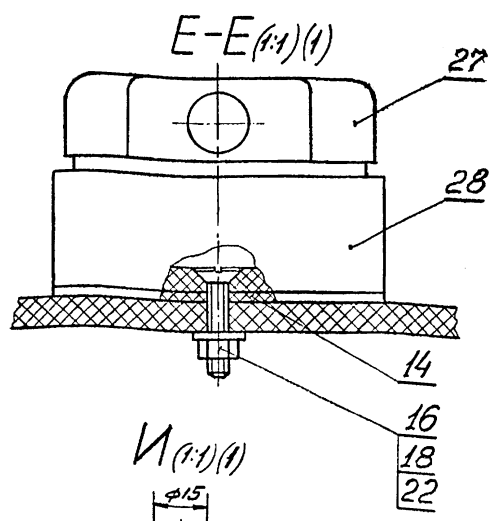
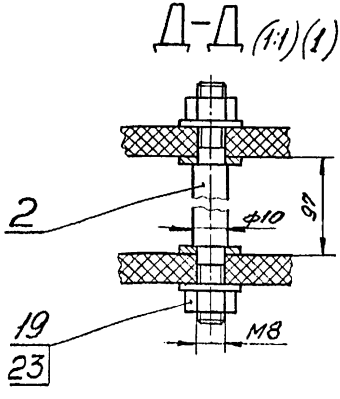
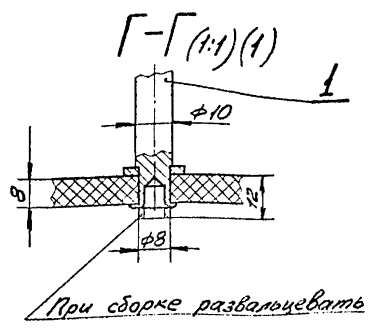
Технические требования:

1. Размеры для справок.
2. И4, и14, ±IT14/2.
3. Крышку покрыть эмалью ПКС-19
4. Токопроводящие пробы изолировать киперной лентой и покрыть эпоксидным лаком.
5. Маркировать Чк.
6. Клеймить Ик.

Исполнитель: [Signature] Проверил: [Signature] Утвердил: [Signature]

РПБ-31.02.00.000СБ				Лист	Масса	Масштаб
Крышка "25"					12,43	1:5
Сборочный чертеж				Лист	Листов 2	
Исполнитель: [Signature] Проверил: [Signature] Утвердил: [Signature]				В.П.Израсторов.		

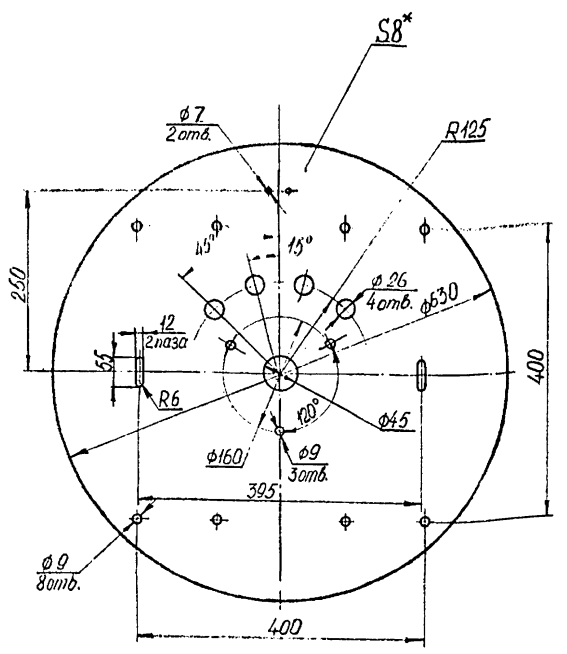
РПБ-31.02.00.000СБ



Серия 5409-1.94, В.1

РПБ-31.02.00.000СБ Лист 2

РПБ-31.02.00.001



- 1* Размер для справок.
2. H14; ± $\frac{IT14}{2}$.
3. Отверстия φ7 сверлить по розетке РКС-63-4 (поз.28).

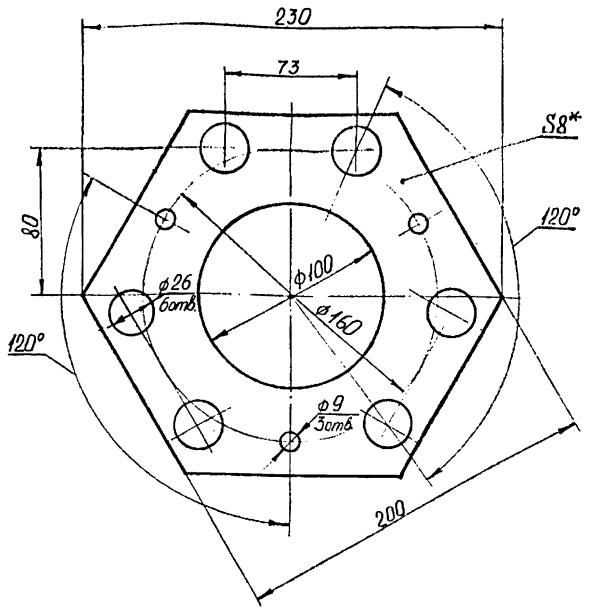
РПБ-31.02.00.001

Крышка

Лит.	Масса	Масштаб
	4,7	1:5

Доска асбестоцементная несорбитовая S8 ГОСТ4248-92 ВПТИ агрострой

РПБ-31.02.00.002



- 1* Размер для справок.
2. H14; ± $\frac{IT14}{2}$.

РПБ-31.02.00.002

Площадка

Лит.	Масса	Масштаб
	0,53	1:2

Доска асбестоцементная несорбитовая S8 ГОСТ4248-92 ВПТИ агрострой

20-538001

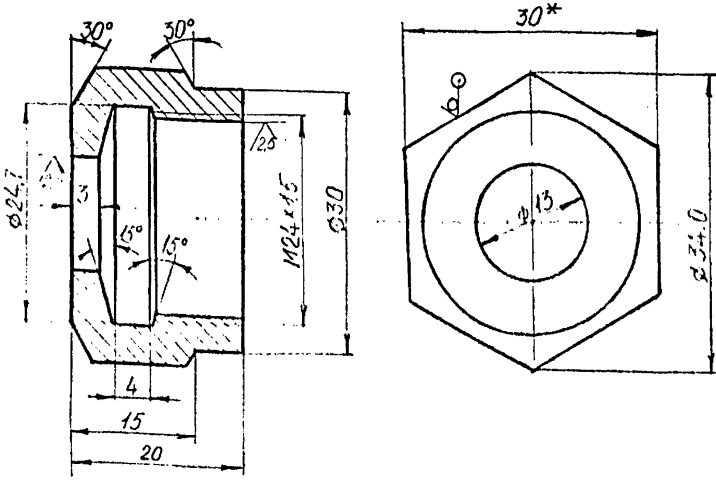
Имя, № подл. Подп. и дата. Взам. инв. № инв. № дубл. Подп. и дата.

Изм.	Лист	№ докум.	Подп.	Дата	Лит.	Масса	Масштаб
Разр.	Починарева	1/93					
Пров.	Сергеев	1/93					
Т. контр.							
Имя, № подл.	Подп. и дата	Взам. инв. № инв.	№ дубл.	Подп. и дата	Лист	Листов	1
Имя, № подл.	Подп. и дата	Взам. инв. № инв.	№ дубл.	Подп. и дата	Лист	Листов	1

Изм.	Лист	№ докум.	Подп.	Дата	Лит.	Масса	Масштаб
Разр.	Починарева	1/93					
Пров.	Сергеев	1/93					
Т. контр.							
Имя, № подл.	Подп. и дата	Взам. инв. № инв.	№ дубл.	Подп. и дата	Лист	Листов	1
Имя, № подл.	Подп. и дата	Взам. инв. № инв.	№ дубл.	Подп. и дата	Лист	Листов	1

РПБ - 31.02.00.003

R_z40 (✓)



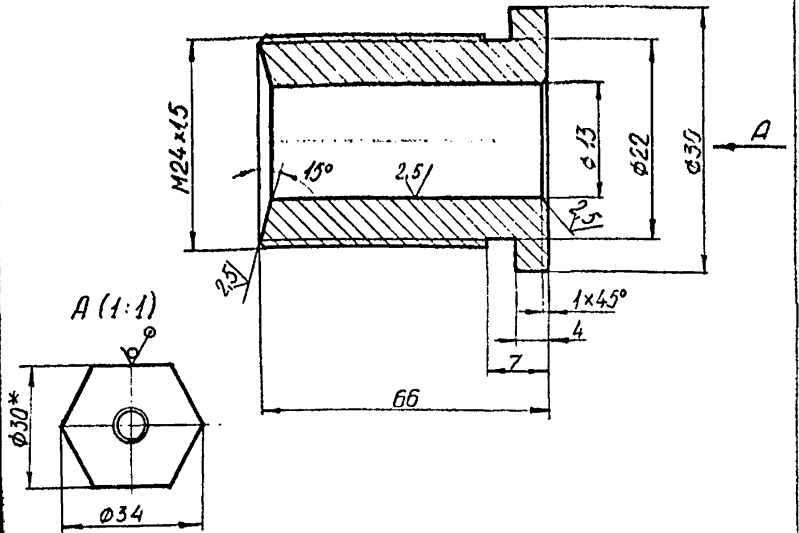
- * Размер для справок.
- H14, h14; ± IT14/2.

РПБ - 31.02.00.003

Изм.	Лист	№ докум.	Подп.	Дата	Гайка накладная	Лит.	Масса	Масштаб	
Разраб.	Пономарева	11.93	11.93				0,06	2:1	
Пров.	Сергеев								
Т. контр.									
Изм.	№ подл.	Подп.	и дата	Взам.	инв. №	Изм.	№ дубл.	Подп.	и дата
Н. контр.	Сергеев	11.93		Шестигранник	30-5 ГОСТ 8560-78	ВПТИ		агрострой	
Утв.	Трунков	11.93			35 ГОСТ 1050-88			Формат А4	

РПБ - 31.02.00.004

R_z40 (✓)



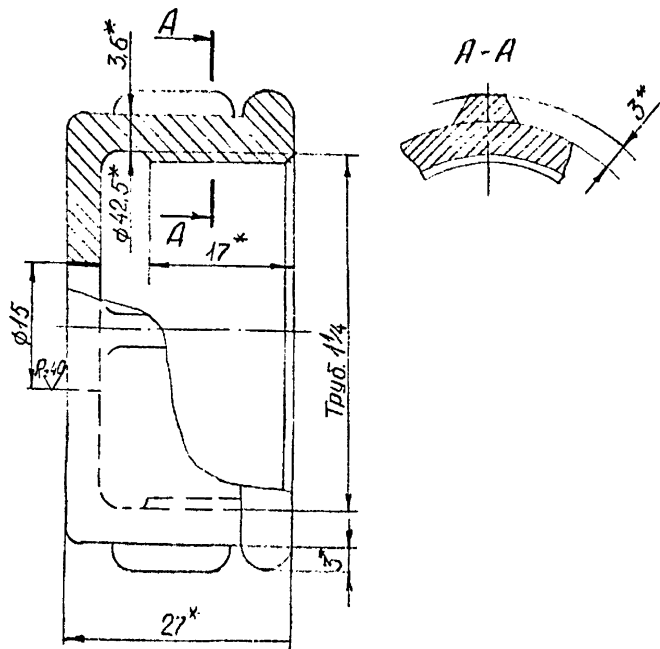
- * Размер для справок.
- H14, h14; ± IT14/2.

РПБ - 31.02.00.004

Изм.	Лист	№ докум.	Подп.	Дата	Штуцер	Лит.	Масса	Масштаб	
Разраб.	Пономарева	11.93	11.93				0,18	2:1	
Пров.	Сергеев								
Т. контр.									
Изм.	№ подл.	Подп.	и дата	Взам.	инв. №	Изм.	№ дубл.	Подп.	и дата
Н. контр.	Сергеев	11.93		Шестигранник	30-5 ГОСТ 8560-78	ВПТИ		агрострой	
Утв.	Трунков	11.93			35 ГОСТ 1050-88			Формат А4	

РПБ - 31.02.00.005

R_z40 (✓)



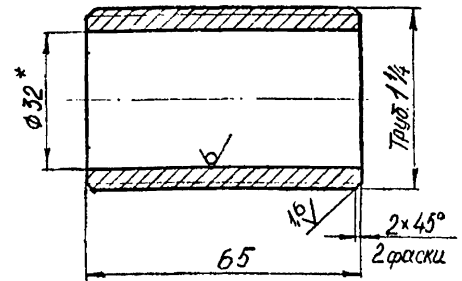
- * Размеры для справок.
- H14; h14; ± IT14/2.

РПБ - 31.02.00.005

Изм.	Лист	№ докум.	Подп.	Дата	Колпак	Лит.	Масса	Масштаб	
Разраб.	Пономарева	11.93	11.93				0,22	2:1	
Пров.	Сергеев								
Т. контр.									
Изм.	№ подл.	Подп.	и дата	Взам.	инв. №	Изм.	№ дубл.	Подп.	и дата
Н. контр.	Сергеев	11.93		Колпак 32	ГОСТ 8062-75	ВПТИ		агрострой	
Утв.	Трунков	11.93						Формат А4	

РПБ - 31.02.00.006

R_z40 (✓)



- Размер для справок.
- H14, h14; ± IT14/2.

РПБ - 31.02.00.006

Изм.	Лист	№ докум.	Подп.	Дата	Муфта	Лит.	Масса	Масштаб	
Разраб.	Пономарева	11.93	11.93				0,3	1:1	
Пров.	Сергеев								
Т. контр.									
Изм.	№ подл.	Подп.	и дата	Взам.	инв. №	Изм.	№ дубл.	Подп.	и дата
Н. контр.	Сергеев	11.93		Труба	42 x 5 ГОСТ 8734-75	ВПТИ		агрострой	
Утв.	Трунков	11.93			35 ГОСТ 1050-88			Формат А4	

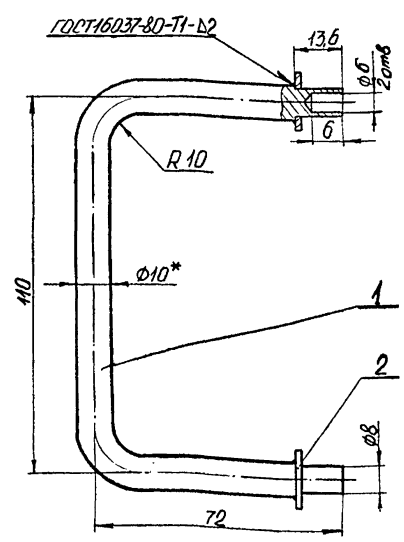
Формат	Зона	Пос.	Обозначение	Наименование	Кол.	Примечание
				Документация		
A4			РПБ-31.02.01.000СБ	Сборочный чертёж		
				Детали		
		1	РПБ-31.02.01.001	Ручка	1	
				Стандартные изделия		
		2		Шайба 8.01.08 кл.019 ГОСТ 11371-78	2	

Имя, № подл.	Подпись и дата	Взам. инв. №	Имя, № табл.	Полп. и дата

Изм.	Лист	№ докум.	Подп.	Дата	РПБ-31.02.01.000
Разработал	Пономарева	В.В.	11.93		Ручка
Проверил	Сергеев	В.В.	11.93		
Т. контр.	Сергеев	В.В.	11.93		Лист 1
И. контр.	Сергеев	В.В.	11.93		Листов 1
Утерж.	Трунков	В.В.	11.93		Листов 1

ВПТИагрострой
Формат А4

РПБ-31.02.01.000СБ



1.* Размер для справок.
2. $n 14; h 14; \pm \frac{IT 14}{2}$.

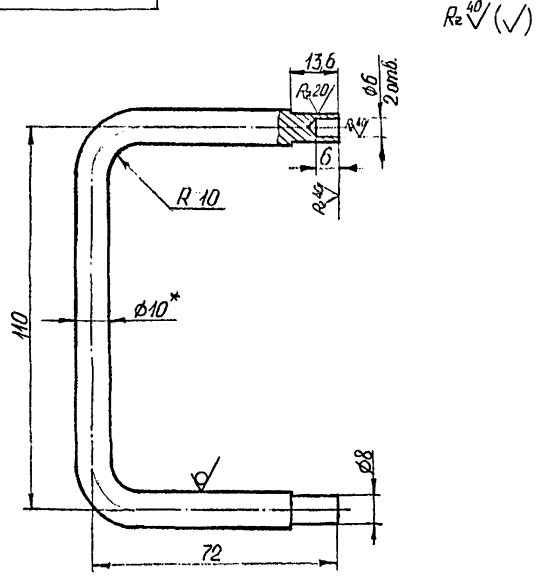
Имя, № подл.	Подпись и дата	Взам. инв. №	Имя, № табл.	Полп. и дата

Изм.	Лист	№ докум.	Подп.	Дата	РПБ-31.02.01.000 СБ
Разработ.	Пономарева	В.В.	11.93		Ручка.
Провер.	Сергеев	В.В.	11.93		
Т. контр.	Сергеев	В.В.	11.93		Сборочный чертёж
И. контр.	Сергеев	В.В.	11.93		Лист 1
Утерж.	Трунков	В.В.	11.93		Листов 1

ВПТИагрострой
Формат А4

Серия 5.409-1.94, В.1

РПБ-31.02.01.001



1.* Размер для справок.
2. $n 14; h 14; \pm \frac{IT 14}{2}$.
3. Длина развертки $L = 242$ мм.

Имя, № подл.	Подпись и дата	Взам. инв. №	Имя, № табл.	Полп. и дата

Изм.	Лист	№ докум.	Подп.	Дата	РПБ-31.02.01.001
Разработ.	Пономарева	В.В.	11.93		Ручка
Провер.	Сергеев	В.В.	11.93		
Т. контр.	Сергеев	В.В.	11.93		Лист 1
И. контр.	Сергеев	В.В.	11.93		Листов 1
Утерж.	Трунков	В.В.	11.93		Листов 1

Круг В 10 ГОСТ 2590-88
Ст 3 ГОСТ 535-88
ВПТИагрострой
Формат А4

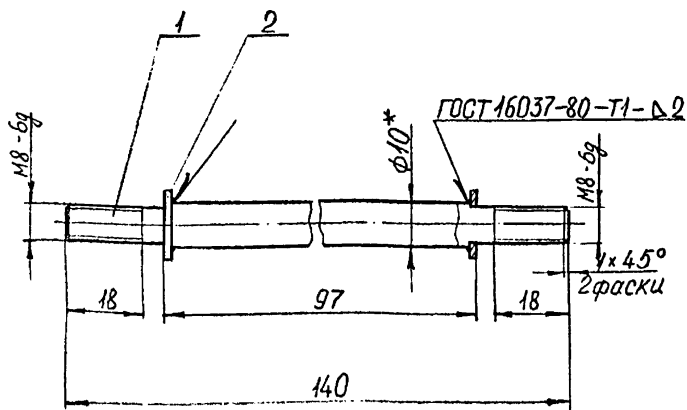
Формат	Зона	Пос.	Обозначение	Наименование	Кол.	Примечание
				Документация		
A4			РПБ-31.02.02.000СБ	Сборочный чертёж		
				Детали		
A4		1	РПБ-31.02.02.001	Палец	1	
				Стандартные изделия		
		2		Шайба 8.01.08 кл.019 ГОСТ 11371-78	2	

Имя, № подл.	Подпись и дата	Взам. инв. №	Имя, № табл.	Полп. и дата

Изм.	Лист	№ докум.	Подпись	Дата	РПБ-31.02.02.000
Разработал	Пономарева	В.В.	11.93		Стяжка
Проверил	Сергеев	В.В.	11.93		
Т. контр.	Сергеев	В.В.	11.93		Лист 1
И. контр.	Сергеев	В.В.	11.93		Листов 1
Утерж.	Трунков	В.В.	11.93		Листов 1

ВПТИагрострой

РПБ-31.02.02.000СБ



1 * Размеры для справок.

2. $h14; \pm \frac{IT14}{2}$.

РПБ-31.02.02.000СБ

Стяжка.

Сборочный чертеж

Лит. Масса Масштаб

01 1:1

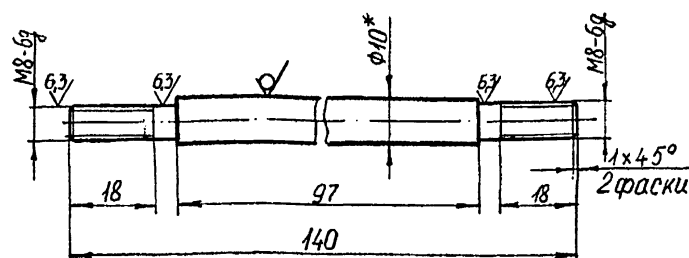
Лист Листов 1

ВПТИ агрострой

Формат А4

РПБ-31.02.02.001

R40 ✓



1 * Размеры для справок.

2. $h14; \pm \frac{IT14}{2}$.

РПБ-31.02.02.001

Палец

Круж В10 ГОСТ 2590-88
Ст 3 ГОСТ 535-88

Лит. Масса Масштаб

0,08 1:1

Лист Листов 1

ВПТИ агрострой

Формат А4

Серия 5.409-1.94, В.1 № 20-532004

Формат	Зона	Поз.	Обозначение	Наименование	Кол.	Примечание
				<u>Документация</u>		
			РПБ-31.03.00.000СБ	Сборочный чертеж		№12,13
				<u>Сборочные единицы</u>		
A4	1		РПБ-31.02.01.000	Ручка	4	
A4	2		РПБ-31.02.02.000	Стяжка	3	
				<u>Детали</u>		
A3	5		РПБ-31.03.00.001	Крышка	1	
A4	6		РПБ-31.03.00.002	Площадка	1	
A4	7		РПБ-31.02.00.003	Гайка накидная	10	
A4	8		РПБ-31.02.00.004	Штуцер	10	
A4	9		РПБ-31.02.00.005	Колпак	1	
A4	10		РПБ-31.02.00.006	Ниппель	1	
B4	12		РПБ-31.03.00.008	Уплотнение Войлок ППРАВ (φ24,7*φ12,6) -ГОСТ 6308-71	10	0,001кг
B4	13		РПБ-31.03.00.009	Прокладка Паронит ПОН (φ24,3*φ32)*3 ГОСТ 481-80	10	0,001кг

РПБ-31.03.00.000

Крышка "50"

Лит. Лист Листов

1 3

ВПТИ агрострой

Формат А4

Формат	Зона	Поз.	Обозначение	Наименование	Кол.	Примечание
B4	14		РПБ-31.03.00.010	Прокладка Паронит ПОН φ90*3 ГОСТ 481-80	1	0,04кг
				<u>Стандартные изделия</u>		
		16		Винт ВМБ-6φ30.66.019 ГОСТ 17475-80	2	
		18		Гайки ГОСТ 5915-70		
		19		МБ-6Н.8.019 М8-6Н.8.019	2 6	
		21		Гайка М24*15-6Н.8.019 ГОСТ 11871-88	10	
		22		Шайбы ГОСТ 11371-78		
		23		6.01.08кп.019 8.01.08кп.019	2 6	
		25		Контргайка Ц-32 ГОСТ 8961-75	2	

РПБ-31.03.00.000

Лист

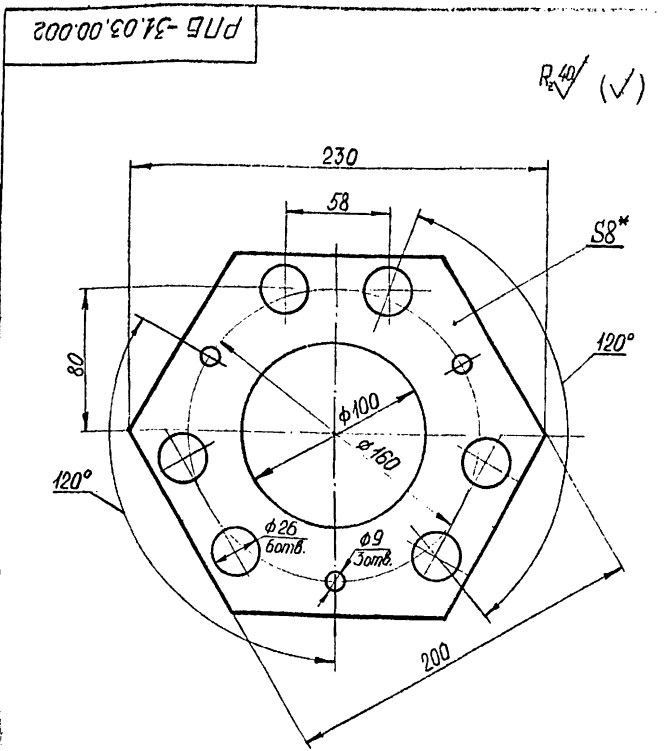
2

Формат А4

Формат А4

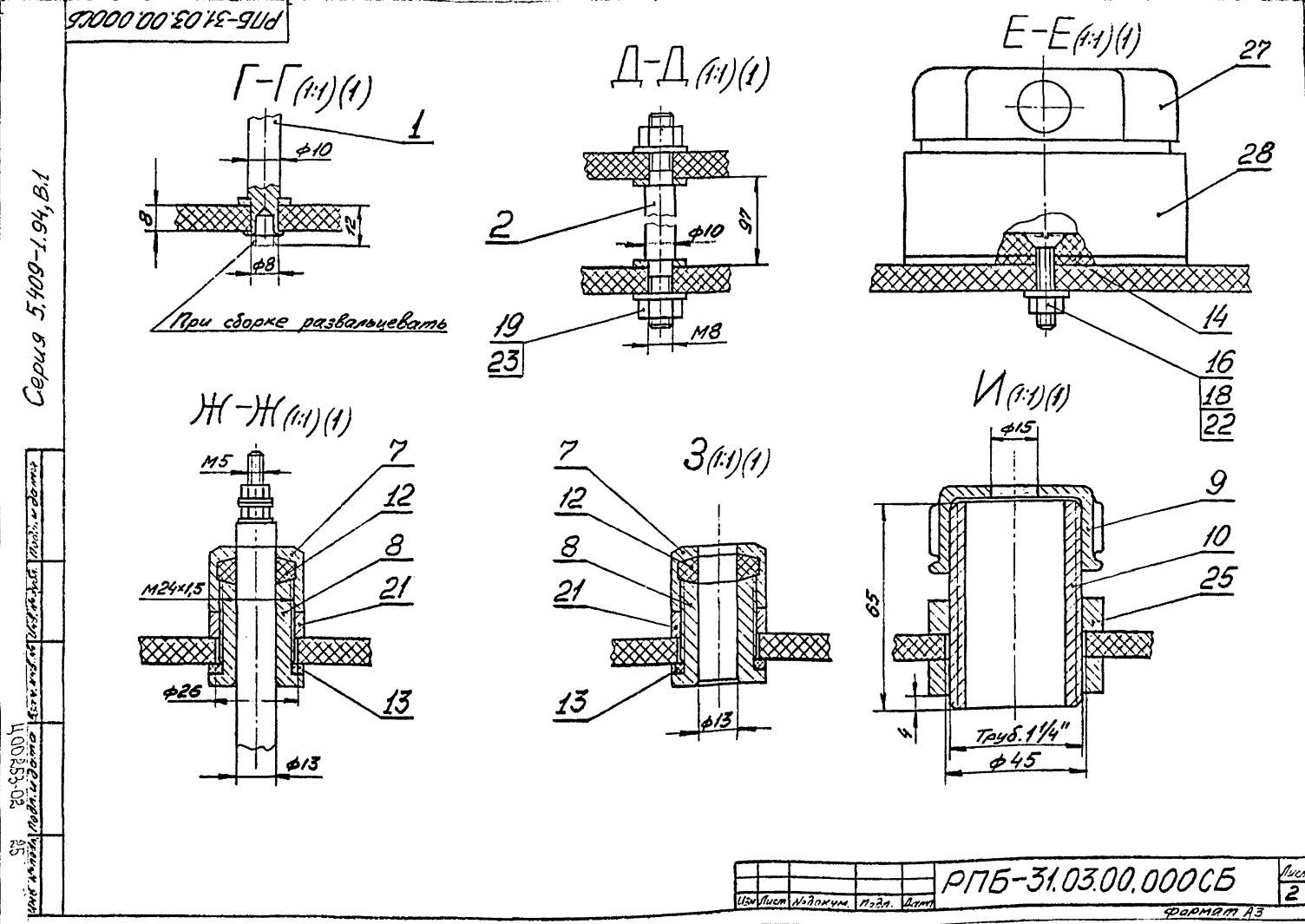
Формат Знак Титул.	Сюжетное	Наименование	Кол.	Примечание
		<i>Покупные изделия</i>		
27		Вилка ВКС-63-4	1	0,1кг
28		Розетка РКС-63-4	1	0,2кг
29		Электронагреватель трубчатый ТЭН-100А13/4,0 И220 УХЛ4 Рис.32, №405 ГОСТ 13268-88	3	0,71кг

Изм.	Лист	№ докум.	Подпись	Дата
		РПБ-31.03.00.000		
Лист 3				Формат А4



1. * Размер для справок.
2. Н 14 ; ± 0,14 / 2

РПБ - 31.03.00.002				Лист	Масса	Масштаб
Площадка					0,53	1:2
Изм.	Лист	№ докум.	Подп.	Дата		
Разр.	Проект	С.С.С.С.	С.С.	17.93		
Про.	С.С.С.С.	С.С.	С.С.			
Т. контр.						
Н. контр.	С.С.С.С.	С.С.	С.С.		Лист	
Утв.	Т.С.С.С.	С.С.	С.С.		Листов 1	
Доска асбестоцементная необработанная 88 ГОСТ 4248-92				ВПТИ агрострой		



РПБ-31.03.00.000СБ				Лист
				2
				Формат А3

Формат	Зона	Пос.	Обозначение	Наименование	Кол.	Примечание
				<u>Документация</u>		
			РПБ-31.04.00.000СБ	Сборочный чертеж		*А2, А3
				<u>Сборочные единицы</u>		
А4		1	РПБ-31.02.01.000	Ручка	4	
А4		2	РПБ-31.02.02.000	Стяжка	4	
				<u>Детали</u>		
А3		5	РПБ-31.04.00.001	Крышка	1	
А4		6	РПБ-31.04.00.002	Площадка	1	
А4		7	РПБ-31.02.00.003	Гайка нахлестная	16	
А4		8	РПБ-31.02.00.004	Штифтер	16	
А4		9	РПБ-31.02.00.005	Колпак	1	
А4		10	РПБ-31.02.00.006	Ниппель	1	
				<u>Уплотнение</u>		
Б4		12	РПБ-31.04.00.008	Войлок ППРАВ ($\phi 24,7 \times \phi 12,6$) ГОСТ 6308-71	16	0,001кг
Б4		13	РПБ-31.04.00.009	Прокладка Паронит ПОН ($\phi 24,3 \times \phi 32$) $\times 3$ ГОСТ 481-80	16	0,001кг
РПБ-31.04.00.000						
Изм.	Лист	№ докум.	Подпись	Дата		
Разработал	Сергеев	В.П.	11.93			
Проверил	Михайлов	В.И.	11.93			
Н. контр.	Полынов	В.В.	11.93			
Утвердил	Полынов	В.В.	11.93			
					Лист	3
					ВПТИ агрострой	

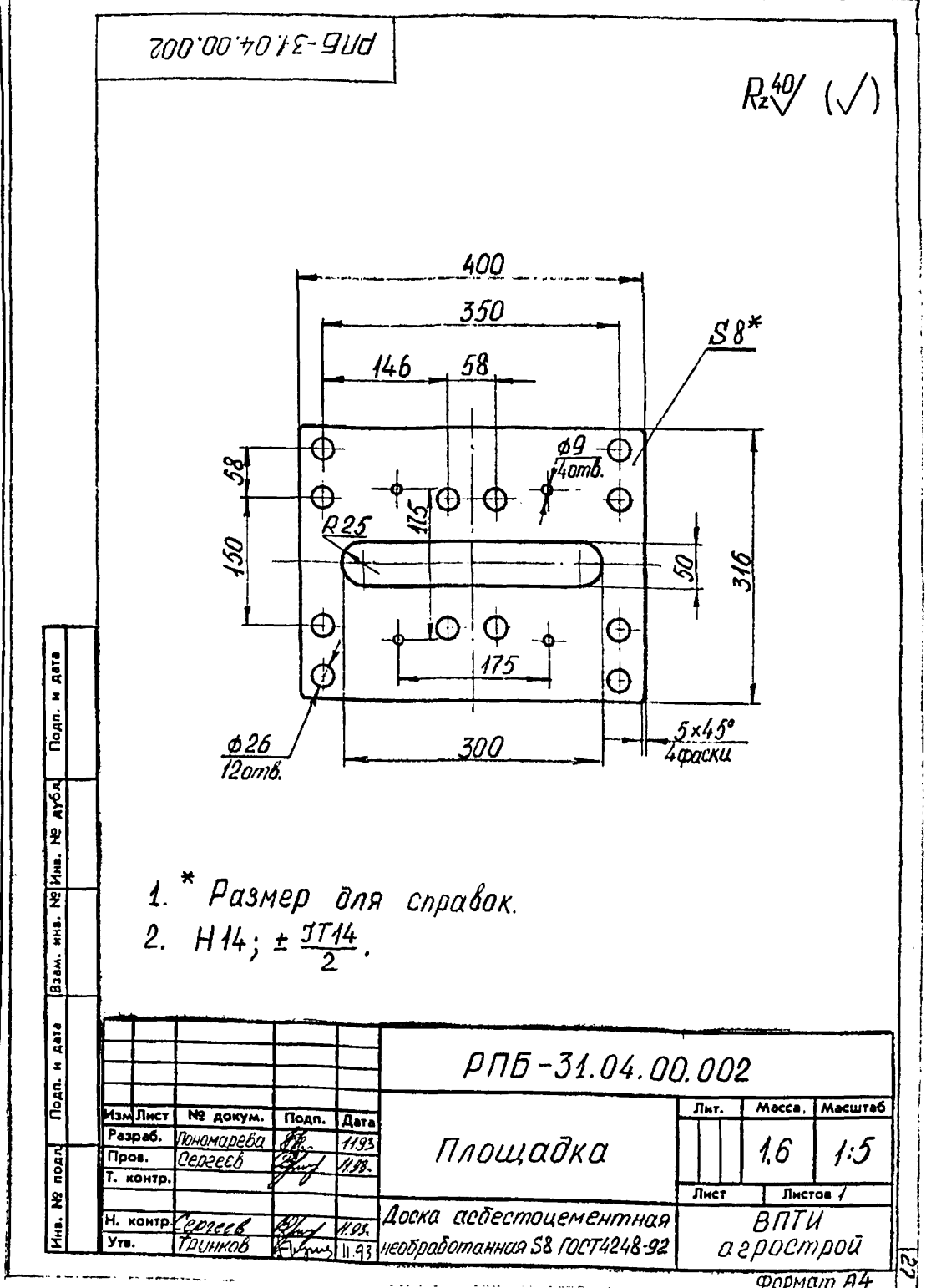
Формат А4

Формат	Зона	Пос.	Обозначение	Наименование	Кол.	Примечание
Б4		14	РПБ-31.04.00.010	Прокладка Паронит ПОН $\phi 90 \times 3$ ГОСТ 481-80	1	0,004кг
				<u>Стандартные изделия</u>		
		16		Винт ВМ6-6 \times 30.66.019 ГОСТ 17475-80	2	
				<u>Гайки ГОСТ 5915-70</u>		
		18		М6-6Н.8.019	2	
		19		М8-6Н.8.019	8	
				<u>Гайка М24\times1,5-6Н.8.019</u>		
		21		ГОСТ 11871-88	16	
				<u>Шайбы ГОСТ 11371-78</u>		
		22		6.01.08 \times 019	2	
		23		8.01.08 \times 019	8	
				<u>Контргайка 4-32</u>		
		25		ГОСТ 8961-75	2	
РПБ-31.04.00.000						
Изм.	Лист	№ докум.	Подпись	Дата		
					Лист	2
					ВПТИ агрострой	

Формат А4

Формат	Зона	Пос.	Обозначение	Наименование	Кол.	Примечание
				<u>Покупные изделия</u>		
		27		Вилка ВКС-63-4	1	0,1кг
		28		Розетка РКС-63-4	1	0,2кг
		29		Электронагреватель трубчатый ТЭН-100А13/1,0 И220УХИ4 Рис.32, №405 ГОСТ 13268-88	6	0,71кг
РПБ-31.04.00.000						
Изм.	Лист	№ докум.	Подпись	Дата		
					Лист	3
					ВПТИ агрострой	

Формат А4

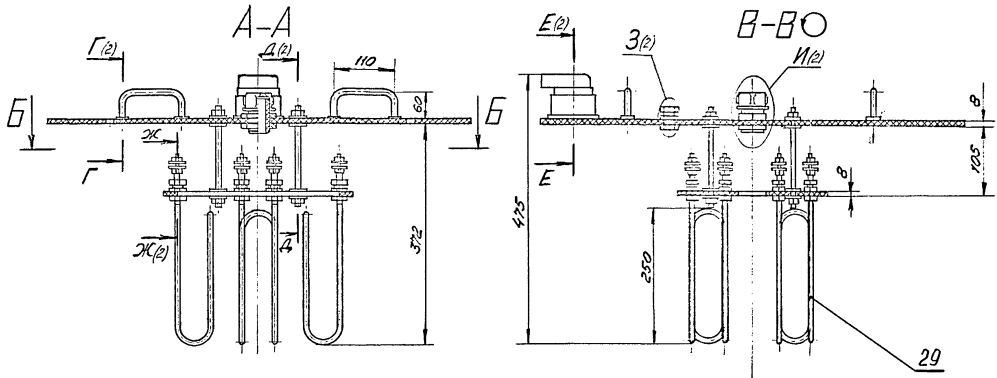


Формат А4

Серия 5.409-1.94, В.1

100953-09 88

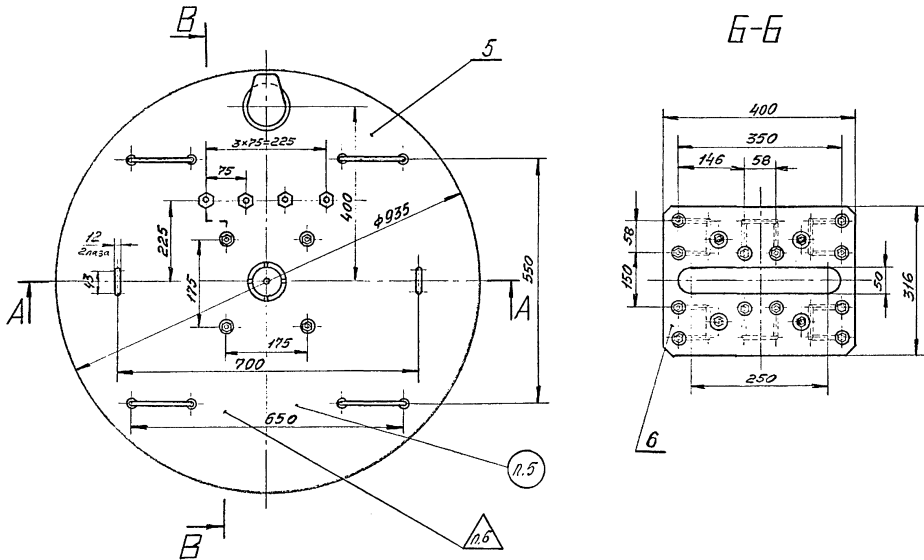
РПБ-31.04.00.000 СБ



Техническая характеристика.

1. Электронагреватель трубчатый по каталогу ПЭ3003-86 тип ТЭН-103А15/1 и 220 ГОСТ 5268-85. Ра. 32, 1/405, шт 6
2. Общая номинальная мощность, кВт. 6

Сфера 5, 400-1, 99 В.1



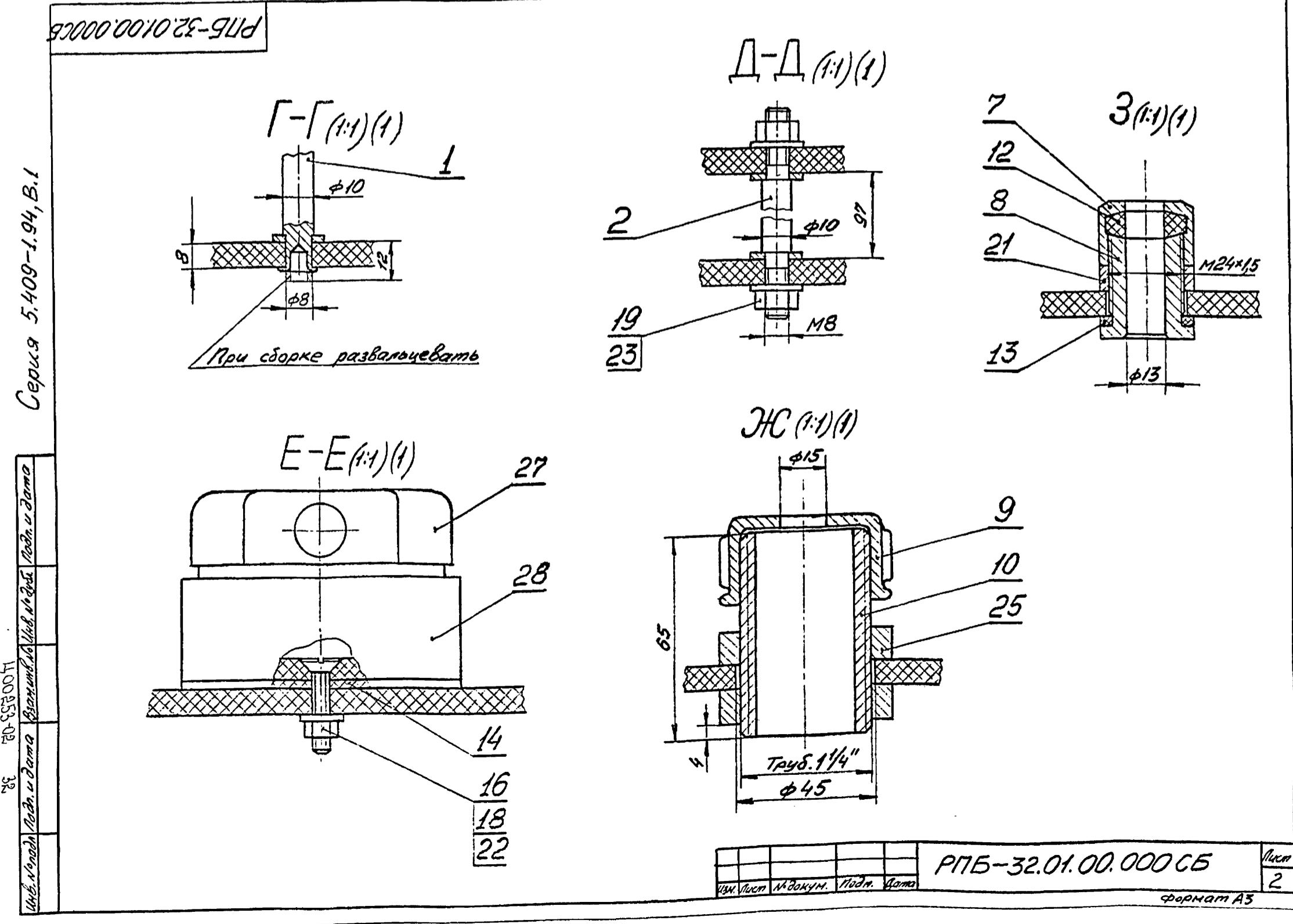
Технические требования.

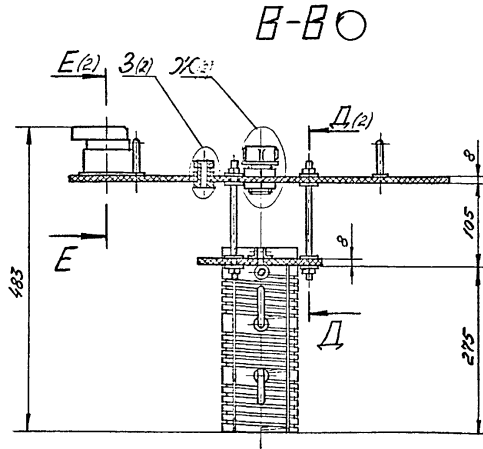
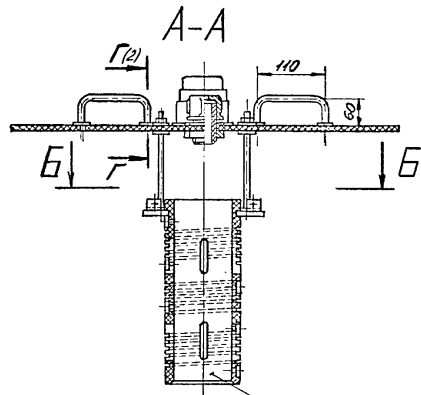
1. Размеры для справок.
2. НН; нН; ± 2/14
3. Крышку покрыть эмалью ПЭ-19
4. Токосъёмные провода изолировать киперной лентой и покрыть эпоксидным лаком.
5. Маркировать Чк.
6. Клеить Кк.

РПБ-31.04.00.000 СБ						Лист		Масса	Машшт
Крышка "100"						21,98		1:5	
Съёмный чистеж						Лист 1		Листов 2	
ВПИ агрегатор									

Формат	Зона	Пос.	Обозначение	Наименование	Кол.	Примечание
				Документация		
			РПБ-32.01.00.000 СБ	Сборочный чертеж		*А2; А3
				Сборочные единицы		
А4	1		РПБ-31.02.01.000	Ручка	4	
А4	2		РПБ-31.02.02.000	Стяжка	3	
А4	4		РПБ-32.01.01.000	Нагреватель	1	
				Детали		
А4	6		РПБ-31.02.00.001	Крышка	1	
А4	7		РПБ-31.02.00.003	Гайка нахлудная	4	
А4	8		РПБ-31.02.00.004	Штуцер	4	
А4	9		РПБ-31.02.00.005	Колпак	1	
А4	10		РПБ-31.02.00.006	Ниппель	1	
Б4	12		РПБ-32.01.00.001	Уплотнение Войлок ППРАВ ($\phi 24,7 \times \phi 12,6$) ГОСТ 6308-71	4	0,001кг
Б4	13		РПБ-32.01.00.002	Прокладка Паронит ПОН ($\phi 24,3 \times \phi 32$) $\times 3$ ГОСТ 481-80	4	0,001кг
			РПБ-32.01.00.000			
Изм.	Лист	№ докум.	Подпись	Дата		
Разработал	Сергеев	В.И.	11.93			
Проверил	Махлюмов	В.И.				
И. контр.	Кочмарова	Л.И.	11.93			
Утверж.	Трунцов	В.И.	11.93			
				Крышка „25“		
				ВПТИагрострой		
				Лист 2		
				Формат А4		

Формат	Зона	Пос.	Обозначение	Наименование	Кол.	Примечание
Б4	14		РПБ-32.01.00.003	Прокладка Паронит ПОН $\phi 90 \times 3$ ГОСТ 481-80	1	0,04кг
				Стандартные изделия		
	16			Винт ВМБ-Бр $\times 30.66.019$ ГОСТ 17425-80	2	
				Гайки ГОСТ 5915-70		
	18			М8-6Н.8.019	2	
	19			М8-6Н.8.019	6	
				Гайка М24 $\times 1,5$ -6Н.8.019 ГОСТ 11871-88	4	
				Шайбы ГОСТ 11371-78		
	22			6.01.08 кг 019	2	
	23			8.01.08 кг 019	6	
				Контргайка Ц-32 ГОСТ 8961-75	2	
				Покупные изделия		
	27			Вилка ВКС-63-4	1	
	28			Разетка РКС-63-4	1	
			РПБ-32.01.00.000			
Изм.	Лист	№ докум.	Подпись	Дата		
				Лист 2		
				Формат А4		



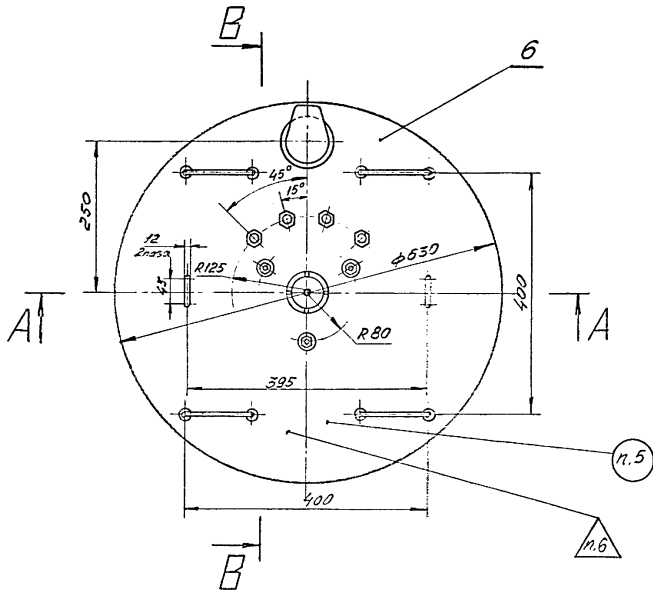


Техническая характеристика.

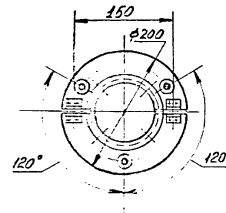
- | | |
|---------------------------------------|-----|
| 1. Электронагреватели открытого типа; | |
| спираль, ф мм | 3 |
| ферроникелевая проволока, ф мм | 0,3 |
| 2. Количество спиралей на трубе, шт. | 3 |
| 3. Количество витков спирали, шт. | 5,5 |
| 4. Количество труб, шт. | 1 |
| 5. Шаг между витками, мм. | 12 |
| 6. Общая номинальная мощность, кВт. | 24 |

Серия 5.409-1.94.В.1

4



Б-Б



Технические требования.

1. Размеры для справок.
2. Н14; н14; ± 2/14
3. Крышку покрыть эмалью ПКЭ-19
4. Токосводящие провода изолировать киперной лентой и покрыть эпоксидным лаком.
5. Маркировать Xк.
6. Клеймить Кк.

				РПБ-32.01.00.000.СБ		
Изм.	Лист	Исполн.	Проф.	Лист	Крышка	Лист
		Сергеев	В.А.	10	" 25"	10
		Лавр	М.И.		Сборочный чертеж	1:5
		Чирков	В.И.			
Исполн.	Проверен.	ЭЛ	Лист			ЭПТМагстрой
Чирков	Трушков	В.И.	1195			

Формат Листа	Обозначение	Наименование	Кол.	Приме- чание
		Документация		
А2	РПБ-32.01.01.000 СБ	Сборочный чертеж		
		Сборочные единицы		
А4	1 РПБ-32.01.01.100	Сектор	1	
А4	2 РПБ-32.01.01.200	Сектор	1	
		Детали		
А3	4 РПБ-32.01.01.001	Труба	1	
А4	5 РПБ-32.01.01.002	Планка	4	
А4	6 РПБ-32.01.01.003	Клемма	1	
А4	7 РПБ-32.01.01.004	Клемма	3	
		Стандартные изделия		
	10	Болты ГОСТ 7798-70 М6-6dх16.66.019	2	
	11	М6-6dх32.66.019	8	
	12	Болты ГОСТ 9805-70 М5-6dх16.66.019	4	
	13	М5-6dх20.66.019	6	

Формат Листа	Обозначение	Наименование	Кол.	Приме- чание
		Гайки ГОСТ 5915-70		
16		М5-6Н.8.019	10	
17		М6-6Н.8.019	10	
		Шайбы ГОСТ 6402-70		
18		5.65Г.019	10	
19		6.65Г.019	2	
		Шайбы ГОСТ 11371-78		
20		5.01.08 _{ст} .019	16	
21		6.01.08 _{ст} .019	16	

РПБ-32.01.01.000

Нагреватель
"25"

ВППИ агрострой

Исполн.	Сергеев	Подпись	Дата
Проверил	Трунков	Подпись	Дата
И.контр.	Сергеев	Подпись	Дата
Утвержд.	Трунков	Подпись	Дата

Лист 1 из 2

РПБ-32.01.01.000

Лист 2 из 2

Серия 5.409-1.94, В.1

РПБ-32.01.01.002

Rz 40 (✓)

1. * Размер для справок.
2. Н14, н14; ± $\frac{UT14}{2}$.

РПБ-32.01.01.002

Планка

Лист	Масса	Материал
0,04	1:1	

Лист 1 из 1

ВППИ агрострой

Формат А4

РПБ-32.01.01.003

Rz 40 (✓)

1. * Размеры для справок.
2. Н14, н14; ± $\frac{UT14}{2}$.

РПБ-32.01.01.003

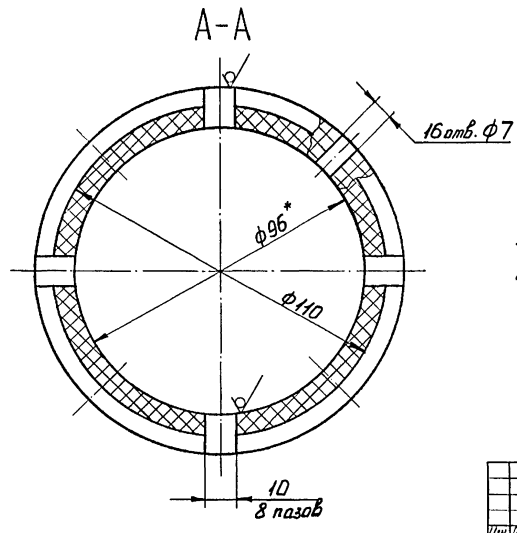
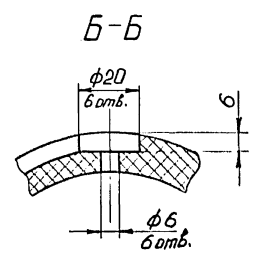
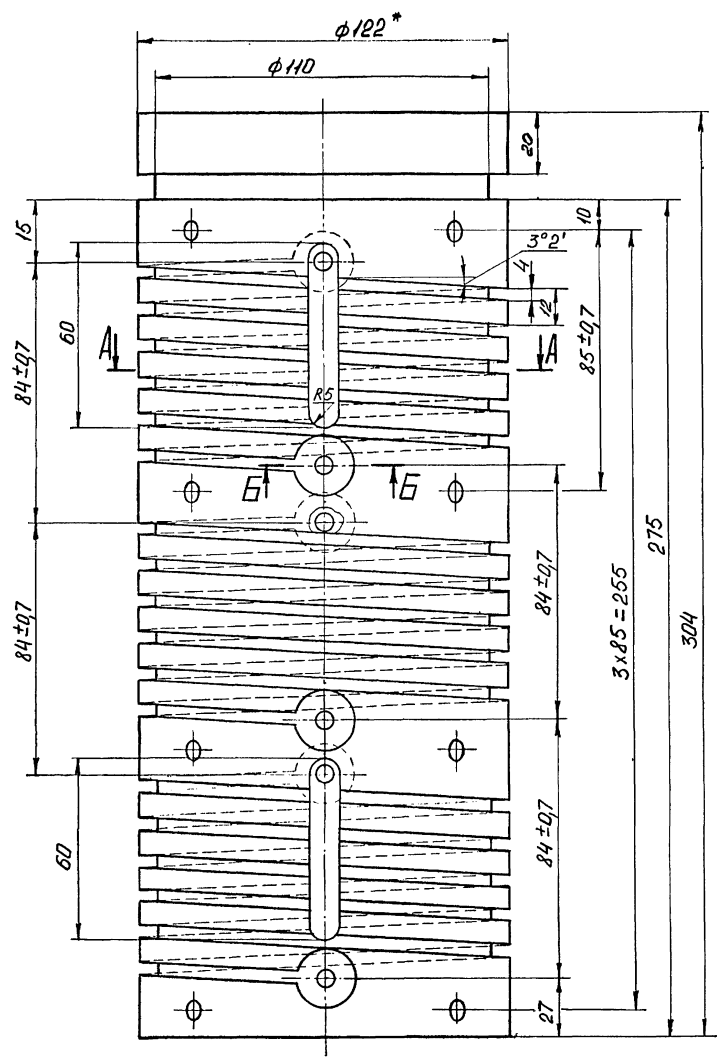
Клемма

Лист	Масса	Материал
0,04	1:1	

Лист 1 из 1

ВППИ агрострой

Формат А4



1. * Размеры для справок.
2. H14, h14; ± 0.14/2.

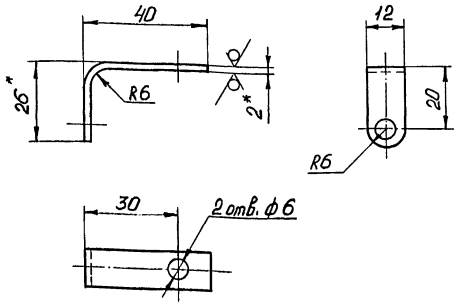
Серия 5.409-1.94, Б.1

№ 30.553.0001
 Исполнитель: [Signature] Проверил: [Signature] Главный конструктор: [Signature] Проект и разработка: [Signature]

				РПБ-32.01.01.001		
Исполнитель	№ докум.	Подп.	Дата	Труба	Лист	Масса
Разработчик	Составитель	Проверен	Контр.		2,8	1:1
				Лист		Листов 1
				Асбестоцементная труба ВТ12 тип 1 ГОСТ 539-80		
				ВПТИ агропротей		
				Формат АР		

РПБ-32.01.01.100А

R_z40/√(✓)



- * Размеры для справок.
- Н14, н14; ± 0,14/2.

РПБ-32.01.01.004

Клемма

Лист Масса. Начиная
0,01 1:1

Лист Листов 1

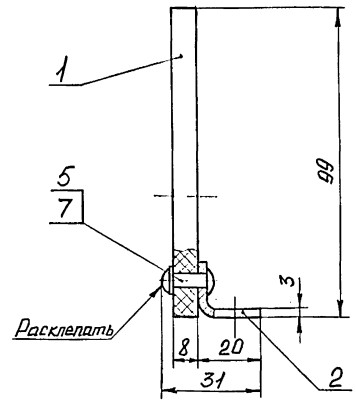
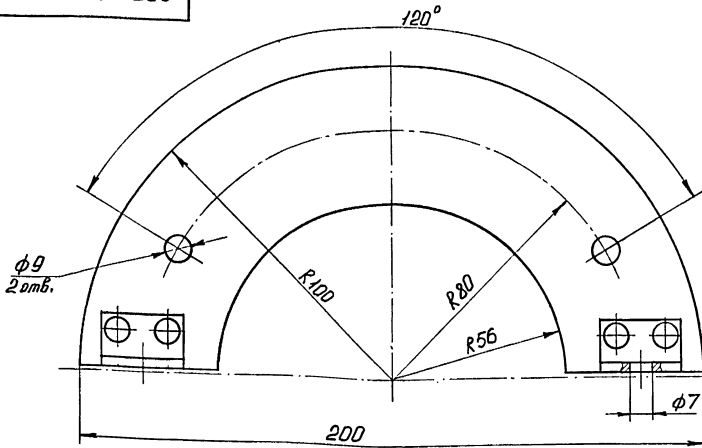
Лит Б-2 ГОСТ 19904-90
Ст 3 ГОСТ 16523-89

ВПТИ агрострой

Формат А4

Имя, № листа, Дата, Взам.инв.№, Шт. в з/д, Подп. и Дата

РПБ-32.01.01.100СБ



Размеры для справок.

РПБ-32.01.01.100СБ

Сектор.
Сборочный чертёж

Лит Масса. Начиная
0,2 1:1
Лист Листов 1

ВПТИ агрострой

Формат А3

Имя, № листа, Дата, Взам.инв.№, Шт. в з/д, Подп. и Дата

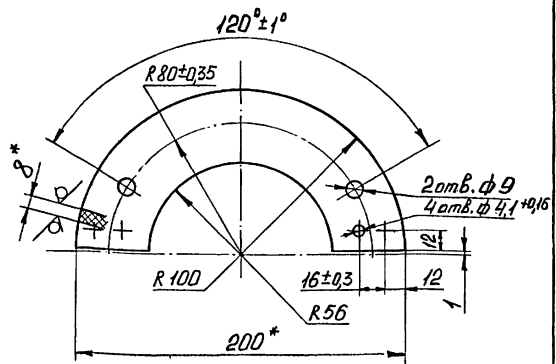
Формат	Зона	Пос	Обозначение	Наименование	Кол.	Приме- чание
				Документация		
	А3		РПБ-32.01.01.100СБ	Сборочный чертёж		
				Детали		
Стр. №	А4	1	РПБ-32.01.01.101	Сектор	1	
	А4	2	РПБ-32.01.01.102	Скоба	2	
				Стандартные изделия		
		5		Защелка 4x16,00,019 ГОСТ 12641-80	4	
		7		Шпилька 4,01,08х,019 ГОСТ 11371-78	4	

Имя	Лист	№ докум.	Подп.	Дата	Лит	Лист	Листов
Разработ	Бонкова	0,01	С/П				
Проект	Сергеев		С/П				
Т.контр.							
И.контр.	Сергеев		С/П				
Штб.	Трицков		С/П				

35 30-553-0017

101.01.01.101

R_z 40/ (✓)



- * Размеры для справок.
- H14, h14; ± $\frac{UT14}{2}$.

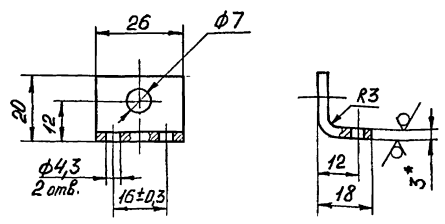
РПБ-32.01.01.101

Изм.	Лист	№ докум.	Подп.	Дата
Исполн.	Разраб.	Проб.	Т. Кондр.	
Н. Кондр.	Серегеев	Бочкоба	И. 93	
Итв.	Тринков	И. 93		

Лист	Масса	Усилий
0,15	1:2	
Лист Листов 1		
Доска известняковая необработанная с3 ГОСТ 4248-92		
ВПТИ агрострой		
Формат А4		

101.01.01.102

R_z 40/ (✓)



- * Размер для справок.
- H14; ± $\frac{UT14}{2}$.

РПБ-32.01.01.102

Изм.	Лист	№ докум.	Подп.	Дата
Исполн.	Разраб.	Проб.	Т. Кондр.	
Н. Кондр.	Серегеев	Бочкоба	И. 93	
Итв.	Тринков	И. 93		

Лист	Масса	Усилий
0,02	1:1	
Лист Листов 1		
Б-3.0 ГОСТ 19903-74		
Ст 3 ГОСТ 16523-89		
ВПТИ агрострой		
Формат А4		

Серия 5.409-1.94, В.1

88 20-538007

Изм.	Лист	№ докум.	Подп.	Дата
Исполн.	Разраб.	Проб.	Т. Кондр.	
Н. Кондр.	Серегеев	Бочкоба	И. 93	
Итв.	Тринков	И. 93		

Лист	Масса	Усилий
Лист Листов 1		
ВПТИ агрострой		
Формат А3		

Формат	Лист	Обозначение	Наименование	Кол.	Примечание
Документация					
А3		РПБ-32.01.01.200СБ	Сборочный чертеж		
Детали					
А4	1	РПБ-32.01.01.201	Сектор	1	
А4	3	РПБ-32.01.01.102	Скоба	2	
Стандартные изделия					
6		Защелка 4x16.00.019 ГОСТ 12641-80		4	
8		Шайба 4.01.08.019 ГОСТ 11371-78		4	

Исполн		№ докум	Подп.	Дата
Разраб	Бочкова	УЛ		
Проб.	Сергеев	ВЛ	И.И.	
И. контр.	Сергеев	ВЛ	И.И.	
И. отв.	Тришков	ВЛ	И.И.	

РПБ-32.01.01.200

Сектор

Лист	Лист	Листов
		1

ВПТИ агрострой
Формат А4

100*10*02-9UD

R240/100

1. * Размеры для справок.
2. Н14, н14; ± 0,14 / 2.

Исполн		№ докум	Подп.	Дата
Разраб	Бочкова	УЛ		
Проб.	Сергеев	ВЛ	И.И.	
И. контр.	Сергеев	ВЛ	И.И.	
И. отв.	Тришков	ВЛ	И.И.	

РПБ-32.01.01.201

Сектор

Лист	Листов	Масса	Масштаб
		0,15	1:2

Лист Листов 1

Доска асбестоцементная
необработанная с3 гост4248-82

ВПТИ агрострой
Формат А4

РПБ-32.01.01.200СБ

1. * Размеры для справок.

Исполн		№ докум	Подп.	Дата
Разраб	Бочкова	УЛ		
Проб.	Сергеев	ВЛ	И.И.	
И. контр.	Сергеев	ВЛ	И.И.	
И. отв.	Тришков	ВЛ	И.И.	

РПБ-32.01.01.200 СБ

Сектор.

Сборочный чертеж

Лист	Листов	Масса	Масштаб
		0,2	1:1

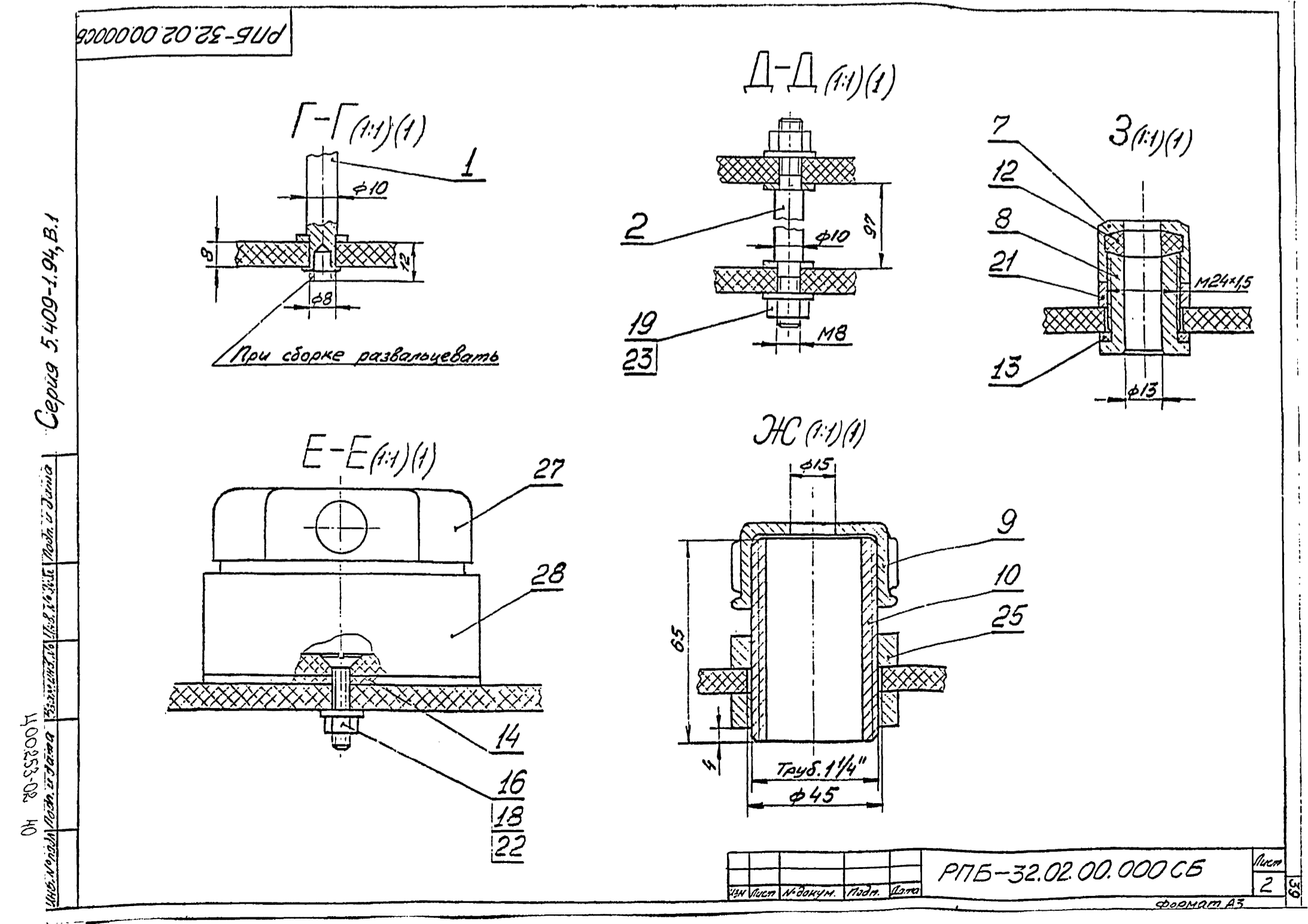
Лист Листов 1

ВПТИ агрострой
Формат А3

Сервис 5.400-194.8.1
 И.И. Сергеев
 И.И. Тришков

Формат Зона	Поз.	Обозначение	Наименование	Кол.	Приме- чание
			<u>Документация</u>		
		РПБ-32.02.00.000СБ	Сборочный чертеж		№192, А3
			<u>Сборочные единицы</u>		
А4	1	РПБ-31.02.01.000	Ручка	4	
А4	2	РПБ-31.02.02.000	Стяжка	3	
А4	4	РПБ-32.02.01.000	Нагреватель „50“	1	
			<u>Детали</u>		
А4	6	РПБ-31.03.00.001	Крышка	1	
А4	7	РПБ-31.02.00.003	Гайка накладная	4	
А4	8	РПБ-31.02.00.004	Штуцер	4	
А4	9	РПБ-31.02.00.005	Колпак	1	
А4	10	РПБ-31.02.00.006	Ниппель	1	
Б4	12	РПБ-32.02.00.001	Уплотнение Войлок ППРАВ ($\phi 24,7 \times \phi 12,6$) ГОСТ 6308-71	4	
Б4	13	РПБ-32.02.00.002	Прокладка Перонит ПОН ($\phi 24,3 \times \phi 32$) $\times 3$ ГОСТ 481-80	4	
		РПБ-32.02.00.000			
Изм.		Лист	№ докум.	Подпись	Дата
Разработал		Сергей	СД/С	11.93	
Проверил		Михайлов	Михайлов		
И. констр.		Александр	Александр	11.93	
Утвердил		Григорьев	Григорьев	11.93	
		Крышка „50“		Лист	Листов
				1	2
		ВНИИагрострой			
		Формат А4			

Формат Зона	Поз.	Обозначение	Наименование	Кол.	Приме- чание
Б4	14	РПБ-32.02.00.003	Прокладка Перонит ПОН ГОСТ 481-80 $\phi 30 \times 3$	1	
			<u>Стандартные изделия</u>		
	16		Винт ВМБ-6р $\times 30.66.019$ ГОСТ 17475-80	2	
	18		Гайки ГОСТ 5915-70 М6-6Н.В.019	2	
	19		М8-6Н.В.019	6	
	21		Гайка М24 $\times 1,5$ -6Н.В.019 ГОСТ 11871-88	4	
	22		Шайбы ГОСТ 11371-78 6.01.08.м.019	2	
	23		8.01.08.м.019	6	
	25		Контргайка 4-32 ГОСТ 8961-75	2	
			<u>Покупные изделия</u>		
	27		Вилка ВКС-63-4	1	
	28		Розетка РКС-63-4	1	
		РПБ-32.02.00.000			
Изм.		Лист	№ докум.	Подпись	Дата
		ВНИИагрострой			
		Формат А4			



Формат Зона	Пос.	Обозначение	Наименование	Кол.	Приме- чание
			Документация		
A2		РПБ-32.02.01.000 СБ	Сборочный чертеж		
			Сборочные единицы		
A4	1	РПБ-32.02.01.100	Сектор	3	
A4	2	РПБ-32.02.01.200	Площадка	1	
			Детали		
A2	4	РПБ-32.02.01.001	Труба	3	
A4	6	РПБ-32.02.01.002	Планка	12	
A4	8	РПБ-32.02.01.003	Клемма	3	
A4	9	РПБ-32.01.01.004	Клемма	3	
			Стандартные изделия		
			Болты ГОСТ 7798-70		
	12		M5-6d x 16.66.019	6	
	13		M5-6d x 32.66.019	24	
	14		Болты ГОСТ 7805-70		
	15		M5-6d x 16.66.019	4	
			M5-6d x 20.66.019	6	
РПБ-32.02.01.000					
Изм. №	Лист	№ докум.	Подпись	Дата	
Разработал	Сергеев	В.И.	В.И.	11.93	
Проверил	Иванов	И.И.	И.И.	11.93	
И. контр.	Полыгаева	Л.И.	Л.И.	11.93	
Утвержд.	Трушков	В.И.	В.И.	11.93	
Нагреватель "50"					Лист 3
ВПТИагрострой					Лист 3

Формат Зона	Пос.	Обозначение	Наименование	Кол.	Приме- чание
			Гайки ГОСТ 5915-70		
	16		M5-6H. 8.019	10	
	17		M6-6H. 8.019	30	
			Шайбы ГОСТ 6402-70		
	18		5.65Г. 019	10	
	19		6.65Г. 019	6	
			Шайбы ГОСТ 11371-78		
	20		5.01.08кп. 019	16	
	21		6.01.08кп. 019	48	
Переменные данные для исполнения:					
РПБ-32.02.01.000-01					
			Сборочные единицы		
A4	1	РПБ-32.02.01.100	Сектор	3	
A4	2	РПБ-32.02.01.200	Площадка	1	
			Детали		
A2	5	РПБ-32.02.01.001-01	Труба	3	
A4	7	РПБ-32.02.01.002-01	Планка	12	
A4	8	РПБ-32.02.01.003	Клемма	3	
A4	9	РПБ-32.01.01.004	Клемма	3	
РПБ-32.02.01.000					Лист 2
ВПТИагрострой					Лист 2

Формат Зона	Пос.	Обозначение	Наименование	Кол.	Приме- чание
			Стандартные изделия		
			Болты ГОСТ 7798-70		
	12		M5-6d x 16.66.019	6	
	13		M5-6d x 32.66.019	24	
			Болты ГОСТ 7805-70		
	14		M5-6d x 16.66.019	4	
	15		M5-6d x 20.66.019	6	
			Гайки ГОСТ 5915-70		
	16		M5-6H. 8.019	10	
	17		M6-6H. 8.019	30	
			Шайбы ГОСТ 6402-70		
	18		5.65Г. 019	10	
	19		6.65Г. 019	6	
			Шайбы ГОСТ 11371-78		
	20		5.01.08кп. 019	16	
	21		6.01.08кп. 019	48	
РПБ-32.02.01.000					Лист 3
ВПТИагрострой					Лист 3

Формат Зона	Пос.	Обозначение	Наименование	Кол.	Приме- чание
			Документация		
A3		РПБ-32.02.01.100СБ	Сборочный чертеж		
			Детали		
A4	1	РПБ-32.02.01.101	Сектор	1	
A4	3	РПБ-32.01.01.102	Сквоз.	2	
			Стандартные изделия		
	8		Защелка 4x16 ГОСТ 12644-80	4	
	10		Шайба 4.01.08кп.019 ГОСТ 11371-78	4	
РПБ-32.02.01.100					Лист 1
Сектор					Лист 1
ВПТИагрострой					Лист 1

Серия 5.409-1.94, В.1

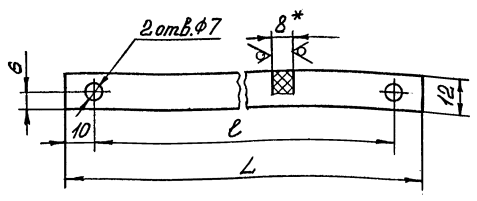
10025-02 48.

Изм. №, лист, дата, подпись, дата

Формат А4

РПБ-32.02.01.002

Rz40 (✓) (✓)



Размеры в мм

Обозначение	L	l	Масса, кг
РПБ-32.02.01.002	232	212	0,03
-01	275	255	0,04

- * Размер для справок.
- H14; h14; ± $\frac{IT14}{2}$.

Имя и Фамилия Проектанта и Дата, Имя и Фамилия Проверщика и Дата, Имя и Фамилия Разработчика и Дата, Имя и Фамилия Конструктора и Дата, Имя и Фамилия Контролера и Дата

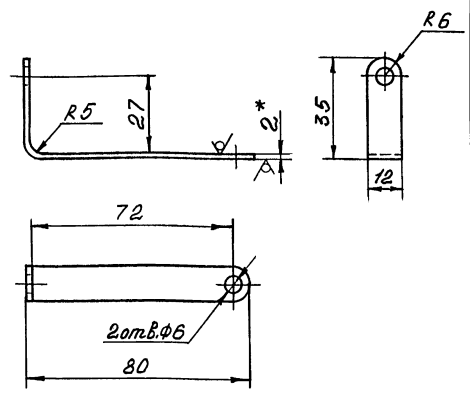
РПБ-32.02.01.002

Планка

Листов: 1, Масса: 0,03 кг, Масштаб: 1:1
 ВПТ Изгострой
 Формат А4

РПБ-32.02.01.003

Rz40 (✓) (✓)



- * Размер для справок.
- H14; h14; ± $\frac{IT14}{2}$.

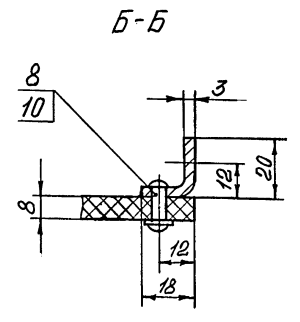
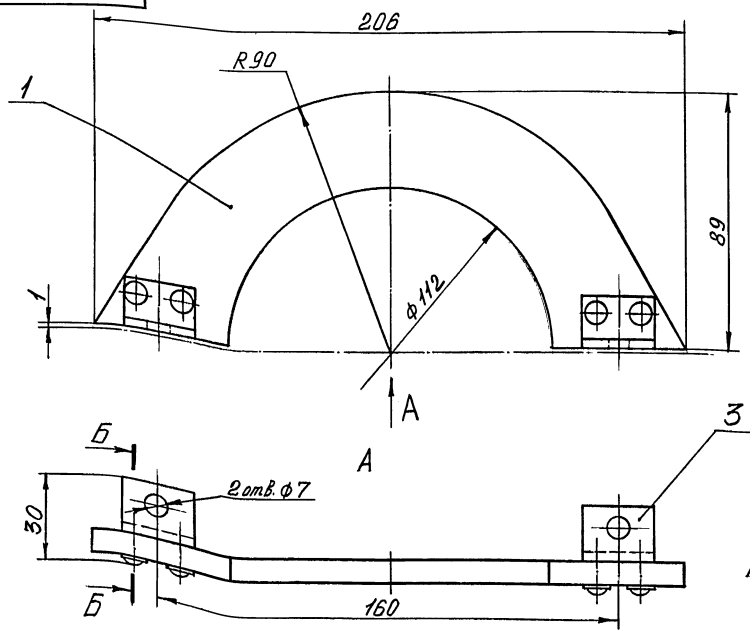
Имя и Фамилия Проектанта и Дата, Имя и Фамилия Проверщика и Дата, Имя и Фамилия Разработчика и Дата, Имя и Фамилия Конструктора и Дата, Имя и Фамилия Контролера и Дата

РПБ-32.02.01.003

Клемма

Листов: 1, Масса: 0,02 кг, Масштаб: 1:1
 ВПТ Изгострой
 Формат А4

РПБ-32.02.01.100СБ



Размеры для справок.

Серия 5409-1.94.Б.1

Имя и Фамилия Проектанта и Дата, Имя и Фамилия Проверщика и Дата, Имя и Фамилия Разработчика и Дата, Имя и Фамилия Конструктора и Дата, Имя и Фамилия Контролера и Дата

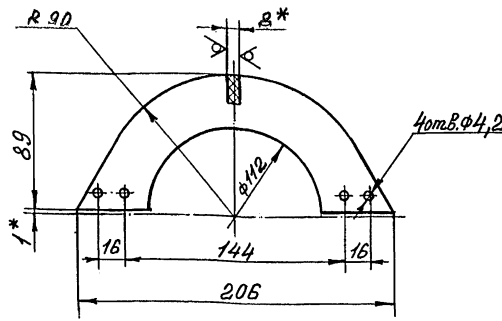
РПБ-32.02.01.100СБ

Сектор.
Сборочный чертёж

Листов: 1, Масса: 0,16 кг, Масштаб: 1:1
 ВПТ Изгострой
 Формат А3

РПБ-32.02.01.101

Rz40
√(✓)



- * Размеры для справок.
- H14; h14; ± $\frac{IT14}{2}$.

РПБ-32.02.01.101

Сектор

Лист	Масса	Масштаб
1	0,11	1:2
Лист	Листов	

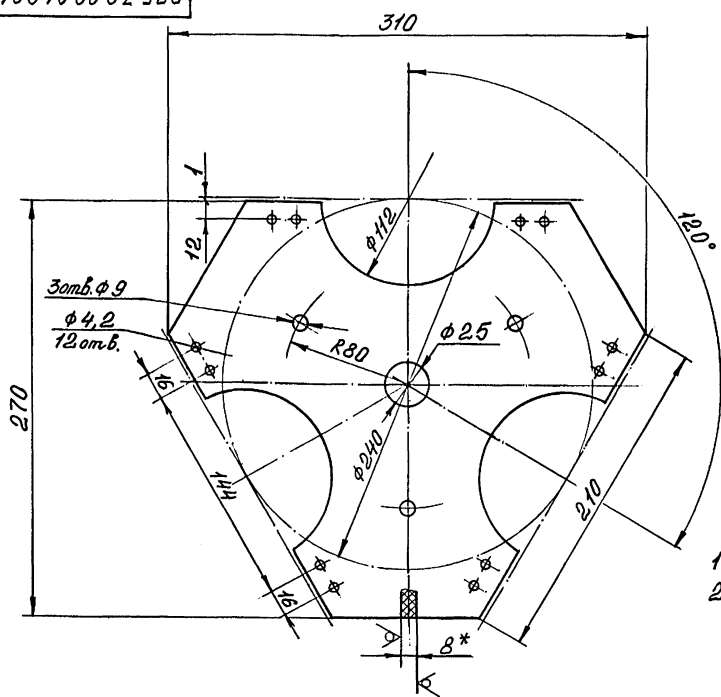
Доска асбестоцементная
необработанная с8 ГОСТ4248-92
ВПТИаэрострой
формат А4

И.В. Н. Г. П. Д. и Дата Взам. инв. № 493 П. Д. и Дата

И.В. Н. Г. П. Д. и Дата Взам. инв. № 493 П. Д. и Дата

РПБ-32.02.01.201

Rz40
√(✓)



- * Размер для справок.
- H14; h14; ±

РПБ-32.02.01.201

Площадка

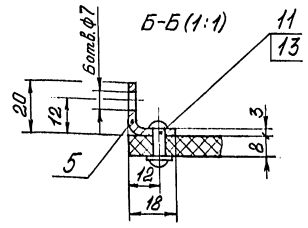
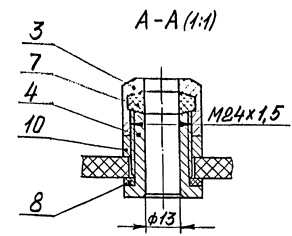
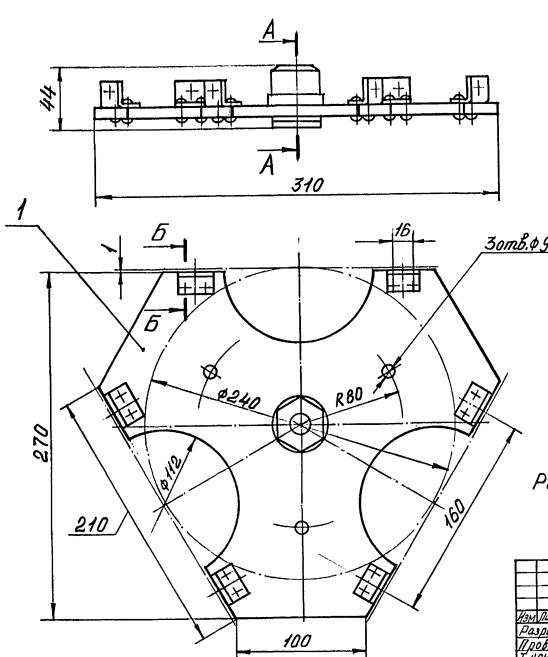
Лист	Масса	Масштаб
1	0,89	1:2
Лист	Листов	

Доска асбестоцементная
необработанная с8 ГОСТ4248-92
ВПТИаэрострой
формат А3

Серия 5.409-1.94.Б.1

И.В. Н. Г. П. Д. и Дата Взам. инв. № 493 П. Д. и Дата

И.В. Н. Г. П. Д. и Дата



Размеры для справок

				РПБ-32.02.01.200СБ		
Исполн.	Утвердил	Лист	Лист	Лит	Масса	Масштаб
С.Савельев	Шаромин	1	1			
Провер.	Савельев	2	2	Площадка. Сборочный чертёж		
И.Контр.	Савельев	3	3			
	Удов.	Трушков	4	Лит		
				ВПНгазстрой		
				Формат А3		

№ документа	№ листа	Обозначение	Наименование	Кол.	Примечание	
			Документация			
43		РПБ-32.02.01.200СБ	Сборочный чертёж			
<u>Детали</u>						
43	1	РПБ-32.02.01.201	Площадка	1		
44	3	РПБ-31.02.00.003	Гайка накидная	1		
44	4	РПБ-31.02.00.004	Штыцер	1		
44	5	РПБ-32.01.01.102	Скоба	6		
44	7	РПБ-32.02.01.202	Угловатнение Войлок ППАВ (247х2,6) ГОСТ 6308-71	1	0,00488	
44	8	РПБ-32.02.01.203	Прокладка Поронита ПОН (245х232)х3 ГОСТ 481-80	1		
<u>Стандартные изделия</u>						
44	10		Гайка М24х1,5-6Н8.019 ГОСТ 11871-88	1		
РПБ-32.02.01.200						
Исполн.	Утвердил	Лист	Лист	Лит	Масса	Масштаб
С.Савельев	Шаромин	1	1			
Провер.	Савельев	2	2	Площадка		
И.Контр.	Савельев	3	3			
				ВПНгазстрой		
				Формат А4		

№ документа	№ листа	Обозначение	Наименование	Кол.	Примечание	
41			Защелка 4х16 ГОСТ 12641-80	12		
43			Шайба 4.01.08х119 ГОСТ 11371-78	12		
РПБ-32.02.01.200						
Исполн.	Утвердил	Лист	Лист	Лит	Масса	Масштаб
С.Савельев	Шаромин	1	1			
Провер.	Савельев	2	2	Площадка		
И.Контр.	Савельев	3	3			
				ВПНгазстрой		
				Формат А4		

И.Контр. Шаромин, Провер. Савельев, Удов. Трушков, Исполн. Савельев

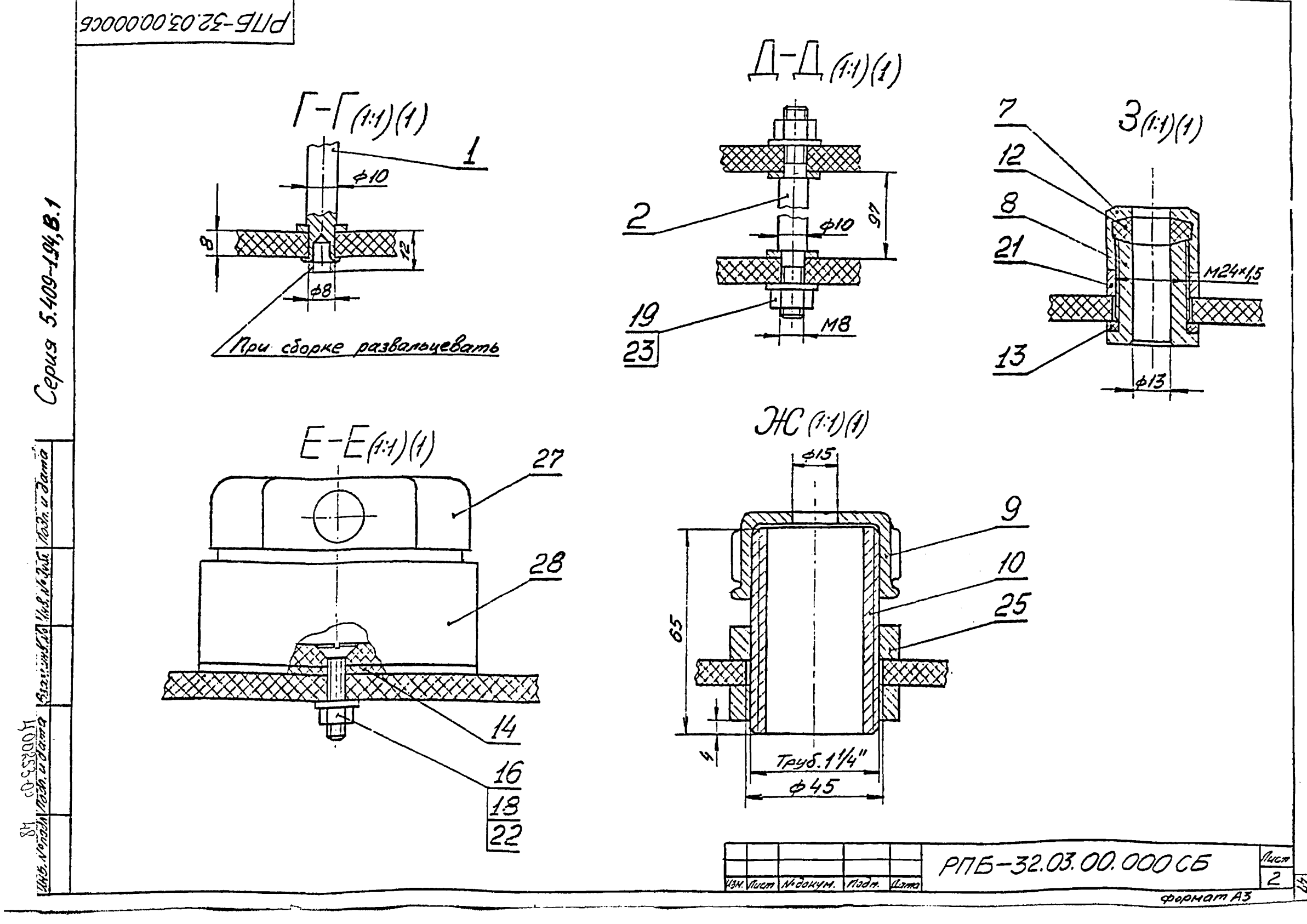
С.Савельев

И.Контр. Шаромин, Провер. Савельев, Удов. Трушков, Исполн. Савельев

И.Контр. Шаромин, Провер. Савельев, Удов. Трушков, Исполн. Савельев

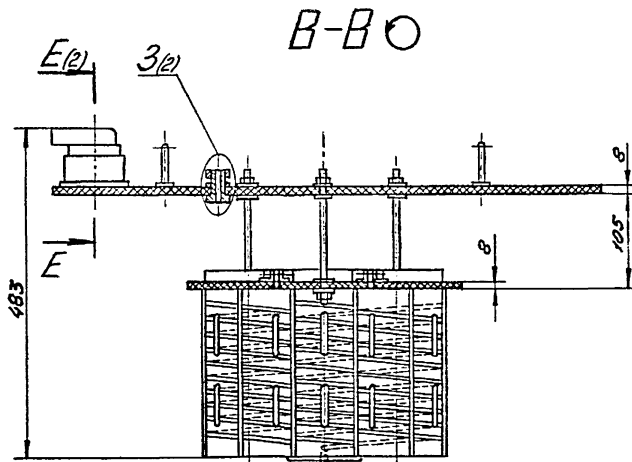
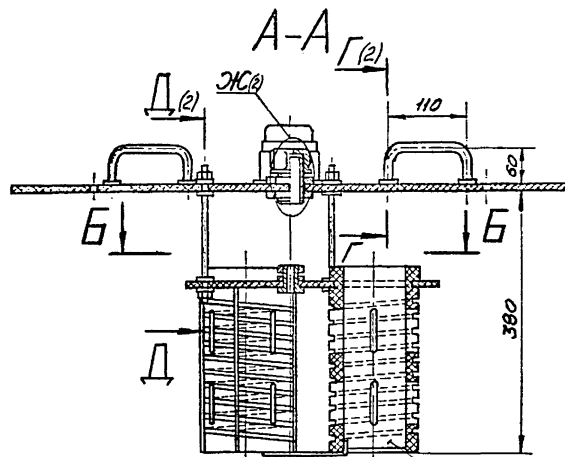
Формат	Экз.	Лист	№ докум.	Подпись	Дата	Лит.	Лист	Листов
А4	1	РПБ-31.02.01.000	Ручка	4				
А4	2	РПБ-31.02.02.000	Стяжка	3				
А4	4	РПБ-32.02.01.000-01	Нагреватель	1				
						<u>Детали</u>		
А4	6	РПБ-31.04.00.001	Крышка	1				
А4	7	РПБ-31.02.00.003	Гайка накидная	4				
А4	8	РПБ-31.02.00.004	Штуцер	4				
А4	9	РПБ-31.02.00.005	Колпак	1				
А4	10	РПБ-31.02.00.006	Ниппель	1				
Б4	12	РПБ-32.03.00.001	Уплотнение Войлок ППРАВ ($\phi 24,7 \times \phi 12,6$) ГОСТ 6308-71	4				
Б4	13	РПБ-32.03.00.002	Прокладка Паронит ПОН ($\phi 24,3 \times \phi 32$) $\times 3$ ГОСТ 481-80	4				
РПБ-32.03.00.000								
Крышка „100“								
В.И.И.Агрострой						Формат А4		

Формат	Экз.	Лист	№ докум.	Подпись	Дата	Лит.	Лист	Листов
Б4	14	РПБ-32.03.00.003	Прокладка Паронит ПОН ГОСТ 481-80 $\phi 90 \times 3$	1				
						<u>Стандартные изделия</u>		
	16	Винт ВМ6-6 \times 30.66.019 ГОСТ 17475-80	2					
	18	Гайки ГОСТ 5915-70 М6-6Н.8.019	2					
	19	М8-6Н.8.019	6					
	21	Гайка М24 \times 15-6Н.8.019 ГОСТ 11871-88	4					
	22	Шайбы ГОСТ 11371-78 6.01.08к.019	2					
	23	8.01.08к.019	6					
	25	Контргайка Ц-32 ГОСТ 8961-75	2					
						<u>Покупные изделия</u>		
	27	Вилка ВКС-63-4	1					
	28	Розетка РКС-63-4	1					
РПБ-32.03.00.000								
В.И.И.Агрострой						Формат А4		



Серия 5.409-194, В.1

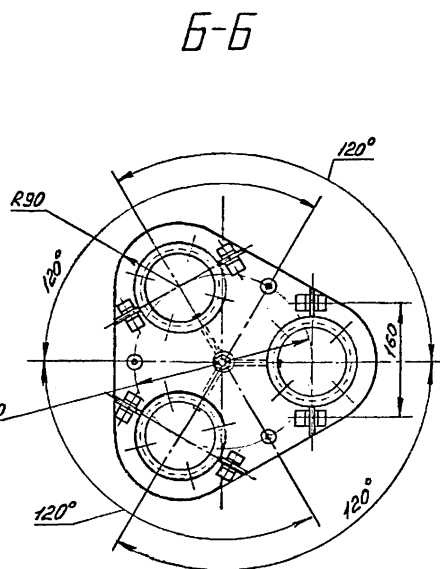
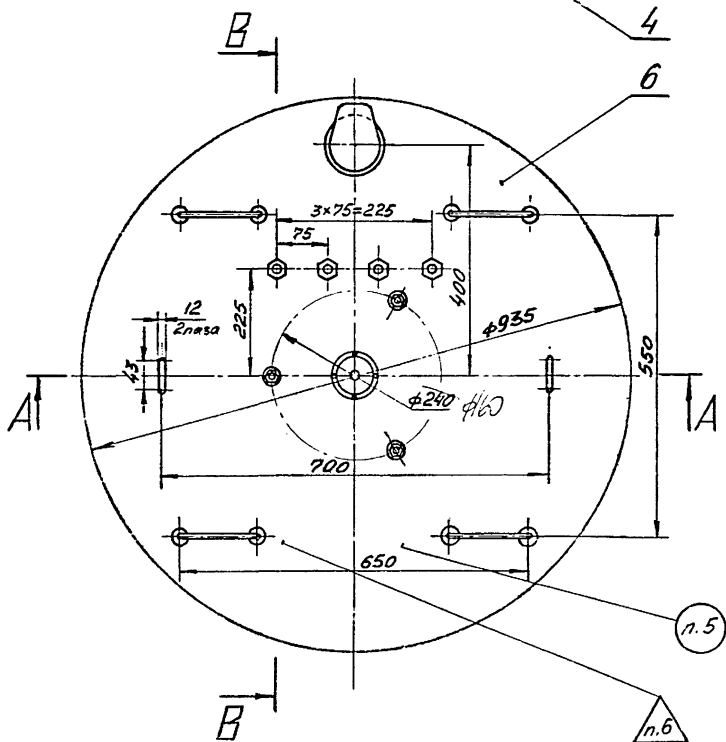
Имя, номер, дата, подпись, дата, подпись, дата



Техническая характеристика.

- | | |
|---------------------------------------|------|
| 1. Электронагреватели открытого типа; | |
| спираль, Фмм | 8 |
| ферроникелевая проволока, Фмм | 0,8 |
| 2. Количество спиралей на трубе, шт. | 1 |
| 3. Количество витков спирали, шт. | 15,5 |
| 4. Количество труб, шт. | 3 |
| 5. Шаг между витками, мм. | 15 |
| 6. Общая номинальная мощность, кВт. | 9,6 |

Сервис 5.409-1.94, В.1



Технические требования.

1. Размеры для справок.
2. Н14; h14; $\pm \frac{IT14}{2}$.
3. Крышку покрыть эмалью ПКЭ-19
4. Токосоводящие провода изолировать киперной лентой и покрыть эпоксидным лаком.
5. Маркировать Цк.
6. Клеймить Кк.

РПБ-32.03.00.000 СБ				
Изм	Лист	№ докум	Изд.	Дата
Разраб.	Сергеев	СВ	11.93	
Проб.	Максимов	СВ		
Инж.пр.				
Исполн.				
Нач.пр.	Геннадьев	СВ	11.93	
Утв.	Трушков	СВ	11.93	
Крышка "100"			Лит.	Масса
Сборочный чертеж			11	1,5
			Лист 1	Листов 2
			ВПТИаэрострой	

Чит. в маш. (пробн. и дата) Взам.инв.№ (инв.№) Фаб. (пробн. и дата)