

ТИПОВЫЕ КОНСТРУКЦИИ, ИЗДЕЛИЯ И УЗЛЫ ЗДАНИЙ СООРУЖЕНИЙ

СЕРИЯ 5.100.9-1

УНИФИЦИРОВАННЫЕ УЗЛЫ
САНИТАРНО-ТЕХНИЧЕСКИХ СИСТЕМ МОНТИРУЕМЫХ
„РОССЫПЬЮ” ДЛЯ ЖИЛЫХ ЗДАНИЙ

Вып. 0-1

Узлы санитарно - технических систем
монтируемых из чугунных и пластмассовых
труб для жилых домов серии 81,82,83,
84,85, 86, 90,91,92,93,138,141.

20103-01

Отпускная цена
на момент реализации
указана
в счет-накладной

Типовые конструкции, изделия и узлы зданий сооружений

серия 5.100.9-1

Унифицированные узлы
санитарно-технических систем монтируемых
"россыпью" для жилых зданий

Вып. 0-1

Узлы санитарно-технических систем
монтируемых из чугунных и пластмассовых
труб для жилых домов серии 81, 82, 83,
84, 85, 86, 90, 91, 92, 93, 138, 141.

Разработаны ЦНИИЭП жилища
И.О. Рук.отделения
проектных работ *В. Острецов*
нач. отдела № 23 *Л. Раковщик*

Утверждены и введены в действие
Госкомитетом по гражданскому
строительству и архитектуре
при Госстрое СССР с 1 ноября 1984г.
Приказ от 15 октября 1984г № 295

ОБОЗНАЧЕНИЕ	НАИМЕНОВАНИЕ	СТР.
5.100.9-1.0-1 00.03.000.10	ТЕХНИЧЕСКОЕ ОПИСАНИЕ	7
5.100.9-1.0-1 00.03.000.101	НОМЕНКЛАТУРА САНИТАРНЫХ УЗЛОВ	8... 13
5.100.9-1.0-1 00.03.000.102	НОМЕНКЛАТУРА ПРИМЫКАНИЙ МОЕК	14... 16
5.100.9-1.0-1 00.03.000.103	НОМЕНКЛАТУРА КУХОННЫХ УЗЛОВ	17, 18
5.100.9-1.0-1 01.03.000.00	РАЗДЕЛЬНЫЕ САНИТАРНЫЕ УЗЛЫ 1СУпр-01, 1СУпр-02, 1СУл-01, 1СУл-02. РАЗРЕЗ. СПЕЦИФИКАЦИЯ. (ВАРИАНТ ПОЛИЭТИЛЕНОВЫХ ТРУБ)	19
5.100.9-1.0-1 01.03.000.01	РАЗДЕЛЬНЫЕ САНИТАРНЫЕ УЗЛЫ 1СУпр-01, 1СУпр-02, 1СУл-01, 1СУл-02. РАЗРЕЗ. СПЕЦИФИКАЦИЯ. (ВАРИАНТ ЧУГУННЫХ ТРУБ)	20
5.100.9-1.0-1 01.03.000.02	РАЗДЕЛЬНЫЕ САНИТАРНЫЕ УЗЛЫ 1СУпр-01, 1СУпр-02, 1СУл-01, 1СУл-02. РАЗРЕЗЫ.	21
5.100.9-1.0-1 01.03.000.03	РАЗДЕЛЬНЫЕ САНИТАРНЫЕ УЗЛЫ 1СУпр-01, 1СУл-01. СХЕМЫ СТОЯКОВ. СПЕЦИФИКАЦИЯ.	22
5.100.9-1.0-1 01.03.000.04	РАЗДЕЛЬНЫЕ САНИТАРНЫЕ УЗЛЫ 1СУпр-02, 1СУл-02. СХЕМЫ СТОЯКОВ. СПЕЦИФИКАЦИЯ.	23
5.100.9-1.0-1 02.03.000.05	РАЗДЕЛЬНЫЕ САНИТАРНЫЕ УЗЛЫ 1СУпр-11, 1СУпр-12, 1СУл-11, 1СУл-12. РАЗРЕЗ. СПЕЦИФИКАЦИЯ. (ВАРИАНТ ПОЛИЭТИЛЕНОВЫХ ТРУБ)	24
5.100.9-1.0-1 02.03.000.06	РАЗДЕЛЬНЫЕ САНИТАРНЫЕ УЗЛЫ 1СУпр-11, 1СУпр-12, 1СУл-11, 1СУл-12. РАЗРЕЗ. СПЕЦИФИКАЦИЯ. (ВАРИАНТ ЧУГУННЫХ ТРУБ)	25
5.100.9-1.0-1 02.03.000.07	РАЗДЕЛЬНЫЕ САНИТАРНЫЕ УЗЛЫ 1СУпр-11, 1СУпр-12, 1СУл-11, 1СУл-12. РАЗРЕЗЫ.	26
5.100.9-1.0-1 02.03.000.08	РАЗДЕЛЬНЫЕ САНИТАРНЫЕ УЗЛЫ 1СУпр-11, 1СУл-11. СХЕМЫ СТОЯКОВ. СПЕЦИФИКАЦИЯ.	27
5.100.9-1.0-1 02.03.000.09	РАЗДЕЛЬНЫЕ САНИТАРНЫЕ УЗЛЫ 1СУпр-12, 1СУл-12. СХЕМЫ СТОЯКОВ. СПЕЦИФИКАЦИЯ.	28
5.100.9-1.0-1 03.03.000.10	РАЗДЕЛЬНЫЕ САНИТАРНЫЕ УЗЛЫ 1СУпр-11Н, 1СУпр-12Н, 1СУл-11Н, 1СУл-12Н. РАЗРЕЗ. СПЕЦИФИКАЦИЯ. (ВАРИАНТ ПОЛИЭТИЛЕНОВЫХ ТРУБ)	29
5.100.9-1.0-1 03.03.000.11	РАЗДЕЛЬНЫЕ САНИТАРНЫЕ УЗЛЫ 1СУпр-11Н, 1СУпр-12Н,	

ОБОЗНАЧЕНИЕ	НАИМЕНОВАНИЕ	СТР.
	1СУл-11Н, 1СУл-12Н. РАЗРЕЗ. СПЕЦИФИКАЦИЯ. (ВАРИАНТ ЧУГУННЫХ ТРУБ)	30
5.100.9-1.0-1 03.03.000.12	РАЗДЕЛЬНЫЕ САНИТАРНЫЕ УЗЛЫ 1СУпр-11Н, 1СУпр-12Н, 1СУл-11Н, 1СУл-12Н. РАЗРЕЗЫ.	31
5.100.9-1.0-1 04.03.000.13	РАЗДЕЛЬНЫЕ САНИТАРНЫЕ УЗЛЫ 2СУпр-01, 2СУпр-02, 2СУл-01, 2СУл-02. РАЗРЕЗ. СПЕЦИФИКАЦИЯ. (ВАРИАНТ ПОЛИЭТИЛЕНОВЫХ ТРУБ)	32
5.100.9-1.0-1 04.03.000.14	РАЗДЕЛЬНЫЕ САНИТАРНЫЕ УЗЛЫ 2СУпр-01, 2СУпр-02, 2СУл-01, 2СУл-02. РАЗРЕЗ. СПЕЦИФИКАЦИЯ. (ВАРИАНТ ЧУГУННЫХ ТРУБ)	33
5.100.9-1.0-1 04.03.000.15	РАЗДЕЛЬНЫЕ САНИТАРНЫЕ УЗЛЫ 2СУпр-01, 2СУпр-02, 2СУл-01, 2СУл-02. РАЗРЕЗЫ.	34
5.100.9-1.0-1 04.03.000.16	РАЗДЕЛЬНЫЕ САНИТАРНЫЕ УЗЛЫ 2СУпр-01, 2СУл-01 СХЕМЫ СТОЯКОВ. СПЕЦИФИКАЦИЯ.	35
5.100.9-1.0-1 04.03.000.17	РАЗДЕЛЬНЫЕ САНИТАРНЫЕ УЗЛЫ 2СУпр-02, 2СУл-02, СХЕМЫ СТОЯКОВ. СПЕЦИФИКАЦИЯ.	36
5.100.9-1.0-1 05.03.000.18	РАЗДЕЛЬНЫЕ САНИТАРНЫЕ УЗЛЫ 2СУпр-11, 2СУпр-12, 2СУл-11, 2СУл-12. РАЗРЕЗ. СПЕЦИФИКАЦИЯ. (ВАРИАНТ ПОЛИЭТИЛЕНОВЫХ ТРУБ)	37
5.100.9-1.0-1 05.03.000.19	РАЗДЕЛЬНЫЕ САНИТАРНЫЕ УЗЛЫ 2СУпр-11, 2СУпр-12, 2СУл-11, 2СУл-12. РАЗРЕЗ. СПЕЦИФИКАЦИЯ. (ВАРИАНТ ЧУГУННЫХ ТРУБ)	38
5.100.9-1.0-1 05.03.000.20	РАЗДЕЛЬНЫЕ САНИТАРНЫЕ УЗЛЫ 2СУпр-11, 2СУпр-12, 2СУл-11, 2СУл-12. РАЗРЕЗЫ.	39
5.100.9-1.0-1 05.03.000.21	РАЗДЕЛЬНЫЕ САНИТАРНЫЕ УЗЛЫ 2СУпр-11, 2СУл-11. СХЕМЫ СТОЯКОВ. СПЕЦИФИКАЦИЯ.	40
5.100.9-1.0-1 05.03.000.22	РАЗДЕЛЬНЫЕ САНИТАРНЫЕ УЗЛЫ 2СУпр-12, 2СУл-12. СХЕМЫ СТОЯКОВ. СПЕЦИФИКАЦИЯ.	41

5.100.9-1.0-1

И. КОНТР.	ШУМСКИЙ	<i>Григорьев</i>	5.81
НАЧ. ОТА.	РАКОВЩИК	<i>Рак</i>	5.81
ГИП	ВЕРИЖСКИЙ	<i>Вер</i>	5.81
РУК. ГР.	КОСТЮК	<i>Кост</i>	220281

СОДЕРЖАНИЕ

СТАДИЯ	ЛИСТ	ЛИСТОВ
Р	1	5

ЦНИИЭП жилища

ИМЬ И ПОДАЛ. ПОДПИСЬ И ДАТА ВЗАМ. ИМЬ И

ОБОЗНАЧЕНИЕ	НАИМЕНОВАНИЕ	СТР.
5.100.9-1.0-1 06.03.000.23	РАЗДЕЛЬНЫЕ САНИТАРНЫЕ УЗЛЫ 2СУпр-11Н, 2СУпр-12Н, 2СУл-11Н, 2СУл-12Н. РАЗРЕЗ. СПЕЦИ- ФИКАЦИЯ. (ВАРИАНТ ПОЛИЭТИЛЕНОВЫХ ТРУБ)	42
5.100.9-1.0-1 06.03.000.24	РАЗДЕЛЬНЫЕ САНИТАРНЫЕ УЗЛЫ 2СУпр-11Н, 2СУпр-12Н, 2СУл-11Н, 2СУл-12Н. РАЗРЕЗ. СПЕЦИФИКАЦИЯ. (ВАРИАНТ ЧУГУННЫХ ТРУБ)	43
5.100.9-1.0-1 06.03.000.25	РАЗДЕЛЬНЫЕ САНИТАРНЫЕ УЗЛЫ 2СУпр-11Н, 2СУпр-12Н, 2СУл-11Н, 2СУл-12Н. РАЗРЕЗЫ.	44
5.100.9-1.0-1 07.03.000.26	ВАРИАНТ РАЗДЕЛЬНЫХ САНИТАРНЫХ УЗЛОВ С ПРИМЕНЕНИЕМ КРЕСТОВИНЫ СО СМЕЩЕННОЙ ОСЬЮ. СПЕЦИФИКАЦИЯ. (ВАРИАНТ ПОЛИЭТИЛЕНОВЫХ ТРУБ)	45
5.100.9-1.0-1 07.03.000.27	ВАРИАНТ РАЗДЕЛЬНЫХ САНИТАРНЫХ УЗЛОВ С ПРИМЕНЕНИЕМ КРЕСТОВИНЫ СО СМЕЩЕННОЙ ОСЬЮ. СПЕЦИФИКАЦИЯ. (ВАРИАНТ ЧУГУННЫХ ТРУБ)	46
5.100.9-1.0-1 07.03.000.28	ВАРИАНТ РАЗДЕЛЬНЫХ САНИТАРНЫХ УЗЛОВ С ПРИМЕНЕНИЕМ КРЕСТОВИНЫ СО СМЕЩЕННОЙ ОСЬЮ. СХЕМЫ СТОЯКОВ 5эт. ДОМОВ. СПЕЦИФИКАЦИЯ.	47
5.100.9-1.0-1 07.03.000.29	ВАРИАНТ РАЗДЕЛЬНЫХ САНИТАРНЫХ УЗЛОВ С ПРИМЕНЕНИЕМ КРЕСТОВИНЫ СО СМЕЩЕННОЙ ОСЬЮ. СХЕМЫ СТОЯКОВ 9эт. ДОМОВ. СПЕЦИФИКАЦИЯ.	48
5.100.9-1.0-1 08.03.000.30	СОВМЕЩЕННЫЕ САНИТАРНЫЕ УЗЛЫ ЗСУпр-01, 4СУпр-01, ЗСУпр-02, 4СУпр-02, ЗСУл-01, 4СУл-01, ЗСУл-02, 4СУл-02. РАЗРЕЗ. (ВАРИАНТ ПОЛИЭТИЛЕНОВЫХ ТРУБ)	49
5.100.9-1.0-1 08.03.000.31	СОВМЕЩЕННЫЕ САНИТАРНЫЕ УЗЛЫ ЗСУпр-01, 4СУпр-01, ЗСУпр-02, 4СУпр-02, ЗСУл-01, 4СУл-01, ЗСУл-02, 4СУл-02. СПЕЦИФИКАЦИЯ. (ВАРИАНТ ПОЛИЭТИЛЕНОВЫХ ТРУБ)	50

ОБОЗНАЧЕНИЕ	НАИМЕНОВАНИЕ	СТР.
5.100.9-1.0-1 08.03.000.32	СОВМЕЩЕННЫЕ САНИТАРНЫЕ УЗЛЫ ЗСУпр-01, 4СУпр-01, ЗСУпр-02, 4СУпр-02, ЗСУл-01, 4СУл-01, ЗСУл-02, 4СУл-02. РАЗРЕЗ. (ВАРИАНТ ЧУГУННЫХ ТРУБ)	51
5.100.9-1.0-1 08.03.000.33	СОВМЕЩЕННЫЕ САНИТАРНЫЕ УЗЛЫ: ЗСУпр-01, 4СУпр-01, ЗСУпр-02, 4СУпр-02, ЗСУл-01, 4СУл-01, ЗСУл-02, 4СУл-02. СПЕЦИФИКАЦИЯ. (ВАРИАНТ ЧУГУННЫХ ТРУБ)	52
5.100.9-1.0-1 08.03.000.34	СОВМЕЩЕННЫЕ САНИТАРНЫЕ УЗЛЫ ЗСУпр-01, 4СУпр-01, ЗСУл-01, 4СУл-01. СХЕМЫ СТОЯКОВ. СПЕЦИФИКАЦИЯ.	53
5.100.9-1.0-1 08.03.000.35	СОВМЕЩЕННЫЕ САНИТАРНЫЕ УЗЛЫ ЗСУпр-02, 4СУпр-02, ЗСУл-02, 4СУл-02. СХЕМЫ СТОЯКОВ. СПЕЦИФИКАЦИЯ.	54
5.100.9-1.0-1 09.03.000.36	СОВМЕЩЕННЫЕ САНИТАРНЫЕ УЗЛЫ ЗСУпр-11, 4СУпр-12, ЗСУпр-12, 4СУпр-12, ЗСУл-11, 4СУл-11, ЗСУл-12, 4СУл-12. РАЗРЕЗ. (ВАРИАНТ ПОЛИЭТИЛЕНОВЫХ ТРУБ)	55
5.100.9-1.0-1 09.03.000.37	СОВМЕЩЕННЫЕ САНИТАРНЫЕ УЗЛЫ ЗСУпр-11, 4СУпр-12, ЗСУпр-12, 4СУпр-12, ЗСУл-11, 4СУл-11, ЗСУл-12, 4СУл-12. СПЕЦИФИКАЦИЯ. (ВАРИАНТ ПОЛИЭТИЛЕНОВЫХ ТРУБ)	56
5.100.9-1.0-1 09.03.000.38	СОВМЕЩЕННЫЕ САНИТАРНЫЕ УЗЛЫ ЗСУпр-11, 4СУпр-11, ЗСУпр-12, 4СУпр-12, ЗСУл-11, 4СУл-11, ЗСУл-12, 4СУл-12. РАЗРЕЗ. (ВАРИАНТ ЧУГУННЫХ ТРУБ)	57
5.100.9-1.0-1 09.03.000.39	СОВМЕЩЕННЫЕ САНИТАРНЫЕ УЗЛЫ ЗСУпр-11, 4СУпр-11, ЗСУпр-12, 4СУпр-12, ЗСУл-11, 4СУл-11, ЗСУл-12, 4СУл-12. СПЕЦИФИКАЦИЯ. (ВАРИАНТ ЧУГУННЫХ ТРУБ)	58

ИНВ. И ПЕЧАТ. ПОДПИСЬ И ДАТА ВЗАМ. ИНВ. N

ОБОЗНАЧЕНИЕ	НАИМЕНОВАНИЕ	СТР.
5.100.9-1.0-1 09.03.000.40	Совмещенные санитарные узлы ЗСУ пр-11, 4СУ пр-11, ЗСУЛ-11, 4СУЛ-12. Схемы стояков. Спецификация.	59
5.100.9-1.0-1 09.03.000.41	Совмещенные санитарные узлы ЗСУ пр-12, 4СУ пр-12, ЗСУЛ-12, 4СУЛ-12. Схемы стояков. Спецификация.	60
5.100.9-1.0-1 10.03.000.42	Совмещенные санитарные узлы ЗСУ пр-21, 4СУ пр-21, ЗСУ пр-22, 4СУ пр-22, ЗСУЛ-21, 4СУЛ-21, ЗСУЛ-22, 4СУЛ-22. РАЗРЕЗ. (ВАРИАНТ ПОЛИЭТИЛЕНОВЫХ ТРУБ)	61
5.100.9-1.0-1 10.03.000.43	Совмещенные санитарные узлы ЗСУ пр-21, 4СУ пр-21, ЗСУ пр-22, 4СУ пр-22, ЗСУЛ-21, 4СУЛ-21, ЗСУЛ-22, 4СУЛ-22. Спецификация. (ВАРИАНТ ПОЛИЭТИЛЕНОВЫХ ТРУБ)	62
5.100.9-1.0-1 10.03.000.44	Совмещенные санитарные узлы ЗСУ пр-21, 4СУ пр-21, ЗСУ пр-22, 4СУ пр-22, ЗСУЛ-21, 4СУЛ-21, ЗСУЛ-22, 4СУЛ-22. РАЗРЕЗ. (ВАРИАНТ ЧУГУННЫХ ТРУБ)	63
5.100.9-1.0-1 10.03.000.45	Совмещенные санитарные узлы ЗСУ пр-21, 4СУ пр-21, ЗСУ пр-22, 4СУ пр-22, ЗСУЛ-21, 4СУЛ-21, ЗСУЛ-22, 4СУЛ-22. Спецификация. (ВАРИАНТ ЧУГУННЫХ ТРУБ)	64
5.100.9-1.0-1 10.03.000.46	Совмещенные санитарные узлы ЗСУ пр-21, 4СУ пр-21, ЗСУЛ-21, 4СУЛ-21. Схемы стояков. Спецификация.	65
5.100.9-1.0-1 10.03.000.47	Совмещенные санитарные узлы ЗСУ пр-22, 4СУ пр-22, ЗСУЛ-22, 4СУЛ-22. Схемы стояков. Спецификация.	66
5.100.9-1.0-1 11.03.000.48	Совмещенные санитарные узлы ЗСУ пр-31, 4СУ пр-31, ЗСУ пр-32, 4СУ пр-32, ЗСУЛ-31, 4СУЛ-31, ЗСУЛ-32, 4СУЛ-32. РАЗРЕЗ. (ВАРИАНТ ПОЛИЭТИЛЕНОВЫХ ТРУБ)	67

ОБОЗНАЧЕНИЕ	НАИМЕНОВАНИЕ	СТР.
5.100.9-1.0-1 11.03.000.49	Совмещенные санитарные узлы ЗСУ пр-31, 4СУ пр-31, ЗСУ пр-32, 4СУ пр-32, ЗСУЛ-31, 4СУЛ-31, ЗСУЛ-32, 4СУЛ-32. Спецификация. (ВАРИАНТ ПОЛИЭТИЛЕНОВЫХ ТРУБ)	68
5.100.9-1.0-1 11.03.000.50	Совмещенные санитарные узлы ЗСУ пр-31, 4СУ пр-31, ЗСУ пр-32, 4СУ пр-32, ЗСУЛ-31, 4СУЛ-31, ЗСУЛ-32, 4СУЛ-32. РАЗРЕЗ. (ВАРИАНТ ЧУГУННЫХ ТРУБ)	69
5.100.9-1.0-1 11.03.000.51	Совмещенные санитарные узлы ЗСУ пр-31, 4СУ пр-31, ЗСУ пр-32, 4СУ пр-32, ЗСУЛ-31, 4СУЛ-31, ЗСУЛ-32, 4СУЛ-32. Спецификация. (ВАРИАНТ ЧУГУННЫХ ТРУБ)	70
5.100.9-1.0-1 11.03.000.52	Совмещенные санитарные узлы ЗСУ пр-31, 4СУ пр-31, ЗСУЛ-31, 4СУЛ-31. Схемы стояков. Спецификация.	71
5.100.9-1.0-1 11.03.000.53	Совмещенные санитарные узлы ЗСУ пр-32, 4СУ пр-32, ЗСУЛ-32, 4СУЛ-32. Схемы стояков. Спецификация.	72
5.100.9-1.0-1 12.03.000.54	Совмещенные санитарные узлы ЗСУ пр-01Н, 4СУ пр-01Н, ЗСУ пр-02Н, 4СУ пр-02Н, ЗСУЛ-01Н, 4СУЛ-01Н, ЗСУЛ-02Н, 4СУЛ-02Н. РАЗРЕЗЫ. (ВАРИАНТ ПОЛИЭТИЛЕНОВЫХ ТРУБ)	73
5.100.9-1.0-1 12.03.000.55	Совмещенные санитарные узлы ЗСУ пр-01Н, 4СУ пр-01Н, ЗСУ пр-02Н, 4СУ пр-02Н, ЗСУЛ-01Н, 4СУЛ-01Н, ЗСУЛ-02Н, 4СУЛ-02Н. Спецификация. (ВАРИАНТ ПОЛИЭТИЛЕНОВЫХ ТРУБ)	74
5.100.9-1.0-1 12.03.000.56	Совмещенные санитарные узлы ЗСУ пр-01Н, 4СУ пр-01Н, ЗСУ пр-02Н, 4СУ пр-02Н, ЗСУЛ-01Н, 4СУЛ-01Н, ЗСУЛ-02Н, 4СУЛ-02Н. РАЗРЕЗЫ. (ВАРИАНТ ЧУГУННЫХ ТРУБ)	75

5.100.9-1.0-1

ЛИСТ
3

20103-01 5

ИНВ. № ПОДА. ПОДПИСЬ И ДАТА. ВЗАМ. ИНВ. №

Обозначение	Наименование	Стр.
5.100.9-1.0-1 42.03.000.57	Совмещенные санитарные узлы ЗСУ пр-01Н, 4СУ пр-01Н, ЗСУ пр-02Н, 4СУ пр-02Н, ЗСУЛ-01Н, 4СУЛ-01Н, ЗСУЛ-02Н, 4СУЛ-02Н. Спецификация. (Вариант чугунных труб)	76
5.100.9-1.0-1 43.03.000.58	Примыкания моек 1ПМА-1, 1ПМА-2, 1ПМА-3, 1ПМА-4, 1ПМА-5, 1ПМП-1, 1ПМП-2, 1ПМП-3, 1ПМП-4, 1ПМП-5. Спецификация. (Вариант полиэтиленовых труб).	77
5.100.9-1.0-1 43.03.000.59	Примыкания моек 1ПМА-1, 1ПМА-2, 1ПМА-3, 1ПМА-4, 1ПМА-5, 1ПМП-1, 1ПМП-2, 1ПМП-3, 1ПМП-4, 1ПМП-5. Спецификация. (Вариант чугунных труб)	78
5.100.9-1.0-1 44.03.000.60	Примыкания моек 2ПМА-1, 2ПМА-2. Специфика- ция. (Вариант полиэтиленовых труб)	79
5.100.9-1.0-1 44.03.000.61	Примыкания моек 2ПМА-1, 2ПМА-2. Специфи- кация. (Вариант чугунных труб)	80
5.100.9-1.0-1 45.03.000.62	Примыкания моек 2ПМА-1, 2ПМА-2. Специфика- ция. (Вариант полиэтиленовых труб)	81
5.100.9-1.0-1 45.03.000.63	Примыкания моек 2ПМП-2, 2ПМА-2. Специфи- кация. (Вариант чугунных труб)	82
5.100.9-1.0-1 46.03.000.64	Примыкания моек 3ПМА-1, 3ПМА-2, 3ПМА-3, 3ПМА-4, 3ПМА-5, 3ПМП-1, 3ПМП-2, 3ПМП-3, 3ПМП-4, 3ПМП-5. Спецификация. (Вариант полиэтиленовых труб)	83
5.100.9-1.0-1 46.03.000.65	Примыкания моек 3ПМА-1, 3ПМА-2, 3ПМА-3, 3ПМА-4, 3ПМА-5, 3ПМП-1, 3ПМП-2, 3ПМП-3, 3ПМП-4, 3ПМП-5. Спецификация. (Вариант чугунных труб)	84
5.100.9-1.0-1 46.03.000.66	Примыкания моек 3ПМА-6, 3ПМА-7, 3ПМП-6, 3ПМП-7. Спецификация. (Вариант полиэтиленовых труб)	85
5.100.9-1.0-1 46.03.000.67	Примыкания моек 3ПМА-6, 3ПМА-7, 3ПМП-6, 3ПМП-7. Спецификация. (Вариант чугунных труб)	86

Обозначение	Наименование	Стр.
5.100.9-1.0-1 47.03.000.68	Примыкания моек 3ПМА-8, 3ПМА-9, 3ПМА-10, 3ПМА-11, 3ПМП-8, 3ПМП-9, 3ПМП-10, 3ПМП-11. Спецификация. (Вариант полиэтиленовых труб)	87
5.100.9-1.0-1 47.03.000.69	Примыкания моек 3ПМА-8, 3ПМА-9, 3ПМА-10, 3ПМА-11, 3ПМП-8, 3ПМП-9, 3ПМП-10, 3ПМП-11. Спецификация. (Вариант чугунных труб)	88
5.100.9-1.0-1 48.03.000.70	Кухонные узлы КУЛ-11, КУЛ-21, КУЛ-12, КУЛ-22, КУ пр-11, КУ пр-21, КУ пр-12, КУ пр-22. (Вариант полиэтиленовых труб)	89
5.100.9-1.0-1 48.03.000.71	Кухонные узлы КУЛ-11, КУЛ-21, КУЛ-12, КУЛ-22, КУ пр-11, КУ пр-21, КУ пр-12, КУ пр-22. Спецификация. (Вариант полиэтиленовых труб)	90
5.100.9-1.0-1 48.03.000.72	Кухонные узлы КУЛ-11, КУЛ-21, КУЛ-12, КУЛ-22, КУ пр-11, КУ пр-21, КУ пр-12, КУ пр-22. (Вариант чугунных труб)	91
5.100.9-1.0-1 48.03.000.73	Кухонные узлы КУЛ-11, КУЛ-21, КУЛ-12, КУЛ-22, КУ пр-11, КУ пр-21, КУ пр-12, КУ пр-22. Спецификация. (Вариант чугунных труб)	92
5.100.9-1.0-1 48.03.000.74	Кухонные узлы КУЛ-11, КУЛ-21, КУ пр-11, КУ пр-21. Схемы стояков. Спецификация.	93
5.100.9-1.0-1 48.03.000.75	Кухонные узлы КУЛ-12, КУЛ-22, КУ пр-12, КУ пр-22. Схемы стояков. Спецификация.	94
5.100.9-1.0-1 49.03.000.76	Кухонные узлы КУ пр-31, КУ пр-32, КУЛ-31, КУЛ-32. Спецификация. (Вариант полиэтиленовых труб)	95
5.100.9-1.0-1 49.03.000.77	Кухонные узлы КУ пр-31, КУ пр-32, КУЛ-31, КУЛ-32. Спецификация. (Вариант чугунных труб)	96
5.100.9-1.0-1 49.03.000.78	Кухонные узлы КУЛ-31, КУ пр-31. Схемы стояков. Спецификация.	97

5.100.9-1.0-1

Лист

4

РАБОЧИЕ ЧЕРТЕЖИ САНИТАРНО-ТЕХНИЧЕСКИХ И КУХОННЫХ УЗЛОВ, ПРЕДНАЗНАЧЕННЫХ ДЛЯ 5, 9-ТИ ЭТАЖНЫХ ДОМОВ, РАЗРАБОТАНЫ В СООТВЕТСТВИИ С ЗАДАНИЕМ ГОСУДАРСТВЕННОГО КОМИТЕТА ПО ГРАЖДАНСКОМУ СТРОИТЕЛЬСТВУ И АРХИТЕКТУРЕ ПРИ ГОССТРОЕ СССР.

РАЗВЕРНУТАЯ МАРКИРОВКА САНИТАРНО-ТЕХНИЧЕСКИХ УЗЛОВ, ПРИМЫКАНИЙ МОЕК И КУХОННЫХ УЗЛОВ ДАНА НА ЛИСТАХ 5.100.9-1.0-1 00.03.000.НО1, 5.100.9-1.0-1 00.03.000.НО2, 5.100.9-1.0-1 00.03.000.НО3.

УЗЛЫ ТРУБОПРОВОДОВ ХОЛОДНОГО И ГОРЯЧЕГО ВОДОСНАБЖЕНИЯ СОБИРАЮТСЯ ИЗ ЛЕГКИХ ОЦИНКОВАННЫХ ТРУБ /ГОСТ 3262-75*/ НА ФИТИНГАХ /ГОСТ 8943-75, ГОСТ 8944-75, ГОСТ 8946-75 ÷ ГОСТ 8963-75/.

ПОДВОДКА К БАЧКУ УНИТАЗА ИЗ ПЛАСТМАССОВОЙ ТРУБКИ ПО ТУ-400-28-168-76. ДАННЫМ ПРОЕКТОМ ПРЕДУСМАТРИВАЮТСЯ ВАРИАНТЫ УЗЛОВ КАНАЛИЗАЦИИ: ИЗ ЧУГУННЫХ ТРУБ И ФАСОННЫХ ЧАСТЕЙ ПО ГОСТ 6942.0-80 - ГОСТ 6942.20-80, ИЗ ПЛАСТМАССОВЫХ ТРУБ ПВХ И ФАСОННЫХ ЧАСТЕЙ ПО ГОСТ 22689.0-77 - ГОСТ 22689.20-77 И ПО РАБОЧИМ ЧЕРТЕЖАМ ЦПКБ ГЛАВСАНТЕХПРОМА СССР, А ТАКЖЕ КОМБИНИРОВАННЫЙ ВАРИАНТ, ПРИ КОТОРОМ СТОЯКИ - ЧУГУННЫЕ И ОТВОДНЫЕ ТРУБОПРОВОДЫ ПЛАСТМАССОВЫЕ.

КАНАЛИЗАЦИОННЫЕ ТРУБЫ ИЗ ПВХ СОЕДИНЯЮТ С ПОМОЩЬЮ РАСТРУБОВ, УПЛОТНЯЕМЫХ РЕЗИНОВЫМИ КОЛЬЦАМИ.

ДЛЯ РАЗДЕЛЬНЫХ САНИТАРНЫХ УЗЛОВ ПРЕДУСМАТРИВАЮТСЯ ДВА ВАРИАНТА ОТВОДНЫХ ТРУБОПРОВОДОВ: С ДВУХПЛОСКОСТНОЙ КРЕСТОВИНОЙ И КРЕСТОВИНОЙ СО СМЕЩЕННОЙ ОСЬЮ.

3СУА - 11Р

НАЛИЧИЕ РЕВИЗИИ

Р - С РЕВИЗИЕЙ
В - ВЕРХНИЙ ЭТАЖ

ТИП САМУЗЛА ПО НОМЕНКЛАТУРЕ

ЭТАЖНОСТЬ ДОМА

5 ЭТ - 1
9 ЭТ - 2

ПОЛОЖЕНИЕ МОЙКИ

3ПМА - 3

ТИП ПРИМЫКАНИЯ МОЙКИ ПО НОМЕНКЛАТУРЕ

ПОЛОЖЕНИЕ МОЙКИ

КУ - 21

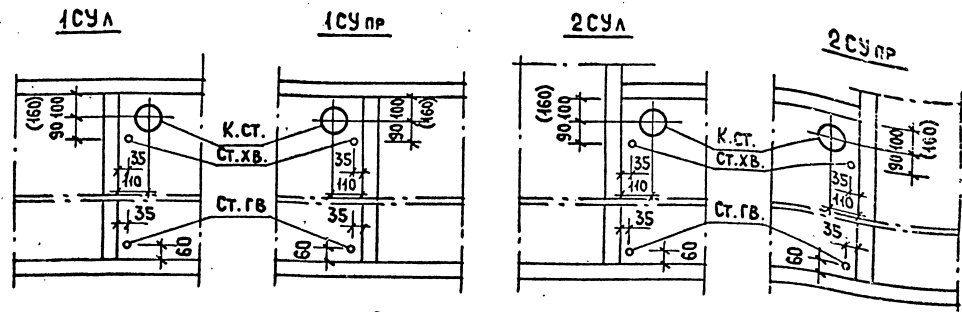
КУХОННЫЙ УЗЕЛ

ЭТАЖНОСТЬ ДОМА

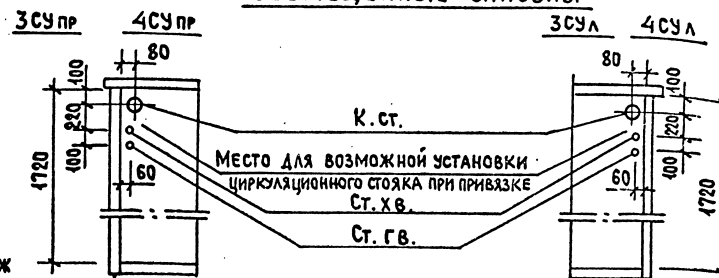
5 ЭТ.
9 ЭТ.

ПЛАНИРОВОЧНЫЙ ТИП КУХОННОГО УЗЛА

РАСПОЛОЖЕНИЕ И ПРИВЯЗКА СТОЯКОВ
РАЗДЕЛЬНЫЕ САМУЗЛЫ



СОВМЕЩЕННЫЕ САМУЗЛЫ



В СКОБКАХ ДАНЫ ПРИВЯЗКИ ДЛЯ СЕРИЙ 83, 93.

ДЛЯ МОНТАЖА ВНУТРЕННЕЙ КАНАЛИЗАЦИИ ИЗ ПЛАСТМАССОВЫХ ТРУБОПРОВОДОВ НА ОСНОВАНИИ СН-478-80 ДОПУСКАЕТСЯ ИСПОЛЬЗОВАНИЕ КРОМЕ ПРЕДУСМОТРЕННЫХ ПРОЕКТОМ ПЛАСТМАССОВЫХ КАНАЛИЗАЦИОННЫХ ТРУБ ПВХ, ТАКЖЕ ПРИМЕНЕНИЕ ТРУБ ПНП И ПВХ.

ПРИМЕНЕНИЕ ДРУГИХ ВИДОВ ТРУБ, В ТОМ ЧИСЛЕ ЗАРУБЕЖНОГО ПРОИЗВОДСТВА ДОПУСКАЕТСЯ ТОЛЬКО ПРИ УСЛОВИИ СОГЛАСОВАНИЯ С ОРГАНАМИ САНИТАРНО-ЭПИДЕМИОЛОГИЧЕСКОЙ СЛУЖБЫ.

5.100.9-1.0-1				00.03.000.ТО			
И.КОНТР.	ШУМСКИЙ	<i>Иванов</i>	5.84	ТЕХНИЧЕСКОЕ ОПИСАНИЕ	СТАДИЯ	ЛИСТ	ЛИСТОВ
НАЧ.ОТД.	РАКОВЩИК	<i>Романов</i>	5.84		Р	-	1
ТИП	ВЕРИЖСКИЙ	<i>Васильев</i>	5.84		ЦНИИЭП ЖИЛИЩА		
РСК.ГР.	КОСТЮК	<i>Костюк</i>	17.03.84				

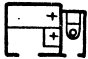


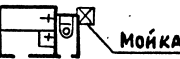
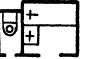

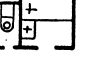

ИМВ.Н ПОДА. ПОДПИСЬ И ДАТА. ВЗАМ. ИМВ.Н

МАРКА САМУЭЛА	Эскиз	Диаметры спяков, мм			Этажность дома
		Канализация	Холодное водоснаб- жение	Горячее водоснаб- жение	
1суа-01		100	25	25	5
1суа-11Н 1суа-11		100	25	25	
1суа-02		100	32(25)	32	9
1суа-12Н 1суа-12		100	32(25)	32	
1супр-01		100	25	25	5
1супр-11Н 1супр-11		100	25	25	
1супр-02		100	32(25)	32	9
1супр-12Н 1супр-12		100	32(25)	32	

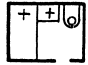
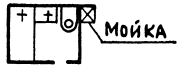
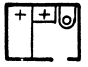
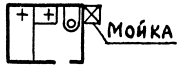
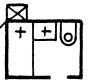
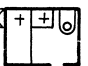
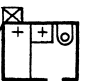
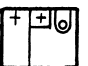
Санитарные узлы марок с индексом „Н“ располагаются на нижнем этаже без продолжения поэтажно.

			5. 100.9-1.0-1 00. 03. 000. Н01		
И. КОНТР.	ШУМЕКИ И	ПОДПИСЬ	НОМЕНКЛАТУРА САНИТАРНЫХ УЗЛОВ		
ИАС. ОТА	РАКОВЩИК	- и -			
Г И П	ВЕРЖИНСКИЙ	- и -			
РУБ. ГР.	КВЕТЯК	- и -			
			СТАДИЯ	ЛИСТ	ЛИСТОВ
			Р	1	6
			ЦНИИЭП жилища		

ИВ. Р. ПОД. ПОДПИСЬ И ДАТА ВЗЛ. ИВ. Р. Э

МАРКА САНУЗЛА	Эскиз	ДИАМЕТРЫ СТОЯКОВ, мм			ЭТАЖНОСТЬ ДОМА
		КАНАЛИЗАЦИЯ	ХОЛОДНОЕ ВОДОСНАБ- ЖЕНИЕ	ГОРЯЧЕЕ ВОДОСНАБ- ЖЕНИЕ	
2СУЛ-01		100	25	25	5
2СУЛ-11Н 2СУЛ-11		100	25	25	
2СУЛ-02		100	32(25)	32	9
2СУЛ-12Н 2СУЛ-12		100	32(25)	32	
2СУПР-01		100	25	25	5
2СУПР-11Н 2СУПР-11		100	25	25	
2СУПР-02		100	32(25)	32	9
2СУПР-12Н 2СУПР-12		100	32(25)	32	

САНИТАРНЫЕ УЗЛЫ МАРК С ИНДЕКСОМ „Н“ РАСПОЛАГАЮТСЯ НА НИЖНЕМ ЭТАЖЕ БЕЗ ПРОДОЛЖЕНИЯ ПОЭТАЖНО

МАРКА САНУЗЛА	Эскиз	Диаметры стояков, мм			Этажность Дома
		Канализация	Холодное водоснаб- жение	Горячее водоснаб- жение	
ЗСУЛ-01Н		100	25	25	5
ЗСУЛ-01					
ЗСУЛ-11	 Мойка	100	25	25	9
ЗСУЛ-02Н		100	32(25)	32	
ЗСУЛ-02					
ЗСУЛ-12	 Мойка	100	32(25)	32	
ЗСУЛ-21	Мойка 	100	25	25	5
ЗСУЛ-31Н	Мойка 	100	25	25	
ЗСУЛ-31					
ЗСУЛ-22	Мойка 	100	32(25)	32	9
ЗСУЛ-32Н	Мойка 	100	32(25)	32	
ЗСУЛ-32					

Санитарные узлы марок с индексом „Н” располагаются на нижнем этаже без продолжения поэтажно

МАРКА САМУЭЛА	Э С К И З	ДИАМЕТРЫ СТОЯКОВ, ММ			ЭТАЖНОСТЬ ДОМА
		КАНАЛИЗАЦИЯ	ХОЛОДНОЕ ВОДОСНАБ- ЖЕНИЕ	ГОРЯЧЕЕ ВОДОСНАБ- ЖЕНИЕ	
ЗСУ пр-01Н		100	25	25	5
ЗСУ пр-01					
ЗСУ пр-11	Мойка	100	25	25	9
ЗСУ пр-02Н		100	32 (25)	32	
ЗСУ пр-02					
ЗСУ пр-12	Мойка	100	32 (25)	32	5
ЗСУ пр-21	Мойка	100	25	25	
ЗСУ пр-31Н	Мойка	100	25	25	9
ЗСУ пр-31					
ЗСУ пр-22	Мойка	100	32 (25)	32	9
ЗСУ пр-32Н	Мойка	100	32 (25)	32	
ЗСУ пр-32					

Санитарные узлы марок с индексом „Н“ располагаются на нижнем этаже без продолжения поэтажно

Инв. и подл. Подпись и дата

МАРКА САНУЗЛА	Эскиз	ДИАМЕТРЫ СТОЯКОВ, мм			ЭТАЖНОСТЬ ДОМА
		КАНАЛИЗАЦИЯ	ХОЛОДНОЕ ВОДОСНАБ- ЖЕНИЕ	ГОРЯЧЕЕ ВОДОСНАБ- ЖЕНИЕ	
4СУЛ-01Н		100	25	25	5
4СУЛ-01					
4СУЛ-02Н		100	32(25)	32	9
4СУЛ-02					
4СУЛ-21		100	25	25	5
4СУЛ-31					
4СУЛ-22		100	32(25)	32	9
4СУЛ-32					

САНИТАРНЫЕ УЗЛЫ МАРОК С ИНДЕКСОМ „Н“ РАСПОЛАГАЮТСЯ НА
НИЖНЕМ ЭТАЖЕ БЕЗ ПРОДОЛЖЕНИЯ ПОЭТАЖНО

Инв. и подл. Подпись и дата

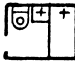
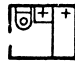
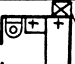
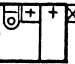

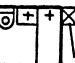
Взам. инв.

5.100.9-1.0-1 00.03.000.Н01

Лист

5

20103-01 13

МАРКА САМУЗЛА	Э С К И З	ДИАМЕТРЫ СТОЯКОВ, ММ			ЭТАЖНОСТЬ КОМА
		КАНАЛИЗАЦИЯ	ХОЛОДНОЕ ВОДОСНАБ- ЖЕНИЕ	ГОРЯЧЕЕ ВОДОСНАБ- ЖЕНИЕ	
4СУ пр-01Н		100	25	25	5
4СУ пр-01					
4СУ пр-02Н		100	32 (25)	32	9
4СУ пр-02					
4СУ пр-21	 Мойка	100	25	25	5
4СУ пр-31	 Мойка				
4СУ пр-22	 Мойка	100	32 (25)	32	9
4СУ пр-32	 Мойка				

САНИТАРНЫЕ УЗЛЫ МАРОК С ИНДЕКСОМ „Н“ РАСПОЛАГАЮТСЯ НА
НИЖНЕМ ЭТАЖЕ БЕЗ ПРОДОЛЖЕНИЯ ПОЭТАЖНО.

5.100.9-1.0-1

00.03.000.Н01

5

20103-01 14

МАРКА ПРИМЫКАНИЯ МОЙКИ	Эскиз	ДИАМЕТРЫ ПОДВОДКИ, ММ			ПРИМЕЧАНИЕ
		КАНАЛИЗАЦИЯ	ХОЛОДНОЕ ВОДОСНАБЖЕНИЕ	ГОРЯЧЕЕ ВОДОСНАБЖЕНИЕ	
1ПМЛ-1		50	15	15	ПРИМЫКАНИЕ К САНТЕХКАБИНЕ 1СК24А ИЛИ САНУЗЛУ 1СУА ЧЕРЕЗ ОДИН ВЕНТБЛОК
1ПМЛ-2					
1ПМЛ-3					
1ПМЛ-4					
1ПМЛ-5					
1ПМпр-1					
1ПМпр-2					
1ПМпр-3					
1ПМпр-4					
1ПМпр-5					
2ПМЛ-1					
2ПМЛ-2					
2ПМпр-1					
2ПМпр-2					


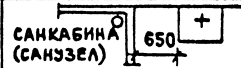
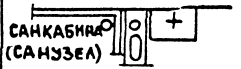

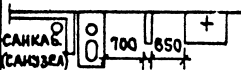




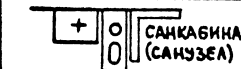
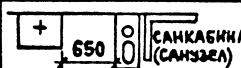
ВЗАМ. ИНВ. И

ПОДПИСЬ И ДАТА

ИНВ. И ПОДА.

				5.100.9-1.0-1 00.03.000.НО2		
				НОМЕНКЛАТУРА ПРИМЫКАНИЙ		
				МОЕК		
				СТАДИЯ	ЛИСТ	ЛИСТОВ
				Р	1	3
				ЦНИИЭП ЖИЛИЩА		
И. КОНТР.	ШУМСКИЙ	<i>Шумский</i>	5.84			
НАЧ. ОТД.	РАКОВЩИК	<i>Раковщик</i>	5.84			
ГИП	ВЕРИЖСКИЙ	<i>Верижский</i>	5.84			
РУК. ГР.	КОСТЮК	<i>Костюк</i>	22.03.84			

20103-01 15

МАРКА ПРИМЫКАНИЯ МОЙКИ	Эскиз	Диаметры подводки, мм			ПРИМЕЧАНИЕ
		Канализация	Холодное водоснабжение	Горячее водоснабжение	
ЗПМА-1		50	15	15	ПРИМЫКАНИЕ К САНТЕХКАБИНЕ ЗСК24А ИЛИ САНУЗЛУ ЗСУА СО СТОРОНЫ КАНАЛИЗАЦИОННОГО СТОЯКА (ПОЛОЖЕНИЕ МОЙКИ 1)
ЗПМА-2					
ЗПМА-3					
ЗПМА-4					
ЗПМА-5					
ЗПМА-6					
ЗПМА-7					
ЗПМА-8					
ЗПМА-9					
ЗПМА-10					
ЗПМА-11					

ИНВ.И ПОДАЛ. ПОДПИСЬ И ДАТА ВЗАМ.ИНВ.И

МАРКА ПРИМЫКАНИЯ МОЙКИ	Эскиз	ДИАМЕТРЫ ПОДВОДКИ, ММ			ПРИМЕЧАНИЕ
		КАНАЛИЗАЦИЯ	ХОЛОДНОЕ ВОДОСНАБЖЕНИЕ	ГОРЯЧЕЕ ВОДОСНАБЖЕНИЕ	
ЗПМ пр-1		50	15	15	ПРИМЫКАНИЕ К САНТЕХКАБИНЕ ЗСК14 пр или САНУЗЛУ ЗСУ пр со стороны КАНАЛИЗАЦИОННОГО СТОЯКА (ПОЛОЖЕНИЕ МОЙКИ 1)
ЗПМ пр-2					
ЗПМ пр-3					
ЗПМ пр-4					
ЗПМ пр-5					
ЗПМ пр-6					
ЗПМ пр-7					
ЗПМ пр-8					
ЗПМ пр-9					
ЗПМ пр-10					
ЗПМ пр-11		ПРИМЫКАНИЕ К САНТЕХКАБИНЕ ЗСК24 пр или САНУЗЛУ ЗСУ пр со стороны КАНАЛИЗАЦИОННОГО СТОЯКА (ПОЛОЖ. МОЙКИ 1) ЧЕРЕЗ ВЕНТБЛОК И КЛАДОВУЮ			
		ПРИМЫКАНИЕ К САНТЕХКАБИНЕ ЗСК24 пр, 4СК24 пр или САНУЗЛУ ЗСУ пр, 4СУ пр со стороны ВАННЫ (ПОЛОЖЕНИЕ МОЙКИ 2) ЧЕРЕЗ ОДИН ВЕНТБЛОК			
		ПРИМЫКАНИЕ К САНТЕХКАБИНЕ ЗСК24 пр, 4СК24 пр или САНУЗЛУ ЗСУ пр, 4СУ пр со стороны ВАННЫ (ПОЛОЖЕНИЕ МОЙКИ 3)			
		ПРИМЫКАНИЕ К САНТЕХКАБИНЕ ЗСК24 пр, 4СК24 пр или САНУЗЛУ ЗСУ пр, 4СУ пр со стороны ВАННЫ (ПОЛОЖЕНИЕ МОЙКИ 3) ЧЕРЕЗ ОДИН ВЕНТБЛОК			

ИНВ. N ПОДА. ПОДПИСЬ И ДАТА ВЗАМ. ИНВ. N

5.100.9-1.0-1 00.03.000.НО2

Лист

3

20103-01 17

МАРКА КУХОННОГО УЗЛА.	эскиз.	Диаметры стояков, мм.			ЭТАЖНОСТЬ Дома.	Примечание
		Канализация	Холодное водоснабжение	горячее водоснабжение		
КУпр-11		50	20	20	5	серия 83, 92, 84, 85, 86
КУпр-12			25(20)	25	9	
КУпр-21			20	20	5	
КУпр-22			25(20)	25	9	
КУпр-31			20	20	5	
КУпр-32			25(20)	25	9	
КУпр-41			20	20	5	
КУпр-42			25(20)	25	9	
КУпр-51			20	20	5	серия 83
КУпр-52			25(20)	25	9	
КУпр-61			20	20	5	
КУпр-62			25(20)	25	9	серия 83
КУпр-71			20	20	5	
КУпр-72			25(20)	25	9	
КУпр-81			20	20	5	
КУпр-82			25(20)	25	9	

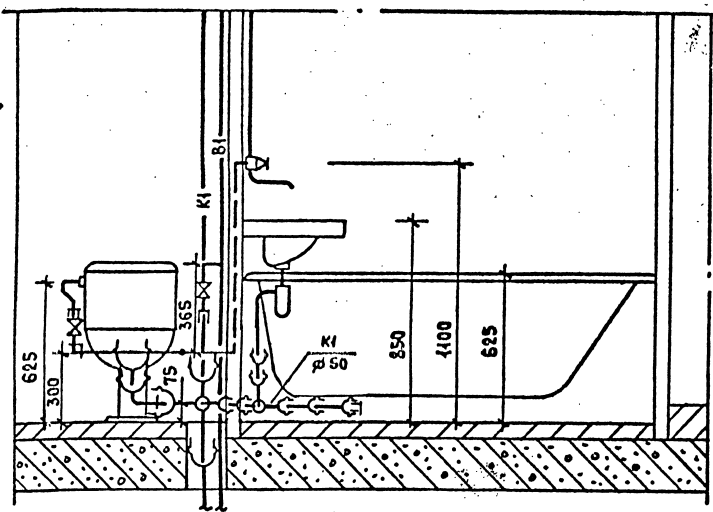
ИП № 1/0404
 Подпись и дата
 Взам. инв. № 2

5.100.9-1.0-1 00.03.000. Н03 Лист
 2

проб: Мал 11. 9. 90г Кош.Копеева

1СУ пр-01, 1СУ пр-02
1-1

4-1



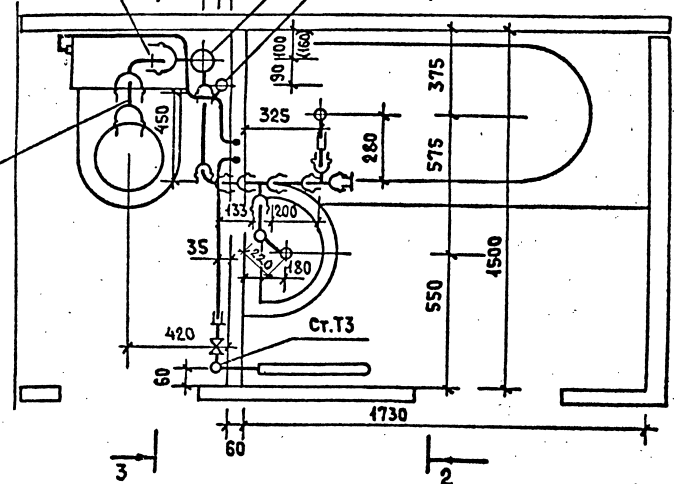
4-1

Отвод φ 100 к унитазу при-
варить к трубе φ 100
e=66 мм

4-4

Ст. К1
Ст. Б1

ПАТРУБОК
ОБРЕЗАТЬ
e=150 мм



ИВ. И. АУБА. ПОДПИСЬ И ДАТА
ИЗМ. ИВ. И. И

4. Схему стояков, диаметры, спецификацию см. 5.100.9-1.0-1 04.03.000.03,
5.100.9-1.0-1 04.03.000.04.
5. В скобках дана привязка стояка для серий 83, 93.

МАРКА ПОЗ.	ОБОЗНАЧЕНИЕ	НАИМЕНОВАНИЕ	КОЛ.	МАССА ЕД. КГ.	ПРИМЕЧАНИЕ
		<u>ВОДОПРОВОД</u>			
	ГОСТ 9086-74*	Вентиль запорный муфтовый			
		ЛАТУННЫЙ 1 ^е ИСПОЛНЕНИЕ φ 15	2		
	ТУ 400-28-168-76	Гибкая подводка к унитазу	1		
		Трубопровод из легких оцинко- ванных труб по ГОСТ 3262-75, φ 15	2,6		М
		<u>ГОРЯЧЕЕ ВОДОСНАБЖЕНИЕ</u>			
	ГОСТ 9086-74*	Вентиль запорный муфтовый			
		ЛАТУННЫЙ 2 ^е ИСПОЛНЕНИЕ φ 15	1		
		Трубопровод из легких оцинко- ванных труб по ГОСТ 3262-75, φ 15	1,6		М
		<u>КАНАЛИЗАЦИЯ</u>			
	ГОСТ 22689.9-77	Отвод 90°- 100- ПВП- I	1		
	ГОСТ 22689.9-77	Отвод 90°- 50- ПВП- I	2		
	ГОСТ 22689.7-77	Патрубок ПП-100- ПВП- У	1		
	ГОСТ 22689.7-77	Патрубок ПП-50- ПВП- Т	1		
	ГОСТ 22689.10-77	Тройник Т90° 50×50- ПВП- I	2		
	ГОСТ 22689.16-77	Заглушка 3-50- ПВП- I	1		
	ГОСТ 8954-75*	Муфта прямая короткая φ 40	1		
	ГОСТ 3262-75*	Труба стальная φ 40×3	0,08		М
		Трубопровод из полиэтила. (ПВП)			
		КАНАЛИЗ. ТРУБА ПО ГОСТ 22689.3-77 φ 50		1,63 0,78	М
		φ 100		0,322 0,066	М

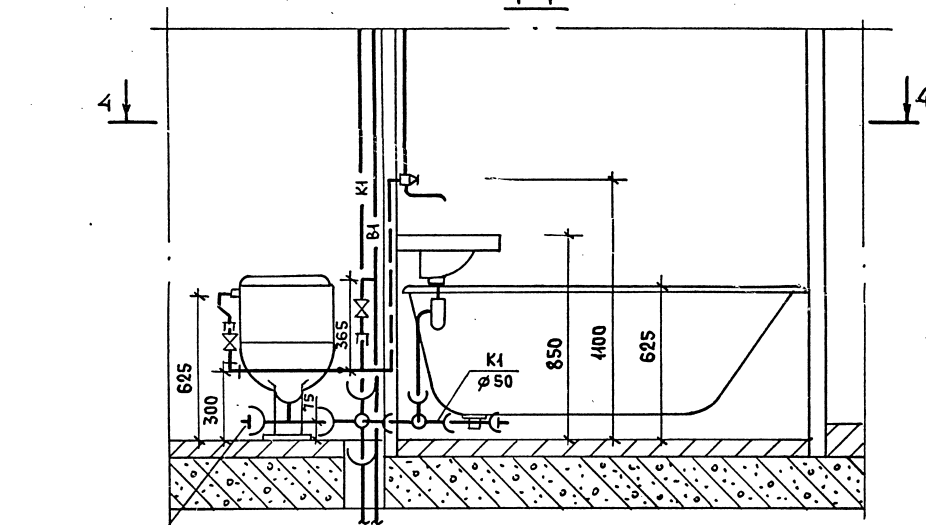
1. Спецификация дана на трубы, соединительные части к шпм и арматуру от приборов до врезки (подсоединение) к стояку.
2. В числителе указана общая длина труб, в знаменателе - длина труб без фасонных частей.
3. РАЗДЕЛЬНЫЙ САНИТАРНЫЙ УЗЕЛ 1СУА-01, 1СУА-02 - ЗЕРКАЛЬНОЕ ОТОБРАЖЕНИЕ УЗЛА 1СУПр-01, 1СУПр-02.

		5.100.9-1.0-1		04.03.000.00	
И. КОНТР.	ШУМСКИЙ			РАЗДЕЛЬНЫЕ САНИТАРНЫЕ УЗЛЫ	СТАДИЯ
НАЧ. ОТА.	РАКОВЩИК			1СУПр-01, 1СУПр-02, 1СУА-01, 1СУА-02.	ЛИСТ
ГИП	ВЕРИЖСКИЙ			РАЗРЕЗ. СПЕЦИФИКАЦИЯ.	ЛИСТОВ
РУК. ГР.	КОСТЮК			(ВАРИАНТ ПОЛИЭТИЛЕНОВЫХ ТРУБ).	1

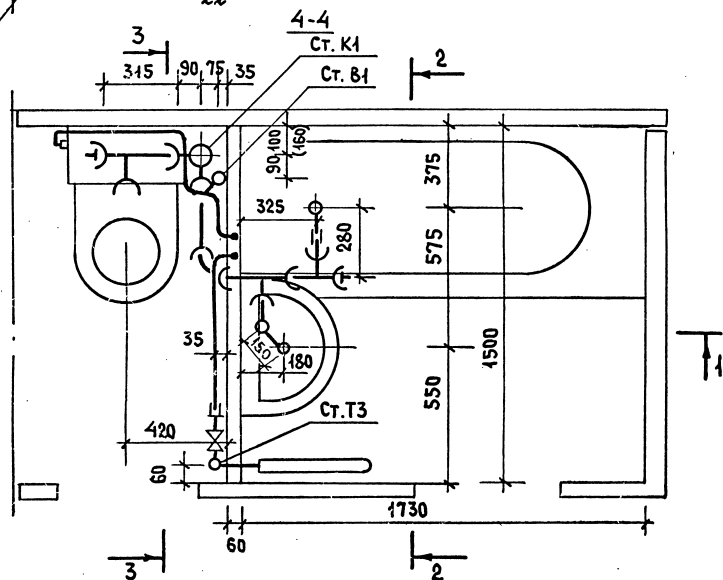
ЦНИИЭП ЖИЛИЩА

1СУ пр-01, 1СУ пр-02

1-1



ЗАГЛУШИТЬ



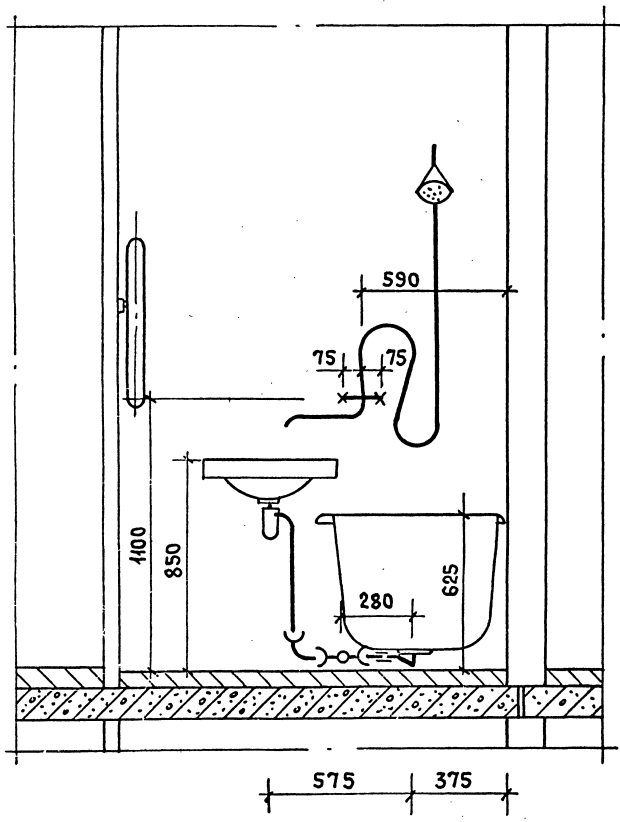
МАРКА ПОЗ.	ОБОЗНАЧЕНИЕ	НАИМЕНОВАНИЕ	КОЛ.	МАССА ЕД. КГ.	ПРИМЕЧАНИЕ
		<u>ВОДОПРОВОД</u>			
	ГОСТ 9086-74*	ВЕНТИЛЬ ЗАПОРНЫЙ МУФТОВЫЙ			
		ЛАТУННЫЙ 1 ^Е ИСПОЛНЕНИЕ ϕ 15	2		
	ТУ 400-28-163-76	ГИБКАЯ ПОДВОДКА К УНИТАЗУ	1		
		ТРУБОПРОВОД ИЗ ЛЕГКИХ ОЦИНКОВАННЫХ ТРУБ ПО ГОСТ 3262-75* ϕ 15	2.6		М
		<u>ГОРЯЧЕЕ ВОДОСНАБЖЕНИЕ</u>			
	ГОСТ 9086-74*	ВЕНТИЛЬ ЗАПОРНЫЙ МУФТОВЫЙ			
		ЛАТУННЫЙ 2 ^Е ИСПОЛНЕНИЕ ϕ 15	1		
		ТРУБОПРОВОД ИЗ ЛЕГКИХ ОЦИНКОВАННЫХ ТРУБ ПО ГОСТ 3262-75* ϕ 15	1.6		М
		<u>КАНАЛИЗАЦИЯ</u>			
	ГОСТ 103-76	ЗАГЛУШКА СТАЛЬНАЯ СВАРНАЯ ϕ 50	1		
	ГОСТ 103-76	ЗАГЛУШКА СТАЛЬНАЯ СВАРНАЯ ϕ 100	1		
	ГОСТ 6942.12-80	ТРОЙНИК ТП-100x100 Д	1		
	ГОСТ 6942.7-80	КОЛЕНА К-50	2		
	ГОСТ 6942.12-80	ТРОЙНИК ТП-50x50	2		
	ГОСТ 6942.4-80	ПАТРУБОК П-50-350	1		
	ГОСТ 8954-75*	МУФТА ПРЯМАЯ КОРОТКАЯ ϕ 40	1		
	ГОСТ 3262-75*	ТРУБА СТАЛЬНАЯ ϕ 40x3	0,06		М
		ТРУБОПРОВОД ИЗ ЧУГУННЫХ КАНАЛИЗАЦИОННЫХ ТРУБ ПО ГОСТ 6942.3-80 ϕ 50	1,37		М
		ϕ 100	0,465		М

1. СПЕЦИФИКАЦИЯ ДАНА НА ТРУБЫ, СОЕДИНИТЕЛЬНЫЕ ЧАСТИ К НИМ И АРМАТУРУ ОТ ПРИБОРОВ ДО ВРЕЗКИ (ПОДСОЕДИНЕНИЕ) К СТОЯКУ.
2. В ЧИСЛИТЕЛЕ УКАЗАНА ОБЩАЯ ДЛИНА ТРУБ, В ЗНАМЕНАТЕЛЕ - ДЛИНА ТРУБ БЕЗ ФАСОННЫХ ЧАСТЕЙ.
3. РАЗДЕЛЬНЫЙ САНИТАРНЫЙ УЗЕЛ 1СУЛ-01, 1СУЛ-02 - ЗЕРКАЛЬНОЕ ОТОБРАЖЕНИЕ УЗЛА 1СУЛ-01, 1СУЛ-02.
4. СХЕМУ СТОЯКОВ, ДИАМЕТРЫ И СПЕЦИФИКАЦИЮ СМ. 5.100.9-1.0-1 03.000.03, 5.100.9-1.0-1 04.03.000.04.
5. В СКОБКАХ ДАНА ПРИВЯЗКА СТОЯКА ДЛЯ СЕРИЙ 83, 93.

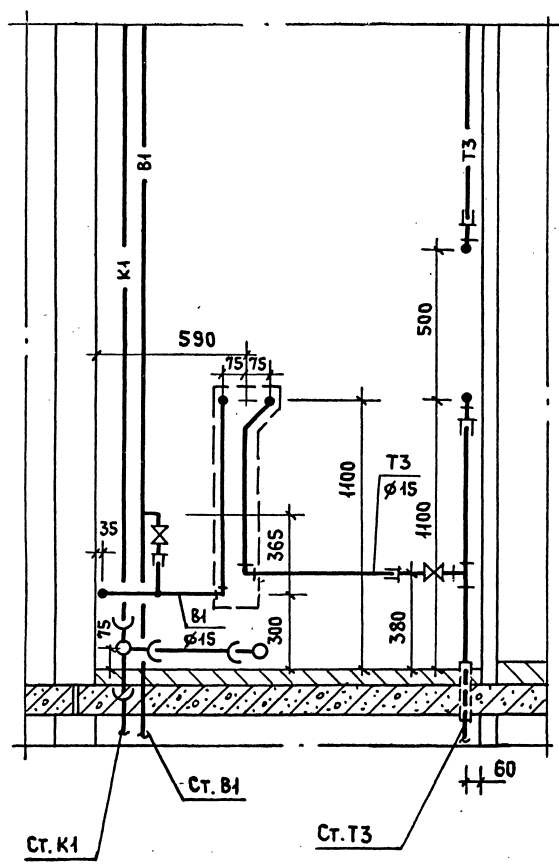
		5.100.9-1.0-1		01.03.000.01	
Н. КОНТР.	ШУМСКИЙ	<i>Шумский</i>	1.84	РАЗДЕЛЬНЫЕ САНИТАРНЫЕ УЗЛЫ	
НАЧ. ОТА.	РАКОВЩИК	<i>Ракowski</i>	5.84	1СУЛ-01, 1СУЛ-02, 1СУЛ-01, 1СУЛ-02.	
ГИП	ВЕРИЖСКИЙ	<i>Верижский</i>	1.84	РАЗРЕЗ. СПЕЦИФИКАЦИЯ.	
РУК. ГР.	КОСТЮК	<i>Костюк</i>	27.03.84	(ВАРИАНТ ЧУГУННЫХ ТРУБ).	
				СТАДИЯ	ЛИСТ
				Р	1
				ЦНИИЭП ЖИЛИЩА	

1СУ пр-01, 1СУ пр-02

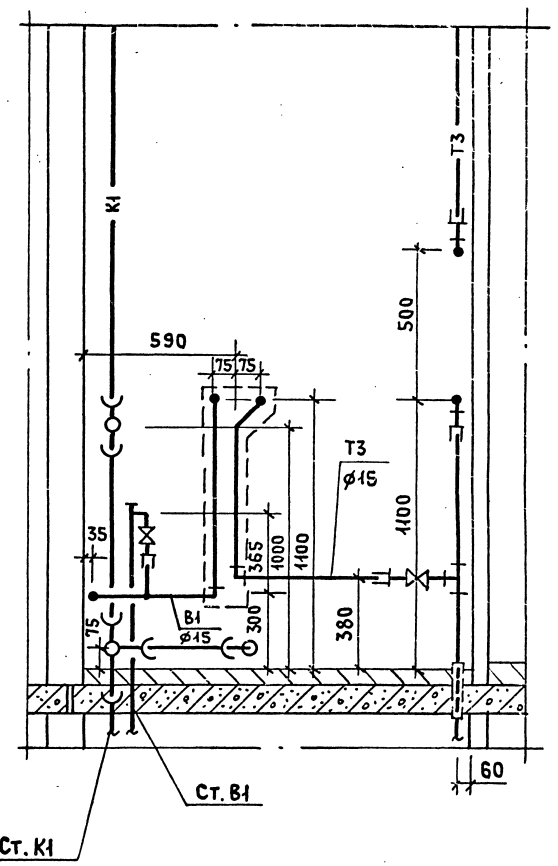
2-2



3-3



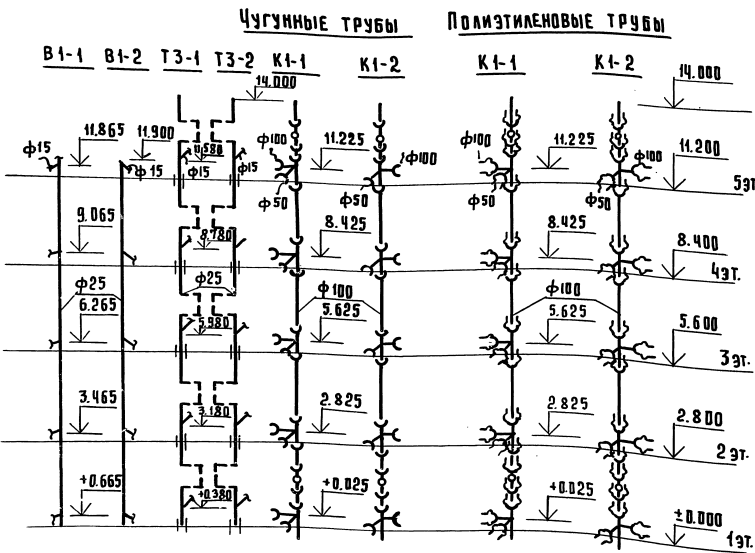
3-3 / ДЛЯ ВЕРХНЕГО ЭТАЖА /



1. РАЗДЕЛЬНЫЕ САНИТАРНЫЕ УЗЛЫ 1СУЛ-01, 1СУЛ-02 - ЗЕРКАЛЬНОЕ ОТОБРАЖЕНИЕ УЗЛОВ 1СУ пр-01, 1СУ пр-02.
2. СХЕМУ СТОЯКОВ, ДИАМЕТРЫ И СПЕЦИФИКАЦИЮ СМ. 5.100.9-1.0-1 01.03.000.03, 5.100.9-1.0-1 01.03.000.04.

				5.100.9-1.0-1	01.03.000.02
И. КОНТР.	ШУМСКИЙ	<i>Шумский</i>	5.87	РАЗДЕЛЬНЫЕ САНИТАРНЫЕ УЗЛЫ 1СУ пр-01, 1СУ пр-02, 1СУЛ-01, 1СУЛ-02 РАЗРЕЗЫ	
НАЧ. ОТА.	РАКОВЩИК	<i>Раковщик</i>	5.87		
ГИП	БЕРИЖСКИЙ	<i>Берижский</i>	5.87		
РЭК. ГР.	КОСТЮК	<i>Костюк</i>	27.07.84		
				СТАДИЯ	ЛИСТ
				Р	1
				ЦНИИЭП ЖИЛИЩА	

ИМ. Н. ПОДПИСЬ И ДАТА ВЗ. АМ. ИМ. Н.



МАРКА ПОЗ.	ОБОЗНАЧЕНИЕ	НАИМЕНОВАНИЕ	КОЛ.	МАССА ЕД.КР.	ПРИМЕЧАНИЕ
		<u>В ОДОПРОВОД</u>			
		Трубопровод из легких оцинкованных труб по ГОСТ 3262-75 ^к φ25	11.9		М
		<u>ГОРЯЧЕЕ ВОДОСНАБЖЕНИЕ</u>			
		Трубопровод из легких оцинкованных труб по ГОСТ 3262-75 ^к φ25	11.5		М
		<u>КАНАЛИЗАЦИЯ</u>			
		<u>ВАРИАНТ ЧУГУННЫХ ТРУБ</u>			
	ГОСТ 6942.24-80	РЕВИЗИЯ Р-100	2		
	ГОСТ 6942.21-80	КРЕСТОВИНА КД 100×100×50	5		
		Трубопровод из чугунных канализационных труб по ГОСТ 6942.3-80 φ100		14.56 12.12 0.275	М
		φ50			М
		<u>ВАРИАНТ ПОЛИЭТИЛЕНОВЫХ (ПВП) ТРУБ</u>			
	ГОСТ 22689.15-77	РЕВИЗИЯ Р-100-ПВ-П-I	2		
	ГОСТ 22689.12-77	КРЕСТОВИНА КД 100×100×50-ПВ-П-I	5		
		Трубопровод из полиэтилена (ПВП)		15.68 12.87 0.605	М
		Канализационная труба по ГОСТ 22689.3-77 φ100			М
		φ50			М

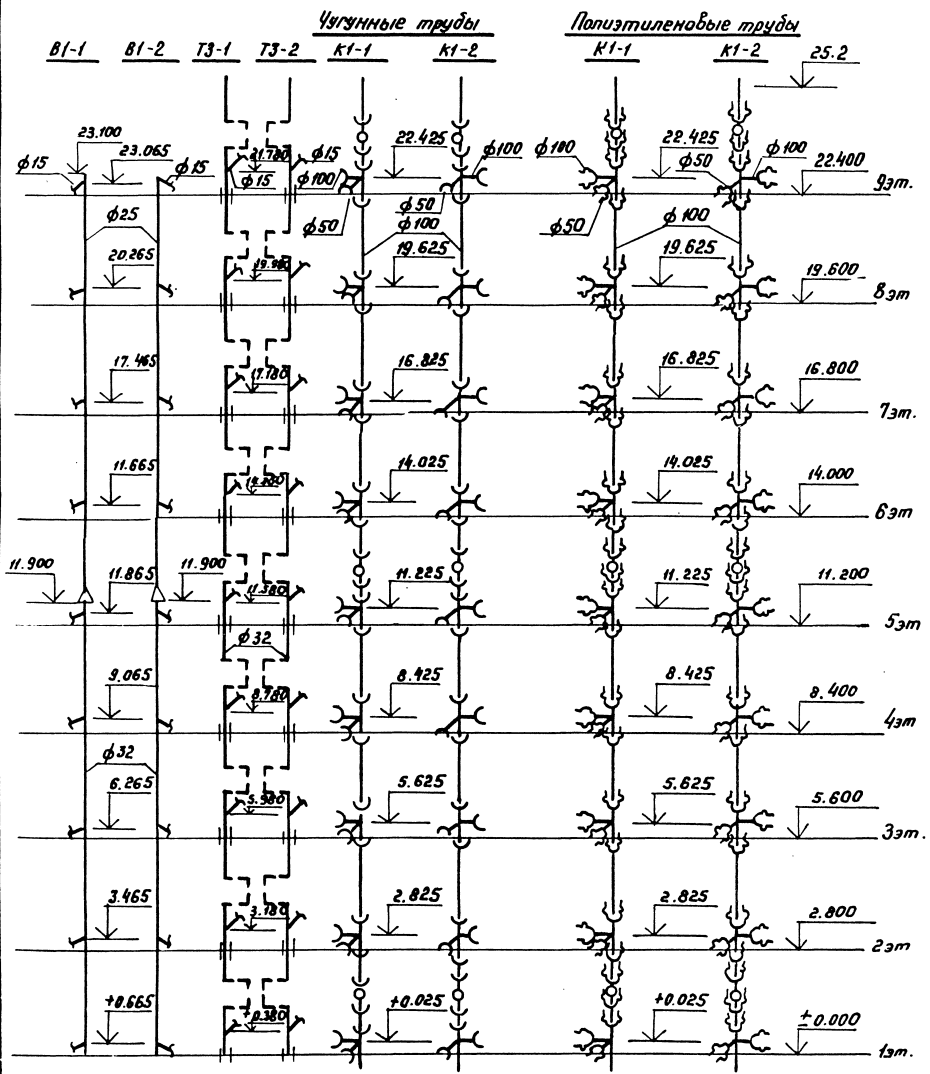
1. Для санузлов левого исполнения применять стояки В1-2, Т3-2, К1-2, а для правого исполнения - стояки В1-1, Т3-1, К1-1.
2. В стояке К1-2 применяется крестовина левого исполнения.
3. В числителе указана общая длина труб, в знаменателе - длина труб без фасонных частей.

ИМЬ, И ПОДАС. ПОДАЦИОБ. И ДАТА. ВЗАМ. ИМЬ. №

			5. 100. 9 - 1.0 - 1	01.03.000.03		
И. КОНТР.	ШУМЕКИ	ПОДПИСЬ	РАЗДЕЛЬНЫЕ САНИТАРНЫЕ УЗЛЫ 10Упр-01, 10Уд-01. Схемы стояков. Спецификация	СТАДИЯ	ЛИСТ	ЛИСТОВ
НАЧ. ОТД.	РАКОВЩИК	-		Р		1
ГИП	ВЕРИЖЕКИН	-		ЦНИИЭП ЖИЛИЩА		
РУК. ГР.	КОСТЮК	-				

проб. Витт
04.03.88г.

коп. 2 шт



Марка поз.	Обозначение	Наименование	Кол.	Масса ед. кг.	Примечание
		<u>Водопровод</u>			
		Трубопровод из легких оцинкованных труб по ГОСТ 3262-75* ф 25	11.2		М
		ф 32	11.9		М
		<u>Горячее водоснабжение</u>			
		Трубопровод из легких оцинкованных труб по ГОСТ 3262-75* ф 32	20.7		М
		<u>Канализация</u>			
		<u>Вариант чугунных труб</u>			
	ГОСТ 6942.24-80	Ревизия Р-100	3		
	ГОСТ 6942.21-80	Крестовина КД 100x100x50	9		
		Трубопровод из чугунных канализационных труб по ГОСТ 6942.3-80 ф 100	26.32		М
		ф 50	21.92		М
		<u>Вариант полиэтиленовых (ПВН) труб</u>			
	ГОСТ 22689.15-77	Ревизия Р-100-ПВН-I	3		
	ГОСТ 22689.12-77	Крестовина КД 100x100x50-ПВН-I	9		
		Трубопровод из полиэтиленовых (ПВН) канализационных труб по ГОСТ 22689.71 ф 100	28.13		М
		ф 50	23.24		М
			1.089		

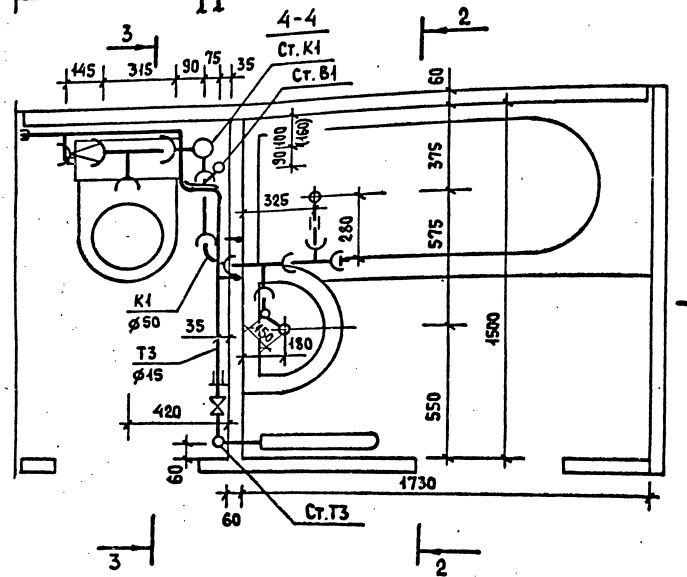
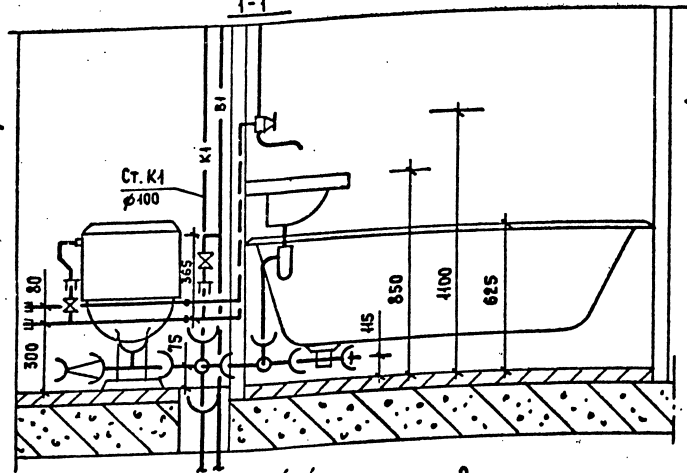
1. Для санузлов левого исполнения применять стояки В1-2, ТЗ-2, К1-2, а для правого исполнения - стояки В1-1, ТЗ-1, К1-1.
2. В стояке К1-2 применяется крестовина левого исполнения.
3. В числителе указана общая длина труб, в знаменателе - длина труб без фасонных частей.

Имя и дата
Подпись и дата
Взам. инв. №

5. 100.9 10-1		01.03.000.04	
И. контр.	Щуцкий	Раздельные санитарные узлы	Страниц
Нач. отд.	Раковских	10Упр-02, 10Ул-02. Схемы	Р
Г.И.П.	Веригинский	стояков. Спецификация.	Лист
рук. гр.	Костюк		1
		ЦНИИЭП Жилища	

Пров. Сметный 15.05.82
Коп. Фомин

1СУ пр-11, 1СУ пр-12



УЗЛА 1СУ пр-11, 1СУ пр-12.

- 4. Схему стояков, диаметры и спецификацию см. 5.100.9-1.0-1 02.03.000.09; 5.100.9-1.0-1 02.03.000.09.
- 5. В СКОБКАХ ДАНА ПРИВЯЗКА СТОЯКА ДЛЯ СЕРИЙ 83, 93.

МАРКА ПОЗ.	ОБОЗНАЧЕНИЕ	НАИМЕНОВАНИЕ	КОЛ.	МАССА ЕД.КГ.	ПРИМЕЧАНИЕ
		<u>Водопровод</u>			
	ГОСТ 9086-74*	ВЕНТИЛЬ ЗАПОРНЫЙ МУФТОВЫЙ			
		ЛАТУННЫЙ 1 ^е исп. ϕ 15	2		
	ТУ 400-28-169-76	ГИБКАЯ ПОДВОДКА К УНИТАЗУ	1		
		ТРУБОПРОВОД ИЗ ЛЕГКИХ ОЦИНКО-			
		ВАН. ТРУБ ПО ГОСТ 3262-75*, ϕ 15	2.7		М
		<u>ГОРЯЧЕЕ ВОДОСНАБЖЕНИЕ</u>			
	ГОСТ 9086-74*	ВЕНТИЛЬ ЗАПОРНЫЙ МУФТОВЫЙ			
		ЛАТУННЫЙ 2 исп. ϕ 15	1		
		ТРУБОПРОВОД ИЗ ЛЕГКИХ ОЦИНКО-			
		ВАН. ТРУБ ПО ГОСТ 3262-75*, ϕ 15	3.0		М
		<u>КАНАЛИЗАЦИЯ</u>			
	ГОСТ 6942.12-80	ТРОЙНИК ТП-100x100 А	1		
	ГОСТ 6942.7-80	КОЛЕНА К-50	2		
	ГОСТ 6942.12-80	ТРОЙНИК ТП-50x50	2		
	ГОСТ 6942.6-80	ПАТРУБОК ПП-50/100	1		
	ГОСТ 3262-75*	ТРУБА СТАЛЬНАЯ ϕ 40x3	0.06		М
	ГОСТ 6942.4-80	ПАТРУБОК П-50-350	1		
	ГОСТ 103-76	ЗАГЛУШКА СТАЛЬНАЯ СВАРНАЯ ϕ 50	1		
	ГОСТ 8954-75*	МУФТА ПРЯМАЯ КОРОТКАЯ ϕ 40	1		
		ТРУБОПРОВОД ИЗ ЧУГУННЫХ КАНА-			
		ЛИЗ. ТРУБ ПО ГОСТ 6942.3-80, ϕ 50		1.37	М
		ϕ 100		0.61	М

- 1. СПЕЦИФИКАЦИЯ ДАНА НА ТРУБЫ, СОЕДИНИТЕЛЬНЫЕ ЧАСТИ К НИМ И АРМАТУРУ ОТ ПРИБОРОВ ДО ВРЕЗКИ (ПОДСОЕДИНЕНИЯ) К СТОЯКУ.
- 2. В ЧИСЛИТЕЛЕ УКАЗАНА ОБЩАЯ ДЛИНА ТРУБ, В ЗНАМЕНАТЕЛЕ - ДЛИНА ТРУБ БЕЗ ФАСОННЫХ ЧАСТЕЙ.
- 3. РАЗДЕЛЬНЫЙ САНИТАРНЫЙ УЗЕЛ 1СУ пр-11, 1СУ пр-12 - ЗЕРКАЛЬНОЕ ОТОБРАЖЕНИЕ

5.100.9-1.0-1 02.03.000.06

И. КОНТР.	ШУМСКИЙ	<i>Крыж</i>	5.07	РАЗДЕЛЬНЫЕ САНИТАРНЫЕ УЗЛЫ 1СУ пр-11, 1СУ пр-12, 1СУ пр-11, 1СУ пр-12.	СТАДИЯ	ЛИСТ	Л И С Т О В
ИЗЧ. ОТА.	РАКОВИЦКИЙ	<i>Рак</i>	5.84		Р		1
ГИП	БЕРИЖСКИЙ	<i>Бер</i>	5.88	РАЗРЕЗ. СПЕЦИФИКАЦИЯ. (ВАРИАНТ ЧУГУННЫХ ТРУБ)	ЦНИИЭП ЖИЛИЩА		
РУК. ГР.	КОСТЮК	<i>Кост</i>	12.03.94				

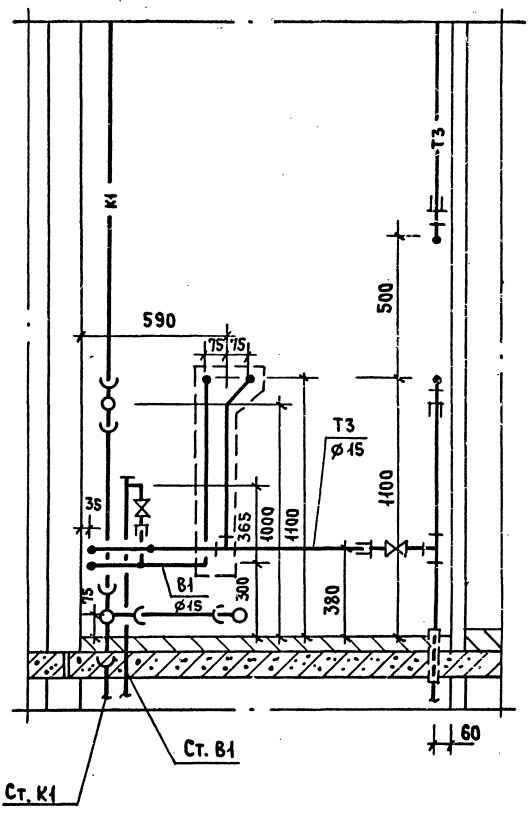
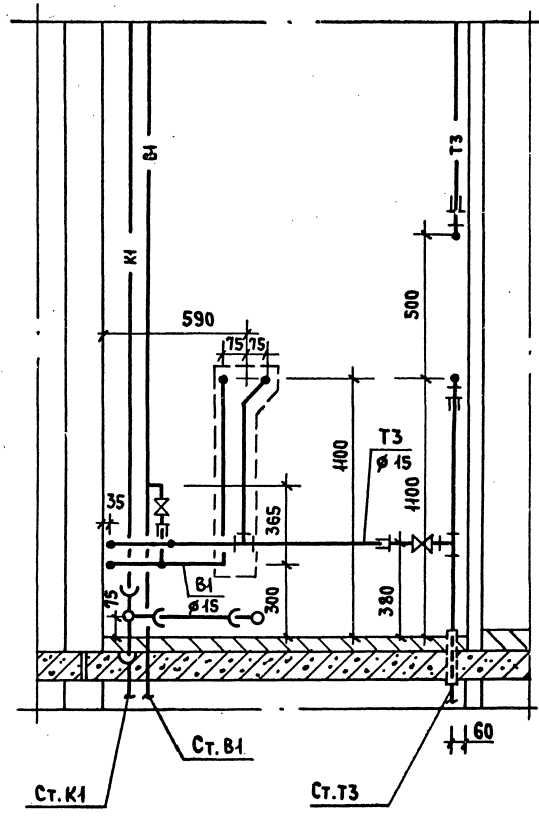
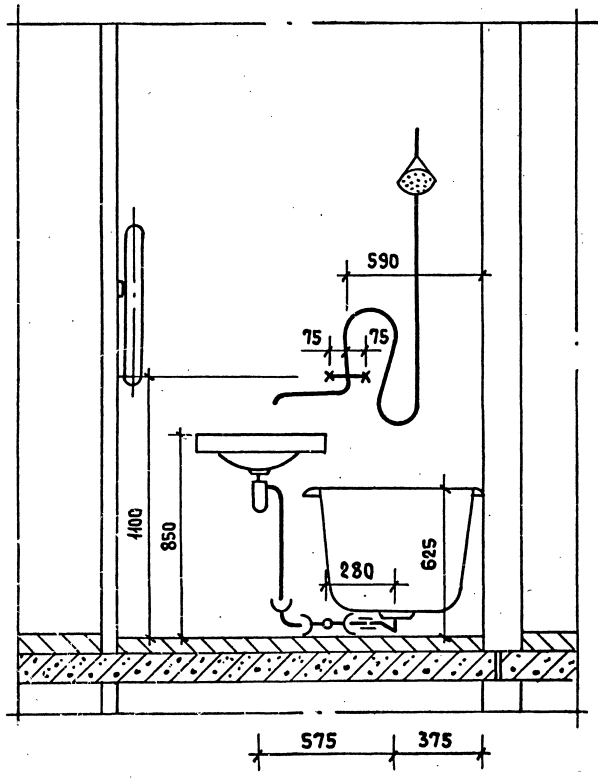
ИМЬ. И ПОДП. ПОДПИСЬ И ДАТА ВЗАИМ. ИМЬ. И

1СУ пр-11, 1СУ пр-12

2-2

3-3

3-3/ДЛЯ ВЕРХНЕГО ЭТАЖА/



1. Раздельные санитарные узлы 1СУл-11, 1СУл-12 - зеркальное отображение узла 1СУ пр-11, 1СУ пр-12.
2. Схему стояков, диаметры и спецификацию см. 5.100.9-1.0-1 02.03.000.08, 5.100.9-1.0-1 02.03.000.09.

				5.100.9-1.0-1	02.03.000.07		
Н.КОНТР.	ШУМСКИЙ	<i>Круж</i>	С.87	РАЗДЕЛЬНЫЕ САНИТАРНЫЕ УЗЛЫ 1СУ пр-11, 1СУ пр-12, 1СУл-11, 1СУл-12. РАЗРЕЗЫ.	СТАДИЯ	ЛИСТ	ЛИСТОВ
НАЧ.ОТД.	РАКОВЩИК	<i>Ровд</i>	Г.87		Р		1
ГИП	БЕРИЖСКИЙ	<i>Ровд</i>	С.87		ЦНИИЭП ЖИЛИЩА		
РУК.ГР.	КОСТЮК	<i>Костюк</i>	12.03.84				

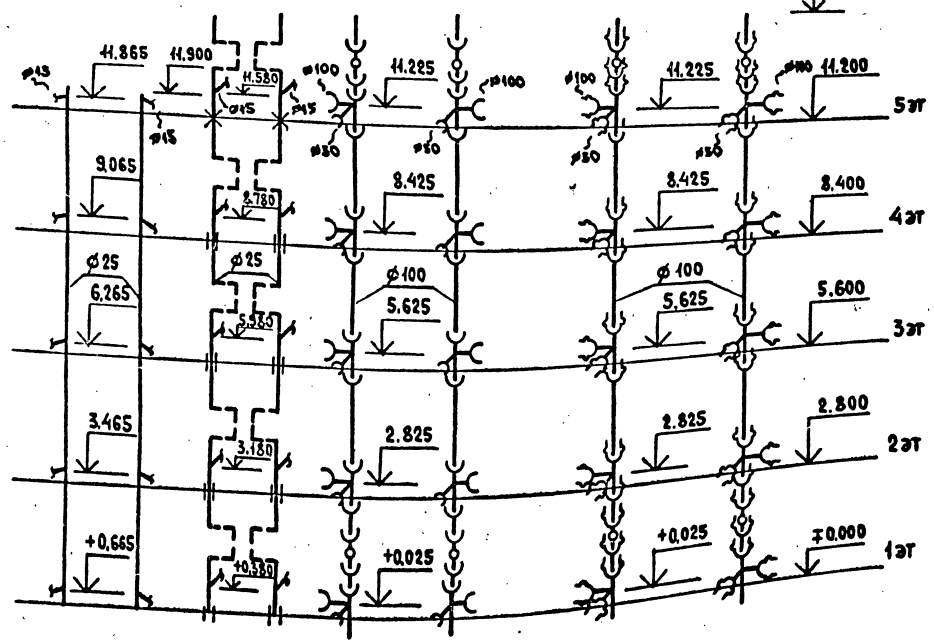
20103-01 27

Имя, н. подл. Подпись и дата. Взам. инв. н.

ЧУГУННЫЕ ТРУБЫ

ПОЛИЭТИЛЕНОВЫЕ ТРУБЫ

В1-1 В1-2 Т3-1 Т3-2 К1-1 К1-2 К1-1 К1-2 44,000

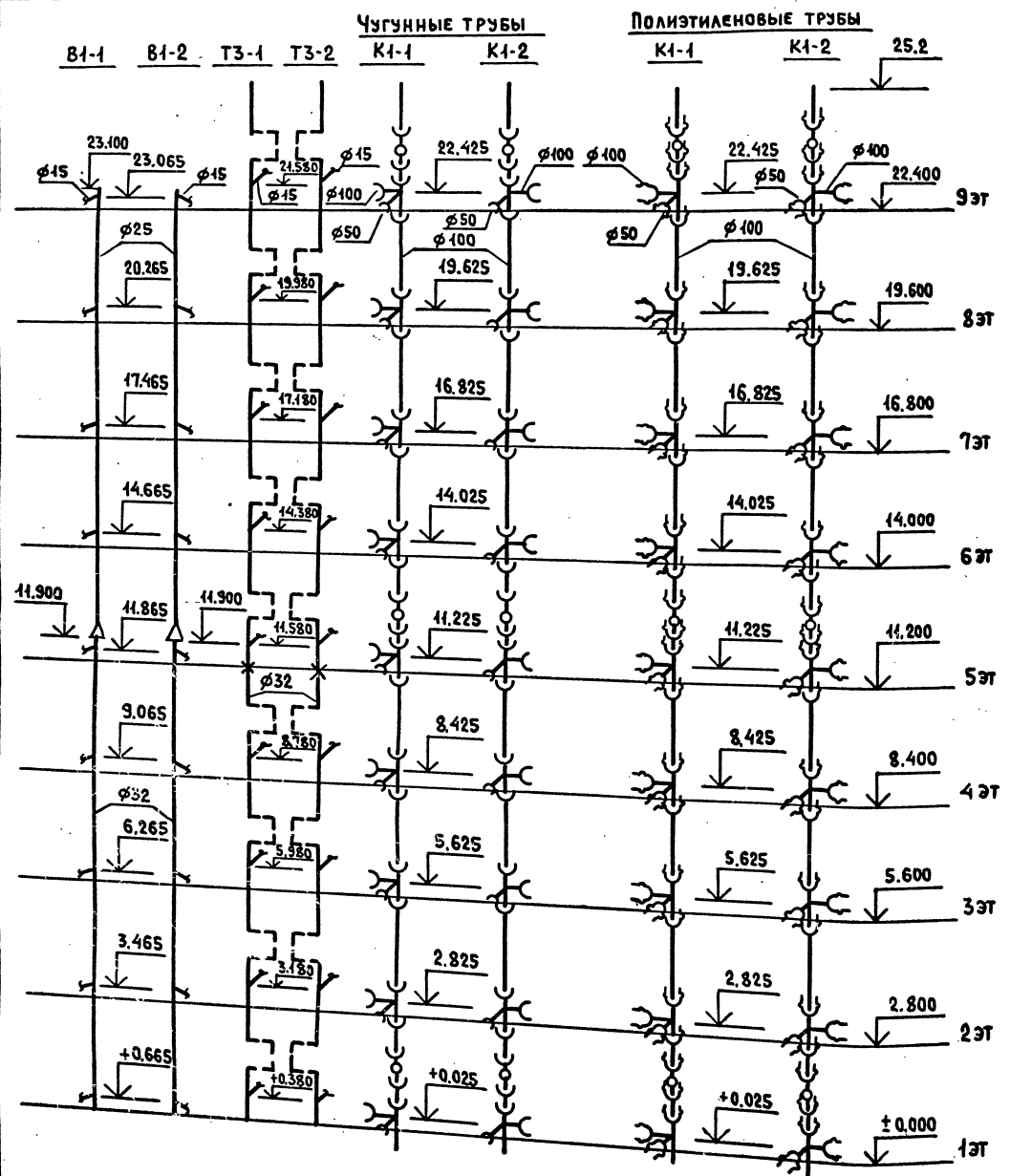


МАРКА ПОЗ.	ОБОЗНАЧЕНИЕ	НАИМЕНОВАНИЕ	КОЛ. ЕД. КГ.	ПРИМЕЧАНИЕ
		<u>ВОДОПРОВОД</u>		
		ТРУБОПРОВОД ИЗ ЛЕГКИХ ОЦИНКОВАННЫХ ТРУБ ПО ГОСТ 3262-75, ϕ 25	11.9	М
		<u>ГОРЯЧЕЕ ВОДОСНАБЖЕНИЕ</u>		
		ТРУБОПРОВОД ИЗ ЛЕГКИХ ОЦИНКОВАННЫХ ТРУБ ПО ГОСТ 3262-75, ϕ 25	11.5	М
		<u>КАНАЛИЗАЦИЯ</u>		
		<u>ВАРИАНТ ЧУГУННЫХ ТРУБ</u>		
	ГОСТ 6942.24-80	РЕВИЗИЯ Р-100	2	
	ГОСТ 6942.21-80	КРЕСТОВИНА КД 100x100x50	5	
		ТРУБОПРОВОД ИЗ ЧУГУННЫХ КАНАЛИЗАЦИОННЫХ ТРУБ ПО ГОСТ 6942.3-80, ϕ 100	14.56	М
		ϕ 50	12.42	М
		<u>ВАРИАНТ ПОЛИЭТИЛЕНОВЫХ (ПВП) ТРУБ</u>		
	ГОСТ 22689.15-77	РЕВИЗИЯ Р-100-ПВП-I	2	
	ГОСТ 22689.12-77	КРЕСТОВИНА КД 100x100x50-ПВП-I	5	
		ТРУБОПРОВОД ИЗ ПОЛИЭТИЛЕНА (ПВП)		
		КАНАЛИЗАЦИОННЫЕ ТРУБЫ ПО ГОСТ 22689.3-77, ϕ 100	15.68	М
		ϕ 50	12.87	М
			0.275	

1. Для санузлов левого исполнения применять стояки В1-2, Т3-2, К1-2, а для правого исполнения - стояки В1-1, Т3-1, К1-1.
2. В стояке К1-2 применяется крестовина левого исполнения.
3. В числителе указана общая длина труб, в знаменателе - длина труб без фасонных частей.

ИНВ. И ПОДП. ПОДПИСЬ И ДАТА ВЗАИМ. ИВ. Н

		5.100.9-1.0-1		02.03.000.08	
И. КОНТР.	ШУМСКИЙ	<i>Винь</i>	1.87	РАЗДЕЛЬНЫЕ САНИТАРНЫЕ УЗЛЫ	СТАДИЯ ЛИСТ ЛИСТОВ
НАЧ. ОТА.	РАКОВЩИК	<i>Рак</i>	1.87	1СУпр-11, 1СУл-11.	Р 1
ГИП	ВЕРИЖСКИЙ	<i>Вер</i>	1.87	Схемы стояков.	
РЭК. ГР.	КОСТЮК	<i>Кост</i>	1.87	Спецификация	ЦНИИЭП ЖИЛИЩА



МАРКА ПОЗ.	ОБОЗНАЧЕНИЕ	НАИМЕНОВАНИЕ	КОЛ.	МАССА ЕД. КГ.	ПРИМЕЧАНИЕ
		ВОДОПРОВОД			
		Трубопровод из легких оцинкованных труб по ГОСТ 3262-75 * φ 25	41.2		М
		φ 32	41.9		М
		ГОРЯЧЕЕ ВОДОСНАБЖЕНИЕ			
		Трубопровод из легких оцинкованных труб по ГОСТ 3262-75 * φ 32	2.07		М
		КАНАЛИЗАЦИЯ			
		ВАРИАНТ ЧУГУННЫХ ТРУБ			
	ГОСТ 6942.24-80	Ревизия Р-100	3		
	ГОСТ 6942.24-80	Крестовина КД 100×100×50	9		
		Трубопровод из чугунных канализационных труб по ГОСТ 6942.3-80, φ 100	26.12		М
		φ 50	9.495		М
		ВАРИАНТ ПОЛИЭТИЛЕНОВЫХ (ПВП) ТРУБ			
	ГОСТ 22689.15-77	Ревизия Р-100-ПВП-І	3		
	ГОСТ 22689.12-77	Крестовина КД 100×100×50-ПВП-І	9		
		Трубопровод из полиэтиленовых (ПВП) канализационных труб по ГОСТ 22689.3-77 φ 100	28.13		М
		φ 50	23.24		М
			1.089		

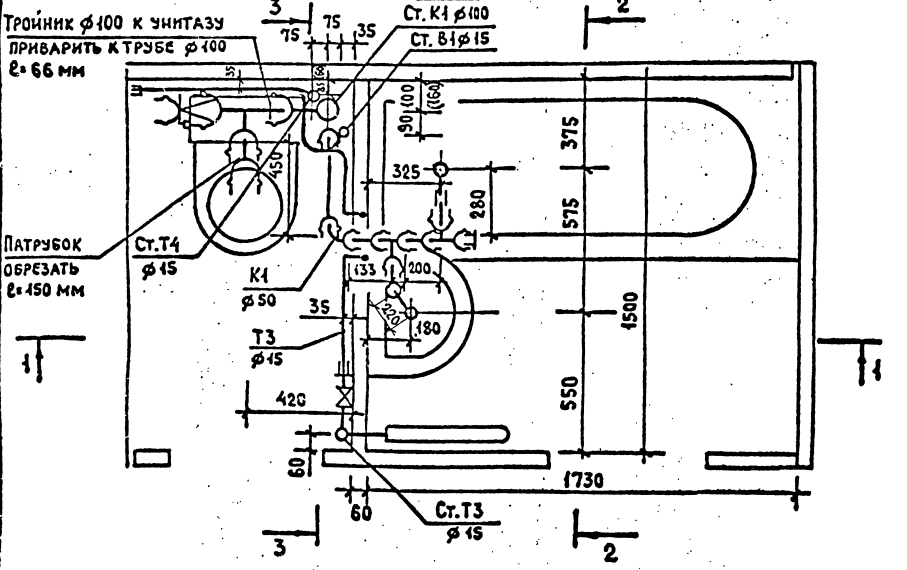
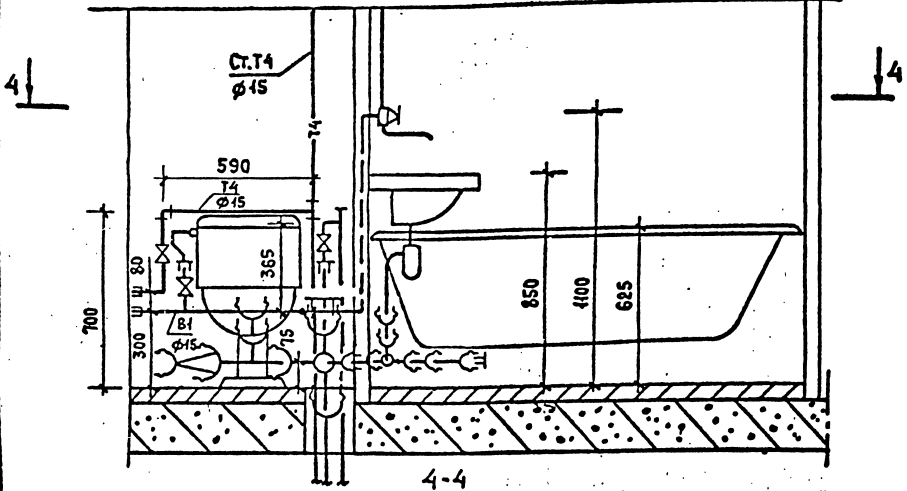
1. Для санузлов левого исполнения применять стояки В1-2, ТЗ-2, К1-2, а для правого исполнения - стояки В1-1, ТЗ-1, К1-1.
2. В стояке К1-2 применяется крестовина левого исполнения.
3. В числителе указана общая длина труб, в знаменателе - длина труб без фасонных частей.

ИНВ. И ПОДА ПОДПИСЬ И ДАТА Б.З.А.М. ИНВ. И

		5.100.9-1.0-1		02.03.000.09	
И.КОНТР.	ШУМСКИЙ	И.КОНТР.	РАКОВЩИК	И.КОНТР.	КОСТЮК
НАЧ.ОТД.	РАКОВЩИК	НАЧ.ОТД.	РАКОВЩИК	НАЧ.ОТД.	РАКОВЩИК
ГИП	ВЕРИЖСКИЙ	ГИП	ВЕРИЖСКИЙ	ГИП	ВЕРИЖСКИЙ
РУК.ГР.	КОСТЮК	РУК.ГР.	КОСТЮК	РУК.ГР.	КОСТЮК
РАЗДЕЛЬНЫЕ САНИТАРНЫЕ УЗЛЫ 1СУ пр-12, 1СУ л-12. Схемы стояков. Спецификация.				СТАДИЯ	ЛИСТ
				Р	1
				ЦНИИЭП жилища	

1СУ пр-11Н, 1СУ пр-12Н

1-1



Тройник $\phi 100$ к унитазу
приварить к трубе $\phi 100$
 $\ell = 66$ мм

Патрубок
обрезать
 $\ell = 450$ мм

4. В скобках дана привязка стояка для серий 83, 93.

МАРКА ПОЗ.	ОБОЗНАЧЕНИЕ	НАИМЕНОВАНИЕ	КОЛ.	МАССА ЕД.КГ.	ПРИМЕЧАНИЕ
		<u>ВОДОПРОВОД</u>			
	ГОСТ 9086-74*	Вентиль запорный муфтовый			
		латунный 1 ^е исп. $\phi 15$	2		
	ТУ 400-28-169-76	Гибкая подводка к унитазу	1		
		Трубопровод из легких оцинко-			
		ван.труб по ГОСТ 3262-75* $\phi 15$	3.4		М
		ГОРЯЧЕЕ ВОДОСНАБЖЕНИЕ			
	ГОСТ 9086-74*	Вентиль запорный муфтовый			
		латунный 2 ^е исп. $\phi 15$	1		
		Трубопровод из легких оцинко-			
		ван.труб по ГОСТ 3262-75* $\phi 15$	9.3		М
		<u>КАНАЛИЗАЦИЯ</u>			
	ГОСТ 22689.9-77	Отвод 90°-30-ПВП-Т	2		
	ГОСТ 22689.10-77	Тройник Т90°-100x100-ПВП-Т	1		
	ГОСТ 22689.10-77	Тройник Т90°-50x50-ПВП-Т	2		
	ГОСТ 22689.7-77	Патрубок ПП-100-ПВП-У	1		
	ГОСТ 22689.7-77	Патрубок ПП-50-ПВП-Т	1		
	ГОСТ 22689.6-77	Переход П-100x50-ПВП-Т	1		
	ГОСТ 8954-75*	Муфта прямая короткая $\phi 40$	1		
	ГОСТ 3262-75*	Труба стальная $\phi 40 \times 3$	0.08		М
	ГОСТ 22689.16-77	Заглушка 3-50-ПВП-Т	1		
	ГОСТ 22689.16-77	Заглушка 3-100-ПВП-Т	1		
		Трубопровод из полиэтила. (ПВП)			
		Канализ.труб по ГОСТ 22689.3-77 $\phi 50$	1.63		М
			0.78		
		$\phi 100$	0.81		М
			0.066		

1. Спецификация дана на трубы, соединительные части к ним и арматуру от приборов до врезки (подсоединения) к стояку.
2. В числителе указана общая длина труб, в знаменателе - длина труб без фасонных частей.
3. Раздельный санитарный узел 1СУл-11Н, 1СУл-12Н - зеркальное отображение узла 1СУ пр-11Н, 1СУ пр-12Н.

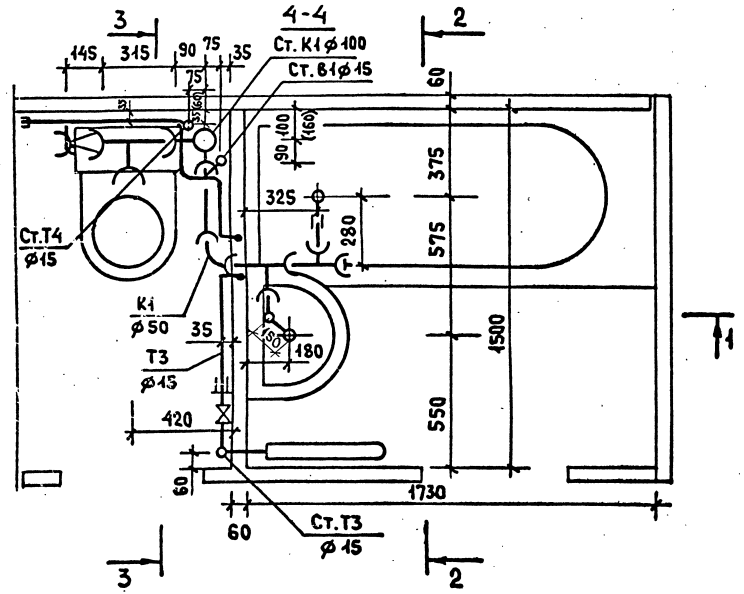
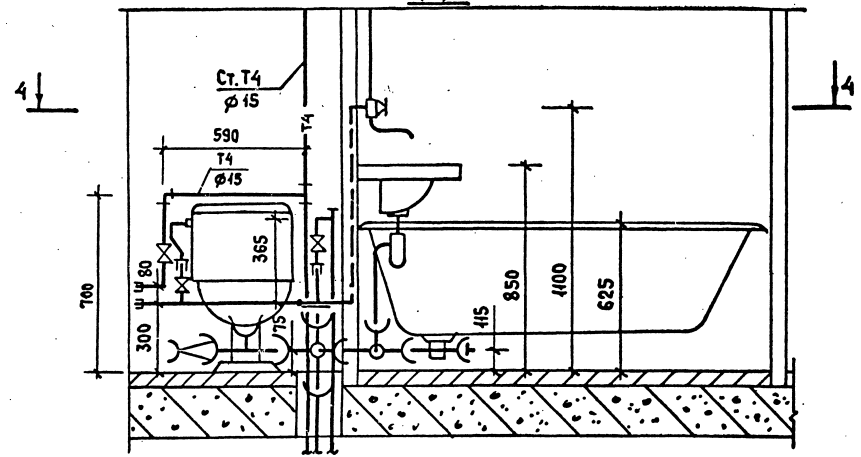
		5.100.9-1.0-1		03.03.000.10	
И.КОНТР.	ШУМСКИЙ	<i>В.М.</i>	5.84	РАЗДЕЛЬНЫЕ САНИТАРНЫЕ УЗЛЫ	СТАДИЯ
НАЧ.ОТД.	РАКОВЩИК	<i>В.М.</i>	5.84	1СУ пр-11Н, 1СУ пр-12Н, 1СУл-11Н, 1СУл-12Н.	ЛИСТ
ГИП	ВЕРИЖСКИЙ	<i>В.М.</i>	5.84	РАЗРЕЗ. СПЕЦИФИКАЦИЯ.	ЛИСТОВ
РУК.ГР.	КОСТЮК	<i>В.М.</i>	17.05.91	(ВАРИАНТ ПОЛИЭТИЛЕНОВЫХ ТРУБ).	1

ЦНИИЭП ЖИЛИЩА

ИМЬ. Н. ПОДП. ПОДПИСЬ И ДАТА ВЗАМ. ИМЬ. Н.

1СУ пр-11Н, 1СУ пр-12Н

1-1



МАРКА ПОЗ.	ОБОЗНАЧЕНИЕ	НАИМЕНОВАНИЕ	КОЛ.	МАССА ЕД. КГ.	ПРИМЕЧАНИЕ
		<u>ВОДОПРОВОД</u>			
	ГОСТ 9086-74*	ВЕНТИЛЬ ЗАПОРНЫЙ МУФТОВЫЙ			
		ЛАТУННЫЙ 1 ^е исп. ϕ 15	2		
	ТУ 400-28-169-76	ГИБКАЯ ПОДВОДКА К УНИТАЗУ	1		
		ТРУБОПРОВОД ИЗ ЛЕГКИХ ОЦИНКО-			
		ВАН. ТРУБ ПО ГОСТ 3262-75*, ϕ 15	3.4		М
		<u>ГОРЯЧЕЕ ВОДОСНАБЖЕНИЕ</u>			
	ГОСТ 9086-74*	ВЕНТИЛЬ ЗАПОРНЫЙ МУФТОВЫЙ			
		ЛАТУННЫЙ 2 ^е исп. ϕ 15	1		
		ТРУБОПРОВОД ИЗ ЛЕГКИХ ОЦИНКО-			
		ВАН. ТРУБ ПО ГОСТ 3262-75*, ϕ 15	9.3		М
		<u>КАНАЛИЗАЦИЯ</u>			
	ГОСТ 6942.12-80	ТРОЙНИК ТП-100x100 А	1		
	ГОСТ 6942.7-80	КОЛЕНА К-50	2		
	ГОСТ 6942.12-80	ТРОЙНИК ТП-50x50	2		
	ГОСТ 6942.6-80	ПАТРУБОК ПП-50/100	1		
	ГОСТ 3262-75*	ТРУБА СТАЛЬНАЯ ϕ 40x3	0.06		М
	ГОСТ 6942.4-80	ПАТРУБОК П-50-350	1		
	ГОСТ 403-76	ЗАГЛУШКА СТАЛЬНАЯ СВАРНАЯ ϕ 50	1		
	ГОСТ 403-76	ЗАГЛУШКА СТАЛЬНАЯ СВАРНАЯ ϕ 100	1		
	ГОСТ 8954-75	МУФТА ПРЯМАЯ КОРОТКАЯ ϕ 40	1		
		ТРУБОПРОВОД ИЗ ЧУГУННЫХ КАНА-			
		ЛИЗ. ТРУБ ПО ГОСТ 6942.3-80 ϕ 50	1.37		М
		ϕ 400	0.61		М

1. Спецификация дана на трубы, соединительные части к ним и арматуру от приборов до врезки (подсоединения) к стояку.
2. В числителе указана общая длина труб, в знаменателе - длина труб без фасонных частей.
3. Раздельный санитарный узел 1СУл-11Н, 1СУл-12Н - зеркальное отображение узла 1СУ пр-11Н, 1СУ пр-12Н.
4. В скобках дана привязка стояка для серий 83, 93.

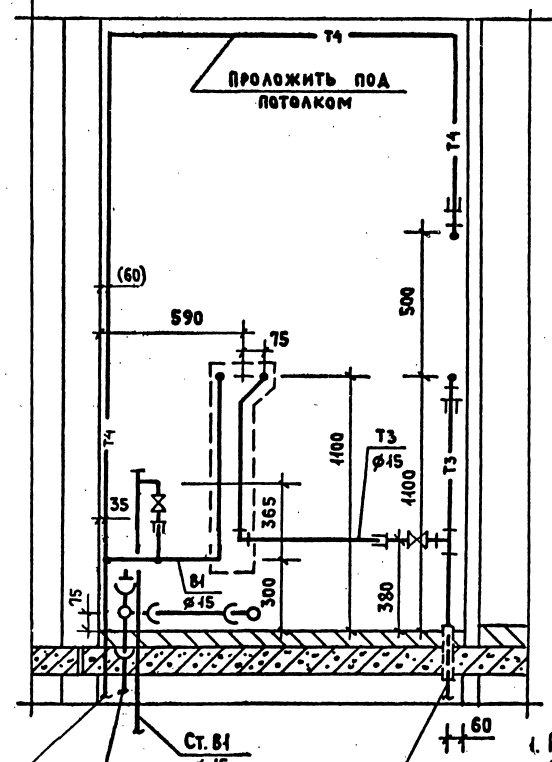
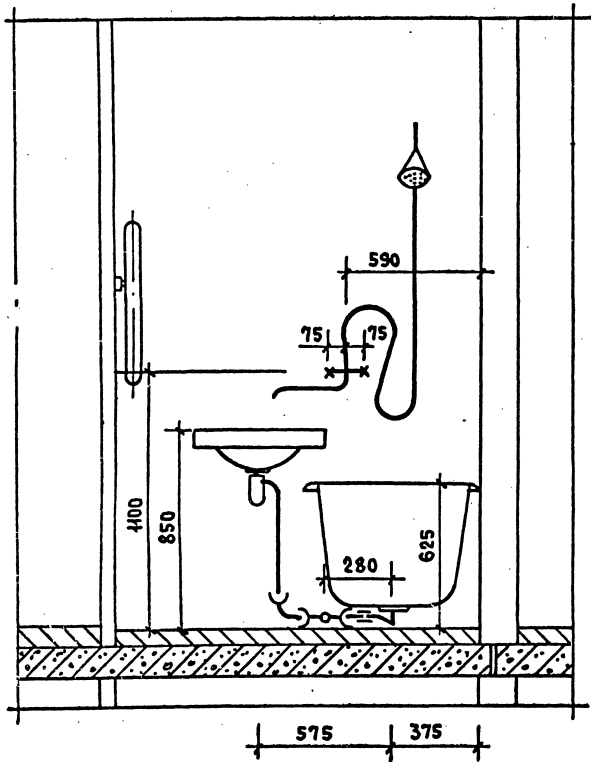
ИМЕ. И ПОДА. ПОДПИСЬ И ДАТА ВЗАМ. ИВБ. И

				5.100.9-1.0-1	03.03.000.11
И. КОНТР.	ШУМСКИЙ	<i>В.И.</i>	5.97	РАЗДЕЛЬНЫЕ САНИТАРНЫЕ УЗЛЫ	
ИЗЧ. ОТА.	РАКОВЩИК	<i>В.И.</i>	5.87	1СУ пр-11Н, 1СУ пр-12Н, 1СУл-11Н,	
ГИП	ВЕРИЖСКИЙ	<i>В.И.</i>	5.87	1СУл-12Н. РАЗРЕЗ. СПЕЦИФИКАЦИЯ.	
РУК. ГР.	КОСТЮК	<i>В.И.</i>	07.05.81	(ВАРИАНТ ЧУГУННЫХ ТРУБ).	
				СТАДИЯ	ЛИСТ
				Р	1
				ЦНИИЭП ЖИЛИЩА	

1СУ пр-11Н, 1СУ пр-12Н

2-2

3-3



Ст.Т4
φ 45

Ст.К1
φ 400

Ст.Б1
φ 45

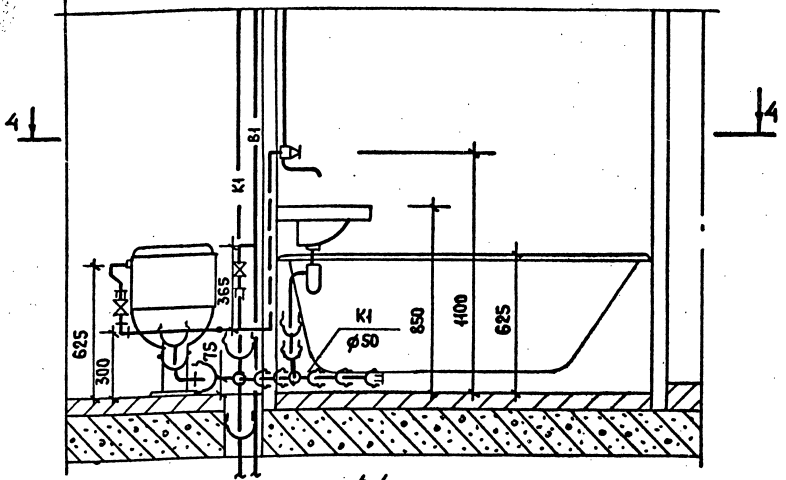
Ст.Т3
φ 45

1. Раздельные санитарные узлы 1СУА-11Н, 1СУА-12Н - зеркальное отображение узлов 1СУ пр-11Н, 1СУ пр-12Н.
2. В скобках дана привязка для серий 83 и 93.

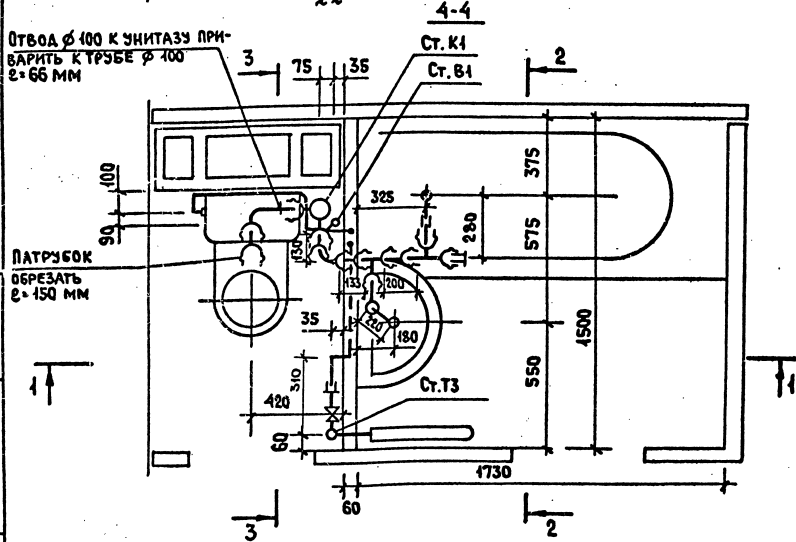
ИВ.Н ПОДП. ПОДПИСЬ И ДАТА ВЗАМ.ИВ.Н

5.100.9 - 1.0 - 1		03.03.000.12	
И.КОНТР.	ШУМСКИЙ	РАЗДЕЛЬНЫЕ САНИТАРНЫЕ УЗЛЫ	СТАДИЯ
НАЧ.ОТД.	РАКОВЩИК	1СУ пр-11Н, 1СУ пр-12Н, 1СУА-11Н;	ЛИСТ
ГИП	ВЕРИЖСКИЙ	1СУА-12 Н; РАЗРЕЗЫ.	ЛИСТОВ
РУК.ГР.	КОСТЮК		1
ЦНИИЭП ЖИЛИЩА			

2СУпр-01, 2СУпр-02
4-4



Отвод $\phi 100$ к унитазу при-
варить к трубе $\phi 100$
 2×66 мм



3. РАЗДЕЛЬНЫЙ САНИТАРНЫЙ УЗЕЛ 2СУА-01, 2СУА-02-ЗЕРКАЛЬНОЕ ОТБРАЖЕНИЕ УЗЛА 2СУпр-01, 2СУпр-02.
4. СХЕМА СТОЯКОВ, ДИАМЕТРЫ И СПЕЦИФИКАЦИЮ СМ. 5.100.9-1.0-1 04.03.000.16; 5.100.9-1.0-1 04.03.000.17.

МАРКА ПОЗ.	ОБОЗНАЧЕНИЕ	НАИМЕНОВАНИЕ	КОЛ.	МАССА ЕД. КГ.	ПРИМЕЧАНИЕ
<u>ВОДОПРОВОД</u>					
ГОСТ 9086-74*		Вентиль запорный муфтовый			
		ЛАТУННЫЙ 1 ^Е ИСПОЛНЕНИЕ $\phi 15$	2		
ТУ 400-28-168-76		Гибкая подводка к унитазу.	1		
		ТРУБОПРОВОД ИЗ ЛЕГКИХ ОЦИНКОВАННЫХ ТРУБ ПО ГОСТ 3262-75, $\phi 45$	2.3		М
<u>ГОРЯЧЕЕ ВОДОСНАБЖЕНИЕ</u>					
ГОСТ 9086-74*		Вентиль запорный муфтовый			
		ЛАТУННЫЙ 2 ^Е ИСПОЛНЕНИЕ $\phi 15$	1		
		ТРУБОПРОВОД ИЗ ЛЕГКИХ ОЦИНКОВАННЫХ ТРУБ ПО ГОСТ 3262-75, $\phi 45$	1.6		М
<u>КАНАЛИЗАЦИЯ</u>					
ГОСТ 22689.9-77		Отвод 90°-100-ПВП-I	1		
ГОСТ 22689.9-77		Отвод 90°-50-ПВП-I	2		
ГОСТ 22689.7-77		ПАТРУБОК ПП-100-ПВП-У	1		
ГОСТ 22689.7-77		ПАТРУБОК ПП-50-ПВП-Т	1		
ГОСТ 22689.10-77		Тройник Т90°50x50-ПВП-I	2		
ГОСТ 22689.16-77		ЗАГЛУШКА 3-50-ПВП-I	1		
ГОСТ 8954-75*		МУФТА ПРЯМАЯ КОРОТКАЯ $\phi 40$	1		
ГОСТ 3262-75*		ТРУБА СТАЛЬНАЯ $\phi 40 \times 3$	0.08		М
		ТРУБОПРОВОД ИЗ ПОЛИЭТИЛА (ПВП)			
		КАНАЛИЗ. ТРУБА ПО ГОСТ 22689.3-77, $\phi 50$		1.31 0.465 0.522 0.066	М
		$\phi 100$			М

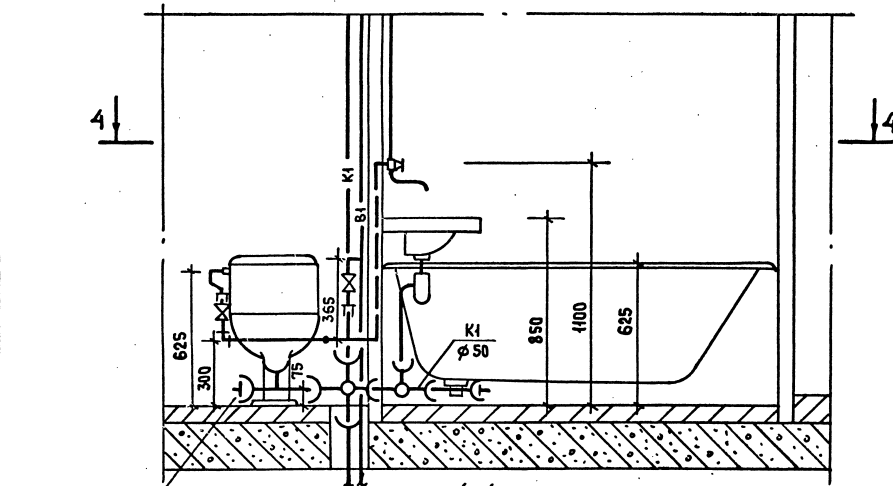
1. Спецификация дана на трубы, соединительные части к ним и арматуру от приборов до врезки (подсоединение) к стояку.
2. В числителе указана общая длина труб, в знаменателе - длина труб без фасонных частей.

		5.100.9-1.0-1		04.03.000.13	
Н. КОНТР.	КУЗЬМИН	<i>В. М.</i>	С. С.	РАЗДЕЛЬНЫЕ САНИТАРНЫЕ УЗЛЫ 2СУпр-01, 2СУпр-02, 2СУА-01, 2СУА-02.	СТАДИЯ ЛИСТ ЛИСТОВ
ИЗЧ. ОТД.	РАКОВЩИК	<i>В. М.</i>	С. С.	РАЗРЕЗ. СПЕЦИФИКАЦИЯ.	Р 1
ГИП	ВЕРИЖСКИЙ	<i>В. М.</i>	С. С.	(ВАРИАНТ ПОЛИЭТИЛЕНОВЫХ ТРУБ).	ИПЖИЛИЩА
Р. Ж. Г. Р.	КОСТЮК	<i>В. М.</i>	С. С.		

ИМЬ. И ПОДА. ПОДПИСЬ И ДАТА ВЗАИМН. И

2СУ пр-01, 2СУ пр-02

1-1

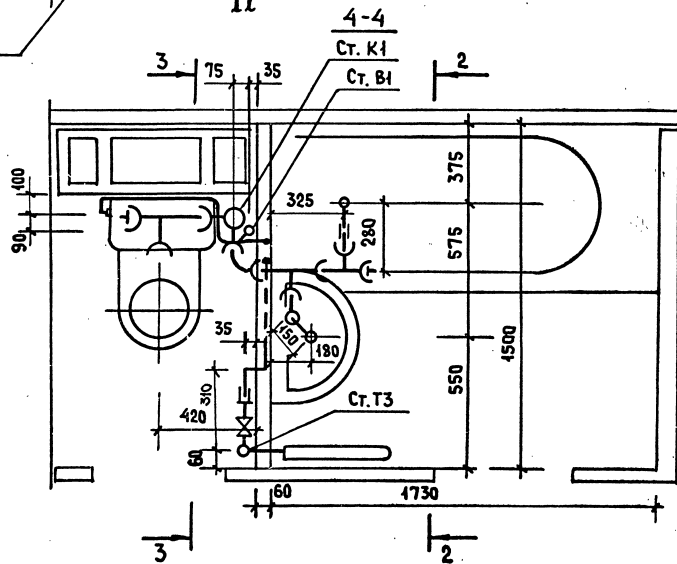


ЗАГЛУШИТЬ

4-4

Ст. К1

Ст. В1



ИМЬ. И ПОДА. ПОДПИСЬ И ДАТА ИЗДАМ. ИМЬ. Н

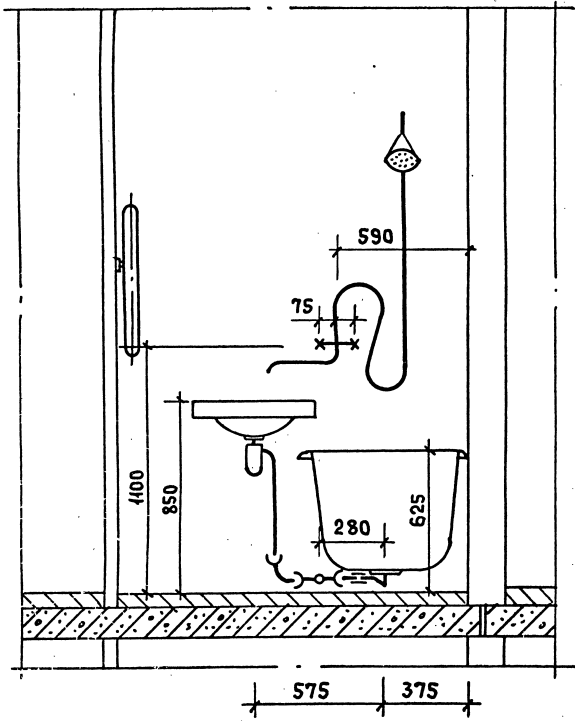
МАРКА ПОЗ.	ОБОЗНАЧЕНИЕ	НАИМЕНОВАНИЕ	КОЛ.	МАССА ЕД. КГ.	П. ИМЕ- ЧАННЕ
		<u>ВОДОПРОВОД</u>			
	ГОСТ 9086-74*	ВЕНТИЛЬ ЗАПОРНЫЙ МУФТОВЫЙ ЛАТУННЫЙ 1 ^Е ИСПОЛНЕНИЕ ϕ 15	2		
	ТУ 400-28-168-76	ГИБКАЯ ПОДВОДКА К УНИТАЗУ ТРУБОПРОВОД ИЗ ЛЕГКИХ ОЦИНКОВАННЫХ ТРУБ ПО ГОСТ 3262-75* ϕ 15	1	2.3	М
		<u>ГОРЯЧЕЕ ВОДОСНАБЖЕНИЕ</u>			
	ГОСТ 9086-74*	ВЕНТИЛЬ ЗАПОРНЫЙ МУФТОВЫЙ ЛАТУННЫЙ 2 ^Е ИСПОЛНЕНИЕ ϕ 15	1		
		ТРУБОПРОВОД ИЗ ЛЕГКИХ ОЦИНКОВАННЫХ ТРУБ ПО ГОСТ 3262-75* ϕ 15	1.6		М
		<u>КАНАЛИЗАЦИЯ</u>			
	ГОСТ 403-76	ЗАГЛУШКА СТАЛЬНАЯ СВАРНАЯ ϕ 50	1		
	ГОСТ 403-76	ЗАГЛУШКА СТАЛЬНАЯ СВАРНАЯ ϕ 100	1		
	ГОСТ 6942.12-80	ТРОЙНИК ТП-100x100Д	1		
	ГОСТ 6942.7-80	КОЛЕНА К-50	2		
	ГОСТ 6942.12-80	ТРОЙНИК ТП-50x50	2		
	ГОСТ 8954-75*	МУФТА ПРЯМАЯ КОРОТКАЯ ϕ 40	1		
	ГОСТ 3262-75*	ТРУБА СТАЛЬНАЯ ϕ 40x3	0.06		М
		ТРУБОПРОВОД ИЗ ЧУГУННЫХ КАНАЛИЗАЦИОННЫХ ТРУБ ПО ГОСТ 6942.3-80, ϕ 50	4.02		М
		ϕ 100	0.465		М

1. СПЕЦИФИКАЦИЯ ДАНА НА ТРУБЫ, СОЕДИНИТЕЛЬНЫЕ ЧАСТИ К НИМ И АРМАТУРУ ОТ ПРИБОРОВ ДО ВРЕЗКИ (ПОДСОЕДИНЕНИЯ) К СТОЯКУ.
2. В ЧИСЛИТЕЛЕ УКАЗАНА ОБЩАЯ ДЛИНА ТРУБ, В ЗНАМЕНАТЕЛЕ - ДЛИНА ТРУБ БЕЗ ФАСОННЫХ ЧАСТЕЙ.
3. РАЗДЕЛЬНЫЙ САНИТАРНЫЙ УЗЕЛ 2СУА-01, 2СУА-02 - ЗЕРКАЛЬНОЕ ОТОБРАЖЕНИЕ УЗЛА 2СУПР-01, 2СУПР-02.
4. СХЕМУ СТОЯКОВ, ДИАМЕТРЫ И СПЕЦИФИКАЦИЮ СМ. 5.100.9-1.0-1 04.03.000.16; 5.100.9-1.0-1 04.03.000.17.

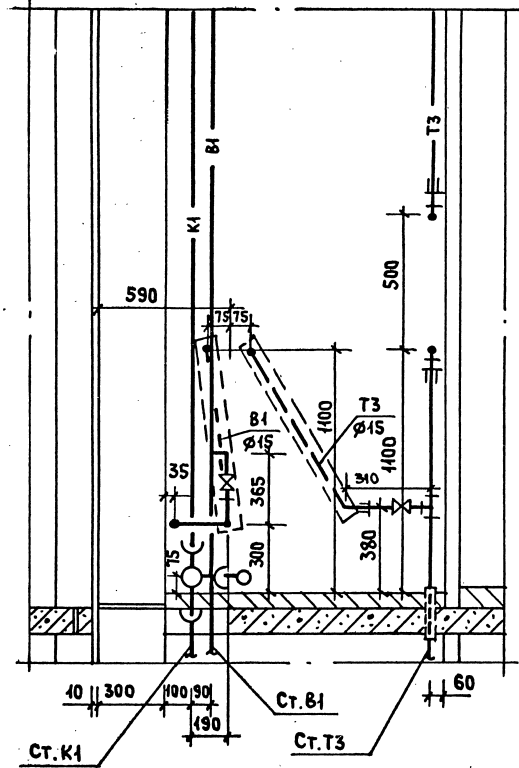
		5.100.9-1.0-1		04.03.000.14	
И. КОНТР.	ШУМСКИЙ	И. М. П.	С. 89	РАЗДЕЛЬНЫЕ САНИТАРНЫЕ УЗЛЫ 2СУПР-01, 2СУПР-02, 2СУА-01, 2СУА-02.	СТАДИЯ ЛИСТ ЛИСТОВ
НАЧ. ОТД.	РАКОВЩИК	И. М. П.	С. 89	РАЗРЕЗ. СПЕЦИФИКАЦИЯ. (ВАРИАНТ ЧУГУННЫХ ТРУБ)	Р
ТИП	ВЕРИЖСКИЙ	И. М. П.	С. 89		ЦНИИЭП ЖИЛИЩА
РУК. ГР.	КОСТЮК	И. М. П.	С. 89		

2 СУ пр-01; 2СУ пр-02

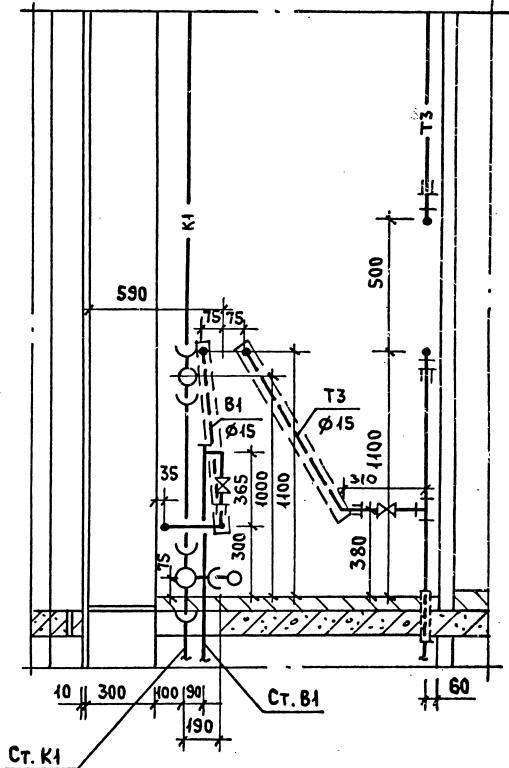
2-2



3-3



3-3/ДЛЯ ВЕРХНЕГО ЭТАЖА/



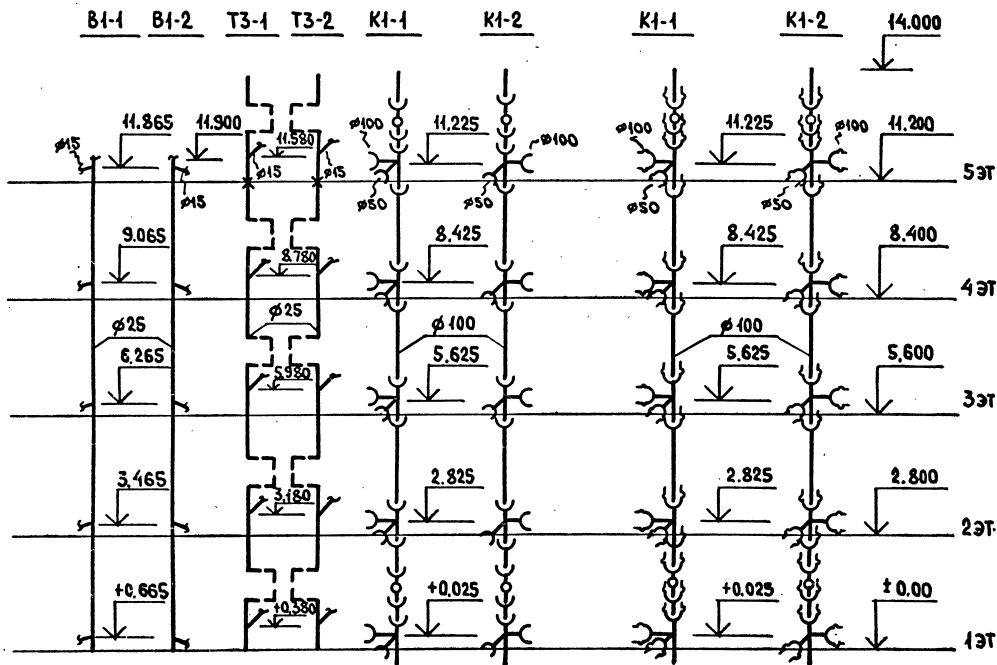
1. Раздельные санитарные узлы 2СУл-01, 2СУл-02 - зеркальное отображение узла 2СУпр-01, 2СУпр-02.
2. Схему стояков, диаметры и спецификацию см. 5.100.9-1.0-1 04.03.000.16; 5.100.9-1.0-1 04.03.000.17.

		5.100.9-1.0-1		04.03.000.15	
И.КОНТР.	ШУМСКИЙ	<i>В.М.М.</i>	5.84	РАЗДЕЛЬНЫЕ САНИТАРНЫЕ УЗЛЫ	СТАДИЯ ЛИСТ
НАЧ.ОТД.	РАКОВЩИК	<i>В.М.М.</i>	5.84	2СУ пр-01, 2СУ пр-02, 2СУл-01,	Р
ГИП	БЕРИЖСКИЙ	<i>В.М.М.</i>	5.84	2СУл-02. РАЗРЕЗЫ.	1
РУК.ГР.	КОСТЮК	<i>В.М.М.</i>	5.84		ЦНИИЭП ЖИЛИЩА

ИМЬ.Н ПОДЛ. ПОДПИСЬ И ДАТА ВЗАИМН.Н

ЧУГУННЫЕ ТРУБЫ

ПОЛИЭТИЛЕНОВЫЕ ТРУБЫ

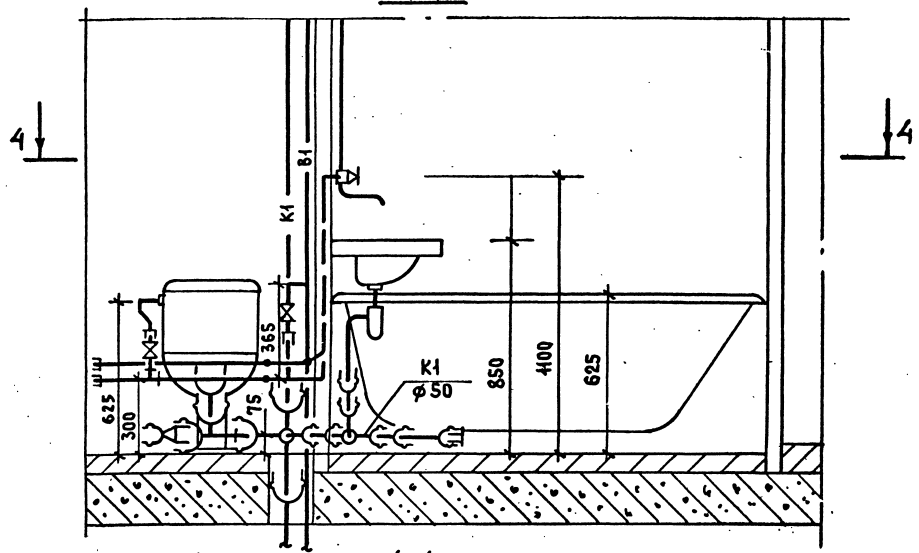


МАРКА ПОЗ.	ОБОЗНАЧЕНИЕ	НАИМЕНОВАНИЕ	КОЛ.	МАССА ЕД. КГ.	ПРИМЕЧАНИЕ
		ВОДОПРОВОД			
		ТРУБОПРОВОД ИЗ ЛЕГКИХ ОЦИНКОВАННЫХ ТРУБ ПО ГОСТ 3262-75 ϕ 25	4.9		М
		ГОРЯЧЕЕ ВОДОСНАБЖЕНИЕ			
		ТРУБОПРОВОД ИЗ ЛЕГКИХ ОЦИНКОВАННЫХ ТРУБ ПО ГОСТ 3262-75 ϕ 25	11.5		М
		КАНАЛИЗАЦИЯ			
		ВАРИАНТ ЧУГУННЫХ ТРУБ			
	ГОСТ 6942.24-80	РЕВИЗИЯ Р-100	2		
	ГОСТ 6942.21-80	КРЕСТОВИНА КА 100x100x50	5		
		ТРУБОПРОВОД ИЗ ЧУГУННЫХ КАНАЛИЗ. ТРУБ ПО ГОСТ 6942.3-80 ϕ 100	14.56		М
		ϕ 50	12.42		
			0.275		М
		ВАРИАНТ ПОЛИЭТИЛЕНОВЫХ (ПВП) ТРУБ			
	ГОСТ 22689.15-77	РЕВИЗИЯ Р-100-ПВП-1	2		
	ГОСТ 22689.12-77	КРЕСТОВИНА КА 100x100x50-ПВП-1	5		
		ТРУБОПРОВОД ИЗ ПОЛИЭТИЛ. (ПВП)			
		КАНАЛИЗ. ТРУБ ПО ГОСТ 22689.3-77 ϕ 100	15.68		М
		ϕ 50	12.87		
			0.605		М

1. Для санузлов левого исполнения применять стояки В1-2, Т3-2, К1-2, а для правого исполнения - стояки В1-1, Т3-1, К1-1.
2. В стояке К1-2 применяется крестовина левого исполнения.
3. В числителе указана общая длина труб, в знаменателе - длина труб без фасонных частей.
4. В 93 серии высота этажа 3.0 м, поэтому необходимо соответственно увеличить длину труб стояков на 200 мм на этаж.

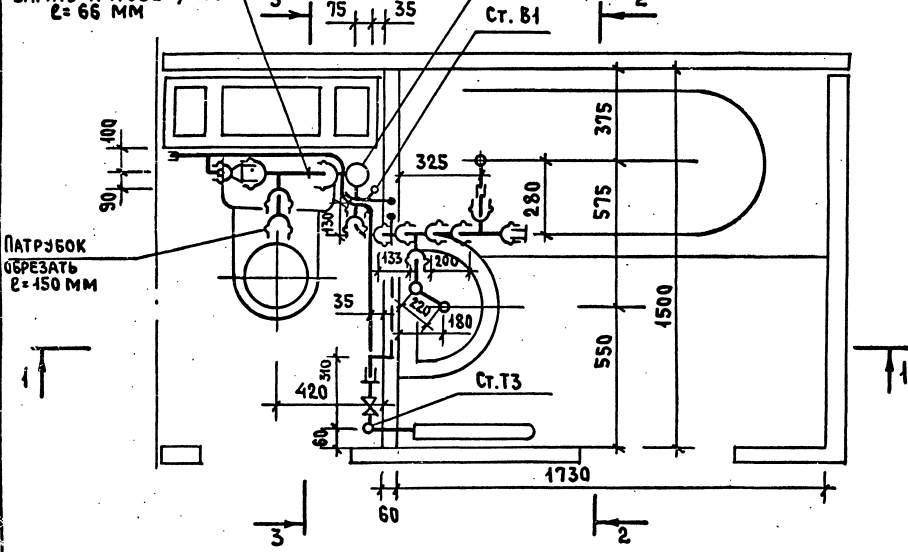
				5.100.9-1.0-1	04.03.000.16
И. КОНТР.	ШУМСКИЙ	<i>[Signature]</i>	5.87	РАЗДЕЛЬНЫЕ САНИТАРНЫЕ УЗЛЫ	
НАЧ. ОТД.	РАКОВЩИК	<i>[Signature]</i>	5.84	2СУпр-01, 2СУл-01. СХЕМЫ	
ГИП	ВЕРИЖСКИЙ	<i>[Signature]</i>	5.87	СТОЯКОВ. СПЕЦИФИКАЦИЯ.	
РУК. ГР.	КОСТЮК	<i>[Signature]</i>	02.05.94	СТАДИЯ	ЛИСТ
				Р	1
				ЦНИИЭП ЖИЛИЩА	

2СУ пр-11, 2СУ пр-12
1-1



Отвод φ100 к унитазу при-
варить к трубе φ100
L=66 мм

4-4
Ст. К1
Ст. Б1



- В числителе указана общая длина труб, в знаменателе - длина труб без фасонных частей.
- Раздельный санузел 2СУ пр-11, 2СУ пр-12 - зеркальное отображение узла 2СУ пр-11, 2СУ пр-12.
- Схему стояков, диаметры и спецификацию см. 5.100.9-1.0-1 05.03.000.21, 5.100.9-1.0-1 05.03.000.22.

МАРКА ПОЗ.	ОБОЗНАЧЕНИЕ	НАИМЕНОВАНИЕ	КОЛ.	МАССА ЕД. КГ.	ПРИМЕЧАНИЕ
		ВОДОПРОВОД			
	ГОСТ 9086-74*	Вентиль запорный муфтовый			
		латунный 1 ^е исполн. φ15	2		
	ТУ400-28-168-76	Гибкая подводка к унитазу	1		
		Трубопровод из легких оцинкован. труб по ГОСТ 3262-75* φ15	2,3		М
		ГОРЯЧЕЕ ВОДОСНАБЖЕНИЕ			
	ГОСТ 9086-74*	Вентиль запорный муфтовый			
		латунный 2 ^е исполн. φ15	1		
		Трубопровод из легких оцинкован. труб по ГОСТ 3262-75* φ15	2,7		М
		КАНАЛИЗАЦИЯ			
	ГОСТ 22689.10-77	Тройник Т90°-100×100-ПВП-I	1		
	ГОСТ 22689.9-77	Отвод 90°-50-ПВП-I	2		
	ГОСТ 22689.7-77	Патрубок ПП-100-ПВП-У	1		
	ГОСТ 22689.7-77	Патрубок ПП-50-ПВП-Т	1		
	ГОСТ 22689.10-77	Тройник Т90°-50×50-ПВП-I	2		
	ГОСТ 22689.16-77	Заглушка З-50-ПВП-I	1		
	ГОСТ 8954-75*	Муфта прямая короткая φ40	1		
	ГОСТ 3262-75*	Труба стальная φ40×3	0,08		М
	ГОСТ 22689.6-77	Переход П-100×50-ПВП-I	1		
		Трубопровод из полиэтила. (ПВП)			
		канализ. труб по ГОСТ 22689.3-77 φ50	1,31		М
			0,465		
			0,81		М
			0,066		

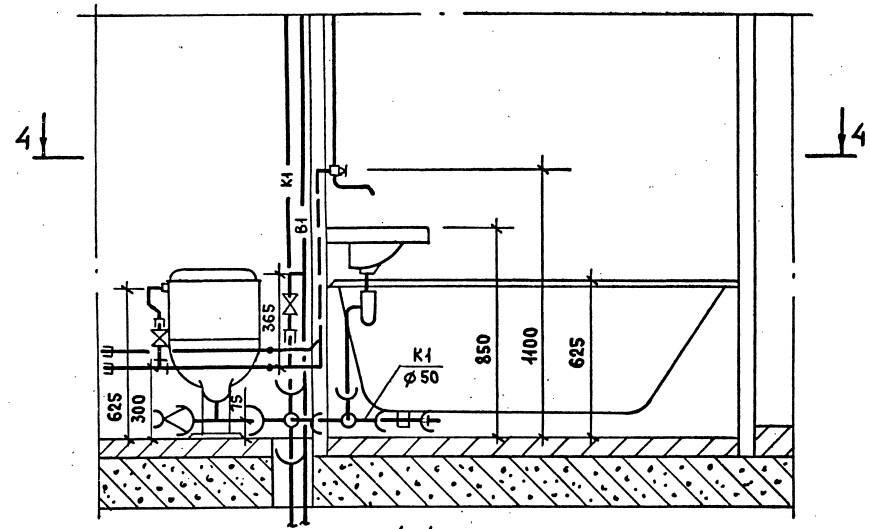
1. Спецификация дана на трубы, соединительные части к ним и арматуру от приборов до врезки (подсоединения) к стояку.

		5.100.9-1.0-1		05.03.000.18	
И. КОНТР.	ШУМСКИЙ	ММ	689	РАЗДЕЛЬНЫЕ САНИТАРНЫЕ УЗЛЫ 2СУ пр-11, 2СУ пр-12, 2СУ пр-11, 2СУ пр-12.	
НАЧ. ОТА.	РАКОВЩИК	Р	589	РАЗРЕЗ	
ГИП	ВЕРИЖСКИЙ	Р	589	СПЕЦИФИКАЦИЯ	
РУК. ГР.	КОСТЮК	Р	21024	(ВАРИАНТ ПОЛИЭТИЛЕНОВЫХ ТРУБ)	
				СТАДИЯ	ЛИСТ
				Р	1
				ЦНИИЭП ЖИЛИЩА	

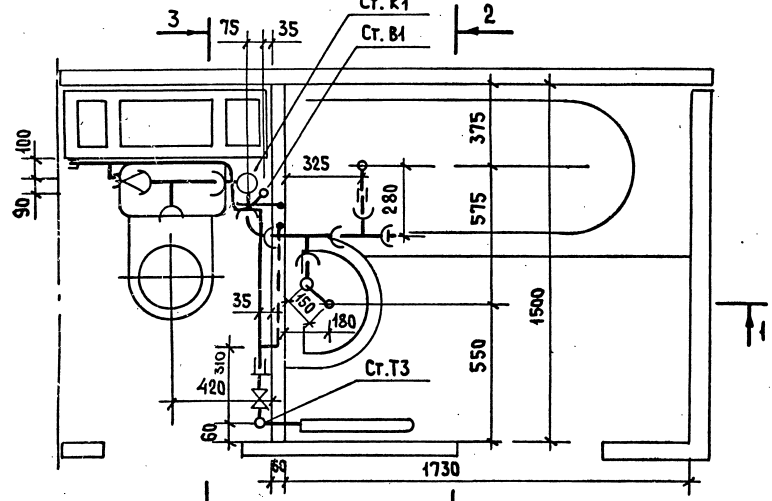
ИЗМ. И ПОДА. ПИШИТЬ И ДАТА. ВЗАМ. ИВ. Н.

2 СУ пр-11, 2 СУ пр-12

1-1



4-4



МАРКА ПОЗ.	ОБОЗНАЧЕНИЕ	НАИМЕНОВАНИЕ	КОЛ.	МАССА ЕД. КГ.	ПРИМЕЧАНИЕ
		<u>ВОДОПРОВОД</u>			
ГОСТ 9086-74*		ВЕНТИЛЬ ЗАПОРНЫЙ МУФТОВЫЙ			
		ЛАТУННЫЙ 1 ^Б ИСПОЛНЕНИЕ Ø 15	2		
ТУ 400-28-468-76		ГИБКАЯ ПОДВОДКА К УНИТАЗУ	1		
		ТРУБОПРОВОД ИЗ ЛЕГКИХ ОЦИНКО-			
		ВАННЫХ ТРУБ ПО ГОСТ 3262-75*, Ø 15	2.3		М
		<u>ГОРЯЧЕЕ ВОДОСНАБЖЕНИЕ</u>			
ГОСТ 9086-74*		ВЕНТИЛЬ ЗАПОРНЫЙ МУФТОВЫЙ			
		ЛАТУННЫЙ 2 ^Б ИСПОЛНЕНИЕ Ø 15	1		
		ТРУБОПРОВОД ИЗ ЛЕГКИХ ОЦИНКО-			
		ВАННЫХ ТРУБ ПО ГОСТ 3262-75*, Ø 15	2.7		М
		<u>КАНАЛИЗАЦИЯ</u>			
ГОСТ 103-76		ЗАГЛУШКА СТАЛЬНАЯ СВАРНАЯ Ø 50	1		
ГОСТ 103-76		ЗАГЛУШКА СТАЛЬНАЯ СВАРНАЯ Ø 100	1		
ГОСТ 6942.12-80		ТРОЙНИК ТП-100×100 Д	1		
ГОСТ 6942.7-80		КОЛЕНА К-50	2		
ГОСТ 6942.12-80		ТРОЙНИК ТП-50×50	2		
ГОСТ 8954-75*		МУФТА ПРЯМАЯ КОРОТКАЯ Ø 40	1		
ГОСТ 3262-75*		ТРУБА СТАЛЬНАЯ Ø 40×3	0.06		М
ГОСТ 6942.6-80		ПАТРУБОК ПП-50/100	1		
		ТРУБОПРОВОД ИЗ ЧУГУННЫХ КАНА-			
		ЛИЗ. ТРУБ ПО ГОСТ 6942.3-80, Ø 50	1.02		М
		Ø 100	0.61		М

1. СПЕЦИФИКАЦИЯ ДАНА НА ТРУБЫ, СОЕДИНИТЕЛЬНЫЕ ЧАСТИ К НИМ И АРМАТУРУ ОТ ПРИБОРОВ ДО ВРЕЗКИ (ПОДСОЕДИНЕНИЯ) К СТОЯКУ.
2. В ЧИСЛИТЕЛЕ УКАЗАНА ОБЩАЯ ДЛИНА ТРУБ, В ЗНАМЕНАТЕЛЕ - ДЛИНА ТРУБ БЕЗ ФАСОННЫХ ЧАСТЕЙ.

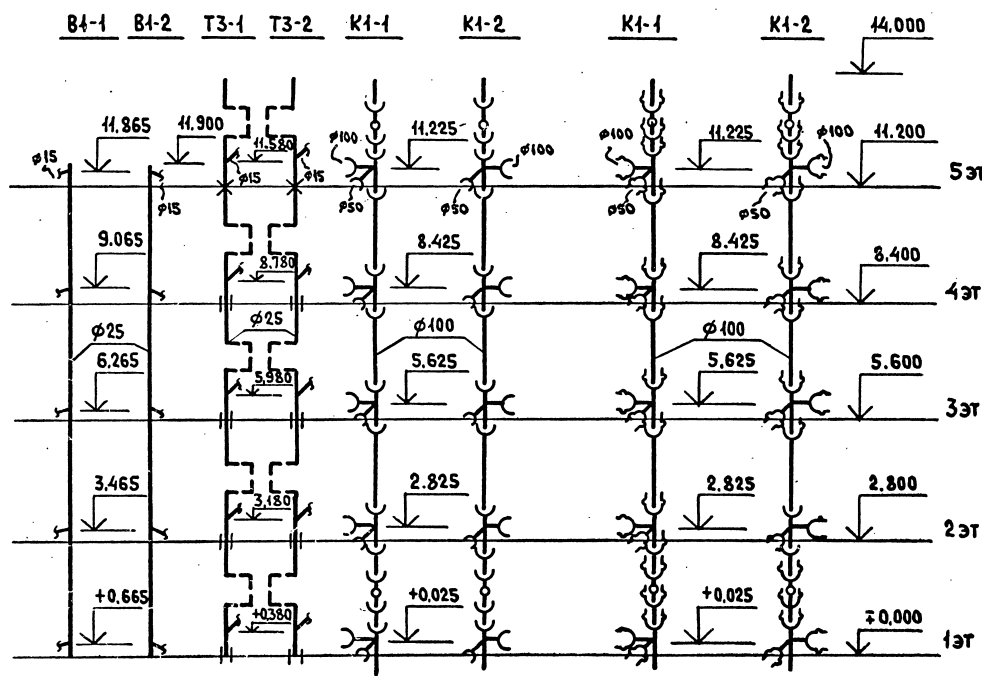
3. РАЗДЕЛЬНЫЙ САНИТАРНЫЙ УЗЕЛ 2СУА-11, 2СУА-12 - ЗЕРКАЛЬНОЕ ОТОБРАЖЕНИЕ УЗЛА 2СУПР-11, 2СУПР-12.
 4. СХЕМУ СТОЯКОВ, ДИАМЕТРЫ И СПЕЦИФИКАЦИЮ СМ. 5.100.9-1.0-1 05.03.000.21; 5.100.9-1.0-1 05.03.000.22.

5.100.9-1.0-1				05.03.000.19		
Н. КОНТР.	ШУМСКИЙ	<i>[Signature]</i>	25.87	РАЗДЕЛЬНЫЕ САНИТАРНЫЕ УЗЛЫ		
НАЧ. ОТД.	РАКОВЩИК	<i>[Signature]</i>	6.87	2СУПР-11, 2СУПР-12, 2СУА-11, 2СУА-12.		
ТИП	ВЕРИЖСКИЙ	<i>[Signature]</i>	5.84	СПЕЦИФИКАЦИЯ.		
Р/К. ГР.	КОСТЮК	<i>[Signature]</i>	02.84	(ВАРИАНТ ЧУГУННЫХ ТРУБ)		
				СТАДИЯ	ЛИСТ	ЛИСТОВ
				Р		1
				ЦНИИЭП ЖИЛИЩА		

ИМЬ И ПОДП. ПОДПИСЬ И ДАТА ВЗАМ. ИМЬ И

ЧУГУННЫЕ ТРУБЫ

ПОЛИЭТИЛЕНОВЫЕ ТРУБЫ

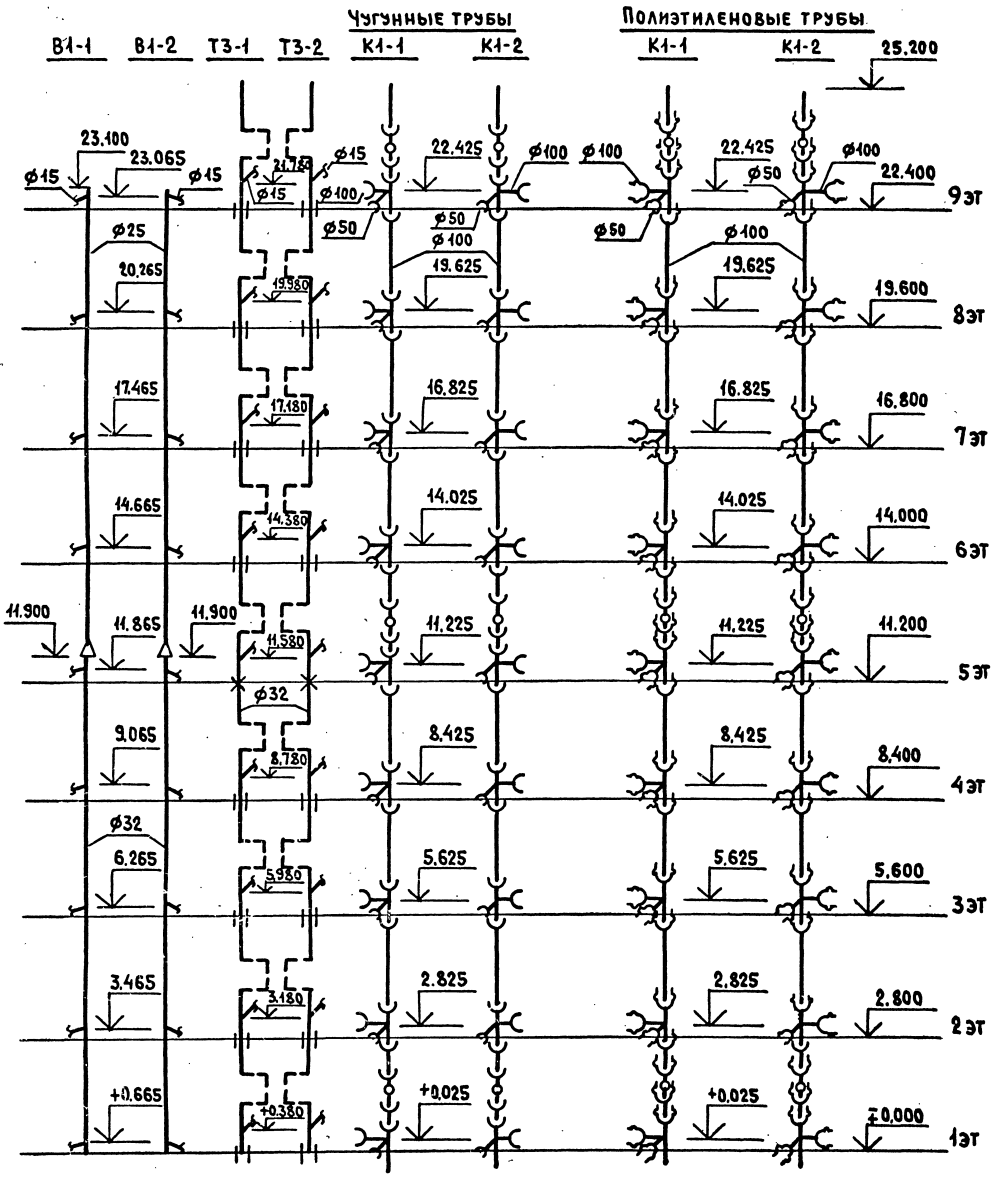


МАРКА ПОЗ.	ОБОЗНАЧЕНИЕ	НАИМЕНОВАНИЕ	КОЛ.	МАССА ЕД. КГ.	ПРИМЕЧАНИЕ
		ВОДОПРОВОД			
		Трубопровод из легких оцинкован. труб по ГОСТ 3262-75*, φ 25	11.9		М
		ГОРЯЧЕЕ ВОДОСНАБЖЕНИЕ			
		Трубопровод из легких оцинкован. труб по ГОСТ 3262-75*, φ 25	11.5		М
		КАНАЛИЗАЦИЯ			
		ВАРИАНТ ЧУГУННЫХ ТРУБ			
	ГОСТ 6942.24-80	РЕВИЗИЯ Р-100	2		
	ГОСТ 6942.21-80	КРЕСТОВИНА КД 100×100×50	5		
		Трубопровод из чугунных канализационных труб по ГОСТ 6942.3-80, φ 100		14.56 12.12	М
		φ 50		0.275	М
		ВАРИАНТ ПОЛИЭТИЛЕНОВЫХ (ПВН) ТРУБ			
	ГОСТ 22689.15-77	РЕВИЗИЯ Р-100-ПВН-I	2		
	ГОСТ 22689.12-77	КРЕСТОВИНА КД 100×100×50-ПВН-I	5		
		Трубопровод из полиэтиленовых канализационных труб по ГОСТ 22689.3-77 φ 100		15.68 12.87	М
		φ 50		0.605	М

1. Для санузлов левого исполнения применять стояки В4-2, Т3-2, К1-2, а для правого исполнения - стояки В4-1, Т3-1, К1-1.
2. В стояке К1-2 применяется крестовина левого исполнения.
3. В числителе указана общая длина труб, в знаменателе - длина труб без фасонных частей.

ИНВ. ИЛИ ПОДПИСЬ И ДАТА

		5.100.9-1.0-1		05.03.000.21	
И. КОНТР.	ШУМСКИЙ	РАЗДЕЛЬНЫЕ САНИТАРНЫЕ УЗЛЫ		СТАДИЯ	ЛИСТ
НАЧ. ОТА.	РАКОВЩИК	2СУПР-11, 2СУЛ-11.		Р	1
ГИП	ВЕРИЖСКИЙ	СХЕМЫ СТОЯКОВ.		ЦНИИЭП ЖИЛИЩА	
РУК. ГР.	КОСТЮК	СПЕЦИФИКАЦИЯ			



МАРКА ПОЗ.	ОБОЗНАЧЕНИЕ	НАИМЕНОВАНИЕ	КОЛ.	МАССА ЕД. КГ.	ПРИМЕЧАНИЕ
		<u>ВОДОПРОВОД</u>			
		ТРУБОПРОВОД ИЗ ЛЕГКИХ ОЦИНКО-			
		ВАН.ТРУБ ПО ГОСТ 3262-75*, $\phi 25$	11,2		М
		$\phi 32$	11,9		М
		<u>ГОРЯЧЕЕ ВОДОСНАБЖЕНИЕ</u>			
		ТРУБОПРОВОД ИЗ ЛЕГКИХ ОЦИНКО-			
		ВАН.ТРУБ ПО ГОСТ 3262-75*, $\phi 32$	20,7		М
		<u>КАНАЛИЗАЦИЯ</u>			
		<u>ВАРИАНТ ЧУГУННЫХ ТРУБ</u>			
	ГОСТ 6942.24-80	РЕВИЗИЯ Р-100	3		
	ГОСТ 6942.21-80	КРЕСТОВИНА КД 100x100x50	9		
		ТРУБОПРОВОД ИЗ ЧУГУННЫХ КАНА-			
		ЛИЗ.ТРУБ ПО ГОСТ 6942.3-80, $\phi 100$	26,12		М
		$\phi 50$	21,92		М
			0,495		
		<u>ВАРИАНТ ПОЛИЭТИЛЕНОВЫХ (ПВН) ТРУБ</u>			
	ГОСТ 22689.15-77	РЕВИЗИЯ Р-100-ПВН-I	3		
	ГОСТ 22689.12-77	КРЕСТОВИНА КД 100x100x50-ПВН-I	9		
		ТРУБОПРОВОД ИЗ ПОЛИЭТИЛ. (ПВН)			
		КАНАЛИЗ.ТРУБ ПО ГОСТ 22689.3-77, $\phi 100$	28,43		М
		$\phi 50$	23,24		М
			1,089		

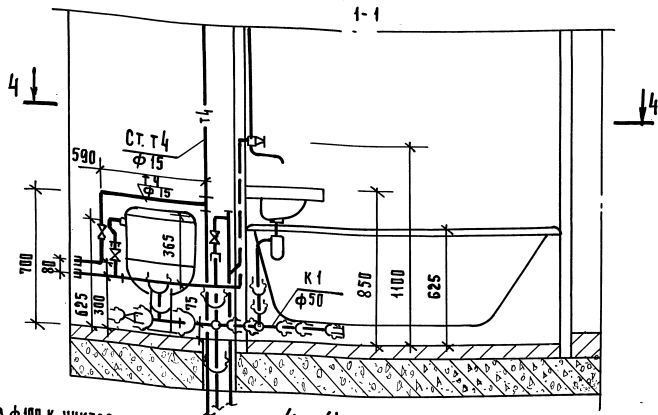
1. Для санузлов левого исполнения применять стояки В1-2, Т3-2, К1-2, а для правого исполнения - стояки В1-1, Т3-1, К1-1.
2. В стояке К1-2 применяется крестовина левого исполнения.
3. В числителе указана общая длина труб, в знаменателе - длина труб без фасонных частей.

		5. 100.9-1.0-1		05.03.000.22	
Н.КОНТР.	ШУМСКИЙ	<i>Шумский</i>	5.87	РАЗДЕЛЬНЫЕ САНИТАРНЫЕ УЗЛЫ	
НАЧ.ОТ.	РАКОВЩИК	<i>Раковщик</i>	5.87	2СУПР-12, 2СУЛ-12.	
ГИП	ВЕРИЖСКИЙ	<i>Верижский</i>	5.87	СХЕМЫ СТОЯКОВ.	
РУК.ГР.	КОСТЮК	<i>Костюк</i>	5.87	СПЕЦИФИКАЦИЯ.	
				СТАДИЯ	ЛИСТ
				Р	1
				ЦНИИЭП ЖИЛИЩА	

ИМ. Н. ПОДА. ПОДПИСЬ И ДАТА. ВЗАМ. ИМ. Н.

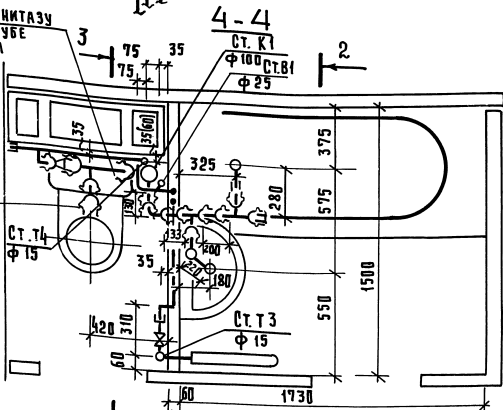
2СУ пр-11Н, 2СУ пр-12Н

1-1



Отвод ф 100 к унитазу
приварить к трубе
ф 100
с=66 мм

Патрубок
срезат в
с=150 мм



1. СПЕЦИФИКАЦИЯ ДАНА НА ТРУБЫ, СОЕДИНИТЕЛЬНЫЕ ЧАСТИ К НИМ И АРМАТУРУ ОТ ПРИБОРОВ ДО ВРЕЗКИ (ПОДВЕДЕНИЯ) К СТОЯКУ.
2. В ЧИСЛИТЕЛЕ УКАЗАНА ОБЩАЯ ДЛИНА ТРУБ, В ЗНАМЕНАТЕЛЕ - ДЛИНА ТРУБ БЕЗ ФАЭОННЫХ ЧАСТЕЙ.
3. РАЗДЕЛЬНЫЙ ВАНУЗЕЛ 2СУ-11Н, 2СУ-12Н - ЗЕРКАЛЬНОЕ ОТРАЖЕНИЕ УЗЛА 2СУ пр-11Н, 2СУ пр-12Н.

проект 20.03.83

кол. 2шт

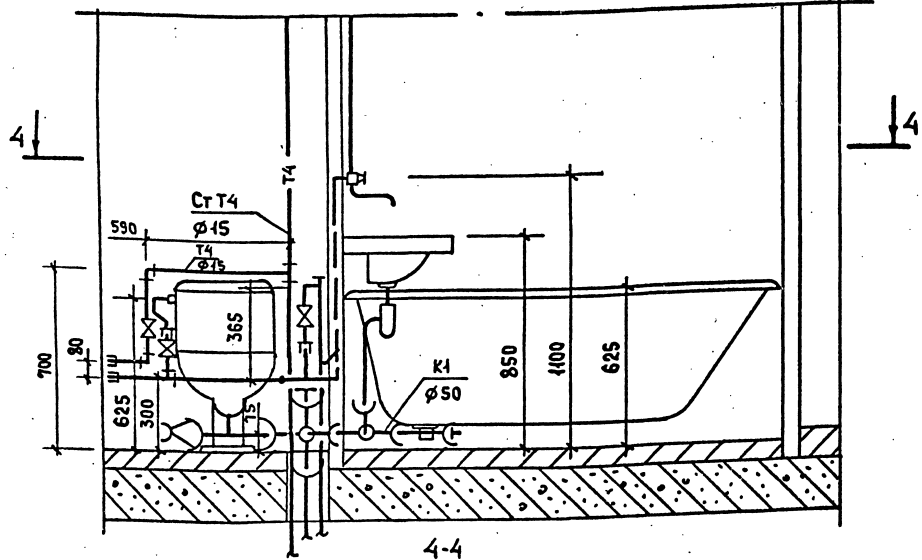
МАРКА ПОЗ.	ОБОЗНАЧЕНИЕ	НАИМЕНОВАНИЕ	КОЛ.	МАССА ЕД.КГ.	ПРИМЕЧАНИЕ
		<u>В О Д О П Р О В О Д</u>			
	ГОСТ 9086-74*	Вентиль запорный муфтовый ЛАТУННЫЙ 1 ^Е ИСПОЛНЕНИЕ Ф 15	2		
	ТУ 400-28-168-76	Гибкая подводка к унитазу	1		
		Трубопровод из легких оцинкован. труб по ГОСТ 3262-75* ф 15	3.1		М
		ГОРЯЧЕЕ ВОДОСНАБЖЕНИЕ			
	ГОСТ 9086-74*	Вентиль запорный муфтовый ЛАТУННЫЙ 2 ^Е ИСПОЛНЕНИЕ Ф 15	1		
		Трубопровод из легких оцинкован. труб по ГОСТ 3262-75* ф 15	9.0		М
		<u>К А Н А Л И З А Ц И Я</u>			
	ГОСТ 22689.10-77	Тройник 190°-100°-100-ПВ-1	1		
	ГОСТ 22689.9-77	Отвод 90°-50-ПВ-1	2		
	ГОСТ 22689.7-77	Патрубок ПП-100-ПВ-У	1		
	ГОСТ 22689.7-77	Патрубок ПП-50-ПВ-Т	1		
	ГОСТ 22689.10-77	Тройник 190°-50°-50-ПВ-1	2		
	ГОСТ 22689.16-77	Заглушка 3-50-ПВ-1	1		
	ГОСТ 8954-75*	Муфта прямая короткая ф 40	1		
	ГОСТ 3262-75*	Труба стальная ф 40×3	0.08		М
	ГОСТ 22689.6-77	Переход П-100×50-ПВ-1	1		
	ГОСТ 22689.16-77	Заглушка 3-100-ПВ-1	1		
		Трубопровод из полиэтилена (ПВП)			
		КАНАЛИЗ. ТРУБ ПО ГОСТ 22689.32-77 ф 100	1.31 0.485 0.81 0.666		М М

4. В СКОБКАХ ДАНА ПРИВЯЗКА ДЛЯ СЕРИИ 93.

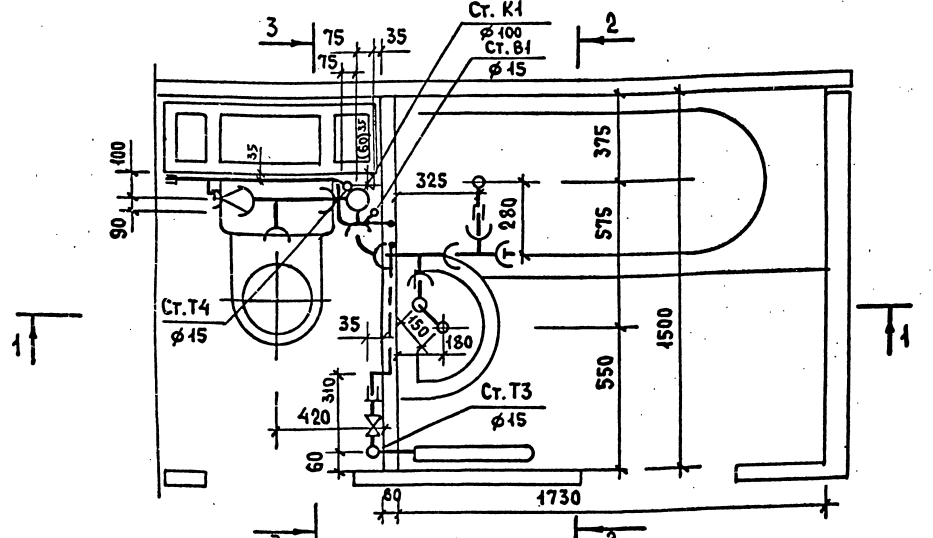
		5. 100. 9 - 1.0 - 1		06.03.000.23	
И.КОНТР.	ШУМЕКИН	ПОДПИСЬ	РАЗДЕЛЬНЫЕ САНИТАРНЫЕ УЗЛЫ	СТАЛЬНАЯ	ЛИСТ
И.И.ОТД.	РАКОВЩИК	~ ~ ~	2СУ пр-11Н, 2СУ пр-12Н, 2СУ-11Н, 2СУ-12Н	Р	1
И.П.	БЕРИНСКИЙ	~ ~ ~	Разрез. Спецификация.	ЦНИИЭП ЖИЛИЩА	
Р.К.ГР.	КЛОТВОК	~ ~ ~	(ВАРИАНТ ПОМАЗИЛЕНОВЫХ ТРУБ)		

2СУ пр-11Н, 2СУ пр-12Н

1-1



4-4



1. Спецификация дана на трубы, соединительные части к ним и арматуру от приборов до врезки (подсоединения) к стояку.
2. В числителе указана общая длина труб, в знаменателе - длина труб без фасонных частей.
3. Раздельный санитарный узел 2СУ-11Н, 2СУ-12Н - зеркальное отражение узла 2СУ пр-11Н, 2СУ пр-12Н.

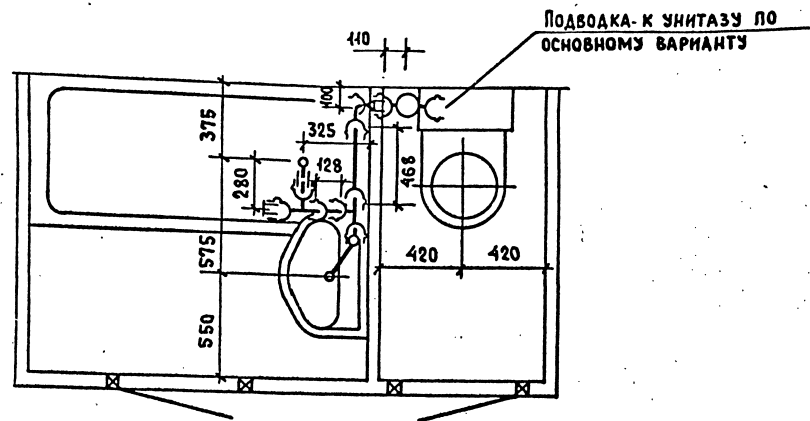
МАРКА ПОЗ.	ОБОЗНАЧЕНИЕ	НАИМЕНОВАНИЕ	КОЛ.	МАССА ЕД. КГ.	ПРИМЕЧАНИЕ
ВОДОПРОВОД					
	ГОСТ 9086-74*	Вентиль запорный муфтовый			
		ЛАТУННЫЙ 1 ^Е ИСПОЛНЕНИЕ $\phi 15$	2		
	ТУ 400-28-168-76	Гибкая подводка к унитаду	1		
		Трубопровод из легких оцинкованных труб по ГОСТ 3262-75* $\phi 15$	3,4		М
ГОРЯЧЕЕ ВОДОСНАБЖЕНИЕ					
	ГОСТ 9086-74*	Вентиль запорный муфтовый			
		ЛАТУННЫЙ 2 ^Е ИСПОЛНЕНИЕ $\phi 15$	1		
		Трубопровод из легких оцинкованных труб по ГОСТ 3262-75* $\phi 15$	9,0		М
КАНАЛИЗАЦИЯ					
	ГОСТ 103-76	Заглушка стальная сварн. $\phi 50$	1		
	ГОСТ 103-76	Заглушка стальная сварн. $\phi 100$	1		
	ГОСТ 6942.12-80	Тройник ТП-100 x 100	1		
	ГОСТ 6942.7-80	Колено К-50	2		
	ГОСТ 6942.12-80	Тройник ТП-50 x 50	2		
	ГОСТ 8954-75*	Муфта прямая короткая $\phi 40$	1		
	ГОСТ 3262-75*	Труба стальная $\phi 40 \times 3$	0,06		М
	ГОСТ 6942.6-80	Патрубок пп-50/100	1		
		Трубопровод из чугунных канализ. труб по ГОСТ 6942.3-80, $\phi 50$	1,02		М
		$\phi 100$	0,61		М

4. В скобках дана привязка для серии 93.

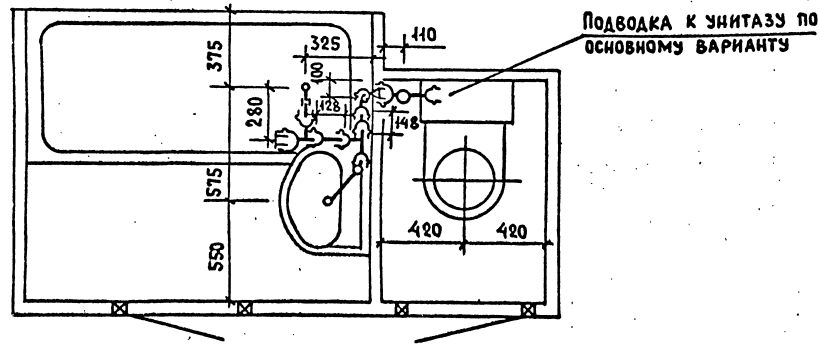
		5.100.9-1.0-1	06.03.000.24		
И. КОНТР.	ШУМСКИЙ	<i>Шумский</i>	584	РАЗДЕЛЬНЫЕ САНИТАРНЫЕ УЗЛЫ	СТАДИЯ
ИЗЧ. ОТА.	РАКОВЩИК	<i>Раковщик</i>	584	2СУ пр-11Н, 2СУ пр-12Н, 2СУ-11Н,	Лист
ГИП	ВЕРИЖСКИЙ	<i>Верижский</i>	584	2СУ-12Н. РАЗРЕЗ. СПЕЦИФИКАЦИЯ.	Листов
РУК. ГР.	КОСТЮК	<i>Костюк</i>	110224	(ВАРИАНТ ЧУГУННЫХ ТРУБ)	1
				ЦНИИЭП ЖИЛИЩА	

Имя, подпись и дата. Взаим. инв. №

1СУА-01, 1СУА-02, 1СУА-01Н, 1СУА-02Н, 1СУА-11, 1СУА-12



2СУА-01, 2СУА-02, 2СУА-01Н, 2СУА-02Н, 1СУА-11, 1СУА-12



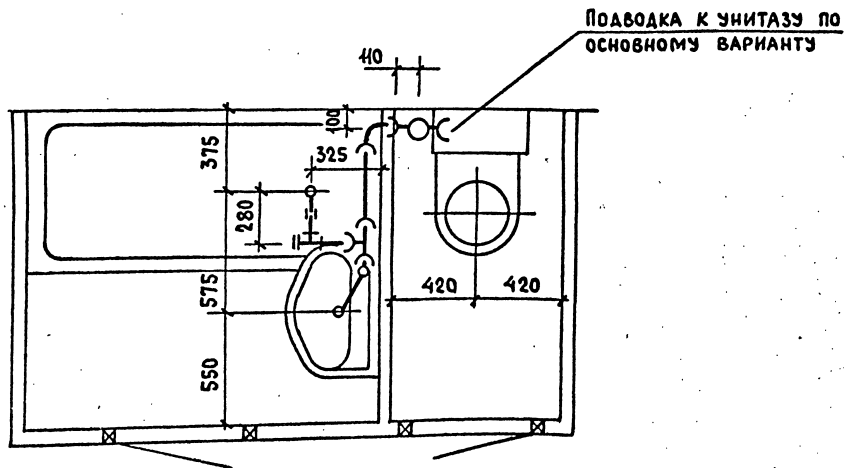
МАРКА ПОЗ.	ОБОЗНАЧЕНИЕ	НАИМЕНОВАНИЕ	Кол.		МАССА ЕД. КГ.	ПРИМЕЧАНИЕ
			1СУ	2СУ		
	ГОСТ 22689.9-77	Отвод 90°-50-ПВП-I	2	2		
	ГОСТ 22689.10-77	Тройник Т90°-50x50-ПВП-I	2	2		
	ГОСТ 22689.6-77	ПАТРУБОК ПЕРЕХОДНОЙ П100x50-ПВП-I	1	1		
	ГОСТ 22689.7-77	ПАТРУБОК ПП-50-ПВП-Т	1	1		
	ГОСТ 22689.16-77	ЗАГЛУШКА 3-50-ПВП-I	1	1		
	ГОСТ 8954-75	МУФТА КОРОТКАЯ ПРЯМАЯ	1	1		
	ГОСТ 3262-75*	ТРУБА СТАЛЬНАЯ ϕ 40x3	0,08	0,08		
		Трубопровод из полиэтила. (ПВП) канн.				
		Льв. труб по ГОСТ 22689.3-77, ϕ 50	1,61 0,59	1,29 0,28		

1. Спецификация дана только на часть отводных канализационных труб от ванны и умывальника до стояка.
2. Санитарные узлы правого исполнения - зеркальное отображение санузлов левого исполнения.
3. Схему канализационного стояка и спецификацию см. 5.100.9-1.0-1 07.03.000.28, 5.100.9-1.0-1 07.03.000.29.

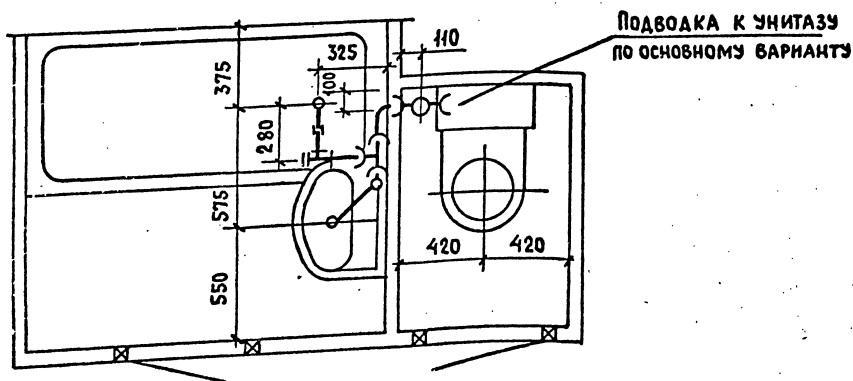
ИМЬ. И ПОЛН. ПОДПИСЬ И ДАТА ВЗАМ. ИМЬ. И

		5.100.9-1.0-1		07.03.000.26	
И. КОНТР.	ШУМСКИЙ	<i>Им. Ш.</i>	584	ВАРИАНТ РАЗДЕЛЬНЫХ САНИТАРНЫХ УЗЛОВ С ПРИМЕНЕНИЕМ КРЕСТОВИНЫ СО СМЕЩЕННОЙ ОСЬЮ.	СТАДИЯ Р
НАЧ. ОТА.	РАКОВЩИК	<i>Рак.</i>	584	СПЕЦИФИКАЦИЯ. (ВАРИАНТ ПОЛИЭТИЛЕНОВЫХ ТРУБ)	ЛИСТ 1
ГИП	ВЕРИЖСКИЙ	<i>Вер.</i>	584		ЦНИИЭП жилища
РУК. ГР.	КОСТЮК	<i>Кост.</i>	1203.9		

1СУА-01, 1СУА-02, 1СУА-01Н, 1СУА-02Н, 1СУА-Н, 1СУА-12



2СУА-01, 2СУА-02, 2СУА-01Н, 2СУА-02Н, 1СУА-Н, 1СУА-12

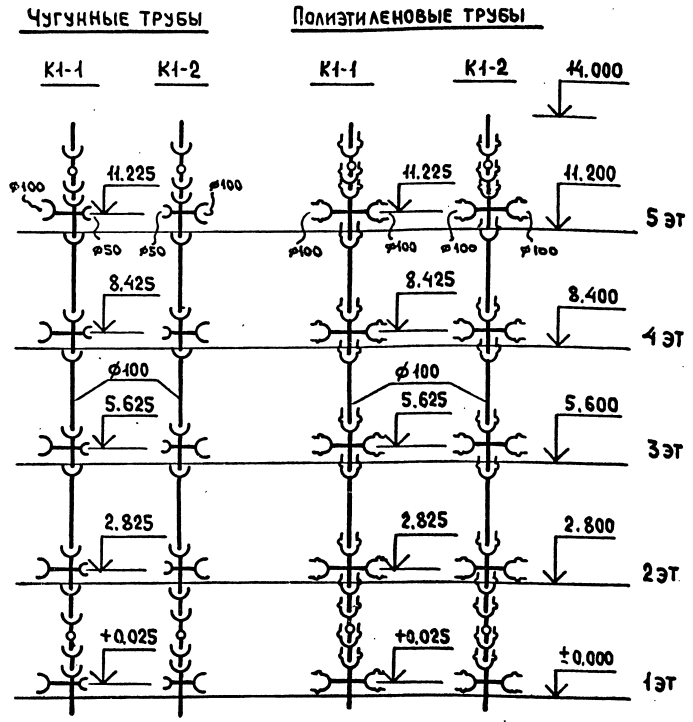


МАРКА ПОЗ.	ОБОЗНАЧЕНИЕ	НАИМЕНОВАНИЕ	КОЛ.		МАССА ЕД. КГ.	ПРИМЕЧАНИЕ
			1СУ	2СУ		
<u>КАНАЛИЗАЦИЯ</u>						
	ГОСТ 6942.7-80	КОЛЕНА К-50	2	2		
	ГОСТ 6942.4-80	ПАТРУБОК П-50-350	1	-		
	ГОСТ 6942.12-80	ТРОЙНИК ТП-50x50	1	1		
	ГОСТ 8948-75	ТРОЙНИК ПРЯМОЙ Ø40	1	1		
	ГОСТ 8954-75	МУФТА КОРОТКАЯ ПРЯМАЯ Ø40	1	1		
	ГОСТ 8963-75	ПРОБКА Ø40	1	1		
	ГОСТ 3262-75*	ТРУБА СТАЛЬНАЯ Ø40x3	0,33	0,33		
		ТРУБОПРОВОД ИЗ ЧУГУННЫХ КАНА-				
		ЛИЗ.ТРУБ ПО ГОСТ 6942.3-80 Ø50	1,1	0,78		

1. Спецификация дана только на часть отводных канализационных труб от ванны и умывальника до стояка.
2. Санитарные узлы правого исполнения - зеркальное отображение санузлов левого исполнения.
3. Схему канализационного стояка и спецификацию см. 5.100.9-1.0-1 07.03.000.28, 5.100.9-1.0-1 07.03.000.29.

ИВ.Н ПОДА. ПОДПИСЬ И ДАТА ВЗАМ.ИВ.Н

		5.100.9-1.0-1		07.03.000.27			
И.КОНТР.	ШУМСКИЙ	<i>Круж</i>	5.88	ВАРИАНТ РАЗДЕЛЬНЫХ САНИТАРНЫХ УЗЛОВ С ПРИМЕНЕНИЕМ КРЕСТОВИНЫ СО СМЕЩЕННОЙ ОСЬЮ. СПЕЦИФИКАЦИЯ. (ВАРИАНТ ЧУГУННЫХ ТРУБ).	СТАДИЯ	ЛИСТ	ЛИСТОВ
НАЧ.ОТА.	РАКОВЩИК	<i>Рак</i>	5.89		Р		1
ГИП	ВЕРИЖСКИЙ	<i>Вер</i>	5.89		ЦНИИЭП жилища		
РУК.ГР.	КОСТЮК	<i>Кос</i>	07.03.94				



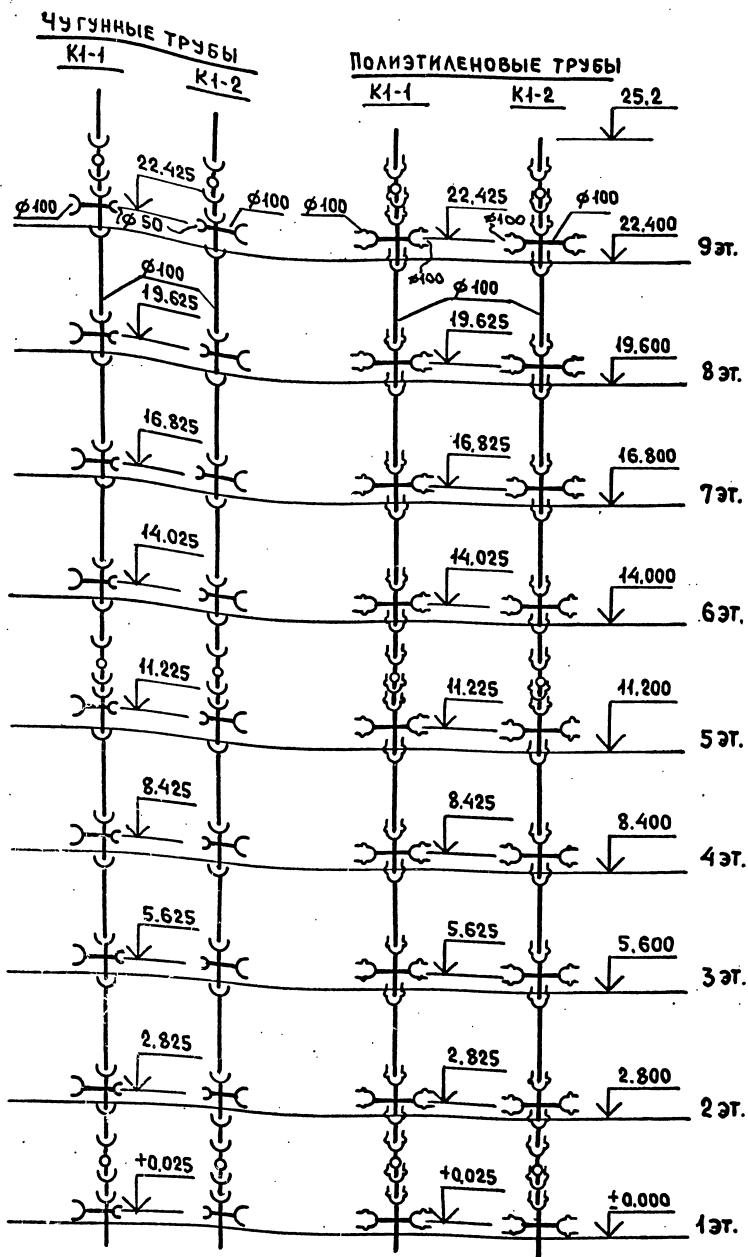
МАРКА ПОЗ.	ОБОЗНАЧЕНИЕ	НАИМЕНОВАНИЕ	КОЛ.	МАССА ЕД. КГ.	ПРИМЕЧАНИЕ
		КАНАЛИЗАЦИЯ			
		ВАРИАНТ ЧУГУННЫХ ТРУБ			
	ГОСТ 6942.24-80	РЕВИЗИЯ Р-100	2		
	ГОСТ 6942.19-80	КРЕСТОВИНА КПС-100x50	5		
		ТРУБОПРОВОД ИЗ ЧУГУННЫХ КАНА-			
		ЛИЗ.ТРУБ ПО ГОСТ 6942.3-80, φ100		44.845 12.16	М
		φ50		0.45	М
		ВАРИАНТ ПОЛИЭТИЛЕНОВЫХ(ПВП)ТРУБ			
	ГОСТ 22689.15-77	РЕВИЗИЯ Р-100-ПВП-I	2		
	ГОСТ 22689.12-77	КРЕСТОВИНА К-90°-100x100-ПВП-I	5		
		ТРУБОПРОВОДА ИЗ ПОЛИЭТИЛ.(ПВП)			
		КАНАЛИЗ.ТРУБ ПО ГОСТ 22689.3-77φ100		16.47 12.87	М

1. Для санузлов левого исполнения применять стояк К1-2, а для правого исполнения - стояк К1-1.
2. В стояке К1-2 применяется крестовина левого исполнения.
3. В числителе указана общая длина труб, в знаменателе - длина труб без фасонных частей.

ИЗМ. И ПОДА. ПОДПИСЬ И ДАТА ВЗАМ. ИЗМ. И

		5.100.9-1.0-1		07.03.000.28	
И.КОНТР.	ШУМСКИЙ	<i>[Signature]</i>	5.87	ВАРИАНТ РАЗДЕЛЬНЫХ САНИТАР- НЫХ УЗЛОВ С ПРИМЕНЕНИЕМ	СТАДИЯ
НАЧ.ОТД.	РАКОВЩИК	<i>[Signature]</i>	5.24	КРЕСТОВИНЫ СО СМЕЩЕННОЙ	ЛИСТ
ГИП	ВЕРИЖСКИЙ	<i>[Signature]</i>	5.87	ОСЬЮ. СХЕМЫ СТОЯКОВ 5ЭТ. ДОМОВ.	ЛИСТОВ
РУК.ГР.	КОСТЮК	<i>[Signature]</i>	07.03.94	СПЕЦИФИКАЦИЯ.	1

ЦНИИЭП ЖИЛИЩА



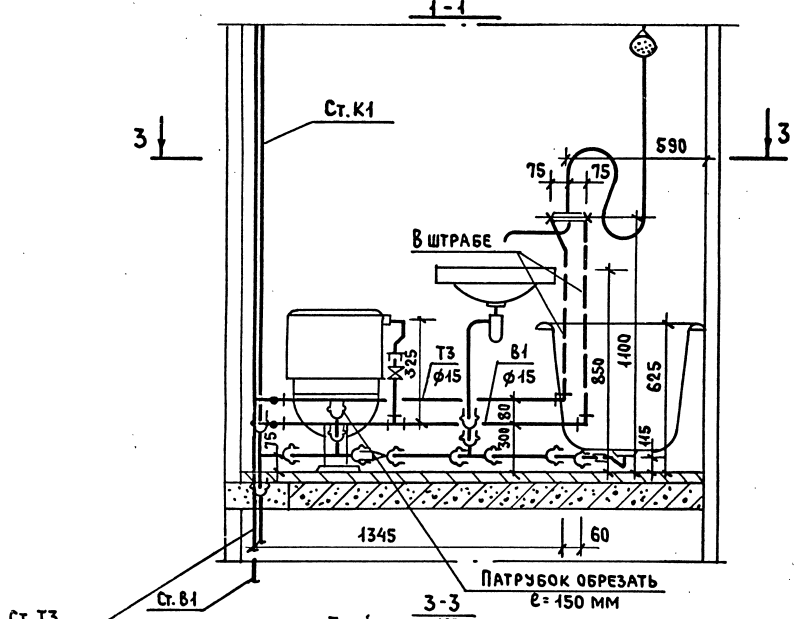
МАРКА ПОЗ.	ОБОЗНАЧЕНИЕ	НАИМЕНОВАНИЕ	КОЛ.	МАССА ЕД. КГ.	ПРИМЕЧАНИЕ
		КАНАЛИЗАЦИЯ			
		ВАРИАНТ ЧУГУННЫХ ТРУБ			
	ГОСТ 6942.24-80	РЕВИЗИЯ Р-100	3		
	ГОСТ 6942.19-80	КРЕСТОВИНА КПС-100×50	9		
		ТРУБОПРОВОД ИЗ ЧУГУННЫХ КАНА-			
		ЛИЗ. ТРУБ ПО ГОСТ 6942.3-80 φ 100		26.65	М
		φ 50		22.00	М
				0.81	
		ВАРИАНТ ПОЛИЭТИЛЕНОВЫХ (ПВП) ТРУБ			
	ГОСТ 22689.15-77	РЕВИЗИЯ Р-100-ПВП-Т	3		
	ГОСТ 22689.11-77	КРЕСТОВИНА К-90°-100×100-ПВП-Т	9		
		ТРУБОПРОВОД ИЗ ПОЛИЭТИЛ. (ПВП)			
		КАНАЛИЗ. ТРУБ ПО ГОСТ 22689.3-77, φ 100		29.56	М
				23.43	

1. Для санузлов левого исполнения применять стояк К1-2, а для правого исполнения - стояк К1-1.
2. В стояке К1-2 применяется крестовина левого исполнения.
3. В числителе указана общая длина труб, в знаменателе - длина труб без фасонных частей.

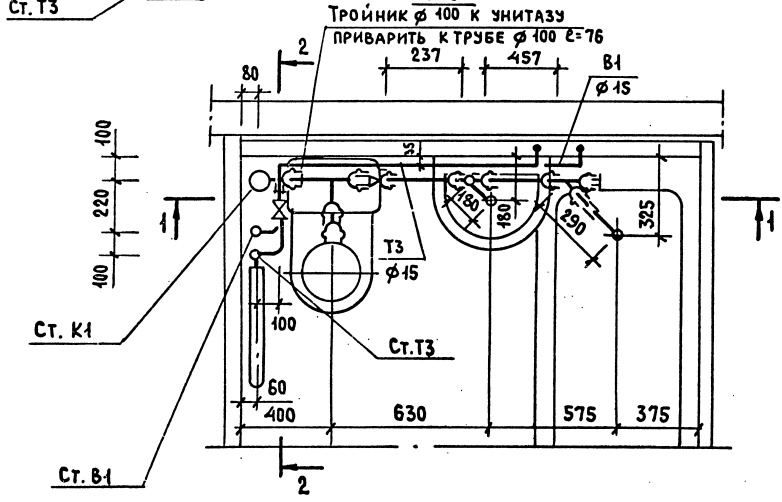
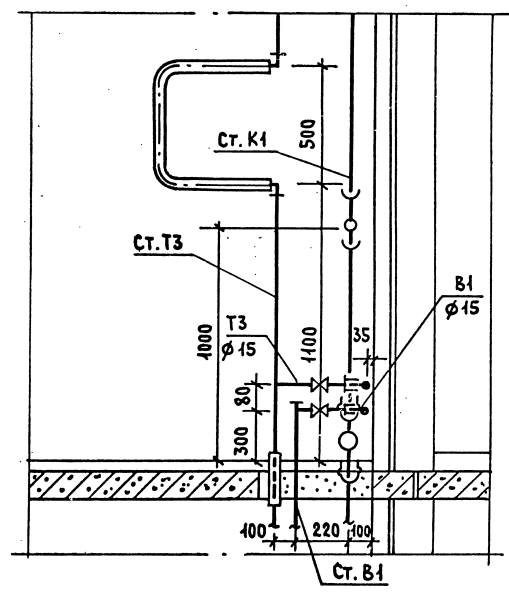
Инв. и подл. Подпись и дата Взам. инв. N

		5.100.9-1.0-1		07.03.000.29	
И. КОНТР.	ШУМСКИЙ	<i>В. Шумский</i>	5.84	ВАРИАНТ РАЗДЕЛЬНЫХ САНИТАРНЫХ УЗЛОВ С ПРИМЕНЕНИЕМ КРЕСТОВИНЫ СО СМЕЩЕННОЙ ОСЬЮ.	СТАДИЯ ЛИСТ ЛИСТОВ
НАЧ. ОТА.	РАКОВЩИК	<i>В. Раковщик</i>	5.84	Схемы стояков 9эт. домов.	Р 1 1
ГИП	ВЕРИЖСКИЙ	<i>В. Верижский</i>	5.84	СПЕЦИФИКАЦИЯ.	ЦНИИЭП ЖИЛИЩА
РУК. ГР.	КОСТЮК	<i>В. Костюк</i>	12.04		

ЗСУ пр-01, 4СУ пр-01, ЗСУ пр-02, 4СУ пр-02



ЗСУ пр-01, 4СУ пр-01, ЗСУ пр-02, 4СУ пр-02 (ВЕРХНИЙ ЭТАЖ)



1. Совмещенный санитарный узел ЗСУ л-01, 4СУ л-01, ЗСУ л-02, 4СУ л-02 - зеркальное отображение узла ЗСУ пр-01, 4СУ пр-01, ЗСУ пр-02, 4СУ пр-02.
2. Схему стояков, диаметры и спецификацию см. 5.100.9-1.0-1 08.03.000.34, 5.100.9-1.0-1 08.03.000.35.

ИЗВ. И ПОДА. ПОДПИСЬ И ДАТА ВЗАМ. ИВ. И.

				5.100.9-1.0-1 08.03.000.30	
				Совмещенные санитарные узлы	
И. КОНТР.	Шумский	<i>В. Шумский</i>	5.84	ЗСУ пр-01, 4СУ пр-01, ЗСУ пр-02, 4СУ пр-02,	СТАДИЯ
НАЧ. ОТА.	Раковщик	<i>В. Раковщик</i>	5.85	ЗСУ л-01, 4СУ л-01, ЗСУ л-02, 4СУ л-02.	ЛИСТ
ГИП	Верижский	<i>В. Вержский</i>	5.84	РАЗРЕЗ	1
РЧК. ГР.	Костюк	<i>В. Костюк</i>	5.0187	(ВАРИАНТ ПОЛИЭТИЛЕНОВЫХ ТРУБ)	ЩИТ ЭП ЖИЛИЩА

ИМЬ. Н. ПОДЛ. ПОДПИСЬ И ДАТА ВЗАМ. ИМЬ. Н.

МАРКА ПОЗ.	ОБОЗНАЧЕНИЕ	НАИМЕНОВАНИЕ	К-ВО	МАССА ЕД.КГ.	ПРИМЕЧАНИЕ
		<u>ВОДОПРОВОД</u>			
	ГОСТ 9086-74*	ВЕНТИЛЬ ЗАПОРНЫЙ МУФТОВЫЙ			
		ЛАТУННЫЙ 1 ^Е исп. ϕ 15	2		
	ТУ-400-28-168-76	ГИБКАЯ ПОДВОДКА К УНИТАЗУ	1		
		ТРУБОПРОВОД ИЗ ЛЕГКИХ ОЦИНКО-			
		ВАН. ТРУБ ПО ГОСТ 3262-75*, ϕ 15	2.62		М
		<u>ГОРЯЧЕЕ ВОДОСНАБЖЕНИЕ</u>			
	ГОСТ 9086-74*	ВЕНТИЛЬ ЗАПОРНЫЙ МУФТОВЫЙ			
		ЛАТУННЫЙ 2 ^Е исп. ϕ 15	1		
		ТРУБОПРОВОД ИЗ ЛЕГКИХ ОЦИНКО-			
		ВАН. ТРУБ ПО ГОСТ 3262-75*, ϕ 15	2.52		М
		<u>КАНАЛИЗАЦИЯ</u>			
	ГОСТ 22689.10-77	ТРОЙНИК Т90°-100x100-ПВП-I	1		
	ГОСТ 22689.10-77	ТРОЙНИК Т90°-50x50-ПВП-I	1		
	ГОСТ 22689.10-77	ТРОЙНИК Т45°-50x50-ПВП-I	1		
	ГОСТ 22689.6-77	ПАТРУБОК ПЕРЕХОДНОЙ П100x50-ПВП-I	1		
	ГОСТ 22689.7-77	ПАТРУБОК ПП-100-ПВП-У	1		
	ГОСТ 22689.7-77	ПАТРУБОК ПП-50-ПВП-Т	1		
	ГОСТ 22689.16-77	ЗАГЛУШКА З-50-ПВП-I	1		
	ГОСТ 8954-75*	МУФТА ПРЯМАЯ КОРОТКАЯ ϕ 40	1		
	ГОСТ 3262-75*	ТРУБА СТАЛЬНАЯ ϕ 40x3	0.08		М
		ТРУБОПРОВОД ИЗ ПОЛИЭТИЛ. (ПВП)			
		КАНАЛИЗ. ТРУБ ПО ГОСТ 22689.3-77 ϕ 50	1.282 0.634		М
		ϕ 100	0.82 0.076		М

1. Спецификация дана на трубы, соединительные части к ним и арматуру от приборов до врезки (подсоединения) к стояку.
2. В числителе указана общая длина труб, - в знаменателе - длина труб без фасонных частей

			5.100.9-1.0-1		08.03.000.31	
И. КОНТР.	ЩУМСКИЙ	<i>Щу</i>	5.84	СОВМЕЩЕННЫЕ САНИТАРНЫЕ УЗЛЫ		
НАЧ. ОТД.	РАКОВЩИК	<i>Рак</i>	5.84	ЗСУ пр-01, 4СУ пр-01, ЗСУ пр-02, 4СУ пр-02,		
ГИП	ВЕРИЖСКИЙ	<i>Вер</i>	5.84	ЗСУ л-01, 4СУ л-01, ЗСУ л-02, 4СУ л-02.		
РУК. ГР.	КОСТЮК	<i>Кос</i>	12.03.84	СПЕЦИФИКАЦИЯ		
				(ВАРИАНТ ПОЛИЭТИЛЕНОВЫХ ТРУБ)		
				СТАДИЯ	ЛИСТ	ЛИСТОВ
				Р		1
				ЦНИИЭП ЖИЛИЩА		

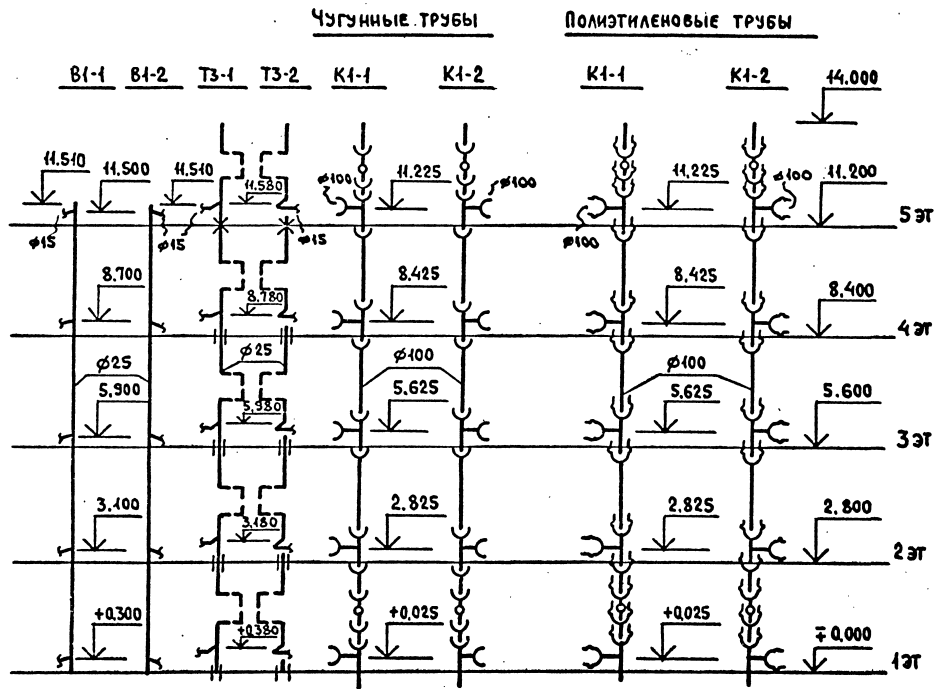
МАРКА ПОЗ.	ОБОЗНАЧЕНИЕ	НАИМЕНОВАНИЕ	К-ВО	МАССА ЕД. КГ.	ПРИМЕЧАНИЕ
		<u>ВОДОПРОВОД</u>			
	ГОСТ 9086-74*	ВЕНТИЛЬ ЗАПОРНЫЙ МУФТОВЫЙ			
		ЛАТУННЫЙ 1 ^Е ИСП. Ø 15	2		
	ТУ-400-28-168-76	ГИБКАЯ ПОДВОДКА К УНИТАЗУ	1		
		ТРУБОПРОВОД ИЗ ЛЕГКИХ ОЦИНКОВАН. ТРУБ ПО ГОСТ 3262-75*, Ø 15	2,62		М
		<u>ГОРЯЧЕЕ ВОДОСНАБЖЕНИЕ</u>			
	ГОСТ 9086-74*	ВЕНТИЛЬ ЗАПОРНЫЙ МУФТОВЫЙ			
		ЛАТУННЫЙ 2 ^Е ИСП. Ø 15	1		
		ТРУБОПРОВОД ИЗ ЛЕГКИХ ОЦИНКОВАН. ТРУБ ПО ГОСТ 3262-75* Ø 15	2,52		М
		<u>КАНАЛИЗАЦИЯ</u>			
	ГОСТ 6942.12-80	ТРОЙНИК ТП 100x100	1		
	ГОСТ 6942.8-80	ПАТРУБОК ПЕРЕХОДНОЙ ПП-50/100	1		
	ГОСТ 6942.12-80	ТРОЙНИК ТП 50x50	1		
	ГОСТ 6942.17-80	ТРОЙНИК Т45°-50x50	1		
	ГОСТ 103-76	ЗАГЛУШКА СТАЛЬНАЯ СВАРН. Ø 50	1		
	ГОСТ 6942.4-80	ПАТРУБОК П-50-350	1		
		ТРУБОПРОВОД ИЗ ЧУГУННЫХ			
		КАНАЛИЗ. ТРУБ ПО ГОСТ 6942.3-80 Ø 50		1,09 0,1	
		Ø 100		0,56 -	

1. Спецификация дана на трубы, соединительные части к ним и арматуру от приборов до врезки (подсоединения) к стояку.
2. В числителе указана общая длина труб, в знаменателе - длина труб без фасонных частей

ИНВ. И ПОДА. ПОДПИСЬ И ДАТА. ВЗАМ. ИНВ. И

		5.100.9-1.0-1		08.03.000.33	
И. КОНТР.	ШУМСКИЙ	<i>Витт</i>	05.87	Совмещенные санитарные узлы	Стадия
ИМ. ОТА.	РАКОВЩИК	<i>Ромаш</i>	5.87	ЗСУ пр-01, ЗСУ пр-01, ЗСУ пр-02, ЗСУ пр-02,	Лист
ГМП	ВЕРИЖСКИЙ	<i>Вера</i>	5.87	ЗСУ л-01, ЗСУ л-01, ЗСУ л-02, ЗСУ л-02.	Листов
РУК. ГР.	КОСТЮК	<i>Костюк</i>	04.87	СПЕЦИФИКАЦИЯ (ВАРИАНТ ЧУГУННЫХ ТРУБ)	1

ЦНИИЭП Жилища

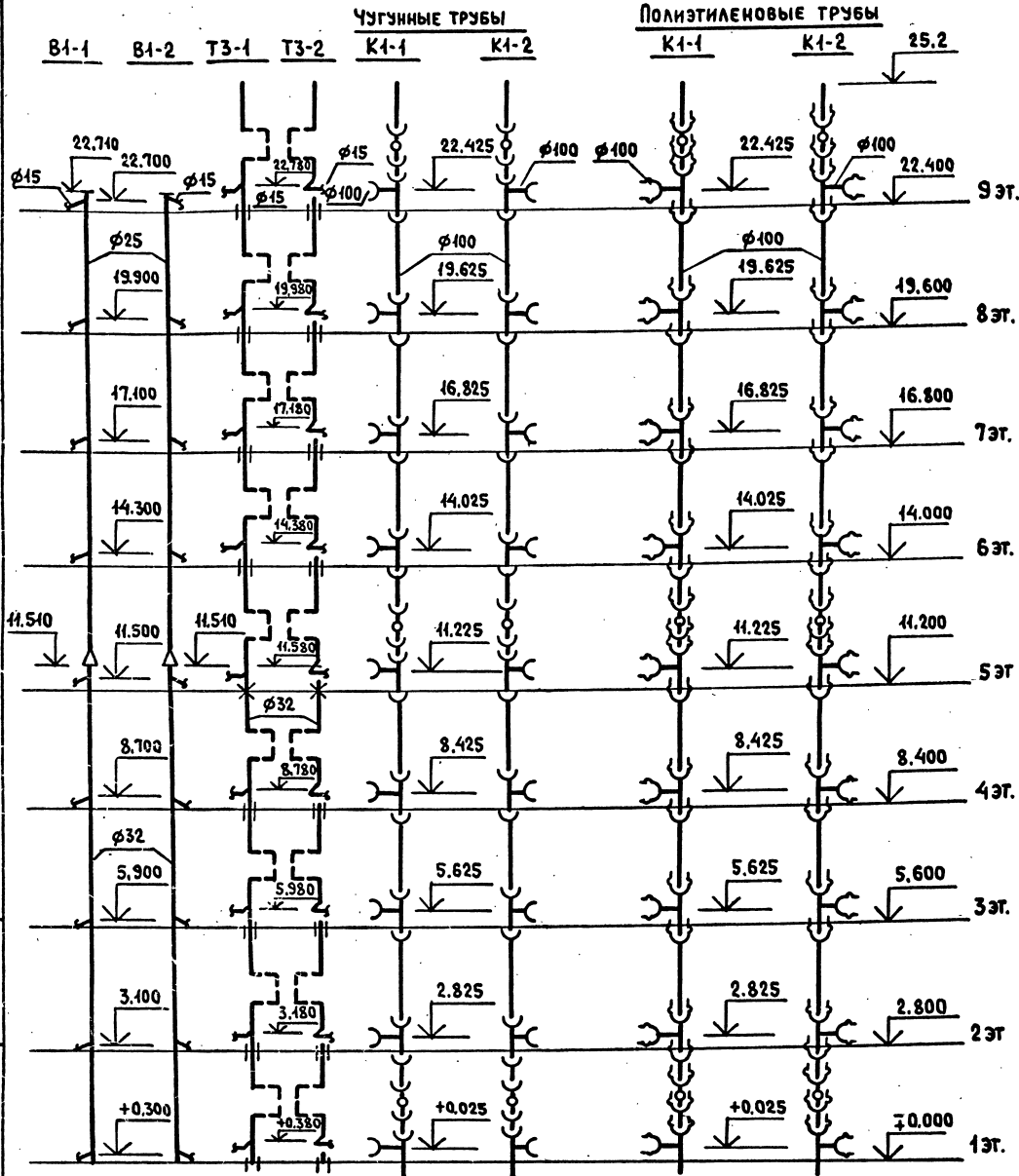


МАРКА ПОЗ.	ОБОЗНАЧЕНИЕ	НАИМЕНОВАНИЕ	КОЛ. ЕД. КГ.	ПРИМЕЧАНИЕ
		<u>ВОДОПРОВОД</u>		
		Трубопровод из легких оцинкован. труб по ГОСТ 3262-75*, $\phi 25$	4.51	М
		<u>ГОРЯЧЕЕ ВОДОСНАБЖЕНИЕ</u>		
		Трубопровод из легких оцинкован. труб по ГОСТ 3262-75*, $\phi 25$	4.5	М
		<u>КАНАЛИЗАЦИЯ</u>		
		<u>ВАРИАНТ ЧУГУННЫХ ТРУБ</u>		
	ГОСТ 6942.24-80	Ревизия Р-100	2	
	ГОСТ 6942.12-80	Тройник ТП-100x100	5	
		<u>Трубопровод из чугунных канализ. труб по ГОСТ 6942.3-80, $\phi 100$</u>	14.845 12.06	М
		<u>ВАРИАНТ ПОЛИЭТИЛЕНОВЫХ (ПВП) ТРУБ</u>		
	ГОСТ 22689.15-77	Ревизия Р-100-ПВП-I	2	
	ГОСТ 22689.10-77	Тройник Т90°-100x100-ПВП-I	5	
		<u>Трубопровод из полиэтил. (ПВП) канализ. труб по ГОСТ 22689.3-77, $\phi 100$</u>	15.773 12.868	М

1. Для санузлов левого исполнения применять стояки В1-2, Т3-2, К1-2, а для правого исполнения - стояки В1-1, Т3-1, К1-1.
2. В стояке К1-2 применяется крестовина левого исполнения.
3. В числителе указана общая длина труб, в знаменателе - длина труб без фасонных частей.

Имя, инициалы, подпись и дата

		5.100.9-1.0-1		08.03.000.34	
И. КОНТР.	ШУМСКИЙ	И. П. П.	С. П. П.	Совмещенные санитарные узлы.	СТАДИЯ ЛИСТ ЛИСТОВ
НАЧ. ОТД.	РАКОВЩИК	И. П. П.	С. П. П.	ЗСУ №-01, 4СУ №-01, ЗСУ №-01, 4СУ №-01.	Р 1
ТИП	ВЕРИЖСКИЙ	И. П. П.	С. П. П.	Схемы стояков.	ЦНИИЭП жилища
РУК. ГР.	КОСТЮК	И. П. П.	С. П. П.	Спецификация.	



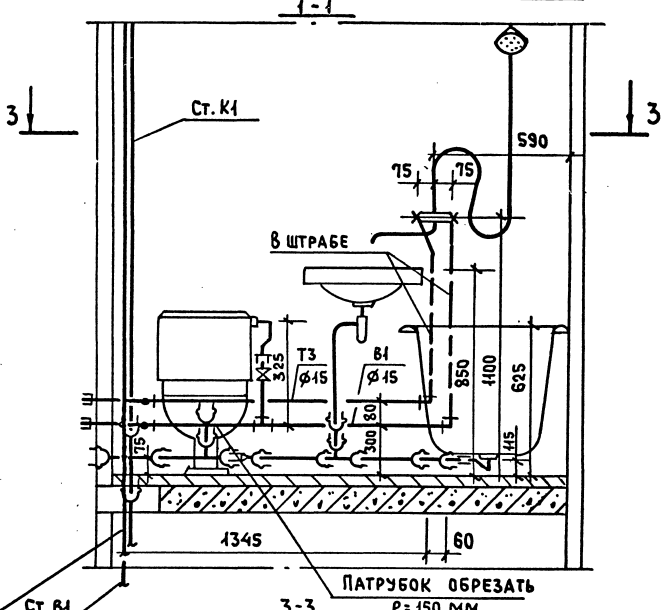
МАРКА ПОЗ.	ОБОЗНАЧЕНИЕ	НАИМЕНОВАНИЕ	КОЛ.	МАССА ЕД. КГ.	ПРИМЕЧАНИЕ
		<u>ВОДОПРОВОД</u>			
		Трубопровод из легких оцинко-			
		ван. труб по ГОСТ 3262-75*, φ 25	4,2		М
		φ 32	4,51		М
		<u>ГОРЯЧЕЕ ВОДОСНАБЖЕНИЕ</u>			
		Трубопровод из легких оцинко-			
		ван. труб по ГОСТ 3262-75*, φ 32	20,7		М
		<u>КАНАЛИЗАЦИЯ</u>			
		<u>ВАРИАНТ ЧУГУННЫХ ТРУБ</u>			
	ГОСТ 6942.24-80	Ревизия Р-100	3		
	ГОСТ 6942.12-80	Тройник ТП 100×100	9		
		Трубопровод из чугунных кана-			
		лиз. труб по ГОСТ 6942.3-80, φ100	25,65	22,20	М
		<u>ВАРИАНТ ПОЛИЭТИЛЕНОВЫХ (ПВП) ТРУБ</u>			
	ГОСТ 22689.15-77	Ревизия Р-100-ПВП-I	3		
	ГОСТ 22689.10-77	Тройник Т 90°-100×100-ПВП-I	9		
		Трубопровод из полиэтил. (ПВП)			
		Канализ. труб по ГОСТ 22689.3-77 φ100	28,13	23,42	М

1. Для санузлов левого исполнения применять стояки В1-2, Т3-2, К1-2, а для правого исполнения - стояки В1-1, Т3-1, К1-1.
2. В стояке К1-2 применяется крестовина левого исполнения.
3. В числителе указана общая длина труб, в знаменателе - длина труб без фасонных частей.

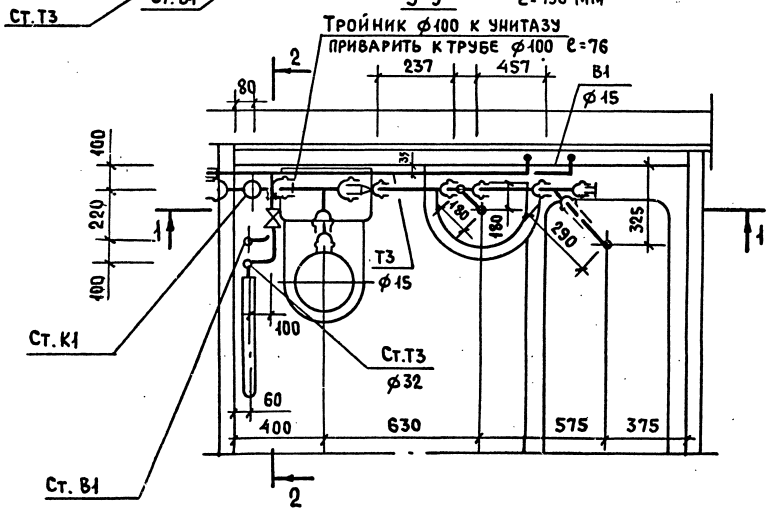
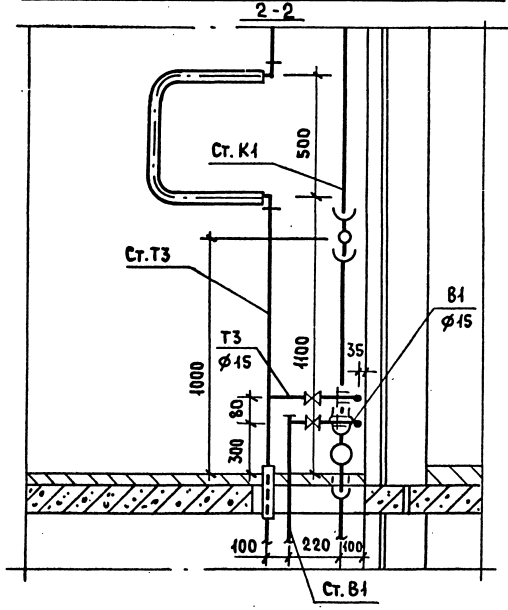
ИЗМ. ИЛИ В.Н. ПОДА. ПОДПИСЬ И ДАТА

		5.100.9-1.0-1 08.03.000.35			
И. КОНТР.	ШУМСКИЙ	С. 84	Совмещенные санитарные узлы ЗСУПР-02, ЗСУПР-02, ЗСУЛ-02, ЗСУЛ-02. Схемы стояков. Спецификация	СТАДИЯ	ЛИСТ
НАЧ. ОТА.	РАКОВЩИК	С. 84		Р	1
ГИП	ВЕРИЖСКИЙ	С. 84		ЦНИИЭП ЖИЛИЩА	
РУК. ГР.	КОСТЮК	С. 84			

ЗСУ пр-11, 4СУ пр-11, ЗСУ пр-12, 4СУ пр-12



ЗСУ пр-11, 4СУ пр-11, ЗСУ пр-12, 4СУ пр-12 (ВЕРХНИЙ ЭТАЖ)



1. Совмещенный санитарный узел ЗСУЛ-11, 4СУЛ-11, ЗСУЛ-12, 4СУЛ-12 - зеркальное отражение узла ЗСУ пр-11, 4СУ пр-11, ЗСУ пр-12, 4СУ пр-12.
2. Схему стояков, диаметры и спецификацию см. 5.100.9-1.0-1 09.03.000.40, 5.100.9-1.0-1 09.03.000.41.

Имя, н. подл. ПОДПИСЬ И ДАТА Взам. инв. н

		5.100.9-1.0-1		09.03.000.36	
		Совмещенные санитарные узлы		СТАДИЯ	ЛИСТ
И.КОНТР.	ШУМСКИЙ	<i>Витя</i>	ЗСУ пр-11, 4СУ пр-11, ЗСУ пр-12, 4СУ пр-12	Р	1
НАЧ.ОТА.	РАКОВЩИК	<i>Рак</i>	ЗСУЛ-11, 4СУЛ-11, ЗСУЛ-12, 4СУЛ-12.		
ГИП	ВЕРИЖСКИЙ	<i>Вериж</i>	РАЗРЕЗ.	ЦНИИЭП ЖИЛИЩА	
РУК.ГР.	КОСТЮК	<i>Кост</i>	(ВАРИАНТ ПОЛИЭТИЛЕНОВЫХ ТРУБ)		

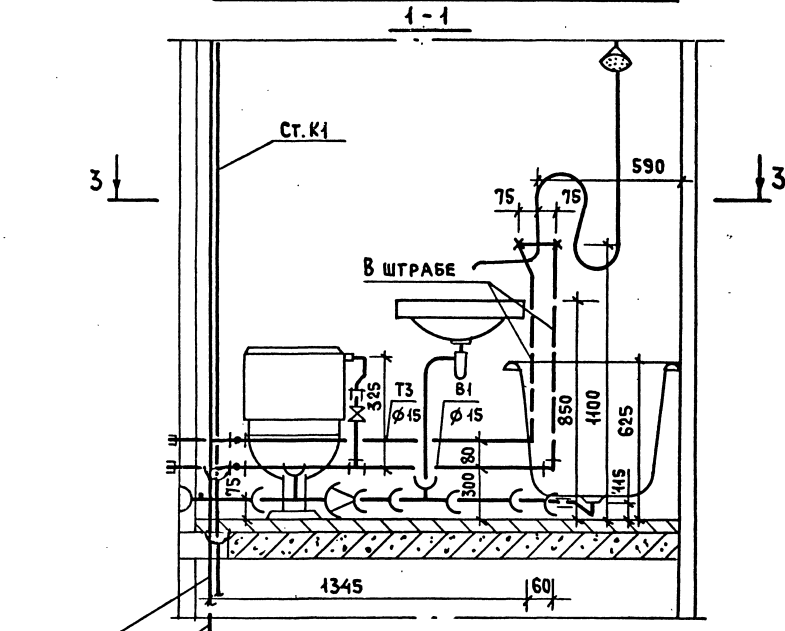
МАРКА ПОЗ.	ОБОЗНАЧЕНИЕ	НАИМЕНОВАНИЕ	К-ВО	МАССА ЕД. КГ.	ПРИМЕЧАНИЕ
		<u>ВОДОПРОВОД</u>			
	ГОСТ 9086-74*	ВЕНТИЛЬ ЗАПОРНЫЙ МУФТОВЫЙ			
		ЛАТУННЫЙ 1 ^Е ИСП. Ø 15	2		
	ТУ-400-28-168-76	ГИБКАЯ ПОДВОДКА К УНИТАЗУ	1		
		ТРУБОПРОВОД ИЗ ЛЕГКИХ ОЦИНКО-			
		ВАН. ТРУБ ПО ГОСТ 3262-75*, Ø 15	2,82		М
		<u>ГОРЯЧЕЕ ВОДОСНАБЖЕНИЕ</u>			
	ГОСТ 9086-74*	ВЕНТИЛЬ ЗАПОРНЫЙ МУФТОВЫЙ			
		ЛАТУННЫЙ 2 ^Е ИСП. Ø 15	1		
		ТРУБОПРОВОД ИЗ ЛЕГКИХ ОЦИНКО-			
		ВАН. ТРУБ ПО ГОСТ 3262-75*, Ø 15	2,72		М
		<u>КАНАЛИЗАЦИЯ</u>			
	ГОСТ 22689.10-77	ТРОЙНИК Т90°-100×100-ПВП-І	1		
	ГОСТ 22689.10-77	ТРОЙНИК Т90°-50×50-ПВП-І	1		
	ГОСТ 22689.10-77	ТРОЙНИК Т45°-50×50-ПВП-І	1		
	ГОСТ 22689.6-77	ПАТРУБОК ПЕРЕХОДН. П100×50-ПВП-І	1		
	ГОСТ 22689.7-77	ПАТРУБОК ПП-100-ПВП-У	1		
	ГОСТ 22689.7-77	ПАТРУБОК ПП-50-ПВП-Т	1		
	ГОСТ 22689.16-77	ЗАГЛУШКА З-50-ПВП-І	1		
	ГОСТ 8954-75*	МУФТА ПРЯМАЯ КОРОТКАЯ Ø 40	1		
	ГОСТ 3262-75*	ТРУБА СТАЛЬНАЯ Ø 40×3	0,08		М
		ТРУБОПРОВОД ИЗ ПОЛИЭТИЛ. (ПВП)			
		КАНАЛИЗ. ТРУБ ПО ГОСТ 22689.3-77 Ø 50	1,282 0,694		М
		Ø 100	0,82 0,076		М

1. СПЕЦИФИКАЦИЯ ДАНА НА ТРУБЫ, СОЕДИНИТЕЛЬНЫЕ ЧАСТИ К НИМ И АРМАТУРУ ОТ ПРИБОРОВ ДО ВРЕЗКИ (ПОДСОЕДИНЕНИЯ) К СТОЯКУ.
2. В ЧИСЛИТЕЛЕ УКАЗАНА ОБЩАЯ ДЛИНА ТРУБ, В ЗНАМЕНАТЕЛЕ - ДЛИНА ТРУБ БЕЗ ФАСОННЫХ ЧАСТЕЙ.

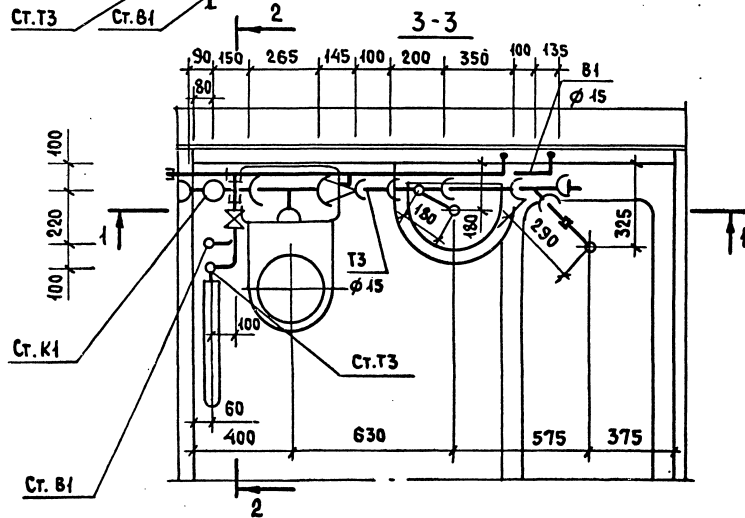
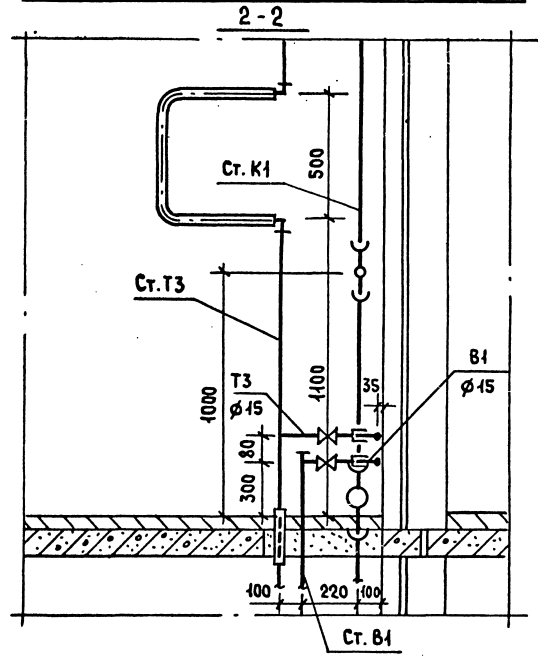
			5.100.9-1.0-1			09.03.000.37		
И. КОНТР.	ШУМСКИЙ	<i>Ваня</i>	5.84	СОВМЕЩЕННЫЕ САНИТАРНЫЕ УЗЛЫ				
НАЧ. ОТД.	РАКОВЩИК	<i>Ваня</i>	5.84	ЗСУПР-И, 4СУПР-И, ЗСУПР-12, 4СУПР-12, ЗСУА-И, 4СУА-И, ЗСУА-12, 4СУА-12.				
ГИП	ВЕРИЖСКИЙ	<i>Ваня</i>	5.84	СПЕЦИФИКАЦИЯ. (ВАРИАНТ ПОЛИЭТИЛЕНОВЫХ ТРУБ)				
РУК. ГР.	КОСТЮК	<i>Ваня</i>	5.84	СТАДИЯ	ЛИСТ	ЛИСТОВ		
				Р	1	1		
				ЦНИИЭП ЖИЛИЩА				

ИНВ. И ПОДАЛ. ПОДПИСЬ И ДАТА
 53 АМ. ИВ. И

ЗСУ пр-11, 4СУ пр-11, ЗСУ пр-12, 4СУ пр-12



ЗСУ пр-11, 4СУ пр-11, ЗСУ пр-12, 4СУ пр-12 (ВЕРХНИЙ ЭТАЖ)



1. Совмещенный санитарный узел ЗСУЛ-11, 4СУЛ-11, ЗСУЛ-12, 4СУЛ-12 - зеркальное отражение узла ЗСУПр-11, 4СУПр-11, ЗСУПр-12, 4СУПр-12.
2. Схему стояков, диаметры и спецификацию см. 5.400.9-1.0-1 09.03.000.40, 5.400.9-1.0-1 09.03.000.41.

ИНВ. И ПОДАЛ. ПОДПИСЬ И ДАТА ВЗАМ. ИНВ. И

		5.400.9-1.0-1		09.03.000.38	
И. КОНТР.	ШУМСКИЙ	<i>[Signature]</i>	5.87	Совмещенные санитарные узлы ЗСУ пр-11, 4СУ пр-11, ЗСУ пр-12, 4СУ пр-12, ЗСУЛ-11, 4СУЛ-11, ЗСУЛ-12, 4СУЛ-12.	
НАЧ. ОТА.	РАКОВЩИК	<i>[Signature]</i>	5.87	РАЗРЕЗ.	
ГИП	ВЕРИЖСКИЙ	<i>[Signature]</i>	5.87	(ВАРИАНТ ЧУГУННЫХ ТРУБ)	
РУК. ГР.	КОСТЮК	<i>[Signature]</i>	17.03.84	СТАДИЯ	ЛИСТ ЛИСТОВ
				Р	1
				ЦНИИЭП ЖИЛИЩА	

МАРКА ПОЗ.	ОБОЗНАЧЕНИЕ	НАИМЕНОВАНИЕ	К-ВО	МАССА ЕД. КГ.	ПРИМЕЧАНИЕ
		<u>ВОДОПРОВОД</u>			
	ГОСТ 9086-74*	ВЕНТИЛЬ ЗАПОРНЫЙ МУФТОВЫЙ			
		ЛАТУННЫЙ 1 ^е исп. ϕ 15	2		
	ТУ-400-28-168-76	ГИБКАЯ ПОДВОДКА К УНИТАЗУ	1		
		ТРУБОПРОВОД ИЗ ЛЕГКИХ ОЦИНКО-			
		ВАН. ТРУБ ПО ГОСТ 3262-75* ϕ 15	2,82		М
		<u>ГОРЯЧЕЕ ВОДОСНАБЖЕНИЕ</u>			
	ГОСТ 9086-74*	ВЕНТИЛЬ ЗАПОРНЫЙ МУФТОВЫЙ			
		ЛАТУННЫЙ 2 ^е исп. ϕ 15	1		
		ТРУБОПРОВОД ИЗ ЛЕГКИХ ОЦИНКО-			
		ВАН. ТРУБ ПО ГОСТ 3262-75* ϕ 15	2,72		М
		<u>КАНАЛИЗАЦИЯ</u>			
	ГОСТ 6942.12-80	ТРОЙНИК ТП 100x100	1		
	ГОСТ 6942.8-80	ПАТРУБОК ПЕРЕХОДНОЙ ПП-50/100	1		
	ГОСТ 6942.12-80	ТРОЙНИК ТП 50x50	1		
	ГОСТ 6942.17-80	ТРОЙНИК Т45°- 50x50	1		
	ГОСТ 103-76	ЗАГЛУШКА СТАЛЬНАЯ СВАРН. ϕ 50	1		
	ГОСТ 6942.4-80	ПАТРУБОК П-50-350	1		
		ТРУБОПРОВОД ИЗ ЧУГУННЫХ			
		КАНАЛИЗ. ТРУБ ПО ГОСТ 6942.3-80 ϕ 50	1,09		
			0,1		
		ϕ 100	0,56		
			-		

1. СПЕЦИФИКАЦИЯ ДАНА НА ТРУБЫ, СОЕДИНИТЕЛЬНЫЕ ЧАСТИ К НИМ И АРМАТУРУ ОТ ПРИБОРОВ ДО ВРЕЗКИ (ПОДСОЕДИНЕНИЯ) К СТОЯКУ.
2. В ЧИСЛИТЕЛЕ УКАЗАНА ОБЩАЯ ДЛИНА ТРУБ, В ЗНАМЕНАТЕЛЕ - ДЛИНА ТРУБ БЕЗ ФАСОННЫХ ЧАСТЕЙ.

ИЗВ. И ПОДП. ПОДАТЬ И ДАТА ВЗАМ. ИЗВ. И ПОДАТЬ

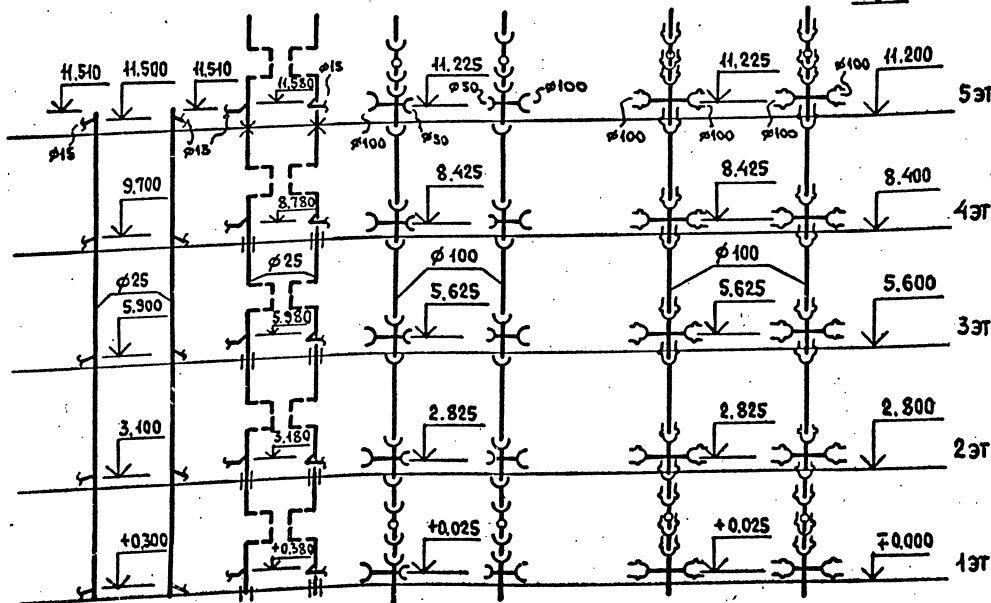
		5.100.9-1.0-1		09.03.000,39	
И. КОНТР.	ЩУМСКИЙ	<i>Витя</i>	5.84	СОВМЕЩЕННЫЕ САНИТАРНЫЕ УЗЛЫ	СТАДИЯ
НАЧ. ОТА.	РАКОВЩИК	<i>Роза</i>	5.84	ЗСУПР-11, 4СУПР-11, ЗСУПР-12, 4СУПР-12,	ЛИСТ
ГИП	ВЕРИЖСКИЙ	<i>Вера</i>	5.84	ЗСУЛ-11, 4СУЛ-11, ЗСУЛ-12, 4СУЛ-12.	ЛИСТОВ
РЭК. ГВ	КОСТЮК	<i>Костюк</i>	5.84	СПЕЦИФИКАЦИЯ	Р
				(ВАРИАНТ ЧУГУННЫХ ТРУБ)	1

ЦНИИЭП ЖИЛИЩА

ЧУГУННЫЕ ТРУБЫ

ПОЛИЭТИЛЕНОВЫЕ ТРУБЫ

В1-1 В1-2 Т3-1 Т3-2 К1-1 К1-2 К1-1 К1-2 14.000

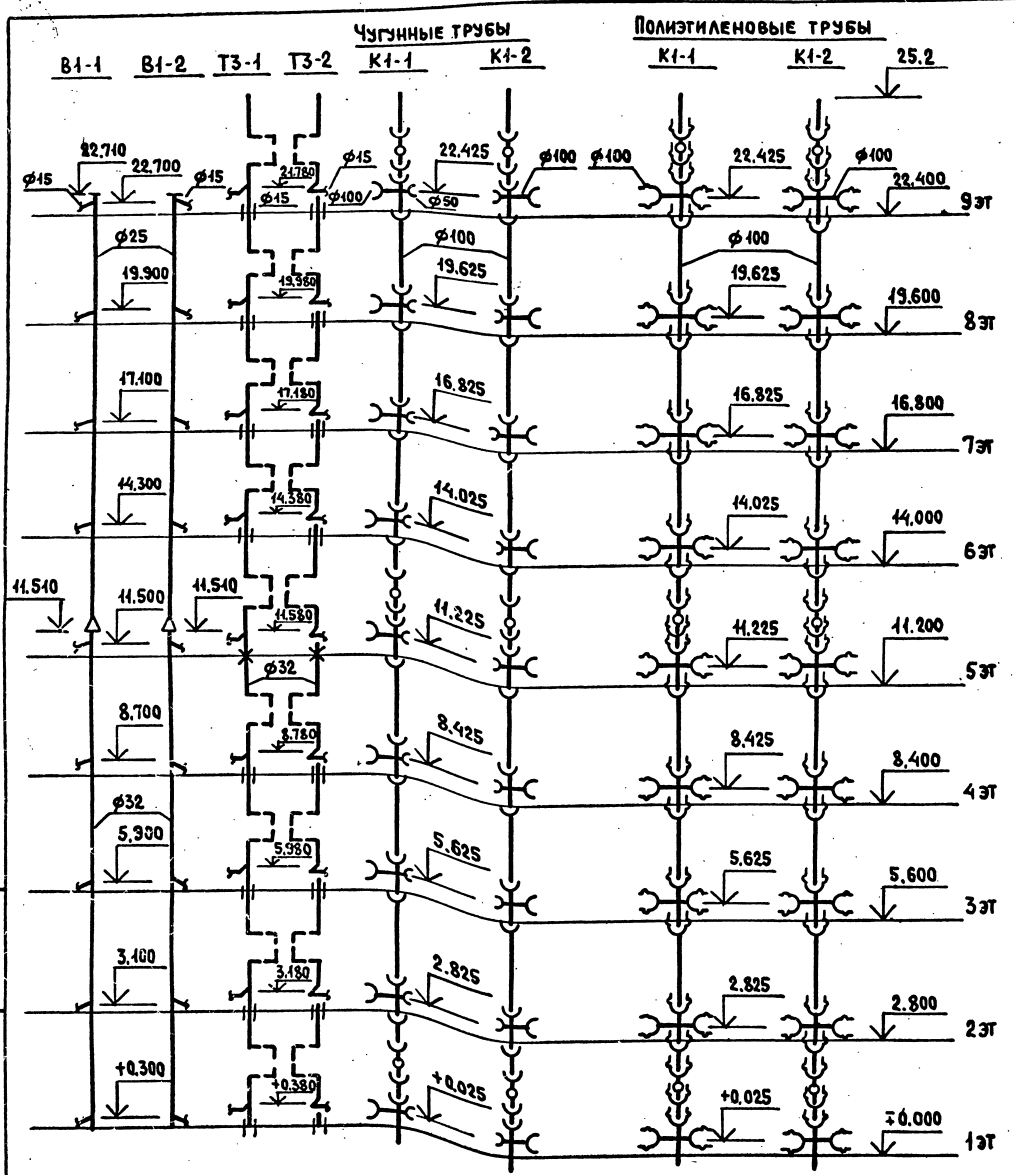


МАРКА ПОЗ.	ОБОЗНАЧЕНИЕ	НАИМЕНОВАНИЕ	КОЛ.	МАССА ЕД. КГ.	ПРИМЕЧАНИЕ
		<u>ВОДОПРОВОД</u>			
		ТРУБОПРОВОД ИЗ ЛЕГКИХ ОЦИНКОВАННЫХ ТРУБ ПО ГОСТ 3262-75* ϕ 25	11,51		М
		<u>ГОРЯЧЕЕ ВОДОСНАБЖЕНИЕ</u>			
		ТРУБОПРОВОД ИЗ ЛЕГКИХ ОЦИНКОВАННЫХ ТРУБ ПО ГОСТ 3262-75* ϕ 25	11,5		М
		<u>КАНАЛИЗАЦИЯ</u>			
		<u>ВАРИАНТ ЧУГУННЫХ ТРУБ</u>			
	ГОСТ 6942.24-80	РЕВИЗИЯ Р-100	2		
	ГОСТ 6942.19-80	КРЕСТОВИНА КПС-100x50	5		
		ТРУБОПРОВОД ИЗ ЧУГУННЫХ КАНАЛИЗ. ТРУБ ПО ГОСТ 6942.3-80, ϕ 100	14,345		М
		ϕ 50	12,16		М
			0,45		
		<u>ВАРИАНТ ПОЛИЭТИЛЕНОВЫХ (ПВП) ТРУБ</u>			
	ГОСТ 22689.15-77	РЕВИЗИЯ Р-100-ПВП-Т	2		
	ГОСТ 22689.11-77	КРЕСТОВИНА К90 ^о -100x100-ПВП-Т	5		
		ТРУБОПРОВОД ИЗ ПОЛИЭТИЛ. (ПВП)			
		КАНАЛИЗ. ТРУБ ПО ГОСТ 22689.3-77 ϕ 100	16,47		М
			12,87		

1. Для санузлов левого исполнения применять стояки В1-2, Т3-2, К1-2, а для правого исполнения - стояки В1-1, Т3-1, К1-1.
2. В стояке К1-2 применяется крестовина левого исполнения.
3. В числителе указана общая длина труб, в знаменателе - длина труб без фасонных частей.

ИНВ. И ПОСЛ. ПОДПИСЬ И ДАТА ВЗАМ. ИНВ. И

		5.100.9-1.0-1		09.03.000.40	
И.КОНТР.	ШУМСКИЙ	С.89	Совмещенные санитарные узлы	СТАДИЯ	ЛИСТ
НАЧ.ОТД.	РАКОВЩИК	С.89	ЗСУпр-И, АСУпр-И, ЗСУл-И, АСУл-И.	Р	1
ГИП	ВЕРИЖСКИЙ	С.89	Схемы стояков.	ЦНИИЭП ЖИЛИЩА	
РУК.ГР.	КОСТЮК	С.89	Спецификация.		



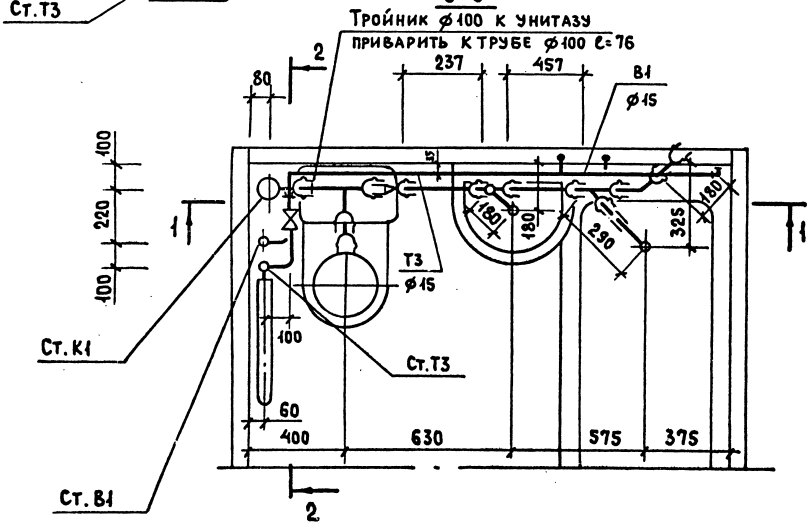
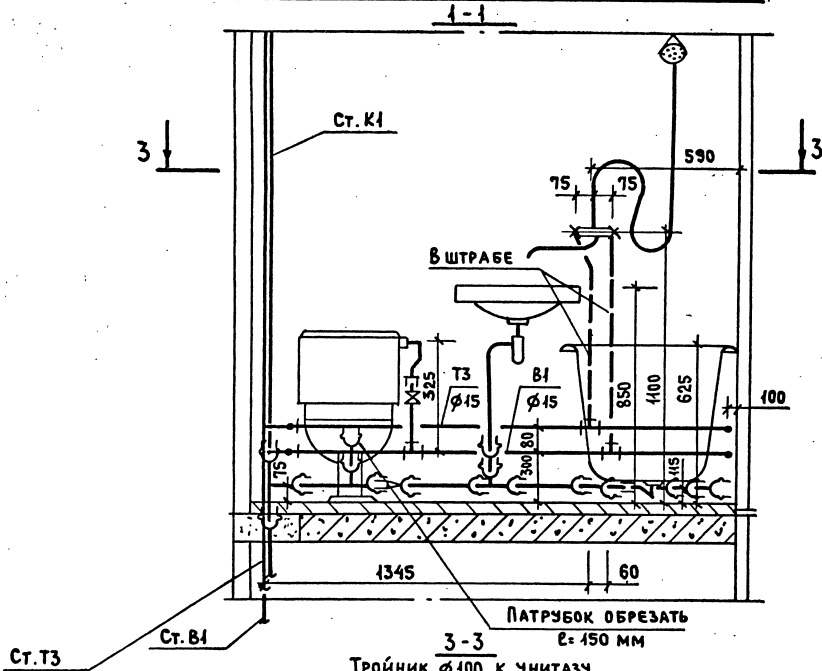
МАРКА ПОЗ.	ОБОЗНАЧЕНИЕ	НАИМЕНОВАНИЕ	КОЛ.	МАССА ЕД. КГ.	ПРИМЕЧАНИЕ
		ВОДОПРОВОД			
		ТРУБОПРОВОД ИЗ ЛЕГКИХ ОЦИНКО-			
		ВАН. ТРУБ ПО ГОСТ 3262-75* φ 25	41.2		М
		φ 32	44.54		М
		ГОРЯЧЕЕ ВОДОСНАБЖЕНИЕ			
		ТРУБОПРОВОД ИЗ ЛЕГКИХ ОЦИНКО-			
		ВАН. ТРУБ ПО ГОСТ 3262-75* φ 32	20.7		М
		КАНАЛИЗАЦИЯ			
		ВАРИАНТ ЧУГУННЫХ ТРУБ			
	ГОСТ 6942.24-80	РЕВИЗИЯ Р-100	3		
	ГОСТ 6942.19-80	КРЕСТОВИНА КПС-100×50	9		
		ТРУБОПРОВОД ИЗ ЧУГУННЫХ КАНА-			
		ЛИЗ. ТРУБ ПО ГОСТ 6942.3-80, φ 100	26.65		М
		φ 50	22.20		М
			0.84		
		ВАРИАНТ ПОЛИЭТИЛЕНОВЫХ (ПВЛ) ТРУБ			
	ГОСТ 22689.15-77	РЕВИЗИЯ Р-100-ПВЛ-І	3		
	ГОСТ 22689.11-77	КРЕСТОВИНА К90°-100×100-ПВЛ-І	9		
		ТРУБОПРОВОД ИЗ ПОЛИЭТИЛ. (ПВЛ)			
		КАНАЛИЗ. ТРУБ ПО ГОСТ 22689.3-77 φ 100	29.56		М
			23.43		

1. ДЛЯ САНУЗЛОВ ЛЕВОГО ИСПОЛНЕНИЯ ПРИМЕНЯТЬ СТОЯКИ В1-2, Т3-2, К1-2, А ДЛЯ ПРАВОГО ИСПОЛНЕНИЯ - СТОЯКИ В1-1, Т3-1, К1-1.
2. В СТОЯКЕ К1-2 ПРИМЕНЯЕТСЯ КРЕСТОВИНА ЛЕВОГО ИСПОЛНЕНИЯ.
3. В ЧИСЛИТЕЛЕ УКАЗАНА ОБЩАЯ ДЛИНА ТРУБ, В ЗНАМЕНАТЕЛЕ - ДЛИНА ТРУБ БЕЗ ФАСОНЫХ ЧАСТЕЙ.

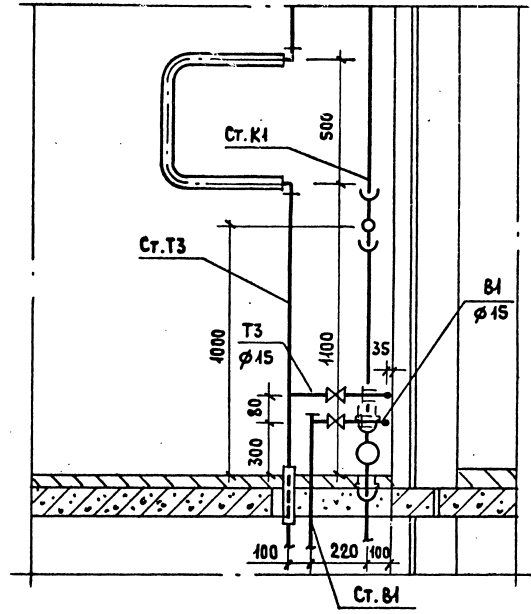
ИВ. № ПОДЛ. ПОДПИСЬ И ДАТА ВЗ. АМ. ИВ. №

		5.100.9-1.0-1 09.03.000.41		СТАДИЯ	ЛИСТ	ЛИСТОВ
И. КОНТР.	ШУМСКИЙ	<i>В. М. Ш.</i>	5.87	Р		1
НАЧ. ОТА.	РАКОВЩИК	<i>В. М. Ш.</i>	5.34	СОВМЕЩЕННЫЕ САНИТАРНЫЕ УЗЛЫ		
ГИП	ВЕРИЖСКИЙ	<i>В. М. Ш.</i>	5.24	ЗСУПР-12, ЧСУПР-12, ЗСУЛ-12, ЧСУЛ-12.		
РУК. ГР.	КОСТЮК	<i>В. М. Ш.</i>	420187	СХЕМЫ СТОЯКОВ.		
				СПЕЦИФИКАЦИЯ.		
				ЦНИИЭП ЖИЛИЩА		

3СУ пр-21, 4СУ пр-21, 3СУ пр-22, 4СУ пр-22



3СУ пр-21, 4СУ пр-21, 3СУ пр-22, 4СУ пр-22 (ВЕРХНИЙ ЭТАЖ)



1. Совмещенный санитарный узел 3СУ пр-21, 4СУ пр-21, 3СУ пр-22, 4СУ пр-22 - зеркальное отражение узла 3СУ пр-21, 4СУ пр-21, 3СУ пр-22, 4СУ пр-22.
2. Схему стояков, диаметры и спецификацию см. 5.100.9-1.0-1 10.03.000.46, 5.100.9-1.0-1 10.03.000.47.

Инв. и подл. Подпись и дата Взам. инв. н

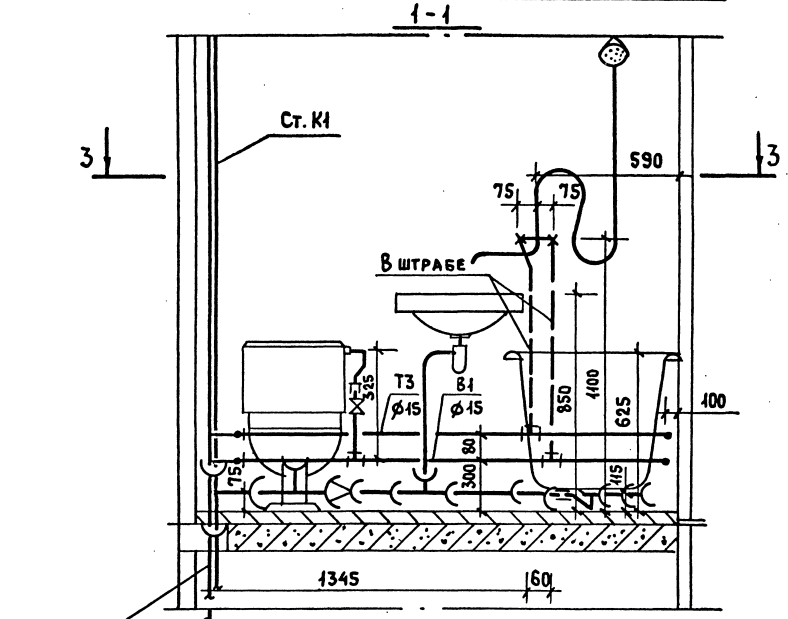
				5.100.9-1.0-1		10.03.000.42	
				Совмещенные санитарные узлы			
				3СУ пр-21, 4СУ пр-21, 3СУ пр-22, 4СУ пр-22			
				3СУ пр-21, 4СУ пр-21, 3СУ пр-22, 4СУ пр-22			
				РАЗРЕЗ			
				(ВАРИАНТ ПОЛИЭТИЛЕНОВЫХ ТРУБ)			
Н. КОНТР.	ШУМСКИЙ	<i>[Signature]</i>	5.87	СТАДИЯ	ЛИСТ	ЛИСТОВ	
НАЧ. ОТА.	РАКОВЩИК	<i>[Signature]</i>	5.87	Р		1	
ГИП	ВЕРИЖСКИЙ	<i>[Signature]</i>	5.87	ЦНИИЭП ЖИЛИЩА			
РУК. ГР.	КОСТЮК	<i>[Signature]</i>	10.03.84				

МАРКА ПОЗ.	ОБОЗНАЧЕНИЕ	НАИМЕНОВАНИЕ	К-ВО	МАССА ЕД. КГ.	ПРИМЕЧАНИЕ
		<u>ВОДОПРОВОД</u>			
	ГОСТ 9086-74*	Вентиль запорный муфтовый			
		ЛАТУННЫЙ 1 ^Е исп. ϕ 15	2		
	ТУ-400-28-168-76	Гибкая подводка к унитазу	1		
		ТРУБОПРОВОД ИЗ ЛЕГКИХ ОЦИНКОВАННЫХ			
		ВАН. ТРУБ ПО ГОСТ 3262-75*, ϕ 15	3.02		М
		<u>ГОРЯЧЕЕ ВОДОСНАБЖЕНИЕ</u>			
	ГОСТ 9086-74*	Вентиль запорный муфтовый			
		ЛАТУННЫЙ 2 ^Е исп. ϕ 15	1		
		ТРУБОПРОВОД ИЗ ЛЕГКИХ ОЦИНКОВАННЫХ			
		ВАН. ТРУБ ПО ГОСТ 3262-75*, ϕ 15	3.02		М
		<u>КАНАЛИЗАЦИЯ</u>			
	ГОСТ 22689.40-77	Тройник 90°-100×100-ПВП-I	1		
	ГОСТ 22689.40-77	Тройник 90°-50×50-ПВП-I	1		
	ГОСТ 22689.40-77	Тройник 45°-50×50-ПВП-I	1		
	ГОСТ 22689.6-77	Патрубок переходной П100×50-ПВП-I	1		
	ГОСТ 22689.7-77	Патрубок ПП-100-ПВП-У	1		
	ГОСТ 22689.7-77	Патрубок ПП-50-ПВП-Т	1		
	ГОСТ 22689.16-77	Заглушка 3-50-ПВП-I	1		
	ГОСТ 8954-75*	Муфта прямая короткая ϕ 40	1		
	ГОСТ 3262-75*	Труба стальная ϕ 40×3	0.08		М
		Трубопровод из полиэтила. (ПВП)			
		КАНАЛИЗ. ТРУБ ПО ГОСТ 22689.3-77 ϕ 50	1.578 0.88		М
		ϕ 100	0.82 0.076		М

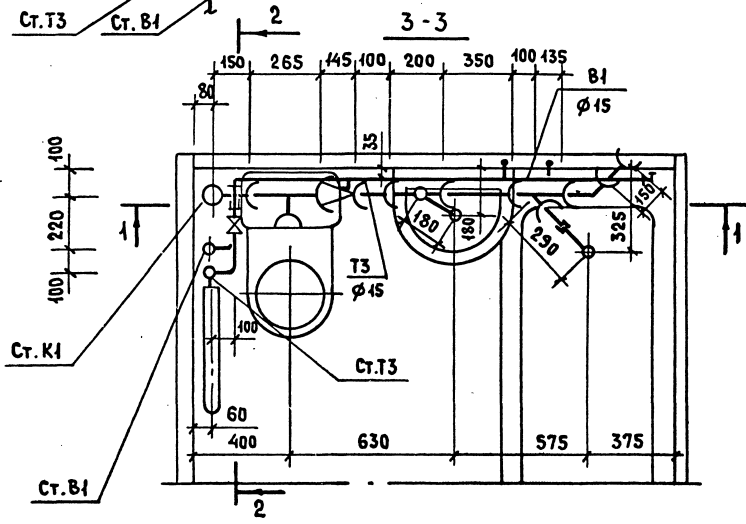
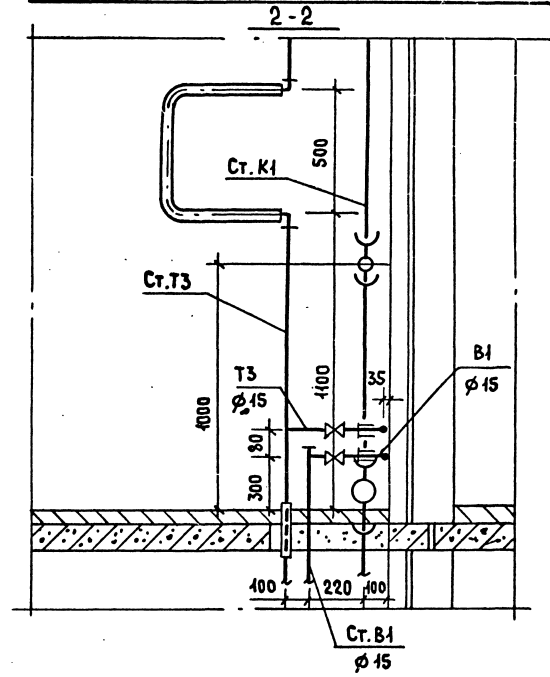
1. Спецификация дана на трубы, соединительные части к ним и арматуру от приборов до врезки (подсоединения) к стояку.
2. В числителе указана общая длина труб, в знаменателе - длина труб без фасонных частей.

				5.100.9-1.0-1	10.03.000.43
И. КОНТР.	Шумский	<i>Шумский</i>	5.87	Совмещенные санитарные узлы	
НАЧ. ОТД.	Раковщик	<i>Раковщик</i>	5.88	ЗСУпр-21, 4СУпр-21, ЗСУпр-22, 4СУпр-22,	
ГИП	Верижский	<i>Верижский</i>	5.89	ЗСУл-21, 4СУл-21, ЗСУл-22, 4СУл-22.	
РУК. ГР.	Костюк	<i>Костюк</i>	0.076	Спецификация	
				(ВАРИАНТ ПОЛИЭТИЛЕНОВЫХ ТРУБ)	
				СТАДИЯ	ЛИСТ
				Р	1
				ЛИСТОВ	
				ЦНИИЭП ЖИЛИЩА	

3СУ пр-21, 4СУ пр-21, 3СУ пр-22, 4СУ пр-22



3СУ пр-21, 4СУ пр-21, 3СУ пр-22, 4СУ пр-22 (ВЕРХНИЙ ЭТАЖ)



1. Совмещенный санитарный узел ЗСУЛ-21, 4СУЛ-21, ЗСУЛ-22, 4СУЛ-22-ЗЕРКАЛЬНОЕ ОТРАЖЕНИЕ узла ЗСУ пр-21, 4СУ пр-21, ЗСУ пр-22, 4СУ пр-22.
2. Схему стояков, диаметры и спецификацию см. 5.100.9-1.0-1 10.03.000.46, 5.100.9-1.0-1 10.03.000.47.

И.В.Н. ПОДЛ. ПРАДПИСЬ И ДАТА ВЗАМ.ИВ.Н

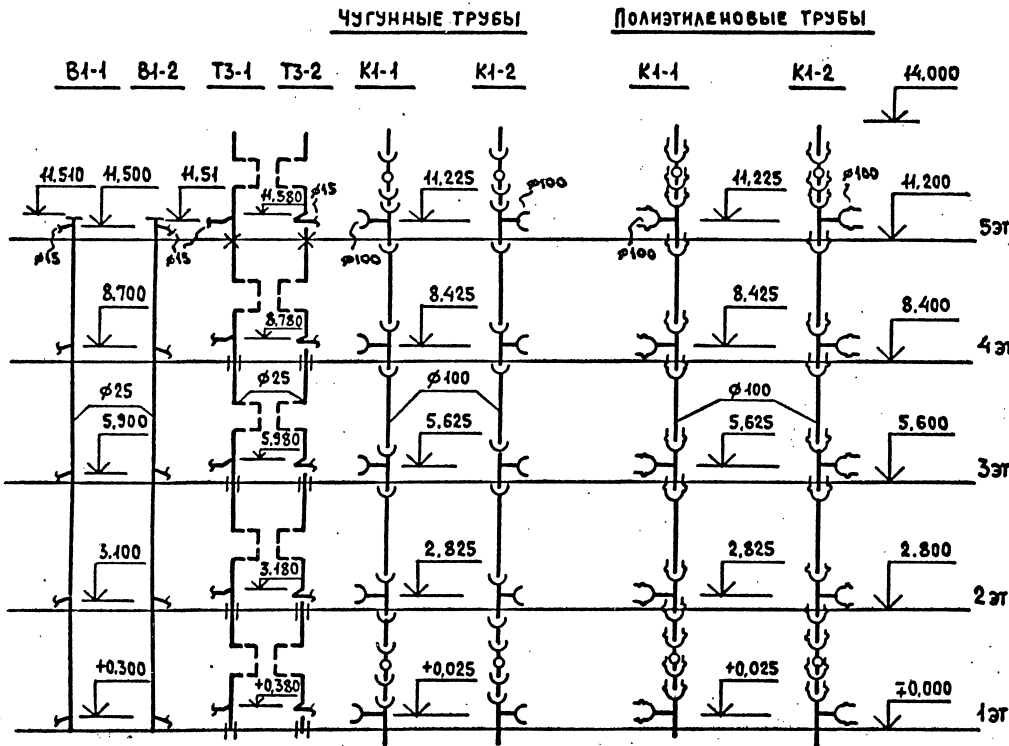
				5.100.9-1.0-1		10.03.000.44	
				Совмещенные санитарные узлы			
				ЗСУ пр-21, 4СУ пр-21, ЗСУ пр-22, 4СУ пр-22,			
				ЗСУЛ-21, 4СУЛ-21, ЗСУЛ-22, 4СУЛ-22.			
				РАЗРЕЗЫ.			
				(ВАРИАНТ ЧУГУННЫХ ТРУБ)			
И. КОНТР.	ШУМСКИЙ	<i>С. Б.</i>	5.84	СТАДИЯ	ЛИСТ	ЛИСТОВ	
НАЧ. ОТА.	РАКОВЩИК	<i>С. Б.</i>	5.84	Р		1	
ГИП	ВЕРИЖСКИЙ	<i>С. Б.</i>	5.84	ЦНИИЭП ЖИЛИЩА			
РУК. ГР.	КОСТЮК	<i>С. Б.</i>	5.84				

МАРКА ПОЗ.	ОБОЗНАЧЕНИЕ	НАИМЕНОВАНИЕ	К-ВО	МАССА ЕД. КГ.	ПРИМЕЧАНИЕ
		<u>ВОДОПРОВОД</u>			
	ГОСТ 9086-74*	ВЕНТИЛЬ ЗАПОРНЫЙ МУФТОВЫЙ			
		ЛАТУННЫЙ 1 ^е исп. ϕ 15	2		
	ТУ-400-28-168-76	ГИБКАЯ ПОДВОДКА К УНИТАЗУ	1		
		ТРУБОПРОВОД ИЗ ЛЕГКИХ ОЦИНКО-			
		ВАН. ТРУБ ПО ГОСТ 3262-75* ϕ 15	3.02		М
		<u>ГОРЯЧЕЕ ВОДОСНАБЖЕНИЕ</u>			
	ГОСТ 9086-74*	ВЕНТИЛЬ ЗАПОРНЫЙ МУФТОВЫЙ			
		ЛАТУННЫЙ 2 ^е исп. ϕ 15	1		
		ТРУБОПРОВОД ИЗ ЛЕГКИХ ОЦИНКО-			
		ВАН. ТРУБ ПО ГОСТ 3262-75* ϕ 15	3.02		М
		<u>КАНАЛИЗАЦИЯ</u>			
	ГОСТ 6942.12-80	ТРОЙНИК ТП 100x100	1		
	ГОСТ 6942.8-80	ПАТРУБОК ПЕРЕХОДНОЙ ПП-50/100	1		
	ГОСТ 6942.12-80	ТРОЙНИК ТП 50x50	1		
	ГОСТ 6942.17-80	ТРОЙНИК Т45°-50x50	1		
	ГОСТ 103-76	ЗАГЛУШКА СТАЛЬНАЯ СВАРНАЯ ϕ 50	1		
	ГОСТ 6942.9-80	ОТВОД 135°-50	1		
		ТРУБОПРОВОД ИЗ ЧУГУННЫХ КА-			
		НАЛИЗ. ТРУБ ПО ГОСТ 6942.3-80, ϕ 50		1.405 0.25	М
		ϕ 100		0.56 -	М

1. Спецификация дана на трубы, соединительные части к ним и арматуру от приборов до врезки (подсоединения) к стояку.
2. В числителе указана общая длина труб, в знаменателе - длина труб без фасонных частей.

				5.100.9-1.0-1	10.03.000.45
				СОВМЕЩЕННЫЕ САНИТАРНЫЕ УЗЛЫ	СТАДИЯ
И. КОНТР.	ШУМСКИЙ	<i>В. М. М.</i>	5.84	ЗСУПР-21, 4СУПР-21, ЗСУПР-22, 4СУПР-22.	ЛИСТ
НАЧ. ОТА.	РАКОВЩИК	<i>Р. М. М.</i>	5.84	ЗСУЛ-21, 4СУЛ-21, ЗСУЛ-22, 4СУЛ-22.	Р
ГИП	ВЕРИЖСКИЙ	<i>В. М. М.</i>	5.84	СПЕЦИФИКАЦИЯ.	ЛИСТОВ
РУК. ГР.	КОСТЮК	<i>В. М. М.</i>	11.03.84	(ВАРИАНТ ЧУГУННЫХ ТРУБ)	1
					ЦНИИЭП ЖИЛИЩА

ИНВ. И ПОДАЛ. ПОДПИСЬ И ДАТА ВЗАМ. ИНВ. И

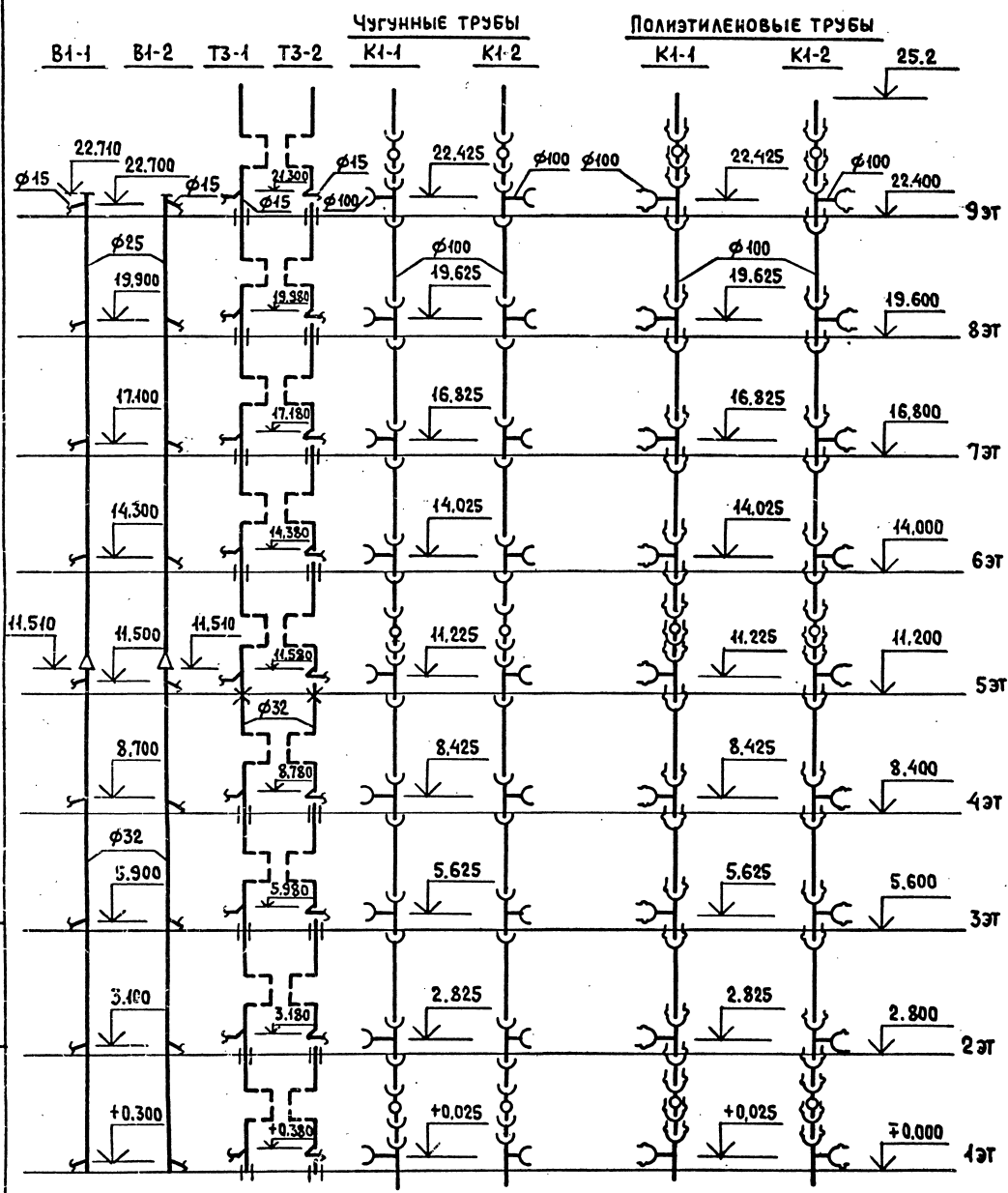


МАРКА ПОЗ.	ОБОЗНАЧЕНИЕ	НАИМЕНОВАНИЕ	КОЛ.	МАССА ЕД. КГ.	ПРИМЕЧАНИЕ
		ВОДОПРОВОД			
		ТРУБОПРОВОД ИЗ ЛЕГКИХ ОЦИНКОВАННЫХ ТРУБ ПО ГОСТ 3262-75, ϕ 25	44,54		М
		ГОРЯЧЕЕ ВОДОСНАБЖЕНИЕ			
		ТРУБОПРОВОД ИЗ ЛЕГКИХ ОЦИНКОВАННЫХ ТРУБ ПО ГОСТ 3262-75, ϕ 25	44,5		М
		КАНАЛИЗАЦИЯ			
		ВАРИАНТ ЧУГУННЫХ ТРУБ			
	ГОСТ 6942.24-80	РЕВИЗИЯ Р-100	2		
	ГОСТ 6942.12-80	ТРОЙНИК ТП-100x100	5		
		ТРУБОПРОВОД ИЗ ЧУГУННЫХ КАНАЛИЗАЦИОННЫХ ТРУБ ПО ГОСТ 6942.3-80, ϕ 100	14,845 12,06		М
		ВАРИАНТ ПОЛИЭТИЛЕНОВЫХ (ПВП) ТРУБ			
	ГОСТ 22689.15-77	РЕВИЗИЯ Р-100-ПВП-I	2		
	ГОСТ 22689.10-77	ТРОЙНИК Т90°-100x100-ПВП-I	5		
		ТРУБОПРОВОД ИЗ ПОЛИЭТИЛЕНОВЫХ (ПВП) КАНАЛИЗАЦИОННЫХ ТРУБ ПО ГОСТ 22689.3-77 ϕ 100	15,773 12,868		М

1. Для санузлов левого исполнения применять стояки B1-2, T3-2, K1-2, а для правого исполнения - стояки B1-1, T3-1, K1-1.
2. В стояке K1-2 применяется крестовина левого исполнения.
3. В числителе указана общая длина труб, в знаменателе - длина труб без фасонных частей.

ИНВ. И ПОДЛ. ПОДПИСЬ И ДАТА ВЗАМ. ИНВ. И

		5. 100. 9-1.0-1	10.03.000.46
И.КОНТР.	ШУМСКИЙ	<i>В.И.И.</i>	5.84
НАЧ.ОТД.	РАКОВЩИК	<i>В.И.И.</i>	5.84
ГИП	ВЕРИЖСКИЙ	<i>В.И.И.</i>	5.84
РУК.ГР.	КОСТЮК	<i>В.И.И.</i>	12.03.84
		Совмещенные санитарные узлы ЗСУпр-21, 4СУпр-21, ЗСУл-21, 4СУл-21.	СТАДИЯ Лист Листов
		Схемы стояков Спецификация	Р 1
			ЦНИИЭП жилища



МАРКА ПОЗ.	ОБОЗНАЧЕНИЕ	НАИМЕНОВАНИЕ	КОЛ.	МАССА ЕД. КГ.	ПРИМЕЧАНИЕ
		ВОДОПРОВОД			
		Трубопровод из легких оцинко-			
		ван. труб по ГОСТ 3262-75* ϕ 25	11.2		М
		ϕ 32	11.51		М
		ГОРЯЧЕЕ ВОДОСНАБЖЕНИЕ			
		Трубопровод из легких оцинко-			
		ван. труб по ГОСТ 3262-75* ϕ 32	20.7		М
		КАНАЛИЗАЦИЯ			
		ВАРИАНТ ЧУГУННЫХ ТРУБ			
	ГОСТ 6942.24-80	РЕВИЗИЯ Р-100	3		
	ГОСТ 6942.12-80	Тройник ТП 100x100	9		
		Трубопровод из чугуных кана-			
		лиз. труб по ГОСТ 6942.3-80, ϕ 100	26.65		М
			22.20		
		ВАРИАНТ ПОЛИЭТИЛЕНОВЫХ (ПВП) ТРУБ			
	ГОСТ 22689.15-77	РЕВИЗИЯ Р-100-ПВП-I	3		
	ГОСТ 22689.10-77	Тройник Т90°-100x100-ПВП-I	9		
		Трубопровод из полиэтила. (ПВП)			
		канализ. труб по ГОСТ 22689.3-77, ϕ 100	29.56		
			23.42		

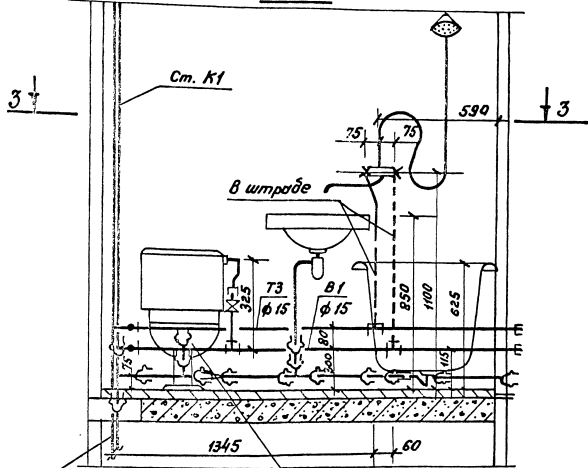
1. Для санузлов левого исполнения применять стояки В1-2, Т3-2, К1-2, а для правого исполнения - стояки В1-1, Т3-1, К1-1.
2. В стояке К1-2 применяется крестовина левого исполнения.
3. В числителе указана общая длина труб, в знаменателе - длина труб без фасонных частей.

ИМВ. N ПОДЛ. ПОДПИСЬ И ДАТА ВЗАМ. ИМВ. N

		5.100.9-1.0-1		10.03.000.47	
Н. КОНТР.	ШУМСКИЙ	<i>Коп</i>	5.87	Совмещенные санитарные узлы	
НАЧ. ОТА.	РАКОВЩИК	<i>Рак</i>	5.87	ЗСУ пр-21, 4СУ пр-21, ЗСУ л-21, 4СУ л-21.	
ГИП	ВЕРИЖСКИЙ	<i>Вер</i>	5.74	Схемы стояков.	
РУК. ГР.	КОСТЮК	<i>Кост</i>	5.74	Спецификация	
				СТАДИЯ	ЛИСТ
				Р	1
				ЦНИИЭП жилища	

ЗСУ пр-31, ЧСУ пр-31, ЗСУ пр-32, ЧСУ пр-32

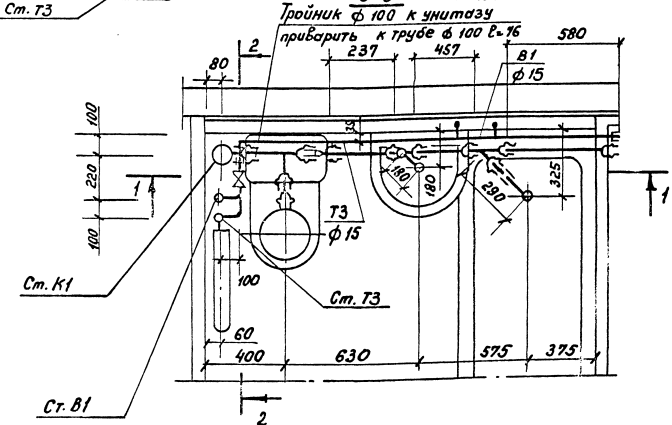
1-1



Патрубок обрезать

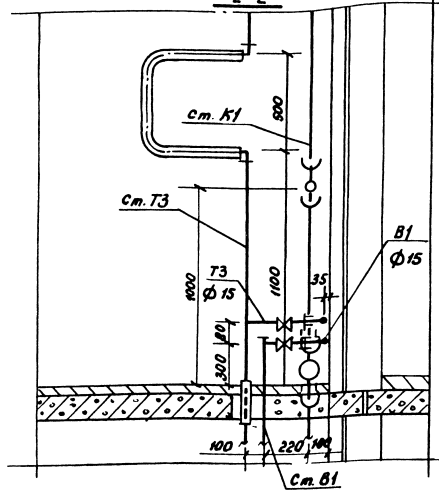
3-3 E = 150 мм

Тройник Ф 100 к унитазу
приварить к трубе Ф 100 Е=76



ЗСУ пр-31, ЧСУ пр-31, ЗСУ пр-32, ЧСУ пр-32 (Верхний этаж)

2-2



1. Совмещенный санитарный узел ЗСУл-31, ЧСУл-31, ЗСУл-32, ЧСУл-32 - зеркальное отражение узла ЗСУ пр-31, ЧСУ пр-31, ЗСУ пр-32, ЧСУ пр-32.
2. Схему стояков, диаметры и спецификацию см. 5.100.9-1.0-1 и 03.000.52. 5.100.9-1.0-1 и 03.000.53.

Шаб. А. подп. Подпись и дата

		5.100.9-1.0-1	и 03.000.48
Н. контр.	Шумский	Совмещенные санитарные узлы	
Нач. отд.	Раковщик	ЗСУ пр-31, ЧСУ пр-31, ЗСУ пр-32, ЧСУ пр-32	
ГИП	Веринский	ЗСУл-31, ЧСУл-31, ЗСУл-32, ЧСУл-32	
Рук. гр.	Костюк	Разрез (Вариант полиэтиленовых труб)	
		Стая	Лист 1
		ЦНИИЭП жилища	

МАРКА ПОЗ.	ОБОЗНАЧЕНИЕ	НАИМЕНОВАНИЕ	К-ВО	МАССА ЕД. КГ.	ПРИМЕЧАНИЕ
		<u>ВОДОПРОВОД</u>			
	ГОСТ 9086-74*	ВЕНТИЛЬ ЗАПОРНЫЙ МУФТОВЫЙ			
		ЛАТУННЫЙ 1 ^Е ИСП. Ø 15	2		
	ТУ-400-28-168-76	ГИБКАЯ ПОДВОДКА К УЧИТАЗУ	1		
		ТРУБОПРОВОД ИЗ ЛЕГКИХ ОЦИНКО-			
		ВАН. ТРУБ ПО ГОСТ 3262-75*, Ø 15	3.22		М
		<u>ГОРЯЧЕЕ ВОДОСНАБЖЕНИЕ</u>			
	ГОСТ 9086-74*	ВЕНТИЛЬ ЗАПОРНЫЙ МУФТОВЫЙ			
		ЛАТУННЫЙ 2 ^Е ИСП. Ø 15	1		
		ТРУБОПРОВОД ИЗ ЛЕГКИХ ОЦИНКО-			
		ВАН. ТРУБ ПО ГОСТ 3262-75* Ø 15	3.17		М
		<u>КАНАЛИЗАЦИЯ</u>			
	ГОСТ 22689.10-77	Тройник Т90°-100x100-ПВП-Т	1		
	ГОСТ 22689.10-77	Тройник Т90°-50x50-ПВП-Т	1		
	ГОСТ 22689.10-77	Тройник Т45°-50x50-ПВП-Т	1		
	ГОСТ 22689.6-77	ПАТРУБОК ПЕРЕХОДНОЙ П100x50-ПВП-Т	1		
	ГОСТ 22689.7-77	ПАТРУБОК ПП-100-ПВП-У	1		
	ГОСТ 22689.7-77	ПАТРУБОК ПП-50-ПВП-Т	1		
	ГОСТ 22689.16-77	ЗАГЛУШКА 3-50-ПВП-Т	1		
	ГОСТ 22689.9-77	ОТВОД 135°-50-ПВП-Т	1		
	ГОСТ 8954-75*	МУФТА ПРЯМАЯ КОРОТКАЯ Ø 40	1		
	ГОСТ 3262-75*	ТРУБА СТАЛЬНАЯ Ø 40x3	0.08		М
		ТРУБОПРОВОД ИЗ ПОЛИЭТИЛ. (ПВП)			
		КАНАЛИЗ. ТРУБ ПО ГОСТ 22689.3-77, Ø 50	1.862 1.274		М
		Ø 100	0.82 0.076		М

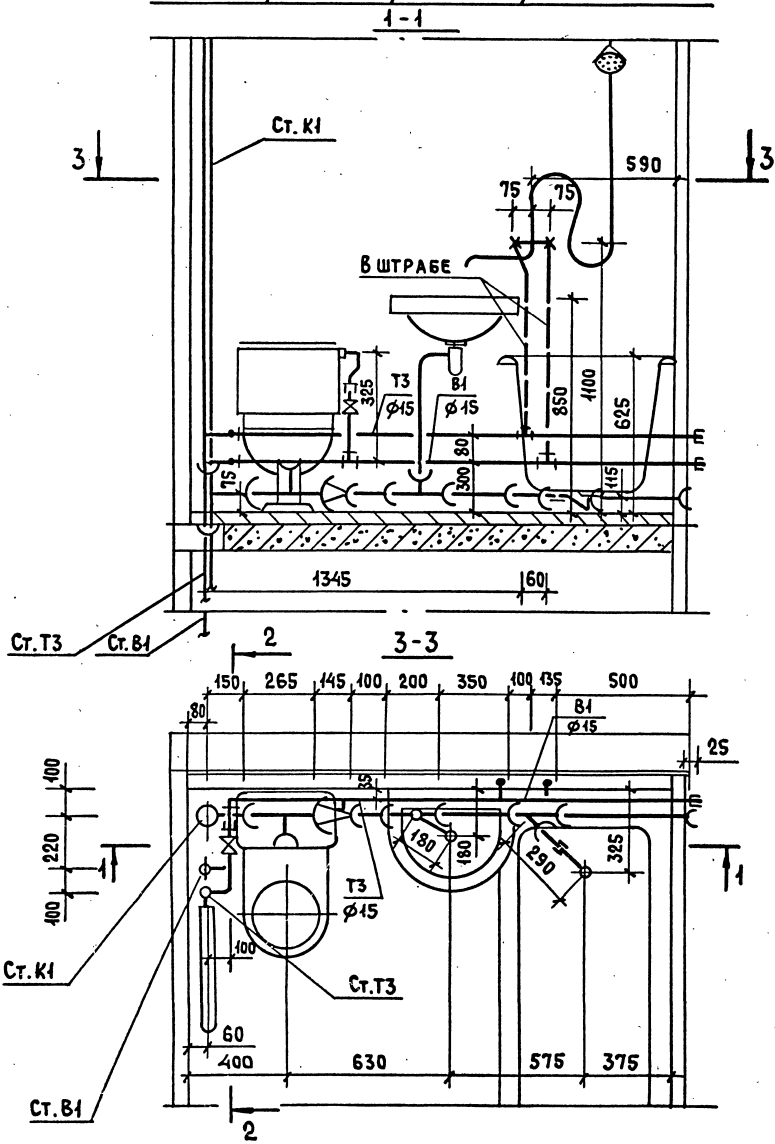
1. Спецификация дана на трубы, соединительные части к ним и арматуру от приборов до врезки (подсоединения) к стояку.
2. В числителе указана общая длина труб, в знаменателе - длина труб без фасонных частей.

		5.100.9-1.0-1		41.03.000.49	
И. КОНТР.	ШУМСКИЙ	<i>Вин</i>	5.84	СОВМЕЩЕННЫЕ САНИТАРНЫЕ УЗЛЫ ЗСУПР-31, 4СУПР-31, ЗСУПР-32, 4СУПР-32, ЗСУЛ-31, 4СУЛ-31, ЗСУЛ-32, 4СУЛ-32.	
НАЧ. ОТА.	РАКОВЩИК	<i>А. С. Б.</i>	5.84		
ГИП	ВЕРИЖСКИЙ	<i>В. С.</i>	5.84	СПЕЦИФИКАЦИЯ (ВАРИАНТ ПОЛИЭТИЛЕНОВЫХ ТРУБ)	
РУК. ГР.	КОСТЮК	<i>В. С.</i>	110184		
СТАДИЯ	ЛИСТ	ЛИСТОВ			
Р		1			
ЦНИИЭП ЖИЛИЩА					

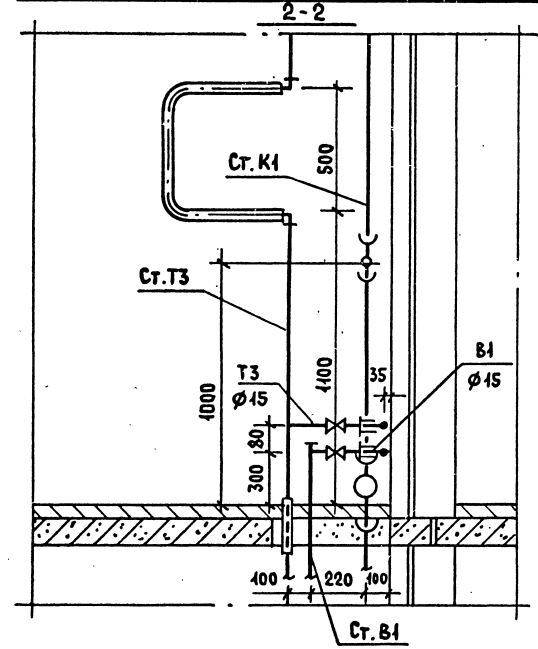
ИВ. И. ПОД. ПОДПИСЬ И ДАТА ВЗАМ. ИВ. И.



3СУ пр-31, 4СУ пр-31, 3СУ пр-32, 4СУ пр-32



3СУ пр-31, 4СУ пр-31, 3СУ пр-32, 4СУ пр-32 (ВЕРХНИЙ ЭТАЖ)



1. Совмещенный санитарный узел ЗСУЛ-31, 4СУЛ-31, ЗСУЛ-32, 4СУЛ-32 - ЗЕРКАЛЬНОЕ ОТРАЖЕНИЕ УЗЛА ЗСУПР-31, 4СУПР-31, ЗСУПР-32, 4СУПР-32.
2. Схему стояков, диаметры и спецификацию см. 5.100.9-1.0-1 11.03.000.52, 5.100.9-1.0-1 11.03.000.53.

Имя, П.О.А. Подпись и дата, Взаим.ИВ.Н

				5.100.9-1.0-1	11.03.000.50	СТАДИЯ	ЛИСТ	ЛИСТОВ
И. КОНТР.	ШУМСКИЙ	<i>[Signature]</i>	5.87	Совмещенные санитарные узлы		Р		1
НАЧ. ОТА.	РАКОВЩИК	<i>[Signature]</i>	5.87	ЗСУПР-31, 4СУПР-31, ЗСУПР-32, 4СУПР-32, ЗСУЛ-31, 4СУЛ-31, ЗСУЛ-32, 4СУЛ-32.				
ГИП	ВЕРИЖСКИЙ	<i>[Signature]</i>	5.87	РАЗРЕЗ		ЦНИИЭП ЖИЛИЩА		
РУК. ГР.	КОСТЮК	<i>[Signature]</i>	27.05.84	(ВАРИАНТ ЧУГУННЫХ ТРУБ)				

МАРКА ПОЗ.	ОБОЗНАЧЕНИЕ	НАИМЕНОВАНИЕ	К-ВО	МАССА ЕД.КГ.	ПРИМЕЧАНИЕ
		<u>ВОДОПРОВОД</u>			
	ГОСТ 9086-74*	ВЕНТИЛЬ ЗАПОРНЫЙ МУФТОВЫЙ			
		ЛАТУННЫЙ 1 ^Е ИСП. Ø 15	2		
	ТУ-400-28-168-76	ГИБКАЯ ПОДВОДКА К УНИТАЗУ	1		
		ТРУБОПРОВОД ИЗ ЛЕГКИХ ОЦИНКО-			
		ВАН. ТРУБ ПО ГОСТ 3262-75*, Ø 15	3.22		М
		<u>ГОРЯЧЕЕ ВОДОСНАБЖЕНИЕ</u>			
	ГОСТ 9086-74*	ВЕНТИЛЬ ЗАПОРНЫЙ МУФТОВЫЙ			
		ЛАТУННЫЙ 2 ^Е ИСП. Ø 15	1		
		ТРУБОПРОВОД ИЗ ЛЕГКИХ ОЦИНКО-			
		ВАН. ТРУБ ПО ГОСТ 3262-75*, Ø 15	3.17		М
		<u>КАНАЛИЗАЦИЯ</u>			
	ГОСТ 6942.12-80	ТРОЙНИК ТП 100x100	1		
	ГОСТ 6942.8-80	ПАТРУБОК ПЕРЕХОДНОЙ ПП-50/100	1		
	ГОСТ 6942.12-80	ТРОЙНИК ТП 50x50	1		
	ГОСТ 6942.17-80	ТРОЙНИК Т 45°-50x50	1		
	ГОСТ 103-76	ЗАГЛУШКА СТАЛЬНАЯ СВАРНАЯ Ø 50	1		
		ТРУБОПРОВОД ИЗ ЧУГУННЫХ КАНА-			
		ЛИЗ. ТРУБ ПО ГОСТ 6942.3-80, Ø 50		4,59	
				0,6	
		Ø 100		0,56	
				-	

1. СПЕЦИФИКАЦИЯ ДАНА НА ТРУБЫ, СОЕДИНИТЕЛЬНЫЕ ЧАСТИ К НИМ И АРМАТУРУ ОТ ПРИБОРОВ ДО ВРЕЗКИ (ПОДСОЕДИНЕНИЯ) К СТОЯКУ.
2. В ЧИСЛИТЕЛЕ УКАЗАНА ОБЩАЯ ДЛИНА ТРУБ, В ЗНАМЕНАТЕЛЕ-ДЛИНА ТРУБ БЕЗ ФАСОННЫХ ЧАСТЕЙ.

		5.100.9-1.0-1		11.03.000.51	
		СОВМЕЩЕННЫЕ САНИТАРНЫЕ УЗЛЫ		СТАДИЯ	ЛИСТ
И.КОНТР.	ЩУМСКИЙ	ЗСУпр-31,4СУпр-31,ЗСУпр-32,4СУпр-32.		Р	1
НАЧ.ОТД.	РАКОВЩИК	ЗСУЛ-31,4СУЛ-31,ЗСУЛ-32,4СУЛ-32.			
ГИП	ВЕРИЖСКИЙ	СПЕЦИФИКАЦИЯ		ЦНИИЭП ЖИЛИЩА	
РУК.ГР.	КОСТЮК	(ВАРИАНТ ЧУГУННЫХ ТРУБ)			

ВЗАМ. ИНВ.Н

ПОДПИСЬ И ДАТА

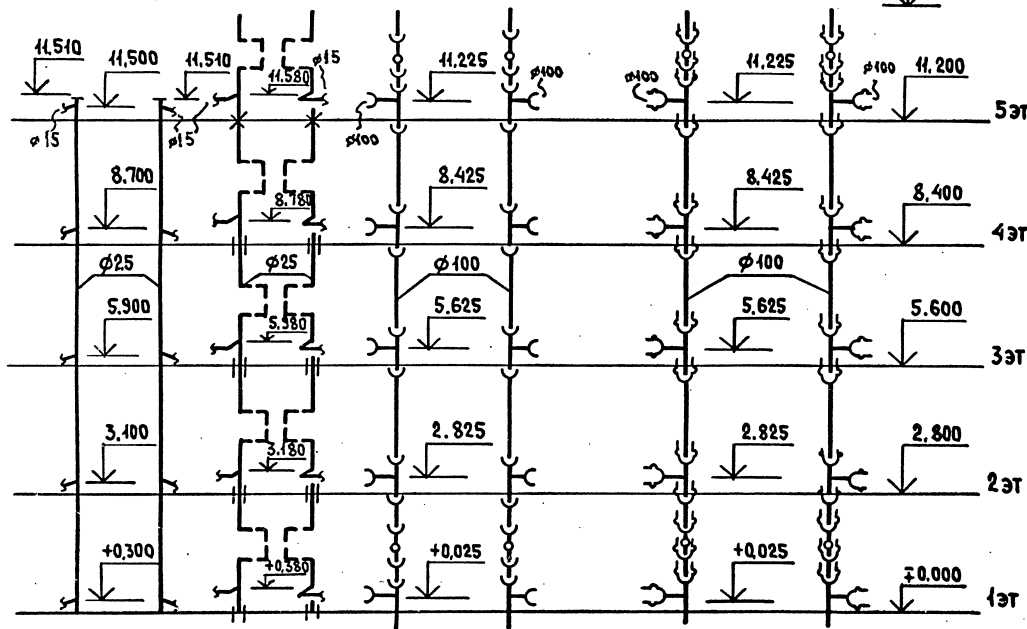
ИНВ.Н ПОДА.



Чугунные трубы

Полиэтиленовые трубы

В1-1 В1-2 Т3-1 Т3-2 К1-1 К1-2 К1-1 К1-2 \downarrow **4.000**

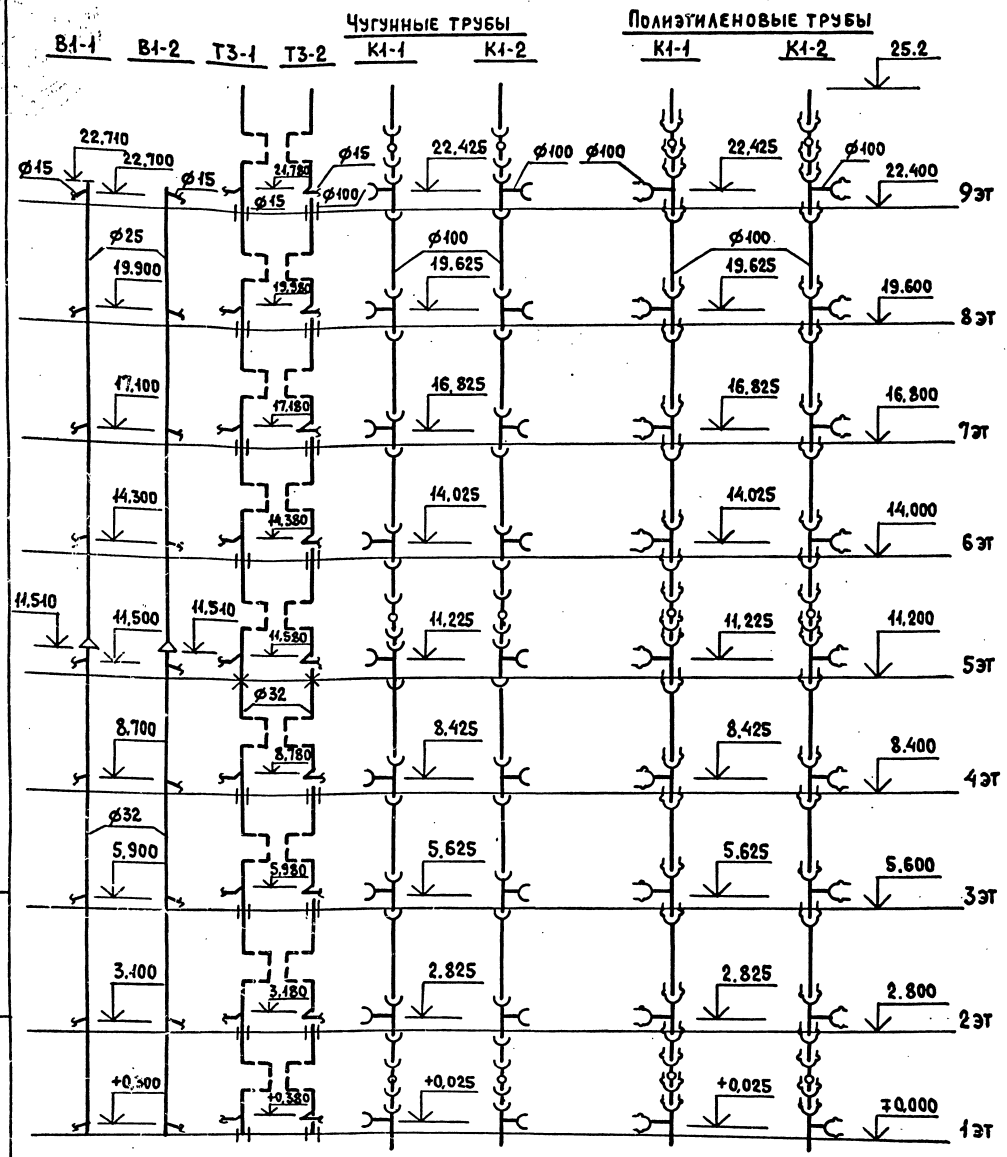


Марка поз.	Обозначение	Наименование	Кол.	Масса ед. кг.	Примечание
		<u>Водопровод</u>			
		Трубопровод из легких оцинкованных труб по ГОСТ 3262-75*, $\phi 25$	41,51		М
		<u>Горячее водоснабжение</u>			
		Трубопровод из легких оцинкованных труб по ГОСТ 3262-75*, $\phi 25$	41,5		М
		<u>Канализация</u>			
		<u>Вариант чугунных труб</u>			
	ГОСТ 6942.24-80	Ревизия Р-100	2		
	ГОСТ 6942.42-80	Тройник ТП-100x100	5		
		Трубопровод из чугунных канализационных труб по ГОСТ 6942.3-80, $\phi 100$	44,845 42,06		М
		<u>Вариант полиэтиленовых (ПВП) труб</u>			
	ГОСТ 22689.15-77	Ревизия Р-100-ПВП-I	2		
	ГОСТ 22689.10-77	Тройник Т90°-100x100-ПВП-I	5		
		Трубопровод из полиэтила. (ПВП)			
		Канализационные трубы по ГОСТ 22689.3-77 $\phi 100$	15,773 12,868		М

1. Для санузлов левого исполнения применять стояки В1-2, Т3-2, К1-2, а для правого исполнения - стояки В1-1, Т3-1, К1-1.
2. В стояке К1-2 применяется крестовина левого исполнения.
3. В числителе указана общая длина труб, в знаменателе - длина труб без фасонных частей.
4. В 93 серии высота этажа 3.0 м, поэтому необходимо соответственно увеличить длину труб стояков на 200 мм на этаж.

ИНВ. И ПОДПИСЬ И ДАТА
ВЗАМ. ИНВ. И ДАТА

		5.100.9-1.0-1	11.03.000.52
И. КОНТР.	ШУМСКИЙ	<i>[Signature]</i>	С.87
НАЧ. ОТА.	РАКОВЩИК	<i>[Signature]</i>	С.87
ГИП	ВЕРИЖСКИЙ	<i>[Signature]</i>	С.87
РУК. ГР.	КОСТЮК	<i>[Signature]</i>	07.01.84
Совмещенные санитарные узлы ЗСУ пр-31, 4СУ пр-31, ЗСУ л-31, 4СУ л-31.			СТАДИЯ ЛИСТ ЛИСТОВ Р 1 1
Схемы стояков. Спецификация.			ЦНИИЭП жилища



МАРКА ПОЗ.	ОБОЗНАЧЕНИЕ	НАИМЕНОВАНИЕ	КОЛ.	МАССА ЕД. КГ.	ПРИМЕЧАНИЕ
		<u>ВОДОПРОВОД</u>			
		ТРУБОПРОВОД ИЗ ЛЕГКИХ ОЦИНКО-			
		ВАН.ТРУБ ПО ГОСТ 3262-75* ϕ 25	11,2		М
		ϕ 32	11,54		М
		<u>ГОРЯЧЕЕ ВОДОСНАБЖЕНИЕ</u>			
		ТРУБОПРОВОД ИЗ ЛЕГКИХ ОЦИНКО-			
		ВАН.ТРУБ ПО ГОСТ 3262-75*, ϕ 32	20,7		М
		<u>КАНАЛИЗАЦИЯ</u>			
		<u>ВАРИАНТ ЧУГУННЫХ ТРУБ</u>			
	ГОСТ 6942.24-80	РЕВИЗИЯ Р-100	3		
	ГОСТ 6942.12-80	ТРОЙНИК ТП 100x100	9		
		ТРУБОПРОВОД ИЗ ЧУГУННЫХ КАНА-			
		ЛИЗ.ТРУБ ПО ГОСТ 6942.3-80, ϕ 100	26,65		М
			22,20		
		<u>ВАРИАНТ ПОЛИЭТИЛЕНОВЫХ (ПВП) ТРУБ</u>			
	ГОСТ 22689.15-77	РЕВИЗИЯ Р-100-ПВП-Т	3		
	ГОСТ 22689.10-77	ТРОЙНИК Т 90°-100x100-ПВП-Т	9		
		ТРУБОПРОВОД ИЗ ПОЛИЭТЛ. (ПВП)			
		КАНАЛИЗ.ТРУБ ПО ГОСТ 22689.3-77, ϕ 100	28,13		М
			23,42		

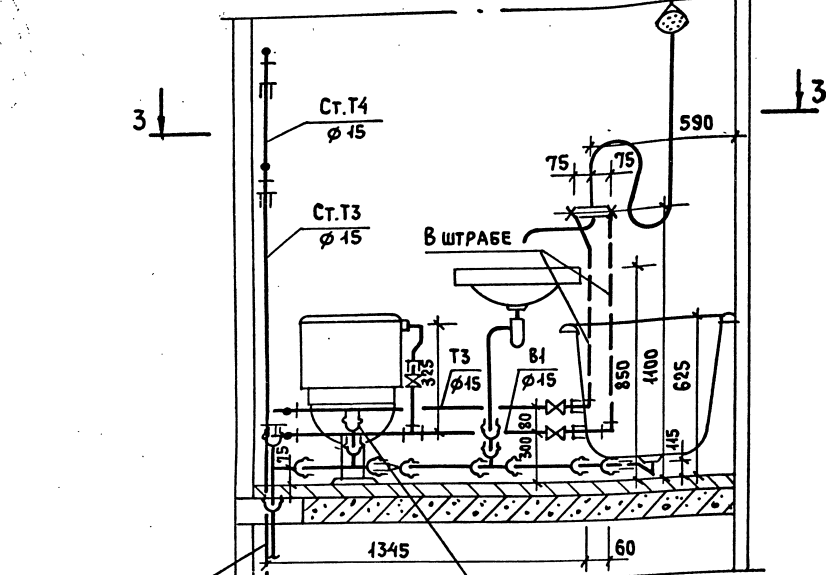
1. Для санузлов левого исполнения применять стояки В1-2, Т3-2, К1-2, а для правого исполнения - стояки В1-1, Т3-1, К1-1.
2. В стояке К1-2 применяется крестовина левого исполнения.
3. В числителе указана общая длина труб, в знаменателе - длина труб без фасонных частей.

4. В 93 серии высота этажа 3.0 м, поэтому необходимо соответственно увеличить длину труб стояков на 200 мм на этаж.

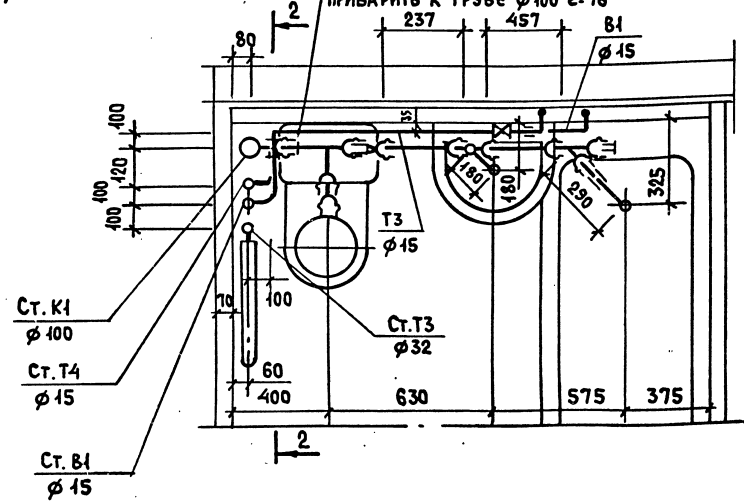
ЛИН. И ПОДЛ. ПОДПИСЬ И ДАТА ВЗАИМН.В.

		5.100.9-1.0-1		11.03.000.53	
И.КОНТР.	ШУМСКИЙ	С.П.	СОВМЕЩЕННЫЕ САНИТАРНЫЕ УЗЛЫ	СТАДИЯ	ЛИСТ
НАЧ.ОТД.	РАКОВЩИК	С.В.	ЗСУПР-32, 4СУПР-32, ЗСУЛ-32, 4СУЛ-32	Р	1
ГИП	ВЕРИЖСКИЙ	С.В.	СХЕМЫ СТОЯКОВ.		
РУК.ГР.	КОСТЮК	С.В.	СПЕЦИФИКАЦИЯ.	ЦНИИЭП ЖИЛИЩА	

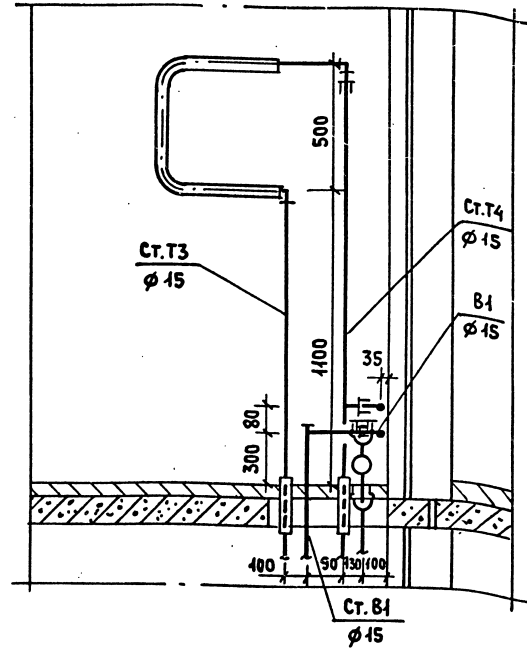
ЗСУ пр-01Н, 4СУ пр-01Н, ЗСУ пр-02Н, 4СУ пр-02Н



3-3
 Ст.Т4 φ45
 Ст.В1 φ45
 Ст.Т3 φ45
 ПАТРУБОК ОБРЕЗАТЬ
 Тройник φ400 к унитазу
 φ45
 ПРИВАРИТЬ К ТРУБЕ φ400 L=76



2-2



Совмещенный санитарный узел ЗСУ пр-01Н, 4СУ пр-01Н, ЗСУ пр-02Н, 4СУ пр-02Н -
 ЗЕРКАЛЬНОЕ ОТОБРАЖЕНИЕ УЗЛА ЗСУА-01Н, 4СУ пр-01Н, ЗСУ пр-02Н, 4СУ пр-02Н.

ИВ.Н.П.А. ПОДПИСЬ И ДАТА ВЗАМ.ИВ.Н.

		5.100.9-1.0-1		12.03.000.54	
И.КОНТР.	ШУМСКИЙ	<i>[Signature]</i>	5.84	СОВМЕЩЕННЫЕ САНИТАРНЫЕ УЗЛЫ	СТАДИЯ
НАЧ.ОТ.	РАКОВЩИК	<i>[Signature]</i>	5.84	ЗСУ пр-01Н, 4СУ пр-01Н, ЗСУ пр-02Н, 4СУ пр-02Н, ЗСУА-01Н, 4СУА-01Н,	ЛИСТ
ГИП	ВЕРИЖСКИЙ	<i>[Signature]</i>	5.84	ЗСУА-02Н, 4СУА-02Н. РАЗРЕЗЫ.	1
РЖК.ГР.	КОСТЮК	<i>[Signature]</i>	11.01.94	(ВАРИАНТ ПОЛИЭТИЛЕНОВЫХ ТРЭБ)	ЛИСТОВ

ЦНИИЭП ЖИЛИЩА

ИНВ. Н. ПОДЛ. ПОДПИСЬ И ДАТА ВЗАМ. ИНВ. Н

МАРКА ПОЗ.	ОБОЗНАЧЕНИЕ	НАИМЕНОВАНИЕ	К-ВО	МАССА ЕД. КГ.	ПРИМЕЧАНИЕ
		<u>ВОДОПРОВОД</u>			
	ГОСТ 9086-74*	ВЕНТИЛЬ ЗАПОРНЫЙ МУФТОВ.			
		ЛАТУННЫЙ 1 ^Е ИСП. Ø 15	2		
	ТУ-400-28-168-76	ГИБКАЯ ПОДВОДКА К УНИТАЗУ	1		
		ТРУБОПРОВОД ИЗ ЛЕГКИХ ОЦИНКО-			
		ВАН. ТРУБ ПО ГОСТ 3262-75* Ø 15	3.02		М
		<u>ГОРЯЧЕЕ ВОДОСНАБЖЕНИЕ</u>			
	ГОСТ 9086-74*	ВЕНТИЛЬ ЗАПОРНЫЙ МУФТОВЫЙ			
		ЛАТУННЫЙ 2 ^Е ИСП. Ø 15	1		
		ТРУБОПРОВОД ИЗ ЛЕГКИХ ОЦИНКО-			
		ВАН. ТРУБ ПО ГОСТ 3262-75* Ø 15	5.62		М
		<u>КАНАЛИЗАЦИЯ</u>			
	ГОСТ 22689.10-77	ТРОЙНИК Т90°-100×100-ПВП-Т	1		
	ГОСТ 22689.10-77	ТРОЙНИК Т90°-50×50-ПВП-Т	1		
	ГОСТ 22689.10-77	ТРОЙНИК Т45°-50×50-ПВП-Т	1		
	ГОСТ 22689.6-77	ПАТРУБОК ПЕРЕХОДНОЙ П100×50-ПВП-Т	1		
	ГОСТ 22689.7-77	ПАТРУБОК ПП-100-ПВП-У	1		
	ГОСТ 22689.7-77	ПАТРУБОК ПП-50-ПВП-Т	1		
	ГОСТ 22689.16-77	ЗАГЛУШКА 3-50-ПВП-Т	1		
	ГОСТ 8954-75*	МУФТА ПРЯМАЯ КОРОТКАЯ Ø40	1		
	ГОСТ 3262-75*	ТРУБА СТАЛЬНАЯ Ø 40×3	0.08		М
	ГОСТ 22689.16-77	ЗАГЛУШКА 3-100-ПВП-Т	1		
		ТРУБОПРОВОД ИЗ ПОЛИЭТИЛ. (ПВП)			
		КАНАЛИЗ. ТРУБ ПО ГОСТ 22689.3-77 Ø 50		1.282 0.694	М
		Ø 100		1.28 0.079	М

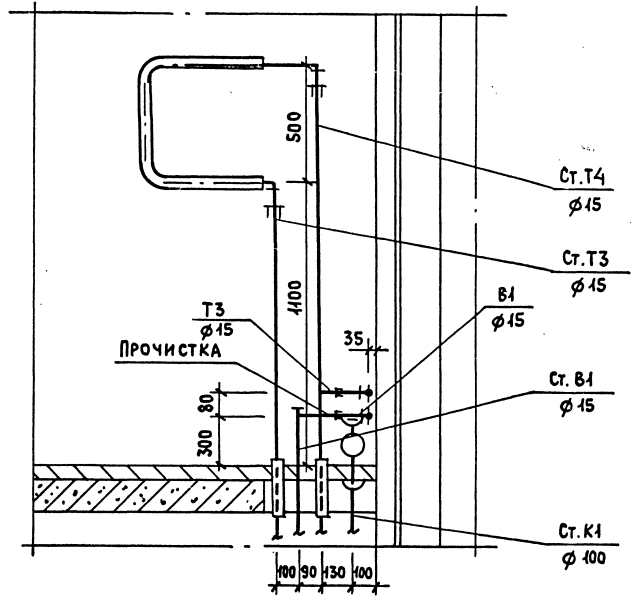
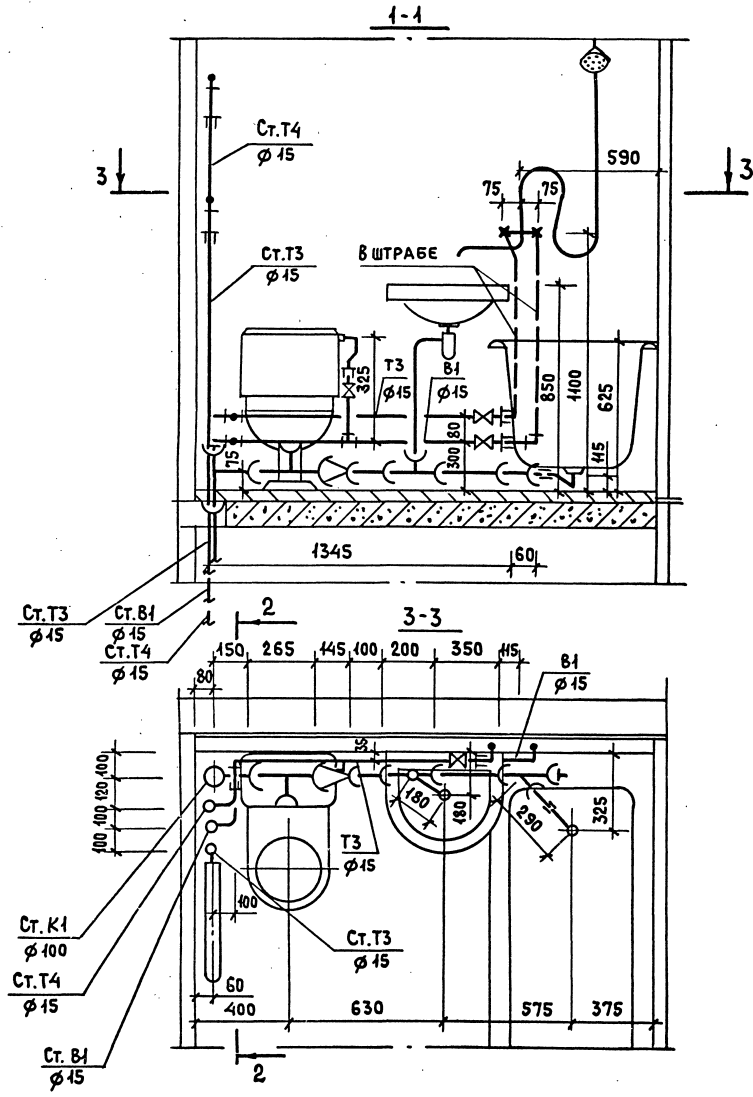
1. СПЕЦИФИКАЦИЯ ДАНА НА ТРУБЫ, СОЕДИНИТЕЛЬНЫЕ ЧАСТИ К НИМ И АРМАТУРУ ОТ ПРИБОРОВ ДО ВРЕЗКИ (ПОДСОЕДИНЕНИЯ) К СТОЯКУ.
2. В ЧИСЛИТЕЛЕ УКАЗАНА ОБЩАЯ ДЛИНА ТРУБ, В ЗНАМЕНАТЕЛЕ ДЛИНА ТРУБ БЕЗ ФАСОННЫХ ЧАСТЕЙ.

		5.100.9-1.0-1		12.03.000.55	
Н. КОНТР.	ШУМСКИЙ	<i>Шумский</i>	5.87	СОБМЕЩЕННЫЕ САНИТАРНЫЕ УЗЛЫ	СТАДИЯ
НАЧ. ОТА.	РАКОВЩИК	<i>Раковщик</i>	5.87	ЗСУ пр-01Н, 4СУ пр-01Н, ЗСУ пр-02Н, 4СУ пр-02Н,	Лист
ГИП	БЕРИЖСКИЙ	<i>Берижский</i>	5.87	ЗСУЛ-01Н, 4СУЛ-01Н, ЗСУЛ-02Н, 4СУЛ-02Н	Листов
РУК. ГР.	КОСТЮК	<i>Костюк</i>	02.03.84	СПЕЦИФИКАЦИЯ.	Р
				(ВАРИАНТ ПОЛИЭТИЛЕНОВЫХ ТРУБ)	1
					ЦНИИЭП ЖИЛИЩА

20103-01 75

ЗСУ пр-01Н, 4СУ пр- 01Н, ЗСУ пр- 02Н, 4СУ пр- 02Н

2-2

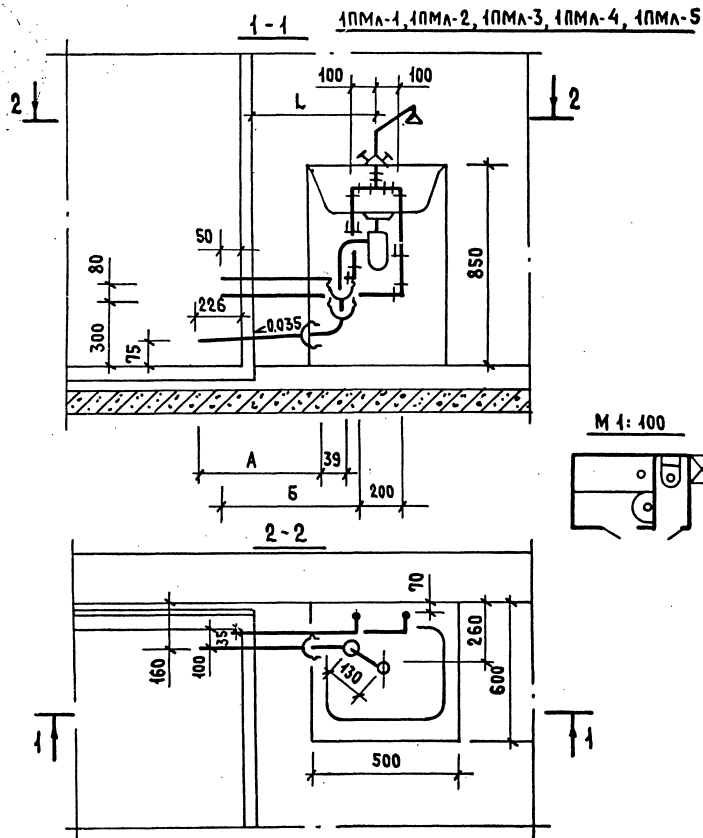


СОВМЕЩЕННЫЙ САНИТАРНЫЙ УЗЕЛ ЗСУЛ-01Н, 4СУЛ-01Н, ЗСУЛ-02Н, 4СУЛ-02Н -
 ЗЕРКАЛЬНОЕ ОТОБРАЖЕНИЕ УЗЛА ЗСУ пр-01Н, 4СУ пр-01Н, ЗСУ пр-02Н, 4СУ пр-02Н.

ИМЬ.Н.ПОДА. ПОДПИСЬ И ДАТА. ВЗАМ.ИМЬ.Н

		5.100.9-1.0-1		12.03.000.56	
И.КОНТР.	ШУМСКИЙ	<i>Шумский</i>	5.87	СОВМЕЩЕННЫЕ САНИТАРНЫЕ УЗЛЫ	СТАДИЯ
НАЧ.ОТА.	РАКОВЩИК	<i>Раковщик</i>	5.87	ЗСУ пр-01Н, 4СУ пр-01Н, ЗСУ пр-02Н, 4СУ пр-02Н, ЗСУЛ-01Н, 4СУЛ-01Н, ЗСУЛ-02Н, 4СУЛ-02Н	ЛИСТ
ГИП	ВЕРИЖСКИЙ	<i>Верижский</i>	5.87	РАЗРЕЗЫ	ЛИСТОВ
РУК.ГР.	КОСТЮК	<i>Костюк</i>	11.05.94	(ВАРИАНТ ЧУГУННЫХ ТРУБ)	1

ЦНИИЭП ЖИЛИЩА



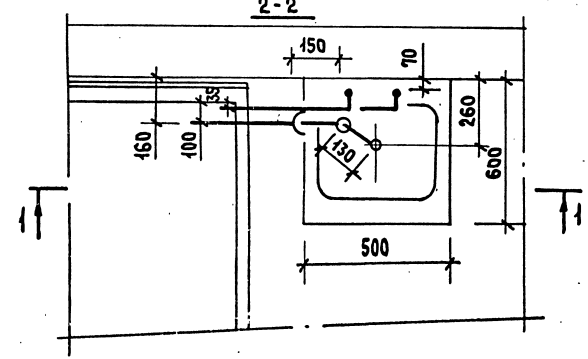
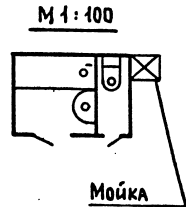
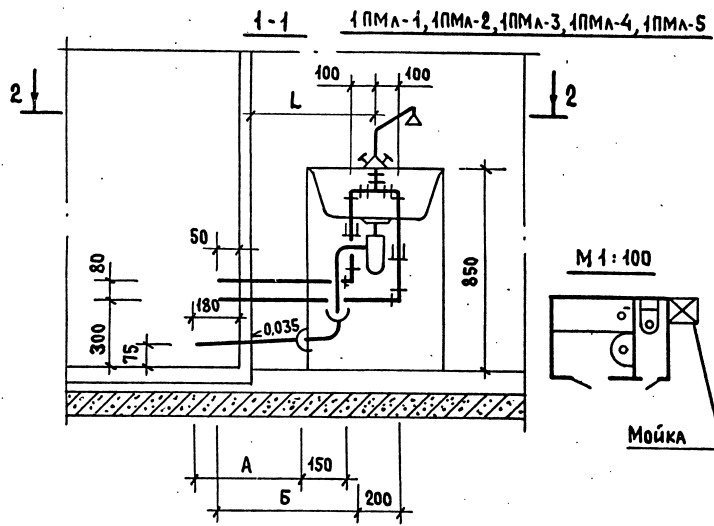
МАРКА ПОЗ.	ОБОЗНАЧЕНИЕ	НАИМЕНОВАНИЕ	1ПМА -					МАССА ЕД. КГ.	ПРИМЕЧАНИЕ
			1	2	3	4	5		
		<u>ВОДОПРОВОД</u>							
		ТРУБОПРОВОД ИЗ ЛЕГКИХ ОЦИНКО-							
		ВАН.ТРУБ ПО ГОСТ 3262-75, ϕ 15	1.3	2.0	4.05	4.7	2.8	М	
		<u>ГОРЯЧЕЕ ВОДОСНАБЖЕНИЕ</u>							
		ТРУБОПРОВОД ИЗ ЛЕГКИХ ОЦИНКО-							
		ВАН.ТРУБ ПО ГОСТ 3262-75, ϕ 15	4.02	4.7	0.8	4.4	2.45	М	
		<u>КАНАЛИЗАЦИЯ</u>							
	ГОСТ 22689.9-77	ОТВОД 90°-50x50-ПВП-Г	1	1	1	1	1		
	ГОСТ 22689.7-77	ПАТРУБОК			1				
		ТРУБОПРОВОД ИЗ ПОЛИЭТИЛ. (ПВП)							
		КАНАЛИЗ.ТРУБ ПО ГОСТ 22689.3-77 ϕ 50	0.943 0.652	1.563 1.302	0.663 0.402	1.343 1.052	2.343 2.082		

1. В ЧИСЛИТЕЛЕ УКАЗАНА ОБЩАЯ ДЛИНА ТРУБ, В ЗНАМЕНАТЕЛЕ - ДЛИНА ТРУБ БЕЗ ФАСОННЫХ ЧАСТЕЙ.
2. ПРИМЫКАНИЕ МОЕК 1ПМПР-1, 1ПМПР-2, 1ПМПР-3, 1ПМПР-4, 1ПМПР-5 - СООТВЕТСТВЕННО ЗЕРКАЛЬНОЕ ОТОБРАЖЕНИЕ ПРИМЫКАНИЙ 1ПМА-1, 1ПМА-2, 1ПМА-3, 1ПМА-4, 1ПМА-5.

Имя, И. П. Ф. И. О., ПОДПИСЬ И ДАТА ВЗАИМ. ИВ. И

МАРКА	L	A	B
1ПМА-1	500	652	500
1ПМА-2	1150	1302	1150
1ПМА-3	250	402	250
1ПМА-4	900	1052	900
1ПМА-5	1930	2082	1930

		5.100.9-1.0-1		13.03.000.58			
И. КОНТР.	ШУМСКИЙ	<i>Отт</i>	1.84	ПРИМЫКАНИЯ МОЕК 1ПМА-1, 1ПМА-2, 1ПМА-3, 1ПМА-4, 1ПМА-5, 1ПМПР-1, 1ПМПР-2, 1ПМПР-3, 1ПМПР-4, 1ПМПР-5. СПЕЦИФИКАЦИЯ (ВАРИАНТ ПОЛИЭТИЛЕНОВЫХ ТРУБ)	СТАДИЯ	ЛИСТ	ЛИСТОВ
НАЧ. ОТА.	РАКОВЩИК	<i>Рако</i>	5.84		Р		1
ГИП	ВЕРИЖСКИЙ	<i>Вер</i>	5.84		ЦНИИЭП ЖИЛИЩА		
РЭК. ГР.	КОСТЮК	<i>Кост</i>	17.03.84				



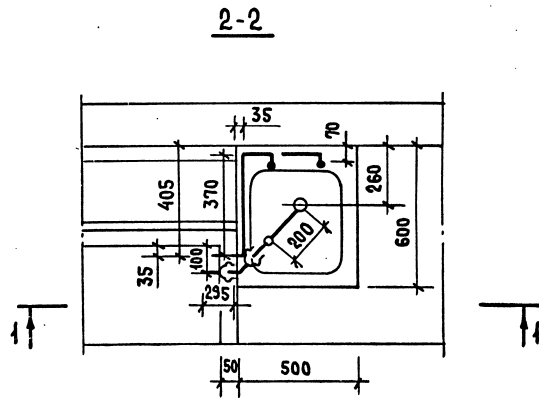
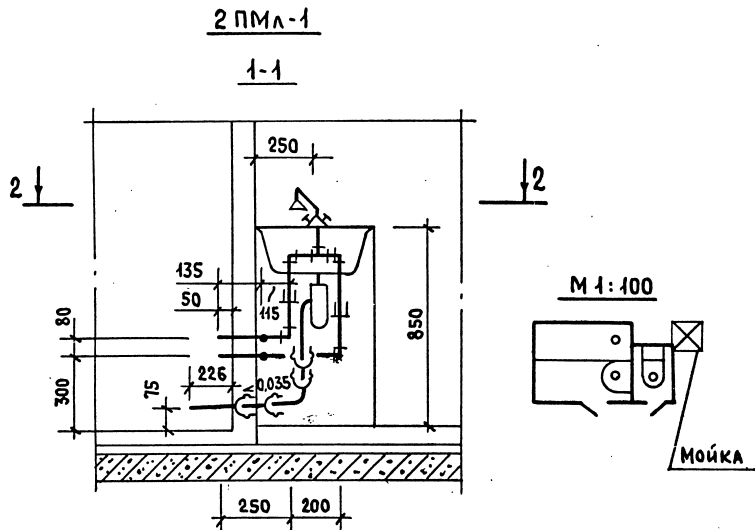
Марка поз.	Обозначение	Наименование	1ПМА -					Масса ед. кг.	Приме- чание
			1	2	3	4	5		
		<u>Водопровод</u>							
		Трубопровод из легких оцинко-							
		ван.труб по ГОСТ 3262-75, * ϕ 15	1.3	2.0	1.05	1.7	2.8	М	
		<u>Горячее водоснабжение</u>							
		Трубопровод из легких оцинко-							
		ван.труб по ГОСТ 3262-75, * ϕ 15	1.02	1.7	0.8	1.4	2.45	М	
		<u>Канализация</u>							
	ГОСТ 6942.7-80	Колено К-50	1	1	1	1	1		
	ГОСТ 6942.4-80	Патрубок П-50-250			1				
		Трубопровод из чугунных кана-							
		лиз.труб по ГОСТ 6942.3-80, ϕ 50	0.74 0.5	4.39 1.15	0.49 -	1.14 0.9	2.17 1.93	М	

1. В числителе указана общая длина труб, в знаменателе - длина труб без фасонных частей.
2. Примыкание моек 1ПМпр-1, 1ПМпр-2, 1ПМпр-3, 1ПМпр-4, 1ПМпр-5 - соответственно зеркальное отображение примыканий 1ПМА-1, 1ПМА-2, 1ПМА-3, 1ПМА-4, 1ПМА-5.

ИНВ. И ПОДА. ПОДПИСЬ И ДАТА. ВЗАМ. ИНВ. И

Марка	L	A	B
1ПМА-1	300	500	500
1ПМА-2	1150	1150	1150
1ПМА-3	250	250	250
1ПМА-4	900	900	900
1ПМА-5	1930	1930	1930

		5.100.9-1.0-1	13.03.000.59
Н.КОНТР.	Шумский	<i>Шумский</i>	5.84
НАЧ.ОТД.	Раковщик	<i>Раковщик</i>	5.84
ГИП	ВЕРИЖСКИЙ	<i>ВЕРИЖСКИЙ</i>	5.84
РУК.ГР.	КОСТЮК	<i>КОСТЮК</i>	27.05.84
		Примыкания моек 1ПМА-1, 1ПМА-2, 1ПМА-3, 1ПМА-4, 1ПМА-5, 1ПМпр-1, 1ПМпр-2, 1ПМпр-3, 1ПМпр-4, 1ПМпр-5. Спецификация (Вариант чугунных труб)	СТАДИЯ ЛИСТ ЛИСТОВ Р 1
		ЦНИИЭП жилища	



МАРКА ПОЗ.	ОБОЗНАЧЕНИЕ	НА ИМЕНОВАНИЕ	К-ВО	МАССА ЕД. КГ.	ПРИМЕЧАНИЕ
		<u>ВОДОПРОВОД</u>			
		Трубопровод из легких оцин-			
		КОВАН. ТРУБ ПО ГОСТ 3262-75, ϕ 15	1.43		М
		<u>ГОРЯЧЕЕ ВОДОСНАБЖЕНИЕ</u>			
		Трубопровода из легких оцин-			
		КОВАН. ТРУБ ПО ГОСТ 3262-75, ϕ 15	1.445		М
		<u>КАНАЛИЗАЦИЯ</u>			
	ГОСТ 22689.9-77	Отвод 90°-50-ПВП-I	1		
	ГОСТ 22689.9-77	Отвод 135°-50-ПВП-I	1		
	ГОСТ 22689.7-77	ПАТРУБОК ПП-50-ПВП-I	1		
		Трубопровод из полиэтила.(ПВП)			
		КАНАЛИЗ. ТРУБ ПО ГОСТ 22689.3-77 ϕ 50	0.67	0.295	М

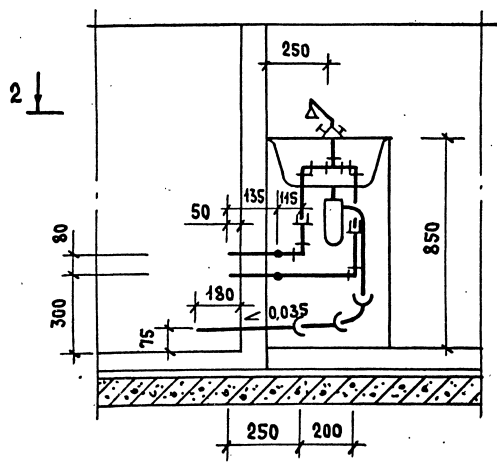
1. В числителе указана общая длина труб, в знаменателе - длина труб без фасонных частей.
 2. Примыкание мойки 2ПМпр-1 - зеркальное отображение примыкания 2ПМЛ-1.

ИВ. Н. П. С. А. | Подпись и дата | ВЗАМ. ИВ. Н.

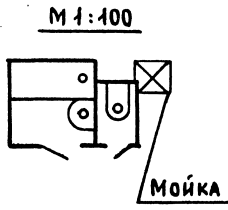
		5.100.9-1.0-1		14.03.000.60			
И. КОНТР.	ШУМСКИЙ	<i>В. М. Ш.</i>	5.87	ПРИМЫКАНИЯ МОЕК 2ПМпр-1, 2ПМЛ-1. Спецификация (ВАРИАНТ ПОЛИЭТИЛЕНОВЫХ ТРУБ)	СТАДИЯ	ЛИСТ	ЛИСТОВ
НАЧ. ОТА.	РАКОВЩИК	<i>Р. В. Р.</i>	5.84		Р		1
ГИП	ВЕРИЖСКИЙ	<i>В. В. В.</i>	5.84		ЦНИИЭП ЖИЛИЩА		
РУК. ГР.	КОСТЮК	<i>К. В. К.</i>	27.05.84				

2 ПМА-1

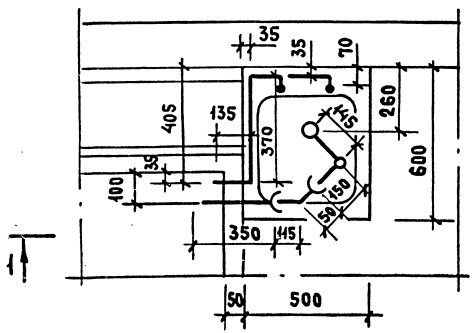
1-1



2



2-2



1

МАРКА ПОЗ.	ОБОЗНАЧЕНИЕ	НАИМЕНОВАНИЕ	К-ВО	МАССА ЕД. КГ.	ПРИМЕЧАНИЕ
		<u>ВОДОПРОВОД</u>			
		ТРУБОПРОВОД ИЗ ЛЕГКИХ ОЦИН-			
		КОВАН. ТРУБ ПО ГОСТ 3262-75, * ϕ 15	1.43		М
		<u>ГОРЯЧЕЕ ВОДОСНАБЖЕНИЕ</u>			
		ТРУБОПРОВОД ИЗ ЛЕГКИХ ОЦИНКО-			
		ВАН. ТРУБ ПО ГОСТ 3262-75, * ϕ 15	1.145		М
		<u>КАНАЛИЗАЦИЯ</u>			
		ГОСТ 6942.7-80			
		КОЛЕНА К-50	1		
		ГОСТ 6942.9-80			
		ОТВОД 0435° -50	1		
		ГОСТ 6942.4-80			
		ПАТРУБОК П-50-350	1		
		ТРУБОПРОВОД ИЗ ЧУГУННЫХ КАНА-			
		ЛИЗ. ТРУБ ПО ГОСТ 6942.3-80, ϕ 50	0.755		М

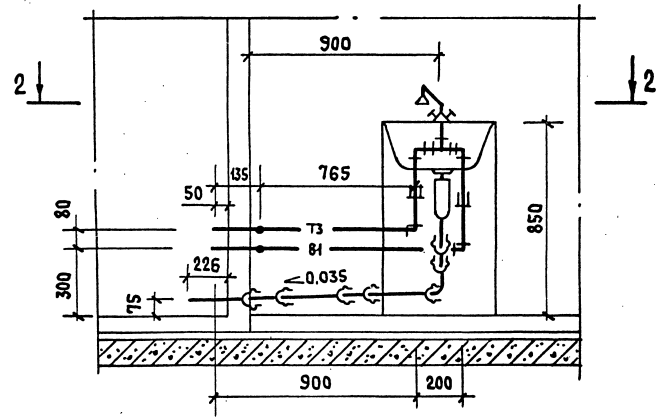
1. В ЧИСЛИТЕЛЕ УКАЗАНА ОБЩАЯ ДЛИНА ТРУБ, В ЗНАМЕНАТЕЛЕ- ДЛИНА ТРУБ БЕЗ ФАСОННЫХ ЧАСТЕЙ.
2. ПРИМЫКАНИЕ МОЙКИ 2 ПМ пр-1 - ЗЕРКАЛЬНОЕ ОТОБРАЖЕНИЕ ПРИМЫКАНИЯ 2 ПМА-1.

ИНВ. И ПОДАЛ. ПОДПИСЬ И ДАТА ВЗАМ. ИНВ. И

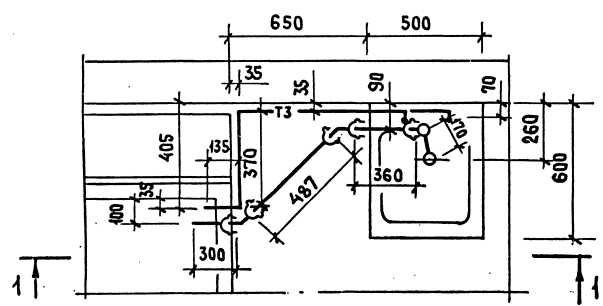
		5.100.9-1.0-1		14.03.000.61	
И. КОНТР.	ШУМСКИЙ	Отт	5.87	ПРИМЫКАНИЯ МОЕК. 2 ПМ пр-1, 2 ПМА-1.	
НАЧ. ОТД.	РАКОВЩИК	Рак	5.87	СПЕЦИФИКАЦИЯ.	
ГИП	ВЕРИЖСКИЙ	Вер	5.87	(ВАРИАНТ ЧУГУННЫХ ТРУБ)	
РУК. ГР.	КОСТЮК	Кост	21.03.84	СТАДИЯ	ЛИСТ
				Р	1
				ЦНИИЭП ЖИЛИЩА	

2ПМЛ-2

1-1

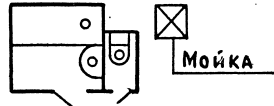


2-2



МАРКА ПОЗ.	ОБОЗНАЧЕНИЕ	НАИМЕНОВАНИЕ	К-во	МАССА ЕД.КГ.	ПРИМЕЧАНИЕ
		<u>ВОДОПРОВОД</u>			
		Трубопровод из легких оцин-			
		КОВАН.ТРУБ ПОГОСТ 3262-75, φ 15	2.08		М
		<u>ГОРЯЧЕЕ ВОДОСНАБЖЕНИЕ</u>			
		Трубопровод из легких оцин-			
		КОВАН.ТРУБ ПОГОСТ 3262-75, φ 15	1.8		М
		<u>КАНАЛИЗАЦИЯ</u>			
	ГОСТ 22689.9-77	Отвод 90°-50-ПВП-І	1		
	ГОСТ 22689.9-77	Отвод 135°-50-ПВП-І	2		
	ГОСТ 22689.7-77	ПАТРУБОК ПП-50-ПВП-І	1		
		Трубопровод из полиэтила (ПВП)			
		КАНАЛИЗ.ТРУБ ПОГОСТ 22689.3-77 φ 50	1.64	1.45	М

М 1:400



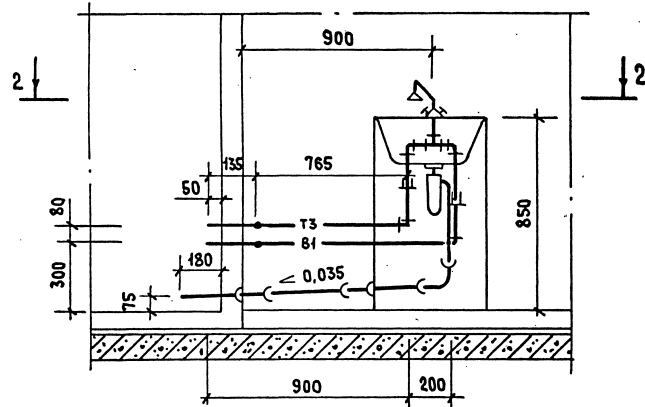
1. В числителе указана общая длина труб, в знаменателе - длина труб без фасонных частей.
2. Примыкание мойки 2ПМпр-2 - зеркальное отображение примыкания 2ПМЛ-2.

ИМВ. Н. ПОДЛ. ПОДПИСЬ И ДАТА. ВЗАМ. ИМВ. Н.

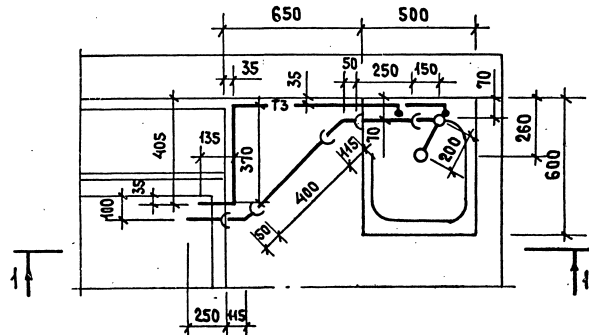
				5.400.9-1.0-1	15.03.000.62	
Н. КОНТР.	ШУМСКИЙ	<i>Шумский</i>	5.97	ПРИМЫКАНИЯ МОЕК 2ПМ пр-2, 2ПМЛ-2. СПЕЦИФИКАЦИЯ. (ВАРИАНТ ПОЛИЭТИЛЕНОВЫХ ТРУБ)		
НАЧ. ОТА.	РАКОВЩИК	<i>Раковщик</i>	5.87			
ГИП	ВЕРИЖСКИЙ	<i>Верижский</i>	5.84			
РУК. ГР.	КОСТЮК	<i>Костюк</i>	210384			
				СТАДИЯ	ЛИСТ	ЛИСТОВ
				Р		1
				ЦНИИЭП жилища		

2 ПМЛ-2

1-1

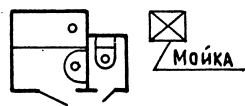


2-2



МАРКА ПОЗ.	ОБОЗНАЧЕНИЕ	НАИМЕНОВАНИЕ	К-ВО	МАССА ЕД.КГ.	ПРИМЕЧАНИЕ
		<u>ВОДОПРОВОД</u>			
		ТРУБОПРОВОД ИЗ ЛЕГКИХ ОЦИНКОВАННЫХ ТРУБ ПО ГОСТ 3262-75 ϕ 15		2.08	М
		<u>ГОРЯЧЕЕ ВОДОСНАБЖЕНИЕ</u>			
		ТРУБОПРОВОД ИЗ ЛЕГКИХ ОЦИНКОВАННЫХ ТРУБ ПО ГОСТ 3262-75 ϕ 15		1.8	М
		<u>КАНАЛИЗАЦИЯ</u>			
	ГОСТ 6942.7-80	КОЛЕНА К-50	1		
	ГОСТ 6942.9-80	ОТВОД О435°-50	2		
	ГОСТ 6942.4-80	ПАТРУБОК П-50-250	1		
	ГОСТ 6942.4-80	ПАТРУБОК П-50-400	1		
		ТРУБОПРОВОД ИЗ ЧУГУННЫХ КАНАЛИЗАЦИОННЫХ ТРУБ ПО ГОСТ 6942.3-80 ϕ 50		1.47	М

M 1:100

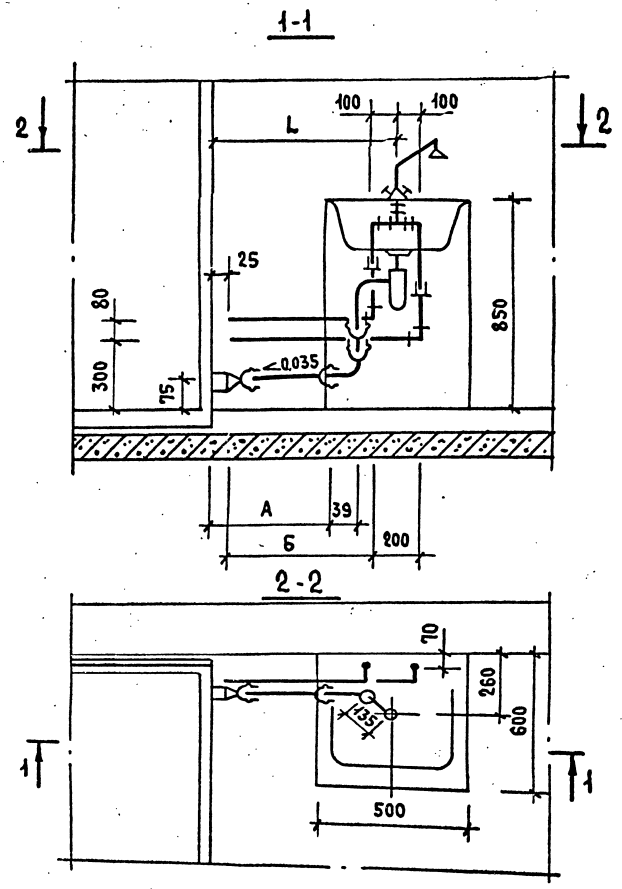


1. В ЧИСЛИТЕЛЕ УКАЗАНА ОБЩАЯ ДЛИНА ТРУБ, ВЗНАМЕНАТЕЛЕ - ДЛИНА ТРУБ БЕЗ ФАСОННЫХ ЧАСТЕЙ.
2. ПРИМЫКАНИЕ МОЙКИ 2ПМПР-2 - ЗЕРКАЛЬНОЕ ОТОБРАЖЕНИЕ ПРИМЫКАНИЯ 2ПМЛ-2.

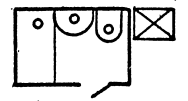
ИНВ. Н. ПОДА. ПОДПИСЬ И ДАТА. ВЗАМ. ИНВ. Н.

			5.100.9-1.0-1	15.03.000.63
И. КОНТР.	ШУМСКИЙ	<i>М.М.</i>	5.97	
НАЧ. ОТД.	РАКОВЩИК	<i>В.А.</i>	5.87	
ГИП	ВЕРИЖСКИЙ	<i>В.В.</i>	5.81	
РУК. ГР.	КОСТЮК	<i>В.В.</i>	0.0394	
ПРИМЫКАНИЕ МОЙКИ 2ПМПР-2, 2ПМЛ-2. СПЕЦИФИКАЦИЯ. (ВАРИАНТ ЧУГУННЫХ ТРУБ)				СТАДИЯ Лист Листов Р 1
				ЦНИИЭП ЖИЛИЩА

ЗПМА-1, ЗПМА-2, ЗПМА-3, ЗПМА-4, ЗПМА-5



М 1:400



1. В числителе указана общая длина труб, в знаменателе - длина труб без фасонных частей.
2. Примыкание моек ЗПМпр-1, ЗПМпр-2, ЗПМпр-3, ЗПМпр-4, ЗПМпр-5 - соответственно зеркальное отображение примыканий ЗПМА-1, ЗПМА-2, ЗПМА-3, ЗПМА-4, ЗПМА-5.

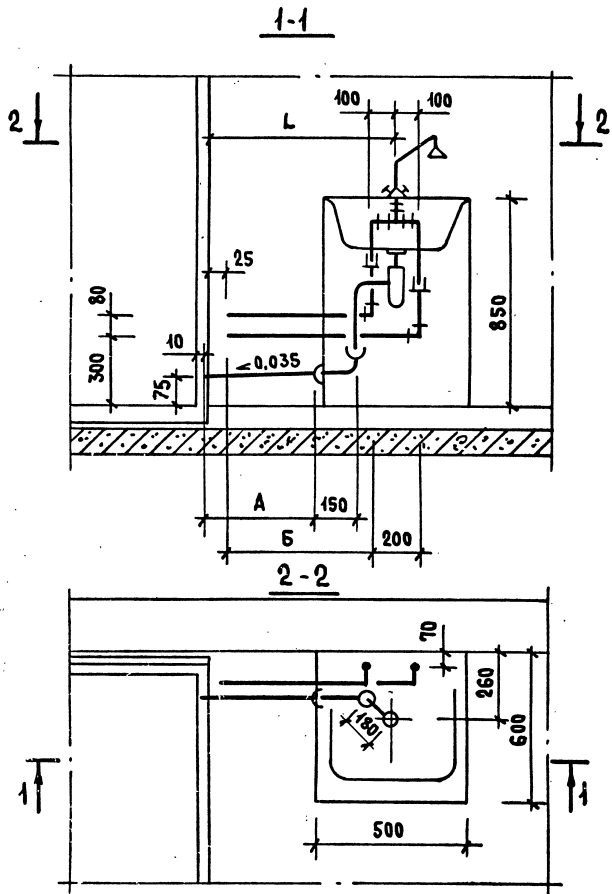
МАРКА ПОЗ.	ОБОЗНАЧЕНИЕ	НАИМЕНОВАНИЕ	ЗПМА-					МАССА ЕД.КГ.	ПРИМЕЧАНИЕ
			1	2	3	4	5		
		<u>ВОДОПРОВОД</u>							
		Трубопровод из легких оцинко-							
		ван.труб по ГОСТ 3262-75*, ϕ 45	0.93	1.58	1.18	1.83	2.61		М
		<u>ГОРЯЧЕЕ ВОДОСНАБЖЕНИЕ</u>							
		Трубопровод из легких оцинко-							
		ван.труб по ГОСТ 3262-75*, ϕ 45	0.65	1.3	0.9	1.55	2.33		М
		<u>КАНАЛИЗАЦИЯ</u>							
	ГОСТ 22689.6-77	Переход П-400x50-ПВП-I	1	1	1	1	1		
	ГОСТ 22689.9-77	Отвод 90°-50-ПВП-I	1	1	1	1	1		
	ГОСТ 22689.7-77	Патрубок ПП-50-ПВП-Т	1	1	1	1	1		
		Трубопровода из полиэтила.(ПВП)							
		Канализ.труб по ГОСТ 22689.3-77, ϕ 50	0.418	1.064	0.664	1.314	2.094		М
			-	0.646	0.246	0.896	1.676		

ИНВ. И ПОДЛ. ПОДПИСЬ И ДАТА ВЗАМ.ИНВ.И

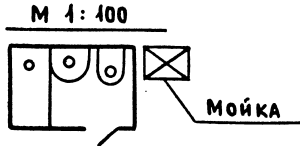
МАРКА	L	A	Б
ЗПМА-1	250	157	125
ЗПМА-2	900	771	775
ЗПМА-3	500	371	375
ЗПМА-4	1150	1021	1025
ЗПМА-5	1930	1801	1805

		5.100.9-1.0-1		16.03.000.64			
И.КОНТР.	ШУМСКИЙ	9mm	597	ПРИМЫКАНИЯ МОЕК ЗПМА-1, ЗПМА-2, ЗПМА-3, ЗПМА-4, ЗПМА-5, ЗПМпр-1, ЗПМпр-2, ЗПМпр-3, ЗПМпр-4, ЗПМпр-5.	СТАДИЯ	ЛИСТ	ЛИСТОВ
НАЧ.ОТД.	РАКОВЩИК	Р	588	СПЕЦИФИКАЦИЯ	Р		1
ГИП	ВЕРИЖСКИЙ	Р	584	(ВАРИАНТ ПОЛИЭТИЛЕНОВЫХ ТРУБ)	ЦНИИЭП ЖИЛИЩА		
РЭК.ГР.	КОСТЮК	А	27.03.94				

ЗПМА-1, ЗПМА-2, ЗПМА-3, ЗПМА-4, ЗПМА-5



МАРКА ПОЗ.	ОБОЗНАЧЕНИЕ	НА ИМЕНОВАНИЕ	ЗПМА-					МАССА ЕД.КГ.	ПРИМЕЧАНИЕ
			1	2	3	4	5		
		<u>ВОДОПРОВОД</u>							
		ТРУБОПРОВОД ИЗ ЛЕГКИХ ОЦИНКОВАН. ТРУБ ПО ГОСТ 3262-75* ϕ 15	0.93	1.58	1.18	1.83	2.61	М	
		<u>ГОРЯЧЕЕ ВОДОСНАБЖЕНИЕ</u>							
		ТРУБОПРОВОД ИЗ ЛЕГКИХ ОЦИНКОВАН. ТРУБ ПО ГОСТ 3262-75* ϕ 15	0.65	1.3	0.9	1.55	2.33	М	
		<u>КАНАЛИЗАЦИЯ</u>							
	ГОСТ 6942.7-80	КОЛЕНА К-50	1	1	1	1	1		
	ГОСТ 6942.4-80	ПАТРУБОК П-50-250			1				
		ТРУБОПРОВОД ИЗ ЧУГУННЫХ КАНАЛИЗ. ТРУБ ПО ГОСТ 6942.3-80, ϕ 50	0.24	0.88	0.42	1.13	1.91	М	
			-	0.64	-	0.69	1.67		



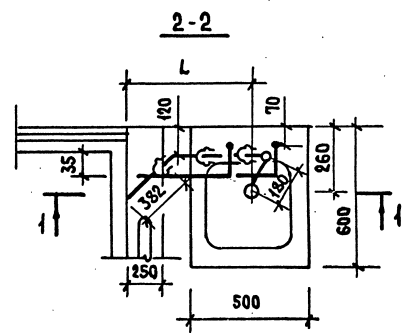
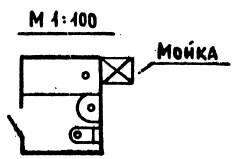
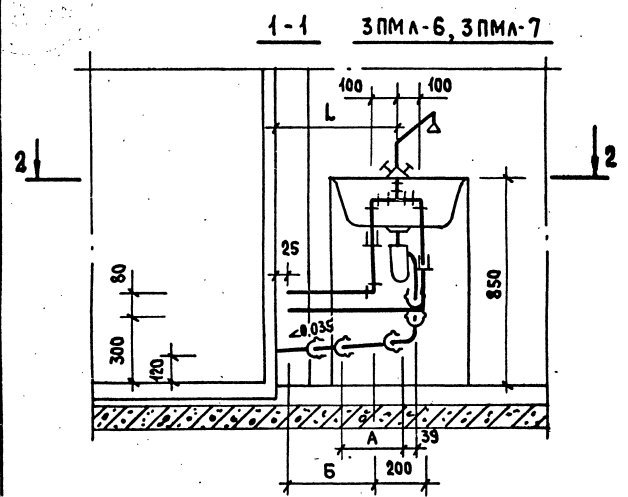
1. В ЧИСЛИТЕЛЕ УКАЗАНА ОБЩАЯ ДЛИНА ТРУБ, В ЗНАМЕНАТЕЛЕ - ДЛИНА ТРУБ БЕЗ ФАСОННЫХ ЧАСТЕЙ.
2. ПРИМЫКАНИЕ МОЕК ЗПМПР-1, ЗПМПР-2, ЗПМПР-3, ЗПМПР-4, ЗПМПР-5 - СООТВЕТСТВЕННО ЗЕРКАЛЬНОЕ ОТОБРАЖЕНИЕ ПРИМЫКАНИЙ ЗПМА-1, ЗПМА-2, ЗПМА-3, ЗПМА-4, ЗПМА-5.

ИМЬ.Н. ПОДА. ПОДПИСЬ И ДАТА. ВЗАМ.ИМЬ.Н

МАРКА	L	A	B
ЗПМА-1	250	—	125
ЗПМА-2	900	640	775
ЗПМА-3	500	240	375
ЗПМА-4	1150	890	1025
ЗПМА-5	1330	1670	1805

		5.100.9-1.0-1		16.03.000.65	
И.КОНТР.	ШУМСКИЙ	<i>Шумский</i>	5.89	ПРИМЫКАНИЯ МОЕК ЗПМА-1, ЗПМА-2, ЗПМА-3, ЗПМА-4, ЗПМА-5, ЗПМПР-1, ЗПМПР-2, ЗПМПР-3, ЗПМПР-4, ЗПМПР-5.	СТАДИЯ
НАЧ.ОТД.	РАКОВЩИК	<i>Раковщик</i>	5.89	СПЕЦИФИКАЦИЯ.	ЛИСТ
ГИП	ВЕРИЖСКИЙ	<i>Верижский</i>	5.89	(ВАРИАНТ ЧУГУННЫХ ТРУБ)	ЛИСТОВ
РУК.ГР.	КОСТЮК	<i>Костюк</i>	010134		1

ЦНИИЭП ЖИЛИЩА



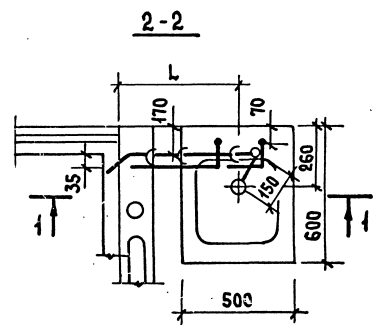
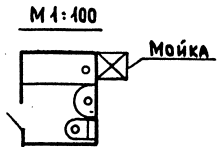
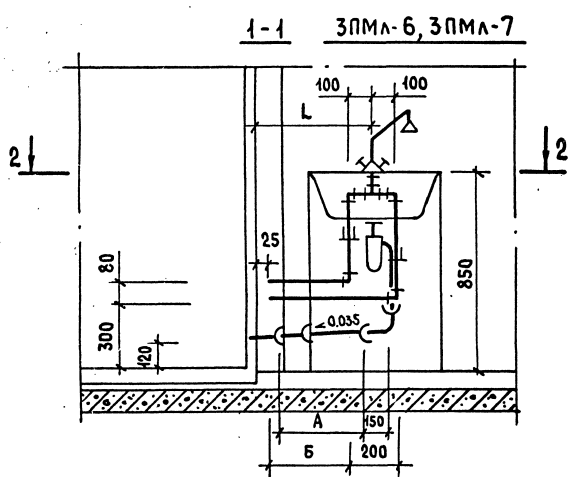
МАРКА ПОЗ.	ОБОЗНАЧЕНИЕ	НА ИМЕНОВАНИЕ	ЗПМА-ЗПМпр-		МАССА ЕД. КГ.	ПРИМЕЧАНИЕ	
			-6	-7			
		ВОДОПРОВОД					
		ТРУБОПРОВОД ИЗ ЛЕГКИХ ОЦИНКОВАН. ТРУБ ПО ГОСТ 3262-75*, ϕ 15	4.2	4.82		М	
		ГОРЯЧЕЕ ВОДОСНАБЖЕНИЕ					
		ТРУБОПРОВОД ИЗ ЛЕГКИХ ОЦИНКОВАН. ТРУБ ПО ГОСТ 3262-75*, ϕ 15	0.9	1.55		М	
		КАНАЛИЗАЦИЯ					
	ГОСТ 22689.9-77	ОТВОД 90°-50-ПВП-Г	1	1			
	ГОСТ 22689.9-77	ОТВОД 435°-50-ПВП-Г	1	1			
	ГОСТ 22689.7-77	ПАТРУБОК ПП-50-ПВП-Г	1	1			
		ТРУБОПРОВОД ИЗ ПОЛИЭТИЛА (ПВП)					
		КАНАЛИЗ. ТРУБ ПО ГОСТ 22689.3-77 ϕ 50	1.07 0.632	1.56 1.282		М	

1. В числителе указана общая длина труб, в знаменателе - длина труб без фасонных частей.
2. Примыкание моек ЗПМпр-6, ЗПМпр-7 - соответственно зеркальное отображение примыканий ЗПМА-6, ЗПМА-7.

ИВ. Н. ПОДПИСЬ И ДАТА ИЗАМ. ИНР. И

МАРКА	L	A	Б
ЗПМА-6	500	250	375
ЗПМА-7	1150	900	1025

5.100.9-1.0-1		17.03.000.66	
И. КОНТР.	ШУМСКИЙ	ИЗМ. С.87	ПРИМЫКАНИЯ МОЕК ЗПМА-6, ЗПМА-7, ЗПМпр-6, ЗПМпр-7. СПЕЦИФИКАЦИЯ. (ВАРИАНТ ПОЛИЭТИЛЕНОВЫХ ТРУБ)
НАЧ. ОТА.	РАКОВЩИК	С.87	
ГИП	ВЕРИЖСКИЙ	С.87	
РУК. ГР.	КОСТЮК	11.09.94	
			СТАДИЯ ЛИСТ ЛИСТОВ Р 1 1
			ЦНИИЭП ЖИЛИЩА



МАРКА ПОЗ.	ОБОЗНАЧЕНИЕ	НАИМЕНОВАНИЕ	ЗПМА-ЗПМПР-		МАССА ЕД. КГ.	ПРИМЕЧАНИЕ
			-6	-7		
		<u>ВОДОПРОВОД</u>				
		ТРУБОПРОВОД ИЗ ЛЕГКИХ ОЦИНКО-ВАН. ТРУБ ПО ГОСТ 3262-75*, ϕ 15	1.2	1.82		М
		<u>ГОРЯЧЕЕ ВОДОСНАБЖЕНИЕ</u>				
		ТРУБОПРОВОД ИЗ ЛЕГКИХ ОЦИНКО-ВАН. ТРУБ ПО ГОСТ 3262-75*, ϕ 15	0.9	1.55		М
		<u>КАНАЛИЗАЦИЯ</u>				
	ГОСТ 6942.7-80	КОЛЕНА К-50	1	1		
	ГОСТ 6942.9-80	ОТВОД 0435° -50	1	1		
	ГОСТ 6942.4-80	ПАТРУБОК П-50-250	—	1		
	ГОСТ 6942.4-80	ПАТРУБОК П-50-350	1	1		
	ГОСТ 6942.4-80	ПАТРУБОК П-50-400	—	1		
		ТРУБОПРОВОД ИЗ ЧУГУННЫХ КАНА-				
		ЛИЗАЦ. ТРУБ ПО ГОСТ 6942.3-80, ϕ 50	0.755	1.405		

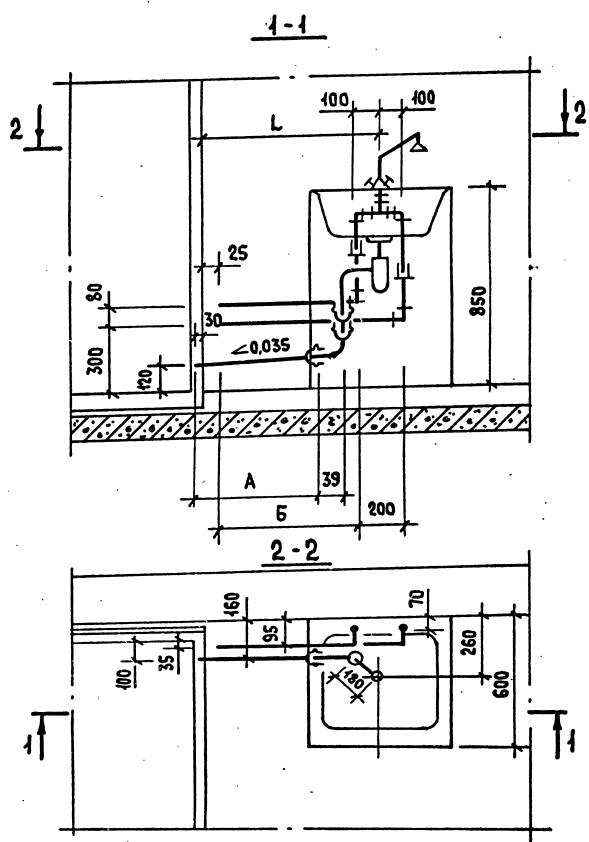
1. В числителе указана общая длина труб, в знаменателе - длина труб без фасонных частей.
2. ПРИМЫКАНИЕ МОЕК ЗПМПР-6, ЗПМПР-7 - СООТВЕТСТВЕННО ЗЕРКАЛЬНОЕ ОТБРАЖЕНИЕ ПРИМЫКАНИЙ ЗПМА-6, ЗПМА-7.

ИНВ. И ПОДА. ПОДПИСЬ И ДАТА. ВЗАМ. ИНВ. И

МАРКА	L	A	B
ЗПМА-6	500	350	375
ЗПМА-7	1150	1000	1025

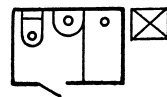
5.100.9-1.0-1		16.03.000.67	
И. КОНТР.	ШУМСКИЙ	В. М. С. 87	ПРИМЫКАНИЯ МОЕК ЗПМА-6, ЗПМА-7, ЗПМПР-6, ЗПМПР-7.
НАЧ. ОТД.	РАКОВЩИК	В. С. 87	СПЕЦИФИКАЦИЯ.
ГИП	ВЕРИЖСКИЙ	В. С. 87	(ВАРИАНТ ЧУГУННЫХ ТРУБ)
РУК. ГР.	КОСТЮК	В. С. 87	
СТАДИЯ	ЛИСТ	ЛИСТОВ	
Р		1	
ЦНИИЭП ЖИЛИЩА			

ЗПМпр-8, ЗПМпр-9, ЗПМпр-10, ЗПМпр-11



МАРКА ПОЗ.	ОБОЗНАЧЕНИЕ	НАИМЕНОВАНИЕ	ЗПМ пр-				МАССА ЕД.КГ.	ПРИМЕЧАНИЕ
			-8	-9	-10	-11		
		ВОДОПРОВОД						
		Трубопровод из легких оцинкован. труб по ГОСТ 3262-75, ϕ 45	0.92	1.57	1.17	1.82	М	
		ГОРЯЧЕЕ ВОДОСНАБЖЕНИЕ						
		Трубопровод из легких оцинкован. труб по ГОСТ 3262-75, ϕ 45	0.64	1.29	0.89	1.54	М	
		КАНАЛИЗАЦИЯ						
	ГОСТ 22689.9-77	Отвод 90°- 50x50-ПВП-Т	1	1	1	1		
	ГОСТ 22689.7-77	Патрубок ПП-50-ПВП-Т	1	1	1	1		
		Трубопровод из полиэтила. (ПВП)						
		Канализ. труб по ГОСТ 22689.3-77, ϕ 50	0.35 0.09	1.0 0.74	0.6 0.34	1.25 0.990	М	

М 1:400



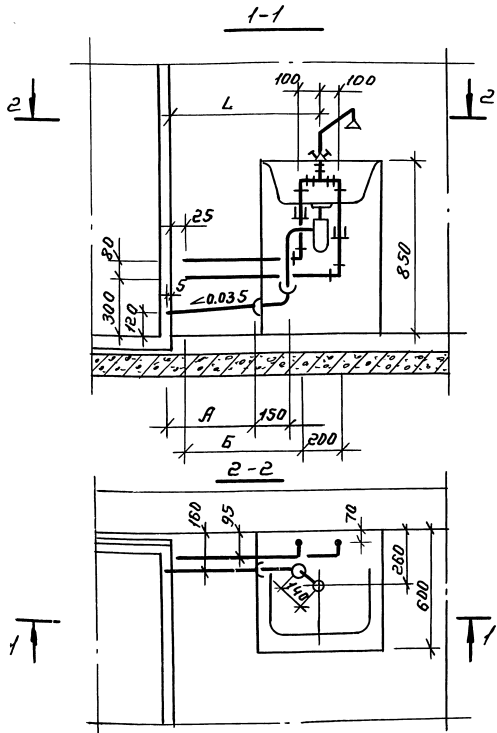
1. В числителе указана общая длина труб, в знаменателе - длина труб без фасонных частей.
 2. Примыкание моек ЗПМЛ-8; ЗПМЛ-9; ЗПМЛ-10; ЗПМЛ-11 - соответственно зеркальное отображение примыканий ЗПМпр-8; ЗПМпр-9; ЗПМпр-10; ЗПМпр-11.

ИМЬ, И. ПОДА. ПОДПИСЬ И ДАТА ОБЪЕМ. ИМЬ. Н.

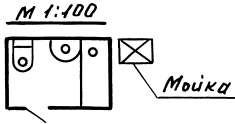
МАРКА	L	A	B
ЗПМпр-8	250	90	125
ЗПМпр-9	900	140	175
ЗПМпр-10	500	340	375
ЗПМпр-11	1150	990	1025

		5.100.9-1.0-1		17.03.000.68	
И.КОНТР.	ШУМСКИЙ	<i>В.М.</i>	5.87	ПРИМЫКАНИЯ МОЕК ЗПМЛ-8;	СТАДИЯ
НАЧ.ОТ.	РАКОВЩИК	<i>В.М.</i>	5.87	ЗПМЛ-9; ЗПМЛ-10; ЗПМЛ-11; ЗПМпр-8;	ЛИСТ
ГИП	ВЕРИЖСКИЙ	<i>В.М.</i>	5.87	ЗПМпр-9; ЗПМпр-10; ЗПМпр-11.	ЛИСТОВ
РУК.ГР.	КОСТЮК	<i>В.М.</i>	12.03.94	СПЕЦИФИКАЦИЯ.	1
				(ВАРИАНТ ПОЛИЭТИЛЕНОВЫХ ТРУБ)	ЦНИИЭП ЖИЛИЩА

ЗПМпр-8, ЗПМпр-9, ЗПМпр-10, ЗПМпр-11



Марка поз.	Обозначение	Наименование	ЗПМпр-				Масса в. к. г.	Примечание
			-8	-9	-10	-11		
		<u>Водопровод</u>						
		Трубопровод из легких оцинкован. труб по гост 3262-75, $\phi 15$	0.92	1.57	1.17	1.82	М	
		<u>Горячее водоснабжение</u>						
		Трубопровод из легких оцинкован. труб по гост 3262-75, $\phi 15$	0.64	1.29	0.89	1.54	М	
		<u>Канализация</u>						
	ГОСТ 6942.7-80	Колено К-50	1	1	1	1		
	ГОСТ 6942.4-80	Патрубок П-50-250			1			
		Трубопровод из чугунных канализационных труб по гост 6942.3-80, $\phi 50$	0.24	0.89	0.42	1.14	М	
			-	0.65	-	0.9		



1. В числителе указана общая длина труб, в знаменателе - длина труб без фасонных частей.
2. Примыкание моек ЗПМл-8; ЗПМл-9; ЗПМл-10; ЗПМл-11 соответственно зеркальное отображение примыканий ЗПМпр-8; ЗПМпр-9; ЗПМпр-10; ЗПМпр-11.

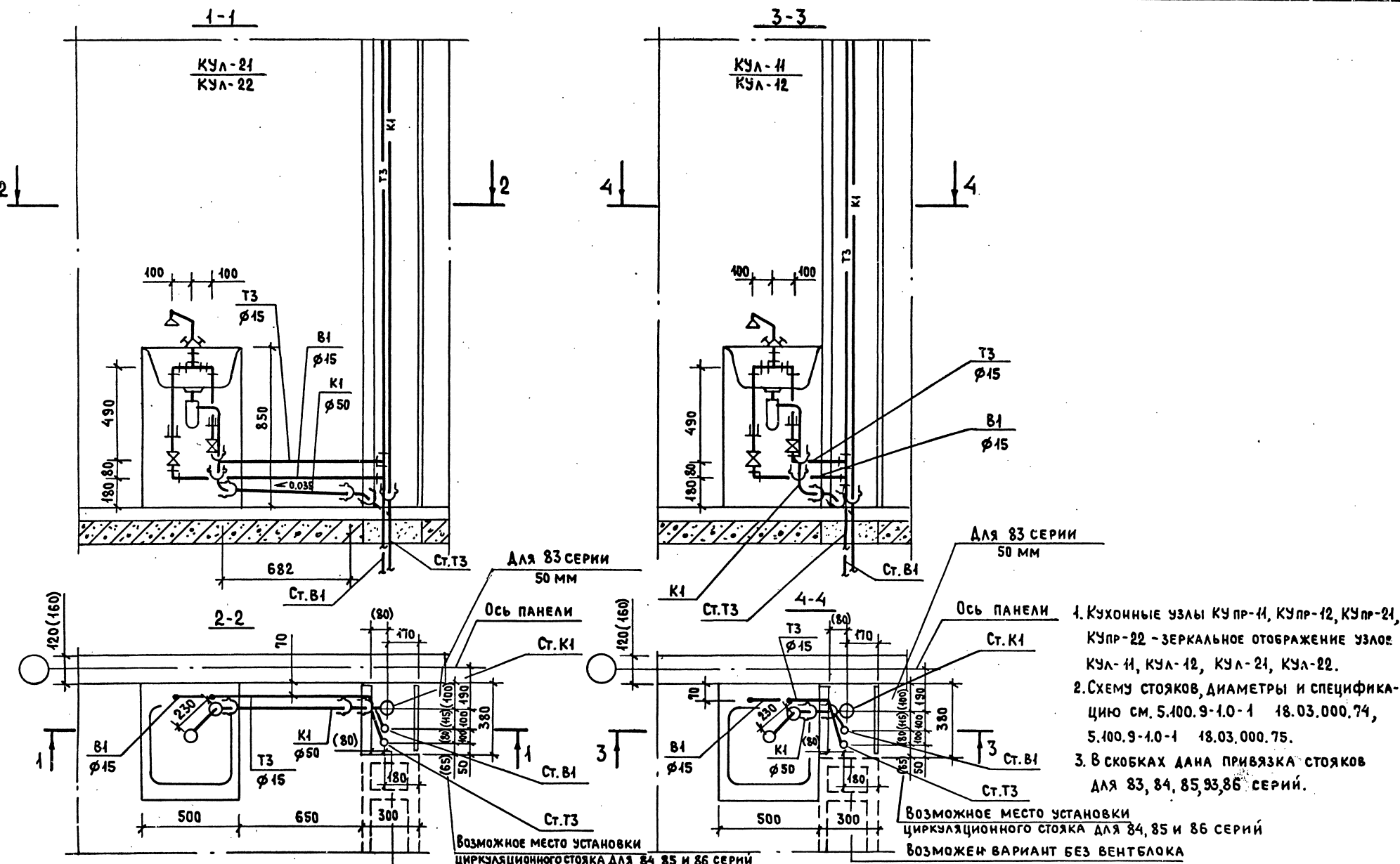
Имя и дата

Марка	L	A	Б
ЗПМпр-8	250	—	125
ЗПМпр-9	900	650	775
ЗПМпр-10	500	250	375
ЗПМпр-11	1150	900	1025

		5.100.9-1.0-1	17.03.000.69
И. контр.	Щумский	Примыкание моек ЗПМл-8; ЗПМл-9; ЗПМл-10; ЗПМл-11;	
Нач. отд.	Рябовицк	ЗПМпр-8; ЗПМпр-9; ЗПМпр-10; ЗПМпр-11.	
Гип	Вержский	Спецификация.	
Руч. зр.	Костюк	(вариант чугунных труб)	
		ЦНЦЭП эскизы	



ИВ. И ПОДП. ПОДАТЬ И ДАТА ВЗАМ. ИВ. ИВ. И ПОДП. ПОДАТЬ И ДАТА ВЗАМ. ИВ. ИВ. И ПОДП. ПОДАТЬ И ДАТА ВЗАМ. ИВ.



1. Кухонные узлы КУпр-11, КУпр-12, КУпр-21, КУпр-22 - зеркальное отображение узлов КУЛ-11, КУЛ-12, КУЛ-21, КУЛ-22.
2. Схему стояков, диаметры и спецификацию см. 5.100.9-1.0-1 18.03.000.74, 5.100.9-1.0-1 18.03.000.75.
3. В скобках дана привязка стояков для 83, 84, 85, 86 серий.

		5.100.9-1.0-1		18.03.000.70	
		КУХОННЫЕ УЗЛЫ			
		КУЛ-11, КУЛ-21, КУЛ-12, КУЛ-22,			
		КУпр-11, КУпр-21, КУпр-12, КУпр-22.			
		(ВАРИАНТ ПОЛИЭТИЛЕНОВЫХ ТРУБ)			
И. КОНТР.	ШУМСКИЙ	<i>Шумский</i>	5.84	СТАДИЯ	ЛИСТ
НАЧ. ОТА	РАКОВЩИК	<i>Раковщик</i>	5.84	Р	ЛИСТОВ
ГИП	БЕРИЖСКИЙ	<i>Берижский</i>	5.84		1
РУК. ГР.	КОСТЮК	<i>Костюк</i>	12.08.84	ЦНИИЭП ЖИЛИЩА	

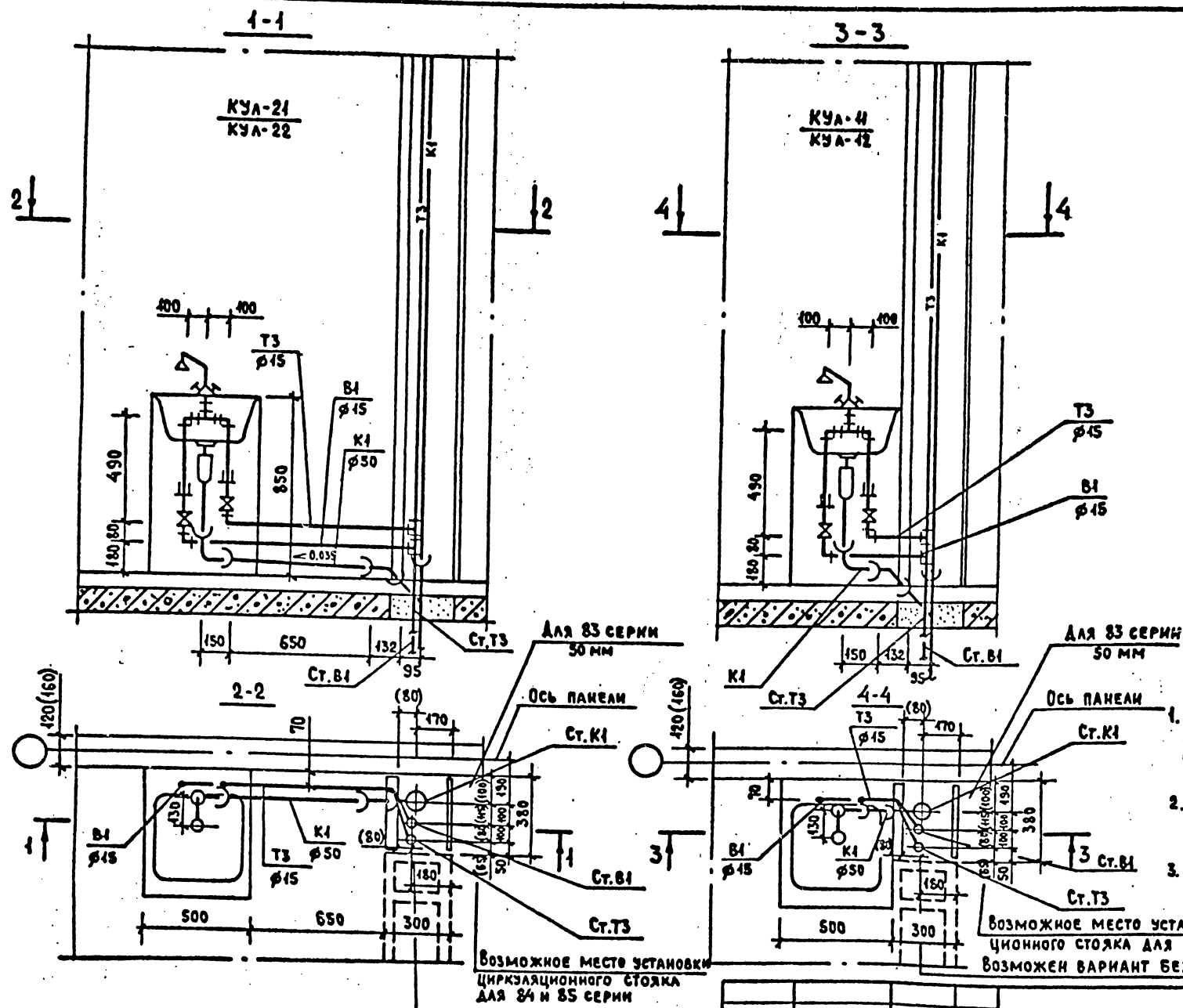
МАРКА ПОЗ.	ОБОЗНАЧЕНИЕ	НАИМЕНОВАНИЕ	КУЛ-КУПР		МАССА ЕД. КГ.	ПРИМЕЧАНИЕ
			-11 -12	-21 -22		
		<u>ВОДОПРОВОД</u>				
	ГОСТ 9086-74*	ВЕНТИЛЬ ЗАПОРНЫЙ МУФТОВЫЙ ЛАТУННЫЙ 1 ^Е ИСП. Ø 15	1	1		
		ТРУБОПРОВОД ИЗ ЛЕГКИХ ОЦИНКО- ВАН. ТРУБ ПО ГОСТ 3262-75*, Ø 15	1.27	1.92		
		<u>ГОРЯЧЕЕ ВОДОСНАБЖЕНИЕ</u>				
	ГОСТ 9086-74*	ВЕНТИЛЬ ЗАПОРНЫЙ МУФТОВЫЙ ЛАТУННЫЙ 2 ^Е ИСП. Ø 15	1	1		
		ТРУБОПРОВОД ИЗ ЛЕГКИХ ОЦИНКО- ВАН. ТРУБ ПО ГОСТ 3262-75*, Ø 15	1.09	1.74		
		<u>КАНАЛИЗАЦИЯ</u>				
	ГОСТ 22689.9-77	ОТВОД 90°-50-ПВП-I	1	1		
	ГОСТ 22689.9-77	ОТВОД 135°-50-ПВП-I	1	1		
	ГОСТ 22689.7-77	ПАТРУБОК ПП-50-ПВП-I	1	1		
		ТРУБОПРОВОД ИЗ ПОЛИЭТИЛ. (ПВП)				
		КАНАЛИЗ. ТРУБ ПО ГОСТ 22689.3-77 Ø 50	0.38	1.07		М
				0.682		

1. В числителе указана общая длина труб, в знаменателе - длина труб без фасонных частей.
2. Спецификация дана на трубы, соединительные части к ним и арматуру от приборов до врезки (подсоединения) к стояку.

ИВ. И ПОДА. ПОДПИСЬ И ДАТА ВЗАМ. ИВ. И

				5.100.9-1.0-1		18.03.000.71	
И. КОНТР.	ШУМСКИЙ	<i>Р. М. М.</i>	5.77	КУХОННЫЕ УЗЛЫ КУЛ-11, КУЛ-21, КУЛ-12, КУЛ-22, КУПР-11, КУПР-21, КУПР-12, КУПР-22. СПЕЦИФИКАЦИЯ (ВАРИАНТ ПОЛИЭТИЛЕНОВЫХ ТРУБ)			
НАЧ. ОТА.	РАКОВЩИК	<i>Р. М. М.</i>	5.84				
ГИП	ВЕРИЖСКИЙ	<i>Р. М. М.</i>	5.81	СТАДИЯ Лист Листов Р 1 1			
РУК. ГР.	КОСТЮК	<i>Р. М. М.</i>	03.03.84				

ЦНИИЭП ЖИЛИЩА



1. Кухонные узлы КУпр-11, КУпр-12, КУпр-21, КУпр-22 - ЗЕРКАЛЬНОЕ ОТОБРАЖЕНИЕ УЗЛОВ КУА-41, КУА-42, КУА-21, КУА-22.
2. Схему стояков, диаметры и спецификацию см. 5.100.9-1.0-1 18.03.000.74, 5.100.9-1.0-1 18.03.000.75.
3. В скобках дана привязка стояков для 84, 85, 86 серии.

ВОЗМОЖНОЕ МЕСТО УСТАНОВКИ ЦИРКУЛЯЦИОННОГО СТОЯКА ДЛЯ 84, 85 И 86 СЕРИИ
ВОЗМОЖЕН ВАРИАНТ БЕЗ ВЕНТБЛОКА

ВОЗМОЖЕН ВАРИАНТ БЕЗ ВЕНТБЛОКА

5.100.9-1.0-1 18.03.000.72

Н. КОНТР.	ШУМСКИЙ	<i>km</i>	5.81	КУХОННЫЕ УЗЛЫ КУА-41, КУА-21, КУА-42, КУА-22, КУпр-11, КУпр-21, КУпр-12, КУпр-22. (ВАРИАНТ ЧУГУННЫХ ТРУБ)
НАЧ. ОТА.	РАКОВЩИК	<i>Рак</i>	5.81	
ГИП	ВЕРИЖСКИЙ	<i>Вер</i>	5.81	
РУК. ГР.	КОСТЮК	<i>Кост</i>	17.02.81	

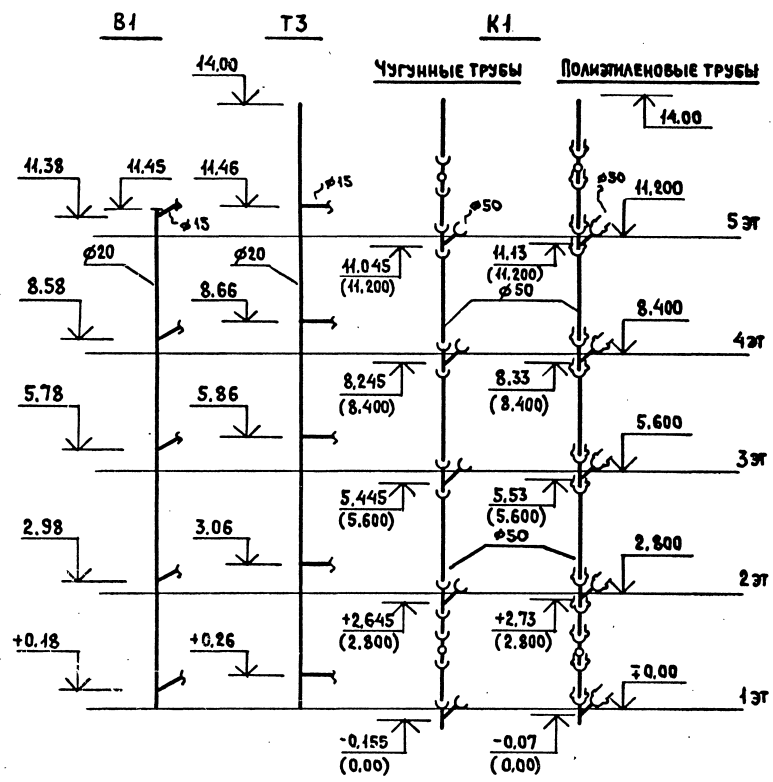
СТАДИЯ	ЛИСТ	ЛИСТОВ
Р		1
ЦНИИЭП ЖИЛИЩА		

ИНВ. № ПОДЛ. ПОДПИСЬ И ДАТА ВЗАИМ. ИВ. И

МАРКА ПОЗ.	Обозначение	Наименование	КУЛ-КУЛР		Масса РД, КР.	Примечание
			-11-12	-21-22		
		Водопровод				
	ГОСТ 9086-74*	Вентиль запорный муфтовый				
		латунный 1 ^Е исп. ф 15	1	1		
		Трубопровод из легких оцинко-				
		ван.труб по ГОСТ 3262-75* ф 15	1,29	1,92		
		Горячее водоснабжение				
	ГОСТ 9086-74*	Вентиль запорный муфтовый				
		латунный 2 ^Е исп. ф 15	1	1		
		Трубопровод из легких оцинко-				
		ван.труб по ГОСТ 3262-75* ф 15	1,09	1,74		
		Канализация				
	ГОСТ 6942.9-80	Отвод Ø135 ⁰ -50	1	1		
	ГОСТ 6942.7-80	Колоно К-50	1	1		
		Трубопровода из чугунных кана-				
		лиз.труб по ГОСТ 6942.3-80, ф 50	0,405	1,055		М
			—	0,650		

1. В числителе указана общая длина труб, в знаменателе длина труб без фасонных частей.
2. Спецификация дана на трубы, соединительные части к ним и арматуру от приборов до врезки (подсоединения) к стояку.

					5. 100. 9 - 1.0 - 1	18. 03. 000. 73		
И.КОНТР	Шумский	Подпись			КУХОННЫЕ УЗЛЫ КУЛ-11, КУЛ-21, КУЛ-12, КУЛ-22, КУЛр-11, КУЛр-21, КУЛр-12, КУЛр-22	СТАДИЯ	ЛИСТ	ЛИСТОВ
НАЧ.ОТД	РАКОВЩИК	- " -			Спецификация	Р		1
ГИП	Веринский	- " -			(ВАРИАНТ ЧУГУННЫХ ТРУБ)	ЦНИИЭП ЖИЛИЩА		
РУК.ГР.	Костюк	- " -						

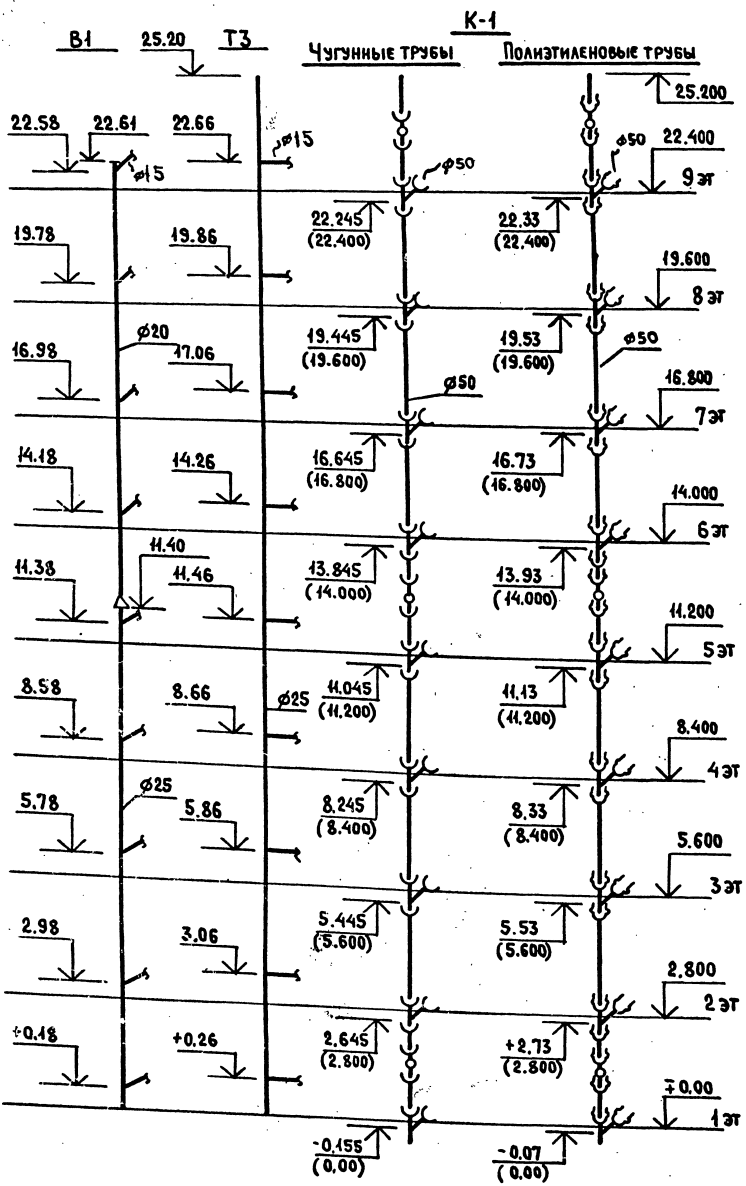


МАРКА ПОЗ.	ОБОЗНАЧЕНИЕ	НАИМЕНОВАНИЕ	КОЛ.	МАССА ЕД. КГ.	ПРИМЕЧАНИЕ
		ВОДОПРОВОД			
		ТРУБОПРОВОД ИЗ ЛЕГКИХ ОЦИНКОВАННЫХ ТРУБ ПО ГОСТ 3262-75*, Ø 20	11,45		М
		ГОРЯЧЕЕ ВОДОСНАБЖЕНИЕ			
		ТРУБОПРОВОД ИЗ ЛЕГКИХ ОЦИНКОВАННЫХ ТРУБ ПО ГОСТ 3262-75*, Ø 20	14,0		М
		КАНАЛИЗАЦИЯ			
		ВАРИАНТ ЧУГУННЫХ ТРУБ			
	ГОСТ 6942, 24-80	РЕВИЗИЯ Р-50	2		
	ГОСТ 6942, 17-80	ТРОЙНИК ТК 45°-50x50	5		
		ТРУБОПРОВОД ИЗ ЧУГУННЫХ КАНАЛИЗАЦИОННЫХ ТРУБ ПО ГОСТ 6942,3-80, Ø 50	14,91	42,66	М
		ВАРИАНТ ПОЛИЭТИЛЕНОВЫХ (ПВП) ТРУБ			
	ГОСТ 22689, 15-77	РЕВИЗИЯ Р-50-ПВП-І	2		
	ГОСТ 22689, 10-77	ТРОЙНИК Т45°-50x50-ПВП-І	5		
		ТРУБОПРОВОД ИЗ ПОЛИЭТИЛ. (ПВП)			
		КАНАЛИЗАЦИОННЫЕ ТРУБЫ ПО ГОСТ 22689,3-77, Ø 50	15,04	13,50	М

1. В числителе указана общая длина труб, в знаменателе - длина труб без фасонных частей.
2. В скобках даны отметки для 83, 84 серий.
3. В 93 серии высота этажа 3.0 м, поэтому необходимо соответственно увеличить длину труб стояков на 200 мм на этаж.

ИНВ. И ПОСЛ. ПОДПИСЬ И ДАТА ВЗАИМ. ИВ. И

		5.100.9-1.0-1		18.03.000.74	
И. КОНТР.	ШУМСКИЙ	РАКОВЩИК	С.В.	КУЛ-11, КУЛ-21, КУПР-11, КУПР-21.	СТАДИЯ Р
ИМ. ОТА.	РАКОВЩИК	ВЕРИЖСКИЙ	С.В.	СХЕМЫ СТОЯКОВ	ЛИСТ 1
ГИП	ВЕРИЖСКИЙ	КОСТЮК	С.В.	СПЕЦИФИКАЦИЯ	ЦНИИЭП ЖИЛИЩА
РУК. ГР.	КОСТЮК		11.01.84		

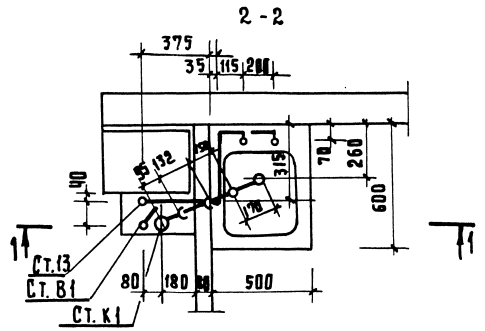
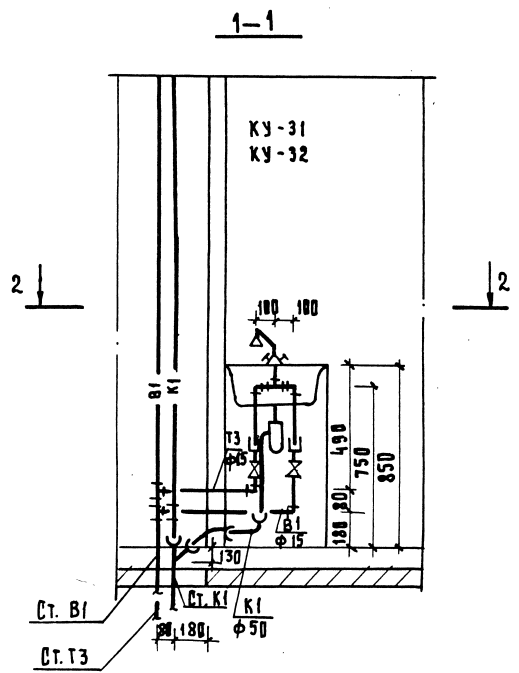


МАРКА ПОЗ.	ОБОЗНАЧЕНИЕ	НАИМЕНОВАНИЕ	КОЛ.	МАССА ЕД. КГ.	ПРИМЕЧАНИЕ
		ВОДОПРОВОД			
		ТРУБОПРОВОД ИЗ ЛЕГКИХ ОЦИНКОВАННЫХ ТРУБ ПО ГОСТ 3262-75* $\phi 20$	41,24		М
		$\phi 25$	4,4		М
		ГОРЯЧЕЕ ВОДОСНАБЖЕНИЕ			
		ТРУБОПРОВОД ИЗ ЛЕГКИХ ОЦИНКОВАННЫХ ТРУБ ПО ГОСТ 3262-75* $\phi 25$	25,2		М
		КАНАЛИЗАЦИЯ			
		ВАРИАНТ ЧУГУННЫХ ТРУБ			
	ГОСТ 6942.24-80	РЕВИЗИЯ Р-50	3		
	ГОСТ 6942.17-80	ТРОЙНИК ТК45° 50x50	9		
		ТРУБОПРОВОД ИЗ ЧУГУННЫХ КАНАЛИЗАЦИОННЫХ ТРУБ ПО ГОСТ 6942.3-80, $\phi 50$		26,645 22,715	М
		ВАРИАНТ ПОЛИЭТИЛЕНОВЫХ (ПВП) ТРУБ			
	ГОСТ 2268.9.15-77	РЕВИЗИЯ Р-50-ПВП-I	3		
	ГОСТ 22689.10-77	ТРОЙНИК Т45° 50x50-ПВП-I	9		
		ТРУБОПРОВОД ИЗ ПОЛИЭТИЛА (ПВП)			
		КАНАЛИЗАЦИОННЫЕ ТРУБЫ ПО ГОСТ 22689.3-77 $\phi 50$		27,00 24,25	М

1. В числителе указана общая длина труб, в знаменателе - длина труб без фасонных частей.
2. В скобках даны отметки для 83, 84 серий.
3. В 93 серии высота этажа 3.0 м, поэтому необходимо соответственно увеличить длину труб стояков на 200 мм на этаж.

ИНВ. И ПОДП. ПИСАТЬ И ДАТА ВЗАИМН. И

5.100.9-1.0-1		18.03.000.75	
КУХОННЫЕ УЗЛЫ			
КУЛ-12, КУЛ-22, КУПР-12, КУПР-22.			
СХЕМЫ СТОЯКОВ			
СПЕЦИФИКАЦИЯ			
Н.КОНТР.	ШУМСКИЙ	В.М.	5.87
НАЧ.ОТД.	РАКОВЩИК	В.М.	5.87
ГИП	ВЕРИЖСКИЙ	В.М.	5.87
РУК.ГР.	КОСТЮК	В.М.	5.87
СТАДИЯ	ЛИСТ	ЛИСТОВ	
Р		1	
ЦНИИЭП ЖИЛИЩА			



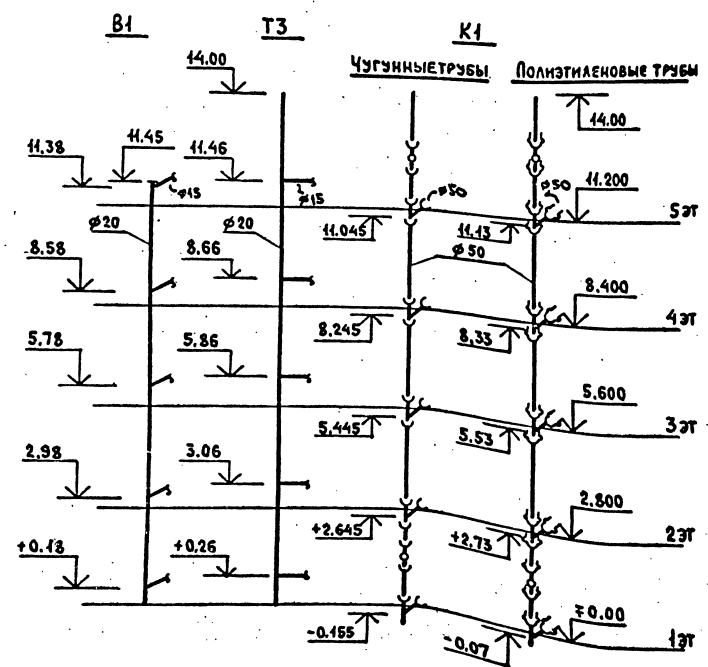
Марка поз.	Обозначение	Наименование	К-во	Масса ед.кр.	Примечание
		<u>Водопровод</u>			
	ГОСТ 9086-74*	Вентиль запорный муфтовый латунный 1 ^е исп. ф 15	1		
		Трубопровод из легких оцинкован. труб по ГОСТ 3262-75* ф 15	1,77		м.
		<u>Горячее водоснабжение</u>			
	ГОСТ 9086-74*	Вентиль запорный муфтовый латунный 2 ^е исп. ф 15	1		м.
		Трубопровод из легких оцинкован. труб по ГОСТ 3262-75* ф 15	1,48		м.
		<u>Канализация</u>			
	ГОСТ 6942.7-80	Колена К-50	1		
	ГОСТ 6942.9-80	Отвод О 135 ^а -50	1		
		Трубопровод из чугуна канал.			
		Труба по ГОСТ 6942.3-80 ф 50	0,405		м.

1. Кухонные узлы КУЛ-31, КУЛ-32- зеркальное отражение узлов КУ пр-31, КУ пр-32.
2. Спецификация дана на трубы, соединительные части к ним и арматуру от прибора до врезки (подсоединения) к стояку.
3. В числителе указана общая длина труб, в знаменателе-длина труб без фасонных частей.
4. Схему стояков, диаметры, спецификацию см. 5. 100.9-1.0-1 19.03.000.78, 5.100.9-1.0-1 19.03.000.79.

				5.100.9-1.0-1	19.03.000.77
И.КОНТ.	Шумский	Прод.весь	Кухонные узлы КУ пр-31, КУ пр-32, КУЛ-31, КУЛ-32.	ОТРАЖА	ЛИСТ
НАЧ.ОТД.	Ряквашник	-"-	Спецификация	Р	Л
ГИД	Веринский	-"-	(Вариант чугунных труб)	ЦНИИЭП Жилища	
РУК.ГР.	Кветчик	-"-			

ИНВ. № ПОДА, ПОДАВШЬ ДАТА ВЗЯМ. ИМЯ

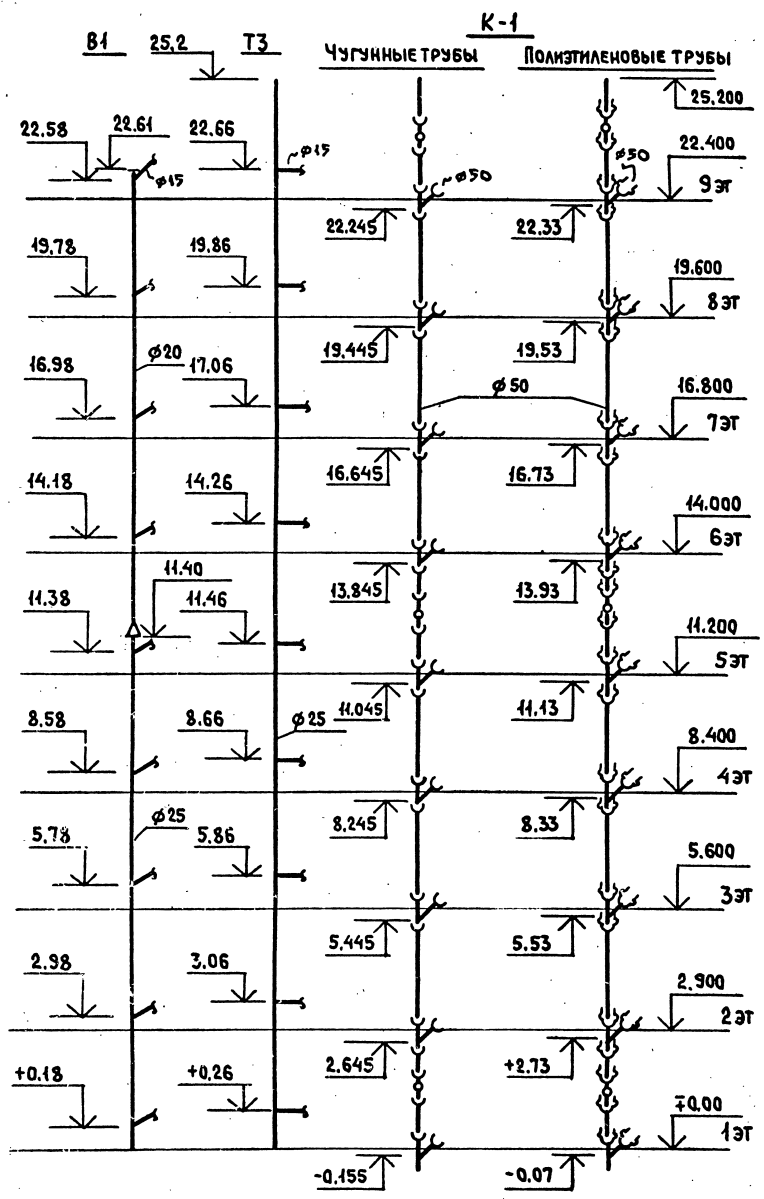
МАРКА ПОЗ.	ОБОЗНАЧЕНИЕ	НАИМЕНОВАНИЕ	КОЛ.	МАССА ЕД. КГ.	ПРИМЕЧАНИЕ
		<u>ВОДОПРОВОД</u>			
		ТРУБОПРОВОД ИЗ ЛЕГКИХ ОЦИНКО-			
		ВАН.ТРУБ ПО ГОСТ 3262-75* ϕ 20	11.45		М
		<u>ГОРЯЧЕЕ ВОДОСНАБЖЕНИЕ</u>			
		ТРУБОПРОВОД ИЗ ЛЕГКИХ ОЦИНКО-			
		ВАН.ТРУБ ПО ГОСТ 3262-75* ϕ 20	14.0		М
		<u>КАНАЛИЗАЦИЯ</u>			
		<u>ВАРИАНТ ЧУГУННЫХ ТРУБ</u>			
	ГОСТ 6942.24-80	РЕВИЗИЯ Р-50	2		
	ГОСТ 6942.17-80	ТРОЙНИК ТК45°-50x50	5		
		ТРУБОПРОВОД ИЗ ЧУГУННЫХ КАНА-			
		ЛИЗ.ТРУБ ПО ГОСТ 6942.3-80 ϕ 50	14.91 12.66		М
		<u>ВАРИАНТ ПОЛИЭТИЛЕНОВЫХ (ПВН) ТРУБ</u>			
	ГОСТ 22689.15-77	РЕВИЗИЯ Р-50-ПВН-I	2		
	ГОСТ 22689.10-77	ТРОЙНИК Т45° 50x50-ПВН-I	5		
		ТРУБОПРОВОД ИЗ ПОЛИЭТИЛ. (ПВН)			
		КАНАЛИЗ.ТРУБ ПО ГОСТ 22689.3-77 ϕ 50	15.04 13.50		М



В ЧИСЛИТЕЛЕ УКАЗАНА ОБЩАЯ ДЛИНА ТРУБ, В ЗНАМЕНАТЕЛЕ - ДЛИНА ТРУБ БЕЗ ФАСОННЫХ ЧАСТЕЙ

ИМЯ И ГОДА. ПОДПИСЬ И ДАТА. ИМЯ И Ф.И.О.

		5.100.9-1.0-1		19.03.000.78	
И.КОНТР.	ШУМСКИЙ	<i>Шумский</i>	5.77	Кухонные узлы КУЛ-31, КУПР-31.	
НАЧ.ОТ.	РАКОВЩИК	<i>Раковщик</i>	5.84	СХЕМЫ СТОЯКОВ СПЕЦИФИКАЦИЯ	
ГИП	ВЕРИЖСКИЙ	<i>Верижский</i>	5.84	СТАДИЯ	ЛИСТ
РУК.ГР.	КОСТЮК	<i>Костюк</i>	02.01.87	Р	1
				ЦНИИЭП ЖИЛИЩА	

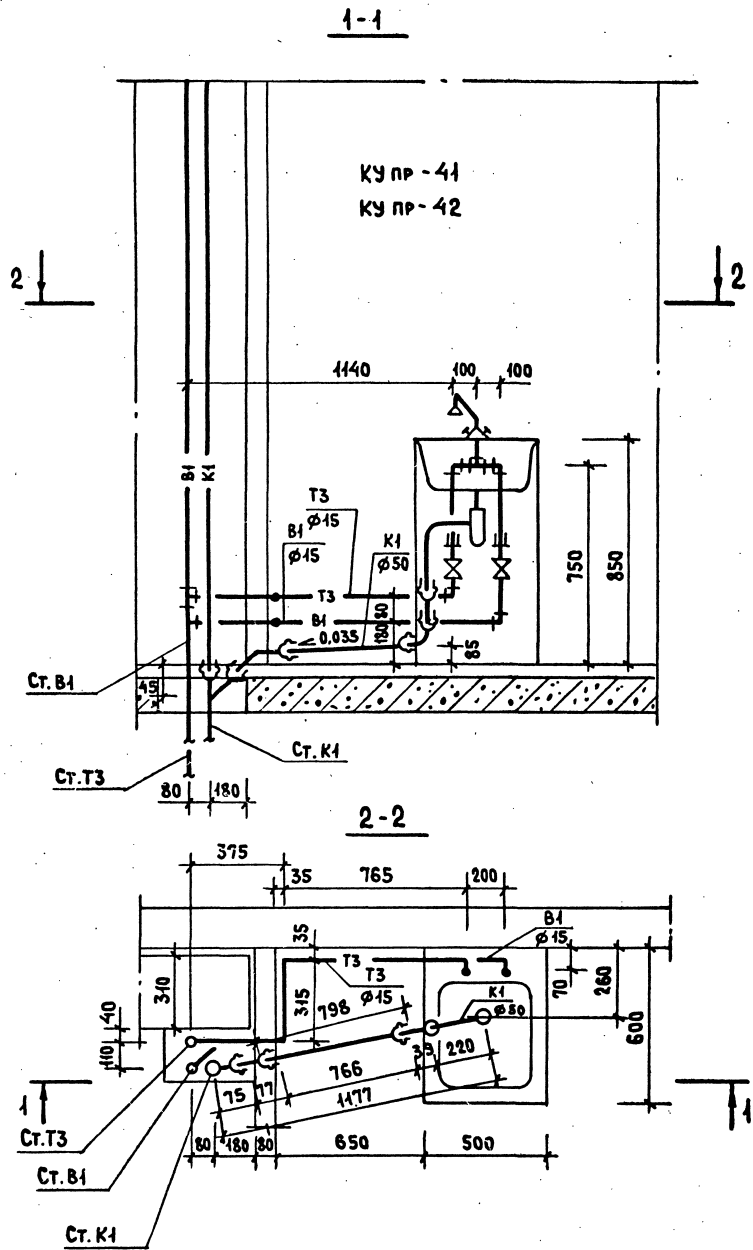


МАРКА ПОЗ.	ОБОЗНАЧЕНИЕ	НАИМЕНОВАНИЕ	КОЛ.	МАССА ЕД. КГ.	ПРИМЕЧАНИЕ
		<u>ВОДОПРОВОД</u>			
		ТРУБОПРОВОД ИЗ ЛЕГКИХ ОЦИНКОВАННЫХ ТРУБ			
		ВАН. ТРУБ ПО ГОСТ 3262-75*, φ 20	11.21		М
		φ 25	11.4		М
		<u>ГОРЯЧЕЕ ВОДОСНАБЖЕНИЕ</u>			
		ТРУБОПРОВОД ИЗ ЛЕГКИХ ОЦИНКОВАННЫХ ТРУБ			
		ВАН. ТРУБ ПО ГОСТ 3262-75*, φ 25	25.2		М
		<u>КАНАЛИЗАЦИЯ</u>			
		<u>ВАРИАНТ ЧУГУННЫХ ТРУБ</u>			
	ГОСТ 6942.24-80	РЕВИЗИЯ Р-50	3		
	ГОСТ 6942.17-80	ТРОЙНИК ТК45°-50×50	9		
		ТРУБОПРОВОД ИЗ ЧУГУННЫХ КАНАЛИЗАЦИОННЫХ ТРУБ			
		ЛИЗ. ТРУБ ПО ГОСТ 6942.3-80, φ 50		26.645 22.745	М
		<u>ВАРИАНТ ПОЛИЭТИЛЕНОВЫХ (ПВП) ТРУБ</u>			
	ГОСТ 22689.15-77	РЕВИЗИЯ Р-50-ПВП-I	3		
	ГОСТ 22689.10-77	ТРОЙНИК Т45°-50×50-ПВП-I	9		
		ТРУБОПРОВОД ИЗ ПОЛИЭТИЛЕНОВЫХ ТРУБ			
		КАНАЛИЗАЦИОННЫЕ ТРУБЫ ПО ГОСТ 22689.3-77, φ 50		27.00 24.25	М

В ЧИСЛИТЕЛЕ УКАЗАНА ОБЩАЯ ДЛИНА ТРУБ, В ЗНАМЕНАТЕЛЕ - ДЛИНА ТРУБ БЕЗ ФАСОННЫХ ЧАСТЕЙ.

ИНВ. И ПОДА. ПОДПИСЬ И ДАТА

		5.100.9-1.0-1		19.03.000.79	
Н. КОНТР.	ШУМСКИЙ	<i>Вну</i>	5.97	КУХОННЫЕ УЗЛЫ	СТАНА / ЛИСТ
НАЧ. ОГА.	РАКОВЩИК	<i>Вну</i>	5.87	КУЛ-32, КУПР-32.	Р
ГИП	ВЕРИЖСКИЙ	<i>Вну</i>	5.84	СХЕМЫ СТОЯКОВ	ЛИСТОВ
РУК. ГР.	КОСТЮК	<i>Вну</i>	22.01.97	СПЕЦИФИКАЦИЯ	1
				ЦНИИЭП ЖИЛИЩА	



МАРКА ПОЗ.	ОБОЗНАЧЕНИЕ	НАИМЕНОВАНИЕ	К-ВО	МАССА ЕД.КГ.	ПРИМЕЧАНИЕ
		<u>ВОДОПРОВОД</u>			
	ГОСТ 9086-74*	Вентиль запорный муфтовый латунный 1 ^е исп. ϕ 15	1		
		Трубопровод из легких оцинкован. труб по ГОСТ 3262-75* ϕ 15	2.45		М
		<u>ГОРЯЧЕЕ ВОДОСНАБЖЕНИЕ</u>			
	ГОСТ 9086-74*	Вентиль запорный муфтовый латунный 2 ^е исп. ϕ 15	1		
		Трубопровод из легких оцинкован. труб по ГОСТ 3262-75* ϕ 15	2.08		М
		<u>КАНАЛИЗАЦИЯ</u>			
	ГОСТ 22689.9-77	Отвод 90°-50-ПВП-Г	1		
	ГОСТ 22689.9-77	Отвод 135°-50-ПВП-Г	1		
	ГОСТ 22689.7-77	Патрубок ПП-50-ПВП-Г	1		
		Трубопровод из полиэтила. (ПВП)			
		Канализ. труба по ГОСТ 22689.3-77 ϕ 50	1.18	0.8	М

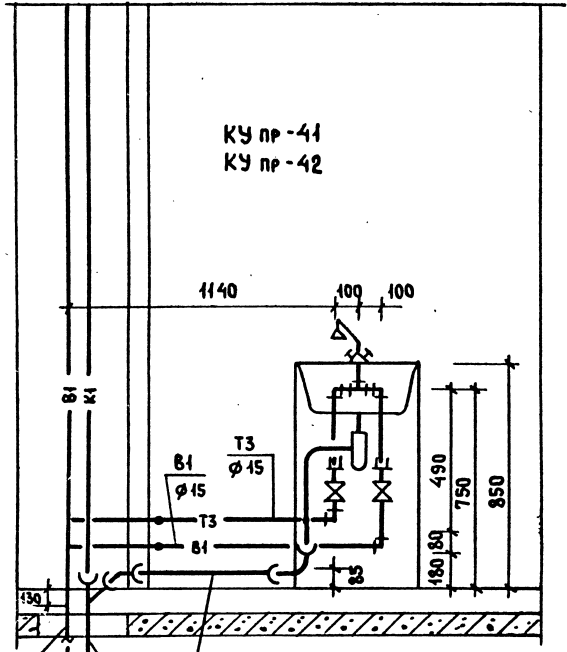
1. Кухонные узлы КУЛ-41, КУЛ-42 - зеркальное отображение узлов КУПр-41, КУПр-42.
2. Схему стояков, диаметры и спецификацию см. 5.100.9-1.0-1 20.03.000.82, 5.100.9-1.0-1 20.03.000.83.
3. Спецификация дана на трубы, соединительные части к ним и арматуру от приборов до врезки (подсоединения) к стояку.
4. В числителе указана общая длина труб, в знаменателе - длина труб без фасонных частей.

		5.100.9-1.0-1		20.03.000.80		
И. КОНТР.	ШУМСКИЙ	<i>mm</i>	5.87	Кухонные узлы КУПр-41, КУПр-42, КУЛ-41, КУЛ-42. Спецификация (Вариант полиэтиленовых труб)		
НАЧ. ОТА.	РАКОВЩИК	<i>Ваша</i>	5.84			
ГИП	БЕРИЖСКИЙ	<i>Ваша</i>	5.81			
РУК. ГР.	КОСТЮК	<i>Ваша</i>	5.89			
				СТАДИЯ	ЛИСТ	ЛИСТОВ
				Р	1	1
				ЦНИИЭП ЖИЛИЩА		

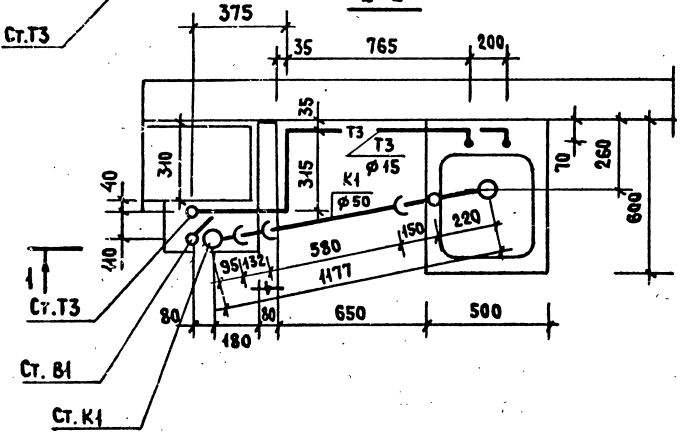
Имя и Подпись и Дата



1-1



2-2

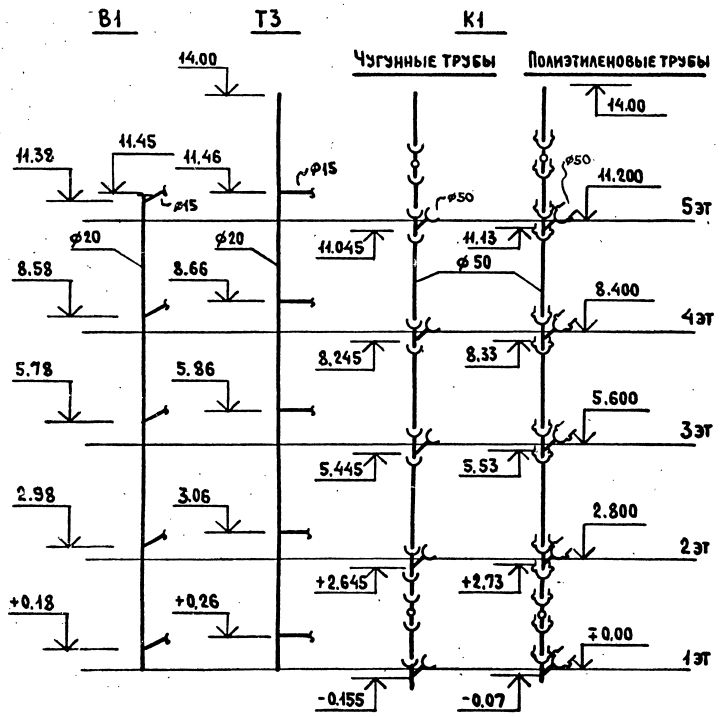


МАРКА ПОЗ.	ОБОЗНАЧЕНИЕ	НАИМЕНОВАНИЕ	К-ВО	МАССА ЕД. КГ.	ПРИМЕЧАНИЕ
		<u>ВОДОПРОВОД</u>			
	ГОСТ 9086-74*	Вентиль запорный муфтовый			
		ЛАТУННЫЙ 1 ^Е исп. $\phi 15$	1		
		Трубопровод из легких оцинко-			
		ван.труб по ГОСТ 3262-75* $\phi 15$	2,45		М
		<u>ГОРЯЧЕЕ ВОДОСНАБЖЕНИЕ</u>			
	ГОСТ 9086-74*	Вентиль запорный муфтовый			
		ЛАТУННЫЙ 2 ^Е исп. $\phi 15$	1		
		Трубопровод из легких оцинко-			
		ван.труб по ГОСТ 3262-75* $\phi 15$	2,08		М
		<u>КАНАЛИЗАЦИЯ</u>			
	ГОСТ 6942.7-80	Колено К-50	1		
	ГОСТ 6942.9-80	Отвод $\phi 135^{\circ}-50$	1		
		Трубопровод из чугунных кана-			
		лиз.труб по ГОСТ 6942.3-80 $\phi 50$	$\frac{0,985}{0,58}$		М

1. Кухонные узлы КУЛ-41, КУЛ-42 - зеркальное отображение узлов КУпр-41, КУпр-42.
2. Схему стояков, диаметры и спецификацию см. 5.100.9-1.0-1 20.03.000.82, 5.100.9-1.0-1 20.03.000.83.
3. Спецификация дана на трубы, соединительные части к ним и арматуру от приборов до врезки (подсоединения) к стояку.
4. В числителе указана общая длина труб, в знаменателе - длина труб без фасонных частей.

Имя и Подпись и Дата (Зам. инв. н)

		5.100.9-1.0-1		20.03.000.81	
И. КОНТР.	ШУМСКИЙ	Кухонные узлы КУпр-41, КУпр-42, КУЛ-41, КУЛ-42.		Стадия	Лист
НАЧ. ОТА.	РАКОВЩИК	СПЕЦИФИКАЦИЯ.		Р	1
ГИП	ВЕРИЖСКИЙ	(ВАРИАНТ ЧУГУННЫХ ТРУБ)		ЦНИИЭП ЖИЛИЩА	
РУК. ГР.	КОСТЮК				

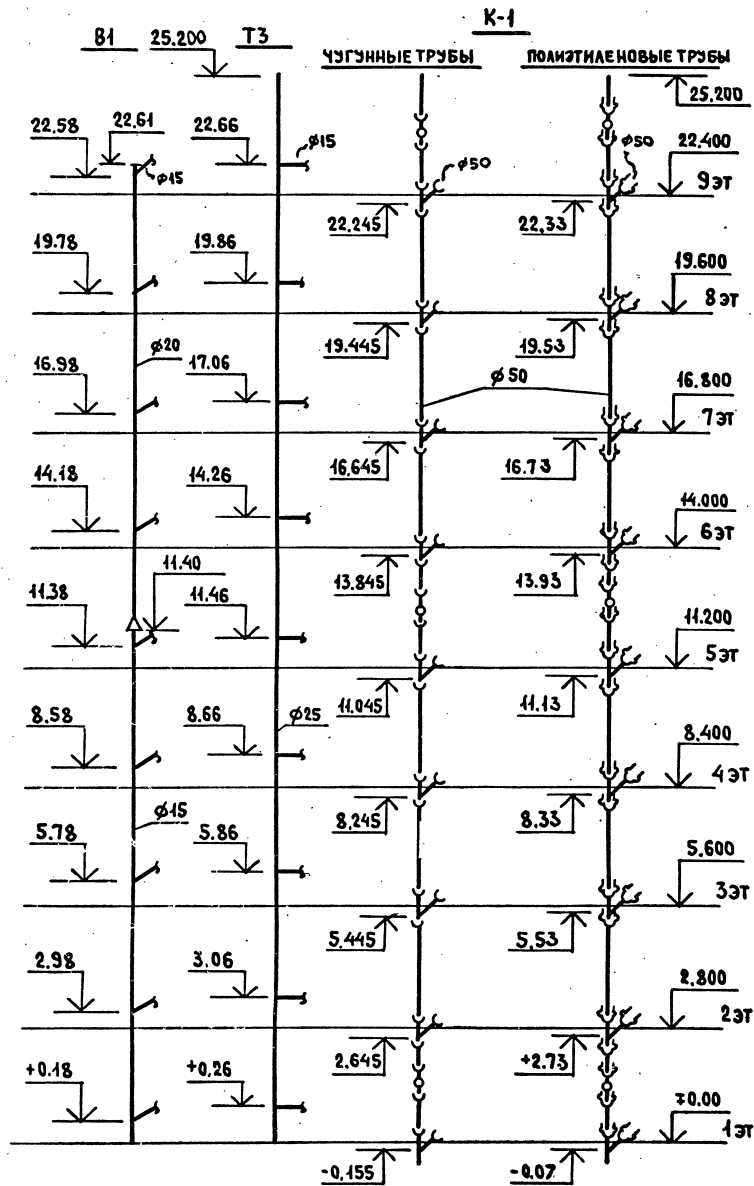


МАРКА ПОЗ.	ОБОЗНАЧЕНИЕ	НАИМЕНОВАНИЕ	КОЛ.	МАССА ЕД. КГ.	ПРИМЕЧАНИЕ
		<u>ВОДОПРОВОД</u>			
		Трубопровод из легких оцинкованных труб по ГОСТ 3262-75, φ 20	11,45		М
		<u>ГОРЯЧЕЕ ВОДОСНАБЖЕНИЕ</u>			
		Трубопровод из легких оцинкованных труб по ГОСТ 3262-75, φ 20	14,0		М
		<u>КАНАЛИЗАЦИЯ</u>			
		<u>ВАРИАНТ ЧУГУННЫХ ТРУБ</u>			
	ГОСТ 6942.24-80	РЕВИЗИЯ Р-50	2		
	ГОСТ 6942.17-80	Тройник ТК 45°-50×50	5		
		Трубопровод из чугунных канализ. труб по ГОСТ 6942.3-80, φ 50	14,91 42,66		М
		<u>ВАРИАНТ ПОЛИЭТИЛЕНОВЫХ (ПВП) ТРУБ</u>			
	ГОСТ 22689.15-77	РЕВИЗИЯ Р-50-ПВП-I	2		
	ГОСТ 22689.10-77	Тройник Т 45°-50×50-ПВП-I	5		
		Трубопровод из полиэтила (ПВП)			
		Канализ. труба по ГОСТ 22689.3-77, φ 50	15,04 43,50		

В числителе указана общая длина труб, в знаменателе - длина труб без фасонных частей.

ИНВ. И ПОД. ПОДАТЬСЯ И ДАТА ВЗАМ. ИНВ. N

5.100.9-1.0-1 20.03.000.82			
И. КОНТР.	ШУМСКИЙ	<i>Корн</i>	1.57
НАЧ. ОТА.	РАКОВЩИК	<i>Рад</i>	1.84
ГИП	ВЕРИЖСКИЙ	<i>Вер</i>	1.84
РУК. ГР.	КОСТЮК	<i>Кост</i>	11.02.81
Кухонные узлы КУЛ-41, КУП-44. СХЕМЫ СТОЯКОВ. СПЕЦИФИКАЦИЯ.			СТАДИЯ Лист Листов Р 1 1
			ЦНИИЭП жилища



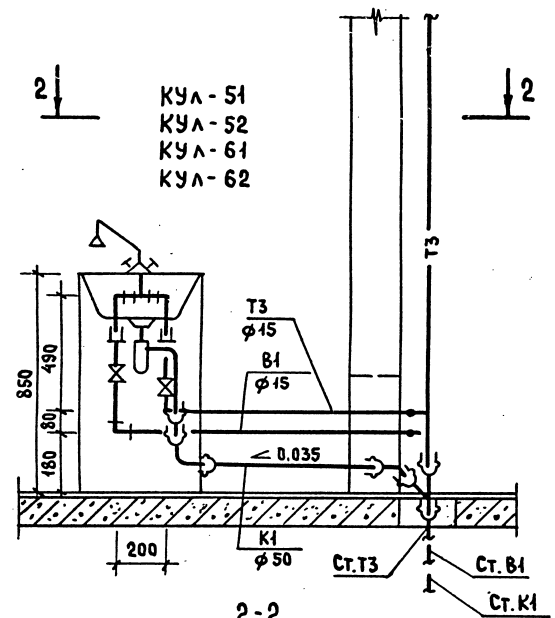
МАРКА ПОЗ.	ОБОЗНАЧЕНИЕ	НАИМЕНОВАНИЕ	КОЛ.	МАССА ЕД. КГ.	ПРИМЕЧАНИЕ
		<u>ВОДОПРОВОД</u>			
		Трубопровод из легких оцинкованных труб по ГОСТ 3262-75, φ20	11,21		М
		φ 25	11,4		М
		<u>ГОРЯЧЕЕ ВОДОСНАБЖЕНИЕ</u>			
		Трубопровод из легких оцинкованных труб по ГОСТ 3262-75, φ 25	25,2		М
		<u>КАНАЛИЗАЦИЯ</u>			
		<u>ВАРИАНТ ЧУГУННЫХ ТРУБ</u>			
	ГОСТ 6942.24-80	Ревизия Р-50	3		
	ГОСТ 6942.17-80	Тройник ТК45°-50×50	9		
		Трубопровод из чугунных канализационных труб по ГОСТ 6942.3-80 φ 50		26,645 / 22,715	М
		<u>ВАРИАНТ ПОЛИЭТИЛЕНОВЫХ (ПВП) ТРУБ</u>			
	ГОСТ 22689.15-77	Ревизия Р-50-ПВП-І	3		
	ГОСТ 22689.10-77	Тройник ТК45°-50×50-ПВП-І	9		
		Трубопровод из полиэтиленовых (ПВП)			
		канализационных труб по ГОСТ 22689.3-77 φ 50		27,00 / 24,25	М

В числителе указана общая длина труб, в знаменателе - длина труб без фасонных частей.

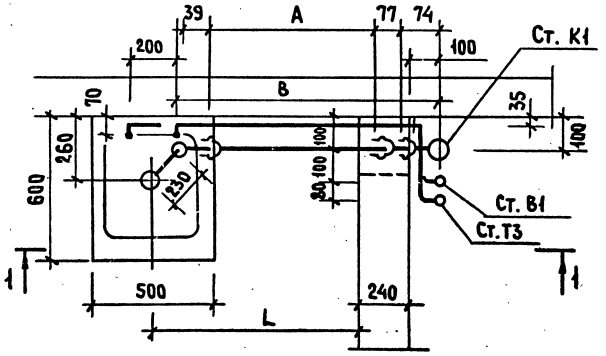
Инв. № подл. Подпись и дата Взам. инв. №

		5.100.9-1.0-1 20.03.000.83	
И. КОНТР.	Шумский	Кул-42	Стадия
НАЧ. ОТД.	Раковщик	Схемы стояков.	Лист
ГИП	Верижский	Спецификация.	Листов
РУК. ГР.	Костюк		Р 1
			ЦНИИЭП Жилища

1-1



2-2



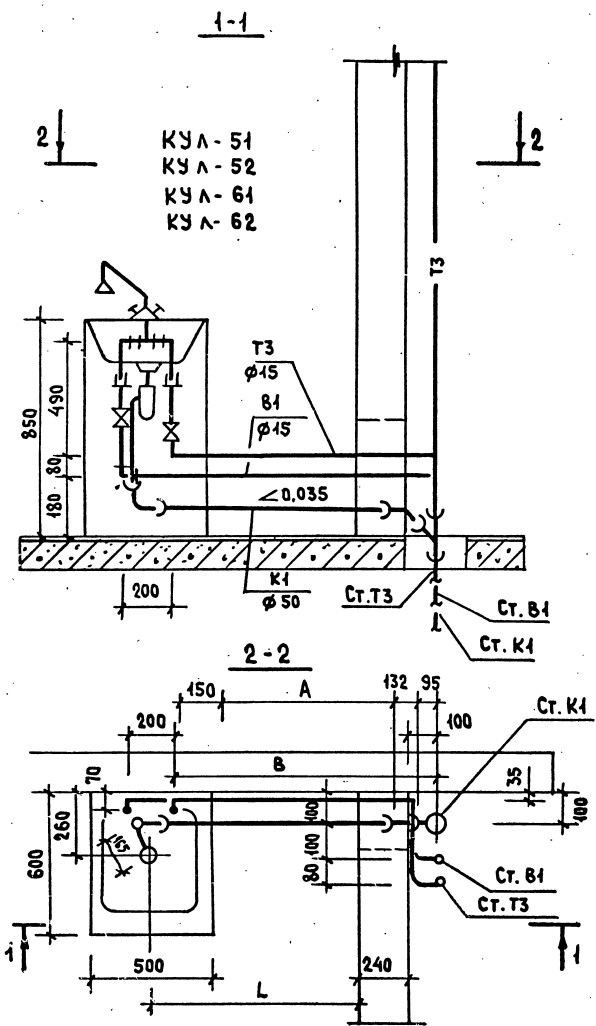
МАРКА ПОЗ.	ОБОЗНАЧЕНИЕ	НАИМЕНОВАНИЕ	КУЛ-		МАССА ЕД. КГ.	ПРИМЕЧАНИЕ
			51-52	61-62		
		ВОДОПРОВОД				
	ГОСТ 9086-74*	Вентиль запорный муфтовый				
		латунный 1 ^е исп. φ 15	1	1		
		Трубопровод из легких оцинко-				
		ван.труб по ГОСТ 3262-75* φ 15	1.56	2.24		М
		ГОРЯЧЕЕ ВОДОСНАБЖЕНИЕ				
	ГОСТ 9086-74*	Вентиль запорный муфтовый				
		латунный 2 ^е исп. φ 15	1	1		
		Трубопровод из легких оцинко-				
		ван.труб по ГОСТ 3262-75* φ 15	1.36	2.04		М
		КАНАЛИЗАЦИЯ				
	ГОСТ 22689.9-77	Отвод 90°-50-ПВП-І	1	1		
	ГОСТ 22689.9-77	Отвод 45°-50-ПВП-І	1	1		
	ГОСТ 22689.7-77	Патрубок ПП-50-ПВП-І	1	1		
		Трубопровод из полиэтила. (ПВП)				
		Канализ.труб по ГОСТ 22689.3-77 φ 50	0.64 0.27	1.29 0.92		М

1. В числителе указана общая длина труб, в знаменателе - длина труб без фасонных частей.
2. Кухонные узлы КУпр-51, КУпр-52, КУпр-61, КУпр-62 - соответственно зеркальное отображение узлов КУЛ-51, КУЛ-52, КУЛ-61, КУЛ-62.
3. Схему стояков, диаметры и спецификацию см. 5.400.9-1.0-1 21.03.000.86, 5.400.9-1.0-1 21.03.000.87.

ИВ. И ПОДЛ. (СРОКИ И ДАТА ВЗАИМ. ИВ. И ПОДЛ.)

МАРКА	L	A	B
КУЛ-51, КУЛ-52	250	235	490
КУЛ-61, КУЛ-62	900	885	440

		5.400.9-1.0-1 21.03.000.84		СТАДИЯ	ЛИСТ	ЛИСТОВ
И. КОНТР.	ШУМСКИЙ	<i>[Signature]</i>	5.57	Р		1
НАЧ. ОГА.	РАКОВЩИК	<i>[Signature]</i>	5.58	ЦЕНТРИЗ ЖИЛИЩА		
ГИП	ВЕРИЖСКИЙ	<i>[Signature]</i>	5.59	(ВАРИАНТ ПОЛИЭТИЛЕНОВЫХ ТРУБ)		
РУК. ГР.	КОСТЮК	<i>[Signature]</i>	27.03.84			



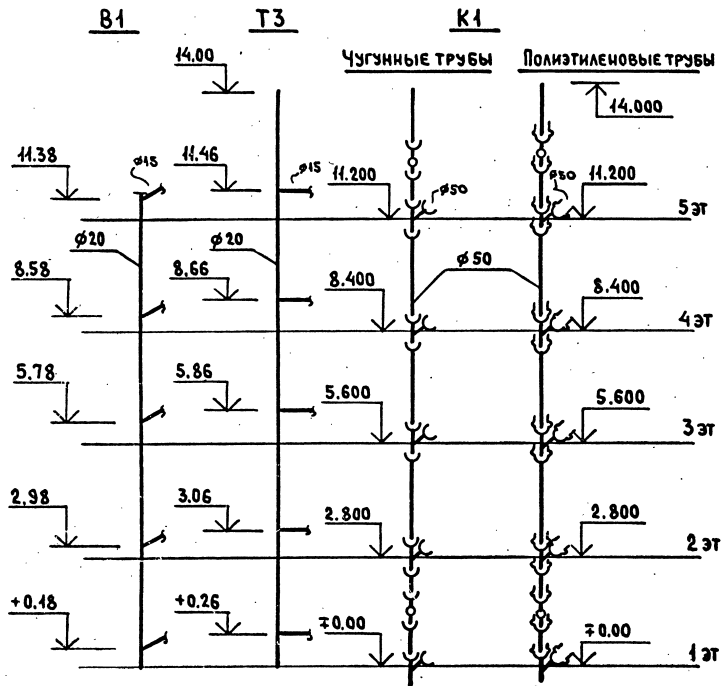
МАРКА ПОЗ.	ОБОЗНАЧЕНИЕ	НАИМЕНОВАНИЕ	КУЛ		МАССА ЕД.КГ.	ПРИМЕЧАНИЕ
			-51 -52	-61 -62		
		<u>ВОДОПРОВОД</u>				
	ГОСТ 9086-74*	Вентиль запорный муфтовый				
		ЛАТУННЫЙ 1 ^Е исп. ϕ 15	1	1		
		ТРУБОПРОВОД ИЗ ЛЕГКИХ ОЦИНКОВ.				
		ВАН.ТРУБ ПО ГОСТ 3262-75* ϕ 15	1.56	2.21		М
		<u>ГОРЯЧЕЕ ВОДОСНАБЖЕНИЕ</u>				
	ГОСТ 9086-74*	Вентиль запорный муфтовый				
		ЛАТУННЫЙ 2 ^Е исп. ϕ 15	1	1		
		ТРУБОПРОВОД ИЗ ЛЕГКИХ ОЦИНКОВ.				
		ВАН.ТРУБ ПО ГОСТ 3262-75* ϕ 15	1.36	2.04		М
		<u>КАНАЛИЗАЦИЯ</u>				
	ГОСТ 6942.7-80	Колено К-50	1	1		
	ГОСТ 6942.9-80	Отвод ϕ 135°-50	1	1		
	ГОСТ 6942.4-80	ПАТРУБОК П-50-250	1	2		
	ГОСТ 6942.4-80	ПАТРУБОК П-50-400	—	1		
		ТРУБОПРОВОД ИЗ ЧУГУННЫХ КАНА-				
		ЛИЗ.ТРУБ ПО ГОСТ 6942.3-80 ϕ 50	0.655	1.305		М

1. В ЧИСЛИТЕЛЕ УКАЗАНА ОБЩАЯ ДЛИНА ТРУБ, В ЗНАМЕНАТЕЛЕ-ДЛИНА ТРУБ БЕЗ ФАСОННЫХ ЧАСТЕЙ.
2. КУХОННЫЕ УЗЛЫ КУПР-51, КУПР-52, КУПР-61, КУПР-62 - СООТВЕТСТВЕННО ЗЕРКАЛЬНОЕ ОТОБРАЖЕНИЕ УЗЛОВ КУЛ-51, КУЛ-52, КУЛ-61, КУЛ-62.
3. СХЕМУ СТОЯКОВ, ДИАМЕТРЫ И СПЕЦИФИКАЦИЮ СМ. 5.100.9-1.0-1 21.03.000.86, 5.100.9-1.0-1 21.03.000.87.

ИВ.Н. ПОДП. ПОДПИСЬ И ДАТА ВЗАМ.ИВ.Н.

МАРКА	L	A	B
КУЛ-51, КУЛ-52	250	250	490
КУЛ-61, КУЛ-62	900	900	1140

		5.100.9-1.0-1 21.03.000.85	
И.КОНТР.	ШУМСКИЙ	КУХОННЫЕ УЗЛЫ КУЛ-51, КУЛ-52, КУЛ-61, КУЛ-62, КУПР-51, КУПР-52, КУПР-61, КУПР-62.	СТАДИЯ Лист Листов
НАЧ.ОТД.	РАКОВЩИК	СПЕЦИФИКАЦИЯ.	Р 1
ГИП	ВЕРИЖСКИЙ	(ВАРИАНТ ЧУГУННЫХ ТРУБ)	ЦНИИЭП ЖИЛИЩА
РУК.ГР.	КОСТЮК		

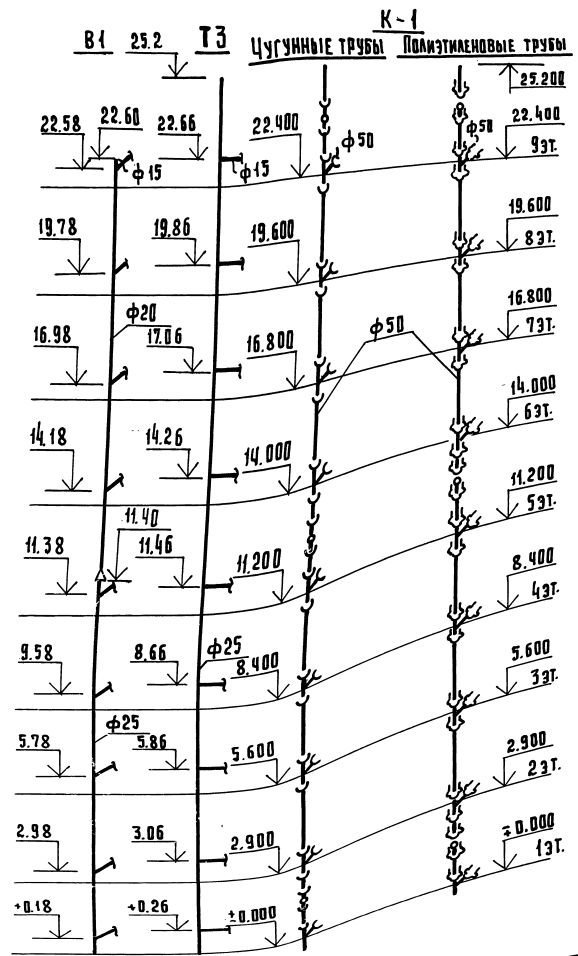


МАРКА ПОЗ.	ОБОЗНАЧЕНИЕ	НАИМЕНОВАНИЕ	КОЛ.	МАССА ЕД. КГ.	ПРИМЕЧАНИЕ
		<u>ВОДОПРОВОД</u>			
		ТРУБОПРОВОД ИЗ ЛЕГКИХ ОЦИНКО-			
		ВАН. ТРУБ ПО ГОСТ 3262-75* ϕ 20	11,45		М
		<u>ГОРЯЧЕЕ ВОДОСНАБЖЕНИЕ</u>			
		ТРУБОПРОВОД ИЗ ЛЕГКИХ ОЦИНКО-			
		ВАН. ТРУБ ПО ГОСТ 3262-75* ϕ 20	14,0		М
		<u>КАНАЛИЗАЦИЯ</u>			
		<u>ВАРИАНТ ЧУГУННЫХ ТРУБ</u>			
	ГОСТ 6942.24-80	РЕВИЗИЯ Р-50	2		
	ГОСТ 6942.17-80	ТРОЙНИК ТК45°-50x50	5		
		ТРУБОПРОВОД ИЗ ЧУГУННЫХ КАНА-			
		ЛИЗ. ТРУБ ПО ГОСТ 6942.3-80, ϕ 50	14,75 12,50		М
		<u>ВАРИАНТ ПОЛИЭТИЛЕНОВЫХ (ПВП) ТРУБ</u>			
	ГОСТ 22689.15-77	РЕВИЗИЯ Р-50-ПВП-I	2		
	ГОСТ 22689.10-77	ТРОЙНИК Т45° 50x50-ПВП-I	5		
		ТРУБОПРОВОД ИЗ ПОЛИЭТИЛ. (ПВП)			
		КАНАЛИЗ. ТРУБ ПО ГОСТ 22689.3-77, ϕ 50	14,97 13,42		М

В ЧИСЛИТЕЛЕ УКАЗАНА ОБЩАЯ ДЛИНА ТРУБ, В ЗНАМЕНАТЕЛЕ - ДЛИНА ТРУБ БЕЗ ФАСОННЫХ ЧАСТЕЙ

Инв. и подл. Подпись и дата. Взам. инв. и

				5.100.9-1.0-1	21.03.000.86
И. КОНТР.	ШУМСКИЙ	<i>Вотин</i>	СЗУ	Кухонные узлы КУЛ-51, КУЛ-61, КУПР-51, КУПР-61.	
НАЧ. ОТ.	РАКОВЩИК	<i>Рак</i>	СЗУ	Схемы стояков	
ГИП	ВЕРИЖСКИЙ	<i>Вер</i>	СЗУ	Спецификация	
РУК. ГР.	КОСТЮК	<i>Кост</i>	11.03.94	СТАДИЯ	ЛИСТ
				Р	1
				ЦНИИЭП ЖИЛИЩА	

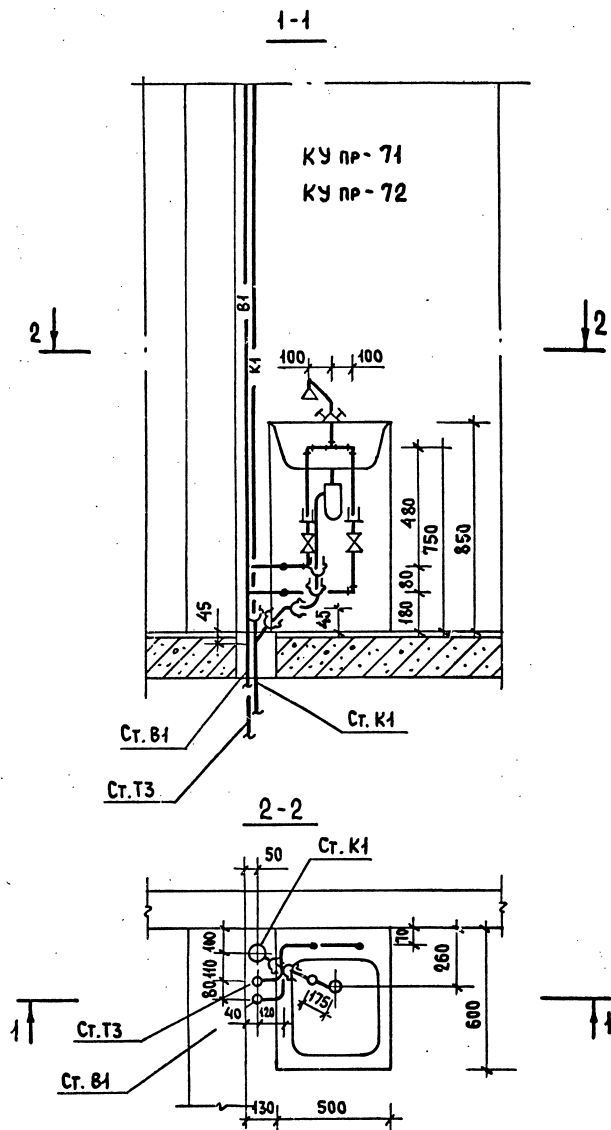


Марка поз.	Обозначение	Наименование	Кол.	Масса ед.к.р.	Примечание
		В О Д О П Р О В О Д			
		Трубопровод из легких оцинков.			
		ван.труб по гост 3262-75 ³ φ20	11.21		м
		φ25	11.4		м
		Г Р Я Ч Е Е В О Д О С Н А Б Ж Е Н И Е			
		Трубопровод из легких оцинков.			
		ковая.труб по гост 3262-75 ³ φ25	25.2		м
		К а н а л и з а ц и я			
		В А Р И А Н Т Ч У Г У Н Н Ы Х Т Р У Б			
	гост 6942.24-80	Ревизия Р-50	3		
	гост 6942.17-80	Тройник ТК 45 ⁰ -50*50	9		
		Трубопровод из чугуных канализ.			
		лиз.труб по гост 69423-80 φ50	26.49		м
		22.56			
		В А Р И А Н Т П Л А С Т И К О В Ы Х (П В П) Т Р У Б			
	гост 22689.15-77	Ревизия Р-50-ПВ-1	3		
	гост 22689.10-77	Тройник Т45 ⁰ -50*50-ПВ-1	9		
		Трубопровод из пластика (ПВП)			
		канализ.труб по гост 226893-77 φ50	26.906		м
			24.183		

В числителе указана общая длина труб, в знаменателе - длина труб без фасонных частей.

А. ПОДПИСЬ И ДАТА (ИЗМ. ИЛИ В.Д.)

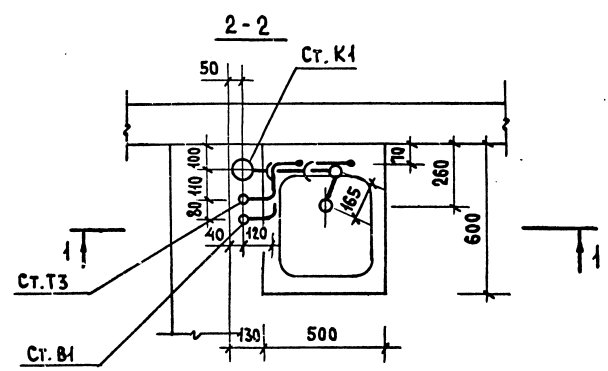
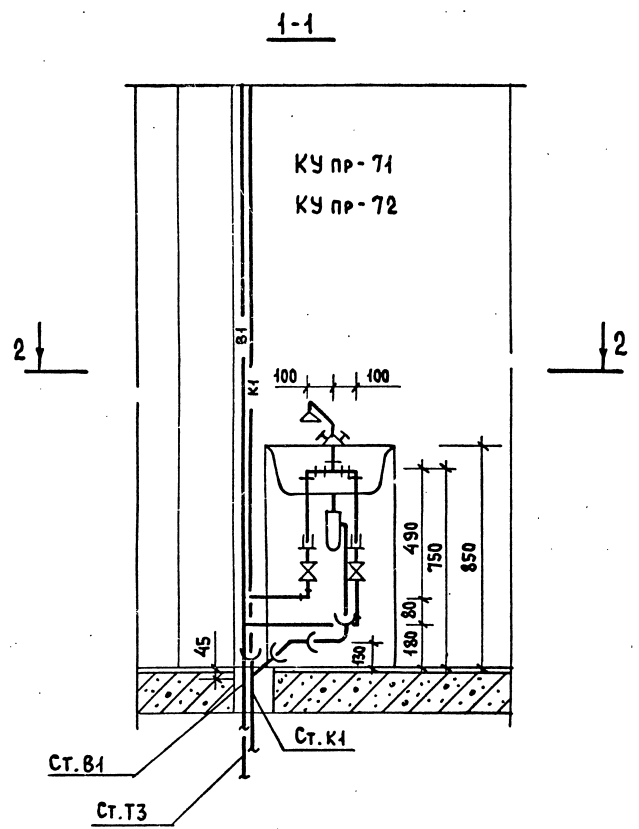
				5. 100. 9 - 1.0 - 1	21.03.000.87
И.КОНТ.	ШУМЕКИ И	ПОДПИСЬ	КУХОННЫЕ УЗЛЫ КУЛ-52, КУЛ-62, КУПР-52, КУПР-62.	СТАДИЯ	Л И С Т
НАЧ. СЛ.	РАКОВЩИК	- " -	С х е м ы с т о я к о в	Р	1
Г И П	ВЕРИНСКИЙ	- " -	С п е ц и ф и к а ц и я	ЦНИИЭП жилища	
РУК. ГР.	КОСТЯК	- " -			



МАРКА ПОЗ.	ОБОЗНАЧЕНИЕ	НАИМЕНОВАНИЕ	КОЛ.	МАССА ЕД. КС.	ПРИМЕЧАНИЕ
		<u>ВОДОПРОВОД</u>			
	ГОСТ 9086-74 *	Вентиль запорный муфтовый			
		ЛАТУННЫЙ 1 ^Е исп. ϕ 15	1		
		ТРУБОПРОВОД ИЗ ЛЕГКИХ ОЦИНКО-			
		ВАН. ТРУБ ПО ГОСТ 3262-75 ϕ 15	1.32		М
		<u>ГОРЯЧЕЕ ВОДОСНАБЖЕНИЕ</u>			
	ГОСТ 9086-74*	Вентиль запорный муфтовый			
		ЛАТУННЫЙ 2 ^Е исп. ϕ 15	1		
		ТРУБОПРОВОД ИЗ ЛЕГКИХ ОЦИНКО-			
		ВАН. ТРУБ ПО ГОСТ 3262-75 ϕ 15	0.96		М
		<u>КАНАЛИЗАЦИЯ</u>			
	ГОСТ 22689.9-77	ОТВОД 90°-50-ПВП-І	1		
	ГОСТ 22689.9-77	ОТВОД 135°-50-ПВП-І	1		
	ГОСТ 22689.7-77	ПАТРУБОК ПП-50-ПВП-Т	1		
		ТРУБОПРОВОД ИЗ ПОЛИЭТИЛ. (ПВП)			
		КАНАЛИЗ. ТРУБ ПО ГОСТ 22689.3-77 ϕ 50	0.376		М

1. Кухонные узлы КУЛ-71, КУЛ-72 - ЗЕРКАЛЬНОЕ ОТБРАЖЕНИЕ УЗЛОВ КУПР-71, КУПР-72.
2. СПЕЦИФИКАЦИЯ ДАНА НА ТРУБЫ, СОЕДИНИТЕЛЬНЫЕ ЧАСТИ К НИМ И АРМАТУРУ ОТ ПРИБОРОВ ДО ВРЕЗКИ (ПОДСОЕДИНЕНИЯ) К СТОЯКУ.
3. В ЧИСЛИТЕЛЕ УКАЗАНА ОБЩАЯ ДЛИНА ТРУБ, В ЗНАМЕНАТЕЛЕ ДЛИНА ТРУБ БЕЗ ФАСОННЫХ ЧАСТЕЙ.
4. СХЕМУ СТОЯКОВ, ДИАМЕТРЫ И СПЕЦИФИКАЦИЮ СМ. 5.100.9-1.0-1 22.03.000.90, 5.100.9-1.0-1 22.03.000.91.

		5.100.9-1.0-1 22.03.000.88	
И. КОНТР.	ШУМСКИЙ	С. БУ	С. БУ
НАЧ. ОТА.	РАКОВЩИК	С. БУ	С. БУ
ГИП	ВЕРИЖСКИЙ	С. БУ	С. БУ
РУК. ГР.	КОСТЮК	С. БУ	С. БУ
		КУХОННЫЕ УЗЛЫ КУПР-71, КУПР-72, КУЛ-71, КУЛ-72. СПЕЦИФИКАЦИЯ (ВАРИАНТ ПОЛИЭТИЛЕНОВЫХ ТРУБ)	
СТАДИЯ	ЛИСТ	ЛИСТОВ	
Р		1	
			ЦНИИЭП ЖИЛИЩА

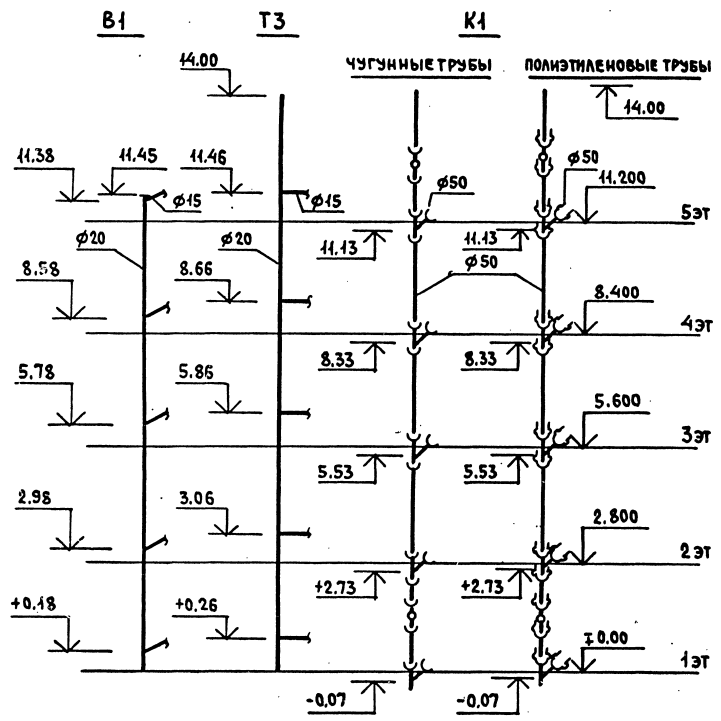


МАРКА ПОЗ.	ОБОЗНАЧЕНИЕ	НАИМЕНОВАНИЕ	КОЛ.	МАССА ЕД. КГ.	ПРИМЕЧАНИЕ
		<u>ВОДОПРОВОД</u>			
	ГОСТ 9086-74*	Вентиль запорный муфтовый латунный 1 ^е исп. ϕ 15	1		
		Трубопровод из легких оцинкован. труб по ГОСТ 3262-75*, ϕ 15	1.32		М
		<u>ГОРЯЧЕЕ ВОДОСНАБЖЕНИЕ</u>			
	ГОСТ 9086-74*	Вентиль запорный муфтовый латунный 2 ^е исп. ϕ 15	1		
		Трубопровод из легких оцинкован. труб по ГОСТ 3262-75*, ϕ 15	0.56		М
		<u>КАНАЛИЗАЦИЯ</u>			
	ГОСТ 6942.7-80	Колено К-50	1		
	ГОСТ 6942.9-80	Отвод 0135°-50	1		
		Трубопровод из чугунных канализ. труб по ГОСТ 6942.3-80, ϕ 50	0.405		М

1. Кухонные узлы КУЛ-71, КУЛ-72 - зеркальное отображение узлов КУпр-71, КУпр-72.
2. Спецификация дана на трубы, соединительные части к ним и арматуру от приборов до врезки (подсоединения) к стояку.
3. В числителе указана общая длина труб, в знаменателе - длина труб без фасонных частей.
4. Схему стояков, диаметры и спецификацию см. 5.100.9-1.0-1 22.03.000.90, 5.100.9-1.0-1 22.03.000.91.

		5.100.9-1.0-1		22.03.000.89			
И.КОНТР.	ШУМСКИЙ	<i>В.И.</i>	5.87	КУХОННЫЕ УЗЛЫ КУпр-71, КУпр-72, КУЛ-71, КУЛ-72. СПЕЦИФИКАЦИЯ (ВАРИАНТ ЧУГУННЫХ ТРУБ)	СТАДИЯ	ЛИСТ	ЛИСТОВ
НАЧ.ОТД.	РАКОВЩИК	<i>Р.В.</i>	5.87		Р		1
ГИП	ВЕРИЖСКИЙ	<i>В.В.</i>	5.87		ЦНИИЭП ЖИЛИЩА		
РУК.ГР.	КОСЮК	<i>Л.В.</i>	11.02.81				

ИМЬ, И ПОДАТ. ПОДПИСЬ И ДАТА. ВЗАМ. ИМЬ, И

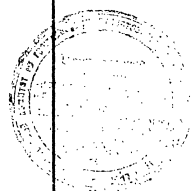


МАРКА ПОЗ.	ОБОЗНАЧЕНИЕ	НАИМЕНОВАНИЕ	КОЛ.	МАССА ЕД. КГ.	ПРИМЕЧАНИЕ
		<u>ВОДОПРОВОД</u>			
		ТРУБОПРОВОД ИЗ ЛЕГКИХ ОЦИНКО-			
		ВАН. ТРУБ ПО ГОСТ 3262-75*, φ 20	11.45		М
		<u>ГОРЯЧЕЕ ВОДОСНАБЖЕНИЕ</u>			
		ТРУБОПРОВОД ИЗ ЛЕГКИХ ОЦИНКО-			
		ВАН. ТРУБ ПО ГОСТ 3262-75*, φ 20	14.0		М
		<u>КАНАЛИЗАЦИЯ</u>			
		<u>ВАРИАНТ ЧУГУННЫХ ТРУБ</u>			
	ГОСТ 6942.24-80	РЕВИЗИЯ Р-50	2		
	ГОСТ 6942.17-80	ТРОЙНИК ТК45°-50×50	5		
		ТРУБОПРОВОД ИЗ ЧУГУННЫХ КАНА-			
		ЛИЗ. ТРУБ ПО ГОСТ 6942.3-80, φ 50	14.825 12.575		М
		<u>ВАРИАНТ ПОЛИЭТИЛЕНОВЫХ (ПВП) ТРУБ</u>			
	ГОСТ 22689.15-77	РЕВИЗИЯ Р-50-ПВП-Т	2		
	ГОСТ 22689.10-77	ТРОЙНИК Т45° 50×50-ПВП-Т	5		
		ТРУБОПРОВОД ИЗ ПОЛИЭТИЛ. (ПВП)			
		КАНАЛИЗ. ТРУБ ПО ГОСТ 22689.3-77, φ 50	15.04 13.50		М

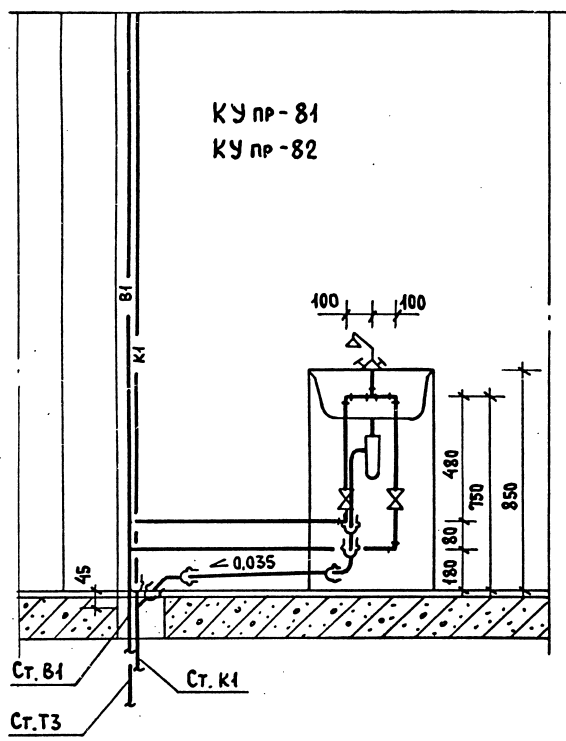
В ЧИСЛИТЕЛЕ УКАЗАНА ОБЩАЯ ДЛИНА ТРУБ, В ЗНАМЕНАТЕЛЕ- ДЛИНА ТРУБ БЕЗ ФАСОННЫХ ЧАСТЕЙ

ИЗВ. И ПОДП. ПОДАТЬ И ДАТА ВЗАМ. ИЗВ. И ПОДП.

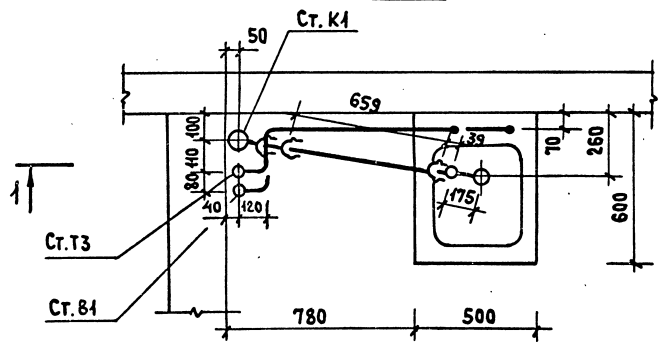
		5.100.9-1.0-1		22.03.000.90			
И. КОНТР.	ШУМСКИЙ	<i>Изм.</i>	5.77	КУХОННЫЕ УЗЛЫ КУ ПР-71, КУЛ-71 СХЕМЫ СТОЯКОВ СПЕЦИФИКАЦИЯ	СТАДИЯ	ЛИСТ	ЛИСТОВ
НАЧ. ОГА.	РАКОВЩИК	<i>Рек.</i>	5.84		Р		1
ГИП	ВЕРИЖСКИЙ	<i>В</i>	5.84		ЦНИИЭП ЖИЛИЩА		
РУК. ГР.	КОСТЮК	<i>К</i>	21.05.87				



1-1



2-2



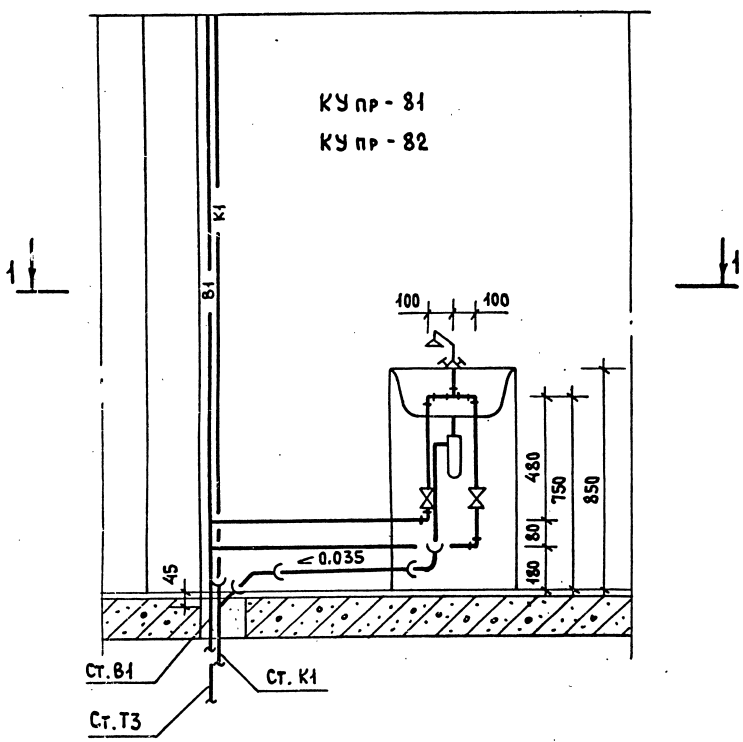
МАРКА ПОЗ.	ОБОЗНАЧЕНИЕ	НАИМЕНОВАНИЕ	КОЛ.	МАССА ЕД. КГ.	ПРИМЕЧАНИЕ
		<u>ВОДОПРОВОД</u>			
	ГОСТ 9086-74*	ВЕНТИЛЬ ЗАПОРНЫЙ МУФТО-			
		ВЫЙ ЛАТУННЫЙ 1 ^Е ИСП. ϕ 15	1		
		ТРУБОПРОВОД ИЗ ЛЕГКИХ ОЦИН-			
		КОВАН. ТРУБ ПО ГОСТ 3262-75* ϕ 15	1,97		М
		<u>ГОРЯЧЕЕ ВОДОСНАБЖЕНИЕ</u>			
	ГОСТ 9086-74*	ВЕНТИЛЬ ЗАПОРНЫЙ МУФТОВЫЙ			
		ЛАТУННЫЙ 2 ^Е ИСП. ϕ 15	1		
		ТРУБОПРОВОД ИЗ ЛЕГКИХ ОЦИНКО-			
		ВАН. ТРУБ ПО ГОСТ 3262-75* ϕ 15	1,61		М
		<u>КАНАЛИЗАЦИЯ</u>			
	ГОСТ 22689.9-77	ОТВОД 90°-50-ПВП-I	1		
	ГОСТ 22689.9-77	ОТВОД 135°-50-ПВП-I	1		
	ГОСТ 22689.7-77	ПАТРУБОК ПП-50-ПВП-Г	1		
		ТРУБОПРОВОД ИЗ ПОЛИЭТИЛ. (ПВП)			
		КАНАЛИЗ. ТРУБ ПО ГОСТ 22689.9-77 ϕ 50	1,035	0,659	М

1. КУХОННЫЕ УЗЛЫ КУЛ-81, КУЛ-82 - ЗЕРКАЛЬНОЕ ОТОБРАЖЕНИЕ УЗЛОВ КУ пр-81, КУ пр-82.
2. СПЕЦИФИКАЦИЯ ДАНА НА ТРУБЫ, СОЕДИНИТЕЛЬНЫЕ ЧАСТИ К НИМ И АРМАТУРУ ОТ ПРИБОРОВ ДО ВРЕЗКИ (ПОДСОЕДИНЕНИЯ) К СТОЯКУ.
3. В ЧИСЛИТЕЛЕ УКАЗАНА ОБЩАЯ ДЛИНА ТРУБ, В ЗНАМЕНАТЕЛЕ - ДЛИНА ТРУБ БЕЗ ФАСОННЫХ ЧАСТЕЙ.
4. СХЕМУ СТОЯКОВ, ДИАМЕТРЫ И СПЕЦИФИКАЦИЮ СМ. 5.100.9-1.0-1 23.03.000.94, 5.100.9-1.0-1 23.03.000.95.

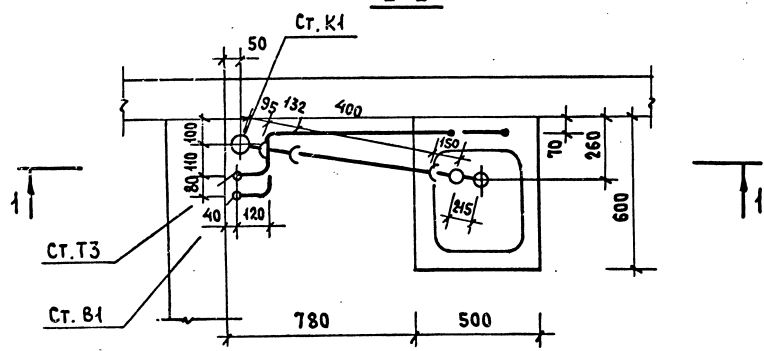
		5.100.9-1.0-1		23.03.000.92			
И. КОНТР.	ШУМСКИЙ	<i>В.М.</i>	1.87	КУХОННЫЕ УЗЛЫ КУ пр-81, КУ пр-82, КУЛ-81, КУЛ-82. СПЕЦИФИКАЦИЯ (ВАРИАНТ ПОЛИЭТИЛЕНОВЫХ ТРУБ)	СТАДИЯ	ЛИСТ	ЛИСТОВ
НАЧ. ОТД.	РАКОВЩИК	<i>В.М.</i>	5.81		Р		1
ГИП	ВЕРИЖСКИЙ	<i>В.М.</i>	5.81		ЦНИИЭП ЖИЛИЩА		
РЭК. ГР.	КОСЮК	<i>В.М.</i>	16.01.87				

ИЗМ. И ПОДЛ. ПОДПИСЬ И ДАТА

1-1



2-2

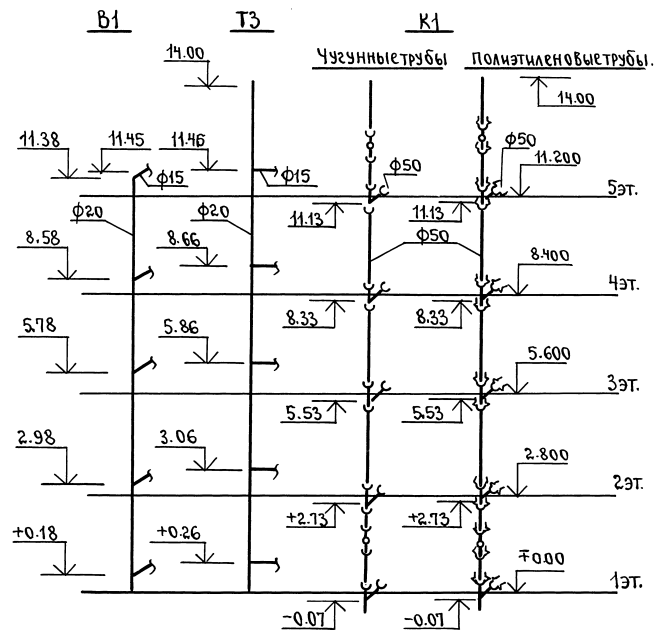


МАРКА ПОЗ.	ОБОЗНАЧЕНИЕ	НАИМЕНОВАНИЕ	КОЛ.	МАССА ЕД. КГ.	ПРИМЕЧАНИЕ
		<u>ВОДОПРОВОД</u>			
	ГОСТ 9086 - 74*	Вентиль запорный муфтовый			
		ЛАТУННЫЙ 1 ^Е исп. ϕ 15	1		
		ТРУБОПРОВОД ИЗ ЛЕГКИХ ОЦИНКОВАННЫХ ТРУБ ПО ГОСТ 3262-75*, ϕ 15	1.97		М
		<u>ГОРЯЧЕЕ ВОДОСНАБЖЕНИЕ</u>			
	ГОСТ 9086 - 74*	Вентиль запорный муфтовый			
		ЛАТУННЫЙ 2 ^Е исп. ϕ 15	1		
		ТРУБОПРОВОД ИЗ ЛЕГКИХ ОЦИНКОВАННЫХ ТРУБ ПО ГОСТ 3262-75*, ϕ 15	1.61		М
		<u>КАНАЛИЗАЦИЯ</u>			
	ГОСТ 6942.7-80	Колено К-50	1		
	ГОСТ 6942.9-80	Отвод 0135°-50	1		
	ГОСТ 6942.4-80	Патрубок П-50-400	1		
		ТРУБОПРОВОД ИЗ ЧУГУННЫХ КАНАЛИЗ. ТРУБ ПО ГОСТ 6942.3-80, ϕ 50	0.605		М

1. Кухонные узлы КУЛ-81, КУЛ-82 - зеркальное отображение узлов КУПР-81, КУПР-82.
2. Спецификация дана на трубы, соединительные части к ним и арматуру от приборов до врезки (подсоединения) к стояку.
3. В числителе указана общая длина труб, в знаменателе длина труб без фасонных частей.
4. Схему стояков, диаметры и спецификацию см. 5.100.9-1.0-1 23.03.000.94 5.100.9-1.0-1 23.03.000.95.

		5.9.100-1.0-1		23.03.000.93			
И. КОНТР.	ШУМСКИЙ	<i>Шумский</i>	5.87	Кухонные узлы КУПР-81, КУПР-82, КУЛ-81, КУЛ-82. Спецификация (Вариант чугунных труб)	Стадия	Лист	Листов
НАЧ. ОТД.	РАКОВЩИК	<i>Раковщик</i>	5.89		Р		1
ГИП	ВЕРИЖСКИЙ	<i>Верижский</i>	5.87		ЦНИИЭП жилища		
РЗК. ГР.	КОСТЮК	<i>Костюк</i>	22.03.84				

ИНВ. И ПОДА. ПОДПИСЬ И ДАТА ВЗАИМ. ИВ. Н



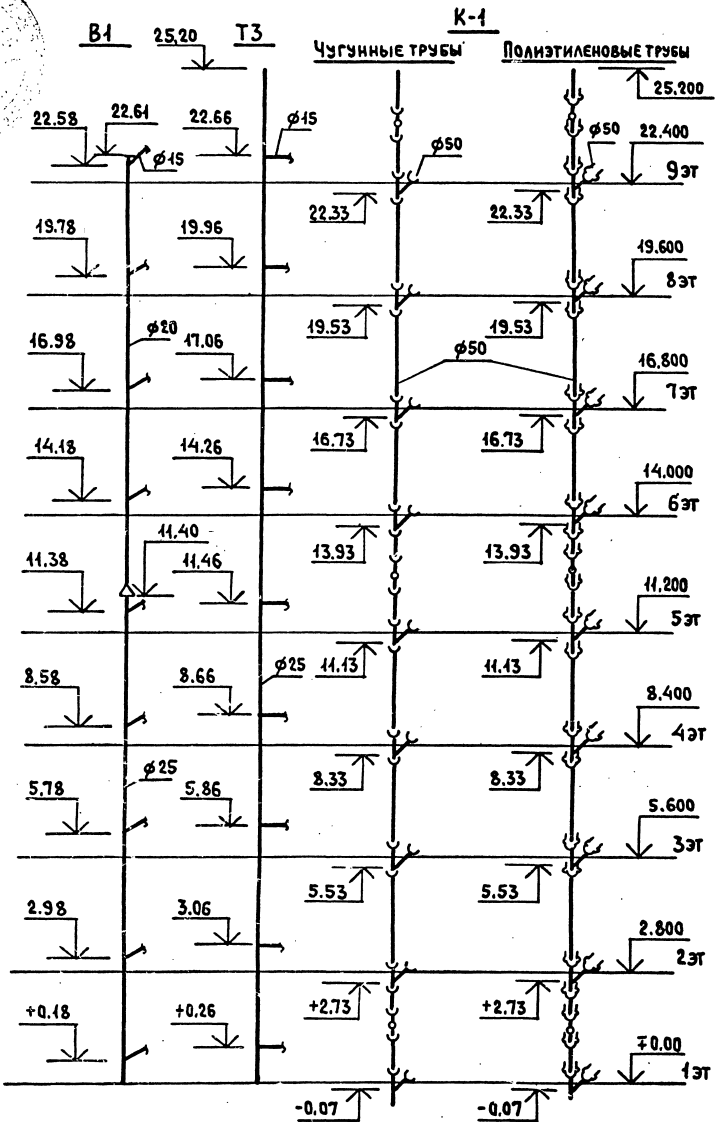
Марка поз.	Обозначение.	Наименование.	Кол.	Масса ед.кв.	Примечание.
		<u>ВОДОПРОВОД</u>			
		Трубопровод из легких оцинко-			
		ван.труб по гост 3262-75, φ20	14.45		м
		<u>ГОРЯЧЕЕ ВОДОСНАБЖЕНИЕ</u>			
		Трубопровод из легких оцинко-			
		ван.труб по гост 3262-75, φ20	14.0		м.
		<u>КАНАЛИЗАЦИЯ</u>			
		<u>Вариант чугунных труб.</u>			
	ГОСТ 6942.24-80	Ревизия Р-50	2		
	ГОСТ 6942.17-80	Тройник ТК 45°-50x50	5		
		Трубопровод из чугунных канализационных			
		защ.труб по гост 6942.3-80, φ50	14.825 / 12.575		м
		<u>Вариант полиэтиленовых (ПВП) труб</u>			
	ГОСТ 22689.15-77	Ревизия Р-50-ПВП-I	2		
	ГОСТ 22689.10-77	Тройник ТК 45°-50x50-ПВП-I	5		
		Трубопровод из полиэтиленовых (ПВП)			
		канализационных труб по гост 22689.3-77 φ50	15.04 / 13.50		м.

В числителе указана общая длина труб, в знаменателе - длина труб без фасонных частей.

Инв. № подл. Подпись и дата
Взят инв. №

5.100.9 - 1.0-1		23. 03.000.94	
Н.контр.	Шумский	Кухонные Узлы	Стация Лист Листов
Нач.отд.	Раковщик подп. 5.84	КУП-81, КУЛ-81.	Р 1
Гип	Верижский » 5.84	Схемы стояков.	ЦНИИЭП жилищная
Рук.гр.	Костюк » 21.05.88	Спецификация.	

крас: маш 11.9.90 кв. Рязань

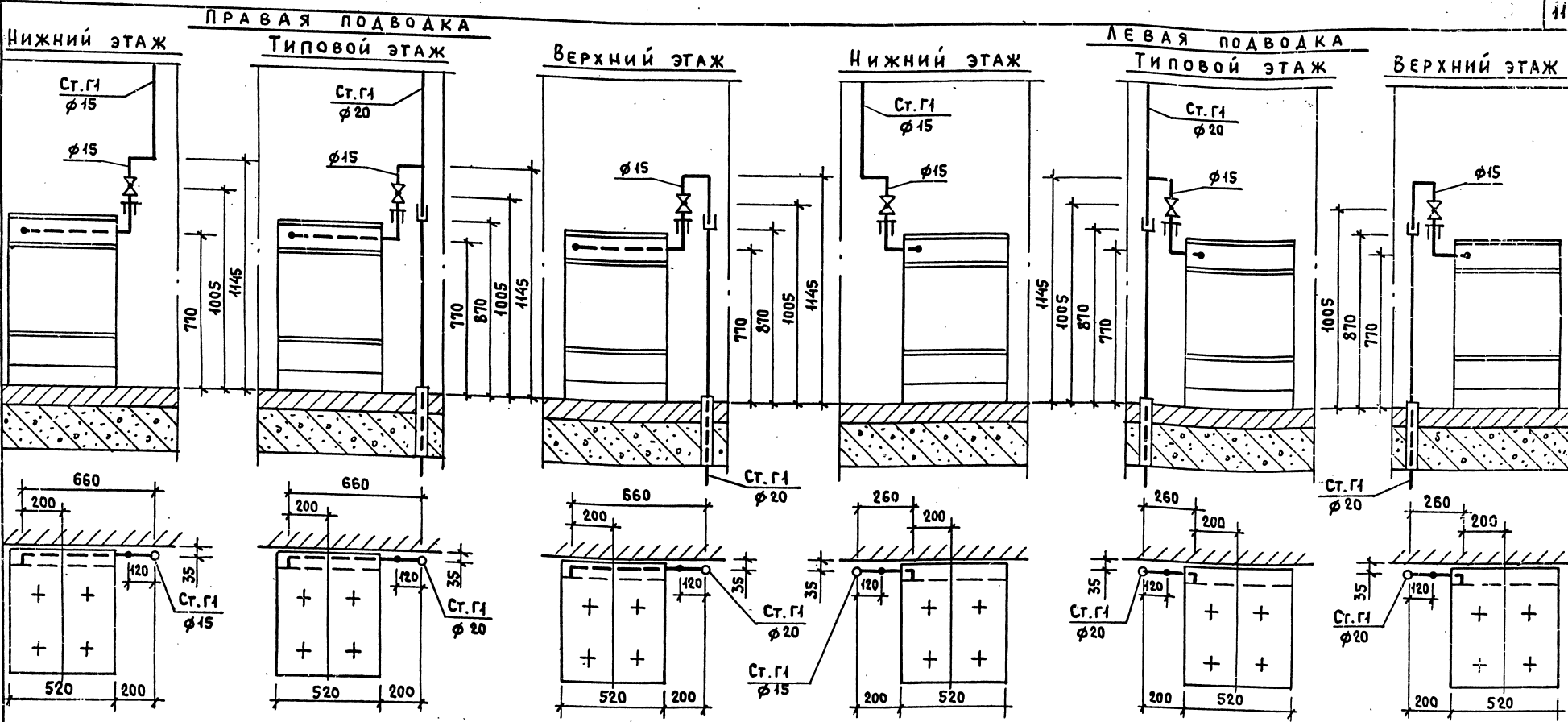


МАРКА ПОЗ.	ОБОЗНАЧЕНИЕ	НАИМЕНОВАНИЕ	КОЛ.	МАССА ЕД. КГ.	ПРИМЕЧАНИЕ
		<u>ВОДОПРОВОД</u>			
		ТРУБОПРОВОД ИЗ ЛЕГКИХ ОЦИНКО-			
		ВАН.ТРУБ ПО ГОСТ 3262-75*, φ 20	11,21		М
		φ 25	11,4		М
		<u>ГОРЯЧЕЕ ВОДОСНАБЖЕНИЕ</u>			
		ТРУБОПРОВОД ИЗ ЛЕГКИХ ОЦИНКО-			
		ВАН.ТРУБ ПО ГОСТ 3262-75*, φ 25	25,2		М
		<u>КАНАЛИЗАЦИЯ</u>			
		<u>ВАРИАНТ ЧУГУННЫХ ТРУБ</u>			
	ГОСТ 6942.24-80	РЕВИЗИЯ Р-50	3		
	ГОСТ 6942.47-80	ТРОЙНИК ТК45° 50x50	9		
		ТРУБОПРОВОД ИЗ ЧУГУННЫХ КАНА-			
		ЛИЗ.ТРУБ ПО ГОСТ 6942.3-80 φ 50	26,56		М
		22,63			
		<u>ВАРИАНТ ПОЛИЭТИЛЕНОВЫХ (ПВП) ТРУБ</u>			
	ГОСТ 22689.15-77	РЕВИЗИЯ Р-50-ПВП-Г	3		
	ГОСТ 22689.40-77	ТРОЙНИК Т45° 50x50-ПВП-Г	9		
		ТРУБОПРОВОД ИЗ ПОЛИЭТН. (ПВП)			
		КАНАЛИЗ.ТРУБ ПО ГОСТ 22689.3-77, φ50	27,00		М
			24,25		

В ЧИСЛИТЕЛЕ УКАЗАНА ОБЩАЯ ДЛИНА ТРУБ, В ЗНАМЕНАТЕЛЕ - ДЛИНА ТРУБ БЕЗ ФАСОННЫХ ЧАСТЕЙ.

Имя и подл. Подпись и дата. Взам. инв. №

5.100.9-1.0-1				23.03.000.95			
И.КОНТР.	ШУМСКИЙ	<i>Крив</i>	5.87	Кухонные узлы КУ пр-82, КУ л-82. Схемы стояков Спецификация	СТАДИЯ	ЛИСТ	ЛИСТОВ
НАЧ.ОТД.	РАКОВЩИК	<i>Рак</i>	5.84		Р		1
ГИП	ВЕРИЖСКИЙ	<i>Вер</i>	5.84		ЦНИИЭП ЖИЛИЩА		
РУК.ГР.	КОСТЮК	<i>Кос</i>	5.84				



Поз. обозначение	Обозначение	Наименование	Количество						Масса ед. кг.	Примечание
			Правая подводка			Левая подводка				
			Нижн. этаж	Типов. этаж	Верхн. этаж	Нижн. этаж	Типов. этаж	Верхн. этаж		
	ГОСТ 3262-75*	Труба 15, м	3.56	4.04	1.32	3.16	0.64	0.92		
	ГОСТ 3262-75*	Труба 20, м	—	2.8	—	—	2.8	—		
	ГОСТ 19642-74*	Кран пробковый проходной натяжной латунный 15	1	1	1	1	1	1	Исполнение 2	

ПРИМЕЧАНИЕ

Установка двухконфорочных плит производится аналогично данному чертежу

Н. КОНТР.	ШУМСКИЙ	<i>[Signature]</i>	5.87
НАЧ. ОТА.	РАКОВЩИК	<i>[Signature]</i>	5.87
ГИП	ВЕРИЖСКИЙ	<i>[Signature]</i>	5.87
РУК. ГР.	КОСТЮК	<i>[Signature]</i>	11.02.87

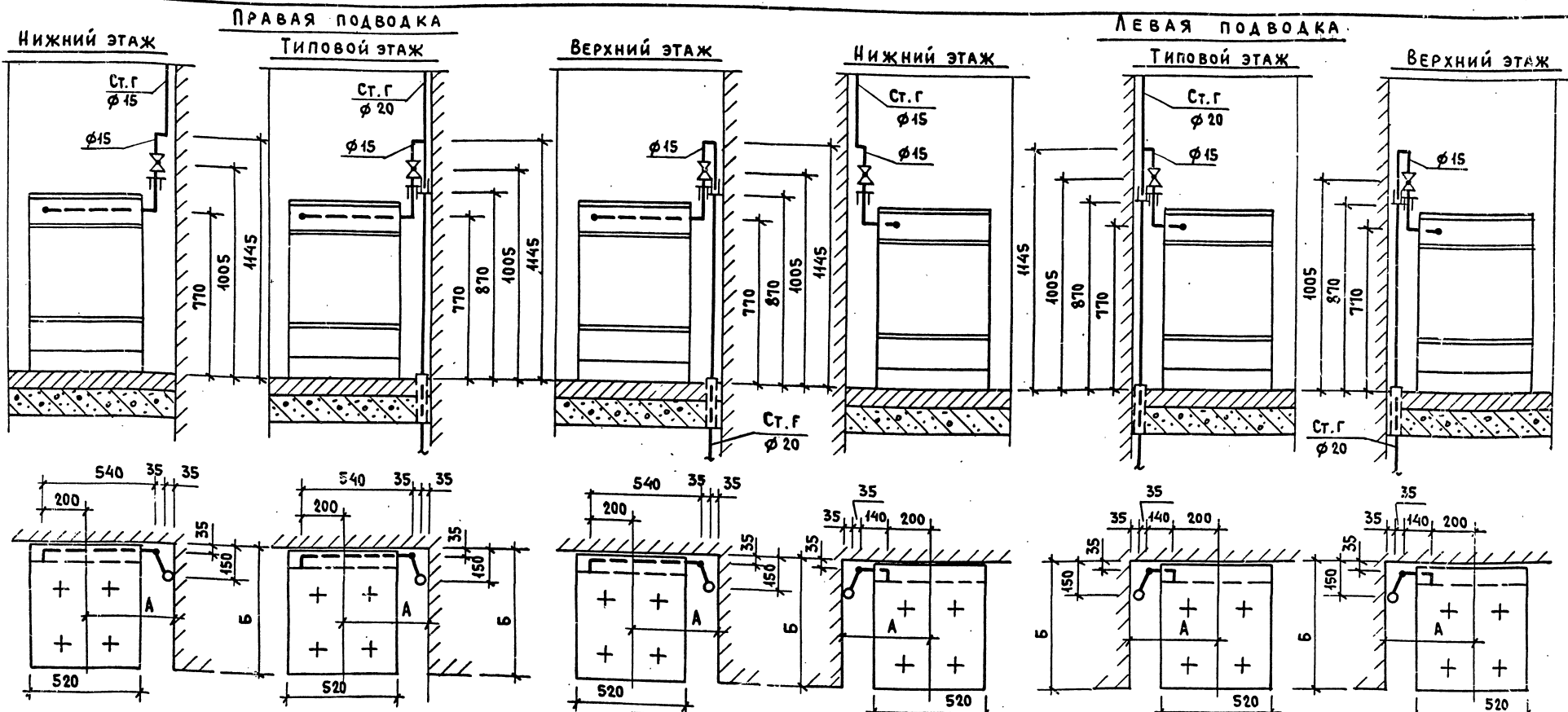
5.100.9-1.0-1 24.03.000.96

УСТАНОВОЧНЫЙ ЧЕРТЕЖ
ГАЗОВОЙ ПЛИТЫ.
СПЕЦИФИКАЦИЯ
ВАРИАНТ I

СТАДИЯ	ЛИСТ	ЛИСТОВ
Р		1

ЦНИИЭП ЖИЛИЩА

Име. и подл. Подпись и дата Взам. инв. н



ИНВ. И ПОДЛ. ПОДПИСЬ И ДАТА ВЗАМ. ИНВ. И ПОДЛ.

ПРИМЕЧАНИЯ

1. Установка двухконфорочных плит производится аналогично данному чертежу.
2. A = 440 при B ≥ 600
3. A = 560 при B < 600
4. Количество труб $\phi 15$ дано при A = 440.

МАРКА ПОЗ.	ОБОЗНАЧЕНИЕ	НАИМЕНОВАНИЕ	КОЛИЧЕСТВО						МАССА ЕД. КГ.	ПРИМЕЧАНИЕ
			ПРАВАЯ ПОДВОДКА			ЛЕВАЯ ПОДВОДКА				
			НИЖН. ЭТАЖ	ТИПОВ. ЭТАЖ	ВЕРХ. ЭТАЖ	НИЖН. ЭТАЖ	ТИПОВ. ЭТАЖ	ВЕРХ. ЭТАЖ		
		<u>ГАЗОСНАБЖЕНИЕ</u>								
	ГОСТ 19642-74*	Кран пробковый проходной НАТЯЖНОЙ ЛАТУННЫЙ 2" исп. $\phi 15$	1	1	1	1	1	1		
		ТРУБОПРОВОД ИЗ ЛЕГКИХ ЧЕРНЫХ ТРУБ ПО ГОСТ 3262-75*								
		$\phi 15$, М	3.56	1.04	1.32	3.46	0.64	0.92		

5.100.9-1.0-1 24.03.000.97

И.КОНТР.	ШУМСКИЙ	<i>[Signature]</i>	1.89
НАЧ.ОТД.	РАКОВЩИК	<i>[Signature]</i>	5.89
ГИП	ВЕРИЖСКИЙ	<i>[Signature]</i>	1.89
РУК.ГР.	КОСТЮК	<i>[Signature]</i>	11.03.89

Установочный чертёж газовой плиты. Спецификация ВАРИАНТ II

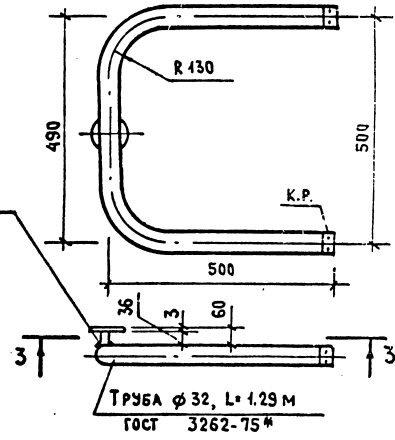
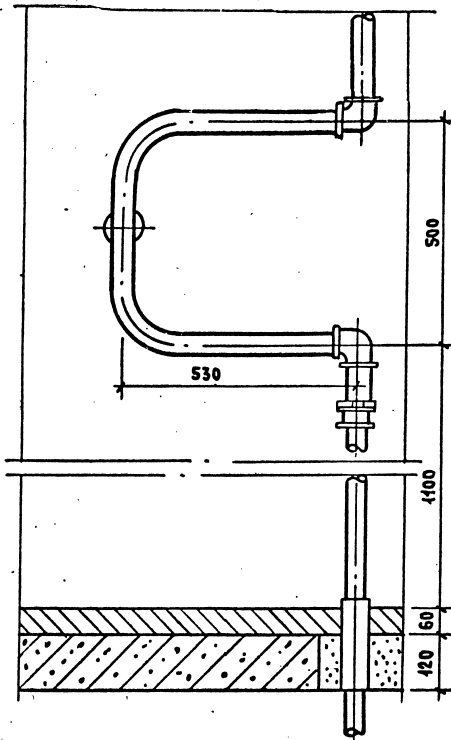
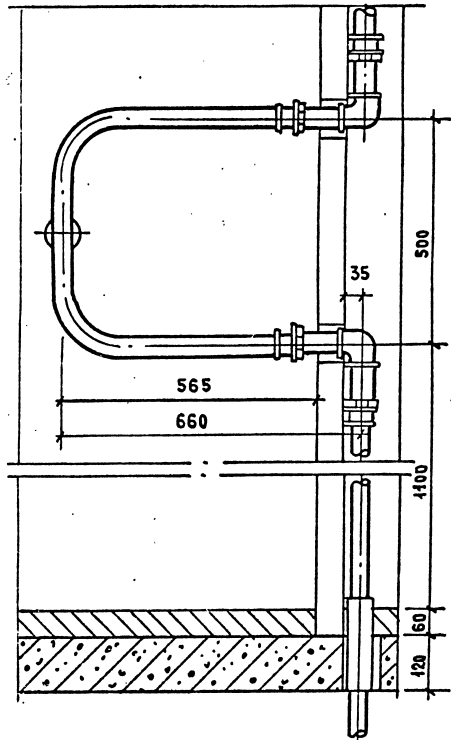
СТАДИЯ	ЛИСТ	ЛИСТОВ
Р		1
ЦНИИЭП жилища		

УСТАНОВКА ПОЛОТЕНЦЕСУШИТЕЛЯ

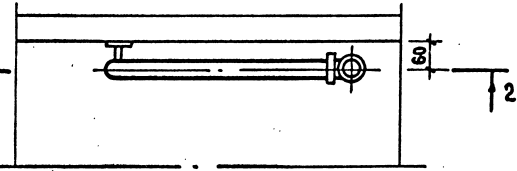
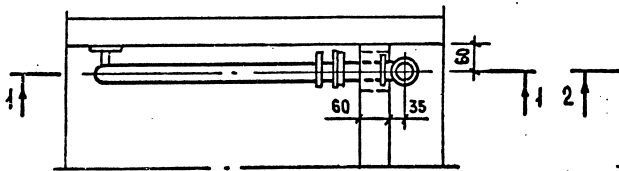
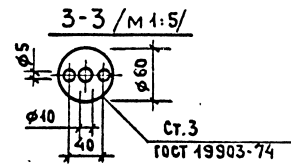
ПОЛОТЕНЦЕСУШИТЕЛЬ

1-1

2-2



ТРУБА $\phi 32$, L = 1.29 м
ГОСТ 3262-75*



ИМЬ И ПОДАЛ. ПОДПИСЬ И ДАТА ВЗАМ. ИМЬ И

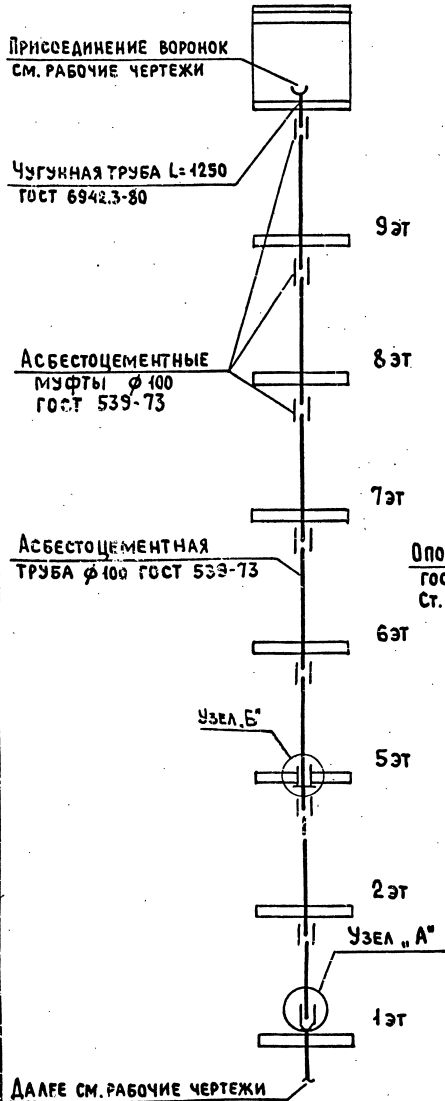
И. КОНТР.	ШУМСКИЙ	<i>Shumskiy</i>	1.94
НАЧ. ОТА.	РАКОВЩИК	<i>Rakovshchik</i>	5.94
ГИП	ВЕРИЖСКИЙ	<i>Verizhskiy</i>	07.94
РУК. ГР.	КОСТЮК	<i>Kostyuk</i>	07.05.94

5.100.9-1.0-1 25.03.000.98

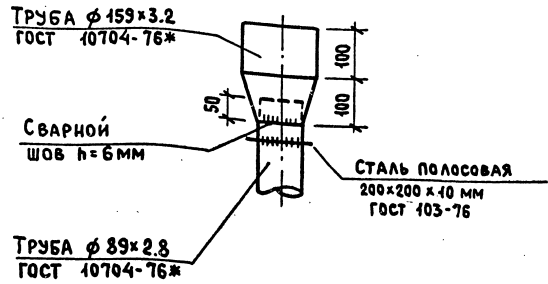
УСТАНОВКА
ПОЛОТЕНЦЕСУШИТЕЛЯ

СТАДИЯ	ЛИСТ	ЛИСТОВ
Р		1
ЦНИИЭП ЖИЛИЩА		

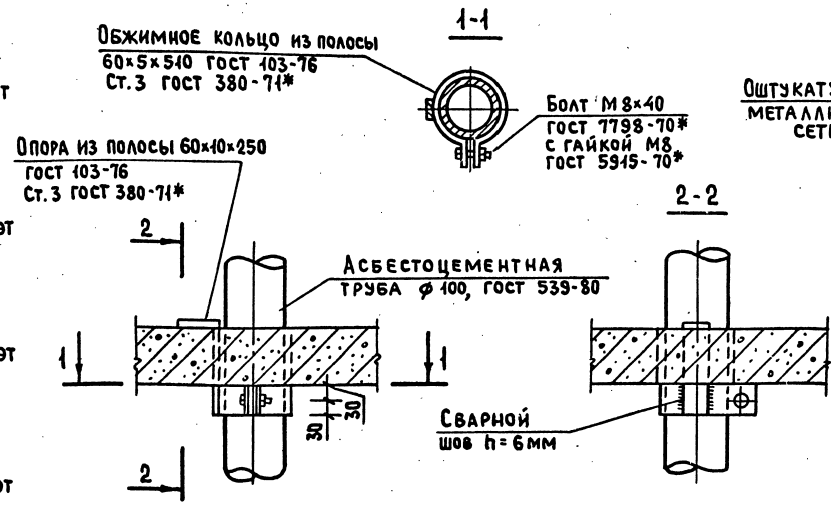
**СХЕМА
СТОЯК ВОДОСТОКА**



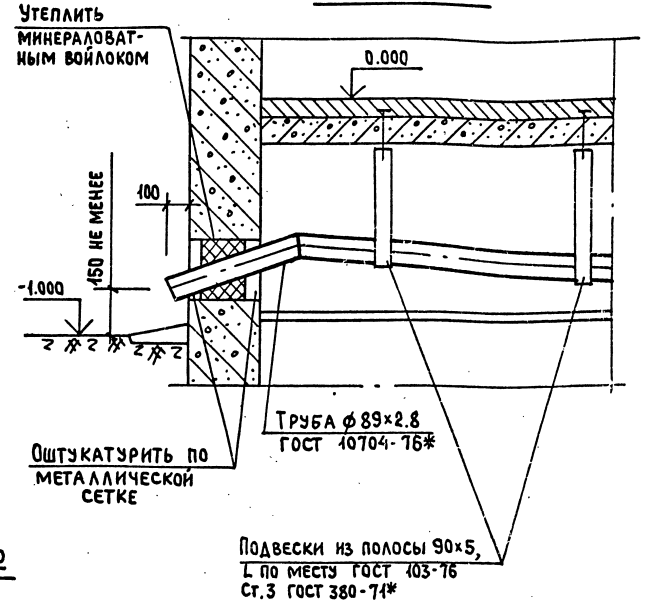
УЗЕЛ "А"



УЗЕЛ "Б"

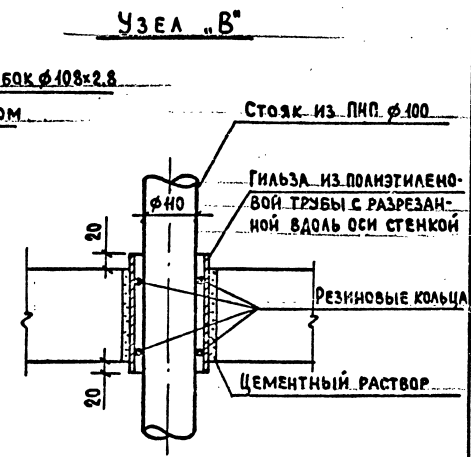
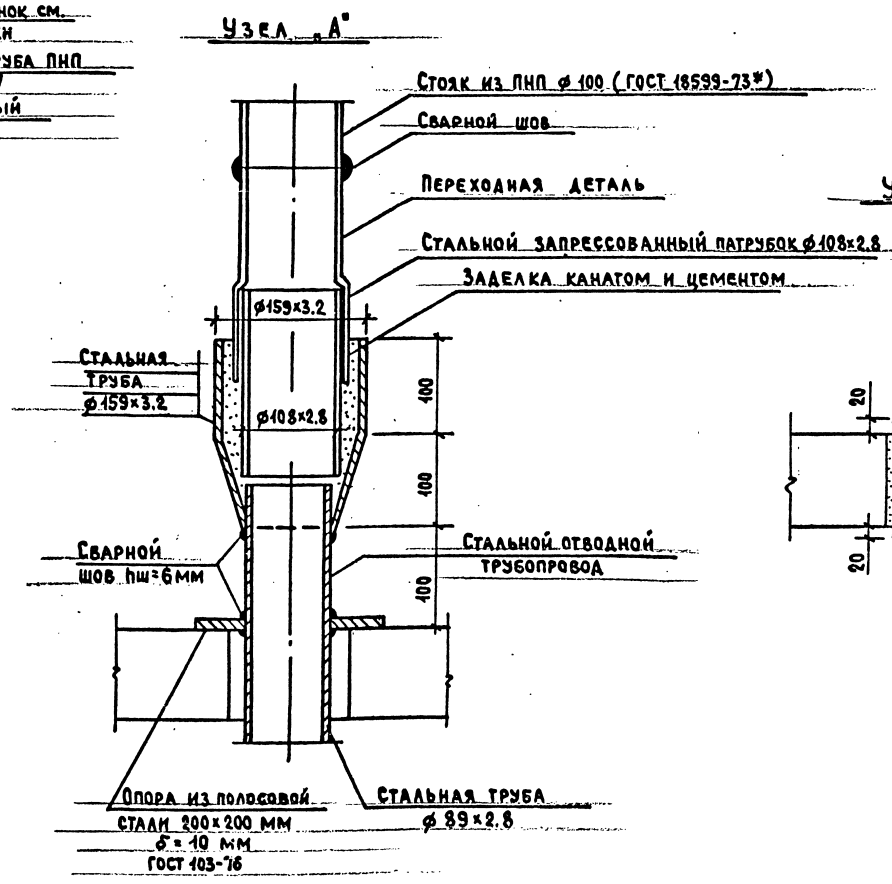
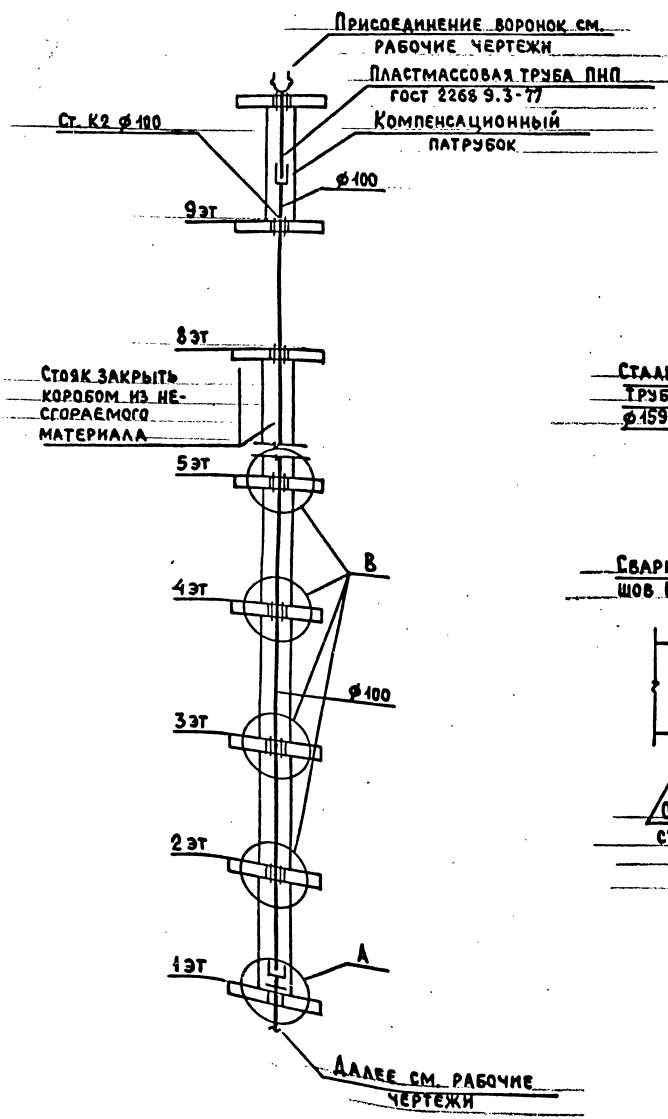


**ДЕТАЛЬ ЗАДЕЛКИ ВОДОСТОКА
НА ВЫПУСКЕ**



ИМЬ И ПОДАЛ. ПОДПИСЬ И ДАТА ВЗАИМ. ИМЬ. И.

5.100.9-1.0-1				26.03.000.99			
И. КОНТР.	ШУМСКИЙ	<i>В.М.</i>	5.87	Водосток из асбестоцементных труб. Заделка водостока на выпуске.	СТАДИЯ	ЛИСТ	ЛИСТОВ
НАЧ. ОТА.	РАКОВЩИК	<i>В.В.</i>	5.87		Р		1
ГИП	ВЕРИЖСКИЙ	<i>В.В.</i>	5.87		ЦНИИЭП ЖИЛИЩА		
РУК. ГР.	КОСТЮК	<i>В.В.</i>	27.01.87				



ИМЬ. И ПОДАЛ. ПОДАЛИТЬ И ДАТА 33/11. ИМЬ. И

				5.100.9-1.0-1		27.03.000.100		
И. КОНТР.	ШУМСКИЙ	<i>В. М.</i>	1.37	РАЗРЕЗ ПО ВОДОСТОЧНОМУ		СТАДИЯ	ЛИСТ	ЛИСТОВ
НАЧ. ОТА.	РАКОВЩИК	<i>Р. А.</i>	5.37	СТОЯКУ ИЗ ПЛАСТМАССОВЫХ		Р		
ГИП.	ВЕРИЖСКИЙ	<i>В. В.</i>	6.54	ТРУБ. УЗЛЫ.		ЦНИИЭП ЖИЛИЩА		
РУК. ГР.	КОСТЮК	<i>А. С.</i>	11.08.87					

20103-01 (20)

Авторы: В.И.Р. и др.

Франшиза