

ТИПОВАЯ ДОКУМЕНТАЦИЯ НА КОНСТРУКЦИИ, ИЗДЕЛИЯ
И УЗЛЫ ЗДАНИЙ И СООРУЖЕНИЙ

СЕРИЯ 3.820.2-43

ЗАТВОРЫ ГЛУБИННЫЕ ПЛОСКИЕ СКОЛЬЗЯЩИЕ

ВЫПУСК 7

РАБОЧИЕ ЧЕРТЕЖИ ЗАТВОРОВ ГС100-150, ГС100-200, ГС100-250

ТИПОВАЯ ДОКУМЕНТАЦИЯ НА КОНСТРУКЦИИ, ИЗДЕЛИЯ
И УЗЛЫ ЗДАНИЙ И СООРУЖЕНИЙ

СЕРИЯ 3.820.2-43

ЗАТВОРЫ ГЛУБИННЫЕ ПЛОСКИЕ СКОЛЬЗЯЩИЕ

ВЫПУСК 7

РАБОЧИЕ ЧЕРТЕЖИ ЗАТВОРОВ ГС 100-150, ГС 100-200, ГС 100-250

РАЗРАБОТАНА
ИНСТИТУТОМ „СОЮЗГИПРОВУДХОЗ“
В/О „СОЮЗВОДПРОЕКТ“
МИНВОДХОЗА СССР

УТВЕРЖДЕНА И ВВЕДЕНА В ДЕЙСТВИЕ С 01.01.1985г.
МИНВОДХОЗОМ СССР
ПРОТОКОЛ № 558 ОТ 19.03.1984г.

ГЛАВНЫЙ ИНЖЕНЕР ИНСТИТУТА
ГЛАВНЫЙ ИНЖЕНЕР ПРОЕКТА

 А. Ф. КОНДРАТЬЕВ
 А. Л. ПЕВЗНЕР

Содержание

Обозначение	Наименование	Стр.
ГС 100.00.000	Затвор ГС для отверстий 100×100 см	3
ГС 100.00.001	Лист монтажный	5
ГС 100.00.000СБ	Затвор ГС для отверстий 100×100 см	
	Сборочный чертеж	6
ГС 100.00.000ВС	Затвор ГС для отверстий 100×100 см	
	Ведомость спецификаций	8
ГС 100.00.000 ВЛ	Затвор ГС для отверстий 100×100 см	
	Ведомость покупных изделий	9
ГС 100.01.000	Марка верхняя	10
ГС 100.01.000СБ	Марка верхняя	
	Сборочный чертеж	11
ГС 100.01.001	Пластина	12
ГС 100.01.007	Ригель	12
ГС 100.02.000	Марка нижняя	13
ГС 100.02.001	Пластина	14
ГС 100.02.000СБ	Марка нижняя	
	Сборочный чертеж	15
ГС 100.02.002	Лист заборный	16
ГС 100.02.003	Ребро	16
ГС 100.03.000	Затвор	17
ГС 100.03.000СБ	Затвор	
	Сборочный чертеж	18
ГС 100.02.004	Балка	19
ГС 100.03.001	Накладка	19
ГС 100.03.002	Накладка	20
ГС 100.03.003	Накладка	20

Обозначение	Наименование	Стр.
ГС 100.03.004	Уплотнение	21
ГС 100.03.005	Уплотнение	21
ГС 100.03.100	Металлоконструкция	22
ГС 100.03.100СБ	Металлоконструкция	
	Сборочный чертеж	23
ГС 100.03.101	Обшивка	24
ГС 100.03.102	Отбой	24
ГС 100.03.103	Ребро	25
ГС 100.03.108	Подвеска	25
ГС 100.04.000ГЧ	Подъемник одновинтовой с электроприводом гнчз. 2.5 тс марки 2.5ЭВ	
	Габаритный чертеж	26
ГС 100.05.000ГЧ	Подъемник одновинтовой с ручным приводом гнчз. 2.5 тс марки 2.5В	
	Габаритный чертеж	27
ГС 100.06.000ГЧ	Подъемник одновинтовой с электроприводом гнчз. 1.0 тс марки 1ЭВ	
	Габаритный чертеж	28
ГС 100.07.000ГЧ	Подъемник одновинтовой с ручным приводом гнчз. 1.0 тс марки 1В	
	Габаритный чертеж	29

Инв. № дубл. Подпись и дата. Взам. инв. №. Инв. № дубл. Подпись и дата

Серия 3.820.2-43

Выпуск 7

Формат	Зона	Лист	Обозначение	Наименование	Кол. на исполнение					ГС 100.00.000					Примечание	
					—	01	02	03	04	05						
				Документация												
A3			ГС 100.00.000СБ	Сборочный чертеж												
A4			ГС 100.00.000ВС	Ведомость спецификаций												
A3			ГС 100.00.000БП	Ведомость покупных изделий												
A3			ГС 100.04.000Г4	Подъемник однобитабой с электроприводом груз 2.5тс марки 2.5ЭВ Габаритный чертеж												

Лист																
Шифр	ГС 100-250Э	ГС 100-250Р	ГС 100-200Э	ГС 100-200Р	ГС 100-150Э	ГС 100-150Р										

Изм.	Лист	№ докум.	Подп.	Дата	ГС 100.00.000	Лист	Лист	Листов
Разраб.	Лазарев	ВЛ		06.06.84	Затвор ГС для отверстий 100×100 см	А	1	5
Проб.	Тимошенко	АИ		07.06.84		Соединительный узел имени Е.Е. Алексеевского г. Москва		
ГИП	Побзнер	А.П.		07.06.84				
Н. контр.	Платункина	Л.В.		08.08.84				
Утв.	Собелов	А.И.		07.06.84				

Копировал: Асст.

Формат: А4

Инв. № подл. Подпись и дата. Взам. инв. №. Инв. № дубл. Подпись и дата

Серия 3.820.2-43

Выпуск 7

Формат	Зона	Лист	Обозначение	Наименование	Кол. на исполнение					ГС 100.00.000					Примечание	
					—	01	02	03	04	05						
A3			ГС 100.04.000-01Г4	Подъемник однобитабой с электроприводом груз 2.5тс марки 2.5ЭВ Габаритный чертеж												
A3			ГС 100.05.000Г4	Подъемник однобитабой с ручным приводом груз 2.5тс марки 2.5В Габаритный чертеж												
			-01	Подъемник однобитабой с ручным приводом груз 2.5тс марки 2.5В Габаритный чертеж												
A3			ГС 100.06.000Г4	Подъемник однобитабой с электроприводом груз 1тс марки 1ЭВ Габаритный чертеж												

Изм.	Лист	№ докум.	Подп.	Дата	ГС 100.00.000	Лист	2
------	------	----------	-------	------	---------------	------	---

Копировал: Асст.

Формат: А4

Инв. № подл.			Подпись и дата	Взам. инв. №	Инв. № дубл.	Подпись и дата	Серия 3.820.2-43								Выпуск 7			
Формат	Зона	Поз.	Обозначение	Наименование	Кол. на исполнение ГС 100.00.000										Примечание			
					—	01	02	03	04	05								
A3			ГС 100.07.000Г4	Подъемник одновинтовой с ручным приводом груз. 1тс марки 1В Забаритный чертеж <u>Сборочные единицы</u>														
A4	1		ГС 100.01.000 -01 -02	Марка верхняя Марка верхняя Марка верхняя	1	1	1	1						1				
A4	2		ГС 100.02.000 -01 -02	Марка нижняя Марка нижняя Марка нижняя	1	1					1	1				1	1	
A4	3		ГС 100.03.000 -01	Затвор Затвор	1	1	1	1							1	1		

Изм.	Лист	№ док.	Подп.	Дата	ГС 100.00.000	Лист 3
------	------	--------	-------	------	---------------	-----------

Копировал: АСТ-

Формат А4

Инв. № подл.			Подпись и дата	Взам. инв. №	Инв. № дубл.	Подпись и дата	Серия 3.820.2-43								Выпуск 7			
Формат	Зона	Поз.	Обозначение	Наименование	Кол. на исполнение ГС 100.00.000										Примечание			
					—	01	02	03	04	05								
A4	4		26.058.ПВ.100.00	Подъемник одновинтовой с электроприводом груз. 2.5тс марки 2.5ЭВ	1		1											Серия 3.820.2-44
A4			26.058.ПВ.030.000	Подъемник одновинтовой с ручным приводом груз. 2.5тс марки 2.5В			1		1									Серия 3.820.2-44
A4			26.058.ПВ.090.000	Подъемник одновинтовой с электроприводом груз. 1тс марки 1ЭВ										1				Серия 3.820.2-44
A4			26.058.ПВ.020.000	Подъемник одновинтовой с ручным приводом груз. 1тс марки 1В											1			Серия 3.820.2-44
				<u>Детали</u>														
A4	5		ГС 100.00.001	Лист монтажный	1	1	1	1	1	1								

Изм.	Лист	№ док.	Подп.	Дата	ГС 100.00.000	Лист 4
------	------	--------	-------	------	---------------	-----------

Копировал: АСТ-

Формат А4

Инв. № подл. Подпись и дата / Взам. инв. № / Инв. № дубл. Подпись и дата

Формат	Зона	Лист	Обозначение	Наименование	Кол. на исполнение					Примечание
					01	02	03	04	05	
		6		Болт М12х35.46.02						
		7		ГОСТ 7798-70	4	4	4	4		
		8		Гайка М12.4.02						
				ГОСТ 5915-70	4	4	4	4		
		9		Шайба 12.65Г.02						
				ГОСТ 6402-70	4	4	4	4		
		10		Шайба 16.65Г.02						
				ГОСТ 6402-70					2	
				Шайба 16.01.02						
				ГОСТ 11371-78					2	

Лист	5
ГС 100.00.000	
Копировал: АСТ	Формат: А4

Инв. № подл. Подпись и дата / Взам. инв. № / Инв. № дубл. Подпись и дата

Серия 3.820.2-43 Выпуск 7

Лист монтажный

ГС 100.00.001

4 отв. $\phi 14H14$ Rz 80
 $\phi 2$ Rz 80
 $\phi 120H14$ Rz 160
 380
 230
 110
 80
 160
 20
 335

Неуказанные предельные отклонения размеров по $\pm \frac{IT14}{2}$

Изм. Лист	№ док-м.	Подп.	Дата
Разраб.	Лазарев	ВЛ	06.06.84
Проб.	Тимошенко	АИ	07.06.84
Т. контр.			

Лист	Масса	Масштаб
A	5.0	1:4

Лист Б-ПН 10 ГОСТ 19903-74
 ВСт 3пс 6 ГОСТ 14637-79

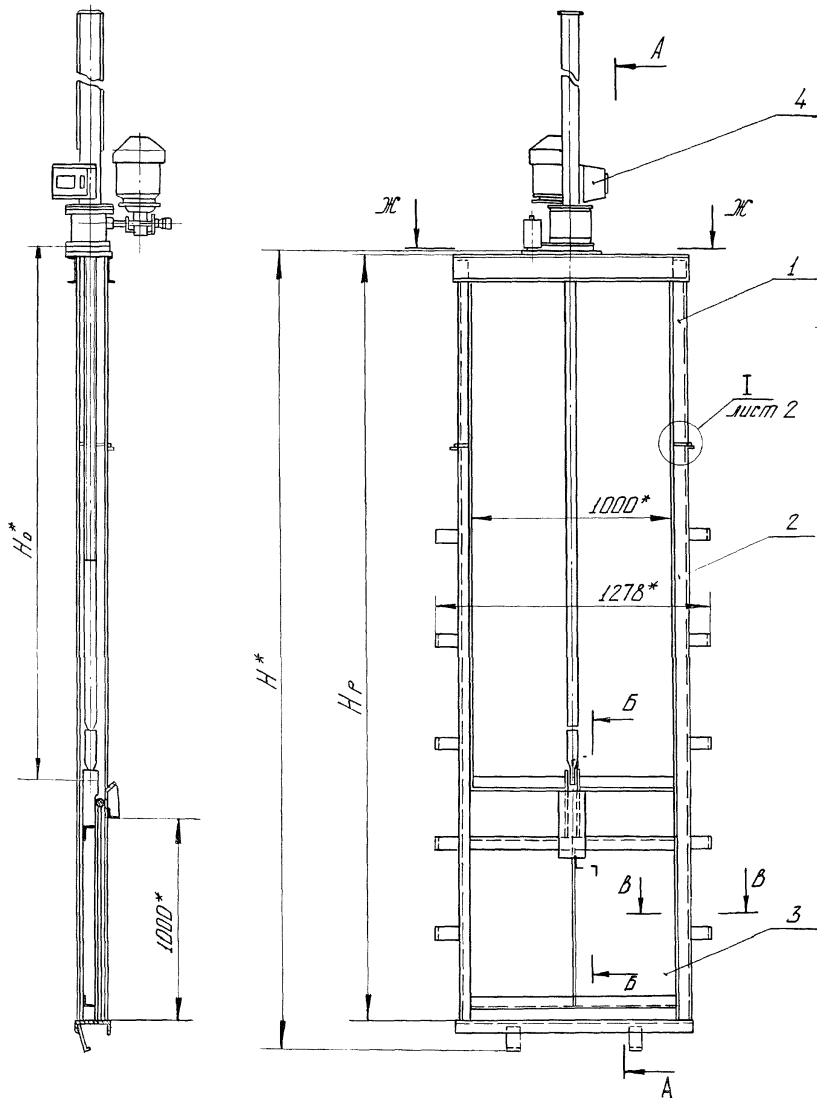
Копировал: АСТ

Союзгипрваходхоз имени Е.Е. Мухоморова
 г. Москва
 Формат: А4

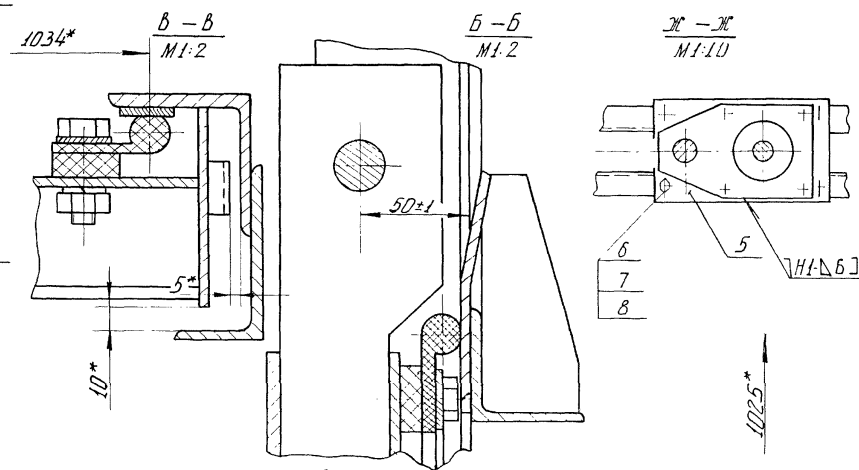
93000 00 007 21

A-A

Рис. 1



Обозначение	Рис.	Шифр	Напор, см	Размеры, мм			Подъемник, мм	Масса, кг
				H*	H0*	H0		
ГС 100.00.000	1	ГС.100-250	250	3866	2658	3700±8	2.53В	324.5
-01	2	ГС.100-250	250	3866	2620	3700±8	2.5В	290
-02	1	ГС.100-200	200	3266	2058	3100±7	2.53В	294.7
-03	2	ГС.100-200	200	3266	2020	3100±7	2.5В	260
-04	1	ГС.100-150	150	1666	1558	2600±7	1.3В	260
-05	3	ГС.100-150	150	1656	1500	2600±7	1В	196.2



- 1* Размеры для справок
- 2 Сварку выполнять по ГОСТ 5264-80 электродами Э42 ГОСТ 9467-75
- 3 H0 - расстояние от подшвы подъемника до оси опущенного затвора.

				ГС 100.00.000СБ				
Изм.	Лист	И.докум.	Подп.	Дата	Затвор ГС для отверстий 100×100 см	Лист	Масса	Масштаб
						А	см.табл.	—
					Сборочный чертеж	Лист 1	Листов 2	
						Созданы в ЦОД им. Г.Е. Алексеевского		

4. Неупорядоченные технические требования по ТУ 33 163 84

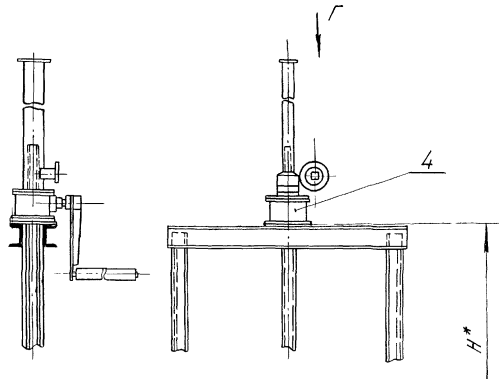
Копировать

Выпуск 7
Серия 3.820.2-43

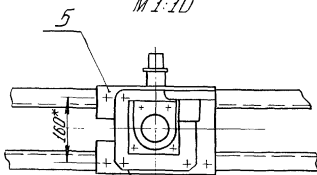
Имя, ф.п.подг. Подпись и дата
Имя, ф.п.подг. Подпись и дата
Имя, ф.п.подг. Подпись и дата
Имя, ф.п.подг. Подпись и дата

ГС 100 00 0005

Рис. 2
Остальное - см. рис. 1, лист 1



Вид Г
М 1:10



Е-Е
М 1:2

И
М 1:2 лист 1

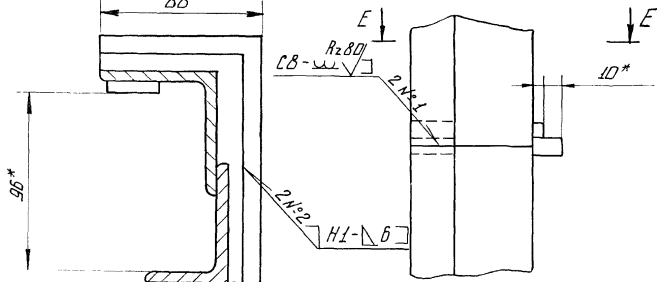
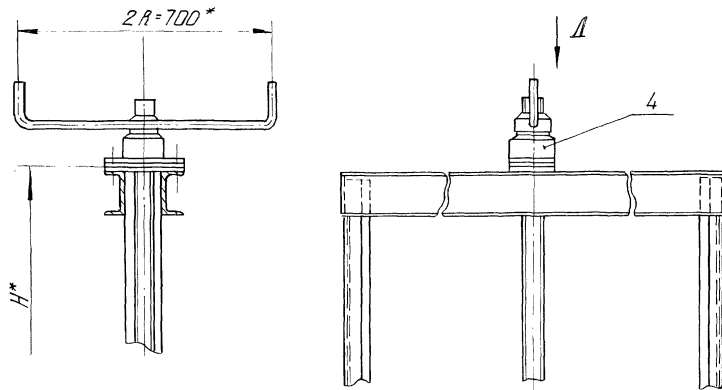
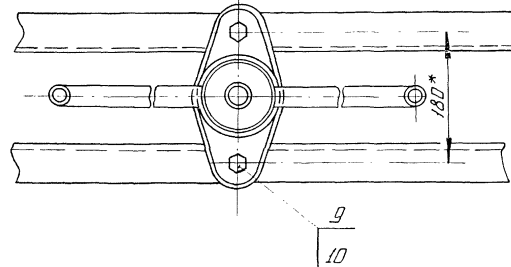


Рис. 3
М 1:10
Остальное - см. рис. 1, лист 1



Вид Δ
М 1:5
Ручка повернута



Выпуск 1

Серия 3.820.2-43

Изм. № подл. Подпись и дата. Изм. № доп. Подпись и дата

Изм.	Лист	№ докум.	Подп.	Дата
------	------	----------	-------	------

ГС 100 00 0005

Лист
2

ЦНВ. № подл.	Подпись и дата	Взам. инв. №	ЦНВ. № дубл.	Подпись и дата
--------------	----------------	--------------	--------------	----------------

Номер строки	Обозначение	Наименование	Для исполнения ГС 100.00.000					Примечание	
			—	01	02	03	04		05
1	ГС 100.00.000	Затвор ГС для отверстий							
2		100×100 см	×	×	×	×	×		
3	ГС 100.01.000	Марка верхняя	×	×	×	×	×		
4	ГС 100.02.000	Марка нижняя	×	×	×	×	×		
5	ГС 100.03.000	Затвор	×	×	×	×	×		
6	ГС 100.03.100	Металлоконструкция	×	×	×	×	×		
7		Ведомость спецификаций							
8		подъемника однобинтового							
9		с электроприводом							
10		груз. 2.5 тс марки 2.5 В							
11		26.05В. ПВ.100.000 ВС	×		×				
12									
13									

Изм.	Лист	№ докум.	Подп.	Дата	Затвор ГС для отверстий 100×100 см ведомость спецификаций	Лит.	Лист	Листов
Разр.	Лазарев	В.И.	06.06.84			А	1	2
Пров.	Тимошенко	В.И.	07.06.84					
ГИП	Певзнер	В.И.	07.06.84					
Н. контр.	Платина	В.И.	07.06.84					

Связипрободхоз
имени Е.Е. Алексеевского
г. Москва

Копировал: Дел-

Формат: А4

ЦНВ. № подл.	Подпись и дата	Взам. инв. №	ЦНВ. № дубл.	Подпись и дата
--------------	----------------	--------------	--------------	----------------

Номер строки	Обозначение	Наименование	Для исполнения ГС 100.00.000					Примечание	
			—	01	02	03	04		05
1		Ведомость спецификаций							
2		подъемника однобинтового							
3		с ручным приводом							
4		груз. 2.5 тс марки 2.5 В							
5		26.05В. ПВ.030.000 ВС		×		×			
6		Ведомость спецификаций							
7		подъемника однобинтового							
8		с электроприводом							
9		груз. 1 тс марки 1 В							
10		26.05В. ПВ.090.000 ВС					×		
11		Ведомость спецификаций							
12		подъемника однобинтового							
13		с ручным приводом							
14		груз. 1 тс марки 1 В							
15		26.05В. ПВ.020.000 ВС						×	
16									
17									

Изм.	Лист	№ докум.	Подп.	Дата	ГС 100.00.000 ВС	Лит.	Лист	Листов

Копировал: Дел-

Формат А4

Выпуск 7

Серия З. 820.2-43

Номер строки	Наименование	Код ОКП	Обозначение документа № поставку	Поставщик	Кол. на исполнение ГС 100.00.000					Примечание
					01	02	03	04	05	
1										
2	Крепежные изделия									
3										
4	Болт М12×40.46.02		ГОСТ 7796-70		38	38	38	38	38	38
5	Болт М12×35.46.02		ГОСТ 7798-70		4	4	4	4	4	
6	Гайка М12.02		ГОСТ 5915-70		42	42	42	42	42	38
7	Шайба 12.65Г.02		ГОСТ 6402-70		42	42	42	42	42	38
8	Шайба 16.65Г.02		ГОСТ 6402-70							2
9	Шайба 16.01.02		ГОСТ 11371-78							2
10			Ведомость покупных изделий подъемника							
11			однобинтового с электроприводом груз. 2,5тс марки 2.5ЭВ							
12			2б.05В.ПВ.100.000 ВП		1	1				
13			Ведомость покупных изделий подъемника							
14			однобинтового с ручным приводом груз. 2,5тс марки 2.5В							
15			2б.05В.ПВ.030.000 ВП		1	1				
16			Ведомость покупных изделий подъемника							
17			однобинтового с электроприводом груз.1тс марки 1ЭВ							
18			2б.05В.ПВ.090.000 ВП					1		
19			Ведомость покупных изделий подъемника							
20			однобинтового с ручным приводом груз. 1тс марки 1В							
21			2б.05В.ПВ.020.000 ВП					1		
22										
23										
24										
25										
26										
27										

Шиб. № табл. Подпись и дата
 Шиб. № табл. Подпись и дата
 Шиб. № табл. Подпись и дата

Изм. Лист	№ докум.	Подп.	Дата	ГС 100.00.000 ВП		
Разраб. Лазарев	ВЛ		06.06.84	Затбор ГС для		
Проб. Тимошенко	А. Ринг		07.04.84	отверстий 100×100 см		
ГИП Педанер	А. Ринг		07.04.84	Ведомость покупных изделий.		
Н. контр. Платанина	А. Ринг		07.06.84	Связьпрободхоз		
Уч.б. Советов	А. Ринг		02.06.84	имени Е.Е. Алексеевского		
				г. Москва		
				Формат: А3		

Копировал: Акт

Формат Зона	Поз.	Обозначение	Наименование	Кол.	Примечание
			<u>Документация</u>		
A3		ГС 100.01.000СБ	Сборочный чертеж		
			<u>Детали</u>		
A4	1	ГС 100.01.001	Пластина	2	
B4	2	ГС 100.01.002	Стойка		
			Углок Б-63*63*5 ГОСТ 8510-78 ВСт 3 пс 6 ГОСТ 535-79		
			l=1895±2/мм	2	8,6 кг
B4	3	ГС 100.01.003	Стойка		
			Углок Б-63*40*5 ГОСТ 8510-72 ВСт 3 пс 6 ГОСТ 535-79		
			l=1895±2/мм	2	7,0 кг
<u>Переменные данные для исполнения</u>					
			ГС 100.01.000		
			<u>Детали</u>		
B4	4	ГС 100.01.004	Ригель		
			Швеллер 12П ГОСТ 8240-72 ВСт 3 пс 6 ГОСТ 535-79		
			l=1150±1,3/мм	2	23,8 кг

Изм. Лист	№ докум.	Подп.	Дата
Разр. Лазорев	ВЛ		06.08.84
Проб. Тимошенко	ВЛ		07.08.84
ГИП Лебанер	ВЛ		07.08.84
Н. контр. Платина	ВЛ		11.08.84
Утв. Советов	ВЛ		07.08.84

ГС 100.01.000

Марка Верхняя

Союзгипроробудхоз
имени Е.Е. Алексеевского
г. Москва

Копировал: АСТ-
Формат: А4

Формат Зона	Поз.	Обозначение	Наименование	Кол.	Примечание
			ГС 100.01.000-01		
			<u>Детали</u>		
B4	4	ГС 100.01.005	Ригель		
			Швеллер 12П ГОСТ 8240-72 ВСт 3 пс 6 ГОСТ 535-79		
			l=1150±1,3/мм	2	23,8 кг
B4	5	ГС 100.01.006	Полоса		
			Полоса Б-2 4*25 ГОСТ 103-76 08Х17Т-Б ГОСТ 5949-75		
			l=1400±2/мм	2	0,6 кг
			ГС 100-01.000-02		
			<u>Детали</u>		
A4	4	ГС 100.01.007	Ригель	2	
B4	6	ГС 100.01.008	Полоса		
			Полоса Б-2 4*25 ГОСТ 103-76 08Х17Т-Б ГОСТ 5949-75		
			l=1400±2/мм	2	0,6 кг

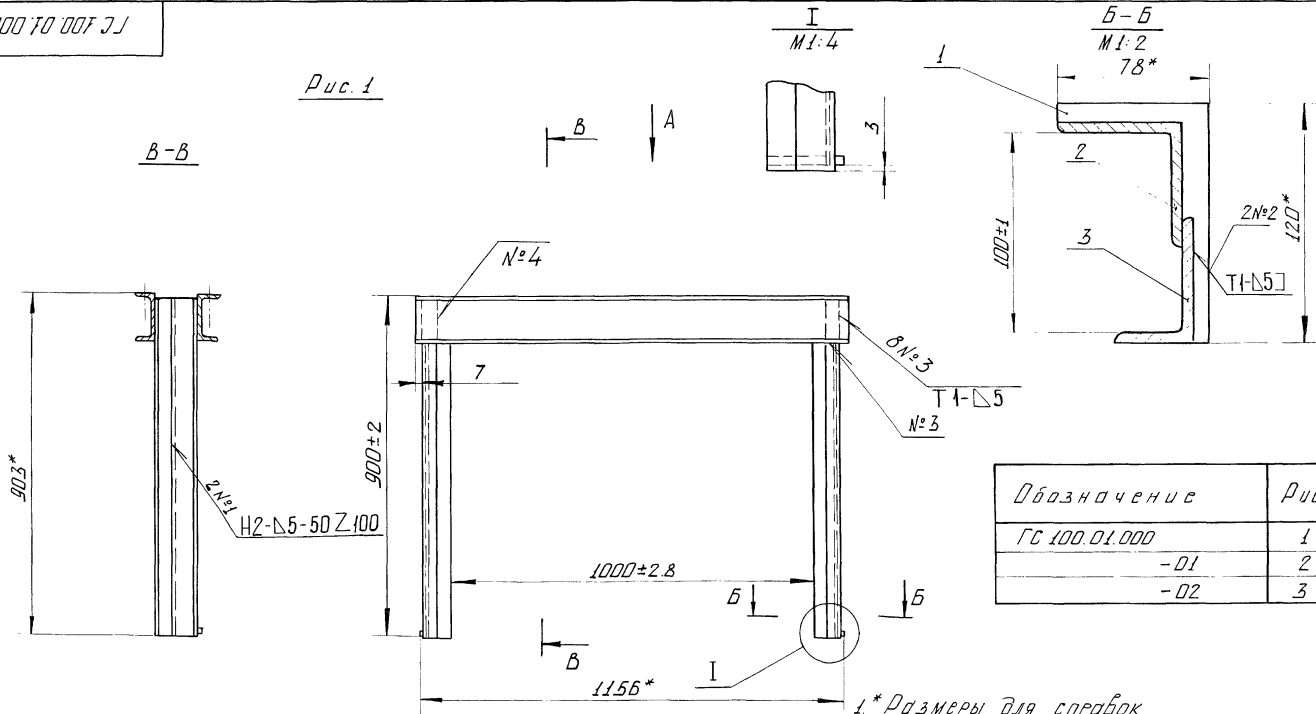
Изм. Лист	№ докум.	Подп.	Дата
Лит.	Лист	Листов	
А	1	2	

ГС 100.01.000

Копировал: АСТ-
Формат: А4

92000 70 007 JJ

Рис. 1



Обозначение	Рис.	Масса кг
ГС 100.01.000	1	40
-01	2	41
-02	3	41

Рис. 2

Остальное см. рис. 1

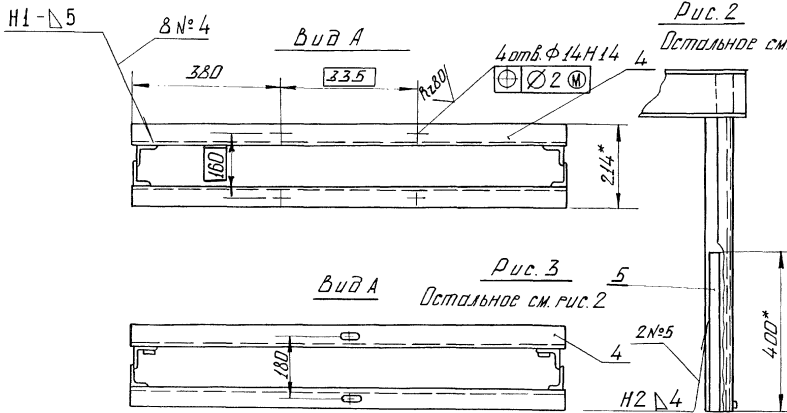
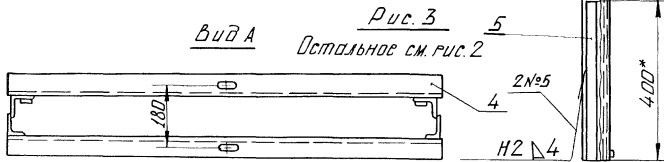


Рис. 3

Остальное см. рис. 2



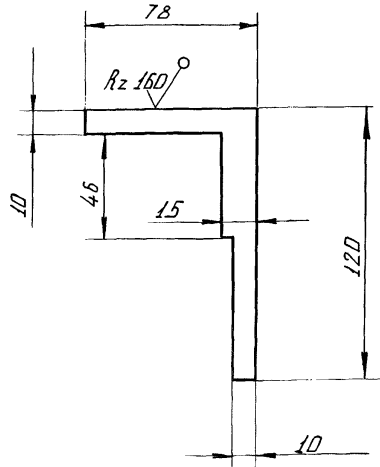
1. * Размеры для справок
2. Сборный шов N°5 выполнить электродами Э10Х17Т ГОСТ 10052-75
3. Сварка по ГОСТ 5264-80 электродами Э42 ГОСТ 9467-75
4. Неуказанные предельные отклонения размеров по $\pm IT16/2$
5. Шероховатость поверхности деталей, выполненных без чертежа, после обрезки

ГС 100.01.000СБ

				ГС 100.01.000СБ				
Изм.	Лист	№ докум.	Подп.	Дата	Марка верхняя	Лист	Масса	Масштаб
Разраб.	Лазарев	ВЛ	06.08.88		Сборочный чертеж.	А	см. табл.	1:10
Проб.	Тимошенко	ВЛ	06.08.88			Лист	Листов	
Т. контр.								
Г.И.П.	Певзнер	А.Бор	07.06.89					
Н. контр.	Платинина	А.Бор	10.08.89					
Утв.	Соболев	А.Мин	04.09.89					

ГД 100.01.001

✓(✓)



Предельные отклонения размеров по $\pm IT14/2$

ГД 100.01.001

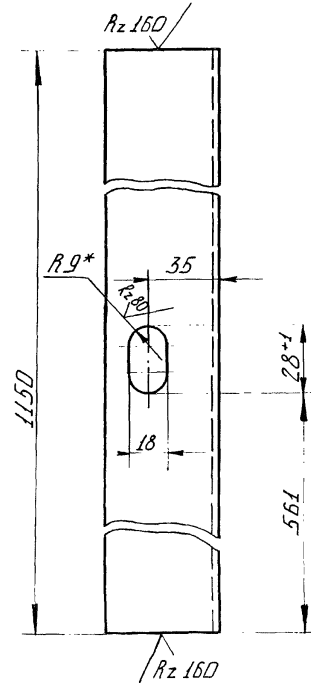
Изм	Лист	№ докум.	Подп.	Дата
Разр.	Лазарев	ВЛ	07.06.84	
Проб.	Тимошенко	АИ	07.06.84	
Т. контр.				
И. контр.	Платунина	ЛЛ	07.06.84	
Утв.	Павленко	АВ	07.06.84	

П л а с т и н а

Лит.	Масса	Масштаб
А	0,1	1:2
Лист Листов 1		
Лист Б-ПН в ГОСТ 19903-74 в Ст.Зпсб ГОСТ 14637-79 Копирова: ЛСЖ- Союзгипробродхоз имени Е.Е.Алексеевского г. Москва Формат: А4		

ГД 100.01.001

✓(✓)



1. * Размер для справок.
2. Неуказанные предельные отклонения размеров:
отверстий - H14
остальных $\pm IT14/2$

ГД 100.01.001

Изм	Лист	№ докум.	Подп.	Дата
Разр.	Лазарев	ВЛ	06.06.84	
Проб.	Тимошенко	АИ	07.06.84	
Т. контр.				
И. контр.	Платунина	ЛЛ	07.06.84	
Утв.	Павленко	АВ	07.06.84	

Р и н г

Лит.	Масса	Масштаб
А	11,9	1:2
Лист Листов 1		
Швеллер 12П ГОСТ 8240-72 в Ст.Зпсб ГОСТ 535-79 Копирова: ЛСЖ- Союзгипробродхоз имени Е.Е.Алексеевского г. Москва Формат: А4		

Выпуск 7

Серия 3.820.2-43

Подпись и дата
Взам. инв. №: Инв. №: Подпись и дата

Формат Зона	Поз.	Обозначение	Наименование	Кол.	Примечание
			<u>Документация</u>		
A3		ГС 100.02.000СБ	Сборочный чертеж		
			<u>Детали</u>		
A4	1	ГС 100.02.001	Пластина	2	
A4	2	ГС 100.02.002	Лист заборный	1	
A4	3	ГС 100.02.003	Ребро	1	
A4	4	ГС 100.02.004	Балка	1	
Б4	5	ГС 100.02.005	Порог		
			Швеллер 12П ГОСТ 8240-72 ВСт3пс6 ГОСТ 5.35-79		
			l=1150±2 мм	1	12.0 кг
Б4	6	ГС 100.02.006	Анкер		
			Полоса 5-2 5×50 ГОСТ 103-76 ВСт3пс6 ГОСТ 5.35-79		
			l=160±1 мм	2	0.6 кг
<u>Переменные данные для исполнений:</u>					
			ГС 100.02.000		
			<u>Детали</u>		
Б4	7	ГС 100.02.007	Полоса		
			Полоса 5-2 4×25 ГОСТ 103-76 08Х17Т-5 ГОСТ 5949-76		
			l=2100±3 мм	2	3.3 кг
ГС 100.02.000					
Изм.	Лист	№ докум.	Подп.	Дата	
Разроб.	Лазорев	ВЛ		06.06.84	
Проб.	Тимошенко	А.И.		07.06.84	
ГИП	Левинер	А.И.		07.06.84	
Н. контр.	Плотникова	Л.И.		07.06.84	
Итв.	Саватов	А.И.		07.06.84	
Марка нижняя					
Совюзгипроавтохоз имени Е.Е. Алексеевского г. Москва					
Копировал: АСТ					Формат: А4

13

Выпуск 7

Серия 3.820.2-43

Подпись и дата
Взам. инв. №: Инв. №: Подпись и дата

Формат Зона	Поз.	Обозначение	Наименование	Кол.	Примечание
Б4	8	ГС 100.02.008	Анкер		
			Полоса 5-2 5×50 ГОСТ 103-76 ВСт3пс6 ГОСТ 5.35-79		
			l=120±1 мм	10	2.3 кг
Б4	9	ГС 100.02.009	Стойка		
			Уголок 5-63×63×5 ГОСТ 8509-72 ВСт3пс6 ГОСТ 5.35-79		
			l=12796±3 мм	2	26.9 кг
Б4	10	ГС 100.02.010	Стойка		
			Уголок 5-63×40×5 ГОСТ 8510-79 ВСт3пс6 ГОСТ 5.35-79		
			l=12796±3 мм	2	21.9 кг
			ГС 100.02.000-01		
			<u>Детали</u>		
Б4	7	ГС 100.02.007	Полоса		
			Полоса 5-24×25 ГОСТ 103-76 08Х17Т-5 ГОСТ 5949-76		
			l=2100±3 мм	2	3.3 кг
Б4	8	ГС 100.02.008	Анкер		
			Полоса 5-25×50 ГОСТ 103-76 ВСт3пс6 ГОСТ 5.35-79		
			l=120±1 мм	8	1.8 кг
Б4	9	ГС 100.02.011	Стойка		
			Уголок 5-63×63×5 ГОСТ 8509-72 ВСт3пс6 ГОСТ 5.35-79		
			l=12196±2 мм	2	21.1 кг
ГС 100.02.000					
Изм.	Лист	№ докум.	Подп.	Дата	
Копировал: АСТ					Формат: А4

Лист

2

Формат: А4

Выпуск 7

Серия 3.820.2-43

Изм. № подл. Подпись и дата
Изм. № подл. Подпись и дата
Изм. № подл. Подпись и дата
Изм. № подл. Подпись и дата

Форм. Заря / 103.	Обозначение	Наименование	Кол.	Примечание
Б4 10	ГС 100.02.012	Стойка		
		Угোলок 5-63×40×5 ГОСТ 8510-78 В Ст. 3 пс 6 ГОСТ 535-79		
		ℓ = 12196 ± 2 / мм	2	17.2 кг
		ГС 100.02.000-02		
		<u>Детали</u>		
Б4 7	ГС 100.02.013	Полоса		
		Полоса 5-24×25 ГОСТ 103-76 ДВХ177-6 ГОСТ 5949-75		
		ℓ = 11695 ± 1 / мм	2	2.6 кг
Б4 8	ГС 100.02.008	Анкер		
		Полоса 5-25×50 ГОСТ 103-76 В Ст. 3 пс 6 ГОСТ 535-79		
		ℓ = 1120 ± 1 / мм	6	1.4 кг
Б4 9	ГС 100.02.014	Стойка		
		Угোলок 5-63×63×5 ГОСТ 8509-72 В Ст. 3 пс 6 ГОСТ 535-79		
		ℓ = 11696 ± 2 / мм	2	16.3 кг
Б4 10	ГС 100.02.015	Стойка		
		Угোলок 5-63×40×5 ГОСТ 8510-78 В Ст. 3 пс 6 ГОСТ 535-79		
		ℓ = 11696 ± 2 / мм	2	16.3 кг
		ГС 100.02.000		
				Лист 3

Копировал: АСТ Формат: А4

14

Выпуск 7

Серия 3.820.2-43

Изм. № подл. Подпись и дата
Изм. № подл. Подпись и дата
Изм. № подл. Подпись и дата

ГС 100.02.001

Предельные отклонения размеров по ± ИТ 14/2

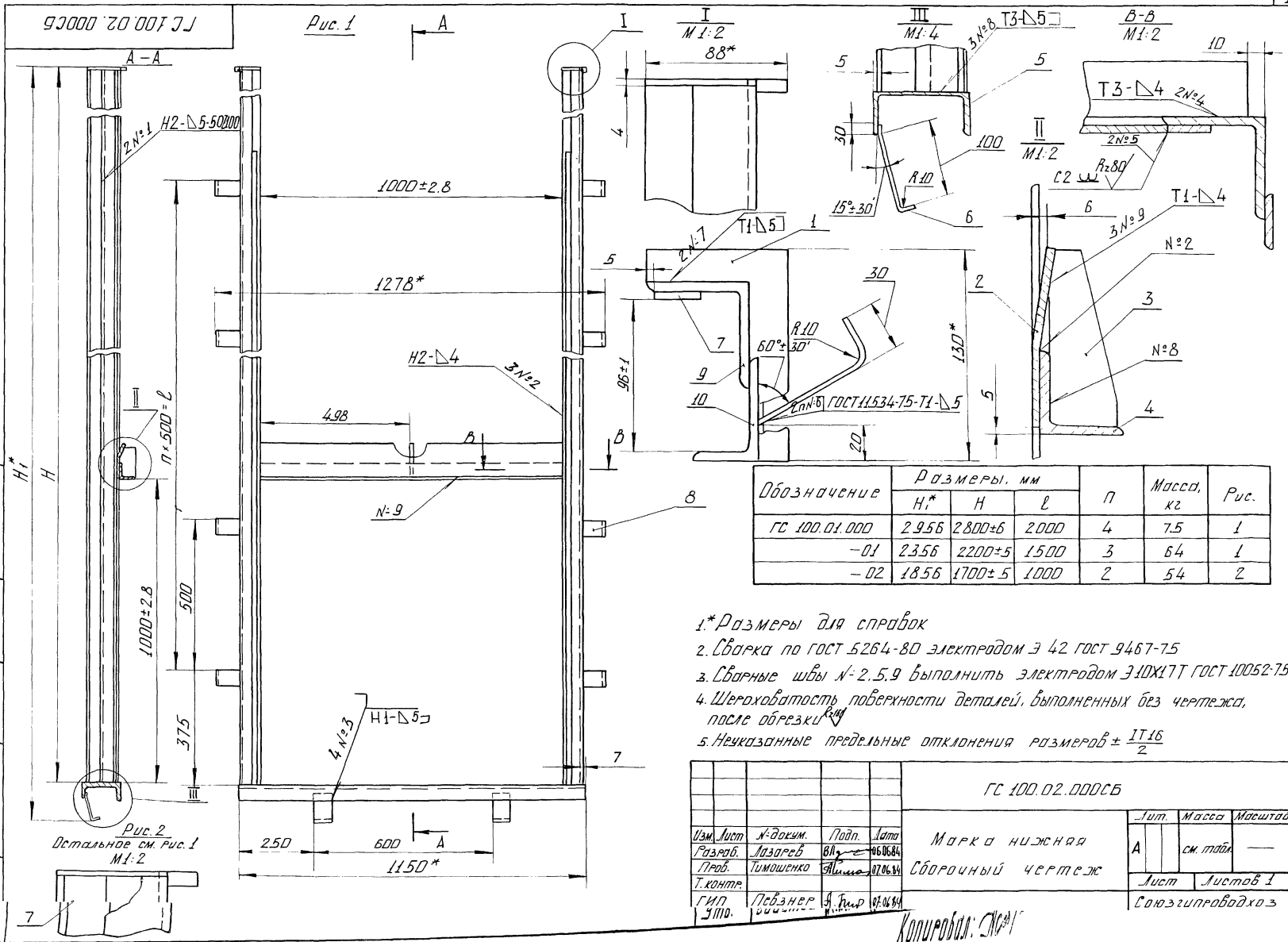
ГС 100.02.001

Изм. Лист	№ докум.	Подп.	Дата	Лист	Листов	Масштаб
Разраб.	Лазарев	ВЛ	06.06.84	А	02	1:2
Проб.	Тимошенко	АИ	07.06.84			
Г. контр.						
И. контр.	Платунина	АИ	11.08.84	Лист	Листов 1	
Утв.	Левинер	Л	07.06.84	Лист 5-ПН8 ГОСТ 19003-74 В Ст. 3 пс 6 ГОСТ 14637-72 Госэтипробдроз имени Е.Е.Александровского г. Москва		

Копировал: АСТ Формат: А4

Серия 3.820.2-43 Выпуск 7

Шабл. подл. Подпись и дата Изм. и дата Изм. и дата Подпись и дата



ГЦ 100.02.000СБ

Рис. 1

Рис. 2
Остальное см. Рис. 1
М1:2

Обозначение	Размеры, мм			П	Масса, кг	Рис.
	Н*	Н	ℓ			
ГС 100.01.000	2956	2800±6	2000	4	7.5	1
-01	2356	2200±5	1500	3	6.4	1
-02	1856	1700±5	1000	2	5.4	2

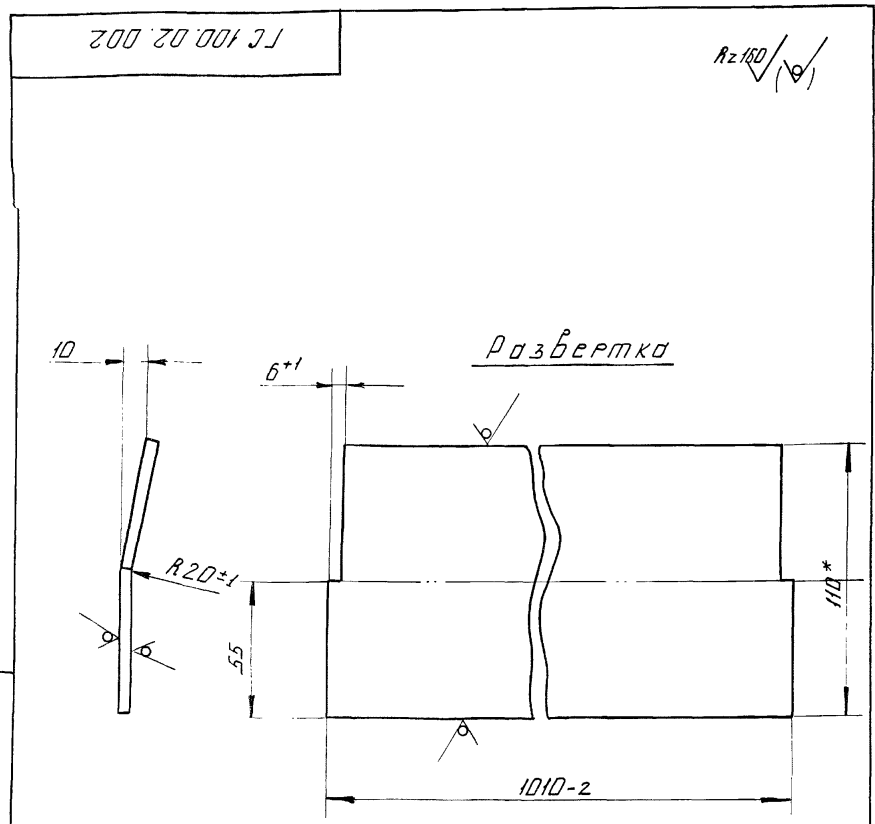
- 1.* Размеры для справок
2. Сварка по гост 5264-80 электродами Э 42 гост 9467-75
3. Сварные швы №-2.5.9 выполнить электродами Э10Х17Т гост 10052-75
4. Шероховатость поверхности деталей, выполненных без чертежа, после обрезки $R_{\text{мк}}$
5. Неуказанные предельные отклонения размеров $\pm \frac{IT16}{2}$

ГЦ 100.02.000СБ							Лист	Масса	Масштаб
Изм. Лист	№ док.	Подп.	Дата	Марка нижняя Сборочный чертеж			А	см. табл.	—
Разоб.	Лазарев	ВЛ	06.06.84						
Проб.	Тимошенко	ВЛ	07.06.84						
Т. контр.	Литва	ВЛ	07.06.84						
ГИП	Левинер	ВЛ	07.06.84				Лист	Листов 1	
Эмо.	Валентин	ВЛ	07.06.84				Соединительных		

Копировал: СМН

Выпуск 7
Серия 3.820.2-43

Инв. № подл. Подпись и дата
Изм. Лист № докум. Подп. Дата
Разработ. Лазарев В.А. 06.06.84
Проб. Тимошенко А.И. 07.06.84
Т. контр.
Н. контр. Платунина С.В. 11.06.84
Утв. Певзнер А.П. 07.06.84



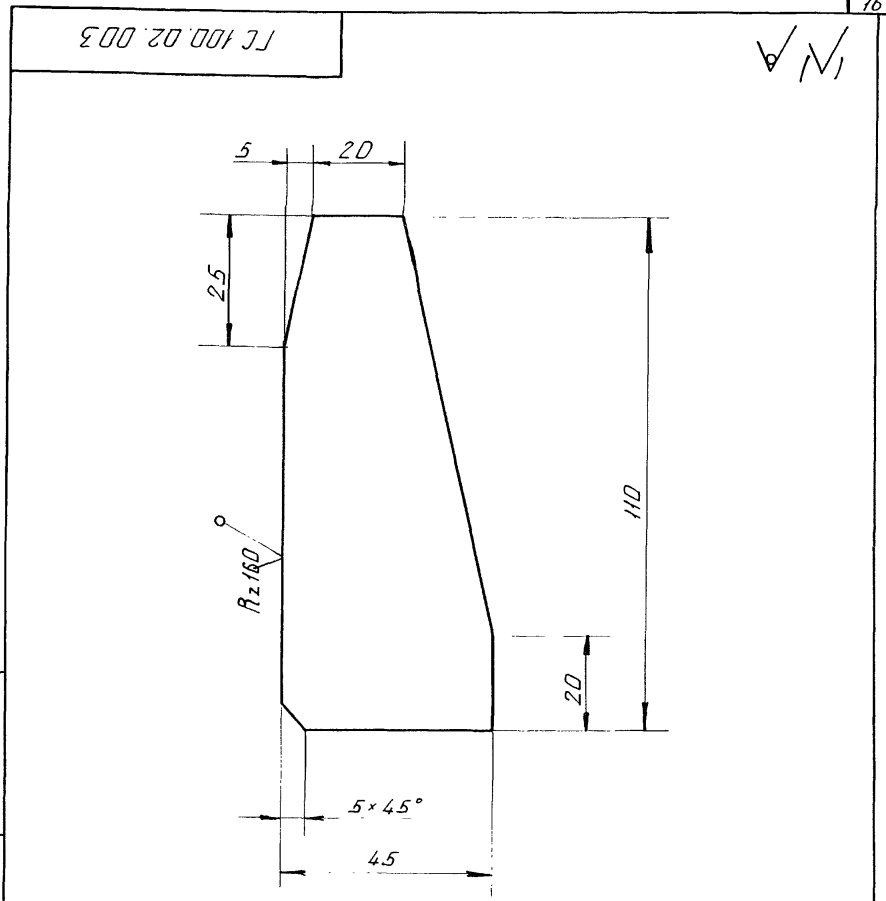
1.* Размеры для справок
2. Неуказанные предельные отклонения размеров по $\pm \frac{IT14}{2}$

ГС 100.02.002

Изм.	Лист	№ докум.	Подп.	Дата	Лист	Масса	Масштаб
	А				3.5	1:2	
Лист заборный					Лист Листов 1		
Полоса Б-2 4x10 ГОСТ 103-76					Горюжипроводхоз имени Е.Е. Алексеевского г. Москва		
08x17 Т-Б ГОСТ 5949-75					Копировал: Сест- Формат: А4		

Выпуск 7
Серия 3.820.2-43

Инв. № подл. Подпись и дата
Изм. Лист № докум. Подп. Дата
Разработ. Лазарев В.А. 06.06.84
Проб. Тимошенко А.И. 07.06.84
Т. контр.
Н. контр. Платунина С.В. 11.06.84
Утв. Певзнер А.П. 07.06.84



Предельные отклонения размеров по $\pm \frac{IT14}{2}$

ГС 100.02.003

Изм.	Лист	№ докум.	Подп.	Дата	Лист	Масса	Масштаб
	А				0.1	1:1	
Рёбра					Лист Листов 1		
Лист Б-ПН4 ГОСТ 19903-74					Горюжипроводхоз имени Е.Е. Алексеевского г. Москва		
Вст 3 по Б ГОСТ 14637-79					Копировал: Сест- Формат А4		

Серия 3.820.2-43 Выпуск 7

Имя, №-листа, Подпись и дата, Имя, №-листа, Подпись и дата

Формат Зона	Поз.	Обозначение	Наименование	Кол.	Примечание
			<u>Документация</u>		
A3		ГС 100.03.000СБ	Сборочный чертеж		
			<u>Детали</u>		
A4	1	ГС 100.03.001	Накладка	2	
A4	2	ГС 100.03.002	Накладка	1	
A4	3	ГС 100.03.003	Накладка	1	
A4	4	ГС 100.03.004	Уплотнение	1	
	5	-01	Уплотнение	1	
A4	6	ГС 100.03.005	Уплотнение	1	
B4	7	ГС 100.03.006	Уплотнение		
			Пластина I, лист ТМКШ-С-10×30×944 ГОСТ 7338-77	1	0.5 кг
B4	8	ГС 100.03.007	Уплотнение		
			Пластина I, лист ТМКШ-С-10×30×1010 ГОСТ 7338-77	2	1.0 кг
B4	9	ГС 100.03.008	Уплотнение		
			Пластина I, лист ТМКШ-С-10×60×944 ГОСТ 7338-77	1	1.0 кг
			ГС 100.03.000		
Имя, №-листа	Лист	№-докум.	Подп.	Дата	
Разработ.	Лазарев	ВА	06.06.81		
Проб.	Тимошенко	А.И.	07.06.81		
ГИП	Резнер	А.И.	07.06.81		
И. контр.	Платенина	Л.И.	11.06.81		
Чтв.	Собетов	А.И.	07.06		
З а т в о р					
			Лит.	Лист	Листов
			А	1	2
С о ю з г и р о б о д х о з и м е н и Е. Е. А л е к с е в с к о г о г. М о с к в а					

Копиробал. Аст-

Формат: А4

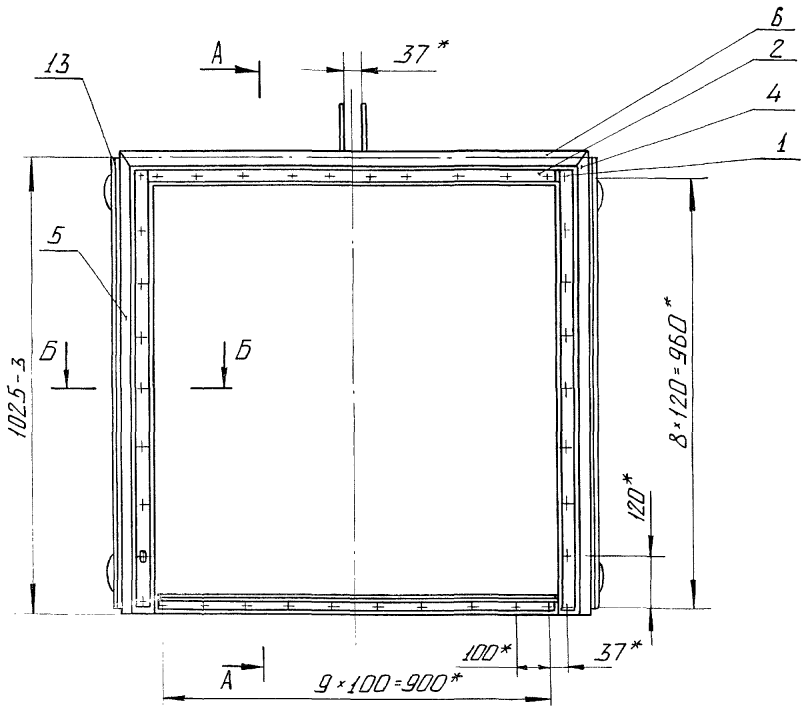
Серия 3.820.2-43 Выпуск 7

Имя, №-листа, Подпись и дата, Имя, №-листа, Подпись и дата

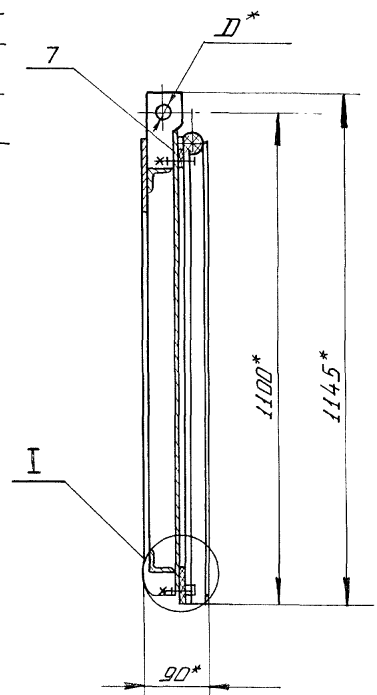
Формат Зона	Поз.	Обозначение	Наименование	Кол.	Примечание
			<u>Стандартные изделия</u>		
	10		Болт М12×40.46.02 ГОСТ 7796-70	38	
	11		Гайка М12.4.02 ГОСТ 5915-70	38	
	12		Шайба 12.65Г.02 ГОСТ 6402-70	38	
			<u>Переменные данные для исполнений</u>		
			ГС 100.03.000		
			<u>Сборочные единицы</u>		
B3	13	ГС 100.03.100	Металлоконструкция	1	
			ГС 100.03.000-01		
			<u>Сборочные единицы</u>		
B3	13	ГС 100.03.100-01	Металлоконструкция	1	
			ГС 100.03.000		
Имя, №-листа	Лист	№-докум.	Подп.	Дата	
Г С 100.03.000					Лист
					2

Г 100.03.000СБ

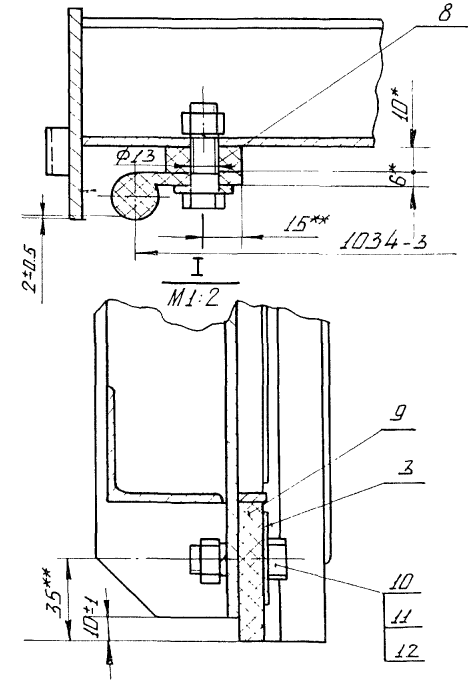
Рис. 1



A-A



Б-Б
М 1:2



Обозначение	Рис.	Дмм
ГС 100.03.000	1	24
-01	2	22

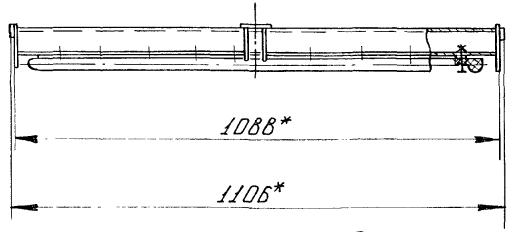
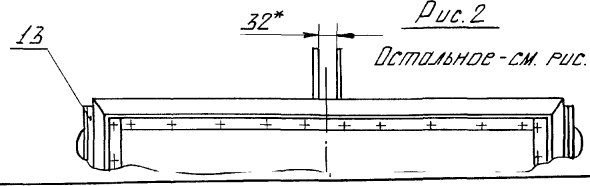


Рис. 2

Остальное - см. рис. 1



- 1.* Размеры для справок
- 2.** Размеры выдержатъ, выполнив отверстия $\Phi 133$ резиновых уплотнениях поз. 4, 5, 6, 7, 8, 9 по накладкам 1, 2, 3.
- 3. Стыки уплотнений поз. 4, 5, 6 вулканизировать.

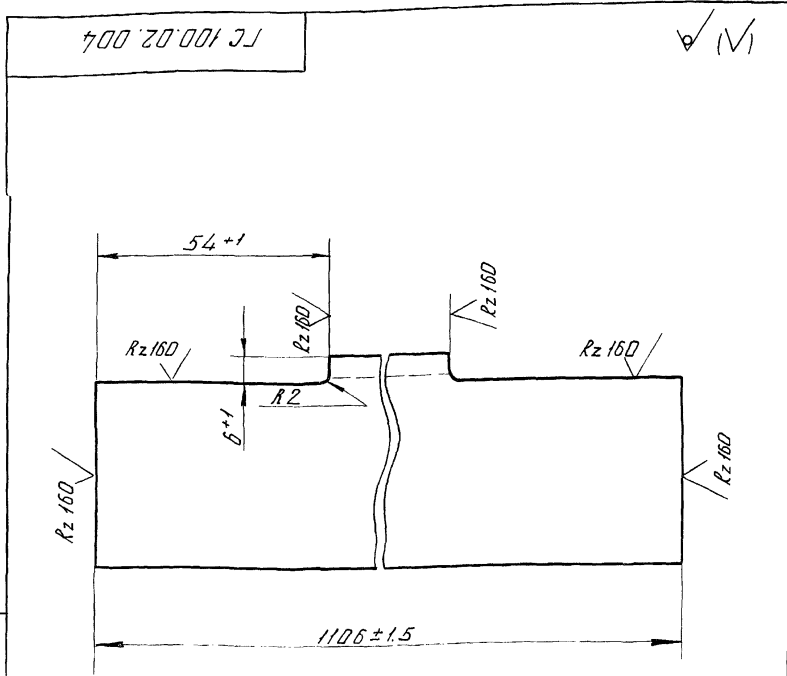
Г С 100.03.000СБ				Лист	Масса	Масштаб	
Изм	Лист	№ докум.	Подп.	Дата	Замбор	А	
Газрб.	Лазарев	В.А.	06.06.81	61			1:10
Проб.	Тимошенко	А.И.	07.06.81				
Т. контр.							
ГИП	Певзнер	А.Г.	07.06.81		Лист	Листов 1	
Н. контр.	Платина	Л.В.	11.06.81	Союзгипрбодхоз имени Е.Е. Алексеевского			
Изм.	Резерв	А.В.	07.06.81	Москва			

Серия 3.820.2-43 Выпуск 7

Чиб.-К. подл. Подпись и дата. Взам.инж. № Инв.-1-23/81. Подпись и дата.

Серия 3.820.2-43 Выпуск 7

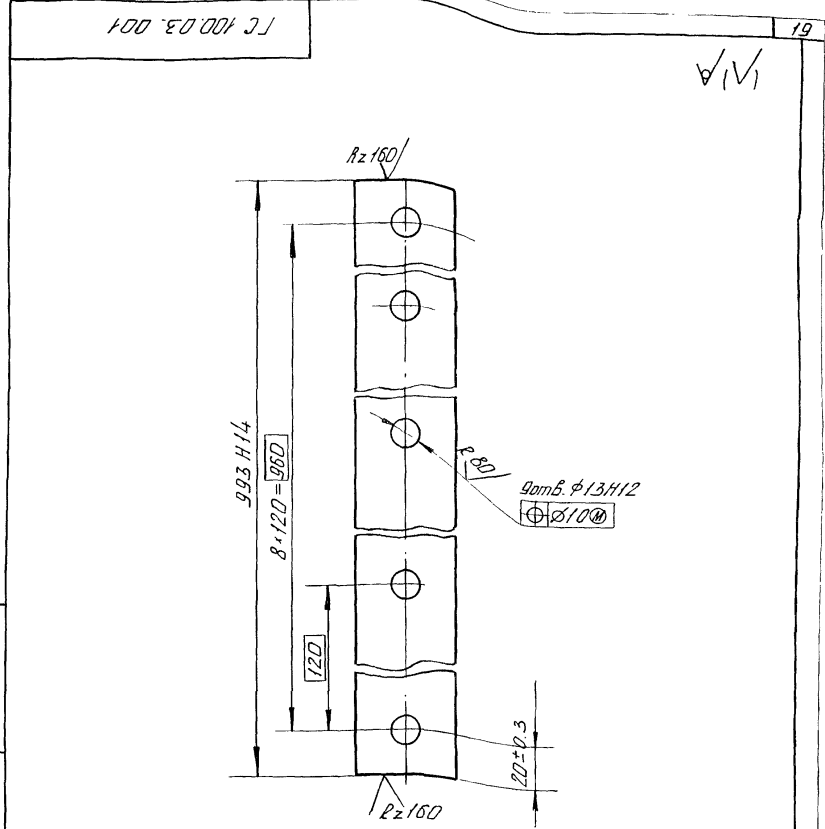
Инд. № подл. Подпись и дата Изм. инв. № Инв. № подл. Подпись и дата



ГС 100.02.004				Лист	Масса	Масштаб
Изм.	Лист	№ докум.	Подп.	Дата	Балка	
Разр.	Лазарев	ВА	06.08.84	А		
Проб.	Тимошенко	Алиев	07.08.84	3.9		
Т. контр.				1:1		
И. контр.	Платушина	Слав	11.06.84	Лист	Листов 1	
Утв.	Певзнер	А. Гинер	07.08.84	Уголок Б-50x50x5 ГОСТ 8509-72		
Копировали: Акт -				Союзгипроробхоз имени Е. Е. Алексеевского г. Москва		
				Формат А4		

Серия 3.820.2-43 Выпуск 7

Инд. № подл. Подпись и дата Изм. инв. № Инв. № подл. Подпись и дата



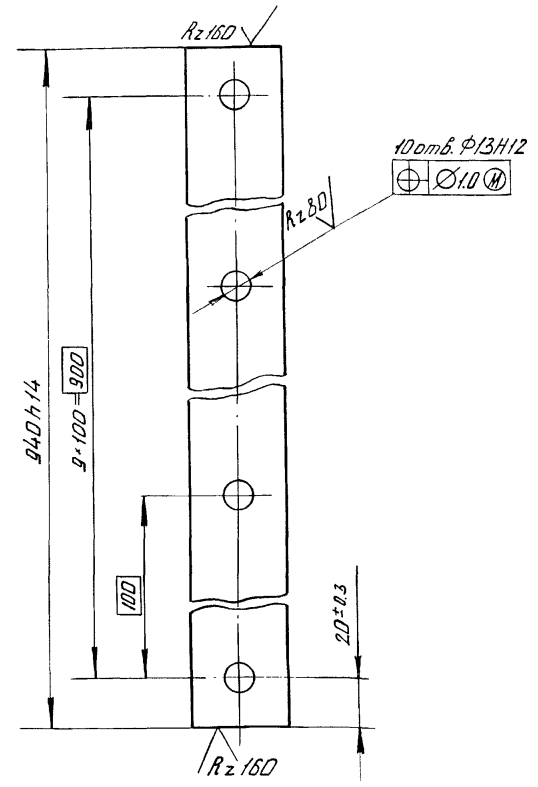
ГС 100.03.001				Лист	Масса	Масштаб
Изм.	Лист	№ докум.	Подп.	Дата	Накладка	
Разр.	Лазарев	ВА	06.08.84	А		
Проб.	Тимошенко	Алиев	07.08.84	0.5		
Т. контр.				1:2		
И. контр.	Платушина	Слав	11.06.84	Лист	Листов 1	
Утв.	Певзнер	А. Гинер	07.08.84	Лента 3x25 БСт Зпс ГОСТ 10029		
Копировали: Акт -				Союзгипроробхоз имени Е. Е. Алексеевского г. Москва		
				Формат А4		

ГС 100.03.003

(V) (V)

Выпуск 7

Серия 3.820.2-43



ГС 100.03.003

Изм. №, подп. и дата, Подпись и дата, Изм. №, подп. и дата, Подпись и дата

Изм.	Лист	№ докум.	Подп.	Дата	Лист	Масса	Масштаб
	А						
Разработчик	Лазарев	ВЛ	06.06.84		Лист Листов 1		
Проб.	Тимошенко	А.И.	07.06.84		Лист Листов 1		
Т. контр.					Лист Листов 1		
И. контр.	Платунина	А.И.	11.06.84		Лист Листов 1		
Утв.	Певзнер	А.И.	07.06.84		Лист Листов 1		

Полоса Б-2 4×40 ГОСТ 103-76
В СтЗ пб ГОСТ 535-79

Связьпроводхоз имени Е.Е. Алексеевского г. Москва

Копировал: Аст

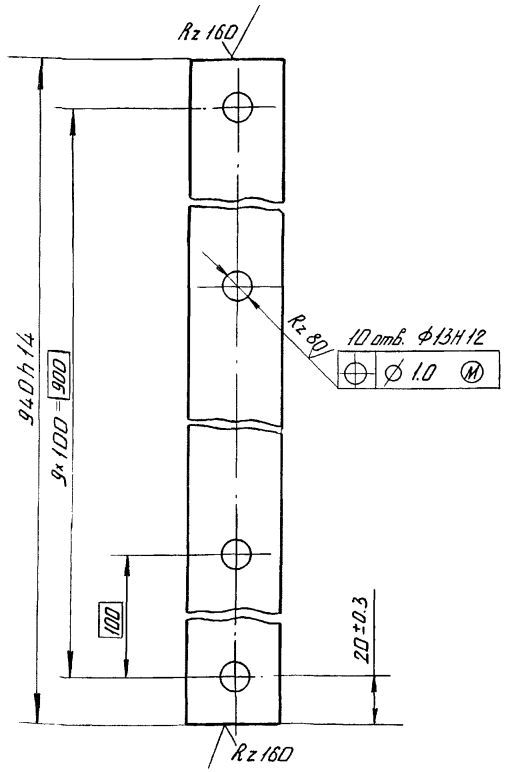
Формат: А4

ГС 100.03.002

(V) (V)

Выпуск 7

Серия 3.820.2-43



ГС 100.03.002

Изм. №, подп. и дата, Подпись и дата, Изм. №, подп. и дата, Подпись и дата

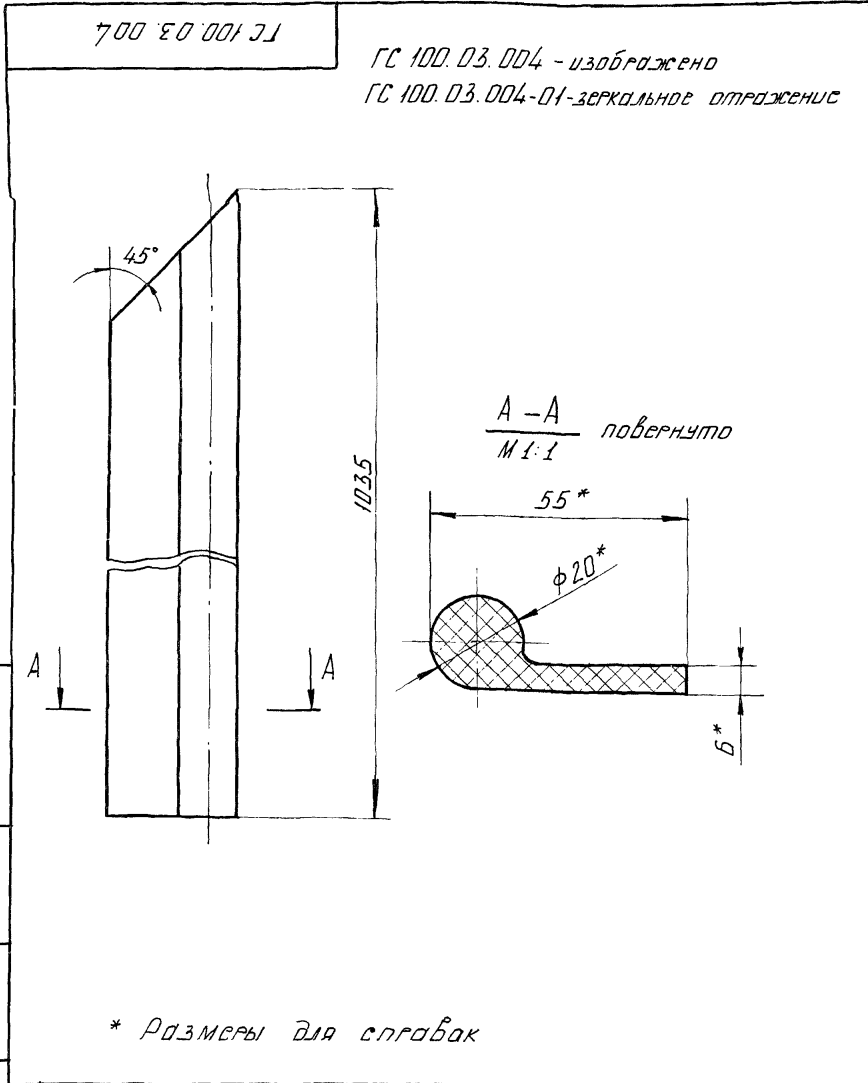
Изм.	Лист	№ докум.	Подп.	Дата	Лист	Масса	Масштаб
	А						
Разработчик	Лазарев	ВЛ	06.06.84		Лист Листов 1		
Проб.	Тимошенко	А.И.	07.06.84		Лист Листов 1		
Т. контр.					Лист Листов 1		
И. контр.	Платунина	А.И.	11.06.84		Лист Листов 1		
Утв.	Певзнер	А.И.	07.06.84		Лист Листов 1		

Накладка

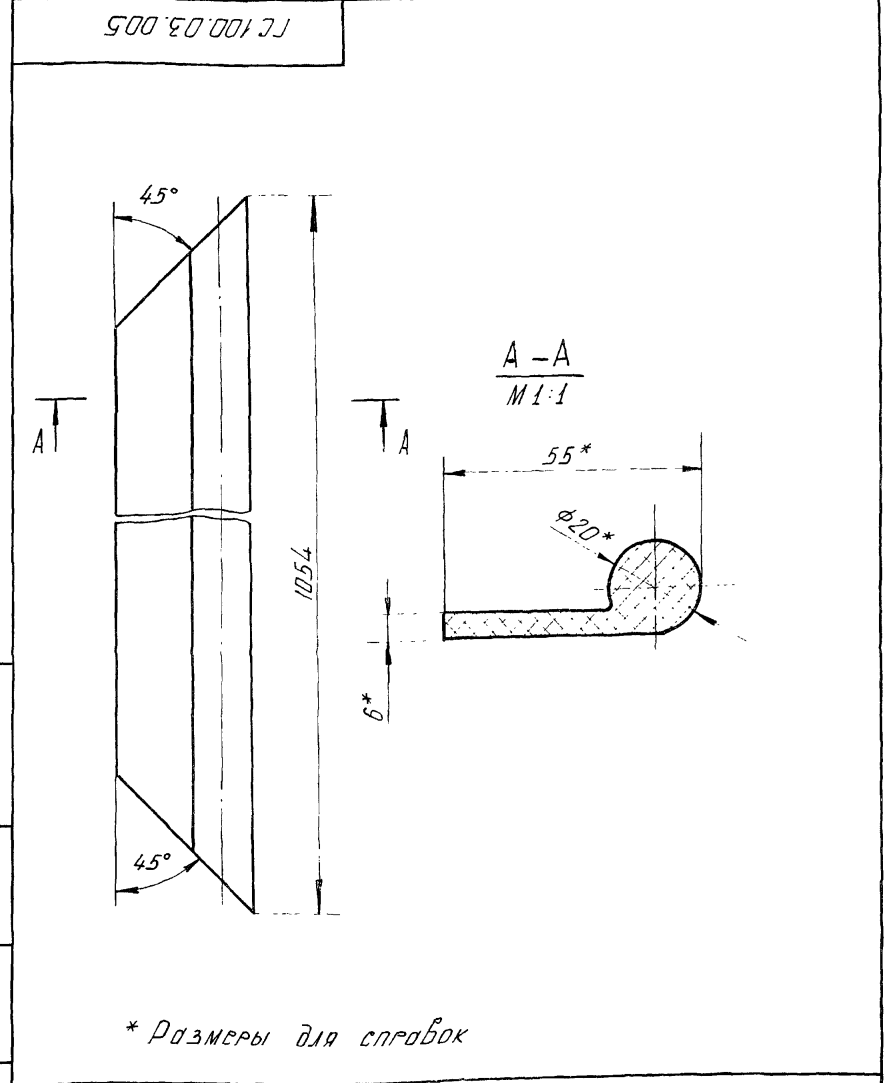
Лента 3×25 Б СтЗ пб ГОСТ 6009-74
Связьпроводхоз имени Е.Е. Алексеевского г. Москва

Копировал: Аст

Формат: А4



ГС 100.03.004				Лист	Масса	Масштаб
Изм.	Лист	№-докум.	Подп.	Дата	А	0.6
Разр.	Лазарев	В.А.	06.02.84			
Проб.	Тимошенко	А.И.	07.06.84			
Т.контр.					Лист	Листов 1
И.контр.	Платучина	С.А.	11.06.84	Резина тип ИБ		
Утв.	Левзнер	А.И.	07.06.84	ТУ 38-105417-83		
				Союзгипрободхоз имени Е.Е. Алексеевского г. Москва		



ГС 100.03.005				Лист	Масса	Масштаб
Изм.	Лист	№-докум.	Подп.	Дата	А	0.6
Разр.	Лазарев	В.А.	06.02.84			
Проб.	Тимошенко	А.И.	07.06.84			
Т.контр.					Лист	Листов 1
И.контр.	Платучина	С.А.	11.06.84	Резина тип ИБ		
Утв.	Левзнер	А.И.	07.06.84	ТУ 38-105417-83		
				Союзгипрободхоз имени Е.Е. Алексеевского г. Москва		

Выпуск 1

Серия 3.820.2-43

Имя, № листа, Подпись и дата, Выпущено, Дата, Подпись и дата, Имя, № листа, Подпись и дата

Формат	Зона	Поз.	Обозначение	Наименование	Кол.	Примечание
				<u>Документация</u>		
A3			ГС 100.03.100СБ	Сборочный чертеж		
				<u>Детали</u>		
A4	1		ГС 100.03.101	Обшивка	1	
A4	2		ГС 100.03.102	Отбой	4	
A4	3		ГС 100.03.103	Ребра	1	
B4	4		ГС 100.03.104	Ребра торцевые		
				Полоса Б-2 4x90 ГОСТ 103-76 В Ст 3 пс 6 ГОСТ 535-79		
				$l = (1005 - 3) \text{ мм}$	2	5.7 кг
B4	5		ГС 100.03.105	Накладка		
				Полоса Б-2 4x70 ГОСТ 103-76 В Ст 3 пс 6 ГОСТ 535-79		
				$l = 180 \pm 1 \text{ мм}$	1	0.4 кг
B4	6		ГС 100.03.106	Упор		
				Полоса Б-2 4x12 ГОСТ 103-76 В Ст 3 пс 6 ГОСТ 535-79		
				$l = 1940 - 2 \text{ мм}$	1	0.35 кг
B4	7		ГС 100.03.107	Резерв		
				Уголок Б-50x50x5 ГОСТ 8509-72 В Ст 3 пс 6 ГОСТ 535-79		
				$l = 1080 - 3 \text{ мм}$	2	8.1 кг

ГС 100.03.100

Имя	Лист	№ докум.	Подп.	Дата
Разраб.	Лазарев	ВЛ		06.06.81
Пров.	Тимошенко	А.И.		07.06.81
ГИП	Левинер	А.И.		07.06.81
Н. контр.	Платунина	А.И.		11.06.81
Утв.	Собетов	А.И.		07.06.81

Металлоконструкция
Соеюзгипробудхоз
имени Е. Е. Алексеевского
г. Москва

Копировал: Лест

Формат: А4

22

Выпуск 7

Серия 3.820.2-43

Имя, № листа, Подпись и дата, Выпущено, Дата, Подпись и дата

Формат	Зона	Поз.	Обозначение	Наименование	Кол.	Примечание
				<u>Переменные данные для исполнений</u>		
				ГС 100.03.100		
				<u>Детали</u>		
A4	8		ГС 100.03.108	Подвеска	2	
				ГС 100.03.100-01		
				<u>Детали</u>		
A4	8		ГС 100.03.108-01	Подвеска	2	

ГС 100.03.100

Имя	Лист	№ докум.	Подп.	Дата

Копировал: Лест

Формат: А4

Лист

2

ГР 100.03.100СБ

Серия 3.820.2-43 Выпуск 7

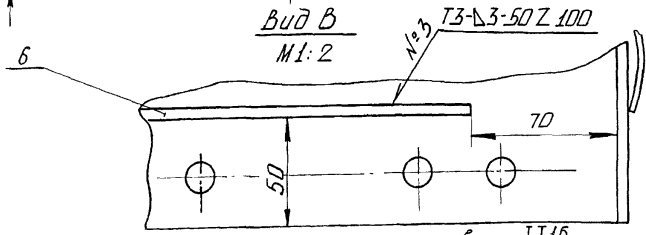
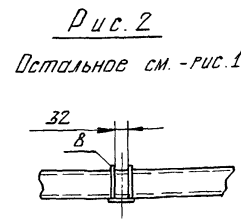
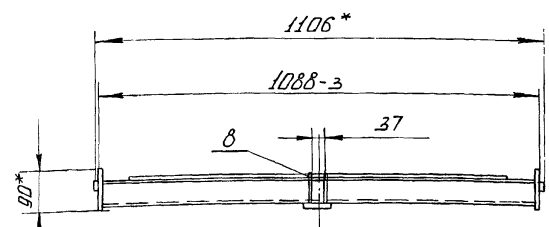
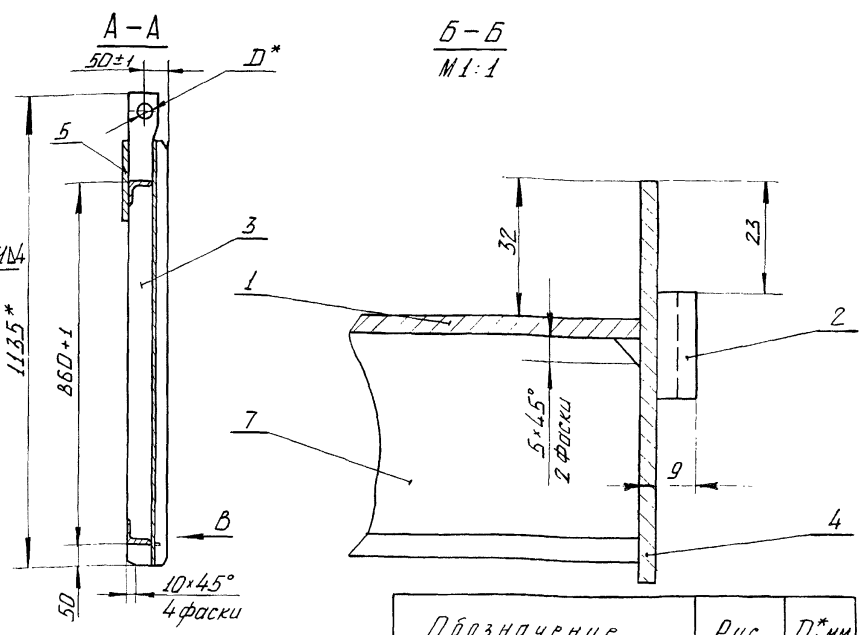
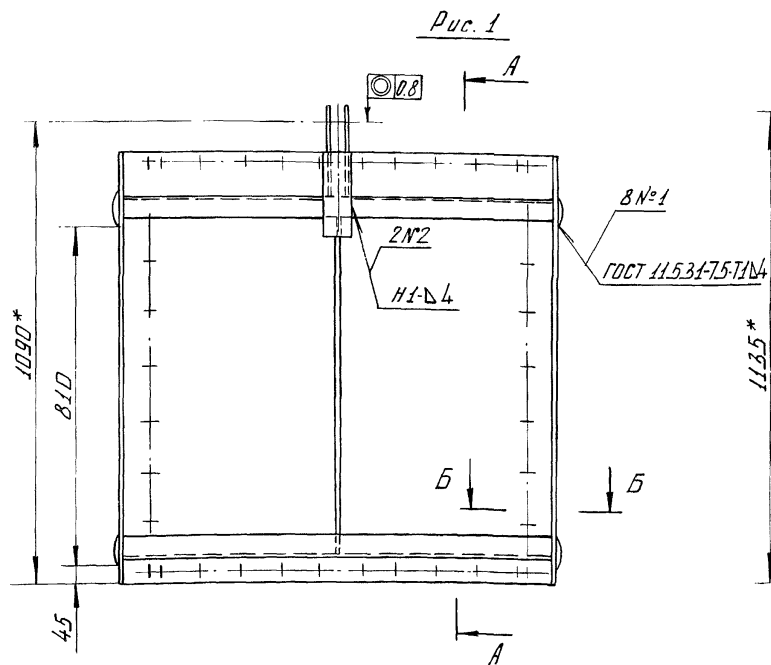


Рис. 2
Остальное см. - рис. 1

Обозначение	Рис.	Д, мм
ГР 100.03.100	1	24
- 01	2	22

1. * Размеры для справок.
2. Сварка по ГОСТ 5264-80 электродом Э42 ГОСТ 9467-75
3. Сварку вести швом Т1-D4 по контуру прилегания свариваемых деталей, кроме швов, указанных на чертеже.

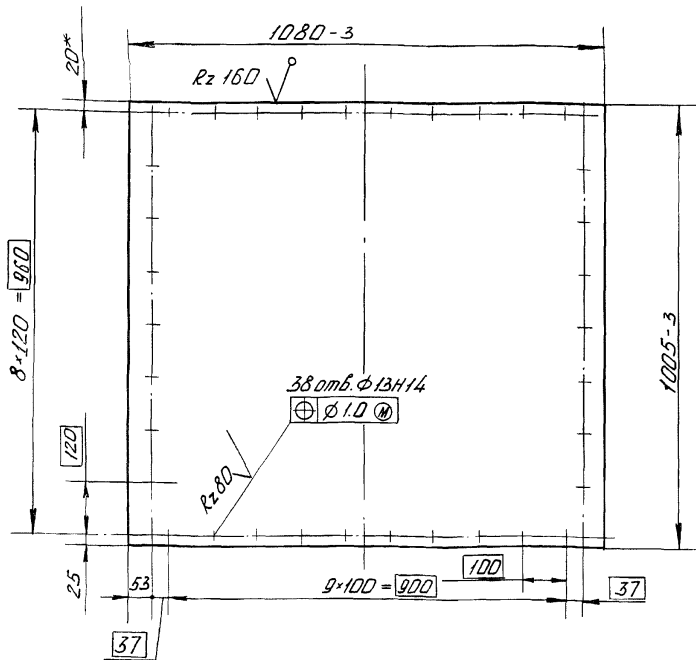
ГР 100.03.100СБ					Лист	Масса	Масштаб
Изм	Лист	№ докум.	Подп.	Дата	А	52	1:10
Разраб.	Лазарев	ВЛ	06.08.89				
Проб.	Тимошенко	А.И.	02.08.84				
Т. контр.							
ГИП	Педзнер	А.В.	07.06.89				
Н. контр.	Площнина	В.В.	11.06.89				
Чтб.	Савельев	А.И.	07.06.89				
Металлоконструкция					Лист Листов 1		
Сборочный чертеж					Сюзгипробудхоз имени Е.Е. Алексеевского г. Москва		

4. Не указанные предельные отклонения размеров по $\pm \frac{IT16}{2}$
5. Шероховатость деталей, выполненных без чертежа, после обрезки

Имя и под. Подпись и дата Взам. инв. № Инв. №-дубл. Подпись и дата

ГС 100.03.101

№1А



- * Размер для справок.
- Неуказанные предельные отклонения размеров по $\pm IT14/2$

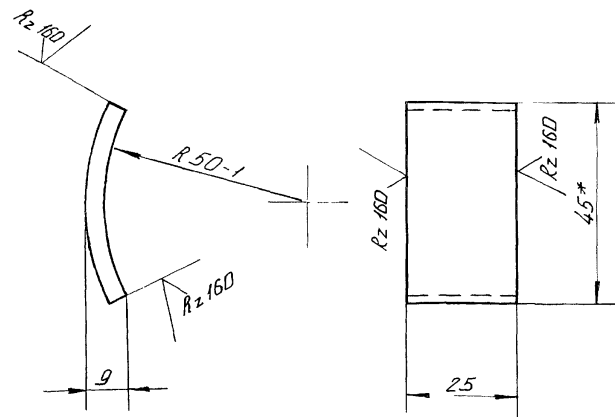
ГС 100.03.101

Изм.	Лист	№ докум.	Подп.	Дата	Лист	Масса	Масштаб
Разраб.	Лазарев	В.А.	06.06.84	Обшивка	А	34	1:10
Проб.	Тимошенко	А.И.	07.06.84				
Т.контр.							
Н.контр.	Платынина	Л.А.	11.06.84	Лист	Б-ПН4 ГОСТ 19903-74		Союзгипробудхоз имени Е.Е.Александровского г. Москва
Утв.	Левзнер	А.В.	07.06.84		В Ст.3 п.б ГОСТ 14637-79		

Копирован: Аест- Формат: А4

ГС 100.03.102

№1А



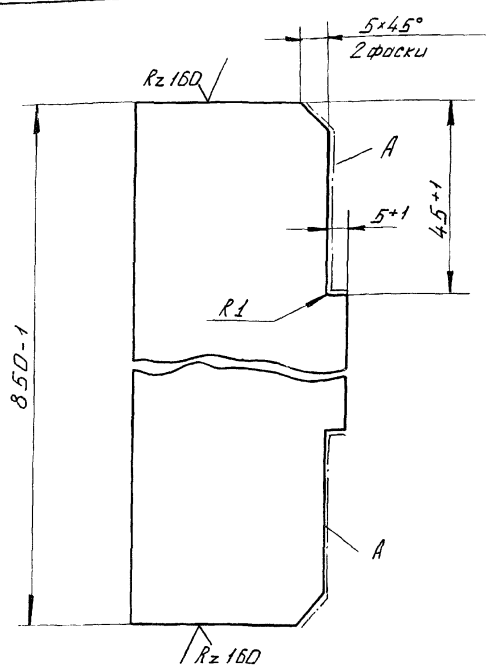
- * Размер для справок
- Неуказанные предельные отклонения размеров по $\pm IT14/2$

ГС 100.03.102

Изм.	Лист	№ докум.	Подп.	Дата	Лист	Масса	Масштаб
Разраб.	Лазарев	В.А.	06.06.84	Отбор	А	0.1	1:1
Проб.	Тимошенко	А.И.	07.06.84				
Т.контр.							
Н.контр.	Платынина	Л.А.	11.06.84	Лист	Б-ПН4 ГОСТ 19903-74		Союзгипробудхоз имени Е.Е.Александровского г. Москва
Утв.	Левзнер	А.В.	07.06.84		В Ст.3 п.б ГОСТ 14637-79		

Копирован: Аест- Формат: А4

ГС 100.03.103



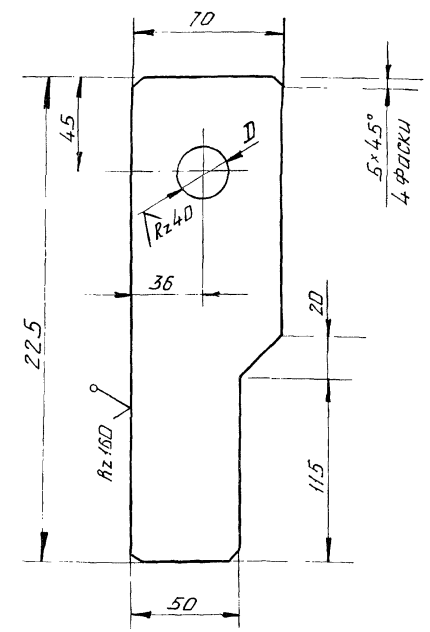
Шероховатость поверхностей А- Rz160

ГС 100.03.103

Изм.	Лист	№ докум.	Подп.	Дата	Лист	Масса	Масштаб
Разр.	Лазарев	ВЛ	06.06.84	1	1.3	1:1	
Проб.	Тимошенко	ВЛ	07.06.84				
Г. контр.							
И. контр.	Платичина	ВЛ	06.06.84				
Утв.	Левзнер	ВЛ	06.06.84				
Листы 5-24x50 ГОСТ 103-76					Связгипробхоз		
В Ст 3 пс Б ГОСТ 535-79					имени Е. Е. Алексеевского		
					г. Москва		
					Формат А4		

Копировал: АСТ

ГС 100.03.108



Неуказанные предельные отклонения размеров по $\pm IT14/2$

Обозначение	D, мм
ГС 100.03.108	24H12
-01	22H12

ГС 100.03.108

Изм.	Лист	№ докум.	Подпись	Дата	Лист	Масса	Масштаб
Разр.	Лазарев	ВЛ	06.06.84	1	1.0	—	
Проб.	Тимошенко	ВЛ	07.06.84				
Г. контр.							
И. контр.	Платичина	ВЛ	06.06.84				
Утв.	Левзнер	ВЛ	06.06.84				
Листы 5-ПН 10 ГОСТ 19903-74					Связгипробхоз		
В Ст 3 пс Б ГОСТ 14637-79					имени Е. Е. Алексеевского		
					г. Москва		
					Формат А4		

Копировал: АСТ

Выпуск 7

Серия Э.820.2-43

Имя и подп., Подпись и дата, Взам. инв. №, Инв. №-двой., Подпись и дата

Ч.1000.70.001.3.1

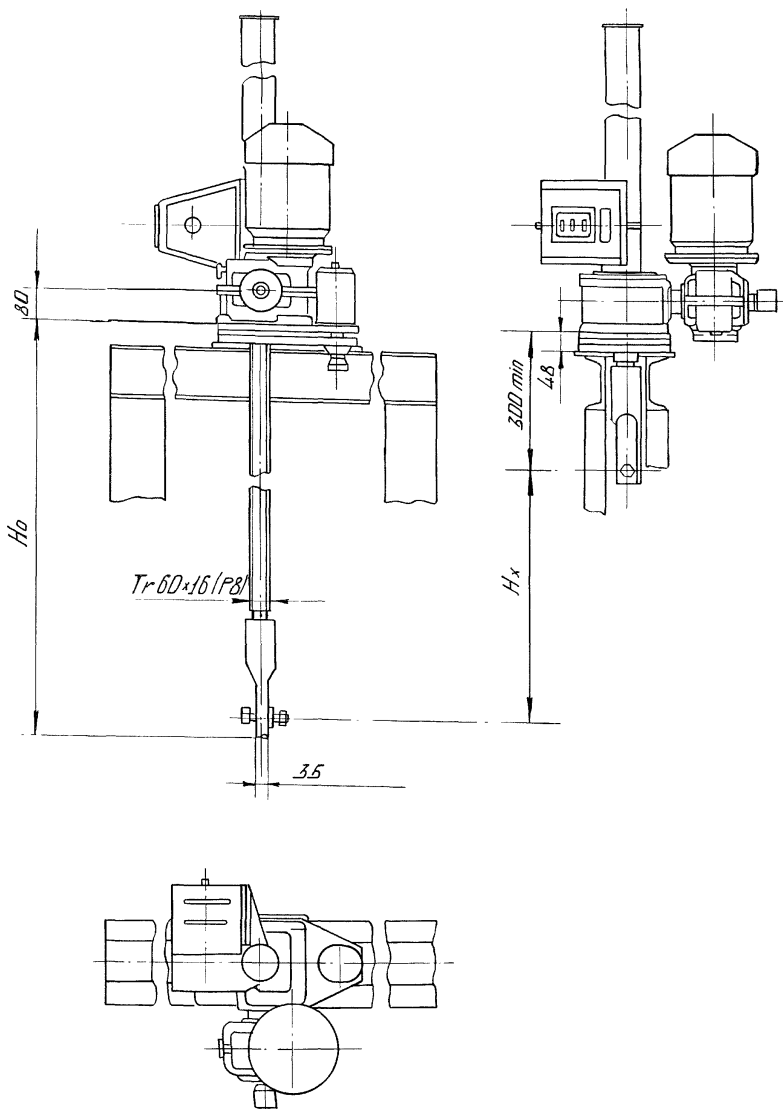


Таблица 1

Техническая характеристика

Разьба грузового винта	Усилие тс		Но м наиб.	Электрообд. запас.м 4АС 7186У1 исп. М 302	Станция упр.обл.м электро- приводом	Усилие на рукоятке при Т	Время подъема затвора на 1м. мин. Электро- двигатель	Бручную
	Тягове	Посадоч. на П						
Tr 60x16/P8	2.5	2.5	3.65	П-320 04.001 № 0.63 кВт.	РАА 5401- 2474У1	1.5	8	7

Таблица 2

Данные на заказ по затвору

Наименование	ГС 100.04.000		
	—	01	
Усилие посадочное потребное, тс.	Пз	1.27	0.94
Усилие регулировки грузового реле, тс.	Р	1.27	0.94
Расстояние от подошвы подъемника до оси проушины опущенного затвора, м	Но	2.658	2.058
Полный ход затвора, м	Нх	1.05	1.05
Датчик ДПМ1 Шаг грузового винта	Р	8	8
Теоретическая масса подъемника, кг	В	143.5	124.7

ГС 100.04.000Г4

Изм.	Лист	№ докум.	Подп.	Дата	Подъемник однобашенный с электроприводом груз. 2.5 тс марки 2.5ЭВ Забаритный чертёж	Лист	Масса	Масштаб
Разраб.	Лазарев	Влч	060684			А	см табл.2	1:10
Проб.	Тимошенко	Алекс	07.06.84		Лист	Листов 1		
Г. контр.	Павленер	И. К.	01.06.84		Связьприводхоз имени Е.Е. Алексеевского г. Москва			
Н. контр.	Павлушина	И. К.	01.06.84					
Утв.	Савельев	И. М.	01.06.84					

Г 100.05.000Г4

Выпуск 7

Серия В. 820. 2-43

Изм. и дата / Подпись и дата / Изм. и дата / Подпись и дата

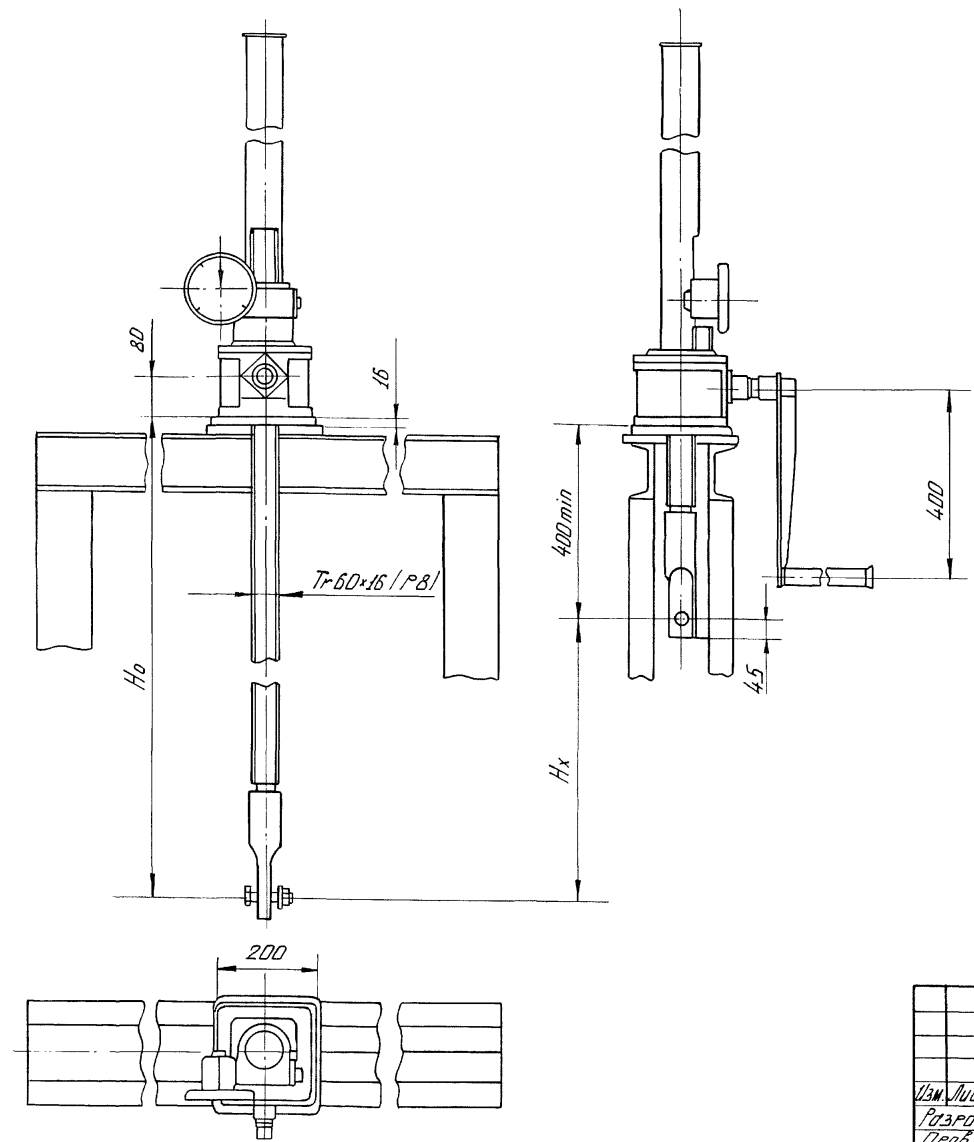


Таблица 1

Техническая характеристика

Резьба грузового винта	Усилие тс, не более		Но. м не более	Усилие на рукоятке привода, кгс	Время подв. на затворе на 1 м. мин.
	Тяговое Т	Посадочное П			
T-60x16/P8	2.5	2.5	3.65	16	7.5

Таблица 2

Данные на заказ по затвору

Наименование	ГС 100.05.000		
	—	01	
Усилие посадочное потребное, тс	Пз	1.27	0.94
Расстояние от подошвы подъемника до оси проушины опущенного затвора, м	Но	2.62	2.02
Полный ход затвора, м	Нх	1.05	1.05
Указатель положения затвора	—	УПР 25В	УПР 25В
Теоретическая масса подъемника, кг	В	109	90

ГС 100.05.000Г4

Изм. Лист	№ докум.	Подп.	Дата	Подъемник одновинтовой с ручным приводом груз. 2.5 тс марки 2.5В заводской чертеж	Лист	Масса	Масштаб
Разработ.	Лазарев В.И.	06.06.89			A	см. табл. 2	1:10
Проб.	Иванов И.И.	07.06.89			Лист	Листов 1	
Г. контр.					Сотязкипробойдхз имени Е.Е. Алексеевского 7 Москва		
ГИП	Павленко А.И.	07.06.89					
Н. контр.	Платунина С.М.	11.06.89					
Утв.	Советов А.И.	17.06.89					

Г 1000 90 007 3.1

Выпуск 1

Версия 3.820.2-43

Имя, инициалы, Подпись и дата

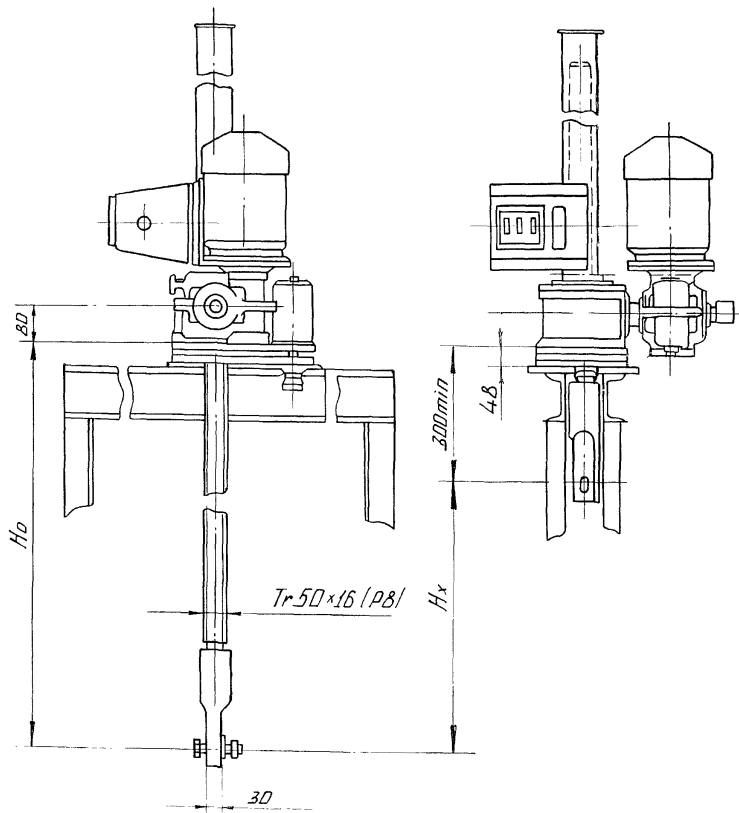


Таблица 1

Техническая характеристика

Резьба гребенчатого винта	Усилие, тс		Но м наиб.	Электро двигатель 4хс 71А6У исп. М 302 N=3200 об/мин N=0,4 кВт	Станция управления электроприводом ВРА5 401 - 2174У1	Усилие на рукоятке		Время подъема затвора на 1 м мин.	
	T	П				Электр.	Вручную		
Tr 50x16 (P8)	1	1	2.93			6	8	3	

Таблица 2

Данные на заказ по затвору

Усилие посадочное потребное, тс	Пз	0.61
Усилие регулировки гребенчатого реле, тс	P	0.61
Расстояние от подошвы подъемника до оси проушины опущенного затвора, м	Но	1.558
Полный ход затвора, м	Нх	1.05
Датчик ДПМ 1 Шаз гребенчатого винта	P	8
Теоретическая масса подъемника, кг	Q	99

Г С 100.06.000 Г 4

Изм	Лист	№ док.ум.	Подп.	Дата	Подъемник одновинтовой с электроприводом греб. 1.0 тс. Марки 1ЭВ Заваритный чертеж	Лист	Масса	Масштаб
Разраб.	Лазарев	В.И.	06.08.84			A	см. табл. 2	1:10
Проб.	Тимашенко	А.И.	07.06.84					
Т. контр.	Г.И.П.	Павленер	А.И.	08.06.84		Лист	Листов 1	
Н. контр.	Платунина	Л.И.	08.06.84			Соединительный ход имени Е.Е. Алексеевского		

ГС 100.07.000Г4

Таблица 1

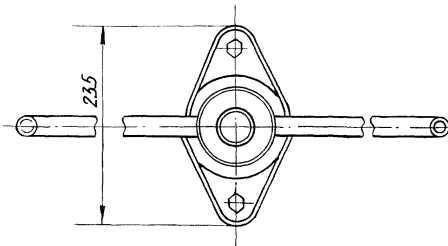
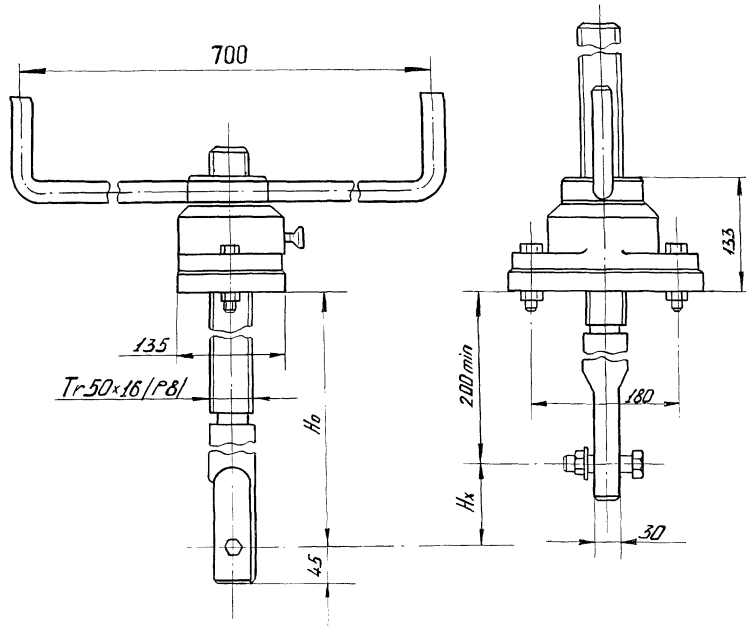
Техническая характеристика

Резьба гребеного винта	Исполн. 26.058.ПВ.020.000 Подъем посадка и движим на шарикоподшипнике		№, м наиб.	Усилие на руко-отке при Т кгс.	Время подъема затвора на 1 м. мин.
	Усилие, тс				
	Тяговое Т	Посадочное П			
Tr 50x16 / P8 /	1.0	1.0	2.9	2.0	2.5

Таблица 2

Данные на заказ по затвору

Усилие посадки потребное тс	Пз	0.61
Расстояние от подошвы подъемника до оси пружины опущенного затвора, м	Н _о	1.50
Полный ход затвора, м	Н _х	1.05
Теоретическая масса подъемника кг	Q	40.2



Серия 3.820.2-43 Выпуск 7

Инв. №-подл. / Подпись и дата / Взам инв. № / Инв. №-изм. / Подпись и дата

				ГС 100.07.000Г4			
Изм.	Лист	№ докум.	Подп.	Дата	Лит	Масса	Масштаб
Разр.	Лазарев	ВЛ	06.08.84		А	см табл. 2	1:3
Проб.	Тимошенко	А.И.	07.06.84				
Т. контр.	Певзнер	А.И.	04.04.84		Лист 1 / Листов 1		
Н. контр.	Платина	А.И.	11.06.84		Союзгипробудхоз имени Е.Е. Алексеевского г. Москва		
Утв.	Собетов	А.И.	07.04.84		Формат: А3		

Копирован: АСГ-