

**ТИПОВАЯ ДОКУМЕНТАЦИЯ НА КОНСТРУКЦИИ,
ИЗДЕЛИЯ И УЗЛЫ ЗДАНИЙ И СООРУЖЕНИЙ**

СЕРИЯ 7.820—6

**ЗАТВОРЫ ГЛУБИННЫЕ СКОЛЬЗЯЩИЕ
ДЛЯ ПЕРЕКРЫТИЯ ОТВЕРСТИЙ СООРУЖЕНИЙ
НА СИСТЕМАХ ЛИМАННОГО ОРОШЕНИЯ
ДИАМЕТРОМ 0,8 И 1,0 м ПРИ НАПОРЕ ОТ 1,0 ДО 3,0 м**

Выпуск 0

Пояснительная записка и габаритные чертежи

ТИПОВАЯ ДОКУМЕНТАЦИЯ НА КОНСТРУКЦИИ, ИЗДЕЛИЯ И УЗЛЫ ЗДАНИЙ И СООРУЖЕНИЙ

СЕРИЯ 7.820—6

ЗАТВОРЫ ГЛУБИННЫЕ СКОЛЬЗЯЩИЕ ДЛЯ ПЕРЕКРЫТИЯ ОТВЕРСТИЙ СООРУЖЕНИЙ НА СИСТЕМАХ ЛИМАННОГО ОРОШЕНИЯ ДИАМЕТРОМ 0,8 И 1,0 м ПРИ НАПОРЕ ОТ 1,0 ДО 3,0 м

Выпуск 0

Пояснительная записка и габаритные чертежи

Разработана
институтом «Ленгипроводхоз»
Главнечерноземводстроя
Минводхоза СССР

Утверждена и введена
в действие с 1.01.89 г.
Минводхозом СССР
Протокол № 775 от 6.05.88 г.

Главный инженер института



В. Н. Кузнецов

Главный инженер проекта



С. А. Гитис

1. Общая часть.

Типовая документация „Затворы глубинные скользящие для перекрытия отверстий сооружений на системах лиманного орошения диаметром 0,8 и 1,0 м при напоре от 1,0 до 3,0 м разработана институтом „Ленгипроводхоз“ по заданию В.О. „Союзводпроект“ от 19 марта 1987 г, выданному в соответствии с дополнением к плану типового проектирования на 1987 год (письмо Госстроя СССР № 6/4 - 1049 от 13.03.87 г.).

Типовая документация разработана на плоские скользящие затворы с резиновыми уплотнениями одностороннего и двухстороннего действия.

Затворы с уплотнениями одностороннего действия разработаны применительно к сооружениям в ограждающих дамбах лиманов, с уплотнениями двухстороннего действия - к сооружениям в дамбах подводящего канала.

Затворы с уплотнениями одностороннего действия обеспечивают герметичность перекрытия отверстий при напоре, действующим со стороны установки затворов, затворы двухстороннего действия - так же и при действии напора со стороны сооружения.

Для маневрирования затворами предусматривается применение типовых одновинтовых подъемников с ручным приводом марок IV и 2, 5В, разработанных институтом „Средазгипроводхозлопкок“ (см. Типовую документацию серии 3.820.2-44 „Подъемники винтовые для затворов гидротехнических сооружений грузоподъемностью до 20 тс“ модели В-83)

При переработке осуществлен выбор более рациональных схем нагрузки несущих элементов затворов, усовершенствованы и унифицированы узлы затворов и рам, внесены изменения в соответствии с действующими нормативными документами.

Типовая документация оформлена в соответствии с требованиями единой системы конструкторской документации (ЕСКД) и состоит из следующих выпусков:

Выпуск 0. Пояснительная записка и габаритные чертежи.

Выпуск 1. Затворы для перекрытия отверстий водовыпусков

в дамбах подводящего канала диаметром 0,8 м при напоре от 1,3 до 1,7 м

Выпуск 2. Затворы для перекрытия отверстий водовыпусков в ограждающих дамбах лиманов диаметром 0,8 м при напоре 1,8 м.

Выпуск 3. Затворы для перекрытия отверстий водовыпусков в ограждающих дамбах лиманов диаметром 0,8 м при напоре от 2,2 до 2,7 м.

Выпуск 4. Затворы для перекрытия отверстий водовыпусков в дамбах подводящего канала диаметром 1,0 м при напоре от 1,5 до 1,9 м

Выпуск 5. Затворы для перекрытия отверстий водовыпусков в ограждающих дамбах лиманов диаметром 1,0 м при напоре 2,0 м.

Выпуск 6. Затворы для перекрытия отверстий водовыпусков в ограждающих дамбах лиманов диаметром 1,0 м при напоре от 2,4 до 2,9 м.

2. Описание конструкций.

2.1. В комплект затворов входят рама затвора, затвор и колонка подъемника.

2.2. Рама затвора представляет собой отправочную марку, состоящую из двух пазовых стоек, ригеля, забральной части и порога.

2.3. В пазах стоек располагается и перемещается с помощью подъемника затвор.

2.4. Рама с помощью анкерных болтов крепится к оголовку сооружения.

2.5. Герметичность примыкания рамы к оголовку обеспечивается бетонированием.

2.6. Герметичность между затвором и рамой обеспечивается резиновыми уплотнениями.

2.7. Затворы - плоские, скользящие с резиновыми уплотнениями.

2.8. Сварная металлоконструкция состоит из стального листа (обшивки), приваренного к балочной клетке, состоящей из ригелей, опорно-концевых и промежуточной стоек.

Выпуск 0
Серия 7.820-6

Взаимный (Имб. № 2404) Подл. и дата

7.820-6 - КМ00.000 ПЗ

Изм.	Лист	И докум.	Подп.	Дата	Лит.	Лист	Листов
Разраб.	Курилова	Тумаш	23.02.88	Затворы глубинные скользящие	А	1	5
Пров.	Попова	Мороз	23.03.88	для перекрытия отверстий			
ГИП	Гитин	Мик	23.03.88	сооружений на системах			
				лиманного орошения диаметром			

3. Материалы и расчетные нормы.

3.1. Для изготовления конструкций предусматривается использование следующих материалов:

- сталь В Ст3 сп5 по ГОСТ 380-74 для металлоконструкций затворов, рам и колоннок.
- пластина I, ТМКЦУ-М по ГОСТ 7338-77
- резиновые уплотнения типа Ца по ТУ 38-105417-83 } для уплотнений
- сталь Ст 20-Б-2 по ГОСТ 1050-74 для крепежных изделий

3.2. Электроды Э42 по ГОСТ 9466-75 для сварки конструкций
 3.3. Затворы запроектированы в соответствии со СНиП II-23-81
 3.4. При определении тягового усилия приняты следующие коэффициенты:

- коэффициент трения скольжения стали по стали - 0,5
- коэффициент трения резины по стали - 0,7
- коэффициент увеличения массы затвора при его изготовлении - 1,1
- коэффициент на неучтенные сопротивления - 1,2

4. Антикоррозийная защита.

Антикоррозийная защита металлоконструкций должна производиться согласно „Руководящим указаниям по защите от коррозии механического оборудования и металлических конструкций гидротехнических сооружений лакокрасочными покрытиями“ Москва МЭ и Э СССР, 1983 г.

Поверхности конструкций должны быть тщательно очищены от окислы, ржавчины, жировых и прочих загрязнений, огрунтованы и окрашены.

Поверхности конструкций не подлежащих бетанированию, окрашиваются:

- Грунт: ХС-068 ТУ 10-820-75 в 2 слоя
- Окраска: эмаль ХВ-1100 ГОСТ 6993-79 в 3 слоя для конструкций, находящихся над водой, и в 5 слоев для конструкций, находящихся в воде.

Серия 7.820-6 Выпуск 0

Поверхности рам, подлежащих бетанированию, покрываются цементным раствором.

5. Привязка проекта.

5.1. Выбор выпуска типовой документации для изготовления необходимого комплекта затворов производится в соответствии с размером водопропускного отверстия, величиной действующего напора и типом уплотнений: одностороннего или двухстороннего действия.

6. Характерные неисправности и методы их устранения.

Наименование неисправностей	Вероятная причина	Метод устранения
Затвор не садится на порог.	В пазах или на пороге посторонний предмет.	Избавить посторонний предмет
При закрытом положении затвора наблюдается фильтрация воды	Нарушена уплотнение	Отремонтировать уплотнение

Возможные неисправности подъемных механизмов см. типовую документацию серия 3.820.2-44.

7. Указания по применению

7.1. Затворы разработаны для климатических районов IV и III с расчетной температурой наружного воздуха не ниже -40°C; среда неагрессивная.

и подл. Подл. и дата / Взам. инв. и / Инв. и дубл. / Подл. и дата

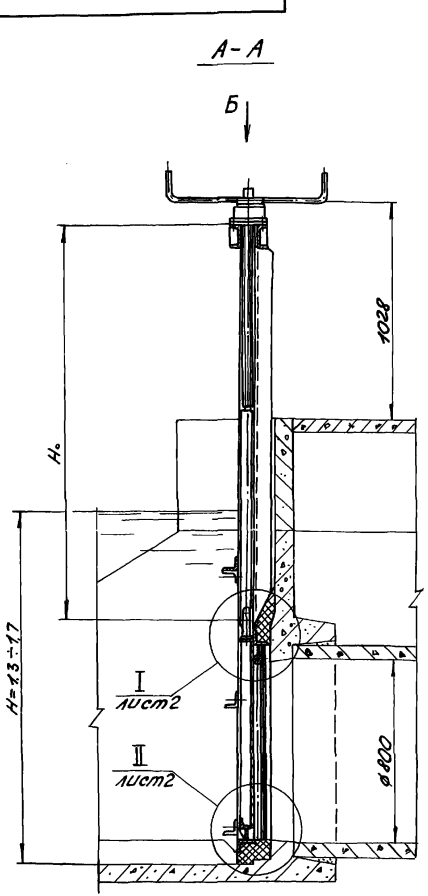
7. Таблица технико-экономических показателей

Диаметр отверстия М	Напор, М	Выпуск 1988 г.										Выпуск 1979 г.						Экономия металла			
		Рамка		Затвор		Колонка		Марка		Марка		Масса, кг	Рамка		Затвор		Колонка			Масса, кг	
		Кол. шт.	Масса, кг	Кол. шт.	Масса, кг	Кол. шт.	Масса, кг	Кол. шт.	Масса, кг	Кол. шт.	Масса, кг		Кол. шт.	Масса, кг	Кол. шт.	Масса, кг	Кол. шт.	Масса, кг	Кол. шт.		Масса, кг
0,8*	1,3÷1,7	1	119,0	1	48,9	-	-	2	2,4	4	6,4	176,7	1	123,9	1	58,0	-	-	181,9	5,2	2,9
0,8	1,8	1	86,0	1	44,3	-	-	2	2,8	4	7,2	140,3	1	86,5	1	51,6	-	-	138,1	-2,2	-1,6
0,8	2,2÷2,4	1	105,1	1	45,3	1	6,8	2	2,8	4	7,2	167,1	1	127,7	1	52,4	1	12,0	192,1	25,0	13,0
0,8	2,7	1	112,9	1	45,3	1	6,8	2	2,8	4	7,2	175,0	1	136,2	1	52,4	1	12,0	200,6	25,6	12,8
1,0*	1,5÷1,7	1	142,4	1	72,7	-	-	2	2,4	4	6,4	223,9	1	149,5	1	90,9	-	-	240,4	16,5	6,9
1,0*	1,8-1,9	1	142,4	1	73,1	1	6,8	2	2,4	4	6,4	231,1	1	149,5	1	92,1	1	12,0	253,6	22,5	8,9
1,0	2,0	1	96,6	1	64,9	1	6,8	2	2,2	4	6,0	176,5	1	112,2	1	84,0	1	12,0	208,2	31,7	15,2
1,0	2,4÷2,6	1	125,1	1	67,0	1	6,8	2	2,2	4	6,0	207,1	1	155,1	1	84,0	1	12,0	251,1	44,0	17,5
1,0	2,9	1	133,8	1	67,0	1	6,8	2	2,2	4	6,0	215,8	1	167,8	1	84,0	1	12,0	263,8	48,0	18,2
В среднем на типоразмер																			24,0	10,4	

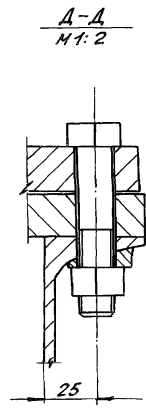
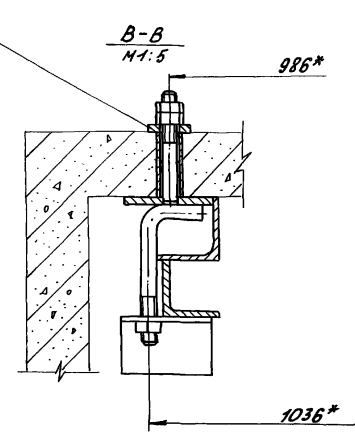
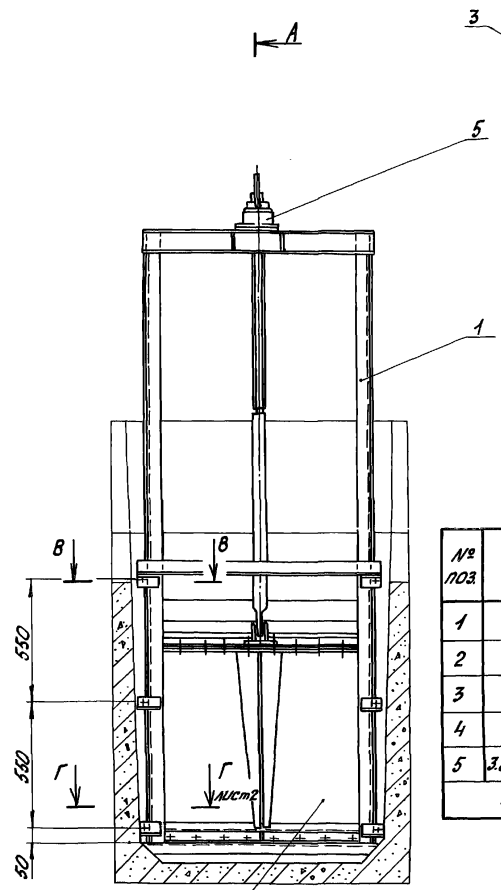
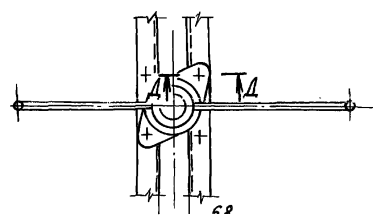
* Затворы с уплотнениями двухстороннего действия.

7.820.000Г4 - КМ10.000Г4

Серия 7.820-6 Выпуск



Вид Б
М 1:10

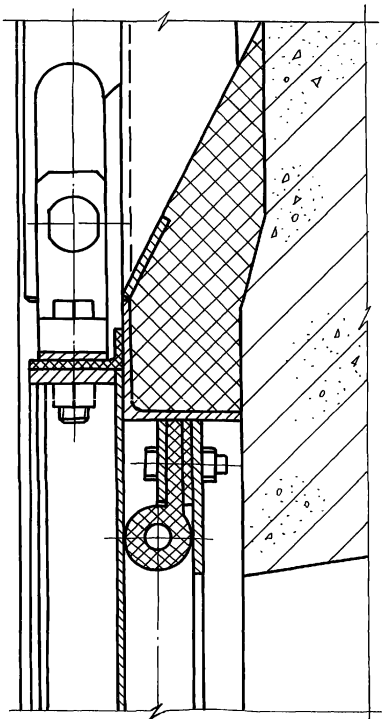


№ поз	Обозначение	Наименование	Кол.	Масса, кг	
				1 шт.	Общая
1	7.820-6-КМ11.000	Рамка	1	119,0	119,0
2	7.820-6-КМ12.000	Затвор	1	48,9	48,9
3	7.820-6-КМ13.000	Марка	2	1,2	2,4
4	-01	Марка	4	1,6	6,4
5	3.820.2-44-26.058.1/В020.000	Подъемник марки 1В	1	46,0	46,0
Итого				222,7	

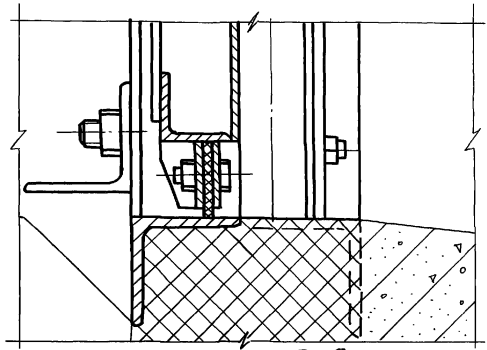
7.820-6 - КМ10.000Г4								
Изм.	Лист	№ докум.	Подп.	Дата	Затворы для перекрытия отверстий в додыпусках в рамках лоббодящего канала диаметром 0,8 м при напоре от 1,3 м до 1,7 м. Габаритный чертеж.	Лит.	Масса	Масштаб
	А		Курилова	23.03.88		А	222,7	1:20
			Попова	23.03.88				
			Гитин	25.03.88				
			Корнев					
						Лист 1	Листов - 2	

7.820-6-KM100014

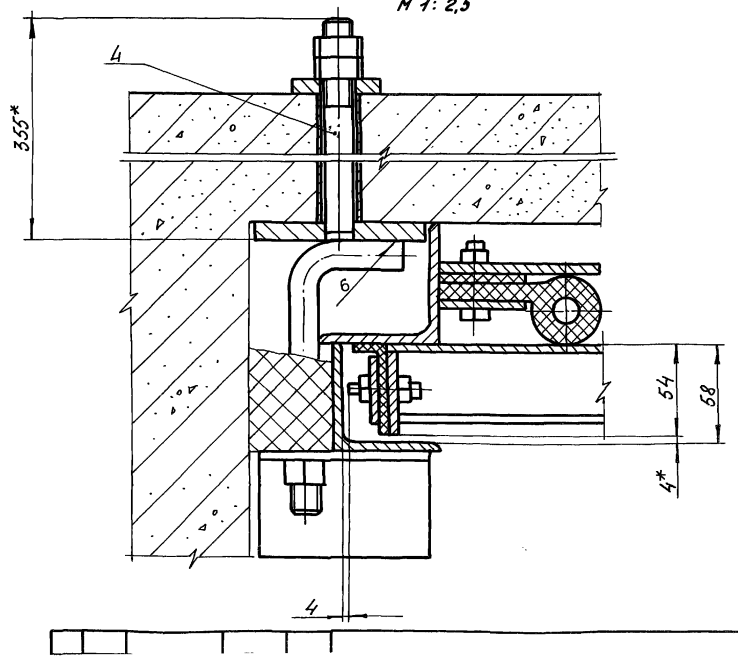
I
М 1:2,5 лист



II
М 1:2,5 лист



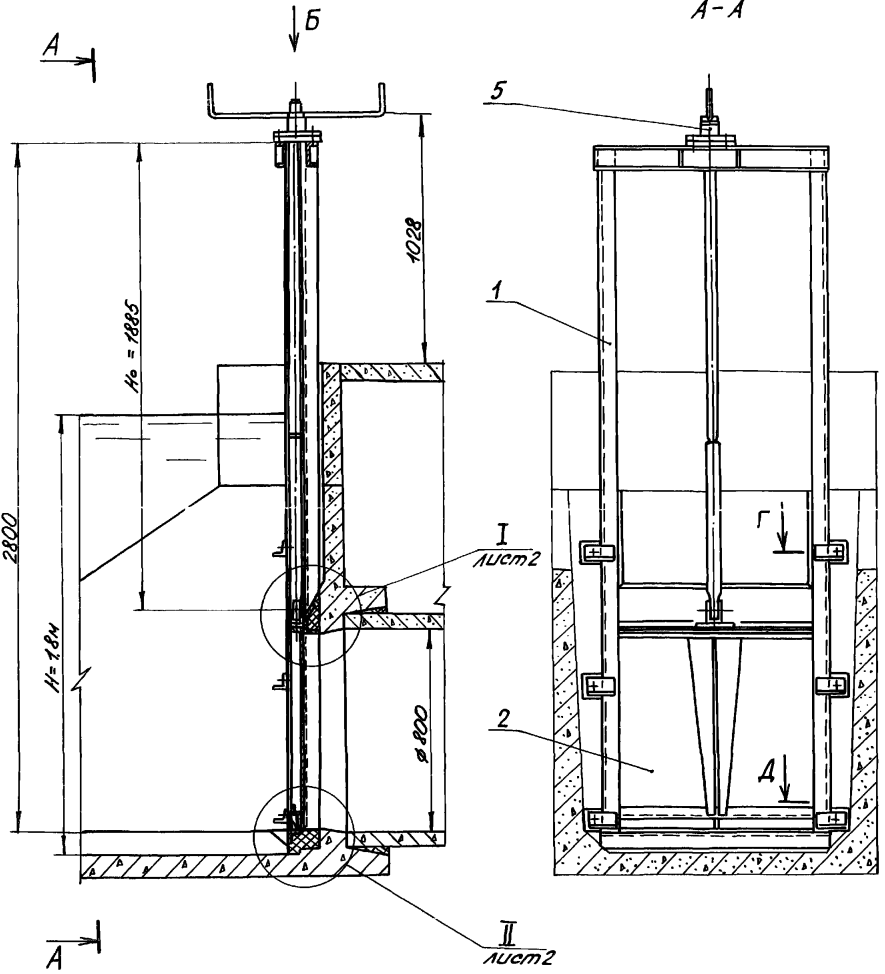
Г-Г
М 1:2,5 лист



Серия К.02У-6
Выпуск 0

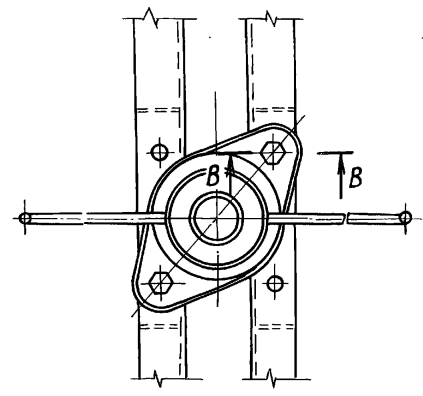
7.820-6-КМ20.000Г4

Серия 7.820-6 Выпуск 0



Вид В
М 1:5

В-В
М 1:2,5



Г лист 2

Д лист 2

№ поз.	Обозначение	Наименование	Кол.	Масса, кг	
				1 шт.	Общая
1	7.820-6-КМ21.000	Рама	1	86,0	86,0
2	7.820-6-КМ22.000	Затвор	1	44,3	44,3
3	7.820-6-КМ23.000	Марка	2	1,4	2,8
4	-01	Марка	4	1,8	7,2
5	3.820.2-44-26.058.18020.000	Подъёмник марки 18	1	48,0	48,0
Итого					188,3

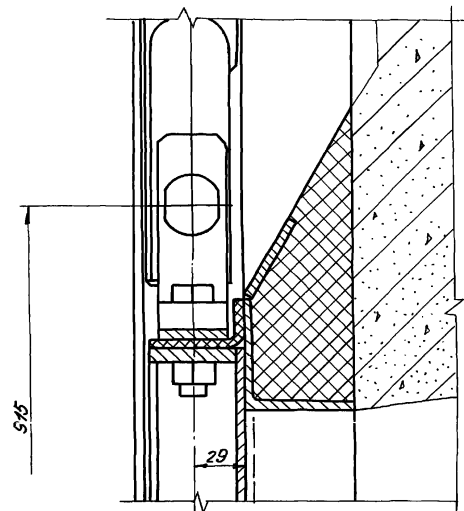
7.820-6-КМ20.000Г4

Изм.	Лист	№ докум.	Подп.	Дата	Затворы для перекрытия отверстий водовыпускной в ограждающих зданиях линдочной диаметром 0,8 м при давлении 1,8 МПа Габаритный чертеж.	Лист	Масса	Кол. листов
Разработ.	А	Курилова	Курилова	23.03.88		А	188,3	1:20
Проб.		Полова	Иванов	23.03.88				
ГИП		Гитин	Иванов	23.03.88	Лист		Листов-2	
Нач. отд.		Карнев	Иванов	23.03.88				

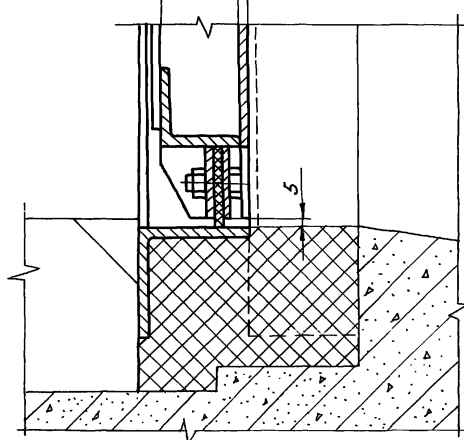
7.820-6-КМ20.00014

Серия 7.820-6
Выпуск

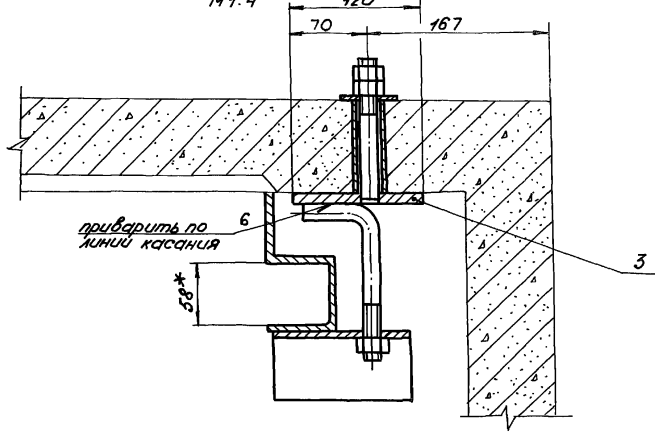
I лист
М 1:2,5



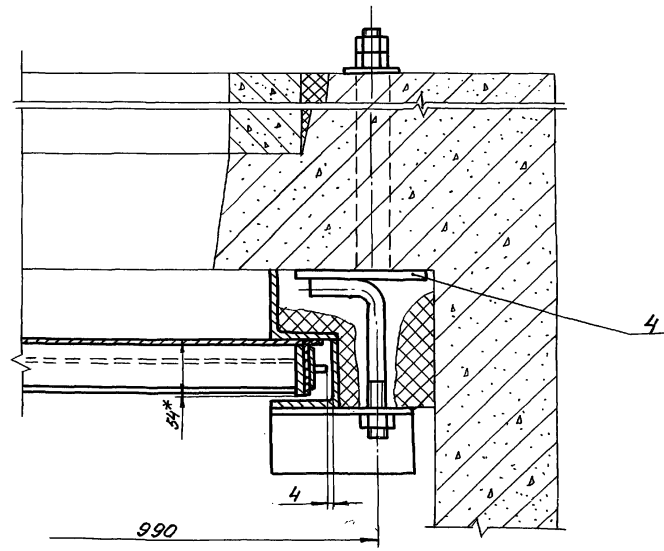
II лист
М 1:2,5
45* 4*



Г-Г лист
М 1:4
120*

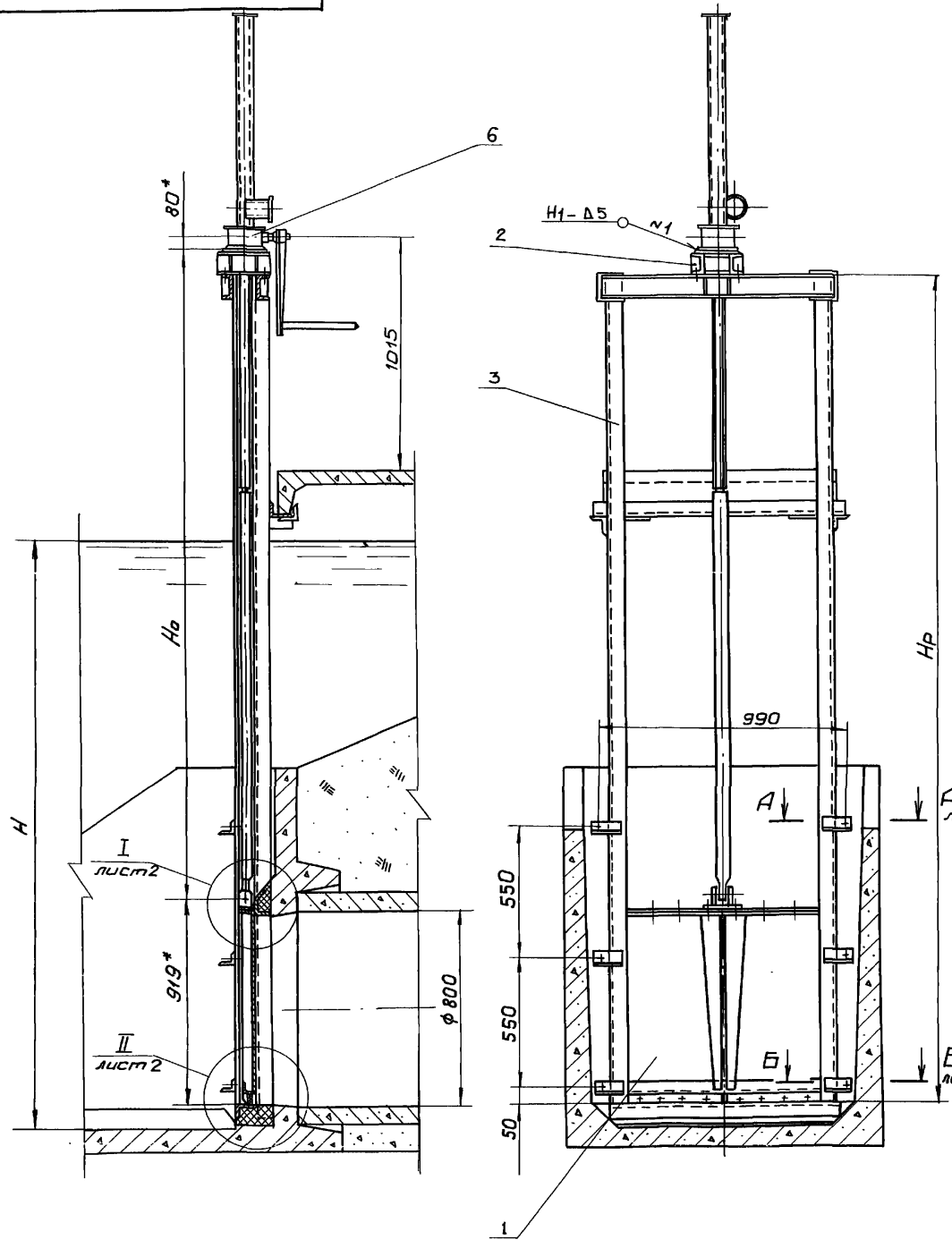


А-А лист
М 1:4



7.820-6-кМ30.000 ГЧ

Серия 7.820-6 Выпуск Д



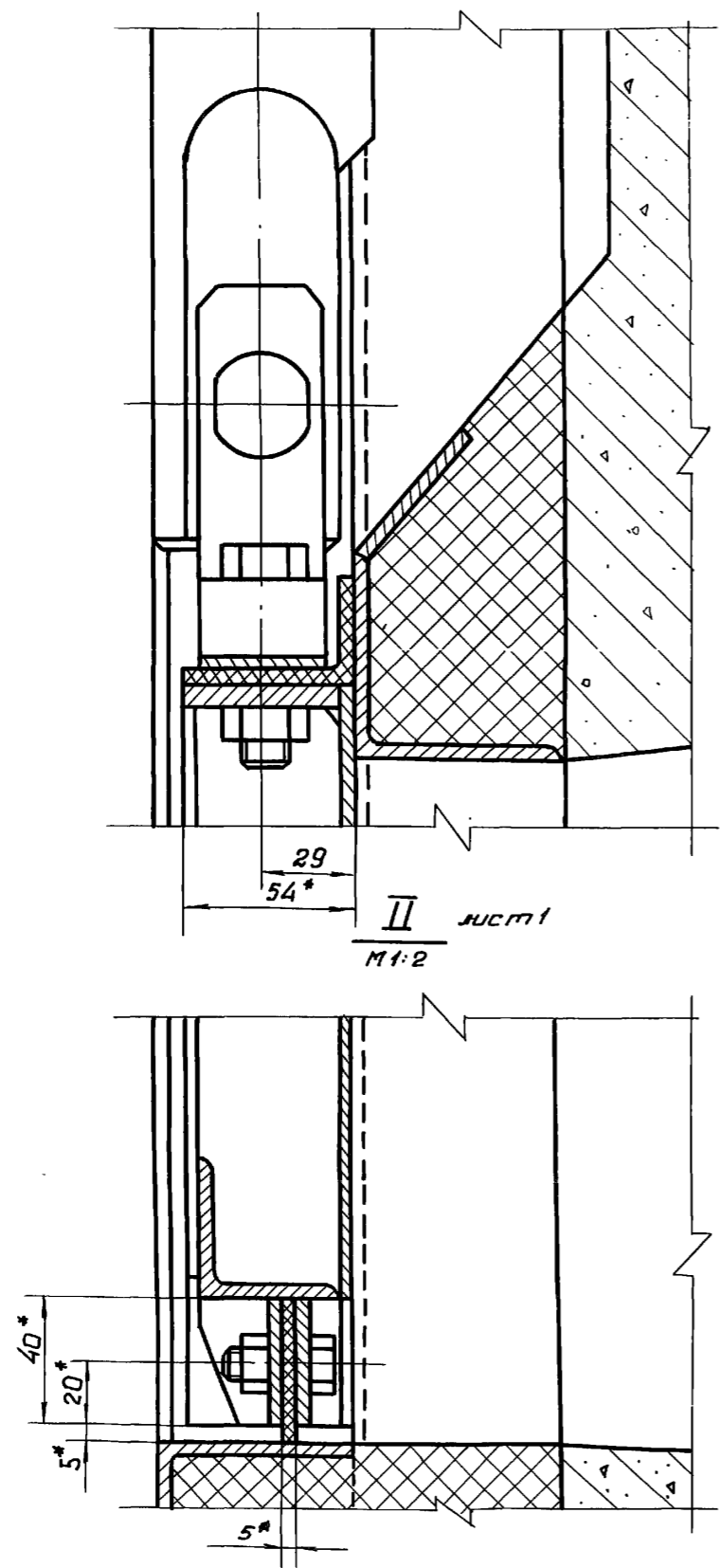
№ поз.	Обозначение	Наименование	Кол.	Масса, кг	
				1шт.	Общая
<i>Для исполнения 7.820-6-кМ30.000 (H=2,2÷2,4м)</i>					
1	7.820-6-кМ31.000	Затвор	1	45,3	45,3
2	7.820-6-кМ32.000	Колонка	1	6,8	6,8
3	7.820-6-кМ33.000	Рама (Hр=3300)	1	105,1	105,1
4	7.820-6-кМ23.000	Марка	2	1,4	2,8
5	-01	Марка	4	1,8	7,2
6	3.820.2-44.26.058 ПВ 030.000	Подъемник марки 2,5 В	1	99,0	99,0
<i>Итого</i>				266,1	
<i>Для исполнения 7.820-6-кМ30.000-01 (H=2,5÷2,7м)</i>					
1	7.820-6-кМ31.000	Затвор	1	45,3	45,3
2	7.820-6-кМ32.000	Колонка	1	6,8	6,8
3	7.820-6-кМ33.000-01	Рама (Hр=3700)	1	112,9	112,9
4	7.820-6-кМ23.000	Марка	2	1,4	2,8
5	-01	Марка	4	1,8	7,2
6	3.820.2-44.26.058 ПВ 030.000	Подъемник марки 2,5 В		114,0	114,0
<i>Итого</i>				289,0	

7.820-6-кМ30.000 ГЧ								
Изм.	Лист	№ докум.	Позн.	Дата	Затворы для перекрытия отверстий водовыпускных ограждающих дамб Лиманов диаметром 0,8 м при напоре от 2,2 м до 2,7 м	Лит.	Масса	Масштаб
					Габаритный чертеж	А	см. табл.	1:20
Разраб.	Курилова	Курилова		21.03.88				
Пров.	Попова	Ковца		23.03.88				
ГИП	Гитин			23.03.88		Лист 1		Листов - 2
Нач. отд.	Кареньев			24.03.88				

7.820-6 - КМ30.000.000.000.000

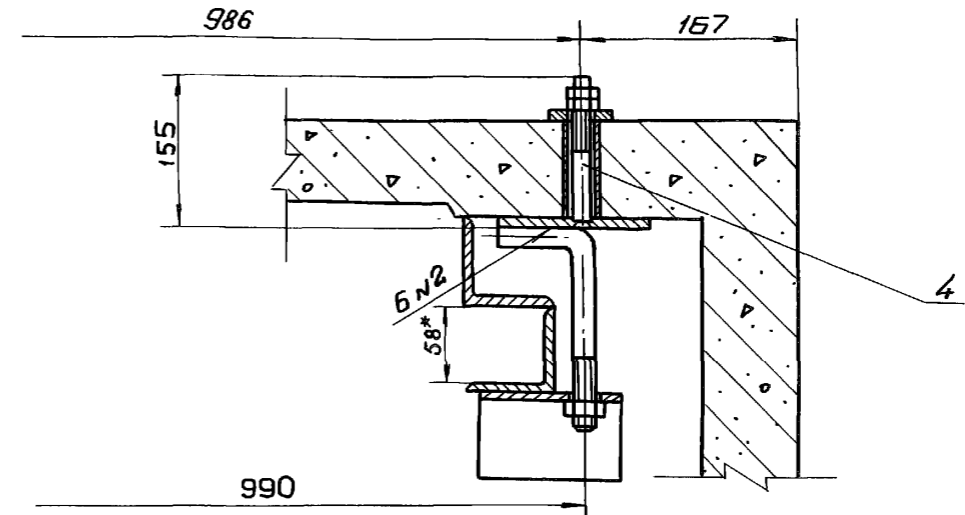
Серия 7.820-6 Выпуск 0

I лист
M1:2

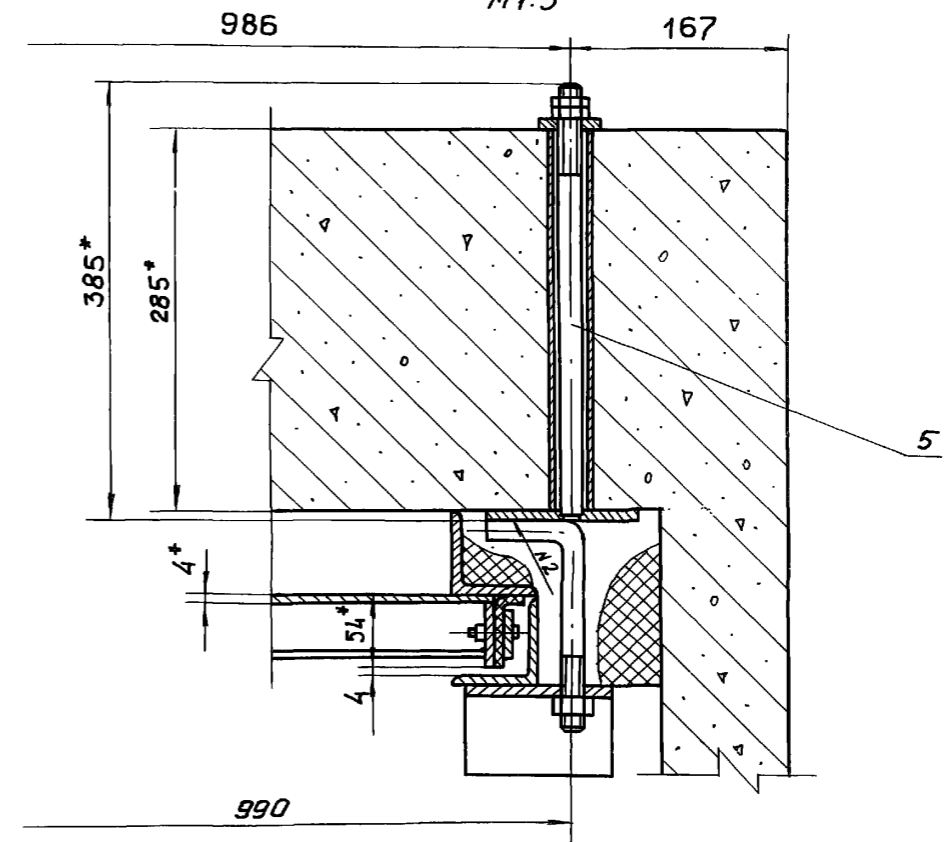


II лист
M1:2

A-A лист 1
M1:5

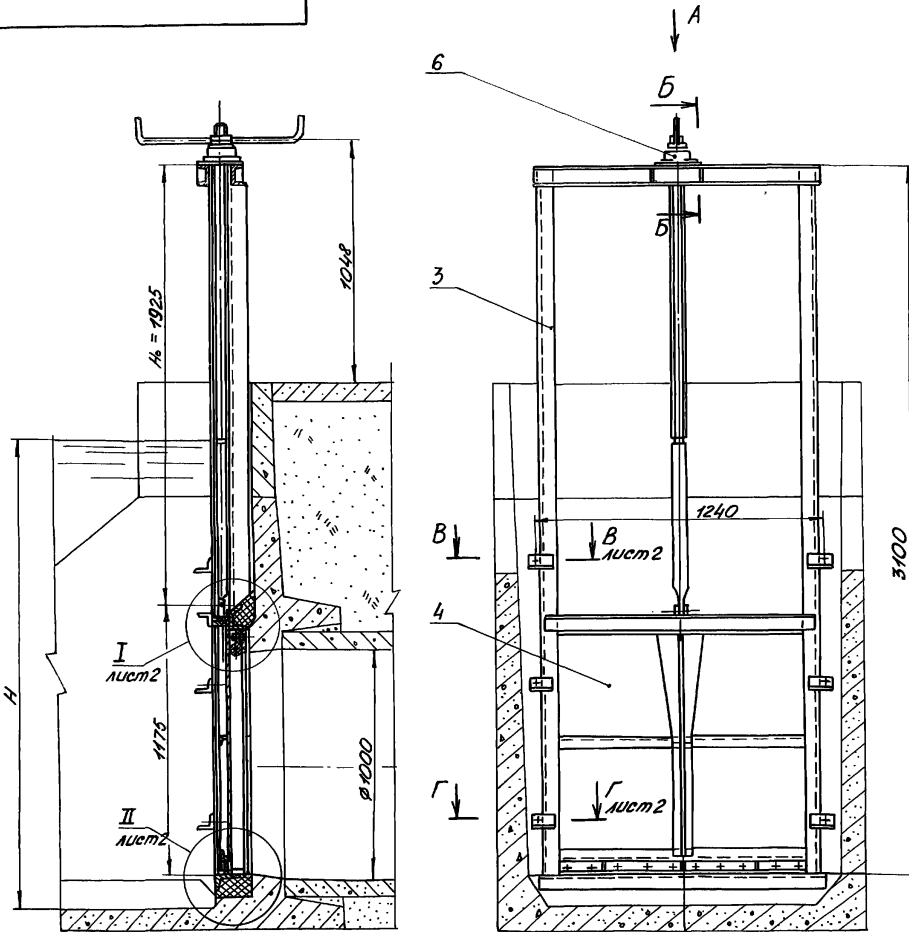


Б-Б лист 1
M1:5



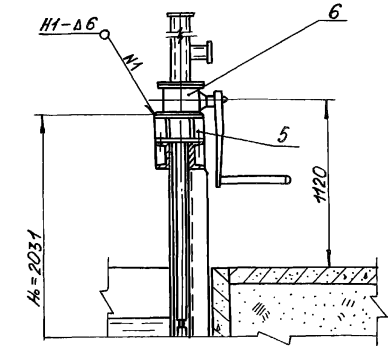
hJ 0000hMH-9-028 'L

7.820-6 - KM 40.000

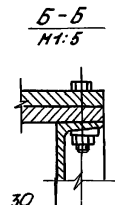
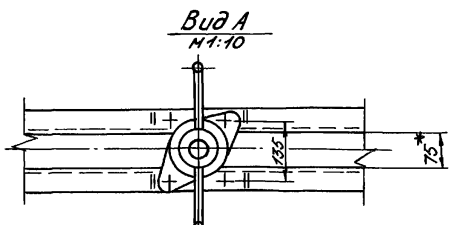


7.820-6 - KM 40.000-01

Остальное - см. 7.820-6 - KM 40.000



№ поз	Обозначение	Наименование	Кол.	Масса, кг	
				1шт.	Общая
<i>Для исполнения 7.820-6 - KM 40.000 (H=1,5÷1,7 м)</i>					
1	7.820-6 - KM 41.000	Марка	2	1,2	2,4
2	-01	Марка	4	1,6	6,4
3	7.820-6 - KM 42.000	Рамка	1	142,4	142,4
4	7.820-6 - KM 43.000	Затвор	1	72,7	72,7
6	3.820.2-44.26.058.ПВ020.000	Подъёмник марки 1В	1	46,5	46,5
<i>Итого</i>				270,4	
<i>Для исполнения 7.820-6 - KM 40.000-01 (H=1,8÷1,9 м)</i>					
1	7.820-6 - KM 41.000	Марка	2	1,2	2,4
2	-01	Марка	4	1,6	6,4
3	7.820-6 - KM 42.000-01	Рамка	1	142,4	142,4
4	7.820-6 - KM 43.000-01	Затвор	1	73,1	73,1
5	7.820-6 - KM 32.000	Колонка	1	6,8	6,8
6	3.820.2-44.26.058.ПВ030.000	Подъёмник марки 2,5 В	1	84,0	84,0
<i>Итого</i>				315,1	



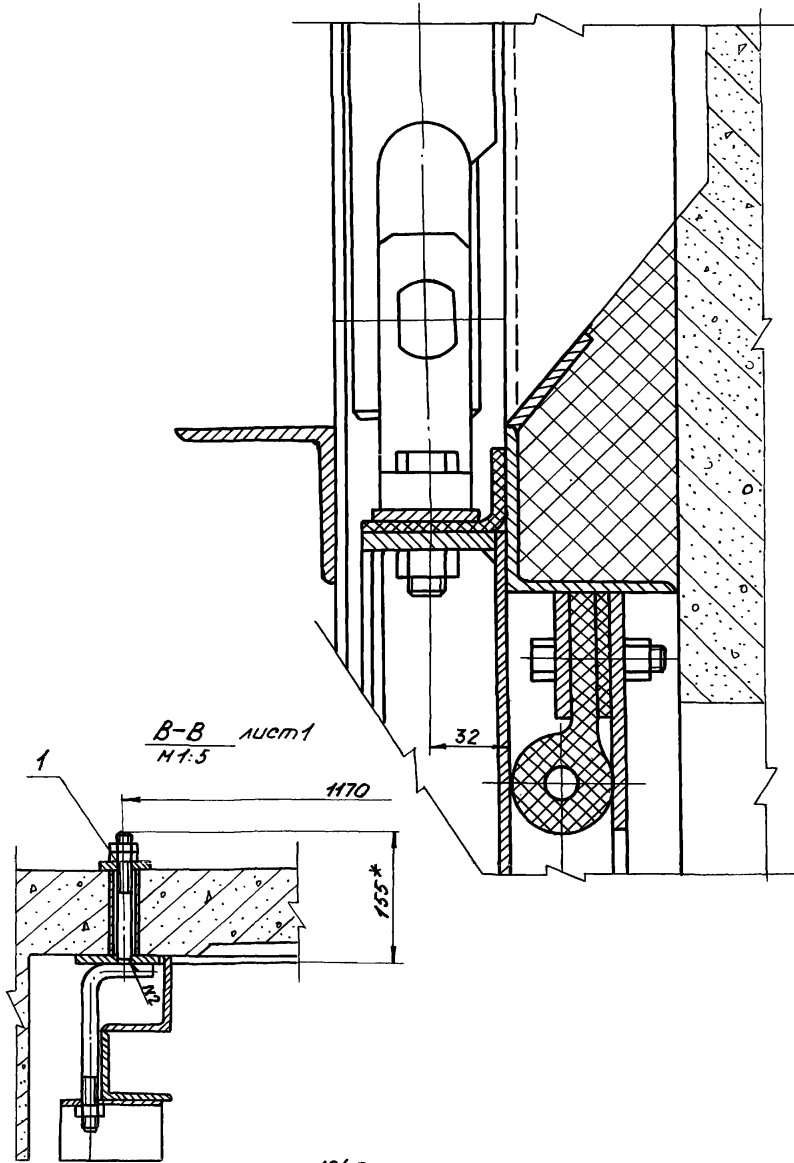
7.820-6 - KM 40.000 Г4

Изм.	Лист	№ докум.	Подп.	Дата	Затворы для перекрытия отверстий в подоконниках в домах подводящего канала диаметром 100 мм при напоре от 1,5 до 1,9 м	Лит.	Масса	Масштаб
ГЩ	Гитин	Гитин	Гитин	Гитин				
Разраб.	Курилов	Курилов	Курилов	22.03.88	Габаритный чертеж.	А		
Проб.	Полова	Полова	Полова	23.03.88				
ГЩ	Гитин	Гитин	Гитин	23.03.88				
Нач. отд.	Каренев	Каренев	Каренев	24.03.88				
						Лист 1	Листов - 2	

Серия 7.820-6 Выпуск

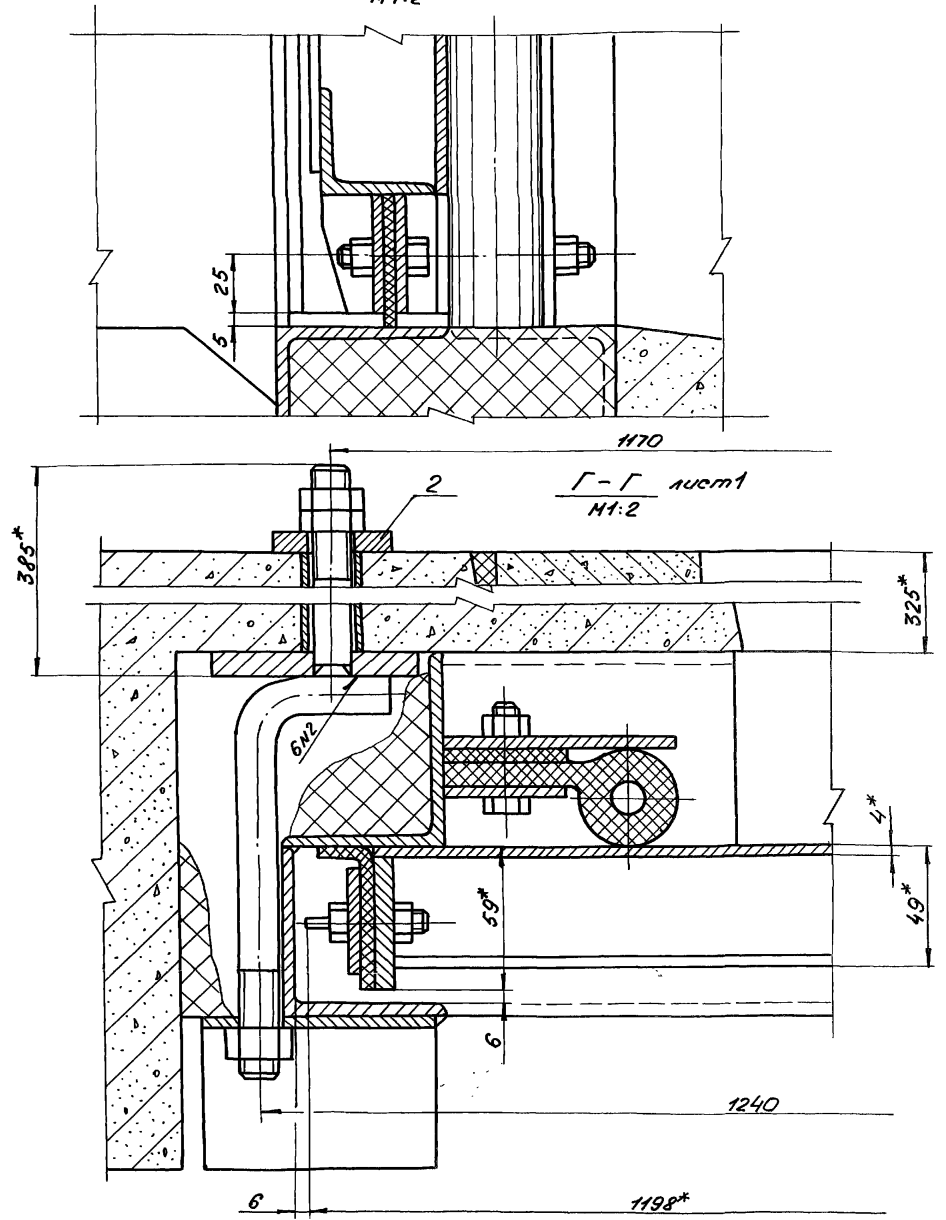
7.820-6-КМ40.000Л4

I лист 1
M1:2



B-B лист 1
M1:5

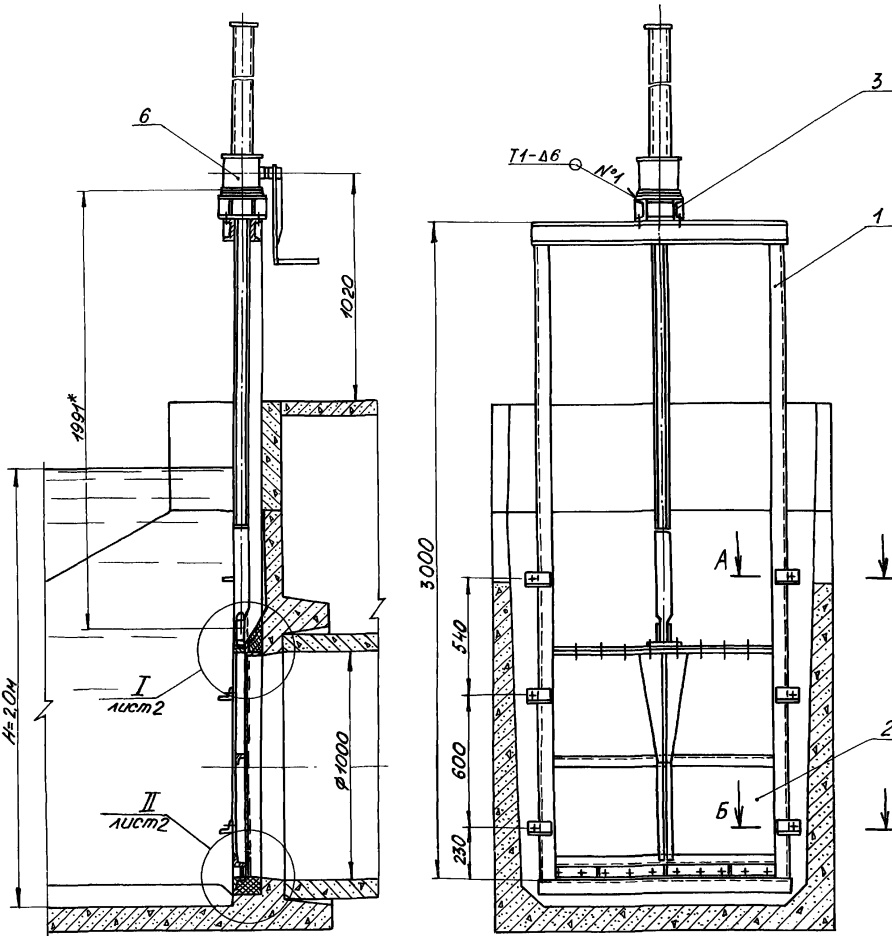
II лист 1
M1:2



Г-Г лист 1
M1:2

7.820-6-КМ50.000Г4

Серия 7.820-6 Выхуко



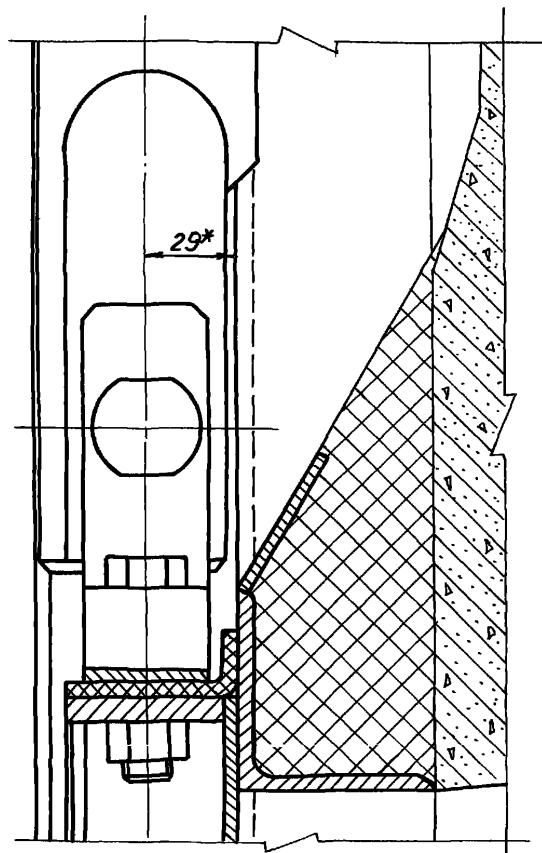
№ поз.	Обозначение	Наименование	кол.	Масса, кг	
				1 шт	Общая
1	7.820-6-КМ51.000	Рама	1	98,6	98,6
2	7.820-6-КМ52.000	Затвор	1	64,9	64,9
3	7.820-6-КМ32.000	Колонка	1	6,8	6,8
4	7.820-6-КМ53.000	Марка	2	1,1	2,2
5	-01	Марка	4	1,5	6,0
6	3.820.2-44.26.058.ПВ030.000	Подъемник марки 2,58	1	84,0	84,0
				260,5	

7.820-6-КМ50.000Г4							
Изм.	Лист	№ докум.	Подп.	Датум	Затворы для перекрытия отверстий добычуков в огражденных дамбах лиманов диаметром 1,0 м при напоре 2,0 м. Габаритный чертеж.		
Разраб.	Курилова	И.И.	22.03.88				
Пров.	Попова	М.В.	23.03.88				
Гип.	Гитин	В.И.	23.03.88				
Нач. отд.	Кореньев	В.А.	24.03.88				
					Лит.	Масса	Масштаб
					A	260,5	1:20
					Лист 1	Листов-2	

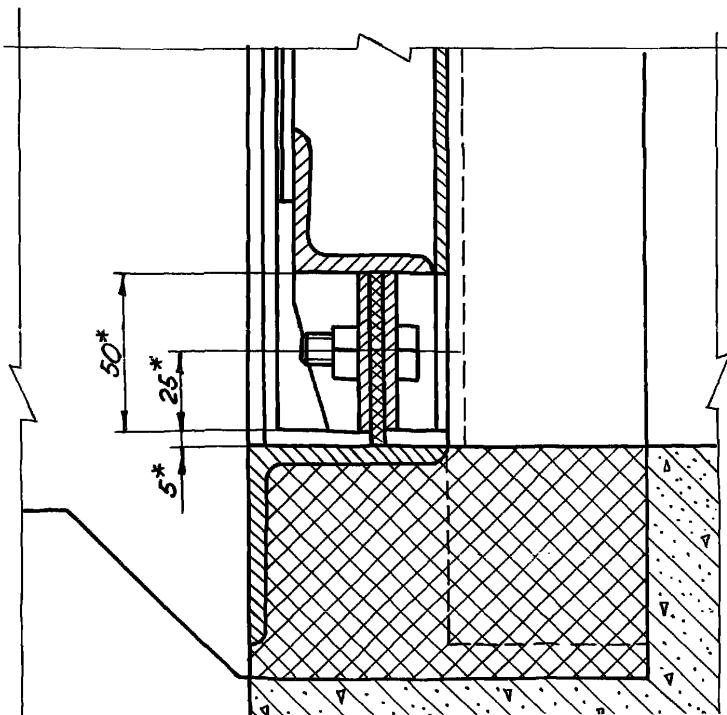
7.820-6-KM50000L4

Серия 7.820-6 Выпуск 0

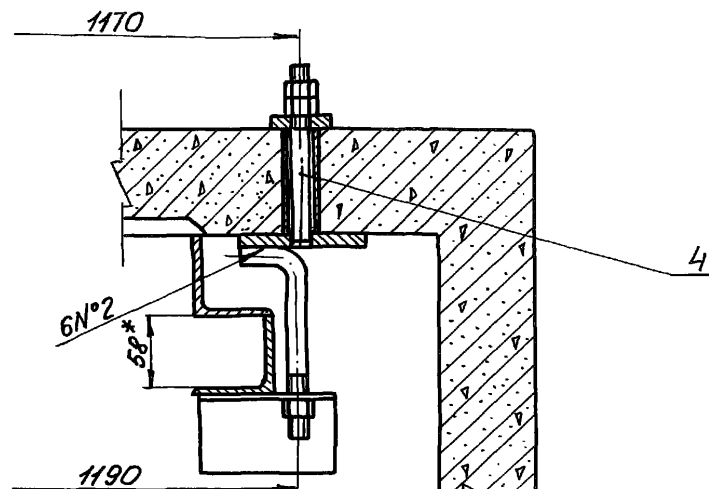
I лист 1
M1:2



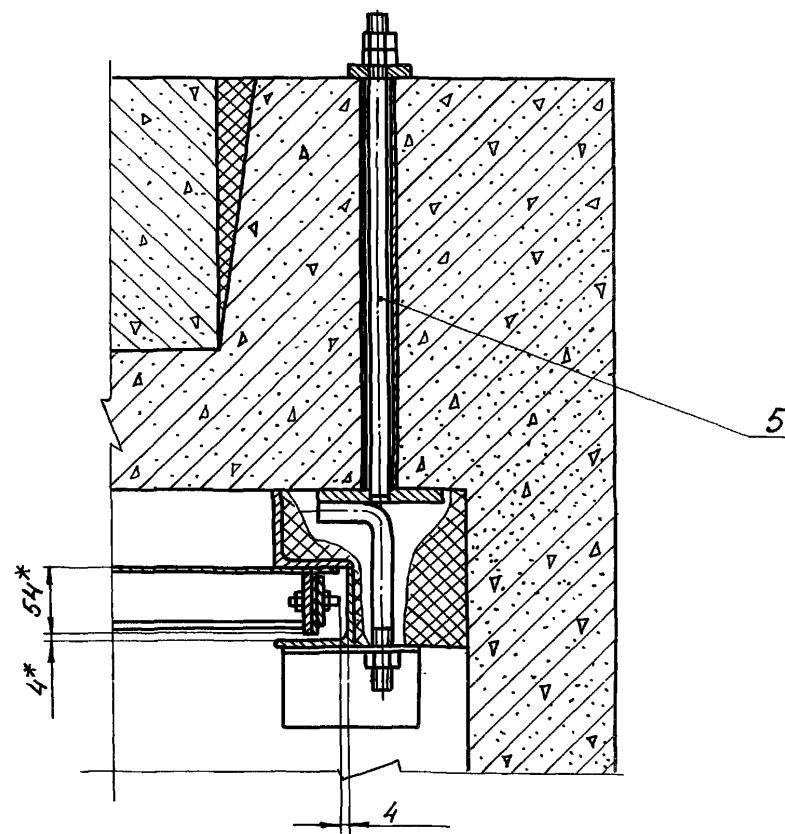
II лист 1
M1:2



A-A лист 1
M1:5



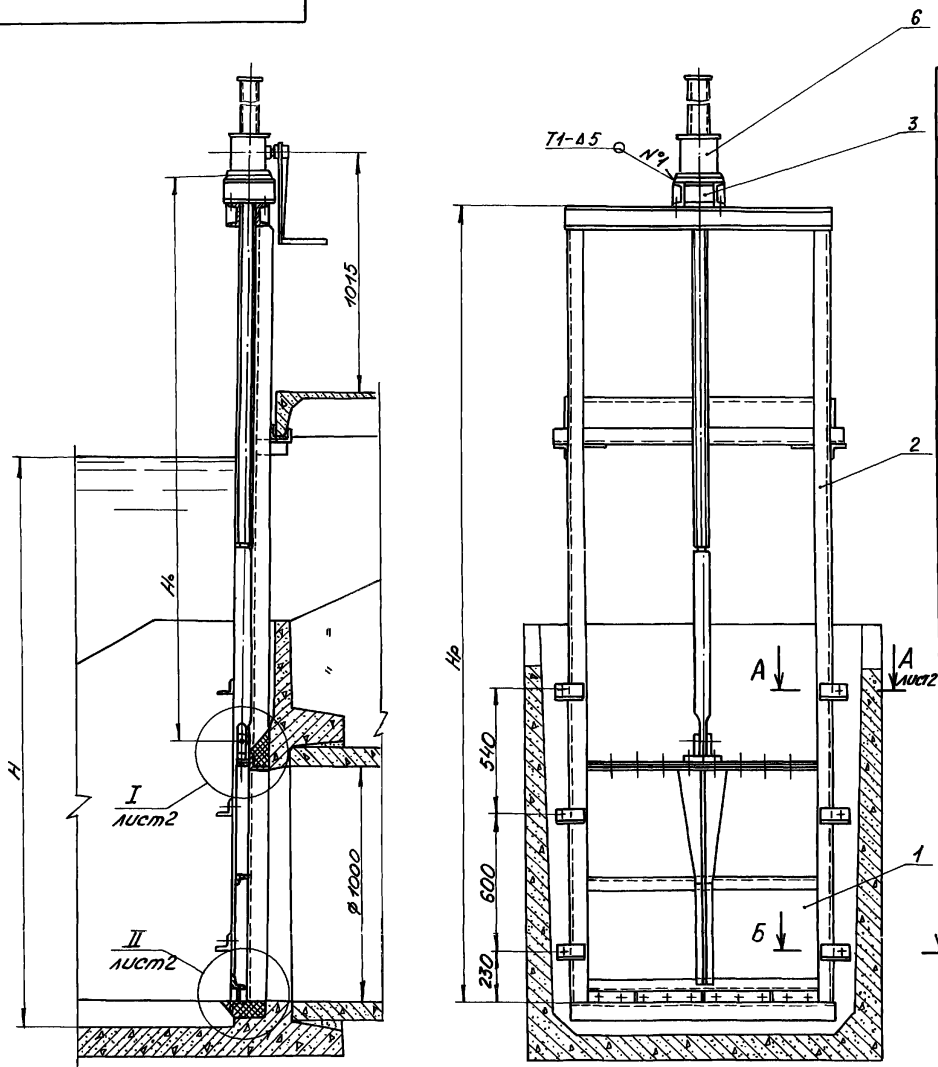
B-B лист 1
M1:5



Лист

7.820.09МХ-9-028Л

Серия 7.820-6 Выпуск

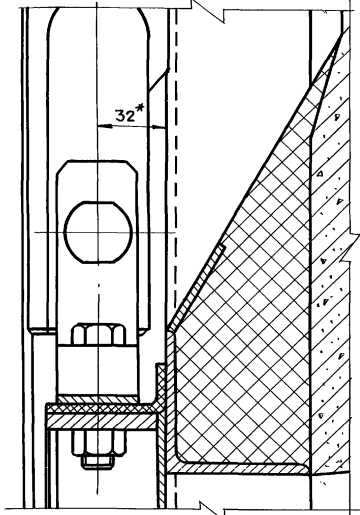


№ поз	Обозначение	Наименование	Кол.	Масса, кг	
				шт.	Общая
<u>Для исполнения 7.820-6 -КМ60.000 (H=2,4÷2,6М)</u>					
1	7.820-6-КМ61.000	Затвор	1	67,0	67,0
2	7.820-6-КМ62.000	рама (Hр=3500)	1	125,1	125,1
3	7.820-6-КМ32.000	Колонка	1	6,8	6,8
4	7.820-6-КМ53.000	Марка	2	1,1	2,2
5	-01	Марка	4	1,5	6,0
6	3.820.2-44.26.058.18030.000	Подъемник марки 2,58	1	98,0	98,0
Итого				305,1	
<u>Для исполнения 7.820-6 -КМ60.000-01 (H=2,7÷2,9М)</u>					
1	7.820-6 -КМ61.000	Затвор	1	67,0	67,0
2	7.820-6 -КМ62.000-01	рама (Hр=3900)	1	133,8	133,8
3	7.820-6 -КМ32.000	Колонка	1	6,8	6,8
4	7.820-6-КМ53.000	Марка	2	1,1	2,2
5	-01	Марка	4	1,5	6,0
6	3.820.2-44.26.058.18030.000-01	Подъемник марки 2,58	1	110,0	110,0
Итого				325,8	

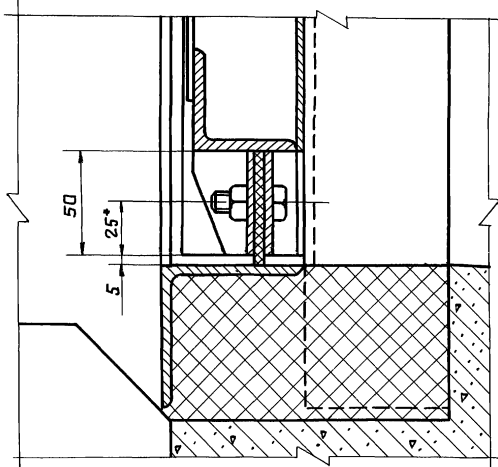
Б лист 2

				7.820-6 -КМ60.000 ГЧ			
Изм. Лист	№ докум.	Подп.	Дата	Затворы для перекрытия отверстий водовыпусков в ограждающих дамбах лиманов диаметром 10 М при напорах от 2,4 до 2,9 м.		Лит.	Масштаб
	Рязанов	Курилова	23.03.88	Габаритный чертеж.		А	см. табл. 1:20
	Проб.	Полова	23.03.88				
	ГЛП	Гитин	23.03.88				
Нач. отд.	Коренев	ВТ	24.03.88			Лист 1	Листов-2

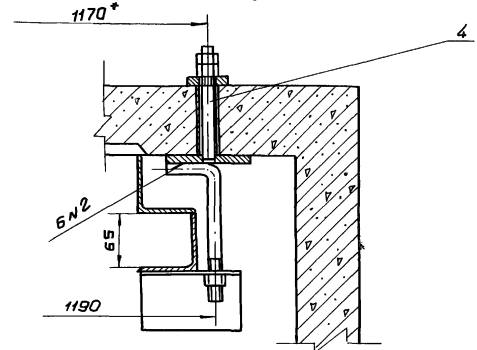
I *шумт*
M1:2



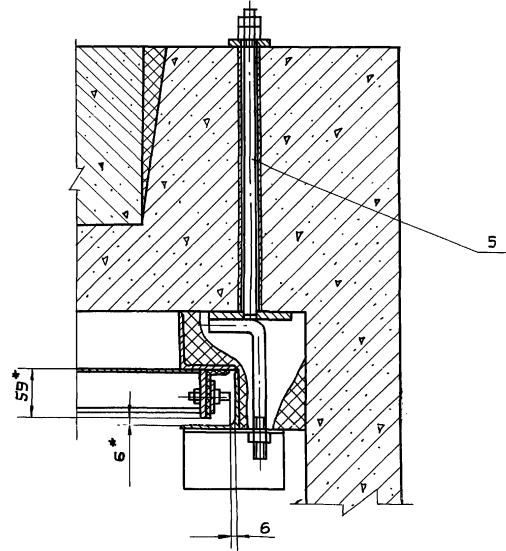
II *шумт*
M1:2



A-A *шумт*
M1:5



B-B *шумт*
M1:5



Серия 7.820-6 Вильяск 0