

ТИПОВЫЕ СТРОИТЕЛЬНЫЕ КОНСТРУКЦИИ, ИЗДЕЛИЯ И УЗЛЫ

Серия 3.709.9-1

КОНСТРУКЦИИ НЕОТАПЛИВАЕМЫХ СКЛАДОВ  
С ДЕРЕВЯННЫМИ КЛЕЕНЫМИ СТРЕЛЬЧАТЫМИ  
АРКАМИ ПРОЛОТОМ 18 м

Выпуск 2

Арки, прогоны, связи, элементы фахверка, соединительные изделия  
Технические условия. Рабочие чертежи.

ЦЕНТРАЛЬНЫЙ ИНСТИТУТ ТИПОВОГО ПРОЕКТИРОВАНИЯ  
ГОССТРОЯ СССР

Москва, А-445, Смольная ул 22

Сдано в печать 1 1989 года

Заказ № 978 Тираж 2430 экз

ТИПОВЫЕ СТРОИТЕЛЬНЫЕ КОНСТРУКЦИИ, ИЗДЕЛИЯ И ЧУЛЫ  
СЕРИЯ 3.709.9-1

КОНСТРУКЦИИ НЕОТАПЛИВАЕМЫХ СКЛАДОВ  
С ДЕРЕВЯННЫМИ КЛЕЕНЫМИ СРЕЛЬЧАТЫМИ  
АРКАМИ ПРОЛОТОМ 18 М


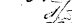


Выпуск 2

АРКИ, ПРОГОНЫ, СВЯЗИ, ЭЛЕМЕНТЫ ФАХВЕРКА, СОЕДИНИТЕЛЬНЫЕ ИЗДЕЛИЯ.  
ТЕХНИЧЕСКИЕ УСЛОВИЯ. РАБОЧИЕ ЧЕРТЕЖИ.

Разработаны  
ЦНИИЭПсельстрой  
Научная часть

Зам. директора  
Нач. отдела КДК  
Зав. сектором КДК  
Зав. лабораторией вале-  
вечности конструкций  
Проектная часть

Гл. инженер  
Гл. конструктор  
Нач. отдела  
Гл. инженер проекта

  
В.А. Заренин  
  
Е.А. Прищелский  
  
В.И. Фролов  
  
В.У. Новгородский

Е.М. Дедоб  
Ф.М. Казинский  
Е.С. Бирко  
С.Г. Ратушный

с участием

ЦНИИСК им. В.А. Кучеренко

Зам. директора   
Зав. отделом КДК   
Зав. лабораторией   
С.Б. Турковский

Утверждены Госстроя СССР  
Приказом от 26.02.88 № 6/6-366  
введены в действие с 01.01.89  
ЦНИИЭПсельстрой  
Приказ от 14.06.88 № 93

Обозначение	Наименование	Стр.
3.709.9 - 1.2-7ч	Технические условия	3
3.709.9 - 1.2-1	Арка 1Асд18-1... 1Асд18-5	15
3.709.9 - 1.2-2	Полуарка 1Пасд18-1... 1Пасд18-5	16
3.709.9 - 1.2-3	Элемент стальной М1-1	17
3.709.9 - 1.2-4	Элемент стальной М1-2	17
3.709.9 - 1.2-5	Элемент стальной М1-3	18
3.709.9 - 1.2-6	Элемент стальной М1-4	18
3.709.9 - 1.2-7	Элемент стальной М2-1	19
3.709.9 - 1.2-8	Элемент стальной М2-2	19
3.709.9 - 1.2-9	Элемент стальной М2-3	20
3.709.9 - 1.2-10	Элемент стальной М2-4	20
3.709.9 - 1.2-11	Элемент деревянный Д1-1	21
3.709.9 - 1.2-12	Элемент деревянный Д1-2, Д1-4	22
3.709.9 - 1.2-13	Элемент деревянный Д1-3, Д1-5	23
3.709.9 - 1.2-14	Арка 2Асд18-1... 2Асд18-5	24
3.709.9 - 1.2-15	Полуарка 2Пасд18-1... 2Пасд18-5	25
3.709.9 - 1.2-16	Шпилька М3-1... М3-3	26
3.709.9 - 1.2-17	Элемент деревянный Д2-1	26
3.709.9 - 1.2-18	Элемент деревянный Д2-2	27
3.709.9 - 1.2-19	Элемент деревянный Д2-3	27
3.709.9 - 1.2-20	Элемент деревянный Д2-4	28
3.709.9 - 1.2-21	Элемент деревянный Д2-5	28
3.709.9 - 1.2-22	Элемент стальной М5-1, М5-2	29
3.709.9 - 1.2-23	Шпилька М4-1... М4-3	29

Разраб. Канюкова	Исполн.	
Пров. Ратушный	Р	
3.709.9-1.2		
Содержание		
Статус	Лист	Листов
Р	1	2
ЦНИИЭПсельстрой		

Изм. 1 лист

Обозначение	Наименование	Стр.
3.709.9-1.2-24	Накладка М1... М4	30
3.709.9-1.2-25	Шайба Ш1, Ш2	30
3.709.9-1.2-26	Элемент связи Р4, С1, С2, С3	31
3.709.9-1.2-27	Элемент деревянный Д3-1... Д3-5	32
3.709.9-1.2-28	Элемент деревянный Д3-6... Д3-11	32
3.709.9-1.2-29	Элемент стальной М6-1, М6-2	33
3.709.9-1.2-30	Проем покрытия ПП1... ПП3	33
3.709.9-1.2-31	Стойка фахверка сф1, сф2	34
3.709.9-1.2-32	Элемент деревянный Д4-1... Д4-5	35
3.709.9-1.2-33	Элемент деревянный Д4-6... Д4-10	35
3.709.9-1.2-34	Шпилька М7-1... М7-3	36
3.709.9-1.2-35	Ригель фахверка РФ1... РФ10. Ригель продольной стены РС	36
3.709.9-1.2-36	Щит продольной стены ЩС	37
3.709.9-1.2-37	Изделие соединительное МС1	38
3.709.9-1.2-38	Изделие соединительные МС2-1... МС2-3	38
3.709.9-1.2-39	Изделие соединительное МС3-1, МС3-2	39
3.709.9-1.2-40	Изделие соединительное МС4-1... МС4-3	39
3.709.9-1.2-41	Изделие соединительное МС5	40
3.709.9-1.2-42	Изделие соединительное МС6-1... МС6-3	40
3.709.9-1.2-РМ	Ведомость расхода материалов	41

Изм. 1 лист

3.709.9-1.2		
Содержание		
Статус	Лист	Листов
Р	1	2
ЦНИИЭПсельстрой		

Настоящие технические условия распространяются на элементы конструкций/деревянные клееные стрелечатые арки лед пролетом 18 м, прогоны, элементы связей, торцевого фахверка и продольных стен) - все вместе в дальнейшем именуемые изделия серии 3.709.9-1, предназначенные для неоттапливаемых складов, безлюдных в сухой и нормальной зонах влажности, при постоянной влажности воздуха внутри помещений не ниже 45% и не выше 75%, эксплуатируемые в условиях неагрессивной, слабо- и среднеагрессивной степени воздействия газовых сред и при температуре наружного воздуха не ниже -40°C.

Установленные настоящими техническими условиями показатели технического уровня предусмотрены для высшей категории качества.

Изделия обозначаются марками, указывающими на тип и вид конструктивного элемента, перекрываемый пролет, несущую способность и условия применения. Например, 1ЛСД 18-1 ВЛТ - арка стрелечатая деревянная с узлами на клеенных стержнях пролетом 18 м, предназначенная для складов минеральных удобрений, безлюдных в районах с сочетанием ветровой и снеговой нагрузки номер 1, сухой зоны влажности и эксплуатируемых в условиях слабоагрессивной степени воздействия газовой среды.

### Технические требования

#### 1.1. Основные параметры и размеры

1.1.1. Изделия и их составные элементы должны соответствовать требованиям настоящих технических условий, рабочим чертежам серии 3.709.9-1, ГОСТ 20850-84 и СНиП II-25-80.

Разработчик	Ратущинский	И
Проб.	Бирко	БС
И.контр.	Ратущинский	И

3.709.9-1.2-ТУ

Технические условия

Страницы	Лист	Листов
Р	1	24
ЦНИИЭПсельстрой		

1.1.2. Форма, основные размеры и масса изделий должны соответствовать указанным на сборочных чертежах 3.709.9-1.2-1, 3.709.9-1.2-2, 3.709.9-1.2-26, 3.709.9-1.2-30, 3.709.9-1.2-31, 3.709.9-1.2-35, 3.709.9-1.2-36

1.1.3. Изделия должны поставляться предприятием-изготовителем полностью собранными, обработанными и отделанными необходимыми защитными покрытиями. Арки должны поставляться отделанными полукругами.

1.1.4. Предельные отклонения от проектных размеров изделий и их элементов не должны превышать значений, указанных на сборочных чертежах изделий.

1.1.5. Внешний вид и качество поверхностей изделий должны удовлетворять требованиям, указанным в табл. 1

таблица 1

Наименование нормируемого параметра	Предельное значение
1. Расположения трещины, неспаянные участки, скалы в деревянных элементах	не допускаются
2. Расположения, трещины, ожоги, заусенцы, задоры, забойны и другие механические повреждения в металлпрокате	не допускаются
3. Искажения профиля и забойны резьбы	не допускаются
4. Толщина клеевых прослоек, мм	не более 0,5 мм (см. примечание к таблице)
5. Максимальная высота неровностей на боковой поверхности, мм при прозрачной отделке при непрозрачной отделке	не более 320 мкм не более 800 мкм
6. Величина уступов смежных слоев деревянных элементов, мм при прозрачной отделке при непрозрачной отделке	не более 1 мм не более 5 мм

3.709.9-1.2-ТУ

Лист  
2

**Примечание:** В клеенных деревянных элементах допускаются участки клеевых прослоек толщиной до 1 мм, если их длина не превышает 100 мм, а расстояние между ними не менее десятикратной длины этих прослоек

## 1.2. Требования к материалам

### 1.2.1. Древесина

1.2.1.1. Для изготовления деревянных элементов изделий должны применяться пиломатериалы сорта 2 из сосны или ели по ГОСТ 8486-86 с размерами по ГОСТ 24454-80\* толщиной не более 40 мм, отвечающие дополнительным требованиям к древесине для клеенных конструкций согласно СНиП II-25-80 (приложение 1).

Показатели предела прочности древесины должны отвечать показателям для древесины сорта 2, приведенным в приложении 2 СНиП II-25-80. При этом средний показатель должен соответствовать временному, а минимальный нормативному сопротивлению древесины.

Если качество исходных пиломатериалов ниже требуемых, допускается вырезка из них неабсолютных парок с последующим склеиванием оставшихся отрезков по длине. При вырезке сучков рез следует выполнять на расстоянии от сучка, не меньшем его диаметра.

1.2.1.2. Влажность древесины при изготовлении деревянных элементов и приемке изделий должна отвечать условиям эксплуатации изделий.

Древесина изделий, предназначенных для применения при постоянной влажности воздуха внутри помещений не более 60% (в обозначении изделий проставлен индекс «В»), должна иметь влажность в пределах  $8 \pm 1\%$ . В остальных случаях влажность древесины изделий должна быть в пределах  $12 \pm 3\%$ .

1.2.1.3. Не допускается уменьшение прочности древесины после

камерной сушки пиломатериалов. Относительные отклонения зубчатых секций (в вершине) пиломатериалов, характеризующие остаточные напряжения в них, не должны превышать 2% для досок толщиной 40 мм.

1.2.1.4. После сушки пиломатериалы должны выдерживаться в течение 3-5 суток в помещении с температурой 18-25°C и относительной влажностью воздуха до 60-70%.

1.2.1.5. После сушки пиломатериалы должны иметь припуски на механическую обработку по ГОСТ 7307-75\*.

1.2.1.6. Деревянные элементы изделий (кроме связей и щитов продольных стоек, которые выполняются из цельной древесины) склеиваются из слоев толщиной после отбраковки не более 33±1 мм.

Слои могут быть как цельными, так и склеенными по длине с помощью зубчатых соединений 1-32x1 или II-20x1 по ГОСТ 19414-79\*.

Показатели предела прочности на изгиб зубчатых соединений должны быть не ниже значений указанных в таблице 2.

Таблица 2

Вид нагружения	Предел прочности на изгиб	
	Наименование	Значение, кгс/см <sup>2</sup>
Нагружение пласти	средний	375
	минимальный	270
Нагружение кромки	средний	330
	минимальный	240

1.2.1.7. Точность формирования зубчатых шипов должна соответствовать посадке с натягом  $\frac{H13}{r75}$  ГОСТ 8449.1-82.

В зоне формирования зубчатых шипов не должно быть сучков диаметром более 5 мм и косослая. Допускаемые для древесины сорта

3.709.9-1.2-ТЧ

Лист

3

3.709.9-1.2-ТЧ

Лист

4

2 сучки должны быть удалены от основания шпатов на расстоянии не менее трех их диаметров.

1.2.1.8. Фрезерование поверхностей слоев производится после склеивания заготовок на зубчатый шип.

1.2.1.9. Дефекты формы слоев не должны превышать значений, указанных в таблице 3.

Таблица 3

Наименование дефекта	Норма
Непрямолинейность и неровность пласти, мм на 1000 мм длины	не более 1,5
Непрямолинейность базовой кромки, мм на 1000 мм длины	не более 1
Непараллельность пластей мм на 1000 мм длины мм на всю длину	не более 0,2 не более 0,4

1.2.1.10. Максимальная высота неровностей на пласти слоев определяется по ГОСТ 7046-82\* не должна превышать 200 мкм.

1.2.1.11. Механическую обработку подлежащих склеиванию поверхностей, следует производить непосредственно перед склеиванием.

Допускается хранение слоев (заготовок) с обработанными поверхностями до склеивания при параметрах воздуха, указанных в п. 1.2.1.4, в течение 24 часов (не более) при условии предохранения их от загрязнения и увлажнения.

### 1.2.2. Клей

1.2.2.1. Клеевые соединения слоев деревянных элементов изделий (кроме оговоренных ниже) следует выполнять на синтетических

клеях: фенольно-алкилрезорциновом марки ДФК-14р по ТУ 90SR 223-41-80 алкилрезорциновом марки ФР 100 по ТУ 6-05-1636-76, фенольно-резорциновом марки ФРФ-50 по ТУ 6-05-1880-79, резорциновом марки ФР-12 по ТУ 6-05-1748-81, фенольном марки ФФЖ-3016 по ГОСТ 20907-76\*.

Клеевые соединения слоев деревянных элементов изделий, предназначенных для применения при постоянной влажности воздуха внутри помещений не более 60% (в обозначении марки проставлен индекс «В») следует выполнять на фенольно-резорциновом клее марки ФРФ-50 по ТУ 6-05-1880-79 или на резорциновом клее марки ФР-12 по ТУ 6-05-1748-81. Расход клея 0,35-0,6 кг на 1 м<sup>2</sup> склеиваемой поверхности в зависимости от способа нанесения.

1.2.2.2. Для вклеивания в деревянные элементы полчарок металлических стержней (кроме оговоренных ниже) следует применять эпоксицидные клеи марки ЭПЦ-1 на основе смолы К-153 по ТУ 6-05-1584-86Е или фенольно-резорциновый модифицированный марки ФРФ-50М по ТУ 6-05-1880-79.

Для вклеивания металлических стержней в деревянные элементы полчарок, предназначенных для применения при постоянной влажности воздуха внутри помещений не более 60% (в обозначении марки проставлен индекс «В») следует применять резорциновый клей марки ФР-12 по ТУ 6-05-1880-79 или фенольно-резорциновый клей марки ФРФ-50 по ТУ 6-05-1748-81.

1.2.2.3. Состав клеев приведен в Руководстве по изготовлению и контролю качества деревянных клееных конструкций (М. Стройиздат, 1982 г.). Другие марки клеев могут применяться только по разрешению цинника или Кучеренко при соответствующем технико-экономическом обосновании.

1.2.2.4. Вязкость в пределах 60-400 сек. по вискозиметру

3.7099-12-ТУ

Лист  
5

3.7099-12-ТУ

Лист  
6

Услов. обозначения: Таблица и схема. Автор: Инд. 4

Услов. обозначения: Таблица и схема. Автор: Инд. 4

ВЗ-4 ГОСТ 9070-75\*Е) и рабочую жизнеспособность клея следует выбирать в зависимости от применяемого оборудования и заданной технологии склеивания.

1.2.2.5. Клеи должны обеспечивать предел прочности на постоянное скамывание клеевых соединений по ГОСТ 156 13.1-84 через 3 сутки после склеивания при влажности древесины 12% не ниже:

80 кгс/см<sup>2</sup> - средний;

60 кгс/см<sup>2</sup> - минимальный.

### 1.2.3. Металл

1.2.3.1. Металлические элементы изделий, а также соединительные изделия изготавливать из листового (по ГОСТ 19903-74\*), крученой (по ГОСТ 2590-74\*), арматурной стали периодического профиля класса АIII по ГОСТ 5781-82\* и чеканной (по ГОСТ 8510-86) стали марки 18Лс по ГОСТ 23570-79\*.

1.2.3.2. Болты для соединения элементов конструкций и для крепления к ним соединительных изделий должны соответствовать требованиям ГОСТ 1998-70\*, шпильки - ГОСТ 22042-76\*, гайки - ГОСТ 5915-70\*, шайбы - ГОСТ 11374-78\*, шурупы - ГОСТ 1145-80\*, гвозди - ГОСТ 4028-63\*. Класс прочности болтов и шпилек должен быть не ниже 5.6, гаек - 5.

1.2.3.3. Указанные выше марки сталей соответствуют условиям эксплуатации изделий при расчетной температуре наружного воздуха до минус 40°C включительно.

При возможности монтажа и эксплуатации изделий при более низких температурах (в марках изделий ставится индекс «Т») марки сталей, а также марки электродов, размеры и формы сварных швов, классы прочности болтов и гаек принимать по указаниям проекта.

3 7099-1.2-7У

Лист  
7

### 1.2.4. Материалы для защитной обработки

1.2.4.1. Для защиты деревянных элементов конструкций должны применяться лакокрасочные, пропиточные и мастичные материалы.

Вид материала и толщину покрытия, назначаемые в зависимости от условий эксплуатации изделий, следует принимать по указаниям проекта. При отсутствии таких указаний вид и толщину лакокрасочных покрытий для защиты поверхностей (кроме торцевых) клеевых деревянных элементов изделий рекомендуется принимать по табл. 5 в зависимости от группы условий эксплуатации изделий, а мастичных составов по «Руководству по обеспечению долговечности деревянных клеевых конструкций при воздействии на них микроклимата зданий различного назначения и атмосферных факторов» (М. Стройиздат, 1981г.).

Допускается по согласованию с цехом им. Кучеренко применение других материалов, обладающих требуемыми защитными свойствами.

Номер группы условий эксплуатации конструкций и степень агрессивности среды для древесины и металла подбираются по табл. 4 в зависимости от зоны влажности в районе строительства и характеристик удобрений, которые будут храниться в складе.

3 7099-1.2-7У

Лист  
8



Таблица 4

№ группы	влажность режим помещений зона влажности	Характеристики условий		Степень агрессивности среды для		Дополнительные указания в марках конструктивных
		Растворимость в воде	Гигроскопичность	древесины	металла	
1.	сухой	малорастворимые хорошо растворимые	—	неагрессивная	неагрессивная	"В"
2.						
3.	сухая	хорошо растворимые	гигроскопичные	слабоагрессивная	слабоагрессивная	"ВЛ"
4.	нормальный	малорастворимые хорошо растворимые	—	неагрессивная	слабоагрессивная	"А"
5.						
6.	нормальная	хорошо растворимые	гигроскопичные	слабоагрессивная	среднеагрессивная	"А"

Таблица 5

Группа условий эксплуатации конструкций по табл. 4	Характер покрытия	
	Материал	Толщина, мкм
1, 2, 4	—	—
3, 5, 6	Эмаль ЭВ-785 по ГОСТ 7313-75* или ЭВ-789 по ГОСТ 23492-79* или ЭВ-1100 по ГОСТ 8993-79*	10...130

Расход лакокрасочных материалов - 0,35 - 0,45 кг на 1 м<sup>2</sup> защищаемой поверхности при толщине покрытия - 130 мкм.

3.709.9-1.2-74

Лист

9

Для защиты торцов, а также поверхностей древесины, соприкасающихся с металлом или бетоном должны применяться составы на основе эпоксидной шпательки ЭП-0010 по ГОСТ 10277-76\* или тиколовые герметики У-30М по ГОСТ 13489-79\* и УГ-32 по ТУ 38-1051388-80. Толщина защитного покрытия не менее 500 мкм.

Расход 2,1 кг на 1 м<sup>2</sup> защищаемой поверхности.

1.2.4.2. Защита металлических элементов изделий должна производиться горячим или гальваническим цинкованием, металлизацией алюминием, с последующей пропиткой консервационно-эмалевыми материалами или нанесением лакокрасочных покрытий.

Вид материала и толщину покрытия, назначаемые в зависимости от условий эксплуатации изделий следует принимать по указаниям проекта, а при отсутствии таких указаний вид и толщину покрытия рекомендуется принимать по табл. 6 в зависимости от группы условий эксплуатации конструкций, принимаемой по табл. 4

Таблица 6

Изделие	Группа условий эксплуатации конструкций по табл. 4	Характеристика покрытия					
		Металлическое		Смазочного или лакокрасочного			
		Вид	Толщина, мкм	Материал	Покрытые слои	Толщина, мкм	
Элементы стальные М1, М2 (3.709.9-1.2-3... 3.709.9-1.2-10), М5 (3.709.9-1.2-22), М6 (3.709.9-1.2-28) изделия стандартные МС1 МС6 (3.709.9-1.2-37... 3.709.9-1.2-42) Шпательки УГ-32 (3.709.9-1.2-25)	1, 2, 3, 4	Металлизация алюминием	200	ЛВК по ГОСТ 19537-83	1	—	1000

3.709.9-1.2-74

Лист

10

23334-03 8

Продолжение таблицы 6

Изделие	Группа условный эксл. коэфф. по табл. 4	Характеристика покрытия						
		Металлическое		Смазочного или лакокрасочного				
		Вид	Толщина, мм	Грунтовка		Мак. слой, мм		
Материал	Класс			Материал	Класс			
Элементы стальные М1, М2 (3.709.9-1.2-3, 3.709.9-1.2-10), М13, М19-1.2-22), М13, М19-1.2-29), Изделия соединительные МС.1, МС.6 (3.709.9-1.2-37, 3.709.9-1.2-42) Шпильки М1, М2 (3.709.9-1.2-25)	5,6	Металлизация алюминием	250	Модифицированная ПВК**	1	-	-	1000
			250	ВЛ-02 по ГОСТ 42707-77 или АК-063, АК-070 по ГОСТ 25718-83	1	ЗБ-785 по ГОСТ 7343-75* или ЗС-759 по ГОСТ 23434-78* или ЗБ-7100 по ГОСТ 6939-79*	2	50
		Металлизация алюминием	250	ЭП-0010 (разбавленный) по ГОСТ 10277-76*	1	ЭП-0010 по ГОСТ 10277-76* или ЭП-073 по ГОСТ 23143-83 или ЭП-5118 по ГОСТ 25366-82	2	110
Шпильки М3 (3.709.9-1.2-16), М4 (3.709.9-1.2-23), М4 (3.709.9-1.2-34) болты, гайки, шайбы, гайки	1,2, 3,4	Гальваническое, цинкованное	20	ПВК по ГОСТ 19537-83	1	-	-	1000
			40	Модифицированная ПВК**	1	-	-	1000
	5,6	Гальваническое, цинкованное	40	ВЛ-02 по ГОСТ 42707-77* или АК-063, АК-070 по ГОСТ 25718-83	2	ЗБ-785 по ГОСТ 7343-75* или ЗС-759 по ГОСТ 23434-78* или ЗБ-7100 по ГОСТ 6939-79*	4	110

\* моПЛ-2 см. «Рекомендации по применению консервационных средств моПЛ-2 моПЛ-3 для консервирования сельскохозяйственной техники» (М. ВНИИП, ЦНИИПТЭЖ, 1984 г.)  
 \*\* Смазку ПВК модифицированную см. «Руководство по защите от атмосферной коррозии металлических конструкций и оборудования шенди-

рованными пластичными композициями на предпрятных химических промышленности (Черкасы, ВНИИП-ЧНТЭЖИМ, 1985 г.)

Примечания: 1. Детали, имеющие резьбу, допускается защищать способом горячего цинкования или алюминирования толщиной 100 мкм с последующим нанесением соответствующего смазочного или лакокрасочного покрытия, при этом толщина покрытия в резьбе должна быть уменьшена до величины соответствующей глубине резьбы.  
 2. Грунтовочные слои на резьбовые участки должны быть нанесены в заводских условиях, а лаковые - в процессе монтажа.

1.2.4.3. Асбестоцементные волнистые листы на торцах склада с внутренней стороны здания должны быть защищены на высоту до 1 м битумно-перхлорвинилевым составом (1:1) с покрытием лаком ЗБ-784 (ГОСТ 7343-75\*) с алюминиевой пудрой (15%). Общая толщина покрытия 200 мкм.

С наружной стороны здания асбестоцементные волнистые листы должны быть обработаны 3-2 раза гидрофобизирующими составами ГКЖ-10 и ГКЖ-Н (ТУ 6-02-696-76) 10% раствором в воде.

1.3. Требования к производству

1.3.1. Деревянные элементы изделий должны изготавливаться в производственных помещениях, на оборудовании и при выполнении технологических процессов и режимов, отвечающих требованиям «Руководства по изготовлению и контролю качества деревянных клееных конструкций» (М. Стройиздат, 1982 г.).

1.3.2. Металлические элементы конструкций и соединительные изделия должны изготавливаться с учетом требований СНиП III-18-75 «Металлические конструкции».

1.3.3. Металлизация должна производиться в соответствии «Руководством по долговременной защите строительных стальных конструкций металлizationsонными покрытиями» (М. ЦНИИПроктесталь-конструкция, 1976 г.).

1.3.4. Гальваническое цинкование должно осуществляться в соответствии с ГОСТ 9305-84 «Покрытия металлические и неметаллические, неорганические. Операция технологических процессов изготовления покрытий».

1.3.5. Сварка металлических элементов должна осуществляться в соответствии с ГОСТ 5264-80 «Ручная дуговая сварка. Сведения о сварных, основными типами, конструктивных элементы и размеры» и «Руководством по сварке типовых узлов при монтаже стальных конструкций производственных зданий и сооружений» (М. Центральное бюро научно-технической информации, 1980 г.).

1.3.6. Отверстия под вклеиваемые стержни должны быть точными диаметром на 5 миллиметров больше диаметра вклеиваемого стержня.

1.3.7. Сборку полуарок 1ПАСД 18 (3.709.9-1.2-2) и 2ПАСД 18 (3.709.9-1.2-15) необходимо вести в следующей последовательности: элемент деревянный Д1 для полуарки 1ПАСД 18 или Д2 для полуарки 2ПАСД 18 после завершения механической обработки (фрезерование, доводка поверхностей, опиловка торцов, сверления отверстий) в месте примыкания к нему металлических изделий (элементов стальных М1, М2, М5, шпильки М3) обрабатывается защитными мастичными составами и проводится, при необходимости, технологическая выверка лабиринтного слоя;

вклеиваются элементы стальные М1, М2 и стержни для полуарок 1ПАСД 18 или крепятся с помощью болтов элементы стальные М5 и шпильки для полуарок 2ПАСД 18;

нанесены защитные лакокрасочные покрытия.

1.3.8. Укрупнительная сборка арок 1АСД 18 (3.709.9-1.2-1) и 2АСД 18 (3.709.9-1.2-14) должна производиться в построечных условиях в следующем порядке:

полуарки 1ПАСД 18 (3.709.9-1.2-2) или 2ПАСД 18 (3.709.9-1.2-15) устанавливаются в проектное положение и соединяются в каньке с помощью болтов для арок 1АСД 18 или

деревянных накладок Н1...Н4 (3.709.9-1.2-24) и шпильки для арок 2АСД 18;

элементы стальные М1 для арок 1АСД 18 или М5 для арок 2АСД 18 соединяются с фундаментами при помощи анкерных болтов, выступающих из фундамента;

выбираются геометрические размеры арки.

#### 1.4. Комплектность

1.4.1. Изделия должны поставляться предприятием-изготовителем полностью укомплектованными в соответствии с заявкой потребителя.

В комплект поставки входят фундаменты, полуарки, прогонные элементы связей, фанверка и продольные стены, стальные соединительные изделия, паспорт.

#### 1.6. Маркировка

1.5.1. На каждом изделии, прошедшем приемку и поставленном потребителю, должны быть нанесены несмываемой краской при помощи трафарета или штампа маркировочные знаки: товарный знак (наименование предприятия-изготовителя), дата изготовления, марка и номер, штамп технического контроля.

1.5.2. Маркировку наносят на поверхность, видимую после монтажа.

1.5.3. На клееных деревянных элементах в месте нанесения маркировок несмываемой краской при помощи трафарета делается надпись «Бережь от увлажнения».

1.5.4. Маркировка крепежных деталей изделий дается на бирках или наклейках (паспортах) на стенке упаковки.

3.709.9-1.2-7У

лист

13

Изм. и подст. Перенес в часть 3.709.9-1.2-7У

3.709.9-1.2-7У

лист

14

## 1.6. Упаковка

1.6.1. Изделия должны упаковываться с предприятия-изготовителя упакованными. Упаковка должна обеспечивать защиту элементов изделий от увлажнения, воздействия солнечных лучей и механических повреждений.

1.6.2. В качестве упаковочных материалов должны применяться полиэтиленовая пленка по ГОСТ 10354-82\*, таль по ГОСТ 10399-79\* рубероид по ГОСТ 10923-82, пергамин по ГОСТ 2637-83 и другие материалы.

1.6.3. Металлические детали упаковываются в ящики весом не более 20 кг или контейнеры.

## 2. Приемка приемки

2.1. Приемка элементов изделий производится в соответствии с требованиями Руководства по изготовлению и контролю качества деревянных клееных конструкций (М.Строиздат, 1982г.) чертежей и настоящих технических условий.

2.2. При приемке клееных деревянных элементов изделий должны производиться:

визуальный осмотр:

проверка измерительными инструментами фактических размеров элементов и их отклонение от заданных;

проверка прочности клеевых соединений и древесины по результатам испытаний образцов при послойном скалывании и изгибе;

оценка качества защитных покрытий.

2.3. Визуальному осмотру и инструментальному обмеру, а также оценке качества защитных покрытий должны подвергаться все принимаемые элементы изделий.

2.4. При визуальном осмотре и инструментальном обмере должны определяться пороки древесины, толщина клеевых прослоек, непроклеенные участки, выщели, неровности, величина уступов смежных слоев, а также величины их отклонений от проектных размеров.

Изделия и их элементы, не отвечающие требованиям рабочих чертежей и настоящим техническим условиям, приемке не подлежат.

2.5. Оценка прочности элементов изделий должна производиться по результатам механических испытаний на послойное скалывание образцов, вырезанных из торцевых частей заготовок элементов, при доведении их до проектных размеров.

Количество элементов, из заготовок которых вырезают образцы на послойное скалывание, должно быть не менее 10% от общего количества элементов партии.

Для испытаний на послойное скалывание из каждого элемента вырезают один образец.

2.6. Скалыванию подвергают не менее 10% клеевых соединений образца и не менее 10% слоев древесины, расположенных между этими клееными соединениями.

2.7. Если показатели прочности клеевых соединений или древесины при испытании образцов на послойное скалывание будут ниже приведенных в п.1.2.2.5, то проводят повторные испытания на заданном количестве клеевых соединений и древесины. При положительных результатах испытаний элементы считаются принятыми.

При неудовлетворительных результатах повторных испытаний подготовленные элементы конструкций должны приниматься поштучно в соответствии с требованиями пп. 2.5, 2.6.

2.8. Предприятие-изготовитель должно сопровождать каждую партию изделий паспортом и атеручной спецификацией. Размер

3.709.9-1.2-ТУ

Лист

15

3.709.9-1.2-ТУ

Лист

16

23334-03 11

партии не должен превышать 200 элементов.

В паспорте указывается:

- наименование организации, в систему которой войдет предприятие-изготовитель;
- наименование и адрес предприятия-изготовителя;
- номер партии и дата ее изготовления;
- марка и количество изделий;
- данные по обработке защитными составами;
- марка клея;
- номер приемщика ОТК;
- номер настоящих ТУ.

### 3. Контроль качества

3.1. Контроль качества изготовления элементов изделий должен производиться в две стадии: операционный контроль готовой продукции.

3.2. До нанесения защитных покрытий все прошедшие механическую обработку элементы должны подвергаться промежуточной проверке. Размеры поперечных сечений клееных деревянных элементов должны определяться с точностью до 1мм, а длина - с точностью до 3мм металлической линейкой по ГОСТ 427-75\*, рулетками 2-го класса типа РС по ГОСТ 7502-80\* или калибрами по ГОСТ 4015-84.

Элементы, имеющие отклонения, превышающие установленные пределы, к дальнейшей обработке не допускаются.

3.3. Параллельность и качество древесины определяют визуально и по ГОСТ 2140-81\*.

3.4. Влажность древесины в клееных деревянных элементах конструкций контролируют при помощи электролагодметра по

3.7099-1.2-74

Лист

19

ГОСТ 16588-79\* не менее, чем в трех местах по длине элемента до защитной обработки.

3.5. Шероховатость поверхности деревянных элементов контролируют по ГОСТ 15612-85 или сравнением с эталоном, утвержденным в установленном порядке.

3.6. Прочность зубчатых соединений контролируют путем испытания образцов на изгиб по ГОСТ 15613.4-76\*.

3.7. Качество клеев контролируют по ГОСТ 8420-74\* ГОСТ 15613.1-84 и приложению №5 «Руководства по изготовлению и контролю качества деревянных клееных конструкций» (М. Стройиздат, 1982 г.). Расход клея контролируют весовым способом.

3.8. Механические испытания образцов на поперечное скалывание клееных соединений и древесины проводят по ГОСТ 25884-83.

3.9. Контроль качества покрытий на основе тиоколовых герметиков и эпоксидной шпатлевки производится визуально. Покрытие должно наноситься равномерным слоем, без наплывов. На поверхности, покрытые защитными составами, не должно быть выдутий. Расход шпатлевки и герметика определяют весовым способом.

3.10. Контроль качества антисептирования должен осуществляться в соответствии с «Руководством по обеспечению долговечности деревянных клееных конструкций при воздействии на них микроклимата зданий различного назначения и атмосферных факторов» (М. Стройиздат, 1981 г.).

3.11. Лакокрасочные материалы перед нанесением контролируются в заводской лаборатории предприятия в соответствии с техническими требованиями на данный материал по ГОСТ 9980-1-86 г.

3.12. Лакокрасочные покрытия необходимо контролировать по следующим показателям:

3.7099-1.2-74

Лист

18

соответствие декоративного вида покрытия требованиям ГОСТ 9.032-74\*;

адгезия пленки покрытия к металлической поверхности по ГОСТ 15.140-78\*, к древесине - по методике, приведенной в «Руководстве по обеспечению долговечности деревянных клееных конструкций при воздействии на них микроклимата зданий различного назначения и атмосферных факторов» (М.Стройиздат, 1981г.).

#### 4. Транспортирование и хранение

4.1. Транспортирование и хранение изделий должно осуществляться в соответствии со специально разработанными технологическими картами, в которых должны быть указаны транспортные средства, механизмы для погрузочно-разгрузочных работ, способы упаковки и укладки изделий на транспортные средства, необходимая оснастка и приспособления, правила хранения и складирования изделий.

4.2. При транспортировании и хранении изделий должны предотвращаться от механических повреждений, увлажнения, воздействия солнечных лучей и запыления.

4.3. Металлические элементы изделий следует хранить в ящиках или контейнерах. Металлические элементы изделий не должны соприкасаться с грунтом.

#### 5. Указания по монтажу и эксплуатации

5.1. Укрепительная сборка арки и монтаж изделий должны осуществляться в соответствии со специально разработанными технологическими картами, в которых должны быть указаны механизмы, приспособления, последовательность и методы монтажа, техника безопасности при производстве сварочных и монтажных работ.

5.2. Монтаж изделий должны производить ИТР и рабочие, прошедшие обучение по специальной программе и получившие разрешение на производство работ.

5.3. Условия эксплуатации изделий оговариваются в проекте здания.

5.4. При погрузке, разгрузке и складировании изделий должны строго соблюдаться правила техники безопасности в строительстве согласно СНиП III-4-80 и ГОСТ 12.3.009-76\*.

5.5. Защитные покрытия изделий поврежденные во время монтажа должны быть восстановлены.

#### 6. Гарантии поставщика

6.1. Предприятие-изготовитель гарантирует соответствие изделий требованиям жестких технических условий при соблюдении потребителем правил транспортирования, хранения и условий применения.

#### Перечень

нормативно-технической документации (НТД), на которые даны ссылки в данных ТУ

1. «Руководство по изготовлению и контролю качества деревянных клееных конструкций» (М.Стройиздат, 1982г.).
2. «Руководство по обеспечению долговечности деревянных клееных конструкций при воздействии на них микроклимата зданий различного назначения и атмосферных факторов» (М.Стройиздат, 1981г.).
3. «Руководство по долговременной защите строительных стальных конструкций металлizationsонными и металлizationsонно-лакокрасочными покрытиями» (М.ЦНИИПроектстальконструкция, 1976г.).

3.709.9-1.2-ТУ

Лист

19

3.709.9-1.2-ТУ

Лист

20

4. "Руководство по сварке типовых узлов при монтаже стальных конструкций производственных зданий и сооружений"  
(М. Центральное бюро научно-технической информации, 1980г.)

5. "Рекомендации по проектированию защиты строительных конструкций складов минеральных удобрений" (М., Стройиздат, 1983г.).

6. "Руководство по защите от атмосферной коррозии металлических конструкций и оборудования ингибированными пластичными композициями на предприятиях химической промышленности" (Черкассы, ВНИКНИИТЭИМ, 1985г.).

7. "Рекомендации по применению консервационных составов молл-2 и молл-3 для консервирования сельскохозяйственной техники" (М. ВНИИП, ЦНИПТИМЭЖ, 1984г.).

8. ГОСТ 9.032-74\* "Безк. Покрытия лакокрасочные. Группы, технические требования и обозначения"

9. ГОСТ 9.305-84 "Безк. Покрытия металлические и неметаллические неорганические. Операции технологические процессов получения покрытий"

10. ГОСТ 12.3.009-76\* "ССБТ. Работы погрузочно-разгрузочные. Общие требования безопасности"

11. ГОСТ 427-75\* "Линейки измерительные металлические. Технические условия"

12. ГОСТ 1145-80\* "Шруцы с потайной головкой. Конструкция и размеры"

13. ГОСТ 2140-81\* "Породы древесины. Классификация, термины и определения, способы измерения"

14. ГОСТ 2590-71\* "Сталь горячекатаная крутая. Сортомент"

15. ГОСТ 2687-83 "Перегатин кровельный. Технические условия"

16. ГОСТ 1028-63\* "Свайды строительные. Конструкция и размеры"

17. ГОСТ 5264-80 "Ручная дуговая сварка. Соединения сварные. Основные типы, конструктивные элементы и размеры"

3.709.9-1.2-74

Лист  
21

18. ГОСТ 5781-82\*

"Сталь горячекатаная для армирования железобетонных конструкций. Технические условия"

19. ГОСТ 5915-70\*

"Гайки шестигранные класса точности В. Конструкция и размеры"

20. ГОСТ 64491-82

"Изделия из древесины и древесных материалов. Палы брусков для линейных размеров и посадки"

21. ГОСТ 6993-79\*

"Эмали ЭВ-1100. Технические условия"

22. ГОСТ 7016-82\*

"Древесина. Параметры шероховатости поверхности"

23. ГОСТ 7307-75\*

"Детали из древесины и древесных материалов. Припуски на механическую обработку"

24. ГОСТ 7313-75\*

"Эмали ЭВ-785 и лак ЭВ-784. Технические условия"

25. ГОСТ 7502-80\*

"Рулетки измерительные металлические. Технические условия"

26. ГОСТ 7798-70\*

"Балты с шестигранной головкой класса точности В. Конструкция и размеры."

27. ГОСТ 8420-74\*

"Материалы лакокрасочные. Методы определения условной вязкости"

28. ГОСТ 8488-86Е

"Пиломатериалы хвойных пород. Технические условия"

29. ГОСТ 8510-86

"Угальки стальные горячекатаные неравнополочные. Сортомент"

30. ГОСТ 9070-75\*Е

"Вязкозиметры для определения условной вязкости лакокрасочных материалов. Технические условия"

31. ГОСТ 9980.1-86Е

"Материалы лакокрасочные. Правила приемки"

32. ГОСТ 10277-76\*

"Шпатлевки. Технические условия"

33. ГОСТ 10354-82\*

"Пленка полиэтиленовая. Технические условия"

34. ГОСТ 10923-82

"Рубероид. Технические условия"

35. ГОСТ 10999-76\*

"Полы кровельные и гидроизоляционные. Технические условия"

36. ГОСТ 11371-76\*

"Шайбы. Технические условия"

3.709.9-1.2-74

Лист  
22

Изм. № 1. Изменения в части 1. Изменения в части 1.

Изм. № 1. Изменения в части 1. Изменения в части 1.

- 37. ГОСТ 12707-77\* «Грунтотопки фосфатирующие. Технические условия»
- 38. ГОСТ 13489-79\* «Герметики марок У-30м и УТ-31. Технические условия»
- 39. ГОСТ 14025-84 «Калибры предельные для изделий из древесины и древесных материалов. Допуски»
- 40. ГОСТ 15140-78\* «Материалы лакокрасочные. Методы определения лабелзы»
- 41. ГОСТ 15612-85 «Изделия из древесины и древесных материалов. Методы определения параметров шероховатости поверхности»
- 42. ГОСТ 15613.1-84 «Древесина клееная массивная. Методы определения предела прочности клевого соединения при скалывании вдоль волокон»
- 43. ГОСТ 15613.4-78\* «Древесина клееная массивная. Методы определения предела прочности зубчатых клеевых соединений при статическом изгибе»
- 44. ГОСТ 16588-79\* «Пилапродуцция и деревянные детали. Методы определения влажности»
- 45. ГОСТ 19414-79\* «Древесина клееная массивная. Общие требования к зубчатым клееным соединениям»
- 46. ГОСТ 19537-83 «Смазка пищевая. Технические условия»
- 47. ГОСТ 19903-74\* «Пракат листовый горячекатаный. Сортмент»
- 48. ГОСТ 20850-84 «Конструкции деревянные клееные. Общие технические условия»
- 49. ГОСТ 20907-75\* «Смолы фенолоформальдегидные жидкие. Технические условия»
- 50. ГОСТ 22042-76\* «Шпильки для деталей с гладкими отверстиями. Класс точности В. Конструкция и размеры»
- 51. ГОСТ 23143-83 «Эмали ЭП-773. Технические условия»
- 52. ГОСТ 23494-79\* «Срунтотопка ЭЕ-059 эмали жс-759, лак жс-724. Технические условия»
- 53. ГОСТ 23570-79\* «Пракат из стали углеродистой свариваемой для строительных металлических конструкций. Технические условия»
- 54. ГОСТ 24454-80\* «Пиломатериалы хвойных пород. Размеры»

3.7099-1.2-ТУ

Лист

23

- 55. ГОСТ 25366-82 «Эмаль ЭП-516. Технические условия»
- 56. ГОСТ 25718-83 «Грунтотопки АК-069 и АК-070. Технические условия»
- 57. ГОСТ 25884-83 «Конструкции деревянные клееные. Метод определения прочности клевого соединения при скалывании»
- 58. СНиП II-25-80 «Деревянные конструкции»
- 59. СНиП 2.03.11-85 «Защита строительных конструкций от коррозии»
- 60. СНиП III-4-80 «Техника безопасности в строительстве»
- 61. СНиП III-18-75 «Металлические конструкции»
- 62. ТУ 6-02-696-76 «Жебкоститжк-10,1жкж-н»
- 63. ТУ 6-05-1584-86Е «Стала элаксидная модифицированная марки К-153, А»
- 64. ТУ 6-05-1638-78 «Клей ФР-100»
- 65. ТУ 6-05-1748-81 «Клей резорциноформальдегидный ФР-12»
- 66. ТУ 6-05-1880-79 «Клей марки ФРФ-50»
- 67. ТУ 38-1051386-80 «Герметики тиаколавы марок УТ-32, 430, МЭС-5, МЭС-10»
- 68. ТУ ЗССР 223-41-80 «Клей фенольна-алкилрезорциновый ДФК-14Р»

3.7099-1.2-ТУ

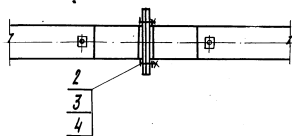
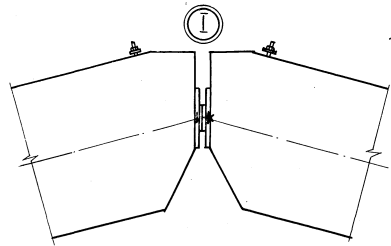
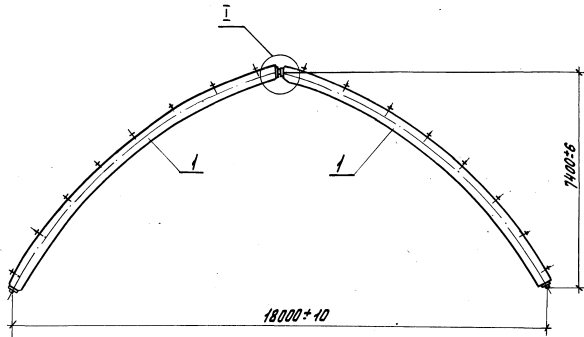
Лист

24

Шп. и гвозд. Пилы и пила. Вспомогат.

Шп. и гвозд. Пилы и пила. Вспомогат.





Поз.	Наименование	Кол. на арку 1АСД18-					Обозначение документа
		-1	-2	-3	-4	-5	
1	Полуарка 1АСД18-1	2					3.709.9-1.2-2
	1АСД18-2		2				
	1АСД18-3			2			
	1АСД18-4				2		
	1АСД18-5					2	
2	Болты М16х50.56.09ГОСТ7798-78*	2	2	2	2	2	
3	Гайки М16.509ГОСТ5915-70*	2	2	2	2	2	
4	Шайбы 16х3.01.09ГОСТ11371-78*	2	2	2	2	2	
Масса, кг		4527	5307	602,1	674,8	7746	

Шиб. № подл. Подпись и дата. Взам. инв. №

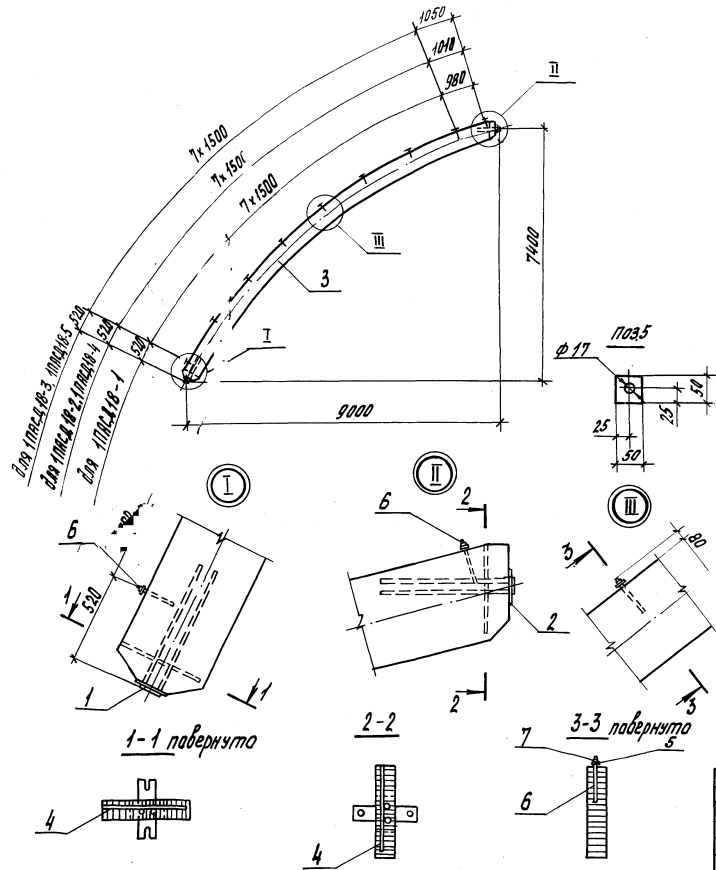
Разработ. Николаева  
 Расчет. Кошарова  
 Пров. Ритчицкий

3.709.9-1.2-1

Арка 1АСД18-1...1АСД18-5

Старая Р	Лист 7	Листов 7
----------	--------	----------

ЦНИИЭСельстрой

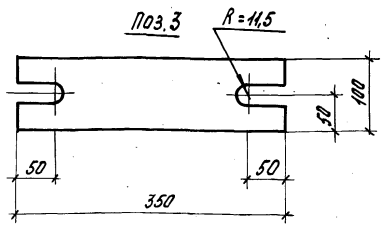
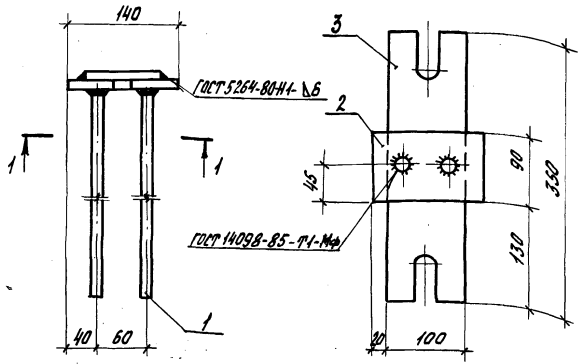


Поз.	Наименование	Кол. на палубку ППСД-18-					Обозначение документа
		-1	-2	-3	-4	-5	
1	Элемент стальной М1-1	1					3.709.9-1.2-3
	М1-2		1	1			3.709.9-1.2-4
	М1-3				1		3.709.9-1.2-5
	М1-4					1	3.709.9-1.2-6
	М1-5						
2	Элемент стальной М2-1	1					3.709.9-1.2-7
	М2-2		1	1			3.709.9-1.2-8
	М2-3				1		3.709.9-1.2-9
	М2-4					1	3.709.9-1.2-10
	М2-5						
3	Элемент деревянный Д1-1	1					3.709.9-1.2-11
	Д1-2		1				3.709.9-1.2-12
	Д1-3			1			3.709.9-1.2-13
	Д1-4				1		3.709.9-1.2-12
	Д1-5					1	3.709.9-1.2-13
4	φ16 А-Ш, L=380; 0,60 кг	2					без черт.
	φ16 А-Ш, L=445; 0,70 кг		2		2		без черт.
	φ16 А-Ш, L=510; 0,80 кг			2		2	без черт.
	φ16 А-Ш, L=575; 0,90 кг						без черт.
5	Лист 4, 50x50; 0,08 кг	9	9	9	9	9	без черт.
6	Шпилька М12-6х24х58,09х120х2-16*	9	9	9	9	9	
7	Гайка М12.5,09х120х5915-70*	9	9	9	9	9	
Масса, кг		226,3	265,3	301,0	337,2	367,0	

Арматура класса АШ по ГОСТ 5781-82\*  
Лист по ГОСТ 19903-74\* из стали класса 18ПС по ГОСТ 23570-79\*

Разраб.	Николаева	9/8-м		3.709.9-1.2-2	Статка	Лист	Листов
Расчет	Кашаева	2/8-м					
Проб.	Ратчинский	2/8-м					
				Палубка ППСД-18-1... ППСД-18-5	Р	1	ЦНИИЭПсельстрой
Н. контр. Ратчинский							

Фиг. 1. Палуб. Палубы и балки (в том числе, М)



Поз.	Наименование	Кол.	Масса ед., кг	Масса, кг
1	φ 16 А-III ℓ=480	2	0,76	5,26
2	Лист 10, 90x140	1	0,99	
3	Лист 10, 100x350	1	2,75	

Лист по ГОСТ 19903-74\* из стали класса 18ПС по ГОСТ 23570-79\*  
 Арматура класса А-III по ГОСТ 5781-82\*.  
 Сварку выполнять электродами Э-42 по ГОСТ 9467-75\*

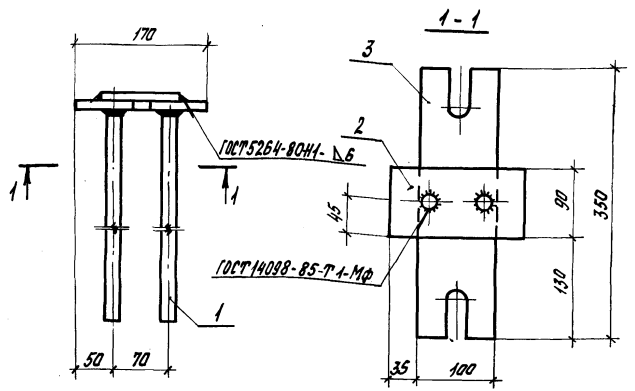
Разр. Кашаева  
 Расчет Кашаева  
 Пров. Ратушный

3.7099-1.2-3

Элемент стальной М1-1

Сталь	Лист	Листов
Р		1

ЦНИИЭПсельстрой



Поз.	Наименование	Кол.	Масса ед., кг	Масса, кг
1	φ 20 А-III, ℓ=600	2	1,48	6,94
2	Лист 10, 90x170	1	1,2	
3	Лист 10, 100x350	1	2,75	

Лист по ГОСТ 19903-74\* из стали класса 18ПС по ГОСТ 23570-79\*  
 Арматура класса А-III по 5781-82\*, поз.3 см. документ 3.7099-1.2-3  
 Сварку выполнять электродами Э-42 по ГОСТ 9467-75\*

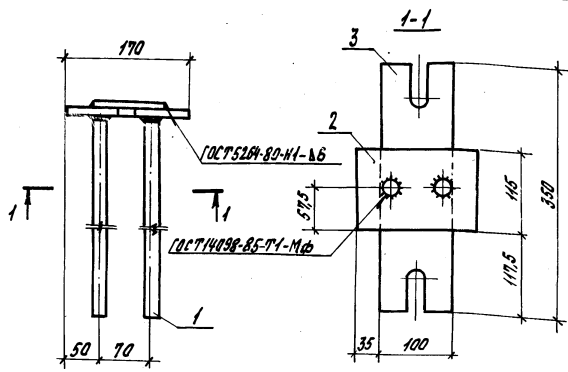
Разр. Кашаева  
 Расчет Кашаева  
 Пров. Ратушный

3.7099-1.2-4

Элемент стальной М1-2

Сталь	Лист	Листов
Р		1

ЦНИИЭПсельстрой

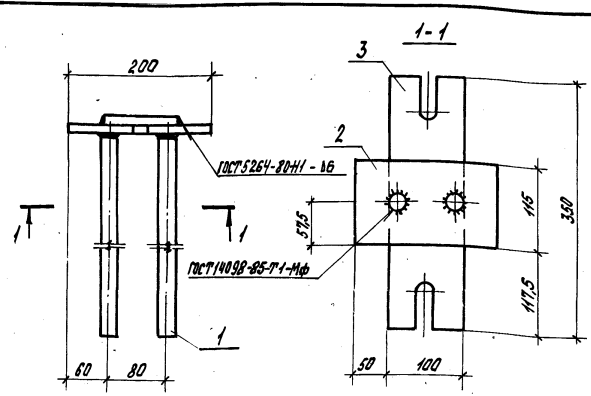


Поз.	Наименование	Кол.	Масса ед., кг	Масса, кг
1	φ 22А-III С-660	2	1,97	8,23
2	Лист 10, 115×170	1	1,54	
3	Лист 10, 100×350	1	2,75	

Лист по гост 19903-74\* из стали класса 18ПС по гост 23570-79\*  
 Арматура класса А-III по гост 5781-82\*  
 Поз. 3 см. документ 3.709.9-1.2-3  
 Сварку выполнять электродами Э-42 по гост 9467-75\*

Шифр листа  
 Листов в сборе  
 Всего листов

Разработ	Кашаева	И.Кашаев	3.709.9-1.2-5	Лист	Листов
Расчит	Кашаева	И.Кашаев			
Проб.	Ратунский	Д			
Элемент стальной М4-3			Стандарт	Лист	Листов
И.Контр. Ратунский			Р	1	1
			ЦНИИЭПсельстрой		

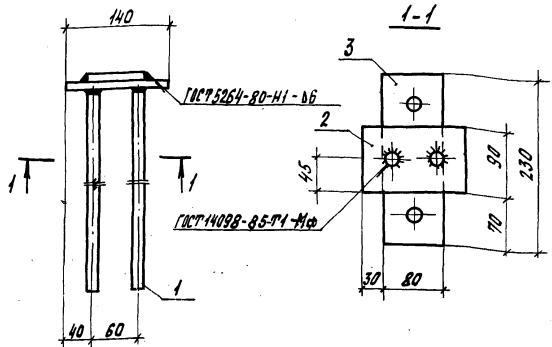


Поз.	Наименование	Кол.	Масса ед., кг	Масса, кг
1	φ 25А-III С-750	2	2,89	10,34
2	Лист 10, 115×200	1	1,81	
3	Лист 10, 100×350	1	2,75	

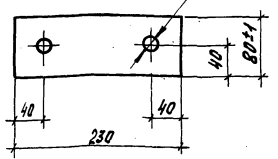
Лист по гост 19903-74\* из стали класса 18ПС по гост 23570-79\*  
 Арматура класса А-III по гост 5781-82\*  
 Поз. 3 см. документ 3.709.9-1.2-3.  
 Сварку выполнять электродами Э-42 по гост 9467-75\*

Шифр листа  
 Листов в сборе  
 Всего листов

Разработ	Кашаева	И.Кашаев	3.709.9-1.2-6	Лист	Листов
Расчит	Кашаева	И.Кашаев			
Проб.	Ратунский	Д			
Элемент стальной М1-4			Стандарт	Лист	Листов
И.Контр. Ратунский			Р	1	1
			ЦНИИЭПсельстрой		



Пов. 3 2 отв. ф 19

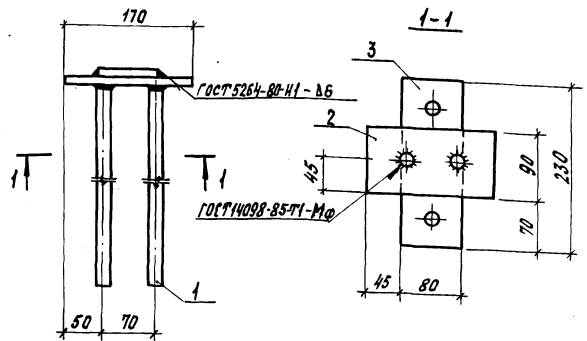


Поз.	Наименование	Кол.	Масса ед., кг	Масса, кг
1	Ф 16 А-Ш С-480	2	0,76	3,95
2	Лист 10, 90x140	1	0,99	
3	Лист 10, 80x230	1	1,44	

Лист по гост 19903-74\* из стали класса 18ПС по гост 23570-79\*  
 Арматура класса А-Ш по гост 5781-82\*  
 Сварку выполнять электродами Э-42 по гост 9467-75\*

Разр. Кашаева	И.Манд
Рассчит. Кашаева	И.Манд
Проб. Ратушный	Р
И.Контр. Ратушный	Р

3.7099-12-7		
Этап	Лист	Листов
Р		1
Элемент стальной М2-1		
ЦНННЭПсельстрой		



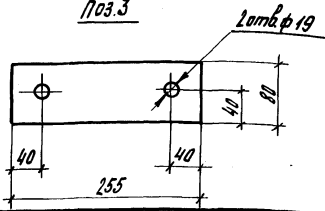
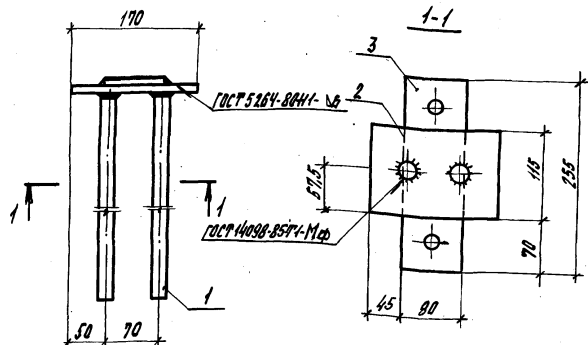
Поз.	Наименование	Кол.	Масса ед., кг	Масса, кг
1	Ф 20 А-Ш С-600	2	1,48	5,6
2	Лист 10, 90x170	1	1,2	
3	Лист 10, 80x230	1	1,44	

Лист по гост 19903-74\* из стали класса 18ПС по гост 23570-79\*  
 Арматура класса А-Ш по гост 5781-82\*  
 Сварку выполнять электродами Э-42 по гост 9467-75\*  
 Пов.3 см. документ 3.7099-12-7

Шифр проекта Подпись и дата

Разр. Кашаева	И.Манд
Рассчит. Кашаева	И.Манд
Проб. Ратушный	Р
И.Контр. Ратушный	Р

3.7099-12-8		
Этап	Лист	Листов
Р		1
Элемент стальной М2-2		
ЦНННЭПсельстрой		



Поз.	Наименование	Кол.	Масса ед., кг	Масса, кг
1	φ 22А-III L=660	2	4,97	7,08
2	Лист 10, 115x170	1	1,54	
3	Лист 10, 80x255	1	1,6	

Лист по ГОСТ 19903-74\* из стали класса 18Нс по ГОСТ 23570-79\*  
 Арматура класса А-III по ГОСТ 5781-82\*  
 Сварку выполнять электродными 3-42 по ГОСТ 9467-75\*

Шв. и лис. Подпись и дата

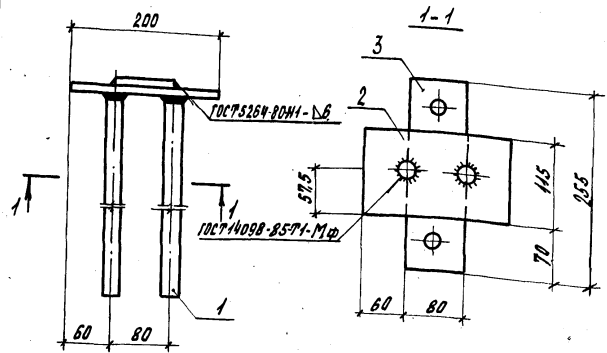
3.709.9-1.2-9

Элемент стальной М2-3

Стальной лист Листов 1

ЦНИИЭПсельстрой

И.М.Контр. Ратичинский



Поз.	Наименование	Кол.	Масса ед., кг	Масса, кг
1	φ 25 А-III L=750	2	2,89	9,79
2	Лист 10, 115x200	1	1,84	
3	Лист 10, 80x255	1	1,6	

Лист по ГОСТ 19903-74\* из стали класса 18Нс по ГОСТ 23570-79\*  
 Арматура класса А-III по ГОСТ 5781-82\*  
 Сварку выполнять электродными 3-42 по ГОСТ 9467-75\*  
 поз. 3 см. документ 3.709.9-1.2-9

Шв. и лис. Подпись и дата

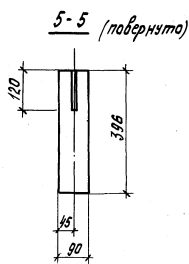
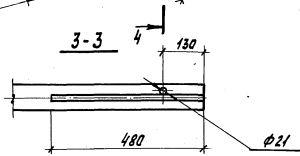
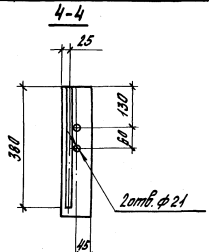
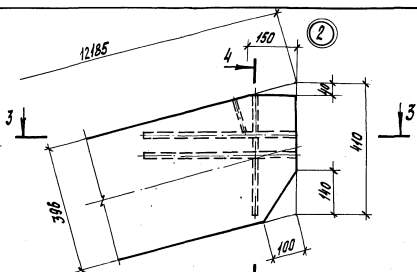
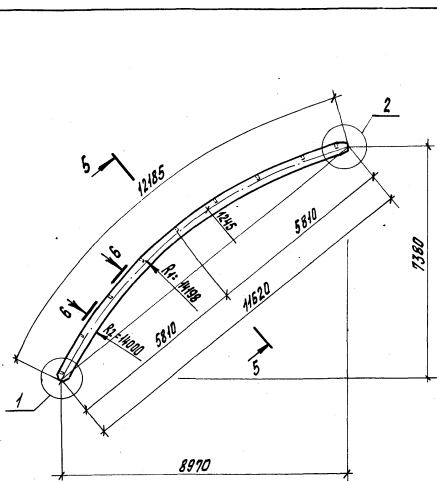
3.709.9-1.2-10

Элемент стальной М2-4

Стальной лист Листов 1

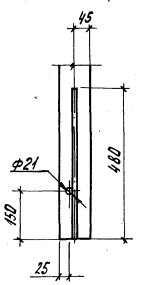
ЦНИИЭПсельстрой

И.М.Контр. Ратичинский

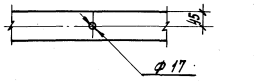
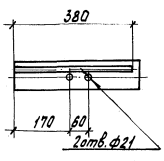


6-6 (повернута)

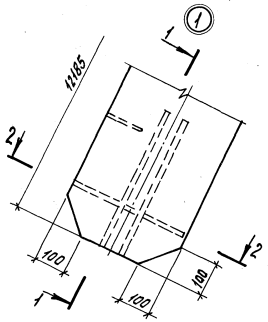
1-1 (повернута)



2-2 (повернута)



Изготавливать из пиломатериалов 2 сорта - ель, сосна по ГОСТ 8486-86 с размерами по ГОСТ 24454-80\*.  
Влажность древесины по п. 1.2.1.2 документа 3.709.9-1.2-ТЧ



Разраб.	Кашаева	Исполн.	
Рассчит.	Кашаева	Исполн.	
Проб.	Ратушный		
И. контр.			
Ратушный			

3.709.9-1.2-11

Элемент деревянный  
Д 1-1

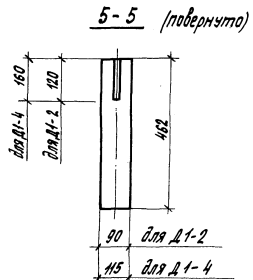
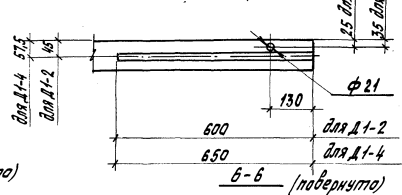
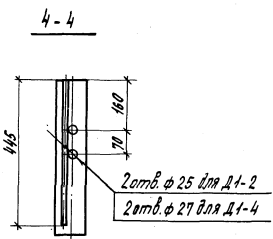
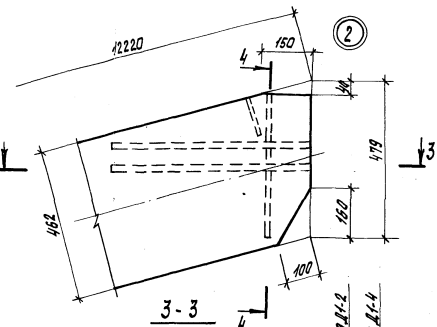
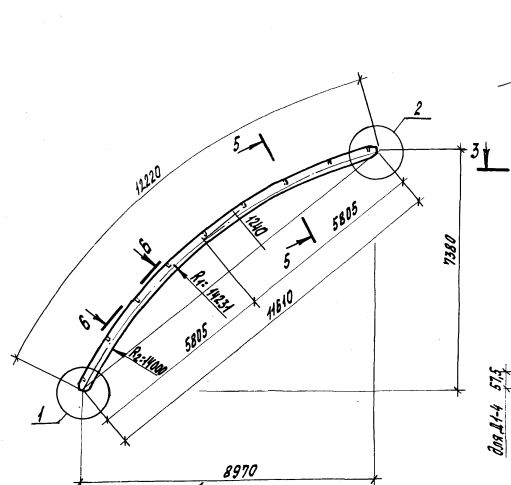
Древесина клееная ГОСТ 20850-84

Стадия	Масштаб	Масштаб
Р	2:13,2	-

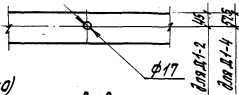
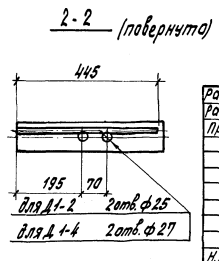
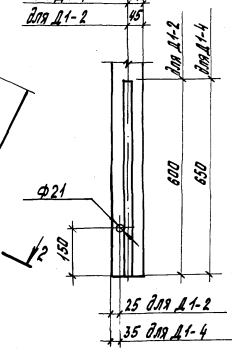
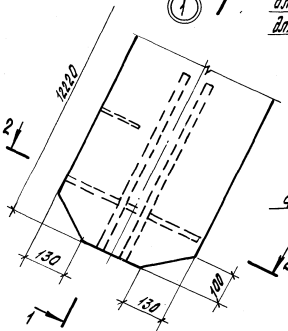
Лист 1  
Листов 1

ЦНИИЭПсельстрой

СРО-Н. ПЛОЩАДЬ ПЕРИМЕТРА И ЦЕНТРОСОБЛАСННОСТИ



1-1 (повернута)  
 для Д1-4 575  
 для Д1-2 45



Масса деревянного элемента Д1-2 - 2487кг  
 Д1-4 - 3178кг

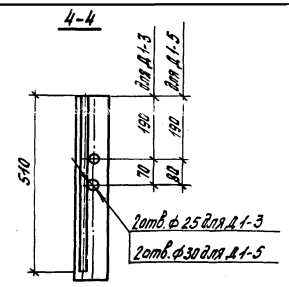
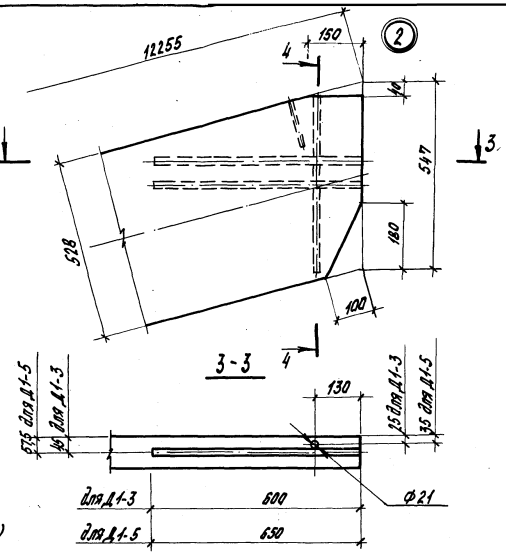
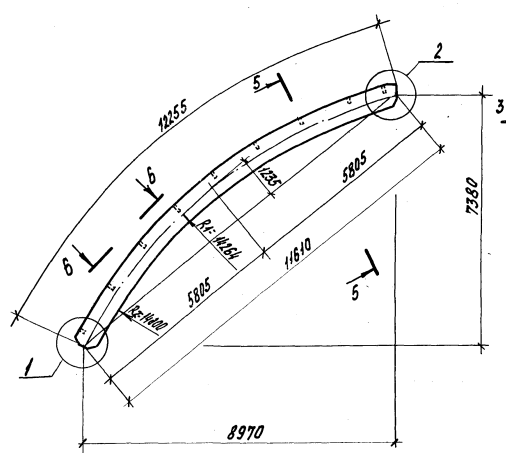
Изготавливать из пиломатериалов 2 сорта - ель, сосна по габр 8486-86 с размерами по ГОСТ 24454-80\* Влажность древесины по п. 1.2. 1.2 документа 3.7099-1.2-19

Разраб.	Кашаева	Иванов
Расчит.	Кашаева	Иванов
Проб.	Ратушный	Иванов
И. контр.	Ратушный	Иванов

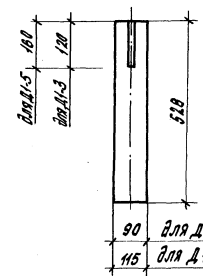
3.709.9 - 1.2 - 12		
Элемент деревянный Д1-2, Д1-4		
Лист	Массив	
р	см.прим.	-
Лист	Листов 1	
Древесина клееная ГОСТ 20850-84		
ЦННИЭПсельстрой		

Шв. и прокл. Подпись и дата 13.08.2019 шв.х

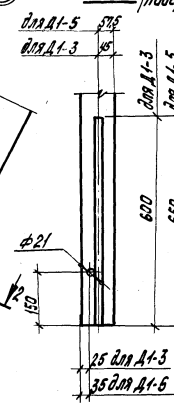




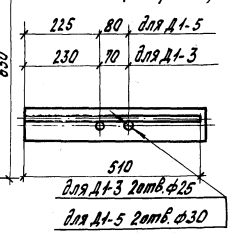
5-5 (повернуто)



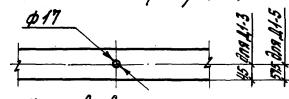
1-1 (повернуто)



2-2 (повернуто)



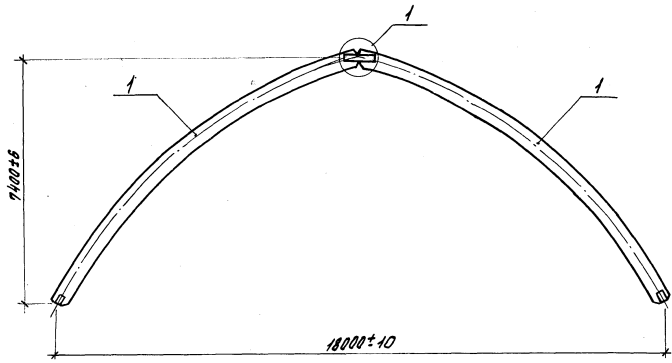
6-6 (повернуто)



Изготовить из пиломатериалов 2 сорта - ель, сосна по гост 8486-86 с размерами по гост 24454-80. Влажность древесины по п. 4.2.1.2 документа 37099-12-174. Масса деревянного элемента Д1-3 - 284,2 кг; Д1-5 - 363,2 кг

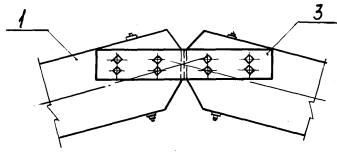
Разработ.	Кашаев	И.К.	
Расчит.	Кашаев	И.К.	
Пров.	Ратушный	С	
И. контр.	Ратушный	С	

37099-12-13		
Элемент деревянный Д1-3, Д1-5		
Статус	Масса	Масштаб
р	см. прим.	—
Лист	Листов 1	
Древесина клееная гост 20850-84		
ЦННЭПсельстрой		



Поз.	Наименование	Кол. на арку 2 АСД 18-					Обозначение документа
		-1	-2	-3	-4	-5	
1	Полуарка 2 ПАСД 18-1	2					3.709.9-1.2-15
	2 ПАСД 18-2	2					
	2 ПАСД 18-3			2			
	2 ПАСД 18-4				2		
	2 ПАСД 18-5					2	
2	Шпилька М4-1	8					3.709.9-1.2-23
	М4-2	8					
	М4-3			8	8	10	
3	Накладка Н1	2					3.709.9-1.2-24
	Н2		2				
	Н3			2	2		
	Н4					2	
Масса, кг		469.4	518.3	628.3	706.5	799.5	

1 РИС.1



1 РИС.2

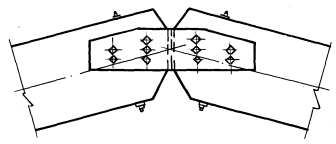
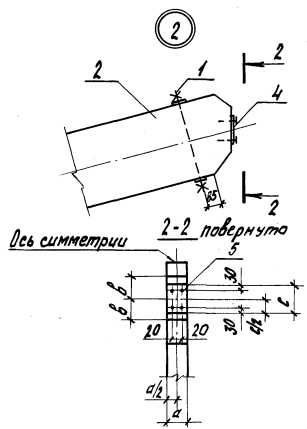
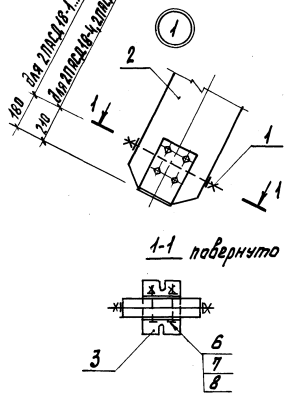
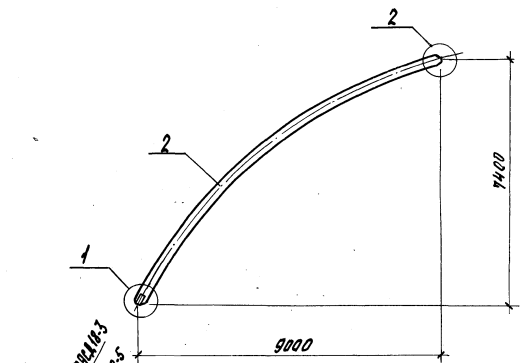


Рис.1 - для арок 2 АСД 18-1... 2 АСД 18-4  
Рис.2 - для арки 2 АСД 18-5

Разработчик	И.И.Иванов	И.И.Иванов		3.709.9-1.2-14
Расчитан	Ратчицкий	Ратчицкий		
Провер.	Канюкова	И.И.Иванов		
Исполн.	Ратчицкий			
				Стандия
				Лист
				Листов
				Р 1
				ЦНИИЭПсельстрой

ЦНИИЭПсельстрой  
 Листов 1  
 Лист Р  
 № 1



Поз.	Наименование	Кол. на 2ПАСД 18-					Обозначение документа
		-1	-2	-3	-4	-5	
1	Шпилька МЗ-1	2					3.709.9-1.2-16
	МЗ-2		2		2		
	МЗ-3			2		2	
2	Элемент деревянный Д2-1	1					3.709.9-1.2-17
	Д2-2		1				3.709.9-1.2-18
	Д2-3			1			3.709.9-1.2-19
	Д2-4				1		3.709.9-1.2-20
	Д2-5					1	3.709.9-1.2-21
3	Элемент стальной М5-1	2	2	2			3.709.9-1.2-22
	М5-2				2	2	
4	Прокладка 90x130, δ=10, 0,012м <sup>2</sup>	1	1	1			без черт.
	115x160, δ=10, 0,016м <sup>2</sup>				1	1	
5	Гвоздь КЗ.Х70 ГОСТ 4028-63*	4	4	4	4	4	
6	Болт М16x140,56,09 ГОСТ 7798-70*	4	4	4			
	М20x180,56,09 ГОСТ 7798-70*				4	4	
7	Гайка М16,5,09 ГОСТ 5915-70*	4	4	4			
	М20,5,09 ГОСТ 5915-70*				4	4	
8	Шайба М16x3,0,05 ГОСТ 4374-78*	4	4	4			
	М20x3,0,05 ГОСТ 4374-78*				4	4	
Масса, кг		2273	2629	2905	3376	3834	

Прокладку (поз.4) выполнять из фанеры марки фсф сорта В/ВВ по ГОСТ 3946-69\*

Марка ползарки	Размеры, мм		
	а	в	с
2ПАСД 18-1... 2ПАСД 18-3	90	100	130
2ПАСД 18-4	115	130	160
2ПАСД 18-5			

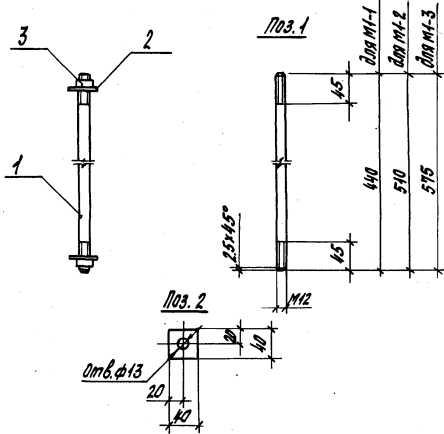
Разраб.	И.И.Иванов	И.И.Иванов	
Рассчит	К.И.Ковалев	К.И.Ковалев	
Провер.	К.И.Ковалев	К.И.Ковалев	
И.Контр.	Р.И.Иванов	Р.И.Иванов	

3.709.9-1.2-15

Полузарка  
2ПАСД 18-1... 2ПАСД 18-5

Листов	Листов	Листов
Р	1	1

ЦНИИЭПсельстрой



Марка	поз.	Наименование	кол.	Масса, кг
МЗ-1	1	$\phi 12 A-I, L=440; 0,39 кг$	1	0,56
	2	Лист в, 40x40; 0,07 кг	2	
	3	Гайка М12.5.08 ГОСТ 5915-70*	2	
МЗ-2	1	$\phi 12 A-I, L=510; 0,45 кг$	1	0,62
		Поз. 2, 3 по МЗ-1		
МЗ-3	1	$\phi 12 A-I, L=575; 0,51 кг$	1	0,68
		Поз. 2, 3 по МЗ-1		

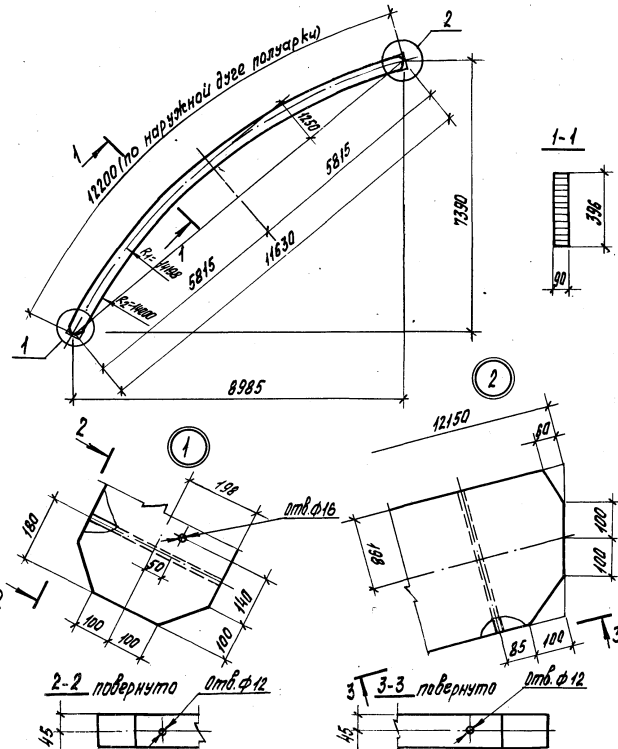
Арматура класса А-I по ГОСТ 5781-82\*

Лист по ГОСТ 19903-74\* из стали класса 18ПС по ГОСТ 23570-79\*

Разраб.	Свиридова	И.В.
Рассчит.	Свиридова	И.В.
Провер.	Копылова	Л.С.
И. контр.	Ротчиный	Д.

Шпилька МЗ-1... МЗ-3

Листов	Лист	Листов
Р		1
ЦНИИЭПсельстрой		



И. контр. Ротчиный Д.

Изготавливать из пиломатериалов 2 сорта сосны или ели по ГОСТ 486-86 с разм. по ГОСТ 254-80\* Влажность древесины по п. 4.2.12 документа Э.709.9-12-74

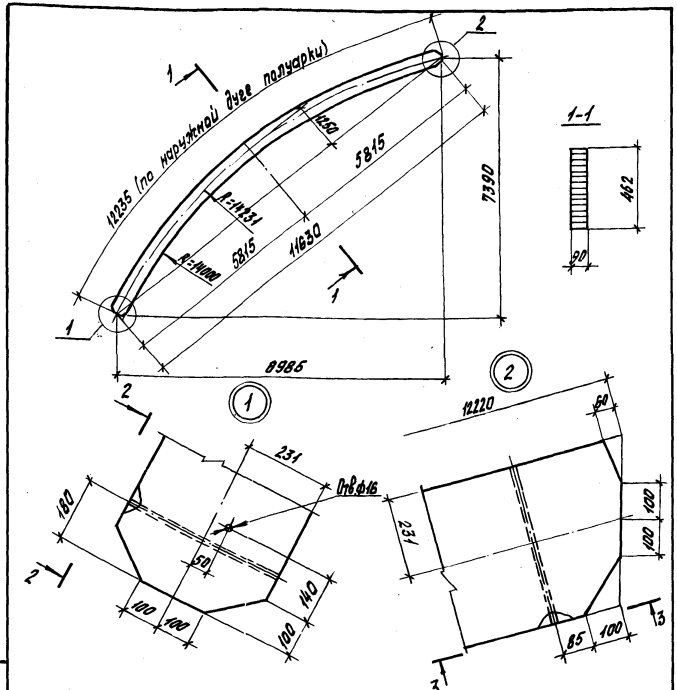
Разраб.	Свиридова	И.В.
Рассчит.	Свиридова	И.В.
Провер.	Копылова	Л.С.
И. контр.	Ротчиный	Д.

3.709.9-12-17

Элемент деревянный Д2-1

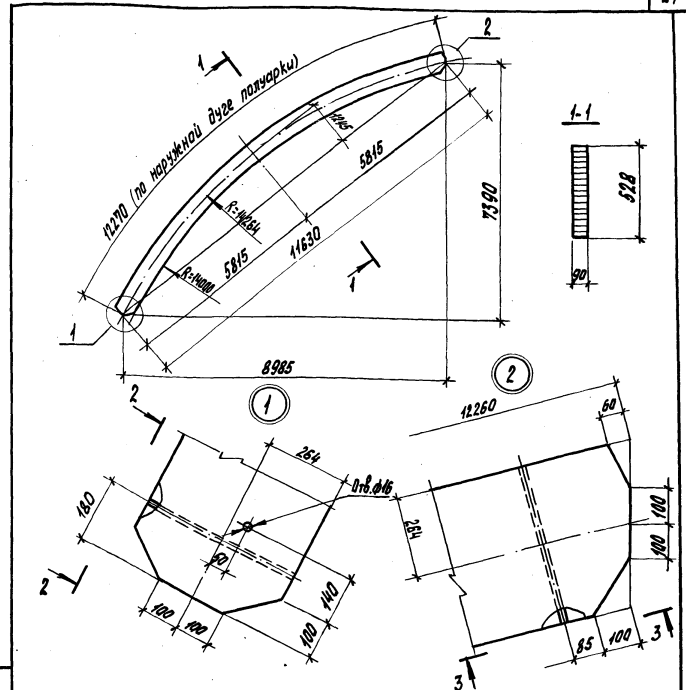
Древесина клееная  
ГОСТ 20850-84

Листов	Лист	Листов
Р	213	-
ЦНИИЭПсельстрой		



Сечения 2-2 и 3-3 см. докум. 3.7099-12-19  
 Изготавливать из пиломатериалов 2 сорта сосны или ели  
 по ГОСТ 8486-86 с размерами по ГОСТ 24454-80\*  
 Влажность древесины по п. 12.1.2 документа 3.7099-12-19

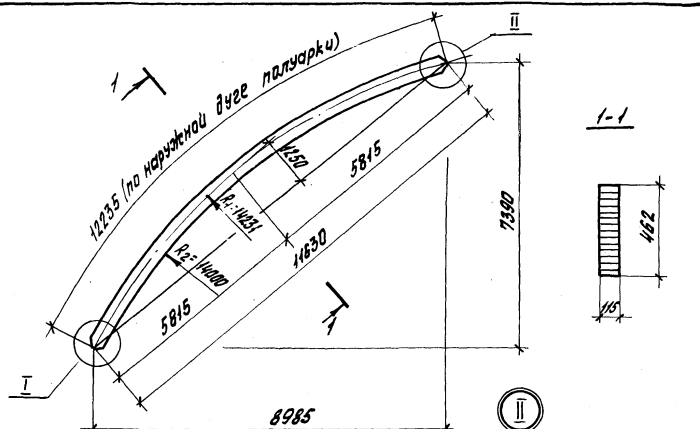
Разраб.	С.В.Иришова	И.Е.Ал.	3.7099-12-18				
Расчит.	С.В.Иришова	И.Е.Ал.					
Провер.	Канюхова	И.Е.Ал.	Элемент деревянный Д1-2	Станд.	Р 249	Масса	—
				Лист	Листов 1		
			Древесина клееная ГОСТ 20850-84	ЦНИИЭПсельстрой			
А.Контр. Ратшиный							



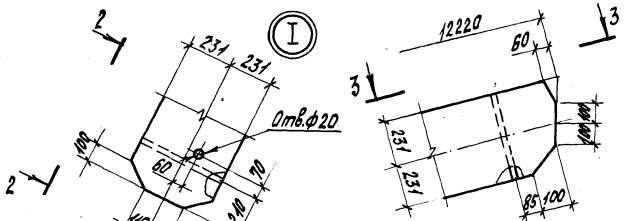
Сечения 2-2 и 3-3 см. докум. 3.7099-12-17  
 Изготавливать из пиломатериалов 2 сорта сосны или ели  
 по ГОСТ 8486-86 с размерами по ГОСТ 24454-80\*  
 Влажность древесины по п. 12.1.2 документа 3.7099-12-19

См. также таблицы и детали в кн. 1, 2

Разраб.	С.В.Иришова	И.Е.Ал.	3.7099-12-19				
Расчит.	С.В.Иришова	И.Е.Ал.					
Провер.	Канюхова	И.Е.Ал.	Элемент деревянный Д2-3	Станд.	Р 285	Масса	—
				Лист	Листов 1		
			Древесина клееная ГОСТ 20850-84	ЦНИИЭПсельстрой			
Н.Контр. Ратшиный							

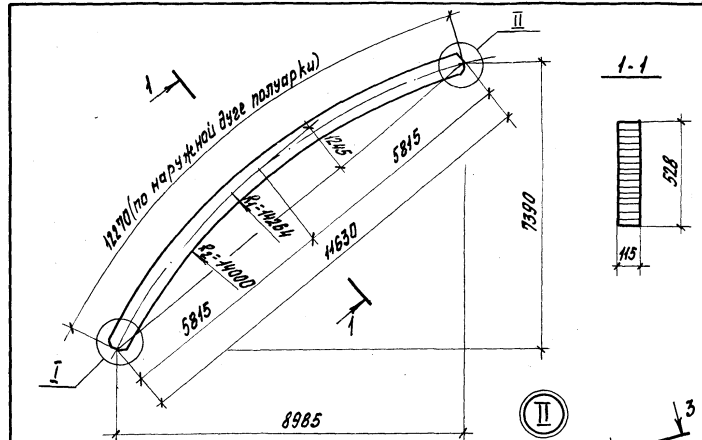


1-1

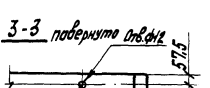
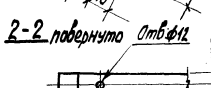
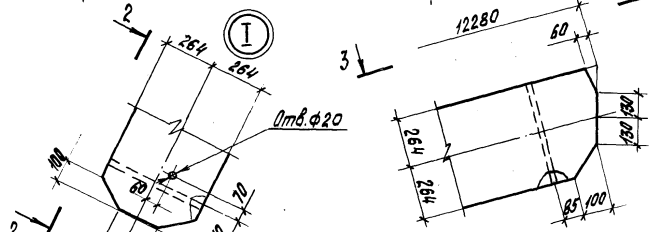
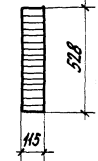


Изготавливать из пиломатериалов 2 сорта сосны или ели по ГОСТ 8488-86 с размерами по ГОСТ 24454-80\* Влажность древесины по п. 1.2.1.2 документа 3.7099-1.2-14

Разраб. Николаева	ЭЗ			
Расчет Свиридова	ИФ			
Провер. Каникава	ЛК			
3.7099-1.2-20				
Элемент деревянный Д2-4		Стадия	Масса	Мощность
		Р	319	—
		Лист	Листов 1	
Древесина клееная ГОСТ 20850-84		ЦННИЭПсельстрой		
Н. контр. Ратушный	Д			

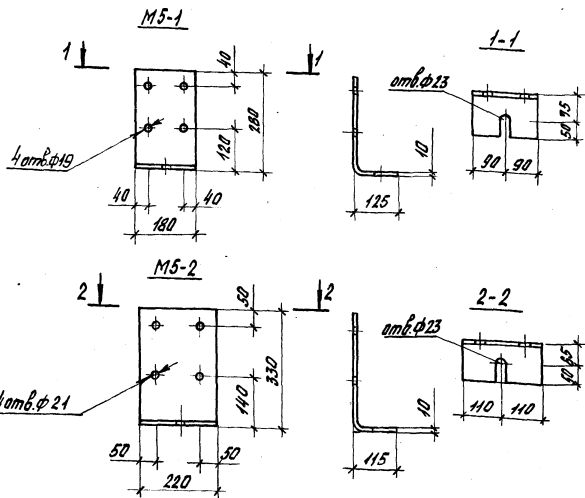


1-1



Изготавливать из пиломатериалов 2 сорта сосны или ели по ГОСТ 8488-86 с размерами по ГОСТ 24454-80\* Влажность древесины по п. 1.2.1.2 документа 3.7099-1.2-14

Разраб. Николаева	ЭЗ			
Расчет Свиридова	ИФ			
Провер. Каникава	ЛК			
3.7099-1.2-21				
Элемент деревянный Д2-5		Стадия	Масса	Мощность
		Р	364	—
		Лист	Листов 1	
Древесина клееная ГОСТ 20850-84		ЦННИЭПсельстрой		
Н. контр. Ратушный	Д			



Марка	Длина заготовки, мм	Масса, кг
M5-1	396	5,58
M5-2	435	7,51

Разраб. Николаева  
 Расчет Кашаева  
 Провер. Конохова

Изм.  
 Исполн.  
 Дата

3.709.9-1.2-22

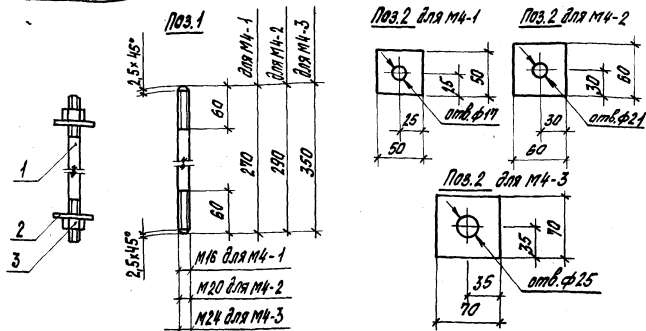
Элемент стальной  
 М5-1, М5-2

Сталь	Масса	Масштаб
лист	листов 1	

И. Кондр. Ратчинский

Лист 10 ГОСТ 19903-74\*  
 18 ГОСТ 23570-79\*

ЦНИИЭПсельстрой



Марка	Поз.	Наименование	Кол.	Масса ед., кг	Масса, кг
М4-1	1	ф 16 А-І, L=270	1	0,43	0,74
	2	Лист в, 50x50	2	0,12	
	3	Гайка М16.5.09 ГОСТ 5915-70*	2	0,03	
М4-2	1	ф 20 А-І, L=290	1	0,72	1,19
	2	Лист в, 60x60	2	0,17	
	3	Гайка М20.5.09 ГОСТ 5915-70*	2	0,06	
М4-3	1	ф 24 А-І, L=350	1	1,24	1,91
	2	Лист в, 70x70	2	0,23	
	3	Гайка М24.5.09 ГОСТ 5915-70*	2	0,11	

Арматура класса А-І по ГОСТ 5781-82\*  
 Лист по ГОСТ 19903-74\* из стали класса 18ПС  
 по ГОСТ 23570-79\*

Разраб. Николаева  
 Расчет Кашаева  
 Провер. Конохова

Изм.  
 Исполн.  
 Дата

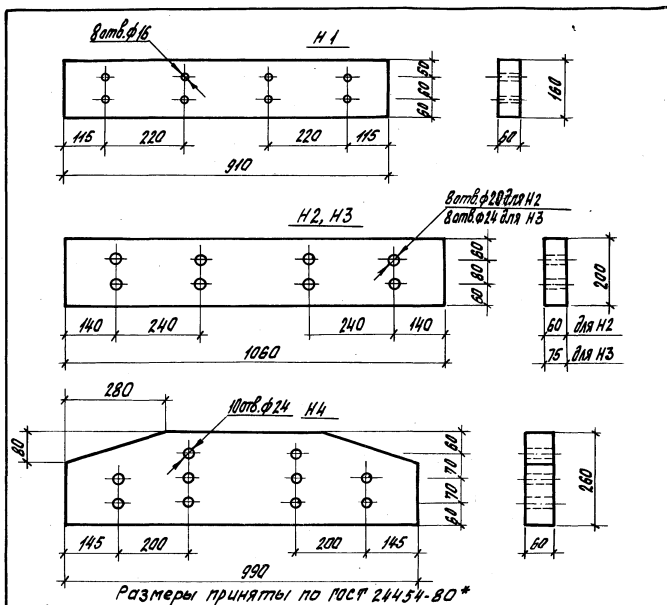
3.709.9-1.2-23

Шпилька М4-1... М4-3

Листов 1

И. Кондр. Ратчинский

ЦНИИЭПсельстрой

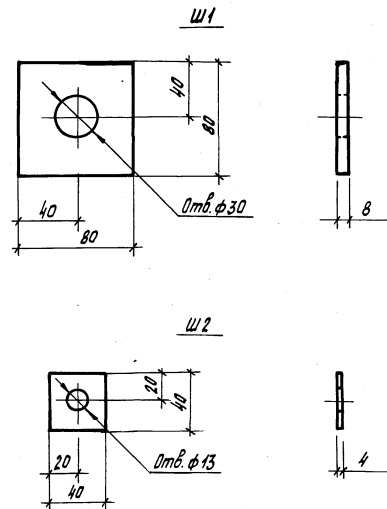


Размеры приняты по ГОСТ 24454-80\*

Марка наклейки	Объем производства, шт/мес	Масса, кг
H1	0,009	4,5
H2	0,013	6,5
H3	0,016	8,0
H4	0,014	7,0

Разработ	С.И.Иванова	И.Ф.Иванов
Расчит	К.И.Кашаева	И.К.Кашаев
Проверил	К.И.Кашаева	И.К.Кашаев
И.контр.	Ратушский Д	

3.709.9-1.2-24		
Наклейка H1... H4		
Стандарт	Масса	Масштаб
Р	см. табл.	—
Лист	Листов 1	
Литоматериалы по ГОСТ 8188-86 с осл.вм. в % 20		
ЦННИЭПсельстрой		



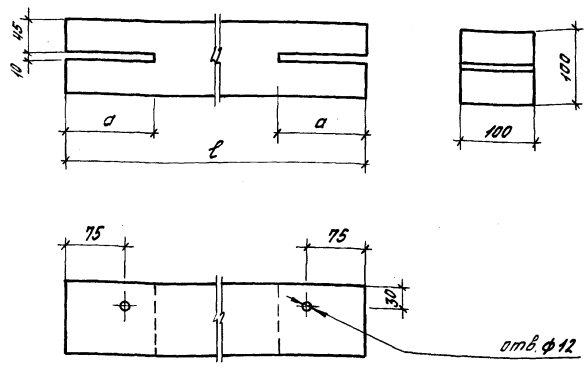
Масса шайбы Ш1 - 0,402 кг, Ш2 - 0,05 кг

Разработ	С.И.Иванова	И.Ф.Иванов
Расчит	К.И.Кашаева	И.К.Кашаев
Проверил	К.И.Кашаева	И.К.Кашаев
И.контр.	Ратушский Д	

3.709.9-1.2-25		
Шайбы Ш1, Ш2		
Стандарт	Масса	Масштаб
Р	см. табл.	—
Лист	Листов 1	
Лит по ГОСТ 19903-74* 18ПС ГОСТ 23570-79*		
ЦННИЭПсельстрой		





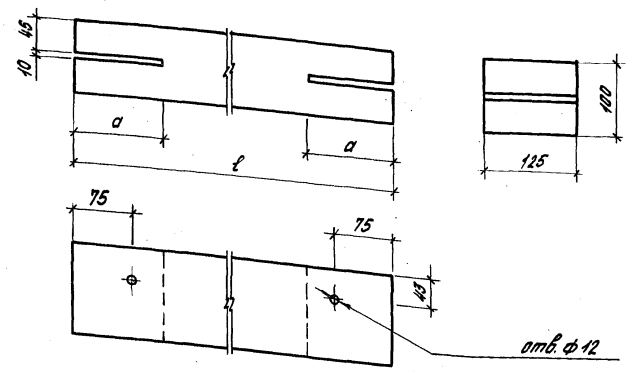


Марка	L, мм	a, мм	Объем, м <sup>3</sup>	Масса, кг
Д3-1	4095	110	0,041	20,48
Д3-2		185		
Д3-3	4300	110	0,043	21,50
Д3-4	4585		0,046	22,93
Д3-5	4945		0,049	24,73

Размеры приняты по ГОСТ 24450-80\*

Разраб.	Николаева	ЛЗ
Расчит.	Кашаева	ИЗ
Проб.	Канжогова	ИЗ
Н. контр.	Ратушный	Д

3.709.9-1.2-27		
Элемент деревянный Д3-1... Д3-5		
Стадия	Масштаб	Масштаб
Р	см. табл.	-
Лист	Листов 1	
Литоматериалы 2, ГОСТ 8486-86 сосна, ель У ≤ 20%		
ЦНИИЗПсельстрой		

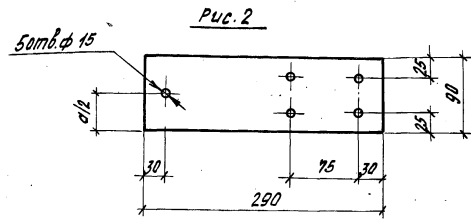
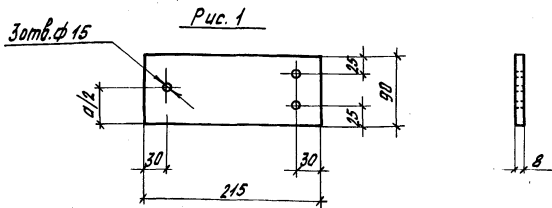


Марка	L, мм	a, мм	Объем, м <sup>3</sup>	Масса, кг
Д3-6	4300	110	0,054	27,00
Д3-7		185		
Д3-8	4585	110	0,057	28,66
Д3-9		185		
Д3-10		110		
Д3-11	4945	185	0,062	30,91

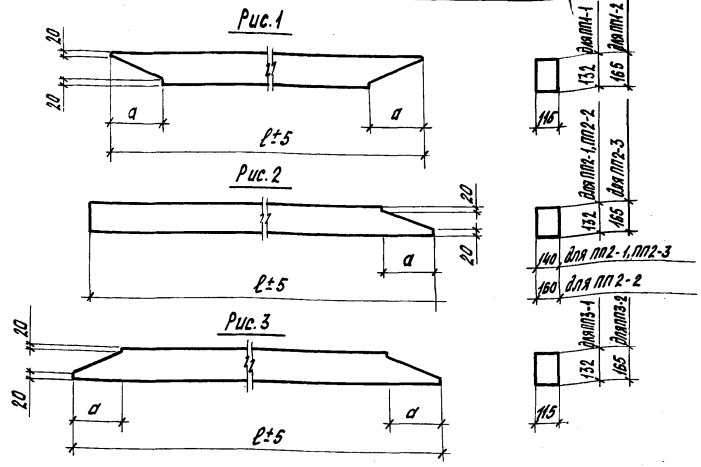
Размеры приняты по ГОСТ 24454-80\*

Разраб.	Николаева	ЛЗ
Расчит.	Кашаева	ИЗ
Проб.	Канжогова	ИЗ
Н. контр.	Ратушный	Д

3.709.9-1.2-28		
Элемент деревянный Д3-6... Д3-11		
Стадия	Масштаб	Масштаб
Р	см. табл.	-
Лист	Листов 1	
Литоматериалы 2, ГОСТ 8486-86 сосна, ель У ≤ 20%		
ЦНИИЗПсельстрой		



Марка	Рис.	Масса, кг
МБ-1	1	1,22
МБ-2	2	1,64

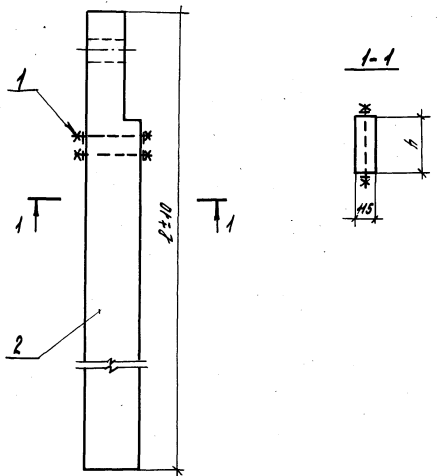


Марка	Рис.	Размеры, мм		Объем, м³	Масса, кг
		l	a		
ПП1-1	1	3445	265	0,048	24,0
ПП1-2		3510	330	0,060	30,0
ПП2-1	2	5490	265	0,099	49,5
ПП2-2				0,113	56,5
ПП2-3			5530	330	0,124
ПП3-1	3	6085	265	0,088	44,0
ПП3-2			6150	330	0,110

Изготавливать из пиломатериалов 2 сорта сосны или ели по ГОСТ 8486-86 с размерами по ГОСТ 24454-80\*. Влажность древесины по п. 1.2.1.2 документа 3.709.9-1.2-79

Разработчик	Кашаева	Исполнитель		3.709.9-1.2-29	Элемент стальной	Стадия	Масса	Масштаб
Расчетчик	Николаева	Проверенный						
Проектировщик	Катушкин				МБ-1, МБ-2	р	см. табл.	—
						Лист	Листов 1	
					Лист	в ГОСТ 19903-74* и в ГОСТ 23570-79*		ЦНИИЭПсельстрой
Н.контр.	Ратушный							

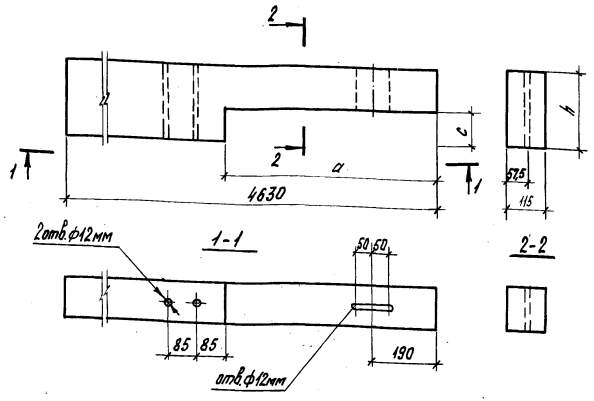
Разработчик	Николаева	Исполнитель		3.709.9-1.2-30	Проект покрытия	Стадия	Масса	Масштаб
Расчетчик	Свиридова	Проверенный						
Проектировщик	Кочкоба				ПП1... ПП3	р	см. табл.	—
						Лист	Листов 1	
					Древесина клееная			
					ГОСТ 20850-84			ЦНИИЭПсельстрой
Н.контр.	Ратушный							



Марка	Размеры, мм	
	l	h
СФ 1-1.1	4630	231
СФ 1-1.2		
СФ 1-2.1		264
СФ 1-2.2		
СФ 1-3.1		
СФ 2-1.1	7550	231
СФ 2-1.2		
СФ 2-2.1		264
СФ 2-2.2		
СФ 2-3.1		

№п.п.	Наименование	Количество на стойку СФ										Обозначение документа
		1-1.1	1-1.2	1-2.1	1-2.2	1-3.1	2-1.1	2-1.2	2-2.1	2-2.2	2-3.1	
1	Шпилька М7-1	2	2				2	2				3.709.9-1.2-34
	М7-2			2	2				2	2		
	М7-3					2						2
2	Элемент деревянный Д4-1	1										3.709.9-1.2-32
	Д4-2		1									
	Д4-3			1								
	Д4-4				1							
	Д4-5					1						
	Д4-6						1					3.709.9-1.2-33
	Д4-7							1				
	Д4-8								1			
	Д4-9									1		
	Д4-10										1	
Масса, кг		58,84	57,34	67,90	70,90	75,96	98,34	97,34	112,40	111,40	126,90	

Разраб.	Николаева	ЭЗм	3.709.9-1.2-34		
Расчит.	Николаева	ЭЗм			
Проб.	Каннибава	ЭЗм			
Н.контр.	Ратушный	ЭЗм	Стойка факверка сф.сф2		
			Стация	Лист	Листов
			Р		1
			ЦНИИЭПестетрой		



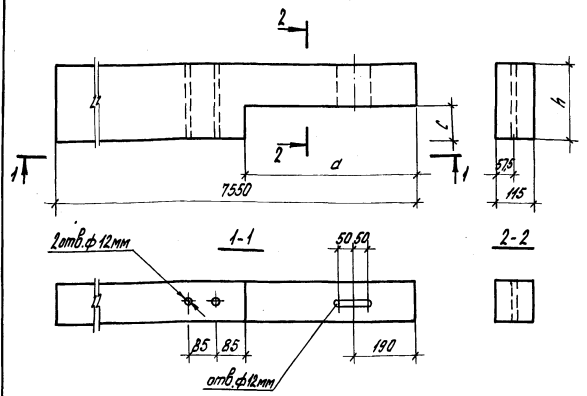
Марка	Размеры, мм			Объем, м <sup>3</sup>	Масса, кг
	h	a	c		
Д4-1	231	630	100	0,116	58,0
Д4-2		680	125	0,113	56,5
Д4-3	264	630	100	0,134	67,0
Д4-4		680	125	0,140	70,0
Д4-5			100	0,150	76,0

Изготавливать из пиломатериалов 2 сорта - ель, сосна по ГОСТ 8486-86 с размерами по ГОСТ 24454-80\*. Влажность древесины по п.1.2.1.2 докум.3.709.9-12-74

Исполнитель: Подпись и дата  
 Разработчик: Николаева  
 Расчетчик: Николаева  
 Проверка: Каникава  
 Исполнитель: Ратчинский

3.709.9-12-32

Элемент деревянный Д4-1... Д4-5	Столяр	Масса	Можетав
	Р	см. табл.	—
	Лист	Листов 1	
Древесина клееная ГОСТ 20850-84	ЦНИИЭП: сельстрой		



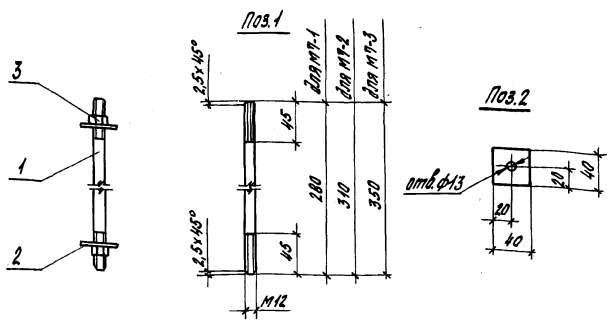
Марка	Размеры, мм			Объем, м <sup>3</sup>	Масса, кг
	h	a	c		
Д4-6	231	525	100	0,195	97,5
Д4-7		565	125	0,193	96,5
Д4-8	264	525	100	0,223	111,5
Д4-9		565	125	0,221	110,5
Д4-10			100	0,252	126,0

Изготавливать из пиломатериалов 2 сорта - ель, сосна по ГОСТ 8486-86 с размерами по ГОСТ 24454-80\*. Влажность древесины по п.1.2.1.2 докум.3.709.9-12-74

Исполнитель: Подпись и дата  
 Разработчик: Николаева  
 Расчетчик: Николаева  
 Проверка: Каникава  
 Исполнитель: Ратчинский

3.709.9-12-33

Элемент деревянный Д4-6... Д4-10	Столяр	Масса	Можетав
	Р	см. табл.	—
	Лист	Листов 1	
Древесина клееная ГОСТ 20850-84	ЦНИИЭП: сельстрой		



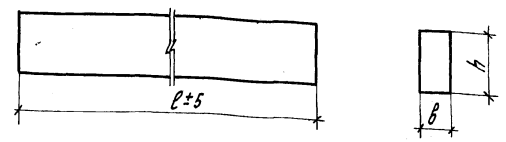
Марка	Пос.	Наименование	Кол.	Масса в.в., кг	Масса, кг
М7-1	1	φ 12 А-I; L=280	1	0,25	0,42
	2	Лист 6, 40x40	2	0,07	
	3	Гайка М12.5.09 ГОСТ 5915-70*	2	0,01	
М7-2	1	φ 12 А-I; L=310	1	0,28	0,45
		Пос. 2,3 по М6-1			
М7-3	1	φ 12 А-I; L=350	1	0,35	0,48
		Пос. 2,3 по М6-1			

Арматура класса А-I по ГОСТ 5781-82\*.  
Лист по ГОСТ 19903-74\* из стали класса В8 по ГОСТ 23570-79\*.

Разрбд.	Николаева	ЭЗ	3.7099-1.2-34	Листов	1
Рисчит.	Николаева	ЭЗ			
Проб.	Копохова	ЛЗ			
И.Контр.	Ратушный	Д			

Шпилька М7-1...М7-3

ЦНИИЭПсельстрой



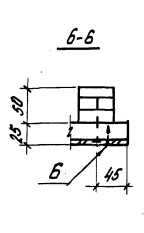
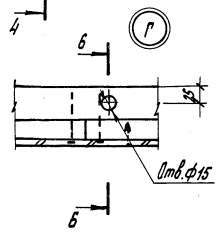
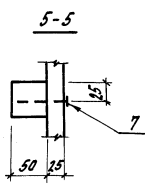
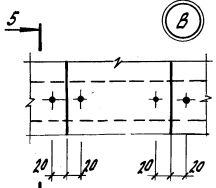
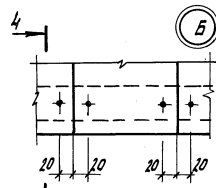
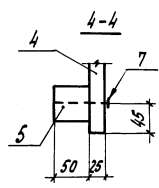
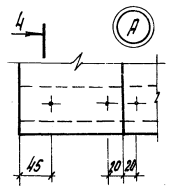
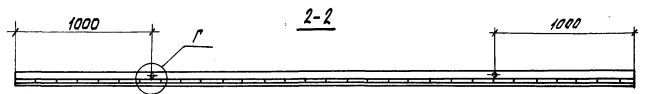
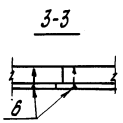
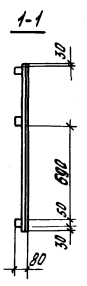
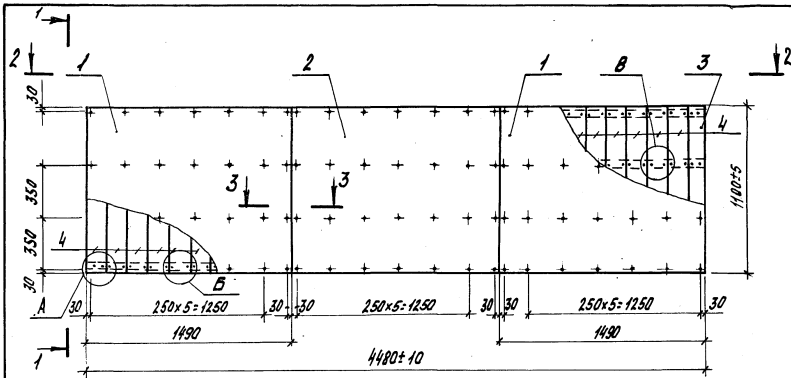
Марка	Размеры, мм			Объем, м³	Масса, кг
	L	B	H		
РФ 1	930	90	165	0,014	7,0
РФ 2	1500			0,022	11,0
РФ 3	1640			0,024	12,0
РФ 4	1950			0,029	14,5
РФ 5	2200			0,033	16,5
РФ 6	2320			0,034	17,0
РФ 7	2650			0,039	19,5
РФ 8	3540			0,053	26,5
РФ 9	3990			0,059	29,5
РФ 10	4990			0,095	47,5
РС	4480	140	231	0,145	72,5

Изготавливать из пиломатериала 2 сорта сосны или ели по ГОСТ 8486-86 с разм. по ГОСТ 24454-80\*  
Влажность древесины по п. 1.2.1.2 документа 3.7099-1.2-ТЧ

Разрбд.	Николаева	ЭЗ	3.7099-1.2-35		
Рисчит.	Николаева	ЭЗ	Ригель фальсверка РФ1...РФ10.	Листов	Масса
Проб.	Копохова	ЛЗ			
И.Контр.	Ратушный	Д	Лист	Листов 1	

Древесина клееная  
ГОСТ 20850-84

ЦНИИЭПсельстрой



Поз.	Наименование	Кол.	Масса, кг
1	Обшивка 6 × 1100 × 1490	2	6,9
2	Обшивка 6 × 1100 × 1500	1	7,0
3	Планка 25 × 130 L=1100	1	1,79
4	Планка 25 × 150, L=1100	29	2,06
5	Ребра 50 × 50, L=4480	3	5,6
6	Шурит 1-4 × 30 ГОСТ 1445-86	84	
7	Гвоздь К3 × 70 ГОСТ 4029-63*	180	

Масса шурита 100 кг  
 Обшивку выполнять из водостойкой фанеры марки ФФФ сорта В/В по ГОСТ 3916-89\*  
 Планки и ребра выполнять из пиломатериалов 2 сорта по ГОСТ 8486-86  
 с размерами по ГОСТ 24454-80\*

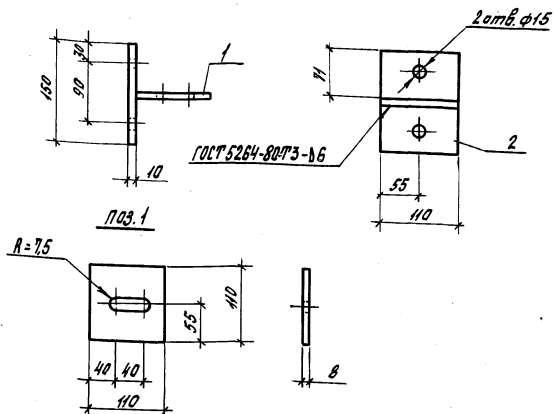
Разраб.	Ратушный		
Расчит	Ратушный		
Проб	Колупова		
Н.контр.	Ратушный		

3.709.9 - 1.2 - 36

Щит продольной стены щс

Стадия	Лист	Листов
Р		1
ЦНИИЭП/Сельстрой		

ЦНИИЭП/Сельстрой



Поз.	Наименование	Кол.	Масса ед., кг	Масса, кг
1	Лист 110, $\ell = 110$ ,	1	0,76	2,06
2	Лист 10x110, $\ell = 150$ ,	1	1,296	

Лист по ГОСТ 19903-74\* из стали класса 18ПС по ГОСТ 23570-79\*  
Сварку производить электродами типа Э-42 по ГОСТ 9467-75\*.

Разраб. Кашаева  
Расчет Николаева  
Проб. Ратчиный

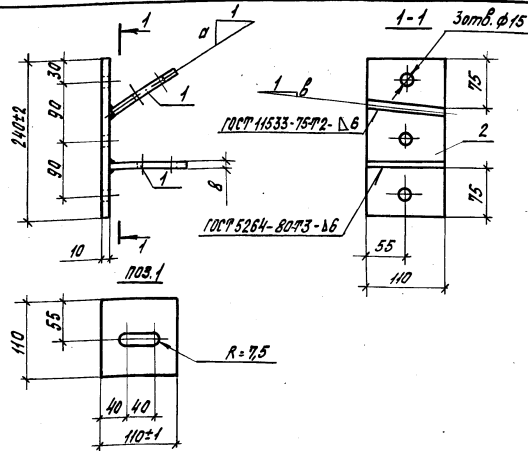
3.709.9-1.2-37

Изделие соединительное МС1

Стадия Лист Листов

Р 1

ЦНИИЭПсельстрой



Марка	$\alpha$	$\beta$
МС 2-1	0,311	0,052
МС 2-2	0,448	0,073
МС 2-3	0,654	0,105

Марка	Поз.	Наименование	Кол.	Масса ед., кг	Масса, кг
МС 2-1, МС 2-2	1	Лист 110, 110x110	2	0,76	3,51
МС 2-3	2	Лист 10, 110x230	1	1,99	

Лист по ГОСТ 19903-74\* из стали класса 18ПС по ГОСТ 23570-79\*  
Сварку производить электродами типа Э-42 по ГОСТ 9467-75\*.

Разраб. Кашаева  
Расчет Николаева  
Проб. Ратчиный

3.709.9-1.2-38

Изделие соединительное

МС 2-1... МС 2-3

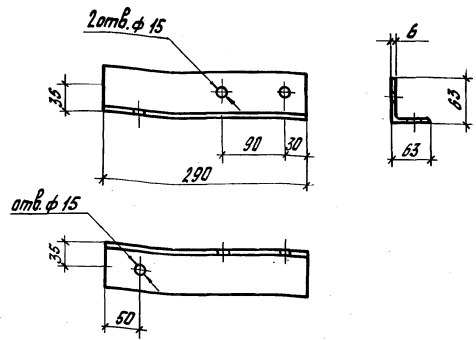
Стадия Лист Листов

Р 1

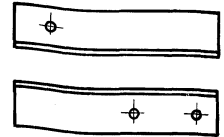
ЦНИИЭПсельстрой



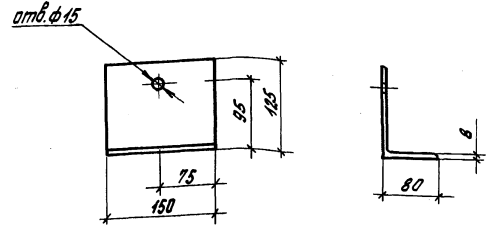
МСЗ-1



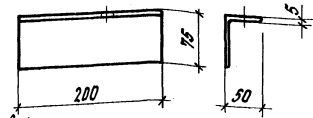
МСЗ-2 - зеркальное отражение  
Остальное - см. МСЗ-1



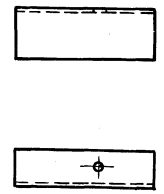
МС4-1



МС4-2



МС4-3 - зеркальное отражение  
Остальное - см. МС4-2



Масса изделия МС4-1 - 1,88 кг, МС4-2 и МС4-3 - 1,14 кг

Шкала: 1:1. Число листов: 1. Всего листов: 1. Шкала: 1:1.

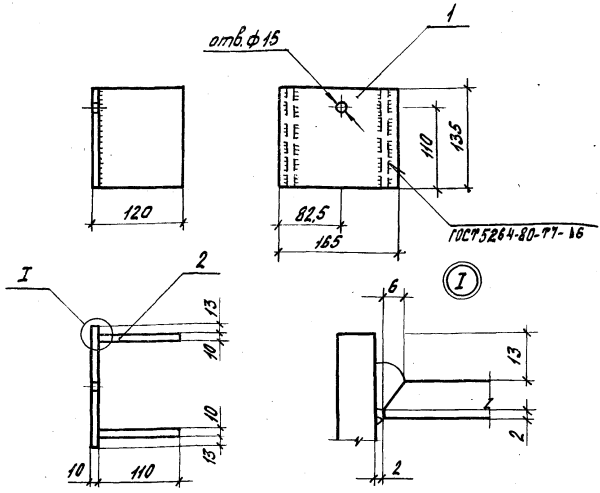
Разраб.	Николаева	Электр.
Проб.	Конахова	ТКС
И.Контр.	Ратушный	

3.709.9 - 1.2 - 39		
Изделие соединительное МСЗ-1, МСЗ-2		
Станд.	Масса	Мощность
Р	1,66	-
Лист	Листов 1	
Узелок	ГОСТ 8509-86 ИВЛС ГОСТ 23570-79*	ЦНИИЭПсельстрой

Шкала: 1:1. Число листов: 1. Всего листов: 1. Шкала: 1:1.

Разраб.	Николаева	Электр.
Проб.	Конахова	ТКС
И.Контр.	Ратушный	

3.709.9 - 1.2 - 40		
Изделие соединительное МС4-1... МС4-3		
Станд.	Масса	Мощность
Р	см. табл.	-
Лист	Листов 1	
Узелок	ГОСТ 8510-86 ИВЛС ГОСТ 23570-79*	ЦНИИЭПсельстрой



Поз.	Наименование	Кол.	Масса ед., кг	Масса, кг
1	Лист 10, 160x135	1	4,70	4,04
2	Лист 10, 110x135	2	1,17	4,04

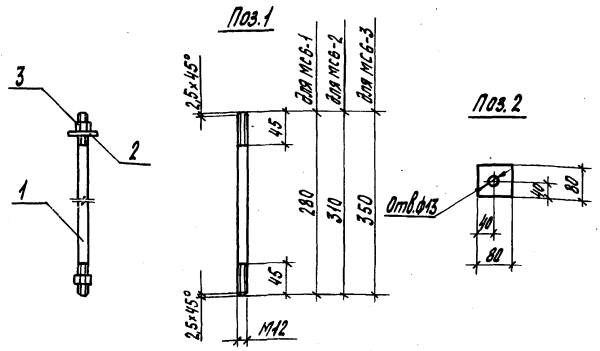
Лист по ГОСТ 19903-74\* из стали класса 18ПС по ГОСТ 23570-79\*  
 Сварку производить электродами типа Э42 по ГОСТ 9467-75\*

Разраб. Николаева	ЭЗ
Расчит. Николаева	ЭЗ
Проб. Конигова	Икс
Н.контр. Ратушный	О

3.709.9-1.2-41

Изделие соединительное МС 5	Стадия	Лист	Листов
	Р	1	1

ЦННЭПсельстрой



Марка	Поз.	Наименование	Кол.	Масса ед., кг	Масса, кг
МСБ-1	1	φ 12А-1, L=280;	1	0,25	0,35
	2	Лист 6, 40x40;	1	0,07	
	3	Гайка М12х5,09 ГОСТ 5915-70*	2	0,01	
МСБ-2	1	φ 12А-1, L=310;	1	0,28	0,38
		поз. 2,3 по МСБ-1			
МСБ-3	1	φ 12А-1, L=350;	1	0,31	0,41
		поз. 2,3 по МСБ-1			

Арматура класса А-1 по ГОСТ 5781-82\*  
 Лист по ГОСТ 19903-74\* из стали класса 18ПС по ГОСТ 23570-79\*

Разраб. Николаева	ЭЗ
Расчит. Николаева	ЭЗ
Проб. Конигова	Икс
Н.контр. Ратушный	О

3.709.9-1.2-42

Изделие соединительное МСБ-1...МСБ-3	Стадия	Лист	Листов
	Р	1	1

ЦННЭПсельстрой

№ стр.	Наименование материала и единицы измерения	Код		Код, марка изделия																								
		материала	Ед. изм.	10СД18-1	10СД18-2	10СД18-3	10СД18-4	10СД18-5	20СД18-1	20СД18-2	20СД18-3	20СД18-4	20СД18-5	Р1-12	Р1-14	С1-12	С1-22	С1-24	С2-12	С2-22	С2-24	С3-12	С3-22	ПП1-	ПП1-	ПП1-		
				Количество на марку																								
1	Сортавый прокат обыкновенного																											
2	качества	093000												5,05	7,64	12,08	11,84	14,58										
3	Сталь арматурная класса А-I		166 1,01													5,82	10,02	10,02	12,52									
4	Сталь среднесортная, кг	093200	166															10,02	10,02	12,52								
5	диам. 24, кг	φ 24	166 1,01																									
6	диам. 20, кг	φ 20	166 1,01																									
7	Сталь мелкосортная, кг	093300	166 1,01											5,05	1,82	2,06	1,82	2,06										
8	диам. 16, кг	φ 16	166 1,01																									
9	диам. 12, кг	φ 12	166 1,01																									
10	Сталь арматурная класса А-II	093013	166 1,01	8,56	14,79	15,19	18,73	26,58																				
11	Сталь среднесортная, кг	093200	166 1,01											11,86	11,86	15,92	23,55											
12	диам. 25, кг	φ 25	166 1,01																									
13	диам. 22, кг	φ 22	166 1,01																									
14	диам. 20, кг	φ 20	166 1,01											4,96	11,96													
15	Сталь мелкосортная, кг	093300	166 1,01	8,56	2,83	3,23	2,83	3,23																				
16	диам. 16, кг	φ 16	166 1,01	8,56	2,83	3,23	2,83	3,23																				
17	Итого сортавого проката		166 1,01	8,56	2,83	3,23	2,83	3,23																				
18	обыкновенного качества, кг		166	8,56	14,79	15,19	18,73	26,58	5,05	7,64	12,08	11,84	14,58															
19	Прокат литовой рядовой, кг		166	10,87	14,29	15,16	16,9	18,02	25,72	26,53	27,54	35,51	36,16	2,95	4,23	2,95	2,95	4,23	2,95	2,95	4,23	2,95	2,95	4,23	2,95	2,95	4,23	
20	Стандартные изделия	097100	166																									
21	(болты, гайки, шайбы), кг		166	4,42	4,42	4,42	4,42	4,42	3,09	3,56	4,27	5,63	7,05	0,59	1,19	0,59	0,59	1,19	0,59	0,59	1,19	0,59	0,59	1,19	0,59	0,59	1,19	
22	Итого стали в натуральной массе, кг		166	27,27	34,37	37,77	40,07	48,02	53,86	57,75	63,89	83,98	88,09	3,54	5,42	3,54	3,54	5,42	3,54	3,54	5,42	3,54	3,54	5,42	3,54	3,54	5,42	
23	в том числе по укрупненному																											
24	сортаменту:																											

Инв. № подл. Подписи и даты. Разм. инв. №.

Раб.р.д. Колесова И.И.  
 Расчет Колесова И.И.  
 Пров. Ратунский Д.В.  
 И. контр. Ратунский Д.В.

3.709.9-1.2-Р М

Ведомость расхода материалов

Страница	Лист		
	Р	1	3

ЦНИИЭПсельстрой

№ стр.	Наименование материала и единицы измерения	Код		Код, марка изделия																										
		материала	Ев. изм.	Количество на марку																										
				Конт. К проб.																										
				10С-1	10С-2	10С-3	10С-4	11А-5	20С-1	20С-2	20С-3	21С-4	20С-5	П-1	П-2	С-1	С-2	С-2.1	С-2.2	С-2.4	С-3-1	С-3-2	С-3-4	ПП-1	ПП-2	ПМ-1	ПМ-2			
25	Сталь среднесортная, кг	093200	166																											
26	Сталь мелкосортная, кг	093300	166																											
27	Сталь талстолистная рядовых марок (от 4 мм)	097100	166																											
28	Итого стали, приведенной к																													
29	стали класса А-I, кг		166	1,43	12,24	21,15	21,72	26,81	3,80	5,05	7,64	12,08	11,84	11,68																
31	То же, к стали класса С38/23, кг		166		14,29	15,16	15,16	16,9	18,19	25,72	26,55	27,54	35,51	36,46	2,95	4,23	2,95	2,95	4,23	2,95	2,95	4,23	2,95	2,95	4,23	2,95	2,95	4,23		
32	Всего стали, приведенной																													
33	к классу А-I и С38/23, кг		166		26,53	36,31	36,88	43,71	58,19	30,77	34,19	39,62	47,35	51,04	2,95	4,23	2,95	2,95	4,23	2,95	2,95	4,23	2,95	2,95	4,23	2,95	2,95	4,23		
34	Произукция лесозаготовительной																													
35	и лесопильно-деревообрабатывающей																													
36	промышленности	530000																												
37	Древесина клееная ГОСТ 20850-84																													
38	в натуральном объеме, м <sup>3</sup>		113		0,850	0,994	1,126	1,274	1,453	0,854	0,996	1,140	1,274	1,456																
39	Литаматериалы качественные																										0,048	0,06	0,099	0,143
40	необрезные в натуральном																													
41	объеме, м <sup>3</sup>	533100	113	1,25																										
42	Фанера клееная, м <sup>3</sup>	551000	113																											
43																														
44																														
45																														
46																														
47																														
48																														
49																														
50																														

Шифр-класс: Подпись и дата

№ стр.	Наименование материала и единицы измерения	Код		Код, марка изделия																									
		материала	ед. изм.	Катег. к произв.																									
				Количество на марку																									
				ППЗ-3	ППЗ-1	ППЗ-2	СПЗ-1.1	СПЗ-1.2	СПЗ-2.1	СПЗ-2.2	СПЗ-3.1	СПЗ-3.1	СПЗ-3.2	СПЗ-2.1	СПЗ-2.2	СПЗ-3.1	РФ1	РФ2	РФ3	РФ4	РФ5	РФ6	РФ7	РФ8	РФ9	РФ10	РС	ЦС	
1	Сартбовый прокат обыкновенного																												
2	качества	093300																											
3	Сталь арматурная класса А-1, кг		166	1,01				0,51	0,51	0,57	0,57	0,63	0,51	0,51	0,57	0,57	0,63												
4	Сталь мелкосортная, кг	093300	166	1,01				0,51	0,51	0,57	0,57	0,63	0,51	0,51	0,57	0,57	0,63												
5	диам. 12, кг	Ф12	166	1,01				0,51	0,51	0,57	0,57	0,63	0,51	0,51	0,57	0,57	0,63												
6	Итого сартбового проката обыкновенного																												
7	качества, кг		166					0,51	0,51	0,57	0,57	0,63	0,51	0,51	0,57	0,57	0,63												
8	Прокат листовой рядовой, кг	097100	166	1,037				0,29	0,29	0,29	0,29	0,29	0,29	0,29	0,29	0,29	0,29												
9	Стандартные изделия (шпунты, гайки, гвозди)		166					0,062	0,062	0,062	0,062	0,062	0,062	0,062	0,062	0,062	0,062											0,89	
10	Итого стали в натуральной массе, кг		166					0,86	0,86	0,92	0,92	0,98	0,86	0,86	0,92	0,92	0,98											0,89	
11	в том числе на укрепленному																												
12	сортаменту:																												
13	сталь мелкосортная, кг	093300	166					0,51	0,51	0,57	0,57	0,63	0,51	0,51	0,57	0,57	0,63												
14	сталь толстолистовая рядовых																												
15	марок (от 4 мм), кг	097100	166					0,29	0,29	0,29	0,29	0,29	0,29	0,29	0,29	0,29	0,29												
16	всего стали класса А-1 и СЗФ23, кг		166					0,8	0,8	0,86	0,86	0,92	0,8	0,8	0,86	0,86	0,92												
17	Производство лесозаготовительной																												
18	и лесопильно-деревообрабатывающей																												
19	важелей промышленности	530000																											
20	Древесина клееная ГОСТ 20850-84																												
21	в натуральном объеме, м <sup>3</sup>		113		0,424	0,088	0,110	0,116	0,113	0,134	0,140	0,150	0,195	0,193	0,223	0,221	0,252	0,04	0,022	0,024	0,029	0,033	0,034	0,039	0,053	0,059	0,095	0,145	
22	Пиломатериалы качественные																												
23	необрезные в натуральном																												
24	объеме, м <sup>3</sup>	533100	113	1,25																								0,157	
25	Фанера клееная, м <sup>3</sup>	551000	113																									0,030	
26																													

3.709.9 - 1.2 - Д М

Лист

3