

СЕРИЯ 7.501-1

КОНТАКТНАЯ СЕТЬ ЭЛЕКТРИФИЦИРОВАННЫХ
ЖЕЛЕЗНЫХ ДОРОГ И ВОЗДУШНЫЕ ЛИНИИ
НА ОПОРАХ КОНТАКТНОЙ СЕТИ

ВЫПУСК 13

ЗАЗЕМЛЕНИЕ

УСТРОЙСТВ КОНТАКТНОЙ СЕТИ

РАБОЧИЕ ЧЕРТЕЖИ

СЕРИЯ 7.501-1

КОНТАКТНАЯ СЕТЬ ЭЛЕКТРИФИЦИРОВАННЫХ
ЖЕЛЕЗНЫХ ДОРОГ И ВОЗДУШНЫЕ ЛИНИИ
НА ОПОРАХ КОНТАКТНОЙ СЕТИ

ВЫПУСК 13

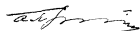
ЗАЗЕМЛЕНИЕ

УСТРОЙСТВ КОНТАКТНОЙ СЕТИ

РАБОЧИЕ ЧЕРТЕЖИ

Разработаны ТРАНСЭЛЕКТРОПРОЕКТОМ

Главный инженер
института



А.А.Прибытков

Главный конструктор



Г.Н.Брод

Утверждены

Приказом Главного управления
электрификации и энергетического
хозяйства МПС от 12.02.87г. №ЦЭР-6

Содержание выпуска

Обозначение	Наименование	Стр.
	Содержание альбома	2...4
0.000 ПЗ	Пояснительная записка	5...12
1.000 МЧ	Индивидуальное заземление железобетонных опор. Переменный ток	13
2.000 МЧ	То же. Постоянный ток.	14
3.000 МЧ	То же. Постоянный, переменный ток. Узлы 1... 14	15
4.000 МЧ	Групповое заземление железобетонных опор. Постоянный, переменный ток.	16
5.000 МЧ	Индивидуальное заземление металлических опор. Постоянный, переменный ток.	17,18
6.000 МЧ	Групповое заземление металлических опор. Постоянный, переменный ток.	19
	То же. Узлы 15,16	20
	То же. Узлы 17,18	21
7.000 МЧ	Индивидуальное заземление жестких поперечин. Постоянный, переменный ток.	22
8.000 МЧ	Групповое заземление жестких поперечин. Постоянный, переменный ток.	23
9.000 МЧ	Заземление жестких поперечин с роговыми разрядниками. Постоянный, переменный ток.	24,25
	То же. Узлы 19... 23	26

Обозначение	Наименование	Стр.
	То же. Узлы 24...28	27
	То же. Узлы 29,30	28
10.000 МЧ	Заземление железобетонных опор с секционными разъединителями.	29
	То же. Узлы 31,32	30
	То же. Узел 33	31
	То же. Узел 34	32
	То же. Узлы 35...40	33
11.000 МЧ	Заземление железобетонных опор с роговыми разрядниками	34
12.000 МЧ	Прокладка проводника заземления по железобетонной опоре. Узел 41	35
13.000 МЧ	Прокладка проводника заземления по деревянным шпалам. Узел 42	36
14.000 МЧ	Установка на опорах заземляющих устройств. Узлы 43,44,45	37
	То же. Узел 46	38
	То же. Узлы 47,48,49	39
	То же. Узлы 50,51	40
	То же. Узлы 52,53	41
	То же. Узел 54	42
	То же. Узел 55	43
	То же. Узлы 56,57	44
15.000 МЧ	Присоединение проводника заземления к дроссель-трансформатору. Узел 58	45,46

7.501-1 Вып. 13

Изд. Метод. Подписи и дата. Взам. инв. №

Обозначение	Наименование	Стр.
16.000мч	Присоединение к тяговому рельсу проводника заземления. Узел 59	47
17.000мч	Подвеска провода группового заземления на железобетонных опорах. Узел 60	48
	То же. Узлы 61, 62	49
18.000мч	Подвеска провода группового заземления на металлических опорах. Узлы 63, 64, 65	50
19.000мч	Анкеровка провода группового заземления. Узлы 66, 67	51
	То же. Узлы 68, 69	52
	То же. Узлы 70, 71	53
	То же. Узлы 72, 73	54
20.000мч	Секционирование провода группового заземления.	55
21.000мч	Заземление пешеходных мостов и путепроводов. Постоянный, переменный ток.	56, 57
	То же. Узлы 74... 78	58
22.000мч	Заземление тоннелей. Постоянный, переменный ток.	59
23.000мч	Подвеска, секционирование провода группового заземления в тоннеле. Узлы 79, 80, 81	60
24.000мч	Анкеровка и спуск провода группового заземления в тоннеле. Узлы 82, 83	61

Обозначение	Наименование	Стр.
	То же. Узлы 84, 85	62
25.000мч	Нейтральная вставка в тоннеле. Узлы 86, 87, 88	63
26.000мч	Установка в тоннеле защитных устройств. Узлы 89... 92	64
	То же. Узлы 93, 94	65
27.000мч	Монтажные кривые для провода группового заземления ПБСЯ 50/70	66, 67
28.000мч	Монтажные кривые для провода группового заземления АСТО	68, 69
	<u>Детали</u>	
12.001	Подкладка изолирующая	70
12.002	Скоба	70
14.100СБ	Полухомут	71
14.100	То же. Спецификация	71
14.001	Кронштейн	72
14.002	Кронштейн	72
19.100СБ	Кронштейн анкерной проводки	73
19.100	То же. Спецификация	73
19.101	Балка анкерная	74
15.001	Планка переходная	74
18.100СБ	Скоба	75
18.100	То же. Спецификация	75
18.200СБ	Кронштейн подвесной	76

Пояснительная записка Общие положения

Разработка рабочих чертежей "Заземленные устройства контактной сети" осуществлена на основании плана типового проектирования Госстроя СССР на 1986г в соответствии с техническим заданием № ЦЭТ-13/1 от 20.01.86г, утвержденным Главным управлением электрификации и энергетического хозяйства МПС.

Разработка проводилась в соответствии с Инструкцией по заземлению устройств электроснабжения на электрифицированных железных дорогах, ЦЭ/4173, "Правила технического обслуживания и ремонта контактной сети электрифицированных железных дорог", ЦЭ/3937 для магистральных железных дорог постоянного тока 3кВ, переменного тока 25кВ, 2*25кВ.

В состав альбома вошли рабочие чертежи заземления устройств и конструкций для крепления контактной сети и высоковольтных линий на консольных опорах контактной сети, гибких и жестких поперечинах, на пешеходных мостах и путепроводах, мостах с ездой понизу, паверху, в тоннелях, заземления роговых разрядников и секционных разьединителей.

В технических указаниях на рабочих чертежах и в пояснительной записке эти виды заземления для краткости обозначаются терминами: заземление опор, мостов, путепроводов и т.д.

Узлы заземления даны:

для железобетонных опор, изготавливаемых по проекту Гипропротрансстрой "Опоры консольные железобетонные контактной сети электрических железных дорог", серия 3.501.1-138;

для металлических опор, изготавливаемых по проекту Трансэлектропроекта "Металлические опоры контактной сети", серия 3.501-51;

для мостов, путепроводов и тоннелей по

проекту Трансэлектропроекта "Контактная сеть в искусственных сооружениях";

для рогового разрядника по проекту Трансэлектропроекта "Установка и конструкция рогового разрядника контактной сети постоянного и переменного тока", серия 3.501-89, ЦМБ. № 959;

для секционных разьединителей по проектом Трансэлектропроекта "Установка разьединителей постоянного тока", серия 7.501-1 выпуск.2, "Установка разьединителей переменного тока", серия 7.501-1 выпуск 3;

для жестких поперечин, изготавливаемых по проекту Гипропротрансстрой "Поперечины жесткие металлические для контактной сети железных дорог", серия 3.501.2-136.

Заземление конструкций выполнено индивидуальным и групповым к тяговым рельсам или средним выводам путевых дроссель-трансформаторов. Индивидуальное заземление обязательно для заземления рога разрядника, моторного и ручного приводов секционных разьединителей, металлических опор, на которых установлены секционные разьединители или роговые разрядники. В остальных случаях преимущественным должно быть групповое заземление и, в первую очередь, для опор контактной сети, установленных в выетках за кюветом, на пассажирских платформах и за ними. При групповом заземлении конструкций длину секций пробада группового заземления следует выбирать расчетом на условиях надежной работы защиты от тока короткого замыкания.

Гл. конст.	Брад		12.86
И.конст.	Шапиро		
Науч.опт.	Гаманов		12.86
Гл. спец.	Новгородский		
Рук. гр.	Варивода		
И.н.ж.	Постнов		12.86

7.501-1 Вып.13

0.000 ПЗ

Пояснительная
запискаСтадия Лист Листов
1 8

ТРАНСЭЛЕКТРОПРОЕКТ

Для заземляемых конструкций на участках постоянного тока, расположенных в устойчивых катодных зонах потенциалов рельсов, сопротивление заземления по условиям электрокоррозионной опасности не нормируется. Для таких конструкций должно обеспечиваться только сопротивление току утечки по условиям СЦБ (табл. 2.1). Протяженность катодной зоны определяется в условиях эксплуатации. Методика замера сопротивлений току утечки дана в инструкции ЦЗ/4173, ЦЗ-3551.

При сопротивлении заземления току утечки выше нормируемых величин конструкции заземляются наелуха, при сопротивлении ниже нормируемых величин необходимо применять мероприятия для повышения сопротивления току утечки.

Основным мероприятием для повышения сопротивления току утечки по условиям защиты конструкции от электрокоррозионной опасности на участках постоянного тока является при проектировании электрификации установка электроизоляционных элементов между заземляемыми конструкциями и фундаментом или опорой, устройство нейтральных вставок, установка защитных устройств; в процессе эксплуатации — применение защитных устройств (искровых протектуктов, диодных диодно-искровых заземлителей)

Основным мероприятием для повышения сопротивления току утечки по условиям нормального функционирования СЦБ на участках постоянного и переменного тока при проектировании и в условиях эксплуатации является применение искровых протектуктов. Допускается при проектировании для этих же целей использовать изолирующие элементы.

На станциях стыкования основными мероприятиями для повышения сопротивления току утечки по условиям защиты конструкции от электрокоррозии и нормального функционирования СЦБ являются при проектировании и в условиях эксплуатации установка

электроизоляционных элементов между заземляемыми конструкциями и фундаментом или опорой, устройство нейтральных вставок и установка искровых протектуктов.

Установка изолирующих элементов осуществляется по проекту:

"Изоляция металлических конструкций армировки от железобетонных опор контактной сети," серия 4.407-150, ИМБ. N 858;

"Узлы изоляции анкерных болтов от металлических опор," серия 4.501-14, ИМБ. N 694; "Анкеровка проводов контактной сети," серия 4.501-13, ИМБ. N 726.

Так как на стадии проектирования электрификации участков железных дорог сопротивление заземления опор неизвестны, в проекте следует предусмотреть наиболее жесткие мероприятия по повышению сопротивления, рекомендуемые для опор, имеющих сопротивление заземления ниже нормируемых. В эксплуатации мероприятия по повышению сопротивления следует осуществлять по результатам измерений.

Металлические конструкции и детали заземления должны изготавливаться из сталей, марка которых дана на чертежах этих конструкций. За расчетную температуру для выбора марки сталей принимается средняя температура наиболее холодной пятидневки обеспеченностью 0,92 в соответствии со СНиП 2.01.01-82.

Лакокрасочные материалы для защиты деталей заземления от коррозии определены в соответствии со СНиП 2.03.11-85.

Металлические детали заземления опор, мостов, расположенных в сухой и нормаль-ной зонах влажности, должны быть окрашены лаком пентафталевым в два слоя марки ПФ-170 или ПФ-171 по ГОСТ 15907-70 с 10-15% алмашиевой пудры по ГОСТ 5494-71; допускается окрасить масляной краской по ГОСТ 8292-75, наносимой на железному сырцу на олифе оксалб; расположенных во влажной зоне влажности - эмалью АС-182 по ГОСТ 19024-79 в три слоя, наносимой на грунтотке ГФ-021.

Металлические детали заземления тоннелей во всех зонах влажности должны быть окрашены эмалью АС-182 в три слоя, наносимой по грунтотке ГФ-021.

Заземляющие проводники из круглой ста-ли должны быть окрашены масляно-битум-ной краской БТ-177 по ОСТ 6-10-426-79.

Деревянные конструкции для крепления деталей заземления во всех зонах влажности должны быть окрашены пентафталевой эмалью ПФ-115 по ГОСТ 6465-76 с толщиной покрытия 90-120 мкм.

Зоны влажности определяются по СНиП-3-79. С выпуском настоящей рабочей чертежей отменяется проект "Заземление устройств контактной сети" серия 4.501-24, УИВ N 1063.

Заземление конструкций, расположенных в общедоступных местах.

Участки постоянного и переменного тока. Особые требования предъявляются к зазем-лению конструкций, расположенных в обще-доступных местах на уровне до 2,5 м от поверхности земли или посадочной платфор-мы. К таким конструкциям относятся металлические опоры, тяжки и устрой-ства грузовых компенсаторов анкерных железобетонных опор. Эти конструкции, расположенные в общедоступных местах, должны заземляться независимо от величи-ны сопротивления току утечки наглухо двумя проводниками.

К общедоступным местам относятся: посадочные платформы, места посадки и высадки пассажиров, не имеющие посадоч-ных платформ, оборудованные проезды и переходы на уровне железнодорожных путей, места систематической погрузки и выгрузки, пешеходные мосты.

При проектировании электрификации участков железных дорог следует предусма-тривать изоляцию всех металлических кон-струкций от бетона железобетонных опор, установку изолирующих шайб для изо-ляции металлических опор от фунда-мента и установку двойного заземлителя типа ЗД-1 с тремя вентилями, включенной-ми в параллель (на участках - постоянного тока).

При эксплуатации эти же мероприя-тия должны быть осуществлены для оттяжек и грузовых компенсаторов анкер-ных железобетонных опор и для металли-ческих опор, имеющих сопротивление заземления току утечки ниже нормируемых.

Заземление опор, жестких поперечин без освещения.

Участки постоянного тока. При проектиро-вании электрификации участков следует: предусмотреть установку изоляционных прокладок под все металлические конструкции, устанавливаемые на железобетонных опорах, на стойках жестких поперечин, кроме оголовка, изоляционных шайб для изоляции металлических опор от фундамента, ригеля жестких поперечин от оголовка (оголовки жестких поперечин не заземляются); учесть возможность установки искровых промежутков на 100% количества опор,

7.501-1 вып. 13 0.000 ПЗ

Лист

4

заземляемых индивидуально, на каждом спуске провода группового заземления — диодно-искровой заземлитель.

При обнаружении в процессе эксплуатации опора с сопротивлением заземления ниже нормируемых величин следует применять защитные устройства (искровые промежутки, диодные, диодно-искровые заземлители).

Через искровые промежутки заземляются опоры при индивидуальном заземлении, имеющие сопротивление заземления ниже допустимого по требованиям СЦБ или защиты от электрокоррозии; при групповом заземлении в катодной зоне потенциалов рельсов, имеющие сопротивление заземления ниже допустимых по требованиям СЦБ и в анодной и знакопеременной зонах потенциалов рельсов, имеющие сопротивление заземления выше допустимого по требованиям защиты от электрокоррозии, но ниже допустимого по требованиям СЦБ.

Через диодные заземлители заземляются опоры при групповом заземлении в анодных и знакопеременных зонах потенциалов рельсов, имеющие сопротивление заземления выше допустимых по требованиям СЦБ, но ниже допустимых по требованиям защиты от электрокоррозии.

Через диодно-искровые заземлители заземляются опоры при групповом заземлении в анодных и знакопеременных зонах потенциалов рельсов, имеющие сопротивление заземления ниже допустимого как по требованиям СЦБ, так и по требованиям защиты от электрокоррозии.

Участки переменного тока. При проектировании электрификации участков следует учесть возможность установки одного искрового промежутка на 70% количества опор, заземляемых индивидуально, на каждом спуске провода группового заземления — два искровых промежутка.

При обнаружении в процессе эксплуатации

конструкций с сопротивлением заземления ниже допустимых по требованиям СЦБ, следует удалять искровые промежутки.

Следует иметь ввиду, что при групповом заземлении опор, среди которых имеются анкерные железобетонные опоры с изоляцией в узлах крепления аттяжек на анкере, расстояние от них до точки присоединения группового заземления к рельсам не должно превышать 300м для участков постоянного тока и 200м для участков переменного тока.

Заземление опор, жестких поперечин с роговыми разрядниками или с секционными разъединителями.

Участки постоянного и переменного тока. Заземляемый рог разрядника, ручной или моторный прибор секционных разъединителей независимо от сопротивления опор току утечки заземляются индивидуально наглухо двумя проводниками.

Металлические опоры, на которых установлены разъединитель или роговый разрядник, заземляются только индивидуально. Заземление железобетонных опор с разрядником или разъединителем может быть индивидуальным или групповым.

При проектировании электрификации следует предусматривать изоляцию кронштейна прибора и разъединителя, кронштейна разрядника от железобетонных опор, изоляцию фундаментов от металлических опор, на которых устанавливаются разъединитель или разрядник. При установке разрядника на ригель жесткой поперечины на участках постоянного тока следует предусматривать изоляцию оголовников от ригеля жесткой поперечины, на участках переменного тока — изоляцию заземляемого рога разрядника.

от поддерживающей конструкции и изолированную прокладку заземляющих проводников по ригелю и опоре.

При обнаружении в процессе эксплуатации опор с разединителем или разрядником, имеющих сопротивление заземления ниже нормируемых величин, следует избрать меры прения, предусмотренные в проекте электрификации.

Заземление жестких поперечин с освещением

Участки постоянного и переменного тока. Заземление жестких поперечин с освещением производится по правилам заземления жестких поперечин без освещения.

Прожекторы, распределительные ящики, устанавливаемые на ригеле жесткой поперечины, должны крепиться на деревянных траверсах в соответствии с рабочими чертежами проекта Трансэлектропроекта

„Унифицированные схемы и установочные чертежи арматуры электроснабжения нетяговых потребителей ж.д. транспорта“, серия 3.501-97.

Корпуса прожекторов и распределительных ящиков не заземляются на тяговый рельс.

Заземление мостов

Участки постоянного и переменного тока. Мосты с ездой поверху, панцизу заземляются в одном месте путем присоединения преимущественно к среднему выводу путевого трансформатора двойным заземляющим проводником ферм металлических мостов, провода группового заземления, объединяющего все металлические детали крепления контактной подвески и высоковольтных линий, железобетонных мостов. Многопролетные металлические мосты, между пролетами которых нет металлической

связи, соединяются между собой медными проволочками сечением не менее 70 мм².

Заземление опор контактной сети, установленных на мостах с ездой поверху, производится по требованиям заземления опор контактной сети.

При проектировании электрификации следует предусматривать на железобетонных мостах подвеску провода группового заземления и присоединение к нему всех металлических конструкций для крепления контактной подвески и высоковольтных линий, установку двух искровых промежутков в спуск группового заземления на участках переменного тока и дуодно-искрового заземлителя на участках постоянного тока, на металлических мостах — такие же защитные устройства и соединение ферм многопролетных мостов.

При эксплуатации мосты с сопротивлением заземления выше нормируемых величин следует заземлять наглухо двойным заземляющим проводником, с сопротивлением ниже — через защитные устройства, устанавливаемые в соответствии с требованиями, оговоренными в разделе „Заземление опор, жестких поперечин без освещения“ для группового заземления. Дополнением к этим требованиям является необходимость заземления мостов через искровые промежутки при наличии на мостах электрических сетей напряжением до 1000 В, не имеющих изоляции от конструкции моста.

Заземление пешеходных мостов.

Участки постоянного и переменного тока. Заземление пешеходных мостов осуществляется по требованиям заземления конструкций, расположенных в общедоступных местах, т.е. наглухо двойным заземляющим проводником, преимущественно к среднему выводу путевого дроссель-трансформатора.

При проектировании электрификации для таких сооружений следует предусматривать два вида заземлений:

1. С устройством нейтральных вставок, объединенных общей магистралью заземления, изолированной от конструкции моста и присоединенной к рельсовой сети наглухо двойным заземляющим проводником;

2. Конструкции моста — ферм металлических мостов, провoda группового заземления железобетонных мостов, объединяющего все металлические конструкции крепления контактной подвески и высоковольтных линий, присоединенных к рельсовой сети через защитные устройства: искровые промежутки на переменном токе, диодно-искровой заземлитель на постоянном токе.

В эксплуатации пешеходные мосты с сопротивлением заземления выше нормируемых величин заземляются без устройства нейтральных вставок наглухо двойным заземляющим проводником, при сопротивлении ниже — с устройством нейтральных вставок двумя видами заземления. Нейтральные вставки заземляются наглухо, металлические конструкции моста через защитные устройства, устанавливаемые в соответствии с требованиями,

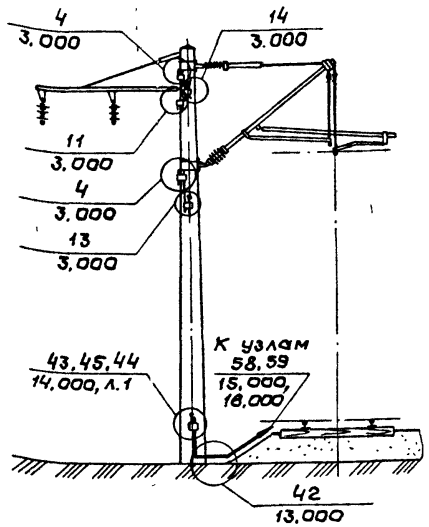
оговоренными в разделе „Заземление опор жестких паперечин без освещения“ для группового заземления. Дополнением к этим требованиям является необходимость заземления конструкции пешеходных мостов через искровые промежутки при наличии на них электрических сетей напряжением до 1000 В, не имеющих изоляции от конструкции моста. Допускается пешеходные мосты заземлять без устройства нейтральных вставок глухим заземлением конструкции моста на средний вывод путевого или дополнительного дроссель-трансформатора на участках переменного тока, в катодной зоне потенциалов рельсов участков постоянного тока при сопротивлении заземления мостов 5 Ом и более.

Заземление тоннелей

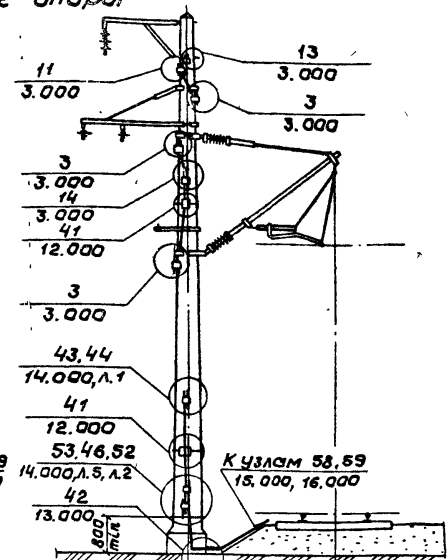
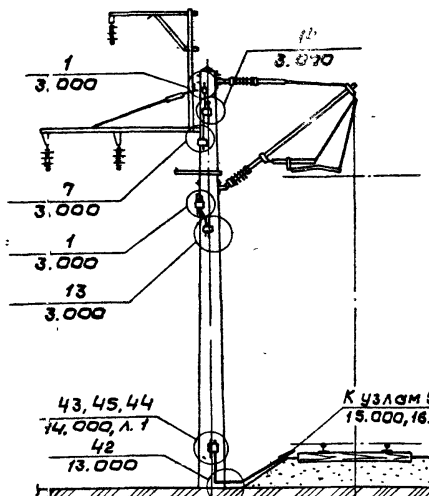
Заземление тоннелей осуществляется путем присоединения к рельсу или среднему выводу путевого дроссель-трансформатора в тоннелях с металлической отделкой — тунбингов, в тоннелях с железобетонной отделкой — провoda группового заземления. Длина провoda группового заземления должна выбираться по тем же требованиям, что и для группового заземления опор контактной сети. Максимальное расстояние между точками подвеса провoda группового заземления в тоннеле не должно превышать 25 м.

СНБ/И.подл./Подпись и дата/Заст.инж.И

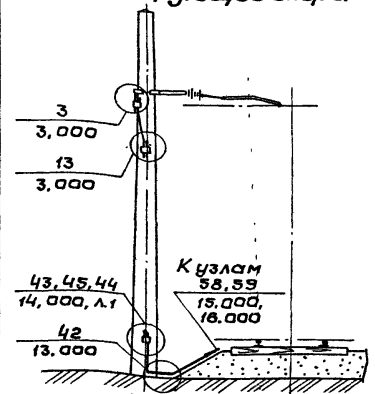
Переходные опоры



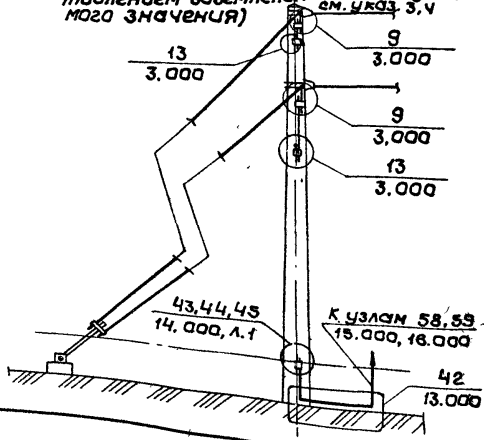
Промежуточные опоры



Фиксирующие опоры



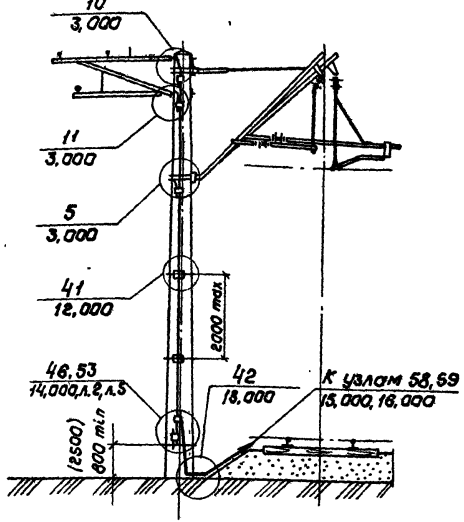
Анкерные опоры
(кроме общедоступных мест с сопротивлением заземления ниже допустимого значения)



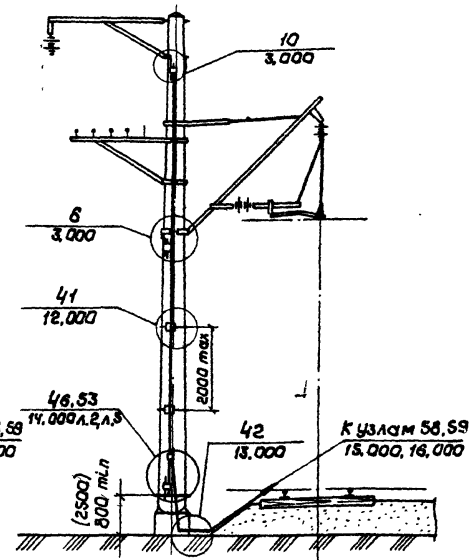
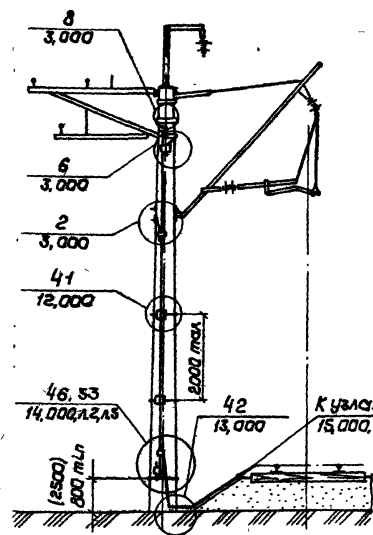
1. При других крайних и вариантах их размещения заземление опор производится аналогично.
2. Неизолированные консоли заземляются присоединением к рельсу талочка пяты консоли.
3. Узлы 46,43,45,53 для промежуточных, переходных, фиксирующих опор применяются при заземлении наглухо (43,46), через искровой промежуток (45,53), исключая общедоступные места.
4. Узлы 43,45 для анкерных опор применяются при заземлении наглухо (43), через искровой промежуток (45), исключая общедоступные места.
5. Узлы 44,52 применяются для заземления опор в общедоступных местах при сопротивлении заземления опор выше допустимого по требованиям СЦБ, при сопротивлении ниже-заземление опор производится по черт. 2.000 МЧ.

		7.501-1 вып. 13		1.000 МЧ	
Гл. конст.	Брод			Индивидуальное заземление железобетонных опор. Переменный ток	Стадия
Н. конст.	Шапиро				
Нач. отд.	Гаманов				лист
Гл. спец.	Наваринский				
Рук. з.р.	Варивада				
Ст. техн.	Емельянова				ТРАНСЭЛЕКТРОПРОЕКТ

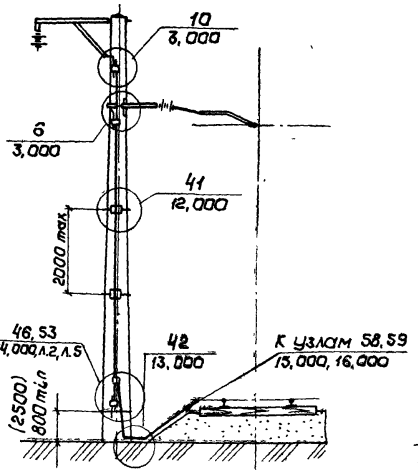
Переходные аппараты



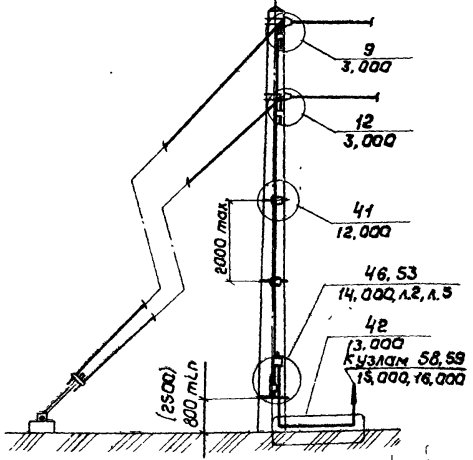
Промежуточные аппараты



Фиксирующие аппараты



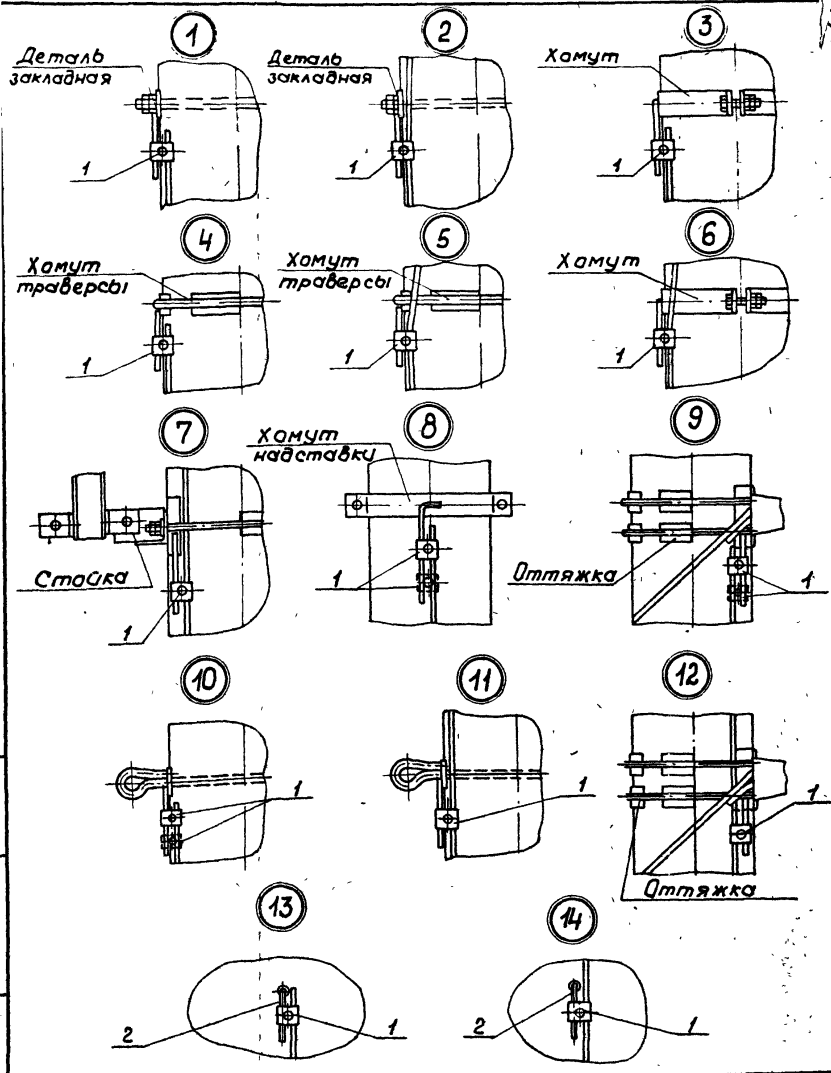
Анкерные аппараты



1. При других кранштейнах и вариантах их размещения заземление опор производится аналогично.
2. Узлы 46, 53 с одним заземляющим проводником применяются при заземлении наглухо (46), через искробой промежуток (53), исключая общедоступные места.
3. В общедоступных местах для заземления опор применяются узлы с двумя заземляющими проводниками: 46, 53 для заземления промежуточных, переходных, фиксирующих опор, 46-анкерных опор. При этом, если сопротивление заземления анкерных опор ниже допустимых значений, необходима установка изоляционных прокладок в узлы крепления оттяжек, втулочных коммутаторов.
4. Размер в скобках 2500 мм относится к заземлению опор общедоступных мест.

		7.501-1 Вып. 13 2.000 МЧ	
Л. констр.	Бров	12.86	Индивидуальное заземление железобетонных опор. Постоянный ток
И. констр.	Шопиро	12.86	
Иач. отв.	Гоманов	12.86	
Л. спец.	Новгородский	12.86	
Рук. з.р.	Варшава	12.86	
Ст. техн.	Емельянова		
		Студия	Лист
		Р	1
ТРАНСЭЛЕКТРОПРОЕКТ			

Шифр и лодка. Подпись и дата. Взам. инв. №



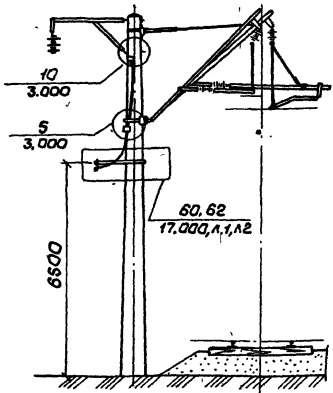
Поз	Обозначение	Наименование	Кол	Примечание
		Узлы 1... 12		
1	1081	Зажим плашечный	1	ТБМДСЯ 3-9
		Узлы 13, 14		
1	1081	Зажим плашечный	1	---
2	ЛЭЗ 41.0221	Ввертыш заземления	2	Люберцы ЗМС

* При постоянном токе в узлах 8,9,10 предусматривается два зажима.

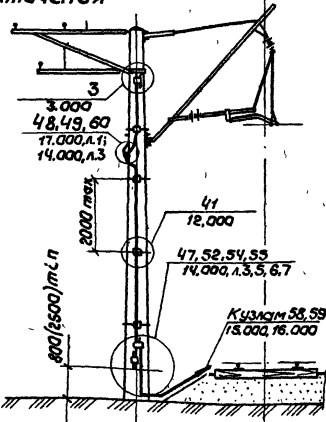
Инв. и лед. Подпись и дата в соответствии с

Гл. констр. Брод	Объем 12 86	7.501-1 в.ин. 13 3.000 МЧ.	Индивидуальное заземление железобетонных опор Постоянный, переменный ток Узлы 1...14	Станд. лист	Листов
Н. констр. Шапиро	Формат			Р	1
Нач. отд. Гаманов	12.86			ТРАНСЭЛЕКТРОПРОЕКТ	
Гл. спец. Новиков	М.И.И.				
Рук. гр. Воробья	Вороб.				
Ст. техн. Емельянова	12.86				

Переходные аппараты



**Промежуточные аппараты
Присоединение провода группового
заземления к рельсу при Г-образной схеме
подключения**

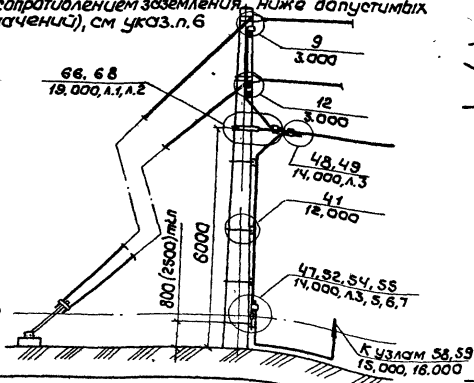


1. При других кронштейнах и вариантах их размещения заземление опор производится аналогично.
2. Изолированные консоли заземляются присоединением к рельсу пяты и тяги консоли.
3. Провод группового заземления допускается анкеровать на анкерной опоре с жесткой анкерной подвеской.
4. Размер 2500 в скобках относится к узлам 54, 55, к узлу 47 в общедоступных местах.
5. Узел 52 применяется при заземлении опор наглухо,

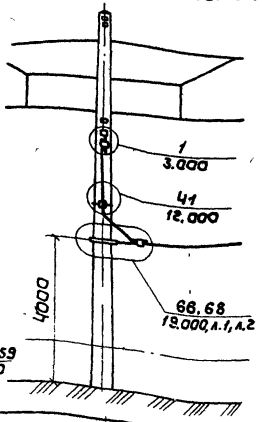
- Узел 47 - через искровые промежутки,
Узел 54 - через диодный заземлитель,
Узел 55 - через диодно-искровой заземлитель, исключая общедоступные места.
- Узлы 66, 68 применяются при анкерке провода группового заземления АС 70 (66), ПБСА 50/70 - (68) на опоре, заземленной групповым заземлением;
Узлы 70, 72 - при анкерке провода группового заземления АС 70 - (70), ПБСА 50/70 (72) на опоре, заземленной индивидуально.
- Узел 60 применяется при подвеске провода группового заземления на опоре, устанавливаемой на прямых участках пути и внутренней стороне кривых;
Узел 62 - на внешней стороне кривой.
6. Заземление аттяжек анкерной опоры в общедоступном месте с сопротивлением заземления ниже допустимого значения либо по требованиям СЦБ, либо по требованиям защиты от электрокоррозии производить по черт. 2.000 МЧ.

Анкерные аппараты

Присоединение провода группового заземления к рельсу при Г-образной схеме подключения (Кроме общедоступных мест с сопротивлением заземления ниже допустимых значений), см указ. п. 6

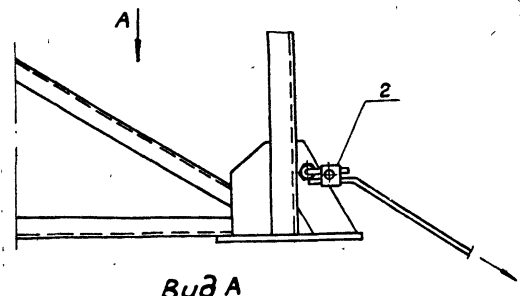


**Промежуточные аппараты
Анкеровка провода группового заземления**



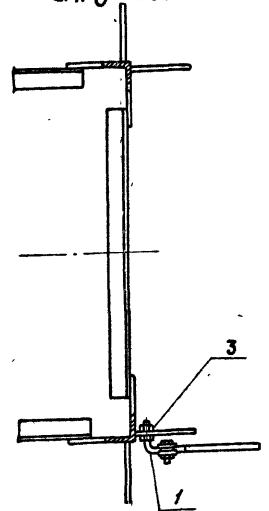
Л.контр.	Брод	4/2	7.501-1 Вып.13	4.000 МЧ
Н.контр.	Шалица		Групповое заземление железобетонных опор. Постоянный, переменный ток	Таблица листов Листов Р
Нач. отд.	Григорьев	12.86		
Гл. спец.	Назаров	18.86		
Рук. гр.	Варшава	12.86		
Ст. техн.	Емельянова	12.86	ТРАНСЭЛЕКТРОПРОЕКТ	

Заземление металлических опор наглухо

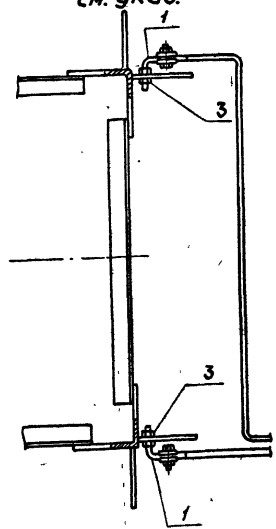


Вид А

Один проводник заземления см. указ.



Два проводника заземления см. указ.



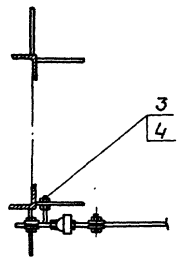
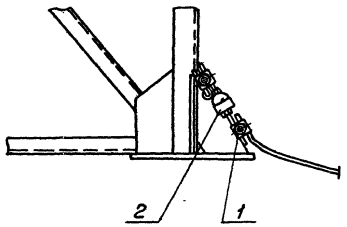
Поз.	Обозначение	Наименование	Кол.	Примечание
		Заземление наглухо		
		Переменные данные для исполнения:		
		Один проводник заземления		
1	Л33.41.0221	Ввертыш заземления	1	Люберец 3МЗ
2	1081	Зажим плосечный	1	Тбилиск 3-В
3		Гайка М 12,4 ГОСТ 5915-70	1	
		Два проводника заземления		
1	Л33.41.0221	Ввертыш заземления	2	Люберец 3МЗ
2	1081	Зажим плосечный	2	Тбилиск 3-В
3		Гайка М 12,4 ГОСТ 5915-70	2	

При заземлении металлических опор наглухо два проводника заземления применяются при установке опор в общедоступных местах, с разъединителем или роговым разрядником. При этом, если сопротивление заземления опор ниже допустимых величин, необходима установка изолирующих шайб для изоляции анкерных болтов фундамента от опоры.

Л.канст.	Бров	сборка	12.86	7.501-1 вып. 13	5.000 МЧ	Индивидуальное заземление металлических опор. Постоянный, переменный ток	Листов	Лист	Листов
Н.канст.	Шапаро						Р	1	2
Нач.стд.	Галаюнов		12.86				ТРАНС ЭЛЕКТРОПРОЕКТ		
Л.спец.	Назаровский		12.96						
Рук.вр.	Варвава		12.86						
Инж.	Пастнак								

Шиб. и подл. Подпись и дата. Взам. инв. №

Заземление металлических опор через искровой промежуток



Поз.	Обозначение	Наименование	кол.	Примеч.
Заземление через искровой промежуток				
1	1081	Зажим пластинчатый	2	Техническая 3-В
2		Искровой промежуток тип ИПМ-62-241,ТУ3249-151/75	1	Синферов 3-В
3	Л33.41.0221	Ввертыш заземления	1	Люберец 3МЗ
4		Гайка М12,4 ГОСТ 5915-70	1	

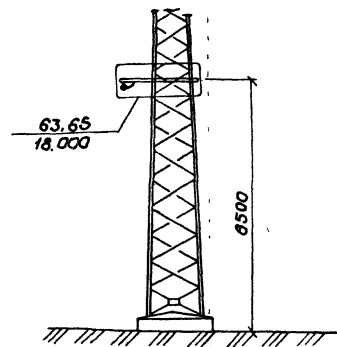
Установка искрового промежутка (поз.2) должна производиться так, чтобы анкерные болты фундаментов не касались его.

Лист № 18/1001 Подпись Вольна И.С.И.И.И.И.И.

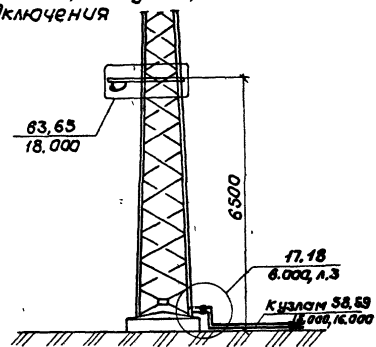
Ил. комп.	Брод	12.86	Индивидуальное заземление металлических опор. Постоянный, переменный ток	Стадия	Лист	Листов
Ил. контр.	Шапиро	12.86				
Исч. отд.	Гаманов	12.86		ТРАНСЭЛЕКТРОПРОЕКТИ		
Ил. спец.	Новогригорьев	12.86				
Рис. гр.	Варьвадов	12.86				
Ст. техн.	Емельянов	12.86				

7.501-1 в.и.п. 13 5.000 М4

Присоединение опоры к проводу группового заземления



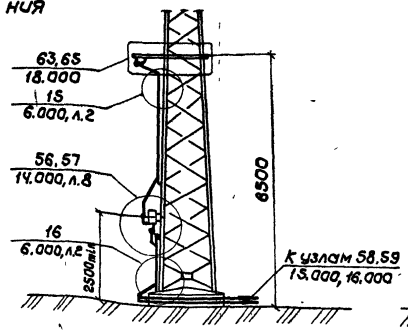
Присоединение провода группового заземления к рельсу наглухо или через искровой промежуток при Т-образной схеме подключения



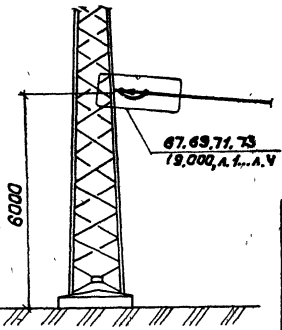
1. Узел 17-применяется при заземлении опор наглухо, узел 18- через искровой промежуток, узел 56- через диодный заземлитель, узел 57- через диодно-искровой заземлитель; узлы 67,69 применяются при анкеровке провода группового заземления АСГО (67), ПБСА50/70 (69) на опоре, заземленной групповым заземлением; Узлы 71, 73- при анкеровке провода группового заземления АСГО (71), ПБСА 50/70 (73) на опоре, заземленной индивидуально.

2. При заземлении опор в общедоступных местах с сапротивлением заземления ниже допустимых значений необходима установка изолирующих шайб для изоляции анкерных болтов фундамента от опоры.

Присоединение провода группового заземления к рельсу через диодный или диодно-искровой заземлитель при Т-образной схеме



Анкеровка провода группового заземления

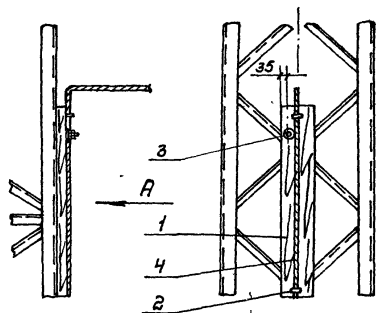


Указ. и подл. Изм. и дата

7.501-1 вып. 13		6.000МЧ			
Диктор	Брод	Групповое заземление металлических опор. Постоянный, переменный ток	Студия	Лист	Листов
Монтаж	Шапиро		Р	1	3
Нач. отд.	Гаманов				
Гл. спец.	Наборудский				
Рук. гр.	Варивода				
Ст. техн.	Емельянов				

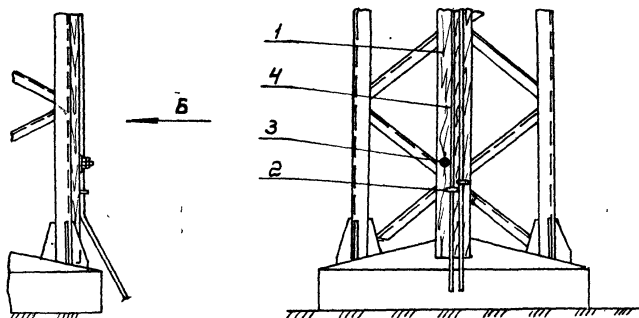
15

Вид А



16

Вид Б



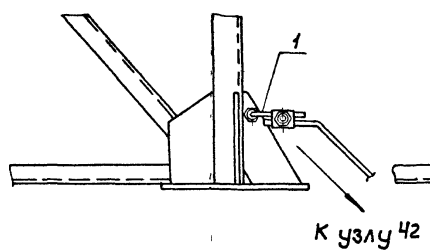
Поз.	Обозначение	Наименование	Кол.	Примечание
<u>Узел 15</u>				
1		Доска 32x150, ГОСТ 8486-66, E=3000	1	
2	12.002	Скоба	3	
3	К 529.40.000	Крюковой болт КБ 16/120	3	Новогод. 3-8
<u>Переменные данные для исполнений:</u>				
<u>Провод группового заземления АС 70</u>				
4		Провод АС 70, ГОСТ 839-80, E=4000	1	
<u>Провод группового заземления ПБСА 50/70</u>				
4		Провод ПБСА 50/70, ТУ 4-4-1236-83E-4000	1	
<u>Узел 16</u>				
1		Доска 32x150, ГОСТ 8486-66, E=2000	1	
2	12.002	Скоба	6	
3	К 529.40.000	Крюковой болт КБ 16/120	3	Новогод. 3-8
4		Проводник заземления,		
		Круг 12 ГОСТ 2590-71 В-полесту		
		ВстЗ КП 2 ГОСТ 380-71		

Изв. и техн. Листы и дата вост. изм. в. н.

Ил. к-ста	Брод	12.86	7.501-1 вып. 13 6.000 МЧ	Групповое заземление металлических опор	Листов
Ил. контр.	Шопиро	12.86			
Ил. нач. отд.	Сотанов	12.86		Постоянный, переменный ток Узлы 15,16	Лист
Ил. спец.	Наваровский				
Рук. гр.	Варивада				Р
Ст. техн.	Емельянова	12.86	ТРАНСЛЕКТРОПРОЕКТ		

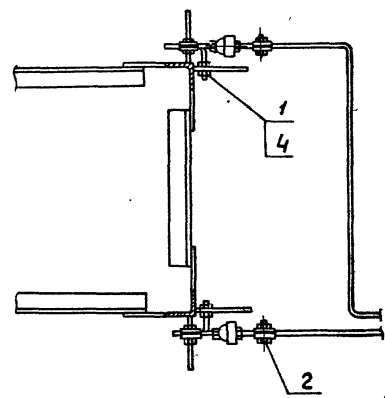
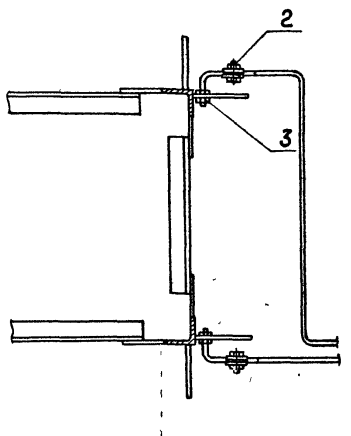
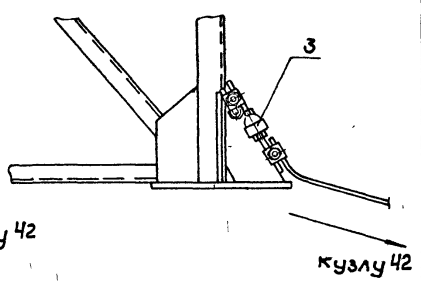
17

Заземление опар наглухо



18

Заземление опар через искровые промежутки

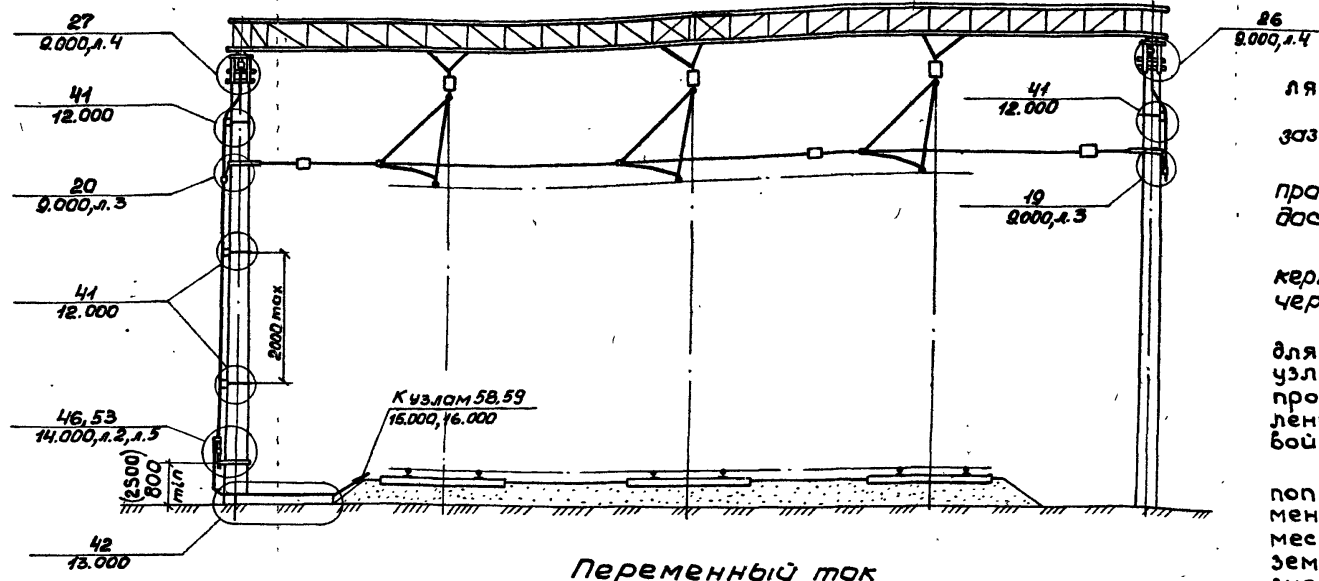


Поз.	Обозначение	Наименование	Кол.	Примечание
<u>Узел 17</u>				
1	ЛЭЗ 41.0221	Ввертыш заземления	2	Люберецк 3МЗ
2	1081	Зажим пластинный	2	Тбилисск 3-9
3		Гайка М 12,4, ГОСТ 5915-70	2	
<u>Узел 18</u>				
1	ЛЭЗ 41.0221	Ввертыш заземления	2	Люберецк 3МЗ
2	1081	Зажим пластинный	4	Тбилисск 3-9
3		Искровой промежуток		
		ЦПМ-62-2У1, ТУ32 ЦЗ-151/75	2	Симфероп 3-9
4		Гайка М 12,4, ГОСТ 5915-70	2	

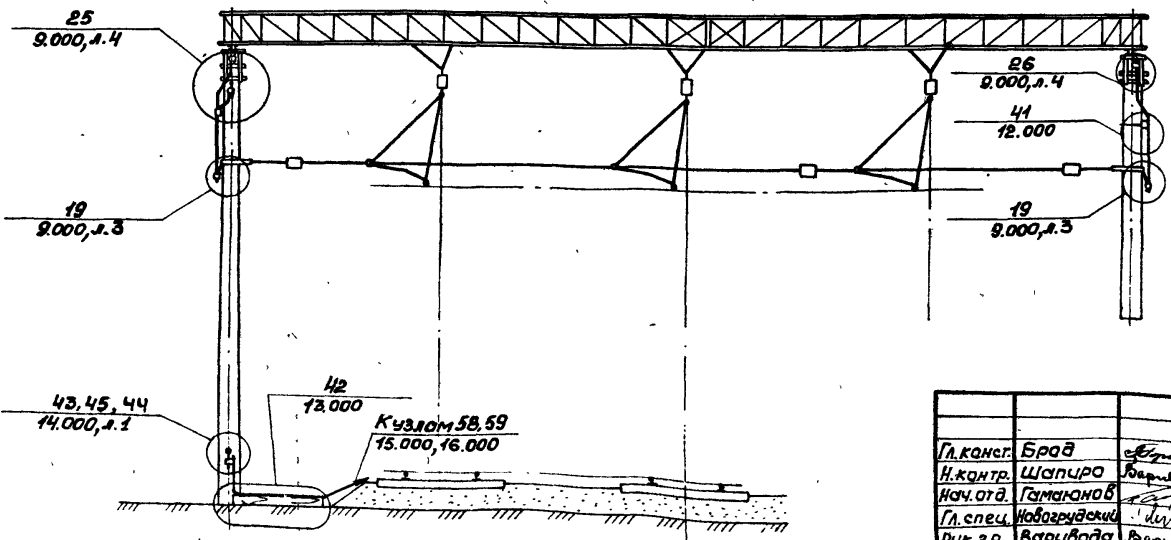
7.501-1 вып.13 6.000М4			
Гл. констр.	Брад	Фелен	12.86
Н.контр.	Щапиро	Барш	
Нач. отд.	Гаманова	Мин	12.86
Гл. спец.	Новоардский	Мин	
Рук. гр.	Варивода	Барш	
Ст. техн.	Емельянова	Жиня	12.86
Групповое заземление металлических опар			Стация
Постоянный, переменный ток. Узлы 17,18			Лист
			Листов
			Р
			3
ТРАНСЭЛЕКТРОПРОЕКТ			

Имя и подл. Подпись и дата. Вет. инж. М.

Постоянный ток



Переменный ток



1. Узлы с одним заземляющим проводником 43,46 применяются при заземлении опор наглухо; узлы 45,53 - через искровые промежутки, исключая общедоступные места.

2. Заземление оттяжек анкерных опор производить по черт. 1.000 МЧ, 2.000 МЧ.

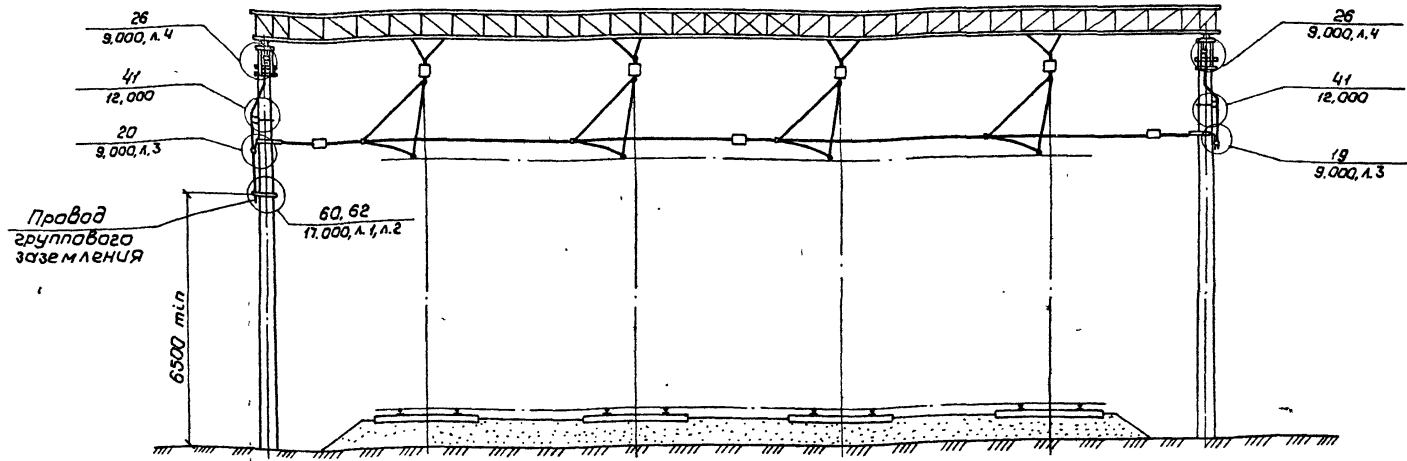
3. В общедоступных местах для заземления опор применять узлы с двумя заземляющими проводниками: 46,44 при заземлении наглухо, 53 - через искровой промежуток.

4. Заземление жесткой поперечины на участках переменного тока в общедоступных местах при соприкосновении заземления ниже допустимых значений производить через искровой промежуток (узел 53) аналогично заземлению на постоянном токе.

5. Размер в скобках относится к заземлению жестких поперечин в общедоступных местах.

Инв. № 102/1. Подпись и дата. Исполн. Инв. №

7.501-1 вып. 13		7.000 МЧ			
Л.контр.	Брад	12.76	Индивидуальное заземление жестких поперечин Постоянный, переменный ток		
И.контр.	Шапиро	12.86			
Нач. отд.	Гаманов				
Л.спец.	Новгородский				
Рук. гр.	Варивада				
Инж.	Пастнав	12.86			
			Стация	Лист	Листов
			Р		1
ТРАНСЭЛЕКТРОПРОЕКТ					

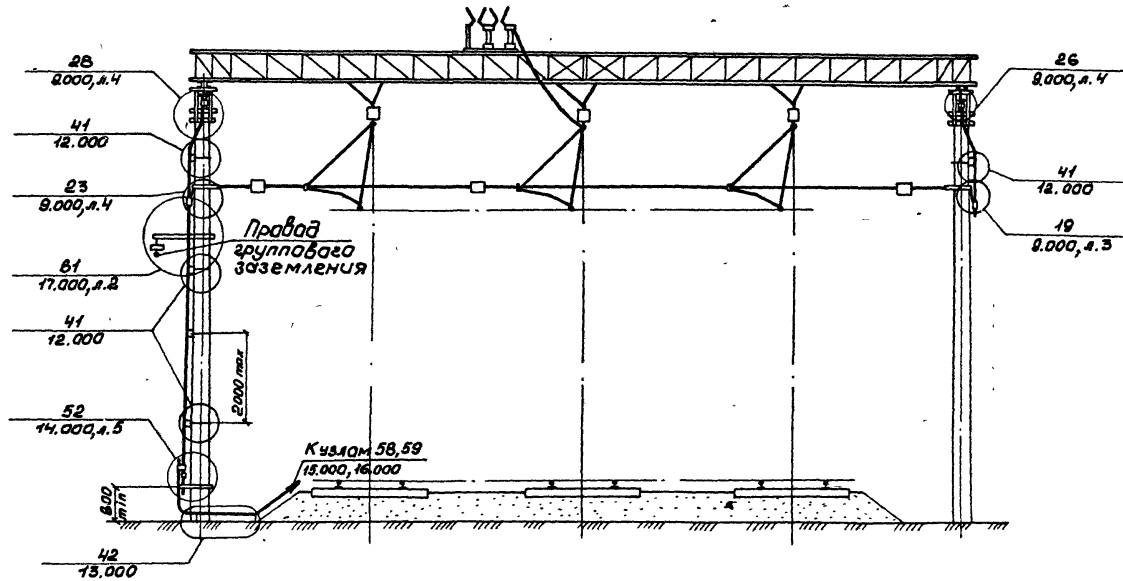


1. Узел 60 применяется при подвеске провода группового заземления на жесткой поперечине, устанавливаемой на прямых участках пути и внутренней стороне кривых, узел 62 - на внешней стороне кривых.
 2. Спуски провода группового заземления, технические указания см. черт. 1.000...4000, 7000.

Изв. М. лод. Лоджес и вето
 Взам. Инв. №

			7.501-1 вып. 13		8.000 МЧ	
Гл. констр.	Брод	18.86	Групповое заземление жестких поперечин. Постоянный, переменный ток	Студия	Лист	Листов
Н. констр.	Шапиро	18.86		Р		1
Нач. отд.	Гатаманов	12.86				
Гл. спец.	Ивагирский	18.86				
Рук. гр.	Варишова	18.86				
Инж.	Постнов	18.86				
				ТРАНСЭЛЕКТРОПРОЕК		

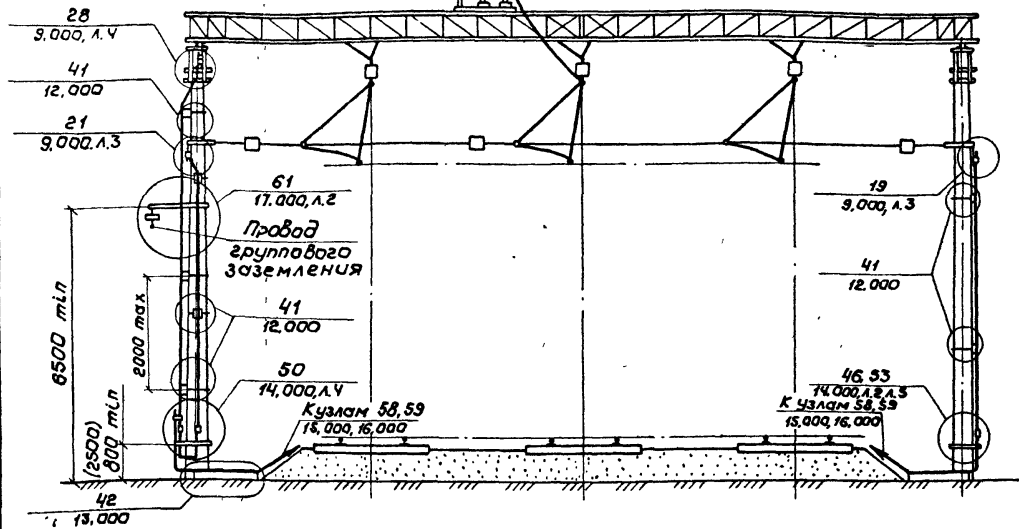
Заземление жесткой поперечины наглухо



Имя и подл. Удильса и дата 18.01.2016, л.

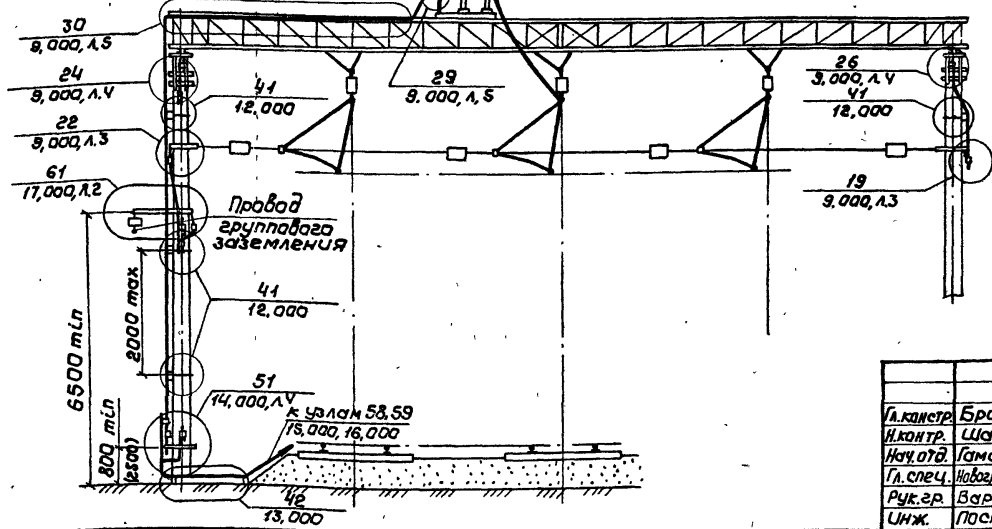
				7.501-1 вкл. 13 9.000 МЧ			
И.контр.	Брод	12.86		Заземление жестких поперечин с разрывами разрядниками. Постоянный, переменный ток.	Стация	Лист	Листов
И.нач.	Щапира	12.86			Р	1	5
И.спец.	Гаманов				ТРАНСЭЛЕКТРОПРОЕКТ		
И.рук.р.	Новоградский						
И.инж.	Варшава						
	Пастнава	12.86					

Заземление жесткой поперечины постоянного тока через искровые промежутки



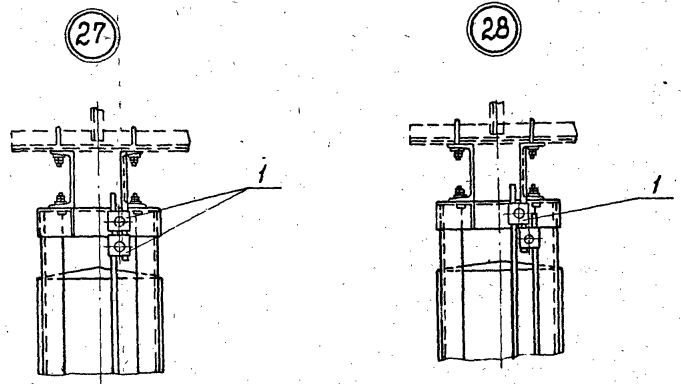
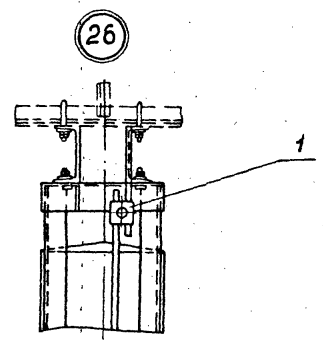
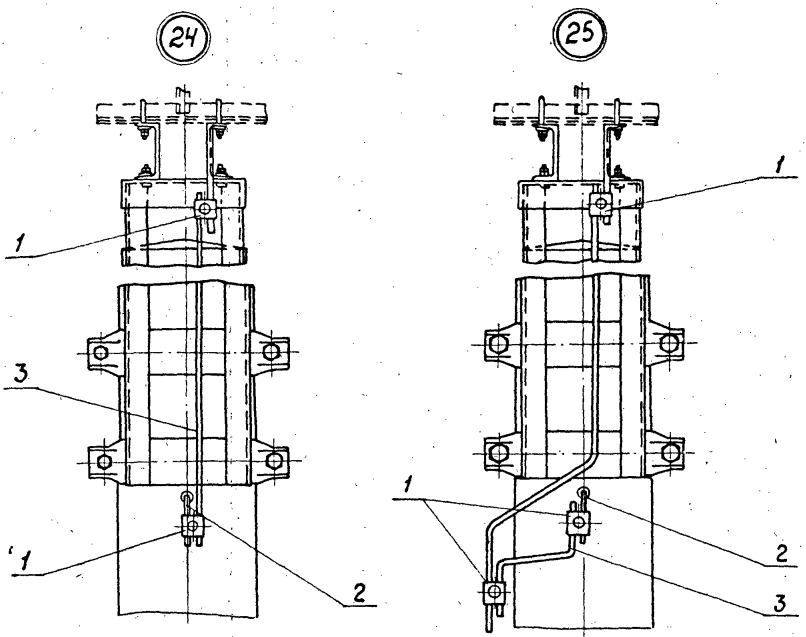
1. Допускается заземление опоры производить групповым заземлением.
2. Заземление анкерных опор см. черт. 1.000 мч; 2.000 мч; 3.000 мч.
3. При заземлении опор жестких поперечин постоянного тока через искровые промежутки необходима установка изоляционных шайб для изоляции ригеля жесткой поперечины от оголовка.
4. Размер в скобках относится к заземлению жестких поперечин в общедоступных местах.

Заземление жесткой поперечины переменного тока через искровые промежутки



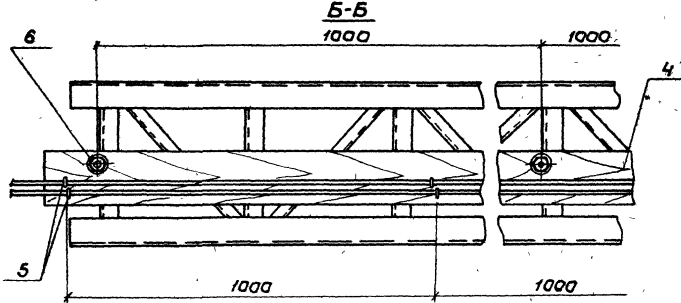
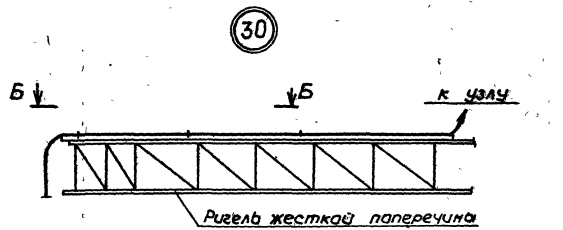
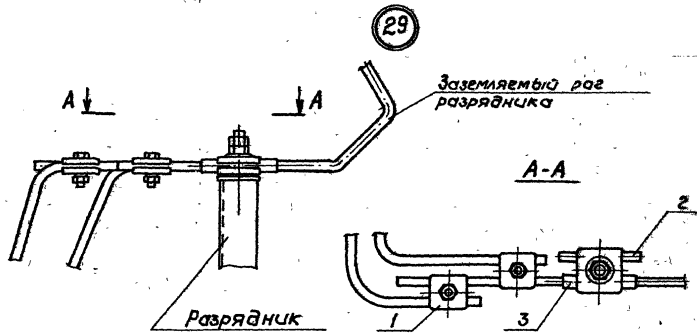
		7.501-1 Вып. 13 9.000 мч	
Л.канетр	Брод	с/б/р	12.86
И.контр.	Шапиро	Варш	12.86
Нац.отд.	Гаманюков		12.86
Гл.слесч.	Новгородский		12.86
Рук.гр.	Варшва	Варш	12.86
Инж.	Постнаб	Инж.	12.86
Заземление жестких поперечин с разрядными промежутками. Постоянный, переменный ток			Стация/Лист
			Р 2
			Листов
ТРАНЗЛЕКТРОПРОЕКТ			

Шифр подл. таблица и дата вставки



Поз.	Обозначение	Наименование	Кол.	Примечание
Узел 24				
1	1081	Зажим плашечный	2	Тбилисск. 3-Э
2	ЛЭЗ 41.0221	Ввертыш заземления	1	Люберецк. ЗМЗ
3		Круг 10 ГОСТ 2590-71 $\rho = 850$ в СтЗ кл 2 ГОСТ 380-71,		
Узел 25				
1	1081	Зажим плашечный	3	Тбилисск. 3-Э
2	ЛЭЗ 41.0221	Ввертыш заземления	1	Люберецк. ЗМЗ
3		Круг 10 ГОСТ 2590-71 $\rho = 450$ в СтЗ кл 2 ГОСТ 380-71,		
Узел 26				
1	1081	Зажим плашечный	1	Тбилисский 3-Э
Узел 27				
1	1081	Зажим плашечный	2	То же
Узел 28				
1	1081	Зажим плашечный	3	— — —
7.501-1 Вып. 13 9.000 МЧ				
Д.контр.	Брод	Степан	12.86	Заземление жестких поперечин с разрывами разрядниками. Постоянный и переменный ток. Узлы 24...28
И.контр.	Шапиро	Варш		
Нач. отд.	Гаманов		12.86	
Д.спец.	Ильин			
Рук. гр.	Варивада	Варш		
Инж.	Пастнов	Варш	12.86	Страница Лист Листов Р 4

Инж. Пастнов Подпись и дата Взам.инв. №



Лаз.	Обозначение	Наименование	Кол.	Примечание
Узел 29				
1	1081	Зажим пластинный	2	Тбилиск. 3-8
2		Круг 12 ГОСТ 2590-71 Вот 3 кл 2 ГОСТ 380-71		
		l = 150	1	
3**		Трубка фторластовая напорная ТЧ 6-05-05-19-80, D _{внут.} = 14 мм, l = 100 мм		
Узел 30				
4		Доска 32 x 150, ГОСТ 8486-66, l - по месту	1	
5*	12.002	Скоба		
6*	к 529, 40, 000	Крышковой болт кб 16 x 120		Новосиб. 3-8

* Количество определяется при монтаже.

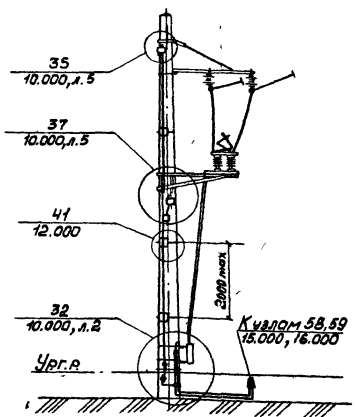
** При установке заземляемого рога разрядника на изоляторе поз. 3 не применять.

7.501-1 вып. 13		9.000 МЧ	
Монтаж	Брод	12.80	Заземление жестких поперечин с роговыми разрядниками Постоянный, переменный ток Узлы 29, 30
Комп.	Шapiro	12.80	
Мат. отд.	Гаманов	12.80	
Спец.	Маваруба	12.80	
Мат. гр.	Варибада	12.80	
Сп. тех.	Емельянова	12.80	
Сталь		Лист	Лист
Р		Б	
ТРАНСЭЛЕКТРОПРОЕКТ			

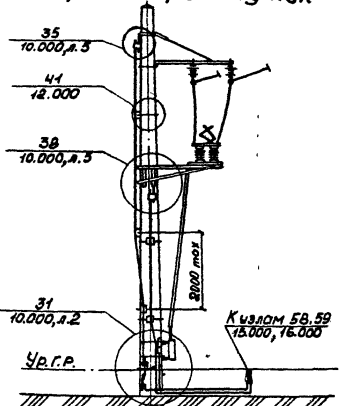
Иск. и разраб. Тбилиск. и Физико-матем. ин-та

Постоянный ток

Заземление аппаратов наглухо

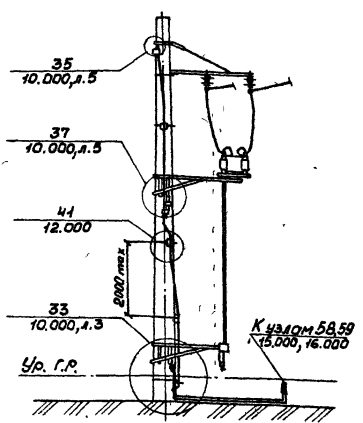


Заземление аппаратов через искровой промежуток

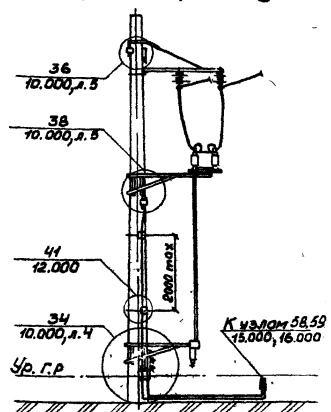


Переменный ток

Заземление аппаратов наглухо



Заземление аппаратов через искровой промежуток



1. При заземлении аппаратов наглухо не рекомендуется заземлять аппараты групповым заземлением.

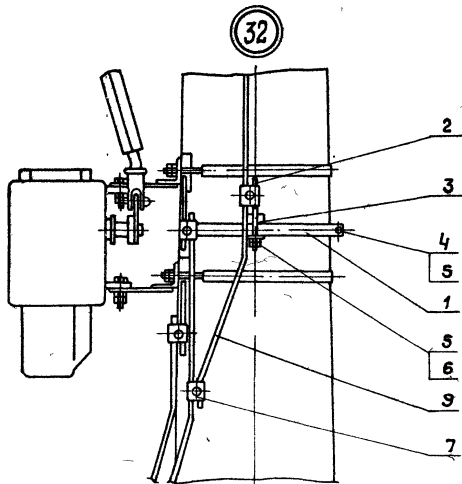
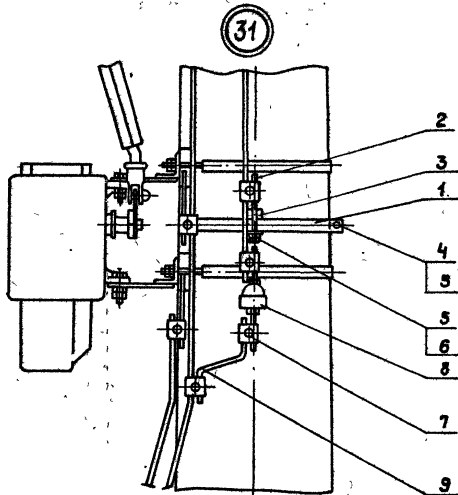
2. При заземлении аппаратов через искровой промежуток необходима установка изоляционных прокладок в узлы крепления кронштейнов разъединителя и привода на аппарате. В этом случае допускается заземлять аппараты групповым заземлением.

При установке изоляционных прокладок под все металлические конструкции, устанавливаемые на аппарате, заземление аппаратов производится наглухо с использованием для этой цели заземляющих проводников разъединителя.

3. Заземление аппаратов в общественных местах на участках переменного тока через искровой промежуток производится аналогично заземлению на постоянном токе. При этом для участков постоянного и переменного тока искровой промежуток устанавливается на высоте 2500 мм от поверхности земли или посадочной платформы.

Лист № 1 из 1-го листа. Изготовлено в 1980 году.

Л. конст.	Брад	12.86	7.501-1 Вып. 13	10.000 МЧ	
Н. контр.	Щапира	12.86	Заземление железобетонных аппаратов с секционными разъединителями	Станд. лист	
Нач. отд.	Гиманов	12.86		Р	7
Гл. спец.	Иванов	12.86		С	
Рук. гр.	Варивода	12.86		ТРАНС ЭЛЕКТРОПРОЕК	
Ст. техн.	Емельянов	12.86			

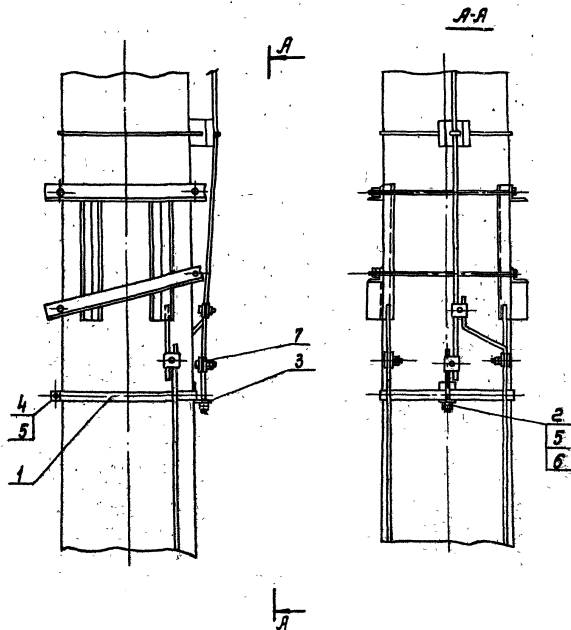


Поз.	Обозначение	Наименование	Кол.	Примечание
Узел 31				
1	ЛЭЗ 42.0345	Хомут	1	Люберецк 3МЗ
2	ЛЭЗ 42.0347	Шпилька	1	—
3	ЛЭЗ 42.0346	Уголок	1	—
4		Болт М 12*60.46 ГОСТ 7798-70	1	
5		Гайка М 12.4 ГОСТ 5915-70	4	
6		Шайба 12 ГОСТ 6958-78	1	
7	1081	Зажим пластинный	6	Глухосек. 3-8
8		Искровой промежуток		
9		Проводник заземления	1	Синферол 3-8
		Круг 12 ГОСТ 2590-71, \varnothing -по месту		
		Вет 3 кл 2 ГОСТ 380-71		
Узел 32				
1	ЛЭЗ 42.0345	Хомут	1	Люберецк 3МЗ
2	ЛЭЗ 42.0347	Шпилька	1	—
3	ЛЭЗ 42.0346	Уголок	1	—
4		Болт М 12*60.46 ГОСТ 7798-70	1	
5		Гайка М 12.4 ГОСТ 5915-70	4	
6		Шайба 12 ГОСТ 6958-78	1	
7	1081	Зажим пластинный	4	
9		Проводник заземления		
		Круг 12 ГОСТ 2590-71, \varnothing -по месту		
		Вет 3 кл 2 ГОСТ 380-71		

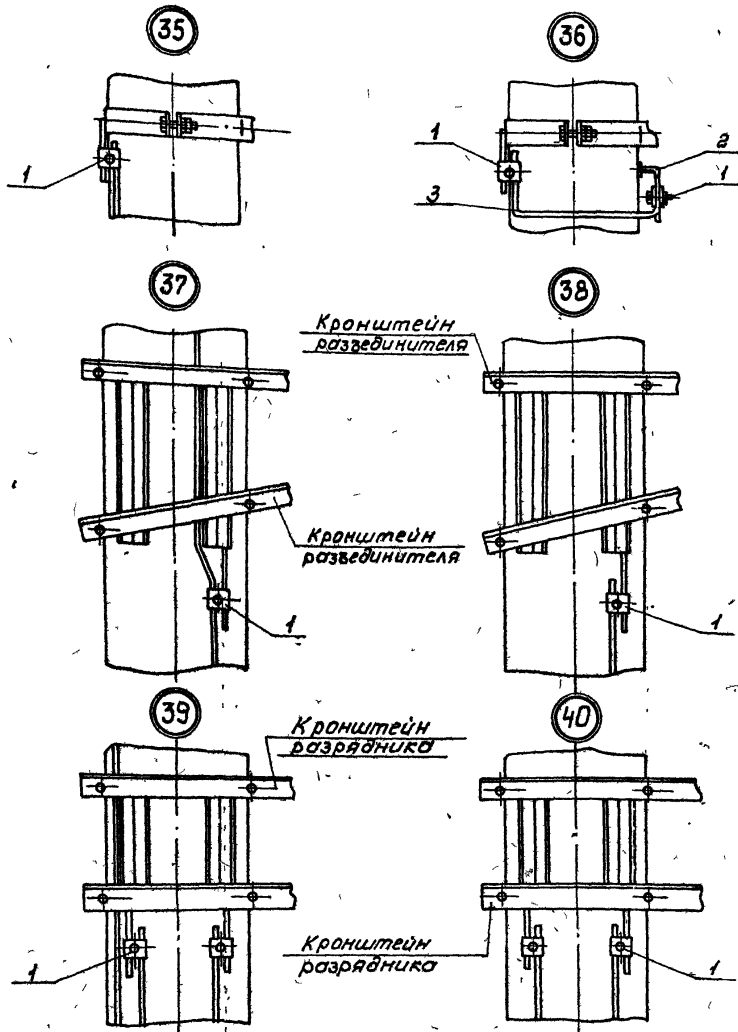
Шт. в запасе, Подпись и дата, в том числе

Л.контр.	Брод	Варвар	12.86	7.501-1 в.в.п. 13 10.000 МЧ Заземление железобетонных апар с секционными разъединителями. Узлы 31, 32	Стадия	Лист	Листов
И.контр.	Шапиро	Варвар	12.86		Р	2	
Нач. отд.	Гаманов	Варвар	12.86		ТРАНСЭЛЕКТРОПРОЕК		
П.спец.	Наваровский	Варвар	12.86				
Рук. гр.	Варивода	Варвар	12.86				
Ст. техн.	Емельянова	Варвар	12.86				

№	Обозначение	Наименование	Кол.	Примечание
1	Л93 42.0345	Ломик	1	Любовецк-ЭМС
2	Л93 42.0347	Шпилька	1	—
3	Л93 42.0346	Уголок	1	—
4		Балка 112x60.46 ГОСТ 7798-70	1	
5		Гайка М12.4 ГОСТ 5915-70	4	
6		Шайба 12 ГОСТ 6958-78	1	
7	1081	Зажим пластинный	4	Гайлиск-3-3



7.501-1 Вып.13 10.000 М4		Заземление железобетонных опор с секционными разветвителями. Узел 33		Трансформатор	
1. Конст. Боро	12.86	Р	3		
2. Конст. Шапиро	12.86				
3. Конст. Галаданов	12.86				
4. Конст. Невазруцкий	12.86				
5. Конст. Варьвода	12.86				
6. Конст. Сельянова	12.86				

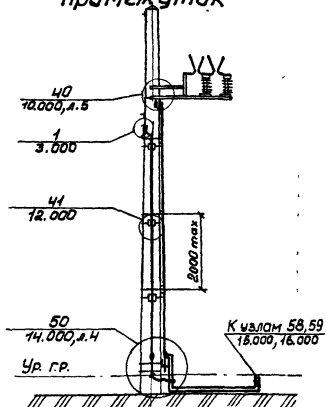
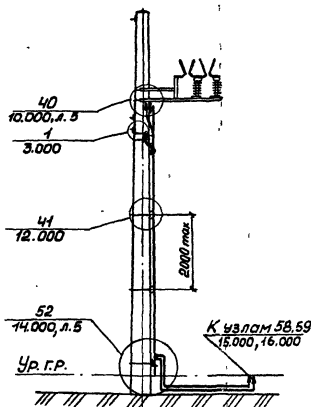


Поз.	Обозначение	Наименование	Кол.	Примечание
<u>Узел 35</u>				
1	1081	Зажим пластинчатый	1	Тбилисск. 3-8
<u>Узел 36</u>				
1	1081	Зажим пластинчатый	2	"
2	133 41.0221	Ввертыш заземления	1	ЛЮБЕРЕЦК. 3МЗ
3		Круг 10 ГОСТ 2590-71 в. по месту встзкп 2 ГОСТ 380-71		
<u>Узел 37, Узел 38</u>				
1	1081	Зажим пластинчатый	1	Тбилисск. 3-8
<u>Узел 39, узел 40</u>				
1	1081	Зажим пластинчатый	2	"

		7.501-1 Вып. 13 10.000 МЧ	
Ил. констр.	Брад	12.86	Заземление железобетонных опор с секционным разьединителем Узлы: 35...40
Ил. констр.	Шапиро	12.86	
Ил. отд.	Гонимов	12.86	
Ил. спец.	Новгородский	12.86	
Рук. ер.	Вариваова	12.86	
Ил. техн.	Емельянова	12.86	Страниц Лист Листов Р 3
ТРАНСЭЛЕКТРОПРОЕКТ			

Постоянный ток

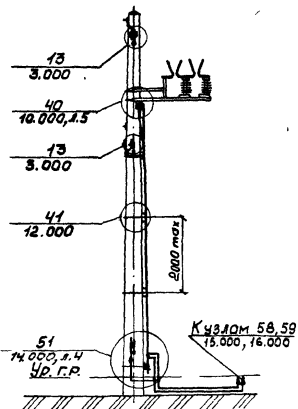
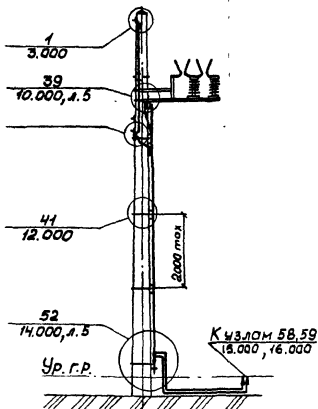
Заземление аппаратов наглухо Заземление аппаратов через искровой промежуток



Переменный ток

Заземление аппаратов наглухо

Заземление аппаратов через искровой промежуток

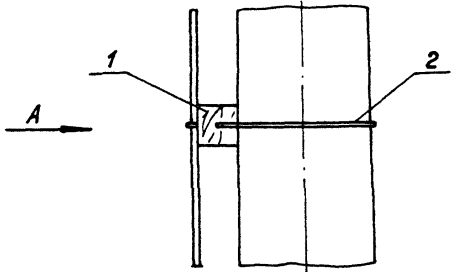


1. При заземлении наглухо не рекомендуется заземлять опору групповым заземлением.
2. При заземлении аппаратов через искровой промежуток необходима установка изоляционных прокладок в узлы крепления разрядника на аппарате. В этом случае допускается заземлять опору групповым заземлением.

При установке изоляционных прокладок под все металлические конструкции, устанавливаемые на аппарате, заземление аппаратов производить с использованием для этой цели заземляющих прокладок разрядника.

3. Заземление опор в общедоступных местах на участках переменного тока через искровой промежуток производить аналогично заземлению на постоянном токе. При этом для участков постоянного и переменного тока искровой промежуток устанавливать на высоте 2500 мм от поверхности земли или посадочной платформы.

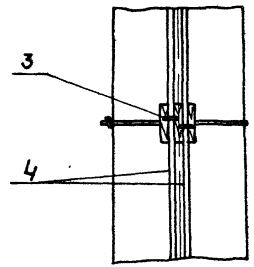
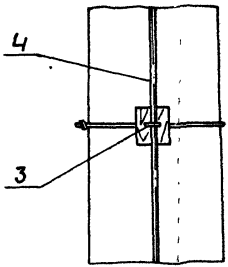
Ул. конст.	Бров	14.86							
Н. контр.	Щапова	12.30							
Нач. отд.	Гаманюков	12.30							
Гл. спец.	Новгородский								
Руч. гр.	Варшава								
Ст. техн.	Емельянова	12.86							
7.501-1 вып. 13 11.000 МЧ							Заземление железобетонным аппаратом с рогавыми разрядниками		
							Студия	Лист	Листов
							Р		1
							ТрансЭЛЕКТРОПРОСКТ		



Вид А

Один проводник
заземления

Два проводника
заземления



Поз.	Обозначение	Наименование	Кол.	Примечание
1	12.001	Прокладка изолирующая	1	
2		Проволока 4 ГОСТ 1668-73		
		ℓ- по месту	1	
3**	12.002	Скоба	1	
4*		Проводник заземления, Круг φ ГОСТ 2390-71 В ст3кл2 ГОСТ 380-71		
		ℓ- по месту		

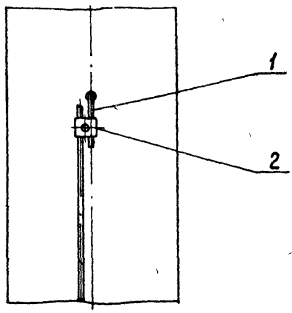
* Проводник заземления при постоянном токе выполняется из круга φ 12 мм, при переменном токе - из круга φ 10 мм, при групповом заземлении с защитным устройством - из провода того же сечения, что и провод группового заземления в спуске от группового заземления до защитного устройства.

** При двух проводниках заземления количество деталей удвоить.

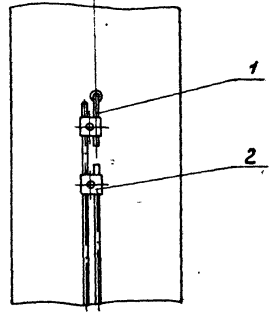
Инв. № подл. Подпись и дата. Взам. инв. №

Гл. конст.	Брод	22.86	7.501-1 вып. 13	12.000 М4	
Н. констр.	Шапиро	22.86	Прокладка проводника заземления на железобетонной опоре. Узел 41	Стандия	
Нач. отд.	Гаманов	12.36		Р	Лист
Гл. спец.	Набокудаев	М.М.			1
Рук. гр.	Варшава	Варш		ТРАНС ЭЛЕКТРОПРОЕКТ	
Инж.	Лостнава	12.36			

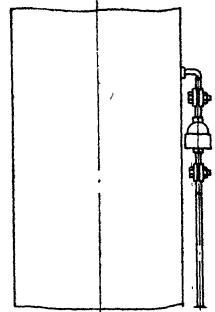
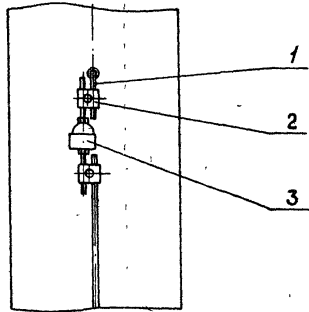
43



44



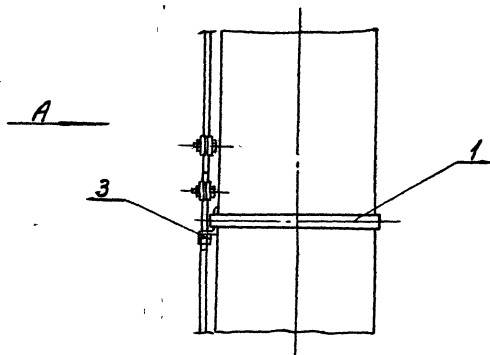
45



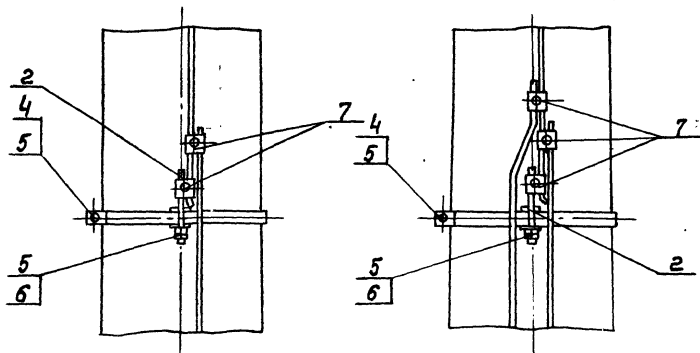
Поз.	Обозначение	Наименование	кол.	Примечание
<u>Узел 43</u>				
1	ЛЭЗ 41.0221	Ввертыш заземления	1	Люберецк. ЭМЗ
2	1081	Зажим пластинчатый	1	Тбилисска. 3-В
<u>Узел 44</u>				
1	ЛЭЗ 41.0221	Ввертыш заземления	1	Люберецк. ЭМЗ
2	1081	Зажим пластинчатый	2	Тбилисска. 3-В
<u>Узел 45</u>				
1	ЛЭЗ 41.0221	Ввертыш заземления	1	Люберецк. ЭМЗ
2	1081	Зажим пластинчатый	2	Тбилисска. 3-В
3		Цепочкой промежуток		
		ИПМ-62-2У1, ТУ 32ЦЭ-151/75	1	Симфероп. 3-В

Изм. и подл. Подпись и дата Взам. инв. №

Гл. констр. Брод		12.86	7.501-1 вып. 13	14.000 М4	Установка на опорах заземляющих и защитных устройств Узлы 43, 44, 45		Стадия	Лист	Листов
Н. контр. Шакуро		12.86			Р	1	8		
Нач. отд. Гаманов					ТРАНСЭЛЕКТРОПРОЕКТ				
Гл. спец. Новгородский									
Рис. гр. Варивада									
Ст. техн. Емельянова		12.86							



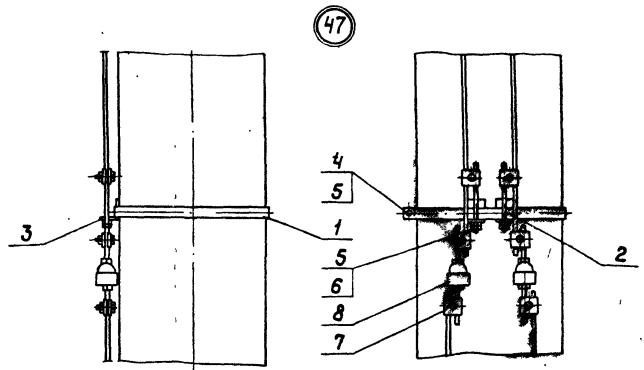
Вид А

Один проводник
заземленияДва проводника
заземления

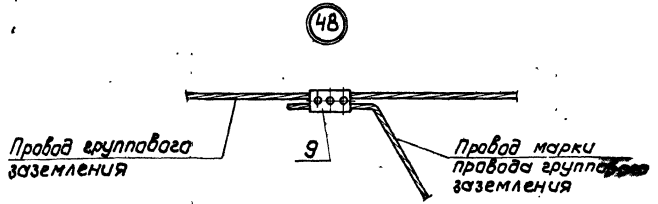
№	Обозначение	Наименование	Кол.	Примечание
1	ЛЭЗ 42.0345	Топут	1	Литерацк ЭМЗ
2	ЛЭЗ 42.0347	Шпилька	1	—
3	ЛЭЗ 42.0346	Уголок	1	—
4		Болт М12х60.46 ГОСТ 7798-70	1	
5		Гайка М12.4 ГОСТ 5915-70	4	
6		Шайба 12 ГОСТ 6958-78	1	
<u>Переменные данные для исполнения:</u>				
<u>Один проводник заземления</u>				
7	1081	Зажим плашечный Два проводника заземления	2	Таблицы 3-9
7	1081	Зажим плашечный	3	То же

7 501-1 вып.13		14.000 МЧ	
Д.конст.	Бров	07.86	Установка на опоре заземляющих и защит- ных устройств Узел 46
Н.контр.	Шалиро	07.86	
Нач.отд.	Рамонюков	07.86	
Ин.слес.	Новгородский	07.86	
Рук.гр.	Варивова	07.86	
Инж.	Побетная	07.86	
Ставил	Лист	Листов	
Р	2		
ТРАНСЭЛЕКТРОПРОЕКТ			

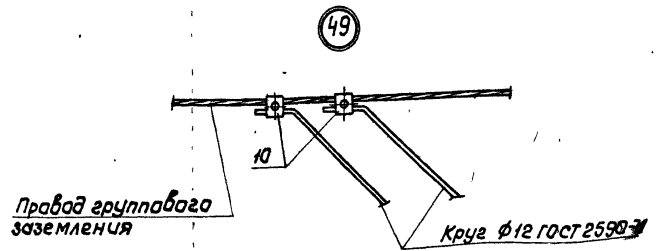
Копировал Лукашова Формат А3



47



48



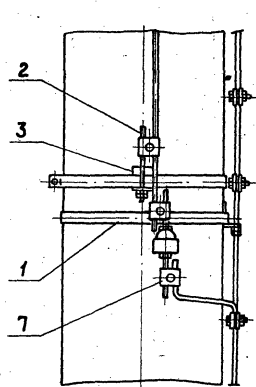
49

Поз.	Обозначение	Наименование	Кол.	Примечание
<u>Узел 47</u>				
1	Л33 42.0345	Хомут	1	Лоборечный ЗМЗ
2	Л33 42.0347	Шпилька	2	—
3	Л33 42.0346	Челок	2	—
4		Болт М 12×60,46 ГОСТ 7798-70	1	
5		Гайка М 12,4 ГОСТ 5915-70	6	
6		Шайба 12 ГОСТ 6958-78	2	
7	1081	Зажим пластинчатый	6	Тбилисск 3-б
8		Ускривой промежуток		
		ИПМ-62-2У, ТУ 3243-151/75	2	Синтеграп 3-б
<u>Узел 48</u>				
9*		Зажим	1	
<u>Узел 49</u>				
<i>Переменные данные для исполнения:</i>				
<i>Провод группового заземления АС 70</i>				
10	ПА-2-1/к	Зажим петлевой	1	Тбилисск 3-б
<i>Провод группового заземления ПБСА 50/70</i>				
10	1081	Зажим пластинчатый	2	—

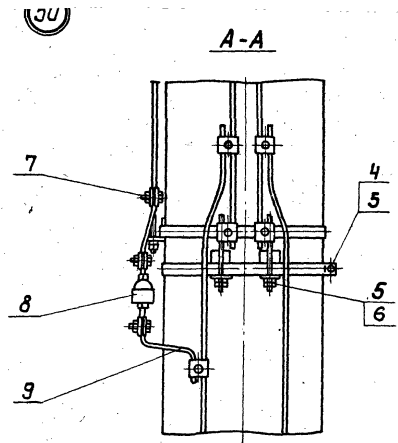
* для провода АС70-зажим петлевой черт.н ПА-2-1/к, Тбилисский завод, для провода ПБСА 50/70 - зажим пластинчатый черт. н К 529; 18.00, Оренбургский завод

Шиф. и подл. Лаврушев и Шата | Вязом. ШИБМ

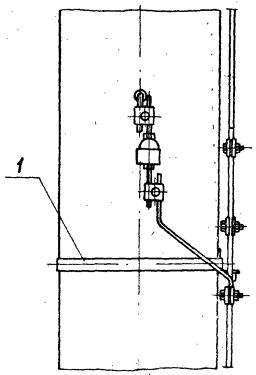
Л.проект	Л.проект	Л.проект	12.86	7.501-1 вып. 13 14.000 МЧ	Установка на опоре заземляющих и защитных устройств Узлы 47, 48, 49
М.контр.	Ш.проект	В.проект	12.86		
И.контр.	Г.контр.	Л.контр.	12.86	Стация Лист	М.контр.
Л.спец.	Л.проект	Л.проект	12.86	Р	3
Р.к.гр.	В.проект	Л.проект	12.86	ТРАНСЭЛЕКТРОПРОЕКТ	
Ст.техн.	В.контр.	Л.проект	12.86		



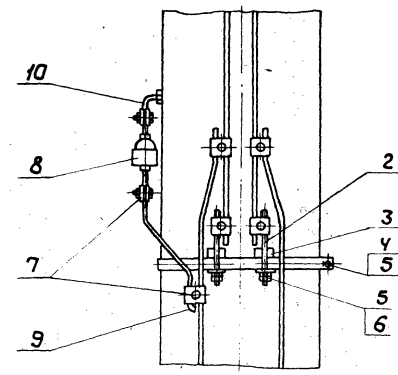
A
A



(51)



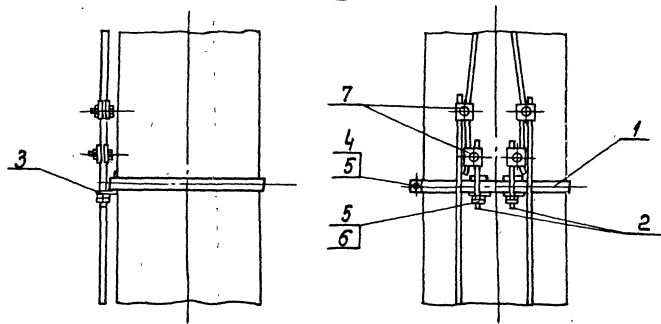
B
B



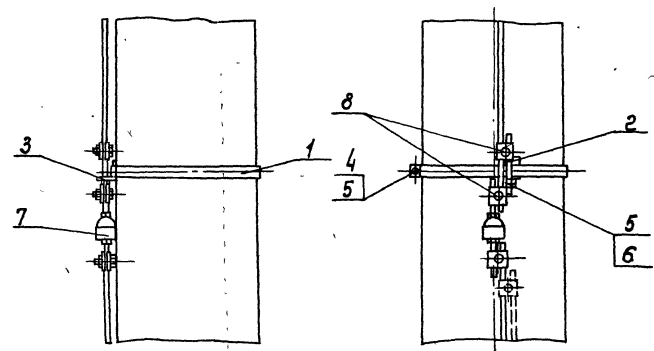
Поз.	Обозначение	Наименование	Кол.	Примечание
<u>Узел 50</u>				
1	ЛЭЗ 42.0345	Хомут	2	Люберецк 3МЗ
2	ЛЭЗ 42.0347	Шпилька	3	—
3	ЛЭЗ 42.0346	Уголок	3	—
4		Болт М12х60,46 ГОСТ 7798-70	2	
5		Гайка М12,4 ГОСТ 5915-70	8	
6		Шайба 12 ГОСТ 6958-78	3	
7	1081	Зажим пластинный	8	Тбилисек. 3-Э
8		Искровой промежуток ИПМ-62-2У1, ТУ 32ЦЭ-151/75	1	Симфероп. 3-Э
9		Проводник заземления Круг 12 ГОСТ 2590-71 в-на месту ВсГЗ кл 2 ГОСТ 380-71		
<u>Узел 51</u>				
1	ЛЭЗ 42.0345	Хомут	1	Люберецк 3МЗ
2	ЛЭЗ 42.0347	Шпилька	2	—
3	ЛЭЗ 42.0346	Уголок	2	—
4		Болт М12х60,46 ГОСТ 7798-70	1	
5		Гайка М12,4 ГОСТ 5915-70	6	
6		Шайба 12 ГОСТ 6958-78	2	
7	1081	Зажим пластинный	7	Тбилисек. 3-Э
8		Искровой промежуток ИПМ-62-2У1, ТУ 32ЦЭ-151/75	1	Симфероп. 3-Э
9		Проводник заземления, Круг 10 ГОСТ 2590-71 в-на месте ВсГЗ кл 2 ГОСТ 380-71		
10	ЛЭЗ 41.0221	Ввертыш заземления	1	Люберецк 3МЗ

Л.КОНСТР.	Брод	12.86	7.501-1 Вып. 13 Установка на опоре заземляющих и за- щитных устройств Узлы 50; 51	14.000 М4	
И.КАНТ.	Шапиро	12.86		Станд. лист	Листов
И.И.ОТД.	Гамалюба	12.86		Р	4
Гл.спец.	Нодаридзе			ТРАНСЭЛЕКТРОПРОЕКТ	
Рук. гр.	Варивава				
Ст.техн.	Емельянова	12.86			

52



53

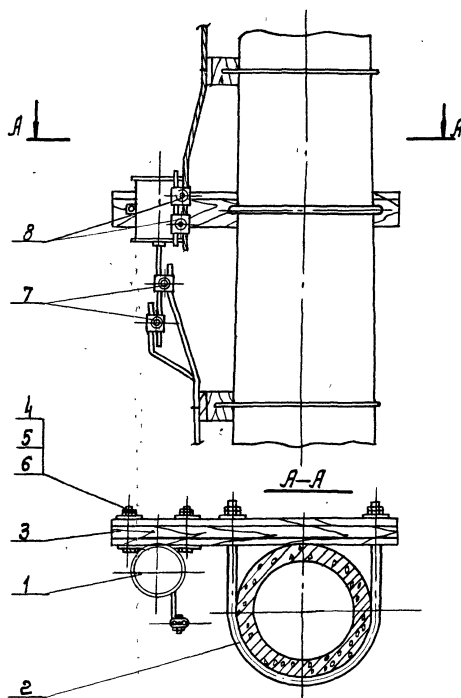


Поз.	Обозначение	Наименование	Кол.	Примечание
<u>Узел 52</u>				
1	ЛЭЗ 42.0345	Хомут	1	История 3МЗ
2	ЛЭЗ 42.0347	Шпилька	2	—
3	ЛЭЗ 42.0346	Уголок	2	—
4		Болт М12х60.46 ГОСТ 7798-70	1	
5		Гайка М12.4 ГОСТ 5915-70	6	
6		Шайба 12 ГОСТ 6958-78	2	
7	1081	Зажим плащечный	4	История 3МЗ
<u>Узел 53</u>				
1	ЛЭЗ 42.0345	Хомут	1	История 3МЗ
2	ЛЭЗ 42.0347	Шпилька	1	—
3	ЛЭЗ 42.0346	Уголок	1	—
4		Болт М12х60.46 ГОСТ 7798-70	1	
5		Гайка М12.4 ГОСТ 5915-70	4	
6		Шайба 12 ГОСТ 6958-78	1	
7		Искровой промежуток ИПМ-62-241, ТУЗЕЦ-151/75	1	История 3МЗ
8	1081	Зажим плащечный	3*	

* В общедоступных местах количество деталей поз. В равно 4шт.

ИЗДАНИЕ 1981 ГОДА

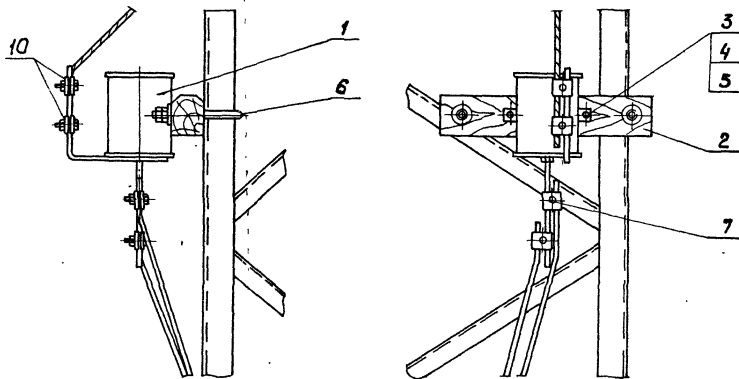
		7.501-1 вып.13 14.000 МЧ	
И.контр.	Браб	И.проект.	07.86
И.монтаж.	Шипоро	И.проект.	07.86
И.смет.	Заталочко	И.проект.	07.86
И.руч.гд.	Ильвертский	И.проект.	07.86
И.инж.	Варивода	И.проект.	07.86
		Установка на опоре заземляющая и защитные устройства Узлы 52,53	
		СТАНДАРТ Лист Листов	
		Р 5	
		ТРАНСЭЛЕКТРОПРОЕКТ	



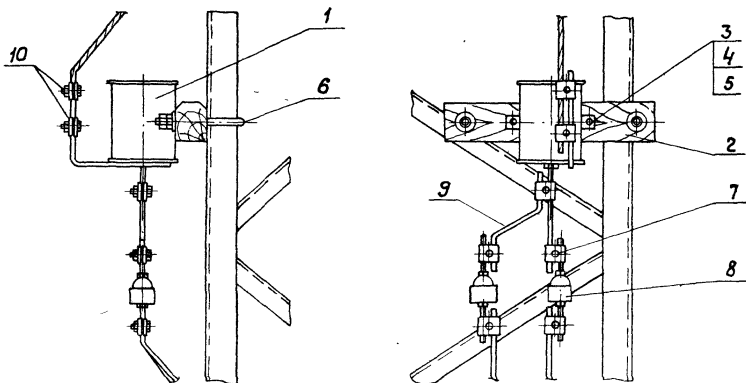
Поз.	Обозначение	Наименование	Кол.	Примечание
1	к 381.100	Заземлитель видный ЗД-1	1	МЗЗ
2	14.100	Полужомут	1	
3	14.001	Кронштейн	1	
4		Болт М16х115,46 ГОСТ 7798-70	2	
5		Гайка М16 ГОСТ 6915-70	4	
6	14.102	Шайба	2	
7	1081	Зажим плашечный	2	Полулюк
<u>Переменные данные для исполнений:</u>				
<u>Пробивающего заземления ЯС 70</u>				
8	ПА-2-1/К	Зажим петлевой	2	Полулюк 3-б
<u>Пробивающего заземления ПБСА 50/70</u>				
8	1081	Зажим плашечный	2	—

		7.501-1 Вып.13		14.000 МЧ	
Гл. конст.	Бров	07.86	Установка на опоре заземляющих и защитных узел устройств	Сталь	Лист
Н. конст.	Шалур	07.86		Р	Ф
Исполт.	Гаманов	07.86		ТРАНСЭЛЕКТРОПРОЕКТ	
Гл. спец.	Найзенов	07.86			
Рук.гр.	Варшва	07.86			
Ст. техн.	Емельянов	07.86			

56



57

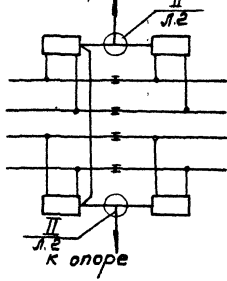


Поз.	Обозначение	Наименование	Кол.	Примечание
<u>Узел 56</u>				
1	К 381.100	Заземлитель диодный ЗД-1	1	МЭЗ
2	14.002	Кранштейн	1	
3		Болт М16х115.46 ГОСТ 7798-70	2	
4		Гайка М16.4 ГОСТ 5915-70	4	
5	14.102	Шайба	2	
6	К 529.40.000	Крыковой болт КБ 16х ℓ ; ℓ -по месту	2	Новосиб. 3-8
7	1081	Зажим плашечный	2	Тбилиск 3-8
<u>Узел 57</u>				
1	К 381.100	Заземлитель диодный ЗД-1	1	МЭЗ
2	14.002	Кранштейн	1	
3		Болт М16х115.46 ГОСТ 7798-70	2	
4		Гайка М16.4 ГОСТ 5915-70	4	
5	14.102	Шайба	2	
6	К 529.40.000	Крыковой болт КБ 16х ℓ ; ℓ -по месту	2	
7	1081	Зажим плашечный	5	
8		Искровой промежуток		
		ИПМ-62-2У1, ТУЗ2ЦЭ-15У75	2	Симфероп. 3-8
9		Круг 12 ГОСТ 2590-71, ℓ -по месту		
		ВстЗкп2 ГОСТ 380-71		
<u>Переменные данные для исполнений:</u>				
<u>Узел 56, Узел 57</u>				
<u>Провод группового заземления АС-10</u>				
10	ПА-2-1/к	Зажим петлевой	2	Тбилиск. 3-8
<u>Провод группового заземления ПБСА-50/70</u>				
10	1081	Зажим плашечный	2	—

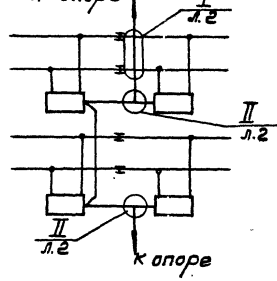
Л.контр.	Брод	12.86	7.501-1	вип.13	14.000 МЧ
И.контр.	Шапиро	12.86	Установка на опоре заземляющих и защитных устройств Узлы 56, 57		Лист 8
Нач.отд.	Гаманюков	12.86			
Л.спец.	Новгородский	12.86	Т. ПРАЭЛЕКТРОПРОЕКТ		
Руч.гр.	Варишова	12.86			
Ст.техн.	Емельянова	12.86			

Схемы присоединения проводника заземления к вроссель-трансформатору

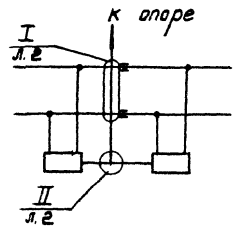
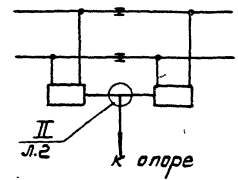
к опоре на двухпутном участке



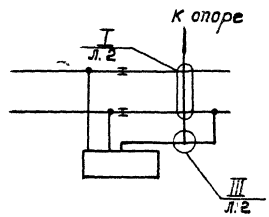
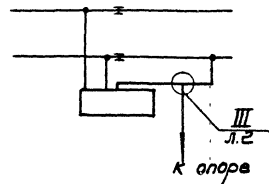
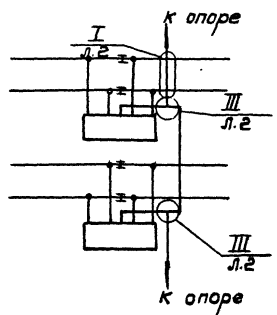
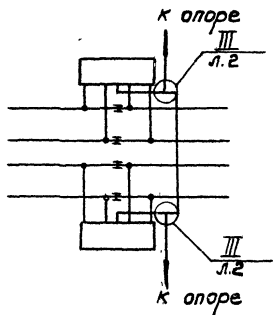
к опоре на однопутном участке



на однопутном участке



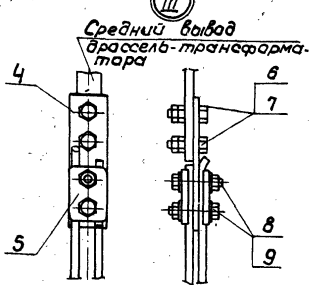
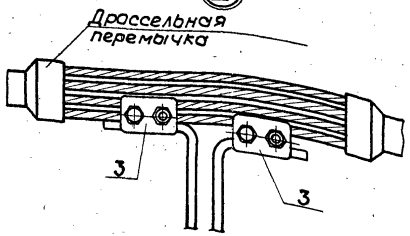
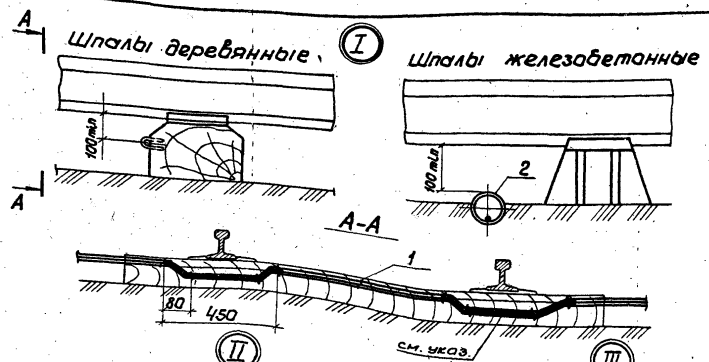
для вроссель-трансформатора типа 2ДТ-1-150



Цех № 1 Лазарь, Голышев и другие. Взам. ШИЗ

		7.501-1 Вып.13		15.000 МЧ		
И.контр.	Брод	07.86	Присоединение проводника заземления к вроссель-трансформатору Узел 58.1	Стальной лист	Листов	
И.компр.	Шалиро	07.86		Р	1	2
Нач.отд.	Самальнов	07.86		ТРАНСЭЛЕКТРОПРОЕКТ		
И. спец.	Набережнов	07.86				
Рук.гр.	Варивода	07.86				
И.нас.	Пестяков	07.86				

Копировал Лукашова Формат А4.

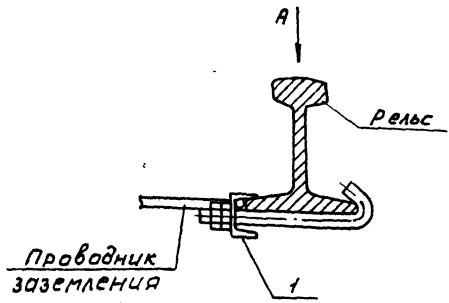


Поз.	Обозначение	Наименование	Кол.	Примечание
I				
<u>Шпалы деревянные</u>				
1*	12.002	Скоба		
Шпалы железобетонные				
<u>Труба асбестоцементная</u>				
2**		БНТ 100 ГОСТ 1839-80, L ₂		
II				
3**	K 529.08.000	Зажим соединительный	2	Применяется 3-я
III				
4	15.001	Планка переходная	1	
5	K 529.08.000	Зажим соединительный	1	То же
6		Болт М 10x35,46 ГОСТ 7798-70	2	
7		Гайка М 10,4 ГОСТ 5915-70	4	
8		Болт М 12x60,46 ГОСТ 7798-70	2	
9		Гайка М 12,4 ГОСТ 5915-70	4	

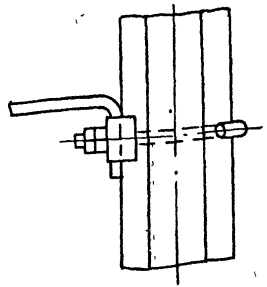
* Количество определяется при монтаже.
 ** При одном заземляющем проводнике количество зажимов - 1.

Заземляющие проводники, проложенные под рельсами, должны быть изолированы прокладками из отходов оболочек кабеля из пластика.

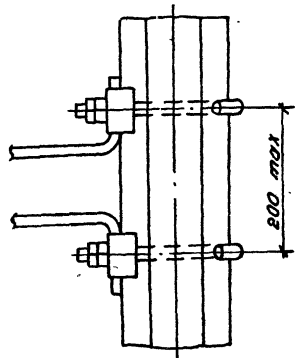
Л.контр.	Брад	12.86	7.501-1 вып. 13 15.000 М4	Присоединение проводника заземления к дроссель-трансформатору Узел 58	Стандия	Лист	Листов
Н.контр.	Шапиро	Варил			Р	2	
Нач.отд.	Гаманов	12.86					
П.слес.	Навоградский	12.86					
Рук.р.	Варивадов	Варил					
И.ж.	Пастнаб	12.86					



Вид А
Один проводник заземления



Два проводника заземления



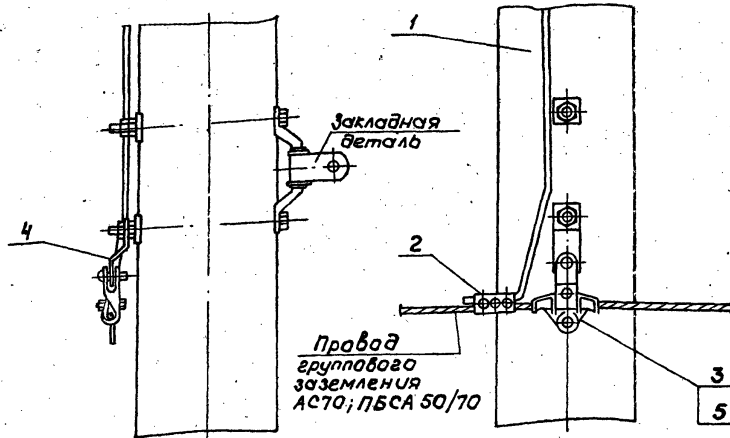
Поз.	Обозначение	Наименование	Кол.	Примечание
		Один проводник заземления		
1	133.41.0211	Клемма заземления	1	Любая. ЭМЗ
		Два проводника заземления		
1	133.41.0211	Клемма заземления	2	Любая. ЭМЗ

1. Установку клемм заземления производить за пределами расположения стыковых рельсовых накладок

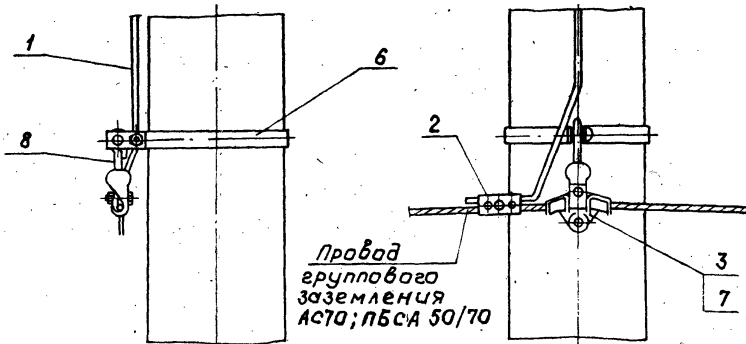
7.501-1 вып. 13		16.000 М4	
Дл. контр. вращ.	ср. 12.86	Присоединение к тяговому рельсу проводника заземления Узел 59	Станд. Лист
И. контр. Шпилька	ср. 12.86		Р
Начало Голланд	ср. 12.86		Т
Пл. спец. Любушкин	ср. 12.86		
Рук. ср. Воробьев	ср. 12.86		
Инж. Пастухов	ср. 12.86		ТРАНСЭЛЕКТРОПРОЕКТ

Инв. Лист, Подпись и Вексель Запечатать

Подвеска на закладной детали



Подвеска на хомуте



Поз.	Обозначение	Наименование	Кол.	Примечание
1*		Проводник заземления		
		Круга Φ ГОСТ 2590-71		
		ВстЗмР, ГОСТ 380-71		
		$\rho =$ по месту	1	
2**		Зажим	1	
3	к 529.19.000	Вкладыш седловой	1	Львовск. з-д
		<u>Переменные данные для исполнения:</u>		
		<u>Подвеска на закладной детали</u>		
4	ЛЭЗ. 42.0436	Скоба	1	Львовск. з-д
5	БРЯ. 889.001	Седло одинарное под тросу	1	Челябинск. з-д
		<u>Подвеска на хомуте</u>		
6	ЛЭЗ. 41.0166	Хомут для подвешивания троса	1	Львовск. з-д
7	БРЯ. 889.000	Седло одинарное под тросик	1	Челябинск. з-д
8	ЛЭЗ. 42.0353	Серьга сварная	1	Львовск. з-д

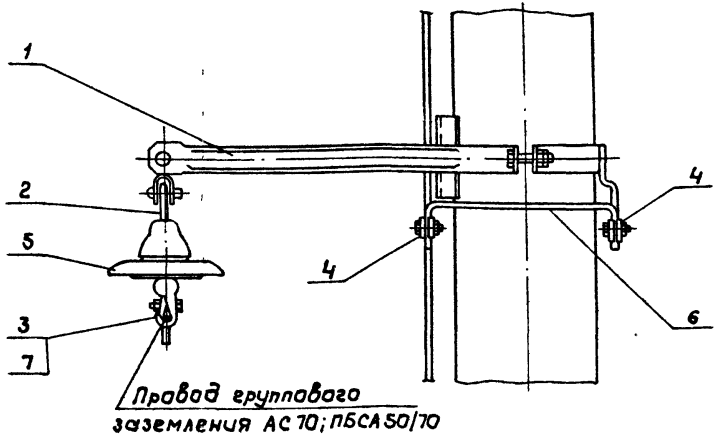
* * При постоянном токе проводник заземления выполняется из круга $\Phi 12$ мм, при переменном токе — из круга $\Phi 10$ мм.

** Для провода марки ПБСА 50/70 применять зажим пластинчатый, черт. 1087, Тбилисский завод; для провода АСТО — зажим петлевой, черт. ПА-2-1/к, Тбилисский з-д.

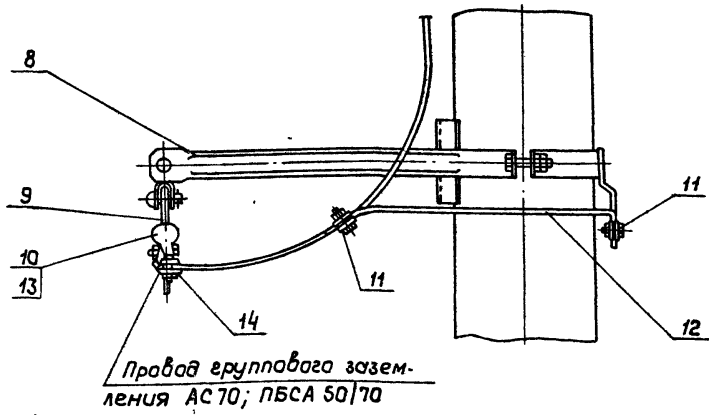
Л.КОНСТР.	Б.Род	12.86	7.501-1 в.н. 13	17.000 МЧ
Н.КОНТ.	Шапиро	12.86	Подвеска провода группового заземления на железобетонных опорах. Узел 60	
Нач. отд.	Гаманов	12.86		
Гл. спец.	Майорский	12.86		
Рук. з.р.	Варивода	12.86		
Инж.	Пастнава	12.86	Станд. лист	Листов
			Р	1 2
			ТРАНСЭЛЕКТРОПРОЕКТ	

Инд. и подл. (подпись и дата) (подпись, дата)

61



62

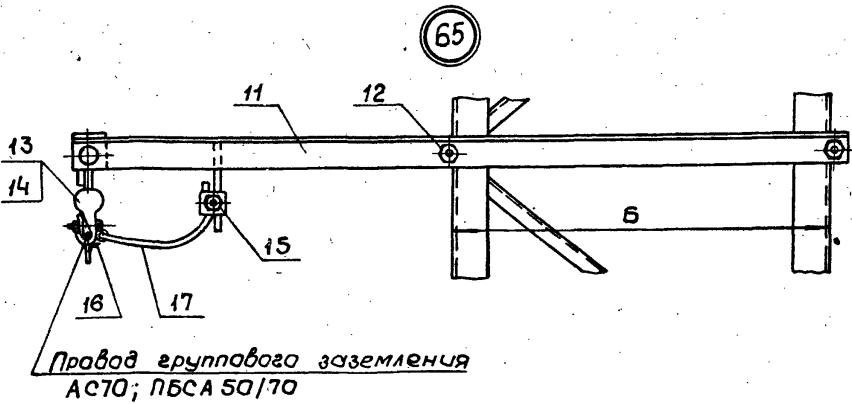
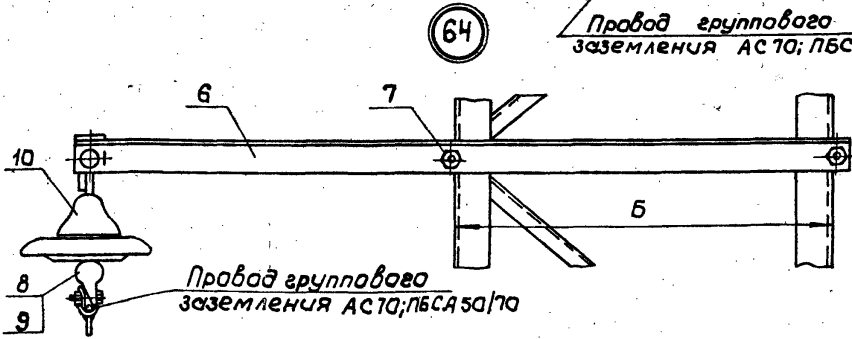
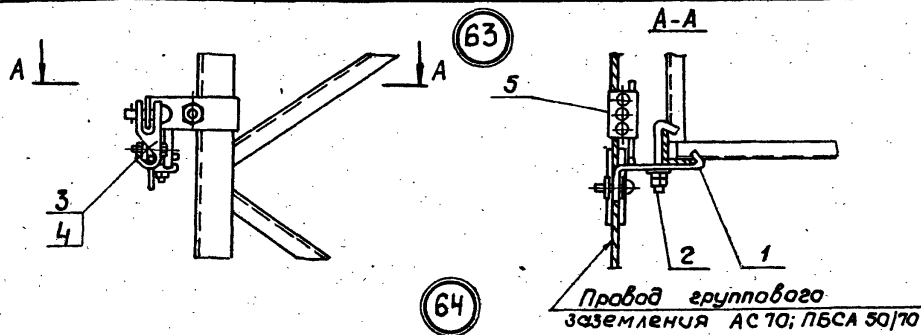


Поз.	Обозначение	Наименование	кол.	Примеч.
Узел 61				
1	ЛЭЗ. 40. 0104	Кронштейн фиксаторный	1	Люберецк. ЭМЗ
2	ЛЭЗ. 42. 0353	Сервга сварная	1	"
3	БРЯ. 889. 000	Седла одинарное под лестик	1	Челябинск. ЭРЗ
4	1081	Зажим пластинный	2	Тбилисск. 3-8
5*		Изолятор	1	
6**		Пруток заземления Круг ϕ ГОСТ 2590-71 В ст3кп2 ГОСТ 380-71, ρ - по месту	1	
7	К. 529. 19. 000	Вкладыш седловый	1	Полтавск. ТРЗ
Узел 62				
8	ЛЭЗ. 40. 0104	Кронштейн фиксаторный	1	Люберецк. ЭМЗ
9	ЛЭЗ. 42. 0353	Сервга сварная	1	"
10	БРЯ. 889. 000	Седла одинарное под лестик	1	Челябинск. ЭРЗ
11	1081	Зажим пластинный	2	Тбилисск. 3-8
12**		Пруток заземления Круг ϕ ГОСТ 2590-71 В ст3кп2 ГОСТ 380-71, ρ - по месту	1	
13	К. 529. 19. 000	Вкладыш седловый	1	Полтавск. ТРЗ
14**		Зажим	1	

* При постоянном токе тип изолятора ПФ70-В, ТУЗЧ-27-10960-85; при переменном токе - ПС70Д, ГОСТ 6490-83.
 ** Пруток заземления при постоянном токе выполняется из круга ϕ 12 мм, при переменном токе - из круга ϕ 10 мм.
 *** Для провода группового заземления марки ПБСА 50/70 применять зажим пластинный, черт. 1081, Тбилисский 3-8; для провода марки АС70 - зажим петлевой, черт. ПА-2-1/к, Тбилисский 3-8.

Имя и подл. Подпись и дата Взам. Инв. №

Гл. инж.	Брод	Свобод	12.86	7. 501-1 в.вп. 13 17.000 МЧ	Подвеска провода группового заземления на железобетонных опорах. Узлы 61, 62	Станция	Лист	Листов
Инж. отв.	Шапиро	Заруб	12.86			Р	2	
Инж. спец.	Гамаронид	М.И.И.			ТРАНСЭЛЕКТРОПРОЕКТ			
Инж. г.р.	Нагорный	М.И.И.						
Инж.	Варшава	Заруб	12.86					



Поз.	Обозначение	Наименование	Кол.	Примеч.
<u>Узел 63</u>				
1	см. таблицу	Скоба	1	
2	ЛЭЗ. 41.0214	Болт крюковой тип-см. таблицу	1	Люберецк. ЭМЗ
3	БРЯ. 889.001	Седло одинарное под сервеу	1	Челябинск ЭРЗ
4	К. 529.19.000	Вкладыш седловой	1	Полтавск. ТРЗ
5		Зажим	1	
<u>Узел 64</u>				
6	18.200	Кранштейн	1	
7	ЛЭЗ. 41.0214	Болт крюковой тип-см. таблицу	2	Люберецк. ЭМЗ
8	БРЯ. 889.000	Седло одинарное под пестик	1	Челябинск ЭРЗ
9	К. 529.19.000	Вкладыш седловой	1	Полтавск. ТРЗ
10		Изолятор	1	
<u>Узел 65</u>				
11	18.200-01	Кранштейн	1	
12	ЛЭЗ. 41.0214	Болт крюковой тип-см. таблицу	2	Люберецк. ЭМЗ
13	БРЯ. 889.000	Седло одинарное под пестик	1	Челябинск ЭРЗ
14	К. 529.19.000	Вкладыш седловой	1	Полтавск. ТРЗ
15	1081	Зажим плашечный	1	Тбилисск. 3-д
16		Зажим	1	
17		Пруток заземления		
		Круг ϕ ГОСТ 2590-71		
		В Ст 3 кл 2 ГОСТ 380-71, в-по месту	1	

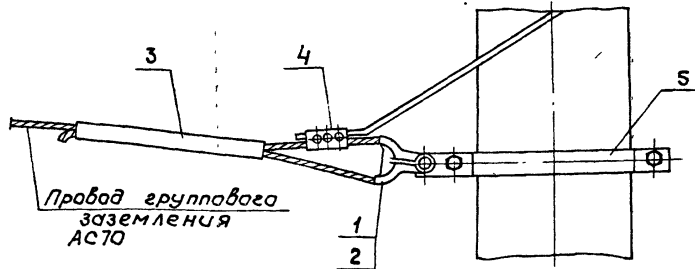
* При постоянном токе тип изолятора ПФ70-В, ТУ34-27-10960-85; при переменном токе- ПСТОД, ГОСТ 6490-83.
 ** При постоянном токе прутки заземления изготавливаются из круга $\phi = 12$ мм; при переменном токе - из круга $\phi = 10$ мм
 *** Для провода группового заземления марки ПБСА 50/70 применять зажим плашечный, черт.1081, Тбилисский 3-д; для провода марки АСТО- зажим петлевой, черт. ПА-2-1/к, Тбилисский 3-д.

Тип аппар	М- $\frac{10}{13}$ -73; М- $\frac{15}{13}$ -73	М- $\frac{10}{40}$	МН- $\frac{65}{15}$ -73; М- $\frac{45-25}{15}$ -73
Обозначение поз. 1	МН- $\frac{45}{15}$ -73; МН- $\frac{65}{20}$ -73	М- $\frac{10}{73}$	М- $\frac{65-25}{15}$ -73; МН- $\frac{105}{20}$ -73; МН- $\frac{150}{20}$ -73
тип поз. 7; 12, 2	КБ 16/120	КБ 16/155	КБ 16/155
	18.100		18.100-01

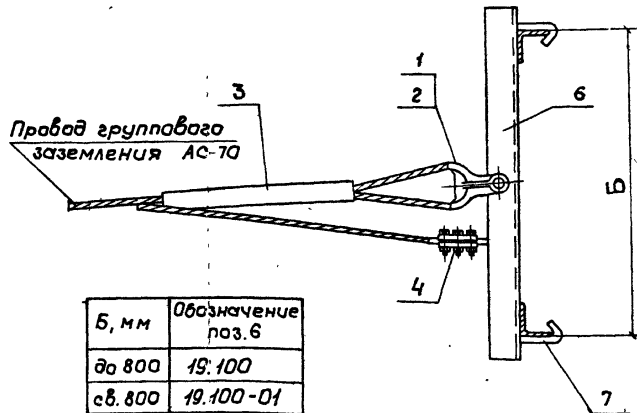
Гл. констр.	Брод	12.86	7.501-1 вып. 13 18.000 МЧ	Подвеска провода группового заземления на металлических аппаратах. Узлы 63, 64, 65	Стация Лист Листов Р 1
Н. констр.	Шапиро	12.86			
Нач. отд.	Смаконов	12.86			
Гл. спец.	Новгородский				
Руч. гр.	Варивода				
Ст. техн.	Емельянова	12.86			

Лист № подл. Подпись и дата 18.01.70

Железобетонные опоры (66)



Металлические опоры (67)



Б, мм	Обозначение раз. 6
до 800	19.100
св. 800	19.100-01

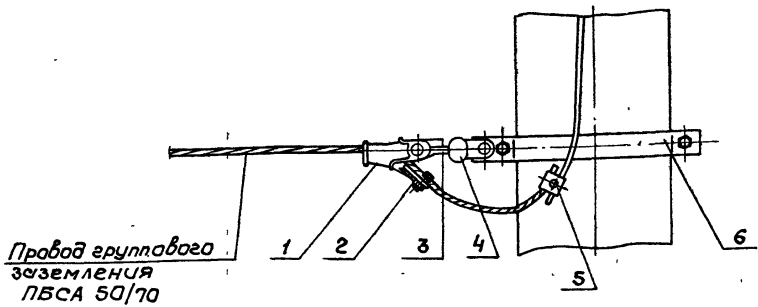
Поз.	Обозначение	Наименование	кол.	Примечание
1	БРЯ. 473.000	Кауш вилочный под сервеу	1	Челябинск ЭРЗ
2	К. 529.20.000	Вкладыш вилочного кауша	1	Львовск ТРЗ
3	ЛЭЗ. 42.0571	Соединитель проводов С0АС-70	1	Люберецк ЭМЗ
4	ПА-2-1/к	Зажим петлевой	1	Тбилисск Э-В
<u>Переменные данные для исполнений:</u>				
<u>Узел 66</u>				
<u>Железобетонные опоры</u>				
5	ЛЭЗ. 41.0168	Хомут для анкерной траса	1	Люберецк ЭМЗ
<u>Узел 67</u>				
<u>Металлические опоры</u>				
6	см. табл.	Кранштейн анкерный	1	
7	ЛЭЗ. 41.0214	Болт крюковой тип-см. указ. 1	2	То же

1. Тип болта крюкового смотри в таблице на чертеже 18.000М4
2. Размер Б - база опоры в месте установки кранштейна.

				7.501-1 вып.13 19.000М4			
Ул.контр.	Брод	Варил	12.86	Анкеровка проводов группового заземления. Узлы 66,67	Станд. Лист	Листов	
Н.контр.	Шапиро	Варил			Р	1	4
Нач.отд.	Гаманов	Варил	12.86		ТРАНСЭЛЕКТРОПРОЕК		
Гл. спец.	Нововерский	Варил					
Руч.гр.	Варибод	Варил					
Инж.	Постнов	Варил	12.86				

Имя и табл. Подпись и дата

Железобетонные аппараты (68)



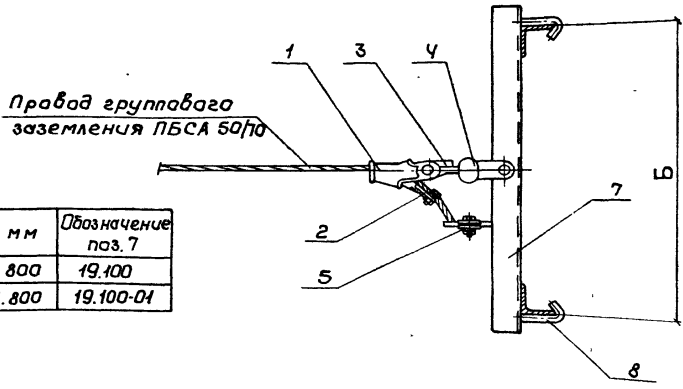
Поз.	Обозначение	Наименование	Кол.	Примечание
1	БРЯ. 146.003	Зажим клиновой	1	Челябинск ЭРЗ
2	1.00.00	КЛИН	1	То же
3	К. 529.22.000	Сервага Ср-4,5	1	Новосибирск 3-8
4	БРЯ. 882.004	Ушко двухлапчатое	1	Челябинск ЭРЗ
5	1081	Зажим плашечный	1	Тбилисск. 3-8

Переменные данные для исполнений:

Узел 68				
Железобетонные аппараты				
6	ЛЭЗ. 41. 0168	Хамут для анкерной траса	1	Лоберецк. ЭМЗ
Узел 69				
Металлические аппараты				
7	см. табл.	Кранштейн анкерный	1	
8	ЛЭЗ. 41.0214	Болт крюкавой тип-см. указ. 1	2	То же

(69)

Металлические аппараты



Б, мм	Обозначение поз. 7
до 800	19.100
св. 800	19.100-01

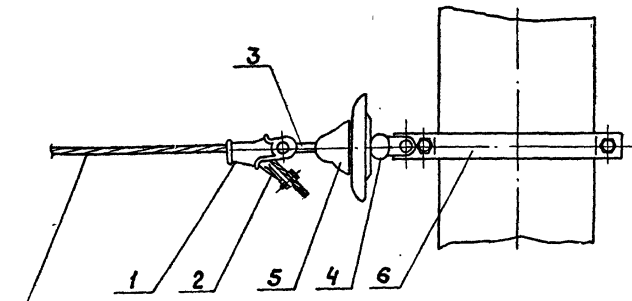
1. Тип болта крюкавого смотри в таблице на чертеже. 18.000 М4
2. Размер Б - база аппараты в месте установки кронштейна.

Л. конст.	Брод	12.86	7.501-1 Вып. 13	19.000 М4		
Н. контр.	Шапиро		Анкеровка провода группового заземления. Узлы 68, 69	Стация	Лист	Листов
Нач. отд.	Гоманов	12.86				
Гл. спец.	Новосибирский					
Руч. ер.	Варшава					
Ст. техн.	Емельянов	12.86		Р	2	
ТРАНС ЭЛЕКТРОПРОЕК						

Шифр листа, Подпись и дата, В.С.М.И.Н.С.

Железобетонные опоры

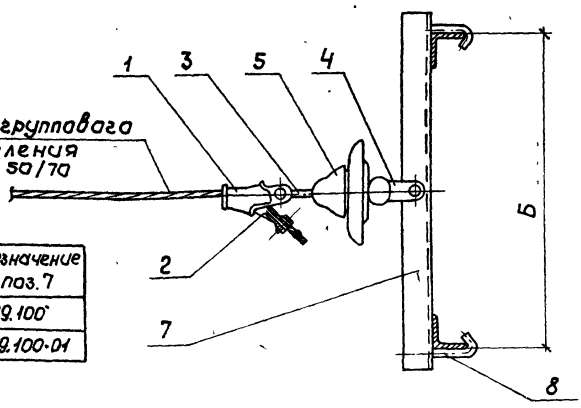
(72)



Провод группового заземления ПБСА 50/70

(73)

Металлические опоры



Провод группового заземления ПБСА 50/70

Б, мм	Обозначение поз. 7
до 800	19.100
св. 800	19.100-01

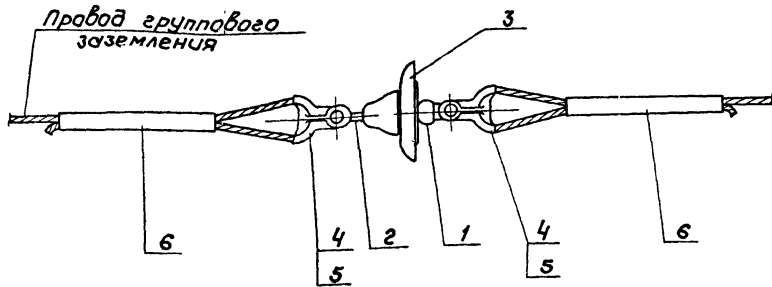
Поз.	Обозначение	Наименование	Кол.	Примечание
1	БРЯ. 145.003	Зажим клиновой	1	Челябинск ЭРЗ
2	1.00.00	КЛИН	1	То же
3	К.529.22.000	Серьга СР-4,5	1	Новосибирск 8-9
4	БРЯ. 882.004	Ушко двухлапчатое	1	Челябинск ЭРЗ
5*		Изолятор	1	
<u>Переменные данные для исполнений:</u>				
<u>Узел 72</u>				
<u>Железобетонные опоры</u>				
6	ЛЭЗ. 41.0168	Хомут для анкерной тросы	1	Люберецк ЭМЗ
<u>Узел 73</u>				
<u>Металлические опоры</u>				
7	см. табл.	Кронштейн анкерный	1	
8	ЛЭЗ. 41.0214	Болт крюковой тип- см. указ.1	2	Люберецк ЭМЗ

* При постоянном токе тип изолятора ПР70-В, ТУЗЧ-27-10360-85; при переменном токе - ПС-70Д, ГОСТ 6490-83.

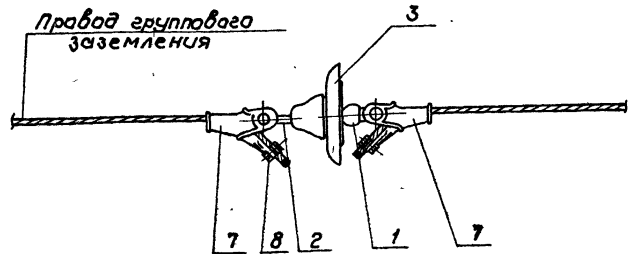
1. Тип болта крюкового смотри в таблице на чертеже. 18.000 МЧ
2. Размер Б - база опоры в месте установки кронштейна.

				7.501-1 вып. 13		19.000 МЧ		
Л.канст.	Брод	сф.б.р.	12.86	Анкеровка провода группового заземления Узлы 72, 73	Стандия	Лист	Листов	
Н.контр.	Шапиро	Варил				Р	4	
Нач.отв.	Гаманов		12.86			ТРАНСЭЛЕКТРОПРОЕК		
П.спец.	Новосибирск							
Руч.зр.	Варивада	Варил						
Ст.техн.	Емельянова	Варил	12.86					

Провод марки АСТО



Провод марки ПБСА 50/70



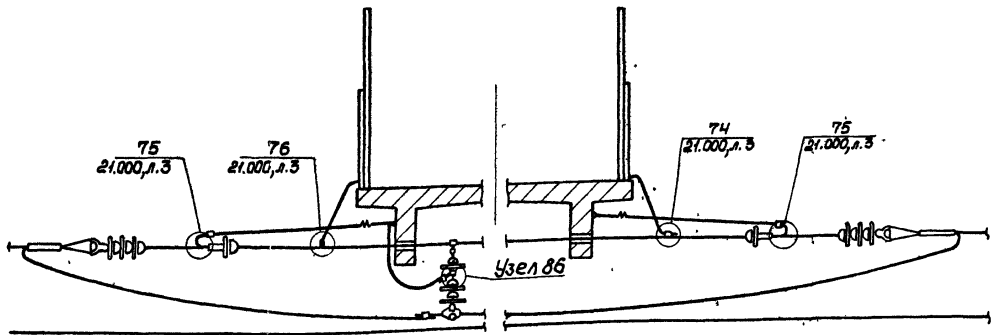
Поз.	Обозначение	Наименование	кол	Примечание
1	БРЯ. 882.003	Ушко одноплечатое	1	Челябин. ЗРЗ
2	К. 529.22.000	Сервеа Ср-4.5	1	Новосибир. З-8
3*		Изолятор	1	
<u>Переменные данные для исполнений:</u>				
<u>Провод марки АСТО</u>				
4	БРЯ. 473.000	Коуш вилочный под сервеу	2	Челябин. ЗРЗ
5	К. 529.20.000	Вкладыш вилочного коуша	2	Полтав. ТРЗ
6	ЛЗЗ. 42.0571	Соединитель проводов СПАС-70	2	Новосибир. ЗМЗ
<u>Провод марки ПБСА 50/70</u>				
7	БРЯ. 145.003	Зажим клинковой	2	Челябинск. ЗРЗ
8	100.00	Клин	2	То же

* При переменном токе тип изолятора ПС-70 д, ГОСТ 6490-83, при постоянном токе - ПФ70-Б, ТУ 34-27-10360-85.

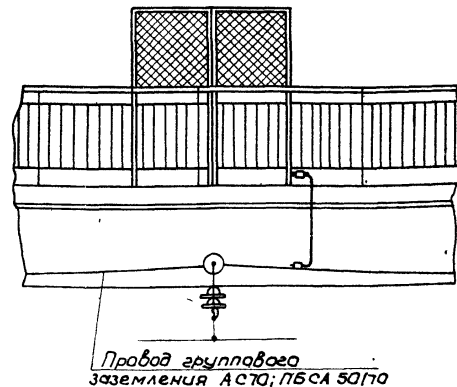
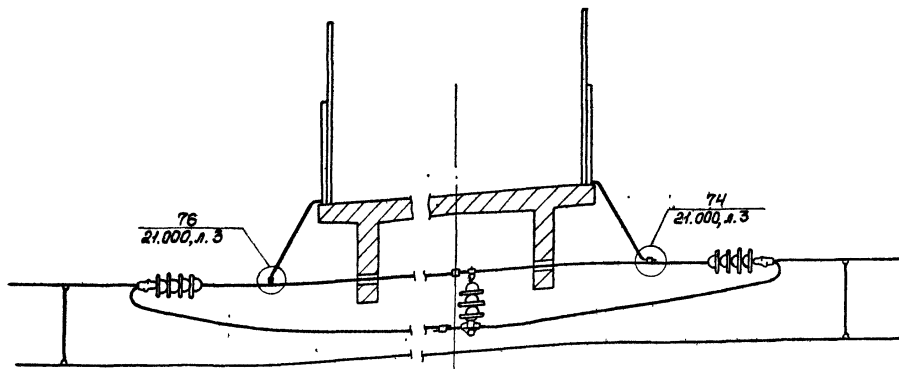
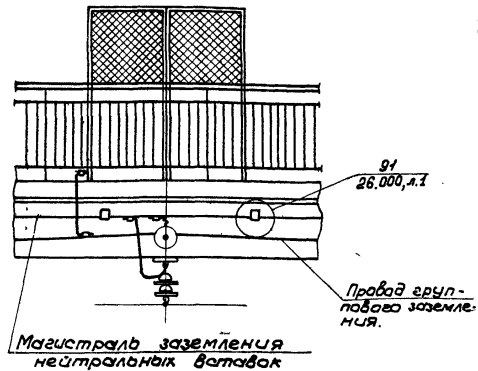
Инв. № 1/001/1. Лист № 1 из 2. 12.86

И.конст.	Брод	12.86	7.501-1 вып. 13 20.000 МЧ	Секционирование провода группового заземления.	Стадия	Лист	Листов
И.контр.	Шапиро	12.86			Р	1	
И.ач.ата	Гайманов	12.86			ТРАНСЭЛЕКТРОПРОЕКТ		
Гл. спец.	Новосибирский						
Рук.вр.	Варшавский						
Инж.	Постнов	12.86					

**Железобетонные пешеходные мосты и путепроводы
Заземление с устройством нейтральных вставок**

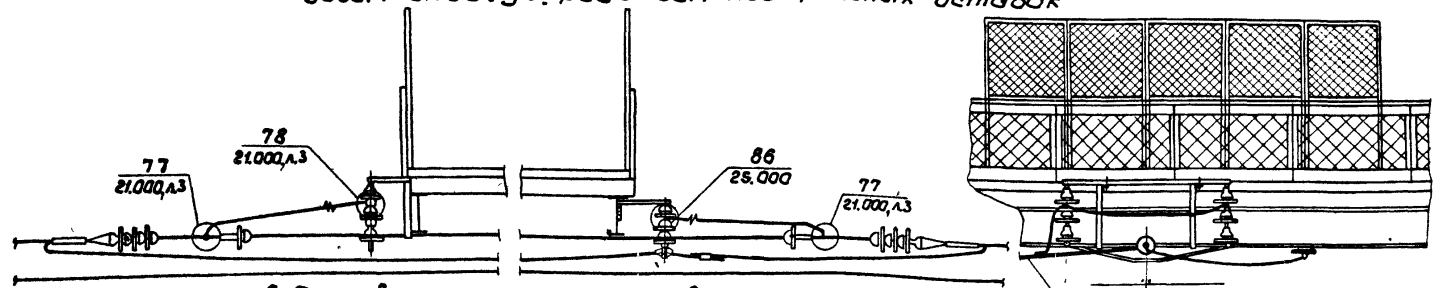


Заземление групповым проводом



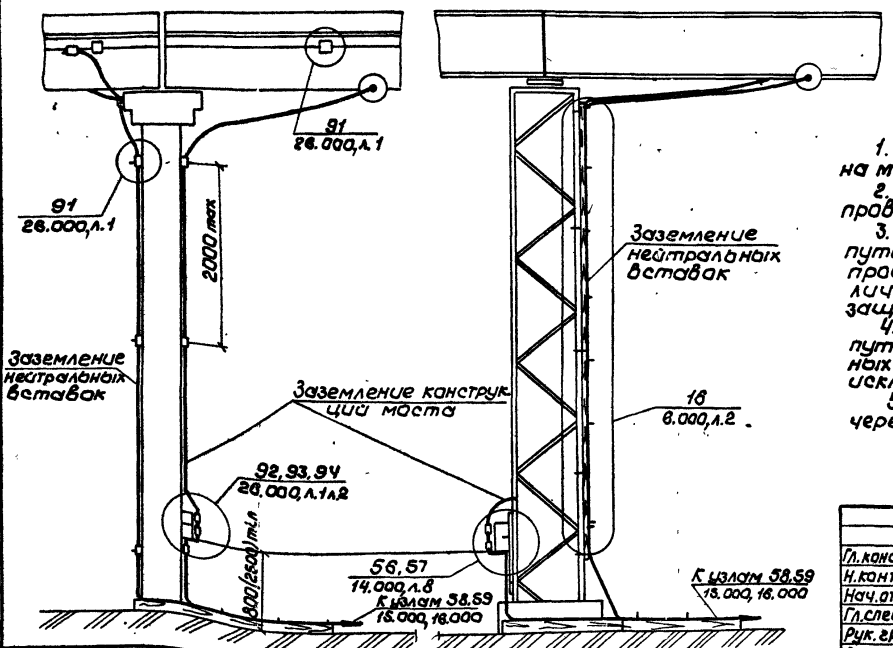
					7.501-1 Вып.13	21.000 МЧ	
Ил.контр.	Брад	Варш	12.86	Заземление пешеходных мостов и путепроводов Постоянный, переменный ток	Стадия	Лист	Листов
Ил.контр.	Шалуро	Варш	12.86		Р	1	3
Ил.спец.	Новосудский	Варш	12.86		ТРИН ЭЛЕКТРОПРОЕКТ		
Рук.пр.	Васильева	Варш	12.86				
Ст.техн.	Емельянова	Варш	12.86				

**Металлические пешеходные мосты и путепроводы
заземление с устройством нейтральных вставок**



Спуск проводников заземления мостов при заземлении с устройством нейтральных вставок, Железобетонные мосты
Металлические мосты

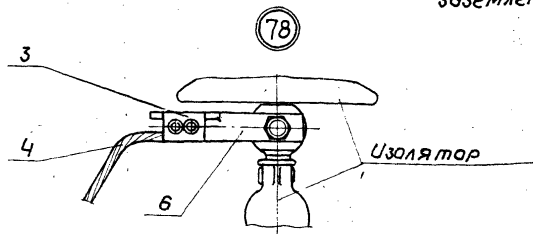
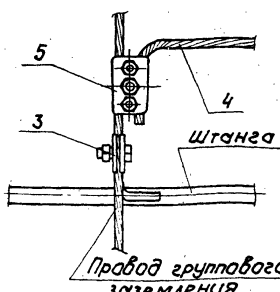
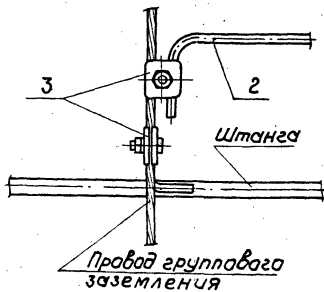
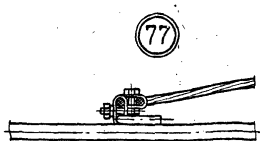
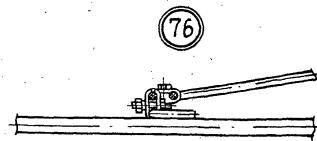
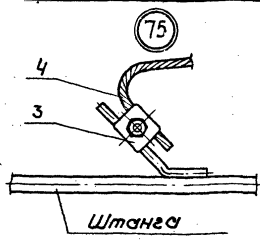
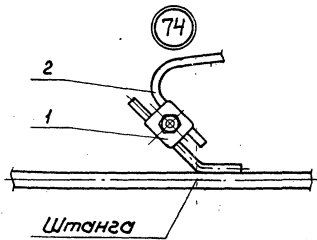
Провод группового заземления вставок нейтральных



1. При других вариантах крепления контактной подвески на мостах заземление производится аналогично.
2. При креплении на мостах линий ДПР, ЛЭП, питающих проводов заземление мостов производится аналогично.
3. Заземление металлических пешеходных мостов и путепроводов без устройства нейтральных вставок производится путем присоединения, фермы металлической опоры моста к рельсовой цепи через защитные устройства по узлам 56, 57.
4. Спуск проводников заземления пешеходных мостов и путепроводов при заземлении без устройства нейтральных вставок производится по данному чертежу, исключая спуски, для нейтральных вставок.
5. Размер в скобках 2500 мм относится к заземлению через диадные или диадно-искровые заземлители.

Указ. на пров. Л. 1, 2, 3, 4, 5, 6, 7, 8, 9, 10, 11, 12, 13, 14, 15, 16, 17, 18, 19, 20, 21, 22, 23, 24, 25, 26, 27, 28, 29, 30, 31, 32, 33, 34, 35, 36, 37, 38, 39, 40, 41, 42, 43, 44, 45, 46, 47, 48, 49, 50, 51, 52, 53, 54, 55, 56, 57, 58, 59, 60, 61, 62, 63, 64, 65, 66, 67, 68, 69, 70, 71, 72, 73, 74, 75, 76, 77, 78, 79, 80, 81, 82, 83, 84, 85, 86, 87, 88, 89, 90, 91, 92, 93, 94, 95, 96, 97, 98, 99, 100, 101, 102, 103, 104, 105, 106, 107, 108, 109, 110, 111, 112, 113, 114, 115, 116, 117, 118, 119, 120, 121, 122, 123, 124, 125, 126, 127, 128, 129, 130, 131, 132, 133, 134, 135, 136, 137, 138, 139, 140, 141, 142, 143, 144, 145, 146, 147, 148, 149, 150, 151, 152, 153, 154, 155, 156, 157, 158, 159, 160, 161, 162, 163, 164, 165, 166, 167, 168, 169, 170, 171, 172, 173, 174, 175, 176, 177, 178, 179, 180, 181, 182, 183, 184, 185, 186, 187, 188, 189, 190, 191, 192, 193, 194, 195, 196, 197, 198, 199, 200, 201, 202, 203, 204, 205, 206, 207, 208, 209, 210, 211, 212, 213, 214, 215, 216, 217, 218, 219, 220, 221, 222, 223, 224, 225, 226, 227, 228, 229, 230, 231, 232, 233, 234, 235, 236, 237, 238, 239, 240, 241, 242, 243, 244, 245, 246, 247, 248, 249, 250, 251, 252, 253, 254, 255, 256, 257, 258, 259, 260, 261, 262, 263, 264, 265, 266, 267, 268, 269, 270, 271, 272, 273, 274, 275, 276, 277, 278, 279, 280, 281, 282, 283, 284, 285, 286, 287, 288, 289, 290, 291, 292, 293, 294, 295, 296, 297, 298, 299, 300, 301, 302, 303, 304, 305, 306, 307, 308, 309, 310, 311, 312, 313, 314, 315, 316, 317, 318, 319, 320, 321, 322, 323, 324, 325, 326, 327, 328, 329, 330, 331, 332, 333, 334, 335, 336, 337, 338, 339, 340, 341, 342, 343, 344, 345, 346, 347, 348, 349, 350, 351, 352, 353, 354, 355, 356, 357, 358, 359, 360, 361, 362, 363, 364, 365, 366, 367, 368, 369, 370, 371, 372, 373, 374, 375, 376, 377, 378, 379, 380, 381, 382, 383, 384, 385, 386, 387, 388, 389, 390, 391, 392, 393, 394, 395, 396, 397, 398, 399, 400, 401, 402, 403, 404, 405, 406, 407, 408, 409, 410, 411, 412, 413, 414, 415, 416, 417, 418, 419, 420, 421, 422, 423, 424, 425, 426, 427, 428, 429, 430, 431, 432, 433, 434, 435, 436, 437, 438, 439, 440, 441, 442, 443, 444, 445, 446, 447, 448, 449, 450, 451, 452, 453, 454, 455, 456, 457, 458, 459, 460, 461, 462, 463, 464, 465, 466, 467, 468, 469, 470, 471, 472, 473, 474, 475, 476, 477, 478, 479, 480, 481, 482, 483, 484, 485, 486, 487, 488, 489, 490, 491, 492, 493, 494, 495, 496, 497, 498, 499, 500, 501, 502, 503, 504, 505, 506, 507, 508, 509, 510, 511, 512, 513, 514, 515, 516, 517, 518, 519, 520, 521, 522, 523, 524, 525, 526, 527, 528, 529, 530, 531, 532, 533, 534, 535, 536, 537, 538, 539, 540, 541, 542, 543, 544, 545, 546, 547, 548, 549, 550, 551, 552, 553, 554, 555, 556, 557, 558, 559, 560, 561, 562, 563, 564, 565, 566, 567, 568, 569, 570, 571, 572, 573, 574, 575, 576, 577, 578, 579, 580, 581, 582, 583, 584, 585, 586, 587, 588, 589, 590, 591, 592, 593, 594, 595, 596, 597, 598, 599, 600, 601, 602, 603, 604, 605, 606, 607, 608, 609, 610, 611, 612, 613, 614, 615, 616, 617, 618, 619, 620, 621, 622, 623, 624, 625, 626, 627, 628, 629, 630, 631, 632, 633, 634, 635, 636, 637, 638, 639, 640, 641, 642, 643, 644, 645, 646, 647, 648, 649, 650, 651, 652, 653, 654, 655, 656, 657, 658, 659, 660, 661, 662, 663, 664, 665, 666, 667, 668, 669, 670, 671, 672, 673, 674, 675, 676, 677, 678, 679, 680, 681, 682, 683, 684, 685, 686, 687, 688, 689, 690, 691, 692, 693, 694, 695, 696, 697, 698, 699, 700, 701, 702, 703, 704, 705, 706, 707, 708, 709, 710, 711, 712, 713, 714, 715, 716, 717, 718, 719, 720, 721, 722, 723, 724, 725, 726, 727, 728, 729, 730, 731, 732, 733, 734, 735, 736, 737, 738, 739, 740, 741, 742, 743, 744, 745, 746, 747, 748, 749, 750, 751, 752, 753, 754, 755, 756, 757, 758, 759, 760, 761, 762, 763, 764, 765, 766, 767, 768, 769, 770, 771, 772, 773, 774, 775, 776, 777, 778, 779, 780, 781, 782, 783, 784, 785, 786, 787, 788, 789, 790, 791, 792, 793, 794, 795, 796, 797, 798, 799, 800, 801, 802, 803, 804, 805, 806, 807, 808, 809, 810, 811, 812, 813, 814, 815, 816, 817, 818, 819, 820, 821, 822, 823, 824, 825, 826, 827, 828, 829, 830, 831, 832, 833, 834, 835, 836, 837, 838, 839, 840, 841, 842, 843, 844, 845, 846, 847, 848, 849, 850, 851, 852, 853, 854, 855, 856, 857, 858, 859, 860, 861, 862, 863, 864, 865, 866, 867, 868, 869, 870, 871, 872, 873, 874, 875, 876, 877, 878, 879, 880, 881, 882, 883, 884, 885, 886, 887, 888, 889, 890, 891, 892, 893, 894, 895, 896, 897, 898, 899, 900, 901, 902, 903, 904, 905, 906, 907, 908, 909, 910, 911, 912, 913, 914, 915, 916, 917, 918, 919, 920, 921, 922, 923, 924, 925, 926, 927, 928, 929, 930, 931, 932, 933, 934, 935, 936, 937, 938, 939, 940, 941, 942, 943, 944, 945, 946, 947, 948, 949, 950, 951, 952, 953, 954, 955, 956, 957, 958, 959, 960, 961, 962, 963, 964, 965, 966, 967, 968, 969, 970, 971, 972, 973, 974, 975, 976, 977, 978, 979, 980, 981, 982, 983, 984, 985, 986, 987, 988, 989, 990, 991, 992, 993, 994, 995, 996, 997, 998, 999, 1000

Л. констр. Брод		12.56	7.501-1 вып. 13 21.000 МЧ	Стадия	лист	лист
Н. констр. Шапиро					Р	2
Нач. отд. Гаманов		12.86				
Гл. спец. Подгорнов		12.86				
Рук. гр. Воробьев		12.86				
Ст. техн. Емельянов		12.84				
Заземление пешеходных мостов и путепроводов.			Постоянный, переменный ток			
ТРАНСЭЛЕКТРОПРОЕКТ						



Поз.	Обозначение	Наименование	Кол.	Примечание
		<u>Узел 74</u>		
1	1081	Зажим пластинный	1	Тбилисский 3-3
2*		Проводник заземления		
		Круг Φ ГОСТ 2590-71, ϱ -на месту		
		Вст 3кл 2 ГОСТ 380-71	1	
		<u>Узел 75</u>		
3**		Зажим	1	
4		Провод марки провода группового заземления	1	
		<u>Узел 76</u>		
2*		Проводник заземления		
		Круг Φ ГОСТ 2590-71, ϱ -на месту		
		Вст 3кл 2 ГОСТ 380-71	1	
3**		Зажим	2	
		<u>Узел 77</u>		
3**		Зажим	1	
4		Провод марки провода группового заземления	1	
5**		Зажим	1	
		<u>Узел 78</u>		
3	ЛЭЗ. 42.0405	Пластика	1	
4		Провод марки провода группового заземления	1	
6	21.001	Планка	1	

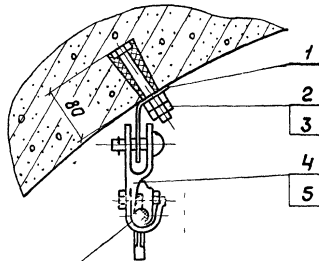
* При постоянном токе проводник заземления выполняется из круга Φ 12мм, при переменном токе - из круга Φ 10мм.

** Для провода марки ПБСА 50/70 применять зажим пластинный черт. № 1081, Тбилисский завод; для провода АСГО - зажим петлевой, черт. № ПА-2-1/к, Тбилисский завод.

*** Для провода марки ПБСА 50/70 применять зажим петлевой черт. № К. 529. 18. 000, Пензенский завод; для провода АСГО - зажим петлевой, черт. № ПА-2-1/к, Тбилисский завод.

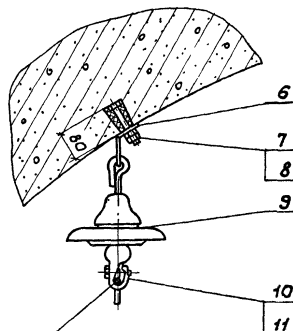
		7. 501-1 вып. 13		21.000 МЧ	
Л. констр.	Брод	Ф. 12.80		Земление пешеходных мостов и путепроводов	Станд. лист
Л. констр.	Шалица	Варш.		Постоянный, переменный ток. Узлы 74...78	лист
Нач. отд.	Гомонад	12.80			3
Л. спец.	Наверняцкий	12.80			
Рук. эк.	Варшавский	12.80			
Ст. техн.	Емельянов	12.80			

(79)



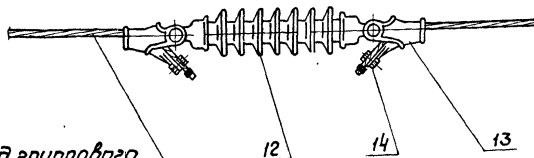
Провод группового
заземления АС70;
ПБСА 50/70

(80)

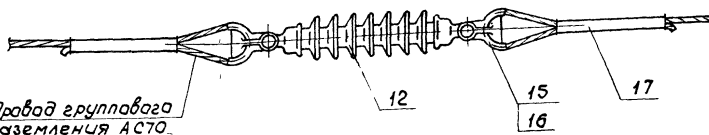


Провод группового
заземления АС70, ПБСА 50/70

(81)



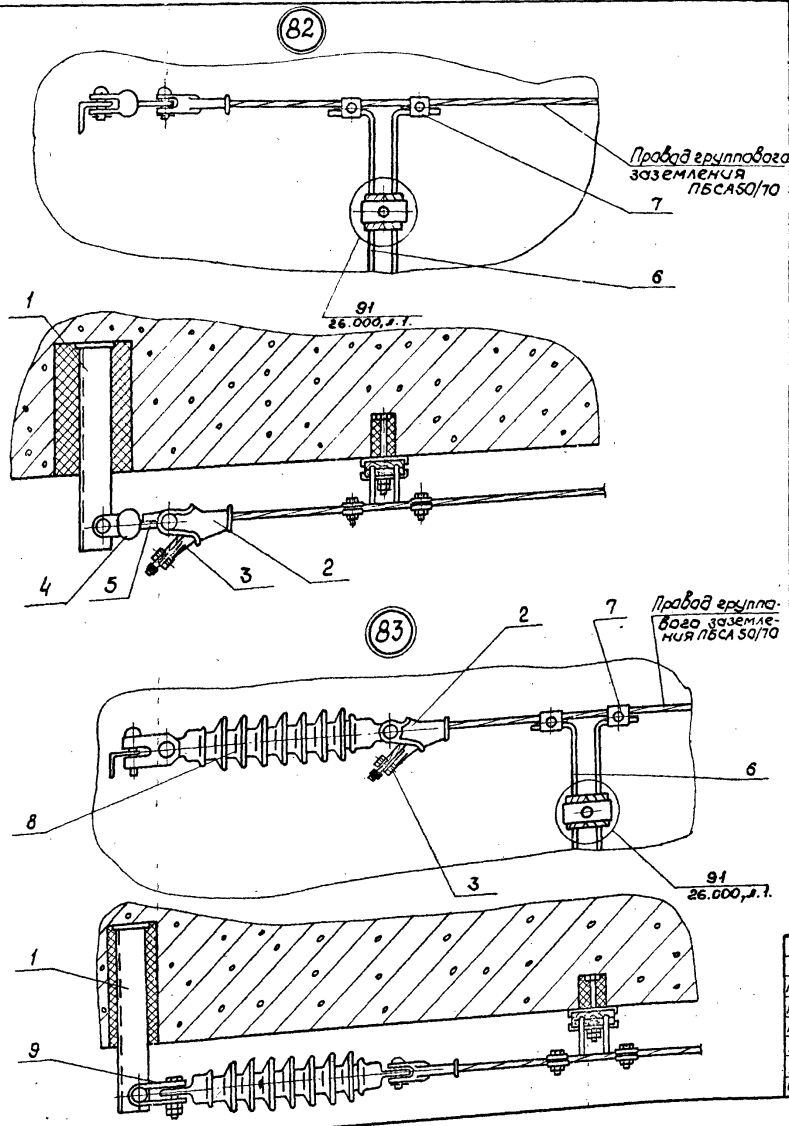
Провод группового
заземления ПБСА 50/70



Провод группового
заземления АС70.

Поз.	Обозначение	Наименование	Кол.	Примечание
<u>Узел 79</u>				
1	23.101	Узелник	1	
2		Болт М16х120.46 ГОСТ 7798-70	1	
3		Гайка М16.4 ГОСТ 5915-70	2	
4	БРЯ.889.001	Седло одностороннее под сергей	1	Челябинск 3-Э
5	К 529.19.000	Вкладыш седловый	1	Полтавск 3-Э
<u>Узел 80</u>				
6	23.100	Узелник с сергой	1	
7		Болт М16х120.46 ГОСТ 7798-70	1	
8		Гайка М16.4 ГОСТ 5915-70	2	
9		Изолятор ПР70-В, ТУЗУ-27-10960-85	1	
10	БРЯ.889.000	Седло одностороннее под пестик	1	Челябинск 3-Э
11	К 529.19.000	Вкладыш седловый	1	Полтавск 3-Э
<u>Узел 81</u>				
12		Изолятор секционный УКЛ 60/7	1	Полтавск ГЭР
<u>Провод группового заземления ПБСА 50/70</u>				
13	БРЯ.145.003	Зажим клиновидный для сергей	2	Челябинск 3-Э
14	1.00.00	Клим	2	—
<u>Провод группового заземления АС70</u>				
15	БРЯ.473.000	Кожу вилочный под сергей	2	—
16	К 529.20.000	Вкладыш вилочного кожуха	2	Полтавск ГЭР
17	ЛЗ3.42.0571	Соединитель проводов САС-70	2	Львовичи ЭИЛ

Л. конста	Брод	12.86	7.501-1 в.вн. 13 23.000 МЧ	Подписка, секционирование провода группового заземления в туннеле. Узлы 79, 80, 81	Студия	Лист	Листов
И. кант	Шалиро	12.86			Р	1	
Иач. от	Гаманов	12.86			ТРАНС ЭЛЕКТРОПРОЕКТ		
П. спец	Новгородская						
Рук. гр	Варивода						
Ст. техн	Емельянова	12.86					



Поз.	Обозначение	Наименование	Кол.	Примечание
<u>Узел 82</u>				
1	24.100	Кронштейн анкеровки	1	
2	5РЯ.145.003	Зажим клиновой	1	Челябин. эрз
3	1.00.00	Клин	1	То же
4	5РЯ.882.004	Ушко двухлапчатое	1	---
5	К 529.22.000	Сервиса СР-4,5	1	Новосиб. з-д
6*		Проводник заземления		
		Круг Φ ГОСТ 2590-71, ρ -по месту	2	
		ВстЗкл 2 ГОСТ 380-71		
7	1081	Зажим пластинный	2	Тбилисск. з-д
<u>Узел 83</u>				
1	24.100	Кронштейн анкеровки	1	
2	5РЯ.145.003	Зажим клиновой	1	Челябинск. з-д
3	1.00.00	Клин	1	То же
6		Проводник заземления		
		Круг 12 ГОСТ 2590-71, ρ -по месту	2	
		ВстЗкл 2 ГОСТ 380-71		
7	1081	Зажим пластинный	2	Тбилисск. з-д
8		Узлятор секционный УКЛ 60/7	1	поставка ГДР
9	ЛЭЗ.41.0222	Узел анкеровки	1	Новосиб. з-д

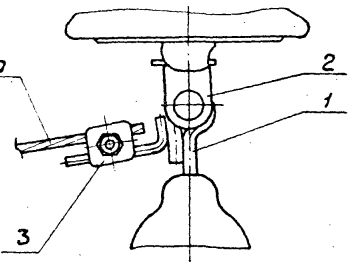
* При постоянном токе проводник заземления выполняется из круга Φ 12 мм; при переменном токе - из круга Φ 10 мм

Изм. в лав. Подпись и дата. Взам. инв. №

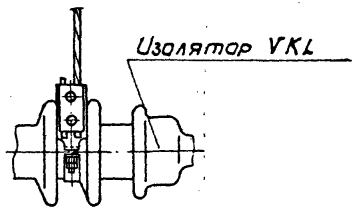
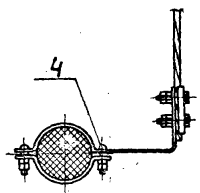
Л. констр. Брод		Дата: 12.86	7.501-1 вып. 13 24.000 МЧ			
И. контр. Шапиро	Дарил		Анкеровка и спуск проводов группового заземления в туннеле.	Стадия	Лист	Листов
Нач. отд. Гаманов	12.86	Р		1	2	
Гл. спец. Надолжков	М.И.И.		Узлы 82,83	ТРАНСЭЛЕКТРОПРОЕКТ		
Рук. гр. Варшава	Дарил					
Ст. техн. Емельянов	Клеф	12.86				

86

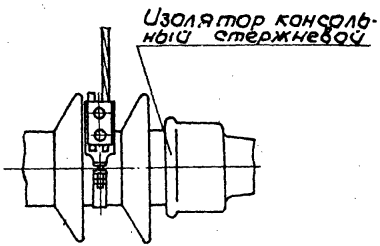
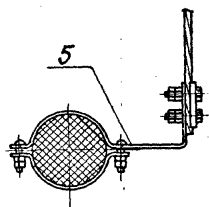
Провод группового заземления



87



88

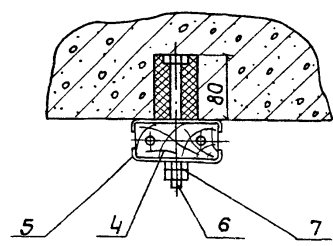
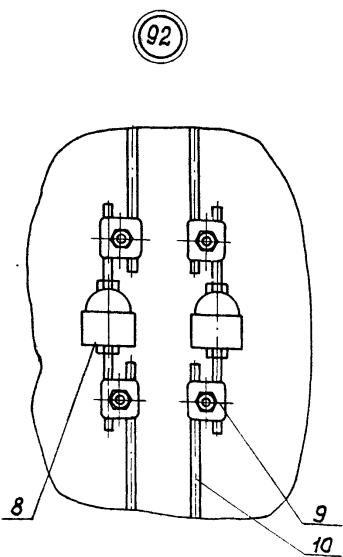
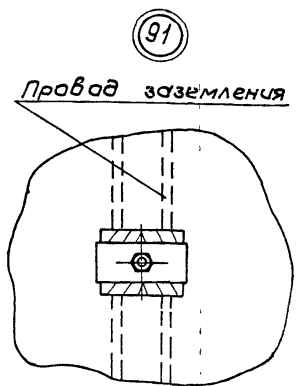
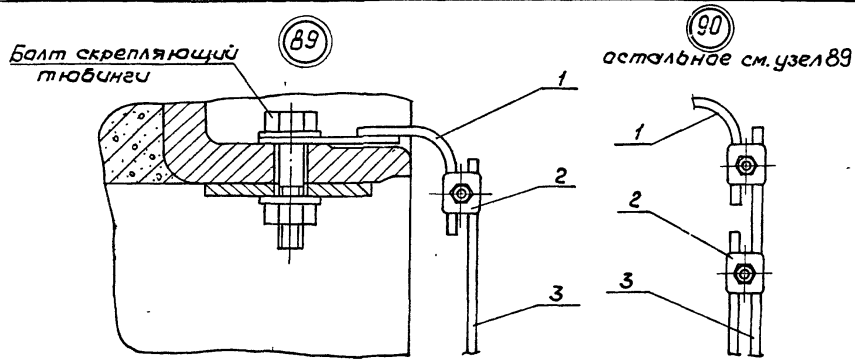


Поз.	Обозначение	Наименование	Кол.	Примечание
		<u>Узел 86</u>		
1	25.100	Сервга заземления	1	
2	БРЯ.882.004	Ушко двуклапчатое	1	Челябинск ЭРЗ
3*		Зажим	1	
		<u>Узел 87</u>		
4	25.200	Хомут заземления	1	
		<u>Узел 88</u>		
5	25.200-01	Хомут заземления	1	

* Для провода группового заземления марки ПБСА 50/70 применяют зажим плашечный черт 1081 Тбилисский 3-д; для провода марки АС70- зажим петлевой, черт. ПА-2-1/к, Тбилисский 3-д

Инв. и подл. Подпись и дата Взам. Инв.

7.501-1 Вып. 13 25.000 МЧ			
Гл. констр.	Брад	с/б/р/д	12.86
Н.контр.	Шапиро	варил	
Нач. отд.	Гаманюков		12.86
Гл. спец.	Навоградский	М/д/м/ч	
Рук. гр.	Варивада	варил	
Ст. техн.	Емельянова	с/б/м/ф	12.86
Нейтральная вставка в туннеле Узлы 86, 87, 88			Стация
			Лист
			Листов
			1
ТРАНСЭЛЕКТРОПРОЕКТ			



Поз.	Обозначение	Наименование	Кол.	Примечание
		Узел 89, Узел 90*		
1	26.100	Кронштейн заземления	1	
2	1081	Зажим пластинный	1*	Тбилисск 3-8
3**		Проводник заземления		
		Круг Φ ГОСТ 2590-71, ϱ -на месте	1*	
		ВстЗкл 2 ГОСТ 380-71		
		Узел 91		
4	26.002	Вкладыш	1	
5	26.003	Скоба	2	
6		Болт М12x150,46 ГОСТ 7798-70	1	
7		Гайка М12,4 ГОСТ 5915-70	2	
		Узел 92		
8		Искровой промежуток		
		ИМП-62-2У1, ТУ 3243-151/75	2	Синфедок 3-8
9	1081	Зажим пластинный	4	Тбилисск 3-8
10*		Проводник заземления		
		Круг Φ ГОСТ 2590-71, ϱ -на месте	2	
		ВстЗкл 2 ГОСТ 380-71		

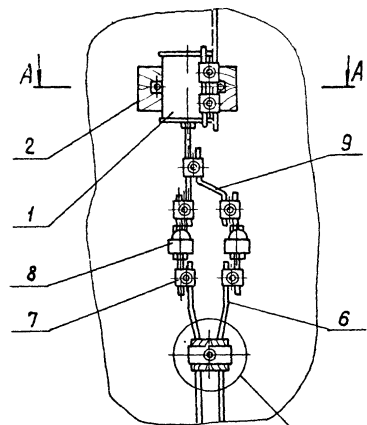
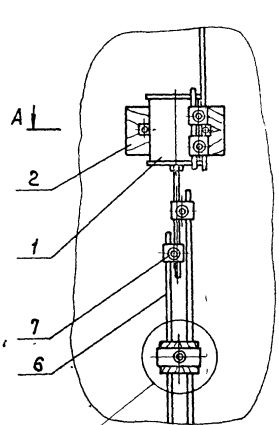
* Количество поз. 2,3 для узла 90 удваивается.
 ** При постоянном токе проводник заземления выполняется из круга Φ 12 мм, при переменном токе - из круга Φ 10 мм

Инв. № подл./Подпись и дата/Взам. инв. №

7.501-1 Вып 13		26.000 МЧ	
Л. констр.	Брод	12.86	
Н. констр.	Шапиро	Варил	
Нач. отд.	Саманюков	12.86	
Л. спец.	Лобарядский	1.10.87	
Руч. эр.	Варивадза	Варил	
Ст. техн.	Емельянов	12.86	
Установка в туннеле защитных устройств Узлы 89... 92		Студия	Лист 1
		Листов	2
ТРАНС ЭЛЕКТРОПРОЕКТ			

93

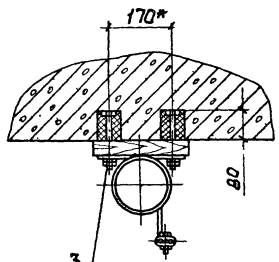
94



91
26.000, п.1.

91
26.000, п.1

A-A



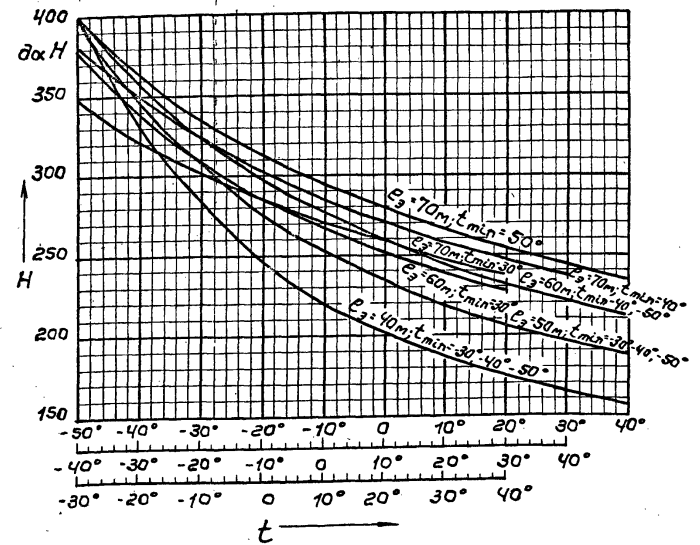
- 3
- 4
- 5

Лаз.	Обозначение	Наименование	Кол.	Примечание
1	К 381.100	Заземлителя диодный ЗД-1	1	МЗЗ
2		Кранштейн	1	
3		Болт М16×10,46 ГОСТ 7798-70	2	
4		Гайка М16 ГОСТ 5915-70	2	
5		Шайба пружинная 16 ГОСТ 6402-70	2	
6		Проводник заземления Круг 12 ГОСТ 2590-71, \varnothing -по месту	2	
		Вст3 кл2 ГОСТ 380-71		
Переменные данные для исполнений:				
Узел 93				
7	1081	Зажим пластинный	2	Там же сек. 3-8
Узел 94				
7	1081	Зажим пластинный	4	То же
8		Искровой промежуток ИМП-62-2У1, ТУ 32Ц9-151/75	2	Симфероп. 3-8
9		Проводник заземления Круг 12 ГОСТ 2590-71		
		Вст3 кл2 ГОСТ 380-71, $\varnothing=300$ мм	1	

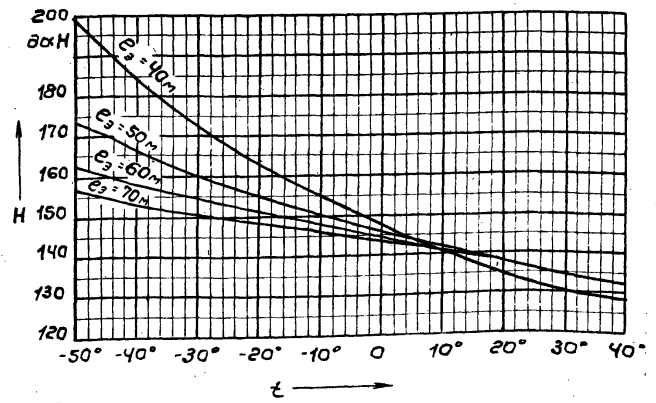
Указ. на подл. Подпись и дата, вкл. инд.

Гл. констр.	Брод	12.80	7.501-1 вкл. 13 Установка в тоннеле защитных устройств Узлы 93,94	26.000 МЧ		
Н. констр.	Шапиро	12.80		Стдия	Лист	Листов
Нач. отд.	Гаманов	12.80		Р	2	
Гл. спец.	Новоженко	12.80		ТАНЦЭЛЕКТРОПРОЕКТ		
Рис. экз.	Варшва	12.80				
Ст. техн.	Емельянов	12.80				

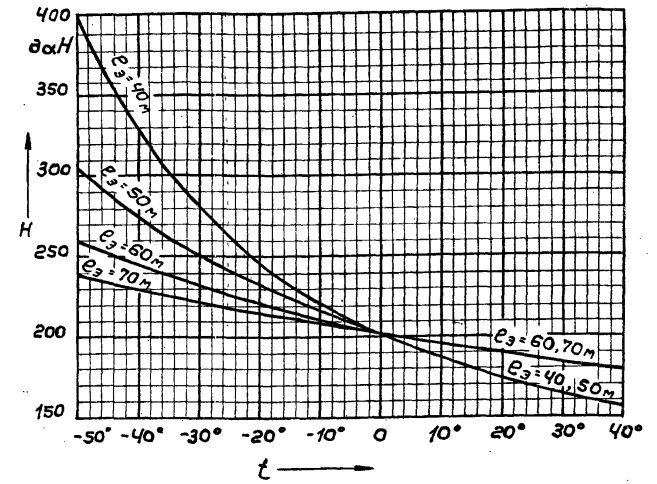
Районы с толщиной стенки гололеда 5мм



Районы с толщиной стенки гололеда 15мм



Районы с толщиной стенки гололеда 10мм



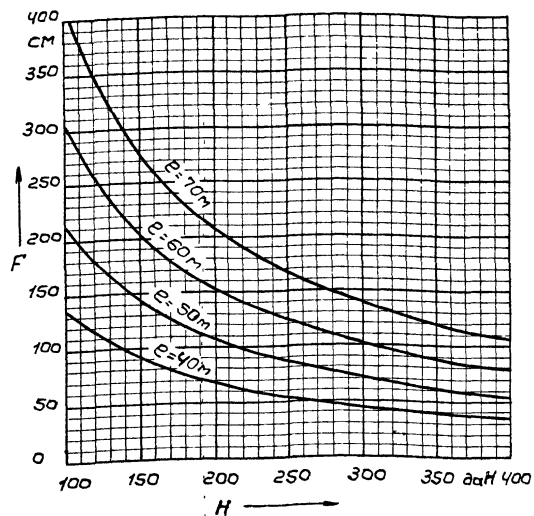
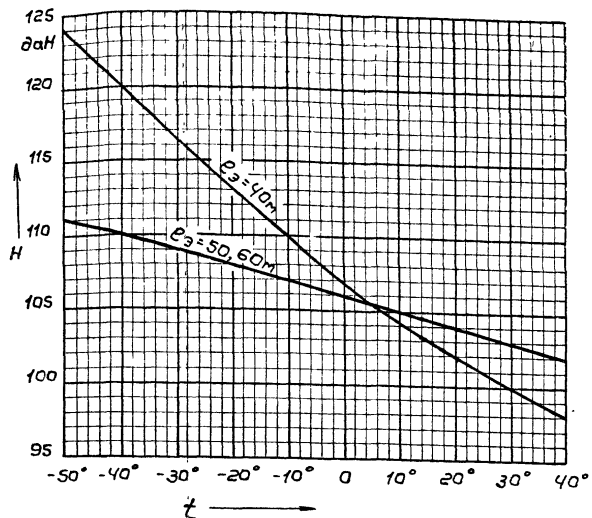
Исходные данные, принятые при расчете монтажных кривых:

- диаметр провода 14 мм;
- сечение провода 117 мм²;
- в том числе
 - алюминия 45,2 мм²;
 - стали 71,8 мм²;
- коэффициент линейного расширения $13,75 \cdot 10^{-6} 1/^\circ\text{C}$;
- модуль упругости 127,5 МПа
- максимальное натяжение 40 кН
- масса погонного метра 0,69 кг

ЛНБ № 0001/Погрузки и доработки

Гл. конст. Брод		12.36	7.501-1 вып. 13 27.000 д.Г	
Н. контр. Шапиро		12.36	Монтажные кривые для провода группы вого заземления ПБСА 50/70	Станд. Лист Листов
Нач. отд. Гаматов		12.36		Р 1 2
Гл. спец. Новогрудский		12.36		ТРАНСЭЛЕКТРОПРОЕКТ
Рук. гр. Вавилова		12.36		
Ст. инж. Постнова		12.36		

Районы с толщиной стенки голышега 20mm



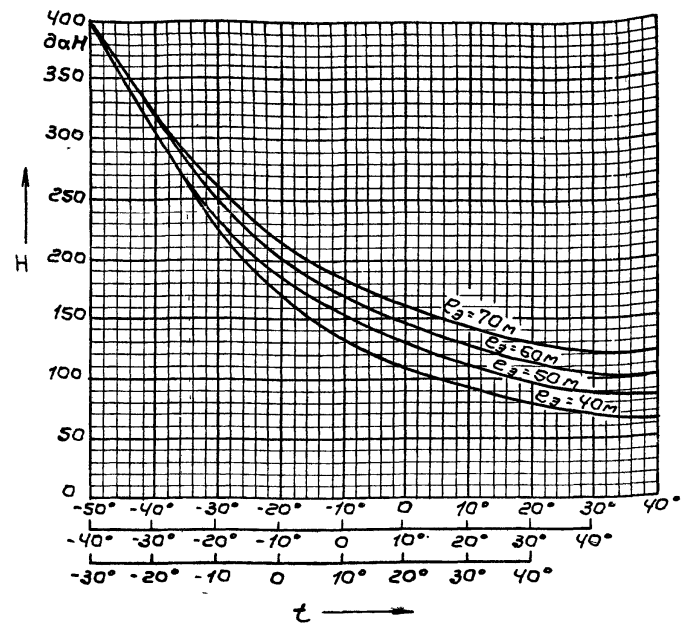
Условные обозначения:
 H - натяжение провода;
 t - температура при монтаже;
 E экв - эквивалентный пролет;
 F - стрела провеса провода;
 E - действительный пролет

Шифр листов, подписан и датой Взам. инв. №

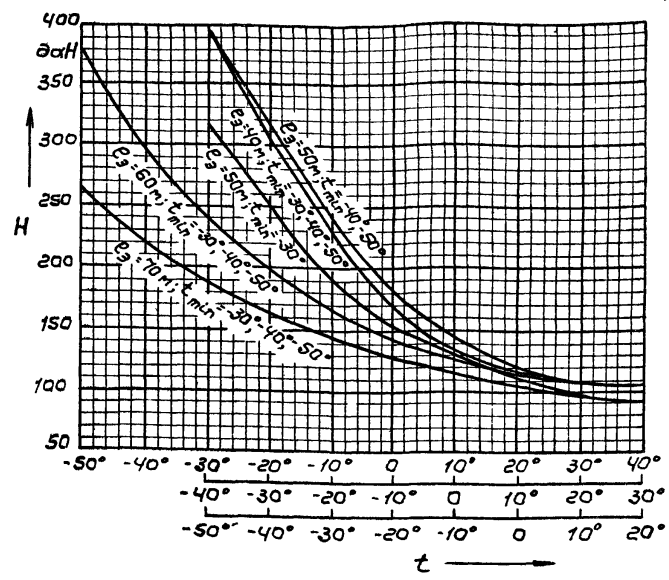
		7.501-1 вып. 13		27.000 дг	
Гл. констр.	Брод	12.86	Монтажные кривые для провода группового заземления ЛБСЯ 50/70	Страница	Лист/Листов
Н. констр.	Шапиро	12.86		Р	2
Нач. отд.	Заматанков	12.86			
Гл. спец.	Наваринский	12.86			
Рук. экз.	Варивадов	12.86			
Ст. инж.	Пастухов	12.86			

Копирована Формат А3

Районы с толщиной стенки гололеда 5мм



Районы с толщиной стенки гололеда 10мм



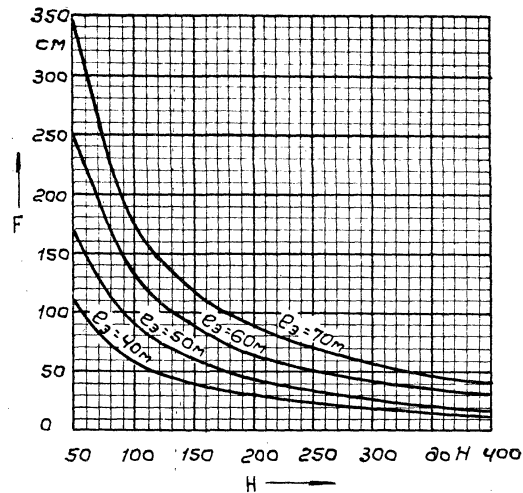
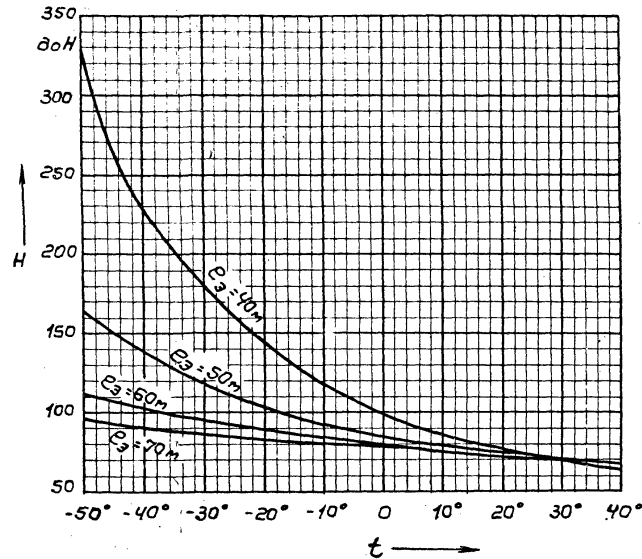
Исходные данные, принятые при расчете монтажных кривых:

- диаметр провода 11,4 мм²
- сечение провода, в том числе алюминия 684 мм²
- стали 17,3 мм²
- коэффициент линейного расширения 19,2 · 10⁻⁶ /°C
- модуль упругости 7704 кг/мм²
- максимальное натяжение 4,0 кН
- масса погонного метра провода 0,28 кг

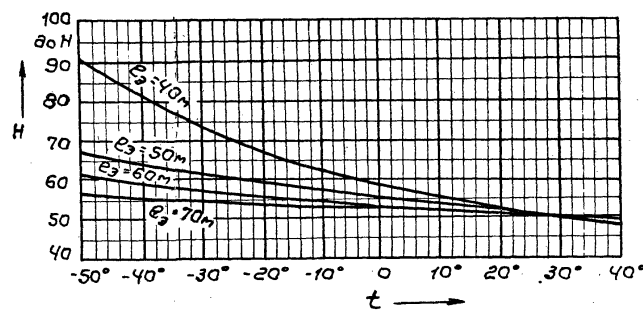
Гл. конст.	Брод	12.86	7.501-1 Вып.13	28.000 дг
Н. контр.	Шапиро	12.86	монтажные кривые для провода группового заземления АС 70	Лист 7
Нач. отд.	Гаманов	12.86		Лист 8
Л. спец.	Навоорядский			
Рук. эк.	Варивода			
Ст. техн.	Епелянова	12.86	ТРАНСЭЛЕКТРОПРОЕКТ	

Шиб. № по под. Подпись и дата Взам.инв.№

Районы с толщиной стенки гололеда 15мм



Районы с толщиной стенки гололеда 20мм

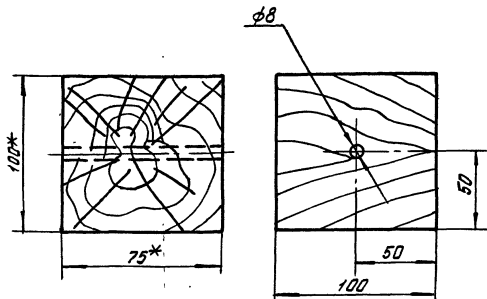


Условные обозначения:
 H - натяжение провода;
 t - температура при монтаже;
 l_3 - эквивалентный пролет;
 F - стрела провеса провода;
 e - действительный пролет.

Лин. гололеда. Подпись и дата. Взам. инв. №

		7.501-1 Вып. 13 28.000 д.г	
Гл. конст.	Брод	ф.б. →	22.86
Н. кантр.	Шапиро	Бары	
Нач. орг.	Аманюков	→	12.86
Гл. спец.	Новоурдский	М.И.	
Рук. гр.	Варивода	Бары	
Ст. техн.	Емельянов	→	12.86
Монтажные кривые для провода группового заземления АС 70			Страница 2
ТРАНСЭЛЕКТРОПРОЕКТ			

12.001



- 1.* Размеры для справок
 2. Рекомендуемые лакокрасочные материалы для окраски детали даны в пояснительной записке в разделе "Общие положения."

12.001

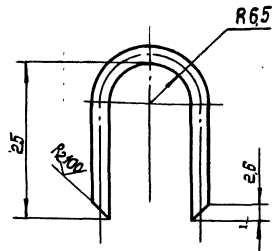
Изм	Лист	Подпись	Дата
Разр	Емельянов	Жилин	07.85
Проб	Варибова	Варв	
Т. контр			
Н. контр	Шалиур	Варв	
Умд	Брод		

Подкладка
 излучающая

Брусочек 75x100 ГОСТ 8436-66
 сосна

Литера	Масса	Масштаб
Р	0,001 кг	1:2
Лист 1 Листов 1		
ТРАНСЭЛЕКТРОПРОЕКТ		

12.002



Развернутая длина 65 мм

12.002

Изм	Лист	Подпись	Дата
Разр	Емельянов	Жилин	07.85
Проб	Варибова	Варв	
Т. контр			
Н. контр	Шалиур	Варв	
Умд	Брод		

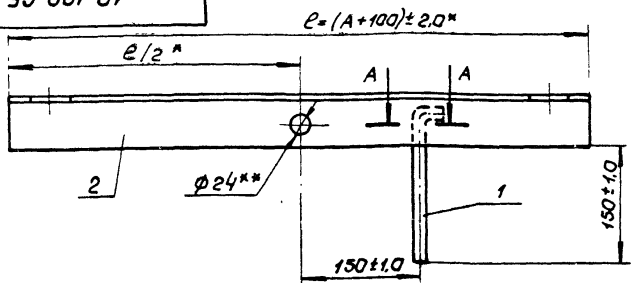
Скоба

Проволока ЧГОСТ 1668-73

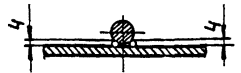
Литера	Масса	Масштаб
Р	0,004 кг	2:1
Лист 1 Листов 1		
ТРАНСЭЛЕКТРОПРОЕКТ		

7.501-1 вып. 13

19.100 СБ



A-A
M 1:2



Обозначение	Обозначение детали поз.2	Материал
19.100 СБ	19.101	L 63*63*5
-01 СБ	-01	L 75*75*5

1. Сварка ручная дуговая.
2. Рекомендуемые лакокрасочные материалы для окраски даны в пояснительной записке в разделе "Общие положения". Свободный конец детали поз.1 не окрашивать.
- 3.* Размеры для справок.

19.100 СБ

Кранштейн анкерки провода
Сварочный чертёж

Литера	Масштаб
Р	1:5
Лист	Листов 1

ТРАНСЭЛЕКТРОПРОЕКТ

Изм.	Лист	И.в.контр.	И.проект.	Дата
	1			
Изм.	Лист	И.в.контр.	И.проект.	Дата
Разраб.	Постнов	И.в.контр.	И.проект.	12.86
Проб.	Варивада	И.в.контр.	И.проект.	
Т.контр.				
И.контр.	Шапиро			
Утв.	Брод			

Формат	Зона	Поз	Обозначение	Наименование	Кол.	Примеч.
				Документация		
				Материалы		
				Круг В12 ГОСТ 2590-71 В Ст.Зкл 2ГОСТ380-71	1	с=225мм
			Переменные данные для исполнений:			
				19.100 СБ		
				19.100 - 01 СБ		
				19.101	1	Балка анкерная
				19.101-01	1	Балка анкерная

И.в.контр. И.проект. Дата

Изм.	Лист	И.в.контр.	И.проект.	Дата
	1			
Изм.	Лист	И.в.контр.	И.проект.	Дата
Разраб.	Постнов	И.в.контр.	И.проект.	12.86
Проб.	Варивада	И.в.контр.	И.проект.	12.86
И.контр.	Шапиро			
Утв.	Брод			

Кранштейн анкерки провода

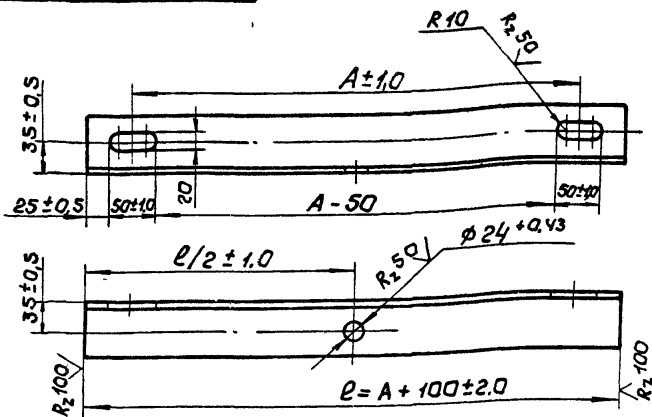
19.100

Литера	Лист	Листов
Р	1	1

ТРАНСЭЛЕКТРОПРОЕКТ

19.101

N/A



Обозначение	Материал
19.101	L 63×63×5
-01	L 75×75×5

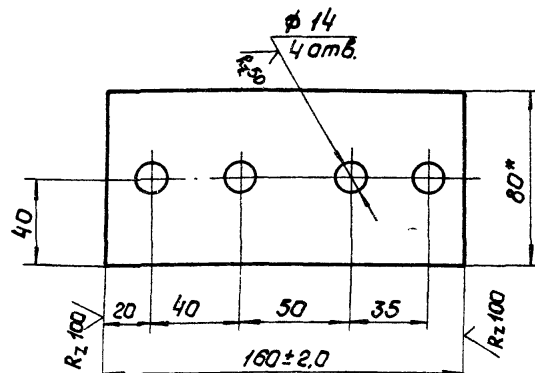
1. Размер $A = B + 20$ мм, где B - база опоры в месте установки балки.
2. Рекомендуемые лакокрасочные материалы для окраски детали даны в пояснительной записке в разделе «Общие положения».
3. Деталь из стали марки 18гс для районов с расчетной температурой ниже минус 30°C до минус 40°C или 18кп для температуры минус 30°C и выше.

19.101

Изм.	Лист	И. док.	Подпись	Дата	Балка анкерная	Литера	Масса	Масштаб
						P	-	1:5
И.контр.	Ш.Коро				Уголок См табл ГОСТ 8509-72	Лист	Листов 1	
Утв.	Б.В.?			12.86	См. указ. 3 ГОСТ 23570-79	ТРАНСЭЛЕКТРОПРОЕКТ		

15.001

N/A



* Размер для справок

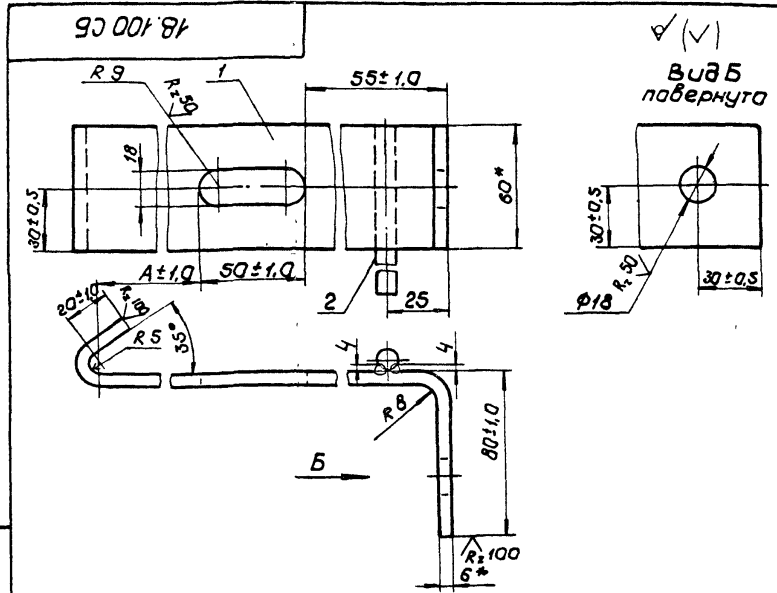
15.001

Изм.	Лист	И. док.	Подп.	Дата	Планка переходная	Литера	Масса	Масштаб
						P	0,46	1:2
И.контр.	Шапиро				ШИП 4,0×80 ГОСТ 434-78	Лист	Листов 1	
Утв.	Брод			12.86		ТРАНСЭЛЕКТРОПРОЕКТ		

1.001-1 00111.70

714

7.501-1 вып. 13



Обозначение	размеры, мм		масса
	A	В* разв.	
18.100СБ	55	270	0,75
- 01кв	95	310	0,89

1. Рекомендуемые лакокрасочные материалы для окраски детали ванны в пояснительной записке в разделе "Общие положения". Свободный конец детали поз.2 не окрасивать.
2.* Размеры для справок.

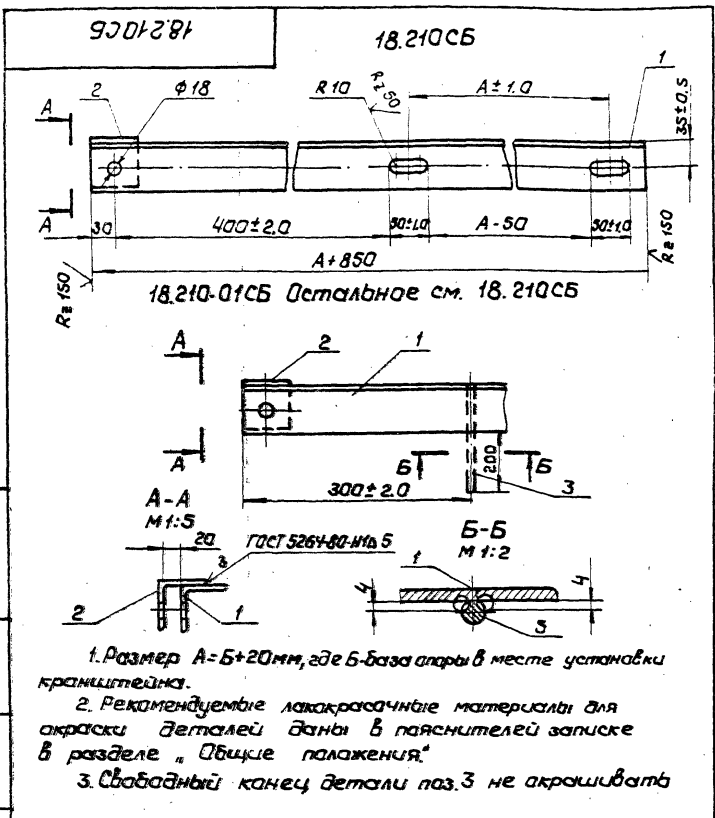
Шифр и подл. Подпись и дата
Изм. шифр. и дата
Взам. шифр. и дата
Шифр. и подл. Подпись и дата

			18.100 СБ		
Изм. лист	И. док.ум.	Подпись	Дата	Литера	Масса
Разраб.	Пастнава	Алт		СМ.	Масшт.
Проб.	Варивада	Варил		табл.	1:2
Т. контр.				Лист	Листов 1
И. контр.	Шалиро	Варил		ТРАНСЭЛЕКТРОПРОЕКТ	
Утв.	Брод	12.86			

Формат	Зона	Лос	Обозначение	Наименование	Кол	Примечание
				<u>Документация</u>		
А4			18.100СБ	Сборочный чертёж		
				<u>Детали</u>		
Б4	1		18.101	Скаба		
				Полоса 6*60 ГОСТ 103-76 см. указ. ГОСТ 380-71	1	
				В-см. табл. СБ		
				<u>Материалы</u>		
		2*		Круг φ ГОСТ 2590-71 В Ст3 кл2 ГОСТ 380-71		300 мм
				* При постоянном токе выполнять из круга φ 12 мм при переменном токе - из круга φ 10 мм		
				Деталь из стали марки В Ст.3 псб для районов с расчетной температурой ниже минус 30°с да минус 40°с или В Ст.3 кл 2 для температур ниже минус 30°с и вы- ше		
				18.100		
Изм. лист	И. док.ум.	Подпись	Дата	Литера	Лист	Листов
Разраб.	Пастнава	Алт		СМ.	1	1
Проб.	Варивада	Варил		табл.		
И. контр.	Шалиро	Варил		Скаба		
Утв.	Брод	12.86		ТРАНСЭЛЕКТРОПРОЕКТ		

Шифр и подл. Подпись и дата
Изм. шифр. и дата
Взам. шифр. и дата
Шифр. и подл. Подпись и дата

7.501-1 Вып. 13



1. Размер $A = B + 20$ мм, где B - база опоры в месте установки кронштейна.
2. Рекомендуемые лакокрасочные материалы для окраски деталей даны в пояснителех записке в разделе "Общие положения".
3. Свободный конец детали поз.3 не окрашивать

				18.210СБ			
Изм./Лист	И докум.	Подпись	Дата	Литера	Масса	Масштаб	
Разраб.	Емельянов	В.И.	12.86	Р	—	1:5	
Проб.	Варивода	В.В.	12.86	Лист	Листов		
Т.контр.							
И.контр.	Шапиро			ТРАНСЭЛЕКТРОПРОЕКТ			
Утв.	Брод						

Кронштейн
Сборочный чертеж

Шифр и подл. Подпись и дата

Ранг	Знак	Поз.	Обозначение	Наименование	Кол.	Примечание
				<u>Документация</u>		
АУ			18.210СБ	Сборочный чертеж		
				<u>Детали</u>		
БУ	1			Балка		
				Уголок 63×63×5 ГОСТ 8509-72		
				см. указ. ГОСТ 23570-79		
				ℓ - по месту	1	
БУ	2			Уголок 70×70×5 ГОСТ 8509-72		
				см. указ. ГОСТ 23570-79		
				ℓ = 60	1	
				<u>Переменные данные для исполнения:</u>		
				18.210-01СБ		
				<u>Детали</u>		
БУ	3*			Заземляющий проводник		
				Круг φ ГОСТ 2590-71		
				В ст 3 кл 2 ГОСТ 38071		
				ℓ = 275	1	

Деталь из стали марки 18лс для районов с расчетной температурой ниже минус 30°С до минус 40°С или 18кп для температуры минус 30°С и выше.
* При постоянном токе выпалнять из круга φ 12мм, при переменном токе - из круга φ 10мм

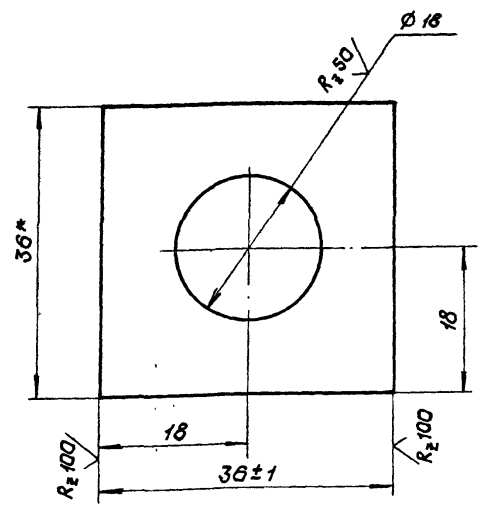
				18.210			
Изм./Лист	И докум.	Подпись	Дата	Литера	Лист	Листов	
Разраб.	Емельянов	В.И.	12.86	Р			
Проб.	Варивода	В.В.	12.86	Лист	Листов		
И.контр.	Шапиро			ТРАНСЭЛЕКТРОПРОЕКТ			
Утв.	Брод						

Кронштейн

7.501-1 вкл. 13

14.102

(✓)A



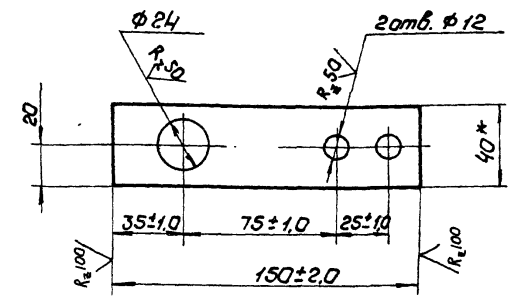
1. Рекомендуемые лакокрасочные материалы для окраски детали даны в пояснительной записке в разделе "Общие положения."
2.* Размер для справок.

Изм. № подл. Подпись и дата Изм. № подл. Подпись и дата

				14.102			
Изм.	Лист	№ докум.	Подп.	Дата	Литера	Масса	Масштаб
					P	0,03	2:1
Разраб. Емельянова				Шайба			
Пров. Варивада				Лист 1 Листов 1			
Т.КОНТР.				Материал 4x36 ГОСТ 103-76			
И.КОНТР. Шапиро				ВстЗкл 2 ГОСТ 380-71			
Утв. Брод				ТРАНСЭЛЕКТРОПРОЕКТ			

Копировал Кликунова Формат А4

21.001



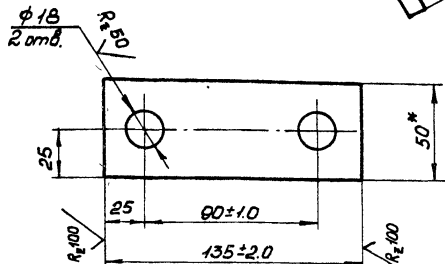
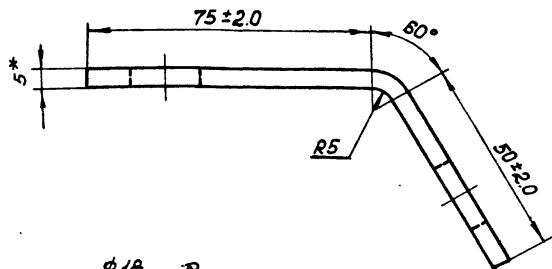
1. Рекомендуемые лакокрасочные материалы для окраски детали даны в пояснительной записке в разделе "Общие положения."
2.* Размер для справок.

Изм. № подл. Подпись и дата Изм. № подл. Подпись и дата

				21.001			
Изм.	Лист	№ докум.	Подп.	Дата	Литера	Масса	Масштаб
					P	0,24	1:2
Разраб. Емельянова				Планка			
Пров. Варивада				Лист Листов 1			
Т.КОНТР.				Материал 5x40 ГОСТ 103-76			
И.КОНТР. Шапиро				ВстЗкл 2 ГОСТ 380-71			
Утв. Брод				ТРАНСЭЛЕКТРОПРОЕКТ			

Копировал Кликунова Формат А4

23.101



1. Деталь из стали ВСтЗпс6 для районов с расчётной температурой ниже минус 30°С до минус 40°С или ВСтЗкп2 для температуры минус 30°С и выше.
2. Рекомендуемые лакокрасочные материалы для окраски детали даны в пояснительной записке в разделе "Общие положения."
- 3.* Размеры для справок.

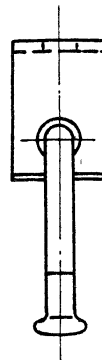
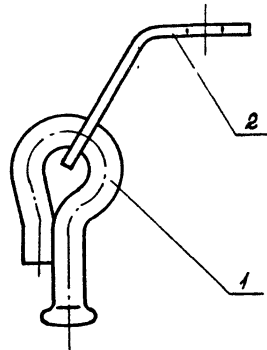
23.101

Изм.	Лист	№ докум.	Подп.	Дата	Литера	Масса	Масшт
Разр.	Емельянов	Вариант	Вариант				
Проб.	Вариант	Вариант	Вариант		Лист Листов 1		
Т.контр.							
Н.контр.	Шапиро	Вариант			Литера Масса Масшт		
Итв.	Бров			12.86	Литера Масса Масшт		
Полоса 5x50 ГОСТ 103-76					Трансэлектропроект		
см. указ. п.1 ГОСТ 380-71							

Угольник

Полоса 5x50 ГОСТ 103-76
см. указ. п.1 ГОСТ 380-71

23.100



Формат	Зона	Поз.	Обозначение	Наименование	Кол.	Примечание
				<u>Детали</u>		
		1	133.42.0353	Серьга сварная	1	
дч		2	23.101	Угольник	1	

23.100

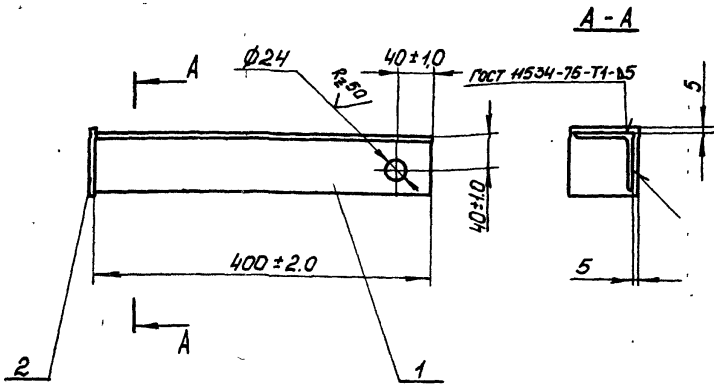
Изм.	Лист	№ докум.	Подп.	Дата	Литера	Масса	Масшт
Разр.	Емельянов	Вариант	Вариант				
Проб.	Вариант	Вариант	Вариант		Лист Листов 1		
Т.контр.							
Н.контр.	Шапиро	Вариант			Литера Масса Масшт		
Итв.	Бров			12.86	Литера Масса Масшт		
Угольник с серьгой					Трансэлектропроект		

Угольник с серьгой

Трансэлектропроект

7.501-1 Вып. 13

24.100 СБ



Рекомендуемые лакокрасочные материалы для окраски детали даны в пояснительной записке в разделе "Общие положения."

24.100 СБ

Изм	Лист	№ док-м	Подп.	Дата
Разраб.	Проб.	Варибод	Варил	
Т.контр.	Шпиро	Брод		

Кронштейн анкеровки
Сборочный чертеж

Литера	Масса	Масштаб
P	2.15	1:5
Лист	Листов 1	
ТРАНСЭЛЕКТРОПРОЕКТ		

Исполн	Дата	№з.	Обозначение	Наименование	Кол.	Примечание
				Документация		
44			24.100 СБ	Сборочный чертеж		
				Детали		
54	1		24.101	Кронштейн Уголок 70×70×5 ГОСТ 8509-72 см. указ. ГОСТ 380-77, L=400мм		
54	2		24.102	Косынка Полоса 5×80 ГОСТ 103-76 см. указ. ГОСТ 380-77, L=80мм		
<p>1. Деталь из стали марки 18ПС для районов с расчетной температурой ниже минус 30°С до минус 40°С или 18КП для температуры минус 30°С и выше</p> <p>2. Деталь из стали марки ВСтЗпс6 для районов с расчетной температурой ниже минус 30°С до минус 40°С или ВСтЗкп2 для температуры минус 30°С и выше.</p>						

Изм. Исполн. Дата Исполн. Дата

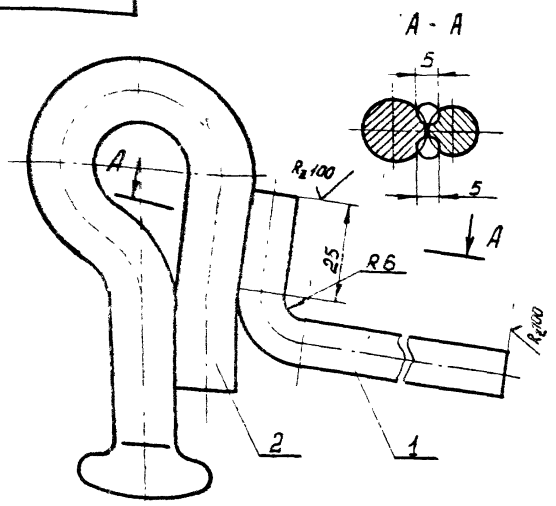
Изм	Лист	№ док-м	Подп.	Дата
Разраб.	Проб.	Варибод	Варил	
Т.контр.	Шпиро	Брод		

Кронштейн анкеровки

24.100			
Литера	Лист	Листов	
P		1	
ТРАНСЭЛЕКТРОПРОЕКТ			

7.501-1 6.кл. 13

00152



Сварка ручная дуговая

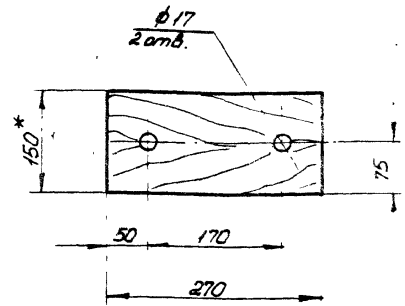
Формат	Зона	Поз.	Обозначение	Наименование	Кол.	Примечание
Б4		1	25.101	Детали Круг 12 ГОСТ 2590-74, 2-250 ВСЭкп2 ГОСТ 380-74	1	
		2	Л33.42.0353	Серьга сварная	1	Лаборатория 243

25.100

Ум.	Лист	№ докум.	Подп.	Дата	Серьга заземления	Литера	Масса	Масшт
Взаим.	Технич.	Сметная	Сметная	Вариант		Р	0,55	1:1
Текст.	Вариант	Вариант	Вариант	Вариант	Лист	Листов 1		

81

10001



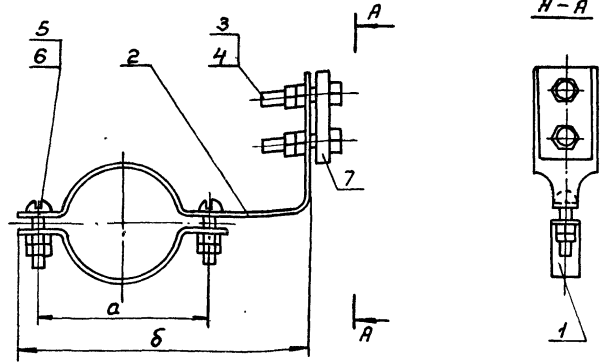
1.* Размер для справок.
2. Рекомендуемые лакокрасочные материалы для окраски детали даны в пояснительной записке в разделе „Общие положения.“

Лист Лист № докум. Подп. Дата
Взаим. Технич. Сметная Сметная
Текст. Вариант Вариант Вариант

Ум.	Лист	№ докум.	Подп.	Дата	Кронштейн	Литера	Масса	Масшт
Взаим.	Технич.	Сметная	Сметная	Вариант		Р	0,004	2:1
Текст.	Вариант	Вариант	Вариант	Вариант	Лист	Листов 1		

25.200СБ

7.501-1 Вып. 13



Обозначение	размеры, мм		Масса, кг
	а	б	
25.200СБ	90	155	0,24
-01А	115	182	0,53

25.200СБ

Изм.	Лист	И докум.	Подпись	Дата
Разраб.	Емельянов	Иванов	Иванов	
Пров.	Вариводов	Варив		
Т. контр.				
И. контр.	Шапиро	Варив		
Утв.	Брод			12.88

Хомут заземления
Сборочный чертеж

Литера	Масса	Масшт.
Р		ст. табл. 1:2
Лист	Листов 1	
ТРАНСЭЛЕКТРОПРОЕКТ		

капировал филиатова формат А4

Лист	Зона	Лог.	Обозначение	Наименование	Кол.	Примечание
<u>Документация</u>						
14				Сборочный чертеж		
<u>Детали</u>						
<u>Переменные данные для исполнения:</u>						
<u>25.200СБ</u>						
14	1		25.202	Скоба	1	
13	2		25.201	Скоба	1	
<u>25.200-01СБ</u>						
14	1		25.202 - 01	Скоба	1	
13	2		25.201 - 01	Скоба	1	
<u>Стандартные изделия</u>						
	3			Болт М10х40.46 ГОСТ 7798-70	2	
	4			Гайка М10.4 ГОСТ 5915-70	4	
	5			Винт М6х30 ГОСТ 17473-72	2	
	6			Гайка М6.4 ГОСТ 5915-70	4	
<u>Пакуные изделия</u>						
	7		133 42.0405	Пластика	1	

Изм. и листы, подписаны и даты: 1. лист - 12.88, 2. лист - 12.88, 3. лист - 12.88, 4. лист - 12.88, 5. лист - 12.88, 6. лист - 12.88, 7. лист - 12.88

25.200

Изм.	Лист	И докум.	Подпись	Дата
Разраб.	Емельянов	Иванов	Иванов	
Пров.	Вариводов	Варив		
И. контр.	Шапиро	Варив		
Утв.	Брод			12.88

Хомут заземления

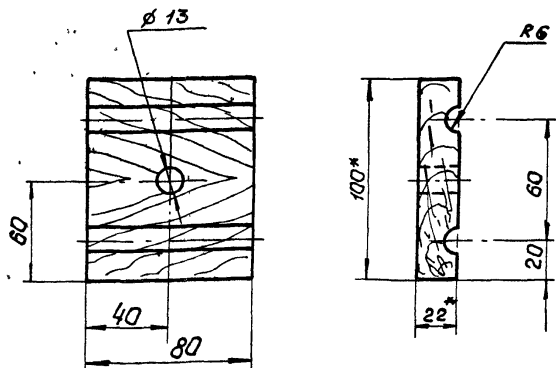
Литера	Лист	Листов
Р		1
ТРАНСЭЛЕКТРОПРОЕКТ		

капировал филиатова формат А4

7.501-1 Вып. 13

Шифр и код в табл. 1, 2, 3, 4, 5, 6, 7, 8, 9, 10, 11, 12, 13, 14, 15, 16, 17, 18, 19, 20, 21, 22, 23, 24, 25, 26, 27, 28, 29, 30, 31, 32, 33, 34, 35, 36, 37, 38, 39, 40, 41, 42, 43, 44, 45, 46, 47, 48, 49, 50, 51, 52, 53, 54, 55, 56, 57, 58, 59, 60, 61, 62, 63, 64, 65, 66, 67, 68, 69, 70, 71, 72, 73, 74, 75, 76, 77, 78, 79, 80, 81, 82, 83, 84, 85, 86, 87, 88, 89, 90, 91, 92, 93, 94, 95, 96, 97, 98, 99, 100, 101, 102, 103, 104, 105, 106, 107, 108, 109, 110, 111, 112, 113, 114, 115, 116, 117, 118, 119, 120, 121, 122, 123, 124, 125, 126, 127, 128, 129, 130, 131, 132, 133, 134, 135, 136, 137, 138, 139, 140, 141, 142, 143, 144, 145, 146, 147, 148, 149, 150, 151, 152, 153, 154, 155, 156, 157, 158, 159, 160, 161, 162, 163, 164, 165, 166, 167, 168, 169, 170, 171, 172, 173, 174, 175, 176, 177, 178, 179, 180, 181, 182, 183, 184, 185, 186, 187, 188, 189, 190, 191, 192, 193, 194, 195, 196, 197, 198, 199, 200, 201, 202, 203, 204, 205, 206, 207, 208, 209, 210, 211, 212, 213, 214, 215, 216, 217, 218, 219, 220, 221, 222, 223, 224, 225, 226, 227, 228, 229, 230, 231, 232, 233, 234, 235, 236, 237, 238, 239, 240, 241, 242, 243, 244, 245, 246, 247, 248, 249, 250, 251, 252, 253, 254, 255, 256, 257, 258, 259, 260, 261, 262, 263, 264, 265, 266, 267, 268, 269, 270, 271, 272, 273, 274, 275, 276, 277, 278, 279, 280, 281, 282, 283, 284, 285, 286, 287, 288, 289, 290, 291, 292, 293, 294, 295, 296, 297, 298, 299, 300, 301, 302, 303, 304, 305, 306, 307, 308, 309, 310, 311, 312, 313, 314, 315, 316, 317, 318, 319, 320, 321, 322, 323, 324, 325, 326, 327, 328, 329, 330, 331, 332, 333, 334, 335, 336, 337, 338, 339, 340, 341, 342, 343, 344, 345, 346, 347, 348, 349, 350, 351, 352, 353, 354, 355, 356, 357, 358, 359, 360, 361, 362, 363, 364, 365, 366, 367, 368, 369, 370, 371, 372, 373, 374, 375, 376, 377, 378, 379, 380, 381, 382, 383, 384, 385, 386, 387, 388, 389, 390, 391, 392, 393, 394, 395, 396, 397, 398, 399, 400, 401, 402, 403, 404, 405, 406, 407, 408, 409, 410, 411, 412, 413, 414, 415, 416, 417, 418, 419, 420, 421, 422, 423, 424, 425, 426, 427, 428, 429, 430, 431, 432, 433, 434, 435, 436, 437, 438, 439, 440, 441, 442, 443, 444, 445, 446, 447, 448, 449, 450, 451, 452, 453, 454, 455, 456, 457, 458, 459, 460, 461, 462, 463, 464, 465, 466, 467, 468, 469, 470, 471, 472, 473, 474, 475, 476, 477, 478, 479, 480, 481, 482, 483, 484, 485, 486, 487, 488, 489, 490, 491, 492, 493, 494, 495, 496, 497, 498, 499, 500, 501, 502, 503, 504, 505, 506, 507, 508, 509, 510, 511, 512, 513, 514, 515, 516, 517, 518, 519, 520, 521, 522, 523, 524, 525, 526, 527, 528, 529, 530, 531, 532, 533, 534, 535, 536, 537, 538, 539, 540, 541, 542, 543, 544, 545, 546, 547, 548, 549, 550, 551, 552, 553, 554, 555, 556, 557, 558, 559, 560, 561, 562, 563, 564, 565, 566, 567, 568, 569, 570, 571, 572, 573, 574, 575, 576, 577, 578, 579, 580, 581, 582, 583, 584, 585, 586, 587, 588, 589, 590, 591, 592, 593, 594, 595, 596, 597, 598, 599, 600, 601, 602, 603, 604, 605, 606, 607, 608, 609, 610, 611, 612, 613, 614, 615, 616, 617, 618, 619, 620, 621, 622, 623, 624, 625, 626, 627, 628, 629, 630, 631, 632, 633, 634, 635, 636, 637, 638, 639, 640, 641, 642, 643, 644, 645, 646, 647, 648, 649, 650, 651, 652, 653, 654, 655, 656, 657, 658, 659, 660, 661, 662, 663, 664, 665, 666, 667, 668, 669, 670, 671, 672, 673, 674, 675, 676, 677, 678, 679, 680, 681, 682, 683, 684, 685, 686, 687, 688, 689, 690, 691, 692, 693, 694, 695, 696, 697, 698, 699, 700, 701, 702, 703, 704, 705, 706, 707, 708, 709, 710, 711, 712, 713, 714, 715, 716, 717, 718, 719, 720, 721, 722, 723, 724, 725, 726, 727, 728, 729, 730, 731, 732, 733, 734, 735, 736, 737, 738, 739, 740, 741, 742, 743, 744, 745, 746, 747, 748, 749, 750, 751, 752, 753, 754, 755, 756, 757, 758, 759, 760, 761, 762, 763, 764, 765, 766, 767, 768, 769, 770, 771, 772, 773, 774, 775, 776, 777, 778, 779, 780, 781, 782, 783, 784, 785, 786, 787, 788, 789, 790, 791, 792, 793, 794, 795, 796, 797, 798, 799, 800, 801, 802, 803, 804, 805, 806, 807, 808, 809, 810, 811, 812, 813, 814, 815, 816, 817, 818, 819, 820, 821, 822, 823, 824, 825, 826, 827, 828, 829, 830, 831, 832, 833, 834, 835, 836, 837, 838, 839, 840, 841, 842, 843, 844, 845, 846, 847, 848, 849, 850, 851, 852, 853, 854, 855, 856, 857, 858, 859, 860, 861, 862, 863, 864, 865, 866, 867, 868, 869, 870, 871, 872, 873, 874, 875, 876, 877, 878, 879, 880, 881, 882, 883, 884, 885, 886, 887, 888, 889, 890, 891, 892, 893, 894, 895, 896, 897, 898, 899, 900, 901, 902, 903, 904, 905, 906, 907, 908, 909, 910, 911, 912, 913, 914, 915, 916, 917, 918, 919, 920, 921, 922, 923, 924, 925, 926, 927, 928, 929, 930, 931, 932, 933, 934, 935, 936, 937, 938, 939, 940, 941, 942, 943, 944, 945, 946, 947, 948, 949, 950, 951, 952, 953, 954, 955, 956, 957, 958, 959, 960, 961, 962, 963, 964, 965, 966, 967, 968, 969, 970, 971, 972, 973, 974, 975, 976, 977, 978, 979, 980, 981, 982, 983, 984, 985, 986, 987, 988, 989, 990, 991, 992, 993, 994, 995, 996, 997, 998, 999, 1000

26.002



1. Рекомендуемые лакокрасочные материалы для окраски детали даны в пояснительной записке в разделе "Общие положения"
2* Размер для справок.

26.002

Вкладыш

Литера	Масса	Масштаб
Р	0,0002 кг	1:2
Лист		Листов 1

Доска 22x100 ГОСТ 8486-66 сосна

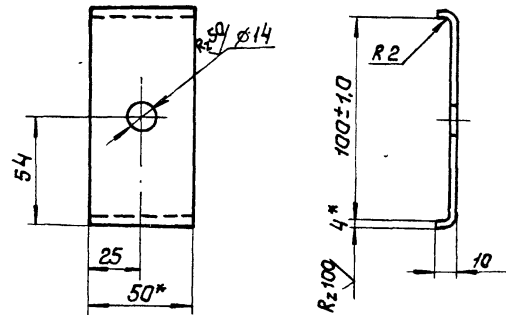
ТРАНСЭЛЕКТРОПРОЕКТ

Шифр	Лист	И. дакум	Подпись	Дата
Разраб	Емельянова	С.И.		
Проб	Варивада	В.И.		
Т. кантр				
И. кантр	Шапиро	В.И.		
Утв.	Брод	С.И.	12.86	

84

26.003

(V/A)



1. Рекомендуемые лакокрасочные материалы для окраски детали даны в пояснительной записке в разделе "Общие положения"
2* Размер для справок.
3. Развернутая длина 120мм

26.003

Скобка

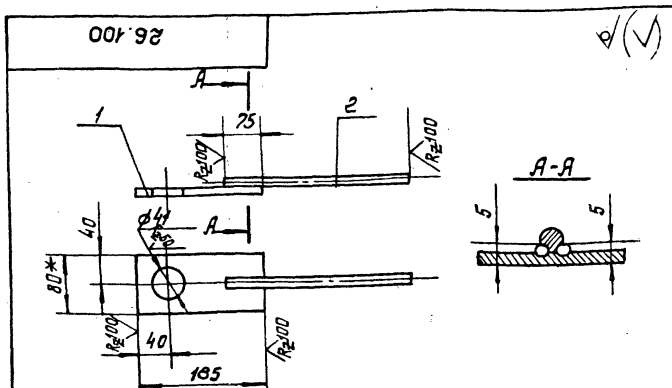
Литера	Масса	Масштаб
Р	0,19	1:2
Лист		Листов 1

Полоса Ук50 ГОСТ 103-76 ВетЗкп2 ГОСТ 380-71

ТРАНСЭЛЕКТРОПРОЕКТ

Шифр и код в табл. 1, 2, 3, 4, 5, 6, 7, 8, 9, 10, 11, 12, 13, 14, 15, 16, 17, 18, 19, 20, 21, 22, 23, 24, 25, 26, 27, 28, 29, 30, 31, 32, 33, 34, 35, 36, 37, 38, 39, 40, 41, 42, 43, 44, 45, 46, 47, 48, 49, 50, 51, 52, 53, 54, 55, 56, 57, 58, 59, 60, 61, 62, 63, 64, 65, 66, 67, 68, 69, 70, 71, 72, 73, 74, 75, 76, 77, 78, 79, 80, 81, 82, 83, 84, 85, 86, 87, 88, 89, 90, 91, 92, 93, 94, 95, 96, 97, 98, 99, 100, 101, 102, 103, 104, 105, 106, 107, 108, 109, 110, 111, 112, 113, 114, 115, 116, 117, 118, 119, 120, 121, 122, 123, 124, 125, 126, 127, 128, 129, 130, 131, 132, 133, 134, 135, 136, 137, 138, 139, 140, 141, 142, 143, 144, 145, 146, 147, 148, 149, 150, 151, 152, 153, 154, 155, 156, 157, 158, 159, 160, 161, 162, 163, 164, 165, 166, 167, 168, 169, 170, 171, 172, 173, 174, 175, 176, 177, 178, 179, 180, 181, 182, 183, 184, 185, 186, 187, 188, 189, 190, 191, 192, 193, 194, 195, 196, 197, 198, 199, 200, 201, 202, 203, 204, 205, 206, 207, 208, 209, 210, 211, 212, 213, 214, 215, 216, 217, 218, 219, 220, 221, 222, 223, 224, 225, 226, 227, 228, 229, 230, 231, 232, 233, 234, 235, 236, 237, 238, 239, 240, 241, 242, 243, 244, 245, 246, 247, 248, 249, 250, 251, 252, 253, 254, 255, 256, 257, 258, 259, 260, 261, 262, 263, 264, 265, 266, 267, 268, 269, 270, 271, 272, 273, 274, 275, 276, 277, 278, 279, 280, 281, 282, 283, 284, 285, 286, 287, 288, 289, 290, 291, 292, 293, 294, 295, 296, 297, 298, 299, 300, 301, 302, 303, 304, 305, 306, 307, 308, 309, 310, 311, 312, 313, 314, 315, 316, 317, 318, 319, 320, 321, 322, 323, 324, 325, 326, 327, 328, 329, 330, 331, 332, 333, 334, 335, 336, 337, 338, 339, 340, 341, 342, 343, 344, 345, 346, 347, 348, 349, 350, 351, 352, 353, 354, 355, 356, 357, 358, 359, 360, 361, 362, 363, 364, 365, 366, 367, 368, 369, 370, 371, 372, 373, 374, 375, 376, 377, 378, 379, 380, 381, 382, 383, 384, 385, 386, 387, 388, 389, 390, 391, 392, 393, 394, 395, 396, 397, 398, 399, 400, 401, 402, 403, 404, 405, 406, 407, 408, 409, 410, 411, 412, 413, 414, 415, 416, 417, 418, 419, 420, 421, 422, 423, 424, 425, 426, 427, 428, 429, 430, 431, 432, 433, 434, 435, 436, 437, 438, 439, 440, 441, 442, 443, 444, 445, 446, 447, 448, 449, 450, 451, 452, 453, 454, 455, 456, 457, 458, 459, 460, 461, 462, 463, 464, 465, 466, 467, 468, 469, 470, 471, 472, 473, 474, 475, 476, 477, 478, 479, 480, 481, 482, 483, 484, 485, 486, 487, 488, 489, 490, 491, 492, 493, 494, 495, 496, 497, 498, 499, 500, 501, 502, 503, 504, 505, 506, 507, 508, 509, 510, 511, 512, 513, 514, 515, 516, 517, 518, 519, 520, 521, 522, 523, 524, 525, 526, 527, 528, 529, 530, 531, 532, 533, 534, 535, 536, 537, 538, 539, 540, 541, 542, 543, 544, 545, 546, 547, 548, 549, 550, 551, 552, 553, 554, 555, 556, 557, 558, 559, 560, 561, 562, 563, 564, 565, 566, 567, 568, 569, 570, 571, 572, 573, 574, 575, 576, 577, 578, 579, 580, 581, 582, 583, 584, 585, 586, 587, 588, 589, 590, 591, 592, 593, 594, 595, 596, 597, 598, 599, 600, 601, 602, 603, 604, 605, 606, 607, 608, 609, 610, 611, 612, 613, 614, 615, 616, 617, 618, 619, 620, 621, 622, 623, 624, 625, 626, 627, 628, 629, 630, 631, 632, 633, 634, 635, 636, 637, 638, 639, 640, 641, 642, 643, 644, 645, 646, 647, 648, 649, 650, 651, 652, 653, 654, 655, 656, 657, 658, 659, 660, 661, 662, 663, 664, 665, 666, 667, 668, 669, 670, 671, 672, 673, 674, 675, 676, 677, 678, 679, 680, 681, 682, 683, 684, 685, 686, 687, 688, 689, 690, 691, 692, 693, 694, 695, 696, 697, 698, 699, 700, 701, 702, 703, 704, 705, 706, 707, 708, 709, 710, 711, 712, 713, 714, 715, 716, 717, 718, 719, 720, 721, 722, 723, 724, 725, 726, 727, 728, 729, 730, 731, 732, 733, 734, 735, 736, 737, 738, 739, 740, 741, 742, 743, 744, 745, 746, 747, 748, 749, 750, 751, 752, 753, 754, 755, 756, 757, 758, 759, 760, 761, 762, 763, 764, 765, 766, 767, 768, 769, 770, 771, 772, 773, 774, 775, 776, 777, 778, 779, 780, 781, 782, 783, 784, 785, 786, 787, 788, 789, 790, 791, 792, 793, 794, 795, 796, 797, 798, 799, 800, 801, 802, 803, 804, 805, 806, 807, 808, 809, 810, 811, 812, 813, 814, 815, 816, 817, 818, 819, 820, 821, 822, 823, 824, 825, 826, 827, 828, 829, 830, 831, 832, 833, 834, 835, 836, 837, 838, 839, 840, 841, 842, 843, 844, 845, 846, 847, 848, 849, 850, 851, 852, 853, 854, 855, 856, 857, 858, 859, 860, 861, 862, 863, 864, 865, 866, 867, 868, 869, 870, 871, 872, 873, 874, 875, 876, 877, 878, 879, 880, 881, 882, 883, 884, 885, 886, 887, 888, 889, 890, 891, 892, 893, 894, 895, 896, 897, 898, 899, 900, 901, 902, 903, 904, 905, 906, 907, 908, 909, 910, 911, 912, 913, 914, 915, 916, 917, 918, 919, 920, 921, 922, 923, 924, 925, 926, 927, 928, 929, 930, 931, 932, 933, 934, 935, 936, 937, 938, 939, 940, 941, 942, 943, 944, 945, 946, 947, 948, 949, 950, 951, 952, 953, 954, 955, 956, 957, 958, 959, 960, 961, 962, 963, 964, 965, 966, 967, 968, 969, 970, 971, 972, 973, 974, 975, 976, 977, 978, 979, 980, 981, 982, 983, 984, 985, 986, 987, 988, 989, 990, 991, 992, 993, 994, 995, 996, 997, 998, 999, 1000

Шифр	Лист	И. дакум	Подпись	Дата
Разраб	Емельянова	С.И.		
Проб	Варивада	В.И.		
Т. кантр				
И. кантр	Шапиро	В.И.		
Утв.	Брод	С.И.	12.86	



- *Размер для справок.
- Сварка ручная дуговая.
- Рекомендуемые лакокрасочные материалы для окраски детали даны в пояснительной записке в разделе „Общие положения“. Свободный конец детали паз.2 не окрашивать.

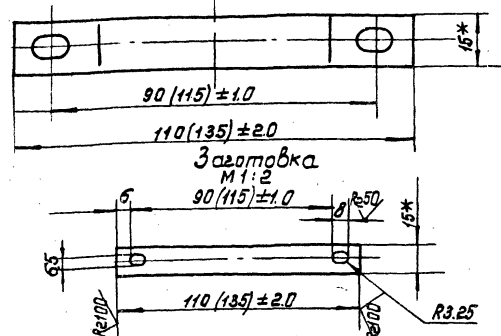
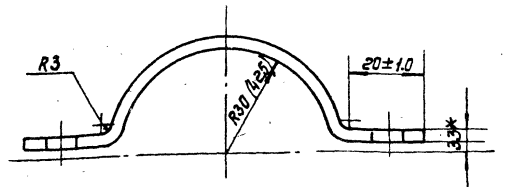
Формат	Зона	Поз.	Обозначение	Наименование Детали	Кол.	Приме- чание
б2		1	26.101	Планка Полоса 8x80 ГОСТ 103-76 в ст. кн. ГОСТ 380-71	1	
б4		2	26.102	Пруток заземления Круг в 12 ГОСТ 2590-71 в ст. кн. ГОСТ 380-71 L=325	1	

26.100

Кронштейн заземления			Литера	Масса, кг	Масштаб
Учт.	Лист	№ док.	Р	1.22	1:5
Разраб.	Емельянов	Иванов	Лист	Листов 1	
Проб.	Варибова	Варвар	ТРАНЭЛЕКТРОПРОЕКТ		
Т. контр.					
Н. контр.	Шапиро	Варвар			
Учт.	Бров	Иванов			

Копировал Ликашова Юрием А4

25.202

Заготовка
М1:2

Обозначение	Масса, кг
25.202	0.04
-01	0.05

- *Размеры для справок.
- Рекомендуемые лакокрасочные материалы для окраски детали даны в пояснительной записке в разделе „Общие положения“.
- Размеры в скобках даны для детали 25.202-01.

25.202

Скоба			Литера	Масса, кг	Масштаб
Учт.	Лист	№ док.	Р		см. табл. 1:1
Разраб.	Емельянов	Иванов	Лист	Листов 1	
Проб.	Варибова	Варвар	ТРАНЭЛЕКТРОПРОЕКТ		
Т. контр.					
Н. контр.	Шапиро	Варвар			
Учт.	Бров	Иванов			

Копировал Ликашова Юрием