

Типовые конструкции, изделия и узлы зданий и сооружений

Серия 3.501.1-165

Пешеходные мосты через железные дороги

Выпуск 0-2

*Опоры и сходы мостов с железобетонными
пролетными строениями
Материалы для проектирования*

Ц00039-01

Типовые конструкции, изделия и узлы зданий и сооружений

серия 3.501.1-165

Пешеходные мосты через железные дороги

Выпуск 0-2

*Опоры и сходы мостов с железобетонными
пролетными строениями
Материалы для проектирования*

*Разработаны
институтом Гипротрансмаст*

*Директор института
Главный инженер института
Начальник отдела
Главный инженер проекта*



*О.Я. Попов
Л.Н. Журавов
Л.В. Драндин
Т.Н. Кашлатова*

*Утверждены МПС, заключение от 16.05.88
и ЦУЭП - 15/чч/132*

*Введены в действие Гипротрансмастом с 01.05.93
приказ от 25.01.93 № 6-Р*

Обозначение документа	Наименование	Стр.
3.501.1-165.0-2-ПЗ	Пояснительная записка	3
	Комплекс расчетных параметров	10
3.501.1-165.0-2-НЦ	Номенклатура изделий	12
3.501.1-165.0-2-ТБ	Вводная таблица расхода материалов	15
3.501.1-165.0-2-СМ	Основные данные по пролетным строениям	16
3.501.1-165.0-2-01	Опора моста. Концевая и промежуточная	17
3.501.1-165.0-2-02	Опора свода	19
3.501.1-165.0-2-03	Вход продольный и поперечный	21
3.501.1-165.02-04	Объединение стойки с ригелем УМ-С (УМ1-С; УМ2-С)	23
3.501.1-165.0-2-05	Объединение свай с насыпкой УМ-Н	24
3.501.1-165.0-2-06	Объединение свай с ростверком УМ-Р (УМ1-Р; УМ2-Р)	25
3.501.1-165.0-2-07	Объединение стойки со стаканом фундамента. Узел 1 (У1.1; У1.2)	26
3.501.1-165.0-2-08	Объединение распорки с косоуром Узел 2 (У2.1; У2.2)	27
3.501.1-165.0-2-09	Свая буронабивная СВ (СВ 1, СВ 2)	28
3.501.1-165.0-2-10	Стакан монолитный СМ1	29
3.501.1-165.0-2-11	Каркас пространственный КП (КП1; КП2)	30
3.501.1-165.0-2-12	Сетка С (С1... С4)	32

Инв. №, Подпись и дата, Визирование

Исполн.	Драганин	Иванов	
Н.контр.	Давыден	Иванов	
ГИП	Кашлатова	Иванов	
Ведущий	Делгова	Иванов	

3.501.1-165.0-2

Содержание

Листов	Лист	Листов
Р		1
ГИПРОТРАНСМОСТ		

1. Введение

1.1 Рабочие чертежи типовых строительных конструкций „ Пешеходные мосты через железные дороги. Опоры и сходы мостов с железобетонными пролетными строениями” разработаны по плану типового проектирования 1991-1992 г.г.

1.2 Рабочие чертежи разработаны на основе технических решений „ Пешеходные мосты через железные дороги”, утвержденных Министрством путей сообщения 16.05.88г. М ЦУЭП-15/44/132.

2. Состав рабочих чертежей

2.1 Представленные рабочие чертежи включают в себя следующие выпуски:

Выпуск 0-2 Опоры и сходы мостов с железобетонными пролетными строениями. Материалы для проектирования.

Выпуск 1-2 Опоры и сходы мостов с железобетонными пролетными строениями. Железобетонные изделия. Рабочие чертежи.

Выпуск 2-2 Опоры и сходы мостов с железобетонными пролетными строениями. Металлические изделия. Рабочие чертежи.

2.2 Выпуски 0-2; 1-2; 2-2 разработаны взамен серии 501-166 в части опор под железобетонные пролетные строения.

2.3 Настоящий выпуск 0-2 содержит номенклатуру блоков заводского изготовления,

объемы работ, основные результаты расчетов, чертежи опор, сходов и сопряжения элементов конструкции.

3. Назначение и область применения

3.1 Конструкции по настоящей проектной документации предназначены для пешеходных мостов через железные дороги в районах с любой средней температурой наружного воздуха наиболее холодной пятидневки (с обеспеченностью 0,92), включая температуру ниже минус 40°С. Сейсмичность не более 6 баллов.

3.2 Подмостовой габарит принят по ГОСТ 9238-83 6,9 м с запасом на ремонт 0,3 м.

Габарит проходов части пешеходного моста 3,0 м, габарит проходов части сходов - 3,0 и 2,0 м.

3.3 Временная вертикальная нормативная нагрузка от пешеходов - 400 кгс/м²

3.4 Пролетные строения железобетонные серии 3.501.1-165 выпуски 0-1; 1-1; 2-1; 0-4; 1-4; 2-4 длиной 12,0; 15,0; 18,0; 21,0; 24,0; 27,0 м

4. Основные положения проектирования

4.1 Рабочие чертежи разработаны в соответствии с действующими нормативными документами:

Лица: Жаравов	И.И.	3.501.1-165.0-2-ПЗ	Итого листов	7
И.контр. Давыдов	И.И.	Пояснительная записка	Р	7
Нач. отд. Дранюк	И.И.		Гипротранспорт	
ГИП	Кашлатова			

Изм. №1 по п.1. Подпись и дата. Взам. инв. №

СНиП 2.05.03-84* „Мосты и трупы”
 СНиП 2.02.03-85 „Свайные фундаменты”
 СНиП 2.02.01-83 „Основания зданий и сооруже-
 ний”

СНиП 2.02.04-88 „Основания и фундаменты на
 вечноммерзлых грунтах”

СНиП П - 39-76 „Железные дороги колеи 1520мм”

Ч.2 Расчет опор вдоль моста произведен как
 отдельно стоящих, расчет рам поперек моста
 выполнен по программе „СТАРПС-М”.
 Расчет безрастверковых опор произведен по про-
 грамме „РАСТВЕРК”.

5. Конструктивные решения

5.1 В серии разработаны двухстопечные
 опоры моста (концевые и промежуточные) в
 различных комбинациях со сходами, одностопеч-
 ные опоры схода (средние и крайние) и конст-
 рукции сходов с пешеходного моста (продольно-
 го на землю и поперечного на землю и на
 платформу)

5.2 Опоры состоят из следующих основных
 элементов: ригели, стойки и основания. Ригели
 опор имеют различную маркировку в зависи-
 мости от условий опирания. Разработаны ригели
 концевой опоры при опирании продольного схо-
 да и при опирании продольного и двух попереч-
 ных сходов, ригели промежуточной опоры без
 сходов и с двумя поперечными сходами; ригели
 средней и крайней опоры схода.

Марки ригелей унифицированы. При заказе на-
 личие необходимых закладных изделий уточня-

ется. В ригелях Р1; Р1-6; Р3; Р3-6 при опирании
 пролетных строений L=21... 27м закладное из-
 дание МН1 устанавливается на монтаже.

Стойки опор сечением 40x60см имеют модифи-
 кации по длине и по армированию. Разработаны
 стойки опор моста при опирании различных
 пролетных строений, а также стойки средней
 и крайней опоры схода.

Основание опор запроектировано в трех вари-
 антах: естественное основание, свайный фунда-
 мент и фундамент на буронабивных сваях диа-
 метром 100 и 120 см.

Естественное основание и свайный фундамент
 запроектированы для сезонномерзлых грунтов
 ($R^0 \geq 3,0 \text{ кгс/см}^2$ и $R^0 \leq 2,5 \text{ кгс/см}^2$) для нормальных и
 северных условий при глубине промерзания 1,8м
 и 2,4м соответственно. Естественное основание
 разработано для непучинистых грунтов, глуби-
 на заложения фундамента 2,05м. Свайный фун-
 дамент разработан для непучинистых и пучи-
 нистых грунтов, глубина заложения принимается
 в соответствии с требованиями СНиП 2.02.03-85, при-
 чем при отсутствии морозного пучения цоколь
 фундамента может быть расположен над по-
 верхностью земли.

Фундамент на буронабивных сваях запроектиро-
 ван для северного исполнения в вечноммерзлых
 грунтах, глубина деятельного слоя принята 4,0м.
 Этот тип фундамента может применяться в
 сезонномерзлых грунтах в нормальных и северных
 условиях при непучинистых и пучинистых грун-

Центральный институт путей сообщения
 Ленинград и Москва
 190000 Ленинград, ул. М. Фрунзе, 10

тах. При привязке проекта необходимо в каждом конкретном случае произвести расчет основания опоры на воздействие сил морозного пучения как для условий эксплуатации, так и для условный периода строительства (СНиП 2.02.04-88) и выбрать тот или иной тип основания. При этом следует учитывать рекомендации по уменьшению сил морозного пучения, данные в СНиП 2.02.01-83. Количество и длина свай в опорах на свайном фундаменте определяются при привязке после определения несущей способности свай по грунту. Диаметр и длина буронабивных свай безростберковой опор также принимается при привязке в зависимости от грунтовых условий и наличия обводнения.

Элементы и узлы сопряжения элементов опор даны в документах 3.501.1-165.0-2-01; 3.501.1-165.0-2-02

5.3 Сходы с пешеходного моста разработаны трех типов: продольный сход на землю шириной 3,0 м и поперечные сходы на землю и на платформу шириной 2,0 м.

Сход состоит из козуров, распорок, маршевых ступеней, лестничных площадок и перильного ограждения.

Козуры запроектированы двухмаршевые и одномаршевые. Сход набирается сочетанием этих козуров при обязательном условии: первый козур при сходе с пролетного строения должен быть двухмаршевым.

Лестничные марши запроектированы из 4,5 и 6 ступеней шириной 320 и 220 см. Они укладываются на козурные рамы так, чтобы марш с большим количеством ступеней оказался пер-

вым в лестничном пролете. Элементы и узлы сопряжения элементов сходов даны в документе 3.501.1-165.0-2-03

5.4 Заделка стоек в ригелях осуществляется монолитоубавием выпусков арматуры стоек в отверстиях ригелей. Объединение стоек с фундаментом осуществляется монолитоубавием нижних концов стоек в фундаментных стаканах. Сваи 35*35 см заделываются в растверк на длину 70 см. Допускается заделку свай производить с помощью выпусков рабочей арматуры длиной 30 см, при этом свай должны быть заделаны в растверк не менее, чем на 10 см.

5.5 Поверхности оборных блоков в местах стыков и объединений перед укладкой монолитного бетона должны быть тщательно обработаны в соответствии с требованиями СНиП 3.06.04-91

5.6 Установка фундаментных блоков на фундаментные плиты или на плиты свайных ростверков производится на слой нескватидового цементного раствора толщиной не менее 10 мм. При установке стоек в фундаментные стаканы толщина этого слоя принимается 50 мм.

5.7 Установка фундаментов и плит свайных ростверков на грунт производится на щелевую подготовку толщиной 200 мм, выступающую за грани конструкции на 300 мм.

5.8 Все элементы опор, засыпаемые грунтом, должны быть защищены обмазочной гидроизоляцией.

3.501.1-165.0-2-ПЗ

Лист

3

5.9 Объединение конструкций опор моста с продольным и поперечными осями дано в приложении 1.

5.10 При выборе типа фундамента следует учитывать следующие положения:

- рекомендации проекта в зависимости от величины условного сопротивления грунта R' ;
- максимальное использование прочностных свойств грунта;
- наличие сил морозного пучения;
- достижение минимальной стоимости, материалоемкости и трудоемкости.

Выбор типа фундамента осуществляется на основании технико-экономических показателей, полученных при сравнении вариантов, с учетом возможности свайного, дугового и других видов оборудования.

5.11 При сооружении опор следует руководствоваться требованиями СНиП 3.06.04-91; СНиП 3.02.01-87, а также соблюдать правила техники безопасности согласно СНиП IV-4-80*. Проекты организации строительства конкретных объектов должны содержать мероприятия по охране труда и защите окружающей среды.

6. Материалы

6.1 Требования по изготовлению сборных железобетонных блоков приведены в техническом описании выпуска 1-2 настоящей серии, а также в ТУ 35-2156-92.

6.2 Для монолитного бетона узлов и соединений применяется тяжелый бетон по ГОСТ 25192-82

и ГОСТ 26633-91. Класс бетона по прочности на сжатие В25 и В27,5.

Марка по водонепроницаемости для нормальных условий W6; для северного исполнения W6 - для объединения стоек с ригелем и распорки с косоуром; W8 - для остальных объединений.

Марка бетона по морозостойкости принимается в зависимости от среднемесячной температуры наиболее холодного месяца в районе эксплуатации:

F200 - при температуре минус 20°С и выше;

F300 - при температуре ниже минус 20°С.

Материалы для приготовления бетона должны удовлетворять требованиям СНиП 3.06.04-91

6.3 Марки арматурной стали в зависимости от средней температуры наружного воздуха наиболее холодных пятидневки (с обеспеченностью 0,92) следует принимать по таблице

Наименование стали	Марка стали при средней температуре наиболее холодной пятидневки, °С		
	минус 30°С и выше	ниже минус 30°С до минус 40°С включительно	ниже минус 40°С
Арматурная сталь класса А-1 по ГОСТ 5781-82	Ст3сп; Ст3пс; по ГОСТ 380-88	Ст3сп; Ст3пс; по ГОСТ 380-88	Ст 3 пс; Ст 3 псу по ГОСТ 380-88
Арматурная сталь класса А-2 по ГОСТ 5781-82	Ст 5сп; Ст 5пс по ГОСТ 380-88	Ст 5сп по ГОСТ 380-88	Ст 5сп* по ГОСТ 380-88
Арматурная сталь класса Ас-2 по ГОСТ 5781-82	10 ГГ по ГОСТ 5781-82		

*) применяется только в вязаных сетках и каркасах.

3.501.1-165.0-2-ПЗ

Лист
4

7. Маркировка

7.1 При заказе блоков опор и сходоб пешеходных мостов для нормальных температурных условий необходимо пользоваться принятой в проекте маркировкой изделий.

Блоки ригелей опор:

P1... P5; P1-Б ... P4-Б, где

1... 5 - типоразмер блока
Б - ригель для безраспорных опор

Блоки стоек:

C950-1; C900-1; C950-2; C900-2;

C850-2 ... C200-2, где

200... 950 - длина блока,

1 и 2 - тип армирования.

Блоки фундаментов:

Ф1 и Ф2, где

1, 2 - типоразмер блока.

ПР1 и ПР2, где

1, 2 - типоразмер блока,

ПР - плита распорка.

ФП-1, где

ФП - фундаментная плита.

Н1, где

Н - насадка.

Блоки сходоб:

ЛП1... ЛПБ, где

ЛП - лестничная плита,

1... 6 - типоразмер блока.

ЛМ1... ЛМБ, где

ЛМ - лестничные марши,

1... 6 - типоразмер блока.

ЛБ12-1... ЛБ12-3Н; ЛБ10-1... ЛБ10-3Н, где

ЛБ - козур;

12, 10 - количество ступеней в марше.

1... 3Н - типоразмер блока.

ЛР1 - распорка козурной рамы.

ЛК1... ЛК5 - подкозурная балка, где

ЛК - подкозурная балка,

1... 5 - типоразмер блока.

7.2 При изготовлении блоков в северном исполнении к марке блока добавляется индекс „С“ Например,

ЛП1.С - лестничная плита, первый типоразмер, северное исполнение.

8. Перечень нормативных документов

СНиП 2.05.03-84* Мосты и туннели

СНиП 3.06.04-91 Мосты и туннели

СНиП 12-04-80* Техника безопасности в строительстве

ГОСТ 10180-90

Бетон тяжёлый. Методы определения прочности на сжатие и растяжение

ГОСТ 10060-87

Бетоны. Методы контроля морозостойкости

ГОСТ 10268-80

Бетон тяжёлый. Технические требования к заполнителям

ГОСТ 380-88

Сталь углеродистая обыкновенного качества

ГОСТ 5781-82

Сталь горячекатаная для армирования железобетонных конструкций

3.501.1-165.0-2-ПЗ

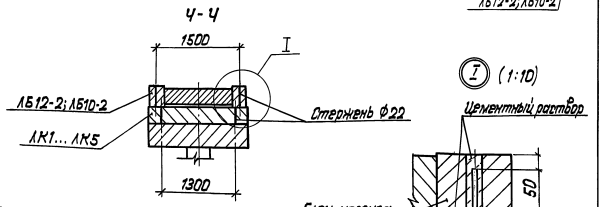
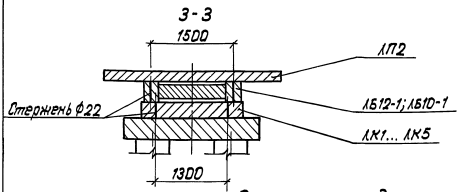
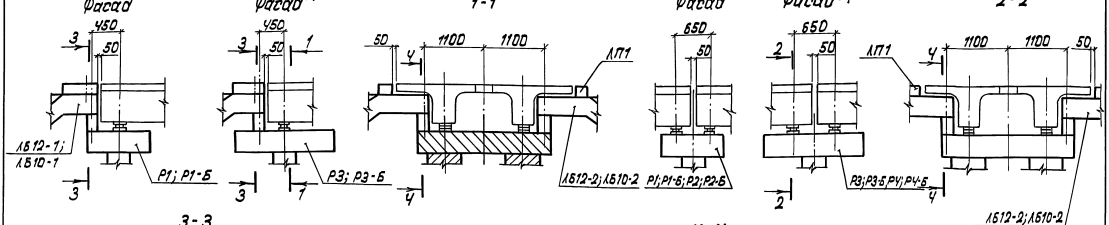
Лист

5

- ГОСТ 535-88 Прокат сортовой и фасонный из стали углеродистой обыкновенного качества. Общие технические условия.
- ГОСТ 10922-90 Арматурные и закладные изделия сварные, соединения сварные арматуры и закладных изделий железобетонных конструкций. Общие технические условия.
- ГОСТ 14098-91 Соединения сварные арматуры и закладных изделий железобетонных конструкций.
- ГОСТ 5264-80 Ручная дуговая сварка. Соединения сварные.
- ГОСТ 9128-84 Смеси асфальтобетонные дорожные, аэродромные и асфальтобетон. Технические условия.
- ГОСТ 25192-82 Бетон. Классификация и общие технические требования.
- ГОСТ 26633-91 Бетон тяжелый и мелкозернистый. Технические условия.

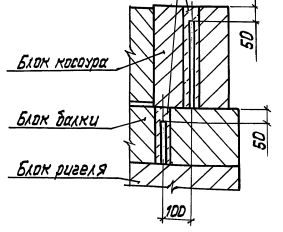
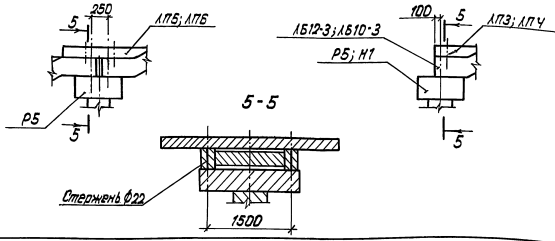
Концевая опора моста с продольным скосом с продольным скосом и двумя поперечными скосами

Промежуточная опора моста без скосов в двух поперечных скосами Приложение 1



средняя Фасад

крайняя Фасад



*) Поперечные скосы не показаны!

Циф. № табл. По таблице и деталям. Инв. №

Расчетное сечение стоек
для марок С950-1; С900-1 для марок С950-2... С200-2

Таблица 1

Равномерно распределенная нагрузка и коэффициенты

Наименование		Значение нормативное, т/м	Коэффициент надежности, γ_f	Коэффициент сочетаний, ψ		
Постоянная от собственного веса	замок пролетного строения	2,250 ¹ ; 2,670 ²	1,1; 0,9	1,0		
	схода	продольного			1,954	
		поперечного	1,556			
	перил	0,041	2,0; 0,9	1,0		
	покрытия	пролетного строения			0,258	
		схода продольного			0,129	
схода поперечного	0,089					
эрзнта *)	—	1,4; 0,7	1,0			
временная	от пешеходов	на пролетном строении	1,200	1,4	1,0;	
		на сходе продольном	1,200			
		на сходе поперечном	0,800			
	ветровая	поперечная	на балки пролетного строения	0,133 ¹ ; 0,169 ²	1,5	1,0; 0,5; 0,25
			на перила пролетного строения	0,040		
			на сход продольный	0,124		
		на сход поперечный (**)	1,32 т			
		на перила схода продольного	0,040			
		на перила схода поперечного	—			
	продольная	на балки пролетного строения	0,027 ¹ ; 0,034 ²	1,5	1,0; 0,5; 0,25	
		на перила пролетного строения	0,025			
		на сход продольный (**)	1,94 т			
от силы трения	на сход поперечный	0,124	—	1,0;		
	на перила схода продольного	—				
	на перила схода поперечного	0,040				
резинной опорной части	0,248	—	1,0; 0,8			
катковой опорной части (***)	0,672; 0,890; 1,000 т					

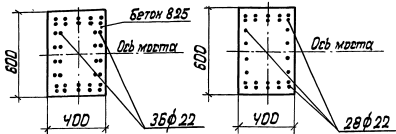


Таблица 2
Параметры расчета по прочности

Марка стоек	N, тс	M, тсМ	N·P, тсМ	(N+R _{св}) (h ₀ -d's), тсМ	Направление расчета
С950-1...С900-1	67,35	16,37	35,70	54,26	вдоль моста
	36,82	32,00	44,92	45,04	
С950-2...С200-2	47,19	14,52	29,26	32,87	поперек моста
	29,68	22,07	32,94	33,25	
С950-1...С200-2	92,75	6,87	32,46	44,37	поперек моста
	3,78	23,12	24,19	30,19	

1. Расчет произведен в соответствии со СНиП 2.05.03-84.
2. Под знаком 1) - для балок пролетного строения длиной 12,0... 21,0 м, а под знаком 2) - для балок длиной 24,0 и 27,0 м.
3. *) Нагрузка от эрзнта определяется при привязке конструкции в зависимости от типа основания.
4. **) Ветровая поперечная нагрузка на поперечный сход и ветровая продольная нагрузка на продольный сход - сосредоточенная нагрузка.
5. ***) Временная нагрузка от силы трения катковой опорной части - сосредоточенная нагрузка.

Ил. № 1.5. табл. Подпись и дата

Нач. отп.	Д.В.М.	С.М.
И. контр.	Д.В.М.	С.М.
Г.П.	И.И.П.	С.М.
Вед. инж.	Д.В.М.	С.М.

3.501.1-165.0-2-PP

Комплекс расчетных параметров	Итого листов		
	Р	1	2
Гипотетическая			

Параметры основания

Таблица 3

Наименование опоры

Эскиз основания

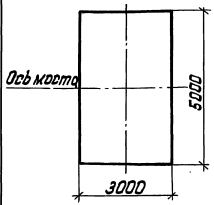
R₀, тс/м²

Количество свай, шт. для опоры моста для опоры схода

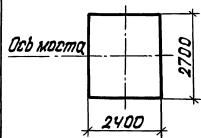
N, тс для опоры моста для опоры схода

Опора на естественном основании

Опора моста



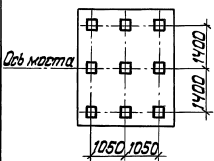
Опора схода



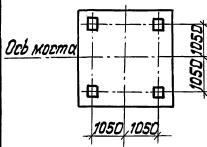
30ч догре

Опора на свайном фундаменте

Опора моста



Опора схода

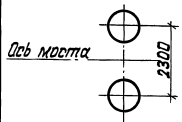


25ч мекее

9 4 40 35

Опора безразличной

Опора моста



Опора схода



— 2 1 90 40

1. Основания запроектированы в соответствии со СНиП 2.05.03-84, СНиП 2.02.01-83, СНиП 2.02.03-85 и СНиП 2.02.04-88. 2. При привязке конструкции в соответствии с рекомендациями документа 3.501.1-165.0-2-ПЗ определяется марка свай.

R₀ - условное сопротивление грунта; N - расчетная нагрузка на сваю.

3.501.1-165.0-2-PP

Лист 2

Эскиз	Марка	Размеры, мм			Расход материала		Масса, т
		е	а	h	Бетон, м ³	Сталь, кг	
<p>Ригель Р</p>	P1	2400	1150	400	1,0	213,0	2,4
	P2		1800			247,7	
	P3	1800	800	0,54	371,0	4,0	
	P4				405,8		
	P5	1800	800	0,54	136,6	1,3	
<p>Ригель Р-Б</p>	P1-Б	3300	1150	400	1,4	407,9	3,4
	P2-Б		1800			422,7	
	P3-Б	1800	800	2,2	526,2	5,6	
	P4-Б				541,0		
<p>Столбик С</p>	С950-1	9500	400	600	2,3	1182,4	5,7
	С900-1	9000			2,2	1122,5	5,4
	С950-2	9500			2,3	956,9	5,7
	С900-2	9000			2,2	908,9	5,4
	С850-2	8500			1,6	661,6	3,9
	С550-2	5500			1,3	557,6	3,3
	С500-2	5000			1,2	509,8	3,0
	С350-2	3500			0,84	354,1	2,1
	С200-2	2000			0,48	218,3	1,2
<p>Фундамент Ф</p>	Ф1	2400	2700	1300	4,0	572,0	9,9

Нач. отв.	Драндич	<i>[Signature]</i>
Н. контр.	Давыден	<i>[Signature]</i>
ГВП	Кашлятова	<i>[Signature]</i>
Вед. инж.	Далекова	<i>[Signature]</i>
Инж. Знат.	Головава	<i>[Signature]</i>

3.501.1-165.0-2-НЦ

Номенклатура
изделия

Страниц	Лист	Листов
Р	1	3

Гипротрансжест

ЦНБ НР госпл. Подпись и печать в зам. инж. А.

Эскиз	Марка	Размеры, мм			Расход материалов		Масса, т
		е	а	h	Бетон, м ³	Сталь, кг	
<p>Фундамент Ф 1-1</p>	Ф2	2700	3700	1300	6,5	1044,7	16,3
<p>Ростверк ПР 1-1</p>	ПР1	3100	3100	700	3,4	514,8	8,4
	ПР2		3800		4,1	618,3	10,4
<p>Насадка Н 1-1</p>	Н1	850	1900	700	0,87	155,0	2,2
<p>Фундаментная плита ФП 1-1</p>	ФП1	3000	5000	500	7,5	527,1	18,8
<p>1-1 Ковшор ЛБ</p>	ЛБ12-1	10130	260	600	1,2	389,3	3,1
	ЛБ12-1Н					393,1	
	ЛБ12-2	10430			1,1	256,3	2,7
	ЛБ12-2Н					260,2	
	ЛБ10-1	8850					
	ЛБ10-1Н						
ЛБ10-2	9150						
ЛБ10-2Н							

3.501.1-165.0-2-НУ

Ивет

2

Эскиз	Марка	Размеры, мм			Расход материалов		Масса, т		
		е	а	h	Бетон, м ³	Сталь, кг			
	ЛБ12-3	5040	180	350	0,32	105,3	0,8		
	ЛБ12-3Н								
	ЛБ10-3	4400	180	350	0,28	82,8	0,7		
	ЛБ10-3Н								
	ЛП1	2200	320	210	0,13	36,7	0,33		
	ЛП2	3200	670		0,40	58,2	1,0		
	ЛП3	2200	940	210	0,34	58,1	0,9		
	ЛП4	3200			0,49	77,7	1,2		
	ЛП5	2200	1640		0,63	84,6	1,6		
	ЛП6	3200			0,91	108,9	2,3		
		ЛМ1	1350		3200	210	0,55	165,6	1,4
		ЛМ2			2200		0,38	115,0	0,95
ЛМ3		1670	3200	0,69	204,3		1,7		
ЛМ4			2200	0,47	147,3		1,2		
ЛМ5		1990	3200	0,83	243,0		2,1		
ЛМ6			2200	0,57	167,4		1,4		
	ЛР1	1000	200	330	0,07	11,4	0,17		
	ЛК1	1800	200	200	0,07	19,8	0,18		
	ЛК2			250	0,09	20,3	0,22		
	ЛК3			300	0,11	26,4	0,27		
	ЛК4			450	0,16	37,0	0,41		
	ЛК5			500	0,18	37,2	0,45		

3.501.1-165.0-2-НУ

Лист

3

Таблица 1

Сводная таблица расхода материалов на опоры

Наименование		моста			схода			
		на естественном основании	на свайном фундаменте	безростверковая	на естественном основании	на свайном фундаменте		безростверковая
						крайняя	средняя	
Бетон, м³	сборный	20,0	25,8	6,8	8,1	2,9	13,2	2,1
	моноклитный	0,6	4,0	20,0	0,3	0,2	3,6	10,0
	всего	20,6	29,8	26,8	8,4	3,1	16,8	12,1
Сталь, кг	арматурная	4234,5	5970,3	4489,9	1393,6	364,2	2360,5	1607,7
	прокат	34,8	34,8	265,8	—	—	—	115,5
	всего	4269,3	6005,1	4755,7	1393,6	364,2	2360,5	1723,2

Таблица 2

Сводная таблица расхода материалов на сходы

Сход		М а т е р и а л ы											Асфальтобетон песчаный, м³	
		Бетон, м³			Сталь, кг			Сталь, кг			Всего			
		сборный	моноклитный	Итого	арматурная	прокат	Итого	арматурная	прокат	Итого	Бетон, м³	Сталь, кг		
На землю (отметка 0,000)	поперечный	14,3	0,2	14,5	3175,9	682,6	3858,5	236,8	937,2	1174,0	14,5	5032,5	1,1	
	продольный	18,3	0,2	18,5	3750,8	939,0	4689,8	236,8	937,2	1174,0	18,5	5863,8	1,6	
На платформу (отметка 1,100)	поперечный	11,9	0,2	12,1	2690,3	549,1	3239,4	189,4	749,8	939,2	12,1	4178,6	0,9	
Элементы схода										Перильное ограждение				

№ инв. лс
№ подл.
Подпись и дата

Нач. отд.	Драндэн	<i>[подпись]</i>
Н. контр.	Лавидян	<i>[подпись]</i>
ГМП	Кашагова	<i>[подпись]</i>
вед. инж.	Кашагова	<i>[подпись]</i>
Инж. Кат.	Голосова	<i>[подпись]</i>

3.501.1-165.0-2-ТБ

Сводная таблица
расхода материалов.

Лист	Р	Лист	Т	Листов	Т
ГИПРОТРАНСМОСТ					

Серия проекта	Эскиз	Длина пролетного строения L , м	Высота балки h , см	Тип стыка объединения балок в пролетное строение	Объем бетона, m^3		Масса балки, тп
					сборного	моноконтного	
3.501.1-165 Выпуски 0-1; 1-1; 2-1		12	70	моноконтный дискретный	10,4 10,8	0,43 0,04	13,0 13,4
		15	70	моноконтный дискретный	13,0 13,4	0,54 0,05	16,2 16,8
				моноконтный дискретный	15,6 16,2	0,65 0,06	19,5 20,1
		18	70	моноконтный дискретный	15,6 16,2	0,65 0,07	19,5 20,1
21				70	моноконтный дискретный	18,2 18,8	0,76 0,08
		24	90		моноконтный дискретный	24,8 25,4	0,86 0,09
27				90	моноконтный дискретный	27,8 28,6	0,97 0,10

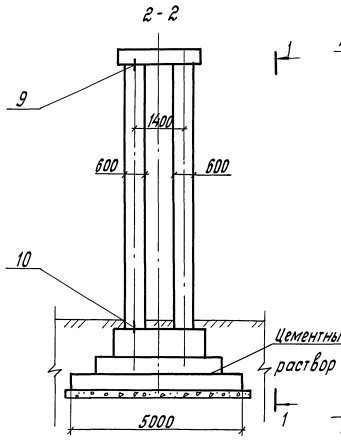
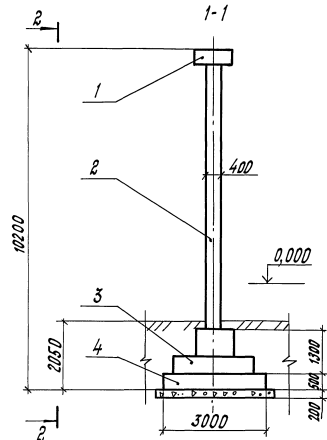
Нач. отд.	Д.рандин	С.Хорова
Н. контр.	Давыден	В.А.Сид
И. спец. от.	Амилвердиев	В.С.
ГНП	Кашлатова	З.С.
Вед. инж.	Долгова	С.В.

3.501.1-165.0-2-СМ

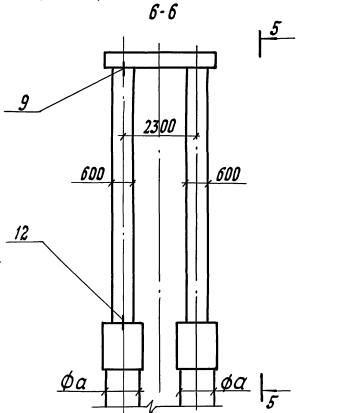
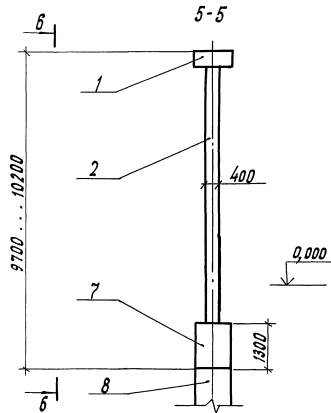
Основные данные
по пролетным строениям

Вид	Исет	Исетов
Гипротрансмост		

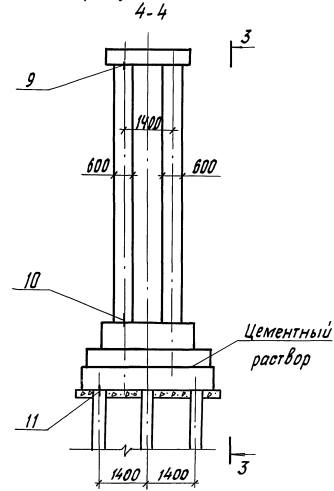
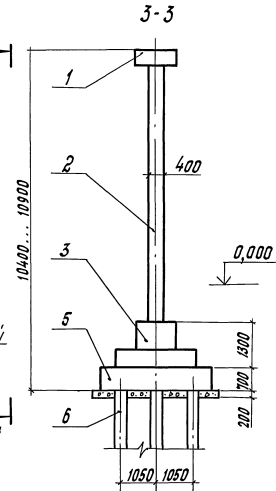
Опора на естественном основании



Опора безростверковая



Опора на свайном фундаменте



1. Уровень головки рельса условно принят за нгль-вую отметку.
2. Диаметр бронированной сваи в проекте принят α = 1000 мм и 1200 мм.
3. Таблиц. элементы и узлы сопряжения элементов опоры см. лист 2.

Исполн.	Драншин	Иванов	3.501.1-165.0-2-01		
Н. контр.	Давыден	Иванов			
Г/ИП	Кашапова	Иванов	Лист	Листов	
Ведущий	Долгова	Иванов	Р	1	2
			Опора моста.		
			Концевая и промежуточная		
			ГИПРОТРАНСМОСТ		

Инв. № подл. Подпись и дата. Изм. инв. №

Элементы и узлы сопряжения элементов опоры Таблица 1

Поз.	Обозначение	Наименование	Кол. на опору														
			00	01	02	03	04	05	06	07	08	09	10	11			
		<u>Сборочные единицы</u>															
1*)	3.501.1-165.1-2-01	Блок ригеля Р1; Р3	1	1	1	—	1	1	1	—	—	—	—	—	—	—	—
	3.501.1-165.1-2-03	Блок ригеля Р1-В; Р3-В	—	—	—	—	—	—	—	—	—	1	1	1	—	—	—
	3.501.1-165.1-2-01	Блок ригеля Р2; Р4	—	—	—	1	—	—	—	—	1	—	—	—	—	—	—
	3.501.1-165.1-2-03	Блок ригеля Р2-Б; Р4-Б	—	—	—	—	—	—	—	—	—	—	—	—	—	1	—
2*)	3.501.1-165.1-2-04	Блок стойки С950-1; С900-1	—	2	—	2	—	2	—	2	—	2	—	2	—	2	—
		Блок стойки С950-2; С900-2	2	—	2	—	2	—	2	—	2	—	2	—	2	—	—
3	3.501.1-165.1-2-06	Блок фундамента Ф2	1	1	1	1	1	1	1	1	1	—	—	—	—	—	—
4	3.501.1-165.1-2-09	Блок фундаментной плиты ФП	1	1	1	1	—	—	—	—	—	—	—	—	—	—	—
5	3.501.1-165.1-2-07	Блок ростверга РР2	—	—	—	—	1	1	1	1	1	—	—	—	—	—	—
		<u>Стандартные изделия</u>															
6**)		Свая СЛ-35Т... СЛ-35Т7	—	—	—	—	9	9	9	9	—	—	—	—	—	—	—
		серии 3.500.1-1															
		<u>Монолитные участки</u>															
7	3.501.1-165.0-2-10	Блок минералитный СМ1	—	—	—	—	—	—	—	—	—	2	2	2	2	2	2
8	3.501.1-165.0-2-09	Свая буронабивная СВ1; СВ2	—	—	—	—	—	—	—	—	—	2	2	2	2	2	2
		<u>Узлы</u>															
9	3.501.1-165.0-2-04	Объединение стойки с ригелем УМ1-В	—	—	2	2	—	—	2	2	—	—	2	2	—	—	—
		-01 Объединение стойки с ригелем УМ2-В	2	2	—	—	2	2	—	—	2	2	—	—	—	—	—
10	3.501.1-165.0-2-07	Объединение стойки со стаканом фундамента У1.1	1	1	1	1	1	1	1	1	—	—	—	—	—	—	—
11	3.501.1-165.0-2-06	Объединение свай с ростверком УМ1-Р	—	—	—	—	1	1	1	1	—	—	—	—	—	—	—
12	3.501.1-165.0-2-07-01	Объединение стойки со стаканом фундамента У1.2	—	—	—	—	—	—	—	—	—	2	2	2	2	2	2

Таблица 2

Наименование	Обозначение опоры		
	на естественном основании	на свайном фундаменте	без ростверковой
	При опирании балки длиной, м		
	12,0...18,0	12,0...18,0	12,0...18,0
Концевая	00	01	04
			05
Промежуточная	02	03	06
			07
			10
			08
			09
			11

1. *) Марку блока уточнить при выборе конструкции.
2. **) Марку свай определить в соответствии с 3.501.1-165.0-2-ПЗ
3. Опоры 03; 07; 11 разработаны также для сочетания указанных длин с длинами 12,0...18,0 м.

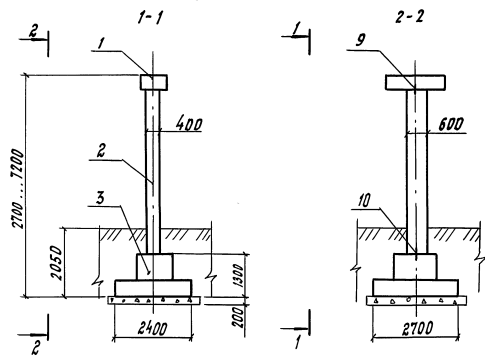
Обозначение опоры см. в табл. 2.

3.501.1-165.0-2-01

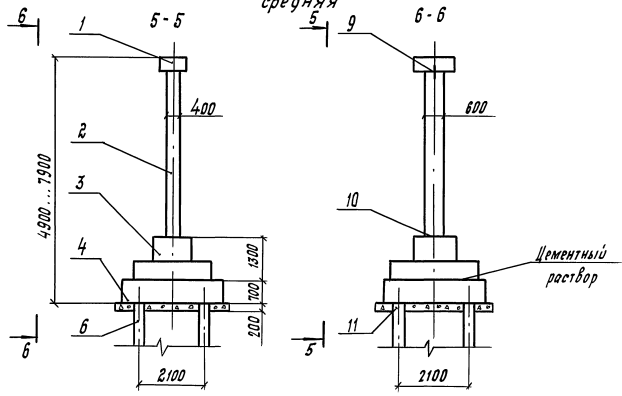
Лист 2

Взам. инв.-н. Листы в дата. Инв. н. подл.

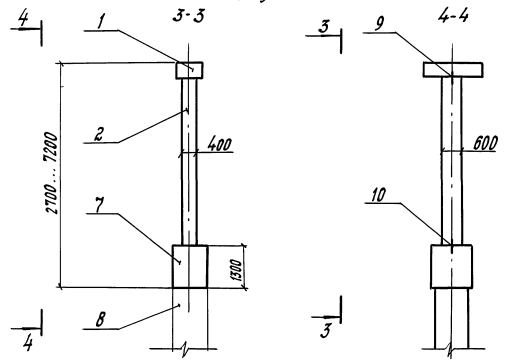
Опора на естественном основании
средняя и крайняя



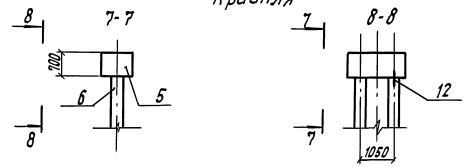
Опора на свайном фундаменте
средняя



Опора безростверковая
средняя и крайняя



крайняя



Таблицу "Элементы и узлы сопряжения элементов опор" см. лист 2

Нач. отд.	Л. Рапопорт	Экз.	
Н. контр.	Лавицкий	Экз.	
Г. М. П.	Нашаголова	Экз.	
Вед. инж.	Долгова	Экз.	

3.501.1-165.0-2-02

Опора схода.

Стадия	Лист	Листов
Р	1	2

ГИПРОТРАНСПОТ

Шифр проекта, Подпись и дата, Взам. инв. №

Таблица 1
Элементы и узлы сопряжения элементов опоры

Поз.	Обозначение	Наименование	Кол. на опору					Примечание
			00	01	02	03	04	
		<u>Оборочные единицы</u>						
1	3.501.1-165.1-2-02	Блок ригеля Р5	1	1	1	-	1	1
2*)	3.501.1-165.1-2-04	Блок стойки (С650-2, С350-2)	1	-	1	-	1	-
		Блок стойки С200-2	-	1	-	-	-	1
3	3.501.1-165.1-2-05	Блок фундамента Ф1	1	1	1	-	-	-
4	3.501.1-165.1-2-07	Блок ростверка РР1	-	-	1	-	-	-
5	3.501.1-165.1-2-08	Блок насадки Н1	-	-	-	1	-	-
		<u>Стандартные изделия</u>						
6**)		Свая СЛ-35Т1...СЛ-35Т7	-	-	4	2	-	-
		серии 3.500.1-1						
		<u>Монолитные участки</u>						
7	3.501.1-165.0-2-10	Стакан монолитный СМ1	-	-	-	-	1	1
8	3.501.1-165.0-2-09	Свая буронабивная СВ1;СВ2	-	-	-	-	1	1
		<u>Узлы</u>						
9	3.501.1-165.0-2-04-01	Объединение стойки с ригелем УМ2	1	1	1	-	1	1
10	3.501.1-165.0-2-07-01	Объединение стойки со стаканом фундамента З1.2	1	1	1	-	1	1
11	3.501.1-165.0-2-06-01	Объединение свай с ростверком УМ2-Р	-	-	1	-	-	-
12	3.501.1-165.0-2-05	Объединение свай с насадкой УМ1-Н	-	-	-	2	-	-

Обозначение опоры см. в табл. 2

Таблица 2

Наименование	Обозначение опоры		
	на естественном основании	на свайном фундаменте	безростверковая
Средняя	00	02	04
Крайняя	01	03	05

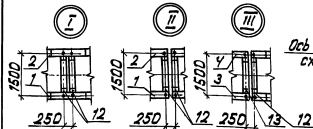
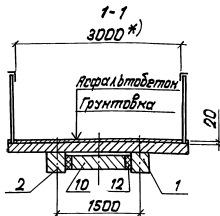
1. *) Марку блока уточнить при привязке конструкции.
2. **) Марку свай определить в соответствии с документом 3.501.1-165.0-2-П3; 3.501.1-165.0-2-РР.

Шифр изделия, Подпись и дата, Взам инв. №

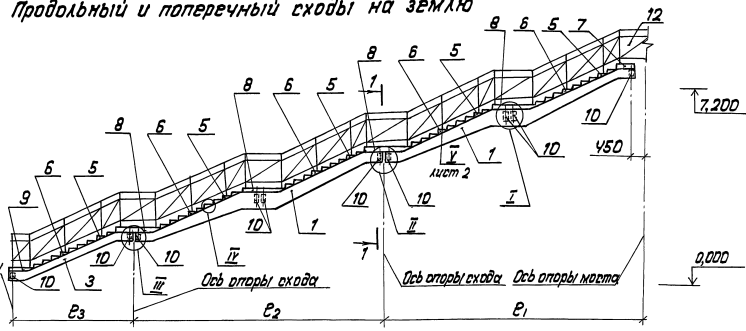
3.501.1-165.0-2-02

Лист
2

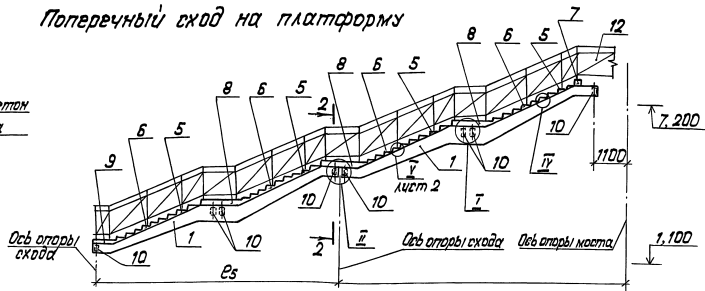
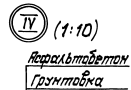
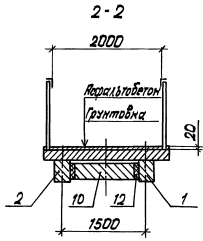
Продольный и поперечный сходы на землю



Ось опоры схода



Поперечный сход на платформу



1. *) Размер при поперечном сходе - 2000 мм.
2. Урובень голобки рельса услобно принят за нулевую отметку.
3. Таблица «Элементы и узлы сопряжения элементов схода» лист 2.
4. E... E5 назначаются при привязке конструкции.

Иванов	Дроздов	Сидоров
И. конст.	Д. архит.	С. стр.
Г.И.П.	К.И.П.	Л.И.П.
В.И.И.	Д.И.И.	С.И.И.

3.501.1-165.0-2-03

Сход продольный и поперечный

Стр.	Лист	Листов
2	7	2

Симметричность

Инв. № табл. Указать в чертежах таб. № 2

Таблица 1
Элементы и узлы сопряжения элементов свода

Поз.	Обозначение	Наименование	Кол. на свод			Примечание
			00	01	02	
		Оборудованные единицы				
1*)	3.501.1-165.1-2-11	Блок коосура (АБ12-1; АБ10-1)	2	2	1	
		Блок коосура (АБ12-2; АБ10-2)	—	—	1	
2*)	3.501.1-165.1-2-11	Блок коосура (АБ12-1н; АБ10-1н)	2	2	1	
		Блок коосура (АБ12-2н; АБ10-2н)	—	—	1	
3*)	3.501.1-165.1-2-12	Блок коосура (АБ12-3; АБ10-3)	1	1	—	
4*)	3.501.1-165.1-2-12	Блок коосура (АБ12-3н; АБ10-3н)	1	1	—	
5*)	3.501.1-165.1-2-17	Блок лестничного марша (ЛМЗ; ЛМЗ)	5	—	—	
		Блок лестничного марша (ЛМВ; ЛМЧ)	—	5	4	
6*)	3.501.1-165.1-2-17	Блок лестничного марша (ЛМЗ; ЛМЧ)	5	—	—	
		Блок лестничного марша (ЛМЧ; ЛМЧ)	—	5	4	
7	3.501.1-165.1-2-14	Блок лестничной площадки ЛП2	1	—	—	
	3.501.1-165.1-2-13	Блок лестничной площадки ЛП1	—	1	1	
8	3.501.1-165.1-2-15-01	Блок лестничной площадки ЛПБ	4	—	—	
	3.501.1-165.1-2-15	Блок лестничной площадки ЛПБ	—	4	3	
9	3.501.1-165.1-2-15-01	Блок лестничной площадки ЛПЧ	1	—	—	
	3.501.1-165.1-2-15	Блок лестничной площадки ЛПЗ	—	1	1	
10	3.501.1-165.1-2-10	Блок распорки ЛР1	10	10	8	
11**)	3.501.1-165.2-2-01	Ограждение перильное (П01; П02)	—	—	—	
		Узлы				
12	3.501.1-165.0-2-08	Объединение распорки с коосурам. Узел 2 (У2.1)	16	16	16	
13	3.501.1-165.0-2-08-01	Объединение распорки с коосурам. Узел 2 (У2.2)	4	4	—	

Обозначение свода см. в табл. 2

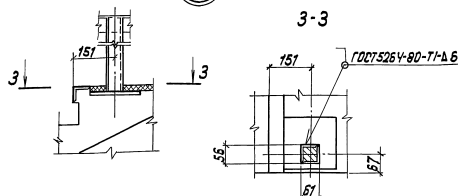
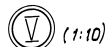


Таблица 2

Наименование	Обозначение	
	Свод на земле (отметка 0,000)	Свод на платформе (отметка 1,100)
Продольный	00	—
Поперечный	01	02

- *) Марку блока уточнить при привязке конструкции.
- **) Марку и количество панелей перильного ограждения продольного и поперечного сводов назначаются при привязке конструкции. Тип соединения панелей и уголков заполнения стыков по ГОСТ 5264-80
- Тип антикоррозионной защиты металлических изделий назначается по СНиП 2.03.11-85, вид грунтовок — по ВСН 32-81.

3.501.1-165.0-2-03

Изм.
2

Рис. 1

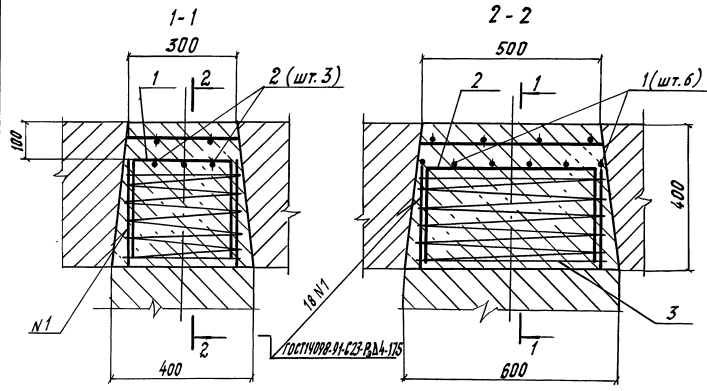
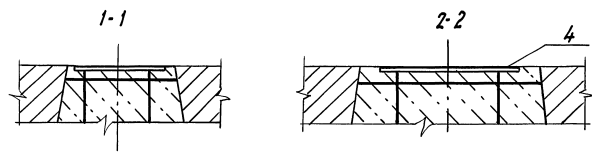


Рис. 2

Остальное - см. рис. 1



Поз. 1, 2

Поз. 3

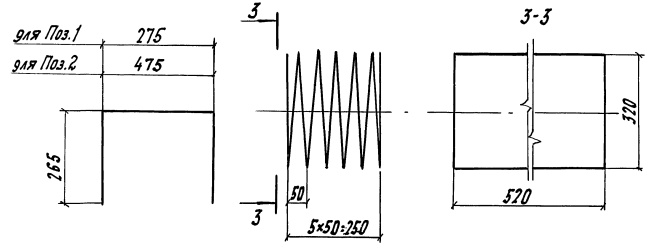


Таблица 1

Обозначение	Марка	Рис.	Примечание
3.501.1-165.0-2-04	УМ1-С	1	—
- 01	УМ2-С	2	Концевая опора моста

Таблица 2

Ведомость расхода стали на элемент, кг

Марка элемента	Изделия арматурные				Изделия закладные				Общий расход		
	Арматура класса А-I		А-II		Арматура класса А-II		Прокат марки —*)				
	ГОСТ 5781-82	ГОСТ 5781-82	всего	ГОСТ 5781-82	ГОСТ 92-70	всего	всего				
	Фв	Углов	Ф22	Углов	Ф12	Углов	12x250	Углов			
УМ1-С	2,65	2,65	20,7	20,7	2335	—	—	—	—	23,35	
УМ2-С	2,65	2,65	20,7	20,7	2335	1,24	1,24	8,71	8,71	9,95	33,3

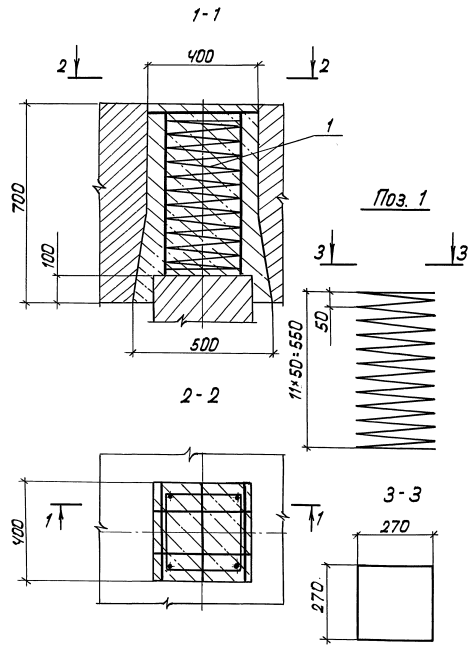
*) Марка стали определяется по таблице документа 3.501.1-165.1-2-Т.0.

Формат	Элемент	Поз.	Обозначение	Наименование	Кол.	Примечание
<u>Детали</u>						
Б4	1			Ф 22А-II ГОСТ 5781-82; P=705	6	2,10 кг
Б4	2			Ф 22А-II ГОСТ 5781-82; P=905	3	2,70 кг
Б4	3			Ф 6А-I ГОСТ 5781-82; P=11950	1	2,65 кг
<u>Материалы</u>						
				Бетон В 25; F 300	0,08	м ³
<u>Переменные данные для исполнения:</u>						
3.501.1-165.0-2-04-01						
<u>Сборочные единицы</u>						
А3	4		3.501.1-165.1-2-33	Изделие закладное ММ1	1	
Нач. отд.	Д. Грандберг					
Н. контр.	Д. Авидян					
Г. ИТ	Кашагарова					
Вед. инж.	Долгова					
3.501.1-165.0-2-04				Объединение стойки с ригелем УМ-С (УМ1-С; УМ2-С)		Стойка
						Лист
						1
ГИПРОТРАНСПОТ						

Шк. И. по вл. Издательство и дата введ. в действие

Ведомость расхода стали на элемент, кг

Марка элемента	Изделия арматурные			Общий расход
	Арматура класса			
	А-І			
	ГОСТ 5781-82			
	φ 6	Цигола	Всего	
УМ1-Н	3,2	3,2	3,2	3,2



Формат	Зона	Поз.	Обозначение	Наименование	Кол.	Примечание
				<u>Детали</u>		
БУ	1			Ø6 А-І ГОСТ 5781-82; В.14410	1	3,2 кг
				<u>Материалы</u>		
				Бетон В27,5; F 300	0,11	м³

При привязке проекта обеспечить заделку стержней арматуры связи не менее 30 диаметров стержней.

Уч. № 170001 (подпись и дата, виза, инв. №)

Нач. отд.	Драндич					
Н. контр.	Давыден					
Г.И.П.	Кашлатова					
Вед. инж.	Долгова					

3.501.1-165.0-2-05

Объединение связи с насадкой УМ1-Н	Станд. лист	Листов
	Р	1

Гипротрансмост

Таблица 2

Ведомость расхода стали на элемент, кг

Марка элемента	Узелки арматурные		Общий расход
	Арматура класса А-III		
	ГОСТ 5781-82	Всего	
	Ф16	Шаг	
УМ1-Р	191,4	191,4	191,4
УМ2-Р	150,5	150,5	150,5

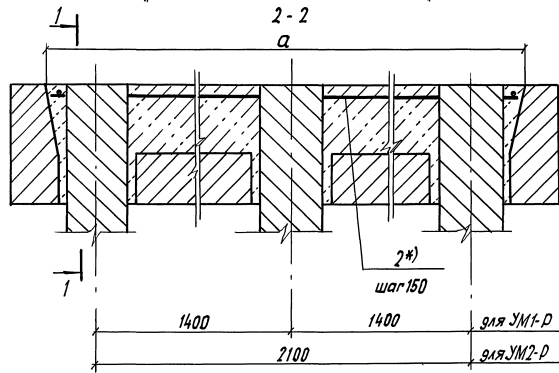
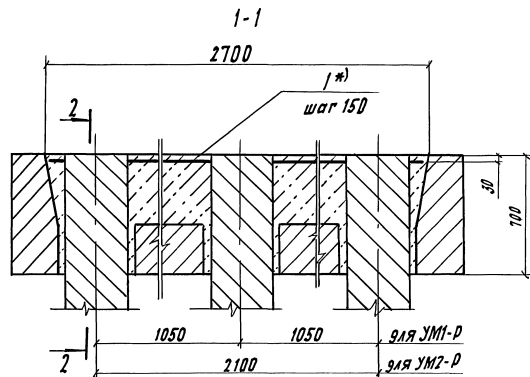


Таблица 1

Обозначение	Марка	а, мм	Количество свай, шт.
3.501.1-165.0-2-06	УМ1-Р	3400	9
-01	УМ2-Р	2700	4

Формат	Этаж	Пл.	Обозначение	Наименование	Кол.	Примечание
				3.501.1-165.0-2-06		
				<u>Детали</u>		
БУ	1			Ф16А-II ГОСТ 5781-82; Р-2650	23	4,18кг
БУ	2			Ф16А-II ГОСТ 5781-82; Р-3350	18	5,29кг
				<u>Материалы</u>		
				Бетон В27,5; F300	3,4	м ³
				3.501.1-165.0-2-06-01		
				<u>Детали</u>		
БУ	1			Ф16А-II ГОСТ 5781-82; Р-2650	18	4,18кг
БУ	2			Ф16А-II ГОСТ 5781-82; Р-2650	18	4,18кг
				<u>Материалы</u>		
				Бетон В27,5; F300	3,3	м ³

1. Количество свай определяется в соответствии с документом 3.501.1-165.0-2-173; 3.501.1-165.0-2-PP

2.* Арматуру поз.1, поз.2 обрезать в месте сопряжения свай с ростверком.

Исполн.	Проверен.	Сдел.	Сдел.	Сдел.
Н.контр.	М.д.в.ж.к.	К.ш.п.т.о.в.	Д.д.л.г.о.в.	С.д.л.г.о.в.

3.501.1-165.0-2-06

Объединение свай с ростверком УМ-Р (УМ1-Р ; УМ2-Р)

Лист 1

ГИПРОТРАНСМСТ

Уч. № табл. Подпись и дата

Взам. инв. №

Подпись и дата

Рис. 1

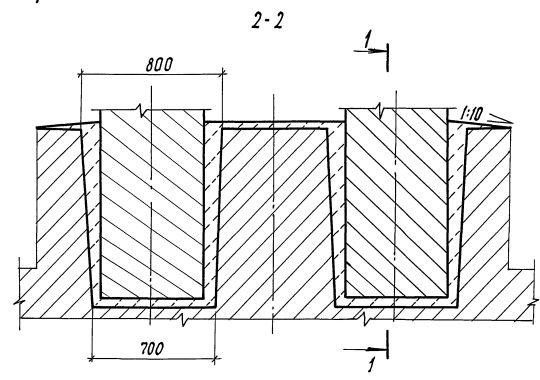
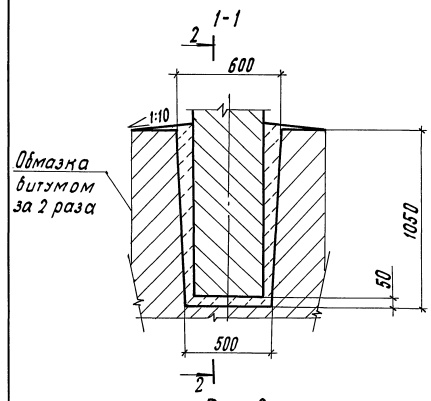
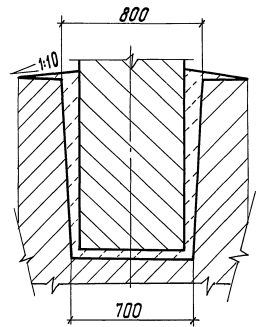


Рис. 2

Остальное - см. рис. 1
2-2



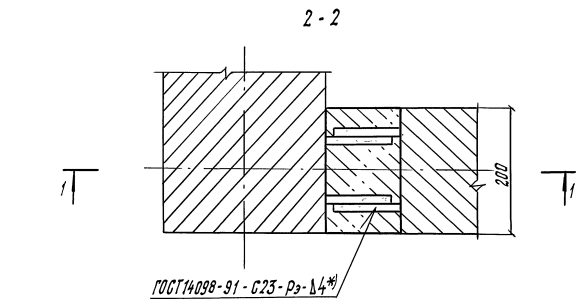
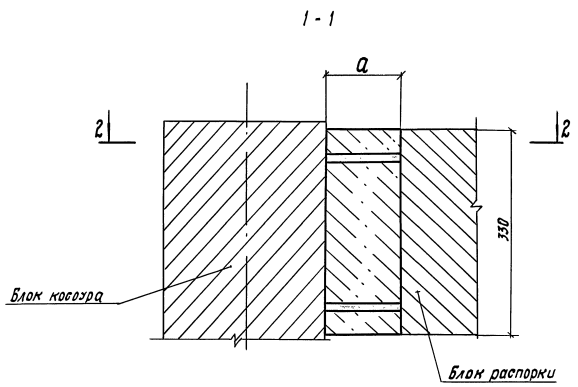
Формат	Этаж	Пл.	Обозначение	Наименование	Мл.	Примечание
				3.501.1-165.0-2-07		
				<u>Материалы</u>		
				Бетон В25; F300	0,42	м ³
				3.501.1-165.0-2-07-01		
				<u>Материалы</u>		
				Бетон В25; F300	0,21	м ³

*) Бетон на мелком заполнителе

Линк. Н. пав. / Проект и детали / Вклад. инв. №

Обозначение	Марка	Рис.	Примечание
3.501.1-165.0-2-07	У1.1	1	Объединение ответственной опоры
-01	У1.2	2	

Нач. отд.	Д. Ардан	З. Ардан	<h2>3.501.1-165.0-2-07</h2>	Объединение стоек со стаканом фундамента. Узел (У1.1; У1.2)	Стр.	Лист	Листов
Н. контр.	Д. Давыдн	Н. Давыдн			Р		1
Г.И.П.	Кашагарова	З. Ардан			ГИПРОТРАНСМОСТ		
Вед. инж.	Д. Делгова	З. Ардан					



ГОСТ 14098-91 - С25 - P3 - Δ4^{нл}

*) Шов двусторонний, длина шва - 65 мм.

Обозначение	Марка	а, мм	Примечание
3.501.1-165.0-2-08	У2.1	120	Объединение с массивом марки В10-1, В12-2
-01	У2.2	160	Объединение с массивом марки В10-3, В12-3

Формат	Лист	Паз.	Обозначение	Наименование	Ум.	Примечание
				<u>3.501.1-165.02-08</u>		
				<u>Материалы</u>		
				Бетон В27,5; F300	0,01	м ³
				<u>3.501.1-165.0-2-08-01</u>		
				<u>Материалы</u>		
				Бетон В27,5; F300	0,01	м ³

Исполн.	Арандья	Провер.	Лавров	3.501.1-165.0-2-08			
В.контр.	Лавров	Л.дел.	Лавров				
ГИП	Кашапова	Экз.	Экз.	Объединение распорки с массивом			
Буд.инж.	Делгава	Экз.	Экз.				
				Узел 2 (У2.1; У2.2)	Стация	Лист	Листов
					Р	1	1
					ГИПРОТРАНСМОСТ		

Шиф. и н.п.б. Подпись и дата В.контр. инж. п.с.

Таблица 2

Ведомость расхода стали на элемент, кг

Марка элемента	Изделия арматурные					Изделия закладные			Общий расход			
	Арматура класса					Прокат марки						
	А-I		Ас-II			—*)						
	ГОСТ 5781-82	ГОСТ 5781-82	ГОСТ 5781-82	ГОСТ 5781-82	ГОСТ 103-76	ГОСТ 103-76						
ФВ	Угодо	Ф16	Ф22	Угодо	Ф40	10*100	Угодо					
СВ 1	5,2		7,1	47,7	54,8	60,0	2,7	11,2	13,9	13,9	73,9	
СВ 2	6,5		6,5	8,4	53,6	60,0	74,5	2,7	13,8	16,5	16,5	91,0

1. Расход дан на 1 м. буронабивной сваи
 2. *) Марка стали определяется по документу 3.501.1-165.1-2-ТО.

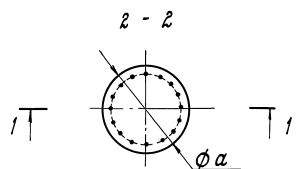
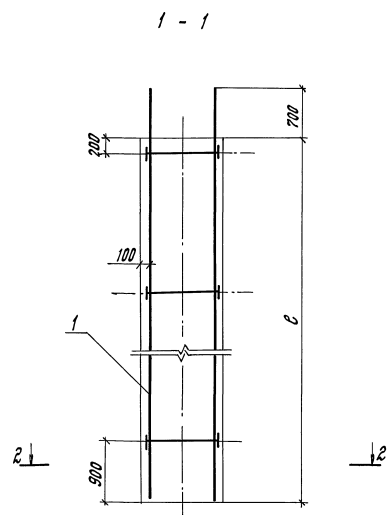


Таблица 1

Обозначение	Марка	α, мм
3.501.1-165.0-2-09	СВ 1	1000
-01	СВ 2	1200

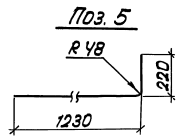
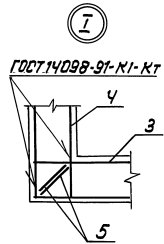
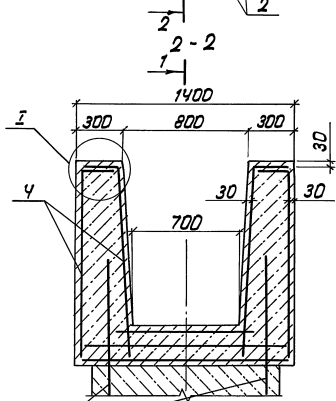
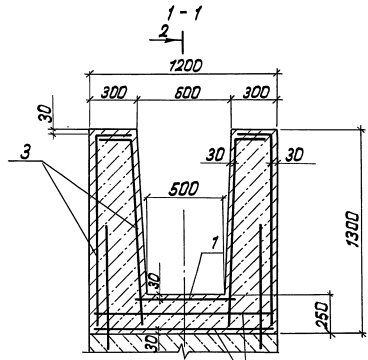
Формат	Элемент	Пол.	Обозначение	Наименование	Кол.	Примечание
				3.501.1-165.0-2-09		
				<u>Сборочные единицы</u>		
A3	1		3.501.1-165.0-2-11	Каркас пространственный КП1	1	
				<u>Материалы</u>		
				Бетон В27,5; W8	0,79	м ³ *)
				3.501.1-165.0-2-09-01		
				<u>Сборочные единицы</u>		
A3	1		3.501.1-165.0-2-11-01	Каркас пространственный КП2	1	
				<u>Материалы</u>		
				Бетон В27,5; W8; F300	1,13	м ³ *)

*) Расход бетона дан на 1 м буронабивной сваи.

Исх. отд.	Д.ранжир	И.контр.	Н.контр.	Вед.инж.	Инж.кат.	Материал	3.501.1-165.0-2-09	Стандарт	Лист	Листов
							Свая буронабивная СВ (СВ 1, СВ 2)	Р	1	1
								ГИПРОТРАНСПОСТ		

Инд. и табл. Подпись и дата. Весом. инд. и табл.

Ведомость расхода стали на элемент, кг



Выпуски из
буронабивной сваи

Марка элемента	Изделия арматурные		всего	Общий расход
	Арматура класса			
	R-II			
	ГОСТ 5781-82			
	φ 12	φ 16	Итого	
СМ 1	53,8	210,8	264,6	264,6

Формат	Возра	Поз.	Обозначение	Наименование	Кол.	Примечание
				<u>Сборочные единицы</u>		
ЯЗ		1		Сетка С1	1	
		2		Сетка С2	2	
		3		Сетка С3	2	
		4		Сетка С4	2	
				<u>Детали</u>		
БЧ		5		φ 16 R-II ГОСТ 5781-82; В-1473	8	2,23 кг
				<u>Материалы</u>		
				Бетон В27,5; F 300; W8	1,8	м ³

Исполн.	Дорожников	Смирнов
Н. контр.	Давыдов	Смирнов
Г.И.П.	Кашапова	Смирнов
Вед. инж.	Долгова	Смирнов
Инж. экап.	Мальвина	Смирнов

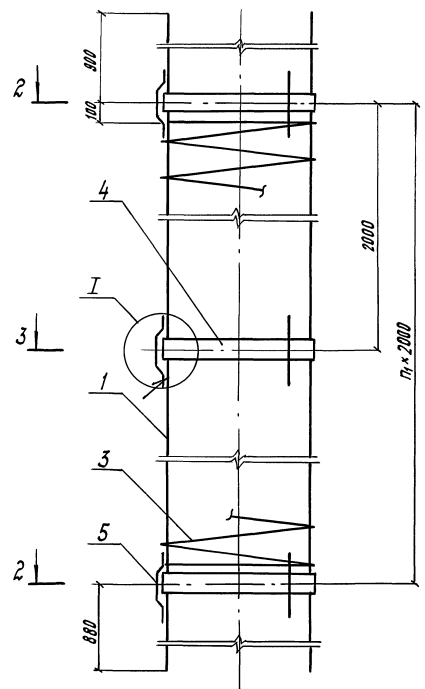
3.501.1-165.0-2-10

Стакан монолитный СМ1
Гипротранспозит

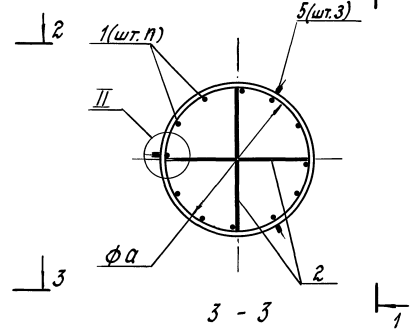
Листов	1
Р	1

Ц.И.Б. - 115 горади / Горадище и Ветра / Ветра / И.И.Б. № 1

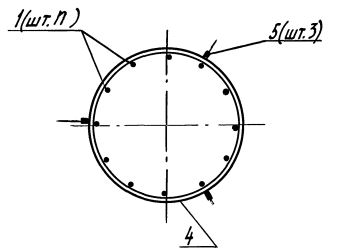
1 - 1



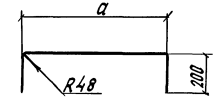
2 - 2



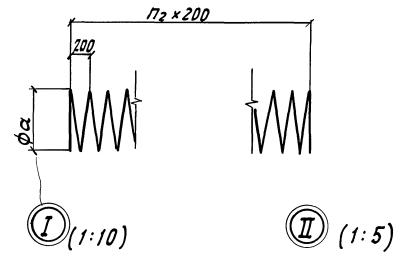
3 - 3



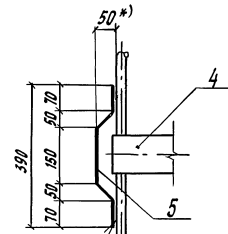
Поз. 2



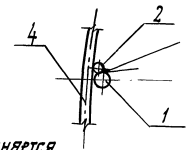
Поз. 3 (1:50)



ГОСТ 14098-91-С23-Р2-В4-50



*) Размер уточняется при производстве работ.



π_1, π_2 - определяется в зависимости от длины каркаса.

Спецификацию см. лист 2.

Обозначение	Марка	а, мм	п, шт.
3.501.1-165.0-2-11	КП1	800	16
-01	КП2	1000	20

Исполн.	Дранджин	Провер.	
Н. контр.	Давыден	Увол.	
ГИП	Кашлатова	Рис.	
Вед. инж.	Долгова	Рис.	
Инж. Икат.	Мальгина	Лист	

3.501.1-165.0-2-11

Каркас пространственный КП
(КП1; КП2)

Стадия	Лист	Листов
Р	1	2
ГИПРОТРАНС МОСТ		

Шифр-ст. проекта, Изменения и дата, Взам. инв.-ст.

Формат листа	Поз.	Обозначение	Наименование	Кол.	Приме- чание
			<u>3.501.1-165.0-2-11</u>		
			<u>Детали</u>		
54	1		Ф22А ₂ -II ГОСТ 5781-82; L=1000	16	2,98 кг
54	2		Ф16А ₂ -II ГОСТ 5781-82; L=1130	4	1,78 кг
			<u>Материалы</u>		
	3		Ф8А-I ГОСТ 5781-82;	13,1	м
	4		Полоса 10×100 ГОСТ 103-76 *)	14,2	м
	5		Полоса 8×60 ГОСТ 103-76 *)	0,72	м

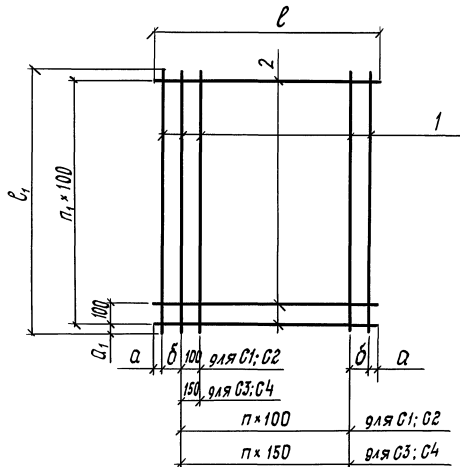
Формат листа	Поз.	Обозначение	Наименование	Кол.	Приме- чание
			<u>3.501.1-165.0-2-11-01</u>		
			<u>Детали</u>		
54	1		Ф22А ₂ -II ГОСТ 5781-82 L=1000	20	2,98 кг
54	2		Ф16А ₂ -II ГОСТ 5781-82 L=1130	4	2,10 кг
			<u>Материалы</u>		
	3		Ф8А-I ГОСТ 5781-82	16,4	м
	4		Полоса 10×100 ГОСТ 103-76 *)	1,76	м
	5		Полоса 8×60 ГОСТ 103-76 *)	0,72	м

1. *) Марка стали определяется по таблице документа 3.501.1-165.1-2-Т.О.

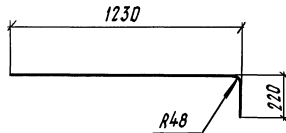
2. Спецификация дана на 1 п.м. длины каркаса.

3.501.1-165.0-2-11

лист
2



Поз. 1
для С3; С4



Формат	Зона	Поз.	Обозначение	Наименование	Кол.	Примечание
				<u>3.501.1-165.0-2-12</u>		
Б4	1			Ф16А-П ГОСТ 5781-82; l-860	7	1,56кг
Б4	2			Ф16А-П ГОСТ 5781-82; l-660	9	1,04кг
				<u>3.501.1-165.0-2-12-01</u>		
Б4	1			Ф16А-П ГОСТ 5781-82; l-1360	12	2,15кг
Б4	2			Ф16А-П ГОСТ 5781-82; l-1160	14	1,83кг
				<u>3.501.1-165.0-2-12-02</u>		
Б4	1			Ф16А-П ГОСТ 5781-82; l-1415	7	2,23кг
Б4	2			Ф12А-П ГОСТ 5781-82; l-1160	12	1,03кг
				<u>3.501.1-165.0-2-12-03</u>		
Б4	1			Ф16А-П ГОСТ 5781-82; l-1415	9	2,23кг
Б4	2			Ф12А-П ГОСТ 5781-82; l-1360	12	1,21кг

Шифр листа, Подпись и дата, Взам. инв. №

Обозначение	Марка	Размеры, мм					п, шт.	п1, шт.	Масса, кг
		l	l1	a	a1	б			
3.501.1-165.0-2-12	С1	660	860	30	30	100	4	8	18,90
-01	С2	1160	1360	30	30	100	9	13	51,40
-02	С3	1160	1230	135	60	150	4	11	28,00
-03	С4	1360	1230	135	60	100	6	11	34,60

Нач. отд. Дранцин
Н. контр. Давыдан
ГИП Кашапова
Вед. инж. Долгова
Инж. Икат. Мальвина

3.501.1-165.0-2-12

Сетка С
(С1... С4)

Листов
р Лист 1
ГИПРОТРАНСТОТ