

Типовые конструкции, изделия и узлы зданий и сооружений

Серия 3.501.2 - 139

*Пролетные строения
для железнодорожных мостов
с ездой понизу, пролетами 33-110 м
металлические
со сварными элементами замкнутого сечения
и монтажными соединениями
на высокопрочных болтах,
в обычном и северном исполнении*

Выпуск 1-3

Пролетное строение $L_p=44,0$ м.

Рабочие чертежи

*Утверждены
и введены в действие*

с 01.01.87г

приказ МПС №А-3292 от 23.09.86г

25510-06

Типовые конструкции, изделия и узлы зданий и сооружений

Серия 3.501.2 - 139

ПРОЛЕТНЫЕ СТРОЕНИЯ ДЛЯ ЖЕЛЕЗНОДОРОЖНЫХ МОСТОВ
С ЕЗДОЙ ПОНИЗУ, ПРОЛЕТАМИ 33-110 М
МЕТАЛЛИЧЕСКИЕ СО СВАРНЫМИ ЭЛЕМЕНТАМИ ЗАМКНУТОГО СЕЧЕНИЯ
И МОНТАЖНЫМИ СОЕДИНЕНИЯМИ НА ВЫСОКОПРОЧНЫХ БОЛТАХ,
В ОБЫЧНОМ И СЕВЕРНОМ ИСПОЛНЕНИИ.

Выпуск 1-3

ПРОЛЕТНОЕ СТРОЕНИЕ $L_p = 44,0$ м

РАБОЧИЕ ЧЕРТЕЖИ

Разработаны Гипротрансместом

Директор института

Главный инженер института

Начальник отдела

Главный инженер проекта

Попов /

Журавов /

Монов /

Френкель /

*Утверждены
и введены в действие
с 01.01.87г.*

приказ МПС № А-3292 у от 23.08.86г.

Ведомость рабочих чертежей основного комплекта


Продолжение

Стр.	Наименование	Примечание
2	Общие данные (начало)	
3...40	Общие данные (продолжение)	
41	Общие данные (окончание)	
42	Общий вид (начало)	
43...46	Общий вид (продолжение)	
47	Общий вид (окончание)	
48,49	Схема расположения сборных элементов главных ферм	
50	Схема расположения сборных элементов верхних связей	
51	Схема расположения сборных элементов нижних связей	
52	Схема расположения сборных элементов порталных связей	
53	Схема расположения сборных элементов поперечных связей	
54,55	Схема расположения сборных элементов проезжей части	
56	Схема расположения смотровых приспособлений	
57	Схема расположения сборных элементов лада по верхнему поясу	
58,59	Схема расположения сборных элементов путей катания нижней смотровой тележки	
60	Схема расположения сборных элементов для навесного монтажа	
61,62	Схема 1 расположения сборных элементов мостового полотна	

Стр.	Наименование	Примечание
63...65	Схема 2 расположения сборных элементов мостового полотна	
66,67	Схема 3 расположения сборных элементов мостового полотна	
68,69	Схема 4 расположения сборных элементов мостового полотна	
70	Схема 5 расположения сборных элементов мостового полотна	
71	Схема 6 расположения сборных элементов мостового полотна	
72	Схема 7 расположения сборных элементов мостового полотна	

Изм. № 1/1982. Изменения в проекте. 1-14-82

Проект разработан в соответствии с действующими строительными нормами и правилами и предусматривает мероприятия, обеспечивающие взрыво- и пожарную безопасность эксплуатации сооружений при соблюдении всех проектных решений.

Главный инженер проекта  Френкель

Нач. отд.	Монд.	Лев.			<p>3.501.2-139.1-3-000.000 ДД</p> <p>Пролетные строения для железнодорожных мостов с ездой понизу пролетами 33-110М</p> <p>Пролетное строение Ср-44,0М</p>						
Инж.пр.	Морозовский	Лев.									
Ст. спец.	Гутман	Лев.									
Т.П.	Френкель	Лев.									
Вук. гр.	Астахова	Лев.									
Инж.	Паталава	Лев.			<table border="1"> <tr> <td>Стр.</td> <td>Лист</td> <td>Листов</td> </tr> <tr> <td>p</td> <td>1</td> <td>71</td> </tr> </table>	Стр.	Лист	Листов	p	1	71
Стр.	Лист	Листов									
p	1	71									
Общие данные (начало)					Циртрансмот						

Копировал: Левых

Формат А3
23310-06 3

Ведомость ссылочных и прилагаемых документов

Обозначение	Наименование	Примечание
	<u>Ссылочные документы</u>	
3-501-35	Литые опорные части под металлические пролетные строения железнодорожных мостов	Илв. № 583
3-501-49. Вып. 9	Прибор нижней смотровой тележки	Илв. № 739/9
209.000.000	Лебедка ручная ЛР-350	разработчик
		Ленинпротрансмост
	<u>Прилагаемые документы</u>	
ТУ 35-1609-85	Строения пролетные металлические, железнодородные, болтосварные, в езде понизу пролетами 33,0-55,0 м	Технические условия
ТУ 35-1700-85	Плиты железобетонные сборные для металлических пролетных строений железнодородных мостов, болтосварных с езде понизу пролетами 33,0-55,0 м	Технические условия
3.501.2-139.1-6	Пролетные строения пролетами 33,0-55,0 м	Конструкции металлические.
		Узлы. Рабочие чертежи
3.501.2-139.1-7	Пролетные строения пролетами 33,0-55,0 м	Конструкции металлические
		изделия, Чертежи КМ
3.501.2-139.1-8	Пролетные строения пролетами 33,0-55,0 м	Конструкции железобетонные
		изделия и узлы. Рабочие чертежи.

Илв. № 114362
Литые опорные части

Нач. отд.	Монав	Илв.		3.501.2-139.1-3-000.000 ДО Пролетные строения для железнодородных мостов с езде понизу пролетами 33-110 м. Пролетное строение 8р-44,0 м	Годия	Лист	Листов
Н. контр.	Миралдовская	Илв.			Р	2	
Сл. спец.	Гитман	Илв.					
Гип.	Фархад	Илв.					
Рук. гр.	Леталова	Илв.					
Илв.	Леталова	Илв.					
				Общие данные (продолжение)		Липратрансмост	

Капирава Лейла

Формат А3
25370-06 4

Ведомость спецификаций
для исполнения 3.501.2-139.1-3-000.000

Стр.	Наименование	Примечание
49	Схема расположения сборных элементов лабных ферм.	
50	Схема расположения сборных элементов верхних связей.	
51	Схема расположения сборных элементов нижних связей.	
52	Схема расположения сборных элементов портальных связей.	
53	Схема расположения сборных элементов поперечных связей.	
55	Схема расположения сборных элементов проезжей части.	Им. исполнители ные указания
56	Схема расположения смотровых приспособлений	
57	Схема расположения сборных элементов хода по верхнему поясу.	
59	Схема расположения сборных элементов пути катания нижней смотровой тележки	
60	Схема расположения сборных элементов для навесного монтажа.	
62	Схема 1 расположения сборных элементов мостового полотна.	
65	Схема 2 расположения сборных элементов мостового полотна.	
67	Схема 3 расположения сборных элементов мостового полотна.	
71	Схема 6 расположения сборных элементов мостового полотна.	

1. Исполнения пролетного строения смотреть на стр. 45
табл. 4 и 5.
2. Проезжая часть - исполнение 3.501.2-139.1-3-600.000.

Нач. отд.	Менов	Мен	3.501.2-139.1-3-000.000 ДО		
Н. контр.	Мириндская	Мир	Пролетные строения для железнодорожных мостов безды подзуп пролетами 33-110м		
Гл. спец.	Гитман	Гит	Пролетное строение ср. 44,0м		
Гл. инж.	Френкель	Френ	Таблица	Лист	Листов
Рук. эк.	Артамова	Арт	Р	3	
Инж.	Ухлова	Ухл	Общие данные (продолжение)		
			Гипротрансмост		

Копировалбуцинова

Формат А3
25510-06 5

Изм. № 352
Исполнитель
Исполнитель

Ведомость спецификаций
для исполнения 3.501.2-139.1-3-000.000-01

Стр.	Наименование	Примечание
49	Схема расположения сварных элементов главных ферм.	
50	Схема расположения сварных элементов верхних связей.	
51	Схема расположения сварных элементов нижних связей.	
52	Схема расположения сварных элементов порталных связей.	
53	Схема расположения сварных элементов поперечных связей.	
55	Схема расположения сварных элементов проезжей части.	Исключительно
56	Схема расположения смотровых приспособлений	ные указания
57	Схема расположения сварных элементов хода по верхнему поясу	
59	Схема расположения сварных элементов путей катания нижней смотровой тележки	
60	Схема расположения сварных элементов для навесного монтажа.	
62	Схема 1 расположения сварных элементов мостового полотна.	
65	Схема 2 расположения сварных элементов мостового полотна.	
67	Схема 3 расположения сварных элементов мостового полотна.	
72	Схема 7 расположения сварных элементов мостового полотна	

1. Исполнения пролетного строения смотреть на стр 45 табл. 4 и 5.
2. Проезжая часть - исполнение 3.501.2-139.1-3-600.000.

Ил. № подл. Листов 1-6 всего 1 из 6

Нач. отд.	Монд	Мун	3.501.2-139.1-3-000.000.00			
И. Контр.	Ириколевская	Мун	Пролетные строения для железнодорожных мостов с вздой по мизу пролетами 33-110 м			
Гл. спец.	Гитман	Мун	Лист			
Гл. инж.	Френкель	Мун	Листов			
Рук. эк.	Астахова	Мун	Пролетное строение Ср=44,0м			
Инж.	Лаврова	Мун	Р 4			
			Общие данные (продолжение)		Гипротрансмост	

Копировал Буйнова
Формат А3
25376-06

Ведомость спецификаций
для исполнения 3.501.2-139.1-3-000.000-02

Стр.	Наименование	Примечание
49	Схема расположения сборных элементов главных ферм.	
50	Схема расположения сборных элементов верхних связей.	
51	Схема расположения сборных элементов нижних связей.	
52	Схема расположения сборных элементов порталных связей.	
53	Схема расположения сборных элементов поперечных связей.	
55	Схема расположения сборных элементов проезжей части	см. дополнительные указания
56	Схема расположения смотровых приспособлений	
57	Схема расположения сборных элементов хода по верхнему поясу.	
59	Схема расположения сборных элементов путей катания нижней смотровой тележки	
60	Схема расположения сборных элементов для навесного монтажа.	
62	Схема 1 расположения сборных элементов мостового полотна.	
69	Схема 4 расположения сборных элементов мостового полотна.	
70	Схема 5 расположения сборных элементов мостового полотна.	
71	Схема 6 расположения сборных элементов мостового полотна	

1. Исполнения пролетного строения см. на стр. 45 табл. 4 и 5.
2. Проезжая часть - исполнение 3.501.2-139.1-3-600.000-01.

Спец. проект. Подпись и дата. Визирование № 114.362

Нач. отд.	Мондов	Мондов		<p align="center">3.501.2-139.1-3-000.000 ДО</p> <p>Пролетные строения для железнодорожных мостов с ездой понизу пролетами 33-110м</p>	Лист	Листов	
Н. контр.	Мирошников	Мондов			Примечное строение Ср. 44,0м	р	5
Гл. спец.	Гитман	Мондов				Общие данные (продолжение)	
ГУП	Фоминский	Мондов			Гипротрансмост		
Рук. эк.	Астахова	Мондов					
Инж.	Ухлова	Мондов					

Ведомость спецификаций
для исполнения 3.501.2-139.1-3-000.000-03

Стр.	Наименование	Примечание
49	Схема расположения сборных элементов главных ферм.	
50	Схема расположения сборных элементов верхних связей	
51	Схема расположения сборных элементов нижних связей	
52	Схема расположения сборных элементов порталных связей	
53	Схема расположения сборных элементов поперечных связей	
55	Схема расположения сборных элементов проезжей части	Им. дополнительные указания
56	Схема расположения смотровых приспособлений	
57	Схема расположения сборных элементов хода по верхнему поясу	
59	Схема расположения сборных элементов путей катания нижней смотровой тележки	
60	Схема расположения сборных элементов для навесного монтажа	
62	Схема 1 расположения сборных элементов мостового полотна	
69	Схема 4 расположения сборных элементов мостового полотна	
70	Схема 5 расположения сборных элементов мостового полотна	
72	Схема 7 расположения сборных элементов мостового полотна	

1. Исполнения пролетного строения смотреть на стр. 45 табл. 4 и 5.
2. Проезжая часть - исполнение 3.501.2-139.1-3-600.000-01.

Лист № табл. 114 из 162. Исполнение в объеме 4,400 м/шт

Нач. отд.	Монав	Мед.			<p>3.501.2-139.1-3-000.000.00</p> <p>Пролетные строения для железнодорожных мостов с ездой панью пролетами 33-110м</p> <p>Пролетное строение Вр. 44.0м</p> <p>Общие данные (продолжение)</p>	Листов	Листов
Н.Контр.	Ирминева	И.				Р	6
Гл. спец.	Ситман	С.					
ГУП	Ореничев	О.					
Рук. эк.	Астахова	А.					
Инж.	Лулева	Л.					

Техническая спецификация металла для исполнения с дополнительным номером 01

Вид профиля и ГОСТ, ТУ	Марка металла и ГОСТ	Обозначение и размер профиля, мм	№ п.п	Код			Кол-во, шт	Длина мм	Масса металла по э- ментам конструкции, т				Общая масса, т	Масса потребности в металле по кварта- лам (заполняется изготовителем), т				Заполняется в Ц	
				марки металла	ввода профиля	размера профиля			Фермы главные	связи	Часть прозракая	Присоедине- ние смеж- ные		I	II	III	IV		
																			10
Сталь толстолистовая ГОСТ 19903-74	15ХСНД ГОСТ 6713-75*	10	1		71110			48,9	12,2	6,9		68,0							
		12	2		71110			11,4		4,4		15,8							
		16	3		71110					7,1		7,1							
		20	4		71110			0,2		0,2		0,4							
		32	5		71110					7,1		7,1							
	Итого:			6		71110			60,5	12,2	25,7		98,4						
	16Д ГОСТ 6713-75*	6	7		71110						0,1		0,1						
		10	8		71110			0,1	0,2		0,7		1,0						
		12	9		71110			0,7					0,7						
		16	10		71110						0,1		0,1						
		25	11		71110					0,3		0,3							
	Итого:			12		71110			0,8	0,2	0,3	0,9	2,2						
	Всего профилей:			14		71110			61,5	12,4	26,0	0,9	100,8						
Сталь угловая равнополочная ГОСТ 8509-72*	15ХСНД ГОСТ 6713-75*	5-30×90×9	15		21113			0,1	0,3	0,4		0,8							
		5-100×100×10	16		21113			0,4	0,3		0,1	0,8							
		5-100×100×12	17		21113					1,7	0,7	2,4							
		5-125×125×10	18		21113					0,8		0,8							
		5-160×160×10	19		21113							0,1	0,1						

Умб. № подл. Подпись и дата. Взам. инв. № 114362

Исполнения пролетного строения даны на стр. 45 табл. 4 и 5.

Нач. отд. Н. Кондр. Миропольская	Монев Иван		3.501.2-139.1-3-000.000 до
Р. спец. ГЦП	Гитман Френкель		
Рук. пр. Инж.	Астахова Потапова		
Пролетные строения для железнодорожных мостов вездой пониже пролетами 33-110м			
Пролетное строение в,р=44,0м			Лист Лист Листов
Общие данные (продолжение)			Р 7
			Гипотранспорт

Продолжение

Вид профиля и ГОСТ, ТУ	Марка металла и ГОСТ	Обозначение и размер профиля, мм	№ п.п	Код			шт	Длина, мм	Масса металла по эле- ментам конструкции т				Общая масса, т	Масса потребности в металле по квар- талам (заполняется изготовителем), т				Заполняется ВЦ			
				марки металла	Вид профиля	размера профиля			Фермы главные	связи	часть прозража	присоединяют антисейсм		I	II	III	IV				
																			10	11	12
	ИХСНА ГОСТ 6713-75*	Б-160×160×12	20		21113						0,4		0,4								
	Итого:		21		21113					0,5	0,6	3,3	0,9	5,3							
Сталь угловая равнополочная ГОСТ 8509-72*	16Д ГОСТ 6713-75*	Б-50×50×5	22		21113								0,1	0,1							
		Б-70×70×6	23		21113									0,1	0,1						
		Б-80×80×8	24		21113									1,7	1,7						
		Б-90×90×9	25		21113									0,7	0,7						
		Итого:		26		21113								2,6	2,6						
	Всего профиля:	ВБЗсп2 ГОСТ 380-71*	Б-50×50×5	27		21113								0,1	0,1						
			28		21113					0,5	0,6	3,3	3,6	8,0							
Сталь угловая неравнополочная ГОСТ 8510-72*	ИХСНА ГОСТ 6713-75*	Б-125×80×10	29		22004							1,7		1,7							
		Б-125×80×8	30		22004									0,2	0,2						
		Б-160×100×10	31		22004									0,3	0,3						
		Б-160×100×14	32		22004									0,3	0,3						
	Итого:		33		22004								0,3	0,5	0,8						
Всего профиля:			34		22004							2,0	0,5	2,5							

Изд. 1/80гд. Издательство и дата. Взам. инв. № 114-302

Науч. орг. И. Комга	Манаев Миродовская	Инж. Гитман		3.501.2-139.1-3-000.000 ДО
Ин. спец. Г. Ц. П.	Френкель	Инж. Летахова		
Инж. Патапова	Инж. Иванов			Пролетные строения для железнодорожных мостов с ездой понизу пролетами 33-110м.
				Пролетное строение В _р =44,0м
				Стандарт лист Листов
				Р 8
				Общие данные (продолжение)
				Гипотранспорт

Продолжение

Вид профиля и ГОСТ, ТУ	Марка металла и ГОСТ	Обозначение и размер профиля мм	№ п.п	Код			Классификац. шп	Длина, мм	Масса металла по эле- ментам конструкции, т					Общая масса, т	Масса потребности в металле по квар- талам (заполняется изготовителем), т				Заполняется в Ц	
				Марки металла	Виды профилей	размера профиля			Фермы	главные	связи	карты проезжей	устройства сигнальные		I	II	III	IV		
																				10
Сталь круглая ГОСТ 5781-82	Ст 3 кп 3 ГОСТ 380-71*	A-I-16	35		093011							0,1	0,1							
		A-I-20	36		093011							0,5	0,5							
		Утогор	37		093011								0,6	0,6						
		Утогор 2 ГОСТ 380-71	38		093011								0,3	0,3						
Всего профиля:			39		093011							0,9	0,9							
Швеллер ГОСТ 8240-72*	16Д ГОСТ 6713-75*	16-17	40		26108							0,4	0,4							
		18-17	41		26108								0,1	0,1						
Всего профиля			42		26108							0,5	0,5							
Балка двутавровая ГОСТ 18253-72*	15х16ч4 ГОСТ 6713-75*	14	43		24007							1,2	1,2							
Всего профиля:			44		24007							1,2	1,2							
Листы стальные с ромбиче- ским рифлением ГОСТ 8558-77	66т0-2 ГОСТ 380-71*	4	45		71315							0,4	0,4							
			46		71315							0,4	0,4							

Имя, № табл., Шифр, дата, Вид, инв. №

Нач. отд.	Мочов	Мух	3.501.2-139.1-3-000.000.00
Н.контр.	Ириладина	Ириладина	
Н. спец.	Цитман	Цитман	
В.к. гр.	Френкель	Френкель	
Инж.	Астахова	Астахова	Пролетное строение в р. 44, 0 м
	Петрова	Петрова	Габлит Лист Листов
			Р 9
			Общие данные (продолжение)
			Гипротрансмост

Вид профиля и ГОСТ, ТУ	Марка металла и ГОСТ	Обозначение и размер профиля, мм	№ п.п	Код			Кол-во шт	Длина, мм	Масса металла по эле- ментам конструкции, т					Общая масса, т	Масса погрешности в металле по квар- талам (заполняет- ся изготовителем), т				Заполняется в Ц
				Марки металла	Виды профиля	Размера профиля			Фермы главные	Вспом	Часть прозрачной	Пристасоб-	иные элементы		I	II	III	IV	
1	2	3	4	5	6	7	8	9	10	11	12	13	14	15	16	17	18	19	
Плотное монтажное	стр. 15		47		3.501.2-139.1-3		0-000	000	00.001					19,3					
Всего масса металла:			49											133,6					
В том числе по маркам:	15ХНД ГОСТ 6713-75*		50											106,6					
	16Д ГОСТ 6713-75*		51											23,4					
	БГ-5сп2 ГОСТ 380-71*		52											0,2					
	БТ3кп3 ГОСТ 380-71*		53											1,5					
	БГ-3сп2 ГОСТ 380-71*		54											0,6					
	ББ-0-2 ГОСТ 380-71*		55											0,4					
БТ3кп ГОСТ 380-71*		56											0,9						
Масса поставки элементов по кварта- лам, т (заполняется заказчиком)	I		57																
	II		58																
	III		59																
	IV		60																

Изд. в 2002 г. Издательство «Вектор» Воронеж, ул. № 174/362

Наконт	Мамов	Лев
Н.контг.	Ивродовна	Ил-г
Г.спец.	Гитман	Ил-г
ГМП	Фрегель	Ил-г
Р.к.гр.	Астахова	Ил-г
Инж.	Петалова	Ил-г

3.501.2-139.1-3-000.000 до			
Пролетные строения для железнодорожных мостов с ездой понизу пролетами 33-110т			
Пролетное строение ср-44,0т		Градус	Лист
		Р	10
Общие данные (продолжение)		Гипротрансмост	

Вид профиля и ГОСТ, ТУ	Марка металла и ГОСТ	Обозначение и размер профиля, мм	№ п/п	Код			шт	шт	Длина, мм	Масса металла по эле- ментам конструкции, т					Общая масса, т	Масса потребности в металле по квар- татам (заполняется изготовителем), т				Заполняется в Ц
				Марки металла	Виды профиля	Размера профиля				Фермы, главные	Связи	Часть проезжей	Приспособле- ния	и др.		I	II	III	IV	
1	2	3	4	5	6	7	8	9	10	11	12	13	14	15	16	17	18	19		
Полотно мостовое	спр. 15		61	3	501.2	-139.1-	-3-000	000	01.01					24,8						
Всего масса металла:			62											139,1						
В том числе по маркам:	15ХСНД ГОСТ 6713-75*		63											106,6						
	16Д ГОСТ 6713-75*		64											26,2						
	ВстЗсп2 ГОСТ 380-71*		65											0,2						
	ВстЗкп3 ГОСТ 380-71*		66											1,5						
	ВстЗкп2 ГОСТ 380-71*		67											0,6						
	Бст0-2 ГОСТ 380-71*		68											3,1						
Масса поставки элементов по кварта- лам, т (заполняется заказчиком)	I		69											0,9						
	II		70																	
	III		71																	
	IV		72																	

Продолжение

Шифр по плану, дата, лист, инв. №

Нач. отд.	Монров	Муром																	
Н.контр.	Миролюбов	Муром																	
Н. спец.	Ритман	Муром																	
Г.ИП	Френкель	Муром																	
Эк.с.г.	Астахова	Муром																	
Уч.с.	Петрова	Муром																	

3.501.2-139.1-3-000.000 ДО

Пролетные строения для железнодорожных мостов с ездой понизу, пролетами 33-110м

Пролетное строение с: 44,0м

Лист	Лист	Лист
Р	11	

Общие данные
(продолжение)

Гипротрансмост

Продолжение

Вид профиля и ГОСТ; ТУ	Марка металла ГОСТ	Обозначение и размер профиля, мм	№ л.п	№00			шт	Длина, мм	Масса металла по эле- ментам конструкции, т					Общая масса, т	Масса потребности в металле по квар- татам (заполняется изготовителем), т				Заполняется в Ц	
				Марки металла	Виды профиля	размера профиля			Фермы	Главные связи	Часть проемчатых элементов конструкции	Проемчатые элементы конструкции	I		II	III	IV			
																		10		11
1	2	3	4	5	6	7	8	9	10	11	12	13	14	15	16					
Полотно мостовое	стр15		75	3.501.2	-	139.1	-	3	-	000.000	-	02.01								
Всего масса металла:			76											16,7						
В том числе по маркам	ИХСНД ГОСТ 6713-75*		78											106,6						
	ИД ГОСТ 6713-75*		79											20,7						
	Ст3-3 ГОСТ380-71*		80											0,1						
	Вст5сп2 ГОСТ380-71*		81											0,2						
	Ст3кп3 ГОСТ380-71*		82											1,5						
В том числе по маркам:	Вст3сп2 ГОСТ380-71*		83											0,6						
	Вст0-2 ГОСТ380-71*		84											0,4						
	Ст3кп ГОСТ380-71*		85											0,9						
Масса поставки элементов по кварта- лам, т (заполняется заказчиком)	I		86																	
	II		87																	
	III		88																	
	IV		89																	

Нач. отд.	Монров	Левд																				
Н.контр.	Миряидская	Левд																				
Гл. спец.	Гитман	Левд																				
ГШП	Френкель	Левд																				
Рук. зв.	Астахова	Левд																				
Цик.	Потапова	Левд																				
3.501.2-139.1-3-000.000 ДО																						
Проектные строения для железнодорожных мостов с ездой понизу пролетами 33-110м																						
Пролетные строения в-4,0м													Лист	Лист								
													Р	12								
Общие данные (продолжение)													Гипротрансмот									

Копировал Буинова Формат А3

2570-06 14

Вид профиля и ГОСТ, тУ	Марка металла и ГОСТ	Обозначение и размер профиля, мм	№ п/п	Код			Количество шт	Длина, мм	Масса металла по эле- ментам конструкции, т					Общая масса, т	Масса потребности в металле по квар- татам (заполняется изготовителем), т				Заполняется в Ц
				марка металла	вида профи- ля	размера профиля			Фермы главные	связи	часть прозрачная	применяемые элементы	I		II	III	IV		
																		10	
1	2	3	4	5	6	7	8	9	10	11	12	13	14	15	16	17	18	19	
			90	3.	501.2-	139.	1 - 3	-000.	000-0	3.01									
Полотно мостовое	стр 15		91											22,2					
Всего масса металла			92											136,5					
В том числе по маркам	15КСЦД ГОСТ 6713-75*		93											106,6					
	16А ГОСТ 6713-75*		94											23,5					
	БтЗ-3 ГОСТ 380-71*		95											0,1					
	ББт5сп2 ГОСТ 380-71*		96											0,2					
	БтЗкпЗ ГОСТ 380-71*		97											1,5					
	ББт3сп2 ГОСТ 380-71*		98											0,6					
	ББтД-2 ГОСТ 380-71*		99											3,1					
	БтЗкп ГОСТ 380-71*		100											0,9					
Масса поставки элементов по кварта- лам, т (заполняется заказчиком)	I		101																
	II		102																
	III		103																
	IV		104																

Шиф. № проекта, Утвержден и датой вступления в силу
11.1.36.2

Нач. орг.	Монав	Мон	3.501.2-139.1-3-000.000 ДО Пролетные строения для железнодорожных мостов с ездой понизу пролетами 33-110 м Годия лист Листов Р 13
Н. Конгр.	Миронидов	Мон	
Гл. спец.	Гутман	Мон	
Гл. п.	Френкель	Мон	
Инж.	Петалова	Мон	
Инж.	Летахова	Мон	
Инж.	Петалова	Мон	
Пролетное строение В, +44,0м			
Общие данные (продолжение)			Гипротрансмост

Копировал Бзимова
Формат А3
23370-06 15

Техническая спецификация металла мостового полотна для исполнений с дополнительным номером 01

Вид профиля и ГОСТ, тУ	Марка металла и ГОСТ	Обозначение и размер профиля, мм	№ п.п	Код			Количество, шт	Длина, м	Масса металла для исполнений з.501.2-139.1-3-000.000				Общая масса, т	Масса потребности в металле по кварталам (заполня- ется изготовителем), т				Заполняется в Ц	
				Марки металла	Виды профиля	Размера профиля			—	01	02	03		I	II	III	IV		
																			10
Сталь толстолистовая ГОСТ 19903-74	16Д ГОСТ 6713-75*	4	1	71110			2,1	2,1	2,1	2,1									
		10	2	71110			0,9	0,9	0,9	0,9									
		16	3	71110			0,2	0,2	0,2	0,2									
		20	4	71110			0,3	0,3	0,5	0,5									
		Итого:	5	71110			3,5	3,5	3,7	3,7									
	Ст3-Э ГОСТ380-71*	10	6	71110					0,1	0,1									
Всего профиля:			7	71110			3,5	3,5	3,8	3,8									
Сталь угловая равнополочная ГОСТ 8509-72*	16Д ГОСТ 6713-75*	Б-80×80×8	8	21113			3,3	3,3	3,3	3,3									
		Б-90×90×9	9	21113			0,2	0,2	0,2	0,2									
		Б-100×100×12	10	21113			0,4	0,4	0,4	0,4									
		Б-160×160×16	11	21113			3,8	3,8	3,7	3,7									
Всего профиля:			12	21113			7,7	7,7	7,6	7,6									
Сталь угловая неравнополочная ГОСТ 8510-72*	16Д ГОСТ 6713-75*	Б-125×80×8	13	22004				2,6		2,6									
		Б-160×100×10	14	22004				0,2		0,2									
		Б-160×100×12	15	22004			2,8	2,8											
Всего профиля:			16	22004			2,8	5,6		2,8									
Сталь горячекатаная ГОСТ 5781-82	ВСт3сп2 ГОСТ380-71*	А-I-12	17	093011			0,2	0,2	0,2	0,2									
	Ст3кп3 ГОСТ380-71*	А-I-20	18	093011			0,9	0,9	0,9	0,9									
Всего профиля:			19	093011			1,1	1,1	1,1	1,1									

Шк. № 44362. Подпись и дата. Взам. инв. №

Исполнения пролетного строения даны на стр. 45 табл. 4 и 5

Нач. отд.	Мано В	Лист
Н. контр.	Миролюбовская	Лист
Гл. спец.	Гитман	Лист
ГИП	Френкель	Лист
Руч. гр.	Астахова	Лист
Инж.	Потапова	Лист

3.501.2-139.1-3-000.000.00
 Пролетные строения для железнодорожных мостов с ездой понизу пролетами 33-110 м
 Пролетное строение Ср=44,0 м
 Общие данные (продолжение)
 Гипотрансмост

Продолжение																		
Вид профиля и ГОСТ, ТУ	Марка металла и ГОСТ	Обозначение и размер профиля мм	№ п.п	Код			Количество, шт	Длина, мм	Масса металла для исполн. 3.501.2-139.1-3-000.000-				Общая масса, т	Масса потребности в металле по кварталам (заполня- ется изготовителем) т				Заполняется в Ц
				Марки металла	Виды профиля	Размера профиля			01	02	03	I		II	III	IV		
1	2	3	4	5	6	7	8	9	10	11	12	13	14	15	16	17	18	19
Швеллер ГОСТ 8240-72*	16 Д ГОСТ 6743-75*	20-П	20		26506				3,3	3,3	3,3	3,3						
Всего профиля:			21		26506				3,3	3,3	3,3	3,3						
листы стальные с ромбическим рифлением ГОСТ 8569-77	БСт 0-2 ГОСТ 380-74*	4	22		71345						2,7	2,7						
Всего профиля:			23		71345						2,7	2,7						
Сталь оцинкованная ГОСТ 14918-60	Ст 3 кп ГОСТ 380-74*	0,8	24		11120				0,9	0,9	0,9	0,9						
Всего профиля:			25		11120				0,9	0,9	0,9	0,9						
Всего металла:			26						19,3	24,8	16,7	22,2						
В том числе по маркам:	16 Д ГОСТ 6743-75*		27						17,3	20,1	14,6	17,4						
	Ст 3-з ГОСТ 380-74*		28								0,1	0,1						
	ВСт 3сп 2 ГОСТ 380-74*		29						0,2	0,2	0,2	0,2						
	БСт 0-2 ГОСТ 380-74*		30								2,7	2,7						
	Ст 3 кп ГОСТ 380-74*		31						0,9	0,9	0,9	0,9						
	Ст 3 кп 3 ГОСТ 380-74*		32						0,9	0,9	0,9	0,9						

№ п.п. под
44-362
подпись и дата
Взам. инв. №

Иач. отд.	Монор	Мон	3.501.2-139.1-3-000.000 ДО		
Н. контр.	Миролюбовская	Мир			
Сл. спец.	Гитман	Гит			
РКП	Френкель	Фр			
Рук. гр.	Астахова	Аст			
Инж.	Патапова	Пат			
Пролетные строения для железнодорожных мостов с ездой понизу пролетами 35-110 м			Стация	Лист	Листов
Пролетное строение $\text{Sp}=44,0 \text{ м}$			Р	15	
Общие данные (продолжение)				Гипотрансмост	

Техническая спецификация металла для исполнения с дополнительным номером 02

Вид профиля и ГОСТ, ТУ	Марка металла и ГОСТ	Обозначение и размер профиля, мм	№ п.п.	Код			Количество, шт	Длина, мм	Масса металла по значе- ниям конструктора, т					Общая масса, т	Масса потребности в металле по кварта- лам (заполняется изготовителем), т				Заполняется В Ц
				Марка металла	Вид профиля	Размера профиля			Фермы слюбы	Связи	Часть проезжая	Испытание- ная сморо- вые	I		II	III	IV		
Сталь толстолистовая ГОСТ 19903-74	15 ХСНД ГОСТ 6713-75*	10	1		71110				0,1	0,2		0,7	1,0						
		12	2		71110				0,7				0,7						
		25	3		71110						0,3		0,3	0,3					
	Итого:		4		71110				0,8	0,2	0,3	0,7	2,0						
	15 ХСНД-2 ГОСТ 6713-75*	10	5		71110				48,9	12,2	6,9		68,0						
		12	6		71110				11,4		4,4		15,8						
		16	7		71110						7,1		7,1						
		20	8		71110				0,2		0,2		0,4						
	Итого:		9		71110						7,1		7,1						
	Итого:		10		71110				60,5	12,2	25,7		98,4						
	16 Д ГОСТ 6713-75*	6	11		71110							0,1	0,1						
		16	12		71110							0,1	0,1						
	Итого:		13		71110							0,2	0,2						
ВСт5сп2ГОСТ380-74*		6		71110					0,2				0,2						
Всего профиля:			15		71110				61,5	12,4	26,0	0,9	100,8						
Сталь угловая равнополочная ГОСТ 8509-72*	15 ХСНД ГОСТ 6713-75*	5-80×80×8	16		21113							1,7	1,7						
		5-90×90×9	17		21113						0,3	0,4	0,7	1,4					
		5-100×100×10	18		21113				0,4	0,3		0,1	0,8						
		5-100×100×12	19		21113							1,7	0,7	2,4					

Ш.в. № подл. 144362. Подпись и дата. Взам. инв. №

Исполнения пролетного строения даны на стр. 45 табл. 4 и 5

Нач. отд.	Мано В	Монд	3.501.2-139.1-3-000.000 ДО		
Н. монтр.	Миролайская	Клея			
Сл. спец.	Ситман	А. Д.			
ГШП	Френель	Б. Д.			
Руч. зр.	Астахова	Белл			
Инж.	Потапова	Белл			
Пролетные строения для железнодорожных мостов с ездой понизу пролетами 33-110 м			Стая	Лист	Листов
Пролетное строение Ср=44,0м			р	16	
Общие данные (продолжение)			Гипротрансмост		

Продолжение

Вид профиля и ГОСТ, ТУ	Марка металла и ГОСТ	Обозначение и размер профиля, мм	№ п.п	Код			Количество, шт	Длина, мм	Масса металла по эле- ментам конструкции, т				Общая масса, т	Масса потребности в металле по кварта- лам (заполняется изготовителем), т				Заполняется в Ц
				Марки металла	Видо профиля	Размера профиля			Фермы главные	Связи	Часть резьбовые	Приспособия смонтированные		I	II	III	IV	
1	2	3	4	5	6	7	8	9	10	11	12	13	14	15	16	17	18	19
Сталь угловая равнополочная ГОСТ 8509-72*	15хСНД	Б-125×125×10	20		21113							0,8		0,8				
	ГОСТ 6713-75*	Б-160×160×10	21		21113								0,1	0,1				
		Б-160×160×12	22		21113				0,4	0,6	3,3	3,3	7,6					
	Итого:		23		21113				0,1				0,1					
	15хСНД-2 ГОСТ 6713-75*	Б-90×90×9	24		21113								0,1	0,1				
	16Д	Б-50×50×5	25		21113								0,1	0,1				
	ГОСТ 6713-75*	Б-70×70×6	26		21113								0,2	0,2				
	Итого:		27		21113								0,1	0,1				
ВСт3сп 2 ГОСТ 380-71	Б-50×50×5	28		21113				0,5	0,6	3,3	3,6	8,0						
Всего профиля:			29		21113						1,7		1,7					
Сталь угловая неравнополочная ГОСТ 8510-72*	15хСНД	Б-125×80×10	30		22004								0,3	0,3				
	ГОСТ 6713-75*	Б-160×100×10	31		22004								0,3	0,3				
		Б-160×100×14	32		22004								2,0	0,3	2,3			
	Итого:		33		22004								0,2	0,2				
16Д ГОСТ 6713-75*	Б-125×80×8	34		22004								2,0	0,5	2,5				
Всего профиля			35		22004													

Нач. отд.	Мано В	Мол																	
Н. контр.	Миролюбовская	Мол																	
Гл. спец.	Гитман	Мол																	
ГИП	Фадеева	Мол																	
Руч. зр.	Астахова	Мол																	
Инж.	Патчаева	Мол																	
										3.501.2-1391-3-000.000 ДО									
										Пролетные строения для железнодорожных мостов с ездой понизу пролетами 33-110м									
										Пролетное строение $V_p=44,0м$									
										Студия Лист				Листов					
										Р				17					
										Общие данные (продолжение)									
										Гипотранспорт									

Копировал Чесалкина Формат А3

2570-06 19

Продолжение

Вид профиля и ГОСТ, ТУ	Марка металла и ГОСТ	Обозначение и размер профиля, мм	№ п.п	Код			Количество, шт	Длина, мм	Масса металла по эле- ментам конструкции, т				Общая масса, т	Масса потребности в металле по квар- татам (заполняется изготовителем) т				Заполняется в Ц	
				Марки металла	Вид профиля	Размера профиля			Фермы главные	Связи	Часть проежная	Припасован- ная		Смотровые	I	II	III		IV
												0,1	0,1						
Сталь горячекатаная ГОСТ 5781-82	Ст 3 кп 3 ГОСТ 380-74 *	A-I-16	36		093041							0,5	0,5						
		A-I-20	37		093041								0,6	0,6					
	Итого:	38		093041								0,3	0,3						
	8Ст3сп2 ГОСТ 380-74 *	A-I-16	39		093041							0,9	0,9						
Всего профиля:			40		093041							0,4	0,4						
Швеллер ГОСТ 8240-72 *	15 х сн д ГОСТ 6743-75 *	16-п	41		26108							0,1	0,1						
		18-п	42		26108								0,5	0,5					
Всего профиля:			43		26108							1,2	1,2						
Балка двутавровая ГОСТ 8239-72 *	15 х сн д ГОСТ 6743-72 *	14	44		24007							1,2	1,2						
Всего профиля:			45		24007							0,4	0,4						
Листы стальные с ромбичес- ким рисунком ГОСТ 8568-77	5 Ст 0-2 ГОСТ 380-74 *	4	46		71315							0,4	0,4						
Всего. профиля:			47		71315							0,4	0,4						

Ш. № 17 подл. Листы и дата. Взам. инв. № 44862

Нач. отд.	Монав	Лист	3.501.2-1391-3-000.000 до		
И. контр.	Ирилюдская	Лист			
Гл. спец.	Гитман	Лист			
ГИП	Френкель	Лист			
Руч. гр.	Астахова	Лист			
Инж.	Потапова	Лист			
Пролетные строения для железнодорожных мостов с ездой понизу пролетами 33-110 м.					
Пролетное строение Lp=44,0м			Стация	Лист	Листов
Общие данные (продолжение)			р	18	
			Гипотрансмост		

Копировал Чесалкина

Формат А3
25700-06

Продолжение

Вид профиля и ГОСТ, ТУ	Марка металла и ГОСТ	Обозначение и размер профиля, мм	№ п.п	Код			Количество, шт	Длина, мм	Масса металла по эле- ментам					Общая масса, т.	Масса потребности в металле по квар- талам (заполняется изготовителем) т				Заполняется в Ц
				Марки металла	Вида профиля	Размера профиля			Фермы главные	Связи	Часть пролезная	Устройства	Смотровые		И	II	III	IV	
1	2	3	4	5	6	7	8	9	10	11	12	13	14	15	16	17	18	19	
			48	3.501.2	2	139.1	3	000.000	000	00	02			19,3					
Полотно мостовое	стр. 24		49											133,6					
Всего масса металла:			50											27,8					
В том числе по маркам:	15XCHД ГОСТ 6713-75 *		51											99,2					
	15XCHД-2 ГОСТ 6713-75 *		52											3,0					
	16Д ГОСТ 6713-75 *		53											0,2					
	ВСт5сп2 ГОСТ 380-71 *		54											0,6					
	ВСт3сп2 ГОСТ 380-71 *		55											1,5					
	Ст3жп3 ГОСТ 380-71 *		56											0,4					
ВСт0-2 ГОСТ 380-71 *		57											0,9						
Ст3жп ГОСТ 380-71 *		58																	
Масса поставки элементов по кварта- лам, т (заполняется заказчиком)	I		59																
	II		60																
	III		61																
	IV		62																

№ п.п. подл. Исполн. и дата
14/382

Исх. отд.	Мино В	Мед	3.501.2-139.1-3-000.000 Д0
И.контр.	Миролюбовская	Мед	
Гл. спец.	Гитман	Мед	
Гип. гр.	Френкель	Мед	
Инж. гр.	Астахова	Мед	
Инж.	Патапова	Мед	
Пролетные строения для железнодорожных мостов с ездой понизу пролетами 33-110м			
Пролетное строение 2р-44,0м			Стация Лист 1 Листов
Общие данные (продолжение)			р 19
			Гипотрансмост

Копировал Чесалкина Формат А3

2500-06 21

Продолжение

Вид профиля и ГОСТ, ТУ	Марка металла и ГОСТ	Обозначение и размер профиля, мм	№ л.п.	Код			Количество, шт	Длина, мм	Масса металла по элемен- там конструкции, т					Общая масса, т	Масса потребности в металле по кварта- лам (заполняется изготовителем), т				Заполняется ВЦ
				Марка металла	Вид профиля	Размера профиля			Фермы главные	Связи	Часть проезжая	Приспособления смотровые	I		II	III	IV		
																		10	
1	2	3	4	5	6	7	8	9	10	11	12	13	14	15	16	17	18	19	
			63	3.501.2	-	139.1	-	3	000.000	01.02									
			64										24,8						
Полотно мостовое	стр. 24		64										139,1						
Всего масса металла:			65										30,6						
В том числе по маркам:	15хснд гост 6743-75*		66										39,2						
	15хснд-2 гост 6743-75*		67										3,0						
	16д гост 6743-75*		68										0,2						
	ВСт 5сп 2 гост 380-71*		69										0,6						
	ВСт 3сп 2 гост 380-71*		70										1,5						
	Ст 3 кп 3 гост 380-71*		71										3,1						
	БСт 0-2 гост 380-71*		72										0,9						
Масса поставки элементов по кварта- лам, т (заполняется заказчиком)	I		74																
	II		75																
	III		76																
	IV		77																

Ш. № подл. 411262
Подпись и дата
Взам. инв. №

Нач. отд.	Мянов	<i>Мянов</i>
Н. канц.	Иролюбская	<i>Иролюбская</i>
Гл. спец.	Гитман	<i>Гитман</i>
ГМП	Френкель	<i>Френкель</i>
Вж. гр.	Астахова	<i>Астахова</i>
Инж.	Патапова	<i>Патапова</i>

3.501.2-139.1-3-000.000 до
 Пролетные строения для железнодорожных
 мостов с ездой понизу пролетами 33-110 м
 Пролетное строение Lp=44,0 м
 Стадия Лист Листов
 р 20
 Общие данные
 (продолжение)
 Гипротрансмост

Продолжение

Вид профиля и ГОСТ, тч	Марка металла и ГОСТ	Обозначение и размер профиля, мм	№ п.п	Код			Количество, шт	Длина, мм	Масса металла по эле- ментам конструкции, т				Общая масса, т	Масса потребности в металле по кварта- лам (заполняется изготовителем), т				Заполняется вц
				Марки металла	Вида профиля	Размера профиля			Фермы главные	Связи	Часть проезжая	Приспособле- ния створовые		I	II	III	IV	
1	2	3	4	5	6	7	8	9	10	11	12	13	14	15	16	17	18	19
			78	3.501.2-	139.1-	3-000	1-3	-000	000	-02-02								
Полотно мостовое	стр 24		79										16,8					
Всего масса металла:			80										131,1					
В том числе по маркам:	15ХСНД ГОСТ 6713-75*		81										25,2					
	15ХСНД-2 ГОСТ 6713-75*		82										99,2					
	16Д ГОСТ 6713-75 *		83										3,0					
	Ст3-3 ГОСТ 380-71*		84										0,1					
	ВСт5сп2 ГОСТ 380-71*		85										0,2					
	ВСт3сп2 ГОСТ 380-71*		86										0,6					
В том числе по маркам:	Ст3кп3 ГОСТ 380-71*		87										1,5					
	БСт0-2 ГОСТ 380-71*		88										0,4					
Масса поставки элементов по кварта- лам, т (заполняется заказчиком)	Ст3кп ГОСТ 380-71*		89										0,9					
	I		90															
	II		91															
	III		92															
IV		93																

№ в. № подл. Подпись и дата
144362

Нач. отд.	Монаев	Мол	3.501.2-139.1-3-000.000 ДО
Н. контр.	Миролюбовская	Лев	
Гл. спец.	Гитман	Лев	
ГИП	Френкель	Лев	
Рис. гр.	Астахова	Лев	
Инж.	Потапова	Лев	
			Пролетные строения для железнодорожных мостов с ездой понизу пролетами 33-40 м
			Пролетное строение $L_p = 44,0$ м
			Стация Лист Листов р 21
			Общие данные (продолжение) Гипотрансмост

Продолжение

Вид профиля и ГОСТ, тч	Марка металла и ГОСТ	Обозначение и размер профиля, мм	№ п.п.	Код			Количество, шт	Длина, мм	Масса металла по элементам конструкции, т				Общая масса, т	Масса потребности в металле по кварталам (заполняется изготовителем), т				Заполняется ВЦ
				Марки металла	Виды профиля	Размера профиля			Формы главные	Связи	Часть проезжая	Приспособле- ния смон- тированные		I	II	III	IV	
1	2	3	4	5	6	7	8	9	10	11	12	13	14	15	16	17	18	19
Полотно мостовое	стр. 24		94	3.50	1. 2 -	139.1	- 3-	000.	000	- 03.02.			22,3					
Всего масса металла:			95										138,6					
В том числе по маркам:	15ХСНД ГОСТ 6743-75*		97										28,0					
	15ХСНД-2 ГОСТ 6743-75*		98										99,2					
	16Д ГОСТ 6743-75*		99										3,0					
	Ст 3-3 ГОСТ 380-71*		100										0,1					
	ВСт 5сп 2 ГОСТ 380-71*		101										0,2					
	ВСт 3сп 2 ГОСТ 380-71*		102										0,6					
	Ст 3кп 3 ГОСТ 380-71*		103										1,5					
	ВСт 0-2 ГОСТ 380-71*		104										3,1					
Ст 3кп ГОСТ 380-71*		105										0,9						
Масса поставки элементов по кварта- лам, т (заполняется заказчиком)	I		106															
	II		107															
	III		108															
	IV		109															

№ в. № подл. Подпись и дата
14.3.62

Нач. отд. Монов	Мон		3.5012-139.1-3-000.000 Д0
Н. контр. Миральская	Мир		
Гл. спец. Гитман	Гит		
ГМП. Френкель	Френ		
Руч. гр. Астахова	Аст		Пролетные строения для железнодорожных мостов с ездой понизу пролетами 33-110 м
Цинн. Паталова	Пата		Пролетное строение Lp=44.0 м
			Студия Лист
			Р 22
			Общие данные (продолжение)
			Гипотранспорт

Техническая спецификация металла мостового полотна для исполнений с дополнительным номером 02

Вид профиля и ГОСТ, ТУ	Марка металла и ГОСТ	Обозначение и размер профиля, мм	№ п.п.	Код			Количество, шт	Длина, мм	Масса металла для исполн. 3.501.2-139.1-3-000.000				Общая масса, т	Масса потребности в металле по кварталам (заполняется изготовителем)				Заполняется ВЦ.	
				Марка металла	Вид профиля	Размера профиля			-	01	02	03		I	II	III	IV		
																			10
1	2	3	4	5	6	7	8	9	10	11	12	13	14	15	16	17	18	19	
Сталь толстолистовая ГОСТ 19903-74	15 х СНД ГОСТ 6743-75*	10	1		71110				0,2	0,2	0,2	0,2							
		16	2		71110				0,2	0,2	0,2	0,2							
		20	3		71110						0,3	0,3							
	Итого:		4		71110				0,4	0,4	0,7	0,7							
	15 х СНД-2 ГОСТ 6743-75*	10	5		71110					0,7	0,7	0,7	0,7						
		4	6		71110					2,1	2,1	2,1	2,1						
		20	7		71110					0,3	0,3	0,3	0,3						
	Итого:		8		71110				2,4	2,4	2,4	2,4							
Ст 3-ГОСТ 6743-75*	10	9		71110							0,1	0,1							
Всего профиля:		10		71110				3,5	3,5	3,9	3,9								
Сталь угловая равнополочная ГОСТ 8509-72*	15 х СНД ГОСТ 6743-75*	Б-80×80×8	11		21113				3,3	3,3	3,3	3,3							
		Б-90×90×9	12		21113				0,2	0,2	0,2	0,2							
		Б-100×100×12	13		21113				0,4	0,4	0,4	0,4							
		Б-160×160×16	14		21113				3,8	3,8	3,7	3,7							
Всего профиля:		15		21113				7,7	7,7	7,6	7,6								
Сталь угловая неравнополочная ГОСТ 8510-72*	15 х СНД ГОСТ 6743-75	Б-125×80×8	16		22004					2,6	2,6								
		Б-160×100×10	17		22004					0,2	0,2								
		Б-160×100×12	18		22004				2,8	2,8									
Всего профиля		19		22004				2,8	5,6		2,8								

Ш. №, № посл. Подписать дата 14/3/82

Исх. отд.	Мноб	<i>Мноб</i>	3.501.2-139.1-3-000.000 ДО
Д. контр.	Миролюбовская	<i>Миролюбовская</i>	
Гл. спец.	Гитман	<i>Гитман</i>	
Р.ч. зр.	Френкель	<i>Френкель</i>	
Инж.	Потапова	<i>Потапова</i>	
Пролетные строения для железнодорожных мостов с ездой понизу пролетами 33-110 м			Стация лист Листов
Пролетное строение Cr-44,0 м			р 23
Общие данные (продолжение)			Гипротрансмост

Продолжение

Вид профиля и ГОСТ, ТУ	Масса металла и ГОСТ	Обозначение и размер профиля, мм	№ п.п.	Код			Каличество, шт.	Д. длина, мм	Масса металла для элементов 3301.2-139.1-3-000.000				Общая масса, т	Масса потребности в металле по квартам (заполня- ется изготовителем), т				Заполняется ВЦ		
				марки металла	визу профиля	размера профиля			-	01	02	03		I	II	III	IV			
																			10	11
Сталь горячекатанная ГОСТ 5784-82	ВСтЗсп2 ГОСТ 380-71*	А-Г-12	20	093011				0,2	0,2	0,2	0,2									
	СтЗклЗ ГОСТ 380-71*	А-Г-20	21	093011				0,9	0,9	0,9	0,9									
Всего профиля:			22	093011				1,1	1,1	1,1	1,1									
Швеллер ГОСТ 8240-72*	ШХНД ГОСТ 6713-75*	20П	23	26506				3,3	3,3	3,3	3,3									
Всего профиля:			24	26506				3,3	3,3	3,3	3,3									
Листы стальные с ромбиче- ским рифлением ГОСТ 8568-77	БСт 0-2 ГОСТ 380-71*	4	25	71315							2,7									
			26	71315							2,7									
Всего профиля:			26	71315							2,7									
Сталь оцинкованная ГОСТ 14918-80	СтЗсп ГОСТ 380-71*	0,8	27	111120				0,9	0,9	0,9	0,9									
Всего профиля:			28	111120				0,9	0,9	0,9	0,9									
Всего металла:			29					19,3	24,8	16,8	22,3									
В том числе по маркам:	ШХНД ГОСТ 6713-75*		30					14,2	17,0	11,6	14,4									
	ШХНД-2 ГОСТ 6713-75*		31					0,7	0,7	0,7	0,7									
	ШД ГОСТ 6713-75*		32					2,4	2,4	2,4	2,4									
	СтЗ ГОСТ 380-71*		33								0,1	0,1								
	ВСтЗсп2 ГОСТ 380-71*		34					0,2	0,2	0,2	0,2									
	СтЗклЗ ГОСТ 380-71*		35					0,9	0,9	0,9	0,9									
	БСт 0-2 ГОСТ 380-71*		36								2,7	2,7								
СтЗ кл ГОСТ 380-71*		37						0,9	0,9	0,9	0,9									

И.контр. Миронидкин	Монд	Лист	3.501.2-139.1-3-000.000 ДО
И. спец. Ритман	Ритман	Лист	
И.И.П. Формель	Формель	Лист	Пролетные строения для железнодорожных мостов с ездой понизу пролетами 33-110 м
И.И.М. Потолова	Потолова	Лист	Пролетное строение с р=44,0 м
		Лист	Стация Лист
		Лист	р 24
Общие данные (продолжение)		Гипотрансмост	

И.И.М. Потолова
114352

Техническая спецификация металла для исполнений с дополнительным номером 03

Вид профиля 4 ГОСТ, ТУ	Марка металла и ГОСТ	Обозначение и размер профиля, мм	№ п.п	Код			Кол-во, шт.	Длина, мм	Масса металла по эле- ментам конструкции, т					Общая масса, т	Масса потребности в металле по кварта- лам (заполняется изготовителем), т				Заполняется ВЛ
				марки металла	Виды профиля	размера профиля			Фермы главные	связи	часть пролетная	представле- ние строи- тель	1		II	III	IV		
																		10	
Сталь толстолистовая ГОСТ 19903-74	15ХСНД ГОСТ 6713-75*	10	1	71110				0,1	0,2			0,7	1,0						
		12	2	71110				0,7					0,7						
		25	3	71110							0,3		0,3						
	Итого:		4	71110				0,8	0,2	0,3	0,7	2,0							
	10ХСНД-3 ГОСТ 6713-75*	10	5	71110				48,9	12,2	6,9			68,0						
		12	6	71110				11,4		4,4			15,8						
		16	7	71110						7,1			7,1						
		20	8	71110				0,2		0,2			0,4						
		32	9	71110						7,1			7,1						
	Итого:		10	71110				60,5	12,2	25,7			98,4						
	16Д ГОСТ 6713-75*	6	11	71110								0,1	0,1						
		16	12	71110								0,1	0,1						
	Итого:		13	71110								0,2	0,2						
	ВСт5сп2 ГОСТ 380-71	6	14	71110				0,2					0,2						
Всего профиля:			15	71110				61,5	12,4	26,0	0,9	100,8							

№ п.п. табл. 1
114362
Получено и дата
Взаим. шиф. №

Исполнения пролетного строения
даны на стр. 45 табл. 4 и 5

Нач. отд.	Монд	Мед																	
В.контр.	Мироденко	Вед																	
Гл. спец.	Гитман	Вед																	
Гип	Френкель	Вед																	
Рук. гр.	Матахова	Вед																	
Инж.	Патапова	Вед																	
3.5012-1391-3-000.000 ДО																			
Пролетные строения для железнодорожных										мостов с ездой понизу пролетами 33-110 м									
Пролетное строение Ер-44,0 м										Габариты мост									
										р 25									
Общие данные (продолжение)										Гипотрансмост									

Продолжение

Вид профиля и ГОСТ, ТУ	Марка металла и ГОСТ	Обозначение и размер профиля, мм	№ п.п.	Код			количество, шт.	Длина, мм	Масса металла по эле- ментам конструкции, т					Общая масса, т	Масса потребности в металле по квар- талам (заполняется изготовителем), т				Заполняется ВЛ
				марки металла	вида профиля	размера профиля			Фермы	связи	части прогона	присоедине- ния	и др. сморо- вые		I	II	III	IV	
Сталь угловая равнополочная ГОСТ 8509-72*	15хснД ГОСТ 6713-75*	Б-80×80×8	16		21113							1,7	1,7						
		Б-90×90×9	17		21113						0,4	0,7	1,1						
		Б-100×100×10	18		21113								0,1	0,1					
		Б-100×100×12	19		21113								0,7	0,7					
		Б-160×160×10	20		21113								0,1	0,1					
	Итого:		21		21113						0,4	3,3	3,7						
	10хснД ГОСТ 6713-75*	Б-90×90×9 Б-100×100×10 Б-100×100×12 Б-125×125×10 Б-160×160×12	Б-90×90×9	22		21113			0,1				0,1						
	Б-90×90×9		23		21113				0,3				0,3						
	Б-100×100×10		24		21113				0,4	0,3			0,7						
	Б-100×100×12		25		21113						1,7		1,7						
	Б-125×125×10		26		21113							0,8	0,8						
	Итого:		27		21113				0,4	0,6	2,9	3,9							
	16Д ГОСТ 6713-75*	Б-50×50×5 Б-70×70×6	Б-50×50×5	29		21113							0,1	0,1					
	Б-70×70×6		30		21113								0,1	0,1					
	Итого:		31		21113								0,2	0,2					
Всего профиля:	ВСтЗп2 ГОСТ 380-71	Б-50×50×5	32		21113							0,1	0,1						
			33		21113				0,5	0,6	3,3	3,6	8,0						

Уч. № 114862
Лист № 1
Итого: 114862

Нач. отд.	Манаб	Лев				3.501.2-139.1-3-000.000 ДО		
Н.контр.	Миролюбов	Лев					Пролетные строения для железобетонных мастов с ездой панизу пролетами 33-110 м	
Гл. спец.	Гитман	Лев						
Гл.п.	Френкель	Лев						
Рук. гр.	Астахова	Лев						
Инж.	Патолова	Лев						
Пролетные строения Вр=44,0 м						Листов	Лист	Листов
Общие данные (продолжение)						Р	26	
						Гипотрачность		

Вид профиля и ГОСТ, тч	Марка металла и ГОСТ	Обозначение и размер профиля, мм	№ п.п.	Код			Кол-во шт.	Длина, мм	Масса металла по эле- ментам конструкции, т				Общая масса, т	Масса потребности в металле по кварта- лам (заполняется изготовителем), т				Заполняется ВЛ	
				Марки металла	Вид профиля	Размера профиля			Формы главные	с.базы	Части проемная	Прогнозируе- мая с.нагру- зия		Общая	I	II	III		IV
															15	16	17		18
1	2	3	4	5	6	7	8	9	10	11	12	13	14	15	16	17	18	19	
Сталь угловая неравнополочная ГОСТ 8510-72*	ВХСНД ГОСТ 6713-75*	Б-160×100×10	34		22004							0,3	0,3						
	10ХСНД	Б-125×80×10	35		22004							1,7	1,7						
	ГОСТ 6713-75*	Б-160×100×14	36		22004							0,3	0,3						
	Итого:		37		22004							2,0	2,0						
	16Д ГОСТ 6713-75*	Б-125×80×8	38		22004							0,2	0,2						
Всего профиля:			39		22004							2,0	0,5	2,5					
Сталь горячекатанная ГОСТ 3881-82	СтЗ кпЗ	А-І-16	40		093011							0,1	0,1						
	ГОСТ 380-71*	А-І-20	41		093011							0,5	0,5						
	Итого		42		093011							0,6	0,6						
	ВстЗсп2 ГОСТ 380-71*	А-І-16	43		093011							0,3	0,3						
Всего профиля:			44		093011							0,9	0,9						
Швеллер ГОСТ 8240-72*	15ХСНД	16 П	45		25108							0,4	0,4						
	ГОСТ 6713-75*	18 П	46		25108							0,1	0,1						
Всего профиля:			47		25108							0,5	0,5						
База дуговая ГОСТ 8239-72*	ВХСНД ГОСТ 6713-75*	14	48		24007							1,2	1,2						
Всего профиля:			49		24007							1,2	1,2						
Листы стальные с ромбическим решением ГОСТ 8368-77	ВСтО-2 ГОСТ 380-71*	4	50		71315							0,4	0,4						
Всего профиля:			51		71315							0,4	0,4						

Шибеллер 11-4362

Иск. под. Мочал
Н. контр. Мухоморова
Сл. спец. Гитман
ГШП Френкель
Руч. гр. Астахова
Инж. Патолова

3501.2-139.1-3-000.000 ДО

Пролетные строения для железнодорожных
мостов с ездой понизы пролетами 33-110 м.
Пролетное строение Ср-44,0м

Страницы Лист Листов
Р 27

Общие данные
(продолжение) Гипротрансмост

Продолжение

Вид профиля и ГОСТ; ТУ	Марка металла и ГОСТ	Обозначение и размер профиля, мм	№ п.п.	Код			Каличество, шт.	Длина, мм	Масса металла по эле- ментам конструкции, т					Общая масса, т	Масса потребности в металле по кварта- лам (заполняется изготовителем), т				Заполняется в/с	
				Марки металла	Виды профиля	Размера профиля			Фермы	Связи	Часты	Проезжая часть	Усиленные и др. элементы		и др.	I	II	III		IV
1	2	3	4	5	6	7	8	9	10	11	12	13	14	15	16	17	18	19		
			52	3.501.2	-	139.1-3	-	000	000	-	00	03								
Полотно мастовое	стр. 33		53										19,3							
Всего масса металла:			54										133,6							
В том числе по маркам:	БХКНД ГОСТ 6713-75*		55										15,3							
	БХКНД-2 ГОСТ 6713-75*		56										0,8							
	ЮХКНД-3 ГОСТ 6713-75*		57										38,4							
	ЮХКНД ГОСТ 6713-75*		58										12,5							
	БД ГОСТ 6713-75*		59										3,0							
	ВСт 5сп 2 ГОСТ 380-71*		60										0,2							
	ВСт 3сп 2 ГОСТ 380-71*		61										0,6							
	Ст 3кп 3 ГОСТ 380-71*		62										1,5							
	БСт 0-2 ГОСТ 380-71*		63										0,4							
Ст 3кп ГОСТ 380-71*		64										0,9								
Масса поставки элементов по кварта- лам, т (заполняется заказчиком)	I		65																	
	II		66																	
	III		67																	
	IV		68																	

Шифр № поэтап. Подписи и даты. Дата, №, №

Нач. отд.	Молов	Мен		<p>3.501.2-139.1-3-000.000 ДО</p> <p>Пролетные строения для железнодорожных мостов с 2500 паннису пролетами 33-110 м</p> <p>Пролетные строения Ср-44,0 м</p> <p>Общие данные (продолжение)</p>	<p>Строя</p> <p>Лист 28</p> <p>Листов</p>
Н.контр.	Мироносицкий	Мен			
Уд. спец.	Гитман	Мен			
Г.И.П.	Френкель	Мен			
Рук. гр.	Артахов	Мен			
Инж.	Патандо	Мен			
				Репротра-г.мост	

Продолжение

Вид профиля и ГОСТ, ТУ	Марка металла и ГОСТ	Обозначение и размер профиля, мм.	№ шт.	Код				количество шт	Длина, мм	Масса металла по эле- ментам конструкции, т				Общая масса, т.	Масса потребности в металле по квар- талам (заполняется изготовителем, т				Заполняется вс	
				марки металла	вида профиля	размера профиля	франзы гладные			связи	часть проезжая	приспосо- блен для слоб- работы	I		II	III	IV			
																		10		11
			69	3.501.2-139.1-3-000.000-01.03																
Полотно мастовое	стр. 33		70											24,8						
Всего масса металла:			71											139,1						
В том числе по маркам:	15ХСНД ГОСТ 6713-75*		72											18,1						
	15ХСНД-2 ГОСТ 6713-75*		73											0,8						
	10ХСНД-3 ГОСТ 6713-75*		74											98,4						
	10ХСНД ГОСТ 6713-75*		75											12,5						
	16Д ГОСТ 6713-75*		76											3,0						
	ВСт5сп2 ГОСТ 380-74*		77											0,2						
	ВСт3сп2 ГОСТ 380-74*		78											0,6						
	Ст3кп3 ГОСТ 380-74*		79											1,5						
Масса поставки элементов по кварта- лам, т (заполняется заказчиком)	I		82											3,1						
	II		83																	
	III		84																	
	IV		85											0,9						

Нач. отд.	МаноВ	Мон
Н. кантр.	Миролодов	Виль
Гл. спец.	Гитман	Сид
ГИП	Френкель	Сид
Рук. гр.	Астахова	Сид
Инж.	Потапова	Сид

3.501.2-139.1-3-000.000 ДО

Пролетные строения для железнодорожных
мостов с вздой понизу пролетами 33-110 м.Пролетное строение $\epsilon_p = 44,0$ м

Стадия Лист Листов

Р 29

Общие данные
(продолжение)

Гипотрансмост

Копировал Цвинская

Формат А3

255/0-06 31

Продолжение

Вид профиля и ГОСТ, ТУ	Марка металла и ГОСТ	Обозначение и размер профиля, мм.	№ п.п	Код			шт.	Длина, мм.	Масса металла по эле- ментам конструкции, т.					Общая масса, т.	Масса потребности в металле по квар- талам (заполняется изготовителем), т				Заполняется ВЦ
				Марки металла	Виды профиля	размера профиля			Фермы гладкие	связи	часть проезжая	приспособле- ния стро- вые	I		II	III	IV		
																		5	
1	2	3	4	5	6	7	8	9	10	11	12	13	14	15	16	17	18	19	
			86		3.501.2	2-139.1	3-000.000	02.03											
Полотно мостовое	стр. 33		87											16,8					
Всего масса металла:			88											131,1					
В том числе по маркам:	15ХСНД ГОСТ 6713-75*		89											15,6					
	15ХСНД-2 ГОСТ 6713-75*		90											0,8					
	10ХСНД-3 ГОСТ 6713-75*		91											98,4					
	10ХСНД ГОСТ 6713-75*		92											9,6					
	16Д ГОСТ 6713-75*		93											3,0					
	ВСт5сп2 ГОСТ 380-71*		94											0,2					
	Ст3-3 ГОСТ 380-71*		95											0,1					
	ВСт3сп2 ГОСТ 380-71*		96											0,6					
	Ст3кп3 ГОСТ 380-71*		97											1,5					
	ВСт0-2 ГОСТ 380-71*		98											0,4					
Ст3кп1 ГОСТ 380-71*		99											0,9						
Масса поставки элементов по кварта- лам, т (заполняется заказчиком)	I		100																
	II		101																
	III		102																
	IV		103																

Нач. отд.	МаноВ	М			3.501.2-139.1-3-000.000 ДО	Пролетные строения для железнодорожных мостов с ездой понизу пролетами 33-110 м.	Стадия	Лист	Листов
Н. контр.	Миралюбский	М							
Гл. спец.	Гитман	М							
ГИП	Френкель	Ф							
Рук. гр.	Астахова	А							
Инж.	Патолова	П			Пролетное строение $\rho_r=44,0$ м.	Р	30		
					Общие данные (продолжение)	Гипотрансмост			

Копировал Ивinskая Формат А3
2.5310-06 32

Продолжение

Вид профиля и ГОСТ, ТУ	Марка металла и ГОСТ	Обозначение и размер профиля, мм.	№ п.п.	Код			Количество, шт.	Длина, мм.	Масса металла по эле- ментам конструкции, т.					Общая масса, т	Масса потребности в металле по кварта- лам (заполняется изготовителем), т				Заполняется в Ц
				Марки металла	Виды профиля	Размера профиля			Фермы главные	связи	Часть прозрачная	Приспособле- ния сматри- вые	I		II	III	IV		
																		10	
1	2	3	4	5	6	7	8	9	10	11	12	13	14	15	16	17	18	19	
			104	3.501.2	-139.1	-3	000.000	03.03											
Полотно мостовое	стр. 33		105											22,3					
Всего масса металла:			106											136,6					
В том числе по маркам:	15ХСНД ГОСТ 6713-75*		107											18,4					
	15ХСНД-2 ГОСТ 6713-75		108											0,8					
	10ХСНД-3 ГОСТ 6713-75*		109											98,4					
	10ХСНД ГОСТ 6713-75		110											9,6					
	16Д ГОСТ 6713-75*		111											3,0					
	ВСт3сп2 ГОСТ 380-71*		112											0,2					
	Ст3-3 ГОСТ 380-71*		113											0,1					
	ВСт3сп2 ГОСТ 380-71		114											0,6					
	Ст3кп3 ГОСТ 380-71*		115											1,5					
Масса поставки элементов по кварта- лам, т (заполняется заказчиком)	I		118																
	II		119																
	III		120																
	IV		121																

Нач. отд.	Монов	Акс																
Н. контр.	Миромовская	Лу																
Л. спец.	Гитман	Ан																
ГИП	Френкель	С																
Рук. гр.	Астахова	Акс																
Инж.	Патапова	Акс																
3.501.2-139.1-3-000.000 до																		
Пролетные строения для железнодорожных мостов с ездой понизу пролетами 33-110 м.																		
Пролетное строение Ср=44,0 м.														Стадия	Лист	Листов		
														P	31			
Общие данные (продолжение)														Гипотрансмост				

Техническая спецификация металла мостового полотна для исполнения с дополнительным номером 03

Вид профиля и ГОСТ, тУ	Марка металла и ГОСТ	Обозначение и размер профиля, мм.	№ п.п.	Код			количество, шт.	Длина, мм.	Масса металла для исполн. 3501.2-139.1-3-000.000				Общая масса, т.	Масса потребности в металле по кварталам (заполняется изготовителем), т.				Заполняется ВЦ	
				Марки металла	Вид профиля	размера профиля			-	01	02	03		I	II	III	IV		
																			10
1	2	3	4	5	6	7	8	9	10	11	12	13	14	15	16	17	18	19	
Сталь толстолистовая ГОСТ 19903-74	15ХСНД ГОСТ 6713-75*	10	1		71110				0,2	0,2	0,2	0,2							
		16	2		71110				0,2	0,2	0,2	0,2							
		20	3		71110						0,3	0,3							
	Итого		4		71110				0,4	0,4	0,7	0,7							
		15ХСНД-2ГОСТ6713-75*	10	5		71110				0,7	0,7	0,7	0,7						
	16Д ГОСТ 6713-75*		4	6		71110				2,1	2,1	2,1	2,1						
		20	7		71110					0,3	0,3	0,3	0,3						
	Итого:		8		71110				2,4	2,4	2,4	2,4							
Ст3-3ГОСТ380-74*		10	9		71110						0,1	0,1							
Всего профиля:			10		71110				3,5	3,5	3,9	3,9							
Сталь угловая равнополочная ГОСТ 8509-72*	15ХСНД ГОСТ 6713-75*	Б-80×80×8	11		21113				3,3	3,3	3,3	3,3							
		Б-90×90×9	12		21113				0,2	0,2	0,2	0,2							
		Б-100×100×12	13		21113				0,4	0,4	0,4	0,4							
	Итого:		14		21113				3,9	3,9	3,9	3,9							
	10ХСНДГОСТ6713-75*	Б-160×160×16	15		21113				3,8	3,8	3,7	3,7							
Всего профиля:			16		21113				7,7	7,7	7,6	7,6							

Лист № табл. Подпись и дата. Форм. инв. № 14362

Исполнения пролетного строения даны на стр. 45 табл. 4 и 5

Исполн.	Мочов	Моч		<p>3.501.2-139.1-3-000.000 Д0</p> <p>Пролетные строения для железнобетонных мостов с ездой понизу пролетами 33-110 м.</p> <p>Пролетное строение $\phi=44,0$ м.</p> <p>Общие данные (продолжение)</p>	Стация		Лист	Листов
И.контр.	Миролюбов	Мир			Р	32		
И.спец.	Гутман	Гут						
Г.И.П.	Френкель	Фр						
Рук. гр.	Ястребова	Ястр						
Инж.	Потапова	Пот						

Продолжение

Вид профиля и ГОСТ, ТУ	Марка металла и ГОСТ	Обозначение и размер профиля, мм.	№ п.п.	Код			Количество, шт.	Длина, мм.	Масса металла для исполн. 3.501.2-139.1-3-000.000				Общая масса, т.	Масса потребности в металле по кварталам (заполня- ется изготовителем), т.				Заполняется вц	
				марки металла	ввода профиля	размера профиля			-	01	02	03		I	II	III	IV		
																			10
Сталь угловая неравнополочная ГОСТ 8510-72*	15ХСНД, ГОСТ 6743-75*	Б-125×80×8	17		22004					2,6		2,6							
		Б-160×100×10	18		22004					0,2		0,2							
	Итого:		19		22004					2,8		2,8							
	10ХСНД ГОСТ 6743-75	Б-160×100×12	20		22004				2,8	2,8									
Всего профиля:			21		22004				2,8	5,6		2,8							
Сталь горячекатаная для армирования железобетонных конструкций ГОСТ 5781-82	ВСтЗсп2 ГОСТ 380-71	12А-I	22		093011				0,2	0,2	0,2	0,2							
	СтЗкп3 ГОСТ 380-71*	20А-I	23		093011				0,9	0,9	0,9	0,9							
Всего профиля:			24		093011				1,1	1,1	1,1	1,1							
Швеллер ГОСТ 8240-72*	15ХСНД ГОСТ 6743-75*	20П	25		26506				3,3	3,3	3,3	3,3							
Всего профиля:			26		26506				3,3	3,3	3,3	3,3							
Листы стальные с ромбическим рифлением ГОСТ 8588-77	БСт0-2 ГОСТ 380-71*	δ = 4	27		71315					2,7		2,7							
Всего профиля:			28		71315					2,7		2,7							
Сталь оцинкованная ГОСТ 1916-80	СпЗкп ГОСТ 380-71*	δ = 0,8	29		11120				0,9	0,9	0,9	0,9							
Всего профиля:			30		11120				0,9	0,9	0,9	0,9							

Инв. № подл. Подпись и дата (взят инв. № 114362)

Нач. отд.	Моноз	Мон																	
Н. контр.	Миромодская	М																	
Гл. спец.	Гитман	Г																	
Гл. инж.	Френкель	Ф																	
Рук. гр.	Астахова	А																	
Инж.	Потапова	П																	

3.501.2-139.1-3-000.000 до

Пролетные строения для железнодорожных мостов с гзод понизу пролетам 33-110 м.

Пролетное строение 2р-44,0 м.

Сталь	Лист	Листов
Р	33	

Общие данные (продолжение)

Гипотрансмост

Продолжение

Вид профиля и ГОСТ; ТУ	Марка металла и ГОСТ	Обозначение и размер профиля, мм.	№ п.п.	Код			Количество, шт.	Длина, мм.	Масса металла для исполн. 3.501.2-139.1-3-000.000				Общая масса, т.	Масса потребности в металле по кварталам/заполня- ется (изготовите- лем), т				Заполняется вц	
				Марки металла	вида профиля	Размера профиля			-	01	02	03		I	II	III	IV		
																			4
1	2	3	4	5	6	7	8	9	10	11	12	13	14	15	16	17	18	19	
Всего металла:			31						19,3	24,8	16,8	22,3							
В том числе по маркам	15ХСНД ГОСТ 6713-75*		32						7,6	10,4	7,9	10,7							
	15ХСНД-2 ГОСТ 6713-75*		33						0,7	0,7	0,7	0,7							
	10ХСНД ГОСТ 6713-75*		34						6,6	6,6	3,7	3,7							
	16Д ГОСТ 6713-75*		35						2,4	2,4	2,4	2,4							
	Ст3-3 ГОСТ 380-71*		36								0,1	0,1							
	ВСтЗсп2 ГОСТ 380-71*		37						0,2	0,2	0,2	0,2							
	Ст3кп3 ГОСТ 380-71*		38						0,9	0,9	0,9	0,9							
	БСт0-2 ГОСТ 380-71*		39							2,7		2,7							
	Ст3кп ГОСТ 380-71*		40						0,9	0,9	0,9	0,9							

Шифр № по докум. Подпись и дата Взам. инв. № 144362

Нач. отд.	Моноз	Лех	3.501.2-139.1-3-000.000 ДО	Пролетные строения для железнодорожных мостов с ездой панцизу пролетами 33-110 м.	Листов	Листов
Н. контр.	Мигалюк	Миг				
Л. спец.	Гитман	Гит				
ГИП	Френкель	Фр				
Рук. гр.	Астахова	Аст				
Инж.	Потапова	Пот	Пролетное строение Рр.44,0 м.	Листов	Листов	Листов
			Общие данные (продолжение)	Гипотрансмост		

1. Общие указания

1.1. Рабочие чертежи разработаны на основании технических решений, утвержденных заключением МПС за № 15/38 от 19 марта 1984 г.

1.2. Временная нормативная подвижная нагрузка 014. Нагрузка на тротуары 400 кг/м²; ветровая нагрузка: при отсутствии на мосту временной подвижной нагрузки - 180 кг/м²; при наличии на мосту временной вертикальной нагрузки - 100 кг/м².

1.3. Постоянная нормативная нагрузка принята в расчете 5,54 т/м пролетного строения. Фактическая нормативная нагрузка дана на стр. 45.

1.4. Монтажные нагрузки даны в "Указаниях по монтажу пролетного строения" стр. 41.

1.5. Мероприятия по антикоррозионной защите металлоконструкций должны соответствовать нормам СНиП Э-28-73* с учетом степени агрессивного воздействия среды. Защиты от коррозии подлежат только наружные поверхности элементов металлоконструкции; защита внутренних поверхностей замкнутых элементов поясов и порталов не предусмотрена.

Лакокрасочные материалы, рекомендуемые для защиты металлоконструкции, эксплуатируемой в средах со слабоагрессивным воздействием даны в табл. 1. При эксплуатации в средах со средне- и сильноагрессивным воздействием, число слоев рекомендуемого покрытия лакокрасочного материала необходимо увеличить соответственно на 1 или 2 слоя. Срок службы лакокрасочных покрытий должен быть не менее 8 лет.

Применение материалов, не предусмотренных табл. 1,

должно быть согласовано с МПС.

Указания по выполнению технологического режима окраски даны в руководящем техническом материале "Конструкции мостовые металлические. Покрытия лакокрасочные" (Минтрансстрой, МПС 1976 г.)

Таблица 1

Тип установки по СНиП 2.05.03-84	Дополнительный номер установки пролетного строения	Грунтовка		Покрытийной материал		
		Марка	Кол. слоев	Марка	Цвет	Кол. слоев
Обычное	01	ФЛ-03Н ГОСТ 9109-81	3	ХВ-124 ГОСТ 10144-74	серый	3
				ХВ-125 ГОСТ 10144-74	серо-белый	2
				ХВ-119 ГОСТ 21842-76	серый	3
Северное А и Б	02; 03	ХС-059 ГОСТ 23494-79	3	ХВ-124 ГОСТ 10144-74	серый	3
				ХС-119 ГОСТ 21842-76	серый	3
				ХВ-759 ГОСТ 23494-79	серый	3

Ивч. отд.	Маноф	Мр	3.501.2-139.1-3-000.000 до	Пролетные строения для железнодорожных мостов с ездой понизу пролетами 33-110м		
И. контр.	Миролюбов	Мр				
Гл. спец.	Гутман	Мр				
ГУП	Френкель	Мр				
Рук. пр.	Потапова	Мр				
Инж.	Потапова	Мр	Пролетное строение 3р-4ч.0м	Листов	Листов	
				Р	35	
			Общие данные (продолжение)	Гидротрансп.		

25370-06 37
Копировал Карлова Формат А3

114302
Лист 1 из 1
Листов 1
Всего листов 1

- 1.6. В рабочей документации использовано изобретение по авторскому свидетельству СССР № 1101491 кл. Е 01, д. 7/02
- 1.7. Установку подвижных опорных частей осуществляют по данным табл. 2 составленной по формуле:

$$a = \frac{\delta \varphi}{2} - \alpha (t - t_{\text{ср}}) \rho,$$

где a - смещение оси нижней плиты относительно оси шарнира; положительное значение смещения a - в сторону из пролета, отрицательное смещение a - в сторону пролета;

$\delta \varphi$ - перемещение от временной нагрузки, см;

α - 0,000012 - коэффициент линейного расширения, градус $^{\circ}\text{C}$;

t - температура установки, градус $^{\circ}\text{C}$;

$t_{\text{ср}} = \frac{T_{\text{макс}} - T_{\text{мин}}}{2}$, градус $^{\circ}\text{C}$;

$T_{\text{макс}}$ и $T_{\text{мин}}$ - абсолютные значения максимальной и минимальной температуры местности по СНиП II - 1 - 82, градус $^{\circ}\text{C}$.

Таблица 2

$(t - t_{\text{ср}}),$ $^{\circ}\text{C}$	-40	-35	-30	-25	-20	-15	-10	-5	0	5
$a, \text{мм}$	20	17	15	13	11	9	7	5	3	1

Продолжение табл. 2

$(t - t_{\text{ср}}),$ $^{\circ}\text{C}$	10	15	20	25	30	35	40
$a, \text{мм}$	-1	-3	-5	-7	-9	-11	-13

Исх. отд.	Манов	Мор			3.501.2-139.1-3-000.000 ДД	Пролетные строения для железнодорожных мостов с ездой понизу пролетами 33-110 м.	Станд. лист	Листов
И.конт.	Муромская	Иж						
Л. спец.	Гитман	Иж						
Г.ИП	Френкель	Иж						
Р.ж. гр.	Исакова	Иж						
И.ж.	Петрапов	Иж			Пролетное строение $\rho = 44,0 \text{ м}$	ρ	36	
					Общие данные (продолжение)	Гипотрансмост		

Копировал Карпова Формат А3

15.10.02 3.8

Инв. № подл. Подпись и дата выд. инв. №
 114362

2. Указания по монтажу пролетного строения

2.1. Введение

Монтаж пролетного строения следует вести согласно проекту, который должен быть разработан специализированной организацией.

В проекте должна быть указана очередность сборки, места постановки пробок и высокопрочных болтов, расположение подвижных и неподвижных опорных частей. Положение секторов подвижных опорных частей на каждой опоре должно быть дано с учетом суммарных перемещений от сборки и от изменения температуры.

На монтаже должно быть обеспечено опирание пролетного строения на постоянные опорные части. Опирание должно быть с обеспечением плотности и отсутствием переколов в продольном и поперечном направлениях.

Все соприкасающиеся поверхности монтажных соединений на высокопрочных болтах перед сборкой должны быть подвергнуты пескоструйной очистке. Сборку монтажных соединений необходимо производить в минимальные сроки - не более чем через три суток после очистки контактных поверхностей.

Усилие натяжения высокопрочного болта М 22 - 22,4 т.

Пролетное строение запроектировано из условия монтажа внабес с длиной консоли равной длине собираемого пролета.

Расчетные монтажные надрезки не должны превышать надрезок, указанных в табл. 3. Места приложения монтажных надрезок должны соответствовать местам приложения по рис. 1.

Перед сборкой внабес двух последних панелей при вылете консоли вх необходимо произвести контроль монтажных надрезок пу-

тем подъема пролетного строения на домкратах и сравнения полученных фактических опорных реакций с расчетными R , по табл. 4.

При монтаже пролетного строения необходимо строго соблюдать правила техники безопасности и требования проекта монтажа.

2.2. Сборка элементов для навесного монтажа

Предусмотренные настоящими рабочими чертежами элементы для навесного монтажа следует заказывать строго в соответствии с проектом монтажа, учитывая, что один комплект может обеспечить сборку двабес нескольких пролетных строений.

Элементы для навесного монтажа разработаны для расстояния между осями опирания пролетных строений 330 мм. При других расстояниях конструкцию соединительных элементов следует откорректировать.

Все детали опорного узла НО, предусмотренные спецификацией 3.5012-1391-6-803.000, следует монтировать на укрупнительной сборке вместе с причопорным элементом нижнего пояса анкерного пролета.

Далее, опорные узлы анкерного и собираемого пролетов опирают на постоянные опорные части с обеспечением плот-

Иванов	Монков	Мер			3.5012-1391-3-000.000 ДО	Пролетные строения для железнодорожных мостов с ездой понизу пролетами 33-110 м			
И.контр.	Муромцев	Мл				Пролетное строение Ср-440 м	Станд	Лист	Листов
П. спец.	Урман	Ур					Р	37	
Гип	Френкель	Фр				Гипотрансмост			
Рис. гр.	Астахов	Аст							
Инж.	Потапова	Пот							
					Общие данные (продолжение)				

Копировал Карпова

Формат А3.

А.5370-06 39

Книг. № подл. / Покрытие и дата / Форм. иб. № / 11.4.362

ного прилегания (приторцовки) накладок поз.5 к нижнему горизонтальному листу нижнего пояса (чертеж 3.501.2-139.1-6-108.000СБ)

Затем монтируют стойку поз.2 и верхний пояс поз.1 по схеме расположения 3.501.2-139.1-3-800.000. Сборку элементов для навесного монтажа заканчивают устанoвкой верхних продольных связей.

2.3. Прогиб консоли навесного пролета

Настоящими рабочими чертежами обеспечено приближенное соответствие отметок узлов НО и НБ собираемой внавес консоли. Расчетное превышение узла НО над узлом НБ дано в табл. 4.

Для этого длина верхнего пояса элементов для навесного монтажа принята укороченной на величину, соответствующую упругому прогибу конца консоли собираемого пролета.

2.4. Разборка элементов для навесного монтажа.

Разборку элементов для навесного монтажа следует вести после снятия усилия с этих элементов. Для этого необходимо произвести поддомкративание собираемого пролетного строения под свободным (не связанным с элементами для навесного монтажа) опорным узлом. Усилие поддомкративания R₂ и величина выходящего упругого прогиба Δ от нарузок по табл. 3 приведены в табл. 4. В процессе монтажа указанные величины должны быть соответственно уточнены.

Разборку элементов для навесного монтажа следует начать с демонтажа верхних связей. Далее следует разобрать узел ВО. В узле в1 снять болты, присоединяющие элемент верхнего пояса для навесного монтажа. Демонтировать верхние элементы для навесного монтажа поз.1 и стойку поз.2

по чертежу 3.501.2-139.1-3-800.000. Установить диффрагму поз.1, уголки поз.11 и 12 и лист поз.6 по чертежу 3.501.2-139.1-6-113.000СБ и затянуть высокопрочные болты на проектное усилие.

Разборка узла НС по чертежу 3.501.2-139.1-6-803.000. должна включать раздoлчивание высокопрочных болтов в пределах фасонки поз.2 и накладки поз.1. Внутренние накладки поз.1 разрезать газовой резкой по линиям, соответствующим торцам нижнего пояса. Поверхность реза зачистить образивным инструментом. Все свободные отверстия заполнить высокопрочными балтами.

Разборку всех элементов для навесного монтажа необходимо производить последовательно для каждой ветви и каждой из плоскостей главных ферм.

2.5. Включение проезжей части в совместную работу с главными фермами.

Элементом, обеспечивающим включение проезжей части в совместную работу с главными фермами является распорка диафрагм РД1 по чертежу 3.501.2-139.1-7-305.000. После окончания монтажа пролетного строения, болты, присоединяющие распорку РД1

Изм. и подп. (подпись) и дата (число, месяц, год) 114362

Исполн.	Моклов	Лист	3.501.2-139.1-3-000.000 ДД		
Н.контр.	Миролюбово	Кол-во	Пролетное строение для железнодорожных мостов с ездой панюз пролетами 33-110 м.		
Л. спец.	Ситниен	№	Пролетное строение Ср-УЧДм	Классиф. лист	Листов
ГИП	Френкель	И	Р	38	
Рис. гр.	Наташова	И	Общие данные (продолжение)		
Инж.	Потапова	И	Гипротрансмост		

к фасонкам, ослабить на всем пролетном строении и снова затянуть на контролируемое усилие 22.4т. Это необходимо для снятия усилий в нижних продольных связях от частичного включения проезжей части в совместную работу с главными фермами на нагрузку от навесной сборки.

2.6. Герметизация элементов главных ферм

После окончания работ по затяжке всех высокопрочных болтов монтажных соединений главных ферм, необходимо загерметизировать каждый из корродиабельных элементов верхнего и нижнего поясов и опорных раскосов.

Герметизация указанных элементов заключается в постановке компенсаторов люков КЛ1 по чертежу 3.501.2-139.1-7-101.100 и горизонтальных накладок, соответствующих узлу 2 по чертежу 3.501.2-139.1-7-101.200, расположенному в узлах главных ферм марки ГФ7, ГФ8, ГФ10, ГФ11, а также в выполнении требований чертежей 3.501.2-139.1-6-112.000 и 3.501.2-139.1-6-112.000.

Перед герметизацией замкнутых сечений необходимо удалить из элементов грязь, мусор, воду и прочее сыпучим воздухом. Замкнутые элементы должны быть обследованы и по данным обследования составлен акт.

Контактные поверхности люка и его крышки должны быть подвергнуты пескоструйной обработке.

Для постановки листа по чертежу 3.501.2-139.1-7-101.100СБ или горизонтальных накладок Г, соответствующих узлу 2 по чертежу 3.501.2-139.1-7-101.200СБ, затянуть болты группы Б при открытом люке. Установить горизонтальный лист, служащий заглушкой и затянуть болты группы Я на контролируемое усилие.

2.7. Разгерметизация элементов главных ферм при эксплуатации пролетного строения

Разгерметизацию элементов главных ферм при необходимости замены элементов узлов вести в порядке, обратном изложенному в п.2.6. Одновременно разрешается разгерметизировать не более 2 люков.

После окончания работ по замене элементов узла, люки загерметизировать в соответствии с п.2.6.

Ограничения скорости движения по мосту при разгерметизованных люках не требуется.

2.8. Герметизация узлов главных ферм

Узлы ГФ5, чертеж 3.501.2-139.1-6-111.000, ГФ6, чертеж 3.501.2-139.1-6-112.000, подлежат герметизации-заполнению мастифицированной битумно-бутилкаучуковой мастикой марки МББЛ-80 или МББЛ-65 по ТУ21-27-40-83. Мاستику необходимо наносить непосредственно после монтажа последнего, для данного узла, элемента нижнего пояса, до монтажа подвески и раскоса. Превышенные мастикой над верхним горизонтальным листом нижнего пояса должно быть не менее 10мм.

Изм. № п/п, дата, Подпись и дата, Вхр. арх. №, 1/4362

Нав. отд	Мокнов	Мок	3.501.2-139.1-3-000.000 ДО	Пролетные строения для железнодорожных мостов с вздой пролетами 33-110м			
И.контр.	Муромовская	М					
Л. спец.	Сутман	С					
Г.И.П.	Френкелс	Ф					
Рук.вр.	Потапова	П					
Инж.	Потапова	П	Пролетное строение	Ер-44.0м	Стандия	Лист	Листов
			Общие данные (продолжение)		Р	39	Гипротрансжост

Рис.1
1-1

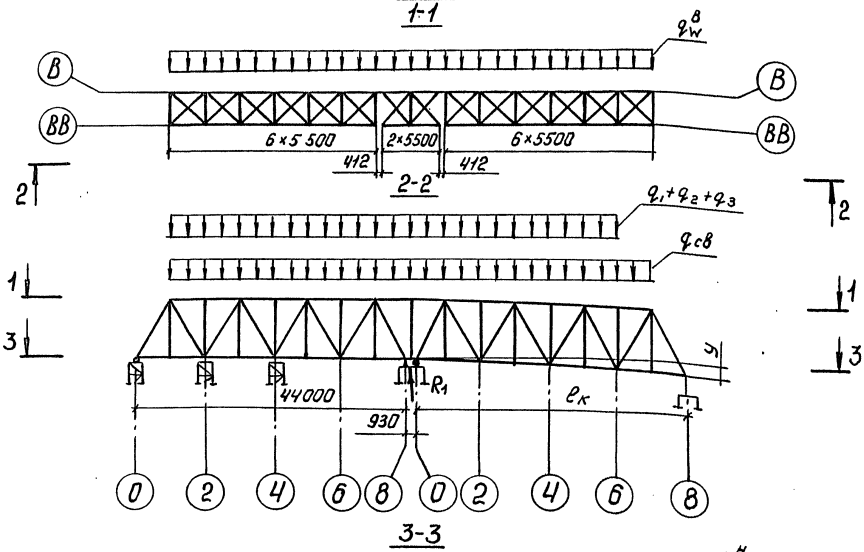


Рис.2
Остальное см. рис.1
МА G-5 2-2

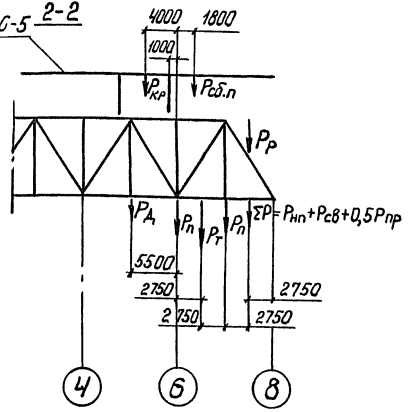


Рис.3
Остальное см. рис.2
2-2

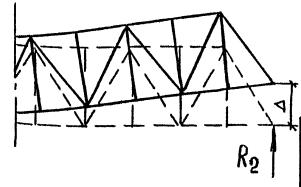


Таблица 3

нагрузки на плоскость ел. ферм.												
Пролетные строения	Подкрановый путь и проходы	Путь подачи элементов	Производственные нагрузки	Монтажные агрегаты МАГ-Б	Подмости агрегата	Подмости пролетного строения	Дрезина	Тележка подачи элемента	Нижний пояс	Раскос	Продольная балка	
1,1q _{св}	q ₁	q ₂	q ₃	P _{кр}	P _{св.п}	P _п	P _д	P _т	1,1xP _{нп}	1,1x1,2P _р	1,1P _{пр.б}	
т/м						т						
1,40	0,2	0,2	0,03	11,5	5,5	1,5	5	1	2,01	2,00	0,67	

Продолжение табл.3

Нижние продольные связи	ветровая нагрузка q=100 кг/м ²		
	на нижний пояс	на верхний пояс	на монтажные агрегаты
1,1xP _{св.}	q _w ^H	q _w ^B	q _w ^K
т	т/м		
0,63	0,29	0,17	4

Таблица 4

e _к , м	R ₁ , т	R ₂ , т	y, мм	Δ, мм
33,0	150,4	—	—	—
44,0	—	55,5	225	272

Лист № табл. Подпись и дата Взам инв. № 144362

И.инж.ин-т	Журавов	В.И.
Н.контр.	Миралидская	Л.И.
Нач.отд.	Моноз	М.И.
Гл.спец.	Гилтман	В.И.
ГИП	Френкель	В.И.
Рук.гр.	Истахова	В.И.
Инж.	Патапова	В.И.

3.501.2-139.1-3-000.000 до
 Пролетные строения для железнодорожных мостов с ездой понизу пролетами 33-110 м.
 Пролетное строение l_p=44,0 м

Стадия	Лист	Листов
Р	40	

Общие данные (окончание)
 Гипротрансмост

Рис.1
1-1

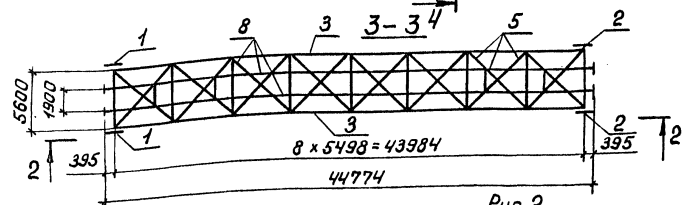
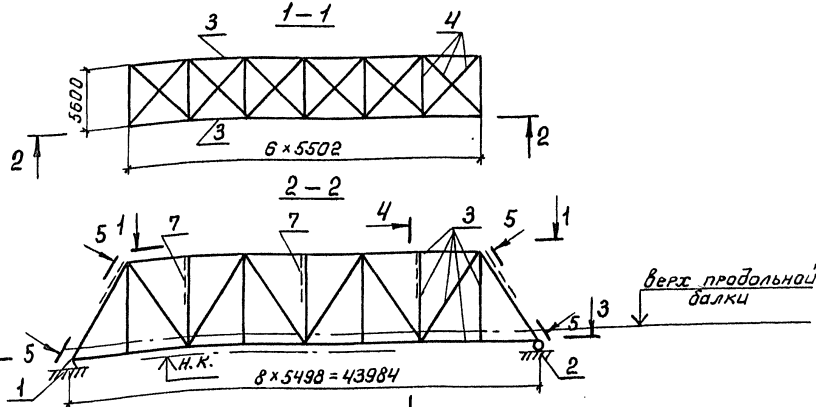


Рис.2
Остальное - см. рис.1

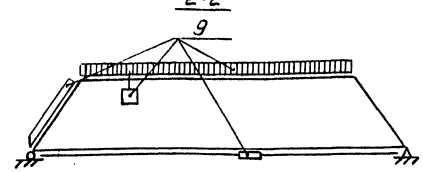
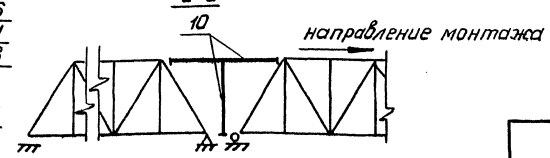


Рис.3
Остальное - см. рис.1



1. Исходные данные для проектирования и нормативные нагрузки даны в „Общих указаниях.“
2. Составные части пролетного строения даны в табл.1
3. Строительные высоты и фактическая длина пролетного строения даны в табл.2.
4. Проекты и перемещения даны в табл.3.
5. Исполнения пролетного строения даны в табл.4 и 5.
6. Конструктивные показатели пролетного строения даны в табл.6.
7. Строительные коэффициенты даны в табл.7 без учета массы балтов.
8. Объемы работ даны в табл.8
9. Глубина врубки поперечин дана в табл.9.
10. Толщина подливки под безбалластную плитой дана в табл.10.
11. Строительный подъем дан в табл.11.
12. Заводские длины даны на рис.8.
13. Сведения об установке опорных частей даны в „Общих указаниях.“

Таблица 1

Поз.	Обозначение	Наименование	Кол.	Дополнительные указания
1	3.501-35 Тип III	Часть опорная подвижная	2	Рис.1
2	3.501-35 Тип III	Часть опорная неподвижная	2	Рис.1
3	3.501.2-139.1-3-100.000	Фермы главные	1	Рис.1
4	3.501.2-139.1-3-200.000	Связи верхние	1	Рис.1
5	3.501.2-139.1-3-300.000	Связи нижние	1	Рис.1
6	3.501.2-139.1-3-400.000	Связи порталные	1	Рис.1
7	3.501.2-139.1-3-500.000	Связи поперечные	1	Рис.1
8	3.501.2-139.1-3-600.000	Часть проезжая	1	Рис.1
9	3.501.2-139.1-3-700.000	Приспособления смотровые	1	Рис.2
10	3.501.2-139.1-3-800.000	Элементы для навесного монтажа	1	Рис.3
11	3.501.2-139.1-3-900.000	Полотно мастовое	1	Рис.1

Шифр № подл. Подпись и дата Взам. инв. №

113819

Ил. инж. ин-та
Н. контр. Мирлобская
Нач. отд. Моноб
Гл. спец. Гилтман
ГИП Френкель
Рук. гр. Ястакова
Инж. Ларина

3.501.2-139.1-3-000.000 80

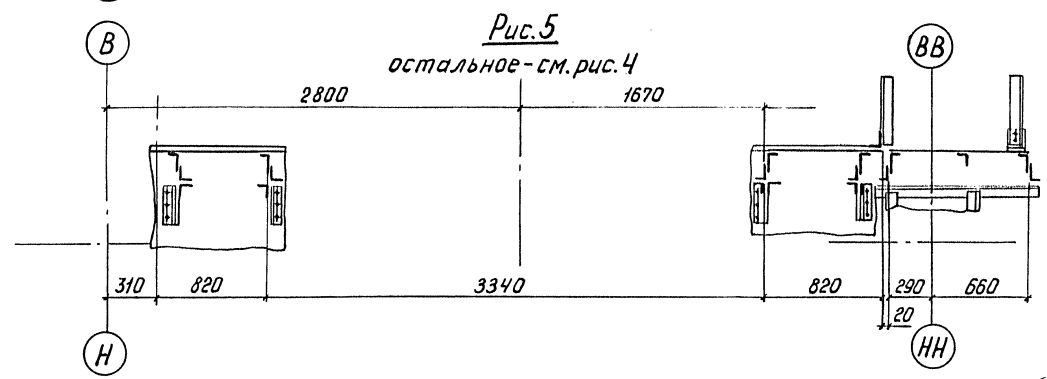
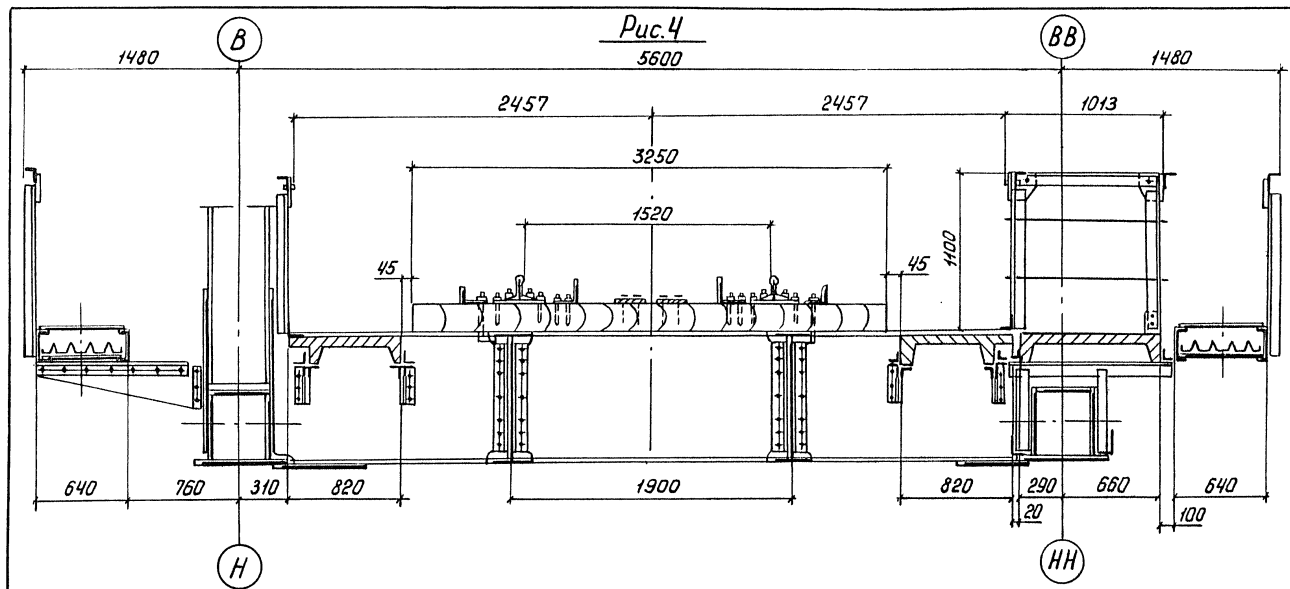
Пролетные строения для железнодорожных мостов с вздой панизу пролетами 33-110 м.

Пролетное строение в-р-440м, Стадия Лист Листов

Р 41

Общий вид (начало)

Гипротрансмост



Инв. № подл. 113819
Подпись и дата
Взам. инв. №

И.и.ж.ин-т	Журавов	<i>[Signature]</i>
Н.контр.	Миролюбовская	<i>[Signature]</i>
Нач.отд.	Мохов	<i>[Signature]</i>
Гл.спец.	Гитман	<i>[Signature]</i>
ГИП	Френкель	<i>[Signature]</i>
Рук.гр.	Астахова	<i>[Signature]</i>

3.501.2-139.1-3-000.000 80

Пролетные строения для железнодорожных мостов с ездой понизу пролетами 33-110 м.

Пролетное строение $\phi_r=44,0$ м.	Стадия	Лист	Листов
	Р	42	

Общий вид (продолжение)
Гипротрансмост

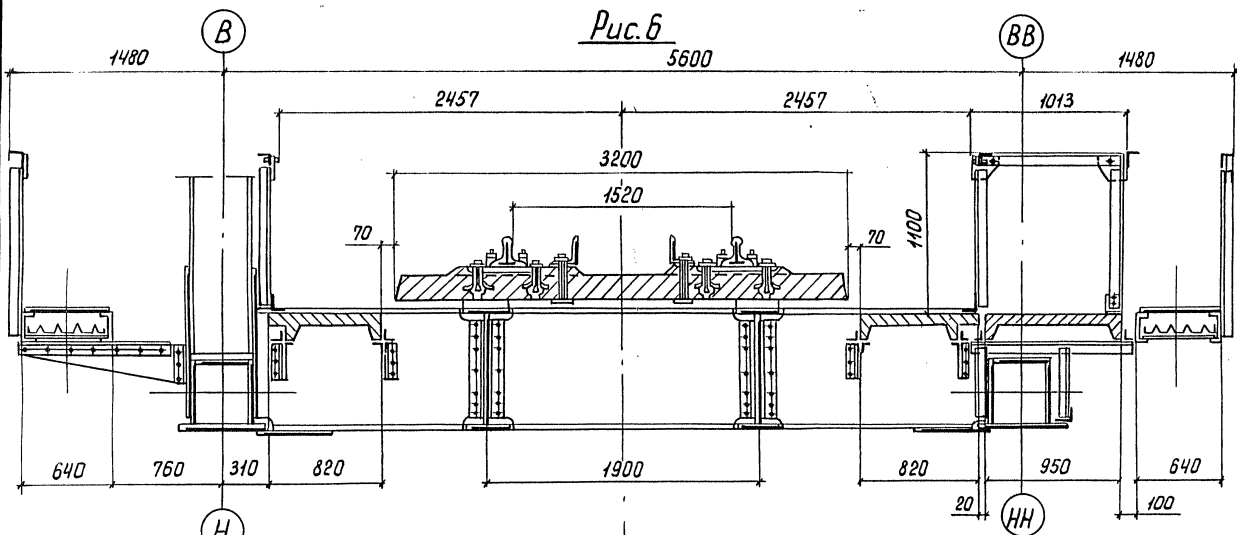
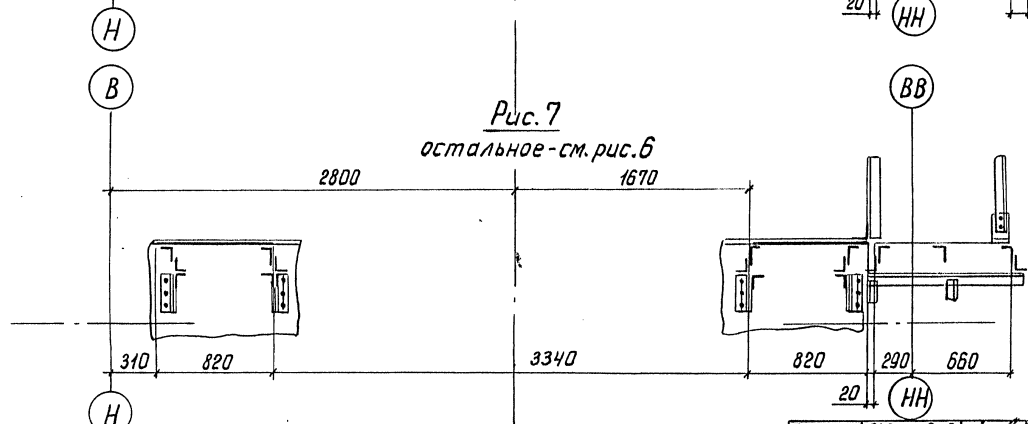


Рис. 7
остальное - см. рис. 6



Инж.инт.	Журавов	М
Нач. отд.	Монов	М
Н.контр.	Миролюбов	М
Т.спец.	Гитман	М
ГИП	Френкель	М
Рук. гр.	Астахова	М

3.501.2-139.1-3-000.000 80		
Пролетные строения для железнодорожных мостов с ездой понизу пролетами 33-110 м.		
Пролетное строение $l_p=44,0$ м.	Стация	Лист
	Р	43
Общий вид (продолжение)	Гипротрансмост	

Шифр подл. 113819
Полный и дата. Взам. инв. №

Таблица 2

Расстояние в мм		
От верха провольной балки	до низа конструкции в пролете	1037
	до опорной площадки	1480
От опорной площадки	до центра шарнира	420
	до центра опорного узла	835
Фактическая длина при температуре 20°C и действии постоянной нагрузки	между осями опирания	43984
	главных ферм	44724
	проезжей части	44780

Таблица 3

Воздействие	Прогибы узла НЧ		Перемещение узла НВ, см
	δ, см	δ/ε	
постоянная нагрузка	1,51	1/2967	0,60
временная нагрузка	3,94	1/1137	1,40
изменения температуры на 40°C	—	—	2,15

Таблица 4

Обозначение	Характеристика исполнения		Рис.	Табл.
	Мостовое полотно	Тротуары и удержива		
3.501.2-139.1-3-000.000	на деревянных	железобетонные	4	9
-01	поперечных	металлические	5	
-02	на безбалластной	железобетонные	6	
-03	железобетонной шпите	металлические	7	

Таблица 5

Дополнительный номер исполнения	Характеристика исполнения	T мин.
01	Обычное	до минус 40°C включительно
02	Северное А	ниже минус 40°C до минус 50°C включительно
03	Северное Б	ниже минус 50°C

Таблица 6

Наименование	Измеритель	Кол.
Наибольшая масса монтажного элемента	T	1,89
Применяемый диаметр монтажных отверстий	мм	25
Наибольшая толщина сбаличиваемого пакета	мм	74
Наибольшее количество сбаличиваемых тел	шт	6

Таблица 7

Наименование элементов	Строительный коэффициент
Пояс нижний	1,51
Пояс верхний	1,58
Раскосы растянутые	0,91
Раскосы опорные	0,93
Раскосы сжатые	0,92
Раскосы сжато-вытянутые	0,91
Подвески	0,91
Стайки	0,94
Фермы главные	1,21
Балки продольные	1,25
Балки поперечные	0,99

Шифр табл. Подпись и дата Взам. инв. № 113819

Гл. инж. ин-та	Журавов	<i>[подпись]</i>							
Н. контр.	Мираловская	<i>[подпись]</i>							
Нач. отд.	Моноз	<i>[подпись]</i>							
Ил. спец.	Гитман	<i>[подпись]</i>							
ГИП	Френкель	<i>[подпись]</i>							
Рук. гр.	Астахова	<i>[подпись]</i>							
Инж.	Акулаба	<i>[подпись]</i>							
3.501.2-1391-3-000.000.80									
Пролетные строения для железнодорожных мостов с ездой понизу пролетами 33-110 м.									
Пролетное строение (р=44,0 м)						Стация	Лист	Листов	
						Р	44		
Общий вид (продолжение)						Гипотрансмост			

Таблица 8

Кол. на испан. 3.501.2-139.1-3-000.000-

Наименование	—																			
	масса, т				01					02					03					
	конст-рукции	высоко-прочных балтов	всего	Нагрузка, т/м	процент от главных ферм	конст-рукции	высоко-прочных балтов	всего	Нагрузка, т/м	процент от главных ферм	конст-рукции	высоко-прочных балтов	всего	Нагрузка, т/м	процент от главных ферм	конст-рукции	высоко-прочных балтов	всего	Нагрузка, т/м	процент от главных ферм
<u>Металл</u>																				
Фермы главные	61,99	3,70	65,69	1,49	100	61,99	3,70	65,69	1,49	100	61,99	3,70	65,69	1,49	100	61,99	3,70	65,69	1,49	100
Связи верхние	6,85	0,10	6,95	0,16	10,5	6,85	0,10	6,95	0,16	10,5	6,85	0,10	6,95	0,16	10,5	6,85	0,10	6,95	0,16	10,5
Связи нижние	3,58	0,44	4,02	0,09	6,1	3,58	0,44	4,02	0,09	6,1	3,58	0,44	4,02	0,09	6,1	3,58	0,44	4,02	0,09	6,1
Связи порталные	2,11	0,15	2,26	0,05	3,5	2,11	0,15	2,26	0,05	3,5	2,11	0,15	2,26	0,05	3,5	2,11	0,15	2,26	0,05	3,5
Связи поперечные	0,64	0,09	0,73	0,02	1,1	0,64	0,09	0,73	0,02	1,1	0,64	0,09	0,73	0,02	1,1	0,64	0,09	0,73	0,02	1,1
Приспособления смотровые	8,66	0,30	8,96	0,20	13,6	8,66	0,30	8,96	0,20	13,6	8,66	0,30	8,96	0,20	13,6	8,66	0,30	8,96	0,20	13,6
Полотно мостовое	19,76	0,20	19,96	0,45	30,4	25,23	0,20	25,43	0,28	38,7	17,53	0,12	17,65	0,40	26,9	23,00	0,12	23,12	0,53	35,2
Часть проезжая	31,35	1,35	32,70	0,74	49,8	31,35	1,35	32,70	0,74	49,8	31,07	1,35	32,42	0,74	49,4	31,07	1,35	32,42	0,74	49,4
Итого:	134,94	6,33	141,27	3,24		140,41	6,33	146,74	3,33		132,43	6,25	138,68	3,15		137,90	6,25	144,5	3,28	
<u>Железобетон</u>																				
Полотно мостовое			18,72	0,43									81,13	1,84				62,41	1,42	
<u>Древесина</u>																				
Полотно мостовое			15,53	0,35				15,53	0,35											
Всего:	134,94	6,33	175,52	3,99		140,41	6,33	162,27	3,69		132,43	6,25	219,81	5,00		137,90	6,25	206,91	4,70	

Шифр посыл. Подпись и дата Взам. шифр №

143819

Инженер Журавов		
Л.контр. Миролюбова		
Нач. отд. Монав		
Л. спец. Гутман		
ГИП Френкель		
Рук. гр. Астахова		
ЦНЭС Ларина		

3.501.2-139.1-3-000.000 80

Пролетные строения для железобетонных мостов с ездой понизу пролетами 33-40 м.

Пролетное строение $R_p=44,0$ м. Студия Лист Листов

Р 45

Общий вид
(продолжение)

Гипротрансмост

Копировал Ивнская

25340-06 47
Формат А3

Рис. 8

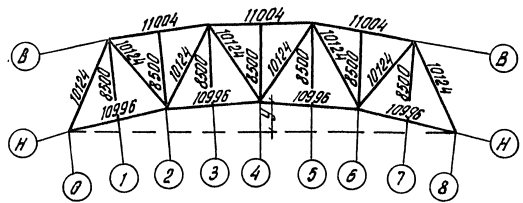


Рис. 9

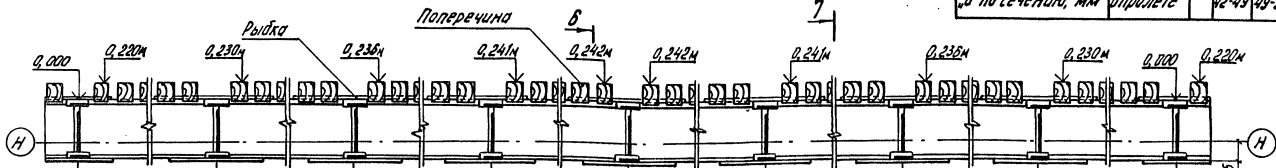


Рис. 10

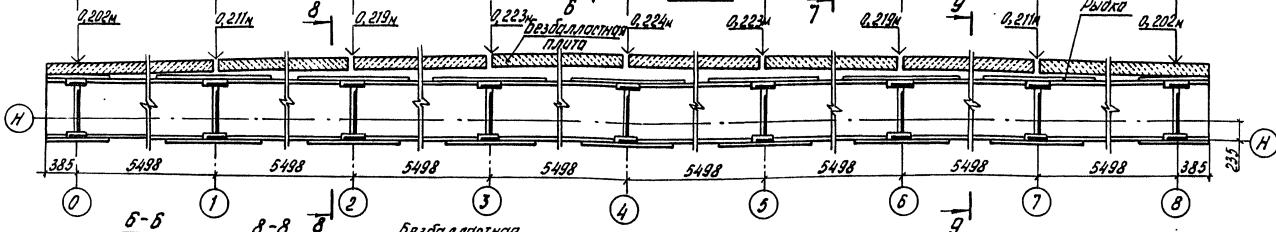


Таблица 9

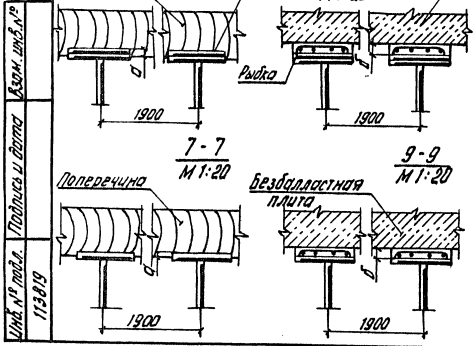
Наименование узла по рис. 9	H0	H1	H2	H3	H4	H5	H6	H7	H8
Глубина врубки по сечению, мм	над рыбки	32	29	25	21	21	25	29	32
	в пролете	20-13	13-9	9-5	5	5	5-9	9-13	13-20

Таблица 10

Наименование узла по рис. 10	H0	H1	H2	H3	H4	H5	H6	H7	H8
Глубина врубки по сечению, мм	над рыбки	30	33	38	41	41	38	33	30
	в пролете	42-49	49-54	54-57	57	57	57-54	54-49	49-42

Таблица 11

Наименование узла	H0	H2	H4	H6	H8
Строительный подъем "у" по круговой кривой, мм	0	17	22	17	0
Пдинаты прогиба от постоянной нагрузки, мм	0	12	15	12	0
Пдинаты прогиба от постоянной и 40% временной нагрузок, мм	0	24	31	24	0
От постоянной нагрузки с учетом строительного подъема, мм	0	5	7	5	0



Прим. инж. М. Чубаров
 И. Контр. М. Чубаров
 Нач. отд. Манаев
 Гл. спец. Гитelman
 Р.П.П. Френкель
 Рис. ГВ. Металова
 Инж. Ларина

3.501.2-139.1-3-000.000.80

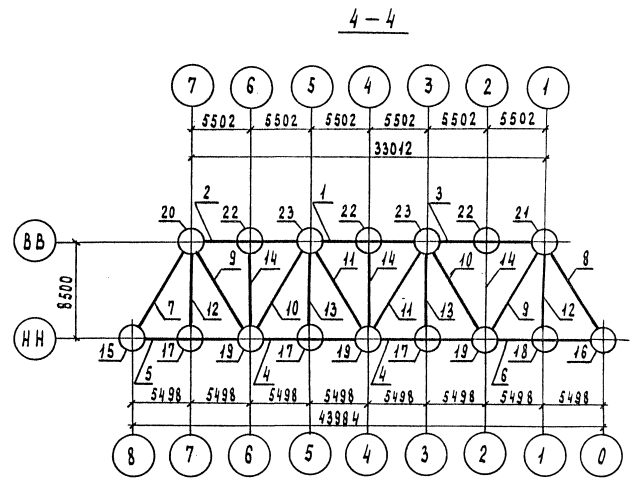
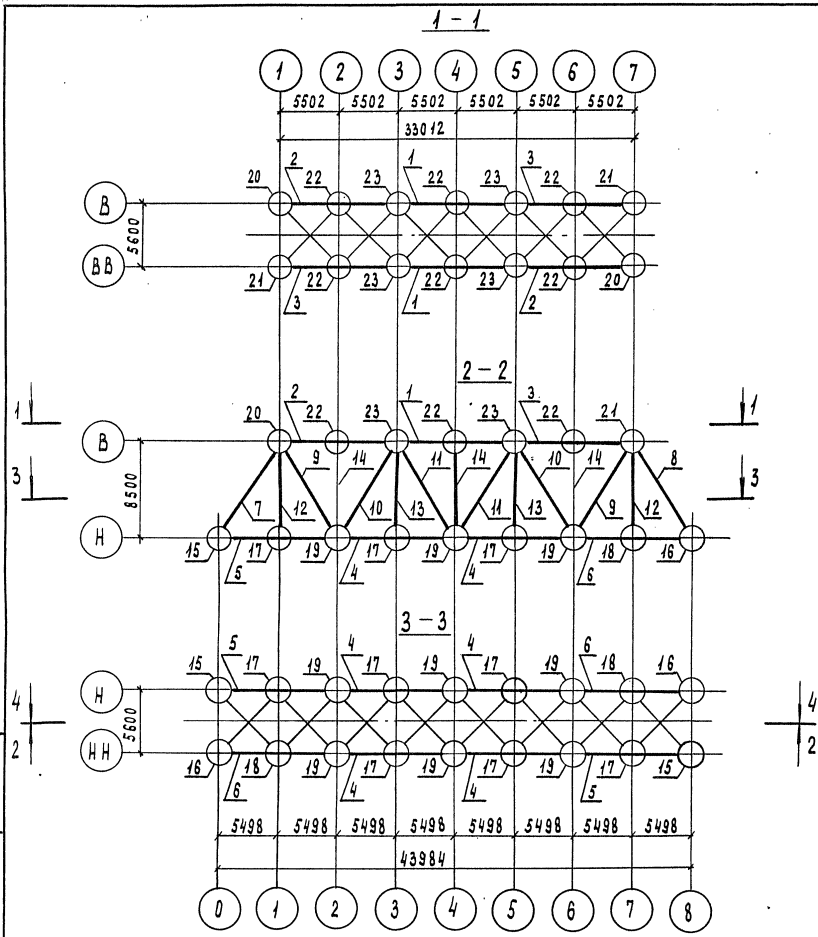
Пролетные строения для железнодорожных мостов с вальс-панью пролетами 33-110 м

Пролетное строение СР-44,0м

Официй вид (оканчание)

Гипротрансмост

Р 46



Инв. № подл. 43820
Подпись и дата 13.04.2010 №

Д.инж.ин-та	Журавов	<i>[Signature]</i>
Н.контр.	Миловайска	<i>[Signature]</i>
Нач.отд.	Моноз	<i>[Signature]</i>
Гл. спец.	Гитман	<i>[Signature]</i>
Руч. гр.	Астажова	<i>[Signature]</i>
И.м.ж.	Юркин	<i>[Signature]</i>

3.501.2-1391-3-100.000

Пролетные строения для железнодорожных мостов с ездой понизу пролетами 33-110 м

Пролетное строение	Стр: 44,0 м	Стация	Лист	Листов
		Р	47	

Схема расположения сборных элементов главных ферм
Гипротранспорт

Копировал Чекалкина

Формат А3

25370-06 49

Марка, поз.	Обозначение	Наименование	Кол.	Масса ед., кг.	Примечание
		Пояса верхние			
1	3.501.2-139.1-7-101.000	ВП1	2	1890,4	
2	-01	ВП2	2	1738,8	
3	-02	ВП2Н	2	1738,8	
		Пояса нижние			
4	3.501.2-139.1-7-102.000	НП2	4	1770,4	
5	-01	НП1	2	1826,2	
6	-02	НП1Н	2	1826,2	
		Раскосы			
7	3.501.2-139.1-7-103.000	Р1	2	1512,6	
8	-01	Р9	2	1512,6	
9	3.501.2-139.1-7-105.000	Р4	4	897,5	
10	-01	Р5	4	1016,0	
11	-04	Р8	4	897,5	
		Подвески			
12	3.501.2-139.1-7-106.000	П1	4	597,3	
13	-01	П2	4	642,1	
14	3.501.2-139.1-7-107.000	Стойка С1	6	579,2	
		Узлы главных ферм			
15	3.501.2-139.1-6-108.000	ГФ1	2	849,1	

Марка, поз.	Обозначение	Наименование	Кол.	Масса ед., кг.	Примечание
16	-01	ГФ1Н	2	849,1	
17	3.501.2-139.1-6-110.000	ГФ3	6	178,1	
18	-01	ГФ3Н	2	178,1	
19	3.501.2-139.1-6-111.000	ГФ5	6	506,8	
20	3.501.2-139.1-6-114.000	ГФ8	2	936,5	
21	-01	ГФ8Н	2	936,5	
22	3.501.2-139.1-6-115.000	ГФ9	6	178,6	
23	3.501.2-139.1-6-117.000	ГФ11	4	539,0	

Шиб.№ по зд. 143820
 Подпись и дата Взам. инв. №

И.инж.инж. Журавов
 Н.контр. Мурадовская
 Нач.отд. Моноз
 Гл.слес. Гитман
 ГИП Френкель
 Рук.гр. Астахова
 Инж. Юркин

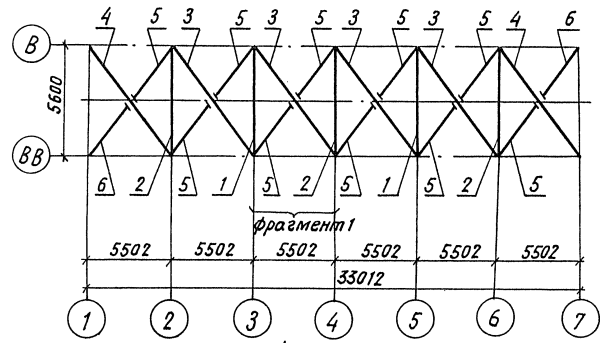
3.501.2-139.1-3-100.000

Пролетные строения для железнодорожных мостов с ездой понизу пролетами 33-110 м.

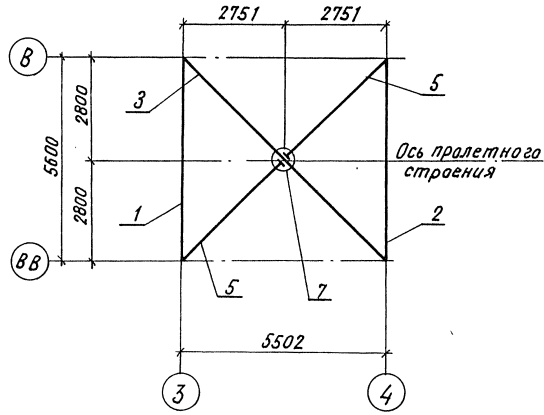
Пролетное строение $l_p = 44,0$ м.

Схема расположения сборных элементов главных ферм

Стация	Лист	Листов
	Р	48
		Гипротрансмост



Фрагмент 1
М 1:100

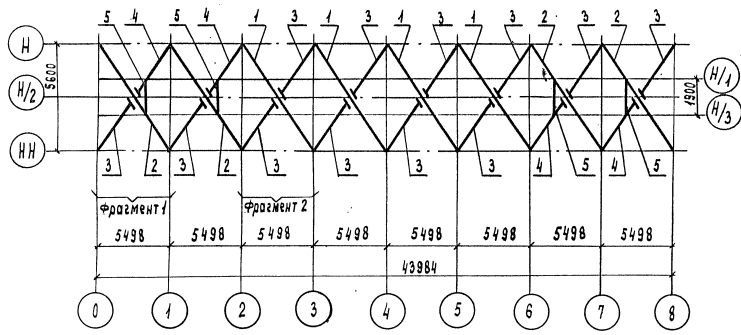


Марка поз.	Обозначение	Наименование	Кол.	Масса ед, кг.	Примечание
		Распорки			
1	3.501.2-139.1-7-201.000	РС1	2	316,0	
2	-01	РС2	3	316,0	
		Диагонали			
3	3.501.2-139.1-7-202.000	ДВС1	4	429,3	
4	-01	ДВС2	2	429,3	
		Полудиагонали			
5	3.501.2-139.1-7-203.000	ПВС1	10	207,6	
6	-01	ПВС2	2	207,6	
7	3.501.2-139.1-6-204.000	Узел РС1	6	50,4	

Инж.м-та	Журавов	Лист	3.501.2-139.1-3-200.000		
Н. контр.	Миралбовская	Лист	Пролетные строения для железнодорожных мостов с сядой понизу пролетами 33-110м		
Нач. отд.	Мочов	Лист	Пролетное строение Ср=44,0м.		
Ст. спец.	Гитман	Лист	Таблица	Лист	Листов
ГМП	Френкель	Лист	Р	49	
Рук. гр.	Астахова	Лист	Схема расположения сварных элементов верхних связей		
Вед. инж.	Ярыкова	Лист	ГИПРОТРАНСПОСТ		

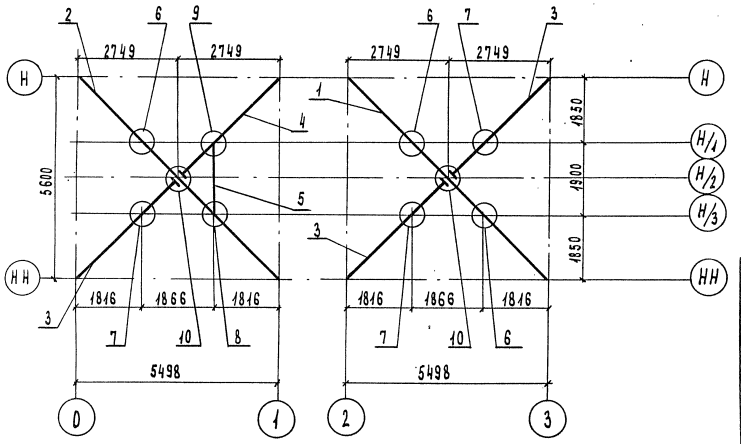
Копировал Хакимова формат А3
23370-06 57

Лист 1 из 10. Подпись и дата. Взам. инв. № 113822



Фрагмент 1
М 1:100

Фрагмент 2
М 1:100



Марка поз.	Обозначение	Наименование	Кол.	Масса ед. кг	Примечание
		Диагонали			
1	3.501.2-139.1-7-301.000	ДНС1	4	169,8	
2	-01	ДНС2	4	169,8	
		Полудиагонали			
3	3.501.2-139.1-7-303.000	ПНС1	12	82,1	
4	-01	ПНС2	4	82,1	
5	3.501.2-139.1-7-305.000	Распорка РД1	4	37,1	
		Челы			
6	3.501.2-139.1-6-306.000	СБ1	12	15,7	
7	-01	СБ1н	12	15,7	
8	3.501.2-139.1-6-308.000	СР1	4	69,5	
9	-01	СР1н	4	69,5	
10	3.501.2-139.1-6-310.000	ПС2	8	33,0	

Листинг шта	Эсчара воб	<i>В.В.В.</i>
Н.контр.	Миролюбовская	<i>М.М.</i>
Нач.отв.	Мяков	<i>М.М.</i>
Гл.спец.	Гитман	<i>Г.Г.</i>
Г.И.П.	Френкель	<i>Ф.Ф.</i>
Руч.зр.	Астахов	<i>А.А.</i>
Инж.	Юркин	<i>Ю.Ю.</i>

3.501.2-139.1-3-300.000

Пролетные строения для железнодорожных мостов с ездой понизу пролетами 33-110 м

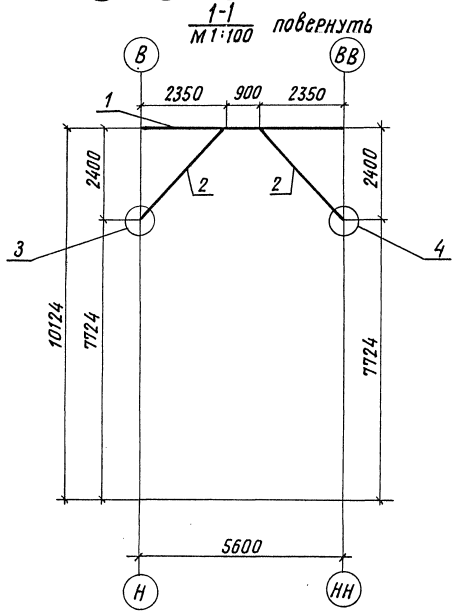
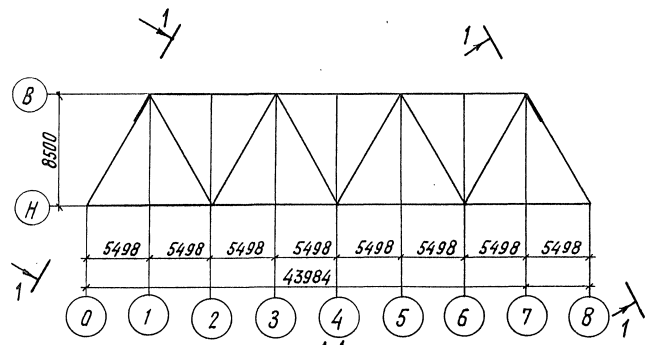
Пролетное строение $l_p=44,0$ м

Схема расположения сборных элементов нижних связей

Стация	Лист	Листов
Р	50	

Гипротранспост

Шт. № подл. Подпись и дата Взам. инв. № 1/38623



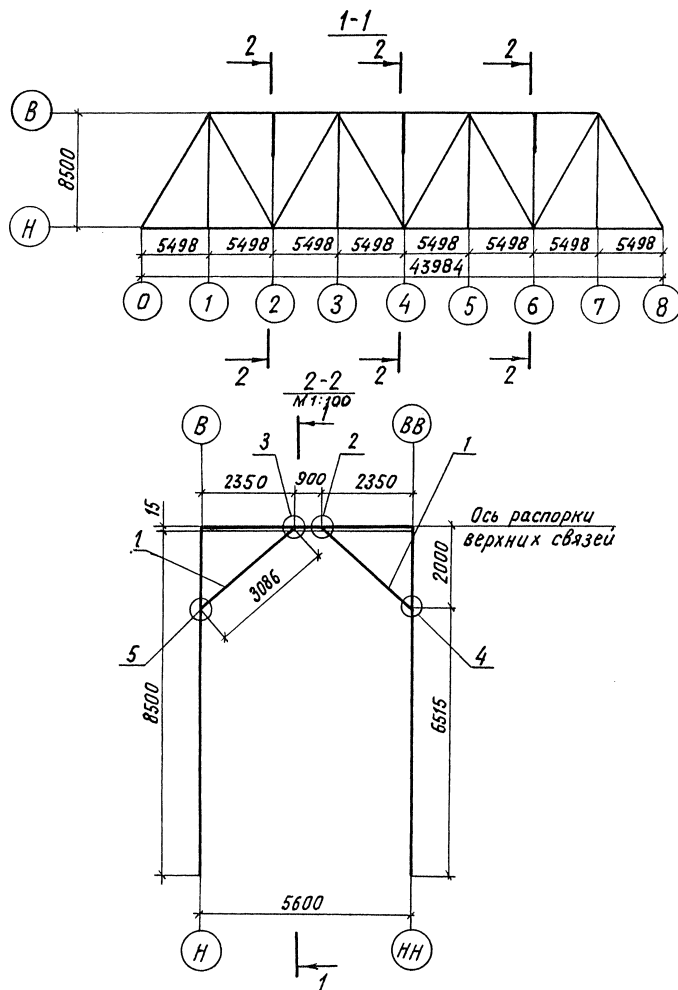
Марка, поз.	Обозначение	Наименование	Кол.	Масса, ед, кг.	Примечание
1	3.501.2-139.1-7-401.000	Распорка РТ1	2	757,2	
2	3.501.2-139.1-7-402.000	Подкос ППЗ1	4	140,2	
		Узлы			
3	3.501.2-139.1-6-403.000	ПР1	2	45,6	
4	-01	ПР1Н	2	45,6	

Шп. № 138824
 Подпись и дата Взам. инв. №

Дир. инж. Журавлев
 Н. канц. Миралиевна
 Нач. отд. Манов
 Гл. спец. Гитман
 ТНП Френкель
 Рук. гр. Остахова
 Вед. инж. Ярыкова

3.501.2-139.1-3-400.000
 Пролетные строения для железнодорожных мостов с ездой понизу пролетами 33-110м
 Пролетное строение ср 44,0м
 Стадия Лист Листов
 Р 51
 ГИПРОТРАНСМОСТ

Копировал Хакимова
 25370-06
 Формат А3
 53

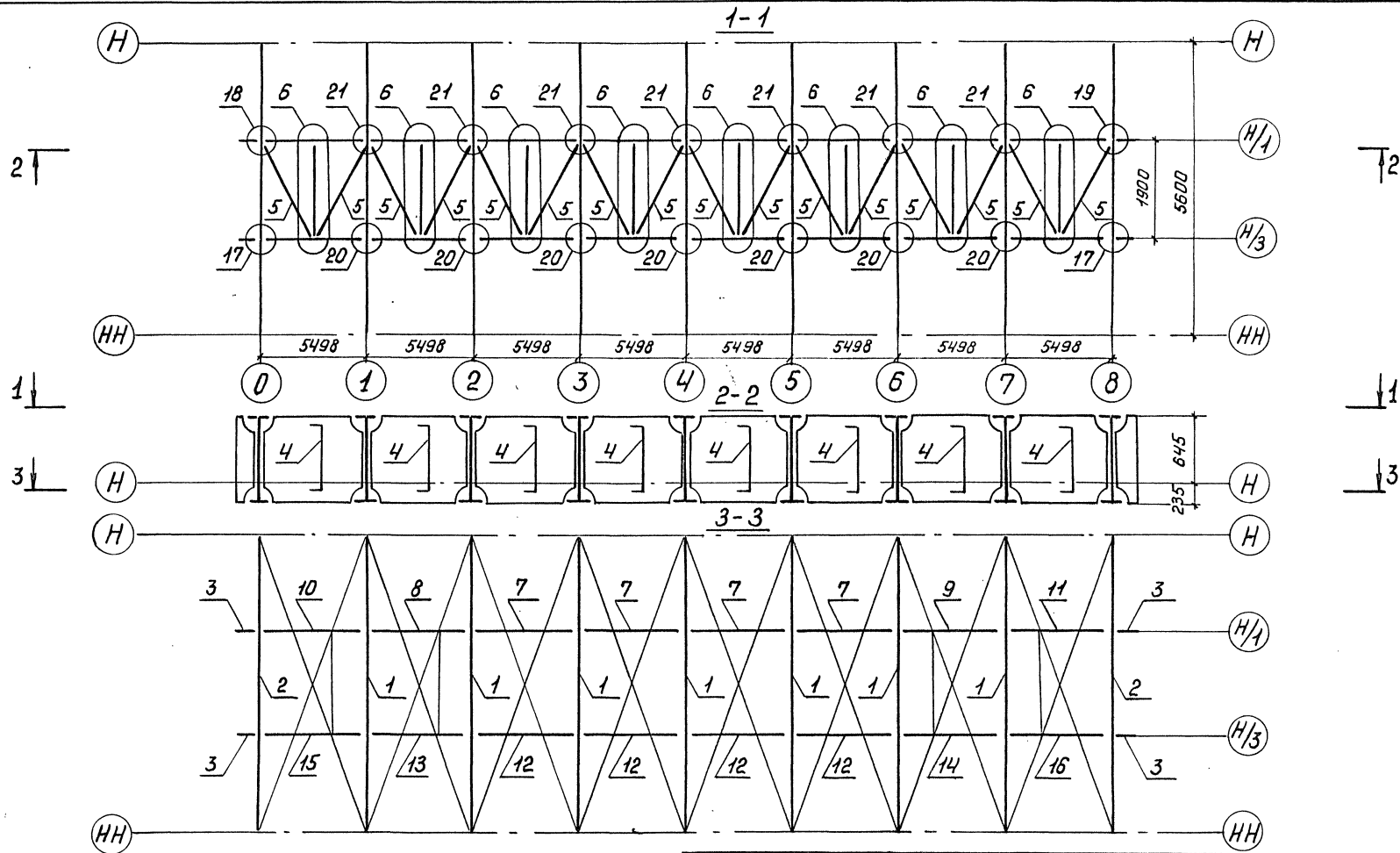


Марка, поз.	Обозначение	Наименование	Кол.	Масса, кг	Примечание
1	3.501.2-139.1-7-501.000	Подкос ППС1	6	49,3	
		Узлы			
2	3.501.2-139.1-6-502.000	РП 1	3	38,2	
3	- 01	РП 1н	3	38,2	
4	3.501.2-139.1-6-503.000	СП 1	3	34,8	
5	- 01	СП 1н	3	34,8	

Инж.инж.	Журавов		3.501.2-139.1-3-500.000			
Н.контр.	Миралюбовский					
Нач.отд.	Мано В		Пролетные строения для железнодорожных мостов с ездой понизу пролетами 33-110м			
Ин.спец.	Гитман		Пролетное строение $\sigma_p=44,0\text{м}$	Станд.	Лист	Листов
Ин.п.	Френкель			Р	52	
Рук.гр.	Астахова		Схема расположения сборных элементов поперечных связей			
Инж.	Юркин		ГИПРОТРАНСМОСТ			

Копировал Хакимова
25570-06

Формат А3
37



Ш.в.№ подл. Подпись и дата Взам. инв.№
113826

Инженер-пр.	Журавов	<i>[Signature]</i>
Н.контр.	Миролюбовская	<i>[Signature]</i>
Нач.отд.	Моноз	<i>[Signature]</i>
М.спец.	Гитман	<i>[Signature]</i>
ГИП	Френкель	<i>[Signature]</i>
Рук.гр.	Астахова	<i>[Signature]</i>
Вед.инж.	Ярыкова	<i>[Signature]</i>
Инж.	Юркин	<i>[Signature]</i>

3.501.2-1391-3-600.000

Пролетные строения для железнодорожных мостов с ездой панизу пролетами 33-110 м.

Пролетное строение Ср-44.0 м.

Схема расположения сборных элементов проезжей части

Стация	Лист	Листов
Р	53	

Гипротрансмост

Марка, поз.	Обозначение	Наименование	Кол.	Масса ед., кг.	Примечание
		балки поперечные			
1	3.501.2-139.1-7-601.000	ПБ1	7	1302,6	
2	-01	ПБ2	2	1406,3	
3	3.501.2-139.1-7-602.000	Балка продольная ПРБ1	4	86,2	
4	3.501.2-139.1-7-605.000	Распорка РПБ1	8	108,1	
5	3.501.2-139.1-7-606.000	Диагональ ДСП1	16	47,2	
6	3.501.2-139.1-6-607.000	Узел СПЧ1	8	54,8	
	<u>Переменные данные для исполнений</u>				
	3.501.2-139.1-3-600.000				
		Балки продольные			
7	3.501.2-139.1-7-603.000	ПРБ2	4	970,7	
8	-01	ПРБ3	1	970,7	
9	-02	ПРБ3Н	1	970,7	
10	-03	ПРБ4	1	970,7	
11	-04	ПРБ4Н	1	970,7	
12	-10	ПРБ8	4	970,7	
13	-11	ПРБ9	1	970,7	
14	-12	ПРБ9Н	1	970,7	
15	-13	ПРБ10	1	970,7	
16	-14	ПРБ10Н	1	970,7	
		Узлы			
17	3.501.2-139.1-6-608.000	СПБ1	2	86,2	
18	-01	СПБ2	1	115,4	

Марка, поз.	Обозначение	Наименование	Кол.	Масса ед., кг.	Примечание
19	3.501.2-139.1-6-608.000-02	СПБ2Н	1	115,4	
20	3.501.2-139.1-6-609.000	СПБ7	7	147,0	
21	-01	СПБ8	7	201,4	
	3.501.2-139.1-3-600.000-01				
	Балки продольные				
7	3.501.2-139.1-7-603.000-05	ПРБ5	4	970,7	
8	-06	ПРБ6	1	970,7	
9	-07	ПРБ6Н	1	970,7	
10	-08	ПРБ7	1	970,7	
11	-09	ПРБ7Н	1	970,7	
12	-15	ПРБ11	4	970,7	
13	-16	ПРБ12	1	970,7	
14	-17	ПРБ12Н	1	970,7	
15	-18	ПРБ13	1	970,7	
16	-19	ПРБ13Н	1	970,7	
	Узлы				
17	3.501.2-139.1-6-608.000-03	СПБ3	2	77,1	
18	-04	СПБ4	1	106,3	
19	-05	СПБ4Н	1	106,3	
20	3.501.2-139.1-6-609.000-02	СПБ9	7	129,0	
21	-03	СПБ10	7	183,5	

Лист № подл. Подпись и дата. Взам. инв. № 113026

Инж.инж.	Н.Ураваев	Инж.
Н. контр.	Муромская	Инж.
Нач. отд.	Моноз	Инж.
Ин. спец.	Гитман	Инж.
ГМП	Френкель	Инж.
Инж. гр.	Астакова	Инж.
Инж. инж.	Арыкова	Инж.
Инж.	Юркин	Инж.

3.501.2-139.1-3-600.000

Пролетные строения для железнодорожных мостов с ездой понизу пролетами 33-110 м.

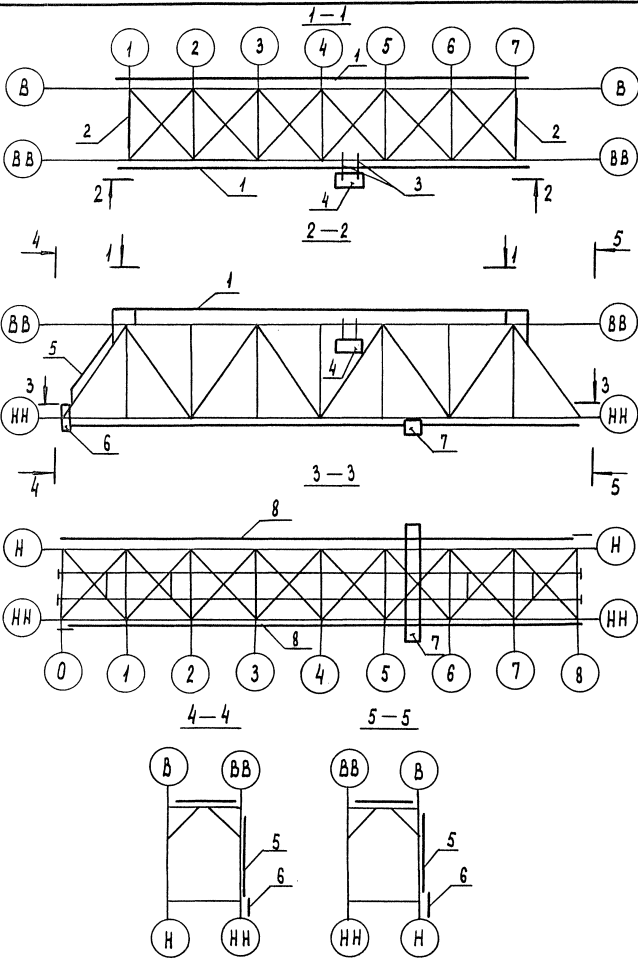
Стация	Лист	Листов
Р	54	

Пролетное строение $V_p=44,0$ м.

Схема расположения сборных элементов проезжей части

Гипротранспост

Копировал Цивинская Формат А3



Марка, поз.	Обозначение	Наименование	Кол	Масса вв, кг	Примечание
1	3.501.2-139.1-3-710.000	Ход по верхнему поясу	1	2151,4	
2	3.501.2-139.1-7-720.000	Ход по трубчатой распорке ХТР1	2	335,2	
3	3.501.2-139.1-7-730.000	Балка переносная БСП1	2	42,1	
4	3.501.2-139.1-7-740.000	Лялька самоподъемная ЛСП1	1	286,4	
5	3.501.2-139.1-7-750.000	Лестница по опорному раскосу	2	594,0	
6	3.501.2-139.1-7-760.000	Сход на опору ССО1	2	134,2	
7	3.501.2-139.1-7-770.000	Тележка смотровая ТС1	1	2027,1	
8	3.501.2-139.1-3-780.000	Путь катания	1	2288,6	

Ш.№ подл. Листы и дата Взам. инв. № 43976

Гл. инж. инж.	Журавов	<i>[Signature]</i>
Н. монтр.	Миролюбова	<i>[Signature]</i>
Нач. отд.	Моноб	<i>[Signature]</i>
Гл. спец.	Гутман	<i>[Signature]</i>
ГМП	Френкель	<i>[Signature]</i>
Вид. зв.	Астахова	<i>[Signature]</i>
Вед. инж.	Арымова	<i>[Signature]</i>

3.501.2-139.1-3-700.000

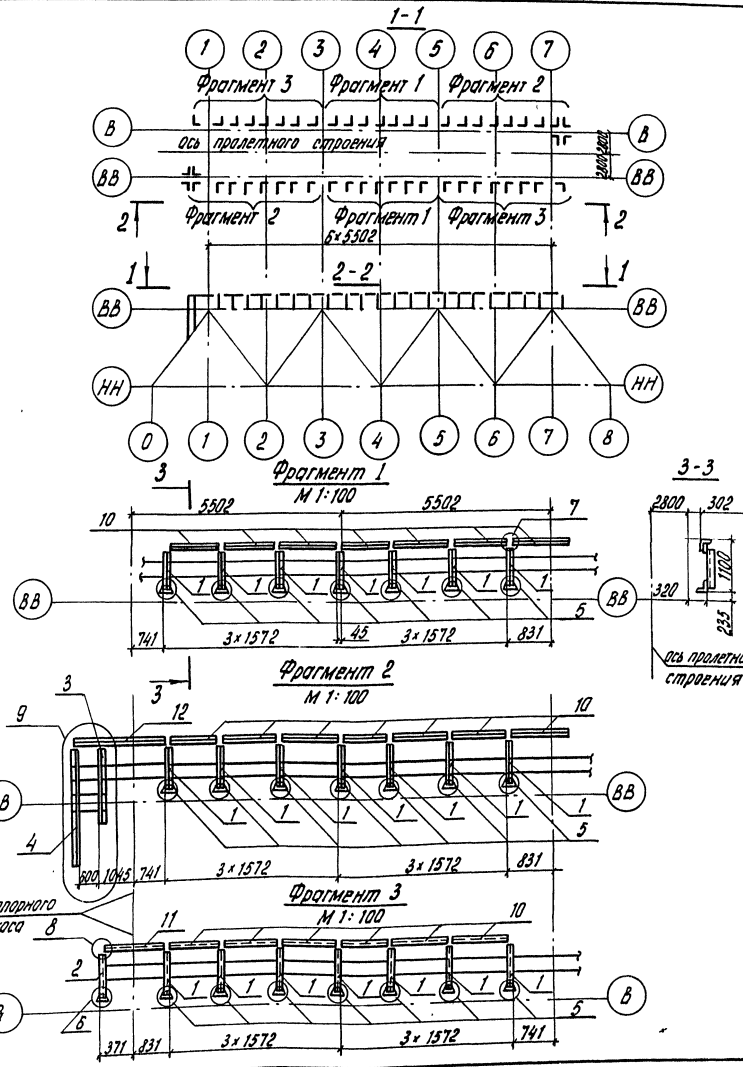
Пролетные строения для железнодорожных мостов с ездой понизу пролетами 33-110м

Пролетное строение $L_p=44,0м$

Схема расположения смотровых приспособлений

Стадия	Лист	Листов
р	55	

Гипротрансмост



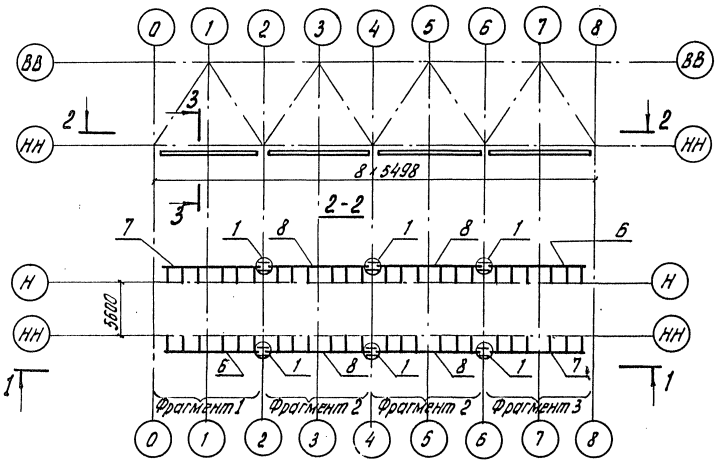
Марка, поз.	Обозначение	Наименование	Кол.	Масса ед., кг	Примечание
		Стойки			
1	3.501.2-139.1-7-710.100	СС1	42	12,2	
2	-02	СС3	2	11,2	
3	-03	СС4	4	24,7	
4	-04	СС5	4	39,9	
		Узлы			
5	3.501.2-139.1-6-710.200	УХ1	42	5,6	
6	-01	УХ2	2	5,6	
7	3.501.2-139.1-6-710.300	УХ3	42	0,52	
8	3.501.2-139.1-6-710.400	УХ4	2	0,25	
9	3.501.2-139.1-6-710.500-01	УХ5	2	212,1	
		Поручни			
10	3.501.2-139.1-6-710.700	ПМП1	40	14,9	
11	-01	ПМП2	2	10,7	
12	-07	ПМП8	2	23,9	

Лист № 107/108. Доработка и замена элементов № 119877

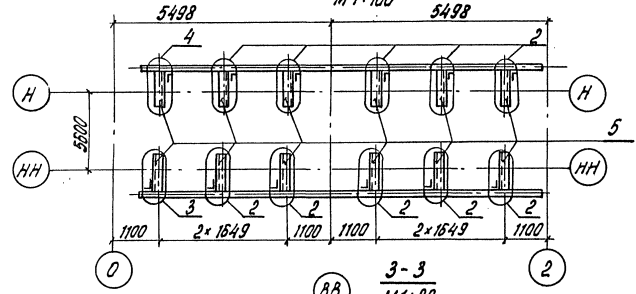
Инженер	Журавов	Обр.	<p>3.501.2-139.1-3-710.000</p> <p>Пролетные строения для металлических самолетов с заводскими пролетными 33-110 м</p>	Стр.	Лист	Листов		
Констр.	Николаевская	Л		Пролетное строение Ср-44,0м	Р	56		
Машин.	Мамов	М			<p>Схема расположения сборных элементов хода по верхнему поясу</p>	Гипотрансмост		
Писец.	Гитман	Г						
ГШП	Френкель	Ф						
Вик. гр.	Астахова	А						
Вед. инж.	Ярыкова	Я						

Копировал Ледых Формат А3 25370-06 58

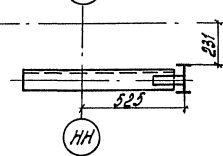
1-1



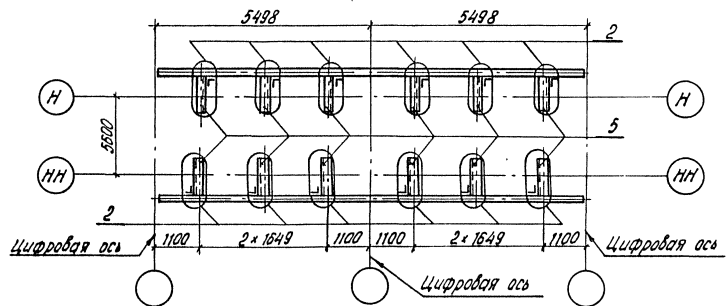
Фрагмент 1
М 1:100



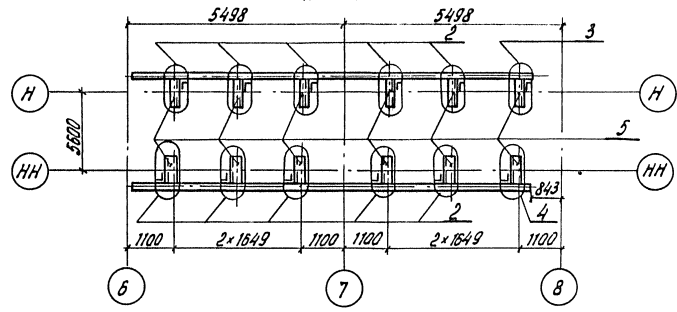
3-3
М 1:20



Фрагмент 2
М 1:100



Фрагмент 3
М 1:100



Вид № 115978
 Подпись и дата
 Взам. инв. №

Инженер-проектировщик	Журавов	<i>[Signature]</i>
Н.с.инж.	Муромский	<i>[Signature]</i>
Нач. отд.	Мороз	<i>[Signature]</i>
Гл. спец.	Гитман	<i>[Signature]</i>
ГИП	Френкель	<i>[Signature]</i>
Рук. гр.	Астахова	<i>[Signature]</i>
Вед. инж.	Ярыкова	<i>[Signature]</i>

3.501.2-139.1-3-780.000

Пролетные строения для железнодорожных мостов с вдой панью пролетами 33-110 м

Пролетное строение с р=44,0м

Схема размещения сборных элементов путей катания нижней сотовой тележки

Страница	Лист
р	57

Гипротрансмост

Копировал Лыбых

Формат А3

2510-06 59

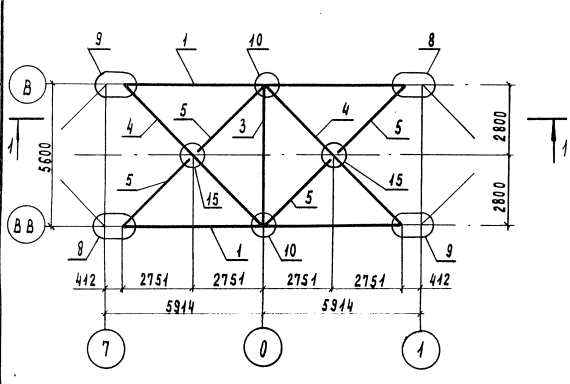
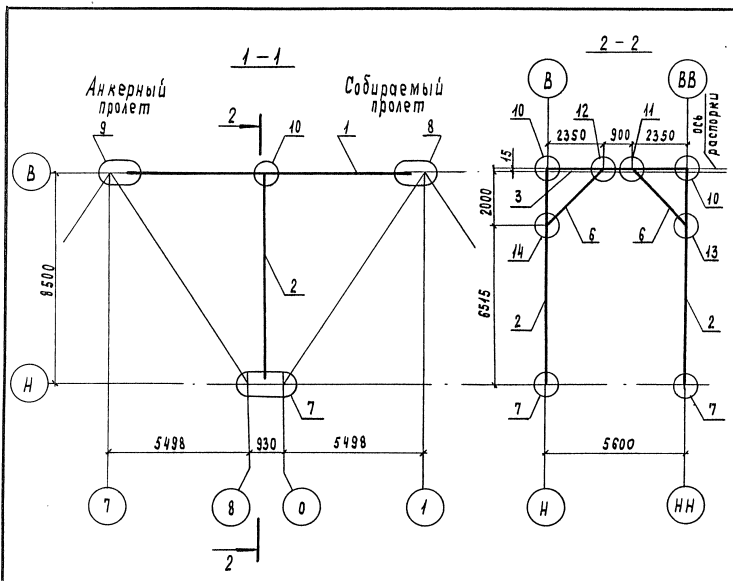
Марка, поз.	Обозначение	Наименование	Кол.	Масса, кг.	Примечание
		Узлы			
1	3.501.2-139.1-6-780.100	УС1	6	17,9	
2	3.501.2-139.1-6-780.200	УК1	44	3,8	
3	-01	УК2	2	5,0	
4	-02	УК3	2	5,0	
5	3.501.2-139.1-7-780.300	Консоль КПК1	48	17,4	
		Пути катания			
6	3.501.2-139.1-7-780.400	ПК1	2	139,1	
7	-01	ПК2	2	139,1	
8	-04	ПК5	4	150,6	

Инв. № подл. Подпись и дата Взам. инв. № 13978

Инж.инт.	Журавов	<i>[Signature]</i>
Нач. отд.	Молов	<i>[Signature]</i>
Гл. спец.	Гитман	<i>[Signature]</i>
Инп.	Френкель	<i>[Signature]</i>
Рук. гр.	Астахова	<i>[Signature]</i>
вед. инж.	Ярылова	<i>[Signature]</i>

3.501.2-139.1-3-780.000		
Пролетные строения для железнодорожных мостов с ездой понизу пролетами 33-110м		
Пролетное строение Ср=44,0м	Стация	Лист
	Р	58
Схема расположения сборных элементов путей катания нижней статорной тележки		ГИПРОТРАНСМОСТ

Копировал Хахимова Формат А3
255/0-06 60



Марка, поз.	Обозначение	Наименование	Кол.	Масса ед. кг	Примечание
1	3.501.2-139.1-7-801.000	Пояс верхний ВПБ	2	1657,6	
2	3.501.2-139.1-7-107.000	Стойка С1	2	579,2	
3	3.501.2-139.1-7-802.000	Распорка РСЗ1	1	363,7	
4	3.501.2-139.1-7-202.000	Диагональ ДВС1	2	429,3	
5	3.501.2-139.1-7-203.000	Полудиagonаль ПВС1	4	207,5	
6	3.501.2-139.1-7-504.000	Подкос ППС1	2	49,3	
		Узлы			
7	3.501.2-139.1-6-803.000	НС1	2	317,3	
8	3.501.2-139.1-6-804.000	ВС1	2	65,5	
9	- 01	ВС1н	2	65,5	
10	3.501.2-139.1-6-115.000	ГФ9	2	178,6	
11	3.501.2-139.1-6-502.000	РП1	1	38,2	
12	- 01	РП1н	1	38,2	
13	3.501.2-139.1-6-503.000	СП1	1	34,8	
14	- 01	СП1н	1	34,8	
15	3.501.2-139.1-6-204.000	ПС1	2	50,4	

Шк. № 2-го пол. Лобовый и Вато В.В.М. Инж. В.В. 1/13910

Л. инж. В.В.	Журов В.	<i>[Signature]</i>
И. контр. М.В.	Михайловская	<i>[Signature]</i>
И.ч. отд. М.В.	Монч	<i>[Signature]</i>
Г. спец. Г.В.	Гутман	<i>[Signature]</i>
Г.И.П. Ф.В.	Френкель	<i>[Signature]</i>
В.м. гр. А.В.	Астахова	<i>[Signature]</i>
И.м.ж. И.В.	Иркин	<i>[Signature]</i>

3.501.2-1391-3-800.000

Пролетные строения для железнодорожных мостов с ездой поюз пролетами 33-110 м

Пролетное строение $l_p = 44,0$ м

Схема расположения сварных элементов для навесного монтажа

Ставля	Лист	Листов
Р	59	

Гипротрансмост

Схема 1.1 расположения элементов консолей и коробов

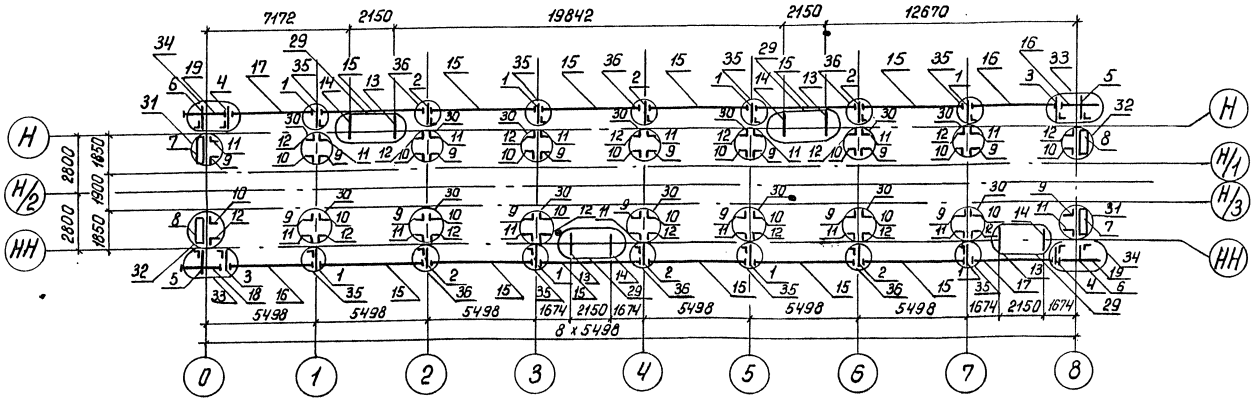
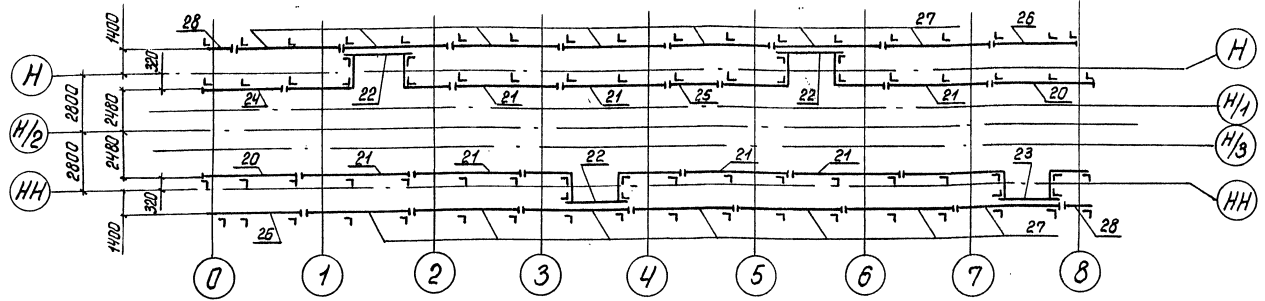


Схема 1.2 расположения сборных элементов перильного ограждения



Инв. № подл. Подпись и дата. Взам. инв. № 444175

Гл.инж.инт.	Журавов	<i>[Signature]</i>
Н.контр.	Ириколовская	<i>[Signature]</i>
Нач.отд.	Манов	<i>[Signature]</i>
Гл.спец.	Гитман	<i>[Signature]</i>
ГИП	Френкель	<i>[Signature]</i>
Рук.гр.	Астахова	<i>[Signature]</i>
Вед.инж.	Ярыкова	<i>[Signature]</i>

3.501.2-1391-3-910.000

Пролетные строения для железнодорожных мостов с звездой понизу пролетами 33-110 м.

Пролетное строение $L_p=44,0$ м.	Стация	Лист	Листов
	P	60	

Схема 1 расположения сборных элементов мостового полотна

Копировал. Ивинская Формат А3

Марка, поз.	Обозначение	Наименование	Кол.	Масса ед., кг.	Примечание
		<i>Консоли</i>			
1	3.501.2-139.1-7-910.100	К1	8	45,0	
2	-01	К2	6	45,0	
3	-02	К3	2	45,0	
4	-03	К4	2	45,0	
5	-04	К5	2	32,9	
6	-05	К6	2	32,9	
7	3.501.2-139.1-7-910.200	К7	2	37,8	
8	-01	К7Н	2	37,8	
9	3.501.2-139.1-7-910.210	К8	16	18,6	
10	-01	К8Н	16	18,6	
11	-02	К9	16	23,4	
12	-03	К9Н	16	23,4	
13	3.501.2-139.1-7-910.300	К10	4	34,6	
14	-01	К10Н	4	34,6	
		<i>Короба коммуникации</i>			
15	3.501.2-139.1-7-910.400	КК1	12	384,5	
16	-01	КК2	2	321,1	
17	-02	КК3	2	319,5	
18	3.501.2-139.1-7-910.500	КК6	2	174,8	
19	-01	КК7	2	187,1	
		<i>Вераждения перильные</i>			
20	3.501.2-139.1-6-910.600	ОП1	2	110,4	
21	-02	ОП3	7	106,7	

Марка, поз.	Обозначение	Наименование	Кол.	Масса ед., кг.	Примечание
22	3.501.2-139.1-6-910.600-03	ОП4	3	206,5	
23	-05	ОП6	1	265,1	
24	-07	ОП8	1	98,5	
25	-09	ОП10	1	67,2	
26	-10	ОП11	2	103,2	
27	-12	ОП13	14	110,3	
28	-13	ОП14	2	33,3	
		<i>Узлы</i>			
29	3.501.2-139.1-6-910.700	УК1	4	13,7	
30	3.501.2-139.1-6-910.800	УК2	14	3,5	
31	-01	УК3	2	5,3	
32	-02	УК3Н	2	5,3	
33	3.501.2-139.1-6-910.900	УК4	2	4,0	
34	-01	УК4Н	2	4,0	
35	-02	УК5	8	2,2	
36	-03	УК6	6	4,0	

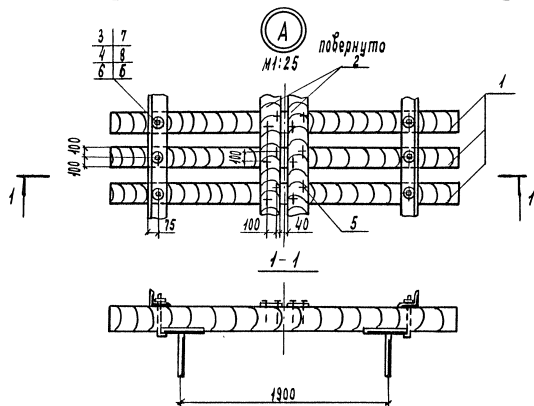
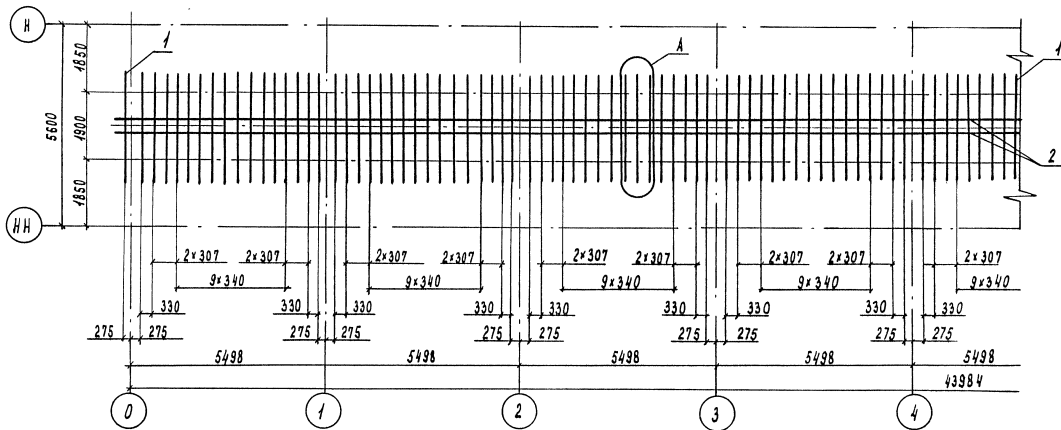
Изд. № подл. 144-175
Подпись и дата Взам. инв. №

Гл. инж. ин-та Журавов
Н. контр. Миролюдова
Нач. отд. Моноз
Гл. спец. Гитман
ГИП Френкель
Рук. гр. Астахова
Вед. инж. Ярлыкова

3.501.2-139.1-3-910.000
Пролетные строения для железнодорожных мостов с ездой понизу пролетами 33-110 м.
Пролетное строение ср-44,0 м.
Схема расположения сборных элементов мостового полотна

Стадия	Лист	Листов
Р	61	

Гипротрансмост



Личн. шта.	Журавов	<i>[Signature]</i>
А. контр.	Израилова	<i>[Signature]</i>
Нач. отд.	Манов	<i>[Signature]</i>
Гл. спец.	Гитман	<i>[Signature]</i>
Рис. гр.	Френкель	<i>[Signature]</i>
Инж.	Астахова	<i>[Signature]</i>
Инж.	Юркин	<i>[Signature]</i>
Инж.	Ларина	<i>[Signature]</i>

3.501.2-139.1-3-920.000

Пролетные строения для железнодорожных мостов с ездой понизу пролетами 33-40 м

Пролетное строение $C_p = 44,0$ м

Стая	Лист	Листов
р	62	

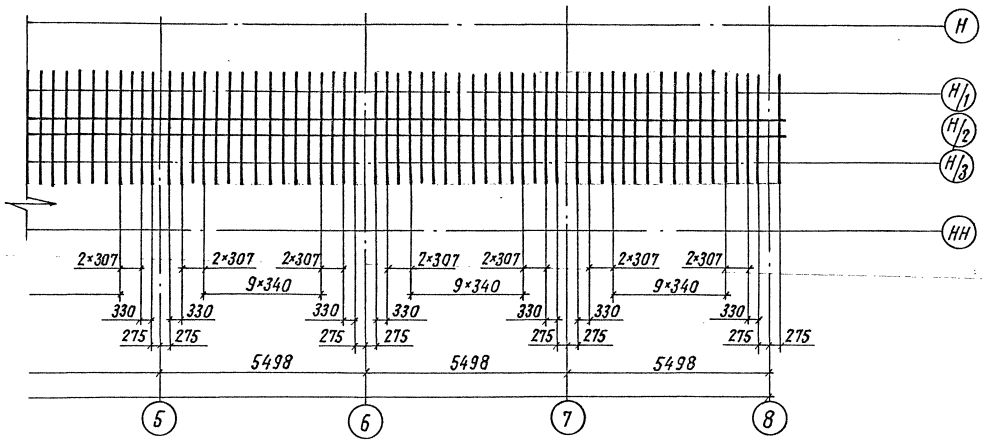
Схема 2 расположения сборных элементов мостового полотна

Гипротрансмост

Копировал Чекалина

Формат А3

4570-06 64



Лист № 19 из 20. Подпись и дата. Взам. инв. № 114068

Директор	Журавов	<i>Журавов</i>			
Н.контр.	Миралобская	<i>Миралобская</i>			
Нач. отд.	Манов	<i>Манов</i>			
Кл. спец.	Гитман	<i>Гитман</i>			
Гл. инж.	Френкель	<i>Френкель</i>			
Рук. гр.	Астахова	<i>Астахова</i>			
Инж.	Юрчиц	<i>Юрчиц</i>			
Инж.	Ларина	<i>Ларина</i>			

3.501.2-139.1-3-920.000		
Пролетные строения для железнодорожных мостов с ездой панизу пролетами 33-110 м		
Пролетное строение ср-44,0 м	Станд. Лист	Листов
Р	63	
Схема 2 расположения сборных элементов мастового полотна		ГИПРОТРАНСМОСТ

Копировал Хакимова
Фермат АЗ
25370-06 65

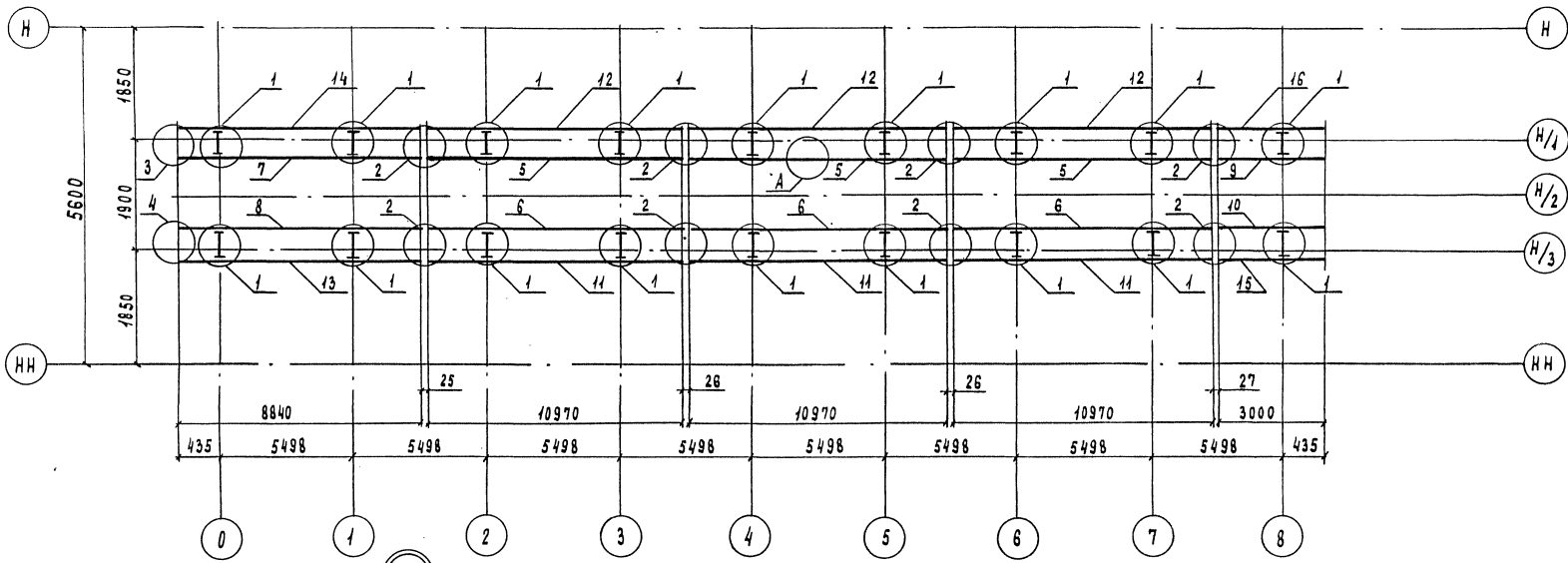
Марка, лоз.	Обозначение	Наименование	Кол.	Масса ед. кг.	Примечание
1	ГОСТ 8486-66	Брус мостовой 200 x 240 x 3250 сосна или лиственница I сорта	130	117	объем 1шт 0,156 м ³
2	ГОСТ 8486-66	Доска настила 200 x 30 сосна	2	161,3	общий объем 0,538 м ³
3	ГОСТ 4028-63	Гвоздь К 4,0 x 120 Ст 0 ГОСТ 380-71*	520	0,012	общая масса в кг
4	ТУ 32 ЦП-395-74	Шайба 22 Ст 3 ГОСТ 380-71*	260	0,06	
Переменные данные для исполнения					
3.501.2-139.1-3-920.000-00.01					
5	ТУ 32 ЦП-395-74	Болт лопчатый М 22 L = 300 В Ст 3 сл 4 ГОСТ 380-71*	260	1,6	
6	ТУ 32 ЦП-395-74	Гайка М 22 В Ст. 3 сл 4 ГОСТ 380-71*	260	0,1	
3.501.2-139.1-3-920.000-00.02					
5	ТУ 32 ЦП-395-74	Болт лопчатый М 22 L = 300 Сталь 09 Г 2-15 ГОСТ 19281-73	260	1,6	
6	ТУ 32 ЦП-395-74	Гайка М 22 Сталь 35 ГОСТ 1050-74	260	0,1	
3.501.2-139.1-3-920.000-00.03					
(то же как для		3.501.2-139.1-3-920.000-00.02)			

Директор	Ищуров В					
Н.монтр.	Миролюбовская					
Нач. отд.	Моисев					
Гл. спец.	Гитман					
Гип.	Френкель					
Руч. гр.	Астахова					
Инж.	Юржин					
Инж.	Ларина					
3.501.2-139.1-3-920.000						
Пролетные строения для железнодорожных мостов с ездой возику пролетами 33-110 м.						
Пролетное строение Lp-44,0 м				Стация	Лист	Листов
				Р	64	
Схема 2 расположения сборных элементов мостового полотна				Гипотранспорт		

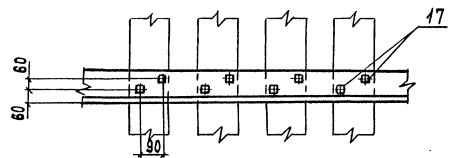
Копировал Чесалкина

Формат А3

25370-06 66



А
М 1:20



Шифр подл. Подпись и дата. Взамен листа
114070

Гл. инж. в.т.ч.	Журавов	<i>[Signature]</i>
Нач. отд.	Миролюбовская	<i>[Signature]</i>
Нач. отд.	Монохов	<i>[Signature]</i>
Гл. спец.	Гитман	<i>[Signature]</i>
ГИП	Френкель	<i>[Signature]</i>
Руч. эр.	Астахова	<i>[Signature]</i>
Инж.	Нуркин	<i>[Signature]</i>
Инж.	Еремينا	<i>[Signature]</i>

3.501.2-139.1-3-930.000

Пролетные строения для железнодорожных мостов с ездой понизу пролетами 33-440 м

Пролетное строение $\ell_p = 44,0$ м

Схема 3 расположения сборных элементов мостового полотна

Стация	Лист	Листов
	р 65	

Гипротрансмост

Копиробал Чесалякина

Формат А3

25510-06 67

Марка, поз.	Обозначение	Наименование	Кол.	Масса, ед., кг	Примечание
		Узлы			
1	3.501.2-139.1-6-930.300	УМП1	18	41,4	
2	3.501.2-139.1-6-930.400	УОП1	8	34,3	
3	3.501.2-139.1-6-930.500	УОП2	1	37,5	
4	-01	УОП2Н	1	37,5	
		Контруголки			
5	3.501.2-139.1-7-930.100	КУ1	3	422,6	
6	-01	КУ1Н	3	422,6	
7	-04	КУ3	1	340,5	
8	-05	КУ3Н	1	340,5	
9	-08	КУ5	1	115,6	
10	-09	КУ5Н	1	115,6	
		Уголки охранные			
11	3.501.2-139.1-7-930.200	УО1	3	258,7	
12	-01	УО1Н	3	258,7	
13	-04	УО3	1	208,4	

Марка, поз.	Обозначение	Наименование	Кол.	Масса, ед., кг.	Примечание
14	3.501.2-139.1-7-930.200-05	УО3Н	1	208,4	
15	-08	УО5	1	70,7	
16	-09	УО5Н	1	70,7	
17	ГОСТ 809-71*	Шуршп путебой 1,24x170			
			504	0,560	

Инв. № табл. 114070. Подпись и дата. Взам. инв. №

114070

И. инж.-ла	Журавов	<i>[Signature]</i>
Н. контр.	Михайловская	<i>[Signature]</i>
Нач. отд.	Моноз	<i>[Signature]</i>
Гл. спец.	Гитман	<i>[Signature]</i>
ГИП	Френкель	<i>[Signature]</i>
Рук. гр.	Астахова	<i>[Signature]</i>
Инжс.	Юркин	<i>[Signature]</i>
Инжс.	Еремина	<i>[Signature]</i>

3.501.2-139.1-3-930.000

Пролетные строения для железнодорожных мостов с ездой понизу пролетами 33-110 м.

Пролетное строение $R_p = 44,0$ м.

Стация	Лист	Листов
Р	66	

Схема 3 расположения сборных элементов мостового полотна

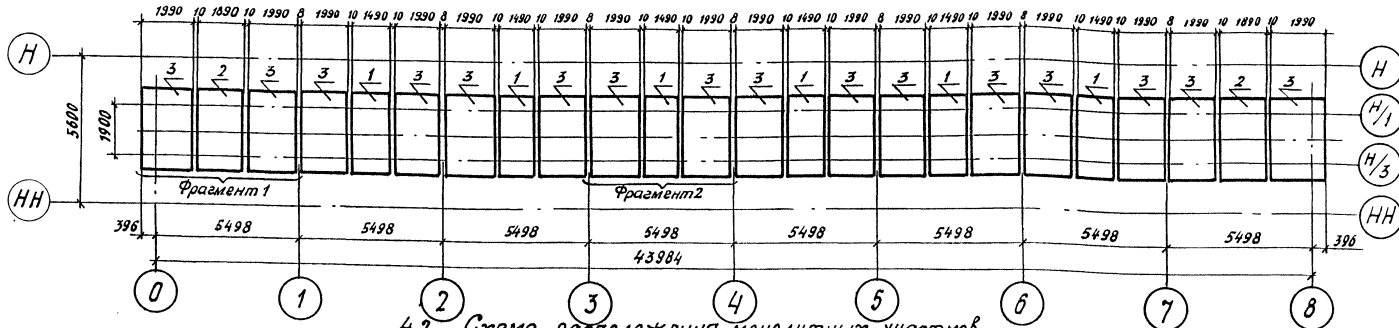
Гипротрансмост

Копировал. Ивinskая

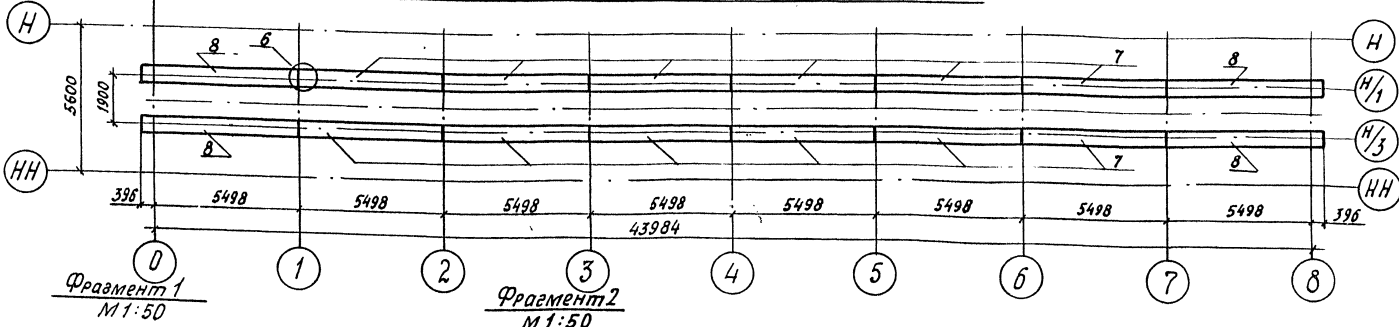
Формат А3

25510-86 68

4.1 Схема расположения сборных железобетонных плит

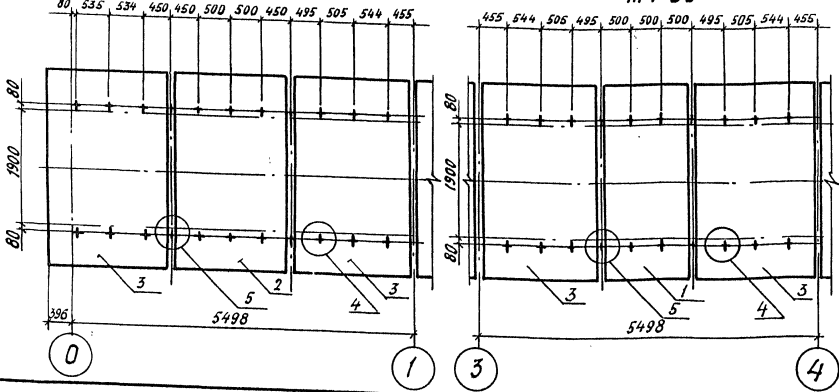


4.2 Схема расположения монолитных участков



Фрагмент 1
М 1:50

Фрагмент 2
М 1:50



Л.инж.и-та	Нурова	Э.И.
Нач. отд.	Мон'в	М.В.
Н. Гонтр.	Миролюбовская	И.В.
С. спец.	Гитман	С.В.
ГИП	Френкель	В.В.
Рук. эр.	Латахова	В.И.
Инж.	Лорина	И.И.

3.501.2-139.1-3-940.000

Пролетные строения для железнодорожных мостов с ездой понизу пролетами 33-110м

Пролетное строение 6р-44.0м	Лист	Листов
	Р	67

Схема 4 расположения сборных элементов мостового полотна

Гипротрансмост

Копировал Буйнова

Формат А3

25510-06 69

Шк. 4-Прод. Подпись и дата: 11/07/12

Марка, поз.	Обозначение	Наименование	Кол.	Масса, ед., кг.	Примечание
		Плиты			
1	3.501.2-139.1-8-941.000-01	П2	6	1900	
2	- 02	П3	2	2500	
3	- 03	П4	16	2600	
		Узлы			
4	3.501.2-139.1-8-942.000	УБП 1	132	6,9	
5	- 01	УБП 2	32	8,2	
6	3.501.2-139.1-8-944.000	УМУ 1	14	0,3	
		Участки монолитные			
7	3.501.2-139.1-8-943.000	УМ 1	12	208,3	
8	- 01	УМ 2	4	183,5	

Изм. и подл. Подпись и дата. Взамен листов
114012

Директор	Журавов	<i>[Signature]</i>
Н. контр.	Миралыбеков	<i>[Signature]</i>
Нач. отд.	Моноз	<i>[Signature]</i>
Гл. спец.	Гитман	<i>[Signature]</i>
Гл. п.	Френкель	<i>[Signature]</i>
Рук. гр.	Астахова	<i>[Signature]</i>
Инж.	Ларина	<i>[Signature]</i>

3.501.2-139.1-3-940.000

Пролетные строения для железнодорожных мостов с ездой панизу прелетами 33-110 м.

Пролетное строение ср=4м

Студия Лист Листов

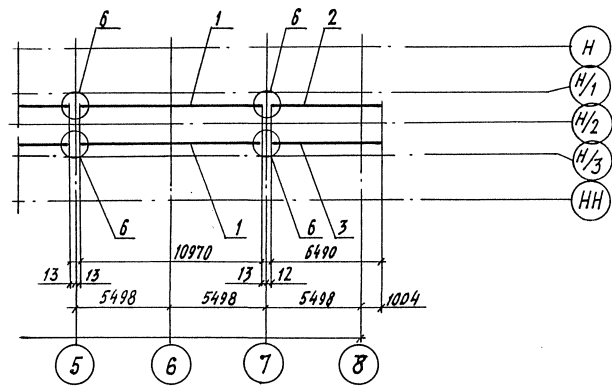
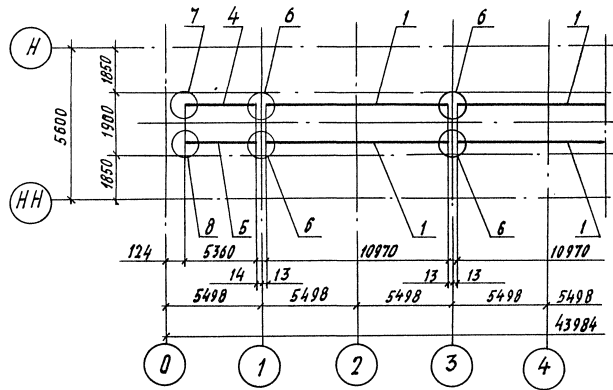
Р 68

схема 4 расположения сборных элементов мостового полотна

ГИПРОТРАНСМОСТ

Копировал Хакимова

Формат А3
25370-86 70



Марка поз.	Обозначение	Наименование	Кол.	Масса ед. кг	Примечание
Контрбалки					
1	3.501.2-139.1-7-950.100	КУ7	6	489,6	
2	-01	КУ8	1	277,8	
3	-02	КУ9	1	277,8	
4	-05	КУ12	1	230,0	
5	-06	КУ13	1	230,0	
Узлы					
6	3.501.2-139.1-6-950.200	УОП3	8	51,7	
7	3.501.2-139.1-6-950.300	УОП4	1	51,8	
8	-01	УОП4н	1	51,8	

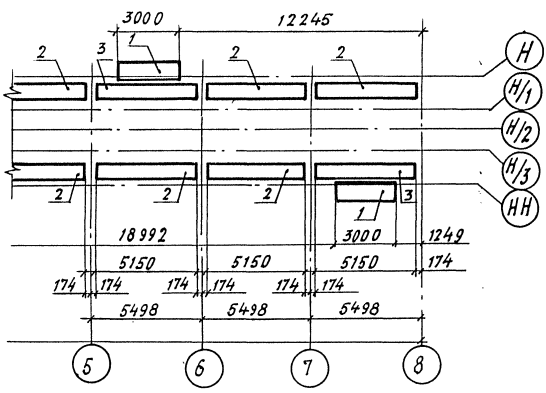
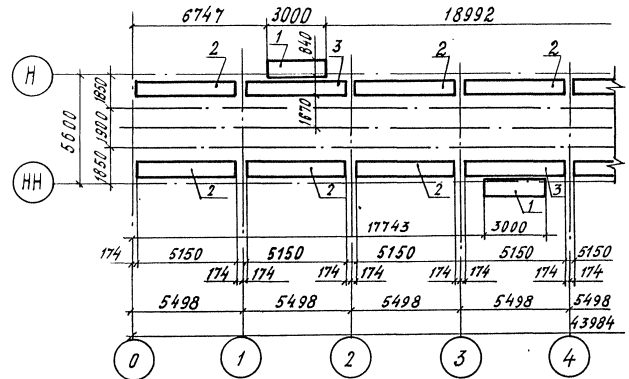
Г.инж. и.т.с.	Журавов	<i>[Signature]</i>
Нач. отд.	Монюв	<i>[Signature]</i>
Н.контр.	Миралобская	<i>[Signature]</i>
Гл. спец.	Гитман	<i>[Signature]</i>
ГУП	Френкель	<i>[Signature]</i>
Рук. гр.	Летахова	<i>[Signature]</i>
Инж.	Юркин	<i>[Signature]</i>

3.501.2-139.1-3-950.000		
Прлетные строения для железнодорожных мостов с ездой понизу пролетами 33-110м		
Прлетное строение $\text{с} \rho = 44,0 \text{ м}$	Вдоль	Лист
	Р	69
Схема 5 расположения сварных элементов мостового полотна		Гипротранспост

Инж. М.В. Пед. Подпись и дата. Взам. инв. № 111,074

Копировал Буйнова
 Формат А3
 25370-06

Марка, поз.	Обозначение	Наименование	Кол.	Масса ед, кг	Примечание
1.	3.501.2-139.1-8-961.000	Плита убенщи ПУБ1	4	643,8	
		Плиты тротуаров			
2.	3.501.2-139.1-8-962.000	ПТБ1	12	1009	
		ПТБ2	4	1009	



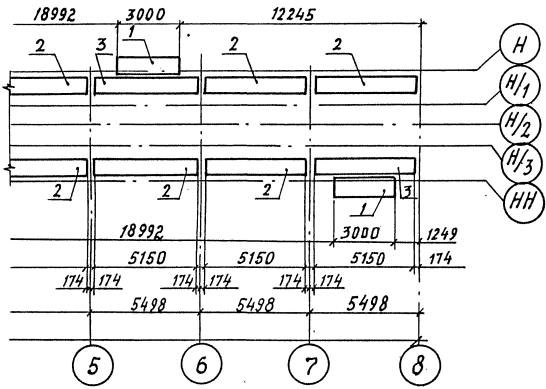
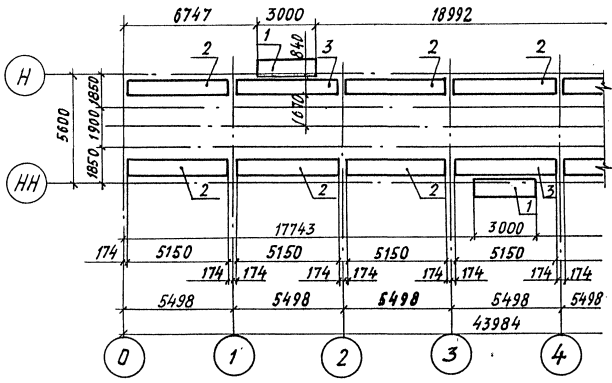
Чит. в масштабе. Подписи и даты в оригинале № 14/0715

И. инж. и.м. Журавов	<i>[Signature]</i>	<p>3.501.2-139.1-3-960.000</p> <p>Пролетные строения для железнодорожных мостов с ездой понизу пролетами 33-110м.</p> <p>Пролетное строение в-р=44,0м</p> <p>Схема в расположении сборных элементов мостового полотна</p>	Лист	Листов
Нач. отд. Ионов	<i>[Signature]</i>		р	70
И. контр. Миронидская	<i>[Signature]</i>		Гипротрансмост	
И. спец. Гитман	<i>[Signature]</i>			
И.П. Френкель	<i>[Signature]</i>			
Взл. гр. Мстахова	<i>[Signature]</i>			
Вед. инж. Третькова	<i>[Signature]</i>			

Копировал Буйнова

Формат А3

25310-06 72



Марка, поз	Обозначение	Наименование	Кол.	Масса ед, кг	Примечание
1	3.501.2-139.1-7-970.100	Плита убежищ ПУМ	4	220,5	
		Плиты тротуаров			
2	3.501.2-139.1-7-970.200	ПТМ1	12	286,8	
	-01	ПТМ2	4	286,8	

И.кв. № по од. № по листу и дата
1140716

И. инж. ин-та Журавлев
Нач. отд. Мамон
Н. контр. Милошавлов
И. спец. Гитман
Рук. эк. Астахова
Вед. инж. Ярышкова

3.501.2-139.1-3-970.000
Пролетные строения для железнодорожных мостов с ездой понизу пролетами 33-110м

Пролетное строение Ср. 44,0м

Листов 71

Бюропротранспост

Колцовая Бучинова
25570-06 (73)
Формат А3