

00-00000

Форм. зона	Поз.	ОБОЗНАЧЕНИЕ	НАМЕНОВАНИЕ	КОД. НА ИСПОЛН. 1.136-11.25.00.000-	Код. на исполн. 1.136-11.25.00.000-	Примечан.
11	6	1.136-11.25.600.000-04	ПЛОТНО	1		
11	7	-01	ПЛОТНО	1		
11	8	-05	ПЛОТНО	1		
11	9	-02	ПЛОТНО	1		
11	10	-06	ПЛОТНО	1		
11	11	-03	ПЛОТНО	1		
11	12	-07	ПЛОТНО	1		
			СТАНДАРТНЫЕ			
			ИЗДЕЛИЯ			
	13		ПЕЧАТ. ПЛАН. ГОСТ5088-72	4 6 4 6		
			ПЕРЕМЕННЫЕ ДАННЫЕ			
			ДЛЯ ИСПОЛНЕНИЯ:			
			1.136-11.25.00.000			
			СМ. СБАКСТЫЛЫС. РИС.3			
			А ЭТАЛИ			
64	14	1.136-11.25.00.001	БРУСОК 600x100x19	8 8		

Форм. зона	Поз.	ОБОЗНАЧЕНИЕ	НАМЕНОВАНИЕ	КОД. НА ИСПОЛН. 1.136-11.25.00.000-	Код. на исполн. 1.136-11.25.00.000-	Примечан.
11	105					
			ЛОКМЕНТАЦИЯ			
			БОРОУЧНЫЕ ЧЕРТЕЖ			
			БОРОУЧНЫЕ ЕДИНИЦЫ			
11	1	1.136-11.25.00.400	КОРБОКА	1		
11	2	-01	КОРБОКА	1		
11	3	-02	КОРБОКА	1		
11	4	-03	КОРБОКА	1		
11	5	25.00.000	ПЛОТНО	1		
			ШКОР			
			20-27-14К			
			23-27-14К			
			20-27-14К			
			23-27-14К			
			23-29-14К			
			ДВЕРИ НАРУЖНЫЕ			
			АН-00-14К			
			СПЕЦИФИКАЦИЯ			
			1.136-11.25.00.000			
			ЦЕННИК			
			ЖИЛИЩА			
			МОСКВА			



Рис.1

ОСТАЛЬНОЕ - СМ. РИС.1

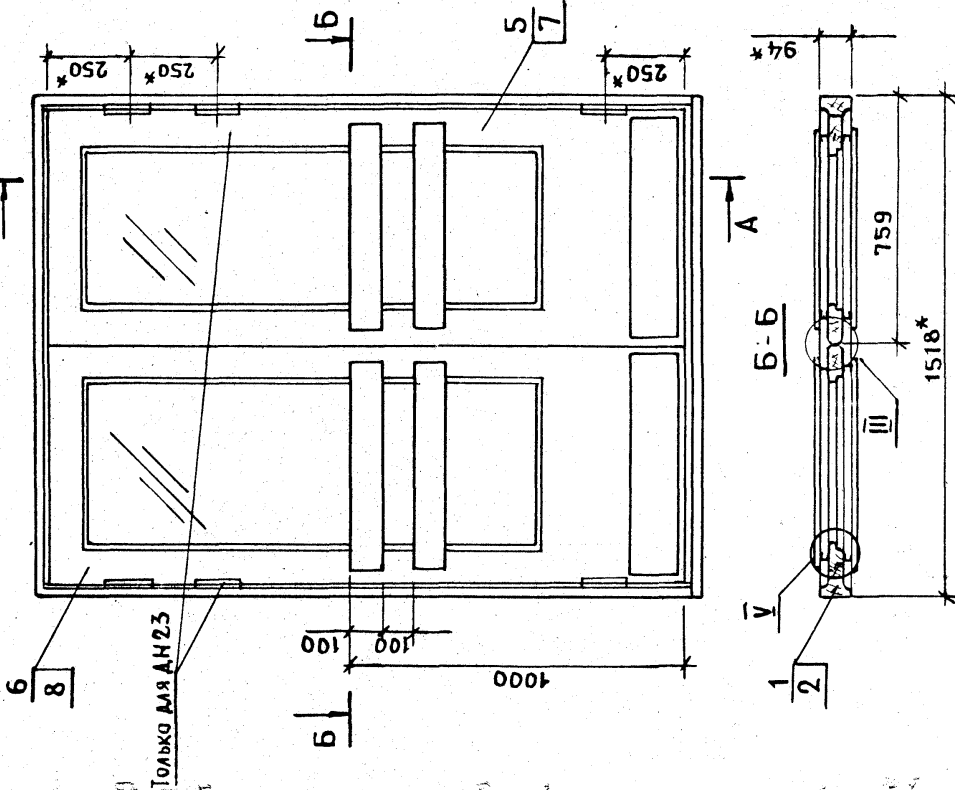
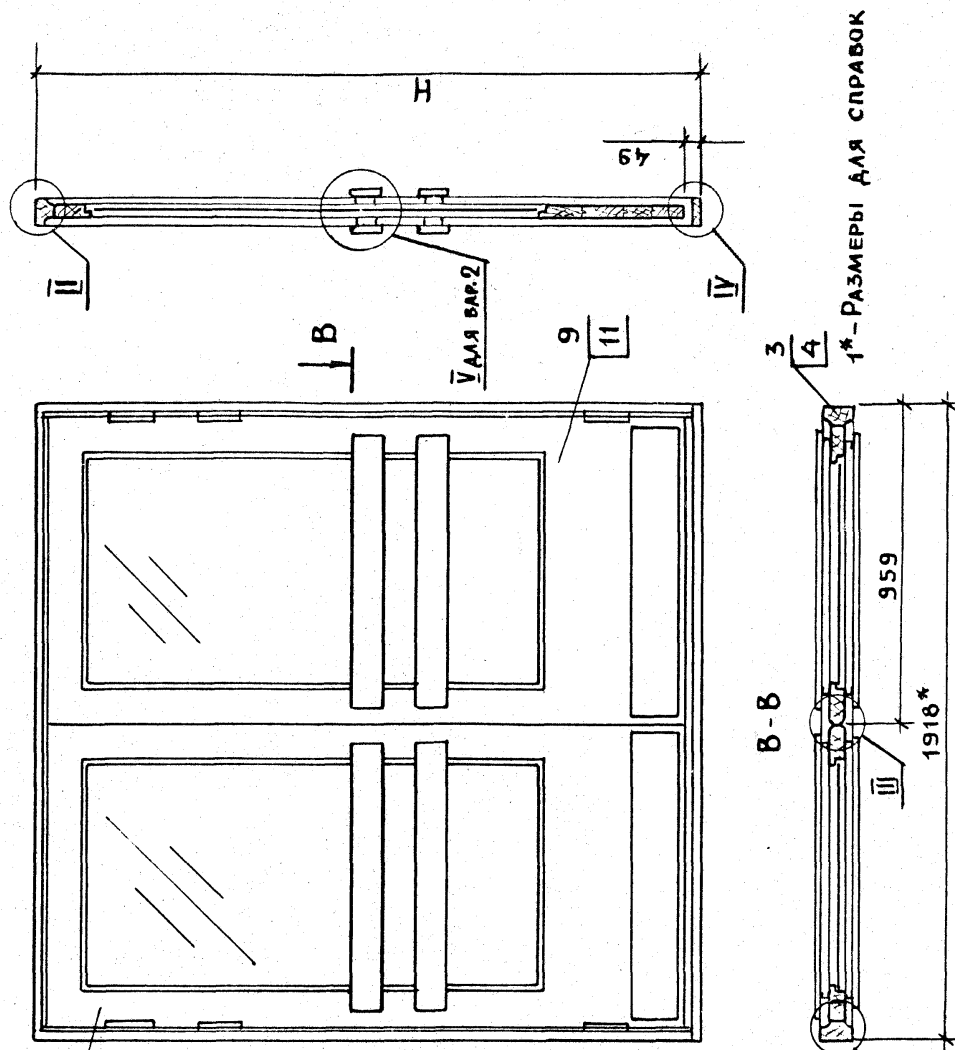


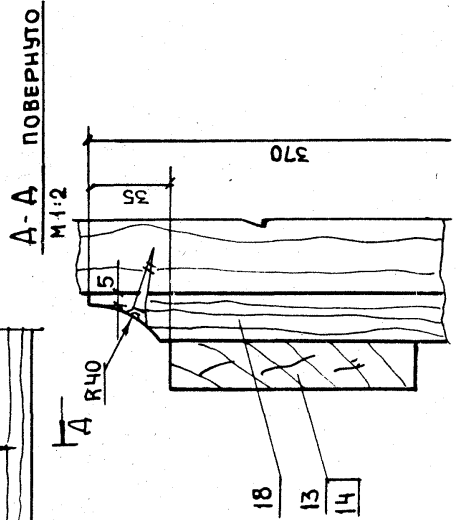
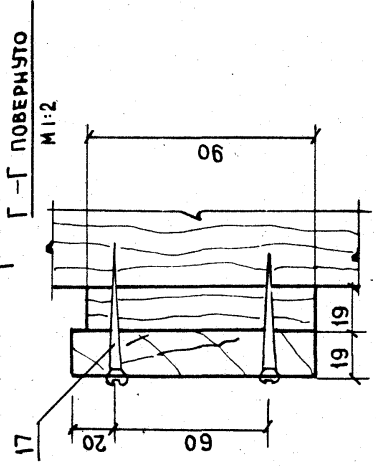
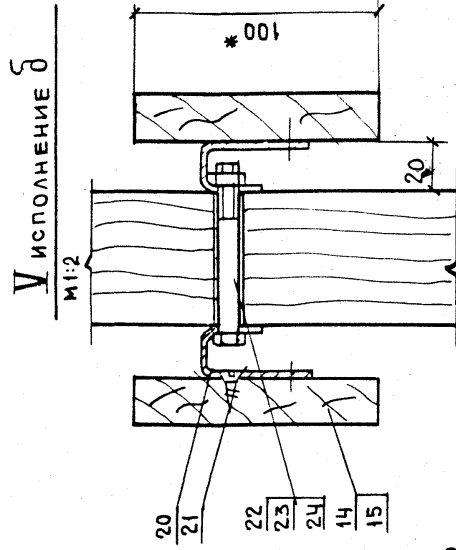
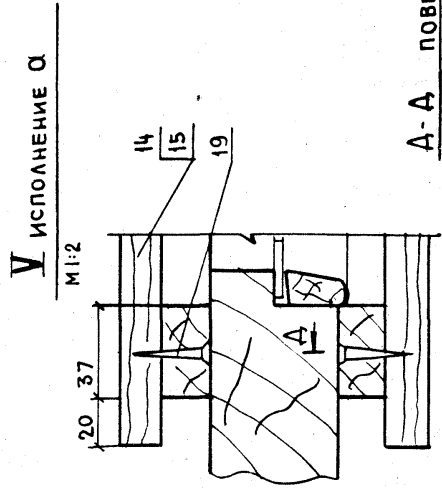
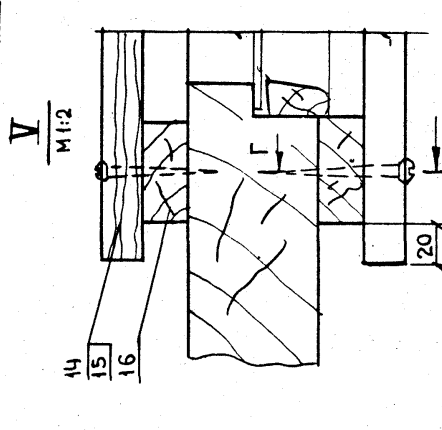
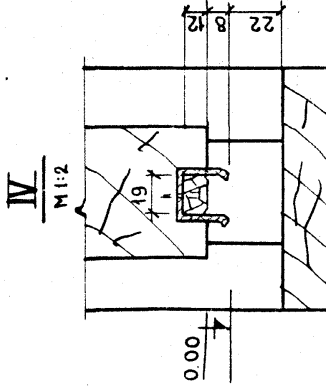
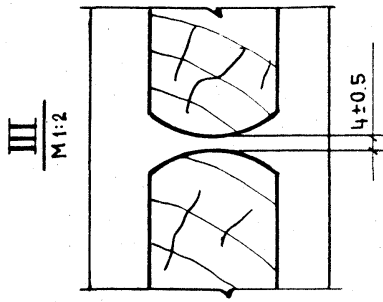
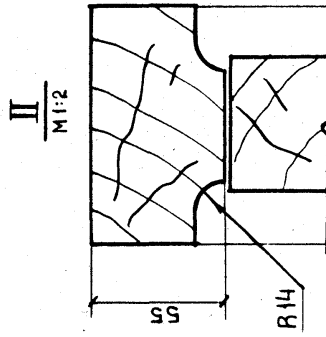
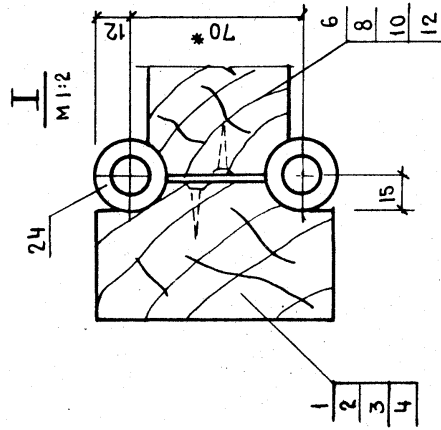
Рис.2



ОБОЗНАЧЕНИЕ	ШИФР	Рис	Н	Объем м <sup>3</sup> в чистоте
1.136-11.25.00.000	АН20-7.7-14К	1	2107	0.120
-01	АН23-7.7-14К	1	2407	0.132
-02	АН20-9.9-14К	2	2107	0.154
-03	АН20-9.9-14К	2	2407	0.186

1.136-11.25.00.000СБ		СТАДИЯ	МАССА	МАСШТАБ
ДВЕРИ НАРУЖНЫЕ АН 00-00-14К СБОРОЧНЫЙ ЧЕРТЕЖ		Р		1:15
		ЛИСТ	1	ЛИСТОВ 3
		ЦНИИЭП ЖИЛИЩА Г. МОСКВА		
И.КОНТР.	МАКРОУСОВ	25.11.88		
ГЛАВ.	СТЕПАНОВ	25.11.88		
ПРОВЕР.	МАКРОУСОВ	25.11.88		
РАЗРАБ.	ПУТТО	04.88		

1\* - РАЗМЕРЫ ДЛЯ СПРАВОК



1\* РАЗМЕРЫ ДЛЯ СПРАВОК  
2 ШУРУПЫ ВЫХОДЯЩИЕ НА ЛИЦЕВУЮ ПОВЕРХНОСТЬ ДОЛЖНЫ ИМЕТЬ АНТИКОРРОЗИОННОЕ ПОКРЫТИЕ

ЛИСТ 2  
1.136-11.25.00.000.СБ

16458-02. 5

Рис. 4

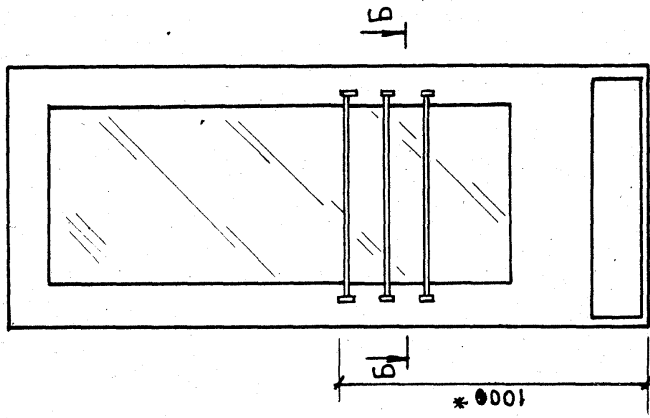
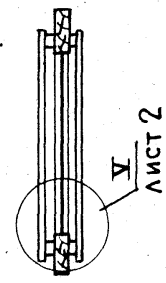
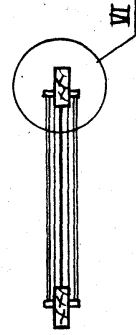
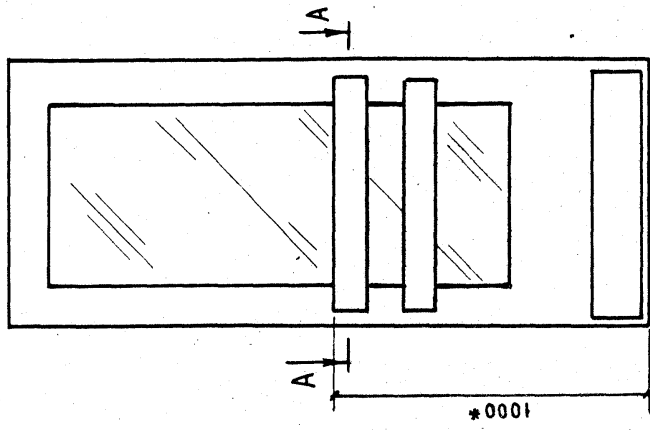
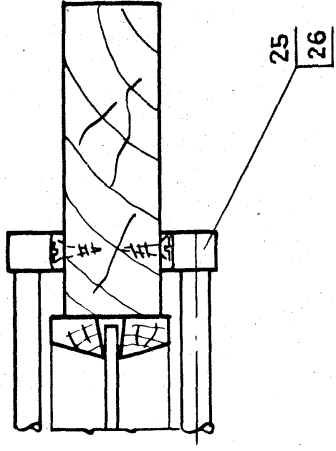


Рис. 3



VI ИСПОЛНЕНИЕ В  
М 1:2



1\* РАЗМЕРЫ АЛЯ СПРАВК

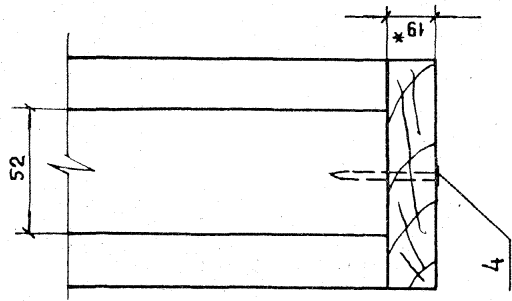
1.136-11.25.00.000СБ

ЛИСТ 3

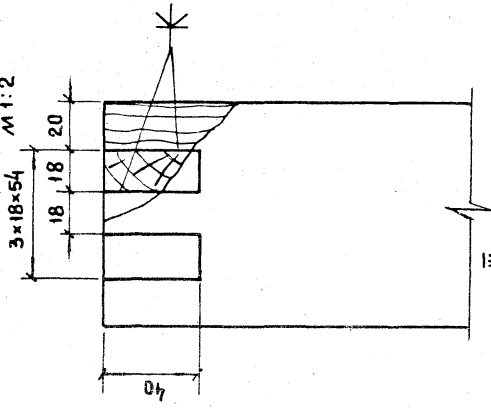
16458-02 6



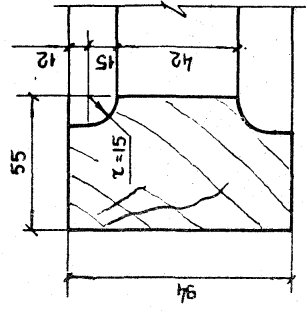
II  
M 1:2



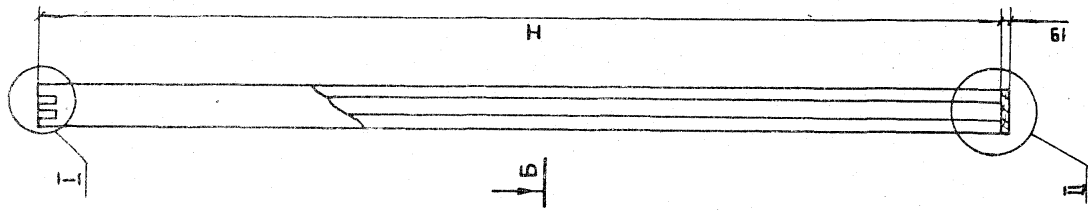
I  
M 1:2



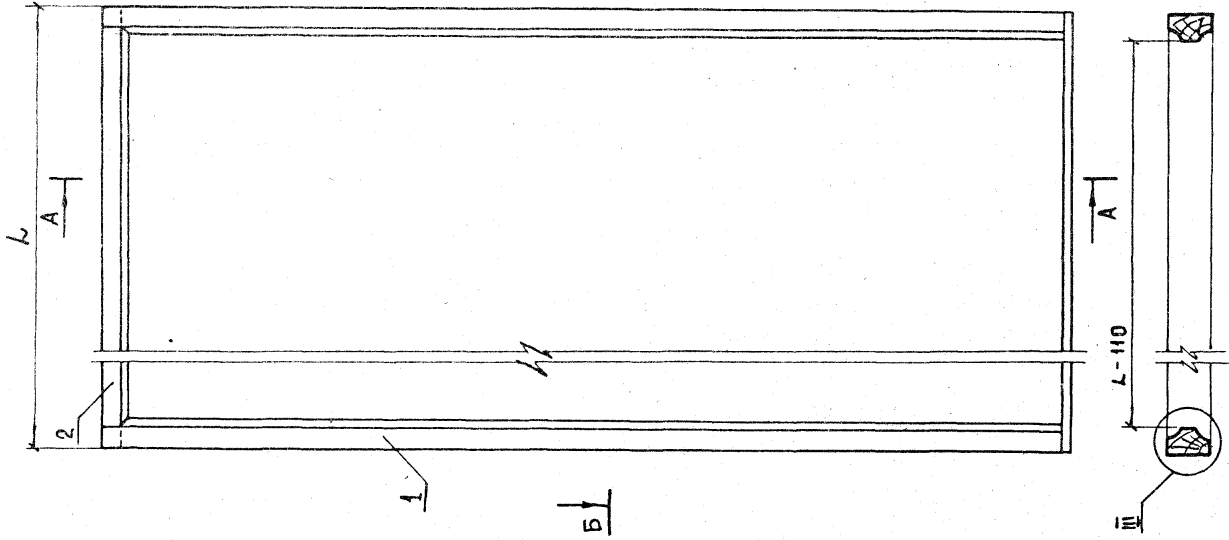
III  
M 1:2



A-A



B



ОБОЗНАЧЕНИЕ	ШИФР	H	L	КОЭФФ. ПРОЧНОСТИ
I. 136-11.25.00.400	АН 20-7.7	2088	1518	0.0322
-01	АН 20-9.9	2088	1918	0.036
-02	АН 23-7.7	2388	1518	0.0342
-03	АН 23-9.9	2388	1918	0.038

1\* РАЗМЕРЫ ДЛЯ СПРАВОК.

I. 136-11.25.00.400 СБ		СТАРАЯ МАССА	МАСШТАБ
КОРБОКА	Р		1:10
ДН 00-00	ЛИСТ	ЛИСТОВ 1	
СБОРОЧНЫЙ ЧЕРТЕЖ	ЦНИИЭП		
	ЖИЛИЩА		
	Г. МОСКВА		
И. КОТЛЯР, МОКРОУСОВ	25.6.78		
ГИП	СТЕПНОВ	26.8.77	
ПРОВЕР	МОКРОУСОВ	25.6.78	
РАЗРАБ.	РУТЦО	27.8.78	

16458-02 8

ФОРМ 304А П03		ОБОЗНАЧЕНИЕ		НАМЕНОВАНИЕ		Количество на исходе 1,136-11,25.60.000- ПРИМЕЧАНИЕ	
12		1,136-11,25.60.000СБ	СБОРОЧНЫЙ ЦЕПЕЖ	Х	Х	Х	Х
ДЕТАЛИ							
Б4	1	1,136-11,25.60.001	БРУСОК 2000 x122x52	2		2	
Б4	1	-01	2300 x122x52	2		2	
Б4	2	25.60.002	656 x122x52	3		3	
Б4	2	-01	856 x122x52	1	3	3	
Б4	3	25.60.003	456 x 97x52	2		2	
				ШИФР			
				2077-44К			
				2577-44К			
				20-99-44К			
				23-99-44К			
				ПОАТНО			
				АН00-00-44К			
				СПЕЦИФИКАЦИЯ			
				1,136-11,25.60.000			
				СТАНА			
				АНСТ			
				П			
				И			
				4			
				ЦНИИЭП			
				г. Москва			
				ЖИЛИЩА			
				г. Москва			

Копированная Полякова  
Формат 11

ИД № 100/001 ПОДПИСЬ И ДАТА ВЗАИМНЬ №

ФОРМ 304А П03		ОБОЗНАЧЕНИЕ		НАМЕНОВАНИЕ		Количество на исходе 1,136-11,25.00.000- ПРИМЕЧАНИЕ	
Б4	4	1,136-11,00.00.006	Ш ТАПИК 1514x22x16	2		2	
Б4	4	00.00.007	1814x22x16	2		2	
Б4	5	00.00.020	488x22x16	2		2	
Б4	5	00.00.009	688x22x16	2		2	
Б4	6	25.60.004	Рейка 700x20x12	1		1	
Б4	6	25.60.005	900x20x12	1		1	
ДРЕВЕСИНА ХВОЙНАЯ							
ГОСТ ЧО28-63							
Б4	7	25.60.006	Облицовка А660x150x2	2		2	
Б4	7	-01	860x150x2	2		2	
ПЛАСТИК СЛОИСТЫЙ							
ГОСТ 9590-76							
1,136-11,25.60.000							
АНСТ							
2							

Копированная Полякова  
Формат 11



16458-02-10

Инв.№ подл		Подпись и дата		Вам, инв.№	
Формат зона	№ 03	0 БОНАЧЕНИЕ			
		НАМЕНОВАНИЕ			
		ИЗВЕРЖ			
		СТАНДАРТНЫЕ			
		ИЗВЕРЖ			
	10	ШУРГА 1144-70*	28	28	28
	11	ГВОЗДИ П1, 2x25			
	12	ШУРГА 1145-70	20	20	20
	13	НАГЕВЬ НЗЗ	6	6	6
		ГОСТ 17585-72	6	6	6
КОЛИЧЕСТВО НА ИСПОЛНЕНИЕ 1.136-11.25.60.000 -					
ПРИМЕЧАНИЕ					

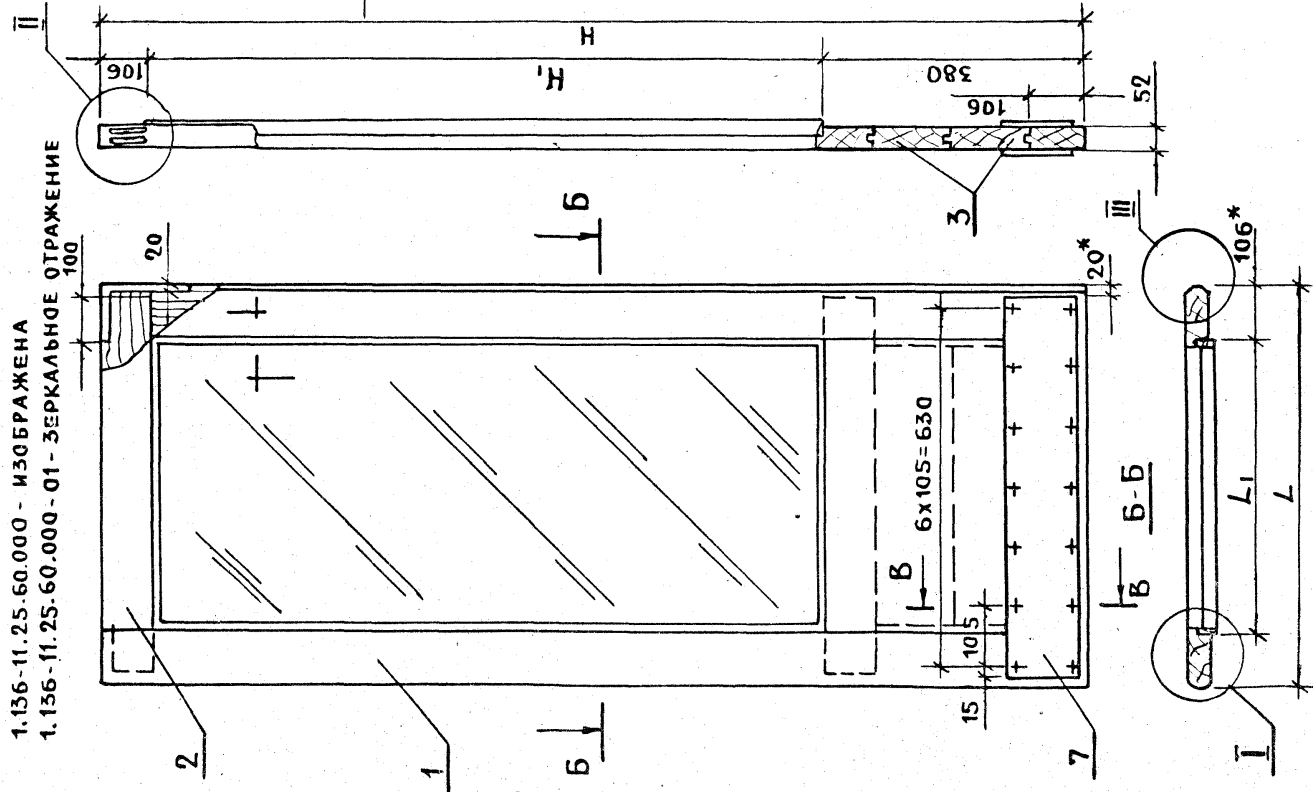
КОПИРОВАЛ ПОВЯКОВА ФОРМАТ 11

Инв.№ подл		Подпись и дата		Вам, инв.№	
Формат зона	№ 03	0 БОНАЧЕНИЕ			
		НАМЕНОВАНИЕ			
		ИЗВЕРЖ			
		СТАНДАРТНЫЕ			
		ИЗВЕРЖ			
	8	СТЕКЛО 1510x480x4	1		
	8	00 00 011			
	8	1810x480x4	1		
	8	00 05 010			
	8	1510x580x4	1		
	8	00 05 011			
	8	1810x680x4	1		
	8	СТЕКЛО ГОСТ 111-78			
		УЛОТНЕНИЕ			
	9	1.136-11.25.60.008	1	1	
	9	700x70x2			
		900x70x2	1	1	
		РЕЗНА 2М ГОСТ 7338-65**			
КОЛИЧЕСТВО НА ИСПОЛНЕНИЕ 1.136-11.25.60.000 -					
ПРИМЕЧАНИЕ					

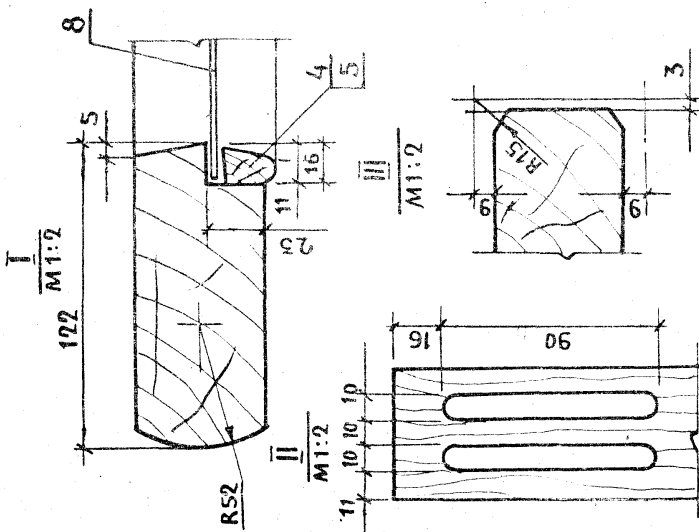
КОПИРОВАЛ ПОВЯКОВА ФОРМАТ 11

1.136-11.25.60.000 - ИЗОБРАЖЕНА  
1.136-11.25.60.000-01 - ЗЕРКАЛЬНОЕ ОТРАЖЕНИЕ

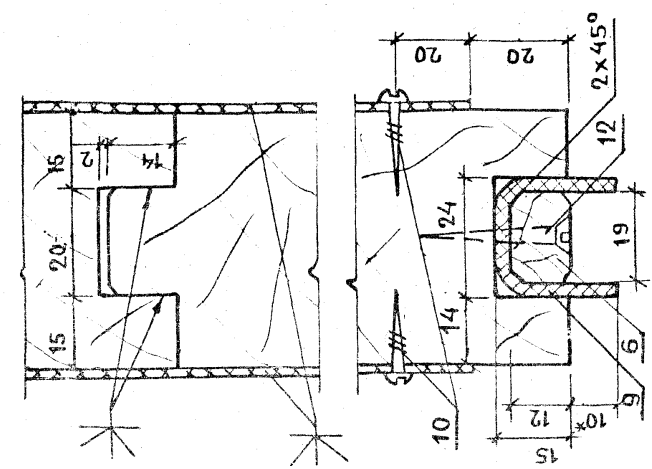
100



I  
M1:2



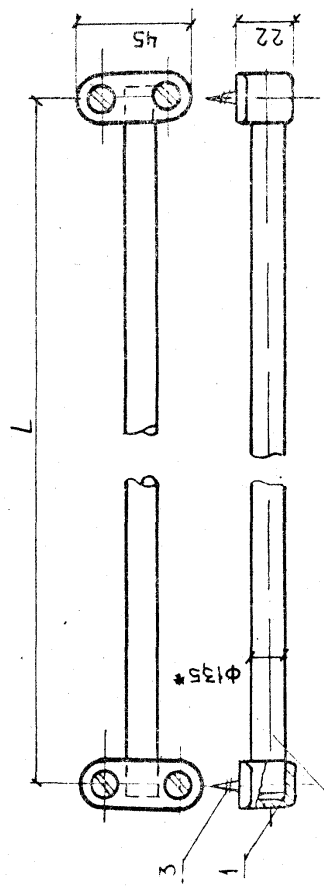
B-B  
M1:1



ОБОЗНАЧЕНИЕ	ШИФР	Н	Н <sub>1</sub>	L	L <sub>1</sub>	ОБЪЕМ М <sup>3</sup> В ЧИСТОТЕ
1.136-11.25.60.000	АН20-7.7-14К	2000	1514	700	488	0.13456
-01	АН25-7.7-14К	2300	1814	700	488	0.14465
-02	АН20-9.9-14К	2000	1514	900	688	0.15354
-03	АН23-9.9-14К	2300	1814	900	688	0.18577

1\* РАЗМЕРЫ ДЛЯ СПРАВОК

1.136-11.25.60.00 0 СБ		СТАДИЯ	МАССА	МАСШТАБ
ПОЛОТНО				
АН00-00-14К			Р	1:10
СБОРОЧНЫЙ ЧЕРТЕЖ		ЛИСТ	ЛИСТОВ 1	
		ЦНИИЭП ЖИЛИЩА Г. МОСКВА		
И. КОНТР.	МОКРОУСОВ	В.С.	В.С.	27.8.72
ГИП	СТЕПАНОВ	М.В.	В.С.	25.8.72
ПРОВЕР.	МОКРОУСОВ	В.С.	В.С.	27.8.72
РАЗРАБ.	РУТЦО	В.С.	В.С.	27.8.72



1 ПОКРЫТИЕ НАРУЖНОЙ ПОВЕРХНОСТИ АЕТ 2 Н155 ГОСТ 9.073-77  
 2 РАЗМЕРЫ ДЛЯ СПРАВОК

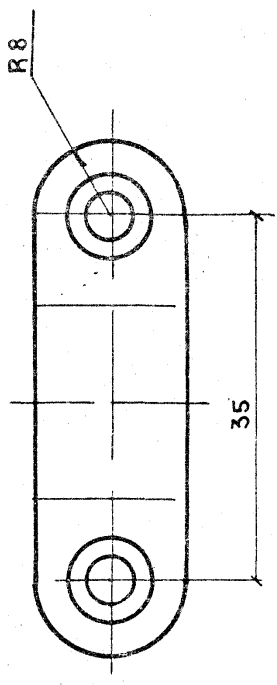
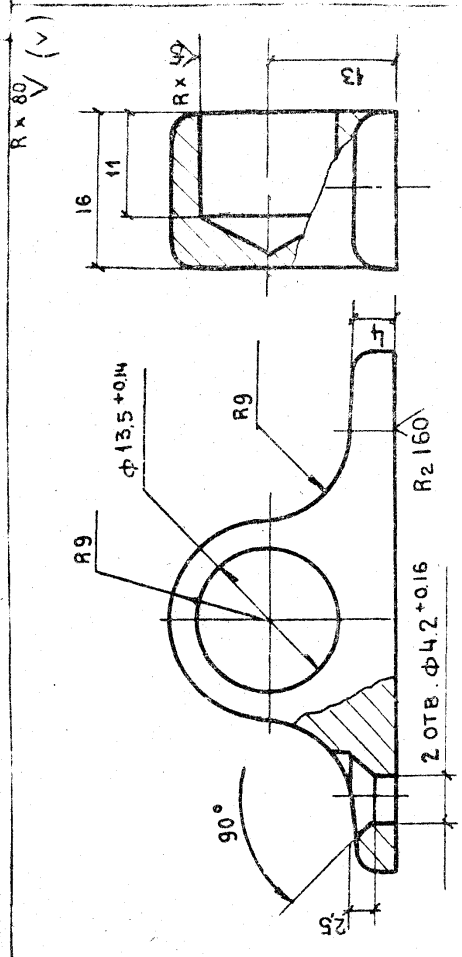
ОБОЗНАЧЕНИЕ	ШИРИНА СТЕКЛА	L	L ШТАНГА	ОБЩИЙ ВЕС В КГ
1.136-11.00.500	580	625	630	0.48
-01	550	595	600	0.45
-02	480	525	530	0.42
-03	295	340	445	0.37
-04	180	225	230	0.34

ОБОЗНАЧЕНИЕ	НАМЕНОВАНИЕ	КОЛ-ВО	ПРИМЕЧАНИЕ
1.136-11.25.00.501	ДЕТАЛИ КРОНШТЕЙН	2	
1.136-11.25.00.502	ШТАНГА ТРУБА 8 ГОСТ 3262-75	1	
3	Шуруп 4x30 ГОСТ 1145-70*	4	

1.136-11.25.00.500СБ

СТАДИЯ	МАССА	МАСШТАБ	ЛИСТОВ	
			Р	1-2
И.КОНТР. МОКРОУСОВ	25.674		ЦНИИЭП	
И.П. СТЕПНОВ	26.678		ЖИЛИЩА	
И.ОБЕР. МОКРОУСОВ	25.610		Г. МОСКВА	
И.ОБРАБ. РУТЦО				

ОГРАЖДЕНИЕ  
СБОРОЧНЫЙ ЧЕРТЕЖ



- 1 РАДИУС СКРУГЛЕНИЙ 2 мм
- 2 ПРЕДЕЛЬНЫЕ ОТКЛОНЕНИЯ НА НЕУКАЗАННЫЕ РАЗМЕРЫ ± 1/2 ДОПУСКА 7 КЛАССА
- 3 ПОКРЫТИЕ Н155 ГОСТ 9.073-77

1.136-11.25.00.501

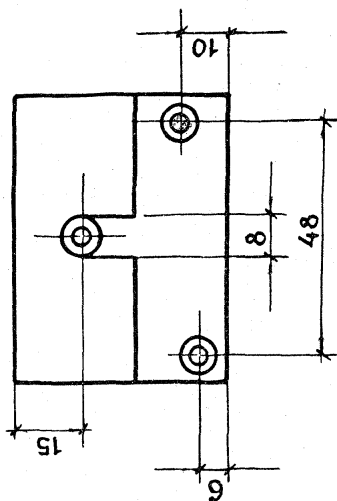
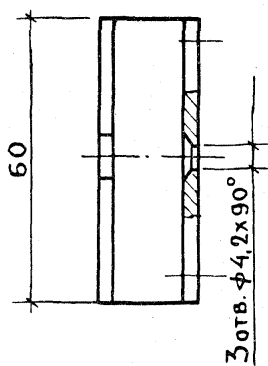
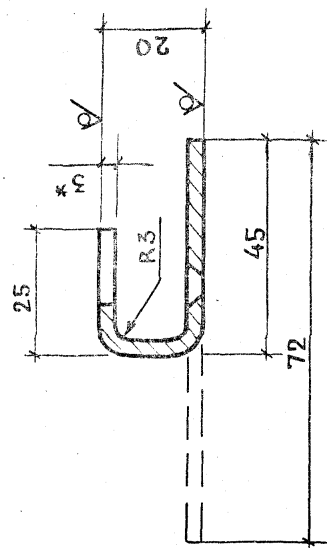
СТАДИЯ	МАССА	МАСШТАБ	ЛИСТОВ	
			Р	1
И.КОНТР. МОКРОУСОВ	25.674		ЦНИИЭП	
И.П. СТЕПНОВ	26.678		ЖИЛИЩА	
И.ОБЕР. МОКРОУСОВ	25.610		Г. МОСКВА	
И.ОБРАБ. РУТЦО				

КРОНШТЕЙН

СТАЛЬ СТ.3  
ГОСТ 380-70

Имя № ПОДА Подпись и дата Взам инв. №

Вмест 160  
V(V)



1. РАЗМЕРЫ ДЛЯ СПРАВОК
2. ПРЕДЕЛЬНЫЕ ОТКЛОНЕНИЯ НА ВСЕ РАЗМЕРЫ ПО 7 КЛАССУ.
3. ВОРОНИТЬ.

1.136-11.25.00.003		СТАРИЯ	МАССА	МАСШТ
СКОБА		Р	0,102	1:1
		ЛИСТ	ЛИСТОВ 1	
СТАЛЬ 3 ГОСТ 380-70		ЦНИИЭП ЖИЛИЩА Г. МОСКВА		
И. КОНТР.	МОКРОСОВ	25/11		
Г. П.	СТЕПАНОВ	26.06.68		
ПРОВЕР.	РАТТО	27.08.68		
РАЗРАБ.	МОКРОСОВ	25.6.74		

20-85491

Формат Зона Поз.	Обозначение	Наименование	Кол на исполн.	1.136-11.10.00.000-	1.136-11.10.00.000-	1.136-11.10.00.000
11	4	1.136-11.10.00.400-03	Коробка	1	1	
	5	-04	Коробка		1	
	6	-05	Коробка		1	
11	7	10.70.000	Полотно	1		
11	8	-01	Полотно		1	
11	9	-02	Полотно		1	
11	10	-03	Полотно		1	
11	11	-04	Полотно		1	
11	12	-05	Полотно		1	
		ЭТАЛ И				
		АРЕВЕСИНА ХВОЙНИХ				
		НОРД ГОСТ 8486-66				
64	14	00.00.001	ПАНКА 1972×40×13		1	
64	15	-01	ПАНКА 1995×40×13		1	

ИВБ №10АА Подпись и Дата Взам.инв.№

Формат Зона Поз.	Обозначение	Наименование	Кол на исполн.	1.136-11.10.00.000	1.136-11.10.00.000	1.136-11.10.00.000
12		1.136-11.10.00.000 СБ	Сборочный чертж			
		Сборочные единицы				
11	1	1.136.1140.00.400	Коробка			
	2	-01	Коробка			
	3	-02	Коробка			
		Шифр				
		Ас15-89				
		Ас18-89				
		Ас20-89				
		Ас20-94				
		Ас20-139				
		Ас20-174				
		Ас20-174				

АБЕРЬ САЖЕБНАЯ  
 АС00-00  
 Спецификация  
 ДИНАЛ  
 ЖИЛИЩА  
 МОСКВА

15  
16158 - 02

1 136-11 10 00 000

ФОРМАТ ЗОНА ПОЗ.	ОБОЗНАЧЕНИЕ	НАМЕНОВАНИЕ	Код. на исходах. 1.136-11.10.00.000	01	02	03	04	05	Примечан
24	ПРОКААКА ПОАН- УРЕТАНОВАРА	ГОСТ 10174-62	4,6	5,2	5,6	5,8	8,4	8,8	Б. П. М.
22	ШРЕН А3Х25	ГОСТ 1445-70*	5						

ИЗБ. № ПОДА / ПОЛН. И АТА  
ВЪЗМ. ИЛИ ДН

1.136-11.10.00.000

ФОРМАТ ЗОНА ПОЗ.	ОБОЗНАЧЕНИЕ	НАМЕНОВАНИЕ	Код. на исходах. 1.136-11.10.00.000	01	02	03	04	05	Примечан
17	ПЕТАЯ РИЦ-130	ГОСТ 5088-72	2	2	2	2	4	4	
18	ЗАМОК ЗСЗ	ГОСТ 5089-72	1	1	1	1	1	1	
19	РУЧКА РС	ГОСТ 5087-72	1	1	1	1	1	1	Б. КОМПЛЕКТЕ С УСИЛЕНИЯМИ
20	ШИНГАЕТ ШН	ГОСТ 5090-73	1	1				1	

СТАНАДАРТНОЕ  
ИЗДАНИЕ

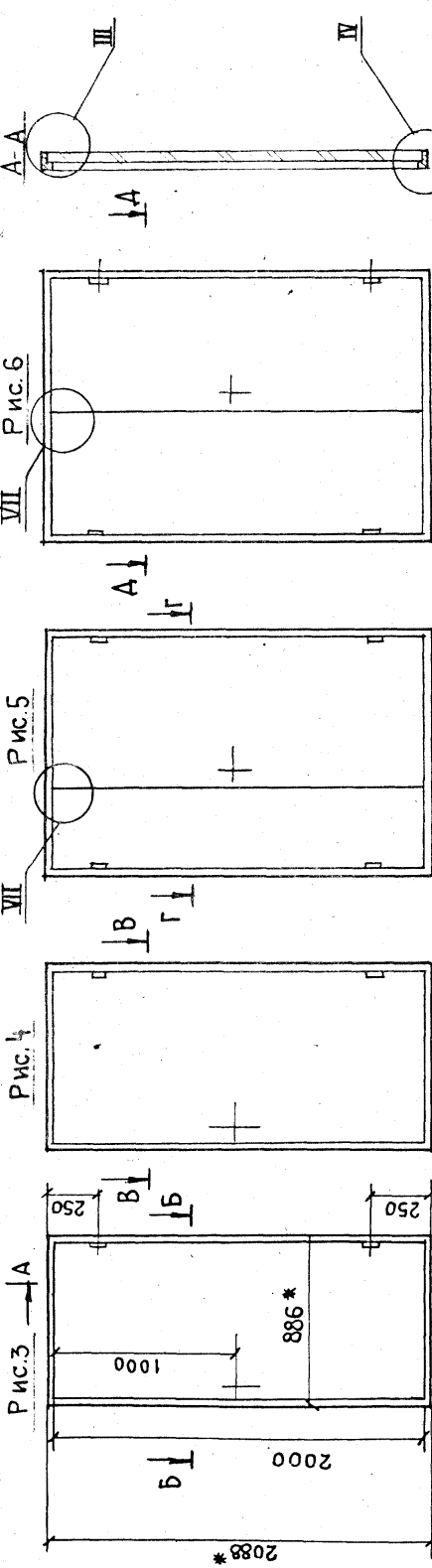
Форм. зона	Поз	Обозначение	Наименование	Кол. на испан. 1136-11 40.00.000 -	Примечание
11	4	1136-11 10.00.400-03	Коробка	1	
11	5	-04	Коробка	1	
11	6	-05	Коробка	1	
11	7	00.80.000	Коробка	1	
11	8	-01	Коробка	1	
11	9	-02	Коробка	1	
11	10	-03	Коробка	1	
11	11	-04	Коробка	1	
11	12	-05	Коробка	1	
11	13	10.00.001	Коробка	1	
11	14	10.00.001	Коробка	1	
11	15	-01	Коробка	1	
<b>ДЕТАЛИ</b>					
АРЕСНИНА ХВОЙНЫХ					
ПОРОД ГОСТ 8486-66					
ПАННА 1972x40x13					
ПАННА 1995x40x13					

Форм. зона	Поз	Обозначение	Наименование	Кол. на испан. 1136-11 40.00.000 -	Примечание
12		1136-11 10.00.000сб	Борочный чертёж		
<b>АКРИЛОВАЯ</b>					
Борочный чертёж					
Сборочные единицы					
11	1	1136-11 10.00.400	Коробка	1	
11	2	-01	Коробка	1	
11	3	-02	Коробка	1	
<b>ШИФР</b>					
			Ас20-1ТТ		
			Ас20-4/8Т		
			Ас20-9Т		
			Ас20-8Т		
			Ас18-8Т		
			Ас15-8Т		
			ШИФР		
<b>ХИМИКАТЫ</b>					
АРЕП СЛЖЕНАЯ					
Ас00-00					
Спецификация					
ПАННА ЖИВАНША					
СТАНА ЛНСТ ЛНОТОВ					
КОНТР. МОРОСОВ					
ЛН СТЕНОВ					
ПРОБЕР. МОРОСОВ					
ПАРАБ. РЯТО					

ФОРМАТ	ЗОНА	Пос.	ОБОЗНАЧЕНИЕ		КОЛ. НА ИСХОД. 1.136-14.10.00.000										ПРИМЕЧАНИЕ				
ИНД. ПОЯВ. ПОЛИСЫ И АРХ. ДОК. ПОР.	ИНД. ПОЯВ. ПОЛИСЫ И АРХ. ДОК. ПОР.	ИНД. ПОЯВ. ПОЛИСЫ И АРХ. ДОК. ПОР.	ИНД. ПОЯВ. ПОЛИСЫ И АРХ. ДОК. ПОР.	ИНД. ПОЯВ. ПОЛИСЫ И АРХ. ДОК. ПОР.	01	02	03	04	05										
			18	ЗАМОК 3С3		1	1	1	1	1									
			19	РУЧКА РС	Б КОМПЛЕКТЕ							1	1	1	1	1			
			20	ШИНГАЕТ ШП											1	1			
				ЛОСТ 5090-73															
			17	ПЕТАЯ ПИЦ-130		2	2	2	2	2		4	4	4					
				СТАНАРТНЫЕ															
				ИЗДЕЛИЯ															
				НАМЕНОВАНИЕ															
				КОЛ. НА ИСХОД. 1.136-14.10.00.000				-				01	02	03	04	05			
				ПРИМЕЧАНИЕ															7

ФОРМАТ	ЗОНА	Пос.	ОБОЗНАЧЕНИЕ		КОЛ. НА ИСХОД. 1.136-14.10.00.000										ПРИМЕЧАНИЕ				
ИНД. ПОЯВ. ПОЛИСЫ И АРХ. ДОК. ПОР.	ИНД. ПОЯВ. ПОЛИСЫ И АРХ. ДОК. ПОР.	ИНД. ПОЯВ. ПОЛИСЫ И АРХ. ДОК. ПОР.	ИНД. ПОЯВ. ПОЛИСЫ И АРХ. ДОК. ПОР.	ИНД. ПОЯВ. ПОЛИСЫ И АРХ. ДОК. ПОР.	01	02	03	04	05										
			22	ШУРУП А3Х25							5	5							
			24	ПРОКААКА ПОВН- УРЕТАНОВАЯ															
				ЛОСТ 445-70*															
				ЛОСТ 40174-62	Б П.М.	4,6	5,2	5,6	5,8	8,4	8,8								
				НАМЕНОВАНИЕ															
				КОЛ. НА ИСХОД. 1.136-14.10.00.000				-				01	02	03	04	05			
				ПРИМЕЧАНИЕ															8





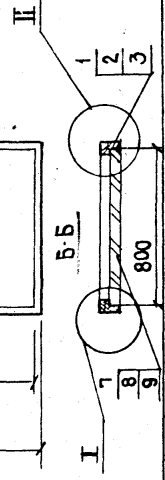
ОБОЗНАЧЕНИЕ	ЦИФР	РИС.	ОБЪЕМ В ЧИСТОТЕ м <sup>3</sup>
1.136.11.10.00000	АС15-8	1	0.063
-01	АС18-8	2	0.075
-02	АС20-8	3	0.082
-03	АС20-9	4	0.096
-04	АС20-48	5	0.068
-05	АС20-77	6	0.141

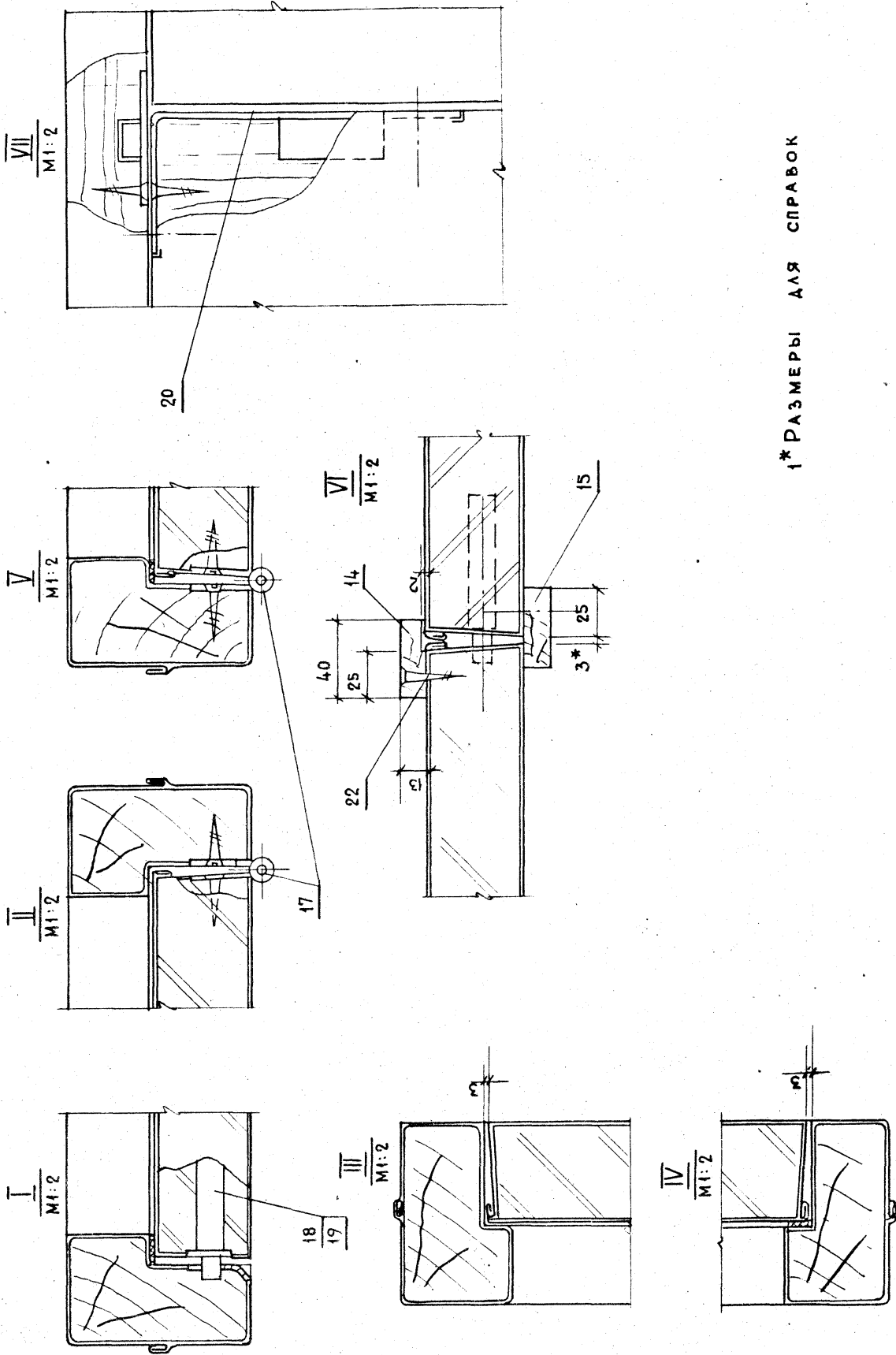
- 1\* РАЗМЕРЫ ДЛЯ СПРАВОК
- 2 ИЗОБРАЖЕННЫЕ ДВЕРИ - ПРАВЫЕ.
- ЛЕВЫЕ ИЗГОТОВЛЯЮТСЯ В ЗЕРКАЛЬНОМ ОТОБРАЖЕНИИ.
- 3 ДВЕРИ ТРУДНОВОЗГОРАЕМЫЕ СИДЕКСОМ, Т<sup>н</sup> ОТЛИЧАЮТСЯ ОТ УТЕПЛЕННЫХ С ИНДЕКСОМ, У<sup>н</sup> КОНСТРУКЦИЕЙ ПОЛОТЕН.

1.136-11.10.00.000 СБ

СТАЛЬ	МАССА	МАСШТАБ
Р		1:25
ЛИСТ 1	ЛИСТОВ 2	
ЦНИИЭП ЖИЛИЩА г. МОСКВА		

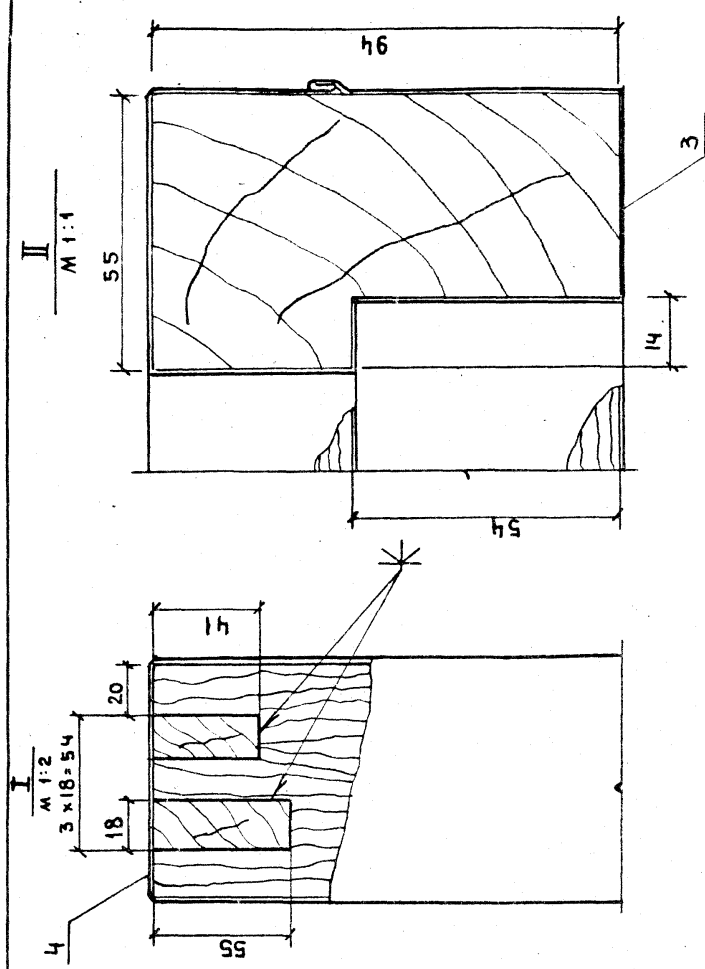
И. КОНТР.	МОКРОУСОВ	В.С.
ГМП	СТЕПНОВ	В.С.
ПРОВЕР.	МОКРОУСОВ	В.С.
РАЗРАБ	РУТЦО	В.С.





1\* РАЗМЕРЫ ДЛЯ СПРАВОК





ОБОЗНАЧЕНИЕ	Ш и ФР	Н	Л	ОБЪЕМ В КУБ. МЕТРАХ
1.136-11.10.00.400	АС 15-8	1988	886	0.0256
-01	АС 18-8	1888	886	0.0287
-02	АС 20-8	2088	886	0.0307
-03	АС 20-9	2088	986	0.0318
-04	АС 20-48	2088	1276	0.0348
-05	АС 20-77	2088	1476	0.0368

1.136.11.10.00.400СБ

ИКОМП.	МИКРОУСОВ.	Дос.	25.78
ГМП	СТЕПНОВ	Дос.	26.42
ПРОВЕР.	МИКРОУСОВ	Дос.	25.78
РАЗРАБ.	РАТТО	УЛ	27.64

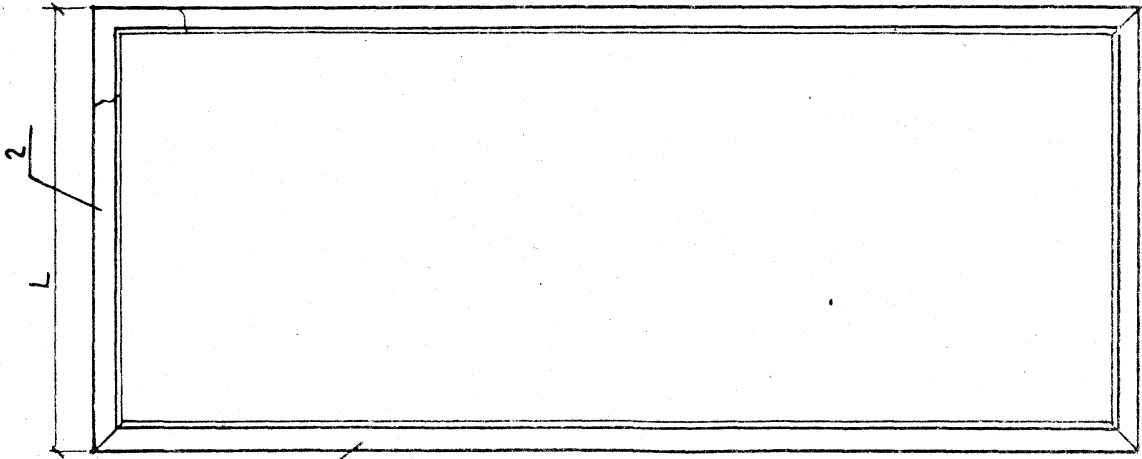
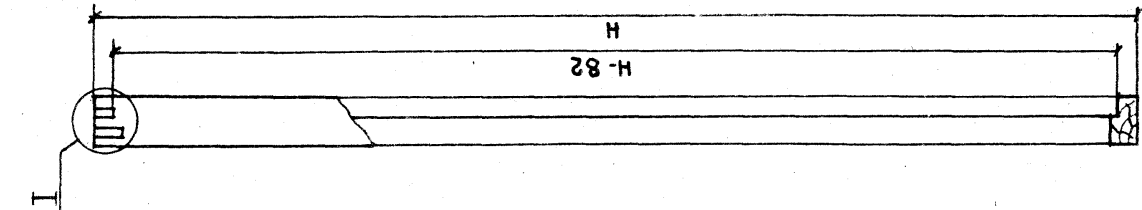
КОРОбКА  
АС00-00  
СБОРОЧНЫЙ ЧЕРТЕЖ

СТАЯЯ МАССА  
Р

МАШТАБ  
1:10

ЛИСТ  
ЛИСТОВ 1

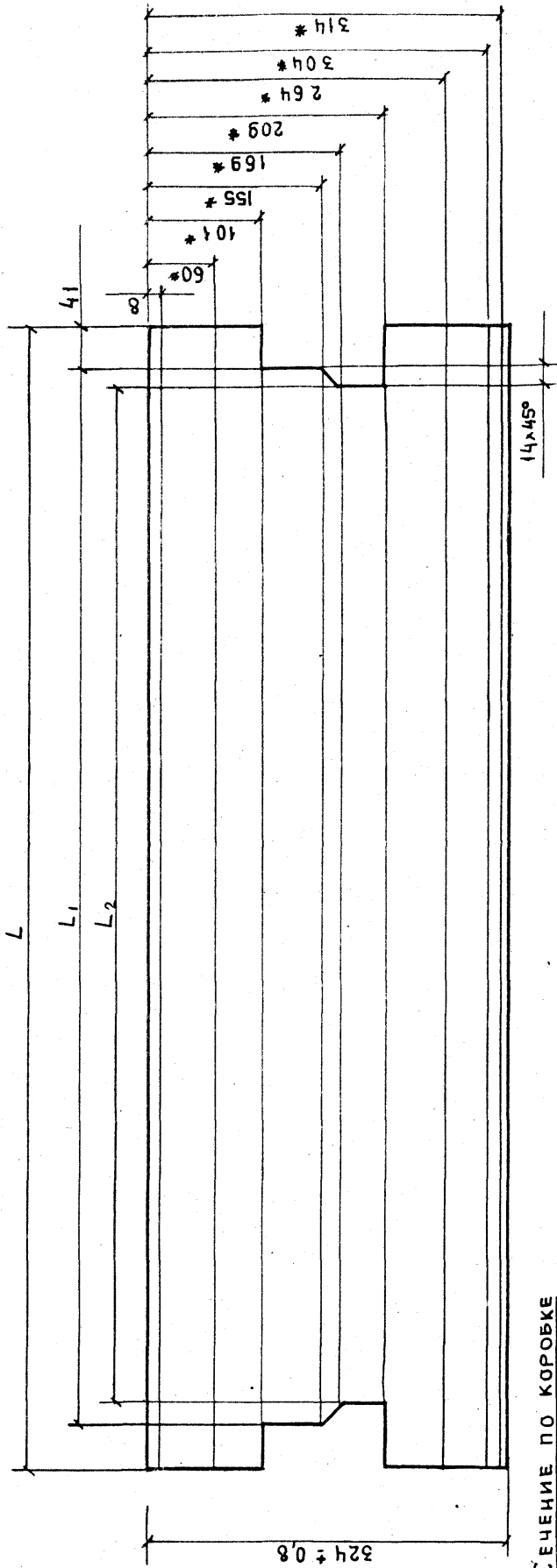
ЦНИИП  
ЖИЛНИЦА  
С. МОСКВА



A-A

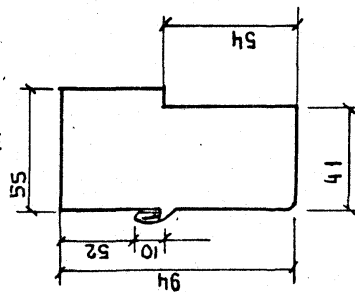
L-82

РАЗВЕРТКА



СЕЧЕНИЕ ПО КОРОБКЕ

М 1:2



ОБОЗНАЧЕНИЕ	ШИФР	L	L <sub>1</sub>	L <sub>2</sub>	МАССА кг
1.136-11.10.00413	АС15-8	886-2.4	804-2.4	776-2.2	1.13
-01	АС18-8	1888-3.5	1806-3.5	1778-3.5	2.4
-02	АС20-8	2088-4.0	2006-4.0	1978-3.5	2.66
-03	АС20-9	986-2.4	904-2.4	876-2.4	1.25
-04	АС20-4.8	1276-3.0	1194-3.0	1166-3.0	1.62
-05	АС20-7.7	1476-3.0	1394-3.0	1376-3.0	1.88
-06	АС15-8	1588-3.0	1506-3.0	1478-3.0	2.02

1\* - РАЗМЕРЫ ДЛЯ СПРАВОК

1.136.11.10.00, 413СБ

ОБЛИЦОВКА  
АС-00-00

СТАДЯ	МАССА	МАШИНА
Р		1:4

ЛИСТ	ЛИСТОВ
ЦНИИЭП	1

СТАЛЬ КРОВЕЛЬНАЯ  
ОЦИНКОВАННАЯ  
ГОСТ 8075-56

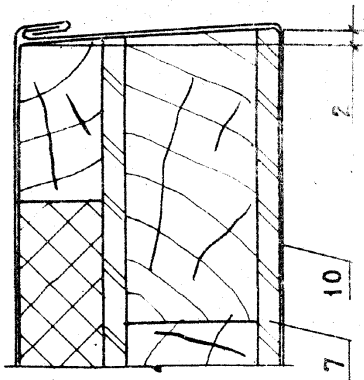
ИЮНТР	МОКРОСОВ	20.078
ГИП	СТЕНОВ	26.678
ПРОВЕР	МОКРОСОВ	1.678
РАЗРАБ.	ПУТТО	0.4.5.

16458-02 22

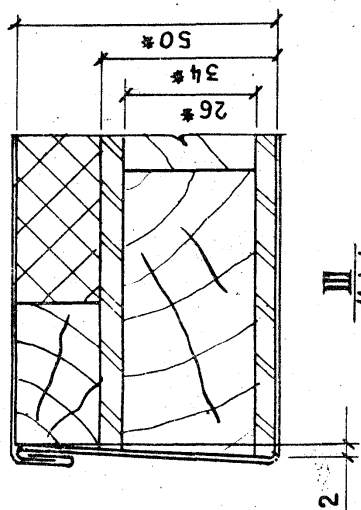




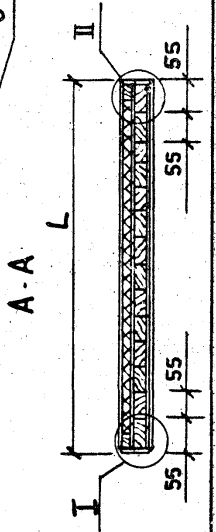
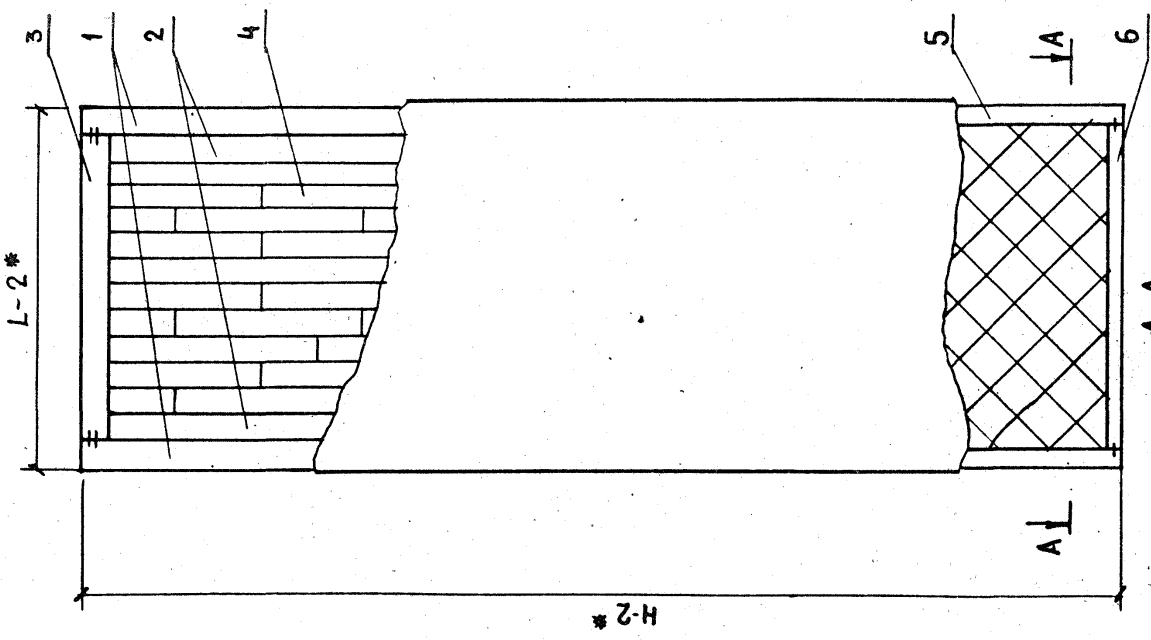
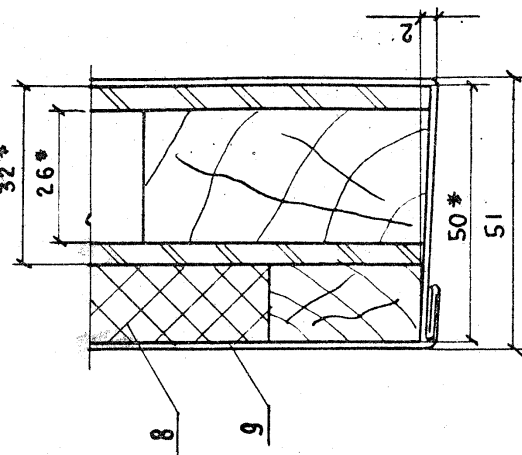
II  
M 1:1



I  
M 1:1



III  
M 1:1



ОБОЗНАЧЕНИЕ	Ш И Ф Р	L	H	ОБЪЕМ В ЧИСТОТЕ М <sup>3</sup>
1.136-11.00.70.000	АС15-8У	800	1500	0.0332
-01	АС18-8У	800	1800	0.0397
-02	АС20-8У	800	2000	0.0495
-03	АС20-9У	900	2000	0.0548
-04	АС20-48У	390	2000	0.0278
-05	АС20-77У	695	2000	0.044

1\* РАЗМЕРЫ ДЛЯ СПРАВОК

1.136-11.00.70.000СБ

ПОЛОТНО  
АС00-70У  
СБОРОЧНЫЙ ЧЕРТЕЖ

СТАВКА	МАССА	МАСШТАБ
Р		1:10

И.КОНТР.	МОДУЛЬ	И.С.И.И.	И.С.И.И.	И.С.И.И.	И.С.И.И.
	МОДУЛЬ	И.С.И.И.	И.С.И.И.	И.С.И.И.	И.С.И.И.
ПРОВЕР.	СТЕПЕНЬ	И.С.И.И.	И.С.И.И.	И.С.И.И.	И.С.И.И.
РАЗРАБ.	ПУТКО	И.С.И.И.	И.С.И.И.	И.С.И.И.	И.С.И.И.

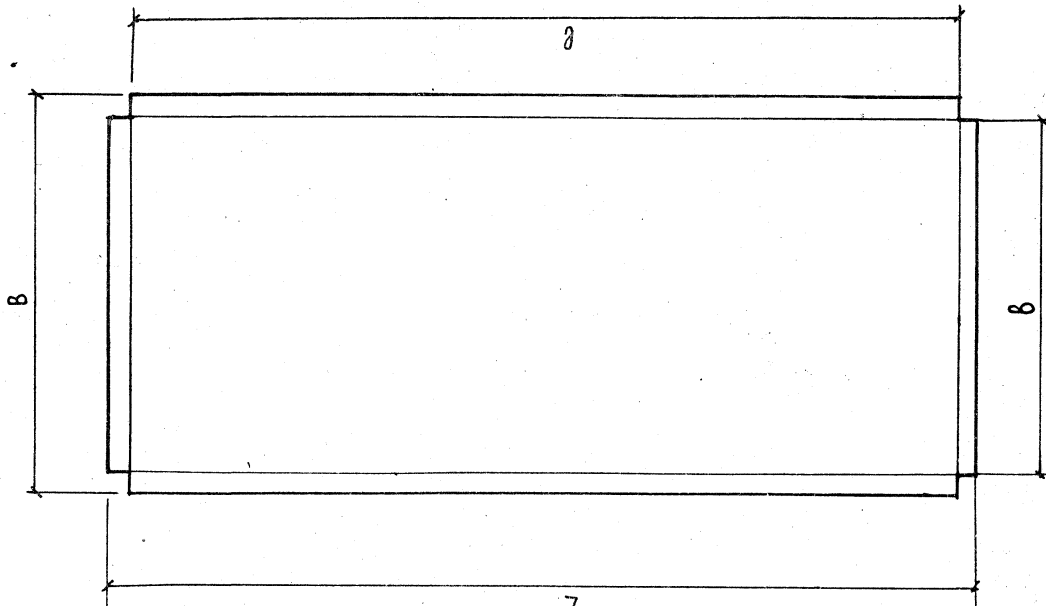
  

ЛИСТ	МАССА	МАШТАБ
ЦНИИЭП ЖИЛИЩА Г.МОСКВА		



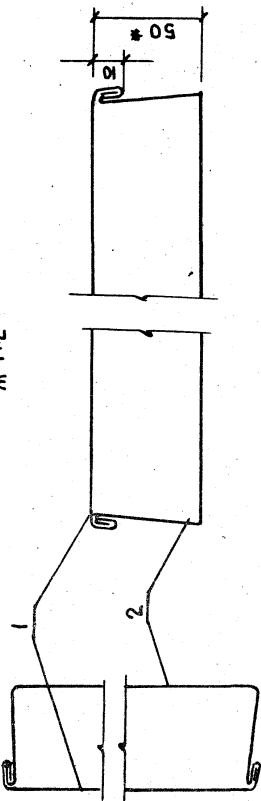
100

## РАЗВЕРТКА



## СЕЧЕНИЯ ПО ПОЛОТНУ

М 1:2



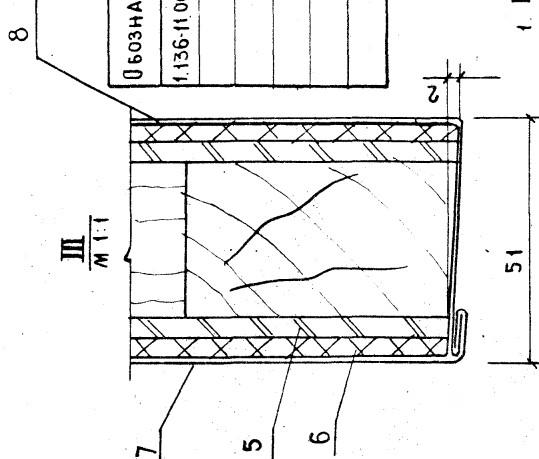
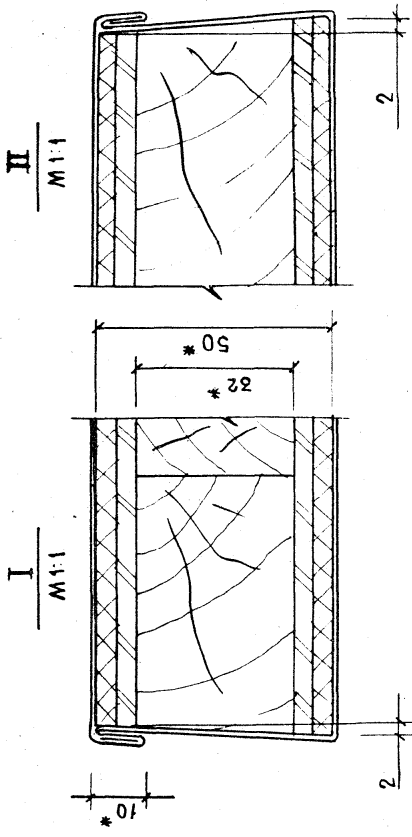
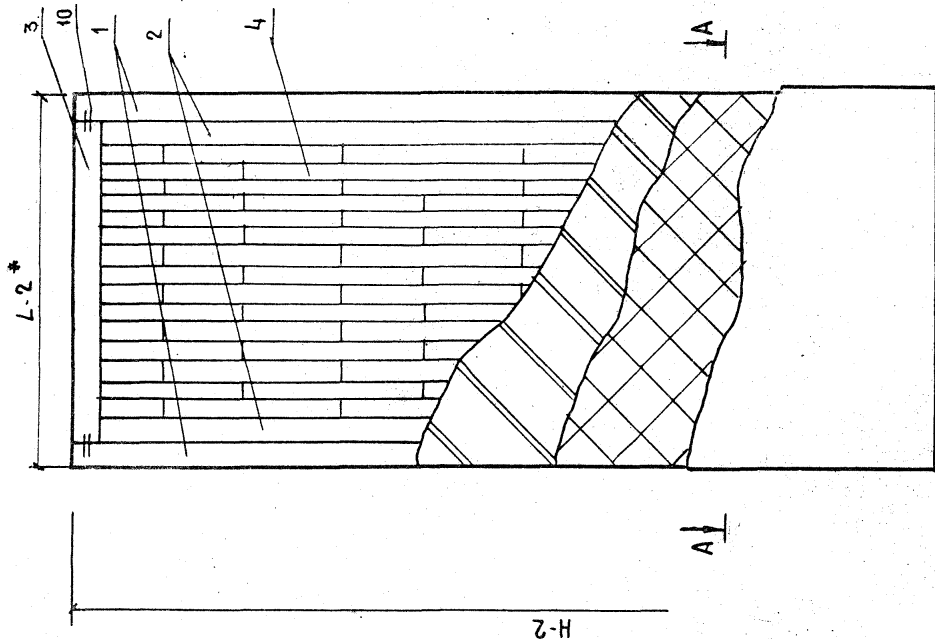
ОБОЗНАЧЕНИЕ	Шифр	L	ℓ	B	β	МАССА кг
1.136-11.00.70.009	АС15-8У	1540 ±13	1500-2.6	840 ±11	800-2.0	5.1
-01	АС18-8У	1840 ±15	1800-3.0	840 ±11	800-2.0	6.1
-02	АС20-8У	2040 ±17	2000-3.0	840 ±11	800-2.0	6.73
-03	АС20-9У	2040	2000	940 ±11	900-2.2	7.54
-04	АС20-48У	2040	2000	430 ±0.8	390-1.55	3.45
-05	АС20-77У	2040	2000	735 ±1.0	695-2.0	5.9
-06	АС15-8У	1620 ±15	1500-2.6	920 ±11	800-2.0	5.9
-07	АС18-8У	1920 ±15	1800-3.0	920 ±11	800-2.0	6.9
-08	АС20-8У	2120 ±17	2000-3.0	920 ±11	800-2.0	7.65
-09	АС20-9У	2120	2000	1020 ±1.2	900-2.2	8.5
-10	АС20-48У	2120	2000	510 ±0.9	390-1.55	4.32
-11	АС20-77У	2120	2000	815 ±1.1	695-2.0	6.8

## 1\* РАЗМЕРЫ ДЛЯ СПРАВОК

1.136-11.00.70.000		СТАЛЬ	МАССА	МАСШТАБ
Облицовка		Р		1:10
АС00-70		Лист	Листов	1
СТАЛЬ КРОВЕЛЬНАЯ ОЦИНКОВАННАЯ ГОСТ 8075-56 * ЦНИИЭП ЖИЛИЩА и КОММУНАЛЬНОГО ХОЗЯЙСТВА				
И. КОПЕР	Мокроусов	25.5.72		
Г. МП	Степнов	26.6.72		
Пробер.	Мокроусов	25.5.72		
Разраб.	Рыто	24.5.72		







ОБОЗНАЧЕНИЕ	Шифр	L	H	ОБЪЕМ в чистоте м <sup>3</sup>
1.136.11.0080.000	АС15-8Т	800	1500	0.0383
	-01 АС18-8Т	800	1800	0.0459
	-02 АС20-8Т	800	2000	0.0577
	-03 АС20-9Т	900	2000	0.0641
	-04 АС20-48Т	390	2000	0.0315
	-05 АС20-77Т	695	2000	0.051

1. РАЗМЕРЫ ДЛЯ СПРАВОК

1.136.11.00.80.000СБ

СТАЛЬ	МАССА	МАСШТАБ
Р		1:10

ЛИСТ	ЛИСТОВ
ЦНИИЭП	
ЖИЛАНША	
г. МОСКВА	

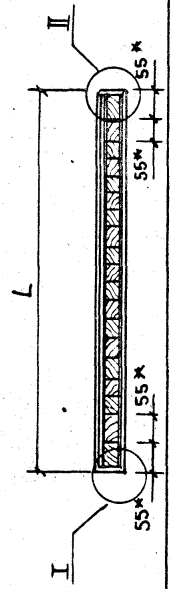
  

ПОЛОТНО	АС00-80
СБОРОЧНЫЙ ЧЕРТЕЖ	

ИСПИТ	ИСПИТ
МОКРОСОВ	МОКРОСОВ
СТЕПНОВ	СТЕПНОВ
МОКРОСОВ	МОКРОСОВ
ПУТТО	ПУТТО

A-A



H-2



Рис. 1

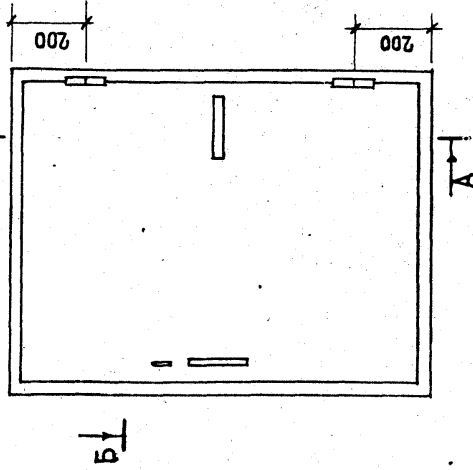


Рис. 3

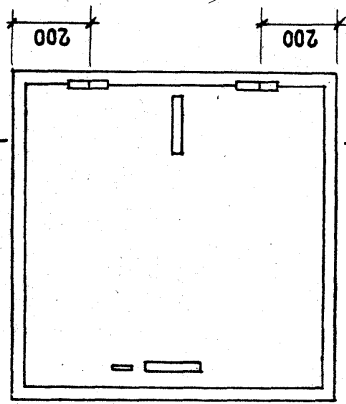


Рис. 4  
ОСТАЛЬНОЕ-СМ. РИС. 1

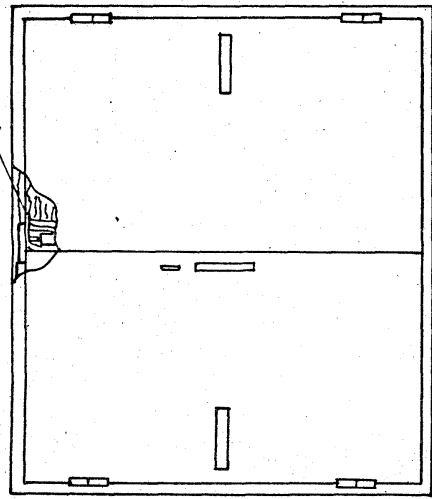
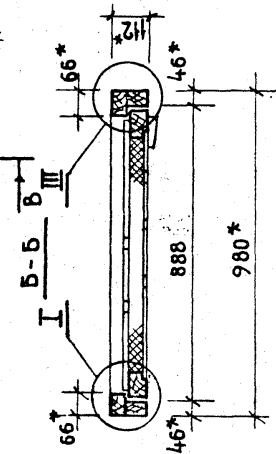
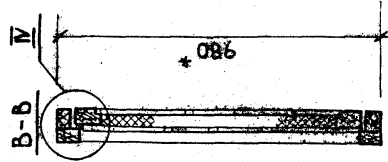
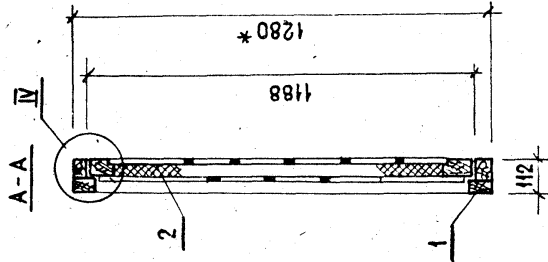
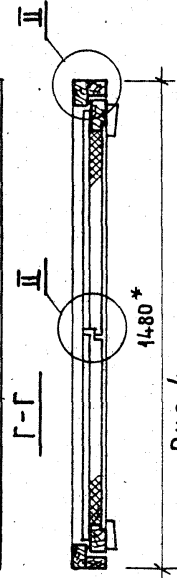


Рис. 4  
ОСТАЛЬНОЕ-СМ. РИС. 3



ОБОЗНАЧЕНИЕ	ШИФР	РИС.	ОБЪЕМ В ЧИСТОТЕ М3
1.136-11.50.00.000	ДЛ12-9	1	0.076
-04	ДЛ12-77	2	0.114
-02	ДЛ9-9	3	0.060
-03	ДЛ9-5-5	4	0.069

\* РАЗМЕРЫ ДЛЯ СПРАВОК  
2 УЗЛЫ СМ. ЛИСТ 2

1.136-11.50.00.000 СБ

Люки и Лазы

АЛ 00-00

СБОРОЧНЫЙ ЧЕРТЕЖ

СТАЯЯ МАССА	МАСШТАБ
Р	1:15

ЛИСТ 1

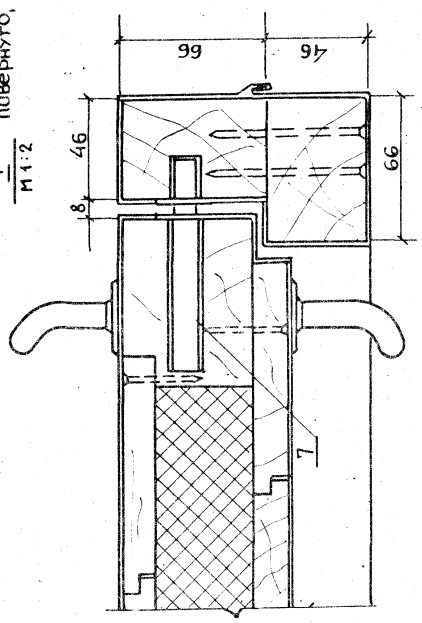
ЛИСТОВ 2

ЦНИИЭП

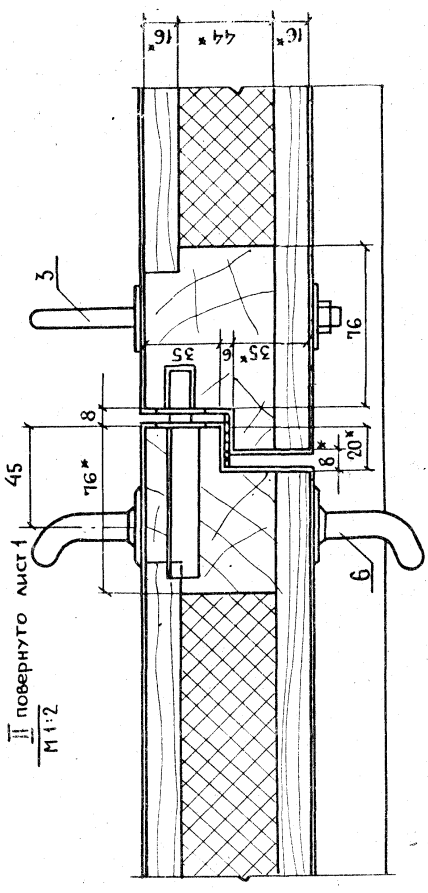
ЖИЛША

Г. МОСКВА

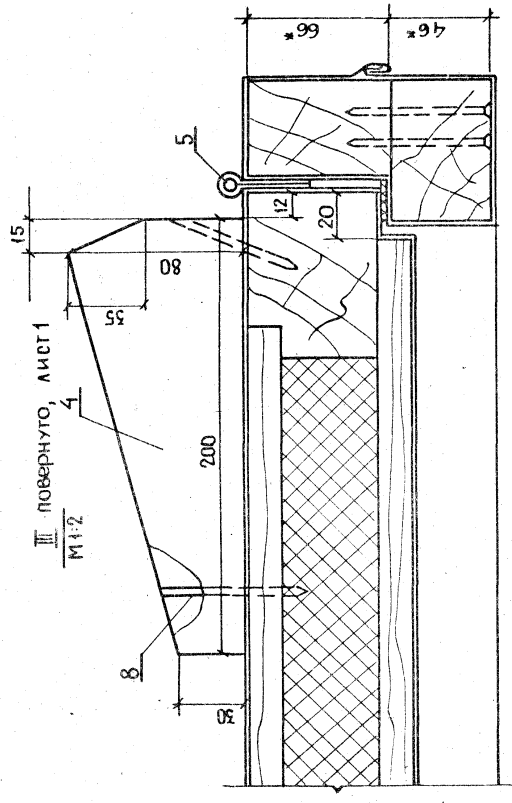
I повернуто, лист 1  
М1:2



II повернуто, лист 1  
М1:2



III повернуто, лист 1  
М1:2



I\* размеры для справок

ИНВ.№: ПОДПИСЬ И АТА, ВЗАМ.ИВ.№

ФОРМ ЗОНА НОЗ.	КОЛИЧЕСТВО НА ИСПОЛНЕНИЕ	НАМЕНОВАНИЕ	КОЛИЧЕСТВО НА ИСПОЛНЕНИЕ	136-11.50.00.500	ПРИМЕЧАНИЕ
12	1	136-11.50.00.500С	136-11.50.00.500С	136-11.50.00.500С	Документация
		А детали			
54	1	Б РУСОК 46x66x980	4	4	
54	1	46x66x980	4	4	
54	2	46x66x1280	4	4	
54	3	46x66x1480	4	4	
		АВЕРСИНА ХВОЙНАЯ 8466-66			
		Шифр			
		АНЕ-9			
		АНЕ-17			
		АН9-9			
		АН9-55			

Н.КОИТ; МОКРОУСОВ	45.678	45.678	45.678	45.678
Г.ИП; СТЕНОВ	45.678	45.678	45.678	45.678
П.РОБЕР; МОКРОУСОВ	45.678	45.678	45.678	45.678
ПАРАБ; ПУТКО	45.678	45.678	45.678	45.678

КОМПОЗИЦИОННАЯ КОМПОНОВАЯ ЛЕЖКОВА

СТАИЯ АНСТ	1	2
П	1	2
КНИИИЭИ		
г. МОСКВА		

1.136-11.50.00.500

КОРБОКА  
А00-00  
С ПЕРИФИКАЦИЯ

ИНВ.№: ПОДПИСЬ И АТА, ВЗАМ.ИВ.№

ФОРМ ЗОНА НОЗ.	КОЛИЧЕСТВО НА ИСПОЛНЕНИЕ	НАМЕНОВАНИЕ	КОЛИЧЕСТВО НА ИСПОЛНЕНИЕ	136-11.50.00.500	ПРИМЕЧАНИЕ
12	4	136-11.50.00.502	4	4	
		0 ВАНЦОВКА	2	2	
		-01 0 ВАНЦОВКА	2	2	
		-02 0 ВАНЦОВКА	2	2	

КОМПОЗИЦИОННАЯ КОМПОНОВАЯ ЛЕЖКОВА

1.136-11.50.00.500

АНСТ

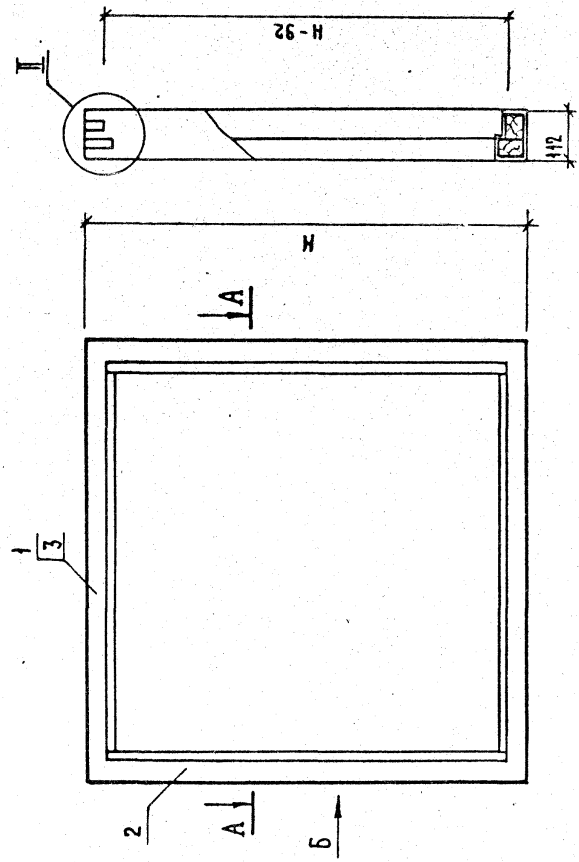
2

15

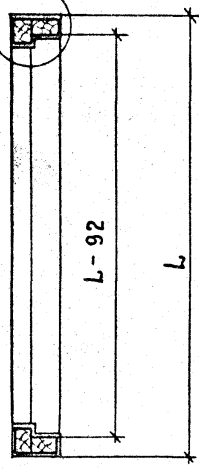
50-03701



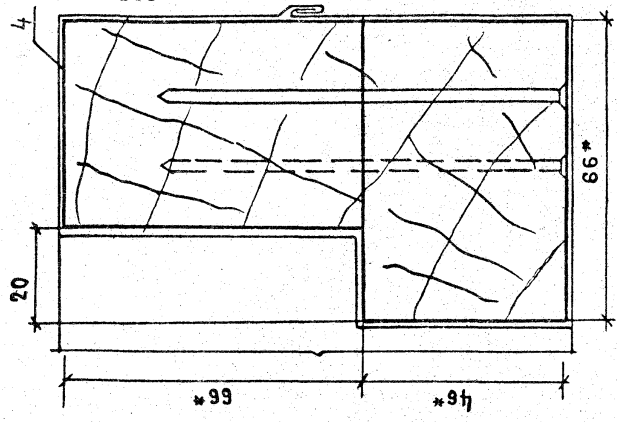
ВИА Б



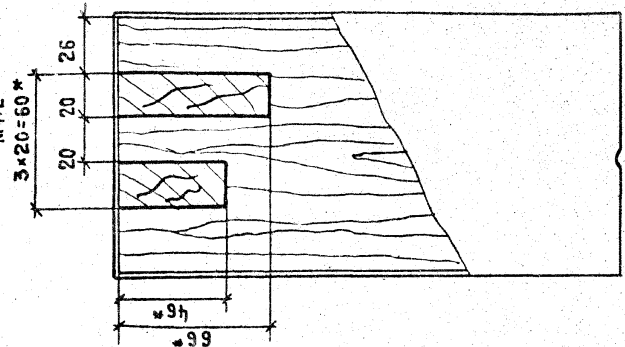
A-A



I ПОВЕРНУТО  
М1:1



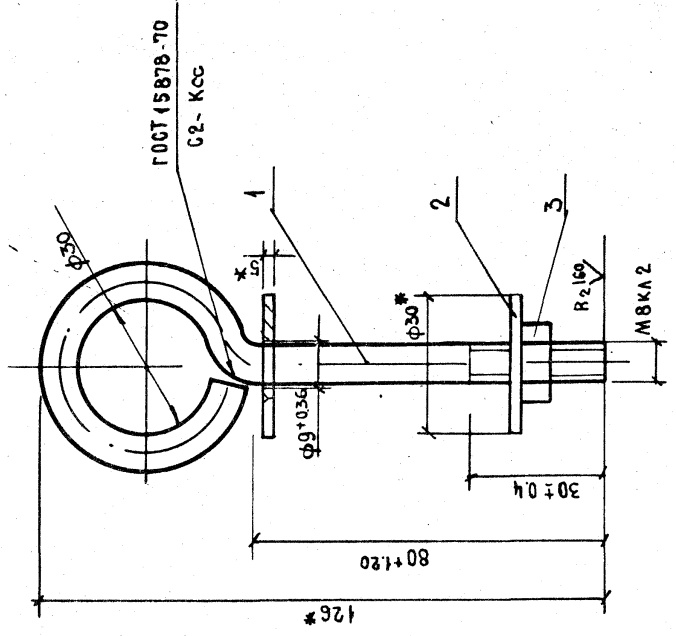
II ПОВЕРНУТО  
М1:2



ОБОЗНАЧЕНИЕ	ШИФР	Н	Л	ОБЪЕМ В ЧИСТОЙ М3
1136-Н. 50. 00. 500	АЛ12-9	1280	980	0,027144
-01	АЛ12-7,7	1280	1480	0,0335
-02	АЛ9-9	980	980	0,0238

1136-Н. 50. 00. 500 СБ		СТАДНА	МАССА	МАШТАБ
КОРОбКА		Р		1:10
АЛО0-00		ЛИСТ	ЛИСТОВ	1
СБОРОЧНЫЙ ЧЕРТЕЖ		ЦНИИЭП		
		ЖИЛИЩА		
		Г. МОСКВА		
Н. КОНТР.	МОКРОСОВ	25.7.79		
Г. ИП	СТЕПНОВ	26.6.78		
ПРОВЕРИЛ	МОКРОСОВ	25.7.79		
РАЗРАБ.	РУТЦО	25.7.79		

Д (V)



- 1\* РАЗМЕРЫ АЛЯ СПРАВК
- 2 ДЛИНА РАЗВЕРНУТОЙ ДЕТАЛИ ПОЗ.1 - 258ММ
- 3 ПОКРЫТИЕ Ц 18 ГОСТ 9.073-77.

1.136-11.50.00.100СБ

ПЕЛЯ  
ДЛ00-00  
СБОРОЧНЫЙ ЧЕРТЕЖ

СТАЛЬНАЯ МАССА	М АКТУАЛ
Р	0.120
ЛИСТ	Л И С Т О В 1
ЦНИИЭП ЖИЛИЩА Г.МОСКВА	

И.КОНТР.	МОКРОСОВ	25.6.78
ГИП	СТЕПНОВ	26.6.78
ПРОВЕР.	МОКРОСОВ	25.6.78
РАЗРАБ.	РУТЦО	25.6.78

ИНВ.№ ПОДА ПОДЛАСЬ МАТА  
ВЗАМ.ИНВ.№

КОД	ПОЗ.	ОБОЗНАЧЕНИЕ	НАИМЕНОВАНИЕ	КОЛ-ВО	ПРИМЕЧАНИЕ
			ДОКУМЕНТАЦИЯ		
14		1.136-11.50.00.100СБ	СБОРОЧНЫЙ ЧЕРТЕЖ	1	
			ДЕТАЛИ		
14	1	50.00.100-01	КРЮЧОК		
			КРУГ В8 ГОСТ 2590-71 СТ.3 ГОСТ 535-58	1	0.114 кг
14	2	50.00.100-02	ШАЙБА		
			ЛИСТ В3 ГОСТ 19903-74 СТ.3 ГОСТ 16523-70	2	0.002 кг
			СТАНДАРТНЫЕ ИЗДЕЛИЯ		
3			ГАЙКА М8 5.009 ГОСТ 5915-70	1	0.004 кг

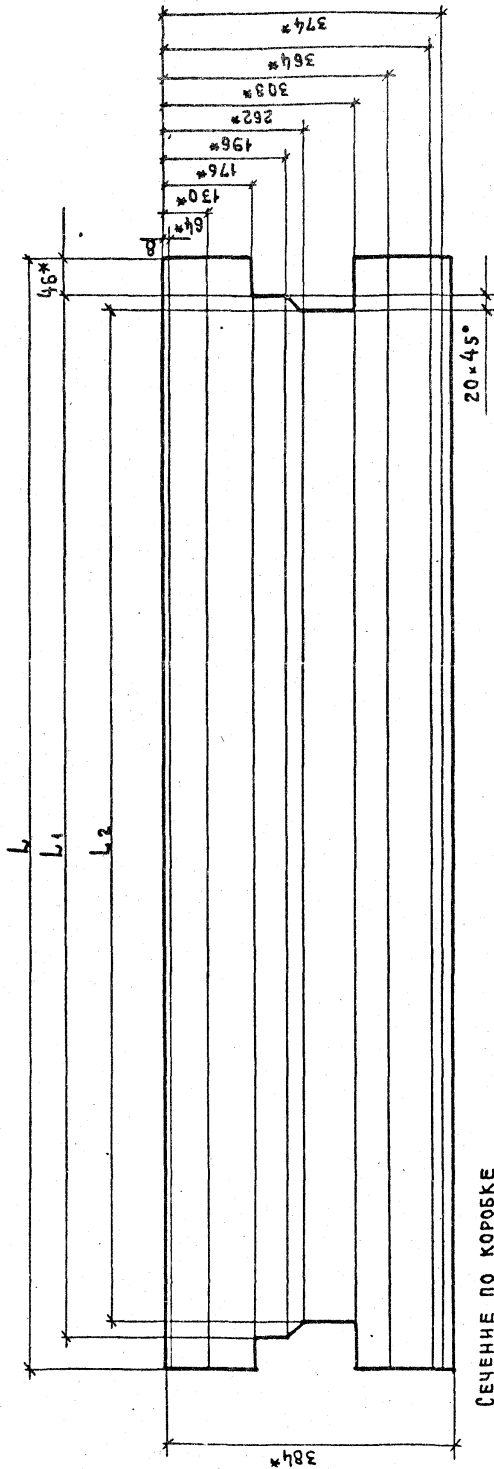
1.136-11.50.00.100

ПЕЛЯ  
СПЕЦИФИКАЦИЯ

СТАЛЬНАЯ МАССА	Л И С Т	Л И С Т О В
Р	1	1
ЦНИИЭП ЖИЛИЩА Г.МОСКВА		

И.КОНТР.	МОКРОСОВ	25.6.78
ГИП	СТЕПНОВ	26.6.78
ПРОВЕР.	МОКРОСОВ	25.6.78
РАЗРАБ.	РУТЦО	25.6.78

# РАЗВЕРКА



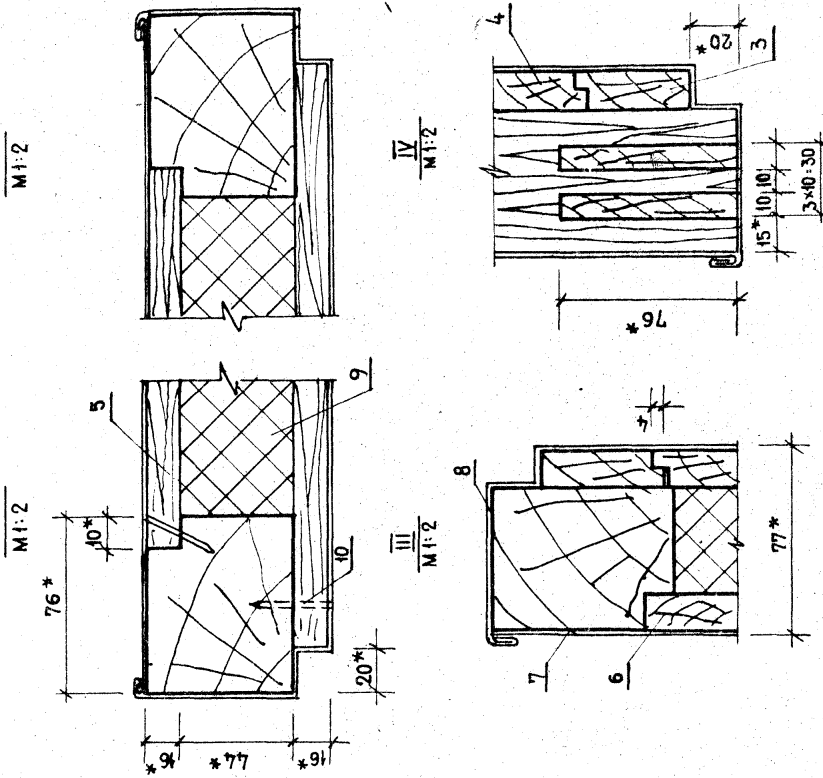
СЕЧЕНИЕ ПО КОРОБКЕ  
М 1:2

ОБОЗНАЧЕНИЕ	ШКФР	L	L1	L2	МАССА КГ
1.136-11.500.502	АЛ12-9	1280±13	1188±12	1148±12	1.93
- 01	АЛ12-7.7	1480±13	1388±13	1348±13	2.23
- 02	АЛ9-9	980±11	888±11	848±11	1.476

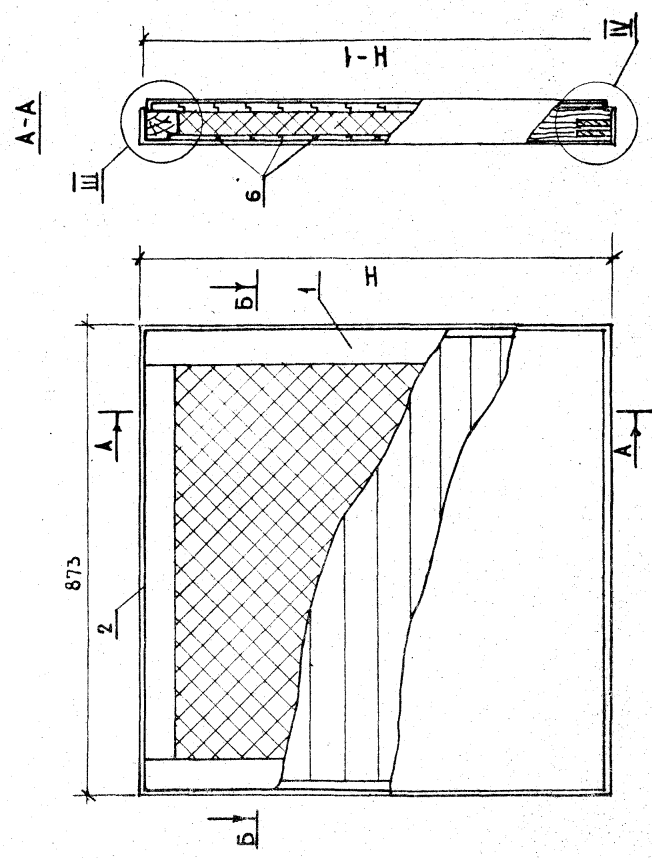
## 1.\* РАЗМЕРЫ ДЛЯ СПРАВОК

1.136-11.50.00.502 СБ		СТАЛЬ	МАССА	МАСШТАБ
ОБЛИЦОВКА АЛ00-00		Р		1:5
		ЛНСТ	ЛНСТОВ	1
		ЦНИИЭП ЖИЛИЩА Г.МОСКВА		
		СТАЛЬ КРОВЕЛЬНАЯ ОЦИНКОВАН- НАЯ ТОЛЩ.0,5ММ.ГОСТ8075-56		
И.КОНТР.	МОКРОУСОВ	С.С.	25/71	
ГНП	СТЕПНОВ	В.В.	26/69	
ПРОВЕР.	МОКРОУСОВ	В.В.	25/68	
РАЗРАБ.	РУТКО	В.С.	25/12	





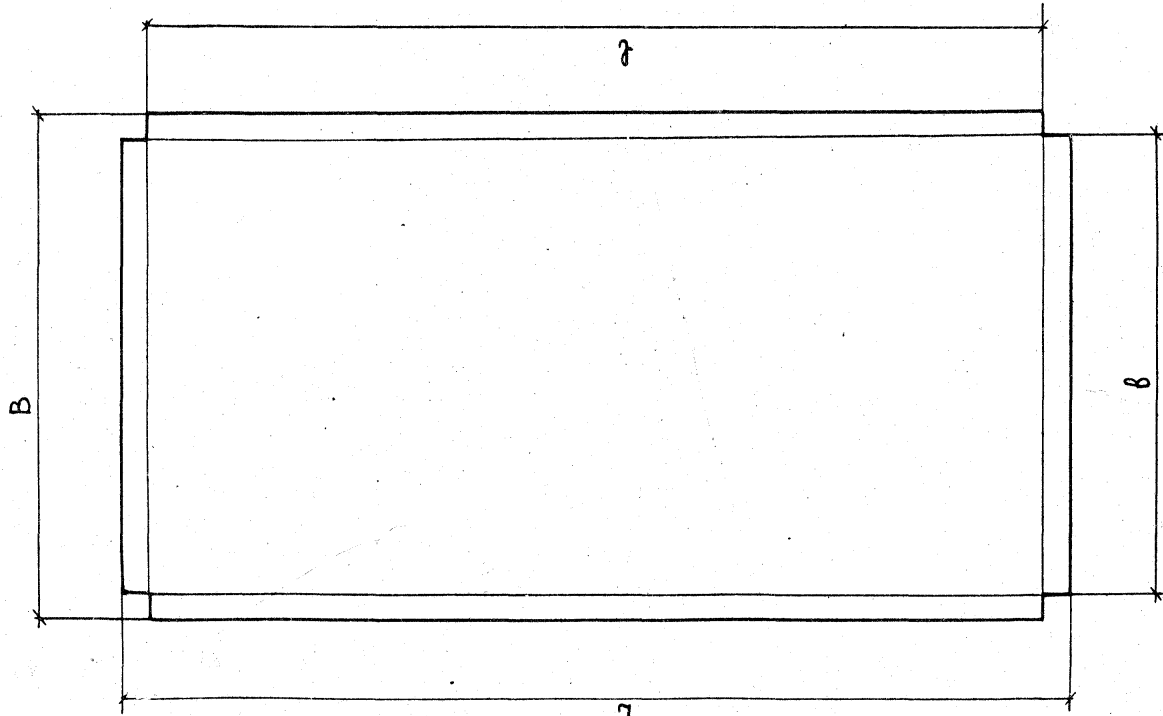
1\* РАЗМЕРЫ АЛЯ СПРАВОК



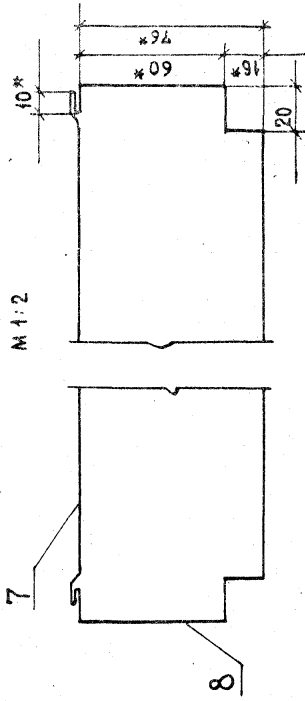
ОБОЗНАЧЕНИЕ	ШИФР	Н	ОБЪЕМ В ЧИСТОТЕ М <sup>3</sup>
1.136-11.5091.000	АЛ 12-9	1173	0.0488
-01	АЛ 9-9	873	0.0357

СТАВКА		МАССА		ЛИСТОВ	
ПОЛОТНО		Р		1:10	
1.136-11.5091.000 СБ					
СБОРОЧНЫЙ ЧЕРТЕЖ					
ЦНИИЭП					
ЖНАИША					
Г. МОСКВА					

РАЗВЕРТКА



СЕЧЕНИЕ ПО ПОЛОТНУ



ОБОЗНАЧЕНИЕ	ШФР	L	ℓ	B	δ	МАССА КГ
1136-11.5091.007	АЛ9-9	912 ± 11	872 ± 22	912 ± 11	872 - 2.2	3.27
-01	АЛ12-9	1212 ± 12	1172 - 2.4	912 ± 11	872 - 2.2	4.34
-02	АЛ9-5.5	912 ± 11	872 - 2.2	482 ± 0.8	442 - 1.55	1.73
-03	АЛ12-7.7	1212 ± 12	1172 - 2.4	732 ± 1.0	692 - 2.0	3.48

\* РАЗМЕРЫ ДЛЯ СПРАВКИ

1136-11.5091.007		СТАЛЬ	МАССА	МАСШТАБ
		Р		1:5
		ЛИСТ	ЛИСТОВ	1
		ЦНИИЭП	ЖИЛИЩА	Г.МОСКВА
ОБЛИЦОВКА				
АЛ00-9				
СТАЛЬ КРОВЕЛЬНАЯ				
ОЦИНКОВАННАЯ				
ГОСТ 8075-56				
Н. КОНТР.	М. КРОУСОВ	15.01.88		
ТИП	СТЕЛНОВ	15.01.88		
ПРОВЕРКА	М. КРОУСОВ	15.01.88		
РАЗРАБ.	РУТКО	15.01.88		

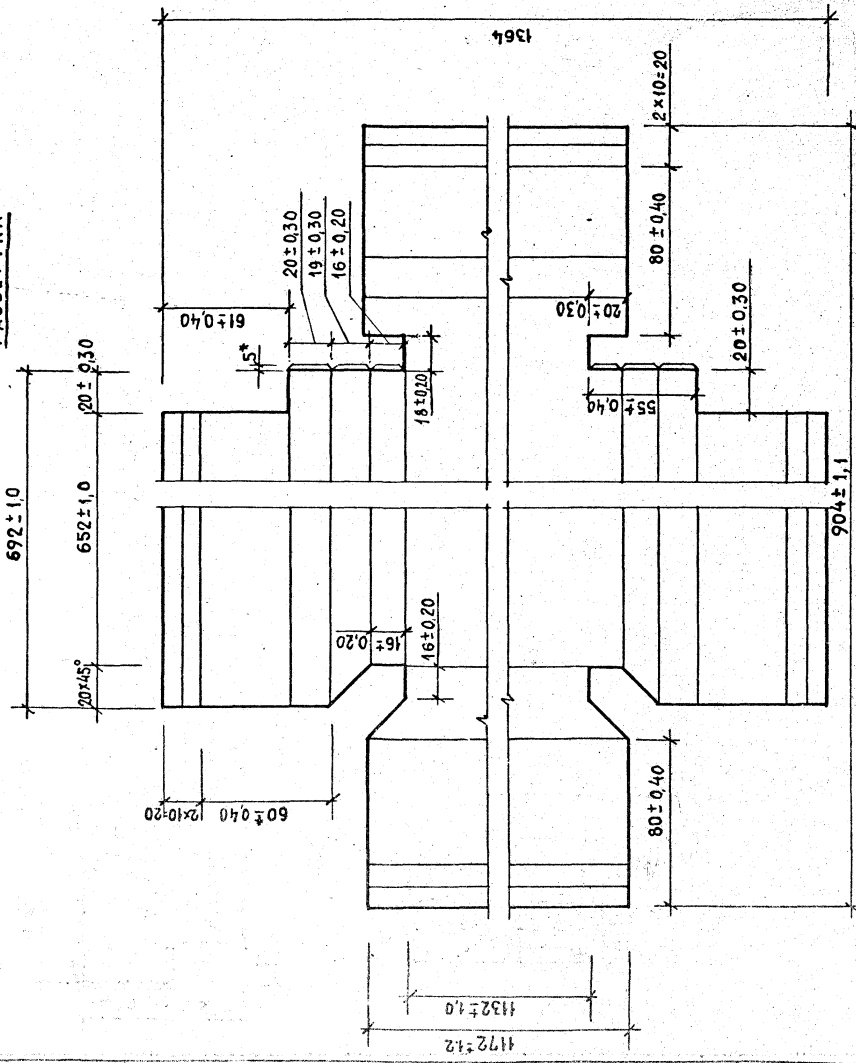




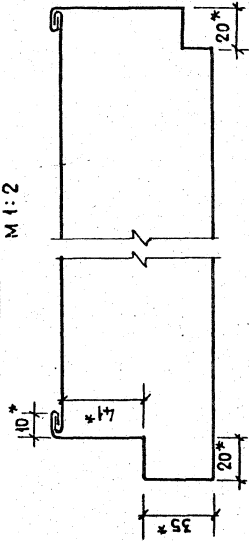




**РАЗВЕРТКА**



СЕЧЕНИЕ ПО ПОЛОТНУ  
М 1:2



1\* РАЗМЕРЫ ДЛЯ СПРАВОК.

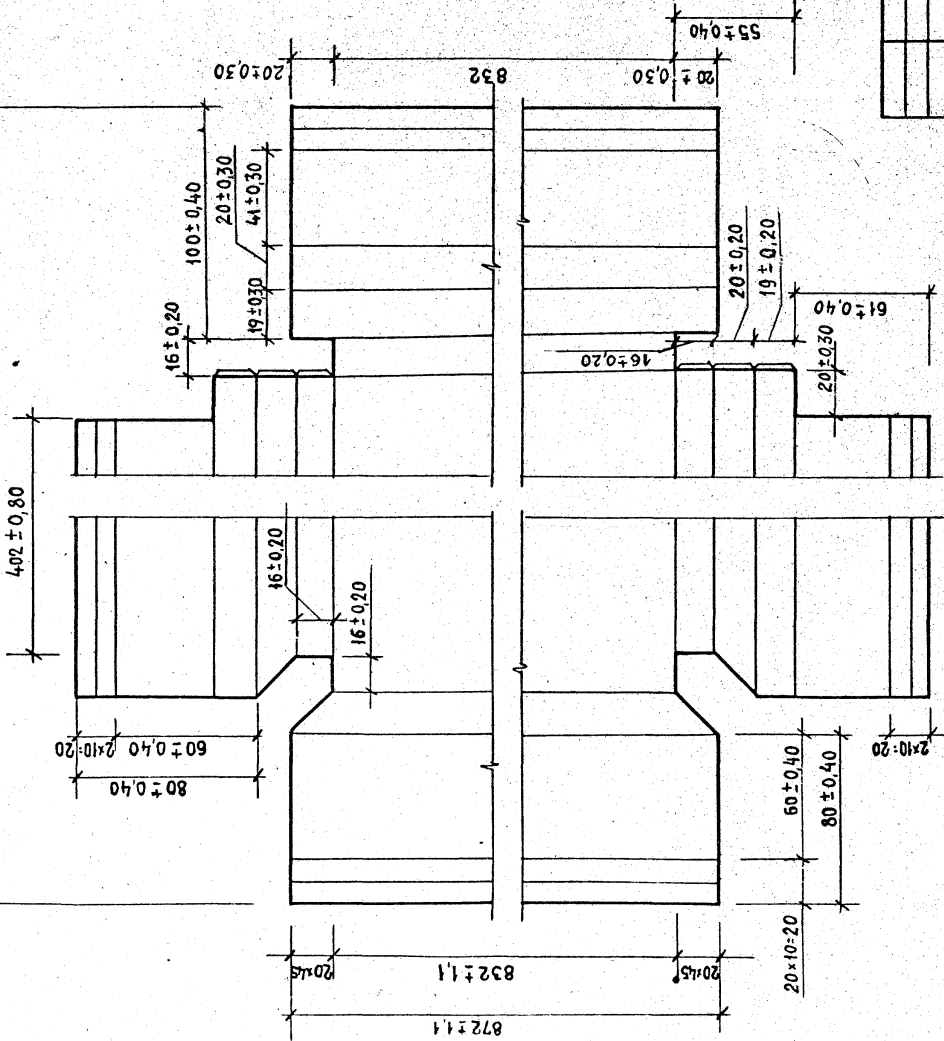
СТАЛЬ МАССА		МАСШТАБ	
Р	4.84	1:2	
ЛИСТ	ЛИСТОВ	1	
ЦНИИП			
ЖИЛИЩА			
Г. МОСКВА			
СТАЛЬ КРОВЕЛЬНАЯ			
ОЦИНКОВАННАЯ			
ТОЛЩ. 0.5ММ ГОСТ8075-56**			
РАЗРАБ. РУТТО <i>Рутто</i>			
ПРОВЕР. МОКРОСОВ <i>Мокросов</i>			
ДИП. СТЕПНОВ <i>Степнов</i>			
И. КОНТР. МОКРОСОВ <i>Мокросов</i>			

1.136-11.50.92.008

ОБЛИЦОВКА  
АЛ 12-7.7

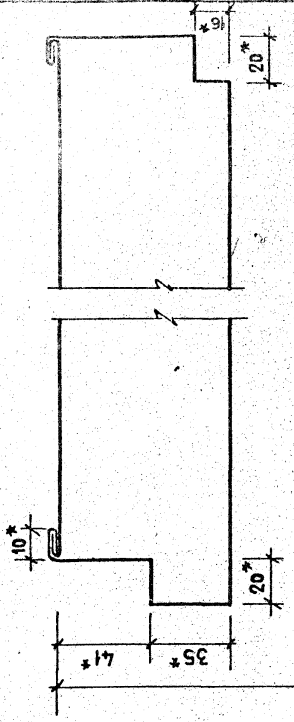
**РАЗВЕРТКА**

654 ± 1,0



**СЕЧЕНИЕ ПО ПОЛОТНУ**

M 1:2



**1. \* РАЗМЕРЫ ДЛЯ СПРАВОК**

1.156 - 11.50.92.009

ОБЛИЦОВКА  
АЛ9 - 5.5

СТАЛЬНАЯ МАССА		МАСШТАБ	
Р	2.752	1:2	
ЛИСТ		ЛИСТОВ	
ЦНИИЭП			
СТАЛЬ КРОВЕЛЬНАЯ			
ОЦИНКОВАННАЯ			
ТОЛЩ. 0,5 мм ГОСТ 8075-56**			
ЖИЛНЦА			
Г. МОСКВА			

422 ± 0,80

442 ± 0,80

20 ± 0,5

872 ± 1,1  
832 ± 1,1

Форм. 301А 003.	Обозначение	Наименование	Количество на основании 136-1150 93. 000-	Примечание
12	136-1.50.93.000СБ	Сборочный чертеж	X	
		АСТАЛИ		
		Арвесина хвойная		
		ГОСТ 8486-66		
Б4	50.92.001	Брусok 1172x76x60	2	
Б4	52.92-01	872x76x60	2	
Б4	50.92.002	692x76x60	2	
		Шифр		
		АМ2-77		
		АМ9-55		

ПОВОТНО  
 А100-00  
 Спецификация  
 КОПИРОВА ПОЯРКОВА  
 ФОРМАТ А1

НКОТР	МОКРОСОВ	14.11
ГМТ	СТЕНОВ	18.78
ПРОВЕРИ	МОКРОСОВ	25.78
РАЗРАБОТ	ПУТТО	25.78

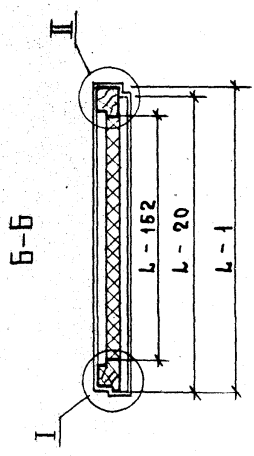
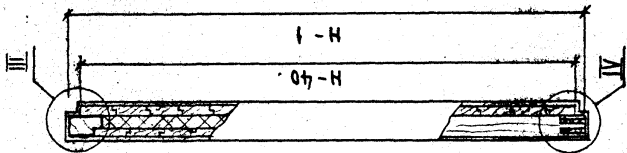
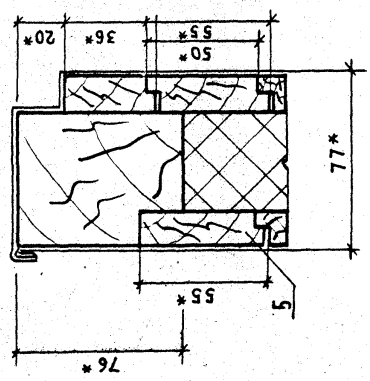
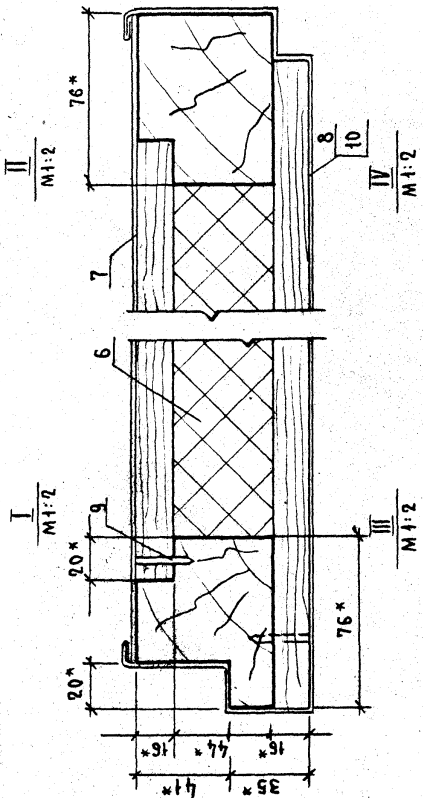
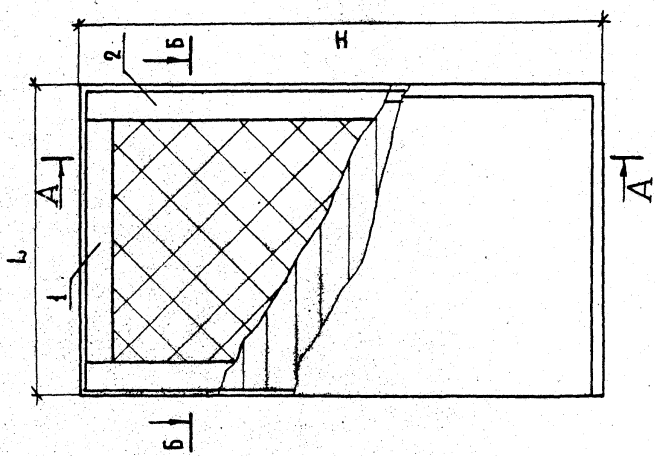
СТАДИЯ АНСТ 1  
 П 1  
 П 2  
 ЖИВИЩА  
 г. Москва

Форм. 301А 003.	Обозначение	Наименование	Количество на основании 136-11.50.93.000-	Примечание
Б4	50.92.002-01	Брусok 442x76x60	2	
Б4	50.92.003.003	672x41x16	2	
Б4	-01	442x41x16	2	
Б4	50.92.004.004	672x55x16	21	
Б4	-01	442x55x16	15	
Б4	50.92.005.005	540x55x16	21	
Б4	-01	330x55x16	15	
		МИНЕРАЛОВАТНАЯ ПАНЕЛ		
		ГОСТ 9573-72		
		ЗАПРАВЛЕНИЕ		
Б4	50.92.006	1020x540x44	1	
Б4	-01	720x290x44	1	
Б4	50.91.007	Облицовка	1	
12	50.92.008	Облицовка	1	
12	50.92.009	Облицовка	1	
		СТАНДАРТНЫЕ ИЗДЕЛИЯ		
		ВОЗДУХ 1,8x32ГОСТ4028-63	88 64	

ИВБ № ПОДЛ. ПОДПИСЬ И ДАТА  
 ВЗМ. ИВБ №

136-11.50.93.000  
 АНСТ 2

A-A



1\* РАЗМЕРЫ ДЛЯ СПРАВОК

ОБОЗНАЧЕНИЕ	ШНФР	Н	Л	ОБЪЕМ В ЧИСТОТЕ М <sup>3</sup>
1136-115093.000	АЛ12-Т1	1173	693	0.0403
-01	АЛ9-5.5	873	443	0.023

1136-115093.000 СБ		СТАЯЯ	МАССА	МАШТАБ
ПОЛОТНО АЛ00-00		Р		1:10
СБОРОЧНЫЙ ЧЕРТЕЖ		ЛНСТ	ЛНСТОВ 1	
		ЦНИИЭП ЖИЛИЩА Г. МОСКВА		
Н.КОНТР.	МОКРОСОВ	25.12.78		
ГИП	СТЕРНОВ	20.08.78	46.688	
ПРОВЕРКА	МОКРОСОВ	25.12.78		
РАЗРАБ.	РУТКО	25.12.78		

16150-0-00