



ТИПОВОЙ ПРОЕКТ

903-1-310.95

КРЫШНАЯ КОТЕЛЬНАЯ ДЛЯ ЖИЛЫХ ДОМОВ
МОЩНОСТЬЮ 0,5 МВт

АЛЬБОМ 4.

ЗАДАНИЯ ЗАВОДУ-ИЗГОТОВИТЕЛЮ ЩИТОВ

СТР. 1-29



ТИПОВОЙ ПРОЕКТ

903-1-310.95

КРЫШНАЯ КОТЕЛЬНАЯ ДЛЯ ЖИЛЫХ ДОМОВ МОЩНОСТЬЮ 0,5 МВТ

АЛЬБОМ 4. ПЕРЕЧЕНЬ АЛЬБОМОВ.

Альбом 1	ПЗ - ОБЩАЯ ПОЯСНИТЕЛЬНАЯ ЗАПИСКА
Альбом 2	Блок котельной
	ТМ1 - ТЕПЛОМЕХАНИЧЕСКИЕ РЕШЕНИЯ
	ГСВ - ГАЗОСНАБЖЕНИЕ. ВНУТРЕННИЕ УСТРОЙСТВА
	АС1 - АРХИТЕКТУРНО-СТРОИТЕЛЬНЫЕ РЕШЕНИЯ
	ВК1 - ВНУТРЕННИЕ ВОДОПРОВОД И КАНАЛИЗАЦИЯ
	КМ - КОНСТРУКЦИИ МЕТАЛЛИЧЕСКИЕ
	ЭМ1 - ЭЛЕКТРООБОРУДОВАНИЕ СИЛОВОЕ И ЭЛЕКТРООСВЕЩЕНИЕ ВНУТРЕННЕЕ
	АТМ1 - АВТОМАТИЗАЦИЯ
	АУС - АВТОМАТИЗАЦИЯ УСТРОЙСТВ СВЯЗИ
Альбом 3	ТЕПЛОВОЙ ПУНКТ
	ТМ2 - ТЕПЛОМЕХАНИЧЕСКИЕ РЕШЕНИЯ
	АС2 - АРХИТЕКТУРНО-СТРОИТЕЛЬНЫЕ РЕШЕНИЯ
	ВК2 - ВНУТРЕННИЕ ВОДОПРОВОД И КАНАЛИЗАЦИЯ
	ЭМ2 - ЭЛЕКТРООБОРУДОВАНИЕ СИЛОВОЕ И ЭЛЕКТРООСВЕЩЕНИЕ ВНУТРЕННЕЕ
	АТМ2 - АВТОМАТИЗАЦИЯ
Альбом 4	- ЗАДАНИЯ ЗАВОДУ-ИЗГОТОВИТЕЛЮ ЩИТОВ
Альбом 5	СО - СПЕЦИФИКАЦИИ ОБОРУДОВАНИЯ
Альбом 6	ВМ - ВЕДОМОСТИ ПОТРЕБНОСТИ В МАТЕРИАЛАХ
Альбом 7	С - СМЕТЫ

РАЗРАБОТАН :

АКЦИОНЕРНЫМ ОБЩЕСТВОМ "Озон"

ГЕНЕРАЛЬНЫЙ ДИРЕКТОР *Лихтер* Ю.М. ЛИХТЕР

ГЛАВНЫЙ ИНЖЕНЕР *Константинов* В.А. КОНСТАНТИНОВ

ГЛАВНЫЙ ИНЖЕНЕР ПРОЕКТА *Писаренко* Е.И. ПИСАРЕНКО

УТВЕРЖДЕН :

КОМИТЕТОМ РФ ПО ХИМИЧЕСКОЙ И
НЕФТЕХИМИЧЕСКОЙ ПРОМЫШЛЕННОСТИ
ПИСЬМОМ ОТ 30.08.95 Г. №ЕР-1878-19/09
ВВЕДЕН В ДЕЙСТВИЕ АО "Озон"
ПРИКАЗОМ ОТ 30.08.95 Г. № 64-К
СРОК ДЕЙСТВИЯ 2000 Г.



СОДЕРЖАНИЕ АЛЬБОМА 4

NN ЛИСТОВ	НАИМЕНОВАНИЕ И ОБОЗНАЧЕНИЕ ДОКУМЕНТОВ НАИМЕНОВАНИЕ ЛИСТА	СТР.
	ЧЕРТЕЖИ МАРКИ "ЗМ1"	
Н1	ПЕРЕЧЕНЬ ПРОЕКТНОЙ ДОКУМЕНТАЦИИ ДЛЯ ЗАКАЗА ЩИТОВ СТАНЦИИ УПРАВЛЕНИЯ	3
	ШКАФ 1ШС	
Н2	ТЕХНИЧЕСКИЕ ДАННЫЕ АППАРАТОВ	3
Н3	ЧЕРТЕЖ ОБЩЕГО ВИДА	4
Н4	СХЕМА ЭЛЕКТРИЧЕСКАЯ СОЕДИНЕНИЙ	5
Н5	ПЕРЕЧЕНЬ НАДПИСЕЙ	3
	ЧЕРТЕЖИ МАРКИ "АТМ1"	
Н1	ПЕРЕЧЕНЬ ТЕХНИЧЕСКОЙ ДОКУМЕНТАЦИИ ДЛЯ ЗАДАНИЯ ЗАВОДУ-ИЗГОТОВИТЕЛЮ ЩИТОВ	6
	ЩИТ КОНТРОЛЯ И УПРАВЛЕНИЯ ЩКУ	
Н2	ОБЩИЙ ВИД	6-8
Н3	ТАБЛИЦА СОЕДИНЕНИЙ	9-10
Н4	ТАБЛИЦА ПОДКЛЮЧЕНИЯ	11-12
	ЩИТ ДИСПЕТЧЕРА ЩД	
Н5	ОБЩИЙ ВИД	13-14
Н6	ТАБЛИЦА СОЕДИНЕНИЙ	15-16
Н7	ТАБЛИЦА ПОДКЛЮЧЕНИЯ	16
	ЧЕРТЕЖИ МАРКИ "ЗМ2"	
Н1	ПЕРЕЧЕНЬ ПРОЕКТНОЙ ДОКУМЕНТАЦИИ ДЛЯ ЗАКАЗА ЩИТОВ СТАНЦИИ УПРАВЛЕНИЯ	17
	ШКАФ 2ШС	
Н2	ТЕХНИЧЕСКИЕ ДАННЫЕ АППАРАТОВ	17
Н3	ЧЕРТЕЖ ОБЩЕГО ВИДА	18
Н4	СХЕМА ЭЛЕКТРИЧЕСКАЯ СОЕДИНЕНИЙ	19-21
Н5	ПЕРЕЧЕНЬ НАДПИСЕЙ	22
	ЧЕРТЕЖИ МАРКИ "АТМ2"	
Н1	ПЕРЕЧЕНЬ ТЕХНИЧЕСКОЙ ДОКУМЕНТАЦИИ ДЛЯ ЗАДАНИЯ ЗАВОДУ-ИЗГОТОВИТЕЛЮ ЩИТОВ	23
	ЩИТ ЩКУ	
Н2	ОБЩИЙ ВИД	23-25
Н3	ТАБЛИЦА СОЕДИНЕНИЙ	25-27
Н4	ТАБЛИЦА ПОДКЛЮЧЕНИЯ	28-29

Обозначение	Наименование	Примечание
Т.П. 903-1-310.95-ЭМ1.Н1	Перечень проектной документации для заказа щитов станций управления	
	Шкаф 1Ш	
Т.П. 903-1-310.95-ЭМ1.Н2	Технические данные аппаратов	
Т.П. 903-1-310.95-ЭМ1.Н3	Чертеж общего вида	
Т.П. 903-1-310.95-ЭМ1.Н4	Схема электрическая соединений	
Т.П. 903-1-310.95-ЭМ1.Н5	Перечень надписей	

Изм.	Колуч.	Лист в док.	Подпись	Дата
Нач.отд.	Ласыкин			
Гл.спец.	Попов			
Вед.инж.	Савченко			
Техник	Исаева			
Провер.	Попов			
Н.контр.	Савченко			

ИНВ.Н	Т.П. 903-1-310.95-ЭМ1.Н1	Крышная котельная для жилых домов мощностью 0,5 МВт		
Изм.	Колуч.	Лист в док.	Подпись	Дата
Гл.спец.	Попов			
Вед.инж.	Савченко			
Техник	Исаева			
Провер.	Попов			
Н.контр.	Савченко			
Блок котельной	Р	1		
Перечень проектной документации для заказа щитов станций управления.				

ФОРМАТ А4

Формат	Зона	Поз	Обозначение	Наименование	Кол	Примечание
				Документация		
A2			Т.П. 903-1-310.95-ЭМ1.Н3	Чертеж общего вида		
A2			Т.П. 903-1-310.95-ЭМ1.Н4	Схема электрическая соединений		
A2			Т.П. 903-1-310.95-ЭМ1.Н5	Перечень надписей		
				Сборочные единицы		
		1		Н1	1	
				Выключатель		
				ВА51-31-3400100-00 УХЛ3		
				U~ 380В 50Гц Ip16A 3In	2	QF1, QF8
		2		ВА51-25-3400100-00 УХЛ3		
				U~ 380В 50Гц Ip16A 3In	2	QF4, QF13
		3		ВА51-25-3400100-00 УХЛ3		QF2, QF3,
				U~ 380В 50Гц Ip6,3A 3In		QF5...QF7,
					9	QF9...QF12

ИНВ.Н	Т.П. 903-1-310.95-ЭМ1.Н2	Крышная котельная для жилых домов мощностью 0,5 МВт		
Изм.	Колуч.	Лист в док.	Подпись	Дата
Гл.спец.	Попов			
Вед.инж.	Савченко			
Техник	Исаева			
Провер.	Попов			
Н.контр.	Савченко			
Блок котельной	Р	1	2	
Шкаф 1Ш.				
Технические данные аппаратов				

ФОРМАТ А4

Формат	Зона	Поз	Обозначение	Наименование	Кол	Примечание
		4		Блок зажимов		
				БЗ24-4П25-В/В УЗ-10	2	X1, X2,
				Н51	1	
		5		Арматура АЕ325224У2	2	HL1, HL2

ИНВ.Н	Т.П. 903-1-310.95-ЭМ1.Н2	Крышная котельная для жилых домов мощностью 0,5 МВт		
Изм.	Колуч.	Лист в док.	Подпись	Дата
Гл.спец.	Попов			
Вед.инж.	Савченко			
Техник	Исаева			
Провер.	Попов			
Н.контр.	Савченко			
Блок котельной	Р	1		
Шкаф 1Ш.				
Перечень надписей.				

ФОРМАТ А4

Панель	Строка	Надпись	Поз. обозн.	Место надписи	Текст	Кол-во	Вид шрифта	Заготовка
					Панель			
	1	QF8	Табличка	QF8-Ввод N2 ~380/220В		1		
	2	QF1	---	QF1-Ввод N1 ~380/220В		1		
	3	QF2	---	QF2-Контр. ввода N1		1		
	4	QF3	---	QF3-Резерв		1		
	5	QF4	---	QF4-Печь электрическая		1		
	6	QF5	---	QF5-ЩКУ.Ввод N2		1		
	7	QF6	---	QF6-Рабочее освещение		1		
	8	QF9	---	QF9-Контр. ввода N2		1		
	9	QF10	---	QF10-ЩКУ.Ввод N1				
	10	QF11	---	QF11-Аварийное освещение		1		
	11	QF12	---	QF12-Вентилятор котла 2		1		
	12	QF7	---	QF7-Вентилятор котла N1		1		
	13	QF13	---	QF13-Секционный выключатель		1		
				Дверь				
	14		Табличка	Шкаф 1Ш		1		
	15	HL1	---	HL1-Контроль напряж. Ввод 1		1		
	16	HL2	---	HL2-Контроль напряж. Ввод 2		1		

ИНВ.Н	Т.П. 903-1-310.95-ЭМ1.Н5	Крышная котельная для жилых домов мощностью 0,5 МВт		
Изм.	Колуч.	Лист в док.	Подпись	Дата
Гл.спец.	Попов			
Вед.инж.	Савченко			
Техник	Исаева			
Провер.	Попов			
Н.контр.	Савченко			
Блок котельной	Р	1		
Шкаф 1Ш.				
Перечень надписей.				

ФОРМАТ А4

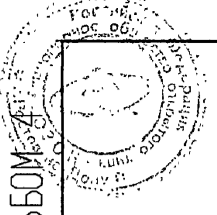
ИНВ. Ц00422-04 4

Альбом 4 Т.П. 903-1-310.95

Альбом 4 Т.П. 903-1-310.95

Альбом 4 Т.П. 903-1-310.95

Альбом 4 Т.П. 903-1-310.95

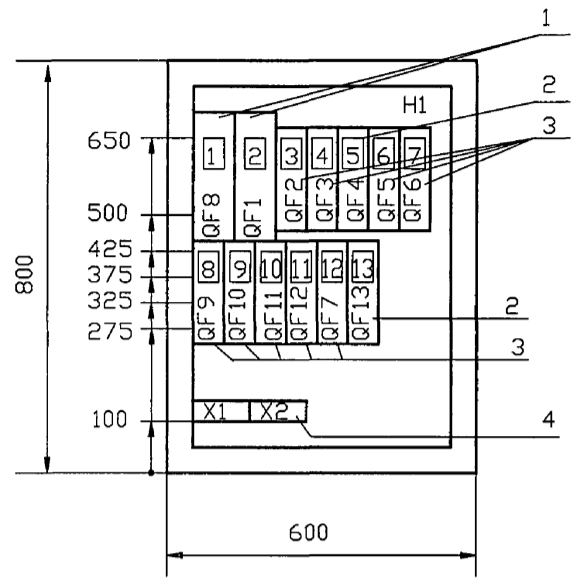


Т.П. 903-1-310.95

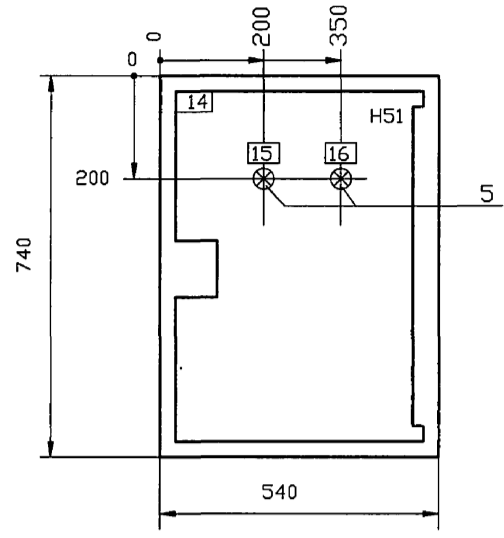
Инва. подл. Подпись и дата

Альбом

Вид спереди
Дверь не показана



Дверь
Вид спереди



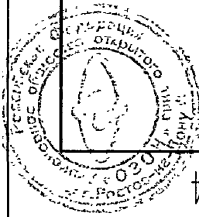
1. Шкаф (ящик) ЯУЗ-0863.
2. В контуре табличек и аппаратов указаны номера надписей по перечню надписей.
3. Степень защищенности JP31.

Инва. подл.	Подпись и дата	Знамен инв.Н
-------------	----------------	--------------

Т.П. 903-1-310.95-ЭМ1.Н3					
Крышная котельная для жилых домов мощностью 0,5 МВт					
ПРИВЯЗАН			Изм.	Код	Лист и док.
			Нач.отд.	Ласькин	Подпись
			Гл.спец.	Попов	Дата
			Вед.инж.	Савченко	
			Техник	Исаева	
			Провер.	Попов	
ИНВ.Н			Н.контр.	Савченко	
			Блок котельной		Стадия
					Лист
					Листов
			Шкаф 1Ш.		Р
			Чертеж общего вида		1



ФОРМАТ А3

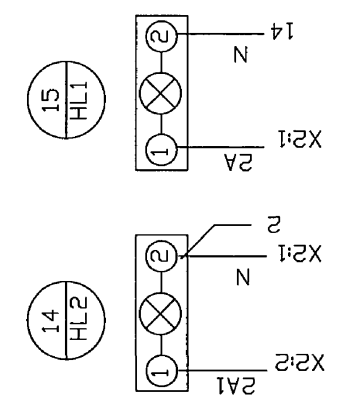
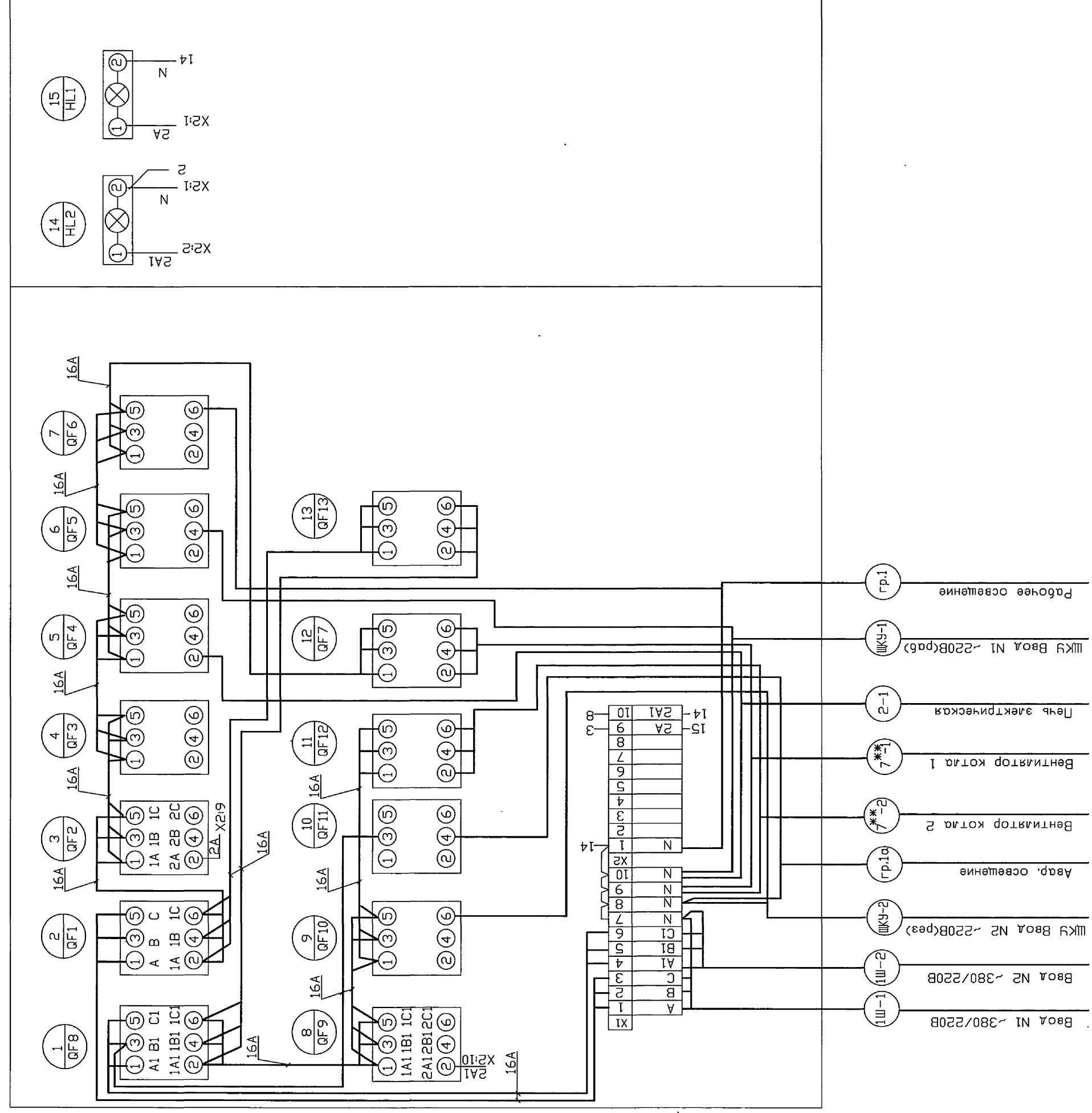


АРБФОРМ 4

Т.П. 903-1-310.95

Вид спереди

Дверь шкафа. Вид со стороны монтажа.



Имя, Подл.	Подпись и дата
Имя, Имя, И.	Взвешен и дата

ПРИВЯЗАН	
ИМВ.И	

ИЗМ.	КОМУ	ЛИСТ	ИЗ	ДК.	ПОДПИСЬ	ДАТА
	Нач. ОТ Д.	Ласькин				
	Г.аспел	Попов				
	Вед.инж.	Савченко				
	Техник	Исаева				
	Провер.	Попов				
	И.контр.	Савченко				

Т.П. 903-1-310.95-3М1.Н4	
Крышная котельная для жилых домов мощностью 0,5 МВт	
Блок котельной	Стандия / Лист
Шкаф III.	Р / 1
Схема электрическая соединений	ОZONE

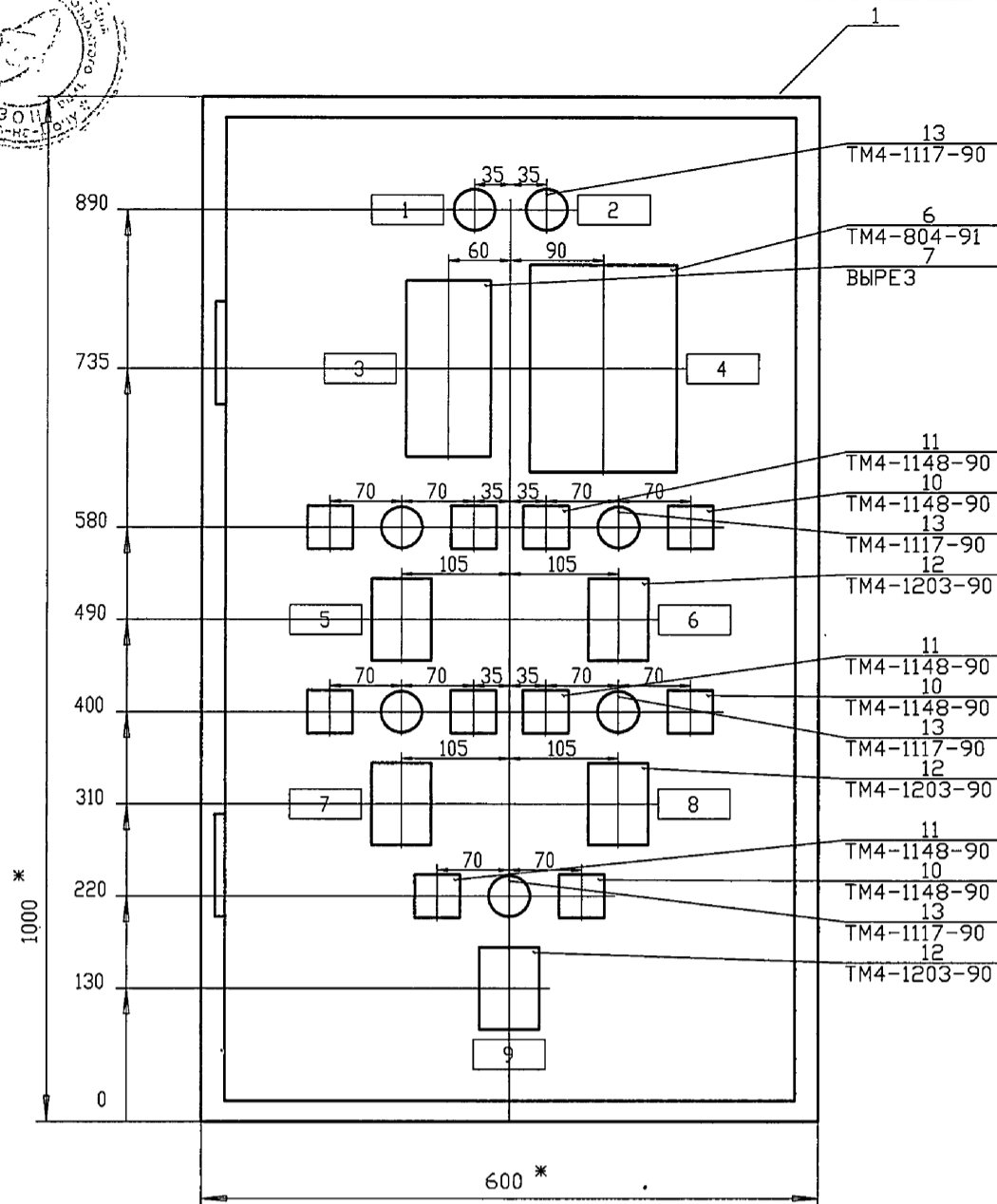
ИМВ. Ц00422-04

6 ФОРМАТ А3

Т.П. 903-1-310.95

АЛЬБОМ 4

ИНВ.И ПОДЛ.	ПОДПИСЬ И ДАТА	ВЗАИМН.



ТЕХНИЧЕСКИЕ ТРЕБОВАНИЯ

- 1. * РАЗМЕРЫ ДЛЯ СПРАВОК.
- 2. ПОКРЫТИЕ - ВАРИАНТ 2 ПО ОСТ 36.13-90.

ПРИВЯЗАН				
ИНВ.И		ИЗМ.	КОМ.Ч	ЛИСТ

Т.П. 903-1-310.95-АТМ1.Н-2

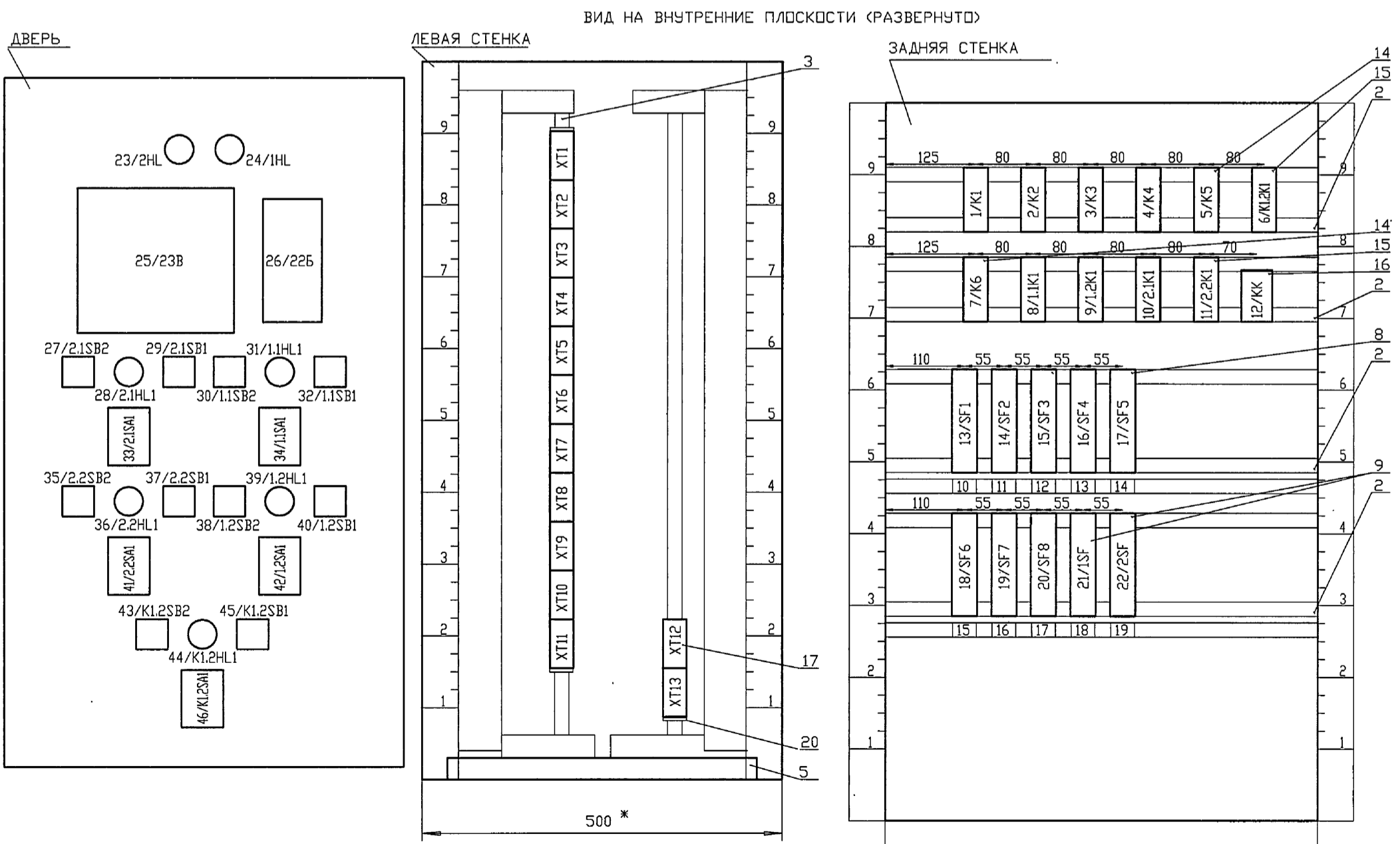
ЛИСТ 4

ФОРМАТ А3

Т.П. 903-1-310.95

АЛЬБОМ 4

ИНВ.И ПОДЛ.	ПОДПИСЬ И ДАТА	ВЗАИМН.



ПРИВЯЗАН				
ИНВ.И		ИЗМ.	КОМ.Ч	ЛИСТ

Т.П. 903-1-310.95-АТМ1.Н-2

ЛИСТ 5

ИНВ. Ц00422-04 8 ФОРМАТ А3

АЛЬБОМ 4
Т.П. 903-1-310.95

ИНВ.Н	ПРОВОДНИК	ОТКУДА ИДЕТ	КУДА ПОСТУПАЕТ	ДАННЫЕ ПРОВОДА	ПРИМЕЧАНИЯ
2.1-5	2/К2	: 12	ХТ2 : 3	ПВ1 1.0	
2.1-7	ХТ2	: 5	4/К4 : 11	ПВ1 1.0	
2.1-9	4/К4	: 12	2/К2 : 11	ПВ1 1.0	
2.2-5	2/К2	: 64	4/К4 : 64	ПВ1 1.0	
2.2-5	4/К4	: 64	11/2.2К1 : 34	ПВ1 1.0	
2.2-5	11/2.2К1	: А	ХТ2 : 8	ПВ1 1.0	
2.1-11	ХТ2	: 6	10/2.1К1 : 44	ПВ1 1.0	
810	10/2.1К1	: 43	8/1.1К1 : 43	ПВ1 1.0	
810	8/1.1К1	: 43	15/SF3 : 1	ПВ1 1.0	
810	15/SF3	: 1	ХТ6 : 1	ПВ1 1.0	
811	ХТ6	: 2	9/1.2К1 : 43	ПВ1 1.0	
811	9/1.2К1	: 43	11/2.2К1 : 43	ПВ1 1.0	
811	11/2.2К1	: 43	16/SF4 : 1	ПВ1 1.0	
803	16/SF4	: 2	17/SF5 : 2	ПВ1 1.0	
803	17/SF5	: 2	15/SF3 : 2	ПВ1 1.0	
803	15/SF3	: 2	14/SF2 : 2	ПВ1 1.0	
803	14/SF2	: 2	13/SF1 : 2	ПВ1 1.0	
803	13/SF1	: 2	18/SF6 : 2	ПВ1 1.0	
803	18/SF6	: 2	19/SF7 : 2	ПВ1 1.0	
803	19/SF7	: 2	20/SF8 : 2	ПВ1 1.0	
803	20/SF8	: 2	12/КК : 12	ПВ1 1.0	
801	12/КК	: В	21/1SF : 1	ПВ1 1.0	
Ф1	21/1SF	: 2	ХТ7 : 8	ПВ1 1.0	
905	ХТ7	: 1	2/К2 : 53	ПВ1 1.0	

ИНВ.Н ПОДА. Подпись и дата. Значен инв.Н

ПРИВЯЗАН

ИНВ.Н

Т.П. 903-1-310.95-АТМ1.Н-3 Лист 2

ИЗМ. КОЛ. ЛИСТ И ДОК. ПОДПИСЬ ДАТА

ФОРМАТ А4

АЛЬБОМ 4
Т.П. 903-1-310.95

ИНВ.Н	ПРОВОДНИК	ОТКУДА ИДЕТ	КУДА ПОСТУПАЕТ	ДАННЫЕ ПРОВОДА	ПРИМЕЧАНИЯ
905	2/К2	: 53	3/К3 : 53	ПВ1 1.0	
905	3/К3	: 53	4/К4 : 53	ПВ1 1.0	
905	4/К4	: 53	5/К5 : 53	ПВ1 1.0	
905	5/К5	: 53	7/К6 : 53	ПВ1 1.0	
108	7/К6	: В	ХТ3 : 8	ПВ1 1.0	
2.2-7	ХТ3	: 1	2/К2 : 63	ПВ1 1.0	
2.2-7	2/К2	: 63	4/К4 : 63	ПВ1 1.0	
104	4/К4	: А	ХТ3 : 5	ПВ1 1.0	
2.2-9	ХТ3	: 2	11/2.2К1 : 44	ПВ1 1.0	
2.2-3	11/2.2К1	: 33	ХТ2 : 7	ПВ1 1.0	
1.2-7	ХТ1	: 9	1/К1 : 63	ПВ1 1.0	
1.2-7	1/К1	: 63	3/К3 : 63	ПВ1 1.0	
103	3/К3	: А	ХТ3 : 4	ПВ1 1.0	
101	ХТ3	: 3	1/К1 : А	ПВ1 1.0	
101	1/К1	: А	2/К2 : А	ПВ1 1.0	
509	2/К2	: 54	ХТ4 : 1	ПВ1 1.0	
511	ХТ4	: 2	3/К3 : 54	ПВ1 1.0	
804	3/К3	: В	2/К2 : В	ПВ1 1.0	
804	2/К2	: В	1/К1 : В	ПВ1 1.0	
804	1/К1	: В	4/К4 : В	ПВ1 1.0	
804	4/К4	: В	6/К1.2К1 : В	ПВ1 1.0	
804	6/К1.2К1	: В	12/КК : 22	ПВ1 1.0	
804	12/КК	: 22	11/2.2К1 : В	ПВ1 1.0	

ИНВ.Н ПОДА. Подпись и дата. Значен инв.Н

ПРИВЯЗАН

ИНВ.Н

Т.П. 903-1-310.95-АТМ1.Н-3 Лист 3

ИЗМ. КОЛ. ЛИСТ И ДОК. ПОДПИСЬ ДАТА

ФОРМАТ А4

АЛЬБОМ 4
Т.П. 903-1-310.95

ИНВ.Н	ПРОВОДНИК	ОТКУДА ИДЕТ	КУДА ПОСТУПАЕТ	ДАННЫЕ ПРОВОДА	ПРИМЕЧАНИЯ
1.1-5	1/К1	: 12	8/1.1К1 : А	ПВ1 1.0	
1.1-5	8/1.1К1	: 34	ХТ1 : 2	ПВ1 1.0	
1.1-3	ХТ1	: 1	8/1.1К1 : 33	ПВ1 1.0	
1.1-11	8/1.1К1	: 44	ХТ1 : 5	ПВ1 1.0	
1.1-7	ХТ1	: 4	3/К3 : 11	ПВ1 1.0	
1.1-9	3/К3	: 12	1/К1 : 11	ПВ1 1.0	
1.2-5	1/К1	: 64	3/К3 : 64	ПВ1 1.0	
1.2-5	3/К3	: 64	9/1.2К1 : А	ПВ1 1.0	
1.2-5	9/1.2К1	: 34	ХТ1 : 7	ПВ1 1.0	
1.2-3	ХТ1	: 6	9/1.2К1 : 33	ПВ1 1.0	
1.2-9	9/1.2К1	: 44	ХТ2 : 1	ПВ1 1.0	
2.1-3	ХТ2	: 2	10/2.1К1 : 33	ПВ1 1.0	
2.1-5	10/2.1К1	: 34	2/К2 : 12	ПВ1 1.0	
К1.2-1	6/К1.2К1	: 33	ХТ8 : 3	ПВ1 1.0	

ИНВ.Н ПОДА. Подпись и дата. Значен инв.Н

ПРИВЯЗАН

ИНВ.Н

Т.П. 903-1-310.95-АТМ1.Н-3

Крышная котельная для жилых домов мощностью 0,5 МВт

Блок котельной

Щит контроля и управления ШКУ.

Таблица соединений

ОЗОН

ИЗМ. КОЛ. ЛИСТ И ДОК. ПОДПИСЬ ДАТА

ФОРМАТ А4

АЛЬБОМ 4
Т.П. 903-1-310.95

ИНВ.Н	ПРОВОДНИК	ОТКУДА ИДЕТ	КУДА ПОСТУПАЕТ	ДАННЫЕ ПРОВОДА	ПРИМЕЧАНИЯ
804	11/2.2К1	: В	10/2.1К1 : В	ПВ1 1.0	
804	10/2.1К1	: В	9/1.2К1 : В	ПВ1 1.0	
804	9/1.2К1	: В	8/1.1К1 : В	ПВ1 1.0	
804	8/1.1К1	: В	ХТ4 : 6	ПВ1 1.0	
804	ХТ4	: 9	ХТ5 : 1	ПВ1 1.0	
805	ХТ5	: 6	12/КК : 34	ПВ1 1.0	
802	12/КК	: 11	22/2SF : 1	ПВ1 1.0	
Ф2	22/2SF	: 2	ХТ7 : 9	ПВ1 1.0	
К1.2-3	ХТ7	: 2	6/К1.2К1 : 34	ПВ1 1.0	
815	6/К1.2К1	: 43	20/SF8 : 1	ПВ1 1.0	
815	20/SF8	: 1	ХТ6 : 9	ПВ1 1.0	
812	ХТ6	: 4	17/SF5 : 1	ПВ1 1.0	
809	14/SF2	: 1	ХТ5 : 9	ПВ1 1.0	
806	ХТ5	: 7	12/КК : 31	ПВ1 1.0	
109	7/К6	: А	ХТ3 : 9	ПВ1 1.0	
106	ХТ3	: 6	5/К5 : В	ПВ1 1.0	
107	5/К5	: А	ХТ3 : 7	ПВ1 1.0	
512	ХТ4	: 3	4/К4 : 54	ПВ1 1.0	
513	5/К5	: 54	ХТ4 : 4	ПВ1 1.0	
514	ХТ4	: 5	7/К6 : 54	ПВ1 1.0	
Н2	12/КК	: 21	ХТ7 : 7	ПВ1 1.0	
К1.2-5	ХТ7	: 4	1/К1 : 42	ПВ1 1.0	
К1.2-5	1/К1	: 42	6/К1.2К1 : А	ПВ1 1.0	
К1.2-9	6/К1.2К1	: 44	ХТ7 : 6	ПВ1 1.0	

ИНВ.Н ПОДА. Подпись и дата. Значен инв.Н

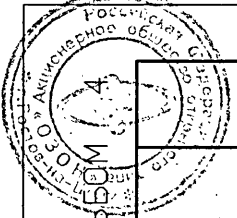
ПРИВЯЗАН

ИНВ.Н

Т.П. 903-1-310.95-АТМ1.Н-3 Лист 4

ИЗМ. КОЛ. ЛИСТ И ДОК. ПОДПИСЬ ДАТА

ФОРМАТ А4



Т.П. 903-1-310.95

Альбом 4

ПРОВОДНИК	ОТКУДА ИДЕТ	КУДА ПОСТУПАЕТ	АВАНШ ПРОВОДА	ПРИЕМ-
1.1-3	30/1.1SB2 : 1	34/1.1SA1 : 12	ПВ1 1.0	
1.1-1	34/1.1SA1 : 9	32/1.1SB1 : 2	ПВ1 1.0	
810	32/1.1SB1 : 1	29/2.1SB1 : 1	ПВ1 1.0	
811	37/2.2SB1 : 1	40/1.2SB1 : 1	ПВ1 1.0	
1.2-1	40/1.2SB1 : 2	42/1.2SA1 : 9	ПВ1 1.0	
1.2-3	42/1.2SA1 : 12	38/1.2SB2 : 1	ПВ1 1.0	
2.1-1	29/2.1SB1 : 2	33/2.1SA1 : 10	ПВ1 1.0	
2.1-3	33/2.1SA1 : 12	27/2.1SB2 : 1	ПВ1 1.0	
2.2-3	35/2.2SB2 : 1	41/2.2SA1 : 12	ПВ1 1.0	
2.2-1	41/2.2SA1 : 9	37/2.2SB1 : 2	ПВ1 1.0	
K1.2-3	43/K1.2SB2: 2	46/K1.2SA1: 9	ПВ1 1.0	
K1.2-1	45/K1.2SB1: 2	43/K1.2SB2: 1	ПВ1 1.0	
23-301	25/23B : X3/1	26/22B : 7	ПВ1 1.0	ИЗМ.Ц
ЗЕМЛЯ	25/23B : ЗЕМ	РЕЙКА :	ПВ3 1.5	
ЗЕМЛЯ	26/22B : ЗЕМ	РЕЙКА :	ПВ3 1.5	
ПЕРЕМЫЧКИ НА АППАРАТАХ				
1.1-1	34/1.1SA1 : 10	34/1.1SA1 : 9	ПВ1 1.0	
1.2-1	42/1.2SA1 : 9	42/1.2SA1 : 10	ПВ1 1.0	
2.1-1	33/2.1SA1 : 10	33/2.1SA1 : 9	ПВ1 1.0	
2.2-1	41/2.2SA1 : 10	41/2.2SA1 : 9	ПВ1 1.0	
101	25/23B : X3/14	25/23B : X5/14	ПВ1 1.0	
105	25/23B : X3/17	25/23B : X5/17	ПВ1 1.0	

ПРИВЯЗАН

ИНВ.Н

Т.П. 903-1-310.95-АТМ1.Н-3

Лист 5

ФОРМАТ А4

Т.П. 903-1-310.95

Альбом 4

ПРОВОДНИК	ОТКУДА ИДЕТ	КУДА ПОСТУПАЕТ	АВАНШ ПРОВОДА	ПРИЕМ-
814	25/23B : X5/16	25/23B : X3/16	ПВ1 1.0	
814	25/23B : X3/16	25/23B : X3/13	ПВ1 1.0	
814	25/23B : X3/13	25/23B : X5/13	ПВ1 1.0	
K1.2-3	46/K1.2SA1: 10	46/K1.2SA1: 9	ПВ1 1.0	
ГИБКИЙ ЖГУТ				
804	44/K1.2HL1: 2	ХТ4 : 6	ПВ3 1.5	
1.1-3	ХТ1 : 1	30/1.1SB2 : 1	ПВ3 1.5	
810	29/2.1SB1 : 1	ХТ6 : 1	ПВ3 1.5	
811	ХТ6 : 2	37/2.2SB1 : 1	ПВ3 1.5	
1.2-3	38/1.2SB2 : 1	ХТ1 : 6	ПВ3 1.5	
1.1-5	ХТ1 : 2	30/1.1SB2 : 2	ПВ3 1.5	
2.1-3	27/2.1SB2 : 1	ХТ2 : 2	ПВ3 1.5	
1.2-9	ХТ2 : 1	39/1.2HL1 : 1	ПВ3 1.5	
1.2-5	38/1.2SB2 : 2	ХТ1 : 8	ПВ3 1.5	
1.1-7	ХТ1 : 4	34/1.1SA1 : 11	ПВ3 1.5	
2.1-7	33/2.1SA1 : 11	ХТ2 : 5	ПВ3 1.5	
2.1-5	ХТ2 : 3	27/2.1SB2 : 2	ПВ3 1.5	
2.1-11	28/2.1HL1 : 1	ХТ2 : 6	ПВ3 1.5	
2.2-3	ХТ2 : 7	35/2.2SB2 : 1	ПВ3 1.5	
2.2-9	36/2.2HL1 : 1	ХТ3 : 2	ПВ3 1.5	
2.2-7	ХТ3 : 1	41/2.2SA1 : 11	ПВ3 1.5	
1.2-7	42/1.2SA1 : 11	ХТ1 : 9	ПВ3 1.5	
1.1-11	ХТ1 : 5	31/1.1HL1 : 1	ПВ3 1.5	
809	26/22B : 1	ХТ5 : 9	ПВ3 1.5	

ПРИВЯЗАН

ИНВ.Н

Т.П. 903-1-310.95-АТМ1.Н-3

Лист 6

ФОРМАТ А4

Т.П. 903-1-310.95

Альбом 4

ПРОВОДНИК	ОТКУДА ИДЕТ	КУДА ПОСТУПАЕТ	АВАНШ ПРОВОДА	ПРИЕМ-
K1.2-1	45/K1.2SB1: 1	ХТ8 : 3	ПВ1 1.0	
K1.2-7	ХТ7 : 5	1/K1 : 41	ПВ1 1.0	
808	13/SF1 : 1	ХТ5 : 8	ПВ1 1.0	
813	ХТ6 : 5	18/SF6 : 1	ПВ1 1.0	
814	19/SF7 : 1	ХТ6 : 6	ПВ1 1.0	
ПЕРЕМЫЧКИ НА АППАРАТАХ				
1.1-5	8/1.1K1 : А	8/1.1K1 : 34	ПВ1 1.0	
1.2-5	9/1.2K1 : А	9/1.2K1 : 34	ПВ1 1.0	
2.1-5	10/2.1K1 : А	10/2.1K1 : 34	ПВ1 1.0	
2.2-5	11/2.2K1 : 34	11/2.2K1 : А	ПВ1 1.0	
803	12/КК : 12	12/КК : 32	ПВ1 1.0	
801	12/КК : 14	12/КК : В	ПВ1 1.0	
N1	12/КК : А	12/КК : 24	ПВ1 1.0	
K1.2-5	6/K1.2K1 : А	6/K1.2K1 : 34	ПВ1 1.0	
ДВЕРЬ				
804	23/2HL : 1	24/1HL : 1	ПВ1 1.0	
804	24/1HL : 1	26/22B : 2	ПВ1 1.0	
804	26/22B : 2	25/23B : 2	ПВ1 1.0	
804	25/23B : 2	28/2.1HL1 : 2	ПВ1 1.0	
804	28/2.1HL1 : 2	31/1.1HL1 : 2	ПВ1 1.0	
804	31/1.1HL1 : 2	36/2.2HL1 : 2	ПВ1 1.0	
804	36/2.2HL1 : 2	39/1.2HL1 : 2	ПВ1 1.0	
804	39/1.2HL1 : 2	44/K1.2HL1: 2	ПВ1 1.0	

ПРИВЯЗАН

ИНВ.Н

Т.П. 903-1-310.95-АТМ1.Н-3

Лист 8

ФОРМАТ А4

Т.П. 903-1-310.95

Альбом 4

ПРОВОДНИК	ОТКУДА ИДЕТ	КУДА ПОСТУПАЕТ	АВАНШ ПРОВОДА	ПРИЕМ-
805	ХТ5 : 6	24/1HL : 2	ПВ3 1.5	
806	23/2HL : 2	ХТ5 : 7	ПВ3 1.5	
808	ХТ5 : 8	25/23B : 1	ПВ3 1.5	
101	25/23B : X5/14	ХТ3 : 3	ПВ3 1.5	
2.2-5	ХТ2 : 8	35/2.2SB2 : 2	ПВ3 1.5	
K1.2-3	46/K1.2SA1: 10	ХТ7 : 2	ПВ3 1.5	
905	ХТ7 : 1	25/23B : X1/7	ПВ3 1.5	
105	25/23B : X5/17	ХТ8 : 1	ПВ3 1.5	
510	ХТ8 : 2	25/23B : X1/8	ПВ3 1.5	
814	25/23B : X5/13	ХТ6 : 7	ПВ3 1.5	
815	ХТ6 : 9	45/K1.2SB1: 1	ПВ3 1.5	
K1.2-7	46/K1.2SA1: 11	ХТ7 : 5	ПВ3 1.5	
K1.2-5	ХТ7 : 3	46/K1.2SA1: 12	ПВ3 1.5	
K1.2-9	44/K1.2HL1: 1	ХТ7 : 6	ПВ3 1.5	
23-301	26/22B : 7	ХТ9 : 3	ПВ3 1.5	
22-302	ХТ9 : 1	26/22B : 5	ПВ3 1.5	
22-303	26/22B : 3	ХТ9 : 2	ПВ3 1.5	
23-302	ХТ9 : 5	25/23B : X3/2	ПВ3 1.5	
23-303	25/23B : X3/3	ХТ9 : 6	ПВ3 1.5	
23-304	ХТ9 : 7	25/23B : X3/4	ПВ3 1.5	
23-305	25/23B : X5/1	ХТ9 : 8	ПВ3 1.5	
23-306	ХТ9 : 9	25/23B : X5/2	ПВ3 1.5	
23-307	25/23B : X5/3	ХТ10 : 1	ПВ3 1.5	
23-308	ХТ10 : 2	25/23B : X5/4	ПВ3 1.5	

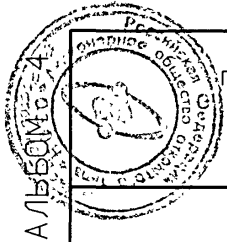
ПРИВЯЗАН

ИНВ.Н

Т.П. 903-1-310.95-АТМ1.Н-3

Лист 7

ИНВ. Ц00422-04 11 ФОРМАТ А4



Т.П. 903-1-310.95

ИНВ.Н. подл. Подпись и дата. Взам. инв.Н.

ПРОВОДНИК	ВЫ-ВОД	ВИД КОН ТАК ТА	ВЫ-ВОД	ПРОВОДНИК	ПРОВОДНИК	ВЫ-ВОД	ВИД КОН ТАК ТА	ВЫ-ВОД	ПРОВОДНИК
11/2.2К1				16/SF4					
11	Р	12		811	1	2		803	
21	Р	22							
2.2-3	33	ЗП 34	2.2-5 *	17/SF5					
811	*	43 3 44	2.2-9	812	1	2		803	*
2.2-5	*	А ПК В	804 *	18/SF6					
				813	1	2		803	*
19/SF7				20/SF8					
814	1	2		815	*	1	2	803	*
21/SF				22/2SF					
801	1	2	Ф1	802	1	2		Ф2	
ПРИВЯЗАН									
ИНВ.Н.									
Т.П. 903-1-310.95-АТМ1.Н-4									Лист 6

ФОРМАТ А4

Т.П. 903-1-310.95

ИНВ.Н. подл. Подпись и дата. Взам. инв.Н.

ПРОВОДНИК	ВЫ-ВОД	ВИД КОН ТАК ТА	ВЫ-ВОД	ПРОВОДНИК	ПРОВОДНИК	ВЫ-ВОД	ВИД КОН ТАК ТА	ВЫ-ВОД	ПРОВОДНИК	
ДВЕРЬ				27/2.1SB2						
804	1	2		806	2.1-3	*	1	2	2.1-5	
23/2HL				28/2.1HL1						
804	*	1	2	805	2.1-11		1	2	804 *	
24/1HL				29/2.1SB1						
808	1	2		804	810	*	1	2	2.1-1	
25/23B				30/1.1SB2						
ЗЕМЛЯ	ЗЕМ			804	1.1-3	*	1	2	1.1-5	
Х3				31/1.1HL1						
23-301	1	2		23-302	1.1-11		1	2	804 *	
23-303	3	4		23-304	814	*	13П П14		101	
814	*	16П П17		105	32/1.1SB1					
Х5				33/2.1SA1						
23-305	1	2		23-306	810	1	2		1.1-1	
23-307	3	4		23-308	2.1-1		9 П П10		2.1-1 *	
814	*	13П П14		101	2.1-7		11	12	2.1-3	
814	*	16П П17		105	34/1.1SA1					
Х1				35/2.2SB2						
905	7	8		510	1.1-1	*	9П П10		1.1-1	
26/22B				35/2.2SB2						
809	1	2		804	1.1-7		11	12	1.1-3	
22-303	3	5		22-302	2.2-3	*	1	2	2.2-5	
23-301	*	7	ЗЕМ	ЗЕМЛЯ	ПРИВЯЗАН					
ИНВ.Н.										
Т.П. 903-1-310.95-АТМ1.Н-4									Лист 7	

ФОРМАТ А4

Т.П. 903-1-310.95

ИНВ.Н. подл. Подпись и дата. Взам. инв.Н.

ПРОВОДНИК	ВЫ-ВОД	ВИД КОН ТАК ТА	ВЫ-ВОД	ПРОВОДНИК	ПРОВОДНИК	ВЫ-ВОД	ВИД КОН ТАК ТА	ВЫ-ВОД	ПРОВОДНИК	
8/1.1К1				12/КК						
11	Р	12		803	*12	ПЗП 14		801		
21	Р	22						802		
1.1-3	33	ЗП 34	1.1-5	*804	*22	ЗП 24		Н1		
810	*43	3 44	1.1-11							
1.1-5	*А	ПК В	804	*N2	21	Р				
9/1.2К1				13/SF1						
11	Р	12		803	32	ПЗ 34		805		
21	Р	22		806	31	Р				
1.2-3	33	ЗП 34	1.2-5	*N1	А	ПКПВ		801	*	
811	*43	3 44	1.2-9							
1.2-5	*А	ПК В	804	*	14/SF2					
10/2.1К1				15/SF3						
11	Р	12		808	1	2		803	*	
21	Р	22		809	1	2		803	*	
2.1-3	33	ЗП 34	2.1-5 *	ПРИВЯЗАН						
810	43	3 44	2.1-11	ИНВ.Н.						
2.1-5	А	ПК В	804 *	810	*1	2		803	*	
Т.П. 903-1-310.95-АТМ1.Н-4									Лист 5	

ФОРМАТ А4

Т.П. 903-1-310.95

ИНВ.Н. подл. Подпись и дата. Взам. инв.Н.

ПРОВОДНИК	ВЫ-ВОД	ВИД КОН ТАК ТА	ВЫ-ВОД	ПРОВОДНИК	ПРОВОДНИК	ВЫ-ВОД	ВИД КОН ТАК ТА	ВЫ-ВОД	ПРОВОДНИК		
36/2.2HL1				45/К1.2SB1							
2.2-9	1	2		804	*	815	1	2	К1.2-1 *		
37/2.2SB1				46/К1.2SA1							
811	*	1	2	2.2-1	К1.2-3	*	9П П10		К1.2-3 *		
38/1.2SB2				43/К1.2SB2							
1.2-3	*	1	2	1.2-5	К1.2-7		11	12	К1.2-5		
1.2-9	1	2		804	*	ПРИВЯЗАН					
39/1.2HL1				ИНВ.Н.							
811	1	2		1.2-1	Т.П. 903-1-310.95-АТМ1.Н-4						
40/1.2SB1				Лист 8							
2.2-1	*	9П П10		2.2-1	ИНВ. 400422-04 13						
2.2-7	11	12		2.2-3	ФОРМАТ А4						
41/2.2SA1				ИНВ.Н.							
1.2-1	*	9П П10		1.2-1							
1.2-7	11	12		1.2-3							
42/1.2SA1											
К1.2-3	1	2		К1.2-5							
43/К1.2SB2											
К1.2-9	1	2		804							
44/К1.2HL1											

ФОРМАТ А4

Альбом 4
Т.П. 903-1-310.95

ПОЗ.	ОБОЗНАЧЕНИЕ	НАИМЕНОВАНИЕ	КОЛ.	ПРИМЕЧ.
7	7/SF11 6/SF10 5/SF9	ВЫКЛЮЧАТЕЛЬ АК63-1М УЗ 160В 50Гц 1.0А ТУ16-522.140-78	3	У269 ТМ3-13-90
8	19/SA1	ПЕРЕКЛЮЧАТЕЛЬ ПМОВ-11222/П-Л55 ТУ16-535.424-79	1	
9	20/SB1	ВЫКЛЮЧАТЕЛЬ КЕ011 УХЛ3 ИСПОЛНЕНИЕ ТОЛКАТЕЛЯ ЦИЛИНДРИЧЕСКИЙ ЦВЕТ ТОЛКАТЕЛЯ ЧЕРНЫЙ ИСП.2 ТУ16-542.015-84	1	
10	8/Н1.	АРМАТУРА СИГНАЛЬНАЯ АС220 У2 220В ТИП ЛАМПЫ Ц216- 1225-10 ЦВЕТ ЛИНЗЫ БЕЛЫЙ(5) ТУ208УСР211-90	1	
11	9/Н1.1 10/Н1.2 11/Н1.3 12/Н1.4 13/Н1.5 14/Н1.6 15/Н1.7 16/Н1.8 17/Н1.9 18/Н1.10	ТАБЛО СРЕТОВОЕ ТСБ ТУ1-535.424-79	10	
12	1/К7	РЕЛЕ ПРОМЕЖУТОЧНОЕ П8-37-22 УЗ 50Гц 220В С ВИНТОВЫМИ ЗАЖИМАМИ ТУ16-523.622-82	1	У114 ТМ3-13-90
13	2/КР1	РЕЛЕ ТОКА ДВУХСТАБИЛЬНОЕ РТП-12-02-34 220В 50Гц 0.12А ТУ16-523.601-81Е	1	У179 ТМ3-13-90
14	3/Р1	РЕЗИСТОР ПР-25-2400 ОХО.467.574ТУ	1	У11 ТМ3-19-90
15	ХТ1 ХТ2 ХТ3	ЗАЖИМЫ НАВОРНЫЕ ЗН23-4П25-Л/Л УЗ ИСПОЛНЕНИЕ1 ТУ16-526.492-81	30	У1 ТМ3-165-90

ПРИВЯЗАН

ИНВ.Н

Изм. КОЛ. ЛИСТ Н ДЖ. ПОДПИСЬ ДАТА

Т.П. 903-1-310.95-АТМ1.Н-5

Лист 2

ФОРМАТ А4

Альбом 4
Т.П. 903-1-310.95

ПОЗ.	ОБОЗНАЧЕНИЕ	НАИМЕНОВАНИЕ	КОЛ.	ПРИМЕЧ.
16		РАМКА РПМ30Х15	14	ТМ4-670-90
17		РАМКА РПМ66Х26	13	ТМ4-670-90
18		КРЫШКА ТОРНЕВАЯ КТ4У	12	
МАТЕРИАЛЫ				
19		ПРОВОД ПВ1 1.2	15	
20		ПРОВОД ПВ3 2.5	11	
21		ПРОВОД ПВ3 1.2	15	

ПРИВЯЗАН

ИНВ.Н

Изм. КОЛ. ЛИСТ Н ДЖ. ПОДПИСЬ ДАТА

Т.П. 903-1-310.95-АТМ1.Н-5

Лист 3

ФОРМАТ А4

Альбом 4
Т.П. 903-1-310.95

ПОЗ.	ОБОЗНАЧЕНИЕ	НАИМЕНОВАНИЕ	КОЛ.	ПРИМЕЧ.
1	-АТМ1.Н-6 -АТМ1.Н-7	ДОКУМЕНТАЦИЯ ТАБЛИЦА СОЕДИНЕНИИ ТАБЛИЦА ПОКЛЮЧЕНИЯ СТАНДАРТНЫЕ ИЗДЕЛИЯ ЩИТ ШКАФНОЙ МАЛОГАБАРИТНЫЙ (ИСПОЛНЕНИЕ 1) ШИМ-100Х600Х350 УХЛ3.1 ОСТ36.13-90	1	
2		СКОБА С600 ТКЗ-265-90	4	
3		РАМКА Р3-15М-500 ТКЗ-264-90	1	
4		УГОЛЬНИК УР15 ТКЗ-246-90	1	
5		УГОЛЬНИК УП42Х25 L=430 ТК4-2222-74	1	
6	4/3SF	ПРОЧЕЕ ИЗДЕЛИЯ ВЫКЛЮЧАТЕЛЬ АК63-1М УЗ 160В 50Гц 2.5А ТУ16-522.140-78	1	У269 ТМ3-13-90

ПРИВЯЗАН

ИНВ.Н

Изм. КОЛ. ЛИСТ Н ДЖ. ПОДПИСЬ ДАТА

Т.П. 903-1-310.95-АТМ1.Н-5

Крышная котельная для жилых домов мощность 0,5 МВт

НАЧОТД	ЛАСЬКИН	СТАДИЯ	Лист	Листов
ГЛ.СПЕЦ	СОКОЛИН	Р	1	6

РАЗРАБОТАЛ РВБЕЧКО
ПРОВЕРИЛ СОКОЛИН
И.КОНТР. РЬКОВ

Щит диспетчера ЩД
Общий вид.

ОZONE ОЗОН

Изм. КОЛ. ЛИСТ Н ДЖ. ПОДПИСЬ ДАТА

Т.П. 903-1-310.95-АТМ1.Н-5

Лист 6

ФОРМАТ А4

Альбом 4
Т.П. 903-1-310.95

НОМЕР	МЕСТО НАДПИСИ	ТЕКСТ НАДПИСИ	КОЛ. БО	ПРИМЕЧАНИЕ
1	ТАБЛО	НЕИСПРАВНОСТЬ ПРИБОРА 23В (ЗАГАЗОВАННОСТЬ)	1	10/Н1.2
2	ТАБЛО	ЗАГАЗОВАНО В КОТЕЛЬНОЙ	1	9/Н1.1
3	ТАБЛО	АВАРИЯ НА КОТЛЕ К1.2	1	12/Н1.4
4	ТАБЛО	АВАРИЯ НА КОТЛЕ К1.1	1	11/Н1.3
5	ТАБЛО	ПРОНИКНОВЕНИЕ В КОТЕЛЬНОЙ ПОСТОРОННИХ	1	14/Н1.6
6	ТАБЛО	ПОЖАР В КОТЕЛЬНОЙ	1	13/Н1.5
7	ТАБЛО	РЕЗЕРВ	1	16/Н1.8
8	ТАБЛО	ВЫЗОВ В ТЕПЛОВОЙ ПУНКТ	1	15/Н1.7
9	ТАБЛО	РЕЗЕРВ	1	18/Н1.10
10	ТАБЛО	РЕЗЕРВ	1	17/Н1.9
11	РАМКА	НАПРЯЖЕНИЕ 220В ЕСТЬ	1	10/Н1
12	РАМКА	СЪЕМ СИГНАЛА	1	20/SB1
13	РАМКА	ОПРОВОДАНИЕ СИГНАЛИЗАЦИИ	1	19/SA1
14	РАМКА	220В 50Гц ВВОД	1	4/3SF
15	РАМКА	220В 50Гц СХЕМА СИГНАЛИЗАЦИИ	1	15/SF9
16	РАМКА	220В 50Гц РЕЗЕРВ	1	16/SF10
17	РАМКА	220В 50Гц РЕЗЕРВ	1	17/SF11

ПРИВЯЗАН

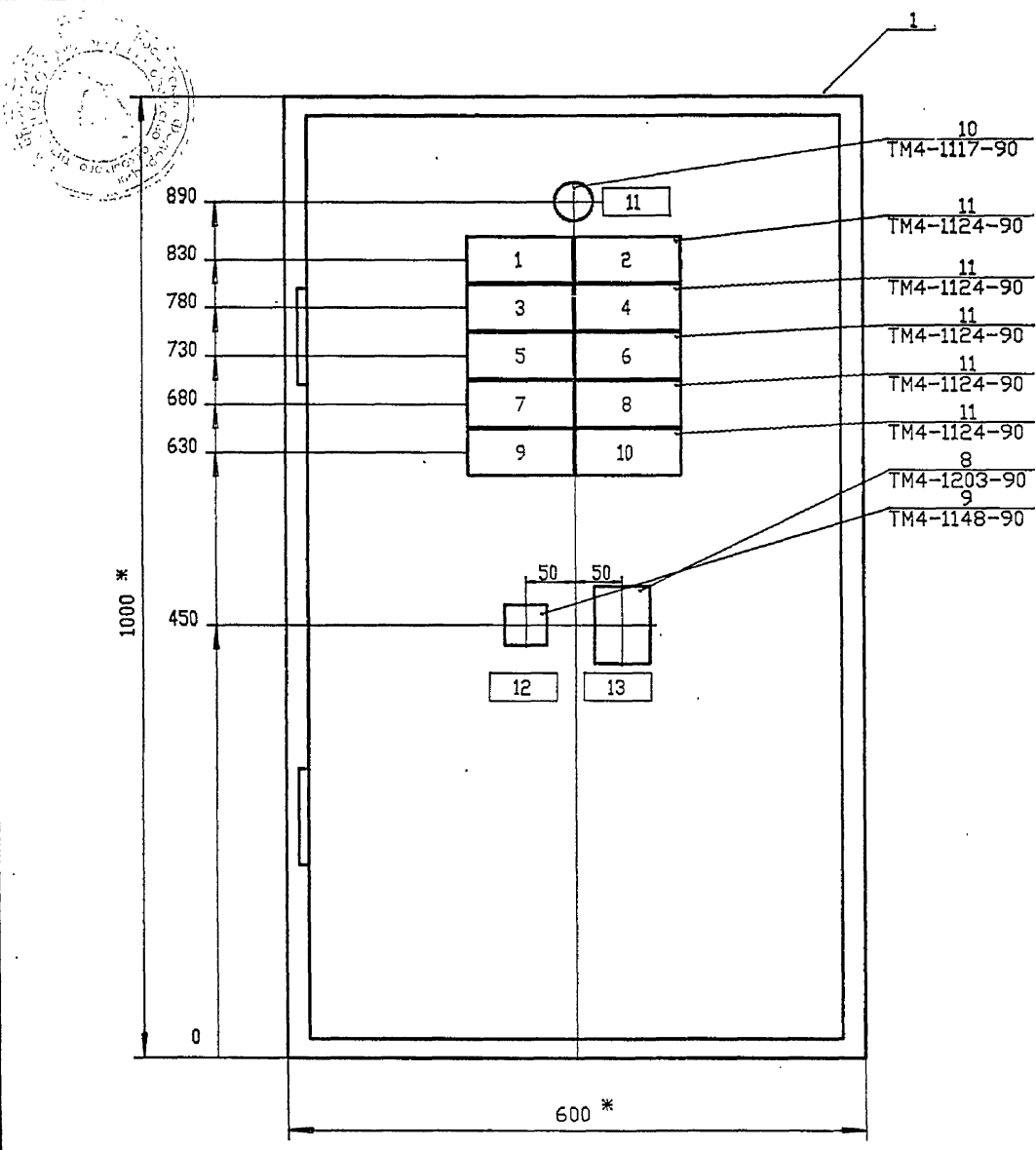
ИНВ.Н

Изм. КОЛ. ЛИСТ Н ДЖ. ПОДПИСЬ ДАТА

Т.П. 903-1-310.95-АТМ1.Н-5

Лист 6

ФОРМАТ А4



ТЕХНИЧЕСКИЕ ТРЕБОВАНИЯ
1. * РАЗМЕРЫ ДЛЯ СПРАВОК

2. ПОКРЫТИЕ-ВАРИАНТ 2 ПО ДСТ 36.16-90

ПРИВЯЗАН					
ИНВ.№					

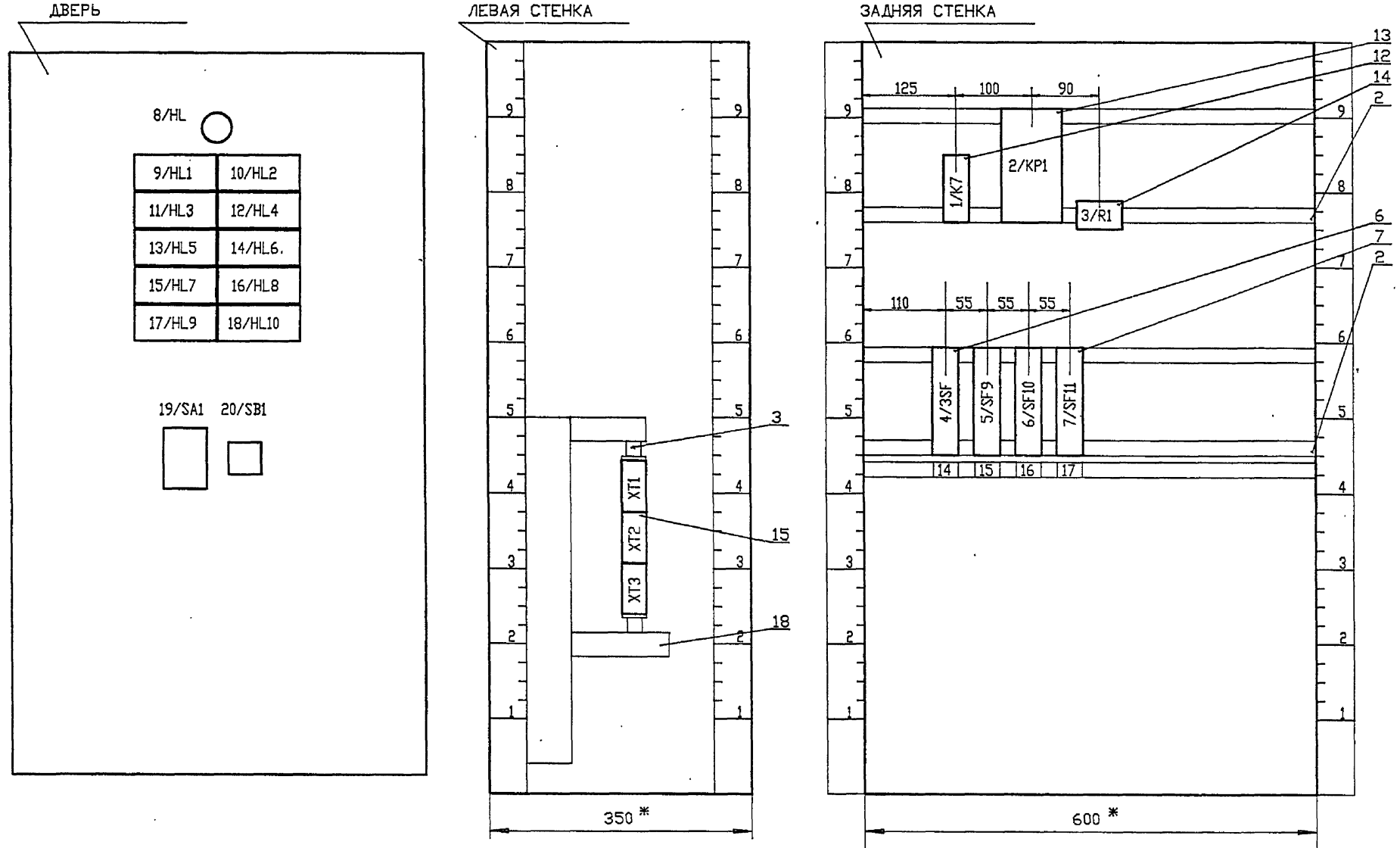
Т.П. 903-1-310.95-АТМ1.Н-5

ЛИСТ 4

ФОРМАТ А3

ИНВ.№ ПОДЛ.	ПОДПИСЬ И ДАТА	ВЗАИМНЕН

ВИД НА ВНУТРЕННИЕ ПЛОСКОСТИ (РАЗВЕРНУТО)



ПРИВЯЗАН					
ИНВ.№					

Т.П. 903-1-310.95-АТМ1.Н-5

ЛИСТ 5

ФОРМАТ А3

ИНВ.№ ПОДЛ.	ПОДПИСЬ И ДАТА	ВЗАИМНЕН

ИИВ № 4.00422-04 15

Альбом 4
Т.П. 903-1-310.95

ПРОВОДНИК	ОТКУДА ИДЕТ	КУДА ПОСТУПАЕТ	ДАННЫЕ ПРОВОДА	ПРИМЕЧАНИЯ
902	6/SF10 : 2	7/SF11 : 2	ПВ1 1.0	
902	7/SF11 : 2	ХТ1 : 7	ПВ1 1.0	
906	ХТ2 : 1	6/SF10 : 1	ПВ1 1.0	
907	7/SF11 : 1	ХТ2 : 2	ПВ1 1.0	
A	ХТ2 : 3	4/3SF : 2	ПВ1 1.0	
N2	2/КР1 : 19	1/К7 : 8	ПВ1 1.0	
N2	1/К7 : 8	ХТ2 : 4	ПВ1 1.0	
ЗЕМЛЯ	2/КР1 : 3МЛ	РЕЯКА : 1	ПВ3 2.5	
ЗЕМЛЯ	РЕЯКА : 1	РАМА : 1	ПВ3 2.5	

ИНВ.Н. подл. Подпись и дата. Электронный инв.Н.

ПРИВЯЗАН

ИНВ.Н.

Т.П. 903-1-310.95-АТМ1.Н-6 Лист 2

ИЗМ. КОДЫ ЛИСТ Н ДК. ПОДПИСЬ ДАТА

ФОРМАТ А4

Альбом 4
Т.П. 903-1-310.95

ПРОВОДНИК	ОТКУДА ИДЕТ	КУДА ПОСТУПАЕТ	ДАННЫЕ ПРОВОДА	ПРИМЕЧАНИЯ
ПЕРЕМЫЧКИ НА АППАРАТАХ				
N2	2/КР1 : 13	2/КР1 : 19	ПВ1 1.0	

ИНВ.Н. подл. Подпись и дата. Электронный инв.Н.

ПРИВЯЗАН

ИНВ.Н.

Т.П. 903-1-310.95-АТМ1.Н-6 Лист 3

ИЗМ. КОДЫ ЛИСТ Н ДК. ПОДПИСЬ ДАТА

ФОРМАТ А4

Альбом 4
Т.П. 903-1-310.95

ТЕХНИЧЕСКИЕ ТРЕБОВАНИЯ

1. ТАБЛИЦА СОЕДИНЕНИЯ ВЫПОЛНЕНА НА ОСНОВании СХЕМ:
Т.П. 903-1-310.95-АТМ1. ЛИСТЫ 3, 4 (Альбом 2)

ПРОВОДНИК	ОТКУДА ИДЕТ	КУДА ПОСТУПАЕТ	ДАННЫЕ ПРОВОДА	ПРИМЕЧАНИЯ
507	1/К7 : A	2/КР1 : 3	ПВ1 1.0	
502	2/КР1 : 21	3/Р1 : 2	ПВ1 1.0	
502	3/Р1 : 2	ХТ1 : 1	ПВ1 1.0	
503	ХТ1 : 2	3/Р1 : 1	ПВ1 1.0	
504	2/КР1 : 15	ХТ1 : 3	ПВ1 1.0	
505	ХТ1 : 4	2/КР1 : 17	ПВ1 1.0	
506	2/КР1 : 1	ХТ1 : 5	ПВ1 1.0	
508	ХТ1 : 6	1/К7 : 34	ПВ1 1.0	
905	1/К7 : 33	2/КР1 : 11	ПВ1 1.0	
905	2/КР1 : 11	ХТ1 : 8	ПВ1 1.0	
905	ХТ1 : 9	5/SF9 : 1	ПВ1 1.0	
902	5/SF9 : 2	4/3SF : 1	ПВ1 1.0	
902	4/3SF : 1	6/SF10 : 2	ПВ1 1.0	

ИНВ.Н. подл. Подпись и дата. Электронный инв.Н.

ПРИВЯЗАН

ИНВ.Н.

Т.П. 903-1-310.95-АТМ1.Н-6

Крышная котельная для жилых домов мощность 0,5 МВт

Блок котельной

Щит диспетчера ЩД

Таблица соединений

ОЗОН

ИЗМ. КОДЫ ЛИСТ Н ДК. ПОДПИСЬ ДАТА

ФОРМАТ А4

Альбом 4
Т.П. 903-1-310.95

ДВЕРЬ

ПРОВОДНИК	ОТКУДА ИДЕТ	КУДА ПОСТУПАЕТ	ДАННЫЕ ПРОВОДА	ПРИМЕЧАНИЯ
500	19/SA1 : 9	17/Н1.9 : 2	ПВ1 1.0	
500	17/Н1.9 : 2	16/Н1.10 : 2	ПВ1 1.0	
500	18/Н1.10 : 2	16/Н1.8 : 2	ПВ1 1.0	
500	16/Н1.8 : 2	15/Н1.7 : 2	ПВ1 1.0	
500	15/Н1.7 : 2	13/Н1.5 : 2	ПВ1 1.0	
500	13/Н1.5 : 2	14/Н1.6 : 2	ПВ1 1.0	
500	14/Н1.6 : 2	12/Н1.4 : 2	ПВ1 1.0	
500	12/Н1.4 : 2	11/Н1.3 : 2	ПВ1 1.0	
500	11/Н1.3 : 2	9/Н1.1 : 2	ПВ1 1.0	
500	9/Н1.1 : 2	10/Н1.2 : 2	ПВ1 1.0	
501	10/Н1.2 : 4	9/Н1.1 : 4	ПВ1 1.0	
501	9/Н1.1 : 4	11/Н1.3 : 4	ПВ1 1.0	
501	11/Н1.3 : 4	12/Н1.4 : 4	ПВ1 1.0	
501	12/Н1.4 : 4	14/Н1.6 : 4	ПВ1 1.0	
501	14/Н1.6 : 4	13/Н1.5 : 4	ПВ1 1.0	
501	13/Н1.5 : 4	15/Н1.7 : 4	ПВ1 1.0	
501	15/Н1.7 : 4	16/Н1.8 : 4	ПВ1 1.0	
501	16/Н1.8 : 4	18/Н1.10 : 4	ПВ1 1.0	
501	18/Н1.10 : 4	17/Н1.9 : 4	ПВ1 1.0	
501	17/Н1.9 : 4	19/SA1 : 13	ПВ1 1.0	
905	20/SB1 : 3	19/SA1 : 15	ПВ1 1.0	

ИНВ.Н. подл. Подпись и дата. Электронный инв.Н.

ПРИВЯЗАН

ИНВ.Н.

Т.П. 903-1-310.95-АТМ1.Н-6 Лист 4

ИЗМ. КОДЫ ЛИСТ Н ДК. ПОДПИСЬ ДАТА

ФОРМАТ А4

АЛЬБОМ 4
Т.П. 903-1-310.95

ПРОВОДНИК	ВЫ- ВОЛ	ВИД	ВЫ- ВОЛ	ПРОВОДНИК	ПРОВОДНИК	ВЫ- ВОЛ	ВИД	ВЫ- ВОЛ	ПРОВОДНИК
ВОЛ	КОН	ВОЛ	ТАК	ТА	ВОЛ	КОН	ВОЛ	ТАК	ТА
906	133	131	34	508					
	143	131	44						
507	A	K	B	N2	*				
2/КР1									
506	11		3	507					
905	*11		П13	N2					
504	15		17	505					
N2	*18	П	21	502					
ЗЕМЛЯ	3МЛ								
3/Р1									
503	11		2	502	*				
4/3SP									
902	*11		2	A					
5/SP9									
905	11		2	1902					
6/SP10									
906	11		2	902	*				
7/SP11									
907	11		2	1902	*				

ПРИВЯЗАН

ИНВ. N

Т.П. 903-1-310.95-АТМ1.Н-7

ИЗМ.	КОЛЧ.	ЛИСТ	Ч ДК.	ПОДПИСЬ	ДАТА

Лист 2

ФОРМАТ А4

АЛЬБОМ 4
Т.П. 903-1-310.95

ПРОВОДНИК	ВЫ- ВОЛ	ВИД	ВЫ- ВОЛ	ПРОВОДНИК	ПРОВОДНИК	ВЫ- ВОЛ	ВИД	ВЫ- ВОЛ	ПРОВОДНИК
ВОЛ	КОН	ВОЛ	ТАК	ТА	ВОЛ	КОН	ВОЛ	ТАК	ТА
ДВЕРЬ									
									15/НЛ7
					515	11	П1	2	500
					515	13	П1	4	501
N2	11		2	1902					
8/НЛ...									
					516	11	П1	2	500
					516	13	П1	4	501
509	11		2	500	*				
509	13		4	501	*				
9/НЛ1									
					517	11	П1	2	500
					517	13	П1	4	501
10/НЛ2									
510	11		2	500					
510	13		4	501					
11/НЛ3									
511	11		2	500	*	500	11	П1	П3
511	13		4	501	*	501	15	П1	П7
					500	*	19	П1	П10
					N2		11		12
512	11		2	500	*	501	*13	П1	П15
512	13		4	501	*				
12/НЛ4									
					504	11		2	505
					905	13		4	506
13/НЛ5									
513	11		2	500	*				
513	13		4	501	*				
14/НЛ6									
514	11		2	500	*				
514	13		4	501	*				

ПРИВЯЗАН

ИНВ. N

Т.П. 903-1-310.95-АТМ1.Н-7

ИЗМ.	КОЛЧ.	ЛИСТ	Ч ДК.	ПОДПИСЬ	ДАТА

Лист 3

ФОРМАТ А4

АЛЬБОМ 4
Т.П. 903-1-310.95

ПРОВОДНИК	ВЫ- ВОЛ	ВИД	ВЫ- ВОЛ	ПРОВОДНИК	ПРОВОДНИК	ВЫ- ВОЛ	ВИД	ВЫ- ВОЛ	ПРОВОДНИК
ВОЛ	КОН	ВОЛ	ТАК	ТА	ВОЛ	КОН	ВОЛ	ТАК	ТА
ТЕХНИЧЕСКИЕ ТРЕБОВАНИЯ									
1. ТАБЛИЦА ПОДКЛЮЧЕНИЯ ВЫПОЛНЕНА НА ОСНОВАНИИ СХЕМ;									
Т.П. 903-1-310.95-АТМ1. ЛИСТЫ 3, 4 (АЛЬБОМ 2)									
И ТАБЛИЦЫ СОБЛИНЕНИЯ Т.П. 903-1-310.95-АТМ1.Н-6.									
ЛЕВАЯ									
					509	16		7	510
					511	18		9	512
ХТ1									
502	*11		2	503	*				
504	*13		4	505	*	513	11	2	514
506	*15		6	508		515	13	4	516
902	*17					517	15	6	518
905	*18	П	9	905		N2	17		
ХТ2									
906	11		2	1907					
A	13								
N2	*14	П	6						
ХТ3									
					11	П	12		
					21	П	22		
1/К7									

ПРИВЯЗАН

ИНВ. N

Т.П. 903-1-310.95-АТМ1.Н-7

Крышная котельная для жилых домов мощностью 0,5 МВт

ИЗМ.	КОЛЧ.	ЛИСТ	Ч ДК.	ПОДПИСЬ	ДАТА
НАЧ.ОТД.	ЛАСЬКИН				
ГЛАСПЕЦ.	СОКОЛИН				

Блок котельной

Страниц	Лист	Листов
Р	1	3

Щит диспетчера ЩД
Таблица подключения

OZONE **ОЗОН**

ФОРМАТ А4

АЛЬБОМ 4
Т.П. 903-1-310.95

ПРОВОДНИК	ОТКУДА ИДЕТ	КУДА ПОСТУПАЕТ	ДАННЫЕ ПРОВОДА	ПРИМЕЧАНИЯ
ПЕРЕМЫЧКИ НА АППАРАТАХ				
502	19/SA1	3	19/SA1	7
500	19/SA1	1	19/SA1	9
501	19/SA1	13	19/SA1	5
905	19/SA1	15	19/SA1	10
509	9/НЛ1	1	9/НЛ1	3
510	10/НЛ2	1	10/НЛ2	3
511	11/НЛ3	1	11/НЛ3	3
512	12/НЛ4	1	12/НЛ4	3
513	13/НЛ5	1	13/НЛ5	3
514	14/НЛ6	3	14/НЛ6	1
515	15/НЛ7	1	15/НЛ7	3
516	16/НЛ8	3	16/НЛ8	1
517	17/НЛ9	1	17/НЛ9	3
518	18/НЛ10	1	18/НЛ10	3

ПРИВЯЗАН

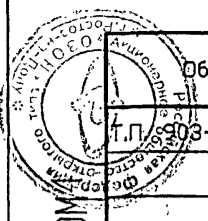
ИНВ. N

Т.П. 903-1-310.95-АТМ1.Н-6

ИЗМ.	КОЛЧ.	ЛИСТ	Ч ДК.	ПОДПИСЬ	ДАТА

Лист 5

ФОРМАТ А4



Т.П.903-1-310.95

Альбом
ИмяН подл. Подпись и дата

Обозначение	Наименование	Примечание
Т.П.903-1-310.95-ЭМ2.Н1	Перечень проектной документации для заказа щитов станций управления	
	Шкаф 2Ш	
Т.П. 903-1-310.95-ЭМ2.Н2	Технические данные аппаратов	
Т.П. 903-1-310.95-ЭМ2.Н3	Чертеж общего вида	
Т.П. 903-1-310.95-ЭМ2.Н4	Схема электрическая соединений	
Т.П. 903-1-310.95-ЭМ2.Н5	Перечень надписей	

ПРИВЯЗАН		Листов	
ИНВ.Н		Т.П.903-1-310.95-ЭМ2.Н1	
Крышная котельная для жилых домов мощностью 0,5 МВт			
Изм.	Кол-во	Лист	Листов
Г.И.П.	Лисаренко	Тепловой пункт	Р 1
Нач.отд.	Ласыкин	Перечень проектной документации для заказа щитов станций управления	
Г.л.спец.	Попов	OZONE OBOH	
Вед.инж.	Савченко		
Провер.	Попов		
Н.контр.	Савченко		

ФОРМАТ А3

Т.П.903-1-310.95

Альбом
ИмяН подл. Подпись и дата

Формат	Зона	Поз	Обозначение	Наименование	Кол	Примечание
Документация						
A2			Т.П. 903-1-310.95-ЭМ2.Н3	Чертеж общего вида		
A2			Т.П. 903-1-310.95-ЭМ2.Н4	Схема электрическая соединений		
A2			Т.П. 903-1-310.95-ЭМ2.Н5	Перечень надписей		
Сборочные единицы						
				Н1	1	
				Выключатель		
		1		ВА51-31-3400100 00 УХЛ3		
				пп U380В 50Гц Ip40А 3In	2	QF1, QF10
		2		ВА51-25-3400100 00 УХЛ3		QF3, QF4
				U380В 50Гц Ip16А 3In	4	QF11, QF12
		3		ВА51-25-3400100 00 УХЛ3		
				U380В 50Гц Ip6,3А 3In	2	QF7, QF14
		4		ВА51-25-2400100 00 УХЛ3		QF2, QF5, QF6
				U380В 50Гц Ip6,3А 3In		QF8, QF9, QF13
					8	QF15, QF16

ПРИВЯЗАН		Листов	
ИНВ.Н		Т.П.903-1-310.95-ЭМ2.Н2	
Крышная котельная для жилых домов мощностью 0,5 МВт			
Изм.	Кол-во	Лист	Листов
Г.И.П.	Ласыкин	Тепловой пункт	Р 1 2
Нач.отд.	Попов	Шкаф 2Ш	
Г.л.спец.	Попов	Технические данные аппаратов	
Вед.инж.	Савченко	OZONE OBOH	
Провер.	Попов		
Н.контр.	Савченко		

ФОРМАТ А4

Т.П.903-1-310.95

Альбом
ИмяН подл. Подпись и дата

Формат	Зона	Поз	Обозначение	Наименование	Кол	Примечание
		5		Пускатель ПМЛ-2100 0ж4А		
				U220В 50Гц с приставкой контактной ПКЛ-22 04А	2	К21-КМ1, К22-КМ1
		6		Пускатель ПМЛ-1100 0ж4А		
				U220В 50Гц с приставкой контактной ПКЛ-22 04А	2	К31-КМ1, К32-КМ1
				Реле		
		7		РТЛ-1014 0ж4		К31-РТЛ, К32-РТЛ
		8		РТЛ-1016 0ж4		К21-РТЛ, К22-РТЛ
		9		ПЭ-37-22 У3 U220В		KV1, KV2
		10		Рубильник ВР32-31А11Х20	1	QS1
		11		Трансформатор		1ТТА, 1ТТВ
				Т-0,66-5-0,5У3 150/5А 50Гц		1ТТС, 2ТТА
					6	2ТТВ, 2ТТС
				Блок зажимов		
				Б324-4П25-В/В У3-10	5	X28...X32
				Н51	1	
		13		Счетчик активной энергии		
				Э3670 380В	2	PI1, PI2
		14		Арматура АЕ325224 У2		
				220В	2	HL1, HL2

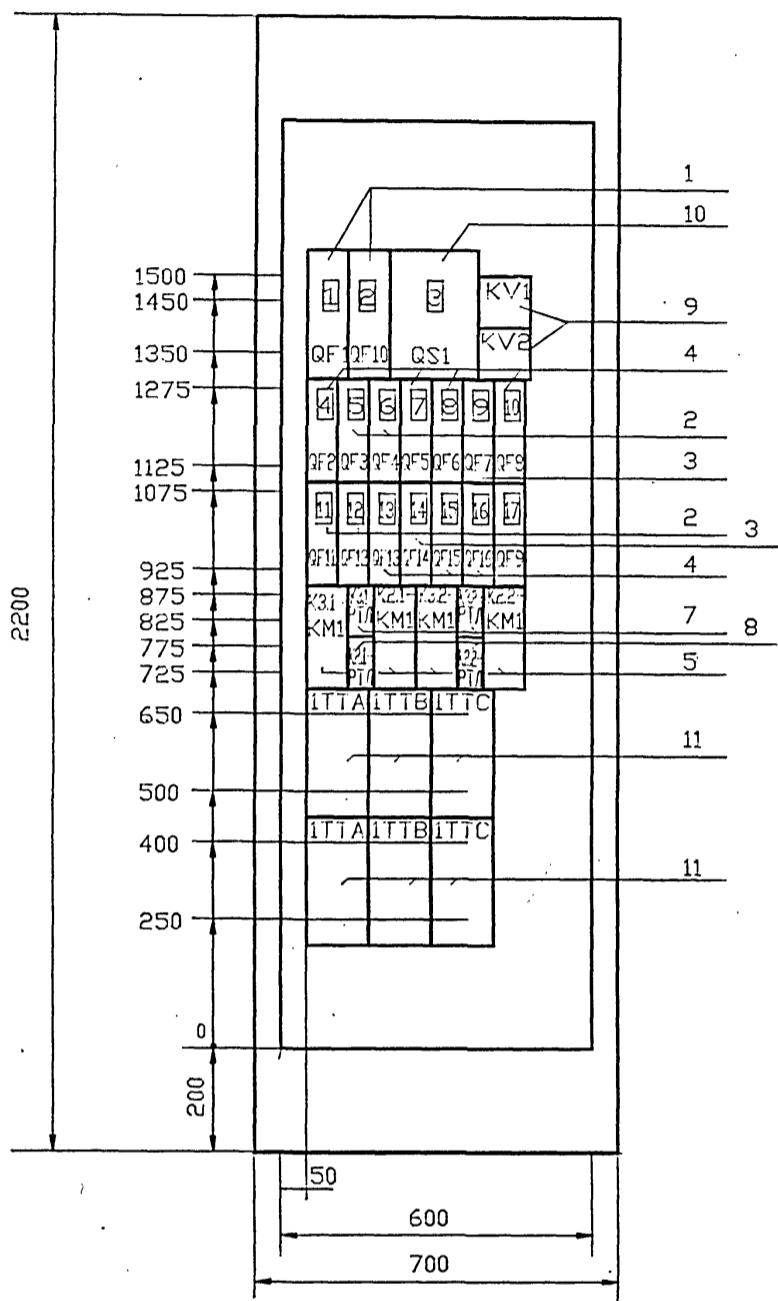
ПРИВЯЗАН		Листов	
ИНВ.Н		Т.П.503-6-15.95-ЭМ.Н2	
Крышная котельная для жилых домов мощностью 0,5 МВт			
Изм.	Кол-во	Лист	Листов
Г.И.П.	Ласыкин	Тепловой пункт	Р 1 2
Нач.отд.	Попов	Шкаф 2Ш	
Г.л.спец.	Попов	Технические данные аппаратов	
Вед.инж.	Савченко	OZONE OBOH	
Провер.	Попов		
Н.контр.	Савченко		

ФОРМАТ А4

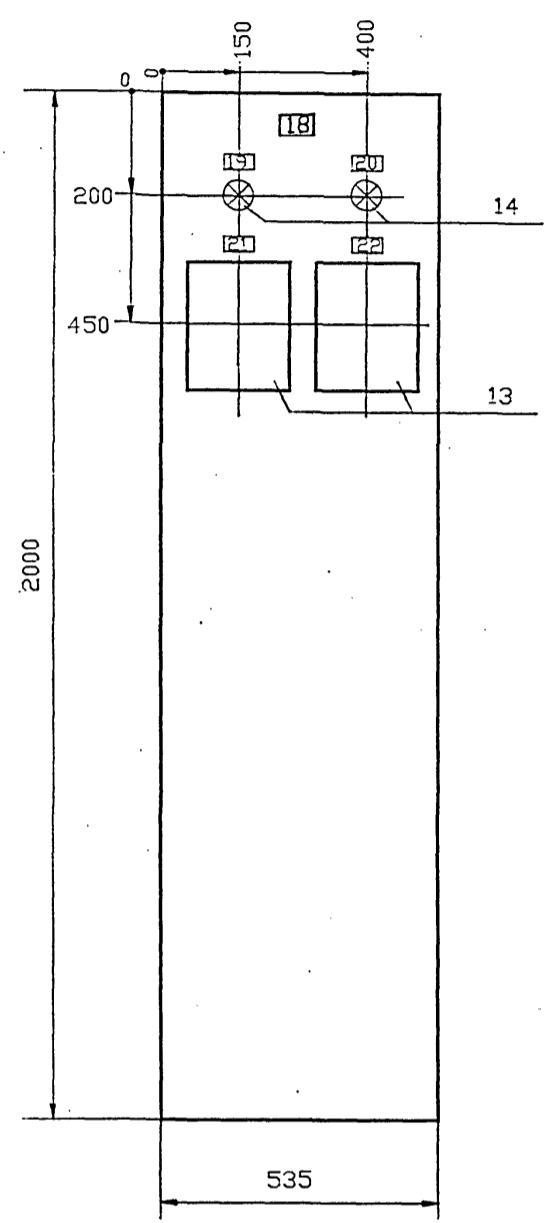


Т.П. 903-1-310.95 АЛБОМ 4

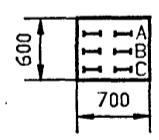
Вид спереди
Дверь не показана



Дверь
Вид спереди



Вид сверху
M1:50



1. В контуре табличек и аппаратов
указаны номера надписей по перечню
надписей.

Ив.№ подл. Подпись и дата. Изм.№

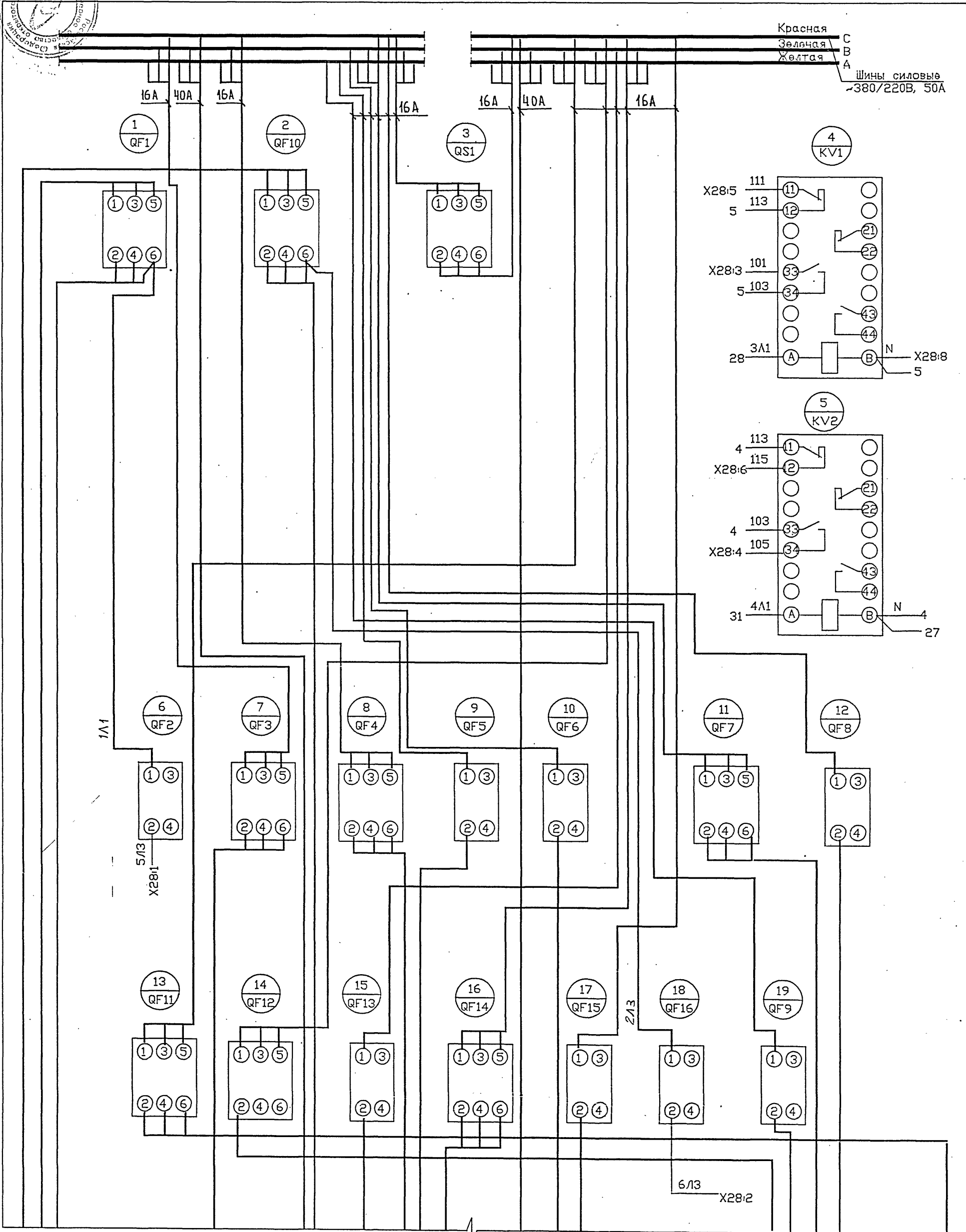
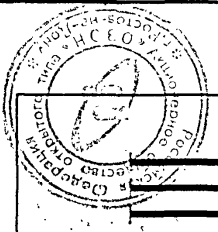
				Т.П. 903-1-310.95-ЭМ2.Н3		
				Крышная котельная для жилых домов мощность 0,5 МВт		
Привязан		Изм.	Лист	Лист	Листов	
		Нач.отд.	Ласькин	Р		1
		Гл.спец.	Попов	Тепловой пункт		
		Вед.инж.	Савченко			
		Техник	Исаева	Щаф 2Ш		
		Провер.	Попов	Чертёж общего вида		
		Н.контр.	Савченко	OZONE OZON		
Ив.№						

Ив.№ 400422-04 19 серия 12

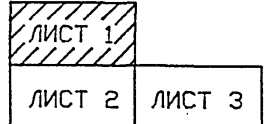
Панель. Вид спереди

А/Б50М 4

Т.П. 903-1-310.95



Схематичный план панель дверь



Лист №, Подпись и дата, Разработчик

Изм.	Кол-во	Лист № док.	Подпись	Дата
Нач.отд.		Ласыкин	<i>[Signature]</i>	
Гл.спец.		Попов	<i>[Signature]</i>	
Вед.инж.		Савченко	<i>[Signature]</i>	
Техник		Исаева	<i>[Signature]</i>	
Проект.		Попов	<i>[Signature]</i>	

Т.П. 903-1-310.95-ЭМ2.Н4

Крышная котельная для жилых домов мощность 0,5 МВт

Тепловой пункт	Стадия	Лист	Листов
	Р	1	3

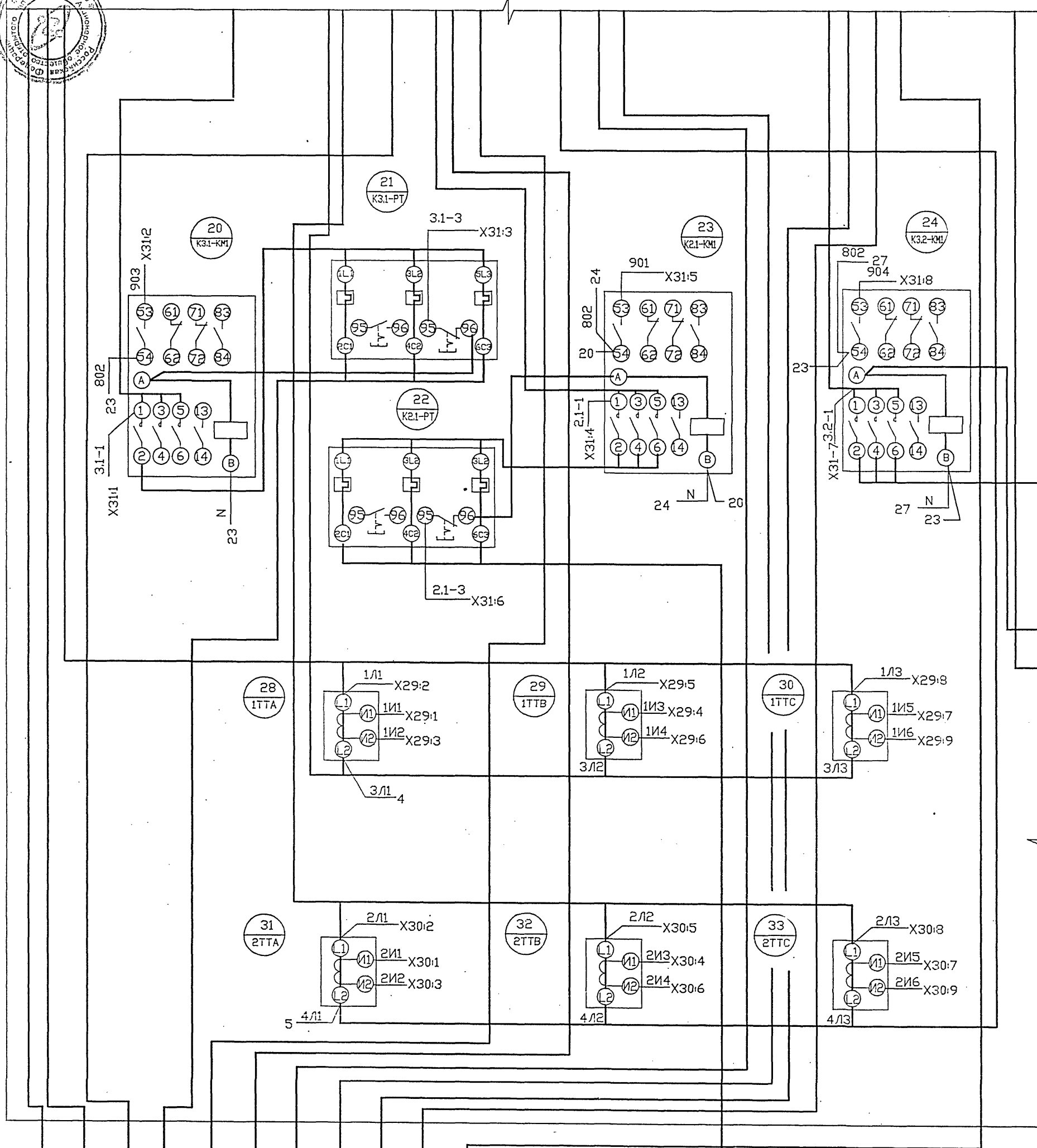
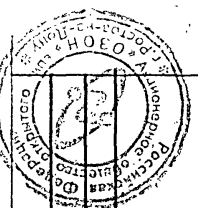
Шкаф 2Ш. Схема электрическая соединяющей



Линия совмещения с листом 1

МЛБ0М 4

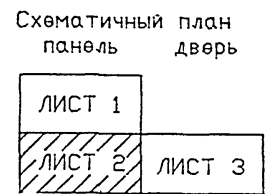
Т.П. 903-1-310.95



Линия совмещения с листом 3

- 2Ш-2 Ввод розерный ~380/220В
- 2Ш-1 Ввод рабочий ~380/220В
- ГР1А Аварийное освещение
- КЗ1-1 Насос горяч. водосн. КЗ1
- 2Ш-2 Ввод N2
- К7-1 Установка "Комплексон"
- ГР.1 Рабочее освещение
- К4.2-1 ПМУ-1
- К4.1-1 ПМУ-1
- 2Ш-1 Ввод N1
- ШКУ-1 Щит контроля и управления
- К2.1-1 Ввод ~220В
- Насос сетевой К2.1

Черная
Шина нулевая



Имя и подл.	Подпись и дата	Зачем и ливн
-------------	----------------	--------------

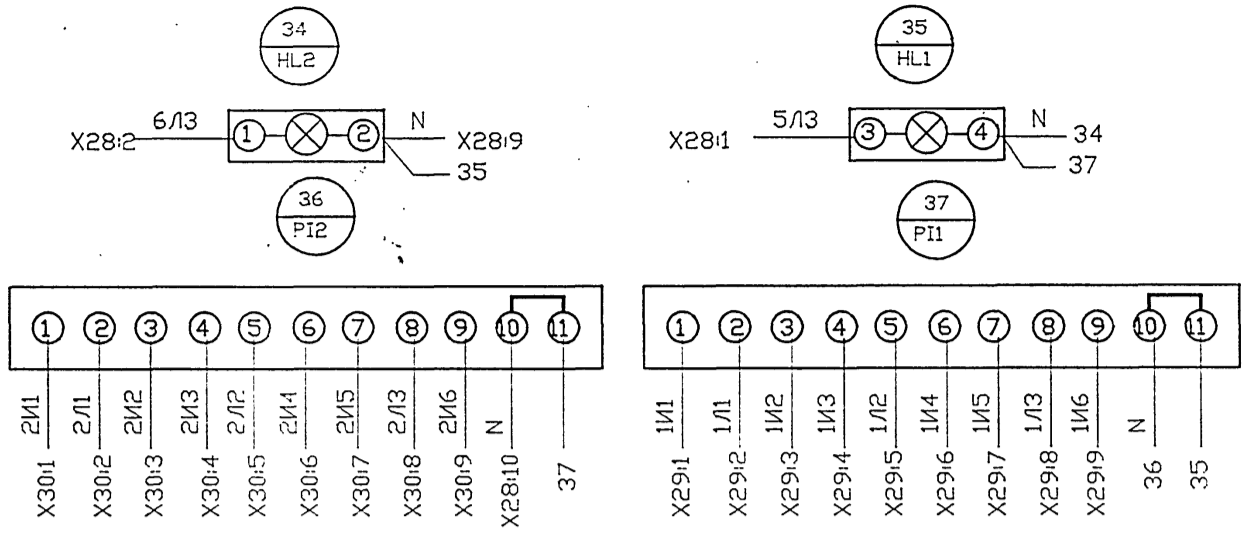
Привязан	Изм.	Коллж	Лист	И.И.	Подпись	Дата

Т.П. 903-1-310.95-ЭМ2:Н4		
Крышная котельная для жилых домов мощность 0,5 МВт		
Тепловой пункт	Страница	Лист
Шкаф 2Ш.	Р	2
Схема электрическая соединений	Листов	3
OZONE OZON		

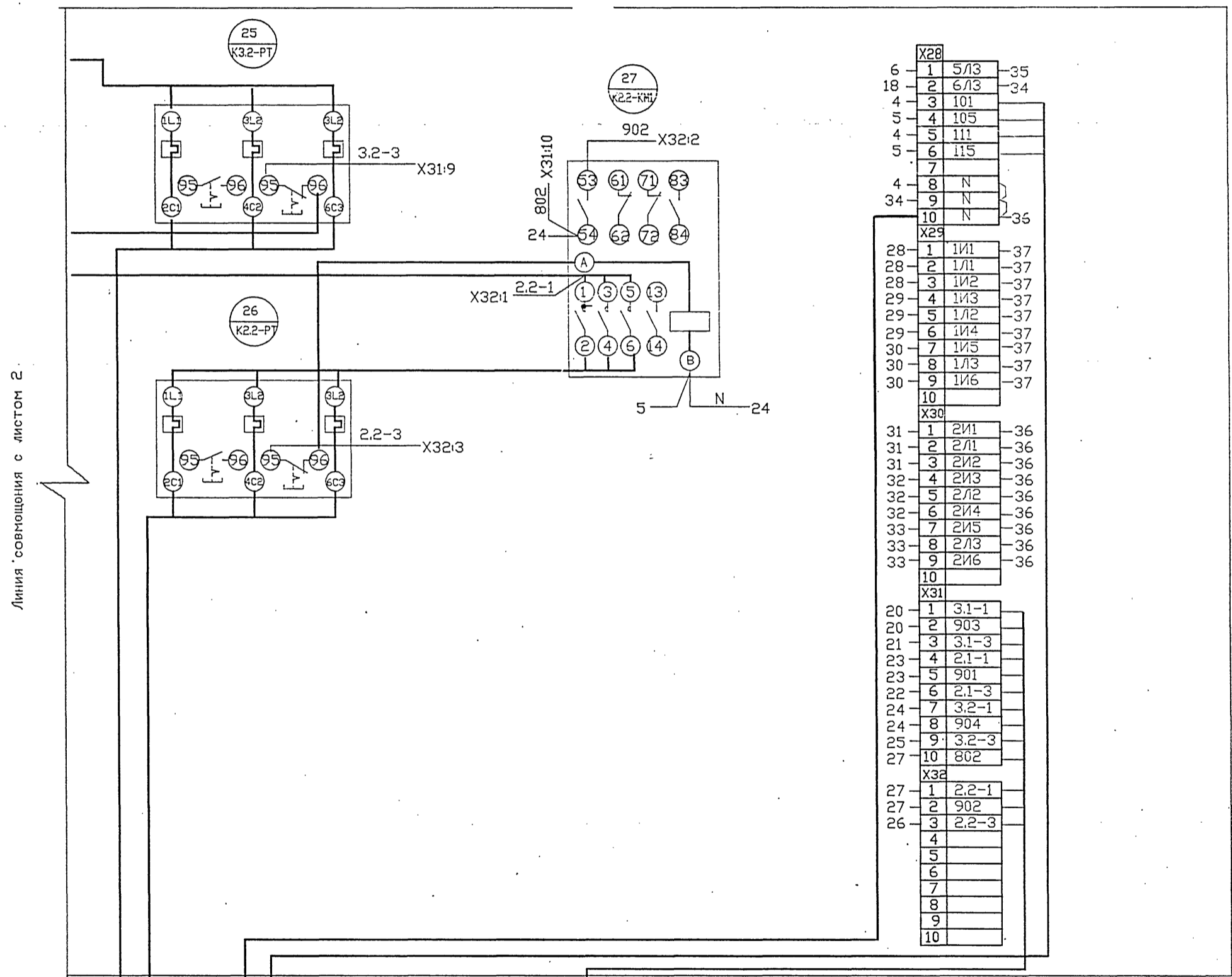
Т.П. 903-1-310.95 АЛЬБОМ 4



Дверь. Вид со стороны монтажа



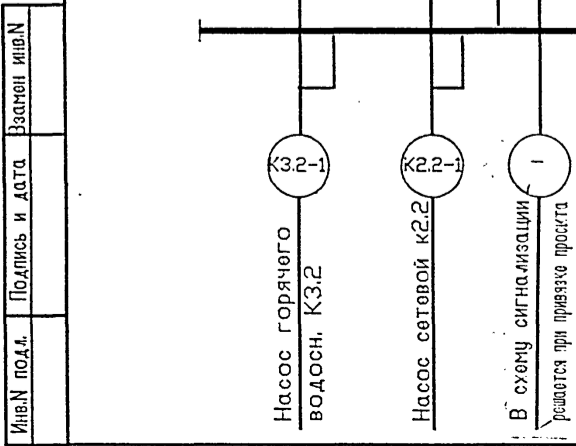
Панель. Вид спереди



6	X28	1	5Л3	35
18		2	6Л3	34
4		3	101	
4		4	105	
5		5	111	
4		6	115	
5		7		
4		8	N	
34		9	N	
10		10	N	36
	X29			
28		1	1И1	37
28		2	1Л1	37
28		3	1И2	37
29		4	1И3	37
29		5	1Л2	37
29		6	1И4	37
30		7	1И5	37
30		8	1Л3	37
30		9	1И6	37
30		10		
	X30			
31		1	2И1	36
31		2	2Л1	36
31		3	2И2	36
32		4	2И3	36
32		5	2Л2	36
32		6	2И4	36
33		7	2И5	36
33		8	2Л3	36
33		9	2И6	36
33		10		
	X31			
20		1	3.1-1	
20		2	903	
21		3	3.1-3	
23		4	2.1-1	
23		5	901	
22		6	2.1-3	
24		7	3.2-1	
24		8	904	
25		9	3.2-3	
27		10	802	
	X32			
27		1	2.2-1	
27		2	902	
26		3	2.2-3	
		4		
		5		
		6		
		7		
		8		
		9		
		10		

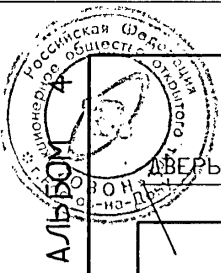
Схематичный план панели дверь

ЛИСТ 1	
ЛИСТ 2	ЛИСТ 3



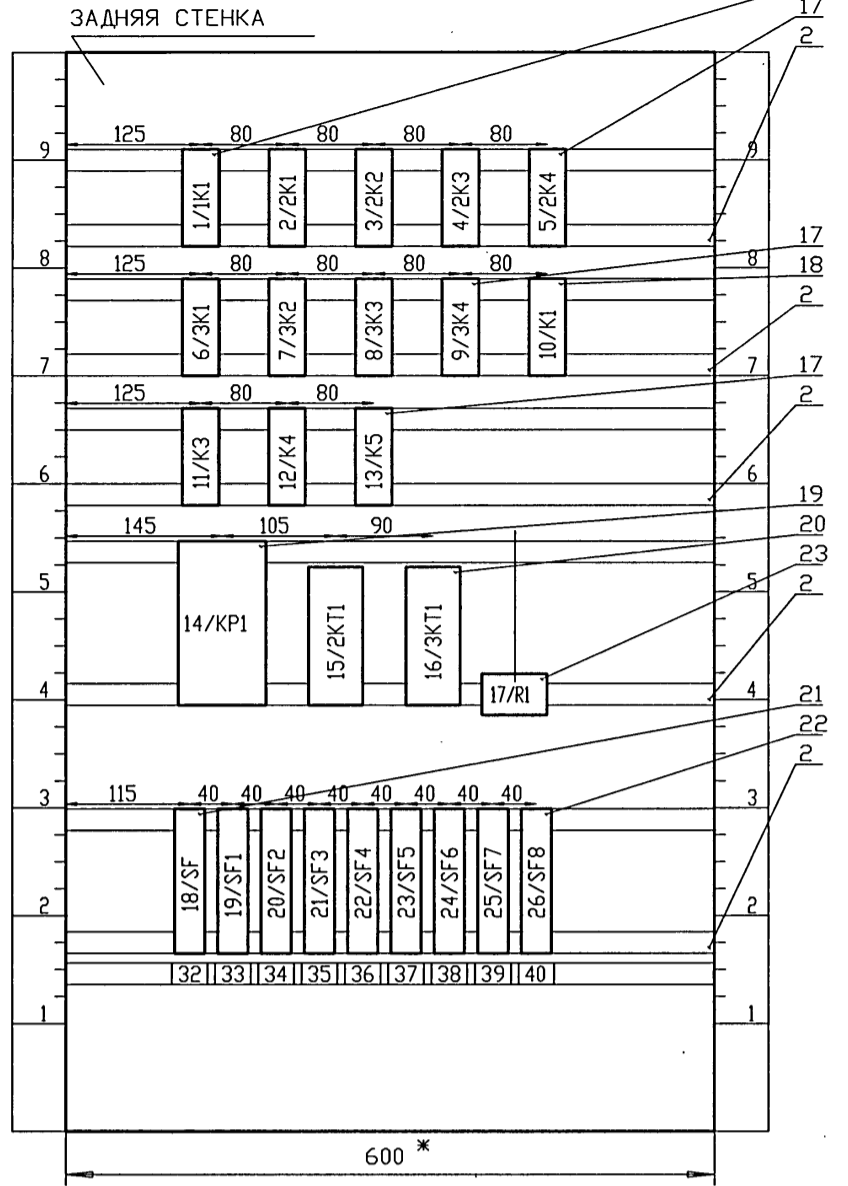
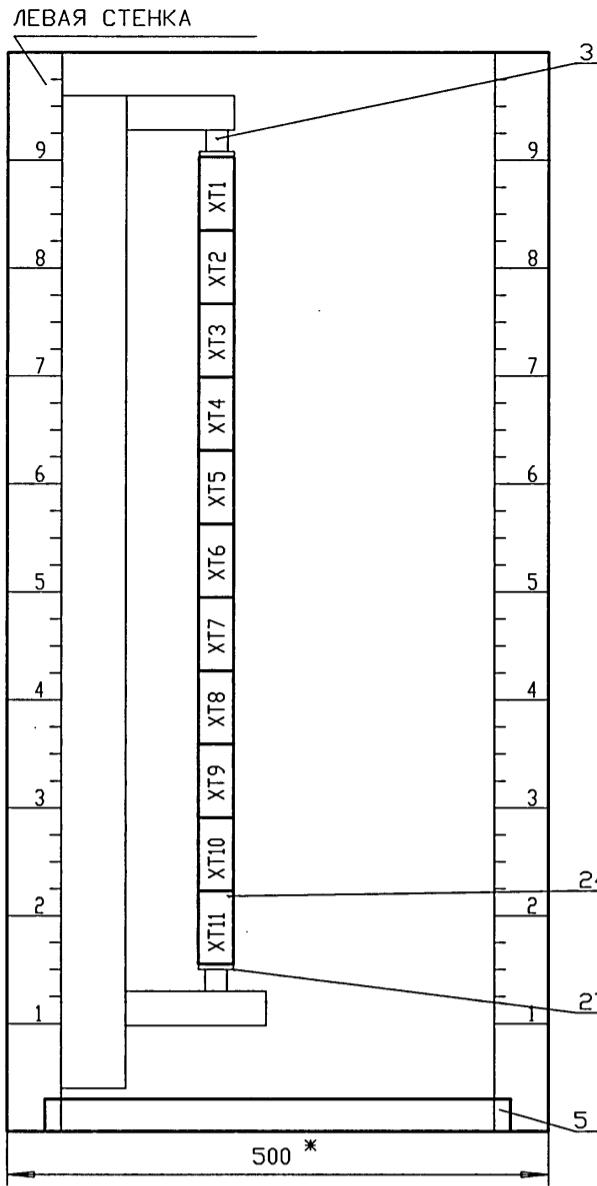
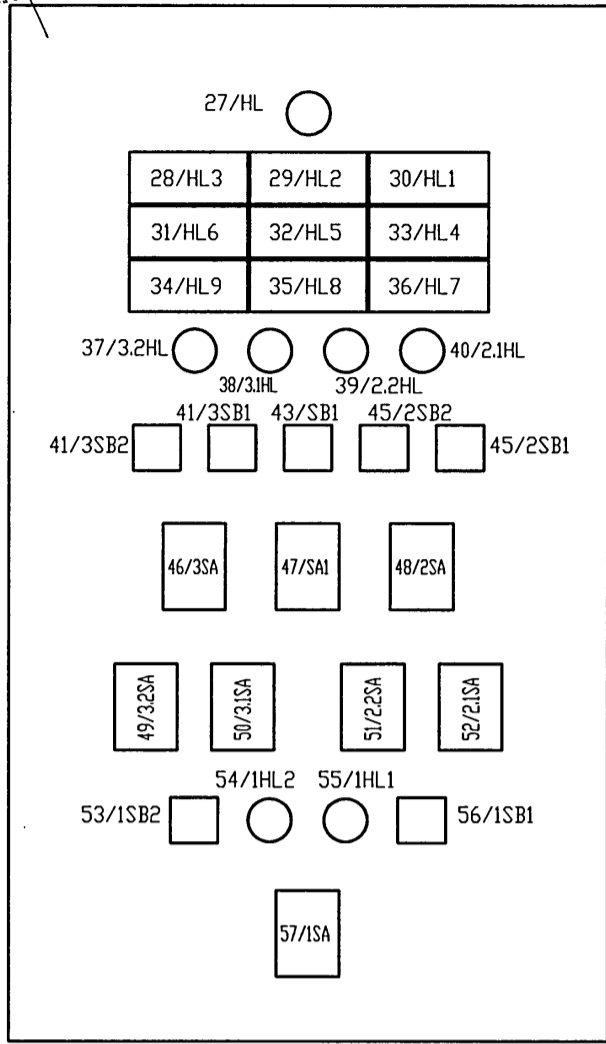
Т.П. 903-1-310.95-ЭМ2.Н4				
Крышная котельная для жилых домов мощностью 0,5 МВт				
Изм.	Колуч	Лист	и др.	Подпись
Нач.отд.	Ласькин			
Гл.спец.	Попов			
Вед.инж.	Савченко			
Техник	Исаева			
Провер.	Попов			
И.контр.	Савченко			
Тепловой пункт		Стадия	Лист	Листов
		Р	3	3
Шкаф 2Ш.		OZONE OZON		
Схема электрическая соединений				

ВИД НА ВНУТРЕННИЕ ПЛОСКОСТИ (РАЗВЕРНУТО)



Т.П. 903-1-310.95

ИНВ. N ПОДЛ. ПОДПИСЬ И ДАТА ВЗАМИН



ПРИВЯЗАН				
ИНВ. N		ИЗМ.	КОЛ. Ч.	ЛИСТ N ДК.

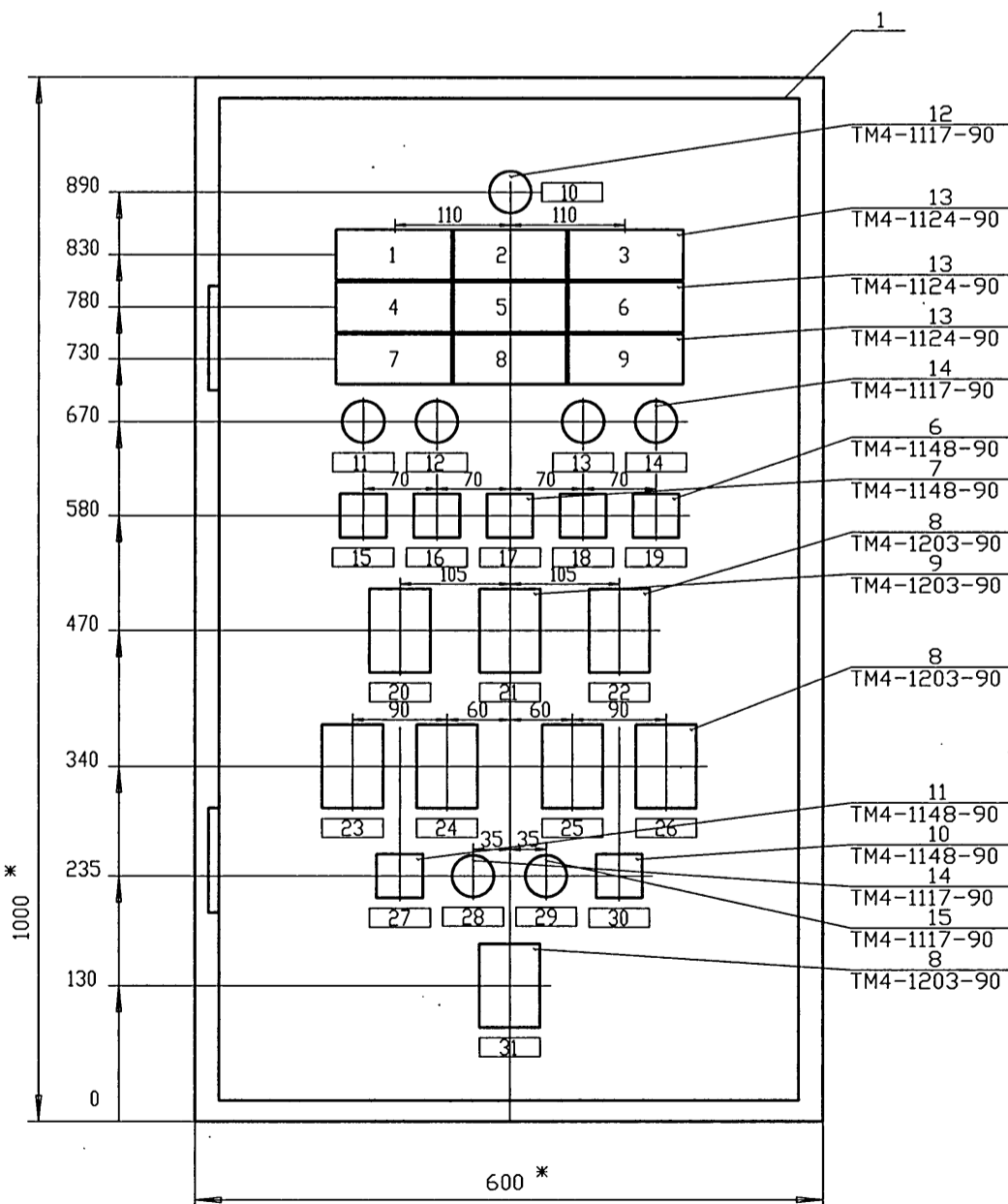
Т.П.903-1-310.95-АТМ2.Н2

ЛИСТ 5

ФОРМАТ А3

Т.П. 903-1-310.95

ИНВ. N ПОДЛ. ПОДПИСЬ И ДАТА ВЗАМИН



ПРИВЯЗАН				
ИНВ. N		ИЗМ.	КОЛ. Ч.	ЛИСТ N ДК.

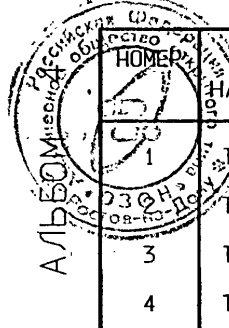
ТЕХНИЧЕСКИЕ ТРЕБОВАНИЯ

- 1. * РАЗМЕРЫ ДЛЯ СПРАВОК
- 2. ОКРАСКА ШИТА - ВАРИАНТ 1. ОСТ36.13-90

Т.П.903-1-310.95-АТМ2.Н2

ЛИСТ 4

ИНВ. 400422-04 25 ФОРМАТ А3



Т.П. 903-1-310.95

Инва.Н подл. Подпись и дата

НОМЕР ТАБЛО	МЕСТО НАДПИСИ	ТЕКСТ НАДПИСИ	КОЛ-ВО	ПРИМЕЧАНИЕ
1	ТАБЛО	НИЖНИЙ УРОВЕНЬ В АПП.6	1	30/HL1
2	ТАБЛО	НИЖНИЙ УРОВЕНЬ В ПРИЯМКЕ	1	29/HL2
3	ТАБЛО	Т ОБРАТНОЙ ВОДЫ НИЗКАЯ	1	28/HL3
4	ТАБЛО	Р ОБРАТНОЙ ВОДЫ НИЗКОЕ	1	33/HL4
5	ТАБЛО	АВР НАСОСОВ 2	1	32/HL5
6	ТАБЛО	АВР НАСОСОВ 3	1	31/HL6
7	ТАБЛО	РЕЗЕРВ	1	36/HL7
8	ТАБЛО	РЕЗЕРВ	1	35/HL8
9	ТАБЛО	РЕЗЕРВ	1	4/HL9
10	РАМКА	220В, 50Гц НАЛИЧИЕ НАПРЯЖЕНИЯ	1	27/HL
11	РАМКА	НАСОС 2.1 ВКЛЮЧЕН	1	40/2.1HL
12	РАМКА	НАСОС 2.2 ВКЛЮЧЕН	1	39/2.2HL
13	РАМКА	НАСОС 3.1 ВКЛЮЧЕН	1	38/3.1HL
14	РАМКА	НАСОС 3.2 ВКЛЮЧЕН	1	37/3.2HL
15	РАМКА	НАСОС 2.1 ПУСК	1	45/2SB1
16	РАМКА	НАСОС 2.2 ПУСК	1	44/2SB2
17	РАМКА	СЪЕМ ЗВУКА	1	43/SB1
18	РАМКА	НАСОС 3.1 ПУСК	1	42/3SB1
19	РАМКА	НАСОС 3.2 ПУСК	1	41/3SB2
20	РАМКА	НАСОСЫ 2.1, 2.2. ВЫБОР НАСОСА	1	48/2SA
21	РАМКА	ОПРОБОВАНИЕ СИГНАЛА ВЫБОР РЕЖИМА	1	47/SA1
22	РАМКА	НАСОСЫ 3.1, 3.2. ВЫБОР НАСОСА	1	46/3SA
23	РАМКА	НАСОС 2.1. ВЫБОР РЕЖИМА	1	52/2.1SA

ПРИВЯЗАН			
Инва.Н			

Т.П. 903-1-310.95- АТМ2.Н2 Лист 6

ФОРМАТ А4

Т.П. 903-1-310.95

Инва.Н подл. Подпись и дата

НОМЕР	МЕСТО НАДПИСИ	ТЕКСТ НАДПИСИ	КОЛ-ВО	ПРИМЕЧАНИЕ
24	РАМКА	НАСОС 2.2. ВЫБОР РЕЖИМА	1	51/2.2SA
25	РАМКА	НАСОС 3.1. ВЫБОР РЕЖИМА	1	50/3.1SA
26	РАМКА	НАСОС 3.2. ВЫБОР РЕЖИМА	1	49/3.2SA
27	РАМКА	ВЕНТИЛЬ ОТКРЫТЬ	1	56/1SB1
28	РАМКА	ВЕНТИЛЬ ОТКРЫТ	1	55/1HL1
29	РАМКА	ВЕНТИЛЬ ЗАКРЫТ	1	54/1HL2
30	РАМКА	ВЕНТИЛЬ ЗАКРЫТЬ	1	53/1SB2
31	РАМКА	ВЫБОР РЕЖИМА	1	57/1SA
32	РАМКА	220В, 50Гц. ВВОД	1	18/SF
33	РАМКА	220В, 50Гц. В СХЕМУ УПРАВЛЕНИЯ	1	19/SF1
34	РАМКА	220В, 50Гц. В СХЕМУ СИГНАЛИЗАЦИИ РАБОТЫ НАСОСОВ	1	20/SF2
35	РАМКА	220В, 50Гц. В СХЕМУ СИГНАЛИЗАЦИИ	1	21/SF3
36	РАМКА	220В, 50Гц. К П. 70Г	1	22/SF4
37	РАМКА	220В, 50Гц. К П. 71Г	1	23/SF5
38	РАМКА	220В, 50Гц. ВЕНТИЛЬ В1	1	24/SF6
39	РАМКА	220В, 50Гц. К П. 69Г, 69Д	1	25/SF7
40	РАМКА	РЕЗЕРВ	1	26/SF8

ПРИВЯЗАН			
Инва.Н			

Т.П. 903-1-310.95- АТМ2.Н2 Лист 7

ФОРМАТ А4

Т.П. 903-1-310.95

Инва.Н подл. Подпись и дата

ПРОВОДНИК	ОТКУДА ИДЕТ	КУДА ПОСТУПАЕТ	ДАННЫЕ ПРОВОДА	ПРИМЕЧАНИЯ
ТЕХНИЧЕСКИЕ ТРЕБОВАНИЯ				
1. ТАБЛИЦА СОЕДИНЕНИЙ ВЫПОЛНЕНА НА ОСНОВАНИИ СХЕМ: Т.П.903-1-31-95-АТМ2 Л.2...Л.7 АЛЬБОМ 3				
N	1/1K1 : В	2/2K1 : В	ПВ1 1.0	
N	2/2K1 : В	3/2K2 : В	ПВ1 1.0	
N	3/2K2 : В	4/2K3 : В	ПВ1 1.0	
N	4/2K3 : В	5/2K4 : В	ПВ1 1.0	
N	5/2K4 : В	10/K1 : В	ПВ1 1.0	
N	10/K1 : В	9/3K4 : В	ПВ1 1.0	
N	9/3K4 : В	8/3K3 : В	ПВ1 1.0	
N	8/3K3 : В	7/3K2 : В	ПВ1 1.0	
N	7/3K2 : В	6/3K1 : В	ПВ1 1.0	
N	6/3K1 : В	12/K4 : В	ПВ1 1.0	
N	12/K4 : В	13/K5 : В	ПВ1 1.0	
N	13/K5 : В	16/3KT1 : В	ПВ1 1.0	
N	16/3KT1 : В	15/2KT1 : В	ПВ1 1.0	
N	15/2KT1 : В	14/KP1 : 19	ПВ1 1.0	
N	14/KP1 : 13	XT1 : 2	ПВ1 1.0	
N	XT1 : 2	XT6 : 2	ПВ1 1.0	

ПРИВЯЗАН			
Инва.Н			

Т.П. 903-1-310.95- АТМ2.Н3

ИЗМ.	КОЛЧ.	ЛИСТ	И ДОК.	ПОДПИСЬ	ДАТА
НАЧ.ОТД.	ЛАСЬКИНС				
Г.Л.СПЕЦ.	СОКОЛИН				
РАЗРАБОТАЛ	КАНЕВСКАЯ				
ПРОВЕРИЛ	СОКОЛИН				
И.КОНТР.	РЫКОВ				

ФОРМАТ А4

Т.П. 903-1-310.95

Инва.Н подл. Подпись и дата

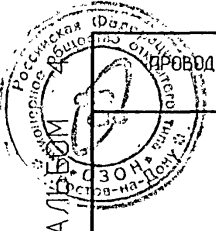
ПРОВОДНИК	ОТКУДА ИДЕТ	КУДА ПОСТУПАЕТ	ДАННЫЕ ПРОВОДА	ПРИМЕЧАНИЯ
803	XT6 : 1	XT1 : 1	ПВ1 1.0	
803	XT1 : 1	XT5 : 7	ПВ1 1.0	
803	XT5 : 9	5/2K4 : 43	ПВ1 1.0	
803	5/2K4 : 43	10/K1 : 33	ПВ1 1.0	
803	10/K1 : 33	9/3K4 : 43	ПВ1 1.0	
803	9/3K4 : 43	12/K4 : 33	ПВ1 1.0	
803	12/K4 : 33	14/KP1 : 11	ПВ1 1.0	
803	14/KP1 : 11	21/SF3 : 1	ПВ1 1.0	
800	21/SF3 : 2	20/SF2 : 2	ПВ1 1.0	
800	20/SF2 : 2	19/SF1 : 2	ПВ1 1.0	
800	19/SF1 : 2	18/SF : 1	ПВ1 1.0	
800	18/SF : 1	22/SF4 : 2	ПВ1 1.0	
800	22/SF4 : 2	23/SF5 : 2	ПВ1 1.0	
800	23/SF5 : 2	24/SF6 : 2	ПВ1 1.0	
800	24/SF6 : 2	25/SF7 : 2	ПВ1 1.0	
800	25/SF7 : 2	26/SF8 : 2	ПВ1 1.0	
800	26/SF8 : 2	XT1 : 3	ПВ1 1.0	
801	XT1 : 4	2/2K1 : 43	ПВ1 1.0	
801	2/2K1 : 43	6/3K1 : 43	ПВ1 1.0	
801	6/3K1 : 43	19/SF1 : 1	ПВ1 1.0	
A	18/SF : 2	XT10 : 6	ПВ1 1.0	
807	XT10 : 7	25/SF7 : 1	ПВ1 1.0	
806	24/SF6 : 1	XT1 : 6	ПВ1 1.0	
806	XT1 : 6	XT6 : 9	ПВ1 1.0	
805	XT6 : 6	23/SF5 : 1	ПВ1 1.0	
804	22/SF4 : 1	XT6 : 8	ПВ1 1.0	
802	XT6 : 7	XT1 : 5	ПВ1 1.0	

ПРИВЯЗАН			
Инва.Н			

Т.П. 903-1-310.95- АТМ2.Н3 Лист 2

Ц00422-04 26

ФОРМАТ А4



Т.П. 903-1-310.95

ИНВ.Н. ПОДЛ. ПОДПИСЬ И ДАТА

ПРОВОДНИК	ОТКУДА ИДЕТ	КУДА ПОСТУПАЕТ	ДАННЫЕ ПРОВОДА	ПРИМЕЧАНИЯ
2-5	5/2К4 : 33	2/2К1 : 44	ПВ1 1.0	
2-5	2/2К1 : 44	15/2КТ1 : 3	ПВ1 1.0	
2-5	15/2КТ1 : 3	ХТ2 : 9	ПВ1 1.0	
2-5	ХТ2 : 9	ХТ7 : 5	ПВ1 1.0	
2-13	ХТ7 : 6	3/2К2 : 33	ПВ1 1.0	
2-7	3/2К2 : А	ХТ3 : 1	ПВ1 1.0	
2-9	ХТ3 : 2	5/2К4 : 54	ПВ1 1.0	
2-19	5/2К4 : 34	15/2КТ1 : 4	ПВ1 1.0	
2-15	15/2КТ1 : А	4/2К3 : 34	ПВ1 1.0	
2-15	4/2К3 : 34	3/2К2 : 34	ПВ1 1.0	
2.1-5	3/2К2 : 44	ХТ3 : 5	ПВ1 1.0	
2-11	ХТ3 : 3	4/2К3 : А	ПВ1 1.0	
2-17	4/2К3 : 33	ХТ7 : 7	ПВ1 1.0	
2.1-1	ХТ7 : 8	ХТ3 : 4	ПВ1 1.0	
2.1-1	ХТ3 : 4	3/2К2 : 43	ПВ1 1.0	
2-1	2/2К1 : 33	ХТ2 : 7	ПВ1 1.0	
504	ХТ2 : 3	14/КР1 : 15	ПВ1 1.0	
505	14/КР1 : 17	ХТ2 : 4	ПВ1 1.0	
506	ХТ2 : 5	14/КР1 : 1	ПВ1 1.0	
3-15	16/3КТ1 : А	8/3К3 : 34	ПВ1 1.0	
3-15	8/3К3 : 34	7/3К2 : 34	ПВ1 1.0	
3-13	7/3К2 : 33	ХТ8 : 9	ПВ1 1.0	
3.2-1	ХТ8 : 2	ХТ3 : 9	ПВ1 1.0	
3.2-1	ХТ3 : 9	8/3К3 : 43	ПВ1 1.0	

ПРИВЯЗАН

ИНВ.Н

Т.П. 903-1-310.95- АТМ2.НЗ

Лист 4

ФОРМАТ А4

Т.П. 903-1-310.95

ИНВ.Н. ПОДЛ. ПОДПИСЬ И ДАТА

ПРОВОДНИК	ОТКУДА ИДЕТ	КУДА ПОСТУПАЕТ	ДАННЫЕ ПРОВОДА	ПРИМЕЧАНИЯ
3-11	8/3К3 : А	ХТ5 : 1	ПВ1 1.0	
3.1-7	ХТ5 : 2	12/К4 : 12	ПВ1 1.0	
3.1-5	12/К4 : 11	7/3К2 : 44	ПВ1 1.0	
3-1	6/3К1 : 33	ХТ4 : 5	ПВ1 1.0	
903	ХТ4 : 2	ХТ8 : 4	ПВ1 1.0	
903	ХТ8 : 4	13/К5 : 54	ПВ1 1.0	
904	13/К5 : 64	ХТ4 : 3	ПВ1 1.0	
904	ХТ4 : 3	ХТ8 : 5	ПВ1 1.0	
902	ХТ8 : 6	ХТ4 : 4	ПВ1 1.0	
902	ХТ4 : 4	13/К5 : 44	ПВ1 1.0	
3.2-5	12/К4 : 21	8/3К3 : 44	ПВ1 1.0	
3-17	8/3К3 : 33	ХТ9 : 1	ПВ1 1.0	
1-1	ХТ9 : 2	1/1К1 : А	ПВ1 1.0	
1-11	1/1К1 : 12	ХТ5 : 4	ПВ1 1.0	
1-11	ХТ5 : 4	ХТ9 : 3	ПВ1 1.0	
1-7	ХТ9 : 4	ХТ5 : 6	ПВ1 1.0	
1-7	ХТ5 : 6	1/1К1 : 44	ПВ1 1.0	
1-15	1/1К1 : 43	ХТ5 : 5	ПВ1 1.0	
3.2-7	ХТ5 : 3	12/К4 : 22	ПВ1 1.0	
3-9	9/3К4 : 54	ХТ4 : 9	ПВ1 1.0	
3-3	ХТ4 : 6	6/3К1 : А	ПВ1 1.0	
3-19	9/3К4 : 34	16/3КТ1 : 4	ПВ1 1.0	
2.2-5	4/2К3 : 44	ХТ3 : 7	ПВ1 1.0	
2.2-1	ХТ3 : 6	ХТ7 : 9	ПВ1 1.0	

ПРИВЯЗАН

ИНВ.Н

Т.П. 903-1-310.95- АТМ2.НЗ

Лист 6

ФОРМАТ А4

Т.П. 903-1-310.95

ИНВ.Н. ПОДЛ. ПОДПИСЬ И ДАТА

ПРОВОДНИК	ОТКУДА ИДЕТ	КУДА ПОСТУПАЕТ	ДАННЫЕ ПРОВОДА	ПРИМЕЧАНИЯ
802	ХТ1 : 5	13/К5 : 33	ПВ1 1.0	
802	13/К5 : 63	20/СF2 : 1	ПВ1 1.0	
808	26/СF8 : 1	ХТ10 : 8	ПВ1 1.0	
509	ХТ1 : 7	12/К4 : 34	ПВ1 1.0	
519	12/К4 : А	ХТ7 : 2	ПВ1 1.0	
508	ХТ7 : 1	10/К1 : 34	ПВ1 1.0	
507	10/К1 : А	14/КР1 : 3	ПВ1 1.0	
502	14/КР1 : 21	17/Р1 : 2	ПВ1 1.0	
502	17/Р1 : 2	ХТ2 : 2	ПВ1 1.0	
503	ХТ2 : 1	17/Р1 : 1	ПВ1 1.0	
3-5	16/3КТ1 : 3	9/3К4 : 33	ПВ1 1.0	
3-5	9/3К4 : 53	6/3К1 : 44	ПВ1 1.0	
3-5	6/3К1 : 44	ХТ4 : 7	ПВ1 1.0	
3-5	ХТ4 : 7	ХТ8 : 7	ПВ1 1.0	
3.1-1	ХТ8 : 1	ХТ3 : 8	ПВ1 1.0	
3.1-1	ХТ3 : 8	7/3К2 : 43	ПВ1 1.0	
3-7	7/3К2 : А	ХТ4 : 8	ПВ1 1.0	
901	ХТ4 : 1	ХТ8 : 3	ПВ1 1.0	
901	ХТ8 : 3	13/К5 : 34	ПВ1 1.0	
905	13/К5 : А	10/К1 : 43	ПВ1 1.0	
905	10/К1 : 43	ХТ2 : 6	ПВ1 1.0	
905	ХТ2 : 6	ХТ7 : 3	ПВ1 1.0	
515Д	ХТ7 : 4	10/К1 : 44	ПВ1 1.0	
514	9/3К4 : 44	ХТ1 : 9	ПВ1 1.0	
513	ХТ1 : 8	5/2К4 : 44	ПВ1 1.0	

ПРИВЯЗАН

ИНВ.Н

Т.П. 903-1-310.95- АТМ2.НЗ

Лист 3

ФОРМАТ А4

Т.П. 903-1-310.95

ИНВ.Н. ПОДЛ. ПОДПИСЬ И ДАТА

ПРОВОДНИК	ОТКУДА ИДЕТ	КУДА ПОСТУПАЕТ	ДАННЫЕ ПРОВОДА	ПРИМЕЧАНИЯ
2.2-1	ХТ7 : 9	4/2К3 : 43	ПВ1 1.0	
2-3	2/2К1 : 34	ХТ2 : 8	ПВ1 1.0	
1-3	ХТ9 : 5	1/1К1 : 33	ПВ1 1.0	
ПЕРЕМЫЧКИ НА АППАРАТАХ				
N	14/КР1 : 19	14/КР1 : 13	ПВ1 1.0	
802	13/К5 : 33	13/К5 : 53	ПВ1 1.0	
802	13/К5 : 53	13/К5 : 43	ПВ1 1.0	
802	13/К5 : 43	13/К5 : 63	ПВ1 1.0	
3-5	9/3К4 : 33	9/3К4 : 53	ПВ1 1.0	
2-5	5/2К4 : 53	5/2К4 : 33	ПВ1 1.0	
2-19	5/2К4 : А	5/2К4 : 34	ПВ1 1.0	
1-1	1/1К1 : А	1/1К1 : 34	ПВ1 1.0	
1-15	1/1К1 : 11	1/1К1 : 43	ПВ1 1.0	
3-3	6/3К1 : А	6/3К1 : 34	ПВ1 1.0	
3-19	9/3К4 : А	9/3К4 : 34	ПВ1 1.0	
2-3	2/2К1 : А	2/2К1 : 34	ПВ1 1.0	
ПОВОРОТНАЯ ЧАСТЬ				
N	27/НL : 1	37/3.2НL : 2	ПВ1 1.0	
N	37/3.2НL : 2	38/3.1НL : 2	ПВ1 1.0	
N	38/3.1НL : 2	39/2.2НL : 2	ПВ1 1.0	
N	39/2.2НL : 2	40/2.1НL : 2	ПВ1 1.0	
N	40/2.1НL : 2	47/SA1 : 11	ПВ1 1.0	
803	43/SB1 : 3	47/SA1 : 15	ПВ1 1.0	
500	29/НL2 : 2	28/НL3 : 2	ПВ1 1.0	

ПРИВЯЗАН

ИНВ.Н

Т.П. 903-1-310.95- АТМ2.НЗ

Лист 6

ИНВ. Ц00422-04 27 ФОРМАТ А4



Т.П. 903-1-310.95

ИНВ.Н. ПОДА. ПОДПИСЬ И ДАТА. ВОЗМЕНИ ИНВ.Н.

ПРОВОДНИК	ОТКУДА ИДЕТ	КУДА ПОСТУПАЕТ	ДАННЫЕ ПРОВОДА	ПРИМЕЧАНИЯ
ПЕРЕМЫЧКИ НА АППАРАТАХ				
803	47/SA1 : 15	47/SA1 : 10	ПВ1 1.0	
511	28/HL3 : 3	28/HL3 : 1	ПВ1 1.0	
510	29/HL2 : 3	29/HL2 : 1	ПВ1 1.0	
500	47/SA1 : 9	47/SA1 : 1	ПВ1 1.0	
501	47/SA1 : 13	47/SA1 : 5	ПВ1 1.0	
509	30/HL1 : 1	30/HL1 : 3	ПВ1 1.0	
502	47/SA1 : 7	47/SA1 : 3	ПВ1 1.0	
3-5	46/3SA : 9	46/3SA : 10	ПВ1 1.0	
3-7	46/3SA : 12	46/3SA : 15	ПВ1 1.0	
3-9	46/3SA : 13	46/3SA : 14	ПВ1 1.0	
806	57/1SA : 10	57/1SA : 9	ПВ1 1.0	
3-11	46/3SA : 16	46/3SA : 11	ПВ1 1.0	
2-5	48/2SA : 9	48/2SA : 10	ПВ1 1.0	
512	33/HL4 : 1	33/HL4 : 3	ПВ1 1.0	
513	32/HL5 : 3	32/HL5 : 1	ПВ1 1.0	
514	31/HL6 : 1	31/HL6 : 3	ПВ1 1.0	
517	34/HL9 : 3	34/HL9 : 1	ПВ1 1.0	
516	35/HL8 : 3	35/HL8 : 1	ПВ1 1.0	
515	36/HL7 : 1	36/HL7 : 3	ПВ1 1.0	
2-7	48/2SA : 12	48/2SA : 15	ПВ1 1.0	
2-9	48/2SA : 13	48/2SA : 14	ПВ1 1.0	
2-11	48/2SA : 16	48/2SA : 11	ПВ1 1.0	
2.1-3	52/2.1SA : 12	52/2.1SA : 11	ПВ1 1.0	
3.1-3	50/3.1SA : 12	50/3.1SA : 11	ПВ1 1.0	
3.2-3	49/3.2SA : 11	49/3.2SA : 12	ПВ1 1.0	

ПРИВЯЗАН			
ИНВ.Н.			

Т.П. 903-1-310.95- АТМ2.НЗ

Лист 8

ФОРМАТ А4

Т.П. 903-1-310.95 АЛЬБОМ 4

ИНВ.Н. ПОДА. ПОДПИСЬ И ДАТА. ВОЗМЕНИ ИНВ.Н.

ПРОВОДНИК	ОТКУДА ИДЕТ	КУДА ПОСТУПАЕТ	ДАННЫЕ ПРОВОДА	ПРИМЕЧАНИЯ
ГИБКИЙ ЖГУТ				
N	47/SA1 : 11	XT1 : 2	ПВ3 1.5	
803	XT1 : 1	43/SB1 : 3	ПВ3 1.5	
802	47/SA1 : 17	XT1 : 5	ПВ3 1.5	
800	XT1 : 3	27/HL : 2	ПВ3 1.5	
511	28/HL3 : 1	XT9 : 7	ПВ3 1.5	
510	XT9 : 6	29/HL2 : 3	ПВ3 1.5	
509	30/HL1 : 3	XT1 : 7	ПВ3 1.5	
801	XT1 : 4	42/3SB1 : 3	ПВ3 1.5	
2-1	44/2SB2 : 1	XT2 : 7	ПВ3 1.5	
503	XT2 : 1	47/SA1 : 12	ПВ3 1.5	
502	47/SA1 : 3	XT2 : 2	ПВ3 1.5	
504	XT2 : 3	43/SB1 : 1	ПВ3 1.5	
505	43/SB1 : 2	XT2 : 4	ПВ3 1.5	
506	XT2 : 5	43/SB1 : 4	ПВ3 1.5	
3-1	41/3SB2 : 1	XT4 : 5	ПВ3 1.5	
901	XT4 : 1	40/2.1HL : 1	ПВ3 1.5	
902	39/2.2HL : 1	XT4 : 4	ПВ3 1.5	
903	XT4 : 2	38/3.1HL : 1	ПВ3 1.5	
904	37/3.2HL : 1	XT4 : 3	ПВ3 1.5	
3-3	XT4 : 6	41/3SB2 : 2	ПВ3 1.5	
2-3	44/2SB2 : 2	XT2 : 8	ПВ3 1.5	
905	XT2 : 6	47/SA1 : 19	ПВ3 1.5	
3-5	46/3SA : 10	XT4 : 7	ПВ3 1.5	
3-7	XT4 : 8	46/3SA : 12	ПВ3 1.5	
3-9	46/3SA : 14	XT4 : 9	ПВ3 1.5	

ПРИВЯЗАН			
ИНВ.Н.			

Т.П. 903-1-310.95- АТМ2.НЗ

Лист 9

ФОРМАТ А4

Т.П. 903-1-310.95 АЛЬБОМ 4

ИНВ.Н. ПОДА. ПОДПИСЬ И ДАТА. ВОЗМЕНИ ИНВ.Н.

ПРОВОДНИК	ОТКУДА ИДЕТ	КУДА ПОСТУПАЕТ	ДАННЫЕ ПРОВОДА	ПРИМЕЧАНИЯ
2.2-3	51/2.2SA : 12	51/2.2SA : 11	ПВ1 1.0	
500	28/HL3 : 2	30/HL1 : 2	ПВ1 1.0	
500	30/HL1 : 2	33/HL4 : 2	ПВ1 1.0	
500	33/HL4 : 2	32/HL5 : 2	ПВ1 1.0	
500	32/HL5 : 2	31/HL6 : 2	ПВ1 1.0	
500	31/HL6 : 2	34/HL9 : 2	ПВ1 1.0	
500	34/HL9 : 2	35/HL8 : 2	ПВ1 1.0	
500	35/HL8 : 2	36/HL7 : 2	ПВ1 1.0	
500	36/HL7 : 2	47/SA1 : 9	ПВ1 1.0	
501	47/SA1 : 5	36/HL7 : 4	ПВ1 1.0	
501	36/HL7 : 4	35/HL8 : 4	ПВ1 1.0	
501	35/HL8 : 4	34/HL9 : 4	ПВ1 1.0	
501	34/HL9 : 4	31/HL6 : 4	ПВ1 1.0	
501	31/HL6 : 4	32/HL5 : 4	ПВ1 1.0	
501	32/HL5 : 4	33/HL4 : 4	ПВ1 1.0	
501	33/HL4 : 4	30/HL1 : 4	ПВ1 1.0	
501	30/HL1 : 4	29/HL2 : 4	ПВ1 1.0	
501	29/HL2 : 4	28/HL3 : 4	ПВ1 1.0	
801	42/3SB1 : 3	45/2SB1 : 3	ПВ1 1.0	
2-1	45/2SB1 : 4	44/2SB2 : 1	ПВ1 1.0	
3-1	42/3SB1 : 4	41/3SB2 : 1	ПВ1 1.0	
806	54/1HL2 : 1	55/1HL1 : 1	ПВ1 1.0	
806	55/1HL1 : 1	57/1SA : 10	ПВ1 1.0	
1-5	57/1SA : 12	53/1SB2 : 1	ПВ1 1.0	
1-5	53/1SB2 : 1	56/1SB1 : 1	ПВ1 1.0	

ПРИВЯЗАН			
ИНВ.Н.			

Т.П. 903-1-310.95- АТМ2.НЗ

Лист 7

ФОРМАТ А4

Т.П. 903-1-310.95 АЛЬБОМ 4

ИНВ.Н. ПОДА. ПОДПИСЬ И ДАТА. ВОЗМЕНИ ИНВ.Н.

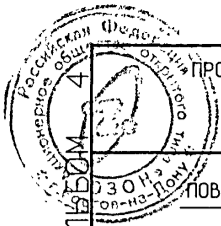
ПРОВОДНИК	ОТКУДА ИДЕТ	КУДА ПОСТУПАЕТ	ДАННЫЕ ПРОВОДА	ПРИМЕЧАНИЯ
806	XT1 : 6	54/1HL2 : 1	ПВ3 1.5	
1-7	56/1SB1 : 2	XT5 : 6	ПВ3 1.5	
3-11	XT5 : 1	46/3SA : 16	ПВ3 1.5	
2-5	48/2SA : 10	XT2 : 9	ПВ3 1.5	
512	XT9 : 8	33/HL4 : 1	ПВ3 1.5	
513	32/HL5 : 1	XT1 : 8	ПВ3 1.5	
514	XT1 : 9	31/HL6 : 1	ПВ3 1.5	
2-7	48/2SA : 15	XT3 : 1	ПВ3 1.5	
2-9	XT3 : 2	48/2SA : 13	ПВ3 1.5	
2-11	48/2SA : 11	XT3 : 3	ПВ3 1.5	
2.1-1	XT3 : 4	52/2.1SA : 10	ПВ3 1.5	
2.1-3	52/2.1SA : 11	XT9 : 9	ПВ3 1.5	
2.1-5	XT3 : 5	52/2.1SA : 9	ПВ3 1.5	
2.2-1	51/2.2SA : 10	XT3 : 6	ПВ3 1.5	
2.2-5	XT3 : 7	51/2.2SA : 9	ПВ3 1.5	
2.2-3	51/2.2SA : 11	XT10 : 1	ПВ3 1.5	
3.1-3	XT10 : 2	50/3.1SA : 12	ПВ3 1.5	
3.1-1	50/3.1SA : 10	XT3 : 8	ПВ3 1.5	
3.2-1	XT3 : 9	49/3.2SA : 10	ПВ3 1.5	
3.2-3	49/3.2SA : 12	XT10 : 3	ПВ3 1.5	
1-13	XT10 : 4	54/1HL2 : 2	ПВ3 1.5	
1-11	53/1SB2 : 2	XT5 : 4	ПВ3 1.5	
3.1-7	XT5 : 2	50/3.1SA : 9	ПВ3 1.5	
3.2-7	49/3.2SA : 9	XT5 : 3	ПВ3 1.5	
1-15	XT5 : 5	57/1SA : 11	ПВ3 1.5	
1-9	55/1HL1 : 2	XT10 : 5	ПВ3 1.5	

ПРИВЯЗАН			
ИНВ.Н.			

Т.П. 903-1-310.95- АТМ2.НЗ

Лист 10

ИНВ. Ц00422-04 28 ФОРМАТ А4



Т.П. 903-1-310.95

ИНВ.Н	ПОДЛ.	ПОДПИСЬ	И ДАТА	ВЗАМЕН	ИНВ.Н	ПРОВОДНИК	ВЫ-ВОД	ВИД КОН ТАК ТА	ВЫ-ВОД	ПРОВОДНИК	ВЫ-ВОД	ВИД КОН ТАК ТА	ВЫ-ВОД	ПРОВОДНИК
ПОВОРОТНАЯ ЧАСТЬ														
										34/HL9				
						517	1	П	2	500 *				
						517	3	П	4	501 *				
						N	1		2	800				
										27/HL				
						511	*1	П	2	500				
						511	3	П	4	501				
										28/HL3				
						510	*1	П	2	500				
						510	*3	П	4	501 *				
										29/HL2				
						510	1	П	2	500				
						510	*3	П	4	501 *				
										30/HL1				
						509	1	П	2	500 *				
						509	*3	П	4	501 *				
										31/HL6				
						514	*1	П	2	500 *				
						514	3	П	4	501				
										32/HL5				
						513	*1	П	2	500				
						513	3	П	4	501 *				
										33/HL4				
						512	*1	П	2	500 *				
						512	3	П	4	501 *				
ПРИВЯЗАН														
ИНВ.Н														
Т.П. 903-1-310.95- АТМ2.Н4														
Лист 6														

ФОРМАТ А4

Т.П. 903-1-310.95

ИНВ.Н	ПОДЛ.	ПОДПИСЬ	И ДАТА	ВЗАМЕН	ИНВ.Н	ПРОВОДНИК	ВЫ-ВОД	ВИД КОН ТАК ТА	ВЫ-ВОД	ПРОВОДНИК	ВЫ-ВОД	ВИД КОН ТАК ТА	ВЫ-ВОД	ПРОВОДНИК
42/3SB1														
						801	*3		4	3-1				
										2-11	*11	П	П12	2-7
										2-9	*13	П	П14	2-9
										2-7	*15	П	П16	2-11
										43/SB1				
						504	1		2	505				
						803	*3		4	506				
										49/3.2SA				
										3.2-7	9	10	3.2-1	
										3.2-3	11	П	П12	3.2-3 *
										44/2SB2				
						2-1	*1		2	2-3				
										50/3.1SA				
										3.1-7	9	10	3.1-1	
										3.1-3	11	П	П12	3.1-3 *
										45/2SB1				
						801	3		4	2-1				
										46/3SA				
						3-5	9	П	П10	3-5				
						3-11	11	П	П12	3-7 *				
						3-9	13	П	П14	3-9 *				
						3-7	15	П	П16	3-11				
										51/2.2SA				
										2.2-5	9	10	2.2-1	
										*2.2-3	*11	П	П12	2.2-3
										47/SA1				
						500	1	П	П3	502 *				
						501	*5	П	П7	502				
						500	*9	П	П10	803				
						N	*11		12	503				
						501	13	П	П15	803				
						802	17		19	905				
										48/2SA				
						2-5	9	П	П10	2-5 *				
										52/2.1SA				
										*2.1-5	9	10	2.1-1	
										2.1-3	*11	П	П12	2.1-3
										53/1SB2				
										1-5	*1	2	1-11	
										54/1HL2				
										*806	*1	2	1-13	
										806	*1	2	1-9	
ПРИВЯЗАН														
ИНВ.Н														
Т.П. 903-1-310.95- АТМ2.Н4														
Лист 7														

ФОРМАТ А4

Т.П. 903-1-310.95

ИНВ.Н	ПОДЛ.	ПОДПИСЬ	И ДАТА	ВЗАМЕН	ИНВ.Н	ПРОВОДНИК	ВЫ-ВОД	ВИД КОН ТАК ТА	ВЫ-ВОД	ПРОВОДНИК	ВЫ-ВОД	ВИД КОН ТАК ТА	ВЫ-ВОД	ПРОВОДНИК
16/ЗКТ1														
										1	Р	2		
						3-5	3	3	4	3-19				
										1А	3	2А		
										3А	Р	4А		
						3-15	А	К	В	Н *				
										17/R1				
						503	1		2	502 *				
										18/SF				
						800	*1		2	А				
										19/SF1				
						801	1		2	800 *				
										20/SF2				
						802	1		2	800 *				
										21/SF3				
						803	1		2	800				
										22/SF4				
						804	1		2	800 *				
										23/SF5				
						805	1		2	800 *				
ПРИВЯЗАН														
ИНВ.Н														
Т.П. 903-1-310.95- АТМ2.Н4														
Лист 5														

ФОРМАТ А4

Т.П. 903-1-310.95

ИНВ.Н	ПОДЛ.	ПОДПИСЬ	И ДАТА	ВЗАМЕН	ИНВ.Н	ПРОВОДНИК	ВЫ-ВОД	ВИД КОН ТАК ТА	ВЫ-ВОД	ПРОВОДНИК	ВЫ-ВОД	ВИД КОН ТАК ТА	ВЫ-ВОД	ПРОВОДНИК
56/1SB1														
						1-5	1		2	1-7				
										57/1SA				
						806	9	П	П10	806 *				
						1-15	11		12	1-5				
ПРИВЯЗАН														
ИНВ.Н														
Т.П. 903-1-310.95- АТМ2.Н4														
Лист 8														

ФОРМАТ А4

ИНВ. 400422-04 (30)