

ТИПОВЫЕ СТРОИТЕЛЬНЫЕ КОНСТРУКЦИИ, ИЗДЕЛИЯ И УЗЛЫ

СЕРИЯ 3.016.1-13

КАБЕЛЬНЫЕ ЭСТАКАДЫ, СОВМЕЩЕННЫЕ СО СБОРНЫМИ  
ИНДУСТРИАЛЬНЫМИ ЭЛЕКТРОПОМЕЩЕНИЯМИ

Выпуск 0-2.

Узлы совмещения кабельных эстакад  
с электропомещениями

Примеры решений. Материалы для проектирования

25 362 - 02

ОТПУСКНАЯ ЦЕНА *88р*  
НА МОМЕНТ РЕАЛИЗАЦИИ  
УКАЗАНА В СЧЕТ-НАКЛАДНОЙ

**АПП ЦИТП**

**Москва, А-445, Смольная ул., 22**

Сдано в печать 14 1992 года

Заказ № *2629* Тираж *3000* экз.

ТИПОВЫЕ СТРОИТЕЛЬНЫЕ КОНСТРУКЦИИ, ИЗДЕЛИЯ И УЗЛЫ

СЕРИЯ 3.016.1-13

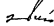

КАБЕЛЬНЫЕ ЭСТАКАДЫ, СОВМЕЩЕННЫЕ СО СБОРНЫМИ  
ИНДУСТРИАЛЬНЫМИ ЭЛЕКТРОПОМЕЩЕНИЯМИ

Выпуск 0-2.

Узлы совмещения кабельных эстакад  
с электропомещениями.

Примеры решений. Материалы для проектирования

РАЗРАБОТАНЫ ИНСТИТУТОМ  
ХАРЬКОВСКИЙ ПРОМСТРОЙНИИПРОЕКТ

Главный инженер института  Н.Ф. Довгий  
Главный инженер проекта  А.П. Школьный

УТВЕРЖДЕНЫ  
КОНЦЕРНОМ ЭЛЕКТРОМОНТАЖ  
ПИСЬМО ОТ 23.12.91г № Об-3-10  
ВВЕДЕНЫ В ДЕЙСТВИЕ  
С 1.04.92г, ПРИКАЗ ОТ 24.12.91г №51  
ВНИИПРОЕКТА ЭЛЕКТРОМОНТАЖА

ОБОЗНАЧЕНИЕ	НАИМЕНОВАНИЕ	СТР.
3.016.1-13.0-2-13	ПОЯСНИТЕЛЬНАЯ ЗАПИСКА.	3
3.016.1-13.0-2-1	ПРИМЕР РАСПОЛОЖЕНИЯ НКУ 3.12.5 НА ЭСТАКАДЕ. ВАРИАНТ 1.	4
3.016.1-13.0-2-2	ПРИМЕР РАСПОЛОЖЕНИЯ НКУ 3.6.5-П НА ЭСТАКАДЕ. ВАРИАНТ 2.	5
3.016.1-13.0-2-3	ПРИМЕР РАСПОЛОЖЕНИЯ НКУ 3.6.9 НА ЭСТАКАДЕ. ВАРИАНТ 3.	6
3.016.1-13.0-2-4	ПРИМЕР РАСПОЛОЖЕНИЯ НКУ 3.6.5 НА ЭСТАКАДЕ. ВАРИАНТ 4.	7
3.016.1-13.0-2-5	ПРИМЕР РАСПОЛОЖЕНИЯ НКУ 3.6.9 НА ЭСТАКАДЕ. ВАРИАНТ 5.	8
3.016.1-13.0-2-6	ПРИМЕР РАСПОЛОЖЕНИЯ НКУ 3.6.9 НА ЭСТАКАДЕ. ВАРИАНТ 6.	9
3.016.1-13.0-2-7	ПРИМЕР РАСПОЛОЖЕНИЯ НКУ 3.6.9 НА ЭСТАКАДЕ. ВАРИАНТ 7.	10
3.016.1-13.0-2-8	ПРИМЕР РАСПОЛОЖЕНИЯ НКУ 3.6.9 НА ЭСТАКАДЕ. ВАРИАНТ 8.	11
3.016.1-13.0-2-9	ПРИМЕР РАСПОЛОЖЕНИЯ РП 4.12.5 НА ЭСТАКАДЕ. ВАРИАНТ 1.	12
3.016.1-13.0-2-10	ПРИМЕР РАСПОЛОЖЕНИЯ РП 4.12.9 НА ЭСТАКАДЕ. ВАРИАНТ 2.	13
3.016.1-13.0-2-11	ПРИМЕР РАСПОЛОЖЕНИЯ РП 4.12.9 НА ЭСТАКАДЕ. ВАРИАНТ 3.	14
3.016.1-13.0-2-12	ПРИМЕР РАСПОЛОЖЕНИЯ РП 4.12.5 НА ЭСТАКАДЕ. ВАРИАНТ 4.	15
3.016.1-13.0-2-13	ПРИМЕР РАСПОЛОЖЕНИЯ РП 4.12.9 НА ЭСТАКАДЕ. ВАРИАНТ 5.	16
3.016.1-13.0-2-14	ПРИМЕР РАСПОЛОЖЕНИЯ РП 4.12.9 НА ЭСТАКАДЕ. ВАРИАНТ 6.	17
3.016.1-13.0-2-15	ПРИМЕР РАСПОЛОЖЕНИЯ РП 4.12.9 НА ЭСТАКАДЕ. ВАРИАНТ 7.	18
3.016.1-13.0-2-16	ПРИМЕР РАСПОЛОЖЕНИЯ РП 4.12.9 НА ЭСТАКАДЕ. ВАРИАНТ 8.	19

3.016.1-13.0-2-17	ПРИМЕР РАСПОЛОЖЕНИЯ КТП 4.9.5 НА ЭСТАКАДЕ. ВАРИАНТ 1.	20
3.016.1-13.0-2-18	ПРИМЕР РАСПОЛОЖЕНИЯ КТП 4.9.9 НА ЭСТАКАДЕ. ВАРИАНТ 2.	21
3.016.1-13.0-2-19	ПРИМЕР РАСПОЛОЖЕНИЯ КТП 4.9.9 НА ЭСТАКАДЕ. ВАРИАНТ 3.	22
3.016.1-13.0-2-20	ПРИМЕР РАСПОЛОЖЕНИЯ КТП 4.9.5 НА ЭСТАКАДЕ. ВАРИАНТ 4.	23
3.016.1-13.0-2-21	ПРИМЕР РАСПОЛОЖЕНИЯ КТП 4.9.9 НА ЭСТАКАДЕ. ВАРИАНТ 5.	24
3.016.1-13.0-2-22	ПРИМЕР РАСПОЛОЖЕНИЯ КТП 4.15.9 НА ЭСТАКАДЕ. ВАРИАНТ 6.	25
3.016.1-13.0-2-23	ПРИМЕР РАСПОЛОЖЕНИЯ КТП 4.15.9 НА ЭСТАКАДЕ. ВАРИАНТ 7.	26
3.016.1-13.0-2-24	ПРИМЕР РАСПОЛОЖЕНИЯ КТП 4.9.9 НА ЭСТАКАДЕ. ВАРИАНТ 8.	27
3.016.1-13.0-2-25	ПРИМЕР РАСПОЛОЖЕНИЯ НКУ 3.6.9, РП 4.12.9 И КТП 4.9.9 НА ЭСТАКАДАХ КОМПЛЕКС 1	28
3.016.1-13.0-2-26	ПРИМЕР РАСПОЛОЖЕНИЯ НКУ 3.6.9, РП 4.12.9 И КТП 4.9.9 НА ЭСТАКАДАХ КОМПЛЕКС 2	29
3.016.1-13.0-2-27	ПРИМЕР РАСПОЛОЖЕНИЯ КТП 4.15.9, РП 4.12.9 И НКУ 3.6.9 НА ЭСТАКАДАХ КОМПЛЕКС 3.	30

НКУ.ОЛ	А. ГРАНОВИЧ	1/2
Н. КОНТР	КОЖЕВНИКОВ	1/2
П. ДРЖ	КОЖЕВНИКОВ	1/2
П. СПЕЦ	ВОРИН	1/2
ЗАВ. ГР.	БЕРЛИН	1/2
ВВА. ДРЖ	ТУХОЛОВ	1/2
ПРОВЕР	БЕРЛИН	1/2
РАЗРАБ	Г. ИСААКОВИЧ	1/2

3.016.1-13.0-2

СОДЕРЖАНИЕ.

ЛИСТ	ЛИСТОВ
Р	1

ХАРЬКОВСКИЙ  
ПРОМСТРОЙНИЦПРОЕКТ

## 1. ОБЩИЕ СВЕДЕНИЯ

1.1. Серия 3.016.1-13 "КАБЕЛЬНЫЕ ВОТЯКИ И СОВМЕЩЕННЫЕ СО СБОРКАМИ ИНДУСТРИАЛЬНЫМИ ЭЛЕКТРОПОМЕЩЕНИЯМИ" СОСТАВЛЯЕТ ИЗ СЛЕДУЮЩИХ ВЫПУСКОВ:

Выпуск 0-1. Электромонтажные материалы для проектирования.

Выпуск 1. Электромонтажные рабочие чертежи.

Выпуск 0-2. Узлы совмещения кабельных вводов с электромонтажными работами. Примеры решений. Материалы для проектирования.

Выпуск 2. Электротехническая часть. Указания по применению к рабочим чертежам.

1.2. В настоящем выпуске 0-2 приведены примеры применения разработанных в выпуске 1 промышленных конструкций электромонтажных совмещений с кабельными вводами.

1.3. В качестве кабельных вводов, совмещенных с электромонтажными работами, приняты кабельные вводы по серии 3.016.1-9 "Железобетонные конструкции проходных и не проходных кабельных вводов. Рабочие чертежи".

1.4. Предусмотрены также указания для электромонтажных работ по вводу 5 и 9.

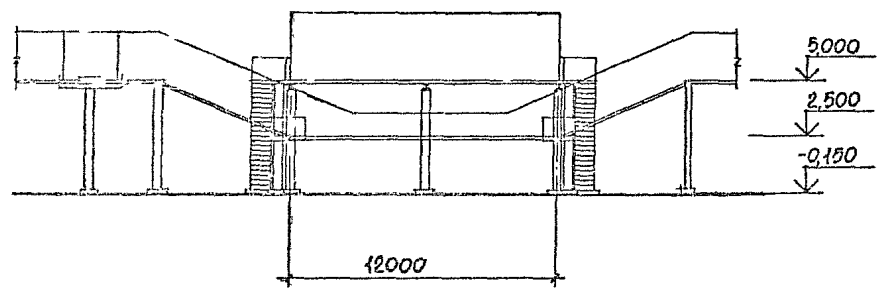
1.5. Электротехническая часть, рабочие чертежи с приведенными в настоящем выпуске примерами решений, разработаны в выпуске 2.

1.6. В конкретном проекте в зависимости от принятых типов вводов и их расположения, вид применяемых электромонтажных разработывается в рабочем чертеже узлов совмещения кабельных вводов с электромонтажными работами.

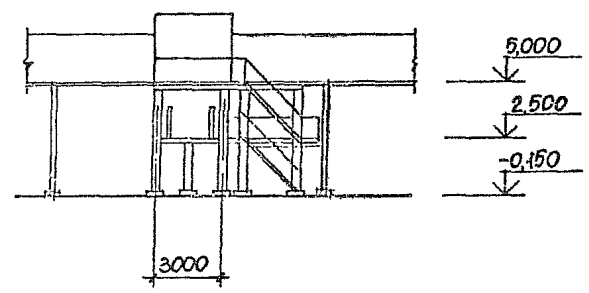
1.7. В случае отличия компоновочных решений по взаимному расположению вводов вводов и электромонтажных работ от приведенных в настоящем выпуске, они разработываются в конкретном проекте.

Исполн	Контроль	Сл. Сл.	3.016.1-13.0-2-13	Исполнитель: [подпись]	Лист 1 из 1
Исполн	Контроль	Сл. Сл.			
Исполн	Контроль	Сл. Сл.			
Исполн	Контроль	Сл. Сл.			
Исполн	Контроль	Сл. Сл.			
Исполн	Контроль	Сл. Сл.	Исполнитель: [подпись]	Лист 2 из 2	
Исполн	Контроль	Сл. Сл.	Исполнитель: [подпись]	Лист 3 из 3	
Исполн	Контроль	Сл. Сл.	Исполнитель: [подпись]	Лист 4 из 4	

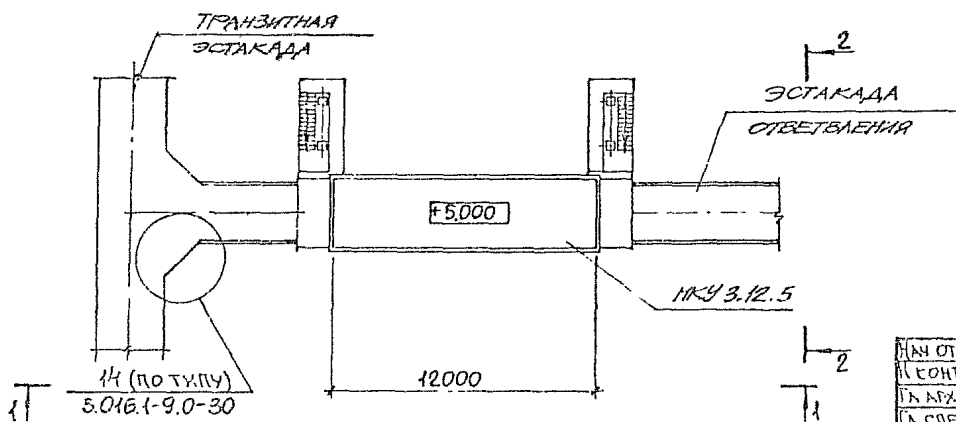
1-1



2-2



ПЛАН НА ОТК. 5000



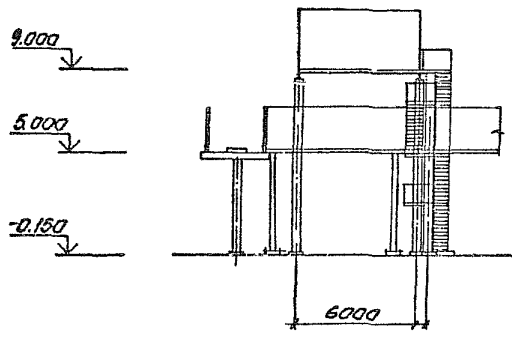
НАЧ. ОТД.	АГРАНОВИЧ	7.9
И. СОНТР.	КОШЕВНИКО	11.10
И. АРХ.	КОШЕВНИКО	11.10
И. А. СЛЕД.	БОРИН	11.10
З.А.В. ГР.	БЕРАМН	11.10
ВЕН. КФХ	ИКОШОВ	11.10
П.О.В.Е.Р.	БЕРАМН	11.10
И.В.Р.Л.С.	П.И.И.Л.Е.Х.	11.10

3.016.1-13.0-2-1

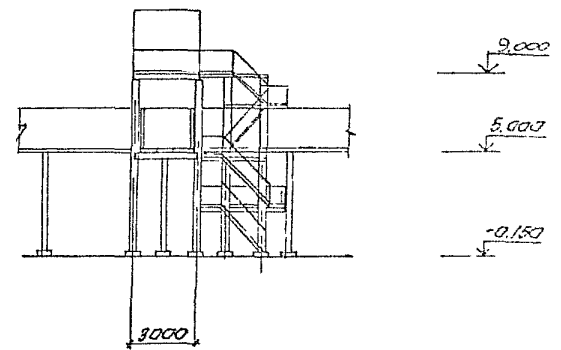
ПРИМЕР РАСПОЛОЖЕНИЯ  
ПКУ 3.12.5 НА ЭСТАКАДЕ.  
ВАРИАНТ 1

СТРАНА	ЛИСТ	ЛИСТОВ
Р		
ХАРЬКОВСКИЙ ПРОЕКТОРНИИПРОЕКТ		

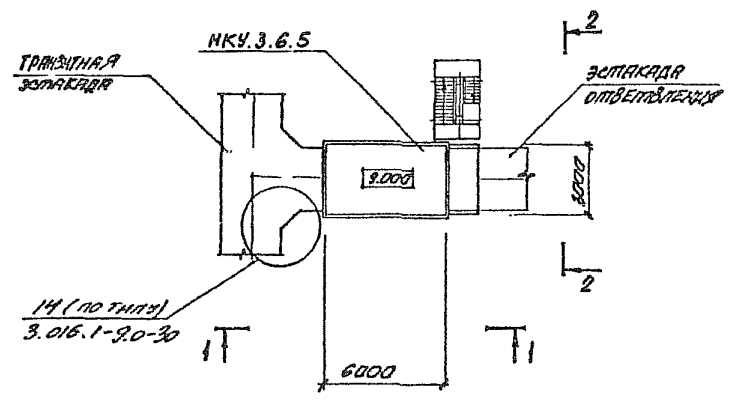
1-1



2-2

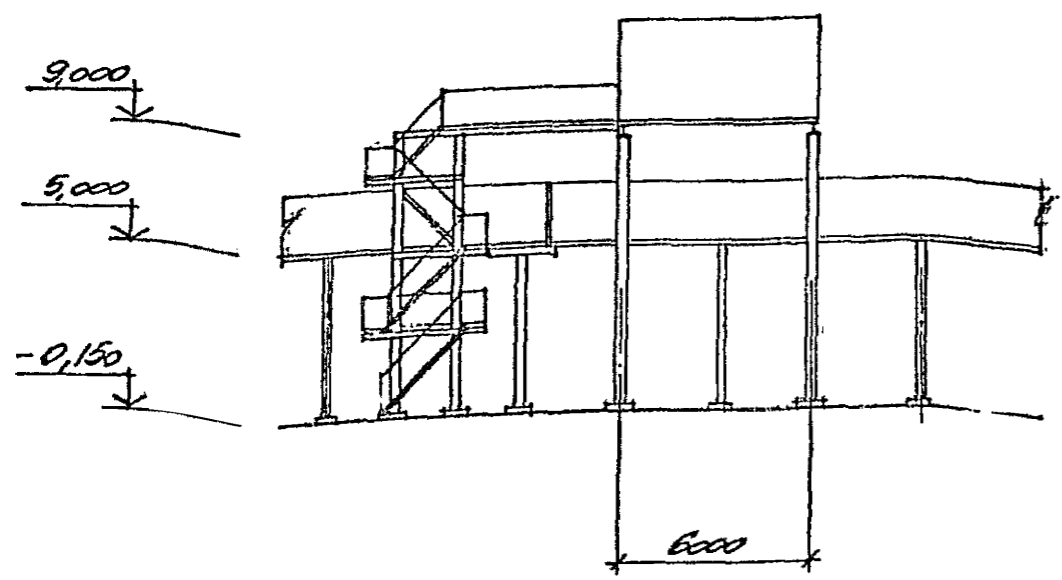


План на диаметр 9.000

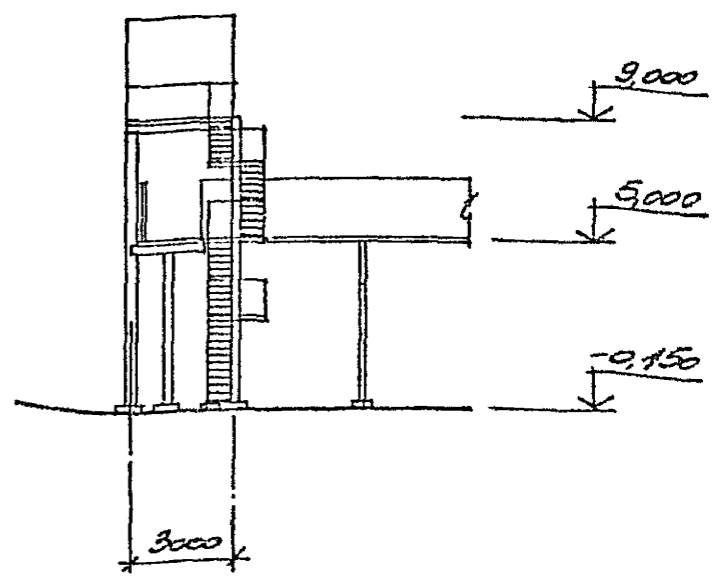


ИЗГОТОВИТЕЛ	ПРОЕКТИРАТЕЛ	✓		3.016.1-13.0-2-2		
КОНСТРУКТОР	ИНЖЕНЕР	✓				
МАШИННИК	КОМП. ЧИТАТЕЛ	✓		ПРИМЕР РАСЧИСЛЕНИЯ НКУ 3.6.5-11 НА ВЪЗРАСТЕ ВАРИАНТ 2		
МАШИНИСТ	ПРОЕКТИРАТЕЛ	✓				
МАШИНИСТ	ПРОЕКТИРАТЕЛ	✓				
МАШИНИСТ	ПРОЕКТИРАТЕЛ	✓				
МАШИНИСТ	ПРОЕКТИРАТЕЛ	✓				
				ВЪЗРАСТ	ПОСРЕДНО	ПОСРЕДНО
				ХАРЬКОВСКИЙ ПРОМЕТРОПРОЕКТИНСТ		

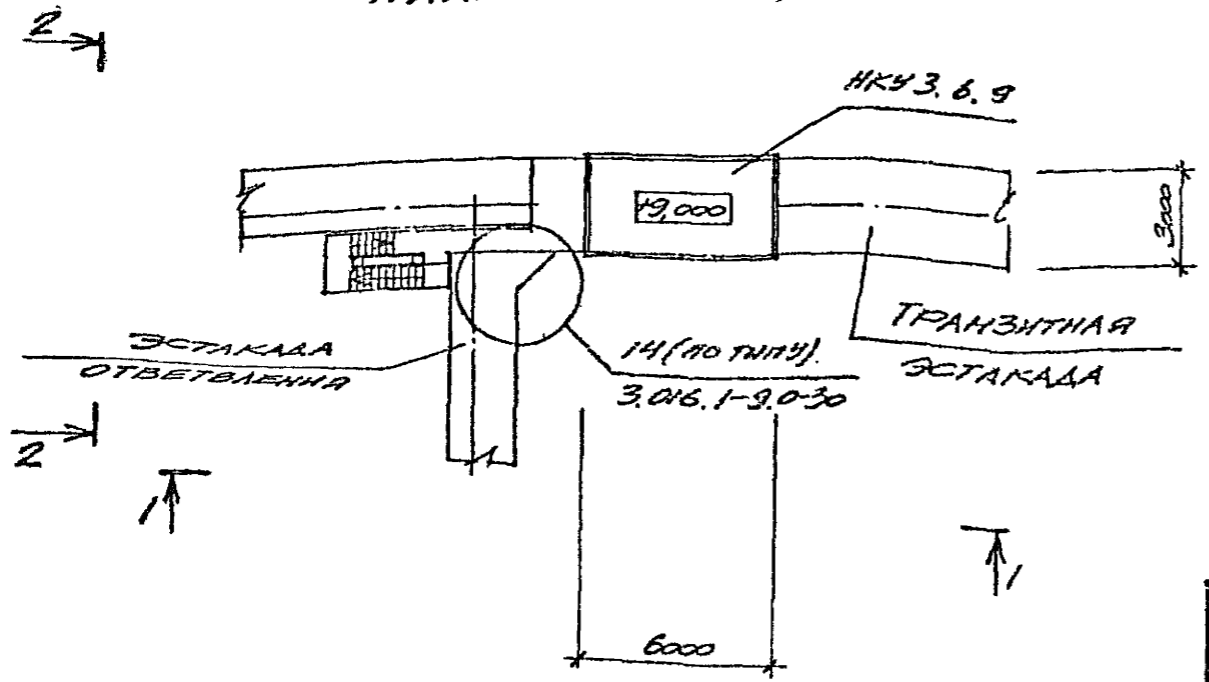
1-1



2-2



ПЛАН НА ОТМ. 9,000



НАЧ. СЛ.	А. ПРАВИЛ	К. С.
И. КОПИ	А. КОПИ	К. С.
И. А. ОХ	С. КОПИ	К. С.
И. СТЕ	С. КОПИ	К. С.
З. А. Г. Е	Б. КОПИ	К. С.
Б. А. А.	Т. КОПИ	К. С.
П. О. Б. Е. Р.	Б. КОПИ	К. С.
П. А. З. А. Б.	Т. КОПИ	К. С.

3.016.1-13.0-2-3

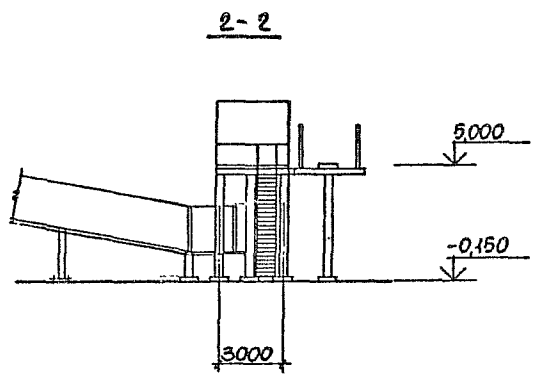
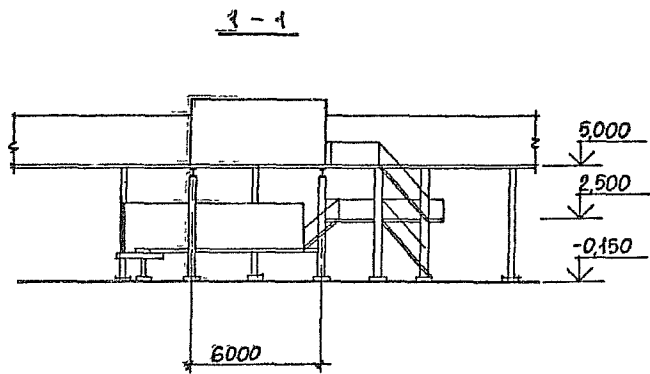
ПРОЕКТ РАДИОНАГРЕВНОЙ НКУ 3.6.9 НА ЭСТАКАДЕ

ВАРИАНТ 3.

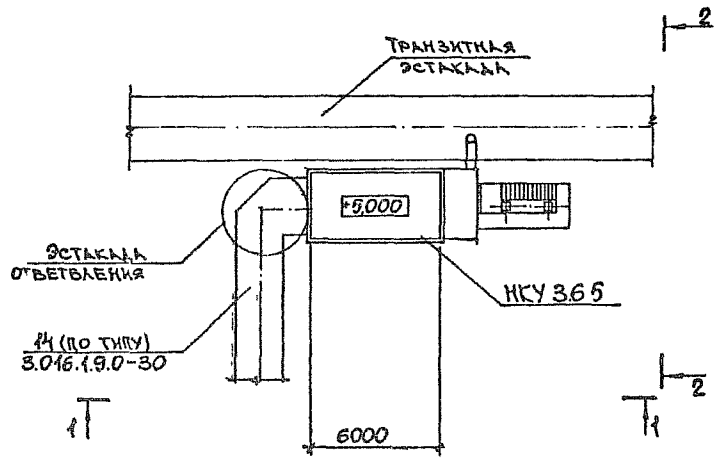
СР. РАМ. 1/400	Л. КОПИ	Л. КОПИ
10	1	1

ХАРЬКОВСКИЙ  
ПРОЕКТИРОВАЛЬНИК





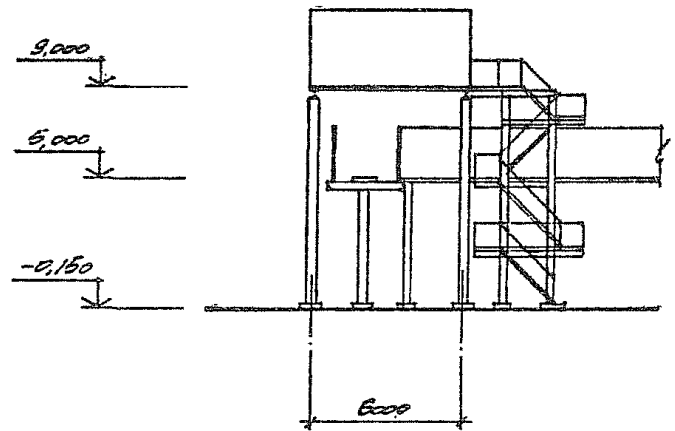
ПЛАН НА ОТМ. 5,000



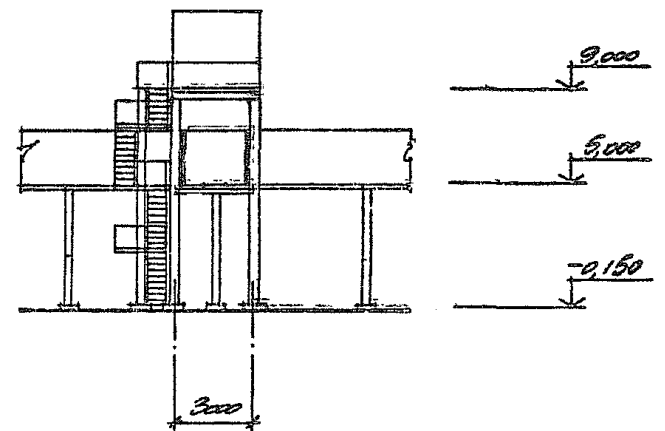
НАЧ. ОТД.	А. ГРАМОВИЧ	28.09
Н. КОТР.	Л. МЕВИЧКО	11.09
П. АРХ.	Л. МЕВИЧКО	11.09
Л. СПЕЦ.	З. ОРНИ	28.09
З. АВ. ГР.	В. РАШИ	11.09
В. БА. АРХ.	Т. КОХОВ	28.09
П. ОБВ. Р.	В. РАШИ	11.09
П. ОБВ. Р.	Л. ЦИДАРКИ	28.09

3016.1-13 0-2-4			
ПРИМЕР РАСПОЛОЖЕНИЯ	СТАНА	ЛИСТ	ЛИСТОВ
НСУ 3.6.5 НА ЭСТАКАДЕ.	Р	1	1
ВАРИАНТ 4	КАРЬКОСКИЙ ПРОЕКТОРНО-ПРОЕКТИРОВАТЕЛЬСКИЙ ЦЕНТР		

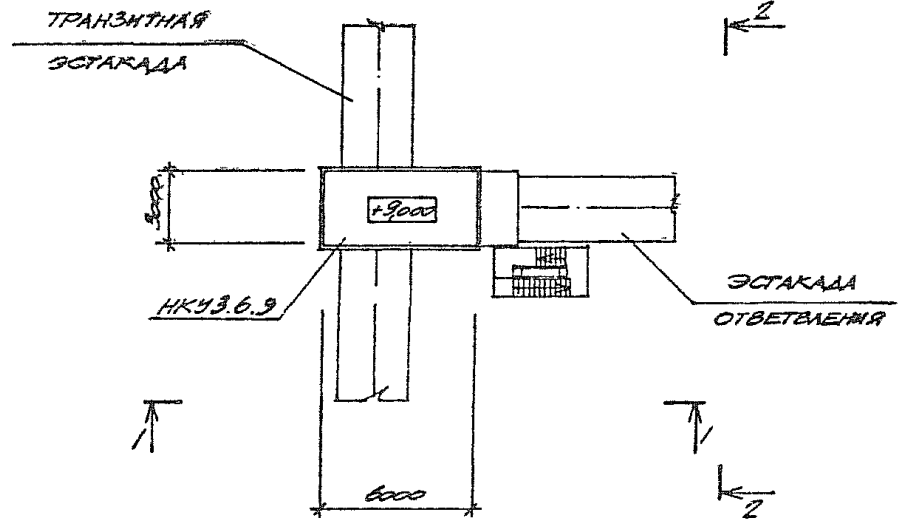
1-1



2-2

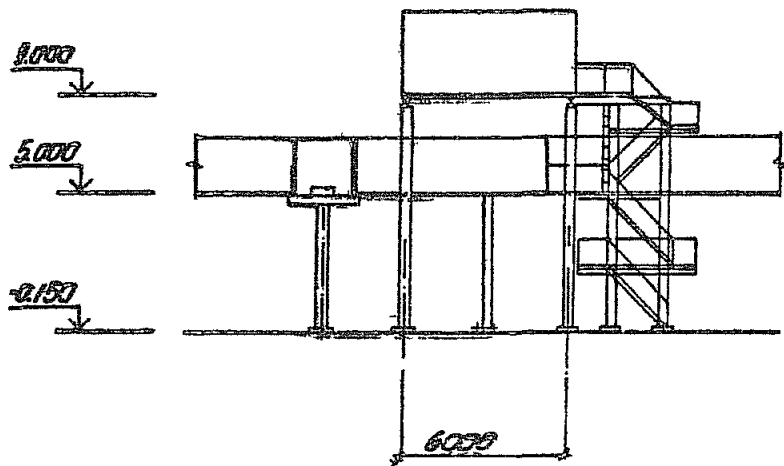


ПЛАН НА ОТМ. 9,000

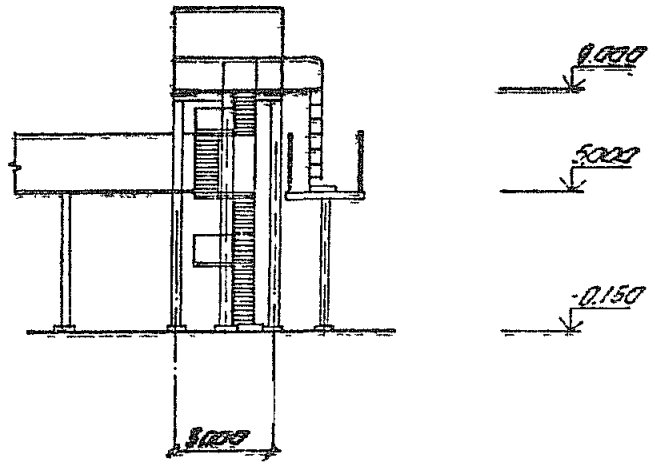


МАГОЛ	АТРАНСИИ	Н.С.		3.016.1-13.0-2-5	СТАВКА АИСТ	АИСТОВ
Н. КОМЛ	КОКЕВИИ	А. КОМ			Р	1
П. АЕХ	КОКЕВИИ	А. КОМ		ПРИМЕР РАСТОВОЖЕНИЯ НКУ 3.6.9 НА СТОПАКЕ ВАРИАНТ 5	ХАРКОВСКИЙ ПРОЕКТИРОВАНИИИПРОЕКТ	
П. АЕХ	КОКЕВИИ	А. КОМ				
В. АЕХ	КОКЕВИИ	А. КОМ				
П. АЕХ	КОКЕВИИ	А. КОМ				

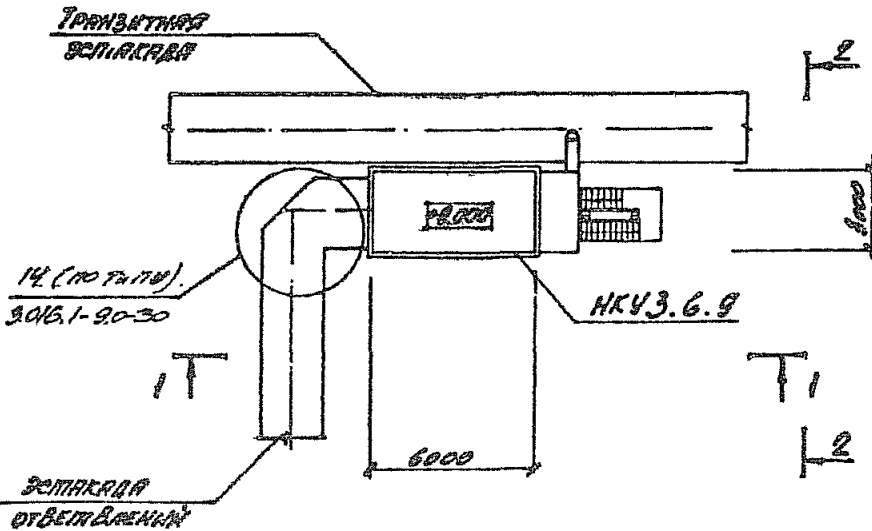
1-1



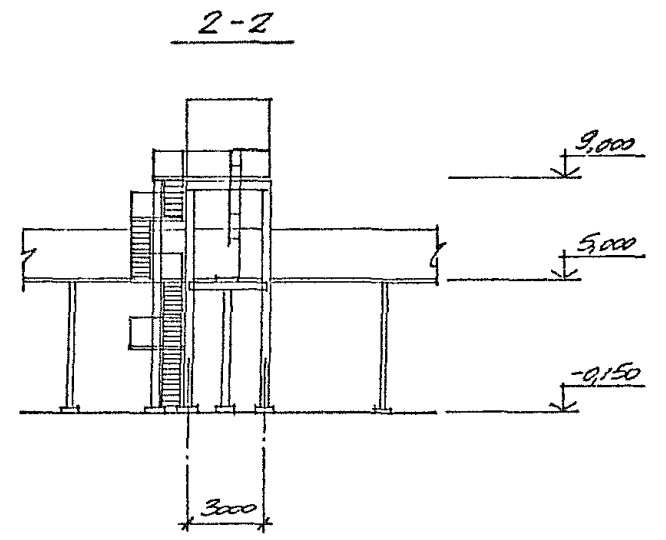
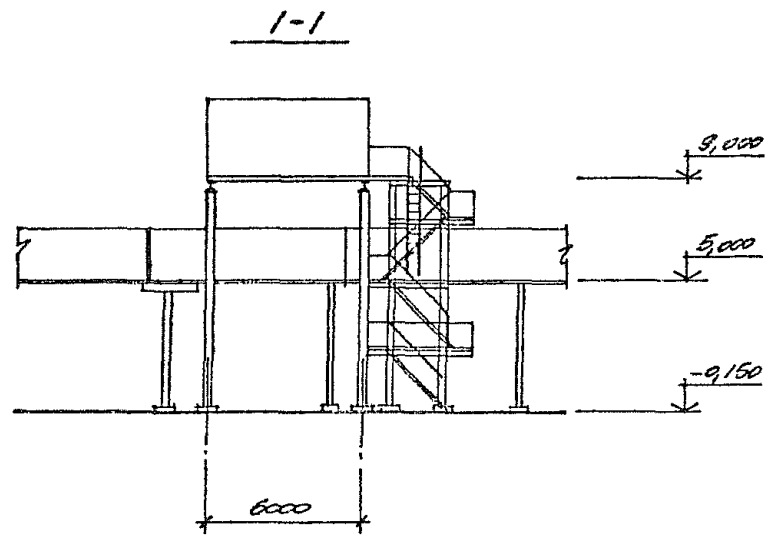
2-2



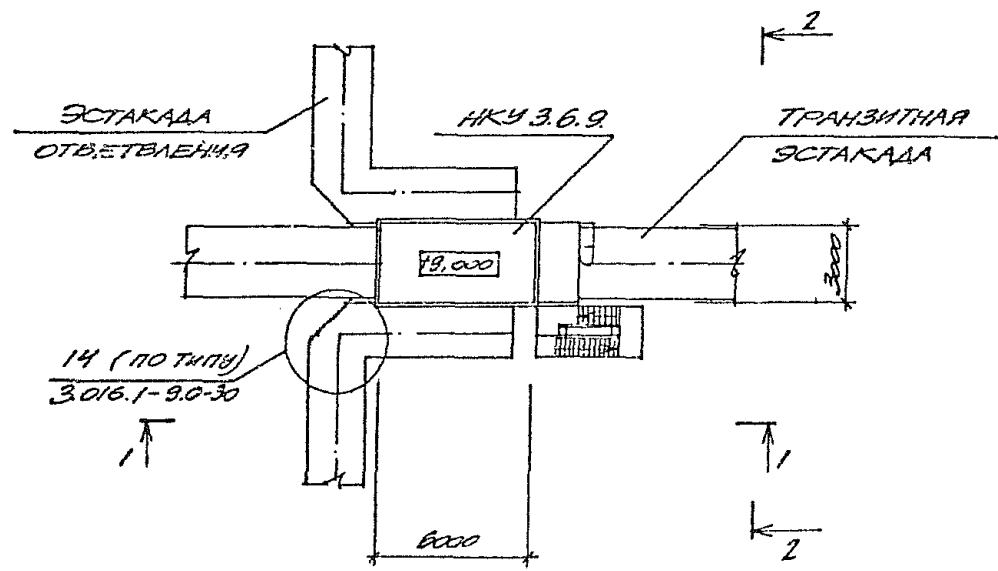
ПАРЫ НА ОТМ. 8.000



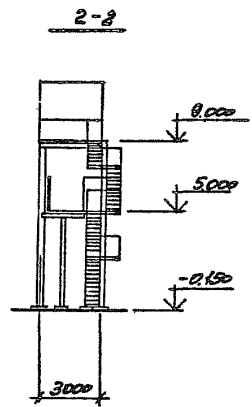
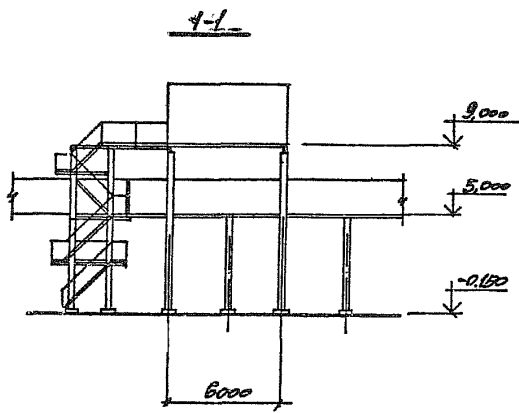
ИЗУЧЕНА	ИЗРАБОТЕНА	Ч. 9		3.016.1-13.0-2-6		
И. КОМП.	ИЗВЕЩАНИЕ	И. КОМП.				
И. Р. П.	ИЗВЕЩАНИЕ	И. Р. П.		ПРИМЕР РАТНОУХА. ИТАК ИТ ИТБ		
И. ПЕЛ.	ИЗВЕЩАНИЕ	И. ПЕЛ.				
И. П. П.	ИЗВЕЩАНИЕ	И. П. П.		HKY 3.6.9 НА СЧЕРТАВ		
И. П. П.	ИЗВЕЩАНИЕ	И. П. П.				
И. П. П.	ИЗВЕЩАНИЕ	И. П. П.		ВАРИАНТ 6		
И. П. П.	ИЗВЕЩАНИЕ	И. П. П.				
И. П. П.	ИЗВЕЩАНИЕ	И. П. П.		ИЗВЕЩАНИЕ		
И. П. П.	ИЗВЕЩАНИЕ	И. П. П.		ИЗВЕЩАНИЕ		



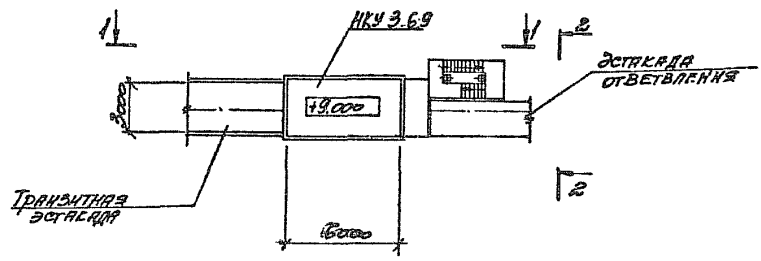
ПЛАН НА ОТМ. 9,000



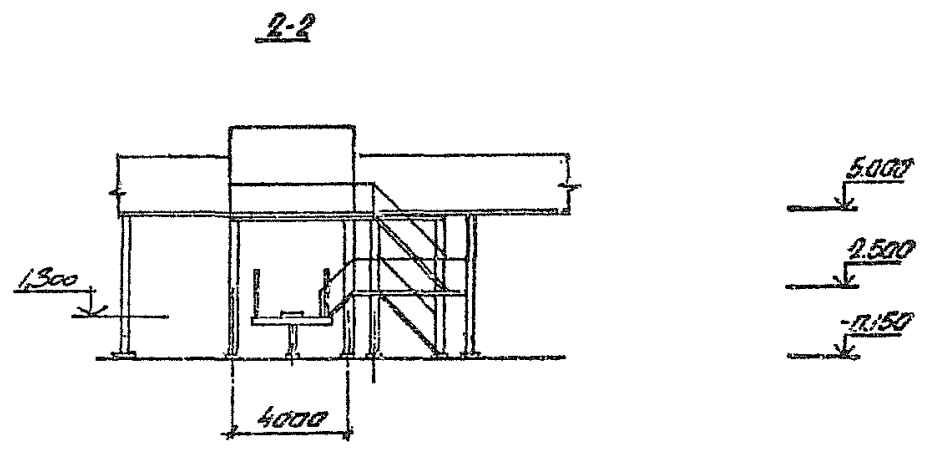
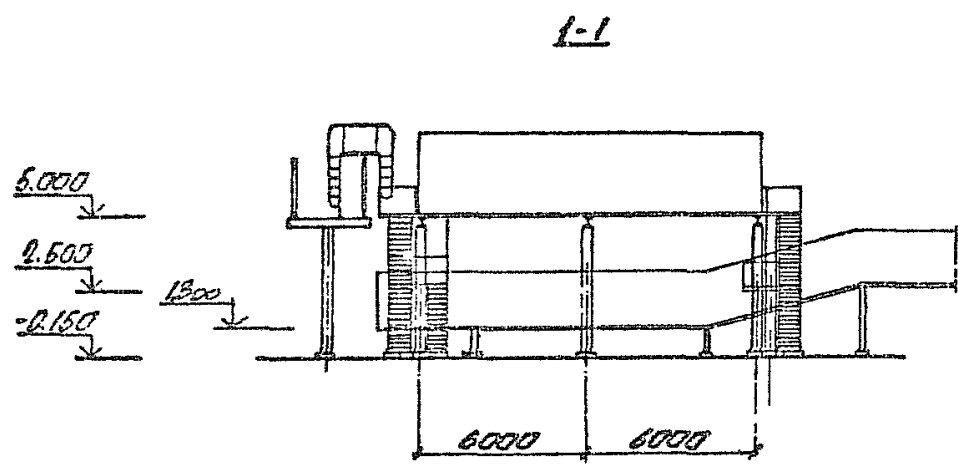
НАЧ. ОТД.	А. П. П. П.	7.08.0	3.016.1-13.0-2-7		
Н. КОМП.	К. П. П. П.	19.08.0			
ПЛАНЫ	К. П. П. П.	19.08.0	ПРИМЕР РАСПОЛОЖЕНИЯ НКУ 3.6.9 НА СТАКАДЕ ВАРИАНТ 7		
П. А. СЛЕД.	З. П. П. П.	50.08.0			
ЗАС. ПР.	Б. П. П. П.	15.08.0	СТАВА	ЛИСТ	Ч. А. К. Р. В.
ВЕЛ. ПР.	Т. П. П. П.	1.08.0	Р.		1
П. П. П. П.	Б. П. П. П.	15.08.0	ХАРЬКОВСКИЙ ЦЕНТРОПРОЕКТИНСТИТУТ		
РА. П. П. П.	Т. П. П. П.	1.08.0			



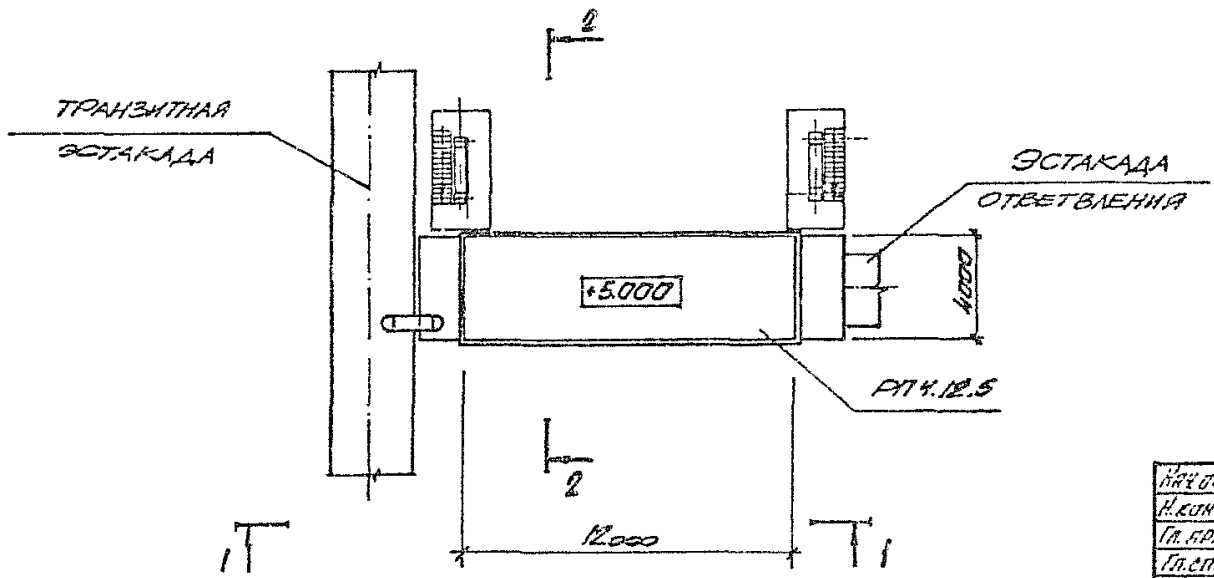
ПЛАН НА ОТР. 9,000



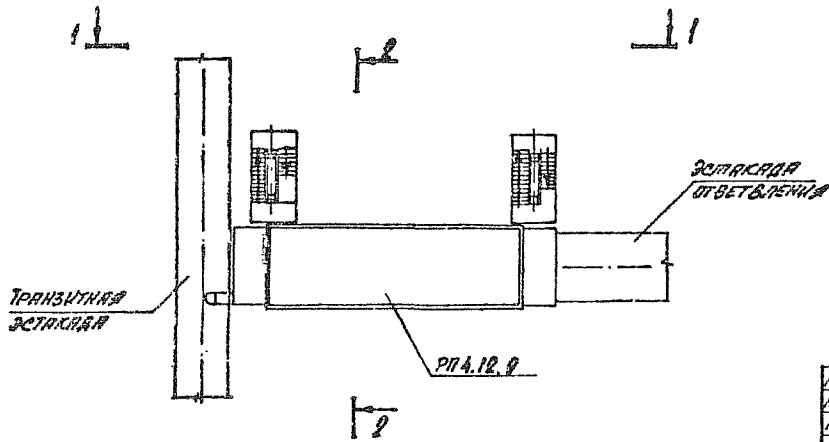
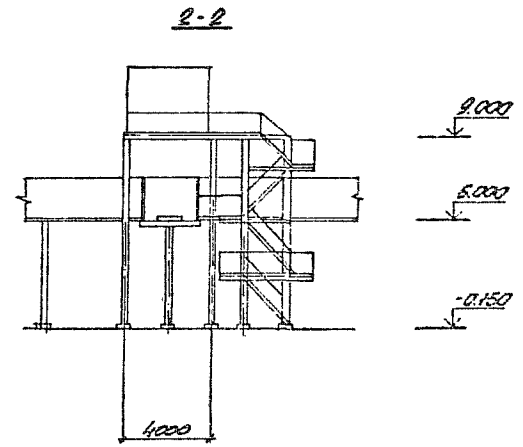
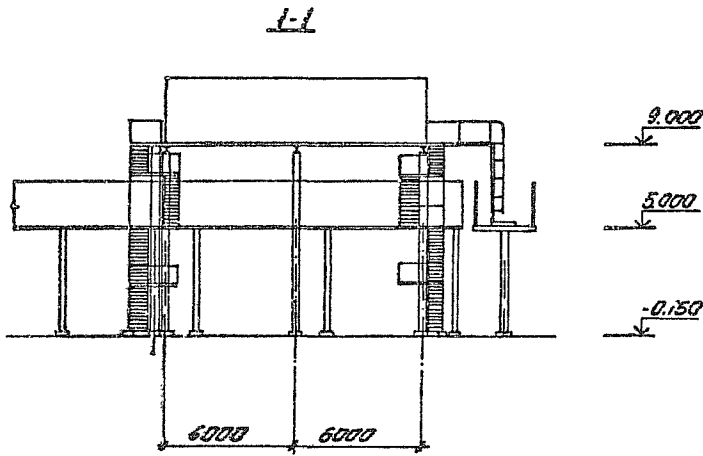
ИПР. АИ	ИПР. АИ	ИПР. АИ		3.016.1-13.0-2-8		
ИПР. АИ	ИПР. АИ	ИПР. АИ				
ИПР. АИ	ИПР. АИ	ИПР. АИ		Планер приспособления на КУ 3.6.9 на отсчете		
ИПР. АИ	ИПР. АИ	ИПР. АИ				
ИПР. АИ	ИПР. АИ	ИПР. АИ		Вариант Б		
ИПР. АИ	ИПР. АИ	ИПР. АИ				
ИПР. АИ	ИПР. АИ	ИПР. АИ		ИПР. АИ	ИПР. АИ	ИПР. АИ



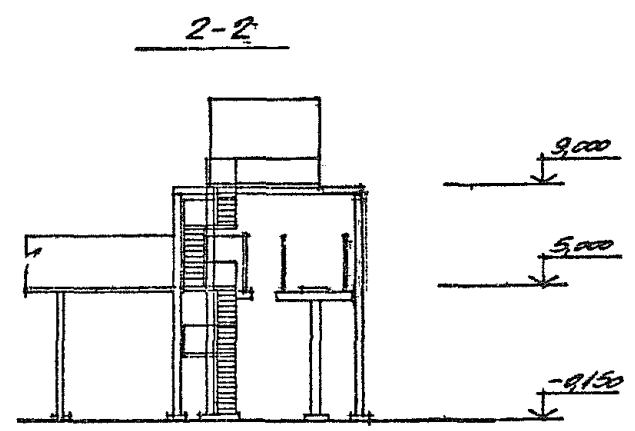
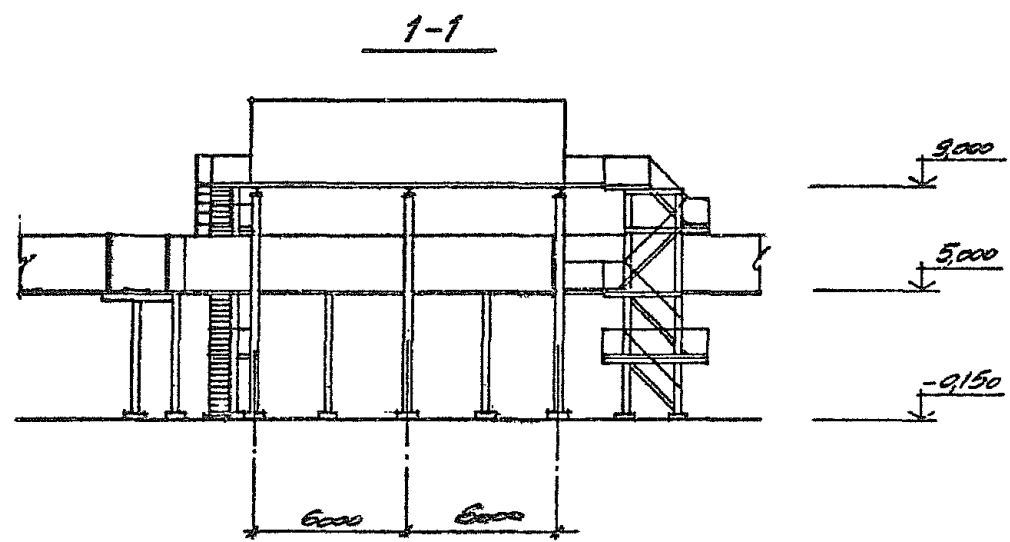
ПАРН НА ОТР. 5.000



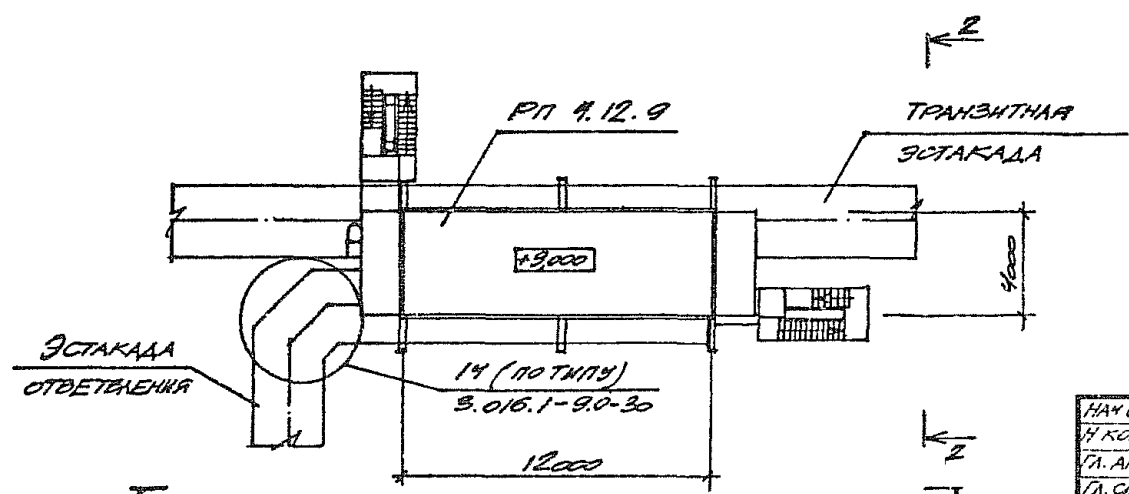
ИЗЧ.ОТК.	ИЗРАБОТЧУ	Ч.Ж.	3.016.1 - 13.0-2-9		
Н.КОНТР.	КОНС.ВНУТР.	В.М.			
П.Ф.Д.	КОНС.ВНУТР.	В.М.			
П.С.П.Е.И.	В.О.П.И.	В.М.			
Э.В.Г.	Б.Е.Р.Л.И.Н.	В.М.	ПРИМЕР РАССЛОЖЕНИЯ		
Б.Е.Л.С.К.	Т.И.Х.О.Н.О.В.	В.М.	ПТН 4.12.5 НА СОСТАКАДЕ		
П.О.Д.Е.Р.	Б.Е.Р.Л.И.Н.	В.М.	ВАРИАНТ 1		
П.О.Д.П.Е.	С.О.С.О.Л.О.В.А	В.М.	С.О.С.О.Л.О.В.А	И.М.Т.	И.У.С.О.В.С.
			Р		1
			ИЗРАБОТЧУЩИЙ		
			СОДМЕТРОВАНИИПРОЕКТ		



ДИЗ. ДИЯ.	МАРИНСКИ	23		3.016.1-13 0-2-10		
Н. КОИТА	КОРЕВНИКОВ	24				
О. АРЕ	КОРЕВНИКОВ	25				
О. КОЕВ	БОЖИЧ	26				
БОЖ. ЦР.	БЕРАН	27				
БЕЖ. АН.	ИВАНОВ	28				
МАТ. БЕРАН	ИВАН	29				
МАТ. БЕРАН	ИВАН	30				
МАТ. БЕРАН	ИВАН	31				
МАТ. БЕРАН	ИВАН	32				
МАТ. БЕРАН	ИВАН	33				
МАТ. БЕРАН	ИВАН	34				
МАТ. БЕРАН	ИВАН	35				
МАТ. БЕРАН	ИВАН	36				
МАТ. БЕРАН	ИВАН	37				
МАТ. БЕРАН	ИВАН	38				
МАТ. БЕРАН	ИВАН	39				
МАТ. БЕРАН	ИВАН	40				
МАТ. БЕРАН	ИВАН	41				
МАТ. БЕРАН	ИВАН	42				
МАТ. БЕРАН	ИВАН	43				
МАТ. БЕРАН	ИВАН	44				
МАТ. БЕРАН	ИВАН	45				
МАТ. БЕРАН	ИВАН	46				
МАТ. БЕРАН	ИВАН	47				
МАТ. БЕРАН	ИВАН	48				
МАТ. БЕРАН	ИВАН	49				
МАТ. БЕРАН	ИВАН	50				
МАТ. БЕРАН	ИВАН	51				
МАТ. БЕРАН	ИВАН	52				
МАТ. БЕРАН	ИВАН	53				
МАТ. БЕРАН	ИВАН	54				
МАТ. БЕРАН	ИВАН	55				
МАТ. БЕРАН	ИВАН	56				
МАТ. БЕРАН	ИВАН	57				
МАТ. БЕРАН	ИВАН	58				
МАТ. БЕРАН	ИВАН	59				
МАТ. БЕРАН	ИВАН	60				
МАТ. БЕРАН	ИВАН	61				
МАТ. БЕРАН	ИВАН	62				
МАТ. БЕРАН	ИВАН	63				
МАТ. БЕРАН	ИВАН	64				
МАТ. БЕРАН	ИВАН	65				
МАТ. БЕРАН	ИВАН	66				
МАТ. БЕРАН	ИВАН	67				
МАТ. БЕРАН	ИВАН	68				
МАТ. БЕРАН	ИВАН	69				
МАТ. БЕРАН	ИВАН	70				
МАТ. БЕРАН	ИВАН	71				
МАТ. БЕРАН	ИВАН	72				
МАТ. БЕРАН	ИВАН	73				
МАТ. БЕРАН	ИВАН	74				
МАТ. БЕРАН	ИВАН	75				
МАТ. БЕРАН	ИВАН	76				
МАТ. БЕРАН	ИВАН	77				
МАТ. БЕРАН	ИВАН	78				
МАТ. БЕРАН	ИВАН	79				
МАТ. БЕРАН	ИВАН	80				
МАТ. БЕРАН	ИВАН	81				
МАТ. БЕРАН	ИВАН	82				
МАТ. БЕРАН	ИВАН	83				
МАТ. БЕРАН	ИВАН	84				
МАТ. БЕРАН	ИВАН	85				
МАТ. БЕРАН	ИВАН	86				
МАТ. БЕРАН	ИВАН	87				
МАТ. БЕРАН	ИВАН	88				
МАТ. БЕРАН	ИВАН	89				
МАТ. БЕРАН	ИВАН	90				
МАТ. БЕРАН	ИВАН	91				
МАТ. БЕРАН	ИВАН	92				
МАТ. БЕРАН	ИВАН	93				
МАТ. БЕРАН	ИВАН	94				
МАТ. БЕРАН	ИВАН	95				
МАТ. БЕРАН	ИВАН	96				
МАТ. БЕРАН	ИВАН	97				
МАТ. БЕРАН	ИВАН	98				
МАТ. БЕРАН	ИВАН	99				
МАТ. БЕРАН	ИВАН	100				



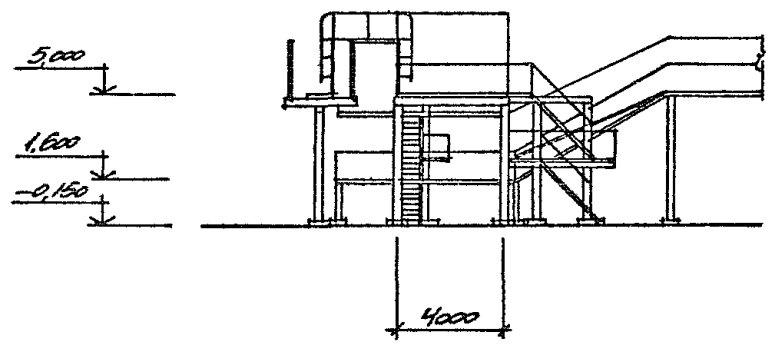
ПЛАН НА ОТМ. 9,000



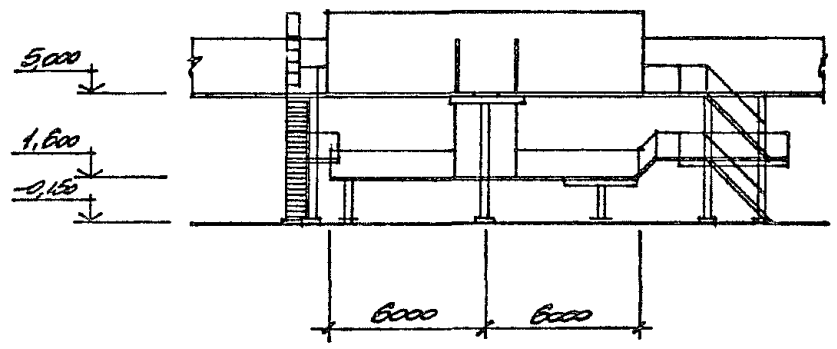
НАМ ОТД.	АРХИТЕКТУРА	УСЛ.	3.016.1-13.0-2-11		
И КОМП.	КОРЕВНИКОВ	КОМ.	ПРИМЕР РАСПОЛОЖЕНИЯ		
И. АРХ.	КОРЕВНИКОВ	И. АРХ.	СТАНДАРТ	И. АРХ.	1
И. СРЕД.	БОРИН	СРЕД.	Пл 4.12.9 НА ЭСТАКАДЕ		
ЗАВ. ГР.	БЕРЯНН	ЗАВ. ГР.	ВАРИАНТ 3		
БЕД. АРХ.	ТИХОМИР	БЕД. АРХ.	ХАРЬКОВСКИЙ		
ПРОБЕР.	БЕРЯНН	ПРОБЕР.	ПРОМЫШЛЕННИЙ ПРОЕКТ		
РАЗРАБ.	ТИХОМИР	РАЗРАБ.			



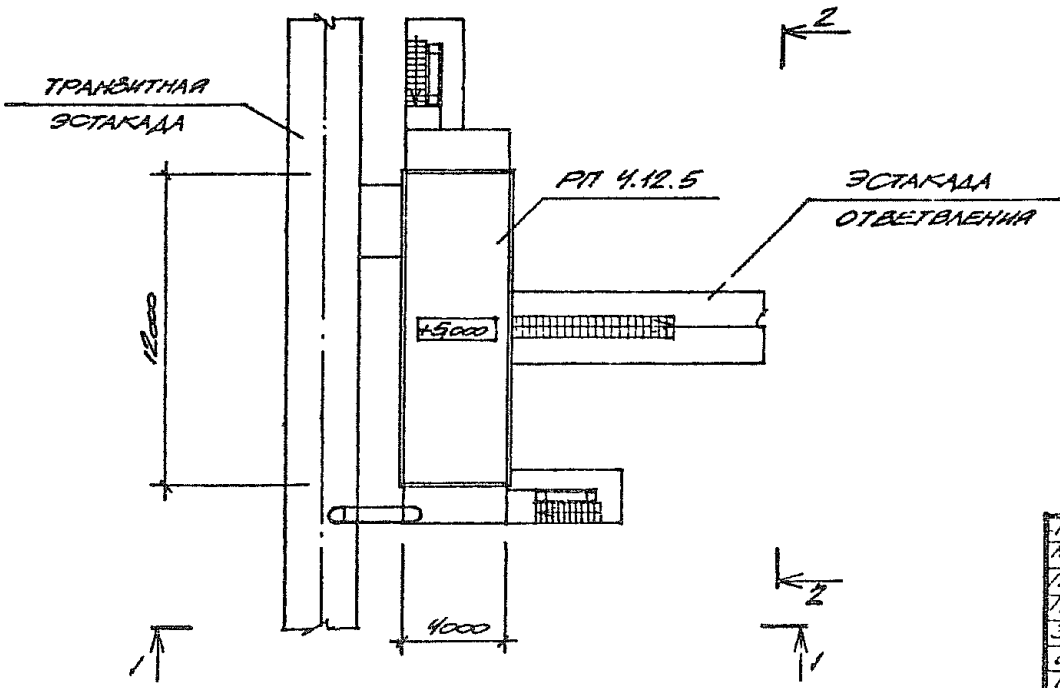
1-1



2-2



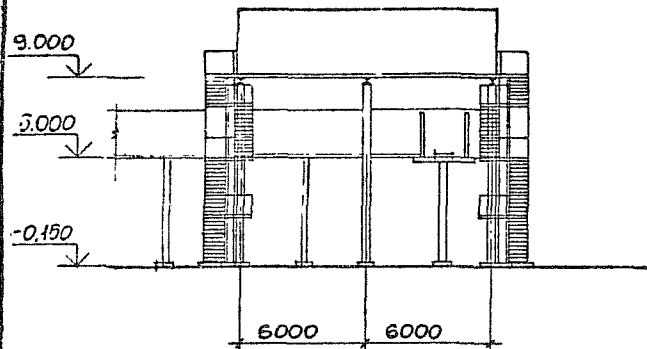
ПЛАН НА ОТМ. 5,000



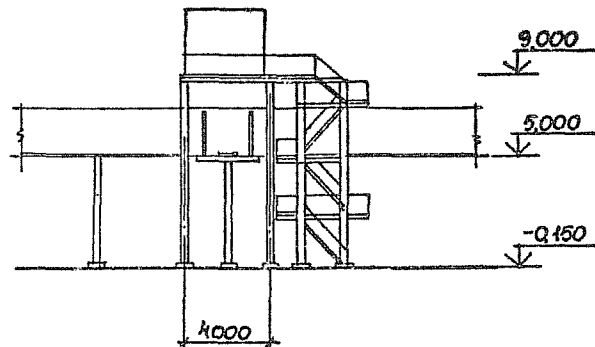
НАИОТ	АТРАНОСКИ	1/1
И КОИП	КОКРЕШКА	1/1
И АРХ	КОКРЕШКА	1/1
ТА СРЕД	БУКИ	30/2
ЗАС ПР	БЕРАНИ	1/1
БЕЛАП	ТАКОРЕ	1/1
ПРАМЕР	БЕРАНИ	1/1
БЛАКО	ТАКОРЕ	1/1

3 016.1-13.0-2-12								
ПРАМЕР ЗАПОЛНУВАЊА ПТ 4.12.5 НА СТОЈКА ВАРИАНТ 4		<table border="1"> <tr> <td>С.1</td> <td>С.2</td> <td>С.3</td> </tr> <tr> <td>Р</td> <td></td> <td></td> </tr> </table>	С.1	С.2	С.3	Р		
С.1	С.2	С.3						
Р								
ХАРАКТЕРИСТИКИ ПРОЕКЦИОННИ ИЛИСТРИЦИИ								

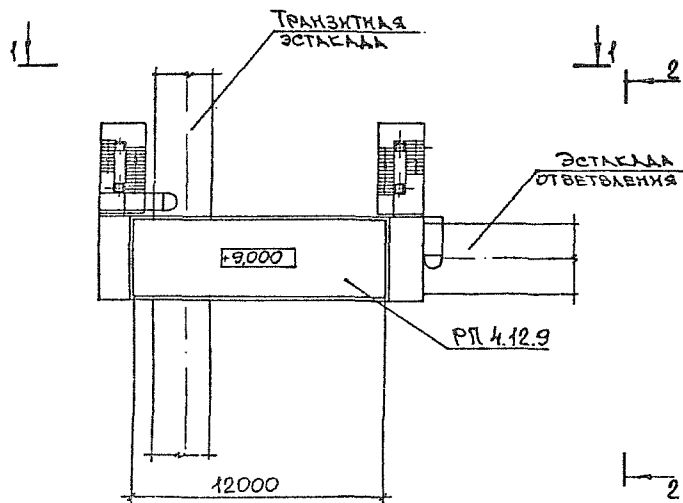
1-1



2-2



ПЛАН НА ОТМ. 9,000



И.О.Т.А.	А.Г.РАКОВИЧ	С.С.
И.К.О.Н.Т.	С.О.Б.Е.В.Н.И.К.О.В.	С.С.
И.А.К.О.Х.	С.О.Б.Е.В.Н.И.К.О.В.	С.С.
И.С.П.Е.Ц.	З.О.Р.И.Н.	С.С.
З.Л.В.Г.Р.	В.Е.М.К.И.	С.С.
С.Е.Д.А.К.	И.Х.О.Н.О.В.	С.С.
П.Р.О.Б.Е.	В.Е.Р.А.Н.И.	С.С.
П.А.В.Л.А.С.	И.А.Н.А.Р.Ж.И.	С.С.

3.016.1-13.0-2-13

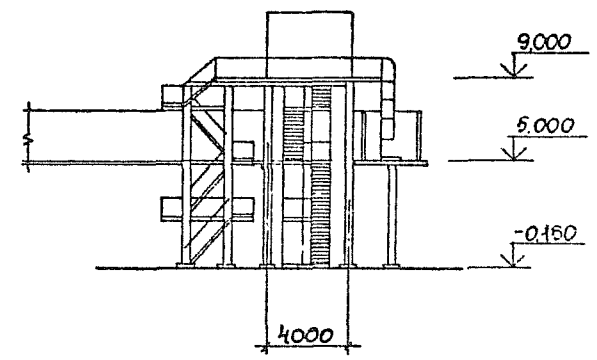
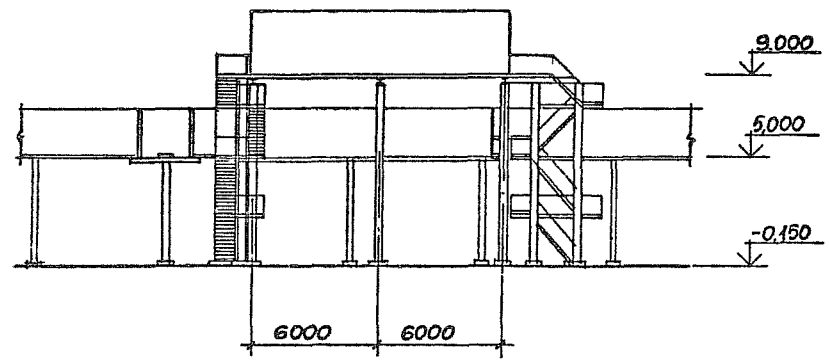
ПРИМЕР РАСПОЛОЖЕНИЯ  
ПЛ 4.12.9 НА ЭСКАЛАХ.  
ВАРИАНТ Б.

СТАЛЬ	ЛИСТ	ЛИСТОВ
Р		1
ХАРЬКОВСКИЙ ПРОЕКТИРОВАЛЬНИК		

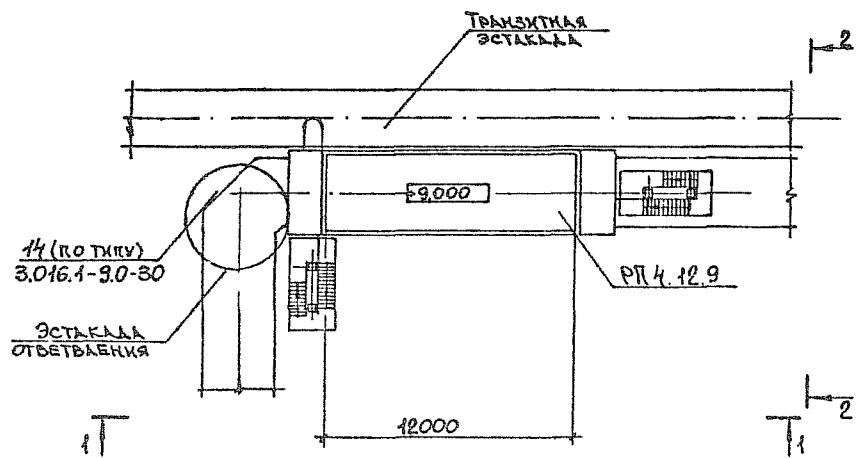
25362-02 17

1-1

2-2

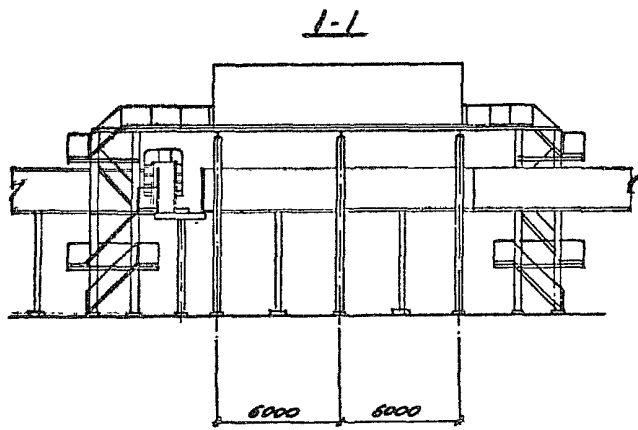


ПЛАН НА ОТМ. 9,000

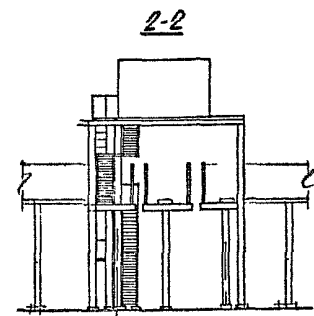


НАЧ. ОТР.	А. ГРАНСВИН	22.09
К. КОНТР.	К. ЧЕВНИКОВ	22.09
ГЛАВ. АРХ.	КОМЕДИАНКО	22.09
ГЛАВ. ИНЖ.	БОРИН	22.09
ЗАВ. ГР.	БЕРАИН	22.09
ВСЕЛ. АРХ.	ТИХОНОВ	1-11
ПРОБН.	БЕРАИН	22.09
РАЗРАБ.	А. ГРАНСВИН	22.09

3.016.1-13.0-2-14	
ПРИМЕР РАСПОЛОЖЕНИЯ	ЭТАЖ
ПР 4.12.9 НА ЭСТАКАЛЕ	Р
ВАРИАНТ G	Г
КАРЬЮБСКОЕ ПРОМСТРОИМПРОЕЛ	

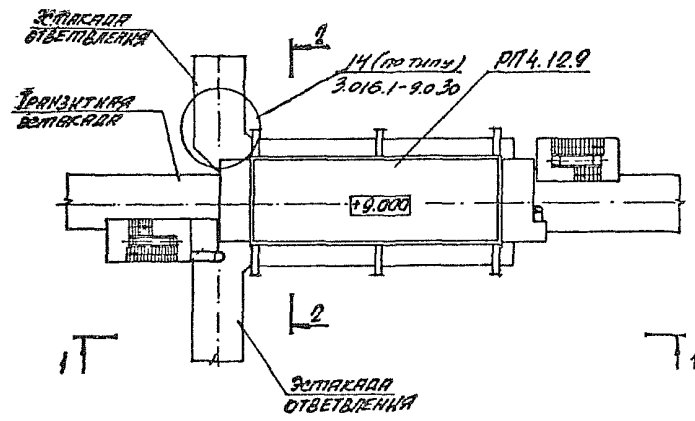


9.000  
5.000  
-0.150



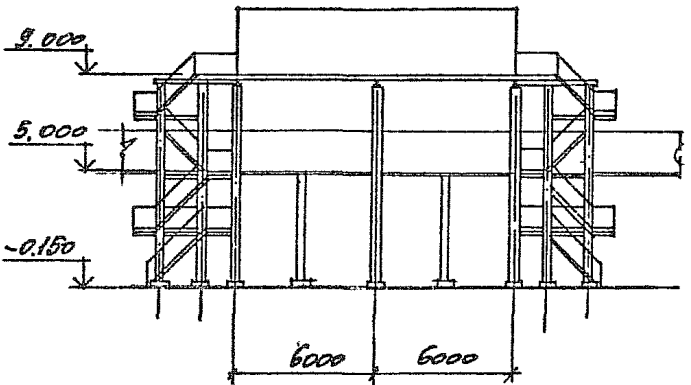
9.000  
5.000  
-0.150

ПАРН НА ОТМ. 9.000

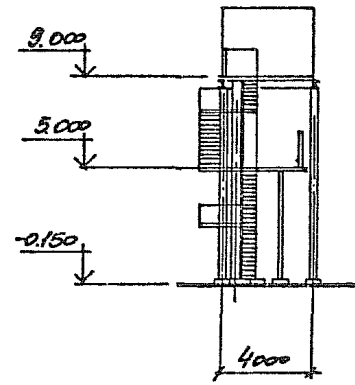


Исполн.	А. КОТОВ	Провер.	В. КОТОВ	3.016.1-13.0-2-15		
Н. контр.	К. КОТОВ	Инж. проект.	В. КОТОВ	ПРИМЕР РАСТРОИЖЕНИЯ		
Ин. проект.	В. КОТОВ	Инж. проект.	В. КОТОВ	Страна	Год	Лист
3016.1-90.30	БЕЛОРУС	БЕЛОРУС	БЕЛОРУС	Р		1
Бел. Респ.	БЕЛОРУС	БЕЛОРУС	БЕЛОРУС	Удмуртский проект		
Проект.	БЕЛОРУС	БЕЛОРУС	БЕЛОРУС	ПРОЕКТИРОВАНИЕ		
3016.1-90.30	БЕЛОРУС	БЕЛОРУС	БЕЛОРУС	ВАРИАНТ 7		

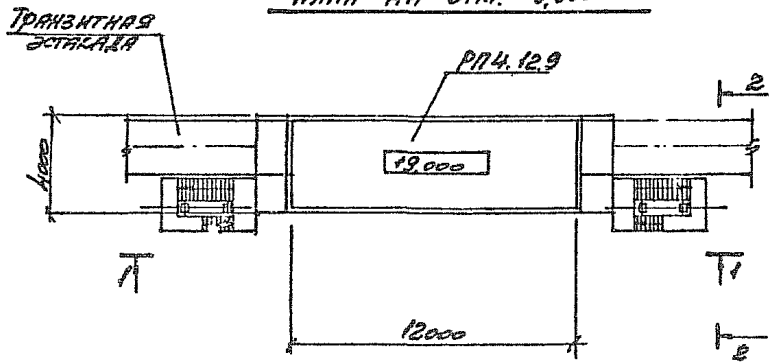
1-1



2-2

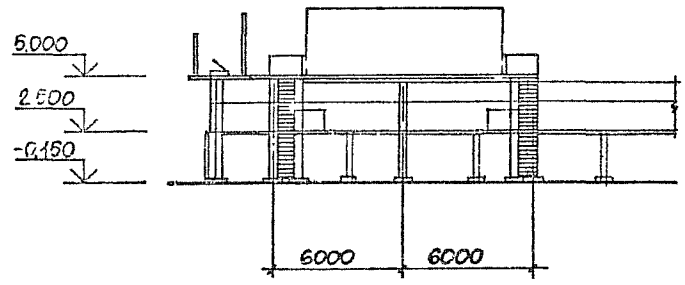


ПЛАН НА ОТМ. 9,000

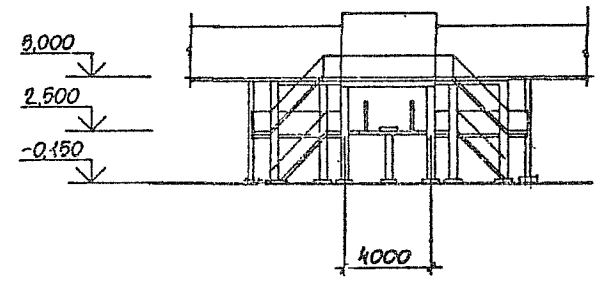


ДИРЕКТОР	ПРОЕКТИСТ	198	3016.1-13.0-2-16			
УЧЕНИК	КОНСТРУКТОР	86				
ДИРЕКТОР	КОНСТРУКТОР	48	ПРОЕКТ ПРАКТИЧЕН НАС	СТ. КЛ.	И. КТ	И. КТ. С
ДИРЕКТОР	ДИРЕКТОР	35				
ДИРЕКТОР	ДИРЕКТОР	14	ПМ 4.12.9 НА СЪТРАКА	P	1	1
ДИРЕКТОР	ДИРЕКТОР	14				
ДИРЕКТОР	ДИРЕКТОР	14	ДИРЕКТОР НА ПРОЕКТА			
ДИРЕКТОР	ДИРЕКТОР	14	ДИРЕКТОР НА ПРОЕКТА			

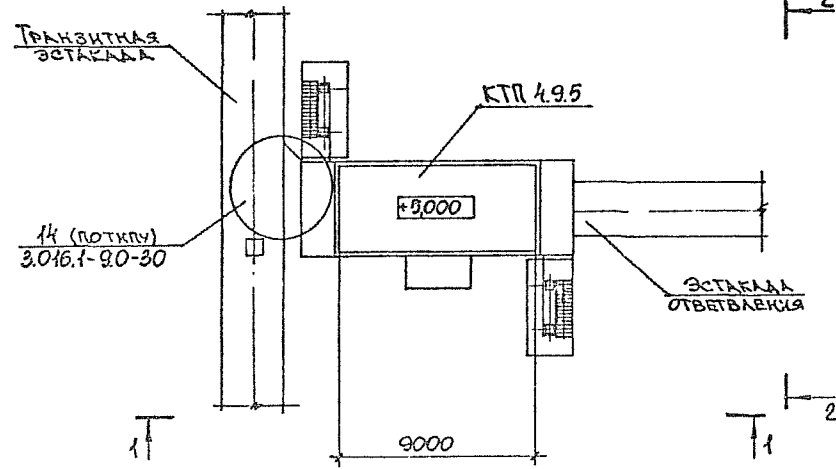
1-1



2-2

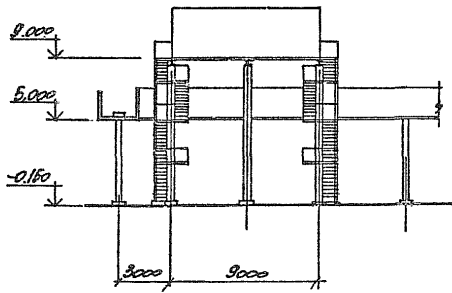


ПЛАН НА ОТМ. 5,000

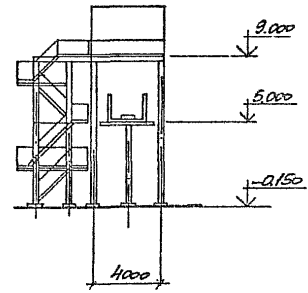


ИЛЮСТРАЦИЯ	А. ГРАЧОВ	20.02		3.016.1-13.0-2-17		
И КОНТРОЛЬ	КОШЕВНИКОВ	18.02				
ИЛЮСТРАЦИЯ	КОШЕВНИКОВ	18.02		ПРИМЕР РАСПОЛОЖЕНИЯ КТП 4.9.5 НА ЭСТАКААХ. ВАРИАНТ 1.		
И СПЕЦИАЛИСТ	БОРИС	18.02				
И СПЕЦИАЛИСТ	БОРИС	18.02		СТАДИЯ ЛИСТ ЛИСТОВ Р 1		
И СПЕЦИАЛИСТ	БОРИС	18.02				
И СПЕЦИАЛИСТ	БОРИС	18.02		ХАРЬКОВСКИЙ ПРОМСТРОЙНИКПРОЕКТ		
И СПЕЦИАЛИСТ	БОРИС	18.02				

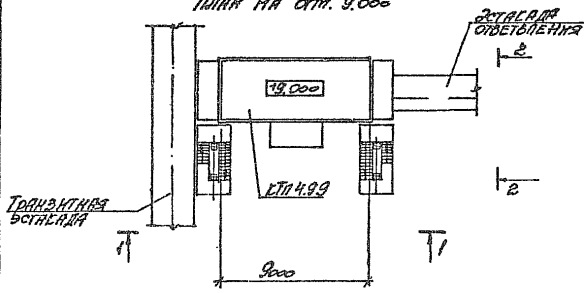
1-1



2-2



ПЛАН НА ОТМ. 9.000



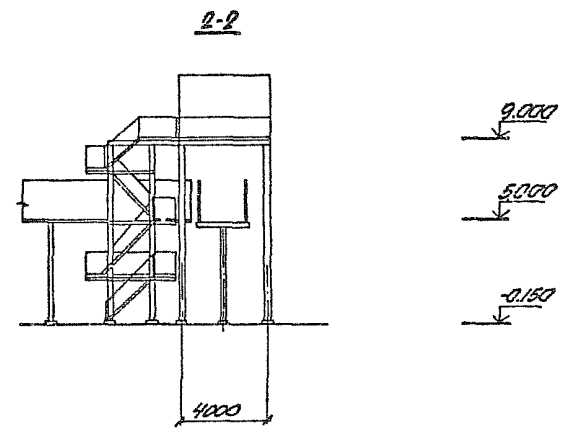
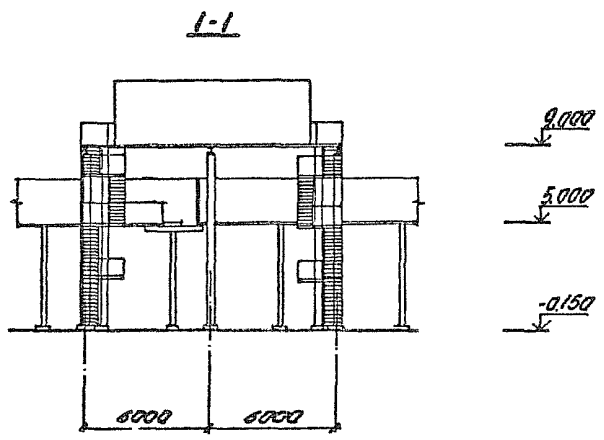
ИЛИЯТ	ИРЕНКО	С
В. ЛЕВИ	С. КОСТИН	С
П. РАД	С. КОСТИН	С
П. СКА	С. КОСТИН	С
В. РАД	С. КОСТИН	С
В. РАД	С. КОСТИН	С
В. РАД	С. КОСТИН	С
В. РАД	С. КОСТИН	С
В. РАД	С. КОСТИН	С
В. РАД	С. КОСТИН	С

3.016.1-13.0-2-18

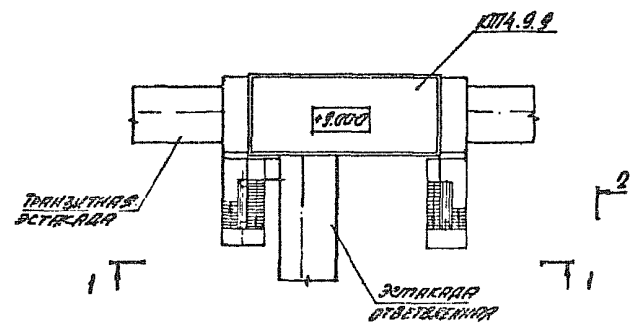
ПРИЛОЖЕНИЕ  
ЛТИ 4.9.9 НА ОТМ. 9.000

ВАРИАНТ 2

ИЗДАНИЕ	КОЛИЧЕСТВО	ПОДПИСАНИЕ	ПОДАРИТЕЛ



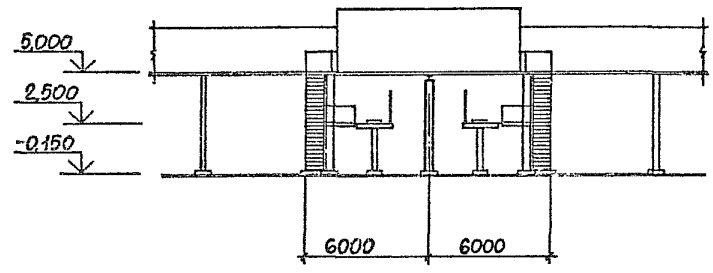
Рисун на высоте 9.000



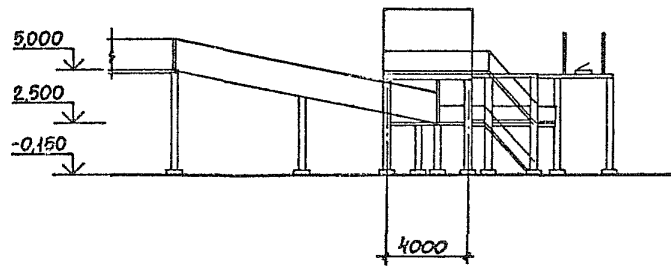
Имя	Иванов	Инженер	2019	3.016.1-13.0-2-19	ИПРИСЕР ПРОДОВОЖЕНИЯ КТМ 4. 9. 9 НА СЕТИТЕРАРЕ ВАРНАНТ 3	Исполн	Иванов	Иванов
И.САНТ	Конструктор	ИП				Р	Иванов	Иванов
И. АРС	Конструктор	ИП						
И. ГИЛ	Сопром	ИП						
С.В. ТР	Варник	ИП						
Б.С. АС	Техник	ИП						
И.О.СЕР	Варник	ИП						
И.Т.А.С	Сопром	ИП						



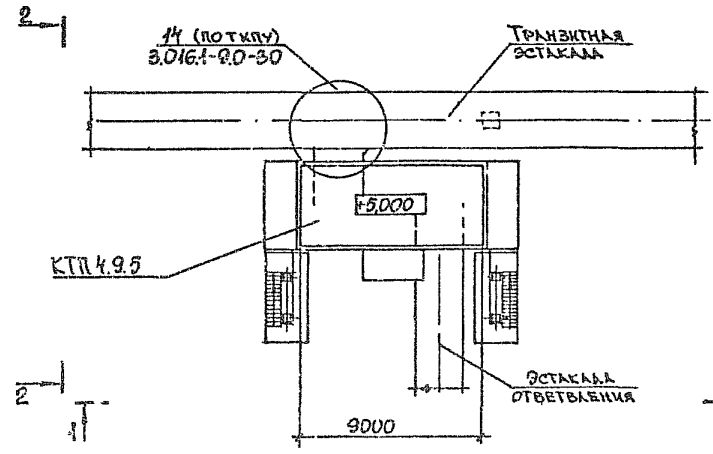
1-1



2-2

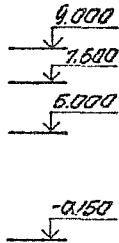
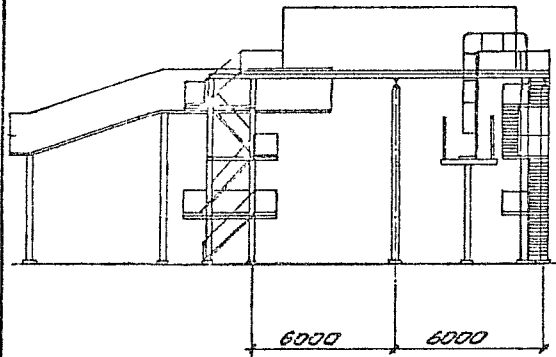


ПЛАН НА ОТМ. 5,000

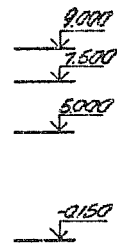
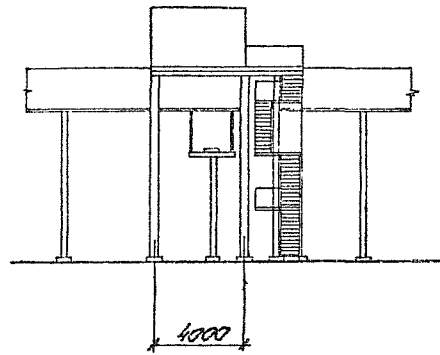


ИЗН.ОТЛ.	АГДЛНОВИЧ	С.Х.		3.016.1-13.0-2-20		
И.КОИТР.	КОШЕВИЧКО	С.С.				
Л.А.РК.	КОШЕВИЧКО	С.С.		ПРИМЕР РАСПОЛОЖЕНИЯ КТЛ К.9.5 НА ОСТАКАНЕ.		
Л.А.СЛЕП.	БОРИН	С.С.				
ЭКО.ГР.	БЕРЯНН	С.С.		СТАН. К.101		
ВЕЛ.А.РК.	ТИХОНОВ	Е.А.				
ПРОБЕР.	БЕРЯНН	С.С.		ВАРИАНТ 4.		
РАЗРАБ.	АНДРАШКИ	С.С.				

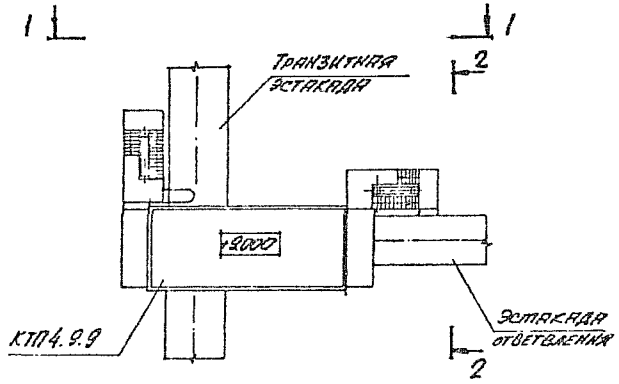
1-1



2-2

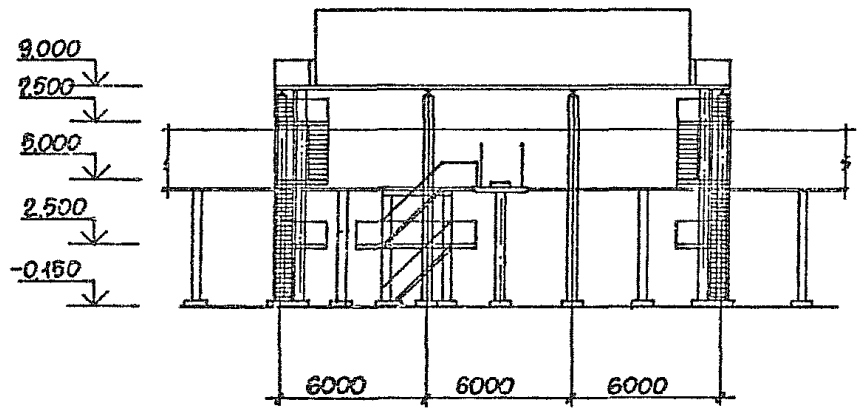


План на отпа. 9.000

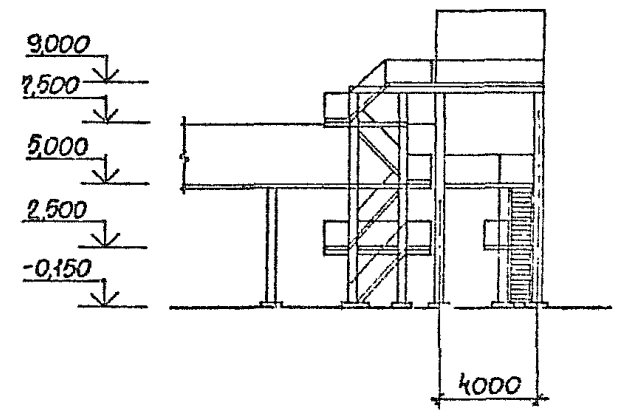


ИЗДАТА	ИЗДАНА	Ч.К.	3.016.1-13.0-2-21		
И.К.И.П.	КОНСТРУИРА	Д.П.	ПРОЈЕКТ ПРОСТАТОКЕЊИНА КТП 4.9.9 НА ПОСРЕДЕН СВАРЕНИИ 5	СВАРЕНА	И.К.И.П.
К.П.К.	КОНСТРУИРА	Д.П.		Р	И.К.И.П.
М.И.И.И.	СВАРЕН	Д.П.		КОНСТРУИРА	И.К.И.П.
Ж.И.С.П.	БЕЖИМ	Д.П.		ПРОЈЕКТОВАНА	И.К.И.П.
БЕА.П.К.	И.И.И.И.И.	Д.П.		ПРОЈЕКТОВАНА	И.К.И.П.
И.И.И.И.	БЕЖИМ	Д.П.			
И.И.И.И.	КОНСТРУИРА	Д.П.			

1-1

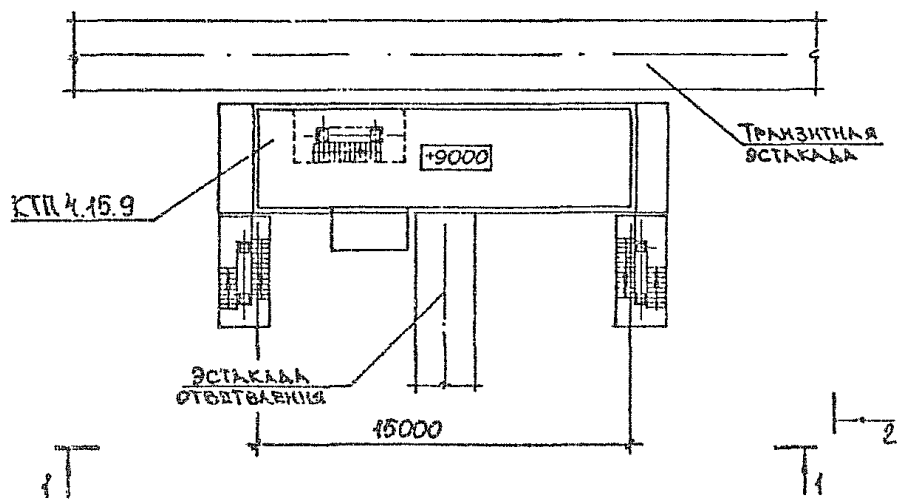


2-2



План на отв. 9000

2



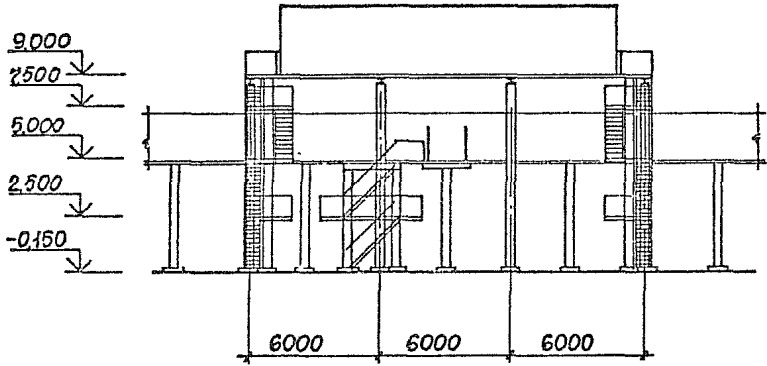
НАИОТ	АФРАНОВИ	✓/✓						
КОИТО	КОМЕВИН	✓/✓						
КАДЖ.	КОМЕВИН	✓/✓						
КАРЕН	БОРИ	✓/✓						
ЗАС.ГР.	БЕРКИ	✓/✓						
БЕЛ.ЛЖ.	ИКОНОВ	✓/✓						
ЦРОВЕР	БЕРКИ	✓/✓						
РАЗНОБ	КАКАРЕН	✓/✓						

3016.1-13.0.2-22

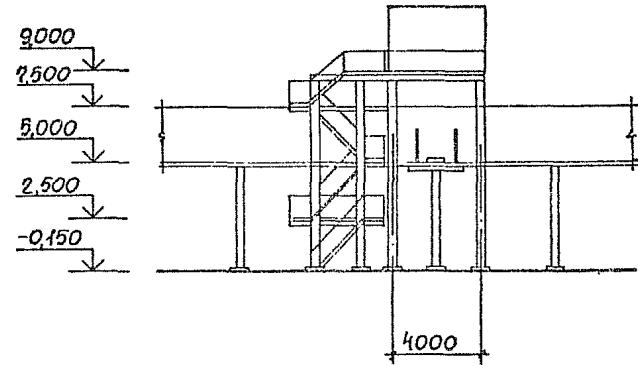
Пример расположения  
КТП 4.15.9 на эстакаде.  
Вариант Б.

Исполн. [Signature]  
Провер. [Signature]  
Инженер [Signature]

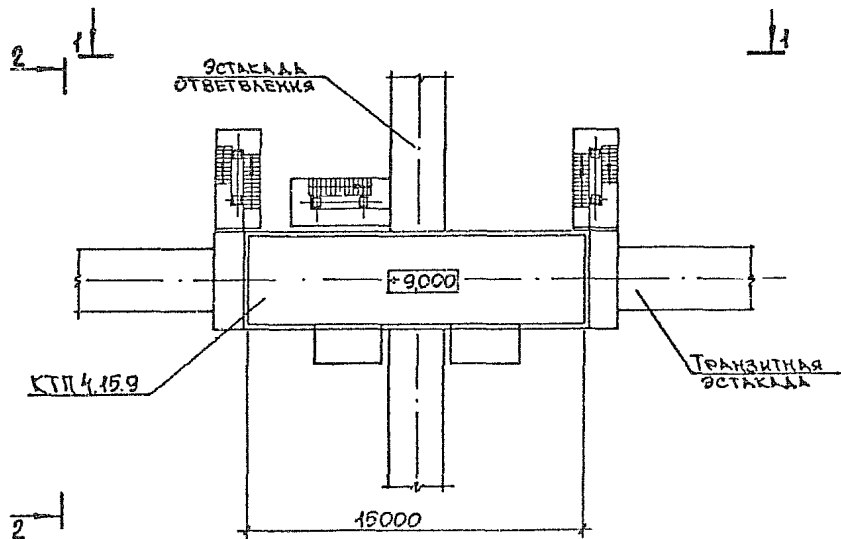
1-1



2-2

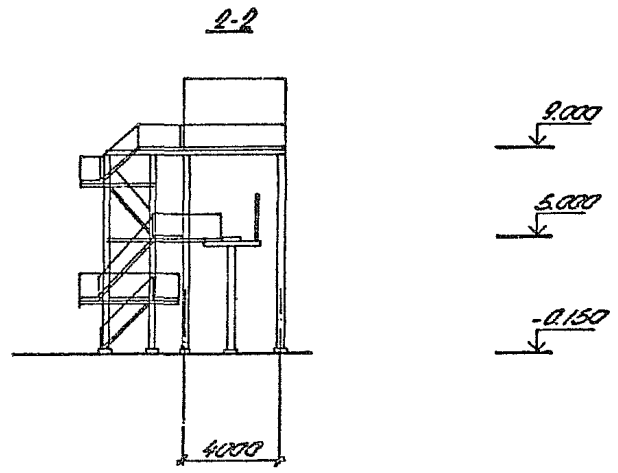
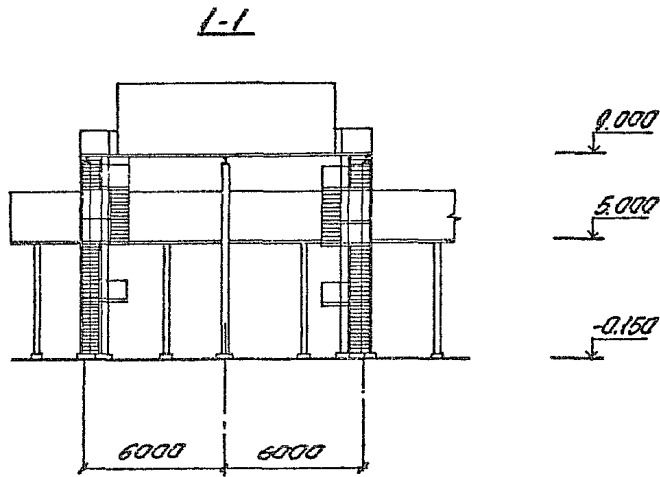


План на стм. 9,000

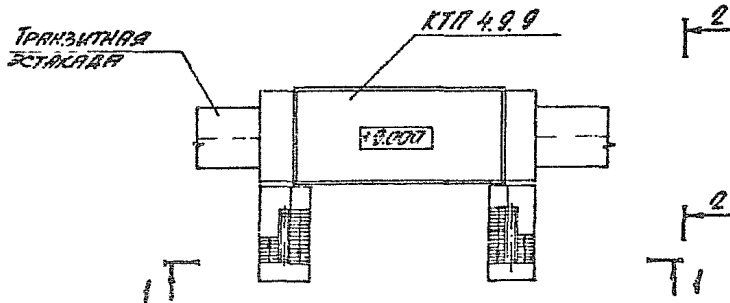


ИМ.ОТД	АГРИНОВИ	2.8
И.КОМП	ОЖЕВНИКОВ	2.2
И.АРХ	КОЖЕВНИКОВ	2.2
И.СПЕЦ	ЗОРИН	3.2
ЗАВ.ГР.	БЕРАНИ	1.2
ВЕД.АРХ	НИХОНОВ	1.2
ПРОФЕР	БЕРАНИ	1.2
П.З.ПР.В	И.У.А.П.С.И	1.2

3.016.1-13.0-2-23	
ПРИМЕР РАСПОЛОЖЕНИЯ КТП 4.15.9 НА ОСТАКАЛЕ. ВАРИАНТ 7.	Этаж: лист 1 из 1
	Харьковский Проектировочный Проект

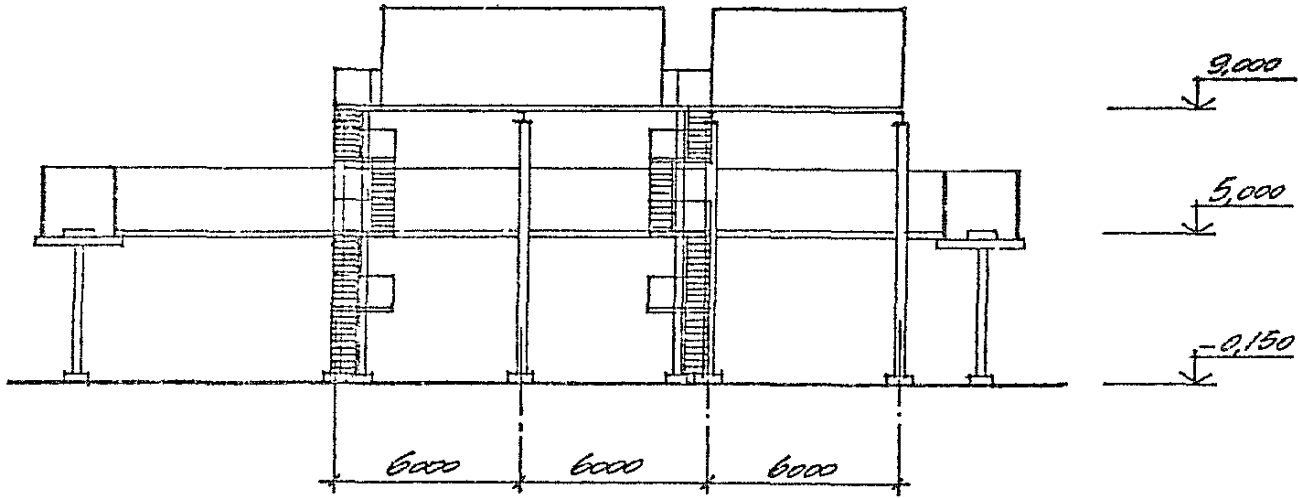


ПАРК НА ДИМ. 9.000

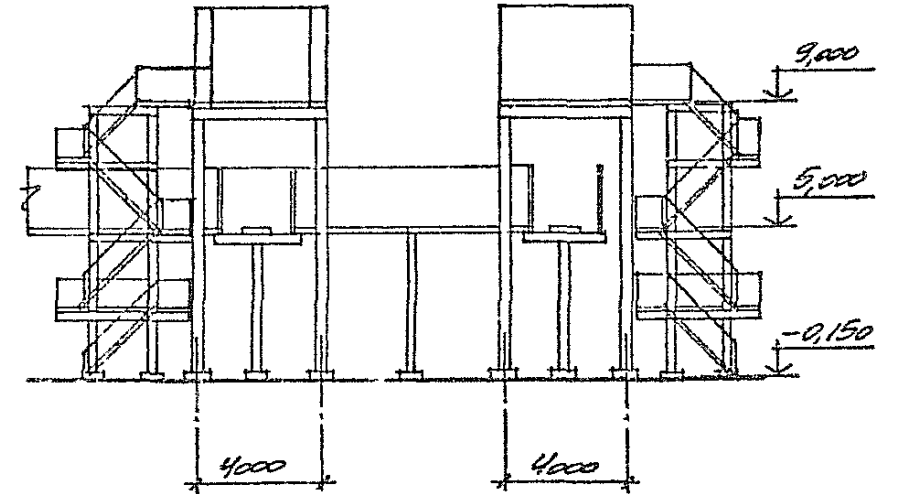


АРХИТЕКТОР	АРХИТЕКТОР	№		3.016.1-13.0-2-24		
М. КОЛТУП	К. КОСОВИЧ	1/1				
С. А. П.	К. КОСОВИЧ	1/1		ПРОЕКТ ПРОЕКЦИОННОЙ КТП 4.9.9 НА СТРАЖИ БРОКОНТ Б	ЛИСТ	ИЗ
С. А. П.	С. А. П.	1/1			5	7
С. А. П.	С. А. П.	1/1			К. КОСОВИЧ	
С. А. П.	С. А. П.	1/1				
С. А. П.	С. А. П.	1/1				
С. А. П.	С. А. П.	1/1		С. А. П.		

1-1

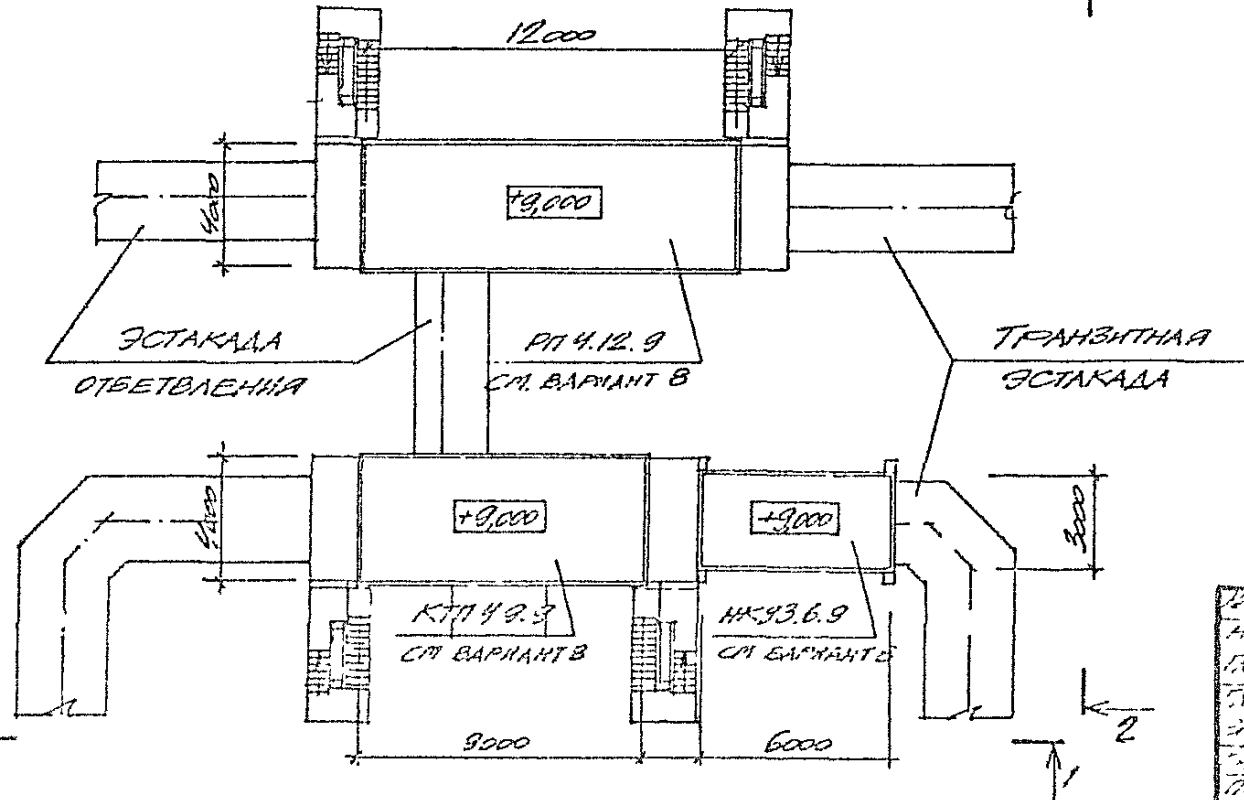


2-2



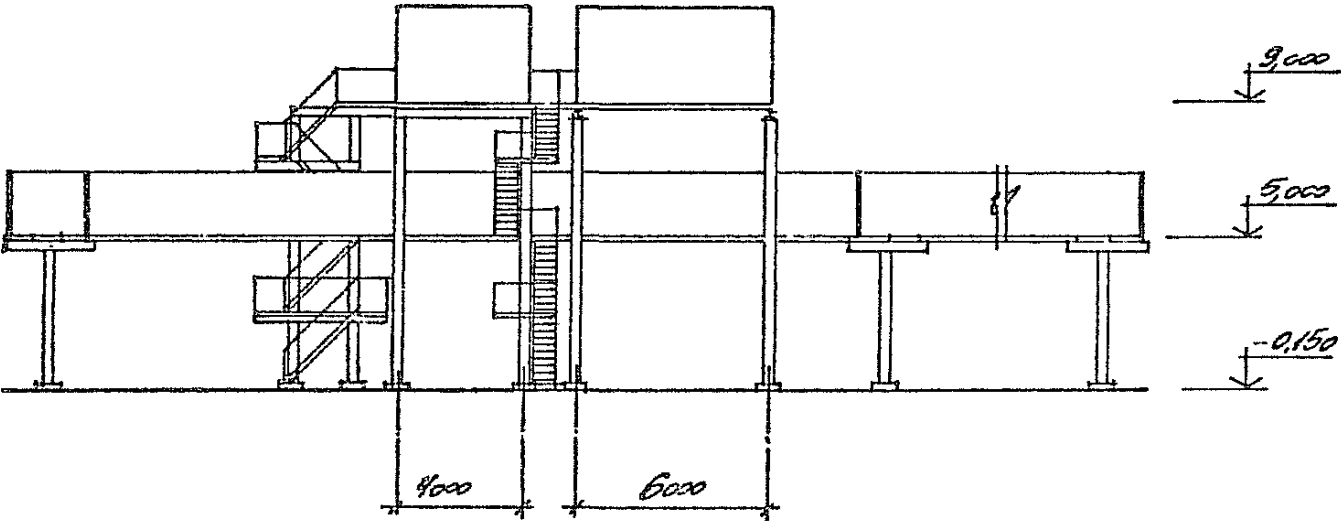
ПЛАН НА ОТМ. +9,000

2

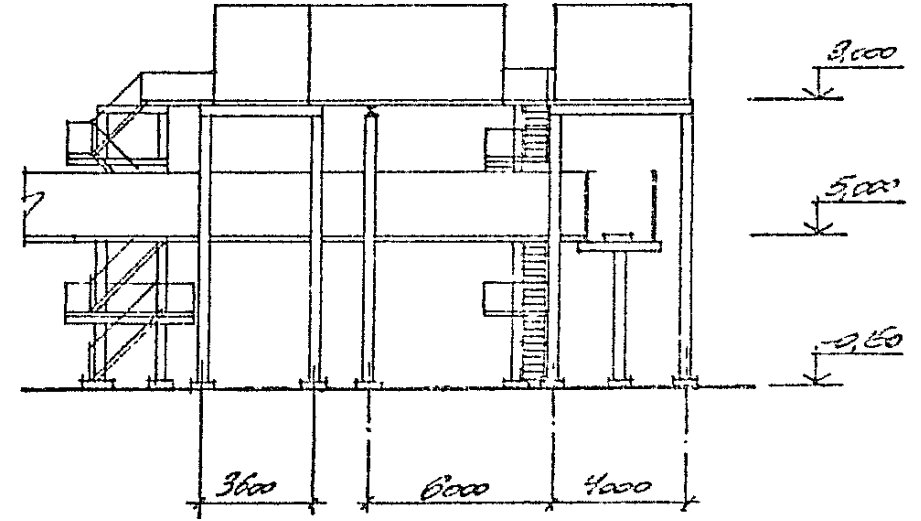


ИЗМ. ПОЛ.	ИЗМ. НАЗНАЧ.	ИЗМ.	3.016.1-13.0-2-25	
И КОМП.	КОРРЕКТИР.	ИЗМ.	ИЗМЕР. РАСТРОУХЛЕННИА МК 3.6.9, КП 4.12.9 :1	ИЗМЕР. ИЛИ 7
И АРА	КОРРЕКТИР.	ИЗМ.		ИЗМ.
И СРЕД.	СОЗДАН	ИЗМ.	КП 4.9.9 И ЭСТАКАЛАХ КОМПЛЕКС 1	ИЗМ.
ИЗМ. П.	ИЗМЕН.	ИЗМ.		ИЗМ.
ИЗМ. ВП.	ИЗМЕН.	ИЗМ.		ИЗМ.
ИЗМ. ВП.	ИЗМЕН.	ИЗМ.		ИЗМ.
ИЗМ. ВП.	ИЗМЕН.	ИЗМ.	ХАРАКТЕРИСТИКИ ИЗМЕРОВАНИИ И ПОСЕТ	

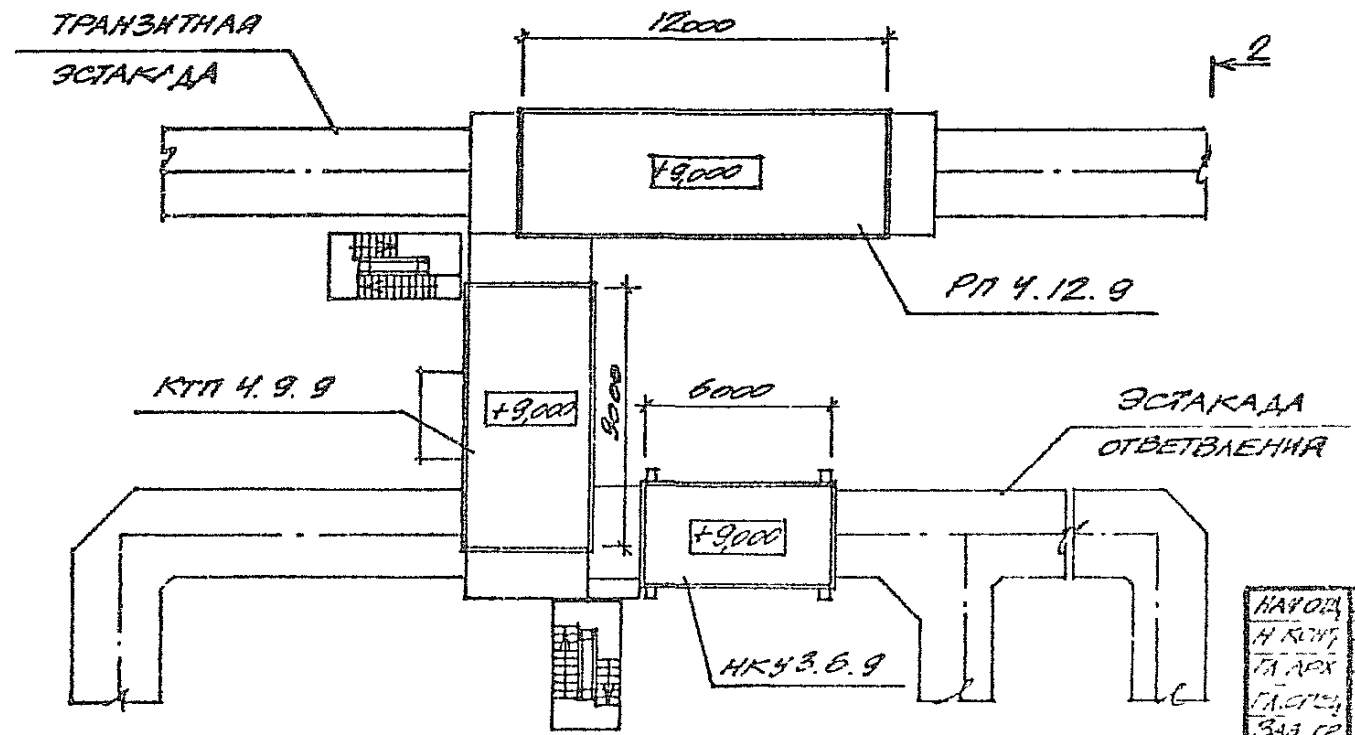
1-1



2-2

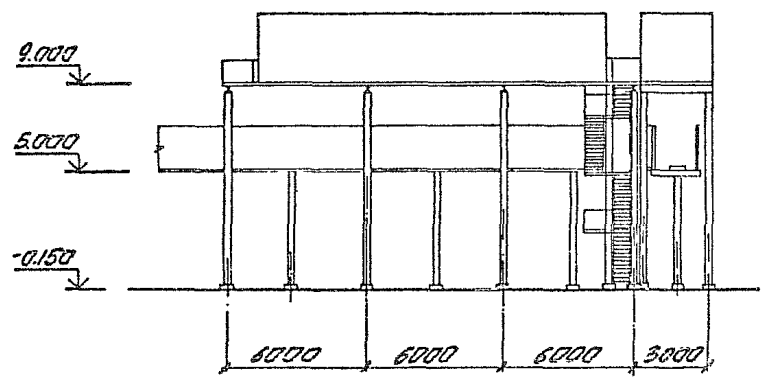


ПЛАН НА ОТМ. 9,000

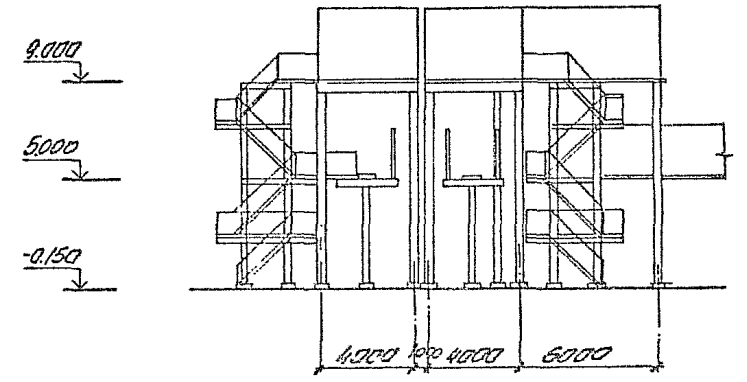


НАЧЕРТА	И. А. А. А.	1:50	30161-13.0-2-21
И. К. В. П.	К. К. К. К. К.	1:50	
И. А. Р. О. X.	К. К. К. К. К.	1:50	
И. А. С. Т. В.	К. К. К. К. К.	1:50	
И. А. С. Т. В.	К. К. К. К. К.	1:50	
И. А. С. Т. В.	К. К. К. К. К.	1:50	ПРИМЕР РАБОТЫ НА HKY 3.6.9, ПП 4.12.9 КТП 4.9.9 НА ЭСТАКАДАХ КОМПЛЕКС 2
И. А. С. Т. В.	К. К. К. К. К.	1:50	И. А. С. Т. В.
И. А. С. Т. В.	К. К. К. К. К.	1:50	И. А. С. Т. В.
И. А. С. Т. В.	К. К. К. К. К.	1:50	И. А. С. Т. В.
И. А. С. Т. В.	К. К. К. К. К.	1:50	И. А. С. Т. В.

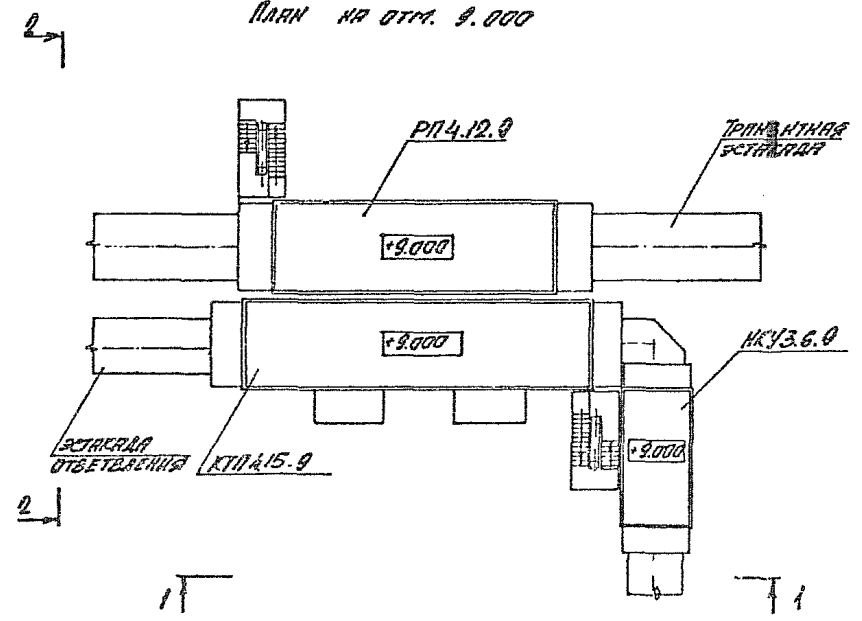
1-1



2-2



ПЛАН НА ОТК. 9.000



ИМЯ	СТАТУС	ПОДПИС	3. 016.1-13.0-2-27	ИЗДАНИЕ	ЛИСТОВ
И. КОМ. П.	КОМ. П.				
И. А. Р. П.	КОМ. П.				
И. С. П.	КОМ. П.				
И. С. П.	КОМ. П.				
И. С. П.	КОМ. П.		ИЗДАНИЕ 1	ЛИСТОВ 1	
И. С. П.	КОМ. П.				
И. С. П.	КОМ. П.				
И. С. П.	КОМ. П.				
И. С. П.	КОМ. П.				

25362 - 02

31

Koilyxun