

ТИПОВЫЕ СТРОИТЕЛЬНЫЕ КОНСТРУКЦИИ, ИЗДЕЛИЯ И УЗЛЫ

**СЕРИЯ 1.481.3-2**

**КОНСТРУКЦИИ УНИФИЦИРОВАННЫЕ  
КОМПЛЕКТНОЙ ПОСТАВКИ  
ВСТРОЕННЫХ ПОСТОВ УПРАВЛЕНИЯ  
(ДЛЯ КАРКАСНО-ПАНЕЛЬНОГО ВАРИАНТА)**

**ВЫПУСК 1**

**МАТЕРИАЛЫ ДЛЯ ПРОЕКТИРОВАНИЯ. УЗЛЫ  
РАБОЧИЕ ЧЕРТЕЖИ**

1000. 1000/1000. 1000. 1000.

ТИПОВЫЕ СТРОИТЕЛЬНЫЕ КОНСТРУКЦИИ, ИЗДЕЛИЯ И УЗЛЫ

**СЕРИЯ 1.481.3-2**

**КОНСТРУКЦИИ УНИФИЦИРОВАННЫЕ  
КОМПЛЕКТНОЙ ПОСТАВКИ  
ВСТРОЕННЫХ ПОСТОВ УПРАВЛЕНИЯ  
(ДЛЯ КАРКАСНО-ПАНЕЛЬНОГО ВАРИАНТА)**

**ВЫПУСК 1**

**МАТЕРИАЛЫ ДЛЯ ПРОЕКТИРОВАНИЯ. УЗЛЫ  
РАБОЧИЕ ЧЕРТЕЖИ**

РАЗРАБОТАНЫ  
ЦНИИПРОЕКТЛЕГКОНСТРУКЦИЯ

ГЛАВНЫЙ ИНЖЕНЕР *В.Д. Шишков* В.Д. ШИШКОВ  
НАЧАЛЬНИК ОТДЕЛА *П.П. Кашкин* П.П. КАШКИНОВ  
ГЛАВНЫЙ КОНСТРУКТОР ПРОЕКТА *Е.В. Кравцов* Е.В. КРАВЦОВ

С УЧАСТИЕМ  
ЭКИПИ ТЕХПРОМЭЛЕКТРОПРОЕКТ

ГЛАВНЫЙ ИНЖЕНЕР *М.Г. Зименков* М.Г. ЗИМЕНКОВ  
НАЧАЛЬНИК ОТДЕЛА *Н.И. Ивкин* Н.И. ИВКИН  
ГЛАВНЫЙ КОНСТРУКТОР *Ю.Т. Лукашевич* Ю.Т. ЛУКАШЕВИЧ

УТВЕРЖДЕНЫ  
ВПСО «СОЮЗЛЕГКОНСТРУКЦИЯ»  
ТЕХНИЧЕСКОЕ ЗАДАНИЕ ОТ 05.05.88  
ВВЕДЕНЫ В ДЕЙСТВИЕ С 15.06.89  
ЦНИИПРОЕКТЛЕГКОНСТРУКЦИЯ  
ПРИКАЗ ОТ 05.01.89 № 4

1746/2 от 1978г.

Обозначение	Наименование	Стр.
I.481.3-2.I-ПЗ	Пояснительная записка	2
I.481.3-2.I-01 НИ	Номенклатура изделий (отправочные марки)	8
I.481.3-2.I-02 Д	Фасад поста управления ПУ3; ПУ4,5; ПУ6 по стороне длиной 3 м. Схема, условное обозначение	10
I.481.3-2.I-03 Д	Фасад поста управления ПУ6 по стороне длиной 6 м. Схема, условное обозначение	11
I.481.3-2.I-04 Д	Номенклатура комплектов конструкций КП (комплект поставки)	12
I.481.3-2.I-05 Д	Пост управления ПУ3 Схема расположения фасадов	13
I.481.3-2.I-06 Д	Пост управления ПУ4,5. Схема расположения фасадов	15
I.481.3-2.I-07 Д	Пост управления ПУ6. Схема расположения фасадов	16
I.481.3-2.I-08	Пост управления из комплекта КП3-I.1.2.6 Схема расположения элементов	18
I.481.3-2.I-09	Пост управления из комплекта КП4 Э-I.2.9.14 Схема расположения элементов	20
I.481.3-2.I-10	Пост управления из комплекта КП6-I.1.2.4.8 Схема расположения элементов	22
I.481.3-2.I-IIV	Узлы I...36	24
I.481.3-2.I-12	Потолок подвесной ППЭх3; ППЭх4,5; ППЭх6 Схема расположения элементов	34
I.481.3-2.I-13 ВМ	Комплект конструкций КП3-I.1.2.6 Ведомость материалов	38
I.481.3-2.I-14 ВМ	Комплект конструкций КП4,5-I.2.9.14 Ведомость материалов	39
I.481.3-2.I-15 ВМ	Комплект конструкций КП6-I.1.2.4.8 Ведомость материалов	40

1.481.3-2.1		
Исполн.	Копировал	Листов
Исполн.	Копировал	Листов
Исполн.	Копировал	Листов
Исполн.	Копировал	Листов
Исполн.	Копировал	Листов
Содержание		
Формат А3		

I. ОБЩАЯ ЧАСТЬ.

I.1. Состав типовой проектной документации

I.1.1. Типовую проектную документацию на конструкции унифицированные комплектной поставки для встроенных постов управления составляют альбомы:

1. Выпуск I. Материалы для проектирования. Узлы. Рабочие чертежи.
2. Выпуск 2, Изделия. Чертежи. КМ.

I.2. Рекомендации по применению альбома "Выпуск I. Материалы для проектирования. Узлы. Рабочие чертежи"

I.2.1. Материалы настоящего альбома предназначены для использования проектными и строительными организациями при выборе необходимых комплектов унифицированных конструкций заводской поставки и сборке из комплектов конструкций постов управления; при разработке привязочных чертежей, заказных спецификаций, ведомостей расхода материалов и прочей технической документации на посты управления для конкретных строящихся производственно-технологических объектов, а также при разработке рабочих чертежей КМД.

2. НАЗНАЧЕНИЕ И ОБЛАСТЬ ПРИМЕНЕНИЯ ПОСТОВ УПРАВЛЕНИЯ

2.1. Посты управления (далее по тексту - ПУ) предназначены для размещения в них приборов контроля и оперативной информации, средств управления и автоматизации технологических процессов на участках производства, обслуживаемых оператором.

2.2. ПУ рассчитаны на эксплуатацию внутри производственных зданий в условиях неагрессивной и слабоагрессивной среды при температуре от 5 °С до 40 °С и относительной влажности воздуха не более 80%, при этом поддержание температуры внутри помещения в пределах от 16 °С до 22 °С должно обеспечиваться подачей подогретого (или охлажденного) воздуха от внешней вентиляционной системы, а скорость движения подаваемого воздуха не должна превышать 0,5 м/с.

2.3. Допускаемый радиационный нагрев наружной поверхности ограждающих конструкций - не более 60 °С.

2.4. ПУ могут применяться также и в качестве встроенных помещений вспомогательного назначения (комнаты мастеров, инструментальных кладовых, комнат приема пищи и отдыха и т.п.).

3. КОНСТРУКТИВНЫЕ РЕШЕНИЯ И ОСНОВНЫЕ ПАРАМЕТРЫ ПУ

3.1. ПУ собираются на строительной площадке или в специализированных мастерских монтажных заготовок из изделий и элементов, поставляемых заводом-изготовителем комплектами в упаковке. Номенклатура изделий, элементов и деталей (отправочных марок), из которых формируются комплекты, представлена докум. 1.481.3-2.1-01НИ.

1.481.3-2.1-ПЗ		
Исполн.	Копировал	Листов
Исполн.	Копировал	Листов
Исполн.	Копировал	Листов
Исполн.	Копировал	Листов
Пояснительная записка		
Формат А3		

Исполн. в доме Копировал 1978

Исполн. в доме Копировал

Таблица I

Техническая характеристика ПУ с максимальной площадью остекления

Наименование показателя	Значение показателя		
	ПУ3 I.2.6.2	ПУ4,5 -2.9.2.14	ПУ6 -I.2-2.6.2-2
I. Габаритные размеры, мм:			
длина	3300	4800	6390
ширина	3300	3300	3300
высота	3350	3350	3350
2. Высота помещения в свету (от пола до потолка), мм	2460	2460	2460
3. Полезная площадь, м <sup>2</sup>	9,55	14,18	19,1
4. Допускаемая нагрузка от оборудования на поверхность пола, кПа	4,5	4,5	4,5
5. Допускаемая нагрузка на перекрытие, кПа	2,0	2,0	2,0
5. Звукоизолирующая способность ограждающих конструкций, не менее дБ	25	25	25
7. Степень огнестойкости	IIIa	IIIa	IIIa
8. Угол наклона плоскости остекления к вертикали	12°	12°	12°
9. Удельная трудоемкость монтажа 1 м <sup>2</sup> полезной площади, чел/м <sup>2</sup>	11,2	11,0	11,5
10. Теоретическая масса комплекта металлоконструкций, кг	2904,0	3601,0	4821,0
11. Расход стали, кг	2155,0	2752,0	3394,0
12. Расход алюминия, кг	70,0	97,0	130,0
13. Удельный расход стали на 1 м <sup>2</sup> стенового ограждения, кг/м <sup>2</sup>	24,4	20,9	21,2

4. ТЕХНИКО-ЭКОНОМИЧЕСКОЕ ОСНОВАНИЕ ПРИНЯТЫХ КОНСТРУКТИВНЫХ РЕШЕНИЙ

4.1. Настоящий проект выполнен на основе опыта проектирования, изготовления и эксплуатации аналогичных конструкций ПУ цеха холодной прокатки динамной стали Новолипецкого металлургического комбината им. Д.В.Андропова (шифр 544:Т.КВД, свидетельство на промышленный образец № 25016, II.06.67, МКПД 25-03).

4.2. Применение ПУ на унифицированных легких металлических конструкциях комплектной поставки позволяет осуществлять их сборку, установку в них оборудования и производстве наладочных работ вне зависимости от готовности строительной части строящихся промышленных объектов - в мастерских или на периферийной площадке что значительно сокращает сроки их возведения и ввода в эксплуатацию промышленных объектов в целом.

3.2. ПУ в собранном виде представляют собой каркасные помещения с координационными размерами в плане 3х3, 3х4,5 и 3х6 м.

3.3. ПУ с размерами в плане 3х6 м формируются на месте эксплуатации стыковой двух, предварительно собранных, секций с размерами в плане 3х3 м.

3.4. ПУ устанавливаются непосредственно на полу цеха (рис. I), но могут устанавливаться и на специальные опоры (рис. 2,3). Опоры, ходовые мостики для очистки стекол и лестницы должны разрабатываться с учетом конкретных условий эксплуатации ПУ (рис.1,2,3 см.лист 3).

3.5. Основанием ПУ служит рама из металлических тонкостенных балок швеллерного сечения. В углах рамы закреплены стойки из квадратных труб, соединенные по верху между собой балками перекрытия из гнутых швеллеров. Соединения элементов каркаса выполнены на стандартных болтах нормальной точности.

3.6. Стеновые трехслойные каркасные панели, со средним слоем из минераловатных плит, обернутых в полиэтиленовую пленку, и обшивками из металлических профилированных листов (наружная) и гипсоволокнистых листов (внутренняя), закреплены на каркасе ПУ с помощью болтовых соединений.

Каркасные стеновые панели обеспечивают геометрическую неизменяемость ПУ в продольном и поперечном направлении.

3.7. В состав ограждающих конструкций стен входят панели с вентиляционными отверстиями, рядовые панели, дверной блок, стойки скрепные, элементы обрамлений и наличники.

3.8. Свободный доступ к местам крепления стеновых рядовых панелей позволяет образовывать, в случае необходимости, монтажный проем размерами 2х2,9 м для перемещений через его крупногабаритного оборудования, устанавливаемого в ПУ.

3.9. Кровельное покрытие выполнено способом листового сборки на монтаже. Оно состоит из профилированного настила, закрепленного к балкам перекрытия самонарезающими винтами, минераловатных плит повышенной жесткости, обернутых в полиэтиленовую пленку и профилированных металлических листов, закрепленных к верхним полкам рам в замок по периметру перекрытия самонарезающими винтами.

9.10. Устройство световых проемов ПУ выполнено стандартными оконными стеклопакетами с разнотолщинными стеклами 8 и 5,5 мм, изготовленными из внутреннего подிரованного стекла. С одной стороны ПУ обращенной в процессе эксплуатации в рабочей раме производства, остекление предусмотрено наклонным. Это уменьшает накопление пыли на внешней поверхности остекления, исключает блики и искажения видности.

Световые проемы шириной 3 м остеклены двумя стеклопакетами (с одним вертикальным стыком) а шириной 4,5 м тремя стеклопакетами (с двумя стыками).

3.11. Пол ПУ состоит из резиных-металлических элементов зафиксированных сверху линолеумным ковром на войлочной основе.

3.12. В полости рамы-основания предусмотрено свободное пространство для размещения кабельных разводок.

3.13. В ПУ предусмотрен подвесной потолок предназначенный для разделения воздушных потоков от приточно-вытяжной вентиляционной системы, размещения светильников с люминесцентными лампами и электропроводок (в зоне над подвесным потолком).

Подвесной потолок составляют элементы из алюминиевых профилей и листов, а также съемные панели с перфорацией, в которые уложены минераловатные плиты, обернутые в полиэтиленовую пленку, и крепежные детали.

Несущие элементы подвесного потолка закреплены с помощью подвесок к перекрытию.

Равномерное распределение поступающего в помещение воздуха от вентиляционной системы предусмотрено через решетки в подвесном потолке.

3.14. Для присоединения воздуховодов от внешней приточно-вытяжной вентиляционной системы на стеновой панели с отверстиями предусмотрены фланцы с отверстиями под болты.

3.15. Дверь ПУ укомплектована самозапирающимся замком с замочной отпираемой снаружи ручкой а внутри ПУ - поворотной ручкой.

Дверь может быть установлена в положения левой или правой подвеской (петли справа или слева).

3.16. Перед входом в ПУ закреплена площадка со ступеньками (для варианта ПУ с установкой на полу цеха).

3.17. Внутренняя отделка стен ПУ выполнена декоративным бумагоподобным пластиком с раскладками из алюминиевых профилей.

3.18. Все металлические изделия и элементы имеют антикоррозионные покрытия.

Крепежные детали кадмированы. Алюминиевые профили анодированы в натуральной цвет. Поверхности изделий из стали окрашены эмалью.

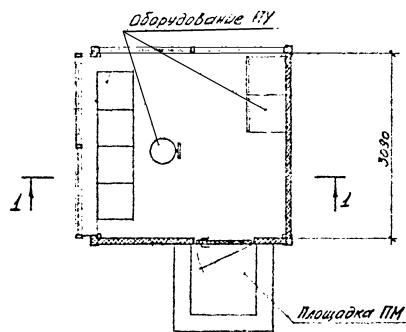
3.19. На время перевозки собранных ПУ в пределах строительной площадки и при съезде с площадки 3х3 м используют грузовые проушины, входящие в поставку завода-изготовителя конструкций ПУ, которые закрепляются к раме-основанию болтами.

Стропильную ПУ необходимо транспортировать по схеме, приведенной на рис.4 (см.лист 3).

3.20. Основные параметры показатели технической характеристики ПУ представлены в табл. I

14813-2.1-173

Пост управления, установленный на полу цеха



1-1

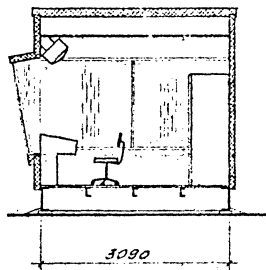
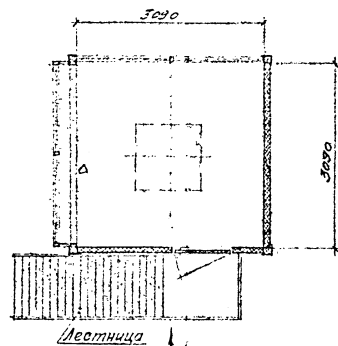


Рис. 1

Пост управления, установленный надвальной алоре



Вид А

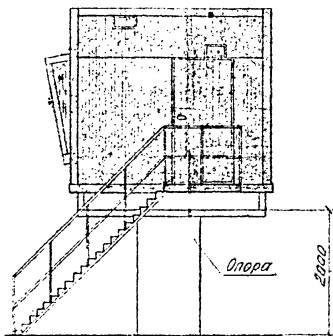
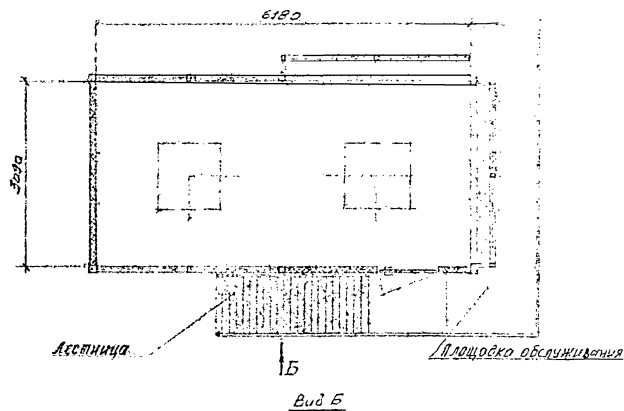


Рис. 2

Пост управления, установленный на двух алорах



Вид Б

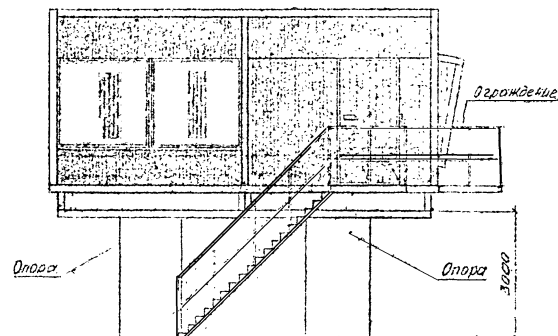


Рис. 3

Пример использования постов управления зеркальных схем.

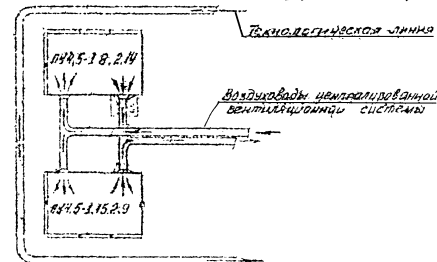


Рис. 5

Схема строповки поста управления

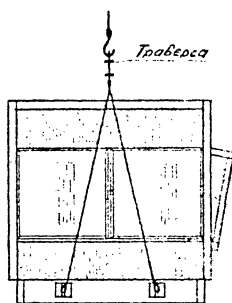
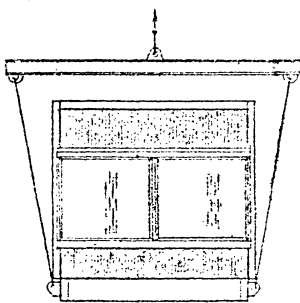


Рис. 4



1985 г. 10/20/20  
 1985 г. 10/20/20

4.3. Применение типовых унифицированных модульных конструкций позволяет осуществлять типизацию проектных решений и электро-монтажных работ по установке электрооборудования и прокладке электрических сетей в ПУ, повысить их качество,

4.4. Изготовление типовых унифицированных конструкций в заводских условиях обеспечивает прогрессивное совершенствование технологии изготовления и повышенное качество изделий и элементов, составляющих комплекты конструкций ПУ.

4.5. Возможность установки и эксплуатации ПУ на объектах способствует более экономичному использованию производственных площадей.

#### 5. РУКОВОДСТВО ПО ПРОЕКТИРОВАНИЮ

##### 5.1. Выбор типоразмера и варианта исполнения ПУ

5.1.1. Выбор оптимального варианта ПУ и последующую разработку конструкторской документации на ПУ для строящихся промышленных объектов следует производить с учетом планировки технологического участка, расположения ПУ на месте эксплуатации, размеров в ПУ оборудования и прочих конкретных условий.

5.1.2. Для выбора варианта ПУ рекомендуется пользоваться схемами, приведенными в докум. 1.481.3-2.1-02Д - 03Д.

Для ПУ3 приведены схемы всех возможных вариантов по расположению фасадов, а для ПУ4,5 и ПУ6 - схемы основных вариантов с наибольшей площадью остекления.

5.1.3. При подборе нужного варианта ПУ по вариантам расположения фасадов учесть возможность замены любого фасада с остеклением на любой другой фасад из числа рекомендуемых для данного типоразмера по докум. 1.481.3-2.1-02Д, -03Д.

5.1.4. При параллельном и симметричном расположении технологических линий, относительно малом расстоянии между ПУ и изгородью при других обстоятельствах целесообразно применить зеркальные компоновочные схемы, например, как показано на рис. 5 (см. лист 3).

Для формирования зеркальных по исполнению ПУ рекомендуется подбирать фасады зеркальные по исполнению из следующего ряда (индекс фасада зеркального исполнения см. в скобках):

4(5), 6(7), 12(13), 14(15), 1-2(2-1), 1-3(3-1), 2-1(5-2), 4-2(2-5), 2-6(7-2), 6-2(2-7), 2-8(8-2), 4-3(3-5), 3-1(5-3), 3-6(7-3), 6-3(3-7), 3-8(8-3).

5.1.5. Выбор комплекта конструкций, необходимого для монтажа конкретного ПУ, предлагается производить по перечню комплектов конструкций, рекомендуемых к применению (табл. 1.481.3-2.1-04Д).

5.1.6. Комплекточной ведомостью для конкретного ПУ может служить спецификация, оформленная на это ПУ на основе спецификации на представителей ПУ3, ПУ4,5, ПУ6 (докум. 1.481.3-2.1-08; 1.481.3-2.1-09; 1.481.3-2.1-10) с учетом корректировки по переменным составляющим

конструкциями, входящим в состав каждого из фасадов (докум. 1.481.3-2.1-02, 1.481.3-2.1-03, а также:

облицовочным материалам (пластик, раскладки из алюминиевых профилей);  
стеклопакетам и стеклам;

уплотняющим материалам (минеральная вата, пленка полиэтиленовая, резина губчатая);  
крепежным изделиям.

##### 5.2. Маркировка, условные обозначения

5.2.1. Для удобства оформления заказа на поставку конструкций, комплектации и монтажа ПУ для комплектов конструкций поставки завода-изготовителя и монтажных схем ПУ приняты условные обозначения.

5.2.2. Комплекты конструкций обозначают цифрами, а ПУ марками, косвенно характеризующими их по типоразмерам и составу основных отправочных марок. За основу структуры их условных обозначений принят ряд-цифр, соответствующих условному обозначению фасадов - индексам фасадов, которые можно сформировать на монтаже из комплекта конструкций (см. докум. 1.481.3-2.1-02Д - 03Д).

5.2.3. Шифр комплекта конструкций заводской поставки записывается индексами фасадов в аббревиатуре их возрастания.

Марка ПУ записывается с учетом расположения фасадов рядом цифр-индексов фасадов, записанных по часовой стрелке с условной схем ПУ, начиная с меньшей цифры. Цифры в обозначениях разделяются точками. Пример: ПУ3-1.1.3.6 - шифр комплекта, где ПУ3 - комплект конструкций поставки завода-изготовителя; 3 - типоразмер помещения (длина в метрах, для сборки которого предназначен комплект конструкций); 1.1.3.6 - индексы фасадов (характеристика по составу комплекта конструкций).

Из этого комплекта конструкций на монтаже можно сформировать ПУ по схемам расположения фасадов приведенным на рис. 6, 7, 8.

ПУ3-1.1.3.6

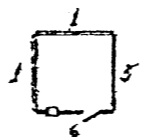


Рис. 6

ПУ3-1.1.6.3

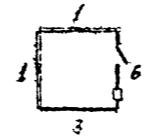


Рис. 7

ПУ3-1.3.1.6

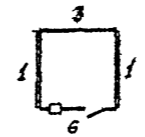


Рис. 8

Здесь ПУ3-1.1.3.6, ПУ3-1.1.6.3, ПУ3-1.3.1.6 - марки помещений марки схем расположения фасадов в ПУ.

5.2.4. Для обозначения ПУ с размерами в плане 3x6 м по схеме расположения фасадов запись марки начинать с торцевого фасада, имеющего меньшую цифру в обозначении и далее - по часовой стрелке (см. рис. 9).

ПУ6-1.2-2.6.1-2

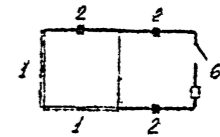
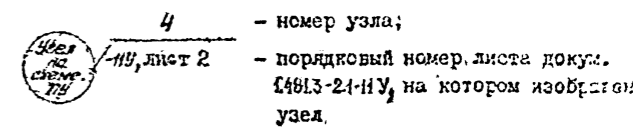


Рис. 9

Здесь ПУ6-1.2-2.6.1-2 - марка помещения, а шифр-комплекта конструкций для этого ПУ в соответствии с п. 5.2.3 - ПУ6-1.1.2.2.2.6.

5.2.5. Условное обозначение выносного элемента узла со схем расположения элементов в ПУ (докум. 1.481.3-2.1-08; 1.481.3-2.1-09; 1.481.3-2.1-10):



#### 6. ИНСТРУКЦИЯ ПО МОНТАЖУ

6.1. Сборку ПУ производить на выравненной площадке, подготовленной с учетом габаритов помещения и вспомогательных площадей для временного складирования комплектующих изделий, элементов и инструмента и их подготовки к монтажу.

6.2. Перед монтажом проверить по комплекточной ведомости или спецификации на ПУ наличие всех комплектующих изделий, элементов и крепежных деталей, провести визуальный осмотр конструкций и их сортировку в соответствии с очередностью подачи на монтаж. Выявленные осмотром возможные повреждения поверхностей конструкций устранить.

6.3. При производстве монтажных работ руководствоваться монтажными схемами ПУ и узлами, приведенными в данном выпуске (докум. 1.481.3-2.1-11У).

6.4. Порядок сборки ПУ3 и ПУ4,5 одинаков. При монтаже ПУ6 сначала собираются секции с размерами в плане 3x3 м, а затем они стыкуются на месте эксплуатации.

Порядок сборки секции не отличается от сборки ПУ3.

6.5. Монтаж ПУ начинать со сборки каркаса.  
6.5.1. К стойкам С-1 закрепить балки основания Б03-1 (или Б04.5) и Б03-2. Балки одной марки располагают по продольным сторонам (параллельно). При сборке каркаса секции параллельно Б03-2 расположить балку БС, соединив ее по концам со стойками С-2. Соединения выполнить на болтах М20x40 (узлы 4.11, 14).

6.5.2. Установить поперечные балки ПП, закрепив их к балкам Б03-1 (или Б04.5) болтами М16x40 с гайками и шарбами (узел 3).

6.5.3. На стойки установить рамы РК, расположив их в одной вертикальной плоскости с балками основания Б03-2 (и БС - для секций). Рамы со стойками закрепить на фланцах болтами М20x40, как показано на узлах 1 и 2.

6.5.4. Рамы РК соединить с балками перекрытия БК Соединения выполнить на болтах М12х35 (узлы 1,2,9).

6.6. На каркасе закрепить стеновые панели ПОЗ (ПО4,5), ПКЗ, (ПК4,5), ПЦЗ (ПЦ4,5), образующие проемы под остекление используя при этом болты М16х40 (узлы 1,2,3,9,10).

6.7. Установить в проемах под остекление стойки СР (узлы 6, 24,32), СБ-1л СБ-1п, СН (узлы 13,23,25-28), СБ-2 (узлы 12,23). Крепление стоек к стеновым панелям производится винтами М5х12, а к стойкам каркаса - болтами М12х30. При установке стойки СР и СН надвигаются на сухари, имеющиеся на панелях ПО, ПК и ПЦ.

6.8. Установить в проектное положение панели ПБ, ПГ, ПР и стойки СМ. Стойки СМ и панели ПР устанавливаются вплотную ( без зазора), как показано на узлах 12 и 34.

6.9. Проверить соответствие размеров световых проемов под остекление и размеры дверного проема.

6.10. К раме-основанию ПУ в зоне дверного проема закрепить порог. (узел 18). В дверной проем вставить дверной блок. К панелям ПР дверную коробку закрепить самонарезающими винтами В6х14 с шагом 300 мм, а к панели ПГ (или ПБ) - болтами М12х35 узлы 17-20).

Дверной проем может быть образован на фасаде ПУ слева или справа, что достигается взаимным расположением панелей ПР0,5 и ПР1,5 по фасаду.

Дверной блок может быть установлен в дверной проем в положении, когда дверь имеет петли слева или справа, что достигается поворотом дверного блока в вертикальной плоскости на 180°.

6.11. На нижних полках балок ПК и рам РК (РС) разложить металлические профилированные листы, закрепив их к полкам балок БК самонарезающими винтами через волну, а между собой заклепками ЗК-12 с шагом 300 мм (узлы 1,2,9).

6.12. Закрывать заглушками ЗГ-1 полости в углах рамы-основания в местах крепления балок основания к стойкам каркаса предварительно заполнив полости минеральной ватой, обернутой в полиэтиленовую пленку. Заглушки закрепить с помощью комбинированных заклепок ЗК-12 (узел 11).

6.13. Внутри рамы-основания разложить профилированные листы С15-1000-0,7 и закрепить их к нижним полкам балок основания самонарезающими винтами В6х14 с шагом 300 мм (узлы 3,11), а между собой - комбинированными заклепками ЗК-12 с шагом 300 мм.

6.14. При монтаже ПУ непосредственно на месте эксплуатации в исследуемом на полу цеха работы по п.6.13 допускается не производить.

6.15. При установке ПУ на опоры на дно рамы основания уложить минераловатные плиты, обернутые в полиэтиленовую пленку

для звукоизоляции снизу.

6.16. Разложить элементы настила и настелить линолеумный ковер.

6.17. Выполнить работы по облицовке поверхностей стен помещения пластиком на высоту от пола, превышающую уровень подвесного потолка на 25-40 мм. Крепление пластика к стенам производится с помощью раскладок и плитусов из алюминиевых профилей, устанавливаемых на шурупах (узлы 3,4,6,7,10,16-22,29-31,34,36). В уровне подвесного потолка пластик закрепить алюминиевыми уголками, входящими в комплект подвесного потолка.

Пластик и раскладки резать в размер по месту. Допускается оклейка поверхности стен пленочными материалами.

6.18. На свободном участке пола, удобном для доступа в полость рамы-основания осмотра и обслуживания кабельных проводок, линолеум вырезать по контуру съемных плит настила пола и приклеить к ним мастикой.

6.19. Произвести монтаж подвесного потолка.

Монтаж подвесного потолка следует начинать с закрепления к низу перекрытия ПУ, т.е. к профилированному настилу, подвесок. На подвесках закрепить гнечные несущие элементы из алюминиевых профилей. К поверхностям стен на уровне низа подвесного потолка по периметру помещения закрепить шурупами алюминиевые уголки (эти уголки рекомендуются устанавливать одновременно с облицовкой стен пластиком), а затем установить остальные элементы подвесного потолка согласно проекту. Монтаж потолка для ПУ6 выполнить на месте эксплуатации ПУ после стыковки секций (см. докум. 1.481.3-2.1-12).

6.20. Установить в проемы подвесного потолка светильники с опорой на несущие несущие элементы, произвести разводку кабелей, установить пульт, щиты приборы и другое оборудование (по чертежам ВНИИ Тяжпроэлектропроект).

6.21. Для подъемов на огоры, транспортирования и перемещений в пределах строительной площадки к основанию ПУ временно закрепить грузовые проушины (узел 3). Строповку ПУ производить специальной траверсой для исключения механических повреждений поверхностей ограждающих конструкций стропильными канатами по схеме приведенной на рис.4 (см.лист 3).

6.22. Установить ПУ на амортизирующие подкладки из резины и минераловатные плиты повышенной жесткости, разместив их по периметру рамы-основания. Амортизирующие подкладки поставить под углы ПУ. Выполнить отмостку (узлы 3,4,14).

6.23. При монтаже ПУ6 произвести стыковку секций в соответствии с узлами 4 - по рамам-основаниям, 33 - по перекрытиям, 34-36 - по стойкам.

6.24. На настил перекрытия уложить минераловатные плиты повышенной жесткости, обернутые в полиэтиленовую пленку.

6.25. Установить заглушки ЗГ-2 и ЗГ-3 (для ПУ6 в месте стыковки), закрепив их самонарезающими винтами В6х14 (узлы 12,36).

6.26. Провести работы по герметизации и уплотнению щелей и звукоизоляции углов ПУ. Установить нащельники (узлы 1,2,9,10,12,13,23). На углах ПУ, в зоне наклонного остекления, нащельники подрезать по месту (узлы 27,28).

6.27. Сверху ПУ разложить профилированные листы С15-1000-0,7, закрепив их по периметру ПУ к верхним полкам рам РК и балок БК самонарезающими винтами В6х14 с шагом 300 мм (узлы 1,2).

6.28. Произвести работы по остеклению световых проемов (узлы 5, 29,30,32,35) используя рекомендации, изложенные в "Руководстве по проектированию, монтажу и эксплуатации светопрозрачных ограждений промышленных зданий с применением стеклопакетов" (М., Стройиздат, 1983).

Резиновые прокладки к стойкам каркаса приклеить клеем 88Н по месту.

С целью предотвращения повреждений стеклопакетов при перемещениях и транспортировании ПУ остекление проемов рекомендуется производить на месте эксплуатации.

6.29. Остекление наклонного светового проема производить изнутри помещения (узлы 13,21-24).

Перед установкой линейных элементов, фиксирующих стеклопакеты в проемах тщательно заделать щели по периметру стеклопакетов герметиком.

6.30. В косые проемы вставить стекла, вырезанные по месту по размеру проемов. Подкладочные и уплотняющие полосы из губчатой резины ставить на клею 88Н или на мастике.

После установки внутреннего стекла, толщиной 5 мм, установить на мастике или герметике элементы из алюминиевых профилей с уплотнителями из губчатой резины. Верхний (горизонтальный) элемент установить плотно, враспор (узел 25). Алюминиевые профили резать в размер по месту.

6.31. Установить в косые проемы наружные стекла, толщиной 8 мм, и зафиксировать их в проемах линейными элементами (уголками и накладками) с помощью винтов М5х16 (узлы 13,25-28,35).

6.32. У входа в ПУ установить площадку со ступеньками (при полном исполнении, узел 18) или площадки обслуживания и лестницы (при эксплуатации на опорах).

Состав: [illegible]

6.33. Выполнить работы по окантовке наружных поверхностей стеновых панелей алюминиевыми профилями (уголками), а также уплотнению и заделке швов-стыков. Уголки на требуемую длину нарезать по месту (узлы 7.8, 14, 21, 25, 29, 30). По низу стенового ограждения по периметру ПУ закрепить алюминиевый профиль А-85В (узел 3, 14).

6.34. После установки ПУ на место эксплуатации проверить наличие электрического контакта между всеми металлическими частями конструкции микрометром Ф415 по ТУ 25-04-2160-77 или омметром по ТУ 25-04-1106-75. Допустимая величина переходного сопротивления не должна превышать 0,01 Ом.

6.35. Подвести и подсоединить к ПУ через фланцы короба-воздуховоды от внешней вентиляционной системы (узел 15).

**7. ТРЕБОВАНИЯ К ИЗДЕЛИЯМ И МАТЕРИАЛАМ, ПРИМЕНЯЕМЫМ НА МОНТАЖЕ ПУ И НЕ ВХОДЯЩИМ В КОМПЛЕКТ ПОСТАВКИ ЗАВОДА-ИЗГОТОВИТЕЛЯ МЕТАЛЛОКОНСТРУКЦИЙ (ПОСТАВКА ЗАКАЗЧИКА)**

7.1. В качестве покрытия пола ПУ должен применяться линолеум поливинилхлоридный на теплозвукоизолирующей подоснове по ГОСТ 18108-80.

7.2. Для облицовки внутренних поверхностей глухих участков стен ПУ должен применяться пластик по ГОСТ 9590-76 - ДЕСП-АМР, толщиной 1,6+2 мм серого цвета с текстурой под мешковину, с матовой поверхностью.

7.3. Светопрозрачное ограждение ПУ должно выполняться однокамерными стеклопакетами с обрамляющей рамкой марки СПКР1 по ГОСТ 24866-81, изготовленных из витринных полированных стекол разной толщины - 6 и 5,5 мм по ГОСТ 13454-77. Размеры стеклопакетов - 1560x1450x30,5 мм.

7.4. Для остекления боковых косых проемов в фасадах с наклонным остеклением следует применять витринные полированные стекла толщиной 5,5 и 8 мм по ГОСТ 13454-77.

7.5. Для герметизации стыков и щелей в конструкциях должны применяться нетвердеющие мастики и вулканизирующиеся герметики по техническим условиям, утвержденным в установленном порядке, и разрешенные к применению в строительстве органами Госсанадзора.

Применение для герметизации стеклопакетов мастики марки УМС-50 не допускается.

7.6. Для звукоизоляции ПУ снизу (при установке ПУ на опоры) рекомендуется применять плиты минераловатные на синтетическом связующем марки П175, плотностью - 150 кг/м<sup>3</sup>, толщиной - 40 мм, по ГОСТ 9573-82 (укладываются в полость рамы-основания ПУ).

7.7. Для звукоизоляции ПУ сверху рекомендуется применять плиты минераловатные повышенной жесткости толщиной 50 мм по ГОСТ 22950-78 (применяются в кровельном покрытии).

7.8. Для звукоизоляции углов ПУ должна применяться минеральная вата марки Б по ГОСТ 4640-84.

7.9. Для уплотнения и звукоизоляции ПУ снизу (при установке ПУ на пол цеха) рекомендуется применять плиты по п. 7.7 (укладываются под опорный контур рамы-основания по периметру ПУ).

7.10. Изделия и материалы по п.п. 7.6, 7.7, 7.8 перед установкой в проектное положение должны быть обернуты в полиэтиленовую пленку, толщиной 0,1 мм по ГОСТ 10354-82.

7.11. В качестве амортизирующих подкладок (при установке ПУ на пол цеха) рекомендуются пластины из маслостойкой резины повышенной твердости, толщиной 40 мм по ГОСТ 7338-77. Подкладки устанавливаются на объекте под углы собранных ПУ и каждой секции в ПУ6.

7.12. Для наклейки резиновых уплотнителей рекомендуется применять клей 88Н по ТУ 38 1051061-87 или клей 88-НП по ТУ 38 105540-85.

7.13. Перечень изделий и материалов не входящих в комплект поставки завода-изготовителя унифицированных модульных конструкций для вариантов ПУ, устанавливаемых на полу цеха, с наибольшей площадью световых проемов, с одним наклонным остеклением см. табл. 2.

7.14. Для ПУ из комплектов других шифров, не указанных в табл. 2 требуемое количество изделий и материалов поз. 1, 2, 3 (табл. 2) уточняется при разработке документации на конкретный вариант ПУ.

7.15. Материалы и изделия, применяемые на монтаже ПУ, не входящие в комплект поставки завода-изготовителя металлоконструкций (поставка заказчика), по желанию заказчика могут быть заменены на другие, не уступающие по своим техническим характеристикам, указанным в табл. 2.

Таблица 2  
Изделия и материалы, не входящие в комплект поставки (поставка заказчика)

Наименование, марка, размеры	Обозначение стандарта, ТУ	Ед. изм.	Количество на комплект		
			КПЗ-1.2.2.6	КП4,5 2-2.9.14	КП5-1.2.2.2.6
1. Стеклопакет СПКР1 1560x1450x30,5	ГОСТ 24866-81	шт.	6	7	10
2. Стекло витринное полированное 1600x400x8	ГОСТ 13454-77	шт.	1	1	1
1600x400x5,5		шт.	1	1	1
3. Пластика ДЕСП-АМР-1000-1,6	ГОСТ 9590-76	м <sup>2</sup>	10	14,5	19,5
4. Линолеум поливинилхлоридный на теплозвукоизолирующей подоснове	ГОСТ 18108-80	м <sup>2</sup>	15	20	21
5. Пластина I, лист, МС-П-40x200x200	ГОСТ 7338-77	шт.	4	4	8
6. Плита минераловатная повышенной твердости П175-1000-500-50	ГОСТ 22950-78	м <sup>3</sup>	1,3	1,8	2,4
7. Вата минеральная Б	ГОСТ 4640-84	кг	45	50	60
8. Пленка полиэтиленовая Тс, подотно 0,100x2200	ГОСТ 10354-82	м <sup>2</sup>	50	60	83
9. Клей 88Н	ТУ 38 1051061-87	кг	0,5	0,5	0,8
10. Герметик У-30К	ГОСТ 13489-79	кг	5,0	7,5	9,0

1.481.3-2.1-ПЗ

Копирован



Эскиз	Марка	Размеры, мм		Масса, кг
		A	B	
	П03	2970	640	105,20
	П04,5	4470		156,40
	ПК3	2970	605	173,50
	ПК4,5	4470		244,40
	ПЧ3	2970	680	162,30
	ПЧ4,5	4470		216,30
	ПГ3	2970	680	111,40
	ПГ4,5	4470		154,60
	ПВ3	2970	680	121,70
	ПВ4,5	4470		170,00
	ПВ3Н	2970	680	121,70
	ПВ4,5Н	4470		170,00
	ПР0,5	490	2170	60,90
	ПР1,5	1480		144,40

Эскиз	Марка	Размеры, мм		Масса, кг
		A	B	
	БД	1056	2187	81,50
	С-1	-	2925	36,00
	С-2	-	2925	35,80
	С-2Н	-	2925	
	СМ	105	2150	6,90
	СБ-1	125	1615	7,70
	СБ-1Н	125	1615	

Эскиз	Марка	Размеры, мм		Масса, кг
		A	B	
	СБ-2	105	2187	6,50
	СР	62	1580	11,10
	СН	82	1580	10,90
	ЕК3	2920	160	32,50
	БХ4,5	4480		48,90

Подвесные потолки ПП3х3, ПП3х4,5, ПП3х6  
 представлены в разобранном виде, элементами. Спецификацию элементов подвесных потолков см. в кат. 1.481.3-2.1-12.

1.481.3-2.1-12  
 1.481.3-2.1-12  
 1.481.3-2.1-12

1.481.3-2.1-С1НН -	
Номенклатура изделий	Спецификация
Витязевские карты	Спецификация

Эскиз	Марка	Размеры, мм		Масса, кг	Эскиз	Марка	Размеры, мм		Масса, кг	Эскиз	Марка	Размеры, мм		Масса, кг
		A	B				A	B				A	B	
	Б03-1	2930	400	101,50		ЭП-2	740	793	19,40		ЭП-1	390	110	0,50
	Б03-2			94,00		ЭП-3	740	740	19,40		ЭП-2	120	105	0,31
	Б04,5			4430	148,00		ЭП-4	740	793	19,50		ЭП-3	165	165
	БС	2930		57,70		ПП3x3	3090		88,61		Н	3300	170	10,20
	БП	2880	160	32,10		ПП3x4,5	4590	3090	124,75		А-141		20	0,49
	П	980	110	5,70		ПП3x6	6160		179,65		А-383		38	0,76
	ПМ	1420	418	127,60		СК	80	50	0,34		А-085	3000	25	0,57
	ЭП-1	740	793	19,40		Б	150	-	0,21		А-725		22	0,62
											А-858	3300	120	3,50
											ПП	207	235	10,00
											РК	3090	405	44,90

Изд. 2. 1972 г. Изд. 2. 1972 г. 14813

Состав фасадов по основным отгравировочным маркам

Индекс	Схема фасада и условное изображение в плане	Краткая характеристика	Состав по маркам			Индекс	Схема фасада и условное изображение в плане	Краткая характеристика	Состав по маркам			Индекс	Схема фасада и условное изображение в плане	Краткая характеристика	Состав по маркам		
			Поз.	Марка	Кол.				Поз.	Марка	Кол.				Поз.	Марка	Кол.
1		L=3м. С наклонным остеклением	1	ПКЗ	1	7		L=3м. С вентиляционными отверстиями (входное отверстие справа) и дверью	1	ПВЗ	1	13		L=4,5м. С вентиляционными отверстиями (входное отверстие слева)	1	ПВ4,5	1
			2	ПУЗ	1				2	ПР1,5	1				2	ПР1,5	3
			3	СБ-1	1				3	ПР0,5	1				3	СМ	2
			4	СБ-1Н	1				4	БА	1						
			5	СР	1				5	СМ	2						
			6	СН	2												
2		L=3м. С вентиляционным остеклением	1	ПВЗ	2	8		L=3м. Глухой, с дверью (слева или справа)	1	ПГЗ	1	14		L=4,5м. С вентиляционными отверстиями (входное отверстие слева) и дверью	1	ПВ4,5Н	1
			2	СБ-2	2				2	ПР1,5	1				2	ПР1,5	2
			3	СР	1				3	ПР0,5	1				3	ПР0,5	1
3		L=3м. Глухой	1	ПГЗ	1	9		L=4,5м. С наклонным остеклением	1	ПК4,5	1	15		L=4,5м. С вентиляционными отверстиями (входное отверстие справа) и дверью	1	ПВ4,5	1
			2	ПР1,5	2				2	ПЧ4,5	1				2	ПР1,5	2
			3	СМ	2				3	СБ-1	1				3	ПР0,5	1
4		L=3м. С вентиляционными отверстиями (входное отверстие слева)	1	ПВЗН	1	10		L=4,5м. С вентиляционным остеклением	1	ПЧ4,5	2	16		L=4,5м. Глухой, с дверью (слева или справа)	1	ПГ4,5	1
			2	ПР1,5	2				2	СБ-2	2				2	ПР1,5	2
			3	СМ	2				3	СР	2				3	ПР0,5	1
5		L=3м. С вентиляционными отверстиями (входное отверстие слева)	1	ПВЗ	1	11		L=4,5м. Глухой	1	ПГ4,5	1	12		L=4,5м. С вентиляционными отверстиями (входное отверстие слева)	1	ПВ4,5	1
			2	ПР1,5	2				2	ПР1,5	3				2	ПР1,5	3
			3	СМ	2				3	СМ	2				3	СМ	2
6		L=3м. С вентиляционными отверстиями (входное отверстие слева) и дверью	1	ПВЗН	1	12		L=4,5м. С вентиляционными отверстиями (входное отверстие слева)	1	ПВ4,5	1	12		L=4,5м. С вентиляционными отверстиями (входное отверстие слева)	1	ПВ4,5	1
			2	ПР1,5	1				2	ПР1,5	3				2	ПР1,5	3
			3	ПР0,5	1				3	СМ	2				3	СМ	2
			4	БА	1												
			5	СМ	2												

Индекс, марка, количество и другие обозначения  
 1984 г. 11.11.84

44813-2.1-02Д

Фасад поста управления ПУЗ, ПУЧС 7У6 по старому делению 3м

Схема условные обозначения

Поз.	Марка	Кол.	Поз.	Марка	Кол.
1	ПВ4,5	1	1	ПВ4,5	1
2	ПР1,5	3	2	ПР1,5	3
3	ПР0,5	1	3	ПР0,5	1
4	БА	1	4	БА	1
5	СМ	2	5	СМ	2

Рекомендуемые сочетания для фасадов поста управления ПУБ

Индекс	Схема фасада и условное изображение в плане	Индекс	Схема фасада и условное изображение в плане	Индекс	Схема фасада и условное изображение в плане	Индекс	Схема фасада и условное изображение в плане	Индекс	Схема фасада и условное изображение в плане
1-2		3-2		6-2		4-3		6-3	
2-1		2-4		2-7		3-4		3-7	
2-2		4-2		7-2		3-5		7-3	
1-3		2-5		2-8		5-3		3-8	
3-1		5-2		8-2		3-6		8-3	
2-3		2-6		3-3					

1-481.3-21-03.1  
 1-481.3-21-03.2  
 1-481.3-21-03.3  
 1-481.3-21-03.4  
 1-481.3-21-03.5  
 1-481.3-21-03.6  
 1-481.3-21-03.7  
 1-481.3-21-03.8  
 1-481.3-21-03.9  
 1-481.3-21-03.10  
 1-481.3-21-03.11  
 1-481.3-21-03.12  
 1-481.3-21-03.13  
 1-481.3-21-03.14  
 1-481.3-21-03.15  
 1-481.3-21-03.16  
 1-481.3-21-03.17  
 1-481.3-21-03.18  
 1-481.3-21-03.19  
 1-481.3-21-03.20  
 1-481.3-21-03.21  
 1-481.3-21-03.22  
 1-481.3-21-03.23  
 1-481.3-21-03.24  
 1-481.3-21-03.25  
 1-481.3-21-03.26  
 1-481.3-21-03.27  
 1-481.3-21-03.28  
 1-481.3-21-03.29  
 1-481.3-21-03.30  
 1-481.3-21-03.31  
 1-481.3-21-03.32  
 1-481.3-21-03.33  
 1-481.3-21-03.34  
 1-481.3-21-03.35  
 1-481.3-21-03.36  
 1-481.3-21-03.37  
 1-481.3-21-03.38  
 1-481.3-21-03.39  
 1-481.3-21-03.40  
 1-481.3-21-03.41  
 1-481.3-21-03.42  
 1-481.3-21-03.43  
 1-481.3-21-03.44  
 1-481.3-21-03.45  
 1-481.3-21-03.46  
 1-481.3-21-03.47  
 1-481.3-21-03.48  
 1-481.3-21-03.49  
 1-481.3-21-03.50  
 1-481.3-21-03.51  
 1-481.3-21-03.52  
 1-481.3-21-03.53  
 1-481.3-21-03.54  
 1-481.3-21-03.55  
 1-481.3-21-03.56  
 1-481.3-21-03.57  
 1-481.3-21-03.58  
 1-481.3-21-03.59  
 1-481.3-21-03.60  
 1-481.3-21-03.61  
 1-481.3-21-03.62  
 1-481.3-21-03.63  
 1-481.3-21-03.64  
 1-481.3-21-03.65  
 1-481.3-21-03.66  
 1-481.3-21-03.67  
 1-481.3-21-03.68  
 1-481.3-21-03.69  
 1-481.3-21-03.70  
 1-481.3-21-03.71  
 1-481.3-21-03.72  
 1-481.3-21-03.73  
 1-481.3-21-03.74  
 1-481.3-21-03.75  
 1-481.3-21-03.76  
 1-481.3-21-03.77  
 1-481.3-21-03.78  
 1-481.3-21-03.79  
 1-481.3-21-03.80  
 1-481.3-21-03.81  
 1-481.3-21-03.82  
 1-481.3-21-03.83  
 1-481.3-21-03.84  
 1-481.3-21-03.85  
 1-481.3-21-03.86  
 1-481.3-21-03.87  
 1-481.3-21-03.88  
 1-481.3-21-03.89  
 1-481.3-21-03.90  
 1-481.3-21-03.91  
 1-481.3-21-03.92  
 1-481.3-21-03.93  
 1-481.3-21-03.94  
 1-481.3-21-03.95  
 1-481.3-21-03.96  
 1-481.3-21-03.97  
 1-481.3-21-03.98  
 1-481.3-21-03.99  
 1-481.3-21-03.100

1.481.3-21-03.1

Исполнитель	Проверенный	Утвержденный	Дата	Лист	Всего

Фасад поста управления ПУБ по стороне данной 5,м  
 длина фасада 5,0м  
 высота фасада 2,0м

Копия

Перечень комплектов конструкций поставки завода-изготовителя (рекомендуемый)  
Типоразмеры постов управления

ПУЗ (3x3м)		ПУ 4,5 (3x4,5)				ПУ 6 (3x6м)	
Шифр комплекта конструкций для ПУ	Шифр комплекта конструкций для ПУ земельного исполнения	Шифр комплекта конструкций для ПУ	Шифр комплекта конструкций для ПУ земельного исполнения	Шифр комплекта конструкций для ПУ	Шифр комплекта конструкций для ПУ земельного исполнения	Шифр комплекта конструкций для ПУ	Шифр комплекта конструкций для ПУ земельного исполнения
КПЗ-1.1.1.6	КПЗ-1.1.1.7	КП4,5-1.1.9.14	КП4,5-1.1.9.15	КП4,5-2.6.10.10	КП4,5-2.7.10.10	КП6-1.1.1.2.2.6	КП6-1.1.1.2.2.7
КПЗ-1.1.2.6	КПЗ-1.1.2.7	КП4,5-1.1.10.14	КП4,5-1.1.10.15	КП4,5-2.6.10.11	КП4,5-2.7.10.11	КП6-1.1.1.2.3.6	КП6-1.1.1.2.3.7
КПЗ-1.1.3.6	КПЗ-1.1.3.7	КП4,5-1.1.11.14	КП4,5-1.1.11.15	КП4,5-2.6.11.11	КП4,5-2.7.11.11	КП6-1.1.1.3.3.6	КП6-1.1.1.3.3.7
КПЗ-1.1.4.8	КПЗ-1.1.5.8	КП4,5-1.2.9.14	КП4,5-1.2.9.15	КП4,5-2.8.9.12	КП4,5-2.8.9.13	КП6-1.1.2.2.2.6	КП6-1.1.2.2.2.7
КПЗ-1.2.2.6	КПЗ-1.2.2.7	КП4,5-1.2.10.14	КП4,5-1.2.10.15	КП4,5-2.8.10.12	КП4,5-2.8.10.13	КП6-1.1.2.2.3.6	КП6-1.1.2.2.3.7
КПЗ-1.2.3.6	КПЗ-1.2.3.7	КП4,5-1.2.11.14	КП4,5-1.2.11.15	КП4,5-2.8.11.12	КП4,5-2.8.11.13	КП6-1.1.2.2.4.8	КП6-1.1.2.2.5.8
КПЗ-1.2.4.8	КПЗ-1.2.5.8	КП4,5-1.3.9.14	КП4,5-1.3.9.15	КП4,5-3.3.9.14	КП4,5-3.3.9.15	КП6-1.1.2.3.3.6	КП6-1.1.2.3.3.7
КПЗ-1.3.3.6	КПЗ-1.3.3.7	КП4,5-1.3.10.14	КП4,5-1.3.10.15	КП4,5-3.3.10.14	КП4,5-3.3.10.15	КП6-1.1.2.3.4.8	КП6-1.1.2.3.5.8
КПЗ-1.3.4.8	КПЗ-1.3.5.8	КП4,5-1.3.11.14	КП4,5-1.3.11.15	КП4,5-3.4.9.16	КП4,5-3.5.9.16	КП6-1.1.3.3.3.6	КП6-1.1.3.3.3.7
КПЗ-2.2.2.6	КПЗ-2.2.2.7	КП4,5-1.4.9.16	КП4,5-1.5.9.16	КП4,5-3.4.10.16	КП4,5-3.5.10.16	КП6-1.1.3.3.4.8	КП6-1.1.3.3.5.8
КПЗ-2.2.3.6	КПЗ-2.2.3.7	КП4,5-1.4.10.16	КП4,5-1.5.10.16	КП4,5-3.8.9.12	КП4,5-3.8.9.13	КП6-1.2.2.2.2.6	КП6-1.2.2.2.2.7
КПЗ-2.2.4.8	КПЗ-2.2.5.8	КП4,5-1.4.11.16	КП4,5-1.5.11.16	КП4,5-3.8.10.12	КП4,5-3.8.10.13	КП6-1.2.2.2.4.8	КП6-1.2.2.2.5.8
КПЗ-2.3.3.6	КПЗ-2.3.3.7	КП4,5-1.6.9.9	КП4,5-1.7.9.9	КП4,5-3.8.11.12	КП4,5-3.8.11.13	КП6-1.2.2.3.3.6	КП6-1.2.2.3.3.7
КПЗ-2.3.4.8	КПЗ-2.3.5.8	КП4,5-1.6.9.10	КП4,5-1.7.9.10			КП6-1.2.3.3.3.6	КП6-1.2.3.3.3.7
		КП4,5-1.6.10.10	КП4,5-1.7.10.10			КП6-1.2.3.3.4.8	КП6-1.2.3.3.5.8
		КП4,5-1.6.9.11	КП4,5-1.7.9.11			КП6-1.3.3.3.3.6	КП6-1.3.3.3.3.7
		КП4,5-1.6.10.11	КП4,5-1.7.10.11			КП6-1.3.3.3.4.8	КП6-1.3.3.3.5.8
		КП4,5-1.6.11.11	КП4,5-1.7.11.11			КП6-2.2.2.2.2.6	КП6-2.2.2.2.2.7
		КП4,5-1.8.9.12	КП4,5-1.8.9.13			КП6-2.2.2.2.3.6	КП6-2.2.2.2.3.7
		КП4,5-1.8.10.12	КП4,5-1.8.10.13			КП6-2.2.2.2.4.8	КП6-2.2.2.2.5.8
		КП4,5-1.8.11.12	КП4,5-1.8.11.13			КП6-2.2.2.3.3.6	КП6-2.2.2.3.3.7
		КП4,5-2.2.9.14	КП4,5-2.2.9.15			КП6-2.2.2.3.4.8	КП6-2.2.2.3.5.8
		КП4,5-2.2.10.14	КП4,5-2.2.10.15			КП6-2.2.3.3.3.6	КП6-2.2.3.3.3.7
		КП4,5-2.2.11.14	КП4,5-2.2.11.15			КП6-2.2.3.3.4.8	КП6-2.2.3.3.5.8
		КП4,5-2.3.9.14	КП4,5-2.3.9.15			КП6-2.3.3.3.3.6	КП6-2.3.3.3.3.7
		КП4,5-2.3.10.14	КП4,5-2.3.10.15			КП6-2.3.3.3.4.8	КП6-2.3.3.3.5.8
		КП4,5-2.3.11.14	КП4,5-2.3.11.15				
		КП4,5-2.4.9.16	КП4,5-2.5.9.16				
		КП4,5-2.4.10.16	КП4,5-2.5.10.16				
		КП4,5-2.4.11.16	КП4,5-2.5.11.16				
		КП4,5-2.6.9.9	КП4,5-2.7.9.9				
		КП4,5-2.6.9.10	КП4,5-2.7.9.10				
		КП4,5-2.6.9.11	КП4,5-2.7.9.11				

1481.3-2.1-04Д

1481.3-2.1-04Д

Номенклатура комплектов конструкций КП (комплект поставки)

Код	Исполнение	Итого
Р	Т	

Копиредел

Формат А2

### Условные схемы ПУЗ. Варианты исполнения

Шифр комплектной конструкции	Условная схема ПУ (план)		Обозначение схемы		Шифр комплектной конструкции	Условная схема ПУ (план)		Обозначение схемы		
	Вариант исполнения	Зеркальное изображение	Индекс варианта исполнения	Индекс зеркального изображения		Вариант исполнения	Зеркальное изображение	Индекс варианта исполнения	Индекс зеркального изображения	
КПЗ-1.1.1.6 КПЗ-1.1.1.7			ПУЗ-1.1.1.6	ПУЗ-1.1.1.7	КПЗ-1.2.3.6 КПЗ-1.2.3.7			ПУЗ-1.2.3.6	ПУЗ-1.7.3.2	
			ПУЗ-1.1.2.6	ПУЗ-1.1.2.7				ПУЗ-1.2.6.3	ПУЗ-1.3.7.2	
КПЗ-1.1.2.6 КПЗ-1.1.2.7			ПУЗ-1.1.2.6	ПУЗ-1.1.2.7		КПЗ-1.2.3.6 КПЗ-1.2.3.7			ПУЗ-1.3.2.6	ПУЗ-1.7.2.3
			ПУЗ-1.1.2.7	ПУЗ-1.1.2.6					ПУЗ-1.3.2.6	ПУЗ-1.7.2.3
			ПУЗ-1.1.2.6	ПУЗ-1.1.2.7					ПУЗ-1.6.2.3	ПУЗ-1.3.2.7
КПЗ-1.1.3.6 КПЗ-1.1.3.7			ПУЗ-1.1.3.6	ПУЗ-1.1.7.3		КПЗ-1.2.4.8 КПЗ-1.2.5.8			ПУЗ-1.2.4.8	ПУЗ-1.8.5.2
			ПУЗ-1.1.3.7	ПУЗ-1.1.3.6					ПУЗ-1.2.8.4	ПУЗ-1.5.8.2
			ПУЗ-1.1.3.6	ПУЗ-1.1.3.7					ПУЗ-1.4.2.8	ПУЗ-1.8.2.5
КПЗ-1.1.4.8 КПЗ-1.1.5.8			ПУЗ-1.1.4.8	ПУЗ-1.1.8.5		КПЗ-1.2.2.6 КПЗ-1.2.2.7			ПУЗ-1.2.2.6	ПУЗ-1.7.2.2
			ПУЗ-1.1.4.8	ПУЗ-1.1.8.5					ПУЗ-1.2.6.2	ПУЗ-1.2.7.2
			ПУЗ-1.1.4.8	ПУЗ-1.1.8.5				ПУЗ-1.6.2.2	ПУЗ-1.2.2.7	

Продолжение см. лист 2

1. Схемы фасадов см. док. 1.481.3-2.1-02.4
2. Цифры на условных схемах ПУ-индексы фасадов

1.481.3-2.1-05.4			
Пост-управления ПУЗ			
Схема расположения фасадов			
Исполн.	Проверен.	Утвержден.	Дата
Р	И	З	2

Шифр комплекта  
 1.481.3-2.1-05.4

Шифр комплекта конструкций	Условная схема ПУ (план)		Обозначение схемы	
	Вариант исполнения	Зеркальное исполнение	Марка варианта исполнения	Марка зеркального исполнения
КПЗ-1.3.3.6 КПЗ-1.3.3.7			ПУЗ-1.3.3.6	ПУЗ-1.7.3.3
			ПУЗ-1.3.6.3	ПУЗ-1.3.7.3
			ПУЗ-1.6.3.3	ПУЗ-1.3.3.7
КПЗ-1.3.4.8 КПЗ-1.3.5.8			ПУЗ-1.3.4.8	ПУЗ-1.8.5.3
			ПУЗ-1.3.8.4	ПУЗ-1.5.8.3
			ПУЗ-1.4.3.8	ПУЗ-1.8.3.5
			ПУЗ-1.8.3.4	ПУЗ-1.5.3.8
			ПУЗ-1.8.4.3	ПУЗ-1.3.5.8
КПЗ-2.2.2.6 КПЗ-2.2.2.7			ПУЗ-2.2.2.6	ПУЗ-2.2.2.7
	КПЗ-2.2.3.6 КПЗ-2.2.3.7			ПУЗ-2.2.3.6
			ПУЗ-2.2.6.3	ПУЗ-2.2.3.7
			ПУЗ-2.3.2.6	ПУЗ-2.3.2.7

Шифр комплекта конструкций	Условная схема ПУ (план)		Обозначение схемы	
	Вариант исполнения	Зеркальное исполнение	Марка варианта исполнения	Марка зеркального исполнения
КПЗ-2.2.4.8 КПЗ-2.2.5.8			ПУЗ-2.2.4.8	ПУЗ-2.2.8.5
			ПУЗ-2.2.8.4	ПУЗ-2.2.5.8
			ПУЗ-2.4.2.8	ПУЗ-2.5.2.8
КПЗ-2.3.3.6 КПЗ-2.3.3.7			ПУЗ-2.3.6.3	ПУЗ-2.3.7.3
			ПУЗ-2.6.3.3	ПУЗ-2.3.3.7
			ПУЗ-2.3.3.6	ПУЗ-2.7.3.3
КПЗ-2.3.4.8 КПЗ-2.3.5.8			ПУЗ-2.3.4.8	ПУЗ-2.8.5.3
			ПУЗ-2.3.8.4	ПУЗ-2.5.8.3
			ПУЗ-2.4.3.8	ПУЗ-2.8.3.5
			ПУЗ-2.8.3.4	ПУЗ-2.5.3.8
			ПУЗ-2.8.4.3	ПУЗ-2.3.5.8

Шифр конструкции  
 вариант исполнения  
 зеркальное исполнение  
 марка варианта исполнения  
 марка зеркального исполнения

### Условные схемы ПУ 4,5. Варианты исполнения

Шифр комплекта конструкций	Условная схема ПУ (план)		Обозначение схемы	
	Вариант исполнения	Зеркальное изображение	Марка варианта исполнения	Марка зеркального изображения
КП4,5-1.1.9.14 КП4,5-1.1.9.15			ПУ4,5-1.9.1.14	ПУ4,5-1.9.1.15
КП4,5-1.1.10.14 КП4,5-1.1.10.15			ПУ4,5-1.10.1.14	ПУ4,5-1.10.1.15
КП4,5-1.2.9.14 КП4,5-1.2.9.15			ПУ4,5-1.9.2.14	ПУ4,5-1.9.2.15
			ПУ4,5-1.14.2.9	ПУ4,5-1.14.2.10
КП4,5-1.2.10.14 КП4,5-1.2.10.15			ПУ4,5-1.10.2.14	ПУ4,5-1.10.2.15
			ПУ4,5-1.14.2.10	ПУ4,5-1.14.2.11
КП4,5-2.2.9.14 КП4,5-2.2.9.15			ПУ4,5-2.9.2.14	ПУ4,5-2.9.2.15
КП4,5-2.2.10.14 КП4,5-2.2.10.15			ПУ4,5-2.10.2.14	ПУ4,5-2.10.2.15
КП4,5-1.6.9.9 КП4,5-1.7.9.9			ПУ4,5-1.9.6.9	ПУ4,5-1.9.7.9
КП4,5-1.6.9.10 КП4,5-1.7.9.10			ПУ4,5-1.9.6.10	ПУ4,5-1.9.7.10
			ПУ4,5-1.10.6.9	ПУ4,5-1.10.7.9
КП4,5-1.6.10.10 КП4,5-1.7.10.10			ПУ4,5-1.10.6.10	ПУ4,5-1.10.7.10

Шифр комплекта конструкций	Условная схема ПУ (план)		Обозначение схемы	
	Вариант исполнения	Зеркальное изображение	Марка варианта исполнения	Марка зеркального изображения
КП4,5-2.6.9.9 КП4,5-2.7.9.9			ПУ4,5-2.9.6.6	ПУ4,5-2.9.7.9
КП4,5-2.6.9.10 КП4,5-2.7.9.10			ПУ4,5-2.9.6.10	ПУ4,5-2.10.7.9
			ПУ4,5-2.10.6.9	ПУ4,5-2.9.7.10
КП4,5-2.6.10.10 КП4,5-2.7.10.10			ПУ4,5-2.10.6.10	ПУ4,5-2.10.7.10

- Цифры на условных схемах - индексы осадков.
- Приведены варианты ПУ 4,5 с максимальной площадью остекления. При выборе нужной схемы ПУ любой осадок с остеклением можно заменить на любой другой из числа рекомендуемых дозим. 14813-2.1-02.д.
- После выбора схемы с корректировкой по п. 2 необходимо проверить правильность записи условных обозначений комплекта конструкций и схемы ПУ выбранного варианта в соответствии с рекомендациями дозим. 14813-2.1-173, п. 5.2.

14813-2.1-06д

Пост управления ПУ 4,5

Схема расположения фасадов

Коллектор

Исполн.	Проверен.	Дата	Лист

Формат А2

14813-2.1-06д  
 14813-2.1-06д  
 14813-2.1-06д



Условные схемы ПУБ. Варианты исполнения.

Шифр комплекта конструкций	Условная схема ПУ (план)		Обозначение схемы	
	Вариант исполнения	Зеркальное исполнение	Марка варианта исполнения	Марка зеркального исполнения
КПБ-2.2.2.2.2.6 КПБ-2.2.2.2.2.7			ПУБ-2.2-2.6.2-2	ПУБ-2.2-2.7.2-2
			ПУБ-2.2-2.2.6-2	ПУБ-2.2-2.2.2-7
			ПУБ-2.2-2.2.2-6	ПУБ-2.2-2.2.2.7-2
КПБ-1.2.2.2.2.6 КПБ-1.2.2.2.2.7			ПУБ-1.2-2.6.2-2	ПУБ-1.2-2.7.2-2
			ПУБ-2.2-1.6.2-2	ПУБ-2.2-2.7.1-2
			ПУБ-2.1-2.6.2-2	ПУБ-2.2-2.7.2-1
			ПУБ-2.2-2.6.2-1	ПУБ-2.1-2.7.2-2
			ПУБ-2.2-2.6.1-2	ПУБ-2.2-1.7.2-2
			ПУБ-1.2-2.2.6-2	ПУБ-1.2-2.2.2-2
			ПУБ-1.2-2.2.2-6	ПУБ-1.7-2.2.2-2
			ПУБ-1.6-2.2.2-2	ПУБ-1.2-2.2.2-7
			ПУБ-1.2-6.2.2-2	ПУБ-1.2-2.2.7-2

Шифр комплекта конструкций	Условная схема ПУ (план)		Обозначение схемы	
	Вариант исполнения	Зеркальное исполнение	Марка варианта исполнения	Марка зеркального исполнения
КПБ-1.2.2.2.2.6 КПБ-1.2.2.2.2.7			ПУБ-2.1-2.2.6-2	ПУБ-2.2-1.2.2-7
			ПУБ-2.1-2.2.2-6	ПУБ-2.2-1.2.7-2
			ПУБ-2.1-2.6.2-2	ПУБ-2.2-1.7.2-2
			ПУБ-2.2-1.2.6-2	ПУБ-2.1-2.2.2-7
			ПУБ-2.2-1.2.2-6	ПУБ-2.1-2.2.7-2

Продолжение см. лист 2

1. Цифры на условных схемах - индексы фасовод.
2. Приведены варианты ПУБ с максимальной площадью остекления. При выборе схемы можно любой фасод с остеклением заменить на другой фасод такого же типоразмера из числа рекомендуемых докум. 1.481.3-2.1-02д, 03д.
3. После выбора схемы с корректировкой по п.2 необходимо проверить правильность записи числовых обозначений комплекта конструкций и схемы ПУ выбранного варианта в соответствии с рекомендациями докум. 1.481.3-2.1-П3, п.5.2.

1.481.3-2.1-07Д

Пост управления ПУБ

Схема остекления фасовод

Копировать

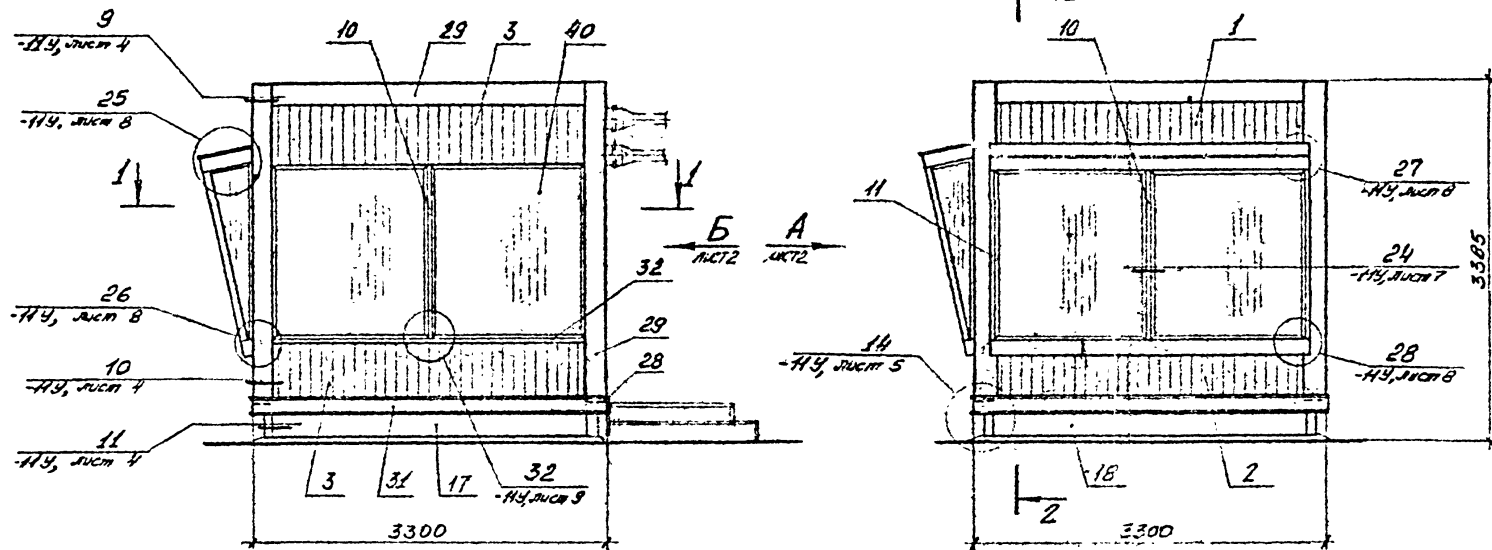
Лист 1 из 2

Шифр комплекта конструкции	Условная схема ПУ (план)		Обозначение схемы	
	Вариант исполнения	Зеркальное исполнение	Марка варианта исполнения	Марка зеркального исполнения
КПБ-1.1.1.2.2.6 КПБ-1.1.1.2.2.7			ПЧБ-1.2-1.1.6-2	ПЧБ-1.1-2.1.2-7
			ПЧБ-1.1-2.1.2-6	ПЧБ-1.2-1.1.7-2
			ПЧБ-1.2-1.6.2-1	ПЧБ-1.1-2.7.1-2
			ПЧБ-1.1-2.6.1-2	ПЧБ-1.2-1.7.2-1
			ПЧБ-1.1-2.1.6-2	ПЧБ-1.2-1.1.2-7
			ПЧБ-1.2-1.1.2-6	ПЧБ-1.1-2.1.7-2
			ПЧБ-1.2-1.6.1-2	ПЧБ-1.2-1.7.1-2
			ПЧБ-1.1-2.6.2-1	ПЧБ-1.1-2.7.2-1
КПБ-1.1.2.2.2.6 КПБ-1.1.2.2.2.7			ПЧБ-1.2-1.2.6-2	ПЧБ-1.2-7.2.1-2
			ПЧБ-1.2-6.2.1-2	ПЧБ-1.2-1.2.7-2
			ПЧБ-1.2-1.2.2-6	ПЧБ-1.7-2.2.1-2
			ПЧБ-1.6-2.2.1-2	ПЧБ-1.2-1.2.2-7

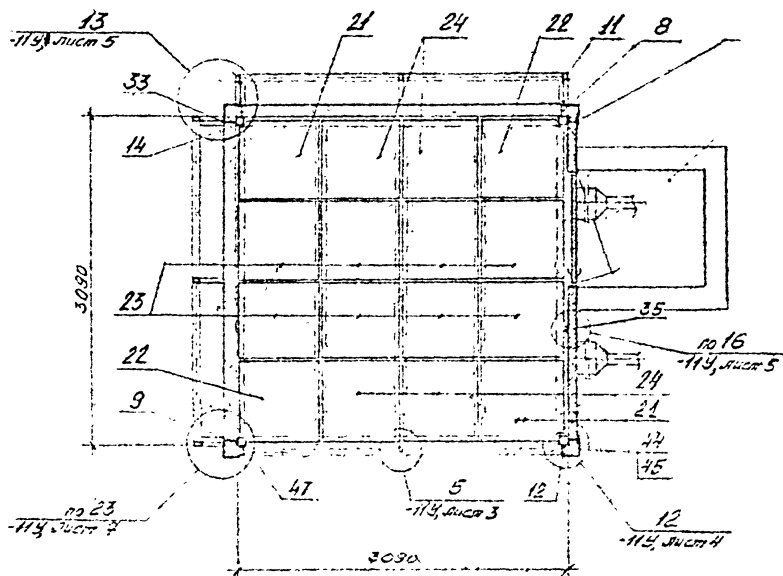
Шифр комплекта конструкции	Условная схема ПУ (план)		Обозначение схемы	
	Вариант исполнения	Зеркальное исполнение	Марка варианта исполнения	Марка зеркального исполнения
КПБ-1.1.2.2.2.6 КПБ-1.1.2.2.2.7			ПЧБ-1.2-1.6.2-2	ПЧБ-1.2-2.7.1-2
			ПЧБ-1.2-2.6.1-2	ПЧБ-1.2-1.7.2-2
			ПЧБ-1.2-2.1.6-2	ПЧБ-1.2-2.1.2-7
			ПЧБ-1.2-2.1.2-6	ПЧБ-1.2-2.1.7-2
			ПЧБ-1.1-2.2.6-2	ПЧБ-1.2-7.2.2-1
			ПЧБ-1.1-2.2.2-6	ПЧБ-1.7-2.2.2-1
			ПЧБ-1.1-2.6.2-2	ПЧБ-1.2-2.7.2-1
			ПЧБ-1.6-2.2.2-1	ПЧБ-1.1-2.2.2-7
			ПЧБ-1.2-2.6.2-1	ПЧБ-1.1-2.7.2-2
			ПЧБ-1.2-6.2.2-1	ПЧБ-1.1-2.2.7-2

11/15/16 К. 15/15/16

ПУЗ-1.1.6.2

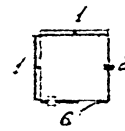


1-1

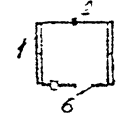


Варианты исполнения ПУ

ПУЗ-1.1.2.6



ПУЗ-1.1.1.6



Марка	Поз.	Наименование	Кол.	Обозначение документа	Масса, кг
	1	Панель стеновая ПКЗ	2	1.481.3-2.2-01КМ	347,00
	2	Панель стеновая ПЦЗ	2	1.481.3-2.2-02КМ	324,60
	3	Панель стеновая ПОЗ	2	1.481.3-2.2-03КМ	210,40
	4	Панель стеновая ПВЗН	1	1.481.3-2.2-03КМ	121,70
	5	Панель стеновая ПР4,5	1	1.481.3-2.2-07КМ	114,40
	6	Панель стеновая ПР0,5	1		60,90
	7	Блок дверной БД	1	1.481.3-2.2-08КМ	81,50
	8	Стойка СБ-1	2		15,40
	9	Стойка СБ-1Н	2		15,40
	10	Стойка СР	3		33,30
	11	Стойка СН	4	1.481.3-2.2-11КМ	43,60
	12	Стойка СБ-2	2		13,00
	13	Стойка СМ	2		13,80
	14	Стойка С-1	4		144,00
	15	Рама РК	2		89,80
	16	Балка ЕКЗ	2	1.481.3-2.2-12КМ	65,00
	17	Балка БОЗ-1	2		203,00
	18	Балка БОЗ-2	2	1.481.3-2.2-10КМ	188,00
	19	Балка БП	3		96,30
	20	Потолок навесной ППЗ-3	1	1.481.3-2.1-12	88,61
	21	Элемент настила пола ЭП-1	2		38,80
	22	Элемент настила пола ЭП-2	2	1.481.3-2.2-12КМ	38,80
	23	Элемент настила пола ЭП-3	8		155,20
	24	Элемент настила пола ЭП-4	4		78,0
	25	Погор П	1	1.481.3-2.2-07КМ	5,70
	26	Кладовка ПМ	1	1.481.3-2.2-13КМ	127,60
	27	Заглушка ЗГ-1	4		2,00
	28	Заглушка ЗГ-2	4	1.481.3-2.2-12КМ	1,24
	29	Ножетельки Н L=3300 мм	8		81,60
	30	Скоба СК	8		2,72
	31	Профиль алюминиевый А-853	13,5 м	ГОСТ 22233-83	14,31
	32	Профиль алюминиевый А-383	47,5 м		10,50
	33	Профиль алюминиевый А-725	14,8 м		3,10

ПУЗ-1.1.6.2

Продолжение спецификации см. лист 2

1. Изделия и материалы поз. 40-46, 48-50 заводом не поставляются (простола заказчика).
2. Инструкция по монтажу, условные обозначения, требования к изделиям и материалам, не входящим в комплект поставки см. докум. 1.481.3-2.1-ПЗ.
3. Монтажные узлы см. докум. 1.481.3-2.4-МУ.

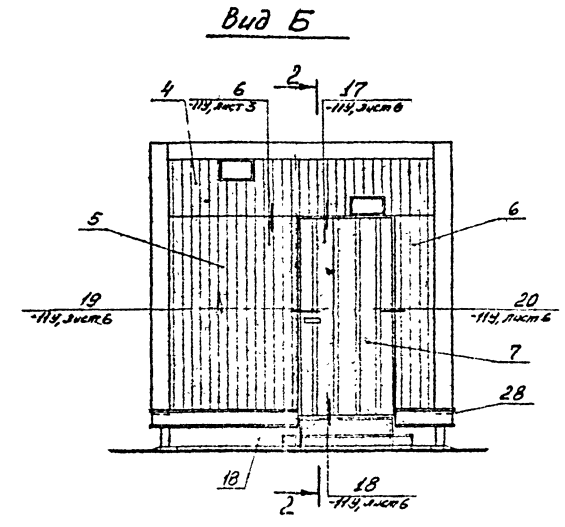
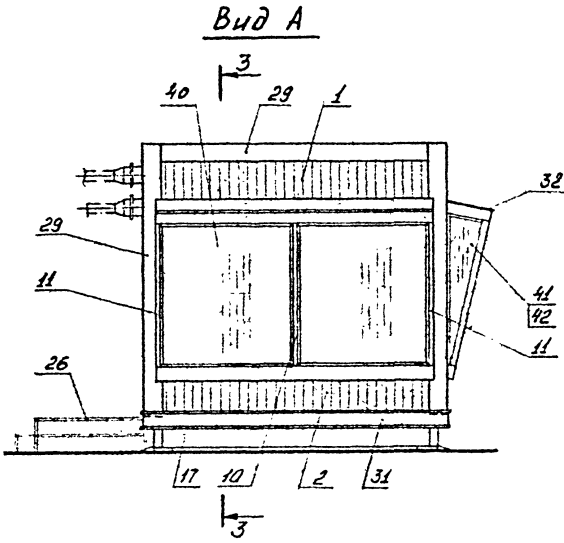
1.481.3-2.1-08

Исполн.	Кол. листов	Дата	Подпись	Статус		
				Р	1	2

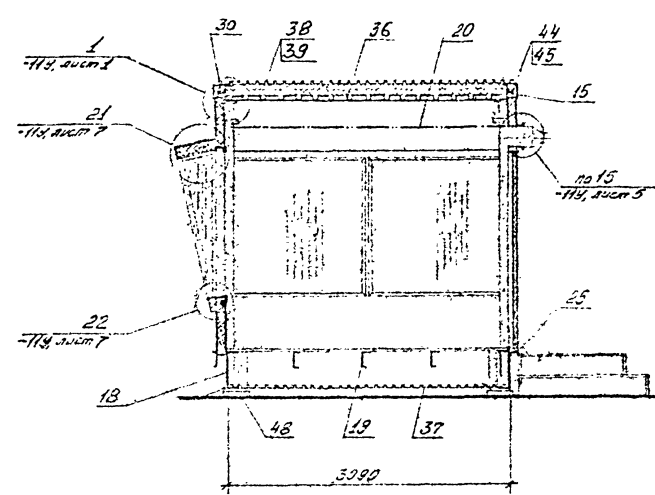
Копировал

Формат: А2

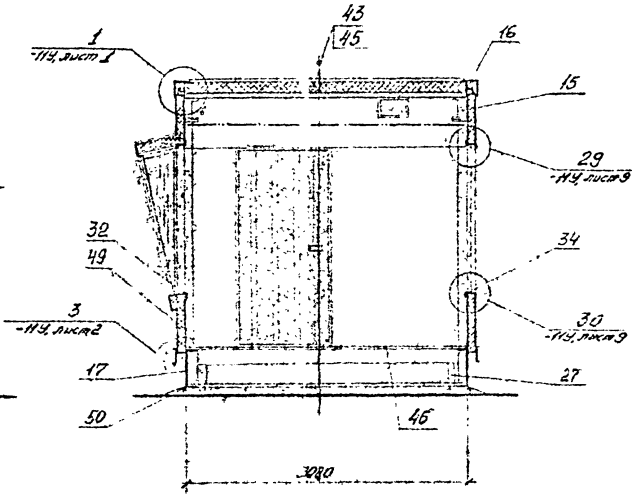
1481/15



2-2



3-3

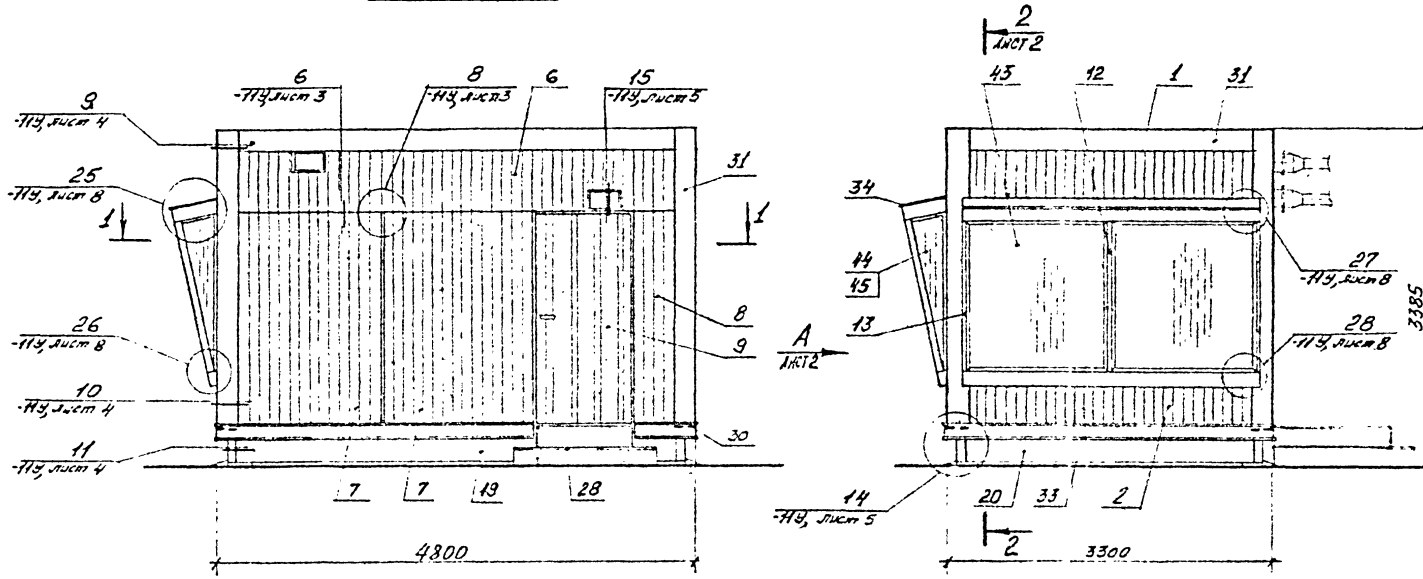


Марка	№	Наименование	Кол.	Обозначение документа	Масса, кг
	34	Профиль алюминиевый № 141	24,2 м		4,00
	35	Профиль алюминиевый А-085	20,5 м	ГОСТ 22233-83	3,90
	36	Лист А57-750-0,7 L=3040мм	4	ГОСТ 24045-86	79,04
	37	Лист С15-1000-0,7 L=2920мм	3		64,83
	38	Лист С15-1000-0,7 L=3200мм	3	ТУ 36-1928-75	71,04
	39	Лист С15-1000-0,7 L=3200 мм В=250 мм	1		5,92
		Болт М12-6g *30 58.029	50		2,40
		Болт М16-6g *30 58.029	3	ГОСТ 7798-70	0,53
		Болт М16-6g *40 58.029	70		6,90
		Болт М20-6g *40 58.029	25		4,30
		Винт В2.М5-6g *12 58.029	40	ГОСТ 17473-80	0,13
		Гайка М5-6Н 5.029	25		0,03
		Гайка М12-6Н 5.029	10	ГОСТ 5915-70	0,16
		Гайка М16-6Н 5.029	70		2,33
		Гайка М20-6Н 5.029	10		0,63
		Шайба 5.01.08 кл. 029	50		0,02
		Шайба 12.01.08 кл. 029	80	ГОСТ 11371-78	0,50
		Шайба 16.01.08 кл. 029	75		0,85
		Шайба 20.01.08 кл. 029	10		0,23
		Шайба 16.65Г.029	70		0,56
		Шайба 20.65Г.029	25	ГОСТ 6402-70	0,40
		Шерш 4-3,5 *13.029	200	ГОСТ 1144-80	0,22
		Винт самопрезающий В6 *14	220	ТУ 36.25.12-13-88	1,35
		Защелка комбинированная ЗК-12-4,5	300	ТУ 36-2088-85	0,85
	40	Стеклопакет СПМР-1 1600 * 1450 * 5,5-8 стекло витринное балансовое	6	ГОСТ 24866-81	486,00
		Стекло витринное из лавровое			
	41	1600 * 400 * 5,5	2	ГОСТ 13454-77	18,60
	42	1600 * 400 * 8	2		27,20
	43	Листы минераловатные повышенной жесткости ПЖ-1000, 500, 50	13 м <sup>3</sup>	ГОСТ 22950-78	260,00
	44	Вата минеральная Б	450 кг	ГОСТ 4610-84	45,00
	45	Пленка полиэтиленовая, Тс, полупроц. 4100 * 2200	5,00 м <sup>2</sup>	ГОСТ 10354-82	5,00
	46	Линолеум поливинилхлоридный на термозвукоизоляционной подложке	10,9 м <sup>2</sup>	ГОСТ 18198-80	60,00
	47	Пластина ПВХотель 480 * 480 * 200	35,0 м	ТУ 28 103867-75	1,69
	48	Пластина 1 лист МС-П-40 * 200 * 200	4	ГОСТ 7336-77	25,60
	49	Пластина А 551-АМР 1000 * 16	150 м <sup>2</sup>	ГОСТ 9370-76	33,60
	50	Герметик 530М	5,0 кг	ГОСТ 13429-79	5,00
Итого:					4048,80
1.481.3-2.1.6	Спецификация см. на 1.481.3-2.1.6.2				

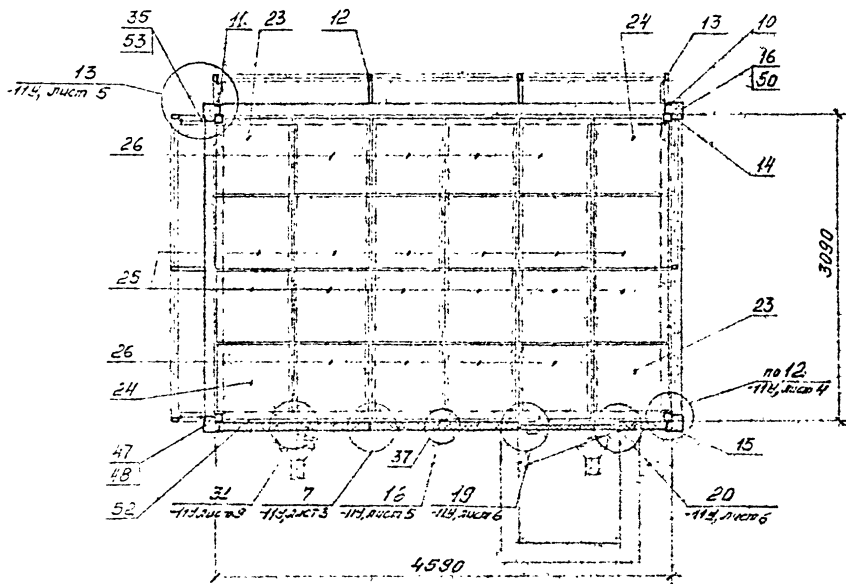
ТУ 3-1.1.6.2

1.481.3-2.1.6.2  
1.481.3-2.1.6.2  
1.481.3-2.1.6.2

ПУ45-1.9.2.14

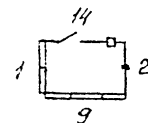


1-1



Вариант исполнения ПУ

ПУ45-1.14.2.9



Марка	Поз.	Наименование	Кол.	Обозначение документа	Масса, кг
	1	Панель стеновая ПК3	1	1.481.3-2.2-01	173,50
	2	Панель стеновая ПЦ3	1	1.481.3-2.2-02	162,30
	3	Панель стеновая ПО3	2		210,40
	4	Панель стеновая ПК4,5	1	1.481.3-2.2-04	244,40
	5	Панель стеновая ПЦ4,5	1	1.481.3-2.2-05	162,30
	6	Панель стеновая ПВ4,5Н	1	1.481.3-2.2-06	170,00
	7	Панель стеновая ПР1,5	2	1.481.3-2.2-07	288,80
	8	Панель стеновая ПР0,5	1		60,90
	9	Блок верхней БД	1	1.481.3-2.2-08	81,50
	10	Стойка СВ-1	2		15,40
	11	Стойка СВ-1Н	2		15,40
	12	Стойка СВ	4		44,40
	13	Стойка СВН	4	1.481.3-2.2-11	43,60
	14	Стойка СВ-2	2		13,00
	15	Стойка СВН	2		15,80
	16	Стойка СВ-1	4		144,00
	17	Рама ПК	2	1.481.3-2.2-12	89,80
	18	Болта БК4,5	2		97,80
	19	Болта БО4,5	2		148,00
	20	Болта БО3-2	2	1.481.3-2.2-10	188,00
	21	Болта БП	5		160,50
	22	Плитка обвесной ПП3x4,5	1	1.481.3-2.1-12	124,76
	23	Элемент настила пола ЭП-1	2		38,30
	24	Элемент настила пола ЭП-2	2	1.481.3-2.2-12	38,80
	25	Элемент настила пола ЭП-3	12		232,80
	26	Элемент настила пола ЭП-4	8		156,00
	27	Порог П	1	1.481.3-2.2-07	5,70
	28	Площадка ПМ	1	1.481.3-2.2-13	127,60
	29	Заглушка ЗГ-1	4		2,00
	30	Заглушка ЗГ-2	4	1.481.3-2.2-12	1,24
	31	Нащельник Н Л=3300мм	9		91,80
	32	Скоба СК	8		2,72
	33	Профиль алюминиевый А-308	16,5 м		17,50
	34	Профиль алюминиевый А-383	58,8 м	ГОСТ 22233-85	14,76
	35	Профиль алюминиевый А-725	74,8 м		3,10

ПУ45-1.9.2.14

Продолжение спецификации см. лист 2

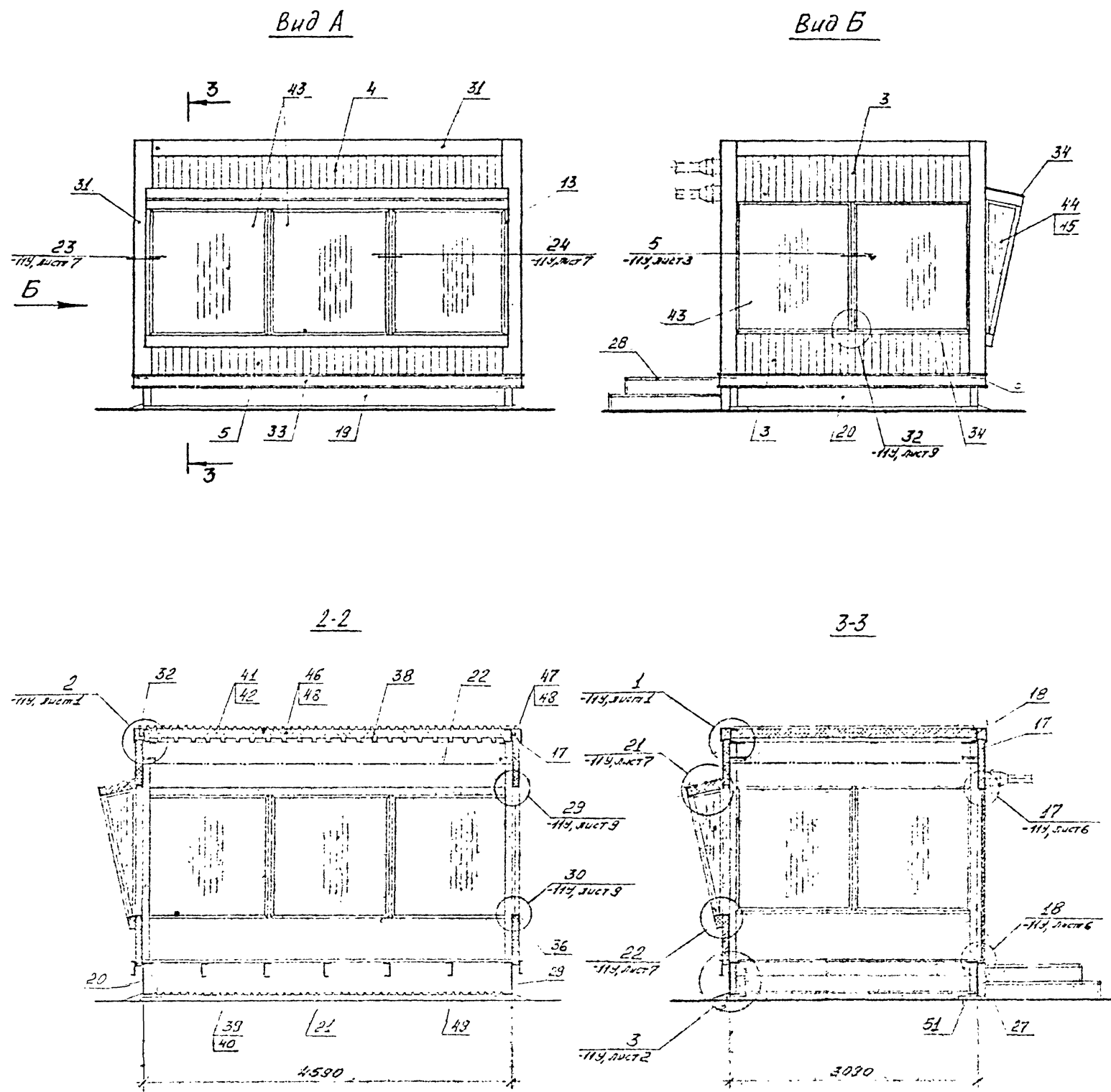
1. Изделия и материалы поз. 43-49, 51-53 заказом не поставляются (поставка заказчика).
2. Инструкции по монтажу, условные обозначения, требования к качеству и материалу, не входящим в комплект поставки, см. документ 1.481.3-2.1-113.
3. Монтажные узлы см. документ 1.481.3-2.1-114.

1.481.3-2.1-09

Исполнитель	Исполнитель	Исполнитель	Исполнитель	Исполнитель	Исполнитель
И.И.И.	И.И.И.	И.И.И.	И.И.И.	И.И.И.	И.И.И.
И.И.И.	И.И.И.	И.И.И.	И.И.И.	И.И.И.	И.И.И.
И.И.И.	И.И.И.	И.И.И.	И.И.И.	И.И.И.	И.И.И.
И.И.И.	И.И.И.	И.И.И.	И.И.И.	И.И.И.	И.И.И.

Копировать

Формат А2

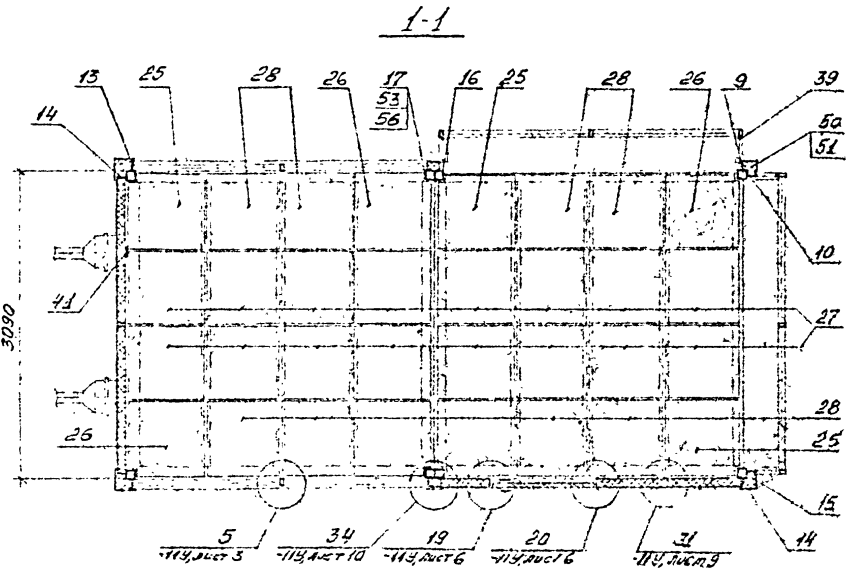
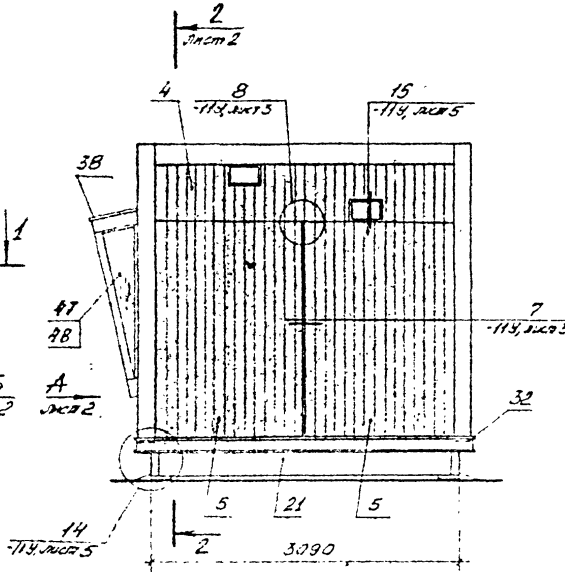
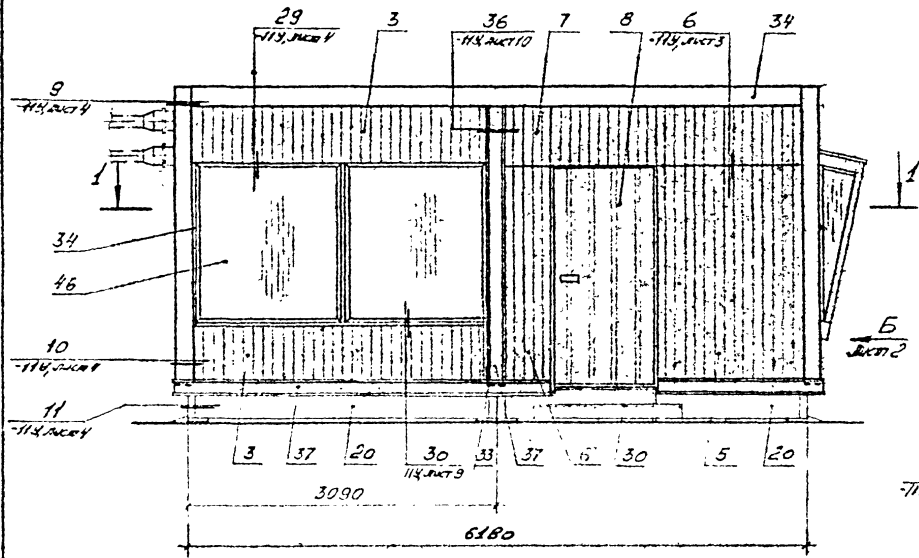


Марка	Поз	Наименование	Кол.	Обозначение документа	Масса, кг
	36	Профиль алюминиевый А-141	28,4 м	ГОСТ 22233-83	4,60
	37	Профиль алюминиевый А-085	36,8 м		7,00
	38	Лист А57-750-0,7 L=3040мм	6	ГОСТ 24045-86	118,60
	39	Лист С15-1000-0,7 L=2920мм	4	7436-1928-76	86,43
	40	Лист С15-1000-0,7 L=2920мм B=450мм	1		9,73
	41	Лист С15-1000-0,7 L=3200мм	4		94,72
	42	Лист С15-1000-0,7 L=3200мм B=750мм	1		17,76
		Болт М12-6g x 30.58.029	52	ГОСТ 7798-70	2,50
		Болт М16-6g x 90.58.029	3		0,53
		Болт М16-6g x 40.58.029	75		7,35
		Болт М20-6g x 40.58.029	25		4,28
		Винт В2.М5-6g x 12.58.029	40	ГОСТ 17473-80	0,10
		Гайка М5-6Н.5.029	25	ГОСТ 5915-70	0,03
		Гайка М12-6Н.5.029	10		0,16
		Гайка М16-6Н.5.029	85		2,82
		Гайка М20-6Н.5.029	10		0,63
		Шайба 5.01.08кп.029	50	ГОСТ 11371-78	0,02
		Шайба 12.01.08кп.029	80		0,50
		Шайба 16.01.08кп.029	90		1,02
		Шайба 20.01.08кп.029	10		0,23
		Шайба 16.65Г.029	85	ГОСТ 6402-70	0,68
		Шайба 20.65Г.029	25		0,40
		Шпатель 4-3,5 x 13.029	300	ГОСТ 1144-80	0,33
		Винт самонарезающий 5G x 14	290	ТУ 36.25.12-13-88	1,80
		Защелка комбинированная 3А-12-4,9	400	ТУ 36-2098-85	1,12
	43	Стеклопакет СПКР-1 1560 x 1450 5+3+5 стекло внутреннее полированное	7	ГОСТ 24866-81	567,00
	44	1600 x 400 x 5,5	2	ГОСТ 13454-77	12,60
	45	1600 x 400 x 3	2		27,20
	46	Плиты минераловатные повышенной жесткости МПЖ-1600.500.50	1,8 м <sup>3</sup>	ГОСТ 22950-78	360,00
	47	Бата минеральная Б	50,0 кг	ГОСТ 4540-84	50,09
	48	Лента полиэтиленовая, ге. плотн. 0,100 x 2200	100 м <sup>2</sup>	ГОСТ 10354-82	6,00
	49	Линейчатый поливинилхлоридный по теплозвукоизоляции, подвесной	14,5 м <sup>2</sup>	ГОСТ 18108-80	87,00
	50	Пластина субвогстая техническая с 284мм пленочкой 5 x 15 мм	32,0 м <sup>2</sup>	ТУ 36-105567-75	1,68
	51	Пластина 1, лист, МК-П-40 x 200 x 200	4	ГОСТ 7338-77	25,60
	52	Пластика А50П-АМР-1000 x 16	299 м <sup>2</sup>	ГОСТ 9530-76	44,80
	53	Герметик УЗ0М	7,5 кг	ГОСТ 13489-79	7,50
Итого:					4944,10
1445-14.25	Спе.исполнение см. по ТУ 4.5-1.9.2.14				

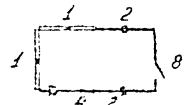
ТУ 4.5-1.9.2.14

1445-14.25  
1445-14.25  
1445-14.25

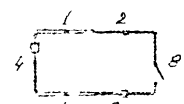
ПУ6-1.2-В.А.1-2



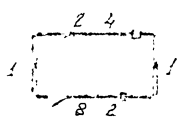
ПУ6-1.2-В.А.1-2



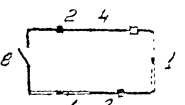
ПУ6-4.2-В.А.1-2



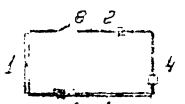
ПУ6-1.4-2-В.А.1-2



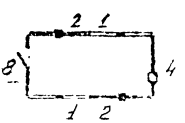
ПУ6-1.1-2-В.А.1-2



ПУ6-1.2-В.А.2-1



ПУ6-4.1-2-В.А.1-2



Марка	Поз.	Наименование	Кол.	Обозначение документа	Масса, кг
	1	Панель стеновая ПКЗ	2	1.481.3-2.2-01	347,00
	2	Панель стеновая ПЦЗ	2	1.481.3-2.2-02	324,60
	3	Панель стеновая ПОЗ	4		420,80
	4	Панель стеновая ПВЗл	1	1.481.3-2.2-03	121,70
	5	Панель стеновая ПР1,5	3	1.481.3-2.2-07	433,20
	6	Панель стеновая ПР0,5	1		60,90
	7	Панель стеновая ПГЗ	1	1.481.3-2.2-03	111,40
	8	Блок обверной БА	1	1.481.3-2.2-08	81,50
	9	Стойка СБ-1	2		15,40
	10	Стойка СБ-1Н	2		15,40
	11	Стойка СР	4		44,40
	12	Стойка СН	4		43,60
	13	Стойка СБ-2	4	1.481.3-2.2-11	26,00
	14	Стойка СМ	4		27,60
	15	Стойка С-1	4		144,00
	16	Стойка С-2Н	2		71,60
	17	Стойка С-2	2		71,60
	18	Рамка РК	4	1.481.3-2.2-12	179,60
	19	Балка БК-3	4		130,00
	20	Балка БОЗ-1	4		406,00
	21	Балка БОЗ-2	2	1.481.3-2.2-10	188,00
	22	Балка БП	6		192,60
	23	Балка БО	2		115,40
	24	Потолок подвесной ПП 3x6	1	1.481.3-2.1-12	179,65
	25	Элемент настила пола ЭП-1	4		77,60
	26	Элемент настила пола ЭП-2	4	1.481.3-2.2-12	77,60
	27	Элемент настила пола ЭП-3	16		310,40
	28	Элемент настила пола ЭП-4	8		156,00
	29	Порог П	1	1.481.3-2.2-07	5,7
	30	Листовка ЛМ	1	1.481.3-2.2-13	127,60
	31	Заглушка ЗГ-1	8		4,00
	32	Заглушка ЗГ-2	4		1,24
	33	Заглушка ЗГ-3	2	1.481.3-2.2-12	0,26
	34	Нащельник Н L=3300мм	10		102,00
	35	Склад СК	8		2,72
	36	Втулка В	6		1,26
	37	Листовка алюминиевый Л-25В	20		30,74
	38	Листовка алюминиевый Л-38Б	20	ГОСТ 22253-83	16,20
	39	Листовка алюминиевый Л-52В	10		3,10

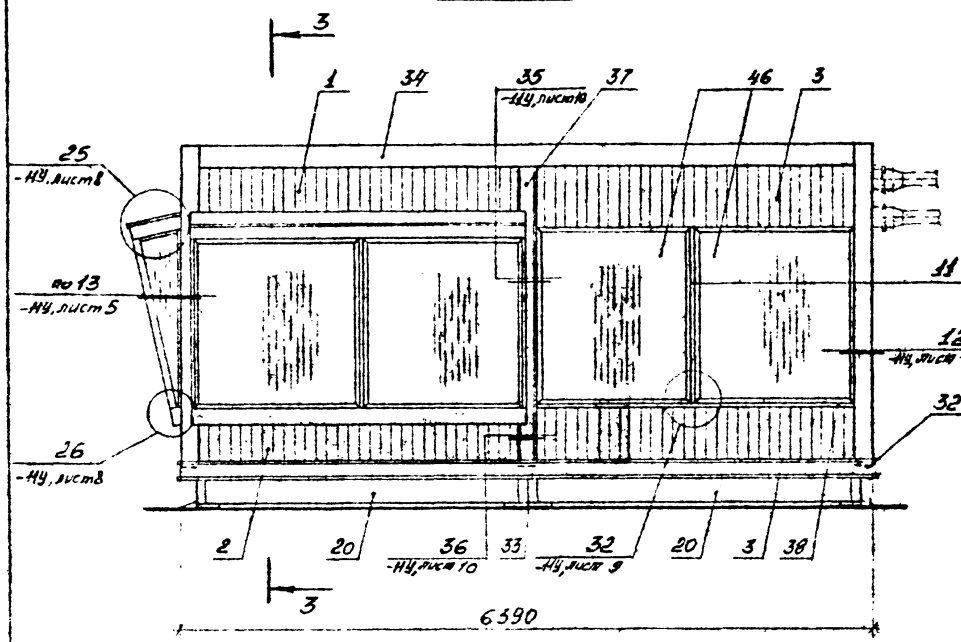
ПУ6-1.2-В.А.1-2

Продолжение спецификации см. лист 2.

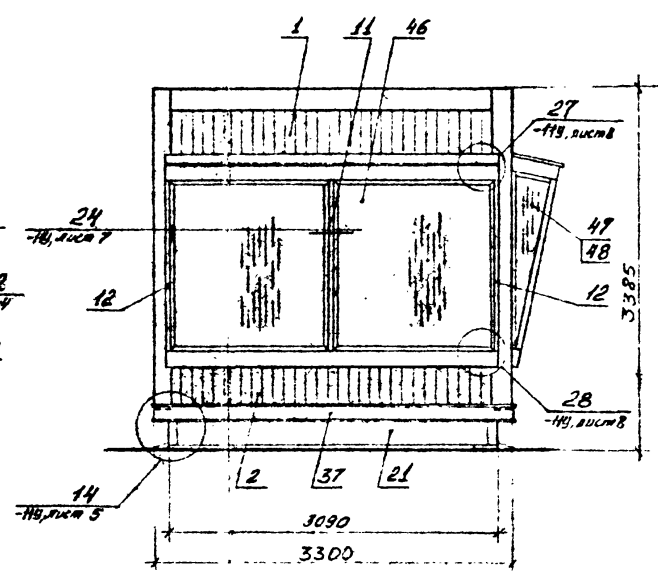
1. Изделия и материалы поз. 45-52, 54-56 заводом не поставляются (поставка заказчиком).  
 2. Инсталляция по монтажу условные обозначения, требования и изделия и материалы не входящие в комплект поставки см. докум. 1.481.3-2.1 ПЗ  
 3. Монтажные узлы см. докум. 1.481.3-2.1-11.

				1.481.3-2.1-10		
Исполн.	Коллектив	Инженер	Проф. Усиление из комплекта	Стр.	Лист	Деталь
В.И.Михайлов	В.И.Михайлов	В.И.Михайлов	КП6-1.1.2.2.4.8	Р	1	2
Зав. пр.	Инженер	Инженер	Схема раскроя элементов	Цифры в скобках относятся к		
В.И.Михайлов	В.И.Михайлов	В.И.Михайлов		Сметная АЗ		

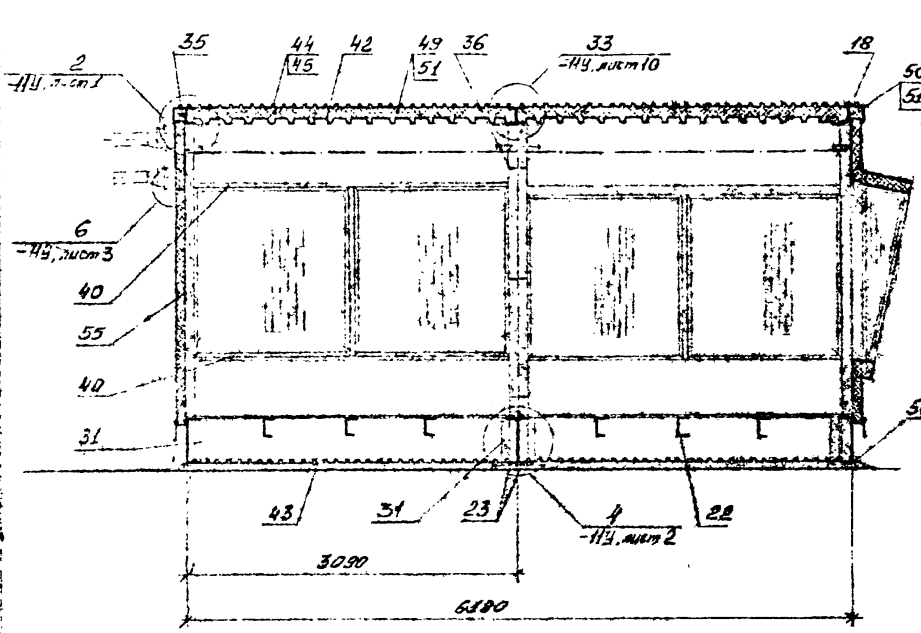
Вид А



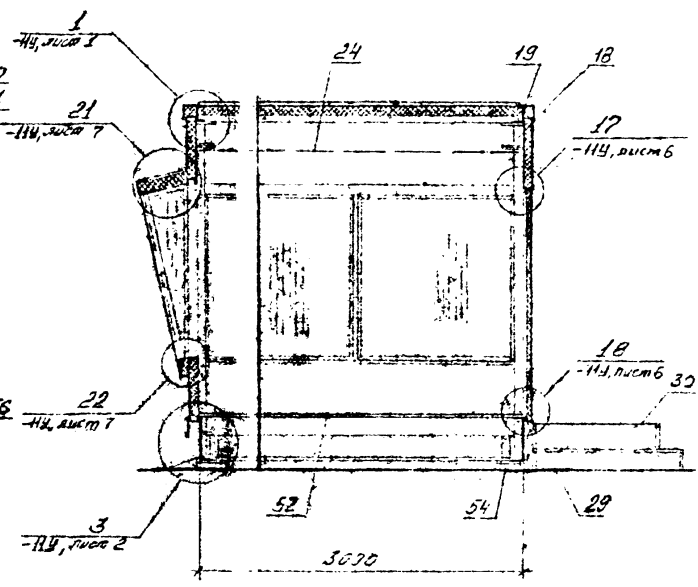
Вид Б



2-2



3-3



Марка	Поз.	Наименование	Кол.	Обозначение документа	Масса, кг
	40	Профиль алюминиевый А-141	40 м	ГОСТ 22233-83	6,52
	41	Профиль алюминиевый А-085	3,39 м		7,40
	42	Лист Н57-150-0,7 L=3040 мм	8	ГОСТ 24045-86	158,10
	43	Лист С15-1020-0,7 L=2910 мм	6		129,65
	44	Лист С15-1000-0,7 L=3200 мм	6	ТУ36-1928-76	142,10
	45	Лист С15-1000-0,7 L=3200 мм B=300 мм	1		7,10
		Болт М12-6g x 30.58.029	75		3,60
		Болт М16-6g x 90.58.029	3	ГОСТ 7798-70	0,53
		Болт М16-6g x 40.58.029	122		11,96
		Болт М20-6g x 40.58.029	56		9,58
		Винт В2. М5-6H. 5.029	48	ГОСТ 17473-80	0,13
		Гайка М5-6H. 5.029	32		0,04
		Гайка М12-6H. 5.029	16	ГОСТ 5915-70	0,18
		Гайка М16-6H. 5.029	110		3,65
		Гайка М20-6H. 5.029	24		1,50
		Шайба 5.01.08 кл. 029	64		0,03
		Шайба 12.01.08 кл. 029	110	ГОСТ 11371-78	0,70
		Шайба 16.01.08 кл. 029	110		1,24
		Шайба 20.01.08 кл. 029	36		0,82
		Шайба 16.65Г.029	110	ГОСТ 6402-70	0,88
		Шайба 20.65Г.029	56		0,88
		Шуруп 4-3,5 x 13.029	350	ГОСТ 1144-80	0,39
		Винт самонарезающий В6 x 14	400	ТУ36.25.12-1-88	2,48
		Защелка поливинилхлоридная ЗК-12-4,5	600	ТУ36-2088-85	1,63
	46	Стеклопакет СПКР-1 1560 x 1450 5,5-8 15	8	ГОСТ 24866-81	648,00
		стекло витринное полированное			
		стекло витринное полированное			
	47	1600 x 400 x 5,5	2	ГОСТ 13454-77	18,60
	48	1600 x 400 x 8	2		27,20
	49	Литы минераловатные повышенной жесткости ПЛЖ-1000.500.50	2,4 м <sup>3</sup>	ГОСТ 22950-78	480,00
	50	Вата минеральная Б	36,0 кг	ГОСТ 4640-84	60,00
	51	Литы полистирольные, Тс, полужесткие, 0,12 x 2,60	83,0 м <sup>2</sup>	ГОСТ 10354-82	8,30
	52	Литы поливинилхлоридные, но, теплоизоляционные, 1,95	19,5 м <sup>2</sup>	ГОСТ 18128-80	117,00
	53	Листы фанерные, ламинированные, с основой из березы, 5 x 1,5 м	36,0 м <sup>2</sup>	ТУ38 105867-75	1,90
	54	Листы фанерные, ламинированные, с основой из березы, 1,5 x 2,0 м	8 м <sup>2</sup>	ГОСТ 7338-77	51,20
	55	Листы фанерные, ламинированные, с основой из березы, 1,5 x 2,0 м	26 м <sup>2</sup>	ГОСТ 9530-76	58,24
	56	Герметик У-30М	3,0 кг	ГОСТ 13483-79	9,00
Итого:					6638,85

ТУ6-1.2-8.4.1-2

146-1.2-8.4.1-2  
146-1.2-8.4.1-2  
146-1.2-8.4.1-2  
146-1.2-8.4.1-2  
146-1.2-8.4.1-2

Спецификация см. на ТУ6-1.2-8.4.1-2

1.481.3-2.1-10

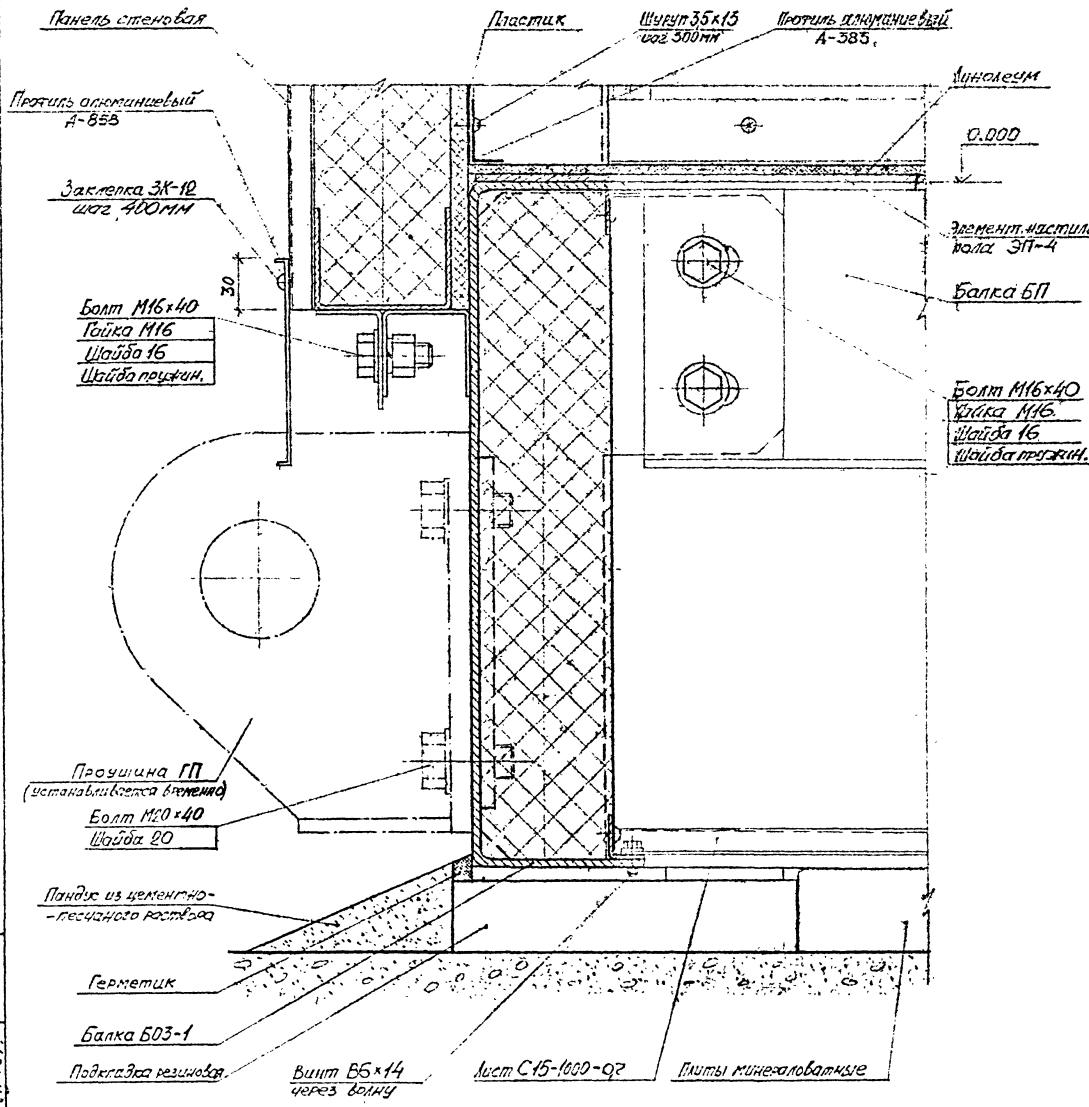
Копированная

80977.12

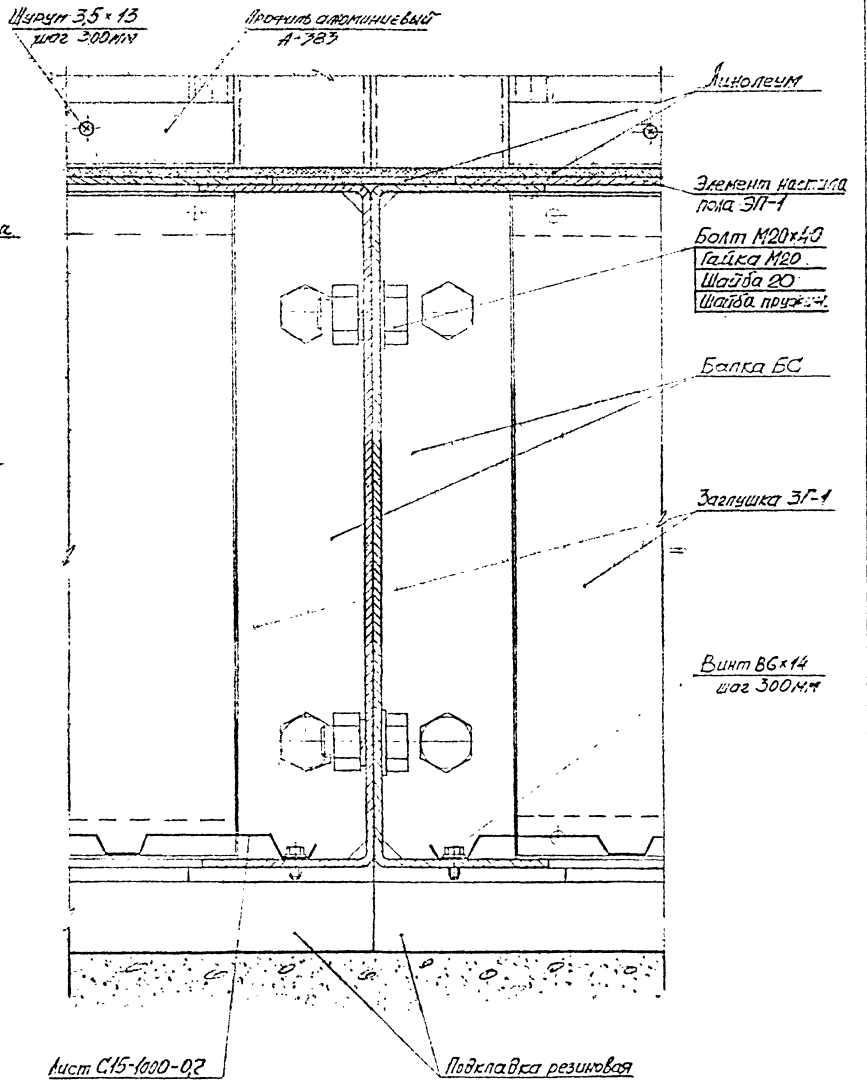




3

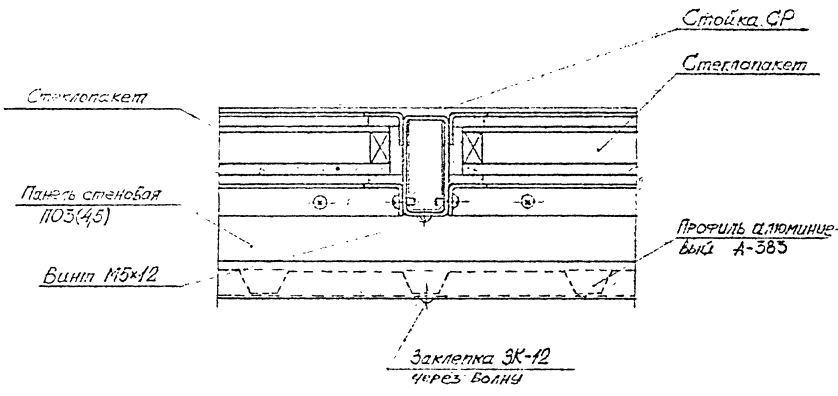


4

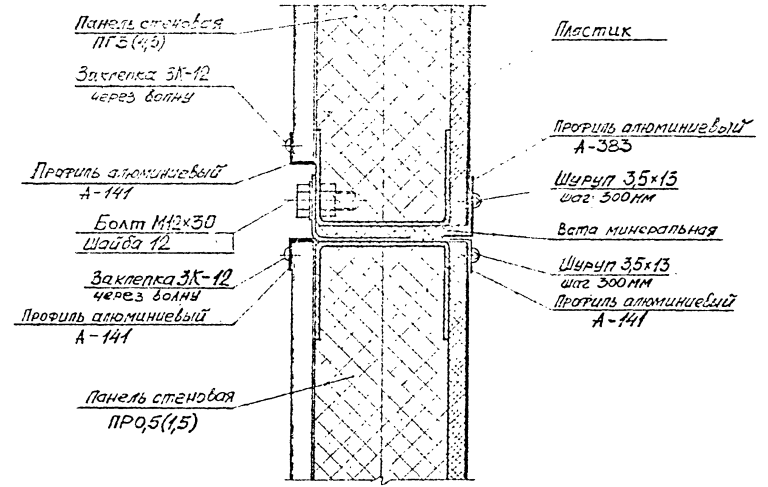


Шифр листа: 11481.3-2.1-114

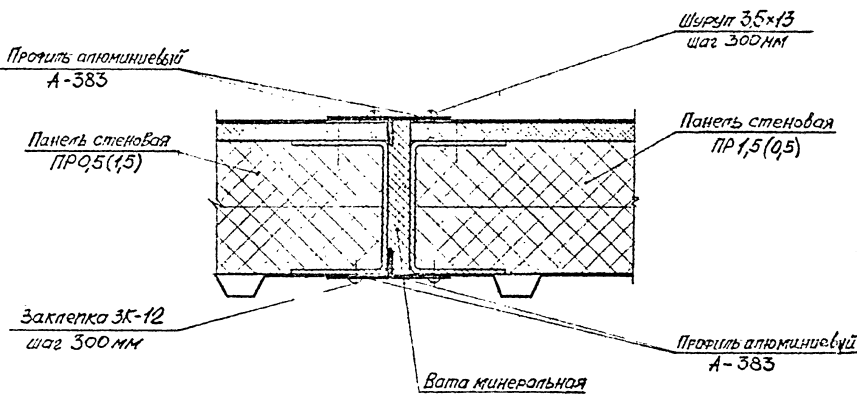
5



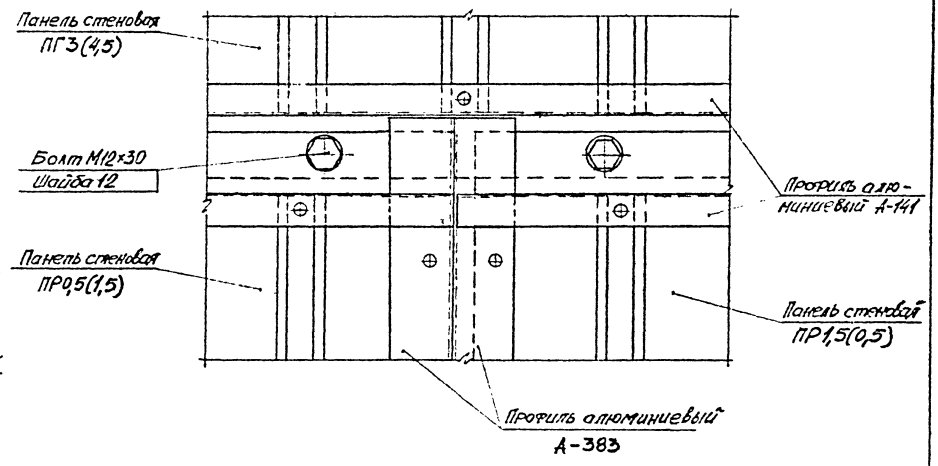
6



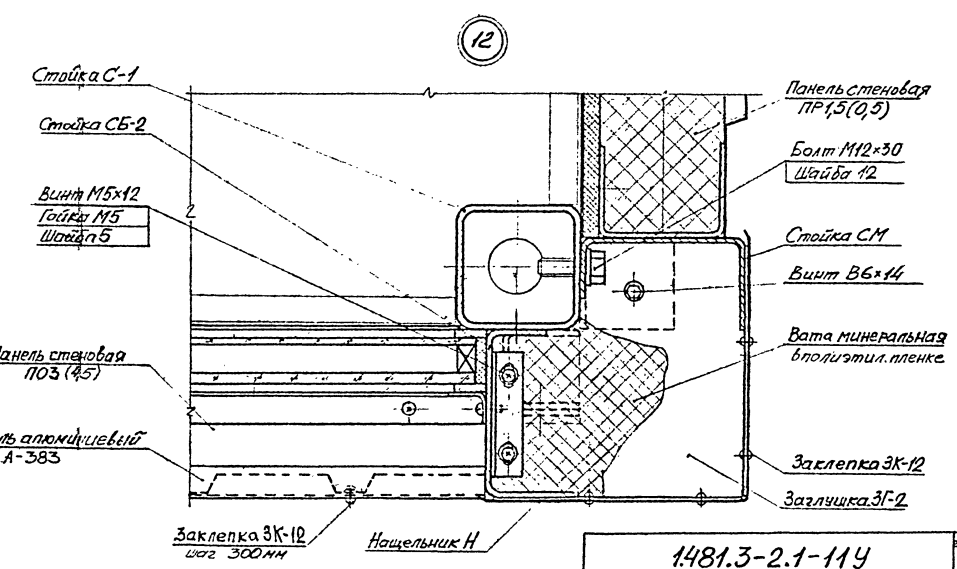
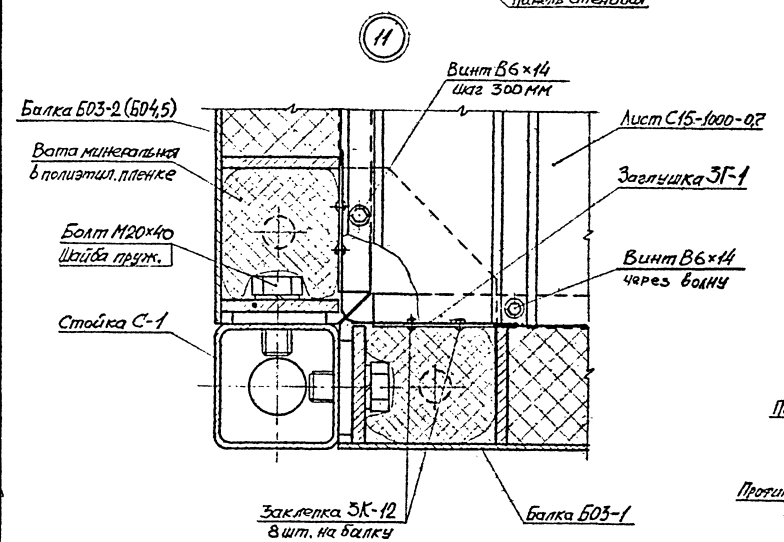
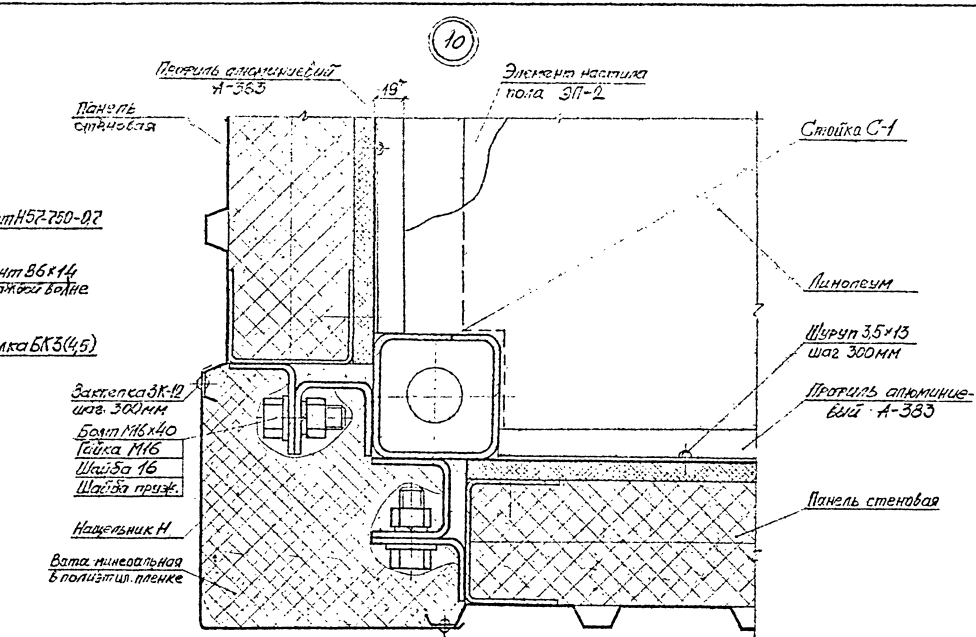
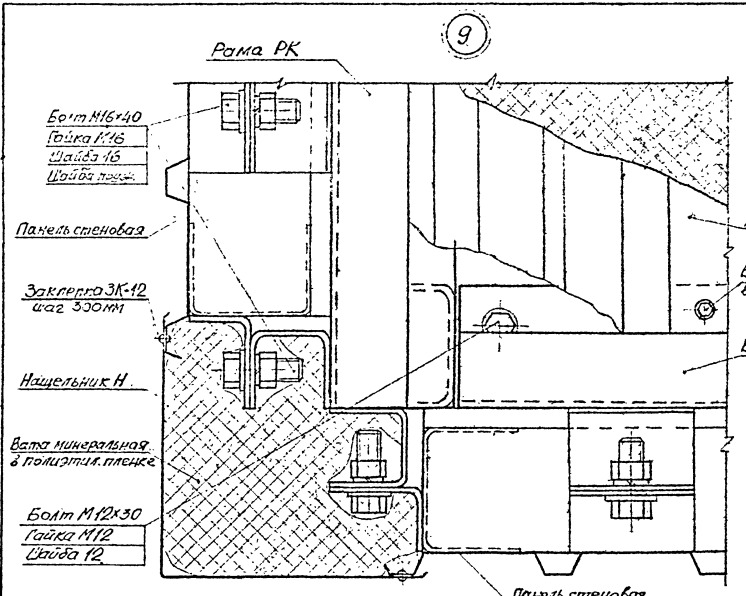
7



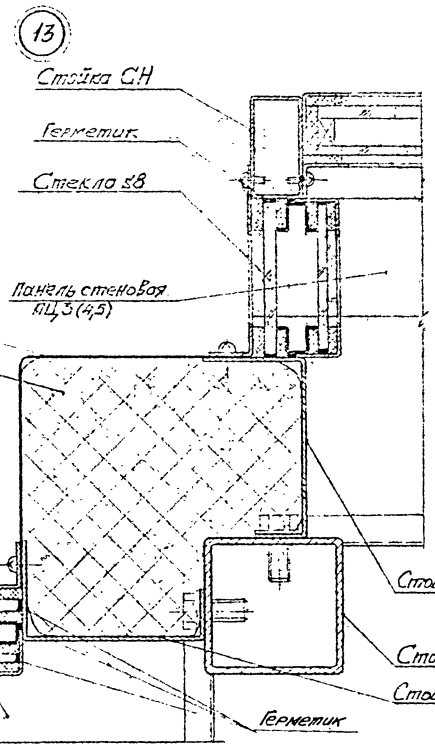
8



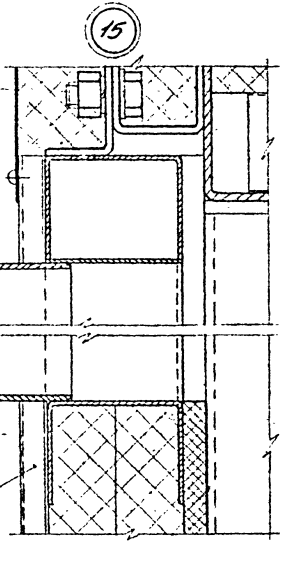
Информация  
14.04.02  
И.И.И.



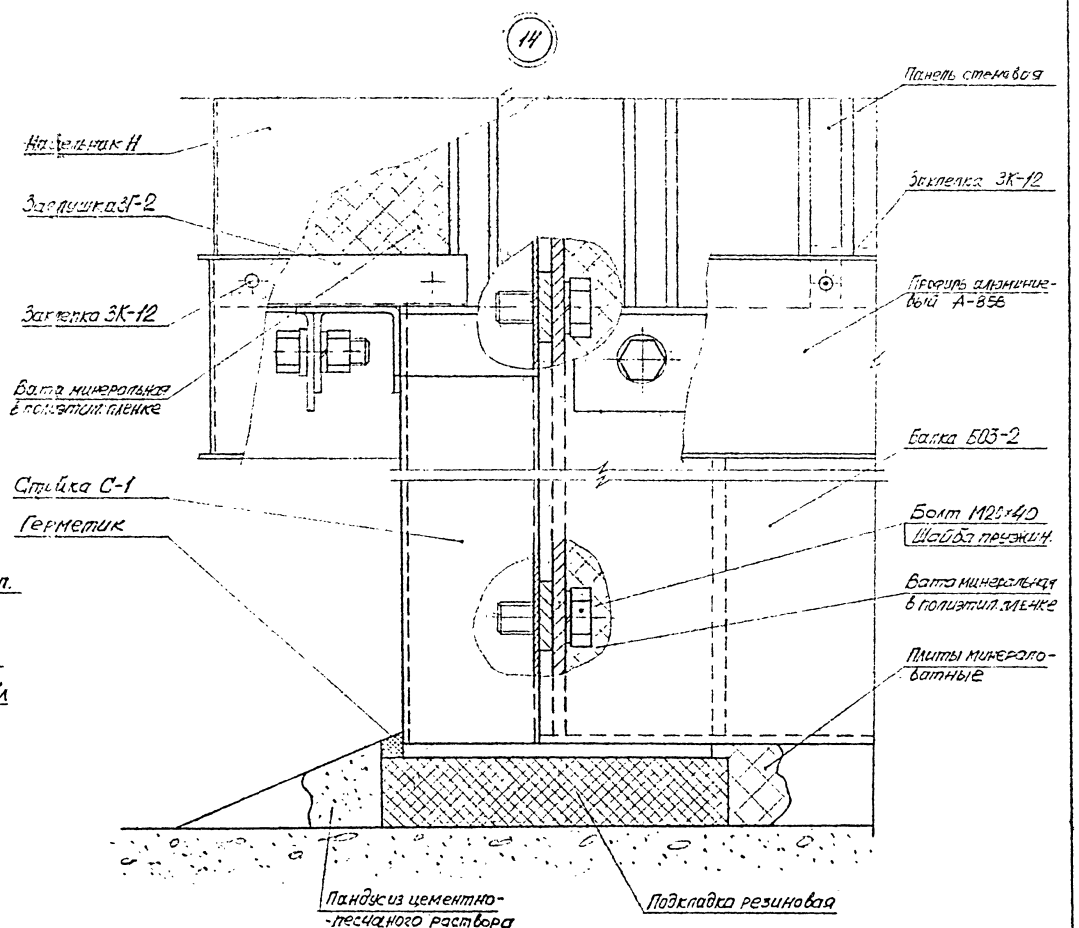
Шифр, код, наименование, дата, автор, исполнитель, лист, из, всего



Нащельник Н  
 Вата минеральная в полиэф. пленке  
 Вата минеральная в полиэф. пленке  
 Панель стеновая ПБ3(4,5)  
 Стекло 58,5  
 Стойка СН  
 Стеклопакет

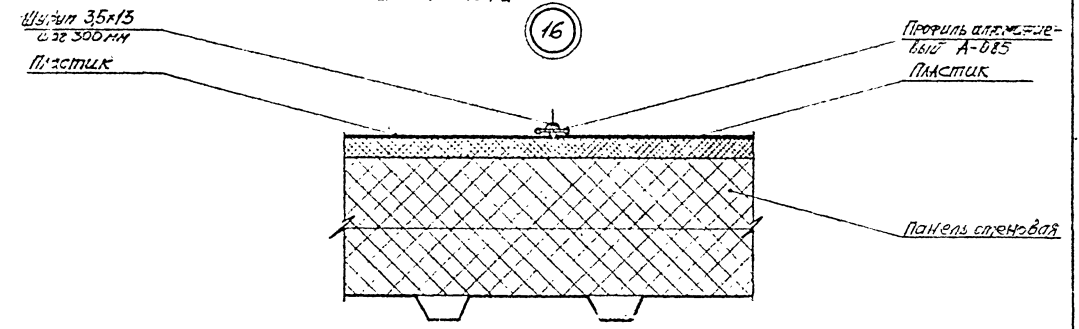


Нащельник Н  
 Болт М12х30  
 Шайба 12  
 160  
 Воздуховод  
 Панель стеновая ПБ3(4,5)



Нащельник Н  
 Защелка ЗК-2  
 Защелка ЗК-12  
 Вата минеральная в полиэф. пленке  
 Стойка С-1  
 Герметик

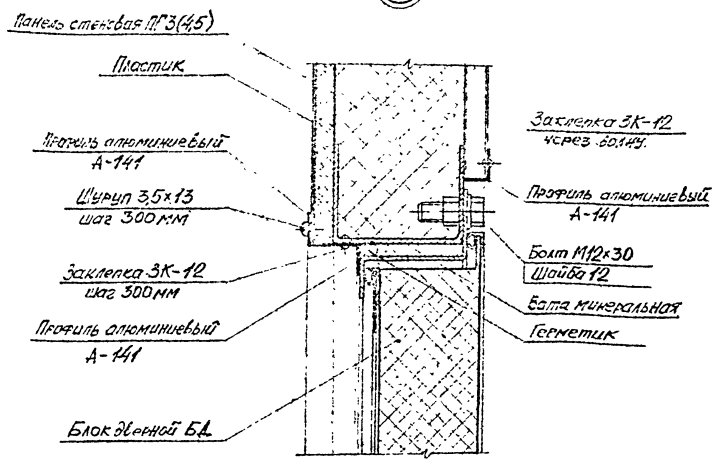
Панель стеновая  
 Защелка ЗК-12  
 Профиль алюминиевый А-856  
 Балка Б03-2  
 Болт М20х40  
 Шайба пружин  
 Вата минеральная в полиэф. пленке  
 Плиты минераловатные



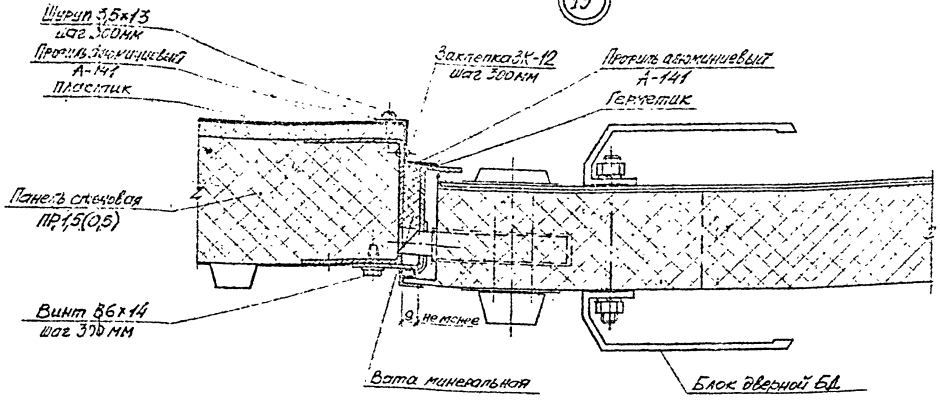
Шайба 35х15 с 38 300 мм  
 Пластик  
 Профиль алюминиевый А-856  
 Пластик  
 Панель стеновая

Шайба 35х15 с 38 300 мм  
 Пластик  
 Профиль алюминиевый А-856  
 Панель стеновая

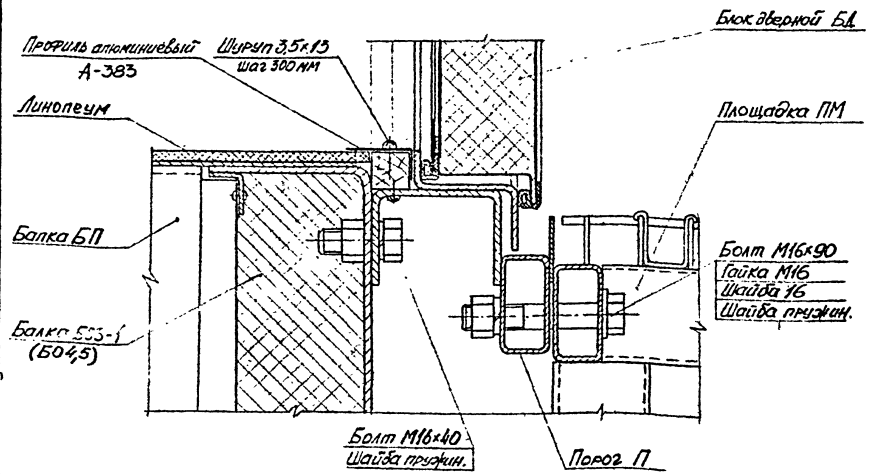
17



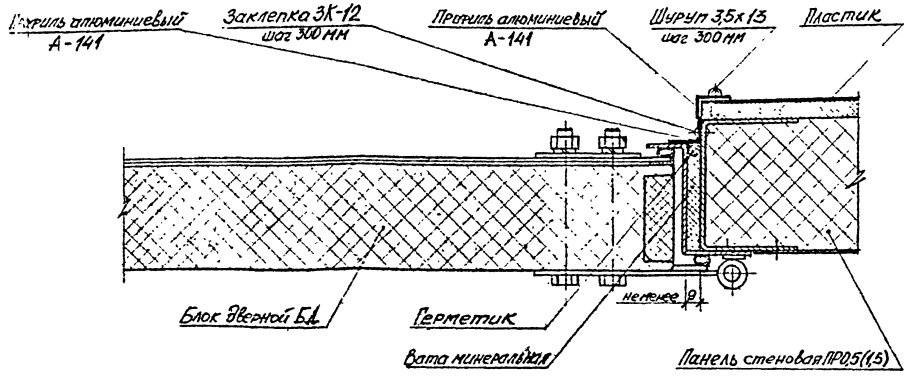
19



18

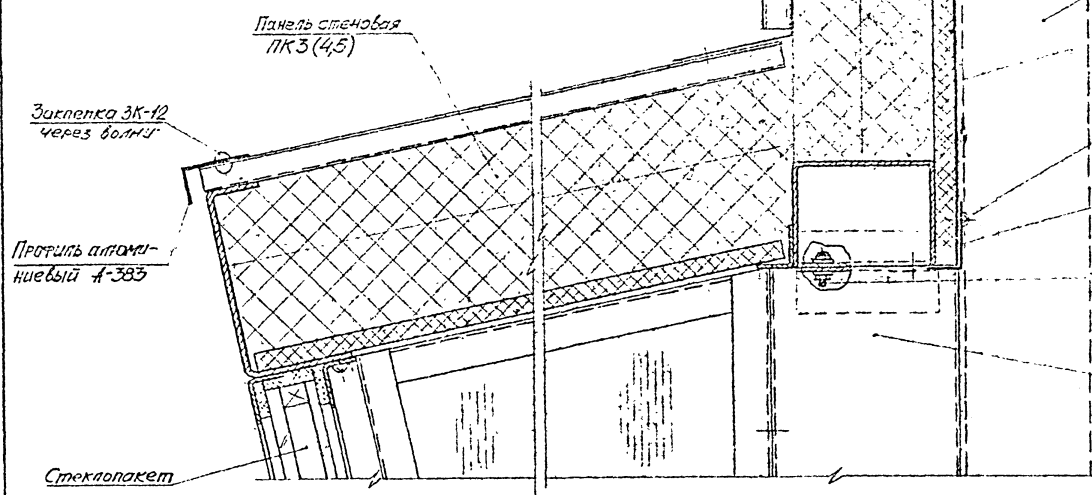


20



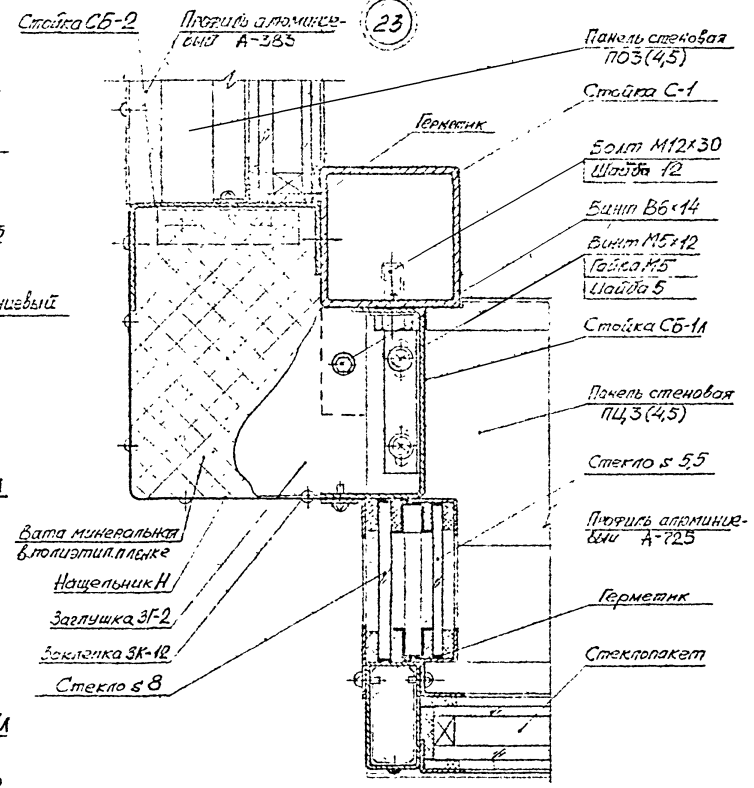
Шуруп 3,5х13 шаг 300 мм  
 Шуруп 3,5х13 шаг 300 мм  
 Шуруп 3,5х13 шаг 300 мм  
 Шуруп 3,5х13 шаг 300 мм

21



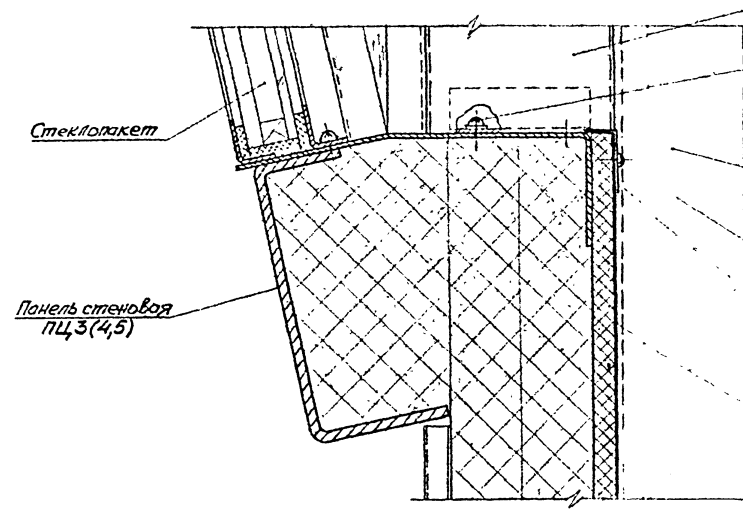
- Стойка С-1
- Пластик
- Шуруп 3,5x15 шаг 300мм
- Профиль алюминиевый А-385
- Винт М5x12
- Гайка М5
- Шайба 5
- Стойка СБ-1А

23



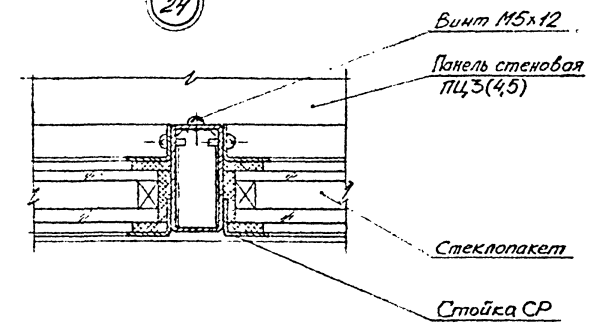
- Стойка СБ-2
- Профиль алюминиевый А-385
- Панель стеновая ПЦ3(4,5)
- Стойка С-1
- Герметик
- Болт М12x30
- Шайба 12
- Винт В6x14
- Винт М5x12
- Гайка М5
- Шайба 5
- Стойка СБ-1А
- Панель стеновая ПЦ3(4,5)
- Стекло с 5,5
- Профиль алюминиевый А-385
- Герметик
- Стеклопакет
- Вата минеральная в полужатой плшке
- Нащельник Н
- Заглушка ЗГ-2
- Защелка ЗК-12
- Стекло с 8

22



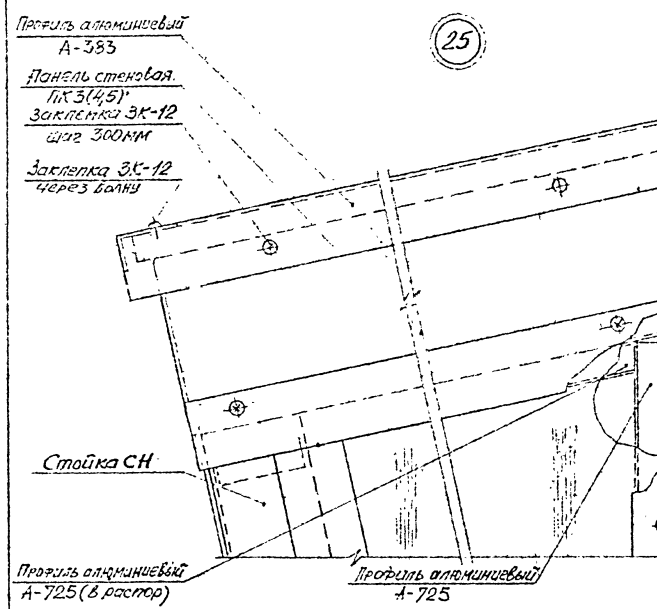
- Стойка СБ-1А
- Винт М5x12
- Гайка М5
- Шайба 5
- Стойка С-1
- Шуруп 3,5x13 шаг 300мм
- Профиль алюминиевый А-385
- Пластик

24

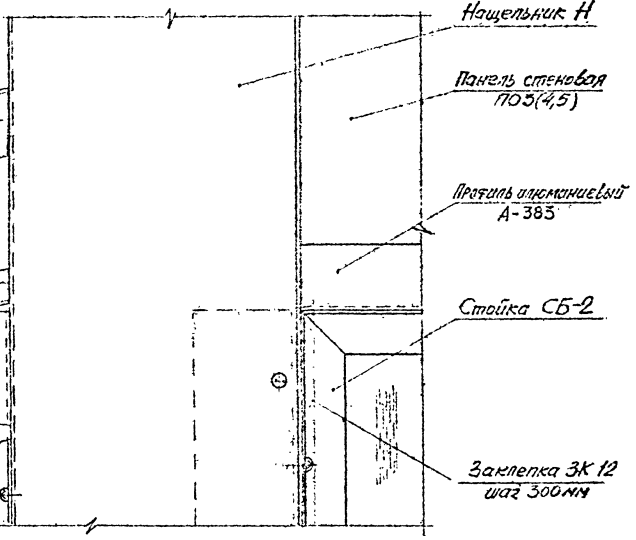


- Винт М5x12
- Панель стеновая ПЦ3(4,5)
- Стеклопакет
- Стойка СР

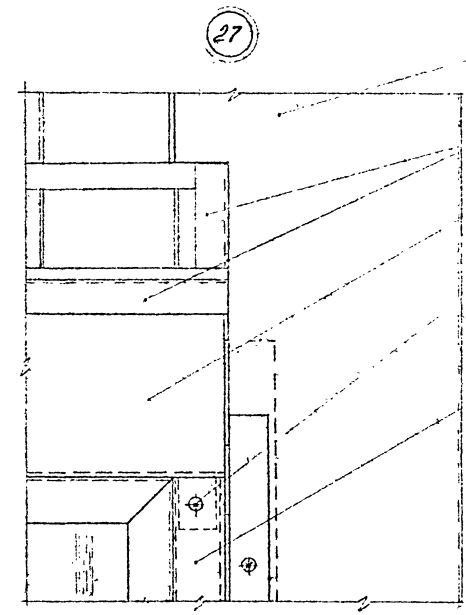
Инв. № прож. 1-1-16/51  
 Проектирование  
 1981 г.



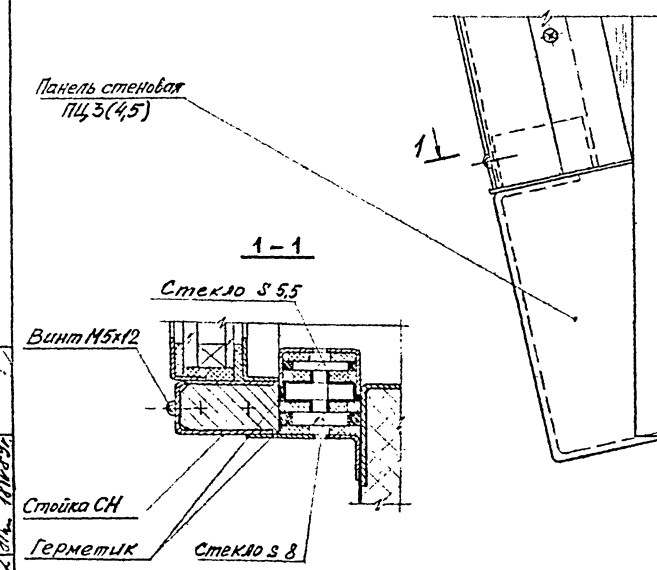
25



26



27



1-1

1-1

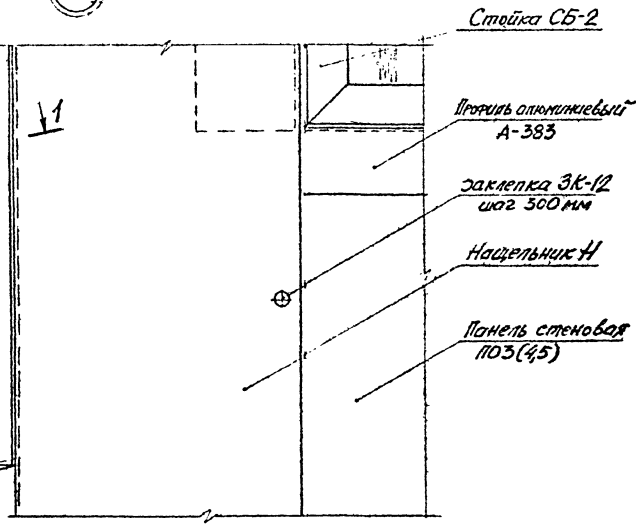
Стекло s 5,5

Винт М5х12

Стойка СН

Герметик

Стекло s 8



Стойка СБ-2

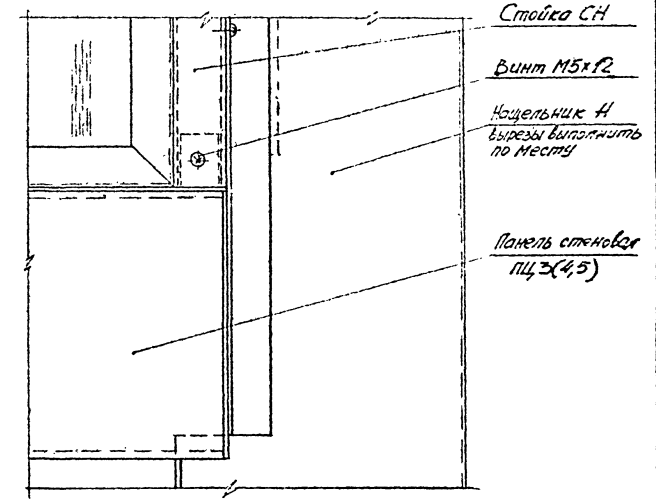
Профиль алюминиевый А-383

Защелка ЗК-12 шаг 300мм

Нащельник Н

Панель стеновая ПЦ3(4,5)

28



Стойка СН

Винт М5х12

Нащельник Н  
Вырезы выполнять по месту

Панель стеновая ПЦ3(4,5)

1.481.3-2.1-11 У

Лист 8

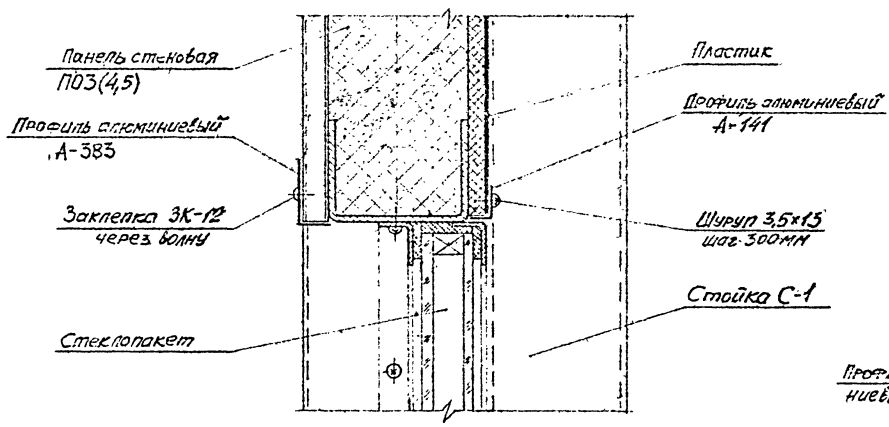
Копировал

Формат А2

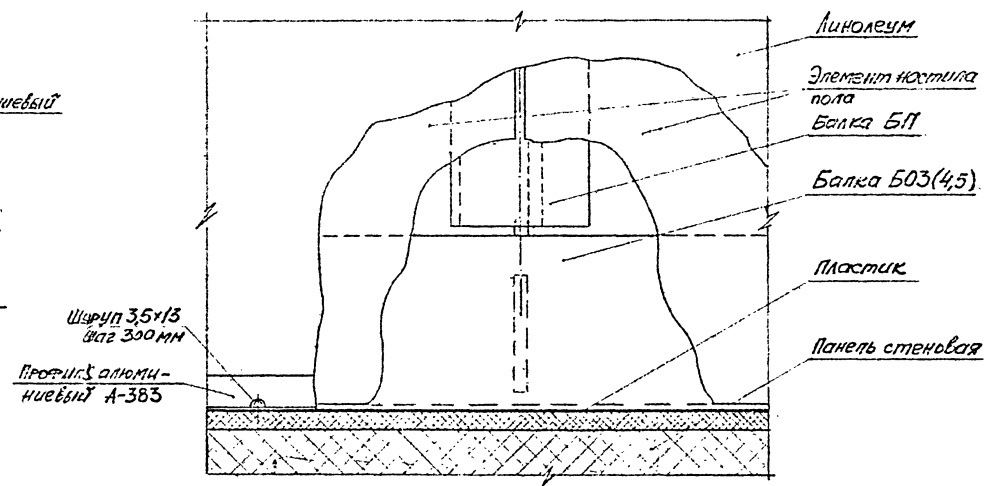
Шифр проекта, дата, лист и дата  
17-14/12.11.11 19/12/11



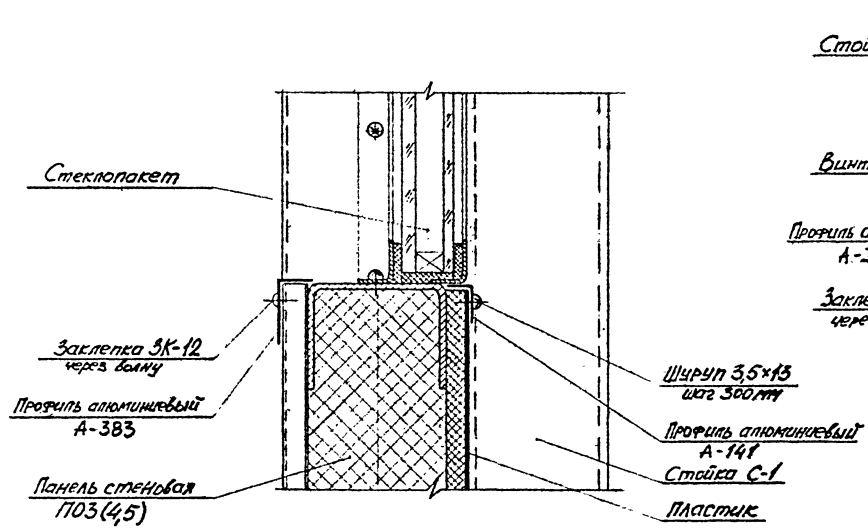
29



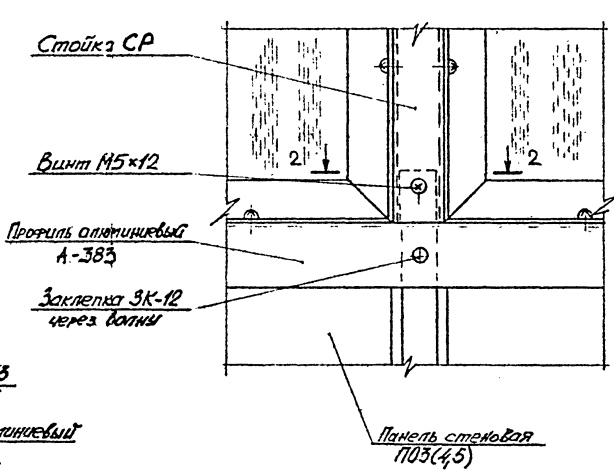
31



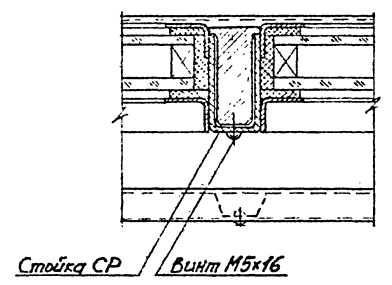
30



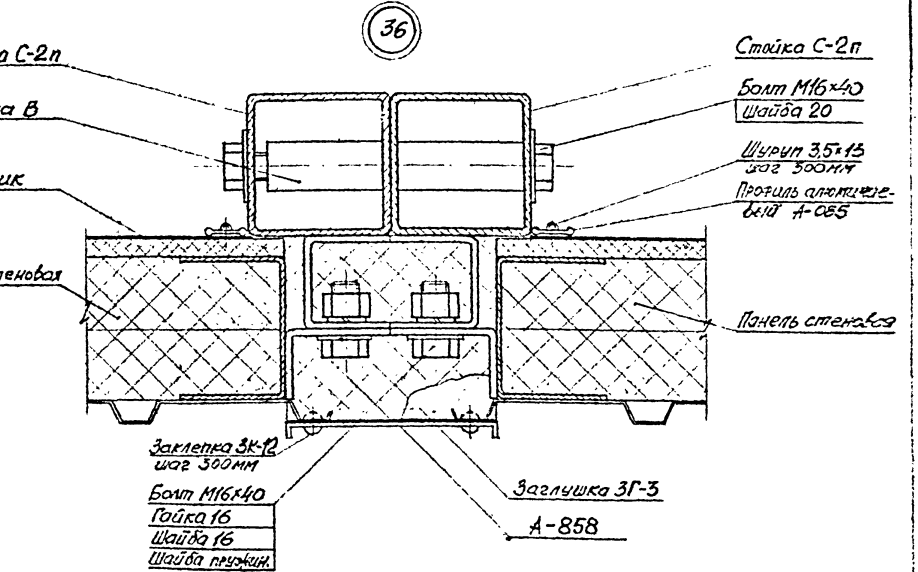
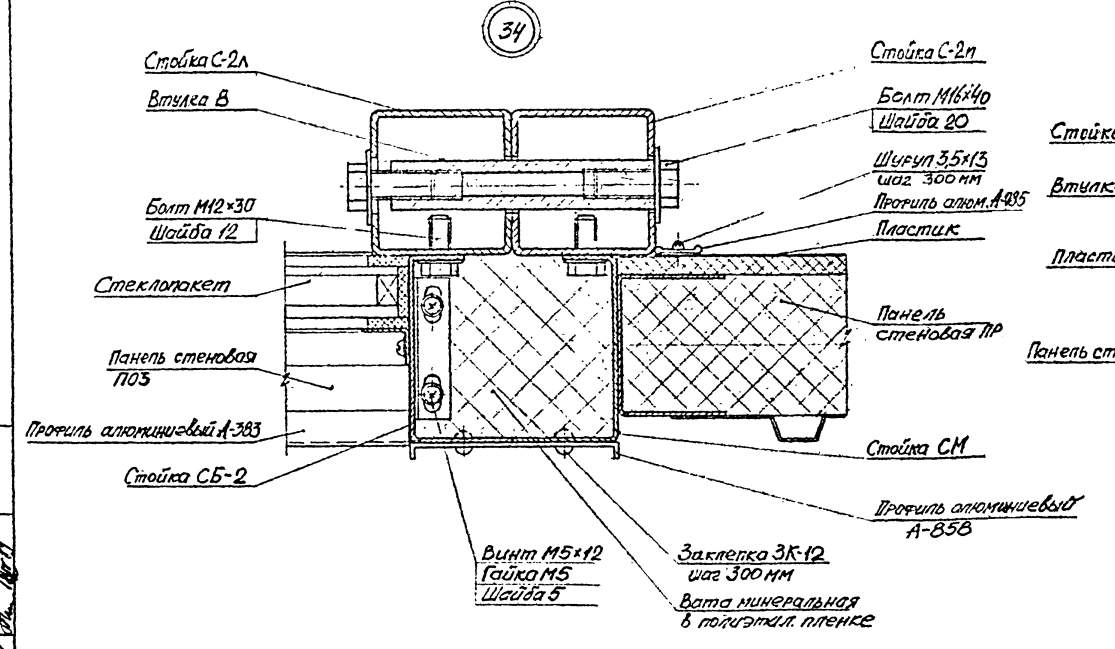
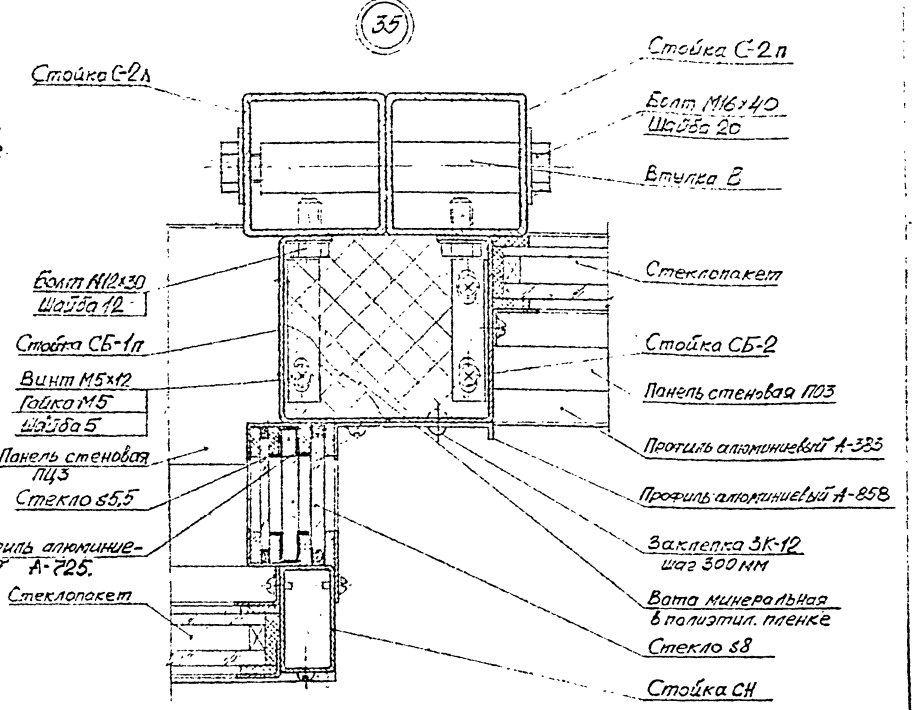
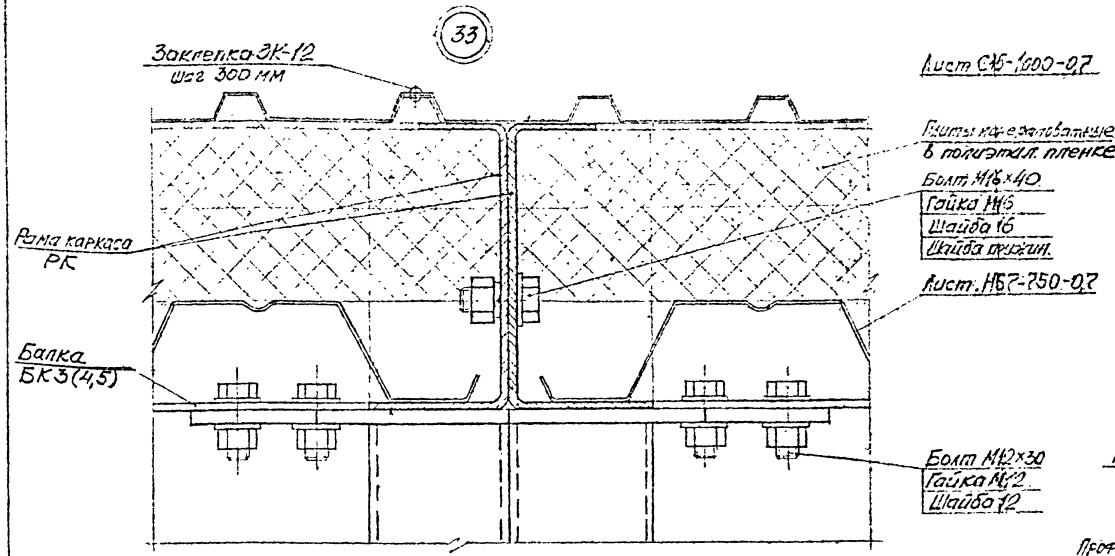
32



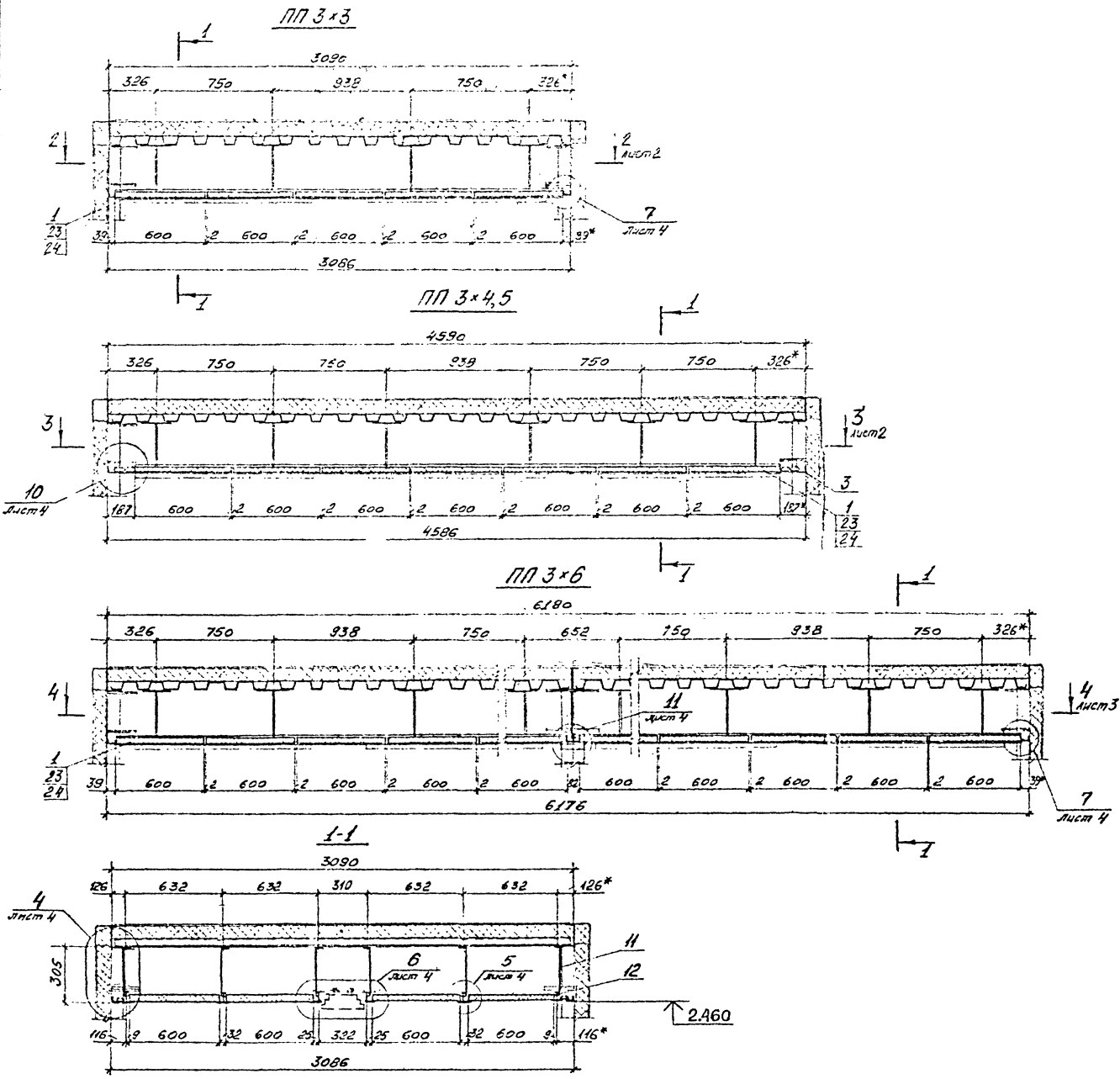
2-2



Шифр проекта, листа и всего листов  
1:481.3-2.1-11 У



Шкаф, шкаф, шкаф и шкаф  
 1984/85 г.



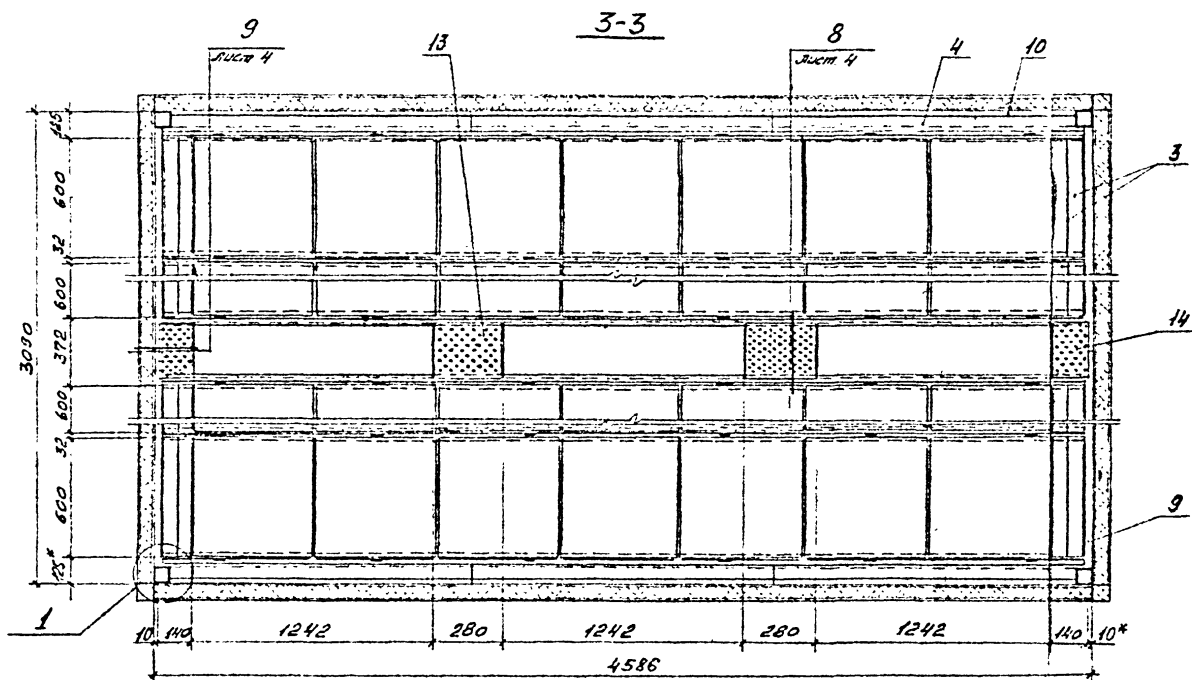
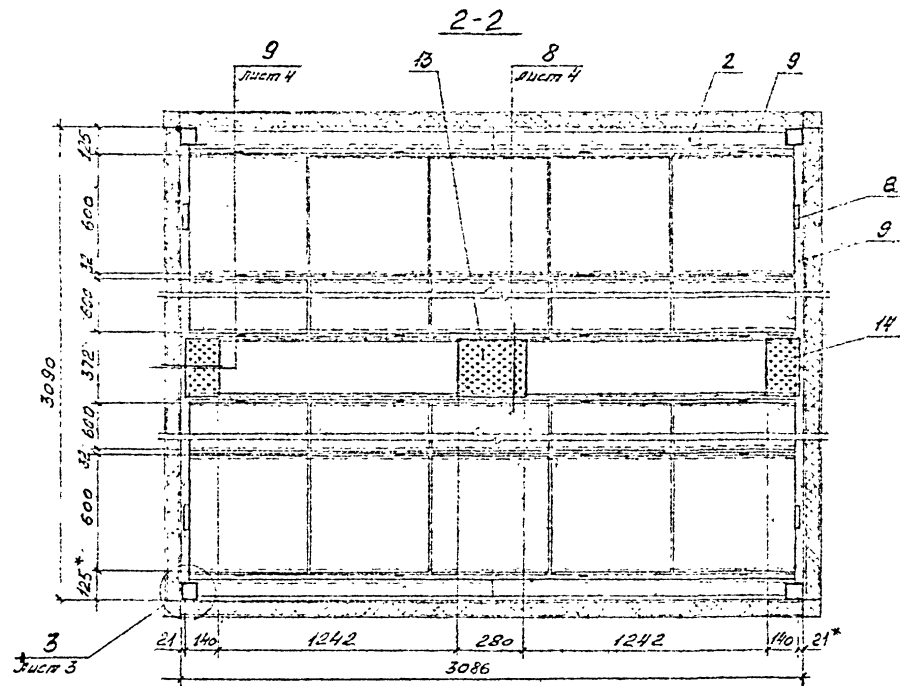
Марка	Кол	Наименование	Кол	Обозначение	Масса, кг	
ПП 3x3	1	Панель ППТ-6Н	20	ТУ36-1947-81	12,40	
	2	Рейка С16-12-06 L=1465 мм	4	ГОСТ 24767-81	1,11	
	5	Тельва Т1, L=1500 мм	4	1.481.3-2.2-14КМ	4,68	
	6	Тельва Т2, L=1500 мм	8		9,84	
	8	Профиль алюминий А-383, Lx 260 мм	8	ГОСТ 22233-83	8,52	
	9	Профиль алюминий А-383, L=1465 мм	8		2,94	
	11	Подвеска ПД	24	1.481.3-2.2-14КМ	2,16	
	12	Стяжка СТ	24		0,26	
	13	Решетка вентиляционная РВ-1	1		0,24	
	14	Решетка вентиляционная РВ-2	2		0,24	
	15	Пластина ПС-1	6		0,24	
	16	Пластина ПС-2	24		4,56	
	17	Винт В2. М5-6g+12.58 029	48		ГОСТ 17473-80	0,13
	18	Гайка М5-6Н. 5.029	48		ГОСТ 5915-70	0,05
	19	Шайба 5.01.03 мм. 029	48	ГОСТ 11371-78	0,32	
	20	Штырь 4-3,5x13.029	44	ГОСТ 1144-80	0,05	
	22	Защелка комбинированная ЗК-12-4,5	136	ТУ36-2088-85	0,38	
	23	Плита минераловатная П125, d=150x114, 540 мм	0,3 м <sup>2</sup>	ГОСТ 9523-82	45,0	
	24	Лента полиэтиленовая, Te, гладкая d100x700	40,0 м <sup>2</sup>	ГОСТ 10354-82	4,00	
	<b>Итого</b>					<b>85,61</b>

Продолжение спецификации см. лист 2

- 1 \* Размеры для справок
- 2 Подвесной потолок монтировать после облицовки поверхностей стен помещения поста управления пластиком.
- 3. Проемы в подвесном потолке предназначены для размещения светильников с люминесцентными лампами типа ЛВ001-2x40/П-01 УХЛ, 220В, ТУ16-676.082-84.

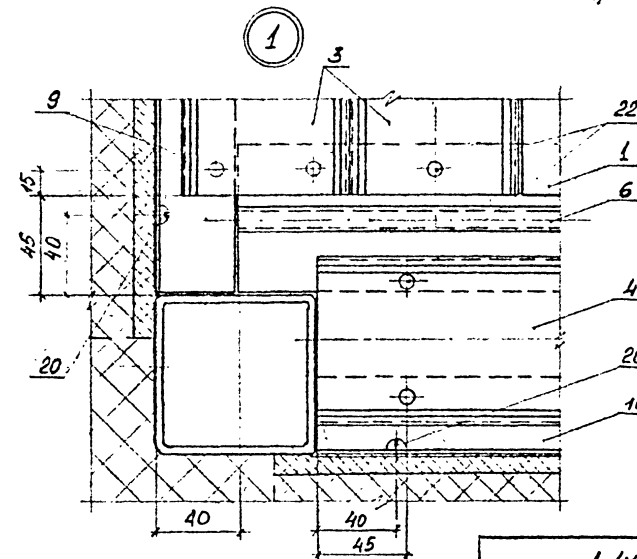
Шифр проекта, номер и дата

1.481.3-2.1-12			
Получено	Копия	Итого	Всего
1	1	2	2
Потолок подвесной ПП3x3, ПП3x4,5, ПП3x6			
Схема расположения элементов			
Лопитрова			
Формат А2			



Марка	Поз.	Наименование	Кол.	Обозначение документа	Масса, кг	
ПП 3 x 4,5	1	Панель ППП-БМ	28	ТУ36-1947-81	17,36	
	3	Рейка Ст16-72-0,6 L = 600 мм	16	ГОСТ 24767-81	1,82	
	4	Рейка Ст16-72-0,6 L = 1475 мм	6		1,68	
	5	Тельва Т1, L = 1500 мм	6	1.481.3-2.2-14КМ	7,02	
	6	Тельва Т2, L = 1500 мм	12		14,76	
	9	Профиль алюминиевый А-383, L = 1465 мм	4	ГОСТ 22233-83	1,47	
	10	Профиль алюминиевый А-383, L = 1475 мм	6		2,22	
	11	Подвеска ПД	36	1.481.3-2.2-14КМ	3,24	
	12	Стяжка СТ	36		0,40	
	13	Решетка вентиляционная РВ-1	2		0,48	
	14	Решетка вентиляционная РВ-2	2		0,24	
	15	Пластина ПС-1	12		0,48	
	16	Пластина ПС-2	36		6,84	
	17	Винт В2.М5-6g x 12.5x.029	84	ГОСТ 17473-80	0,22	
	18	Гайка М5-6Н.5.029	84	ГОСТ 5915-70	0,09	
	19	Шайба 5.01.08кл.029	84	ГОСТ 11371-78	0,04	
	20	Шпиль 4-3,5 x 13.029	54	ГОСТ 1144-80	0,06	
	22	Защелка комбинированная ЗК-12-4,5	268	ТУ36-2088-85	0,74	
	23	Плита минераловатная П175, γ = 150 кг/м³, S 40 мм	0,4 м³	ГОСТ 9573-82	50,00	
	24	Пленка полиэтиленовая, Тс. плотность 0,100 г/см³	560 м²	ГОСТ 10354-82	5,60	
	Итого					124,76

Продолжение спецификации см. лист 3



1.481.3-2.1-12

Лист

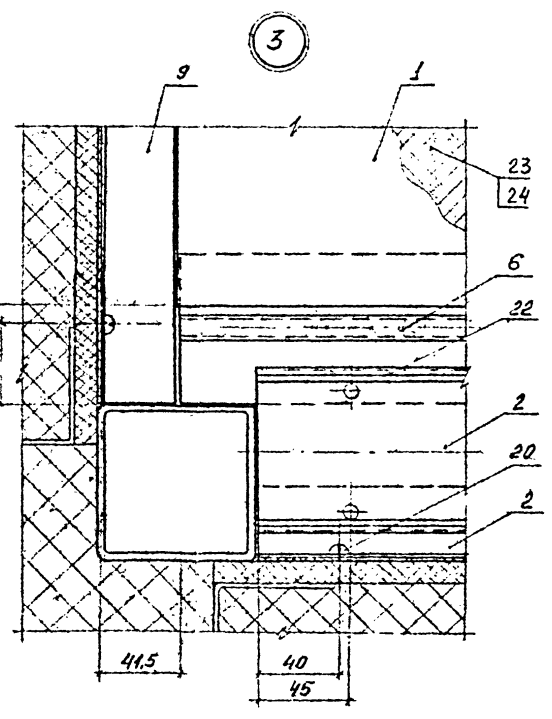
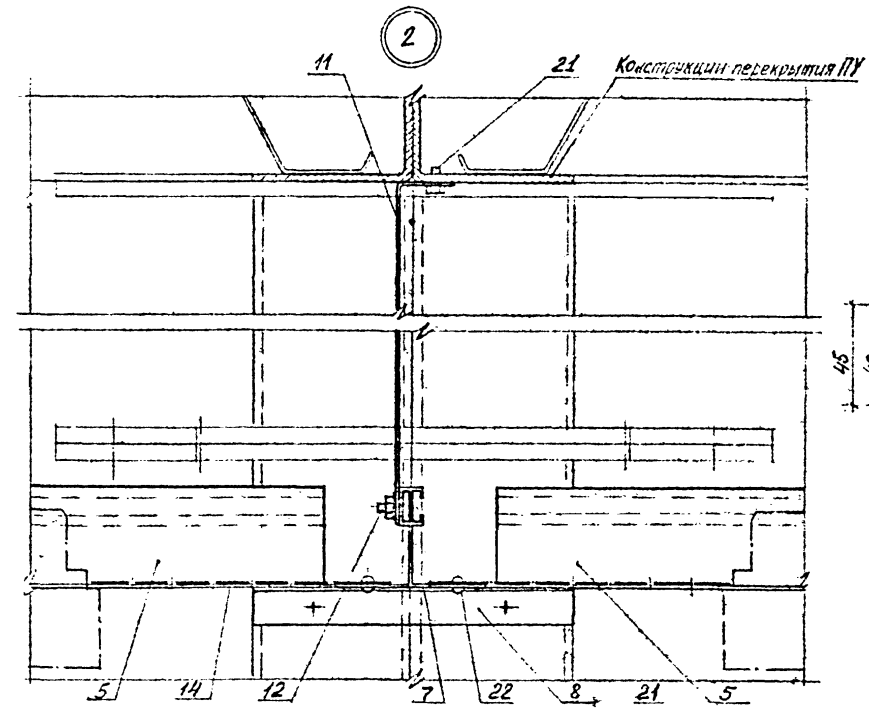
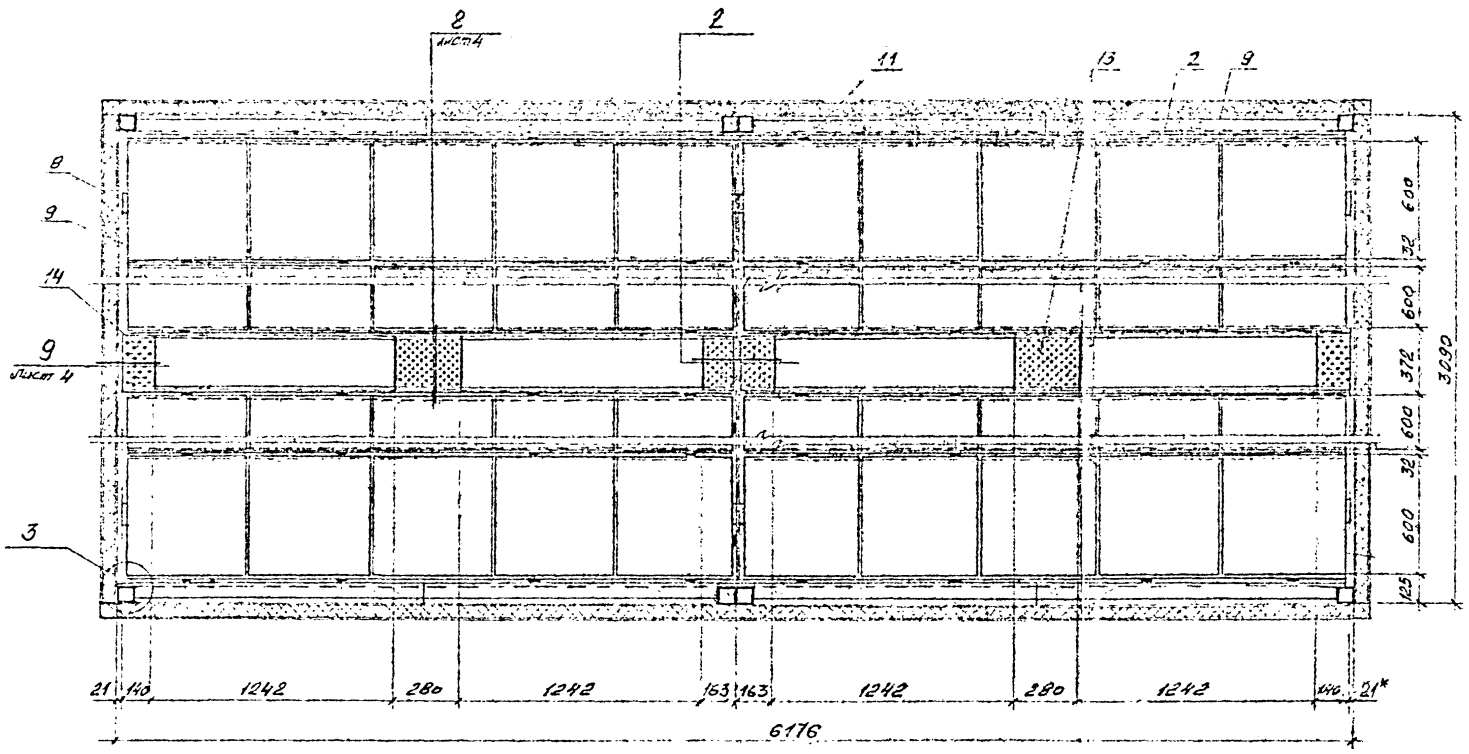
2

Контрфас

Формат А2

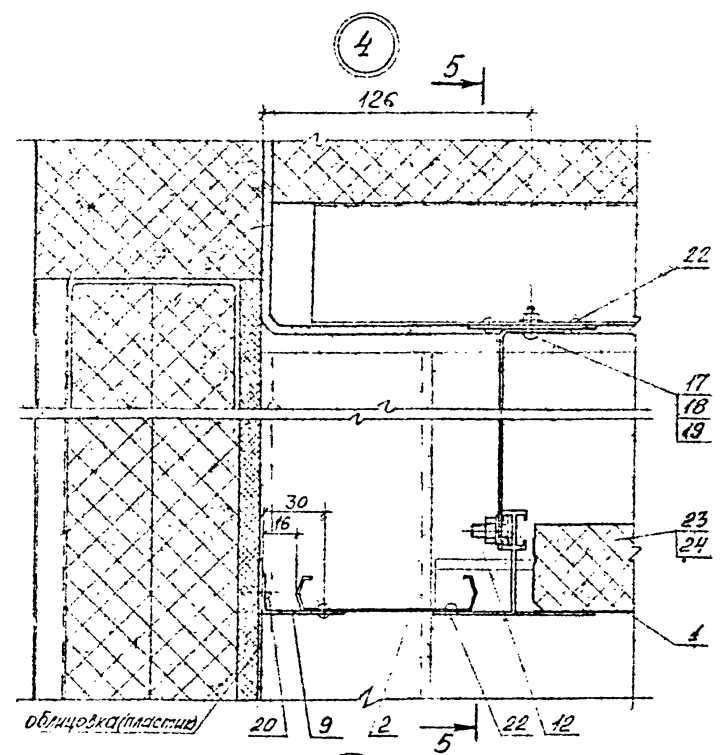
Уд. инж. В.А. Погодин  
 Инж. В.А. Погодин  
 1987/86

4-4

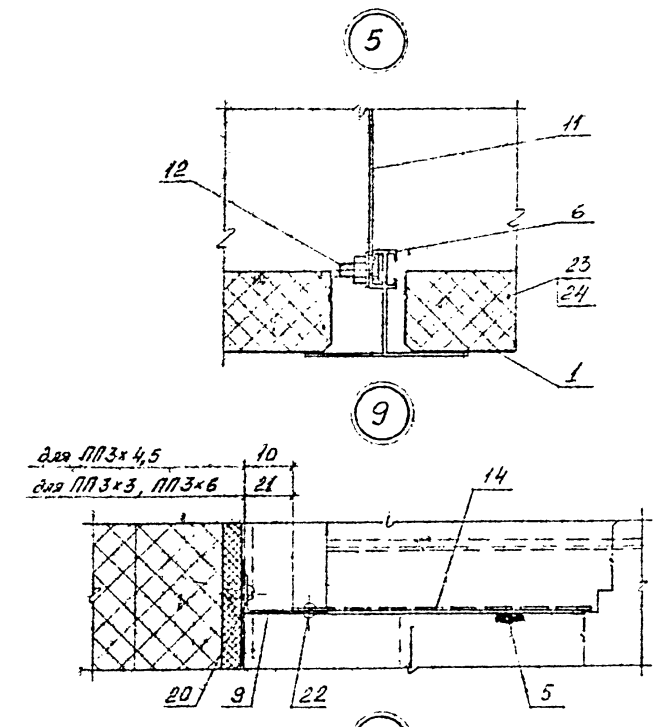
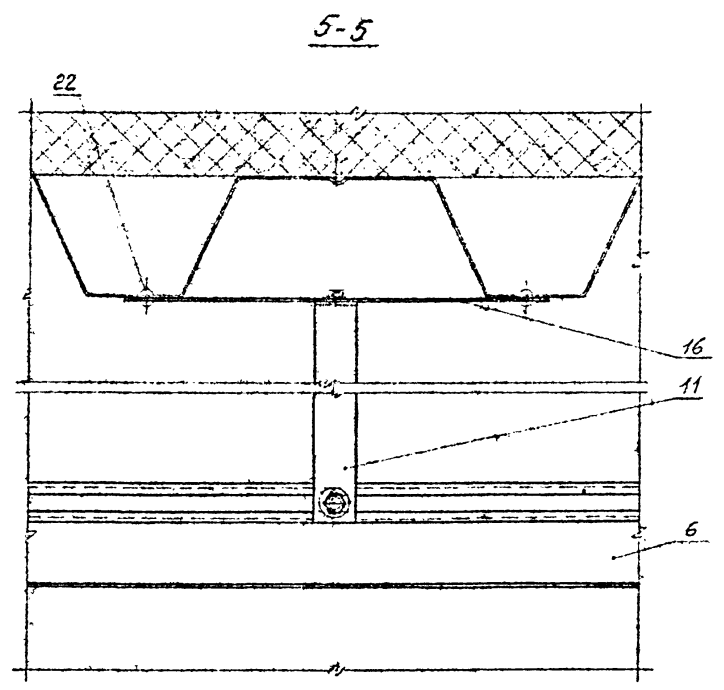


Марка	№	Наименование	Кол.	Обозначение документа	Масса, кг	
ПП 3x6	1	Панель ППР-6Н	40	ТУ 36-1947-81	24,80	
	2	Рейка СЛ6-Р2-06 L=1465 мм	8	ГОСТ 24767-81	2,23	
	5	Тетива Т2, L=1500 мм	8		9,36	
	6	Тетива Т2, L=1500 мм	16	1.481.3-2.2-14КМ	13,68	
	7	Тетива Т2-1, L=1465 мм	2		2,40	
	8	Профиль алюминийевый А-383 L=160 мм	18	ГОСТ 22233-83	0,72	
	9	Профиль алюминийевый А-383 L=1465 мм	12		4,40	
	11	Подвеска ПД	52		4,68	
	12	Ст.э.р.ка СТ	52		0,57	
	13	Решетка вентиляционная РВ-1	2	1.481.3-2.2-14КМ	0,48	
	14	Решетка вентиляционная РВ-2	4		0,48	
	15	15		0,60		
	16	Пластина ПС-2	52		9,88	
	17	Винт В2 М5-69x12.5В.029	112	ГОСТ 17973-80	3,23	
	18	Гайка М5-6Н.5.029	112	ГОСТ 5915-70	0,12	
	19	Шайба Б.01.08кл.029	112	ГОСТ 11371-78	0,05	
	20	Шуруп 4-3,5x13.029	66	ГОСТ 1144-80	0,07	
	21	Винт самонарезающий В6x14	8	ТУ 36.25.12-13-88	0,05	
	22	Защелка комбинированная ЗК-12-4,5	288	ТУ 36-2088-85	0,79	
	23	Плита минераловатная П175 ρ=150 кг/м³ 540 мм	0,6 м <sup>2</sup>	ГОСТ 9573-82	90,00	
	24	Пленка полиэтиленовая, Т6, плотность 0,100x700	80,0 м <sup>2</sup>	ГОСТ 10354-82	8,00	
	<b>Итого</b>					<b>179,65</b>

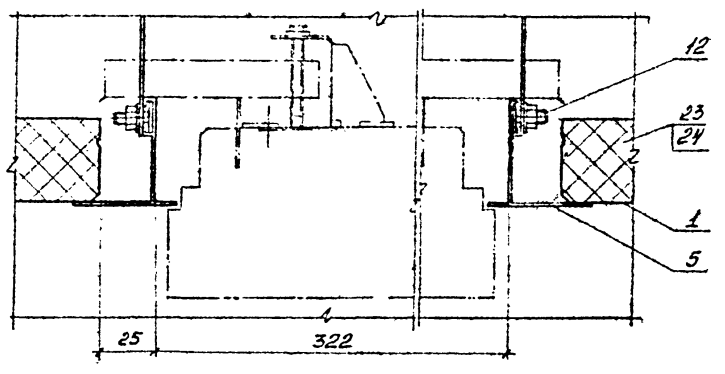
Изм. №1 от 11.06.87  
11.06.87  
Л.С.С.



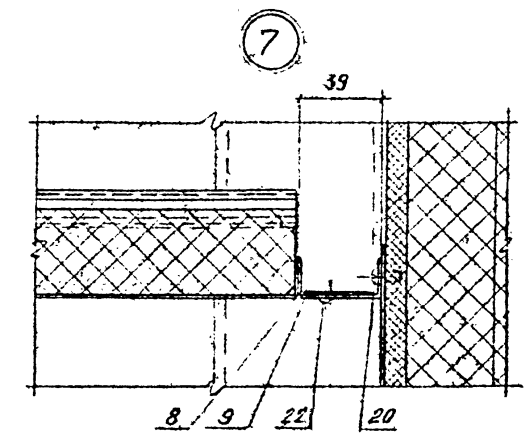
6



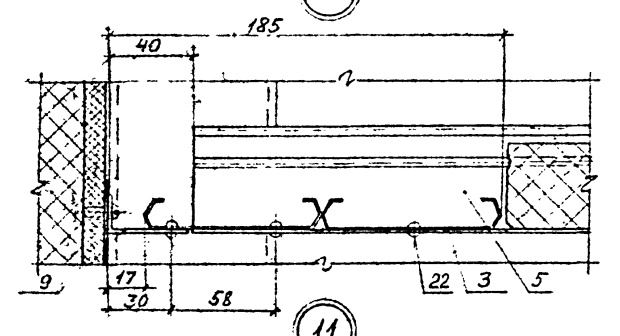
10



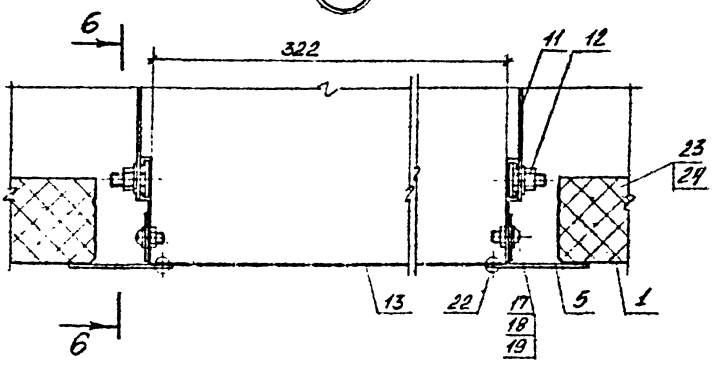
8



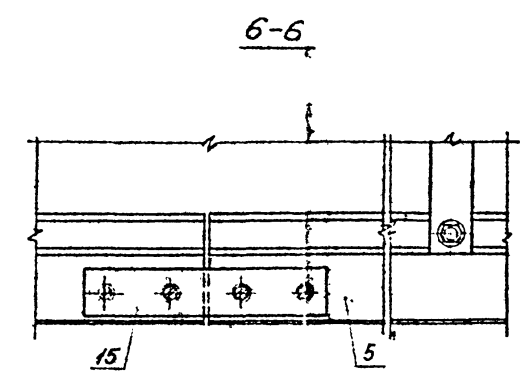
7



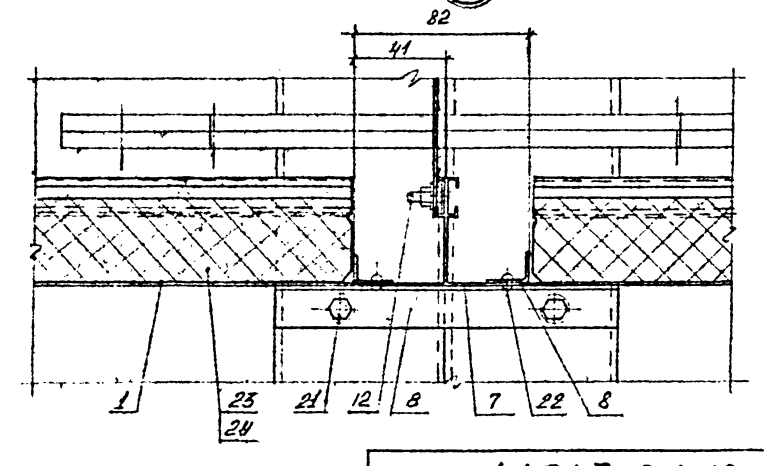
11



8



6-6



Шкафы: корпус и двери  
12.16.58 Ш. 2000

Код строки	Наименование материала и единица измерения	Код		Количество		
		материала	ед. изм.	тип.	инд.	Всего
1	Сталь тонколистовая оцинкованная с непрерывных линий, кг	II III0	II6			
2	толщ. 0,7 мм					36,31
3	толщ. 1,0 мм					82,82
4	Профили стальные оцинкованные гнутые с трапециевидной формой гофра для ограждающих строительных конструкций, кг	II 2200	II6			
5	С15-1000-0,7					276,57
6	Профили стальные листовые гнутые с трапециевидными гофрами для строительства, кг	II 2200	II6			
7	№57-750-0,7					80,00
8	Прокат листовой холоднокатаный	09 0202	II6			
9	толщ. 2,0 мм					56,90
10	толщ. 3,0 мм					87,20
11	толщ. 4,0 мм					535,00
12	Прокат листовой горячекатаный, кг	09 0200	II6			
13	толщ. 8,0 мм					106,74
14	толщ. 12,0 мм					35,28
15	толщ. 24,0 мм					4,10
16	Сталь горячекатаная круглая, кг	09 0100	II6			
17	диам. 16 мм					0,18
18	диам. 30 мм					2,20
19	Сталь горячекатаная квадратная, кг	09 0100	II6			
20	квадрат 70 мм					4,84
21	Уголки стальные гнутые неравнополочные, кг	II 2000	II6			
22	уголок 25x20x2					70,97
23	уголок 60x40x4					41,80
24	Швеллеры стальные гнутые равнополочные, кг	II 2120	II6			
25	швеллер 50x50x4					24,48
26	швеллер 80x60x3					314,83
27	Швеллеры стальные гнутые неравнополочные, кг	II 2120	II6			
28	швеллер 160x80x50x5					192,92
29	Трубы стальные прямоугольные, кг	II 2000	II6			
30	труба 60x30x3					117,00
31	Профили гнутые замкнутые сварные квадратные, кг	II 2000	II6			
32	труба 60x60x4					119,78
33	Трубы стальные водопроводные, кг	13 0100	II6			
34	труба 10x2,2					0,40
35	труба 15x2,8					0,30
36	Настил решетчатый сварной типа "Висп", кг	52 6242	II6			
37	Р6					36,00
38	Листы из алюминия и алюминиевых сплавов, кг	18 IIII	II6			
39	толщ. 2,0 мм					0,50
40	Ленты из алюминия и алюминиевых сплавов, кг	18 III4	II6			
41	лента 2x50 мм					1,62

Код строки	Наименование материала и единица измерения	Код		Количество		
		материала	ед. изм.	тип.	инд.	Всего
59	Профили прессованные из алюминия-евых сплавов для ограждающих строительных конструкций, кг	18 III40	II6			
60	A-141					4,00
61	A-085					3,90
62	A-725					3,10
63	A-383					15,82
64	A-858					14,31
65	A-3079					0,54
66	ПА-131					4,68
67	ПА-480					9,64
68	Подвесные потолки из алюминиевых сплавов, кг	52 7161	II6			
69	Решка СА16-72-0,5п					1,11
70	Панель ППП-6Н					12,40
71	Панели металлические трехслойные стеновые с утеплителем из пенополиуретана, кг	52 8424	796			
72	Панель ППС 23Р.1016.61-С0,8					1
73	Пластины гребенчатые технические с двумя пленками, кг	25 3511	II6			
74	15x5 мм					1,68
75	20x5 мм					5,96
76	30x5 мм					3,24
77	Профили резиновые неформовые шприцованные, кг	25 3400	II6			
78	Р.МВ.683.579					0,70
79	Пенополиуретан эластичный на основе полимера П-2200, кг	22 5430	II6			
80	Плиты теплоизоляционные из минеральной ваты на синтетическом связующем П175, $\gamma=150 \text{ кг/м}^3$ , кг	57 6200	II6			
81	толщ. 40 мм					335,00
82	толщ. 50 мм					21,00
83	Листы гипсоволокнистые, м <sup>2</sup>	57 4215	055			
84	толщ. 10 мм					20,05
85	Пленка полиэтиленовая, м <sup>2</sup>	22 4518	055			
86	Пленка ТС, толщ. 0,1 мм					117,60
87	Пластик бумажнослоистый декоративный, м <sup>2</sup>	22 5621	055			
88	ДБСП-АМР, толщ. 2,0 мм					5,22
89	Пиломатериалы хвойных пород, м <sup>3</sup>	53 3100	II3			
90						0,003

Земельность крепежных изделий				
Кп/п	Наименование	Кол., шт.	Масса, кг	Примечание
1	Болт М10-6x90.58.029	6	0,58	ГОСТ 7796-70
2	Болт М12-6x130.58.029	50	2,20	
3	Болт М16-6x40.58.029	70	6,86	
4	Болт М16-6x90.58.029	3	0,53	
5	Болт М20-6x40.58.029	25	4,28	
6	Винт В2.М5-6x12.58.029	220	0,57	ГОСТ 17473-80
7	Винт В2.М6-6x30.58.029	30	0,22	
8	Гайка М5-6Н.5.029	80	0,09	ГОСТ 5915-70
9	Гайка М6-6Н.5.029	25	0,06	
10	Гайка М10-6Н.5.029	10	0,12	
11	Гайка М12-6Н.5.029	20	0,31	
12	Гайка М16-6Н.5.029	86	2,33	
13	Гайка М20-6Н.5.029	10	0,63	ГОСТ 11371-78
14	Шайба 5.01.08кп.029	100	0,05	
15	Шайба 6.01.08кп.029	25	0,02	
16	Шайба 12.01.08кп.029	80	0,50	
17	Шайба 16.01.08кп.029	75	0,85	
18	Шайба 20.01.08кп.029	10	0,23	ГОСТ 6402-70
19	Шайба 10.65Г.029	10	0,02	
20	Шайба 16.65Г.029	70	0,56	
21	Шайба 20.65Г.029	25	0,40	ГОСТ 22040-76
22	Шпилька М6-6x30.58.029	25	0,12	
23	Шпилька М10-6x100.58.029	2	0,10	
24	Бугун 4-3,5x13.029	250	0,28	ГОСТ 1144-80
25	Винт I-4,2x25.09	285	0,54	ТУ67-537-84
26	Винт самонарезающий В6x14	220	1,37	ТУ36.25.12-13-88
27	Защелка комбинированная ЭК-12x4,5	II50	3,22	ТУ36-2088-85

Шифр строки, подп. и дата  
 11.12.89 № 8179

1.481.3-2.1-13 ВМ

Исполн. Кашкин А.И.	Исполн. Пономарев И.И.	Исполн. Крайнов В.И.	Исполн. Зав. гр. Черкасская И.И.	Исполн. Савинова И.И.	Комплект конструкций КПЗ-1.1.2.6 Ведомость материалов	Статус	Лист	Листов
Р						1		
И.И. Черкасская						И.И. Савинова	И.И. Черкасская	

Копировал Формат А2

Метр	Наименование материала и единица измерения	Код		Количество		
		материала	ед. изм.	тип.	инд.	всего
1	Сталь тонколистовая оцинкованная с непрерывных линий; кг	II III0	II6			
2	толщ. 0,7 мм					44,10
3	толщ. 1,0 мм					93,01
4	Профили стальные оцинкованные гнутые с трапециевидной формой гофра для ограждающих строительных конструкций, кг	II 2200	II6			389,34
5	С15-1000-0,7					
6	Профили стальные листовые гнутые с трапециевидными гофрами для строительства, кг	II 2200	II6			118,62
7	Н57-750-0,7					
8	Прокат листовой холоднокатаный кг	09 0202	II6			67,60
9	толщ. 2,0 мм					108,50
10	толщ. 3,0 мм					748,58
11	толщ. 4,0 мм					
12	Прокат листовой горячекатаный, кг	09 0200	II6			117,85
13	толщ. 8,0 мм					35,28
14	толщ. 12,0 мм					4,64
15	толщ. 24,0 мм					
16	Сталь горячекатаная круглая, кг	09 0100	II6			0,18
17	диам. 16 мм					2,20
18	диам. 30 мм					
19	Сталь горячекатаная квадратная, кг	09 0100	II6			4,84
20	квадрат 70 мм					
21	Уголки стальные гнутые неравнополочные, кг	II 2000	II6			92,30
22	уголок 25x20x2					48,90
23	уголок 60x40x4					
24	Швеллеры стальные гнутые равнополочные, кг	II 2120	II6			27,20
25	швеллер 50x50x4					395,62
26	швеллер 80x60x3					
27	Швеллеры стальные гнутые неравнополочные, кг	II 2120	II6			240,93
28	швеллер 160x80x50x5					
29	Трубы стальные прямоугольные, кг	II 2000	II6			123,30
30	труба 60x30x3					
31	Профили гнутые замкнутые сварные квадратные, кг	II 2000	II6			119,78
32	квадратные, кг					
33	труба 80x60x4					
34	Трубы стальные водопроводные, кг	13 0100	II5			0,40
35	труба 10x2,2					0,30
36	труба 15x2,8					
37	Настил решетчатый сварной типа "висп", кг	52 6242	II6			36,00
38	Р6					
39	Листы из алюминия и алюминиевых сплавов, кг	18 IIII	II6			0,72
40	толщ. 2,0 мм					
41	Ленты из алюминия и алюминиевых сплавов, кг	18 III4	II6			1,62
42	лента 2x50 мм					

Метр	Наименование материала и единица измерения	Код		Количество		
		материала	ед. изм.	тип.	инд.	всего
43	Профили прессованные из алюминия-магний сплавов для ограждающих строительных конструкций, кг	18 II40	II6			4,60
44	A-141					7,00
45	A-085					3,10
46	A-725					20,08
47	A-389					17,50
48	A-638					0,54
49	A-1079					7,02
50	А-191					14,76
51	А-400					
52	Подвесные потолки из алюминиевых сплавов, кг	52 716I	II6			3,50
53	Решка СА16-72-0,6п					17,36
54	Панель ППП-6н					
55	Панели металлические трехслойные стеновые с утеплителем из пенополиуретана, шт.	52 8424	796			I
56	Панель ППС 2Ж.1016:6I-00,6					
57	Пластины губчатые технические с двумя пленками, кг	25 35II	II6			1,68
58	15x5 мм					6,66
59	20x5 мм					3,80
60	30x5 мм					
61	Профили резиновые неформовые, шпунтованные, кг	25 34X0	II6			0,70
62	В.М.683,579					
63	Пенополиуретан эластичный на основе полиизоцианата II-2200, кг	22 5430	II6			0,05
64	Плиты теплоизоляционные из минеральной ваты на синтетическом связующем ПИ75, $\lambda=150^{KT}/m^3$ , кг	57 6200	II6			447,90
65	толщ. 40 мм					25,50
66	толщ. 50 мм					
67	Листы гипсоволокнистые, м <sup>2</sup>	57 4215	055			26,70
68	толщ. 10 мм					
69	Пленка полиэтиленовая, м <sup>2</sup>	22 4518	055			154,40
70	Пленка ТС, толщ. 0,1 мм					
71	Пластик бумажнослоистый, декоративный, м <sup>2</sup>	22 562I	055			5,22
72	ДБСП-АМР, толщ. 2,0 мм					0,03
73	Типоматериалы хвойных пород, м <sup>3</sup>	53 3100	II3			

Ведомость крепежных изделий					
п/п	Наименование	кол., шт.	Масса, кг	Примечание	
1	Болт М10-6h x 90, 58, 029	6	0,58	ГОСТ 7796-70	
2	Болт М12-6h x 90, 58, 029	52	2,29		
3	Болт М16-6h x 40, 58, 029	75	7,35		
4	Болт М16-6h x 90, 58, 029	3	0,53		
5	Болт М20-6h x 40, 58, 029	25	4,28		
6	Винт В2, М6-6h x 12, 58, 029	320	0,88	ГОСТ 17473-80	
7	Винт В2, М6-6h x 30, 58, 029	35	0,26		
8	Гайка М5-6H, 5, 029	110	0,12	ГОСТ 5915-70	
9	Гайка М6-6H, 5, 029	36	0,09		
10	Гайка М10-6H, 5, 029	10	0,12		
11	Гайка М12-6H, 5, 029	30	0,42		
12	Гайка М16-6H, 5, 029	105	3,49		
13	Гайка М20-6H, 5, 029	10	0,63		
14	Гайка 5, 01, 08кп, 029	140	0,06		ГОСТ 11371-76
15	Гайка 6, 01, 08кп, 029	36	0,03		
16	Гайка 12, 01, 08кп, 029	80	0,50		
17	Гайка 20, 01, 08кп, 029	90	1,02		ГОСТ 6402-70
18	Гайка 10, 65Г, 029	10	0,02		
19	Гайка 16, 65Г, 029	85	0,48		
20	Гайка 20, 65Г, 029	25	0,40		
21	Шпилька М6-6h x 30, 58, 029	36	0,17	ГОСТ 22040-76	
22	Шпилька М10-6h x 100, 58, 029	2	0,10		
23	Шуруп 4-3, 5x13, 029	360	0,40	ГОСТ 1144-80	
24	Винт 1-4, 2x25, 119	360	0,69	ТУ57-637-84	
25	Винт самонарезающий 3,6x14	290	1,80	ТУ36, 25, 12-13-88	
26	Саморез комбинированный 3К-12x4,5	1460	4,09	ТУ36-2088-85	

116/40  
 116/40  
 116/40

1.481.3-2.1-14 ВМ

Исполн.	Колосов	С.В.	С.В.	С.В.
Провер.	Колосов	С.В.	С.В.	С.В.
Инж.	Салимова	С.В.	С.В.	С.В.

Комплект конструкций  
 КП4,5-1.2.9.14  
 Ведомость материалов

КОМПРОСА  
 Формат А2



№ строки	Наименование материала и единица измерения	Код		Количество		
		материала	ед. изм.	тип	инд.	Всего
1	Сталь тонколистовая оцинкованная с непрерывных линий, кг	II III0	II6			50,89
2	толщ. 0,7 мм					
3	толщ. 1,0 мм					103,50
4	Профили стальные оцинкованные гнутые с трапециевидной формой гофра для ограждающих строительных конструкций, кг	II 2200	II6			501,68
5	СИ5-1000-0,7					
6	Профили стальные листовые гнутые с трапециевидными гофрами для строительства, кг	II 2200	II6			158,10
7	Н57-750-0,7					
8	Прокат листовой холоднокатаный кг	09 0202	II6			89,20
9	толщ. 2,0 мм					87,20
10	толщ. 3,0 мм					1049,32
11	толщ. 4,0 мм					
12	Прокат листовой горячекатаный кг	09 0200	II6			208,69
13	толщ. 8,0 мм					35,28
14	толщ. 12,0 мм					4,64
15	толщ. 24,0 мм					
16	Сталь горячекатаная круглая, кг	09 0100	II6			0,18
17	диам. 16 мм					4,40
18	диам. 30 мм					
19	Сталь горячекатаная квадратная кг	09 0100	II6			9,68
20	квадрат 70 мм					
21	Уголки стальные гнутые неравнопочные, кг	II 2000	II6			92,60
22	уголок 25x20x2					56,90
23	уголок 60x40x4					
24	Швеллеры стальные гнутые равнопочные, кг	II 2120	II6			36,72
25	швеллер 50x50x4					506,79
26	швеллер 80x60x3					
27	Швеллеры стальные гнутые неравнопочные, кг	II 2120	II6			321,18
28	швеллер 160x80x50x5					
29	Трубы стальные прямоугольные, кг	II 2000	II6			123,30
30	труба 60x30x3					
31	Профили гнутые замкнутые сварные квадратные, кг	II 2000	II6			239,56
32	труба 80x80x4					
33	Трубы стальные водогазопроводные кг	II 0100	II6			0,40
34	труба 10x2,2					0,30
35	труба 15x2,8					1,29
36	труба 15x3,2					
37	Настил решетчатый сварной типа "Висп", кг	52 6242	II6			36,00
38	Р6					
39	Листы из алюминия и алюминиевых сплавов, кг	18 IIII	II6			0,96
40	толщ. 2,0 мм					
41	Ленты из алюминия и алюминиевых сплавов, кг	18 III4	II6			1,62
42	лента 2x50 мм					

№ строки	Наименование материала и единица измерения	Код		Количество		
		материала	ед. изм.	тип	инд.	Всего
60	Профили прессованные из алюминия					
61	евых сплавов для ограждающих строительных конструкций, кг	18 III40	II6			6,52
62	А-141					7,40
63	А-085					3,10
64	А-725					22,23
65	А-383					30,74
66	А-858					0,54
67	А-1079					9,35
68	ПА-131					22,08
69	ПА-400					
70	Подвесные потолки из алюминиевых сплавов, кг	52 VII6I	II6			2,23
71	Решка СА16-72-0,6п					24,80
72	Панель ППП-6н					
73	Панели металлические трехслойные стеновые с утеплителем из пенополиуретана, шт.	52 8424	796			I
74	Панель ППС 238,1016,61-00,8					
75	Пластины губчатые технические с двумя пленками, кг	25 35II	II6			I,30
76	15x5 мм					5,56
77	20x5 мм					3,80
78	30x5 мм					
79	Профили резиновые нефоформые, шприцованные, кг	25 3400	II6			0,70
80	П.М8.683.579					
81	Пенополиуретан эластичный на основе полиэфира П-2200, кг	22 5430	II6			0,05
82	Плиты теплоизоляционные из минеральной ваты на синтетическом связующем П175, $\gamma=150 \text{ кг/м}^3$ , кг	57 6200	II6			527,00
83	толщ. 40 мм					21,00
84	толщ. 50 мм					
85	Листы гипсоволокнистые, м <sup>2</sup>	57 4215	055			32,28
86	толщ. 10 мм					
87	Пленка полиэтиленовая, м <sup>2</sup>	22 4518	055			191,80
88	Пленка ТС, толщ. 0,1 мм					
89	Пластик бумажнополиэтилен декоративный, м <sup>2</sup>	22 562I	055			5,22
90	ДЕСП-АМР, толщ. 2,0 мм					
91	Пиломатериалы хвойных пород, м <sup>3</sup>	53 3100	III3			0,003

Ведомость крепежных изделий				
№п/п	Наименование	Кол., шт.	Масса, кг	Примечание
1	Болт М10-6x90.58.029	6	0,58	ГОСТ 7798-70
2	Болт М12-6x90.58.029	75	3,30	
3	Болт М16-6x40.58.029	122	11,96	
4	Болт М16-6x90.58.029	3	0,53	
5	Болт М20-6x40.58.029	56	9,58	
6	Винт В2.М5-6x12.58.029	365	0,95	ГОСТ 17473-80
7	Винт В2.М6-6x20.58.029	35	0,26	
8	Гайка М5-6Н.5.029	145	0,15	ГОСТ 5915-70
9	Гайка М6-6Н.5.029	55	0,13	
10	Гайка М10-6Н.5.029	10	0,12	
11	Гайка М12-6Н.5.029	56	0,55	
12	Гайка М16-6Н.5.029	134	4,45	
13	Гайка М20-6Н.5.029	24	1,50	ГОСТ 11371-78
14	Шайба 5.01.08кп.029	180	0,08	
15	Шайба 6.01.08кп.029	55	0,05	
16	Шайба 12.01.08кп.029	110	0,59	
17	Шайба 16.01.08кп.029	110	1,24	
18	Шайба 20.01.08кп.029	24	1,50	ГОСТ 6402-70
19	Шайба 10.65Г.029	10	0,02	
20	Шайба 16.65Г.029	110	0,88	ГОСТ 22040-76
21	Шайба 20.65Г.029	36	0,82	
22	Плинка М6-6x30.58.029	52	0,25	ГОСТ 1144-80
23	Плинка М10-6x100.58.029	2	0,10	
24	Гурул 4-3,5x13.029	420	0,46	ТУ 67-637-84
25	Винт I-4,2x25.09	440	0,84	
26	Винт самонарезающий В6x14	410	2,54	ТУ 36.25.12-13-88
27	Защелка комбинированная 3К-12x4,5	1910	5,35	

Шиб. № 1111. Проект и смета. Восток. Инв. № 1111. 1989 г.

1.481.3-2.1-15 ВМ

Исполн.	Копылов	5.12.88	Комплект конструкций КЛБ-1.1.2.2.4.8	Студия	Лист	Листов		
Н.контр.	Леонов	6.12.88		Ведомость материалов	Р	1	1	
С.контр.	Кравцов	11.11.88			Инженерно-проектная организация			
Зав.тр.	Савинова	15.10.88						

Копирован

Формат А2