

ТИПОВЫЕ КОНСТРУКЦИИ, ИЗДЕЛИЯ И УЗЛЫ ЗДАНИЙ И СООРУЖЕНИЙ

СЕРИЯ 1.152.1 - 8

ПЛОЩАДКИ ЛЕСТНИЧНЫЕ ЖЕЛЕЗОБЕТОННЫЕ

К ПЛОСКИМ МАРШАМ ДЛЯ ЖИЛЫХ ЗДАНИЙ С ВЫСОТОЙ ЭТАЖА 2,8 м

ВЫПУСК 1

ПЛОЩАДКИ РЕБРИСТЫЕ ДЛИНОЙ 220 И 250 см К МАРШАМ ШИРИНОЙ 105 И 120 см
ДЛЯ КИРПИЧНЫХ ЗДАНИЙ

РАБОЧИЕ ЧЕРТЕЖИ

ТИПОВЫЕ КОНСТРУКЦИИ, ИЗДЕЛИЯ И УЗЛЫ ЗДАНИЙ И СООРУЖЕНИЙ

СЕРИЯ 1.152.1-8

ПЛОЩАДКИ ЛЕСТНИЧНЫЕ ЖЕЛЕЗОБЕТОННЫЕ

К ПЛОСКИМ МАРШАМ ДЛЯ ЖИЛЫХ ЗДАНИЙ ВЫСОТОЙ ЭТАЖА 2,8 м

ВЫПУСК 1

ПЛОЩАДКИ РЕБРИСТЫЕ ДЛИНОЙ 220 И 250 см К МАРШАМ ШИРИНОЙ 105 И 120 см
ДЛЯ КИРПИЧНЫХ ЗДАНИЙ

РАБОЧИЕ ЧЕРТЕЖИ

Разработаны ЦНИИЭП жилища

Гл. инж. ОТДЕЛЕНИЯ
ПРОЕКТНЫХ РАБОТ

Нач. ОТДЕЛА № 24

И инж. ПРОЕКТА

Н. Дыховичная

Н. Росинский

Н. Клепикова

УТВЕРЖАЕНЫ И ВВЕДЕНЫ В ДЕЙСТВИЕ

с 30.07.84

ГОСГРАЖДАНСТРОЕМ

ПРИКАЗ ОТ 16.07.84 № 197

© ЦИТП Госстроя СССР, 1988

19904 2

ОБОЗНАЧЕНИЕ	НАИМЕНОВАНИЕ	СТР.
1.152.1-8.1 00 000Т0	ТЕХНИЧЕСКОЕ ОПИСАНИЕ	3
1.152.1-8.1 10 000	ПЛОЩАДКА ЛЕСТНИЧНАЯ (2ЛП 22.12-4-к; 2ЛП 22.15-4-к; 2ЛП 22.18-4-к)	8
1.152.1-8.1 10 000СБ	ПЛОЩАДКА ЛЕСТНИЧНАЯ (2ЛП 22.12-4-к; 2ЛП 22.15-4-к; 2ЛП 22.18-4-к)	
	СБОРОЧНЫЙ ЧЕРТЕЖ	9
1.152.1-8.1 20 000	ПЛОЩАДКА ЛЕСТНИЧНАЯ (2ЛП 22.12в-4-к; 2ЛП 22.15в-4-к; 2ЛП 22.18в-4-к)	10
1.152.1-8.1 20 000СБ	ПЛОЩАДКА ЛЕСТНИЧНАЯ (2ЛП 22.12в-4-к; 2ЛП 22.15в-4-к; 2ЛП 22.18в-4-к)	
	СБОРОЧНЫЙ ЧЕРТЕЖ	11
1.152.1-8.1 30 000	ПЛОЩАДКА ЛЕСТНИЧНАЯ (2ЛП 25.12-4-к; 2ЛП 25.15-4-к; 2ЛП 25.18-4-к)	12
1.152.1-8.1 30 000СБ	ПЛОЩАДКА ЛЕСТНИЧНАЯ (2ЛП 25.12-4-к; 2ЛП 25.15-4-к; 2ЛП 25.18-4-к)	
	СБОРОЧНЫЙ ЧЕРТЕЖ	13
1.152.1-8.1 40 000	ПЛОЩАДКА ЛЕСТНИЧНАЯ (2ЛП 25.12в-4-к; 2ЛП 25.15в-4-к; 2ЛП 25.18в-4-к)	14
1.152.1-8.1 40 000СБ	ПЛОЩАДКА ЛЕСТНИЧНАЯ (2ЛП 25.12в-4-к; 2ЛП 25.15в-4-к; 2ЛП 25.18в-4-к)	
	СБОРОЧНЫЙ ЧЕРТЕЖ	15
1.152.1-8.1 50 000	ПЛОЩАДКА ЛЕСТНИЧНАЯ (2ЛП 25.18-4-км; 2ЛП 25.18-4-кмл)	16
1.152.1-8.1 00 000Д1	УЗЛЫ I; II	17
1.152.1-8.1 00 000Д2	УЗЛЫ III; IV	18
1.152.1-8.1 11 000	БЛОК АРМАТУРНЫЙ (АБ1...АБ3)	19
1.152.1-8.1 11 000СБ	БЛОК АРМАТУРНЫЙ (АБ1...АБ3)	
	СБОРОЧНЫЙ ЧЕРТЕЖ	20
1.152.1-8.1 21 000	БЛОК АРМАТУРНЫЙ (АБ4...АБ6)	21
1.152.1-8.1 21 000СБ	БЛОК АРМАТУРНЫЙ (АБ4...АБ6)	
	СБОРОЧНЫЙ ЧЕРТЕЖ	22

ОБОЗНАЧЕНИЕ	НАИМЕНОВАНИЕ	СТР.
1.152.1-8.1 31 000	БЛОК АРМАТУРНЫЙ (АБ7...АБ9)	23
1.152.1-8.1 31 000СБ	БЛОК АРМАТУРНЫЙ (АБ7...АБ9)	
	СБОРОЧНЫЙ ЧЕРТЕЖ	24
1.152.1-8.1 41 000	БЛОК АРМАТУРНЫЙ (АБ10...АБ12)	25
1.152.1-8.1 41 000СБ	БЛОК АРМАТУРНЫЙ (АБ10...АБ12)	
	СБОРОЧНЫЙ ЧЕРТЕЖ	26
1.152.1-8.1 51 000	БЛОК АРМАТУРНЫЙ (АБ13; АБ14)	27
1.152.1-8.1 00 000Д3	УЗЕЛ VI	28
1.152.1-8.1 00 000Д4	УЗЕЛ VII	29
1.152.1-8.1 00 000Д5	УЗЛЫ VIII; IX	30
1.152.1-8.1 11 100	КАРКАС (КР1... КР3)	31
1.152.1-8.1 11 200	КАРКАС (КР4... КР7)	32
1.152.1-8.1 11 300	КАРКАС (КР8... КР10)	33
1.152.1-8.1 11 400	КАРКАС (КР11...КР15)	34
1.152.1-8.1 31 100	КАРКАС (КР16; КР17)	35
1.152.1-8.1 11 500	КАРКАС ГНУТЫЙ (КР18...КР21)	36
1.152.1-8.1 51 100	КАРКАС ГНУТЫЙ (КР22; КР23)	37
1.152.1-8.1 11 600	КАРКАС ГНУТЫЙ (КР24...КР27)	38
1.152.1-8.1 21 100	КАРКАС ГНУТЫЙ (КР28; КР29)	39
1.152.1-8.1 11 700	ПЕТЛЯ СТРОПОВОЧНАЯ (П1; П2)	39
1.152.1-8.1 00 000ВМС	ВЕДОМОСТЬ РАСХОДА СТАЛИ	40
1.152.1-8.1 00000 ВРМ	ВЕДОМОСТЬ РАСХОДА МАТЕРИАЛОВ	41

НАЧ. ОУД.	РОСИНСКИЙ	10.08	01.88	52.1-8.1 00 000		
ГЛАВ. ИНЖ. ОУД.	ПЕРВУШИН	10.08	01.88			
ЗАКОНСТ.	ПАЛЬМАН	10.08	01.88	СОДЕРЖАНИЕ		
ГИП	КАЕПНИКОВА	10.08	01.88			
РУК. ГР.	ГОРЛОВА	10.08	01.88			
ПРОВЕР.	КАЕПНИКОВА	10.08	01.88			
РАЗРАБ.	ГОРЛОВА	10.08	01.88			
				СТАДИЯ	ЛИСТ	ЛИСТОВ
				Р		1
				ЦНИИЭП ЖИЛИЩА		

1 ОБЩАЯ ЧАСТЬ

Серия 1.152.1-8.1 входит в общесоюзный строительный каталог типовых конструкций и изделий для всех видов строительства.

Рабочие чертежи лестничных площадок, включенные в настоящий выпуск, разработаны по заданиям Управления по жилищному строительству Госгражданстроя, утвержденным 4.02.1981 г и 21.01.1982 г.

В выпуске представлены рабочие чертежи лестничных ребристых площадок, которые в сочетании с плоскими лестничными маршами без фризовых ступеней предназначены для устройства двухмаршевых лестниц в жилых зданиях со стенами из кирпича, с высотой этажа 2,8 м, для обычных условий строительства, а также для массового производства этих изделий предприятиями строительной промышленности.

Лестничные площадки рассчитаны и запроектированы в соответствии с требованиями ГОСТ 9818.0-81 и предназначены для применения в лестницах на расчетную временную нагрузку 360 кгс/м² (3,5 кПа) (без учета собственного веса), коэффициенте надежности по нагрузке $n=1,2$, в жилых зданиях, имеющих коэффициент надежности по назначению $\gamma_n=0,95$.

Опираемые лестничные площадки предусмотрены на поперечные стены лестничной клетки.

Лестничные площадки, в которых предусмотрены отверстия для пропуска труб и ствола мусоропровода, не рассчитаны на нагрузки от них.

Прогибы элементов площадок определены от действия постоянной и длительной нагрузки. Принятые при расчете нагрузки, расчетные пролеты, прогибы и глубина опирания указаны на листе 4

Предел огнестойкости площадок - не менее 1,0 часа.
(письмо НИИЖБ Госстроя СССР № 27/23-4693 от 21.10.83)

Номенклатура площадок дана на листе 3.

Марка площадки состоит из трех буквенно-цифровых групп.

Первая группа содержит обозначение типа площадки и ее номинальные размеры: длину и ширину в дециметрах (значения которых округляются до целого числа). Для конечных площадок добавляется строчная буква „в“.

Во второй группе указывают расчетную временную нагрузку, обозначаемую числом „4“ (соответствует нагрузке 360 кгс/м² или 3,5 кПа).

Наличие опорных консолей отмечается строчной буквой „к“ в третьей группе. В этой же группе проставляется при привязке и выбранный вид отделки верхних лицевых поверхностей. Вид отделки отражается следующими прописными буквами:

Г - глянцевая поверхность

Ш - шлифованная мозаичная поверхность.

К - облицованная керамической плиткой.

Например, марка 2ЛП 22.15_в-4_к соответствует площадке ребристой для маршей без фризовых ступеней, верхней, длиной 2200 мм, шириной 1520 мм, на расчетную временную нагрузку 3,5 кПа (360 кгс/м²), с опорными консолями.

Внесение изменений в обозначения марок изделий не допускается.

Марки изделий проставляются на чертежах и в спецификациях проектов, в заказах заводам-изготовителям и на изделиях.

НАЧ. ОТД.	РОСИНСКИЙ	22.01.84	1.152.1-8.1 00 000 00	СТАДИЯ		ЛИСТ	ЛИСТОВ
ГЛАВ. ИНЖЕНЕР	ПЕРВУШИН	01.01.84		ТЕХНИЧЕСКОЕ ОПИСАНИЕ	Р	1	
ГЛАВ. КОНСТРУКТОР	ПАЛЬМАН	01.01.84			ЦНИИЭП ЖИЛИЩА		
ГИП	КЛЕПИКОВА	01.01.84					
РУК. ГР.	ГОРЛОВА	01.01.84					
ПРОВЕР.	КЛЕПИКОВА	01.01.84					
РАЗРАБ.	ГОРЛОВА	22.01.84					

2. ТЕХНИЧЕСКИЕ ТРЕБОВАНИЯ

Лестничные площадки следует изготавливать в соответствии с техническими требованиями ГОСТ 9818.0-81.

Изготовление площадок предусмотрено из тяжелого бетона марки по прочности на сжатие М200.

Величина нормируемой отпускной прочности бетона должна быть не менее 70% проектной марки по прочности на сжатие.

Поставка площадок с отпускной прочностью бетона ниже прочности, соответствующей его проектной марке, разрешается при условии, что изготовитель гарантирует достижение бетоном прочности, соответствующей его проектной марке, в возрасте 28 суток со дня изготовления.

Лестничные площадки должны выпускаться с законченной отделкой верхних лицевых поверхностей следующих видов: с гладкой поверхностью бетона на обычных цементах, с глянцево-й поверхностью бетона на белом и цветном цементе, со шлифованным мозаичным слоем и с отделкой керамической плиткой.

Нижняя и боковые поверхности должны быть подготовлены под окраску.

Показатель истираемости декоративного бетона площадок не должен превышать величин, приведенных в ГОСТ 9818.0-81.

Армирование площадок производится пространственными арматурными блоками, состоящими из плоских и гнутых каркасов.

Арматурные изделия должны удовлетворять требованиям ГОСТ 10922-75.

Рабочая арматура каркасов несущих ребер принята из стали класса АШ по ГОСТ 5781-82, остальных каркасов - из проволоки класса Вр-I по ГОСТ 6727-80.

Для подъема и монтажа площадок предусмотрены строповочные петли.

Крюки петель должны быть заведены за продольные стержни каркасов.

Строповочные петли должны изготавливаться из арматурной стали класса А-I марок ВСт 3 сп 2 и ВСт 3пс 2. Если возможен монтаж площадок при расчетной зимней температуре ниже -40°С,

то для петель сталь марки ВСт 3пс 2 применять не допускается.

3. Указания по изготовлению и монтажу

Лестничные площадки запроектированы с учетом изготовления их в стальных формах в горизонтальном (рабочем) положении.

Сборку арматурного блока следует производить в кондукторе.

Сварка арматуры каркасов и арматурных блоков должна производиться контактной точечной электросваркой.

4. Контроль и оценка качества

Размеры и непрямолинейность площадок, толщину защитного слоя бетона до арматуры, а также качество поверхностей и внешний вид площадок следует проверять по ГОСТ 13015.1-81.

Перед массовым изготовлением и применением площадки должны быть испытаны на прочность, жесткость и трещиностойкость согласно требованиям ГОСТ 8829-77. Данные для проведения испытаний см. лист 5 (табл. 2)

5. ХРАНЕНИЕ И ТРАНСПОРТИРОВАНИЕ

Приемка, маркировка, хранение и транспортирование должно производиться в соответствии с ГОСТ 9818.0-81.

Площадки следует хранить в горизонтальном положении рассортированными по маркам. Подъем площадок производиться в рабочем положении самобалансирующими траверсами за 4 монтажные петли.

Маркировка площадок по рабочим чертежам соответствует их маркировке по ГОСТ 9818-85. Например:

по Р.Ч.	по ГОСТ
2ЛП22.12-4-К	2ЛП22.13-4-К
2ЛП22.15-4-К	2ЛП22.15-4-К

ИЗМЕНЕНИЯ ВНЕСЕНЫ

1.04.87. СТ. ИЖ. *Симонова*
(Симонова)

1.152.1-8.1 00 000 ТО

ЛИСТ
2

Рис 1

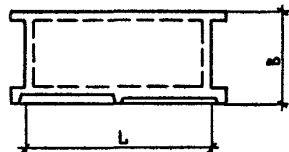


Рис 2

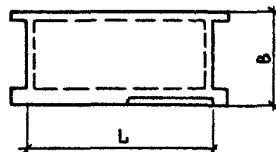


Рис 3

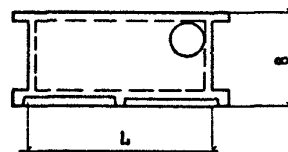
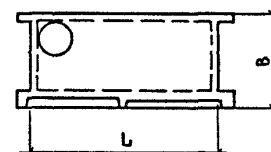


Рис 4



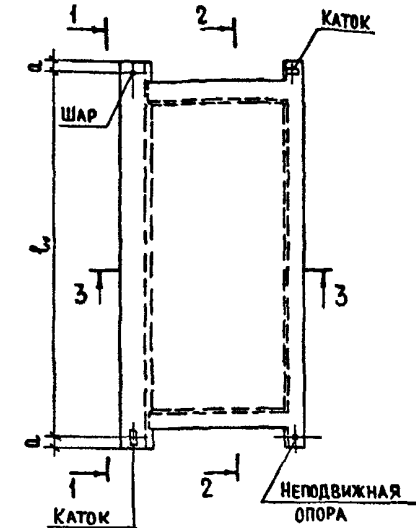
НОМЕНКЛАТУРА ИЗДЕЛИЙ

Обозначение	Марка	Рис.	Размеры, мм		Площадь, м ²	Объем бетона, м ³		Масса, кг	Расход стали, кг			
			L	B		Конструк- тивного	Декоратив- ного		Натуральной		Приведенной к классу А1	
					на изделие			на 1 м ² площади	на изделие	на 1 м ² площади		
			1.152.1-8.1 10000	2ЛП 22.12-4-к	1	2200	1300	2,86	0,36	0,054	1035	16,27
-01	2ЛП 22.15-4-к	2200	1600	3,52		0,413	0,067	1200	18,33	5,21	25,71	7,3
-02	2ЛП 22.18-4-к	2200	1900	4,18		0,467	0,08	1370	20,52	4,91	28,87	6,91
1.152.1-8.1 20000	2ЛП 22.12В-4-к	2	2200	1300	2,86	0,367	0,056	1060	16,27	5,69	22,7	7,94
-01	2ЛП 22.15В-4-к		2200	1600	3,52	0,42	0,069	1220	18,33	5,21	25,71	7,3
-02	2ЛП 22.18В-4-к		2200	1900	4,18	0,474	0,082	1390	20,52	4,91	28,87	6,91
1.152.1-8.1 30000	2ЛП 25.12-4-к	1	2500	1300	3,25	0,402	0,062	1160	18,66	5,74	26,17	8,05
-01	2ЛП 25.15-4-к		2500	1600	4,0	0,462	0,076	1345	22,13	5,53	31,16	7,79
-02	2ЛП 25.18-4-к		2500	1900	4,75	0,521	0,092	1530	25,46	5,36	35,94	7,57
1.152.1-8.1 40000	2ЛП 25.12В-4-к	2	2500	1300	3,25	0,41	0,064	1185	18,66	5,74	26,17	8,05
-01	2ЛП 25.15В-4-к		2500	1600	4,0	0,47	0,079	1370	22,13	5,53	31,16	7,79
-02	2ЛП 25.18В-4-к		2500	1900	4,75	0,529	0,094	1560	25,46	5,36	35,94	7,57
1.152.1-8.1 50000	2ЛП 25.18-4-кМ	3	2500	1900	4,75	0,509	0,089	1495	26,08	5,49	36,85	7,76
-01	2ЛП 25.18-4-кМЛ	4	2500	1900	4,75	0,509	0,089	1495	26,08	5,49	36,85	7,76

1.152.1-8.1 00000 TO

Лист
3

СХЕМА ОПИРАНИЯ И ЗАГРУЖЕНИЯ
ПРИ ИСПЫТАНИИ



РАСЧЕТНАЯ СХЕМА РЕБРА

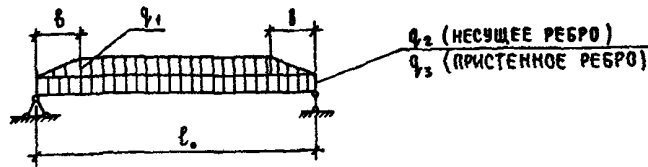
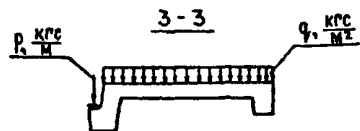
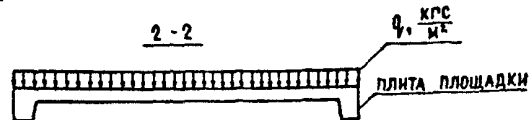
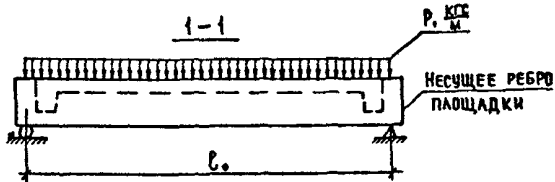


ТАБЛИЦА 1

ДАННЫЕ ДЛЯ РАСЧЕТА

Расчетный пролет l_0 , мм	Ширина площадки, мм	b , мм	НЕСУЩЕЕ И ПРИСТЕННОЕ РЕБРА ПЛОЩАДКИ												ПЛИТА ПЛОЩАДКИ							
			нагрузка q_1 , кгс/м				нагрузка q_2 , кгс/м			нагрузка q_3 , кгс/м			нагрузка q_4 , кгс/м ²									
			нормативная		кратков.	расчетная*	нормативная		кратков.	расчетная*	нормативная		кратков.	расчетная*	прогиб несущего ребра f , см							
			полная**)	длительная**)			полная**)	длительная**)			полная**)	длительная**)			полная**)	длительная**)	кратков.	расчетная**)				
2360	1220	610	$\frac{320}{180}$	$\frac{200}{60}$	120	$\frac{370}{220}$												0,17				
	1520	760	$\frac{395}{225}$	$\frac{245}{75}$	150	$\frac{455}{270}$												0,18				
	1820	910	$\frac{480}{270}$	$\frac{300}{95}$	180	$\frac{555}{330}$	1160	920	240	$\frac{1320}{1165}$	60	60	65					0,19	525	325	200	610
2660	1220	610	$\frac{320}{180}$	$\frac{200}{60}$	120	$\frac{370}{220}$												0,23	300	100	200	360
	1520	760	$\frac{395}{225}$	$\frac{245}{75}$	150	$\frac{455}{270}$												0,24				
	1820	910	$\frac{480}{270}$	$\frac{300}{95}$	180	$\frac{555}{330}$												0,25				



*)) В числителе дана полная нагрузка на ребро, в знаменателе - за вычетом собственного веса ребра

**)) В числителе дана полная нагрузка на плиту, в знаменателе - за вычетом собственного веса плиты.

1.152.1 - 8.1 00 000 TO

ЛИСТ
4

19904 7

ТАБЛИЦА 2

ДАННЫЕ ДЛЯ ИСПЫТАНИЙ		ПРОВЕРКА ПРОЧНОСТИ								ПРОВЕРКА ЖЕСТКОСТИ				ПРОВЕРКА ТРЕЩИНОСТОЙКОСТИ					
МАРКА	РАСЧЕТНЫЙ ПРОЛЕТ L_0 , ММ	σ , ММ	1. ТЕКУЧЕСТЬ ПРОДОЛЬНОЙ РАСТЯНУТОЙ АРМАТУРЫ ДО НАСТУПЛЕНИЯ РАЗДРОБЛЕНИЯ СЖАТОЙ ЗОНЫ БЕТОНА				1. РАЗРЫВ ПРОДОЛЬНОЙ РАСТЯНУТОЙ АРМАТУРЫ 2. РАЗДРОБЛЕНИЕ БЕТОНА СЖАТОЙ ЗОНЫ СЕЧЕНИЯ ДО НАСТУПЛЕНИЯ ТЕКУЧЕСТИ ПРОДОЛЬНОЙ РАСТЯНУТОЙ АРМАТУРЫ ИЛИ РАЗРУШЕНИЕ ПО СЕЧЕНИЯМ, НАКЛОННЫМ К ПРОДОЛЬНОЙ ОСИ КОНСТРУКЦИИ				КОНТРОЛЬНАЯ НАГРУЗКА Q	ПРОГИБ РЕБРА ОТ КРАТКОВРЕМЕННОГО ДЕЙСТВИЯ КОНТРОЛЬНОЙ НАГРУЗКИ f_k , ММ	ПРОГИБЫ РЕБРА (ММ), ПРИ КОТОРЫХ		КОНТРОЛЬНАЯ НАГРУЗКА Q		КОНТРОЛЬНАЯ ШИРИНА РАСКРЫТИЯ ТРЕЩИНЫ, ММ		
			С-1,4				С-1,6						С УЧЕТОМ СОБСТВЕННОГО ВЕСА	ЗА ВЫЧЕТОМ СОБСТВЕННОГО ВЕСА	ПЛОЩАДКИ ПРИЗНАЮТСЯ ГОДНЫМИ	ТРЕБУЕТСЯ ПОВТОРНОЕ ИСПЫТАНИЕ		С УЧЕТОМ СОБСТВЕННОГО ВЕСА	ЗА ВЫЧЕТОМ СОБСТВЕННОГО ВЕСА
			ВЕЛИЧИНА КОНТРОЛЬНОЙ РАЗРУШАЮЩЕЙ НАГРУЗКИ, ПРИ КОТОРОЙ		ВЕЛИЧИНА КОНТРОЛЬНОЙ РАЗРУШАЮЩЕЙ НАГРУЗКИ, ПРИ КОТОРОЙ		ПЛОЩАДКИ ПРИЗНАЮТСЯ ГОДНЫМИ		ТРЕБУЕТСЯ ПОВТОРНОЕ ИСПЫТАНИЕ										
С УЧЕТОМ СОБСТВЕННОГО ВЕСА		ЗА ВЫЧЕТОМ СОБСТВЕННОГО ВЕСА		С УЧЕТОМ СОБСТВЕННОГО ВЕСА		ЗА ВЫЧЕТОМ СОБСТВЕННОГО ВЕСА		С УЧЕТОМ СОБСТВЕННОГО ВЕСА		ЗА ВЫЧЕТОМ СОБСТВЕННОГО ВЕСА		С УЧЕТОМ СОБСТВЕННОГО ВЕСА		ЗА ВЫЧЕТОМ СОБСТВЕННОГО ВЕСА					
$R_{полн} / Q_{полн}$		$R_{доп} / Q_{доп}$		$R_{полн} / Q_{полн}$		$R_{доп} / Q_{доп}$		$R_{полн} / Q_{полн}$		$R_{доп} / Q_{доп}$		$R_{полн} / Q_{полн}$		$R_{доп} / Q_{доп}$					
2ЛП 22.12-4-к	2360	60										0,14	14	< 0,17	> 0,17, но ≤ 0,18	1160 525	1020 300	0,25	
2ЛП 22.15-4-к												0,14	15	< 0,17	> 0,17, но ≤ 0,18				
2ЛП 22.18-4-к			1850 855	1710 630	1570 730	1430 505	2110 975	1970 750	1790 835	1650 610	920 325	780 100	0,15	16	< 0,18				> 0,18, но ≤ 0,19
2ЛП 25.12-4-к	2660	60										0,18	10	< 0,22	> 0,22, но ≤ 0,23				
2ЛП 25.15-4-к													0,19	10	< 0,23				> 0,23, но ≤ 0,25
2ЛП 25.18-4-к														0,20	11				< 0,24

Q Нагрузки на площадку даны дробью: в числителе - нагрузки на ребро, R в кг/м длины ребра, в знаменателе - нагрузка на плиту площадки, Q в кг/м² площади плиты площадки.

1.152.1-8.1 00 000 TO

АНСТ

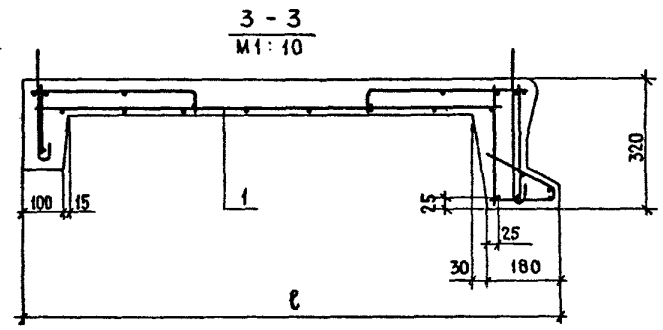
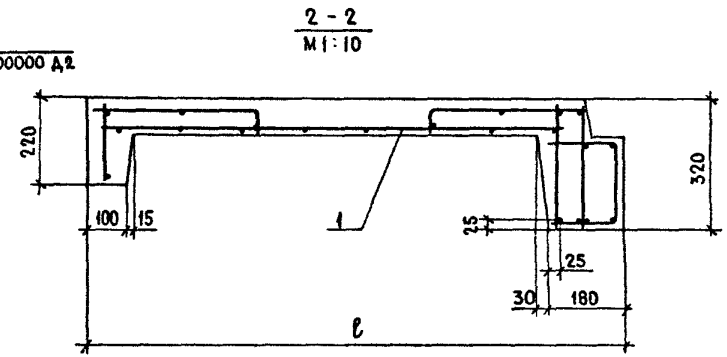
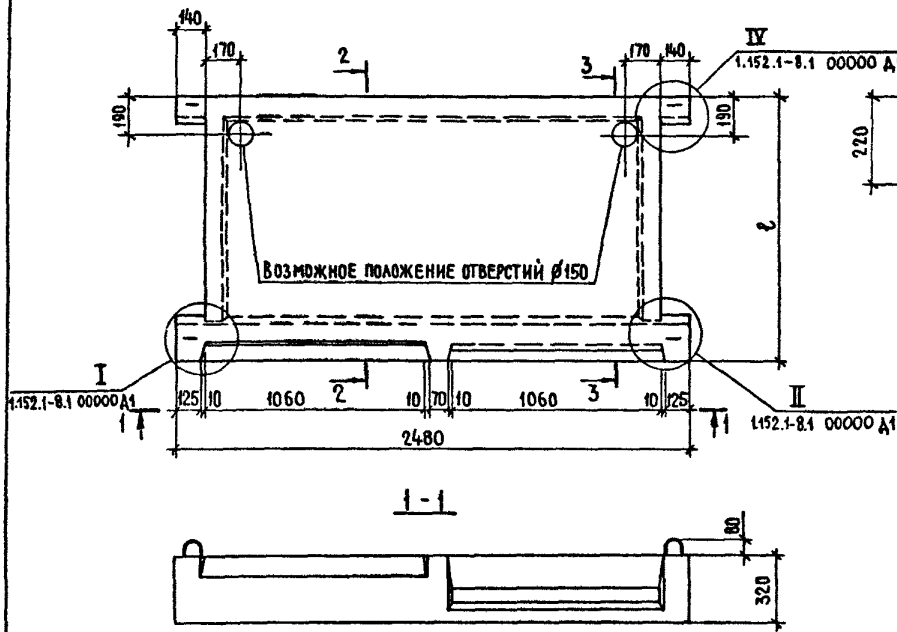
5

19904 8

ФОРМАТ	ЗОНА	ПОЗ	ОБОЗНАЧЕНИЕ	НАИМЕНОВАНИЕ	КОЛ.	ПРИМЕЧАНИЕ
				<u>ДОКУМЕНТАЦИЯ</u>		
A3			1.152.1-8.1 10000 СБ	СБОРОЧНЫЙ ЧЕРТЕЖ		
A3			1.152.1-8.1 00000 Д1	УЗЛЫ I, II		
A3			1.152.1-8.1 00000 Д2	УЗЛЫ III, IV		
A3			1.152.1-8.1 00000 Т0	ТЕХНИЧЕСКОЕ ОПИСАНИЕ		
A3			1.152.1-8.1 00000 ВМС	ВЕДОМОСТЬ РАСХОДА СТАЛИ		
			<u>ПЕРЕМЕННЫЕ ДАННЫЕ ДЛЯ ИСПОЛНЕНИЙ</u>			
			1.152.1-8.1 10000			
			2ЛП 22.12-4-к			
			<u>СБОРОЧНЫЕ ЕДИНИЦЫ</u>			
A3	1	1.152.1-8.1 11000		БЛОК АРМАТУРНЫЙ АБ1	1	
			<u>МАТЕРИАЛЫ</u>			
				БЕТОН МАРКИ М200	0,36	м ³
				БЕТОН ДЕКОРАТИВНЫЙ М200	0,054	м ³
			1.152.1-8.1 10000-01			
			2ЛП 22.15-4-к			
			<u>СБОРОЧНЫЕ ЕДИНИЦЫ</u>			
A3	1	1.152.1-8.1 11000-01		БЛОК АРМАТУРНЫЙ АБ2	1	
			<u>МАТЕРИАЛЫ</u>			
				БЕТОН МАРКИ М200	0,413	м ³
				БЕТОН ДЕКОРАТИВНЫЙ М200	0,067	м ³
			1.152.1-8.1 10000			
НАЧ. ОТА	РОСИНСКИЙ	<i>Росинский</i>	07.87	ПЛОЩАДКА ЛЕСТНИЧНАЯ (2ЛП 22.12-4-к ; 2ЛП 22.15-4-к ; 2ЛП 22.18-4-к). ЦНИИЭП ЖИЛИЩА		
Н.И.ОЖ.ОТА	ПЕРВУШИН	<i>Первущин</i>	07.87			
ГЛАВ. КОНСТ.	ПААЛЬМАН	<i>Пальман</i>	07.87			
ГИП	КАЕПИКОВА	<i>Каепикова</i>	07.87			
РУК. ГР.	ГОРЛОВА	<i>Горлова</i>	25.11.83			
ПРОВ.	КАЕПИКОВА	<i>Каепикова</i>	07.87			
РАЗРАБ.	ГОРЛОВА	<i>Горлова</i>	29.11.83			

ИНВ. № ПОДЛ. ПОДПИСЬ И ДАТА (ВЗАМ. ИНВ. №)

ФОРМАТ	ЗОНА	ПОЗ	ОБОЗНАЧЕНИЕ	НАИМЕНОВАНИЕ	КОЛ.	ПРИМЕЧАНИЕ
			<u>ПЕРЕМЕННЫЕ ДАННЫЕ ДЛЯ ИСПОЛНЕНИЙ:</u>			
				1.152.1-8.1 10000-02		
				2ЛП 22.18-4-к		
			<u>СБОРОЧНЫЕ ЕДИНИЦЫ</u>			
A3	1	1.152.1-8.1 11000-02		БЛОК АРМАТУРНЫЙ АБ3	1	
			<u>МАТЕРИАЛЫ</u>			
				БЕТОН МАРКИ М200	0,467	м ³
				БЕТОН ДЕКОРАТИВНЫЙ М200	0,08	м ³
			1.152.1-8.1 10000			
						ЛИСТ
						2



ОБОЗНАЧЕНИЕ	МАРКА	ℓ, мм	МАССА, кг
1.152.1-8.1 1000	2ЛП 22.12-4-к	1300	1035
- 01	2ЛП 22.15-4-к	1600	1200
- 02	2ЛП 22.18-4-к	1900	1370

1.152.1-8.1 10 000 СБ						
НАЧ. БУД.	РОСИНСКИЙ	01.84	ПЛОЩАДКА ЛЕСТНИЧНАЯ	СТАДИЯ	МАССА	МАСШТАБ
ГЛАВ. ИНЖ. БУД.	ПЕРВУШИН	01.84	(2ЛП 22.12-4-к; 2ЛП 22.15-4-к;	Р	СМ. ТАБЛ.	1:20
И. КОНСТ.	ПАЛЬМАН	01.84	2ЛП 22.18-4-к)	СБОРОЧНЫЙ ЧЕРТЕЖ		
ГИП	КЛЕПИКОВА	01.84		ЛИСТ	ЛИСТОВ ?	
РУК. ГР	ГОРОВА	01.84		ЦНИИЭП ЖИЛИЩА		
ПРОВЕР	КЛЕПИКОВА	01.84				
РАЗРАБ.	ГОРОВА	01.84				

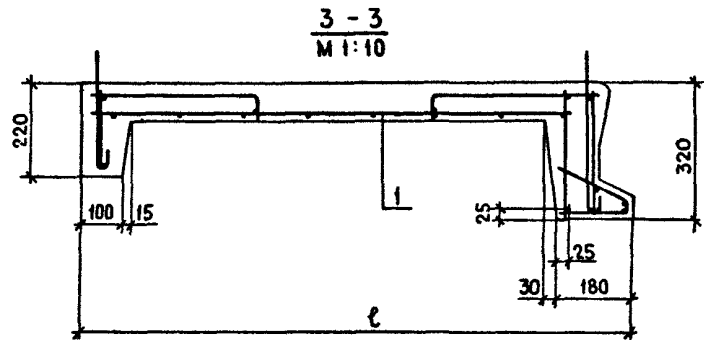
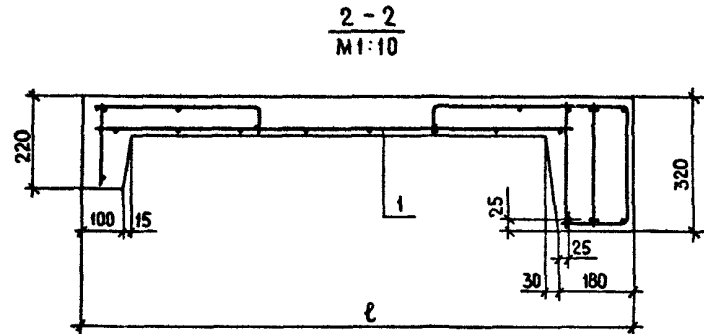
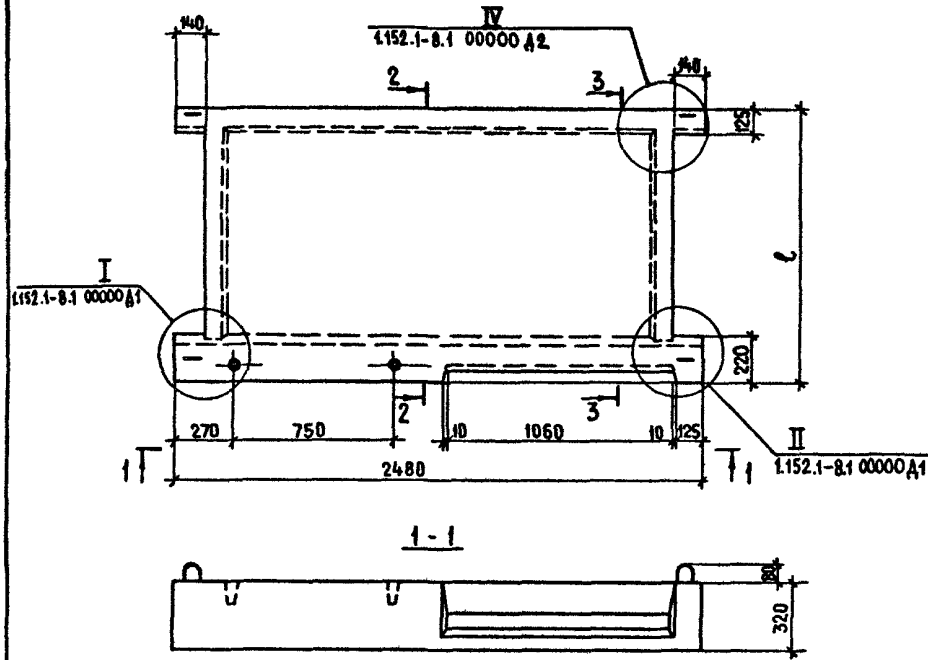
ФОРМАТ	ЗОНА	ПОЗ	ОБОЗНАЧЕНИЕ	НАИМЕНОВАНИЕ	КОЛ.	ПРИМЕЧАНИЕ
				<u>Документация</u>		
A3			1152.1-8.1 20000 СБ	СБОРОЧНЫЙ ЧЕРТЕЖ		
A3			1152.1-8.1 00000 Д1	Узлы I, II		
A3			1152.1-8.1 00000 Д2	Узлы III, IV		
A3			1152.1-8.1 00000 ТО	ТЕХНИЧЕСКОЕ ОПИСАНИЕ		
A3			1152.1-8.1 00000 ВМС	ВЕДОМОСТЬ РАСХОДА СТАЛИ		
			<u>ПЕРЕМЕННЫЕ ДАННЫЕ ДЛЯ ИСПОЛНЕНИЙ:</u>			
			1152.1-8.1 20000			
			2ЛП 22.12в-4-к			
			<u>СБОРОЧНЫЕ ЕДИНИЦЫ</u>			
A3	1	1.152.1-8.1	21000	БЛОК АРМАТУРНЫЙ АБ4	1	
			<u>МАТЕРИАЛЫ</u>			
				БЕТОН МАРКИ М200	0,367	М ³
				БЕТОН ДЕКОРАТИВНЫЙ М200	0,056	М ³
			1.152.1-8.1 20000-01			
			2ЛП 22.15в-4-к			
			<u>СБОРОЧНЫЕ ЕДИНИЦЫ</u>			
A3	1	1.152.1-8.1	21000-01	БЛОК АРМАТУРНЫЙ АБ5	1	
			<u>МАТЕРИАЛЫ</u>			
				БЕТОН МАРКИ М200	0,42	М ³
				БЕТОН ДЕКОРАТИВНЫЙ М200	0,069	М ³

НАЧ. ОТД.	РОСИНСКИЙ	22-11-84	1.152.1-8.1 20000
ГЛАВ. ИНЖ. ОТД.	ПЕРВУШИН	22-11-84	
ГЛАВ. КОНСТ.	ПАЛЬМАН	22-11-84	ПЛОЩАДКА ЛЕСТНИЧНАЯ
ГИП	КЛЕПИКОВА	22-11-84	(2ЛП 22.12в-4-к ;
РУК. ГР.	ГОРЛОВА	22-11-84	2ЛП 22.15в-4-к ;
ПРОВ.	КЛЕПИКОВА	22-11-84	2ЛП 22.18в-4-к)
РАЗРАБ.	ГОРЛОВА	22-11-84	

ФОРМАТ	ЗОНА	ПОЗ	ОБОЗНАЧЕНИЕ	НАИМЕНОВАНИЕ	КОЛ.	ПРИМЕЧАНИЕ
			<u>ПЕРЕМЕННЫЕ</u>	<u>ДАННЫЕ ДЛЯ ИСПОЛНЕНИЙ:</u>		
				1.152.1-8.1 20000-02		
				2ЛП 22.18в-4-к		
			<u>СБОРОЧНЫЕ ЕДИНИЦЫ</u>			
A3	1	1.152.1-8.1	21000-02	БЛОК АРМАТУРНЫЙ АБ6	1	
			<u>МАТЕРИАЛЫ</u>			
				БЕТОН МАРКИ М200	0,474	М ³
				БЕТОН ДЕКОРАТИВНЫЙ М200	0,082	М ³

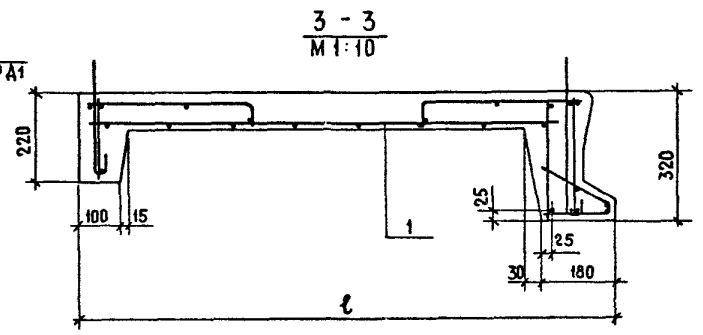
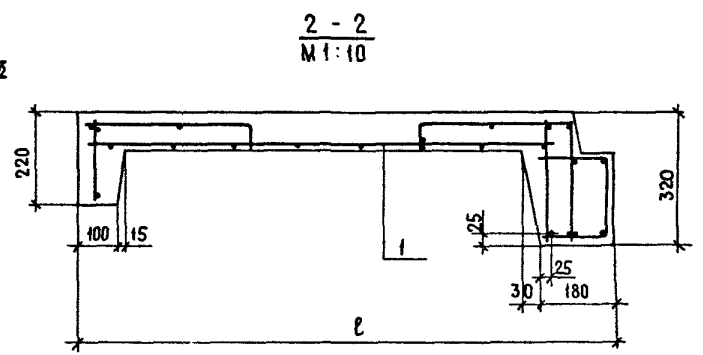
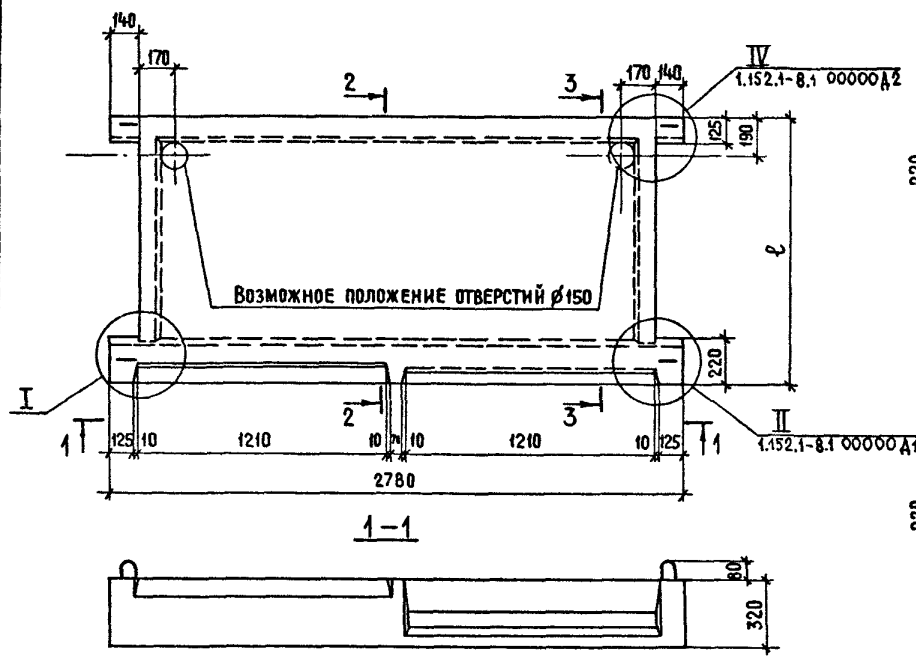
ИНВ. № ПОДА ПОДАТЬСЯ И ДАТА ВЗАМ. ИНВ. №

1.152.1-8.1 20000	ЛИСТ
	2



ОБОЗНАЧЕНИЕ	МАРКА	ℓ, мм	МАССА, КГ
1.152.1-8.1 20000	2ЛП 22 12в-4-к	1300	1060
- 01	2ЛП 22 15в-4-к	1600	1220
- 02	2ЛП 22 18в-4-к	1900	1390

1.152.1-8.1 20000 СБ					
НАЧ. ОТД.	РОСНСКИЙ	9.84	ПЛОЩАДКА ЛЕСТНИЧНАЯ (2ЛП 22.12в-4-к ; 2ЛП 22.15в-4-к ; 2ЛП 22.18в-4-к)		
ТА ИЖОК ВД	ПЕРВУШИН	9.84			
ТА КОНСТ.	ПАЛБМАН	9.84	СБОРОЧНЫЙ ЧЕРТЕЖ		
ГИП	КАЕПИКОВА	9.84			
РУК. ГР.	ГОРЛОВА	23.11.83	СТАДИЯ	МАССА	МАСШТАБ
ПРОВ.	КАЕПИКОВА	9.84	Р	СМ. ТАБЛ.	1:20
РАЗРАБ	ГОРЛОВА	23.11.83	ЛИСТ	ЛИСТОВ	1
			ЦНИИЭП ЖИЛИЩА		



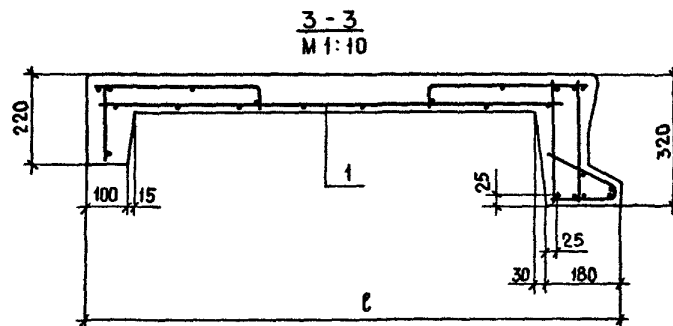
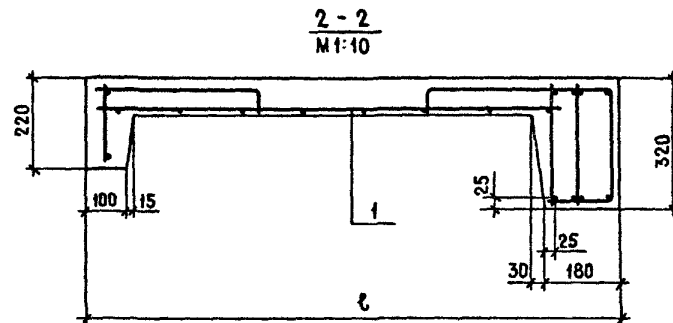
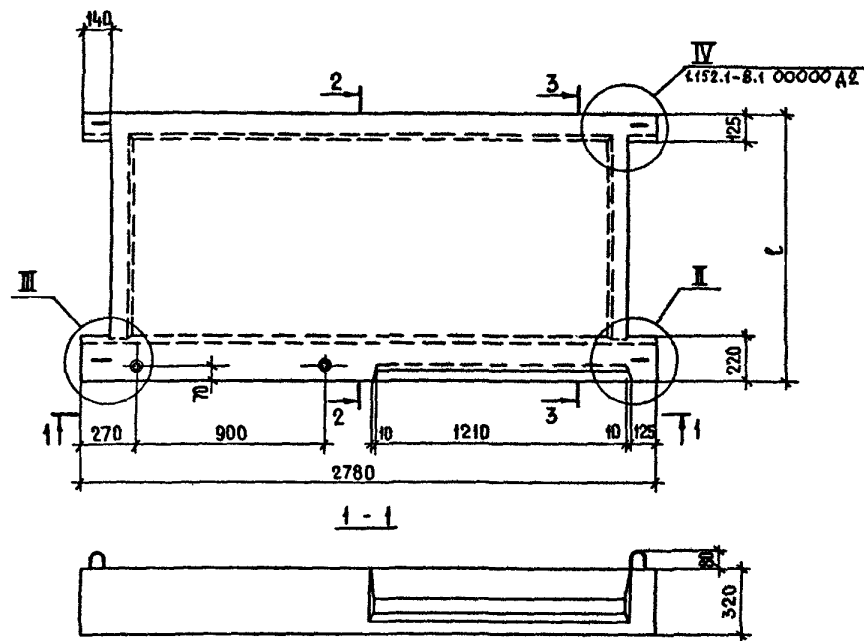
ОБОЗНАЧЕНИЕ	МАРКА	ℓ , мм	МАССА, кг.
1.152.1-8.1 30000	2ЛП 25.12-4-к	1300	1160
-01	2ЛП 25.15-4-к	1600	1345
-02	2ЛП 25.18-4-к	1900	1530

Узел I см. 1.152.1-8.1 000000 A1

1.152.1-8.1 30000 СБ				СТАДИЯ	МАССА	МАСШТАБ
НАЧ. ОТД.	РОСНИНСКИЙ	21.12	01.84	ПЛОЩАДКА ЛЕСТНИЧНАЯ (2ЛП 25.12-4-к ; 2ЛП 25.15-4-к ; 2ЛП 25.18-4-к)	Р	СМ ТАБА
САМ. ОТД.	ПЕРВУШИН	21.12	01.84			
А. КОНСТ.	ПАЛЬМАН	21.12	01.84	СБОРОЧНЫЙ ЧЕРТЕЖ	ЛИСТ	ЛИСТОВ I
ГИП.	КЛЕПикОВА	21.12	01.84			
РУК. ГР.	ГОРЛОВА	21.12	23.11.83	ЦНИИЭП ЖИЛИЩА		
ПРОВ.	КЛЕПикОВА	21.12	01.84			
РАЗРАБ.	ГОРЛОВА	21.12	23.11.83			

ФОРМАТ	ЗОНА	ПОЗ	ОБОЗНАЧЕНИЕ	НАИМЕНОВАНИЕ	КОЛ.	ПРИМЕЧАНИЕ
				<u>ДОКУМЕНТАЦИЯ</u>		
А3			1.152.1-8.1 40000 СБ	СБОРОЧНЫЙ ЧЕРТЕЖ		
А3			1.152.1-8.1 00000 Д1	Узлы I, II		
А3			1.152.1-8.1 00000 Д2	Узлы III, IV		
А3			1.152.1-8.1 00000 ТО	ТЕХНИЧЕСКОЕ ОПИСАНИЕ		
А3			1.152.1-8.1 00000 ВС	ВЕДОМОСТЬ РАСХОДА СТАЛИ		
			<u>ПЕРЕМЕННЫЕ ДАННЫЕ ДЛЯ ИСПОЛНЕНИЙ:</u>			
				1.152.1-8.1 40000		
				2 ЛП 25.12в-4-к		
				<u>СБОРОЧНЫЕ ЕДИНИЦЫ</u>		
А3	1	1.152.1-8.1 41000		БЛОК АРМАТУРНЫЙ АБ10	1	
				<u>МАТЕРИАЛЫ</u>		
				БЕТОН МАРКИ М200	0,41	м ³
				БЕТОН ДЕКОРАТИВНЫЙ М200	0,064	м ³
				1.152.1-8.1 40000-01		
				2 ЛП 25.15в-4-к		
				<u>СБОРОЧНЫЕ ЕДИНИЦЫ</u>		
А3	1	1.152.1-8.1 41000-01		БЛОК АРМАТУРНЫЙ АБ11	1	
				<u>МАТЕРИАЛЫ</u>		
				БЕТОН МАРКИ М200	0,47	м ³
				БЕТОН ДЕКОРАТИВНЫЙ М200	0,079	м ³
ИЗЧ. ОТД.			РОСИНСКИЙ	22.05.89	1.152.1-8.1 40000	
ЛА ИНЖ. ОТД.			ПЕРВУШИН	22.05.89		
ЛА КОНСТ.			ДАЛЬМАН	22.05.89	ПЛОЩАДКА ЛЕСТНИЧНАЯ	
ГИП.			КЛЕПИКОВА	22.05.89	СТАДИЯ	
РУК. ГР.			ГОРЛОВА	22.05.89	ЛИСТ	
ПРОБ.			КЛЕПИКОВА	22.05.89	ЛИСТОВ	
РАЗРАБ.			ГОРЛОВА	22.05.89	2	
					ЦНИИЭП ЖИЛИЩА	

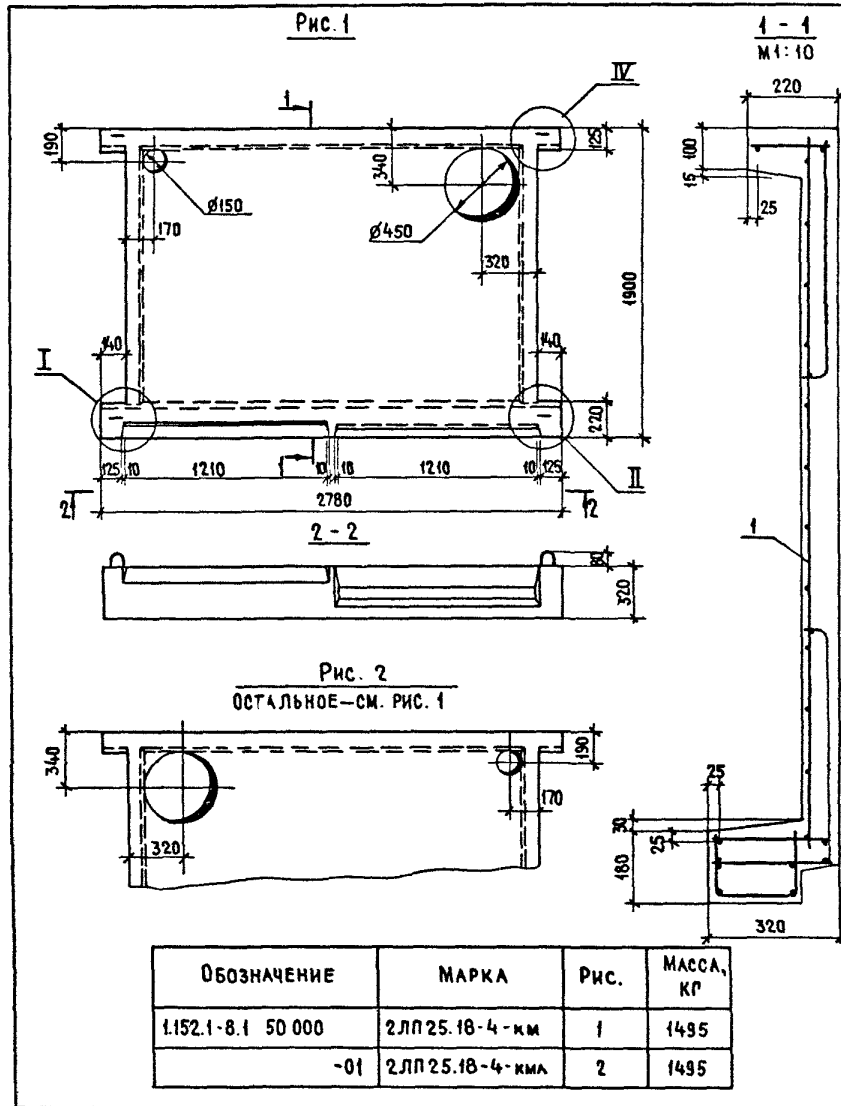
ФОРМАТ	ЗОНА	ПОЗ	ОБОЗНАЧЕНИЕ	НАИМЕНОВАНИЕ	КОЛ.	ПРИМЕЧАНИЕ
				<u>ПЕРЕМЕННЫЕ ДАННЫЕ ДЛЯ ИСПОЛНЕНИЙ:</u>		
				1.152.1-8.1 40000-02		
				2 ЛП 25.18в-4-к		
				<u>СБОРОЧНЫЕ ЕДИНИЦЫ</u>		
А3	1	1.152.1-8.1 41000-02		БЛОК АРМАТУРНЫЙ АБ12	1	
				<u>МАТЕРИАЛЫ</u>		
				БЕТОН МАРКИ М200	0,529	м ³
				БЕТОН ДЕКОРАТИВНЫЙ М200	0,094	м ³
ИНВ. № ПОДПИСИ И ДАТА			1.152.1-8.1 40000			
			ЛИСТ			
			2			



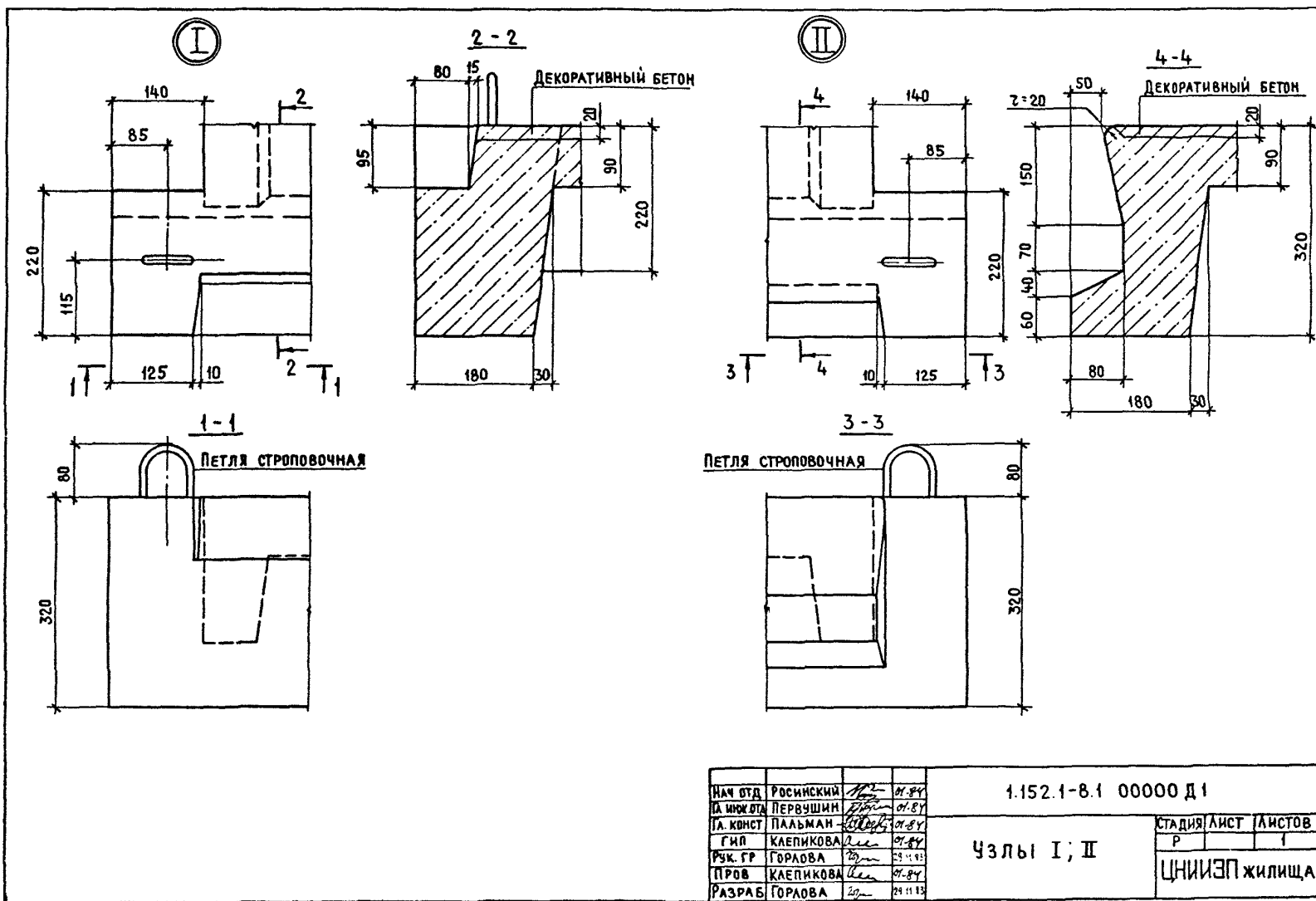
ОБОЗНАЧЕНИЕ	МАРКА	ℓ, мм	МАССА, кг
1.152.1-8.1 40000	2ЛП 25.12в-4-к	1300	1185
- 01	2ЛП 25.15в-4-к	1600	1370
- 02	2ЛП 25.18в-4-к	1900	1560

Узлы II и III см. 1.152.1-8.1 00000А1 и 1.152.1-8.1 00000А2

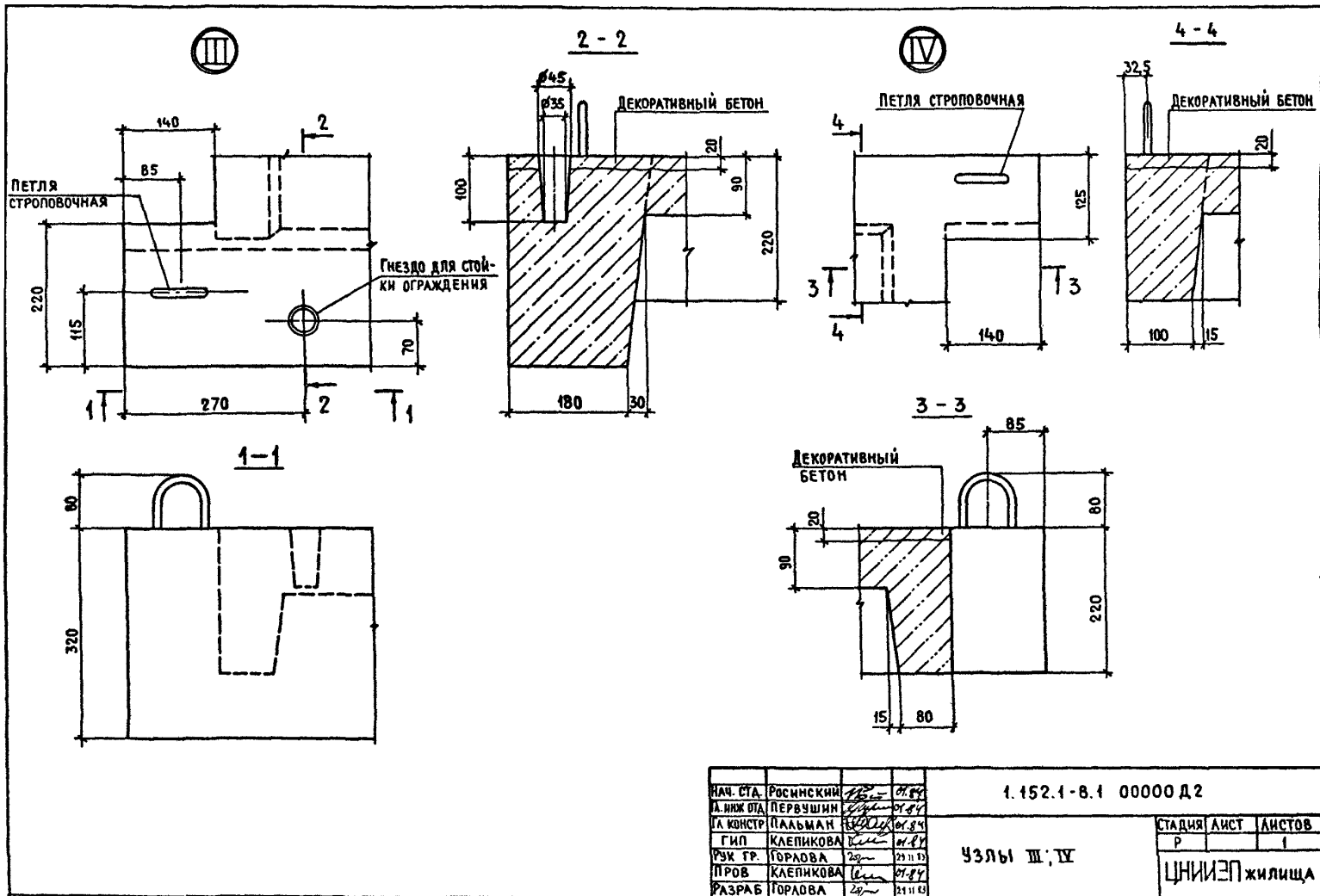
1.152.1-8.1 40000 СБ						
НАЧ. ОТА.	РОСИНСКИЙ	01.84	ПЛОЩАДКА ЛЕСТНИЧНАЯ (2ЛП 25.12в-4-к 2ЛП 25.15в-4-к 2ЛП 25.18в-4-к)	СТАДИЯ	МАССА	МАСШТАБ
ЛА. ИЖ. ОТА.	ПЕРВУШИН	01.84		Р	СМ. ТАБЛ.	1:20
ЛА. КОНСТР.	ПАЛЬМАН	01.84	СБОРОЧНЫЙ ЧЕРТЕЖ	ЛИСТ	ЛИСТОВ 1	
ТИП	КЛЕПИКОВА	01.84		ЦНИИЭП ЖИЛИЩА		
РУК. ГР.	ГОРЛОВА	27	23.11.83			
ПРОВ.	КЛЕПИКОВА	01.84				
РАЗРАБ.	ГОРЛОВА	27	23.11.83			



ФОРМАТ	ЗОНА	ПОЗ.	ОБОЗНАЧЕНИЕ	НАИМЕНОВАНИЕ	КОЛ.	ПРИМЕЧАНИЕ
				<u>ДОКУМЕНТАЦИЯ</u>		
А3			1.152.1-8.1 00 000 Д1	Узлы I, II		
А3			1.152.1-8.1 00 000 Д2	Узлы III, IV		
А3			1.152.1-8.1 00 000 Т0	ТЕХНИЧЕСКОЕ ОПИСАНИЕ		
А3			1.152.1-8.1 00 000 ВС	ВЕДОМОСТЬ РАСХОДА СТАЛИ		
				<u>МАТЕРИАЛЫ</u>		
				БЕТОН МАРКИ М200	0,509	М ³
				БЕТОН ДЕКОРАТИВНЫЙ М200	0,089	М ³
				<u>ПЕРЕМЕННЫЕ ДАННЫЕ ДЛЯ ИСПОЛНЕНИЙ:</u>		
				<u>1.152.1-8.1 50000</u>		
				2ЛП 25.18-4-км		
				<u>СБОРОЧНЫЕ ЕДИНИЦЫ</u>		
А3	1	1.152.1-8.1 51 000		БЛОК АРМАТУРНЫЙ АБ13	1	
				<u>1.152.1-8.1 50000-01</u>		
				2ЛП 25.18-4-кмл		
				<u>СБОРОЧНЫЕ ЕДИНИЦЫ</u>		
А3	1	1.152.1-8.1 51 000-01		БЛОК АРМАТУРНЫЙ АБ14	1	
				<u>1.152.1-8.1 50000</u>		
				ПЛОЩАДКА ЛЕСТНИЧНАЯ (2ЛП 25.18-4-км ; 2ЛП 25.18-4-кмл)		
				СТАДИЯ	МАССА	МАСШТАБ
				Р	СМ. ТАБЛ.	1:25
				ЛИСТ	ЛИСТОВ	1
				ЦНИИЭП ЖИЛИЩА		



1.152.1-8.1 00000 Д1			
НАЧ. ОУД.	РОСНИСКИЙ	20	01.89
ТА. ИЖКОМ	ПЕРВУШИН	20	01.89
ТА. КОНСТ.	ПАЛЬМАН	20	01.89
ГИП.	КЛЕПИКОВА	20	01.89
РУК. ГР.	ГОРЛОВА	20	29.11.83
ПРОВ.	КЛЕПИКОВА	20	01.89
РАЗРАБ.	ГОРЛОВА	20	29.11.83
Узлы I; II			СТАДИЯ ЛИСТ ЛИСТОВ
			Р 1
ЦНИИЭП ЖИЛИЩА			



НАЧ. СТА.	РОСЫНСКИЙ			1.152.1-8.1 000002
А. ИНЖ. СТА.	ПЕРВУШИН			
А. КОНСТР.	ПАЛЬМАН			
ГИП	КЛЕПНОВА			
РУК. ГР.	ГОРЛОВА			
ПРОВ.	КЛЕПНОВА			
РАЗРАБ.	ГОРЛОВА			

СТАДИЯ		ЛИСТ	ЛИСТОВ
Р			1
ЦНИИЭП жилища			

Узлы III, IV

19904 19

ФОРМАТ	ЗОНА	ПОЗ	ОБОЗНАЧЕНИЕ	НАИМЕНОВАНИЕ	КОЛ.	ПРИМЕЧАНИЕ
				<u>ДОКУМЕНТАЦИЯ</u>		
A3			1.152.1-8.1 11 000 СБ	СБОРОЧНЫЙ ЧЕРТЕЖ		
A3			1.152.1-8.1 00 000 Д3	УЗЕЛ VI		
A3			1.152.1-8.1 00 000 Д4	УЗЕЛ VII		
A3			1.152.1-8.1 00 000 Д5	УЗЕЛ VIII		
				<u>СБОРОЧНЫЕ ЕДИНИЦЫ</u>		
A3	1		1.152.1-8.1 11 100	КАРКАС КР1	2	
A3	2		1.152.1-8.1 11 600	КАРКАС ГНУТЫЙ КР24	1	
A3	3		1.152.1-8.1 11 600-01	КАРКАС ГНУТЫЙ КР25	1	
A4	4		1.152.1-8.1 11 700	ПЕТЛЯ СТРОПОВОЧНАЯ П1	2	
				<u>ДЕТАЛИ</u>		МАССА ЕД. КГ
B4	5		1.152.1-8.1 00 001	Ø4xP1 ГОСТ 6727-80 С-80	12	0,01
A4	6		1.152.1-8.1 11 700-01	ПЕТЛЯ СТРОПОВОЧНАЯ П2	2	
			<u>ПЕРЕМЕННЫЕ</u>	<u>ДАННЫЕ ДЛЯ ИСПОЛНЕНИЯ:</u>		
				1.152.1-8.1 11 000		АБ1
				<u>СБОРОЧНЫЕ ЕДИНИЦЫ</u>		
A3	7		1.152.1-8.1 11 200	КАРКАС КР4	1	
A3	8		1.152.1-8.1 11 300	КАРКАС КР8	2	
A3	9		1.152.1-8.1 11 400	КАРКАС КР11	1	
A3	10		1.152.1-8.1 11 500	КАРКАС ГНУТЫЙ КР18	2	

ИЗЧ. ОТА	РОСИНСКИЙ	<i>[Signature]</i>	01.07	1.152.1-8.1 11 000
А ИЖ ОТА	ПЕРВУШИН	<i>[Signature]</i>	01.07	
А КОНСТ	ПАЛЬМАН	<i>[Signature]</i>	01.07	
ГИП	КЛЕПИКОВА	<i>[Signature]</i>	01.07	
РУК ГР	ГОРЛОВА	<i>[Signature]</i>	13.12.83	
ПРОВЕР	КЛЕПИКОВА	<i>[Signature]</i>	01.07	БЛОК АРМАТУРНЫЙ (АБ1... АБ3)
РАЗРАБ	ГОРЛОВА	<i>[Signature]</i>	13.12.83	

СТАДИЯ	ЛИСТ	ЛИСТОВ
Р	4	2

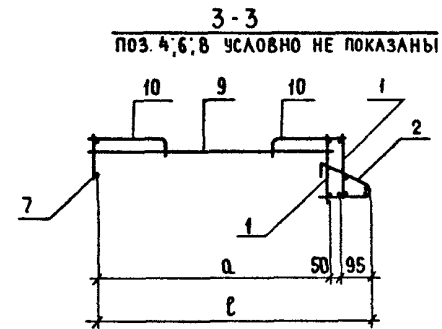
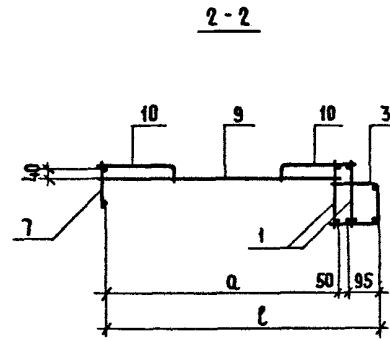
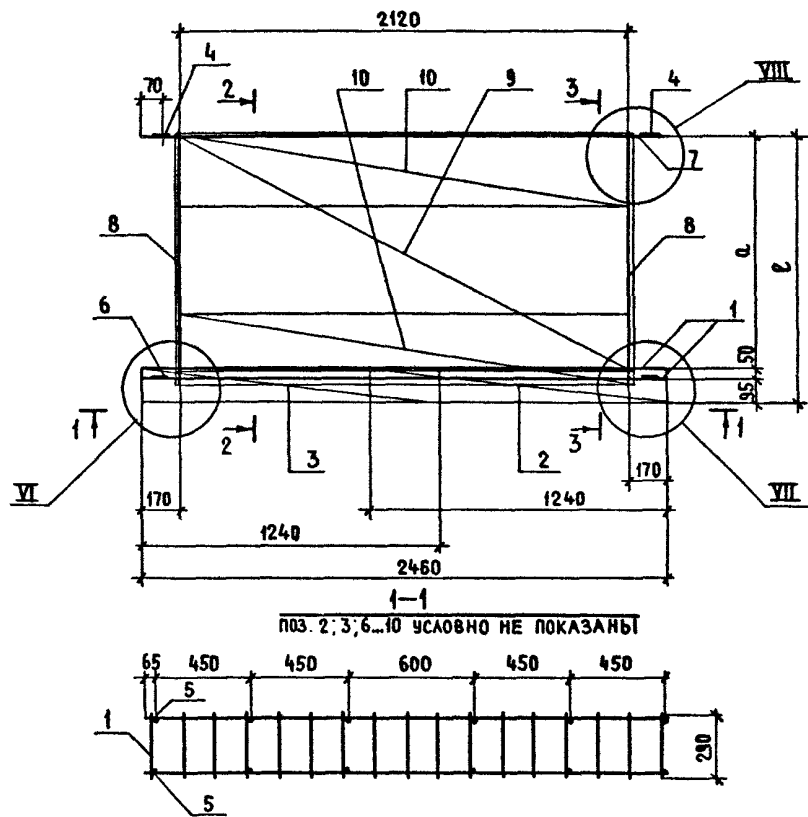
ЦНИИЭП жилища

ФОРМАТ	ЗОНА	ПОЗ	ОБОЗНАЧЕНИЕ	НАИМЕНОВАНИЕ	КОЛ.	ПРИМЕЧАНИЕ
				<u>ПЕРЕМЕННЫЕ ДАННЫЕ ДЛЯ ИСПОЛНЕНИЯ:</u>		
				1.152.1-8.1 11 000-01		АБ2
				<u>СБОРОЧНЫЕ ЕДИНИЦЫ</u>		
A3	7		1.152.1-8.1 11 200-01	КАРКАС КР5	1	
A3	8		1.152.1-8.1 11 300-01	КАРКАС КР9	2	
A3	9		1.152.1-8.1 11 400-01	КАРКАС КР12	1	
A3	10		1.152.1-8.1 11 500	КАРКАС ГНУТЫЙ КР18	2	
				1.152.1-8.1 11 000-02		АБ3
				<u>СБОРОЧНЫЕ ЕДИНИЦЫ</u>		
A3	7		1.152.1-8.1 11 200-01	КАРКАС КР5	1	
A3	8		1.152.1-8.1 11 300-02	КАРКАС КР10	2	
A3	9		1.152.1-8.1 11 400-02	КАРКАС КР13	1	
A3	10		1.152.1-8.1 11 500-02	КАРКАС ГНУТЫЙ КР20	2	

ИНВ. N ПОДП. ПОДПИСЬ И ДАТА ВЗАМ. ИНВ.К

1.152.1-8.1 11 000

ЛИСТ
2



Узел VI см. 1.152.1-8.1 00000 Д3
 Узел VII см. 1.152.1-8.1 00000 Д4
 Узел VIII см. 1.152.1-8.1 00000 Д5

ОБОЗНАЧЕНИЕ	МАРКА	α, ММ	ℓ, ММ	МАССА, КГ
1.152.1-8.1 11000	АБ1	1095	1240	16,27
- 01	АБ2	1395	1540	18,33
- 02	АБ3	1695	1840	20,52

1.152.1-8.1 11000 СБ						
НАЧ. ОТД.	РОСИНСКИЙ	22	01.84			
ЛА. ИНЖ. ОТД.	ПЕРВУШИНА	22	01.84			
ЛА. КОНСТ.	ПАЛЬМАН	22	01.84			
ГИП	КЛЕПИКОВА	22	01.84			
РУК. ГР.	ГОРЛОВА	22	11.84			
ПРОВЕР.	КЛЕПИКОВА	22	01.84			
РАЗРАБ.	ГОРЛОВА	22	11.84			
БЛОК АРМАТУРНЫЙ (АБ1...АБ3) СБОРОЧНЫЙ ЧЕРТЕЖ				СТАДИЯ	МАССА	МАСШТАБ
				Р	СМ ТАБА	1:20
				ЛИСТ	ЛИСТОВ 1	
				ЦНИИЭП ЖИЛИЩА		

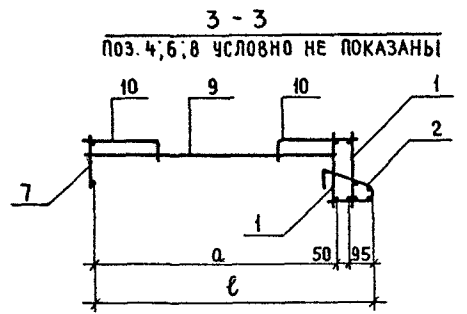
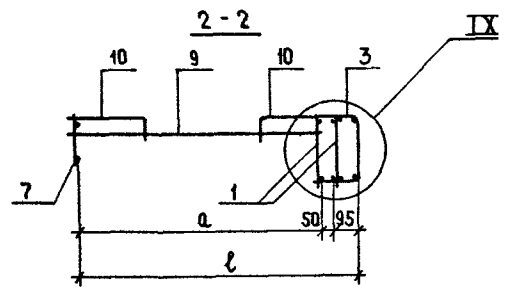
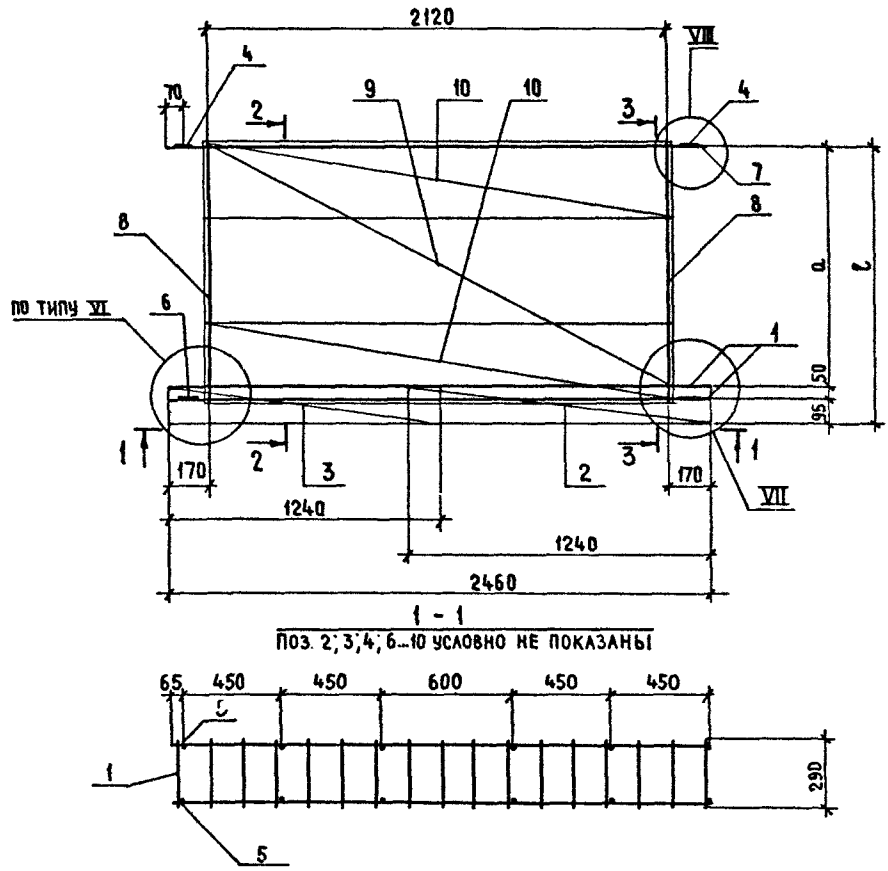
ФОРМАТ	ЗОНА	ПОЗ	ОБОЗНАЧЕНИЕ	НАИМЕНОВАНИЕ	КОЛ.	ПРИМЕЧАНИЕ
				<u>Документация</u>		
А3			1.152.1-8.1 21000 СБ	СБОРОЧНЫЙ ЧЕРТЕЖ		
А3			1.152.1-8.1 00000 Д3	УЗЕЛ VI		
А3			1.152.1-8.1 00000 Д4	УЗЕЛ VII		
А3			1.152.1-8.1 00000 Д5	УЗЛЫ VIII, IX		
				<u>СБОРОЧНЫЕ ЕДИНИЦЫ</u>		
А3	1		1.152.1-8.1 11100	КАРКАС КР1	2	
А3	2		1.152.1-8.1 11600	КАРКАС ГНУТЫЙ КР24	1	
А4	3		1.152.1-8.1 21100	КАРКАС ГНУТЫЙ КР28	1	
А4	4		1.152.1-8.1 11700	ПЕТАЯ СТРОПОВОЧНАЯ П1	2	
				<u>ДЕТАЛИ</u>		МАССА ЕА, КГ
Б4	5		1.152.1-8.1 00001	Ø4 ВР1 ГОСТ6727-80 С-80	12	0,01
А4	6		1.152.1-8.1 11700-01	ПЕТАЯ СТРОПОВОЧНАЯ П2	2	
				<u>ПЕРЕМЕННЫЕ ДАННЫЕ ДЛЯ ИСПОЛНЕНИЯ:</u>		
			1.152.1-8.1 21000			АБ4
				<u>СБОРОЧНЫЕ ЕДИНИЦЫ</u>		
А3	7		1.152.1-8.1 11200	КАРКАС КР4	1	
А3	8		1.152.1-8.1 11300	КАРКАС КР8	2	
А3	9		1.152.1-8.1 11400	КАРКАС КР11	1	
А3	10		1.152.1-8.1 11500	КАРКАС ГНУТЫЙ КР18	2	

НАЧ. ОТА	РОСИНСКИЙ	01.87	1.152.1-8.1 21000
НА ИЖ. ОТА	ПЕРВУШИН	01.87	
НА КОНСТ.	ПАЛЬМАНА	01.87	БЛОК АРМАТУРНЫЙ (АБ4...АБ6)
ГИП	КЛЕПИКОВА	01.87	
РЧК ГР	ГОРЛОВА	29.11.87	СТАДИЯ ЛИСТ ЛИСТОВ Р 1 2
ПРОВЕР	КЛЕПИКОВА	01.87	
РАЗРАБ	ГОРЛОВА	29.11.87	ЦНИИЭП ЖИЛИЩА

ФОРМАТ	ЗОНА	ПОЗ	ОБОЗНАЧЕНИЕ	НАИМЕНОВАНИЕ	КОЛ.	ПРИМЕЧАНИЕ
				<u>ПЕРЕМЕННЫЕ ДАННЫЕ ДЛЯ ИСПОЛНЕНИЯ:</u>		
				1.152.1-8.1 21000-01		АБ5
				<u>СБОРОЧНЫЕ ЕДИНИЦЫ</u>		
А3	7		1.152.1-8.1 11200-01	КАРКАС КР5	1	
А3	8		1.152.1-8.1 11300-01	КАРКАС КР9	2	
А3	9		1.152.1-8.1 11400-01	КАРКАС КР12	1	
А3	10		1.152.1-8.1 11500	КАРКАС ГНУТЫЙ КР18	2	
				1.152.1-8.1 21000-02		АБ6
				<u>СБОРОЧНЫЕ ЕДИНИЦЫ</u>		
А3	7		1.152.1-8.1 11200-01	КАРКАС КР5	1	
А3	8		1.152.1-8.1 11300-02	КАРКАС КР10	2	
А3	9		1.152.1-8.1 11400-02	КАРКАС КР13	1	
А3	10		1.152.1-8.1 11500-02	КАРКАС ГНУТЫЙ КР20	2	

ИНВ. № ПОДП. ПОДПИСЬ И ДАТА ВЗАК. ИНВ. №

1.152.1-8.1 21000	ЛИСТ 2
-------------------	-----------



УЗЕЛ VI см. 1.152.1-8.1 00000 Д3
 УЗЕЛ VII см. 1.152.1-8.1 00000 Д4
 УЗЕЛ VIII; IX см. 1.152.1-8.1 00000 Д5

ОБОЗНАЧЕНИЕ	МАРКА	а, мм	ℓ, мм	МАССА, КГ
1.152.1-8.1 21000	АБ4	1095	1240	16,27
-01	АБ5	1395	1540	18,33
-02	АБ6	1695	1840	20,52

				1.152.1-8.1 21000 СБ			
НАЧ ОТА	РОСИНСКИЙ	<i>Росинский</i>	01.84	БЛОК АРМАТУРНЫЙ (АБ4...АБ6)	СТАДИЯ	МАССА	МАСШТАБ
ГЛА ИНЖ ОТА	ПЕРВУШИН	<i>Первухин</i>	01.84		Р	СМ.	1:20
ГЛА КОНСТ	ПАЛЬМАН	<i>Пальман</i>	01.84	СБОРОЧНЫЙ ЧЕРТЕЖ	ТАБЛ.		
ГИП	КЛЕПИКОВА	<i>Клепикова</i>	01.84		ЛИСТ		ЛИСТОВ 1
РУК ГР	ГОРЛОВА	<i>Горлова</i>	29.11.83				ЦНИИЭП ЖИЛИЩА
ПРОВ	КЛЕПИКОВА	<i>Клепикова</i>	01.84				
РАЗРАБ	ГОРЛОВА	<i>Горлова</i>	29.11.83				

ФОРМАТ	ЗОНА	ПОЗ	ОБОЗНАЧЕНИЕ	НАИМЕНОВАНИЕ	КОЛ.	ПРИМЕЧАНИЕ
				<u>Документация</u>		
A3			1152.1-8.1 31 100 С6	СБОРОЧНЫЙ ЧЕРТЕЖ		
A3			1152.1-8.1 00 000 Д3	Узел VI		
A3			1152.1-8.1 00 000 Д4	Узел VII		
A3			1152.1-8.1 00000 Д5	Узел VIII		
				<u>СБОРОЧНЫЕ ЕДИНИЦЫ</u>		
A3	1		1152.1-8.1 11600-02	КАРКАС ГНУТЫЙ КР 26	1	
A3	2		1152.1-8.1 11600-03	КАРКАС ГНУТЫЙ КР 27	1	
A4	3		1152 1-8 1 11700	ПЕТЛЯ СТРОПОВОЧНАЯ П1	2	
				<u>ДЕТАЛИ</u>		МАССА ЕД КР
Б4	4		1152 1-8.1 00001	Ø4 в р I ГОСТ 6727-80 С-80	14	0,01
A4	5		1152 1-8.1 11 700-01	ПЕТЛЯ СТРОПОВОЧНАЯ П2	2	
				<u>ПЕРЕМЕННЫЕ ДАННЫЕ ДЛЯ ИСПОЛНЕНИЯ:</u>		
				1152.1-8.1 31 000		АБ7
				<u>СБОРОЧНЫЕ ЕДИНИЦЫ</u>		
A3	6		1152.1-8.1 11100-01	КАРКАС КР 2	2	
A3	7		1152.1-8.1 11200-02	КАРКАС КР 6	1	
A3	8		1152.1-8.1 11300	КАРКАС КР 8	2	
A3	9		1152.1-8.1 11400-03	КАРКАС КР 14	1	
A3	10		1152 1-8 1 11500-01	КАРКАС ГНУТЫЙ КР19	2	

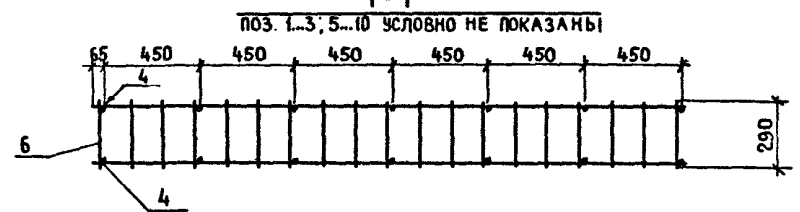
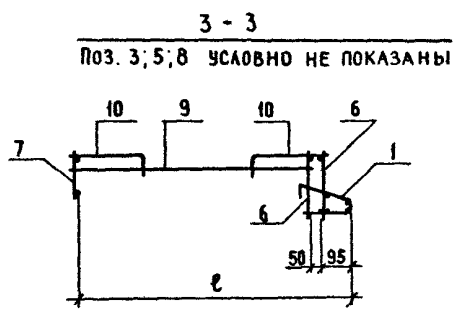
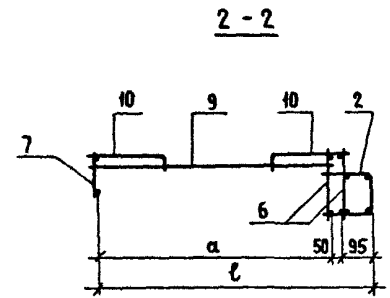
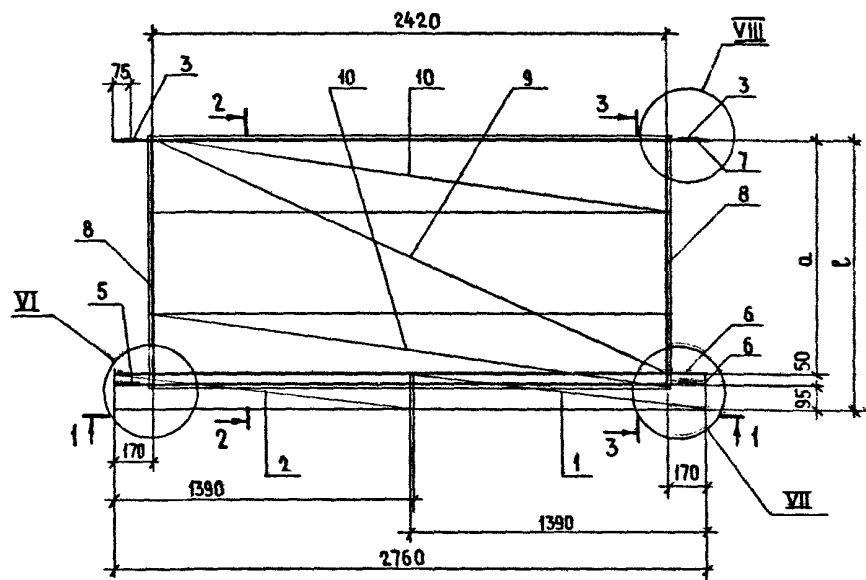
НАЧ ОТО	РОСИНСКИЙ	01.81
ТА ИЖХ ОТО	ПЕРВУШИН	01.81
ТА КОНСТ	ПАЛЬМАН	01.81
ГИП	КЛЕПИКОВА	01.81
РУК ГР	ГОРЛОВА	01.81
ПРОВ	КЛЕПИКОВА	01.81
РАЗРАБ	ГОРЛОВА	01.81

1152.1-8.1 31000			
БЛОК АРМАТУРНЫЙ (АБ7... АБ9)	СТАДИЯ	ЛИСТ	ЛИСТОВ
	Р	1	2
			ЦНИИЭП ЖИЛИЩА

ИНВ. № ПОДЛ. ПОДПИСЬ И ДАТА ВЗАИМ. №

ФОРМАТ	ЗОНА	ПОЗ	ОБОЗНАЧЕНИЕ	НАИМЕНОВАНИЕ	КОЛ.	ПРИМЕЧАНИЕ
				<u>ПЕРЕМЕННЫЕ ДАННЫЕ ДЛЯ ИСПОЛНЕНИЯ:</u>		
				1152 1-8 1 31 000-01		АБ8
				<u>СБОРОЧНЫЕ ЕДИНИЦЫ</u>		
A3	6		1152 1-8 1 11100-02	КАРКАС КР 3	2	
A3	7		1152 1-8 1 11200-02	КАРКАС КР 6	1	
A3	8		1152 1-8 1 11300-01	КАРКАС КР 9	2	
A3	9		1152.1-8.1 11400-04	КАРКАС КР 15	1	
A3	10		1152 1-8 1 11500-01	КАРКАС ГНУТЫЙ КР19	2	
				<u>ПЕРЕМЕННЫЕ ДАННЫЕ ДЛЯ ИСПОЛНЕНИЯ:</u>		
				1152 1-8.1 31 000-02		АБ9
				<u>СБОРОЧНЫЕ ЕДИНИЦЫ</u>		
A3	6		1152 1-8 1 11100-02	КАРКАС КР 3	2	
A3	7		1152.1-8.1 11200-03	КАРКАС КР 7	1	
A3	8		1152 1-8.1 11300-02	КАРКАС КР 10	2	
A3	9		1152 1-8.1 31100	КАРКАС КР 16	1	
A3	10		1152 1-8 1 11500-03	КАРКАС ГНУТЫЙ КР21	2	

1152.1-8.1 31000			ЛИСТ
			2



УЗЕЛ VI см. 1.152.1-8.1 00000 Д3
 УЗЕЛ VII см. 1.152.1-8.1 00000 Д4
 УЗЕЛ VIII см. 1.152.1-8.1 00000 Д5

ОБОЗНАЧЕНИЕ	МАРКА	а, мм	ℓ, мм	МАССА, кг
1.152.1-8.1 31000	АБ7	1095	1240	18,66
-01	АБ8	1395	1540	22,13
-02	АБ9	1695	1840	25,46

				1.152.1-8.1 31000 СБ			
НАЧ. ОТД.	РОСИНСКИЙ	<i>[Signature]</i>	01.84	БАК АРМАТУРНЫЙ (АБ7...АБ9) СБОРОЧНЫЙ ЧЕРТЕЖ	СТАДИЯ	МАССА	МАСШТАБ
А. ИНЖ. ОТД.	ПЕРВУШИН	<i>[Signature]</i>	01.84		Р	СМ.	1:20
А. КОНСТ.	ПАЛЬМИАН	<i>[Signature]</i>	01.84		ТАБЛ.		
ГИП	КЛЕПИКОВА	<i>[Signature]</i>	01.84		ЛИСТ		ЛИСТОВ 1
Р.К. ГР.	ГОРЛОВА	<i>[Signature]</i>	23.11.84				
ПРОВЕР.	КЛЕПИКОВА	<i>[Signature]</i>	01.84				ЦНИИЭП ЖИЛИЩА
РАЗРАБ.	ГОРЛОВА	<i>[Signature]</i>	23.11.84				

ФОРМАТ	ЗОНА	ПОЗ	ОБОЗНАЧЕНИЕ	НАИМЕНОВАНИЕ	КОЛ.	ПРИМЕЧАНИЕ
				<u>Документация</u>		
A3			1.152.1-8.1 41000СБ	СБОРОЧНЫЙ ЧЕРТЕЖ		
A3			1.152.1-8.1 00000Д3	УЗЕЛ VI		
A3			1.152.1-8.1 00000Д4	УЗЕЛ VII		
A3			1.152.1-8.1 00000Д5	УЗЛЫ VIII, IX		
				<u>СБОРОЧНЫЕ ЕДИНИЦЫ</u>		
A3		1	1.152.1-8.1 11600-02	КАРКАС ГНУТЫЙ КР26	1	
A4		2	1.152.1-8.1 21100-01	КАРКАС ГНУТЫЙ КР29	1	
A4		3	1.152.1-8.1 11700	ПЕТАЯ СТРОПОВОЧНАЯ П1	2	
				<u>ДЕТАЛИ</u>		МАССА ЕД. КР
B4		4	1.152.1-8.1 00001	Ø48x1 ГОСТ6727-80 С=80	14	0,01
A4		5	1.152.1-8.1 11700-01	ПЕТАЯ СТРОПОВОЧНАЯ П2	2	
				<u>ПЕРЕМЕННЫЕ ДАННЫЕ ДЛЯ ИСПОЛНЕНИЯ:</u>		
				1.152.1-8.1 41000		АБ10
				<u>СБОРОЧНЫЕ ЕДИНИЦЫ</u>		
A3		6	1.152.1-8.1 11100-01	КАРКАС КР2	2	
A3		7	1.152.1-8.1 11200-02	КАРКАС КР6	1	
A3		8	1.152.1-8.1 11300	КАРКАС КР8	2	
A3		9	1.152.1-8.1 11400-03	КАРКАС КР14	1	
A3		10	1.152.1-8.1 11500-01	КАРКАС ГНУТЫЙ КР19	2	

НАЧ. ОУД.	РОСНИНСКИЙ	<i>[Signature]</i>	01.89	1.152.1-8.1 41000	СТАДИЯ АИСТ АИСТОВ Р 1 2
НА ИЖ. ОУД.	ПЕРВУШИН	<i>[Signature]</i>	01.89		
НА КОНСТ.	ПАЛЬМАН	<i>[Signature]</i>	01.89		
ГИП.	КАЕПНИКОВА	<i>[Signature]</i>	01.89		
РУК. ГР.	ГОРЛОВА	<i>[Signature]</i>	29.11.83		
ПРОВ.	КАЕПНИКОВА	<i>[Signature]</i>	01.89	ЦНИИЭП ЖИЛИЩА	
РАЗРАБ.	ГОРЛОВА	<i>[Signature]</i>	29.11.83		

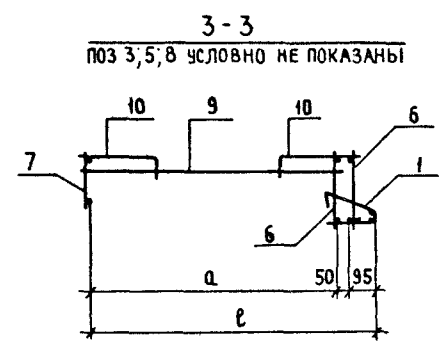
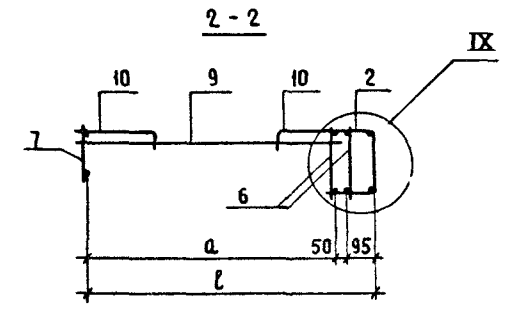
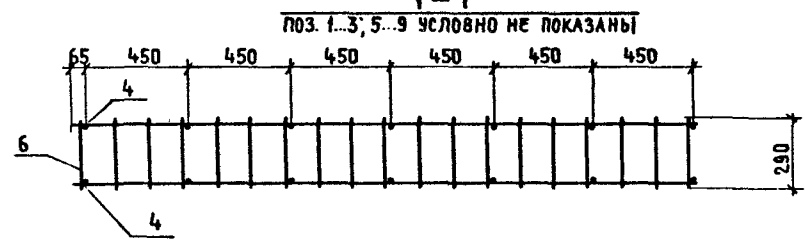
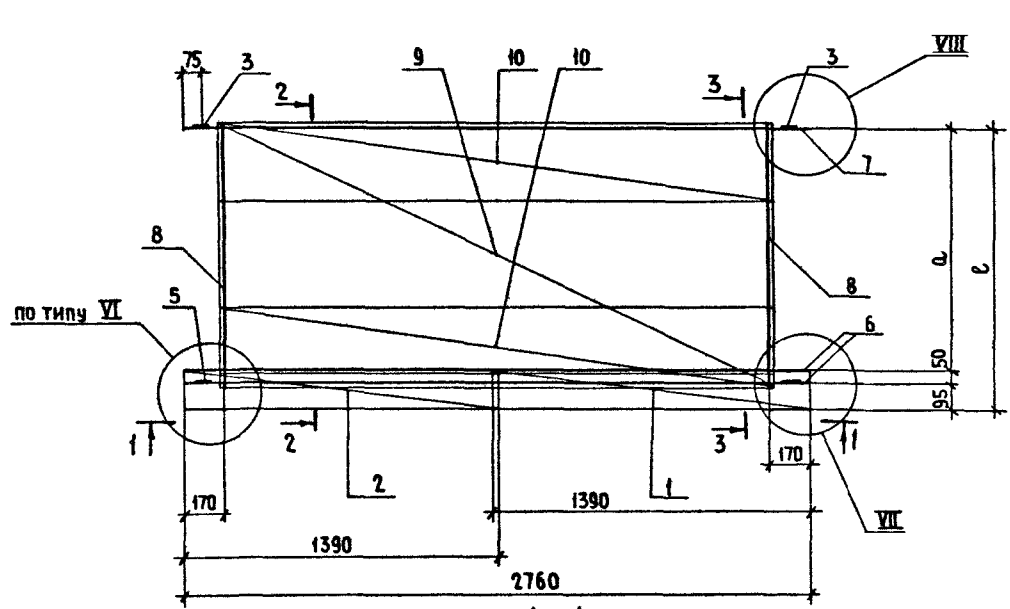
БЛОК АРМАТУРНЫЙ
(АБ10... АБ12)

ФОРМАТ	ЗОНА	ПОЗ	ОБОЗНАЧЕНИЕ	НАИМЕНОВАНИЕ	КОЛ.	ПРИМЕЧАНИЕ
				<u>ПЕРЕМЕННЫЕ ДАННЫЕ ДЛЯ ИСПОЛНЕНИЯ:</u>		
				1.152.1-8.1 41000-01		АБ11
				<u>СБОРОЧНЫЕ ЕДИНИЦЫ</u>		
A3		6	1.152.1-8.1 11100-02	КАРКАС КР3	2	
A3		7	1.152.1-8.1 11200-02	КАРКАС КР6	1	
A3		8	1.152.1-8.1 11300-01	КАРКАС КР9	2	
A3		9	1.152.1-8.1 11400-04	КАРКАС КР15	1	
A3		10	1.152.1-8.1 11500-01	КАРКАС ГНУТЫЙ КР19	2	
				<u>ПЕРЕМЕННЫЕ ДАННЫЕ ДЛЯ ИСПОЛНЕНИЯ:</u>		
				1.152.1-8.1 41000-02		АБ12
				<u>СБОРОЧНЫЕ ЕДИНИЦЫ</u>		
A3		6	1.152.1-8.1 11100-02	КАРКАС КР3	2	
A3		7	1.152.1-8.1 11200-03	КАРКАС КР7	1	
A3		8	1.152.1-8.1 11300-02	КАРКАС КР10	2	
A3		9	1.152.1-8.1 31100	КАРКАС КР16	1	
A3		10	1.152.1-8.1 11500-03	КАРКАС ГНУТЫЙ КР21	2	

ИНВ. № ПОДА. ПОДПИСЬ И ДАТА ВЗАИМ. ИНВ. №

1.152.1-8.1 41000

АИСТ
2



Узел VI см. 1.152.1-8.1 00000Д3
 Узел VII см. 1.152.1-8.1 00000Д4
 Узлы VIII; IX см. 1.152.1-8.1 00000Д5

ОБОЗНАЧЕНИЕ	МАРКА	а, мм	б, мм	МАССА, кг
1.152.1-8.1 41000	АБ 10	1095	1240	18,66
- 01	АБ 11	1395	1540	22,13
- 02	АБ 12	1695	1840	25,46

				1.152.1-8.1 41 000 СБ			
НАЧ ОУД	РОСИНСКИЙ	09.84	09.84	БЛОК АРМАТУРНЫЙ (АБ10...АБ12) СБОРОЧНЫЙ ЧЕРТЕЖ	СТАДИЯ	МАССА	МАСШТАБ
ГЛАВН ОУД	ПЕРВУШИН	09.84	09.84		Р	СМ. ТАБА	1:20
НА КОНСТР	ПАЛЬМАН	09.84	09.84		ЛИСТ	ЛИСТОВ 1	
ГИП	КЛЕПИКОВА	09.84	09.84		ЩНИИЭП ЖИЛИЩА		
РУК. ГР	ГОРЛОВА	15.12.83	15.12.83				
ПРОВ	КЛЕПИКОВА	09.84	09.84				
РАЗРАБ	ГОРЛОВА	15.12.83	15.12.83				

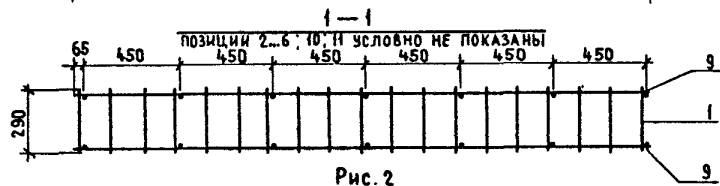
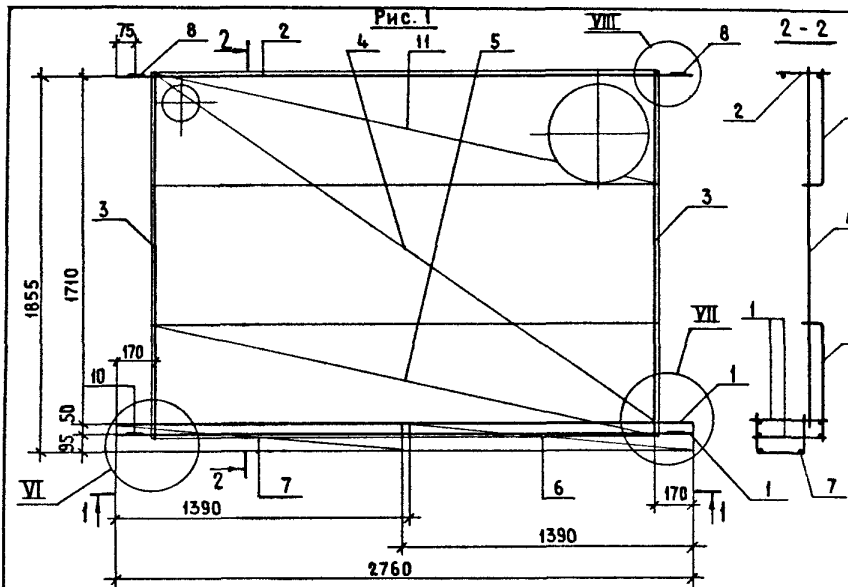
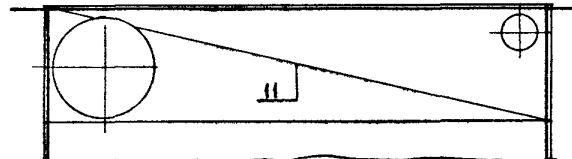


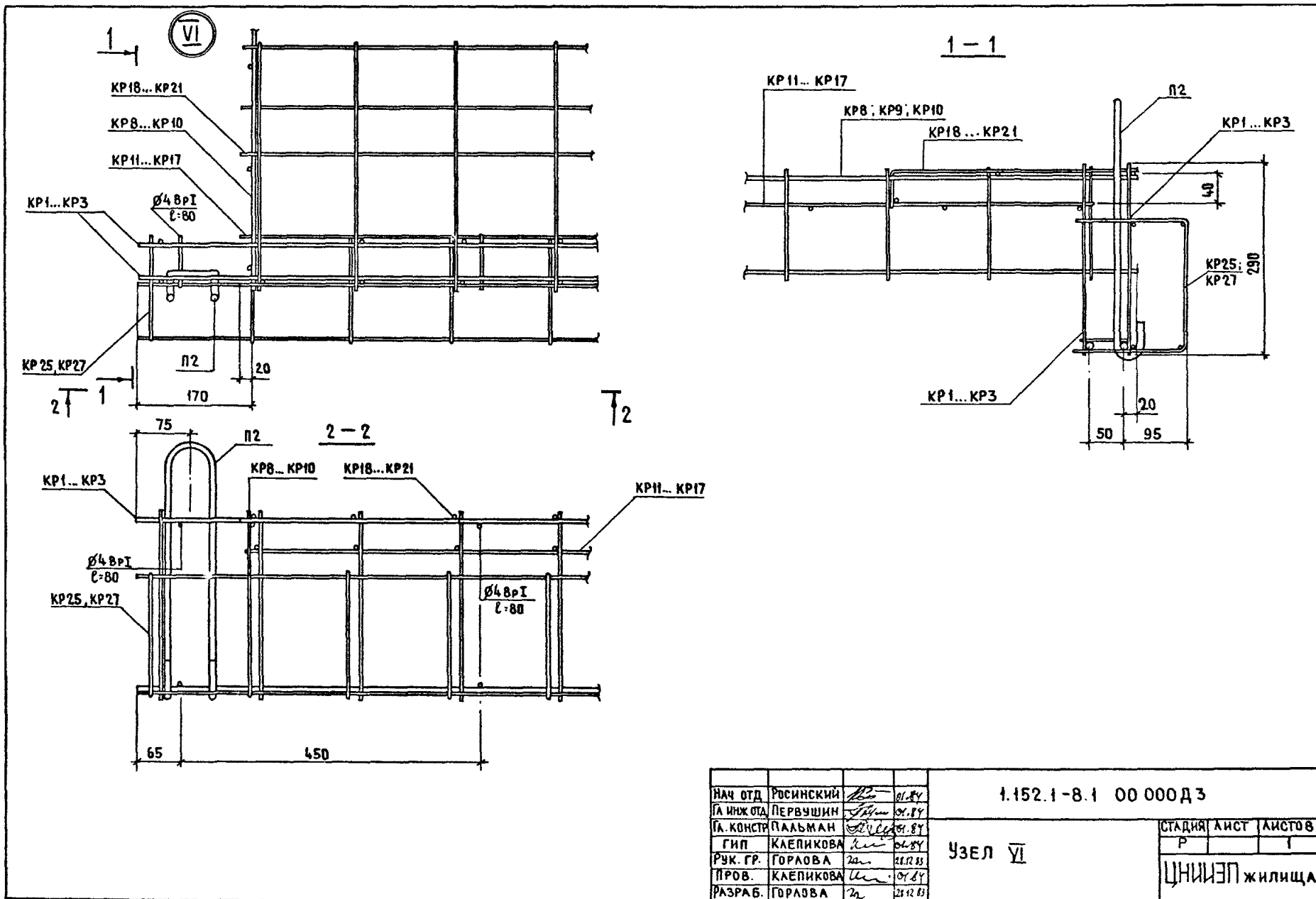
Рис. 2
ОСТАЛЬНОЕ-СМ. РИС. 1



ОБОЗНАЧЕНИЕ	МАРКА	РИС	МАССА, КГ
1.152.1-8.1 51 000	АБ 13	1	26,08
-01	АБ 14	2	26,08

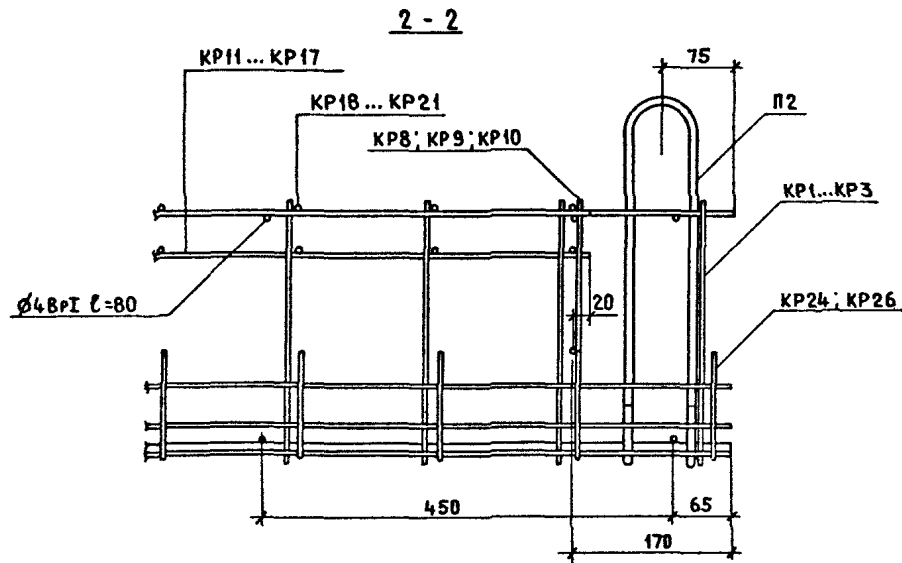
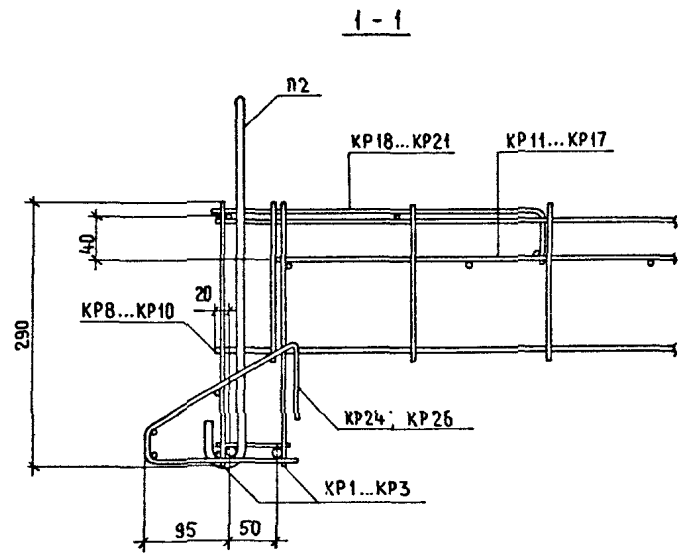
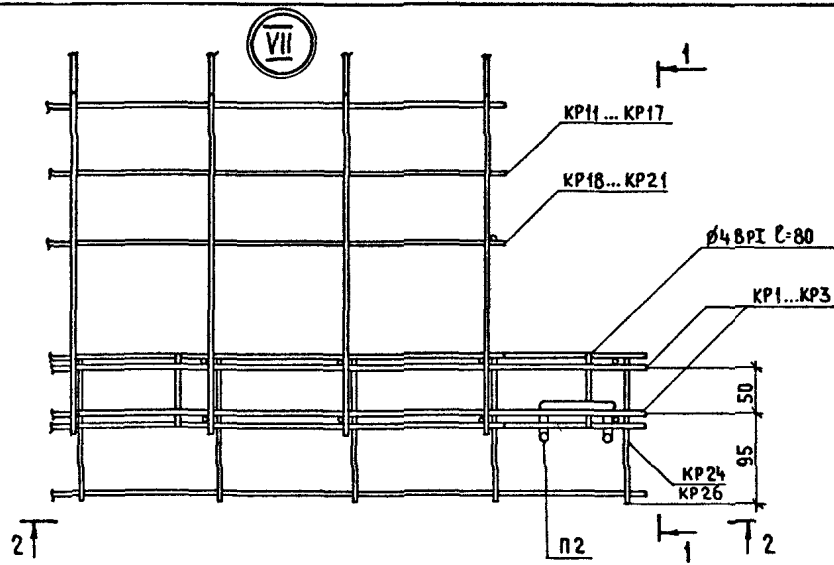
ФОРМА	ЗОНА	ПОЗ.	ОБОЗНАЧЕНИЕ	НАИМЕНОВАНИЕ	КОЛ.	ПРИМЕЧАНИЕ
				ДОКУМЕНТАЦИЯ		
А3			1.152.1-8.1 00 000 Д3	УЗЕЛ VI		
А3			1.152.1-8.1 00 000 Д4	УЗЕЛ VII		
А3			1.152.1-8.1 00 000 Д5	УЗЕЛ VIII		
				СБОРОЧНЫЕ ЕДИНИЦЫ		
А3	1		1.152.1-8.1 11 100-02	КАРКАС КР3	2	
А3	2		1.152.1-8.1 11 200-03	КАРКАС КР7	1	
А3	3		1.152.1-8.1 11 300-02	КАРКАС КР10	2	
А3	4		1.152.1-8.1 31 100-01	КАРКАС КР17	1	
А3	5		1.152.1-8.1 11 500-03	КАРКАС ГНУТЫЙ КР21	1	
А3	6		1.152.1-8.1 11 600-02	КАРКАС ГНУТЫЙ КР26	1	
А3	7		1.152.1-8.1 11 600-03	КАРКАС ГНУТЫЙ КР27	1	
А4	8		1.152.1-8.1 11 700	ПЕТЛЯ СТРОПОВОЧНАЯ П1	2	
				ДЕТАЛИ		МАССА ЕД. КР
Б4	9		1.152.1-8.1 00 001	Ø48P2 ГОСТ 6727-80 L-80	14	0,01
А4	10		1.152.1-8.1 11 700-01	ПЕТЛЯ СТРОПОВОЧНАЯ П2	2	
				ПЕРЕМЕННЫЕ ДАННЫЕ ДЛЯ ИСПОЛНЕНИЙ:		
				1.152.1-8.1 51 000		АБ13
				СБОРОЧНЫЕ ЕДИНИЦЫ		
А3	11		1.152.1-8.1 51 100	КАРКАС ГНУТЫЙ КР22	1	
				1.152.1-8.1 51 000-01		АБ14
				СБОРОЧНЫЕ ЕДИНИЦЫ		
А3	11		1.152.1-8.1 51 100-01	КАРКАС ГНУТЫЙ КР23	1	

				1.152.1-8.1 51 000			
ИЗГ. ОТД.	РОСИНСКИЙ	102	01.84	БЛОК АРМАТУРНЫЙ (АБ 13 ; АБ 14)	СТАДИЯ	МАССА	МАСШТАБ
ИЗГ. ОТД.	ПЕРВУШИН	101	01.84		Р	СМ. ТАБЛ	1:20
ИЗГ. КОНСТ.	ПАЛЬМАН	101	01.84		ЛИСТ	ЛИСТОВ 1	
ТИП	КЛЕПИКОВА	101	01.84		ЩИТАЮТ ЖИЛИЩА		
РУК. ГР.	ГОРДОВА	101	22.12.83				
ПРОВ.	КЛЕПИКОВА	101	01.84				
РАЗРАБ.	ГОРДОВА	101	22.12.83				



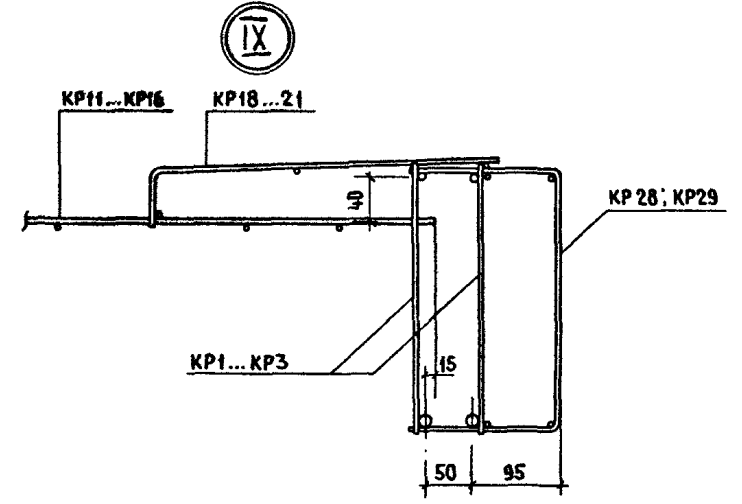
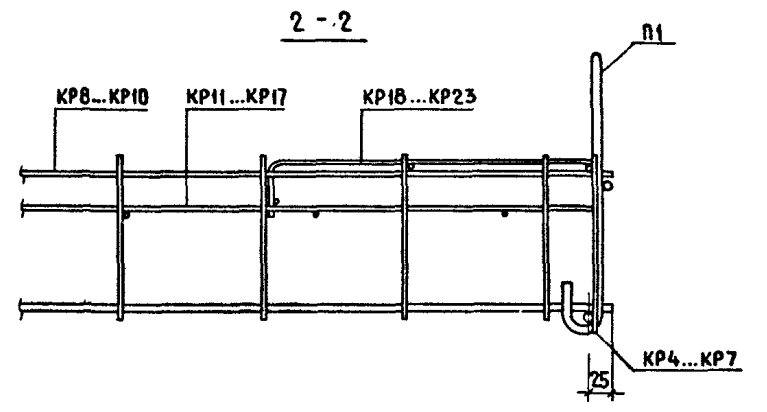
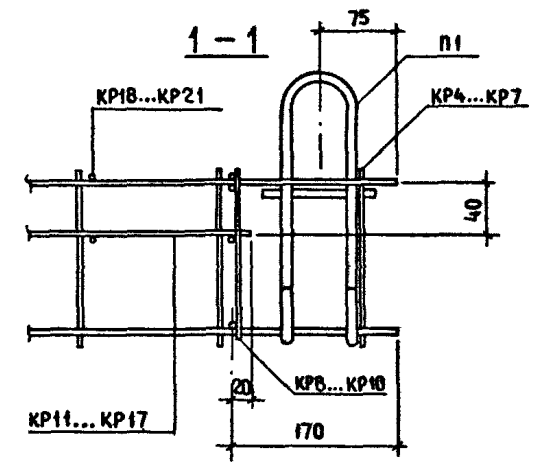
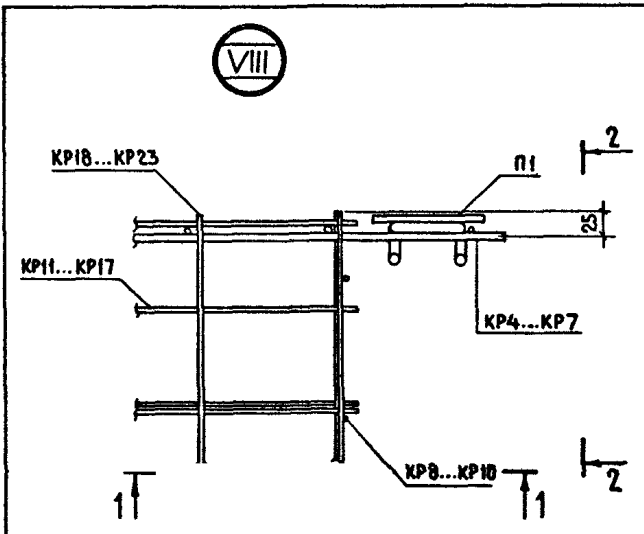
НАЧ. ОТД.	РОСИНСКИЙ	<i>[Signature]</i>	01.84	1.152.1-8.1 00 000Д3	СТАДИЯ	ЛИСТ	ЛИСТОВ
ТА. ИНЖ. ОТА	ПЕРВУШИН	<i>[Signature]</i>	01.84				
ТА. КОНСТ.	ПАЛЬМАН	<i>[Signature]</i>	01.84	Узел VI	Р	I	ЦНИИЭП жилища
ГИП	КЛЕПИКОВА	<i>[Signature]</i>	01.84				
РУК. ГР.	ГОРЛОВА	<i>[Signature]</i>	21.12.83				
ПРОВ.	КЛЕПИКОВА	<i>[Signature]</i>	01.84				
РАЗРАБ.	ГОРЛОВА	<i>[Signature]</i>	21.12.83				

19904 29



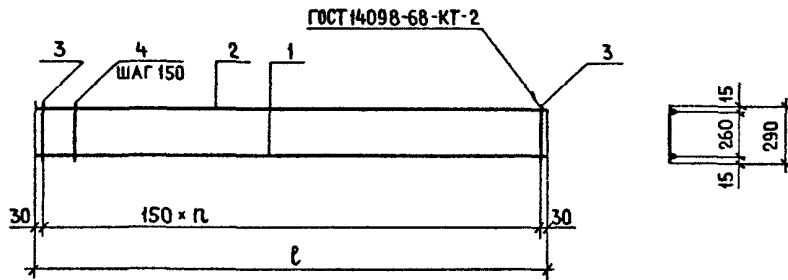
НАЧ. ОТА	РОСИНСКИЙ	<i>[Signature]</i>	01.87	1.152.1-8.1 00000Д4	СТАДИЯ	ЛИСТ	ЛИСТОВ
ЛА. ИОЖ. ОТА	ПЕРВУШИН	<i>[Signature]</i>	01.87				
ЛА. КОНСТР.	ПААЛЬМАН	<i>[Signature]</i>	01.87	УЗЕЛ VII	P	I	ЦНИИЭП ЖИЛИЩА
ГИП	КЛЕПИКОВА	<i>[Signature]</i>	01.87				
РУК. ГР.	ГОРЛОВА	<i>[Signature]</i>	29.11.87				
ПРОВ.	КЛЕПИКОВА	<i>[Signature]</i>	01.87				
РАЗРАБ.	ГОРЛОВА	<i>[Signature]</i>	29.11.87				

19904 30



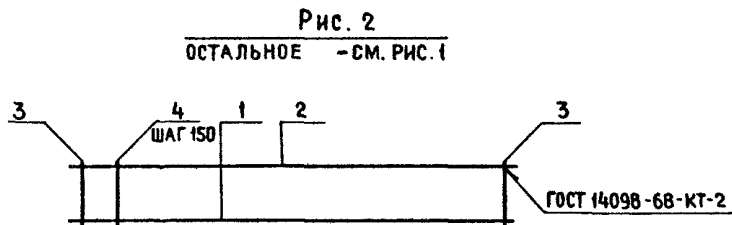
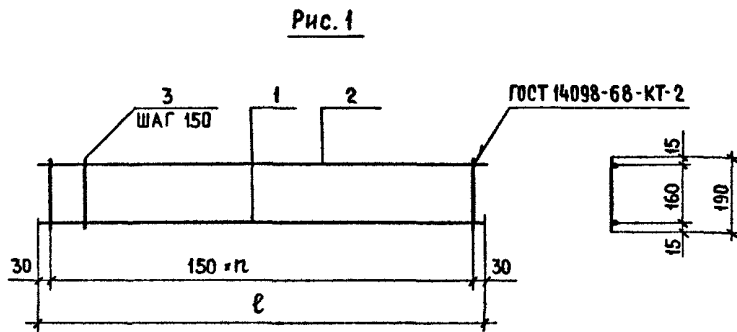
НАЧ. ОТД.	РОСИНСКИЙ	<i>[Signature]</i>	01.84	1.152.1-8.1 00 000 Д5	СТАДИЯ	АНСТ	АНСТОВ
СА ИНЖ. ОТД.	ПЕРВУШИН	<i>[Signature]</i>	01.84				
СА КВНСТ.	ПАЛЬМАН	<i>[Signature]</i>	01.84	Узлы VIII ; IX	Р	I	ЦНИИЭП ЖИЛИЩА
ГИП	КЛЕПИКОВА	<i>[Signature]</i>	01.84				
РУК. ГР.	ГОРЛОВА	<i>[Signature]</i>	28.12.83				
ПРОВ.	КЛЕПИКОВА	<i>[Signature]</i>	01.84				
РАЗРАБ.	ГОРЛОВА	<i>[Signature]</i>	28.12.83				

19904 31



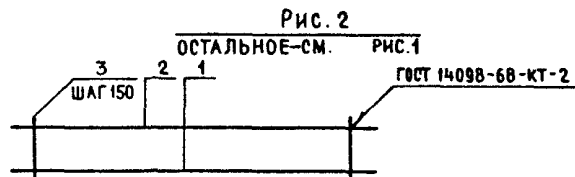
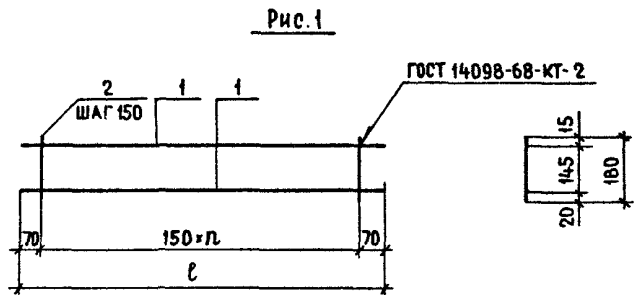
ОБОЗНАЧЕНИЕ	МАРКА	л	ℓ, мм	МАССА, кг
1.152.1-8.1 11100	КР1	16	2460	2,41
- 01	КР2	18	2760	2,69
- 02	КР3	18	2760	3,69

ФОРМАТ	ЗОНА	ПОЗ.	ОБОЗНАЧЕНИЕ	НАИМЕНОВАНИЕ	КОЛ.	ПРИМЕЧАНИЕ	
				ПЕРЕМЕННЫЕ ДАННЫЕ ДЛЯ ИСПОЛНЕНИЯ			
				1.152.1-8.1 11100		КР1	
				ДЕТАЛИ		МАССА ЕД. КР	
Б4	1	1.152.1-8.1 00034	∅10 АШ ГОСТ 5781-82 ℓ=2460	1	1,52		
Б4	2	1.152.1-8.1 00026	∅5 ВРІ ГОСТ 6727-80 ℓ=2460	1	0,36		
Б4	3	1.152.1-8.1 00024	∅5 ВРІ ГОСТ 6727-80 ℓ=290	2	0,04		
Б4	4	1.152.1-8.1 00004	∅4 ВРІ ГОСТ 6727-80 ℓ=290	15	0,03		
				1.152.1-8.1 11100-01		КР2	
				ДЕТАЛИ			
Б4	1	1.152.1-8.1 00035	∅10 АШ ГОСТ 5781-82 ℓ=2760	1	1,7		
Б4	2	1.152.1-8.1 00027	∅5 ВРІ ГОСТ 6727-80 ℓ=2760	1	0,4		
Б4	3	1.152.1-8.1 00024	∅5 ВРІ ГОСТ 6727-80 ℓ=290	2	0,04		
Б4	4	1.152.1-8.1 00004	∅4 ВРІ ГОСТ 6727-80 ℓ=290	17	0,03		
				1.152.1-8.1 11100-02		КР3	
				ДЕТАЛИ			
Б4	1	1.152.1-8.1 00036	∅12 АШ ГОСТ 5781-82 ℓ=2760	1	2,45		
Б4	2	1.152.1-8.1 00031	∅6 АШ ГОСТ 5781-82 ℓ=2760	1	0,61		
Б4	3	1.152.1-8.1 00029	∅6 АШ ГОСТ 5781-82 ℓ=290	2	0,06		
Б4	4	1.152.1-8.1 00004	∅4 ВРІ ГОСТ 6727-80 ℓ=290	17	0,03		
				1.152.1-8.1 11100			
				КАРКАС (КР1 ... КР3)			
					СТАДИЯ	МАССА	МАСШТАБ
					Р	СМ. ТАБЛ.	—
					ЛИСТ	ЛИСТОВ 1	
					ЦНИИЭП жилища		
НАЧ. ОТД.	РОСИНСКИЙ	<i>В.В.</i>	01.84				
ГЛАВ. ИНЖ. ОТД.	ПЕРВУШИН	<i>В.В.</i>	01.84				
ГЛАВ. КОНСТ.	ПАЛЬМАН	<i>В.В.</i>	01.84				
ГИП	КЛЕПИКОВА	<i>В.В.</i>	01.84				
РУК. ГР	ГОРОВА	<i>В.В.</i>	29.11.83				
ПРОВ	КЛЕПИКОВА	<i>В.В.</i>	01.84				
РАЗРАБ	ГОРОВА	<i>В.В.</i>	29.11.83				



ОБОЗНАЧЕНИЕ	МАРКА	РИС.	n	l, мм	МАССА, кг
1.152.1-8.1 11200	КР4	1	16	2460	1,54
- 01	КР5	2	16	2460	2,23
- 02	КР6	2	18	2760	2,50
- 03	КР7	2	18	2760	3,48

ФОРМАТ	ЗОНА	ПОЗ.	ОБОЗНАЧЕНИЕ	НАИМЕНОВАНИЕ	КОЛ.	ПРИМЕЧАНИЕ	
			ПЕРЕМЕННЫЕ ДАННЫЕ ДЛЯ ИСПОЛНЕНИЙ:				
				1.152.1-8.1 11200		КР4	
				ДЕТАЛИ		МАССА ЕД. КР	
Б4	1	1152.1-8.1 00033		∅8 АШ ГОСТ 5781-82 l=2460	1	0,97	
Б4	2	1152.1-8.1 00022		∅4 ВрI ГОСТ 6727-80 l=2460	1	0,23	
Б4	3	1152.1-8.1 00003		∅4 ВрI ГОСТ 6727-80 l=190	17	0,02	
				1.152.1-8.1 11200-01		КР5	
				ДЕТАЛИ			
Б4	1	1152.1-8.1 00034		∅10 АШ ГОСТ 5781-82 l=2460	1	1,52	
Б4	2	1152.1-8.1 00026		∅5 ВрI ГОСТ 6727-80 l=2460	1	0,35	
Б4	3	1152.1-8.1 00023		∅5 ВрI ГОСТ 6727-80 l=190	2	0,03	
Б4	4	1152.1-8.1 00003		∅4 ВрI ГОСТ 6727-80 l=190	15	0,02	
				1.152.1-8.1 11200-02		КР6	
				ДЕТАЛИ			
Б4	1	1152.1-8.1 00035		∅10 АШ ГОСТ 5781-82 l=2760	1	1,7	
Б4	2	1152.1-8.1 00027		∅5 ВрI ГОСТ 6727-80 l=2760	1	0,4	
Б4	3	1152.1-8.1 00023		∅5 ВрI ГОСТ 6727-80 l=190	2	0,03	
Б4	4	1152.1-8.1 00003		∅4 ВрI ГОСТ 6727-80 l=190	17	0,02	
				1.152.1-8.1 11200-03		КР7	
				ДЕТАЛИ			
Б4	1	1152.1-8.1 00036		∅12 АШ ГОСТ 5781-82 l=2760	1	2,45	
Б4	2	1152.1-8.1 00031		∅6 АШ ГОСТ 5781-82 l=2760	1	0,61	
Б4	3	1152.1-8.1 00028		∅6 АШ ГОСТ 5781-82 l=190	2	0,04	
Б4	4	1152.1-8.1 00003		∅4 ВрI ГОСТ 6727-80 l=190	17	0,02	
				1.152.1-8.1 11200			
				КАРКАС (КР4 ... КР7)	СТАДИЯ	МАССА	МАСШТАБ
					Р	СМ ТАБЛ.	—
					ЛИСТ	ЛИСТОВ 1	
					ЦНИИЭП ЖИЛИЩА		
НАЧ. ОТД.	РОСИНСКИЙ	<i>[Signature]</i>	01.87				
ГЛАВ. ИНЖ. ОТД.	ПЕРВУШИН	<i>[Signature]</i>	01.87				
ГЛАВ. КОНСТР.	ПАЛЬМАН	<i>[Signature]</i>	01.87				
ГИП	КЛЕПИКОВА	<i>[Signature]</i>	01.87				
РУК. ГР.	ГОРЛОВА	<i>[Signature]</i>	29.11.87				
ПРОВЕР.	КЛЕПИКОВА	<i>[Signature]</i>	01.87				
РАЗРАБ.	ГОРЛОВА	<i>[Signature]</i>	29.11.87				

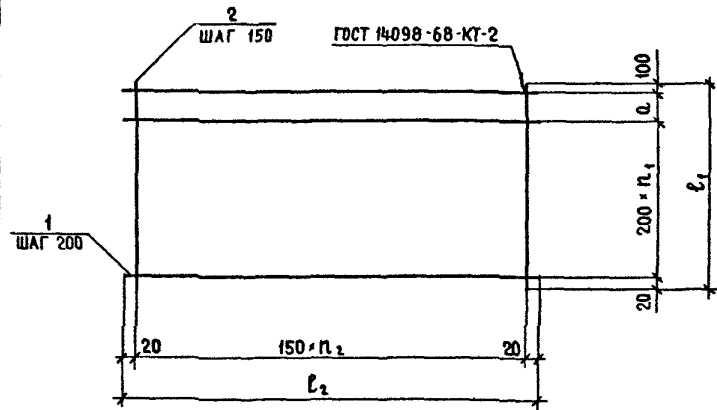


ОБОЗНАЧЕНИЕ	МАРКА	РИС.	Л	ℓ, мм	МАССА, кг
1.152.1-8.1 11300	КР8	1	7	1190	0,38
- 01	КР9	1	9	1490	0,64
- 02	КР10	2	11	1790	1,11

ФОРМАТ	ЗОНА	ПОЗ.	ОБОЗНАЧЕНИЕ	НАИМЕНОВАНИЕ	КОЛ.	ПРИМЕЧАНИЕ
			ПЕРЕМЕННЫЕ	ДАННЫЕ ДЛЯ ИСПОЛНЕНИЙ:		
				1152.1-8.1 11300		КР8
				ДЕТАЛИ		МАССА ЕД. КР
Б4	1	1.152.1-8.1 00013		∅4 ВРІ ГОСТ 6727-80 ℓ=1190	2	0,11
Б4	2	1.152.1-8.1 00002		∅4 ВРІ ГОСТ 6727-80 ℓ=180	8	0,02
				1152.1-8.1 11300-01		КР9
				ДЕТАЛИ		
Б4	1	1.152.1-8.1 00025		∅5 ВРІ ГОСТ 6727-80 ℓ=1490	2	0,22
Б4	2	1.152.1-8.1 00002		∅4 ВРІ ГОСТ 6727-80 ℓ=180	10	0,02
				1152.1-8.1 11300-02		КР10
				ДЕТАЛИ		
Б4	1	1.152.1-8.1 00032		∅8 АШ ГОСТ 5781-82 ℓ=1790	1	0,71
Б4	2	1.152.1-8.1 00018		∅4 ВРІ ГОСТ 6727-80 ℓ=1790	1	0,16
Б4	3	1.152.1-8.1 00002		∅4 ВРІ ГОСТ 6727-80 ℓ=180	12	0,02

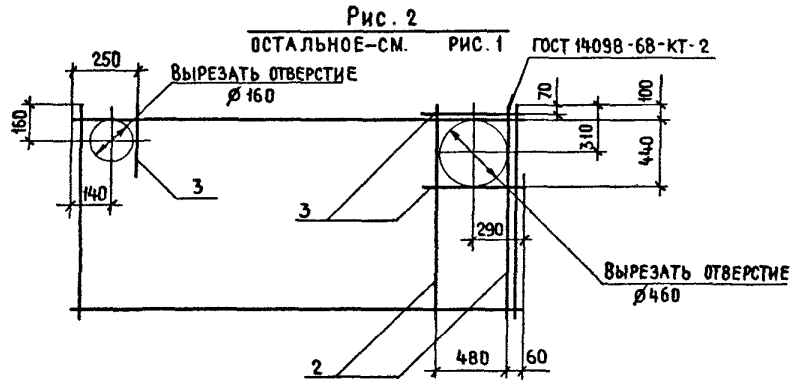
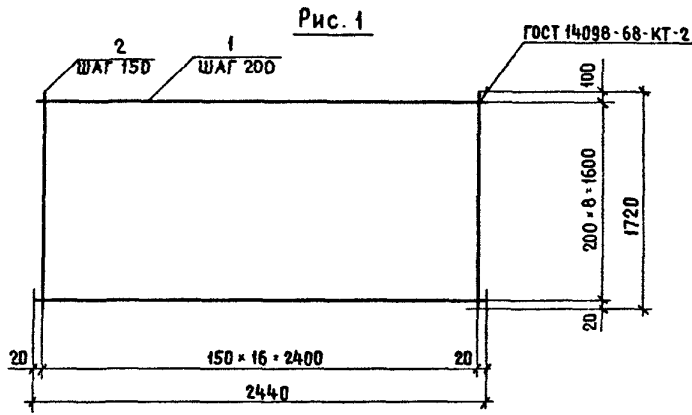
1.152.1-8.1 11300			
НАЧ. ОТА	РОСИНСКИЙ	22.08.84	01.84
ПА ИНЖ. ОТА	ПЕРВУШИН	22.08.84	01.84
ГА КОНСТ.	ПАЛЬМАН	22.08.84	01.84
ГИП	КЛЕПИКОВА	22.08.84	01.84
РЧК ГР	ГОРЛОВА	22.08.84	01.84
ПРОВ	КЛЕПИКОВА	22.08.84	01.84
РАЗРАБ	ГОРЛОВА	22.08.84	01.84

КАРКАС (КР8 ... КР10)	СТАДИЯ	МАССА	МАСШТАБ
	Р	СМ	
	ТАБЛ		
	ЛИСТ	ЛИСТОВ 1	
	ЦНИИЭП ЖИЛИЩА		



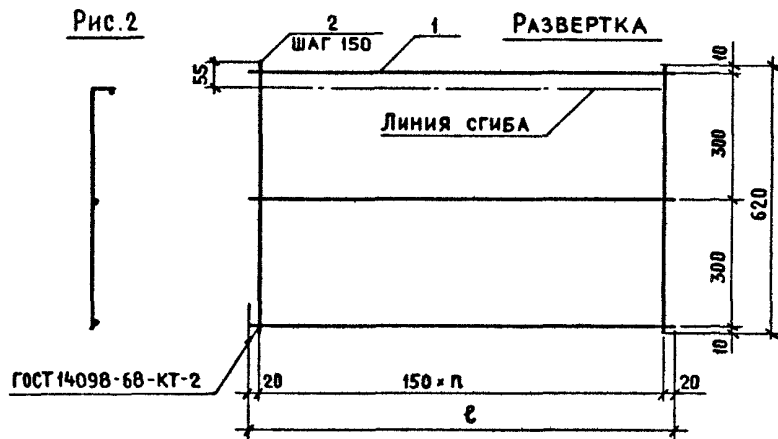
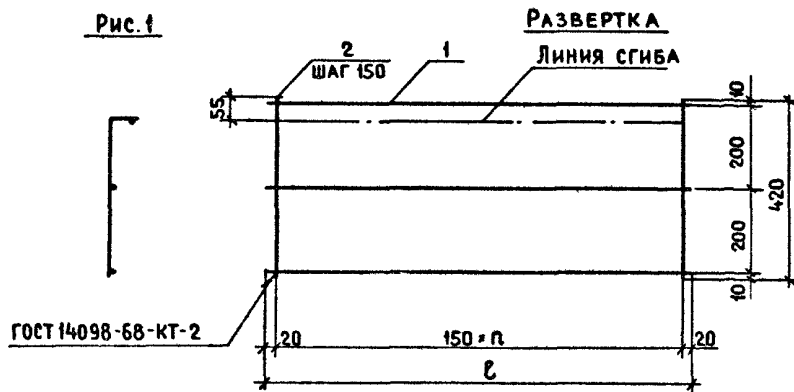
ОБОЗНАЧЕНИЕ	МАРКА	а, мм	п ₁	п ₂	ℓ ₁ , мм	ℓ ₂ , мм	МАССА, КГ
1.152.1-8.1 11400	КР11	0	5	14	1120	2140	2,7
-01	КР12	100	6	14	1420	2140	3,55
-02	КР13	0	8	14	1720	2140	4,2
-03	КР14	0	5	16	1120	2440	3,02
-04	КР15	100	6	16	1420	2440	3,97

ФОРМАТ	ЗОНА	Поз.	ОБОЗНАЧЕНИЕ	НАИМЕНОВАНИЕ	КОЛ.	ПРИМЕЧАНИЕ		
			ПЕРЕМЕННЫЕ ДАННЫЕ ДЛЯ ИСПОЛНЕНИЯ:					
				1152.1-8.1 11400		КР11		
			ДЕТАЛИ					
Б4	1		1.152.1-8.1 00019	∅4 ВрI ГОСТ6727-80 ℓ:2140	6	0,2		
Б4	2		1.152.1-8.1 00012	∅4 ВрI ГОСТ6727-80 ℓ:1120	15	0,10		
				1.152.1-8.1 11400-01		КР12		
			ДЕТАЛИ					
Б4	1		1.152.1-8.1 00019	∅4 ВрI ГОСТ6727-80 ℓ:2140	8	0,2		
Б4	2		1.152.1-8.1 00016	∅4 ВрI ГОСТ6727-80 ℓ:1420	15	0,13		
				1.152.1-8.1 11400-02		КР13		
			ДЕТАЛИ					
Б4	1		1.152.1-8.1 00019	∅4 ВрI ГОСТ6727-80 ℓ:2140	9	0,2		
Б4	2		1.152.1-8.1 00017	∅4 ВрI ГОСТ6727-80 ℓ:1720	15	0,16		
				1.152.1-8.1 11400-03		КР14		
			ДЕТАЛИ					
Б4	1		1.152.1-8.1 00021	∅4 ВрI ГОСТ6727-80 ℓ:2440	6	0,22		
Б4	2		1.152.1-8.1 00012	∅4 ВрI ГОСТ6727-80 ℓ:1120	17	0,10		
				1.152.1-8.1 11400-04		КР15		
			ДЕТАЛИ					
Б4	1		1.152.1-8.1 00021	∅4 ВрI ГОСТ6727-80 ℓ:2440	8	0,22		
Б4	2		1.152.1-8.1 00016	∅4 ВрI ГОСТ6727-80 ℓ:1420	17	0,13		
				1.152.1-8.1 11400				
			КАРКАС (КР11... КР15)			СТАДИЯ	МАССА	НАСШТАБ
НАЧ. ОТД.	РОСИНСКИЙ	22	01.87		Р	СМ.	—	
ЛА ИНЖ. ОТД.	ПЕРВУШИН	24	01.87		ТАБЛ.			
ЛА КОНСТ.	ПАЛЬМАН	24	01.87		ЛИСТ	ЛИСТОВ	1	
	ГИП	КЛЕПИКОВА	24	01.87	ЦНИИЭП ЖИЛИЩА			
РУК. ГР.	ГОРЛОВА	24	23.11.83					
ПРОВ.	КЛЕПИКОВА	24	01.87					
РАЗРАБ.	ГОРЛОВА	24	23.11.83					



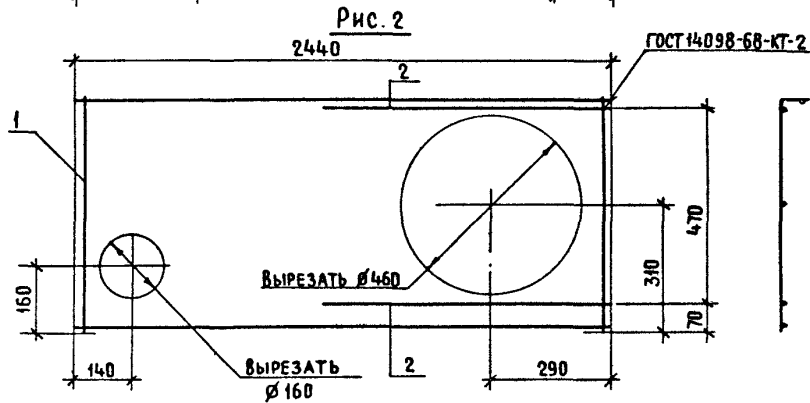
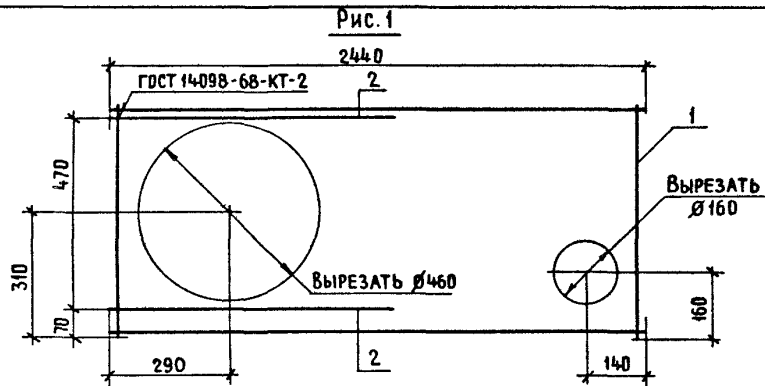
ОБОЗНАЧЕНИЕ	МАРКА	РИС.	МАССА, КГ
1.152.1-8.1 31100	КР16	1	4,7
-01	КР17	2	5,2

ФОРМАТ	ЗОНА	ПОЗ.	ОБОЗНАЧЕНИЕ	НАИМЕНОВАНИЕ	КОЛ.	ПРИМЕЧАНИЕ	
				ДЕТАЛИ		МАССА ЕД., КГ	
Б4		1	1.152.1-8.1 00021	∅4 ВрI ГОСТ 6727-80 ℓ=2440	9	0,22	
				ПЕРЕМЕННЫЕ ДАННЫЕ ДЛЯ ИСПОЛНЕНИЙ:			
				1.152.1-8.1 31100		КР16	
				ДЕТАЛИ			
Б4		2	1.152.1-8.1 00017	∅4 ВрI ГОСТ 6727-80 ℓ=1720	17	0,16	
				1.152.1-8.1 31100-01		КР17	
				ДЕТАЛИ			
Б4		2	1.152.1-8.1 00017	∅4 ВрI ГОСТ 6727-80 ℓ=1720	19	0,16	
Б4		3	1.152.1-8.1 00011	∅4 ВрI ГОСТ 6727-80 ℓ=650	3	0,06	
				1.152.1-8.1 31100			
				КАРКАС			
				(КР16; КР17)			
					СТАДИЯ	МАССА	МАСШТАБ
					Р	СМ	ТАБЛ
					ЛИСТ	ЛИСТОВ	1
					ЦНИИЭП жилища		



ОБОЗНАЧЕНИЕ	МАРКА	Рис	n	ℓ, мм	МАССА, кг
1.152 1-8.1 11500	КР 18	1	14	2140	1,2
-01	КР 19	1	16	2440	1,34
-02	КР 20	2	14	2140	1,5
-03	КР 21	2	16	2440	1,68

ФОРМАТ	ЗОНА	Поз	ОБОЗНАЧЕНИЕ	НАИМЕНОВАНИЕ	КОЛ.	ПРИМЕЧАНИЕ
			ПЕРЕМЕННЫЕ ДАННЫЕ ДЛЯ ИСПОЛНЕНИЯ:			
				1152 1-8 1 11500		КР 18
			ДЕТАЛИ			МАССА ЕД., кг
Б4	1	11521-8 1 00019		∅4 ВР I ГОСТ 6727-80 ℓ=2140	3	0,20
Б4	2	1.1521-8 1 00005		∅4 ВР I ГОСТ 6727-80 ℓ=420	15	0,04
				1152 1-8 1 11500-01		КР 19
			ДЕТАЛИ			
Б4	1	11521-8.1 00021		∅4 ВР I ГОСТ 6727-80 ℓ=2440	3	0,22
Б4	2	1.1521-8.1 00005		∅4 ВР I ГОСТ 6727-80 ℓ=420	17	0,04
				1152 1-8 1 11500-02		КР 20
			ДЕТАЛИ			
Б4	1	1.1521-8 1 00019		∅4 ВР I ГОСТ 6727-80 ℓ=2140	3	0,2
Б4	2	11521-8 1 00009		∅4 ВР I ГОСТ 6727-80 ℓ=620	15	0,06
				1152 1-8 1 11500-03		КР 21
			ДЕТАЛИ			
Б4	1	11521-8 1 00021		∅4 ВР I ГОСТ 6727-80 ℓ=2440	3	0,22
Б4	2	11521-8 1 00009		∅4 ВР I ГОСТ 6727-80 ℓ=620	17	0,06
				1152 1-8 1 11500		
				КАРКАС ГНУТЫЙ (КР 18 ... КР 21)		СТАДИЯ МАССА МАСШТАБ
						Р СМ. ТАБЛ —
						ЛНСТ ЛИСТОВ 1
						ЦНИИЭП ЖИЛИЩА



ОБОЗНАЧЕНИЕ	МАРКА	РИС.	МАССА, КГ
1.152.1-8.1 51100	КР22	1	1,8
-01	КР23	2	1,8

ФОРМАТ	ЗОНА	ПОЗ	ОБОЗНАЧЕНИЕ	НАИМЕНОВАНИЕ	КОЛ	ПРИМЕЧАНИЕ
				1.152.1-8.1 51100		КР 22
				<u>СБОРОЧНЫЕ ЕДИНИЦЫ</u>		
А3		1	1.152.1-8.1 11500-03	КАРКАС ГНУТЫЙ КР21	1	МАССА ЕД КР
				<u>ДЕТАЛИ</u>		
Б4		2	1.152.1-8.1 00011	Ø4 ВР I ГОСТ 6727-80 L-650	2	0,06
				1.152.1-8.1 51100-01		КР23
				(ТО ЖЕ КАК ДЛЯ 1.152.1-8.1 51100)		
			РАЗЛИЧИЕ ИСПОЛНЕНИЙ 1.152.1-8.1 51100 И 1.152.1-8.1 51100-01 ПО СБОРОЧНОМУ ЧЕРТЕЖУ			

			1 152 1-8 1 51100				
НАЧ ОУД	РОСНИНСКИЙ	<i>[Signature]</i>	21.04	КАРКАС ГНУТЫЙ (КР22; КР23)	СТАДИЯ	МАССА	МАСШТАБ
ЛА ИНЖ ОУД	ПЕРВОУШИН	<i>[Signature]</i>	01.04		Р	СМ ТАБЛ	—
ЛА КОНСТ	ПААЛЬМАН	<i>[Signature]</i>	01.04		ЛИСТ	ЛИСТОВ 1	
ГИП	КЛЕПИКОВА	<i>[Signature]</i>	01.04		ЦНИИЭП ЖИЛИЩА		
РУК ГР	ГОРЛОВА	<i>[Signature]</i>	24.11.83				
ПРОВ	КЛЕПИКОВА	<i>[Signature]</i>	01.04				
РАЗРАБ	ГОРЛОВА	<i>[Signature]</i>	24.11.83				

Рис. 1

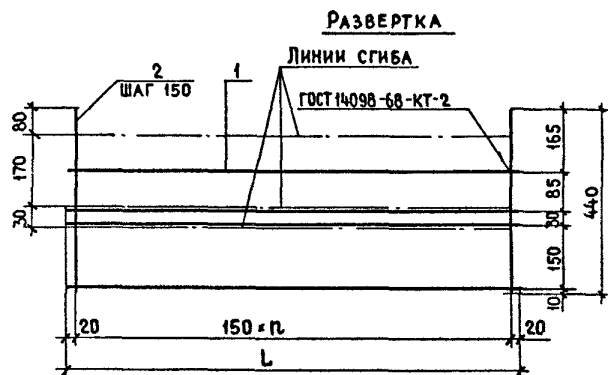
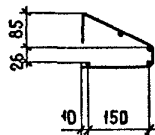
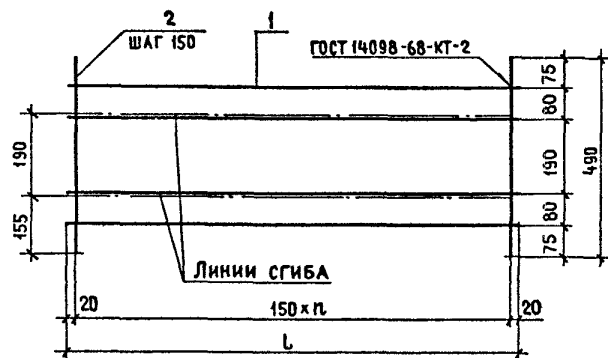
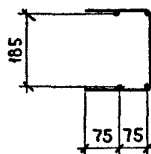
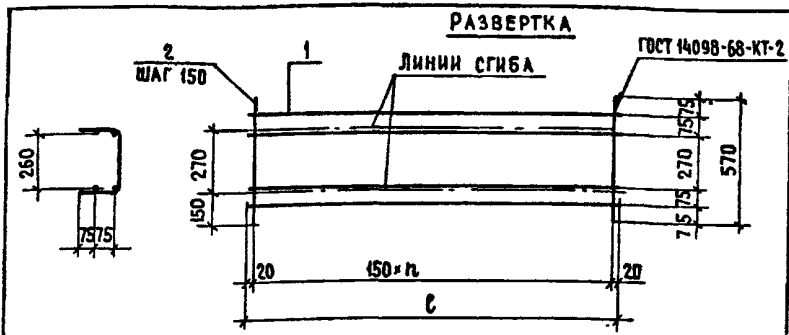


Рис. 2



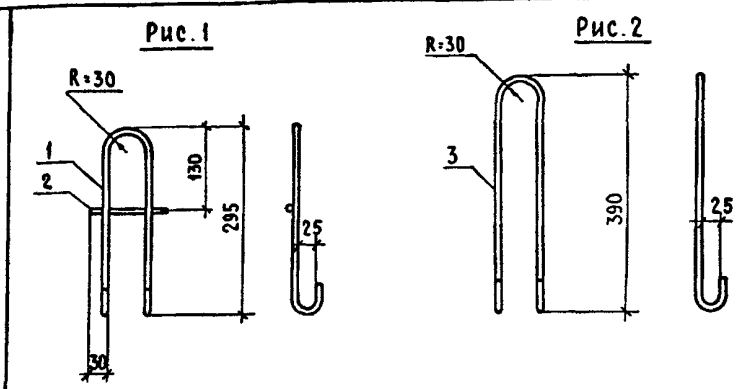
ОБОЗНАЧЕНИЕ	МАРКА	Рис.	L, мм	n	МАССА, КГ
1.152.1-8.1 11600	КР24	1	1240	8	0,8
-01	КР25	2	1240	8	0,89
-02	КР26	1	1390	9	0,92
-03	КР27	2	1390	9	1,02

ФОРМАТ	ЗОНА	ПОЗ.	ОБОЗНАЧЕНИЕ	НАИМЕНОВАНИЕ	КОЛ.	ПРИМЕЧАНИЕ
			ПЕРЕМЕННЫЕ ДАННЫЕ ДЛЯ ИСПОЛНЕНИЯ:			
				1.152.1-8.1 11600		КР24
				ДЕТАЛИ		МАССА ЕД. КГ
Б4	1	1.152.1-8.1 00014		∅4 ВрI ГОСТ6727-80 l=1240	4	0,11
Б4	2	1.152.1-8.1 00006		∅4 ВрI ГОСТ6727-80 l=440	9	0,04
				1.152.1-8.1 11600-01		КР25
				ДЕТАЛИ		
Б4	1	1.152.1-8.1 00014		∅4 ВрI ГОСТ6727-80 l=1240	4	0,11
Б4	2	1.152.1-8.1 00007		∅4 ВрI ГОСТ6727-80 l=490	9	0,05
				1.152.1-8.1 11600-02		КР26
				ДЕТАЛИ		
Б4	1	1.152.1-8.1 00015		∅4 ВрI ГОСТ6727-80 l=1390	4	0,13
Б4	2	1.152.1-8.1 00006		∅4 ВрI ГОСТ6727-80 l=440	10	0,04
				1.152.1-8.1 11600-03		КР27
				ДЕТАЛИ		
Б4	1	1.152.1-8.1 00015		∅4 ВрI ГОСТ6727-80 l=1390	4	0,13
Б4	2	1.152.1-8.1 00007		∅4 ВрI ГОСТ6727-80 l=490	10	0,05
				1.152.1-8.1 11600		
				КАРКАС ГНУТЫЙ (КР24...КР27)		СТАДИЯ
НАЧ ОД	РОСИНСКИЙ	28.01.84				МАССА
И.И.НЖ.ОД	ПЕРВУШИН	28.01.84				СМ.
ГЛ.КОНСТ	ПАЛЬМАН	28.01.84				ТАБЛ.
ГИП	КАЛЕПКОВА	28.01.84				ЛИСТ
РУК ГР	ГОРЛОВА	28.11.83				ЛИСТОВ
ПРОВ	КАЛЕПКОВА	28.01.84				1
РАЗРАБ	ГОРЛОВА	27.11.83				ЦНИИЭП ЖИЛИЩА



Обозначение	Марка	n	c, мм	Масса, кг
1.152.1-8.1 21 100	КР28	8	1240	0,89
-01	КР29	9	1390	1,02

ФОРМАТ	ЗОНА	ПОЗ.	ОБОЗНАЧЕНИЕ	НАИМЕНОВАНИЕ	КОЛ.	ПРИМЕЧАНИЕ	
			ПЕРЕМЕННЫЕ ДАННЫЕ ДЛЯ ИСПОЛНЕНИЯ:				
			1.152.1-8.1 21 100			КР28	
			ДЕТАЛИ				
Б4	1		1.152.1-8.1 00 014	Ø4врI ГОСТ 6727-80 c=1240	4	0,11	
Б4	2		1.152.1-8.1 00 008	Ø4врI ГОСТ 6727-80 c= 570	9	0,05	
			1.152.1-8.1 21 100 -01			КР29	
			ДЕТАЛИ				
Б4	1		1.152.1-8.1 00 015	Ø4врI ГОСТ 6727-80 c=1390	4	0,13	
Б4	2		1.152.1-8.1 00 008	Ø4врI ГОСТ 6727-80 c= 570	10	0,05	
			1.152.1-8.1 21 100				
НАЧ. ОТД.	РОСИНСКИЙ	<i>[Signature]</i>	01.87	КАРКАС ГНУТЫЙ (КР28, КР29)	СТАДИЯ	МАССА	МАСШТАБ
ЛА ИМУ. ОТД.	ПЕРВУШИН	<i>[Signature]</i>	01.87		Р	СМ.	—
ЛА КОНСТ.	ПЛАЛЬМАН	<i>[Signature]</i>	01.87		ЛИСТ	ЛИСТОВ	1
ГИП	КЛЕПИКОВА	<i>[Signature]</i>	01.87		ЦНИИЭП ЖИЛИЩА		
РУК. ГР.	ГОРЛОВА	<i>[Signature]</i>	15.12.83				
ПРОВЕР.	КЛЕПИКОВА	<i>[Signature]</i>	01.87				
РАЗРАБ.	ГОРЛОВА	<i>[Signature]</i>	15.12.83				



Обозначение	Марка	Рис	Масса, кг
1.152.1-8.1 11 700	П1	1	0,53
-01	П2	2	0,59

ФОРМАТ	ЗОНА	ПОЗ.	ОБОЗНАЧЕНИЕ	НАИМЕНОВАНИЕ	КОЛ.	ПРИМЕЧАНИЕ	
			ПЕРЕМЕННЫЕ ДАННЫЕ ДЛЯ ИСПОЛНЕНИЯ:				
			1.152.1-8.1 11 700			П1	
			ДЕТАЛИ				
Б4	1		1.152.1-8.1 00 038	Ø10аI ГОСТ 5781-82 c=750	1	0,46	
Б4	2		1.152.1-8.1 00 037	Ø10аI ГОСТ 5781-82 c=120	1	0,07	
			1.152.1-8.1 11 700-01			П2	
			ДЕТАЛИ				
Б4	3		1.152.1-8.1 00 039	Ø10 аI ГОСТ 5781-82 c=950	1	0,59	
			1.152.1-8.1 11 700				
НАЧ. ОТД.	РОСИНСКИЙ	<i>[Signature]</i>	01.87	ПЕТЛЯ СТРОПОВОЧНАЯ (П1; П2)	СТАДИЯ	МАССА	МАСШТАБ
ЛА ИМУ. ОТД.	ПЕРВУШИН	<i>[Signature]</i>	01.87		Р	СМ.	—
ЛА КОНСТ.	ПЛАЛЬМАН	<i>[Signature]</i>	01.87		ЛИСТ	ЛИСТОВ	1
ГИП	КЛЕПИКОВА	<i>[Signature]</i>	01.87		ЦНИИЭП ЖИЛИЩА		
РУК. ГР.	ГОРЛОВА	<i>[Signature]</i>	15.12.83				
ПРОВЕР.	КЛЕПИКОВА	<i>[Signature]</i>	01.87				
РАЗРАБ.	ГОРЛОВА	<i>[Signature]</i>	15.12.83				

РАСХОД СТАЛИ НА 1 ЭЛЕМЕНТ, кг

МАРКА	ИЗДЕЛИЯ АРМАТУРНЫЕ									ВСЕГО
	АРМАТУРНАЯ СТАЛЬ ГОСТ 5781-82					АРМАТУРНАЯ СТАЛЬ ГОСТ 6727-80				
	КЛАСС АIII				ИТОГО	КЛАСС АI	КЛАСС ВР-I			
	Ø, мм						Ø, мм	Ø, мм		
	6	8	10	12	10	4		5		
2ЛП 22.12-4-к		0,97	3,04		4,01	2,24	9,14	0,88	10,02	16,27
2ЛП 22.15-4-к			4,56		4,56	2,24	9,36	2,17	11,53	18,33
2ЛП 22.18-4-к		1,42	4,56		5,98	2,24	11,01	1,29	12,3	20,52
2ЛП 22.12в-4-к		0,97	3,04		4,01	2,24	9,14	0,88	10,02	16,27
2ЛП 22.15в-4-к			4,56		4,56	2,24	9,36	2,17	11,53	18,33
2ЛП 22.18в-4-к		1,42	4,56		5,98	2,24	11,01	1,29	12,3	20,52
2ЛП 25.12-4-к			5,1		5,10	2,24	9,9	1,42	11,32	18,66
2ЛП 25.15-4-к	1,46		1,7	4,9	8,06	2,24	10,49	1,34	11,83	22,13
2ЛП 25.18-4-к	2,15	1,42		7,35	10,92	2,24	12,3		12,3	25,46
2ЛП 25.12в-4-к			5,1		5,1	2,24	9,9	1,42	11,32	18,66
2ЛП 25.15в-4-к	1,46		1,7	4,9	8,06	2,24	10,49	1,34	11,83	22,13
2ЛП 25.18в-4-к	2,15	1,42		7,35	10,92	2,24	12,3		12,3	25,46
2ЛП 25.18-4-кк	2,15	1,42		7,35	10,92	2,24	12,92		12,92	26,08
2ЛП 25.18-4-ккА										

НАЧ. ОТА.	РОСИНСКИЙ	<i>М</i>	21.84	1.152.1-8.1 00000 ВМС
ГЛАВ. ИНЖ. ОТА.	ПЕРВУШИН	<i>В</i>	21.84	
ГЛАВ. КОНСТ.	ПАЛЬМАН	<i>В</i>	21.84	
ГИП	КЛЕПИКОВА	<i>В</i>	21.84	
РУК. ГР.	ГОРЛОВА	<i>В</i>	29.11.83	ВЕДОМОСТЬ РАСХОДА СТАЛИ
ПРОВ.	КЛЕПИКОВА	<i>В</i>	21.84	
РАЗРАБ.	ГОРЛОВА	<i>В</i>	29.11.83	СТАДИЯ ЛИСТ ЛИСТОВ Р I

19904 41

ЦНИИЭП ЖИЛИЩА

№ СТРОКИ	НАИМЕНОВАНИЕ МАТЕРИАЛА И ЕДИНИЦА ИЗМЕРЕНИЯ	КОД		КОД И МАРКА ИЗДЕЛИЯ. КОЛИЧЕСТВО НА МАРКУ													
		МАТЕРИАЛА	ЕД. ИЗМ.	58 9121 2611 2ЛП 22.12-4-к	58 9121 2614 2ЛП 22.15-4-к	58 9121 2617 2ЛП 22.18-4-к	58 9121 2620 2ЛП 22.128-4-к	58 9121 2623 2ЛП 22.158-4-к	58 9121 2626 2ЛП 22.188-4-к	58 9121 2704 2ЛП 25.12-4-к	58 9121 2707 2ЛП 25.15-4-к	58 9121 2707 2ЛП 25.18-4-к	58 9121 2710 2ЛП 25.128-4-к	58 9121 2713 2ЛП 25.158-4-к	58 9121 2716 2ЛП 25.188-4-к	58 9121 2719 2ЛП 25.18-4-кк	58 9121 2719 2ЛП 25.18-4-кк
1	<u>АРМАТУРНЫЕ ИЗДЕЛИЯ</u>																
2	Сталь класса А-I ГОСТ 5781-82, кг	093 011	166	2,24	2,24	2,24	2,24	2,24	2,24	2,24	2,24	2,24	2,24	2,24	2,24	2,24	2,24
3	Сталь класса А-III ГОСТ 5781-82, кг	093 004	166	3,98	4,56	5,98	4,01	4,56	5,98	5,1	8,06	10,92	5,1	8,06	10,92	10,92	10,92
4	Сталь класса Вр-I ГОСТ 6727-80, кг	121 301	166	10,02	11,53	12,3	10,02	11,53	12,3	11,32	11,83	12,3	11,32	11,83	12,3	12,92	12,92
5	ОБЩИЙ РАСХОД СТАЛИ, КГ	-	166	16,27	18,33	20,52	16,27	18,33	20,52	18,66	22,13	25,46	18,66	22,13	25,46		
6	ОБЩИЙ РАСХОД СТАЛИ, ПРИВЕДЕН-																
7	НЫЙ К КЛАССУ А-I, КГ	-	166	22,7	25,71	28,87	22,7	25,71	28,87	26,17	31,16	35,94	26,17	31,16	35,94	36,85	36,85
8	БЕТОН МАРКИ М200, м ³		113	0,36	0,413	0,467	0,367	0,42	0,474	0,402	0,462	0,521	0,41	0,47	0,529	0,509	0,509
9	БЕТОН ДЕКОРАТИВНЫЙ МАРКИ																
10	М200, м ³		113	0,054	0,067	0,08	0,056	0,069	0,082	0,062	0,076	0,092	0,064	0,079	0,094	0,089	0,089
11	ПОРТЛАНЦЕМЕНТ	573 110															
12	М400, т	573 112	168	0,122	0,142	0,161	0,125	0,143	0,164	0,137	0,159	0,181	0,14	0,162	0,184	0,176	0,176

1.152.1-8.1 00 000 ВРМ			
ВНАЧ. ОТД.	РОСЫНСКИЙ		9.87
НА КОНСТР.	ПАЛЬМАН		9.87
ГИП	КЛЕПИКОВА		9.87
РУК. ГР.	ГОРЛОВА		9.87
ПРОВЕРИЛ	КЛЕПИКОВА		9.87
РАЗРАБ.	ГОРЛОВА		9.87
ВЕДОМОСТЬ РАСХОДА МАТЕРИАЛОВ			СТАДИЯ
			ЛИСТ
			ЛИСТОВ
			Р
			І
ЦНИИЭП ЖИЛИЩА			

19904 (42)