

СЕРИЯ 1.030.9-2
ПЕРЕГОРОДКИ ПАНЕЛЬНЫЕ
ЗДАНИЙ ПРОМЫШЛЕННЫХ
И СЕЛЬСКОХОЗЯЙСТВЕННЫХ
ПРЕДПРИЯТИЙ

ВЫПУСК I

ПАНЕЛИ ЖЕЛЕЗОБЕТОННЫЕ
РАБОЧИЕ ЧЕРТЕЖИ

РАЗРАБОТАНЫ ИНСТИТУТАМИ

ЦИНИПРОМЗДАНИЙ


ЗАМ ДИРЕКТОРА

ИНСТИТУТА

 С. М. ГЛИКИН

ГЛАВНЫЙ АРХИТЕКТОР

ПРОЕКТА

 Н. С. ЕРМОЛИН

ГИПРОНИСЕЛЬХОЗ

ГЛАВНЫЙ ИНЖЕНЕР


ИНСТИТУТА

 П. С. БУТАЕВ

ХАРЬКОВСКИЙ ПРОМСТРОЙНИИПРОЕКТ

ГЛАВНЫЙ ИНЖЕНЕР

ИНСТИТУТА

 Н. Ф. ДОВГИЯ

ГЛАВНЫЙ ИНЖЕНЕР

ПРОЕКТА

 А. М. МОНИН

ПРИ УЧАСТИИ НИИСК

ЗАМ ДИРЕКТОРА

ИНСТИТУТА

 И. А. ЛУКАШЕНКО

*Утверждено и введено
в действие Госстроем СССР
с 01.07.85.
Постановление от
20.03.85 №37*

ОБОЗНАЧЕНИЕ	НАИМЕНОВАНИЕ	СТР.
1.030.9-2.1-00.0 ТО	ТЕХНИЧЕСКОЕ ОПИСАНИЕ	4
1.030.9-2.1-01.0	ПАНЕЛЬ ПЕРЕГОРОДКИ ГЛУХАЯ ВЫСОТой 2985, 2735 мм и ДЛИНОЙ 5040... 5980 мм.	7
1.030.9-2.1-01.0 СБ	ПАНЕЛЬ ПЕРЕГОРОДКИ ГЛУХАЯ ВЫСОТой 2985, 2735 мм и ДЛИНОЙ 5040... 5980 мм СБОРОЧНЫЙ ЧЕРТЕЖ	19
1.030.9-2.1-02.0	ПАНЕЛЬ ПЕРЕГОРОДКИ С ОДНИМ ДВЕРНЫМ ПРОЕМОМ ШИРИНОЙ 1520 мм	23
1.030.9-2.1-02.0 СБ	ПАНЕЛЬ ПЕРЕГОРОДКИ С ОДНИМ ДВЕРНЫМ ПРОЕМОМ ШИРИНОЙ 1520 мм. СБОРОЧНЫЙ ЧЕРТЕЖ	40
1.030.9-2.1-03.0	ПАНЕЛЬ ПЕРЕГОРОДКИ С ОДНИМ ДВЕРНЫМ ПРОЕМОМ ШИРИНОЙ 1020 мм	44
1.030.9-2.1-03.0 СБ	ПАНЕЛЬ ПЕРЕГОРОДКИ С ОДНИМ ДВЕРНЫМ ПРОЕМОМ ШИРИНОЙ 1020 мм. СБОРОЧНЫЙ ЧЕРТЕЖ	61
1.030.9-2.1-04.0	ПАНЕЛЬ ПЕРЕГОРОДКИ С ДВУМЯ ДВЕРНЫМИ ПРОЕМАМИ	65
1.030.9-2.1-04.0 СБ	ПАНЕЛЬ ПЕРЕГОРОДКИ С ДВУМЯ ДВЕРНЫМИ ПРОЕМАМИ СБОРОЧНЫЙ ЧЕРТЕЖ	76
1.030.9-2.1-05.0	ПАНЕЛЬ ПЕРЕГОРОДКИ ГЛУХАЯ ВЫСОТой 1785, 1485, 1185 мм и ДЛИНОЙ 4880 ... 5980 мм	79
1.030.9-2.1-05.0 СБ	ПАНЕЛЬ ПЕРЕГОРОДКИ ГЛУХАЯ ВЫСОТой 1785, 1485, 1185 мм и ДЛИНОЙ 4880 ... 5980 мм. СБОРОЧНЫЙ ЧЕРТЕЖ.	117

НАЧ. ОТД.	БРОДСКИЙ				1.030.9-2.1-00.0		
Н. КОНТР.	ЧУМАКОВА						
ГЛ. КОНСТ.	КОРОТЕЦКИЙ				СОДЕРЖАНИЕ		
РУК. ГР.	ЧУМАКОВА						
ИСПОЛН.	ЛИТВИНОВА				СТАДИЯ	ЛИСТ	ЛИСТОВ
ПРОВЕР.	ЧУМАКОВА				Р	1	2
					ХАРЬКОВСКИЙ ПРОМСТРОЙНИИПРОЕКТ		

ОБОЗНАЧЕНИЕ	НАИМЕНОВАНИЕ	СТР.
1.030.9-2.1-06.0	ПАНЕЛЬ ПЕРЕГОРОДКИ ГЛУХАЯ ВЫСОТОЙ 885, 585 мм и ДЛИНОЙ 5040... 5980 мм	125
1.030.9-2.1-06.0 СБ	ПАНЕЛЬ ПЕРЕГОРОДКИ ГЛУХАЯ ВЫСОТОЙ 885 585 мм и ДЛИНОЙ 5040... 5980 мм. СБОРОЧНЫЙ ЧЕРТЕЖ	134
1.030.9-2.1-07.0	ПАНЕЛЬ ПЕРЕГОРОДКИ ГЛУХАЯ ВЫСОТОЙ 2985, 2735 мм и ДЛИНОЙ 2540 ... 2980 мм	137
1.030.9-2.1-07.0 СБ	ПАНЕЛЬ ПЕРЕГОРОДКИ ГЛУХАЯ ВЫСОТОЙ 2985, 2735 мм и ДЛИНОЙ 2540 ... 2980 мм. СБОРОЧНЫЙ ЧЕРТЕЖ	140
1.030.9-2.1-08.0	ПАНЕЛЬ ПЕРЕГОРОДКИ ДЛИНОЙ 2540... 2980 мм с ДВЕРНЫМ ПРОЕМОМ	142
1.030.9-2.1-08.0 СБ	ПАНЕЛЬ ПЕРЕГОРОДКИ ДЛИНОЙ 2540... 2980 мм с ДВЕРНЫМ ПРОЕМОМ СБОРОЧНЫЙ ЧЕРТЕЖ	147
1.030.9-2.1-09.0	ПАНЕЛЬ ПЕРЕГОРОДКИ ГЛУХАЯ ВЫСОТОЙ 1785, 1485, 1185 мм и ДЛИНОЙ 2385... 2980 мм	149
1.030.9-2.1-09.0 СБ	ПАНЕЛЬ ПЕРЕГОРОДКИ ГЛУХАЯ ВЫСОТОЙ 1785, 1485, 1185 мм и ДЛИНОЙ 2385 ... 2980 мм. СБОРОЧНЫЙ ЧЕРТЕЖ	154
1.030.9-2.1-10.0	ПАНЕЛЬ ПЕРЕГОРОДКИ ГЛУХАЯ ВЫСОТОЙ 885, 585 мм и ДЛИНОЙ 2385 ... 2980 мм	156
1.030.9-2.1-10.0 СБ	ПАНЕЛЬ ПЕРЕГОРОДКИ ГЛУХАЯ ВЫСОТОЙ 885 585 мм и ДЛИНОЙ 2385... 2980 мм. СБОРОЧНЫЙ ЧЕРТЕЖ	160
1.030.9-2.1-11.0	ПОДУШКА ОПОРНАЯ ОП1 ... ОП3	162
1.030.9-2.1-11.0 СБ	ПОДУШКА ОПОРНАЯ СБОРОЧНЫЙ ЧЕРТЕЖ ОП1... ОП3.	163
1.030.9-2.1-00.1	УЗЕЛ 1	164
1.030.9-2.1-00.2	УЗЕЛ 2	165
1.030.9-2.1-00.3	УЗЕЛ 3	166
1.030.9-2.1-00.0 ВМС	ВЕДОМОСТЬ РАСХОДА СТАЛИ НА ОДНУ ПАНЕЛЬ	167
1.030.9-2.1-00.0		ЛИСТ 2

1. Общая часть

1.1. Настоящий выпуск серии 1.030.9-2 содержит рабочие чертежи железобетонных панелей перегородок.

Состав серии, материалы для проектирования и указания по расчету панелей приведены в выпуске 0 настоящей серии

1.2. Панели запроектированы из тяжелого бетона марки М50 плотностью 2400 кг/м^3 и легкого бетона марок М75 и М100 плотностью 1600 кг/м^3 . Для легких бетонов предусматривается применение в качестве крупного заполнителя керамзитобетона или другого пористого заполнителя и кварцевого песка в качестве мелкого заполнителя.

1.3. Изготовление железобетонных панелей предусматривается в вертикальном положении в кассетных установках.

1.4. Строповку панелей производить только при помощи траверсы, обеспечивающей вертикальное направление подъемного усилия

2. Технические условия.

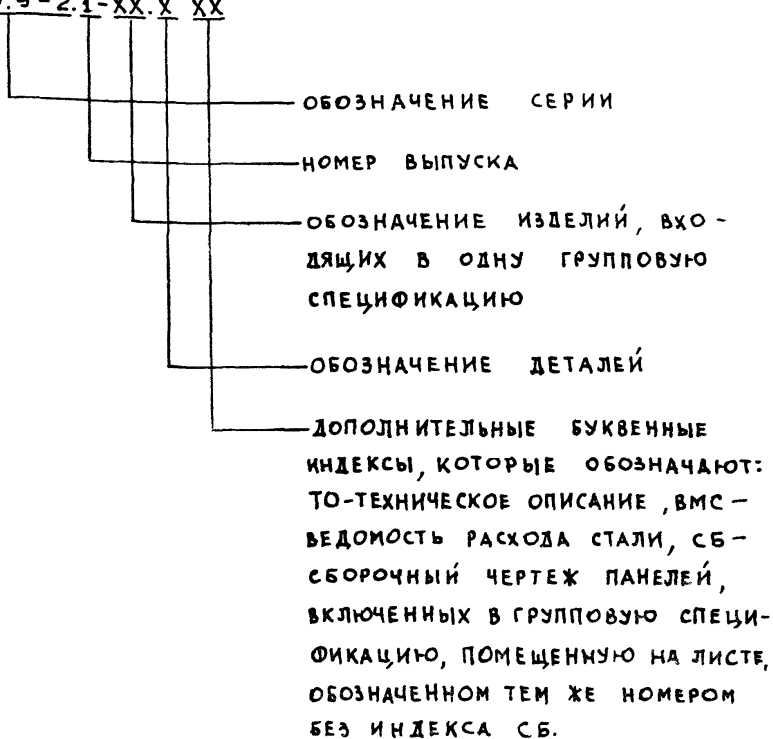
2.1. Технические требования, правила приемки, методы контроля и испытаний, маркировку, хранение и транспортирование принимать и производить по ГОСТ 25098-82 "Панели перегородок железобетонные для зданий промышленных предприятий. Технические условия" и ГОСТ 130150-83 "Конструкции и изделия бетонные и железобетонные сборные."

Нач.отд.	Бродский	<i>[Signature]</i>		1.030.9-2.1-00.0 ТО			
Н.контр.	Чумакова	<i>[Signature]</i>					
Гл.спец.	Коротецкий	<i>[Signature]</i>					
Рук.гр.	Чумакова	<i>[Signature]</i>					
Исполн.	Фоничев	<i>[Signature]</i>					
Провер.	Чумакова	<i>[Signature]</i>		ТЕХНИЧЕСКОЕ ОПИСАНИЕ	Страница	Лист	Листов
					Р	1	3
					Харьковский Промстройинипроект		

3. УКАЗАНИЯ ПО ОБОЗНАЧЕНИЯМ ДОКУМЕНТОВ И МАРОК ПАНЕЛЕЙ.

3.1. СТРУКТУРА ОБОЗНАЧЕНИЯ ДОКУМЕНТОВ ДАННОГО ВЫПУСКА:

1.030.9-2.1-XX.X XX



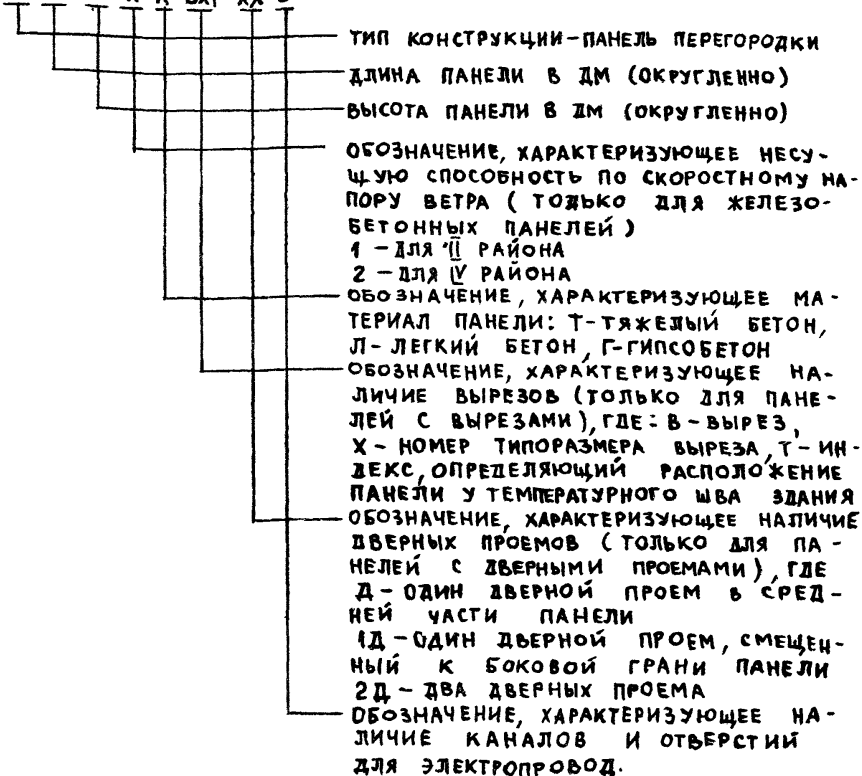
ПРИМЕРЫ ОБОЗНАЧЕНИЯ ЛИСТОВ ДАННОГО ВЫПУСКА:

Лист 1.030.9-2.1-02.0 - СОДЕРЖИТ ГРУППОВУЮ СПЕЦИ-
ФИКАЦИЮ ПАНЕЛЕЙ, ОБЪЕДИНЕННЫХ В ГРУППУ 2.

Лист 1.030.9-2.1-00.2 - СОДЕРЖИТ ЧЕРТЕЖ УЗЛА ОТ-
НОСЯЩЕГОСЯ К РАЗЛИЧНЫМ СБОРОЧНЫМ ЧЕРТЕЖАМ
ДАННОГО ВЫПУСКА.

3.2 Марки железобетонных панелей разработанных в настоящем выпуске, имеют следующую структуру:

ПГХХ.ХХ-Х-Х-ВХ_Т-ХХ-Э



3.3 Каждой марке панели соответствует обозначение, характеризующее название серии, выпуск, номер сборочного чертежа, на котором изображена панель и номер ее исполнения.

Например, марке ПГ56.30-1-Т соответствует обозначение: 1.030.9-2.1-01.0-02, марке ПГ60.30-2-Т-В1-Д соответствует обозначение 1.030.9-2.1-02.0-36

ИНВ. № ПОДЛ. ПОДПИСЬ И ДАТА ВЗАМ. ИНВЕНТ

Формат	Зона	№з.	Обозначение	Наименование	Кол. на исполнение 1.030.9-2.1-01.0-									Примечание							
					-	01	02	03	04	05	06	07	08		09						
				<u>Документация</u>																	
А4			1.030.9-2.1-00.0 То	Техническое описание																	
А4			1.030.9-2.1-00.0 ВМС	Ведомость расхода стали																	
А4			1.030.9-2.1-01.0 СБ	Сборочный чертёж																	
				<u>Сборочные единицы</u>																	
А4	1		1.030.9-2.7-1-01.0	Сетка адматурная С1	1																
			-01	То же С2		1															
			-02	" С3			1														
			-03	" С4				1													
			-04	" С5					1												
			-05	" С6						1											
			-06	" С7							1										
			-07	" С8								1									
Исполнения 10...19 см. листы 3, 4; исполнения 20...29 - листы 5, 6; исполнения 30...39 - листы 7, 8; исполнения 40...49 - листы 9, 10; исполнения 50...55 листы 11, 12					ЛГ 60.30-2Т	ЛГ 58.30-2Т	ЛГ 56.30-2Т	ЛГ 55.30-2Т	ЛГ 50.30-2Т	ЛГ 60.27-2Т	ЛГ 58.27-2Т	ЛГ 56.27-2Т	ЛГ 55.27-2Т	ЛГ 50.27-2Т							
					1.030.9-2.1-01.0																
					Нач. отд.	Бродский	Л														
					Н. контр.	Чумакова	Г														
					Гл. спец.	Корогевский	Л														
					Рук. гр.	Чумакова	Г														
					Исполн.	Проценко	Л														
					Провер.	Литвинова	Л														
					ПАНЕЛЬ ПЕРЕГОРОДКИ ГЛУХАЯ ВЫСОТОЙ 2985, 2735 мм и шириной 5040... 5980 мм							Стала	Лист	Листов							
																			Р	1	12
																			ХАРЬКОВСКИЙ ПРОМСТРОИПРОЕКТ		

Формат	Листа	Поз.	Обозначение	Наименование	Коп. на условие 1.030.9-2.1-01.0-										Примечание				
					10	11	12	13	14	15	16	17	18	19					
				<u>Документация</u>															
А4			1.030.9-2.1-00,070	Техническое описание															
А4			1.030.9-2.1-00,0ВНС	Ведомость расхода стали															
А4			1.030.9-2.1-01,0СБ	Сборочный чертёж															
				<u>Сборочные единицы</u>															
А4	1		1.030.9-2.7-1-02.0	Сетка арматурная С11	1														
			-01	То же С12		1													
			-02	" С13			1												
			-03	" С14				1											
А4			1.030.9-2.7-1-01.0	" С1					1										
			-01	" С2						1									
			-02	" С3							1								
			-03	" С4								1							
			-04	" С5									1						
			-05	" С6														1	
					ПГ 60.30-1-Т-81	ПГ 60.30-2-Т-81	ПГ 60.30-1-Т-82	ПГ 55.30-1-Т-89	ПГ 60.30-2-Т	ПГ 58.30-2-Т	ПГ 56.30-2-Т	ПГ 55.30-2-Т	ПГ 50.30-2-Т	ПГ 60.27-2-Т					
1.030.9-2.1-01.0													Лист	3					

Учв. № подл.	Подпись и дата	Взам учв. №

Регистр Зона	Поз.	Обозначение	Наименование	Кол. на исполнение 1.030.9-2.1-01.0-										Приме- чание	
				-	01	02	03	04	05	06	07	08	09		
АЧ	1	1.030.9-2.7-1-01.0-08	Сетка арматурная С9											1	
		-09	То же С10											1	
			<u>ДЕТАЛИ</u>												
АЧ	2	1.030.9-2.7-1-00.1-004	Стержень арматурный Ст.5	4	4	4	4	4							
		-007	То же Ст.8						4	4	4	4	4		
АЧ	3	1.030.9-2.7-1-00.2	Петля монтажная М1	2	2	2	2		2						
		-01	То же М2					2		2	2	2	2		
			<u>МАТЕРИАЛЫ</u>												
			Бетон марки М 150	1,4	1,4	1,4	1,3	1,2	1,3	1,3	1,2	1,2	1,1		М3

1.030.9-2.1-01.0

Лист

2

Инв. № подл.	Подпись и дата	Взял инв. №

Формат	Зона	Лист	Обозначение	Наименование	Кол. на исполнение 1.030.9-2.1-01.0-									Примечание			
					20	21	22	23	24	25	26	27	28		29		
				<u>Документация</u>													
А4			1.030.9-2.1-00.0 ТО	Техническое описание													
А4			1.030.9-2.1-00.0 ВМС	Ведомость расхода стали													
А4			1.030.9-2.1-01.0 СБ	Сборочный чертеж													
				<u>Сборочные единицы</u>													
А4	1		1.030.9-2.7-1-01.0-06	Сетка арматурная С 7	1												
			-07	То же С 8		1											
			-08	" С 9			1										
			-09	" С 10				1									
А4			1.030.9-2.7-1-02.0	" С 11					1								
			-01	" С 12						1							
			-02	" С 13							1						
			-03	" С 14								1					
А4			1.030.9-2.7-1-01.0-10	" С 196												1	
			-11	" С 197													1

ЛР 58.27-2-1	ЛР 56.27-2-1	ЛР 55.27-2-1	ЛР 50.27-2-1	ЛР 60.30-2-А-В1	ЛР 60.30-2-А-В14	ЛР 60.30-2-А-В2	ЛР 55.30-2-А-В5	ЛР 60.30-1-Т	ЛР 58.30-1-Т
--------------	--------------	--------------	--------------	-----------------	------------------	-----------------	-----------------	--------------	--------------

1.030.9-2.1-01.0	Лист 5
------------------	-----------

Инв. № подл.	Подпись и дата	Взам. инв. №
--------------	----------------	--------------

Формат	Зона	Поз.	Обозначение	Наименование	Кол. на исполнение 1.030.9-2.1-01.0-										Примечание		
					10	11	12	13	14	15	16	17	18	19			
				<u>ДЕТАЛИ</u>													
А4		2	1.030.9-2-7-1-00.1-004	Стержень арматурный Ст.5	4	4	4	4	4	4	4	4	4	4			
			- 007	То же Ст.В													4
А4		3	1.030.9-2.7-1-00.2	Петля монтажная М1	2	2	2	2									
			-05	То же М6					2								
			-06	" М7						2	2	2	2	2			
				<u>МАТЕРИАЛЫ</u>													
				Бетон марки М 150	1,4	1,4	1,4	1,3									М ³
				Легкий бетон марки М100					1,4	1,4	1,4	1,3	1,2	1,3			М ³

1.030.9-2.1-01.0

Лист
4

Форма	Зона	Поз	Обозначение	Наименование	Кол. на исполнение 1.030.9-2.1-01.0-										Примечание	
					20	21	22	23	24	25	26	27	28	29		
				<u>ДЕТАЛИ</u>												
АУ	2		1.030.9-2.7-1-01.1-004	Стержень арматурный Ст.5					4	4	4	4	4	4		
			-007	То же Ст.8	4	4	4	4								
АУ	3		1.030.9-2.7-1-00.2	Петля монтажная М1									2	2		
			-05	То же М6					2		2					
			-06	" М7	2	2	2	2		2		2				
				<u>МАТЕРИАЛЫ</u>												
				Бетон марки М150									1,4	1,4		М3
				Легкий бетон марки М100	1,3	1,2	1,2	1,1	1,4	1,4	1,4	1,3				М3

1.030.9-2.1-01.0

Лист

6

Формат	Этаж	Поз	Обозначение	Наименование	Кол. на исполнении 1.030.9-2.1-01.0-										Примечание		
					30	31	32	33	34	35	36	37	38	39			
				<u>ДЕТАЛИ</u>													
АЧ	2		1.030.9-2.7-1-00.1-004	СТЕРЖЕНЬ АРМАТУРНЫЙ Ст5	4	4	4							4	4		
			-007	То же Ст8				4	4	4	4	4					
АЧ	3		1.030.9-2.7-1-00.2	Лепля монтажная М1	2	2		2						2	2		
			-01	То же М2			2		2	2	2	2					
				<u>МАТЕРИАЛЫ</u>													
				Бетон марки М150	1,4	1,3	1,2	1,3	1,3	1,2	1,2	1,1	1,4	1,4	1,4	1,4	М3

1.030.9-2.1-01.0

Лист

8

Изм. № подл.	Подпись и дата	Взам. инд. №

Формат	Зона	№об	Обозначение	Наименование	Кол. на исполнение 1.030.9-2.1-01.0-										Примечание		
					40	41	42	43	44	45	46	47	48	49			
				<u>Документация</u>													
А4			1.030.9-2.1-00.0 ТО	Техническое описание													
А4			1.030.9-2.1-00.0 ВМС	Ведомость расхода стали													
А4			1.030.9-2.1-01.0 СБ	Сборочный чертёж													
				<u>Сборочные единицы</u>													
А4	1		1.030.9-2.7-1-02.0-06	Сетка арматурная С208	1												
			-07	То же С209		1											
			1.030.9-2.7-1-01.0-10	" С196			1										
			-11	" С197				1									
			-12	" С198					1								
			-13	" С199						1							
			-14	" С200							1						
			-15	" С201								1					
			-16	" С202									1				
			-17	" С203										1			

ИГ 60.30-1-1-В	ИГ 53.30-1-1-В	ИГ 60.30-1-А	ИГ 58.30-1-А	ИГ 56.30-1-А	ИГ 55.30-1-А	ИГ 50.30-1-А	ИГ 60.27-1-А	ИГ 58.27-1-А	ИГ 56.27-1-А
----------------	----------------	--------------	--------------	--------------	--------------	--------------	--------------	--------------	--------------

1.030.9-2.1-01.0	Лист 9
------------------	-----------

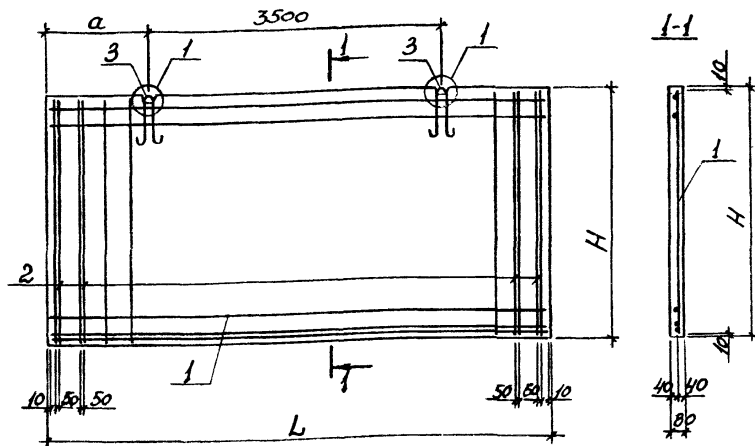
№	№	№	ОБОЗНАЧЕНИЕ	НАИМЕНОВАНИЕ	40	41	42	43	44	45	46	47	48	49	ЧАНКЕ
				<u>ДЕТАЛИ</u>											
АУ	2	1.030.9-2.7-1-00.1-004	Стержень арматурный Ст.5		4	4	4	4	4	4	4				
		-007	То же Ст.8									4	4	4	
АУ	3	1.030.9-2.7-1-00.2	Лепля монтажная М1		2	2									
		-05	То же М6				2								
		-06	" М7					2	2	2	2	2	2	2	
				<u>МАТЕРИАЛЫ</u>											
			Бетон марки М150		1,4	1,3									М ³
			Легкий бетон марки М75				1,4	1,4	1,4	1,3	1,2	1,3	1,3	1,2	М ³

1.030.9-2.1-01.0

Лист

10

Рис. 1



Обозначение	Марка	Рис.	Размеры, мм			Масса, Т
			H	L	d	
1.030.9-2.1-01.0	ПГ 6030-2-Т	1	2985	5980	1240	3,4
-01	ПГ 5830-2-Т			5760	1130	3,3
-02	ПГ 5630-2-Т			5640	1070	3,2

1. Для панелей с вырезами стержни позиции 2 вырезать по месту
2. Продолжение таблицы исполнений см листы 2...4
3. Узел 1 см. дод. 1.030.9-2.1-00,1

Иуч. отп.	Бродский	Л	
Н. контр.	Чумакова	Л	
Гл. спец.	Короткая	Л	
Рук. гр.	Чумакова	Л	
Расчив.	Чумакова	Л	
Исполн.	Проценко	Л	
Провер.	Литвинова	Л	

1.030.9-2.1-01.0 СБ			
Панель перегородки глянцевая высотой 2985, 2735 мм и длиной 5040...5980 мм. Сборочный чертёж	Сталь	Масса	Насытив
	Р	см. табл.	-
	Лист 1	Листов 4	
ХАРЬКОВСКИЙ ПРОМСТРОЙНИЦПРОЕКТ			

Рядовый №	Зона	Пос.	Обозначение	Наименование	Кол. на исполнение 1.030.9-2.1-01.0						Приме- чание			
					50	51	52	53	54	55				
А4		3	1.030.9-2.1-1-00.2-05	Летняя монтажная М6			2		2					
			-06	То же М7	2	2		2	2					
				<u>МАТЕРИАЛЫ</u>										
				Легкий бетон марки М75	1,2	1,1	1,4	1,4	1,4	1,3				МЗ

1.030.9-2.1-01.0

Лист

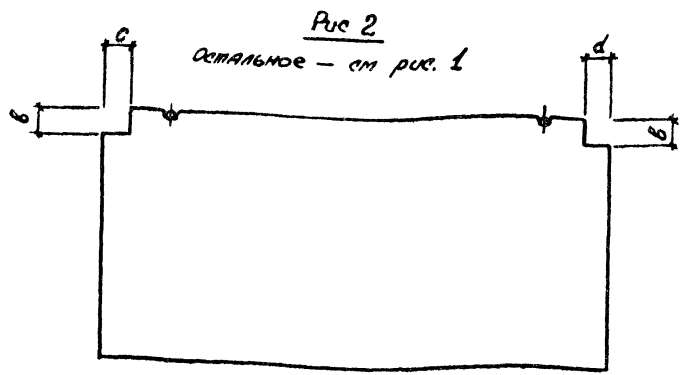
12

Обозначение	Марка	Рис.	Размеры, мм						Масса, т
			H	L	α	B	c	d	
1.030.9-2.1-01.0-14	ПГ 60.30-2-П	1	2985	5980	1240	—	—	—	2,3
-15	ПГ 58.30-2-П			5760	1130	—	—	—	2,2
-16	ПГ 56.30-2-П			5640	1070	—	—	—	2,2
-17	ПГ 55.30-2-П			5540	1020	—	—	—	2,1
-18	ПГ 50.30-2-П			5040	770	—	—	—	1,9
-19	ПГ 60.27-2-П		2735	5980	1240	—	—	—	2,1
-20	ПГ 58.27-2-П			5760	1130	—	—	—	2,0
-21	ПГ 56.27-2-П			5640	1070	—	—	—	2,0
-22	ПГ 55.27-2-П			5540	1020	—	—	—	1,9
-23	ПГ 50.27-2-П			5040	770	—	—	—	1,8
-24	ПГ 60.30-2-П-В1	2	2985		1240	300	300	300	2,3
-25	ПГ 60.30-2-П-В1/2			5980	1240	300	300	800	2,2
-26	ПГ 60.30-2-П-В2				1240	380	300	300	2,3
-27	ПГ 55.30-2-П-ВВ			5540	1020	150	170	170	2,1
-28	ПГ 60.30-1-Т	1	2985	5980	1240	—	—	—	3,4
-29	ПГ 58.30-1-Т			5760	1130	—	—	—	3,3
-30	ПГ 56.30-1-Т			5640	1070	—	—	—	3,2
-31	ПГ 55.30-1-Т			5540	1020	—	—	—	3,2
-32	ПГ 50.30-1-Т			5040	770	—	—	—	2,9
-33	ПГ 60.27-1-Т		2735	5980	1240	—	—	—	3,1
-34	ПГ 58.27-1-Т			5760	1130	—	—	—	3,0
-35	ПГ 56.27-1-Т			5640	1070	—	—	—	3,0
-36	ПГ 55.27-1-Т			5540	1020	—	—	—	2,9
-37	ПГ 50.27-1-Т			5040	770	—	—	—	2,6
-38	ПГ 60.30-1-Т-В1	2	2985		1240	300	300	300	3,4
-39	ПГ 60.30-1-Т-В1/2			5980	1240	300	300	800	3,4
-40	ПГ 60.30-1-Т-В2				1240	380	300	300	3,4
-41	ПГ 55.30-1-Т-ВВ			5540	1020	150	170	170	3,2
-42	ПГ 60.30-1-П	1	2985	5980	1240	—	—	—	2,3

1.030.9-2.1-01.0 СБ

Лист

3



Обозначение	Марка	Рис.	Размеры мм						Масса, т		
			H	L	a	b	c	d			
1.030.9-2101.0-03	№ 5530-2-Т	1	2985	5540	1020	-	-	-	3,2		
-04	№ 5030-2-Т			5040	770	-	-	-	2,9		
-05	№ 6027-2-Т		2735	5980	1240	-	-	-	3,1		
-06	№ 5827-2-Т			5760	1130	-	-	-	3,0		
-07	№ 5627-2-Т			5640	1070	-	-	-	3,0		
-08	№ 5527-2-Т			5540	1020	-	-	-	2,9		
-09	№ 5027-2-Т			5040	770	-	-	-	2,6		
-10	№ 6030-2-Т-Б1			2	2985		1240	300	300	300	3,4
-11	№ 6030-2-Т-Б1					5980	1210	300	300	800	3,4
-12	№ 6030-2-Т-Б2						1240	380	300	300	3,4
-13	№ 5530-2-Т-Б8	5540	1020			150	170	170	3,2		

Шт. № инв. Паспорт, и др. № Взам шиф №

1.030.9-2.1-01.0 СБ

Шт. № инв.
2

Обозначение	МАРКА	Рис.	Размеры, мм					Масса, Т	
			H	L	a	b	c		d
1.030.9-2.1-01.0-43	ПГ 58.30-1-Л	1	2985	5760	1130	-	-	-	2,2
-44	ПГ 56.30-1-Л			5640	1070	-	-	-	2,2
-45	ПГ 55.30-1-Л			5540	1020	-	-	-	2,1
-46	ПГ 50.30-1-Л			5040	770	-	-	-	1,9
-47	ПГ 60.27-1-Л		5980	1240	-	-	-	2,1	
-48	ПГ 58.27-1-Л		5760	1130	-	-	-	2,0	
-49	ПГ 56.27-1-Л		5640	1070	-	-	-	1,9	
-50	ПГ 55.27-1-Л		5540	1020	-	-	-	1,9	
-51	ПГ 50.27-1-Л		5040	770	-	-	-	1,8	
-52	ПГ 60.30-1-Л В1		2	2985		1240	300	300	300
-53	ПГ 60.30-1-Л В1	5980			1210	300	300	800	2,2
-54	ПГ 60.30-1-Л В2				1240	380	300	300	2,3
-55	ПГ 55.30-1-Л В8	5540			1020	150	170	170	2,1

Инв. № 1000 Подпись и печать В.А.М. Шиб.

1.030.9-2.1-01.0СБ

Лист
4

Формат	Зона	Поз.	Обозначение	Наименование	Кол. на исполнение 1.030.9-2.1-02.0-										Примечание
					-	01	02	03	04	05	06	07	08	09	
А4		5	1.030.9-2.7-1-00.1-003	Стержень арматурный Ст.4	1	1	1	1	1	1	1	1	1	1	
		6	-004	То же Ст.5	2	2	2	2	2						
			-007	" Ст.8						2	2	2	2	2	
А4		7	1.030.9-2.7-1-00.2-01	Лента монтажная М2	2	2	2	2		2	2	2			
			-02	То же М3					2				2	2	
Б4		8		Пробка деревянная сечением 40х40х60 мм	6	6	6	6	6	6	6	6	6	6	6
				<u>Материалы</u>											
				Бетон марки М150	1,1	1,1	1,1	1,0	0,91	1,0	0,97	0,94	0,92	0,81	м ³

1.030.9-2.1-02.0

Лист

3

Формат	Эле	Г.З.	Обозначение	Наименование	Кол. на исполнение 1.030.9-2.1-02.0-										Примечание	
					-	01	02	03	04	05	06	07	08	09		
А4	1		1.030.9-2.7-1-21.0-07	Сетка арматурная С177									1			
			-08	То же С178										1		
			-09	" С179											1	
А4	2		1.030.9-2.7-1-13.0	" С106	1	1	1	1	1							
			-05	" С137						1	1	1	1	1		
А4	3		1.030.9-2.7-1-13.0	" С106	1											
			-01	" С114		1										
			-02	" С115			1									
			-03	" С116				1								
			-04	" С117					1							
			-05	" С137						1						
			-06	" С138							1					
			-07	" С139								1				
			-08	" С140									1			
			-09	" С141										1		
				<u>ДЕТАЛИ</u>												
А4	4		1.030.9-2.7-1-00.1-004	Стержень арматурный Ст 5	4	4	4	4	4							
			-007	То же Ст 8						4	4	4	4	4		

1.030.9-2.1-02.0

Лист

2

УИВ, № ПОДЛ.	ПОДПИСЬ И ДАТА	ВЗРАТ. УИВ, №

ФОРМАТ	ЗОНА	Поз.	ОБОЗНАЧЕНИЕ	НАИМЕНОВАНИЕ	КОЛ. НА ИСПОЛНЕНИЕ 1.030.9-2.1-02.0-										ПРИМЕЧАНИЕ		
					10	11	12	13	14	15	16	17	18	19			
АЧ		2	1.030.9-2.7-1-14.0	СЕТКА АРМАТУРНАЯ С107	1	1											
			-01	То же С108			1										
			-02	" С109				1									
АЧ			1.030.9-2.7-1-13.0	" С106					1	1	1	1	1				
			-05	" С137												1	
АЧ		3	1.030.9-2.7-1-14.0	" С107	1												
			-03	" С118		1											
			-01	" С108			1										
			-04	" С120				1									
АЧ			1.030.9-2.7-1-13.0	" С106					1								
			-01	" С114						1							
			-02	" С115							1						
			-03	" С116								1					
			-04	" С117									1				
			-05	" С137												1	
				<u>ДЕТАЛИ</u>													
АЧ		4	1.030.9-2.7-1-00.1-004	Стержень арматурный Ст.5	4	4	4	4	4	4	4	4	4	4			
			-007	То же Ст.В												4	

1.030.9-2.1-02.0

Лист

5

Инв. № подл.	Подпись и дата	Взам. инв. №

Формат	Зона	Поз.	Обозначение	Наименование	Кол. на исполнении 1.030.9-2.1-02.0-											Примечание	
					10	11	12	13	14	15	16	17	18	19			
				<u>Документация</u>													
А4			1.030.9-2.1-00.0 ТО	Техническое описание	×	×	×	×	×	×	×	×	×	×	×	×	×
А4			1.030.9-2.1-00.0 ВМС	Ведомость расхода стали	×	×	×	×	×	×	×	×	×	×	×	×	×
А4			1.030.9-2.1-02.0 СБ	Сборочный чертеж	×	×	×	×	×	×	×	×	×	×	×	×	×
				<u>Сборочные единицы</u>													
А4		1	1.030.9-2.7-1-Р2.0	Сетка арматурная С156	1												
			- 01	То же С157		1											
			- 02	" С158			1										
			- 03	" С159				1									
А4			1.030.9-2.7-1-Р1.0	" С151					1								
			- 01	" С152						1							
			- 02	" С153							1						
			- 03	" С154								1					
			- 04	" С155									1				
			- 05	" С175													1

- ПГ 60.30-27-81-А
- ПГ 60.30-27-84-А
- ПГ 60.30-27-82-А
- ПГ 55.30-27-88-А
- ПГ 60.30-27-А
- ПГ 58.30-27-А
- ПГ 56.30-27-А
- ПГ 55.30-27-А
- ПГ 50.30-27-А
- ПГ 60.27-27-А

Инд. № подл.	Подпись и дата	ВЗЯТ. ИНВ. №

Формат	Зона	Лист	Обозначение	Наименование	Кол. на исполнение 1.030.9-2.1-02.0-										Примечание		
					20	21	22	23	24	25	26	27	28	29			
				<u>Документация</u>													
АЧ			1.030.9-2.1-00.0 ТО	Техническое описание	X	X	X	X	X	X	X	X	X	X	X	X	
АЧ			1.030.9-2.1-00.0 ВМС	Ведомость расхода стали	X	X	X	X	X	X	X	X	X	X	X	X	
АЧ			1.030.9-2.1-02.0 СБ	Сборочный чертёж	X	X	X	X	X	X	X	X	X	X	X	X	
				<u>Сборочные единицы</u>													
АЧ	1		1.030.9-2.7-1-21.0-06	Сетка арматурная С176	1												
			-07	То же С177		1											
			-08	" С178			1										
			-09	" С179				1									
АЧ			1.030.9-2.7-1-22.0	" С156					1								
			-01	" С157						1							
			-02	" С158							1						
			-03	" С159								1					
АЧ			1.030.9-2.7-1-21.0-10	" С210											1		
			-11	" С211												1	

ИП 58.212-А	ИП 56.212-А	ИП 55.212-А	ИП 50.212-А	ИП 50.212-А	ИП 60.30-2-187-А	ИП 60.30-2-182-А	ИП 55.30-2-180-А	ИП 60.30-1-1-А	ИП 58.30-1-1-А
-------------	-------------	-------------	-------------	-------------	------------------	------------------	------------------	----------------	----------------

Родн	ЗОН	Поз	ОБОЗНАЧЕНИЕ	НАИМЕНОВАНИЕ	Кол. на исполнение 1.030.9-2.1-02.0-										Примечание	
					10	11	12	13	14	15	16	17	18	19		
А4		5	1.030.9-2.7-1-00.1-003	Стержень арматурный Ст.4	1	1	1	1	1	1	1	1	1	1	1	
А4		6	-004	То же Ст.5	2	2	2	2	2	2	2	2	2	2		
			-007	" Ст.8											2	
А4		7	1.030.9-2.7-1-00.2-01	Петля монтажная М2	2	2	2	2								
			-06	То же М7					2	2	2	2	2	2	2	
Б4		8		ПРОБКА ДЕРЕВЯННАЯ сечением 40x40x80 мм	6	6	6	6	6	6	6	6	6	6	6	
				<u>МАТЕРИАЛЫ</u>												
				Бетон марки М150	1,1	1,1	1,1	1,0								м ³
				Легкий бетон марки М100					1,1	1,1	1,1	1,0	0,91	1,0		м ³

1.030.9-2.1-02.0

Лист

6

Форм. Зона	№3	Обозначение	Наименование	Кол. на исполнение 1.030.9-2.1-02.0-										Примечание			
				20	21	22	23	24	25	26	27	28	29				
A4	2	1.030.9-2.7-1-13.0-05	Сетка арматурная С137	1	1	1	1										
		1.030.9-2.7-1-14.0	То же С107					1	1								
		-01	" С108							1							
		-02	" С109								1						
		1.030.9-2.7-1-13.0	" С106									1	1				
A4	3	1.030.9-2.7-1-13.0-06	" С138	1													
		-07	" С139		1												
		-08	" С140			1											
		-09	" С141				1										
		1.030.9-2.7-1-14.0	" С107					1									
		-03	" С118						1								
		-01	" С108							1							
		-04	" С120								1						
		1.030.9-2.7-1-13.0	" С106										1				
		-01	" С114												1		
			<u>Детали</u>														
A4	4	1.030.9-2.7-1-00.1-004	Стержень арматурный С75					4	4	4	4	4	4	4	4		
		-007	То же С78	4	4	4	4										
													1.030.9-2.1-02.0	Лист			
														8			

Инв. № подл.	Подпись и дата	Взам. инв. №

Формат	Зона	Лаз.	Обозначение	Наименование	Кол. на исполнение 1.030.9 - 2.1-02.0.										Приме- чание	
					20	21	22	23	24	25	26	27	28	29		
А4	5		1.030.9 - 2.7-1-00, 1-003	Стержень арматурный Ст3	1	1	1	1	1	1	1	1	1	1		
	6		-004	То же Ст.5					2	2	2	2				
			-007	" Ст.8	2	2	2	2								
А4	7		1.030.9 - 2.7-1-00, 2-01	Петля монтажная М2										2	2	
			-06	То же М7	2	2	2		2	2	2	2				
			-07	" М8				2								
Б4	8			Провка деревянная сечением 40x40x80мм	6	6	6	6	6	6	6	6	6	6	6	
				<u>МАТЕРИАЛЫ</u>												
				Бетон марки М150										1,1	1,1	М ³
				Легкий бетон марки М100	0,97	0,94	0,92	0,81	1,1	1,1	1,1	1,0				М ³

ИНВ. № подл. Подпись и дата. Взам. инв. №

Формат	Зона	Поз.	Обозначение	Наименование	Кол. на исполнение 1.030.9-2.1-02.0.										Примечание			
					30	31	32	33	34	35	36	37	38	39				
А4	2		1.030.9-2.7-1-13.0	Сетка арматурная С106	1	1												
			-05	То же С137			1	1	1	1								
А4			1.030.9-2.7-1-14.0	" С107							1	1						
			-01	" С108											1			
			-02	" С109													1	
А4	3		1.030.9-2.7-1-13.0-02	" С115	1													
			-03	" С116		1												
			-05	" С137			1											
			-06	" С138				1										
			-07	" С139					1									
			-08	" С140						1								
А4			1.030.9-2.7-1-14.0	" С107							1							
			-03	" С118								1						
			-01	" С108											1			
			-04	" С120													1	
				<u>ДЕТАЛИ</u>														
А4	4		1.030.9-2.7-1-00.1-004	Стержень арматурный Ст5	4	4						4	4	4	4			

1.030.9-2.1-02.0

Лист

11

№ п/п	№	№	Обозначение	Наименование	30	31	32	33	34	35	36	37	38	39	Число	
					<u>Документация</u>											
А4			1.030.9-2.1-00.0 ТО	Техническое описание												
А4			1.030.9-2.1-00.0 ВМС	Ведомость расхода стали												
А4			1.030.9-2.1-02.0 СБ	Сборочный чертёж												
				<u>Сборочные единицы</u>												
А4	1		1.030.9-2.7-1-21.0-12	Сетка арматурная С212	1											
			-13	То же С213		1										
			-14	" С214			1									
			-15	" С215				1								
			-16	" С216					1							
			-17	" С217						1						
			1.030.9-2.7-1-22.0-04	" С220							1					
			-05	" С221								1				
			-06	" С222									1			
			-07	" С223										1		
						Д-56.30-1-Т-Д ЛГ	Д-55.30-1-Т-Д ЛГ	Д-60.27-1-Т-Д ЛГ	Д-58.27-1-Т-Д ЛГ	Д-56.27-1-Т-Д ЛГ	Д-55.27-1-Т-Д ЛГ	Д-60.30-1-Т-Д ЛГ	Д-48.1-1-0509 ЛГ	Д-28.1-1-0509 ЛГ	Д-55.30-1-Т-Д ЛГ	
					1.030.9-2.1-02.0										Лист 10	

Формат	Зона	Поз.	Обозначение	Наименование	Кол. на исполнение 1.030.9-2.1-02.0										Примечание			
					40	41	42	43	44	45	46	47	48	49				
				<u>Документация</u>														
А4			1.030.9-2.1-00.0 ТО	Техническое описание														
А4			1.030.9-2.1-00.0 ВМС	Ведомость расхода стали														
А4			1.030.9-2.1-02.0 СБ	Сборочный чертёж														
				<u>Сборочные единицы</u>														
А4	1		1.030.9-2.7-1-21.0-10	Сетка арматурная С 210	1													
			-11	То же С 211	1													
			-12	" С 212		1												
			-13	" С 213			1											
			-04	" С 155				1										
			-14	" С 214					1									
			-15	" С 215						1								
			-16	" С 216							1							
			-17	" С 217								1						
			-09	" С 179									1					
						ПГ 60.30-1-А-А	ПГ 58.30-1-А-А	ПГ 56.30-1-А-А	ПГ 55.30-1-А-А	ПГ 50.30-1-А-А	ПГ 60.27-1-А-А	ПГ 58.27-1-А-А	ПГ 56.27-1-А-А	ПГ 55.27-1-А-А	ПГ 50.27-1-А-А			
					1.030.9-2.1-02.0										Лист			
															13			

Форма	Этаж	Поз.	Обозначение	Наименование	Кол. на исполнении 1.030.9-2.1-02.0										Примечание	
					30	31	32	33	34	35	36	37	38	39		
			-007	То же Ст.В			4	4	4	4						
АУ	5		-003	" Ст.Н	1	1	1	1	1	1	1	1	1	1	1	
АУ	6			Отсутствует												
АУ	7		1.030.9-2.7-1-00.2-01	Пятя монтажная М2	2	2	2	2	2		2	2	2	2		
			-02	То же М3						2						
Б4	8			Пробка деревянная сеуеннем чркчрквомм	6	6	6	6	6	6	6	6	6	6	6	
				<u>МАТЕРИАЛЫ</u>												
				Бетон марки М 150	1,1	1,0	1,0	0,97	0,94	0,92	1,1	1,1	1,1	1,0	М3	

Формат	Зона	Поз.	Обозначение	Наименование	Кол. на исполнение 1.030.9-2.1-02.0										Примечание	
					40	41	42	43	44	45	46	47	48	49		
АЧ	7		1.030.9-2.7-1-00.2-06	Лестя монтажная М7	2	2	2	2	2	2	2	2	2	2		
			-07	То же М8											2	
БУ	8			Провка деревянная сечением 40х40х80 мм	6	6	6	6	6	6	6	6	6	6	6	
				<u>МАТЕРИАЛЫ</u>												
				Легкий бетон марки М75	1,1	1,1	1,1	1,0	0,91	1,0	0,97	0,94	0,92	0,81	1,3	

1.030.9-2.1-02.0

Лист

15

Инв. № поля	Подпись и дата	ВЗЯМ СВ-17
-------------	----------------	------------

Формат	Зона	Поз.	Обозначение	Наименование	Кол. на исполнение 1.030.9-2.1-02.0										Примечание	
					40	41	42	43	44	45	46	47	48	49		
АЧ		2	1.030.9-2.7-1-13.0	Сетка арматурная С106	1	1	1	1	1							
			-05	То же С137						1	1	1	1	1		
АЧ		3	1.030.9-2.7-1-13.0	" С106	1											
			-01	" С114		1										
			-02	" С115			1									
			-03	" С116				1								
			-04	" С117					1							
			-05	" С137						1						
			-06	" С138							1					
			-07	" С139								1				
			-08	" С140									1			
			-09	" С141											1	
				<u>ДЕТАЛИ</u>												
АЧ		4	1.030.9-2.7-1-00.1-004	Стержень арматурный Ст.5	4	4	4	4	4							
			-007	То же Ст.8						4	4	4	4	4		
		5	-003	" Ст.4	1	1	1	1	1	1	1	1	1	1		
		6		Отсутствует												

1.030.9-2.1-02.0

Лист

14

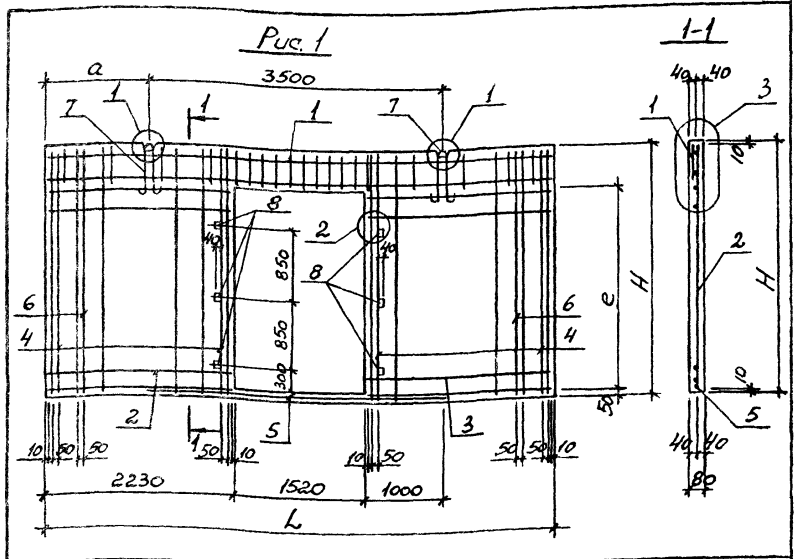
Формат	Зона	Поз.	Обозначение	Наименование	Кол. на исполнение 1.030.9-2.1-02.0					Примечание	
					50	51	52	53			
				<u>Документация</u>							
А4			1.030.9-2.1-00.0 ТО	Техническое описание							
А4			1.030.9-2.1-00.0 ВМС	Ведомость расхода стали							
А4			1.030.9-2.1-02.0 СБ	Сборочный чертеш	×	×	×	×			
				<u>Сборочные единицы</u>							
А4	1		1.030.9-2.7-1-22.0-04	Сетка арматурная С220	1						
			-05	То же С221	1						
			-06	" С222			1				
			-07	" С223				1			
А4	2		1.030.9-2.7-1-14.0	" С107	1	1					
			-01	" С108			1				
			-02	" С109				1			
А4	3		1.030.9-2.7-1-14.0	" С107	1						
			-03	" С118		1					
			-01	" С108			1				
					ПГ 60.30-Г-Р-ВГ-А	ПГ 60.30-Г-Р-ВГ-А	ПГ 60.30-Г-Р-ВГ-А	ПГ 55.30-Г-Р-ВВ-А			

Формат	Зона	Поз.	Обозначение	Наименование	Кол. на исполнение 1.030.9-2.1-02.0								Примечание		
					50	51	52	53							
А4		3	1.030.9-2.7-1-14.0-04	Сетка арматурная С120				1							
				<u>ДЕТАЛИ</u>											
А4		4	1.030.9-2.7-1-00.1-004	Стержень арматурный Ст.5	4	4	4	4							
		5	-005	То же Ст.4	1	1	1	1							
		6		Отсутствует											
А4		7	1.030.9-2.7-1-00.2-06	Петля монтажная М7	2	2	2	2							
Б4		8		Пробка деревянная сечением 40х40х80мм	6	6	6	6							
				<u>Материалы</u>											
				Легкий бетон марки М75	1,1	1,1	1,1	1,0							

1.030.9-2.1-02.0

Лист

17



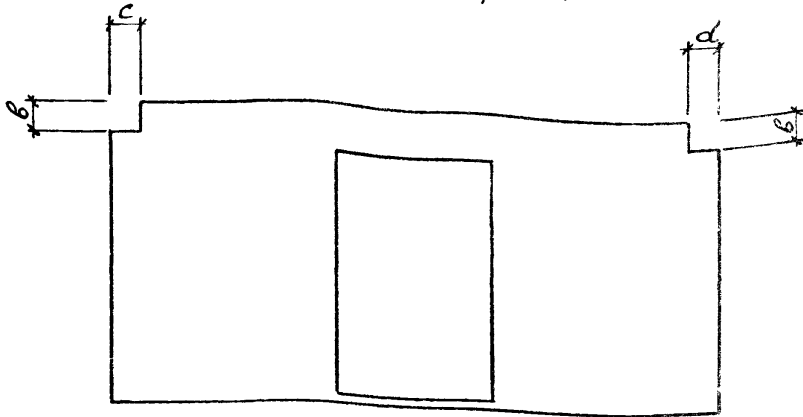
Обозначение	Марка	Рис.	Размеры, мм				Масса, т
			H	L	α	e	
1.030.9-2.1-02.0	ПР.60.30-2-Т-А	1	2985	5980	1240	2415	2,7
-01	ПР.58.30-2-Т-А			5760	1100	2445	2,6
-02	ПР.56.30-2-Т-А			5640	1020	2415	2,5

1. Для панелей с вырезами стержни позиции 4 вырезать по месту.
2. Продолжение таблицы исполнения см. листы 2...4.
3. Узлы см. док. 1.030.9-2.1-00.1...1.030.9-2.1-00.3.

Шв. № 10 пав. Подпись и дата 3.3.74 ШВ.МФ

Инв. отд.	Бродский	Т.		1.030.9-2.1-02.0 СБ ПАНЕЛЬ ПЕРЕГОРОД- КИ С ОДНИМ ДВЕР- НЫМ ПРОЕМОМ ШИРИНОЙ 1520мм СВОРОЧНЫЙ ЧЕРТЯН	Стандия	Масса	Масштаб
Ч. контр.	Чунакова	Г.А.			Р	см.	-
П. стец.	Коротечин	С.А.				Табл.	
Рис. гр.	Чунакова	Г.А.			Лист 1	Листов 4	
Рисовал	Чунакова	Г.А.			ХАРЬКОВСКИЙ ПРОЕКТИНСТИТУТ		
Исполт.	Проценко	Л.В.					

Рис. 2
Остальное - см. рис. 1



Обозначение	Марка	Рис.	Размеры, мм						Масса, Т			
			H	L	a	б	с	d		e		
1.030.9-2.1-02.0-03	ПР 55.30-2-T-A	1	2985	5540	960	-	-	-	2415	2,5		
-04	ПР 50.30-2-T-A			5040	620	-	-	-	2415	2,2		
-05	ПР 60.27-2-T-A		2735	5980	1240	-	-	-	2415	2,5		
-06	ПР 58.27-2-T-A			5760	1100	-	-	-	2415	2,4		
-07	ПР 56.27-2-T-A			5640	1020	-	-	-	2415	2,4		
-08	ПР 55.27-2-T-A			5540	960	-	-	-	2415	2,3		
-09	ПР 50.27-2-T-A		2	2985	5040	620	-	-	-	2415	2,0	
-10	ПР 60.30-2-T-B1-A					1240	300	300	300	2415	2,7	
-11	ПР 60.30-2-T-B1-A					5980	1210	300	300	800	2415	2,7
-12	ПР 60.30-2-T-B2-A						1240	380	300	300	2415	2,7
-13	ПР 55.30-2-T-BB-A				5540	960	150	170	170	2415	2,5	

1.030.9-2.1-02.0 СБ

Лист

2

Обозначение	Марка	Рис	Размеры, мм							Масса, т	
			H	L	a	B	c	d	e		
1.030.9-2.1-02.43	ИГ 55.30-1-А-А	1	2985	5540	960	-	-	-	2415	1,7	
-44	ИГ 50.30-1-А-А			5040	620	-	-	-	2415	1,5	
-45	ИГ 60.27-1-А-А			5980	1240	-	-	-	2115	1,7	
-46	ИГ 50.27-1-А-А		2935	5760	1100	-	-	-	2115	1,6	
-47	ИГ 56.27-1-А-А			5640	1020	-	-	-	2115	1,5	
-48	ИГ 55.27-1-А-А			5540	960	-	-	-	2115	1,5	
-49	ИГ 50.27-1-А-А			5040	620	-	-	-	2115	1,4	
-50	ИГ 60.30-1-А-В1-А		2	2985		1240	300	300	300	2415	1,8
-51	ИГ 60.30-1-А-В1-А				5980	1210	300	300	800	2415	1,8
-52	ИГ 60.30-1-А-В2-А					1240	380	300	300	2415	1,8
-53	ИГ 55.30-1-А-В1-А				5540	960	150	170	170	2415	1,6

Уч. № 1021, Подпись и печать Взам. уч. № 49

1.030.9-2.1-02.0 СБ

Лист

4

Униф. № марк. Подпись и дата 15.01.1964

Обозначение	Марка	Рис.	Размеры, мм						Масса, т	
			H	L	a	b	c	d		e
1.030.9-2.1-02.0-14	П 60.30-2-1-Д	1	2985	5980	1240	-	-	-	2415	1,8
-15	П 58.30-2-1-Д			5760	1100	-	-	-	2415	1,7
-16	П 56.30-2-1-Д			5640	1020	-	-	-	2415	1,7
-17	П 55.30-2-1-Д			5540	960	-	-	-	2415	1,7
-18	П 50.30-2-1-Д			5040	620	-	-	-	2415	1,5
-19	П 60.27-2-1-Д		2735	5980	1240	-	-	-	2415	1,7
-20	П 58.27-2-1-Д			5760	1100	-	-	-	2415	1,6
-21	П 56.27-2-1-Д			5640	1020	-	-	-	2415	1,6
-22	П 55.27-2-1-Д			5540	960	-	-	-	2415	1,5
-23	П 50.27-2-1-Д			5040	620	-	-	-	2415	1,4
-24	П 60.30-2-1-В-Д	2	2985		1240	300	300	300	2415	1,8
-25	П 60.30-2-1-В1-Д			5980	1210	300	300	800	2415	1,8
-26	П 60.30-2-1-В2-Д				1240	380	300	300	2415	1,8
-27	П 55.30-2-1-В3-Д	1	2735	5540	960	150	170	170	2415	1,7
-28	П 60.30-1-Т-Д			5980	1240	-	-	-	2415	2,7
-29	П 58.30-1-Т-Д			5760	1100	-	-	-	2415	2,6
-30	П 56.30-1-Т-Д			5640	1020	-	-	-	2415	2,5
-31	П 55.30-1-Т-Д			5540	960	-	-	-	2415	2,5
-32	П 60.27-1-Т-Д			5980	1240	-	-	-	2415	2,5
-33	П 58.27-1-Т-Д			5760	1100	-	-	-	2415	2,4
-34	П 56.27-1-Т-Д			5640	1020	-	-	-	2415	2,4
-35	П 55.27-1-Т-Д	2	2985	5540	960	-	-	-	2415	2,3
-36	П 60.30-1-Т-В1-Д				1240	300	300	300	2415	2,7
-37	П 60.30-1-Т-В1-Д			5980	1210	300	300	800	2415	2,7
-38	П 60.30-1-Т-В2-Д				1240	380	300	300	2415	2,7
-39	П 55.30-1-Т-В3-Д	1	2735	5540	960	150	170	170	2415	2,5
-40	П 60.30-1-Т-Д			5980	1240	-	-	-	2415	1,8
-41	П 58.30-1-Т-Д			5760	1100	-	-	-	2415	1,7
-42	П 56.30-1-Т-Д			5640	1020	-	-	-	2415	1,7

1.030.9-2.1-02.0 СБ

В.р.м.п.	Зона	Поз.	Обозначение	Наименование	Кол. на исполнение 1.030.9-2.1-03.0									Примечание																																							
					-	01	02	03	04	05	06	07	08		09																																						
				<u>Документация</u>																																																	
АЧ			1.030.9-2.1-00.0 ТО	Техническое описание																																																	
АЧ			1.030.9-2.1-00.0 ВМС	Ведомость расхода стали																																																	
АЧ			1.030.9-2.1-03.0 СБ	Сборочный чертёж																																																	
				<u>Сборочные единицы</u>																																																	
АН		1	1.030.9-2.7-1-23.0	Сетка арматурная С160	1																																																
			-01	То же С161		1																																															
			-02	" С162			1																																														
			-03	" С163				1																																													
			-04	" С164					1																																												
			-05	" С180						1																																											
			-06	" С181							1																																										
Исполнения 10...19 см. листы 4...6; исполнения 20...29 - листы 7...9; исполнения 30...39 - листы 10...12; исполнения 40...49 - листы 13...15; исполнения 50...53 - листы 16, 17					П160.30-27-01	П158.30-27-01	П156.30-27-01	П155.30-27-01	П150.30-27-01	П160.27-27-01	П158.27-27-01	П156.27-27-01	П155.27-27-01	П150.27-27-01																																							
<table border="1"> <tr> <td>Иш. ота.</td> <td>Броцкий</td> <td>2/2</td> <td></td> <td></td> </tr> <tr> <td>И. контр.</td> <td>Чумакова</td> <td>2/2</td> <td></td> <td></td> </tr> <tr> <td>Гл. спец.</td> <td>Коротечкин</td> <td>2/2</td> <td></td> <td></td> </tr> <tr> <td>Рук. гр.</td> <td>Чумакова</td> <td>2/2</td> <td></td> <td></td> </tr> <tr> <td>Исполн.</td> <td>Проценко</td> <td>2/2</td> <td></td> <td></td> </tr> <tr> <td>Провер.</td> <td>Чумакова</td> <td>2/2</td> <td></td> <td></td> </tr> </table>					Иш. ота.	Броцкий	2/2			И. контр.	Чумакова	2/2			Гл. спец.	Коротечкин	2/2			Рук. гр.	Чумакова	2/2			Исполн.	Проценко	2/2			Провер.	Чумакова	2/2			1.030.9-2.1-03.0									Панель перегородки с одним дверным проемом шириной 1020мм			<table border="1"> <tr> <td>Станд.</td> <td>Лист</td> <td>Листов</td> </tr> <tr> <td>Р</td> <td>1</td> <td>17</td> </tr> </table>	Станд.	Лист	Листов	Р	1	17
Иш. ота.	Броцкий	2/2																																																			
И. контр.	Чумакова	2/2																																																			
Гл. спец.	Коротечкин	2/2																																																			
Рук. гр.	Чумакова	2/2																																																			
Исполн.	Проценко	2/2																																																			
Провер.	Чумакова	2/2																																																			
Станд.	Лист	Листов																																																			
Р	1	17																																																			
													УАРЬКОВСКИЙ ПРОМСТРОЙНИЦПРОЕКТ																																								

Учв. № подл.	Подпись и дата	Взам. Учв. №

Регистр	Зона	Поз	Обозначение	Наименование	Кв. на употребл 1.030.9-2.1-03.0-									Приме- чание		
					-	01	02	03	04	05	06	07	08		09	
А4	1		1.030.9-2.7-1-23.0-07	СЕТКА АРМАТУРНАЯ С 182										1		
			-08	То же С 183											1	
			-09	" С 184												1
А4	2		1.030.9-2.7-1-17.0	" С 121	1											
			-01	" С 122		1										
			-02	" С 123			1									
			-03	" С 124				1								
			-04	" С 125					1							
			-05	" С 142						1						
			-06	" С 143							1					
			-07	" С 144								1				
			-08	" С 145									1			
			-09	" С 146											1	
А4	3		1.030.9-2.7-1-15.0	" С 110	1	1	1	1	1							
			-03	" С 148						1	1	1	1	1	1	
А4	4		1.030.9-2.7-1-00.1-004	Стержень арматурный Ст. 5	2	2	2	2	2							
			-007	То же Ст. 8						2	2	2	2	2		
А4	5		-006	" Ст. 7	1	1	1	1	1	1	1	1	1	1	1	
А4	6		-004	" Ст. 5	1	1	1	1	1							

1.030.9-2.1-03.0

Лист

2

Код	Классификация	№ п/п	Обозначение	Наименование	Кол. на исполнение 1.030.9-2.1-03.0-										Примечание	
					-	01	02	03	04	05	06	07	08	09		
A4	6		1.030.9-2.7-1-00.1-007	Стержень арматурный Ст 8						1	1	1	1	1		
A4	7		7-1-00.2-01	Петля монтажная М 2	1	1	1	1	1	1	1	1	1	1		
			-02	То же М 3											1	
A4	8		1.030.9-2.7-1-00.3	— — М 11	1	1	1	1	1							
			-01	— — М 12						1	1	1	1			
BV	9		-03	— — М 14											1	
				Пробка деревянная сечением 40х40х80мм	6	6	6	6	6	6	6	6	6	6	6	
				<u>МАТЕРИАЛЫ</u>												
				Бетон марки М 150	1,2	1,2	1,2	1,1	1,0	1,1	1,1	1,1	1,1	1,0	0,93	М 3

1.030.9-2.1-03.0	Лист 3
------------------	-----------

Формат	Экз.	№ з.	Обозначение	Наименование	Кол. на исполнение 1.030.9-2.1-03.0 -										Приме- чание			
					10	11	12	13	14	15	16	17	18	19				
				<u>Документация</u>														
А4			1.030.9-2.1-00.0 ТО	Техническое описание														
А4			1.030.9-2.1-00.0 ВМС	Ведомость расхода стали														
А4			1.030.9-2.1-03.0 СБ	Сборочный чертеж														
				<u>Сборочные единицы</u>														
А4	1		1.030.9-2.7-1-24.0	Сетка арматурная С165	1													
			-01	То же С166		1												
			-02	" С167			1											
			-03	" С168				1										
А4			1.030.9-2.7-1-23.0	" С160					1									
			-01	" С161						1								
			-02	" С162							1							
			-03	" С163								1						
			-04	" С164									1					
			-05	" С180													1	
					М 60.30-2-П-А1	М 60.30-2-П-А1	М 60.30-2-П-А1	М 55.30-2-П-А1	М 60.30-2-П-А1	М 58.30-2-П-А1	М 56.30-2-П-А1	М 55.30-2-П-А1	М 50.30-2-П-А1	М 60.2Т-2-П-А1				

1.030.9-2.1-03.0

Лист
4

Инв. № подл. Подпись и дата. Взам. инв. №

Кол. на исполнение	10	11	12	13	14	15	16	17	18	19	Примечание		
												Обозначение	Наименование
A4	6	1.030.9-2.7-1-00.1-004	Стержень арматурный Ст.5	1	1	1	1	1	1	1			
		-007	То же Ст.8							1			
A4	7	1.030.9-2.7-1-00.2-01	Лента монтажная М2	1	1	1	1						
		-06	То же М7				1	1	1	1	1		
A4	8	1.030.9-2.7-1-00.3	" М11	1	1	1	1						
		-02	" М13				1	1	1	1			
		-04	М15							1			
SV	9		Пробка деревянная сечением 40*40*80 мм	6	6	6	6	6	6	6	6		
			<u>МАТЕРИАЛЫ</u>										
			Бетон марки М 150	1,2	1,2	1,2	1,1				М3		
			Легкий бетон марки М100				1,2	1,2	1,2	1,1	1,0	1,1	М3

1.030.9-2.1-03.0

Лист

6

Формат	Зона	Поз.	Обозначение	Наименование	Кол. на исполнение 1.030.9-2.1-03.0 -										Примечание				
					10	11	12	13	14	15	16	17	18	19					
A4		2	1.030.9-2.7-1-18.0	Сетка арматурная С126	1														
			-01	То же С127		1													
			-02	" С128			1												
			-03	" С129				1											
A4			1.030.9-2.7-1-17.0	" С121					1										
			-01	" С122						1									
			-02	" С123							1								
			-03	" С124								1							
			-04	" С125									1						
			-05	" С142													1		
A4		3	1.030.9-2.7-1-16.0	" С111	1	1													
			-01	" С112			1												
			-02	" С113				1											
A4			1.030.9-2.7-1-15.0	" С110					1	1	1	1	1						
			-03	" С148														1	
				<u>ДЕТАЛИ</u>															
A4		4	1.030.9-2.7-1-00.1-004	Стежень арматурный Ст.5	2	2	2	2	2	2	2	2	2	2					
			-007	То же Ст.8														2	
		5	-006	" Ст.7	1	1	1	1	1	1	1	1	1	1	1	1	1	1	1

1.030.9-2.1-03.0

Лист
5

Эдмнт	Зона	Лов.	Обозначение	Наименование	Кол. на исполнение 1.030.9-2.1-03.0-										Примечание									
					20	21	22	23	24	25	26	27	28	29										
A4	2		1.030.9-2.7-1-17.0-06	Сетка арматурная С143	1																			
			-07	То же С144		1																		
			-08	" С145			1																	
			-09	" С146				1																
A4			1.030.9-2.7-1-18.0	" С126					1															
			-01	" С127						1														
			-02	" С128							1													
			-03	" С129									1											
A4			1030.9-2.7-1-17.0	" С121																1				
			-01	" С122																		1		
A4	3		1.030.9-2.7-1-15.0-03	" С148	1	1	1	1																
A4			1.030.9-2.7-1-16.0	" С111					1	1														
			-01	" С112								1												
			-02	" С113									1								1			
A4			1.030.9-2.7-1-15.0	" С110																		1	1	
				<u>ДЕТАЛИ</u>																				
A4	4		1.030.9-2.7-1-00.1-007	Стержень арматурный ст. 8	2	2	2	2																
			-004	То же ст. 5						2	2	2	2	2	2	2	2	2	2	2	2	2	2	2

1.030.9-2.1-03 0

Лист

8

Код документа	Зона	Код	Обозначение	Наименование	Кол на исполнение 1.030.9-2.1-03.0-										Примечание		
					20	21	22	23	24	25	26	27	28	29			
				<u>Документация</u>													
A4			1.030.9-2.1-00.0 TO	Техническое описание													
A4			1.030.9-2.1-00.0 BC	Ведомость расхода стали													
A4			1.030.9-2.1-03.0 СБ	Сборочный чертёж													
				<u>Сборочные единицы</u>													
A4		1	1.030.9-2.7-1-23.0-06	Сетка арматурная С 181	1												
			-07	То же С 182		1											
			-08	" С 183			1										
			-09	" С 184				1									
			1.030.9-2.7-1-24.0	" С 165					1								
			-01	" С 166						1							
			-02	" С 167							1						
			-03	" С 168								1					
			1.030.9-2.7-1-23.0-10	" С 224										1			
			-11	" С 225												1	

ИТ 58.27-2-1-А1
 ИТ 56.27-2-1-Б1
 ИТ 55.27-2-1-В1
 ИТ 50.222-1-Б1
 ИТ 60.30-2-1-Б1-А1
 ИТ 60.30-2-1-Б1-В1
 ИТ 60.30-2-1-Б1-Д1
 ИТ 55.30-2-1-Б8-В1
 ИТ 60.30-1-1-А1
 ИТ 58.30-1-1-Б1

1.030.9-2.1-03.0

Лист

7

50

Год	Зона	№	Обозначение	Наименование	Кол. на исполнение 1.030.9-2.1-03.0									Примечание			
					30	31	32	33	34	35	36	37	38		39		
				<u>Документация</u>													
А4			1.030.9-2.1-00.0ТО	Техническое описание	X	X	X	X	X	X	X	X	X	X	X	X	
А4			1-00 ОБМС	Выборка стали	X	X	X	X	X	X	X	X	X	X	X	X	
А4			1-00 ДСБ	Сборочный чертеж	X	X	X	X	X	X	X	X	X	X	X	X	
				<u>Сборочные единицы</u>													
А4	1		1.030.9-2.7-1-23.0-12	Сетка арматурная С226	1												
			-13	То же С227		1											
			-14	" С228			1										
			-15	" С229				1									
			-16	" С230					1								
			-17	" С231						1							
			1.030.9-2.7-1-24.0-04	" С234							1						
			-05	" С235								1					
			-06	" С236									1				
			-07	" С237										1			
					И15630-1-Т-А1	И15530-1-Т-А1	И16027-1-Т-А1	И15827-1-Т-А1	И15627-1-Т-А1	И15527-1-Т-А1	И16030-1-Т-А1	И16030-1-Т-В1-А1	И16030-1-Т-В2-А1	И15530-1-Т-В8-А1			
											1.030.9-2.1-03.0				Ивер		
															10		

Формат	Зона	Лот.	Обозначение	Наименование	Кол. на исполнение 1.030.9-2.1-03.0-										Примечание	
					20	21	22	23	24	25	26	27	28	29		
A4	5		1.030.9-2.7-1-00.1-006	Стержень арматурный Ст.7	1	1	1	1	1	1	1	1	1	1	1	
A4	6		-007	То же Ст.8	1	1	1	1								
			-004	" Ст.5					1	1	1	1				
A4	7		1.030.9-2.7-1-00.2-01	Петля монтажная М2										1	1	
			-06	То же М7	1	1	1	1	1	1	1	1				
A4	8		1.030.9-2.7-1-00.3	" М11										1	1	
			-02	" М13					1	1	1	1				
Б4	9		-04	" М15	1	1	1	1								
				<u>ПРОСЬБА ДЕРЕВЯННАЯ</u> СЕЧЕНИЕМ 40x40x80 мм	6	6	6	6	6	6	6	6	6	6	6	
				<u>МАТЕРИАЛЫ</u>												
				Бетон марки М150										1,2	1,2	М3
				Легкий бетон марки М100	1,1	1,1	1,0	0,93	1,2	1,2	1,2	1,1				М3

1.030.9-2.1-03.0

Итер

9

Формат	Зона	Поз.	Обозначение	Наименование	Кол. на исполнение 1.030.9-2.1-03.0										Примечание		
					30	31	32	33	34	35	36	37	38	39			
A4	2		1.030.9-2.7-1-17.0-02	Сетка арматурная С123	1												
			-03	То же С124		1											
			-05	" С142			1										
			-06	" С143				1									
			-07	" С144					1								
			-08	" С145						1							
A4			1.030.9-2.7-1-18.0	" С126							1						
			-01	" С127								1					
			-02	" С128									1				
			-03	" С129										1			
A4	3		1.030.9-2.7-1-15.0	" С110	1	1											
			-03	" С148			1	1	1	1							
A4			1.030.9-2.7-1-16.0	" С111							1	1					
			-01	" С112									1				
			-02	" С113											1		
				<u>ДЕТАЛИ</u>													
A4	4		1.030.9-2.7-1-00.1-004	Стержень арматурный Ст.5	2	2					2	2	2	2			
			-007	То же Ст.8			2	2	2	2							

1.030.9-2.1-03.0

Лист
11

Формат	Зона	№з.	Обозначение	Наименование	Кол. на исполнение 1.030.9-2.1-03.0										Примечание
					30	31	32	33	34	35	36	37	38	39	
A4		5	1.030.9-2.7-1-00.1-006	Стержень арматурный В.7	1	1	1	1	1	1	1	1	1	1	
A4		6		Отсутствует											
A4		7	1.030.9-2.7-1-00.2-01	Лента монтажная М2	1	1	1	1	1	1	1	1	1	1	
A4		8	1.030.9-2.7-1-00.3	То же М11	1	1					1	1	1	1	
			-01	" М12			1	1	1	1					
B4		9		Пробка деревянная сечением 40x40x80 мм	6	6	6	6	6	6	6	6	6	6	
				<u>Материалы</u>											
				Бетон марки М150	1,2	1,1	1,1	1,1	1,1	1,0	1,2	1,2	1,2	1,1	М3

1.030.9-2.1-03.0

Лист

12

55

Ярлык	Зона	№3	Обозначение	Наименование	Кол. на исполнение 1.030.9-2.1-03.0										Примечание		
					40	41	42	43	44	45	46	47	48	49			
A4		2	1.030.9-2.7-1-17.0	Сетка арматурная С121	1												
			-01	То же С122		1											
			-02	" С123			1										
			-03	" С124				1									
			-04	" С125					1								
			-05	" С142						1							
			-06	" С143							1						
			-07	" С144								1					
			-08	" С145									1				
			-09	" С146										1			
A4		3	1.030.9-2.7-1-15.0	" С110	1	1	1	1	1								
			-03	" С148						1	1	1	1	1			
				<u>ДЕТАЛИ</u>													
A4		4	1.030.9-2.7-1-00.1-004	Стержень арматурный Ст.5	2	2	2	2	2								
			-007	То же Ст.8						2	2	2	2	2			
A4		5	-006	" Ст.7	1	1	1	1	1	1	1	1	1	1			
		6		Отсутствует													

1.030.9-2.1-03.0

Лист

14

57

Формы	Зона	Лоз.	Сбозначение	Наименование	Кол. на исполнение 1.030.9-2.1-03.0										Примечание		
					40	41	42	43	44	45	46	47	48	49			
				<u>Документация</u>													
АК			1.030.9-2.1-00.0 ТО	Техническое описание													
АК			1.030.9-2.1-00.0 ВМС	Ведомость расхода стали													
АК			1.030.9-2.1-03.0 СБ	Сборочный чертмен	X	X	X	X	X	X	X	X	X	X	X	X	X
				<u>Сборочные единицы</u>													
АК	1		1.030.9-2.7-1-23.0-10	Сетка арматурная С 224	1												
			-11	То же С 225		1											
			-12	" С 226			1										
			-13	" С 227				1									
			-04	" С 164					1								
			-14	" С 228						1							
			-15	" С 229							1						
			-16	" С 230								1					
			-17	" С 231									1				
			-09	" С 184													1

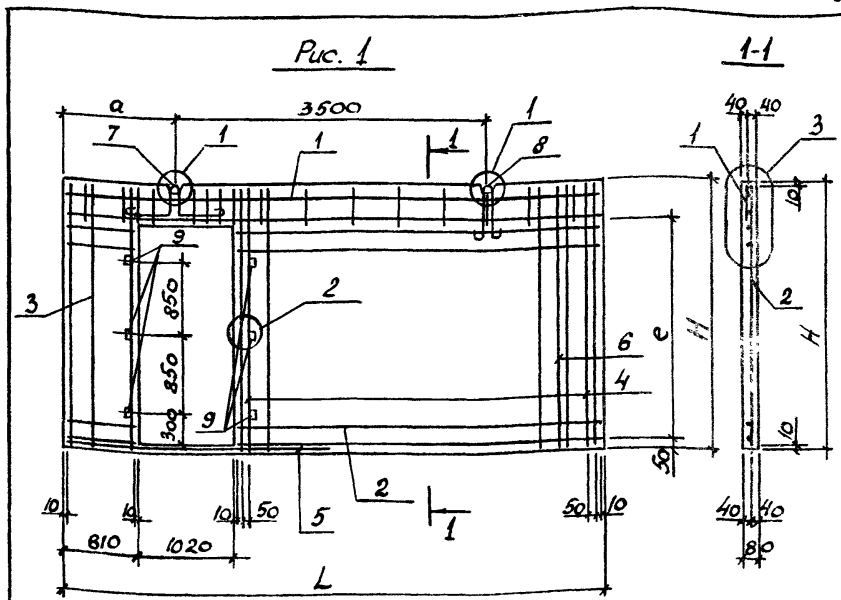
ПГ 60.30-1-П-А1
 ПГ 58.30-1-П-А1
 ПГ 56.30-1-П-А1
 ПГ 55.30-1-П-А1
 ПГ 50.30-1-П-А1
 ПГ 60.27-1-П-А1
 ПГ 58.27-1-П-А1
 ПГ 56.27-1-П-А1
 ПГ 55.27-1-П-А1
 ПГ 50.27-1-П-А1

Учв. № подл.	Подпись и дата	Взам. учв. №

Код	Зона	Поз.	Обозначение	Наименование	Кол. на исполнение 1.030.9-2.1-03.0					Примечание	
					50	51	52	53			
				<u>Документация</u>							
A4			1.030.9-2.1-00.0 Т0	Техническое описание							
A4			1.030.9-2.1-00.0 ВМС	Ведомость расхода стали							
A4			1.030.9-2.1-03.0 СБ	Сборочный чертёж							
				<u>Сборочные единицы</u>							
A4	1		1.030.9-2.7-1-24.0-04	Сетка арматурная С 234	1						
			-05	То же С 235		1					
			-06	" С 236			1				
			-07	" С 237				1			
A4	2		1.030.9-2.7-1-18.0	" С 126	1						
			-01	" С 127		1					
			-02	" С 128			1				
			-03	" С 129				1			
A4	3		1.030.9-2.7-1-16.0	" С 111	1	1					
			-01	" С 112			1				
					П 6030-1-П-ВЛ-А1						
					П 6030-1-П-ВЛ-В1						
					П 6030-1-П-ВЛ-В1						
					П 5030-1-П-ВЛ-В1						

Изм. № посл.	Подпись и дата	Взам. инв. №

Формат	Зона	Поз.	Обозначение	Наименование	Кол. на исполнение 1.030.9-2.1-03.0.										Приме-чание	
					40	41	42	43	44	45	46	47	48	49		
A4		7	1.030.9-2.7-1-00.2-06	Петля монтажная М7	1	1	1	1	1	1	1	1	1	1	1	
A4		8	1.030.9-2.7-1-00.3-02	То же М13	1	1	1	1	1							
			1.030.9-2.7-1-00.3-04	М15						1	1	1	1	1		
B4		9		Пробка деревянная сечением 40x40x80 мм	6	6	6	6	6	6	6	6	6	6	6	
				<u>МАТЕРИАЛЫ</u>												
				Легкий бетон марки М75	1,2	1,2	1,2	1,1	1,0	1,1	1,1	1,1	1,0	0,93	М3	



Обозначение	Марка	Рис.	Размеры, мм				Масса, т
			H	L	a	e	
1.030.9-2.1-03.0	ПГС930-2-Т-Д1	1	2985	5980	1510	2415	3,0
-01	ПГ 5830-2-Т-Д1			5760	1390	2415	2,8
-02	ПГ 5630-2-Т-Д1			5640	1330	2415	2,8

1. Для панелей с вырезами стержни позиции 4 вырезать по месту.
2. Продолжение таблицы исполнения см. листы 2... 4.
3. Узлы см. док. 1.030.9-2.1-00.1 ... 1.030.9-2.1-00.3.

Сив. № 2-10-06, допуск и дата (Взят. Шифр)

1.030.9-2.1-03.0 СБ					
Панель перегородки с одним дверным проемом шириной 1020 мм. Сборочный чертеж			Склад	Масса	Масштаб
			Д	см.	—
			Лист 1	Листов 4	
Нач. отд.	Бродский	Бр			
Н. допр.	Чумакова	Чум			
Т. спец.	Коротыцкий	Корт			
Рук. гр.	Чумакова	Чум			
Рассчит.	Чумакова	Чум			
Исполн.	Проценко	Проц			
Провер.	Чумакова	Чум			

**ХАРЬКОВСКИЙ
ПРОМСТРОЙНИЦПРОЕКТИ**

Форм. 30м	№3	Обозначение	Наименование	Кол. на исполнение 1.030.9-2.1-03.0				Приме- чание
				50	51	52	53	
A4	3	1.030.9-2.7-1-16.0-02	Сетка арматурная 3113				1	
			<u>Детали</u>					
A4	4	1.030.9-2.7-1-00.1-004	Стержень арматурный ст.5	2	2	2	2	
A4	5	-006	То же ст.7	1	1	1	1	
A4	6		Отсутствует					
A4	7	1.030.9-2.7-1-00.2-06	Петля монтажная М7	1	1	1	1	
A4	8	1.030.9-2.7-1-00.3-02	То же М13	1	1	1	1	
Б4	9		ПРОБКА ДЕРЕВЯННАЯ СЕЧЕНИЕМ 40x40x80 мм	6	6	6	6	
			<u>МАТЕРИАЛЫ</u>					
			Легкий бетон марки М75	1,2	1,2	1,2	1,1	М3

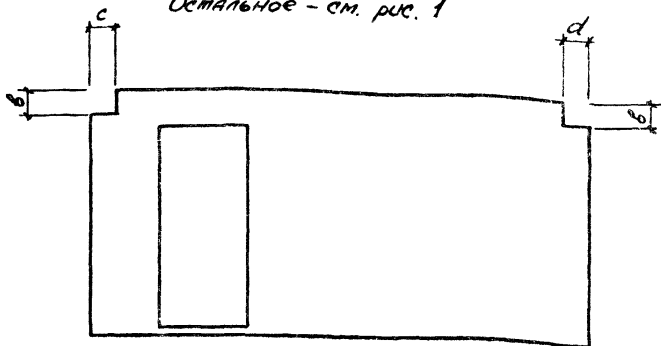
1.030.9-2.1-03.0

Лист

17

Рис. 2

Остальное - см. рис. 1



Обозначение	Марка	Рис.	Размеры мм						Масса, τ				
			H	L	а	б	с	d		e			
1.030.9-2.1-03.0-03	ИР 55.30-2-Т-Д1	1	2985	5540	1270	—	—	—	2415	2,7			
-04	ИР 50.30-2-Т-Д1			5040	1190	—	—	—	2415	2,4			
-05	ИР 60.27-2-Т-Д1		2735	5980	1510	—	—	—	2115	2,7			
-06	ИР 58.27-2-Т-Д1			5760	1390	—	—	—	2115	2,6			
-07	ИР 56.27-2-Т-Д1			5640	1330	—	—	—	2115	2,5			
-08	ИР 55.27-2-Т-Д1			5540	1270	—	—	—	2115	2,5			
-09	ИР 50.27-2-Т-Д1			5040	1190	—	—	—	2115	2,2			
-10	ИР 60.30-2-Т-Б1-Д1			2	2985	—	1510	300	300	300	2415	2,9	
-11	ИР 60.30-2-Т-Б1-Д1					—	5980	1480	300	300	800	2415	2,9
-12	ИР 60.30-2-Т-Б2-Д1					—	—	1510	380	300	300	2415	2,9
-13	ИР 55.30-2-Т-Б3-Д1	—	—			5540	1270	150	170	170	2415	2,7	
		—	—			—	—	—	—	—	—	—	

1.030.9-2.1-03.0 СБ

Лист

2

Обозначение	Марка	Рис.	Размеры, мм						Масса, г			
			H	L	σ	β	c	d		e		
1.030.9-2.1-03.0-14	ПГ 60.30-2-П-А1	1	2985	5980	1510	—	—	—	2415	2,0		
-15	ПГ 58.30-2-П-А1			5760	1390	—	—	—	2415	1,9		
-16	ПГ 56.30-2-П-А1			5640	1330	—	—	—	2415	1,8		
-17	ПГ 55.30-2-П-А1			5540	1270	—	—	—	2415	1,8		
-18	ПГ 50.30-2-П-А1			5040	1190	—	—	—	2415	1,6		
-19	ПГ 60.27-2-П-А1			2735	5980	1510	—	—	—	2115	1,8	
-20	ПГ 58.27-2-П-А1		5760		1390	—	—	—	2115	1,7		
-21	ПГ 56.27-2-П-А1		5640		1330	—	—	—	2115	1,7		
-22	ПГ 55.27-2-П-А1		5540		1270	—	—	—	2115	1,7		
-23	ПГ 50.27-2-П-А1		5040		1190	—	—	—	2115	1,5		
-24	ПГ 60.30-2-П-В1-А1		2		2985		1510	300	300	300	2415	2,0
-25	ПГ 60.30-2-П-В4-А1			5980		1480	300	300	800	2415	1,9	
-26	ПГ 60.30-2-П-В2-А1					1510	380	300	300	2415	1,9	
-27	ПГ 55.30-2-П-В8-А1			5540	1270	150	170	170	2415	1,8		
-28	ПГ 60.30-1-Т-А1		1	2985	5980	1510	—	—	—	2415	3,0	
-29	ПГ 58.30-1-Т-А1				5760	1390	—	—	—	2415	2,8	
-30	ПГ 56.30-1-Т-А1				5640	1330	—	—	—	2415	2,8	
-31	ПГ 55.30-1-Т-А1				5540	1270	—	—	—	2415	2,7	
-32	ПГ 60.27-1-Т-А1				2735	5980	1510	—	—	—	2115	2,7
-33	ПГ 58.27-1-Т-А1					5760	1390	—	—	—	2115	2,6
-34	ПГ 56.27-1-Т-А1			5640		1330	—	—	—	2115	2,5	
-35	ПГ 55.27-1-Т-А1			5540		1270	—	—	—	2115	2,5	
-36	ПГ 60.30-1-Т-В1-А1			2	2985		1510	300	300	300	2415	2,9
-37	ПГ 60.30-1-Т-В4-А1					5980	1480	300	300	800	2415	2,9
-38	ПГ 60.30-1-Т-В2-А1		1510			380	300	300	2415	2,9		
-39	ПГ 55.30-1-Т-В8-А1		5540	1270	150	170	170	2415	2,7			
-40	ПГ 60.30-1-П-А1	1	2985	5980	1510	—	—	—	2415	2,0		
-41	ПГ 58.30-1-П-А1			5760	1390	—	—	—	2415	1,9		
-42	ПГ 56.30-1-П-А1			5640	1330	—	—	—	2415	1,8		

Ш-6 х/В подл. Поелис и Делга Вэлт, Унк, Ш

1.030.9-2.1-03.0 СБ

Лист

3

Инв. № подл			Подпись и дата		Взам инв №											
Формат	Зона	Лист	Обозначение	Наименование	Кол. на исполнение 1.030.9-2.1-04.0-									Примечание		
					-	01	02	03	04	05	06	07	08		09	
				<u>Документация</u>												
A4			1.030.9-2.1-00.0 ТО	Техническое описание												
A4			1.030.9-2.1-00.0 ВМС	Ведомость расхода стали												
A4			1.030.9-2.1-04.0 СБ	Сборочный чертёж												
				<u>Сборочные единицы</u>												
A4		1	1.030.9-2.7-1-25.0	Сетка арматурная С169	1											1
			-01	То же С170	1											
			-02	" С171		1										
			-03	" С185			1									
			-04	" С186				1								
			-05	" С187					1							
A4			1.030.9-2.7-1-26.0	" С172							1					

Исполнения 10...19 см. листы 4...6; исполнения 20...29 - листы 7...9; исполнения 30...35 - листы 10, 11

П6030-2-7-2Д	П75030-2-7-2Д	П75530-2-7-2Д	П76027-2-7-2Д	П75027-2-7-2Д	П75527-2-7-2Д	П76030-2-7-8-2Д	П76030-2-7-8-2Д	П75530-2-7-8-2Д	П76030-2-7-2Д
--------------	---------------	---------------	---------------	---------------	---------------	-----------------	-----------------	-----------------	---------------

Илч. отд.	Бродский	✓
Ил. контр.	Чумакова	✓
Гл. спец.	Коротецкий	✓
Рук. гв.	Чумакова	✓
Исполн.	Проценко	✓
Провер.	Литвинова	✓

1.030.9-2.1-04.0

ПАНЕЛЬ
перегородки с двумя двер-
ными проемами

Страниц	Лист	Листов
Р	1	11

ХАРЬКОВСКИЙ
ПРОЕКТИРОВАНИИПРОЕКТИ

Обозначение	Марка	Ав.	Размеры, мм							Масса, τ		
			H	L	a	b	c	d	e			
030.9-2.1-03.0-43	ПГ 55.30-1-П-А1	1	2985	5540	1270	-	-	-	2415	1,8		
-44	ПГ 50.30-1-П-Б1			5040	1190	-	-	-	2415	1,6		
-45	ПГ 60.27-1-П-А1		2985	5980	1510	-	-	-	2115	1,8		
-46	ПГ 58.27-1-П-А1			5760	1390	-	-	-	2115	1,7		
-47	ПГ 56.27-1-П-Б1			5640	1330	-	-	-	2115	1,7		
-48	ПГ 55.27-1-П-А1			5540	1270	-	-	-	2115	1,7		
-49	ПГ 50.27-1-П-А1			5040	1190	-	-	-	2115	1,5		
-50	ПГ 60.30-1-П-Б1-А1			2	2985		1510	300	300	300	2415	2,0
-51	ПГ 60.30-1-П-Б1-Б1					5980	1480	300	300	800	2415	1,9
-52	ПГ 60.30-1-П-Б2-Б1						1510	380	300	300	2415	1,9
-53	П 55.30-1-П-Б3-А1		5540			1270	150	170	170	2415	1,8	

1.030.9-2.1-03.0 СБ

Контр

4

Код	Зона	Пос.	Описание	Наименование	Кол. на исполнение 1.030.9-2.1-04.0										Примечание	
					-	01	02	03	04	05	06	07	08	09		
A4		4	1.030.9-2.7-1-20.0-02	Сетка арматурная С136											1	
				<u>ДЕТАЛИ</u>												
A4		5	1.030.9-2.7-1-00.1-004	Стержень арматурный Ст.5	2	2	2				2	2	2	2		
			-007	То же Ст.8				2	2	2						
A4		6	1.030.9-2.7-1-00.1	" Ст.1	1			1			1	1			1	
			-001	" Ст.2		1			1							
			-002	" Ст.3			1			1			1			
A4		7	1.030.9-2.7-1-00.3	Петля монтажная М11	2	2	2				2	2	2			
			-01	То же М12				2								
			-02	" М13										2		
			-03	" М14					2	2						
Б4		8		Пробка деревянная сечением 40х40х60мм	12	12	12	12	12	12	12	12	12	12	12	
				<u>МАТЕРИАЛЫ</u>												
				Бетон марки М150	1,0	0,95	0,93	0,96	0,89	0,87	1,0	1,0	0,92			м ³
				Легкий бетон марки М100										1,0		м ³
1.030.9-2.1-04.0														Лист	3	

Ярус	Зона	№03	Обозначение	Наименование	Кол. на исполнение 1.030.9-2.1-04.0-									Примечание
					-	01	02	03	04	05	06	07	08	
A4	1		1.030.9-2.7-1-26.0-01	Сетка арматурная С 173								1		
			-02	То же С 174									1	
A4	2		1.030.9-2.7-1-19.0	" С 130	1	1	1				1	1	1	1
			-01	" С 147				1	1	1				
A4	3		1.030.9-2.7-1-15.0	" С 110	1	1	1							1
			-03	" С 148				1	1	1				
			1.030.9-2.7-1-16.0	" С 111							1			
			-01	" С 112								1		
			-02	" С 113									1	
A4	4		1.030.9-2.7-1-15.0-01	" С 132	1									1
			1.030.9-2.7-1-15.0	" С 110		1								
			-02	" С 133			1							
			-04	" С 149				1						
			-03	" С 148					1					
			-05	" С 150						1				
			1.030.9-2.7-1-20.0	" С 134							1			
			-01	" С 135								1		

1.030.9-2.1-04.0

Лист

2

Формат	Зона	Лос.	Обозначение	Наименование	Кол. на исполнение 1.030.9-2.1-04.0-										Примечание
					10	11	12	13	14	15	16	17	18	19	
А4	2		1.030.9-2.7-1-19.0	Сетка арматурная С130	1	1				1	1	1	1	1	
			-01	То же С147			1	1	1						
А4	3		1.030.9-2.7-1-15.0	" С110	1	1							1	1	
			-03	" С148			1	1	1						
А4			1.030.9-2.7-1-16.0	" С111						1					
			-01	" С112							1				
			-02	" С113								1			
А4	4		1.030.9-2.7-1-15.0	" С110	1									1	
			-02	" С133		1									
			-04	" С149			1								
			-03	" С148				1							
			-05	" С150					1						
А4			1.030.9-2.7-1-20.0	" С134						1					
			-01	" С135							1				
			-02	" С136								1			
А4			1.030.9-2.7-1-15.0 -1	" С132									1		
				<u>ДЕТАЛИ</u>											
А4	5		1.030.9-2.7-1-00.1 - 004	Стержень арматурный Ст.5	2	2				2	2	2	2	2	
			- 007	ТО ЖЕ Ст.8			2	2	2						

1.030.9-2.1-04.0

Лист

5

Инв № подл	Подпись и дата	Взята инв. №

Архив	Этаж	Пол	Обозначение	Наименование	Кол на соответствие 1.030.9-2.1-04.0										Примечание				
					10	11	12	13	14	15	16	17	18	19					
				<u>Документация</u>															
A4			1.030.9-2.1-00.0 То	Техническое описание	X	X	X	X	X	X	X	X	X	X	X	X	X	X	
A4			1.030.9-2.1-00.0 ВМС	Ведомость расхода стали	X	X	X	X	X	X	X	X	X	X	X	X	X	X	
A4			1.030.9-2.1-04.0 СБ	Сборочный чертёж	X	X	X	X	X	X	X	X	X	X	X	X	X	X	
				<u>Сборочные единицы</u>															
A4	1		1.030.9-2.7-1-25.0-01	Сетка арматурная с 170	1														
			-02	То же с 171		1													
			-03	" с 185			1												
			-04	" с 186				1											
			-05	" с 187					1										
			1.030.9-2.7-1-26.0	" с 172						1									
			-01	" с 173							1								
			-02	" с 174								1							
			1.030.9-2.7-1-25.0-06	" с 238											1				
			-07	" с 239														1	
					ПГ 56.30-2-А-2А	ПГ 55.30-2-А-2А	ПГ 60.27-2-А-2А	ПГ 56.27-2-А-2А	ПГ 55.27-2-А-2А	ПГ 60.30-2-А-2А	ПГ 60.30-2-А-2А	ПГ 55.30-2-А-2А	ПГ 60.30-1-Т-2А	ПГ 56.30-1-Т-2А					
														Иср					
1.030.9-2.1-04.0														4					

Изм. № подл.	Подпись и дата	Взам. изв. №

Формат	Зона	Поз.	Обозначение	Наименование	Кол. на исполнение 1.030.9-2.1-04.0										Примечание	
					10	11	12	13	14	15	16	17	18	19		
A4		6	1.030.9-2.7-1-00.1	Стержень арматурный Ст.1			1			1	1		1			
			-001	Ст.2	1			1							1	
			-002	Ст.3		1			1				1			
A4		7	1.030.9-2.7-1-00.3	Петля монтажная М11										2	2	
			-02	То же М13	2	2				2	2	2				
			-04	" М15			2									
			-05	" М16				2	2							
B4		8		Пробка деревянная сечением 40х40х40мм	12	12	12	12	12	12	12	12	12	12	12	
				<u>Материалы</u>												
				Легкий бетон марки М100	0,95	0,93	0,96	0,89	0,87	1,0	1,0	0,92				М ³
				Бетон марки М150									1,0	0,95		М ³

В.р.м.	З.м.к.	Г.в.з.	Обозначение	Наименование	Кол. на исполнение 1.030.9-2.1-04.0.										Примечание							
					20	21	22	23	24	25	26	27	28	29								
				<u>Документация</u>																		
A4			1.030.9-2.1-00.0 ТО	Техническое описание	X	X	X	X	X	X	X	X	X	X	X	X	X	X	X	X	X	
A4			1.030.9-2.1-00.0 ВМС	Ведомость расхода стали	X	X	X	X	X	X	X	X	X	X	X	X	X	X	X	X	X	
A4			1.030.9-2.1-04.0 СБ	Сборочный чертёж	X	X	X	X	X	X	X	X	X	X	X	X	X	X	X	X	X	
				<u>Сборочные единицы</u>																		
A4	1		1.030.9-2.7-1-25.0-08	Сетка арматурная С240	1																	1
			-09	То же С 241		1																
			-10	" С 242			1															
			-11	" С 243				1														
			1.030.9-2.7-1-26.0-03	" С 244					1													
			-04	" С 245						1												
			-05	" С 246							1											
			1.030.9-2.7-1-25.0-06	" С 238																		1
			-07	" С 239																		1
					ИГ 55.30-1-Т-24	ИГ 60.27-1-Т-24	ИГ 58.27-1-Т-24	ИГ 55.27-1-Т-24	ИГ 60.30-1-Т-81-24	ИГ 60.30-1-Т-88-24	ИГ 55.30-1-Т-88-24	ИГ 60.30-1-Т-24	ИГ 56.30-1-Т-24	ИГ 55.30-1-Т-24								
					1.030.9-2.1-04.0										Лист							
															7							

Годовая смена	№ п/п	Обозначение	Наименование	Кол. на исполнение 1.030.9-2.1-04.0-										Приме- чание	
				20	21	22	23	24	25	26	27	28	29		
A4	6	1.030.9-2.7-1-00.1	Стержень арматурный С.1		1			1	1		1				
		-001	То же С.2			1							1		
		-002	" С.3	1			1			1				1	
A4	7	1.030.9-2.7-1-00.3-	Петля монтажная МН	2				2	2	2					
		-01	То же М12		2										
		-02	" М13									2	2	2	
		-03	" М14			2	2								
B4	8		ПРОВКА ДЕРЕВЯННАЯ СЕЧЕНИЕМ ЧОЧКО 100ММ	12	12	12	12	12	12	12	12	12	12	12	
			<u>МАТЕРИАЛЫ</u>												
			Бетон марки М150	0,93	0,96	0,89	0,87	1,0	1,0	0,98					М3
			Легкий бетон марки М75									1,0	0,95	0,93	М3

1.030.9-2.1-04.0

Лист

9

Ранг	Зона	Поз.	Обозначение	Наименование	Кол. на исполнение 1.030.9-2.1-04.0										Примечание
					20	21	22	23	24	25	26	27	28	29	
A4	2		1.030.9-2.7-1-19.0	Сетка арматурная С130	1				1	1	1	1	1	1	
			-01	То же С147		1	1	1							
A4	3		1.030.9-2.7-1-15.0	" С110	1							1	1	1	
			-03	" С148		1	1	1							
A4			1.030.9-2.7-1-16.0	" С111					1						
			-01	" С112						1					
			-02	" С113							1				
A4	4		1.030.9-2.7-1-15.0	-02 " С133	1									1	
			-04	" С149		1									
			-03	" С148			1								
			-05	" С150				1							
A4			1.030.9-2.7-1-20.0	" С134					1						
			-01	" С135						1					
			-02	" С136							1				
A4			1.030.9-2.7-1-15.0	-01 " С132								1			
A4			1.030.9-2.7-1-15.0	" С110									1		
<u>ДЕТАЛИ</u>															
A4	5		1.030.9-2.7-1-00.1 - 004	Стержень арматурный Ст.5	2				2	2	2	2	2	2	
			-007	То же Ст.8		2	2	2							

Инв. № посл.	Подпись и дата	Взам. инв. №
--------------	----------------	--------------

Код	Зона	Поз.	Обозначение	Наименование	Кол. на исполнение 1.030.9-2.1-04.0							Примечание		
					30	31	32	33	34	35				
А4		3	1.030.9-2.7-1-16.0-01	Сетка арматурная С112					1					
			-02	То же С113						1				
А4		4	1.030.9-2.7-1-15.0-04	" С149	1									
			-03	" С148		1								
			-05	" С150			1							
А4			1.030.9-2.7-1-20.0	" С134				1						
			-01	" С135					1					
			-02	" С136						1				
А4		5	1.030.9-2.7-1-00.1-004	Стержень арматурный Ст.5				2	2	2				
			-007	То же Ст.8	2	2	2							
А4		6	1.030.9-2.7-1-00.1	" Ст.1	1			1	1					
			-001	" Ст.2		1								
			-002	" Ст.3			1			1				
А4		7	1.030.9-2.7-1-00.3-02	Петля монтажная М13				2	2	2				
			-04	То же М15	2									
			-05	" М16		2	2							
Б4		8		ПРОБКА ДЕРЕВЯННАЯ СРЕДНЕМ ЧОУЧОКОВОМ <u>МАТЕРИАЛЫ</u>	12	12	12	12	12	12				
				Легкий Бетон марки М75	0,98	0,89	0,87	1,0	1,0	0,92				М3

1.030.9-2.1-04.0	Итого 11
------------------	-------------

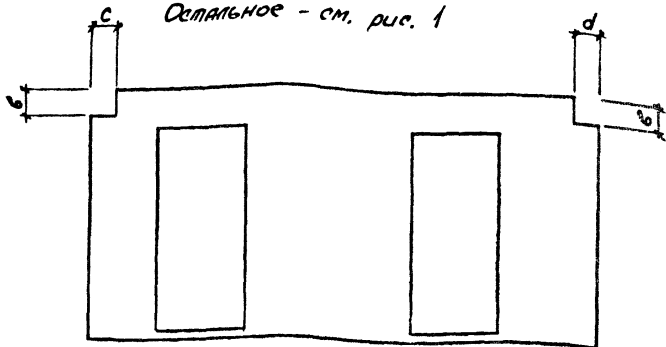
Инв. № подл.	Подпись и дата	Взам. инв. №

Формат	Зона	Лаз.	Обозначение	Наименование	Кол. на исполнение 1.030.9-2.1-04.0						Примечание	
					30	31	32	33	34	35		
				<u>Документация</u>								
A4			1.030.9-2.1-00.0 ТО	Техническое описание								
A4			1.030.9-2.1-00.0 ВМС	Ведомость расхода стали								
A4			1.030.9-2.1-04.0 СБ	Сборочный чертёж								
				<u>Сборочные единицы</u>								
A4	1		1.030.9-2.7-1-25.0-00	Сетка арматурная С241	1							
			-10	То же С242		1						
			-11	" С243			1					
A4			1.030.9-2.7-1-26.0-03	" С244				1				
			-04	" С245					1			
			-05	" С246						1		
A4	2		1.030.9-2.7-1-19.0	" С130				1	1	1		
			-01	" С147	1	1	1					
A4	3		1.030.9-2.7-1-15.0-03	" С148	1	1	1					
A4			1.030.9-2.7-1-16.0	" С111				1				
					ПГ 60.27-1-П-2А							
					ПГ 56.27-1-П-2А							
					ПГ 55.27-1-П-2А							
					ПГ 60.30-1-П-2А							
					ПГ 60.30-1-П-2А							
					ПГ 55.30-1-П-2А							

1.030.9-2.1-04.0		Лист
		10

Рис. 2

Остальное - см. рис. 1



Обозначение	Марка	Акт.	Размеры мм						Масса, т	
			H	Л	а	б	с	d		е
1.030.9-2.1-04.0-03	ПР 60.27-Р-Т-2А	1	2735	5980	1300				2115	2,3
-04	ПР 56.27-Р-Т-2А			5640	1070					2,1
-05	ПР 55.27-2-Т-2А			5540	1000					2,1
-06	ПР 60.30-Р-Т-В1-2А	2	2985	5980	1300	300			2415	2,5
-07	ПР 60.30-Р-Т-В2-2А					380	300	300		2,5
-08	ПР 55.30-Р-Т-В3-2А			5540	1000	150	170	170		2,2
-09	ПР 60.30-Р-Т-2А	1	2735	5980	1300				2115	7
-10	ПР 56.30-Р-Т-2А			5640	1070					1,5
-11	ПР 55.30-Р-Т-2А			5540	1000					1,5
-12	ПР 60.27-2-А-2А	2	2985	5980	1300				2415	5
-13	ПР 56.27-2-А-2А			5640	1070					4
-14	ПР 55.27-2-А-2А			5540	1000					4
-15	ПР 60.30-2-А-В1-2А	2	2985	5980	1300	300			2415	1,6
-16	ПР 60.30-2-А-В2-2А					380	300	300		1,6
-17	ПР 55.30-2-А-В3-2А			5540	1000	150	170	170		1,5

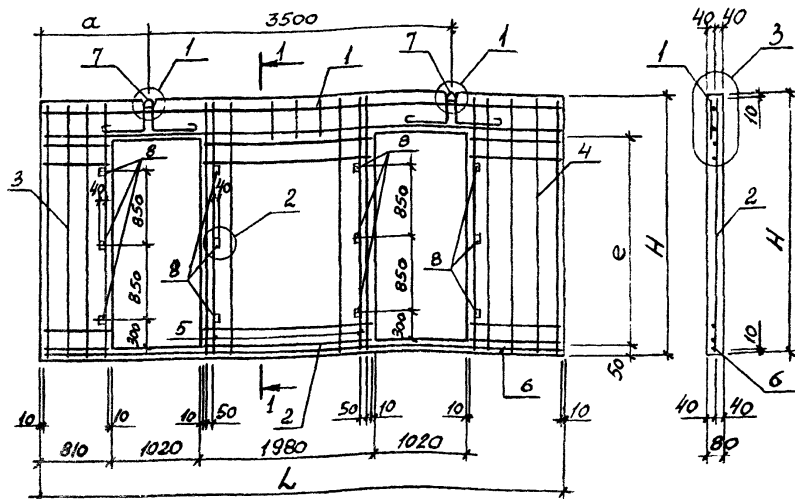
УИЧ. № 10000. ПОДВИЖНО-УЧЕТНАЯ ЗАПИСЬ

1.030.9-2.1-04.0-03

Лист
2

Рис. 1

1-1



ОЗНАЧЕНИЕ	МАРКА	Рис.	РАЗМЕРЫ, мм				МАССА, Т
			H	L	α	e	
1.030.9-2.1-04.0	ПР.60.30-2-Т-2А	1	2985	5980	1300	2415	2,5
-01	ПР.56.30-2-Т-2А			5640	1070		2,3
-02	ПР.55.30-2-Т-2А			5540	1000		2,2

1. Продолжение таблицы условлений см. листы 2, 3

2. Узлы см. док. 1.030.9-2.1-00.1 ... 1.030.9-2.1-00.3.

И. О. А.	Бровский	Лш	1.030.9-2.1-04.0 СБ	ПАнель перегородки с двумя дверными проемами Сборный чертёж	Склад	Масса	Масштаб
Комп.	Чумакова	Лш			Р	см. ТАБЛ.	—
Спец.	Коротецкий	Лш	Лист 1	Листов 3	ХАРЬКОВСКИЙ ПРОМСТРОИЦПРОЕКТ		
Инж.	Чумакова	Лш					
Осущ.	Чумакова	Лш					
Прот.	Проценко	Лш					
Обер.	Литвинова	Лш					

Обозначение	Марка	Рис.	Размеры, мм						Масса, т				
			H	Л	а	В	о	д		е			
1.030.9-2.1-04.0-18	ИГ 60.30-1-Т-2А	1	2985	5980	1300	-	-	-	2415	2,5			
-19 ИГ 56.30-1-Т-2А	5640			1070	2,3								
-20 ИГ 55.30-1-Т-2А	5540			1000	2,2								
-21 ИГ 60.27-1-Т-2А	2735		5980	1300	-	-	-	2115	2,3				
-22 ИГ 56.27-1-Т-2А			5640	1070					2,1				
-23 ИГ 55.27-1-Т-2А			5540	1000					2,1				
-24 ИГ 60.30-1-Т-8А-2А			2	2985					5980	1300	300	300	300
-25 ИГ 60.30-1-Т-8А-2А	5980				1300	380	300	300	2,5				
-26 ИГ 55.30-1-Т-8А-2А	5540			1000	150	170	170	2,2					
-27 ИГ 60.30-1-И-2А	1			2985	5980	1300	-	-	-	2115	1,7		
-28 ИГ 56.30-1-И-2А		5640			1070	1,5							
-29 ИГ 55.30-1-И-2А		5540		1000	1,5								
-30 ИГ 60.27-1-И-2А		2735		5980	1300	-					-	-	2115
-31 ИГ 56.27-1-И-2А			5640	1070	1,4								
-32 ИГ 55.27-1-И-2А	5540		1000	1,4									
-33 ИГ 60.30-1-И-8А-2А	2	2985	5980	1300	300	300	300	2415	1,6				
-34 ИГ 60.30-1-И-8А-2А					380				1,6				
-35 ИГ 55.30-1-И-8А-2А		5540	1000	150	170	170	1,5						

1.030.9-2.1-04.0 СБ

Ивер

3

УИВ, № подл.	Подпись и дата	Взам. УИВ, №

Вид сметы	Зона	Поз.	Обозначение	Наименование	Кол. на исполнение 1.030.9-2.1-05.0-									Примечание	
					-	001	002	003	004	005	006	007	008		009
				<u>Документация</u>											
А4			1.030.9-2.1-00.0 ТО	Техническое описание											
А4			1.030.9-2.1-00.0 ВМС	Ведомость расхода стали											
А4			1.030.9-2.1-05.0 СБ	Сварочный чертеж											
				<u>Сварочные единицы</u>											
А4	1		1.030.9-2.7-1-03.0	Сетка арматурная С15	1										
			-01	То же С16		1									
			-02	" С17			1								
			-03	" С18				1							
			-04	" С19					1						
			-05	" С20						1					
			-06	" С21							1				
			-07	" С22								1			

Примечания см. лист 2

М 60.18-2-T	М 58.18-2-T	М 55.18-2-T	М 50.18-2-T	М 49.18-2-T	М 50.15-2-T	М 58.15-2-T	М 57.15-2-T	М 56.15-2-T	М 55.15-2-T
-------------	-------------	-------------	-------------	-------------	-------------	-------------	-------------	-------------	-------------

Нач. отд.	Броцкий	
Н. контр.	Чумакова	
Гл. спец.	Коротечал	
Рук. гр.	Чумакова	
Исполн.	Проценко	
Провер.	Литаннова	

1.030.9-2.1-05.0		
Панель перегородки	Стальная лист	Листов
слуха с учетом 4785	0	38
1485, 1185 мм и длиной		
4880 и 5980 мм		
ХАРЬКОВСКИЙ ПРОМСТРОИНИЦПРОЕКТ		

Инв. № подл.			Подпись и дата		Взам инв. №																
Формат	Зона	№з.	Обозначение	Наименование	Кол. на исполнение 1.030.9-2.1-05.0-											Примечание					
					010	011	012	013	014	015	016	017	018	019							
				<u>Документация</u>																	
A4			1.030.9-2.1-00.0 ТО	Техническое описание																	
A4			1.030.9-2.1-00.0 ВМС	Ведомость расхода стали																	
A4			1.030.9-2.1-05.0 СБ	Сборочный чертёж																	
				<u>Сборочные единицы</u>																	
A4	1		1.030.9-2.7-1-0.3.0-10	Сетка арматурная С25	1																
			- 11	То же С26		1															
			- 12	" С27			1														
			- 13	" С28				1													
			- 14	" С29					1												
			- 15	" С30						1											
			- 16	" С31							1										
						П-53,15-2-Т	П-52,15-2-Т	П-50,8-2-Т	П-48,15-2-Т	П-60,12-2-Т	П-53,12-2-Т	П-53,12-2-Т	П-53,12-2-Т	П-50,12-2-Т	П-45,12-2-Т						
					1.030.9-2.1-05.0											Лист 3					

Код	Зона	Пос	Обозначение	Исполнительные										Примечание			
					-	001	002	003	004	005	006	007	008		009		
А4		1	1.030.9-2.7-1-03.0-08	ИСПОЛНЕНИЯ С23												1	
			-09	То же С24													1
				<u>ДЕТАЛИ</u>													
А4		2	1.030.9-2.7-1-00.1-082	Стержень арматурный Ст. 83	2	2	2	2	2								
			-084	То же Ст. 85						2	2	2	2	2			
А4		3	1.030.9-2.7-1.00.2-02	Петля монтажная М3	2	2	2	2	2	2	2	2	2	2	2		
				<u>МАТЕРИАЛЫ</u>													
				Бетон марки М150	0,85	0,82	0,79	0,72	0,70	0,71	0,68	0,68	0,67	0,66			м ³

Исполнения 010...019 см. листы 3, 4; исполнения 020...029 - листы 5, 6; исполнения 030...039 - листы 7, 8; исполнения 040...049 - листы 9, 10; исполнения 050...059 - листы 11, 12; исполнения 060...069 - листы 13, 14; исполнения 070...079 - листы 15, 16; исполнения 080...089 - листы 17, 18; исполнения 090...099 - листы 19, 20; исполнения 100...109 - листы 21, 22; исполнения 110...119 - листы 23, 24; исполнения 120...129 - листы 25, 26; исполнения 130...139 - листы 27, 28; исполнения 140...149 - листы 29, 30; исполнения 150...159 - листы 31, 32; исполнения 160...169 - листы 33, 34; исполнения 170...179 - листы 35, 36; исполнения 180...187 - листы 37, 38

1.030.9-2.1-05.0

Лист
2

Формат	Зона	Лист	ОБОЗНАЧЕНИЕ	НАИМЕНОВАНИЕ	КОЛ. НА ИСПОЛНЕНИЕ 1.030.9-2.1-05.0									Примечание				
					020	021	022	023	024	025	026	027	028		029			
				<u>Документация</u>														
A4			1.030.9-2.1-00.0 ТО	Техническое описание														
A4			1.030.9-2.1-00.0 ВМС	Ведомость расхода стали														
A4			1.030.9-2.1-05.0 СБ	Сборочный чертёж														
				<u>Сборочные единицы</u>														
A4	1		1.030.9-2.7-1-04.0	Сетка арматурная С35	1													
			-01	То же С36	1													
			-02	" С37		1												
			-03	" С38			1											
			-04	" С39				1										
			-05	" С40					1									
			-06	" С41						1								
						П 60.15-2-7-81	П 60.15-2-7-81	П 60.15-2-7-82	П 60.15-2-7-83	П 60.15-2-7-84	П 60.15-2-7-84	П 60.15-2-7-85	П 60.15-2-7-85	П 60.15-2-7-85	П 60.15-2-7-86	П 60.15-2-7-86		
					1.030.9-2.1-05.0											Лист		
																5		

Код	Зона	Поз.	Обозначение	Наименование	Кол. на исполнение 1.030.9-2.1-05.0-										Примечание	
					010	011	012	013	014	015	016	017	018	019		
A4		1	1.030.9-2.7-1-03.0-17	СЕТКА АРМАТУРНАЯ С33									1			
			-18	ТО ЖЕ С33										1		
			-19	" С34											1	
				<u>ДЕТАЛИ</u>												
A4		2	1.030.9-2.7-1-00.1-084	СТЕРЖЕНЬ АРМАТУРНЫЙ СТ.85	2	2	2	2								
			-087	ТО ЖЕ СТ.88					2	2	2	2	2	2		
A4		3	1.030.9-2.7-1-00.2-02	ПЕТЛЯ МОНТАЖНАЯ М3	2	2										
			-03	ТО ЖЕ М4			2	2	2	2	2	2	2	2		
				<u>МАТЕРИАЛЫ</u>												
				БЕТОН МАРКИ М150	0,62	0,61	0,60	0,58	0,57	0,55	0,53	0,50	0,48	0,46		м ³

1.030.9-2.1-05.0

Формат	Этаж	Поз.	Обозначение	Наименование	Кол. на исполнение 1.030.9-2.1-05.0-										Примечание	
					020	021	022	023	024	025	026	027	028	029		
АЧ		1	1.030.9-2.7-1-04.0-07	Сетка арматурная С42									1			
			-08	То же С43										1		
			-09	" С44											1	
				<u>ДЕТАЛИ</u>												
АЧ		2	1.030.9-2.7-1-00.1-084	СЕРЖЕНЬ АРМАТУРНОЙ С85	2	2	2	2	2	2	2	2	2	2	2	
АЧ		3	1.030.9-2.7-1-00.2-02	ПЕЛЯ МОТАЙНАЯ М3	2	2	2	2	2	2	2	2	2	2	2	
				<u>МАТЕРИАЛЫ</u>												
				БЕТОН МАРКИ М150	0,70	0,68	0,69	0,68	0,68	0,66	0,69	0,68	0,67	0,65	м ³	

1.030.9-2.1-05.0

Лист

6

Формат	Заня	Лоз.	Обозначение	Наименование	Кол. на исполнение 1.030.9 - 2.1-05.0-										Примечание	
					030	031	032	033	034	035	036	037	038	039		
A4	1		1.030.9-2.7-1-04.0-17	Сетка арматурная С52										1		
			-18	То же С53											1	
			-19	" С54												1
				<u>ДЕТАЛИ</u>												
A4	2		1.030.9-2.7-1-00.1-084	Стержень арматурный Ст85	2	2	2	2	2	2	2	2	2	2	2	2
A4	3		1.030.9-2.7-1-00.2-02	Петля монтажная М3	2	2	2	2	2	2	2	2	2	2	2	2
				<u>МАТЕРИАЛЫ</u>												
				Бетон марки М150	0,66	0,64	0,70	0,69	0,66	0,69	0,67	0,68	0,64	0,69		М3

Формат	Зона	Лист	Обозначение	Наименование	Кол. на исполнение 1.030.9-2.1-05.0										Примечание			
					040	041	042	043	044	045	046	047	048	049				
				<u>Документация</u>														
A4			1.030.9-2.1-00.0ТО	Техническое описание														
A4			1.030.9-2.1-00.0 ВМС	Ведомость расхода стали														
A4			1.030.9-2.1-05.0 СБ	Сборочный чертёж														
				<u>Сборочные единицы</u>														
A4	1		1.030.9-2.7-1-04.0-20	Сетка арматурная С55	1													
			-21	То же С56		1												
			-22	" С57			1											
			-23	" С58				1										
			-24	" С59					1									
			-25	" С60						1								
			-26	" С61							1							
					ПР55.18-2-П	ПР50.15-2-П-89	ПР50.15-2-П-89	ПР60.12-2-П-81	ПР60.12-2-П-81	ПР60.12-2-П-82	ПР60.12-2-П-89	ПР60.18-2-П	ПР58.18-2-П	ПР55.18-2-П				
1.030.9-2.1-05.0															Лист			
															9			

Формат	Зона	Поз.	Обозначение	Наименование	Кол. на исполнение 1.030.9-2.1-05.0-										Примечание			
					050	051	052	053	054	055	056	057	058	059				
				<u>Документация</u>														
А4			1.030.9-2.1-00.0 ТО	Техническое описание														
А4			1.030.9-2.1-00.0 ВМС	Ведомость расхода стали														
А4			1.030.9-2.1-05.0 СБ	Сборочный чертёж														
				<u>СБОРОЧНЫЕ ЕДИНИЦЫ</u>														
А4	1		1.030.9-2.7-1-03.0-03	Сетка арматурная С18	1													
			-04	То же С19		1												
			-05	" С20			1											
			-06	" С21				1										
			-07	" С22					1									
			-08	" С23						1								
			-09	" С24							1							
					ПГ50.18-2-П	ПГ49.18-2-П	ПГ60.15-2-П	ПГ58.15-2-П	ПГ57.15-2-П	ПГ56.15-2-П	ПГ55.15-2-П	ПГ53.15-2-П	ПГ52.15-2-П	ПГ50.15-2-П				
1.030.9-2.1-05.0													Лист	11				

Формат	Зона	Поз.	Обозначение	Наименование	Кол. на исполнение 1.030.9-2.1-05.0-										Примечание		
					040	041	042	043	044	045	046	047	048	049			
А4		1	1.030.9-2.7-1-03.0	Сетка арматурная С15									1				
			- 01	То же С16										1			
			- 02	" С17											1		
			<u>ДЕТАЛИ</u>														
А4		2	1.030.9-2.7-1-00.1-084	Стержень арматурный С85	2	2	2										
			-087	То же Ст.88				2	2	2	2						
			-082	" Ст.83									2	2	2		
А4		3	1.030.9-2.7-1-00.2-02	ПЕЛЯ МОНТАЖНАЯ М3	2	2											
			-03	То же М4				2	2	2	2						
			-07	" М8													
			<u>МАТЕРИАЛЫ</u>											2	2	2	
			БЕТОН МАРКИ М150			0,65	0,59	0,59	0,55	0,54	0,55	0,56					
			ЛЕГКИЙ БЕТОН МАРКИ М75											0,85	0,82	0,79	М3 М3

1.030.9-2.1-05.0

Инв. № подл.	Подпись и дата	Взам. инв. №

Формат	Зона	Поз.	Обозначение	Наименование	Кол. на исполнение 1.030.9-2.1-05.0-										Примечание
					050	051	052	053	054	055	056	057	058	059	
А4		1	1.030.9-2.7-1-03.0-10	Сетка арматурная С25									1		
			-11	То же С26										1	
			-12	" С27											1
				<u>ДЕТАЛИ</u>											
А4		2	1.030.9-2.7-1-00.1-082	Стержень арматурный Ст83	2	2									
			-0ВУ	То же Ст85			2	2	2	2	2	2	2	2	
А4		3	1.030.9-2.7-1-00.2-07	Петля монтажная МВ											
				<u>Материалы</u>											
				Легкий бетон марки М75	0,72	0,70	0,71	0,68	0,68	0,67	0,66	0,62	0,61	0,60	м ³

1.030.9-2.1-05.0

Лист

12

Изм. № подл.	Подпись и дата	Взам. изв. №

Формат	Зонт	Поз.	Обозначение	Наименование	Кол. на исполнение 1.030.9-2.1-05.0-											Примечание		
					070	071	072	073	074	075	076	077	078	079				
				<u>Документация</u>														
A4			1.030.9-2.1-00.0 ТО	Техническое описание														
A4			1.030.9-2.1-00.0 ВМС	Ведомость расхода стали														
A4			1.030.9-2.1-05.0 СБ	Сборочный чертёж														
				<u>Сборочные единицы</u>														
A4	1		1.030.9-2.7-1-04.0-03	Сетка арматурная С38	1													
			-04	То же С39		1												
			-05	" С40			1											
			-06	" С41				1										
			-07	" С42					1									
			-08	" С43						1								
			-09	" С44							1							
						1160.15-2.1-03	1160.15-2.1-04	1160.15-2.1-05	1160.15-2.1-06	1160.15-2.1-07	1160.15-2.1-08	1160.15-2.1-09	1160.15-2.1-10	1160.15-2.1-11	1160.15-2.1-12	1160.15-2.1-13	1160.15-2.1-14	1160.15-2.1-15
					1.030.9-2.1-05.0											Лист 15		

Рядовый	Зона	Поз.	Обозначение	Наименование	Кол. на исполнение 1.030.9-2.1-05.0-										Примечание	
					060	061	062	063	064	065	066	067	068	069		
А4		1	1.030.9-2.7-1-04.0	СЕТКА АРМАТУРНАЯ С35									1			
			-01	То же С36										1		
			-02	" С37											1	
				<u>ДЕТАЛИ</u>												
А4		2	1.030.9-2.7-1-00.1-084	СЕРЖЕНЬ АРМАТУРНЫЙ С7.85	2								2	2	2	
			-087	То же С7.88		2	2	2	2	2	2					
А4		3	1.030.9-2.7-1-00.2-07	ПЕТЛЯ МОНТАЖНАЯ МВ	2	2	2	2	2	2	2	2	2	2	2	
				<u>МАТЕРИАЛЫ</u>												
				ЛЕГКИЙ БЕТОН МАРКИ М75	0,58	0,57	0,55	0,53	0,50	0,48	0,46	0,70	0,68	0,68		м ³

1.030.9-2.1-05.0

Лист

14

Формат	Зона	Поз.	Обозначение	Наименование	Кол. на усложнение 1.030.9-2.1-05.0-										Примечание		
					070	071	072	073	074	075	076	077	078	079			
А4		1	1.030.9-2.7-1-04.0-10	Сетка арматурная С45									1				
			-11	То же С46										1			
			-12	" С47											1		
			<u>ДЕТАЛИ</u>														
А4		2	1.030.9-2.7-1-00.1-084	Стержень арматурный Ст85	2	2	2	2	2	2	2	2	2	2	2		
А4		3	1.030.9-2.7-1-00.2-07	Лестя монтажная М8	2	2	2	2	2	2	2	2	2	2	2		
			<u>Материалы</u>														
				Легкий бетон марки М7.5	0,67	0,68	0,66	0,69	0,68	0,67	0,65	0,68		0,64	0,70	МЗ	

1.030.9-2.1-05.0

Лист

16

Инв. № подл.	Подпись и дата	Взам. инв. №

Формат	Зона	Лист	Обозначение	Наименование	Кол. на исполнение 1.030.9-2.1-05.0-										Примечание		
					080	081	082	083	084	085	086	087	088	089			
				<u>Документация</u>													
A4			1.030.9-2.1-00.0 ТО	Техническое описание													
A4			1.030.9-2.1-00.0 ВМС	ВЕДОМОСТЬ РАСХОДА СТАЛИ													
A4			1.030.9-2.1-05.0 СБ	Сборочный чертёж													
				<u>Сборочные единицы</u>													
A4	1		1.030.9-2.7-1-04.0-13	Сетка арматурная С48 1													
			-14	То же С49	1												
			-15	" С50		1											
			-16	" С51			1										
			-17	" С52				1									
			-18	" С53					1								
			-19	" С54						1							
						П760.15-2-А-811	П760.15-2-А-812	П760.15-2-А-812	П760.15-2-А-827	П760.15-2-А-844	П760.15-2-А-844	П755.15-2-А-833	П755.15-2-А-89	П750.15-2-А-86	П750.15-2-А-89		

Инв. № подл.	Подпись и дата	Взам. инв. №
--------------	----------------	--------------

Формат	Листа	№з.	Обозначение	Наименование	Кол. на исполнение 1.030.9-2.1-05.0-									Примечание		
					090	091	092	093	094	095	096	097	098		099	
				<u>Документация</u>												
A4			1.030.9-2.1-00.0 ТО	Техническое описание												
A4			1.030.9-2.1-00.0 ВМС	ВЕДОМОСТЬ РАСХОДА СТАЛИ												
A4			1.030.9-2.1-05.0 СБ	Сборочный чертёж												
				<u>Сборочные единицы</u>												
A4	1		1.030.9-2.7-1-04.0-23	Сетка драматурная С 58	1											
			-24	То же С 59		1										
			-25	" С 60			1									
			-26	" С 61				1								
A4			1.030.9-2.7-1-03.0-20	" С 247					1							
			-21	" С 248						1						
			-22	" С 249							1					
						ЛГ60.12-2-А-81	ЛГ60.12-2-А-81-1	ЛГ60.12-2-А-82	ЛГ60.12-2-А-89	ЛГ60.18-1-Т	ЛГ58.18-1-Т	ЛГ55.18-1-Т	ЛГ50.18-1-Т	ЛГ49.18-1-Т	ЛГ60.15-1-Т	
					1.030.9-2.1-05.0											Лист
																19

Р.орт.	Зонт.	Поз.	Обозначение	Наименование	080	081	082	083	084	085	086	087	088	089	Примечание
A4		1	1.030.9-2.7-1-04.0-20	шп. < 55								1			
			-	С 56									1		
				" С 57										1	
				<u>ДЕТАЛИ</u>											
A4		2	1.030.9-2.7-1-00.1-084	Стержень арматурный С.В	2	2	2	2	2	2	2	2	2	2	
A4		3	1.030.9-2.7-1-00.2-07	Петля монтажная М8	2	2	2	2	2	2	2	2	2	2	
				<u>МАТЕРИАЛЫ</u>											
				Легкий бетон марки М75	0,69	0,68	0,69	0,67	0,68	0,64	0,65	0,65	0,59	0,59	м ³

1.030.9-2.1-05.0

Лист

18

Формат	Зона	Поз.	Обозначение	Наименование	Кол. на исполнение 1.030.9-2.1-05.0-										Примечание			
					100	101	102	103	104	105	106	107	108	109				
				<u>Документация</u>														
A4			1.030.9-2.1-00.0 ТО	Техническое описание														
A4			1.030.9-2.1-00.0 ВМС	Ведомость расхода стали														
A4			1.030.9-2.1-05.0 СБ	Сборочный чертеж														
				<u>Сборочные единицы</u>														
A4	1		1.030.9-2.7-1-03.0-26	Сетка арматурная С253	1													
			-27	То же С254		1												
			-28	" С255			1											
			-29	" С256				1										
			-30	" С257					1									
			-31	" С258						1								
			-32	" С259							1							
						М58.15-1-Т	М57.15-1-Т	М56.15-1-Т	М55.15-1-Т	М53.15-1-Т	М52.15-1-Т	М50.15-1-Т	М49.15-1-Т	М60.12-1-Т	М58.12-1-Т			
					1.030.9-2.1-05.0													
													Лист	2/				

Формат	Зона	Поз.	Обозначение	Наименование	Кол. на исполнение 1.030.9-2.1-05.0									Примечание	
					090	091	092	093	094	095	096	097	098		099
А4		1	1.030.9-2.7-1-03.0-23	Сетка арматурная С250									1		
			-24	То же С250										1	
			-25	" С252											1
				<u>ДЕТАЛИ</u>											
А4		2	1.030.9-2.7-1-00.1-082	Стержень арматурный Ст.83					2	2	2	2	2		
			-084	То же Ст.85											2
			-087	" Ст.88	2	2	2	2							
А4		3	1.030.9-2.7-1-00.2-03	Петля монтажная М3					2	2	2	2	2	2	
			-07	То же М8	2	2	2	2							
				<u>МАТЕРИАЛЫ</u>											
				Легкий бетон марки М75	0,55	0,54	0,55	0,56							м ³
				Бетон марки М150					0,85	0,82	0,79	0,72	0,70	0,71	м ³

1.030.9-2.1-05.0

Лист

20

№ документа	Зона	№ в.	Обозначение	Наименование	Кол. на исполнение 1.030.9-2.1-05.0										Примечание	
					110	111	112	113	114	115	116	117	118	119		
				<u>Документация</u>												
A4			1.030.9-2.1-00.0 ТО	Техническое описание												
A4			1.030.9-2.1-00.0 ВМС	Ведомость расхода стали												
A4			1.030.9-2.1-05.0 СБ	Сборочный чертёж												
				<u>Сборочные единицы</u>												
A4	1		1.030.9-2.7-1-03.0-36	Сетка арматурная С263	1											
			- 37	то же С264		1										
			- 38	" С265			1									
			- 39	" С266				1								
A4			1.030.9-2.7-1-04.0-27	" С267					1							
			- 28	" С268						1						
			- 29	" С269							1					
						П55.12-1-Т	П53.12-1-Т	П50.12-1-Т	П49.12-1-Т	П60.15-1-Ф81	П60.15-1-Т-81Т	П60.15-1-Т-82	П60.15-1-Т-83	П60.15-1-Т-84	П60.15-1-Т-84а	
					1.030.9-2.1-05.0										Лист 23	

Учв. № подл.	Подпись и дата	ВЗММ. Учв. №
--------------	----------------	--------------

Формат	Зона	Поз.	ОБОЗНАЧЕНИЕ	НАИМЕНОВАНИЕ	Код. на исполнение 1.030.9-2.1-05.0										Примечание		
					100	101	102	103	104	105	106	107	108	109			
A4		1	1.030.9-2.7-1-03.0-33	Сетка арматурная С260									1				
			-34	То же С261										1			
			-35	" С262											1		
			<u>ДЕТАЛИ</u>														
A4		2	1.030.9-2.7-1-00.1-084	Стержень арматурный С.85	2	2	2	2	2	2	2	2					
			-087	То же С.88										2	2		
A4		3	1.030.9-2.7-1-00.2-02	Петля монтажная М3	2	2	2	2	2	2							
			-03	То же М4							2	2	2	2			
			<u>МАТЕРИАЛЫ</u>														
				Бетон марки М150	0,68	0,68	0,67	0,66	0,62	0,61	0,60	0,58	0,57	0,55			м ³

1.030.9-2.1-05.0

Лет
22

Формат	Лист	№ п/п	Обозначение	Наименование	Кол. на исполнение 1030.9-2.1-05.0										Примечание	
					110	111	112	113	114	115	116	117	118	119		
A4	1		1030.9-2.7-1-04.0-30	Сетка арматурная С270										1		
			-31	То же С271											1	
			-32	" С272												1
				<u>ДЕТАЛИ</u>												
A4	2		1030.9-2.7-1-00.1-084	Стержень арматурный Ст.85					2	2	2	2	2	2	2	
			-087	То же Ст.88	2	2	2	2								
A4	3		1030.9-2.7-1-00.2-02	Петля монтажная М3					2	2	2	2	2	2	2	
			03	То же М4	2	2	2	2								
				<u>МАТЕРИАЛЫ</u>												
				Бетон марки М150	0,53	0,50	0,48	0,46	0,70	0,68	0,68	0,67	0,68	0,66		м ³

Формат	Зона	Лист	Обозначение	Наименование	Кол. на исполнение 1.030.9-2.1-05.0-										Примечание			
					120	121	122	123	124	125	126	127	128	129				
				<u>Документация</u>														
A4			1.030.9-2.1-00.0 ТО	Техническое описание	X	X	X	X	X	X	X	X	X	X	X	X	X	
A4			1.030.9-2.1-00.0 ВС	Ведомость расхода стали	X	X	X	X	X	X	X	X	X	X	X	X	X	
A4			1.030.9-2.1-05.0 СБ	Сборочный чертёж	X	X	X	X	X	X	X	X	X	X	X	X	X	
				<u>Сборочные единицы</u>														
A4	1		1.030.9-2.7-1-04 0-33	Сетка арматурная С273	1													
			-34	То же С274		1												
			-35	" С275			1											
			-36	" С276				1										
			-37	" С277					1									
			-38	" С278						1								
			-39	" С279							1							
						П60.15-1-Т.85	П60.15-1-Т.86	П60.15-1-Т.86	П60.15-1-Т.86	П60.15-1-Т.87	П60.15-1-Т.87	П60.15-1-Т.87	П60.15-1-Т.87	П60.15-1-Т.87	П60.15-1-Т.87	П60.15-1-Т.87	П60.15-1-Т.87	
					1.030.9-2.1-05.0										Лист 25			

Лист	Заче	Лист	Обозначение	Наименование	Кол. на исполнение 1.030.9-2.1-05.0										Примечание			
					130	131	132	133	134	135	136	137	138	139				
				<u>Документация</u>														
A4			1.030.9-2.1-00.0 ТО	Техническое описание	X	X	X	X	X	X	X	X	X	X	X	X		
A4			1.030.9-2.1-00.0 ВМС	Ведомость расхода стали	X	X	X	X	X	X	X	X	X	X	X	X		
A4			1.030.9-2.1-05.0 СБ	Сборочный чертёж	X	X	X	X	X	X	X	X	X	X	X	X		
				<u>Сборочные единицы</u>														
A4	1		1.030.9-2.7-1-04.0-43	Сетка арматурная С283	1													
			-44	То же С284		1												
			-45	" С285			1											
			-46	" С286				1										
			-47	" С287					1									
			-48	" С288						1								
			-49	" С289							1							
						ПГ60.15-1-Т-82	ПГ60.15-1-Т-84	ПГ60.15-1-Т-87	ПГ55.15-1-Т-88	ПГ55.15-1-Т-89	ПГ50.15-1-Т-88	ПГ50.15-1-Т-89	ПГ60.12-1-Т-81	ПГ60.12-1-Т-81	ПГ60.12-1-Т-82			

1.030.9-2.1-05.0

Лист

27

УИВ. № ПОЛ.И.	ПОДПИСЬ И ДАТА	ВЗРАМ. УИВ. №

Вид работ	Зона	№з.	Обозначение	Наименование	Кол. на исполнение 1.030.9-2.1-05.0-											Примечание
					120	121	122	123	124	125	126	127	128	129		
А4		1	1.030.9-2.7-1-04.0-40	Сетка арматурная С280										1		
			-41	То же С281											1	
			-42	" С282												1
				<u>ДЕТАЛИ</u>												
А4		2	1.030.9-2.7-1-00.1-084	Стержень арматурный С8	2	2	2	2	2	2	2	2	2	2	2	
А4		3	1.030.9-2.7-1-00.2-02	Петля монтажная М3	2	2	2	2	2	2	2	2	2	2	2	
				<u>МАТЕРИАЛЫ</u>												
				Бетон марки М150	0,69	0,68	0,67	0,65	0,66	0,64	0,70	0,69	0,66	0,69	М3	

1.030.9-2.1-05.0

лист

26

Унв. № подл.	Подпись и дата	ВЗРМ. Унв. №
--------------	----------------	--------------

Формат	Экз.	Лоз.	Обозначение	Наименование	Кол. на исполнение 1.030.9-2.1-05.0-										Примечание		
					140	141	142	143	144	145	146	147	148	149			
				<u>Документация</u>													
A4			1.030.9-2.1-00.0 ТО	Техническое описание													
A4			1.030.9-2.1-00.0 ВМС	Возможность расхода стали													
A4			1.030.9-2.1-05.0 СБ	Сборочный чертёж													
				<u>Сборочные единицы</u>													
A4	1		1.030.9-2.7-1-04.0-53	Сетка арматурная С293	1												
A4			1.030.9-2.7-1-03.0-20	То же С247		1											
			-21	" С248			1										
			-22	" С249				1									
			-23	" С250					1								
			-24	" С251						1							
			-25	" С252							1						

ПГ60.12-1-1-Т-88	ПГ60.18-1-1-Л	ПГ58.18-1-1-Л	ПГ55.18-1-1-Л	ПГ50.18-1-1-Л	ПГ49.18-1-1-Л	ПГ60.15-1-1-Л	ПГ58.15-1-1-Л	ПГ57.15-1-1-Л	ПГ56.15-1-1-Л
------------------	---------------	---------------	---------------	---------------	---------------	---------------	---------------	---------------	---------------

Ярлык	Зона	Поз.	Обозначение	Наименование	Кол. на исполнение 1.030.9-2.1-05.0										Приме- чание	
					130	131	132	133	134	135	136	137	138	139		
А4	1		1.030.9-2.7-1-04.0-50	Сетка арматурная С290									1			
			-51	То же С291										1		
			-52	" С292											1	
				<u>ДЕТАЛИ</u>												
А4	2		1.030.9-2.7-1-00.1-084	Стержень арматурный С.85	2	2	2	2	2	2	2					
			-087	То же С.88									2	2	2	
А4	3		1.030.9-2.7-1-00.2-02	Лента монтажная М3	2	2	2	2	2							
			-03	То же М4						2	2	2	2	2		
				<u>МАТЕРИАЛЫ</u>												
				Бетон марки М 150	0,69	0,67	0,68	0,64	0,64	0,64	0,59	0,55	0,54	0,55		м ³

1.030.9-2.1-05.0

Лист

28

Вид Земл.	№3	ОБОЗНАЧЕНИЕ	НАИМЕНОВАНИЕ	Кол. на исполнение 1.030.9-2.1-05.0										Приме- чание	
				140	141	142	143	144	145	146	147	148	149		
A4	1	1.030.9-2.7-1-03.0-26	СЕТКА АРМАТУРНАЯ С253										1		
		-27	То же С254											1	
		-28	" С255												1
			<u>ДЕТАЛИ</u>												
A4	2	1.030.9-2.7-1-00.1-082	СТЕРЖЕНЬ АРМАТУРНЫЙ Ст83		2	2	2	2	2						
		-084	То же Ст.85							2	2	2	2		
		-087	" Ст.88	2											
A4	3	1.030.9-2.7-1-00.2-03	ПЕТЛЯ МОНТАЖНАЯ М4	2											
		-07	То же М8		2	2	2	2	2	2	2	2	2	2	
			<u>МАТЕРИАЛЫ</u>												
			БЕТОН МАРКИ М150	0,56											м ³
			ЛЕГКИЙ БЕТОН МАРКИ М75		0,85	0,82	0,79	0,72	0,70	0,71	0,68	0,68	0,67		м ³
													МКСР		
													30		

1.030.9-2.1-05.0

МКСР

30

Формат	Зона	№об.	Обозначение	Наименование	Кол. на исполнение 1.030.9-2.1-05.0-										Примечание	
					150	151	152	153	154	155	156	157	158	159		
А4		1	1.030.9-2.7-1-03.0-36	СЕТКА АРМАТУРНАЯ С263									1			
			-37	То же С264										1		
			-38	" С265											1	
				<u>ДЕТАЛИ</u>												
А4		2	1.030.9-2.7-1-00.1-084	СТЕРЖЕНЬ АРМАТУРНЫЙ С.85	2	2	2	2	2							
			-087	То же С7.88						2	2	2	2	2		
А4		3	1.030.9-2.7-1-00.2-07	ПЕТЛЯ МОНТАЖНАЯ М8	2	2	2	2	2	2	2	2	2	2		
				<u>МАТЕРИАЛЫ</u>												
				ЛЕГКИЙ БЕТОН МАРКИ М75	0,68	0,67	0,61	0,61	0,60	0,58	0,57	0,55	0,53	0,48	м ³	

1.030.9-2.1-05.0

Лист
32

011

УИВ. № ПОДЛ.	Подпись и дата	ВЗЯТ. УИВ. №

Формат	Зона	Лоб	Обозначение	Наименование	Кол. на исполнение 1.030.9-2.1-05.0									Примечание			
					160	161	162	163	164	165	166	167	168		169		
				<u>Документация</u>													
А4			1.030.9-2.1-00, 0 ТО	Техническое описание	X	X	X	X	X	X	X	X	X	X	X	X	
А4			1.030.9-2.1-00, 0 ВМС	Ведомость расхода стали	X	X	X	X	X	X	X	X	X	X	X	X	
А4			1.030.9-2.1-05, 0 СБ	Сборочный чертеж	X	X	X	X	X	X	X	X	X	X	X	X	
				<u>Сборочные единицы</u>													
А4	1		1.030.9-2.7-1-03.0-39	Сетка арматурная С266	1												
А4			1.030.9-2.7-1-04.0-27	То же С267		1											
			-28	" С268			1										
			-29	" С269				1									
			-30	" С270					1								
			-31	" С271						1							
			-32	" С272							1						
						П149.12-1-0	П150.15-1-0-81	П160.15-1-0-81	П160.15-1-0-82	П160.15-1-0-83	П160.15-1-0-84	П160.15-1-0-84	П160.15-1-0-85	П160.15-1-0-85	П160.15-1-0-86		

Инв. № подл.	Подпись и дата	Взял инв. №

Формат	Зона	Лист	Обозначение	Наименование	Кол. на исполнение 1.030.9-2.1-05.0-										Примечание	
					170	171	172	173	174	175	176	177	178	179		
				<u>Документация</u>												
А4			1.030.9-2.1-00.0 ТД	Техническое описание	X	X	X	X	X	X	X	X	X	X	X	X
А4			1.030.9-2.1-00.0 ВМС	Ведомость расхода стали	X	X	X	X	X	X	X	X	X	X	X	X
А4			1.030.9-2.1-05.0 СБ	Сборочный чертеж	X	X	X	X	X	X	X	X	X	X	X	X
				<u>СБОРОЧНЫЕ ЕДИНИЦЫ</u>												
А4	1		1.030.9-2.7-1-04.0-36	Сетка арматурная С276	1											
			-37	То же С277		1										
			-38	" С278			1									
			-39	" С279				1								
			-40	" С280					1							
			-41	" С281						1						
			-42	" С282							1					
						П160.15-1-П-867	П160.15-1-П-87	П160.15-1-П-87	П160.15-1-П-80	П160.15-1-П-811	П160.15-1-П-811	П160.15-1-П-812	П160.15-1-П-812	П160.15-1-П-814	П160.15-1-П-814	

ФБК	304	123	ОБОЗНАЧЕНИЕ	НАИМЕНОВАНИЕ	160	161	162	163	164	165	166	167	168	169	ЧАНУЕ
А4		1	1.030.9-2.7-1-04.0-33	СЕТКА АРМАТУРНАЯ С 273								1			
			-31	То же С 274									1		
			-35	" С 275										1	
				<u>ДЕТАЛИ</u>											
А4		2	1.030.9-2.7-1-00.1-084	Стержень арматурный ст. 85		2	2	2	2	2	2	2	2	2	
			-087	То же ст. 88	2										
А4		3	1.030.9-2.7-1-00.2-07	Петля монтажная М8	2	2	2	2	2	2	2	2	2	2	
				<u>МАТЕРИАЛЫ</u>											
				Легкий бетон марки М75	0,46	0,70	0,68	0,68	0,67	0,68	0,66	0,69	0,68	0,67	м ³

1.030.9-2.1-05.0

Лист
34

112

Формат	Зона	Лист	Обозначение	Наименование	Кол. на исполнение 1.030.9-2.1-05.0								Примечание	
					180	181	182	183	184	185	186	187		
				<u>Документация</u>										
A4			1.030.9-2.1-00.0 ТО	Техническое описание	X	X	X	X	X	X	X	X		
A4			1.030.9-2.1-00.0 ВМС	Ведомость расхода стали	X	X	X	X	X	X	X	X		
A4			1.030.9-2.1-05.0 СБ	Сборочный чертеж	X	X	X	X	X	X	X	X		
				<u>Сборочные единицы</u>										
A4	1		1.030.9-2.7-1-04.0-46	Сетка арматурная С286	1									
			-47	То же С287		1								
			-48	" С288			1							
			-49	" С289				1						
			-50	" С290					1					
			-51	" С291						1				
			-52	" С292							1			
						П150.15-1-А-85	П150.15-1-А-86	П150.15-1-А-88	П150.15-1-А-89	П160.12-1-А-81	П160.12-1-А-84	П160.12-1-А-82	П160.12-1-А-83	

1.030.9-2.1-05.0

Лист

37

Формы Зона	№3	Обозначение	Наименование	Кол. на исполнение 1.030.9-2.1-050-										Приме- чание	
				170	171	172	173	174	175	176	177	178	179		
А4	1	1.030.9-2.7-1-04.0-43	Сетка арматурная С285										1		
		-44	То же С284											1	
		-45	" С285												1
			<u>ДЕТАЛИ</u>												
А4	2	1.030.9-2.7-1-00.1-084	Стержень арматурный ст.85	2	2	2	2	2	2	2	2	2	2	2	2
А4	3	1.030.9-2.7-1-00.2-07	Петля монтажная МВ	2	2	2	2	2	2	2	2	2	2	2	2
			<u>МАТЕРИАЛЫ</u>												
			Легкий бетон маркумт5	0,65	0,66	0,64	0,70	0,69	0,68	0,69	0,67	0,68	0,64		м ³

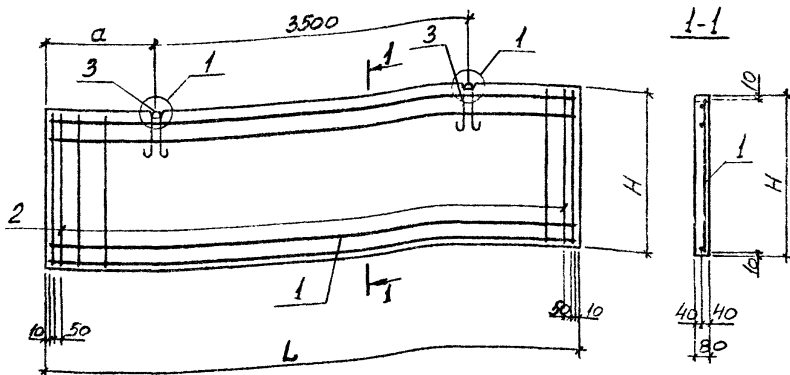
1.030.9-2.1-05.0

Лист

36

111

Рис. 1



Обозначение	Марка	Рис.	Размеры, мм			Масса, т
			H	L	a	
1.030.9-2.1-05.0	ПГ 60.18-2-Т	1	1785	5980	1240	2,0
-001	ПГ 58.18-2-Т			5760	1130	2,0
-002	ПГ 55.18-2-Т			5540	1020	1,9
-003	ПГ 50.18-2-Т			5040	770	1,7
-004	ПГ 49.18-2-Т			4880	690	1,7
-005	ПГ 60.15-2-Т		1485	5980	1240	1,7
-006	ПГ 58.15-2-Т			5760	1130	1,6

1 Для панелей с вырезами стержни позиции 2 вырезаются по месту.

2. Продолжение таблицы исполнений см. листы 2...9

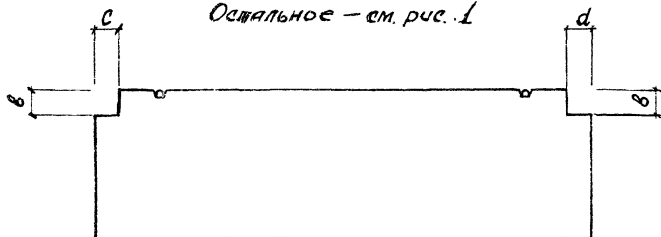
3. Узел 1 см. док. 1.030.9-2.1-00.1

Нач. отд.	Брадовик	Иван	1.030.9-2.1-05.0 СБ	Панель перегородки глухая высотой 1785, 1485, 1185 мм и длиной 4880... 5980 мм. Сборочный чертёж	Стальная	Масса	Масштаб
И. контр.	Чумакова	Иван					
Пл. спец.	Корогодский	Иван					
Руч. гр.	Чумакова	Иван					
Рисуют	Чумакова	Иван					
Испыт.	Проценко	Иван					
Провер.	Литвинова	Иван	Р	см	—		
			лист 1	листо в 8			
			ХРЬКОВСКИЙ ПРОМСТРОИНИИПРОЕКТ				

Формат	З.О.И.А	Л.О.З	Обозначение	Наименование	Кол. на исполнение 1.030.9-2.1-05.0-										Примечание	
					180	181	182	183	184	185	186	187				
A4		1	1.030.9-2.7-1-04.0-53	Сетка арматурная С223										1		
				<u>ДЕТАЛИ</u>												
A4		2	1.030.9-2.7-1-00.1-084	Стержень арматурный Ст.85	2	2	2	2								
			-087	То же Ст.88					2	2	2	2				
A4		3	1.030.9-2.7-1-00.2-07	Петля монтажная М8	2	2	2	2	2	2	2	2				
				<u>МАТЕРИАЛЫ</u>												
				Легкий бетон марки М75	0,64	0,65	0,58	0,59	0,55	0,54	0,55	0,56				м ³

Рис 2

Остальное - см. рис. 1



Обозначение	Марка	Рис	Размеры, мм						Масса, т
			H	L	a	B	c	d	
1.030.9-2.1-05.0-007	ПГ 57.15-2-Т	1	1485	5710	1110	-	-	-	1,6
-008	ПГ 56.15-2-Т			5640	1070	-	-	-	1,6
-009	ПГ 55.15-2-Т			5540	1020	-	-	-	1,6
-010	ПГ 53.15-2-Т			5260	880	-	-	-	1,5
-011	ПГ 52.15-2-Т			5160	830	-	-	-	1,5
-012	ПГ 50.15-2-Т			5040	770	-	-	-	1,4
-013	ПГ 49.15-2-Т			4880	690	-	-	-	1,4
-014	ПГ 60.12-2-Т			1185	5980	1240	-	-	-
-015	ПГ 58.12-2-Т		5760		1130	-	-	-	1,3
-016	ПГ 55.12-2-Т		5540		1020	-	-	-	1,3
-017	ПГ 53.12-2-Т		5260		880	-	-	-	1,2
-018	ПГ 50.12-2-Т		5040		770	-	-	-	1,2
-019	ПГ 49.12-2-Т		4880		690	-	-	-	1,1

Шифр по пас. Подпись и дата Взам. инв. №

1.030.9-2.1-05.0 05

Лист
2

Обозначение	Марка	Рис.	Размеры, мм						Масса,	
			Н	Л	д	В	с	д	Т	
1.030.9-2.1-05.0-020	ПГ60.15-2-Т-В1	2	1485	5980	1240	300	300	300	1,7	
-021	ПГ60.15-2-Т-В1Т				1210			800	1,6	
-022	ПГ60.15-2-Т-В2				1240	380	300	300	1,7	
-023	ПГ60.15-2-Т-В3					450				
-024	ПГ60.15-2-Т-В4				1210	600	300	300	1,6	
-025	ПГ60.15-2-Т-В4Т							800		
-026	ПГ60.15-2-Т-В5				1240	300	360	360	1,7	
-027	ПГ60.15-2-Т-В5Т				1160			860	1,6	
-028	ПГ60.15-2-Т-В6				1240	600	360	360	1,7	
-029	ПГ60.15-2-Т-В6Т				1160			860	1,6	
-030	ПГ60.15-2-Т-В7				1240	680	360	360	1,7	
-031	ПГ60.15-2-Т-В7Т				1160			860	1,6	
-032	ПГ60.15-2-Т-В10				1240	600	170	170	1,7	
-033	ПГ60.15-2-Т-В11				1080			670	1,6	
-034	ПГ60.15-2-Т-В11Т				1240	680	170	170	1,7	
-035	ПГ60.15-2-Т-В12				1080			670	1,6	
-036	ПГ60.15-2-Т-В12Т				1240	1000	170	170	1,7	
-037	ПГ60.15-2-Т-В14				1080			670	1,6	
-038	ПГ60.15-2-Т-В14Т				5540	150	170	1,6		
-039	ПГ55.15-2-Т-В8					1020			300	
-040	ПГ55.15-2-Т-В9				5040	150	1,4			
-041	ПГ50.15-2-Т-В8					770		300		
-042	ПГ50.15-2-Т-В9				1185	5980	1240	300	300	1,3
-043	ПГ60.12-2-Т-В1						1210			
-044	ПГ60.12-2-Т-В1Т						380	300		
-045	ПГ60.12-2-Т-В2						1240	300	170	
-046	ПГ60.12-2-Т-В9									

1.030.9-2.1-05.0 СБ

Лист

3

ОБОЗНАЧЕНИЕ	МАРКА	Вис.	РАЗМЕРЫ, ММ						МАССА,						
			H	L	a	б	c	d	Г	Т					
1.030.9-2.1-05.0-075	ПГ60.15-2-А-86	2	1485	5980	1240	600	360	360	1,1						
-076	ПГ60.15-2-А-86Т				1160			860	1,0						
-077	ПГ60.15-2-А-87				1240	680		360	1,1						
-078	ПГ60.15-2-А-87Т				1160			860	1,0						
-079	ПГ60.15-2-А-810				1240	380		170	170	1,1					
-080	ПГ60.15-2-А-811								600	670	1,3				
-081	ПГ60.15-2-А-81Т					680				170	1,1				
-082	ПГ60.15-2-А-812								1080	670					
-083	ПГ60.15-2-А-813									1240		170			
-084	ПГ60.15-2-А-814								1080	670					
-085	ПГ60.15-2-А-81Т		5540	150	170	1,0									
-086	ПГ55.15-2-А-88						1020	300							
-087	ПГ55.15-2-А-89			5040				150							
-088	ПГ50.15-2-А-88						770	0,94							
-089	ПГ50.15-2-А-89		1185	5980	1240	300	300	0,88							
-090	ПГ60.12-2-А-81				1240			800	0,86						
-091	ПГ60.12-2-А-81Т				1240	380		300	0,88						
-092	ПГ60.12-2-А-82									300	170	170	0,90		
-093	ПГ60.12-2-А-89		1	1785	5980	1240	-	-	-	1,7					
-094	ПГ60.18-1-Т				5760	1130					1485	5710	1110	1,6	
-095	ПГ58.18-1-Т	5540													1020
-096	ПГ55.18-1-Т														
-097	ПГ50.18-1-Т	4880			690										
-098	ПГ49.18-1-Т	5980		1240											
-099	ПГ60.15-1-Т	5760		1130											
-100	ПГ58.15-1-Т	5710		1110											
-101	ПГ57.15-1-Т	5640		1070											
-102	ПГ56.15-1-Т	5540		1020											
-103	ПГ55.15-1-Т														

1.030.9-2.1-05.0 СБ

Лист

5

Обозначение	Марка	Рис.	Размеры, мм					Масса, τ	
			H	L	d	B	c		d
1.030.9-2.1-05.0-047	ПГ 60.18-2-1	1	1785	5980	1240				1,4
-048	ПГ 58.18-2-1			5760	1130				1,3
-049	ПГ 55.18-2-1			5540	1020				1,3
-050	ПГ 50.18-2-1			5040	770				1,2
-051	ПГ 49.18-2-1			4880	690				
-052	ПГ 60.15-2-1		5980	1240				1,1	
-053	ПГ 58.15-2-1		5760	1130					
-054	ПГ 57.15-2-1		5710	1110					
-055	ПГ 56.15-2-1		5640	1070					
-056	ПГ 55.15-2-1		5540	1020					
-057	ПГ 53.15-2-1		5260	880					0,99
-058	ПГ 52.15-2-1		5160	830					0,98
-059	ПГ 50.15-2-1		5040	770					0,96
-060	ПГ 49.15-2-1		4880	690					0,93
-061	ПГ 60.12-2-1		5980	1240					0,91
-062	ПГ 58.12-2-1		5760	1130				0,88	
-063	ПГ 55.12-2-1		5540	1020				0,85	
-064	ПГ 53.12-2-1		5260	880				0,80	
-065	ПГ 50.12-2-1		5040	770				0,77	
-066	ПГ 49.12-2-1		4880	690				0,74	
-067	ПГ 60.15-2-1-81	2	1485	5980	1240	300	300	300	1,1
-068	ПГ 60.15-2-1-81т				1210			800	
-069	ПГ 60.15-2-1-82				1240	380	300	300	1,0
-070	ПГ 60.15-2-1-83				1240	450			
-071	ПГ 60.15-2-1-84				1240	600	300	300	1,1
-072	ПГ 60.15-2-1-84т				1210				
-073	ПГ 60.15-2-1-85				1240	300	360	360	1,1
-074	ПГ 60.15-2-1-85т				1160				

1.030.9-2.1-05.0 CB

Лист

4

Обозначение	Марка	Рис.	Размеры, мм						Масса, т																			
			H	L	a	B	C	d																				
1.030.9-2.1-05.0-133	ПГ55.15-1-Т-88	2	1485	5540	1020	300	150	170	170	1,6																		
-134	ПГ55.15-1-Т-89																											
-135	ПГ50.15-1-Т-88																											
-136	ПГ50.15-1-Т-89		1185	5980	1240	300	1210	300	300	1,3																		
-137	ПГ60.12-1-Т-81																											
-138	ПГ60.12-1-Т-81т																											
-139	ПГ60.12-1-Т-82																											
-140	ПГ60.12-1-Т-89																											
-141	ПГ60.12-1-Т-89																											
-142	ПГ60.12-1-Т-89																											
-143	ПГ55.18-1-Л	1	1785	5980	1240	5760	1130	5540	1020	1,4																		
-144	ПГ50.18-1-Л																											
-145	ПГ49.18-1-Л																											
-146	ПГ60.15-1-Л																											
-147	ПГ58.15-1-Л																											
-148	ПГ57.15-1-Л																											
-149	ПГ56.15-1-Л																											
-150	ПГ55.15-1-Л																											
-151	ПГ53.15-1-Л																											
-152	ПГ52.15-1-Л																											
-153	ПГ50.15-1-Л	1485	5540	1020	5260	880	5160	830	5040	770	-	-	-	0,99														
-154	ПГ49.15-1-Л																											
-155	ПГ60.12-1-Л																											
-156	ПГ58.12-1-Л																											
-157	ПГ55.12-1-Л																											
-158	ПГ53.12-1-Л																											
-159	ПГ50.12-1-Л																											
-160	ПГ49.12-1-Л																											
															1185	5980	1240	5760	1130	5540	1020	5260	880	5040	770	4880	690	0,91

Умв. №Р. №Д. №П. №С. №Т. №У. №Ф. №Х. №Ц. №Ч. №Ш. №Щ. №Ъ. №Ы. №Ь. №Э. №Ю. №Я.

1.030.9-2.1-05.0 СБ

Лист

7

ОБОЗНАЧЕНИЕ	МАРКА	Рис.	РАЗМЕРЫ, мм						МАССА, Т	
			Н	Л	α	Б	С	д		
1.030.9-2.1-05.0-104	ПГ53.15-1-Т	1	1485	5260	880				1,5	
-105	ПГ52.15-1-Т			5160	830					
-106	ПГ50.15-1-Т			5040	770					
-107	ПГ49.15-1-Т			4880	690			1,4		
-108	ПГ60.12-1-Т			5980	1240					
-109	ПГ58.12-1-Т			5760	1130			1,3		
-110	ПГ55.12-1-Т		5540	1020						
-111	ПГ53.12-1-Т		5260	880						
-112	ПГ50.12-1-Т		5040	770			1,2			
-113	ПГ49.12-1-Т		4880	690				1,1		
-114	ПГ60.15-1-Т-В1		2	1485	5980	1240	300		300	1,7
-115	ПГ60.15-1-Т-В1Т					1210			800	1,6
-116	ПГ62.15-1-Т-В2						380	300	300	1,7
-117	ПГ60.15-1-Т-В3	1240				450				
-118	ПГ60.15-1-Т-В4					600	1,6			
-119	ПГ60.15-1-Т-В4Т	1210				800				
-120	ПГ60.15-1-Т-В5	1240				300		360	1,7	
-121	ПГ60.15-1-Т-В5Т	1160						860	1,6	
-122	ПГ60.15-1-Т-В6	1240				600	360			
-123	ПГ60.15-1-Т-В6Т	1160				860	1,6			
-124	ПГ60.15-1-Т-В7	1240				680		360		
-125	ПГ60.15-1-Т-В7Т	1160					860	1,7		
-126	ПГ60.15-1-Т-В10	1240				380	170			
-127	ПГ60.15-1-Т-В11		600	1,6						
-128	ПГ60.15-1-Т-В11Т	1080	670							
-129	ПГ60.15-1-Т-В12	1240	680	170	170	1,7				
-130	ПГ60.15-1-Т-В12Т	1080			670	1,6				
-131	ПГ60.15-1-Т-В14	1240	1000	170	1,6					
-132	ПГ60.15-1-Т-В14Т	1080		670						

Уч. № 1044. Подпис. в форме 18.9.74. УИВ. № 17

1.030.9-2.1-05.0 05

Лист
6

Инв. № подл.		Подпись и дата		Взам. инв. №														
Формат	Зона	103	Обозначение	Наименование	Кол. на исполнение 1.030.9-2.1-06.0-										Примечание			
					-	01	02	03	04	05	06	07	08	09				
				<u>Документация</u>														
34			1.030.9-2.1-00.0 Т0	Техническое описание														
34			1.030.9-2.1-00.0 ВМС	Ведомость расхода стали														
34			1.030.9-2.1-06.0 СБ	Сборочный чертеж														
				<u>Сборочные единицы</u>														
34	1		1.030.9-2.7-1-05.0	СЕТКА АРМАТУРНАЯ С 66	1													
			-01	То же С 67	1													
			-02	" С 68		1												
			-03	" С 70			1											
						ЛГ 60.9-2Т	ЛГ 56.9-2Т	ЛГ 55.9-2Т	ЛГ 60.6-2Т	ЛГ 56.6-2Т	ЛГ 55.6-2Т	ЛГ 50.6-2Т	ЛГ 60.9-2ТБ1	ЛГ 60.6-2Т-Б2	ЛГ 55.6-2Т-Б9			

Инв. отв. Бродский																		
Н. контр. Чумаков																		
Гл. спец. Костяков																		
Инж. Г. Чумаков																		
Инж. П. Писюнов																		
Провер. Лутвинова																		

1.030.9-2.1-06.0			
Панель пера, шириной			
глубиной 885,			
585 мм и длиной			
5040... 5980 мм			
Стрелка	Лист	Листов	
Р	1	8	
ХАРЬКОВСКИЙ ПРОМСТРОИНИИПРОЕКТ			

Обозначение	Марка	Рус.	Размеры, мм						Масса, т																						
			H	L	a	B	c	d																							
1.030.9-2.1-05.0-151	ПГ60.15-1-А-В1	2	1485	5980	1240	300	300	1,1																							
-162	ПГ60.15-1-А-В1т				1210				800																						
-163	ПГ60.15-1-А-В2				1240	380	300		300																						
-164	ПГ60.15-1-А-В3					450																									
-165	ПГ60.15-1-А-В4				1240	600	360		360																						
-166	ПГ60.15-1-А-В4т				1210					800																					
-167	ПГ60.15-1-А-В5				1240	300				360	360																				
-168	ПГ60.15-1-А-В5т				1160							860																			
-169	ПГ60.15-1-А-В6				1240	600						360	360																		
-170	ПГ60.15-1-А-В6т				1160									860																	
-171	ПГ60.15-1-А-В7				1240	680								360	360																
-172	ПГ60.15-1-А-В7т															1160	860														
-173	ПГ60.15-1-А-В10				1240	380										170	170														
-174	ПГ60.15-1-А-В11																	600													
-175	ПГ60.15-1-А-В11т				1080	170												170													
-176	ПГ60.15-1-А-В12				1240														670												
-177	ПГ60.15-1-А-В12т				1080														170	170											
-178	ПГ60.15-1-А-В14				1240																670										
-179	ПГ60.15-1-А-В14т				1080																170	170									
-180	ПГ55.15-1-А-В8				1080																		670								
-181	ПГ55.15-1-А-В9				5540																		150	170	170						
-182	ПГ50.15-1-А-В8																						300								
-183	ПГ50.15-1-А-В9				5040																		150			170	170				
-184	ПГ60.12-1-А-В1																						300								
-185	ПГ60.12-1-А-В1т				1240																		300					300	300		
-186	ПГ60.12-1-А-В2																													1210	800
-187	ПГ60.12-1-А-В3				1240																		380							300	300
-188	ПГ60.12-1-А-В4																						300								
-189	ПГ60.12-1-А-В5				1240																		300								
-190	ПГ60.12-1-А-В6	300	170																												

Формат	Зона	№З	Обозначение	Наименование	Кол. на исполнение 1.030.9-2.1-06.0									Примечание		
					-	01	02	03	04	05	06	07	08		09	
А4		1	1.030.9-2.7-1-05.0-04	С					1							
			-05	"	С72					1						
			-06	"	С73						1					
А4			1.030.9-2.7-1-06.0	"	С69							1				
			-01	"	С74								1			
			-02	"	С75										1	
				<u>ДЕТАЛИ</u>												
А4		2	1.030.9-2.7-1-00.1-03	Петля монтажная М4	2	2	2	2	2	2		2	2			
			-04	То же	М5						2			2		
				<u>МАТЕРИАЛЫ</u>												
				Бетон марки М150	0,42	0,40	0,39	0,28	0,27	0,26	0,24	0,44	0,26	0,25		м ³

1.030.9-2.1-06.0

Лист

2

Формат	Зона	Л03	Обозначение	Наименование	Кол. на исполнение 1.030.9-2. 1-06.0-										Примечание		
					10	11	12	13	14	15	16	17	18	19			
				<u>Документация</u>													
A4			1.030.9-2. 1-00.0 TO	Техническое описание													
A4			1.030.9-2. 1-00.0 ВМС	Ведомость расхода стали													
A4			1.030.9-2. 1-06.0 СБ	СБОРОЧНЫЙ ЧЕРТЕЖ													
				<u>СБОРОЧНЫЕ ЕДИНИЦЫ</u>													
A4	1		1.030.9-2. 7-1-06.0-03	СЕТКА АРМАТУРНАЯ С76	1												
			7-1-05.0	То же С66		1											
			-01	" С67			1										
			-02	" С68				1									
			-03	" С70					1								
			-04	" С71						1							
			-05	" С72							1						
						Л1 50.6-21-89	Л1 60.9-2-0	Л1 56.9-2-0	Л1 55.9-2-0	Л1 60.6-2-0	Л1 58.6-2-0	Л1 55.6-2-0	Л1 50.6-2-0	Л1 60.9-2-81	Л1 60.6-2-82		

Инв. № подл.	Подпись и дата	Взам. инв. №

ФОРМАТ	ЗОНА	Лист	ОБОЗНАЧЕНИЕ	НАИМЕНОВАНИЕ	Кол. на исполнение 1.030.9-2.1-06.0-										Примечание			
					20	21	22	23	24	25	26	27	28	29				
				<u>Документация</u>														
A4			1.030.9-2.1-00.0 ТО	ТЕХНИЧЕСКОЕ ОПИСАНИЕ														
A4			1.030.9-2.1-00.0 ВМС	ВЕДОМОСТЬ РАСХОДА СТАЛЬ														
A4			1.030.9-2.1-06.0 СБ	СБОРОЧНЫЙ ЧЕРТЕЖ														
				<u>СБОРОЧНЫЕ ЕДИНИЦЫ</u>														
A4	1		1.030.9-2.7-1-06.0-02	СЕТКА АРМАТУРНАЯ С 75	1													
			-03	ТО ЖЕ С 76		1												
			1.030.9-2.7-1-05.0-07	" С 218			1											
			-08	" С 219				1										
			-09	" С 232					1									
			-10	" С 62						1								
			-11	" С 63							1							
						ЛГ 55.6-2-1-89	ЛГ 50.6-2-1-89	ЛГ 60.9-1-7	ЛГ 56.9-1-7	ЛГ 55.9-1-7	ЛГ 60.6-1-7	ЛГ 56.6-1-7	ЛГ 55.6-1-7	ЛГ 50.6-1-7	ЛГ 60.9-1-7-81			

1.030.9-2.1-06.0

Лист

5

Формы	Зоны	Поз.	Обозначение	Наименование	10	11	12	13	14	15	16	17	18	19	Число
А4		1	1.030.9-2.7-1-05.0-06	СЕТЬ АРМАТУРНАЯ С73								1			
А4			1.030.9-2.7-1-06.0	То же С69									1		
			-01	" С74										1	
<u>ДЕТАЛИ</u>															
А4		2	1.030.9-2.7-1-00.2-04	ПЕТЛЯ МОНТАЖНАЯ М5	2										
			-07	То же МВ		2	2	2					2		
			-08	" М9					2	2	2	2		2	
<u>МАТЕРИАЛЫ</u>															
				БЕТОН МАРКУ М150	0,22										м ³
				Легкий бетон марки М75		0,42	0,40	0,39	0,28	0,27	0,26	0,24	0,41	0,26	м ³

1.030.9-2.1-06.0

Лист
4

Вариант	Этаж	Пос.	Обозначение	Наименование	Кол. на исполнение 1.030.9-2.1-06.0											Примечание	
					30	31	32	33	34	35	36	37	38	39			
				<u>Документация</u>													
A4			1.030.9-2.1-00.0 TO	Техническое описание	X	X	X	X	X	X	X	X	X	X	X	X	X
A4			1.030.9-2.1-00.0 ВМС	ВЕДОМОСТЬ РАСХОДА СТАЛИ	X	X	X	X	X	X	X	X	X	X	X	X	X
A4			1.030.9-2.1-06.0 СБ	СБОРОЧНЫЙ ЧЕРТЕЖ	X	X	X	X	X	X	X	X	X	X	X	X	X
				<u>Сборочные единицы</u>													
A4	1		1.030.9-2.7-1-06.0-05	Сетка арматурная СНЗ	1												
			-06	То же С131		1											
			-07	" С233			1										
A4			1.030.9-2.7-1-05.0-07	" С218				1									
			-08	" С219					1								
			-09	" С232						1							
			-10	" С62							1						
					№ 60.6-1-7-82	№ 55.6-1-7-89	№ 52.6-1-7-89	№ 60.9-1-7	№ 56.9-1-7	№ 55.9-1-7	№ 60.6-1-7	№ 56.6-1-7	№ 55.6-1-7	№ 50.6-1-7			
					1.030.9-2.1-06.0											Лист	
																7	

Фабрика	Зона	Поз.	Обозначение	Наименование	Кол. на исполнение 1.030.9-2.1-06.0-										Примечание	
					20	21	22	23	24	25	26	27	28	29		
А4		1	1.030.9-2.7-1-05.0-12	Сетка арматурная С54										1		
			-13	То же С65											1	
			1.030.9-2.7-1-06.0-04	" С86												1
				<u>ДЕТАЛИ</u>												
А4		2	1.030.9-2.7-1-00.2-03	Петля монтажная М4			2	2	2	2	2	2			2	
			-04	То же М5											2	
			-08	" М9	2	2										
				<u>МАТЕРИАЛЫ</u>												
				Бетон марки М150			0,42	0,40	0,39	0,28	0,27	0,26	0,24	0,41		М ³
				Легкий бетон марки М75	0,25	0,22										М ³

1.030.9-2.1-06.0

Лист

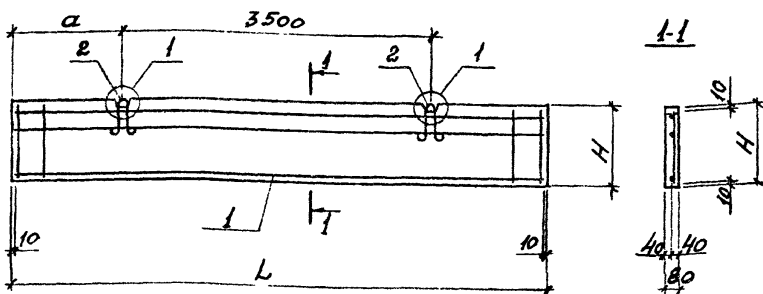
6

Формат	Зона	Поз.	ОБОЗНАЧЕНИЕ	НАИМЕНОВАНИЕ	Кол. на исполнение				1.030.9-2.1-06.0-	Примечание
					40	41	42	43		
				<u>Документация</u>						
АЧ			1.030.9-2.1-00.0ТО	Техническое описание	×	×	×	×		
АЧ			1.030.9-2.1-00.0 ВМС	Ведомость расхода стали	×	×	×	×		
АЧ			1.030.9-2.1-06.0СБ	Сборочный чертёж	×	×	×	×		
				<u>Сборочные единицы</u>						
АЧ	1		1.030.9-2.7-1-06.0-04	Сетка арматурная С86	1					
			-05	То же С119		1				
			-06	" С131			1			
			-07	" С233				1		
				<u>ДЕТАЛИ</u>						
АЧ	2		1.030.9-2.7-1-00.2-07	Петля монтажная М8	2					
			-08	То же М9		2	2	2		
				<u>МАТЕРИАЛЫ</u>						
				Легкий бетон марки М75	0,41	0,26	0,25	0,22		м ³
					П160.9-1-П-В1	П160.6-1-П-В2	П155.6-1-П-В8	П150.6-1-П-В9		
1.030.9-2.1-06.0										
Лист										
9										

Учв. № подл.	Подпись и дата	Взам. учв. №
--------------	----------------	--------------

Код инт.	Этаж	Поз.	Обозначение	Наименование	Кол. на исполнение 1.030.9-2.1-06.0-										Примечание	
					30	31	32	33	34	35	36	37	38	39		
А4	1		1.030.9-2.7-1-05.0-11	СЕТКА АРМАТУРНАЯ С63									1			
			-12	То же С64										1		
			-13	" С65											1	
				<u>ДЕТАЛИ</u>												
А4	2		1.030.9-2.7-1-00.2-03	ПЕТЛЯ МОНТАЖНАЯ М4	2											
			-04	То же М5		2	2									
			-07	" М8				2	2	2						
			-08	" М9							2	2	2	2		
				<u>МАТЕРИАЛЫ</u>												
				БЕТОН МАРКИ М150	0,26	0,25	0,22									М ³
				Легкий БЕТОН МАРКИ М75				0,42	0,40	0,39	0,28	0,27	0,26	0,24		М ³

Рис. 1



Обозначение	Марка	Рис.	Размеры, мм			Масса, т
			H	L	α	
1.030.9-2.1-06.0	ПГ60.9-2-Т	1	885	5980	1240	1,0
-01	ПГ56.9-2-Т			5640	1070	0,96
-02	ПГ55.9-2-Т			5540	1020	0,94
-03	ПГ60.6-2-Т		585	5980	1240	0,67
-04	ПГ56.6-2-Т			5640	1070	0,65
-05	ПГ55.6-2-Т			5540	1020	0,62
-06	ПГ50.6-2-Т		5040	770	0,58	

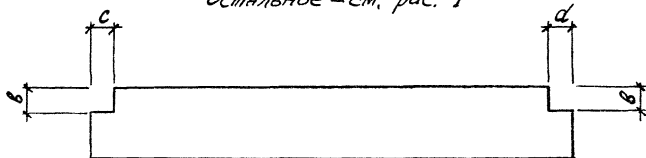
- Продолжение таблицы исполнений см. листы 2, 3.
- Узел см. док. 1.030.9-2.1-00.1.

См. № подл. Подпись и дата. Взам инв. №

Науч. отд.	Бродский	Лев		1.030.9-2.1-06.0 СБ	Панель перегородки глухая высотой 885 585 мм и длиной 5040, 5980 мм. Сварочный чертёж	Сталь	Масса	Масштаб
И.контр.	Чумакова	Гур				Р	См. табл.	—
Ив. спец.	Коротецкий	Лев				Лист 1	Листов 3	
Рук. гр.	Чумакова	Гур				ХАРЬКОВСКИЙ ПРОЕКТИРОВАНИИПРОЕКТ		
Рассчит.	Чумакова	Гур						
Исполн.	Проценко	Яков						
Провер.	Литвинова	Мила						

Рис. 2

Остальное — см. рис. 1



Обозначение	Марка	Рис.	Размеры, мм						Масса, Т
			H	L	α	β	с	d	
1.030.9-2.1-06.0-07	ПР60.9-2-Т-В1	2	885	5980	1240	300	300	300	0,98
-08	ПР60.6-2-Т-В2			5980	1240	380			0,62
-09	ПР55.6-2-Т-В9		585	5540	1020	300	170	170	0,60
-10	ПР50.6-2-Т-В9			5040	770				0,53
-11	ПР60.9-2-П	1	885	5980	1240	-	-	-	0,67
-12	ПР56.9-2-П			5640	1070				0,64
-13	ПР55.9-2-П			5540	1020				0,62
-14	ПР60.6-2-П		585	5980	1240				0,45
-15	ПР56.6-2-П			5640	1070				0,43
-16	ПР55.6-2-П			5540	1020				0,42
-17	ПР50.6-2-П			5040	770				0,38
-18	ПР60.9-2-П-В1	2	885	5980	1240	300	300	300	0,66
-19	ПР60.6-2-П-В2			5980	1240	380			0,42
-20	ПР55.6-2-П-В9		585	5540	1020	300	170	170	0,40
-21	ПР50.6-2-П-В9			5040	770				0,35

1.030.9-2.1-06.0 СБ

Лист

2

Вид работ	Зона	Пос.	Обозначение	Наименование	Кол. на исполнение 1.030.9-2.1-01.0-											Примечание																													
					-	01	02	03	04	05	06	07	08	09																															
				<u>Документация</u>																																									
АЧ			1.030.9-2.1-00.0 ТО	Техническое описание																																									
АЧ			1.030.9-2.1-00.0 ВМС	Ведомость расхода стали																																									
АЧ			1.030.9-2.1-07.0 СБ	Сборочный чертёж																																									
				<u>Сборочные единицы</u>																																									
АЧ	1		1.030.9-2.7-1-07.0	Сетка арматурная С77	1											1																													
			-01	То же С78	1												1																												
			-02	" С79			1																																						
			-03	" С80				1																																					
Исполнения 10... 15 см. лист 3					ЛП 30.30-2-Т	ЛП 26.30-2-Т	ЛП 25.30-2-Т	ЛП 30.27-2-Т	ЛП 26.27-2-Т	ЛП 25.27-2-Т	ЛП 30.30-2-ТБ1	ЛП 30.30-2-ТБ2	ЛП 30.30-2-Т1	ЛП 26.30-2-Т1																															
<table border="1"> <tr> <td>Науч. ота.</td> <td>Бродский</td> <td><i>[подпись]</i></td> <td></td> <td></td> </tr> <tr> <td>Н. контр.</td> <td>Чумакова</td> <td><i>[подпись]</i></td> <td></td> <td></td> </tr> <tr> <td>Гл. спец.</td> <td>Короточкин</td> <td><i>[подпись]</i></td> <td></td> <td></td> </tr> <tr> <td>Рук. гр.</td> <td>Чумакова</td> <td><i>[подпись]</i></td> <td></td> <td></td> </tr> <tr> <td>Исполн.</td> <td>Проценко</td> <td><i>[подпись]</i></td> <td></td> <td></td> </tr> <tr> <td>Провер.</td> <td>Литвинова</td> <td><i>[подпись]</i></td> <td></td> <td></td> </tr> </table>					Науч. ота.	Бродский	<i>[подпись]</i>			Н. контр.	Чумакова	<i>[подпись]</i>			Гл. спец.	Короточкин	<i>[подпись]</i>			Рук. гр.	Чумакова	<i>[подпись]</i>			Исполн.	Проценко	<i>[подпись]</i>			Провер.	Литвинова	<i>[подпись]</i>			1.030.9-2.1-07.0					Панель перегородки глухая высотой 2985, 2735 мм и длиной 2540... 2980 мм			Стандарт	Лист	Листов
Науч. ота.	Бродский	<i>[подпись]</i>																																											
Н. контр.	Чумакова	<i>[подпись]</i>																																											
Гл. спец.	Короточкин	<i>[подпись]</i>																																											
Рук. гр.	Чумакова	<i>[подпись]</i>																																											
Исполн.	Проценко	<i>[подпись]</i>																																											
Провер.	Литвинова	<i>[подпись]</i>																																											
											Р	1	3																																
											ХАРЬКОВСКИЙ ПРОМСТРОИПРОЕКТ																																		

Обозначение	Марка	Рис.	Размеры, мм						Масса, г
			H	L	a	b	c	d	
1.030.9-2.1-06.0-22	ПГ60.9-1-Т	1	885	6980	1240				1,0
-23	ПГ56.9-1-Т			5640	1070				0,96
-24	ПГ55.9-1-Т			5540	1020				0,94
-25	ПГ60.6-1-Т		585	5980	1240	-	-	-	0,67
-26	ПГ56.6-1-Т			5640	1070				0,65
-27	ПГ55.6-1-Т			5540	1020				0,62
-28	ПГ50.6-1-Т			5040	770				0,58
-29	ПГ60.9-1-Т-В1			885	5980				1240
-30	ПГ60.6-1-Т-В2		5980	1240	380	0,62			
-31	ПГ55.6-1-Т-В9	2	585	5540	1020	300	170	170	0,60
-32	ПГ50.6-1-Т-В9			5040	770				0,53
-33	ПГ60.9-1-П	1	885	5980	1240				0,67
-34	ПГ56.9-1-П			5640	1070				0,64
-35	ПГ55.9-1-П			5540	1020				0,62
-36	ПГ60.6-1-П		585	5980	1240	-	-	-	0,45
-37	ПГ56.6-1-П			5640	1070				0,43
-38	ПГ55.6-1-П			5540	1020				0,42
-39	ПГ50.6-1-П			5040	770				0,38
-40	ПГ60.9-1-П-В1			2	885				5980
-41	ПГ60.6-1-П-В2		5980			1240	380	0,42	
-42	ПГ55.6-1-П-В9	585	5540		1020	300	170	170	0,40
-43	ПГ50.6-1-П-В9		5040		770				0,35

Умб. № подл. Подписи и дата 13.04. 2018 г.

1.030.9-2.1-06.0 СБ

Лист

3

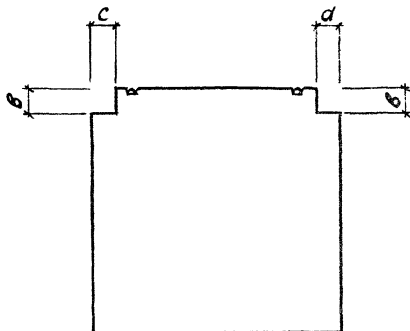
Учв. № подл.	Подпись и дата	Взам. Учв. №

Формат	Лист	Поз.	Обозначение	Наименование	Кол. на исполнение 1.030.9-2.1-07.0-							Примечание
					10	11	12	13	14	15		
				<u>Документация</u>								
A4			1.030.9-2.1-00.0 ТО	Техническое описание	×	×	×	×	×	×		
A4			1.030.9-2.1-00.0 ВМС	Ведомость расхода стали	×	×	×	×	×	×		
A4			1.030.9-2.1-07.0 СБ	Сборочный чертёж	×	×	×	×	×	×		
				<u>Сборочные единицы</u>								
A4	1		1.030.9-2.7-1-07.0-02	Сетка арматурная С 79	1							
			-03	То же С 80		1						
			-04	" С 81			1					
			-05	" С 82				1				
A4			1.030.9-2.7-1-08.0	" С 83					1			
			-01	" С 84						1		
				<u>ДЕТАЛИ</u>								
A4	2		1.030.9-2.7-1-00.2-07	Лента монтажная МВ	2	2	2	2	2	2		
				<u>МАТЕРИАЛЫ</u>								
				Легкий бетон марки М100	961	965	0,58	0,56	0,70	0,69		м3
					ПГ 25,30-2-Л	ПГ 30,27-2-Л	ПГ 26,27-2-Л	ПГ 25,27-2-Л	ПГ 30,30-2-Л-В	ПГ 30,30-2-Л-В2		

1.030.9-2.1-07.0		Лист
		3

Формат	Зона	Поз.	Обозначение	Наименование	Кол. на исполнение 1.030.9-2.1-07.0-									Примечание	
					-	01	02	03	04	05	06	07	08		09
А4		1	1.030.9-2.7-1-07.0-04	СЕТКА АРМАТУРНАЯ СВ1					1						
			-05	То же СВ2						1					
А4			1.030.9-2.7-1-08.0	" СВ3							1				
			-01	" СВ4								1			
<u>ДЕТАЛИ</u>															
А4		2	1.030.9-2.7-1-08.2-02	Летая монтажная М3	2	2	2	2			2	2			
			-03	То же М4					2	2					
			-07	" М8									2	2	
<u>МАТЕРИАЛЫ</u>															
				Бетон марки М150	0,71	0,63	0,61	0,65	0,58	0,56	0,70	0,69			М3
				Легкий бетон марки М100									0,71	0,63	М3

Рис. 2
Остальное - см. рис. 1

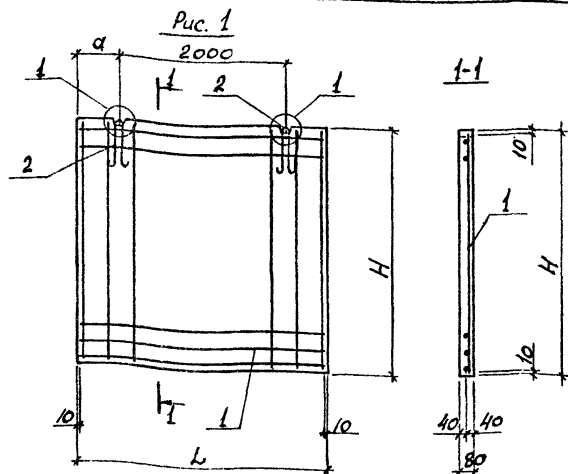


Обозначение	Марка	Рис.	Размеры, мм						Масса, т	
			H	L	a	b	c	d		
1.030.9-2.1-07.0-06	ПГ 30.30-2Т-В1	2		2980	490	300	300	300	1,7	
-07	ПГ 30.30-2Т-В2				490	380			1,7	
-08	ПГ 30.30-2Л	1	2985	2980	490				1,1	
-09	ПГ 26.30-2Л			2640	320				1,0	
-10	ПГ 25.30-2Л			2540	270				0,98	
-11	ПГ 30.27-2Л			2980	490				1,0	
-12	ПГ 26.27-2Л			2735	2640				320	0,93
-13	ПГ 25.27-2Л				2540				270	0,90
-14	ПГ 30.30-2Л-В1				2				2985	2980
-15	ПГ 30.30-2Л-В2	490	380	1,1						

Унв. Металл. Изделия и детали

1.030.9-2.1-07.0 СБ

Лист
2



Обозначение	Марка	Рис.	Размеры, мм			Масса, т
			H	L	a	
1.030.9-2.1-07.0	ПГ 30.30-2-Т	1	2985	2980	490	1,7
-01	ПГ 26.30-2-Т			2640	320	1,5
-02	ПГ 25.30-2-Т			2540	270	1,5
-03	ПГ 30.27-2-Т		2735	2980	490	1,6
-04	ПГ 26.27-2-Т			2640	320	1,4
-05	ПГ 25.27-2-Т			2540	270	1,3

1. Продолжение таблицы исполнения см. лист 2.
2. Узел см. док. 1.030.9-2.1-00.1

Нач. отд.	Бродский	Л			1.030.9-2.1-07.0 СБ			
Н. контр.	Чумакова	Л						
Гл. спец.	Коротечкий	Л						
Рук. гр.	Чумакова	Л			Панель перегородки глухая высотой 2985, 2735 мм и длиной 2540... 2980 мм. Сборочный чертёж	Статус	Масса	Материал
Расчит.	Чумакова	Л				p	см.	—
Исполн.	Проценко	Л					табл.	
Провер.	Литвинова	Л				Лист 1	Листов 2	
								ХАРЬКОВСКИЙ ПРОЕКТИРОВАНИЙ ПРОЕКТ

№ инв.	Зона	Поз.	Обозначение	Наименование	Кол. на исполнение 1.030.9-2.1-08.0-									Примечание		
					-	01	02	03	04	05	06	07	08		09	
				<u>Документация</u>												
А4			1.030.9-2.1-00.0 ТО	Индивидуальное описание												
А4			1.030.9-2.1-00.0 ВМ	Ведомость расхода стали												
А4			1.030.9-2.1-08.0 СБ	<u>Сборочный чертеж</u>												
				<u>Сборочные единицы</u>												
А4	1		1.030.9-2.7-1-27.0	Сетка арматурная С188	1								1			
			-01	То же С189		1								1		
			-02	" С190			1									
			-03	" С191				1								
			-04	" С192					1							
			-05	" С193						1						
А4			1.030.9-2.7-1-28.0	" С194							1					
Исполнения 10...15 см. листы 4,5					П130.30-27-А1	П126.30-27-А1	П125.30-27-А1	П130.27-27-А1	П126.27-27-А1	П125.27-27-А1	П130.30-27-В1	П130.30-27-В2	П130.30-27-В1	П126.30-27-В1		
Инв. отд. Бродский М. контр. Чумакова Л. спец. Коротецкий Рук. гр. Чумакова Исполн. Проценко Провер. Чумакова					1.030.9-2.1-08.0											
					ПАНЕЛЬ перегородки длиной 2540...2980 мм с аверсным проемом									Стенда	Лист	Листов
														Д	1	5
														ХАРЬКОВСКИЙ ПРОЕКТИРОВАНИИ ПРОЕКТ		

Формат	Зона	Год.	Обозначение	Наименование	Кол. на исполнение 1.030.9-2.1-08.0-									Примечание	
					-	01	02	03	04	05	06	07	08		09
A4		1	1.030.9-2.7-1-25.0-01	Сетка арматурная С 195									1		
A4		2	1.030.9-2.7-1-15.0-01	То же С 132	1									1	1
A4			1.030.9-2.7-1-15.0	" С 110		1									
			-02	" С 133			1								
			-04	" С 149				1							
			-03	" С 148					1						
			-05	" С 150						1					
			1.030.9-2.7-1-20.0	" С 134							1				
			-01	" С 135								1			
A4		3	1.030.9-2.7-1-15.0	То же С 110	1	1	1							1	1
			-03	" С 148				1	1	1					
A4			1.030.9-2.7-1-16.0	" С 111							1				

Формат	Зона	Поз.	Обозначение	Наименование	Кол. на исполнении 1.030.9-2.1-08.0-							Примечание	
					10	11	12	13	14	15			
				<u>Документация</u>									
A4			1.030.9-2.1-00.0 ТО	Техническое описание	X	X	X	X	X	X			
A4			1.030.9-2.1-00.0 ВМС	ВЕДОМОСТЬ РАСХОДА СТАЛИ	X	X	X	X	X	X			
A4			1.030.9-2.1-08.0 СБ	Сборочный чертеж	X	X	X	X	X	X			
				<u>Сборочные единицы</u>									
A4	1		1.030.9-2.7-1-27.0-02	Сетка арматурная С 190	1								
			-03	С 191		1							
			-04	С 192			1						
			-05	С 193				1					
			1.030.9-2.7-1-28.0	С 194					1				
			-01	С 195						1			
A4	2		1.030.9-2.7-1-15.0-02	С 133	1								
			-04	С 149		1							
			-03	С 148			1						
			-05	С 150				1					

ЛП 25.30-2-Л-Д

ЛП 30.27-2-Л-Д

ЛП 26.27-2-Л-Д

ЛП 25.27-2-Л-Д

ЛП 30.30-2-Л-ВЛ

ЛП 30.30-2-Л-ВЛ

1.030.9-2.1-08.0

Лист

4

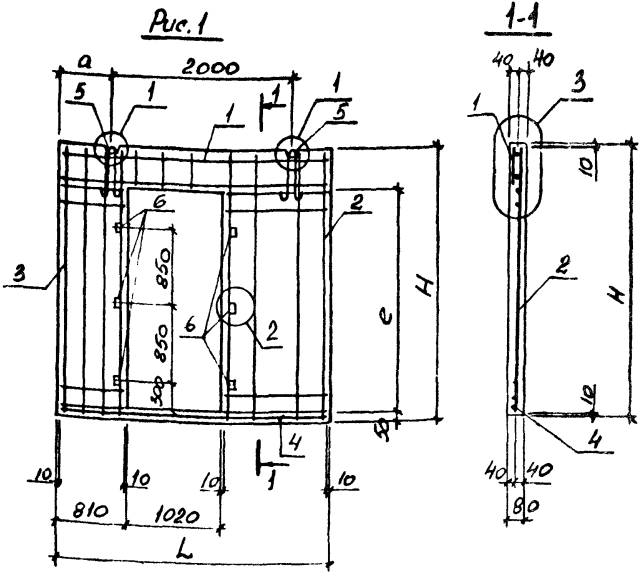
Форм	Зон	Поз	Обозначение	Наименование										Приме- чание		
					-	01	02	03	04	05	06	07	08		09	
А4		3	1.030.9-2.7-1-16.0-01	Сетка арматурная С112									1			
				<u>ДЕТАЛИ</u>												
А4		4	1.030.9-2.7-1-00.1-005	Стержень арматурный Ст.6	1			1			1	1	1			
			-009	То же Ст.10		1			1						1	
			-011	" Ст.12			1			1						
А4		5	1.030.9-2.7-1-00.2-03	Летля монтажная М4	2	2	2	2	2	2	2	2				
			-07	М8										2	2	
Б4		6		Пробка деревянная сечением 40х40х80 мм	6	6	6	6	6	6	6	6	6	6	6	
				<u>МАТЕРИАЛЫ</u>												
				Бетон марки М150	0,52	0,43	0,41	0,48	0,40	0,38	0,50	0,50				М3
				Легкий бетон марки М100										0,52	0,43	М3

1.030.9-2.1-08.0

Лист

3

571



Обозначение	Марка	Рис.	Размеры, мм				Масса, т
			H	L	a	e	
1.030.9-2.1-08.0	ПГ 30.30-2-Т-21	1	2985	2980	550	2415	1.3
-01	ПГ 26.30-2-Т-21			2640	320		1.0
-02	ПГ 25.30-2-Т-21			2540	250		0.98

1. Продолжение таблицы исполнений см. лист 2.
2. Число см. листы 1.030.9-2.1-00.1... 1.030.9-2.1-00.3.

Нач. отд.	Бродский	ЛБ
Н. контр.	Чумакова	ЛБ
Гл. спец.	Короточкин	ЛБ
Рук. гр.	Чумакова	ЛБ
Начисит.	Чумакова	ЛБ
Исполн.	Проценко	ЛБ
Провер.	Литвинова	ЛБ

1.030.9-2.1-08.0 СБ		
ПАНЕЛЬ ПЕРЕГОРОДКИ ДЛИНОЙ 2540... 2980 с дверным проемом. Сборочный чертёж		
СТАЛЬ	МИССА	МАШИНА
Р	СМ. ТАБЛ.	—
Лист 1	Листов 2	
ХАРЬКОВСКИЙ ПРОМСТРОЙНИИПРОЕКТ		

Фурн.	Зона	Поз.	Обозначение	Наименование	Кол. на исполнение 1.030.9-2.1-08.0-							Примечание		
					10	11	12	13	14	15				
A4		2	1.030.9-2.7-1-20.0	Сетка арматурная С134					1					
			-01	То же С135						1				
A4		3	1.030.9-2.7-1-15.0	" С110	1									
			-03	" С148		1	1	1						
			1.030.9-2.7-1-16.0	" С111					1					
			-01	" С112						1				
				<u>ДЕТРАИ</u>										
A4		4	1.030.9-2.7-1-00.1-005	Стержень арматурный Ст.6		1			1	1				
			-009	То же Ст.10			1							
			-011	" Ст.12	1			1						
A4		5	1.030.9-2.7-1-00.2-07	Летля монтажная М8	2	2	2	2	2	2				
B4		6		Пробка деревянная сечением 40x40x80 мм	6	6	6	6	6	6				
				<u>Материалы</u>										
				Легкий бетон марки М100	0,41	0,48	0,40	0,38	0,50	0,50				м ³

1.030.9-2.1-08.0

Лист

5

1/6

№ п/п	№	ИЗБРАЖЕНИЕ	НАИМЕНОВАНИЕ	ПРОЦЕНТИ										
				-	01	02	03	04	05	06	07	08	09	
			<u>Документация</u>											
A4		1.030.9-2.1-00.0 ТО	Техническое описание	X	X	X	X	X	X	X	X	X	X	X
A4		1.030.9-2.1-00.0 ВМС	Ведомость расхода стали	X	X	X	X	X	X	X	X	X	X	X
A4		1.030.9-2.1-09.0 СБ	Сборочный чертёж	X	X	X	X	X	X	X	X	X	X	X
			<u>Сборочные единицы</u>											
A4	1	1.030.9-2.7-1-09.0	Сетка арматурная С85	1										
		-01	То же С89		1									
		-02	" С90			1								
		-03	" С92				1							
Исполнения 10...19 см. листы 3,4, исполнения 20...23 - лист 5					ПГ 30.18-2-Т	ПГ 30.15-2-Т	ПГ 24.15-2-Т	ПГ 30.12-2-Т	ПГ 25.12-2-Т	ПГ 24.12-2-Т	ПГ 30.15-2-Т-В1	ПГ 30.15-2-Т-В2	ПГ 30.15-2-Т-В3	ПГ 30.12-2-Т-В1

ИМ. ОТД.	Бродский	И	
И. КОНТР.	Чумакова	И	
И. СПЕЦ.	Коропецкий	И	
РУК. ГР.	Чумакова	И	
ИСПОЛН.	Проценко	И	
ПРОВЕР.	Литвинова	И	

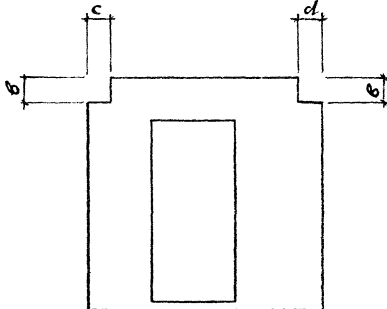
1.030.9-2.1-09.0

Панель перегородки ГЛАЗЯЯ
высотой 1785 1485, 1185 мм
и длиной 2385... 2980 мм

СТАДИЯ	Лист	Листов
Р	1	5

ХАРЬКОВСКИЙ
ПРОМСТРОИНИИПРОЕКТ

Рис. 2
Остальное - см. рис. 1



Обозначение	Марка	Рис.	Размеры, мм						Масса, т						
			H	L	a	b	c	d		e					
1.030.9-2.1-08.0-03	ПГ 30.27-2-Т-Д1	1	2785	2980	550					1,2					
-04	ПГ 26.27-2-Т-Д1			2640	320				2115	0,96					
-05	ПГ 25.27-2-Т-Д1			2540	250					0,91					
-06	ПГ 30.30-2-Т-В1-Д1	2	2985	2980	550	300	300	300	2415	1,2					
-07	ПГ 30.30-2-Т-В2-Д1					380								1,2	
-08	ПГ 30.30-2-Т-Д1	1	2985	2640	320				2415	0,83					
-09	ПГ 26.30-2-Т-Д1									2540	250				0,69
-10	ПГ 25.30-2-Т-Д1									2980	550				0,66
-11	ПГ 30.27-2-Т-Д1	1	2785	2640	320				2115	0,77					
-12	ПГ 26.27-2-Т-Д1									2540	250				0,64
-13	ПГ 25.27-2-Т-Д1									2980	550				0,61
-14	ПГ 30.30-2-Т-В1-Д1	2	2985	2980	550	300	300	300	2415	0,80					
-15	ПГ 30.30-2-Т-В2-Д1					380								0,80	

ЦНБ. Не подт. Проверить светота Взам. шифр. №

1.030.9 - 2.1-08.0

Лист

2

Учв. № подл.	Подпись и дата	Взам. Учв. №

Фонд	Зона	№3.	Обозначение	Наименование	Кол. на исполнение 1.030.9-2.1-09.0										Примечание	
					-	01	02	03	04	05	06	07	08	09		
А4		1	1.030.9-2.7-1-09.0-04	Сетка арматурная С93					1							
			-05	То же С94						1						
А4			1.030.9-2.7-1-10.0-02	" С91							1					
А4			1.030.9-2.7-1-10.0	" С87								1				
			-01	" С88									1			
			-03	" С95											1	
				<u>ДЕТАЛИ</u>												
А4		2	1.030.9-2.7-1-00.1-082	Стержень арматурный Ст.83	2											
			-084	То же Ст.85	2	2					2	2	2			
			-087	" Ст.88			2	2	2						2	
АУ		3	1.030.9-2.7-1-00.2-03	Петля монтажная МУ	2	2	2	2			2	2	2			
			-04	То же М5				2	2						2	
БУ		4		Пробка деревянная северным Уох Уох 80 мм			3			3						
				<u>МАТЕРИАЛЫ</u>												
				Бетон марки М150	0,3	0,35	0,28	0,28	0,24	0,21	0,34	0,33	0,33	0,27	м ³	

1.030.9-2.1-09.0

Лист

2

Вид работ	Зона	Поз.	Обозначение	Наименование	Кол. на исполнение 1.030.9-2.1-09.0-										Примечание						
					10	11	12	13	14	15	16	17	18	19							
				<u>Документация</u>																	
А4			1.030.9-2.1-00.0 ТО	Техническое описание	×	×	×	×	×	×	×	×	×	×	×	×	×	×	×	×	×
А4			1.030.9-2.1-00.0 ВМС	Ведомость расхода стали	×	×	×	×	×	×	×	×	×	×	×	×	×	×	×	×	×
А4			1.030.9-2.1-00.0 СБ	Сборочный чертёж	×	×	×	×	×	×	×	×	×	×	×	×	×	×	×	×	×
				<u>Сборочные единицы</u>																	
А4	1		1.030.9-2.1-10.0-04	Сетка арматурная С96	1																
А4			1.030.9-2.1-9.0	То же С85		1															
			-01	" С89			1														
			-02	" С90				1													
			-03	" С92					1												
			-04	" С93						1											
			-05	" С94							1										
					П30.12-2-Т-82	П30.18-2-П	П30.15-2-П	П24.15-2-П	П30.12-2-П	П25-12-2-П	П24-12-2-П	П30.15-2-А-81	П30.15-2-А-82	П30.15-2-А-83							
											1.030.9-2.1-09.0										Лист
																					3

Формат	Зона	Поз.	Обозначение	Наименование	Кол. на исполнение 1.030.9-2.1-09.0-							Примечание
					20	21						
				<u>Документация</u>								
A4			1.030.9-2.1-00.0 ТО	Техническое описание	×	×						
A4			1.030.9-2.1-00.0 ВМК	Ведомость расхода стали	×	×						
A4			1.030.9-2.1-09.0 СБ	Сборочный чертеж	×	×						
				<u>Сборочные единицы</u>								
A4	1		1.030.9-2.7-1-10.0-03	Сетка арматурная С95	1							
			-04	То же С96		1						
				<u>ДЕТАЛИ</u>								
A4	2		1.030.9-2.7-1-00.1-082	Стержень арматурный Ст.88	2	2						
A4	3		1.030.9-2.7-1-00.2-08	Петля монтажная М9	2	2						
				<u>Материалы</u>								
				Легкий бетон марки М75	0,27	0,26						М3
					1150.12.2-А-81							
					1150.12.2-А-82							
					1,030.9-2.1-09.0							
											Лист	
											5	

Код	Зона	Поз.	Обозначение	Наименование	Кол. на исполнение 1.030.9-2.1-09.0-										Примечание									
					10	11	12	13	14	15	16	17	18	19										
А4		1	1.030.9-2.7-1-10.0-02	СЕТКА АРМАТУРНАЯ С91										1										
А4			1.030.9-2.7-1-10.0	ТО ЖЕ С87																				1
			-01	" С88																				1
				<u>ДЕТАЛИ</u>																				
А4		2	1.030.9-2.7-1-00.1-082	СТЕРЖЕНЬ АРМАТУРНЫЙ С783		2																		
			-084	ТО ЖЕ С785			2	2						2	2	2								
			-087	" С788	2				2	2	2													
А4		3	1.030.9-2.7-1-00.2-03	ПЕЛЯ МОНТАЖНАЯ М4	2																			
			-07	ТО ЖЕ М8		2																		
			-08	" М9			2	2	2	2	2	2	2	2	2	2	2							
Б4		4		ПРОВКА ДЕРЕВЯННАЯ СВЕРЛЕНА 40x40x80MM						3					3									
				<u>МАТЕРИАЛЫ</u>																				
				БЕТОН МАРКИ М150	0,26																			М3
				ЛЕГКИЙ БЕТОН МАРКИ М75		0,43	0,35	0,28	0,28	0,24	0,21	0,34	0,32	0,32										М3

1.030.9-2.1-09.0

Лист

4

Рис. 2

ОСТАЛЬНОЕ - СМ. РИС. 1

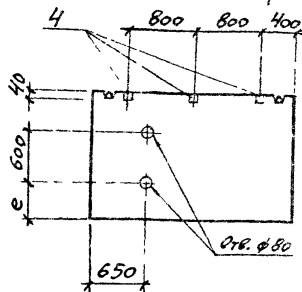
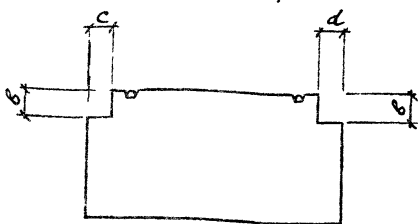


Рис. 3

ОСТАЛЬНОЕ - СМ. РИС. 1



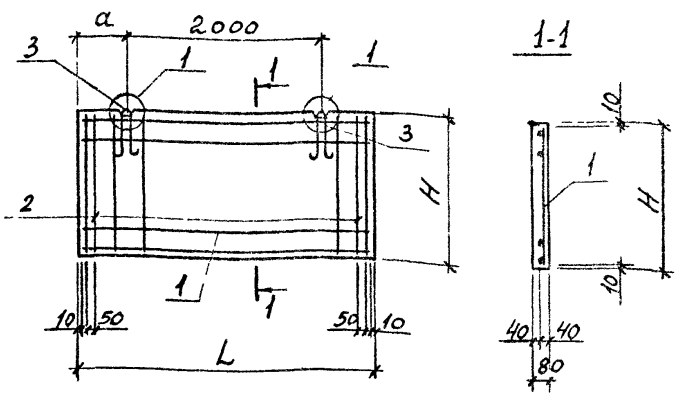
Обозначение	Марка	Рис.	Размеры, мм						Масса, т																						
			H	L	a	b	c	d		e																					
1.030.9-2.1-09.0-06	ПР30.15-2-Т-В1	3	1485	2980	490	300	300	300			0,81																				
-07	ПР30.15-2-Т-В2					380						0,78																			
-08	ПР30.15-2-Т-В3					450							1,73																		
-09	ПР30.12-2-Т-В1					300								0,65																	
-10	ПР30.12-2-Т-В2					380									0,62																
-11	ПР30.18-2-Т	1785	0,69																												
-12	ПР30.15-2-Т	1485		2385	190	-	-	-	450	0,56																					
-13	ПР24.15-2-Т										1	2980	490			-	-	-	0,45												
-14	ПР30.12-2-Т													1185						2540	270	-	-	-	0,38						
-15	ПР25.12-2-Т														2											2385	190	-	-	-	350
-16	ПР24.12-2-Т		1485																												
-17	ПР30.15-2-Т-В1	3		1185	450	300	300	-	0,53																						
-18	ПР30.15-2-Т-В2									300	0,51																				
-19	ПР30.15-2-Т-В3											380	0,43																		
-20	ПР30.12-2-Т-В1													300	0,42																
-21	ПР30.12-2-Т-В2		380																												

Шиб. № 10417 Подпись и дата Взам. инв. №

1.030.9-2.1-09.0 СБ

 Лист
2

Рис. 1



Обозначение	Марка	Рис.	Размеры, мм				Масса,
			H	L	a	e	
1.030.9-2.1-09.0	ПР30.18-2-Т	1	1785	2980	490	-	1,0
-01	ПР30.15-2-Т						
-02	ПР24.15-2-Т	2	1485	2385	190	450	0,67
-03	ПР30.12-2-Т						
-04	ПР25.12-2-Т	1	1185	2980	490	-	0,67
-05	ПР24.12-2-Т						
		2		2385	190	350	0,50

1. Для панелей с вырезами стержни позиции 2 вырезать по месту.
2. Продолжение таблицы исполнений см. лист 2.
3. Узел см. док. 1.030.9-2.1-00.1.

Шиф. 13 1001 Подпись и дата

Науч. отд.	Бродский	ЛЗ	1.030.9-2.1-09.0 СБ	Панель перегородки глухая высотой 1785, 1485, 1185 мм и длиной 2385, 2980 мм.	Страна	Масса	Масштаб	
Н. контр.	Чуякова	УД			Р	см. табл.	-	
Гл. спец.	Коротецкий	ЛЗ						
Руковод.	Чуякова	ЛЗ			Сборочный чертёж			
Расчит.	Чуякова	ЛЗ			Лист 1 из 2			
Исполн.	Троценко	ЛЗ			ХАРЬКОВСКИЙ ПРОМСТРОИПРОЕКТ			
Провер.	Литвинова	ЛЗ						

УИВ. № ПОДЛ. Подпись и дата ВЗЯТ. УИВ. №

ФОРМАТ	ЗОНА	Поз.	Обозначение	Наименование	Кол. на исполнение 1.030.9-2.1-10.0-										Примечание	
					-	01	02	03	04	05	06	07	08	09		
А4		1	1.030.9-2.7-1-11.0-04	СЕТКА АРМАТУРНАЯ С102					1							
			-05	То же С103						1						
			-06	" С104							1					
А4			1.030.9-2.7-1-12.0	" С100									1			
			-01	" С105											1	
				<u>ДЕТАЛИ</u>												
А4	2		1.030.9-2.7-1-00.2-04	ЛЕТЯ МОНТАЖНАЯ М5	2	2	2	2	2	2	2	2	2	2		
			-08	То же М9											2	
Б4	3			ПРОБКА ДЕРЕВЯННАЯ СЕЧЕНИЕМ 40x40x80мм								3				
				<u>МАТЕРИАЛЫ</u>												
				БЕТОН МАРКИ М150	0,21	0,19	0,18	0,14	0,12	0,12	0,11	0,20	0,12			м ³
				Легкий бетон марки М75											0,21	м ³

1.030.9-2.1-10.0

Лист
2

Формат	Зона	Поз.	Обозначение	Наименование	Кол. на исполнение 1.030.9-2.1-10.0-										Примечание		
					-	01	02	03	04	05	06	07	08	09			
				<u>Документация</u>													
А4			1.030.9-2.1-00.0 ТО	Техническое описание	X	X	X	X	X	X	X	X	X	X	X	X	
А4			1.030.9-2.1-00.0 ВМС	Ведомость расхода стали	X	X	X	X	X	X	X	X	X	X	X	X	
А4			1.030.9-2.1-10.0 СБ	Сборочный чертёж	X	X	X	X	X	X	X	X	X	X	X	X	
				<u>Сборочные единицы</u>													
А4	1		1.030.9-2.7-1-11.0	Сетка арматурная С97	1												1
			-01	То же С98		1											
			-02	" С99			1										
			-03	" С101				1									
Исполнения 10...17 см. листы 3,4					ЛР 20.9-2-Т	ЛР 26.9-2-Т	ЛР 25.9-2-Т	ЛР 30.6-2-Т	ЛР 26.6-2-Т	ЛР 236-2-Т	ЛР 24.6-2-Т	ЛР 30.9-2-Т-В1	ЛР 30.6-2-Т-В2	ЛР 30.9-2-Т			

Нач. отд.	Броцкий	Л																
Н. контр.	Чумакова	Г																
Гл. спец.	Корогешкин	С																
Рук. гр.	Чумакова	С																
Исполн.	Проценко	В																
Провер.	Чумакова	С																
1.030.9-2.1-10.0										Ляель перегородки глухая высотой 885, 585 мм и длиной 2385... 2980 мм			Страниц	Лист	Листов			
													Р	1	4			
													ХАРЬКОВСКИЙ ПРОМСТРОИНИИПРОЕКТ					

Формат	Зона	№з.	Обозначение	Наименование	Кол. на исполнение 1.030.9-2.1-10.0-										Примечание		
					10	11	12	13	14	15	16	17					
				<u>Документация</u>													
А4			1.030.9-2.1-00.0 ТО	Описание													
А4			1.030.9-2.1-00.0 ВМС	Возможность распада стали													
А4			1.030.9-2.1-10.0 СБ	Сборочный чертёж													
				<u>Сборочные единицы</u>													
А4	1		1.030.9-2.7-1-11.0-01	Сетка арматурная С9В	1												
			-02	То же С99		1											
			-03	" С101			1										
			-04	" С102				1									
			-05	" С103					1								
			-06	" С104						1							
						ПП 26.9-2-П	ПП 25.9-2-П	ПП 30.6-2-П	ПП 26.6-2-П	ПП 25.6-2-П	ПП 24.6-2-П	ПП 30.9-2-П Б1	ПП 30.6-2-П Б2				
					1.030.9-2.1-10.0										Лист 3		

Учв. № подл.	Подпись и дата	Взам. учв. №

Ворот Зона	Поз.	Обозначение	Наименование	Кол. на исполнение 1.030.9-2.1-10.0-										Приме- чание		
				10	11	12	13	14	15	16	17					
А4	1	1.030.9-2.7-1-12.0	Сетка арматурная С100									1				
		-01	То же С105										1			
			<u>ДЕТАЛИ</u>													
А4	2	1.030.9-2.7-1-00.2-08	Лента монтажная М9	2	2	2						2				
		-09	То же М10					2	2	2			2			
Б4	3		Пробка деревянная сечением 40х40х1000									3				
			<u>МАТЕРИАЛЫ</u>													
			Легкий бетон марки М75	0,19	0,18	0,14	0,12	0,12	0,11	0,20	0,12					м ³

1.030.9-2.1-10.0	Лист 4
------------------	-----------

Рис. 2

ОСТАЛЬНОЕ - СМ. РИС. 1

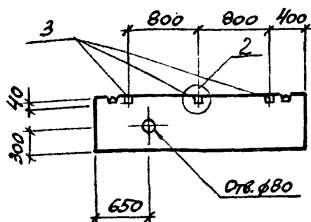
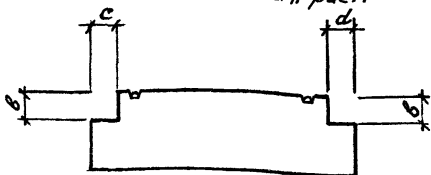


Рис. 3

ОСТАЛЬНОЕ - СМ. РИС. 1



Обозначение	Марка	Рис.	Размеры, мм						Масса, τ
			H	L	a	b	c	d	
1.030.9-2.1-10.0-07	ПР30.9-2-Т-В1	3	885	2980	490	300	300	300	0,48
-08	ПР30.6-2-Т-В2		585	2980	490	380			0,29
-09	ПР30.9-2-П	1	885	2980	490				0,34
-10	ПР26.9-2-П			2640	320				0,30
-11	ПР25.9-2-П			2540	270				0,29
-12	ПР30.6-2-П		585	2980	490	-	-	-	0,21
-13	ПР26.6-2-П			2640	320				0,18
-14	ПР25.6-2-П			2540	270				0,18
-15	ПР24.6-2-П	2		2385	190				0,17
-16	ПР30.9-2-П-В1	3	885	2980	490	300	300	300	0,32
-17	ПР30.6-2-П-В2		585	2980	490	380			0,19

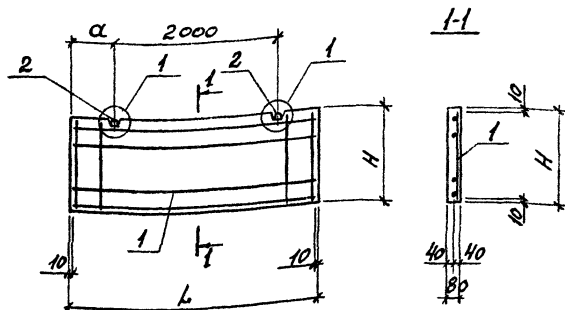
Шиб. Лопор. П Подпись С. Ф. П. В. Шиб. Лопор. П

1.030.9-2.1-10.0 СБ

Лист

2

Рис. 1

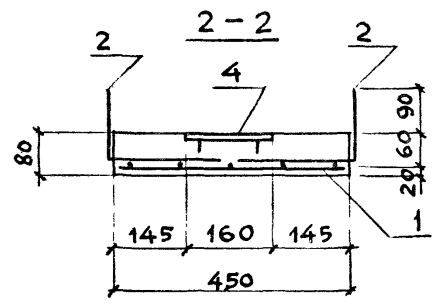
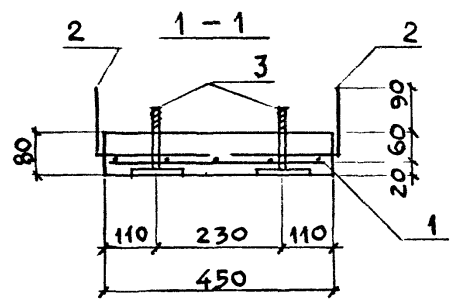
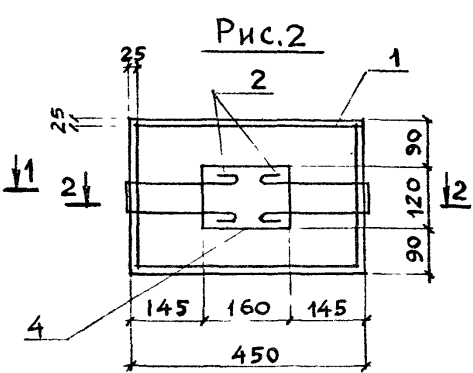
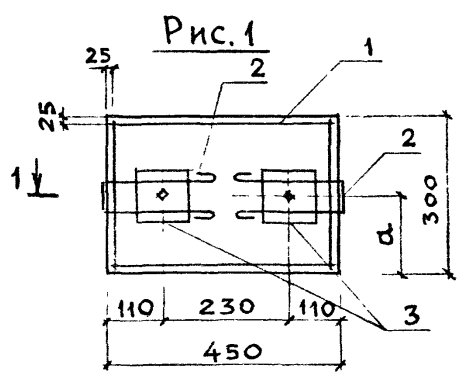


Обозначение	Марка	Рис.	Размеры, мм			Масса, т
			H	L	а	
1.030.9-2.1-10.0	ПР30,9-2-Т	1	885	2980	490	0,50
-01	ПР26,9-2-Т			2640	320	0,46
-02	ПР25,9-2-Т			2540	270	0,43
-03	ПР30,6-2-Т		585	2980	490	0,34
-04	ПР26,6-2-Т			2640	320	0,29
-05	ПР25,6-2-Т			2540	270	0,29
-06	ПР24,6-2-Т	2	2385	190	0,26	

1. Продолжение таблицы исполнений см. лист 2.

2. Узел 1 см. док. 1.030.9-2.1-00.1.

Исполн.	Бродский	ГД	1.030.9-2.1-10.0 СБ	Страна	Масса	Масштаб	
Контр.	Чумакова	ГД		Р	СМ.	Табл.	-
Э. спец.	Картецкий	ГД					
Уч. гр.	Чумакова	ГД		Лист 1	Листов 2	ХАРЬКОВСКИЙ ПРОМСТРОИНИЦПРОЕКТ	
Проект.	Чумакова	ГД					
Исполн.	Проценко	ГД					
Провер.	Литвинова	ГД					
Панель перегородки глухая высотой 885, 585 мм и длиной 2385, 2980 мм Сборочный чертёж							



ОБЗНАЧЕНИЕ	МАРКА	Рис.	α, мм	МАССА, г
1.030.9-2.1-11.0	оп 1	1	150	0,027
-01	оп 2	1	50	0,027
-02	оп 3	2	-	0,027

НАЧ. ОД.	БРОДСКИЙ	<i>БС</i>
Н. КОНТР.	ЧУМАКОВА	<i>Ч</i>
ГЛ. СПЕЦ.	КОРОТЕЦКИЙ	<i>К</i>
РУК. ГР.	ЧУМАКОВА	<i>Ч</i>
ИСПОЛН.	ФОМИЧЕВ	<i>Ф</i>
ПРОВЕР.	ЧУМАКОВА	<i>Ч</i>

1.030.9-2.1-11.0 СБ

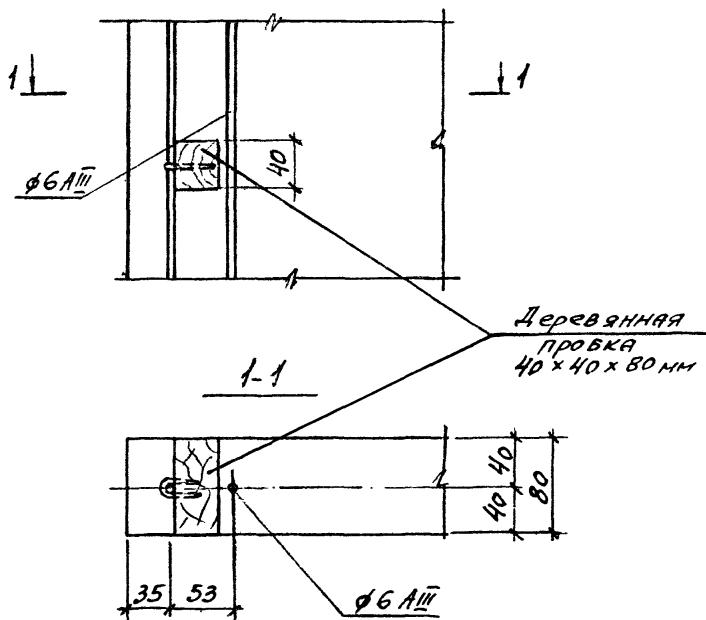
Подушка опорная
оп 1 ... оп 3.
СБОРОЧНЫЙ ЧЕРТЕЖ

СТАДИЯ	МАССА	МАСШТАБ
Р	СМ. ТАБЛ.	-
ЛИСТ	ЛИСТОВ 1	
ХАРЬКОВСКИЙ ПРОМСТРОЙНИИПРОЕКТ		

ФОРМАТ	ЗОНА	Поз.	ОБОЗНАЧЕНИЕ	НАИМЕНОВАНИЕ	КОЛ. НА ИСПОЛНЕНИЕ							ПРИМЕЧАНИЯ
					-	01	02					
				<u>ДОКУМЕНТАЦИЯ</u>								
А4			1.030.9-2.1-00.0 ТО	ТЕХНИЧЕСКОЕ ОПИСАНИЕ	X	X	X					
А4			1.030.9-2.1-00.0 ВМС	ВЕДОМОСТЬ РАСХОДА СТАЛИ	X	X	X					
А4			1.030.9-2.1-11.0 СВ	СБОРОЧНЫЙ ЧЕРТЕЖ	X	X	X					
				<u>СБОРОЧНЫЕ ЕДИНИЦЫ</u>								
А4	1		1.030.9-2.7-1-20.0	СЕТКА АРМАТУРНАЯ С294	1	1	1					
				<u>ДЕТАЛИ</u>								
А4	2		1.030.9-2.7-1-00.4	МОНТАЖНАЯ ПЕТЛЯ М17	2	2	2					
	3		- 00.5	ЗАКЛАДНОЕ ИЗДЕЛИЕ М18	2	2	-					
	4		- 00.6	ТО ЖЕ М19	-	-	1					
				<u>МАТЕРИАЛЫ</u>								
				БЕТОН МАРКИ М150	0,027	0,027	0,027				м ³	
					0П1	0П2	0П3					

НАЧ.ОТД.	БРОДСКИЙ	<i>Б</i>	
И.КОНТР.	ЧУМАКОВА	<i>Ч</i>	
ГЛ.КОНСТ.	КОРОТЕЦКИЙ	<i>К</i>	
РУК.ГР.	ЧУМАКОВА	<i>Ч</i>	
ИСПОЛН.	ФОМИЧЕВ	<i>Ф</i>	
ПРОВЕР.	ЧУМАКОВА	<i>Ч</i>	

1.030.9-2.1-11.0		
ПОДУШКА ОПОРНАЯ 0П1 . . . 0П3		
СТADIЯ	Лист	Листов
Р		1
ХАРЬКОВСКИЙ ПРОМСТРОЙНИИПРОЕКТ		

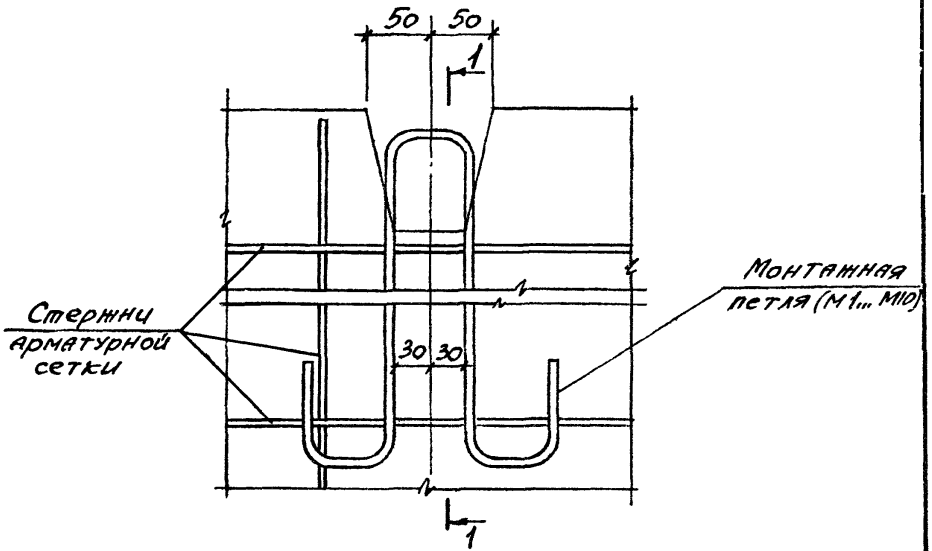


Науч. отд.	Бродский	БЗ	
Н. контр.	Чунакова	ЧЗ	
Тех. спец.	Коротецкий	КЗ	
Рук. гр.	Чунакова	ЧЗ	
Исполн.	Проценко	ПЗ	
Провер.	Чунакова	ЧЗ	

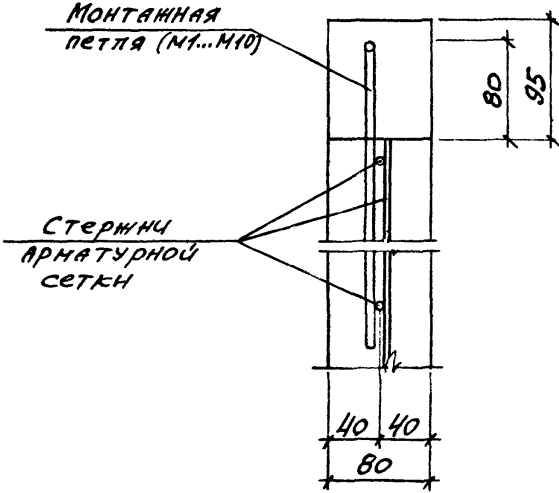
1.030.9-2.1-00.2

УЗЕЛ 2

Станция	Лист	Листов
Р		1
ХАРЬКОВСКИЙ ПРОМСТРОИНИЦПРОЕКТ		



1-1



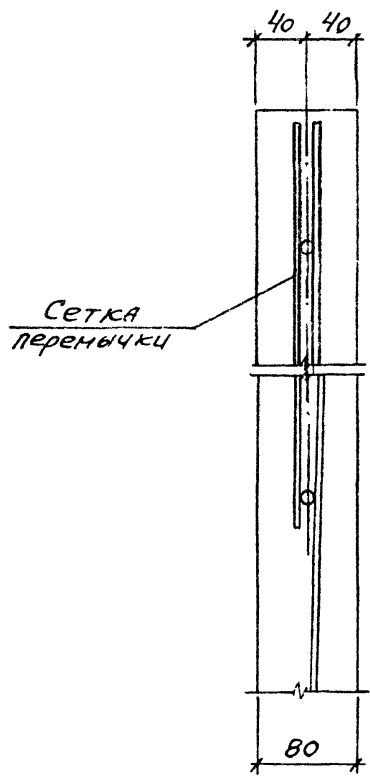
Уч. № подл. Подпись и дата Взам. уч. №

Нач. отд.	Бродский	БЗ
Н. контр.	Чунакова	ЧЗ
Л. спец.	Коротыца	КЗ
Рук. гр.	Чунакова	ЧЗ
Исполн.	Проценко	ПЗ
Провер.	Чунакова	ЧЗ

1.030.9-2.1-00.1

Узел 1

Страна	Лист	Листов
Р		1
ХАРЬКОВСКИЙ ПРОМСТРОИНИНВПРОЕКТ		



Шв. № 1242. Подпись и дата ВЗРМ, Шв. №

Изм. отд.	Бравский	Л
И. контр.	Чумакова	Л
Гл. спец.	Коротецкий	Л
Рук. гр.	Чумакова	Л
Исполн.	Проценко	Л
Провер.	Чумакова	Л

1.030.9-2.1-00.3

Узел 3

Стр.	Лист	Листов
Р		1
ХАРЬКОВСКИЙ ПРОМСТРОЙНИЦПРОЕКТ		

Марка элемента	Изделия арматурные, кг									Всего	Изделия закладные, кг			Общий расход кг	
	Арматурная связанка класса				Стержневая арматура класса						Стержневая арматура класса				
	Вр-I				А-III						А-I				
	ГОСТ 6727-80				ГОСТ 5781-82						ГОСТ 5781-82				
	φ3	φ4	φ5	Итого	φ6	φ10	φ16	φ18	Итого		φ12	φ14	φ16		
ПГ60.30-2-Т	-	-	-	-	-	-	-	-	-	-	-	5,0	5,0	29,5	
ПГ60.30-2-Л	-	-	2,9	2,9	2,6	-	-	-	2,6	24,5	-	5,0	-	5,0	29,5
ПГ60.30-1-Т	-	-	-	-	-	-	-	-	-	-	-	5,0	5,0	24,0	
ПГ60.30-1-Л	-	8,7	7,7	16,4	2,6	-	-	-	2,6	19,0	-	5,0	-	5,0	24,0
ПГ58.30-2-Т	-	-	-	-	-	-	-	-	-	-	-	5,0	5,0	28,6	
ПГ58.30-2-Л	-	-	2,0	2,0	2,6	-	-	-	2,6	23,6	-	5,0	-	5,0	28,6
ПГ58.30-1-Т	-	-	-	-	-	-	-	-	-	-	-	5,0	5,0	24,1	
ПГ58.30-1-Л	-	8,3	8,2	16,5	2,6	-	-	-	2,6	19,1	-	5,0	-	5,0	24,1

Нач. отд. Бровский	Г
Н.контр. Чумакова	Г
Л. спец. Коротенкин	Г
Рук. гр. Чумакова	Г
Цеполн. Козуб	Г
Провер. Чумакова	Г

1.030.9-2.1-00.0 ВМС

Возможность расхода
стали на одну панель

Сталь	Лист	Лист 6
Р	Т	ЧЗ

ХАРЬКОВСКИЙ
ПРОМСТРОИНИИПРОЕКТ

Марка элемента	Изделия арматурные, кг									Всего	Изделия закладные, кг				Общий расход, кг	
	Арматурная проволока класса				Стержневая арматура класса						Всего	Стержневая арматура класса				Общий расход, кг
	Вр-I				А-III							А-I				
	ГОСТ 6177-80				ГОСТ 5781-82							ГОСТ 5781-82				
	φ3	φ4	φ5	Итого	φ6	φ10	φ16	φ18	Итого			φ12	φ14	φ16		
ПГ60.30-2-Т																
ПГ60.30-2-Л	-	-	21,9	21,9	2,6	-	-	-	2,6	24,5	-	-	5,0	5,0	29,5	
ПГ60.30-1-Т																
ПГ60.30-1-Л	-	8,7	7,7	16,4	2,6	-	-	-	2,6	19,0	-	-	5,0	5,0	24,0	
ПГ58.30-2-Т																
ПГ58.30-2-Л	-	-	21,0	21,0	2,6	-	-	-	2,6	23,6	-	-	5,0	5,0	28,6	
ПГ58.30-1-Т																
ПГ58.30-1-Л	-	8,3	8,2	16,5	2,6	-	-	-	2,6	19,1	-	-	5,0	5,0	24,1	

Нач. отд. Бровский	Г	
Деонтр. Чумакова	Г	
Л. спец. Корогенин	Г	
Рук. гр. Чумаков	Г	
Целомн. Козуб	Г	
Провер. Чумакова	Г	

1.030.9-2.1-00.0 ВМС

Ведомость расхода
сталей на одну панель

Сталь	Лист	Лист 6
Р	Т	43
ХАРЬКОВСКИЙ ПРОМСТРОИНИИПРОЕКТ		

МАРКА ЭЛЕМЕНТА	Изделия арматурные, кг								Изделия закладные, кг				Общий расход, кг	
	АРМАТУРНАЯ ПРОВОЛОКА КЛАССА				СТЕРЖНЕВАЯ АРМАТУРА КЛАССА				Всего	СТЕРЖНЕВАЯ АРМАТУРА КЛАССА				Всего
	Вр-I				А-III					А-I				
	ГОСТ 6727-80				ГОСТ 5781-82					ГОСТ 5781-82				
	φ3	φ4	φ5	Итого	φ6			Итого		φ12	φ14	φ16		
ПГ56.30-2-Т	-	-	20,7	20,7	2,6									
ПГ56.30-2-Л	-	-	20,7	20,7	2,6			2,6	23,3	-	-	5,0	5,0	28,3
ПГ56.30-1-Т	-	-								3,4	-	-	3,4	26,7
ПГ56.30-1-Л	-	8,2	8,2	16,4	2,6			2,6	19,0	-	-	5,0	5,0	24,0
ПГ55.30-2-Т	-	-								3,4	-	-	3,4	22,4
ПГ55.30-2-Л	-	-	20,1	20,1	2,6			2,6	22,7	-	-	5,0	5,0	27,7
ПГ55.30-1-Т	-	-								3,4	-	-	3,4	26,1
ПГ55.30-1-Л	-	8,0	7,8	15,8	2,6			2,6	18,4	-	-	5,0	5,0	23,4
ПГ50.30-2-Т	-	-								3,4	-	-	3,4	21,8
ПГ50.30-2-Л	-	7,2	7,4	14,6	2,6			2,6	17,2	-	3,7	-	3,7	20,9
ПГ50.30-1-Т	-	-								3,4	-	-	3,4	20,6
ПГ50.30-1-Л	4,2	-	7,3	11,5	2,6			2,6	14,1	-	3,7	-	3,7	17,8
										3,4	-	-	3,4	17,5

Марка элемента	Узелия арматурные, кг									Узелия закладные, кг				Общий расход, кг		
	Арматурная проболоя класса				Стержневая арматура класса					Всего	Стержневая арматура класса				Всего	
	Вр-I				А-III						А-I					
	ГОСТ 6727-80				ГОСТ 5781-82						ГОСТ 5781-82					
	±3	±4	±5	Итого	±6				Итого			±12	±14			±16
ПГ6030-2-Т-В1	-	-	2,6	2,6	2,6				2,6	24,2		-	-	5,0	5,0	29,2
ПГ6030-2-Л-В1	-	-	2,6	2,6	2,6				2,6	24,2		-	5,0	-	5,0	29,2
ПГ6030-1-Т-В1	-	8,5	8,5	17,0	2,6				2,6	19,6		-	-	5,0	5,0	24,6
ПГ6030-1-Л-В1	-	8,5	8,5	17,0	2,6				2,6	19,6		-	5,0	-	5,0	24,6
ПГ6030-2-Т-В1Т	-	-	2,4	2,4	2,6				2,6	24,0		-	-	5,0	5,0	29,0
ПГ6030-2-Л-В1Т	-	-	2,4	2,4	2,6				2,6	24,0		-	5,0	-	5,0	29,0
ПГ6030-1-Т-В1Т	-	8,4	8,5	16,9	2,6				2,6	19,5		-	-	5,0	5,0	24,5
ПГ6030-1-Л-В1Т	-	8,4	8,5	16,9	2,6				2,6	19,5		-	5,0	-	5,0	24,5
ПГ6030-2-Т-В2	-	-	2,6	2,6	2,6				2,6	24,2		-	-	5,0	5,0	29,2
ПГ6030-2-Л-В2	-	-	2,6	2,6	2,6				2,6	24,2		-	5,0	-	5,0	29,2
ПГ6030-1-Т-В2	-	8,5	7,7	16,2	2,6				2,6	18,8		-	-	5,0	5,0	23,8
ПГ6030-1-Л-В2	-	8,5	7,7	16,2	2,6				2,6	18,8		-	5,0	-	5,0	23,8

1.030.9-2.1-00.08М0

Лист

3

Ив. № подл.	Подпись и дата	Взам. инв. №

Марка элемента	УЗВЕЛИО арматурные, кг										Всего	УЗВЕЛИО закладные, кг			Всего	Общий расход, кг
	Арматурная проволока класса					Стержневая арматура класса						Стержневая арматура класса				
	Bp-I					A-II						A-I				
	ГОСТ 6727-80					ГОСТ 5781-82						ГОСТ 5781-82				
	φ3	φ4	φ5	Итого	φ6	φ8	φ10	φ14	φ16	Итого		φ12	φ14			
ПГ56.30-2-Т-Д																
ПГ56.30-2-Л-Д	2,7	-	8,0	10,7	4,7	-	3,5	-	9,1	17,3	28,0	-	3,7		3,7	31,7
ПГ56.30-1-Т-Д																
ПГ56.30-1-Л-Д	2,7	-	8,0	10,7	3,4	-	3,5	-	6,8	13,7	24,4	-	3,7		3,7	28,1
ПГ55.30-2-Т-Д																
ПГ55.30-2-Л-Д	2,6	-	8,0	10,6	4,7	-	3,4	-	8,7	16,8	27,4	-	3,7		3,7	31,1
ПГ55.30-1-Т-Д																
ПГ55.30-1-Л-Д	2,6	-	8,4	11,0	3,4	-	3,4	6,1	-	12,9	23,9	-	3,7		3,7	27,6
ПГ50.30-2-Т-Д																
ПГ50.30-2-Л-Д	2,2	-	7,2	9,4	4,7	2,0	-	6,0	-	12,7	22,1	2,3	-		2,3	24,4
ПГ50.30-1-Л-Д	2,2	-	7,2	9,4	3,4	2,0	-	6,0	-	11,4	20,8	3,4	-		3,4	25,5
ПГ50.30-1-Л-Д	2,2	-	7,2	9,4	3,4	2,0	-	6,0	-	11,4	20,8	3,4	-		3,4	24,2

1.030.9-2.1-00.0BMC

Лист

5

ИВ № ПОДЛ	ПОДПИСЬ И ДАТА	ВЗАМ ИВ №

Марка элемента	Изделия арматурные, кг									Всего	Изделия закладные, кг			Общий расход, кг	
	Арматурная проволока класса Вр-I				Стержневая арматура класса А-III						Стержневая арматура класса А-I				Всего
	ГОСТ 6727-80				ГОСТ 5781-82						ГОСТ 5781-82				
	φ3	φ4	φ5	Итого	φ6	φ10	φ16	φ18	Итого		φ12	φ14	φ16		
	ПГ55.30-2-Т-ВВ	-	-	20,7	20,7	2,6	-	-	-		2,6	23,3	-		-
ПГ55.30-2-Л-ВВ	-	8,0	7,7	15,7	2,6	-	-	-	2,6	18,3	3,4	-	-	3,4	26,7
ПГ55.30-1-Т-ВВ	-	-	-	-	-	-	-	-	-	-	-	-	5,0	5,0	23,3
ПГ60.30-2-Т-Л	2,8	-	8,6	11,4	4,7	3,7	-	11,9	20,0	34,4	3,4	-	-	3,4	21,7
ПГ60.30-2-Л-Л	1,8	-	8,8	10,6	3,4	3,7	9,3	-	15,4	26,0	-	3,7	-	3,7	35,1
ПГ60.30-1-Т-Л	1,8	-	8,8	10,6	3,4	3,7	9,3	-	15,4	26,0	3,4	-	-	3,4	34,8
ПГ60.30-1-Л-Л	2,7	-	8,5	11,2	4,7	3,5	-	11,5	19,7	30,9	-	3,7	-	3,7	29,7
ПГ58.30-2-Т-Л	2,7	-	8,5	11,2	4,7	3,5	-	11,5	19,7	30,9	3,4	-	-	3,4	29,4
ПГ58.30-2-Л-Л	2,7	-	8,5	11,2	4,7	3,5	-	11,5	19,7	30,9	-	3,7	-	3,7	34,6
ПГ58.30-1-Т-Л	2,7	-	8,5	11,2	4,7	3,5	-	11,5	19,7	30,9	3,4	-	-	3,4	34,3
ПГ58.30-1-Л-Л	2,7	-	8,5	11,2	4,7	3,5	-	11,5	19,7	30,9	-	3,7	-	3,7	30,9
											3,4	-	-	3,4	30,6

1.030.9-2.1-00.0BMC

Лист

4

Марка элемента	Изделия арматурные, кг										Изделия закладные, кг				Общий расход, кг
	Детальная арматура превосходного класса					Стержневая арматура класса					Всего	Стержневая арматура класса		Всего	
	Всї					д-III						А-I			
	ГОСТ 6727-80					ГОСТ 5781-82						ГОСТ 5781-82			
	φ3	φ4	φ5	Итого	φ6	φ10	φ14	φ16	φ18	Итого		φ12	φ14		
ПГ55.30-2-Т-ВВ-2	2,6	-	6,7	9,3	4,7	3,2	6,7	-	-	14,6	23,9	-	3,7	3,7	27,6
ПГ55.30-2-Л-ВВ-А	0,7	4,8	7,8	13,3	4,2	3,7	-	-	11,9	19,8	33,1	3,4	-	3,4	27,3
ПГ60.30-2-Т-Л1	0,7	4,6	7,2	12,5	5,2	3,5	-	-	11,5	20,2	32,7	-	3,7	3,7	36,8
ПГ60.30-2-Л-Л1	0,7	4,4	7,3	12,4	5,2	3,5	-	8,9	17,6	30,0	30,0	3,4	-	3,4	36,5
ПГ58.30-2-Т-Л1	0,7	4,3	6,9	11,9	5,2	3,4	-	8,7	17,3	29,2	29,2	-	3,7	3,7	36,4
ПГ58.30-2-Л-Л1	0,7	4,3	6,9	11,9	5,2	3,4	-	8,7	17,3	29,2	29,2	-	3,7	3,7	36,4
ПГ56.30-2-Т-Л1	0,7	4,3	6,9	11,9	5,2	3,4	-	8,7	17,3	29,2	29,2	-	3,7	3,7	36,1
ПГ56.30-2-Л-Л1	0,7	4,3	6,9	11,9	5,2	3,4	-	8,7	17,3	29,2	29,2	-	3,7	3,7	36,1
ПГ55.30-2-Т-Л1	0,7	4,3	6,9	11,9	5,2	3,4	-	8,7	17,3	29,2	29,2	-	3,7	3,7	33,7
ПГ55.30-2-Л-Л1	0,7	4,3	6,9	11,9	5,2	3,4	-	8,7	17,3	29,2	29,2	-	3,7	3,7	33,7
ПГ55.30-1-Т-Л1	0,7	4,3	6,9	11,9	5,2	3,4	-	8,7	17,3	29,2	29,2	3,4	-	3,4	33,4
ПГ55.30-1-Л-Л1	0,7	4,3	6,9	11,9	5,2	3,4	-	8,7	17,3	29,2	29,2	-	3,7	3,7	32,9
ПГ55.30-1-Л-Л1	0,7	4,3	6,9	11,9	5,2	3,4	-	8,7	17,3	29,2	29,2	3,4	-	3,4	32,6
ПГ55.30-1-Л-Л1	0,7	4,3	6,9	11,9	5,2	3,4	-	8,7	17,3	29,2	29,2	-	3,7	3,7	29,9
ПГ55.30-1-Л-Л1	0,7	4,3	6,9	11,9	5,2	3,4	-	8,7	17,3	29,2	29,2	3,4	-	3,4	29,6

1.030.9-2.1-00.08МС

Лист

7

Марка элемента	Изделия арматурные, кг									Всего	Изделия закладные, кг			Общий расход, кг
	Арматурная проволока класса Вр1				Стержневая арматура класса А-III						Стержневая арматура класса А-I		Всего	
	ГОСТ 6727-80				ГОСТ 5781-82						ГОСТ 5781-82			
	φ3	φ4	φ5	Итого	φ6	φ10	φ14	φ16	Итого		φ12	φ14		
ПГ6030-2-Т-В1-Д	2,8	-	8,2	11,0	4,7	3,3	-	9,4	17,4	28,4	-	3,7	3,7	32,1
ПГ6030-2-Л-В1-Д	2,8	-	8,2	11,0	4,7	3,3	-	9,4	17,4	28,4	3,4	-	3,4	31,8
ПГ6030-1-Т-В1-Д	2,8	-	8,2	11,0	3,4	3,3	7,2	-	13,9	24,9	-	3,7	3,7	28,6
ПГ6030-1-Л-В1-Д	2,8	-	8,2	11,0	3,4	3,3	7,2	-	13,9	24,9	3,4	-	3,4	28,3
ПГ6030-2-Т-В1Т-Д	2,8	-	8,0	10,8	4,7	3,0	-	9,4	17,1	27,9	-	3,7	3,7	31,6
ПГ6030-2-Л-В1Т-Д	2,8	-	8,0	10,8	4,7	3,0	-	9,4	17,1	27,9	3,4	-	3,4	31,3
ПГ6030-1-Т-В1Т-Д	2,8	-	8,0	10,8	3,4	3,0	7,2	-	13,6	24,4	-	3,7	3,7	28,1
ПГ6030-1-Л-В1Т-Д	2,8	-	8,0	10,8	3,4	3,0	7,2	-	13,6	24,4	3,4	-	3,4	27,8
ПГ6030-2-Т-В2-Д	2,8	-	8,2	11,0	4,7	3,3	-	9,4	17,4	28,4	-	3,7	3,7	32,1
ПГ6030-2-Л-В2-Д	2,8	-	8,2	11,0	4,7	3,3	-	9,4	17,4	28,4	3,4	-	3,4	31,8
ПГ6030-1-Т-В2-Д	2,8	-	8,2	11,0	3,4	3,3	7,1	-	13,8	24,8	-	3,7	3,7	28,5
ПГ6030-1-Л-В2-Д	2,8	-	8,2	11,0	3,4	3,3	7,1	-	13,8	24,8	3,4	-	3,4	28,2

1.030.9-2.1-00.0ВМС

Лист

6

Марка элемента	УЗДЕЛИЯ ТУРНОЕ, КГ										УЗДЕЛИЯ СОЛЮДИН, КГ				Сумма расход, КГ	
	артотурная проводка класса					с термической обработкой класса					Стерлинева артотурная класса					
	Вр-I					II - III					A-I					
	ГОСТ 6727-80					ГОСТ 5781-82					ГОСТ 5781-82					
	φ3	φ4	φ5	Уморо	φ6	φ10	φ12	φ14	φ16	Уморо	Всего		φ12	φ14	Всего	
ПГ55.30-1-Т-ВВ-Д1																
ПГ55.30-1-Л-ВВ-Д1	0,7	4,3	6,9	11,8	4,5	3,2	4,9	-	-	13,6	24,4		3,7		3,7	28,1
ПГ60.30-1-Т-Д1													3,4	-	3,4	27,8
ПГ60.30-1-Л-Д1	0,7	4,3	7,8	13,3	4,5	3,4	-	-	9,4	17,6	37,9		-	3,7	3,7	34,6
ПГ58.30-1-Т-Д1													3,4	-	3,4	34,3
ПГ58.30-1-Л-Д1	0,7	4,6	7,2	12,5	4,5	3,5	-	-	9,1	17,1	29,6		-	3,7	3,7	33,3
ПГ56.30-1-Т-Д1													3,4	-	3,4	33,0
ПГ56.30-1-Л-Д1	0,7	4,4	7,2	12,3	4,5	3,5	-	-	6,8	14,8	27,1		-	3,7	3,7	30,8
ПГ55.30-1-Т-ВВ-Д1													3,4	-	3,4	30,5
ПГ55.30-1-Л-ВВ-Д1	2,6	-	6,7	9,3	3,4	3,2	4,9	-	-	11,5	20,8		-	3,7	3,7	24,5
													3,4	-	3,4	24,2

1.030.9-2.1-00.0ВМС

Лист

8

174

Марка элемента	Изделия арматурные, кг										Изделия закладные, кг				Общий расход, кг		
	Арматурная проволока класса Вр-I					Стержневая арматура класса А-III					Всего	Стержневая арматура класса А-I		Всего			
	ГОСТ 6727-80					ГОСТ 5781-82						ГОСТ 5781-82					
	±3	±4	±5	Итого	±6	±8	±10	±14	±16	Итого		±12	±14				
П150.30-2-Т-Д1																	
П150.30-2-А-Д1	0,7	3,8	6,3	10,8	5,2	2,0	-	6,1	-	13,3	24,1			-	3,7	3,7	27,8
П150.30-1-Т-Д1	0,7	3,8	6,3	10,8	4,5	2,0	-	6,1	-	12,6	23,4			3,4	-	3,4	27,5
П150.30-2-Т-В1-Д1	0,7	4,3	7,6	13,1	5,1	-	3,3	-	9,5	17,9	31,0			3,4	-	3,4	26,8
П150.30-1-Т-В1-Д1	0,7	4,3	7,6	13,1	4,4	-	3,3	-	9,5	17,9	31,0			-	3,7	3,7	34,7
П150.30-1-А-В1-Д1	0,7	4,3	7,6	13,1	4,4	-	3,3	7,2	-	14,9	28,0			3,4	-	3,4	34,4
П150.30-2-Т-В1Т-Д1	0,7	4,3	7,6	13,1	4,4	-	3,3	7,2	-	14,9	28,0			-	3,7	3,7	31,7
П150.30-2-А-В1Т-Д1	0,7	4,3	7,6	13,1	4,4	-	3,3	7,2	-	14,9	28,0			3,4	-	3,4	31,4
П150.30-1-Т-В1Т-Д1	0,7	4,3	7,6	13,1	4,4	-	3,3	7,2	-	14,9	28,0			-	3,7	3,7	31,4
П150.30-1-А-В1Т-Д1	0,7	4,3	7,6	13,1	4,4	-	3,3	7,2	-	14,9	28,0			3,4	-	3,4	34,1
														-	3,7	3,7	33,8
														3,4	-	3,4	34,3
														3,4	-	3,4	31,0

1.030.9-2.1-00.08мд

Лист

9

125

Марка элемента	Изделия арматурные, кг										Изделия стержневые,				Общий расход, кг		
	Арматурная проволока класса Вр-I					Стержневая арматура класса А-II					Всего	Стержневая арматура класса А-I		Всего			
	ГОСТ 6727-8					ГОСТ 5781-82						А-I					
	φ3	φ4	φ5	Итого	φ6	φ10	φ14	φ16	φ18	Итого		ГОСТ 5781-82					
												φ12	φ14				
ПГ60.30-2-Т-В2-2А	2,6	4,8	7,6	13,0	5,1	3,3	-	9,4	-	17,8	30,8			-	3,7	3,7	34,5
ПГ55.30-2-Т-В8-2А	2,6	4,3	6,8	11,7	5,2	3,2	5,7	-	-	15,1	26,8			3,4	-	3,4	34,2
ПГ60.30-2-Т-2А														3,4	-	3,4	30,2
ПГ60.30-2-Т-2А	3,1	-	5,4	8,5	8,5	3,7	-	-	11,9	24,1	32,6			-	3,8	3,8	36,4
ПГ56.30-2-Т-2А	2,8	-	5,3	9,1	7,7	3,5	-	8,9	-	20,1	28,2			3,3	-	3,3	35,9
ПГ56.30-2-Т-2А														-	3,8	3,8	32,0
ПГ55.30-2-Т-2А	2,4	-	5,3	7,7	7,6	3,4	-	8,7	-	19,7	27,4			3,3	-	3,3	31,5
ПГ55.30-2-Т-2А														-	3,8	3,8	31,2
ПГ60.30-2-Т-В1-2А	3,1	-	5,3	8,4	7,6	3,3	-	9,4	-	20,3	28,7			3,3	-	3,3	30,7
ПГ60.30-2-Т-В1-2А														-	3,8	3,8	32,5
														3,3	-	3,3	32,0

1.030.9-2.1-00.0 ВМС

Лист

10

Инв. № год.л.	Подпись и дата	Взам. инв. №

Марка элемента	Изделия арматурные, кг										Изделия закладные, кг				Общий расход, кг
	Арматурная проволока класса Вр-I				Стержневая арматура класса А-III						Всего	Стержневая арматура класса А-I		Всего	
	ГОСТ 6727-80				ГОСТ 5781-82							А-I			
	φ3	φ4	φ5	Итого	φ6	φ10	φ12	φ14	φ16	Итого		φ12	φ14		
	ПГ60.30-1-Т-В2-Д1	96	48	7,6	130	4,4	3,3	-	7,3	-	15,0	28,0	-	3,7	
ПГ60.30-1-Л-В2-Д1												3,4	-	3,4	31,4
ПГ55.30-1-Т-В8-Д1	96	43	6,9	11,8	4,5	3,2	4,9	-	-	12,6	24,4	-	3,7	3,7	28,1
ПГ55.30-1-Л-В8-Д1												3,4	-	3,4	27,8
ПГ60.30-1-Т-2Д	3,1	-	5,4	8,5	8,5	3,7	-	-	9,4	21,6	30,1	-	3,8	3,8	33,9
ПГ60.30-1-Л-2Д												3,3	-	3,3	33,4
ПГ56.30-1-Т-2Д	2,8	-	5,3	8,1	6,7	3,5	-	6,7	-	16,9	25,0	-	3,8	3,8	28,8
ПГ56.30-1-Л-2Д												3,3	-	3,3	28,3
ПГ55.30-1-Т-2Д	2,8	-	5,3	8,1	7,6	3,4	-	6,7	-	16,7	24,8	-	3,8	3,8	28,6
ПГ55.30-1-Л-2Д												3,3	-	3,3	28,1
ПГ60.30-1-Т-В1-2Д	3,1	-	5,3	8,4	7,6	3,3	-	7,3	-	18,2	26,6	-	3,8	3,8	30,4
ПГ60.30-1-Л-В1-2Д												3,3	-	3,3	29,9

1.030.9-2.1-00.0 ВМС

Лист

11

Марка элемента	Изделия арматурные, кг										Изделия закладные, кг				Общий расход, кг	
	Арматурная проволока класса					Стержневая арматура класса					Всего	Стержневая арматура класса				Всего
	Вр-I					А-III						А-I				
	ГОСТ 6727-80					ГОСТ 5781-82						ГОСТ 5781-82				
	φ3	φ4	φ5	Итого	φ6	φ10	φ12	φ14	φ16	Итого		φ10	φ12	φ14		
ПГ60.30-2-Т-В2-2Л	3,0	-	5,2	8,3	7,6	3,3	-	-	3,4	20,3	28,6	-	-	3,8	3,8	32,4
ПГ60.30-2-Л-В2-2Л	3,0	-	5,2	8,3	7,6	3,3	-	-	3,4	20,3	28,6	-	3,3	-	3,3	31,9
ПГ60.30-1-Т-В2-2Л	3,0	-	5,3	8,3	7,6	3,3	-	7,2	-	18,1	26,4	-	-	3,8	3,8	30,2
ПГ60.30-1-Л-В2-2Л	3,0	-	5,3	8,3	7,6	3,3	-	7,2	-	18,1	26,4	-	3,3	-	3,3	29,7
ПГ55.30-2-Т-В8-2Л	2,7	-	5,3	8,0	7,2	3,2	-	6,7	-	14,1	25,1	-	-	3,8	3,8	28,9
ПГ55.30-2-Л-В8-2Л	2,7	-	5,3	8,0	7,2	3,2	-	6,7	-	14,1	25,1	-	3,3	-	3,3	28,4
ПГ55.30-1-Т-В8-2Л	2,7	-	5,3	8,0	7,6	3,2	4,9	-	-	15,7	23,7	-	-	3,8	3,8	27,5
ПГ55.30-1-Л-В8-2Л	2,7	-	5,3	8,0	7,6	3,2	4,9	-	-	15,7	23,7	-	3,3	-	3,3	27,0
ПГ30.30-2-Т	2,4	-	4,6	7,0	-	-	-	-	-	-	4,0	-	2,3	-	2,3	9,3
ПГ30.30-2-Л	2,4	-	4,6	7,0	-	-	-	-	-	-	4,0	2,0	-	-	2,0	9,0
ПГ26.30-2-Т	2,1	-	4,2	6,3	-	-	-	-	-	-	6,3	-	2,3	-	2,3	8,6
ПГ26.30-2-Л	2,1	-	4,2	6,3	-	-	-	-	-	-	6,3	2,0	-	-	2,0	8,3

1.030.9-2.1-00.0 ВМС

Лист

12

Марка элемента	Цилиндры арматурные, кг										Цилиндры закладные,			Общий расход, кг		
	Арматурный проболок класса					Стержневая арматура класса					Всего					
	Вр-I					А-III							Стержневая арматура класса А-I			
	ГОСТ 6727-80					ГОСТ 5781-82									ГОСТ 5781-82	
	+3	+4	+5	Уморо	+6				Уморо		+10		+12			
ПГ25.30-2-Т																
ПГ25.30-2-Л	2,1	-	3,7	5,8	-					5,8		-	2,3		2,3	8,1
ПГ30.30-2-Т-В1																
ПГ30.30-2-Л-В1	2,3	-	4,5	6,8	-					6,8		-	2,3		2,3	9,1
ПГ30.30-2-Т-В2																
ПГ30.30-2-Л-В2	2,3	-	4,4	6,7	-					6,7		-	2,3		2,3	9,0
ПГ30.30-2-Т-Д1																
ПГ30.30-2-Л-Д1	2,1	-	-	2,1	8,0				8,0	10,1		1,3	-		1,3	11,4
ПГ26.30-2-Т-Д1																
ПГ26.30-2-Л-Д1	1,8	-	-	1,8	7,0				7,0	8,8		2,0	-		2,0	10,8
ПГ25.30-2-Т-Д1																
ПГ25.30-2-Л-Д1	1,8	-	-	1,8	6,8				6,8	8,6		1,3	-		1,3	9,9
												2,0	-		2,0	10,6

1030.9-2.1-00.0 ВМС

Лист

13

179

Марка элемента	Изделия арматурные, кг								Всего	Изделия закладные, кг				Всего	Общий расход, кг
	Арматурная проволока класса				Стержневая арматура класса					Стержневая арматура класса					
	Вр-I				А-II					А-I					
	ГОСТ 6727-80				ГОСТ 5781-82					ГОСТ 5781-82					
	φ3	φ4	φ5	Итого	φ6	φ8		Итого		φ10	φ12	φ14	φ16		
ЛГ30.30-2-Т-В1-Д1	2,1	-	-	2,1	6,8	-	-	6,8	8,9	1,3	-	-	-	1,3	19,2
ЛГ30.30-2-Л-В1-Д1	2,0	-	-	2,0	6,2	2,1	-	8,3	10,3	2,0	-	-	-	2,0	10,9
ЛГ30.30-2-Т-В2-Д1	-	-	-	-	-	-	-	-	-	1,3	-	-	-	1,3	11,6
ЛГ60.27-2-Т	-	-	19,5	19,5	2,4	-	-	2,4	21,9	2,0	-	-	-	2,0	12,3
ЛГ60.27-2-Л	-	8,6	8,0	16,6	2,4	-	-	2,4	19,0	-	3,4	-	-	3,4	25,3
ЛГ60.27-1-Т	-	-	-	-	-	-	-	-	-	-	-	-	5,0	5,0	26,9
ЛГ58.27-2-Т	-	-	18,7	18,7	2,4	-	-	2,4	21,1	-	3,4	-	-	3,4	22,4
ЛГ58.27-2-Л	-	7,3	7,6	14,9	2,4	-	-	2,4	17,3	-	3,4	-	-	3,4	24,8
ЛГ58.27-1-Т	-	-	-	-	-	-	-	-	-	-	-	3,7	-	3,7	24,5
ЛГ58.27-1-Л	-	-	-	-	-	-	-	-	-	-	3,4	-	-	3,4	24,5
	-	-	-	-	-	-	-	-	-	-	3,4	-	-	3,4	21,0
	-	-	-	-	-	-	-	-	-	-	3,4	-	-	3,4	20,7

МАРКА элементов	Удельная арматурные, кг								Удельная заводские, кг				Общий расход, кг		
	Арматурная проволока класса				Стержневая арматура класса				Всего	Стержневая арматура класса				Всего	
	Вр-I				А-II					А-I					
	ГОСТ 6727-80				ГОСТ 5781-82					ГОСТ 5781-82					
	φ3	φ4	φ5	Итого	φ6					Итого		φ12			φ14
ПГ56.27-2-Т	-	-	13,5	13,5	2,4				2,4	20,9		-	3,7	3,7	24,6
ПГ56.27-2-Л	-	-	13,5	13,5	2,4				2,4	20,9		3,4	-	3,4	24,3
ПГ56.27-1-Т	-	φ1	4,6	14,7	2,4				2,4	17,1		-	3,7	3,7	20,8
ПГ56.27-1-Л	-	φ1	4,6	14,7	2,4				2,4	17,1		3,4	-	3,4	20,5
ПГ55.27-2-Т	-	-	17,9	17,9	2,4				2,4	20,3		-	3,7	3,7	24,0
ПГ55.27-2-Л	-	-	17,9	17,9	2,4				2,4	20,3		3,4	-	3,4	23,7
ПГ55.27-1-Т	-	φ0	7,2	14,2	2,4				2,4	16,6		-	3,7	3,7	20,3
ПГ55.27-1-Л	-	φ0	7,2	14,2	2,4				2,4	16,6		3,4	-	3,4	20,0
ПГ50.27-2-Т	-	6,3	6,8	13,1	2,4				2,4	15,5		-	3,7	3,7	19,2
ПГ50.27-2-Л	-	6,3	6,8	13,1	2,4				2,4	15,5		3,4	-	3,4	18,9
ПГ50.27-1-Т	3,6	-	6,9	10,5	2,4				2,4	12,9		-	3,7	3,7	16,6
ПГ50.27-1-Л	3,6	-	6,9	10,5	2,4				2,4	12,9		3,4	-	3,4	16,3

1.030.9-2.1-00.0BMC

Лист

15

Марка элемента	Узелки арматурные, кг										Всего	Узелки складные, кг				Общий расход, кг
	Арматурная проволока класса Вр-I				Стержневая арматура класса А-II							Стержневая арматура класса А-I		Всего		
	ГОСТ 6727-80				ГОСТ 5781-82							ГОСТ 5781-82				
	φ3	φ4	φ5	Итого	φ6	φ10	φ14	φ16	φ18	Итого		φ12	φ14			
ПГ60.27-2-Т-Д	2,6	-	8,0	10,6	4,4	3,7	-	-	11,9	20,0	39,6	-	3,7	3,7	34,3	
ПГ60.27-2-Л-Д												3,4	-	3,4	34,0	
ПГ60.27-1-Т-Д	2,6	-	8,0	10,6	3,2	3,7	-	-	9,4	16,3	26,9	-	3,7	3,7	30,6	
ПГ60.27-1-Л-Д												3,4	-	3,4	30,3	
ПГ58.27-2-Т-Д	2,5	-	7,9	10,4	4,4	3,5	-	-	11,4	19,3	29,7	-	3,7	3,7	33,4	
ПГ58.27-2-Л-Д												3,4	-	3,4	33,1	
ПГ58.27-1-Т-Д	2,5	-	7,9	10,4	3,2	3,5	-	9,1	-	15,8	26,2	-	3,7	3,7	29,9	
ПГ58.27-1-Л-Д												3,4	-	3,4	29,6	
ПГ56.27-2-Т-Д	2,6	-	7,5	10,1	4,4	3,5	-	8,9	-	16,8	26,9	-	3,7	3,7	30,6	
ПГ56.27-2-Л-Д												3,4	-	3,4	30,3	
ПГ56.27-1-Т-Д	2,6	-	7,5	10,1	4,6	3,5	6,8	-	11,9	22,0		-	3,7	3,7	25,7	
ПГ56.27-1-Л-Д												3,4	-	3,4	25,4	

Марка элемента	Узделия арматурные, кг											Узделия закладные, кг				Общий расход, кг	
	Арматурная пробовая классса				Стержневая арматура классса							Всего	Стержневая арматура классса				Всего
	Вр-1				А-III								А-1				
	ГОСТ 6727-80				ГОСТ 5781-82								ГОСТ 5781-82				
	±3	±4	±5	Итого	±6	±8	±10	±14	±16	Итого	±10		±18	±14			
ПГ55.27-2-Т-1																	
ПГ55.27-2-Т-2	2,4	-	7,5	9,9	4,4	-	3,4	-	8,8	16,6	26,5	-	-	3,7	3,7	30,2	
ПГ55.27-1-Т-1																	
ПГ55.27-1-Т-2	2,4	-	7,5	9,9	3,2	-	3,4	6,7	-	13,3	23,2	-	-	3,7	3,7	26,9	
ПГ50.27-2-Т-2																	
ПГ50.27-2-Т-1	2,0	-	6,8	8,8	4,4	2,0	-	6,1	-	12,5	21,3	-	2,3	-	2,3	23,6	
ПГ50.27-1-Т-2	2,0	-	7,8	9,8	3,2	2,0	-	6,1	-	11,3	21,1	2,0	-	-	2,0	23,3	
ПГ56.27-2-Т-1																	
ПГ56.27-2-Т-1	0,9	4,1	6,8	11,8	5,4	-	3,5	-	9,0	17,9	29,7	-	-	3,9	3,9	33,6	
ПГ56.27-1-Т-1																	
ПГ56.27-1-Т-1	0,9	4,1	6,8	11,8	4,8	-	3,5	6,8	-	15,0	26,8	-	-	3,9	3,9	30,7	
ПГ56.27-1-Т-1																	
ПГ56.27-1-Т-1												-	3,3	-	3,3	30,1	

1.030.9-2.1-00.08MC

Итого

17

Марка элемента	УЗВЕЛЮ АРМАТУРНЫЕ, кг										Всего	УЗВЕЛЮ ЗАКЛАДНЫЕ, кг				Общий расход, кг	
	Арматурная проволока класса Вр-I					Стержневая арматура класса А-II						Стержневая арматура класса А-I					
	ГОСТ 6727-80					ГОСТ 5781-82						ГОСТ 5781-82					
	φ3	φ4	φ5	Итого	φ6	φ10	φ14	φ16	φ18	Итого		φ12	φ14	Всего			
ПГ60.27-2-Т-Д1	0,9	4,4	7,3	12,6	5,4	3,7	-	-	11,9	21,0	33,6						
ПГ60.27-2-Л-Д1													-	3,9	3,9	37,5	
ПГ60.27-1-Т-Д1													3,3	-	3,3	36,9	
ПГ60.27-1-Л-Д1	0,9	4,4	7,3	12,6	4,8	3,7	-	9,4	-	17,9	30,5			-	3,9	3,9	34,4
ПГ58.27-2-Т-Д1													3,3	-	3,3	33,8	
ПГ58.27-2-Л-Д1	0,9	4,2	6,8	11,9	5,4	3,5	-	-	11,5	20,4	32,3			-	3,9	3,9	36,2
ПГ58.27-1-Т-Д1													3,3	-	3,3	35,6	
ПГ58.27-1-Л-Д1	0,9	4,2	6,8	11,9	4,8	3,5	-	9,1	-	17,4	29,3			-	3,9	3,9	33,2
ПГ55.27-2-Т-Д1													3,3	-	3,3	32,6	
ПГ55.27-2-Л-Д1	0,9	4,0	6,0	10,9	5,4	3,4	-	8,7	-	17,5	28,4			-	3,9	3,9	32,3
ПГ55.27-1-Т-Д1													3,3	-	3,3	31,7	
ПГ55.27-1-Л-Д1	0,9	4,0	6,0	10,9	4,8	3,4	6,7	-	-	14,9	25,8			-	3,9	3,9	29,7
													3,3	-	3,3	29,1	

1.030.9-2.1-00.0BMC

Марка элемента	Узелная арматура, кг										Всего	Узелная закладные,			Общий расход, кг
	Арматура пробочка класса				Стерневая арматура класса							Стерневая арматура класса			
	Вр-I				А-III							А-I			
	ГОСТ 6727-80				ГОСТ 5781-82							ГОСТ 5781-82			
	φ3	φ4	φ5	Уморо	φ6	φ8	φ10	φ14	φ16	Уморо		φ10	φ18		
П150.27-2-Т-Д1												2,4	2,4	26,3	
П150.27-2-Л-Д1	0,9	3,5	6,0	10,4	5,4	2,0	-	6,1	-	13,5	23,9	3,3	3,3	27,2	
П150.27-1-Л-Д1	0,9	3,5	6,0	10,4	4,8	2,0	-	6,1	-	12,9	23,3	3,3	3,3	26,6	
П156.27-2-Т-2Д												2,6	2,6	31,5	
П156.27-2-Л-2Д	3,0	-	5,1	8,1	8,4	-	3,5	-	8,9	20,8	28,9	0,9	-	29,8	
П156.27-1-Т-2Д												2,6	2,6	29,4	
П156.27-1-Л-2Д	3,0	-	5,1	8,1	8,4	-	3,5	6,8	-	18,7	26,8	0,9	-	27,7	
П155.27-2-Т-2Д												-	2,6	30,3	
П155.27-2-Л-2Д	2,7	-	5,1	7,8	7,8	-	3,4	8,7	-	19,4	27,7	0,9	-	28,6	
П155.27-1-Т-2Д												-	2,6	27,7	
П155.27-1-Л-2Д	2,7	-	5,1	7,8	7,8	-	3,4	6,1	-	14,3	25,1	0,9	-	26,0	
П130.27-2-Т												-	2,3	9,6	
П130.27-2-Л	2,1	-	5,2	7,3	-	-	-	-	-	-	7,3	2,0	-	9,3	

1.030.9-2.1-00.08МС

Лист

19

ИВ № ПОДЛ	ПОДПИСЬ И ДАТА	ВЗАМ ИВ №

Марка элемента	Изделия арматурные, кг										Изделия закладные, кг				Общий расход, кг
	Арматурная пробирка класса					Стержневая арматура класса					Стержневая арматура класса				
	Вр-I					А-II					А-I				
	ГОСТ 6727-80					ГОСТ 5781-82					ГОСТ 5781-82				
	φ3	φ4	φ5	Итого	φ6	φ10	φ16	φ18	Итого	Всего	φ10	φ12	φ14	Всего	
ПГ60.27-2-Т-2Д	3,0	-	5,2	8,2	7,9	3,7	-	11,9	23,5		31,7	-	-		4,1
ПГ60.27-2-Л-2Д											-	3,2	-	3,2	34,9
ПГ60.27-1-Т-2Д	3,0	-	5,2	8,2	7,9	3,7	2,4	-	21,0	29,2	-	-	4,1	4,1	33,3
ПГ60.27-1-Л-2Д											-	3,2	-	3,2	32,4
ПГ26.27-2-Т	1,8	-	3,8	5,6	-	-	-	-	-	5,6	1,3	-	-	1,3	6,9
ПГ26.27-2-Л											2,0	-	-	2,0	7,6
ПГ25.27-2-Т	1,8	-	3,6	5,4	-	-	-	-	-	5,4	1,3	-	-	1,3	6,7
ПГ25.27-2-Л											2,0	-	-	2,0	7,4
ПГ30.27-2-Т-Д1	2,2	-	-	2,2	7,4	-	-	-	7,4	9,6	1,3	-	-	1,3	10,9
ПГ30.27-2-Л-Д1											2,0	-	-	2,0	11,6
ПГ26.27-2-Т-Д1	2,2	-	-	2,2	7,7	-	-	-	7,7	9,9	1,3	-	-	1,3	11,2
ПГ26.27-2-Л-Д1											2,0	-	-	2,0	11,9

1.030.9-2.1-00.0 ВМС

Лист

20

ИВ № ПОДЛ	ПОДПИСЬ И ДАТА	ВЗАИМ № КС

Марка элемента	Изделия арматурные, кг								Изделия закладные, кг				Общий расход, кг	
	Арматурная проволока класса				Стержневая арматура класса				Всего	Стержневая арматура класса				Всего
	Вр-I				А-III					А-I				
	ГОСТ 6727-80				ГОСТ 5781-82					ГОСТ 5781-82				
	φ3	φ4	φ5	Итого	φ6					Итого	φ10	φ12		
ПГ25.27-2-Т-Д1	1,9	—	—	1,9	7,1			7,1	9,0	1,3	—		1,3	10,3
ПГ25.27-2-Л-Д1										2,0	—		2,0	11,0
ПГ60.18-2-Т									11,9	—	2,3		2,3	14,2
ПГ60.18-2-Л	—	3,7	8,2	11,9	—			—		2,0	—		2,0	13,9
ПГ60.18-1-Т									9,1	—	2,3		2,3	11,4
ПГ60.18-1-Л	—	9,1	—	9,1	—			—		2,0	—		2,0	11,1
ПГ58.18-2-Т									12,9	—	2,3		2,3	15,2
ПГ58.18-2-Л	—	4,9	8,0	12,9	—			—		2,0	—		2,0	14,9
ПГ58.18-1-Т									8,7	—	2,3		2,3	11,0
ПГ58.18-1-Л	—	8,7		8,7	—			—		2,0	—		2,0	10,7
ПГ55.18-2-Т									12,6	—	2,3		2,3	14,9
ПГ55.18-2-Л	—	4,9	7,7	12,6	—			—		2,0	—		2,0	14,6

1.030.9-2.1-00ВМС

Лист

21

Марка элемента	Узлы арматурные, кг								Узлы закладные, кг				Общий расход, кг		
	Арматурная проволочка класса				Стержневая арматура класса				Всего	Стержневая арматура класса				Всего	
	Bp-I				A-III					A-I					
	ГОСТ 6787-80				ГОСТ 5781-88					ГОСТ 5781-88					
	φ3	φ4	φ5	Утого						Утого		φ10			φ12
ПГ55.18-1-Т	-	5,6	-	5,6							-	2,3		2,3	7,9
ПГ55.18-1-Л	-	5,6	-	5,6							2,0	-		2,0	7,6
ПГ50.18-2-Т	-	8,9	-	8,9							-	2,3		2,3	11,2
ПГ50.18-2-Л	-	8,9	-	8,9							2,0	-		2,0	10,9
ПГ50.18-1-Т	2,6	3,0	-	5,6							-	2,3		2,3	7,9
ПГ50.18-1-Л	2,6	3,0	-	5,6							2,0	-		2,0	7,6
ПГ49.18-2-Т	-	7,4	-	7,4							-	2,3		2,3	9,7
ПГ49.18-2-Л	-	7,4	-	7,4							2,0	-		2,0	9,4
ПГ49.18-1-Т	2,0	3,0	-	5,0							-	2,3		2,3	7,3
ПГ49.18-1-Л	2,0	3,0	-	5,0							2,0	-		2,0	7,0
ПГ30.18-2-Т	1,5	2,1	-	3,6							1,3	-		1,3	4,9
ПГ30.18-2-Л	1,5	2,1	-	3,6							2,0	-		2,0	5,6

ИВН № ПОДЛ.	ПОДПИСЬ И ДАТА	ВЗАМ. ИВН. №

Марка элемента	Изделия арматурные, кг										Изделия, закладные,			Общий расход, кг	
	Арматурная проболока класса Вр-I				Стержневая арматура класса А-II				Всего	Стержневая арматура класса А-I			Всего		
	ГОСТ 6727-80				ГОСТ 5781-82					ГОСТ 5781-82					
	φ3	φ4	φ5	Уmero						Уmero	φ10	φ12			
	П160.15-2-Т	-	3,0	6,7	9,7										-
П160.15-2-Л											2,0	-	2,0	11,7	
П160.15-1-Т	-	7,4	-	7,4							-	2,3	2,3	9,7	
П160.15-1-Л											2,0	-	2,0	9,4	
П158.15-2-Т	-	2,9	6,4	9,3								2,3	2,3	11,6	
П158.15-2-Л											2,0	-	2,0	11,3	
П158.15-1-Т	-	7,1	-	7,1								2,3	2,3	9,4	
П158.15-1-Л											2,0	-	2,0	9,1	
П157.15-2-Т	-	2,9	6,4	9,3								2,3	2,3	11,6	
П157.15-2-Л											2,0	-	2,0	11,3	
П157.15-1-Т	-	7,0	-	7,0								2,3	2,3	9,3	
П157.15-1-Л											2,0	-	2,0	9,0	

1.030.9-2.1-00.DBMC

Лист

23

Марка элемента	УЗЕЛУС арматурные, кг									УЗЕЛУС, заделывные,				Общий расход, кг		
	Арматурная провода класса Вр-I			Стержневая арматура класса А-I						Всего	Стержневая арматура класса А-I				Всего	
	ГОСТ 6727-8										ГОСТ 5781-88					
	φ3	φ4	φ5	Цифра							Цифра	φ10	φ12			
ПГ56.15-2-Т											-	2,3		2,3	11,5	
ПГ56.15-2-Л	-	2,3	6,3	9,2						9,2	2,0	-		2,0	11,2	
ПГ56.15-1-Т											-	2,3		2,3	9,3	
ПГ56.15-1-Л	-	4,0	-	4,0						4,0	2,0	-		2,0	9,0	
ПГ55.15-2-Т											-	2,3		2,3	11,4	
ПГ55.15-2-Л	-	2,9	6,2	9,1						9,1	2,0	-		2,0	11,1	
ПГ53.15-1-Т											-	2,3		2,3	9,2	
ПГ53.15-1-Л	-	6,9	-	6,9						6,9	2,0	-		2,0	8,9	
ПГ53.15-2-Т											-	2,3		2,3	10,9	
ПГ53.15-2-Л	-	2,8	5,8	8,6						8,6	2,0	-		2,0	10,6	
ПГ53.15-1-Т											-	2,3		2,3	8,8	
ПГ53.15-1-Л	-	6,5	-	6,5						6,5	2,0	-		2,0	8,5	

1.030.9-2.1-00.0 ВМС

Лист

24

Марка элемента	Изделия арматурные, кг										Изделия закладные, кг			Общий расход, кг
	Арматурная проволока класса Вр-I				Стержневая арматура класса А-II						Стержневая арматура класса А-I		Всего	
	ГОСТ 6727-80				ГОСТ 5781-82						ГОСТ 5781-82			
	φ3	φ4	φ5	Итого							φ10	φ12	Всего	
ПГСБ 15-2-Т														
ПГСБ 15-2-Л	-	2,6	5,8	8,4							-	2,3	2,3	10,7
ПГСБ 15-1-Т											2,0	-	2,0	10,4
ПГСБ 15-1-Л	-	3,3	-	3,3							-	2,3	2,3	8,6
ПГСБ 15-2-Т											2,0	-	2,0	8,3
ПГСБ 15-2-Л	-	6,2	-	6,2							-	2,3	2,3	8,5
ПГСБ 15-1-Т											2,0	-	2,0	8,2
ПГСБ 15-1-Л	2,1	2,0	-	4,1							-	2,3	2,3	7,0
ПГСБ 15-2-Т											2,0	-	2,0	6,7
ПГСБ 15-2-Л	-	5,0	-	5,0							-	2,3	2,3	8,3
ПГСБ 15-1-Т											2,0	-	2,0	8,0
ПГСБ 15-1-Л	0,7			4,6							-	2,3	2,3	6,9
											2,0	-	2,0	6,6

Марка элемента	Изделия арматурные, кг								Изделия закладные, кг				Общий расход, кг		
	Арматурная пробойка класса				Стержневая арматура класса				Всего	Стержневая арматура класса				Всего	
	Вр-I				А-III					А-I					
	ГОСТ 6727-80				ГОСТ 5781-82					ГОСТ 5781-82					
	φ3	φ4	φ5	Итого				Итого			φ10	φ12			
ПГ60.15-2-Т-В1	-	2,9	6,6	9,5					9,5		2,3		2,3	11,8	
ПГ60.15-2-А-В1	-	2,9	6,6	9,5					9,5	2,0	-		2,0	11,5	
ПГ60.15-1-Т-В1	-	7,1	-	7,1					7,1		2,3		2,3	9,4	
ПГ60.15-1-А-В1	-	7,1	-	7,1					7,1	2,0	-		2,0	9,1	
ПГ60.15-2-Т-В1т	-	2,9	6,4	9,3					9,3		2,3		2,3	11,6	
ПГ60.15-2-А-В1т	-	2,9	6,4	9,3					9,3	2,0	-		2,0	11,3	
ПГ60.15-1-Т-В1т	-	7,0	-	7,0					7,0		2,3		2,3	9,3	
ПГ60.15-1-А-В1т	-	7,0	-	7,0					7,0	2,0	-		2,0	9,0	
ПГ60.15-2-Т-В2	-	2,9	6,5	9,4					9,4		2,3		2,3	11,7	
ПГ60.15-2-А-В2	-	2,9	6,5	9,4					9,4	2,0	-		2,0	11,4	
ПГ60.15-1-Т-В2	-	7,0	-	7,0					7,0		2,3		2,3	9,3	
ПГ60.15-1-А-В2	-	7,0	-	7,0					7,0	2,0	-		2,0	9,0	

1.030.9-2.1-00.08MC

Лист

26

ИВБ № ПОДЛ	ПОДПИСЬ И ДАТА	ВЗАМ ИВБ №

Марка элемента	Изделия арматурные, кг								Изделия арматурные, кг			Общий расход, кг	
	Арматура из пробки класса				Стержневая арматура класса				Стержневая арматура класса				
	Вр-I				А-III				А-I				
	ГОСТ 6727-80				ГОСТ 5781-82				ГОСТ 5781-82				
	φ3	φ4	φ5	Итого				Итого	φ10	φ12	Всего		
ПГ60.15-2-Т-В3	-	3,1	6,5	9,6									
ПГ60.15-2-Л-В3	-	3,1	6,5	9,6				9,6	-	2,3	2,3	11,9	
ПГ60.15-1-Т-В3	-	8,2	-	8,2				8,2	2,0	-	2,0	11,6	
ПГ60.15-1-Л-В3	-	8,2	-	8,2				8,2	-	2,3	2,3	10,5	
ПГ60.15-2-Т-В4	-	2,9	6,4	9,3				9,3	2,0	-	2,0	10,2	
ПГ60.15-2-Л-В4	-	2,9	6,4	9,3				9,3	-	2,3	2,3	11,6	
ПГ60.15-1-Т-В4	-	4,2	-	4,2				4,2	2,0	-	2,0	11,3	
ПГ60.15-1-Л-В4	-	4,2	-	4,2				4,2	-	2,3	2,3	9,5	
ПГ60.15-2-Т-В4Т	-	2,8	6,2	9,0				9,0	2,0	-	2,0	9,2	
ПГ60.15-2-Л-В4Т	-	2,8	6,2	9,0				9,0	-	2,3	2,3	11,3	
ПГ60.15-1-Т-В4Т	-	6,8	-	6,8				6,8	2,0	-	2,0	11,0	
ПГ60.15-1-Л-В4Т	-	6,8	-	6,8				6,8	-	2,3	2,3	9,1	
									2,0	-	2,0	8,8	

1.030.9-2.1-00.0ВМС

Лист

27

ИВ № ПОДЛ	ПОДПИСЬ И ДАТА	ВЗАМ ИВ №

Марка элемента	Узлы арматурные, кг							Узлы закладные, кг				Общий расход, кг
	Арматурная проболока класса				Стержневая арматура класса:			Стержневая арматура класса				
	Вр-I				А-II			А-I				
	ГОСТ 6727-80				ГОСТ 5781-82			ГОСТ 5781-82				
	φ3	φ4	φ5	Итого			Итого	φ10	φ2		Всего	
ПГ60.15-2-Т-В5	-	2,9	6,5	9,4				-	2,3		2,3	11,7
ПГ60.15-2-Л-В5							9,4	2,0	-		2,0	11,4
ПГ60.15-1-Т-В5	-	7,1	-	7,1				-	2,3		2,3	9,4
ПГ60.15-1-Л-В5							7,1	2,0	-		2,0	9,1
ПГ60.15-2-Т-В5Т	-	2,9	6,3	9,2				-	2,3		2,3	11,5
ПГ60.15-2-Л-В5Т							9,2	2,0	-		2,0	11,2
ПГ60.15-1-Т-В5Т	-	7,0	-	7,0				-	2,3		2,3	9,3
ПГ60.15-1-Л-В5Т							7,0	2,0	-		2,0	9,0
ПГ60.15-2-Т-В6	-	2,8	6,4	9,2				-	2,3		2,3	11,5
ПГ60.15-2-Л-В6							9,2	2,0	-		2,0	11,2
ПГ60.15-1-Т-В6	-	6,9	-	6,9				-	2,3		2,3	9,2
ПГ60.15-1-Л-В6							6,9	2,0	-		2,0	8,9

Марка элемента	ЦЗВЭСИУ арматурные, кг										ЦЗВЭСИУ закладные, кг				Общий расход, кг
	Арматурная поворотная класса					Стержневая арматура класса					Стержневая арматура класса				
	Вр-I					А-III					А-I				
	ГОСТ 6727-80					ГОСТ 5781-82					ГОСТ 5781-82				
	φ3	φ4	φ5	Штормо						Штормо		φ10	φ12		
ПГ60.15-2-Т-В6Т	-	2,8	6,1	8,9										2,3	11,2
ПГ60.15-2-Л-В6Т	-	5,8	-	5,8							2,0	-		2,0	10,9
ПГ60.15-1-Т-В6Т	-	2,8	6,2	9,0							-	2,3		2,3	8,1
ПГ60.15-1-Л-В6Т	-	2,8	6,2	9,0							2,0	-		2,0	7,8
ПГ60.15-2-Т-В7	-	4,0	-	4,0							-	2,3		2,3	11,3
ПГ60.15-2-Л-В7	-	4,0	-	4,0							2,0	-		2,0	11,0
ПГ60.15-1-Т-В7	-	2,9	2,2	5,1							-	2,3		2,3	9,3
ПГ60.15-2-Т-В7Т	-	2,9	2,2	5,1							2,0	-		2,0	9,0
ПГ60.15-2-Л-В7Т	-	6,0	-	6,0							-	2,3		2,3	7,4
ПГ60.15-1-Т-В7Т	-	6,0	-	6,0							2,0	-		2,0	7,1
ПГ60.15-1-Л-В7Т	-	6,0	-	6,0							-	2,3		2,3	8,3
											2,0	-		2,0	8,0

1.030.9-2.1-00.0 ВМС

Лист

29

Марка элемента	Изделия арматурные, кг								Изделия закладные,				Общий расход, кг	
	Арматурная проволока класса				Стержневая арматура класса				Всего	Стержневая арматура класса				Всего
	Вр-I				А-III					А-I				
	ГОСТ 6727-80				ГОСТ 5781-82					ГОСТ 5781-82				
	43	44	45	Итого				Итого		410	412			
ПГ60.15-2-Т-В10	-	3,0	6,5	9,5					9,5	-	2,3	2,3	11,8	
ПГ60.15-2-Л-В10									9,5	2,0	-	2,0	11,5	
ПГ60.15-1-Т-В10	-	7,2	-	7,2					7,2	-	2,3	2,3	9,5	
ПГ60.15-1-Л-В10									7,2	2,0	-	2,0	9,2	
ПГ60.15-2-Т-В11	-	2,9	6,6	9,5					9,5	-	2,3	2,3	11,8	
ПГ60.15-2-Л-В11									9,5	2,0	-	2,0	11,5	
ПГ60.15-1-Т-В11	-	7,2	-	7,2					7,2	-	2,3	2,3	9,5	
ПГ60.15-1-Л-В11									7,2	2,0	-	2,0	9,2	
ПГ60.15-2-Т-В11т	-	2,8	6,3	9,1					9,1	-	2,3	2,3	11,4	
ПГ60.15-2-Л-В11т									9,1	2,0	-	2,0	11,1	
ПГ60.15-1-Т-В11т	-	6,9	-	6,9					6,9	-	2,3	2,3	9,2	
ПГ60.15-1-Л-В11т									6,9	2,0	-	2,0	8,9	

1.030.9-2.1-00.0ВМС

Лист

30

Марка элемента	Узелки арматурные, кг								Узелки закладные, кг				Общий расход кг	
	Арматурная пробирка класса Bp-I				Стержневая арматура класса A-II				Всего	Стержневая арматура класса A-I				Всего
	ГОСТ 6124-80				ГОСТ 5781-82					ГОСТ 5781.82				
	φ3	φ4	φ5	Итого				Итого		φ10	φ12			
ПГ60.15-2-Т-В12	-	2,9	0,5	9,4					9,4	-	2,3		2,3	11,7
ПГ60.15-2-Л-В12	-	2,9	0,5	9,4					9,4	2,0	-		2,0	11,4
ПГ60.15-1-Т-В12	-	7,1	-	7,1					7,1	-	2,3		2,3	9,4
ПГ60.15-1-Л-В12	-	7,1	-	7,1					7,1	2,0	-		2,0	9,1
ПГ60.15-2-Т-В12Т	-	2,9	0,2	9,1					9,1	-	2,3		2,3	11,4
ПГ60.15-2-Л-В12Т	-	2,9	0,2	9,1					9,1	2,0	-		2,0	11,1
ПГ60.15-1-Т-В12Т	-	6,9	-	6,9					6,9	-	2,3		2,3	9,2
ПГ60.15-1-Л-В12Т	-	6,9	-	6,9					6,9	2,0	-		2,0	8,9
ПГ60.15-2-Т-В14	-	2,9	0,4	9,3					9,3	-	2,3		2,3	11,6
ПГ60.15-2-Л-В14	-	2,9	0,4	9,3					9,3	2,0	-		2,0	11,3
ПГ60.15-1-Т-В14	-	7,0	-	7,0					7,0	-	2,3		2,3	9,3
ПГ60.15-1-Л-В14	-	7,0	-	7,0					7,0	2,0	-		2,0	9,0

1.030.9-2.1-00.08МС

Лист

31

Марка элемента	УЗЕЛИЯ АРМАТУРНЫЕ, кг								УЗЕЛИЯ ЗАКЛАДНЫЕ,				Общий расход, кг
	Арматурная проволока класса				Стержневая арматура класса				Стержневая арматура класса				
	Вр-I				А-III				А-I				
	ГОСТ 6727-80				ГОСТ 5781-82				ГОСТ 5781-82				
	φ3	φ4	5	Итого				Итого	φ10	φ12		Всего	
ПГ60.15-2-Т-В14Т	-	2,9	6,0	8,9						-	2,3	2,3	11,2
ПГ60.15-2-Л-В14Т								8,9		2,0	-	2,0	10,9
ПГ60.15-1-Т-В14Т	-	6,8	-	6,8						-	2,3	2,3	9,1
ПГ60.15-1-Л-В14Т								6,8		2,0	-	2,0	8,8
ПГ55.15-2-Т-В8	-	2,8	6,6	9,4						-	2,3	2,3	11,7
ПГ55.15-2-Л-В8								9,4		2,0	-	2,0	11,4
ПГ55.15-1-Т-В8	-	4,0	-	4,0						-	2,3	2,3	9,3
ПГ55.15-1-Л-В8								4,0		2,0	-	2,0	9,0
ПГ55.15-2-Т-В9	-	4,7	6,5	11,2						-	2,3	2,3	13,5
ПГ55.15-2-Л-В9								11,2		2,0	-	2,0	13,2
ПГ55.15-1-Т-В9	-	5,7	-	5,7						-	2,3	2,3	8,0
ПГ55.15-1-Л-В9								5,7		2,0	-	2,0	7,7

Марка элемента	Изделия арматурные, кг								Изделия закладные,				Общий расход, кг		
	Арматурная пробитого класса				Стержневая арматура класса				Всего	Стержневая арматура класса				Всего	
	Вр-I				А-II					А-I					
	ГОСТ 6727-80				ГОСТ 5781-82					ГОСТ 5781-82					
	φ3	φ4	φ5	Итого				Итого		φ8	φ10	φ12			
ПГ50.15-2-Т-88	-	2,7	6,6	9,3					9,3	-	-	2,3		2,3	11,6
ПГ50.15-2-Т-88										-	2,0	-		2,0	11,3
ПГ50.15-1-Т-88	-	4,0	-	4,0					4,0	-	-	2,3		2,3	9,3
ПГ50.15-1-Л-88										-	2,0	-		2,0	9,0
ПГ50.15-2-Т-89	-	6,1	-	6,1					6,1	-	-	2,3		2,3	8,4
ПГ50.15-2-Л-89										-	2,0	-		2,0	8,1
ПГ50.15-1-Т-89										-	-	2,3		2,3	6,9
ПГ50.15-1-Л-89	1,6	3,0	-	4,6					4,6	-	2,0	-		2,0	6,6
ПГ30.15-2-Т										-	1,3	-		1,3	4,3
ПГ30.15-2-Л	1,2	1,8	-	3,0					3,0	0,8	-	-		0,8	3,8
ПГ24.15-2-Т											1,3	-		1,3	3,8
ПГ24.15-2-Л	1,0	1,5	-	2,5					2,5	0,8	-	-		0,8	3,3

1.030.9-2.1-00.08МС

Лист

33

Марка элемента	Узелная арматурные, кг									Узелная закладные, кг				Общий расход, кг	
	Арматурная проболока класса Вр-I				Стержневая арматура класса А-III					Всего	Стержневая арматура класса A-I				Всего
	ГОСТ 6727-80				ГОСТ 5781-82						ГОСТ 5781-82				
	φ3	φ4	φ5	Итого							φ8	φ10			
ПГ30.15-2-Т-В1															
ПГ30.15-2-Л-В1	1,1	1,7	-	2,8						2,8	-	1,3		1,3	4,1
ПГ60.12-2-Т															
ПГ60.12-2-Л	-	2,3	5,9	8,2						8,2	-	1,3		1,3	9,5
ПГ60.12-1-Т															
ПГ60.12-1-Л	-	6,1	-	6,1						6,1	-	1,3		1,3	7,4
ПГ58.12-2-Т															
ПГ58.12-2-Л	-	2,2	5,7	7,9						7,9	-	1,3		1,3	9,2
ПГ58.12-1-Т															
ПГ58.12-1-Л	-	5,8	-	5,8						5,8	-	1,3		1,3	7,1
ПГ30.15-2-Т-В2															
ПГ30.15-2-Л-В2	1,1	1,7	-	2,8						2,8	-	1,3		1,3	4,1
ПГ30.15-2-Т-В3															
ПГ30.15-2-Л-В3	1,1	1,6	-	2,7						2,7	-	1,3		1,3	4,0
											0,8	-		0,8	3,5

1.030.9-2.1-00.0BMC

Лист

34

ИВБ № ПОДЛ	ПОДПИСЬ И ДАТА	ВЗАМ ИВБ №

Марка элемента	Узелки арматурные, кг							Узелки закладные, кг				Общий расход, кг		
	Арматурная проволока класса				Стержневая арматура класса			Всего	Стержневая арматура класса				Всего	
	Вр-I				А-II				А-I					
	ГОСТ 6727-80				ГОСТ 5781-82				ГОСТ 5781-82					
	φ3	φ4	φ5	Итого					Итого	φ8	φ10			
ПГ55.12-2-Т	-	2,2	5,5	7,7				7,7	-	1,3			1,3	9,0
ПГ55.12-2-Л									-	2,0			2,0	9,7
ПГ55.12-1-Т	-	5,7	-	5,7				5,7	-	1,3			1,3	7,0
ПГ55.12-1-Л									-	2,0			2,0	7,7
ПГ53.12-2-Т	-	2,1	5,2	7,3				7,3	-	1,3			1,3	8,6
ПГ53.12-2-Л									-	2,0			2,0	9,3
ПГ53.12-1-Т	-	5,4	-	5,4				5,4	-	1,3			1,3	6,7
ПГ53.12-1-Л									-	2,0			2,0	7,4
ПГ50.12-2-Т	-	5,2	-	5,2				5,2	-	1,3			1,3	6,5
ПГ50.12-2-Л									-	2,0			2,0	7,2
ПГ50.12-1-Т	1,8	2,0	-	3,8				3,8	-	1,3			1,3	5,1
ПГ50.12-1-Л									-	2,0			2,0	5,8

1.030.9-2.1-00.08МС

Лист

35

Марка элемента	ЦЗВЕТУЗ арматурные, кг								ЦЗВЕТУЗ закладные, кг				Общий расход, кг		
	Изматанная пробовка класса				Стержневая арматура класса				Всего	Стержневая арматура класса				Всего	
	Bp-I				A-II					A-I					
	ГОСТ 6727-80				ГОСТ 5781-82					ГОСТ 5781-82					
φ3	φ4	φ5	Итого				Итого	φ8	φ10						
ПГ49.12-2-Т	-	5,0	-	5,0									1,3	6,3	
ПГ49.12-2-Т									5,0				2,0	7,0	
ПГ49.12-1-Т													1,3	5,0	
ПГ49.12-1-Т	1,8	1,9	-	3,7					3,7				2,0	5,7	
ПГ60.12-2-Т-В1													1,3	9,3	
ПГ60.12-2-Т-В1	-	2,2	5,8	8,0					8,0				2,0	10,0	
ПГ60.12-1-Т-В1													1,3	7,2	
ПГ60.12-1-Т-В1	-	5,9	-	5,9					5,9				2,0	7,9	
ПГ60.12-2-Т-В1Т													1,3	9,1	
ПГ60.12-2-Т-В1Т	-	2,4	5,4	7,8					7,8				2,0	9,8	
ПГ60.12-1-Т-В1Т													1,3	7,1	
ПГ60.12-1-Т-В1Т	-	5,8	-	5,8					5,8				2,0	7,8	

1.030.9-2.1-00.08МС

Лист

36

ИВБ № ПОДЛ	ПОДПИСЬ И ДАТА	ВЗАИМ №В №

Марка элемента	Изделия арматурные, кг								Изделия закладные, кг				Общий расход, кг	
	Арматурная пробирка класса				Стержневая арматура класса				Стержневая арматура класса					
	Вр-I				А-II				А-I					
	±3	±4	±5	Итого				Итого	±8	±10		Всего		
ПГ60.12-2-Т-В2	-	2,2	5,7	7,9					7,9	-	1,3		1,3	9,2
ПГ60.12-2-Л-В2										-	2,0		2,0	9,9
ПГ60.12-1-Т-В2	-	5,9	-	5,9					5,9	-	1,3		1,3	7,2
ПГ60.12-1-Л-В2										-	2,0		2,0	7,9
ПГ60.12-2-Т-В9	-	2,3	5,8	8,1					8,1	-	1,3		1,3	9,4
ПГ60.12-2-Л-В9										-	2,0		2,0	10,1
ПГ60.12-1-Т-В9	-	6,0	-	6,0					6,0	-	1,3		1,3	7,3
ПГ60.12-1-Л-В9										-	2,0		2,0	8,0
ПГ30.12-2-Т	1,0	1,2	-	2,2					2,2	-	1,3		1,3	3,5
ПГ30.12-2-Л										0,8	-		0,8	3,0
ПГ25.12-2-Т	1,0	1,2	-	2,2					2,2	-	0,7		0,7	2,9
ПГ25.12-2-Л										0,8	-		0,8	3,0

Марка элемента	Изделия арматурные, кг								Изделия закладные, кг				Общий расход, кг		
	Арматурная проволока класса				Стержневая арматура класса				Всего	Стержневая арматура класса				Всего	
	Bp-I				B-II					B-I					
	ГОСТ 6727-6				ГОСТ 5781-82					ГОСТ 5781-82					
	#3	#4	#5	Итого				Итого	#8	#10					
ПГ24.12-2-Т									0,7	-			0,7	2,5	
ПГ24.12-2-Л	0,8	1,0	-	1,8					0,8	-			0,8	2,6	
ПГ30.12-2-Т-В1									-	1,3			1,3	3,6	
ПГ30.12-2-Л-В1	1,0	1,3	-	2,3					0,8	-			0,8	3,1	
ПГ30.12-2-Т-В2									-	1,3			1,3	3,5	
ПГ30.12-2-Л-В2	1,0	1,2	-	2,2					0,8	-			0,8	3,0	
ПГ60.9-2-Т									-	1,3			1,3	4,1	
ПГ60.9-2-Л	-	1,7	4,1	5,8					-	2,0			2,0	7,8	
ПГ60.9-1-Т									-	1,3			1,3	5,8	
ПГ60.9-1-Л	-	4,5	-	4,5					-	2,0			2,0	6,5	
ПГ56.9-2-Т									-	1,3			1,3	6,8	
ПГ56.9-2-Л	-	1,6	3,9	5,5					-	2,0			2,0	7,5	

1.030.9-2.1-00.0 ВМС

Лист

38

И-В № ПОДЛ	ПОДПИСЬ И ДАТА	ВЗАМ ИВ №

МАРКА элемента	Изделия арматурные, кг								Изделия закладные, кг				Общий расход, кг	
	Арматурная проблоса класса				Стержневая арматура класса				Стержневая арматура класса					
	Вр-I				А-III				А-I					
	ГОСТ 6727-80				ГОСТ 5781-82				ГОСТ 5781-82					
	φ3	φ4	φ5	Итого				Итого	φ8	φ10		Итого		
ПГ56.9-1-Т	-	4,2	-	4,2					4,2	-	1,3		1,3	5,5
ПГ56.9-1-Л										-	2,0		2,0	6,2
ПГ55.9-2-Т	-	1,6	3,8	5,4					5,4	-	1,3		1,3	6,7
ПГ55.9-2-Л										-	2,0		2,0	7,4
ПГ55.9-1-Т	-	4,2	-	4,2					4,2	-	1,3		1,3	5,5
ПГ55.9-1-Л										-	2,0		2,0	6,2
ПГ60.9-2-Т-В1	-	1,6	3,9	5,5					5,5	-	1,3		1,3	6,8
ПГ60.9-2-Л-В1										-	2,0		2,0	7,5
ПГ60.9-1-Т-В1	-	4,2	-	4,2					4,2	-	1,3		1,3	5,5
ПГ60.9-1-Л-В1										-	2,0		2,0	6,2
ПГ30.9-2-Т	0,8	0,8	-	1,6					1,6	0,7	-		0,7	2,3
ПГ30.9-2-Л										0,8	-		0,8	2,4

1.030.9-2.1-00.08МС

Лист

39

Марка элемента	Узелки арматурные, кг										Узелки закладные, кг				Общий расход, кг		
	Арматурно- проволока класса					Стержневая арматура класса					Всего	Стержневая арматура класса				Всего	
	Вр-I					А-II						А-I					
	ГОСТ 6727-80					ГОСТ 5781-82						ГОСТ 5781-82					
	φ3	φ4	φ5	Итого							Итого	φ8	φ10				
ПГ26.9-2-Т																	
ПГ26.9-2-Л	0,7	0,8	-	1,6							1,5	0,7	-			0,7	2,8
ПГ25.9-2-Т																	
ПГ25.9-2-Л	0,7	0,7	-	1,4							1,4	0,7	-			0,7	2,1
ПГ25.9-2-Л												0,8	-			0,8	2,2
ПГ30.9-2-Т-В1																	
ПГ30.9-2-Л-В1	0,7	0,8	-	1,5							1,5	0,7	-			0,7	2,8
ПГ60.6-2-Т																	
ПГ60.6-2-Л	-	1,1	3,3	4,4							4,4	-	1,3			1,3	5,7
ПГ60.6-3-Т																	
ПГ60.6-1-Л	-	3,8	-	3,8							3,8	-	1,3			1,3	5,1
ПГ60.6-1-Л												0,8	-			0,8	4,6
ПГ56.6-2-Т																	
ПГ56.6-2-Л	-	1,0	3,1	4,1							4,1	-	1,3			1,3	5,4
ПГ56.6-2-Л												0,8	-			0,8	4,9

1.030.9-2.1-000ВМС

Лист

40

ИНВ № ПОДЛ	ПОДПИСЬ И ДАТА	ВЗАМ ИНВ №:
------------	----------------	-------------

Марка элемента	Изделия арматурные, кг								Изделия закладные, кг				Общий расход, кг		
	Арматурная пробирка класса Вр-I				Штерневая арматура класса А-II				Всего	Штерневая арматура класса А-I					
	ГОСТ 6727-80				ГОСТ 5781-82					ГОСТ 5781-82					
	φ3	φ4	φ5	Итого				Итого		φ8	φ10				
ПГ56.6-1-Т	-	3,6	-	3,6					3,6	-	1,3			1,3	4,9
ПГ56.6-1-Л										0,8	-			0,8	4,4
ПГ55.6-2-Т	-	1,0	3,1	4,1					4,1	-	1,3			1,3	5,4
ПГ55.6-2-Л										0,8	-			0,8	4,9
ПГ55.6-1-Т	-	3,5	-	3,5					3,5	-	1,3			1,3	4,8
ПГ55.6-1-Л										0,8	-			0,8	4,3
ПГ50.6-2-Т	-	2,7	-	2,7					2,7	-	1,3			1,3	4,0
ПГ50.6-2-Л										0,8	-			0,8	3,5
ПГ60.6-2-Т-В2		1,0	3,2	4,2					4,2	-	1,3			1,3	5,5
ПГ60.6-2-Л-В2										0,8	-			0,8	5,0

1.030.9 - 2.1-00.0ВМС

Лист
41

Марка элемента	Изделия арматурные, чр								Изделия заводные,				Общий расход, кг
	Арматурная проволока класса Вр-I				Стержневая арматура класса А-II				Стержневая арматура класса А-I				
	ГОСТ 6727-80				ГОСТ 5781-82				ГОСТ 5781-82				
	±3	±4	±5	Итого				Итого	±8	±10		Итого	
ПГ60.6-1-Т-В2													
ПГ60.6-1-Л-В2	-	2,9	2,5	5,4									
ПГ55.6-2-Т-В9								5,4				1,3	6,7
ПГ55.6-2-Л-В9	-	0,9	3,0	3,9					0,8	-		0,8	6,2
ПГ55.6-1-Т-В9								3,9	0,7	-		0,7	4,6
ПГ55.6-1-Л-В9	-	2,8	-	2,8					0,8	-		0,8	4,7
ПГ50.6-2-Т-В9								2,8	0,7	-		0,7	3,5
ПГ50.6-2-Л-В9	-	2,6	-	2,6					0,8	-		0,8	3,6
ПГ50.6-1-Т-В9								2,6	0,7	-		0,7	3,3
ПГ50.6-1-Л-В9	-	2,6	-	2,6					0,8	-		0,8	3,4
ПГ30.6-2-Т								2,6	0,7	-		0,7	3,3
ПГ30.6-2-Л	0,5	0,5	-	1,0					0,8	-		0,8	3,4
								1,0	0,7	-		0,7	1,7
									0,8	-		0,8	1,5

Марка элемента	Изделия арматурные, кг								Изделия из стержней,				Общий расход, кг		
	Арматурная проволока класса Вр-I				Стержневая арматура класса А-II				Всего	Стержневая арматура класса А-I				Всего	
	ГОСТ 6727-80				ГОСТ 5781-82					ГОСТ 5781-82					
	#3	#4	#5	Итого				Итого		#6	#8				
	ПГ26.6-2-Т														
ПГ26.6-2-Л	04	05	-	09					09	-	07			07	1,6
ПГ25.6-2-Т										03	-			03	1,2
ПГ25.6-2-Л	04	05	-	09					09	-	07			07	1,6
ПГ24.6-2-Т										03	-			03	1,2
ПГ24.6-2-Л	04	04	-	08					08	-	07			07	1,5
ПГ30.6-2-Т-В2										03	-			03	1,1
ПГ30.6-2-Л-В2	04	05	-	09					09	-	07			07	1,6
										03	-			03	1,2

10002