

ТИПОВЫЕ КОНСТРУКЦИИ, ИЗДЕЛИЯ И УЗЛЫ

СЕРИЯ 1.020.1-6СП

ДОПОЛНИТЕЛЬНЫЕ ИЗДЕЛИЯ НУЛЕВОГО ЦИКЛА
К КАРКАСУ 1.020.1-2С¹⁸⁹ ДЛЯ ПРОСАДОЧНЫХ

ГРУНТОВ

(ДЛЯ ОБЩЕСТВЕННЫХ ЗДАНИЙ)

ВЫПУСК 6-1

МОНТАЖНЫЕ УЗЛЫ.

РАБОЧИЕ ЧЕРТЕЖИ

1948-09
Цена: 1-44

ТИПОВЫЕ КОНСТРУКЦИИ, ИЗДЕЛИЯ И УЗЛЫ

СЕРИЯ 1.020.1-6СП

ДОПОЛНИТЕЛЬНЫЕ ИЗДЕЛИЯ НУЛЕВОГО ЦИКЛА
К КАРКАСУ 1.020.1-2С¹⁸⁹ ДЛЯ ПРОСАДОЧНЫХ
ГРУНТОВ

(ДЛЯ ОБЩЕСТВЕННЫХ ЗДАНИЙ)

ВЫПУСК 6-1

МОНТАЖНЫЕ УЗЛЫ.

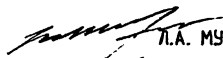
РАБОЧИЕ ЧЕРТЕЖИ

РАЗРАБОТАН:
ИНСТИТУТОМ ТАШЗНИИЭП

ГЛАВНЫЙ ИНЖЕНЕР ИНСТИТУТА

НАЧАЛЬНИК ОТДЕЛА

ГЛАВНЫЙ ИНЖЕНЕР ПРОЕКТА



Л.А. МУХАМЕДШИН



С.Н. ТУРСУНБАЕВА



Я.З. ГИЛЬМАН

ТЕХНИЧЕСКИЕ РЕШЕНИЯ
УТВЕРЖДЕНЫ ГОСКОМАРХИТЕКТУРЫ
12.07.89 ПИСЬМО N ЮШ-2-1170.
РАБОЧИЕ ЧЕРТЕЖИ ВВЕДЕНЫ
В ДЕЙСТВИЕ ТАШЗНИИЭП
ПРИКАЗ N 21-ТП ОТ 20.09.89

Вып. 6-1

Т.К. 1020.1-6 сл

Обозначение	Наименование	Стр
1.020.1-6 сл. 6-1	Содержание	2
10	Техническое описание	3
01	Узел 1, 2	4
02	Узел 3, 4	5
03	Узел 5	6
04	Узел 6	7
05	Узел 7	8
06	Узел 8	9
07	Узел 9	10
08	Узел 10	11
09	Узел 11	12
10	Узел 12, 13	13
11	Узел 14, 15	14
12	Узел 16, 17, 18	15
13	Сечения 1-1, 2-2, 3-3	16
14	Узел 19, 20	17

И№.ч.подл. подпись и дата. И№.ч. И№.ч. И№.ч.

				1.020.1-6 сл. 6-1			
Разраб.	Гордеева	А.Г.	09.89	Содержание	Статья	Лист	Листов
Г.И.П.	Гильман	А.И.	09.89		Р		
Гл. спец.	Гарбацкий	М.И.	09.89				
Нач. отд.	Турсунбаева	Д.С.	09.89				
Н. контр.	Гарбацкий	М.И.	09.89				
					ТашЗНУУЭП		

Вып. 6-1

Т. К. 1.020.1-БСП

Всего листов

Таблицы и вставки

Штампы

Выпуск содержит рабочие чертежи узлов сопряжения сборных и сборно-монолитных конструкций нулевого цикла серии 1.020.1-БСП.

Общие указания по применению изделий, основные требования по выполнению конструктивных решений узлов, обеспечивающих надежные эксплуатационные свойства, устойчивость и пространственную жесткость каркаса, а также схемы расположения несущих элементов нулевого цикла с маркировкой узлов приведены в выпуске -0-1. Указания по применению изделий.

Монтажные узлы, сварочные работы следует выполнять в строгом соответствии с принятыми решениями и с соблюдением требований СНиП 3.03.01-87. Несущие и ограждающие конструкции и ГОСТ 5264-80 Ручная дуговая сварка. Соединения сварные.

Требования по выполнению монолитных участков указываются в конкретном проекте.

При производстве работ в зимнее время должны быть предусмотрены мероприятия, обеспечивающие прочность бетона и раствора, как в процессе возведения здания, так и последующей его эксплуатации.

При проектировании многоэтажных каркасно-панельных зданий настоящий выпуск следует рассматривать совместно с выпуском 6-1 серии 1.020.1-2089 и выпуском 3-1 серии 1.020.1-1.

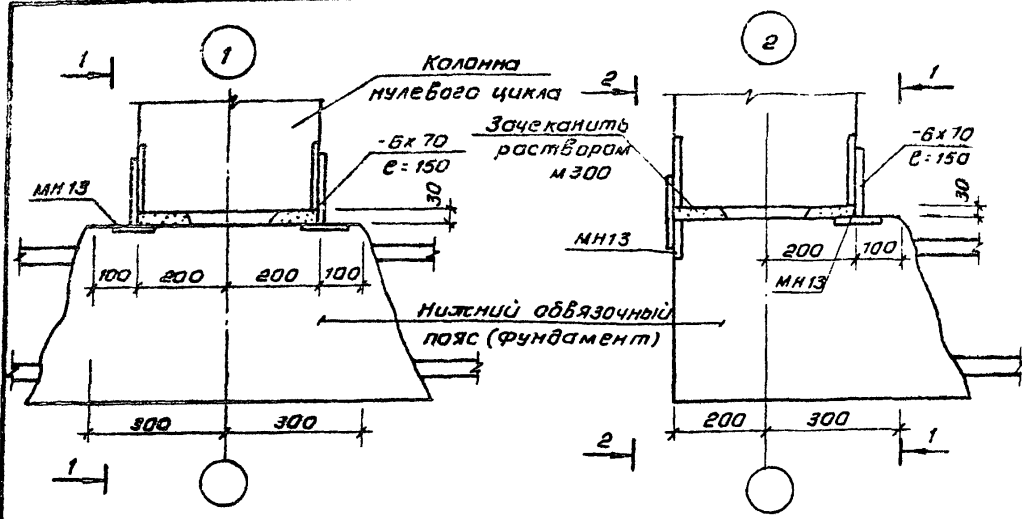
В ссылках на документы выпуска, в их обозначениях условно опущен номер выпуска и серии.

Перечень выпусков серии 1.020.1-БСП приведен в выпуске 0-0, общие указаны номенклатура изделий.

				1.020.1-БСП. 6-1-ГО			
Разраб	Горбеева	Александр	09.89	Техническое описание.	Страница	Лист	Листов
ГВП	Гильман	Эдуард	09.89		Р		1
Гл. спец.	Горбуцкий	Владимир	09.89		ТАШЗНИИЭП		
Нач. отд.	Туркумбаева	Светлана	09.89				
И. контр.	Ременихи	Светлана	09.89				

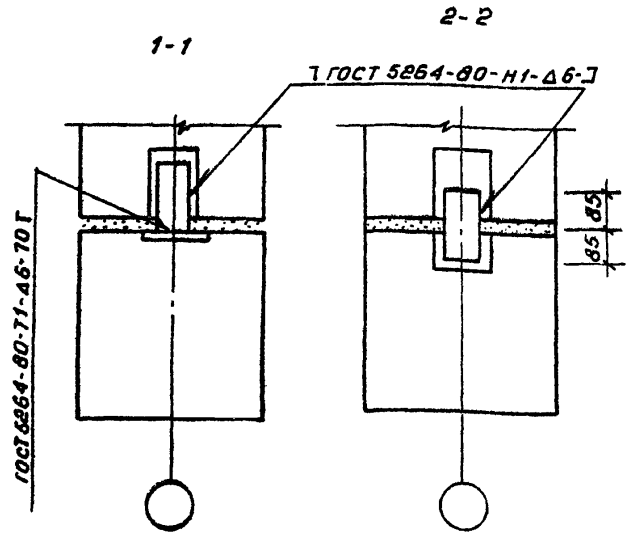
Вып. 6-1

Т.к. 1.020.1-6сп



Спецификация элементов

Обозначение	Наименование	Кол.	Масса, кг	Прим. чани:
Узел 1				
Детали				
	-6x70 ГОСТ 103-76* e=150	4	0,495	
1.020.1-20.2-14.12.0	МН13	4	1,37	
Материалы				
	Цементный раствор М300	0,004		м ³
Узел 2				
Детали				
	-6x70 ГОСТ 103-76* e=150	4	0,495	
1.020.1-20.2-14.12.0	МН13	4	1,37	
Материалы				
	Цементный раствор М300	0,004		м ³



Колонна устанавливается на светелуженный раствор

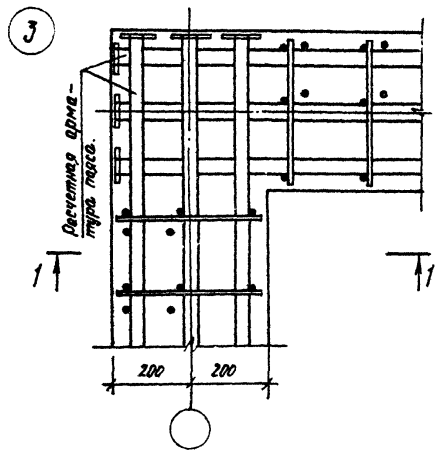
Изм. № подл. годliness и дата

				1.020.1-6сп. 6-1-01			
Разраб.	Гордеева	А.П.	08.89	Узел 1,2	Стадия	Лист	Листа:
Гип	Гильман	М.И.	09.89		Р		1
Л.спец.	Горбачкий	М.И.	09.89		ТашЗНИЭП		
Нач.отд.	Турсунбаева	М.И.	09.89				
Н.контр.	Горбачкий	М.И.	09.89				

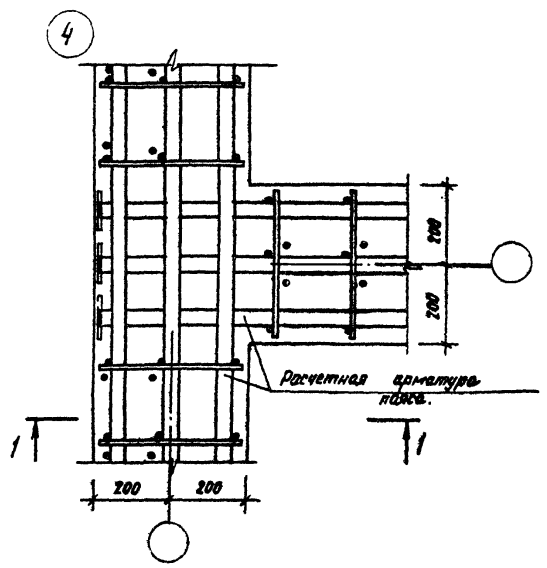
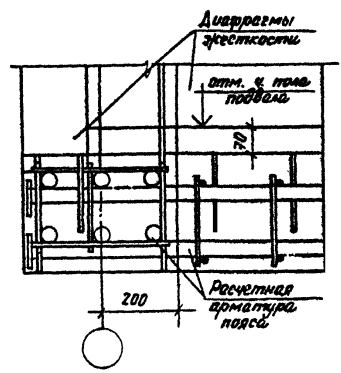
Был 6-1

Т.к. 1.020.1-6СП

Шп 29 табл. Подпись в отп. Знач. нет!



1-1



Автор	Горбачев	А.Гор.	02.69
Гип	Галамен	М.Г.	02.69
Тя. спец.	Горбачев	М.	02.69
Нач. отд.	Горбачев	М.	02.69
И. контр.	Горбачев	М.	02.69

1.020.1-6СП. 6-1-02

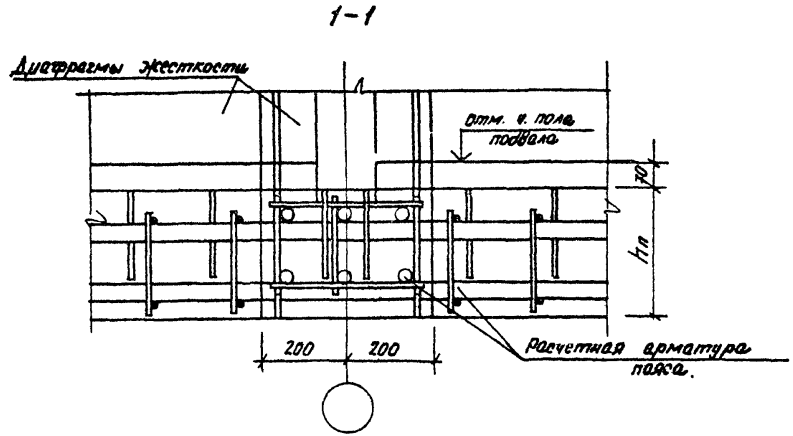
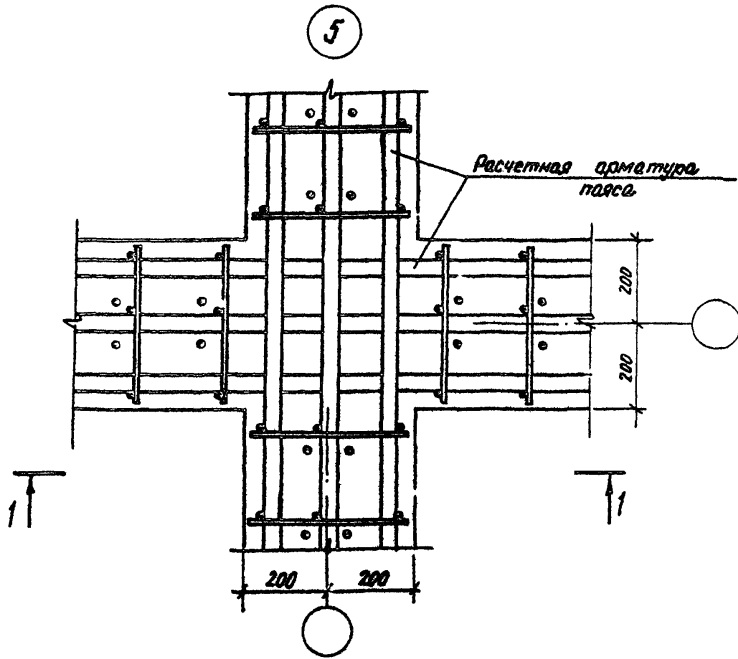
Узел 3, 4.

Стелья	Лист	Листов
Р		Т
ТАШ ЗНИИЭ П		

Вып. 6-1

Т.К. 1.020.1-6СП

Шифр инв. / Подпись и дата / Дата выдачи



Разраб.	Горбачев	А.Гор.	09.89
ГЛП	Гильман	А.И.	02.89
Гл. спец.	Горбачев	А.Г.	09.89
Нач. отд.	Турсунбаев	С.А.	09.89
Н. контр.	Горбачев	А.Г.	09.89

1.020.1-6СП. 6-1-03

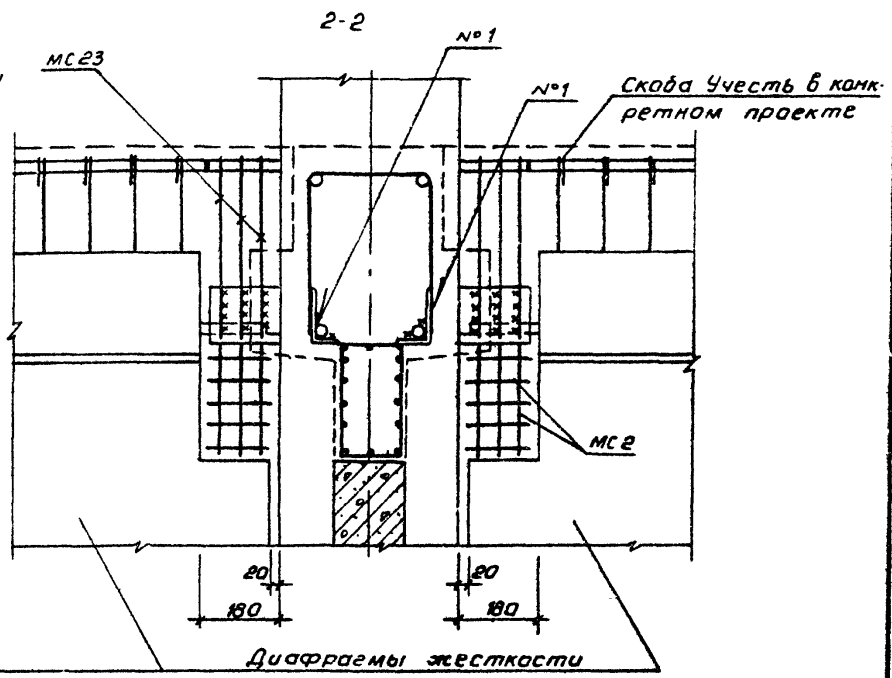
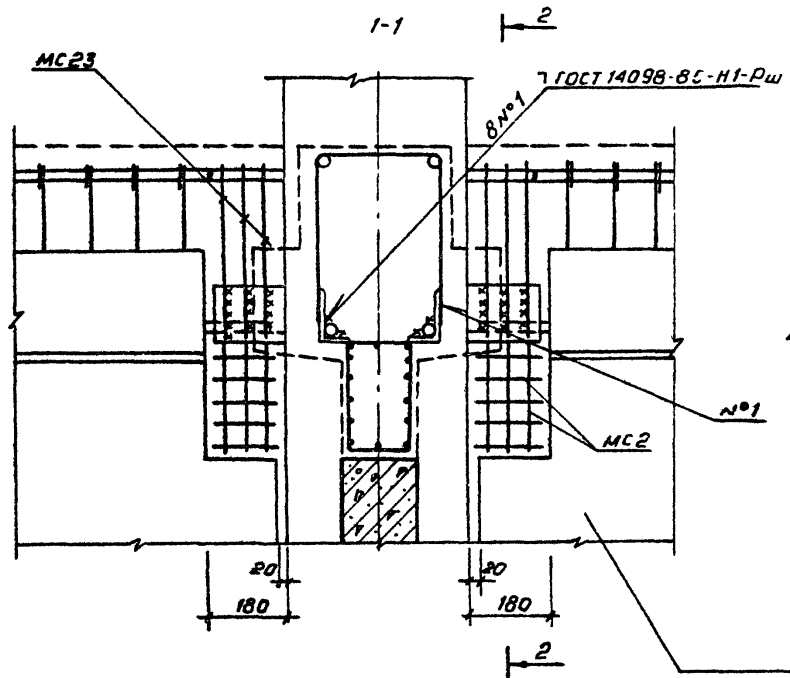
Узел 5

Статус	Лист	Листов
Р		1
ТАШЭНИЭП		

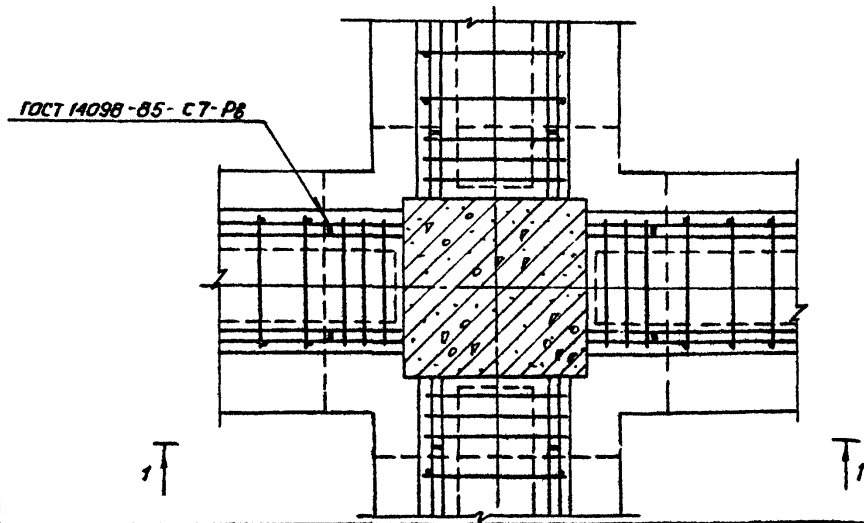
06/л. 6-1

Т.К. 1.020.1-6сп

ИП: Исполнительная и проектная организация



Диафрагмы жесткости



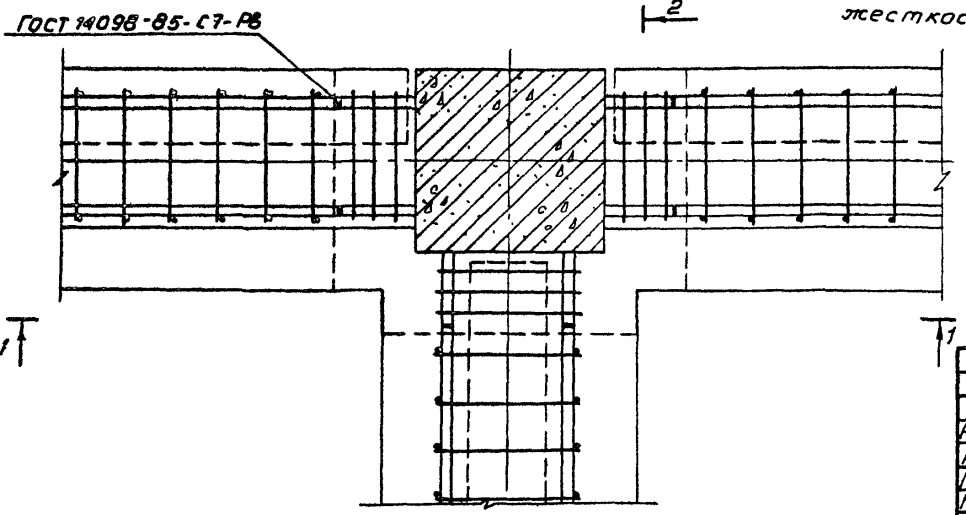
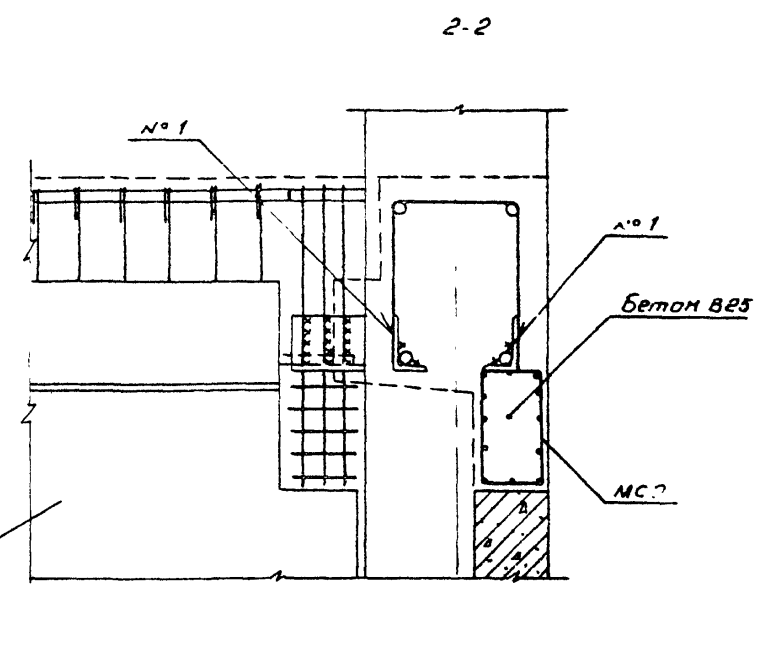
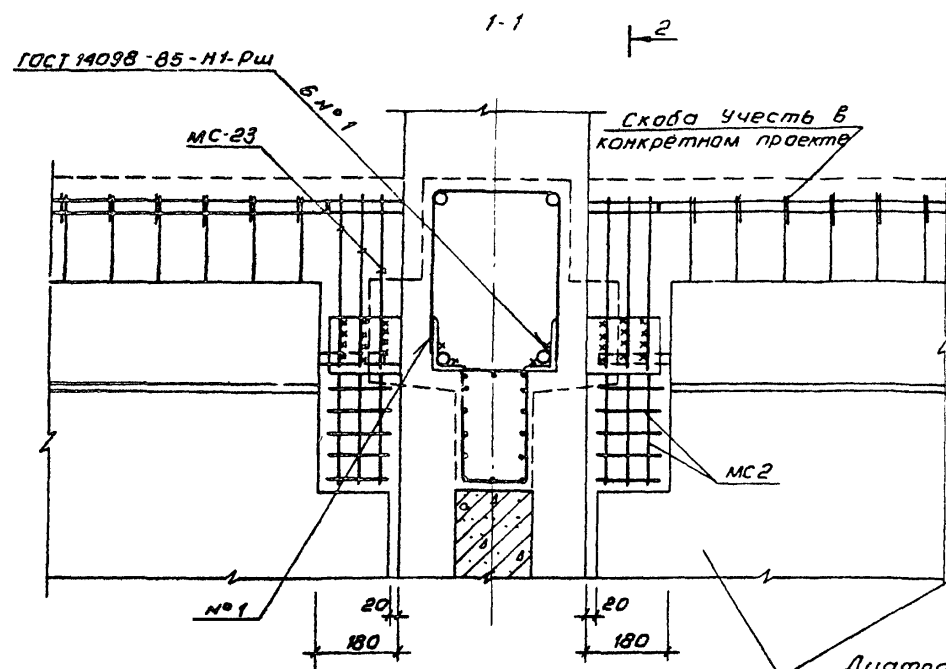
Обозначение	Наименование	Кол.	Масса ед, кг	Примечание
<u>Детали</u>				
1.020.1-2с7-1 020	МС2	4	0,41	
1.020.1-2с7-1 130	МС23	12	0,65	
<u>Материалы</u>				
	Бетон тяжёлый М20			
	ком. заполнителя В25	0,188		м ³

				1.020.1-6сп. 6-1-04			
Разраб	Гордеева	А/Горд	08.89	Узел Б	Стадия	Лист	Листов
ГЛП	Гильман	М/Гиль	08.89		Р		1
Гл. спец	Горбачкин	В/Гор	08.89		ТашЗНИИЭП		
нач. отд.	Гурсунова	В/Гур	08.89				
и контр.	Горбачкин	В/Гор	08.89				

Вып. 6-1

Т.К. 1.020.1-6сп

Шифр № подл. подпись и дата 15.01.89



Обозначение	Наименование	кол.	Масса ед, кг	Примечание
<u>Детали</u>				
1 020.1-207-1 020	МС 2	3	0,41	
1 020.1-207-1 130	МС 23	9	0,65	
<u>Материалы</u>				
	бетон тяжёлый на мел			
	ком заполнителя В25		0,141	м ³

Разраб.	Гордеева	ф.г.п.	09.89
Гип	Гильман	ф.г.п.	09.89
Гл. спец.	Горбачки	ф.г.п.	09.89
Нач. отд.	Гурсунбаев	ф.г.п.	09.89
Н. контр.	Горбачки	ф.г.п.	09.89

1.020.1-6сп.6-1-05

Узел 7

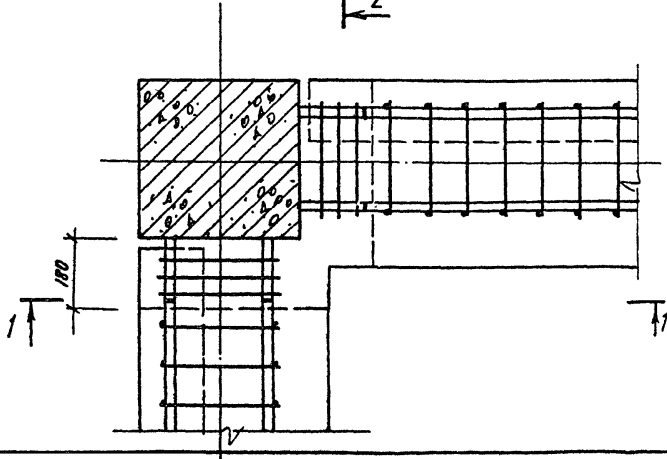
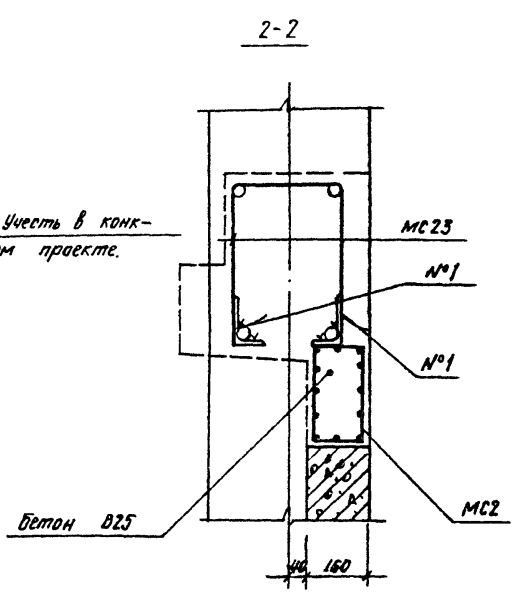
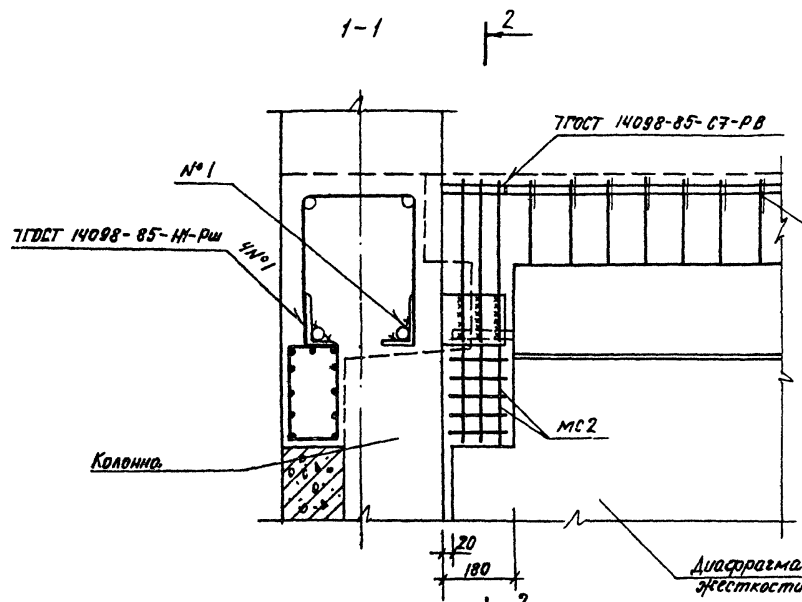
Стадия	Лист	Листов
Р	1	1

ТашЗНИЦЭП

Вып. 6-1

Т. К. 1.020.1-6.сн

Шифр стр. Подпись и дата. Взам. инв. №

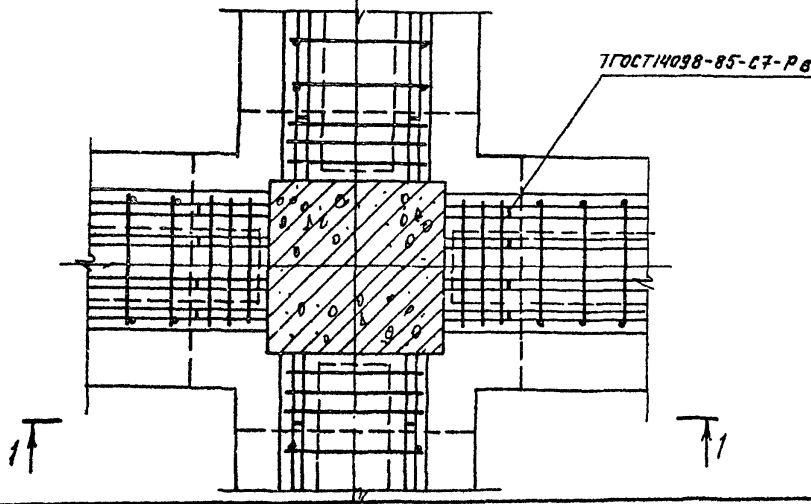
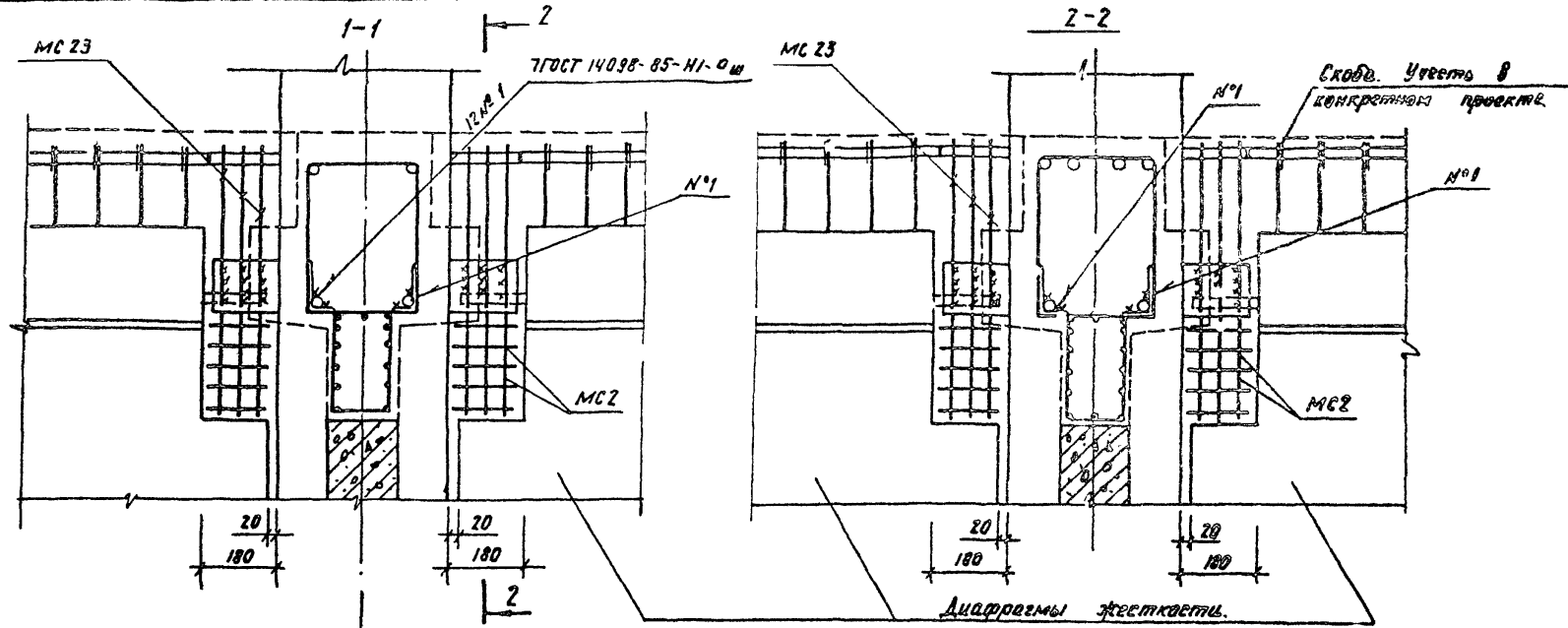


Обозначение	Наименование	Кол.	Масса ед. кг.	Примечание
Детали				
1.020.1-2067-1 020	МС2	2	0.41	
1.020.1-2067-1 130	МС23	6	0.65	
Материалы				
Бетон тяжелый на местном заполнителе В25		0.94		м³

				1.020.1-6.сн. 6-1-06.			
Разраб.	Горбачев	А.Горб.	09.89	Узел В.	Студия	Лист	Листов
Г.П.	Гольман	А.Г.	09.89		Р		1
Г.л.спек.	Горбачки	А.	09.89		ТАШЭНИИЭП		
Нач. отд.	Турсунбаев	А.	09.89				
Н. контр.	Горбачки	А.	09.89				

Вып. Б-1

Т.к. 1.020.1-Б.с.1



Обозначение.	Наименование.	Кол.	Масса в. кт	Примечание
<u>Детали</u>				
1.020.1-2089.7-1 020	МС 2	4	0.41	
1.020.1-2089.7-1 130	МС 23	12	0.65	
<u>Материалы</u>				
	Бетон тяжелый на мел-ком заполнителе В25	0.188		м ³

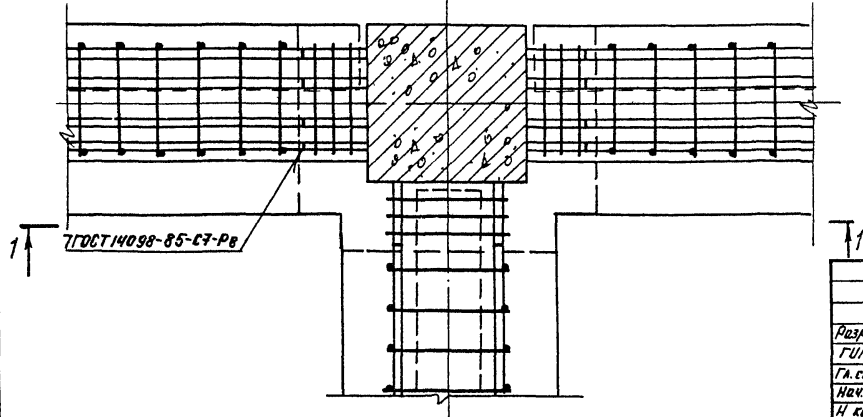
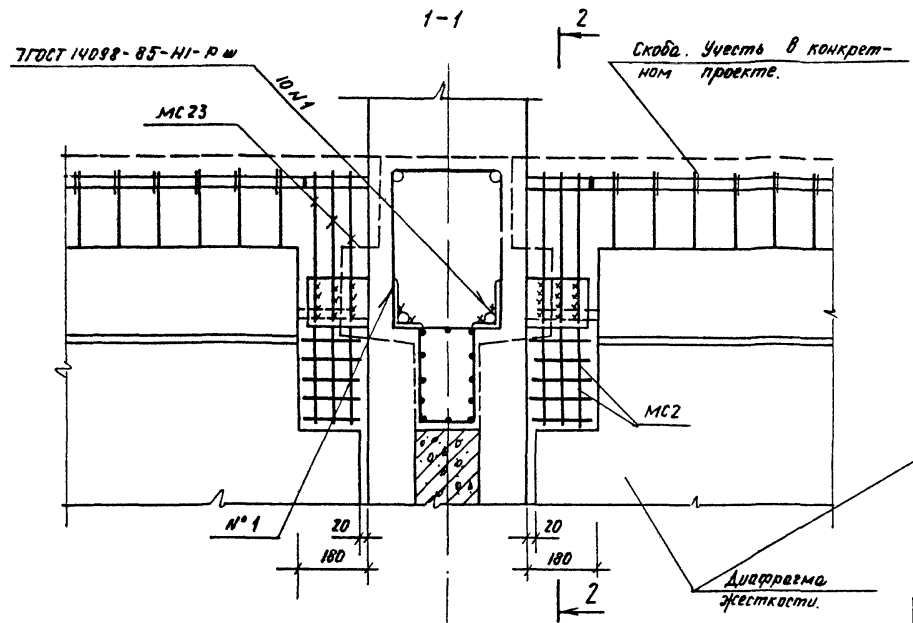
1.020.1-Б.с.1.Б-1-07				
Разрб	Горбенко	Ф.Гор	09.89	Узел 9
ГВП	Гильман	М.	08.89	
Гл. спец	Горбачкий	В.И.	09.89	
Нач. отд.	Турчунбаева	С.С.	09.89	
Н. контр.	Горбачкий	В.И.	09.89	
				ТашЭНИИЭП

Узел 9. Подпись и дата. Взам. инв. №

Вып. 6-1

Т. К. 1.020.1-6 с.п

Узел № 10. Подоконник и откос. Взам. узла 10



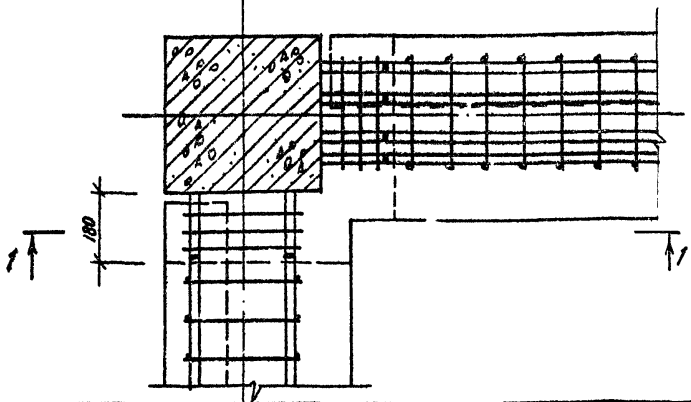
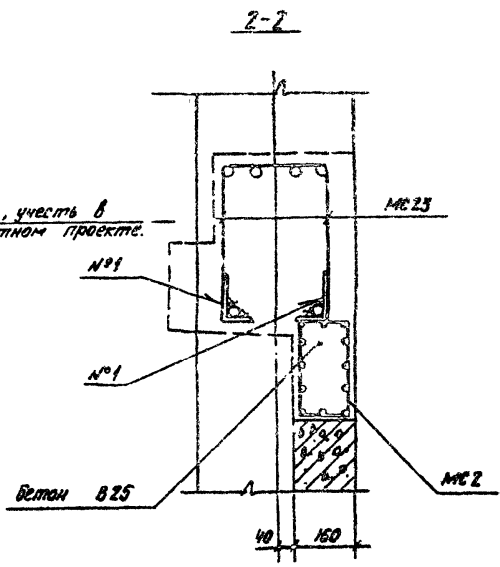
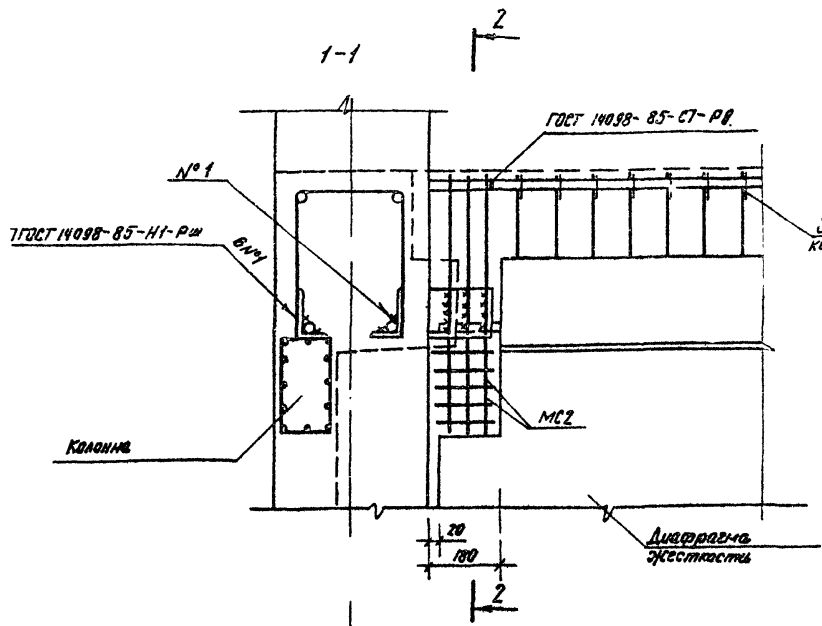
Обозначение	Наименование	Кол.	Масса ед.кг.	Примечание
<u>Детали</u>				
1.020.1-20 ₉₃ 7-1 020	МС2	3	0.41	
1.020.1-20 ₉₃ 7-1 130	МС23	9	0.65	
<u>Материалы</u>				
	Бетон тяжелый на мел-ком заполнителе В25	0.141		м ³

1.020.1-6 с.п. 6-1-08				
Разраб	Горбачева	А.Горд	09.89	Стажер Р Лист 1 Таш ЭНИИЭП
ГИП	Гильман	М.И.	09.89	
Гл. спец.	Горбачки	М.И.	09.89	
Нач. отд.	Турдумбаева	М.И.	09.89	
И. контр.	Горбачки	М.И.	09.89	
Узел 10.				

Вып. 6-1

Т. К. 1.020.1-6.С.П

Служба тех. надзора и контроля качества



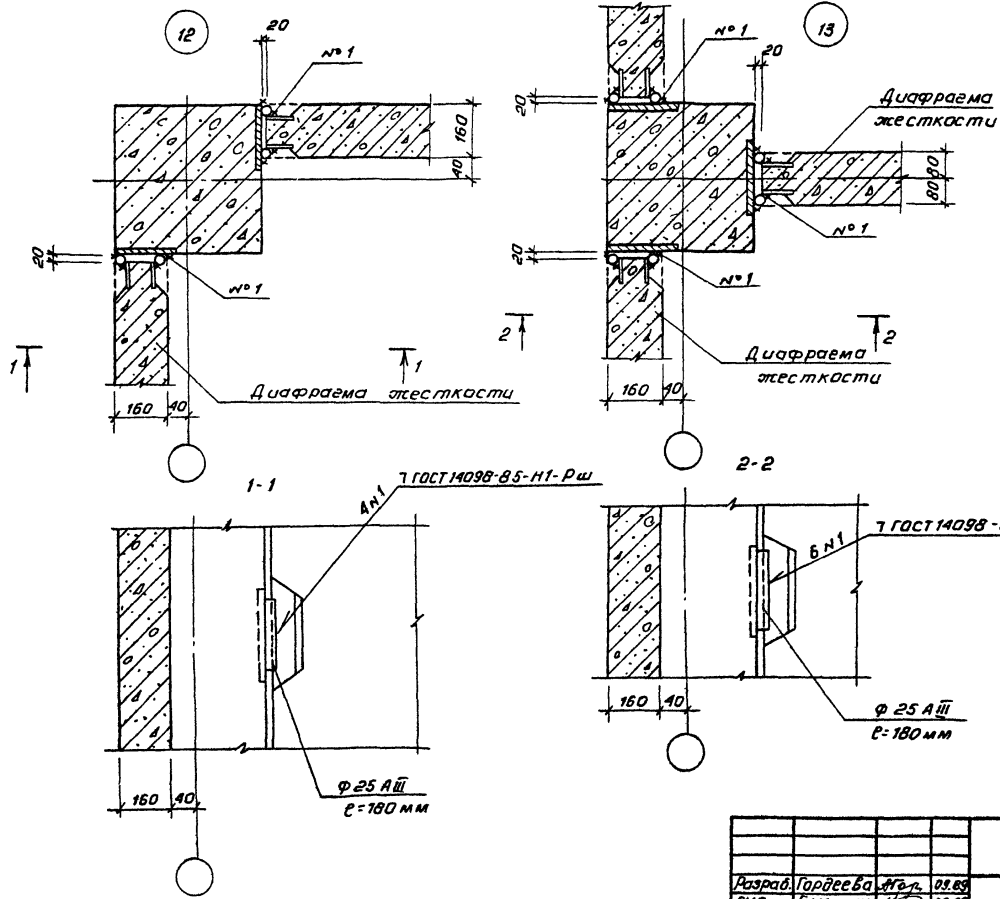
Обозначение	Наименование	Кол.	Масса в кг.	Примечание
<u>Детали</u>				
1.020.1-2С _к 7-1 020	МС2	2	0,91	
1.020.1-2С _к 7-1 130	МС23	6	0,65	
<u>Материалы</u>				
	Бетон тяжелый на мелком заполнителе В25		0,94	МЗ

1.020.1-6.С.П. 6-1-05						
Разреш.	Городской	№ 020	02.89	Этаж		
ГПП	Гильман	№	02.89		Лист	
ГК спец.	Городской	№	02.89			Листов
МЗК, акт	Турский завод	№	02.89			
И. контро.	Городской	№	02.89			
Узел 11				ТАШЭНИЭП		

Вопр. 6-1

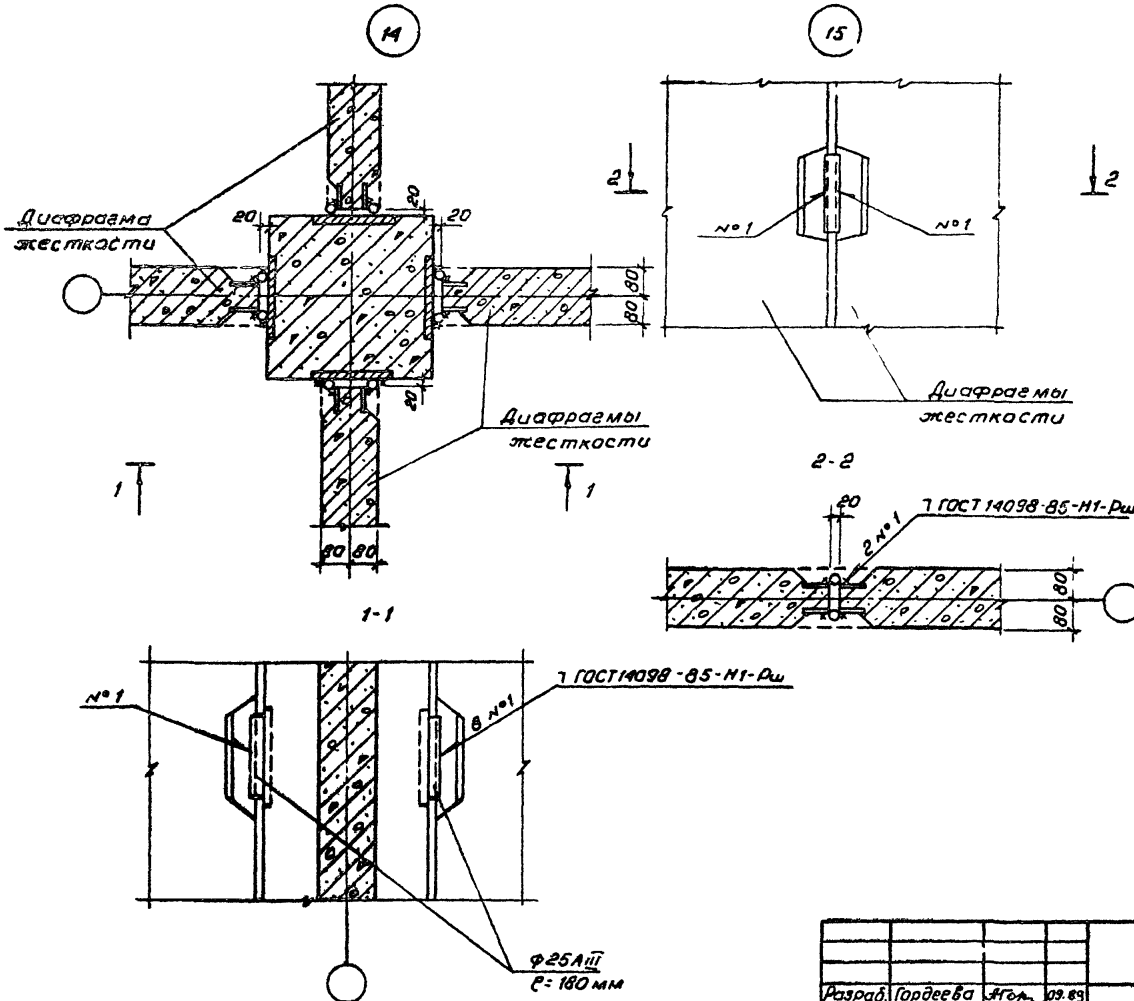
Т.К. 1.020.1-6 сп

Инв.№ подл. посылки в архив. Инв.№



Наименование	Кол.	Масса, ед. кг	Примечание
Узел 12			
Детали			
Ф25АIII ГОСТ 5781-82*, R=180	4	0,70	
Материалы			
Цементный раствор М100,000			м ³
Узел 13			
Детали			
Ф25АIII ГОСТ 5781-82*, R=180	6	0,70	
Материалы			
Цементный раствор М100,000			м ³

				1.020.1-6 сп. 6-1-10		
Разраб.	Гордеева	И.В.	09.89	Узел 12, 13	Стандия	Лист
ГИП	Гильман	М.В.	09.89		Р	1
Ин. спец.	Горбачкин	И.И.	09.89		ТашЗНИИЭП	
Нач. отд.	Борсичев	В.В.	09.89			
И. контр.	Горбачкин	И.И.	09.89			



Наименование	Кол.	Арт. со- вд. кг	Приме- чание
<u>Узел 14</u>			
<u>Детали</u>			
φ25АIII ГОСТ 5781-82, R=180	8	0,70	
<u>Материалы</u>			
Цементный раствор М100			м ³
<u>Узел 15</u>			
<u>Детали</u>			
φ25АIII ГОСТ 5781-82, R=180	2	0,70	
<u>Материалы</u>			
Цементный раствор М100			м ³

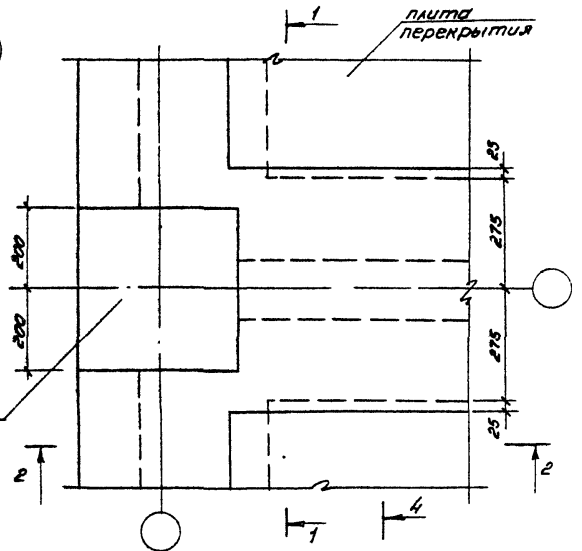
				1.020.1-6сп.6-1-11			
Разраб.	Гордеева	Игорь	09.89	Узел 14, 15	Стадия	Лист	Листов
Гип	Гильман	Игорь	09.89		Р	Т	Т
Д.слес.	Горбачки	Игорь	09.89		ТашЗНИИЭП		
Нач.отд.	Гурсунбаев	Игорь	09.89				
И.контр.	Горбачки	Игорь	09.89				

Вып. 6-1

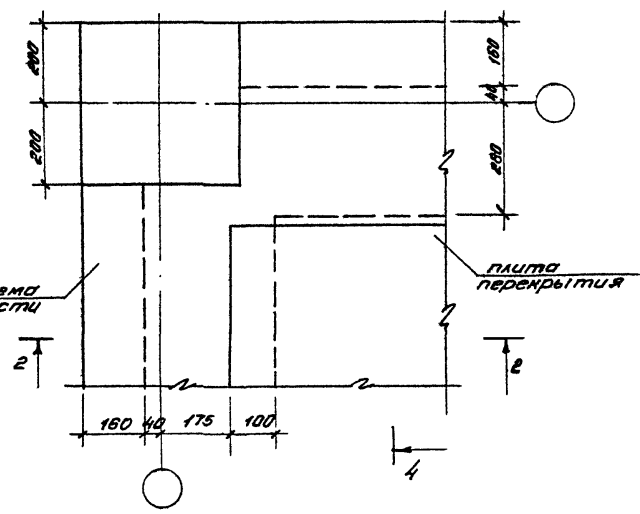
Т.К. 1.020.1-6СП

Участ. № подл. Перечисл. и дата ввоза. Инв. №

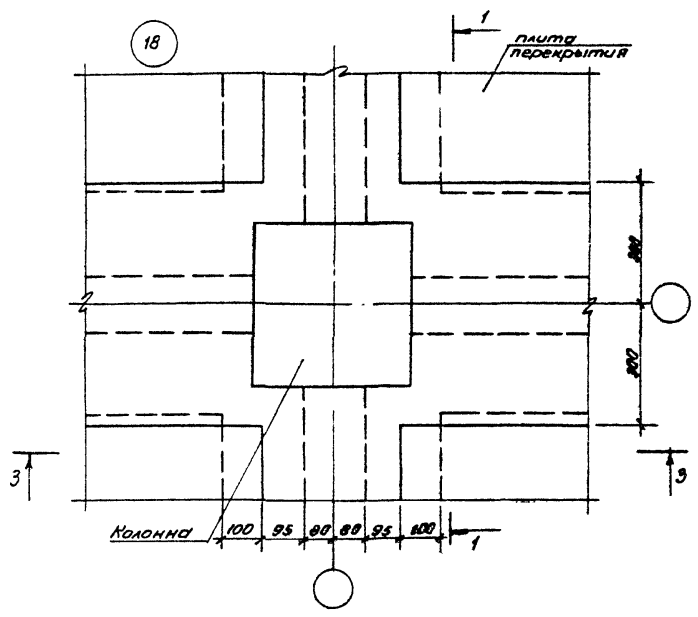
16



17



18



Сечения 1-1... 4-4 см. 8 вы. 13

Разрб	Гордеева	Игор	09.89
ГЛП	Гильман	Андр	09.89
Л. спец	Горбачин	Игор	09.89
Нач. отд.	Горбачин	Игор	09.89
И. контр.	Горбачин	Игор	09.89

Узел 16, 17, 18

1.020.1-6СП.6-1-12

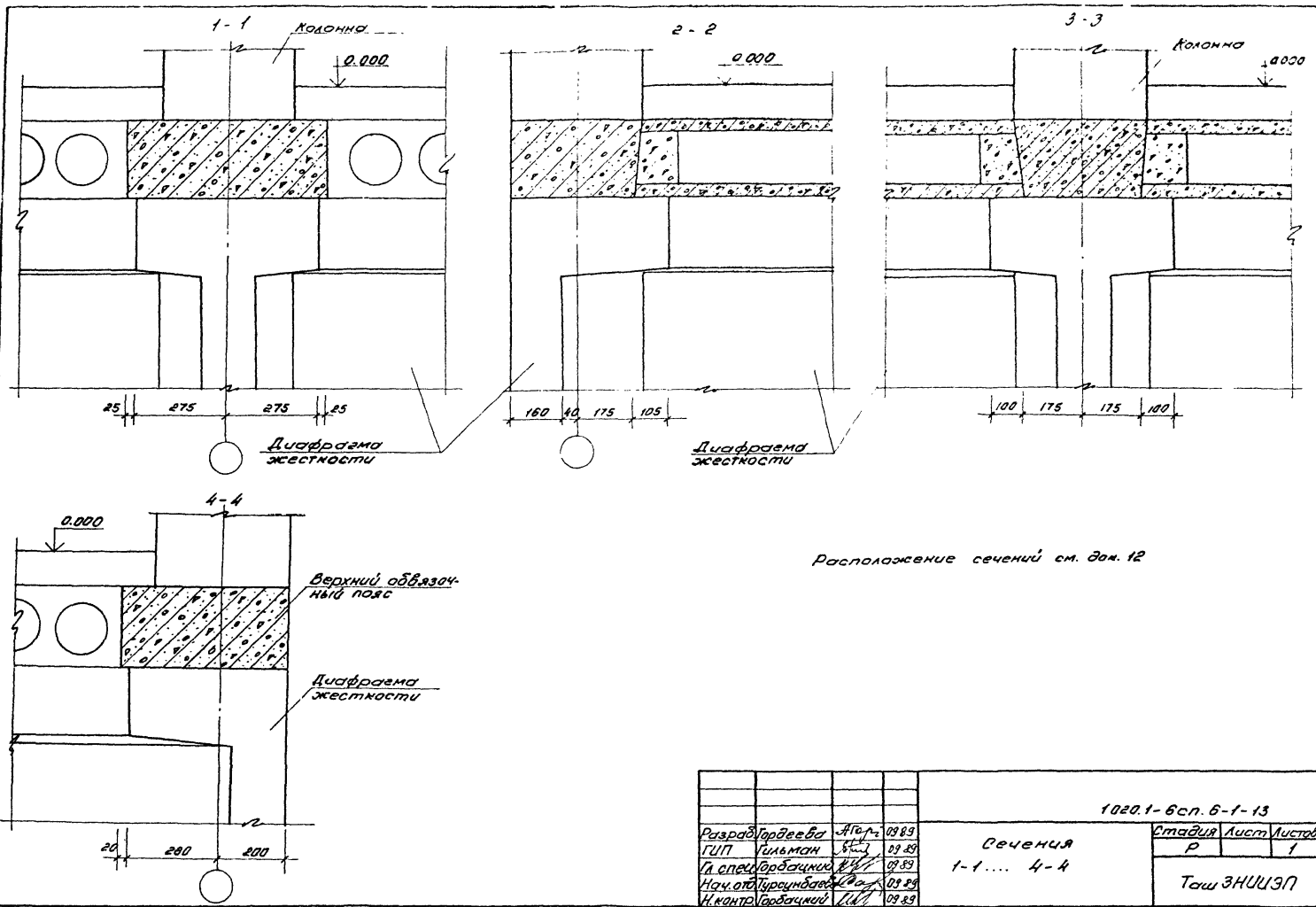
Студия Ауст Ауст

ТашKHU3П

Вып. 6-1

Т. К. 1.020.1-6сп

Изд. № 001. Подписные издания

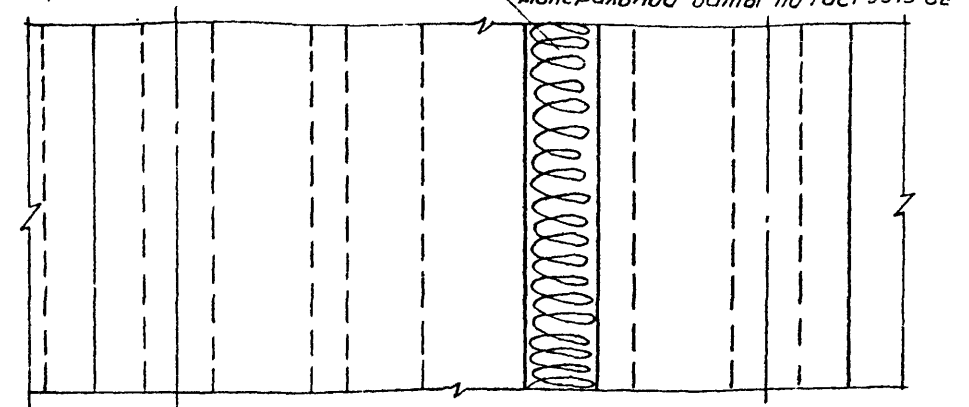
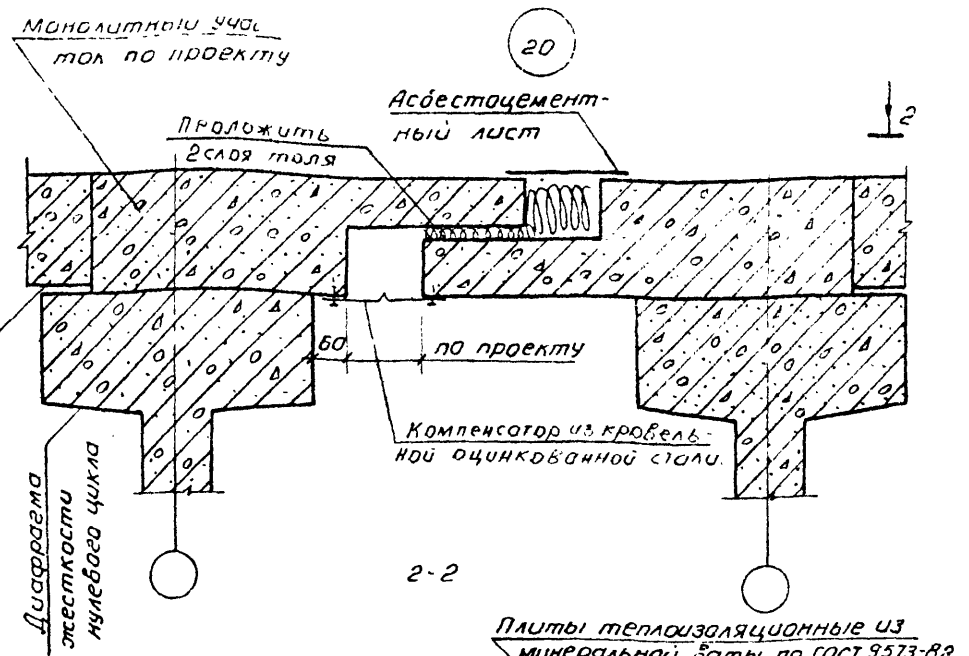
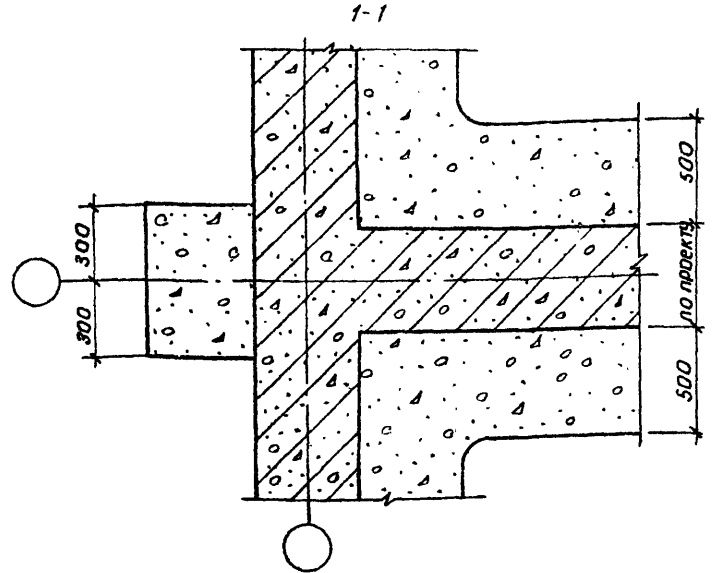
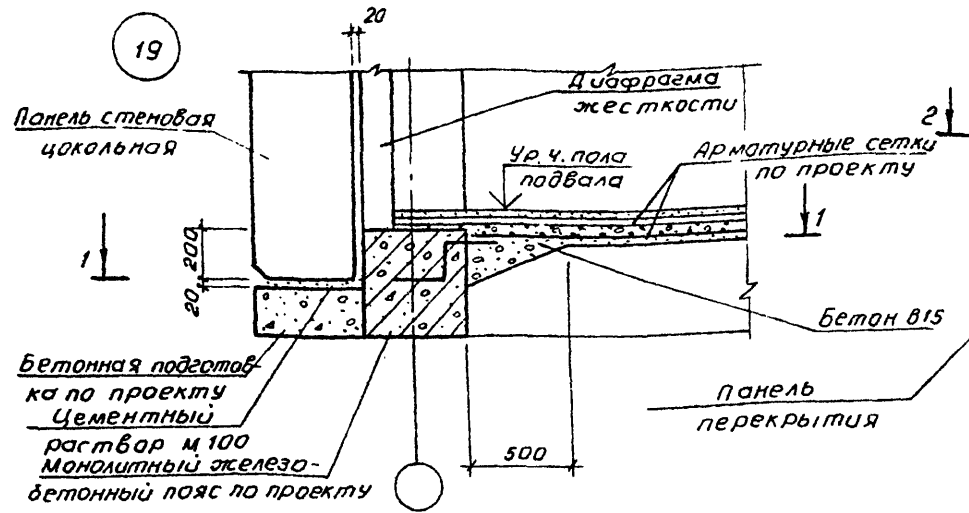


				1020.1-6сп.6-1-13			
Разработчик	Гордеева	И.В.	09.89	Сечения 1-1... 4-4	Стадия	Лист	Листов
ГУП	Гильман	В.И.	09.89		Р	1	1
Л. спец.	Гордеева	И.В.	09.89		Таш ЗНЦУЗП		
Нач. отд.	Гордеева	И.В.	09.89				
Н. контрол.	Гордеева	И.В.	09.89				

Вып. 6-1

Т.К. 1.020.1-БСП

ИЛБ № подл. Подпись и дата



Асбестоцементный лист условно не показан

Наименование	кол.	масса, ед. кг	Примечание
Узел 19			
Материалы			
Цементный раствор М100	0,016		м ³

1.020.1-БСП 6-1-14					Стадия	Лист	Листов
Разраб	Гордеева	А.Г.	09.89	Узел 19, 20	Р	1	ТашЗНИИЭП
ГЛП	Гильман	А.И.	09.89				
Гл спец	Горбачкий	В.И.	09.89				
Нач. отд	Турсулбаева	Р.О.	09.89				
И.контр	Горбачкий	В.И.	09.89				