

**СНиП
II-73-76**

**СТРОИТЕЛЬНЫЕ
НОРМЫ И ПРАВИЛА**

Часть II

НОРМЫ ПРОЕКТИРОВАНИЯ

Глава 73

Кинотеатры

Утверждены
постановлением Государственного комитета Совета Министров СССР
по делам строительства
от 10 декабря 1976 г. № 206

Москва 1977

Глава СНиП II-73-76 «Кинотеатры» разработана ЦНИИЭП зрелищных зданий и спортивных сооружений им. Б. С. Мезенцева Госгражданстроя, Всесоюзным научно-исследовательским кинофотоинститутом и институтом Гипрокино Госкино СССР.

С введением в действие главы СНиП II-73-76 «Кинотеатры» утрачивает силу глава СНиП II-Л.15-68 «Кинотеатры. Нормы проектирования».

Редакторы — канд. техн. наук Ф. В. Бобров (Госстрой СССР), инж. П. А. Гликина (Госгражданстрой), инж. А. М. Родкин (Госкино СССР), кандидаты архитектуры Ю. П. Гнедовский, М. Р. Савченко (ЦНИИЭП зрелищных зданий и спортивных сооружений им. Б. С. Мезенцева Госгражданстроя).

СОДЕРЖАНИЕ

1. Общие положения	1
2. Генеральные планы	1
3. Объемно-планировочные и конструктивные решения зданий	2
Помещения зрительского комплекса	2
Акустические требования	6
Помещения киноаппаратного комплекса	6
Служебно-хозяйственные помещения	7
Противопожарные требования	8
4. Водоснабжение и канализация	10
5. Отопление и вентиляция	11
6. Электроснабжение и электротехнические устройства	14
Приложение 1. Определение профиля линии размещения зрительских мест по продольному разрезу зрительного зала	16
Приложение 2. Общая площадь и строительный объем зданий кинотеатров с фойе на 1 место (средние показатели)	16
Приложение 3. Примерный состав и площади помещений кинотеатров массового строительства	

С 30213—499
047(01)—77 Инструкт.-нормат., — II вып. 1.7-77

© Стройиздат, 1977.

Государственный комитет Совета Министров СССР по делам строительства
Госстрой СССР

С Н и П II-73-76 СТРОИТЕЛЬНЫЕ НОРМЫ И ПРАВИЛА Часть II НОРМЫ ПРОЕКТИРОВАНИЯ Глава 73 КИНОТЕАТРЫ

Редакция инструктивно-нормативной литературы
Зав. редакцией Г. А. Жигачева
Редактор В. В. Петрова
Мл. редактор М. А. Жарикова
Технические редакторы Ю. Л. Циханкова, И. В. Панова
Корректоры Е. Н. Кудряцева, Н. О. Родионова

Сдано в набор 25/III — 1977 г.
Бумага типографская № 3
Заказ № 200

Подписано в печать 13/VII—1977 г.
1,68 усл. печ. л. (2,3 уч.-изд. л.)
Тираж 80.000 экз.

Формат 84×108¹/₁₆
Изд. № XII—7115
Цена 10 к.

Стройиздат
103006, Москва, Каляевская, 23а

Подольский филиал ПО «Периодика» Союзполиграфпрома при Государственном комитете
Совета Министров СССР по делам издательств, полиграфии и книжной торговли
г. Подольск, ул. Кирова, 25

Государственный комитет Совета Министров СССР по делам строительства (Госстрой СССР)	Строительные нормы и правила	СНиП II-73-76
	Кинотеатры	Взамен главы СНиП II-Л.15-68

1. ОБЩИЕ ПОЛОЖЕНИЯ

1.1. Настоящие нормы и правила должны соблюдаться при проектировании вновь строящихся и реконструируемых зданий кинотеатров, предназначенных для демонстрирования художественных, хроникальных и научно-популярных фильмов.

1.2. Кинотеатры подразделяются на:

а) круглогодичные: многозальные, однозальные; б) сезонные: летние открытые (киноплощадки), летние закрытые.

1.3. Число мест в зрительном зале (местимость) следует принимать: в кинотеатрах круглогодичного действия и летних закрытых кинотеатрах — от 100 до 1600; в летних открытых (киноплощадках) — от 100 до 2500. Общее число мест в многозальных кинотеатрах следует принимать не более 2500.

Примечания: 1. Число мест в зрительном зале и общее число мест в многозальных кинотеатрах более указанных допускается проектировать с разрешения Государственного комитета по гражданскому строительству и архитектуре при Госстрое СССР и Государственного комитета Совета Министров СССР по кинематографии.

2. При проектировании многозальных кинотеатров соотношение вместимости зрительных залов следует, как правило, принимать 1:0,6:0,4. Общая вместимость многозального кинотеатра определяется суммой вместимости всех зрительных залов.

3. Кинотеатры круглогодичного действия допускается блокировать с кинотеатрами сезонного действия.

1.4. Вместимость кинотеатра устанавливается заданием на проектирование в зависимости от численности обслуживаемого населения.

По составу вспомогательных помещений кинотеатры проектируются, как правило, с фойе.

Допускается проектировать кинотеатры:

а) с универсальными залами, предназначенными для демонстрирования кинофильмов, проведения концертов и общественных мероприятий;

б) с помещениями для кафе и клубной работы. Общая вместимость кафе и помещений для клубной работы должна приниматься не более вместимости зрительного зала кинотеатра;

в) с распределительными кулуарами;

г) детские.

1.5. Виды демонстрирования кинофильмов в кинотеатрах, как правило, следует принимать:

обычный, кашетированный и широкоэкранный с одноканальным воспроизведением звука — при вместимости зрительного зала до 800 мест;

обычный, кашетированный, широкоэкранный и широкоформатный с одноканальным и стереофоническим воспроизведением звука — при вместимости зрительного зала 800 мест и более.

2. ГЕНЕРАЛЬНЫЕ ПЛАНЫ

2.1. Кинотеатры круглогодичного действия следует, как правило, размещать в общественных центрах населенного пункта, а при наличии в населенных пунктах жилых райо-

Внесены Государственным комитетом по гражданскому строительству и архитектуре при Госстрое СССР	Утверждены постановлением Государственного комитета Совета Министров СССР по делам строительства от 10 декабря 1976 г. № 206	Срок введения в действие 1 июля 1977 г.
--	---	---

нов — также и в общественных центрах этих районов, при этом архитектурно-композиционное решение здания кинотеатра должно способствовать формированию ансамбля общественного центра.

2.2. Кинотеатры сезонного действия, как правило, следует размещать в парках и зеленых зонах городов.

2.3. Размеры площади земельных участков кинотеатров следует принимать в соответствии с главой СНиП по планировке и застройке городов, поселков и сельских населенных пунктов.

При проектировании на земельном участке кинотеатра следует предусматривать:

площадки перед входами в здание и выходами из него из расчета 0,2 м² на 1 место в кинотеатрах круглогодичного действия и

0,3 м² на 1 место в кинотеатрах сезонного действия;

газоны и площадки для отдыха зрителей; проезды и пешеходные дороги, увязанные с сетью улиц и дорог общественного центра; искусственное освещение проездов, дорог и площадок;

хозяйственный двор (при необходимости размещения котельной, хозяйственных складов и др.);

площадки для стоянки легковых автомобилей, принадлежащих гражданам, в соответствии с главой СНиП по планировке и застройке городов, поселков и сельских населенных пунктов. Допускается предусматривать размещение указанных площадок вне пределов земельного участка кинотеатра, но на расстоянии не более 300 м от здания кинотеатра.

3. ОБЪЕМНО-ПЛАНИРОВОЧНЫЕ И КОНСТРУКТИВНЫЕ РЕШЕНИЯ ЗДАНИЙ

3.1. Помещения кинотеатров подразделяются на:

- зрительский комплекс;
- киноаппаратный комплекс;
- служебно-хозяйственные помещения.

Помещения зрительского комплекса

3.2. Площади помещений зрительского комплекса следует принимать согласно табл. 1.

Число посетителей в кинотеатрах следует принимать:

в однозальных — равным вместимости зала; в многозальных с двумя залами — равным вместимости большего зала, а с тремя и более залами — равным 0,6 общей вместимости всех залов.

Таблица 1

Помещения	Единица измерения	Площадь помещений кинотеатров, м ²	
		круглогодичного действия	сезонного действия
1. Зрительный зал (включая эстраду и балкон)	1 место в зале	До 0,9	0,85
2. Кассовый вестибюль (включая помещения касс)	То же	0,07*	—
3. Фойе и буфет	1 посетитель	0,55**	—
4. Курительная	То же	0,04	—
5. Санитарные узлы	»	0,05	—

* В многозальных кинотеатрах при объединении кассовых вестибюлей допускается предусматривать 0,06 м².

** Для кинотеатров, проектируемых в условиях реконструкции, а также с помещениями для кафе и клубной работы, допускается предусматривать 0,45 м², для кинотеатров с универсальными залами — до 0,7 м² на посетителя. Для детских кинотеатров допускается предусматривать до 0,85 м² на 1 место в зале.

Примечания: 1. При проектировании кинотеатров с универсальными залами, детских кинотеатров, а также кинотеатров с помещениями для кафе и клубной работы необходимо дополнительно соблюдать нормы глав СНиП по проектированию клубов и предприятий общественного питания.

2. При проектировании кинотеатров с распределительными кулуарами их площадь должна приниматься по норме 0,25 м² на посетителя (включая помещения касс).

3. При проектировании кинотеатров круглогодичного действия, сблокированных с кинотеатрами сезонного действия, кассовый вестибюль следует рассчитывать на общую вместимость всех залов кинотеатра.

3.3. Число приборов в санитарных узлах следует принимать из расчета:

1 унитаз и 2 писсуара на 150 мужчин;

1 унитаз на 50 женщин;

1 умывальник на 4 унитаза, но не менее 1 умывальника.

Число мужчин и женщин следует принимать по 50% числа посетителей.

Умывальники устанавливаются в шлюзах при входах в санитарные узлы.

3.4. Расчетные величины параметров зрительного зала, экрана, условия видимости и размещение мест следует принимать в соответствии с приведенными на рис. 1.

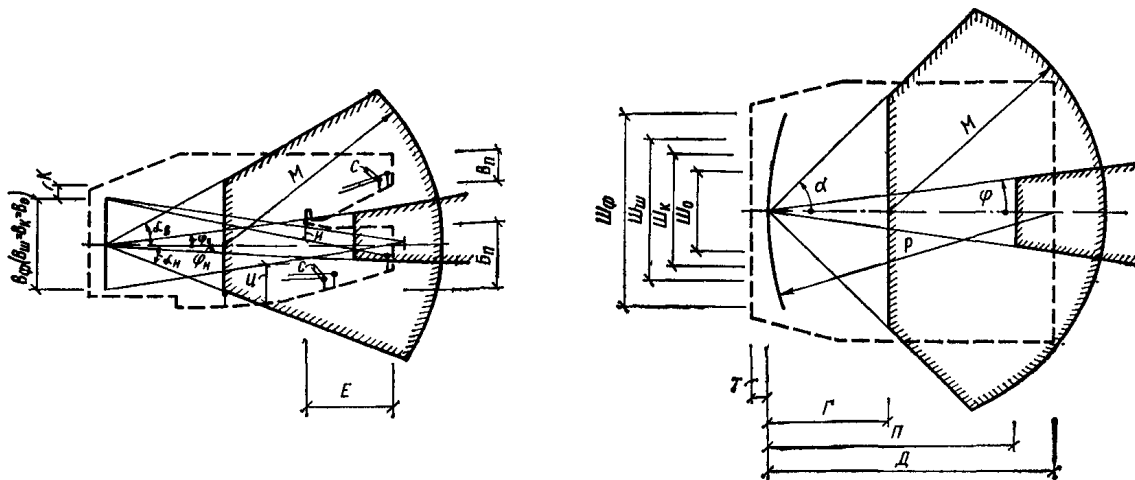


Рис. 1. Схема для определения параметров зрительного зала, экрана, условий видимости и размещения мест

Буквенные обозначения параметров на рис. 1	Параметр	Величина параметра	Дополнительные указания	Буквенные обозначения параметров на рис. 1	Параметр	Величина параметра	Дополнительные указания
Д	Расчетная длина зрительного зала, м (от экрана до спинки сидения последнего ряда по оси зала): <i>овального</i> <i>прямоугольного</i> <i>трапециoidalного</i>	$1,3\sqrt{N}$ $1,1\sqrt{N}$ $0,95\sqrt{N}$	N — вместимость партера. Длина зала в кинотеатре круглогодичного действия более 45 м и сезонного действия более 60 м не допускается	$V_{ш}$ V_0	<i>кашетируемого</i> <i>обычного</i>	$\frac{Ш_к}{1,85}$ $\frac{Ш_0}{1,37}$	
М	Радиус сферы, ограничивающей зону размещения зрителей	$0,92\sqrt{N}$	Центр сферы лежит на нормали к центру экрана на расстоянии Γ от экрана	Р	Радиус кривизны экрана, м	Д	При проектировании кинозалов для широкоэкранной проекции допускается плоский экран
$Ш_\phi$ $Ш_{ш}$ $Ш_к$ $Ш_0$	Ширина рабочего поля экрана (криволинейного — по хорде), м: <i>широкоформатного</i> <i>широкого</i> <i>кашетируемого</i> <i>обычного</i>	$0,6 D$ $0,43 D$ $0,34 D$ $0,25 D$	Допускается изменение ширины на +5% и -10%. Уточняется по фокусному расстоянию проекционного объектива	Г	Расстояние от экрана до спинки сиденья первого ряда зрительских мест (по оси зала, м) в кинотеатре: <i>широкоформатном</i> <i>широкоэкранном</i> <i>обычном</i>	Не менее $0,6 Ш_\phi$ Не менее $0,84 Ш_{ш}$ Не менее $1,44 Ш_0$	—
V_ϕ $V_{ш}$	Высота рабочего поля экрана, м: <i>широкоформатного</i> <i>широкого</i>	$\frac{Ш_\phi}{2,2}$ $\frac{Ш_{ш}}{2,35}$	$V_{ш}, V_k, V_0$ должны быть равными. Центры изображений при всех видах демонстрации кинофильмов должны совпадать	П	Проекционное расстояние (от центра экрана до объектива кинопроектора), м	Не менее $0,75 D$	—

Продолжение

Буквенные обозначения параметров на рис. 1	Параметр	Величина параметра	Дополнительные указания	Буквенные обозначения параметров на рис. 1	Параметр	Величина параметра	Дополнительные указания
Φ	Угол отклонения оптической оси кинопроектора от нормали в центре экрана: <i>в горизонтальной плоскости</i>	Не более 9°	—	K	Расстояние от проекционных лучей до выступающих конструкций отделки зала, м	Не менее 0,5	—
$\Phi_{\text{в}}$	при проекции сверху вниз	Не более 9°		Π	Расстояние от нижнего проекционного луча до пола в зоне зрительских мест, м	Не менее 1,9	—
$\Phi_{\text{н}}$	при проекции снизу вверх	Не более 3°		B_{Π}	Высота зала над балконом, м	Не менее 3	Измеряется в чистоте у последнего ряда
α	Угол с нормалью в центре экрана, ограничивающий зону размещения зрителей <i>в горизонтальной плоскости:</i>	при $\Phi_{\text{в}}$ не более 6° при $\Phi_{\text{в}}$ более 6° Не более 45° Не более 40°	Для залов с балконами и в других отдельных случаях при соответствующем обосновании допускается увеличивать $\alpha_{\text{н}}$ не более, чем на 2°	B_{Π}	Высота зала под балконом, м	Не менее 3	Измеряется в чистоте у кромки балкона
$\alpha_{\text{в}}$	<i>в вертикальной плоскости:</i> выше нормали в центре экрана	Не более 30°		E	Глубина части зала под балконом, м	Не более 1,5 B_{Π}	—
$\alpha_{\text{н}}$	ниже нормали в центре экрана, в кинотеатре широкоформатном широкоэкранном	Не более 22° Не более 20°		T	Зазеркальное пространство (расстояние между экраном и поверхностью акустической отделки стены за экраном), м: для широкоформатного экрана для широкого экрана	1,5 0,9	При одноканальном воспроизведении звука и расположении громкоговорителей по сторонам экрана допускается уменьшение заэкранного пространства до 0,1—0,2 м
C^*	Превышение луча зрения, направленного на нижнюю кромку экрана над глазом впереди сидящего зрителя, м	0,12	Расчетная высота уровня глаз сидящего зрителя 1,2 м				
I	Расстояние от лучей зрения на кромки экрана до выступающих конструкций, м	Не менее 0,3	—				

* Линию профиля зрительских мест рекомендуется проектировать согласно прил. 1.

Примечания: 1. При проектировании реконструкции зданий кинотеатров и при проектировании кинозалов,строенных в здания иного назначения, допускаются отклонения от указанных параметров, но не более чем на 10%.
2. Конструкция широкоформатного и широкого экрана должна допускать возможность изменения рабочего поля экрана по ширине, а для широкоформатного: — и по высоте.

3.5. Громкоговорители за экраном следует размещать согласно схемам, указанным на рис. 2, при этом расстояние от громкоговорителя до полотна экрана должно быть не более 0,1 м. Ось излучения громкоговорителя должна быть направлена на зрительские места, расположенные на расстоянии от экрана, равном от $1/2$ до $2/3$ длины зала. Громкоговорители звуковых эффектов следует размещать на равных расстояниях на задней и боковых стенах, у потолка или в потолке по периметру зала. Передние громкоговорители устанавливаются на линии первых рядов. К громкоговорителям должен быть обеспечен свободный доступ.

Устройства, маскирующие громкоговорители звуковых эффектов, должны иметь звукопрозрачность не менее 60%.

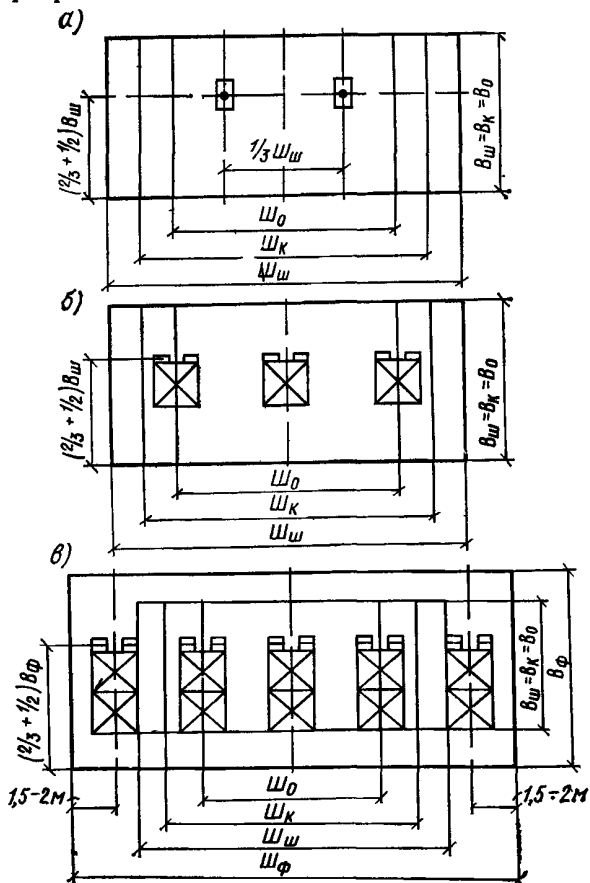


Рис. 2. Схемы размещения заэкранных громкоговорителей а — двух громкоговорителей, б — трех громкоговорителей, в — пяти громкоговорителей

3.6. Размещение или отделка ограждаю-

щих поверхностей в предэкранной части зала должны исключать непосредственное отражение света (бликование) от экрана в зону зрительских мест.

3.7. Зрительные залы кинотеатров следует оборудовать креслами с откидными сиденьями.

В кинотеатрах сезонного действия допускается установка стульев и скамей.

Кресла, стулья и скамьи должны быть прикреплены к полу.

Размеры сидений должны быть:

кресел — глубина при откинутаом сиденье не более 0,4 м, ширина (между осями подлокотников) — 0,5 м;

стульев и скамей — глубина (соответственно) 0,4 и 0,35 м, ширина 0,45 м.

3.8. Число непрерывно установленных мест в ряду в зависимости от расстояния между рядами следует принимать по табл. 2.

Таблица 2

Расстояние между спинками сидений, м	Число непрерывно установленных мест в ряду		Ширина прохода между рядами, м
	при односторонней эвакуации зрителей из ряда	при двухсторонней эвакуации зрителей из ряда	
0,85	12	25	0,4
0,9	20	40	0,45
0,95	25	50	0,5
1	30	60	0,55

Примечания 1 В зданиях кинотеатров IV и V степени огнестойкости число непрерывно установленных мест в ряду независимо от расстояния между рядами не должно превышать: при односторонней эвакуации зрителей из ряда — 15 мест, при двухсторонней эвакуации зрителей из ряда — 30 мест

2 В зданиях кинотеатров, не оборудованных внутренним противопожарным водопроводом, односторонняя эвакуация зрителей из рядов не допускается, число мест в ряду должно быть не более 25.

3.9. В залах вместимостью 300 мест и более (в многозальных кинотеатрах — в большом зале) следует, а в других залах допускается предусматривать устройство эстрады в предэкранной части зала. Возвышение эстрады над уровнем пола первого ряда должно составлять не более 1,1 м и, как правило, не менее 0,9 м.

3.10. Высоту зрительного зала следует принимать по расчету в соответствии с параметрами рис. 1.

Высоту кассового вестибюля, фойе и буфета следует принимать не менее 2,5 м до низа выступающих конструкций.

Акустические требования

3.11. Выбор формы, размеров и архитектурно-акустической отделки зрительного зала должен обеспечивать в нем оптимальные условия восприятия речи и музыки.

3.12. Геометрическая форма зала и очертание его внутренних поверхностей должны обеспечивать правильное распределение отраженного звука и достаточную диффузность звукового поля. Не допускаются формы и очертания, вызывающие концентрацию или неравномерное распределение отраженного звука.

Запаздывание первого интенсивного отражения, приходящего к слушателю вслед за прямым звуком, а также промежутки времени между приходами последующих отдельных интенсивных отражений не должны превышать 30 мс.

3.13. Общее количество звукопоглощения в зале определяется в соответствии с акустическим расчетом, в котором время реверберации для частот 500—2000 Гц при 70%-ном заполнении зала следует принимать по рис. 3. На более низких частотах допускается увеличение времени реверберации с таким расчетом, чтобы на частоте 125 Гц оно не превышало указанного на рис. 3 более чем на 15—20%.

Расчитанное время реверберации не должно отклоняться более чем на 10% указанного на рис. 3.

При размещении громкоговорителей за экраном на заэкранной стене зала обязательно устройство звукопоглощающей отделки с коэффициентами звукопоглощения не менее 0,6 в диапазоне частот 100—4000 Гц.

3.14. В помещении проекционной обязательно, а в помещениях фойе, распределительных кулуаров и кассового вестибюля допускается применение звукопоглощающей отделки.

Звукопоглощающая отделка должна иметь коэффициент звукопоглощения не менее 0,6 в диапазоне частот 500—2000 Гц.

3.15. Планировочные, конструктивные решения и специальные мероприятия по звукоизоляции, принимаемые в проекте, должны обеспечивать в зрительном зале и в других помещениях уровни шума, не превышающие допускаемые значения, приведенные в табл. 3.

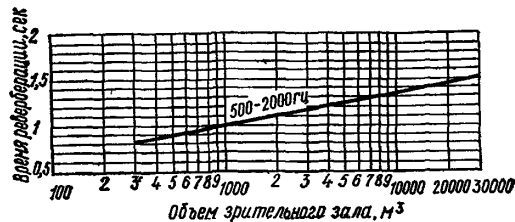


Рис. 3. График времени реверберации

Таблица 3

Помещение	Уровни звукового давления, дБ, при среднегеометрических частотах октавных полос, Гц							Уровень звука, дБА	
	63	125	250	500	1000	2000	4000		8000
Зрительный зал	63	52	45	39	35	32	30	28	40
Фойе, распределительные кулуары, радиузлы	75	66	59	54	50	47	45	43	55

Примечание. Допускаемые уровни шума, создаваемые установками вентиляции, кондиционирования воздуха и воздушного отопления, следует принимать на 5 дБ ниже приведенных в табл. 3.

Помещения киноаппаратного комплекса

3.16. Число кинопроекторов в проекционной каждого зала следует принимать:

в кинотеатрах круглогодичного действия с залами вместимостью до 300 мест и в кинотеатрах сезонного действия независимо от вместимости — 2 (для 16-мм кинофильмов допускается 1);

в кинотеатрах круглогодичного действия с залами вместимостью 300 мест и более — 3.

В кинотеатрах круглогодичного действия с широкоформатной проекцией площадь проекционной следует предусматривать из расчета установки 4 кинопроекторов.

3.17. Площади помещений киноаппаратного комплекса в зависимости от числа кинопроекторов следует принимать по табл. 4.

3.18. Помещения киноаппаратного комплекса должны иметь внутреннюю связь.

3.19. При отметке пола проекционной выше 3 м относительно уровня планировочной отметки тротуара следует предусматривать подьемник грузоподъемностью не менее 50 кг.

3.20. Двери из проекционной должны быть размером 0,9×2 м. При устройстве дверей в

боковых стенах проекционной их следует располагать на расстоянии от передней стены не менее 2,5 м. Двери из помещений киноаппаратного комплекса должны открываться в направлении выхода наружу.

Таблица 4

Помещения	Площадь, м ² , при числе кинопроекторов						
	3(4)	2	3	2	2	2	1
	для 70/35-мм фильмов	для 35-мм фильмов	для 35-мм фильмов с лампами-кальвания	для 35-мм фильмов с лампами-кальвания	для 16-мм фильмов		
1. Проекционная	50	30	24	18	10	10	6
2. Перемоточная	10	7	6	6	—	—	—
3. Агрегатная охлаждающая кинопроекторов	26*	15*	10	10	—	—	—
4. Комната киномеханика и радиоузла	10	10**	10**	10**	—	—	—
5. Мастерская киномеханика	10**	—	—	—	—	—	—
6. Санитарный узел	2**	2**	2**	2**	—	—	—
Итого	108	64	52	46	10	10	6

* При мощности источника света кинопроектора для 70/35-мм фильмов более 5 кВт (при площади экрана более 140 м²) в помещении агрегатной охлаждающей кинопроекторов должно устанавливаться электросиловое оборудование. При меньшей мощности источников света и меньшей площади экрана электросиловое оборудование не устанавливается и площадь помещения агрегатной уменьшается до 10 м².

** В кинотеатрах сезонного действия допускается не предусматривать эти помещения.

Примечания: 1. При проектировании киноаппаратного комплекса, общего для двух и более залов, допускается объединять однородные помещения. При этом площадь помещений по поз. 4, 5 и 6 принимается из расчета на один зал.

2. В киноаппаратном комплексе многозальных кинотеатров независимо от типа и числа кинопроекторов следует предусматривать мастерскую киномеханика площадью 10 м².

3. При установке кинопроекторов для 35-мм фильмов с ксеноновыми лампами помещение перемоточной допускается не предусматривать. При этом площадь проекционной должна быть увеличена на половину площади, указанной в поз. 2.

3.21. Планировку и размеры проекционной следует принимать согласно рис. 4.

3.22. Проекционные и смотровые окна должны быть на одном уровне и иметь автоматические противопожарные заслонки.

Служебно-хозяйственные помещения

3.23. Состав и площадь служебно-хозяйственных помещений следует принимать по табл. 5.

Таблица 5

Помещения	Площадь, м ² , на один кинотеатр						
	круглогодичного действия			сезонного действия			
	при числе мест в кинотеатре						
	до 200	300—500	600—900	1000—1600	1700—2500	до 800	800 и более
1. Кабинет директора	6	6	10	15	15	—	—
2. Кабинет администратора	—	6	6	6	6	10	10
3. Контора	—	8	12	12	12	—	—
4. Комната персонала (включая встроенные шкафы — не менее 10% площади)	8	8	10	14	18	—	—
5. Плакатная мастерская*	—	20	20	25	25	—	—
6. Столярная мастерская*	—	—	10	10	15	—	—
7. Хозяйственная кладовая	4	6	8	10	15	4	6
8. Электроситовая и аккумуляторная	8	10	12	15	18	12	15
9. Кислотная	—	4	4	4	4	4	4
10. Помещения для уборочного инвентаря	2	4	4	4	6	—	—
11. Подсобные помещения буфета:							
а) доготовочная	} 0,02 — на 1 посетителя, но не менее 6						
б) моечная							
в) кладовая	} 0,01 — на 1 посетителя, но не менее 5						
г) тарная							

* При наличии в населенном пункте централизованных рекламных мастерских на группу кинотеатров плакатные и столярные мастерские не предусматриваются.

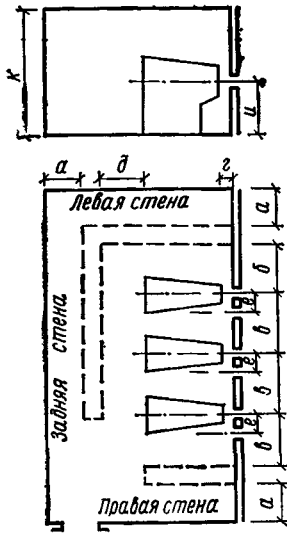


Рис. 4. Схема планировки проекционной

Буквенное обозначение параметров на рис. 4	Расстояние и высота	Размеры, м, при кинопроекторах		
		для 70/35-мм фильмов	для 35-мм фильмов	для 35-мм с лампами накаливания и 16-мм фильмов
а	При необходимости доступа к оборудованию с задней стороны	0,8	0,8	—
	При отсутствии необходимости доступа к оборудованию с задней стороны	0,1	0,1	0,1
б	От оптической оси крайнего левого кинопроектора до левой стены или оборудования	1,5—1,8	1,2	1
в	Между оптическими осями смежных кинопроекторов и от оптической оси крайнего правого кинопроектора до правой стены или оборудования	1,8—2	1,5	1,2
г	От передней стены до выступающей части кинопроектора	0,5	0,35	0,35
д	От кинопроектора до задней стены или оборудования	1,2	1,2	1,2
е	Между центрами проекционного и смотрового окон	—	0,5	0,5
и	От центров проекционных и смотровых окон до отметки чистого пола (при $\varphi_{в} = 0$)	1,25	1,25	1,25
к	Высота проекционной от пола до потолка в чистоте (не менее)	2,9	2,6	2,6

3.24. Число кассовых окон следует принимать из расчета 1 кассовое окно на 300 зрительских мест.

Примечание. В круглогодичных кинотеатрах, подлежащих к строительству в IV строительном-климатическом районе, следует дополнительно предусматривать кассовые окна, выходящие на улицу, из расчета 1 кассовое окно на 500 зрительских мест.

3.25. Площадь помещений касс следует принимать из расчета 1,5—2 м² на одно кассовое окно.

3.26. Кабинет администратора должен иметь окно и дверь в кассовый вестибюль.

3.27. Подсобные помещения буфета должны иметь, как правило, выход наружу, а также samozакрывающиеся двери в фойе с пределом огнестойкости не менее 0,6 ч, с уплотнением в притворах.

3.28. Комнату персонала, доготовочную и моечную буфета допускается размещать в цокольном этаже, а мастерские, кладовые, электрощитовую, кислотную и тарную буфета — в подвальном этаже.

3.29. Из мастерских и складских помещений площадью более 10 м², размещаемых в подвальном этаже, должны предусматриваться окна размером 0,75×1,5 м. Для помещений меньшей площади надлежит предусмат-

ривать шахты размером в сечении не менее 0,5×0,3 м.

Мастерские и складские помещения сгораемых материалов площадью 15 м² и более, размещаемые в подвальном и цокольном этажах, должны иметь выходы наружу, не связанные с лестничными клетками, предназначенными для эвакуации зрителей.

3.30. Общая площадь и строительный объем кинотеатров в зависимости от вместимости не должны превышать показателей, приведенных в прил. 2.

Противопожарные требования

3.31. Наименьшую степень огнестойкости и предельную этажность зданий кинотеатров в зависимости от их вместимости следует принимать согласно табл. 6.

3.32. Эвакуацию зрителей из зала кинотеатра следует предусматривать, как правило, через равномерно расположенные самостоятельные выходы.

Партер и балкон должны иметь каждый не менее двух самостоятельных эвакуационных выходов, из расчета не более 600 зрителей на один выход. При числе мест на балконе менее 50 допускается предусматривать один выход.

Примечание. Для кинотеатров сезонного действия вторым эвакуационным выходом из зала допускается считать вход в зал.

Таблица 6

Кинотеатры	Число мест в зрительном зале	Наименьшая степень огнестойкости	Предельная этажность
Круглогодичного действия	Более 600	II	Не ограничивается 2* 1*
	300—600 До 300 включительно	III** V	
Сезонного действия:			
а) летние закрытые	Более 600 До 600 включительно	III V	1* 1*
б) летние открытые	Более 600 До 600 включительно	III Не ограничивается	1* 1*

* Этажность части здания, в которой размещаются киноаппаратный комплекс и служебно-хозяйственные помещения, допускается увеличивать на один-два этажа.

** В зданиях кинотеатров III степени огнестойкости устройство этажа над зрительным залом не допускается.

3.33. Пути эвакуации зрителей, находящихся на балконе, не должны проходить через зрительный зал.

В зданиях II степени огнестойкости пути эвакуации зрителей, находящихся на балконе, допускается проектировать через зрительный зал в том случае, когда эти пути имеют отдельные от партера выходы и потоки зрителей партера и балкона в пределах зрительного зала не пересекаются.

3.34. Общую ширину эвакуационных проходов в зрительном зале, а также общую ширину дверей, коридоров и лестниц на путях эвакуации зрителей следует принимать из расчета:

не менее 0,6 м на 100 человек — в зданиях II степени огнестойкости;

не менее 1 м на 100 человек — в зданиях III—IV степеней огнестойкости;

не менее 2 м на 100 человек — в зданиях V степени огнестойкости.

Ширина входов в зрительный зал должна быть не менее половины ширины эвакуационных выходов из зала, но ширина каждого входа должна быть не менее 1,2 м в чистоте.

Примечания: 1. Ширина эвакуационных проходов в зрительном зале устанавливается в зависимости от числа зрителей, направляющихся к выходу на каждом участке зала. Ширина проходов в зале и выходов менее 1,2 м не допускается.

2. Расчетное число посетителей, подлежащих эвакуации, следует принимать:

из фойе — равным числу посетителей кинотеатра, принимаемому согласно п. 3.2 настоящих норм; из распределительных кулуаров — 30%, из кассового вестибюля — 10% числа посетителей кинотеатра.

3. Ширина маршей лестничных клеток, общих для эвакуации зрителей из смежных залов в многозальных кинотеатрах, должна приниматься из расчета общей вместимости смежных залов.

3.35. Уклон пандусов на путях эвакуации надлежит принимать:

внутри здания — не более 1 : 6;

снаружи — не более 1 : 8.

3.36. Конструкция, образующая уклон пола зрительного зала, в зданиях II степени огнестойкости должна быть несгораемой с пределом огнестойкости не менее 0,75 ч.; в зданиях III степени огнестойкости — трудносгораемой с пределом огнестойкости не менее 0,75 ч.

3.37. Выход из киноаппаратного комплекса должен быть наружу или на лестничную клетку, связанную с выходом наружу, либо в фойе, вестибюль через тамбур или помещение, не связанное с пребыванием зрителей.

3.38. Перекрытия над подвальными и цокольными помещениями в зданиях III—V степени огнестойкости должны быть несгораемыми с пределом огнестойкости не менее 1 ч.

3.39. Конструкции помещений киноаппаратного комплекса должны быть несгораемыми с пределом огнестойкости не менее 1 ч.

Примечание. В зданиях кинотеатров круглогодичного и сезонного действия IV и V степени огнестойкости помещения киноаппаратного комплекса, оборудованные кинопроекторами с лампами накаливания, допускается располагать в пристройках с трудносгораемыми стенами, перегородками и чердачными перекрытиями с пределом огнестойкости не менее 0,75 ч.

3.40. Размещение мастерских и складских помещений со сгораемыми материалами, а также помещений аккумуляторных с кислотными аккумуляторами непосредственно под зрительным залом не допускается.

3.41. В зданиях кинотеатров вместимостью 600 мест и более должны оборудоваться автоматической пожарной сигнализацией зрительные залы, помещения киноаппаратного комплекса, комнаты персонала, плакатные, столярные мастерские и кладовые.

3.42. В зрительном зале и на путях эвакуации

ации зрителей не допускается устройство фальшивых дверей, а также зеркал.

3.43. При блокировке кинотеатра круглогодичного действия с летним закрытым кинотеатром IV и V степени огнестойкости между ними должна быть предусмотрена противопожарная стена.

3.44. Отделку стен или потолков зрительных залов и фойе вместимостью до 1500 мест включительно в зданиях I—III степени огнестойкости допускается выполнять из трудногорюемых материалов или деревянной рейки,

столярных, древесностружечных и древесноволокнистых плит, обработанных со всех сторон огнезащитными красками или лаками, не меняющими фактуру отделочного материала, по трудногораемой обрешетке и негораемому каркасу.

В зрительных залах и фойе вместимостью более 1500 мест в зданиях I—II степени огнестойкости указанную отделку допускается применять только для стен, а отделку потолков следует выполнять из негораемых материалов.

4. ВОДОСНАБЖЕНИЕ И КАНАЛИЗАЦИЯ

4.1. Здания кинотеатров должны оборудоваться системами хозяйственно-питьевого и противопожарного водопровода, внутренней канализацией и водостоками в соответствии с пп. 4.2 и 4.16.

4.2. Устройство внутреннего хозяйственно-питьевого водопровода обязательно в зданиях кинотеатров круглогодичного действия вместимостью 500 мест и более, при меньшей вместимости устройство внутреннего хозяйственно-питьевого водопровода обязательно при строительстве кинотеатров в населенных местах, имеющих канализацию.

4.3. Горячее водоснабжение следует предусматривать только для буфетов. Для приготовления горячей воды следует устанавливать местные электроводонагреватели.

4.4. Для зданий кинотеатров круглогодичного действия и закрытых кинотеатров сезонного действия надлежит предусматривать наружный противопожарный водопровод.

Для кинотеатров остальных типов допускается предусматривать естественные и искусственные водоемы или резервуары с устройством к ним подъездов для мотопомп или автонасосов.

4.5. Расчетный расход воды на наружный противопожарный водопровод следует принимать:

10 л/с — при общей вместимости здания кинотеатра до 400 мест (включительно);

15 л/с — при общей вместимости здания кинотеатра более 400 до 800 мест (включительно);

20 л/с — при общей вместимости здания кинотеатра более 800 мест.

4.6. Норму расхода воды и число струй на внутренний противопожарный водопровод в зданиях кинотеатров надлежит принимать:

а) при вместимости до 300 мест включительно — 2 струи по 2,5 л/с каждая;

б) при вместимости более 300 мест — 2 струи по 5 л/с каждая.

4.7. Расчетный расход воды для технологических нужд надлежит принимать в соответствии с технологической частью проекта и табл. 7.

Таблица 7

Сила тока осветителя кинопроектора, А	Расход воды л/мин при типе осветителя		
	дуговом	с ксеноновой лампой	
		с воздушным охлаждением электропроводов	с водяным охлаждением электропроводов
До 60	1,5	1,5	—
61—120	3	3	5
121—180	10	—	8
181—300	12	—	15

4.8. Прокладка транзитных коммуникаций водопровода и канализации через помещение киноаппаратного комплекса и по стене, разделяющей зрительный зал и проекционную, не допускается.

4.9. Внутренний водопровод в зданиях кинотеатров надлежит проектировать объединенным хозяйственно-питьевым-противопожарным.

4.10. В кинотеатрах вместимостью более 300 мест каждая точка любого помещения должна орошаться двумя струями; в кинотеатрах на 300 мест и менее каждая точка любого помещения должна орошаться одной струей, при этом струи от двух смежных краев должны соприкасаться в наиболее высо-

кой и наиболее удаленной точке здания, обслуживаемой этими кранами.

4.11. Установку внутренних пожарных кранов надлежит предусматривать у входов в вестибюль, в фойе, в зрительный зал, у выходов из зала, у площадок отопляемых лестничных клеток, включая площадки у входов в киноаппаратный комплекс и на чердак.

4.12. Диаметры пожарных кранов должны определяться расчетом, но приниматься не менее 50 мм.

4.13. Противопожарные насосы в зданиях кинотеатров надлежит устанавливать в отдельных отопляемых помещениях с негоря-

емыми ограждающими конструкциями с пределом огнестойкости 0,75 ч, имеющих отдельный выход наружу или в лестничную клетку.

4.14. В зданиях кинотеатров круглогодичного действия при строительстве их в I климатическом районе допускается предусматривать устройство люфтклизетов, а при строительстве кинотеатров во II, III и IV климатических районах допускается предусматривать устройство наружных уборных с выгребными водонепроницаемыми ямами.

4.15. В кинотеатрах сезонного действия вопрос устройства санитарных узлов решается в зависимости от местных условий.

5. ОТОПЛЕНИЕ И ВЕНТИЛЯЦИЯ

5.1. Отопление и вентиляцию зданий кинотеатров следует проектировать в соответствии с главой СНиП по проектированию отопления, вентиляции и кондиционирования воздуха, а также настоящими нормами.

5.2. Расчетные температуры и кратности обмена воздуха (воздухообмена) в помещениях кинотеатров следует принимать согласно табл. 8.

5.3. Подвижность воздуха в рабочей зоне зрительных залов в холодный период года при оптимальных условиях воздушной среды не должна превышать 0,15 м/с, а в теплый период года — 0,25 м/с.

5.4. В многозальных кинотеатрах с общей вместимостью залов до 800 мест следует предусматривать обслуживание одной системой приточной вентиляции нескольких зрительных залов, при этом необходимо для каждого зрительного зала проектировать по расчету установку зонального подогревателя воздуха и дополнительного шумоглушителя.

Подогрев воздуха в основных калориферах системы следует предусматривать до 6°C.

5.5. Системы вентиляции кинотеатров допускается проектировать по схеме с двумя вентиляторами.

Производительность рециркуляционно-вытяжного вентилятора надлежит принимать равной максимальному объему рециркуляционного воздуха.

5.6. При общей вместимости зрительных залов кинотеатров 600 мест и более следует для фойе и вестибюлей предусматривать зональный подогрев приточного воздуха.

5.7. Допускается не предусматривать установку нагревательных приборов в зрительных залах кинотеатров, если понижение тем-

пературы внутреннего воздуха в период между окончанием последнего вечернего сеанса и началом первого дневного сеанса составляет не более 8°C при расчетной температуре наружного воздуха, соответствующей температуре наиболее холодной пятидневки (параметры Б).

Подогрев воздуха в этом случае следует предусматривать системой приточной вентиляции перед началом первого сеанса.

5.8. В кинотеатрах со зрительными залами вместимостью до 800 мест следует предусматривать при проектировании возможность ночного проветривания залов в летнее время.

Для этих целей в нижней зоне залов следует предусмотреть проемы с неподвижными решетками и утепленными дверцами.

Площадь живого сечения проема следует определять по количеству подаваемого воздуха равного полутора-двухкратному воздухообмену помещения зала в час с учетом гравитационного давления. Удаление воздуха следует предусматривать через шахту основной системы вентиляции.

5.9. В вытяжных шахтах надлежит устанавливать утепленные клапаны с дистанционным управлением, с шумоглушителями в соответствии с акустическим расчетом.

Под шахтами следует предусматривать поддоны с отводом конденсата.

5.10. Помещения для размещения вентиляционного оборудования, оборудования систем кондиционирования воздуха, компрессорных, холодильных установок не следует размещать непосредственно за ограждающими конструкциями зрительного зала.

5.11. Не допускается предусматривать:

Т а б л и ц а 8

Продолжение табл. 8

Помещения	Расчетная температура воздуха, °С	Кратность обмена воздуха (воздухообмен), ч		Помещения	Расчетная температура воздуха, °С	Кратность обмена воздуха (воздухообмен), ч	
		приток	вытяжка			приток	вытяжка
1. Зрительный зал вместимостью:							
а) до 800 мест	<p>В холодный период года: для проектирования отопления 14; для проектирования вентиляции 16—18</p> <p>В теплый период года: не более чем на 3°С выше расчетной температуры наружного воздуха (расчетные параметры А)</p> <p>В залах кинотеатров, проектируемых для IV климатического района, следует принимать параметры внутреннего воздуха в теплый период года по п. 16 настоящей таблицы.</p>	По расчету, приведенному в главе СНиП по проектированию отопления, вентиляции и кондиционирования воздуха			В теплый период года: не выше 26° при относительной влажности воздуха 50—55% и расчетной температуре наружного воздуха по параметрам Б		
				2. Распределительные кулуары и фойе	14	2	—
				3. Кассовый вестибюль	12	2	—
				4. Кассовые кабины	18	100 м³ на 1 чел.	—
б) 800 мест и более	<p>В холодный период года: для проектирования отопления 14; для проектирования вентиляции 16—18 при относительной влажности 40—45% при расчетной температуре наружного воздуха по параметрам Б</p>	То же		5. Проекционная	16	3	<p>3</p> <p>Дополнительно от кинопроекторов (от каждого осветителя) в м³/ч:</p> <p>а) с дуговыми осветителями:</p> <p>60А— 400;</p> <p>90А— 700;</p> <p>120А—1000;</p> <p>180А—1700;</p> <p>б) с осветителями ксеноновыми лампами мощностью:</p> <p>0,5 и 1 кВт— 300;</p> <p>2 и 3 кВт— 600;</p> <p>5 кВт—800;</p> <p>10 кВт— 1200</p>

Продолжение табл. 8

Помещения	Расчетная температура воздуха, °С	Кратность обмена воздуха (воздухообмен), ч	
		приток	вытяжка
6. Перемоточная	16	2	2
7. Агрегатная охлаждения кинопроекторов	15	—	2
8. Аккумуляторная	15	—	3
9. Кислотная	15	8	10
10. Комната киномеханика и радиоузел	18	—	2
11. Мастерская киномеханика	18	—	2
12. Плакатная мастерская	18	—	3
13. Столярная мастерская	18	—	2
14. Санитарные узлы	15	—	100 м³ на каждый унитаз, напольный или настенный писсуар
15. Контора, кабинеты директора и администратора, комната персонала	18	2	1,5
16. Курительная	14	Через смежные помещения	10

Продолжение табл. 8

Помещения	Расчетная температура воздуха, °С	Кратность обмена воздуха (воздухообмен), ч	
		приток	вытяжка
17. Буфет в отдельном помещении	16	3	3
18. Доготовочная буфета	16	2	4
19. Моечная буфета	18	3	6
20. Кладовая буфета	12	—	1
21. Тарная буфета	5	—	1
22. Помещения для уборочного инвентаря	12	—	1
23. Хозяйственная кладовая	12	—	1

Примечания: 1. При проектировании вентиляции в расчете следует принимать общее число зрительских мест в зрительном зале.

2. При определении воздухообмена зрительного зала вместимостью до 800 мест для теплого периода года не допускается принимать количество подаваемого в помещение воздуха более 80 м³/ч на каждое место.

3. К количеству приточного воздуха, подаваемого в распределительные кулуары и фойе, следует прибавлять количество воздуха, удаляемого из смежных помещений, не имеющих приточной вентиляции.

4. Воздухообмен в помещениях доготовочных буфетов кинотеатров на 800 мест и более необходимо проверить по расчету на удаление теплоизбытков.

5. В проекционных кинотеатрах с широкоформатным экраном следует предусматривать местный отсос в объеме 500 м³/ч для стойки (шкафа) оконечных усилителей.

6. В зрительных залах вместимостью до 200 мест, размещаемых в местностях IV климатического района, следует предусматривать установку потолочных вентиляторов.

7. Оборудование системы вытяжной вентиляции, обслуживающей кислотную и аккумуляторную, должно иметь взрывобезопасное исполнение и защиту от коррозии.

устройство вентиляционных каналов в стенах, разделяющих зрительный зал и проекционную, а также разделяющих зрительные залы многозальных кинотеатров;

прокладку воздуховодов через помещения зала, проекционной и перемоточной, если эти воздуховоды предназначены для других помещений.

6.12. В проекционных следует предусматривать отдельные вытяжные и приточные вентиляционные системы. К вытяжным системам допускается присоединять только вытяжные каналы из перемоточных.

6.13. В помещениях доготовочных, моечных буфета, санитарных узлах, курительных и мастерских надлежит предусматривать вы-

тяжную вентиляцию с механическим побуждением, в остальных служебно-хозяйственных помещениях допускается предусматривать вентиляцию с естественным побуждением. В аккумуляторных и кислотных вытяжные отверстия следует предусматривать под потолком и у пола.

Примечание. Система вентиляции с механическим побуждением аккумуляторных и кислотных, не имеющих естественного освещения, должна быть облокирована с зарядными устройствами таким образом, чтобы при прекращении работы системы вентиляции отключались зарядные устройства.

6.14. Вентиляционные камеры, шахты, воздуховоды и стенки шумоглушителей следует предусматривать из негорюемых материалов.

6. ЭЛЕКТРОСНАБЖЕНИЕ И ЭЛЕКТРОТЕХНИЧЕСКИЕ УСТРОЙСТВА

6.1. Электроснабжение, электротехнические устройства и искусственное освещение в кинотеатрах должны проектироваться в соответствии с главой СНиП по проектированию искусственного освещения и Правилами устройства электроустановок (ПУЭ).

6.2. По степени обеспечения надежности электроснабжения электроприемники кинотеатров относятся к следующим категориям:

I — двигатели пожарных насосов, автоматическая пожарная сигнализация и аварийное освещение всех кинотеатров, за исключением открытых киноплощадок;

II — все остальные электроприемники кинотеатров общей вместимостью всех залов 300 мест и более;

III — все остальные электроприемники кинотеатров вместимостью менее 300 мест.

Примечание. В населенных пунктах, в которых отсутствует второй независимый источник электроснабжения, питание рабочего и резервного пожарных насосов должно осуществляться по отдельным линиям от трансформаторной подстанции с устройством АВР у насосов.

При отсутствии резервного пожарного насоса электродвигатель пожарного насоса необходимо питать по двум линиям, одна из которых должна быть присоединена непосредственно к щиту подстанции или к главному распределительному щиту.

Переключение с одной линии на другую допускается осуществлять вручную или автоматически.

6.3. В зрительных залах вместимостью 300 мест и более для питания аварийного освещения и автоматической пожарной сигнала-

лизации необходимо предусматривать аккумуляторную установку. При питании от двух независимых источников электроснабжения не требуется установка аккумуляторной батареи для питания указанных потребителей.

6.4. В зрительных залах вместимостью 300 мест и более следует устраивать плавное регулирование освещения; при вместимости зала менее 300 мест и в кинотеатрах сезонного действия, независимо от вместимости, допускается выключение освещения тремя-четырьмя ступенями, при этом последняя ступень должна создавать освещенность не более 20% нормируемой.

6.5. Устройство для регулирования освещенности зрительного зала следует размещать в помещениях киноаппаратного комплекса или в помещениях электрощитовой.

Управление этими устройствами должно быть дистанционным и осуществляться из проекционной.

6.6. В зрительном зале, фойе, буфете и распределительных кулуарах должно быть предусмотрено дежурное освещение из расчета до 30% общего освещения этих помещений с управлением освещения зрительного зала — из зала и аппаратной, а остальных помещений — из этих помещений.

В случае прекращения кинопроекции дежурное освещение в зрительном зале должно включаться автоматически.

6.7. В буфетах и кафе кинотеатров следует предусматривать установку электроплит. Установка газового оборудования не допускается.

6.8. Здание кинотеатра, как правило сле-

дует оборудовать средствами радио и связи, обеспечивающими:

монофоническое звукоусиление с эстрады зрительного зала;

передачу информационных сообщений и звуковоспроизведение музыки в зрительный зал и фойе;

радиофикацию служебных помещений от радиотрансляционной сети населенного пункта;

телефонизацию от телефонной сети насе-

ленного пункта;

местную оперативно-служебную связь администратора;

электрочасофикацию.

6.9. Питание электрочасовой установки следует осуществлять от сети переменного тока через выпрямитель.

6.10. Сети устройств радио и связи в помещениях зрительского комплекса и проекционной следует прокладывать скрытой проводкой.

Определение профиля линии размещения зрительских мест по продольному разрезу зрительного зала

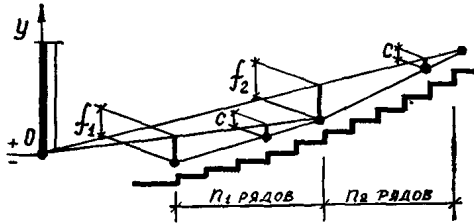


Рис. 5. Профиль зрительских мест по отрезкам ломаной линии

Профиль линии размещения зрительских мест по продольному разрезу зрительного зала следует определять по отрезкам ломаной линии или по кривой.

По отрезкам ломаной линии — согласно рис. 5 графоаналитическим методом по формуле $f = cn$, где f — общее превышение луча зрения зрителя в последнем ряду данного отрезка ломаной линии над глазом зрителя в первом ряду этого же отрезка, n — число промежутков между рядами на данном отрезке.

По кривой, согласно рис. 6, графически или по формуле при расчете от передних к задним рядам мест:

$$y = x \left(\frac{y_0}{x_0} + \frac{2,4c}{d} \lg \frac{x}{x_0} \right)$$

при расчете от задних к передним рядам мест

$$y_0 = x_0 \left(\frac{y}{x} - \frac{2,4c}{d} \lg \frac{x}{x_0} \right),$$

где x, y — координаты глаз зрителя в любом последующем ряду, отстоящем от предыдущего ряда не менее чем на 6 м;

x_0, y_0 — координаты глаз зрителя в предыдущем ряду;

d — расстояние между рядами зрительских мест.

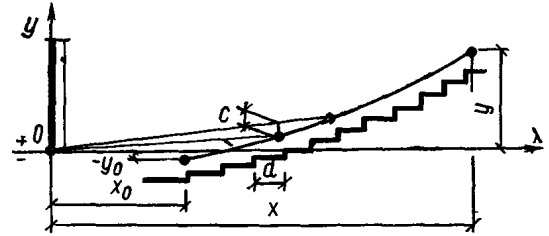


Рис. 6. Профиль зрительских мест по кривой

При проектировании залов с балконом и в других случаях, не позволяющих проектировать полностью беспрепятственную видимость экрана, допускается направлять лучи зрения в точку, расположенную выше нижней кромки экрана, но не более чем на 10% высоты экрана, с сохранением заданного «с».

Общая площадь и строительный объем зданий кинотеатров с фойе на 1 место (средние показатели)

Число мест в кинотеатре, до	Кинотеатры круглогодичного действия				Кинотеатры сезонного действия	
	однозальные		многозальные		летние закрытые	
	общая площадь, м ²	строительный объем, м ³	общая площадь, м ²	строительный объем, м ³	общая площадь, м ²	строительный объем, м ³
300	2,5	14,5	—	—	1,3	7
500	2,3	15,4	2,1	14,2	1,2	8
800	2,2 (2,3)	17 (19)	2 (2,1)	15 (17)	1,2 (1,3)	9 (12)
1200	(2,1)	(20)	1,9 (2)	16 (18)	(1,3)	(13)
1600	(2)	(21)	1,8 (1,9)	17 (19)	(1,2)	(14)
2500	—	—	1,8 (1,9)	18 (20)	—	—

Примечания: 1. В скобках указаны показатели для кинотеатров с широкоформатным экраном.
2. При надлежащем обосновании допускается отклонение от указанных показателей до 10%.

Примерный состав и площади помещений кинотеатров массового строительства

Помещения	Площадь, м ² , помещений в кинотеатрах										
	однозальных					многозальных				летних закрытых	
	при числе мест										
	150	200	300	500	800	300+200	500+300	800+300	500+300+200	500	800
А. Зрительский комплекс											
Зрительный зал (включая эстраду и балкон)	135	180	270	450	720	450	720	990	900	425	680
Кассовый вестибюль, включая помещения касс	10,5	14	21	35	56	35	56	77	70	—	—
Фойе и буфет	82,5	110	165	275	440	165	275	440	330	—	—
Курительная	6	8	12	20	32	12	20	32	24	—	—
Санитарные узлы	7,5	10	15	25	40	15	25	40	30	—	—
Итого	241,5	322	483	805	1288	677	1096	1579	1354	425	680
Б. Киноаппаратный комплекс											
Проекционная	18	18	24	24	50	24+18	24+24	50+24	24+24+18	18	18
Перемоточная	6	6	6	6	10	6+6	6+6	10+6	6+6+6	6	6
Агрегатная охлаждения кинопроекторов	10	10	10	10	26	10+10	10+10	26+10	10+10+10	10	10
Комната киномеханика и радиоузел	10	10	10	10	10	10+10	10+10	10+10	10+10+10	—	—
Мастерская киномеханика	—	—	—	—	10	10	10	10	10	—	—
Санитарный узел	2	2	2	2	2	2+2	2+2	2+2	2+2+2	—	—
Итого	46	46	52	52	108	108	114	160	160	34	34
В. Служебно-хозяйственный комплекс											
Кабинет директора	6	6	6	6	10	6	10	15	15	10	10
Кабинет администратора	—	—	6	6	6	6	6	6	6		
Контора	—	—	8	8	12	8	12	12	12		
Комната персонала (включая встроенные шкафы — не менее 10% площади)	8	8	8	8	10	8	10	14	14		
Плакатная мастерская	—	—	20	20	20	20	20	25	25	—	—
Столярная мастерская	—	—	—	—	10	—	10	10	10	—	—
Хозяйственная кладовая	4	4	6	6	8	6	8	10	10	4	6
Электрощитовая и аккумуляторная	8	8	10	10	12	10	12	15	15	12	15
Кислотная	—	—	4	4	4	4	4	4	4	4	4
Помещения для уборочного инвентаря	2	2	4	4	4	4	4	4	4	—	—
Подсобные помещения буфета:											
а) доготовочная	6	6	6	10	16	6	10	16	12	—	—
б) моечная	}	5	5	5	8	5	5	8	6	—	—
в) кладовая											
г) тарная											
Итого	39	39	83	87	120	83	111	139	133	30	35
Всего	326,5	407	618	944	1516	868	1321	1878	1647	489	749

Примечания: 1. Площади кассовых вестибюлей для многозальных кинотеатров допускается уменьшать при объединении кассовых вестибюлей в соответствии с табл. 1.

2. При проектировании киноаппаратного комплекса, общего для двух и более залов, допускается объединять однородные помещения. При этом площади помещений киномеханика, радиоузла, мастерской и санитарного узла принимаются из расчета на один зал.

Утверждение главы СНиП

Постановлением Госстроя СССР от 14 июня 1977 г. № 72 дополнены структура Строительных норм и правил (СНиП), утвержденная постановлением Госстроя СССР от 19 октября 1973 г. № 195, и приложение 1 к главе СНиП I-1-74 «Система нормативных документов», утвержденной постановлением Госстроя СССР от 29 июля 1974 г. № 158, главой СНиП II-12-77 «Защита от шума».

Утверждена и с 1 июля 1978 г. вводится в действие разработанная НИИСФом Госстроя СССР глава СНиП II-12-77 «Защита от шума».

В связи с этим утратят силу с 1 июля 1978 г.:
пп. 3.14 и 3.15 главы СНиП II-73-76 «Кинотеатры», утвержденной постановлением Госстроя СССР от 10 декабря 1976 г. № 206.