

ТИПОВАЯ ДОКУМЕНТАЦИЯ НА КОНСТРУКЦИИ, ИЗДЕЛИЯ
И УЗЛЫ ЗДАНИЙ И СООРУЖЕНИЙ

СЕРИЯ 5.903-11

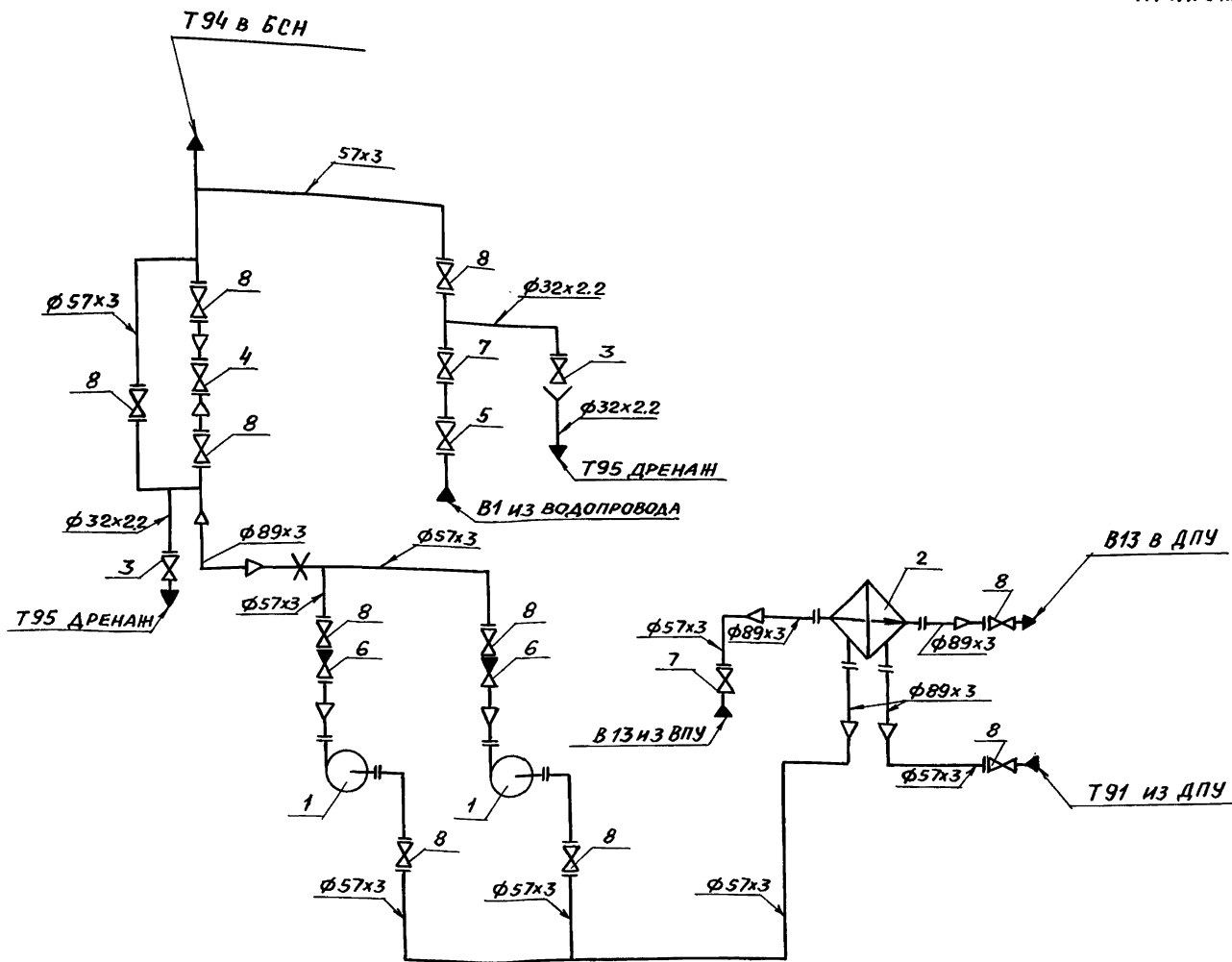
БЛОКИ ТЕПЛОМЕХАНИЧЕСКОГО ОБОРУДОВАНИЯ
ДЛЯ ПАРОВЫХ КОТЕЛЬНЫХ

ВЫПУСК 0

ЧАСТЬ 2/СТР.129 - 212/

УКАЗАНИЯ ПО ПРИМЕНЕНИЮ, МОНТАЖУ
И ЭКСПЛУАТАЦИИ.

СЕРИЯ 5.903 - 11 ВЫПУСК 0



ИНВ. № ПОДАГ. ПОДАПСЬ И ДАТА
 ВЗАМ. ИНВ. № ПОДАПСЬ И ДАТА
 ИНВ. № АУСА. ПОДАПСЬ И ДАТА

				Т01Б.038000.000СТ			
				Блок подпиточных насосов БПН-20/30			
				СХЕМА ТЕХНОЛОГИЧЕСКАЯ			
ИЗМ.	ЛИСТ	№ ДОКУМ.	ПОДП.	ДАТА	ЛИТ.	МАССА	МАСШТАБ
РАЗРАБ.	РЕЗЦОВА						
ПРОВ.	ОРЕХОВА						
ГЛ. КОНСТР.	ЦАПКИНА						
Н. КОНТР.	ЯСТРЕБОВ				ГИПРОТЕХМОНТАЖ МОСКВА		
УТВ.	САМОХВАЛОВ						

ТОБ.038000.000СТ

Серия 5.903-11 выпуск 0

Поз.	Оборудование	Кол.	Примеч
1	Насос центробежный К20/30 с электродвигателем 4А100S2	2	
2	Подогреватель водоводяной 7-114х2000-Р2	1	

Поз.	Арматура	Кол.	Примеч
3	Вентиль запорный фланцевый 15ч9р2 Ду25 Ру16	2	
4	Клапан регулирующий фланцевый 25ч93эпнж Ду25 Ру16	1	
5	Клапан обратный подъемный 16ч3бр Ду50 Ру16	1	
6	Клапан обратный подъемный 16с13нж Ду50 Ру40	2	
7	Задвижка фланцевая 30ч6бр Ду50 Ру10	2	
8	Задвижка фланцевая 30с4нж Ду50 Ру16	10	

Обозначение трубопровода	Назначение трубопровода	Ду выхода, мм
T91	Деаэрированная питательная вода $t=104^{\circ}\text{C}$	50
T94	Подпиточная вода $P=2\text{кгс/см}^2$ $t=80^{\circ}\text{C}$	50
T95	Трубопровод дренажный	25
B1	Водопровод $P=3\text{кгс/см}^2$ $t=5^{\circ}\text{C}$	50
B13	Химочищенная вода $P=3\text{кгс/см}^2$ $t=25^{\circ}\text{C}$	50

Изм.	Лист	№ докум.	Подп.	ДЛТА
------	------	----------	-------	------

ТОБ. 038000. 000СТ

Лист
2

Имя файла: Подпись и дата: Взам. инв. №: Инв. №: Инв. №: Подпись и дата:

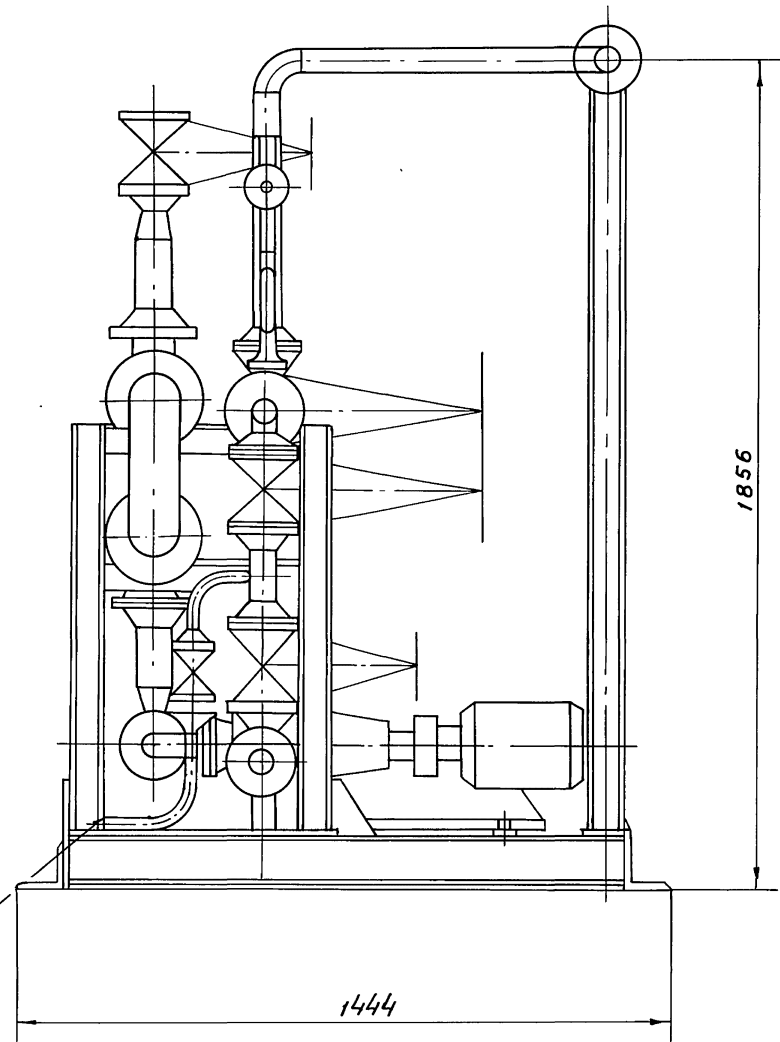
Т016.038000.000Г4

Вид А лист 1
М1:10

Продолжение приложения 48

Серия 5.903-11 выпуск 0

Инв.№подл. Подпись и дата
Инв.№взв. Инв.№ Изм. № Изм. Подпись и дата



Т 95 дренаж ф 32x2

1444

1856

Изм.	Лист	№ докум.	Подп.	Дата

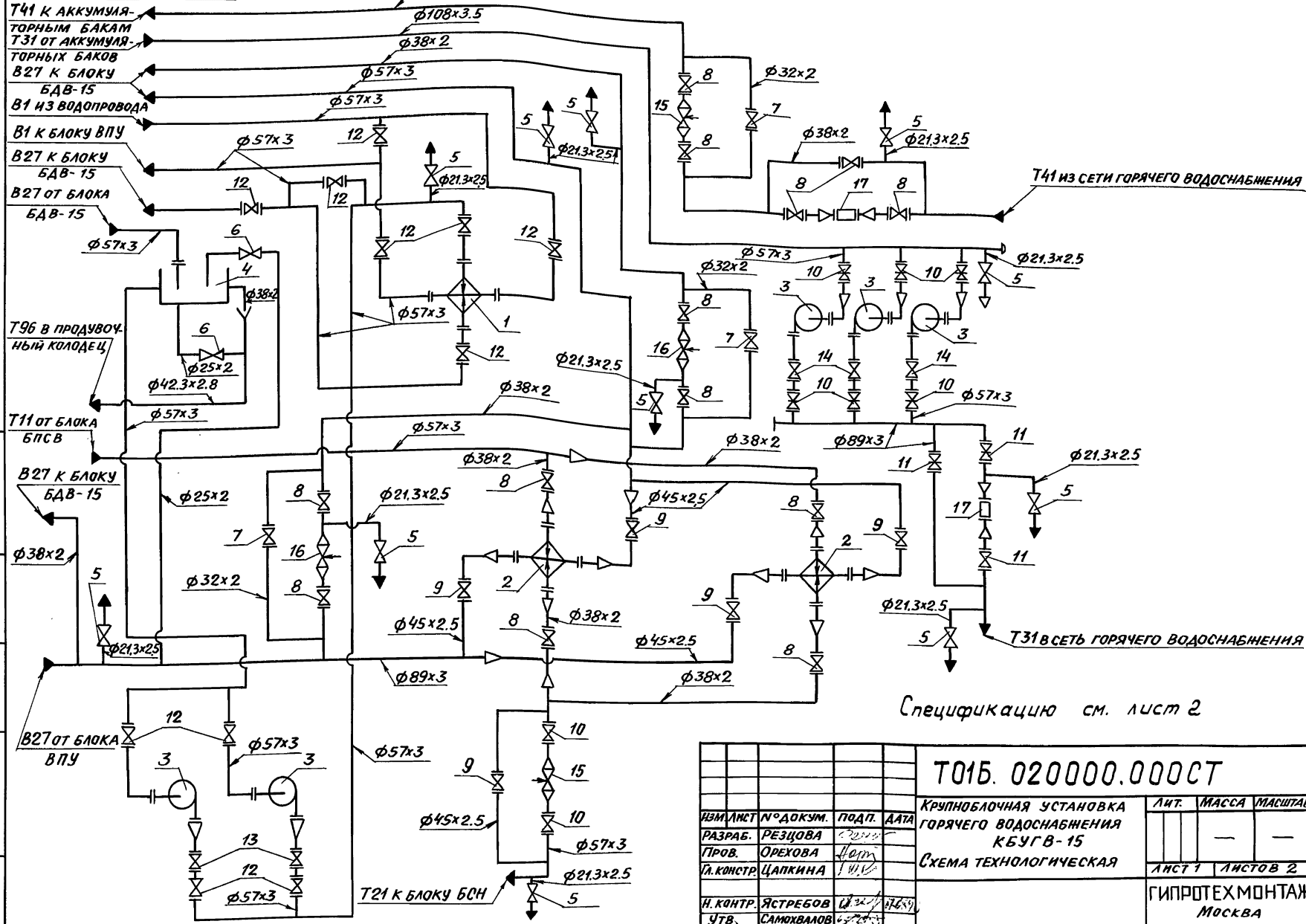
Т016.038000.000Г4

Лист
2

24563-02 5 формат А3

СЕРИЯ 5.903-11 ВЫПУСК 0

ТО15.020000.000СТ



Спецификацию см. лист 2

ТО15.020000.000СТ				Крупноблочная установка горячего водоснабжения КБУГВ-15	Лист	Масса	Масштаб
ИЗМ.	ЛИСТ	№ ДОКУМ.	ПОДП.	ДАТА	1	—	—
РАЗРАБ.	РЕЗЦОВА						
ПРОВ.	ОРЕХОВА						
ГЛ. КОНСТР.	ЦАПКИНА				Лист 1	Листов 2	
И. КОНТР.	ЯСТРЕБОВ				ГИПРОТЕХМОНТАЖ		
УТВ.	САМОХВАЛОВ				Москва		

ИЗМ. № ПОДА. ПОДПИСЬ И ДАТА. ВЗАИМ. ИЛИ В № ДИЗ. ПОДПИСЬ И ДАТА

Т015.020000.000СТ

СЕРИЯ 5.903-11 ВЫПУСК 0

ПОЗ	ОБОРУДОВАНИЕ	КОЛ.	ПРИМ.
1	ПОДОГРЕВАТЕЛЬ 3-76-2000-Р-1 ТУ400-28-429-82Е	1	
2	ПОДОГРЕВАТЕЛЬ 6-89-4000-Р-3 ТУ400-28-429-82Е	2	
3	НАСОС К45/55 С ЭЛЕКТРОДВИГАТЕЛЕМ 4А160S2	5	
4	БАК V=1М ³ ОСТ34-42-559-82	1	

ПОЗ	АРМАТУРА	КОЛ.	ПРИМ.
5	ВЕНТИЛЬ ЗАПОРНЫЙ МУФТОВЫЙ 15К418П ДУ15, РУ16	11	
6	ВЕНТИЛЬ ЗАПОРНЫЙ МУФТОВЫЙ 15К418П ДУ20, РУ16	2	
7	ВЕНТИЛЬ ЗАПОРНЫЙ ФЛАНЦЕВЫЙ 15С27НЖ ДУ25, РУ64	3	
8	ВЕНТИЛЬ ЗАПОРНЫЙ ФЛАНЦЕВЫЙ 15С27НЖ ДУ32, РУ64	13	
9	ВЕНТИЛЬ ЗАПОРНЫЙ ФЛАНЦЕВЫЙ 15С22НЖ ДУ40, РУ40	5	
10	ВЕНТИЛЬ ЗАПОРНЫЙ ФЛАНЦЕВЫЙ 15С22НЖ ДУ50, РУ40	8	
11	ВЕНТИЛЬ ЗАПОРНЫЙ ФЛАНЦЕВЫЙ 15С22НЖ ДУ80, РУ40	3	
12	ВЕНТИЛЬ ЗАПОРНЫЙ ФЛАНЦЕВЫЙ 15К419П ДУ50, РУ16	11	
13	КЛАПАН ОБРАТНЫЙ ПОДЪЕМНЫЙ ФЛАНЦЕВЫЙ 16К49П1 ДУ50, РУ25	2	
14	КЛАПАН С КОНЦАМИ ПОД ПРИВАРКУ 19С38НЖ ДУ50, РУ64	3	
15	КЛАПАН РЕГУЛИРУЮЩИЙ ПОВОРОТНЫЙ 6С-9-1 ДУ80, РУ100	2	
16	КЛАПАН РЕГУЛИРУЮЩИЙ ПОВОРОТНЫЙ 6С-9-2 ДУ100, РУ100	2	
17	СЧЕТЧИК СТВГ-1-65 ДУ65, РУ10	2	

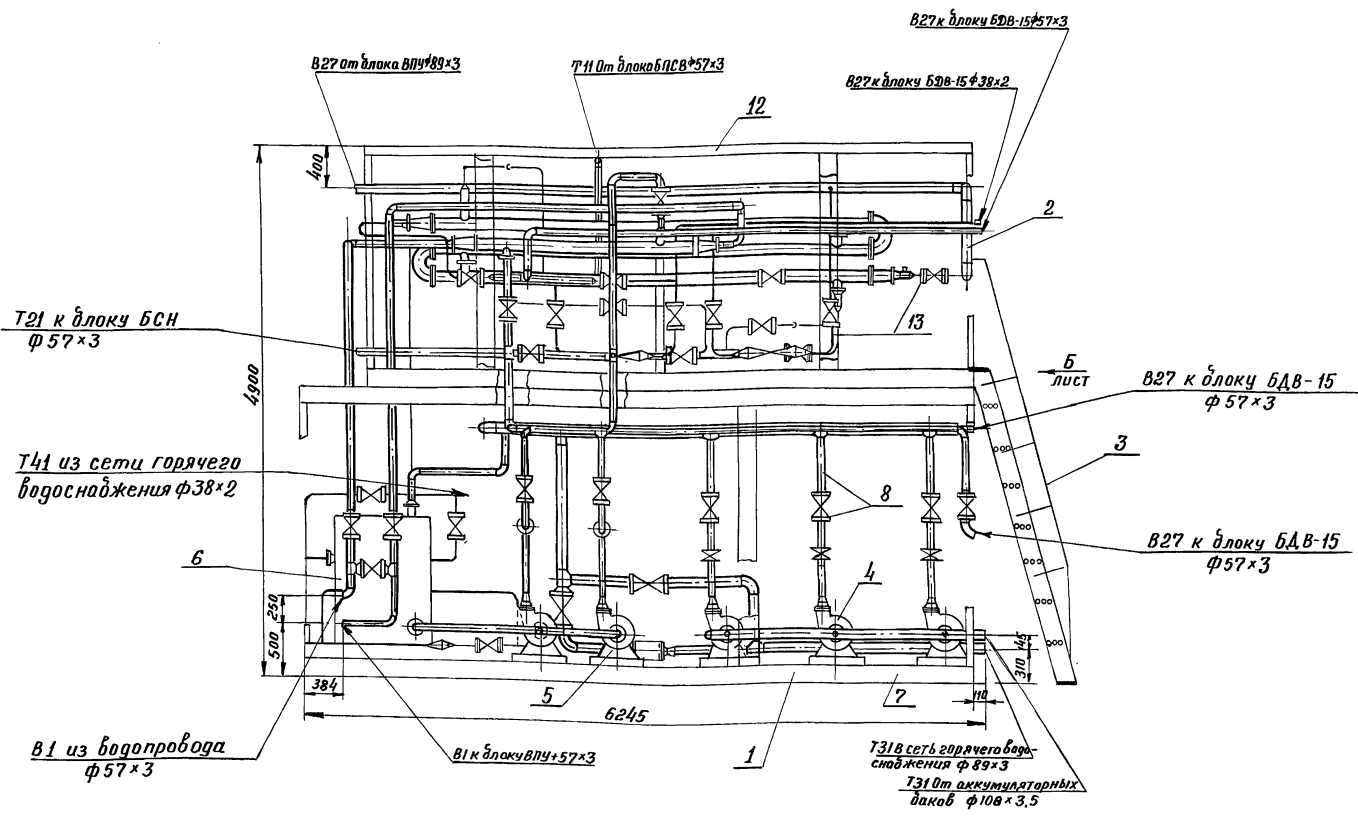
ОБОЗНАЧЕНИЕ ТРУБОПРОВОДА	НАИМЕНОВАНИЕ ТРУБОПРОВОДОВ	ДУ ВЫХОДА, мм
В1	ВОДОПРОВОДНАЯ ВОДА P=2,5 кгс/см ² t=7°С	50
Т11	ТРУБОПРОВОД ПРЯМОЙ СЕТевой ВОДЫ P=7,5 кгс/см ² t=150°С	50
Т21	ТРУБОПРОВОД ОБРАТНОЙ СЕТевой ВОДЫ P=7 кгс/см ² t=70°С	50
Т31	ТРУБОПРОВОД ГОРЯЧЕГО ВОДОСНАБ- ЖЕНИЯ P=2 кгс/см ² t=70°С P=6,2 кгс/см ²	100 80
Т41	ЦИРКУЛЯЦИОННЫЙ ТРУБОПРОВОД P=3 кгс/см ² t=50°С	32
Т96	ТРУБОПРОВОД ДРЕНАЖНЫЙ БЕЗНАПОРНЫЙ	32
В27	ТРУБОПРОВОД ОМАГНИЧЕННОЙ ВОДЫ P=3,5 кгс/см ² t=95°С	32
В27	ТРУБОПРОВОД ОМАГНИЧЕННОЙ ВОДЫ P=3,5 кгс/см ² t=55°С	50
В27	ТРУБОПРОВОД ОМАГНИЧЕННОЙ ВОДЫ P=5,5 кгс/см ² t=25°С	50
В27	ТРУБОПРОВОД ОМАГНИЧЕННОЙ ВОДЫ P=4 кгс/см ² t=25°С	80

ИВ.№ ПОДА. ПОДАПИСЬ И ДАТА. ИВ.№ ЛО. ИВ.№ ЧАСА. ПОДАПИСЬ И ДАТА

ИЗМ.	ЛИСТ	№ ДОКУМ.	ПОДП.	ДАТА
------	------	----------	-------	------

Т015. 020000. 000СТ

Серия 5.903 - 11 Выпуск 0



Инд. № подл. Подпись и дата. Взам инв. № Инв. № подл. Подпись и дата.

Спецификацию см. табл. 12 (5.903-11.0-113 лист 23)

				ТОБ. 020000. 000ГЧ		
				Крупноплощная установка горячего водоснабжения КБУГВ - 15		
				Габаритный чертеж		
Изм.	Лист	№ докум.	Подп.	Дата	Лит.	Масса
			РАЗРБ	РЕЗЦОВА		13160
			Проб.	Прехова		1:40
			Гл. констр.	Цалкина	Лист 1	Листов 3
				ГИПРОТЕХМОНТАЖ		
				Москва		

ТО16.020000.000ГЧ

ПРОДОЛЖЕНИЕ ПРИЛОЖЕНИЯ 50

Вид А лист 1

Т 31 В СЕТЬ ГОРЯЧЕГО
ВОДОСНАБЖЕНИЯ $\phi 89 \times 3$

В 27 ОТ БЛОКА ВПУ
 $\phi 89 \times 3$
Т 21 К БЛОКУ БСН
 $\phi 57 \times 3$

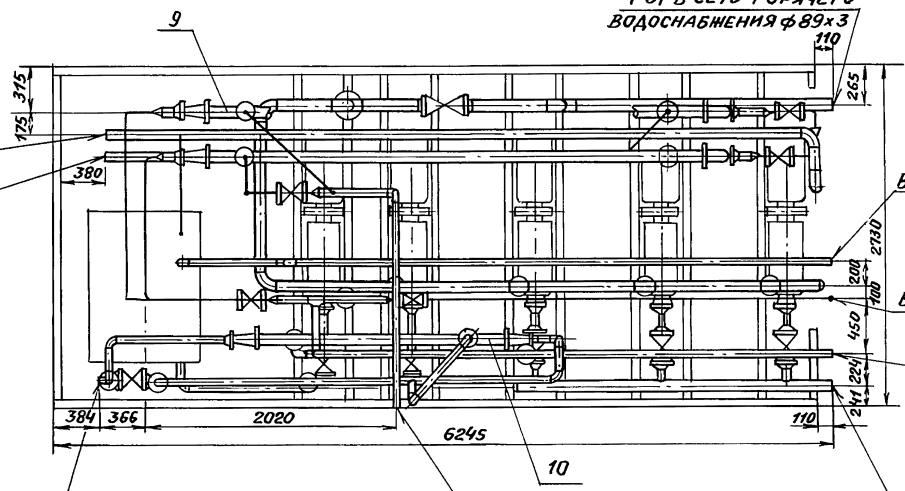
В 27 ОТ БЛОКА БДВ-15
 $\phi 57 \times 3$

В 27 К БЛОКУ БДВ-15
 $\phi 38 \times 2$

В 27 К БЛОКУ БДВ-15
 $\phi 57 \times 3$

В 1 ИЗ ВОДОПРОВОДА
 $\phi 57 \times 3$ Т 11 ОТ БЛОКА БПСВ
 $\phi 57 \times 3$

Т 31 ОТ АККУМУЛЯТОРНЫХ
БАКОВ $\phi 108 \times 3.5$



СЕРИЯ 5.903-11 ВЫПУСК 0

ИЗМ. № ПОДП. ПОДПИСЬ И ДАТА
ИЗМ. № ПОДП. ПОДПИСЬ И ДАТА
ИЗМ. № ПОДП. ПОДПИСЬ И ДАТА

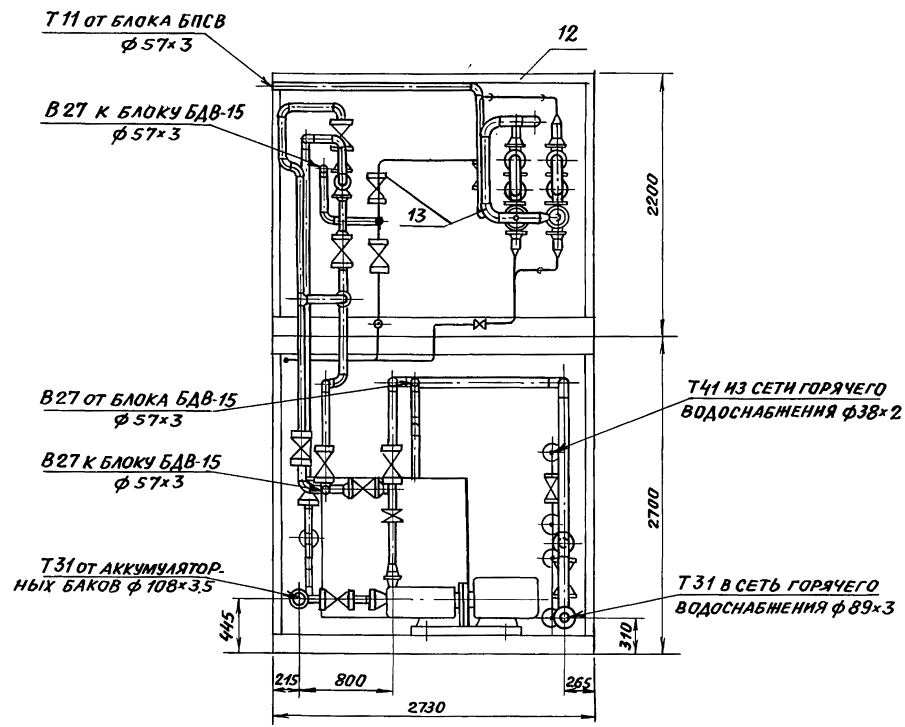
ИЗМ.	Лист	№ ДОКУМ.	ПОДП.	ДАТА

ТО16.020000.000ГЧ

Лист
2

ТО15.020000.000Г4

Вид Б лист 1



СЕРИЯ 5.903-11 ВЫПУСК 0

ИНВ. № ПОДА ПОДПИСЬ И ДАТА
ИНВ. № ЛУСЯ ПОДПИСЬ И ДАТА
ИНВ. № ЛУСЯ ПОДПИСЬ И ДАТА

ИЗМ.	Лист	№ докум.	Подп.	Дата

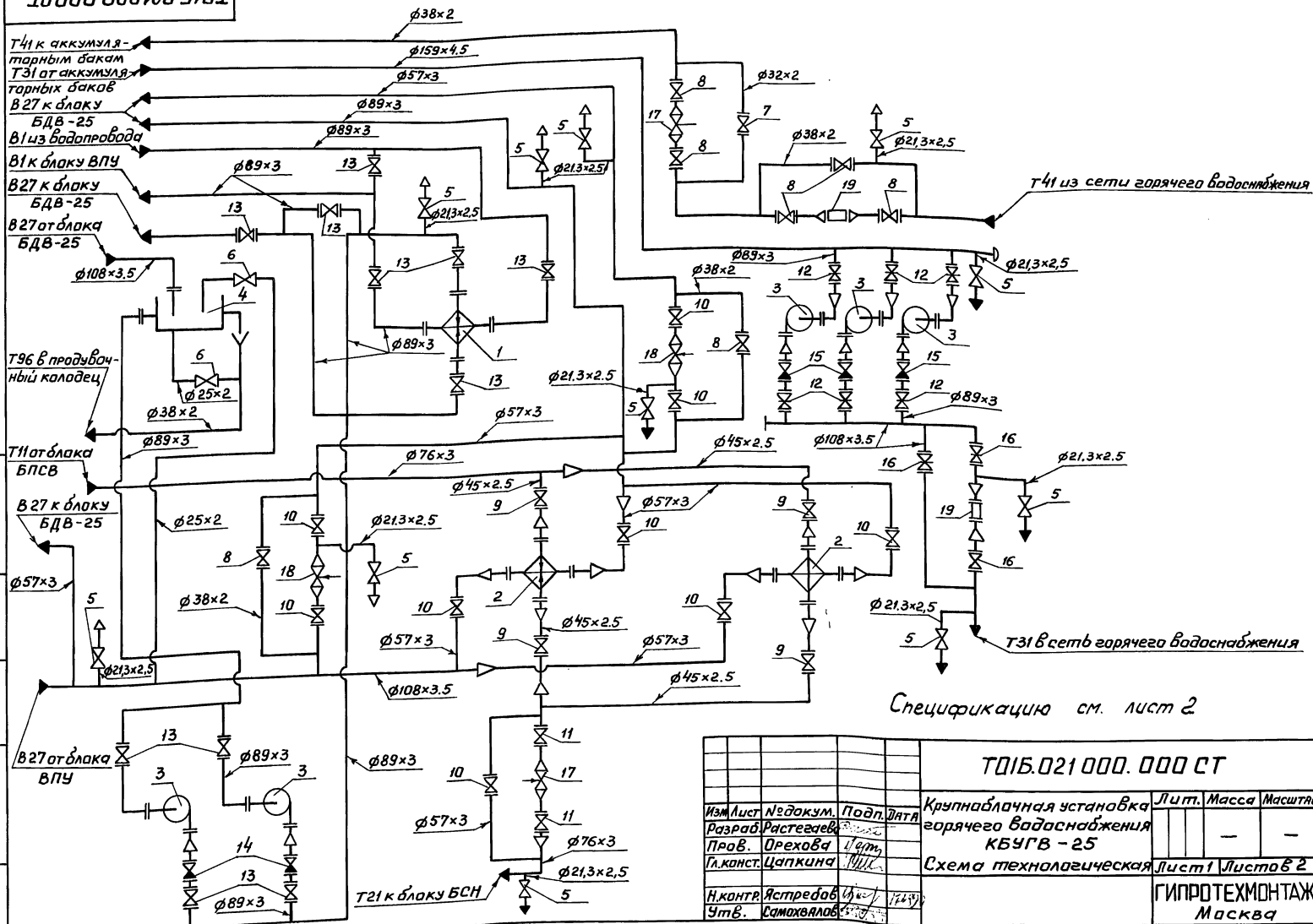
ТО15.020000.000Г4

Лист
3

Т016.021.000.000 СТ

Серия 5. 903-11. Выпуск А.

И.В. № подл. Подпись и дата. Взам. инв. №. Инв. №-учет. Подпись и дата.



Спецификацию см. лист 2

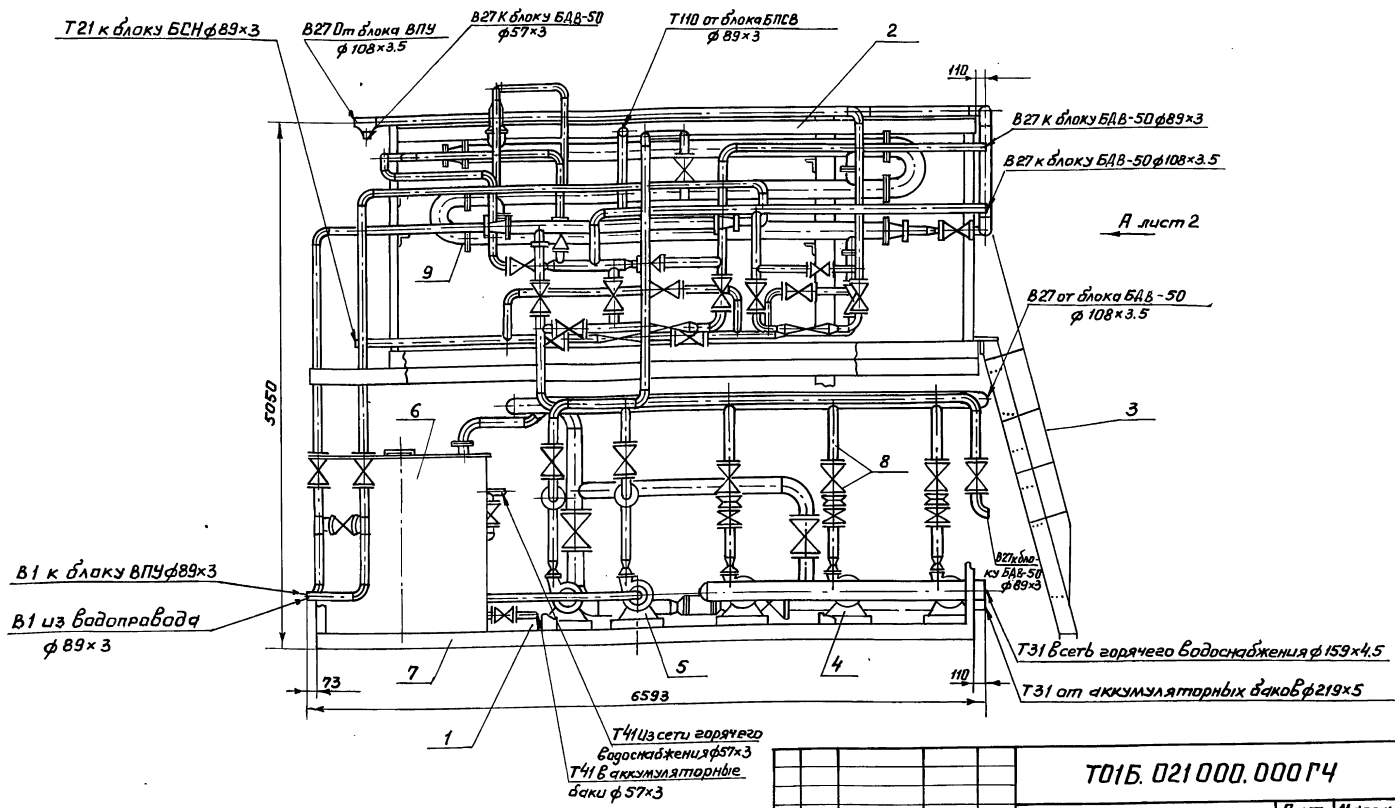
				Т016.021.000.000 СТ			
Изм. Лист	№ докум.	Подп.	Дата	Крупноблочная установка горячего водоснабжения КБУГВ - 25	Лит.	Масса	Масштаб
Разраб.	Растегель						
Пров.	Орехова	14.07					
Гл. конст.	Цапкина			Схема технологическая	Лист 1	Листов 2	
Н. контр.	Ястребов			ГИПРОТЕХМОНТАЖ Москва			
Утв.	Самохвалов						

Поз.	Оборудование	Кол.	Примечание
1	Подогреватель 7-114х2000-Р-1 ТУ400-28-429-82Е	1	
2	Подогреватель 8-114х400-Р-3 ТУ400-28-429-82Е	2	
3	Насос К45/55 с электродвигателем 4Я16Д52	5	
4	Бак ОСТ34-42-560-82	1	
Поз.	Арматура	Кол.	Примечание
5	Вентиль запорный муфтовый 15кч18п Ду15, Ру16	11	
6	Вентиль запорный муфтовый 15кч18п Ду20, Ру16	2	
7	Вентиль запорный фланцевый 15с27нж Ду25, Ру63	1	
8	Вентиль запорный фланцевый 15с27нж Ду32, Ру63	7	
9	Вентиль запорный фланцевый 15с22нж Ду40, Ру40	4	
10	Вентиль запорный фланцевый 15с22нж Ду50, Ру40	9	
11	Вентиль запорный фланцевый 15с22нж Ду65, Ру40	2	
12	Вентиль запорный фланцевый 15с22нж Ду80, Ру40	6	
13	Вентиль запорный фланцевый 15кч16п Ду80, Ру25	11	
14	Клапан обратный подъемный фланцевый 16кч9п1, Ру25	2	
15	Клапан обратный поворотный с ответными фланцами под приварку 19с38нж Ду80, Ру63	3	
16	Задвижка фланцевая 30с64нж Ду100, Ру25	3	
17	Клапан регулирующий поворотный 6с-9-1 Ду80 Ру100	2	
18	Клапан регулирующий поворотный 6с-9-2 Ду100, Ру100	2	
19	Счетчик СТВГ-1-65 Ду65, Ру10	2	

Обозначение трубопровода	Назначение трубопровода	Ду вх/дх/вх
В 1	Водопроводная вода $P=2,5 \text{ кгс/см}^2; t=7^\circ\text{C}$	80
Г 11	Трубопровод прямой сетевой воды $P=7,5 \text{ кгс/см}^2; t=150^\circ\text{C}$	65
Г 21	Трубопровод обратной сетевой воды $P=7,0 \text{ кгс/см}^2; t=70^\circ\text{C}$	65
Г 31	Трубопровод горячего водоснабжения $P=6,7 \text{ кгс/см}^2; t=70^\circ\text{C}$ $P=6,7 \text{ кгс/см}^2; t=70^\circ\text{C}$	100 150
Г 41	Циркуляционный трубопровод $P=3,0 \text{ кгс/см}^2; t=50^\circ\text{C}$	32
Г 96	Трубопровод дренажный безнапорный	32
В 27	Трубопровод магнитной воды $P=3,5 \text{ кгс/см}^2; t=95^\circ\text{C}$	50
В 27	Трубопровод магнитной воды $P=3,5 \text{ кгс/см}^2; t=55^\circ\text{C}$	80
В 27	Трубопровод магнитной воды $P=5,6 \text{ кгс/см}^2; t=25^\circ\text{C}$	80
В 27	Трубопровод магнитной воды $P=4,0 \text{ кгс/см}^2; t=25^\circ\text{C}$	80
В 27	Трубопровод магнитной воды $P=4,0 \text{ кгс/см}^2; t=25^\circ\text{C}$	50

Т01Б.021000.000Г4

Серия 5.903-11. Выпуск А.



Спецификацию см. табл. 12.
(5.903-11.0-ПЗ лист 23)

Т01Б.021000.000Г4

Изм.	Лист	№ докум.	Подп.	Дата	Крупноблочная установка горячего водоснабжения КБУГВ - 25 Габаритный чертеж	Лит.	Масса	Масштаб
							15136	1:40
Исполн.	Лист	№ докум.	Подп.	Дата		Лист 1	Листов 2	
Разраб.	Жетикова					ГИПРОТЕХМОНТАЖ		
Пров.	Орехова					Москва		
Гл. констр.	Цапкина							
И.контр.	Ястребова							
Утв.	Самойлова							
						24563-02	13	Формат А3

Шиб. Метод. Подпись и дата. Взам. инв. №. Инв. № докум. Подпись и дата.

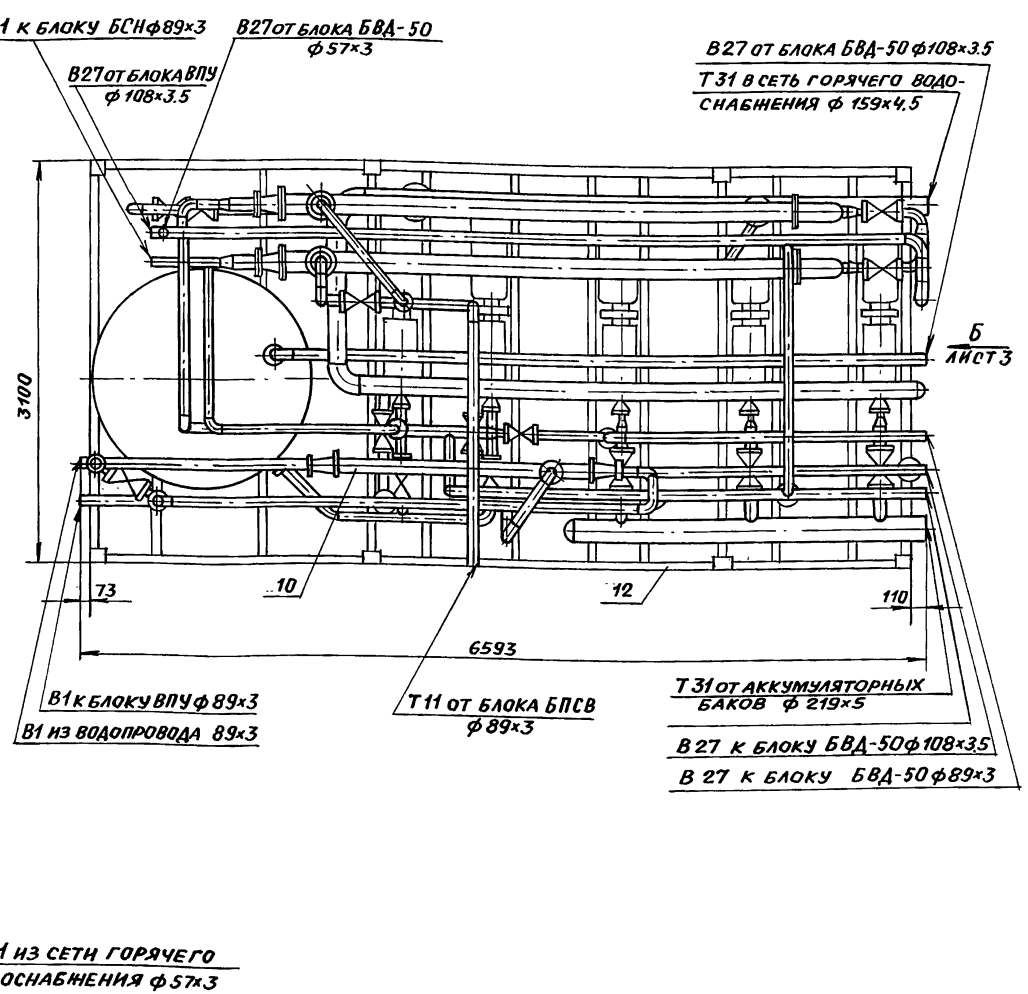
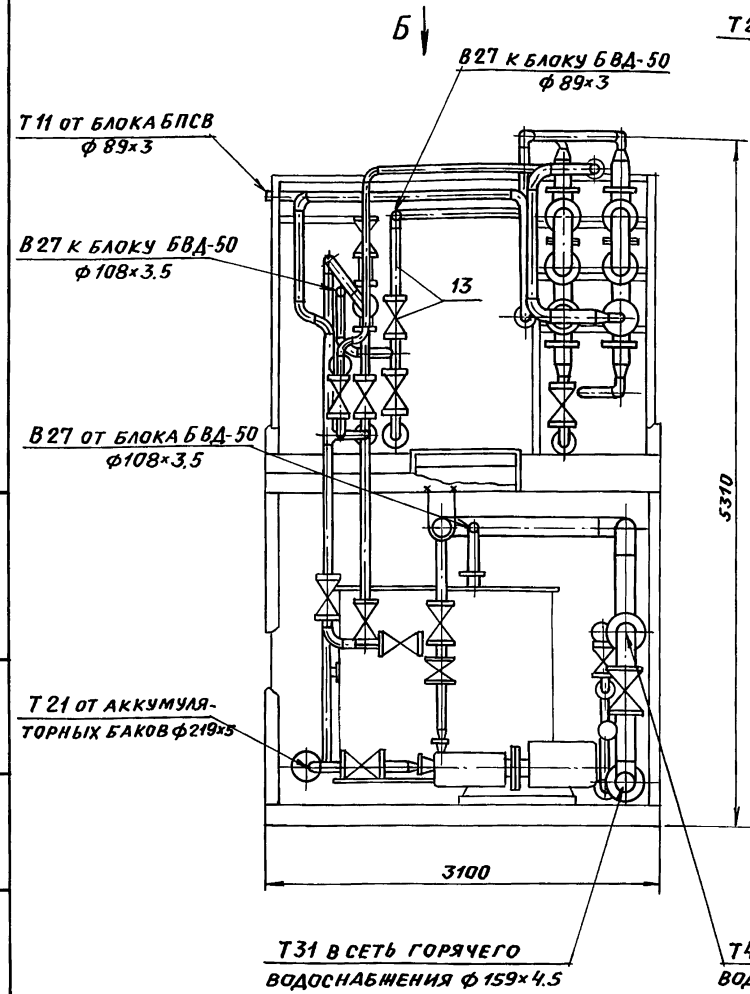
ГОСТ 1000.000.000 ГЧ

Вид А лист 1

Вид Б

Серия 5.903-11 Выпуск 0

Изм. № подл. Подпись и дата. Изм. № док. Ив. № дель. Подпись и дата



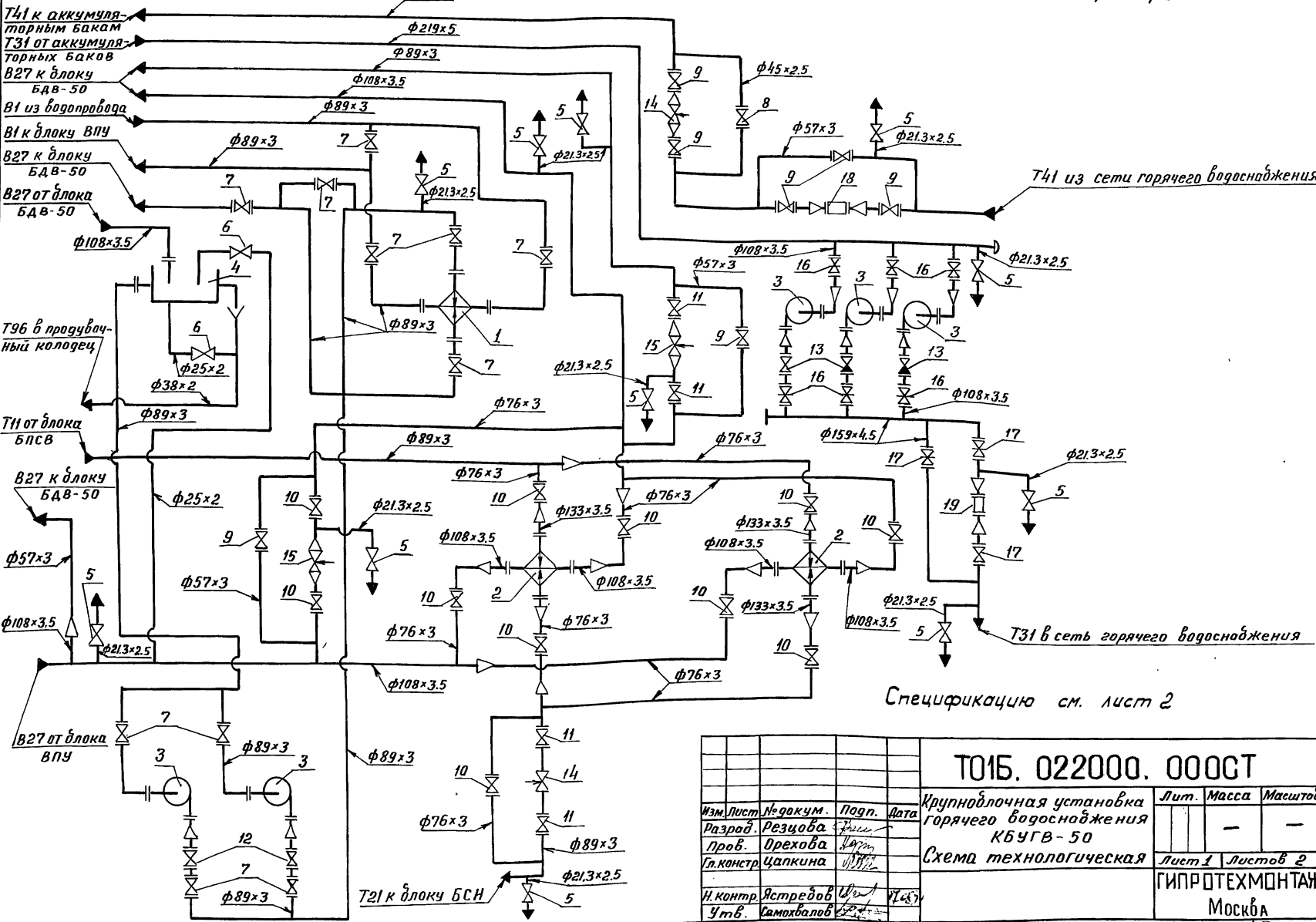
Изм.	Лист	№ докум.	Подп.	Дата

ГОСТ 1000.000.000 ГЧ

Лист 2

ТО15.022000.000СТ

Серия 5.903-11 выпуск 0



Изм. упр. Проект. Проверка и дата. Взам. инв. №. Инв. №. Инв. №. Проект. Проверка и дата.

ТО15.022000.000СТ				Крупноблочная установка горячего водоснабжения КБУГВ-50		
Изм. Лист	№ докум.	Подп.	Дата	Лит.	Масса	Масштаб
Разр. Об.	Резцова				-	-
Проб.	Орехова			Лист 1	Листов 2	
Гл. констр.	Цапкина			ГИПРОТЕХМОНТАЖ		
И. контр.	Ястребов			Москва		
Утв.	Самовалов			24563-02 15 формат А3		

ТО15.022000.000СТ

Поз.	Оборудование	Кол.	Примеч.
1	Подогреватель 7-114×2000-Р-1 ТУ400-28-429-82Е	1	
2	Подогреватель 10-168×4000-Р-3 ТУ400-28-429-82Е	2	
3	Насос К45/55 с электродвигателем 4А160S2	5	
4	Бак V=2,5м ³ ОСТ34-42-560-82	1	

Поз.	Арматура	Кол.	Примеч.
5	Вентиль запорный муфтовый 15кч18п Ду15 Ру16	11	
6	Вентиль запорный муфтовый 15кч18п Ду20 Ру16	2	
7	Вентиль запорный фланцевый 15кч16п1 Ду80 Ру25	11	
8	Вентиль запорный фланцевый 15с22нж Ду40 Ру40	1	
9	Вентиль запорный фланцевый 15с22нж Ду50 Ру40	7	
10	Вентиль запорный фланцевый 15с22нж Ду65 Ру40	11	
11	Вентиль запорный фланцевый 15с22нж Ду80 Ру40	4	
12	Клапан обратный подъемный фланцевый 16кч9п1 Ду80 Ру25	2	
13	Клапан обратный поворотный 19с38нж Ду100 Ру64	3	
14	Клапан регулирующий поворотный 6с-9-1 Ду80 Ру100	2	
15	Клапан регулирующий поворотный 6с-9-2 Ду100 Ру100	2	
16	Задвижка фланцевая 30с64нж Ду100 Ру25	6	
17	Задвижка фланцевая 30с97нж Ду150 Ру25	3	
18	Счетчик СТВГ-1-65 Ду65 Ру10	1	
19	Счетчик СТВГ-1-80 Ду80 Ру10	1	

Назначение трубопровода	Назначение трубопровода	Ду входного мм
В1	Водопроводная вода $\rho=2,5 \text{ кгс/см}^2$ $t=70^\circ\text{C}$	80
Т11	Трубопровод прямой сетевой воды в сеть $\rho=7,5 \text{ кгс/см}^2$ $t=150^\circ\text{C}$	80
Т21	Трубопровод обратной сетевой воды из сети $\rho=7 \text{ кгс/см}^2$ $t=70^\circ\text{C}$	80
Т31	Трубопровод горячего водоснабжения $\rho=6 \text{ кгс/см}^2$ $\rho=5,9 \text{ кгс/см}^2$ $t=70^\circ\text{C}$	200 150
Т41	Трубопровод циркуляционный $\rho=3 \text{ кгс/см}^2$ $t=50^\circ\text{C}$	50
Т96	Трубопровод дренажный безнапорный	32
В27	Трубопровод омагниченной воды $\rho=4,5 \text{ кгс/см}^2$ $t=95^\circ\text{C}$	80
В27	Трубопровод омагниченной воды $\rho=3,5 \text{ кгс/см}^2$ $t=55^\circ\text{C}$	100
В27	Трубопровод омагниченной воды $\rho=6,1 \text{ кгс/см}^2$ $t=26^\circ\text{C}$	80
В27	Трубопровод омагниченной воды $\rho=4 \text{ кгс/см}^2$ $t=25^\circ\text{C}$	100
В27	Трубопровод омагниченной воды $\rho=4 \text{ кгс/см}^2$ $t=25^\circ\text{C}$	65

Изм.	Лист	№ докум.	Подп.	Дата
------	------	----------	-------	------

ТО15.022000.000СТ

Лист
2

Серия 5.903-11 выпуск 0

Изм. Исполн. Подпись и дата
Изм. Исполн. Подпись и дата
Изм. Исполн. Подпись и дата

ГОСТ 22000.000Г4

Серия 5.903-11 Выпуск 0

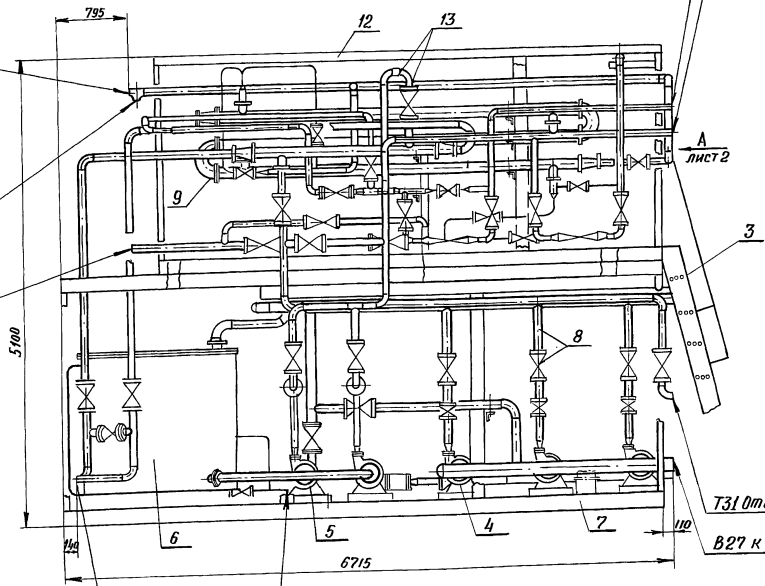
В 27 к блоку БДВ-25 ф89×3

В 27 к блоку БДВ-25 ф57×3

Т 27 от блока ВПУ ф89×3

В 27 к блоку БДВ-25 ф57×3

Т 21 к блоку сетевых насосов ф76×3



Т 31 от блока аккумуляторных ф89×3

В 27 к блоку БДВ ф89×3

В 1 к блоку ВПУ ф89×3

Т 41 к аккумуляторным бакам ф38×2

Спецификация см. табл. 12 (5.903-11.0-ПЗ лист 23)

ГОСТ 22000.000Г4

				Крупноблочная установка горячего водоснабжения КБУВ-50		Лист 1	Масса 16114	Масштаб 1:40
				Габаритный чертёж		Листов 2	ГИПРОТЕХМОНТАЖ	
						Москва		

Изм.	Лист	№ докум.	Подп.	Дата
Вязьм	Жатикова	3-2/85		
Пров.	Орехова	3/85		
Ин.констр.	Цапкина	3/85		
И.контр.	Устредов	3/85		
Утв.	Самойлов	3/85		

Инв. №-подл. Подпись и дата. Взам. инв. №. Инв. №-учета. Подпись и дата.

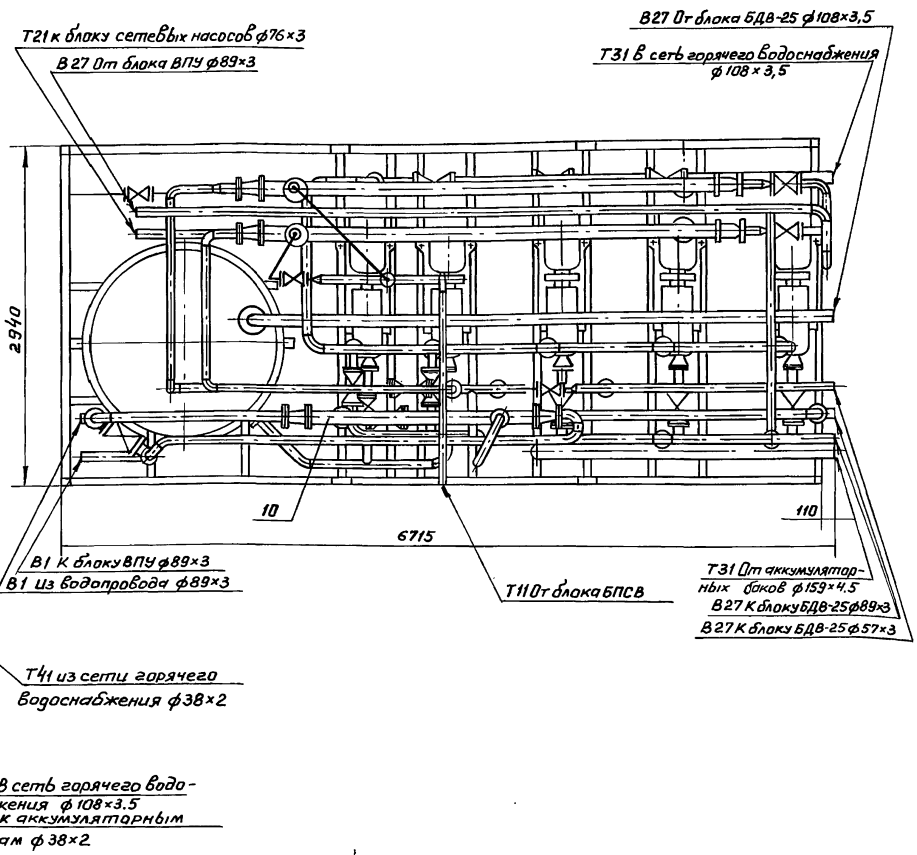
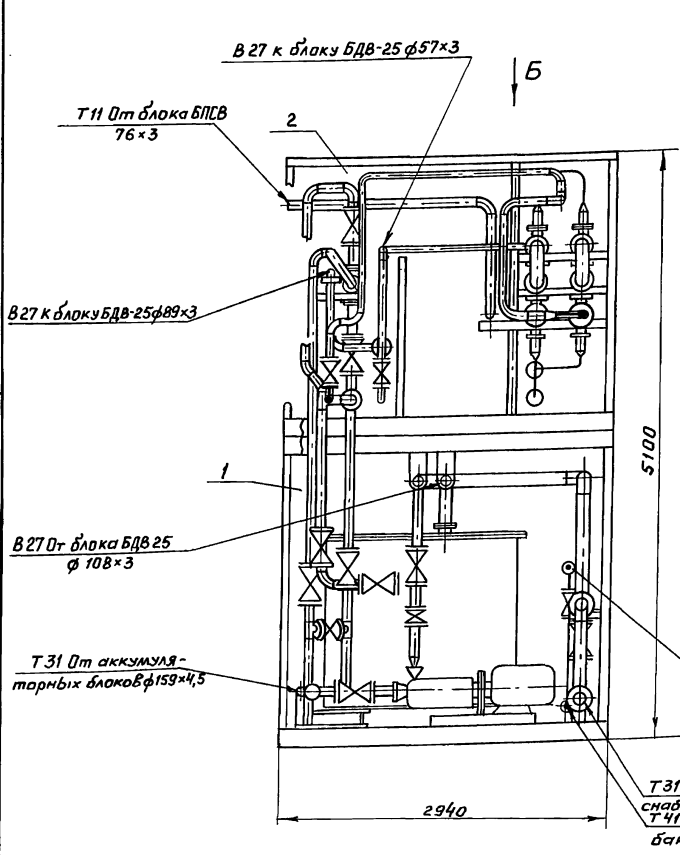
Г1000 000720 9101

Продолжение приложения 54

Серия 5.903-11 выпуск 0

Вид А лист 1

Вид Б



Лин. и шрифты, Подпись и дата в формате ИЛБ, № докум. ИЛБ, № докум. Подпись и дата

Изм	Лист	№ докум.	Подп.	Дата

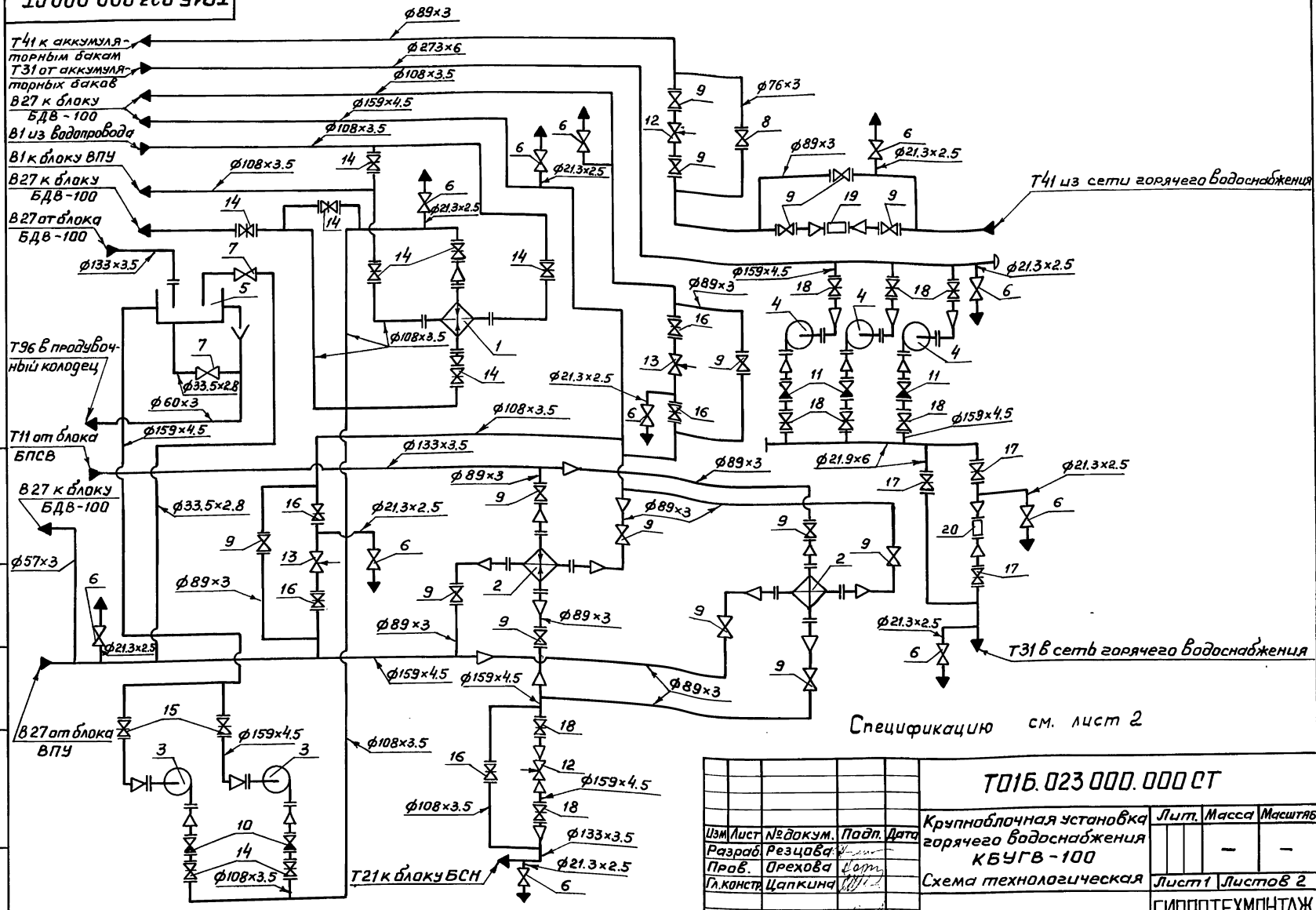
Г1016.022 000.000 Г4

Лист 2

Т016.023.000.000 СТ

Серия 5.903-11. Выпуск 0.

ЦНБ, №прод., Подпись и дата Взам.инв.№/Инв.№зуба, Подпись и дата



Спецификацию см. лист 2

Т016.023.000.000 СТ

Изм.	Лист	№ док-м.	Подп.	Дата	Крупноблочная установка горячего водоснабжения КВУГВ-100	Лист	Масса	Масштаб
Разраб.	Проб.	Орехова	Цапкина			Лист 1	Листов 2	
ГИПРОТЕХМОНТАЖ					Москва			

120000 0000 220 9101

Продолжение приложения 55

Поз.	Оборудование	Кол.	Примеч.
1	Подогреватель 9-168x2000-Р-1 ТУ400-28-429-82Е	1	
2	Подогреватель 12-219x4000-Р-3 ТУ400-28-429-82Е	2	
3	Насос К45/55 с электродвигателем 4А160S2	2	
4	Насос К90/55 с электродвигателем 4А180S2	3	
5	Бак V=6.3 м ³ ДСТ 34-42-560-82 черт. Т168.05.00.000	1	

Поз.	Арматура	Кол.	Примеч.
6	Вентиль запорный муфтабвй 15к418п Ду15 Ру16	11	
7	Вентиль запорный муфтабвй 15к418п Ду25 Ру16	2	
8	Вентиль запорный фланцевый 15с 22нж Ду65 Ру40	1	
9	Вентиль запорный фланцевый 15с 22нж Ду80 Ру40	15	
10	Клапан обратный подъемный фланцевый 16ч6р Ду100 Ру16	2	
11	Клапан обратный поворотный с ответными фланцами под приварку 19с 38нж Ду150 Ру63	3	
12	Клапан регулирующий поворотный 6с-9-1 Ду80 Ру100	2	
13	Клапан регулирующий поворотный 6с-9-2 Ду100 Ру100	2	
14	Задвижка фланцевая 30ч6бр Ду100 Ру10	9	
15	Задвижка фланцевая 30ч6бр Ду150 Ру10	2	
16	Задвижка фланцевая 30с 64нж Ду100 Ру25	5	
17	Задвижка фланцевая 30с 64нж Ду200 Ру25	3	
18	Задвижка фланцевая 30с 97нж Ду150 Ру25	8	
19	Счетчик СТВГ-1-65 Ду65 Ру10	1	
20	Счетчик СТВГ-1-150 Ду150 Ру10	1	

Обозначение трубопровода	Назначение трубопровода	Ду Выхода
В1	Водопроводная вода Р=2.5 кгс/см ² ; t=7°С	100
Т11	Трубопровод прямой сетевой воды в сеть Р=7.5 кгс/см ² ; t=150°С	125
Т21	Трубопровод обратной сетевой воды из сети Р=7 кгс/см ² ; t=70°С	125
Т31	Трубопровод горячего водоснабжения Р=5.7 кгс/см ² ; t=70°С	200 250
Т41	Циркуляционный трубопровод Р=3 кгс/см ² ; t=50°С	80
Т96	Трубопровод дренажный безнапорный	50
В27	Трубопровод аммиачной воды	50
В27	Трубопровод аммиачной воды Р=3.5 кгс/см ² ; t=95°С	100
В27	Трубопровод аммиачной воды Р=4.2 кгс/см ² ; t=25°С	100
В27	Трубопровод аммиачной воды	125
В27	Трубопровод аммиачной воды Р=3.5 кгс/см ² ; t=55°С	150
В27	Трубопровод аммиачной воды Р=4 кгс/см ² ; t=25°С	150

Изм.	Лист	№ докум.	Подп.	Дата
------	------	----------	-------	------

Т016.023 000.000 СТ

Лист

2

24563-02 20 формат А3

Т016.023000.000ГЧ

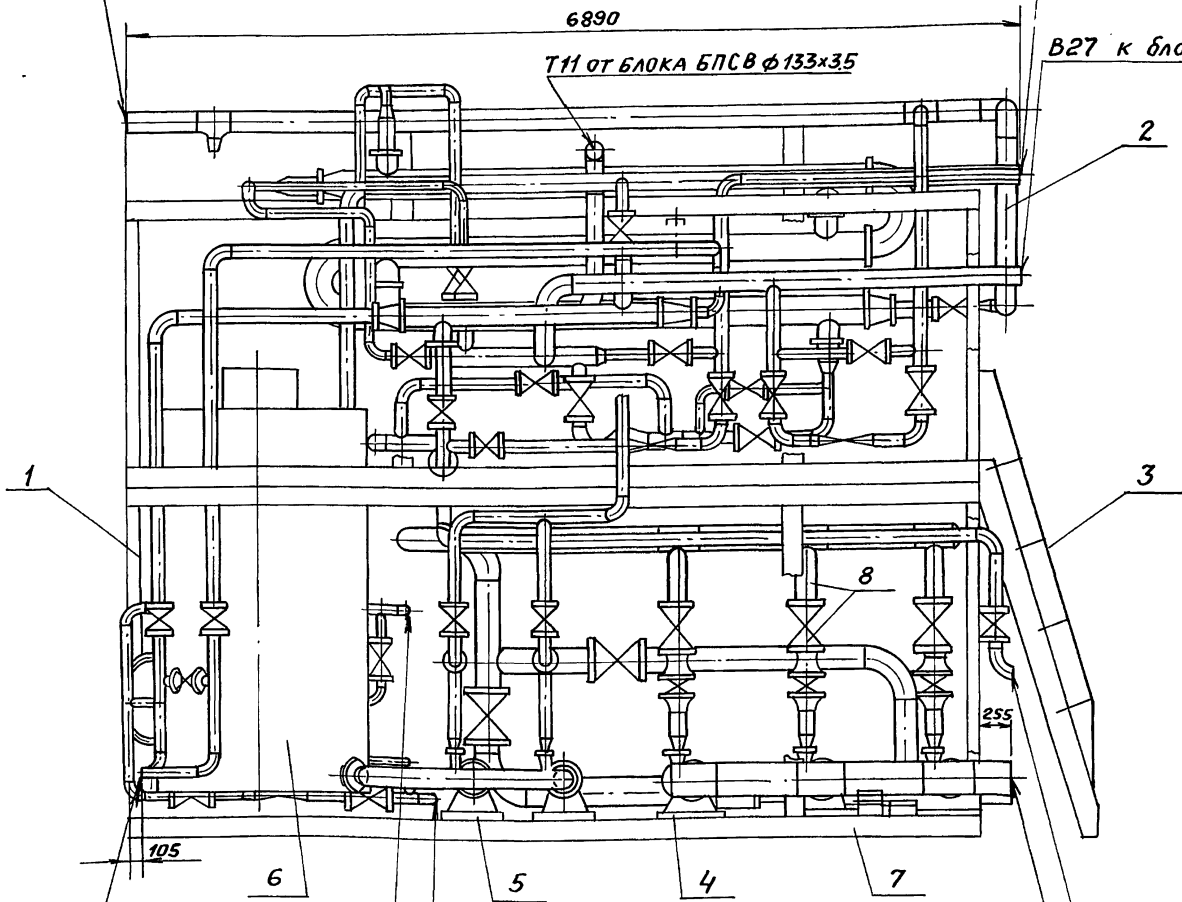
В 27 ОТ БЛОКА ВПУ $\phi 159 \times 4.5$

А ЛИСТ 2

В 27 К БЛОКУ БДВ-100 $\phi 108 \times 3.5$

ПРИЛОЖЕНИЕ 56

СЕРИЯ 5.903-11 ВЫПУСК 0



В1 к блоку ВПУ $\phi 108 \times 3.5$

Т41 из сети горячего водоснабжения $\phi 57 \times 3$

Т41 к аккумуляторным бакам $\phi 89 \times 3$

Т31 от аккумуляторных баков $\phi 273 \times 6$

В27 к блоку БДВ-100 $\phi 108 \times 3.5$

Спецификацию см. табл. 12 (5.903-11.0 - пз лист 23)

Т016.023000.000ГЧ

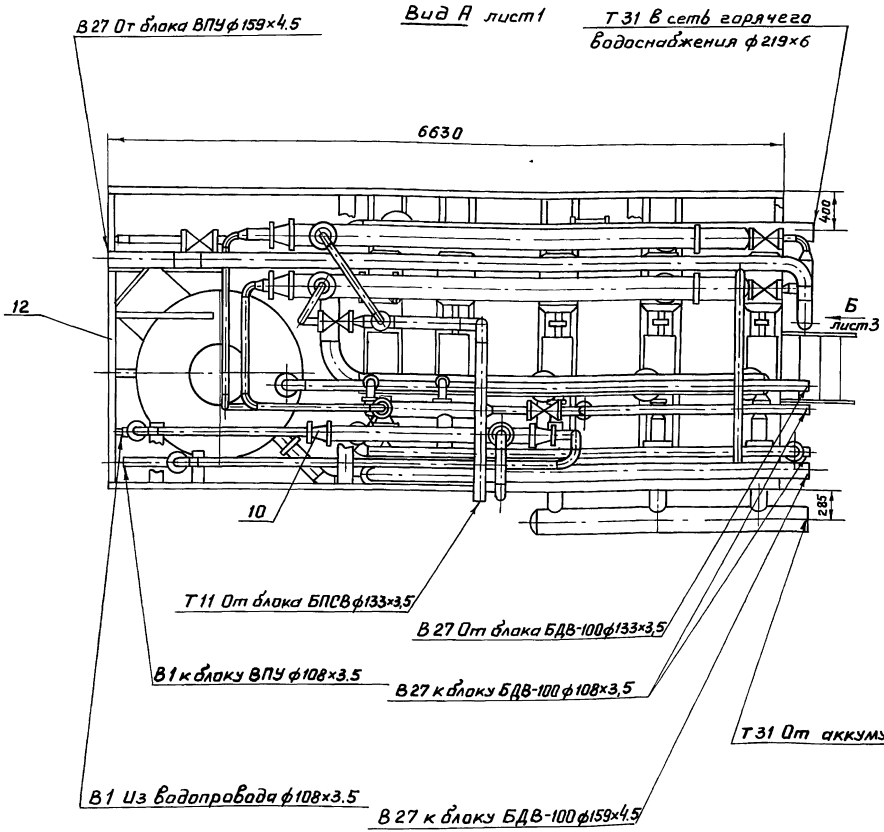
				Крупноблочная установка горячего водоснабжения КБУГВ-100. Габаритный чертёж			
ИЗМ.	ЛИСТ	№ ДОКУМ.	ПОДП.	ДАТА	ЛИТ.	МАССА	МАСШТАБ
РАЗРАБ.	КУЗИЧКИНА					20025	1:40
ПРОВ.	ОРЕХОВА				ЛИСТ 1	ЛИСТОВ 3	
ГЛ. КОНСТР.	ЦАПКИНА				ГИПРОТЕХМОНТАЖ		
И. КОНТР.	ЯСТРЕБОВ				МОСКВА		
УТВ.	САМОХВАЛОВ						

24563-02 21 формат А3

Г4 000 000 020 910 L

Серия 5. 903-11 Билуск 0

Шиф. чертежа. Подписи и даты. Изм. шиф. № Шиф. № докум. Подпись и дата



Изм	Лист	№ докум.	Подп.	Дата

Г4 000 000 020 910 L

ГОСТ 2016023000.000 ГЧ

Вид Б лист 2

В 27 к блоку БДВ-100 ф108×3.5

В 27 От блока БДВ-100 ф133×3.5

В 27 От блока ВЛУ ф159×4.5

Т 11 От блока БПСВ ф133×3.5

В 27 к блоку БДВ-100 ф159×4.5

13

9

В 27 к блоку БДВ-100 ф57×3

Т 21 к блоку БСН ф133×3.5

Т 41 Из сети горячего
водоснабжения ф 89×3

В 27 к блоку БДВ-100 ф108×3.5

5830

Т 31 От аккумуляторных баков ф273×6

Т 31 В сеть горячего
водоснабжения ф219×6

Т 96 в прощучный колодезь ф60×3

Изм.	Лист	№ докум.	Подп.	Дата

ГОСТ 2016023000.000 ГЧ

Лист

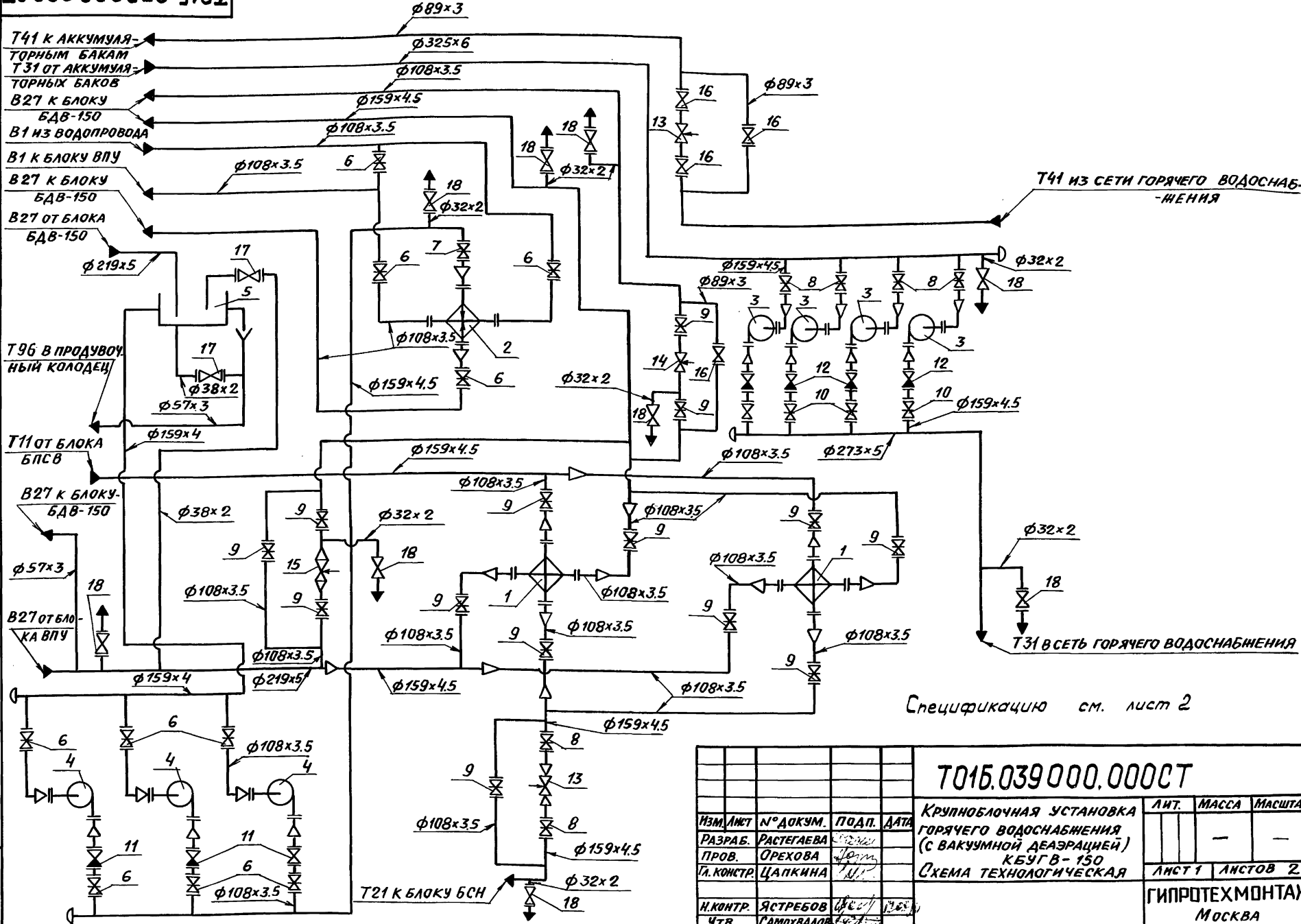
3

24563-02 23 формат А3

Т016.039000.000СТ

СЕРИЯ 5.903-11 ВЫПУСК 0

ИНВ.№ ПОДА. ПОДПИСЬ И ДАТА ИЗМ.№ ДОК. ПОДПИСЬ И ДАТА ВЗАМ. ИЛИ И.№ ИНВ.№ ПОДА. ПОДПИСЬ И ДАТА



				Т016.039000.000СТ			
				Крупноблочная установка горячего водоснабжения (с вакуумной деаэрацией) КБУГВ-150			
				СХЕМА ТЕХНОЛОГИЧЕСКАЯ			
ИЗМ.	ЛИСТ	№ ДОКУМ.	ПОДП.	ДАТА	ЛИТ.	МАССА	МАСШТАБ
РАЗРАБ.	РАСТЕГАЕВА						
ПРОВ.	ОРЕХОВА						
ГЛ. КОНСТР.	ЦАПКИНА						
И. КОНТР.	ЯСТРЕБОВ				ЛИСТ 1	ЛИСТОВ 2	
УТВ.	САМОХВАЛОВ				ГИПРОТЕХМОНТАЖ МОСКВА		

ТО000'0006Э0'9Ю1

Поз.	ОБОРУДОВАНИЕ	кол.	ПРИМЕЧАНИЕ
1	ПОДОГРЕВАТЕЛЬ 14-213×4000Р.ЗТУ400-28-429-82Е	2	
2	ПОДОГРЕВАТЕЛЬ 9-168×2000-Р-1 ТУ400-28-429-82Е	1	
3	НАСОС К90/55 С ЭЛЕКТРОДВИГАТЕЛЕМ 4АМ 180S2	4	
4	НАСОС К80-50-200 С ЭЛЕКТРОДВИГАТЕЛЕМ 4АМ 160S2	3	
5	БАК V=10M ³ ОСТ 34-42-560-82	1	

Поз.	АРМАТУРА	кол.	ПРИМЕЧАНИЕ
6	Задвижка фланцевая 30У6БР Ду100, Ру10	10	
7	Задвижка фланцевая 30У6БР Ду150, Ру10	1	
8	Задвижка фланцевая 30С65НЖ Ду150, Ру25	2	
9	Задвижка фланцевая 30С82НЖ Ду100, Ру25	14	
10	Задвижка фланцевая 30С97НЖ Ду150, Ру25	4	
11	Клапан обратный поворотный 19У21Р Ду100, Ру16	3	
12	Клапан обратный поворотный 19С17НЖ Ду150, Ру40	4	
13	Клапан регулирующий поворотный 6С-9-2 Ду100, Ру100	2	
14	Клапан регулирующий поворотный Т35Б Ду100, Ру100	1	
15	Клапан регулирующий поворотный Т36Б Ду150, Ру64	1	
16	Вентиль запорный фланцевый 15С22НЖ Ду80, Ру40	4	
17	Вентиль запорный фланцевый 15КУ16П1 Ду32, Ру25	2	
18	Вентиль запорный фланцевый 15КУ19П Ду25, Ру16	9	

ОБЪЕДИНЕНИЕ ТРУБОПРОВОДА	НАЗНАЧЕНИЕ ТРУБОПРОВОДА	Ду ВЫХОДА, мм
Т11	ТРУБОПРОВОД ПРЯМОЙ СЕТЕВОЙ ВОДЫ t=150°C	150
Т21	ТРУБОПРОВОД ОБРАТНОЙ СЕТЕВОЙ ВОДЫ t=70°C	150
Т31	ТРУБОПРОВОД ГОРЯЧЕГО ВОДОСНАБЖЕНИЯ t=70°C	273, 325
Т41	ЦИРКУЛЯЦИОННЫЙ ТРУБОПРОВОД t=50°C	80
В1	ВОДОПРОВОД ХОЗЯЙСТВЕННО-ПИТЬЕВОЙ t=7°C	100
Т96	СЛИВНОЙ ТРУБОПРОВОД	50
В27	ТРУБОПРОВОД ОМАГНИЧЕННОЙ ВОДЫ t=95°C	100
	t=96°C	150
	t=26°C	100, 200
	t=30°C	50

СЕРИЯ 5.903-11 ВЫПУСК 0

ИНВ.№ ПЛАН. ПОДАРИТЬ И ДАТА ВЗАМ. ИНВ.№ ИНВ.№ ВНЕШ.№ ВНЕШ.№ ПОДАРИТЬ И ДАТА

ИМ. ИЛСТ	№ ДОКУМ.	ПОДП.	ДАТА
----------	----------	-------	------

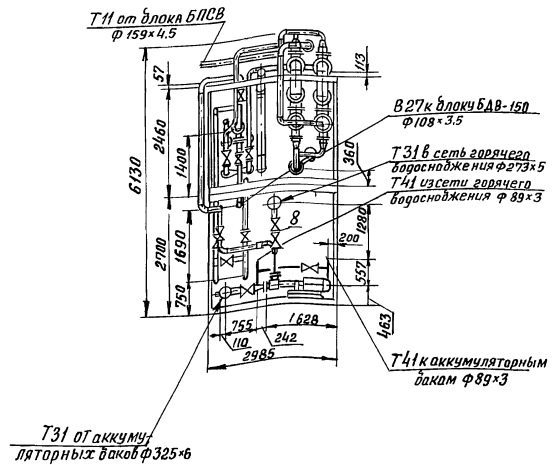
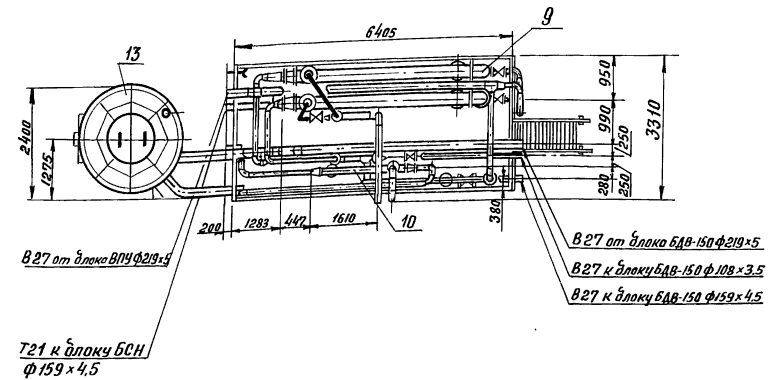
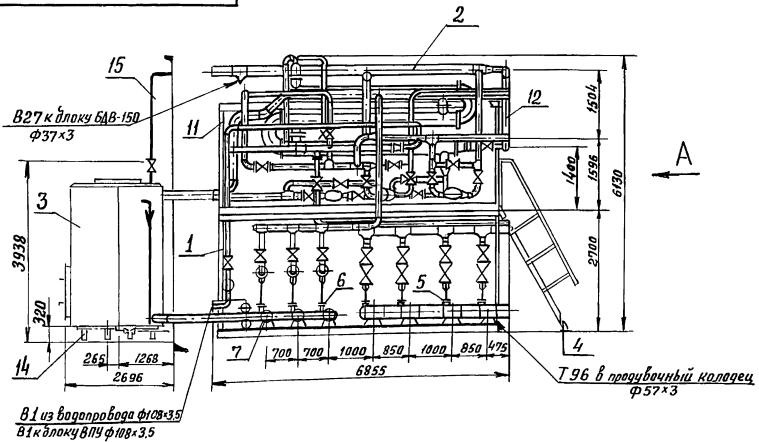
ТО16.039000.000СТ

ИЛСТ

2

Г.1000'00069000.000.Г

Серия 5.903-11 Выпуск 0



Спецификацию см. табл. 15 (5.903-11.0-ПЗ лист 27)

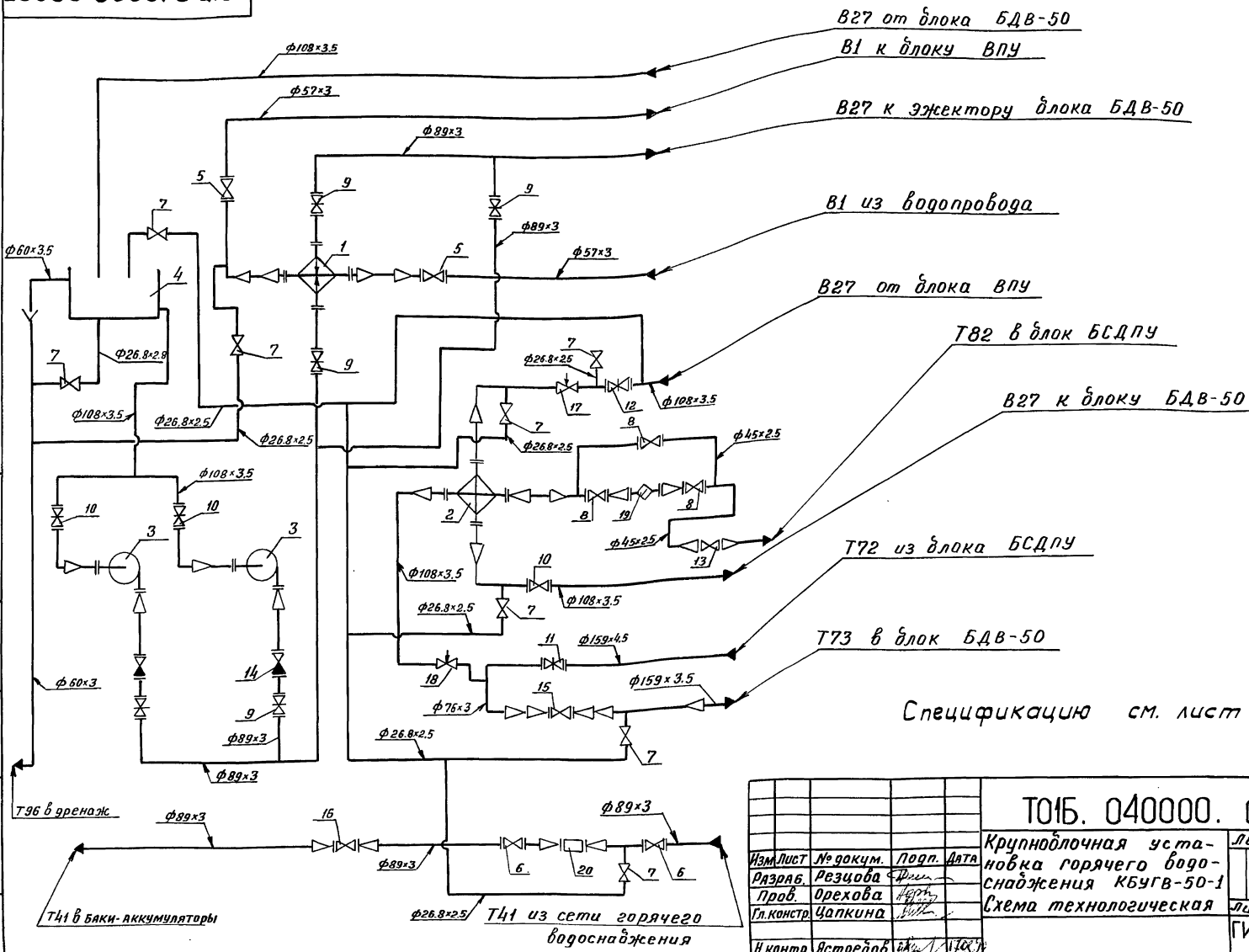
Инд. №-подл. Подпись и дата
Изм. №-изм. Инв. №-удл. Подпись и дата
Инд. №-подл. Подпись и дата
Изм. №-изм. Инв. №-удл. Подпись и дата

				ТО16.039000.000 ГЧ				
Изм.	Лист	№ докум.	Подп.	ДАТА	Крупноблочная установка горячего водоснабжения (с вакуумной деаэрацией) КБУГВ-150 Габаритный чертёж	Лит.	МАССА	МАШТАБ
Разр.	Цыганова	Ицкич					24100	1:100
Пров.	Орехова	Вор			Лист	Листов 1		
Гл. констр.	Цапкина				ГИПРОТЕХМОНТАЖ			
И. контр.	Ястребов	Ш			Москва			
Утв.	Самохвалов	П			24563-07 26 ФОРМАТ А3			

Серия 5.903-11 выпуск 0

Инд. номер, номер и дата ввода в эксплуатацию, инв. №, дата, подпись и дата

ТО1Б.040000.000СТ



Спецификацию см. лист 2

ТО1Б.040000.000СТ

Изм. Лист	№ докум.	Подп.	Дата
Рязань	Резцова
Пров.	Орехова
Гл. констр.	Чапкина
И. контр.	Ястребов
Утв.	Самохвалов

Крупноблочная установка горячего водоснабжения КБУГВ-50-1
 Схема технологическая

Лит.	МАСА	Масштаб
	-	-
Лист 1	Листов 2	
ГИПРОТЕХМОНТАЖ		
Москва		

ТОБ.040000.000СТ

Поз.	Оборудование	Кол.	Примеч.
1	Подогреватель 7-114×2000-Р-1 ТУ400-28-429-82Е	1	
2	Подогреватель ПП2-11-2-П ОСТ108.271.105-76	1	
3	Насос К45/55 с электродвигателем 4А16052	2	
4	Бак рабочей воды V=2,5 м ³ ОСТ34-42-560-82	1	

Поз.	Арматура	Кол.	Примеч.
5	Вентиль запорный фланцевый 1549п2 Ду50 Ру16	2	
6	Вентиль запорный фланцевый 16к416п1 Ду80 Ру25	2	
7	Вентиль запорный муфтовый 15к418п Ду20 Ру16	8	
8	Вентиль запорный фланцевый 15с22нж Ду40 Ру40	3	
9	Задвижка фланцевая 30ч6бр Ду80 Ру10	5	
10	Задвижка фланцевая 30ч6бр Ду100 Ру10	3	
11	Задвижка фланцевая 30с997нж Ду150 Ру25	1	
12	Задвижка фланцевая 31ч906нж Ду100 Ру10	1	
13	Клапан обратный поворотный 19с38нж Ду50 Ру63	1	
14	Клапан обратный поворотный 19с38нж Ду80 Ру63	2	
15	Клапан регулирующий 25с201нж Ду25 Ру40	1	
16	Клапан регулирующий 25ч931нж Ду40 Ру16	1	
17	Клапан регулирующий поворотный Т35 ^б Ду100 Ру100	1	
18	Клапан регулирующий поворотный 6с-9-2 Ду100 Ру100	1	
19	Конденсатоотводчик 45с13нж Ду50 Ру40	1	
20	Счетчик СТБГ-1-65 Ду65 Ру10	1	

Обозначение трубопровода	Назначение трубопровода	Ду выходя мп
В1	Вода водопроводная $\rho=3\text{ кгс/см}^2$; $t=5^\circ\text{C}$	50
В1	Вода водопроводная $\rho=3\text{ кгс/см}^2$; $t=7^\circ\text{C}$	50
В27	Трубопровод омачивенной воды $\rho=6\text{ кгс/см}^2$; $t=30^\circ\text{C}$	80
В27	Трубопровод омачивенной воды $\rho=3\text{ кгс/см}^2$; $t=25^\circ\text{C}$	100
В27	Трубопровод омачивенной воды $\rho=2.5\text{ кгс/см}^2$; $t=22^\circ\text{C}$	100
В27	Трубопровод омачивенной воды $\rho=0.5\text{ кгс/см}^2$; $t=30^\circ\text{C}$	100
Т72	Паропровод $\rho=7\text{ кгс/см}^2$; $t=164^\circ\text{C}$	150
Т73	Паропровод $\rho=1.2\text{ кгс/см}^2$; $t=164^\circ\text{C}$	150
Т82	Конденсатопровод $\rho=7\text{ кгс/см}^2$; $t=164^\circ\text{C}$	40
Т41	Трубопровод рециркуляции $\rho=4\text{ кгс/см}^2$; $t=70^\circ\text{C}$	80
Т96	Трубопровод дренажный безнапорный	50

Серия 5.903-11 Выпуск 0

Изм. № подл. Удостоверен и датас. Взам. инв. № инв. № уч. № подл. и дата

Изм. Лист № докум. Подп. Дата

ТОБ.040000.000СТ

Изм. 2

100000000709101

Приложение 60

серия 5.903-11 выпуск 0

Т73 к блоку БДВ-50 ф159×45

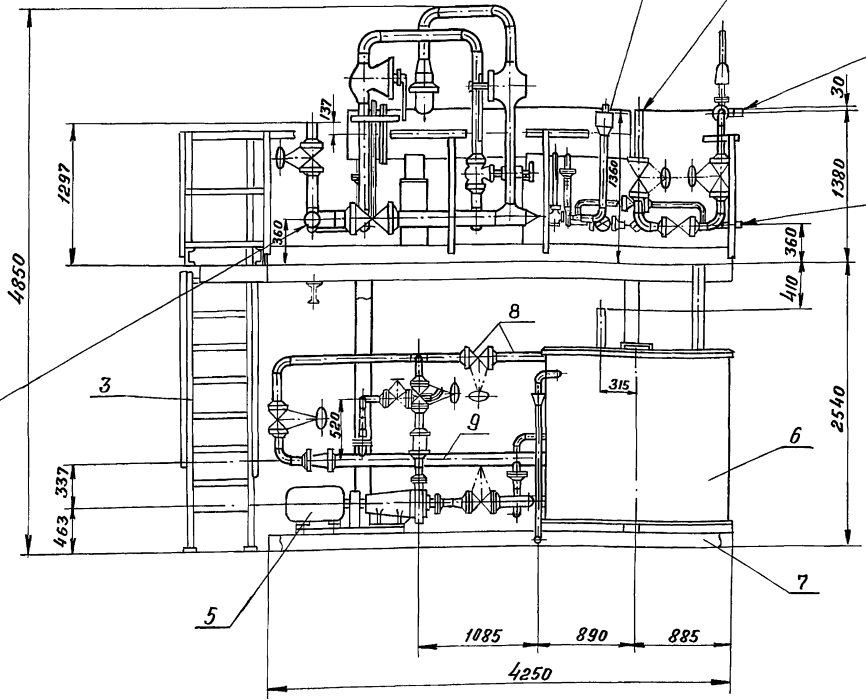
Т41 из сети горячего водоснабжения

Т41 б баки-аккумуляторы ф89×3

Т82 б БСДПУ ф45×2,5

Б
Лист 2

Т72 из БСДПУ ф159×45



Спецификация см. табл. 1/2 (5.903-11.0-ПЗ лист 2)

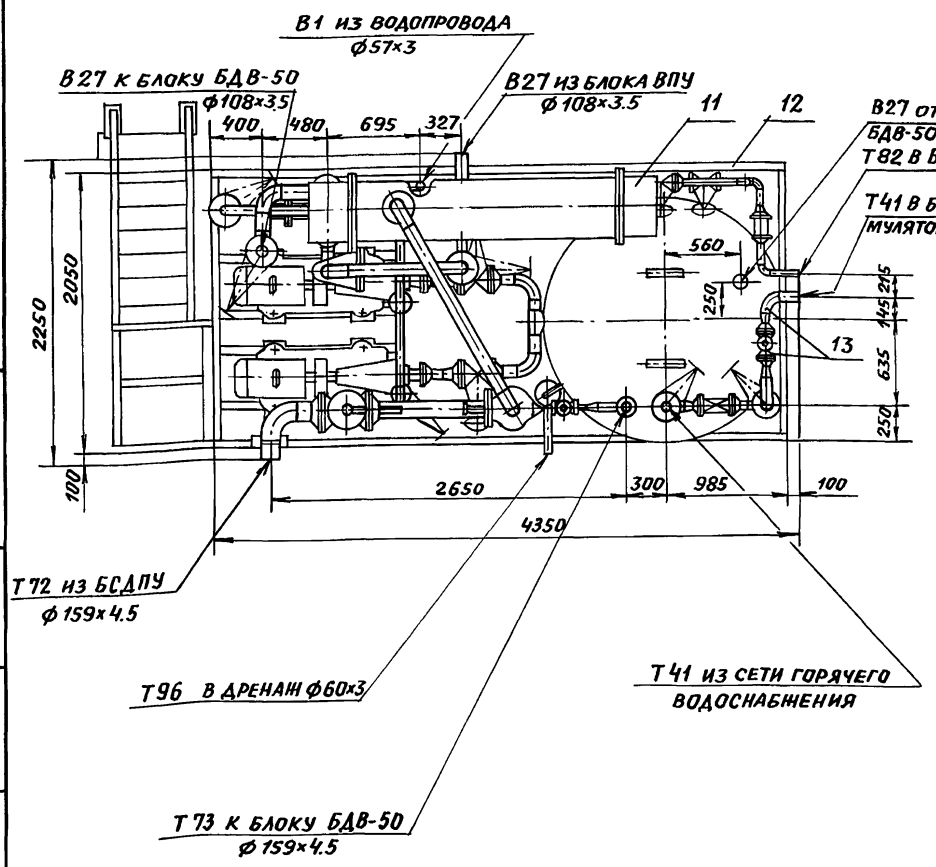
Имя, № подл. Подпись и дата. Взам. инв. №. Инв. №-удобн. Подпись и дата.

				ТО16.040000.000Г4			Лит.	МАССА	МАСШТАБ
Изм. Лист	№ докум.	погр.	дата	Крупноблочная установка горячего водоснабжения КБУГВ-50-1			6323	1:40	
Разр. В. И. Кузичкина	Уд. 01/01			Габаритный чертеж			Лист 1	Листов 2	
Проб. В. И. Орехова	Уд. 01/01						ГИПРОТЕХМОНТАЖ		
Гл. констр. В. И. Цапкина	Уд. 01/01						Москва		
Ин. контр. В. И. Ястребов	Уд. 01/01								
Утв. В. И. Рамохвалов	Уд. 01/01								

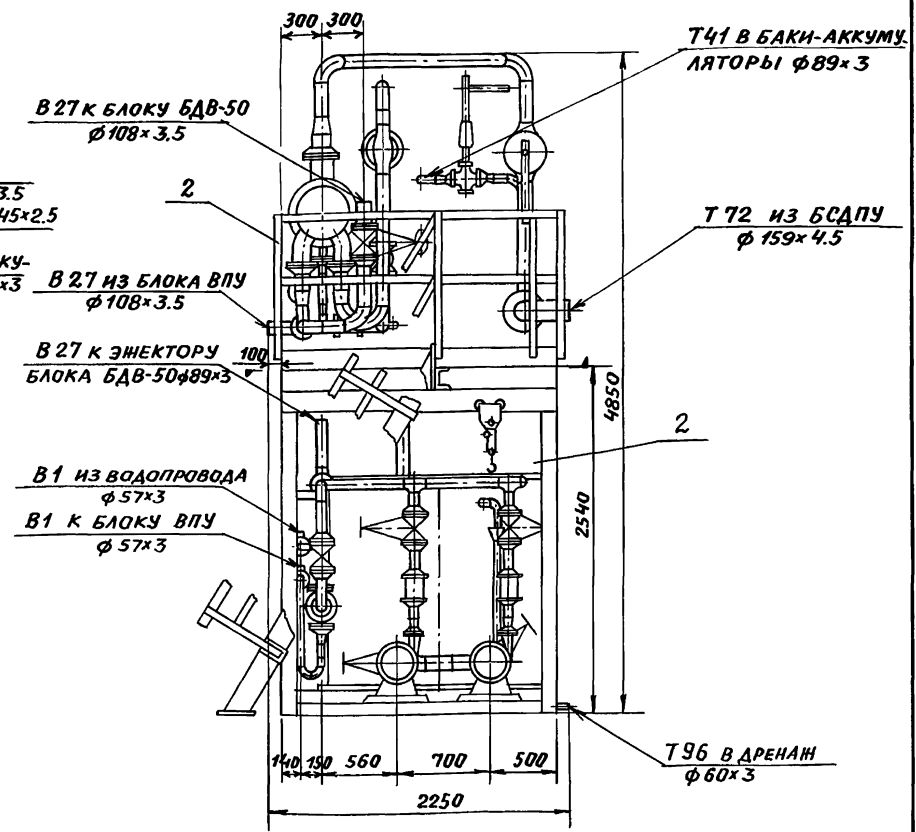
ГО16040000.000ГЧ

Серия 5.903-11 Выпуск 0

Вид А лист 1



Вид Б лист 1



ИНВ.№ ПОДА, ПОДПИСЬ И ДАТА. ВЗАМ. ИНВ.№, ИНВ.№ ЧУВА, ПОДПИСЬ И ДАТА

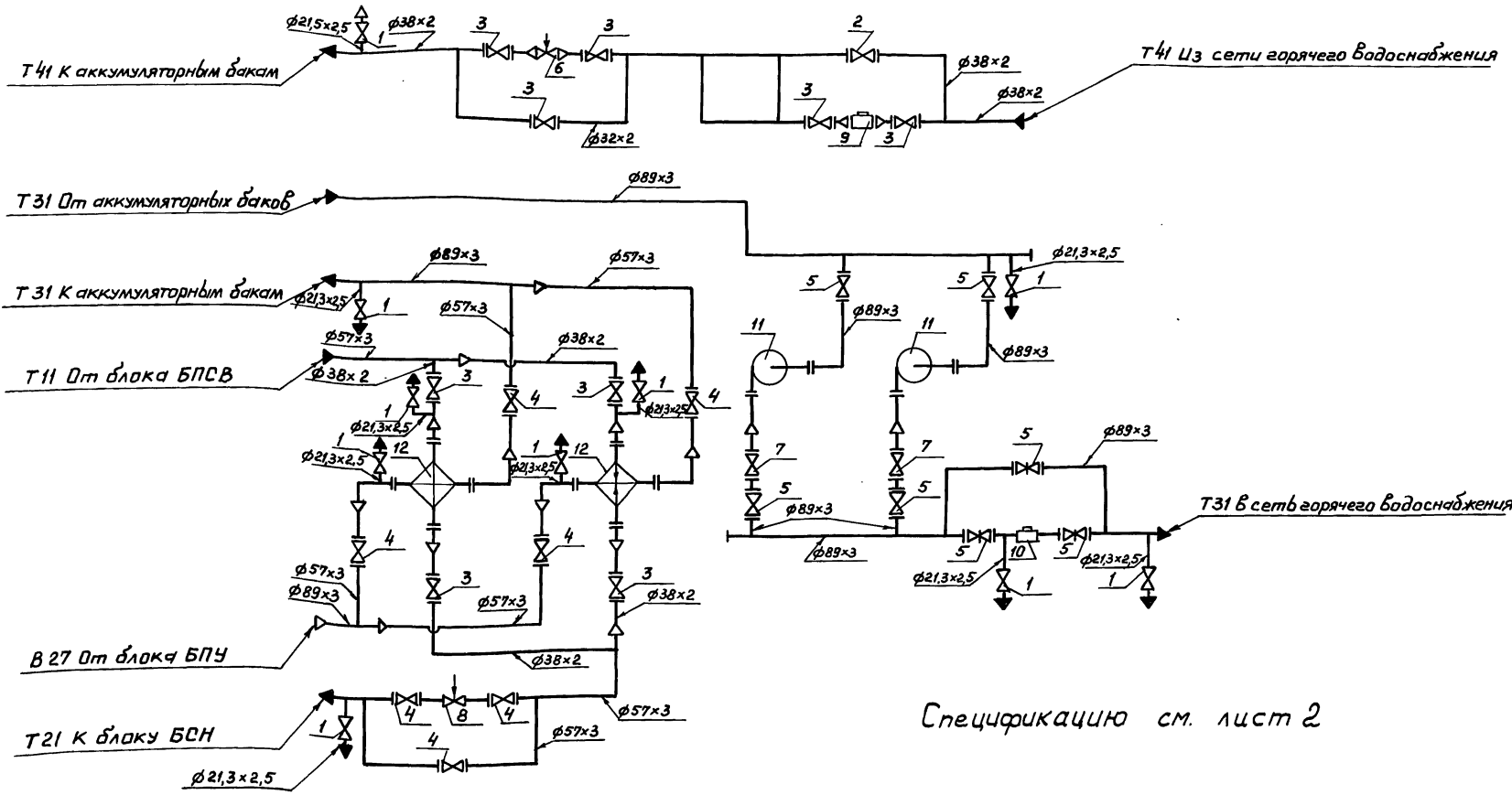
ИЗМ.	ЛИСТ	№ ДОКУМ.	ПОДП.	ДАТА

ГО16 040000.000ГЧ

ЛИСТ 2

100000001709101

Серия 5. 903-11. Выпуск 0.



Спецификацию см. лист 2

Лист № подл./Подпись и дата/Взам. инв. №/Инв. № докум./Подпись и дата

				ТО16.041 000.000 СТ			
Изм. лист	№ докум.	Подп.	Дата	Крупноблочная установка горячего водоснабжения КБУГВ-15 (мс)	Лит.	Масса	Масштаб
Разраб.	Аникина					-	-
Пров.	Орехова						
Л. констр.	Цапкина			Схема технологическая	Лист 1	Листов 2	
Н. контр.	Ястребов				ГИПРОТЕХМОНТАЖ Москва		
Утв.	Сатохвалов						

ТО15.041000.000СТ

Серия 5.903-11 выпуск 11

Униф. Месяц. Подпись и дата / Униф. № инв. / Униф. № инв. или № инв. / Униф. № инв. / Подпись и дата

Поз.	Арматура	Кол.	Примеч.
1	Вентиль муфтовый 15 кч 18р Ду 15 Ру 16	10	
2	Вентиль запорный фланцевый 15с 27нж Ду25 Ру64	1	
3	Вентиль запорный фланцевый 15с 27нж Ду32 Ру64	9	
4	Вентиль запорный фланцевый 15с 22нж Ду50 Ру40	7	
5	Вентиль запорный фланцевый 15с 22нж Ду80 Ру40	6	
6	Клапан регулирующий поворотный ТЗЗ ^б Ду50 Ру64	1	
7	Клапан обратный поворотный 19с 38нж Ду 80 Ру64	2	
8	Клапан регулирующий 9с-3-34 Ду 50 Ру 64	1	
9	Счетчик СТВГ-1-65 Ду 65 Ру 10	1	
10	Счетчик СТВГ-1-80 Ду 80 Ру 10	1	
Оборудование			
11	Насос центробежный К 80-50-200 с электродвигателем 4 А М 160 S2	2	
12	Подогреватель водоводяной 6-89×4000-Р-2 F-1,48м ² ТУ 400-28-429-82 Е	2	

Обозначение трубопровода	Назначение трубопровода	Ду выхода, мм
Т 11	Трубопровод прямой сетевой воды Р=7,0кгс/см ² t=150°	32
Т 21	Трубопровод обратной сетевой воды Р=6,5кгс/см ² t=70°	32
Т 31	Трубопровод горячего водоснабжения Р=3,0кгс/см ² t=50°	32
Т 31	Трубопровод горячего водоснабжения Р=3,5кгс/см ² t=70°	50
Т 31	Трубопровод горячего водоснабжения Р=6,0кгс/см ² t=70°	80
Т 41	Циркуляционный трубопровод Р=3,0кгс/см ² t=50°	32
В 27	Трубопровод омагниченной воды Р=4,0кгс/см ² t=30°	50

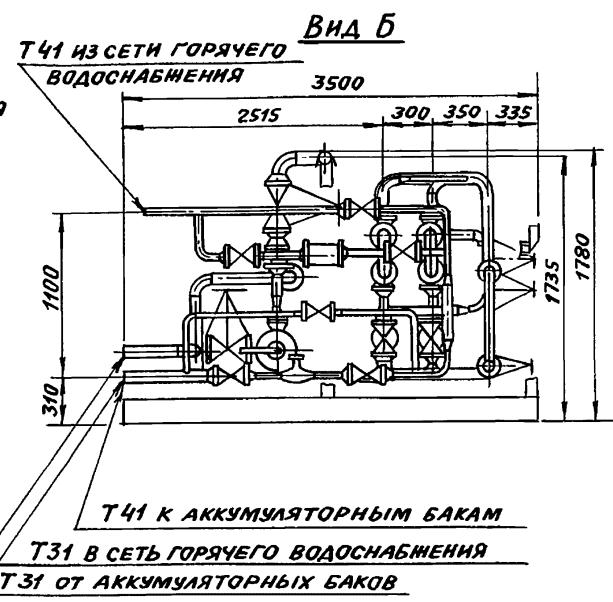
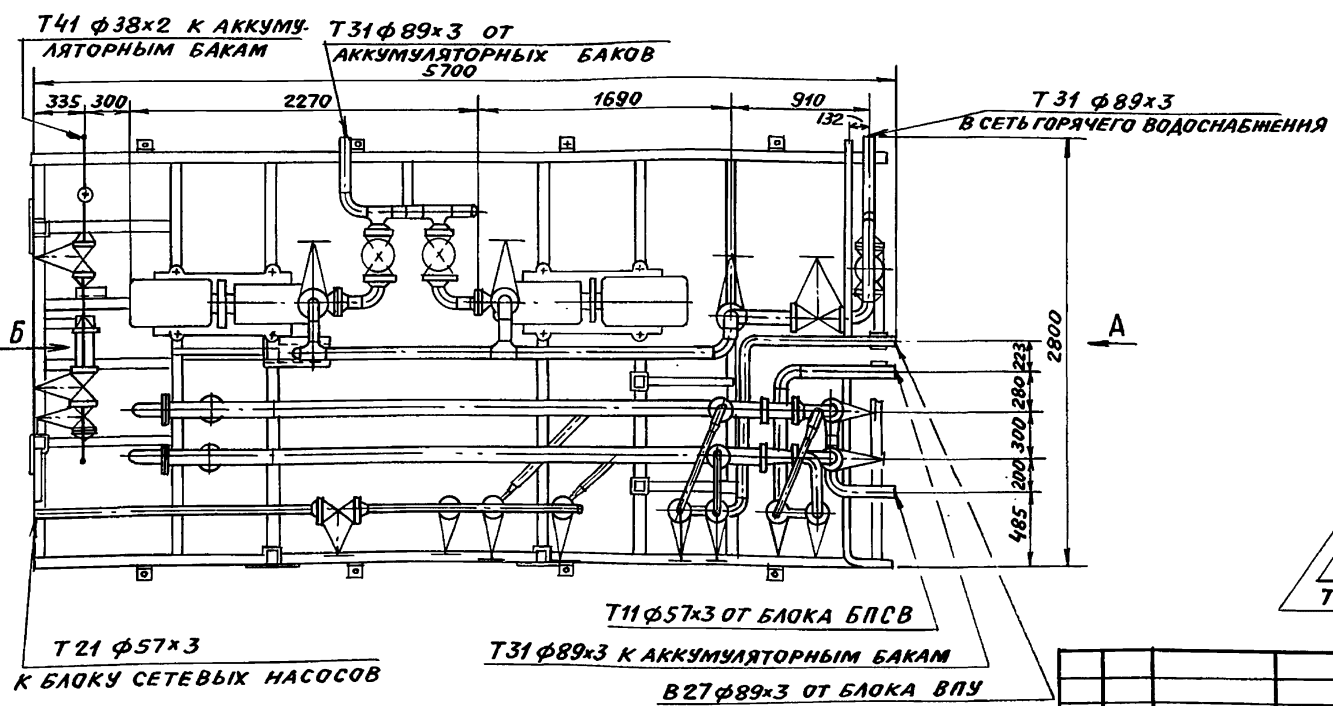
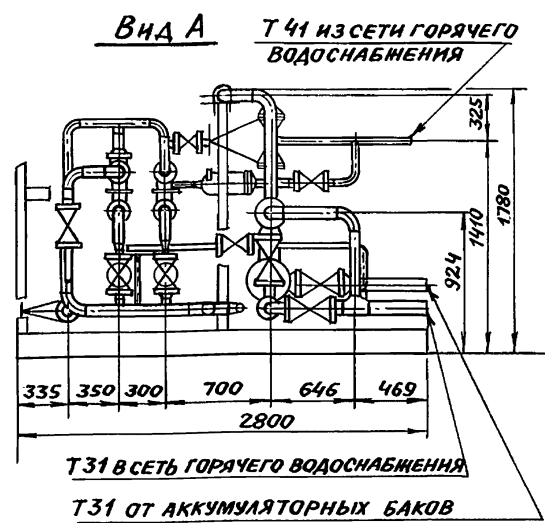
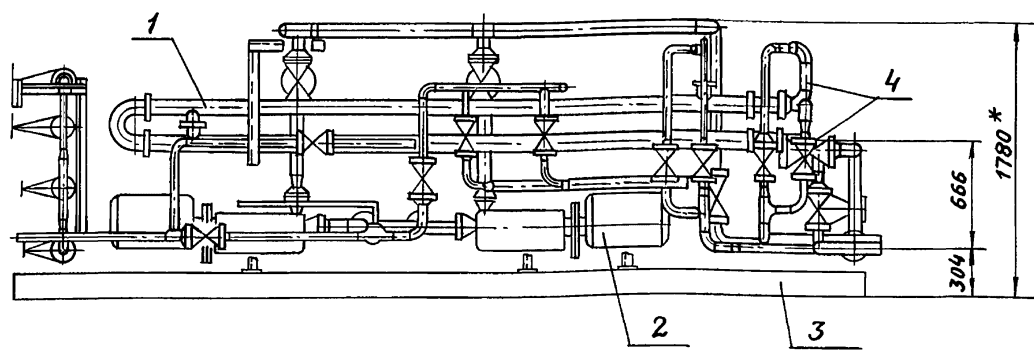
Изм. Лист № докум. Подп. Дата

ТО15.041000.000СТ

Лист
2

Т015.041000.000ГЧ

СЕРИЯ 5.903-11 ВЫПУСК 0

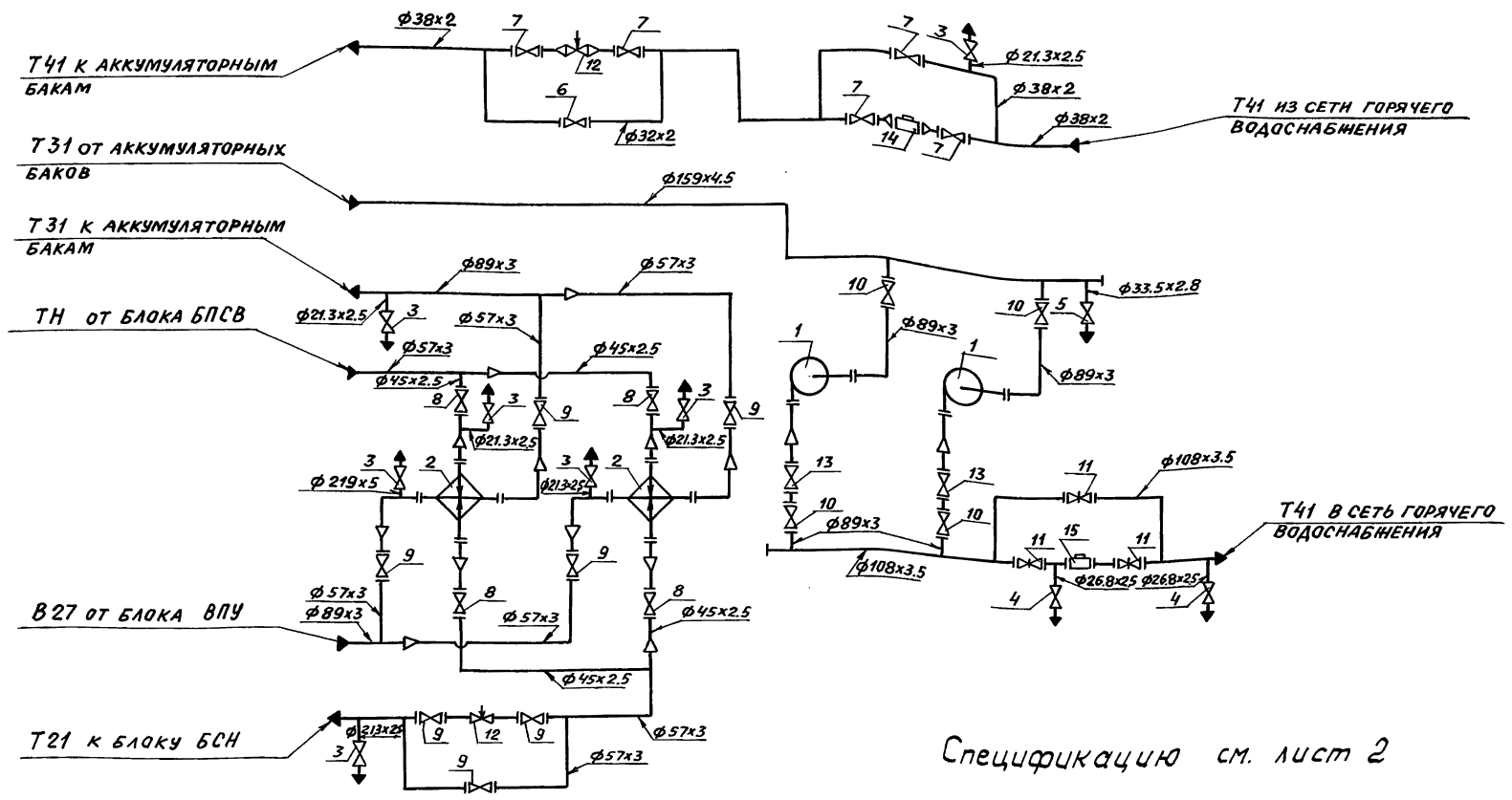


Спецификацию см. табл. 13 (5.903-11.0-13 лист 25)

Т015.041000.000ГЧ				ЛИТ.	МАССА	МАСШТАБ
ИЗМ. ЛИСТ	№ ДОКУМ.	ПОДП.	ДАТА	Крупноблочная установка горячего водоснабжения КБУГВ-15 (МС)	3800	1:40
РАЗРАБ.	АГЕЕВА					
ПРОВ.	ОРЕХОВА			ГАБАРИТНЫЙ ЧЕРТЕЖ	ЛИСТ	ЛИСТОВ 1
Л.КОНСТР.	ЦАПКИНА					
И.КОНТР.	ЯСТРЕБОВ			ГИПРОТЕХМОНТАЖ МОСКВА		
УТВ.	САМОХВАЛОВ					

ИНВ. № ПОДА. ПОДПИСЬ И ДАТА
ВЗАИМ. ИНВ. № ИНВ. № ДУБА. ПОДПИСЬ И ДАТА

СЕРИЯ S.903-11 ВЫПУСК 0



Спецификацию см. лист 2

				Т015.042000.000СТ		
ИЗМ.	ЛИСТ	№ ДОКУМ.	ПОДП.	ДАТА	КРУПНОБЛОЧНАЯ УСТАНОВКА ГОРЯЧЕГО ВОДОСНАБЖЕНИЯ КБУГВ-25 (МС)	
РАЗРАБ.	РАСТЕГИЛОВА		<i>Растегилова</i>		СХЕМА ТЕХНОЛОГИЧЕСКАЯ	
ПРОВ.	ОРЕХОВА		<i>Орехова</i>			
П.КОНСТР.	ЦАПКИНА		<i>Цапкина</i>		ЛИСТ 1 ЛИСТОВ 2	
Н.КОНТР.	ЯСТРЕБОВ		<i>Ястребов</i>	<i>12.6.85</i>	ГИПРОТЕХМОНТАЖ МОСКВА	
УТВ.	САМОХВАЛОВ		<i>Самохвалов</i>	<i>12.6.85</i>		

ТО16.042000.0001

Серия 5.903-11 выгуск 0

Поз.	Оборудование	Кол.	примеч.
1	Насос центробежный К-80-50-200 с эл. двиг. 4АМ 16092	2	
2	Порогреватель водоводяной 8-Н4х4000-Р2, F=7.08м ²	2	
Арматура			
3	Вентиль муфтовый 15кч18р Ду15, Ру16	7	
4	Вентиль муфтовый 15кч18р Ду20, Ру16	2	
5	Вентиль муфтовый 15кч18р Ду25, Ру16	1	
6	Вентиль запорный фланцевый 15с27нж1 Ду25, Ру64	1	
7	Вентиль запорный фланцевый 15с27нж1 Ду32, Ру64	5	
8	Вентиль запорный фланцевый 15с22нж Ду40, Ру40	4	
9	Вентиль запорный фланцевый 15с22нж Ду50, Ру40	7	
10	Вентиль запорный фланцевый 15с22нж Ду80, Ру40	4	
11	Завдвижка фланцевая 30с82 нж Ду100, Ру25	3	
12	Клапан регулирующий поворотный Т33 ^б Ду50, Ру100	2	
13	Клапан обратный поворотный 19с38нж Ду80, Ру64	2	
14	Счетчик СТВГ-1-65 Ду65, Ру10	1	
15	Счетчик СТВГ-1-100 Ду100, Ру10	1	

Обозначение трубопровода	Назначение трубопровода	Ду выхода, мм
Т 11	Трубопровод прямой сетевой воды Р=7.0кгс/см ² t=150°	50
Т 21	Трубопровод обратной сетевой воды Р=6.5кгс/см ² t=150°	50
Т 31	Трубопровод горячего водоснабжения Р=6.6кгс/см ² t=70°	100
Т 31	Трубопровод горячего водоснабжения Р=3.5кгс/см ² t=70°	80
Т 31	Трубопровод горячего водоснабжения	150
Т 41	Циркуляционный трубопровод Р=3.0кгс/см ² t=50°	32
В 27	Трубопровод магнитной воды Р=4.0кгс/см ² t=30°	80

№	Лист	№ докум.	Подп.	Дата

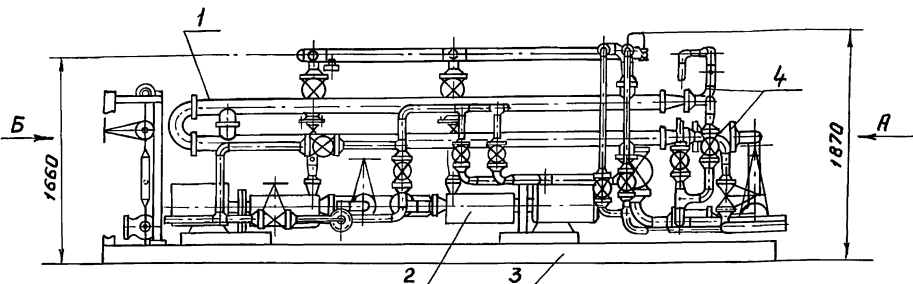
ТО16.042000.000 СТ

Лист

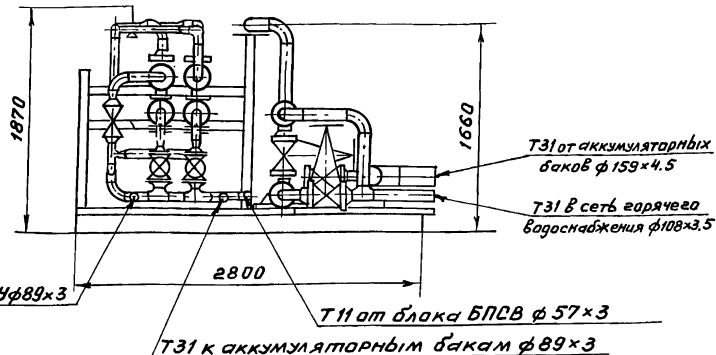
2

Т016.042.000.000 Г4

Серия 5.903-11. Выпуск 0.

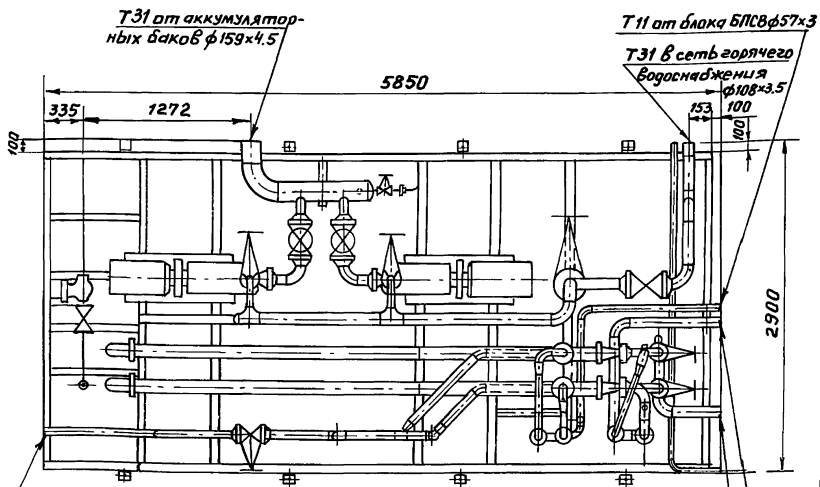


Вид А

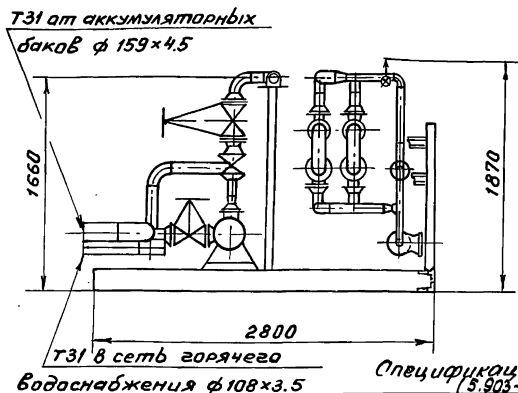


В27 от блока ВПУ ф89х3

Т11 от блока БПВ ф57х3
Т31 к аккумуляторным бакам ф89х3



Вид Б



Т21 к блоку сетевых насосов ф57х3

В27 от блока ВПУ ф89х3

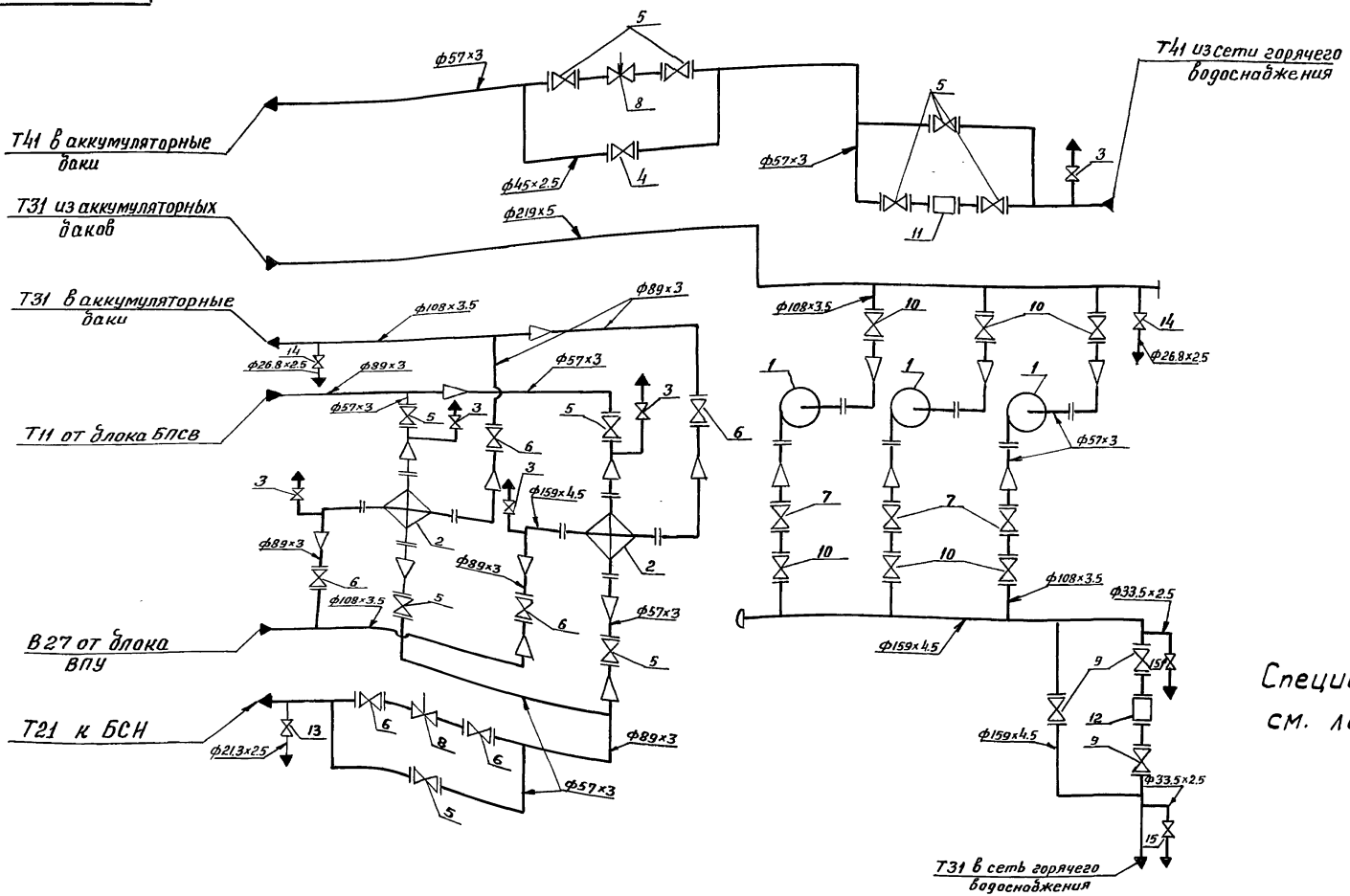
Т31 к аккумуляторным бакам ф89х3

				Т016.042.000.000 Г4				
Изм.	Лист	Недокум.	Подп.	Дата	Крупноблочная установка горячего водоснабжения КБУГВ-25 (М.С)	Лист	Масса	Масштаб
Разраб.	Хрипунова	Проб.	Пряхова	Цапкина		4500	1:40	
Гл. констр.	Цапкина					Лист	Листов	
Н. контр.	Ястребов	Утв.	Самойлов		ГИПРОТЕХМОНТАЖ Москва			
						24563-02 36	формат А3	

Шифр, название, материал и дата изготовления, № чертежа, вид, наименование и дата

ТО1Б.043000.000СТ

Серия 5.903-11 выпуск 0



Спецификацию см. лист 2

Изд. № подл. - Подпись и дата. Изм. № подл. № Изм. № подл. Подпись и дата.

				ТО1Б.043000.000СТ				
Изм.	Лист	№ докум.	подп.	ДАТА	Крупноблочная установка горячего водоснабжения КБУГВ-50 (МС)	Лит.	МАРСА	МАСШТАБ
Рязряб.	Резцова						-	-
Пров.	Орехова				Схема технологическая	Лист 1	Листов 2	
Гл. констр.	Цапкина					ГИПРОТЕХМОНТАЖ		
И. контр.	Ястребов			НКС		Москва		
Утв.	Самохвалов				24563-02 37 формат А3			

ТО15.043000.000СТ

Поз.	ОБОРУДОВАНИЕ	Кол.	ПРИМ.
1	НАСОС ЦЕНТРОБЕЖНЫЙ К80-50-200 с ЭЛЕКТРОДВИГАТЕЛЕМ 4АМ160S2	3	
2	ПОДОГРЕВАТЕЛЬ ВОДОВОДЯНОЙ 12-219x4000-Р-2 F=24м ² ТУ-400-28-429-82Е	2	

Поз.	АРМАТУРА	Кол.	ПРИМ.
3	ВЕНТИЛЬ ЗАПОРНЫЙ МУФТОВЫЙ 15КЧ18Р Ду15 Ру16	5	
4	ВЕНТИЛЬ ЗАПОРНЫЙ ФЛАНЦЕВЫЙ 15С22НЖ Ду40 Ру40	1	
5	ВЕНТИЛЬ ЗАПОРНЫЙ ФЛАНЦЕВЫЙ 15С22НЖ Ду50 Ру40	10	
6	ВЕНТИЛЬ ЗАПОРНЫЙ ФЛАНЦЕВЫЙ 15С22НЖ Ду80 Ру40	6	
7	КЛАПАН ОБРАТНЫЙ ПОВОРОТНЫЙ С ОТВЕТНЫМИ ФЛАНЦАМИ ПОД ПРИВАРКУ 19С3ВНЖ Ду100 Ру64	3	
8	КЛАПАН РЕГУЛИРУЮЩИЙ ПОВОРОТНЫЙ 6С-9-1 Ду80 Ру100	2	
9	ЗАДВИЖКА ФЛАНЦЕВАЯ 30С65НЖ Ду150 Ру25	3	
10	ЗАДВИЖКА ФЛАНЦЕВАЯ 30С82НЖ Ду100 Ру25	6	
11	СЧЕТЧИК СТВГ-1-65	1	
12	СЧЕТЧИК СТВГ-1-150	1	
13	ВЕНТИЛЬ МУФТОВЫЙ 15КЧ18Р Ду15 Ру16	1	
14	ВЕНТИЛЬ МУФТОВЫЙ 15КЧ18Р Ду20 Ру16	2	
15	ВЕНТИЛЬ МУФТОВЫЙ 15КЧ18Р Ду25 Ру16	2	

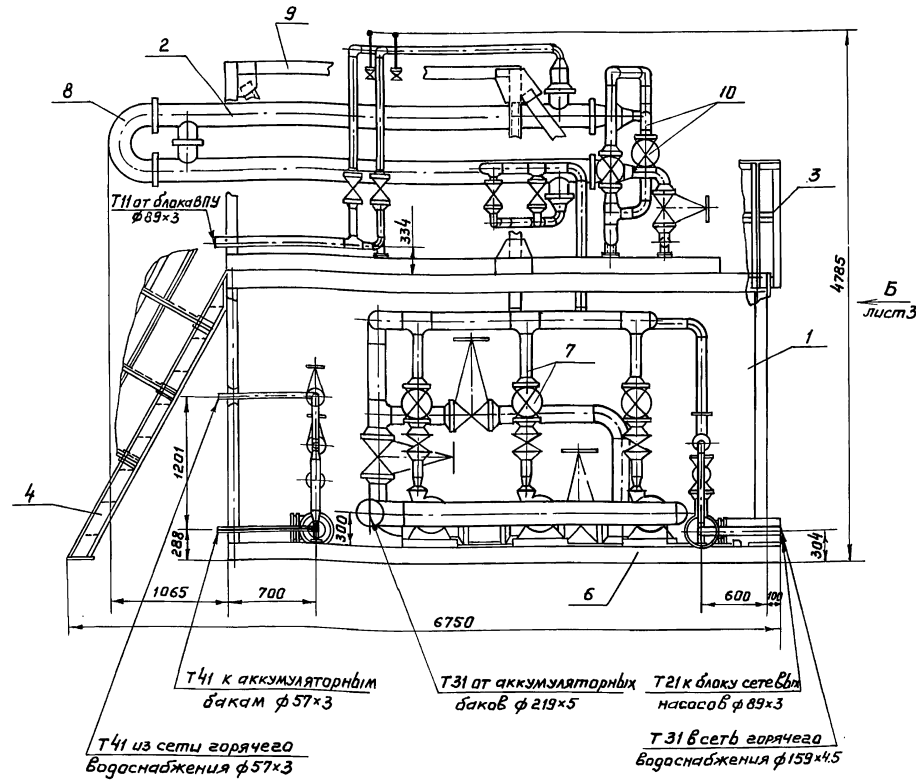
ОБОЗНАЧЕНИЕ ТРУБОПРОВОДА	НАЗНАЧЕНИЕ ТРУБОПРОВОДА	Ду ВЫХОДА мм
Т11	ТРУБОПРОВОД ПРЯМОЙ СЕТевой ВОДЫ В СЕТЬ P=7кгс/см ² ; t=150°С	80
Т21	ТРУБОПРОВОД ОБРАТНОЙ СЕТевой ВОДЫ ИЗ СЕТИ P=6,5кгс/см ² ; t=70°С	80
В27	ТРУБОПРОВОД ОМАГНИЧЕННОЙ ВОДЫ P=4кгс/см ² ; t=30°С	100
Т31	ТРУБОПРОВОД ГОРЯЧЕГО ВОДОСНАБЖЕНИЯ	100 200
Т31	ТРУБОПРОВОД ГОРЯЧЕГО ВОДОСНАБЖЕНИЯ P=5,8кгс/см ² ; t=70°С	150
Т41	ЦИРКУЛЯЦИОННЫЙ ТРУБОПРОВОД P=3кгс/см ² ; t=50°С	50

СЕРИЯ 5.903-11 ВЫПУСК 0

Изм. № докум. Подпись и дата

Т01Б.043000.000 ГЧ4

Серия 5.903-11. Выпуск А.

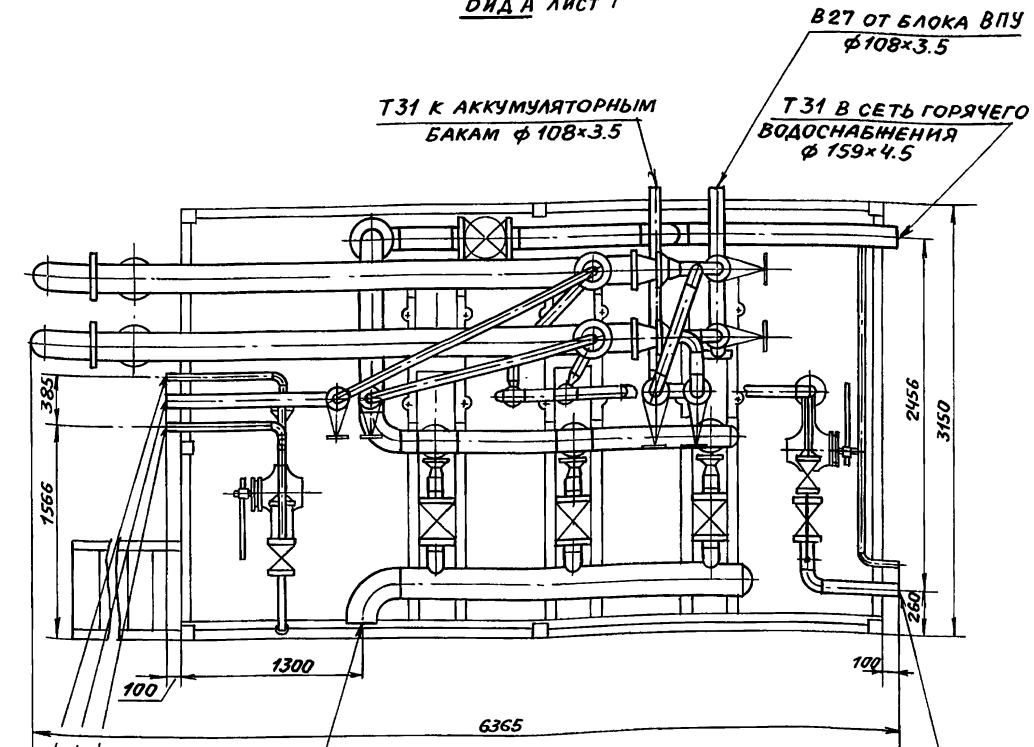


Спецификацию см. табл. 14 (5.903-11.0-ПЗ лист 26)

				Т01Б.043000.000 ГЧ4				
Изм.	Лист	№ докум.	Подп.	Дата	Крупноблочная установка горячего водоснабжения КБУГВ-50 (мг) Габаритный чертёж	Лит.	Масса	Масштаб
Разраб.	Резцова						8104	1:40
Пров.	Орехова					Лист 1	Листов 3	
Гл. конст.	Цапкина					ГИПРОТЕХМОНТАЖ Москва		
Н. контр.	Ястребов							
Утв.	Самовладов							

Лист № подл. (Подпись и дата) Взам. инв. № (Инв. № докум.) Подпись и дата

Вид А лист 1



ИЗМ.	ЛИСТ	№ ДОКУМ.	ПОДП.	ДАТА

ТО16.043000.000ГЧ

Лист 2

24563-02 40 формаз

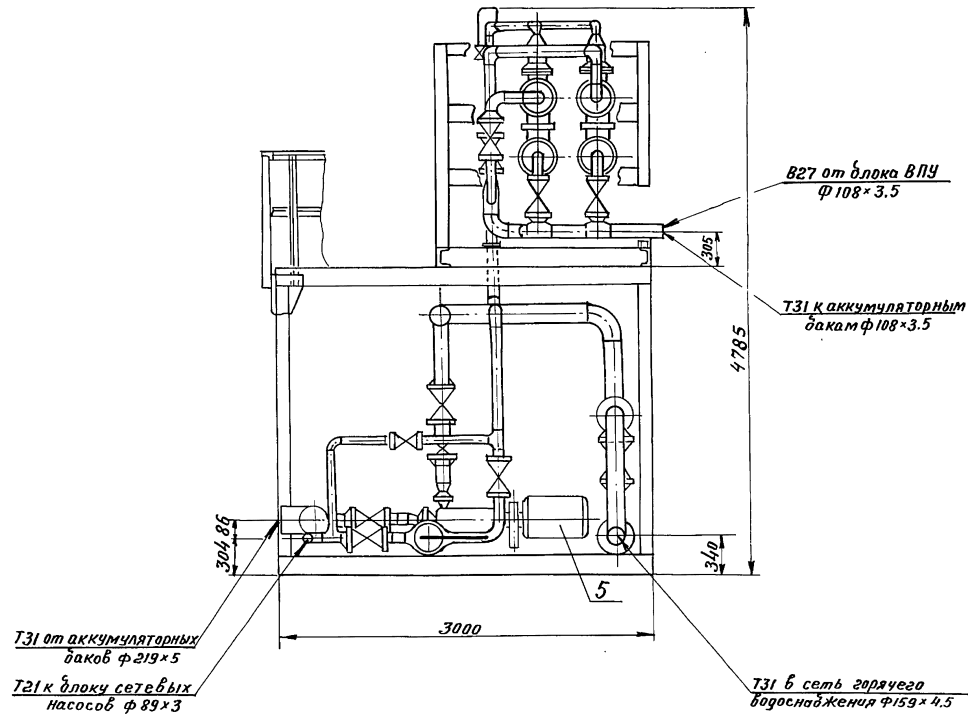
Серия 5.903-11 выпуск 0

Имя, № подл. Подпись и дата / Имя, № дубл. Подпись и дата

ТО16.043000.000ГЧ

ТО16.043000.000ГЧ

Вид Б лист 1



Изм.	Лист	№ докум.	Подп.	Дата

ТО16.043000.000ГЧ

Лист

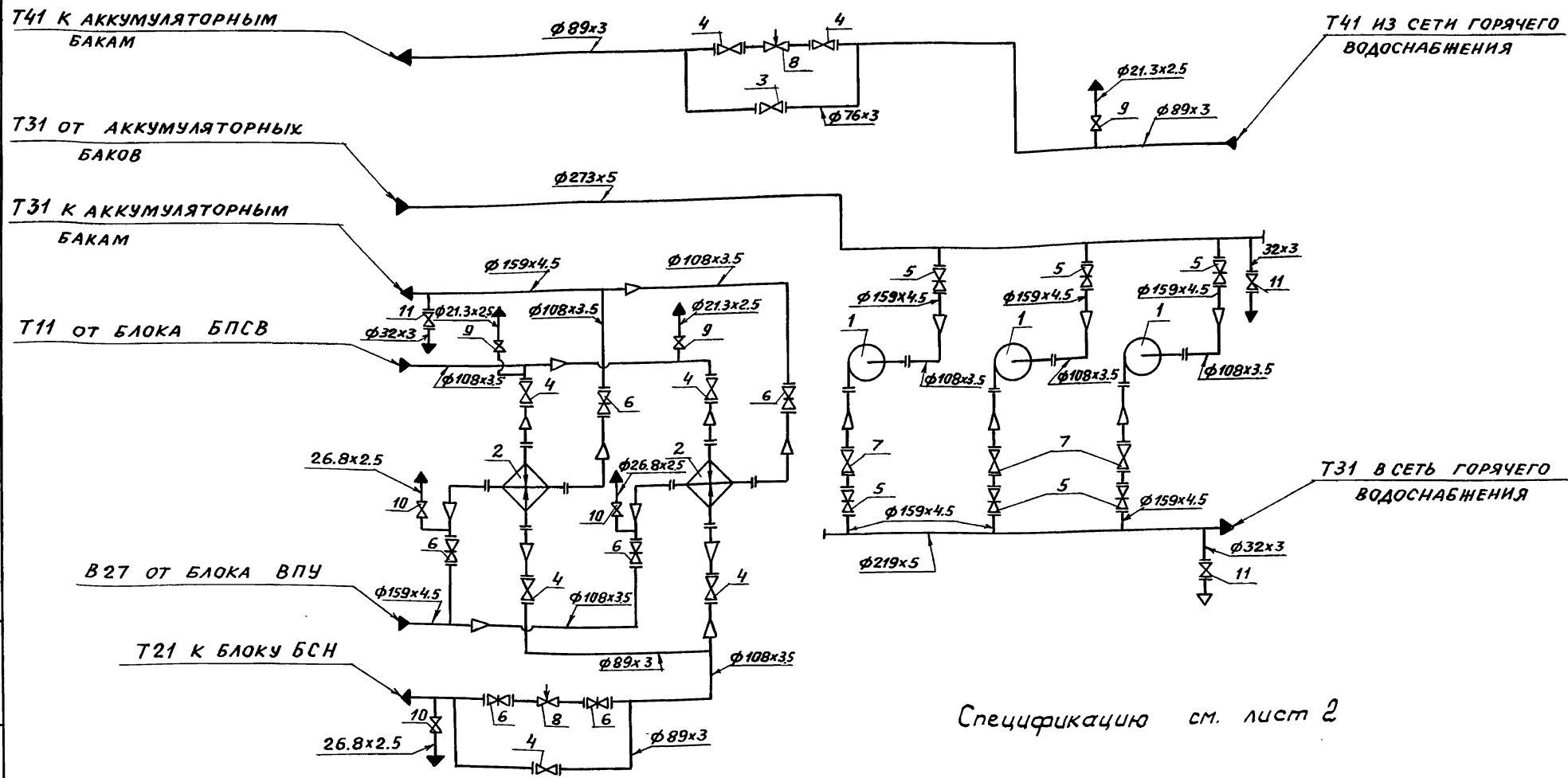
3

24563-02 41 формат А3

Изм. №-появл. Подпись и дата
 Изм. №-появл. Подпись и дата
 Изм. №-появл. Подпись и дата

130000 000470 9101

СЕРИЯ 5.903-11 ВЫПУСК 0



Спецификацию см. лист 2

ИНВ. № ПОДА, ПОДПИСЬ И ДАТА
 ВЗАМ. ИНВ. № И ИНВ. № АЗБА, ПОДПИСЬ И ДАТА

				ТО1Б.044000.000СТ				
ИЗМ.	ЛИСТ	№ ДОКУМ.	ПОДП.	ДАТА	Крупноблочная установка горячего водоснабжения КБУГВ-100 (МС)	Лит.	МАССА	МАСШТАБ
							-	-
РАЗРАБ.	РЕЗЦОВА				СХЕМА ТЕХНОЛОГИЧЕСКАЯ	Лист 1	Листов 2	
ПРОВ.	ОРЕХОВА					ГИПРОТЕХМОНТАЖ МОСКВА		
ГЛ.КОНСТР.	ЦАПКИНА							
И.КОНТР.	ЯСТРЕБОВ			17.05.77				
УТВ.	САМОХВАЛОВ							

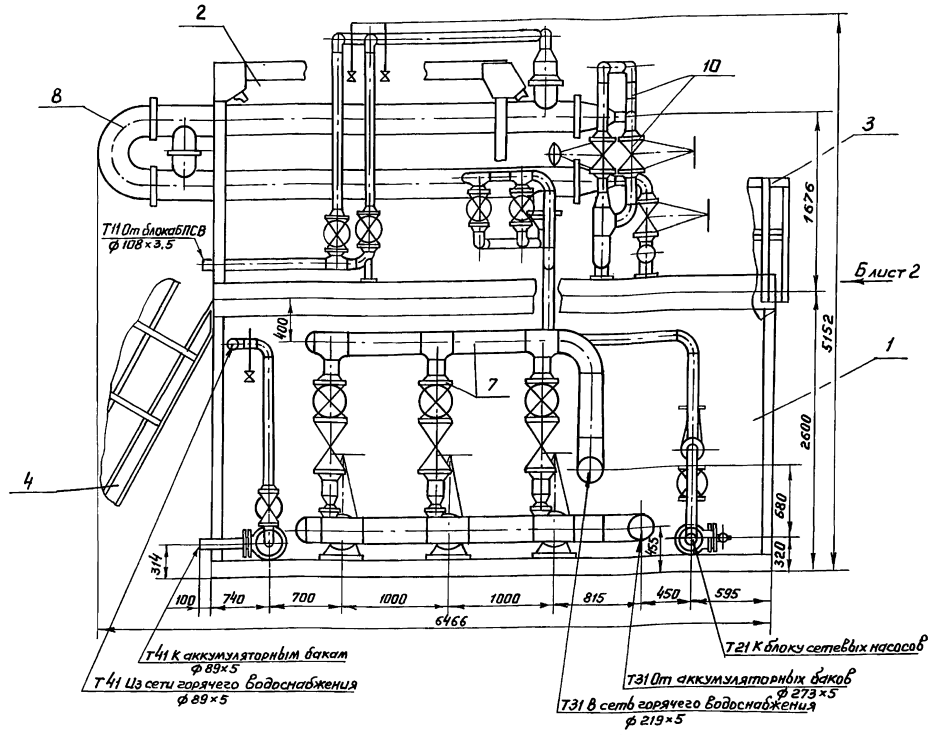
Серия 5. 903-11 Вильяск 0

Поз.	Оборудование	Кол.	Примеч.
1	Насос центробежный к 90/55 с электродвигателем 4А 18052	3	
2	Подагреватель водоводяной 14-273-4000-Р-2 F=40,6 м ² ТУ 400-28-429-82 Е	2	

Поз.	Арматура	Кол.	Примеч.
3	Вентиль запорный фланцевый 15с 22 нж Ду 65, Ру 40	1	
4	Вентиль запорный фланцевый 15с 22 нж Ду 80, Ру 40	7	
5	Задвижка фланцевая 30с 65 нж Ду 150, Ру 25	6	
6	Задвижка фланцевая 30с 82 нж Ду 100, Ру 25	6	
7	Клапан обратный поворотный 19с 17 нж Ду 150, Ру 40	3	
8	Клапан регулирующий поворотный 6с-9-1 Ду 80, Ру 100	2	
9	Вентиль муфтовый 15кч 18 р Ду 15, Ру 16	3	
10	Вентиль муфтовый 15кч 18 р Ду 20, Ру 16	3	
11	Вентиль фланцевый 15кч 19 п 1 Ду 25, Ру 16	3	

Обозначение трубопровода	Назначение трубопровода	Ду Входная
Т 11	Трубопровод прямой сетевой воды Р=7 кг/см ² ; t=150°С	100
Т 21	Трубопровод обратный сетевой воды Р=6,5 кг/см ² ; t=80°С	80
Т 31	Трубопровод горячего водоснабжения Р=3,5 кг/см ² ; t=70°С	150
Т 31	Трубопровод горячего водоснабжения Р=5,6 кг/см ² ; t=70°С	200
Т 31	Трубопровод горячего водоснабжения	250
Т 41	Циркуляционный трубопровод Р=2,5 кг/см ² ; t=80°С	80
В 27	Трубопровод омагниченной воды Р=4 кг/см ² ; t=30°С	100

Имя, Инициалы, Подпись и дата



Спецификацию см. табл. 14 (5.903-11.0-13 лист 26)

7015.044.000.000 ГЧ

				Крупноблочная установка горячего водоснабжения КБУГВ-100 (мс)			
Изм.	Лист	№ докум.	Подп.	Дата	Лит.	Масса	Масштаб
		Разраб. Агеева				11130	1:40
		Пров. Орехова					
		Л. констр. Цапкина					
		Л. контр. Ястребов					
		Чтв. Ситохвалов					
					Лист 1		Листов 2
					ГИПРОТЕХМОНТАЖ Москва		

Серия 5. 903-11. Выпуск 0.

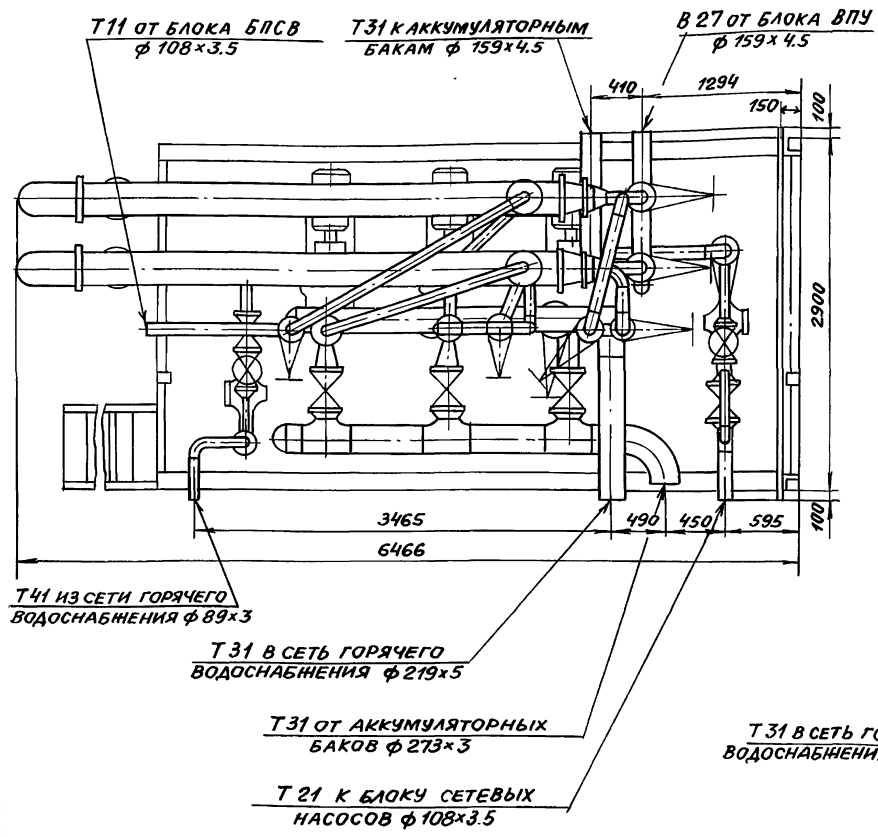
Днев. Испыт. Подпись и дата

Взят. Испыт. Подпись и дата

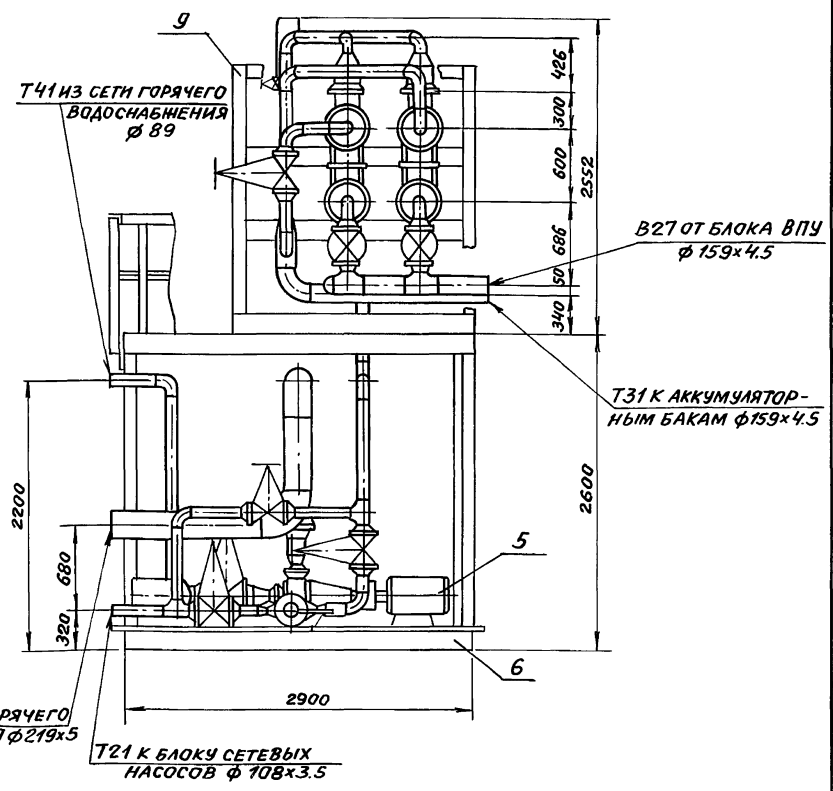
ГО0000007409Ю1

Серия 5.903-11 Выпуск 0

Вид А лист 1



Вид Б лист 1



Изм. № подл. Подпись и дата. Изм. № докум. Подпись и дата

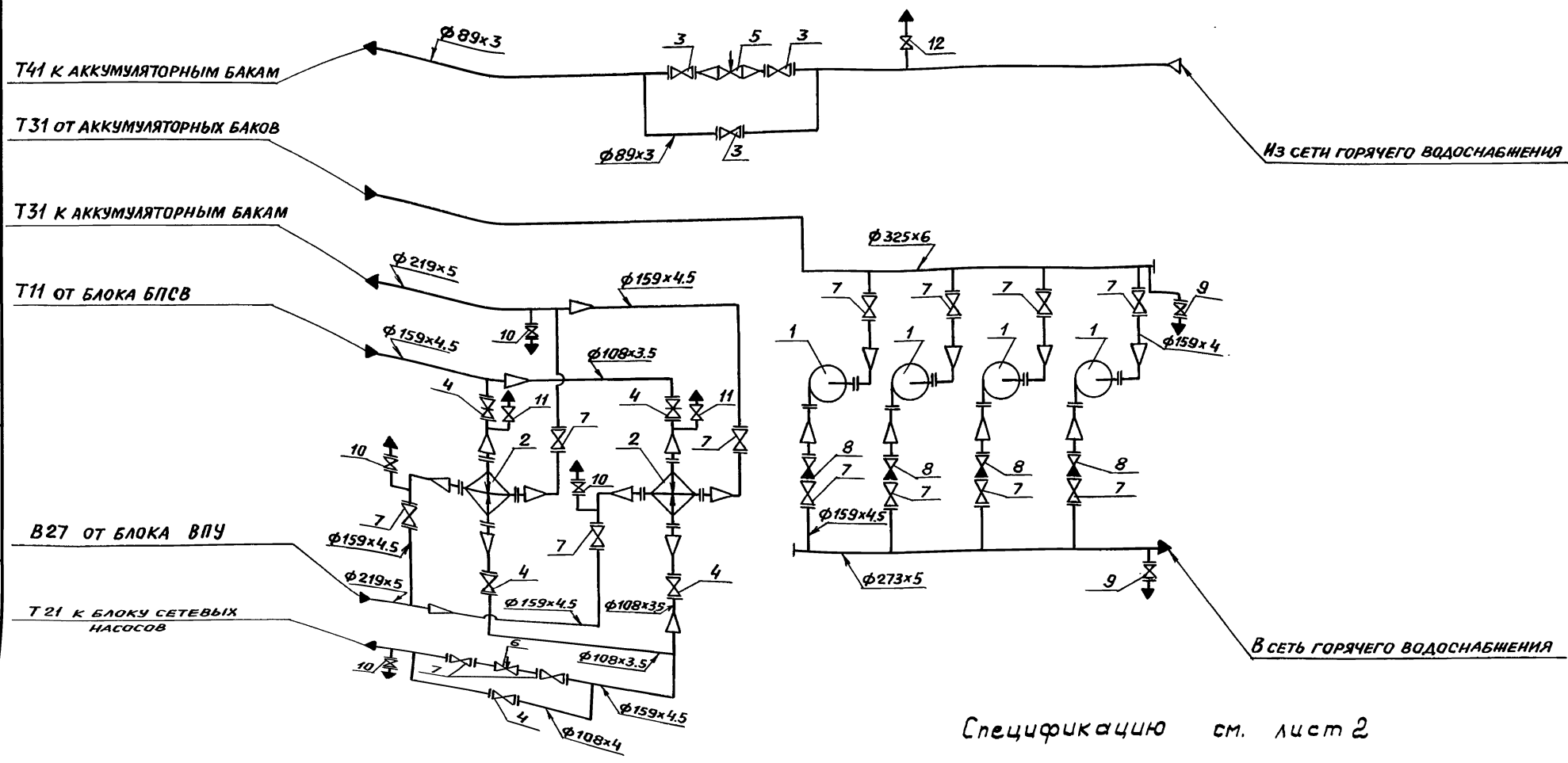
Изм.	Лист	№ докум.	Подп.	Дата

ТО16.044000.000Г4

Лист 2

СЕРИЯ 5.903-11 ВЫПУСК 0

120000 000970 9101



ИВБ № 0104.1. Подпись и дата. ИВБ № 0104.1. Подпись и дата. ИВБ № 0104.1. Подпись и дата.

				Т01Б.045000.000 СТ				
ИЗМ.	ЛИСТ	№ ДОКУМ.	ПОДП.	ДАТА	Крупноблочная установка горячего водоснабжения КБУГВ-150 (мс).	ЛИТ.	МАССА	МАСШТАБ
							-	-
РАЗРАБ.	КУЗНИКНИНА				СХЕМА ТЕХНОЛОГИЧЕСКАЯ	ЛИСТ 1	ЛИСТОВ 2	
ПРОВ.	ОРЕХОВА					ГИПРОТЕХМОНТАЖ МОСКВА		
ГЛ. КОНСТР.	ЦАПКИНА							
И. КОНТР.	ЯСТРЕБОВ							
УТВ.	САМОХВАЛОВ							

Поз.	Оборудование	Кол.	Примечание
1	Насос центробежный К 90/55 с электродвигателем 4А 180 S2	4	3 рабочих резервный
2	Подогреватель водоводяной 16-325×4000-Р-2 ТУ-400-28-429-82 Е	2	

Поз.	Арматура	Кол.	Примечание
3	Вентиль запорный фланцевый 15с22нж Ду80 Ру40	3	
4	Задвижка фланцевая 30с82нж Ду100 Ру25	5	
5	Клапан регулирующий поворотный 6с-9-2 Ду100 Ру100	1	
6	Клапан регулирующий поворотный Т35δ Ду100 Ру100	1	
7	Задвижка фланцевая 30с65нж Ду 150 Ру 25	14	
8	Клапан обратный поворотный 19с17нж Ду150 Ру40	4	
9	Вентиль фланцевый 15кч19п1 Ду 32 Ру 16	2	
10	Вентиль фланцевый 15кч 19п1 Ду 32 Ру 16	4	
11	Вентиль муфтовый 15кч 18р Ду 20 Ру 16	2	
12	Вентиль муфтовый 15кч 18р Ду 15 Ру 16	1	

Обозначение трубопровода	Наименование трубопровода	Ду Выход мм
Т11	Трубопровод прямой сетевой воды в сеть $P=7,0 \text{ кгс/см}^2$ $t=150^\circ\text{C}$	150
Т21	Трубопровод обратной сетевой воды из сети $P=6,5 \text{ кгс/см}^2$ $t=70^\circ\text{C}$	150
Т31	Трубопровод горячего водоснабжения $P=3,5 \text{ кгс/см}^2$ $t=70^\circ\text{C}$	200
Т31	Трубопровод горячего водоснабжения $P=5,6 \text{ кгс/см}^2$ $t=70^\circ\text{C}$	250
Т41	Циркуляционный трубопровод $P=3,0 \text{ кгс/см}^2$ $t=50^\circ\text{C}$	80
В27	Трубопровод магнитной воды $P=4,0 \text{ кгс/см}^2$ $t=30^\circ\text{C}$	200

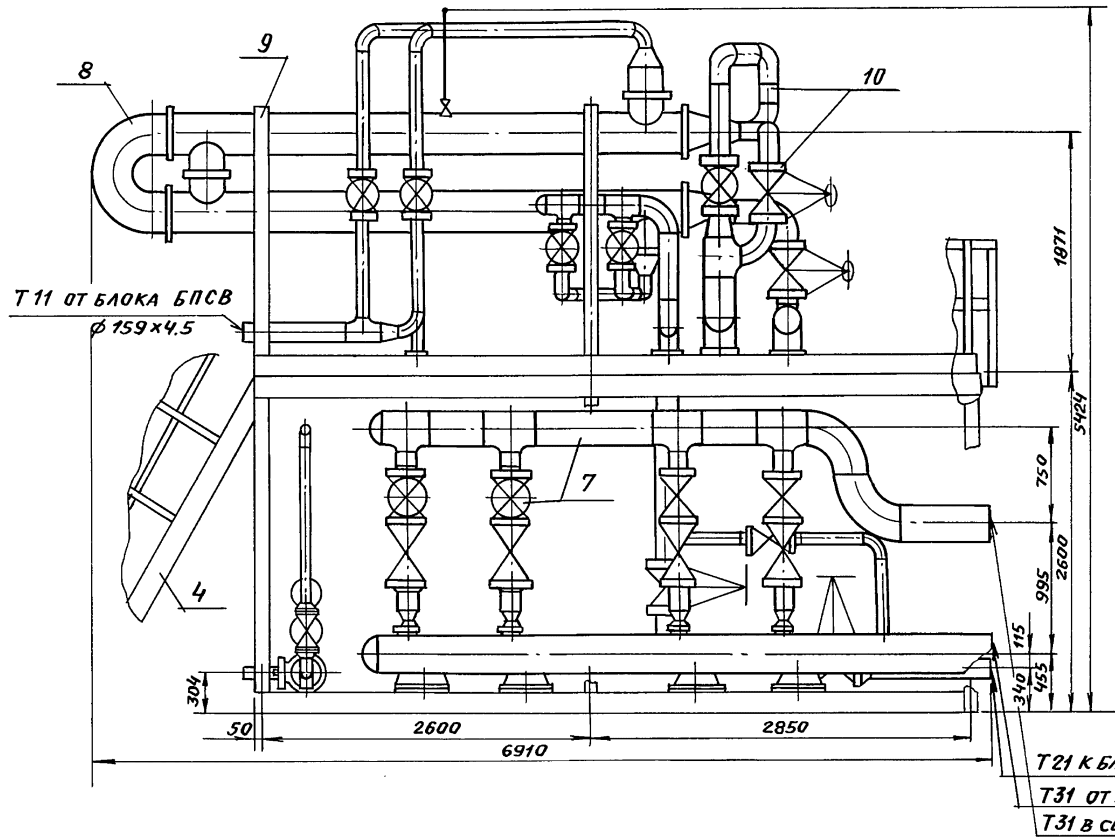
Изм.	Лист	№ докум.	Подп.	Дата
------	------	----------	-------	------

ТО16.045 000.000 СТ

Лист
2

Т01Б.045 000.000 ГЧ

А лист 2



Серия 5.903-11 выпуск 0

ИВМ.№ ПОДА. Подпись и дата ВЗМ.ИВМ.№ ИВМ.№ ДУБЛ. Подпись и дата

Спецификацию см. табл. 14/5.903-11.0-ПЗ лист 26)

Т01Б.045 000.000 ГЧ

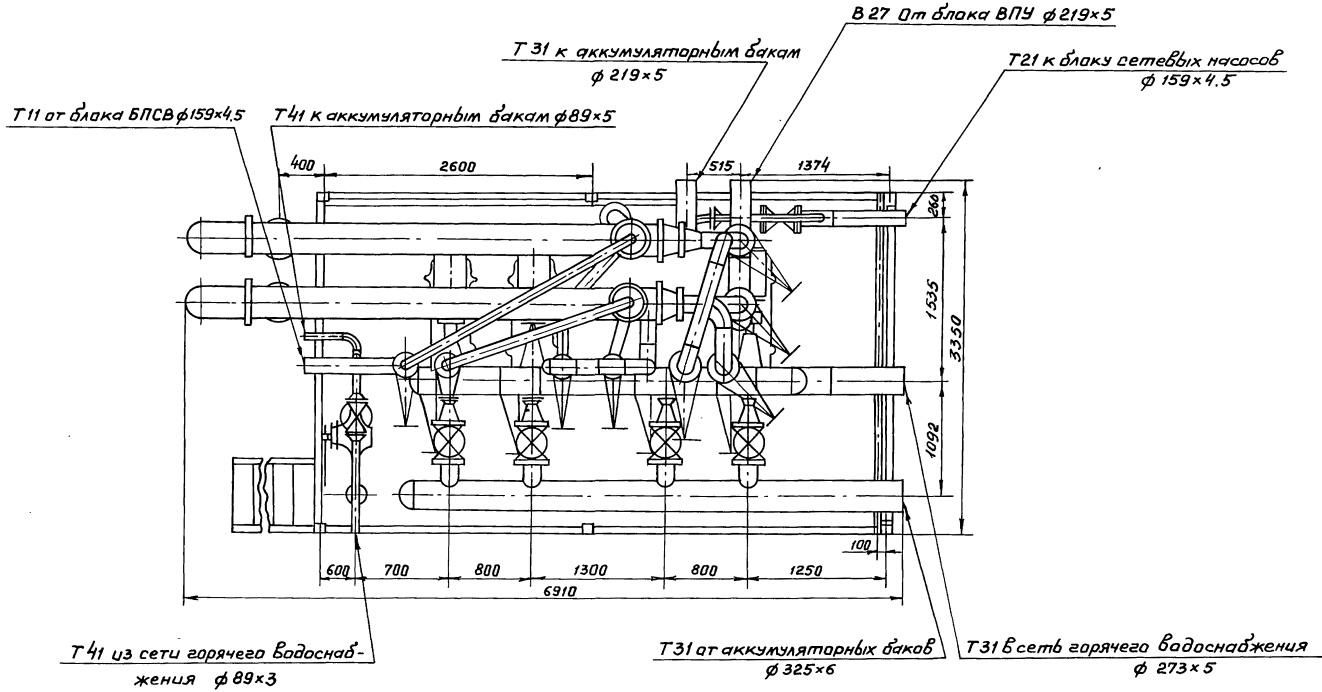
				Крупноблочная установка горячего водоснабжения КБУГВ-150 (МС)		ЛИТ.	МАССА	МАСШТАБ
ИЗМ.	ЛИСТ	№ ДОКУМ.	ПОДП.	ДАТА			13100	1:40
РАЗРАБ.		РАСТЕГАЕВА						
ПРОВ.		ОРЕХОВА						
ГЛ. КОНСТР.		ЦАПКИНА						
И. КОНТР.		ЯСТРЕБОВ						
УТВ.		САМОХВАЛОВ						
ГАБАРИТНЫЙ ЧЕРТЕЖ						ЛИСТ 1	ЛИСТОВ 3	
ГИПРОТЕХМОНТАЖ						МОСКВА		

hJ000 000 S+D 910J

Продолжение приложения 70

Серия 5.903-11 выпуск D

Вид А лист 1



Изм.	Лист	№ докум.	Подп.	Дата

Т016.045 000.000Г4

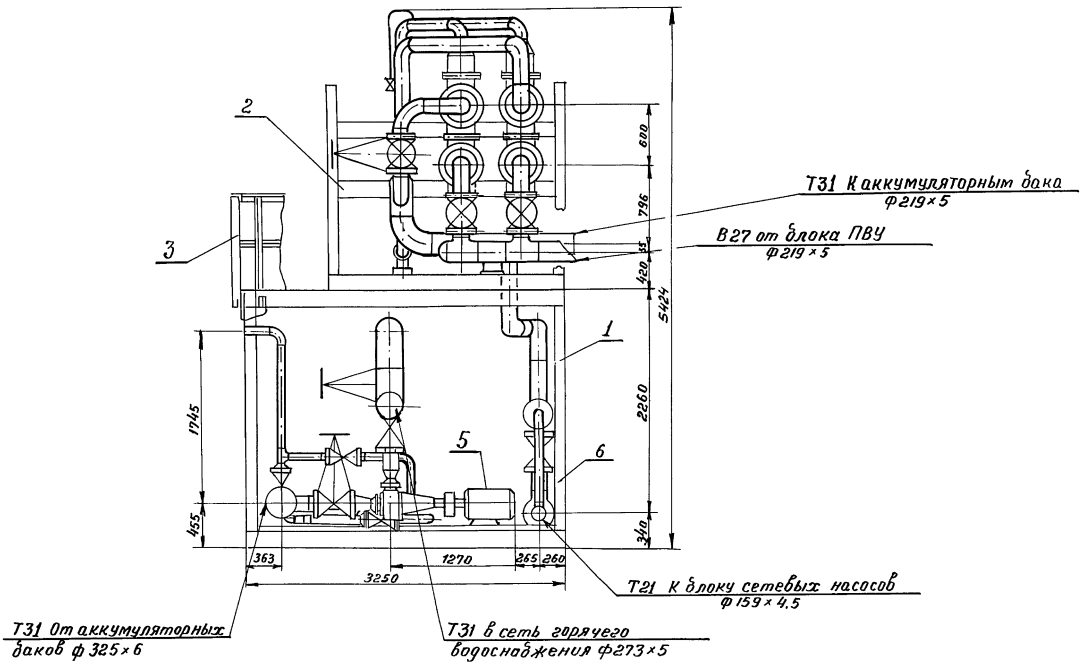
24563-02 49 формат А3

Лист 2

ТО1Б.045000.000Г4

Серия 5.903-11 выпуск 0

Вид Б лист 1



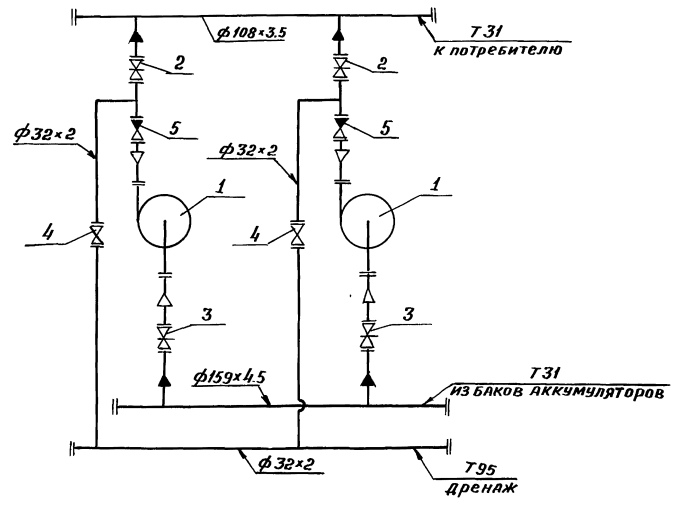
Имя, № докум. Подпись и дата Взам. № докум. Имя, № докум. Подпись и дата

Имя	№ докум.	Подпись	Дата

ТО1Б.045000.000Г4

ТО16.047000.000СТ

Серия 5.903-11 Выпуск 0



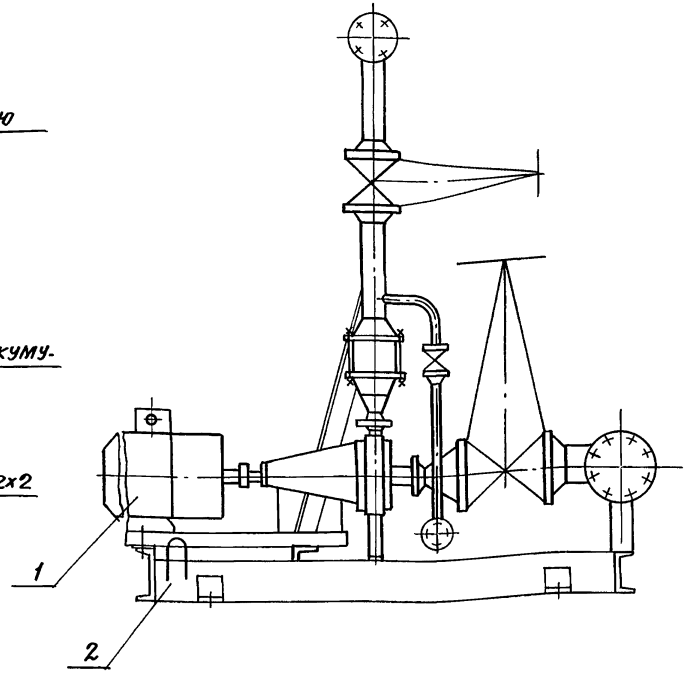
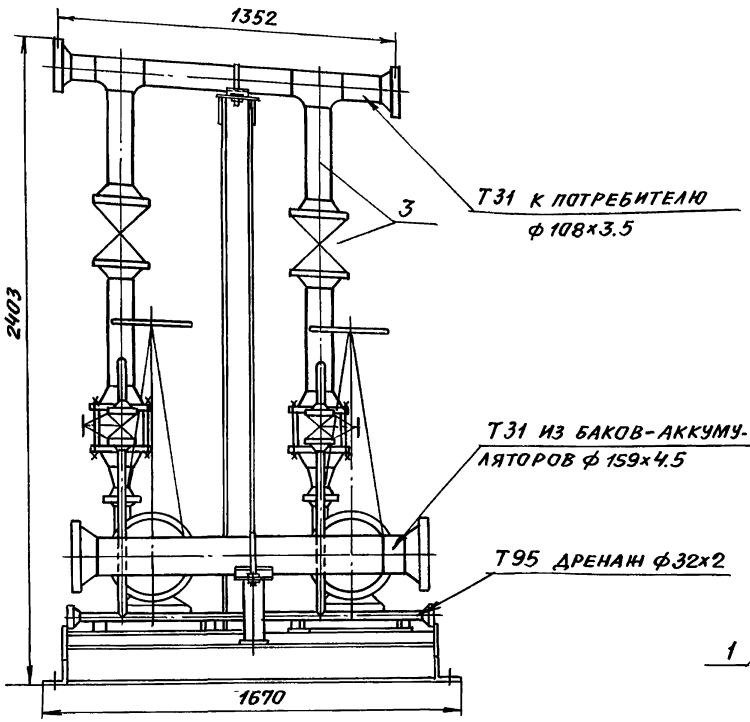
Поз.	Оборудование	Кол.	Примеч.
1	Насос К45/55 с электродвигателем 4А 160S2	2	
Арматура			
2	Задвижка фланцевая 30с41нж Ду 100 Ру16	2	
3	Задвижка фланцевая 30с97нж Ду 150 Ру25	2	
4	Вентиль запорный фланцевый 15кч19п1 Ду25 Ру16	2	
5	Клапан обратный фланцевый 19с38нж Ду100 Ру63	2	

Обозначение трубопровода	Назначение трубопровода	Диаметр выхода, мм.
Т31	Трубопровод горячего водоснабжения Ру = 6 кгс/см ² , t = 70°	100
Т95		150
Т95	Дренаж	25

Изд. № докум. Подпись и дата. Изм. № докум. Подпись и дата. Изм. № докум. Подпись и дата.

			ТО16.047000.000СТ				
Изм. Лист	№ докум.	Подп.	Дата	Блок насосов горячего водоснабжения БНГВ-2 × К45/55 Схема технологическая	Лит.	Масса	Масштаб
Разраб.	Линкина						
Проб.	Орехова						
Ин. констр.	Цапкина				Лист	Листов 1	
Н. контр.	Ястребов			ГИПРОТЕХМПНТАЖ			
Утв.	Самохвалов			Москва			
				24563-02 51 формат А3			

А ЛИСТ 2



Спецификацию см. табл. 17(5.903-11.0-ПЗ лист 29)

				Т015.047000.000ГЧ		
				БЛОК НАСОСОВ ГОРЯЧЕГО ВОДОСНАБЖЕНИЯ		
				БНГВ-2x К 45/55		
				ГАБАРИТНЫЙ ЧЕРТЕЖ		
ИЗМ. ЛИСТ	№ ДОКУМ.	ПОДП.	ДАТА	ЛИТ.	МАССА	МАСШТАБ
РАЗРАБ.	АНЖИНА				1582	1:20
ПРОВ.	ОРЕХОВА			ЛИСТ 1	ЛИСТОВ 2	
ГЛАВ. КОНСТР.	ЦАПКИНА			ГИПРОТЕХМОНТАЖ		
И. КОНТР.	ЯСТРЕБОВ		1/25/57	МОСКВА		
УТВ.	САМОХВАЛОВ					

СЕРИЯ 5.903-11 ВЫПУСК 0

ИНВ. № 100А. ПОДПИСЬ МАЛАТА ВЗАМ. ИНВЕН. ИНВ. № 100А. ПОДПИСЬ МАЛАТА

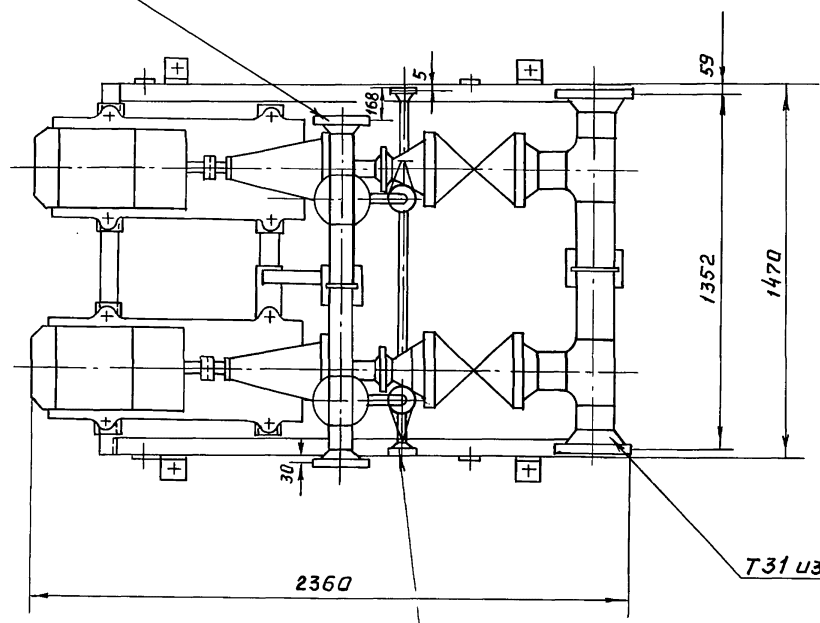
Т015.047000.000ГЧ

Т016.047000.000Г4

Серия 5.903-11 выпуск 0

Вид А лист 1

Т31 к потребителю
φ 108×3.5



Т31 из баков-аккумуляторов
φ 159×4.5

Т 95 Дренаж
φ 32×2

Изм. № подл. Подпись и дата. Изм. № докум. Подпись и дата. Изм. № докум. Подпись и дата.

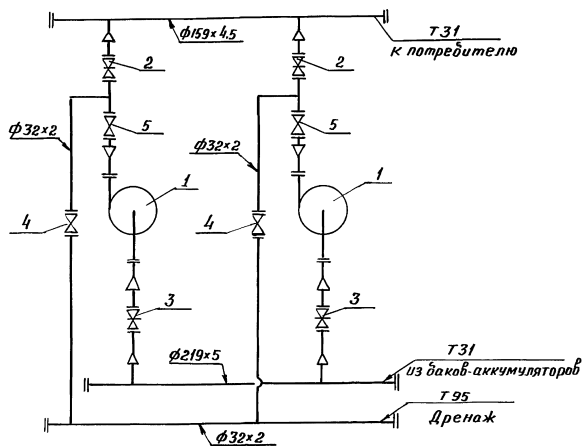
Изм.	Лист	№ докум.	Подп.	Дата

Т016.047000.000Г4

Лист
2

ТС000.000.870.91.01

Серия 5.903-11, выпуск 0



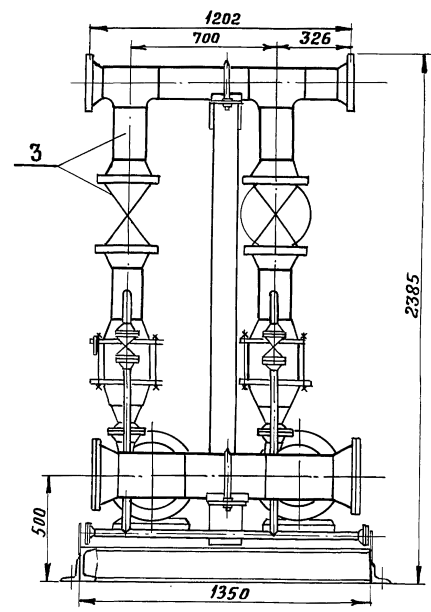
Поз	Оборудование	Кол.	Примеч.
1	Насос К95/55 с электродвигателем 4А 180 S 2	2	
Арматура			
2	Задвижка фланцевая 30с 97НЖ Ду 150 Ру 25	2	
3	Задвижка фланцевая 30с 97НЖ Ду 200 Ру 25	2	
4	Вентиль запорный фланцевый 15кч 19п1 Ду 25 Ру 16	2	
5	Клапан обратный фланцевый 19с 38НЖ Ду 150 Ру 63	2	

Обозначение трубопровода	Назначение трубопровода	Ду выхода, мм.
Т 31	Трубопровод горячего водоснабжения $R_u = 6 \text{ кгс/см}^2; t = 70^\circ\text{C}$	150 200
Т 95	Дренаж	25

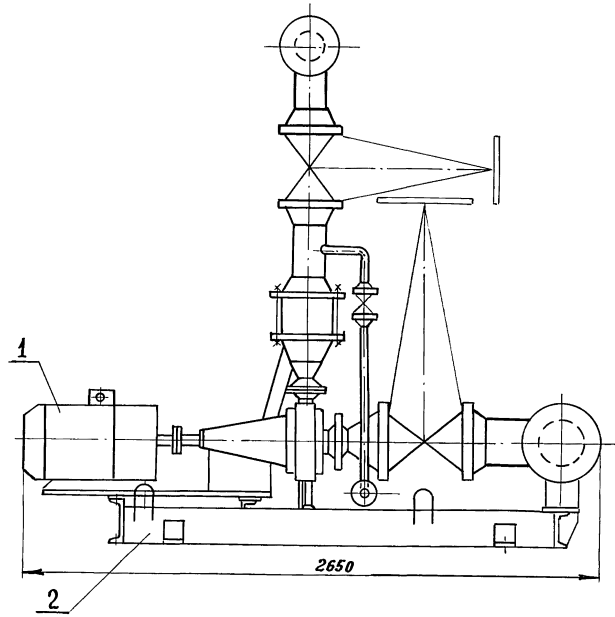
					ТО16.048.000.000.01			
Изм.	Лист	№ док.чм.	Подп.	Дата	Блок насосов горячего водоснабжения БНГВ-2-К90/55	Лит.	Масса	Масштаб
					Схема технологическая			
Разраб.	Аникина					Лист	Листов 1	
Пров.	Орехова					ГИПРОТЕХМОНТАЖ		
Уч.конст.	Цапкина					Москва		
И.контр.	Устрелов							
Утв.	Гамохвалов							

ТО1Б.048000.000ГЧ

Серия 5.903-11 Выпуск 0



↓ А Лист 2



Спецификацию см. табл. 17(5.903-11.0-ПЗ лист 29)

Изм.	Лист	№ докум.	Подп.	Дата
Разраб.	Легева			
Проб.	Орехова			
Гл. констр.	Цалкина			
И. контр.	Ястребов			
Утв.	Самухвалов			

ТО1Б.048000.000ГЧ

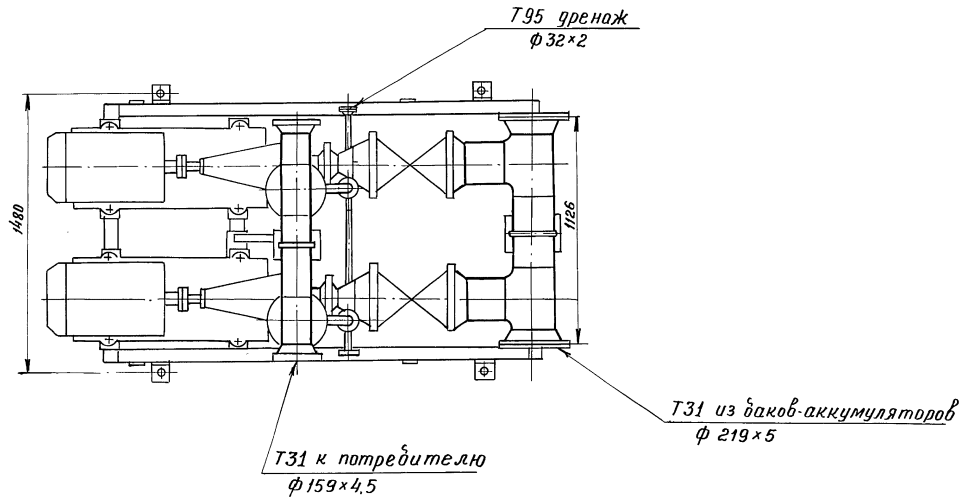
Блок насосов горячего водоснабжения
БНГВ - 2 x К90/55
Габаритный чертеж

Лит.	Масса	Масштаб
	2470	1:20
Лист 1	Листов 2	
ГИПРОТЕХМОНТАЖ		
Москва		

Лит. № докум. Подпись и дата Взам инв. № Инв. № дубл. Подпись и дата

ТО16.048000.000ГЧ

Вид А лист 1



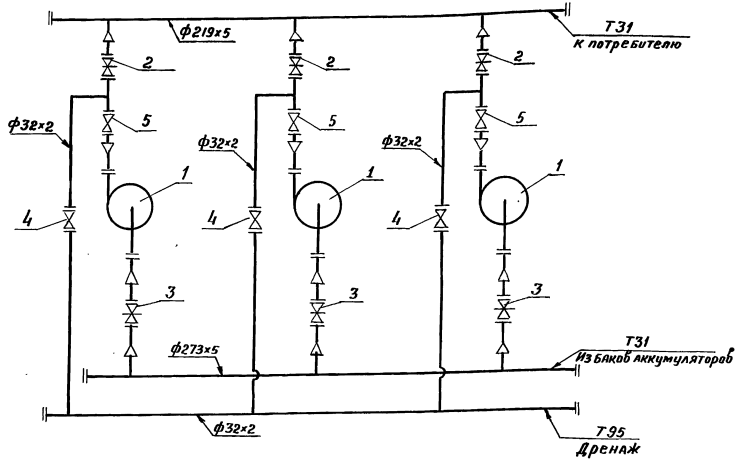
Изм.	Лист	№ докум.	Подп.	Дата

ТО16.048000.000ГЧ

Лист
2

24563-02 56 Формат А3

ТО1Б.049.000.000 СТ



Серия 5.903-11 выпуск 0

Изм. №, дата, Подпись и штамп
 Изм. №, дата, Подпись и штамп
 Изм. №, дата, Подпись и штамп

Обозначение трубопровода	Назначение трубопровода	Диаметр мм
Т31	Трубопровод горячего водоснабжения $P_y = 6 \text{ кгс/см}^2, t = 70^\circ$	200
Т95	Дренаж	25

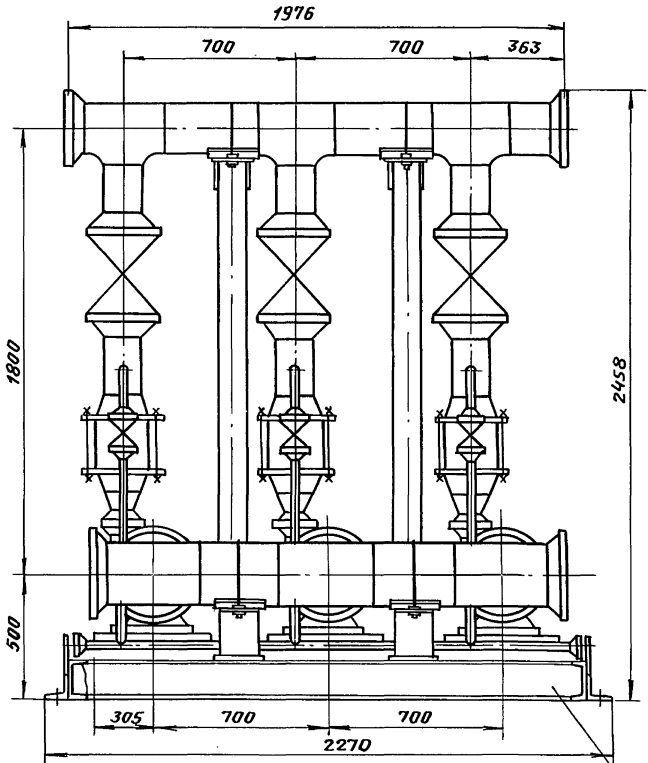
№	Оборудование	Кол.	Примеч.
1	Насос К90/55 с электродвигателем 4А180S2	3	
Арматура			
2	Задвижка фланцевая 30с97нж Ду150 Ру25	3	
3	Задвижка фланцевая 30с97нж Ду200 Ру25	3	
4	Вентиль запорный фланцевый 15кч19п1 Ду25 Ру16	3	
5	Клапан обратный фланцевый 19с38нж Ду150 Ру63	3	

				ТО1Б.049.000.000 СТ			
Изм. Лист	№ докум.	Подп.	Дата	блок насосов горячего водоснабжения БНГВ-3 x К90/55 Схема технологическая	Лит.	Масса	Масштаб
Разраб.	Исполн.						
Проб.	Проверка						
Инж. констр.	Цапкина				Лист	Листов 1	
И. контр.	Истребов				ГИПРОТЕХМОНТАЖ		
Утв.	Самойлов				МОСКВА		

ГОСТ 00000.00000.00000

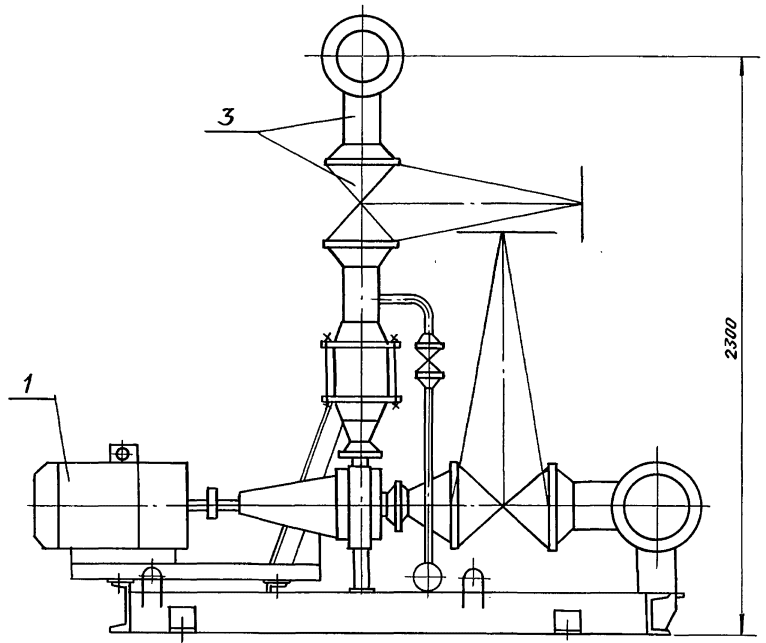
А лист 2

СЕРИЯ 5.903-11 ВЫПУСК 0



2

Вид Б



Спецификацию см. табл. 17 (5.903-11.0-ПЗ лист 29)

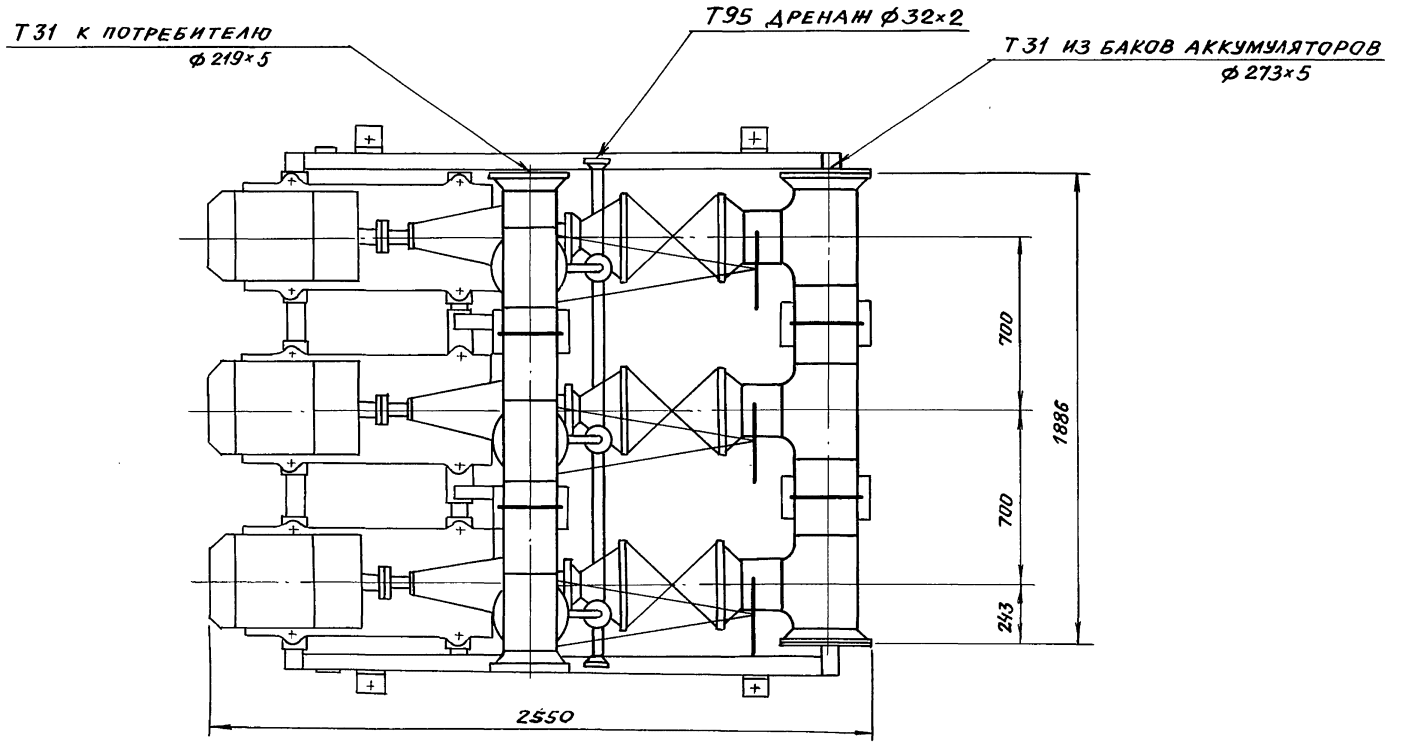
ИВ. № ПОДА. ПОДПИСЬ И ДАТА
ИВ. № ПОДА. ПОДПИСЬ И ДАТА
ИВ. № ПОДА. ПОДПИСЬ И ДАТА
ИВ. № ПОДА. ПОДПИСЬ И ДАТА

				ГОСТ 00000.00000.00000		
				БЛОК НАСОСОВ ГОРЯЧЕ-ГО ВОДОСНАБЖЕНИЯ		
				БНГВ-3 x К90/55		
				ГАБАРИТНЫЙ ЧЕРТЕЖ		
ИЗМ.	ЛИСТ	№ ДОКУМ.	ПОДП.	ДАТА	ЛИСТ	МАССА
РАЗРАБ.	РЕЗЦОВА					3490
ПРОВ.	ОРЕХОВА				ЛИСТ 1	ЛИСТОВ 2
ДИ. КОНСТР.	ЦАПКИНА				ГИПРОТЕХМОНТАЖ	
И. КОНТР.	ЯСТРЕБОВ				Москва	
УТВ.	САМОХВАЛОВ					

ГОСТ 000670 9ЮД

ПРОДОЛЖЕНИЕ ПРИЛОЖЕНИЯ 76

Вид А лист 1



Серия 5.903-11 Выпуск 0

Инв. № подл. Подпись и дата
Взам. инв. № Инв. № дубл. Подпись и дата

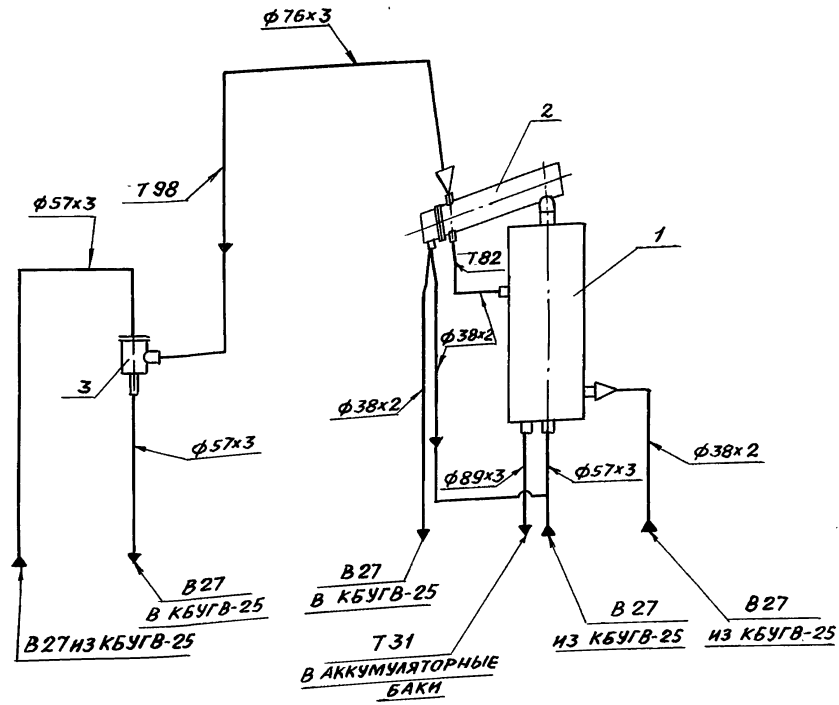
Изм.	Лист	№ докум.	Подп.	Дата

ТО15.049000.000ГЧ

Лист 2

Т015.024000.000СТ

СЕРИЯ 5.903-11 ВЫПУСКО



Поз.	Оборудование	Кол.	ПРИМЕЧ.
1	Вакуумный деаэратор ДВ-15, Q=15 м³/ч	1	СЕРИЯ 5.903-3 Вып.0 ЛАТГИПРОПРОМ
2	Охладитель выпара ОВВ-2, H=2 м²	1	
3	Водоструйный эжектор ЭВ-10, Q=10 т/ч	1	

Обозначение трубопровода	Назначение трубопровода	Диаметр выхода, мм
В 27	Трубопровод омagnиченной воды	32
В 27	Трубопровод омagnиченной воды	50
Т 31	Трубопровод горячего водоснабжения	80
Т 82	Трубопровод конденсата	32
Т 98	Трубопровод паровоздушной смеси	65

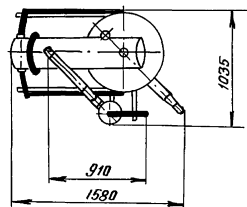
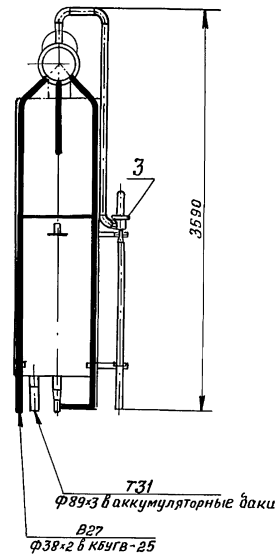
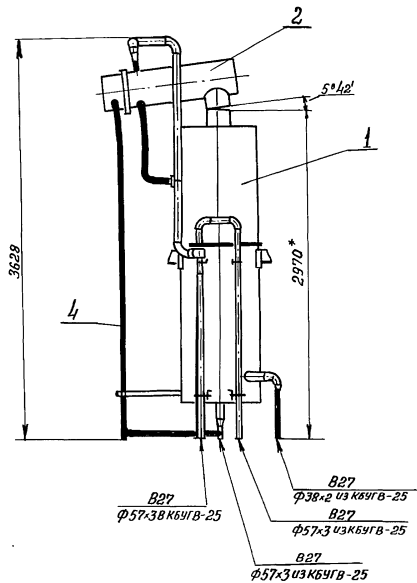
№ ПОДА. ПОДАПСЬ И ДАТА
ВЗАМ. ИВ. № ИВ. № РАЧ. ПОДАПСЬ И ДАТА

Т015.024000.000СТ

БЛОК ДЕАЭРАТОРА ВАКУУМНОГО С ЭЖЕКТОРОМ ДВ-15				ЛИТ.	МАСША	МАСШТАБ
ИЗМ.	ЛИСТ	№ ДОКУМ.	ПОДП.	ДАТА		
РАЗРАБ.	РАСТЕГАЕВА					
ПРОВ.	ОРЕХОВА					
П.КОНСТР.	ЦАПКИНА					
И.КОНТР.	ЯСТРЕБОВ					
УТВ.	САМОХВАЛОВ					
СХЕМА ТЕХНОЛОГИЧЕСКАЯ					ЛИСТ	ЛИСТОВ 1
ГИПРОТЕХМОНТАЖ					МОСКВА	

ТО15.024000.000 ГЧ

Серия 5.903-11 выпуск 0



Спецификацию см. табл. 19/5.903-11.0-ПЗ лист 31)

				ТО15.024000.000 ГЧ		
				БЛОК деаэратора вакуумного с эжектором БДВ-15		
				Габаритный чертеж		
Изм.	Лист	№ докум.	Подп.	Дата	Лит.	Масштаб
					1260	1:40
И.контр.	Утв.	Исполн.	Провер.	Дата	Лист	Листов 1
					ГИПРОТЕХМОНТАЖ	
					Москва	

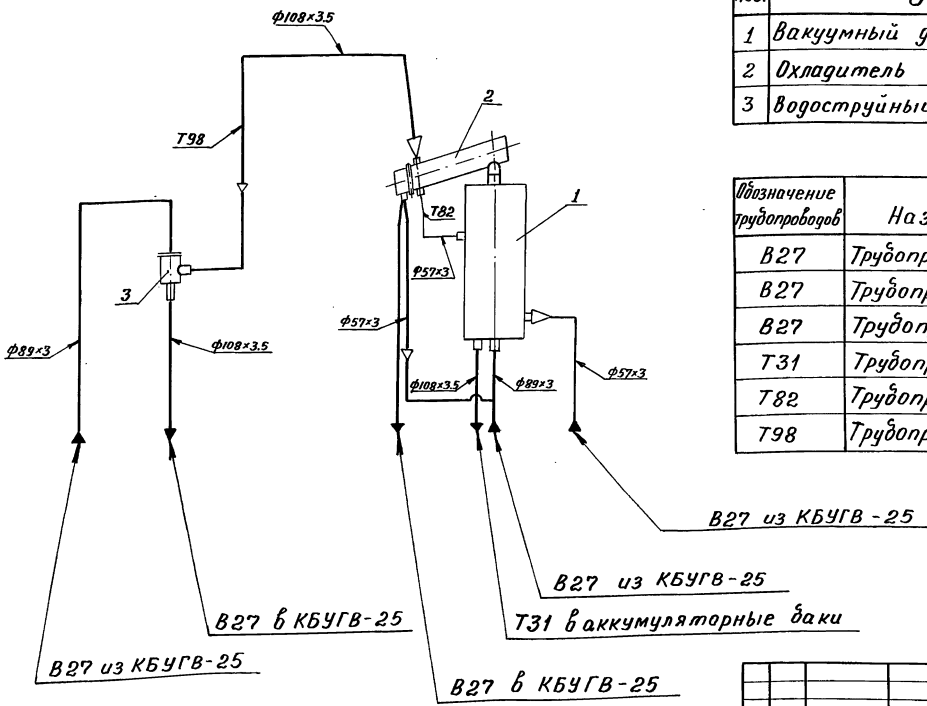
24563-02 61 Формат А3

Инв. № подл. Подпись и дата. Взам. инв. № Инв. № убр./Иср. № и дата.

ТО16.025000.000СТ

Серия 5.903-11. выпуск 0

Имя, Ф.И.О. Инженер, Подпись и дата

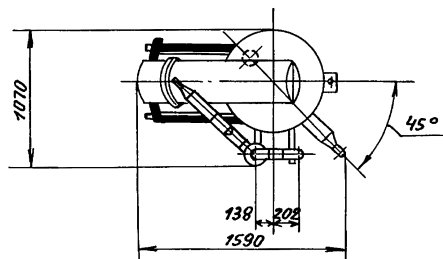
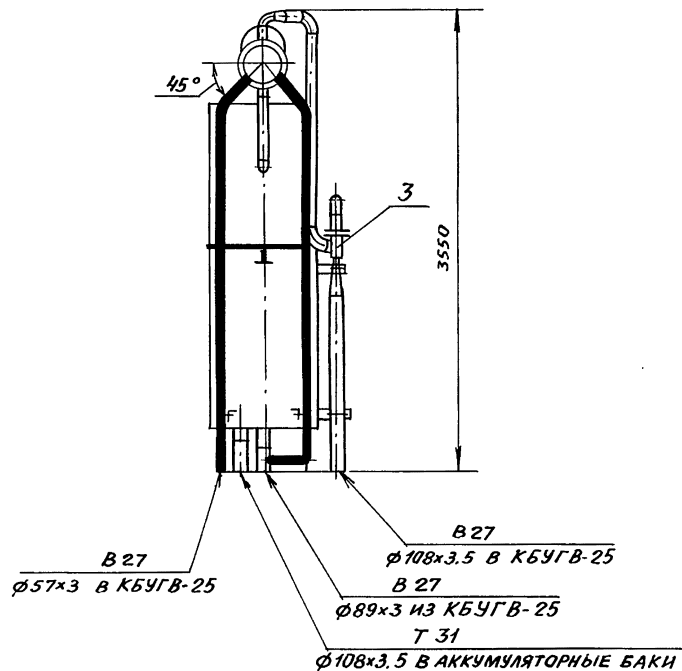
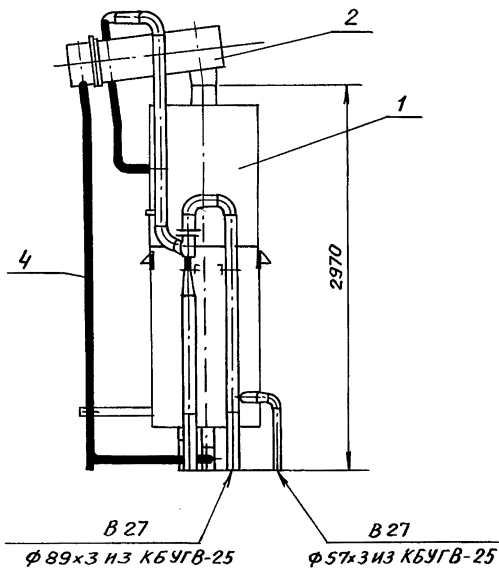


Поз.	Оборудование	Кол.	Примеч.
1	Вакуумный деаэратор ДВ25 Q=25м³/ч	1	серия 5.903-3 вып.0 Магистральный
2	Охладитель пара ОВВ-2 H=2м²	1	
3	Водоструйный эжектор ЭВ-30 Q=30Т/ч	1	

Обозначение трубопровода	Назначение трубопровода	Диаметр выхода, мм
B27	Трубопровод омagnиченной воды	50
B27	Трубопровод омagnиченной воды	80
B27	Трубопровод омagnиченной воды	100
T31	Трубопровод горячего водоснабжения	100
T82	Трубопровод конденсата	50
T98	Трубопровод паровоздушной смеси	100

ТО16.025000.000СТ					Блок деаэратора вакуумного с эжектором БДВ-25			Лист	Масса	Масштаб	
Изм.	Лист	№ докум.	Подп.	Дата	Схема технологическая	Лист	Листов	1			
Проб.	Прехоба	40мм				ГИПРОТЕХМОНТАЖ					
Гл. констр.	Цапкина	100%				Масштаб					
И.контр.	Ястребов	1/4	1/2	2002	24563-02 62 формат А3						
Утв.	Самохвалов	2/3									

СЕРИЯ 5.903-11 ВЫПУСК 0



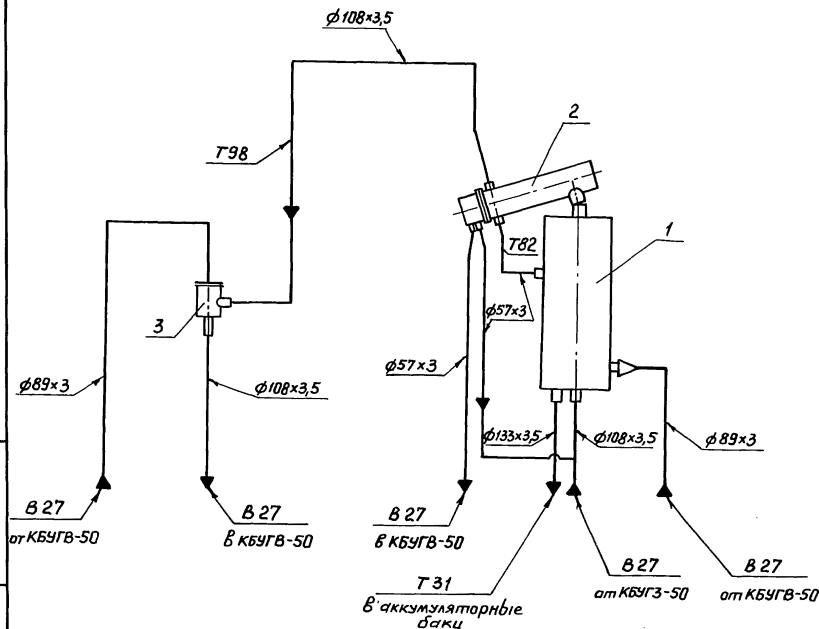
Спецификацию см. табл. 19 (5.903-11.0-ПЗ лист 31)

				Т01Б.025 000.000 ГЧ				
ИЗМ.	ЛИСТ	№ ДОКУМ.	ПОДП.	ДАТА	БЛОК ДЕАЭРАТОРА ВАКУУМНОГО С ЭЖЕКТОРОМ БДВ-25 ГАБАРИТНЫЙ ЧЕРТЕЖ	ЛИТ.	МАССА	МАСШТАБ
		РАЗРАБ. ЦЫГАНОВА	<i>[Signature]</i>				1460	1:40
		ПРОВ. ОРЕХОВА	<i>[Signature]</i>					
		Гл. КОНСТР. ЦАПКИНА	<i>[Signature]</i>					
		Н. КОНТР. ЯСТРЕБОВ	<i>[Signature]</i>	17.08.80				
		УТВ. САМОХВАЛОВ	<i>[Signature]</i>					
						ЛИСТ	ЛИСТОВ 1	
						ГИПРОТЕХМОНТАЖ МОСКВА		

ИНВ. № ПОДА. ПОДАТЬСЯ И ДАТА
ВЗАИМ. № ИНВ. № РАСЧ. ПОДАТЬСЯ И ДАТА

Т016.026000.000СТ

Серия 5.903-11. Выпуск 0.



Поз.	Оборудование	Кол.	Примеч.
1	Вакуумный деаэратор ДВ-50 Q=50 м ³ /ч	1	Серия 5.903-11 Выпуск 0 ЛАНТИПРОМ
2	Охладитель выпара ОВВ-8 Н=8 м ²	1	
3	Водоструйный эжектор ЭВ-30	1	

Обозначение трубопровода	Назначение трубопровода	Дл. выходы
В 27	Трубопровод магнитной воды	50
В 27	Трубопровод магнитной воды	100
Т 31	Трубопровод горячего водоснабжения	125
Т 82	Трубопровод конденсата	50
Т 98	Трубопровод паровоздушной смеси	100

Т016.026000.000СТ

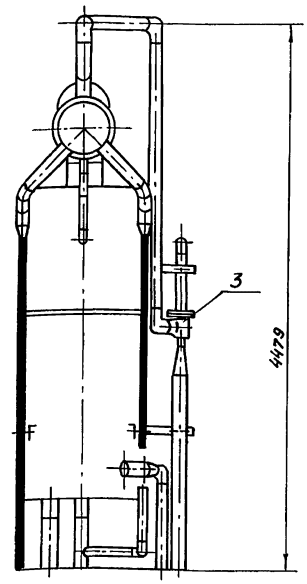
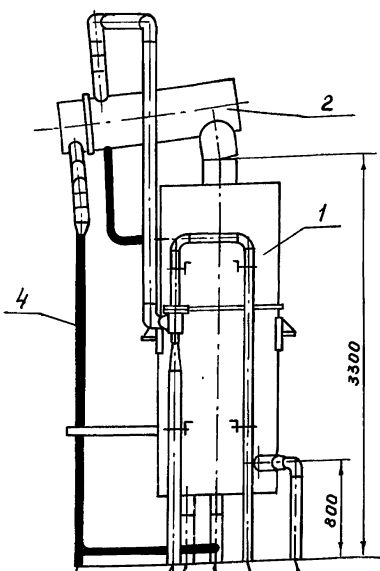
Изм.	Лист	№ док. ум.	Подп.	Дата
Разраб.	Резцова			
Пров.	Орехова			
Гл. конст.	Цапкина			
Н. контр.	Ястребов			
Утв.	САМОХВАЛОВ			

Блок деаэратора
Вакуумного эжектора
БДВ-50
Схема технологическая

Лист	Масса	Масштаб
Лист	Листов	1
ГИПРОТЕХМОНТАЖ Москва		

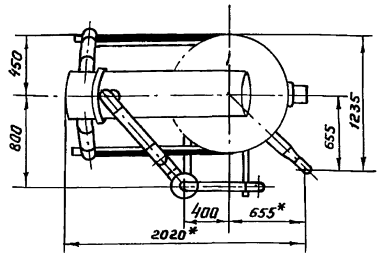
ГОСТ 026000.000ГЧ

Серия 5. 903-11. Выпуск 0.



- В27 от КБУГВ-50
φ57x3
- В27 к КБУГВ-50
φ108x3,5
- Т31 к аккумуляторным
банкам φ133x3,5
- В27 от КБУГВ-50
φ89x3
- В27 от КБУГВ-50
φ89x3
- В27 от КБУГВ-50
φ108x3,5

Спецификацию см. табл. 19 (5.903-11.0-ПЗ лист 31)

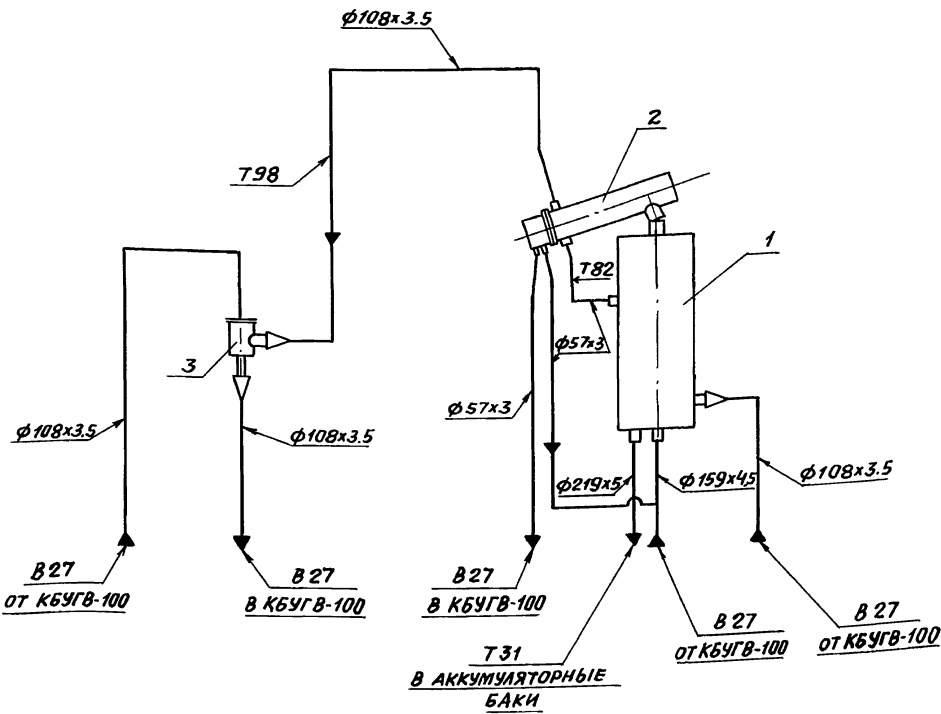


				ГОСТ 026000.000ГЧ				
Изм	Лист	№ докум.	Подп.	Дата	Блок деаэратора вакуумного с эжектором БДВ-50 Габаритный чертеж	Лист	Масса	Масштаб
		Разр. Цыганова	Чет				2050	1:40
		Пров. Орехова	Чет			Лист	Листов 1	
		П.конст. Цапкина	Чет			ГИПРОТЕХМОНТАЖ Москва		
		Н.контр. Ястребов	Чет	12.6.59				
		Этб. Самаханов	Чет					

Шифр, № подл./подпись и дата, Взам.инв.№, № инв. №-двухл./подпись и дата

Т015.027000.000СТ

СЕРИЯ 5.903-11 ВЫПУСК 0



Поз.	ОБОРУДОВАНИЕ	Кол.	ПРИМЕЧ.
1	ВАКУУМНЫЙ ДЕАЭРАТОР ДВ-100 Q=100м³/ч	1	СЕРИЯ 5.903-3
2	ОХЛАДИТЕЛЬ ВЫПАРА ОВВ-8 Н=8м²	1	ВЫП.О ИЛТГИПРО
3	ВОДОСТРУЙНЫЙ ЭНЕКТОР ЭВ-60 Q=60м³/ч	1	ПРОМ

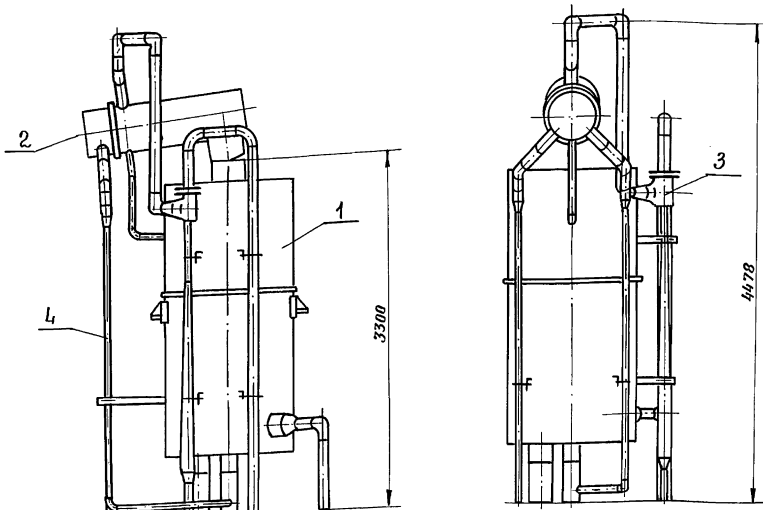
ОБОЗНАЧЕНИЕ ТРУБОПРОВОДА	НАЗНАЧЕНИЕ ТРУБОПРОВОДА	Ду ВЫХОДА, мм
В 27	ТРУБОПРОВОД ОМАГНИЧЕННОЙ ВОДЫ	100
В 27	ТРУБОПРОВОД ОМАГНИЧЕННОЙ ВОДЫ	125
Т 31	ТРУБОПРОВОД ГОРЯЧЕГО ВОДОСНАБЖЕНИЯ	200
Т 82	ТРУБОПРОВОД КОНДЕНСАТА	50
Т 98	ТРУБОПРОВОД ПАРОВОЗДУШНОЙ СМЕСИ	100

ИНВ. № ПОДА ПОДПИСЬ И ДАТА
 ВЗАМ. ИНВ. № АБСА ПОДПИСЬ И ДАТА

Т015.027000.000СТ					
БЛОК ДЕАЭРАТОРА ВАКУУМНОГО С ЭНЕКТОРОМ ДВ-100					
СХЕМА ТЕХНОЛОГИЧЕСКАЯ					
ИЗМ.	ЛИСТ	№ ДОКУМ.	ПОДП.	ДАТА	Л И Т.
РАЗРАБ.	РЕЗЦОВА				М А С С А
ПРОВ.	ОРЕХОВА				М А С Ш Т А Б
ГЛ. КОНСТР.	ЦАПКИНА				Л И С Т
Н. КОНТР.	ЯСТРЕБОВ				Л И С Т О В 1
УТВ.	САМОХВАЛОВ				ГИПРОТЕХМОНТАЖ МОСКВА

ТО15.027000.000ГЧ

Серия 5.903-11 Выпуск 0



В 27 от КБУГВ-100
Ф57х3

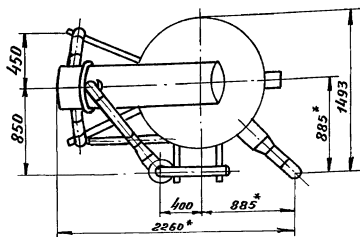
В 27 от КБУГВ-100
Ф108х3.5

В 27 к КБУГВ-100
Ф108х3.5

В 27 от КБУГВ-100
Ф108х3.5

Т31 к аккумуляторным бакам
Ф219х5

В 27 от КБУГВ-100
Ф159х4.5



Спецификацию см. табл. 19 (5.903-11.0-ПЗ лист 31)

ТО15. 027000. 000ГЧ

№ лист	№ докум.	подп.	дата	Лит.	МАССА	МАСШТАБ
ИЗРАБ.	Резцова	Резцова			2500	1:40
Проб.	Орехова	Орехова				
Гл. констр.	Цолкина	Цолкина				
И. контр.	Ястребов	Ястребов				
Утв.	Самойлов	Самойлов				

Блок деаэраатора
вакуумного с эжектором
БДВ-100

Габаритный чертеж

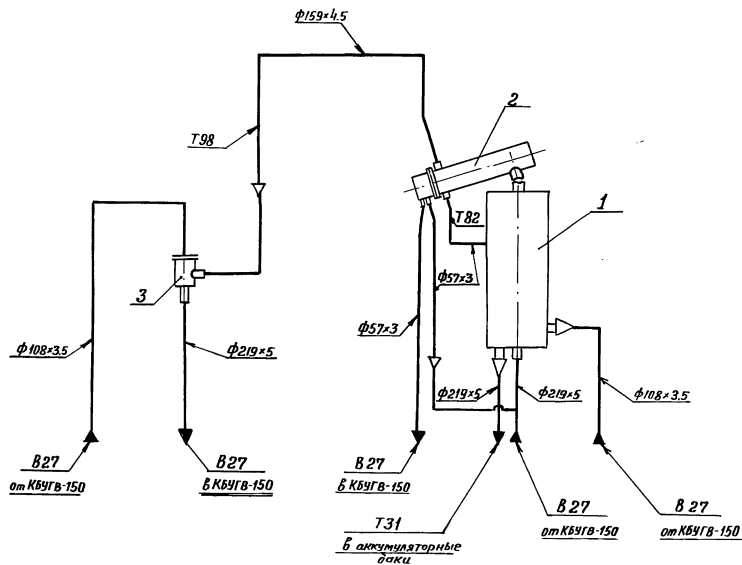
Лист 1

ГИПРОТЕХМОНТАЖ

Москва

ТО15.046000.000СТ

Серия 5.903-Н выпуск 0



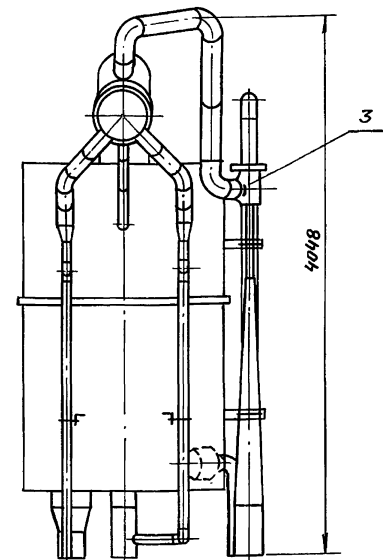
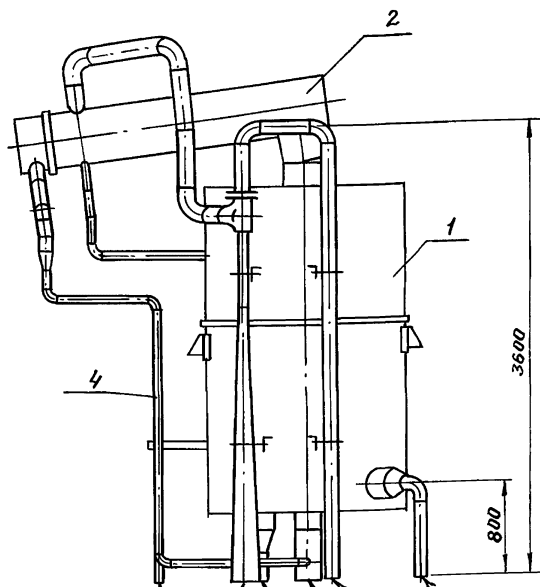
Обозначение трубопровода	Назначение трубопровода	Диаметр выхода, мм
В27	Трубопровод магнечной воды	100
В27	Трубопровод магнечной воды	200
Т31	Трубопровод горячего водоснабжения	200
Т82	Трубопровод конденсата	50
Т98	Трубопровод паровоздушной смеси	150

Поз.	Оборудование	Кол.	Примеч.
1	Вакуумный деаэратор ДВ-150 $Q = 150 \text{ м}^3/\text{ч}$	1	серия 5.903-3 вып. 0 Вакуумнопаром
2	Охладитель вытара ОВВ-16 $H = 16 \text{ м}^3$	1	
3	Водоструйный эжектор ЭВ-100 $Q = 100 \text{ м}^3/\text{ч}$	1	

ТО15.046000.000СТ				Лист	Масштаб	Масштаб
Изм.	Лист	№ док.ум.	подп.	Дата	-	-
Разр.	Л. Яникина					
Проб.	Орехова					
Гл. констр.	Цалкина				Лист	Листов 1
Н. контр.	Ястребов			1865/4	ГИПРОТЕХМОНТАЖ	
Утв.	Самойлов				Москва	

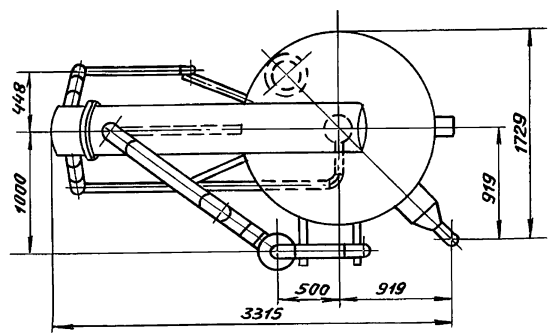
ТО15.046000.000 ГЧ

СЕРИЯ 5.903-11 ВЫПУСК 0



- В 27 от КБУГВ-150 φ 57x3
- В 27 от КБУГВ-150 φ 108x3.5
- В 27 от КБУГВ-150 φ 108x3.5
- В 27 от КБУГВ-150 φ 219x5
- Т 31 к АККУМУЛЯТОРНЫМ БАКАМ φ 219x5

Спецификацию см. табл. 19(5.903-11.0-73 лист 31)

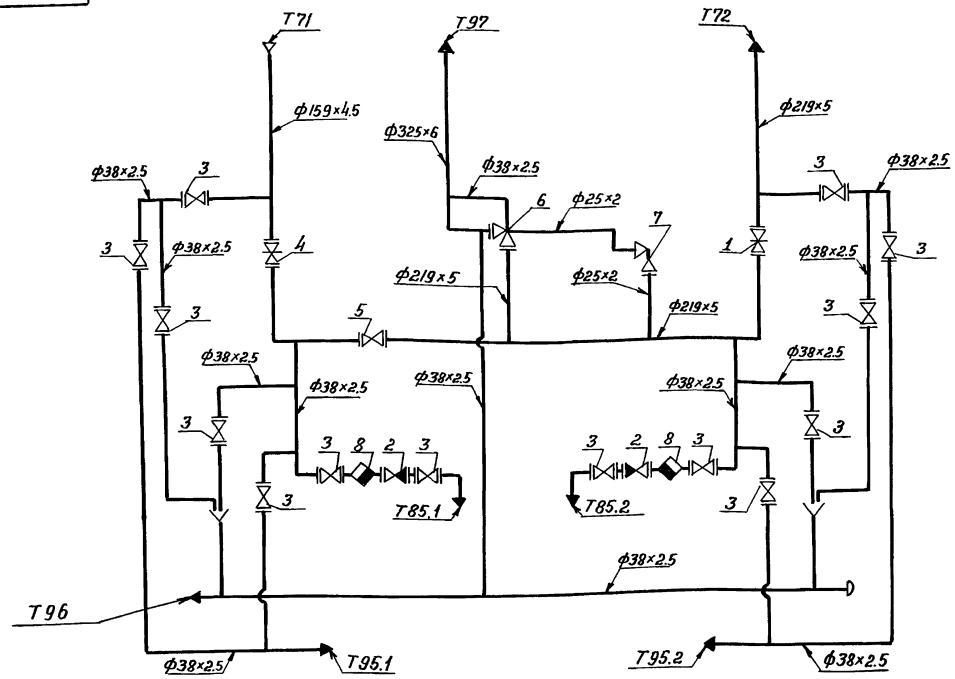


				ТО15.046000.000 ГЧ		
ИЗМ. ЛИСТ	№ ДОКУМ.	ПОДП.	ДАТА	БЛОК ДЕАЭРАТОРА ВАКУУМНОГО С ЭЖЕКТОРОМ БДВ-150 ГАБАРИТНЫЙ ЧЕРТЕЖ		
РАЗРАБ.	ЦЫГАНОВА					
ПРОВ.	ОРЕХОВА					
ГЛ. КОНСТР.	ЦАПКИНА			ЛИСТ	ЛИСТОВ 1	
И. КОНТР.	ЯСТРЕБОВ			ГИПРОТЕХМОНТАЖ МОСКВА		
УТВ.	САМОХВАЛОВ					

ИНВ. № ПОДАЛ. ПОДАРИТСЯ И ДАТА ВЗАИМ. ИНВ. № ИНВ. № ФУНДА. ПОДАРИТСЯ И ДАТА

Т015:028000.000СТ

Серия 5.903-11 выпуск 0



Спецификацию см. лист 2

Изм. № п/п. Измен. в датах. Проверка и дата. Проект. Проверка. Исполнитель. Подпись и дата.

				Т015:028000.000СТ				
Изм.	Лист	№ докум.	Погр.	Дата	Блок редукционной установки БРУ-10 Схема технологическая	Лит	Масса	Масштаб
Разр.	Лист	Исполн.	Проверка	Дата			-	-
Проб.	Лист	Исполн.	Проверка	Дата				
Гл. констр.	Лист	Исполн.	Проверка	Дата		Лист 1	Листов 2	
И.контр.	Лист	Исполн.	Проверка	Дата		ГИПРОТЕХМОНТАЖ		
Утв.	Лист	Исполн.	Проверка	Дата		Москва		

TQ000.000.000CT

Серия 5.903-11 Выпуск 0

Поз.	Арматура	Кол.	Примеч.
1	Задвижка фланцевая 30с 41 нж Ду 200 Ру 16	1	
2	Клапан обратный подъемный 16кч 9п Ду 32 Ру 25	2	
3	Вентиль запорный фланцевый 15кч 19п1 Ду 32 Ру 16	14	
4	Задвижка 886-150-ЦЗ Ду 150 Ру 64	1	арматура заводской
5	Клапан регулирующий 6с-8-1 Ду 150 Ру 64	1	
6	Клапан аварийный 7с-4-2 Ду 200 Ру 40	1	поставки
7	Клапан импульсный 8с-1 Ду 20 Ру 40	1	
8	Конденсатоотводчик с патрубками под приварку 45с 13 нж Ду 32 Ру 25	2	

Обозначение трубопровода	Назначение трубопровода	Ду выхода, мм
T 71	Острый пар $P_{нас.} = 13 \text{ кгс/см}^2$	150
T 72	Редуцированный пар $P = 6 \text{ кгс/см}^2$	200
T 85.1; T 85.2	Конденсат	32
T 95.1; T 95.2	Напорный дренаж	32
T 96	Безнапорный дренаж	32
T 97	Трубопровод атмосферный	300

Инв. № табл. Подпись и дата / Инв. № вкл. / Инв. № докум. Подпись и дата / Взам. инв. № / Инв. № докум. Подпись и дата

Изм.	Лист	№ докум.	Подп.	Дата

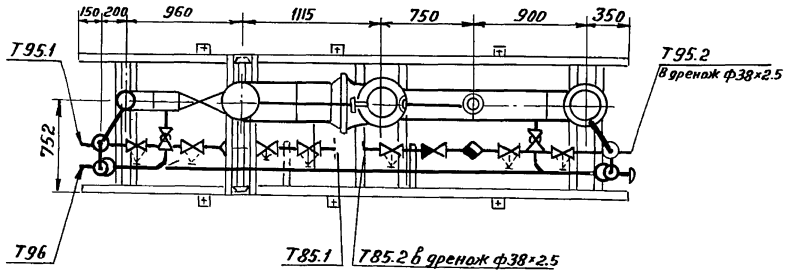
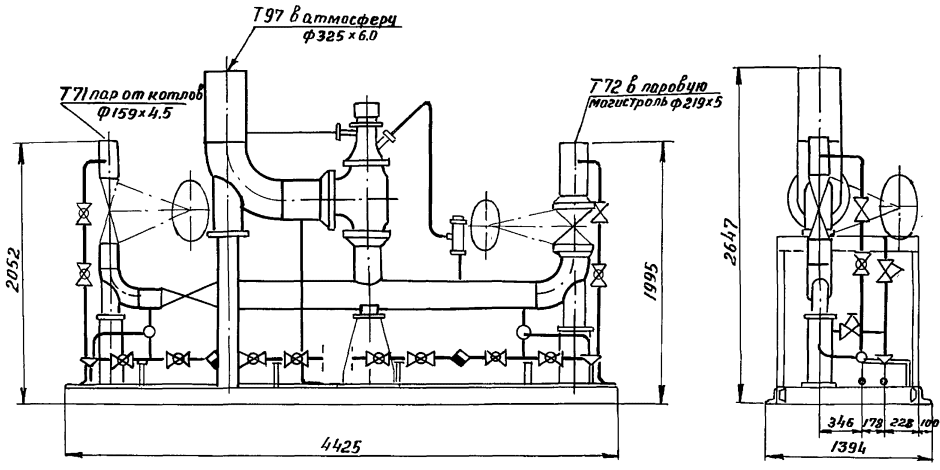
TQ16.028.000.000CT

Лист

2

Г101Б.028000.000 Г4

Серия 5.903-11 выпуск 0



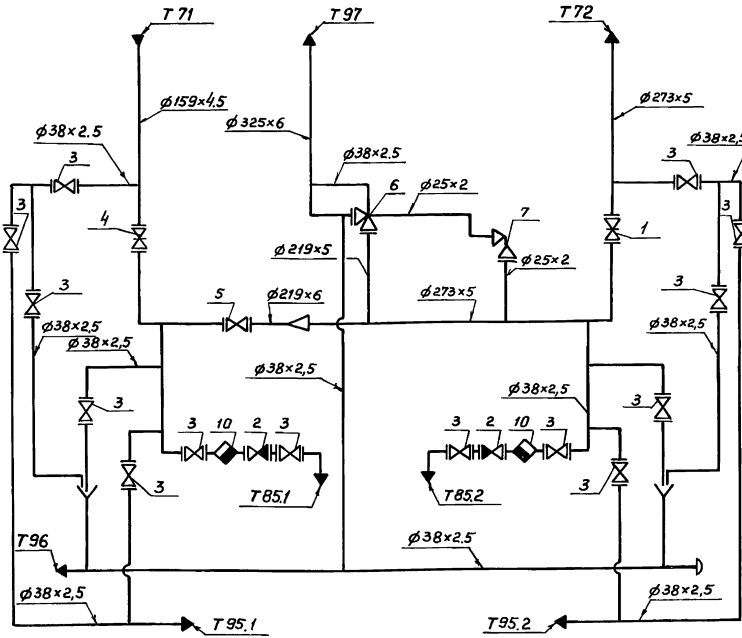
Спецификацию см. табл. 21 (5.903-11.0-ПЗ лист 32)

Имя, № подл. Подпись и дата
Имя, № подл. Подпись и дата
Имя, № подл. Подпись и дата

				Г 01Б.028000.000 Г4				
Изм	Лист	№ докум.	Подп.	ДАТА	Блок редукционной установки БРУ - 10 Габаритный чертёж	Лит	МАССА	МАСШТАБ
							2000	1:40
						Лист	Листов 1	
Н. контр. Ястребов					ГИПРОТЕХМОНТАЖ			
Утв. Мамохвалов					Москва			

ТО1Б.029000.000 СТ

Серия 5. 903-11. Выпуск А.



Поз.	Арматура	Кол.	Примеч.
1	Задвижка фланцевая 30 с 41 нж Ду 250, Ру 16	1	
2	Клапан обратный подъемный 16 кч 9 п Ду 32, Ру 25	2	
3	Вентиль запорный фланцевый 15 кч 19 п1 Ду 32, Ру 25	14	
4	Задвижка 886-150-ЦЗ Ду 150, Ру 64	1	арма-тура заводской постановки
5	Клапан регулирующий 6 с-8-1 Ду 150, Ру 64	1	
6	Клапан аварийный 7 с-4-2 Ду 200, Ру 40	1	
7	Клапан импульсный 8 с-4 Ду 20, Ру 40	1	
8	Конденсатоотводчик с патрубками под приварку 45 с 13 нж Ду 32, Ру 25	2	

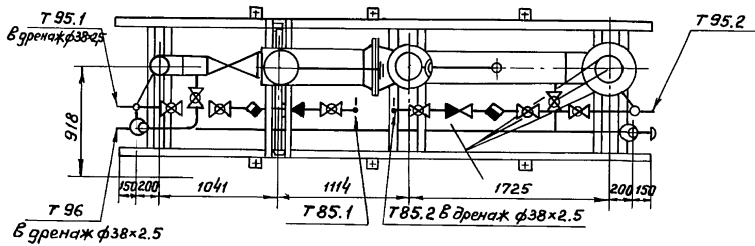
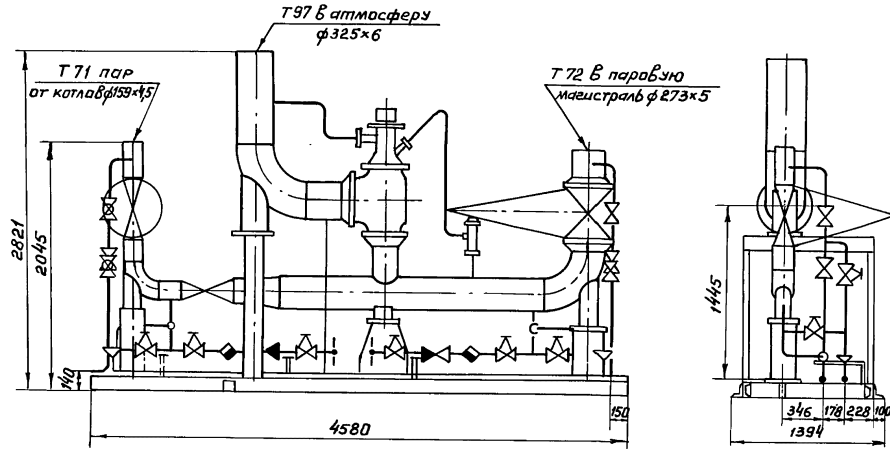
Шифр № подл./Листность и дата/Взам. инв. №/Инв. № докум./Подпись и дата

Обозначение трубопровода	Назначение трубопровода	Ду Вход мм
T 71	Острый пар $P_{нас} = 13 \text{ кгс/см}^2$	150
T 72	Редуцированный пар $P = 6 \text{ кгс/см}^2$	250
T85.1; T85.2	Конденсат	32
T95.1; T95.2	Напорный дренаж	32
T 96	Безнапорный дренаж	32
T 97	Трубопровод атмосферный	300

				ТО1Б.029000.000 СТ			
Изм/Лист	№ докум.	Подп.	Дата	Блок редукционный, установки БРУ-20	Лит.	Масса	Масштаб
Разраб.	Резцова					-	-
Пров.	Прехова			Схема технологическая	Лист	Листов 1	
Гл. конст.	Цапкина						
Н. контр.	Ястребова			ГИПРОТЕХМОНТАЖ Москва			
Утв.	Самохвалов						

Т016.029.000.000 ГЧ

Серия 5.903-11. Выпуск А.



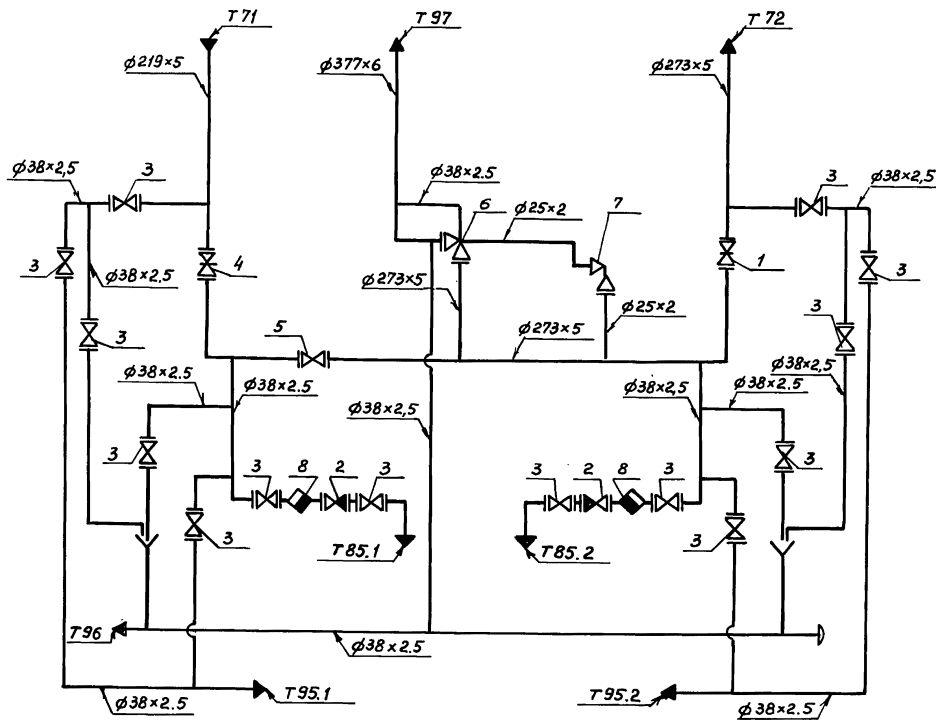
Спецификацию см. табл. 2 1/5.903-11.0-ПЗ лист 32)

				Т016.029.000.000 ГЧ				
Изм	Лист	№ докум.	Подп.	Дата	Блок редукционной установки БРУ-20 Габаритный чертёж	Лит.	Масса	Масштаб
							2184	1:40
Разраб.	Синюшина					Лист	Листов 1	
Пров.	Орехова							
Гл. констр.	Цапкина							
Н. контр.	Ястребов				ГИПРОТЕХМОНТАЖ Москва			
Учтв.	Самыхвалов							

Лит. № подл. Подпись и дата. Имя, инв. №, инв. № докум. Подпись и дата.

ТО16.030.000.000 СТ

Серия 5.903-11. Выпуск 0.



Спецификацию см. лист 2

ТО16.030.000.000 СТ

Изм.	Лист	№ док. ум.	Подп.	Дата	Блок редукционной установки БРУ-30	Лист	Масса	Масштаб
					установки БРУ-30			
					Разраб. Иникин			
					Пров. Прехова			
					Гл. констр. Цапкина	Лист 1	Листов 2	
					Н. контр. Ястребов	ГИПРОТЕХМОНТАЖ		
					Чтб. Самохвалов	Москва		

24563-02 75 формат А3

Шт. № прокл. Подпись и дата. Шт. № докум. № Шт. № докум. № Шт. № докум. Подпись и дата

Серия 5.903-Н выпуск 0

ТО16.030.000.000 СТ

Поз.	Арматура	Кол.	Примеч.
1	Задвижка фланцевая 30сч1нж Ду250 Ру16	1	
2	Клапан обратный подъемный 16кч9п Ду32 Ру25	2	
3	Вентиль запорный фланцевый 15кч19п1 Ду32 Ру16	14	
4	Задвижка 2с-20-2 Ду200 Ру64	1	арматура
5	Клапан регулирующий 6с-8-2 Ду200 Ру64	1	заводс- кой
6	Клапан аварийный 7с-2-3 Ду250 Ру25	1	поставки
7	Клапан импульсный 8с-1 Ду20 Ру40	1	
8	Конденсатоотводчик с патрубком под приварку 45с13нж Ду32 Ру25	2	

Обозначение трубопровода	Назначение трубопровода	Ду, мм
T71	Острый пар $P_{нас} = 13 \text{ кгс/см}^2$	200
T72	Редуцированный пар $P = 6 \text{ кгс/см}^2$	250
T85.1; T85.2	Конденсат	32
T95.1; T95.2	Напорный дренаж	32
T96	Безнапорный дренаж	32
T97	Трубопровод атмосферный	350

Изм.	Лист	№ докум.	Подп.	Дата

ТО16.030.000.000 СТ

24563-02 76 формат А3

Лист

2

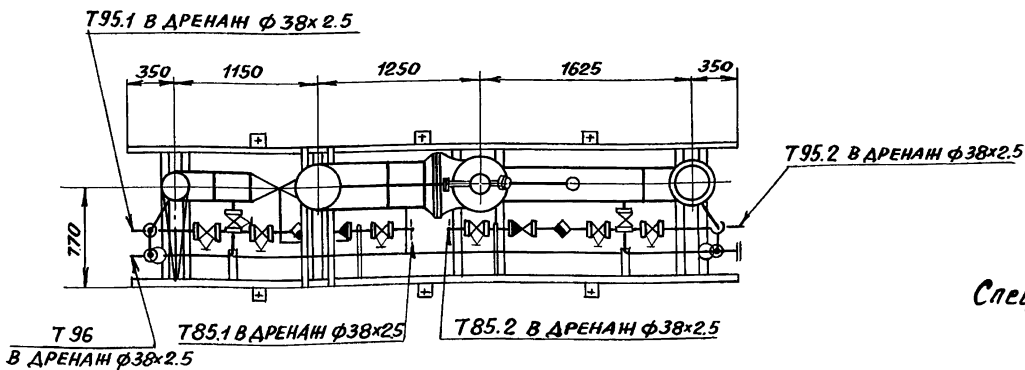
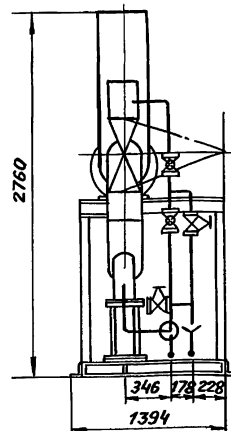
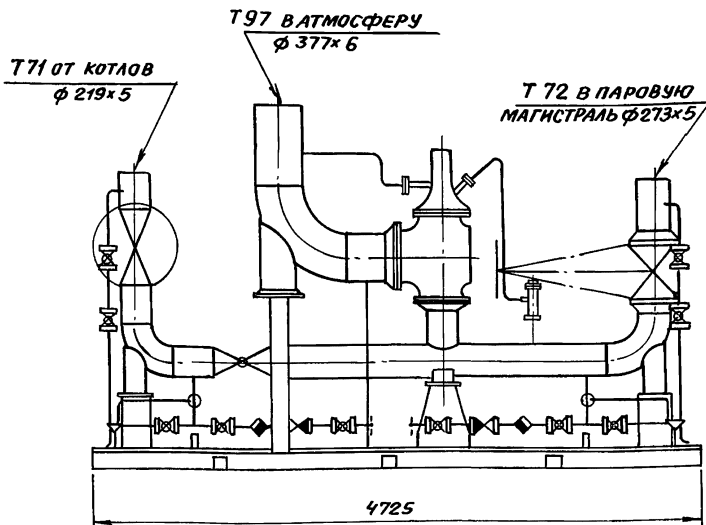
Имя, Инициалы, Подпись и дата

Имя, Инициалы, Подпись и дата

Имя, Инициалы, Подпись и дата

ГО 15.030.000.000 ГЧ

СЕРИЯ 5.903-11 ВЫПУСК 0



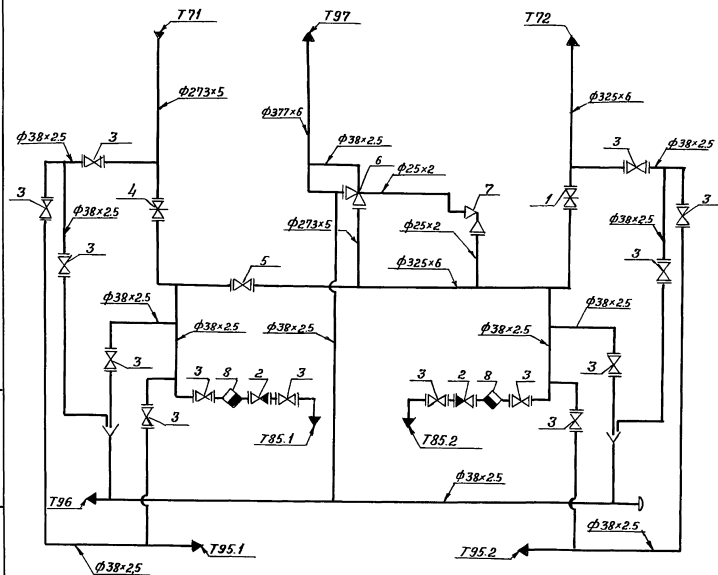
Спецификацию см. табл. 21 (5.903-11.0-173 лист 32)

ГО 15.030.000.000 ГЧ

ИЗМ.	ЛИСТ	№ ДОКУМ.	ПОДП.	ДАТА	БЛОК РЕДУКЦИОННОЙ УСТАНОВКИ БРУ-30 Габаритный чертеж	Л.ИТ.	МАССА	МАСШТАБ
								2349
РАЗРАБ.		СИНЮШИНА	Синюшина		ГИПРОТЕХМОНТАЖ МОСКВА	Л.ИСТ	Л.ИСТОВ	1
ПРОВ.		ОРЕХОВА	Орехова					
ГЛАВ. КОНСТР.		ЦАПКИНА	Цапкина					
Н. КОНТР.		ЯСТРЕБОВ	Ястребов	1963				
УТВ.		САМОХВАЛОВ	Смохвалов	67				

ИНВ. № ПОДА. Подпись и дата ВЗАМ. ИНВ. № АЧ. Подпись и дата

ТО16.031000.000СТ



Поз.	Арматура	Кол.	Примеч
1	Задвижка фланцевая 30с4нж Ду300, Ру16	1	
2	Клапан обратный подъемный 16кч9п Ду32, Ру25	2	
3	Вентиль запорный фланцевый 15кч19п Ду32, Ру16	14	
4	Задвижка 2с-20-3 Ду250, Ру64	1	арматура
5	Клапан регулирующий 6с-8-3 Ду250, Ру64	1	заводской
6	Клапан аварийный 7с-2-3 Ду250, Ру25	1	поставки
7	Клапан импульсный 8с-1 Ду20, Ру40	1	
8	Конденсатотводчик с патрубком под приварку 45с13нж Ду32, Ру25	2	

Обозначение трубопроводов	Назначение трубопровода	Ду, мм
T71	Острый пар $P_{нас} = 13 \text{ кгс/см}^2$	250
T72	Редуцированный пар $P = 6 \text{ кгс/см}^2$	300
T85.1; T85.2	Конденсат	32
T95.1; T95.2	Напорный дренаж	32
T96	Безнапорный дренаж	32
T97	Трубопровод атмосферный	350

Изм.	Лист	№ докум.	Подп.	Дата
		Цыганова	Лит	
		Орехова	Лит	
		Цалкина	Лит	
И.Контр.	И.Стрелов	И.И.	И.И.	И.И.
Утв.	Самохвалов	И.И.	И.И.	И.И.

ТО16.031000.000СТ

Блок редукционной
установки БРУ-40
Схема технологическая

Лит. Масса Масштаб

— —

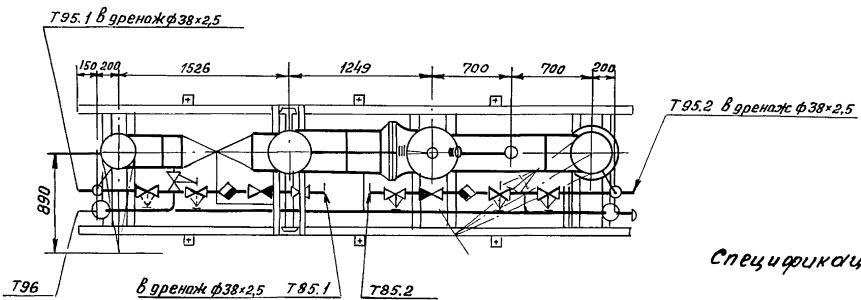
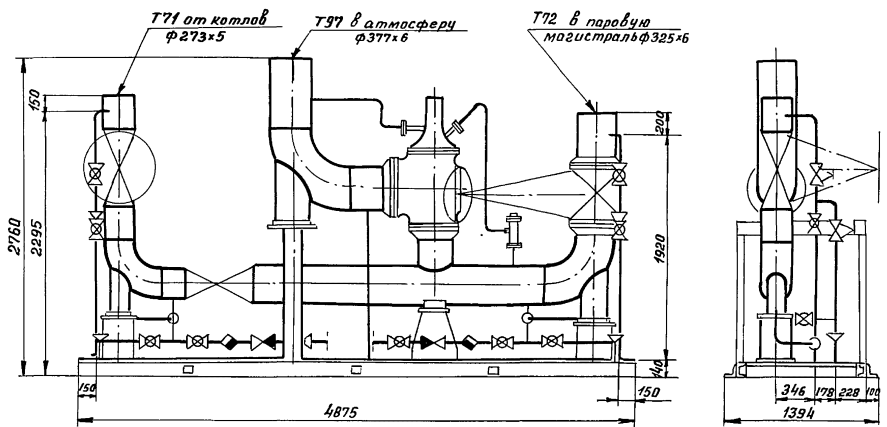
Лист Листов 1

ГИПРОТЕХМОНТАЖ

Москва

ГЧ 000.031.000.000

Серия 5.903-11 выпуск 0



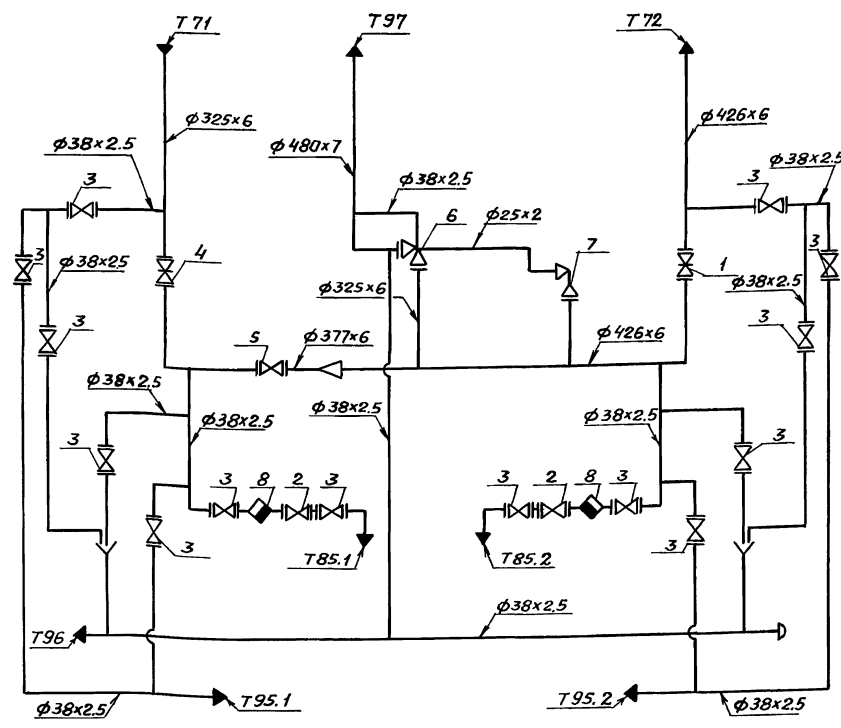
Спецификацию см. табл. 21 (5.903-11.0-ПЗ лист 32)

Т 01Б.031 000.000 ГЧ				Лит.	Масса	Масштаб
Изм.	Лист	№ докум.	подп.	Дата	Блок редукционной установки БРУ-40 Габаритный чертеж	3000 1:40
Разраб.	Синюшина	Саломин				
Пров.	Орехова	Ивант				
Гл. констр.	Цалкина	Ивант				
И. контр.	Ястребов	Ивант				
Утв.	Самохвалов	Ивант			Лист	Листов 1
					ГИПРОТЕХМОНТАЖ Москва	

Инв. № табл. Подпись и дата. Изом. инв. № Инв. № табл. Подпись и дата.

Т016.032000.000СТ

Серия 5.903-11 Выпуск 0



Поз.	Арматура	Кол.	Примеч.
1	Задвижка фланцевая 30С541НН Ду400 Ру16	1	
2	Клапан обратный подьёмный 16кч9п Ду32 Ру16	2	
3	Вентиль запорный фланцевый 15кч19п1 Ду32 Ру16	14	
4	Задвижка 2С-22-4 Ду300 Ру64	1	Арматура
5	Клапан регулирующий 6С-8-4 Ду300 Ру100	1	Заводской
6	Клапан аварийный 7С-2-4 Ду300 Ру10	1	Поставки
7	Клапан импульсный 8С-1 Ду20 Ру40	1	
8	Конденсатоотводчик с патрубками под приварку 45С13НН Ду32 Ру25	2	

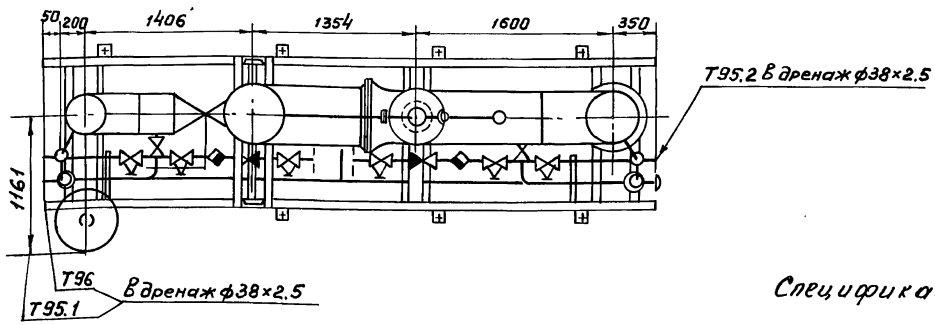
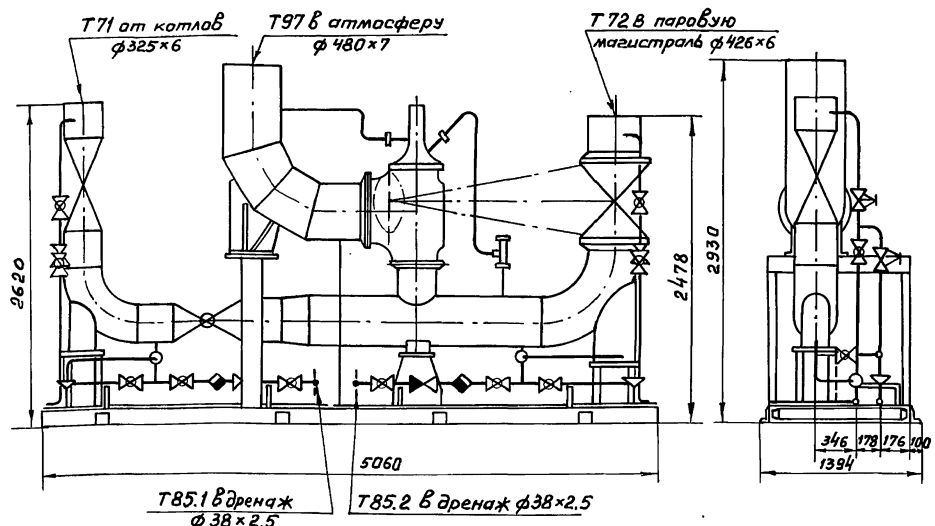
Обозначение трубопроводов	Назначение трубопровода	Ду выхода, мм
T71	Острый пар Pнас. = 13 кгс/см ²	300
T72	Редуцированный пар P = 6 кгс/см ²	400
T85.1; T85.2	Конденсат	32
T95.1; T95.2	Напорный дренаж	32
T96	Безнапорный дренаж	32
T97	Трубопровод атмосферный	450

ИЗМ. № ПОДА. ПОДАТЬСЯ И ДАТА. ОБЪЕМ. ИЛИ В/М. Н.Р. ДУСА. ПОДАТЬСЯ И ДАТА

				Т016.032000.000СТ			
ИЗМ. ЛИСТ	№ ДОКУМ.	ПОДП.	ДАТА	БЛОК РЕДУКЦИОННОЙ УСТАНОВКИ БРУ-50 СХЕМА ТЕХНОЛОГИЧЕСКАЯ	ЛИТ.	МАССА	МАСШТАБ
РАЗРАБ.	РЕЗЦОВА					-	-
ПРОВ.	ОРЕХОВА				Лист	Листов 1	
ГЛАВ. КОНСТР.	ЦАПКИНА						ГИПРОТЕХМОНТАЖ МОСКВА
Н. КОНТР.	ЯСТРЕБОВ						
УТВ.	САМОХВАЛОВ						

Г 1000.000.000 Г 4

Серия 5.903-11. Выпуск 0.



Спецификацию см. табл. 21 (5.903-11.0-ПЗ лист 32)

				Г 1015.032 000.000 Г 4				
Изм.	Лист	Издокум.	Подп.	Дата	Блок редуционной установки БРУ-50 Габаритный чертёж	Лит.	Масса	Масштаб
Разраб.	Синташина						3822	1:40
Пров.	Орехова					Лист	Листов 1	
Гл.конст.	Цапкина				ГИПРОТЕХМОНТАЖ Москва			
Н.контр.	Ястребов							
Утв.	Стахвалов							

24563-02 81 Формат А3

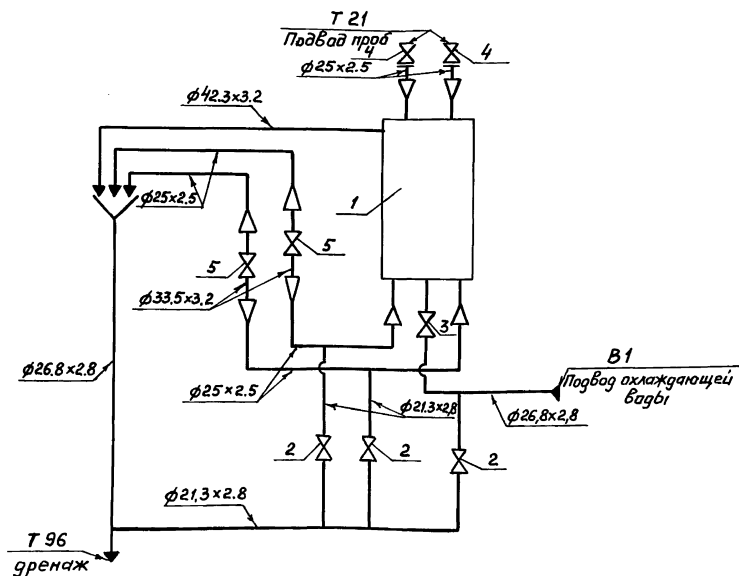
ЦНБ. Методы. Подпись и дата. Взам. инв. №. ЦНБ. М. Д. 001. Подпись и дата

ТО16.033.000.000 СТ

Поз.	Оборудование	Кол.	Примеч.
1	Холодильник двухточечный 33.0. ОСТ 108.030.04-75	1	

Поз.	Арматура	Кол.	Примеч.
2	Вентиль муфтовый 15ч 8р Ду 15, Ру 10	3	
3	Вентиль муфтовый 15ч 8р Ду 20, Ру 10	1	
4	Вентиль фланцевый 15с 27нж 1 Ду 20, Ру 64	2	
5	Вентиль регулирующий 10с-4-2. Ду 32, Ру 100	2	

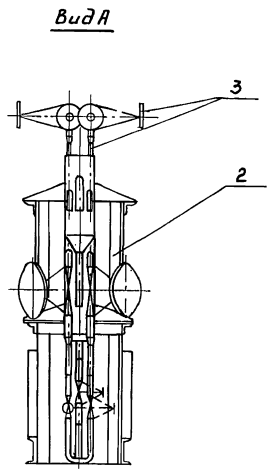
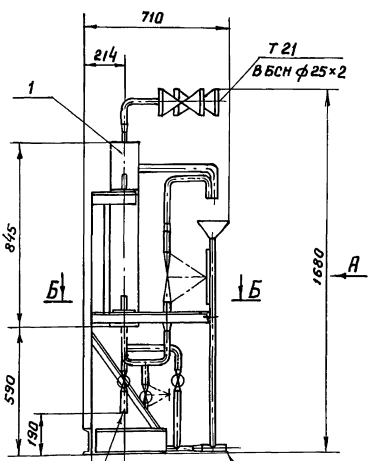
Обознач. трубопровода	Назначение трубопровода	Ду Выход мм
Т 21	Обратная сетевая вода	20
В 1	Подвод охлаждающей воды	20
Т 96	Дренаж	20



ТО16.033.000.000 СТ			
Изм.	Лист	№ докум.	Подп. Дата
Разр.	Симоншин		
Пров.	Орехова		
П.контр.	Цапкина		
Н.контр.	Ястребов		
Утв.	Самохвалов		
Блок холодильника отбора проб БХОП			Лит. Масса Масштаб
Схема технологическая			Лист Листов 1
ГИПРОТЕХМОНТАЖ Москва			
24563-02 82 формат А3			

Т016.033.000.000 ГЧ

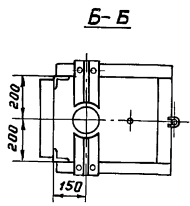
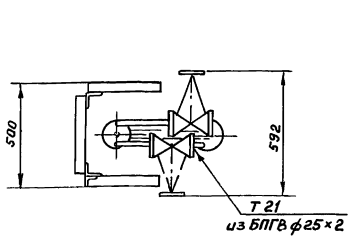
Серия 5. 903-11. Выпуск 0.



Б1 $\phi 26,8 \times 2,8$
из водопровода

Т 36
дренаж $\phi 26,8 \times 2,8$

Спецификацию см. табл. 22 (5.903-11.0-ПЗ лист 33)

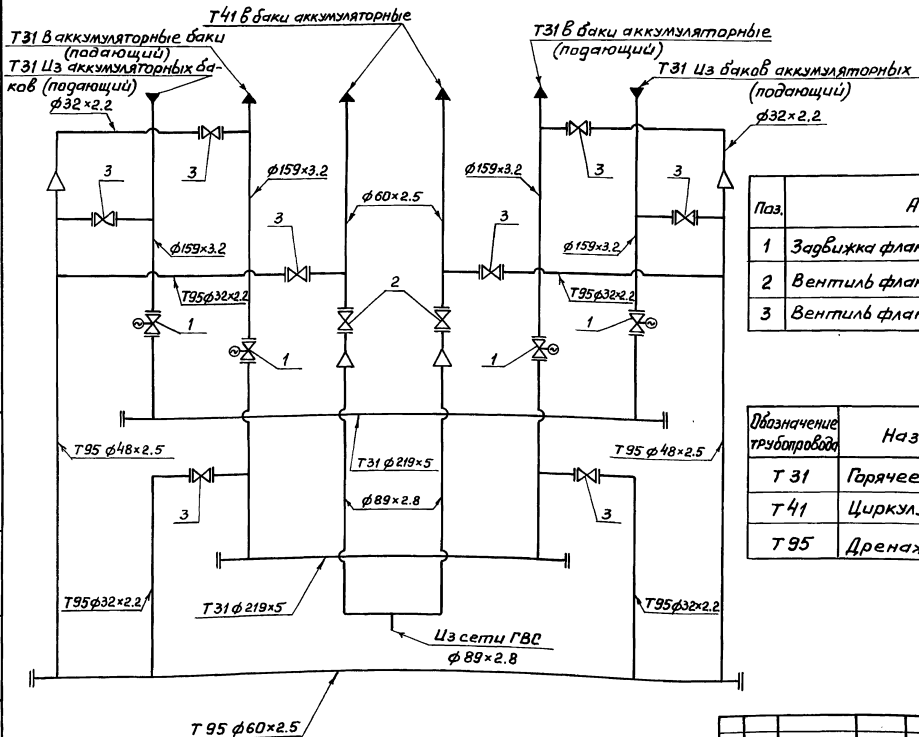


				Т016.033.000.000 ГЧ				
Изм	Лист	№ докум.	Подп.	Дата	Блок холодильника атбора проб БХОП Габаритный чертёж	Лит.	Масса	Масштаб
		Разраб. Ситюшина	Селин				144	1:20
		Проб. Орехова	Иван			Лист	Листов 1	
		Гл. констр. Цапкина	Иван			ГИПРОТЕХМОНТАЖ Москва		
Н. кантр.	Ястребов	Иван	Иван					
Утв.	Смоховалов	Иван	Иван					

ЦНБ. Исп. Лист. Подпись и дата. Взам. инв. №. Инв. №. Изд. Подпись и дата.

10000000509101

Серия 5.903-11. Впуск Д.



Поз.	Арматура	Кол./Примеч.
1	Задвижка фланцевая 30с 997 НЖ Ду150 Ру25	4
2	Вентиль фланцевый 15К4 16п1 Ду50 Ру 25	2
3	Вентиль фланцевый 15К4 19п1 Ду 25 Ру 16	8

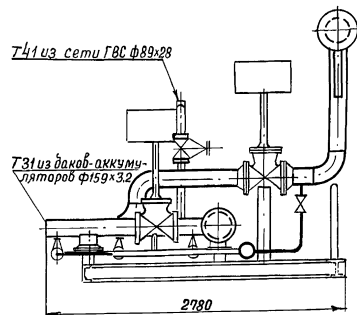
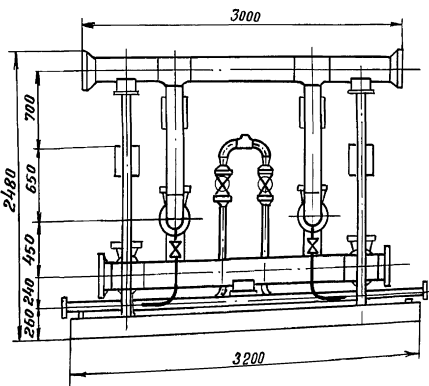
Обозначение трубопровода	Назначение трубопровода	Ду Вход/Выход
Т 31	Горячее водоснабжение $t=70^{\circ}$ $P_{раб}=0.8 \pm 2 \frac{кгс}{см^2}$	150
Т 41	Циркуляция $t=70^{\circ}$ $P_{раб}=4 \frac{кгс}{см^2}$	50
Т 95	Дренаж напорный	25

ТО16.050 000.000 СТ

Изм.	Лист	№ докум.	Подп.	Дата	Блок управления арматурой баквд-аккумулятор БУАБ Схема технологическая	Лист	Масса	Масштаб
Исполн.	Проф.	Д.И.Канст.	Цапкина					
Н.контр.	Утв.	Ястребов	Самодьялов					
						Лист	Листов 1	
						ГИПРОТЕХМОНТАЖ Москва		

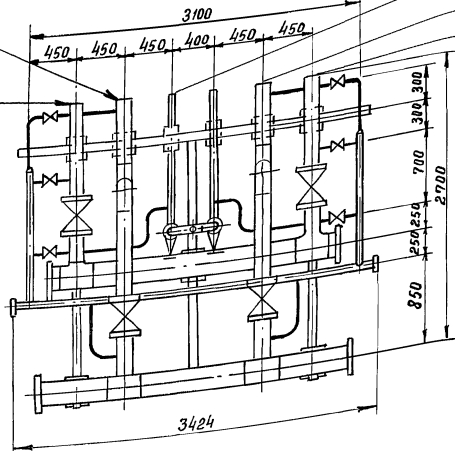
Т016.050000.000ГЧ

Серия 5.903-И выпуск 0



В баки-аккумуляторы
ф 159х3,2

Из баков-аккумуля-
торов ф159х3,2



Спецификацию см. табл. 2.5/5.903-И.0-ПЗ лист 33)

				Т016.050000.000ГЧ			
				Блок управления арматурой баков-аккумуляторов БУАБ			
Изм.	Лист	№ докум.	подп.	АЛТА	Лит.	МАССА	МАСШТАБ
						2109	1:40
РАЗРАБ. Жатикова И.И.							
Проб. Прехоба И.И.							
Гл. констр. Цалкина И.И.							
И. контр. Ястрембов И.И.							
Утв. Камышлов И.И.							
				Габаритный чертеж			
				Лист Листов 1			
				ГИПРОТЕХМОНТАЖ			
				Москва			