

ТИПОВЫЕ КОНСТРУКЦИИ, ИЗДЕЛИЯ И УЗЛЫ
ЗДАНИЙ И СООРУЖЕНИЙ

Серия 1.020.1-4

КОНСТРУКЦИИ РАМНОГО НАРЖАСА
МЕЖВИДОВОГО ПРИМЕНЕНИЯ
ДЛЯ МНОГОЭТАЖНЫХ ОБЩЕСТВЕННЫХ
ЗДАНИЙ,
ПРОИЗВОДСТВЕННЫХ И ВСПОМОГАТЕЛЬНЫХ ЗДАНИЙ
ПРОМЫШЛЕННЫХ ПРЕДПРИЯТИЙ

Выпуск 6-3

УЗЛЫ ПЕРЕКРЫТИЙ ИЗ
МНОГОПУСТОТНЫХ ПЛИТ
РАБОЧИЕ ЧЕРТЕЖИ

22232

ТИПОВЫЕ КОНСТРУКЦИИ, ИЗДЕЛИЯ И УЗЛЫ
ЗДАНИЙ И СООРУЖЕНИЙ

Серия 1.020.1-4

КОНСТРУКЦИИ РАМНОГО НАРЯЖА
МЕЖВИДОВОГО ПРИМЕНЕНИЯ
ДЛЯ МНОГОЭТАЖНЫХ ОБЩЕСТВЕННЫХ
ЗДАНИЙ,
ПРОИЗВОДСТВЕННЫХ И ВСПОМОГАТЕЛЬНЫХ ЗДАНИЙ
ПРОМЫШЛЕННЫХ ПРЕДПРИЯТИЙ

Выпуск 6-3

УЗЛЫ ПЕРЕКРЫТИЙ ИЗ
МНОГОПУСТОТНЫХ ПЛИТ
РАБОЧИЕ ЧЕРТЕЖИ

РАЗРАБОТАНЫ

ЦНИПРОЗДАНИЙ

Гл. инженер ин-та

Зав. отделом

Гл. инж. проекта

Гл. инж. проекта

При участии:

НИИЖБ Госстроя СССР

Зам. директора ин-та

Руков. лабораторий

Ст. научный сотрудник

ЦНИИОМТП

Зам. директора ин-та

Зав. отделом

Ст. научный сотрудник

В.В. Гранов

Э.И. Кодыш

А.Я. Клебанов

Е.А. Зверев

Ю.П. Гуца

М.М. Коровкин

В.Д. Быченков

В.Д. Толчий

Ш.Л. Мачабели

В.И. Привин

УТВЕРЖДЕНЫ
ГОССТРОЕМ СССР

ПРОТОКОЛ ОТ 05.11.85

№ АЧ - 72

ВВЕДЕНЫ В ДЕЙСТВИЕ
С 01.07.87

Обозначение	Наименование	Стр.
1.020.1-4.6-3 000	Содержание	2
1.020.1-4.6-300070	Техническое описание	4
1.020.1-4.6-3 001	Маркировочная схема узлов перекрытия.	6
1.020.1-4.6-3 002	Маркировочная схема узлов покрытия.	7
1.020.1-4.6-3 003	Узел 1.	8
1.020.1-4.6-3 004	Узел 1. Опалубочный чертеж монолитных участков.	9
1.020.1-4.6-3 005	Узел 2	11
1.020.1-4.6-3 006	Узел 2. Опалубочный чертеж монолитных участков	12
1.020.1-4.6-3 007	Узел 3	13
1.020.1-4.6-3 008	Узел 3. Опалубочный чертеж монолитных участков.	14
1.020.1-4.6-3 009	Узел 4	15
1.020.1-4.6-3 010	Узел 4. Опалубочный чертеж монолитных участков	16
1.020.1-4.6-3 011	Узел 5	17
1.020.1-4.6-3 012	Узел 5. Опалубочный чертеж монолитных участков	18
1.020.1-4.6-3 013	Узел 6	19
1.020.1-4.6-3 014	Узел 6. Опалубочный чертеж монолитных участков	20
1.020.1-4.6-3 015	Узел 7	21
1.020.1-4.6-3 016	Узел 7. Опалубочный чертеж монолитных участ.	22

ОЗНАКОМЛЕН

ПОДПИСА В ДАТА

ШЕЛ. № 102/1.

1.020.1-4.6-3 000

Н. КОНТ. ЗВЕРЕВ
 ИЖИ. ОТД. КОДЫШ
 ГУП КЛЕБАНОВ
 ГУП ЗВЕРЕВ
 РУК. ГР. СВЯТЦОВ
 РАЗРАБ. НИКОШИНА

СОДЕРЖАНИЕ

Листов 1 2

ЦИНИПРОМЗДАНИИ

Обозначение	Наименование	Стр.
1.020. 1-4. Б-3 017	Узел 8	24
1.020. 1-4. Б-3 018	Узел 8. Опалубочный чертёж монолитных участков	25
1.020. 1-4. Б-3 019	Узел 9	26
1.020. 1-4. Б-3 020	Узел 9. Опалубочный чертёж монолитных участков	27
1.020. 1-4. Б-3 021	Узел 10	28
1.020. 1-4. Б-3 022	Узел 10. Опалубочный чертёж монолитных участков	29
1.020. 1-4. Б-3 023	Узел 11	30
1.020. 1-4. Б-3 024	Узел 11. Опалубочный чертёж монолитных участков	31
1.020. 1-4. Б-3 025	Узел 12	32
1.020. 1-4. Б-3 026	Узел 12. Опалубочный чертёж монолитных участков	33
1.020. 1-4. Б-3 027	Узел 13	34
1.020. 1-4. Б-3 028	Узел 14	35
1.020. 1-4. Б-3 029	Узел 15	36
1.020. 1-4. Б-3 030	Узел 16	37
1.020. 1-4. Б-3 031	Деталь крепления столика МС1Б к колонне	38
1.020. 1-4. Б-3 032	Спецификация	39

1.020. 1-4. Б-3. 000

Лист
2Инд. № 1254
Полость в стене бетонной

Выпуск Б-3, Узлы перекрытий из многослойных плит. Рабочие чертежи" охватывает узлы сопряжений многослойных плит перекрытий с элементами каркаса: ригелями и колоннами. Каркас устанавливается до монтажа плит перекрытий.

Монтаж плит перекрытий должен производиться с учетом действующих нормативных документов и соответствующих глав СНиП и в строгом соответствии с проектом организации работ, разрабатываемым монтирующей организацией.

Плиты перекрытий устанавливаются на палки ригелей или на стальные столики колонн, которые привариваются к закладным деталям колонн после монтажа ригелей перекрытий.

При перекрытиях из многослойных плит вблизи здания по средним рядам колонн укладываются "сантехнические" плиты (с ребрами вверх) или многослойные связевые плиты, а по крайним рядам связевые пустотные плиты, которые соединяются между собой по верху при помощи сварки. Плиты укладываются на слой цементного раствора толщиной 1см. Электроды Э42, Э42В (ГОСТ 9467-75).

При устройстве перекрытий необходимо обратить внимание на следующее: 1. все места укладки монолитного бетона перед заливкой должны быть тщательно очищены от мусора, грязи и т.п.

1.020.1-4.Б-3.00070

И.контр.	Зверев	Зверев
С.у.ст.	Зверев	Зверев
И.П.	Киселев	Киселев
И.П.	Зверев	Зверев

Техническое описание

Итого	Лист	Листов
Р	1	2
ЦНИИПРОТЭДНИИ		

2. Бетонирование перекрытий в местах соединения ригелей с колоннами должно осуществляться после закрепления в проектном положении сеток МС12 и МС13 (см. выпуск Б-1 „Узлы каркаса. Раб. черт.“ и выпуск 7-1 „Изделия соединительные стальные. Рабочие чертежи.“)

Бетонирование мест соединения ригелей с колоннами должно производиться пластичным тяжелым бетоном класса не ниже В30 или мелкозернистым (песчаным) бетоном.

Слои тщательно бетонировать нижнюю зону стыка ригеля с колонной; подвижность бетонной смеси при этом должна соответствовать осадке конуса не менее 8 см.

Бетонирование производить послойно, слоями не более 150 мм. Уплотнение бетонной смеси должно осуществляться глубинными вибраторами ИВ-6Б. Меры защиты монолитных участков бетона (стыков и т. п.) от возможного воздействия агрессивных сред в период эксплуатации здания: требования по плотности, водонепроницаемости, водоцементному отношению, сведения о марках и раскладах цемента, составах заполнителей и добавок, видах лакокрасочных покрытий и способах их нанесения, и т. д. — указываются в конкретном проекте.

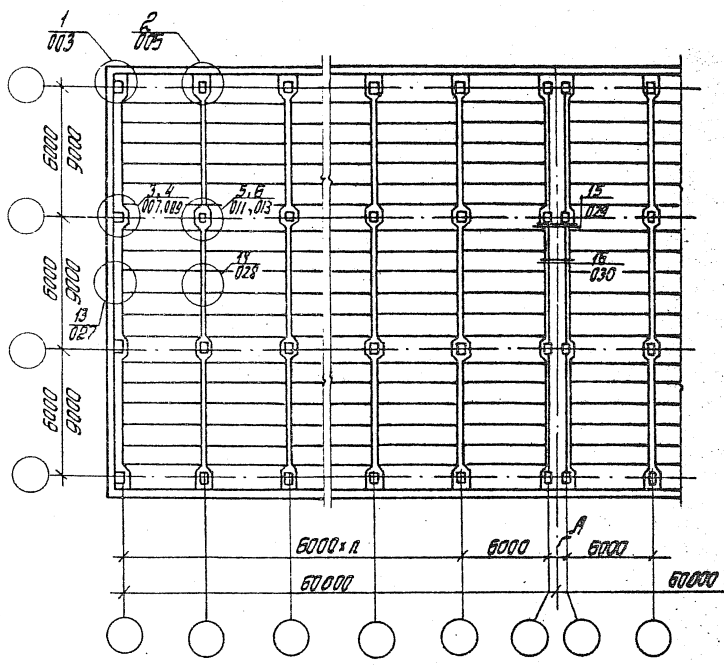
Заполнение швов между торцами плит и ригелями, между продольными ребрами плит производится тяжелым бетоном класса В15 на мелком щебне или гравии.

1.020.1-4. Б-3 000 П10

Лист

2

ИНС. № 10584. Подпись и дата



РАЗМЕР «А» УТОЧНЯЕТСЯ В ЗАВИСИМОСТИ ОТ КОНСТРУКЦИИ СТЕН.

1.020.1-4. 6-3 001

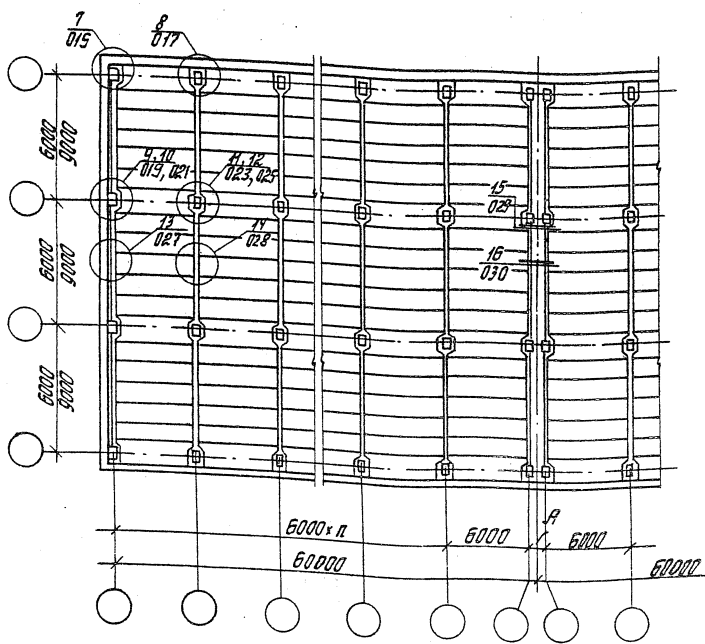
И. КОНТР.	Зверев	<i>Зверев</i>
Нач. отд.	Ковалев	<i>Ковалев</i>
ГИП	Клебанов	<i>Клебанов</i>
Инж. эр.	Степанов	<i>Степанов</i>
Разраб.	Никитина	<i>Никитина</i>

Маркировочная схема
узел перекрытия

Лист	Лист	Лист
1	1	1

ЦНИИПРОМЗДАНИЙ

Шифр по плану / Индекс листа и докум. / Номер инв. №



РАЗМЕР "А" УТОЧНЯЕТСЯ В ЗАВИСИМОСТИ ОТ КОНСТРУКЦИИ СТЕН.

Циф. № листа, Количество и дата, Взам. инв. №

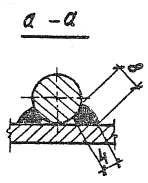
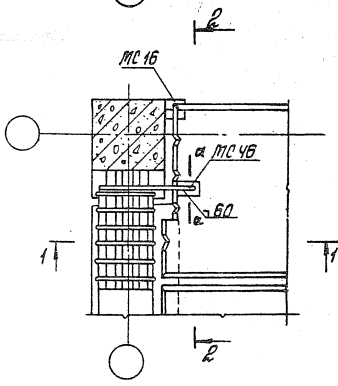
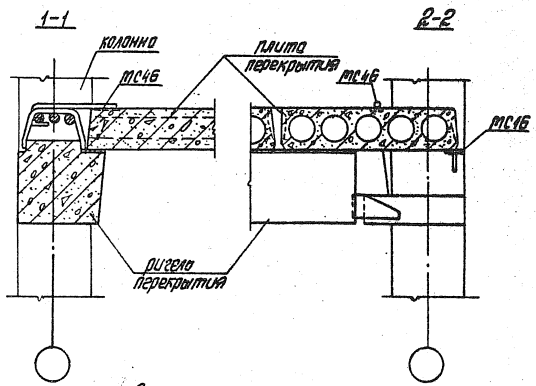
И. контр.	Зверев	Вз
Нач. отд.	Кобыш	Иван
ГМП	Клебанов	Иван
ГМП	Зверев	Вз
Сук. цд.	Скворцов	Иван
Разр. об.	Никитина	Иван

1.020.1-4. Б-3 002

Маркировочная схема
узел покрытия

Лист	Лист	Лист
р	г	г

ЦНИИПРОТДАННИЙ



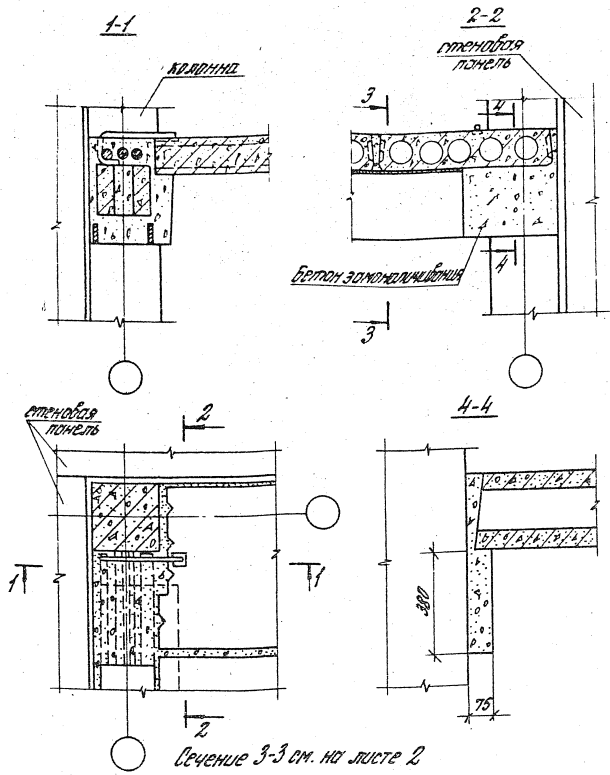
Шк. № подл. Подпись и дата Вост. инст.

И. контр.	Зверев	<i>Влас</i>	
Нач. отд.	Кобалин	<i>Лев</i>	
РП	Клебанов	<i>Лев</i>	
РП	Зверев	<i>Влас</i>	
Рук. эр.	Скворцов	<i>Михаил</i>	
Ст. инж.	Марколина	<i>Лев</i>	
Разраб.	Никитина	<i>Вит</i>	

1.020.1-4. 6-3 003

Узел 1

Италия	Лист	Листов
Р		1
ЦНИИПРОМЗАДАНИЙ		



И.контр.	Зверев	
Исч. отг.	Кобыш	
Г.И.Т.	Клебонов	
Г.И.П.	Зверев	
Р.С.К. 20.	Лавринов	
Ст. инж.	Порхоткина	
Газаров	Никитина	

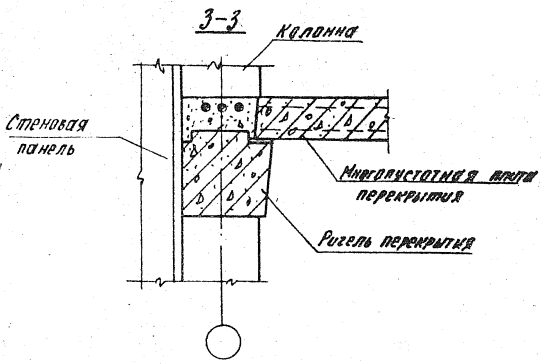
1.020.1-4. Б-3 004

Узел 1
Опалубочный чертеж
монолитных участков

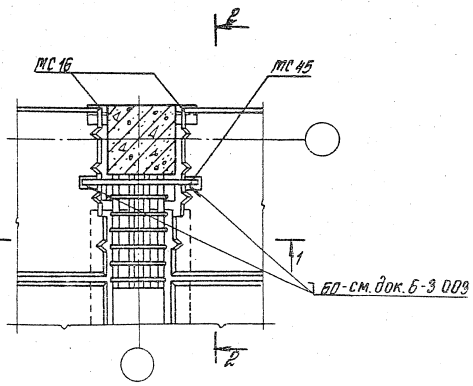
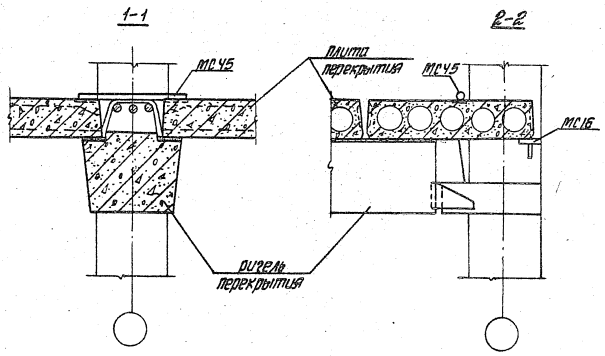
Столовая	Лист	Листов
Р	1	2

ЦНИИПРОМЗДАНИЙ

Инд. № тех. проекта и листа. Двух листов № 1



Шифр № проекта: 1.020.1-4.6-3 004
 Назначение и дата:
 Автор: С.И.И.И.



Шифр № проекта: 1020.1-4. Б-3 005
 Лист № 1 из 1
 Дата: 1950 г.

Н. контр.	Зверев	<i>Зверев</i>
Нач. отд.	Рубцов	<i>Рубцов</i>
ГИП	Клебанов	<i>Клебанов</i>
ГИП	Зверев	<i>Зверев</i>
Рук. эк.	Скворцов	<i>Скворцов</i>
Ст. инж.	Пархалина	<i>Пархалина</i>
Разраб.	Личитина	<i>Личитина</i>

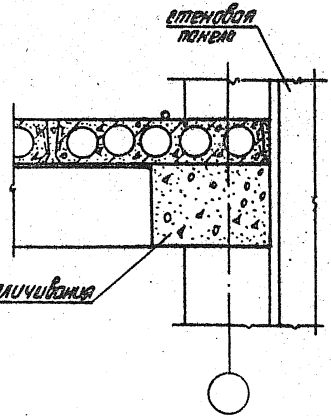
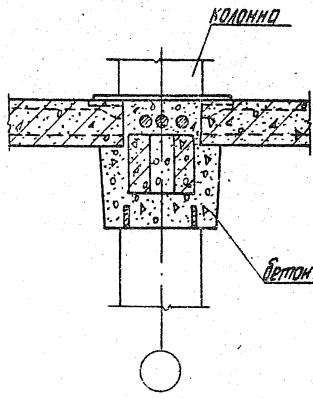
1.020.1-4. Б-3 005

Узел 2

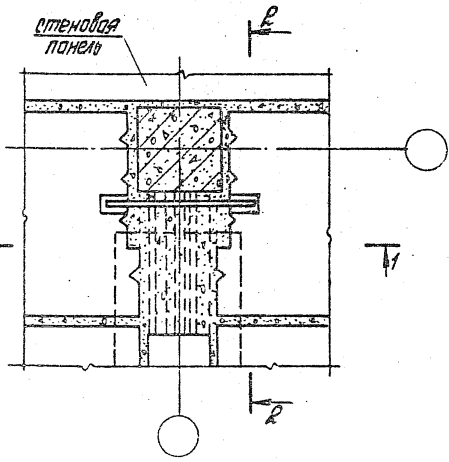
Итого листов	1	1
Р		1
ЦНИИПРОМЗДАНИЙ		

1-1

2-2



стеночна панель



Лист № 1004. Політична партія. Взаєм. лист № 1

Н. Бонк.	Зверев	<i>[Signature]</i>
Нач. отд.	Кобов	<i>[Signature]</i>
ГМП	Кладанов	<i>[Signature]</i>
ГМП	Зверев	<i>[Signature]</i>
Р.к. гр.	Ковалюк	<i>[Signature]</i>
Ст. инж.	Ларсакина	<i>[Signature]</i>
Разроб.	Никитина	<i>[Signature]</i>

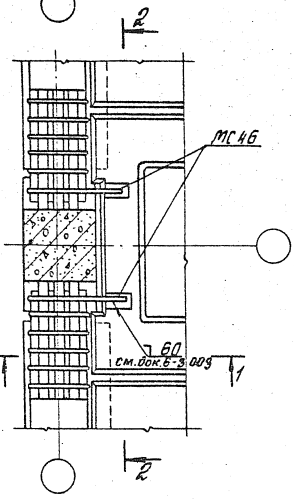
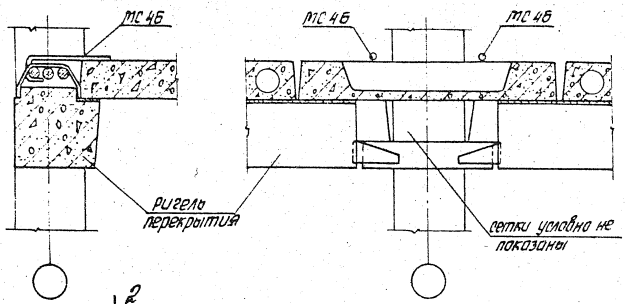
1.020.1-4. Б-3 006

Узел 2
Опалубочный чертеж
моноконтных участков

Таблица	Лист	Листов
Р	1	1
ЦНИИПРОМЗДАНИЙ		

1-1

2-2



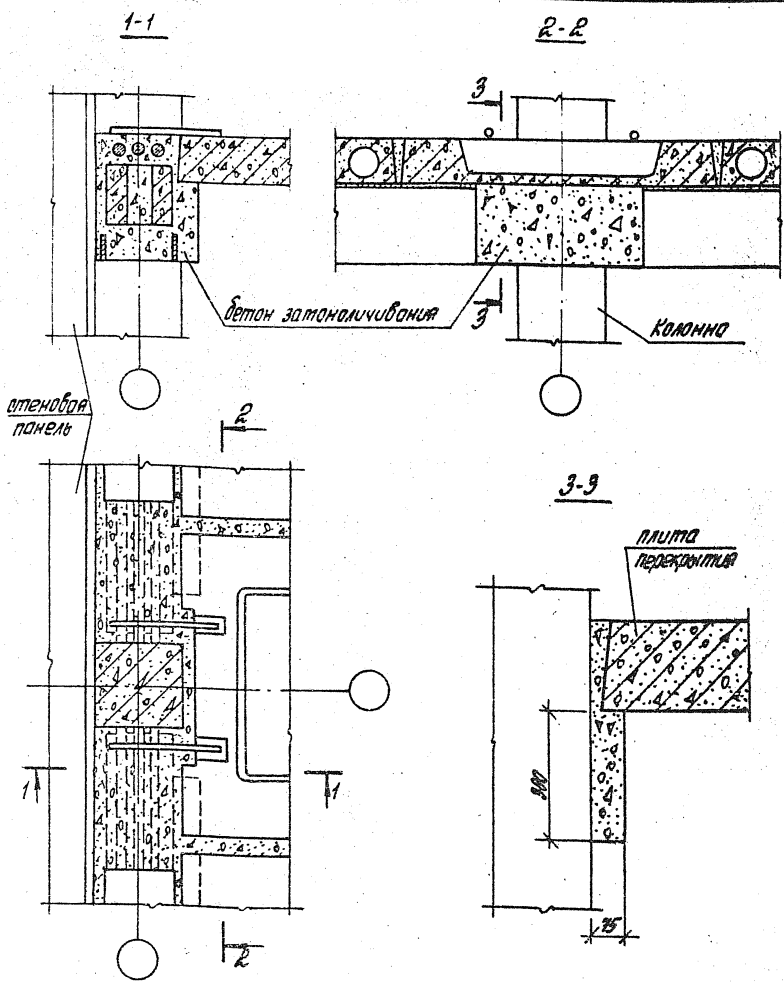
Ш.в. № 10/11. Метель и вальс. Проект № 10/11.

Инж. Бондр. Зверев	<i>[Signature]</i>
Инж. отс. Косош	<i>[Signature]</i>
Инж. Клейбанов	<i>[Signature]</i>
Инж. Зверев	<i>[Signature]</i>
Инж. Скворцов	<i>[Signature]</i>
Ст. инж. Ларолина	<i>[Signature]</i>
Разраб. Никитина	<i>[Signature]</i>

1.020.1-4. Б-3 007

Узел 3

Итого	Лист	Листов
Р	1	1
ЦНИИПРОМЗДАНИЙ		



Часть 1 - разн. Утверждена и выдана в печать 1954 г. 10.01.54

Н. Контр.	Зверев	<i>[Signature]</i>
Руч. отд.	Колыш	<i>[Signature]</i>
ГЧП	Клейменов	<i>[Signature]</i>
ГЧП	Зверев	<i>[Signature]</i>
Рук. гр.	Скворцов	<i>[Signature]</i>
От. инж.	Ларокина	<i>[Signature]</i>
Разреш.	Никитина	<i>[Signature]</i>

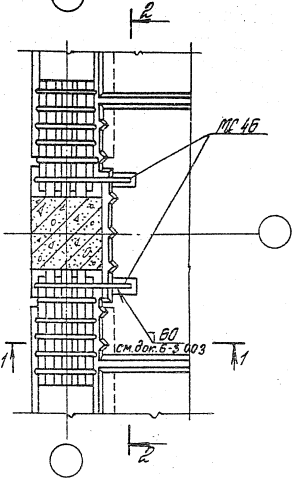
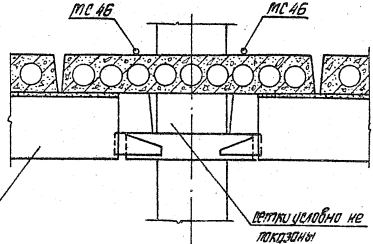
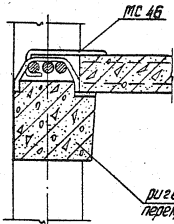
1.020.1-4. 6-3 008

Узел 3
 Опалубочный чертёж
 монолитных участков

Лист	Листов
1	1
ЦНИИПРОМЗДАНИЙ	

1-1

2-2



Числ. в листах, количество и дата, в шт. инв. №

И. контр.	Зверев	<i>[Signature]</i>
Чел. авто	Корова	<i>[Signature]</i>
РЧП	Корова	<i>[Signature]</i>
РЧП	Зверев	<i>[Signature]</i>
РЧК. 20	Скворцов	<i>[Signature]</i>
Сит. инж.	Пархоменко	<i>[Signature]</i>
Разреш.	Микитина	<i>[Signature]</i>

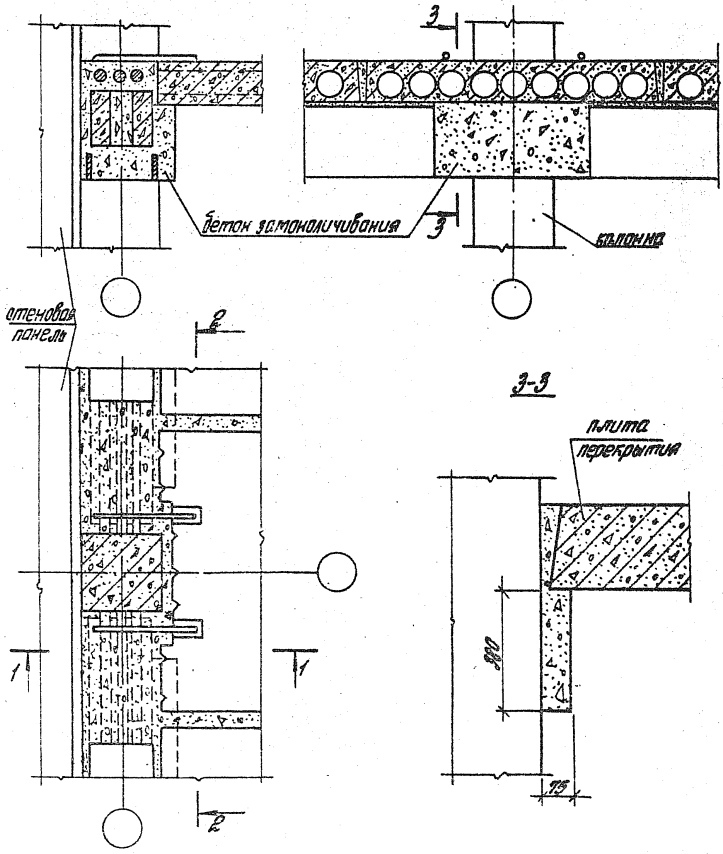
1.020.1-4. 6-3 009

Узел 4

Листов	Лист	Листов
Р		1
ЦНИИПРОМЗДАНИИ		

1-1

2-2



Шифр № листа
 Подпись и дата
 Взам. инв. №

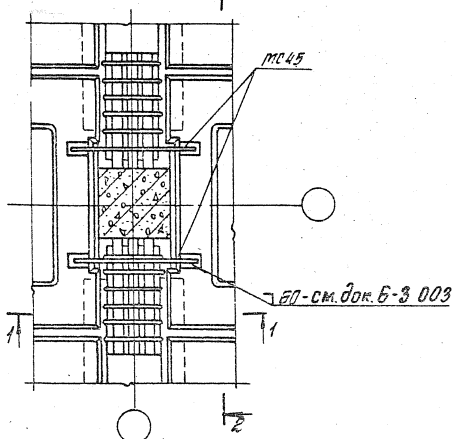
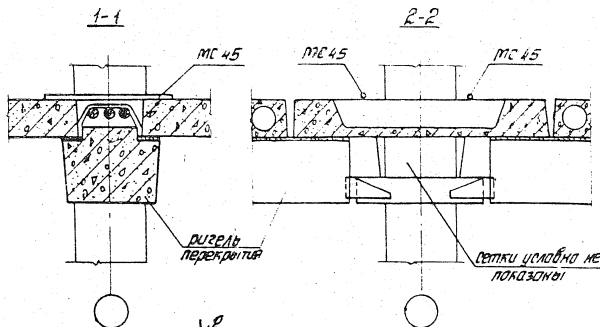
Н. Бюктр.	Зверев	Зверев
Нач. отд.	Кабачи	Зверев
ГИП	Кладовая	Кладовая
ГИП	Зверев	Зверев
Рук. за	Львовичев	Львовичев
Ит. инж.	Ларкина	Ларкина
Разраб.	Никитина	Никитина

1.020.1-4. 6-3-010

Узел 4
 Опалубочный чертеж
 монолитных участков

Листа	Лист	Листов
Р		1

ЦИНИПРОМЗДАНИЙ



И. контр.	Зверев	<i>[Signature]</i>
Нач. отд.	Косов	<i>[Signature]</i>
Гип.	Клебанов	<i>[Signature]</i>
Гип.	Зверев	<i>[Signature]</i>
Рис. ир.	Свободов	<i>[Signature]</i>
Ст. инж.	Ларколина	<i>[Signature]</i>
Разраб.	Никитина	<i>[Signature]</i>

1.020.1-4. 6-3 011

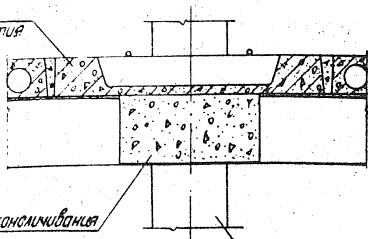
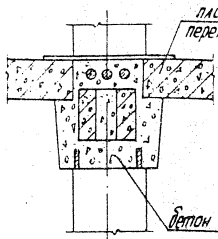
Узел 5

Листов	Лист	Листов
Р	1	1
ЦНИИПРОМЗДАНИЙ		

ЦНИИПРОМЗДАНИЙ

1-1

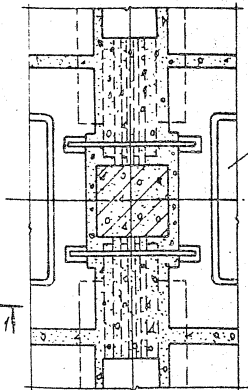
2-2



бетон затонселивания

КОЛОДЦА

2



Литая
перекрытия

2

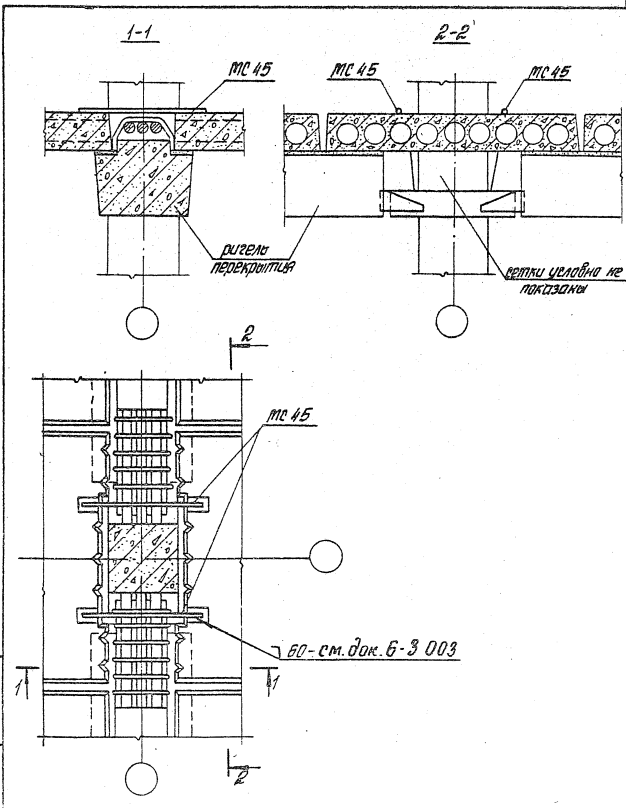
Уч. № таб. л. Издательство и дата. Конт. шиф. №

И. Компр.	Зверев	<i>[Signature]</i>
Нач. отд.	Кобыш	<i>[Signature]</i>
Р.И.П.	Клебанов	<i>[Signature]</i>
Р.И.П.	Зверев	<i>[Signature]</i>
Р.И.П. за	Свердлов	<i>[Signature]</i>
Отп. инж.	Павлова	<i>[Signature]</i>
Разроб.	Никитина	<i>[Signature]</i>

1.020.1-4. 6-3 012

Узел 5
Опалубочный чертёж
моноплитных участков

Этадия	Лист	Листов
Р	1	1
ЦНИИПРОМЗАДАНИЙ		



Шифр, № проекта, Изменения и дата, Взам. шифр, №

И. контр.	З. Брев	<i>[Signature]</i>
Нач. отд.	Козлов	<i>[Signature]</i>
ГНП	Клебанов	<i>[Signature]</i>
ГНП	Зверев	<i>[Signature]</i>
Руч. зр.	Октябрь	<i>[Signature]</i>
Пот. инж.	Пархомова	<i>[Signature]</i>
Разраб.	Акулинина	<i>[Signature]</i>

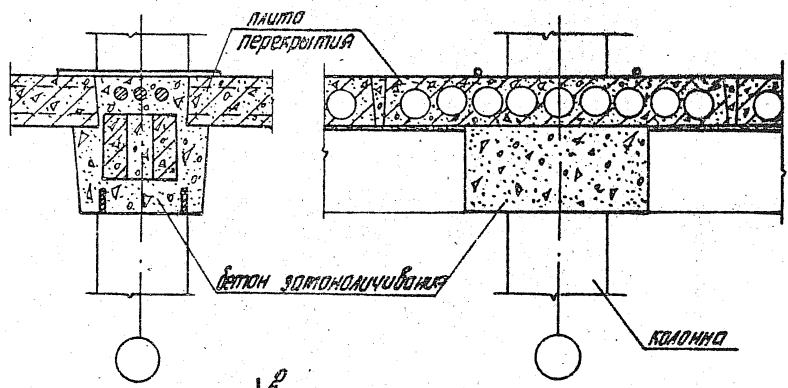
1.020.1-4. Б-3 013

Узел Б

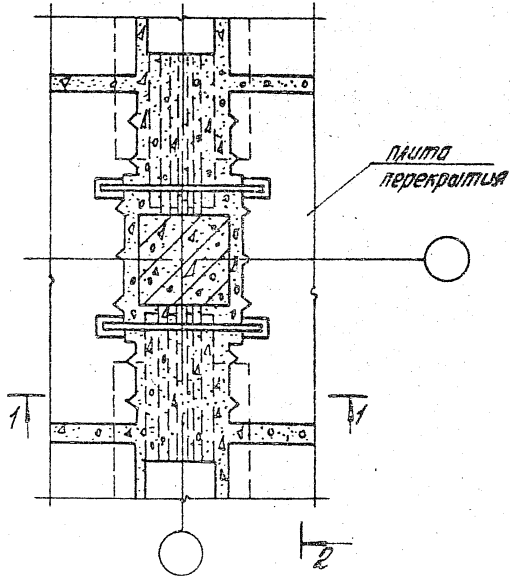
Число	Лист	Листов
Р	1	5
ЦНИИПРОМЗДАНИИ		

1-1

2-2



2



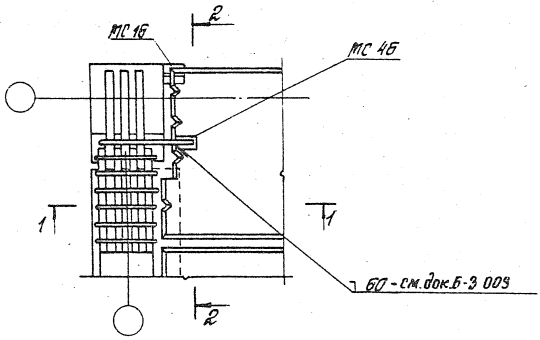
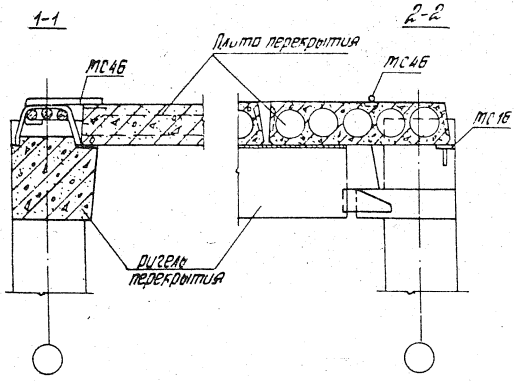
Унк. № подл. Проект № 11. Вып. № 10

Н. контр.	Зверев	<i>Зверев</i>
Исп. отд.	Косов	<i>Косов</i>
ГИП	Клебанов	<i>Клебанов</i>
ГИП	Зверев	<i>Зверев</i>
Рис. 10	Скворцов	<i>Скворцов</i>
Ст. инж.	Литалина	<i>Литалина</i>
Разраб.	Никитина	<i>Никитина</i>

1.020.1-4. 6-3 014

Узел 6
Опалубочный чертjem
моноплитных участков

Таблица	Лист	Листов
Р		1
ЦНИИПРОМЗДАНИИ		



ЦНИИпромзданий
 Институт и завод
 Строительных
 Материалов

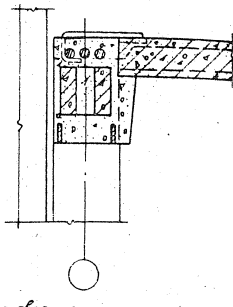
Бондр	Зверев	Зверев
м.зч. ст.	Ковалев	Ковалев
НИП	Клебанов	Клебанов
НИП	Зверев	Зверев
УК. ст.	Степанов	Степанов
проб.	Никитина	Змай

1.020.1-4. Б-3 015

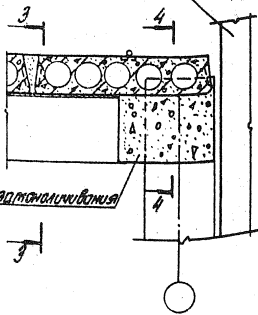
Узел 7

Узел	Лист	Листов
7	1	1
ЦНИИПРОМЗДАНИЙ		

1-1

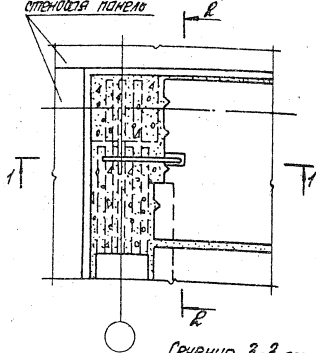


2-2
стенная панель

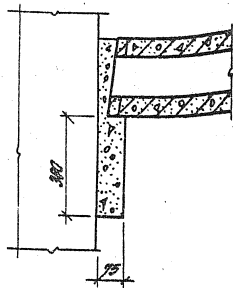


бетон заграждающий

стенная панель



4-4



Сечение 3-3 см. на листе 2

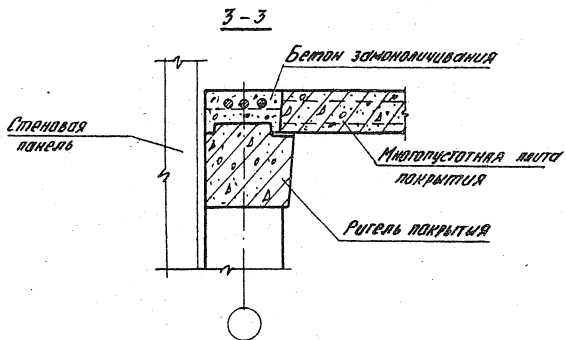
И. контр.	Зверев	
Нач. отд.	Ковалев	
ГВП	Кледанов	
ГВП	Зверев	
Рук. за.	Скворцова	
Разреш.	Никитина	

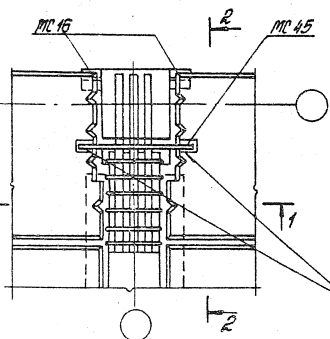
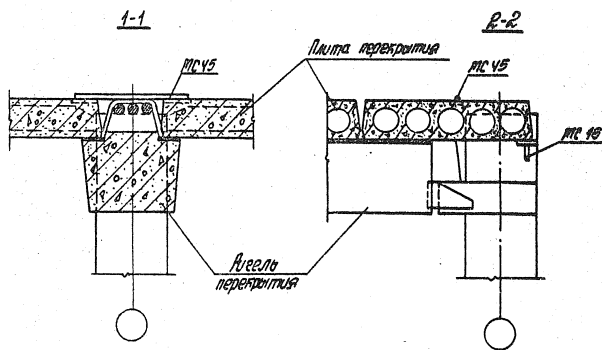
1.020.1-4. 6-3 016

Узел 7
опалубочный чертёж
моноклитных участков

Листов	Листов
Р	2

ЦНИИПРОТЗДАНИЙ





160-см. док. 6-3 003

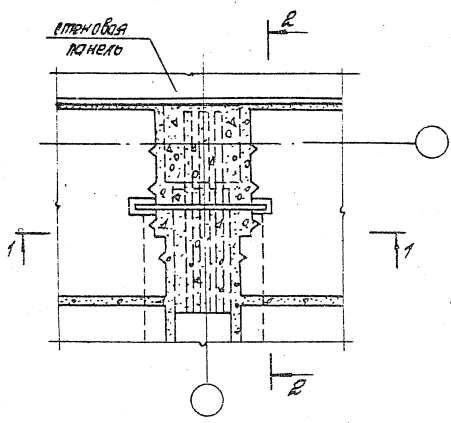
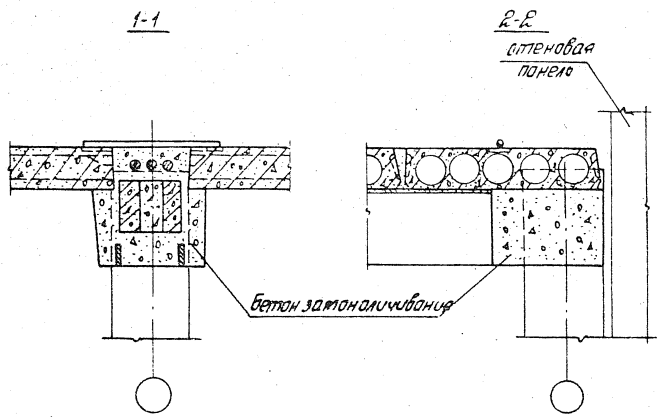
Дата и дата
 Изгот. инж. А.В.

И. контр.	Зверев	Б.
нач. отд.	Ковшов	М.И.
Г.И.П.	Клебанов	А.И.
Г.И.П.	Зверев	В.И.
Рук. гр.	Осолоцов	В.И.
Разреш.	Никитина	И.И.

1.020.1-4. 6-3 017

Узел 8

Лист	Лист	Лист
9	9	9
ЦНИИПРОМЗДАНИЙ		



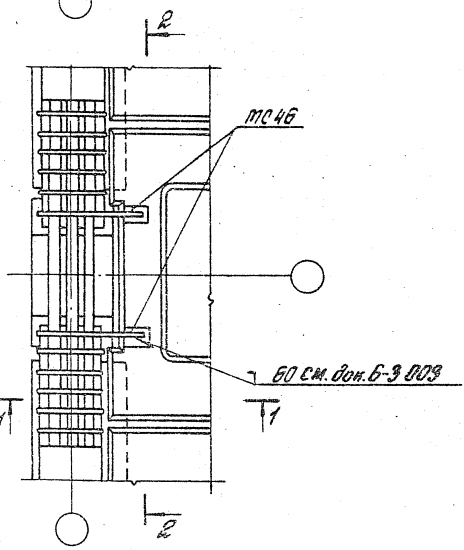
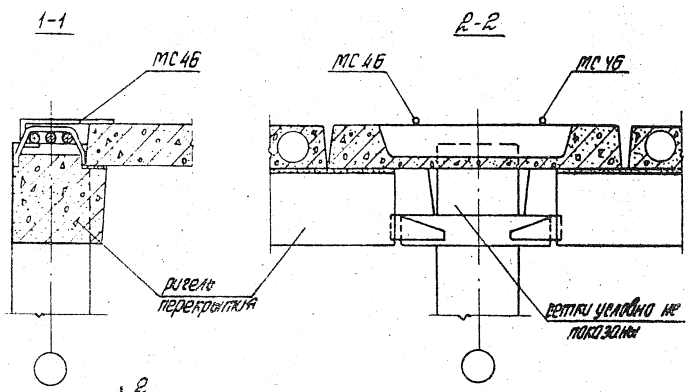
Шифр по плану
 Проектная группа
 Исполнитель

1.020.1-4. 6-3 018

Н. контр.	Зверев	<i>[Signature]</i>
нач. отд.	Ковалев	<i>[Signature]</i>
Г.П.	Клебанов	<i>[Signature]</i>
Г.П.	Зверев	<i>[Signature]</i>
Инж. 12	Скворцов	<i>[Signature]</i>
Разработ.	Жукотина	<i>[Signature]</i>

Узел 8
 Опалубочный узел
 монолитных участков

Станция	Лет	Летов
Р	Г	Г
ЦНИИПРОТЭДНИИ		



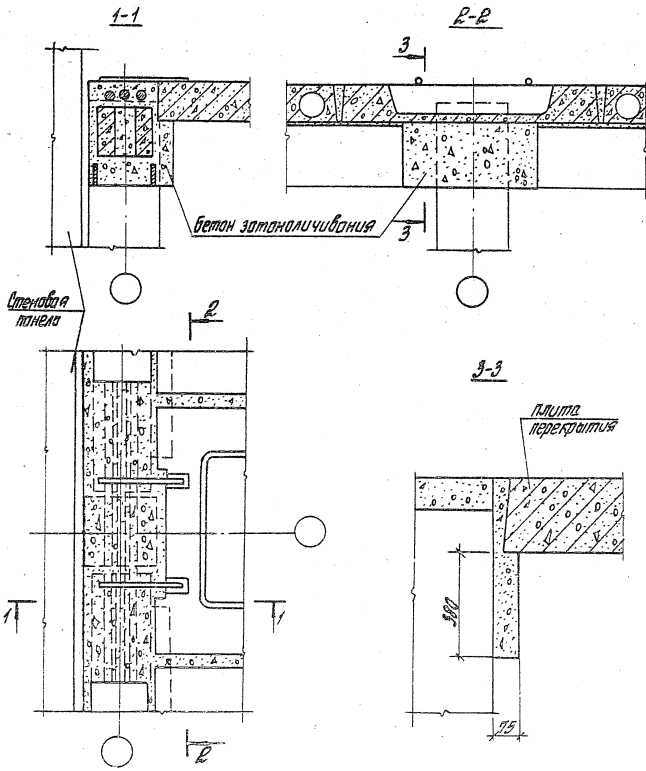
Шифр. № подл. Подпись и дата

И. КОНТР.	Зверев	В. С.
Нач. отд.	Колоды	И. С.
М.П.	Корсаков	И. С.
М.П.	Зверев	В. С.
Рук. ид.	Сиварцов	И. С.
Разреш.	Никитина	И. С.

1.020.4-4. Б-3 019

Узел 9

Исполн	Лист	Листов
Р		7
ЦНИИПРОМЗДАНИЙ		



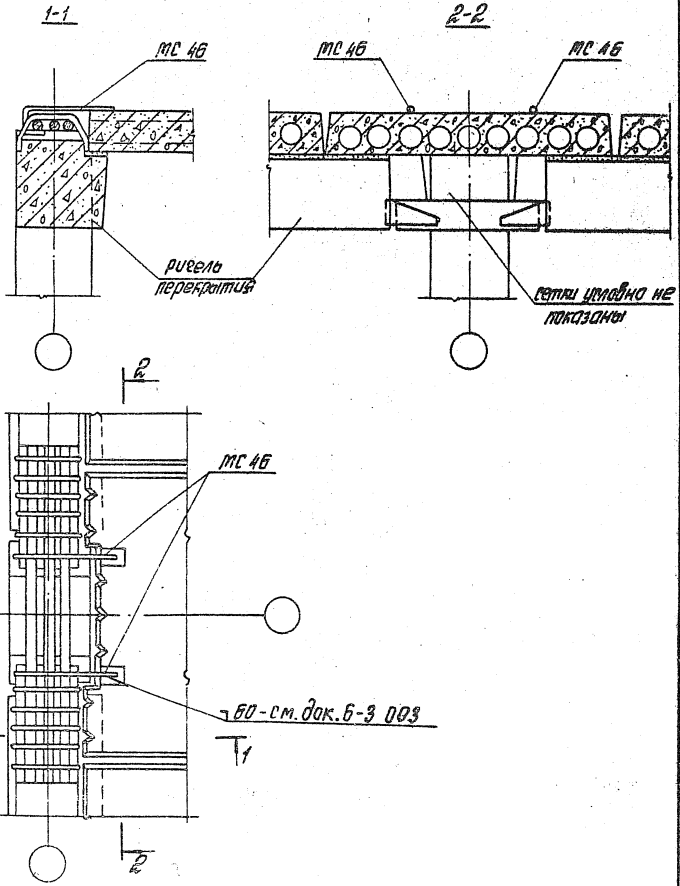
Шк. № 1001. Изготовлено в Бата. Внут. шк. № 10.

1. Контр.	Зверев	<i>[Signature]</i>
Нач. отд.	Кобыш	<i>[Signature]</i>
ГМП	Кледин	<i>[Signature]</i>
ГМП	Зверев	<i>[Signature]</i>
Рук. цр.	Скворцов	<i>[Signature]</i>
Разрб.	Никитико	<i>[Signature]</i>

1.020.1-4. 6-3 020

Узел 9
Стальной бетонной
монолитный участок

Стальной лист	Лист	Лист
Р		1
ЦНИИПРОЕЗДАНИЙ		



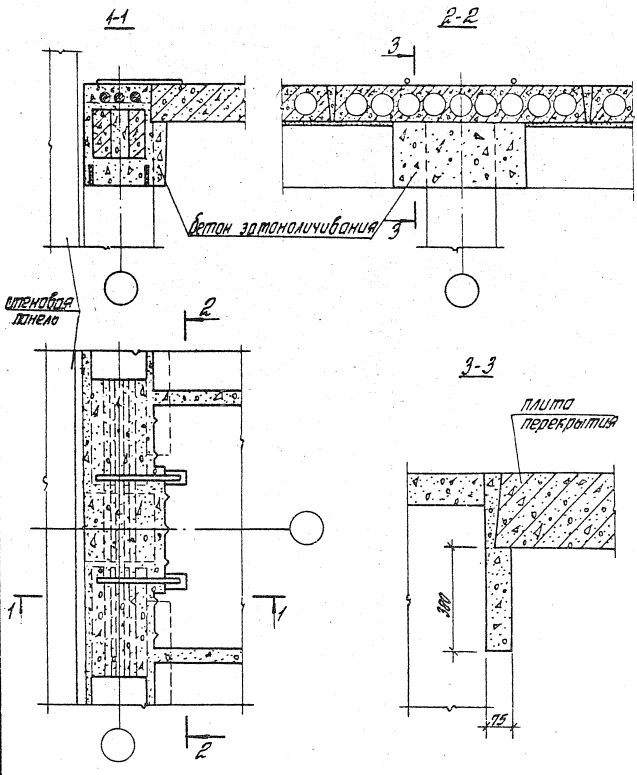
Числ. и тех. паспорт и дата
 ВЗРП. Лист №

Н. контр.	Зверев	30.08.82
Нач. отд.	Ковыш	30.08.82
ГНП	Корданов	30.08.82
ГНП	Зверев	30.08.82
Рук. гр.	Савваичев	30.08.82
Разраб.	Никитина	30.08.82

1.020.1-4. 6-3 001

Узел 10

Итого	Лист	Листов
Р		1
ЦНИИПРОМЗДАНИЙ		



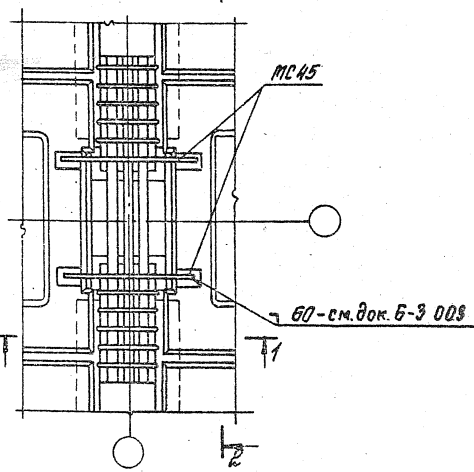
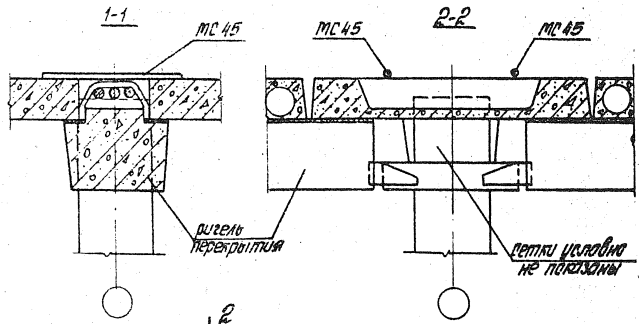
Шифр № листа
 Подпись и дата
 Взаимосвязь

Н. контр.	Зверев	<i>[Signature]</i>
Нач. отд.	Кобыш	<i>[Signature]</i>
РИП	Крестьянов	<i>[Signature]</i>
РИП	Зверев	<i>[Signature]</i>
Рис. гр.	Скворцов	<i>[Signature]</i>
Разраб.	Никитина	<i>[Signature]</i>

1.020.1-4. Б-3 022

Узел 10
 Опалубочный чертёж
 монолитных участков

Итого	Лист	Листов
Р		1
ЦНИИПРОМЗАНИИ		



Цикл № 102/11
 Изготовлено в объеме
 100 шт.

Н. контр.	Зверев	82
Нач. отд.	Козлов	82
ГМП	Кладанов	82
ГМП	Зверев	82
Рис. 20	Степанов	82
Разраб.	Никитина	82

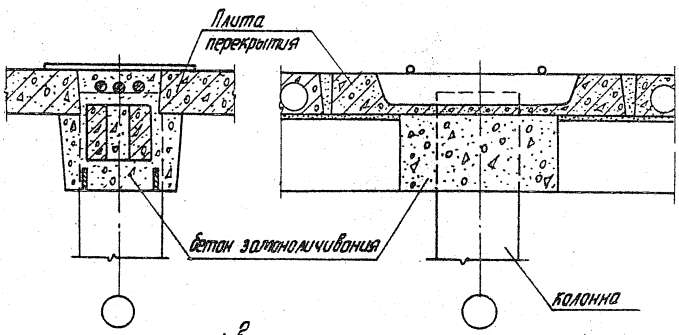
1.020.1-4. Б-3 003

Узел 11

Итого	Лист	Листов
1	1	1
ЦНИИПРОМЗДАНИИ		

1-1

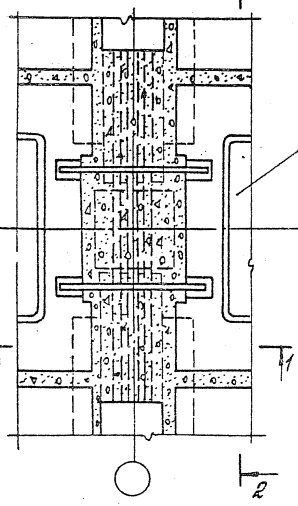
2-2



бетон застывающий

КОЛОННА

2



Плита перекрытия

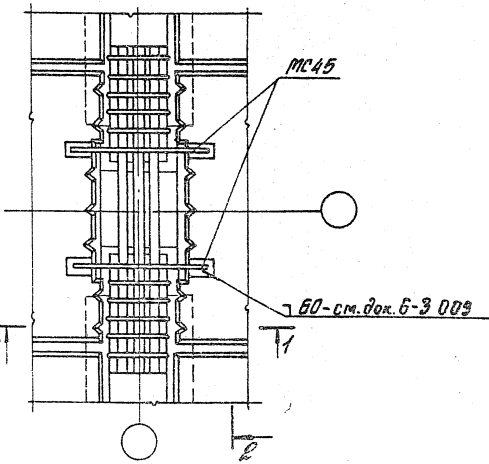
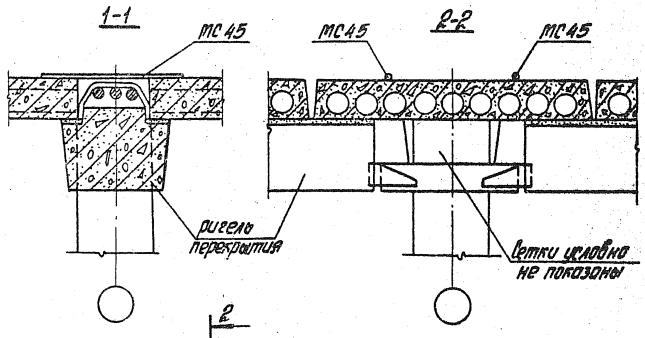
Шифр проекта: 1.020.1-4. Б-3 024

1.020.1-4. Б-3 024

4. КОНТР.	Зверев	<i>Зверев</i>
нач. отд.	Косов	<i>Косов</i>
МП	Клебанов	<i>Клебанов</i>
рук. гр.	Зверев	<i>Зверев</i>
Разраб.	Ильин	<i>Ильин</i>
	Никитина	<i>Никитина</i>

Узел 11
Опалубочный чертеж
монолитных участков

Листов	Лист	Листов
Р	1	1
ЦНИИПРОЕЗДАНИЙ		



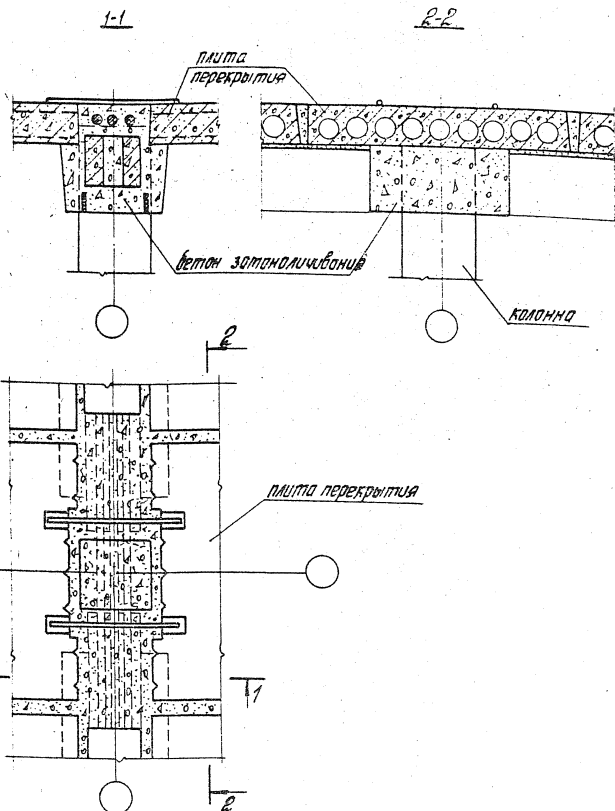
Інв. № подл.
 Подписи і дата.
 Взам. інв. №

Н. Кант.	Зберев	<i>[Signature]</i>
Нач. отд.	Корчун	<i>[Signature]</i>
ГМП	Кладанов	<i>[Signature]</i>
ГМП	Зберев	<i>[Signature]</i>
Рук. зр.	Кобольов	<i>[Signature]</i>
Разрод.	Накутина	<i>[Signature]</i>

1.020.1-4. 6-3 025

Узел 12

Листов	Лист	Листов
Р		1
ЦНИИПРОМЗДАНИЙ		



Шифр № лист. Поступил в работу. Взаим. шифр №

1.020.1-4. 6-3 026

Г. Констр.	Зверев	<i>Зверев</i>
Нач. отд.	Корыч	<i>Корыч</i>
РЧП	Клебанов	<i>Клебанов</i>
РЧП	Зверев	<i>Зверев</i>
РЧК.ц.	Скворцов	<i>Скворцов</i>
Разраб.	Никитина	<i>Никитина</i>

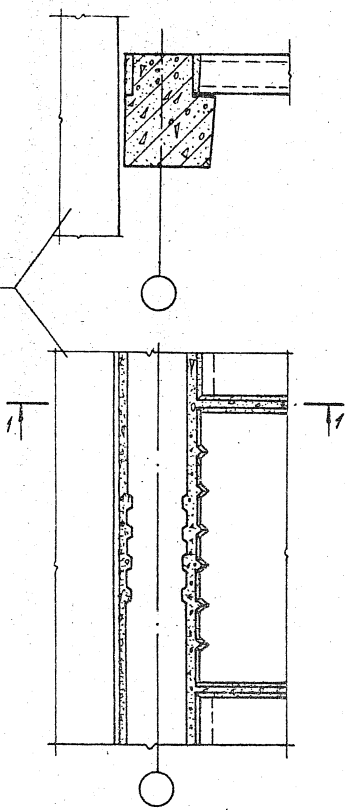
Узел 12
опалубочный чертёж
монокитных участков

Итого	Лист	Листов
Р		1

ЦНИИПРОМЗДАНИЙ

1-1

стенная
панель



Шифр пог.
 Проект и смета
 Изм. №

Н. контр.	Зверев	<i>[Signature]</i>
Нач. отд.	Ковалев	<i>[Signature]</i>
Рис.	Клебанов	<i>[Signature]</i>
Рис.	Зверев	<i>[Signature]</i>
Рис. эр.	Сворцов	<i>[Signature]</i>
Рис. инж.	Червилько	<i>[Signature]</i>
Разроб.	Никитина	<i>[Signature]</i>

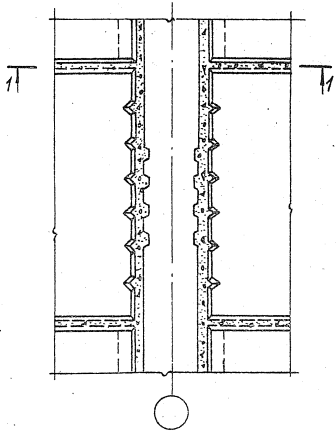
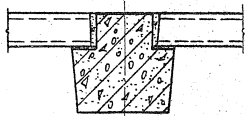
1.020.1-4.

6-3 027

Узел 13

Классиф.	Лист	Листов
Р		1
ЦНИИПРОМЗДАНИЙ		

1-1



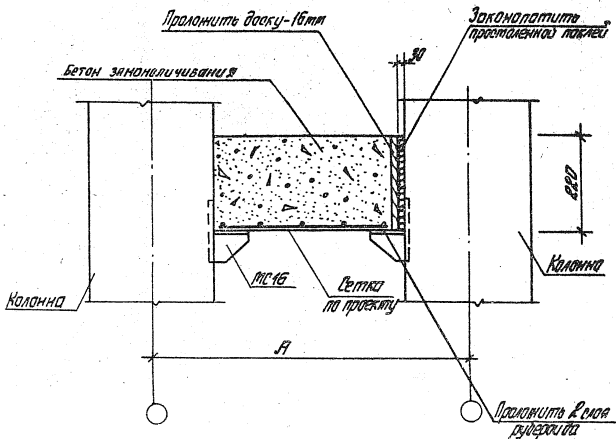
Шифр проекта, наименование и объем, ведомство, №

И. контр.	Зверев	<i>Зверев</i>	
Нач. отв.	Королев	<i>Королев</i>	
Г.И.П.	Клебанов	<i>Клебанов</i>	
Г.И.П.	Зверев	<i>Зверев</i>	
Чл. эк.	Скворцов	<i>Скворцов</i>	
Ст. инж.	Порхалина	<i>Порхалина</i>	
Разраб.	Никитина	<i>Никитина</i>	

1.020.1-4. 6-3 028

Узел 14

Итого	Лист	Листов
Р		1
ЦНИИПРОМЗДАНИЙ		



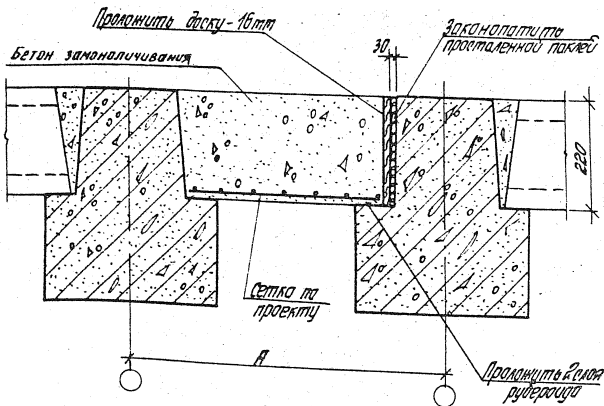
Размер "А" уточняется в зависимости от конструкции стен.

1.020.1-4. 6-3 029

Узел 15

Итого листов	Листов
Р	1

ЦНИИПРОМЗДАНИИ



РАЗМЕР «А» уточняется в зависимости от конструкции стен.

Узел № 16. Подоконник и откосы. Контрастная окраска.

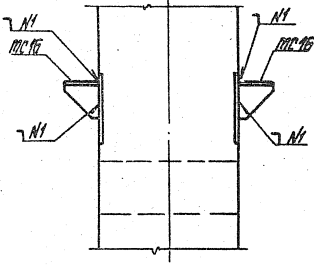
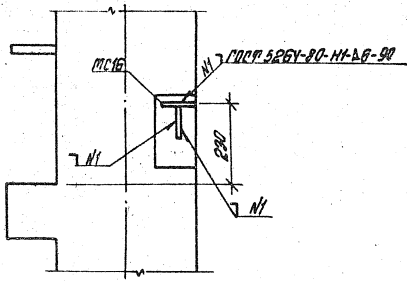
И. контр.	Зверев	Виницкий
Нач. отд.	Козлов	Виницкий
ТМО	Клебанов	Виницкий
ЧП	Зверев	Виницкий
Р/К за.	Пехарин	Ильин
Рисовал.	Никитина	Смирнов

1.020.1-4.Б-3.030

Узел 16

Лист 1

ЦНИИПРОМЭДАНИИ



1.020.1-4. 6-3 031

И. контр.	Зверев	<i>[Signature]</i>
Нач. отд.	Кобени	<i>[Signature]</i>
ГМП	Клебанов	<i>[Signature]</i>
ГМП	Зверев	<i>[Signature]</i>
Рис. до.	Скворцов	<i>[Signature]</i>
Разработ.	Никитина	<i>[Signature]</i>

Деталь крепления
стоплика МС16 к колонне

Итого листов	1
Лист	1
Р.	
ЦНИИПРОМЗДАНИЙ	

Лист № 001. Подпись и дата

Марка	Обозначение	Наименование	Кол.	Масса ед, кг	Примеч.
		<u>Узел 1</u>			
		<u>Детали</u>			
МС 16	1.020.1-4.7-1 005	Изделие соединительное	1	1.49	
МС 46	1.020.1-4.7-1 018-01	Изделие соединительное	1	1.10	
		<u>Материалы</u>			
		Бетон М 350 (В27,5)	0,064		м ³
		<u>Узел 2</u>			
		<u>Детали</u>			
МС 16	1.020.1-4.7-1 005	Изделие соединительное	2	1.49	
МС 45	1.020.1-4.7-1 018	Изделие соединительное	1	0.95	
		<u>Материалы</u>			
		Бетон М 350 (В27,5)	0,080		м ³
		<u>Узел 3, 4</u>			
		<u>Детали</u>			
МС 46	1.020.1-4.7-1 018-01	Изделие соединительное	2	1.10	
		<u>Материалы</u>			
		Бетон М 350 (В27,5)	0,127		м ³
		<u>Узел 5, 6</u>			
		<u>Детали</u>			
МС 45	1.020.1-4.7-1 018	Изделие соединительное	2	0,95	
		<u>Материалы</u>			
		Бетон М 350 (В27,5)	0,150		м ³

1.020.1-4.6-3 034

Н. Факт.	Зверев	23.08.9
Нач. отс.	Кодыш	23.08.9
ГИП	Клебанов	23.08.9
Гип	Зверев	23.08.9
Рук. гр.	Скворцов	23.08.9
Разраб	Никитина	23.08.9

Спецификация

Страниц	Лист	Листов
Р	1	3

ЦННИИПРОМЗДАНИЙ

Шифр по др. Подпись и дата. Взам. инв. №

Марка	Обозначение	Наименование	Кол.	Масса ед, кг	Примеч
		<u>Узел 7</u>			
		<u>Детали</u>			
МС 16	1.020.1-4.7-1 005	Изделие соединительное	1	1.49	
МС 46	1.020.1-4.7-1 018-01	Изделие соединительное	1	1.10	
		<u>Материалы</u>			
		Бетон М350 (В27,5)	0,077		м ³
		<u>Узел 8</u>			
		<u>Детали</u>			
МС 16	1.020.1-4.7-1 005	Изделие соединительное	2	1.49	
МС 45	1.020.1-4.7-1 018	Изделие соединительное	1	0.95	
		<u>Материалы</u>			
		Бетон М350 (В27,5)	0,023		м ³
		<u>Узел 9, 10</u>			
		<u>Детали</u>			
МС 46	1.020.1-4.7-1 018-01	Изделие соединительное	2	1.10	
		<u>Материалы</u>			
		Бетон М350 (В27,5)	0,146		м ³
		<u>Узел 11, 12</u>			
		<u>Детали</u>			
МС 45	1.020.1-4.7-1 018	Изделие соединительное	2	0,95	
		<u>Материалы</u>			
		Бетон М350 (В27,5)	0,165		м ³
		<u>Узел 13, 14</u>			
		<u>Материалы</u>			
		Бетон М200 (В15)	0,015		м ³

1.020.1-4.6-3 034

Лист

2

41

Марка	Обозначение	Наименование	Кол.	Масса ед, кг	Примеч
		<u>Узел 15</u>			
		<u>Детали</u>			
МС 16	1.020.1-4.7-1 005	Изделие соединительное	2	1.49	
		<u>Сетка по проекту</u>			
		<u>Материалы</u>			
		Бетон М 200 (В 15)	0,053		м³
		<u>Узел 16</u>			
		<u>Детали</u>			
		<u>Сетка по проекту</u>			
		<u>Материалы</u>			
		Бетон М 200 (В 15)	0,154		м³/штук

Шиф. № подл. Подпись и дата Взам. инв. №

1.020.1-4.6-3 034

22232 (42)

ЛМСТ

3

Ден 13.08.87г. Контракт №