

ТИПОВЫЕ КОНСТРУКЦИИ, ИЗДЕЛИЯ И УЗЛЫ ЗДАНИЙ И СООРУЖЕНИЙ

СЕРИЯ 1.020. 1-4

КОНСТРУКЦИИ РАМНОГО КАРКАСА МЕЖВИДОВОГО ПРИМЕНЕНИЯ
ДЛЯ МНОГОЭТАЖНЫХ ОБЩЕСТВЕННЫХ ЗДАНИЙ, ПРОИЗВОДСТВЕННЫХ
И ВСПОМОГАТЕЛЬНЫХ ЗДАНИЙ ПРОМЫШЛЕННЫХ ПРЕДПРИЯТИЙ

ВЫПУСК 2-2

КОЛОННЫ. ПРОСТРАНСТВЕННЫЕ КАРКАСЫ,
АРМАТУРНЫЕ И ЗАКЛАДНЫЕ ИЗДЕЛИЯ

РАБОЧИЕ ЧЕРТЕЖИ

ТИПОВЫЕ КОНСТРУКЦИИ, ИЗДЕЛИЯ И УЗЛЫ ЗДАНИЙ И СООРУЖЕНИЙ

СЕРИЯ 1.020.1-4

КОНСТРУКЦИИ РАМНОГО КАРКАСА МЕЖВИДОВОГО ПРИМЕНЕНИЯ
ДЛЯ МНОГОЭТАЖНЫХ ОБЩЕСТВЕННЫХ ЗДАНИЙ, ПРОИЗВОДСТВЕННЫХ
И ВСПОМОГАТЕЛЬНЫХ ЗДАНИЙ ПРОМЫШЛЕННЫХ ПРЕДПРИЯТИЙ

ВЫПУСК 2-2

КОЛОННЫ. ПРОСТРАНСТВЕННЫЕ КАРКАСЫ,
АРМАТУРНЫЕ И ЗАКЛАДНЫЕ ИЗДЕЛИЯ

РАБОЧИЕ ЧЕРТЕЖИ

РАЗРАБОТАНЫ

ЛЕНИНГРАДСКИЙ ПРОМСТРОЙПРОЕКТ
ГЛ. ИНЖ. ИНСТИТУТА *В. Семенов* В. А. СЕМЕНОВ
ГЛ. КОНСТРУКТОР *Г. Левин* Г. Ф. ЛЕВИН
НАЧ. СЕКТОРА *А. Я. Бродский* А. Я. БРОДСКИЙ

ЦНИИПРОМЗАДАНИЙ
ГЛ. ИНЖ. ИНСТИТУТА *В. В. Гранев* В. В. ГРАНЕВ
ЗАВ. ОТДЕЛОМ *Э. Н. Кодыш* Э. Н. КОДЫШ
ГЛ. ИНЖ. ПРОЕКТА *Я. Клебанов* Я. КЛЕБАНОВ

НИИЖБ ГОССТРОЯ СССР
ЗАМ. ДИРЕКТОРА ИН-ТА *Ю. П. Гуца* Ю. П. ГУЦА
РУК. ЛАБОРАТОРИИ *Н. П. Коровин* Н. П. КОРОВИН
СТ. НАУЧН. СОТР. *Ю. Д. Быченков* Ю. Д. БЫЧЕНКОВ

УТВЕРЖДЕНЫ
ГОССТРОЕМ СССР
Протокол от 05.11.86 г.
И АЧ-72, введены в действие
с 01.07.87 г.

Обозначение	Наименование	Стр.
10201-4.2-2 0000000ПЗ	Пояснительная записка	5
-01.010000	Каркас пространственный КИ (КИ1...КИ8)	6
-01.010000 СБ	Каркас пространственный КИ (КИ1...КИ8) Сборочный чертёж	7
-02.010000	Каркас пространственный КИ (КИ9...КИ15, КИ458...КИ460)	8
-02.010000 СБ	Каркас пространственный КИ (КИ9...КИ15, КИ458...КИ460) Сборочный чертёж	9
-03.010000	Каркас пространственный КИ (КИ16...КИ26)	10
-03.010000 СБ	Каркас пространственный КИ (КИ16...КИ26) Сборочный чертёж	11
-04.010000	Каркас пространственный КИ (КИ27...КИ37)	12
-04.010000 СБ	Каркас пространственный КИ (КИ27...КИ37) Сборочный чертёж	13
-05.010000	Каркас пространственный КИ (КИ38...КИ48)	14
-05.010000 СБ	Каркас пространственный КИ (КИ38...КИ48) Сборочный чертёж	16
-06.010000	Каркас пространственный КИ (КИ49...КИ58)	17
-06.010000 СБ	Каркас пространственный КИ (КИ49...КИ58) Сборочный чертёж	19
-07.010000	Каркас пространственный КИ (КИ59...КИ68)	20
-07.010000 СБ	Каркас пространственный КИ (КИ59...КИ68) Сборочный чертёж	21
-08.010000	Каркас пространственный КИ (КИ69...КИ83)	22
-08.010000 СБ	Каркас пространственный КИ (КИ69...КИ83) Сборочный чертёж	24
-09.010000	Каркас пространственный КИ (КИ84...КИ97)	25
-09.010000 СБ	Каркас пространственный КИ (КИ84...КИ97) Сборочный чертёж	27

Обозначение	Наименование	Стр.
10201-4.2-2 10010000	Каркас пространственный КИ (КИ98...КИ104)	28
-10.010000 СБ	Каркас пространственный КИ (КИ98...КИ104) КИ462). Сборочный чертёж	29
-11.010000	Каркас пространственный КИ (КИ105...КИ116)	30
-11.010000 СБ	Каркас пространственный КИ (КИ105...КИ116) Сборочный чертёж	32
-12.010000	Каркас пространственный КИ (КИ117...КИ132)	33
-12.010000 СБ	Каркас пространственный КИ (КИ117...КИ132) Сборочный чертёж	35
-13.010000	Каркас пространственный КИ (КИ133...КИ143)	36
-13.010000 СБ	Каркас пространственный КИ (КИ133...КИ143) Сборочный чертёж	37
-14.010000	Каркас пространственный КИ (КИ144...КИ153)	38
-14.010000 СБ	Каркас пространственный КИ (КИ144...КИ153) Сборочный чертёж	39
-15.010000	Каркас пространственный КИ (КИ154...КИ164)	40
-15.010000 СБ	Каркас пространственный КИ (КИ154...КИ164) Сборочный чертёж	42
-17.010000	Каркас пространственный КИ (КИ165...КИ177)	43
-17.010000 СБ	Каркас пространственный КИ (КИ165...КИ177) Сборочный чертёж	45
-19.010000	Каркас пространственный КИ (КИ178...КИ190)	46
-19.010000 СБ	Каркас пространственный КИ (КИ178...КИ190) Сборочный чертёж	48

ИЗДАТЕЛЬСТВО «ПРОТОН» г. ЛАТВИЯ

Нач. отдела	Шарлин	027
И. контр.	Аксёлова	027
Гл. констр. отд.	Липницкая	027
Нач. сектора	Бродский	027
Вед. инженер	Агонова	027
Инженер	Левина	027

1.0201-4.2-2

Содержание

Страниц	Лист	Листов
Р	1	3

ГОССТРОЙ СССР
ЛЕНИНГРАДСКИЙ
ПРОМСТРОЙПРОЕКТ

Обозначение	Наименование	Стр.
I.020.I-4.2-2 21010000	Каркас пространственный КП (КП191...КП195, КП1461)	49
-22.010000	Каркас пространственный КП (КП196...КП212)	50
-22.010000 СБ	Каркас пространственный КП (КП196...КП212) Сборочный чертёж	52
-23.010000	Каркас пространственный КП (КП213...КП225)	53
-23.010000 СБ	Каркас пространственный КП (КП213...КП225) Сборочный чертёж	55
-24.010000	Каркас пространственный КП (КП226...КП235)	56
-24.010000 СБ	Каркас пространственный КП (КП226...КП235) Сборочный чертёж	57
-25.010000	Каркас пространственный КП (КП236...КП256)	58
-25.010000 СБ	Каркас пространственный КП (КП236...КП256) Сборочный чертёж	60
-27.010000	Каркас пространственный КП (КП257...КП265)	61
-27.010000 СБ	Каркас пространственный КП (КП257...КП265) Сборочный чертёж	62
-28.010000	Каркас пространственный КП (КП266...КП276)	63
-28.010000 СБ	Каркас пространственный КП (КП266...КП276) Сборочный чертёж	64
-29.010000	Каркас пространственный КП (КП277...КП299)	65
-29.010000 СБ	Каркас пространственный КП (КП277...КП299) Сборочный чертёж	67
-31.010000	Каркас пространственный КП (КП300...КП322)	68
-31.010000 СБ	Каркас пространственный КП (КП300...КП322) Сборочный чертёж	70
-33.010000	Каркас пространственный КП (КП323...КП339)	71
-33.010000 СБ	Каркас пространственный КП (КП323...КП339) Сборочный чертёж	73

Обозначение	Наименование	Стр.
1020I-4.2-2 35.010000	Каркас пространственный КП (КП340...КП354)	74
-35.010000 СБ	Каркас пространственный КП (КП340...КП354) Сборочный чертёж	76
-37.010000	Каркас пространственный КП (КП355...КП365)	77
-37.010000 СБ	Каркас пространственный КП (КП355...КП365) Сборочный чертёж	78
-38.010000	Каркас пространственный КП (КП366...КП381)	79
-40.010000	Каркас пространственный КП (КП382...КП390)	82
-40.010000 СБ	Каркас пространственный КП (КП382...КП390) Сборочный чертёж	83
-41.010000	Каркас пространственный КП (КП391...КП393)	84
-41.010000 СБ	Каркас пространственный КП (КП391...КП398) Сборочный чертёж	85
-42.010000	Каркас пространственный КП (КП399...КП409)	86
-42.010000 СБ	Каркас пространственный КП (КП399...КП409) Сборочный чертёж	88
-43.010000	Каркас пространственный КП (КП410...КП419)	89
-43.010000 СБ	Каркас пространственный КП (КП410...КП419) Сборочный чертёж	90
-44.010000	Каркас пространственный КП (КП420...КП430)	91
-44.010000 СБ	Каркас пространственный КП (КП420...КП430) Сборочный чертёж	93
-45.010000	Каркас пространственный КП (КП431...КП440)	94

1.020.1-4.2-2

Лист
2

Обозначение	Наименование	Стр.
10201-4.2-2 45010000СБ	Каркас пространственный КП (КП443...КП440)	95
	Сборочный чертёж	
-46.010000	Каркас пространственный КП (КП441...КП447)	96
-46.010000 СБ	Каркас пространственный КП (КП441...КП447)	97
	Сборочный чертёж	
-47.010000	Каркас пространственный КП (КП448...КП457)	98
-47.010000 СБ	Каркас пространственный КП (КП448...КП457)	99
	Сборочный чертёж	
-01.010100	Сетка косвенного армирования СКА (СКА1...СКА4)	100
-01.010200	Сетка арматурная С1	101
-01.010007	Стержень отдельный	101
-01.010300	Изделие закладное МН (МН1...МН5)	102
-01.010400	Изделие закладное МН (МН6...МН10)	103
-01.010300 СБ	Изделие закладное МН (МН1...МН5)	104
	Сборочный чертёж	
-01.010400 СБ	Изделие закладное МН (МН6...МН10)	104
	Сборочный чертёж	
-01.010500	Изделие закладное МН11	105
-01.000100	Изделие закладное МН12	105
-01.010600	Изделие закладное МН (МН13...МН15)	106
-01.010600 СБ	Изделие закладное МН (МН13...МН15)	107
	Сборочный чертёж	
-00.000700	Изделие закладное МН31	107
-00.000100	Изделие закладное МН (МН16, МН17)	108
-00.000100 СБ	Изделие закладное МН (МН16, МН17)	108
	Сборочный чертёж	
-00.000200	Изделие закладное МН (МН18...МН20)	109

Обозначение	Наименование	Стр.
10201-4.2-2 00900300	Изделие закладное МН (МН21...МН24)	110
-00.000200 СБ	Изделие закладное МН (МН18...МН20)	111
	Сборочный чертёж	
-00.000300 СБ	Изделие закладное МН (МН21...МН24)	111
	Сборочный чертёж	
-00.000400	Изделие закладное МН25	112
-00.000600	Изделие закладное МН30	112
-00.000500	Изделие закладное МН (МН25...МН29)	113
-00.000500 СБ	Изделие закладное МН (МН26...МН29)	
	Сборочный чертёж	113
-00.000800	Изделие закладное МН (МН32...МН35)	114
-00.000800 СБ	Изделие закладное МН (МН32...МН35)	114
	Сборочный чертёж	
-00.000900	Изделие закладное МН (МН36...МН38)	115
-00.000900 СБ	Изделие закладное МН (МН36...МН38)	115
	Сборочный чертёж	
-00.000000 У	Узел Г...ХУГ	116

Настоящий выпуск содержит рабочие чертежи пространственных каркасов, арматурных сеток и закладных изделий для серии I.020.I-4.2-I рассчитанных на серийное изготовление на типовом и нестандартном оборудовании заводов КБК и специализированных механических заводах.

Пространственные каркасы собираются из отдельных стержней и замкнутых хомутов при помощи контактной сварки.

Диагональные связи должны привариваться к стержням продольной арматуры протяженными швами, длина швов не менее 5-ти диаметров арматуры связи.

Закладные изделия МН I3... МНI5 привариваются к продольным стержням пространственного каркаса дуговой сваркой, односторонним швом.

Сборку пространственных каркасов рекомендуется производить на автоматизированных линиях, согласно указаниям выпуска 0-5 "Указания по заводской технологии изготовления".

Изготовление арматурных изделий должно производиться в соответствии с:

- ГОСТ I0922-75 "Арматурные изделия и закладные детали сварные для железобетонных конструкций. Технические требования и методы испытаний"
- ГОСТ I4098-85 "Соединения сварные арматуры и закладных изделий железобетонных конструкций"

-СН 393-78 "Инструкция по сварке соединений арматуры и закладных деталей железобетонных конструкций."

Выбор типа электродов для каждого класса и марки стали должен производиться на основании указаний СН 393-78.

Дуговая сварка крестообразных соединений НЕ ДОПУСКАЕТСЯ

Применение ручной дуговой сварки тавровых соединений стержней с пластиной в закладных изделиях НЕ ДОПУСКАЕТСЯ.

Испытание сварных соединений арматуры и закладных изделий на растяжение обязательно.

Перечень выпусков, входящих в состав серии I.020.I-4 приведен в выпуске 0-0.

Лист № подл. Подпись и дата. Взам. Инв. №

Нач. отдела	Царбак	<i>[подпись]</i>	I.020.I-4 2-2	00.00.0000 ПЗ	Стадия	Лист	Листов
И. контр.	Аксимова	<i>[подпись]</i>					
Гл. констр. отд.	Липицкий	<i>[подпись]</i>	Пояснительная записка		Р		ГОССТРОЙ СССР ЛЕНИНГРАДСКИЙ ПРОМСТРОЙПРОЕКТ
Нач. сектора	Бродский	<i>[подпись]</i>					
Вед. инженер	Агванко	<i>[подпись]</i>					
Инженер	Левина	<i>[подпись]</i>					
Ст. техник	Фоменко	<i>[подпись]</i>					

Копировал

22227 6

Формат

Инв. № подл.			Подпись и дата				Взам. инв. №										
Формат	Зона	Поз.	Обозначение	Наименование	Кол. на исполн. 1.020.1-4.2-2 01.010000 -							Приме-чание					
					-	01	02	03	04	05	06		07				
				Документация													
А3			1.0201-4.2-2 01.000000СВ	Сборочный чертеж	X	X	X	X	X	X	X	X					
А3			00.000000У	Узлы	X	X	X	X	X	X	X	X					
А3			00.000000З	Пояснительная записка	X	X	X	X	X	X	X	X					
				Сборочные единицы													
				Сетка косвенного армирования													
А3	4		01.010100	СКА1	2		2										
			-01	СКА2		2	2		2	3	3	4					
А3	5		01.010100-02	СКА3	3		3										
			-03	СКА4		3	3		3	3	3	3					
А4	6		01.010200	Сетки армирующая С1 Изделие закладное	7	1	1	1	1	1	1	1					
А4	7		01.010300	MН1			1										
			-01	MН2				1	1								
			-02	MН3							1						
					Нач. отдела		Царбак	В.И.	1.0201-4.2-2 - 01.010000								
					Н.контр		Аксёнова	И.С.	Коркас пространственный КП (КЛ1... КЛ8)								
					Гл. констр. ота		Липницкий	В.В.									
					Нач. сектора		Бродский	И.С.									
					Вед. инженер		Агеевко	В.И.									
					Инженер		Лежина	Е.В.									
					Ст. техник		Фоменко	В.И.									
					Стадия	Лист	Листов	ГОССТРОЙ СССР ЛЕНИНГРАДСКИЙ ПРОМСТРОЙПРОЕКТ									
					Р	1	2										
					Копировад				Формат								

Инв. № подл.			Подпись и дата				Взам. инв. №										
Формат	Зона	Поз.	Обозначение	Наименование	Кол. на исполн. 1.020.1-4.2-2 01.010000 -							Приме-чание					
					-	01	02	03	04	05	06		07				
А4		7	1.0201-4.2-2 01.010300-03	Изделие закладное МН4								1					
А4		8	01.010400	то же МН6	1	1											
			-01	" МН7			1										
А4	9		01.010500	" МН11	1	1	1										
А4	10		01.010600	МН13	1	1	1										
			-01	МН14			1	1	1								
			-02	МН15						1	1						
				Детали ГОСТ 5781-82													
54	1		01.010701	Ф 20 АIII	4		4						7,2кг				
			01.010702	Ф 22 АIII	4								8,7кг				
			01.010703	Ф 25 АIII		4		4					11,2кг				
			01.010704	Ф 28 АIII					4				14,1кг				
			01.010705	Ф 32 АIII						4			18,4кг				
			01.010706	Ф 36 АIII							4		23,3кг				
54	2		01.010707	Стержень отдельный	8	8	8						0,3кг				
			-01	то же			8	8	8	8			0,55кг				
			-02	"							8		0,89кг				
54	3		01.010708	Ф 6 АI	4	4	4	4	4	4	4	4	0,14кг				
					1.020.1-4.2-2		01.010000						Лист 2				
					Копировад				Формат								

Рис. 1

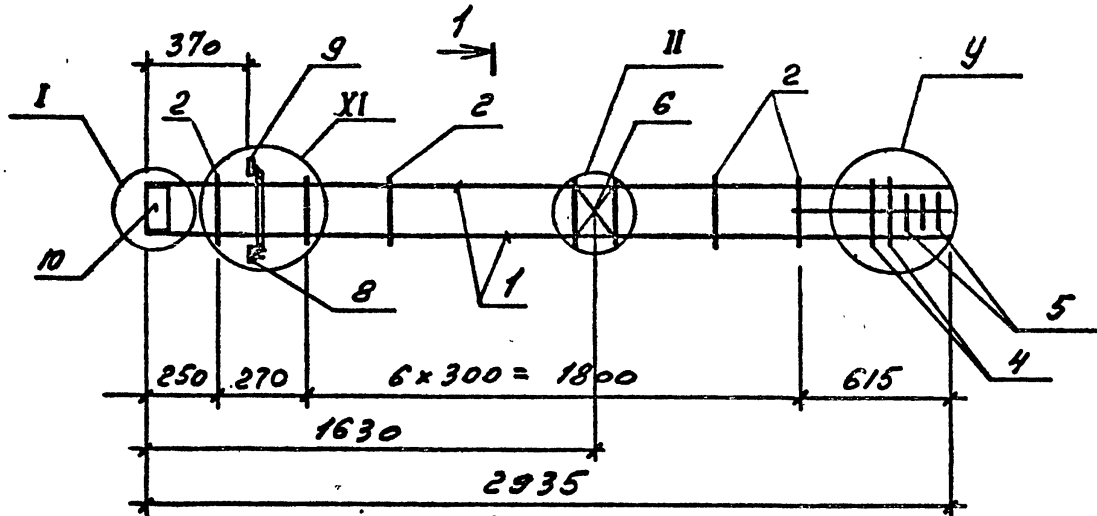
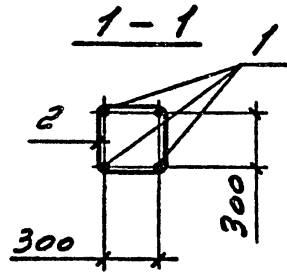
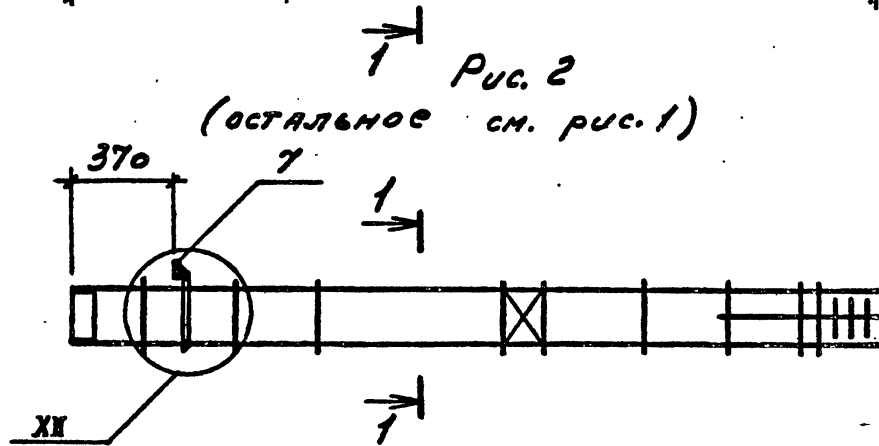


Рис. 2
(остальное см. рис. 1)



Обозначение	Марка	Узел	Рис.	Масса, кг
1.0201-4.2-2 01.010000	КП1	IV	1	94,3
-01	КП2	IV	1	105,4
-02	КП3	IV	1	123,7
-03	КП4	IV	2	82,2
-04	КП5	IV	2	111,6
-05	КП6	VI	2	126,6
-06	КП7	VI	2	158,1
-07	КП8	VII	2	181,6

ИЗМ. № СВОД. ПОДПИСЬ И ДАТА

1.0201-4.2-2 01.010000 СБ			Стадия	Масса	Масштаб
Нач. отдела	Царбак	<i>[Signature]</i>	Р	см, табл.	
И.контр. таб.	Аксенови	<i>[Signature]</i>			
Гл. констр. отд.	Липницкий	<i>[Signature]</i>	Лист	Листов 7	
Нач. сектора	Бродский	<i>[Signature]</i>	ГОССТРОЙ СССР ЛЕНИНГРАДСКИЙ ПРОМСТРОЙПРОЕКТ		
Вед. инженер	Агеевко	<i>[Signature]</i>			
Инженер	Ловина	<i>[Signature]</i>			
Ст. техник	Фоменко	<i>[Signature]</i>			

Изм. № подл. | Подпись и дата | Взам. инв. №

Формат	Зона	Поз.	Обозначение	Наименование	Кол. на исполн. 1.020.1-4.2-2 02.01.0000										Примечание		
					-	01	02	03	04	05	06	07	08	09			
				<u>Документация</u>													
A3			1.020.1-4.2-2 02.010000СБ	Сборочный чертеж	X	X	X	X	X	X	X	X	X	X	X	X	X
A3			00.000000У	Узлы	X	X	X	X	X	X	X	X	X	X	X	X	X
A3			00.000000ПЗ	Пояснительная записка	X	X	X	X	X	X	X	X	X	X	X	X	X
				<u>Сборочные единицы</u>													
A3		4	01.010100	Сетка косвенного армирования СКА1	2												
			-01	то же СКА2	2	2	3	3	4	5	2	2	3				
A3		5	01.010100-02	" СКА3	3												
			-03	" СКА4	3	3	3	3	3	3	3	3	3	3			
A4		6	01.010200	Сетка арматурная С1	1	1	1	1	1	1	1	1	1	1	1	1	1
A4		7	01.010300	Изделие закладное МН1									1				
			-01	то же МН2										1			
			-02	" МН3												1	
			-03	МН4						1							
			-04	МН5							1						
A4		8	01.010400	МН6	1	1											

Нач. отдела	Царбак	<i>Царбак</i>	1.020.1-4.2-2 02.010000	Каркас	СТЕДЯ	Лист	Листов
Н. контр. тал.	Аксёнова	<i>Аксёнова</i>					
Гл. констр. отд.	Липницкий	<i>Липницкий</i>					
Нач. сектора	Бродский	<i>Бродский</i>					
Вед. инженер	Агвенко	<i>Агвенко</i>					
Инженер.	Левина	<i>Левина</i>					
Ст. техник	Фоменко	<i>Фоменко</i>	пространственный КЛ (КЛ9... КЛ15; КЛ458... КЛ460)		Р	1	2
				Копировал	ГОССТРОЙ СССР ЛЕНИНГРАДСКИЙ ПРОМСТРОЙПРОЕКТ		
					Формат		

Изм. № подл. | Подпись и дата | Взам. инв. №

Формат	Зона	Поз.	Обозначение	Наименование	Кол. на исполн. 1.020.1-4.2-2 02.01.0000										Примечание		
					-	01	02	03	04	05	06	07	08	09			
A4		8	1.020.1-4.2-2 01.010400-01	Изделие закладное МН7			1	1									
			-02	то же МН8					1								
A4		9	01.010500	" МН11	1	1	1	1	1								
A4		10	01.010600	" МН13	1	1						1					
			-01	" МН14			1	1						1			
			-02	МН15					1	1	1					1	
				<u>Детали</u>													
				ГОСТ 5781-82													
B4		1	02.010001	φ20 АIII ρ=3575	4												8,7кг
			02.010002	φ22 АIII ρ=3575		4							4				10,5кг
			02.010003	φ25 АIII ρ=3575			4								4		13,5кг
			02.010004	φ28 АIII ρ=3575				4									17,0кг
			02.010005	φ32 АIII ρ=3575					4							4	22,2кг
			02.010006	φ36 АIII ρ=3575						4							28,1кг
			02.010007	φ40 АIII ρ=3575							4						34,7кг
A4		2	01.010007	Стержень отдельный	10	10							10				0,3кг
			-01	то же			10	10	10					10	10		0,55кг
			-02	"						10	10						0,88кг
B4		3	02.010008	φ6 АI ρ=650	4	4	4	4	4	4	4	4	4	4	4	4	0,14кг

1.020.1-4.2-2	02.010000	2
Копировал	Формат	

22227 9

Рис. 1

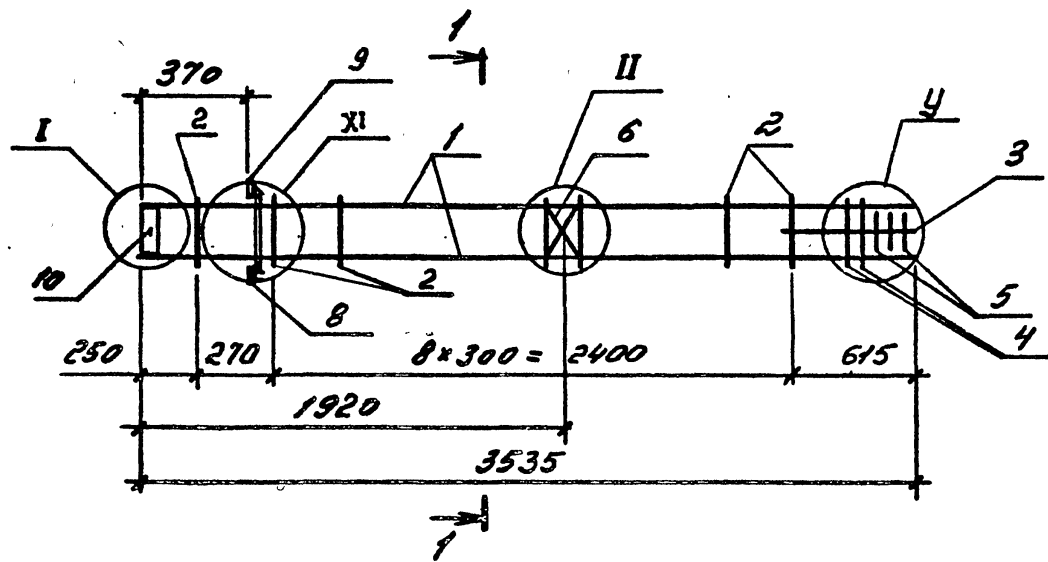
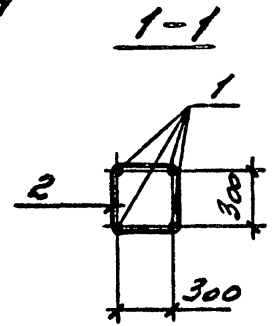
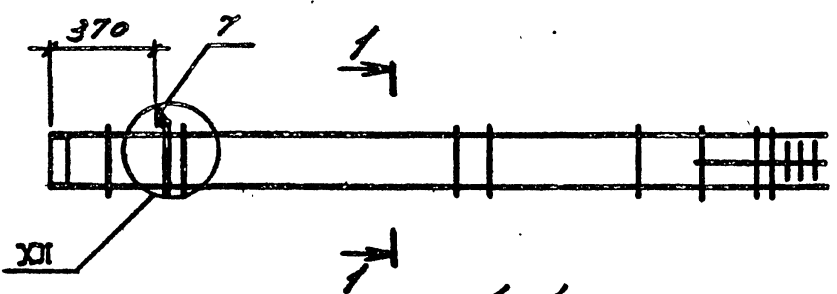


Рис. 2

(остальное см. рис. 1)



Обозначение	Марка	Узел у	Рис.	Масса, кг
1.020.1-4.2-2 02.010000	КП9	IV	1	100,9
-01	КП10	II	1	113,2
-02	КП11	IV	1	134,0
-03	КП12	VI	1	151,4
-04	КП13	VII	1	187,8
-05	КП14	VIII	2	202,6
-06	КП15	X	2	230,2
-07	КП458	IV	2	101,1
-08	КП459	IV	2	121,9
-09	КП460	VI	2	174,4

ИНВ. № ПОДЛ. ПОДПИСЬ И ДАТА
ИНВ. № ПОДЛ. ПОДПИСЬ И ДАТА
ИНВ. № ПОДЛ. ПОДПИСЬ И ДАТА

				1.020.1-4.2-2 02.010000 СБ		
				КАРКАС пространственный КЛ (КП9... КП15; КП458... 460) Сборочный чертеж		
Нач. отдела	Царбак	СЗ		Стадия	Масса	Масштаб
И. контр. гл. инж.	Аксенов	СЗ		Р	см. табл.	-
Гл. констр. отд.	Липницкий	СЗ		Лист	Листов 1	
Нач. сектора	Бродский	СЗ		ГОССТРОЙ СССР ЛЕНИНГРАДСКИЙ ПРОМСТРОЙПРОЕКТ		
Вед. инженер	Агеевко	СЗ				
Инженер	Левина	СЗ				
Ст. техник	Фоминко	СЗ				

Изм. № подл.		Подпись и дата		Взам. инв. №		Кол. на исполн. 1.020.1-4.2-2 03.010000-											Приме-чание																			
Формат	Зона	Поз.	Обозначение	Наименование		-	01	02	03	04	05	06	07	08	09	10																				
				<u>Документация</u>																																
А3			1.020.1-4.2-2 03.010000С6	Сборочный чертеж		X	X	X	X	X	X	X	X	X	X	X	X																			
А3			00.000000У4	Узлы		X	X	X	X	X	X	X	X	X	X	X	X																			
А3			00.000000П3	Пояснительная записка		X	X	X	X	X	X	X	X	X	X	X	X																			
				<u>Сборочные единицы</u>																																
				Сетка косвенного армирования																																
А3	4		01.010100	СКА1		2				2																										
			-01	СКА2			2	2	3		2	2	3	3	4	5																				
А3	5		01.010100-02	СКА3		3				3																										
			-03	СКА4			3	3	3		3	3	3	3	3	3																				
А4	6		01.010200	Сетка арматурная С1		1	1	1	1	1	1	1	1	1	1	1																				
А4	7		01.010300	Изделие закладное МН1						1	1																									
			-01	то же МН2								1	1																							
			-02	" МН3										1																						
			-03	" МН4											1																					
			-04	" МН5												1																				
<table border="1"> <tr> <td>Нач.отдела</td> <td>Шарбах</td> <td>В.П.</td> </tr> <tr> <td>Н.контр.</td> <td>Аксенова</td> <td>И.П.</td> </tr> <tr> <td>Гл.конструктор</td> <td>Липницкий</td> <td>В.П.</td> </tr> <tr> <td>Нач.сектора</td> <td>Бродский</td> <td>И.П.</td> </tr> <tr> <td>Вед.инженер</td> <td>Агвинко</td> <td>В.П.</td> </tr> <tr> <td>Инженер</td> <td>Левина</td> <td>В.П.</td> </tr> <tr> <td>Ст.техник</td> <td>Фоменко</td> <td>Ф.П.</td> </tr> </table>						Нач.отдела	Шарбах	В.П.	Н.контр.	Аксенова	И.П.	Гл.конструктор	Липницкий	В.П.	Нач.сектора	Бродский	И.П.	Вед.инженер	Агвинко	В.П.	Инженер	Левина	В.П.	Ст.техник	Фоменко	Ф.П.	1.020.1-4.2-2		03.010000		Коркас		Стация		Лист	Листов
Нач.отдела	Шарбах	В.П.																																		
Н.контр.	Аксенова	И.П.																																		
Гл.конструктор	Липницкий	В.П.																																		
Нач.сектора	Бродский	И.П.																																		
Вед.инженер	Агвинко	В.П.																																		
Инженер	Левина	В.П.																																		
Ст.техник	Фоменко	Ф.П.																																		
								Р		1	2																									
								ГОССТРОЙ СССР ЛЕНИНГРАДСКИЙ ПРОМСТРОЙПРОЕКТ																												
										Копировал		Формат																								

Изм. № подл.		Подпись и дата		Взам. инв. №		Кол. на исполн. 1.020.1-4.2-2 03.010000-											Приме-чание
Формат	Зона	Поз.	Обозначение	Наименование		-	01	02	03	04	05	06	07	08	09	10	
А4	8		1.020.1-4.2-2 01.010400	Изделие закладное МН6		1	1										
			-01	то же МН7				1	1								
А4	9		01.010500	" МН11		1	1	1	1								
А4	10		01.010600	" МН13		1	1			1	1						
			-01	" МН14				1	1			1	1				
			-02	" МН15										1	1	1	
				<u>Детали</u>													
				ГОСТ 5781-82													
Б4	1		03.010001	φ20 АII R=4115		4				4							102кг
			03.010002	φ22 АII R=4115		4				4							123кг
			03.010003	φ25 АII R=4115				4				4					158кг
			03.010004	φ28 АII R=4115					4				4				189кг
			03.010005	φ32 АII R=4115										4			260кг
			03.010006	φ36 АII R=4115											4		339кг
			03.010007	φ40 АII R=4115												4	406кг
Б4	2		01.010007	Стержень отдельный		12											0,3кг
			-01	то же			12	12	12	12	12	12	12	12			0,5кг
			-02	"											12	12	0,8кг
Б4	3		03.010008	φ6 АI R=650		4	4	4	4	4	4	4	4	4	4	4	4
1.020.1-4.2-2						03.010000						Лист		2			
						Копировал		Формат									

22227 11

10

Рис. 1

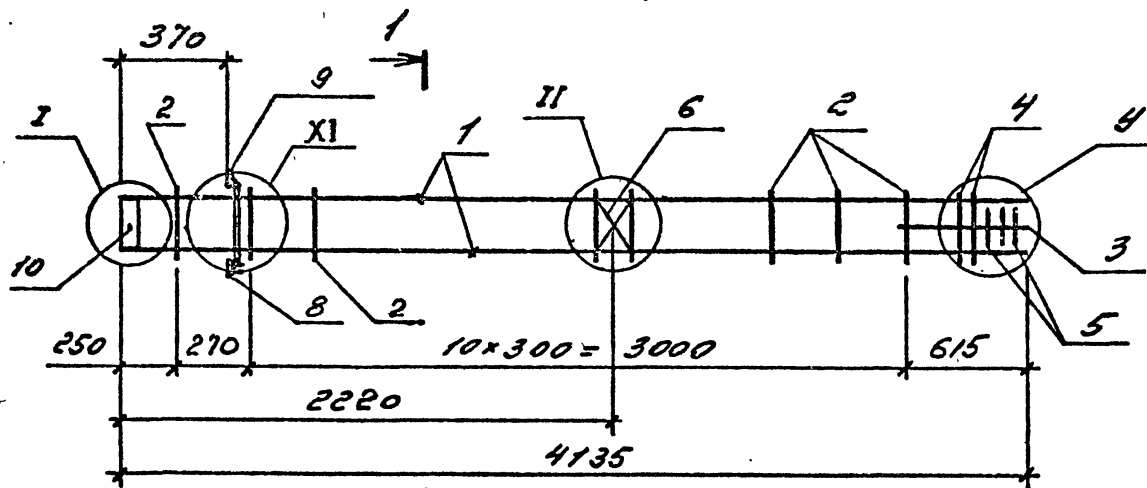
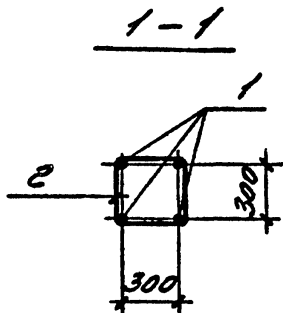
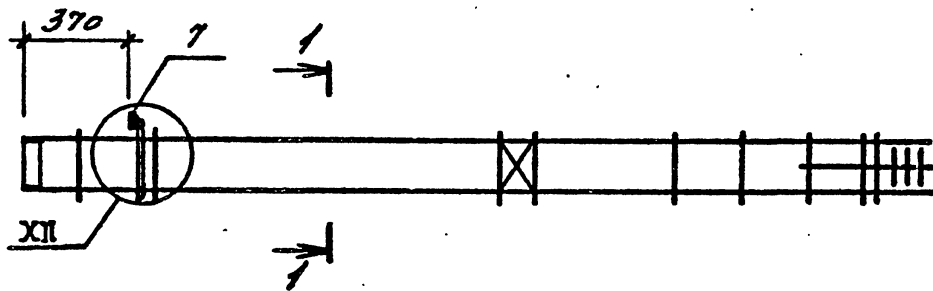


Рис. 2

(остальное см. рис. 1)



Обозначение	Марка	Узел У	Рис.	Масса, кг
1.020.1-4.2-2 03.010000	КП 16	IV	1	107,5
-01	КП 17	IV	1	124,0
-02	КП 18	IV	1	144,3
-03	КП 19	V	1	164,1
-04	КП 20	IV	2	98,4
-05	КП 21	IV	2	111,9
-06	КП 22	IV	2	132,2
-07	КП 23	V	2	152,0
-08	КП 24	V	2	190,7
-09	КП 25	VII	2	223,6
-10	КП 26	X	2	255,6

Инв. № подл. Подпись и дата

1.020.1-4.2-2 03.010000 СБ			
Каркас пространственный КП (КП 16 ... КП 26) Сборочный чертеж			Стадия Р
			Масса
			Масштаб
			Лист
			Листов /
ГОССТРОЙ СССР ЛЕНИНГРАДСКИЙ ПРОМСТРОЙПРОЕКТ			

Инв. № подл.			Подпись и дата		Взам. инв. №													
Формат	Зона	Поз.	Обозначение	Наименование	Кол. на исполн. 1.020.1-4.2-2 04.01.0000-										Примечан.			
					-	01	02	03	04	05	06	07	08	09		10		
				<u>Документация</u>														
A3			1.020.1-4.2-2 04.010000 СБ	Сборочный чертеж	X	X	X	X	X	X	X	X	X	X	X	X		
A3			00.000000 У	Узлы	X	X	X	X	X	X	X	X	X	X	X	X		
A3			00.000000 ПЗ	Пояснительная записка	X	X	X	X	X	X	X	X	X	X	X	X		
				<u>Сборочные единицы</u>														
				Сетка косвенного армирования														
A3	4		01.010100	СКА1	2				2									
			-01	СКА2		2	2	3		2	2	3	3	4	5			
A3	5		01.010100 -02	СКА3	3				3									
			-03	СКА4		3	3	3		3	3	3	3	3	3			
A4	6		01.010200	Сетка арматурная CI	1	1	1	1	1	1	1	1	1	1	1			
A4	7		01.010300	Изделие закладное МН1					1	1								
			-01	то же МН2							1	1						
			-02	" МН3									1					
			-03	" МН4										1				
			-04	" МН5											1			
					Нач. отдела Царбак		Н.контр. Ахенова		Гл. констр. Липницкий		Нач. сектора Бродский		Вед. инженер Агеенко		Инженер Левина		Ст. техник Фоменко	
					1.020.1-4. 2-2		04.010000		Каркас		Стация Р		Лист 1		Листов 2		ГОССТРОЙ СССР ЛЕНИНГРАДСКИЙ ПРОМСТРОЙПРОЕКТ	
									пространственный КЛ (КЛ 27... КЛ 37)									
									Копировал								Формат	

Инв. № подл.			Подпись и дата		Взам. инв. №													
Формат	Зона	Поз.	Обозначение	Наименование	Кол. на исполн. 1.020.1-4.2-2 04.010000-										Примечан.			
					-	01	02	03	04	05	06	07	08	09		10		
A4	8		1.020.1-4.2-2 01.010400	Изделие арматурное МН6	1	1												
			-07	то же МН7			1	1										
A4	9		01.010500	" МН8	1	1	1	1										
A4	10		01.010600	МН9	1	1			1	1								
			-01	" МН10			1	1			1	1						
			-02	" МН15									1	1	1			
				<u>Детали</u>														
				ГОСТ 5781-82														
A4	1		04.010001	φ 20 AIII ℓ=4715	4				4									11,6кг
			04.010002	φ 22 AIII ℓ=4715	4				4									14,1кг
			04.010003	φ 25 AIII ℓ=4715			4				4							18,1кг
			04.010004	φ 28 AIII ℓ=4715				4				4						22,2кг
			04.010005	φ 32 AIII ℓ=4715									4					27,8кг
			04.010006	φ 36 AIII ℓ=4715										4				37,7кг
			04.010007	φ 40 AIII ℓ=4715											4			46,5кг
A4	2		01.010007	Стержень отдельный	14	14			14	14								0,3кг
			-01	то же			14	14			14	14	14					0,55кг
			-02	"										14	14			0,89кг
A4	3		04.010008	φ 6 AII ℓ=650	4	4	4	4	4	4	4	4	4	4	4	4	4	0,4кг
					1.020.1-4. 2-2		04.010000		Лист		2							
									Копировал								Формат	

22227 13

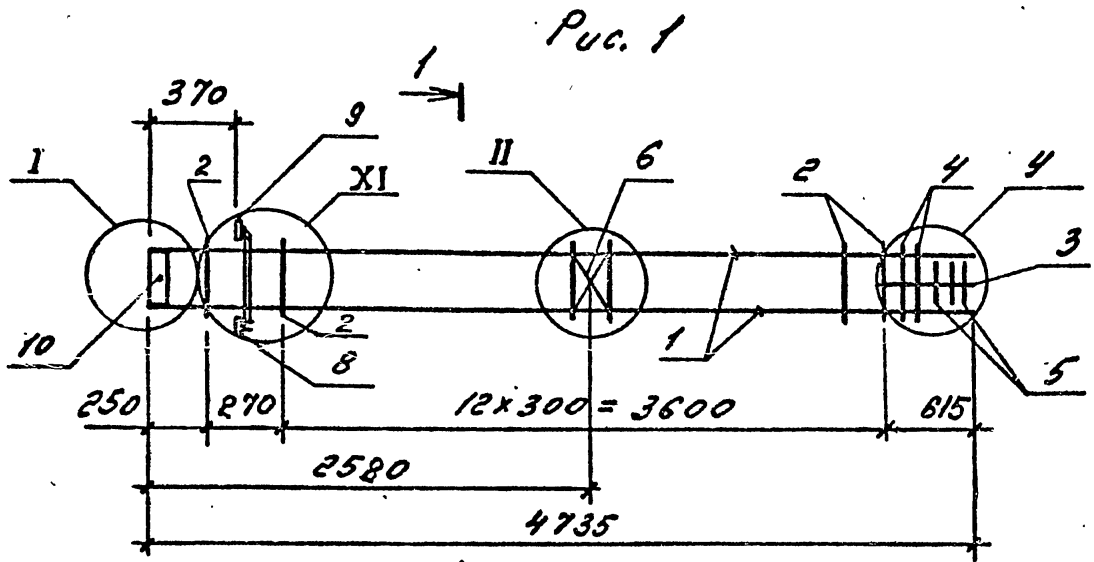
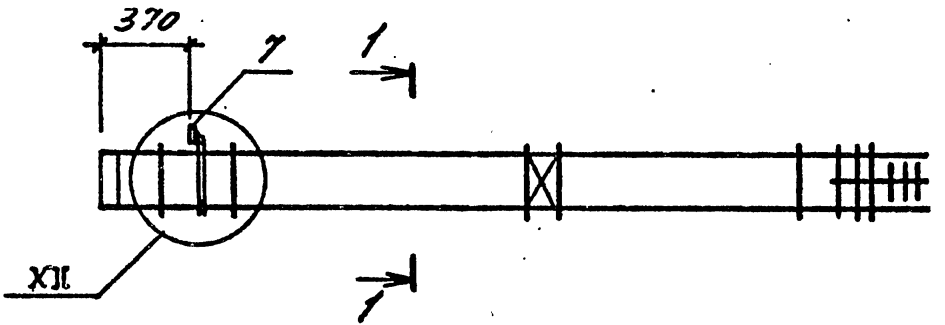
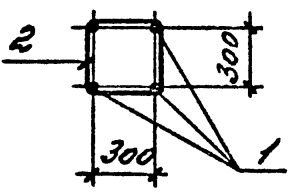


Рис. 1

Рис. 2
(ОСТАЛЬНОЕ СМ. РИС. 1)



1-1



Обозначение	Марка	Узел У	Рис.	Масса, кг
1.020.1-4.2-2 04.010000	КП27	IV	1	113.7
-01	КП28	IV	1	128.8
-02	КП29	IV	1	154.6
-03	КП30	IV	1	176.8
-04	КП31	IV	2	101.6
-05	КП32	IV	2	116.7
-06	КП33	IV	2	142.5
-07	КП34	IV	2	164.7
-08	КП35	IV	2	207.0
-09	КП36	VII	2	244.6
-10	КП37	V	2	281.0

ИНВ. № ПОДЛ. ПОДПИСЬ И ДАТА

				1.020.1-4 2-2 04.010000 СБ		
				Каркас пространственный КЛ (КП27 ... КП37) Сборочный чертёж		
Нач. отдела	Царбак			Стадия	Масса	Масштаб
И. контр. тал.	Аксёнова			Р	см.	табл.
Гл. констр. отд.	Липницкий			Лист	Листов 1	
Вед. инженер	Агеевко			ГОССТРОЙ СССР		
Инженер	Левина			ЛЕНИНГРАДСКИЙ		
Ст. техник	Фоминко			ПРОМСТРОЙПРОЕКТ		

Формат	Зона	Поз.	Обозначение	Наименование	Кол. на исполн. 1.020.1-4.2-2 05.010000-										Примечание	
					-	01	02	03	04	05	06	07	08	09		10
				<u>Документация</u>												
A3			1.020.1-4.2-2 05.010000	Сборочный чертеж	X	X	X	X	X	X	X	X	X	X		
A3			00.0000004	Узлы	X	X	X	X	X	X	X	X	X	X		
A3			00.00000013	Пояснительная записка	X	X	X	X	X	X	X	X	X	X		
				<u>Сборочные единицы</u>												
				<u>Сетка косвенного армирования</u>												
A3	4		01.010100	СКА1	2				2							
			-01	СКА2		2	2	3		2	2	3	3	4	5	
A3	5		01.010100-02	СКА3	3				3							
			-03	СКА4		3	3	3		3	3	3	3	3	3	
A4	6		01.010200	Сетка арматурная С1	1	1	1	1	1	1	1	1	1	1	1	
				<u>Изделие закладное</u>												
A4	7		01.010300	MН1					1	1						
			-01	MН2							1	1				
			-02	MН3									1			
			-03	MН4										1		
			-04	MН5											1	
A4	8		01.010400	MН6	1	1										
			-01	MН7				1	1							

ИЗМ. № 01 ПОДПИСЬ И ДАТА

Нач. отдела	Царьков	<i>[Signature]</i>		
Н. контр.	Аксенова	<i>[Signature]</i>		
Гл. констр. отд.	Ляпицкий	<i>[Signature]</i>		
Нач. сектора	Бродский	<i>[Signature]</i>		
Вед. инженер	Агеенко	<i>[Signature]</i>		
Инженер	Лозина	<i>[Signature]</i>		
Ст. техник	Фоманко	<i>[Signature]</i>		

1.020.1-4.2-2 05.010000

Каркас

пространственный кп
(кп 39... кп 48)

Стадия	Лист	Листов
Р	1	2

ГОССТРОЙ СССР
ЛЕНИНГРАДСКИЙ
ПРОМСТРОЙПРОЕКТ

Копироваал
22227 15
ФОРМАТ

Зона	Поз.	Обозначение	Наименование	Кол. на исполн. 1.020.1-4. 2-2 05.01.00.00 -													Примечание	
				-	01	02	03	04	05	06	07	08	09	10				
			<i>Изделие закладное</i>															
41	9	1.020.1-4. 2-2 01.010500	МН11	1	1	1	1											
41	10	01.010600	МН13	1	1			1	1									
		-01	МН14			1	1			1	1							
		-02	МН15									1	1	1				
			<i>Детали</i>															
			<i>ГОСТ 5781-82</i>															
41	1	05.010001	φ 20 АIII ℓ=5315	4				4										13,1 кг
41	1	05.010002	φ 22 АIII ℓ=5315	4					4									15,8 кг
		05.010003	φ 25 АIII ℓ=5315			4				4								20,5 кг
		05.010004	φ 28 АIII ℓ=5315				4				4							25,7 кг
		05.010005	φ 32 АIII ℓ=5315									4						33,5 кг
		05.010006	φ 36 АIII ℓ=5315										4					42,5 кг
		05.010007	φ 40 АIII ℓ=5315											4				52,5 кг
41	2	01.010007	Стержень отдельный	16	16			16	16									0,3 кг
		-01	то же			16	16			16	16	16						0,55 кг
		-02	"										16	16				0,89 кг
41	3	05.010008	φ 6 АI ℓ=650	4	4	4	4	4	4	4	4	4	4	4				0,14 кг

Лист № подл. Подпись и дата. Взам. инв. №

Рис. 1

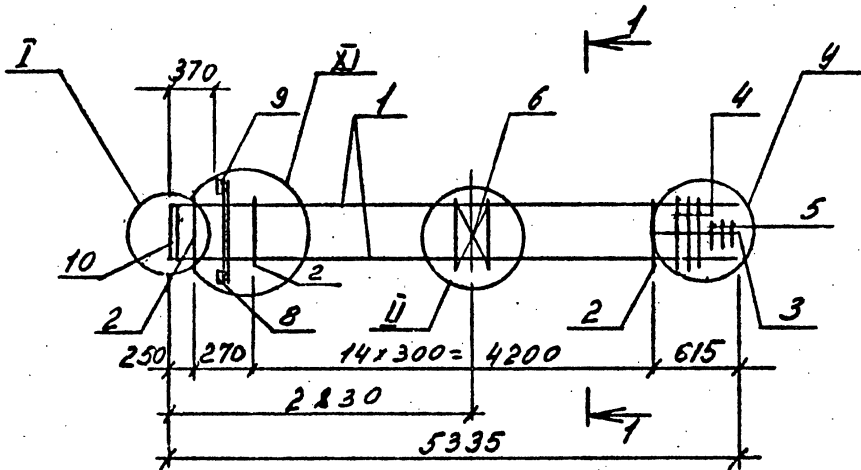
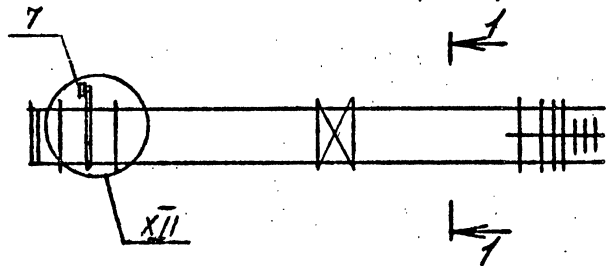
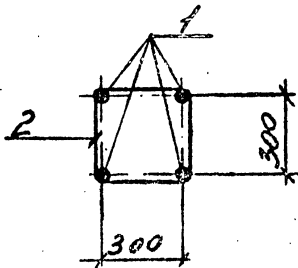


Рис. 2

(остальное см. рис 1)



1-1



Обозначение	Марка	Рис.	У	Масса, кг
1.020.1-4.2-2.05.010000	КП 38	1	IV	120,3
-01	КП 39	1	IV	136,2
-02	КП 40	1	IV	165,3
-03	КП 41	1	V	189,5
-04	КП 42	2	IV	108,2
-05	КП 43	2	IV	124,1
-06	КП 44	2	IV	153,2
-07	КП 45	2	VI	177,4
-08	КП 46	2	VI	222,9
-09	КП 47	2	VIII	265,5
-10	КП 48	2	X	306,8

ИНВЕНТАРНЫЙ №, ПОДПИСЬ, ДАТА

			1.020.1-4.2-2 05.010000 СБ			
Нач. отдела	Царбак		КАРКАС ПРОСТРАНСТВЕННЫЙ КП (КП 38 ... КП 48) СБОРОЧНЫЙ ЧЕРТЕЖ.	Стадия	Масса	Масштаб
Н. контр. тал.	Аксимова			Р	см.	
Гл. констр. отд.	Липницкий			Лист	Листов	1
Нач. сектора	Бродский			ГОССТРОЙ СССР ЛЕНИНГРАДСКИЙ ПРОМСТРОЙПРОЕКТ		
Вед. инженер	Агеевко					
Инженер	Левина					
Ст. техник	Фоманко					

Копировала 22227 17

Формат

Формат	Зона	Поз.	Обозначение	Наименование	Кол. на исполн. 1.020.1-4.2-2 06.010000-										Примечание	
					-	01	02	03	04	05	06	07	08	09		
				<u>Документация</u>												
A3			1.020.1-4.2-2 06.010000 СБ	Сборочный чертеж	X	X	X	X	X	X	X	X	X	X		
A3			00.000000 У	Узлы	X	X	X	X	X	X	X	X	X	X		
A3			00.000000 ПЗ	Пояснительная записка	X	X	X	X	X	X	X	X	X	X		
				<u>Свободные единицы</u>												
				Сетка косвенного армирования												
A2		4	01.010100	СКЯ1	2											
			-01	СКЯ2		2	3	3	2	2	3	3	4	5		
A2		5	01.010100 -02	СКЯ3	3											
			-03	СКЯ4		3	3	3	3	3	3	3	3	3		
A4		6	01.010200	Сетка арматурная С1	2	2	2	2	2	2	2	2	2	2		
				Изделия закладные												
A4		7	01.010300	МН1				2								
			-01	МН2					2	2						
			-02	МН3							2					
			-03	МН4								2				
			-04	МН5									2			
		8	01.010400	МН6	2	2										
			-01	МН7			2									

ИМБ № ПОДАЛ Подпись и дата ВЗАМ ИМБ №

Нач.отдела	Царбак	<i>[Signature]</i>		1.020.1-4.2-2 06.0100 00		
Н.контр	Аксёнова	<i>[Signature]</i>				
Гл.констр.отд.	Липицкий	<i>[Signature]</i>		КАРКАС ПРОСТРАНСТВЕННЫЙ КП (КП 49 ... КП 58)		
Нач.сектора	Бродский	<i>[Signature]</i>				
Вед.инженер	Агванко	<i>[Signature]</i>		Стадия	Лист	Листов
Инженер	Левина	<i>[Signature]</i>		Р	1	2
Ст.техник	Фоминко	<i>[Signature]</i>		ГОССТРОЙ СССР ЛЕНИНГРАДСКИЙ ПРОМСТРОЙПРОЕКТ		

Формат	Зона	Поз.	Обозначение	Наименование	Кол. на исполн. 1.020.1-4.2-2 06.01.0000-										Примечание			
					-	01	02	03	04	05	06	07	08	09				
				Изделия закладные														
A4	8		1.020.1-4.2-2.01.010400-02	МНВ				2										
A4	9		01.010500	МНН	2	2	2	2										
A4	10		01.010600	МН13	1	1			1									
			-01	МН14			1			1	1							
			-02	МН15				1				1	1	1				
				Детали:														
				ГОСТ 5781-82														
B4	1		06.010001	Ø20 АИИ L=6515	4													16,1 кг
			06.010002	Ø22 АИИ L=6515		4			4									19,4 кг
			06.010003	Ø25 АИИ L=6515						4								25,1 кг
			06.010004	Ø28 АИИ L=6515			4				4							31,5 кг
			06.010005	Ø32 АИИ L=6515				4				4						41,1 кг
			06.010006	Ø36 АИИ L=6515									4					52,2 кг
			06.010007	Ø40 АИИ L=6515											4			64,3 кг
A4	2		01.010007	Стержень отдельный	20	20			20									0,3 кг
			-01	то же			20	20		20	20	20						0,55 кг
			-02	"										20	20			0,83 кг
B4	3		06.010008	Ø60 L=650	4	4	4	4	4	4	4	4	4	4	4			0,14 кг

ФОРМАТ ПОДА ПОДПИСИ И ДАТА ВЗН. ВИС.

1.0201-4.2-2 06.01.00.00

Лист
2

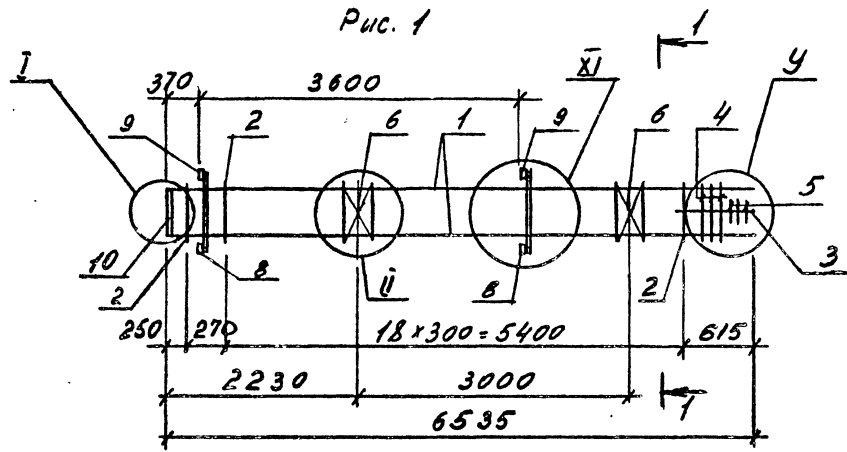
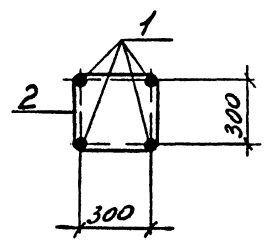
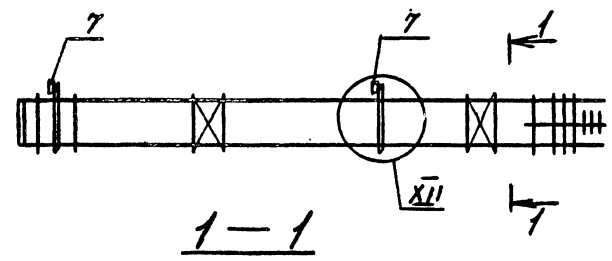


Рис. 2
(остальное см. рис. 1)



Обозначение	Марка	Рис.	У	Масса, кг
1.020.1-4. 2-2 06.010000	КП 49	1	IV	174,3
-01	КП 50	1	IV	192,6
-02	КП 51	1	IV	255,2
-03	КП 52	1	V	312,7
-04	КП 53	2	IV	168,3
-05	КП 54	2	IV	201,9
-06	КП 55	2	VI	230,9
-07	КП 56	2	VI	285,9
-08	КП 57	2	VIII	335,4
-09	КП 58	2	X	383,7

ИЗВ. АР. ПОДЛ. ПОДПИСЬ И ДАТА. ОБЪЕМ И №

				1.020.1-4. 2-2 06.010000СБ		
Нач. отдела	Царбак	2-7	КАРКАС ПРОСТРАНСТВЕННЫЙ КП(КП 49 ... КП 58) СБОРОЧНЫЙ ЧЕРТЕЖ	Стаял	Масса	Масштаб
И. контр. тал.	Аксимова	10-5		Р	см.	
Гл. констр. отд.	Липицкий	10-2			год.	
Нач. сектора	Бродский	10-1		Лист	Листов	7
Вед. инженер	Агеевко	10-5		ГОССТРОЙ СССР		
Инженер.	Левина	10-1	ЛЕНИНГРАДСКИЙ			
Ст. техник	Фоменко	10-1	ПРОМСТРОЙПРОЕКТ			

Инв. № подл.			Подпись и дата		Взам. инв. №		Кол. на исполн. 1.020.1-4.2-2 07.01.0000-											Примечание																					
Формат	Зона	Поз.	Обозначение		Наименование		-	01	02	03	04	05	06	07	08	09																							
					Документация																																		
А3			1.020.1-4.2-2 07.010000 СБ		Сборочный чертеж		X	X	X	X	X	X	X	X	X	X	X																						
А3			00.0000000У		Узлы		X	X	X	X	X	X	X	X	X	X	X																						
А3			00.000000ПЗ		Пояснительная записка		X	X	X	X	X	X	X	X	X	X	X																						
					Сборочные единицы																																		
					Сетья косвенного армирования																																		
А3	4		01.010100		СКА1		2																																
			-01		СКА2			3	3	5	2	2	3	3	4	5																							
А3	5		01.010100 -02		СКА3		3																																
			-03		СКА4			3	3	3	3	3	3	3	3	3																							
А4	6		01.010200		Сетья арматурная С1		2	2	2	2	2	2	2	2	2	2																							
А4	7		01.010300		Изделие закладное МН1						2																												
			-01		то же МН2							2	2																										
			-02		" МН3									2																									
			-03		" МН4										2																								
			-04		" МН5											2																							
<table border="1"> <tr><td>Нач.отдела</td><td>Царбак</td><td>Ц</td></tr> <tr><td>Н.контр</td><td>Аксёнова</td><td>А</td></tr> <tr><td>Гл.констр.отд.</td><td>Липницкий</td><td>Л</td></tr> <tr><td>Нач.сектора</td><td>Бродский</td><td>Б</td></tr> <tr><td>Зед.инженер</td><td>Агеенко</td><td>А</td></tr> <tr><td>Инженер</td><td>Левина</td><td>Л</td></tr> <tr><td>Ст.техник</td><td>Фоменко</td><td>Ф</td></tr> </table>							Нач.отдела	Царбак	Ц	Н.контр	Аксёнова	А	Гл.констр.отд.	Липницкий	Л	Нач.сектора	Бродский	Б	Зед.инженер	Агеенко	А	Инженер	Левина	Л	Ст.техник	Фоменко	Ф	1.020.1-4.2-2 07.010000											
Нач.отдела	Царбак	Ц																																					
Н.контр	Аксёнова	А																																					
Гл.констр.отд.	Липницкий	Л																																					
Нач.сектора	Бродский	Б																																					
Зед.инженер	Агеенко	А																																					
Инженер	Левина	Л																																					
Ст.техник	Фоменко	Ф																																					
							Каркас пространственный КЛ (КЛ59 и КЛ68)					Стадия	Лист	Листов																									
												Р	1	2																									
												ГОССТРОЙ СССР ЛЕНИНГРАДСКИЙ ПРОМСТРОЙПРОЕКТ																											

Копировал

Формат

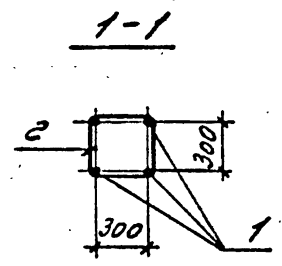
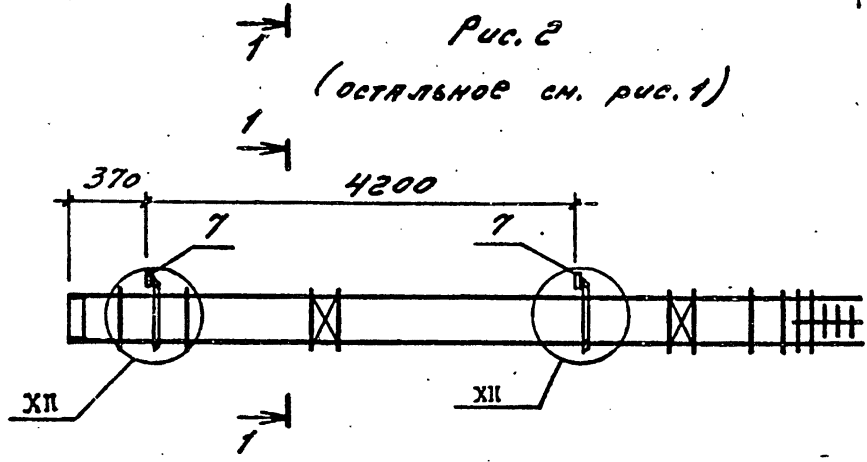
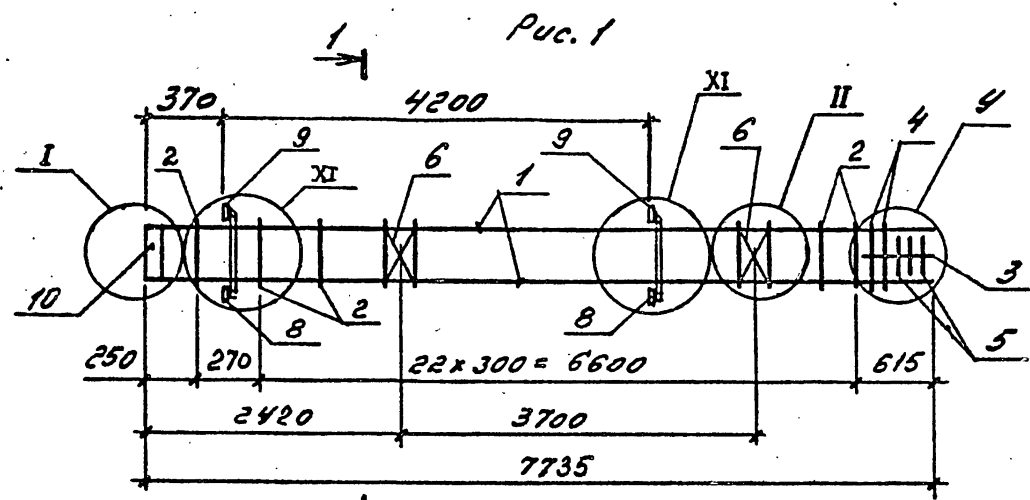
Инв. № подл.			Подпись и дата		Взам. инв. №		Кол. на исполн. 1.020.1-4.2-2 07.010000											Примечание
Формат	Зона	Поз.	Обозначение		Наименование		-	01	02	03	04	05	06	07	08	09		
А4			1.020.1-4.2-2 01.010400		Изделие закладное МН6		2											
			-01		МН7			2										
			-02		МН8				2									
			-04		МН10					2								
А4	9		01.010500		МН11		2	2	2	2								
А4	10		01.010600		МН13		1				1							
			-01		МН14			1				1	1					
			-02		МН15				1	1				1	1	1		
					Детали													
Б7	1		07.010001		Ф20А ГОСТ5781-82 С=7715		4				4						19,1кг	
			07.010002		Ф22А ГОСТ5781-82 С=7715							4					23,0кг	
			07.010003		Ф25А ГОСТ5781-82 С=7715								4				29,7кг	
			07.010004		Ф28А ГОСТ5781-82 С=7715			4						4			37,3кг	
			07.010005		Ф32А ГОСТ5781-82 С=7715				4						4		48,7кг	
			07.010006		Ф36А ГОСТ5781-82 С=7715					4						4	61,6кг	
			07.010007		Ф40А ГОСТ5781-82 С=7715						4						76,1кг	
А4	2		01.010007		Стержень отдельный		24	24	24		24	24	24				9,30кг	
			-01		то же					24							9,55кг	
			-02		"						24				24	24	989кг	
Б7	3		07.010008		Ф6А ГОСТ5781-82 С=650		4	4	4	4	4	4	4	4	4	4	7,61кг	
							1.020.1-4.2-2 07.010000											Лист
																		2

Копировал

22227 21

Формат

20



Обозначение	Марка	Узел У	Рис.	Масса, кг
1.020.1-4.2-2 07.010000	КП59	IV	1	187,5
-01	КП60	V	1	280,6
-02	КП61	VI	1	345,3
-03	КП62	X	1	458,7
-04	КП63	IV	2	183,9
-05	КП64	IV	2	222,5
-06	КП65	VI	2	256,3
-07	КП66	VI	2	318,5
-08	КП67	XII	2	377,4
-09	КП68	X	2	434,4

Имя, № подл., подпись и дата
взвешивания

1.020.1-4.2-2 07.010000 СБ				Стация	Масса	Масштаб
КАРКАС пространственный КП (КП59 и КП68) Сборочный чертеж				Р	см.	
					табл.	
				Лист	Листов 1	
				ГОССТРОЙ СССР ЛЕНИНГРАДСКИЙ ПРОМСТРОЙПРОЕКТ		

Формат	Зона	Поз.	Обозначение	Наименование	Кол. на исполн. 1.020.1-4.2-2 08.010000-														Примечание
					-	01	02	03	04	05	06	07	08	09	10	11	12	13	
				<u>Документация</u>															
A3			1.020.1-4.2-2 08.010000 СБ	Сборочный чертеж	X	X	X	X	X	X	X	X	X	X	X	X	X	X	X
A3			00.000000 Ч	Узлы	X	X	X	X	X	X	X	X	X	X	X	X	X	X	X
A3			00.000000 ПЗ	Пояснительная записка	X	X	X	X	X	X	X	X	X	X	X	X	X	X	X
				<u>Сборочные единицы</u>															
				Сетка косвенного армирования															
A3	4		01.010100	СКА1	2					2									
			-01	СКА2		2	3	3	5		2	2	3	3	4	5	5	5	5
A3	5		01.010100-02	СКА3	3					3									
			-03	СКА4		3	3	3	3		3	3	3	3	3	3	3	3	3
A4	6		01.010200	Сетка арматурная С1	2	2	2	2	2	2	2	2	2	2	2	2	2	2	2
				Изделие закладное															
A4	7		01.010300	МН1							2	2							
			-01	МН2									2	2					
			-02	МН3											2				
			-03	МН4															
			-04	МН5													2		
A3	8		01.010400	МН6	2	2													
			-01	МН7			2												
			-02	МН8				2											
			-04	МН10					2										
A4	9		01.010500	МН11	2	2	2	2	2										

И. № подл. Подпись и дата. Взам. инв. №

Нач. отдела	Царвак		1.020.1-4 2-2 08.010000	Карточка пространственный КЛ (КЛ63... КЛ83)	Стадия	Лист	Листов
Н. контр.	Исаянова				Р	1	2
Гл. констр. отд.	Лигицкий				ГОССТРОЙ СССР		
Нач. сектора	Бродский				ЛЕНИНГРАДСКИЙ		
Вед. инженер	Агеева				ПРОМСТРОЙПРОЕКТ		
Инженер	Левина						
Ст. техник	Фоменко						

Формат	Зона	Поз.	Обозначение	Наименование	Кол. на исполнение														Примечание		
					1.020.1-4. 2-2	08.010000 -															
					-	01	02	03	04	05	06	07	08	09	10	11	12	13	14		
				Узлы закладные																	
44	10	1.020.1-4. 22	01.010500	МН13	1	1				1	1										
			-01	МН14			1					1	1				1				
			-02	МН15				1	1					1	1	1		1	1		
				АСТАЛИ																	
				ГОСТ 5781-82																	
54	11		08.010001	φ20АII C=8870												4	4			21,9кг	
			08.010002	φ28АII C=8870															4		42,8кг
54	1		08.010003	φ20АII C=8915	4					4											22,0кг
			08.010004	φ22АII C=8915		4					4										26,6кг
			08.010005	φ25АII C=8915								4									34,3кг
			08.010006	φ28АII C=8915			4						4				4				43,1кг
			08.010007	φ32АII C=8915				4						4				4	4		56,2кг
			08.010008	φ36АII C=8915											4						71,2кг
			08.010009	φ40АII C=8915					4							4					88,0кг
44	2		01.010007	Стержень отрезанный	28	28				28	28										0,3кг
			-01	то же			28	28				28	28	28			28	28	28		0,55кг
			-02	"					28						28	28					0,89кг
54	3		08.010010	φ6АII ГОСТ 5781-82 C=650	4	4	4	4	4	4	4	4	4	4	4	4	4	4	4		0,14кг

ИНВ. № ГОДА | ПОДПИСЬ И ДАТА | Ф.И.О. ИЛИ №

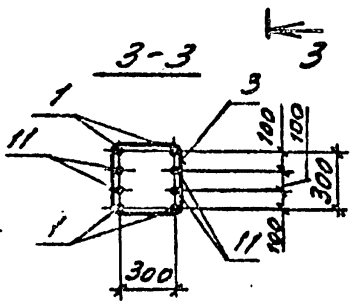
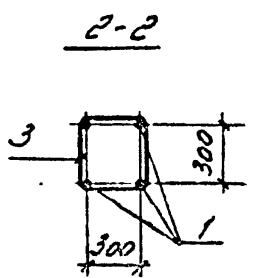
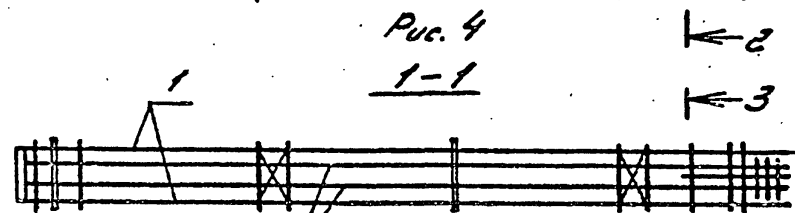
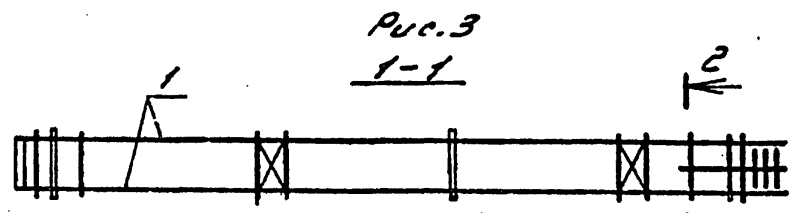
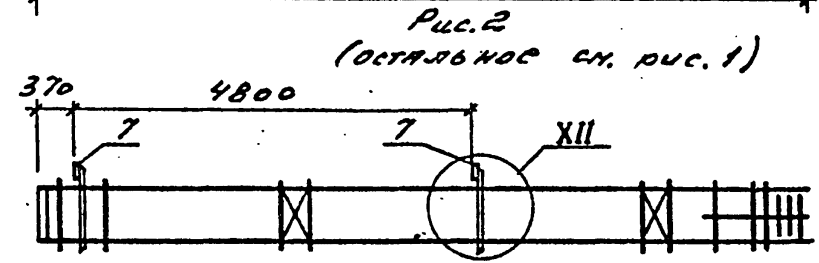
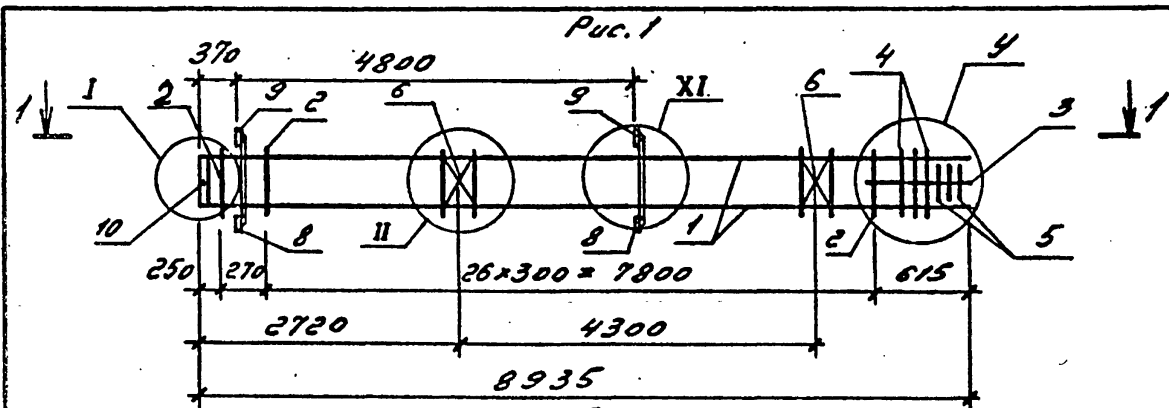
1.020.1-4. 2-2 08.010000

Лист

2

КОПИРОВАЛ 22227 24

ФОРМАТ



Обозначение	Марка	Рус.	У	Масса, кг
10201-4.2-2 08.010000	КП69	1,3	IV	200,3
-01	КП70	1,3	V	223,8
-02	КП71	1,3	VI	306,0
-03	КП72	1,3	VII	377,5
-04	КП73	1,3	X	509,9
-05	КП74	2,3	IV	172,6
-06	КП75	2,3	V	199,5
-07	КП76	2,3	VI	243,1
-08	КП77	2,3	VII	281,7
-09	КП78	2,3	VIII	354,0
-10	КП79	2,3	X	419,3
-11	КП80	2,3	XI	485,6
-12	КП81	2,4	XI	372,7
-13	КП82	2,4	XI	445,0
-14	КП83	2,4	XI	528,6

Изм. № подл. Подпись и дата Взам. инв. №

10201-4.2-2 08.010000			Стадия	Масса	Масштаб
Каркас пространственный КП (КП69... КП83)			Р	см. табл.	-
Сборочный чертеж			Лист	Листов 1	
Нач. отдела	Царвак		ГОСТРОЙ СССР		
Н. контр.	Аксёнова		ЛЕНИНГРАДСКИЙ		
Гл. констр. отд.	Липницкий		ПРОМСТРОЙПРОЕКТ		
Нач. сектора	Бродский				
Вед. инженер	Агеенко				
Инженер	Левица				
Ст. техник	Фоменко				

Формат	Зона	Поз.	Обозначение	Наименование	Количество на исполнение 1.020.1-4.2-2 09.010000													Примечан.	
					-	01	02	03	04	05	06	07	08	09	10	11	12		13
				<i>Узелные закладные</i>															
АУ	8		1.020.1-4.2-2 01.010400-02	МН8					2										
			-03	МН9						2									
			-04	МН10							2								
ВУ	9		01.010500	МН11	2	2	2	2	2	2	2								
ВУ	10		01.010600	МН13	1	1						1	1						
			-01	МН14			1	1						1	1				
			-02	МН15					1	1	1					1	1	1	
				<i>Детали</i>															
				<i>ГОСТ 5781-82</i>															
ВУ	1		09.010001	Ф20АШ С=11315	4							4							27,9 кг
			09.010002	Ф22АШ С=11315		4							4						33,7 кг
			09.010003	Ф25АШ С=11315			4							4					43,6 кг
			09.010004	Ф28АШ С=11315				4							4				54,6 кг
			09.010005	Ф32АШ С=11315					4							4			71,4 кг
			09.010006	Ф36АШ С=11315						4							4		90,4 кг
			09.010007	Ф40АШ С=11315							4							4	111,7 кг
ВУ	2		01.010007	Стержень отдельный	36	36							36	36					0,3 кг
			-01	то же			36	36	36						36	36	36		0,55 кг
			-02	"						36	36						36	36	0,89 кг
ВУ	3		01.010008	Ф6АШ С=650	4	4	4	4	4	4	4	4	4	4	4	4	4	4	0,14 кг

Имя, № подл., подпись и дата

53244 ИЛС.А

1.020.1-4.2-2 09.010000 Лист 2

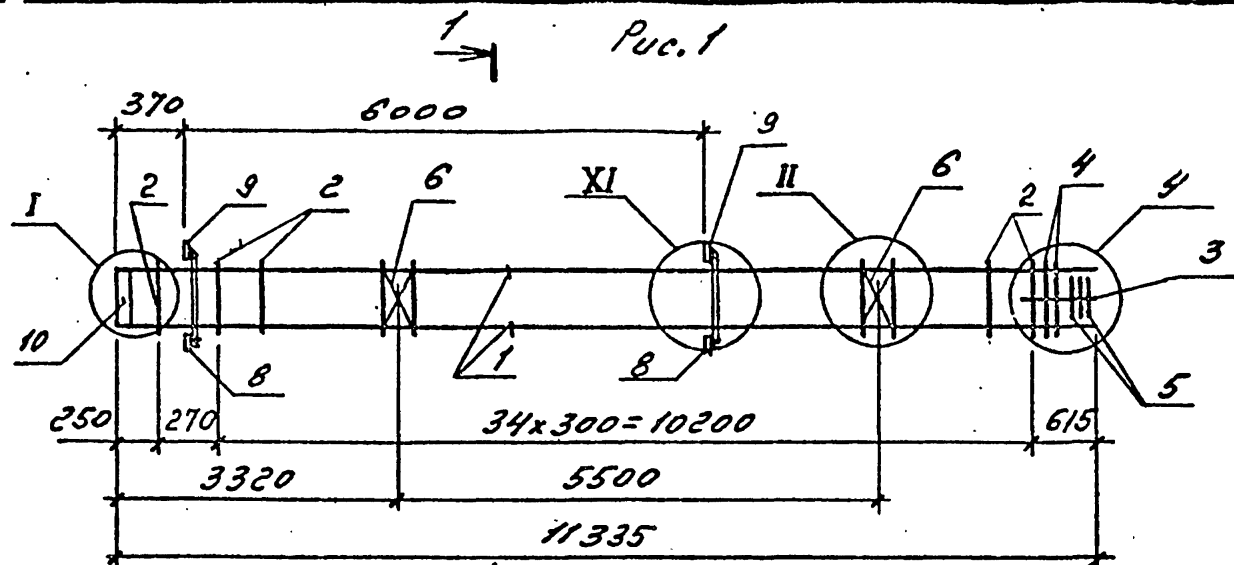
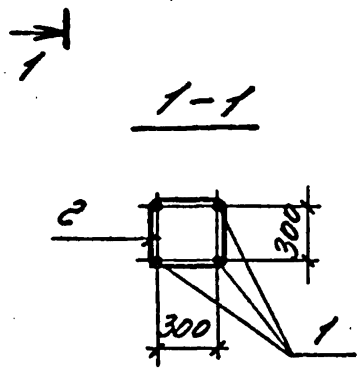
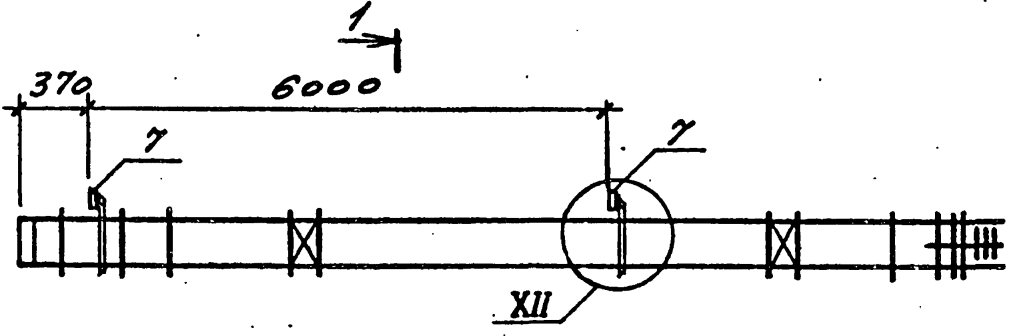


Рис. 2
(ОСТАЛЬНОЕ СМ. РИС. 1)



ОБОЗНАЧЕНИЕ	МАРКА	УЗЕЛ У	Рис.	МАССА, КГ
1.020.1-4.2-2 09.010000	КП84	IV	1	226,3
-01	КП85	IV	1	254,6
-02	КП86	IV	1	309,0
-03	КП87	VI	1	356,4
-04	КП88	VI	1	442,7
-05	КП89	VIII	1	528,8
-06	КП90	X	1	611,8
-07	КП91	IV	2	202,0
-08	КП92	IV	2	230,7
-09	КП93	VI	2	284,7
-10	КП94	VII	2	332,1
-11	КП95	VIII	2	415,9
-12	КП96	VII	2	503,2
-13	КП97	X	2	587,5

ИНВ. № ПОДА. ПОДПИСЬ И ДАТА ВЗЗМ. ИНВ. №

1.020.1-4.2-2 09.010000 СБ			
КАРКАС ПРОСТРАНСТВЕННЫЙ КП (КП84 ... КП97) СБОРОЧНЫЙ ЧЕРТЕЖ			Стадия Р
Нач. отдела Царбак		Инженер Агаевко	Масса СМ. ТАБЛ.
Н. контр. Аксенова		Инженер Левина	Листов 1
Гл. констр. отд. Липницкий		Ст. техник Фоменко	ГОССТРОЙ СССР ЛЕНИНГРАДСКИЙ ПРОМСТРОЙПРОЕКТ
Нач. сектора Бродский			
Вед. инженер Агаевко			
Инженер Левина			
Ст. техник Фоменко			

Формат	Зона	Поз.	Обозначение	Наименование	Кол. на исполн. 1.020.1-4.2-2 10.010000							Примечание	
					-	01	02	03	04	05	06		07
				<u>Документация</u>									
43			1.020.1-4.2-2 10.010000 СБ	Сборочный чертёж	X	X	X	X	X	X	X	X	
43			00.0000004	Узлы	X	X	X	X	X	X	X	X	
43			00.000000ПЗ	Пояснительная записка	X	X	X	X	X	X	X	X	
				<u>Сборочные единицы</u>	X	X	X	X	X	X	X	X	
				<u>Сетка косвенного армирования</u>									
43	4		01.010100	СКА1	2								
			-01	СКА2		2	2	3	3	4	5	3	
43	5		01.010100 -02	СКА3	3								
			-03	СКА4		3	3	3	3	3	3	3	
44	6		01.010200	Сетка арматурная С1	3	3	3	3	3	3	3	3	
44	7		01.010300-01	Изделие закладное МН2			3	3					
			-02	то же МН3					3				
			-03	" МН4						3			
			-04	" МН5							3		
44	8		01.010400	" МН6	3	3							

Нач.отдела	Царвак	<i>Царвак</i>
Н.контр.	Аксёнова	<i>Аксёнова</i>
Г.а.констр.отд.	Липницкий	<i>Липницкий</i>
Нач.сектора	Бродский	<i>Бродский</i>
Вед.инженер	Агеенко	<i>Агеенко</i>
Инженер	Левина	<i>Левина</i>
Ст.техник	Фоменко	<i>Фоменко</i>

1.020.1-4.2-2 10.010000

Каркас пространственный кл (кп38... кп104, кп452)

Стадия	Лист	Листов
Р	1	2

ГОССТРОЙ СССР
ЛЕНИНГРАДСКИЙ
ПРОМСТРОЙПРОЕКТ

Копировал

Формат

Формат	Зона	Поз.	Обозначение	Наименование	Кол. на исполн. 1.020.1-4.2-2 10.010000							Примечание	
					-	01	02	03	04	05	06		07
44		8	1.020.1-4.2-2 01.010400-01	Изделие закладное МН7								3	
44		9	01.010500	то же МН11								3	
44		10	01.010600	" МН13	1	1							
			-01	" МН14			1	1				1	
			-02	" МН15					1	1	1		
				<u>Детали</u>									
				<u>ГОСТ 5781-82</u>									
54		1	10.01.0001	φ20AII L=10115	4								25,0 кг
			10.01.0002	φ22AII L=10115	4								30,1 кг
			10.01.0003	φ25AII L=10115			4						39,9 кг
			10.01.0004	φ28AII L=10115				4				4	48,8 кг
			10.01.0005	φ32AII L=10115					4				63,8 кг
			10.01.0006	φ36AII L=10115						4			89,8 кг
			10.01.0007	φ40AII L=10115							4		99,8 кг
44		2	01.010007	Стержень отрезный	32	32							0,3 кг
			-01	то же			32	32	32			32	0,55 кг
			-02	"						32	32		0,89 кг
54		3	10.01.0008	φ6AII L=650	4	4	4	4	4	4	4	4	0,14 кг

22227 29

1.020.1-4.2-2 10.010000

Лист 2

Копировал

Формат

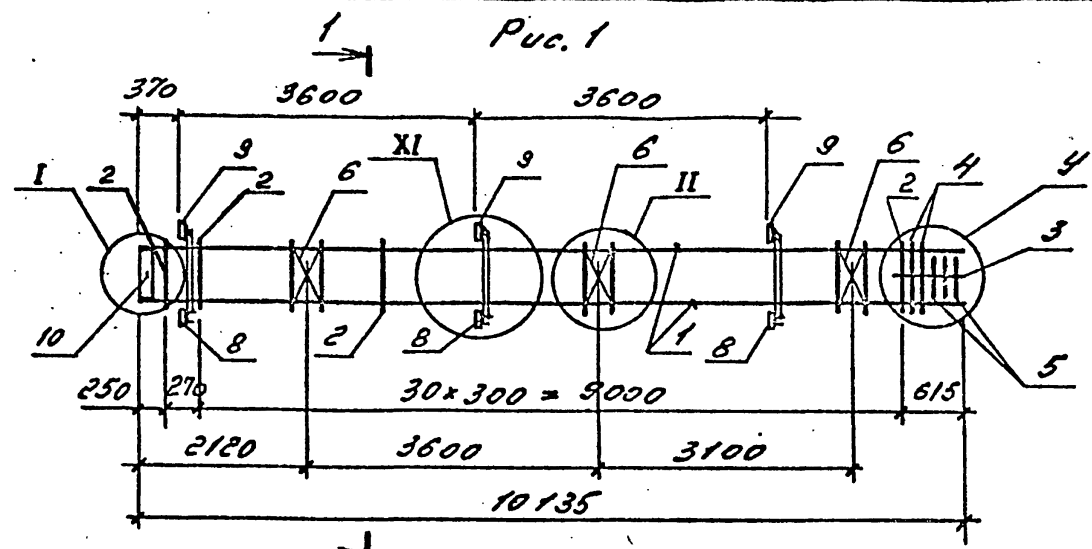
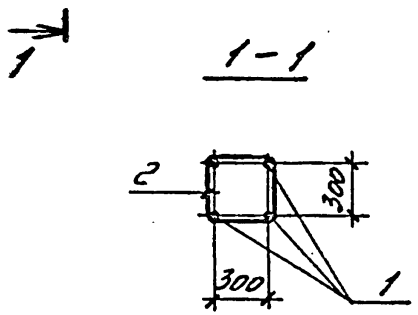
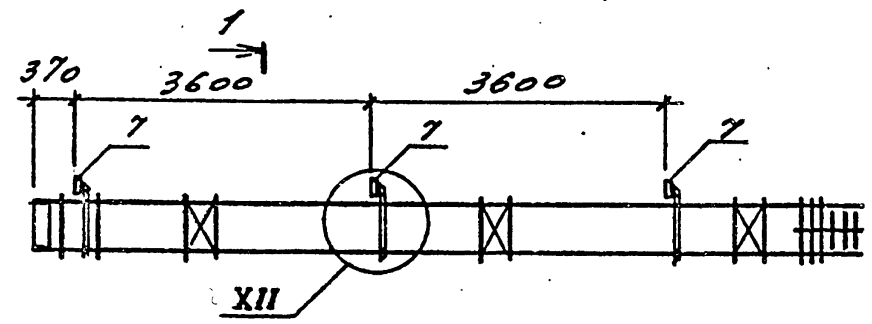


Рис. 2
(остальное см. рис. 1)



Обозначение	Марка	Узел у	Рис.	Масса, кг
1.0201-4.2-2 10.0100 00	КП 98	IV	1	254,2
-01	КП 99	V	1	279,7
-02	КП 100	VI	2	291,9
-03	КП 101	VII	2	334,8
-04	КП 102	VIII	2	413,8
-05	КП 103	IX	2	483,6
-06	КП 104	X	2	562,5
-07	КП 462	XI	1	371,2

ИЗДА № ПОДАТ. ПОДПИСЬ И ДАТА. ВЗАМ. ИНО. К.

1.0201-4.2-2 10.0100 00 СБ					
Нач. отдела	Царбах	КАРКАС пространственный КП (КП 98 ... КП 104, КП 462) Сборочный чертеж	Стадия	Масса	Масштаб
Н.контр. гал.	Аксёнова		Р	см.	
Гл. констр. гал.	Липницкий		Лист	Листов	1
Нач. сектора	Бродский		ГОССТРОЙ СССР		
Вед. инженер	Агаванко		ЛЕНИНГРАДСКИЙ		
Инженер	Левина	ПРОМСТРОЙПРОЕКТ			
Ст. техник	Фоменко				

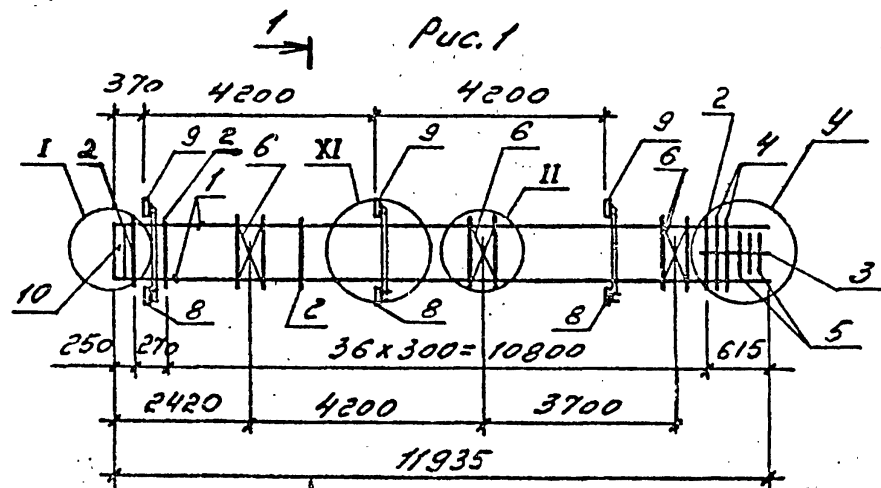
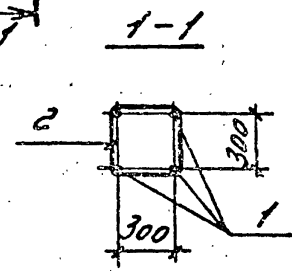
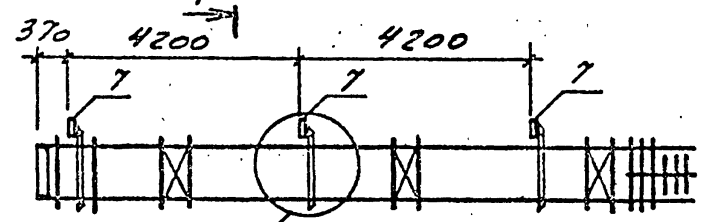


Рис. 2
(остальное см. рис. 1)



ОБОЗНАЧЕНИЕ	МАРКА	У	РИС.	МАССА, КГ
1.020.1-4. 2-2 11.01.00.00	КП 105	IV	1	273,6
-01	КП 106	IV	1	303,1
-02	КП 107	IV	1	359,6
-03	КП 108	V	1	502,9
-04	КП 109	VIII	1	558,6
-05	КП 110	8	1	675,5
-06	КП 111	II	2	372,9
-07	КП 112	VI	2	462,7
-08	КП 113	VIII	2	522,5
-09	КП 114	8	2	639,1

Шифр, посл. Подпись и дата Взам. инв. №

1.020.1-4. 2-2 11.01.00.00 СБ			СТАДИЯ	МАССА	МАСШТАБ
Нач. отдела	Царбак	2-7	Р	СМ. ТАБА	-
Н. контр.	Аксенова	2-7			
Гл. констр. отд.	Липницкий	2-7	Лист	Листов	1
Нач. сектора	Бродский	2-7	ГОССТРОЙ СССР ЛЕНИНГРАДСКИЙ ПРОМСТРОЙПРОЕКТ		
Вед. инженер	Агеевко	2-7			
Инженер	Левина	2-7			
Ст. техник	Фоминко	2-7			

Зона	Поз.	Обозначение	Наименование	Количество на исполнение 1.020.1-4.2-2 12.01.0000-															Примечан.
				-	01	02	03	04	05	06	07	08	09	10	11	12	13	14	
			<u>Документация</u>																
A3		1.020.1-4.2-2 12.01.00.00 СБ	Сборочный чертеж	X	X	X	X	X	X	X	X	X	X	X	X	X	X	X	X
A3		00.000000 Y	Узлы	X	X	X	X	X	X	X	X	X	X	X	X	X	X	X	X
A3		00.000000 ПЗ	Пояснительная записка	X	X	X	X	X	X	X	X	X	X	X	X	X	X	X	X
			<u>Сборочные единицы</u>																
			Сетка косвенного армирования																
A3	4	01.01.01.00	СКА1	2															
		-02	СКА2		2	2	3	3	4	5	2	2	3	3	4	5	5	5	5
A3	5	01.01.01.00 -03	СКА3	3															
		-04	СКА4		3	3	3	3	3	3	3	3	3	3	3	3	3	3	3
			Сетка арматурная																
A4	6	01.01.02.00	С1	3	3	3	3	3	3	3	3	3	3	3	3	3	3	3	3
			Узелле закладное																
A4	7	01.01.03.00	МН1								3								
		-01	МН2									3	3				3		
		-02	МН3											3					
		-03	МН4												3			3	
		-04	МН5													3			3
A4	8	01.01.04.00	МН6	3	3														
		-01	МН7			3	3												

ИНВ. № ПОДА. ПОДПИСЬ И ДАТА ВЗАМ. ИНО. К

Нач. отдела	Царбак	<i>[Signature]</i>	1.020.1-4.2-2 12.01.0000	Стадия	Лист	Листов
Н. контр.	Аксенова	<i>[Signature]</i>		Р	1	2
Гл. констр. отд.	Липницкий	<i>[Signature]</i>		Каркас пространственный кл (КП117 и КП132)		
Нач. сектора	Бродский	<i>[Signature]</i>				
Вед. инженер	Агеевко	<i>[Signature]</i>				
Инженер	Левина	<i>[Signature]</i>	ГОССТРОЙ СССР			
Ст. техник	Фоменко	<i>[Signature]</i>	ЛЕНИНГРАДСКИЙ ПРОМСТРОЙПРОЕКТ			

С. ряд	Зона	Поз.	Обозначение	Наименование	Количество на исполнение 1.0201-4.2-2 12.010000 -															Примечан.		
					-	01	02	03	04	05	06	07	08	09	10	11	12	13	14		15	
				Циркуль ЗАКЛАДНОС																		
А	8		1.0201-4.2-2 01.0104 00-02	МН8					3		3											
			-03	МН9						3												
А	9		01.0105 00	МН11	3	3	3	3	3	3												
А	10		01.0106 00	МН13	1	1						1										
			-01	МН14			1	1					1	1				1				
			-02	МН15					1	1	1					1	1	1		1	1	
				<u>ДЕТАЛИ</u>																		
				ГОСТ 5781-82																		
БУ	1		12.010001	Ф20АШ С=13715	4																33,9 кг	
			12.010002	Ф22АШ С=13715		4							4								40,9 кг	
			12.010003	Ф25АШ С=13715			4							4							52,8 кг	
			12.010004	Ф28АШ С=13715				4							4				4		66,2 кг	
			12.010005	Ф32АШ С=13715					4		4				4				4		86,6 кг	
			12.010005	Ф36АШ С=13715						4						4				4	109,6 кг	
			12.010006	Ф40АШ С=13715												4					135,4 кг	
			12.010007	Ф20АШ С=13670								4						4	4		33,8 кг	
			12.010008	Ф32АШ С=13670																4	86,3 кг	
АУ	2		01.010007	Стержень отдельный	44	44							44								0,3 кг	
			-01	то же			44	44	44		44		44	44	44			44	44		0,55 кг	
			-02	"						44						44	44			44	0,99 кг	
БУ	3		12.010009	Ф6АШ С=650	4	4	4	4	4	4	4	4	4	4	4	4	4	4	4	4	0,14 кг	

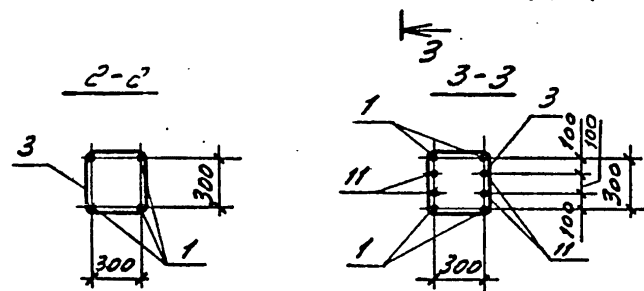
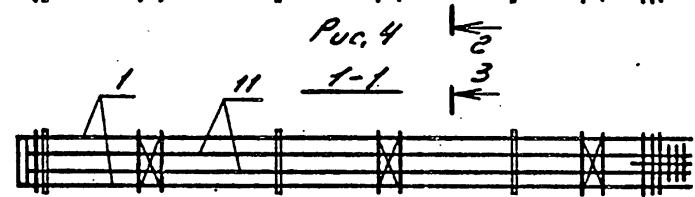
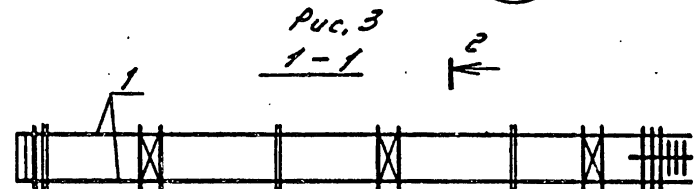
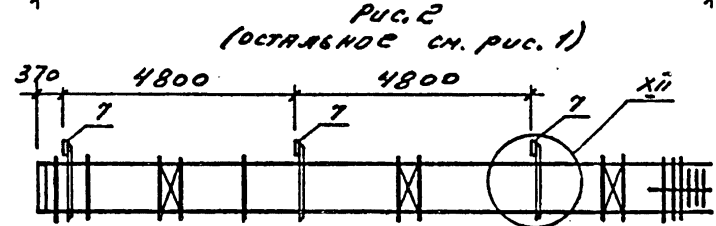
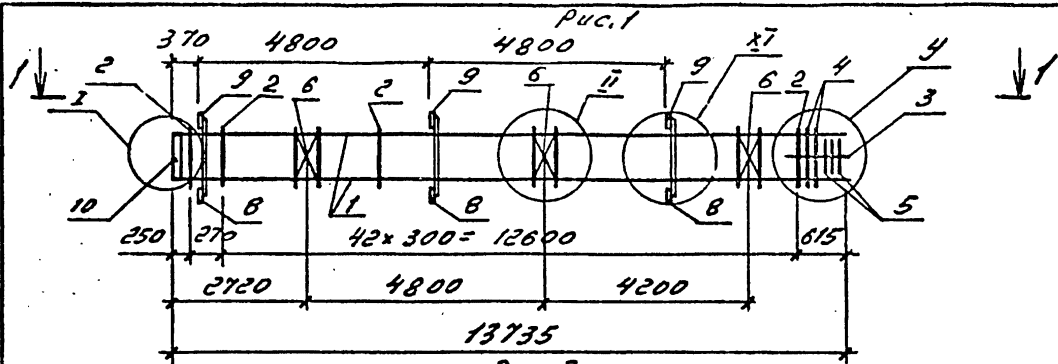
ИНВ. № ПОЛ. ПОДПИСЬ И ДАТА ЭССЕКИНОВ И

1.0201-4.2-2 12.010000

Лист

2

22227 35



Обозначение	Марка	У	Рис.	Масса, кг
1.020.1-4.2-2 12.010000	КП117	IV	1,3	293,4
-01	КП118	IV	1,3	326,5
-02	КП119	IV	1,3	399,5
-03	КП120	V	1,3	447,4
-04	КП121	V	1,3	551,4
-05	КП122	VII	1,3	653,8
-06	КП123	X	1,4	693,7
-07	КП124	IV	2,3	290,1
-08	КП125	IV	2,3	354,1
-09	КП126	V	2,3	411,0
-10	КП127	V	2,3	511,2
-11	КП128	VIII	2,3	615,5
-12	КП129	X	2,3	715,6
-13	КП130	X	2,4	552,9
-14	КП131	X	2,4	653,5
-15	КП132	X	2,4	964,0

Инв. № подл. Подпись и дата. Взам. инв. №

1.020.1-4.2-2 12.010000 СБ			Стадия	Масса	Масштаб
Каркас пространственный КП (КП117 ... КП132)			Р	см. табл.	-
Сборочный чертеж			Лист	Листов 1	
госстрой СССР ЛЕНИНГРАДСКИЙ ПРОМСТРОЙПРОЕКТ					

Нач. отдела	Царвак	<i>[Signature]</i>
Н. контр.	Аксенова	<i>[Signature]</i>
Гл. констр. отд.	Липицкий	<i>[Signature]</i>
Нач. сектора	Бродский	<i>[Signature]</i>
Вед. инженер	Агеевко	<i>[Signature]</i>
Инженер	Левина	<i>[Signature]</i>
Ст. техник	Фоменико	<i>[Signature]</i>

Инд. № подл. Подпись и дата Взам. инв. №

Формат	Зона	Поз.	Обозначение	Наименование	Кол. на исполн. 1.020.1-4.2-2 13.01.00.00-										Проч. инв. №		
					-	01	02	03	04	05	06	07	08	09		10	
				<u>Документация</u>													
А3			1.020.1-4.2-2 13.01.00.00 СБ	Сборочный чертеж	X	X	X	X	X	X	X	X	X	X	X	X	
А3			00.0000.00 У	ЧЗЛЫ	X	X	X	X	X	X	X	X	X	X	X	X	
А3			00.0000.00 ПЗ	Пояснительная записка	X	X	X	X	X	X	X	X	X	X	X	X	
				<u>Сборочные единицы</u>													
				Сетка косвенного армирования													
А3	5		01.0101.00	СКА1	4												
			-01	СКА2		4	6	10	10	10	4	8	10	10	10		
А3	6		01.0101.00-02	СКА3	6												
			-03	СКА4		6	6	6	6	6	6	6	6	6	6		
АУ	7		01.0102.00	Сетка арматурная С1	1	1	1	1	1	1	1	1	1	1	1		
АУ	8		01.0103.00-01	Изделие закладное МН2							1			1			
			-03	то же МН4								1	1				
			-04	" МН5													1
АУ	9		01.0104.00	" МН6	1	1											
			-01	" МН7			1	1									

Нач. отдела Царвак
Н. контр. Аксенова
Гл. констр. отд. Липницкий
Нач. сектора Бродский
Вед. инженер Агеенко
Инженер Левина
Ст. техник Фоменко

1.020.1-4.2-2 13.01.00.00
КАРКАС пространственный КЛ
(КЛ133 ... КЛ143)
Стадия Лист Листов
Р 1 2
ГОССТРОЙ СССР
ЛЕНИНГРАДСКИЙ
ПРОМСТРОЙПРОЕКТ

Копировал

Формат

Инд. № подл. Подпись и дата Взам. инв. №

Формат	Зона	Поз.	Обозначение	Наименование	Кол. на исполн. 1.020.1-4.2-2 13.01.00.00-										Проч. инв. №		
					-	01	02	03	04	05	06	07	08	09		10	
АУ	9		1.020.1-4.2-2 01.0104.00-04	Изделие закладное МН10				1	1								
АУ	10		01.0105.00	то же МН11	1	1	1	1	1	1							
				<u>Детали</u>													
				ГОСТ 5781-82													
БУ	1		13.0100.01	Ф20АII C=3630	4												90
			13.0100.02	Ф22АII C=3630		4											108
			13.0100.03	Ф25АII C=3630							4						140
			13.0100.04	Ф28АII C=3630			4	4							4		175
			13.0100.05	Ф36АII C=3630								4					210
			13.0100.06	Ф40АII C=3630				4	4					4			350
БУ	2		13.0100.07	Ф20АII C=3540				4									87
			13.0100.08	Ф22АII C=3540					4								125
АУ	3		01.0100.07	Стержень отдельный	9	9											123
			-01	то же			9	9		9				9			150
			-02	"				9	9		9	9		9	9		180
БУ	4		13.0100.09	Ф6АII C=650	8	8	8	8	8	8	8	8	8	8	8	8	210

22227 37

1.020.1-4.2-2 13.01.00.00
Лист 2
Копировал Формат

36

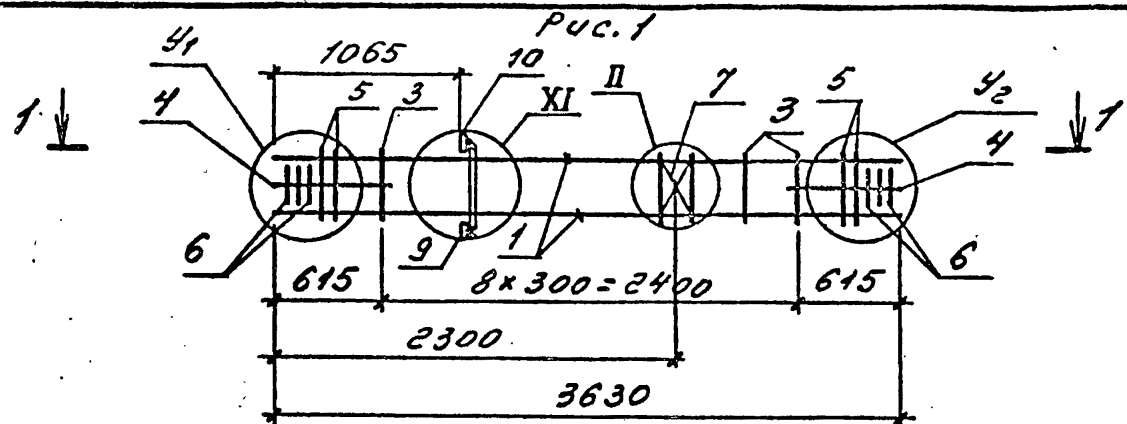


Рис. 2 (ОСТАЛЬНОЕ СМ. РИС. 1)

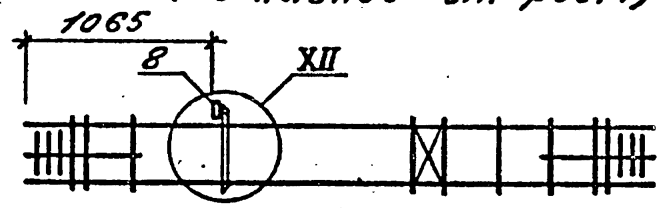


Рис. 3

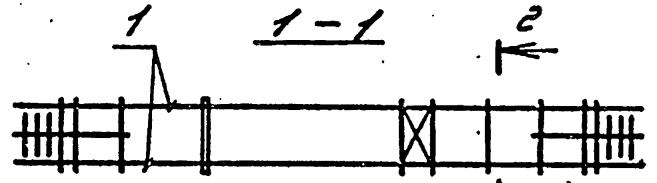
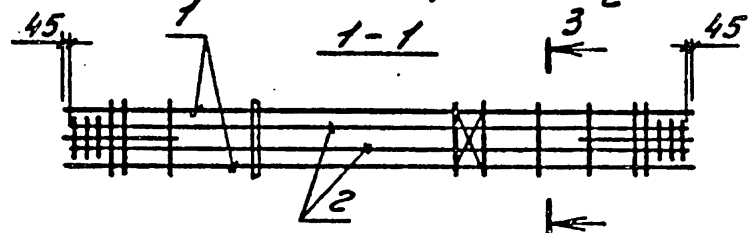
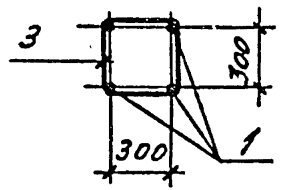


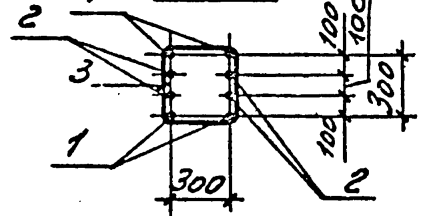
Рис. 4



2-2



3-3



ОБОЗНАЧЕНИЕ	МАРКА	Узел		Рис.	МАССА, кг
		У ₁	У ₂		
1.0201-4.2-2 13.0100 00	КП 133	III	IV	1, 3	97,2
-01	КП 134	III	IV	1, 3	114,5
-02	КП 135	V	VI	1, 3	149,9
-03	КП 136	IX	X	1, 3	237,7
-04	КП 137	IX	X	1, 4	198,2
-05	КП 138	IX	X	1, 4	279,7
-06	КП 139	III	IV	2, 3	117,1
-07	КП 140	VII	VIII	2, 3	193,8
-08	КП 141	IX	X	2, 3	225,5
-09	КП 142	IX	X	2, 4	185,1
-10	КП 143	IX	X	2, 4	267,5

ИНВ. № ПОДЛ. ПОДПИСЬ И ДАТА ВЗЯТИИ В РАБОТУ

1.0201-4.2-2 13.0100 00 СБ						
Каркас пространственный КП (КП 133 ... КП 143)				Стадия	Масса	Масштаб
Сборочный чертеж				р	см. табл.	-
Нач. отдела	Царбах			Лист	Листов 1	
Н. контр.	Аксенова			ГОССТРОЙ СССР		
Гл. констр. отд.	Липницкий			ЛЕНИНГРАДСКИЙ		
Нач. сектора	Бродский			ПРОМСТРОЙПРОЕКТ		
Вед. инженер	Агеевко					
Инженер.	Левина					
Ст. техник	Фоменко					

Инд. № подл. Подпись и дата Взам. инв. №

Формат	Зона	Поз.	Обозначение	Наименование	Кол. на исполн. 1.020.1-4.2-2 14.010000-										Примечание	
					-	01	02	03	04	05	06	07	08	09		
				<u>Документация</u>												
А3			1.020.1-4.2-2 14.010000 СБ	Сборочный чертёж	X	X	X	X	X	X	X	X	X	X	X	X
А3			00.000000 Ч	Челы	X	X	X	X	X	X	X	X	X	X	X	X
А3			00.000000 ПЗ	Пояснительная записка	X	X	X	X	X	X	X	X	X	X	X	X
				<u>Сборочные единицы</u>												
				Сетка косвенного армирования												
А3	4		01.010100	СКА1	4											
			-01	СКА2		4	6	8	10	4	6	8	10	10		
А3	5		01.010100 -02	СКА3	6											
			-03	СКА4		6	6	6	6	6	6	6	6	6		
А4	6		01.010200	Сетка арматурная С1	1	1	1	1	1	1	1	1	1	1		
АУ	7		01.010300 -01	Изделие закладное МН2						1						
			-02	то же МН3							1					
			-03	" МН4								1				
			-04	" МН5									1	1		
АУ	8		01.010400	" МН6	1	1										

Нач. отдела	Царбак	<i>[Подпись]</i>
И. контр.	Аксенова	<i>[Подпись]</i>
Гл. констр. отд.	Липницкий	<i>[Подпись]</i>
Нач. сектора	Бродский	<i>[Подпись]</i>
Вед. инженер	Агеенко	<i>[Подпись]</i>
Инженер	Левина	<i>[Подпись]</i>
Ст. техник	Фоменко	<i>[Подпись]</i>

1.020.1-4.2-2 14.010000

КАРКАС
пространственный КЛ
(КЛ114 ... КЛ153)

Стадия	Лист	Листов
Р	1	2
ГОССТРОЙ СССР ЛЕНИНГРАДСКИЙ ПРОМСТРОЙПРОЕКТ		

Копировал

Формат

Инд. № подл. Подпись и дата Взам. инв. №

Формат	Зона	Поз.	Обозначение	Наименование	Кол. на исполн. 1.020.1-4.2-2 14.010000-										Примечание	
					-	01	02	03	04	05	06	07	08	09		
АУ	8		1.020.1-4.22 01.010400 -01	Изделие закладное МН7			1									
			-03	то же МН9				1								
			-04	" МН10					1							
А4	9		01.010500	" МН11	1	1	1	1	1							
				<u>Детали</u>												
				ГОСТ 5781-82												
БУ	1		14.010001	Ф20А \bar{u} \bar{e} =4200	4											10,4кг
			14.010002	Ф22А \bar{u} \bar{e} =4200	4											12,5кг
			14.010003	Ф25А \bar{u} \bar{e} =4200						4						16,2кг
			14.010004	Ф28А \bar{u} \bar{e} =4200			4									20,3кг
			14.010005	Ф32А \bar{u} \bar{e} =4200							4					26,7кг
			14.010006	Ф36А \bar{u} \bar{e} =4200				4				4				33,8кг
			14.010007	Ф40А \bar{u} \bar{e} =4200					4				4	4		41,8кг
БУ	10		14.010008	Ф20А \bar{u} \bar{e} =1110										4		12,2кг
АУ	2		01.010007	Стержень отдельный	11	11										0,3кг
			-01	то же				11		11	11					0,55кг
			-02	"					11	11		11	11	11		0,89кг
БУ	3		14.010009	Ф6А \bar{u} \bar{e} =650	8	8	8	8	8	8	8	8	8	8	8	0,14кг

22227 39

1.020.1-4.2-2 14.010000

Лист
2

Копировал

Формат

38

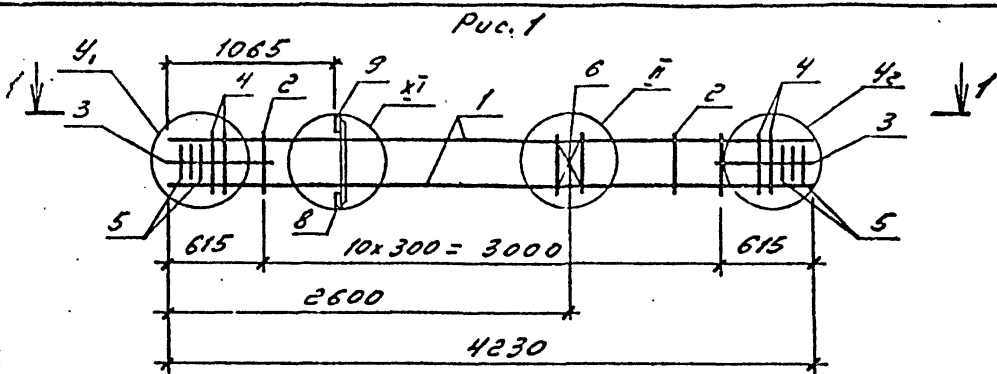


Рис. 2
(остальное см. рис. 1)

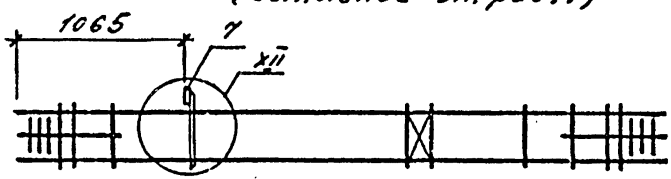


Рис. 3
1-1

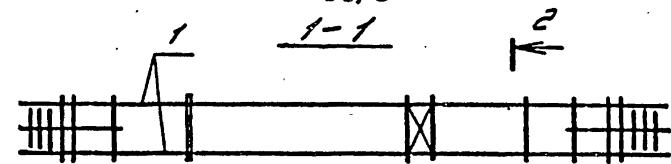
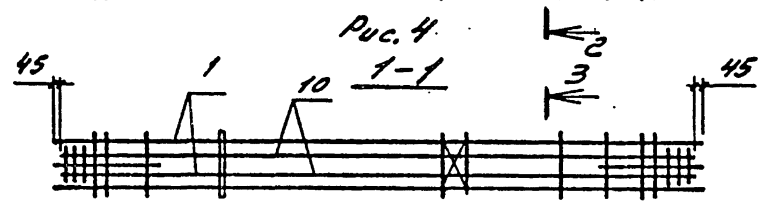
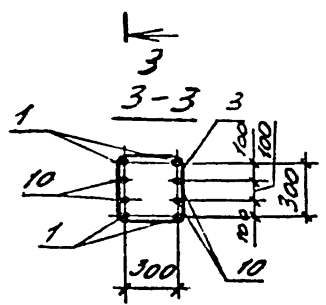
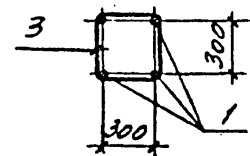


Рис. 4
1-1



2-2



ОБОЗНАЧЕНИЕ	МАРКА	У ₁	У ₂	Рис.	МАССА, кг
1.0201-4.2-2 14.010000	КП144	III	IV	1,3	103,4
-01	КП145	III	IV	1,3	122,4
-02	КП146	V	VI	1,3	162,2
-03	КП147	VII	VIII	1,3	227,5
-04	КП148	IX	X	1,3	263,4
-05	КП149	II	IV	2,3	127,0
-06	КП150	V	VI	2,3	178,0
-07	КП151	VII	VIII	2,3	214,7
-08	КП152	IX	X	2,3	251,3
-09	КП153	IX	X	2,4	300,1

Име. № подл. Подпись и дата Взам. инв. №

		1.0201-4.2-2 14.010000 СБ		СТADIЯ	МАССА	МАСШТАБ	
Нач. отдела	Царбак	Каркас пространственный КП (КП144 ... КП153) Сборочный чертеж	Р	СН.	-	-	
Н. контр.	Аксенова			ТАБЛ.			
Гл. констр. отд.	Липницкий			Лист			Листов 1
Нач. сектора	Бродский			ГОССТРОЙ СССР			
Вед. инженер	Агеевко			ЛЕНИНГРАДСКИЙ			
Инженер	Левина	ПРОМСТРОЙПРОЕКТ					
Ст. техник	Фоменко						

Формат	Зона	Поз.	Обозначение	Наименование	Количество на исполнение 1.020.1-4.2-2 15.010000-										Примечания					
					-	01	02	03	04	05	06	07	08	09		10				
				<u>Документация</u>																
А3			1.020.1-4.2-2 15.0100 00 СБ	Сборочный чертеж	X	X	X	X	X	X	X	X	X	X	X	X				
А3			00.000000У	Узлы	X	X	X	X	X	X	X	X	X	X	X	X				
А3			00.000000ПЗ	Пояснительная записка	X	X	X	X	X	X	X	X	X	X	X	X				
				<u>Сборочные единицы</u>																
				Сетка косвенного армирования																
А3	4		01.010100	СКА1	4						4									
			-01	СКА2		4	6	6	8	10		4	6	6	10					
А3	5		01.010100 -02	СКА3	6						6									
			-03	СКА4		6	6	6	6	6		6	6	6	6					
				<u>Сетка арматурная</u>																
А3	6		01.010200	С1	1	1	1	1	1	1	1	1	1	1	1					
				<u>Изделие железобетонное</u>																
А4	7		01.0103 00	МН1							1									
			-01	МН2								1	1							
			-02	МН3										1						
			-04	МН5											1					
А4	8		01.0104 00	МН6	1															
			-01	МН7		1	1													

Всего листов 40

Нач.отдела	Царвак	<i>[Signature]</i>	1.020.1-4.2-2 15.010000		
Н.контр	Аксенова	<i>[Signature]</i>			
Гл.констр.отд.	Липницкий	<i>[Signature]</i>			
Нач.сектора	Бродский	<i>[Signature]</i>			
Вед.инженер	Агвонко	<i>[Signature]</i>			
Инженер	Лавина	<i>[Signature]</i>			
Ст.техник	Фоменико	<i>[Signature]</i>			

Каркас пространственный КП (КП154 ... КП164)

Стадия	Лист	Листов
Р	1	2

ГОССТРОЙ СССР
ЛЕНИНГРАДСКИЙ
ПРОМСТРОЙПРОЕКТ

22227 41

Фолнат	Зона	Поз.	Обозначение	Наименование	Количество на исполнение 1.020.1-Ч.2-2 15.01 00 00 -													Примечан.	
					-	01	02	03	04	05	06	07	08	09	10				
				<u>Изделия эжкляжные</u>															
АЧ	8		1.020.1-Ч.2-2 01.01 04 00-02	МН8				1											
			-03	МН9					1										
			-04	МН10						1									
АЧ	9		01.01 05 00	МН11	1	1	1	1	1	1									
				<u>Детали</u>															
				ГОСТ 5781-82															
БУ	1		15.010001	Ф20АII C=4830	4									4					11,9 кг
			15.010002	Ф25АII C=4830	4									4					18,6 кг
			15.010003	Ф28АII C=4830			4								4				23,3 кг
			15.010004	Ф32АII C=4830				4								4			30,5 кг
			15.010005	Ф36АII C=4830					4										38,6 кг
			15.010006	Ф40АII C=4830						4						4			47,7 кг
АЧ	2		01.01 00 07	Стержень стальной	13									13					0,3 кг
			-01	то же		13	13	13						13	13	13			0,55 кг
			-02	*					13	13						13			0,89 кг
БУ	3		15.010007	Ф6АI C=650	8	8	8	8	8	8	8	8	8	8	8	8			0,14 кг

ИНВ. № ПОДЛ. ПОДПИСЬ И ДАТА ВЗАМ. КИ. № 17

1.020.1-Ч.2-2 15.010000

Лист

2

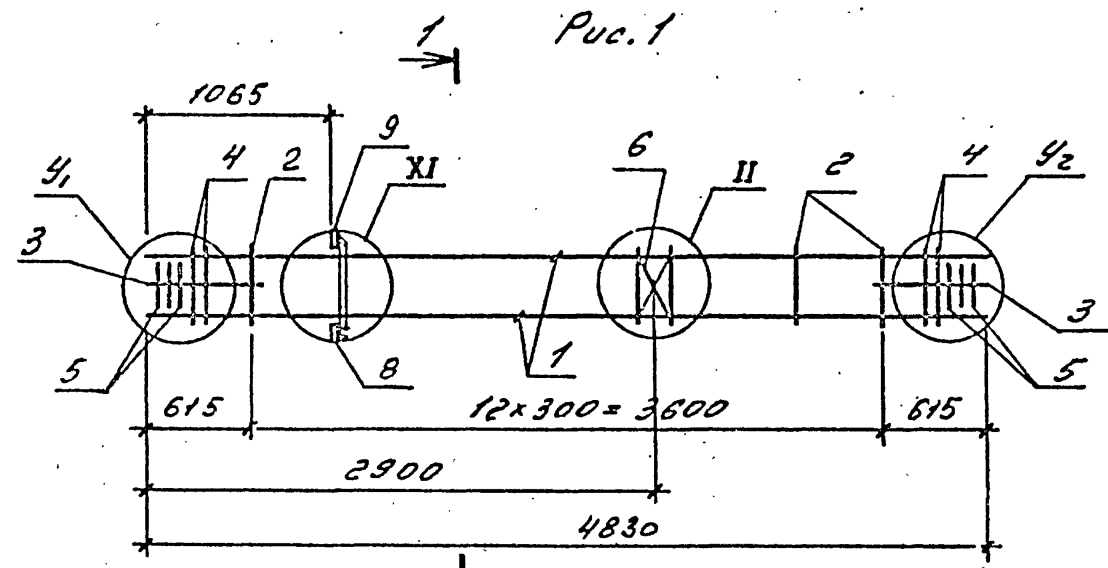
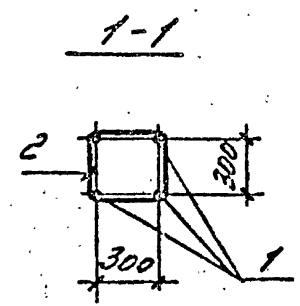
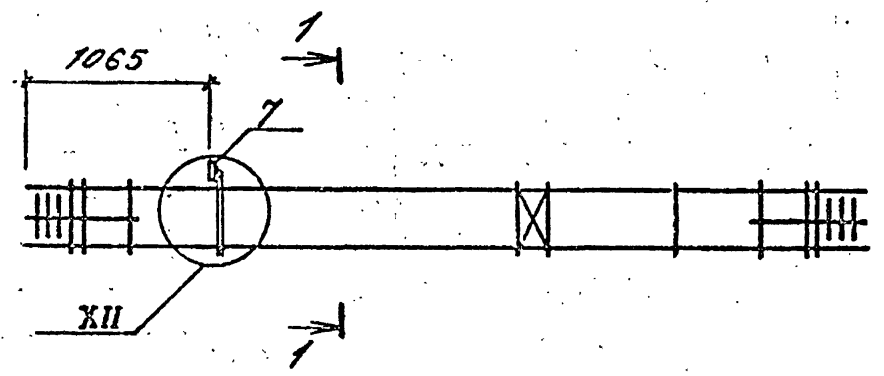


Рис. 2
(остальное см. рис. 1)



Обозначение	Марка	Узел		Рис.	Масса, кг
		У ₁	У ₂		
10201-4.2-2 15.010000	КП154	II	IV	1	110,0
-01	КП155	III	IV	1	149,3
-02	КП156	V	VI	1	175,3
-03	КП157	V	VII	1	207,7
-04	КП158	VI	VIII	1	248,5
-05	КП159	IX	X	1	288,8
-06	КП160	VII	IV	2	97,9
-07	КП161	III	IV	2	137,7
-08	КП162	V	VI	2	163,2
-09	КП163	V	VI	2	194,3
-10	КП164	IX	X	2	276,7

Инд. № подл. Подпись и дата
ВЗРМ.ИНО.Н

10201-4.2-2 15.010000 СБ						
КАРКАС пространственный кл (КП154... КП164) Сборочный чертеж				Стадия	Масса	Масштаб
Нач.отдела	Царбак	2	27	Р	СН. ТАБА.	-
Н.контр.тал.	Аксенова	2	27			
Гл.констр.отд.	Ялиничкий	2	27	Лист	Листов 1	
Нач.сектора	Бродский	2	27	ГОССТРОЙ СССР ПЕНИНГРАДСКИЙ ПРОМСТРОЙПРОЕКТ		
Вед.инженер	Атеинко	2	27			
Инженер	Лаинз	2	27			
Ст.техник	Фоманко	2	27			

Формат	Зона	Поз.	Обозначение	Наименование	Количество на исполнение 1.020.1-4.2-2 17.01.00.00-												Примечан.
					-	01	02	03	04	05	06	07	08	09	10	11	
				<u>Документация</u>													
A3			1.020.1-4.2-2 17.01.00.00 СБ	Сборочный чертеж	X	X	X	X	X	X	X	X	X	X	X	X	
A3			00.0000.00У	Узлы	X	X	X	X	X	X	X	X	X	X	X	X	
A3			00.0000.00ПЗ	Пояснительная записка	X	X	X	X	X	X	X	X	X	X	X	X	
				<u>Сборочные единицы</u>													
				<u>Сетка косвенного армирования</u>													
A3	4		01.010100	СКА1	4							4					
			-01	СКА2		4	6	8	10	10	10		4	6	6	8	10
A3	5		01.010100-02	СКА3	6							6					
			-03	СКА4		6	6	6	6	6	6		6	6	6	6	6
				<u>Сетка арматурная</u>													
A4	6		01.010200	С1	1	1	1	1	1	1	1	1	1	1	1	1	1
				<u>Изделия закладные</u>													
A4	7		01.010300	МН1								1					
			-01	МН2									1	1			
			-02	МН3											1		
			-03	МН4												1	
			-04	МН5													1
A4	8		01.010400	МН6	1	1											
			-01	МН7			1										

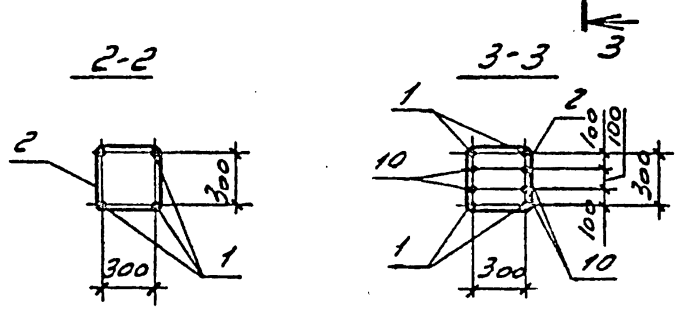
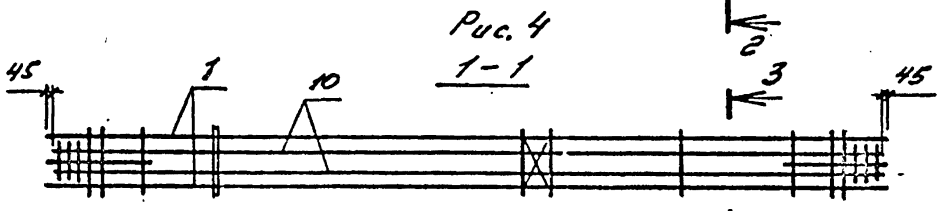
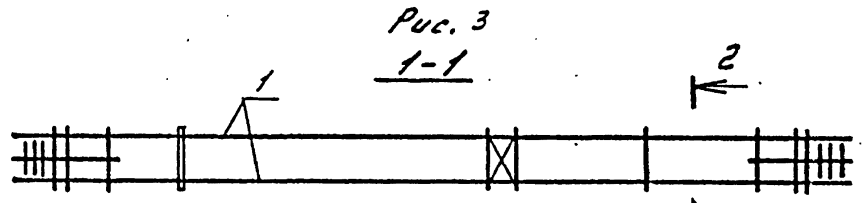
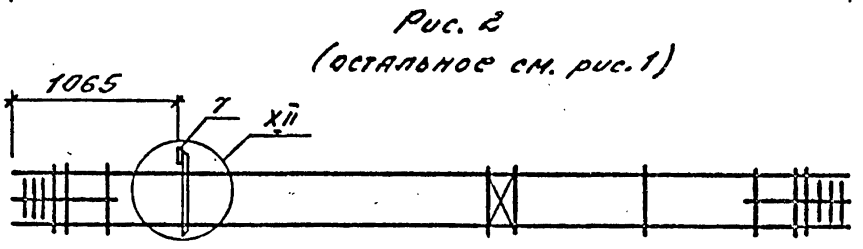
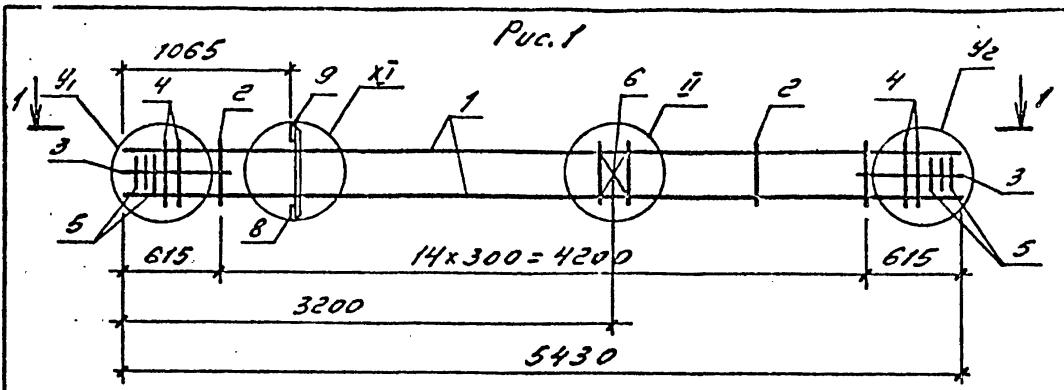
Инв.ягодол. Подпись и дата Взам.инв.яг

Нач.отдела	Царбак	2.7	1.020.1-4 2-2 17.01.00.00 КАРКАС пространственный КП (КП 165 ... КП 177)	Стадия	Лист	Листов
Н.контр	Аксенова	2.7		Р	1	2
Гл.контр.отд.	Липницкий	2.7		ГОССТРОЙ СССР ЛЕНИНГРАДСКИЙ ПРОМСТРОЙПРОЕКТ		
Нач.сектора	Бродский	2.7				
Вед.инженер	Агеев	2.7				
Инженер	Левина	2.7				
Ст.техник	Фоменко	2.7				

Формат	Зона	Поз.	Обозначение	Наименование	Количество на исполнение 1020.1-4.2-2 17.01 00 00 -												Примечан.	
					-	01	02	03	04	05	06	07	08	09	10	11		12
				<u>ИЗРЕЛИЕ ЗАКЛЯДНОЕ</u>														
А4	8		1.020.1-4.2-2 01.01 04 00-02	МНВ			1											
			-04	МН10				1	1	1								
А4	9		01.01 05 00	МН11	1	1	1	1	1	1	1							
				<u>ДЕТАЛИ</u>														
				ГОСТ 5181-82														
БУ	1		17.01 00 01	Ф20АЦ С=5430	4								4					13,4 кг
			17.01 00 02	Ф22АЦ С=5430		4												16,2 кг
			17.01 00 03	Ф25АЦ С=5430									4					20,9 кг
			17.01 00 04	Ф28АЦ С=5430			4							4				26,2 кг
			17.01 00 05	Ф32АЦ С=5430				4							4			34,3 кг
			17.01 00 06	Ф36АЦ С=5430												4		43,4 кг
			17.01 00 07	Ф40АЦ С=5430					4	4	4					4		53,6 кг
БУ	10		17.01 00 08	Ф22АЦ С=5340						4								15,9 кг
			17.01 00 09	Ф36АЦ С=5340							4							42,7 кг
А4	2		01.01 00 07	Стержень отдельный	15	15							15					0,3 кг
			-01	то же			15	15					15	15	15			0,55 кг
			-02	"					15	15	15				15	15		0,89 кг
БУ	3		17.01 00 10	Ф6АГ С=650	8	8	8	8	8	8	8	8	8	8	8	8	8	0,14 кг

Имя, Инициалы, Подпись и дата

1020.1-4.2-2 17.01 00 00



Обозначение	Марка	У ₁	У ₂	Рис.	Масса, кг
1.020.1-4.2-2 17.01.00.00	КП165	III	IV	1,3	116,6
-01	КП166	III	IV	1,3	138,0
-02	КП167	V	VII	1,3	188,0
-03	КП168	V	VII	1,3	224,0
-04	КП169	IX	X	1,3	314,2
-05	КП170	IX	X	1,4	377,8
-06	КП171	IX	X	1,4	485,0
-07	КП172	III	IV	2,3	104,5
-08	КП173	III	IV	2,3	148,0
-09	КП174	V	VII	2,3	175,9
-10	КП175	V	VII	2,3	210,6
-11	КП176	VII	VIII	2,3	256,7
-12	КП177	IX	X	2,3	302,1

Инв. № подл. Подпись и дата Взам. инв. №

1.020.1-4.2-2 17.01.00.00 СБ			Стадия	Масса	Масштаб
Каркас пространственный КП (КП165... КП177) Сборочный чертеж			Р	см. табл.	-
Нач. отдела	Царбак	<i>[Signature]</i>	Лист	Листов 1	
Н. контр.	Аксёнова	<i>[Signature]</i>	госстрой СССР		
Гл. констр. ота.	Липницкий	<i>[Signature]</i>	ЛЕНИНГРАДСКИЙ		
Нач. сектора	Бродский	<i>[Signature]</i>	ПРОМСТРОЙПРОЕКТ		
Вед. инженер	Агеевко	<i>[Signature]</i>			
Инженер	Левина	<i>[Signature]</i>			
Ст. техник	Фоминко	<i>[Signature]</i>			

Формат	Зона	Поз.	Обозначение	Наименование	Количество на исполнение 1.020.1-4.2-2 19.01.00.00-												Примечан.	
					-	01	02	03	04	05	06	07	08	09	10	11		12
				<u>Документация</u>														
А3			1.020.1-4.2-2 19.01.00.00 СБ	Сборочный чертеж	X	X	X	X	X	X	X	X	X	X	X	X	X	
А3			00.00.00.00 Ч	ЧЗлы	X	X	X	X	X	X	X	X	X	X	X	X	X	
А3			00.00.00.00 ПЗ	Пояснительная записка	X	X	X	X	X	X	X	X	X	X	X	X	X	
				<u>Сборочные единицы</u>														
				Сетка ковбеного														
				Армирования														
А3	4		01.01.01.00	СКА1	4							4						
			-01	СКА2		4	6	6	10	10	10		4	6	6	8	10	
А3	5		01.01.01.00 -02	СКА3	6							6						
			-03	СКА4		6	6	6	6	6	6		6	6	6	6	6	
				Сетка арматурная														
А4	6		01.01.02.00	С1	1	1	1	1	1	1	1	1	1	1	1	1	1	
				Цзрелие зблядное														
А4	7		01.01.03.00	МН1								1						
			-01	МН2									1	1				
			-02	МН3											1			
			-03	МН4												1		
			-04	МН5													1	
А4	8		01.01.04.00	МН6	1	1												
			-01	МН7			1											
			-02	МН8				1										

Лист № ПОСЛ | Подпись и дата | Взам. инв. №

Нач. отдела	Царбак	2.П	1.020.1-4.2-2 19.01.00.00	КАРКАС пространственный КП (КП178 ... КП190)	Страница	Лист	Листов
Н.контр.	Аксенова	2.П			Р	1	2
Нач. констр. отд.	Липницкий	2.П			ГОССТРОЙ СССР		
Нач. сектора	Бродский	2.П			ЛЕНИНГРАДСКИЙ		
Вед. инженер	Агеевко	2.П			ПРОМСТРОЙПРОЕКТ		
Инженер	Левина	2.П					
С1.техник	Фоминко	2.П					

ФОРМАТ	Зона	Поз.	Обозначение	Наименование	Количество на исполнение 1001-У.2-2 19.01.00.00-												Примечания	
					-	01	02	03	04	05	06	07	08	09	10	11		12
				Узелные закладные														
А7	8	10201-У.2-2 01.01.04.00-04		МН10					1	1	1							
А4	9	01.010500		МН11	1	1	1	1	1	1	1							
				<u>ДЕТАЛИ</u>														
				ГОСТ 5181-82														
БУ	1	19.01.00.01	Ф20А ^{II}	С=6030	4								4					14,9 кг
		19.01.00.02	Ф22А ^{II}	С=6030		4												18,0 кг
		19.01.00.03	Ф25А ^{II}	С=6030									4					23,2 кг
		19.01.00.04	Ф28А ^{II}	С=6030			4							4				29,1 кг
		19.01.00.05	Ф32А ^{II}	С=6030				4							4			38,0 кг
		19.01.00.06	Ф36А ^{II}	С=6030												4		48,2 кг
		19.01.00.07	Ф40А ^{II}	С=6030					4	4	4						4	59,5 кг
БУ	10	19.01.00.08	Ф22А ^{II}	С=5940						4								17,7 кг
		19.01.00.09	Ф36А ^{II}	С=5940							4							47,5 кг
АУ	2	01.01.00.07	Горакень	огдельный	17	17							17					0,3 кг
		-01		то же			17	17						17	17	17		0,55 кг
		-02		"					17	17	17					17	17	0,89 кг
БУ	3	19.01.00.10	Ф6А ^I	С=650	8	8	8	8	8	8	8	8	8	8	8	8	8	0,14 кг

ИНВ. № ПОДЛ. ПОДПИСЬ И ДАТА
 БЗМ. ИНВ. №

10201-У.2-2 19.01.00.00 Лист 2

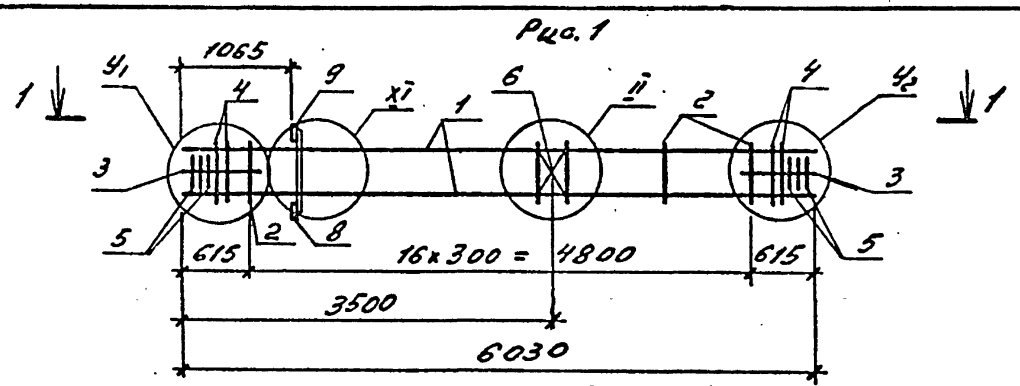


Рис. 2

(остальное см. рис. 1)

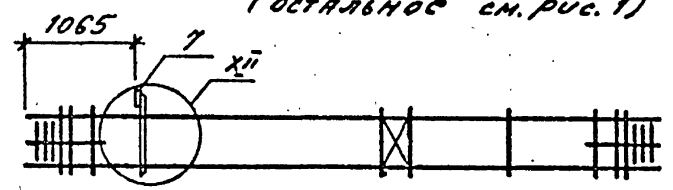


Рис. 3

1-1

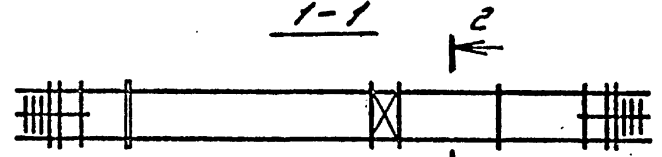
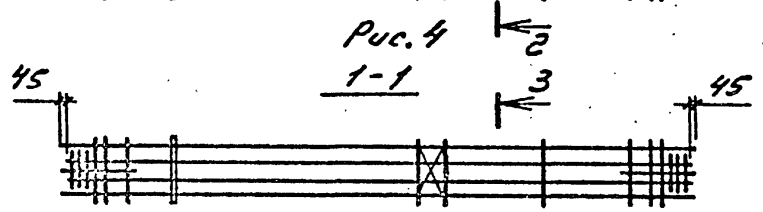
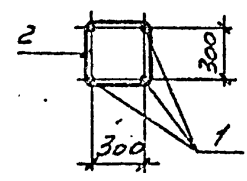


Рис. 4

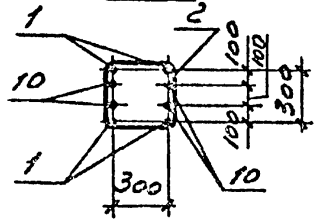
1-1



2-2



3-3



Обозначение	Марка	У ₁	У ₂	Р _{с.с.}	Масса, кг
1.020.1-4.2-2 19.010000	КП178	III	IV	1,3	123,2
-01	КП179	IV	V	1,3	145,8
-02	КП180	V	VI	1,3	200,7
-03	КП181	VI	VII	1,3	239,9
-04	КП182	VII	VIII	1,3	339,6
-05	КП183	VIII	IX	1,4	410,4
-06	КП184	IX	X	1,4	529,6
-07	КП185	X	XI	2,3	111,1
-08	КП186	XI	XII	2,3	158,3
-09	КП187	XII	XIII	2,3	188,6
-10	КП188	XIII	XIV	2,3	226,5
-11	КП189	XIV	XV	2,3	277,7
-12	КП190	XV	XVI	2,3	327,4

Инв. № подл. Подпись и дата Взам. инв. №

1.020.1-4.2-2 19.010000 СБ					
Нач. отдела	Царвак	Каркас пространственный КП (КП178 ... КП190) Сборочный чертеж	Стадия	Масса	Масштаб
II. контр.	Аксёнова		P	см.	-
Гл. констр. отд.	Липницкий		Лист	Листов	1
Нач. сектора	Бродский		ГОССТРОЙ СССР		
Вед. инженер	Агванко		ЛЕНИНГРАДСКИЙ		
Инженер	Левица	ПРОМСТРОЙПРОЕКТ			
Ст. техник	Фоменко				

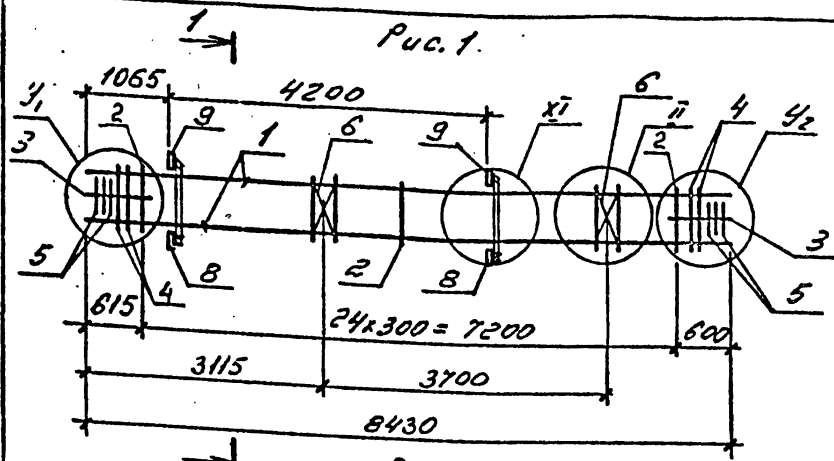


Рис. 2
(остальное см. рис. 1)

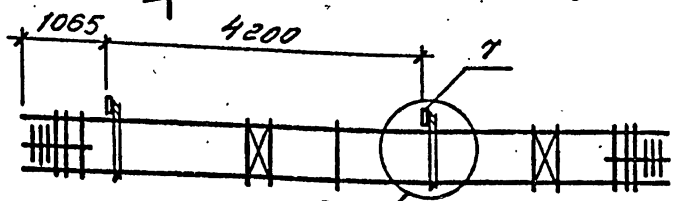


Рис. 3
1-1

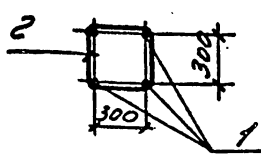
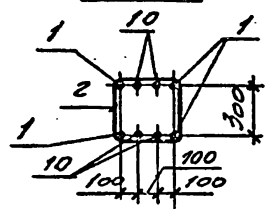


Рис. 4
1-1



Формат	Зона	Поз.	Обозначение	Наименование	Код на исполнении (1.02.01-4.2-2 20.01.0000 -						Примечание
					- 01	02	03	04	05		
				<u>Документация</u>							
А3			1.02.01-4.2-2 00.0000.00.04	Узлы	X	X	X	X	X	X	
А3			00.0000.00.03	Пояснительная записка	X	X	X	X	X	X	
				Сборочные единицы							
				Сетка косвенная							
				примрванная							
А3	4		01.010100-01	СКЯ2	6	8	8	10	10	10	
А3	5		01.010100-03	СКЯ4	6	6	6	6	6	6	
А4	6		01.010200	СЕТКА АРМАТУРНАЯ С1	2	2	2	2	2	2	
А4	7		01.010300-03	Изделие закладное. МН4		2					
			-04	МН5				2	2		
А4	8		01.010400-02	МН8	2						
			-03	МН9		2					
			-04	МН10							
А4	9		01.010500	МН11	2	2				2	
				<u>Детали</u>							
				<u>ГОСТ 5781-82</u>							
БУ	1		20.010001	Ф32 АII	4						53,2 кг
			20.010002	Ф36 АII		4	4				67,4 кг
			20.010003	Ф40 АII					4	4	83,2 кг
БУ	10		20.010004	Ф22 АII						4	24,9 кг
АУ	2		01.010007-01	Стержень отдельный	25						455 кг
			-02	то же		25	25	25	25	25	0,89 кг
БУ	3		20.010005	Ф6 АI	8	8	8	8	8	8	0,1 кг

Обозначение	Марка	Узел		Рис.	Масса, кг
		У1	У2		
1.02.01-4.2-2 20.010000	КП 191	V	VI	1.3	349,0
-01	КП 192	VII	VIII	1,3	415,4
-02	КП 193	IX	X	2,3	389,9
-03	КП 194	IX	X	2,3	455,5
-04	КП 195	IX	X	2,4	555,1
-05	КП 461	IX	X	2,3	479,8

1.02.01-4.2-2 20.010000			Каркас пространственные КП (КП 191... КП 195; КП 461)		
Нач. отдела	Царбак	2-7	Стадия	Масса	Масштаб
Н. контр. таб.	Аксенова	2-7	P	см. табл.	-
Гл. констр. таб.	Липницкий	2-7	Лист	Листов 1	
Нач. сектора	Бродский	2-7	ГОССТРОЙ СССР		
Вед. инженер	Агеевко	2-7	ЛЕНИНГРАДСКИЙ		
Инженер	Левина	2-7	ПРОМСТРОЙПРОЕКТ		
Ст. техник	Фоминко	2-7			

Имя и Подпись и Дата

Формат	Зона	Поз.	Обозначение	Наименование	Количество на исполнение 1.020.1-4.2-2 21.01.0000.																Примечан.
					-	01	02	03	04	05	06	07	08	09	10	11	12	13	14	15	
				<u>Документация</u>																	
А3			1.020.1-4.2-2 21.01.0000 СБ	Сборочный чертёж	X	X	X	X	X	X	X	X	X	X	X	X	X	X	X	X	X
А3			00.000000У	Узлы	X	X	X	X	X	X	X	X	X	X	X	X	X	X	X	X	X
А3			00.000000ПЗ	Пояснительная записка	X	X	X	X	X	X	X	X	X	X	X	X	X	X	X	X	X
				<u>Сборочные единицы</u>																	
				Сетка косвенного армирования																	
А3	4		01.010100	СКА1	4							4									
			-01	СКА2		4	6	6	8	10	10		4	4	6	6	8	10	10	10	10
А3	5		01.010100 -02	СКА3	6							6									
			-03	СКА4		6	6	6	6	6	6		6	6	6	6	6	6	6	6	6
				<u>Сетка арматурная</u>																	
А4	6		01.010200	С1	2	2	2	2	2	2	2	2	2	2	2	2	2	2	2	2	2
				<u>Изделие закладное</u>																	
А4	7		01.010300	МН1								2	2					2			
			-01	МН2										2	2				2	2	
			-02	МН3												2					
			-03	МН4												2					
			-04	МН5													2				
А4	8		01.010400	МН6	2													2			
			-01	МН7		2	2														

ИЗМ. № ПОДЛ. Подпись и дата. Взам инв. №.

Нач. отдела	Царвак	А.П.	1.020.1-4.2-2 21.01.0000	Каркас	Строительственный КЛ (КЛ 196 ... КЛ 212)	Стадия	Лист	Листов
Н. контр.	Аксёнова	А.П.				Р	1	2
Гл. констр. от.	Липницкий	А.П.				ГОССТРОЙ СССР		
Нач. сектора	Бродский	А.П.				ЛЕНИНГРАДСКИЙ		
Вед. инженер	Агазико	А.П.				ПРОМСТРОЙПРОЕКТ		
Инженер	Лазина	А.П.						
Ст. техник	Фоменко	А.П.						

Формат	Зона	Поз.	Обозначение	Наименование	Количество на исполнение 10201-4.2-2 21.01.0000-																Примечан.	
					-	01	02	03	04	05	06	07	08	09	10	11	12	13	14	15		16
				<u>Узлы и элементы</u>																		
А4		8	10201-4.2-2 01.0104 00-02	МН8			2				2											
			-03	МН9				2														
			-04	МН10					2													
А4		9	01.0105 00	МН11	2	2	2	2	2	2	2											
				<u>ДЕТАЛИ</u>																		
				ГОСТ 5781-82																		
Б7		1	21.010001	Ф20АII C=9630	4								4								23,8 кг	
			21.010002	Ф22АII C=9630										4							28,7 кг	
			21.010003	Ф25АII C=9630		4									4						37,1 кг	
			21.010004	Ф28АII C=9630			4								4				4		46,5 кг	
			21.010005	Ф32АII C=9630				4			4				4				4	4	60,8 кг	
			21.010006	Ф36АII C=9630					4							4					76,9 кг	
			21.010007	Ф40АII C=9630						4							4				95,1 кг	
Б7		10	21.010008	Ф20АII C=9540							4								4	4	23,6 кг	
			21.010009	Ф28АII C=9540																4	46,1 кг	
А7		2	01.010007	Стержень отдельный	29								29	29							0,30 кг	
			-01	то же		29	29	29			29			29	29	29			29	29	29	0,55 кг
			-03	"					29	29						29	29					0,89 кг
Б7		3	21.010010	Ф6АII C=650	8	8	8	8	8	8	8	8	8	8	8	8	8	8	8	8	8	0,14 кг

ИНВ. № ПОДЛ. ПОДПИСЬ И ДАТА ВЗАМ. ИНВ. №

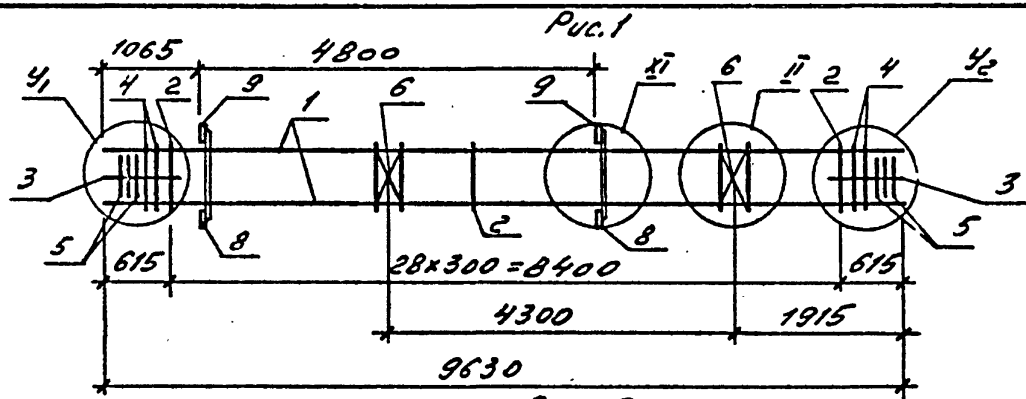


Рис. 2
(остальное см. рис. 1)

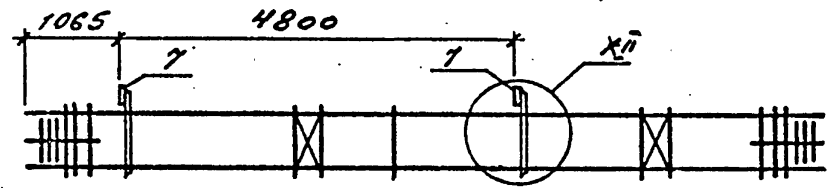


Рис. 3
1-1

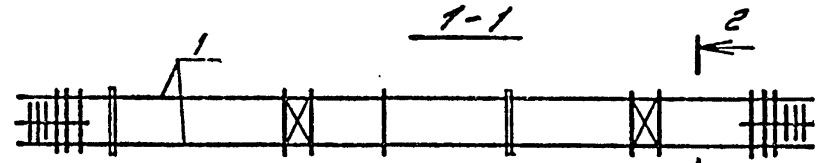
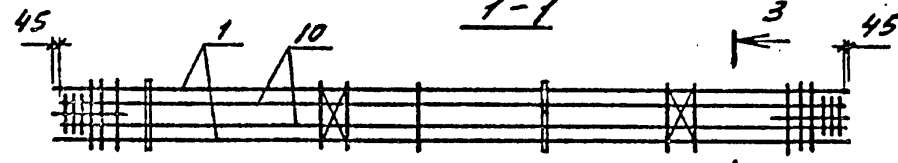
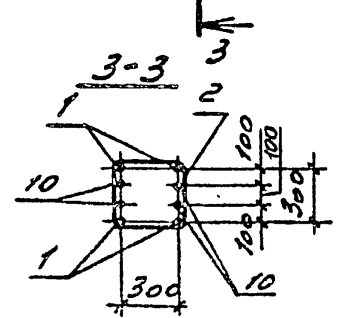
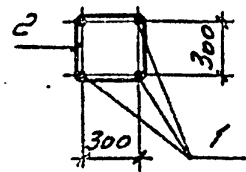


Рис. 4
1-1



2-2



Обозначение	МАРКА	У ₁	У ₂	Рис.	МАССА, кг
1020.1-4.2-21.010000	КП196	iii	iv	1,3	203,2
-01	КП197	iii	iv	1,3	272,9
-02	КП198	v	vi	1,3	317,2
-03	КП199	v	vi	1,3	381,6
-04	КП200	vii	viii	1,3	457,0
-05	КП201	ix	x	1,3	531,0
-06	КП202	ix	x	1,4	489,4
-07	КП203	iii	iv	2,3	178,9
-08	КП204	iii	iv	2,3	208,7
-09	КП205	iii	iv	2,3	248,6
-10	КП206	v	vi	2,3	292,9
-11	КП207	v	vi	2,3	354,8
-12	КП208	vii	viii	2,3	431,4
-13	КП209	ix	x	2,3	506,7
-14	КП210	ix	x	2,4	400,7
-15	КП211	ix	x	2,4	465,9
-16	КП212	ix	x	2,4	555,9

Инв. № полт. Подпись и дата Взам. инв. №

1020.1-4.2-2 21.010000 СБ						
КАРКАС пространственный КП (КП196 ... КП212) Сборочный чертеж				СТАДИЯ	МАССА	МАСШТАБ
Нач. отдела	Царбак			Р	см. табл.	-
Н. контр.	Аксенова					
Гл. констр. отд.	Липницкий					
Нач. сектора	Бродский					
Вед. инженер	Агеевко					
Инженер	Левина					
Ст. техник	Фоманко					
				Лист	Листов /	
				госстрой сср ЛЕНИНГРАДСКИЙ ПРОМСТРОЙПРОЕКТ		

Копировал

22227 53

Формат

Формат	Поз.	Обозначение	Наименование	Количество на исполнение 1.020.1-4.2-2 23.01.00.00 -												Примечан.		
				-	01	02	03	04	05	06	07	08	09	10	11		12	
			<i>Документация</i>															
A3		1.020.1-4.2-2 23.01.00.00.05	Сборочный чертеж	X	X	X	X	X	X	X	X	X	X	X	X	X	X	
A3		00.00.00.00.04	Узлы	X	X	X	X	X	X	X	X	X	X	X	X	X	X	
A3		00.00.00.00.03	Пояснительная записка	X	X	X	X	X	X	X	X	X	X	X	X	X	X	
			<i>Сборочные единицы</i>															
			<i>Сетка косвенного армирования</i>															
A5	5	01.01.01.00	СКЯ1	4														
		-01	СКЯ2		6	6	8	10	10	10	4	4	6	6	8	10		
A3	6	01.01.01.00-02	СКЯ3	6														
		-03	СКЯ4		6	6	6	6	6	6	6	6	6	6	6	6		
			<i>Сетка арматурная</i>															
A4	7	01.01.02.00	С1	2	2	2	2	2	2	2	2	2	2	2	2	2		
			<i>Изделие закладное</i>															
A4	8	01.01.03.00	МН1								2							
		-01	МН2									2	2					
		-02	МН3											2				
		-03	МН4												2			
		-04	МН5													2		
A4	9	01.01.04.00	МН6	2														
		-01	МН7		2													

Лист № подл. Подпись и дата. Взам. инв. №.

Нач. отдела	Царвак	<i>[Signature]</i>	1.020.1-4.2-2 23.01.00.00
Н.контр.	Аксенова	<i>[Signature]</i>	
Гл. констр. отд.	Дипницкий	<i>[Signature]</i>	
Нач. сектора	Бродский	<i>[Signature]</i>	
Вед. инженер	Агвино	<i>[Signature]</i>	
Инженер	Левина	<i>[Signature]</i>	
Ст. техник	Фоменко	<i>[Signature]</i>	

КАРКАС пространственный КЛ (КЛ 213 ... КЛ 225)

Стадия	Лист	Листов
P	1	2

ГОССТРОЙ СССР
ЛЕНИНГРАДСКИЙ
ПРОМСТРОЙПРОЕКТ

Формат	Зона	Поз.	Обозначение	Наименование	Количество на исполнение 1.0201-4 2-2 23.01 0000 -												Примечания		
					-	01	02	03	04	05	06	07	08	09	10	11		12	
				Узелные закладные															
AY	9	1020.1-4.2-2 01.010400-02		МН8			2												
		-03		МН9				2											
		-04		МН10					2	2	2								
AY	10	01.010500		МН11	2	2	2	2	2	2	2								
				Детали															
				ГОСТ 5781-82															
BY	1	23.010001		Ф20АШ L=12030	4														29,7кг
		23.010002		Ф22АШ L=12030							4								35,8кг
		23.010003		Ф25АШ L=12030								4							46,3кг
		23.010004		Ф28АШ L=12030		4							4						58,1кг
		23.010005		Ф32АШ L=12030			4							4					75,9кг
		23.010006		Ф36АШ L=12030				4							4				96,1кг
		23.010007		Ф40АШ L=12030					4	4	4					4			118,7кг
BY	2	23.010008		Ф22АШ L=11940						4									35,6кг
		23.010009		Ф36АШ L=11940							4								95,4кг
AY	3	01.010007		Горюшка отдельный	37								37						0,30кг
		-01		то же		37	37							37	37	37			0,55кг
		-02		"				37	37	37	37					37	37		0,89кг
BY	4	23.010010		Ф6АШ L=650	8	8	8	8	8	8	8	8	8	8	8	8	8	8	0,14кг

ИНВ. ПОДЛ. ПОДПИСЬ И ДАТА. Ф. И. О. И. М. П. А. Е.

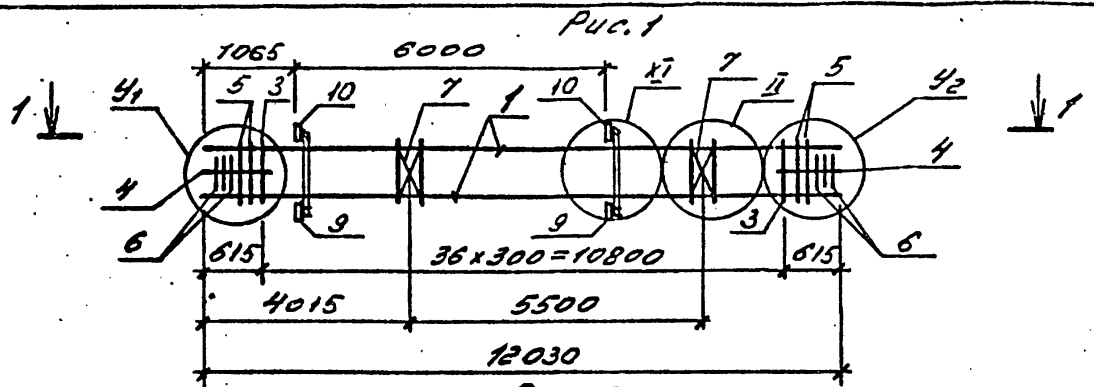


Рис. 2
(остальное см. рис. 1)

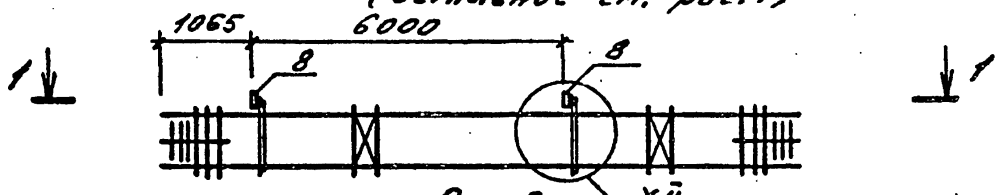


Рис. 3

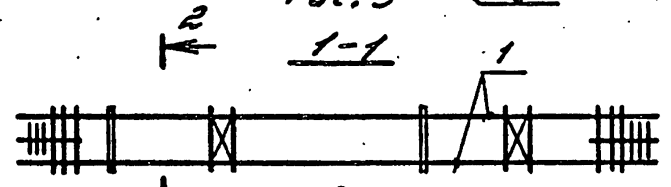
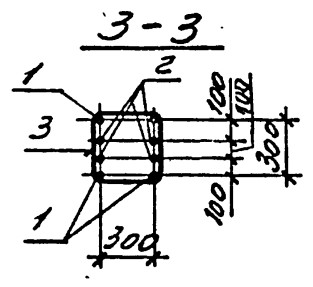
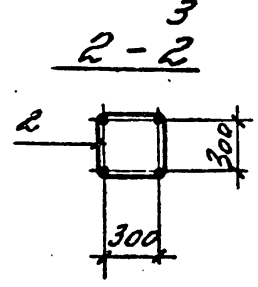


Рис. 4



Обозначение	Марка	Узел		Рис.	Масса, кг
		У ₁	У ₂		
1020.1-4.2-2 23.010000	КЛ 213	III	IV	1,3	229,2
-01	КЛ 214	V	VI	1,3	348,0
-02	КЛ 215	V	VII	1,3	446,4
-03	КЛ 216	VII	VIII	1,3	540,9
-04	КЛ 217	IX	X	1,3	632,5
-05	КЛ 218	IX	XI	1,4	774,9
-06	КЛ 219	IX	XI	2,3	1014,0
-07	КЛ 220	III	IV	2,3	229,3
-08	КЛ 221	III	IV	2,3	281,4
-09	КЛ 222	V	VI	2,3	343,7
-10	КЛ 223	V	VI	2,3	419,6
-11	КЛ 224	VII	VIII	2,3	515,3
-12	КЛ 225	IX	X	2,3	608,2

ИЗМ. № ПОДЛ. Подпись и дата

1020.1-4.2-2 23.010000 СБ			Стация	Масса	Масштаб
Нач. отдела	Царбак		Р	см. табл.	-
Н. контр.	Аксёнов				
Гл. констр. отд.	Липицкий		Лист	Листов 1	
Нач. сектора	Бродский		ГОССТРОЙ СССР		
Вед. инженер	Агеенко		ЛЕНИНГРАДСКИЙ		
Инженер	Левина		ПРОМСТРОЙПРОЕКТ		
Ст. техник	Фоменко				

Инва. № подл. | Подпись и дата | Взам. инв. №

Формат	Зона	Поз.	Обозначение	Наименование	Кол. на исполн. 1.020.1-4.2-2 24.01.0000-										Примечание	
					-	01	02	03	04	05	06	07	08	09		
				<u>Документация</u>												
А3			1.020.1-4.2-2 24.01.0000 СБ	Сборочный чертеж	X	X	X	X	X	X	X	X	X	X	X	X
А3			00.000000 У	Узлы	X	X	X	X	X	X	X	X	X	X	X	X
А3			00.000000 ПЗ	Полнительная записка	X	X	X	X	X	X	X	X	X	X	X	X
				<u>Сборочные единицы</u>												
				<u>Сеть косвенного</u>												
А3	5		01.010100 - 01	армирования скя2	7	9	11	13	13	9	11	13	13	13		
А3	6		01.010100 - 03	СКЯ4	3	3	3	3	3	3	3	3	3	3		
АУ	7		01.010200	Сеть арматурная С1	2	2	2	2	2	2	2	2	2	2		
				<u>Изделие закладное</u>												
АУ	8		01.010300 -02	МН3						2				2		
			-03	МН4							2				2	
			-04	МН5								2				
АУ	9		01.010400	МН6	2											
			-01	МН7		2										

Нач. отдела	Царбак	2.0
Н. контр.	Аксёнова	18.0
Гл. констр. отд.	Липницкий	2.0
Нач. сектора	Бродский	18.0
Вед. инженер	Агеенко	18.0
Инженер	Левина	18.0
Ст. техник	Фоменко	18.0

1.020.1-4. 2-2 24.01.0000

Каркас
пространств венный кп
(кп 226 ... кп 235)

Стадия	Лист	Листов
Р	1	2

ГОССТРОЙ СССР
ЛЕНИНГРАДСКИЙ
ПРОМСТРОЙПРОЕКТ

Копировал

Формат

Инва. № подл. | Подпись и дата | Взам. инв. №

Формат	Зона	Поз.	Обозначение	Наименование	Кол. на исполн. 1.020.1-4.2-2 24.01.0000-										Примечание	
					-	01	02	03	04	05	06	07	08	09		
				<u>Изделие закладное</u>												
АУ	9		1.020.1-4.2-2 01.010400 - 03	МН9			2									
			-04	МН10				2	2							
АУ	10		01.010500	МН11	2	2	2	2	2							
				<u>Детали</u>												
				<u>ГОСТ 5781-82</u>												
БУ	1		24.010001	Ф22А11 L=9655	4											28,8кг
			24.010002	Ф28А11 L=9655		4										46,6кг
			24.010003	Ф32А11 L=9655						4				4		69,9кг
			24.010004	Ф36А11 L=9655			4				4				4	77,1кг
			24.010005	Ф40А11 L=9655				4	4							95,3кг
БУ	2		24.010006	Ф28А11 L=9610										4		46,4кг
			24.010007	Ф32А11 L=9610											4	69,6кг
			24.010008	Ф36А11 L=9610					4							76,8кг
АУ	3		01.010007	Верхняя отдельный	29											0,30кг
			-01	то же		29				29						0,55кг
			-02	"			29	29	29		29	29		29		0,89кг
БУ	4		24.010009	Ф6А1 L=650	8	8	8	8	8	8	8	8	8	8	8	9,14кг

22227 57

1.020.1-4.2-2 24.01.0000

Копировал

Лист 2

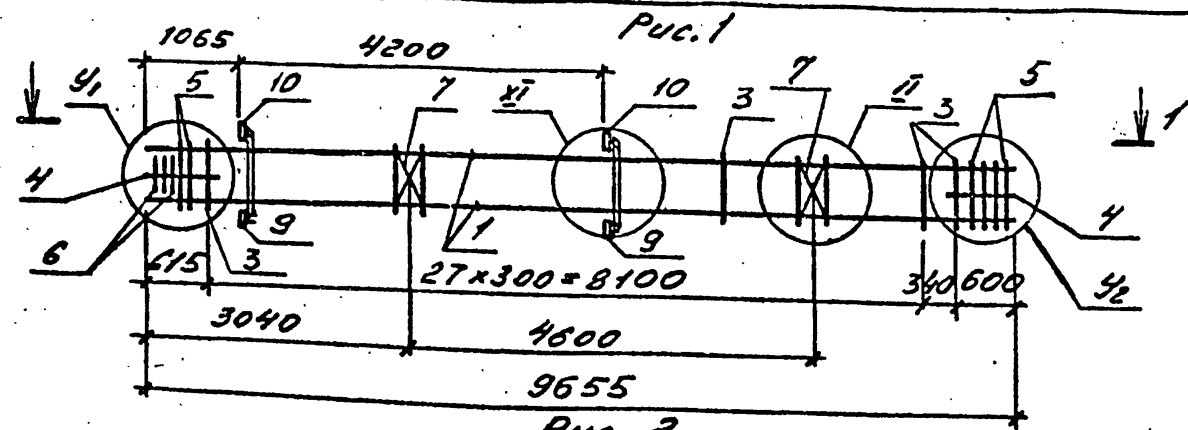


Рис. 2
(остальное см. рис. 1)

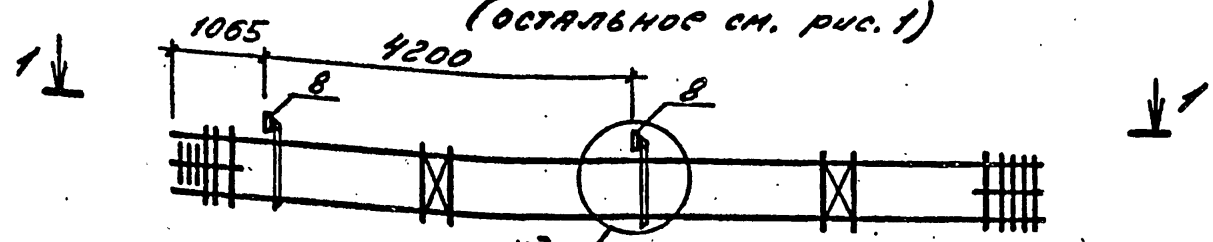


Рис. 3
1-1

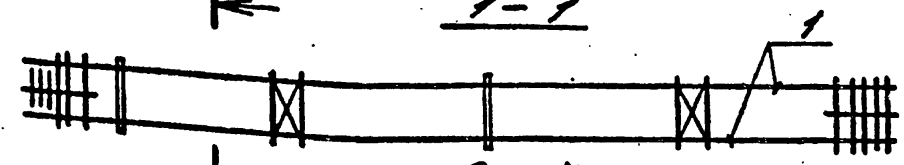
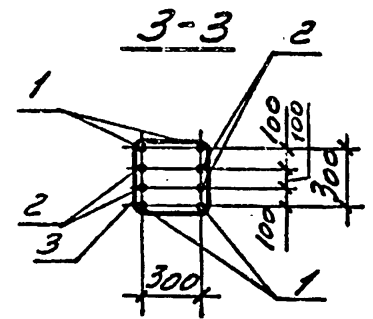
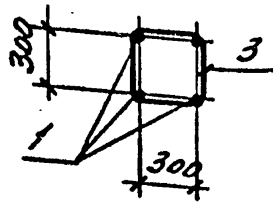


Рис. 4
1-1



2-2



Обозначение	Марка	Узел		Рис.	Масса, кг
		У ₁	У ₂		
1.0201-4.2-2 24.010000	КЛ 226	ii	iv	1,3	236,7
-01	КЛ 227	v	xiv	1,3	321,0
-02	КЛ 228	vii	xv	1,3	461,2
-03	КЛ 229	ix	xvi	1,3	535,1
-04	КЛ 230	ix	xvi	1,4	842,3
-05	КЛ 231	v	xiv	2,3	358,5
-06	КЛ 232	vii	xv	2,3	435,6
-07	КЛ 233	ix	xvi	2,3	510,8
-08	КЛ 234	ix	xvi	2,4	557,6
-09	КЛ 235	ix	xvi	2,4	684,7

ИМВ № ПОДЛ. ПОДПИСЬ И ДАТА. ВЗАМ ИМВ №

1.0201-4.2-2 24.010000 СБ				Стадия	Масса	Масштаб
Нач. отдела	Царбак	2	27	Р	см.	-
Н.контр.	Аксёнова	2	27			
Гл. к-стр. отд.	Липницкий	2	27	Лист	Листов 1	-
Нач. св-ктора	Бродский	2	27			
Вед. инженер	Агеевко	2	27	ГОССТРОЙ СССР ЛЕНИНГРАДСКИЙ ПРОМСТРОЙПРОЕКТ		
Инженер.	Лавина	2	27			
Ст. техник	Фоменко	2	27			

Копировал

22227 58 ФОРМАТ

Формат	Зона	Поз.	Обозначение	Наименование	Количество на исполнение 1.0201-4.2-2 25.01.00.00 -																				Примечание				
					-	01	02	03	04	05	06	07	08	09	10	11	12	13	14	15	16	17	18	19		20			
					<u>Документация</u>																								
A3			1.0201-4.2-2 25.01.00.00.06	Сборочный чертеж	X	X	X	X	X	X	X	X	X	X	X	X	X	X	X	X	X	X	X	X	X	X	X	X	
A3			00.00.00.00.04	Узлы	X	X	X	X	X	X	X	X	X	X	X	X	X	X	X	X	X	X	X	X	X	X	X	X	
A3			00.00.00.00.03	Пояснительная записка	X	X	X	X	X	X	X	X	X	X	X	X	X	X	X	X	X	X	X	X	X	X	X	X	
					<u>Сборочные единицы</u>																								
				Сетка косвенного армирования																									
A3	5		01.01.01.00	СКА1	7																								
			-01	СКА2		7	9	9	11	13	13	13	13	13															
A3	6		01.01.01.00 -02	СКА3	3																								
			-03	СКА4		3	3	3	3	3	3	3	3	3															
				Сетка арматурная																									
A4	7		01.01.02.00	С1	2	2	2	2	2	2	2	2	2	2	2	2	2	2	2	2	2	2	2	2	2	2	2	2	
				Изделия закладные																									
A4	8		01.01.03.00	МН1	2																								
			-01	МН2		2	2																						
			-02	МН3				2																					
			-03	МН4					2					2	2														
			-04	МН5						2																			
A4	9		01.01.04.00	МН6																									
			-01	МН7																									
			-02	МН8																									
			-03	МН9																									

ИНВ. ПОДЛ. ПОДПИСИ И ДАТА ОБЪЕМ ИНВ. ЛЕ

Нач. отдела	Царбак	<i>[Signature]</i>	1.0201-4.2-2 25.01.00.00 КАРКАС пространственный КП (КЛ236... КЛ256)	Стадия	Лист	Листов
Н. контр.	Аксенова	<i>[Signature]</i>		P	1	2
Гл. констр. отд.	Липильский	<i>[Signature]</i>		ГОССТРОЙ СССР ЛЕНИНГРАДСКИЙ ПРОМСТРОЙПРОЕКТ		
Нач. сектора	Бродский	<i>[Signature]</i>				
Взл. инженер	Агезико	<i>[Signature]</i>				
Инженер	Левина	<i>[Signature]</i>				
Ст. техник	Фоминко	<i>[Signature]</i>				

Формат	Зона	Поз.	Обозначение	Наименование	Количество на исполнение 10201-4.2-2 25.010000-																				Примечание
					-	01	02	03	04	05	06	07	08	09	10	11	12	13	14	15	16	17	18	19	
				<i>Целое изделие</i>																					
4Y	9		10201-4.22 01.0104 00-04	МН10													2						2	2	
4Y	10		01.010500	МН11								2	2	2	2	2	2	2	2	2	2	2	2	2	
				<i>ДЕТАЛИ</i>																					
				<i>ГОСТ 5781-82</i>																					
4Y	1		25.0100 01	Ф20А12 С=12055	4								4											29,8 кг	
			25.0100 02	Ф22А12 С=12055										4										35,9 кг	
			25.0100 03	Ф25А12 С=12055		4																		46,4 кг	
			25.0100 04	Ф28А12 С=12055			4								4									58,2 кг	
			25.0100 05	Ф32А12 С=12055				4		4						4			4					76,1 кг	
			25.0100 06	Ф36А12 С=12055					4		4					4				4	4			96,3 кг	
			25.0100 07	Ф40А12 С=12055						4			4	4			4					4	4	119,0 кг	
5Y	2		25.0100 08	Ф28А12 С=12010						4							4							58,0 кг	
			25.0100 09	Ф32А12 С=12010																4				75,8 кг	
			25.0100 10	Ф36А12 С=12010																	4			96,0 кг	
			25.0100 11	Ф40А12 С=12010																		4		118,5 кг	
			25.01 0012	Ф22А12 С=12010										4									4	35,8 кг	
4Y	3		01.0100 07	<i>Сержень отрезальный</i>	37										37	37								430 кг	
			-01	<i>то же</i>		37	37	37									37	37						9,55 кг	
			-02	<i>"</i>					37	37											37	37	37	37	4,89 кг
4Y	4		25.0100 12	Ф6А12 С=650	8	8	8	8	8	8	8	8	8	8	8	8	8	8	8	8	8	8	8	8	4,14 кг

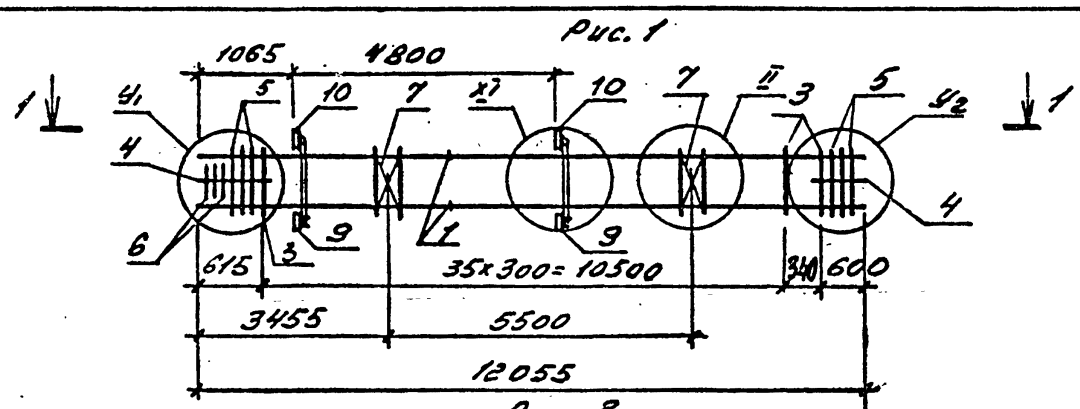


Рис. 2
(остальное см. рис.1)

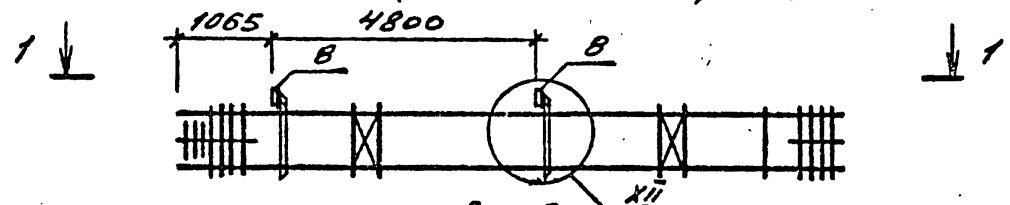


Рис. 3
1-1

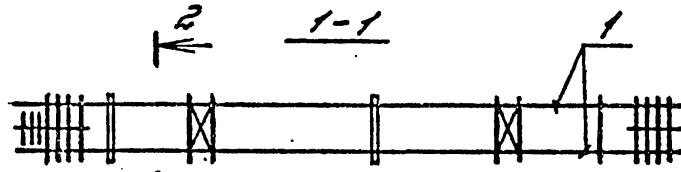
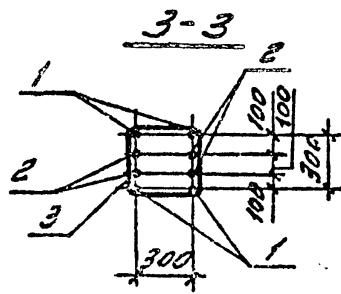
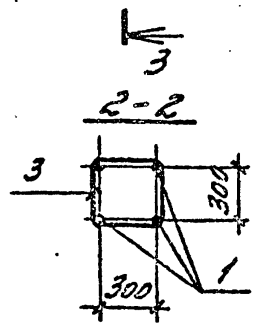
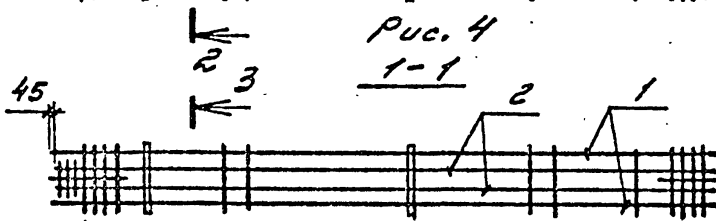


Рис. 4
1-1



Обозначение	Марка	Узел		Рис.	Масса, кг
		У ₁	У ₂		
1.020.1-4.2-2 25.01.00.00	КП 236	III	XIII	2, 3	207,4
-01	КП 237	III	XIII	2, 3	293,5
-02	КП 238	V	XIV	2, 3	347,5
-03	КП 239	V	XIV	2, 3	423,7
-04	КП 240	VII	XV	2, 3	519,5
-05	КП 241	IX	XVI	2, 3	612,8
-06	КП 242	IX	XVI	2, 4	669,3
-07	КП 243	IX	XVI	2, 4	829,4
-08	КП 244	IX	XVI	2, 4	996,8
-09	КП 245	IX	XVI	2, 4	756,0
-10	КП 246	III	XIII	1, 3	231,7
-11	КП 247	III	XIII	1, 3	267,5
-12	КП 248	V	XIV	1, 3	371,7
-13	КП 249	V	XIV	1, 3	450,5
-14	КП 250	VII	XV	1, 3	545,1
-15	КП 251	IX	XVI	1, 3	637,0
-16	КП 252	IX	XVI	1, 4	696,0
-17	КП 253	IX	XVI	1, 4	855,0
-18	КП 254	IX	XVI	1, 4	935,8
-19	КП 255	IX	XVI	1, 4	1111,0
-20	КП 256	IX	XVI	1, 4	780,2

Инд. № подл. Подпись и дата. Взам. инв. №

1.020.1-4.2-2 25.01.00.00 СБ			Стаял	Масса	Масштаб
Нач. отдела	Царбак	37	Р	СМ. ТАБЛ.	
Н. конст.	Аксенова	30			
Гл. констр. отд.	Липницкий	37	Лист	Листов 1	ГОССТРОЙ СССР ПЕНИНГРАДСКИЙ ПРОМСТРОЙПРОЕКТ
Нач. сектора	Бродский	37			
Вед. инженер	Агеев	37			
Инженер	Левина	37			
Ст. техник	Фоминко	37			

Инв. № подл.	Подпись и дата	Взам. инв. №
--------------	----------------	--------------

Формат	Зона	Поз.	Обозначение	Наименование	Кол. на исполн. 1.020.1-4.2-2 27.01.0000									Примечание	
					-	01	02	03	04	05	06	07	08		
				<u>Документация</u>											
A3			1.020.1-4.2-2 27.01.0000СБ	Сборочный чертеж	X	X	X	X	X	X	X	X	X	X	
A3			00.000000У	Узлы	X	X	X	X	X	X	X	X	X	X	
A3			00.000000ПЗ	Пояснительная записка	X	X	X	X	X	X	X	X	X	X	
				<u>Сборочные единицы</u>											
				Сетка косвенного армирования											
A3	5		01.010100	СКА1	7										
			-01	СКА2		7	7	9	9	11	13	13	13		
A3	6		01.010100-02	СКА3	3										
			-03	СКА4		3	3	3	3	3	3	3	3		
A4	7		01.010200	Сетка арматурная С1	2	2	2	2	2	2	2	2	2		
A4	8		01.010300	Изделие закладное МН1	2	2									
			-01	то же МН2			2	2							

Марка

Нач.отдела	Царбак	<i>[подпись]</i>
Н.контр.тал.	Аксимова	<i>[подпись]</i>
Гл.констр.отд.	Липницкий	<i>[подпись]</i>
Нач.сектора	Бродский	<i>[подпись]</i>
Вед.инженер	Агаенко	<i>[подпись]</i>
Инженер.	Левина	<i>[подпись]</i>
Ст.техник	Фоменко	<i>[подпись]</i>

1.020.1-4.2-2 27.01.0000

Керкас

пространственный КП
(КП 257... КП 265)

Стадия	Лист	Листов
Р	1	2
ГОССТРОЙ СССР ЛЕНИНГРАДСКИЙ ПРОМСТРОЙПРОЕКТ.		

Копировал

Формат

Инв. № подл.	Подпись и дата	Взам. инв. №
--------------	----------------	--------------

Формат	Зона	Поз.	Обозначение	Наименование	Кол. на исполн. 1.020.1-4.2-2 27.01.0000									Примечание	
					-	01	02	03	04	05	06	07	08		
A4	8		1.020.1-4.2-2 01.010300-02	Изделие закладное МН3					2				2		
			-03	то же МН4						2					
			-04	" МН5							2		2		
				<u>Детали</u>											
				ГОСТ 5781-82											
БУ	1		27.010001	φ 20 АIII	4										26,8 кг
			27.010002	φ 22 АIII		4									32,3 кг
			27.010003	φ 25 АIII			4								41,8 кг
			27.010004	φ 28 АIII				4							52,4 кг
			27.010005	φ 32 АIII					4				4		68,5 кг
			27.010006	φ 36 АIII						4				4	86,7 кг
			27.010007	φ 40 АIII							4		4		107,1 кг
БУ	2		27.010008	φ 28 АIII								4	4		52,2 кг
			27.010009	φ 32 АIII									4		68,2 кг
			27.010010	φ 36 АIII										4	86,4 кг
A4	3		01.010007	Стержень отдельный	33	33								4	0,30 кг
			-01				33	33	33				33		0,55 кг
			-02							33	33		33		0,89 кг
БУ	4		27.010011	φ 6 АI	8	8	8	8	8	8	8	8	8	8	0,14 кг

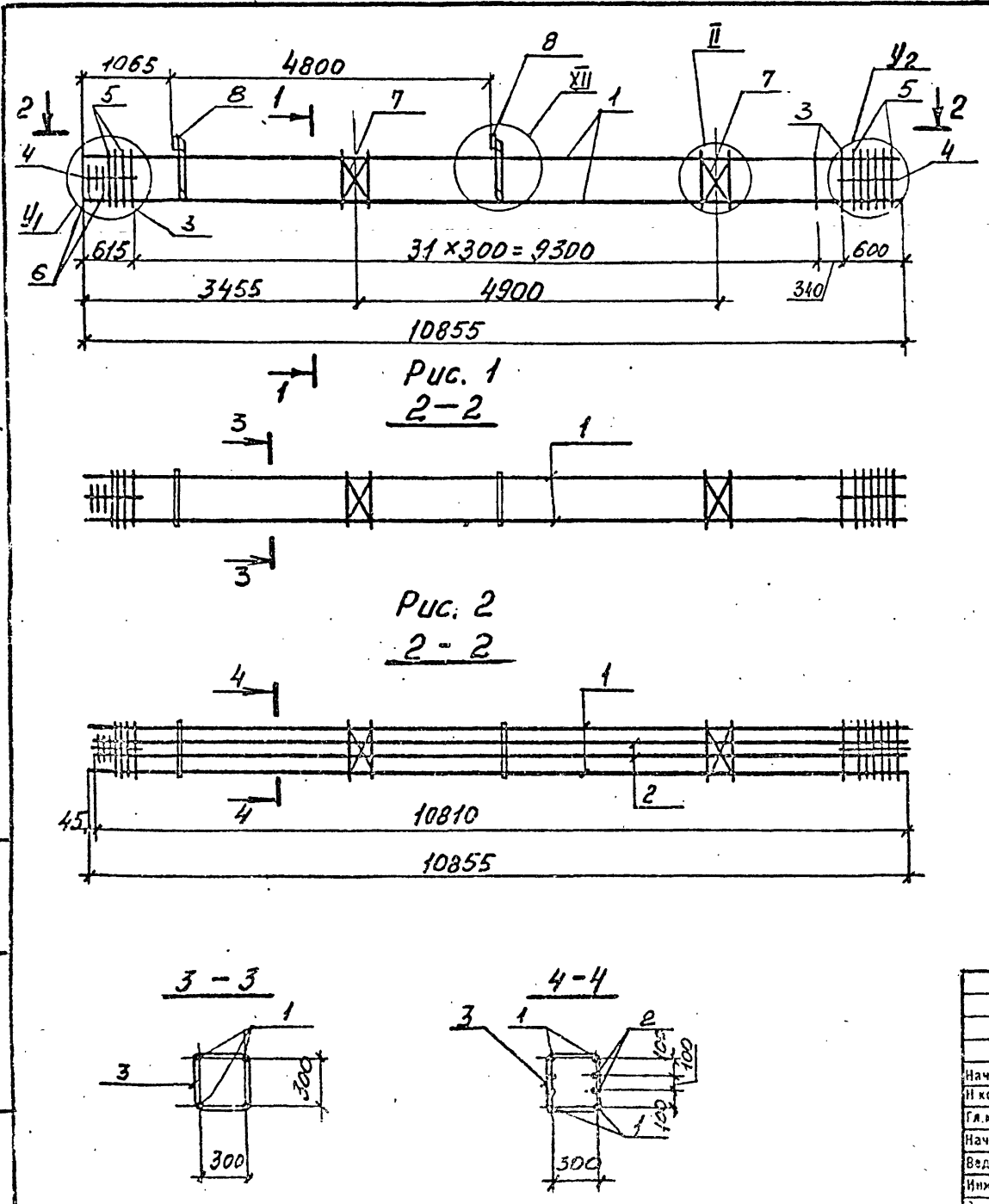
1.020.1-4.2-2 27.01.0000

Лист

Копировал

22227 62.

19



Обозначение	Марка	Узлы		Рис	Масса кг
		У ₁	У ₂		
10201-4.2-2 27.010000	КП 257	III	XIII	1.	194,2
-01	КП 258	III	XIII	1	227,6
-02	КП 259	III	XIII	1	272,9
-03	КП 260	V	XIV	1	322,1
-04	КП 261	V	XIV	1	391,1
-05	КП 262	VII	XV	1	477,6
-06	КП 263	VIII	XVI	1	561,6
-07	КП 264	IX	XVI	2	613,4
-08	КП 265	IX	XVI	2	907,2

ИВР № ПОДЛ. ПОДПИСЬ И ДАТА 632М.КП.И.Р.

10201-4.2-2 27.010000 СБ			Стадия	Масса	Числотаб
Нач. отдела	Царбак	27	Р	см.	-
И контр	Аксенов	27		табл.	
Гл. констр. отд.	Липницкий	27	Лист	Листов	1
Нач. сектора	Бредский	27			
Вед. инженер	Агеевко	27	ГОССТРОЙ СССР ЛЕНИНГРАДСКИЙ ПРОМСТРОЙПРОЕКТ		
Инженер	Левкина	27			
Т.техник	Фоменко	27			

Каркас
 пространственный РП
 (КП 257 ... КП 265)
 Сборочный чертеж

Инв. № подл.			Подпись и дата		Взам. инв. №		Кол. на исполн. 1.020.1-4.2-2 28.01.0000 -													Пр. №-Уч.
Формат	Зона	Поз.	Обозначение	Наименование	-	01	02	03	04	05	06	07	08	09	10					
				<u>Документация</u>																
А3			1.020.1-4.2-2 28.010000 СБ	Сборочный чертёж	X	X	X	X	X	X	X	X	X	X	X	X				
А3			00.0000004	Узлы	X	X	X	X	X	X	X	X	X	X	X	X				
А3			00.00000013	Пояснительная записка	X	X	X	X	X	X	X	X	X	X	X	X				
				<u>Сборочные единицы</u>																
				<u>Сетка косвенного армирования</u>																
А3	5		01.010100	СКА1	7															
			-01	СКА2		7	9	9	11	13	13	13	13	13	13					
А3	6		01.010100-02	СКА3	3															
			-03	СКА4		3	3	3	3	3	3	3	3	3	3					
А4	7		01.010200	Сетка арматурная С1	2	2	2	2	2	2	2	2	2	2	2					
А4	8		01.010400	Изделие закладное МН6	2	2														
			-01	то же МН7			2													
			-02	МН8				2		2										
			-03	МН9					2		2	2								
			-04	МН10						2				2	2					
					Нач. отдела	Царбак		1.020.1-4.2-2 28.010000												
					Н.контр.	Аксёнова		Каркас пространственный КЛ												
					Гл. констр. отд.	Липницкий		(КЛ 266 ... КЛ 276)												
					Нач. сектора	Бродский		Стадия			Лист			Листов						
					Вед. инженер	Агеенко		Р			1			2						
					Инженер	Левина		ГОССТРОЙ СССР												
					Ст. техник	Фоменко		ЛЕНИНГРАДСКИЙ												
								ПРОМСТРОЙПРОЕКТ												
								Копировал										Формат		

Инв. № подл.			Подпись и дата		Взам. инв. №		Кол. на исполн. 1.020.1-4.2-2 28.010000 -													Пр. №-Уч.
Формат	Зона	Поз.	Обозначение	Наименование	-	01	02	03	04	05	06	07	08	09	10					
А4		9	1.020.1-4.2-2 01.010500	Изделие закладное МН11	2	2	2	2	2	2	2	2	2	2	2					
				<u>Детали</u>																
				<u>ГОСТ 5781-82</u>																
БУ	1		28.010001	Ф20АII C=10855	4															
			28.010002	Ф22АII C=10855		4														
			28.010003	Ф28АII C=10855			4													
			28.010004	Ф32АII C=10855				4			4									
			28.010005	Ф36АII C=10855					4			4	4							
			28.010006	Ф40АII C=10855						4				4	4					
БУ	2		28.010007	Ф22АII C=10810										4						
			28.010008	Ф28АII C=10810								4								
			28.010009	Ф32АII C=10810									4							
			28.010010	Ф36АII C=10810										4	4					
БУ	3		01.010007	Стержень отдельный	33	33														
			-01	то же			33	33			33									
			-02	"					33	33		33	33	33	33					
А4	4		28.010011	Ф6АI C=650	8	8	8	8	8	8	8	8	8	8	8					
					1.020.1-4.2-2 28.010000										Лист					
					Копировал										Формат					

22227 64

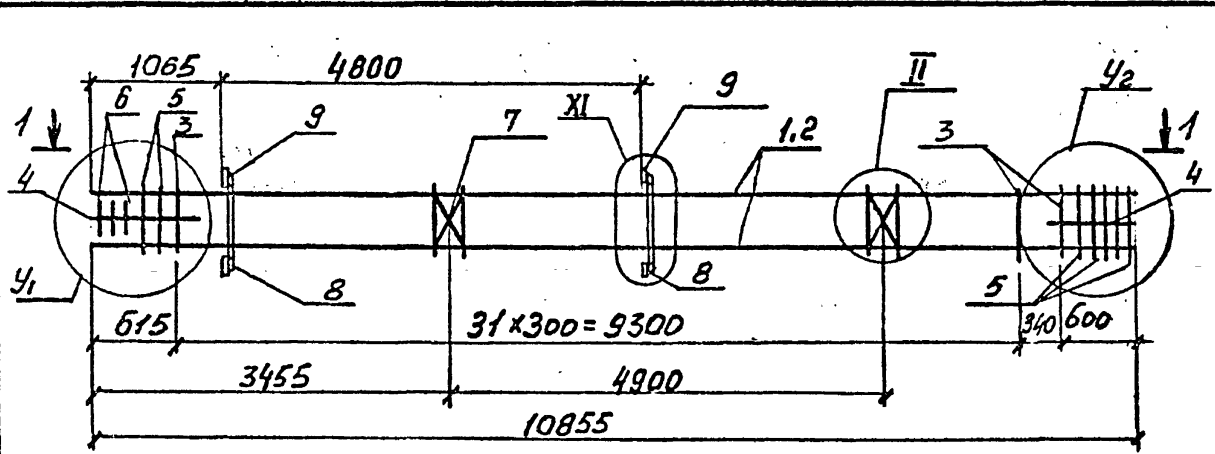


Рис. 1
1-1

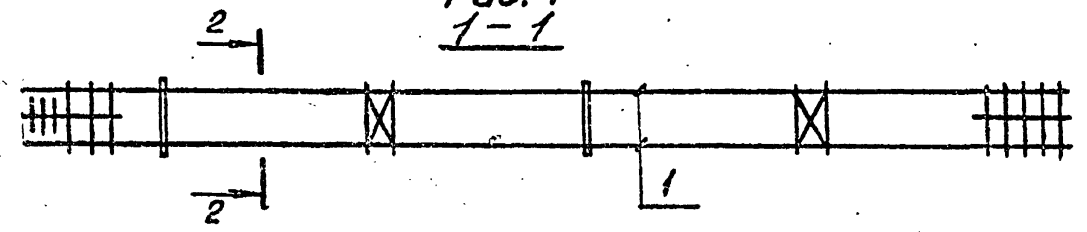
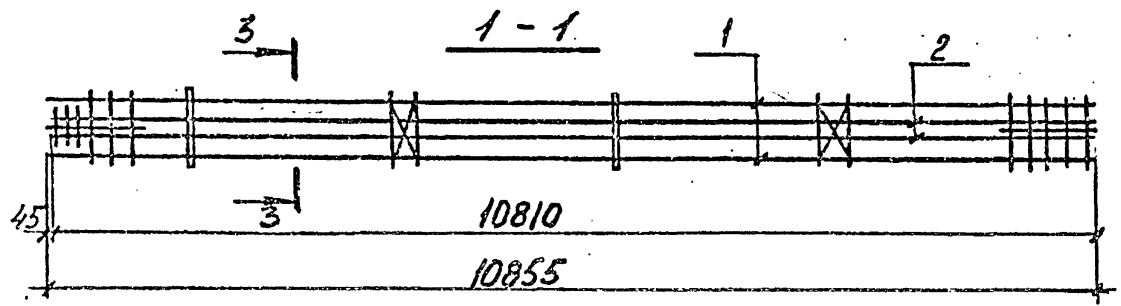
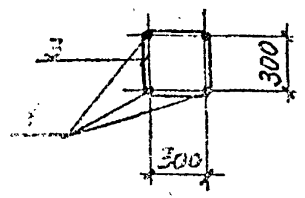


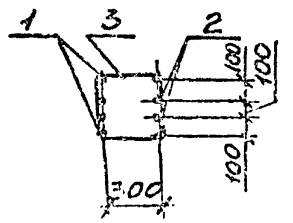
Рис 2
1-1



2-2



3-3



ОБОЗНАЧЕНИЕ	МАРКА	УЗЛЫ		Рис.	МАССА КГ
		У1	У2		
1.020.1-4.2-2.28.010000	КП 266	III	XIII	1	218,5
-01	КП 267	III	XIII	1	251,9
-02	КП 268	V	XIV	1	346,4
-03	КП 269	V	XIV	1	417,9
-04	КП 270	VII	XV	1	503,1
-05	КП 271	IX	XVI	1	585,9
-06	КП 272	IX	XVI	2	640,2
-07	КП 273	IX	XVI	2	782,5
-08	КП 274	IX	XVI	2	855,4
-09	КП 275	IX	XVI	2	714,7
-10	КП 276	IX	XVI	2	931,5

ИЗМ. ПОСЛ. ПОДПИСЬ И ДАТА 6323М.И.И.В.И.

1.020.1-4.2-2 28.010000СБ			Стадия	Масса	Масштаб
Нач. отдела	Царбак	а.п.	Р	см.	табл.
Н.контр. таб.	Аксенова	а.п.			
Гл. констр. отд.	Лялинский	а.п.	Лист	Листов 1	
Нач. сектора	Бродский	а.п.	ГОССТРОЙ СССР ЛЕНИНГРАДСКИЙ ПРОМСТРОЙПРОЕКТ		
Вед. инженер	Агаевка	а.п.			
Инженер.	Левина	а.п.			
Ст. техник	Осмыкина	а.п.			

КАРКАС ПРОСТРАНСТВЕННЫЙ
КП (КП 266... КП 276)
СБОРОЧНЫЙ ЧЕРТЕЖ

Кол. на исполнение 1.0201-4.2-2 29.01.00.00-

№	Зона	Поз.	Обозначение	Наименование	Кол. на исполнение 1.0201-4.2-2 29.01.00.00-																						Проч. №
					-	01	02	03	04	05	06	07	08	09	10	11	12	13	14	15	16	17	18	19	20	21	
				<u>Документация</u>																							
A3			1.0201-4.2-2 29.01.0000 65	Сборочный чертеж	X	X	X	X	X	X	X	X	X	X	X	X	X	X	X	X	X	X	X	X			
A3			00.000000У	Узлы	X	X	X	X	X	X	X	X	X	X	X	X	X	X	X	X	X	X	X	X			
A3			00.000000ПЗ	Пояснительная записка	X	X	X	X	X	X	X	X	X	X	X	X	X	X	X	X	X	X	X	X			
				<u>Сборочные единицы</u>																							
				<u>Сетка косвенного армирования</u>																							
A3	5		01.010100	СКА1	7												7										
			-01	СКА2		7	7	9	11	13	13	13	13	13	13	13		7	9	9	11	13	13	13	13	13	
A3	6		01010100 -02	СКА3	3													3									
			-03	СКА4		3	3	3	3	3	3	3	3	3	3	3		3	3	3	3	3	3	3	3	3	
A4	7		01.010200	Сетка арматурная С1	2	2	2	2	2	2	2	2	2	2	2	2	2	2	2	2	2	2	2	2	2	2	
				<u>Изделие заводное</u>																							
A4	8		01.010300	МН1													2										
			-01	МН2														2	2								
			-02	МН3															2		2				2		
			-03	МН4																2			2				
			-04	МН5																2			2	2			
A4	9		01.010400	МН6	2	2																					
			-01	МН7			2																				
			-02	МН8				2			2																
			-03	МН9					2			2	2														
			-04	МН10						2				2	2	2											
			01.010500	МН11	2	2	2	2	2	2	2	2	2	2	2	2											

ИНВ.№ ПОДЛ. ПОДЛ. ПОДЛ. И ДАТА

Нач.отдела	Цервак	<i>[Подпись]</i>	1.0201-4.2-2 29.010000	Стадия	Лист	Листов
Н.контр.	Аксенова	<i>[Подпись]</i>		P	1	2
Гл.констр.отд.	Липницкий	<i>[Подпись]</i>		Каркас пространственный КП(КП277 ... 299)		
Нач.сектора	Бродский	<i>[Подпись]</i>				
Вед.инженер	Агеевко	<i>[Подпись]</i>				
Инженер	Левина	<i>[Подпись]</i>	ГОССТРОЙ СССР ЛЕНИНГРАДСКИЙ ПРОМСТРОЙПРОЕКТ			
Ст.техник	Фоминко	<i>[Подпись]</i>				

Кол. по исполнению 1.020.1-4. 2-2 29.0100 00-

Сумма	Зона	Поз.	Обозначение	Наименование	Кол. по исполнению 1.020.1-4. 2-2 29.0100 00-																		Проч. №- Нам.			
					-	01	02	03	04	05	06	07	08	09	10	11	12	13	14	15	16	17		18	19	20
				<u>Детали</u>																						
				ГОСТ 5781-82																						
6.		1	1.020.1-4.229.010001	φ20АИД С=14455	4									4											357,6	
			29.010002	φ22АИД С=14455		4																			473,6	
			29.010003	φ25АИД С=14455			4									4									596,2	
			29.010004	φ28АИД С=14455													4								698,2	
			29.010005	φ32АИД С=14455				4			4							4			4				914,2	
			29.010006	φ36АИД С=14455					4			4	4						4			4			1153,2	
			29.010007	φ40АИД С=14455						4				4	4	4				4			4	4	1442,2	
2			29.010008	φ28АИД С=14410						4										4					896,2	
			29.010009	φ32АИД С=14410							4										4				898,2	
			29.010010	φ36АИД С=14410								4			4							4			1154,2	
			29.010011	φ40АИД С=14410									4		4								4		1443,2	
			29.010012	φ20АИД С=14410												4								4	356,2	
			29.010013	φ22АИД С=14410													4								432,2	
3			01.010007	Стержень стальной	45	45										45									93,6	
			-01	то же			45	45			45					45	45	45			45				355,2	
			-02	"				45	45		45	45	45	45	45				45	45		45	45	45	929,2	
4			29.010014	φ6АИД С=650	8	8	8	8	8	8	8	8	8	8	8	8	8	8	8	8	8	8	8	8	8	614,2

Инд. № подл. Подпись и дата
взаим. инд. №

1.020.1-4. 2-2 29.010000
2

Рис. 1

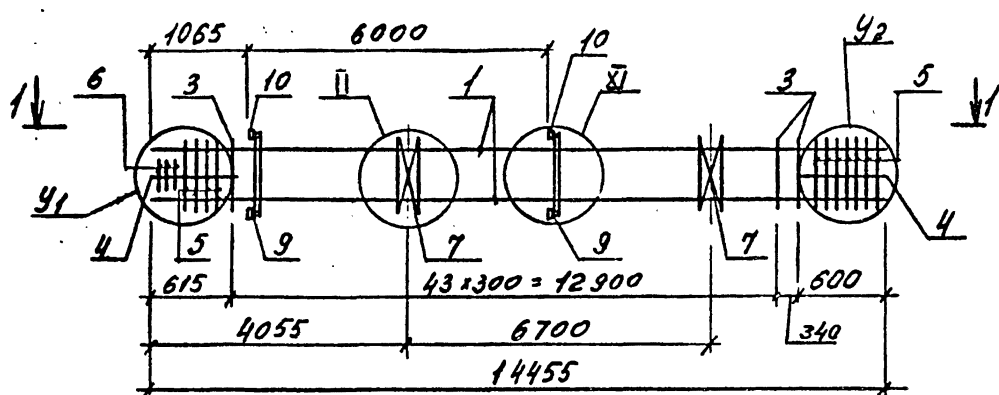


Рис. 2

(остальное см. рис. 1)

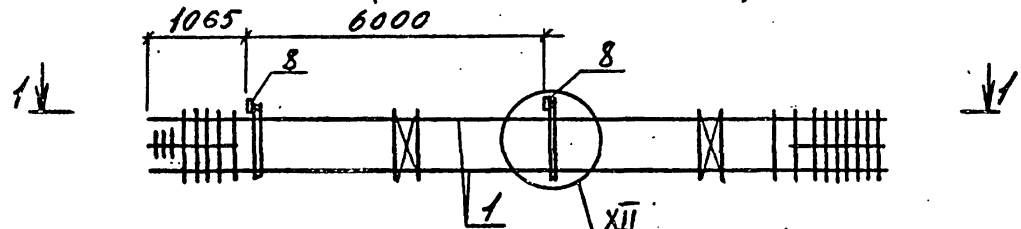


Рис. 3

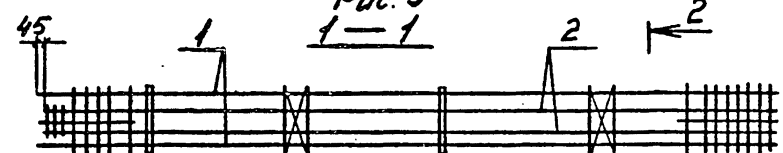
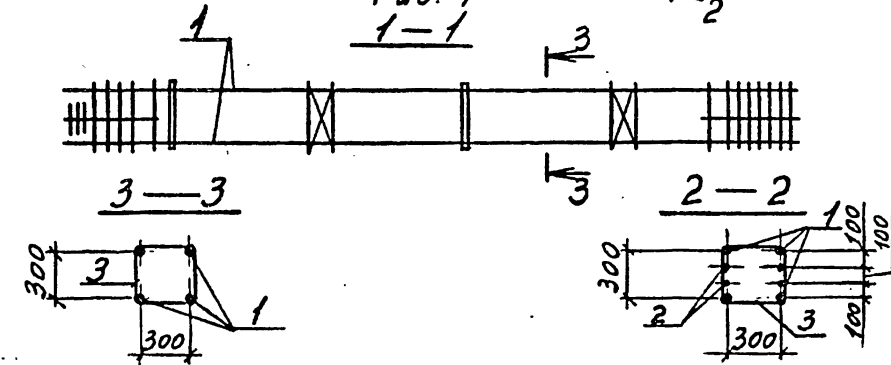


Рис. 4



Обозначение	Марка	Рис	У ₁	У ₂	Масса, кг
1.020.1-Ч. 2-229.01.0000	КП 277	1,4	III	XIII	257,7
-01	КП 278	1,4	III	XIV	298,7
-02	КП 279	1,4	III	XIV	358,6
-03	КП 280	1,4	V	XIV	515,3
-04	КП 281	1,4	VII	XV	629,0
-05	КП 282	1,4	IX	XVI	739,0
-06	КП 283	1,3	IX	XVI	807,2
-07	КП 284	1,3	IX	XVI	999,3
-08	КП 285	1,3	IX	XVI	1096,1
-09	КП 286	1,3	IX	XVI	911,0
-10	КП 287	1,3	IX	XVI	1199,4
-11	КП 288	1,3	IX	XVI	1307,8
-12	КП 289	2,4	III	XIII	234,0
-13	КП 290	2,4	III	XIII	334,3
-14	КП 291	2,4	V	XIV	398,3
-15	КП 292	2,4	V	XIV	488,5
-16	КП 293	2,4	VII	XV	603,4
-17	КП 294	2,4	IX	XVI	714,7
-18	КП 295	2,3	IX	XVI	780,4
-19	КП 296	2,3	IX	XVI	973,8
-20	КП 297	2,3	IX	XVI	1175,1
-21	КП 298	2,3	IX	XVI	1283,5
-22	КП 299	2,3	IX	XVI	644,35

ИНВ. № ПОДА. ПОДПИСЬ И ДАТА. ВЗВМ. КИ.С. №

				1.020.1-Ч. 2-2 29.01.0000 СБ		
				Каркас пространственный		
				кп (КП 277... КП 299)		
				Сборочный чертеж		
Нач. отдела	Царбак			Стадия	Масса	Масштаб
Н. контр.	Аксёнова			Р	СМ.	
Гл. констр. отд.	Липицкий				гобл	
Нач. сектора	Бродский			Лист	Листов 1	
Вед. инженер	Агеенко			ГОССТРОЙ СССР		
Инженер	Левина			ЛЕНИНГРАДСКИЙ		
Ст. техник	Фоманко			ПРОМСТРОЙПРОЕКТ		

Формат	Зона	Поз.	Обозначение	Наименование	Кол. на исполнение 1.020.1-4.2-2 31.01.0000-																						При ле- жи
					-	01	02	03	04	05	06	07	08	09	10	11	12	13	14	15	16	17	18	19	20	21	
				<u>Документация</u>																							
A3			1.0201-4.2-231.010000 СБ	Сборочный чертеж	X	X	X	X	X	X	X	X	X	X	X	X	X	X	X	X	X	X	X	X			
A3			00.000000 У	Узлы	X	X	X	X	X	X	X	X	X	X	X	X	X	X	X	X	X	X	X	X			
A3			00.000000 ПЗ	Пояснительная записка	X	X	X	X	X	X	X	X	X	X	X	X	X	X	X	X	X	X	X	X			
				<u>Сборочные единицы</u>																							
				сетка косвенного армирования																							
A3	5		01.010100	СКА1	7																						
			-01	СКА2		7	7	9	11	13	13	13	13	13	13												
A3	6		01.010100 -02	СКА3	3																						
			-03	СКА4		3	3	3	3	3	3	3	3	3	3												
A4	7		01.010200	Сетка арматурная С1	2	2	2	2	2	2	2	2	2	2	2	2	2	2	2	2	2	2	2	2			
				Узелные закладные																							
A4	8		01.010300	МН1																							
			-01	МН2																							
			-02	МН3																							
			-03	МН4																							
			-04	МН5																							
A4	9		01.010400	МН6	2	2																					
			-01	МН7			2																				
			-02	МН8				2			2																

Итого по подл. подписан и дата

Нач. отдела	Царьков	
Н. контр.	Аксенова	
Гл. констр. отд.	Липняцкий	
Нач. сектора	Бродский	
Вед. инженер	Агеев	
Инженер	Левина	
Ст. техник	Фомочкин	

1.0201-4.2-2 31.010000

Каркас пространственный
КП (КП300...; КП322)

Стадия	Лист	Листов
Р	1	2
ГОССТРОЯ СССР		
ПЕНИНГРАДСКИЙ		
ПРОМСТРОЙПРОЕКТ		

Кол. по использованию 10201-4-2-2 31.01.0000-

Зона	Поз.	Обозначение	Наименование	Кол. по использованию 10201-4-2-2 31.01.0000-																							
				-	01	02	03	04	05	06	07	08	09	10	11	12	13	14	15	16	17	18	19	20	21	22	
			<u>Изделия закладные</u>																								
49	9	10201-4-2-2 01.010400-03	МН9					2				2	2														
		-04	МН10							2			2	2	2												
6	10	01.010500	МН11	2	2	2	2	2	2	2	2	2	2	2	2	2											
			<u>Детали</u>																								
			ГОСТ 5781-82																								
6	1	31.010001	φ20АИИ L=13255	4																						327,1	
		31.010002	φ22АИИ L=13255		4																					395,1	
		31.010003	φ25АИИ L=13255			4																				512,1	
		31.010004	φ28АИИ L=13255																							640,1	
		31.010005	φ32АИИ L=13255				4				4															836,1	
		31.010006	φ36АИИ L=13255					4				4	4													1055,1	
		31.010007	φ40АИИ L=13255						4					4	4	4										1308,1	
6	2	31.010008	φ28АИИ L=13210							4																638,1	
		31.010009	φ32АИИ L=13210								4															834,1	
		31.010010	φ36АИИ L=13210									4														1055,1	
		31.010011	φ40АИИ L=13210										4													1264,1	
		31.010012	φ20АИИ L=13210																							336,1	
		31.010013	φ22АИИ L=13210											4												394,1	
49	3	01.010007	Стержень отрезанный	41	41																					93,1	
		-01	то же				41	41																		955,1	
		-02	"					41	41					41	41	41	41	41								980,1	
5	4	31.010014	φ6АИИ L=650	8	8	8	8	8	8	8	8	8	8	8	8	8	8	8	8	8	8	8	8	8	8	8	914,1

ПОСЛ. ПОДПИСЬ И ДАТА

10201-4-2-2 31.010000

Рис. 1

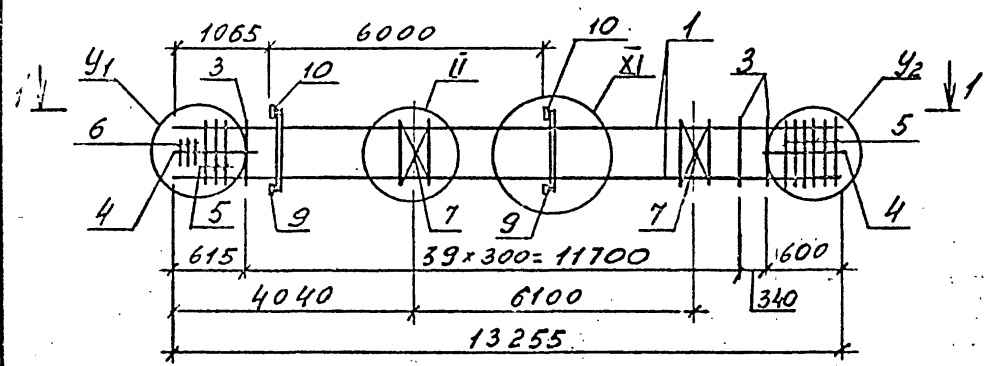


Рис. 2 (остальное см. рис 1)

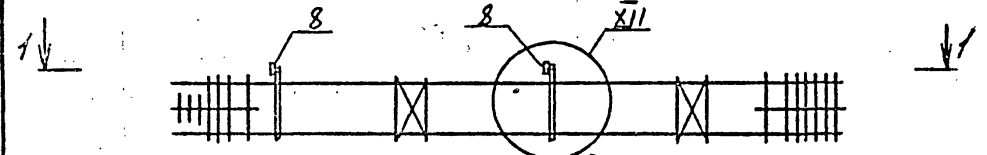


Рис. 3

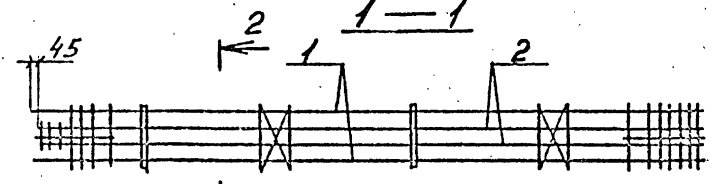
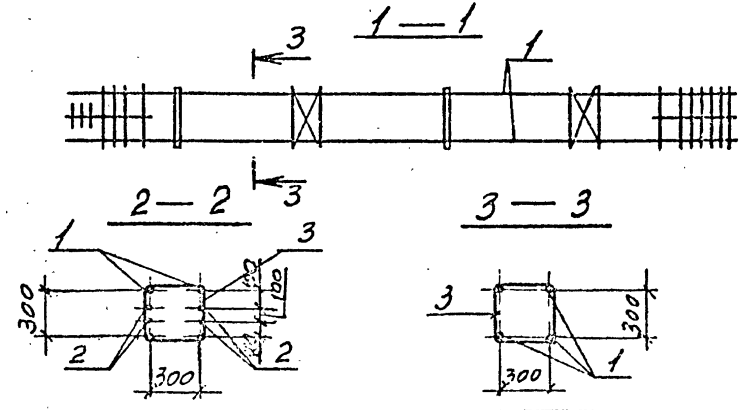


Рис. 4



Обозначение	Марка	Рис.	У ₁	У ₂	Масса, кг
1.0201-4.2-2 31.01.0000	КП 300	1, 4	III	XIII	244,5
-01	КП 301	1, 4	III	XIII	283,1
-02	КП 302	1, 4	III	XIII	330,4
-03	КП 303	1, 4	V	XIV	482,7
-04	КП 304	1, 4	VII	XV	587,0
-05	КП 305	1, 4	IX	XVI	687,8
-06	КП 306	1, 3	IX	XVI	751,4
-07	КП 307	1, 3	IX	XVI	927,4
-08	КП 308	1, 3	IX	XVI	1015,8
-09	КП 309	1, 3	IX	XVI	845,4
-10	КП 310	1, 3	IX	XVI	1109,8
-11	КП 311	1, 3	IX	XVI	1209,4
-12	КП 312	2, 4	III	XIII	220,2
-13	КП 313	2, 4	III	XIII	314,1
-14	КП 314	2, 4	V	XIV	372,9
-15	КП 315	2, 4	V	XIV	455,9
-16	КП 316	2, 4	VII	XV	521,5
-17	КП 317	2, 4	IX	XVI	663,5
-18	КП 318	2, 3	IX	XVI	516,7
-19	КП 319	2, 3	IX	XVI	724,6
-20	КП 320	2, 3	IX	XVI	901,8
-21	КП 321	2, 3	IX	XVI	821,1
-22	КП 322	2, 3	IX	XVI	1085,5

Имя, № подл., подпись и дата. ВАС.М.И.В.К.

				1.0201-4.2-2 31.01.0000 СБ		
Нач.отдел	Царбак	Каркас пространственный КП (КП300... КП322) Сборочный чертеж	Стая	Масса	Масштаб	
Н.контр.	Аксёнова		Р	см.		
Гл.констр.отд.	Липницкий			ТОВА		
Нач.сектора	Бродский		Лист	Листов	7	
Вед.инженер	Агеев		ГОССТРОЙ СССР			
Инженер.	Левина	ЛЕНИНГРАДСКИЙ				
Ст.техник	Чоменко	ПРОМСТРОЙПРОЕКТ				

Зона	Поз.	Обозначение	Наименование	Кал. на исполнение 1020.1-4.2-2 33.01.0000-																Примечан.
				—	01	02	03	04	05	06	07	08	09	10	11	12	13	14	15	
			<u>Документация</u>																	
3		1020.1-4.2-2 33.01.0000 СБ	Сборочный чертеж	X	X	X	X	X	X	X	X	X	X	X	X	X	X	X	X	
3		00.000000 У	Узлы	X	X	X	X	X	X	X	X	X	X	X	X	X	X	X	X	
3		00.000000 ПЗ	Пояснительная записка	X	X	X	X	X	X	X	X	X	X	X	X	X	X	X	X	
			<u>Сборочные единицы</u>																	
			Сетка ковбеного армирования																	
3	5	01.010100	СКА1	7										7						
		-01	СКА2	7	9	9	11	13	13	13	13			7	7	9	9	11	13	
3	6	01.010100 -02	СКА3	3										3						
		-03	СКА4		3	3	3	3	3	3				3	3	3	3	3	3	
4	7	01.010200	Сетка арматурная С1	3	3	3	3	3	3	3	3	3	3	3	3	3	3	3	3	
			Изделие закладное																	
1	8	01.010300	МН1											3	3					
		-01	МН2													3	3			
		-02	МН3															3	3	
		-03	МН4																3	
		-04	МН5																3	
4	9	01.010400	МН6	3	3														3	
		-01	МН7			3														
		-02	МН8				3			3										
		-03	МН9					3			3									

Инв. № подл. Подпись и дата. Взам. инв. №

Нач. отдела	Царвак	2-7	1020.1-4.2-2 33.010000 Каркас пространственный КП (кп 323... кп 339)	Стадия	Лист	Листов
Н. контр.	Ансьмова	2-7		Р	7	2
Гл. констр. отд.	Липницкий	2-7		ГОССТРОЙ СССР ЛЕНИНГРАДСКИЙ ПРОМСТРОЙПРОЕКТ		
Нач. сектора	Бродский	2-7				
Вед. инженер	Агвенко	2-7				
Инженер	Левина	2-7				
Ст. техник	Фоманко	2-7				

Фаб. №	Завод	Поз.	Обозначение	Наименование	Кол. на исполнение 1,0201-4.2-2 33.01 00 00 -																Примечан.				
					—	01	02	03	04	05	06	07	08	09	10	11	12	13	14	15		16			
				Изделия закладные																					
		9	1,0201-4.2-2 01.010400-04	МН10						3						3									
		10	01.010500	МН11	3	3	3	3	3	3	3	3	3	3											
				<u>Детали</u>																					
				ГОСТ 5781-82																					
57		1	33.010001	φ20 АИІ В=13255	4											4								32,7 кг	
			33.010002	φ22 АИІ В=13255		4											4							39,6 кг	
			33.010003	φ25 АИІ С=13255														4						51,0 кг	
			33.010004	φ28 АИІ С=13255			4												4					64,0 кг	
			33.010005	φ32 АИІ С=13255				4												4			4	83,6 кг	
			33.010006	φ36 АИІ В=13255					4												4			105,9 кг	
			33.010007	φ40 АИІ В=13255						4												4		139,8 кг	
54		2	33.010008	φ28 АИІ С=13210								4											4	63,8 кг	
			33.010009	φ32 АИІ С=13210									4											83,4 кг	
			33.010010	φ36 АИІ С=13210										4										105,5 кг	
54		3	01.010007	Стержень отдельный	41	41										41	41							9,3 кг	
			-01	то же			41	41			41					41	41	41					41	0,55 кг	
			-02	"					41	41		41	41									41	41	0,89 кг	
55		4	33.010011	φ6 АИІ ГОСТ 5781-82 L=650	8	8	8	8	8	8	8	8	8	8	8	8	8	8	8	8	8	8	8	8	0,14 кг

1,0201-4.2-2 33.010000

Лист

2

22227 73

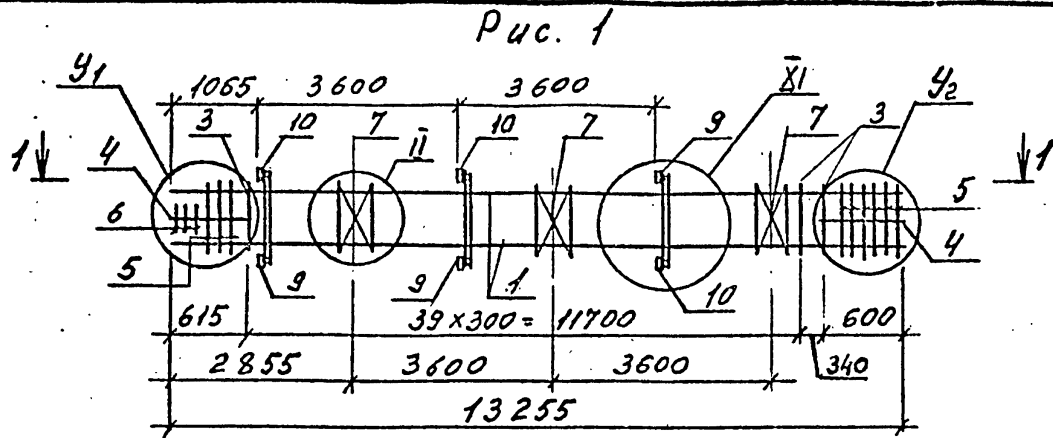


Рис. 2 (остальное см. рис 1)

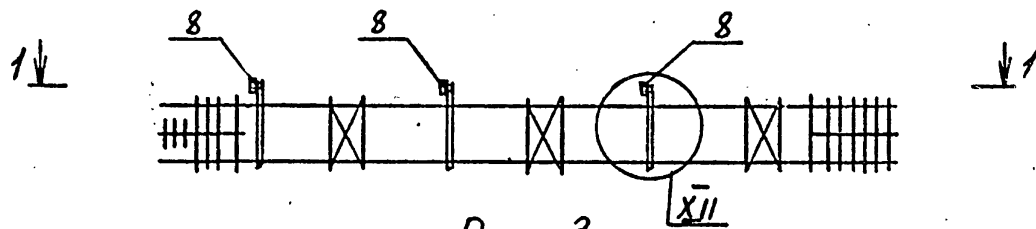


Рис. 3

1-1

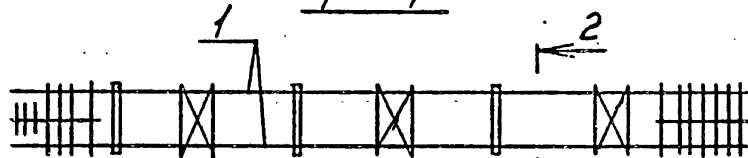
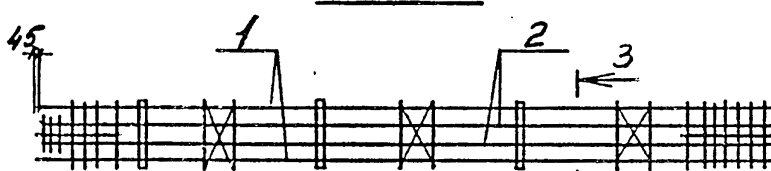
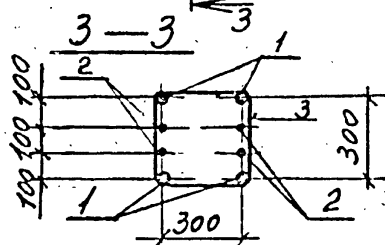
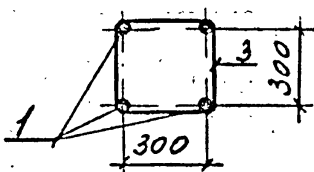


Рис. 4

1-1



2-2



Обозначение	Марка	Рис	У ₁	У ₂	Масса, кг
1.020.1-4.2-2 33.01 0000	КП323	1, 3	III	XIII	285,3
-01	КП324	1, 3	III	XIII	324,3
-02	КП325	1, 3	V	XIV	437,4
-03	КП326	1, 3	V	XIV	526,6
-04	КП327	1, 4	VII	XV	628,1
-05	КП328	1, 4	VIII	XVI	726,1
-06	КП329	1, 4	VIII	XVI	795,2
-07	КП330	1, 4	VIII	XVII	968,4
-08	КП331	1, 4	VIII	XVII	1148,1
-09	КП332	2, 3	III	XIII	248,9
-10	КП333	2, 3	III	XIII	287,9
-11	КП334	2, 3	III	XIII	332,0
-12	КП335	2, 3	V	XIV	401,0
-13	КП336	2, 3	V	XIV	486,4
-14	КП337	2, 3	VII	XV	589,7
-15	КП338	2, 3	VIII	XVI	689,7
-16	КП339	2, 4	VIII	XVI	755,0

Инв. № подл. Подпись и дата

Взам. инв. №

1.020.1-4.2-2 33.010000 СВ			Стация	Масса	Масштаб
Нач. отдела	Царбах	СВ	Р	см. табл.	
Н.контр.	Аксёнова	СВ			
Гл. констр. отд.	Баранов	СВ	Лист		
Нач. сектора	Бродский	СВ	Листов 1		
Вед. инженер	Агаснко	СВ	ГОССТРОЙ СССР		
Инженер	Левина	СВ	ЛЕНИНГРАДСКИЙ		
Ст. техник	Фельманко	СВ	ПРОМСТРОЙПРОЕКТ		

Кол. на исполнение 1.020.1-4.2-2 35.01.0000-

Формат	Зона	Поз.	Обозначение	Наименование	Кол. на исполнение 1.020.1-4.2-2 35.01.0000-														Примечание
					-	01	02	03	04	05	06	07	08	09	10	11	12	13	
				<u>Документация</u>															
A3			1.020.1-4.2-2 35.01.0000 СБ	Сборочный чертеж	X	X	X	X	X	X	X	X	X	X	X	X	X	X	X
A3			00.0000004	Узлы	X	X	X	X	X	X	X	X	X	X	X	X	X	X	X
A3			00.00000013	Пояснительная записка	X	X	X	X	X	X	X	X	X	X	X	X	X	X	X
				<u>Сборочные единицы</u>															
				Сетка косвенного армирования															
A3	5		01.010100	СКА1	7								7						
			-01	СКА2		7	9	9	11	13	13	13		7	7	9	9	11	13
A3	6		01.010100-02	СКА3	3									3					
			-03	СКА4		3	3	3	3	3	3	3		3	3	3	3	3	3
A4	7		01.010200	Сетка арматурная С1	3	3	3	3	3	3	3	3	3	3	3	3	3	3	3
				<u>Изделия закладные</u>															
A4	8		01.010300	МН1									3	3					
			-01	МН2											3	3			
			-02	МН3													3		
			-03	МН4														3	
			-04	МН5															3
A4	9		01.010400	МН6	3	3													
			-01	МН7			3												

Инв. № подл. Подпись и дата

Нач. отдела	Царбак	2-7	1.020.1-4.2-2 35.01.0000	Каркас пространственный	Стадия	Лист	Листов
Н. контр.	Аксимова	2-7			Р	7	2
Гл. констр. отд.	Баранов	2-7					
Нач. сектора	Бродский	2-7					
Вед. инженер	Агеевко	2-7					
Инженер	Левина	2-7					
Ст. техник	Фоминко	2-7					

ГОССТРОЙ СССР
ЛЕНИНГРАДСКИЙ
ПРОМСТРОЙПРОЕКТ

Зона	Поз.	Обозначение	Наименование	Кол. на исполнение 10201-4.2-2 35.01 00 00-														Примечание
				-	01	02	03	04	05	06	07	08	09	10	11	12	13	
			Изделие закладное															
А4	9	10201-4.2-2 01.010400 - 02	МН 8				3			3								
		- 03	МН 9					3			3							
		- 04	МН 10						3									
А4	10	01.010500	МН 11	3	3	3	3	3	3	3	3							
			<u>Детали</u>															
			ГОСТ 5781-82															
Б4	1	35.010001	φ20 АИІ l=12055	4								4						29,8 кг
		35.010002	φ22 АИІ l=12055		4								4					35,9 кг
		35.010003	φ25 АИІ l=12055											4				46,4 кг
		35.010004	φ28 АИІ l=12055			4									4			58,2 кг
		35.010005	φ32 АИІ l=12055				4			4						4		76,1 кг
		35.010006	φ36 АИІ l=12055					4			4						4	96,3 кг
		35.010007	φ40 АИІ l=12055						4								4	119,0 кг
Б4	2	35.010008	φ28 АИІ l=12010							4								58,0 кг
		35.010009	φ32 АИІ l=12010								4							75,8 кг
А4	3	01.010007	Стержень отдельный	37	37							37	37					0,3 кг
		- 01	то же			37	37			37			37	37	37			0,55 кг
		- 02	и					37	37	37						37	37	0,89 кг
Б4	4	35.010010	φ6 АИІ ГОСТ 5781-82 l=650	8	8	8	8	8	8	8	8	8	8	8	8	8	8	0,14 кг

Обозначение	Марка	Рис.	У1	У2	Масса, кг
1.020.1-4.2-2 35.010000	КП340	1,3	III	XIII	272,5
-01	КП341	1,3	III	XIII	308,3
-02	КП342	1,3	IV	XIV	412,0
-03	КП343	1,3	V	XV	494,4
-04	КП344	1,3	VI	XVI	586,2
-05	КП345	1,3	VII	XVII	675,4
-06	КП346	1,4	VIII	XVIII	739,8
-07	КП347	1,4	VIII	XVII	896,1
-08	КП348	2,3	III	XIII	236,1
-09	КП349	2,3	III	XIII	271,9
-10	КП350	2,3	IV	XIII	321,7
-11	КП351	2,3	V	XIV	375,6
-12	КП352	2,3	V	XIV	454,2
-13	КП353	2,3	VII	XV	547,8
-14	КП354	2,3	VIII	XVI	638,9

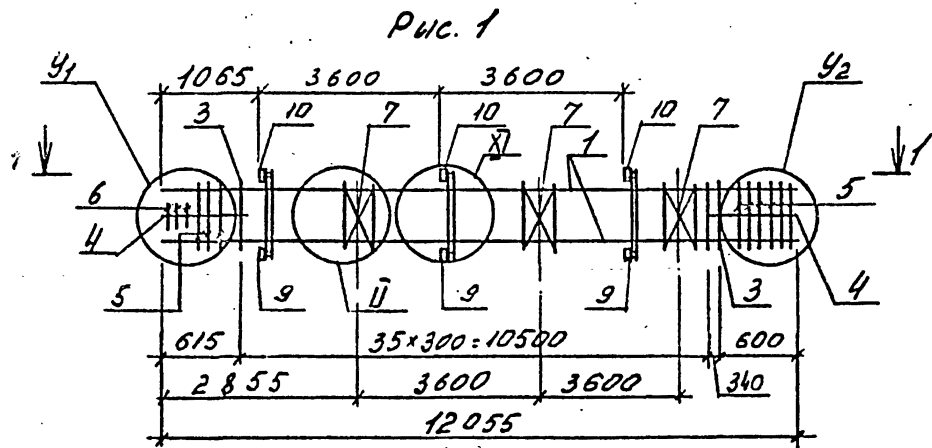


Рис. 2 (остальная см. рис 1)

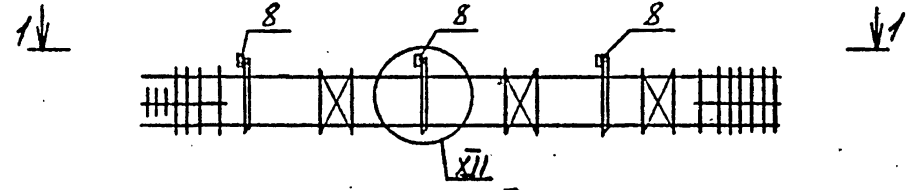


Рис. 3

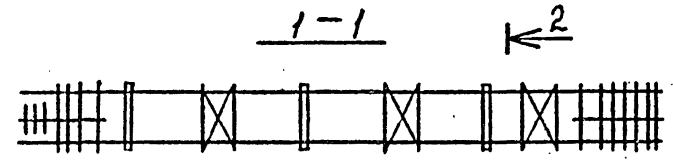
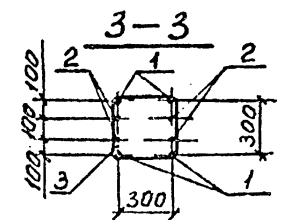
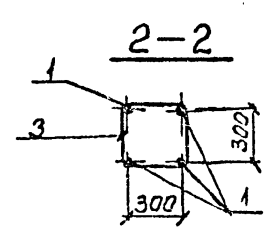
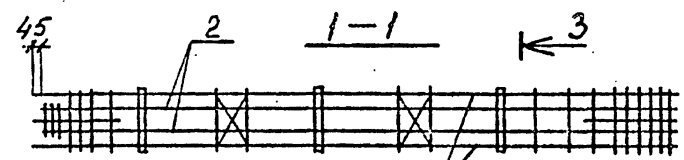


Рис. 4



ИЗМ. № ПОСЛ. ПОДПИСЬ И ДАТА ВЗАИМ. ИВ. №

1.020.1-4.2-2 35.010000 СБ			Стадия	Масса	Масштаб
Нач. отдела	Царбак	Каркас пространственный КП (КП340 ... КП354) Сборочный чертеж	Р	см. табл.	
Н. контр.	Аксимова				
Гл. констр. отд.	Баранск				
Нач. сектора	Бродский				
Вед. инженер	Агванко				
Инженер	Левина	Лист	Листов 1		
Ст. техник	Фоменко	ГОССТРОЙ СССР ЛЕНИНГРАДСКИЙ ПРОМСТРОЙПРОЕКТ			

Инв. № подл. Подпись и дата Взам. инв. №

Формат	Зона	Поз.	Обозначение	Наименование	Кол. на исполн. 1.0201-4 2-2 37.010000-										Пр. инв.		
					-	01	02	03	04	05	06	07	08	09		10	
				<u>Документация</u>													
А3			1.0201-4 2-2 37.010000 СБ	Сборочный чертеж	X	X	X	X	X	X	X	X	X	X	X	X	X
А3			00.000000 У	Узлы	X	X	X	X	X	X	X	X	X	X	X	X	X
А3			00.000000 ПЗ	Пояснительная записка	X	X	X	X	X	X	X	X	X	X	X	X	X
				<u>Сборочные спецификации</u>													
				Сетка косвенного армирования													
А3	5		01.010100	СКА1	7												
			-01	СКА2		7	9	9	11	13	13	9	11	13	13		
А3	6		01.010100 -02	СКА3	3												
			-03	СКА4		3	3	3	3	3	3	3	3	3	3		
А4	7		01.010200	Сетка арматурная С1	3	3	3	3	3	3	3	3	3	3	3		
				<u>Изделие закладное</u>													
АУ	8		01.010300 -02	МН3								3				3	
			-03	МН4										3			
			-0У	МН5												3	
АУ	9		01.010400	МН6	3	3											

Нач. отдела	Царбак	<i>[Подпись]</i>
Н. контр.	Аксёнова	<i>[Подпись]</i>
Гл. констр. отд.	Липницкий	<i>[Подпись]</i>
Нач. сектора	Бродский	<i>[Подпись]</i>
Вед. инженер	Агвенко	<i>[Подпись]</i>
Инженер	Левина	<i>[Подпись]</i>
Ст. техник	Фоменко	<i>[Подпись]</i>

1.0201-4. 2-2 37.010000

Каркас пространственный КП (КП 355... КП 365)

Стадия	Лист	Листов
Р	1	2

ГОССТРОЙ СССР
ЛЕНИНГРАДСКИЙ
ПРОМСТРОЙПРОЕКТ

Копировал

Формат

Инв. № подл. Подпись и дата Взам. инв. №

Формат	Зона	Поз.	Обозначение	Наименование	Кол. на исполн. 1.0201-4 2-2 37.010000-										Пр. инв.		
					-	01	02	03	04	05	06	07	08	09		10	
АУ	9		1.0201-4 2-2 01.010400 -01	Изделие закладное МН7			3										
			-02	то же МН8				3									
			-03	" МН9					3								
			-04	" МН10						3	3						
А4	10		01.010500	" МН11	3	3	3	3	3	3	3						
				<u>ДЕТАЛИ</u>													
				ГОСТ 5781-82													
БУ	1		37.010001	Ф20АИИ R=13855	4												
			37.010002	Ф22АИИ R=13855		4											
			37.010003	Ф28АИИ R=13855			4										
			37.010004	Ф32АИИ R=13855				4						4			4
			37.010005	Ф36АИИ R=13855					4						4		
			37.010006	Ф40АИИ R=13855						4	4					4	
БУ	2		37.010007	Ф28АИИ R=13810							4	4					4
			37.010008	Ф36АИИ R=13810								4					
А4	3		01.010007	Стержень отдельный	43	43											
			-01	то же			43	43					43				43
			-02	"					43	43	43			43	43		
БУ	4		37.010009	Ф6АИ R=650	8	8	8	8	8	8	8	8	8	8	8	8	8

1.0201-4. 2-2 37.010000

Лист 2

22227 78

71

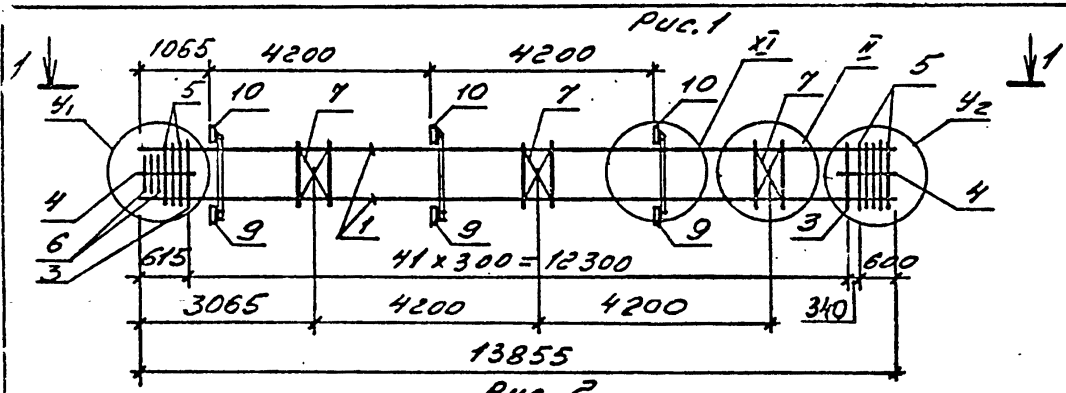


Рис. 2
(остальное см. рис. 1)

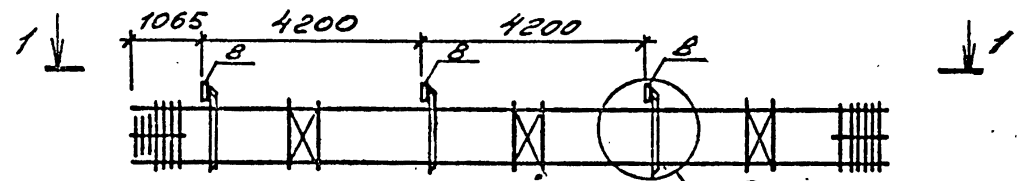


Рис. 3
1-1

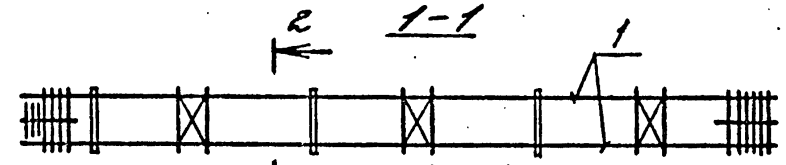
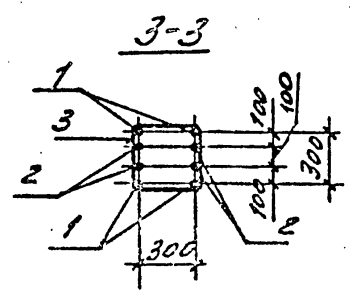
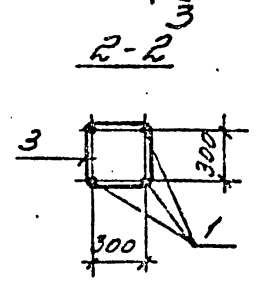
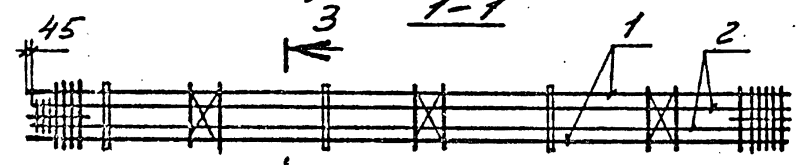


Рис. 4
1-1



Обозначение	Марка	Узел		Рис.	Масса, кг
		У ₁	У ₂		
1.020.1-4. 2-2 37.010000	КП355	II	XIII	1,3	291,9
-01	КП356	III	XIII	1,3	331,7
-02	КП357	IV	XIV	1,3	450,1
-03	КП358	V	XIV	1,3	542,8
-04	КП359	VI	XV	1,3	649,1
-05	КП360	IX	XVI	1,3	751,5
-06	КП361	IX	XVI	1,4	1192,7
-07	КП362	V	XIV	2,3	509,6
-08	КП363	VII	XV	2,3	610,8
-09	КП364	IX	XVI	2,3	715,1
-10	КП365	IX	XVI	2,4	782,9

№ п/п ПОДЛ. ПОДПИСЬ И ДАТА

1.020.1-4. 2-2 37.010000 СБ				Стадия	Масса	Масштаб
Нач. отдела	Царбак	2.17	КЯРКАС пространственный КП (КП355 ... КП365) Сборочный чертеж	Р	СМ. ТАБЛ.	-
Н. контр.	Аксенова	16.02				
Гл. констр. отд.	Ляпичский	2.27				
Нач. сектора	Бродский	01.02				
Вед. инженер	Агеенко	12.05				
Инженер	Львина	06.06	Лист	Листов 1		
Ст. техник	Фоменко	12.06	ГОСТРОЙ СССР ЛЕНИНГРАДСКИЙ ПРОМСТРОЙПРОЕКТ			

Копировал

22227 79 Формат

Зона	Поз.	Обозначение	Наименование	Кол. на исполнение 1.020.1-4. 2-2 38.01 00 00-															Примечание
				—	01	02	03	04	05	06	07	08	09	10	11	12	13	14	
			<u>Документация</u>																
A3		10201-4.2-2 38.010000 06	Сборочный чертёж	X	X	X	X	X	X	X	X	X	X	X	X	X	X	X	X
A3		00.000000 04	Узлы	X	X	X	X	X	X	X	X	X	X	X	X	X	X	X	X
A3		00.000000 13	Пояснительная записка	X	X	X	X	X	X	X	X	X	X	X	X	X	X	X	X
			<u>Сборочные единицы</u>																
			Сетка косвенного армирования																
A3	5	01.010100	СКА 1	7															
		-01	СКА 2		7	9	9	11	13	13	13	13		7					
A3	6	01.010100 -02	СКА 3	3										7	7	9	9	11	13
		-03	СКА 4		3	3	3	3	3	3	3	3		3					
A4	7	01.010200	Сетка арматурная С1	3	3	3	3	3	3	3	3	3		3	3	3	3	3	3
			Изделие закладное											3	3	3	3	3	3
A4	8	01.010300	МН1											3	3				
		-01	МН2																
		-02	МН3												3	3			
		-03	МН4															3	
		-04	МН5																3
A4	9	01.010400	МН6	3	3														3
		-01	МН7			3													3
		-02	МН8				3			3									
		-03	МН9					3			3								

ИМЬ, ПОДПИСЬ И ДАТА

Нач. отдела	Царбак	
Н. контр.	Аксенова	
Гл. констр. отд.	Липницкий	
Нач. сектора	Бродский	
Вед. инженер	Агаев	
Инженер	Левина	
Ст. техник	Фоминко	

1.020.1-4. 2-2 38.010000

Каркас пространственной КЛ (КЛ366... КЛ387)

Стадия	Лист	Листов
Р	7	2

ГОССТРОЙ СССР
ЛЕНИНГРАДСКИЙ
ПРОМСТРОЙПРОЕКТ

Формат	Зона	Поз.	Обозначение	Наименование	Кол. на исполнение 1.020.1-4. 2-2 38.01.00.00-															Примечание
					-	01	02	03	04	05	06	07	08	09	10	11	12	13	14	
				Узлы и закладные																
44	9	1.020.1-4.2.2 01.010400 -04		МН10						3				3						
44	10	01.010500		МН11	3	3	3	3	3	3	3	3	3							
				ДЕТАЛИ																
				ГОСТ 5781-82																
54	1	38.010001	Ф20.АИ	l=15655	4									4					37,7кг	
		38.010002	Ф22.АИ	l=15655		4									4				46,7кг	
		38.010003	Ф25.АИ	l=15655												4			60,3кг	
		38.010004	Ф28.АИ	l=15655			4										4		75,6кг	
		38.010005	Ф32.АИ	l=15655				4			4							4	98,8кг	
		38.010006	Ф36.АИ	l=15655					4			4							125,1кг	
		38.010007	Ф40.АИ	l=15655						4			4						154,5кг	
54	2	38.010008	Ф22.АИ	l=15610										4					46,6кг	
		38.010009	Ф28.АИ	l=15610							4								75,4кг	
		38.010010	Ф32.АИ	l=15610								4							98,5кг	
54	3	01.010007	Стержень отдельный		49	49								49	49				0,3кг	
		-01	то же				49	49			49					49	49	49	0,55кг	
		-02	"						49	49		49	49					49	49	0,89кг
54	4	38.010011	Ф6ЛТ	l=650	8	8	8	8	8	8	8	8	8	8	8	8	8	8	8	0,14кг

ШЕД. № ПОДАЛ. ПОДПИСЬ И ДАТА. В ЗАМ. ЧИМБ №

1.020.1-4. 2-2 38.010000 2

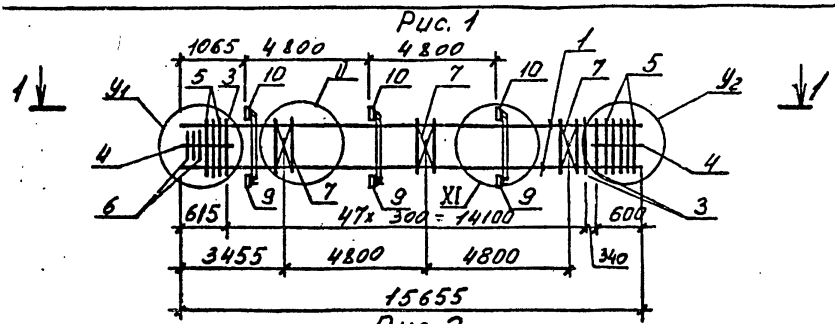


Рис. 2
(остальное см. Рис.1)

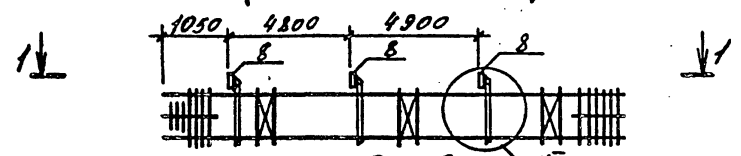


Рис. 3
1-1

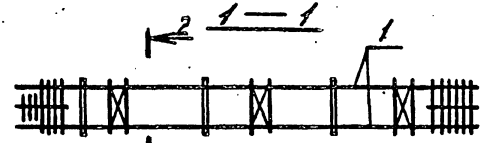
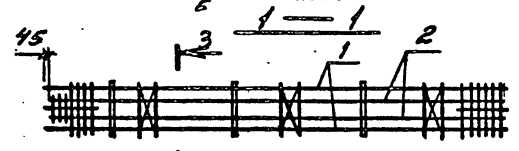
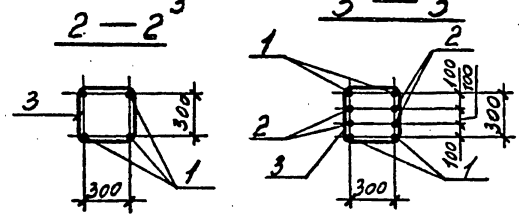


Рис. 4
1-1



2-2

3-3



Обозначение	Марка	Узлы		Рис.	Масса, кг
		У ₁	У ₂		
1.020.1-4.2-2 38.01 0000	КП366	II	XII	1, 3	307,7
-01	КП367	II	XII	1, 3	355,1
-02	КП368	V	XIV	1, 3	488,2
-03	КП369	V	XIV	1, 3	591,8
-04	КП370	VII	XV	1, 3	712,0
-05	КП371	IX	XVI	1, 3	828,0
-06	КП372	IX	XVI	1, 4	906,8
-07	КП373	IX	XVI	1, 4	1112,8
-08	КП374	IX	XVI	1, 4	1014,4
-09	КП375	III	XIII	2, 3	271,3
-10	КП376	III	XIII	2, 3	318,7
-11	КП377	III	XIII	2, 3	383,9
-12	КП378	V	XIV	2, 3	451,8
-13	КП379	V	XIV	2, 3	551,6
-14	КП380	VII	XV	2, 3	673,7
-15	КП381	IX	XVI	2, 3	791,6

ЛЕН.ПРОД.П. ПОДЛИС.КАТА. ВЗАМ.ИМЕН.

1.020.1-4.2-2 38.010000 СБ				Стация	Масса	Масштаб
Нач.отдела	Царбак	3.77	Каркас пространственный КП(КП366... КП381) Сборочный чертеж	Р	см. табл.	
И.контр.	Аксенов	3.77				
Гл.констр.отд.	Липницкий	3.77				
Нач.сентора	Бродский	3.77				
Вед.инженер	Алевино	3.77				
Инженер	Левина	3.77	Лист	Листов	1	
Ст.техни	Фоменко	3.77	ГОССТРОЙ СССР ЛЕНИНГРАДСКИЙ ПРОМСТРОЙПРОЕКТ			

Копировал

22227 82 Формат

Изм. № подл. Подпись и дата Взам. инв. №

Формат	Зона	Поз.	Обозначение	Наименование	Кол. на исполн. 1.020.1-4.2-2 40.010000								Примечание	
					-	01	02	03	04	05	06	07		08
				<u>Документация</u>										
A3			1.020.1-4.2-2 40.010000 СБ	Сборочный чертеж	X	X	X	X	X	X	X	X	X	
A3			00.000000 У	Узлы	X	X	X	X	X	X	X	X	X	
A3			00.000000 ПЗ	Пояснительная записка	X	X	X	X	X	X	X	X	X	
				<u>Сборочные единицы</u>										
				Сетка косвенного армирования										
A3	4		01.010100	СКА 1	5				5					
			- 01	СКА 2		5	6	7		5	5	6	8	
A4	5		01.010200	Сетка арматурная С1	2	2	2	2	2	2	2	2	2	
A4	6		01.010300	Узелок закладной МН1					2	2				
			- 01	то же МН2							2			
			- 02	" МН3								2		
			- 04	" МН5									2	
A4	7		01.010400	" МН6	2	2								
			- 02	" МН8			2							

Нач. отдела	Царбак	<i>[Подпись]</i>
Инженер	Аксенова	<i>[Подпись]</i>
Гл. констр. отд.	Липницкий	<i>[Подпись]</i>
Нач. сектора	Бродский	<i>[Подпись]</i>
Вед. инженер	Атевко	<i>[Подпись]</i>
Инженер	Левина	<i>[Подпись]</i>
Ст. техник	Фоменико	<i>[Подпись]</i>

1.020.1-4.2-2 40.010000

Каркас пространственный
КП (кп382...кп390)

Стадия	Лист	Листов
Р	1	2

ГОССТРОЙ СССР
ЛЕНИНГРАДСКИЙ
ПРОМСТРОЙПРОЕКТ

Копировал

Формат

Изм. № подл. Подпись и дата Взам. инв. №

Формат	Зона	Поз.	Обозначение	Наименование	Кол. на исполн. 1.020.1-4.2-2 40.010000								Примечание	
					-	01	02	03	04	05	06	07		08
A4	7		1.020.1-4.2-2 01.010400-03	Узелок закладной МН9				2						
A4	8		01.010500	то же МН11	2	2	2	2						
A4	9		01.010600	" МН13	1	1			1	1				
			- 01	" МН14							1			
			- 02	" МН15			1	1				1	1	
				<u>Детали</u>										
				ГОСТ 5781-82										
B4	1		40.010001	Ф20А ^{II} L=7740	4				4					19,1кг
			40.010002	Ф22А ^{II} L=7740		4				4				23,1кг
			40.010003	Ф25А ^{II} L=7740							4			29,8кг
			40.010004	Ф28А ^{II} L=7740			4					4	4	37,4кг
			40.010005	Ф32А ^{II} L=7740				4						48,8кг
			40.010006	Ф36А ^{II} L=7740					4					61,8кг
			40.010007	Ф40А ^{II} L=7740									4	76,4кг
A4	2		01.010007	Стержень отдельный	24	24			24	24				0,3кг
			- 01	то же			24				24	24		0,55кг
			- 02	"				24				24		0,89кг
B4	3		40.010008	Ф6А ^I L=650	4	4	4	4	4	4	4	4	4	0,14кг

2222 88

1.020.1-4.2-2 40.010000

Лист	2
------	---

Копировал

Формат

28

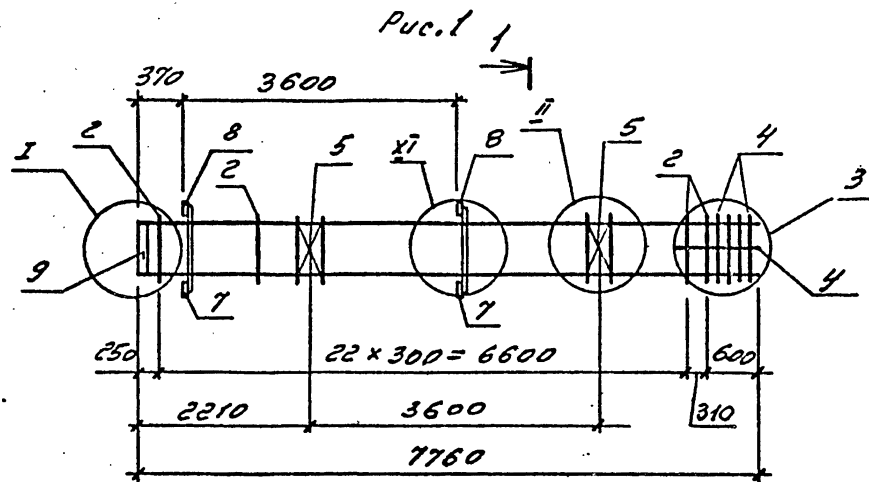
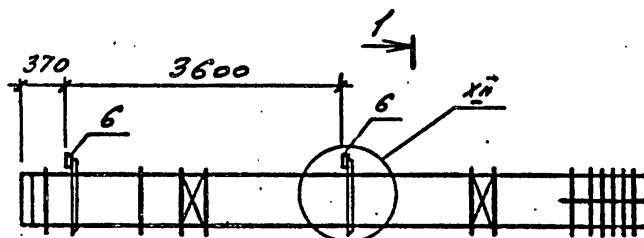
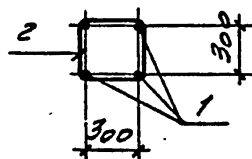


Рис. 2
(остальное см. рис. 1)



1-1



Обозначение	Марка	Рис.	У	Масса, кг
1.020.1-Ч.2-2 40.010000	КП382	1	XIII	189,6
-01	КП383	1	XIII	211,9
-02	КП384	1	XIV	349,1
-03	КП385	1	XV	407,1
-04	КП386	2	XIII	165,4
-05	КП387	2	XIII	187,5
-06	КП388	2	XIII	226,3
-07	КП389	2	XIV	322,3
-08	КП390	2	XVI	439,0

Имя, № подл., Подпись и дата
Взам. инв. №

				1.020.1-Ч.2-2 40.010000СБ		
				КАРКАС пространственный КП (КП382... КП390) Сборочный чертеж		
Нач. отдела	Царбак	3.57		СТADIЯ	МАССА	МАШТАБ
Н. контр.	Аксимова	3.57		Р	см. табл.	-
Гл. констр. отд.	Липницкий	3.57				
Нач. сектора	Бродский	3.57		Лист	Листов 1	
Вед. инженер	Агеенко	3.57		госстрой СССР ЛЕНИНГРАДСКИЙ ПРОМСТРОЙПРОЕКТ		
Инженер	Левина	3.57				
Ст. техник	Фоминко	3.57				

Копировал

22227 84 Формат

Формат	Зона	Поз.	Обозначение	Наименование	Кол. на исполн. 1.020.1-4.2-2 41.010000								Примечание	
					-	01	02	03	04	05	06	07		
				<u>Документация</u>										
А3			1.020.1-4.2-2 41.010000 СБ	Сборочный чертеж	X	X	X	X	X	X	X	X		
А3			00.000000 У	Узлы	X	X	X	X	X	X	X	X		
А3			00.000000 ПЗ	Пояснительная записка	X	X	X	X	X	X	X	X		
				<u>Сборочные единицы</u>										
				<u>Сетка косвенного</u>										
А3	4		01.010100	Армирующая сетка	5				5					
			-01	сетка		5	6	7		5	6	7		
А4	5		01.010200	Сетка арматурная ст	2	2	2	2	2	2	2	2		
				<u>Изделие закладное</u>										
А4	6		01.010300	МН1					2					
			-01	МН2						2				
			-02	МН3							2			
			-03	МН4								2		
А4	7		01.010400	МН6	2	2								
			-02	МН8			2							

Нач. отдела	Царбак	<i>[Подпись]</i>	1.020.1-4.2-2 41.010000
М.контр.	Аксенова	<i>[Подпись]</i>	
Гл. констр. отд.	Липницкий	<i>[Подпись]</i>	
Нач. сектора	Бродский	<i>[Подпись]</i>	
Вед. инженер	Агеенко	<i>[Подпись]</i>	
Инженер	Левина	<i>[Подпись]</i>	
Ст. техник	Фоминко	<i>[Подпись]</i>	

КАРКАС
пространственный КЛ
(КП391... КП398)

Стадия	Лист	Листов
Р	1	2

ГОССТРОЙ СССР
ЛЕНИНГРАДСКИЙ
ПРОМСТРОЙПРОЕКТ

Копировал _____ Формат _____

Формат	Зона	Поз.	Обозначение	Наименование	Кол. на исполн. 1.020.1-4.2-2 41.010000								Примечание	
					-	01	02	03	04	05	06	07		
				<u>Изделие закладное</u>										
А4	7		1.020.1-4.2-2 01.010400-03	МН9				2						
А4	8		01.010500	МН11	2	2	2	2						
А4	9		01.010600	МН13	1	1			1					
			-01	МН14						1				
			-02	МН15				1	1			1	1	
				<u>Детали</u>										
				<u>ГОСТ 5781-82</u>										
57	1		41.010001	Ф20АИИ С=8940	4				4					20,1кг
			41.010002	Ф22АИИ С=8940		4								26,6кг
			41.010003	Ф25АИИ С=8940						4				34,4кг
			41.010004	Ф32АИИ С=8940			4				4			56,4кг
			41.010005	Ф36АИИ С=8940				4				4		71,4кг
А4	2		01.010007	Стержень отдельный	28	28			28					9,30кг
			-01					28		28	28			9,55кг
			-02						28			28		9,89кг
57	3		41.010006	Ф6АИ С=650	4	4	4	4	4	4	4	4		0,14кг

1.020.1-4.2-2 41.010000

Лист 2

Копировал _____ Формат _____

22227 85

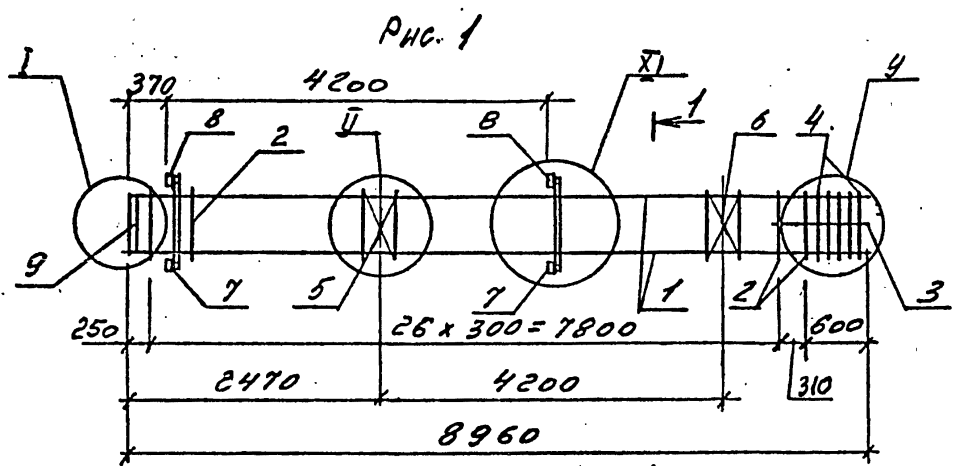
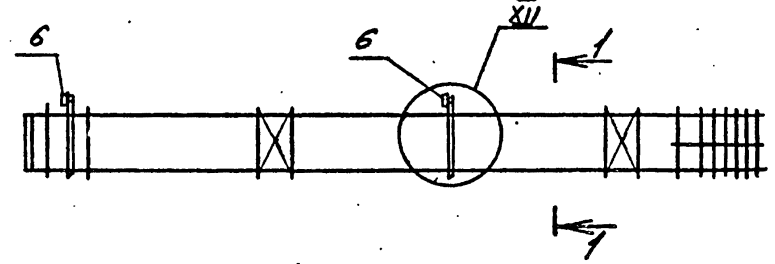
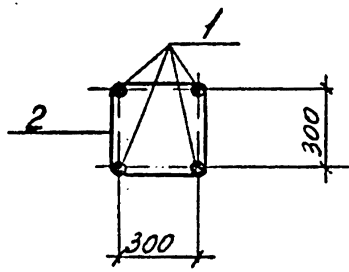


Рис. 2
(остальное см. рис. 1)



1-1



Обозначение	Марка	Рис	У	Масса, кг
1.020.1-4.2-2 41.01.00.00	КП 391	1	XIII	202,8
-01	КП 392	1	XIII	227,1
-02	КП 393	1	XIV	381,7
-03	КП 394	1	XV	449,0
-04	КП 395	2	XIII	178,5
-05	КП 396	2	XIII	246,9
-06	КП 397	2	XIV	354,9
-07	КП 398	2	XV	423,5

ИМВ. № ПОДАЛ. ПОДПИСЬ И ДАТА. ВЗАМ. ИМВ. №

1.020.1-4.2-2 41.01.00.00 СБ						
Нач. отдела	Царбак		Каркас пространственный КП (КП 391... КП 398) СБОРОЧНЫЙ ЧЕРТЕЖ	Стадия	Масса	
Н. контр.	Аксёнова			Р	СМ. табл.	—
Гл. констр. отд.	Ляпницкий			Лист	Листов 1	
Нач. сектора	Бродский			ГОССТРОЙ СССР ЛЕНИНГРАДСКИЙ ПРОМСТРОЙПРОЕКТ		
Вед. инженер	Агеенко					
Инженер	Левина					
Ст. техник	Фоминко					

Количество на исполнение 1.0201-4.2-2 42.01.0000-

Примечан.

Область	Зона	Поз.	Обозначение	Наименование	Количество на исполнение 1.0201-4.2-2 42.01.0000-																	
					-	01	02	03	04	05	06	07	08	09								
				Документация																		
А3			1.0201-4.2-2 42.01.0000 СБ	Сборочный чертёж	X	X	X	X	X	X	X	X	X	X	X	X						
А3			00.00.00.00.04	Узлы	X	X	X	X	X	X	X	X	X	X	X	X						
А3			00.00.00.00.03	Пояснительная записка	X	X	X	X	X	X	X	X	X	X	X	X						
				Сборочные единицы																		
				Сетка косвенного армирования																		
А3	4		01.01.01.00	СКА1	5					5												
			-01	СКА2		5	5	6	7		5	5	6	7	8							
				Сетка арматурная																		
А4	5		01.01.02.00	С1	2	2	2	2	2	2	2	2	2	2	2							
				Изделие закладное																		
А4	6		01.01.03.00	МН1						2	2											
			-01	МН2								2										
			-02	МН3									2									
			-03	МН4										2								
			-04	МН5											2							
А4	7		01.01.04.00	МН6	2	2																
			-01	МН7			2															
			-02	МН8				2														
			-03	МН9					2													

Име. № подл. Подпись и дата. Взам. инв. №

Нач. отдела	Царвак	<i>[Подпись]</i>	1.0201-4.2-2 42.01.00.00
Н. контр.	Аксёнова	<i>[Подпись]</i>	
Гл. констр. отд.	Липницкий	<i>[Подпись]</i>	
Нач. сектора	Бродский	<i>[Подпись]</i>	
Вед. инженер	Агвонко	<i>[Подпись]</i>	
Инженёр	Левина	<i>[Подпись]</i>	Каркас пространственный КЛ (КЛ 399 ... КЛ 409)
Ст. техник	Фоминко	<i>[Подпись]</i>	
Стадия	Лист	Листов	
	Р	1	2
ГОССТРОЙ СССР			
ПЕНИНГРАДСКИЙ			
ПРОМСТРОЙПРОЕКТ			

Формат	Зона	Поз.	Обозначение	Наименование	Количество на исполнение 10201-4.2-2 42.010000-												Примечания	
					-	01	02	03	04	05	06	07	08	09	10			
				<u>Узелые закладные</u>														
А4		8	10201-4.2-2 01.010500	МН11	2	2	2	2	2									
А4		9	01.010600	МН13	1	1				1	1							
			-01	МН14			1					1						
			-02	МН15				1	1					1	1	1		
				<u>Детали</u>														
				ГОСТ 5781-82														
Б4		1	42.010001	Ф20АII C=10140	4					4								25,0 кг
			42.010002	Ф22АII C=10140		4					4							30,2 кг
			42.010003	Ф25АII C=10140			4					4						39,0 кг
			42.010004	Ф32АII C=10140				4					4					64,0 кг
			42.010005	Ф36АII C=10140					4						4			84,0 кг
			42.010006	Ф40АII C=10140												4		100,1 кг
А4		2	01.010007	Стержень отдельный	32	32				32	32							0,30 кг
			-01	то же			32	32				32	32					0,55 кг
			-02	"					32					32	32			0,89 кг
Б4		3	42.010008	Ф6АI C=650	4	4	4	4	4	4	4	4	4	4	4			0,14 кг

ИНВ. № ПОДЛ. ПОДПИСЬ И ДАТА
ВЗАИМ. №

10201-4.2-2 42.010000 Лист 2

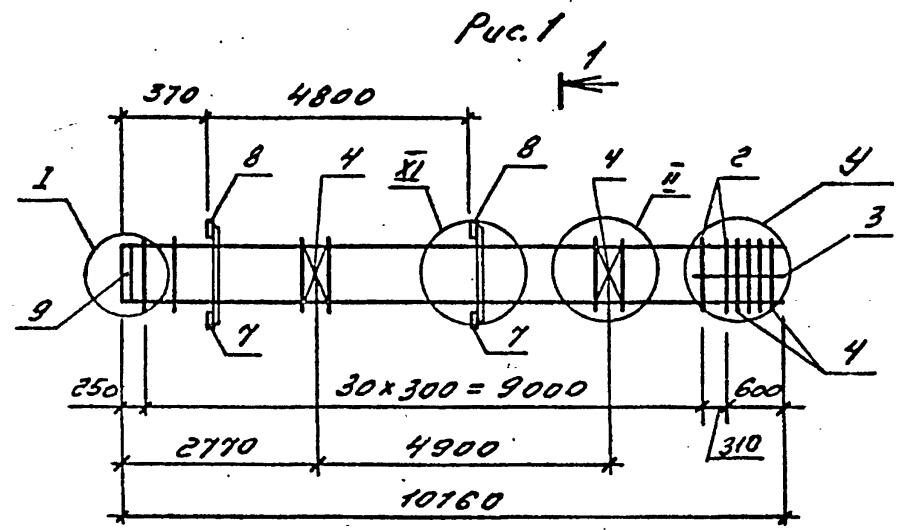
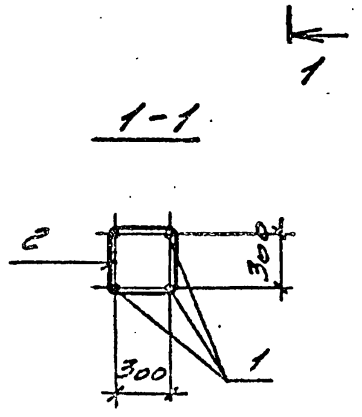
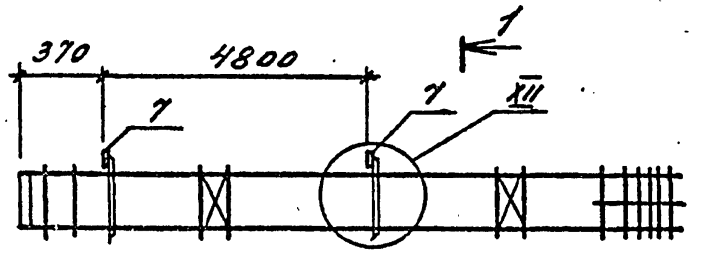


Рис. 2
(остальное см. рис. 1)



Обозначение	Марка	У	Рис.	Масса, кг
1.0201-4.2-2 42.010000	КП 399	XIII	1,3	215,6
-01	КП 400	XIII	1,3	242,7
-02	КП 401	XIII	1,3	291,8
-03	КП 402	XIV	1,3	414,3
-04	КП 403	XV	1,3	491,0
-05	КП 404	XIII	2,3	191,3
-06	КП 405	XIII	2,3	218,4
-07	КП 406	XIV	2,3	267,5
-08	КП 407	XV	2,3	387,5
-09	КП 408	XV	2,3	465,4
-10	КП 409	XVI	2,3	540,9

Инв. № подл. Подпись и дата Взам. инв. №

1.0201-4.2-2 42.010000 СБ					
Нач. отдела	Царбак	Каркас пространственный КП (КП 399 ... КП 409) Сборочный чертеж	Стадия	Масса	Масштаб
Н. контр.	Аксёнова		Р	см,	-
Гл. констр. отд.	Липницкий		Лист	Листов	1
Нач. сектора	Бродский		госстрой ссср		
Инженер	Лавина		ЛЕНИНГРАДСКИЙ		
Ст. техник	Фоменко	ПРОМСТРОЙПРОЕКТ			

Изм. № подл.			Подпись и дата		Взам. инв. №											
Формат	Зона	Поз.	Обозначение	Наименование	Кол. на исполн. 1.020.1-4.2-2 43.010000-									Примечание		
					-	01	02	03	04	05	06	07	08		09	
				<u>Документация</u>												
43			1.020.1-4.2-2 43.010000 СБ	Сборочный чертеж	X	X	X	X	X	X	X	X	X	X	X	
43			00.000000 Ч	Узлы	X	X	X	X	X	X	X	X	X	X	X	
43			00.000000 ПЗ	Пояснительная записка	X	X	X	X	X	X	X	X	X	X	X	
				<u>Сборочные единицы</u>												
				Сетка косбесного армирования												
43	4		01.010100	СКА1	5				5							
			-01	СКА2		5	5	6		5	6	6	7	8		
44	5		01.010200	Сетка арматурная С1	2	2	2	2	2	2	2	2	2	2		
				Узелок закладной												
44	6		01.010300	МН1					2							
			-01	МН2						2	2					
			-02	МН3								2				
			-03	МН4									2			
			-04	МН5										2		
44	7		01.010400	МН6	2	2									2	
					Нач. отдела Царбак		1.020.1-4.2-2		43.010000							
					Н.контр Аксёнова											
					Гл. констр. отд. Липницкий											
					Нач. сектора Бродский											
					Вед. инженера Агаенко											
					Инженер Левина											
					Ст. техник Фоменко											
							КАРКАС		ПРОСТРАНСТВЕННЫЙ							
							КП (КЛ410, КЛ419)									
											Стадия		Лист		Листов	
											Р		1		2	
															ГОСТРОЯ СССР	
															ЛЕНИНГРАДСКИЙ	
															ПРОМСТРОЙПРОЕКТ	
															Копировал	
															Формат	

Изм. № подл.			Подпись и дата		Взам. инв. №											
Формат	Зона	Поз.	Обозначение	Наименование	Кол. на исполн. 1.020.1-4.2-2 43.010000-									Примечание		
					-	01	02	03	04	05	06	07	08		09	
				Узелок закладной												
44	7		1.020.1-4.2-2 01.010400 -01	МН7			2	2								
44	8		01.010500	МН11	2	2	2	2								
44	9		01.010600	МН13	1	1			1							
			-01	МН14			1	1		1	1					
			-02	МН15								1	1	1		
				<u>Детали</u>												
				ГОСТ 5781-82												
44	1		43.010001	Ф20АII R=12540	4				4						31,0кг	
			43.010002	Ф22АII R=12540		4									37,4кг	
			43.010003	Ф25АII R=12540			4			4					48,3кг	
			43.010004	Ф28АII R=12540				4			4				60,6кг	
			43.010005	Ф32АII R=12540								4			79,1кг	
			43.010006	Ф36АII R=12540									4		100,2кг	
			43.010007	Ф40АII R=12540										4	123,8кг	
44	2		01.010007	Сержень отдельный	40	40			40						0,3кг	
			-01	то же			40	40		40	40	40			0,55кг	
			-02	"									40	40	0,89кг	
44	3		43.010008	Ф6АII R=650	4	4	4	4	4	4	4	4	4	4	0,14кг	
							1.020.1-4.2-2		43.010000							
															Лист	
															2	
															Копировал	
															Формат	

22227 90

Рис. 1

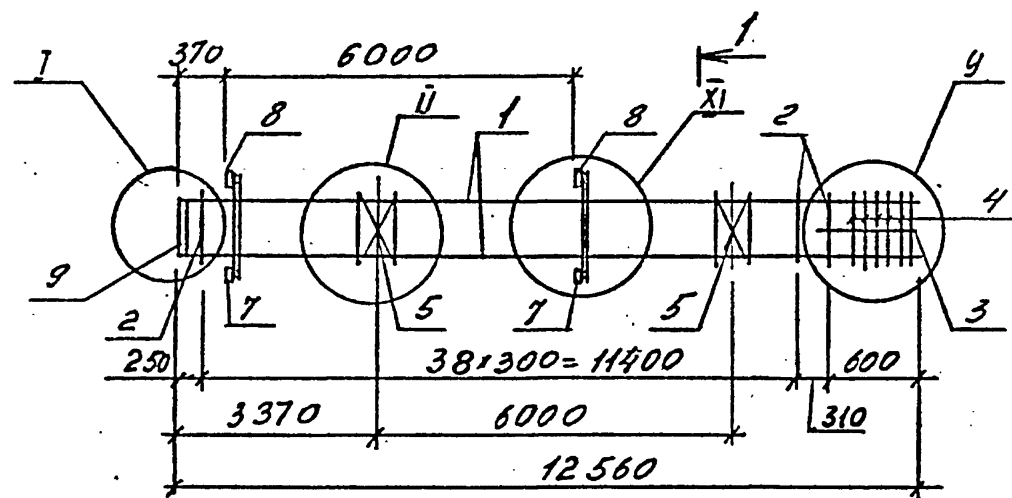
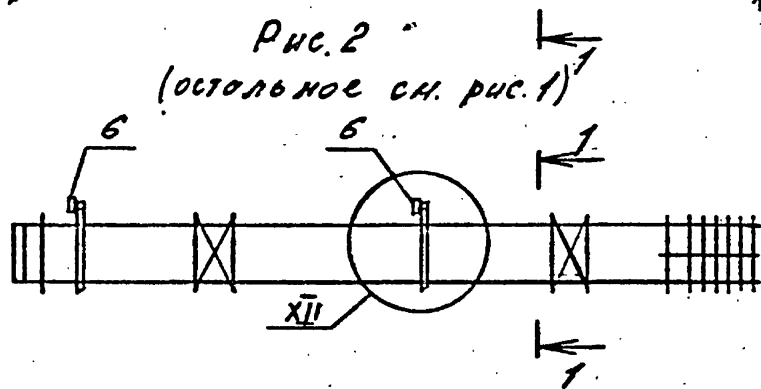
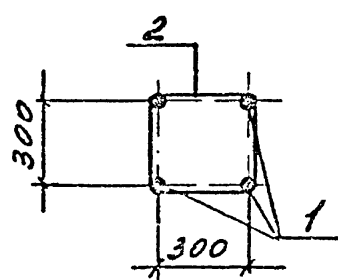


Рис. 2
(остальное см. рис. 1)



1-1



Обозначение	Марка	Рис.	У	Масса, кг
1.020.1-4.2-2 43.010000	КП 410	1	XIII	242,0
-01	КП 411	1	XIII	273,9
-02	КП 412	1	XIII	333,4
-03	КП 413	1	XIV	385,9
-04	КП 414	2	XIII	217,7
-05	КП 415	2	XIII	309,1
-06	КП 416	2	XIV	361,6
-07	КП 417	2	XIV	452,3
-08	КП 418	2	XV	549,4
-09	КП 419	2	XVI	642,8

ИЗДАНИЕ ПО Д. ИЛИ ДАТА ВЗАМЕН

				1.020.1-4.2-2 43.010000 СБ			
Нач. отдела	Царбак		Каркас пространственной КП (КП 410 ... КП 419)		Стадия	Масса	Масштаб
Н.контр. тал.	Аксёнова				Р	см. табл.	-
Гл. констр. отд.	Липницкий						
Нач. сектора	Еродский						
Вед. инженер	Агеевко		Сборочный чертеж		Лист	Листов /	
Инженер	Левина		ГОССТРОЙ СССР ЛЕНИНГРАДСКИЙ ПРОМСТРОЙПРОЕКТ				
Ст. техник	Фоменко						

Формат	Зона	Поз.	Обозначение	Наименование	Кол. на исполнение 1.0201-4. 2-2 44.010000 -										Примечание		
					-	01	02	03	04	05	06	07	08	09		10	
				<u>Документация</u>													
A3			1.0201-4.2-24.010000 СБ	Сборочный чертеж	X	X	X	X	X	X	X	X	X	X	X		
A3			00.000000 У	Узлы	X	X	X	X	X	X	X	X	X	X	X		
A3			00.000000 ПЗ	Пояснительная записка	X	X	X	X	X	X	X	X	X	X	X		
				<u>Сборочные единицы</u>													
				Сетка косячного армирования													
A3	4		01.010100	СКА1	5												
			-01	СКА2		5	6	6	7	5	5	6	6	7	8		
A4	5		01.010200	Сетка арматурная С1	3	3	3	3	3	3	3	3	3	3	3		
				Изделие закладное													
A4	6		01.010300	МН1					3								
			-01	МН2						3	3						
			-02	МН3									3				
			-03	МН4										3			
			-04	МН5											3		
A4	7		01.010400	МН6	3	3										3	
			-01	МН7			3										
			-02	МН8				3									
			-03	МН9					3								
A4	8		01.010500	МН11	3	3	3	3	3								

ИНВ. № ПОДЪ. ПЛАНИСЬ И ДАТА ВЗАИМ. ИСП. К.

Нач. отдела	Царбак			
Н. контр.	Аксенова			
Гл. констр. отд.	Липницкий			
Нач. сектора	Бродский			
Вед. инженер	Агеев			
Инженер	Левина			
Ст. техник	Фоминко			

1.0201-4. 2-2 44.010000

Каркас пространственный
КП (КП420 ... КП430)

Стадия	Лист	Листов
Р	1	2
ГОССТРОЙ СССР ЛЕНИНГРАДСКИЙ ПРОМСТРОЙПРОЕКТ		

Формат	Зона	Поз.	Обозначение	Наименование	Кол. на исполнении 1.0201-4.2-2 44.01.0000-										Примечание		
					-	01	02	03	04	05	06	07	08	09		10	
				<u>Изделия закладные</u>													
44	10	10201-4.2-2 01.010500		ИИ13	1	1											
		-01		ИИ14			1				1						
		-02		ИИ15				1					1	1			
				<u>Ремонт</u>													
				ГОСТ 5781-82													
64	1	44.010001	φ20мм	ℓ=12540	4												31,0 кг
		44.010002	φ22мм	ℓ=12540		4			4								37,4 кг
		44.010003	φ25мм	ℓ=12540						4							48,3 кг
		44.010004	φ28мм	ℓ=12540			4				4						60,6 кг
		44.010005	φ32мм	ℓ=12540				4				4					79,1 кг
		44.010006	φ36мм	ℓ=12540					4				4				100,2 кг
		44.010007	φ40мм	ℓ=12540										4			123,8 кг
64	2	01.010007		Стержень отдельный	40	40			40								0,3 кг
		-01		по все			40	40		40	40	40					0,55 кг
		-02		"				40					40	40			0,89 кг
64	3	44.010008	φ60Г	ГОСТ 5781-82 ℓ=650	4	4	4	4	4	4	4	4	4	4	4		0,14 кг

Рис. 1

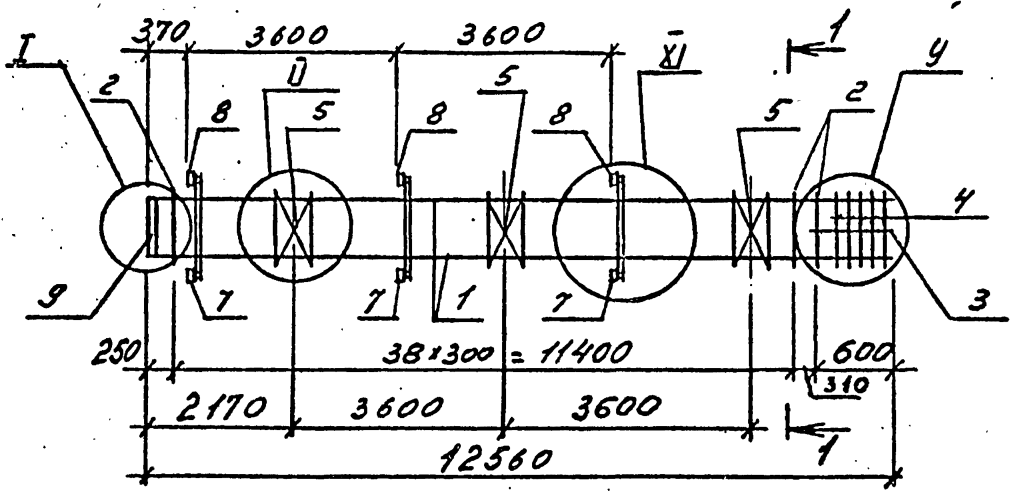
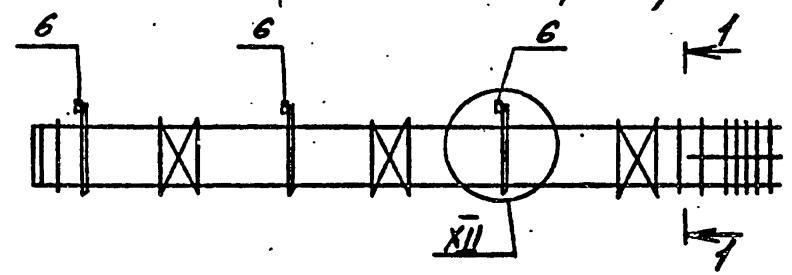
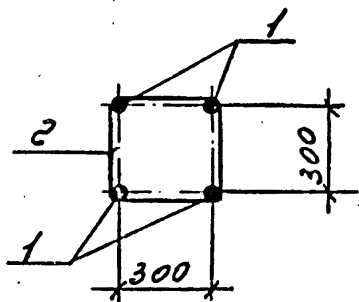


Рис. 2

(остальное см. рис. 1)



1-1



Обозначение	Марка	Рис.	У	Масса, кг
1.020.1-4.2-2 44.01.00.00	КП 420	1	XIII	282,8
-01	КП 421	1	XIII	314,7
-02	КП 422	1	XIV	426,2
-03	КП 423	1	XIV	522,9
-04	КП 424	1	XV	616,8
-05	КП 425	2	XIII	278,3
-06	КП 426	2	XIII	337,2
-07	КП 427	2	XIV	389,8
-08	КП 428	2	XIV	482,7
-09	КП 429	2	XV	577,7
-10	КП 430	2	XVI	669,0

ШИЗ № 0025 ПОДПИСЬ И ЗАТА ВЗРМ. ИНО. П

				1.020.1-4.2-2 44.01.00.00 СБ		
Нач. отдела	Царбак	2/7	Коркас пространственный кп (кп 420 ... кп 430) Сборочный чертеж	Стадия	Масса	Масштаб
Н. контр. тал.	Аксёнова	2/7		Р	СН. Табл.	
Гл. констр. отд.	Липицкий	2/7				
Нач. сектора	Бродский	2/7				
Вед. инженер	Агеевко	2/5				
Инженер	Лавина	2/5	Лист	Листов	1	
Ст. техник	Фоменко	2/5	ГОССТРОЙ СССР ЛЕНИНГРАДСКИЙ ПРОМСТРОЙПРОЕКТ			

Инв. № подл. | Подпись и дата | Взам. инв. №

Формат	Зона	Поз.	Обозначение	Наименование	Кол. на исполн. 1.020.1-4.2-2 45.01.00.00-										Примечание	
					-	01	02	03	04	05	06	07	08	09		
				<u>Документация</u>												
43			1.020.1-4.2-2 45.01.00.00 СБ	Сборочный чертеж	X	X	X	X	X	X	X	X	X	X	X	X
43			00.00.00.00 Ч	Узлы	X	X	X	X	X	X	X	X	X	X	X	X
43			00.00.00.00 ПЗ	Пояснительная записка	X	X	X	X	X	X	X	X	X	X	X	X
				<u>Сборочные единицы</u>												
				<u>Сетка косвенного армирования</u>												
44	4		01.01.01.00	СКА1	5					5						
			-01	СКА2		5	6	6	7		5	6	6	8		
44	5		01.01.02.00	Сетка арматурная С1	3	3	3	3	3	3	3	3	3	3		
44	6		01.01.03.00	Изделие закладное МН1						3						
			-01	то же МН2							3	3				
			-02	" МН3									3			
			-03	" МН5											3	
44	7		01.01.04.00	" МН6	3	3										
			-01	" МН7			3									
			-02	" МН8				3								

Нач.отдела	Царбак				1.020.1-4.2-2 45.01.00.00
Н.контр	Аксёнова				
Гл.констр.отд.	Липницкий				
Нач.сектора	Бродский				
Вед.инженер	Агеев				
Инженер	Левина				
Ст.техник	Фоменко				

Каркас пространственный КП (КП431..., КП440)

Стадия	Лист	Листов
P	1	2

ГОССТРОЙ СССР
ЛЕНИНГРАДСКИЙ
ПРОМСТРОЙПРОЕКТ

Копировал

Формат

Инв. № подл. | Подпись и дата | Взам. инв. №

Формат	Зона	Поз.	Обозначение	Наименование	Кол. на исполн. 1.020.1-4.2-2 45.01.00.00-										Примечание	
					-	01	02	03	04	05	06	07	08	09		
				<u>Изделие закладное</u>												
44	7		1.020.1-4.2-2 01.01.04.00 -03	МН9					3							
44	8		01.01.05.00	МН11	3	3	3	3	3							
44	9		01.01.06.00	МН13	1	1				1						
			-01	МН14			1				1	1				
			-02	МН15				1	1					1	1	
				<u>Детали</u>												
				<u>ГОСТ 5781-82</u>												
44	1		45.01.00.01	Ф20А111 L=11340	4					4						28,1кг
			45.01.00.02	Ф22А111 L=11340		4										33,8кг
			45.01.00.03	Ф25А111 L=11340							4					43,6кг
			45.01.00.04	Ф28А111 L=11340			4						4			54,8кг
			45.01.00.05	Ф32А111 L=11340				4						4		71,6кг
			45.01.00.06	Ф36А111 L=11340					4							90,6кг
			45.01.00.07	Ф40А111 L=11340											4	111,9кг
44	2		01.01.00.07	Стержень отдельный	36	36				36						0,30кг
			-01	то же			36	36			36	36	36			0,55кг
			-02	"				36						36		0,89кг
44	3		45.01.00.08	Ф6А1 L=650	4	4	4	4	4	4	4	4	4	4	4	0,14кг

1.020.1-4.2-2 45.01.00.00

Лист 2

Копировал

22227 95

46

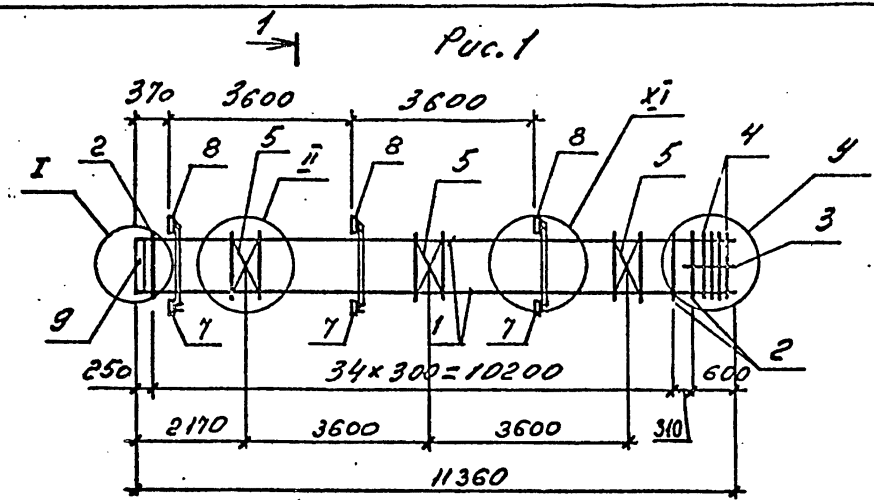
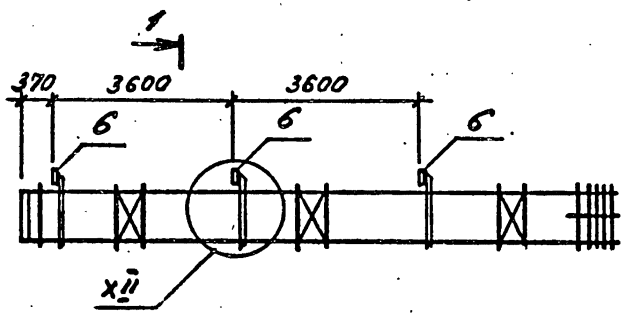
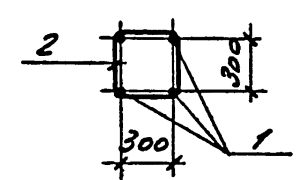


Рис. 2
(оставшееся см. рис. 1)



1-1



Обозначение	Марка	Узел		Рис.	Масса, кг
		У			
1.0201-4.2-2 45.010000	КЛ 431	XIII		1	270,1
-01	КЛ 432	XIII		1	299,1
-02	КЛ 433	XIV		1	400,8
-03	КЛ 434	XIV		1	490,7
-04	КЛ 435	XV		1	574,1
-05	КЛ 436	XIII		2	233,6
-06	КЛ 437	XIII		2	316,2
-07	КЛ 438	XIV		2	364,4
-08	КЛ 439	XIV		2	450,5
-09	КЛ 440	XV		2	617,8

Инв. № подл. Подпись и дата. Взам. инв. №.

1.0201-4.2-2 45.010000 СБ						
Нач. отдела	Царбак	<p>КАРКАС пространственный КЛ (КЛ 431 ... КЛ 440) сборочный чертеж</p>	Стадия	Масса	Масштаб	
Н. контр. тех.	Аксенова		Р	см. табл.	-	
Гл. констр. отд.	Липницкий		Лист	Листов 1		
Нач. сектора	Бродский		ГОССТРОЙ СССР ЛЕНИНГРАДСКИЙ ПРОМСТРОЙПРОЕКТ			
Вед. инженер	Агвино					
Инженер	Левина					
Ст. техник	Фоменко					

Инв. № подл. Подпись и дата Взам. инв. №

Формат	Зона	Поз.	Обозначение	Наименование	Кол. на исполн. 1.020.1-Ч. 2-2 46.01.00.00-							Примечание	
					-	01	02	03	04	05	06		
				<u>Документация</u>									
А3			1.020.1-Ч. 2-2 46.01.00.00.04	Сборочный чертеж	X	X	X	X	X	X	X		
А3			00.00.00.00.04	Узлы	X	X	X	X	X	X	X		
А3			00.00.00.00.04	Пояснительная записка	X	X	X	X	X	X	X		
				<u>Сборочные единицы</u>									
				<u>Сетка косвенного армирования</u>									
А3	4		01.010100	СКА1	5								
			-01	СКА2		6	5	7	6	7	8		
А7	5		01.010200	Сетка арматурная С1	3	3	3	3	3	3	3		
А7	6		01.010300-02	Изделие закладное МН3					3				
			-03	то же МН4						3			
			-04	" МН5							3		
А7	7		01.010400	" МН6	3	3							
			-01	" МН7		3							
			-02	" МН8									
			-03	" МН9				3					

Нач. отдела Царбак
 Н. контр. Аксенова
 Гл. констр. отд. Ляницкий
 Нач. сектора Бродский
 Вед. инженер Агеенко
 Инженер Левина
 Ст. техник Фоменко

1.020.1-Ч. 2-2 46.01.00.00
КАРЕАС
 пространственный кл
 (КЛ 441 ... КЛ 447)

Стадия	Лист	Листов
Р	1	2

ГОССТРОЙ СССР
 ЛЕНИНГРАДСКИЙ
 ПРОМСТРОЙПРОЕКТ

Копировал

Формат

Инв. № подл. Подпись и дата Взам. инв. №

Формат	Зона	Поз.	Обозначение	Наименование	Кол. на исполн. 1.020.1-Ч. 2-2 46.01.00.00-							Примечание	
					-	01	02	03	04	05	06		
А4	8		1.020.1-Ч. 2-2 01.010500	Изделие закладное МН11	3	3	3	3					
А4	9		01.010600	то же МН13	1	1							
			-01	" МН14		1							
			-02	" МН15				1	1	1	1		
				<u>ДЕТАЛИ</u>									
				<u>ГОСТ 5781-82</u>									
Б4	1		46.010001	Ф20АII L=13140	4								32,4кг
			46.010002	Ф22АII L=13140			4						39,2кг
			46.010003	Ф28АII L=13140		4							63,5кг
			46.010004	Ф32АII L=13140				4					82,9кг
			46.010005	Ф36АII L=13140				4	4				105,0кг
			46.010006	Ф40АII L=13140						4			129,7кг
Б4	2		01.010007	Стержень отрезный	42	42							0,30кг
			-01	то же		42		42					0,55кг
			-02	"			42	42	42				0,89кг
Б4	3		46.010007	Ф6АII L=650	4	4	4	4	4	4	4		0,14кг

22227 97

1.020.1-Ч. 2-2 46.01.00.00

Лист 2

Копировал

Формат

96

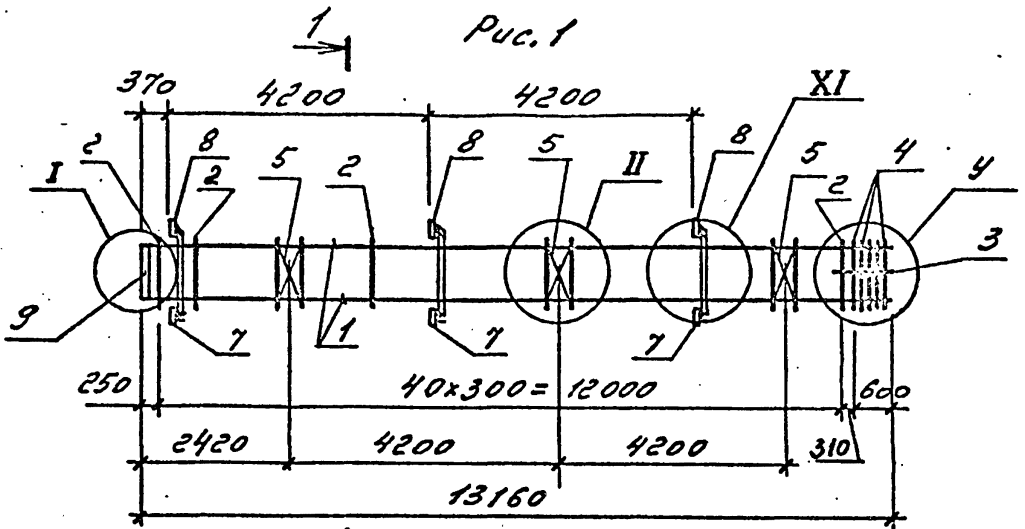
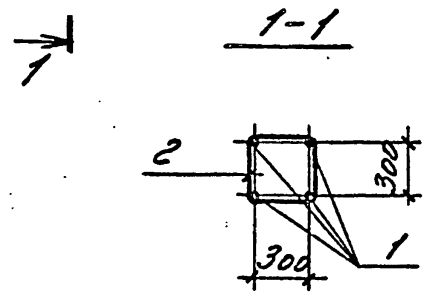
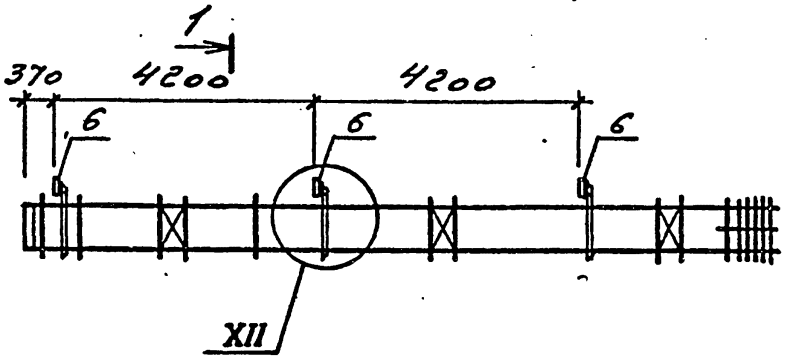


Рис. 2
(остальное см. рис. 1)



Обозначение	Марка	Узел у	Рис.	Масса, кг
1.020.1-4.2-2 46.01.00.00	КП 441	XIII	1	289,0
-01	КП 442	XIV	1	438,9
-02	КП 443	XIII	1	322,5
-03	КП 444	XV	1	637,0
-04	КП 445	XIV	2	499,0
-05	КП 446	XV	2	598,6
-06	КП 447	XVI	2	694,4

ИНВ. № ПОДЛ. ПОДПИСЬ И ДАТА. ВЗМ. ИНВ. №

1.020.1-4.2-2 46.01.00.00 СБ				Стадия	Масса	Масштаб
Каркас пространственный КП (КП 441... КП 447)				Р	см, табл.	-
Сборочный чертеж						
Нач. отдела	Царбак	20		Лист	Листов 1	
Н. контр.	Аксенова	20		ГОССТРОЙ СССР		
Гл. констр. отд.	Липницкий	20		ЛЕНИНГРАДСКИЙ		
Нач. сектора	Бродский	20		ПРОМСТРОЙПРОЕКТ		
Вед. инженер	Агеевко	20				
Инженер	Левина	20				
Ст. техник	Фоманко	20				

Формат	Зона	Поз.	Обозначение	Наименование	Кол. на исполн. 1.0201-4 2-2-47.01 0000-									Примечание	
					-	01	02	03	04	05	06	07	08		09
				<u>Документация</u>											
43			1.0201-4.2-2 47.01 00 00 СБ	Сборочный чертеж	X	X	X	X	X	X	X	X	X	X	X
43			00.00 00 00 У	Узлы	X	X	X	X	X	X	X	X	X	X	X
43			00.00 00 00 ПЗ	Пояснительная записка	X	X	X	X	X	X	X	X	X	X	X
				<u>Сборочные единицы</u>											
				<u>Сеть косвенного армирования</u>											
43	4		01.0101 00	СКА1	5										
			-01	СКА2		5	6	7	8	5	6	6	7	8	
44	5		01.0102 00	Сеть арматурная С1	3	3	3	3	3	3	3	3	3	3	3
44	6		01.0103 00 -01	Изделие закладное МН2						3	3				
			-02	то же МН3									3		
			-03	" МН4										3	
			-04	" МН5											3
44	7		01.0104 00	" МН6	3	3									
			-01	" МН7				3							
			-03	" МН9					3						

Нач.отдела	Царбах	<i>[Signature]</i>
Н.контр	Аксёнова	<i>[Signature]</i>
Гл.констр.отд.	Липницкий	<i>[Signature]</i>
Нач.сектора	Бродский	<i>[Signature]</i>
Вед.инженер	Агвонко	<i>[Signature]</i>
Инженер	Ловина	<i>[Signature]</i>
Ст.техник	Фоменко	<i>[Signature]</i>

1.0201-4. 2-2 47.010000

КАРКАС
пространственный КЛ
(КЛ448 ... КЛ457)

Стадия	Лист	Листов
P	1	2

ГОССТРОЙ СССР
ЛЕНИНГРАДСКИЙ
ПРОМСТРОЙПРОЕКТ

Копировал

Формат

Формат	Зона	Поз.	Обозначение	Наименование	Кол. на исполн. 1.0201-4. 2-2 47.01 0000-									Примечание	
					-	01	02	03	04	05	06	07	08		09
44	7		1.0201-4.2-2 01.01 01 00 -01	Изделие закладное МН10					3						
44	8		01.01 05 00	то же МН11	3	3	3	3	3						
44	9		01.01 06 00	" МН13	1	1									
			-01	" МН14			1			1	1				
			-02	" МН15				1	1			1	1	1	
				<u>Детали</u>											
				<u>ГОСТ 5781-82</u>											
54	1		47.01 00 01	Ф20 АШ	4										36,9кг
			47.01 00 02	Ф22 АШ		4									44,5кг
			47.01 00 03	Ф25 АШ						4					57,5кг
			47.01 00 04	Ф28 АШ			4				4				72,2кг
			47.01 00 05	Ф32 АШ								4			94,3кг
			47.01 00 06	Ф36 АШ				4					4		119,4кг
			47.01 00 07	Ф40 АШ					4					4	147,4кг
44	2		01.01 00 07	Сержень отдельный	48	48									0,30кг
			-01	то же			48			48	48	48			0,55кг
			-02	"				48	48				48	48	0,89кг
54	3		47.01 00 08	Ф6 АИ	4	4	4	4	4	4	4	4	4	4	0,14кг

1.0201-4.2-2 47.01 0000

Лист 2

Копировал

Формат

22227 99

96

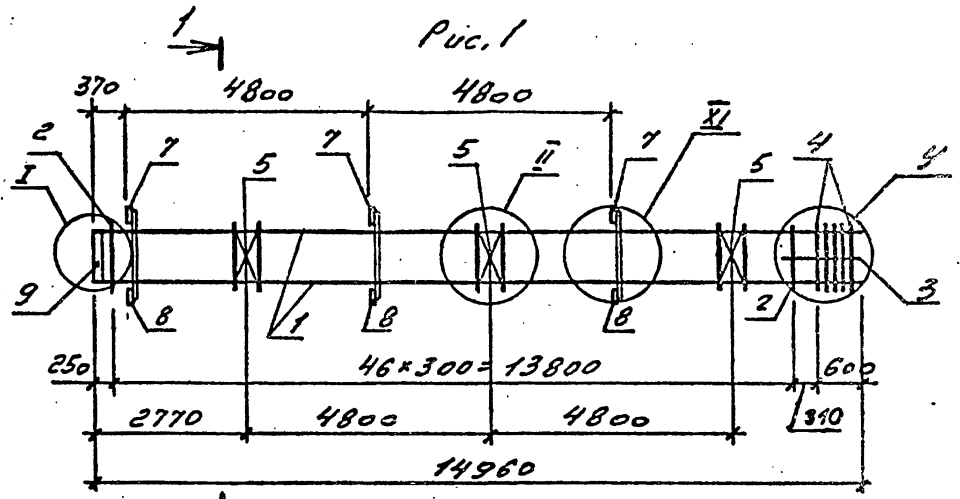
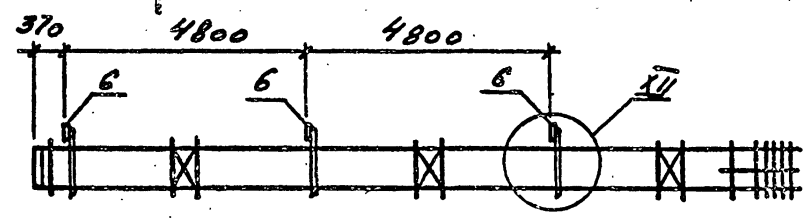
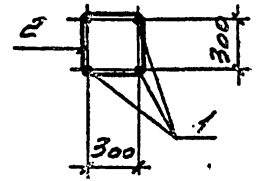


Рис. 2
(остальное см. рис. 1)



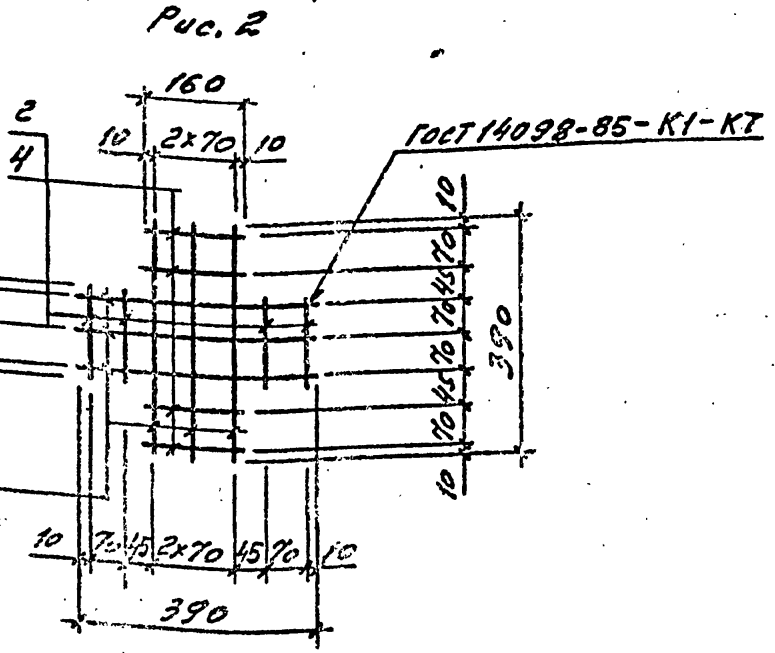
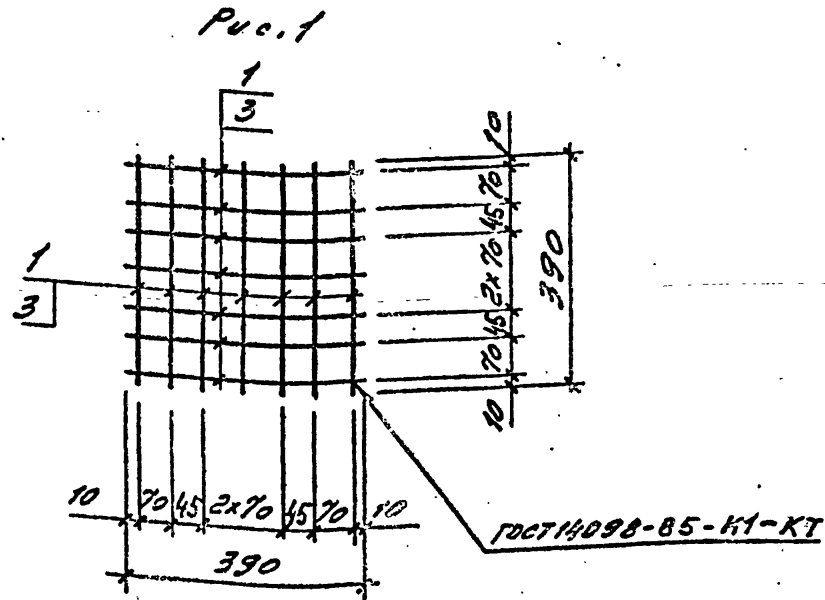
1-1



Обозначение	Марка	У	Рис.	Масса, кг
1020.1-4.2-2 47.01 00 00	КП 448	XIII	1	308,8
-01	КП 449	XIII	1	345,5
-02	КП 450	XIV	1	477,0
-03	КП 451	XV	1	699,9
-04	КП 452	XVI	1	806,9
-05	КП 453	XIII	2	378,4
-06	КП 454	XIV	2	440,6
-07	КП 455	XV	2	564,2
-08	КП 456	XV	2	661,6
-09	КП 457	XVI	2	770,5

Инв. № подл. Подпись и дата
Взам. инв. №

1020.1-4.2-2 47.01 00 00 СБ			
Каркас пространственный КП (КП 448 и КП 457) Сборочный чертеж			Стадия Р
Нач. отдела Царбак И. контр. Аксимова Гл. констр. отд. Липницкий Нач. сектора Бродский Вед. инженер Агеевко Инженер Левина Ст. техник Фоменко			Масса СМ. Табл. Лист 1 Листов 1
госстрой СССР ЛЕНИНГРАДСКИЙ ПРОМСТРОЙПРОЕКТ			

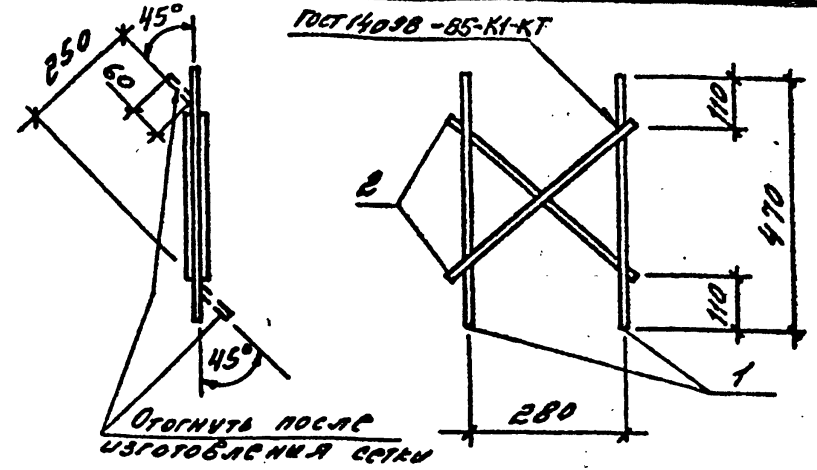
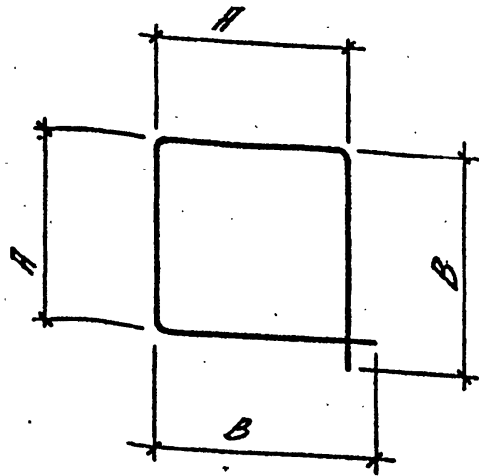


Формат	Зона	Поз.	Обозначение	Наименование	Кол. на исполн.			Примечание
					10001-4.2-2 01.01.0100-	01	02	
				Документация				
			00.00.00.00.03	Пояснительная записка	X	X	X	X
				Детали				
				ГОСТ 5781-82				
57		1	01.01.01.01	ФВАИ С=390	14	6		0,15кг
57		2	01.01.01.02	ФВАИ С=160		8		0,06кг
57		3	01.01.01.03	Ф10АИ С=390	14	6		0,24кг
57		4	01.01.01.04	Ф10АИ С=160		8		0,10кг

ИЗМ. ПОСЛЕ ПОЯВЛЕНИЯ ИЛИ ДАТА ВВЕДЕНИЯ

Обозначение	Марка	Рис.	Масса, кг
10001-4.2-2 01.01.0100	СКР1	1	2,10
-01	СКР2	1	3,36
-02	СКР3	2	1,38
-03	СКР4	2	2,24

10001-4.2-2 01.01.0100			
Нач. отдела	Царба:	2.57	Сетка освещенного армирования СКР Р (вариант III СКР4)
И. контр.	Аксвнсс:	2.57	
Гл. констр. ота.	Липинич:	2.57	
Нач. сектора	Бродский:	2.57	
Вед. инженер	Агеевко:	2.57	
Инженер	Левина:	2.57	
Ст. техник	Фомин:	2.57	
Статус	Масса	Масштаб	
	СМ.	ТАБЛ.	
Лист	Листов		1
ГОССТРОЙ СССР ЛЕНИНГРАДСКИЙ ПРОМСТРОЙПРОЕКТ			



Обозначение	Размеры, мм				Масса, кг
	Ф	А	В	Л	
1.020.1-4.2-2 01.010007	6	330	350	1360	0,30
-01	8	340	360	1400	0,55
-02	10	350	370	1440	0,89

Формат	Зона	Поз.	Обозначение	Наименование	Кол.	Примечание
				<u>Документация</u>		
			1.020.1-4.2-2 00.000000 ПЗ	Пояснительная записка		
				<u>Детали</u>		
				<u>ГОСТ 5781-82</u>		
Б4	1		01.010201	Ф10А7 С=470	2	0,29кг
Б4	2		01.010202	Ф10А7 С=400	2	0,25кг

Ив. № подл.	Подпись и дата	Взам. инв. №	1.020.1-4.2-2 01.010007		
Нач. отдела	Царбак		Стержень, отдельный	Стадия	Масса
Н.контр.	Аксёнова			Р	см. табл.
Гл. констр. отд.	Липницкий		Сталь класса А-1 ГОСТ 5781-82	Лист	Листов 1
На сект. сектора	Бродский			ГОССТРОЙ СССР ЛЕНИНГРАДСКИЙ ПРОМСТРОЙПРОЕКТ	
Вед. инженер	Агеенко				
Инженер	Левина				
Ст. техник	Фоменко				

Копировал

Формат

Ив. № подл.	Подпись и дата	Взам. инв. №	1.020.1-4.2-2 01.010200		
Нач. отдела	Царбак		Сетка арматурная С1	Стадия	Масса
Н.контр.	Аксёнова			Р	1,08
Гл. констр. отд.	Липницкий		ГОССТРОЙ СССР ЛЕНИНГРАДСКИЙ ПРОМСТРОЙПРОЕКТ	Лист	Листов 1
На сект. сектора	Бродский				
Вед. инженер	Агеенко				
Инженер	Левина				
Ст. техник	Фоменко				

Копировал 22227 102

Формат

Имя, № подл.			Подпись и дата		Взам. инв. №					
Формат	Зона	Поз.	Обозначение	Наименование	Кол. на исполн. 1.0201-4.2-2 01.010300-					Примечание
					-	01	02	03	04	
				Документация						
44			1.0201-4.2-2 01.010300СБ	Сборочный чертеж	X	X	X	X	X	
43			00.00000073	Пояснительная записка	X	X	X	X	X	
				Детали						
57	1		01.010301	Лист 10x150 ГОСТ 19903-74 803лсб-1 ТУ14-1-3023-80 P=390	1	1	1	1	1	4,59кг
59	2		01.010302	ф14x10 ГОСТ 5781-82 P=120	8	8	8	8	8	0,15кг
57	3		-01	ф14x10 ГОСТ 5781-82 P=130	8	8	8	8	8	0,16кг
57	4		01.010303	Лист 16x130 ГОСТ 19903-74 803лсб-1 ТУ14-1-3023-80 P=535			2			8,57кг
				Марка	МН1	МН2	МН3	МН4	МН5	
Нач.дела					1.0201-4.2-2 01.010300					
Н.контр					Аксенова					
Гл.констр.отд					Липницкий					
Нач.сектора					Бродский					
Вед.инженер					Агеенко					
Инженер					Левина					
Ст.техник					Фоменко					
Изделие закладные МН (МН1... МН5)										
			Стадия		Лист		Листов			
			Р		1		2			
ГОССТРОЙ СССР ЛЕНИНГРАДСКИЙ ПРОМСТРОЙПРОЕКТ										
Копировал										
Формат										

Имя, № подл.			Подпись и дата		Взам. инв. №					
Формат	Зона	Поз.	Обозначение	Наименование	Кол. на исполн. 1.0201-4.2-2 01.010300-					Примечание
					-	01	02	03	04	
57	4		1.0201-4.2-2 01.010304	Лист 14x130 ГОСТ 19903-74 803лсб-1 ТУ14-1-3023-80 P=390			2			7,5 кг
57	4		01.010305	Лист 12x130 ГОСТ 19904-74 803лсб-1 ТУ14-1-3023-80 P=395	2	2		2		6,43кг
64	5		01.010306	Лист 10x60 ГОСТ 19903-74 803лсб-1 ТУ14-1-3023-80 P=130	4					0,61кг
67	5		01.010307	Лист 8x60 ГОСТ 19903-74 803лсб-1 ТУ14-1-3023-80 P=130	4					0,49кг
54	9		01.010308	Лист 8x55 ГОСТ 19903-74 803лсб-1 ТУ14-1-3023-80 P=255	1	1	1	1	1	0,88кг
57	6		01.010309	ф25x10 ГОСТ 5781-82 P=510	1	1	1	1	1	1,96кг
57	7		-01	ф25x10 ГОСТ 5781-82 P=450	1	1	1	1	1	1,73кг
57	8		-02	ф25x10 ГОСТ 5781-82 P=150	1	1	1	1	1	0,58кг
22227 103					1.0201-4.2-2 01.010300					Лист 2
Копировал										
Формат										

Инв. № подл. Подпись и дата Взам. инв. №

Формат	Зона	Поз.	Обозначение	Наименование	Кол. на исполн. 1.020.1-4.2-2 01.010400					Примечание
					-	01	02	03	04	
				<u>Документация</u>						
А4			1.020.1-4.2-2 01.010400СБ	Сборочный чертеж	X	X	X	X	X	
А3			00,000000А3	Пожничательная запись	X	X	X	X	X	
				<u>Детали</u>						
Б4	1		01.010301	10x150 ГОСТ 19903-74 Лист ВБЗпсб-17314-1-3023-80 L=390	1	1	1	1	1	4,59кг
Б4	2		01.010302	Ф14x11 ГОСТ 5781-82 L=120	8	8	8	8	8	0,15кг
Б4	3		-01	Ф14x11 ГОСТ 5781-82 L=130	8	8	8	8	8	0,16кг
Б4	4		01.010401	16x130 ГОСТ 19903-74 Лист ВБЗпсб-17314-1-3023-80 L=680			2			11,1кг

Марка

МНБ
МН7
МНВ
МН9
МН10

Нач. отдела	Царбах	27
Н.контр.	Аксенова	ЛЮДИ
Гл.контр.отд.	Липинский	
Нач.сектора	Бродский	МНО
Вед.инженер	Агевко	ЛЮДИ
Инженер	Левина	ЛЮДИ
Ст.техник	Фоменко	ЛЮДИ

1.020.1-4.2-2 01.010400

Изделие закладное МН
(МНБ... МН10)

Стадия	Лист	Листов
Р	1	2

ГОССТРОЙ СССР
ЛЕНИНГРАДСКИЙ
ПРОМСТРОЙПРОЕКТ

Копировал

Формат

Инв. № подл. Подпись и дата Взам. инв. №

Формат	Зона	Поз.	Обозначение	Наименование	Кол. на исполн. 1.020.1-4.2-2 01.010400					Примечание
					-	01	02	03	04	
Б4	4		1.020.1-4.2-2 01.010402	14x130 ГОСТ 19903-74 Лист ВБЗпсб-17314-1-3023-80 L=680			2			9,72кг
Б4	4		01.010403	12x130 ГОСТ 19903-74 Лист ВБЗпсб-17314-1-3023-80 L=680	2	2		2		8,33кг
Б4	5		01.010306	10x60 ГОСТ 19903-74 Лист ВБЗпсб-17314-1-3023-80 L=130	4					0,61кг
Б4	5		01.010307	8x60 ГОСТ 19903-74 Лист ВБЗпсб-17314-1-3023-80 L=130	4					0,49кг
Б4	8		01.010308	8x55 ГОСТ 19903-74 Лист ВБЗпсб-17314-1-3023-80 L=255	2	2	2	2	2	0,88кг
Б4	6		01.010404	Ф25x11 ГОСТ 5781-82 L=660	1	1	1	1	1	2,54кг
Б4	7		01.010405	Ф25x11 ГОСТ 5781-82 L=550	1	1	1	1	1	2,12кг

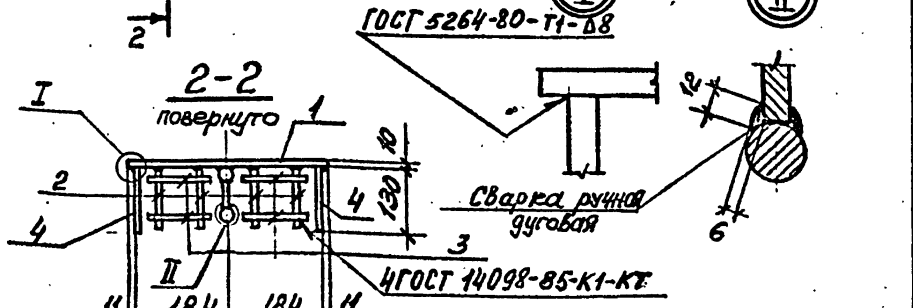
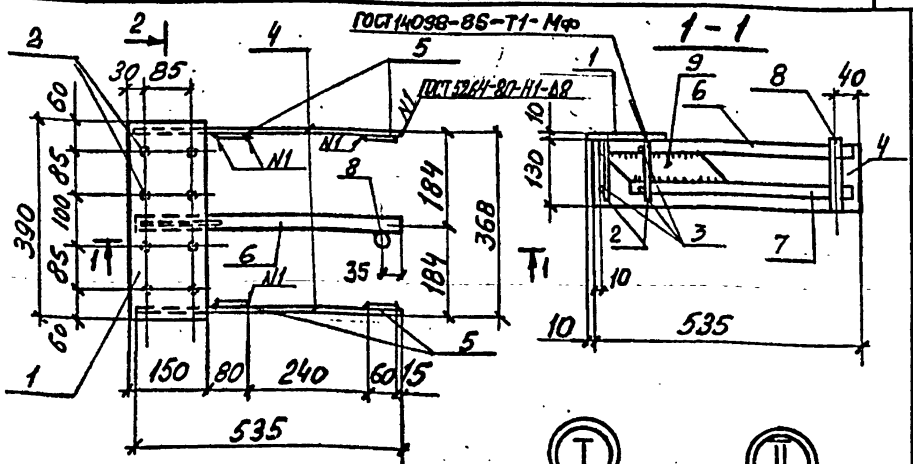
22227 104

1.020.1-4.2-2 01.010400

Лист	2
------	---

Копировал

Формат



Обозначение	Марка	Масса, кг.
1.0201.4.2-2 01.010300	МН1	27,52
-01	МН2	27,04
-02	МН3	29,36
-03	МН4	27,22
-04	МН5	25,08

№в. № подл. Подпись и дата

Электроды типа Э50А

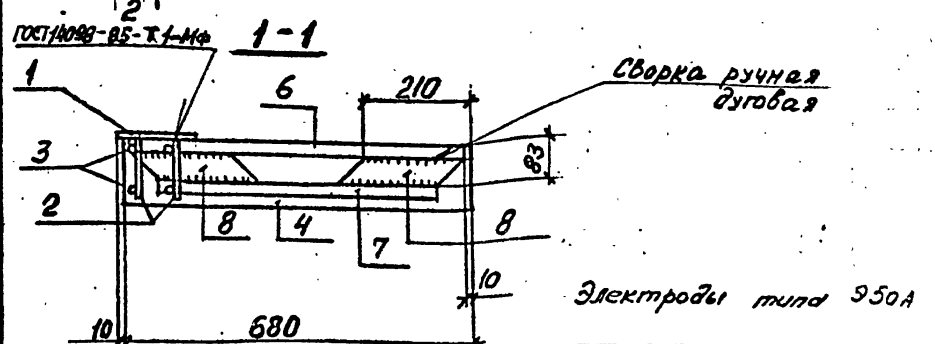
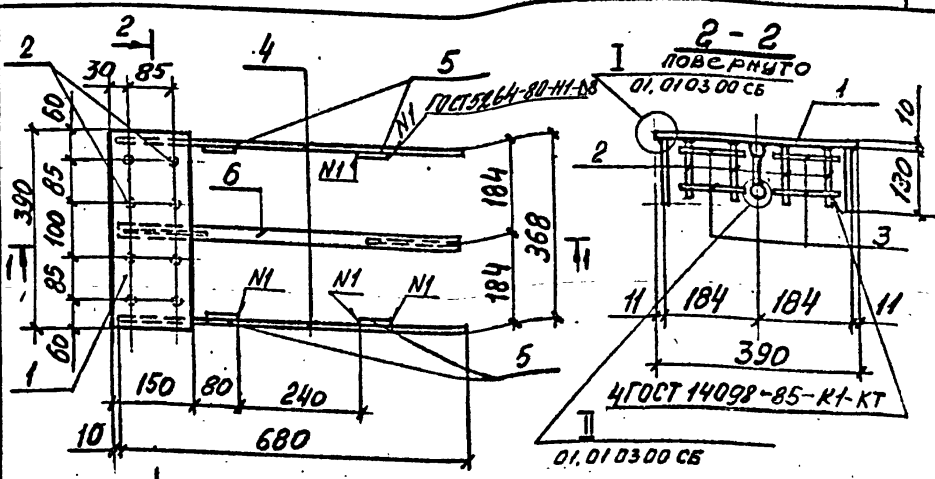
1.0201.4.2-2 01.010300 СБ

Нач. отдела	Царбак	Л.И.
Н.контр.	Аксенова	
Гл. констр. отд.	Липницкий	
Нач. сектора	Бродский	
Вед. инженер	Агеевко	
Инженер	Левина	
Ст. техник	Фоменко	

Изделие закладное МН (МН1... МН5) Сборочный чертеж.	Стадия	Масса	Масштаб
	Р	см. табл.	1:10
	Лист	Листов 1	
ГОССТРОЙ СССР ЛЕНИНГРАДСКИЙ ПРОМСТРОЙПРОЕКТ			

Копирозав

Формат



Обозначение	Марка	Масса, кг.
1.0201.4.2-2 01.010400	МН6	32,59
-01	МН7	32,11
-02	МН8	35,69
-03	МН9	32,93
-04	МН10	30,15

№в. № подл. Подпись и дата

Электроды типа Э50А

1.0201.4.2-2 01.010400 СБ

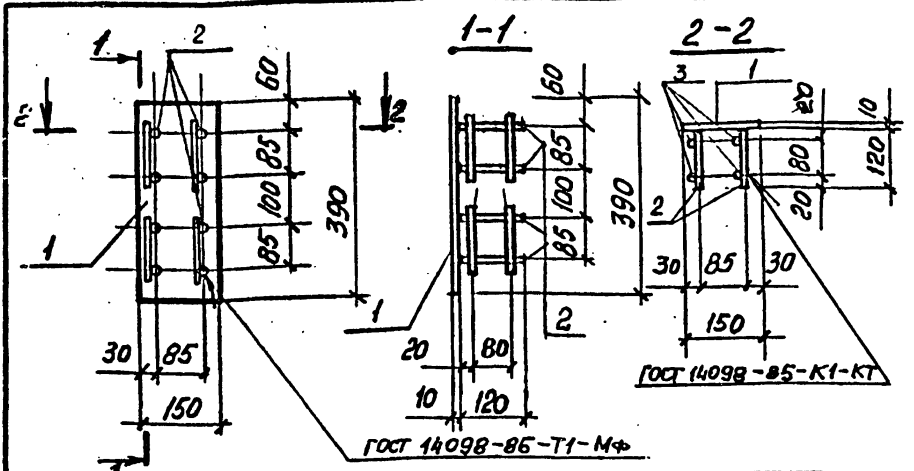
Нач. отдела	Царбак	Л.И.
Н.контр.	Аксенова	
Гл. констр. отд.	Липницкий	
Нач. сектора	Бродский	
Вед. инженер	Агеевко	
Инженер	Левина	
Ст. техник	Фоменко	

Изделие закладное МН (МН6... МН10) Сборочный чертеж.	Стадия	Масса	Масштаб
	Р	см. табл.	1:10
	Лист	Листов 1	
ГОССТРОЙ СССР ЛЕНИНГРАДСКИЙ ПРОМСТРОЙПРОЕКТ			

Копирозав

22227 105

Формат



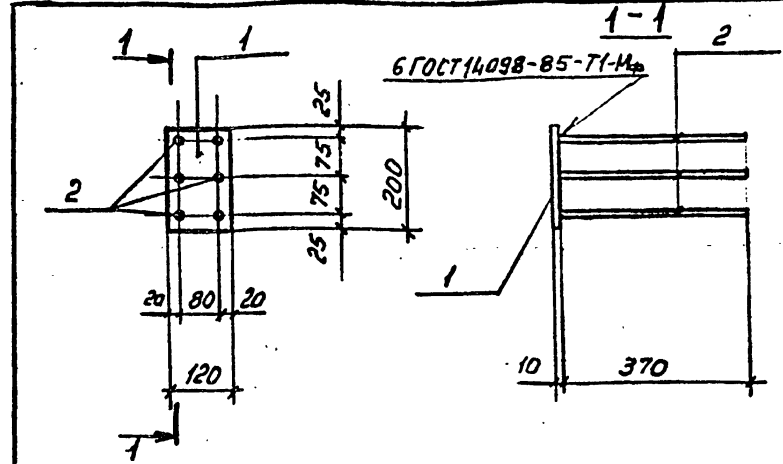
Формат	Зона	Поз.	Обозначение	Наименование	Кол.	Примечание
				<u>Документация</u>		
A3			1.0201-4. 2-2 00.00000013	Пояснительная записка		
				<u>Детали</u>		
Б1	1		01.010501	Лист 10x150 ГОСТ 19903-74 Лист 603кс6-7У14-1-3023-80 L=390	1	4,53 кг
Б4	2		01.010502	Ф14x110 ГОСТ 5781-82 L=120	8	0,15 кг
Б4	3		-01	Ф14x110 ГОСТ 5781-82 L=130	8	0,16 кг

Ив. № подл. Подпись и дата Взам. инв. №

1.0201-4. 2-2 01.010500				
Нач. отдела	Царбак	Изделие закладное МН11		
Н.контр.	Аксёнова			
Гл. констр. отд.	Липницкий			
Нач. сектора	Бродский			
Инженер	Агеенко			
Инженер	Левина			
Ст. техник	Фоменко			
		Стадия	Масса	Масштаб
		Р	7.07	1:10
		Лист	Листов 1	
ГОССТРОЙ СССР ЛЕНИНГРАДСКИЙ ПРОМСТРОЙПРОЕКТ				

Копировал

Формат



Формат	Зона	Поз.	Обозначение	Наименование	Кол.	Примечание
				<u>Документация</u>		
А4			1.0201-4. 2-2 00.00000013	Пояснительная записка		
				<u>Детали</u>		
Б4	1		01.000100	Лист 10x120 ГОСТ 19903-74 Лист 603кс6-7У14-1-3023-80 L=200	1	1,9 кг
Б4	2		-01	Ф12x110 ГОСТ 5781-82 L=370	6	0,33 кг

Ив. № подл. Подпись и дата Взам. инв. №

1.0201-4. 2-2 01.000100				
Нач. отдела	Царбак	Изделие закладное МН12		
Н.контр.	Аксёнова			
Гл. констр. отд.	Липницкий			
Нач. сектора	Бродский			
Инженер	Агеенко			
Инженер	Левина			
Ст. техник	Фоменко			
		Стадия	Масса	Масштаб
		Р	3.9	1:10
		Лист	Листов 1	
ГОССТРОЙ СССР ЛЕНИНГРАДСКИЙ ПРОМСТРОЙПРОЕКТ				

Копировал

22227 106 Формат

Инд. № подл. Подпись и дата Взам. инв. №

Формат	Знак	Поз.	Обозначение	Наименование	Кол. на исполн. 1.020.1-4.2-2 01.01.06.00.			Примечание
					-	01	02	
				<u>Документация</u>				
А4			1.020.1-4.2-2 01.01.06.00 СБ	Сборочный чертеж	×	×	×	
А3			00.00.0000 ПЗ	Пояснительная записка	×	×	×	
				<u>Детали</u>				
БУ	1		01.01.06.00	Лист 8x140 ГОСТ 19903-74 ВСЗПСБ-7-7914-1-3023-80 L=340	2			2,35кг
БУ	2		- 01	Уголок 140x140x8 ГОСТ 8509-72 ВСЗПСБ-7-7914-1-3023-80 L=325	2			4,39кг
БУ	3		- 02	Лист 10x140 ГОСТ 19903-74 ВСЗПСБ-7-7914-1-3023-80 L=340	2			3,74кг
БУ	4		- 03	Уголок 140x140x9 ГОСТ 8509-72 ВСЗПСБ-7-7914-1-3023-80 L=330	2			6,40кг

Марка
МН 13
МН 14
МН 15

Нач. отдела	Царбак	<i>[Signature]</i>
Н. контр.	Аксёнова	<i>[Signature]</i>
Гл. констр. отд.	Липницкий	<i>[Signature]</i>
Нач. сектора	Бродский	<i>[Signature]</i>
Вед. инженер	Агеевко	<i>[Signature]</i>
Инженер	Левина	<i>[Signature]</i>
Ст. техник	Фоменко	<i>[Signature]</i>

1.020.1-4.2-2 01.01.06.00

Узелные закладные
МН
(МН13 ... МН15)

Стадия	Лист	Листов
Р	1	2
ГОССТРОЙ СССР ЛЕНИНГРАДСКИЙ ПРОМСТРОЙПРОЕКТ		

Копировал

Формат

Инд. № подл. Подпись и дата Взам. инв. №

Формат	Знак	Поз.	Обозначение	Наименование	Кол. на исполн. 1.020.1-4.2-2 01.01.06.00.			Примечание
					-	01	02	
Б4			1.020.1-4.2-2 01.01.06.00-04	Лист 12x180 ГОСТ 19903-74 ВСЗПСБ-7-7914-1-3023-80 L=340	2			5,77кг
Б4			- 05	Уголок 180x180x8 ГОСТ 8509-72 ВСЗПСБ-7-7914-1-3023-80 L=340	2			10,37кг

1.020.1-4.2-2 01.01.06.00

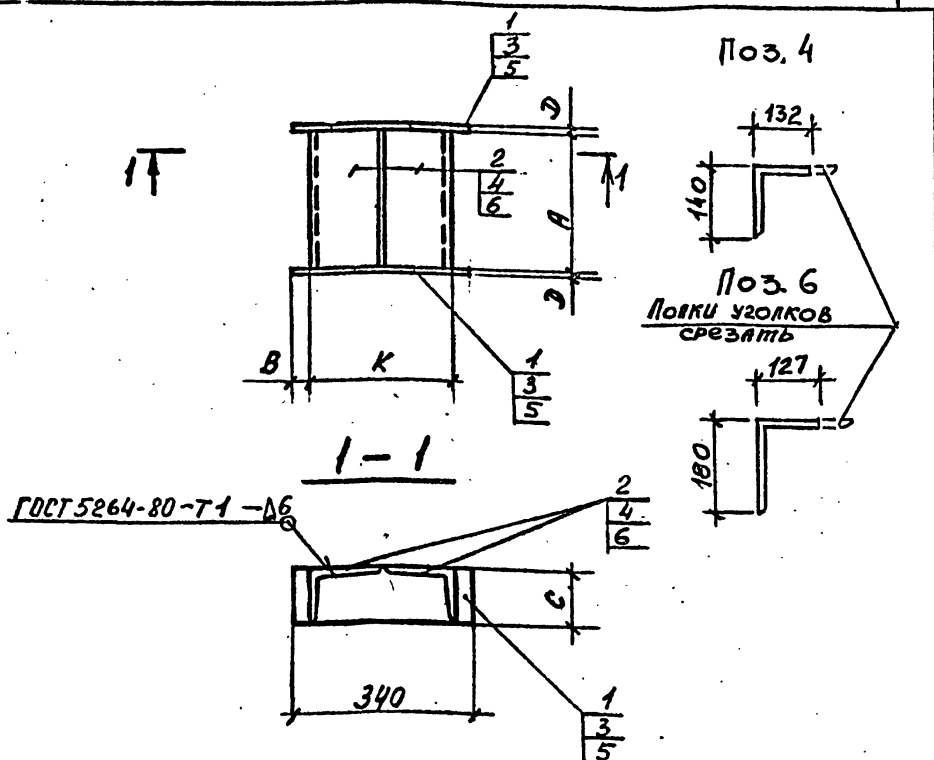
Лист
2

Копировал

Формат

22227 107

106



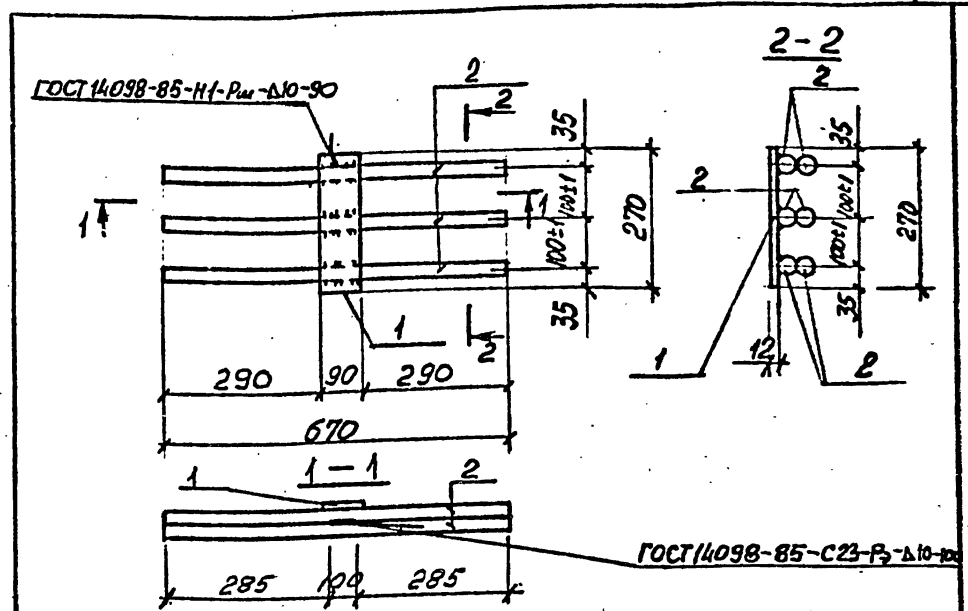
Обозначение	Марка	РАЗМЕРЫ, мм					Масса, кг
		А	В	С	Д	К	
1.020.1-4.2-2 01.010600	МН 13	325	32	110	8	277	13,48кг
-01	МН 14	330	35	140	10	270	20,28кг
-02	МН 15	340	40	180	12	260	32,28кг

Инв. № подл. Подпись и дата Взам. инв. №

1.020.1-4.2-2 01.010600 СБ		
Нач. отдела Царбак	Инженер Агеенко	Изделие закладное МН (МН 13 ... МН 15) Сборочный чертеж
Н.контр. Аксенова	Инженер Левина	
Гл. констр. отд. Липницкий	Ст. техник Фоменко	
Нач. сектора Бродский		
Вед. инженер Агеенко		
		Стадия Р Масса см. табл. Масштаб 1:10 Лист Листов 1 ГОССТРОЙ СССР ЛЕНИНГРАДСКИЙ ПРОМСТРОЙПРОЕКТ

Копировал

Формат



Формат	Зона	Поз.	Обозначение	Наименование	Кол.	Примечание
А3			1.020.1-4.2-2 00.000000 ПЗ	Документация		
				Пояснительная записка		
Б4	1		00.000701	Лист 12x90x210 Гост 19903-74 ВСТ КР2-Гост 14631-79	1	2,29 кг
Б4	2		00.000702	Ф 36 А Ш Гост 5781-82 ℓ=670	6	5,35 кг

Инв. № подл. Подпись и дата Взам. инв. №

1.020.1-4.2-2 00.000700		
Нач. отдела Царбак	Инженер Агеенко	Изделие закладное МН 31
Н.контр. Аксенова	Инженер Левина	
Гл. констр. отд. Липницкий	Ст. техник Фоменко	
Нач. сектора Бродский		
Вед. инженер Агеенко		
		Стадия Р Масса 34,39 Масштаб 1:10 Лист Листов 1 ГОССТРОЙ СССР ЛЕНИНГРАДСКИЙ ПРОМСТРОЙПРОЕКТ

Копировал

22227 108

Формат

Формат	Зона	Поз.	Обозначение	Наименование	Кол. на исполн.		Примечание
					1.020.1-4.2-2	00.000100	
А4			1.020.1-4.2-2 00.000100СБ	Документация	X		
А3			00.000000ВЗ	Сборочный чертеж	X		
Б4	1		00.000101	Посчитанная записка	X		
Б4	2		00.000102	Лембли			15,1 кг
Б4	3		00.000103	ИСТ 16x240 ГОСТ 19903-74 ВЗ-3МБ-1ТУИ-1-3023-80 L=500	2		0,99 кг
Б4	4		00.000104	Ф 20 А II ГОСТ 5781-82 L=400	15		13,2 кг
				ИСТ 14x240 ГОСТ 19903-74 ВЗ-3МБ-1ТУИ-1-3023-80 L=500	2		0,8 кг
				Ф 18 А II ГОСТ 5781-82 L=400	15		
				Марка			
				Нач. отдела	Царбак		
				Инж. контр.	Аксенова		
				Гл. констр. отд.	Липницкий		
				Нач. сектора	Бродский		
				Вед. инженер	Агеенко		
				Инженер	Левина		
				Ст. техник	Фоменко		
				1.020.1-4.2-2	00.000100		
				Изделие закладное МН (МН16, МН17)			
				ГОСТРОЙ СССР ЛЕНИНГРАДСКИЙ ПРОМСТРОЙПРОЕКТ			

Изм. № подл. Подпись и дата

Нач. отдела	Царбак	<i>[Signature]</i>
Инж. контр.	Аксенова	<i>[Signature]</i>
Гл. констр. отд.	Липницкий	<i>[Signature]</i>
Нач. сектора	Бродский	<i>[Signature]</i>
Вед. инженер	Агеенко	<i>[Signature]</i>
Инженер	Левина	<i>[Signature]</i>
Ст. техник	Фоменко	<i>[Signature]</i>

1.020.1-4.2-2 00.000100 СБ

Изделие закладное МН (МН16, МН17)

Сборочный чертеж

Стадия	Масса	Масштаб
Р	см. табл.	1:10
Лист	Листов	/
		ГОСТРОЙ СССР ЛЕНИНГРАДСКИЙ ПРОМСТРОЙПРОЕКТ

Поз. 1,3

Электроды типа 350 А

Инв. № подл.			Подпись и дата			Взам. инв. №																												
Формат	Зона	Поз.	Обозначение	Наименование	Кол. на исполн.						Примечание																							
					-	01	02																											
				<u>Документация</u>																														
А4			1.020.1-4.2-2 00.00.02.00.05	Сборочный чертеж	X	X	X																											
А3			00.00.00.00.13	Пояснительная записка	X	X	X																											
				<u>Детали</u>																														
Б4	1		00.00.02.01	Лист 16x160 ГОСТ 19903-74 Инст 80-316Б-7414-1-3023-80 L=500	2							10,1 кг																						
Б4	2		00.00.02.02	Ф 20 АИ ГОСТ 5781-82 L=400	10							0,99 кг																						
Б4	3		00.00.02.03	Лист 12x160 ГОСТ 19903-74 Инст 80-316Б-7414-1-3023-80 L=500	2							7,5 кг																						
Б4	4		00.00.02.04	Ф 16 АИ ГОСТ 5781-82 L=400	10							0,63 кг																						
					Марка	МН 18	МН 19	МН 20																										
					1.020.1-4.2-2 00.00.02.00																													
<table border="1"> <tr><td>Нач. отдела</td><td>Царбак</td><td>С.Д.</td></tr> <tr><td>Н. контр.</td><td>Аксенова</td><td>Л.В.</td></tr> <tr><td>Гл. констр. отд.</td><td>Липницкий</td><td>В.Д.</td></tr> <tr><td>Нач. сектора</td><td>Бродский</td><td>В.Д.</td></tr> <tr><td>Вед. инженер</td><td>Агеенко</td><td>Л.В.</td></tr> <tr><td>Инженер</td><td>Левина</td><td>С.В.</td></tr> <tr><td>Ст. техник</td><td>Фоменко</td><td>Л.В.</td></tr> </table>					Нач. отдела	Царбак	С.Д.	Н. контр.	Аксенова	Л.В.	Гл. констр. отд.	Липницкий	В.Д.	Нач. сектора	Бродский	В.Д.	Вед. инженер	Агеенко	Л.В.	Инженер	Левина	С.В.	Ст. техник	Фоменко	Л.В.	Изделие закладное МН (МН 18 ... МН 20)						Стадия	Лист	Листов
Нач. отдела	Царбак	С.Д.																																
Н. контр.	Аксенова	Л.В.																																
Гл. констр. отд.	Липницкий	В.Д.																																
Нач. сектора	Бродский	В.Д.																																
Вед. инженер	Агеенко	Л.В.																																
Инженер	Левина	С.В.																																
Ст. техник	Фоменко	Л.В.																																
											Р	1	2																					
											ГОССТРОЙ СССР ЛЕНИНГРАДСКИЙ ПРОМСТРОЙПРОЕКТ																							
					Копировал						Формат																							

Инв. № подл.			Подпись и дата			Взам. инв. №							
Формат	Зона	Поз.	Обозначение	Наименование	Кол. на исполн.						Примечание		
					-	01	02						
Б4		5	1.020.1-4.2-2 00.00.02.05	Лист 8x160 ГОСТ 19903-74 Инст 80-316Б-7414-1-3023-80 L=500	2							5,0 кг	
Б4		6	00.00.02.06	Ф 16 АИ ГОСТ 5781-82 L=400	10							0,36 кг	
					1.020.1-4.2-2 00.00.02.00						Лист		
											2		
					Копировал						Формат		

22227 110

103

Инв. № подл. | Подпись и дата | Взам. инв. №

Формат	Зона	Поз.	Обозначение	Наименование	Кол. на исполн. 1.020.1-4.2-2.00.000300-				Примечание
					-	01	02	03	
				<u>Документация</u>					
А4			1.020.1-4.2-2 00.000300СБ	Сборочный чертеж	X	X	X	X	
А3			00.000300ПЗ	Пояснительная записка	X	X	X	X	
				<u>Детали</u>					
Б4	1		00.000301	Лист 18x160 ГОСТ 19903-74 Лист ВСтЗПСБ-79У14-1-3023-80 Л. 350	2				7,9кг
Б4	2		00.000302	Ф 22 ЯИ ГОСТ 5781-82 L = 400	6				1,2кг
Б4	3		00.000303	Лист 14x160 ГОСТ 19903-74 Лист ВСтЗПСБ-79У14-1-3023-80 Л. 350	2				6,15кг
Б4	4		00.000304	Ф 18 ЯИ ГОСТ 5781-82 L = 400	6				0,8кг

Марка
МН 21
МН 22
МН 23
МН 24

Нач. отдела	Царбак	<i>[подпись]</i>
Н. контр.	Аксенова	<i>[подпись]</i>
Гл. констр. отд.	Липницкий	<i>[подпись]</i>
Нач. сектора	Бродский	<i>[подпись]</i>
Вед. инженер	Агеенко	<i>[подпись]</i>
Инженер.	Левина	<i>[подпись]</i>
Ст. техник.	Фоменко	<i>[подпись]</i>

1.020.1-4.2-2 00.000300
Изделие закладное
МН
(МН 21 ... МН 24)

Стадия	Лист	Листов
Р	1	2

ГОССТРОЙ СССР
ЛЕНИНГРАДСКИЙ
ПРОМСТРОЙПРОЕКТ

Копировал

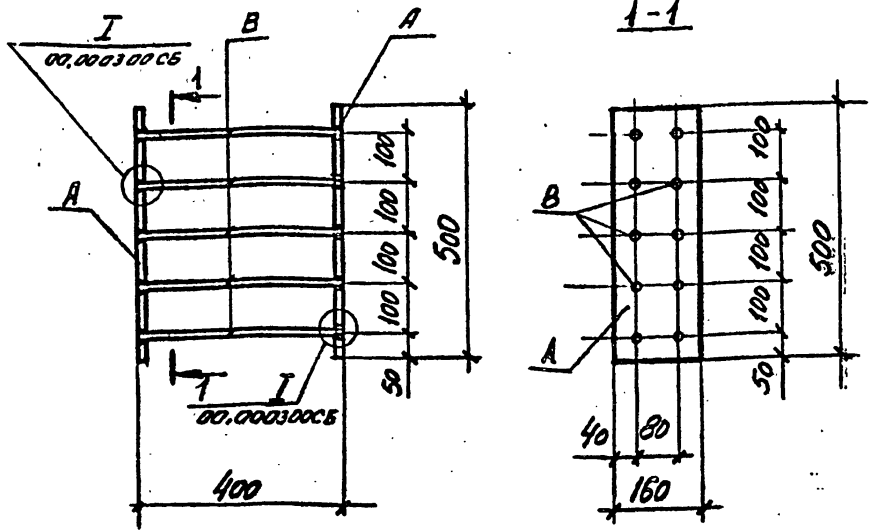
Формат

Инв. № подл. | Подпись и дата | Взам. инв. №

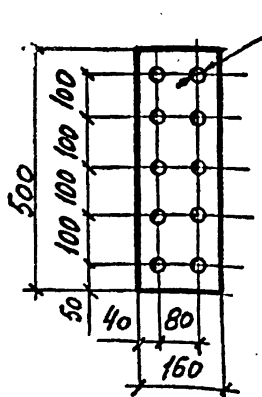
Формат	Зона	Поз.	Обозначение	Наименование	Кол. на исполн. 1.020.1-4.2-2.00.000300-				Примечание
					-	01	02	03	
Б4		5	1.020.1-4.2-2 00.000305	Лист 12x160 ГОСТ 19903-74 Лист ВСтЗПСБ-79У14-1-3023-80 Л. 350			2		5,3кг
Б4		6	00.000306	Ф 14 ЯИ ГОСТ 5781-82 L = 400			6		0,48кг
Б4		7	00.000307	Лист 8x160 ГОСТ 19903-74 Лист ВСтЗПСБ-79У14-1-3023-80 Л. 350			2		3,5кг
Б4		8	00.000308	Ф 10 ЯИ ГОСТ 5781-82 L = 400			6		0,25кг

22227 ИИ

1.020.1-4.2-2 00.000300 Лист 2
Копировал



Поз. А



Обозначение	Марка	Поз.		Ф, Масса	
		А	В	мм	кг
1.020.1-4.2-2.00.000200	МН 18	1	2	24	30,1
-01	МН 19	3	4	20	21,3
-02	МН 20	5	6	16	13,6

Электроды типа 350А

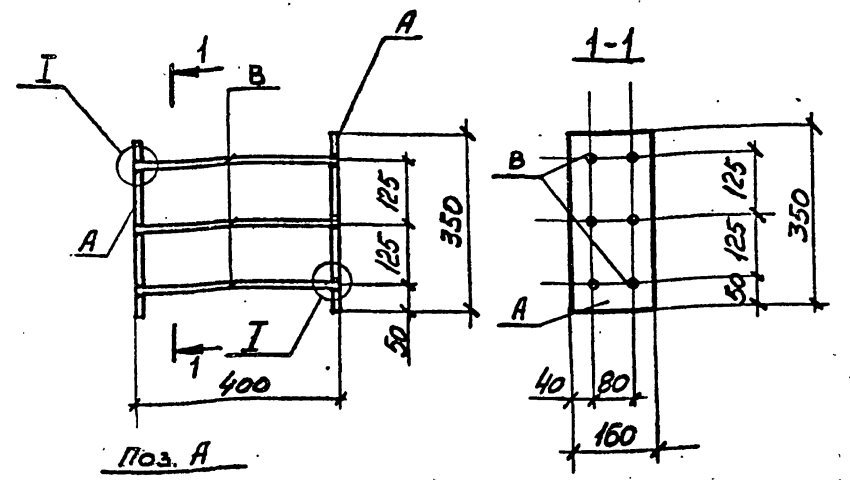
1.020.1-4.2-2 00.000200 СБ

Нач. отдела	Царбак	<i>[Signature]</i>
Н. контр.	Аксенова	<i>[Signature]</i>
Гл. констр. отд.	Липницкий	<i>[Signature]</i>
Нач. сектора	Бродский	<i>[Signature]</i>
Вед. инженер	Агванко	<i>[Signature]</i>
Инженер	Левина	<i>[Signature]</i>
Ст. техник	Фоманко	<i>[Signature]</i>

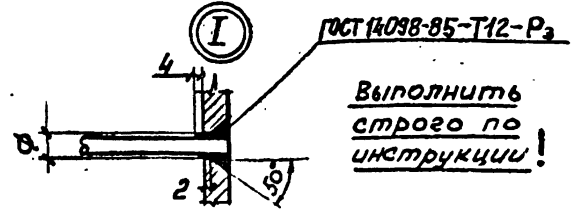
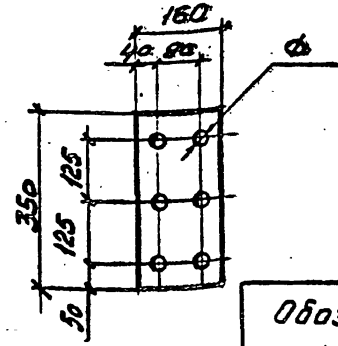
Изделие закладное МН (МН 18 ... МН 20)			Стадия	Масса	Масштаб
Сборочный чертеж			Р	2М. ТРБЛ.	1:10
			Лист	Листов 1	
ГОССТРОЙ СССР ЛЕНИНГРАДСКИЙ ПРОМСТРОЙПРОЕКТ					

Копировал

Формат



Поз. А



Выполнить строго по инструкции!

Обозначение	Марка	Поз.		Ф, Масса	
		А	В	мм	кг
1.020.1-4.2-2 00.000300	МН 21	1	2	26	23,0
-01	МН 22	3	4	22	17,1
-02	МН 23	5	6	18	13,5
-03	МН 24	7	8	13	8,5

Электроды типа 350А

1.020.1-4.2-2 00.000300 СБ

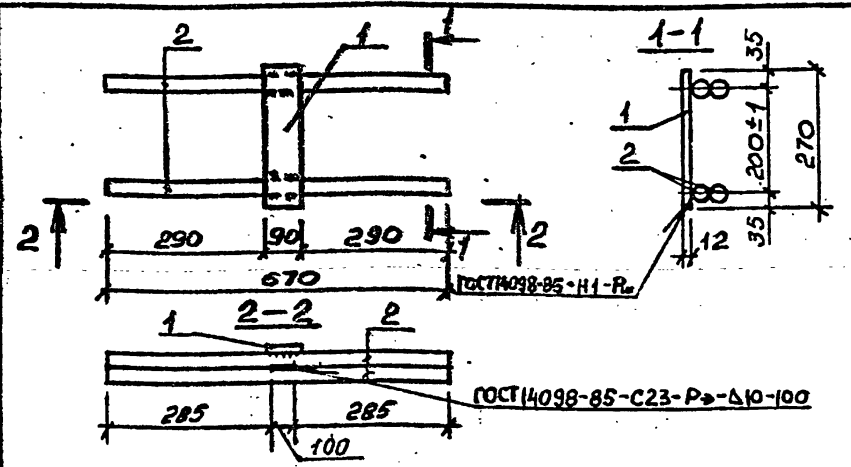
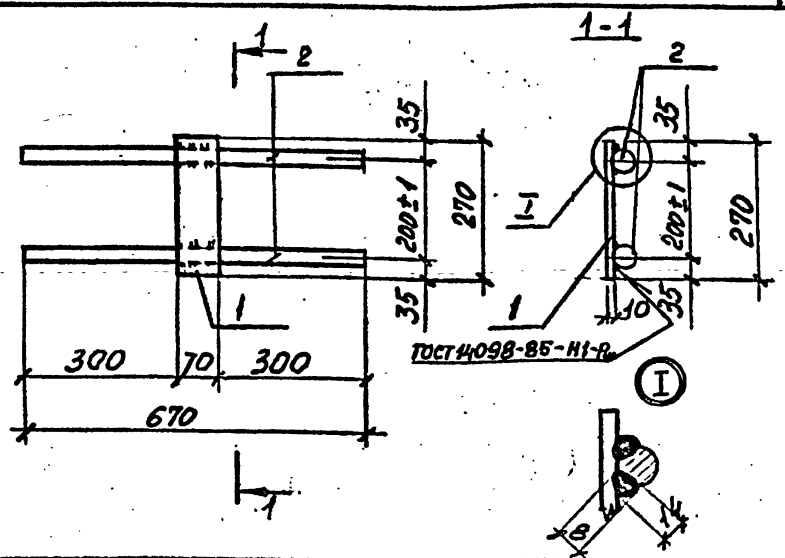
Нач. отдела	Царбак	<i>[Signature]</i>
Н. контр.	Аксенова	<i>[Signature]</i>
Гл. констр. отд.	Липницкий	<i>[Signature]</i>
Нач. сектора	Бродский	<i>[Signature]</i>
Вед. инженер	Агванко	<i>[Signature]</i>
Инженер	Левина	<i>[Signature]</i>
Ст. техник	Фоманко	<i>[Signature]</i>

Изделие закладное МН (МН 21 ... МН 24)			Стадия	Масса	Масштаб
Сборочный чертеж			Р	СМ. ТРБЛ.	1:10
			Лист	Листов 1	
ГОССТРОЙ СССР ЛЕНИНГРАДСКИЙ ПРОМСТРОЙПРОЕКТ					

Копировал

22227 112

Формат



Формат	Зона	Поз.	Обозначение	Наименование	Кол.	Примечание
				Документация		
A3			1.020.1-4 2-2 00.000000ПЗ	Пояснительная записка		
				Детали		
B4	1		00.000401	10x70x270 ГОСТ 19903-74 Лист 003 из 2-ГОСТ 14637-79	1	1,48 кг
B4	2		00.000402	φ28AIII ГОСТ 5781-82 l=670	2	3,24 кг

Формат	Зона	Поз.	Обозначение	Наименование	Кол.	Примечание
				Документация		
A3			1.020.1-4 2-2 00.000000ПЗ	Пояснительная записка		
				Детали		
B4	1		00.000601	12x90x270 ГОСТ 19903-74 Лист 003 из 2-ГОСТ 14637-79	1	2,29 кг
B4	2		00.000602	φ36AIII ГОСТ 5781-82 l=670	4	5,35 кг

Инв. № подл. Подпись и дата. Взам. инв. №

1.020.1-4 2-2 00.000400		Студия	Масса	Масштаб
ИЗДЕЛИЕ ЗАКЛАДНОЕ МН 25		Р	7,96	1:10
		Лист	Листов 1	
		ГОССТРОЙ СССР ПЕНИНГРАДСКИЙ ПРОМСТРОЙПРОЕКТ		
Нач. отдела	Царбах			
Н.контр.гид.	Аксёнова			
Гл.констр.отд.	Липницкий			
Нач.сектора	Бродский			
Вед.инженер	Агванко			
Инженер	Левина			
Ст.техник	Фоминко			

Копировка

Формат

Инв. № подл. Подпись и дата. Взам. инв. №

1.020.1-4 2-2 00.000600		Студия	Масса	Масштаб
ИЗДЕЛИЕ ЗАКЛАДНОЕ МН 30		Р	23,69	1:10
		Лист	Листов 1	
		ГОССТРОЙ СССР ЛЕНИНГРАДСКИЙ ПРОМСТРОЙПРОЕКТ		
Нач. отдела	Царбах			
Н.контр.	Аксёнова			
Гл.констр.отд.	Липницкий			
Нач.сектора	Бродский			
Вед.инженер	Агванко			
Инженер	Левина			
Ст.техник	Фоминко			

Копировка 22227 113

Формат

Инв. № подл. Подпись и дата

Взам. инв. №

Зона

Формат

Поз.

Обозначение

Наименование

Кол. на исполн.

01 02 03

Прич. чаше

1,70 кг

2,54 кг

3,24 кг

4,23 кг

5,35 кг

6,61 кг

1,020.1-4.2-2 00.000500

ИЗДЕЛИЕ ЗАКЛАДНОЕ МН (МН26... МН29)

ГОСТРОЯ ССР ЛЕНИНГРАДСКИЙ ПРОМСТРОЙПРОЕКТ

Формат

Копировал

22227 114

Формат

113

Инв. № подл. Подпись и дата

Взам. инв. №

Зона

Формат

Поз.

Обозначение

Наименование

Кол. на исполн.

01 02 03

Прич. чаше

1,70 кг

2,54 кг

3,24 кг

4,23 кг

5,35 кг

6,61 кг

1,020.1-4.2-2 00.000500

ИЗДЕЛИЕ ЗАКЛАДНОЕ МН (МН26... МН29)

ГОСТРОЯ ССР ЛЕНИНГРАДСКИЙ ПРОМСТРОЙПРОЕКТ

Формат

Копировал

22227 114

Формат

113

Инв. № подл. Подпись и дата

Взам. инв. №

Зона

Формат

Поз.

Обозначение

Наименование

Кол. на исполн.

01 02 03

Прич. чаше

1,70 кг

2,54 кг

3,24 кг

4,23 кг

5,35 кг

6,61 кг

1,020.1-4.2-2 00.000500

ИЗДЕЛИЕ ЗАКЛАДНОЕ МН (МН26... МН29)

ГОСТРОЯ ССР ЛЕНИНГРАДСКИЙ ПРОМСТРОЙПРОЕКТ

Формат

Копировал

22227 114

Формат

113

Инв. № подл. Подпись и дата

Взам. инв. №

Зона

Формат

Поз.

Обозначение

Наименование

Кол. на исполн.

01 02 03

Прич. чаше

1,70 кг

2,54 кг

3,24 кг

4,23 кг

5,35 кг

6,61 кг

1,020.1-4.2-2 00.000500

ИЗДЕЛИЕ ЗАКЛАДНОЕ МН (МН26... МН29)

ГОСТРОЯ ССР ЛЕНИНГРАДСКИЙ ПРОМСТРОЙПРОЕКТ

Формат

Копировал

22227 114

Формат

113

Инв. № подл. Подпись и дата

Взам. инв. №

Зона

Формат

Поз.

Обозначение

Наименование

Кол. на исполн.

01 02 03

Прич. чаше

1,70 кг

2,54 кг

3,24 кг

4,23 кг

5,35 кг

6,61 кг

1,020.1-4.2-2 00.000500

ИЗДЕЛИЕ ЗАКЛАДНОЕ МН (МН26... МН29)

ГОСТРОЯ ССР ЛЕНИНГРАДСКИЙ ПРОМСТРОЙПРОЕКТ

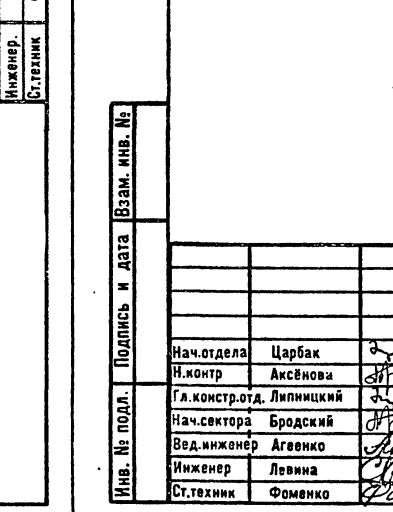
Формат

Копировал

22227 114

Формат

113



Обозначение	Марка	Размеры, мм		Масса, кг
		А	В	
1,020.1-4.2-2 00.000500	МН26	80	295	11,42
-01	МН27	80	295	14,39
-02	МН28	100	285	18,59
-03	МН29	100	285	22,37

1,020.1-4.2-2 00.000500 СБ		Стадия	Масса	Масштаб
Изделие закладное МН (МН26... МН29)		Р	СМ. ТАБЛ.	1:10
Сборочный чертеж.		Лист	Листов 1	
ГОСТРОЯ ССР ЛЕНИНГРАДСКИЙ ПРОМСТРОЙПРОЕКТ				

Копировал 22227 114 Формат

Инв. № подл. Подпись и дата

Взам. инв. №

Формат	Зона	Поз.	Обозначение	Наименование	Код. на исполн. 1.020.1-4. 2-2 00.000800			Примечание
					- 01	02	03	
			1.020.1-4. 2-2 00.00000003	Документация		X		
				Пояснительная записка		X		
				Детали				
		1	00.000801	ИМСТ 25x130 ГОСТ 19903-74		1		9,95 кг
		1	00.000802	ИМСТ 09ггас-72 ГОСТ 19282-73 Р-390		1	1	15,6 кг
		2	00.000803	ИМСТ 32x160 ГОСТ 19903-74		2		2,41 кг
		2	00.000804	Ф 280 III ГОСТ 5781-82 Р-510		2		3,22 кг
		2	00.000805	Ф 320 III ГОСТ 5781-82 Р-510		2		4,03 кг
		2	00.000806	Ф 400 III ГОСТ 5781-82 Р-505		2		4,98 кг
				Марка	МН 32			
					МН 34			
					МН 33			
					МН 35			

1.020.1-4. 2-2 00.000800

Изделие закладное МН (МН32... МН35)

Копировала

Формат

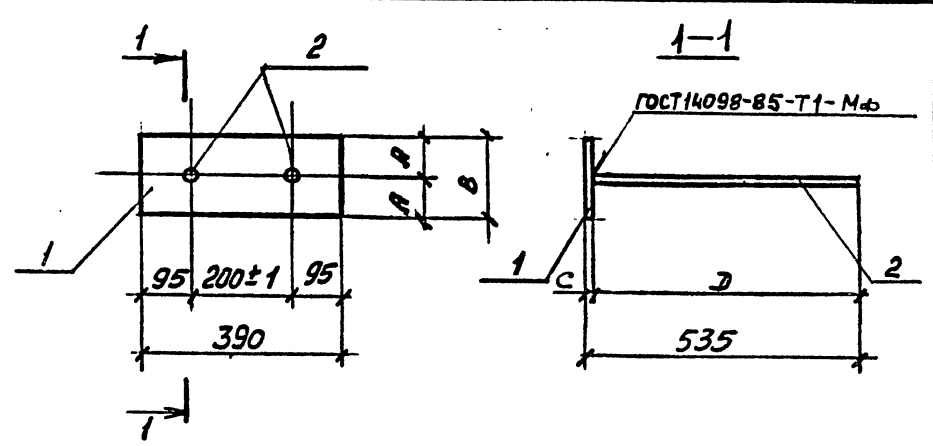
Нач. отдела	Царбак	В.П.
Н.контр.	Аксёнова	А.П.
Гл. констр. отд.	Липницкий	Л.П.
Нач. сектора	Бродский	Б.П.
Вед. инженер	Агеенко	А.П.
Инженер	Левина	Л.П.
Ст. техник	Фоменко	Ф.П.

Инв. № подл. Подпись и дата

Взам. инв. №

1.020.1-4. 2-2 00.00080005		
Нач. отдела	Царбак	В.П.
Н.контр.	Аксёнова	А.П.
Гл. констр. отд.	Липницкий	Л.П.
Нач. сектора	Бродский	Б.П.
Вед. инженер	Агеенко	А.П.
Инженер	Левина	Л.П.
Ст. техник	Фоменко	Ф.П.
Изделие закладное МН (МН32... МН35)		
Сборочный чертеж		
Стадия	Масса	Масштаб
Р	см. ТРЕБ	1:10
Лист	Листов 1	
ГОССТРОЙ СССР ЛЕНИНГРАДСКИЙ ПРОМСТРОЙПРОЕКТ		

Обозначение	Марка	Размеры, мм				Масса, кг
		А	В	С	Д	
1.020.1-4. 2-2 00.000800	МН32	65	130	25	510	14,89
-01	МН33	65	130	25	510	16,39
-02	МН34	80	160	30	505	22,76
-03	МН35	80	160	30	505	24,66



Копировала

22227 115

Формат

Инв. № подл. Подпись и дата
Взам. инв. №

Формат	Зона	Поз.	Обозначение	Наименование	Кол. на исполн.		Прямочание
					01	02	
А3			1.020.1-4.2-2 00.000900	Документация Пояснительная записка	X	X	
Б1	1	00.000901		Детали Лист 25х30 ГОСТ 18903-74 лист 6912С-12 ГОСТ 19288-73 Е=390	1		9,95 кг
Б1	1	00.000902		Лист 32х160 ГОСТ 18903-74 лист 6912С-12 ГОСТ 19288-73 Е=390			14,7 кг
Б1	2	00.000903		Ф 32 АМ ГОСТ 5781-82 Е=500	3		3,22 кг
Б1	2	00.000904		Ф 36 АМ ГОСТ 5781-82 Е=505		3	4,02 кг
Б1	2	00.000905		Ф 40 АМ ГОСТ 5781-82 Е=505		3	4,98 кг
				Марка	МН36	МН37	МН38
				1.020.1-4.2-2 00.000900			
				Стадия	Лист	Листов	
				ГОССТРОЙ СССР ЛЕНИНГРАДСКИЙ ПРОМСТРОЙПРОЕКТ			
				Формат			

Копирова

Инв. № подл. Подпись и дата
Взам. инв. №

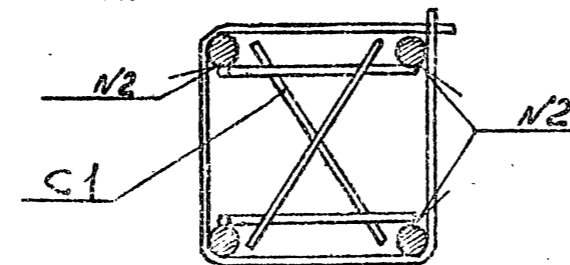
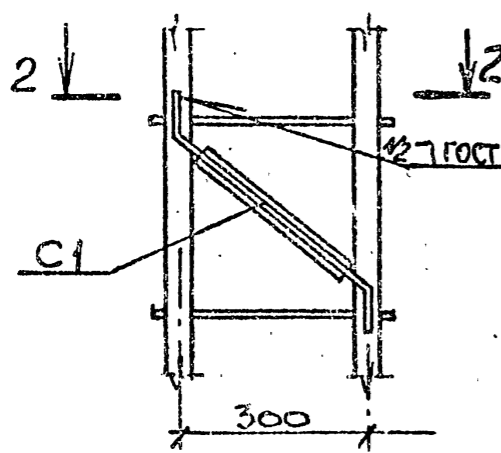
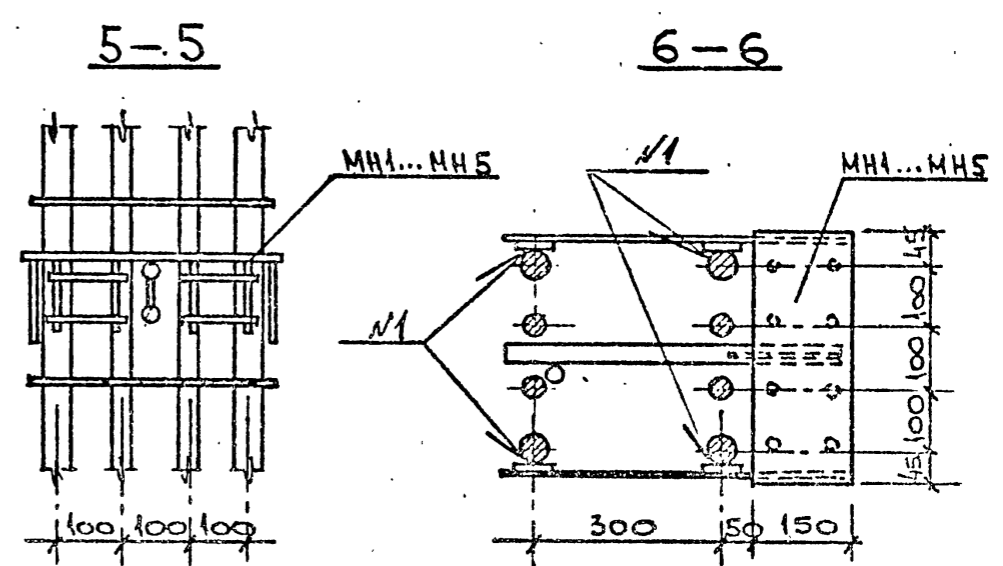
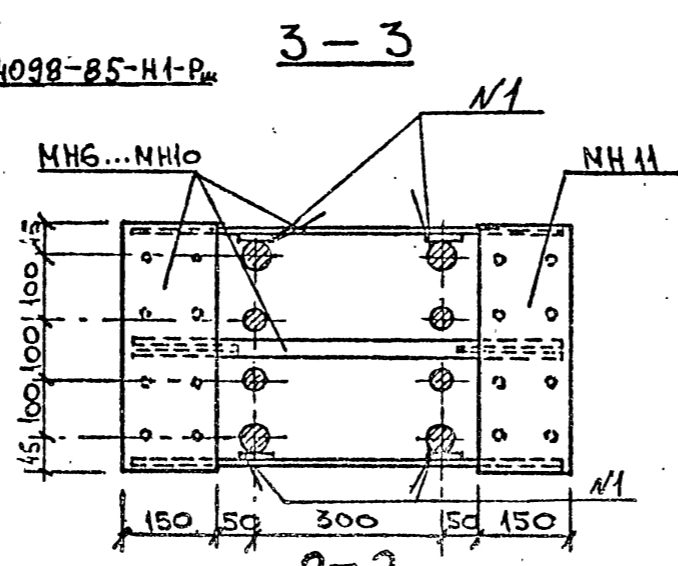
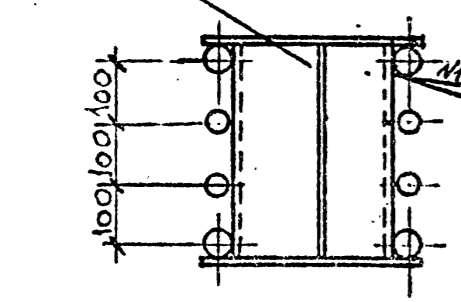
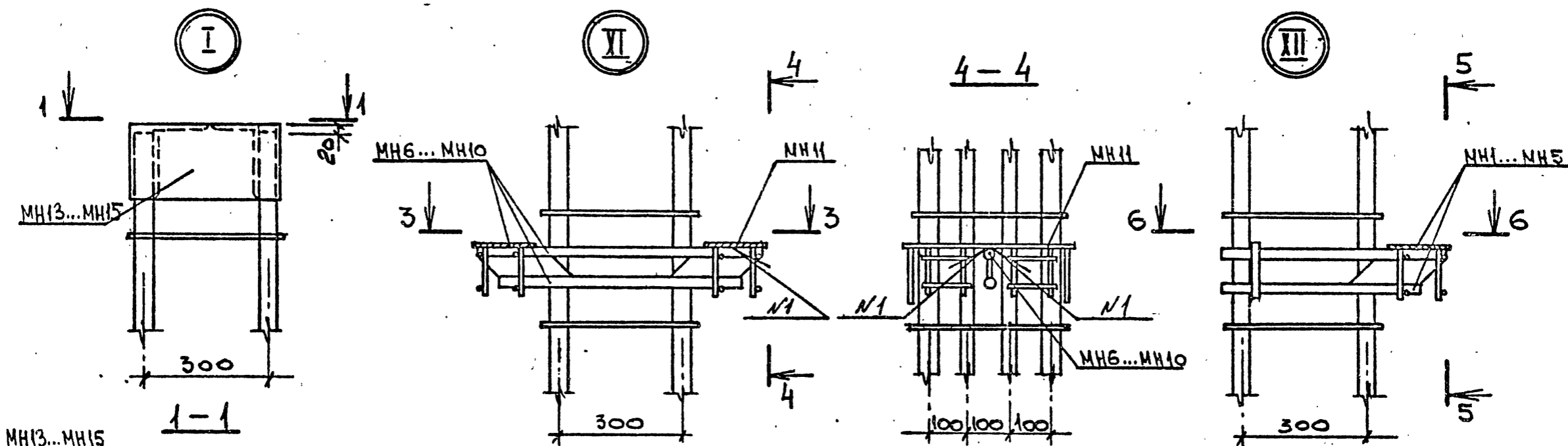
Обозначение	Марка	РАЗМЕРЫ, мм				МАССА, кг
		А	В	С	Д	
1.020.1-4.2-2 00.000900	МН36	65	130	25	510	19,61
-01	МН37	80	160	30	505	26,79
-02	МН38	80	160	30	505	29,64

1.020.1-4.2-2 00.000900 СБ		Стадия	Масса	Масштаб
Изделие закладное МН (МН36... МН38)		Р	С.М. ТАБА	1:10
СБОРОЧНЫЙ ЧЕРТЕЖ		Лист	Листов /	
ГОССТРОЙ СССР ЛЕНИНГРАДСКИЙ ПРОМСТРОЙПРОЕКТ				

Копирова

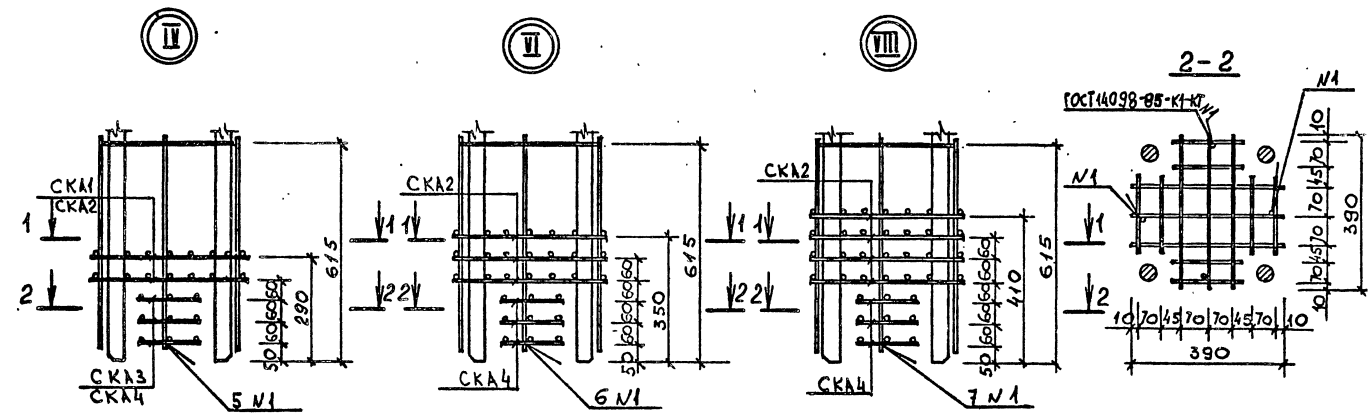
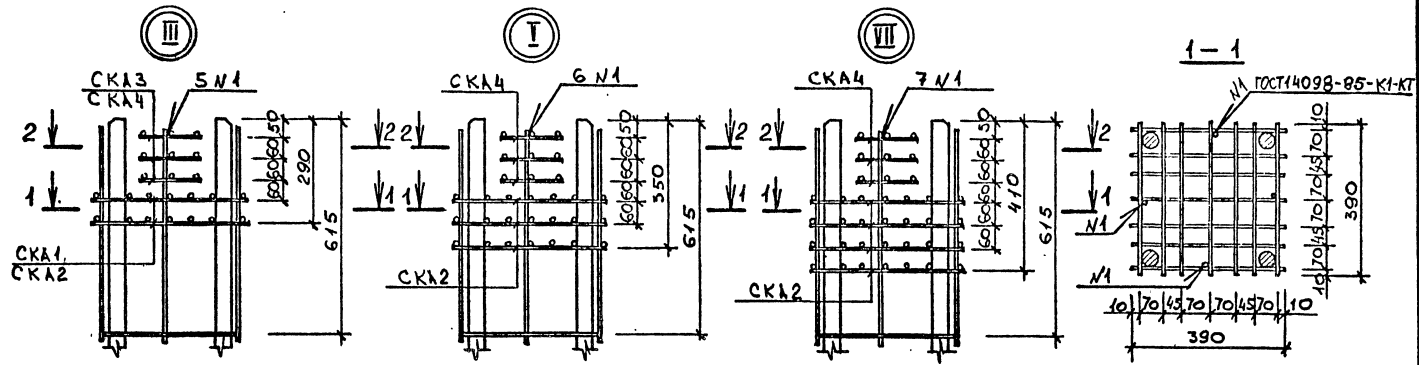
22227 116

Формат



№ ПР. ПОДПИСЬ И ДАТА

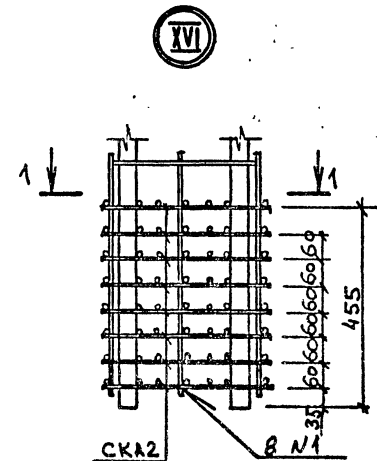
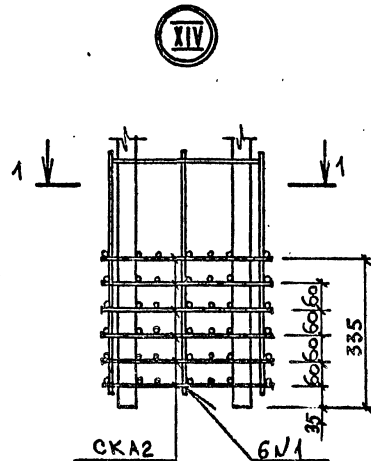
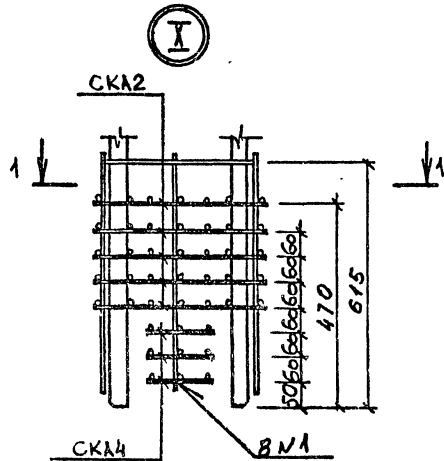
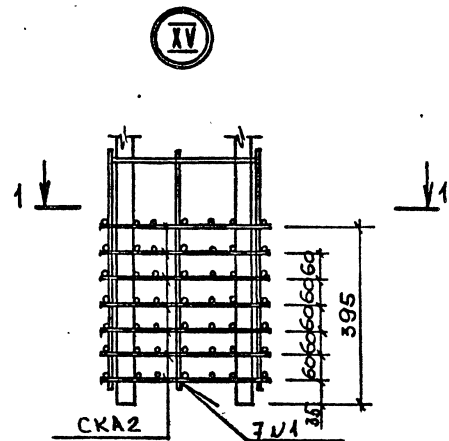
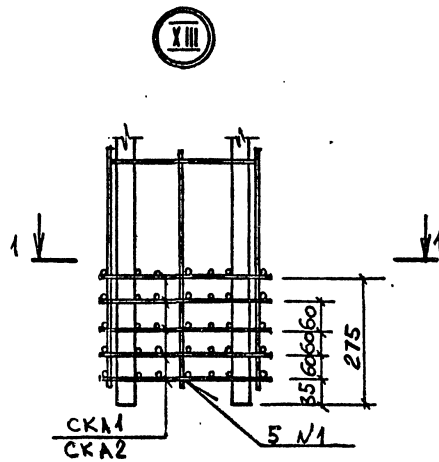
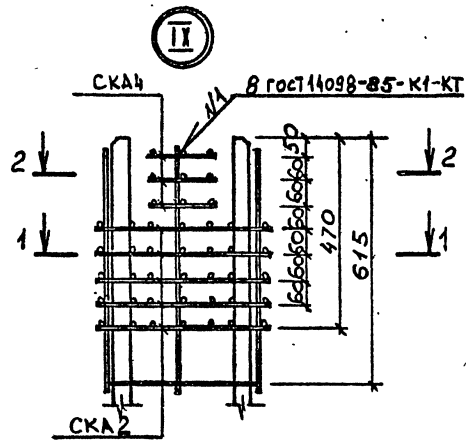
Нач. отдела	Царбак	27	1.020.1-4. 2-2 00.000000 У	Узел I...XVI	Стадия	Лист	Листов
Н. контр.	Аксёнова	28			Р	1	3
Гл. констр. отд.	Липницкая	29			ГОССТРОЙ СССР ЛЕНИНГРАДСКИЙ ПРОМСТРОЙПРОЕКТ		
Нач. сектора	Бродский	30					
Вед. инженер	Агеевко	31					
Инженер	Леонина	32					
Ст. техник	Фоменко	33					



ИЗМ. № ПОДА. ПОДПИСЬ И ДАТА
 ВСЕИ. ИВ. В. 2

1.0201-4. 2-2 00.00 0000 У

Лист
 2



Сечение 1-1 и 2-2 смотри лист 2

ИЗ № ПОДА. ПОДПИСЬ И ДАТА. ВЗАМ. ИЛИ О.Н.

А.020.1-4. 2-2 00.000000 У Лист 3

22227 (113) Ду. В.02277 Косыго