

ТИПОВЫЕ КОНСТРУКЦИИ, ИЗДЕЛИЯ И УЗЛЫ ЗДАНИЯ И СООРУЖЕНИЯ

СЕРИЯ 3.006.1—2.87

СБОРНЫЕ ЖЕЛЕЗОБЕТОННЫЕ  
КАНАЛЫ И ТОННЕЛИ ИЗ  
ЛОТКОВЫХ ЭЛЕМЕНТОВ

ВЫПУСК 3

ЛОТКИ  
АРМАТУРНЫЕ И ЗАКЛАДНЫЕ ИЗДЕЛИЯ  
РАБОЧИЕ ЧЕРТЕЖИ

Сб ЦИТИ 620062, г. Свердловск, ул. Чебышева, 4  
Зак. 548/инв. 22991-04 тираж 1500  
Сдано в печать 10.10. 1968 Цена 5-32

22991-04  
цена 2-65

ТИПОВЫЕ КОНСТРУКЦИИ, ИЗДЕЛИЯ И УЗЛЫ ЗДАНИЙ И СООРУЖЕНИЙ

СЕРИЯ 3.006.1—2.87

СБОРНЫЕ ЖЕЛЕЗОБЕТОННЫЕ  
КАНАЛЫ И ТОННЕЛИ ИЗ  
ЛОТКОВЫХ ЭЛЕМЕНТОВ

ВЫПУСК 3

ЛОТКИ  
АРМАТУРНЫЕ И ЗАКЛАДНЫЕ ИЗДЕЛИЯ  
РАБОЧИЕ ЧЕРТЕЖИ

РАЗРАБОТАНЫ

ИНСТИТУТОМ ХАРЬКОВСКОГО ПРОМСТРОЙНИИПРОЕКТА

ГЛАВНЫЙ ИНЖЕНЕР ИНСТИТУТА *В.С. ДОБРИН*

ГЛАВНЫЙ ИНЖЕНЕР ПРОЕКТА *Л.М. КОНИН*

УТВЕРЖДЕНЫ ГЛАВПРОЕКТОМ

Госстроя СССР,

ПРОТОКОЛ ОТ 09.10.87 №79.

ВВЕДЕНЫ В ДЕЙСТВИЕ С 01.03.88  
ХАРЬКОВСКИМ ПРОМСТРОЙНИИПРОЕКТОМ,  
ПРИКАЗ ОТ 24.11.87 №147

ОБОЗНАЧЕНИЕ ДОКУМЕНТА	КОЛИЧЕСТВО ЛИСТОВ	НАИМЕНОВАНИЕ	СТР.
3.006.1-1	17.3-10	ТЕХНИЧЕСКОЕ ОПИСАНИЕ	7
3.006.1-	87.3-1	СЕТКА С1-1... С1-5	9
3.006.1-	87.3-2	СЕТКА С1-6... С1-9	10
3.006.1-	87.3-3	СЕТКА С1-10... С1-15	11
3.006.1-	87.3-4	СЕТКА С2-1... С2-3	12
3.006.1-	17.3-5	СЕТКА С2-4	13
3.006.1-2	17.3-6	СЕТКА С2-5	14
3.006.1-2	17.3-7	СЕТКА С2-6, С2-7	15
3.006.1-	87.3-8	СЕТКА С2-8	16
3.006.1-	87.3-9	СЕТКА С2-9	17
3.006.1-	87.3-10	СЕТКА С2-10	18
3.006.1-	87.3-11	СЕТКА С2-11, С2-12	19
3.006.1-	87.3-12	СЕТКА С2-13	20
3.006.1-	87.3-13	СЕТКА С2-14	21
3.006.1-2	87.3-14	СЕТКА С2-15	22
3.006.1-2	87.3-15	СЕТКА С2-16... С2-18	23
3.006.1-2	17.3-16	СЕТКА С2-19, С2-20	24
3.006.1-2	87.3-17	СЕТКА С2-21... С2-28	25
3.006.1-	87.3-18	СЕТКА С2-24	26
3.006.1-	87.3-19	СЕТКА С2-25	27
3.006.1-	87.3-20	СЕТКА С2-26	28
3.006.1	87.3-21	СЕТКА С2-27	29
3.006.1-	87.3-22	СЕТКА С2-28	30

ИВБ-ПРОД. ЛИС. 165 И ДИТА ВЕРН. ИВБ-ИВ

ИВЧ. ОЗД.	ВРД
И. КОПР.	ИВР
И. СРЕЧ.	ИВР
ПВК. ПР.	ИВР
ВЕД. ИВЧ.	ИВР
С. УМН.	ИВР
ПРОВЕР.	ФОН

ИВ	
ВА	
СВ	
ВА	
ВР	
ИВ	
ВБ	

3.006.1-2.87.3

СОДЕРЖАНИЕ

СТАНДА	ЛИСТ	ЛИСТОВ
Р	1	5

ХАРЬКОВСКИЙ  
ПРОМСТРОЙНИИПРОЕКТ

ОБОЗНАЧЕНИЕ ДОКУМЕНТА	НАИМЕНОВАНИЕ	СТР.
3.006.1-2.87.3-23	СЕТКА С2-29	31
3.006.1-2.87.3-24	СЕТКА С2-30	32
3.006.1-2.87.3-25	СЕТКА С2-31	33
3.006.1-2.87.3-26	СЕТКА С3-1...С3-2	34
3.006.1-2.87.3-27	СЕТКА С3-3, С3-4, С3-5	35
3.006.1-2.87.3-28	СЕТКА С3-6, С3-7	36
3.006.1-2.87.3-29	СЕТКА С3-8...С3-10	37
3.006.1-2.87.3-30	СЕТКА С3-11, С3-12	38
3.006.1-2.87.3-31	СЕТКА С3-13...С3-15	39
3.006.1-2.87.3-32	СЕТКА С3-16, С3-17	40
3.006.1-2.87.3-33	СЕТКА С3-18	41
3.006.1-2.87.3-34	СЕТКА С4-1, С4-2	42
3.006.1-2.87.3-35	СЕТКА С4-3, С4-4	43
3.006.1-2.87.3-36	СЕТКА С4-5	44
3.006.1-2.87.3-37	СЕТКА С4-6	45
3.006.1-2.87.3-38	СЕТКА С4-7	46
3.006.1-2.87.3-39	СЕТКА С4-8, С4-9	47
3.006.1-2.87.3-40	СЕТКА С4-10	48
3.006.1-2.87.3-41	СЕТКА С4-11...С4-13	49
3.006.1-2.87.3-42	СЕТКА С4-14, С4-15	50
3.006.1-2.87.3-43	СЕТКА С4-16	51
3.006.1-2.87.3-44	СЕТКА С4-17	52
3.006.1-2.87.3-45	СЕТКА С4-18, С4-19	53
3.006.1-2.87.3-46	СЕТКА С4-20	54
3.006.1-2.87.3-47	СЕТКА С4-21	55
3.006.1-2.87.3-48	СЕТКА С4-22	56
3.006.1-2.87.3-49	СЕТКА С4-23	57
3.006.1-2.87.3-50	СЕТКА С4-24	58

3.006.1-2.87.3

Лист

2

ОБОЗНАЧЕНИЕ ДОКУМЕНТА	НАИМЕНОВАНИЕ	СТР
3.006.1-2.87.3-51	СЕТКА С4-25	59
3.006.1-2.87.3-52	СЕТКА С4-26	60
3.006.1-2.87.3-53	СЕТКА С4-27	61
3.006.1-2.87.3-54	СЕТКА С4-28	62
3.006.1-2.87.3-55	СЕТКА С4-29	63
3.006.1-2.87.3-56	СЕТКА С4-30	64
3.006.1-2.87.3-57	СЕТКА С4-31	65
3.006.1-2.87.3-58	СЕТКА С4-32	66
3.006.1-2.87.3-59	СЕТКА С4-33	67
3.006.1-2.87.3-60	СЕТКА С4-34	68
3.006.1-2.87.3-61	СЕТКА С4-35	69
3.006.1-2.87.3-62	СЕТКА С4-36	70
3.006.1-2.87.3-63	СЕТКА С4-37	71
3.006.1-2.87.3-64	СЕТКА С4-38	72
3.006.1-2.87.3-65	СЕТКА С4-39	73
3.006.1-2.87.3-66	СЕТКА С4-40	74
3.006.1-2.87.3-67	СЕТКА С4-41	75
3.006.1-2.87.3-68	СЕТКА С4-42	76
3.006.1-2.87.3-69	СЕТКА С4-43	77
3.006.1-2.87.3-70	СЕТКА С4-44, С4-45	78
3.006.1-2.87.3-71	СЕТКА С4-46, С4-47	79
3.006.1-2.87.3-72	СЕТКА С4-48, С4-49	80
3.006.1-2.87.3-73	СЕТКА С4-50, С4-51	81
3.006.1-2.87.3-74	СЕТКА С4-52, С4-53	82
3.006.1-2.87.3-75	СЕТКА С4-54, С4-55	83
3.006.1-2.87.3-76	СЕТКА С4-56	84
3.006.1-2.87.3-77	СЕТКА С4-57, С4-58	85

ИНВЕТОР: ПОСЛЕСИБЬ И ДИЯ Ц.С.М.Н.С. №

3.006.1-2.87.3

АУС

3

ОБОЗНАЧЕНИЕ ДОКУМЕНТА	НАИМЕНОВАНИЕ	Стр
3.006.1-2.87.3-78	СЕТКА С4-59	86
3.006.1-2.87.3-79	СЕТКА С4-60	87
3.006.1-2.87.3-80	СЕТКА С4-61	88
3.006.1-2.87.3-81	СЕТКА С4-62	89
3.006.1-2.87.3-82	СЕТКА С4-63	90
3.006.1-2.87.3-83	СЕТКА С4-64	91
3.006.1-2.87.3-84	СЕТКА С4-65	92
3.006.1-2.87.3-85	СЕТКА С4-66	93
3.006.1-2.87.3-86	СЕТКА С4-67	94
3.006.1-2.87.3-87	СЕТКА С4-68	95
3.006.1-2.87.3-88	СЕТКА С4-69	96
3.006.1-2.87.3-89	СЕТКА С4-70	97
3.006.1-2.87.3-90	СЕТКА С4-71	98
3.006.1-2.87.3-91	СЕТКА С4-72	99
3.006.1-2.87.3-92	СЕТКА С4-73	100
3.006.1-2.87.3-93	СЕТКА С4-74	101
3.006.1-2.87.3-94	СЕТКА С4-75	102
3.006.1-2.87.3-95	СЕТКА С4-76	103
3.006.1-2.87.3-96	СЕТКА С4-77	104
3.006.1-2.87.3-97	СЕТКА С4-78	105
3.006.1-2.87.3-98	СЕТКА С4-79	106
3.006.1-2.87.3-99	СЕТКА С4-80	107
3.006.1-2.87.3-100	СЕТКА С4-81	108
3.006.1-2.87.3-101	СЕТКА С4-82	109
3.006.1-2.87.3-102	СЕТКА С4-83	
3.006.1-2.87.3-103	СЕТКА С4-84	
3.006.1-2.87.3-104	СЕТКА С4-85	
3.006.1-2.87.3-105	СЕТКА С4-86	

ИНВЕНТОР. ПОДПИСЬ И ДАТА ВСТАВКИ

3.006.1-2.87.3

22991-04 6

ОБОЗНАЧЕНИЕ ДОКУМЕНТА	НАИМЕНОВАНИЕ	СТР.
3.006.1-2.87.3-106	СЕТКА С4-87	114
3.006.1-2.87.3-107	СЕТКА С4-88	115
3.006.1-2.87.3-108	СЕТКА С4-89	116
3.006.1-2.87.3-109	СЕТКА С4-90	117
3.006.1-2.87.3-110	СЕТКА С5-1	118
3.006.1-2.87.3-111	СЕТКА С5-2... С5-5	119
3.006.1-2.87.3-112	СЕТКА С5-6... С5-9	120
3.006.1-2.87.3-113	КАРКАС ПЛОСКИЙ Кр1	121
3.006.1-2.87.3-114	КАРКАС ПЛОСКИЙ Кр2	122
3.006.1-2.87.3-115	КАРКАС ПЛОСКИЙ Кр3	123
3.006.1-2.87.3-116	КАРКАС ПЛОСКИЙ Кр4	124
3.006.1-2.87.3-117	КАРКАС ПЛОСКИЙ Кр5	125
3.006.1-2.87.3-118	ИЗДЕЛИЕ ЗАКЛАДНОЕ М1, М2	126
3.006.1-2.87.3-119	ИЗДЕЛИЕ ЗАКЛАДНОЕ М3, М5	128
3.006.1-2.87.3-120	ИЗДЕЛИЕ ЗАКЛАДНОЕ М4, М6	129
3.006.1-2.87.3-121	ИЗДЕЛИЕ ЗАКЛАДНОЕ М7	130
3.006.1-2.87.3-122	ИЗДЕЛИЕ ЗАКЛАДНОЕ М8	131
3.006.1-2.87.3-123	ИЗДЕЛИЕ ЗАКЛАДНОЕ М9	132
3.006.1-2.87.3-124	ИЗДЕЛИЕ ЗАКЛАДНОЕ М10	133
3.006.1-2.87.3-125	ИЗДЕЛИЕ ЗАКЛАДНОЕ НУП1, МН М14, М15	134
3.006.1-2.87.3-126	ИЗДЕЛИЕ ЗАКЛАДНОЕ М12	135
3.006.1-2.87.3-127	ИЗДЕЛИЕ ЗАКЛАДНОЕ М13	136
3.006.1-2.87.3-128	ИЗДЕЛИЕ СОЕДИНИТЕЛЬНОЕ МС1...МС4	137
3.006.1-2.87.3-129	СТЕРЖЕНЬ АРМАТУРНЫЙ ГРУБЫЙ	138

3.006.1-2.87.3

Лист

5

## 1. ОБЩАЯ ЧАСТЬ

1.1 Настоящий выпуск серии 3.006.1-2.87 содержит рабочке чертежи арматурных и закладных изделий лотковых элементов.

Состав серии и материалы для проектирования каналов и тоннелей приведены в выпуске Д, рабочке чертежи лотковых элементов - в выпуске 1.

1.2. В серии принято условное обозначение сеток, например, С2-3-1. Буква „С“ обозначает вид изделия (сетка). Цифра после буквы определяет место расположения сетки в сечении лотка (в соответствии с № позиции в схемах армирования, приведенных в выпуске 1). Цифра после первого тире - порядковый номер сетки данного типа, цифра после второго тире - вариант исполнения сетки данного типа, отличающийся от основного диаметром рабочей и распределительной арматуры.

ИНВЕНТАРЬ ПОД ПИСЬМ Д.А.А.А. 539 М.И.С. №

ИЗЧ. ОТГ.	БРОДСКИЙ		
И. КОНТР.	УМАНЦЕВА		
ОТ. СПЕЦ	КОРОТЕЦКИЙ		
РУК. ГР.	ЧУМАКОВА		
ВЕД. ИРХ	УМАНЦЕВА		
СТ. ИНЖ.	ГУДОВИЧ		
ПРОБЕР.	БОМНИЧЕВ		

3.006.1-2.87. 3 ТО

ТЕХНИЧЕСКОЕ  
ОПИСАНИЕ

СТАРЫЙ	ЛИСТ	ЛИСТОВ
Р	1	2

ХАРЬКОВСКИЙ  
ПРОМСТРОИНИИПРОЕКТ



## 2. Технические требования

к изготовлению арматурных и закладных изделий

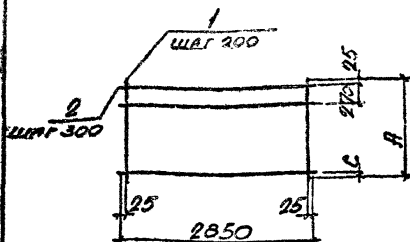
2.1. Изготовление арматурных и закладных изделий должно производиться в соответствии с требованиями ГОСТ 10922-75 „Арматурные изделия и закладные детали сварные для железобетонных конструкций. Технические требования и методы испытаний“ и „Инструкции по сварке соединений арматуры и закладных деталей железобетонных конструкций“ (СИ 393-78).

2.2. Плоские арматурные сетки следует изготавливать с помощью контактной точечной сварки.

2.3. Классы и ГОСТы арматурной стали указаны в выпуске 1.

2.4. Приварку дополнительных стержней, оговоренных на чертежах, производить после изготовления сеток на многоэлектродных машинах.





МАРКА	РАЗМЕРЫ, мм	
	A	C
C1-6	1320	125
C1-7	1620	
C1-8	740	145
C1-9	1040	

МАРКА	№	НАИМЕНОВАНИЕ	КОЛ	МАССА ЕД., КГ	ОБЩАЯ МАССА, КГ
C1-6	1	$\phi$ 8AIII, $l=1320$	15	0,52	8,5
	2	$\phi$ 3BpI, $l=2850$	5	0,14	
C1-7	1	$\phi$ 8AIII, $l=1620$	15	0,64	10,4
	2	$\phi$ 3BpI, $l=2850$	6	0,14	
C1-8	1	$\phi$ 6AIII, $l=740$	15	0,16	2,8
	2	$\phi$ 3BpI, $l=2850$	3	0,14	
C1-9	1	$\phi$ 8AIII, $l=1040$	15	0,41	6,7
	2	$\phi$ 3BpI, $l=2850$	4	0,14	

Арматура класса А-III по ГОСТ 5781-82

Арматура класса Вр-I по ГОСТ 6727-80\*

ПОДПИСЬ И ДАТА ВЕРНУЛИ НА

НАЧ. ОТД.	БРОДСКИЙ	
И. КОНТР.	УМАНЦЕВА	
СП. СПЕЦ.	КОРОТЕЦКИЙ	
РУК. ГР.	УМАНЦОВА	
ВЕД. ИНЖ.	УМАНЦЕВА	
СТ. ИНЖ.	ГУРОВИЧ	
ПРОВЕР.	ФОЛАНЧЕВ	

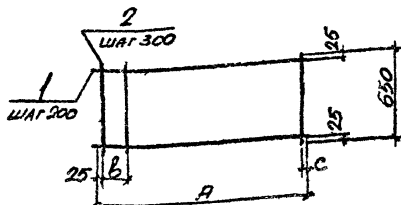
3.006.1-2.87.3-2

СЕТКА C1-6...C1-9

СТАНДА	ЛИСТ	ЛИСТОВ
P		1

ХАРЬКОВСКИЙ  
ПРОМСТРОИНИИПРОЕКТ

22991-04 11 ФОРМАТ А4



МАРКА	РАЗМЕРЫ, мм		
	А	В	С
С1-10	980	250	105
С1-11	1300	260	115
С1-12	720		
С1-13	1020	270	125
С1-14	1320		
С1-15	1620		

МАРКА	Поз.	НАИМЕНОВАНИЕ	Кол.	МАССА ЕД., КГ	ОБЩАЯ МАССА, КГ
С1-10	1	φ 8AIII, l = 980	4	0,39	1,7
	2	φ 3BpI, l = 650	4	0,03	
С1-11	1	φ 8AIII, l = 1300	4	0,51	2,2
	2	φ 3BpI, l = 650	5	0,03	
С1-12	1	φ 8AIII, l = 720	4	0,16	0,7
	2	φ 3BpI, l = 650	3	0,03	
С1-13	1	φ 8AIII, l = 1020	4	0,40	1,7
	2	φ 3BpI, l = 650	4	0,03	
С1-14	1	φ 8AIII, l = 1320	4	0,52	2,2
	2	φ 3BpI, l = 650	5	0,03	
С1-15	1	φ 8AIII, l = 1620	4	0,64	2,7
	2	φ 3BpI, l = 650	6	0,03	

Арматура класса AIII по ГОСТ 5781-82

Арматура класса Bp-I по ГОСТ 6727-80\*

НАЧ. ОТД.	БРОДСКАЯ	Л
Н. КОНТР.	УМАНЦЕВА	Л
ГЛ. СПЕЦ.	КОРОТЕЦКИЙ	Л
РУК. ГР.	ЧУМАКОВА	Л
ВЕД. НИЖ.	УМАНЦЕВА	Л
СТ. НИЖ.	ГУРОВИЧ	Л
ПРОВЕР.	ГОТМИЧЕВ	Л

3.006.1-2.87.3-3

СЕТКА С1-10...С1-15

СТАЖА ЛАСТ ЛИСТОВ

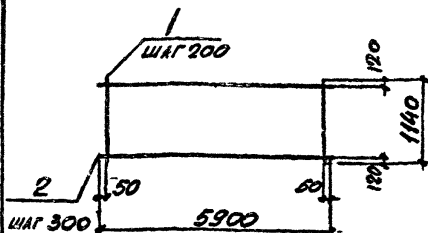
Р 1

ХАРЬКОВСКИЙ  
ПРОМСТРОЙНИКПРОЕКТ

22991-04 12

ФОРМАТ А4





МАРКА	Поз.	НАИМЕНОВАНИЕ	Кол.	МАССА ЕД., КГ	ОБЩАЯ МАССА, КГ
С2-4	1	φ 6AIII, $l = 1140$	30	0,25	8,7
	2	φ 3BpI, $l = 5900$	4	0,30	
С2-4-1	1	φ 8AIII, $l = 1140$	30	0,45	14,7
	2	φ 3BpI, $l = 5900$	4	0,30	
С2-4-2	1	φ 10AIII, $l = 1140$	30	0,70	23,1
	2	φ 4BpI, $l = 5900$	4	0,53	

АРМАТУРА КЛАССА AIII ПО ГОСТ 5781-82  
 АРМАТУРА КЛАССА Bp-I ПО ГОСТ 6727-80\*

ИВ. № ПОДЛ.

ПОДП. И ДАТА.

ВЗЯТИ. ИВ. №

ИВ. № ПОДЛ.

ИВ. ОТА.	БРОДСКИЙ	
И. КОНТР.	УТЯНЦЕВА	
ГЛ. СПЕЦ.	КОРТЕЦКИН	
РУК. ГР.	ЧУМАКОВА	
ВЕД. ИНЖ.	УТЯНЦЕВА	
СТ. ИНЖ.	ГУРЬВАНУ	
ПРОВЕР.	ФРОМЧЕВ	

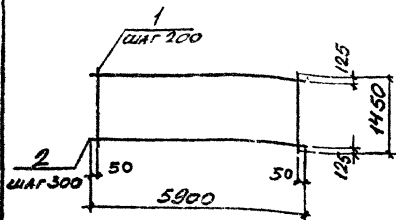
3.006.1-2.87.3-5

СЕТКА С2-4

СТРАНА	ЛИСТ	ЛИСТОВ
Р		1
ХАРЬКОВСКИЙ ПРОМСТРОЙНИКПРОЕКТ		

22991-04 14

ФОРМАТ А4



МАРКА	Поз	НАЗНАЧЕНИЕ	КОЛ.	МАССА ЕД., КГ	ОБЩАЯ МАССА, КГ
С2-5	1	φ 6 АIII, l = 1450	30	0,32	11,1
	2	φ 3 ВрI, l = 5900	5	0,30	
С2-5-1	1	φ 8 АIII, l = 1450	30	0,57	18,6
	2	φ 3 ВрI, l = 5900	5	0,30	
С2-5-2	1	φ 10 АIII, l = 1450	30	0,89	29,4
	2	φ 4 ВрI, l = 5900	5	0,53	

АРМАТУРА КЛАССА А-III ПО ГОСТ 5781-82  
АРМАТУРА КЛАССА Вр-I ПО ГОСТ 6727-80\*

ИЗМ. ИСПОЛ. ПРОЕКТА И Д. ИТА. ВЕРТ. А. И. И.

ИЗМ. ИСПОЛ.	ПРОЕКТА И Д. ИТА. ВЕРТ. А. И. И.		
ИЗМ. ИСПОЛ.	ПРОЕКТА И Д. ИТА. ВЕРТ. А. И. И.		
ИЗМ. ИСПОЛ.	ПРОЕКТА И Д. ИТА. ВЕРТ. А. И. И.		
ИЗМ. ИСПОЛ.	ПРОЕКТА И Д. ИТА. ВЕРТ. А. И. И.		
ИЗМ. ИСПОЛ.	ПРОЕКТА И Д. ИТА. ВЕРТ. А. И. И.		
ИЗМ. ИСПОЛ.	ПРОЕКТА И Д. ИТА. ВЕРТ. А. И. И.		
ИЗМ. ИСПОЛ.	ПРОЕКТА И Д. ИТА. ВЕРТ. А. И. И.		
ИЗМ. ИСПОЛ.	ПРОЕКТА И Д. ИТА. ВЕРТ. А. И. И.		
ИЗМ. ИСПОЛ.	ПРОЕКТА И Д. ИТА. ВЕРТ. А. И. И.		
ИЗМ. ИСПОЛ.	ПРОЕКТА И Д. ИТА. ВЕРТ. А. И. И.		

3.006.1-2.87.3-6

СЕТКА С2-5

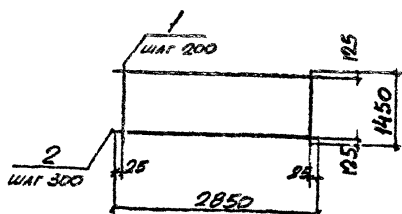
СТАЛЬ	ЛИСТ	ЛИСТОВ
Р		1

ХАРЬКОВСКИЙ  
ПРОМСТРОИНИИПРОЕКТ

22991-04 15 ФОРМАТ А4







МАРКА	Кол.	НАЗНАЧЕНИЕ	Кол.	МАССА ЕД., КГ	ОБЩАЯ МАССА, КГ
С2-8	1	$\phi 12A_{III}$ , $l=1450$	15	1,29	22,5
	2	$\phi 6A_I$ , $l=2850$	5	0,63	
С2-8-1	1	$\phi 14A_{III}$ , $l=1450$	15	1,75	29,4
	2	$\phi 6A_I$ , $l=2850$	5	0,63	
С2-8-2	1	$\phi 16A_{III}$ , $l=1450$	15	2,29	37,5
	2	$\phi 6A_I$ , $l=2850$	5	0,63	

Арматура классов  $A_{III}$ ,  $A_I$  по ГОСТ 5781-82

3.006.1-2.87.3-8

СЕТКА С2-8

СТРАНА ЛИСТ ЛИСТОВ

Р 7

ХАРЬКОВСКИЙ  
ПРОМСТРОЙНИИПРОЕКТ

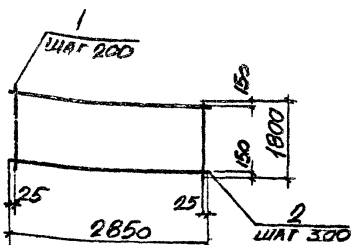
22991-04 17 ФОРМАТ А4

ИМЯ, КОМП. П. А. П. И. ДАТА

В. С. И. И. И. А.

ИМЯ, КОМП. П. А. П. И. ДАТА

НАЧ. ОТД.	БРОДСКИЙ	Л
Н. КОНТ.	УМАНЦЕВА	Л
И. Л. РЕЦ.	КОРОТЕЦКИЙ	Л
РУК. ГР.	ЧУМАКОВА	Л
ВЕД. ИНЖ.	УМАНЦЕВА	Л
СТ. ИНЖ.	ГУРДЕНУ	Л
ПРОВЕР.	ГОМОНЧЕВ	Л



МАРКА	Роз	НАИМЕНОВАНИЕ	КОЛ.	МАССА ед., кг	ОБЩАЯ МАССА, кг
С2-9	1	φ 12AIII, l=1800	15	1,6	27,8
	2	φ 8AII, l=2850	6	0,63	
С2-9-1	1	φ 14AIII, l=1800	15	2,17	36,3
	2	φ 8AII, l=2850	6	0,63	
С2-9-2	1	φ 16AIII, l=1800	15	2,84	46,4
	2	φ 8AII, l=2850	6	0,63	
С2-9-3	1	φ 18AIII, l=1800	15	3,60	60,7
	2	φ 8AII, l=2850	6	1,13	
С2-9-4	1	φ 20AIII, l=1800	15	4,44	73,4
	2	φ 8AII, l=2850	6	1,13	

АРМАТУРА КЛАССА AIII, AII по ГОСТ 5781-82

ИЗВ. ИСПОЛ. ПОДПИСЬ И ДАТА СЕРАМ. ИЗВ. №

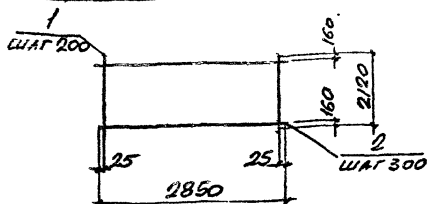
ИЗЧ. ОЛ. БРОДСКИЙ  
 И. КОНТ. УМАНЦЕВА  
 ГР. СПЕЧ. КРОТЦЕНКИН  
 РВК. ГР. ЧУМАКОВА  
 ВЕК. ИКС. УМАНЦЕВА  
 СТ. УМН. СУДОВИЧ  
 ПРОВЕР. БОМУЧЕВ

3.006.1-2.87.3-9

СЕТКА С2-9

СТРАНА	ЛИСТ	ЛИСТОВ
Р		1

ХАРЬКОВСКИЙ  
ПРОМСТРОИММАТЕРИАЛ



МАРКА	Поз.	НАИМЕНОВАНИЕ	Кол.	МАССА ЕД., КГ	ОБЩАЯ МАССА, КГ
С2-10	1	φ 8AIII, l=2120	15	0,83	13,5
	2	φ 3BPI, l=2850	7	0,15	
С2-10А	1	φ 10AIII, l=2120	15	1,31	21,5
	2	φ 4BPI, l=2850	7	0,26	
С2-10-2	1	φ 12AIII, l=2120	15	1,88	32,6
	2	φ 6AI, l=2850	7	0,63	
С2-10-3	1	φ 14AIII, l=2120	15	2,56	42,8
	2	φ 6AI, l=2850	7	0,63	
С2-10А	1	φ 16AIII, l=2120	15	3,35	54,7
	2	φ 6AI, l=2850	7	0,63	
С2-10-5	1	φ 18AIII, l=2120	15	4,24	71,5
	2	φ 8AI, l=2850	7	1,13	
С2-10-6	1	φ 20AIII, l=2120	15	5,23	86,4
	2	φ 8AI, l=2850	7	1,13	
С2-10-7	1	φ 22AIII, l=2120	15	6,33	102,9
	2	φ 8AI, l=2850	7	1,13	

Арматура классов А-III, А-I по ГОСТ 5781-82  
 Арматура класса Вр-I по ГОСТ 6727-80 \*

ИЗМ. ПОДП.	ИЗДАТЕЛЬ И ДИР. С.И.И.И.И.И.И.
НАЧ. ОТД.	БРОДСКАЯ
И. КОНТР.	УМАНИЦЕВА
ГЛ. СПЕЦ.	КРОТОВИЧКА
РИС. ГР.	УМАНИЦЕВА
ВРА. ИСП.	УМАНИЦЕВА
СТ. ИНЖ.	ГУРОВИЧ
ПРОВЕР.	РОМИЧЕВ

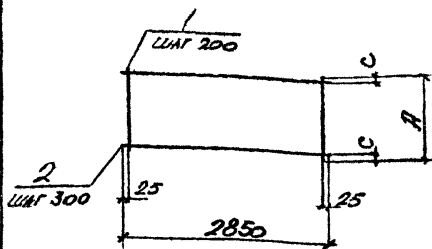
3.006.1-2.87.3-10

СЕТКА С2-10

СТАЛЬ	ЛИСТ	ЛИСТОВ
Р		1
ХАРЬКОВСКИЙ ПРОМСТРОИНИИПРОЕКТ		

22991-04 19

Формат А4



МАРКА	РАЗМЕРЫ, мм	
	А	С
С2-11	1140	120
С2-12		
С2-12-1	2420	160
С2-12-2		
С2-12-3		
С2-12-4		

МАРКА	Поз	НАИМЕНОВАНИЕ	Кол	МАССА ЕД., кг	ОБЩАЯ МАССА, кг
С2-11	1	φ12АIII, l=1140	15	1,01	17,7
	2	φ6АI, l=2850	4	0,63	
С2-12	1	φ10АIII, l=2420	15	1,49	24,4
	2	φ4ВрI, l=2850	8	0,26	
С2-12-1	1	φ12АIII, l=2420	15	2,15	37,3
	2	φ6АI, l=2850	8	0,63	
С2-12-2	1	φ14АIII, l=2420	15	2,92	48,8
	2	φ6АI, l=2850	8	0,63	
С2-12-3	1	φ16АIII, l=2420	15	3,82	62,3
	2	φ6АI, l=2850	8	0,63	
С2-12-4	1	φ18АIII, l=2420	15	4,84	81,6
	2	φ6АI, l=2850	8	1,13	

АРМАТУРА КЛАССОВ А-III, А-I по ГОСТ 5781-82

АРМАТУРА КЛАССА Вр-I по ГОСТ 5702-80

ИЗМЕНЕНИЯ И ДОПОЛНЕНИЯ К ДАННЫМ

ИВ. ОТА.	БРОДСКИЙ	
И. КОНТ.	УМАНЦЕВА	
П. СПЕЧ.	КОРОТЕЦКИН	
Р.К. ГР.	УМАКОВА	
В.Д. ИИ.	УМАНЦЕВА	
С.У. ИИ.	ГУДОВИЧ	
И.В. ЛЕР.	Р.ГА	

3.006.1-2.82.3-11

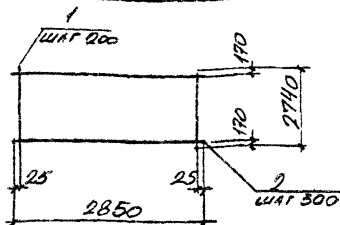
СЕТКА С2-11, С2-12

СТАНА	Лист	Листов
Р		1

ХАРЬКОВСКИЙ  
ПРОМСТРОЙНИИПРОЕКТ

22991-04 20

Формат А4



МАРКА	Кол.	НАИМЕНОВАНИЕ	Кол.	МАССА ЕД., КГ	ОБЩАЯ МАССА, КГ
С2-13	1	$\phi 10AIII, l=2740$	15	1,69	27,7
	2	$\phi 4BpI, l=2850$	9	0,26	
С2-13-1	1	$\phi 12AIII, l=2740$	15	2,43	42,1
	2	$\phi 6AII, l=2850$	9	0,63	
С2-13-2	1	$\phi 14AIII, l=2740$	15	3,31	55,3
	2	$\phi 6AII, l=2850$	9	0,63	
С2-13-3	1	$\phi 16AIII, l=2740$	15	4,32	70,5
	2	$\phi 6AII, l=2850$	9	0,63	
С2-13-4	1	$\phi 18AIII, l=2740$	15	5,47	92,2
	2	$\phi 8AII, l=2850$	9	1,13	
С2-13-5	1	$\phi 20AIII, l=2740$	15	6,76	111,6
	2	$\phi 8AII, l=2850$	9	1,13	
С2-13-6	1	$\phi 22AIII, l=2740$	15	8,18	132,9
	2	$\phi 8AII, l=2850$	9	1,13	

Арматура классов А-III, А-I по ГОСТ 5781-82  
Арматура класса Вр-I по ГОСТ 6781-80\*

И.В. ОЗ	БРОДСКИЙ	
К. КОТЛ	УШАКОВ	
ТО СЛЕД	КОРНЕЦКИЙ	
И.С. РА	ЧУПОВ	
Е.С. КИ	УШАКОВ	
СТ. СМТ	ГРЮБОВИЧ	
ПРОВЕР	СОСНИН	

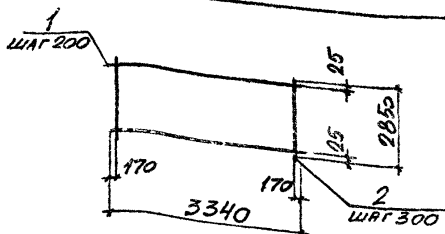
3.006.1-2.87.3-12

СЕТКА С2-13

СТАДИЯ	ЛИСТ	ЛИСТОВ
Р	1	1
ХАРЬКОВСКИЙ ПРОМСТРОИМПРОЕКТ		

22991-04 21

ФОРМАТ А4



МАРКА	Поз.	НАИМЕНОВАНИЕ	КОЛ.	МАССА ЕД., КГ	ОБЩАЯ МАССА, КГ
С2-14	1	φ12AIII, l=3340	15	2,97	47,4
	2	φ4BPI, l=2850	11	0,26	
С2-14-1	1	φ14AIII, l=3340	15	4,03	67,4
	2	φ6AI, l=2850	11	0,63	
С2-14-2	1	φ16AIII, l=3340	15	5,27	86,0
	2	φ6AI, l=2850	11	0,63	
С2-14-3	1	φ18AIII, l=3340	15	6,67	112,5
	2	φ8AI, l=2850	11	1,13	
С2-14-4	1	φ20AIII, l=3340	15	8,24	136,0
	2	φ8AI, l=2850	11	1,13	
С2-14-5	1	φ22AIII, l=3340	15	9,97	162,0
	2	φ8AI, l=2850	11	1,13	
С2-14-6	1	φ25AIII, l=3340	15	12,86	212,3
	2	φ10AI, l=2850	11	1,76	

Арматура классов AIII, AI по ГОСТ 5781-82

Арматура класса Bp-I по ГОСТ 6277-80\*

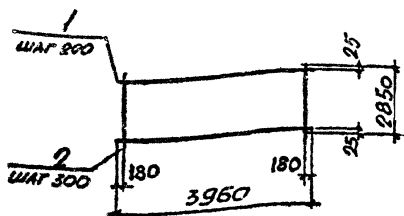
ИЗЧ. ОТД.	БРОДСКИЙ	
И. КОНТР.	УМАНЦЕВА	
ГР. СПЕЦ.	КОРОТЕНЦКИЙ	
ЕВР. ГР.	ЧУМАКОВА	
БЕВ. НИЗ.	УМАНЦЕВА	
С. НИИ	ГУДОВИЧ	
ПРОБЕД.	РОМЛЮВ	

3.006.1-2.87.3-13

СЕТКА С2-14

СТАДИЯ	ЛИСТ	ЛИСТОВ
Р		1

ХАРЬКОВСКИЙ  
ПРОМСТРОИНИИПРОЕКТ



Марка	Поз.	Наименование	Кол.	Масса ед., кг	Общая масса, кг
С2-15	1	$\phi 14AII, l = 3960$	15	4,78	79,9
	2	$\phi 6AI, l = 2850$	13	0,63	
С2-15-1	1	$\phi 16AII, l = 3960$	15	6,25	101,9
	2	$\phi 6AI, l = 2850$	13	0,63	
С2-15-2	1	$\phi 18AII, l = 3960$	15	7,91	133,3
	2	$\phi 8AI, l = 2850$	13	1,13	
С2-15-3	1	$\phi 20AII, l = 3960$	15	9,77	161,2
	2	$\phi 8AI, l = 2850$	13	1,13	
С2-15-4	1	$\phi 22AII, l = 3960$	15	11,82	192,0
	2	$\phi 8AI, l = 2850$	13	1,13	
С2-15-5	1	$\phi 25AII, l = 3960$	15	15,25	251,6
	2	$\phi 10AI, l = 2850$	13	1,76	

Арматура классов АII, AI по ГОСТ 5781-82

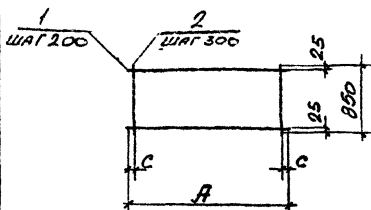
ИЗУ. ОТЗ.	БРОДСКИЙ	Л
Н. КОНТР.	СИМАНЦЕВА	Л
ОД. СПЕЦ.	КОРТЕЦКАЯ	Л
Г. У. ГР.	ЧУМАКОВА	Л
ВЕД. НИЖ.	СИМАНЦЕВА	Л
СТ. НИЖ.	ГУБОВИЧ	Л
ПРОБЕР.	ФОМИЧЕВ	Л

3.006.1-2.87.3-14

СЕТКА С2-15

СТАНДА	ЛИСТ	ЛИСТОВ
Р		1
ХАРЬКОВСКИЙ ПРОМСТРОЙНИИПРОЕКТ		

22991-04 23 ФОРМАТ А4



МАРКА	РАЗМЕРЫ, мм	
	A	B
C2-16	1450	125
C2-17	1800	150
C2-17-1		
C2-18	2420	160
C2-18-1		

МАРКА	Поз	НАИМЕНОВАНИЕ	КОЛ.	МАССА ЕД., кг	ОБЩАЯ МАССА, кг
C2-16	1	$\phi 3BpI, l = 1450$	5	0,07	1,3
	2	$\phi 6AII, l = 850$	5	0,19	
C2-17	1	$\phi 3BpI, l = 1800$	5	0,09	1,6
	2	$\phi 6AII, l = 850$	6	0,19	
C2-17-1	1	$\phi 3BpI, l = 1800$	5	0,09	2,5
	2	$\phi 8AII, l = 850$	6	0,34	
C2-18	1	$\phi 3BpI, l = 2420$	5	0,12	2,1
	2	$\phi 6AII, l = 850$	8	0,19	
C2-18-1	1	$\phi 3BpI, l = 2420$	5	0,12	3,3
	2	$\phi 8AII, l = 850$	8	0,34	

Арматура класса AII по ГОСТ 5781-82

Арматура класса BpI по ГОСТ 6727-80\*

ИЗМ. ОТГ.	БРОДСКАЯ	6
И. КОНТ.	УМАНИЦКАЯ	6
ПР. СЛЕД.	ПОТОПЕНСКИЙ	6
ПР. ПР.	УМАНИЦКАЯ	6
ОБ. И.	УМАНИЦКАЯ	6
СГ. УМ.	ПРОСМЫСЛОВ	6
ПРОВЕР.	СОБОЛКИНА	6

3.006.1-2.87.3-15

СЕТКА C2-16...C2-18

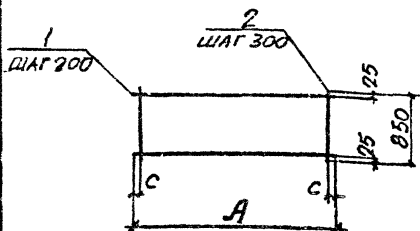
СТАЛЬ	СЕТ	УСТС
P		1

ХАБЪКОДСКИЙ  
ПРОМСТРОИНИИПРОЕКТ

22991-04 24

ФОРМАТ А4





МАРКА	РАЗМЕРЫ, ММ	
	А	С
С2-19	2120	160
С2-19-1		
С2-20	1140	120

МАРКА	ПОЗ	НАИМЕНОВАНИЕ	КОЛ.	МАССА ЕД., КГ	ОБЩАЯ МАССА, КГ
С2-19	1	$\phi 3BpI$ , $l=2120$	5	0,11	1,9
	2	$\phi 6AII$ , $l=850$	7	0,19	
С2-19-1	1	$\phi 3BpI$ , $l=2120$	5	0,11	2,9
	2	$\phi 8AII$ , $l=850$	7	0,34	
С2-20	1	$\phi 3BpI$ , $l=1140$	5	0,06	1,1
	2	$\phi 6AII$ , $l=850$	4	0,19	

АРМАТУРА КЛАССА АІІ по ГОСТ 5781-82

АРМАТУРА КЛАССА ВрІ по ГОСТ 6727-80\*

ВЗЯТИ АНБ. АЗ

ПОД П. И. ШИТА

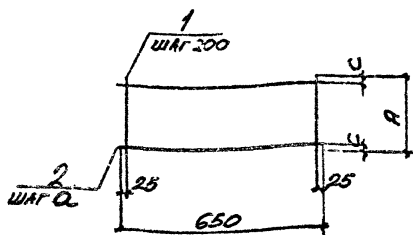
НАЧ. ОТД.	БРЮДСКИЙ	
Н. КОМТ.	УМАШЕВА	
КО-СПЕЦ.	КОРОТЕЦКИЙ	
РУК. ГР.	ЧУКАКОВА	
ВЕР. АНК.	УМАШЕВА	
СТ. МОН.	ГУРОСЯЧ	
ПЕРВЕР.	ФОРМИЧЕВ	

3.006.1-2.87.3-16

СЕТКА С2-19, С2-20

СТАДИЯ	ЛИСТ	ЛИСТОВ
Р		1

ХАРЬКОВСКИЙ  
ПРОМСТРОЙНИИПРОЕКТ



МАРКА	РАЗМЕРЫ, ММ		
	А	а	С
С2-21	400	175	25
С2-22	550	250	
С2-23	750	300	75
С2-23-1			

МАРКА	Поз	НАИМЕНОВАНИЕ	КОЛ.	МАССА ЕД, КГ	ОБЩАЯ МАССА, КГ
С2-21	1	$\phi$ 6AIII, $l=400$	4	0,09	0,5
	2	$\phi$ 3BpI, $l=650$	3	0,03	
С2-22	1	$\phi$ 6AIII, $l=550$	4	0,12	0,6
	2	$\phi$ 3BpI, $l=650$	3	0,03	
С2-23	1	$\phi$ 6AIII, $l=750$	4	0,17	0,8
	2	$\phi$ 3BpI, $l=650$	3	0,03	
С2-23-1	1	$\phi$ 8AIII, $l=750$	4	0,30	1,3
	2	$\phi$ 3BpI, $l=650$	3	0,03	

АРМАТУРА КЛАССА А-III по ГОСТ 5781-82  
АРМАТУРА КЛАССА Вр-I по ГОСТ 6727-80\*

ИЗМ. № ПОДП. И ДАТА ВЗНОШ. №

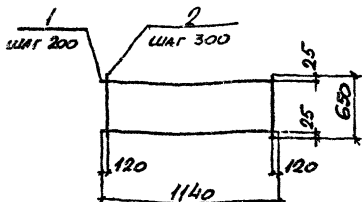
НАЧ. ДТА.	БРОДСКИЙ	
Н. КОНТР.	УМАНИЦЕВА	
ГЛ. СПЕЦ.	КОРТЕЦКИЙ	
РУК. ГР.	ЧУМАКОВА	
ВЕД. ИНЖ.	УМАНИЦЕВА	
СТ. ИНЖ.	ГУРОВИЧ	
ПРОВЕР.	ФОРМАЧЕВ	

3.006.1-2.87.3-17

СЕТКА С2-21...С2-23

СТАРИК	ЛИСТ	ЛИСТОВ
Р		1

ХАРЬКОВСКИЙ  
ПРОМСТРОЙНИИПРОЕКТ



МАРКА	Поз	НАИМЕНОВАНИЕ	Кол.	МАССА ЕД., КГ	ОБЩАЯ МАССА, КГ
С2-24	1	φ 6AIII, l=1140	4	0,25	1.1
	2	φ 3BpI, l=650	4	0,03	
С2-24-1	1	φ 8AIII, l=1140	4	0,45	1.9
	2	φ 3BpI, l=650	4	0,03	
С2-24-2	1	φ 10AIII, l=1140	4	0,70	3.0
	2	φ 4BpI, l=650	4	0,06	
С2-24-3	1	φ 12AIII, l=1140	4	1,01	4.3
	2	φ 4BpI, l=650	4	0,06	

Арматура класса AIII по гост 5781-82

Арматура класса BpI по гост 6727-80\*

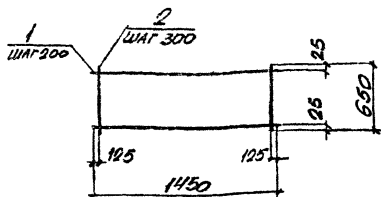
ИЗДАТЕЛЬСТВО «СТРОИТЕЛЬСТВО»

НАЧ. ОТД.	БРОДСКИЙ	И
Н. КОНТ.	УШАЦЕВА	И
Т. СПЕЦ.	КОРОТЦЫН	И
Р. К. ГР.	ЧУМАКОВА	И
Б. А. ИЩ.	УШАЦЕВА	И
С. И. ИЩ.	УРОВНУ	И
ПРОВЕР.	ФОРМУНОВ	И

3.006.1-2.87.3-18

СЕТКА С2-24

СТАВКА	Лист	Листов
Р	1	1
ХАРЬКОВСКИЙ ПРОМСТРОИНИИПРОЕКТ		



МАРКА	КОЛ.	НАИМЕНОВАНИЕ	КОЛ.	МАССА ЕД., КГ	ОБЩАЯ МАССА, КГ
С2-25	1	$\phi$ 6AII, $l=1450$	4	0,32	1,4
	2	$\phi$ 3BPI, $l=650$	5	0,03	
С2-25-1	1	$\phi$ 8AII, $l=1450$	4	0,57	2,4
	2	$\phi$ 3BPI, $l=650$	5	0,03	
С2-25-2	1	$\phi$ 10AII, $l=1450$	4	0,89	3,9
	2	$\phi$ 4BPI, $l=650$	5	0,06	
С2-25-3	1	$\phi$ 12AII, $l=1450$	4	1,29	5,5
	2	$\phi$ 4BPI, $l=650$	5	0,06	
С2-25-4	1	$\phi$ 14AII, $l=1450$	4	1,75	7,7
	2	$\phi$ 6AI, $l=650$	5	0,14	
С2-25-5	1	$\phi$ 16AII, $l=1450$	4	2,29	9,9
	2	$\phi$ 6AI, $l=650$	5	0,14	

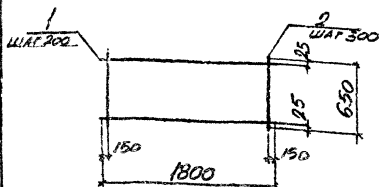
Арматура классов AII, AI по ГОСТ 5731-82  
Арматура класса Bp-I по ГОСТ 6727-80\*

И.В. ОТА.	В. ПОСЕКОВА	
И. С. ПЕТ.	И. П. ПЕТ.	
И. С. ПЕТ.	И. П. ПЕТ.	
И. С. ПЕТ.	И. П. ПЕТ.	
И. С. ПЕТ.	И. П. ПЕТ.	
И. С. ПЕТ.	И. П. ПЕТ.	
И. С. ПЕТ.	И. П. ПЕТ.	
И. С. ПЕТ.	И. П. ПЕТ.	
И. С. ПЕТ.	И. П. ПЕТ.	
И. С. ПЕТ.	И. П. ПЕТ.	

3.006.1-2.87.3-19

СЕТКА С2-25

СЕТКА	СЕТКА	СЕТКА
Р	Р	Р
Характеристики ПРОИЗВОДИТЕЛЯ		



МАРКА	Поз	НАИМЕНОВАНИЕ	Кол.	МАССА ЕД., КГ	ОБЩАЯ МАССА, КГ
С2-26	1	φ 8 АІІ, L=1800	4	0,71	3,0
	2	φ 3 Вр I, L=650	6	0,03	
С2-26-1	1	φ 10 АІІ, L=1800	4	1,11	4,8
	2	φ 4 Вр I, L=650	6	0,06	
С2-26-2	1	φ 12 АІІ, L=1800	4	1,60	6,8
	2	φ 4 Вр I, L=650	6	0,06	
С2-26-3	1	φ 14 АІІ, L=1800	4	2,17	9,5
	2	φ 6 А I, L=650	6	0,14	
С2-26-4	1	φ 16 АІІ, L=1800	4	2,84	12,2
	2	φ 6 А I, L=650	6	0,14	
С2-26-5	1	φ 18 АІІ, L=1800	4	3,60	15,2
	2	φ 6 А I, L=650	6	0,14	
С2-26-6	1	φ 20 АІІ, L=1800	4	4,44	18,6
	2	φ 6 А I, L=650	6	0,14	

АРМАТУРА КЛАССОВ АІІ, А I по ГОСТ 5781-82  
АРМАТУРА КЛАССА Вр I по ГОСТ 6727-80

ИЗВЕСТОВАЯ ПОДАПИСЬ И ПОДПИСЬ ВРАЧ. ИЛИ ИЛИ ИЛИ

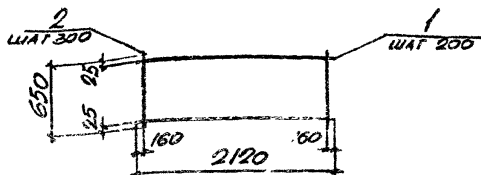
ИЗВ. ОТД.	БРОДСКИЙ	7	
И. КОНТ.	УМАНЦЕВ	2	27
И. СПЕЦ.	КОРОТКИН	2	
И. В. П.	УМАНЦОВ	7	
ВЕД. И. П.	УМАНЦЕВ	7	
СТ. И. П.	ГУРОВИЧ	7	
ПРОВЕР.	СКОМУЧЕВ	7	

3.006.1-287.3-20

СЕТКА С2-26

СТАЛЬ	ЛИСТ	ЛИСТОВ
Р		1

ХАРЬКОВСКИЙ  
ПРОМСТРОЙНИИПРОЕКТ



МАРКА	Пос	НАИМЕНОВАНИЕ	Кол.	МАССА ЕД., КГ	ОБЩАЯ МАССА, КГ
С2-27	1	φ8AIII, l=2120	4	0,83	3,5
	2	φ3BpI, l=650	7	0,03	
С2-27-1	1	φ10AIII, l=2120	4	1,31	5,7
	2	φ4BpI, l=650	7	0,06	
С2-27-2	1	φ12AIII, l=2120	4	1,88	7,9
	2	φ4BpI, l=650	7	0,06	
С2-27-3	1	φ14AIII, l=2120	4	2,56	11,2
	2	φ6AII, l=650	7	0,14	
С2-27-4	1	φ16AIII, l=2120	4	3,35	14,4
	2	φ6AII, l=650	7	0,14	
С2-27-5	1	φ18AIII, l=2120	4	4,23	17,9
	2	φ6AII, l=650	7	0,14	
С2-27-6	1	φ20AIII, l=2120	4	5,23	21,9
	2	φ6AII, l=650	7	0,14	
С2-27-7	1	φ22AIII, l=2120	4	6,33	27,1
	2	φ8AII, l=650	7	0,26	

АРМАТУРА КЛАССОВ AIII, AII по ГОСТ 5781-82  
АРМАТУРА КЛАССА Bp-I по ГОСТ 6707-80\*

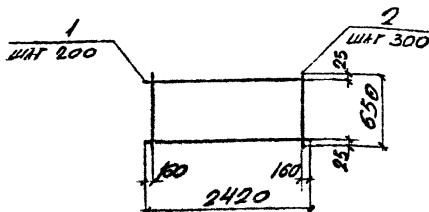
ИВН-ПОДР. ПОСЛЕД. И ДИТА. СДР.М.ИЗ. №

ИВН. ОТА.	БРОДСКИЙ	Л	
И. КОДТР.	УМАНЦЕВА	Л	
ПР. СПЕЦ.	КОРДТЕЦКАЯ	Л	
РИС. ГР.	ЧУТАКОВА	Л	
В.Д. ИЗ.	УМАНЦЕВА	Л	
СТ. ИНИ.	ГУДОВИЧ	Л	
ПРОВЕР.	ПОТИЦЕВ	Л	

3.006.1-2.87.3-21

СЕТКА С2-27

СТАВЛЯ	ЛИСТ	ЛИСТОВ
Р		7
ХАРЬКОВСКИЙ ПРОМСТРОИНИИПРОЕКТ		



МАРКА	Поз	НАИМЕНОВАНИЕ	Кол	МАССА, ЕД., КГ	ОБЩАЯ МАССА, КГ
С2-28	1	$\phi 10A_{III}$ , $l = 2420$	4	1,49	6,4
	2	$\phi 4BpI$ , $l = 650$	8	0,06	
С2-28-1	1	$\phi 12A_{III}$ , $l = 2420$	4	2,15	9,1
	2	$\phi 4BpI$ , $l = 650$	8	0,06	
С2-28-2	1	$\phi 14A_{III}$ , $l = 2420$	4	2,92	12,8
	2	$\phi 6A_I$ , $l = 650$	8	0,14	
С2-28-3	1	$\phi 16A_{III}$ , $l = 2420$	4	3,82	16,4
	2	$\phi 6A_I$ , $l = 650$	8	0,14	
С2-28-4	1	$\phi 18A_{III}$ , $l = 2420$	4	4,84	20,5
	2	$\phi 6A_I$ , $l = 650$	8	0,14	

АРМАТУРА КЛАССОВ  $A_{III}$ ,  $A_I$  по ГОСТ 5781-82  
 АРМАТУРА КЛАССА  $BpI$ , по ГОСТ 6727-80

ИВЧ. ОТД.	БРОДСКИЙ	
И. КОНТР.	УМАНИЦЕВА	
И. СПЕЦ.	КРОТАЦЕНКИ	
РИС. ГР.	УМАНИЦЕВА	
ВСА. ИИД.	УМАНИЦЕВА	
СЛ. ИИИИ.	ГУРОВИЧ	
ПРОБ. ГД.	ДОМУЧЕВ	

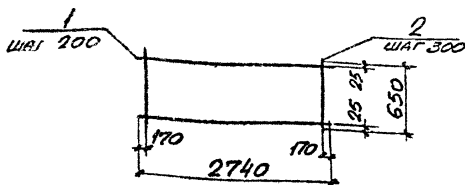
3.006.1-2.87.3-22

СЕТКА С2-28

СТАЯКА	ЛИСТ	ЛИСТОВ
Р		1
ХАРЬКОВСКИЙ ПРОМСТРОЙНИИПРОЕКТ		

22991-04 31

ФОРМАТ А4



МАРКА	Поз.	НАИМЕНОВАНИЕ	КОЛ.	МАССА ЕД., КГ	ОБЩАЯ МАССА, КГ
С2-29	1	$\phi 10AIII, l=2740$	4	1,69	7,3
	2	$\phi 4BpI, l=650$	9	0,06	
С2-29-1	1	$\phi 12AIII, l=2740$	4	2,43	10,3
	2	$\phi 4BpI, l=650$	9	0,06	
С2-29-2	1	$\phi 14AIII, l=2740$	4	3,31	14,5
	2	$\phi 6AII, l=650$	9	0,14	
С2-29-3	1	$\phi 16AIII, l=2740$	4	4,32	18,5
	2	$\phi 6AII, l=650$	9	0,14	
С2-29-4	1	$\phi 18AIII, l=2740$	4	5,47	23,1
	2	$\phi 6AII, l=650$	9	0,14	
С2-29-5	1	$\phi 20AIII, l=2740$	4	6,76	28,3
	2	$\phi 6AII, l=650$	9	0,14	
С2-29-6	1	$\phi 22AIII, l=2740$	4	8,18	35,1
	2	$\phi 8AII, l=650$	9	0,26	

Арматура классов AIII, AII по ГОСТ 5781-82  
 Арматура класса Bp-I по ГОСТ 6727-80\*

ИЗВЕЩЕНИЕ: ПОДПИСЬ И ДАТА ВОЗМ. НАС. А.С.

ИАН. ОТА.	БРОДСКАЯ	Л
И. КОНТР.	УМАНЦЕВА	
ИТ. СЛЕД.	КОРОТКИХ	
И. Э. С. П.	ЧУМАКОВА	Л
БЕЛ. И. П.	УМАНЦЕВА	Л
С. И. И. Ч.	ГОРЮНОВ	Л
ПРОВЕР.	ФРОМУЧЕР	Л

3.006.1-2.87.3-23

СЕТКА С2-29

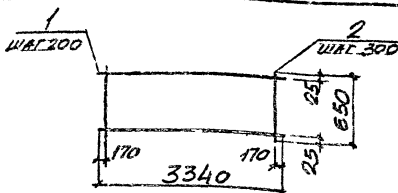
СТРАНА	ЛИСТ	ЛИСТОВ
Р	1	1

ХАРЬКОВСКИЙ  
ПРОМСТРОЙНИПРОЕКТ

22991-04 32

ФОРМАТ А4





МАРКА	Поэ	НАИМЕНОВАНИЕ	КОЛ.	МАССА ЕД., КГ	ОБЩАЯ МАССА, КГ
С2-30	1	$\phi$ 12AIII, $l=3340$	4	2,97	12,5
	2	$\phi$ 4B-I, $l=650$	11	0,06	
С2-30-1	1	$\phi$ 14AIII, $l=3340$	4	4,03	17,7
	2	$\phi$ 6A-I, $l=650$	11	0,14	
С2-30-2	1	$\phi$ 16AIII, $l=3340$	4	5,27	22,6
	2	$\phi$ 6A-I, $l=650$	11	0,14	
С2-30-3	1	$\phi$ 18AIII, $l=3340$	4	6,67	28,2
	2	$\phi$ 6A-I, $l=650$	11	0,14	
С2-30-4	1	$\phi$ 20AIII, $l=3340$	4	8,24	34,5
	2	$\phi$ 6A-I, $l=650$	11	0,14	
С2-30-5	1	$\phi$ 22AIII, $l=3340$	4	9,97	42,7
	2	$\phi$ 8A-I, $l=650$	11	0,26	
С2-30-6	1	$\phi$ 25AIII, $l=3340$	4	12,86	54,3
	2	$\phi$ 8A-I, $l=650$	11	0,26	

Арматура классов AIII, AI по ГОСТ 5781-82  
Арматура класса Bp-I по ГОСТ 6727-80\*

ИЗДАТЕЛЬСТВО «СТРОИТЕЛЬСТВО»

ИМЯ ОТЧ.	БРОДСКИЙ	
И. КОФТ.	УМАНЦЕВА	
И. СПЕЦ.	КОЗЫРЕЦ	
И. К. ГР.	УМАНЦЕВА	
И. С. И. П.	УМАНЦЕВА	
И. С. И. П.	ГУРОВИЧ	
И. С. И. П.	РОМАНОВ	

3.006.1-2.87.3-24

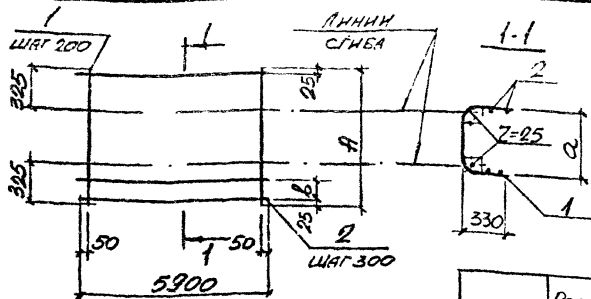
СЕТКА С2-30

СТАЛЬ	А-57	Листов	1
ХАРЬКОВСКИЙ ПРОМСТРОИНИИПРОЕКТ			

22891-04 33

ФОРМАТ А4





МАРКА	РАЗМЕРЫ, мм		
	А	а	В
СЗ-1	1020	380	70
СЗ-1-1			
СЗ-2	1170	530	220
СЗ-2-1			

АРМАТУРА КЛАССА А-III по ГОСТ 5781-82

АРМАТУРА КЛАССА ВрI по ГОСТ 6727-80

МАРКА	Поз	НАИМЕНОВАНИЕ	Кол.	МАССА ЕД., кг	ОБЩАЯ МАССА, кг
СЗ-1	1	φ 6AIII, L = 1020	30	0,23	8,4
	2	φ 3BpI, L = 5900	5	0,30	
СЗ-1-1	1	φ 8AIII, L = 1020	30	0,40	13,5
	2	φ 3BpI, L = 5900	5	0,30	
СЗ-2	1	φ 6AIII, L = 1170	30	0,26	9,3
	2	φ 3BpI, L = 5900	5	0,30	
СЗ-2-1	1	φ 8AIII, L = 1170	30	0,46	15,3
	2	φ 3BpI, L = 5900	5	0,30	

ИЗДАНИЕ И ДИАГНОСТИКА

ИЗМ. ОТВ.	ВРАЩАЮЩИЙ	
И. КОНТР.	УМАНЦЕВА	
ИЗ. СПЕЦ.	КОРОТКО	
Р.К. ГР.	УМАНЦЕВА	
О.З. И.З.	УМАНЦЕВА	
С.П. И.И.	ГУРОВИЧ	
ПРОБЕР.	ФЕМИНС	

3.006.1-2.87.3-26

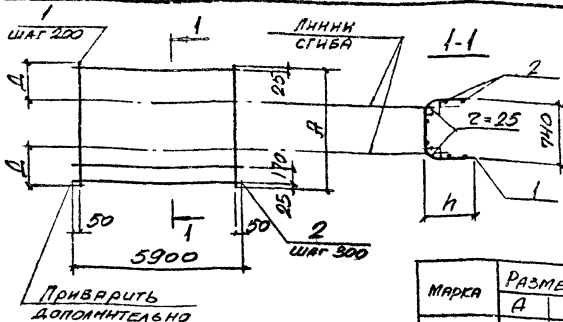
СЕТКА  
СЗ-1... СЗ-2

СТАВКА	ЛИСТ	ЛИСТОВ
Р		1

ХАРЬКОВСКИЙ  
ПРОМСТРОИНИИПРОЕКТ

22991-04 35

ФОРМАТ А4



Арматура класса АIII по ГОСТ 5781-82  
Арматура класса ВрI по ГОСТ 6727-80\*

МАРКА	РАЗМЕРЫ, мм		
	А	Л	h
СЗ-3	1420	345	350
СЗ-3-1			
СЗ-4	1720	495	500
СЗ-5	2020	645	650

МАРКА	Поз	НАИМЕНОВАНИЕ	Кол.	МАССА ЕД., кг	ОБЩАЯ МАССА, кг
СЗ-3	1	φ6АIII, l=1420	30	0,32	12,8
	2	φ4ВрI, l=5900	6	0,53	
СЗ-3-1	1	φ8АIII, l=1420	30	0,56	20,0
	2	φ4ВрI, l=5900	6	0,53	
СЗ-4	1	φ8АIII, l=1720	30	0,68	24,1
	2	φ4ВрI, l=5900	7	0,53	
СЗ-5	1	φ8АIII, l=2020	30	0,80	28,2
	2	φ4ВрI, l=5900	8	0,53	

ИЗМ. ПОС. И ДИМ. ВЕР. ИЛ. ИЗ. № 1

ИЗМ. ПОС.	ВРАДСКИН		
И. КОНТ.	УМАЦЕВА		
П. СП. Ч.	СКОТЦЫН		
К. С. Г.	УМАЦЕВА		
С. Д. И.	УМАЦЕВА		
С. У. И.	ГРДОВИЧ		
ПРОБ.	РОМУШЕВ		

3.006.1-2.87.3-27

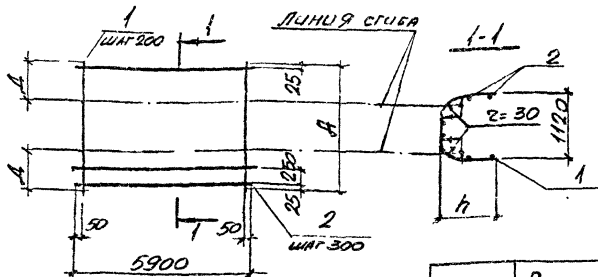
СЕТКА СЗ-3,  
СЗ-4, СЗ-5

СТАЛИЯ	ЛМС	ЛМСОВ
Р		

ХАРЬКОВСКИЙ  
ПРОМСТРОИТЕЛЬПРОЕСТ

22991-04 36

ФОРМАТ А4



МАРКА	РАЗМЕРЫ, мм		
	А	А	h
СЗ-6	2100	495	500
СЗ-6-1			
СЗ-7	2400	645	650
СЗ-7-1			

Арматура класса А-III по ГОСТ 5781-82

Арматура класса Вр-I по ГОСТ 6727-80\*

МАРКА	Роз	НАИМЕНОВАНИЕ	Кол.	МАССА ЕД., КГ	ОБЩАЯ МАССА, КГ
СЗ-6	1	φ 8 А III, l = 2100	30	0,83	29,1
	2	φ 4 Вр I, l = 5900	8	0,53	
СЗ-6-1	1	φ 10 А III, l = 2100	30	1,30	43,2
	2	φ 4 Вр I, l = 5900	8	0,53	
СЗ-7	1	φ 8 А III, l = 2400	30	0,95	33,3
	2	φ 4 Вр I, l = 5900	9	0,53	
СЗ-7-1	1	φ 10 А III, l = 2400	30	1,48	49,2
	2	φ 4 Вр I, l = 5900	9	0,53	

ИЗДАНИЕ 1982 г. И ДРУГОЕ ИЗДАНИЕ НЕ ИМЕЕТСЯ

И.О.Т.	В.О.С.К.И.К.	
Н.К.О.Т.	У.А.И.Н.И.С.Е.А.	
О.С.П.Е.В.		
К.В.Г.Р.		
Г.Е.В.К.		
С.И.И.И.И.		
П.Р.О.В.Е.Р.		

3.006.1-2.87.3-28

СЕТКА  
СЗ-6, СЗ-7

СТАВКА	№ СТ	ЛИСТОВ
Р		1

ХАРЬКОВСКИЙ  
ПРОМСТРОИНИНПРОЕКТ

22991-04 37

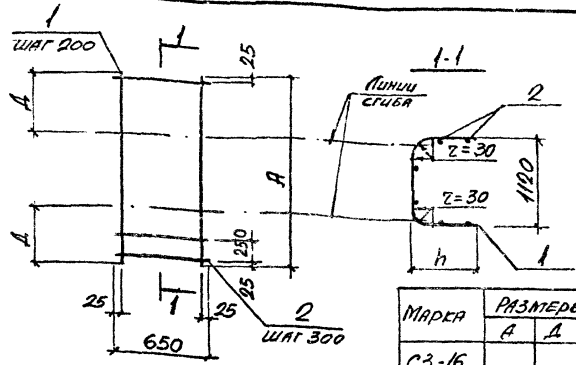
ФОРМАТ А4











МАРКА	РАЗМЕРЫ, мм		
	А	Л	h
СЗ-16	2100	495	500
СЗ-16-1			
СЗ-17	2400	645	650
СЗ-17-1			

АРМАТУРА КЛАССА АIII по ГОСТ 5781-82  
 АРМАТУРА КЛАССА ВрI по ГОСТ 6727-80\*

МАРКА	Поз.	НАИМЕНОВАНИЕ	КОЛ.	МАССА ЕД., кг	ОБЩАЯ МАССА, кг
СЗ-16	1	φ8АIII, l=2100	4	0,83	3,6
	2	φ3ВрI, l=650	8	0,03	
СЗ-16-1	1	φ10АIII, l=2100	4	1,30	5,7
	2	φ4ВрI, l=650	8	0,06	
СЗ-17	1	φ8АIII, l=2400	4	0,95	4,1
	2	φ3ВрI, l=650	9	0,03	
СЗ-17-1	1	φ10АIII, l=2400	4	1,48	6,5
	2	φ4ВрI, l=650	9	0,05	

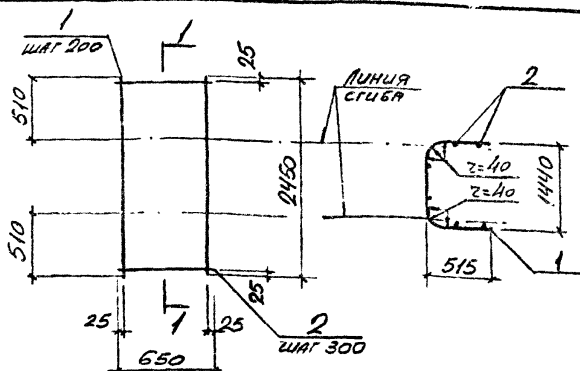
ПРОЕКТОР: В.С. ДИКА, Н.В. ДИКА  
 АРХИТЕКТ: В.С. ДИКА, Н.В. ДИКА  
 КОНСТРУКТОР: В.С. ДИКА, Н.В. ДИКА  
 ЭКСПЕРТ: В.С. ДИКА, Н.В. ДИКА  
 ПРОЕКТОР: В.С. ДИКА, Н.В. ДИКА  
 АРХИТЕКТ: В.С. ДИКА, Н.В. ДИКА  
 КОНСТРУКТОР: В.С. ДИКА, Н.В. ДИКА  
 ЭКСПЕРТ: В.С. ДИКА, Н.В. ДИКА

3.006.1-2.87.3-32

СЕТКА  
 СЗ-16, СЗ-17

СТАВКА № 7 ЛИСТОВ  
 Р 1

ХАРЬКОВСКИЙ  
 ПРОМСТРОИПРОЕКТ



Арматура класса А-III по ГОСТ 5781-82  
 Арматура класса ВрI по ГОСТ 6727-80\*

МАРКА	Поз.	НАИМЕНОВАНИЕ	Кол.	МАССА ЕД., КГ	ОБЩАЯ МАССА, КГ
СЗ-18	1	φ 10 А III, l = 2450	4	1,51	6,6
	2	φ 4 Вр I, l = 650	9	0,06	
СЗ-18-1	1	φ 12 А III, l = 2450	4	2,18	9,3
	2	φ 4 Вр I, l = 650	9	0,06	
СЗ-18-2	1	φ 14 А III, l = 2450	4	2,96	13,1
	2	φ 6 А I, l = 650	9	0,14	

ИЗВ. № 001/01/02 ПОДПИСЬ И ДАТА ВЗН. И ВЫП. № 12

ИЗМ. ОТВ.	БРОДСКАЯ	З
И. КОМП.	УМАНЦЕВА	З
Т. СПЕЦ.	КОЗЛОВИЧЕНКО	З
И. К. ГР.	УМАКОВА	З
ВЕР. ИСП.	УМАНЦЕВА	З
СТ. УМН.	ГУРОВИЧ	З
ПРОВЕР.	ДОМУВЕР	З

3.006.1-2.87.3-33

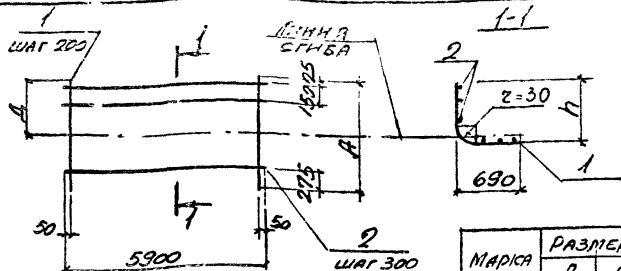
СЕТКА СЗ-18

СТАДИЯ	ЛИСТ	ЛИСТОВ
Р	1	1

ХИТКОСКОКИЙ  
ПРОИЗВОДИТЕЛЬ ПРОДУКТОВ

22991-04 42

ФОРМАТ А4



МАРКА	РАЗМЕРЫ, ММ		
	А	Д	h
С4-1	1650	965	970
С4-1-1	1650	965	970
С4-2	1950	1265	1270

МАРКА	Поз.	НАИМЕНОВАНИЕ	Кол.	МАССА ЕД., КГ	ОБЩАЯ МАССА, КГ
С4-1	1	$\phi 8AIII, l=1650$	30	0,65	21,3
	2	$\phi 3Bp I, l=5900$	6	0,30	
С4-1-1	1	$\phi 10AIII, l=1650$	30	1,02	33,8
	2	$\phi 4Bp I, l=5900$	6	0,53	
С4-2	1	$\phi 10AIII, l=1950$	30	1,20	39,7
	2	$\phi 4Bp I, l=5900$	7	0,53	

Арматура класса АIII по ГОСТ 5781-82  
Арматура класса Bp-I по ГОСТ 6727-80\*

ИЗМЕНЕНИЯ ПОДАРИТЬ И ДАТЬ ВЗНАК ИЛИ №

НАЧ. ОТД. БРОДСКИЙ  
Н. КОТЛ. ЧИЖАКЕВА  
ГЛ. СПЕЦ. БОТВИНКИНА  
РУК. ГР. ЧИЖАКОВА  
Б.С. ИЛИН ЧИЖАКЕВА  
Т. ИЛИН ГУРОСКИН  
ПРОВЕР. БОМБИЧЕР

3.006.1-2.87.3-34

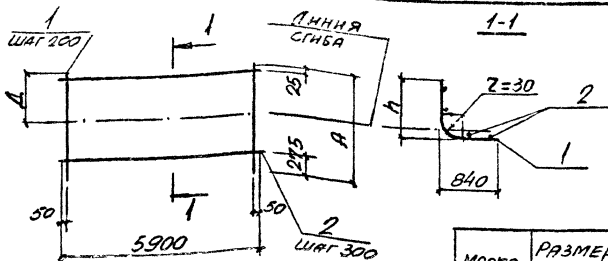
СЕТКА С4-1, С4-2

СТАДИЯ	ЛИСТ	ЛИСТОВ
Р	1	1

ХАРЬКОВСКИЙ  
ПРОМСТРОИНИИПРОЕКТ

22991-04 43

ФОРМАТ А4



МАРКА	РАЗМЕРЫ, мм		
	А	Д	h
С4-3	1500	665	670
С4-4	1800	965	970

МАРКА	Поз	НАИМЕНОВАНИЕ	КОЛ.	МАССА ЕД., КГ	ОБЩАЯ МАССА, КГ
С4-3	1	ФЮАIII, $l=1500$	30	0,93	30,6
	2	Ф4Вр I, $l=5900$	5	0,53	
С4-4	1	ФЮАIII, $l=1800$	30	1,11	36,5
	2	Ф4Вр I, $l=5900$	6	0,53	

АРМАТУРА КЛАССА АIII по ГОСТ 5781-82  
АРМАТУРА КЛАССА Вр-I по ГОСТ 6727-80\*

И. В. НЕПОСЛАВ. ГОДА ПАСЬ И ДИТА. ВАРНАВИС 1972

ИЗЧ. ОТД.	БРОДСКАЯ	
Д. КОНТ.	ИГОРЬ И. С.	
СЛ. СП. П.	БОДИЧЕВИЧ	
С. Г. П.	ЧУПРИКОВА	
ВЕР. И.	УМАНИЦЕВА	
СЛ. ЦИФ.	УРОВНИЧ	
ПРОФ. Р.	РОМАНОВ	

3.006.1-2.87.3-35

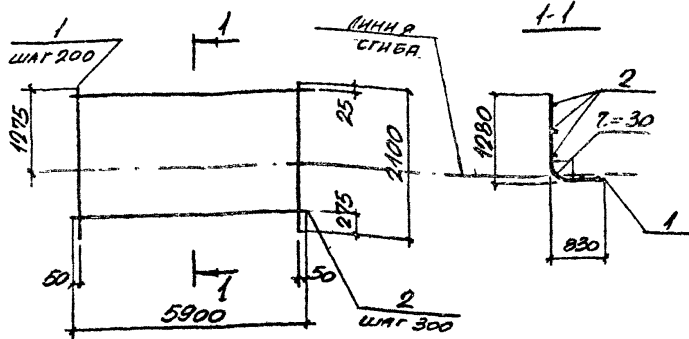
СЕТКА С4-3, С4-4

СТАНДА.	ЛИСТ	ЛИСТОВ
Р		

ХАРЬКОВСКИЙ  
ПРОМСТРОИТЕЛЬПРОЕКТ

22991-04 44

ФОРМАТ А4



МАРКА	ПОС.	НАИМЕНОВАНИЕ	КОЛ.	МАССА ЕД., КГ	ОБЩАЯ МАССА, КГ
С4-5	1	φ8AIII, L = 2100	30	983	27,0
	2	φ3Bp I, L = 5900	7	0,30	
С4-5-1	1	φ10AIII, L = 2100	30	1,30	42,7
	2	φ4Bp I, L = 5900	7	0,53	

Арматура класса А-III по ГОСТ 5781-82  
Арматура класса Вр-I по ГОСТ 6727-80

ИЗДАТЕЛЬСТВО	ПОДПИСЬ И ДАТА	ВЗН. М. М. В. К. С.
НАЧ. ОТД.	БРСДСКИЙ	
Н. КОНТ.	УМАНЦЕВА	
П. СПЕЦ.	КОРТЕЦКАЯ	
РЕК. ГР.	ЧУПРЕНКО	
БЕД. М. П.	УМАНЦЕВА	
С. ЛИНН.	ГУДОВИЧ	
ПРОВЕР.	ФОМИЧЕВ	

3.006.1-2.87.3-36

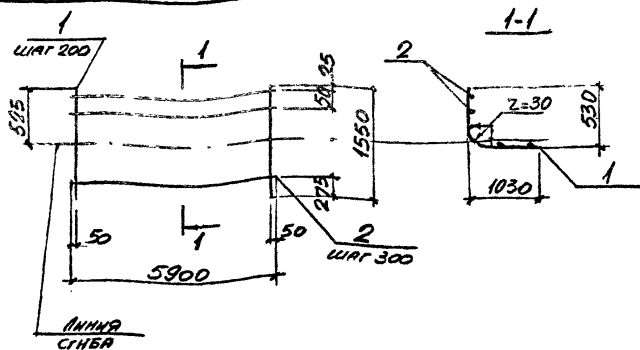
СЕТКА С4-5

СТАЛЬНАЯ ЛИСТ ЛИСТОВ  
Р 1

ХАРЬКОВСКИЙ  
ПРОМСТРОИНИИПРОЕКТ

22991-04 45

ФОРМАТ А4



МАРКА	ПОЗ.	НАИМЕНОВАНИЕ	КОЛ.	МАССА ЕД., КГ	ОБЩАЯ МАССА, КГ
С4-6	1	φ8AIII, L=1550	30	0,61	20,1
	2	φ3Bp I, L=5900	6	0,30	
С4-6-1	1	φ10AIII, L=1550	30	0,96	32,0
	2	φ4Bp I, L=5900	6	0,53	

Арматура класса А-III по ГОСТ 5781-82  
Арматура класса Вр-I по ГОСТ 6127-80\*

ИНВ. № ПОДЛ. ПОДЛ. № К. Д. № П. № В. № М. № Б. №

ИЗЧ. ОТА.	БРОДСКИЙ	
И. КОНТР.	УМАНЦЕВА	
ГЛА. СПЕЦ.	ГОРЮТЕЦКАЯ	
ИНЖ. ГР.	ЧУМАКОВА	
БЕЗ. М. П.	УМАНЦЕВА	
СТ. ИНЖ.	ГУРОВИЧУ	
ПРОБЕР.	ДОМИЧЕВ	

3.006.1-2.87.3-37

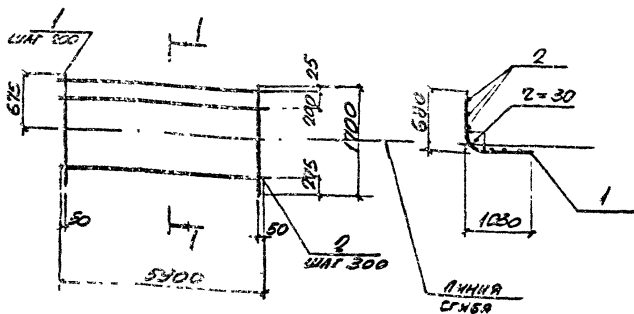
СЕТКА С4-6

СТАДИЯ	ЛИСТ	ЛИСТОВ
Р		1

ХАРЬКОВСКИЙ  
ПРОМСТРОЙНИИПРОЕКТ

22991-04 46

ФОРМАТ А4



МАРКА	ГОД	НАИМЕНОВАНИЕ	КОЛ	МАССА ЕД., КГ	ОБЩАЯ МАССА, КГ
СЧ-7	1	10АИ, С = 1700	30	1,05	34,7
	2	Ф4Вр.I, С = 5900	6	0,53	

АРМАТУРА КЛАССА А-III ПО ГОСТ 5781-82

АРМАТУРА КЛАССА Вр-I ПО ГОСТ 6727-80\*

УЧЕТНО-ОТЧЕТ. СЗДАТЕЛЬ И ДАТА ВВЕДЕНИЯ В ЭКСПЛУАТАЦИЮ

ИЗМ. №	СОДЕРЖАНИЕ	ПОДПИСЬ	ДАТА
1	ИЗМЕНЕНИЕ		
2	ИЗМЕНЕНИЕ		
3	ИЗМЕНЕНИЕ		
4	ИЗМЕНЕНИЕ		
5	ИЗМЕНЕНИЕ		
6	ИЗМЕНЕНИЕ		
7	ИЗМЕНЕНИЕ		
8	ИЗМЕНЕНИЕ		
9	ИЗМЕНЕНИЕ		
10	ИЗМЕНЕНИЕ		

3.006.1-2.87.3-38

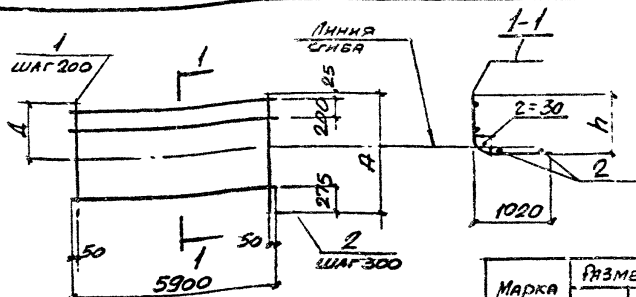
СЕТКА СЧ-7

СТРАНА	ЛИСТ	ЛИСТОВ
Р		1

ХАРЬКОВСКИЙ  
ПРОМСТРОИПРОЕКТ

22991-04 47

ФОРМАТ А4



МАРКА	РАЗМЕРЫ, ММ		
	А	Δ	h
С4-8	2000	985	990
С4-9	2300	1285	1290

МАРКА	ПОР.	НАИМЕНОВАНИЕ	КОЛ.	МАССА ЕД., КГ	ОБЩАЯ МАССА, КГ
С4-8	1	φ10AIII, l=2000	30	1,23	40,6
	2	φ4BpI, l=5900	7	0,53	
С4-9	1	φ10AIII, l=2300	30	1,42	46,8
	2	φ4BpI, l=5900	8	0,53	

АРМАТУРА КЛАССА AIII по ГОСТ 5781-82  
 АРМАТУРА КЛАССА Bp-I по ГОСТ 6727-80\*

ИЗМЕН. ПОДЛ. ПОДАТКА И ДИТА СЛАНЦЕВА

ИЗМ. ПОДЛ.	БРОДСКАЯ	
А. КОТЛ.	УМАНЦЕВА	
Г. СПЕ.	УДОТЩЕНКО	
С. Е. П.	УМАНЦЕВА	
БЕЛ. И.	УМАНЦЕВА	
С. УИИИ.	ГУРОВИЧ	
ПРОВЕР.	ДОМУНОВ	

3.006.1-2.87.3-39

СЕТКА С4-8, С4-9

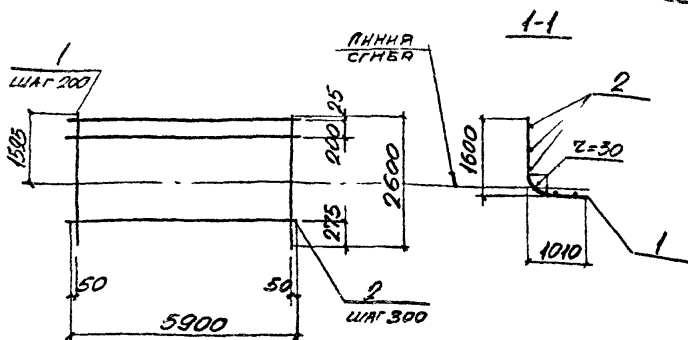
СТАЖИ  
 2  
 1

ХАРЬКОВСКИЙ  
 ПРОМСТРОИНИНЖИПРОЕКТ

22991-04 48

ФОРМАТ А4





МАРКА	Поз.	НАИМЕНОВАНИЕ	Кол.	МАССА ЕД., КГ	ОБЩАЯ МАССА, КГ
С4-10	1	Ф10АШ, $l = 2600$	30	1,60	52,8
	2	Ф4ВрI, $l = 5900$	9	0,53	

Арматура класса А-Ш по ГОСТ 5781-82

Арматура класса Вр-I по ГОСТ 6727-80\*

ИЗМЕНЕНИЯ ПОД ПИСЬМ. И ДАТА ВСТАВ. НАС. №

ИЗМ. ОТД.	БРОДСКИЙ	
И. КОНТ.	УМАНЦЕВА	
И. СПЕЦ.	ГОРДЕЛЕНКО	
Р. К. ГР.	УМАНЦОВА	
С. В. ИЖ.	УМАНЦЕВА	
СТ. ИНЖ.	ГУРОВИЧ	
ПРОВЕР.	РОТИЩЕВ	

3.006.1-287.3-40

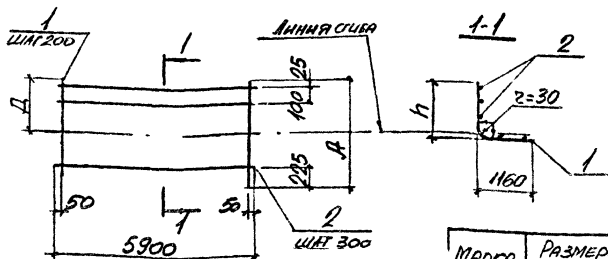
СЕТКА С4-10

СТАДНЯ	ЛИСТ	ЛИСТОВ
Р		1

ХАРЬКОВСКИЙ  
ПРОМСТРОИНИНЖПРОЕКТ

22991-04 49

ФОРМАТ А4



МАРКА	РАЗМЕРЫ, мм		
	А	Д	h
С4-11	1850	695	700
С4-12	2150	995	1000
С4-13	2450	1295	1300

МАРКА	ПРИБ	НАИМЕНОВАНИЕ	КОЛ.	МАССА ЕД., кг	ОБЩАЯ МАССА, кг
С4-11	1	φ10AIII, l=1850	30	1,14	37,9
	2	φ4Bp I, l=5900	7	0,53	
С4-12	1	φ10AIII, l=2150	30	1,33	44,1
	2	φ4Bp I, l=5900	8	0,53	
С4-13	1	φ10AIII, l=2450	30	1,51	50,1
	2	φ4Bp I, l=5900	9	0,53	

АРМАТУРА КЛАССА AIII по ГОСТ 5781-82  
АРМАТУРА КЛАССА Bp-I по ГОСТ 6727-80\*

ИЗМЕНЕНИЯ ПОДПИСАНЫ И ДАТЫ ВВЕДЕНИЯ В ЭФ.

ИЗЧ. ОТВ.	ЕРОСКИН	2/2
И. КОНТ.	ИМАНЦЕВА	2/2
П. СПЕИ.	ГОРДИЦАКОВ	2/2
К. И. ПР.	ИЗАРОВА	2/2
Е. Д. КИ.	ИМАНЦЕВА	2/2
С. П. ИМ.	Гурович	2/2
ПРОВЕР.	ПРИМЧЕВ	2/2

3.006.1-2.87.3-41

СЕТКА С4-11...С4-13

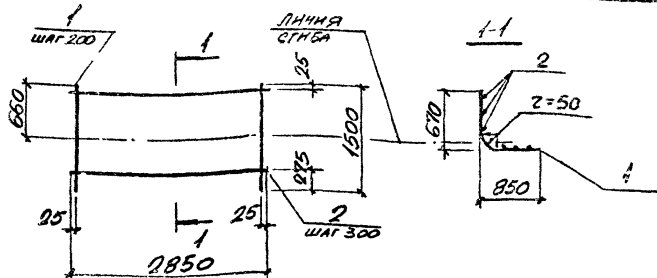
СТАТУС	ЛИСТ	ЛИСТОВ
Р	1	1

ХАРЬКОВСКИЙ  
ПРОМСТРОИНИНЖИПРОСТ

22991-04 50

ФОРМАТ А4





МАРКА	КОЛ.	НАИМЕНОВАНИЕ	КОЛ.	МАССА ЕД., КГ	ОБЩАЯ МАССА, КГ
С4-16	1	$\phi 12AIII, l=1500$	15	1,33	23,1
	2	$\phi 6AII, l=2850$	5	0,63	
С4-16-1	1	$\phi 14AIII, l=1500$	15	1,81	39,3
	2	$\phi 6AII, l=2850$	5	0,63	
С4-16-2	1	$\phi 16AIII, l=1500$	15	2,37	38,7
	2	$\phi 6AII, l=2850$	5	0,63	

Арматура классов А-III, А-II по ГОСТ 5781-82

ИЗМЕНЕНИЯ ПОСЛЕДЬ И ДАТА ВНЕШ. АКТА №

И.П. ОТА.	БРОДСКАЯ	И
И. КОТЛ.	УМАШЕВА	И
И. СЛЕД.	ПРОТЕМКИН	И
И. К. П.	УМАШЕВА	И
И. П. И.	УМАШЕВА	И
И. М. И.	УМАШЕВА	И
И. П. П.	УМАШЕВА	И
И. П. П.	УМАШЕВА	И

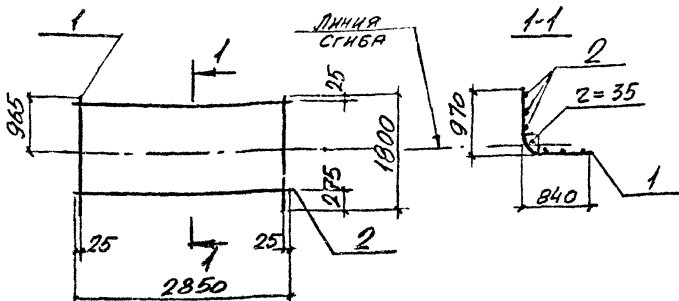
3.006.1-2.87.3-43

СЕТКА С4-16

СТАРША	ЛНСТ	ЛНСТОВ
2		7
ХАРЬКОВСКИЙ ПРОМСТРОИТЕЛЬНЫЙ ЗАВОД		

22991-04 52

ФОРМАТ А4



МАРКА	Поз	НАИМЕНОВАНИЕ	Кол.	МАССА ЕД., КГ	ОБЩАЯ МАССА, КГ
С4-17	1	φ12 АIII, L=1800	15	1,60	27,8
	2	φ6 АI, L=2850	6	0,63	
С4-17-1	1	φ14 АIII, L=1800	15	2,17	36,3
	2	φ6 АI, L=2850	6	0,63	

Арматура классов А-III, А-I по ГОСТ 5781-82

ИЗДАТЕЛЬСТВО И ДАТА ВВЕДЕНИЯ В

ИЗДАТЕЛЬСТВО И ДАТА ВВЕДЕНИЯ В	ИЗДАТЕЛЬСТВО И ДАТА ВВЕДЕНИЯ В	ИЗДАТЕЛЬСТВО И ДАТА ВВЕДЕНИЯ В	ИЗДАТЕЛЬСТВО И ДАТА ВВЕДЕНИЯ В
ИЗДАТЕЛЬСТВО И ДАТА ВВЕДЕНИЯ В	ИЗДАТЕЛЬСТВО И ДАТА ВВЕДЕНИЯ В	ИЗДАТЕЛЬСТВО И ДАТА ВВЕДЕНИЯ В	ИЗДАТЕЛЬСТВО И ДАТА ВВЕДЕНИЯ В
ИЗДАТЕЛЬСТВО И ДАТА ВВЕДЕНИЯ В	ИЗДАТЕЛЬСТВО И ДАТА ВВЕДЕНИЯ В	ИЗДАТЕЛЬСТВО И ДАТА ВВЕДЕНИЯ В	ИЗДАТЕЛЬСТВО И ДАТА ВВЕДЕНИЯ В
ИЗДАТЕЛЬСТВО И ДАТА ВВЕДЕНИЯ В	ИЗДАТЕЛЬСТВО И ДАТА ВВЕДЕНИЯ В	ИЗДАТЕЛЬСТВО И ДАТА ВВЕДЕНИЯ В	ИЗДАТЕЛЬСТВО И ДАТА ВВЕДЕНИЯ В
ИЗДАТЕЛЬСТВО И ДАТА ВВЕДЕНИЯ В	ИЗДАТЕЛЬСТВО И ДАТА ВВЕДЕНИЯ В	ИЗДАТЕЛЬСТВО И ДАТА ВВЕДЕНИЯ В	ИЗДАТЕЛЬСТВО И ДАТА ВВЕДЕНИЯ В
ИЗДАТЕЛЬСТВО И ДАТА ВВЕДЕНИЯ В	ИЗДАТЕЛЬСТВО И ДАТА ВВЕДЕНИЯ В	ИЗДАТЕЛЬСТВО И ДАТА ВВЕДЕНИЯ В	ИЗДАТЕЛЬСТВО И ДАТА ВВЕДЕНИЯ В
ИЗДАТЕЛЬСТВО И ДАТА ВВЕДЕНИЯ В	ИЗДАТЕЛЬСТВО И ДАТА ВВЕДЕНИЯ В	ИЗДАТЕЛЬСТВО И ДАТА ВВЕДЕНИЯ В	ИЗДАТЕЛЬСТВО И ДАТА ВВЕДЕНИЯ В
ИЗДАТЕЛЬСТВО И ДАТА ВВЕДЕНИЯ В	ИЗДАТЕЛЬСТВО И ДАТА ВВЕДЕНИЯ В	ИЗДАТЕЛЬСТВО И ДАТА ВВЕДЕНИЯ В	ИЗДАТЕЛЬСТВО И ДАТА ВВЕДЕНИЯ В
ИЗДАТЕЛЬСТВО И ДАТА ВВЕДЕНИЯ В	ИЗДАТЕЛЬСТВО И ДАТА ВВЕДЕНИЯ В	ИЗДАТЕЛЬСТВО И ДАТА ВВЕДЕНИЯ В	ИЗДАТЕЛЬСТВО И ДАТА ВВЕДЕНИЯ В
ИЗДАТЕЛЬСТВО И ДАТА ВВЕДЕНИЯ В	ИЗДАТЕЛЬСТВО И ДАТА ВВЕДЕНИЯ В	ИЗДАТЕЛЬСТВО И ДАТА ВВЕДЕНИЯ В	ИЗДАТЕЛЬСТВО И ДАТА ВВЕДЕНИЯ В

3.006.1-2.87.3-44

СЕТКА С4-17

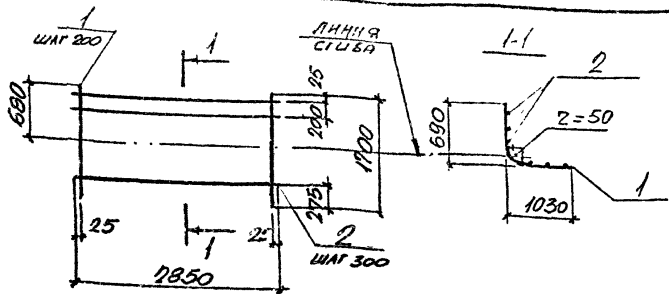
СТАЯКА № СТ ЛИСТОВ  
Р 1 1

ХАРЬКОВСКИЙ  
ПРОМСТРОЙНИИПРОЕКТ

22991-04 53

ФОРМАТ А4





МАРКА	Поз	НАИМЕНОВАНИЕ	Кол.	МАССА БР., КГ	ОБЩАЯ МАССА, КГ
С4-20	1	φ12АIII, L=1700	15	1,51	26,4
	2	φ6АII, L=2850	6	0,63	
С4-20-1	1	φ14АIII, L=1700	15	2,05	34,5
	2	φ6АII, L=2850	6	0,63	
С4-20-2	1	φ16АIII, L=1700	15	2,68	44,0
	2	φ6АII, L=2850	6	0,63	

АРМАТУРА КЛАССОВ А-III, А-II ПО ГОСТ 5781-82

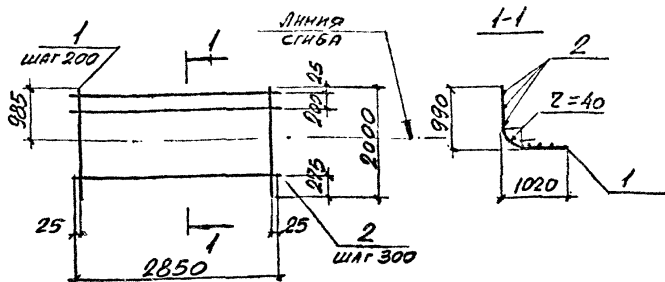
ИВБ №2/01/Р. 1702/01/СБ. И. Д. АТА 1807/01. ИВБ №

ИВБ ОТЗ.	В. БОДАКНИ	
И. КУЛТА	УМАНЦЕВА	
ТЛ. СПЕЦ.	КОРОТЕНКО	
ЭВБ. ГР.	ЧУПРАКОВА	
ЭВБ. ИВБ.	УМАНЦЕВА	
СЛ. УЛ.	ПРИСОЧУ	
ПРОВЕР.	ПОПОВИЧ	

3.006.1-2.87.3-46

СЕТКА С4-20,

СТАНДАРТ	ЛИСТ	ЛИСТОВ
Р		1
ХАРЬКОВСКИЙ ПРОМСТРОИНИПРОЕКТ		



МАРКА	Поз	НАИМЕНОВАНИЕ	КОЛ.	МАССА ЕД., КГ	ОБЩАЯ МАССА, КГ
СЧ-21	1	$\phi 12AII, l=2000$	15	1,78	31,1
	2	$\phi 6AII, l=2850$	7	0,63	
СЧ-21-1	1	$\phi 14AII, l=2000$	15	2,42	40,7
	2	$\phi 6AII, l=2850$	7	0,63	
СЧ-21-2	1	$\phi 16AII, l=2000$	15	3,16	51,8
	2	$\phi 6AII, l=2850$	7	0,63	

АРМАТУРА КЛАССОВ А-II, А-I ПО ГОСТ 5781-82

И.С. КОЗЛОВ

И.С. КОЗЛОВ	БРОДСКАЯ	И.С.
И.С. КОЗЛОВ	УМАНЦЕВ	И.С.
И.С. КОЗЛОВ	ПРОТЕЙ	И.С.
И.С. КОЗЛОВ	И.С.	И.С.
И.С. КОЗЛОВ	И.С.	И.С.
И.С. КОЗЛОВ	И.С.	И.С.
И.С. КОЗЛОВ	И.С.	И.С.
И.С. КОЗЛОВ	И.С.	И.С.

3.006.1-2.87.3-47

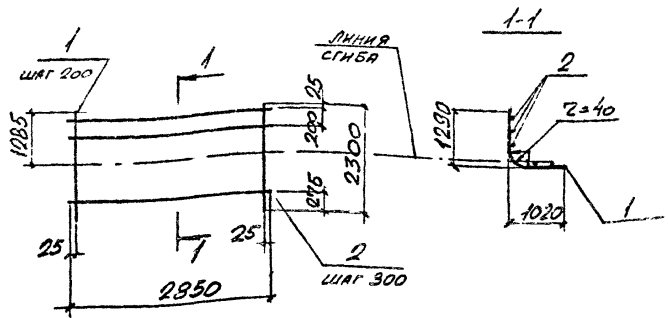
СЕТКА СЧ-21

СЕТКА	П-Т	С-Т	С-Т	С-Т
Р				
ХАРЬКОВСКАЯ ПРОМШТАЛЬМАШИНОСТРОЕНИЕ				

22991-04 56

ФОРМАТ А4





МАРКА	ПОР.	НАИМЕНОВАНИЕ	КОЛ.	МАССА ЕД., КГ	ОБЩАЯ МАССА, КГ
С4-22	1	φ12AIII, l=2300	15	2,04	35,6
	2	φ6AI, l=2850	8	0,63	
С4-22-1	1	φ14AIII, l=2300	15	2,78	46,7
	2	φ6AI, l=2850	8	0,63	

Арматура классов А-III, А-I по ГОСТ 5781-82

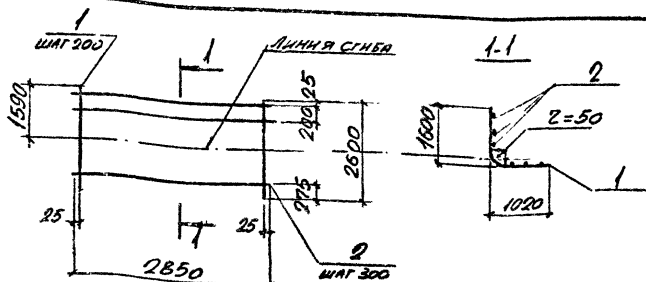
ЧИСТОВАЯ  
 КОМП. УМАНЦЕВА  
 Д. С. П. П. ГОДИШЕНКО  
 П. К. П. ЧИСТОВА  
 Б. П. П. ЧИСТОВА  
 Л. П. П. ГОДИШЕНКО  
 П. П. П. ГОДИШЕНКО

ЧИСТОВАЯ	СРОДСКАЯ	
КОМП. УМАНЦЕВА		
Д. С. П. П. ГОДИШЕНКО		
П. К. П. ЧИСТОВА		
Б. П. П. ЧИСТОВА		
Л. П. П. ГОДИШЕНКО		
П. П. П. ГОДИШЕНКО		

3.006.1-2.87.3-48

СЕТКА С4-22

СТАРКА	ЛИСТ	ЛИСТОВ
Р		1
ХАРЬКОВСКИЙ ПРОМСТРОИНИИПРОЕКТ		



МАРКА	ПОЗ.	НАИМЕНОВАНИЕ	КОЛ.	МАССА ЕД., КГ	ОБЩАЯ МАССА, КГ
С4-23	1	$\phi 12 \text{ AIII}, L=2600$	15	2,31	40,3
	2	$\phi 6 \text{ AI}, L=2850$	9	0,63	
С4-23-1	1	$\phi 14 \text{ AIII}, L=2600$	15	3,14	52,8
	2	$\phi 6 \text{ AI}, L=2850$	9	0,63	
С4-23-2	1	$\phi 16 \text{ AIII}, L=2600$	15	4,10	67,2
	2	$\phi 6 \text{ AI}, L=2850$	9	0,63	

АРМАТУРА КЛАССОВ А-III, А-I по ГОСТ 5781-82

АРХИТЕКТУРА ПОЛИТЕХНИЧЕСКОГО ИНСТИТУТА

ИВЧ. ОТЗ.	БРОДСКАЯ	
И. КОНТР.	УМАНЦЕВА	
ГЛА. СПЕЦ.	ГОРДИЦКАЯ	
ВЫС. ГР.	ЧУТАКОВА	
БЕЛ. НАЗ.	УМАНЦЕВА	
СТ. НАЧ.	ПРОБИН	
ПРОБЕР.	ДОМИЧЕВ	

3.006.1-287.3-49

СЕТКА С4-23

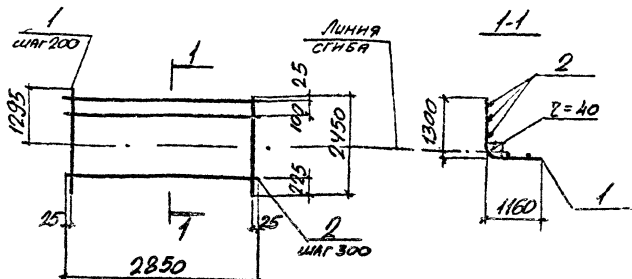
СТАДИЯ	ЛИСТ	ЛИСТОВ
Р	1	1

ХАРЬКОВСКИЙ  
ПРОМСТРОЙНИИПРОЕКТ

22991-04 58 формат А4







МАРКА	ПОЗ.	НАИМЕНОВАНИЕ	КОЛ.	МАССА ЕД., КГ	ОБЩАЯ МАССА, КГ
С4-26	1	$\Phi 12AIII, l = 2450$	15	2,18	38,4
	2	$\Phi 6AII, l = 2850$	9	0,63	
С4-26-1	1	$\Phi 14AIII, l = 2450$	15	2,96	30,1
	2	$\Phi 6AII, l = 2850$	9	0,63	

Арматура классов А-III, А-II по ГОСТ 5781-82

ИЗМЕНЕНИЯ ПОД ПИСЬМ. ИЛИ А.И.И. ОБЪЯВЛ. ИЛИ ИЛИ

ИЗМ. ОТД.	БРОДСКАЯ	
И. КОНТР.	УМАНЦЕВА	
СП. СПЕЦ.	КОДОТАКИ	
РИС. ГР.	УМАНЦЕВА	
ВЕР. ИИЗ.	УМАНЦЕВА	
С. ЛИЦ.	УДОВИЧУ	
ПРОВЕР.	РОМАНОВ	

3.006.1-2.87.3-52

СЕТКА С4-26

СТАЛЬЯ ЛИСТ ЛИСТОВ

Р П П

ХАРЬКОВСКИЙ  
ПРОМСТРОЙНИИПРОЕКТ

22991-04 61

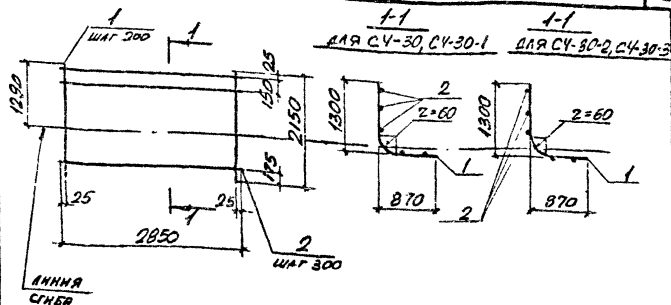
ФОРМАТ А4











МАРКА	Поз.	НАИМЕНОВАНИЕ	КОЛ.	МАССА ЕД., КГ	ОБЩАЯ МАССА, КГ
СЧ-30	1	φ 12 AIII, l = 2150	15	1,91	33,7
	2	φ 6 AI, l = 2850	8	0,63	
СЧ-30-1	1	φ 14 AIII, l = 2150	15	2,60	44,0
	2	φ 6 AI, l = 2850	8	0,63	
СЧ-30-2	1	φ 16 AIII, l = 2150	15	3,39	55,9
	2	φ 6 AI, l = 2850	8	0,63	
СЧ-30-3	1	φ 18 AIII, l = 2150	15	4,30	73,5
	2	φ 8 AI, l = 2850	8	1,13	

АРМАТУРА КЛАССОВ А-III, А-I ПО ГОСТ 5781-82

ИСП. ДИР.	С. ПАРСОНА	
ИСП. ДИР.	И. ПИЛИПЕНКО	
ИСП. ДИР.	С. ПИЛИПЕНКО	
ИСП. ДИР.	С. ПИЛИПЕНКО	
ИСП. ДИР.	С. ПИЛИПЕНКО	
ИСП. ДИР.	С. ПИЛИПЕНКО	
ИСП. ДИР.	С. ПИЛИПЕНКО	
ИСП. ДИР.	С. ПИЛИПЕНКО	
ИСП. ДИР.	С. ПИЛИПЕНКО	

3.006.1-2.87.3-56

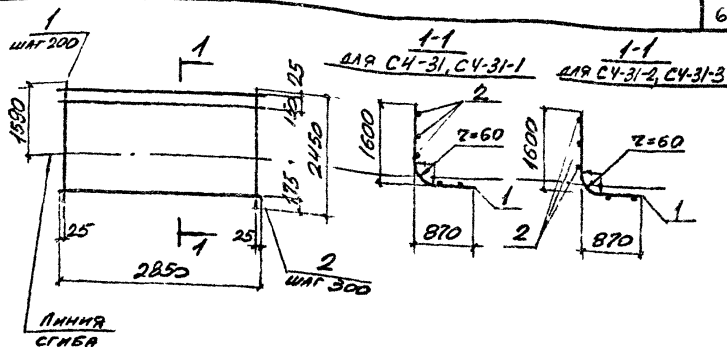
СЕТКА СЧ-30

СТАВКА	ЛИСТ	ЛИСТОВ
Р		1

ХАРЬКОВСКИЙ  
ПРОМСТРОЙПРОЕКТ

22991-04 65

ФОРМАТ А4



МАРКА	ПОЗ.	НАИМЕНОВАНИЕ	Кол.	МАССА ЕД., КГ	ОБЩАЯ МАССА, КГ
СЧ-31	1	φ 12AIII, l = 2450	15	2,18	38,4
	2	φ 6AII, l = 2850	9	0,63	
СЧ-31-1	1	φ 14AIII, l = 2450	15	2,96	50,1
	2	φ 6AII, l = 2850	9	0,63	
СЧ-31-2	1	φ 16AIII, l = 2450	15	3,87	63,7
	2	φ 6AII, l = 2850	9	0,63	
СЧ-31-3	1	φ 18AIII, l = 2450	15	4,90	83,7
	2	φ 8AII, l = 2850	9	1,13	

Арматура классов А-III, А-I по ГОСТ 5781-82

КОНСТРУКТОР: ПОДАТЬСЯ И ДАТЬ ВЗНУМ. АНБ. №2

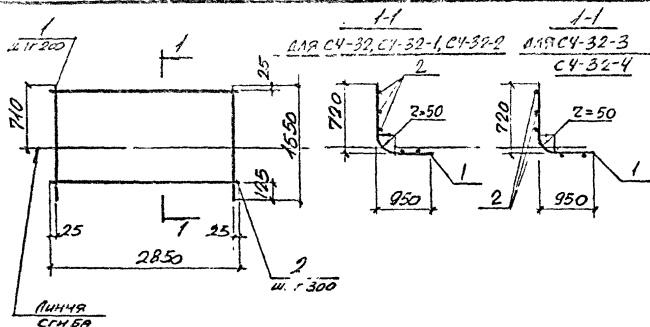
НАЧ. ОТД.	БРОДСКИЙ	
Н. КОНТ.	УМАНЦЕВА	
ГЛ. СПЕЦ.	КЕРОТЕНКО	
Т.К. ГР.	ЧУМАКОВА	
Е.В. ИЖ.	УМАНЦЕВА	
СГ. ИНЖ.	ГУРОСМУ	
ПРОВЕР.	ДОМИЧЕВ	

3.006.1-2.87.3-57

СЕТКА СЧ-31

СТАРИЯ	ЛИСТ	ЛЮКОВ
Р		1

ХАРЬКОВСКИЙ  
ПРОМСТРОИНИИПРОЕКТ



МАРКА	Поз.	НАИМЕНОВАНИЕ	КОЛ.	МАССА ЕД., КГ	ОБЩАЯ МАССА, КГ
СЧ-32	1	φ 12AIII, l = 1650	15	1,02	16,9
	2	φ 4BpI, l = 2850	6	0,26	
СЧ-32-1	1	φ 12AIII, l = 1650	15	1,47	25,8
	2	φ 6AII, l = 2850	6	0,63	
СЧ-32-2	1	φ 14AIII, l = 1650	15	1,99	33,6
	2	φ 6AII, l = 2850	6	0,63	
СЧ-3	1	φ 14AIII, l = 1650	15	1,99	33,6
	2	φ 6AII, l = 2850	6	0,63	
СЧ-32-4	1	φ 16AIII, l = 1650	15	2,60	42,8
	2	φ 6AII, l = 2850	6	0,63	

АРМАТУРА КЛАССОВ А-III, А-I ПО ГОСТ 5781-82  
АРМАТУРА КЛАССА Вр-I ПО ГОСТ 6727-80\*

ИЗДАТЕЛЬСТВО  
УЧЕБНО-МЕТОДИЧЕСКОЕ  
ПОСОБИЕ  
ПО  
ТЕХНИЧЕСКОМУ  
ДИЗАЙНУ  
ПРОЕКТИРОВАНИЕ  
И  
ИЗРАБОТКА  
ДЕТАЛЕЙ  
МАШИНОСТРОЕНИЯ

3.006.1- 2.873. - 58

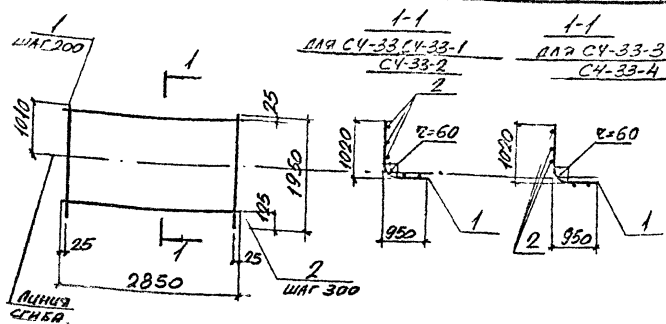
СЕТКА СЧ-32

СТАЛЬ	ЛИСТ	ЛИСТЫ
Р		1

ХАРЬКОВСКИЙ  
ПРОМСТРОЙНИИПРОЕКТ

22991-04 67

ФОРМАТ А4



МАРКА	ПОЗ	НАИМЕНОВАНИЕ	КОЛ	МАССА ЕД., КГ	ОБЩАЯ МАССА, КГ
С4-33	1	φ 10AIII, l = 1950	15	1.20	19,8
	2	φ 4Bp I, l = 2850	7	0,26	
С4-33-1	1	φ 12AIII, l = 1950	15	1.73	30,4
	2	φ 6A I, l = 2850	7	0,63	
С4-33-2	1	φ 16AIII, l = 1950	15	3,08	59,6
	2	φ 6A I, l = 2850	7	0,63	
С4-33-3	1	φ 18AIII, l = 1950	15	3,90	66,4
	2	φ 8A I, l = 2850	7	1,13	
С4-33-4	1	φ 20AIII, l = 1950	15	4,81	30,1
	2	φ 9A I, l = 2850	7	1,13	

АРМАТУРА КЛАССОВ А-III, А-I по ГОСТ 5781-82  
 АРМАТУРА КЛАССА Вр-I по ГОСТ 6727-80\*

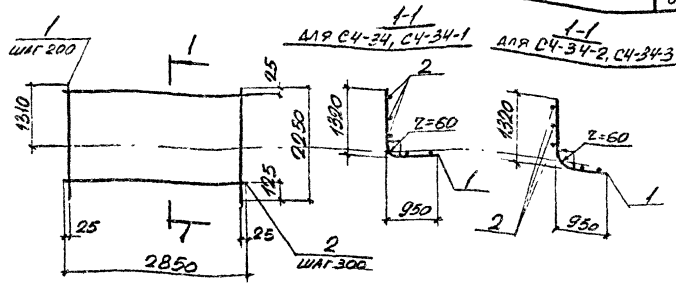
1-1  
 1-1'

И.О. СТА.	БРОДСКАЯ	
И.О. СТА.	ИВАНОВА	
И.О. СТА.	ИВАНОВА	
И.О. СТА.	ИВАНОВА	
И.О. СТА.	ИВАНОВА	
И.О. СТА.	ИВАНОВА	
И.О. СТА.	ИВАНОВА	
И.О. СТА.	ИВАНОВА	
И.О. СТА.	ИВАНОВА	

3.006.1-2.87.3-59

СЕТКА С4-33

СТАТУС	И.О. СТА	И.О. СТА
Р	Р	Р
ХАРЬКОВСКИЙ ПРОИЗВОДИТЕЛЬ		



МАРКА	Поз.	НАИМЕНОВАНИЕ	Кол.	МАССА ЕД., КГ	ОБЩАЯ МАССА КГ
С4-34	1	φ12AII, l=2250	15	2,0	32,1
	2	φ4B-I, l=2850	8	0,26	
С4-34-1	1	φ14AII, l=2250	15	2,72	45,8
	2	φ6AII, l=2850	8	0,63	
С4-34-2	1	φ16AII, l=2250	15	3,55	58,3
	2	φ6AII, l=2850	8	0,63	
С4-34-3	1	φ18AII, l=2250	15	4,50	76,5
	2	φ8AII, l=2850	8	1,13	

АРМАТУРА КЛАССОВ А-II, А-I по ГОСТ 5781-82  
 АРМАТУРА КЛАССА Вр-I по ГОСТ 6727-80\*

ШКАЛЫ: ПОД ПАСВ И ДИМ. СКАЛАМ. А. И. С.

ИЗЧ. ОРА.	БРОДСКАЯ	
Н. КОНТ.	УМАНИЦЕВА	
ПР. СПЕЧ.	КОЗЛЕНКО	
Р. К. ГР.	УМАНИЦОВ	
Е. В. ИЛ.	УМАНИЦОВ	
Э. ШИМ.	ГУРЬОВИЧ	
ПРОВЕР.	ФОРМУЧЕВ	

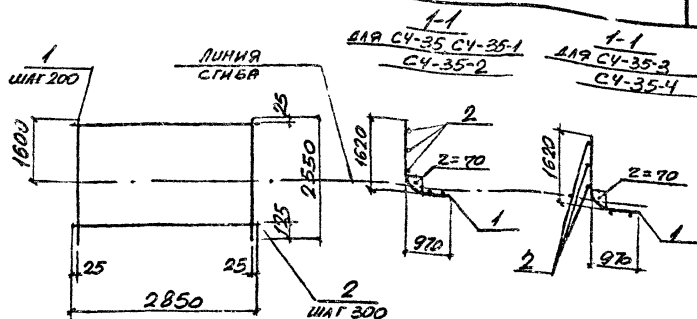
3.006.1-2.87.3-60

СЕТКА С4-34

СТРАНА	ЛИСТ	ЛИСТОВ
Р		1
ХАРЬКОВСКИЙ ПРОМСТРОИНИИПРОЕКТ		

22991-04 69

ФОРМАТ А4



МАРКА	КОЛ.	НАЗНАЧЕНИЕ	КОЛ.	МАССА, ЕД., КГ	ОБЩАЯ МАССА, КГ
СЧ-35	1	$\phi 14A_{III}$ , $l = 2550$	15	3,08	51,9
	2	$\phi 6A_I$ , $l = 2850$	9	0,63	
СЧ-35-1	1	$\phi 16A_{III}$ , $l = 2550$	15	4,02	66,0
	2	$\phi 6A_I$ , $l = 2850$	9	0,63	
СЧ-35-2	1	$\phi 18A_{III}$ , $l = 2550$	15	5,10	86,7
	2	$\phi 8A_I$ , $l = 2850$	9	1,13	
СЧ-35-3	1	$\phi 20A_{III}$ , $l = 2550$	15	6,29	104,5
	2	$\phi 8A_I$ , $l = 2850$	9	1,13	
СЧ-35-4	1	$\phi 22A_{III}$ , $l = 2550$	15	7,61	124,3
	2	$\phi 8A_I$ , $l = 2850$	9	1,13	

АРМАТУРА КЛАССОВ А-III, А-I по ГОСТ 5781-82

НАЧ. ОТД.	БРОДСКАЯ	
Н. КОМ. П.	УШАЦЕВА	
ОТ. СПЕЦ.	КОРОТЦЕВИЧ	
С. П. ГР.	УШАЦЕВА	
С. П. ИЛД.	УШАЦЕВА	
С. П. ИЛД.	ГУДОСНУЧ	
ПРОВЕР.	ГОМОНЧЕВ	

3.006.1-2.87.3-61

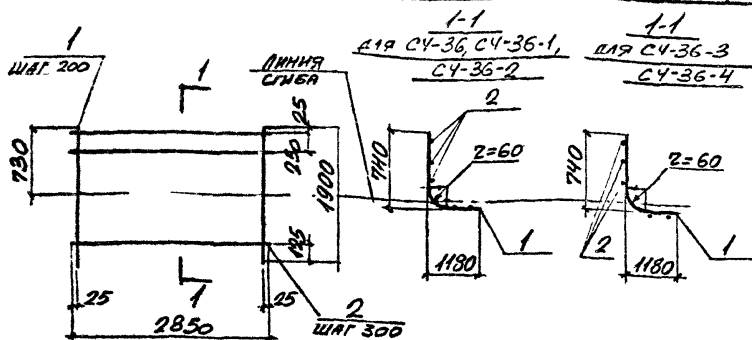
СЕТКА СЧ-35

СТАДИЯ	ЛИСТ	ЛИСТОВ
Р		1

ХАРЬКОВСКИЙ  
ПРОМСТРОИНИИПРОЕКТ

22991-04 70

ФОРМАТ А4



МАРКА	Поз.	НАИМЕНОВАНИЕ	КОЛ.	МАССА ЕД., КГ	ОБЩАЯ МАССА, КГ
СЧ-36	1	Ф 10АIII, $l=1900$	15	1,17	19,4
	2	Ф 4ВрI, $l=2850$	7	0,26	
СЧ-36-1	1	Ф 12АIII, $l=1900$	15	1,69	29,8
	2	Ф 6АI, $l=2850$	7	0,63	
СЧ-36-2	1	Ф 14АIII, $l=1900$	15	2,30	38,9
	2	Ф 6АI, $l=2850$	7	0,63	
СЧ-36-3	1	Ф 16АIII, $l=1900$	15	3,00	49,4
	2	Ф 6АI, $l=2850$	7	0,63	
СЧ-36-4	1	Ф 18АIII, $l=1900$	15	3,80	64,9
	2	Ф 8АI, $l=2850$	7	1,13	

Арматура классов А-III, А-I по ГОСТ 5781-82  
Арматура класса Вр-I по ГОСТ 6727-80\*

НАЧ. ОУД.	БРОДСКИЙ	
И. КОНТ.	УШАНЦЕВА	
ГЛ. СПЕЦ.	КОРОТЦЕВИЧ	
РИС. ГР.	УШАНЦЕВА	
БЕЛ. ИЖ.	УШАНЦЕВА	
СТ. ИЖ.	ГУДОВИЧ	
ПРОВЕР.	СОМОУЧЕВ	

3.006.1-2.87.3-62

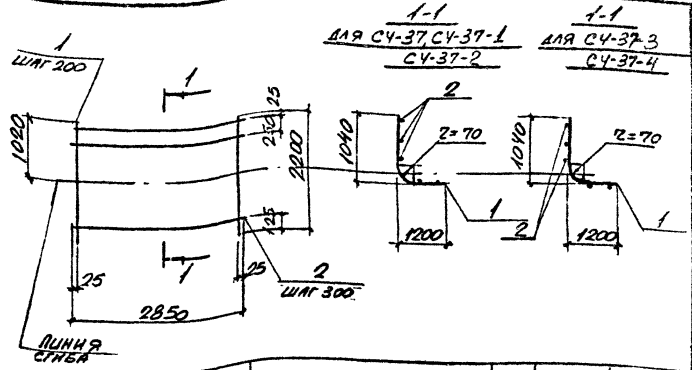
СЕТКА СЧ-36

СТАРИЕ	ЛИСТ	ЛИСТОВ
Р		1

ХАРЬКОВСКИЙ  
ПРОМСТРОЙПРОЕКТ

22991-04 71

ФОРМАТ А4



Марка	Поз.	Наименование	Кол.	Масса ед., кг	Общая масса, кг
С4-37	1	φ 12AIII, l = 2200	15	1,95	34,3
	2	φ 6AII, l = 2850	8	0,63	
С4-37-1	1	φ 14AIII, l = 2200	15	2,66	44,9
	2	φ 6AII, l = 2850	8	0,63	
С4-37-2	1	φ 18AIII, l = 2200	15	4,40	75,0
	2	φ 8AII, l = 2850	8	1,13	
С4-37-3	1	φ 20AIII, l = 2200	15	5,42	90,3
	2	φ 8AII, l = 2850	8	1,13	
С4-37-4	1	φ 22AIII, l = 2200	15	6,56	107,4
	2	φ 8AII, l = 2850	8	1,13	

Арматура классов А-III, А-II по ГОСТ 5781-82

И.С. ПЕЛЛАЙ. ПОДАТЬСЯ И ДАТЬ ВЗНУМ. ЛИС. №

НАЧ. ОТД.	БРОДСКАЯ	Л.П.
Н. КОНТ.	УМАНЦЕВА	Л.П.
ГЛ. СПЕЦ.	КОЗДЕЛКИН	Л.П.
К.С. Г.	УМАНЦЕВА	Л.П.
Б.В. И.	УМАНЦЕВА	Л.П.
СЛУШАЮ.	ГРОЗДОВ	Л.П.
ПРОВЕР.	ДОМЦЕВ	Л.П.

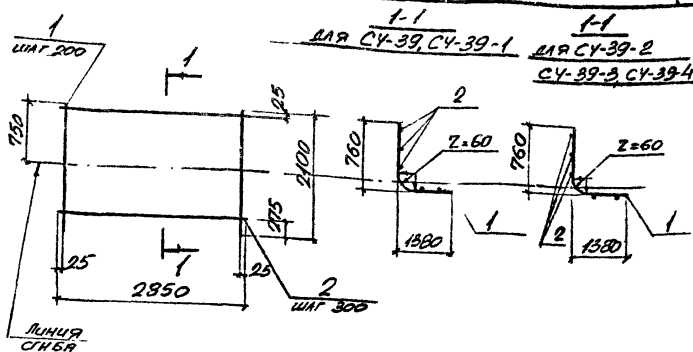
3.006.1-2 87.3-63

СЕТКА С4-37

СТАДИЯ	ЛИСТ	ЛИСТОВ
Р	7	7
ХАРЬКОВСКИЙ ПРОМСТРОЙНИНПРОЕКТ		







МАРКА	Поз.	НАИМЕНОВАНИЕ	КОЛ.	МАССА ЕД., КГ	ОБЩАЯ МАССА, КГ
СЧ-39	1	$\phi 10AIII, l=2100$	15	1.30	21,3
	2	$\phi 4B-I, l=2850$	7	0,26	
СЧ-39-1	1	$\phi 12AIII, l=2100$	15	1.86	32,3
	2	$\phi 6A-I, l=2850$	7	0.63	
СЧ-39-2	1	$\phi 12AIII, l=2100$	15	1.86	32,3
	2	$\phi 6A-I, l=2850$	7	0,63	
СЧ-39-3	1	$\phi 16AIII, l=2100$	15	3,31	54,1
	2	$\phi 6A-I, l=2850$	7	0,63	
СЧ-39-4	1	$\phi 18AIII, l=2100$	15	4,20	70,9
	2	$\phi 8A-I, l=2850$	7	1.13	

Арматура классов А-III, А-I по ГОСТ 5781-82  
Арматура класса Вр-I по ГОСТ 6727-80\*

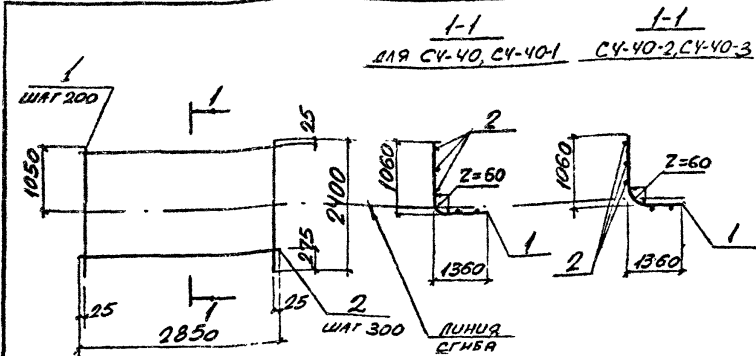
ИЗЧ. ОТА.	ВРОДСКАЯ	
И. КОНТР.	УМАРЦЕВА	
ПР. СПЕЦ.	ГОЛОДЕЦКИХ	
И. К. ГР.	ЧУМАКОВА	
Б. С. И. П.	УШАКОВА	
С. П. И. П.	ГУДОРУЧ	
ПРОВЕР.	ГОМЛЧЕВ	

3006.1-2.82.3-65

СЕТКА СЧ-39

СТАВКА	ЛИСТ	ЛИСТОВ
Р		1

ХАРЬКОВСКИЙ  
ПРОМСТРОЙНИИПРОЕКТ



МАРКА	ПОЗ.	НАИМЕНОВАНИЕ	КОЛ.	МАССА ЕД., КГ	ОБЩАЯ МАССА, КГ
СЧ-40	1	φ 12AIII, l = 2400	15	2,13	37,0
	2	φ 6AII, l = 2850	8	0,63	
СЧ-40-1	1	φ 16AII, l = 2400	15	3,79	61,9
	2	φ 6AII, l = 2850	8	0,63	
СЧ-40-2	1	φ 18AIII, l = 2400	15	4,80	81,0
	2	φ 8AII, l = 2850	8	1,13	
СЧ-40-3	1	φ 20AIII, l = 2400	15	5,92	97,8
	2	φ 8AII, l = 2850	8	1,13	

Арматура классов А-III, А-II по ГОСТ 5781-82

ИРБАНТОРАЛ. ПОВІДАНЬ В ДАТІ ВЕР.Н. ДИС. №

НАЧ. ОТА.	БРОДСКИЙ	
Н. КОНТ.	УМАНЦЕВА	
ГЛ. СПЕЦ.	КОРОТЕНКИН	
РИС. ГР.	ЧУПІНКОВА	
ВЕР. ИМЗ.	УМАНЦЕВА	
СЪ. ИМЗ.	ГУРОВАЧ	
ПРОВЕР.	РОМИЧЕВ	

3.006.1-2.87.3-66

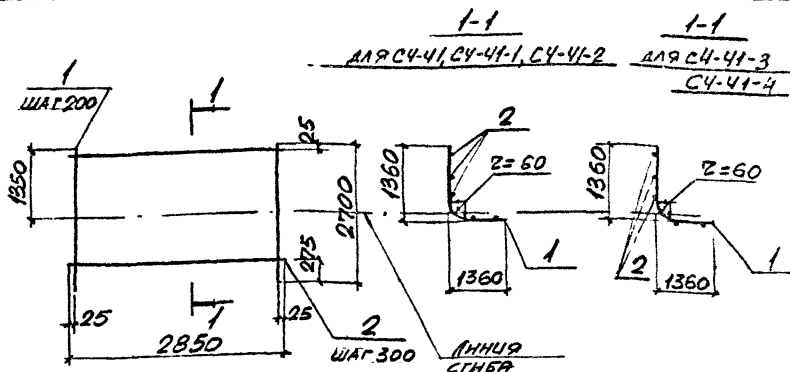
СЕТКА СЧ-40

СТЯНА:	ЛІСТ	ЛІСТОВ
Р		Т

ХАРЬКОВСКИЙ  
ПРОМСТРОЙНИИПРОЕКТ

22991-04 75

ФОРМАТ А4



МАРКА	ПОЗ	НАИМЕНОВАНИЕ	КОЛ.	МАССА ЕД., КГ	ОБЩАЯ МАССА, КГ
С4-41	1	φ 12 АIII, l = 2700	15	2,40	41,7
	2	φ 6 АI, l = 2850	9	0,63	
С4-41-1	1	φ 14 АIII, l = 2700	15	3,26	54,6
	2	φ 6 АI, l = 2850	9	0,63	
С4-41-2	1	φ 16 АIII, l = 2700	15	4,26	69,6
	2	φ 6 АI, l = 2850	9	0,63	
С4-41-3	1	φ 18 АIII, l = 2700	15	5,40	91,2
	2	φ 8 АI, l = 2850	9	1,13	
С4-41-4	1	φ 20 АIII, l = 2700	15	6,66	110,1
	2	φ 8 АI, l = 2850	9	1,13	

АРМАТУРА КЛАССОВ АIII, АI по ГОСТ 5781-82

ИЗДАНИЕ И ДАТА ВВЕДЕНИЯ В СЛУЖБУ

ИВН. ОТЗ.	БРОДСКАЯ	
И. КОНТ.	УМАИЦЕВА	
И. СПЕЦ.	ПРОТЕКИНА	
И. ПР.	УМАИЦЕВА	
ВЕД. ИТД.	УМАИЦЕВА	
СЛ. ИТД.	УМАИЦЕВА	
ПРОВЕР.	БОДУНЧЕВ	

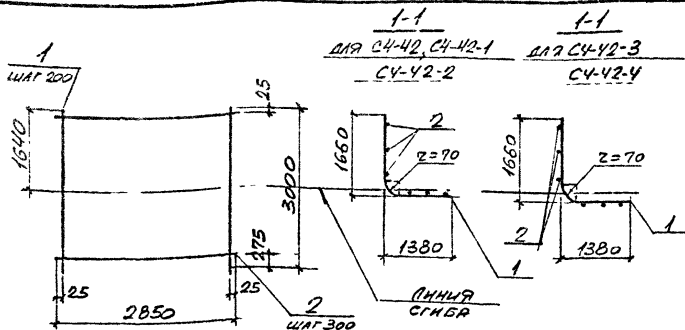
3.006.1-2.87.3-67

СЕТКА С4-41

СТАВКА	ЛИСТ	ЛИСТОВ
Р	1	1

ХАРЬКОВСКИЙ  
ПРОМСТРОЙИНЖПРОЕКТ

22991-04 76 ФОРМАТ А4



МАДКА	ПОР.	НАИМЕНОВАНИЕ	ПОР.	МАССА ЕД., КГ	ОБЩАЯ МАССА, КГ
С4-42	1	Ф14АШ, $l=3000$	15	3,62	60,6
	2	Ф8АТ, $l=2850$	10	0,63	
С4-42-1	1	Ф16АШ, $l=3000$	15	4,73	77,3
	2	Ф8АТ, $l=2850$	10	0,63	
С4-42-2	1	Ф18АШ, $l=3000$	15	5,99	101,2
	2	Ф8АТ, $l=2850$	10	1,13	
С4-42-3	1	Ф20АШ, $l=3000$	15	7,40	122,3
	2	Ф8АТ, $l=2850$	10	1,13	
С4-42-4	1	Ф22АШ, $l=3000$	15	8,95	145,6
	2	Ф8АТ, $l=2850$	10	1,13	

АРМАТУРА КЛАССОВ АШ, АТ ПО ГОСТ 5781-82

ШАГ 200

ИЗЧ. ОТА.	ЕРОДСКИЙ	
А. КЛИМ.	УСТАНОВКА	
П. С. П.		
С. П.		
Т. У. П.		
П. О. Б. Е. В.	ФОРМУЛА	

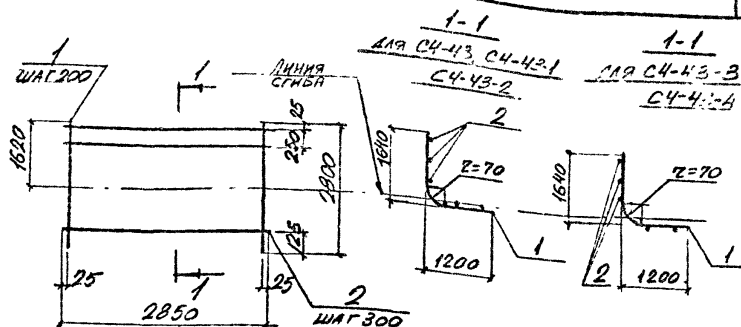
3.006.1-287.3-68

СЕТКА С4-42

СТАРКА	ЛЮК	ЛЮК
Р		7
ХАРЬКОВСКИЙ ПРОМСТРОИНИНЖЕНЕРИ		

22991-04 77

ФОРМАТ А4



МАРКА	ПОЗ	НАИМЕНОВАНИЕ	КОЛ.	МАССА ЕД., КГ	ОБЩАЯ МАССА, КГ
С4-43	1	φ14AII, l=2800	15	3,38	57,0
	2	φ6AII, l=2850	10	0,63	
С4-43-1	1	φ16AII, l=2800	15	4,42	72,6
	2	φ6AII, l=2850	10	0,63	
С4-43-2	1	φ18AII, l=2800	15	5,59	95,2
	2	φ8AII, l=2850	10	1,13	
С4-43-3	1	φ20AII, l=2800	15	6,90	114,8
	2	φ8AII, l=2850	10	1,13	
С4-43-4	1	φ22AII, l=2800	15	8,36	136,7
	2	φ8AII, l=2850	10	1,13	

Форматúra классов А-III, А-I по ГОСТ 5781-82

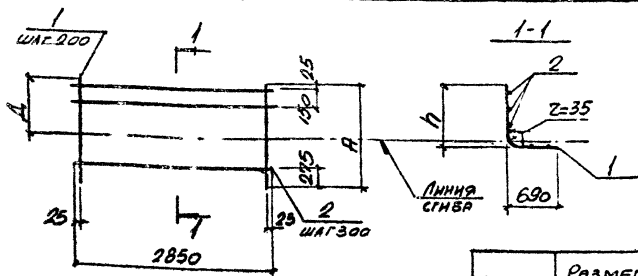
ИЗЧ. ОД.	БРОДСКИЙ	
И. КОНТ.	УМАНИЦЕВ	
И. СПЕЦ.	СОБОЛЕВ	
И. ИТР.	УМАНИЦЕВ	
И. В. ИТР.	УМАНИЦЕВ	
СЛУЖ. ПРОВ.	ПРОКОП	
ПРОВЕР.	ПОМИНОВ	

3.006.1-2.87.3-69

СЕТКА С4-43

СТРАНА	ЛИСТ	ЛИСТОВ
Р		
ХИЖКОВСКИЙ ПРОМСТРОИНИНЖПРОЕКТ		

22991-04 78 ФОРМАТ А4



МАРКА	РАЗМЕРЫ, мм		
	А	В	Н
С4-44	1650	965	970
С4-45	1950	1265	1270

МАРКА	Поз	НАИМЕНОВАНИЕ	КОЛ.	МАССА ЕД., кг	ОБЩАЯ МАССА, кг
С4-44	1	$\Phi 12AIII$ , $l=1650$	15	1,47	25,8
	2	$\Phi 6AII$ , $l=2850$	6	0,63	
С4-45	1	$\Phi 12AIII$ , $l=1950$	15	1,73	30,4
	2	$\Phi 6AII$ , $l=2850$	7	0,63	

АРМАТУРА КЛАССОВ А-III, А-II по ГОСТ 5781-82

ИЗВ. ПОСЛАВ. ПОДПИСЬ И ДАТА СВАЯТ. ИЛИ ИЛ.

ИЗМ. ПОСЛАВ. ПОДПИСЬ И ДАТА СВАЯТ. ИЛИ ИЛ.

3.006.1-287.3-70

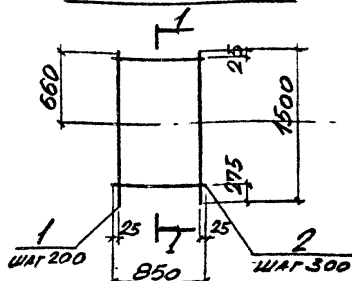
СЕТКА С4-44, С4-45

СТАВКА	ЛИСТ	ЛИСТОВ
Р		1

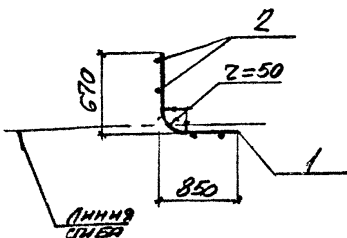
ХАРЬКОВСКИЙ  
ПРОМСТРОИНИИПРОЕКТ

22991-04 79 ФОРМАТ А4

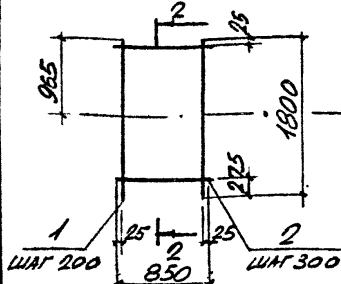
СЕТКА С4-46



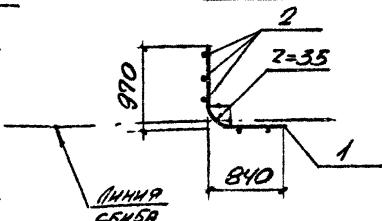
1-1



СЕТКА С4-47



2-2



МАРКА	ПОЗ	НАИМЕНОВАНИЕ	КОЛ.	МАССА БА, КГ	ОБЩИЙ МАССА, КГ
С4-46	1	Ф3ВРІ, $l = 1500$	5	0,08	1,4
	2	Ф6АІ, $l = 850$	5	0,19	
С4-47	1	Ф3ВРІ, $l = 1800$	5	0,09	1,6
	2	Ф6АІ, $l = 850$	6	0,19	

АРМАТУРА КЛАССА АІ ПО ГОСТ 5781-82  
АРМАТУРА КЛАССА ВР-I ПО ГОСТ 6727-80\*

ИЗЧ.ОТД.	БРОДСКАЯ	
И.КОНТ.	УМАНЦЕВА	
ГЛ.СПЕЧ	КОРОТАЦКИН	
РИС.ГР.	ЧУМАКОВА	
ВЕД.ИЗЧ.	УМАНЦЕВА	
СТ.УИЧ.	ГУРОВИЧ	
ПРОВЕР.	ФОРМУЛОВ	

3.006.1-2.87.3-71

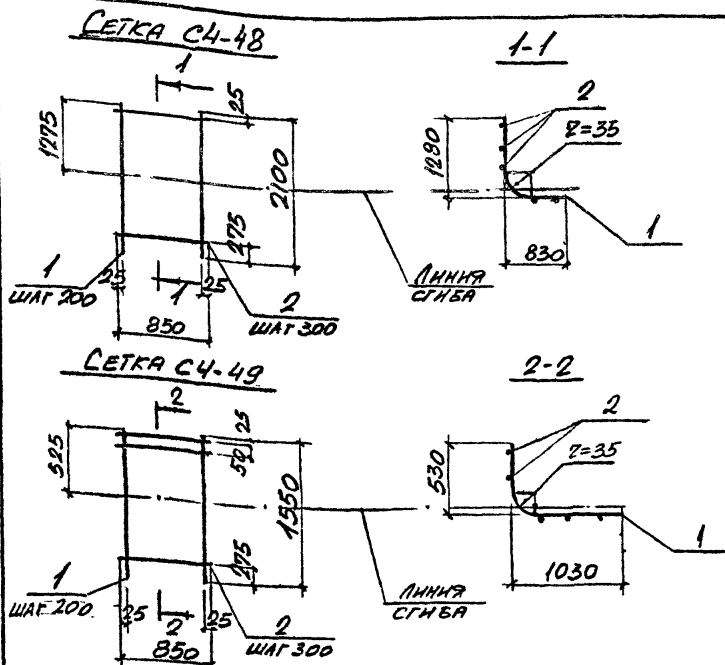
СЕТКА С4-46,  
С4-47.

СТРАНА	ЛИСТ	ЛИСТОВ
Р		1

ХАРЬКОВСКИЙ  
ПРОМСТРОИНИИПРОЕКТ

22991-04 80 ФОРМАТ А4





МАРКА	Поз.	НАИМЕНОВАНИЕ	КОЛ.	МАССА ЕД., КГ	ОБЩАЯ МАССА, КГ
С4-48	1	Ф3ВрI, $\ell = 2100$	5	0,11	1,9
	2	Ф6АI, $\ell = 850$	7	0,19	
С4-49	1	Ф3ВрI, $\ell = 1550$	5	0,08	1,5
	2	Ф6АI, $\ell = 850$	6	0,19	

АРМАТУРА КЛАССА АЭ ПО ГОСТ 5781-82  
АРМАТУРА КЛАССА ВрI ПО ГОСТ 6727-80\*

УЧЕТНО-ОПР. ПОДПИСЬ И ДАТА ЗАРЯД. ЛИСТА №

УЧ. ОД.	БРОДСКИЙ		
И. КОНТ.	УМАНИЦЕВ		
П. СПЕЦ.	КОЗДЕЦКАЯ		
ИЖ. ГР.	УМАНИЦЕВ		
БЕВ. ИЖ.	УМАНИЦЕВ		
СТ. ИЖ.	ГУРОВИЧ		
ПРОВЕР.	ФРОМОВ		

3.006.1-2.87.3-72

СЕТКА С4-48, С4-49

СТАВАЯ ЛИСТ ЛИСТОВ

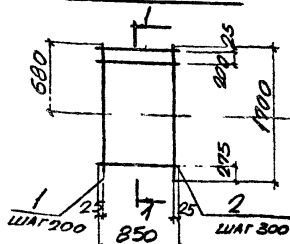
Р 1

ХАРЬКОВСКИЙ  
ПРОМСТРОЙНИИПРОЕКТ

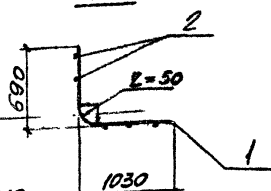
22991-04 81

ФОРМАТ А4

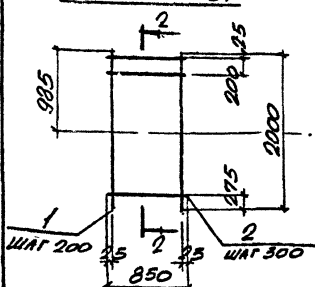
СЕТКА С4-50



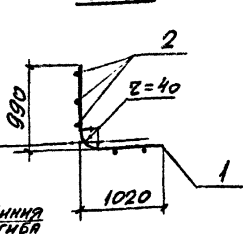
1-1



СЕТКА С4-51



2-2



МАРКА	Поз	НАИМЕНОВАНИЕ	Кол.	МАССА ЕД., КГ	ОБЩАЯ МАССА, КГ
С4-50	1	$\Phi 3 \text{ Вр I}$ $l = 1700$	5	0,09	1,6
	2	$\Phi 6 \text{ А I}$ , $l = 850$	6	0,19	
С4-51	1	$\Phi 3 \text{ Вр I}$ $l = 2000$	5	0,10	1,8
	2	$\Phi 6 \text{ А I}$ , $l = 850$	7	0,19	

АРМАТУРА КЛАССА В I по ГОСТ 5781-82  
АРМАТУРА КЛАССА Вр I по ГОСТ 6727-80\*

УМВ-СПОД. ПОДАТКЪ И ДАТА ВЪВЕД. ИЛИ №

НАЧ. ОТД.	БРОДСКИН		
Н. КОНТР.	УМАНЦЕВА		
СП. СПЕЦ	КОРОТЕЦКИН		
РЪК. ГР.	УМАКОВА		
ВЕД. ИКК	УМАНЦЕВА		
СТ. УМН.	ГУРОВИЧ		
ПРОВЕР.	ПОЛУЧОВ		

3.006.1-2.87.3-73

СЕТКА С4-50, С4-51

СТАВА	ЛИСТ	ЛИСТОВ
Р		7

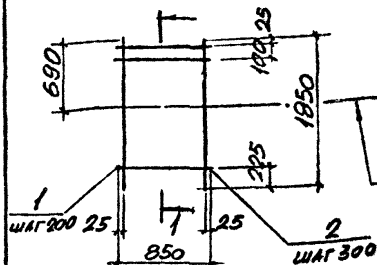
ХАРЬКОВСКИЙ  
ПРОМСТРОИПРОЕКТ

22991-04 82

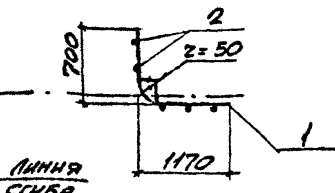
ФОРМАТ А4



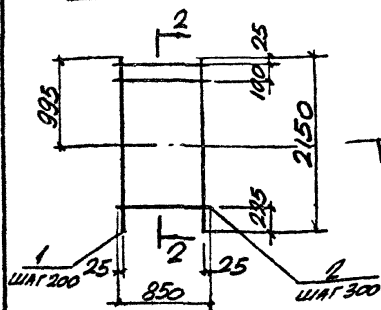
СЕТКА СЧ-54



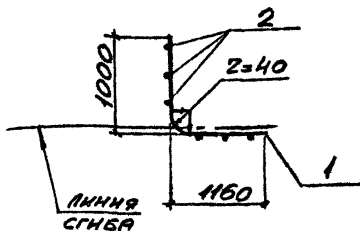
1-1



СЕТКА СЧ-55



2-2



МАРКА	ПОЗ	НАИМЕНОВАНИЕ	КОЛ.	МАССА ЕД., КГ	ОБЩАЯ МАССА, КГ
СЧ-54	1	φ 38р I, l = 1850	5	0,09	1,8
	2	φ 6р I, l = 850	7	0,19	
СЧ-55	1	φ 38р I, l = 2150	5	0,11	2,1
	2	φ 6р I, l = 850	8	0,19	

Арматура класса А-I по ГОСТ 5781-82  
Арматура класса Вр-I по ГОСТ 6727-80\*

НАЧ. ОТА.	БРАДСКИЙ	
И. КОНТР.	УМАНЦЕВА	
ПР. СПЕЦ.	КОРОТЦЫН	
РИС. ГР.	УМАКОВА	
ВЕД. ИНЖ.	УМАНЦЕВА	
СТ. ИНЖ.	ГУРЮКОВ	
ПРОВЕР.	ФОМИЧЕВ	

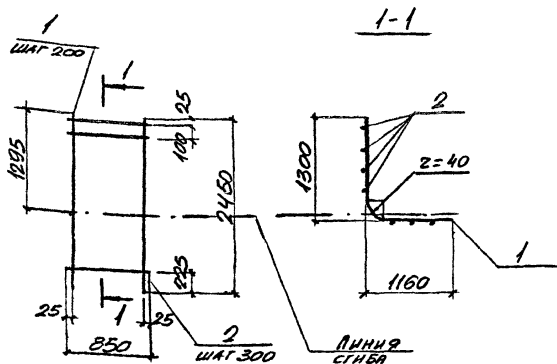
3.006.1-2.87.3-75

СЕТКА СЧ-54, СЧ-55

СТАНДА	ЛИСТ	ЛИСТОВ
Р		1
ХАРЬКОВСКИЙ ПРОМСТРОИНИИПРОЕКТ		

22991-04 84

ФОРМАТ А4



МАРКА	ГОСТ	НАИМЕНОВАНИЕ	КОЛ.	МАССА ЕД., КГ	ОБЩАЯ МАССА, КГ
СЧ-56	1	Ф3ВР-I, L=2450	5	0,12	2,3
	2	Ф6А1, L=850	9	0,19	

АРМАТУРА КЛАССА А-I ПО ГОСТ 5781-82  
АРМАТУРА КЛАССА ВР-I ПО ГОСТ 6727-80\*

ИЗВЕСТНОЕ ПОДПИСЬ И ДАТА ВСТАВ. ИЛИ №

ИЗВ. ОТД.	БРОДСКИЙ	
И. КОМП.	УМАНЦЕВА	
ТЛ. СПЕЦ.	КОРСТЕЦКИЙ	
РИС. ГР.	ЧУПАКОВА	
ВЕР. ИСП.	УМАНЦЕВА	
СТ. ИНЖ.	ГУРОВИЧ	
ПРОВЕР.	ДОМИНОВА	

3.006.1-2.87.3-76

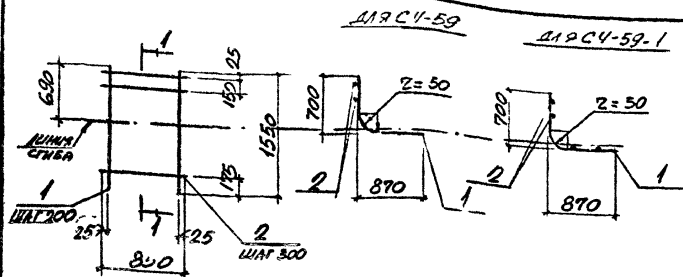
СЕТКА СЧ-56

СТАЛЬНАЯ	ЛИСТ	ЛИСТОВ
Р		1
ХАРЬКОВСКИЙ ПРОМСТРОИНИИПРОЕКТ		

22991-04 85

ФОРМАТ А4





МАРКА	Поз.	НАИМЕНОВАНИЕ	Кол.	МАССА ЕД., КГ	ОБЩАЯ МАССА, КГ
С4-59	1	φ3ВрI, $l = 1550$	5	0,08	1,5
	2	φ6АI, $l = 850$	6	0,19	
С4-59/1	1	φ3ВрI, $l = 1550$	5	0,08	1,5
	2	φ6АI, $l = 850$	6	0,19	

АРМАТУРА КЛАССА В-I ПО ГОСТ 5781-82  
АРМАТУРА КЛАССА Вр-I ПО ГОСТ 6727-80\*

ИЗДАНИЕ ПОД ПИСЬМ Д.А.А. СЕРИИ ИВБ. №

НАЧ. ОТА.	БРОДСКИЙ		
И. КОНТ.	УМАНЦЕВА		
П. СПЕЦ.	КОРОТЦЕВ		
РИС. ГР.	УМАНЦЕВА		
ВЕД. ИНЖ.	УМАНЦЕВА		
СТ. ИНЖ.	ГУДОВИЧ		
ПРОБСР.	РОМИЧОВ		

3.006.1-2.В7.3-78

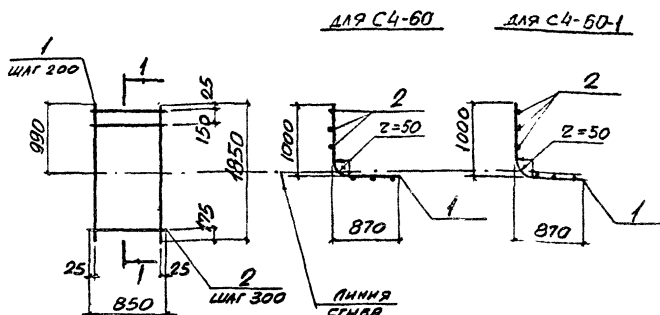
СЕТКА С4-59

СТАЛЬ	ЛИСТ	ЛИСТОК
Р		1

ХАРЬКОВСКИЙ  
ПРОМСТРОИНИИПРОЕКТ

22991-04 87

ФОРМАТ А4



МАРКА	Поз.	НАИМЕНОВАНИЕ	Кол.	МАССА ЕД., КГ	ОБЩАЯ МАССА, КГ
С4-60	1	$\phi 38 \text{ В I, } l = 1850$	5	0,09	1,8
	2	$\phi 6 \text{ А I, } l = 850$	7	0,19	
С4-60-1	1	$\phi 38 \text{ В I, } l = 1850$	5	0,09	1,8
	2	$\phi 6 \text{ А I, } l = 850$	7	0,19	

АРМАТУРА КЛАССА АІ по ГОСТ 5781-82

АРМАТУРА КЛАССА ВрІ по ГОСТ 6781-80\*

ИВЧ.ОГД.	БРОДСКАЯ		
И.КОПЧ.	И.КОПЧЕВА		
И.СЕР.	И.СЕРГЕЕВ		
И.СЕР.	И.СЕРГЕЕВ		
И.СЕР.	И.СЕРГЕЕВ		
И.СЕР.	И.СЕРГЕЕВ		
И.СЕР.	И.СЕРГЕЕВ		
И.СЕР.	И.СЕРГЕЕВ		

3.006.1-2.87.3-79

СЕТКА С4-60

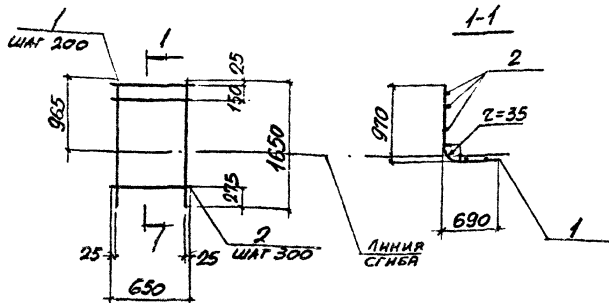
СТР.ЛИСТ	Л.ЧТ	Л.ИТОГ
2		7

ХАРЬКОВСКИЙ  
ПРОМСТРОИНИНСТРОЕСТ

22991-04 88

ФОРМАТ А4





МАРКА	ПОЗ	НАИМЕНОВАНИЕ	КОЛ.	МАССА ЕД, КГ	ОБЩАЯ МАССА, КГ
С4-61	1	Ф8АII, $l = 1650$	4	0,65	2,8
	2	Ф3ВрI, $l = 650$	6	0,03	
С4-61-1	1	Ф10АIII, $l = 1650$	4	1,02	4,4
	2	Ф4ВрI, $l = 650$	6	0,06	
С4-61-2	1	Ф12АII, $l = 1650$	4	1,47	6,2
	2	Ф4ВрI, $l = 650$	6	0,06	

Арматура класса А-I по ГОСТ 5781-82  
Арматура класса Вр-I по ГОСТ 6727-80\*

ИЗДАТЕЛЬСТВО «СТРОИТЕЛЬСТВО И ДИЗАЙН»

ИЗЧ. ОТА.	БРОДСКАЯ	
И. КОНТР.	УКРАИНСКАЯ	
ПРОСЛЕД.	ПРОСЛЕД.	
ИЗЧ. ПР.	ИЗЧ. ПР.	
ИЗЧ. ПР.	ИЗЧ. ПР.	
СТ. НАЧ. ПРОЕКТА	ПРОЕКТА	
ПРОСЛЕД.	ПРОСЛЕД.	

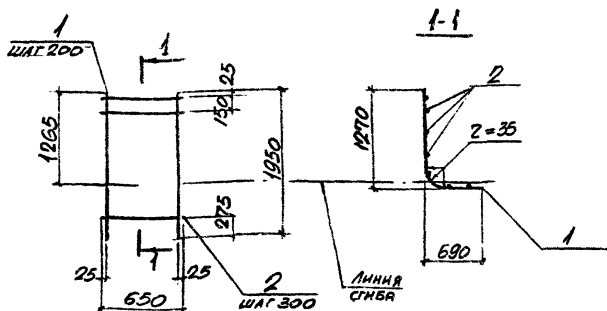
3.006. 1-2.87.3-80

СЕТКА С4-61

СТАЛЬ	ЛЮСТ	ЛЮСТОВ
Р		1
ХАРЬКОВСКИЙ ПРОМСТРОИНИНЖПРОЕКТ		

22991-04 89

ФОРМАТ А4



МАРКА	ПОЗ	НАИМЕНОВАНИЕ	КОЛ.	МАССА ЕД., КГ	ОБЩАЯ МАССА, КГ
С4-62	1	$\phi 10A_{II}$ , $l = 1950$	4	1,20	5,2
	2	$\phi 4Bp I$ , $l = 650$	7	0,06	
С4-62-1	1	$\phi 12A_{II}$ , $l = 1950$	4	1,73	7,3
	2	$\phi 4Bp I$ , $l = 650$	7	0,06	

Арматура класса  $A_{II}$  по ГОСТ 5781-82  
 Арматура класса  $Bp-I$  по ГОСТ 6727-80\*

ИЗДАТЕЛЬСТВО «СТРОИТЕЛЬСТВО»

НАЧ. ОУД.	БРОДСКАЯ	ЛЗ	
Н. КОНТ.	УМАНИЦЕВА	ВЗ	
ИЛ. СПЕК.	КОРОТЦЕНКО	ВЗ	
КОН. ГР.	ЧУКАРОВА	ВЗ	
БЕД. ИЛ.	УМАНИЦЕВА	ВЗ	
СЛУЖИТ.	ГУРОВИЧ	ВЗ	
ПРОВЕР.	ФОМИУЧЕ	ВЗ	

3.006.1-2.87.3-81

СЕТКА С4-62

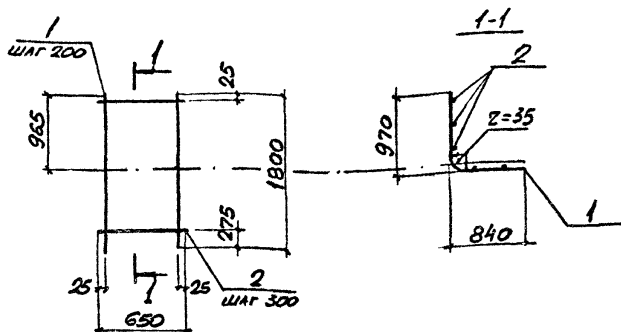
СТАРИК	ЛЕТ	ЛЕТОВ
Р		1

ХАРЬКОВСКИЙ  
ПРОМСТРОЙНИИПРОЕКТ

22991-04 90

формат А4.





МАРКА	Поз	НАИМЕНОВАНИЕ	КОЛ.	МАССА, ЕД, КГ	ОБЩАЯ МАССА, КГ
С4-64	1	φ 10AII, L = 1800	4	1,11	4,8
	2	φ 4BpI, L = 650	6	0,06	
С4-64-1	1	φ 12AII, L = 1800	4	1,60	6,8
	2	φ 4BpI, L = 650	6	0,06	
С4-64-2	1	φ 14AII, L = 1800	4	2,17	9,5
	2	φ 6AII, L = 650	6	0,14	

АРМАТУРА КЛАССОВ А-III, А-I по ГОСТ 5781-82  
 АРМАТУРА КЛАССА Вр-I по ГОСТ 6727-80\*

ИЗМЕНЕНИЯ ПОДАРИТЬ И ДАТА ВВЕДЕНИЯ №

НАЧ. ОТА.	БРОДСКИЙ	Л
И. КОНТ.	УМАНЦЕВА	Л
П. СПЕЦ.	КОДЯЦЕНКО	Л
И.И. ГР.	УМАНЦЕВА	Л
ОБ. И.И.	УМАНЦЕВА	Л
С.Е. И.И.	ГУРОВИЧ	Л
ПРОВЕР.	ПРОМОНОВА	Л

3.006.1-2.87.3-83

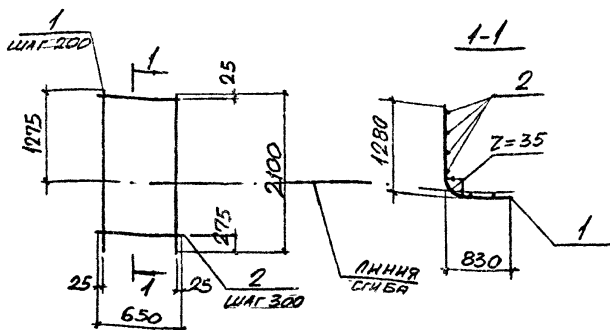
СЕТКА С4-64

СТАЛЬ	Л.И.Т	Л.И.Т.О.З
Р		1

ХАРЬКОВСКИЙ  
 ПРОМЫШЛЕННЫЙ ПРОЕКТ

22991-04 92

формат А4



МАРКА	КОЛ.	НАИМЕНОВАНИЕ	КОЛ.	МАССА ЕД., КГ	ОБЩАЯ МАССА, КГ
СЧ-65	1	φ8AIII, $l = 2100$	4	0,83	3,5
	2	φ3BpI, $l = 650$	7	0,03	
СЧ-65-1	1	φ10AIII, $l = 2100$	4	1,30	5,6
	2	φ4BpI, $l = 650$	7	0,06	
СЧ-65-2	1	φ12AIII, $l = 2100$	4	1,86	7,9
	2	φ4BpI, $l = 650$	7	0,06	

АРМАТУРА КЛАССА А-III ПО ГОСТ 5781-82  
 АРМАТУРА КЛАССА Вр-I ПО ГОСТ 6727-80\*

ИЗВ. ИСПОЛ. (ПОДПИСЬ И ДАТА) ВЕРХ. ЛИБ. № 2

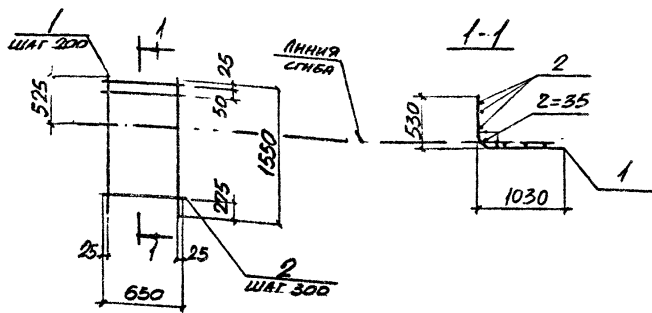
ИРЧ. ОТА	БРОДСКА	
Н. КОТЛ.	УМАШЕВА	
П. СЛЕЧ.	КОРТЕЦКАЯ	
К. К. ГР.	ЧУМАКОВА	
ВЕР. ИЕЗ.	УМАШЕВА	
С. ЦИНН.	ГУДОВИЧ	
ПРОДЕР.	ФОМИЧЕВ	

3.006.1-2.87.3-84

СЕТКА СЧ-65

СТАЛКА	Л. СТ	ЛЮКОВ
Р		1

ХАРЬКОВСКИЙ  
ПРОМСТРОЙНИИПРОЕКТ



МАРКА	ПОЗ	НАИМЕНОВАНИЕ	КОЛ.	МАССА ЕД., КГ	ОБЩАЯ МАССА, Т
СЧ-66	1	Ф8АIII, $l = 1550$	4	0.61	2.6
	2	Ф3ВрI, $l = 650$	6	0.03	
СЧ-66-1	1	Ф10АIII, $l = 1550$	4	0.96	4.2
	2	Ф4ВрI, $l = 650$	6	0.06	
СЧ-66-2	1	Ф12АIII, $l = 1550$	4	1.38	5.9
	2	Ф4ВрI, $l = 650$	6	0.06	

Арматура класса А-III по ГОСТ 5781-82  
Арматура класса ВрI по ГОСТ 6727-80\*

ИЗЧ. ОТА.	БРОДСКАЯ	
И. КОНТР.	УМАНИЦЕВА	
СП. СПЕЧ.	КОРОТЦЕНКО	
РУК. ГР.	ЧУМАКОВА	
БЕД. ИИЗ.	УМАНИЦЕВА	
СТ. ИИИ.	ГУРОВЧУ	
ПРОВЕР.	РОМИНЦЕ	

3.006.1-2.87.3-85

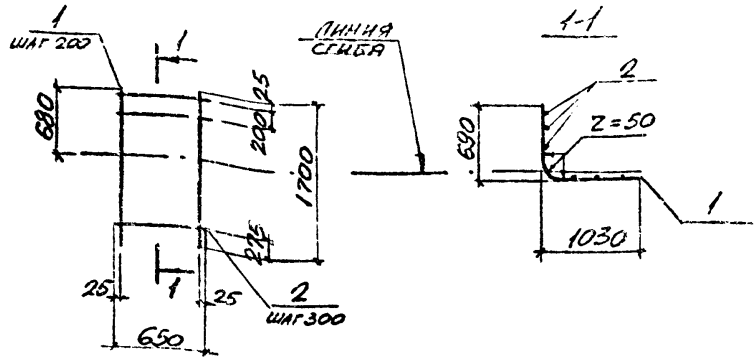
СЕТКА СЧ-66

СТАДИЯ	ЛИСТ	ЛИСТОВ
Р		1

ХАРЬКОВСКИЙ  
ПРОМСТРОИНИИПРОЕКТ

22991-04 94

ФОРМАТ А4



МАРКА	ПОЗ.	НАИМЕНОВАНИЕ	КОЛ.	МАССА ЕД., КГ	ОБЩАЯ МАССА, КГ
С4-67	1	φ12АШ, ℓ = 1700	4	1,05	4,6
	2	φ4Вр I ℓ = 650	6	0,06	
С4-67-1	1	φ12АШ, ℓ = 1700	4	1,51	6,4
	2	φ4Вр I ℓ = 650	6	0,06	
С4-67-2	1	φ14АШ, ℓ = 1700	4	2,06	9,1
	2	φ6АШ ℓ = 650	6	0,14	
С4-67-3	1	φ16АШ, ℓ = 1700	4	2,68	11,6
	2	φ6АШ, ℓ = 650	6	0,14	

АРМАТУРА КЛАССОВ А-III, А-IV ПО ГОСТ 5781-82  
 АРМАТУРА КЛАССА Вр-I ПО ГОСТ 6727-80\*

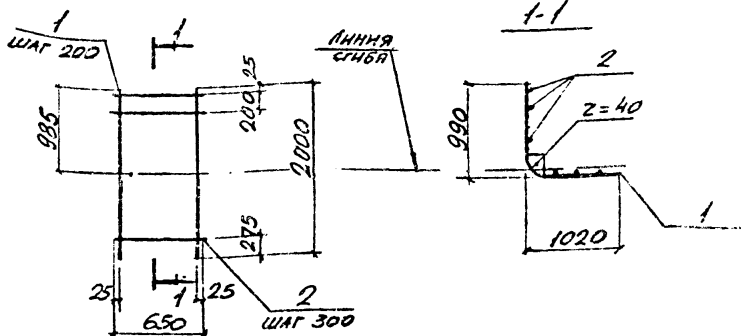
ИЗМ. ПОСЛА. ПОДПИСЬ И ДАТА ВЕРН. ИЛИ ОТК.

ИВЧ. ОТЗ.	БРОДСКАЯ	
И. КОМП.	УМАШЦЕВА	
ОЛ. СПЕЦ.	КОРТЕЦЕНА	
Р.У. ГР.	ЧУМАКОВА	
ВЕР. ИЗРА.	УМАШЦЕВА	
СТ. УМН.	ГУРЮШКА	
ПРОВЕР.	ГАМИЦОВА	

3.006.1-2.87.3-86

СЕТКА С4-67

СТАВКА	ЛИСТ	ЛИСТОВ
Р		1
ХАРЬКОВСКИЙ ПРОЕКТИРОВАНИИ ПРОЕКТ		



Марка	Поз.	НАЗНАЧЕНИЕ	Кол.	МАССА ЕД., КГ	ОБЩАЯ МАССА, ТОНН
С4-68	1	$\phi 10AIII, \quad \ell=2000$	4	1,23	5,3
	2	$\phi 4BpI, \quad \ell=650$	7	0,06	
С4-68-1	1	$\phi 12AIII, \quad \ell=2000$	4	1,78	7,5
	2	$\phi 4BpI, \quad \ell=650$	7	0,06	
С4-68-2	1	$\phi 14AIII, \quad \ell=2000$	4	2,42	10,7
	2	$\phi 6AII, \quad \ell=650$	7	0,14	
С4-68-3	1	$\phi 16AIII, \quad \ell=2000$	4	3,15	13,6
	2	$\phi 6AII, \quad \ell=650$	7	0,14	

АРМАТУРА КЛАССОВ А-III, А-II по ГОСТ 5781-82  
АРМАТУРА КЛАССА Вр-I по ГОСТ 6727-80\*

ИЗВЕСТНОЕ ПОДПИСЬ И ДАТА СЕБЯ ИЛИ ИХ

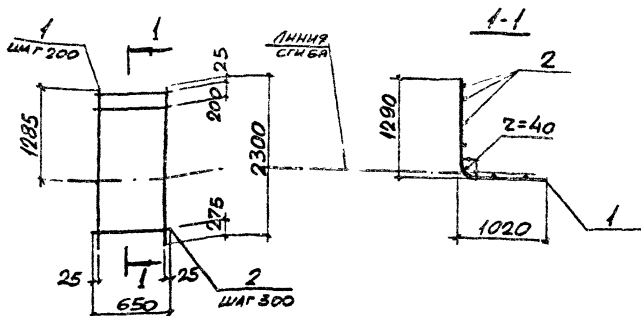
НАЧ. ОТД.	БЕЛОСКИНА	
И. КОМ. П.	УМАНЦЕВА	
П. СПЕЦ.	СЕРГЕЕВ	
Р. К. Г. Р.	УМАНЦОВА	
В. Э. И. Е.	УМАНЦЕВА	
С. Т. И. И. И.	УДОВИЧ	
П. Р. О. В. С. О.	ДОМЛЮЧЕВ	

3.006.1-2.87.3-87

СЕТКА С4-68

СТАЯЛАЯ	ЛИСТ	ЛИСТОВ
Р	1	1
ХАРЬКОВСКИЙ ПРОМСТРОИНИИПРОЕСТ		





МАРКА	ПОЗ.	НАИМЕНОВАНИЕ	КОЛ.	МАССА ЕД., КГ	ОБЩАЯ МАССА, КГ
С4-69	1	$\phi 10A\bar{Ш}$ , $l = 2300$	4	1.42	6,2
	2	$\phi 4Bp I$ , $l = 650$	8	0.06	
С4-69-1	1	$\phi 12A\bar{Ш}$ , $l = 2300$	4	2.04	8,6
	2	$\phi 4Bp I$ , $l = 650$	8	0.06	
С4-69-2	1	$\phi 14A\bar{Ш}$ , $l = 2300$	4	2.78	12.2
	2	$\phi 6A I$ , $l = 650$	8	0.14	

АРМАТУРА КЛАССОВ А-Ш, А-И ПО ГОСТ 5781-80  
АРМАТУРА КЛАССА Вр-I ПО ГОСТ 6727-80\*

ИЗДАТЕЛЬСТВО  
ПРОЕКТИРОВАНИЕ  
И КОНСТРУКЦИЯ  
ВЗРМ. МАСС. НА

ИЗДАТЕЛЬСТВО	ПРОЕКТИРОВАНИЕ	И КОНСТРУКЦИЯ	ВЗРМ. МАСС. НА
ИЗДАТЕЛЬСТВО	ПРОЕКТИРОВАНИЕ	И КОНСТРУКЦИЯ	ВЗРМ. МАСС. НА
ИЗДАТЕЛЬСТВО	ПРОЕКТИРОВАНИЕ	И КОНСТРУКЦИЯ	ВЗРМ. МАСС. НА
ИЗДАТЕЛЬСТВО	ПРОЕКТИРОВАНИЕ	И КОНСТРУКЦИЯ	ВЗРМ. МАСС. НА
ИЗДАТЕЛЬСТВО	ПРОЕКТИРОВАНИЕ	И КОНСТРУКЦИЯ	ВЗРМ. МАСС. НА
ИЗДАТЕЛЬСТВО	ПРОЕКТИРОВАНИЕ	И КОНСТРУКЦИЯ	ВЗРМ. МАСС. НА
ИЗДАТЕЛЬСТВО	ПРОЕКТИРОВАНИЕ	И КОНСТРУКЦИЯ	ВЗРМ. МАСС. НА
ИЗДАТЕЛЬСТВО	ПРОЕКТИРОВАНИЕ	И КОНСТРУКЦИЯ	ВЗРМ. МАСС. НА
ИЗДАТЕЛЬСТВО	ПРОЕКТИРОВАНИЕ	И КОНСТРУКЦИЯ	ВЗРМ. МАСС. НА
ИЗДАТЕЛЬСТВО	ПРОЕКТИРОВАНИЕ	И КОНСТРУКЦИЯ	ВЗРМ. МАСС. НА

3.006.1-2.87.3-88

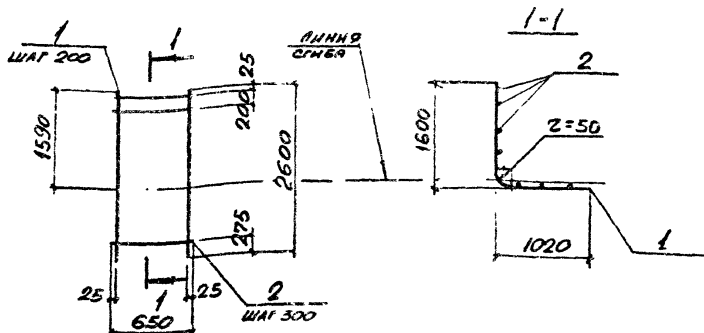
СЕТКА С4-69

СТАРКА	ЛИСТ	ЛИСТОВ
Р		1

ХАРЬКОВСКИЙ  
ПРОМСТРОИНИИПРОЕКТ

22991-04 97

ФОРМАТ А4



МАРКА	ПОЗ.	НАЗНАЧЕНИЕ	КОЛ.	МАССА ЕД., КГ	ОБЩАЯ МАССА, КГ
СЧ-70	1	$\phi 10AIII, l = 2600$	4	1,60	6,9
	2	$\phi 4BPI, l = 650$	9	0,06	
СЧ-70-1	1	$\phi 12AIII, l = 2600$	4	2,31	9,8
	2	$\phi 4BPI, l = 650$	9	0,06	
СЧ-70-2	1	$\phi 14AIII, l = 2600$	4	3,14	13,8
	2	$\phi 6AII, l = 650$	9	0,14	
СЧ-70-3	1	$\phi 16AIII, l = 2600$	4	4,10	17,7
	2	$\phi 6AII, l = 650$	9	0,14	

Арматура классов А-III, А-I по ГОСТ 5781-82

Арматура класса Вр-I по ГОСТ 6727-80\*

ИЗВЕСТНО: ПОДПИСЬ И ДАТА СЕР. И. И. И. И.

НАЧ. ОТЗ.	БРОДСКИЙ		
И. КОМП.	УМАНЦЕВА		
Т. СПЕЧ.	КОРСТЕЦКАЯ		
ВК. ГР.	УМАКОВА		
ВЕР. ИКХ	УМАНЦЕВА		
СГ. ИМН.	ГУДОВИЧ		
ПРОВЕР.	СОМАЧЕВ		

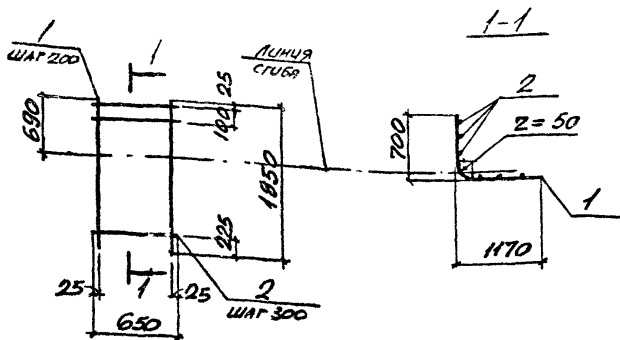
3.006.1-2.87.3-83

СЕТКА СЧ-70

СЕТКА	И. И. И.	И. И. И.
Р		1

ХАРЬКОВСКИЙ  
ПРОМСТРОИ-НИПРОЕКТ

22591-04 98 формат А4



МАРКА	Поз	НАИМЕНОВАНИЕ	Кол.	МАССА ЕД., КГ	ОБЩАЯ МАССА, КГ
СЧ-71	1	φ10AIII, $l = 1850$	4	1,14	5,0
	2	φ4BPI, $l = 650$	7	0,06	
СЧ-71-1	1	φ12AIII, $l = 1850$	4	1,64	7,0
	2	φ4BPI, $l = 650$	7	0,06	
СЧ-71-2	1	φ14AIII, $l = 1850$	4	2,23	9,9
	2	φ6AII, $l = 650$	7	0,14	
СЧ-71-3	1	φ16AIII, $l = 1850$	4	2,92	12,7
	2	φ6AII, $l = 650$	7	0,14	

АРМАТУРА КЛАССОВ А-III, А-I ПО ГОСТ 5781-82  
АРМАТУРА КЛАССА Вр-I ПО ГОСТ 6727-80\*

ИЗВ. НЕОДН. ПОДПИСЬ И ДАТА ВЕР. Т. ИЛИ ИС.

ИЗЧ. ОТД.	БРОДСКИЙ		
И. КОНТР.	УМАНЦЕВА		
П. СПЕЦ.	КРОТОВИЧ		
РИС. ГР.	УМАНЦЕВА		
ДЕВ. ИЛИ	УМАНЦЕВА		
СТ. ИЛИ	ГУРОВИЧ		
ПРОВЕР.	ФРОМУЦОВ		

3.006.1-2.87.3-90

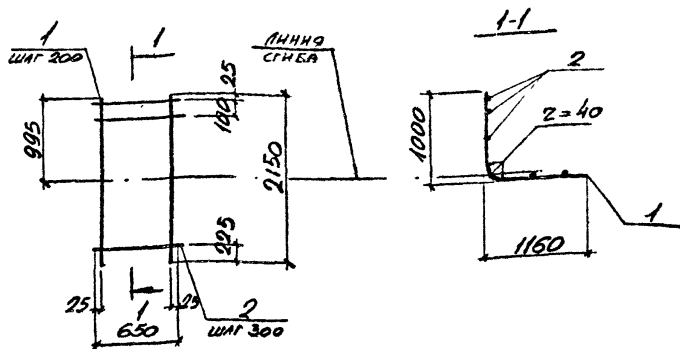
СЕТКА СЧ-71

СТРАНА	ЛИСТ	ЛИСТОВ
Р		1

ХАРЬКОВСКИЙ  
ПРОМСТРОЙНИИПРОЕКТ

22991-04 99

формат А4



МАРКА	Поз	НАИМЕНОВАНИЕ	Кол.	МАССА ЕД., КГ	ОБЩАЯ МАССА, КГ
СЧ-72	1	Ф10АIII, L = 2150	4	1.33	5,8
	2	Ф4ВрI, L = 650	8	0.06	
СЧ-72-1	1	Ф12АIII, L = 2150	4	1.91	8,1
	2	Ф4ВрI, L = 650	8	0.06	
СЧ-72-2	1	Ф14АIII, L = 2150	4	2.60	11.5
	2	Ф6АI, L = 650	8	0.14	

Арматура классов А-III, А-I по ГОСТ 5781-82  
Арматура класса Вр-I по ГОСТ 6727-80\*

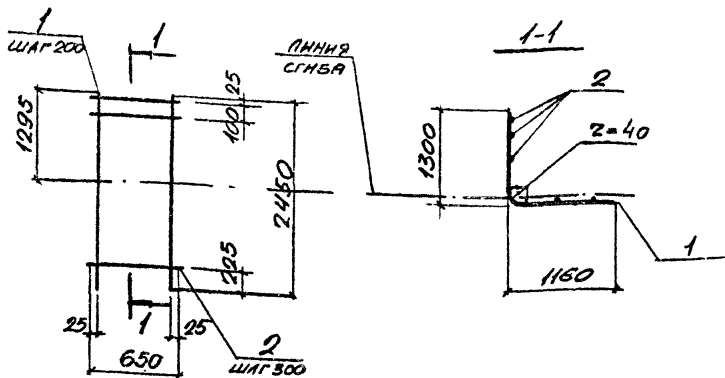
ИЗЧ. ОТА.	БРОДСКИЙ	<i>Б</i>	
Н. КОНТ.	УМАНЦЕВА	<i>У</i>	
П. СПЕЦ.	КОРОТЦКИЙ	<i>К</i>	
Р. К. ГР.	УМАНЦОВА	<i>У</i>	
ВЕД. ИНЖ.	УМАНЦЕВА	<i>У</i>	
СТ. ИНЖ.	ГУРОВИЧ	<i>Г</i>	
ПРОВЕР.	ФОМИЧОВ	<i>Ф</i>	

3.006 1-2.87.3-91

СЕТКА СЧ-72

СТРАНА	ЛИСТ	ЛИСТОВ
Р		1

ХАРЬКОВСКИЙ  
ПРОМСТРОЙНИИПРОЕКТ



МАРКА	ПОЗ	НАИМЕНОВАНИЕ	КОЛ.	МАССА ЕД., КГ	ОБЩАЯ МАССА, КГ
С4-73	1	$\phi 10 \text{ III}$ , $l=2450$	4	1,51	6,6
	2	$\phi 4 \text{ Br I}$ , $l=650$	9	0,06	
С4-73-1	1	$\phi 12 \text{ A III}$ , $l=2450$	4	2,18	9,3
	2	$\phi 4 \text{ Br I}$ , $l=650$	9	0,06	
С4-73-2	1	$\phi 14 \text{ A III}$ , $l=2450$	4	2,96	13,1
	2	$\phi 6 \text{ A I}$ , $l=650$	9	0,14	

Арматура классов А-III, А-I по ГОСТ 5781-82  
Арматура класса Br-I по ГОСТ 6727-80\*

ИВН-ПОДЛ. ПЛАТЯСЬ И ДАТА СЗР.П.ИВН.КЗ

НАЧ. ОТД.	БРОДСКИЙ	
И. КОНТ.	УМАНЦЕВА	
П. СПЕЦ.	КОРОТЦЕВИЧ	
РИС. ГР.	ЧУПРЕНКО	
ВЕД. ИНО.	УМАНЦЕВА	
СР. УКИН.	ГУРЛОВИЧ	
ПРОВЕР.	БОРОМИЛОВ	

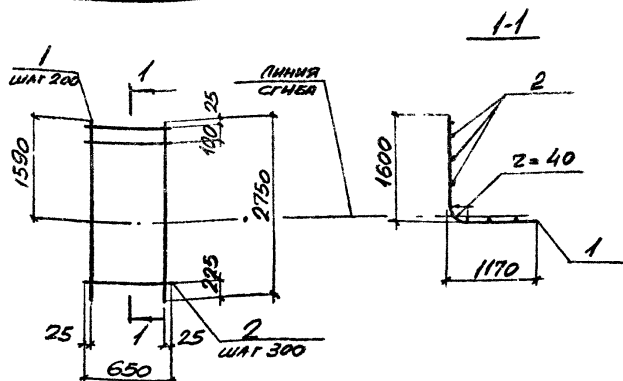
3.006.1-2.87.3-92

СЕТКА С4-73

СТАДКА	Л. СТ	ЛНТОВ
P		1
ХАРЬКОВСКИЙ ПРОМСТРОИНИНПРОЕКТ		

22991-04 101

ФОРМАТ А4



МАРКА	ПОЗ	НАИМЕНОВАНИЕ	КОЛ.	МАССА ЕД., КГ	ОБЩАЯ МАССА, КГ
С4-74	1	$\phi 10AIII, l = 2750$	4	1,70	7,4
	2	$\phi 4BPI, l = 650$	10	0,06	
С4-74-1	1	$\phi 12AIII, l = 2750$	4	2,44	10,4
	2	$\phi 4BPI, l = 650$	10	0,06	
С4-74-2	1	$\phi 14AIII, l = 2750$	4	3,32	14,7
	2	$\phi 6AII, l = 650$	10	0,14	
С4-74-3	1	$\phi 16AIII, l = 2750$	4	4,34	18,8
	2	$\phi 6AII, l = 650$	10	0,14	

Арматура классов А-III, А-I по ГОСТ 5781-82  
Арматура класса ВР-I по ГОСТ 6727-80\*

УЧВ. ПЕР. Л. П. ПОДПИСЬ И ДАТА ВСТАВКИ

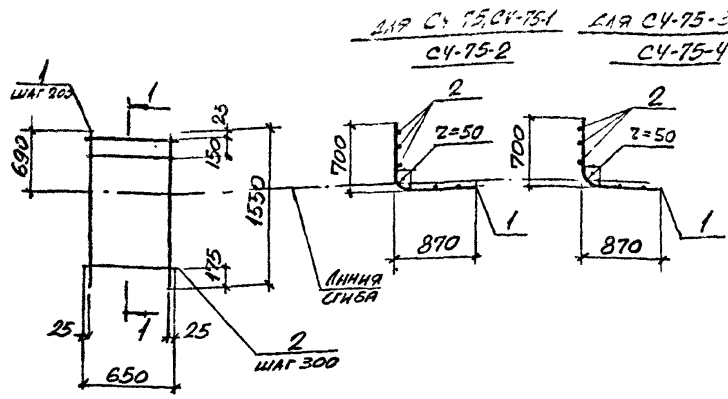
ИЗЧ. ОТЗ.	БРОДСКАЯ	
И. КОНТР.	УМАНЦЕВА	
ТЭ СПЕЦ.	КОРОТЕЦКИЙ	
ЕВК. ГР.	ЧУМАКОВА	
ВЕД. ИНЖ.	УМАНЦЕВА	
СТ. ИНЖ.	ТУРОВИЧ	
ПРОВЕР.	ДОЛГУНОВА	

3.006.1-2.87.3-93

СЕТКА С4-74

СТРАНА ЛИСТ ЛИСТОВ  
Р 1 1

ХАРЬКОВСКИЙ  
ПРОМСТРОИНИНПРОЕКТ



МАРКА	ПОЗ.	НАИМЕНОВАНИЕ	КОЛ.	МАССА ЕД., КГ	ОБЩАЯ МАССА, КГ
С4-75	1	φ10AII, l = 1550	4	0,96	4,2
	2	φ4BPI, l = 650	6	0,06	
С4-75-1	1	φ12AII, l = 1550	4	1,38	5,9
	2	φ4BPI, l = 650	6	0,06	
С4-75-2	1	φ14AII, l = 1550	4	1,87	8,3
	2	φ6PI, l = 650	6	0,14	
С4-75-3	1	φ14AII, l = 1550	4	1,87	8,3
	2	φ6PI, l = 650	6	0,14	
С4-75-4	1	φ16AII, l = 1550	4	2,44	10,6
	2	φ6PI, l = 650	6	0,14	

АРМАТУРА КЛАССОВ A-II, AI по ГОСТ 5781-82  
 АРМАТУРА МАССА Bp-I по ГОСТ 6727-80\*

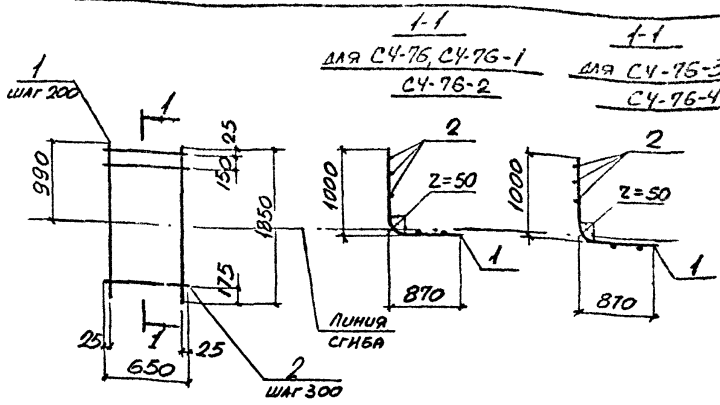
ИЗМЕНЕНИЯ ПОДПИСЬ И ДАТА ВЗНЕС. ИМБ. №

И. ОТА	БРОДСКИЙ	
И. КОНТ.	УМАНЦЕВА	
С. А. З.	СЕРГЕЕВ	
И. П.	У. ПЕТРОВА	
Е. О. И.	УМАНЦЕВА	
И. Г. С.	УФОРОВ	
П. О. В.	ФОРМИКОВ	

3.006.1-2.87.3-94

СЕТКА С4-75

СТАРША	ЛИСТ	ЛИСТОВ
Р		1
ХАРЬКОВСКИЙ ПРОМСТРОИНИИПРОЕКТ		



МАРКА	ПОЗ.	НАИМЕНОВАНИЕ	КОЛ.	МАССА ЕД., КГ	ОБЩАЯ МАССА, КГ
СЧ-76	1	φ 10AIII, l = 1850	4	1,14	5,0
	2	φ 4BPI, l = 650	7	0,06	
СЧ-76-1	1	φ 12AIII, l = 1850	4	1,64	7,0
	2	φ 4BPI, l = 650	7	0,06	
СЧ-76-2	1	φ 14AIII, l = 1850	4	2,23	9,9
	2	φ 6AI, l = 650	7	0,14	
СЧ-76-3	1	φ 14AIII, l = 1850	4	2,23	9,9
	2	φ 6AI, l = 650	7	0,14	
СЧ-76-4	1	φ 16AIII, l = 1850	4	2,92	12,7
	2	φ 6AI, l = 650	7	0,14	

Арматура классов А-III, А-I по ГОСТ 5781-82  
 Арматура класса ВР-I по ГОСТ 6727-80\*

ИРЗ.М.И.О.Д. УТВЕРЖДЕНЫ Д.А.И.К. 19.09.2010. И.И.С. 15

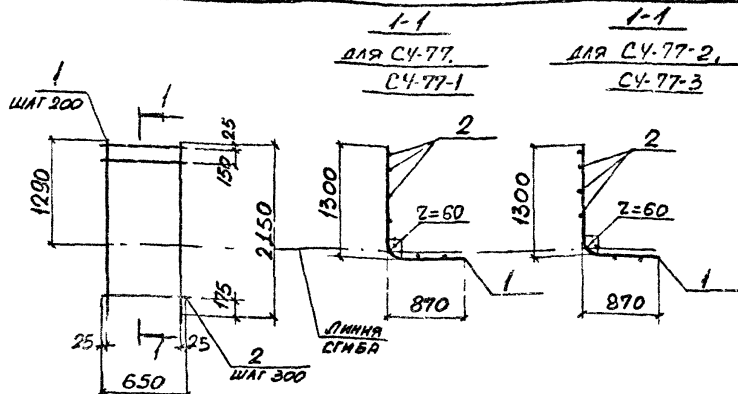
И.И.О.Д.	БРОДСКАЯ	
И.КОНТ.	УМАИЦЕВА	
П.С.П.С.	КОЗЫРЕЦКА	
И.К.Г.	УМАИЦЕВА	
С.Е.Д.И.К.	УМАИЦЕВА	
С.И.И.И.	С.И.Р.О.В.И.Ч.	
П.Р.О.В.Е.Р.	Ф.О.М.И.Ч.О.В.	

3.006.1-2.87.3-95

СЕТКА СЧ-76

СТАЛЬ	ЛИСТ	ЛЮТОВА
1	1	1
ХАРЬКОВСКИЙ ПРОМСТРОИТЕЛ.ПРОЕКТ		





МАРКА	ПОЗ.	НАИМЕНОВАНИЕ	КОЛ.	МАССА ЕД., КГ	ОБЩАЯ МАССА, КГ
СЧ-77	1	φ12AIII, l = 2150	4	1,91	8,1
	2	φ4BPI, l = 650	8	0,06	
СЧ-77-1	1	φ14AIII, l = 2150	4	2,60	11,5
	2	φ6AI, l = 650	8	0,14	
СЧ-77-2	1	φ16AIII, l = 2150	4	3,39	14,7
	2	φ6AI, l = 650	8	0,14	
СЧ-77-3	1	φ18AIII, l = 2150	4	4,30	18,3
	2	φ6AI, l = 650	8	0,14	

Арматура классов А-III, А-I по ГОСТ 5781-82

Арматура класса Вр-I по ГОСТ 6727-80\*

ИЗВ. № 3-77. КОМП. № 1. ДИАГ. № 1. ИВ. № 1.

ИЗМ. ОТЗ.	СРОДСКАЯ		
И. КОМП.	УМАНИЦЕВА		
П. СГЕЧ.	КОРОТКИН		
ИЗМ. ПР.	УМАНИЦЕВА		
С. Д. И.	УМАНИЦЕВА		
С. Д. И. И.	ГУРОВИЧ		
ПРОБЕД.	ФОРМУНОВА		

3.006.1-2.87.3-96

СЕТКА СЧ-77

СТАЛЬНАЯ ЛЯТКА

Р 1

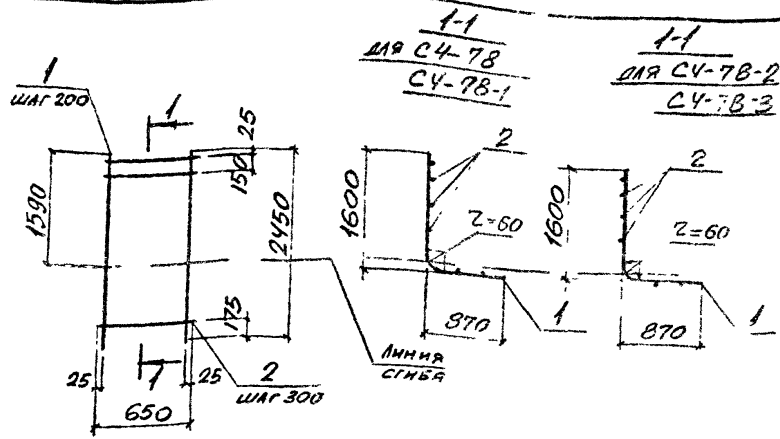
ЛЯТКОВ

ХАРЬКОВСКИЙ

ПРОМСТРОЙНИИПРОЕКТ

22991-04 105

формат А4



МАРКА	ПОЗ	НАИМЕНОВАНИЕ	КОЛ	МАССА ЕД., КГ	ОБЩАЯ МАССА, КГ
СЧ-78	1	φ12АIII, l = 2450	4	218	9,3
	2	φ4ВРI, l = 650	2	0,06	
СЧ-78-1	1	φ14АIII, l = 2450	4	2,96	13,1
	2	φ6РI, l = 650	9	0,14	
СЧ-78-2	1	φ16АIII, l = 2450	4	3,87	16,7
	2	φ6РI, l = 650	9	0,14	
СЧ-78-3	1	φ18АIII, l = 2450	4	4,90	20,9
	2	φ6РI, l = 650	9	0,14	

АРМАТУРА КЛАССОВ А-III, А-I по ГОСТ 578-82\*  
 АРМАТУРА КЛАССА ВР-I по ГОСТ 5727-80\*

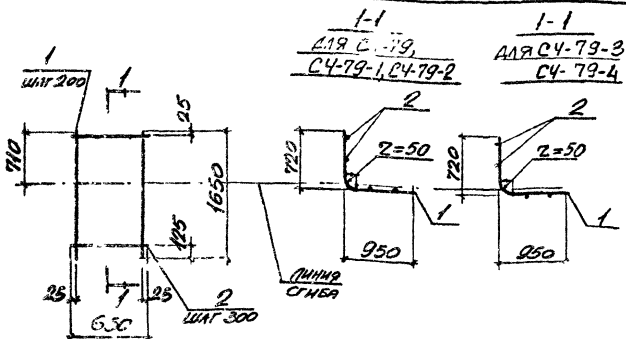
ЧЕРТЕЖ ПОС. А. ПЕТРОВИЧА К. В. ПЕТРОВИЧА И. И. ПЕТРОВИЧА

ИЗМ. ОТЗ.	БРОДСКАЯ	
Н. КОНТ.	УМАНЦЕВА	
П. СПЕЦ.	ПРОТЕЦКАЯ	
И. С. П.	УМАНЦЕВА	
В. В. К.	УМАНЦЕВА	
С. П. Ш.	ГУРОВА	
ПРОВЕР.	ДОМУВ	

3.006.1-2.87.3-97

СЕТКА СЧ-78

СТАДИЯ	ЛИСТ	ЛИСТОВ
Р	1	1
И. И. КОЛОДИН ЛИ. ДИСТРОИНИ. ПРОЕКТ		



МАРКА	КОЛ	НАИМЕНОВАНИЕ	КОЛ	МАССА ЕД., КГ	ОБЩАЯ МАССА, КГ
С4-79	1	$\phi 10AIII$ , $l = 1650$	4	1.02	4,4
	2	$\phi 4BPI$ , $l = 650$	6	0.06	
С4-79-1	1	$\phi 12AIII$ , $l = 1650$	4	1.47	6,2
	2	$\phi 4BPI$ , $l = 650$	6	0.06	
С4-79-2	1	$\phi 14AIII$ , $l = 1650$	4	1.99	8,8
	2	$\phi 6PI$ , $l = 650$	6	0.14	
С4-79-3	1	$\phi 14AIII$ , $l = 1650$	4	1.99	8,8
	2	$\phi 6PI$ , $l = 650$	6	0.14	
С4-79-4	1	$\phi 16AIII$ , $l = 1650$	4	2.60	11.2
	2	$\phi 6PI$ , $l = 650$	6	0.14	

АРМАТУРА КЛАССОВ А-III, А-II ПО ГОСТ 5781-82  
АРМАТУРА КЛАССА ВР-I ПО ГОСТ 6727-80\*

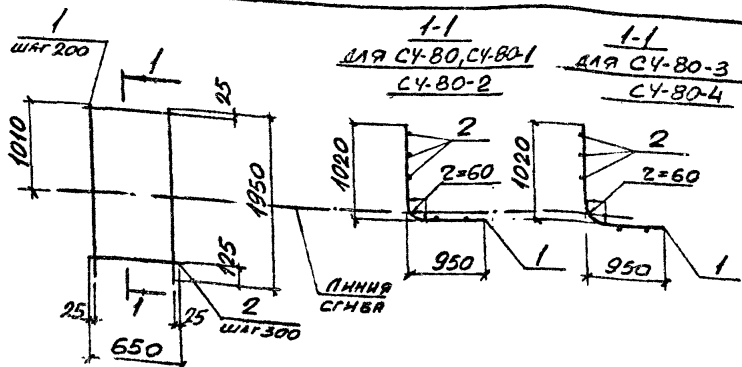
ИЗВ. ПОДГОТ.	ПОД ПИСЬМ. Н. Д. АТА	ВЗН. И. ИВЕР. И. А.		
ИЗЧ. ОТА.	БРЮДСКИЙ			
И. КОНТР.	УМАНИЦЕВА			
П. СПЕЦ.	КОРДИЦКАЯ			
РУК. ГР.	ЧУПЕРОВА			
ВЕД. ИВЕР.	УМАНИЦЕВА			
СТ. ИВЕР.	Гурович			
ПРОВЕР.	Филиппов			

3.006.1-2.87.3-98

СЕТКА С4-79

СТАВКА	ЛИСТ	ЛИСТОВ
Р		1
ХАРЬКОВСКИЙ ПРОМСТРОЙНИИПРОЕКТ		

22991-04 107 ФОРМАТ А4



МАРКА	ПОЗ	НАИМЕНОВАНИЕ	КОЛ	МАССА ЕД., КГ	ОБЩАЯ МАССА, КГ
СЧ-80	1	φ10AIII, l=1950	4	1,20	5,2
	2	φ4BPI, l=650	7	0,06	
СЧ-80-1	1	φ12AIII, l=1950	4	1,73	7,3
	2	φ4BPI, l=650	7	0,06	
СЧ-80-2	1	φ16AIII, l=1950	4	3,08	13,3
	2	φ6AII, l=650	7	0,14	
СЧ-80-3	1	φ18AIII, l=1950	4	3,90	16,6
	2	φ6AII, l=650	7	0,14	
СЧ-80-4	1	φ20AIII, l=1950	4	4,81	20,2
	2	φ6AII, l=650	7	0,14	

АРМАТУРА КЛАССОВ А-III, А-I по ГОСТ 5781-82

АРМАТУРА КЛАССА ВрI по ГОСТ 6727-80\*

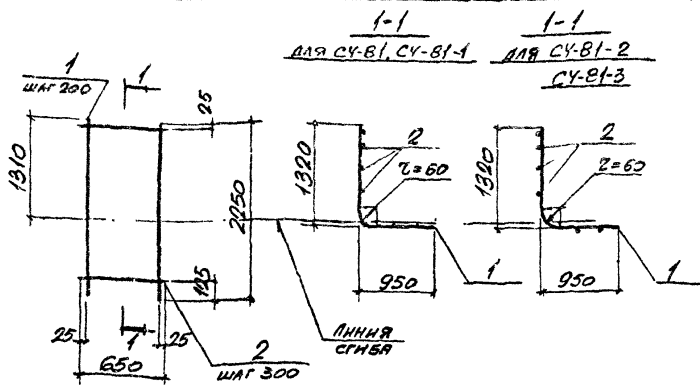
ИЗДАТЕЛЬСТВО ПОДАРИТЬ И ДАТА ВЗЯТИЯ №

ИЗДАТЕЛЬСТВО	ПОДАРИТЬ И ДАТА ВЗЯТИЯ №		
НАЧ. ОТА.	БРОДСКАЯ		
Н. КОНТР.	УМАНЦЕВА		
П. СПЕЦ.	БОРТЕЦКАЯ		
РИС. ГР.	ЧУМАКОВА		
ЗЕЛ. НИЧ.	Ч. ТАШЕВА		
СТ. НИЧ.	ГУРОВИЧ		
ПРОВЕР.	БОМБУЦС		

3.006.1-2.87-99

СЕТКА СЧ-80

СТАНДАРТ	ЛИСТ	ЛИСТОВ
2		1
ХАРЬКОВСКИЙ ПРОМСТРОИНИИПРОЕКТ		



МАРКА	ПОЗ.	НАИМЕНОВАНИЕ	КОЛ.	МАССА ЕД., КГ	ОБЩАЯ МАССА, КГ
СЧ-В1	1	$\Phi 12 \text{ III}$ , $l = 2250$	4	2,0	8,5
	2	$\Phi 4 \text{ Вр I}$ , $l = 650$	8	0,06	
СЧ-В1-1	1	$\Phi 14 \text{ III}$ , $l = 2250$	4	2,72	12,0
	2	$\Phi 6 \text{ А I}$ , $l = 650$	8	0,14	
СЧ-В1-2	1	$\Phi 16 \text{ III}$ , $l = 2250$	4	3,55	15,3
	2	$\Phi 6 \text{ А I}$ , $l = 650$	8	0,14	
СЧ-В1-3	1	$\Phi 18 \text{ III}$ , $l = 2250$	4	4,50	19,1
	2	$\Phi 6 \text{ А I}$ , $l = 650$	8	0,14	

АРМАТУРА КЛАССОВ А-III, А-I ПО ГОСТ 5781-82  
АРМАТУРА КЛАССА Вр-I ПО ГОСТ 6727-В

ИВБ ИСПОЛ. ПОДПИСЬ И ДАТА ВЕР. ИВБ. №

НАЧ. СТА.	БРОДОВИЙ				
И. КОНТР.	УШАКОВ				
ОЛ. СПЕЦ.	КОРОТЕЦКИЙ				
РУК. ГР.	ЧУПРАКОВА				
ВЕД. ИНЖ.	УШАКОВ				
СТ. ИНЖ.	СЕРОВИЧ				
ПРОВЕР.	ФОТИЧЕВ				

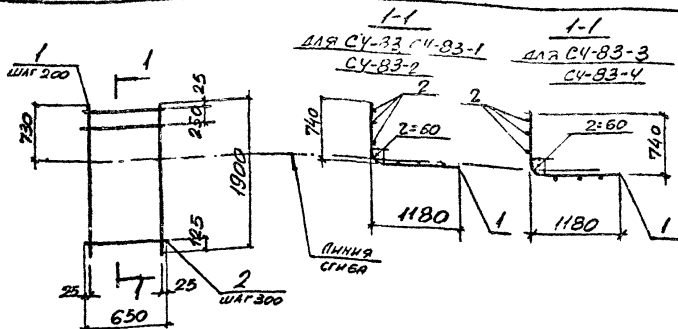
3.006.1-2.81.3-100

СЕТКА СЧ-В1

СТРАНА	ЛИСТ	ЛИСТОВ
Р	1	1

ХАРЬКОВСКИЙ  
ПРОМСТРОЙНИИПРОЕКТ





МАРКА	Поз.	НАИМЕНОВАНИЕ	Кол.	МАССА ЕД., КГ	ОБЩАЯ МАССА, КГ
СЧ-83	1	φ 10AIII, l = 1900	4	1,17	5,1
	2	φ 4BPI, l = 650	7	0,06	
СЧ-83-1	1	φ 12AIII, l = 1900	4	1,69	7,2
	2	φ 4BPI, l = 650	7	0,06	
СЧ-83-2	1	φ 14AIII, l = 1900	4	2,30	10,2
	2	φ 6AI, l = 650	7	0,14	
СЧ-83-3	1	φ 16AIII, l = 1900	4	3,00	13,0
	2	φ 6AI, l = 650	7	0,14	
СЧ-83-4	1	φ 18AIII, l = 1900	4	3,80	16,2
	2	φ 6AI, l = 650	7	0,14	

Арматура классов А-III, А-I по ГОСТ 5781-82  
Арматура класса Вр-I по ГОСТ 6727-80\*

ИЗМ. ИСПОЛ. ПОДПИСЬ И ДАТА ВЕР. ИЛЛ. №

ИЗМ. ОТЗ.	БРОДСКИЙ	
И. КОНТ.	УМАНЦЕВА	
Т. СПЕЧ.	КОРОТЕЦКИН	
Р. К. ГР.	УМАКОВА	
БЕД. ИЛЛ.	УМАНЦЕВА	
С. ЦИМ.	ГУРОВИЧ	
ПРОВЕР.	ФОМИЧЕВ	

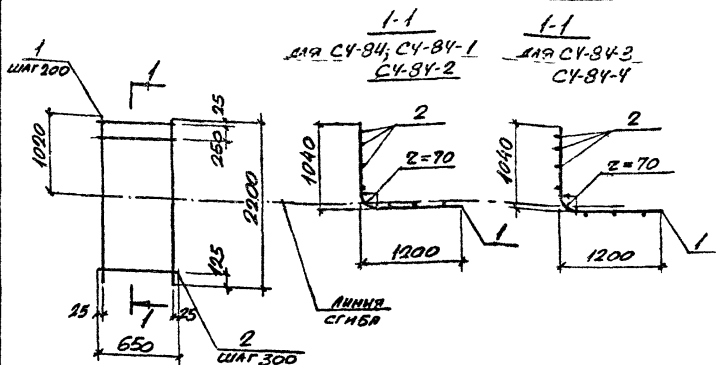
3.006.1-2.87.3-102

СЕТКА СЧ-83

СТАРШАЯ	ЛИСТ	ЛИСТОВ
Р	1	1
ХАРЬКОВСКИЙ ПРОМСТРОИНИИПРОЕКТ		

22991-04 111

ФОРМАТ А4



МАРКА	Поз.	НАИМЕНОВАНИЕ	КОЛ	МАССА ЕД., КГ	ОБЩАЯ МАССА, КГ
СЧ-84	1	$\phi 12AII$ $l=2200$	4	1,95	8,3
	2	$\phi 4BPI$ $l=650$	8	0,06	
СЧ-84-1	1	$\phi 14AII$ $l=2200$	4	2,66	11,8
	2	$\phi 6AII$ $l=650$	8	0,14	
СЧ-84-2	1	$\phi 18AII$ $l=2200$	4	4,40	18,7
	2	$\phi 6AII$ $l=650$	8	0,14	
СЧ-84-3	1	$\phi 20AII$ $l=2200$	4	5,43	22,8
	2	$\phi 6AII$ $l=650$	8	0,14	
СЧ-84-4	1	$\phi 22AII$ $l=2200$	4	6,56	28,3
	2	$\phi 8AII$ $l=650$	8	0,26	

Арматура классов А-II, А-I по ГОСТ 5781-82  
Арматура класса ВР-I по ГОСТ 5727-80\*

ИЧВ № 10-04-1. Подпись и дата ВЗН. М. И. И. №

И. В. О. А.	Бродская	
И. КО. Т. Р.	Уманцева	
Б. СП. Е. И.	Уродыцкая	
В. К. Г. Р.	Чумаско-ва	
Б. Т. И. И. В.	Уманцева	
С. Т. Ш. И. И.	Гуровку	
ПРО. С. Я.	Фотичев	

3.006.1-2.87.3-103

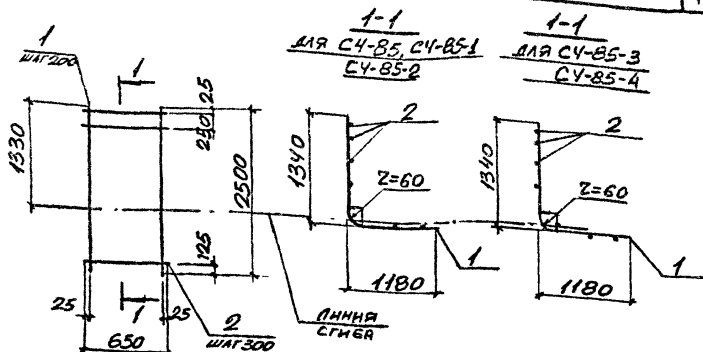
СЕТКА СЧ-84

СТАЛЬ	ЛЮТ	ЛЮТОВ
Р		1

ХАРЬКОВСКИЙ  
ПРОМСТРОИНИИПРОЕКТ

22991-04 112 формат А4





МАРКА	ПОЗ.	НАИМЕНОВАНИЕ	КОЛ.	МАССА ЕД., КГ	ОБЩАЯ МАССА, КГ
СЧ-85	1	φ 12AIII, l = 2500	4	2,22	9,4
	2	φ 4BPI, l = 650	9	0,06	
СЧ-85-1	1	φ 14AIII, l = 2500	4	3,02	13,3
	2	φ 6AI, l = 650	9	0,14	
СЧ-85-2	1	φ 16AIII, l = 2500	4	3,94	17,0
	2	φ 6AI, l = 650	9	0,14	
СЧ-85-3	1	φ 18AIII, l = 2500	4	5,00	21,3
	2	φ 6AI, l = 650	9	0,14	
СЧ-85-4	1	φ 20AIII, l = 2500	4	6,17	25,9
	2	φ 6AI, l = 650	9	0,14	

Арматура классов А-III, А-I по ГОСТ 5781-77  
Арматура класса Вр-I по ГОСТ 6727-80\*

ИЗМЕНЕНИЯ В ПРОЕКТЕ И ДАТА ВНЕШ. АРХИВ. №

ИЗМ. ДИЗ.	БРОДСКИЙ		
ИЗМ. КОНСТ.	УМАНИЦЕВА		
ИЗМ. СПЕЦ.	КОТЕНКО		
ИЗМ. ГИД.	УМАНИЦЕВА		
ИЗМ. АРХ.	УМАНИЦЕВА		
СЧ. ИЛИ	ТУРАВИЧ		
ПРОВЕР.	ФОМИЧЕВ		

3.006.1-2.87.3-104

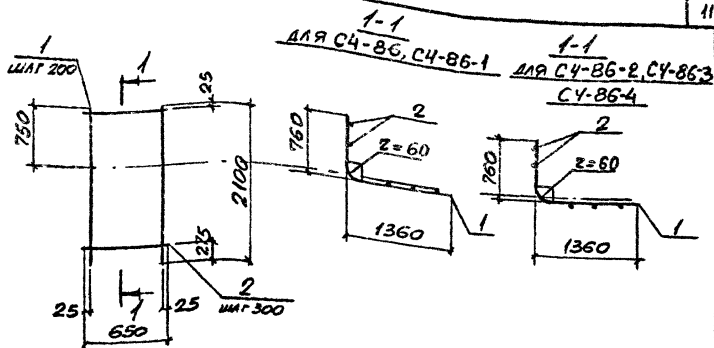
СЕТКА СЧ-85

СТАВКА	Л. 7	ЛИСТОВ
Р		1

ХАРЬКОВСКИЙ  
ПРОМСТРОИНИИПРОЕКТ

22931-04 113

ФОРМАТ А4



Марка	Поз.	Наименование	Кол.	Масса ед., кг	Общая масса, кг
СЧ-86	1	$\phi 10A\text{III}$ , $l=2100$	4	1,30	5,6
	2	$\phi 4Bp\text{I}$ , $l=650$	7	0,06	
СЧ-86-1	1	$\phi 12A\text{III}$ , $l=2100$	4	1,86	7,9
	2	$\phi 4Bp\text{I}$ , $l=650$	7	0,06	
СЧ-86-2	1	$\phi 12A\text{III}$ , $l=2100$	4	1,86	7,9
	2	$\phi 4Bp\text{I}$ , $l=650$	7	0,06	
СЧ-86-3	1	$\phi 16A\text{III}$ , $l=2100$	4	3,31	14,2
	2	$\phi 6A\text{I}$ , $l=650$	7	0,14	
СЧ-86-4	1	$\phi 18A\text{III}$ , $l=2100$	4	4,20	17,8
	2	$\phi 6A\text{I}$ , $l=650$	7	0,14	

Арматура классов А-III, А-I по ГОСТ 5781-82  
Арматура класса Вр-I по ГОСТ 6727-80\*

Исполнитель: Подпись и дата: \_\_\_\_\_

Инж. О.А. БРОСЕНН	<i>[Signature]</i>
И. КОТР. УМАНЦЕВА	<i>[Signature]</i>
Ст. спец. КОРОТЦЕВИЧ	<i>[Signature]</i>
Инж. Г. УМАКОВА	<i>[Signature]</i>
С.В. И. УМАНЦЕВА	<i>[Signature]</i>
Ст. инж. ГУРОВИЧ	<i>[Signature]</i>
Проект. РОМИУС	<i>[Signature]</i>

3.006.1-2.87.3-105

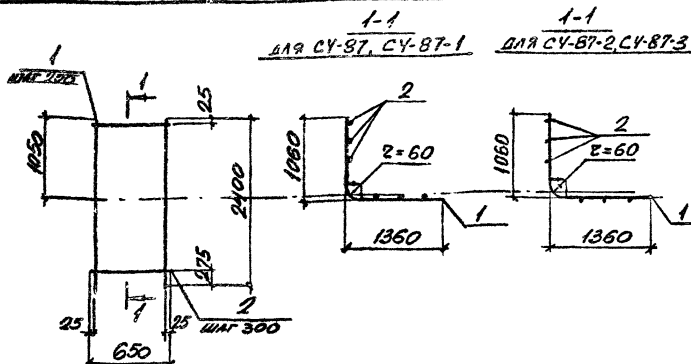
СЕТКА СЧ-86

Стальная	Лист	Листов
Р		1

ХАРЬКОВСКИЙ  
ПРОМСТРОЙНИНПРОЕКТ

22991-04 114

ФОРМАТ А4



МАРКА	Поз.	НАИМЕНОВАНИЕ	КОЛ.	МАССА ЕД., КГ	ОБЩАЯ МАССА, КГ
СЧ-87	1	φ 12AII, L = 2400	4	2,13	9,0
	2	φ 4BPI, L = 650	8	0,06	
СЧ-87-1	1	φ 16AIII, L = 2400	4	3,79	16,3
	2	φ 6AI, L = 650	8	0,14	
СЧ-87-2	1	φ 18AIII, L = 2400	4	4,80	29,3
	2	φ 6AI, L = 650	8	0,14	
СЧ-87-3	1	φ 20AIII, L = 2400	4	5,92	24,8
	2	φ 6AI, L = 650	8	0,14	

Арматура классов А-III, А-I по ГОСТ 5781-82

Арматура класса ВрI по ГОСТ 6727-80\*

ИЗМ. ОТЗ.	БРОДСКИЙ	
И. КОНТ.	УМАНЦЕВА	
ПР. СПЕЦ.	КОРОТЕЦКИЙ	
РИС. ГР.	ЧУПАКОВА	
ВЕД. ИРЖ.	УМАНЦЕВА	
СЪ. ИНИИ.	ГУРОВИЧ	
ПРОВЕР.	ДОМИЦОВ	

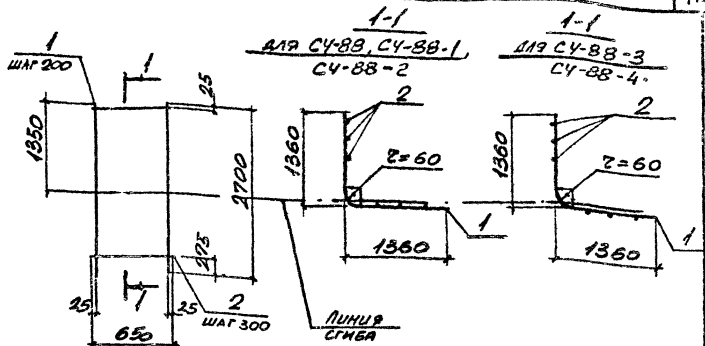
3.006.1-2.87.3-106

СЕТКА СЧ-87

СТАНДАРТ	ЛИСТ	ЛИСТОВ
Р		1
ХАРЬКОВСКИЙ ПРОМСТРОИНИИПРОЕКТ		

22991-04 115

формат А4



МАРКА	Поз	НАИМЕНОВАНИЕ	Кол.	МАССА ЕД., КГ	ОБЩАЯ МАССА, КГ
СЧ-88	1	φ 12AIII, l = 2700	4	2,40	10,1
	2	φ 4BPI, l = 650	9	0,06	
СЧ-88-1	1	φ 14AIII, l = 2700	4	3,26	14,3
	2	φ 6AI, l = 650	9	0,14	
СЧ-88-2	1	φ 16AIII, l = 2700	4	4,26	18,3
	2	φ 6AI, l = 650	9	0,14	
СЧ-88-3	1	φ 18AIII, l = 2700	4	5,40	22,9
	2	φ 6AI, l = 650	9	0,14	
СЧ-88-4	1	φ 20AIII, l = 2700	4	6,66	27,9
	2	φ 6AI, l = 650	9	0,14	

АРМАТУРА КЛАССОВ А-III, А-I по ГОСТ 5781-82.  
АРМАТУРА КЛАССА Вр-I по ГОСТ 6727-80\*

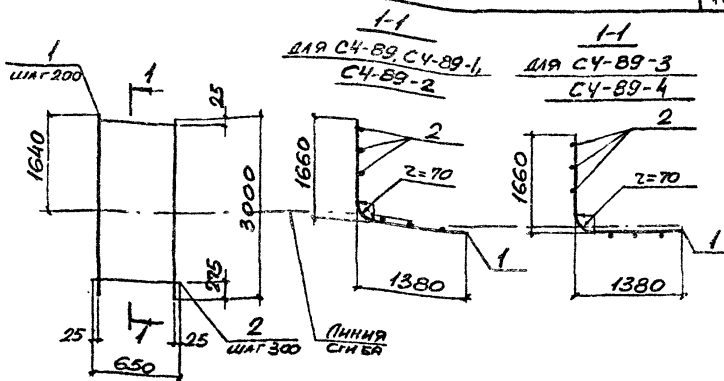
ИЗМЕНЕНИЯ ПОДПИСЬ И ДАТА ВЗН. ИИС. №

НАЧ. ОТД.	БРОДСКАЯ	
Н. КОНТР.	УМАНЦЕВА	
П. СПЕЦ	КОРОТЕЦКАЯ	
Р.З. ГР.	ЧУМАКОВА	
ЗЕД. М.З.	УМАНЦЕВА	
СТ. ИНЖ.	ГОРОДНИЧ	
ПРОЕКТ.	ФОРМУЧ	

3.006.1-2.87-3-107

СЕТКА СЧ-88

СТАДИЯ	ЛИСТ	ЛИСТОВ
Р		1
ХАРЬКОВСКИЙ ПРОМСТРОИНИИПРОЕКТ		



МАРКА	Поз.	НАИМЕНОВАНИЕ	Кол.	МАССА ЕД., КГ	ОБЩАЯ МАССА, КГ
СЧ-89	1	φ 14 А III, l = 3000	4	3,62	15,9
	2	φ 6 А I, l = 650	10	0,14	
СЧ-89-1	1	φ 16 А III, l = 3000	4	4,73	20,3
	2	φ 6 А I, l = 650	10	0,14	
СЧ-89-2	1	φ 18 А III, l = 3000	4	5,99	25,4
	2	φ 6 А I, l = 650	10	0,14	
СЧ-89-3	1	φ 20 А III, l = 3000	4	7,40	31,0
	2	φ 6 А I, l = 650	10	0,14	
СЧ-89-4	1	φ 22 А III, l = 3000	4	8,95	38,4
	2	φ 8 А I, l = 650	10	0,26	

Арматура классов А-III, А-I по ГОСТ 5781-82

ИЗДАНИЕ 1981 ГОДА Ч. 2 АРМ. СЕТКА

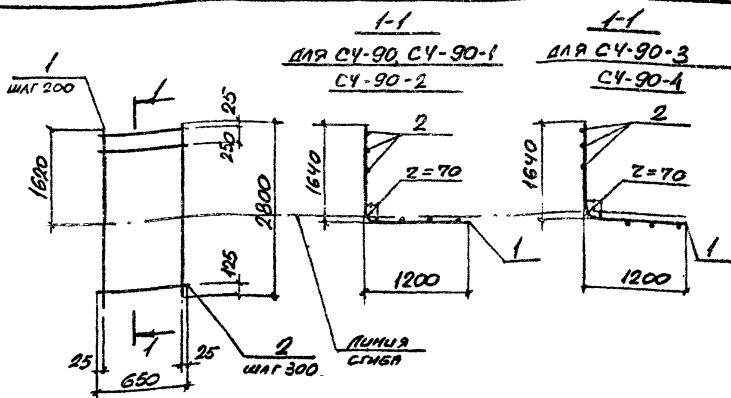
ИЗМ. ОТД.	БРОДСКИЙ	
Н. КОНТ.	МАКАРИСВА	
С. СПЕЦ.	МАКАРИСВА	
С. СПЕЦ.	МАКАРИСВА	
С. СПЕЦ.	МАКАРИСВА	
С. СПЕЦ.	МАКАРИСВА	
С. СПЕЦ.	МАКАРИСВА	
С. СПЕЦ.	МАКАРИСВА	
С. СПЕЦ.	МАКАРИСВА	

3.006.1-2.87.3-108

СЕТКА СЧ-89

СТАДИЯ	ЛИСТ	ЛИСТОВ
Р	1	1

ХАРЬКОВСКИЙ  
ПРОМСТРОИНИИПРОЕКТ



МАРКА	ПОЗ	НАИМЕНОВАНИЕ	КОЛ.	МАССА ЕД., КГ	ОБЩАЯ МАССА, КГ
СЧ-90	1	φ 14 AIII, $l = 2800$	4	3,38	14,9
	2	φ 6 AII, $l = 650$	10	0,14	
СЧ-90-1	1	φ 16 AIII, $l = 2800$	4	4,42	19,1
	2	φ 6 AII, $l = 650$	10	0,14	
СЧ-90-2	1	φ 18 AIII, $l = 2800$	4	5,59	23,8
	2	φ 6 AII, $l = 650$	10	0,14	
СЧ-90-3	1	φ 20 AIII, $l = 2800$	4	6,90	29,0
	2	φ 6 AII, $l = 650$	10	0,14	
СЧ-90-4	1	φ 22 AIII, $l = 2800$	4	8,36	36,0
	2	φ 8 AII, $l = 650$	10	0,26	

Арматура классов А-III, А-I по ГОСТ 5781-82

ИЗДАНИЕ: 1984 г. Лист 1 из 1. Дата: 1984.08.15. № 117

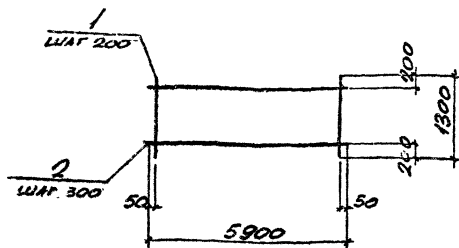
ИЗЧ. ОТД.	БРЮДСКИЙ	ЛС	
И. КОНТР.	УМАНЦЕВА	ЛС	
ОТ. СПЕЦ.	КОРОТЕЦКАЯ	ЛС	
РИС. ГР.	ЧУМАКОВА	ЛС	
ВЕД. ИНЖ.	УМАНЦЕВА	ЛС	
СТ. УМН.	ГУРОВИЧ	ЛС	
ПРОВЕР.	РОМЫЧОВ	ЛС	

3.006.1-2.87.3-109

СЕТКА СЧ-90

СТАЛЬ	ЛИСТ	ЛИСТОВ
Р		1

ХАРЬКОВСКИЙ  
ПРОМСТРОИНИИПРОЕКТ



МАРКА	ПОЗ	НАИМЕНОВАНИЕ	КОЛ.	МАССА, ЕД., КГ	ОБЩАЯ МАССА, КГ
С5-1	1	Ф8АШ, $l=1300$	30	0,51	16,5
	2	Ф38рI, $l=5900$	4	0,3	

АРМАТУРА КЛАССА А-III ПО ГОСТ 5781-82  
АРМАТУРА КЛАССА Вр-I ПО ГОСТ 6727-80\*

3.006.1-2.87.3-110

СЕТКА С5-1

СТРАНА	ЛИСТ	ЛИСТОВ
Р		1

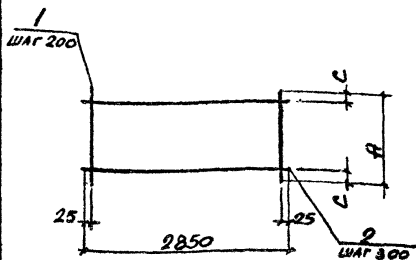
ХАРЬКОВСКИЙ  
ПРОМСТРОИНИИПРОЕКТ

22991-04 119

ФОРМАТ А4

ИВАНОВА ТОВАРИЩ. И. Д. ТОВАРИЩ. ИВАНОВА И.

ИВ. ОТА.	БРОДСКИЙ	И	
И. КОНТР.	УМАНЦЕВА	И	
ГЛ. СПЕЦ.	КОРЯКОВ	И	
РИС. ГР.	ЧУМАКОВА	И	
ИВ. ИИ:	УМАНЦЕВА	И	
СТ. ИНЖ.	ГУРОВИЧ	И	
ПРОВЕР.	ДОМИЧЕВ	И	



МАРКА	РАЗМЕРЫ, мм	
	A	C
C5-2	1300	200
C5-3	1450	275
C5-4	1600	200
C5-5	1850	325

МАРКА	Поз.	НАИМЕНОВАНИЕ	КОЛ.	МАССА ЕД., КГ	ОБЩАЯ МАССА, КГ
C5-2	1	$\phi$ 8AIII, $l=1300$	15	0,51	8,2
	2	$\phi$ 3BPI, $l=2850$	4	0,14	
C5-3	1	$\phi$ 8AIII, $l=1450$	15	0,57	9,1
	2	$\phi$ 3BPI, $l=2850$	4	0,14	
C5-4	1	$\phi$ 8AIII, $l=1600$	15	0,63	10,2
	2	$\phi$ 3BPI, $l=2850$	5	0,14	
C5-5	1	$\phi$ 8AIII, $l=1850$	15	0,73	11,7
	2	$\phi$ 3BPI, $l=2850$	5	0,14	

АРМАТУРА КЛАССА А-III по ГОСТ 5781-82  
АРМАТУРА КЛАССА А-I по ГОСТ 6727-80\*

ИЗВ. НЕ ПОДПИСАНЫ И ДАТА ВВЕД. В ДЕЙСТВИЕ

ИЗЧ. ОТЗ.	БРОДСКАЯ	
И. КОНТР.	УМАНЦЕВА	
ПР. СПЕЦ.	КОТЕЛИКОВ	
ВЫХ. ГР.	УМАНЦЕВА	
ВЕР. И. П.	УМАНЦЕВА	
СЛ. И. И. П.	УРЮБОВИЧ	
ПРОВЕР.	ФРОМИЦОВ	

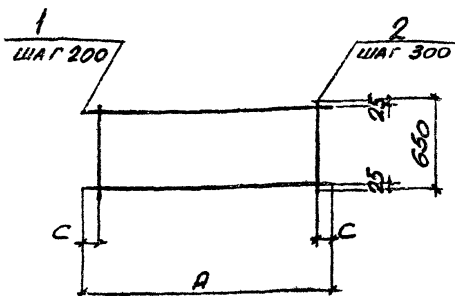
3.006.1-2.87.3-111

СЕТКА C5-2...C5-5

СТРАНА	ЛИСТ	Л. КТО?
Р		1

ХАРЬКОВСКИЙ  
ПРОМСТРОИНИИПРОЕКТ





МАРКА	РАЗМЕРЫ, мм	
	A	C
C5-6	1300	200
C5-7	1450	275
C5-8	1600	200
C5-9	1850	325

МАРКА	Поз	НАИМЕНОВАНИЕ	КОЛ	МАССА ЕД., КГ	ОБЩАЯ МАССА, КГ
C5-6	1	φ 8AIII, $l = 1300$	4	0,51	2,2
	2	φ 3BPI, $l = 650$	4	0,03	
C5-7	1	φ 8AIII, $l = 1450$	4	0,57	2,4
	2	φ 3BPI, $l = 650$	4	0,03	
C5-8	1	φ 8AIII, $l = 1600$	4	0,63	2,7
	2	φ 3BPI, $l = 650$	5	0,03	
C5-9	1	φ 8AIII, $l = 1850$	4	0,73	3,1
	2	φ 3BPI, $l = 650$	5	0,03	

Арматура класса А-III по ГОСТ 5781-82  
Арматура класса А-I по ГОСТ 6727-80\*

КВЕНЕПОДЛ. ПОДЛЕТЫЕ № ДИТА ВВА М. И. В. № 5

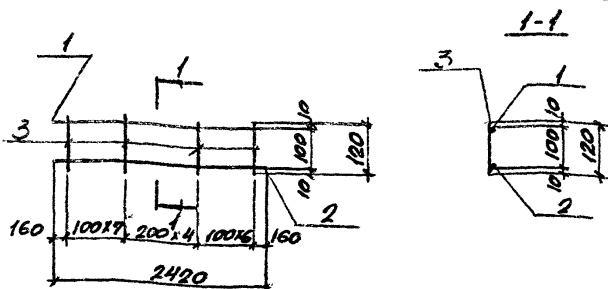
ИРЧ. ДИР.	БРОДСКАЯ	
И. КОНТ.	УМАНЦЕВА	
П. СПЕЦ.	КОРОТЕНКО	
Б. К. ГР.	УМАНЦЕВА	
В. Д. И. К.	УМАНЦЕВА	
С. УМАНЦЕВА	Г. УРОВНИ	
ПРОВЕР.	ДОМУЧЕВ	

3.006.1-2.87.3-112

СЕТКА C5-6...C5-9

СТАРША	ЛИСТ	ЛИКТОВ
Р		1

ХАРЬКОВСКИЙ  
ПРОМСТРОИНИНПРОЕКТ



МАРКА	ПОЗ.	НАИМЕНОВАНИЕ	КОЛ.	МАССА БЛ., КГ	ОБЩАЯ МАССА, КГ
Кр1	1	φ18AIII L = 2420	1	4,84	6,3
	2	φ8AII L = 2420	1	0,96	
	3	φ6AII L = 120	18	0,03	
Кр1-1	1	φ16AIII, L = 2420	1	3,82	5,3
	2	φ8AII, L = 2420	1	0,96	
	3	φ6AII, L = 120	18	0,03	
Кр1-2	1	φ14AIII L = 2420	1	2,92	4,4
	2	φ8AII, L = 2420	1	0,96	
	3	φ6AII, L = 120	18	0,03	
Кр1-3	1	φ12AIII, L = 2420	1	2,15	3,7
	2	φ8AII, L = 2420	1	0,96	
	3	φ6AII, L = 120	18	0,03	

АРМАТУРА КЛАССОВ АВ, АТ ПО ГОСТ 5781-82

ИВ. № ПОСЛА. ПОДПИСЬ И ДАТА ВОЗМ. НАС. №

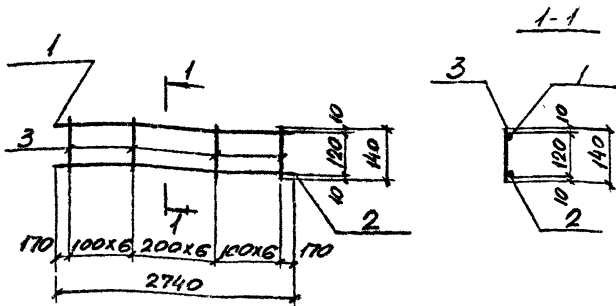
НАЧ. ОТА.	БРЮДСКИЙ	Б	
Н. КОНТР.	УМАНЦЕВА	У	
ГЛА СПЕЦ.	КОРОТЕНКИН	К	
РУК. ГР.	ЧУМАКОВА	Ч	
БЕД. ИНЖ.	УМАНЦЕВА	У	
СТ. ИНЖ.	ГУРОВИЧ	Г	
ПРОВЕР.	ФОТУКЕВ	Ф	

3.006.1-2.87.3-113

КАРКАС ПЛОСКИИ  
Кр1

СТАНДА	ЛНЕТ	ЛНСТОВ
Р		1

ХАРЬКОВСКИЙ  
ПРОМСТРОИНИИПРОЕКТ



МАРКА	ПОЗ.	НАИМЕНОВАНИЕ	КОЛ.	МАССА, ЕД., КГ	ОБЩАЯ МАССА, КГ
Кр2	1	$\phi 18AIII$ , $l=2740$	1	5,47	7,1
	2	$\phi 8AII$ , $l=2740$	1	1,08	
	3	$\phi 6AII$ , $l=140$	19	0,03	
Кр2-1	1	$\phi 16AIII$ , $l=2740$	1	4,32	6,0
	2	$\phi 8AII$ , $l=2740$	1	1,08	
	3	$\phi 6AII$ , $l=140$	19	0,03	
Кр2-2	1	$\phi 14AIII$ , $l=2740$	1	3,31	5,0
	2	$\phi 8AII$ , $l=2740$	1	1,08	
	3	$\phi 6AII$ , $l=140$	19	0,03	

АРМАТУРА КАРКАСОВ А-III, А-II по ГОСТ 5781-82

КВЕНСКОЛА ПОД ЛИСЬ И Д АРА ВЕРЖИ НАВ НА

НАЧ. ОТД.	БРОДСКАЯ	
Н. КОНТ.	УМАНЦЕВА	
Т. СПЕЦ.	КОРОТЕЦКИЙ	
РИС. ГР.	УМАНЦОВА	
ВЕД. НИЖ.	УМАНЦЕВА	
СГ. ЛИНИ.	КУРОВИЧ	
ПРОВЕР.	ФОРМУЧЕВ	

3.006.1-2.87.3-114

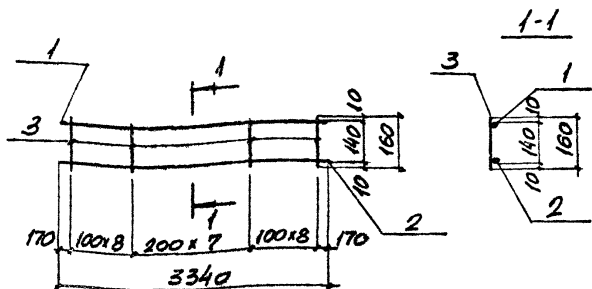
КАРКАС ПЛОСКИЙ  
Кр2

СТАЛЬ	ЛИСТ	ЛИСТОВ
Р		1

ХАРЬКОВСКИЙ  
ПРОМСТРОИНИИПРОЕКТ

22991-04 123

ФОРМАТ А4



МАРКА	ПОЗ	НАИМЕНОВАНИЕ	КОЛ.	МАССА ЕД., КГ	ОБЩАЯ МАССА, КГ
Кр3	1	$\phi 18AII, l=3340$	1	6,67	9,0
	2	$\phi 8AII, l=3340$	1	1,32	
	3	$\phi 6AII, l=160$	24	0,04	
Кр3-1	1	$\phi 20AIII, l=3340$	1	8,24	11,0
	2	$\phi 8AII, l=3340$	1	1,32	
	3	$\phi 8AII, l=160$	24	0,06	
Кр3-2	1	$\phi 22AIII, l=3340$	1	9,97	12,7
	2	$\phi 8AII, l=3340$	1	1,32	
	3	$\phi 8AII, l=160$	24	0,06	
Кр3-3	1	$\phi 16AIII, l=3340$	1	5,27	7,6
	2	$\phi 8AII, l=3340$	1	1,32	
	3	$\phi 6AII, l=160$	24	0,04	

Арматура классов А-III, А-II по ГОСТ 5781-82

ИЗМЕНЕНИЯ ПОДПИСЬ И ДАТА ВСТАВКА №

НАЧ. ОТД.	ВРОДСКАЯ	
И. КОНТР.	УМАНЦЕВА	
ПР. СПЕЦ.	КОТЛЕНКО	
РИС. ГР.	УМАНЦЕВА	
ВЕР. КОП.	УМАНЦЕВА	
СТ. НАЧ. ПРОЗНУ	ПРОЗНУ	
ПРОЗНУ	ФОТИЧЕВ	

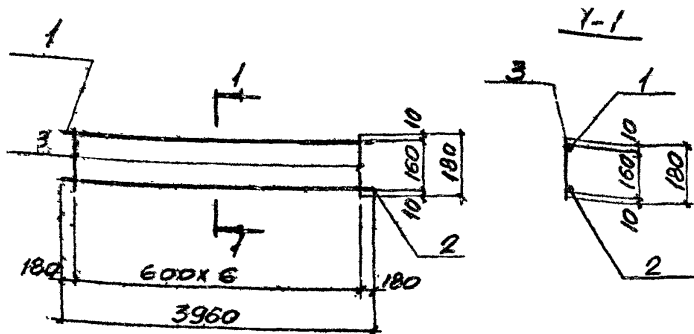
3.006.1-2.87-3-115

КАРКАС ПЛОСКИЙ  
Кр3

СТАДИЯ	КОЛ.	ИЗМЕТОВ
Р	1	1

ХАРЬКОВСКИЙ  
ПРОМСТАДИНИПРОЕКТ

22991-04 124 формат А4



МАРКА	Поз	НАИМЕНОВАНИЕ	Кол.	МАССА ЕД., КГ	ОБЩАЯ МАССА, КГ
Кр 4	1	Ф20AIII, L=3960	1	9,77	11,6
	2	Ф8AII, L=3960	1	1,56	
	3	Ф6AII, L=180	7	0,04	

АРМАТУРА КЛАССОВ А-III, А-II ПО ГОСТ 5781-82

МАТЕРИАЛЫ И ДАННЫЕ

ИЗЧ. ОТЗ.	БРОДСКИЙ		
И. КОНТР.	УМАНИЦЕВА		
С. СПЕЦ.	КОЗЛОВИЧ		
Р.С. Г.В.	ЧУПРИН		
С.В. И.В.	ЧУПРИН		
С.В. И.В.	ЧУПРИН		
ПРОВЕР.	КОМИЧОВ		

3.006.1-2.87.3-116

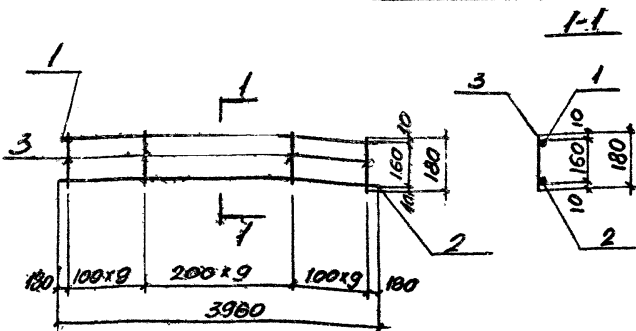
КАРКАС ПЛОСКИЙ  
Кр 4

СТЯЖА	ЛИСТ	ЛИСТОВ
Р		1

ХАРЬКОВСКИЙ  
ПРОМСТРОЙНИИПРОЕКТ

22991-04 125

ФОРМАТ А4



МАРКА	ПОЗ	НАИМЕНОВАНИЕ	КОЛ.	МАССА ЕД., КГ	ОБЩАЯ МАССА, КГ
Кр5	1	φ 22AIII, L=3960	1	11,82	15,3
	2	φ 8AII, L=3960	1	1,56	
	3	φ 8AII, L=180	28	0,07	
Кр5-1	1	φ 25AIII, L=3960	1	15,25	18,8
	2	φ 8AII, L=3960	1	1,56	
	3	φ 8AII, L=180	28	0,07	
Кр5-2	1	φ 20AII, L=3960	1	9,77	13,3
	2	φ 8AII, L=3960	1	1,56	
	3	φ 8AII, L=180	28	0,07	
Кр5-3	1	φ 18AIII, L=3960	1	7,91	10,6
	2	φ 8AII, L=3960	1	1,56	
	3	φ 6AII, L=180	28	0,04	

АРМАТУРА КЛАССОВ А-III, АI по ГОСТ 5781-82

ИЗМ. № ПОЛ. ИТОГ ПИСЬМ И ДАТА ВЕРН. ИИС. №

ИЗМ. ОДА.	БРОДСКИЙ	Л
И. КОНТР.	УМАНЦЕВА	Л
КР. СЛЕД.	КОРОТЦЕНА	Л
РИС. ГР.	УТАКОВА	Л
ВЕР. ИИС.	УМАНЦЕВА	Л
СТ. ЧИН.	ИЗРОВИЧ	Л
ПРОВЕР.	ФРОМЦОВА	Л

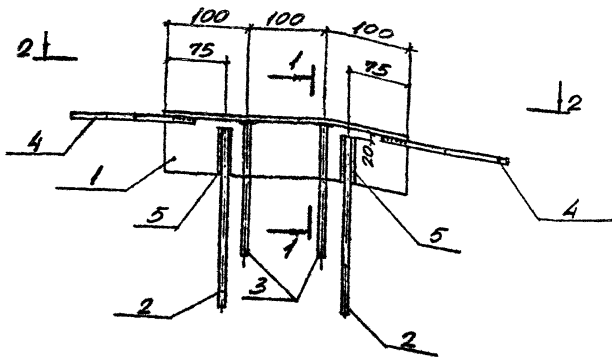
3.006.1-2.87.3-117

КАРКАС ПЛОСКИЙ  
КР5

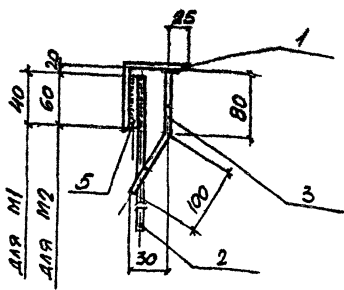
СТЯЖА	ЛИСТ	ЛИСТОВ
Р		1
ХАРЬКОВСКИЙ ПРОМСТРОИНИИПРОЕКТ		

22991-04 126

ФОРМАТ А4



1-1



ИВ. НАПОСЛ. ПРАВИСЬ. Н. Д. ЛИН. ВОЗМ. ИВ. № 2

ИВ. НАПОСЛ.	ПРАВИСЬ. Н. Д. ЛИН.	ВОЗМ. ИВ. № 2
НАЧ. ОТД.	БРОДСКИЙ	
Н. КОНТР.	УШАЦЕВА	
ГЛ. СПЕЦ.	КОРОТЦЕНЯ	
РУК. ГР.	ЧУМАКОВА	
ВЕД. ИВК.	УШАЦЕВА	
СТ. ЛИН.	ГУРОВИЧ	
ПРОВЕР.	ФОМИЧОВ	

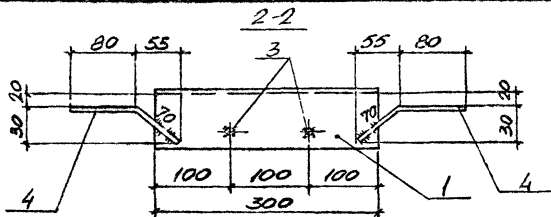
3.006.1-2.87.3-118

УЗДЕЛНЕ ЗАКЛАДНОЕ  
М1, М2

СТАРША	ЛИСТ	ЛИСТОВ
Р	1	2
ХАРЬКОВСКИЙ ПРОМСТРОЙНИИПРОЕКТ		

22991-04 127

ФОРМАТ А4



МАРКА	ПОР	НАИМЕНОВАНИЕ	КОЛ.	МАССА ЕД., КГ	ОБЪЕМ МАССА, КГ
M1	1	УГОЛОК $\frac{63 \times 5 \text{ ГОСТ } 8509-72^*}{\text{ВСТ } 3 \text{ КЛ } 2 \text{ ГОСТ } 380-71^*}$			2,0
		$l = 300$	1	1,44	
		АРМАТУРА ГОСТ 5781-82			
	2	$\phi 8 \text{ A III}, l = 300$	2	0,12	
	3	$\phi 8 \text{ A III}, l = 180$	2	0,07	
	4	$\phi 8 \text{ A III}, l = 150$	2	0,06	
M2	1	УГОЛОК $\frac{80 \times 6 \text{ ГОСТ } 8509-72^*}{\text{ВСТ } 3 \text{ КЛ } 2 \text{ ГОСТ } 380-71^*}$			2,8
		$l = 300$	1	2,21	
		АРМАТУРА ГОСТ 5781-82			
	2	$\phi 8 \text{ A III}, l = 300$	2	0,12	
	3	$\phi 8 \text{ A III}, l = 180$	2	0,07	
	4	$\phi 8 \text{ A III}, l = 150$	2	0,06	
	5	$\phi 14 \text{ A I}, l = 60$	2	0,07	

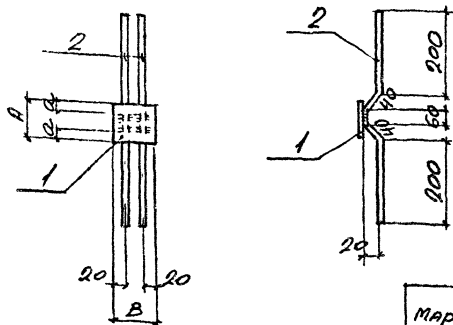
3.006.1-2.87.3-118

Акт

2

22991-04 128 ФОРМАТ А4





МАРКА	РАЗМЕРЫ, ММ		
	А	В	α
М3	80	100	10
М5	100	80	20

МАРКА	ПОЗ	НАИМЕНОВАНИЕ	КОЛ.	МАССА ЕД., КГ	ОБЩАЯ МАССА, КГ
М3	1	ПОЛОСА $\frac{80 \times 6 \text{ ГОСТ } 10376}{\text{ВСТ } 3 \text{ кл } 2 \text{ ГОСТ } 38071}$			0,8
		$\epsilon = 100$	1	0,40	
	2	АРМАТУРА ГОСТ 5781-82 ФВАШ, $\epsilon = 540$	2	0,21	
М5	1	ПОЛОСА $\frac{100 \times 6 \text{ ГОСТ } 10376}{\text{ВСТ } 3 \text{ кл } 2 \text{ ГОСТ } 38071}$			0,8
		$\epsilon = 80$	1	0,40	
	2	АРМАТУРА ГОСТ 5781-82 ФВАШ, $\epsilon = 540$	2	0,21	

П. ПЛОТ. БРОДСКАЯ	Тех	
Н. П. ПЛОТ. УМАНИЦЕВА	Тех	
В. П. ПЛОТ. СРЕДН. ВОДОУКАЗ	Тех	
С. П. ПЛОТ. СРЕДН. ВОДОУКАЗ	Тех	
С. П. ПЛОТ. СРЕДН. ВОДОУКАЗ	Тех	
С. П. ПЛОТ. СРЕДН. ВОДОУКАЗ	Тех	
С. П. ПЛОТ. СРЕДН. ВОДОУКАЗ	Тех	
С. П. ПЛОТ. СРЕДН. ВОДОУКАЗ	Тех	
С. П. ПЛОТ. СРЕДН. ВОДОУКАЗ	Тех	

3.006.1-2.87.3-119

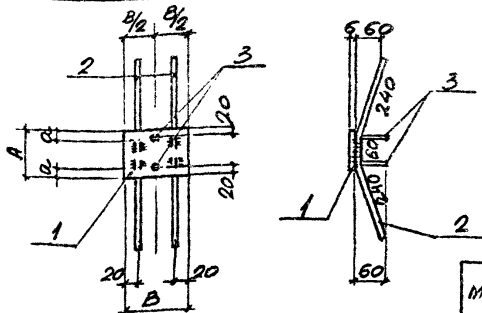
ИЗДЕЛИЕ ЗАКЛАДНОЕ  
М3, М5

СТАВКА	ЛИСТ	ЛИСТОВ
Р		1

ХАРЬКОВСКИЙ  
ПРОМСТРОИНИНПРОЕКТ

22991-04 129

ФОРМАТ А4



МАРКА	РАЗМЕРЫ, мм		
	A	B	a
M4	80	100	10
M6	100	80	20

МАРКА	Поз.	НАИМЕНОВАНИЕ	Кол.	МАССА ЕД., кг	ОБЩАЯ МАССА, кг
M4	1	ПОЛОСА $80 \times 6$ ГОСТ 103-76 <sup>*</sup> ВСТЗ КП 2 ГОСТ 380-71 <sup>*</sup>			0,9
		$l = 100$	1	0,40	
		АРМАТУРА ГОСТ 5781-82			
	2	ФВАШ, $l = 540$	2	0,21	
	3	ФВАШ, $l = 60$	2	0,02	
M6	1	ПОЛОСА $100 \times 6$ ГОСТ 103-76 <sup>*</sup> ВСТЗ КП 2 ГОСТ 380-71 <sup>*</sup>			0,9
		$l = 80$	1	0,40	
		АРМАТУРА ГОСТ 5781-82			
	2	ФВАШ, $l = 540$	2	0,21	
	3	ФВАШ, $l = 60$	2	0,02	

ИЗДАТЕЛЬСТВО ПОЛИТЕХНИКА

НАЧ. ОУД.	БРОДСКИЙ	
Н. КОНТ.	УМАНЦЕВА	
ГЛА. СПЕЦ.	УГОДИЦКИЙ	
Н.К. ГР.	ЧУПАКОВА	12/85
Б.Е. КИ.	УМАНЦЕВА	12/85
С.Т. КИ.	ГУРЮНОВ	12/85
ПРОВЕР.	РОМАНОВ	12/85

3.006.1-2.87.3-120

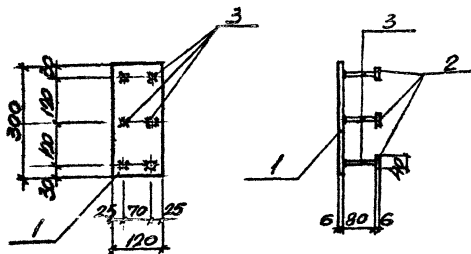
ИЗДЕЛИЕ ЗАКЛАДНОЕ  
M4, M6

СТАВКА	ЛИСТ	ЛИСТОВ
P		1

ХАРЬКОВСКИЙ  
ПРОМСТРОИНИИПРОЕКТ

22991-04 130

ФОРМАТ А4



МАРКА	РАЗ	НАИМЕНОВАНИЕ	КОЛ.	МАССА ЕД., КГ	ОБЩАЯ МАССА, КГ
М7	1	ПОЛОСА 180x6 ГОСТ 103-76 <sup>н</sup> ВСТ.3 КЛ.2 ГОСТ 380-71 <sup>н</sup>			2,4
		$l = 300$	1	1,69	
	2	ПОЛОСА 40x6 ГОСТ 103-76 <sup>н</sup> ВСТ.3 КЛ.2 ГОСТ 380-71 <sup>н</sup>			
		$l = 40$	6	0,08	
	3	АРМАТУРА ГОСТ 5781-82			
		Ф8 А III $l = 80$	6	0,03	

Исполнитель: 1000 1000 и др. 1000 1000 и др. 1000 1000 и др.

ИРЧ. ОГА. БРОДСКИЙ  
 И. КОМТ. УМАНЦЕВА  
 СП. СПЕЧ. КОРОТЦКИЙ  
 РИЧ. ГР. ЧУМАКОВА  
 ВЕД. НИЖ. УМАНЦЕВА  
 СТУДИИ. Гуровну  
 ПРОЗЕР. ДОМИЦЕВ

3.006.1-2.87.3-121

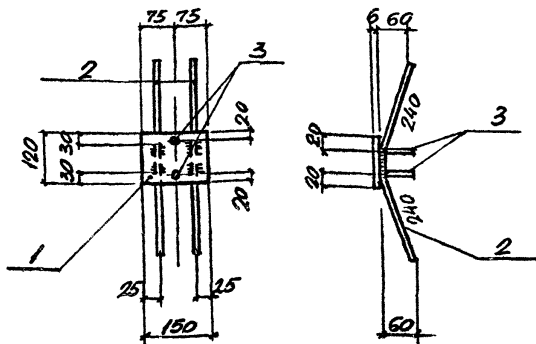
ИЗДЕЛИЕ ЗАКЛАДНОЕ  
 М7

СТАДИЯ	ЛИСТ	ЛИКТОВ
Р		1

ХАРЬКОВСКИЙ  
ПРОМСТРОЙНИИПРОЕКТ

22.991-04 131

ФОРМАТ А4



МАРКА	ГОСТ	НАИМЕНОВАНИЕ	КОЛ.	МАССА ЕД., КГ	ОБЩАЯ МАССА, КГ
М8	1	ПЛОСКА 120x6 ГОСТ 103-76 <sup>а</sup> ВСТЗКП 2 ГОСТ 880-77			1.3
		ℓ=150	1	0.80	
	2	АРМАТУРА ГОСТ 5781-82			
		ФВАШ, ℓ=540	2	0.21	
		ФВАШ, ℓ=60	2	0.02	

ИЗВЕЩЕНИЕ ПОДПИСЬ И ДАТА ВЕРН. ИЛИ НЕТ

НАЧ. ОТЗ.	БРЮДСКАЯ	
И. КОНТР.	УМАНЦЕВА	
СТ. СПЕЦ.	КОРОТЦЫК	
РИС. ГР.	ЧУМАКОВА	
ВЕД. ИИ:	УМАНЦЕВА	
СТ. ИИ:	ЧУРОВА	
ПРОВЕР.	ДОМЦОВА	

3.006.1-2.87.3-122

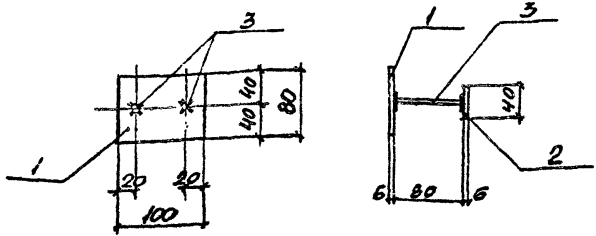
ИЗДЕЛИЕ ЗАКЛАДНОЕ  
М8

СТАЛЬ	ЛИСТ	ЛИСТОВ
Р		1

ХАРЬКОВСКИЙ  
ПРОМСТРОЙНИИПРОЕКТ

22991-04 132

ФОРМАТ А4



МАРКА	ПОЗ	НАИМЕНОВАНИЕ	КОЛ.	МАССА ЕД., КГ	ОБЩАЯ МАССА, КГ
М9	1	ПОЛОСА 80x6 ГОСТ 103-76 <sup>в</sup> ВСТ 3 кп 2 ГОСТ 380-71 <sup>в</sup>			0,6
		ℓ = 100	1	0,40	
	2	ПОЛОСА 40x6 ГОСТ 103-76 <sup>в</sup> ВСТ 3 кп 2 ГОСТ 380-71 <sup>в</sup>			
		ℓ = 40	2	0,08	
	3	АРМАТУРА ГОСТ 5781-82			
		φ 8 А III ℓ = 80	2	0,03	

ИЗВ. № 102 ДИСК И ДИТА ВЕРИФИКАЦИЯ

НАЧ. ОТД.	БРОДСКАЯ	<i>[Signature]</i>
Н. КОНТР.	УМАНЦЕВА	<i>[Signature]</i>
ГЛА. СПЕК.	КОРОТЕЦКИН	<i>[Signature]</i>
РИС. ГР.	ЧУМАНОВА	<i>[Signature]</i>
ВЕД. ИНЖ.	УМАНЦЕВА	<i>[Signature]</i>
СТ. УМН.	ГУРОВИЧ	<i>[Signature]</i>
ПРОБЕР.	РОМЦЕВ	<i>[Signature]</i>

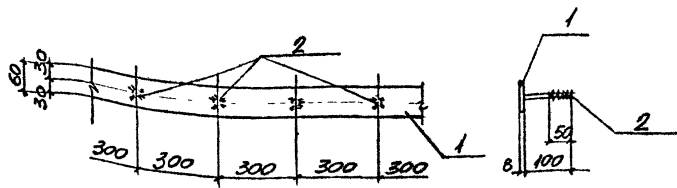
3.0061-2.87.3-123

ИЗДЕЛИЕ ЗАКЛАДНОЕ  
М9

СТАВКА	ЛИСТ	ЛИСТОВ
Р		7
ХАРЬКОВСКИЙ ПРОМСТРОИНИИПРОЕКТ		







МАРКА	Поз	НАИМЕНОВАНИЕ	Кол	МАССА ЕД., КГ	ОБЩАЯ МАССА, КГ
М 12	1	ПОЛОСА 60x6 ГОСТ 103-76 <sup>н</sup> ВСТ 3 кл 2 ГОСТ 380-71 <sup>н</sup>			4.1
		ℓ = 1000	1	3.77	
	2	АРМАТУРА ГОСТ 5781-82			
		φ12 A I, ℓ = 100	4	0.09	

ИЗВ. ПОДПИСЬ И ДАТА  
ИЗВ. ПОДПИСЬ И ДАТА

ИР. ОТД.	БРОДСКИЙ	
И. КОНТР.	УМАНЦЕВА	
ГЛ. СПЕЦ.	КОРОТЕЦКИЙ	
РУК. ГР.	ЧУМАКОВА	
ВЕД. ИНЖ.	УМАНЦЕВА	
СТ. ИНЖ.	ГУРОВИЧ	
ПРОВЕР.	ГОМОЦА	

3.006.1-2.87.3-126

ИЗДЕЛИЕ ЗАКЛАДНОЕ  
М 12

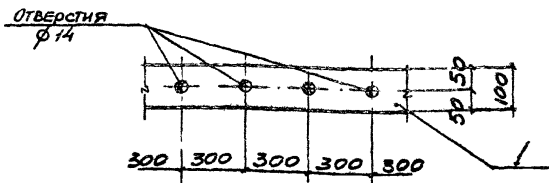
СТАВКА	ЛИСТ	ЛИСТОВ
Р		1

ХАРЬКОВСКИЙ  
ПРОМСТРОИНИИПРОЕКТ

22991-04 136

ФОРМАТ А4





МАРКА	Поз	НАИМЕНОВАНИЕ	КОЛ.	МАССА ЕД., КГ	ОБЩАЯ МАССА, КГ
М13	1	ПОЛОСА 100x8 ГОСТ 103-76 ВСТЗ ЕП 21 ГОСТ 38014			6,3
		ℓ=1000	1	6,3	

ИЗМЕНЕНИЯ ПОД ПИСЬМ. ИЛИ АТА. ВСТАВ. ИЛИ №

ИЛЧ. ОТД.	БРЮДСКИЙ	
И. КОНТ.	УМАНЦЕВ	
П. СПЕЦ.	КОРОТЦКИЙ	
РИС. ГР.	ЧУПАКОВ	
БЕД. ИНЖ.	УМАНЦЕВ	
СТ. ЦИМ.	ГУРОВИЧ	
ПРОВЕР.	ФРОМУС	

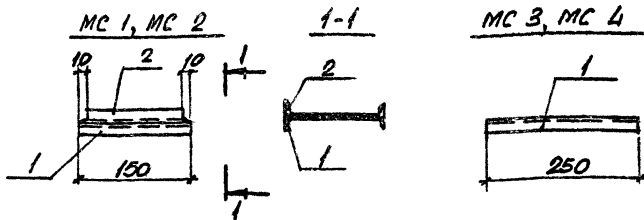
3.006.1-2.87.3-127

ИЗДЕЛИЕ ЗАКЛАДНОЕ  
М13

СТАВА	ЛИСТ	ЛИСТОВ
Р		1
ХАРЬКОВСКИЙ ПРОМСТРОЙНИИПРОЕКТ		

22991-04 137

ФОРМАТ А4



МАРКА	Поз.	НАИМЕНОВАНИЕ	Кол.	МАССА БЕЗ., КГ	ОБЩАЯ МАССА, КГ
MC 1	1	ШВЕЛЕР <sup>12 ГОСТ 8240-72*</sup> ВСТ 3сн 2 ГОСТ 380-71*			2,9
		$l = 150$	1	1,56	
MC 2	2				3,5
		$l = 130$	1	1,35	
MC 2	1	ШВЕЛЕР <sup>14 ГОСТ 8240-72*</sup> ВСТ 3сн 2 ГОСТ 380-71*			3,5
		$l = 150$	1	1,85	
MC 3	2				3,1
		$l = 130$	1	1,60	
MC 3	1	ШВЕЛЕР <sup>14 ГОСТ 8240-72*</sup> ВСТ 3сн 2 ГОСТ 380-71*			3,1
		$l = 250$	1	3,10	
MC 4	1	ШВЕЛЕР <sup>16 ГОСТ 8240-72*</sup> ВСТ 3сн 4 ГОСТ 380-71*			3,6
		$l = 250$	1	3,60	

ИВАНЦОВА И. ПОД ПИСЬМ. И Д. ПИЛ. ВОЗМ. ИЛИ. М. П.

ИВЧ. ОТЗ.	БРОДСКАЯ		
П. КОНТ.	УМАНЦЕВА		
П. СПЕЦ.	КОРДЕЦКИН		
Р. К. ГР.	ЧУМАКОВА		
ВЕД. НИЖ.	УМАНЦЕВА		
СГ. НИЖ.	УРОВНУ		
ПРОВЕР.	ДОМЛЮД		

3.006.1-2.87.3-128

ИЗДЕЛИЕ СОЕДИНИТЕЛЬНОЕ  
MC1... MC4

СТАЛЬ	ЛЮСТ	ЛЮСТОВ
Р	Р	1

ХАРЬКОВСКИЙ  
ПРОМСТРОЙНИИПРОЕКТ

22991-04 138

ФОРМАТ А4

Рис. 1

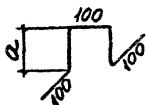


Рис. 2



Рис. 3



Рис. 4



МАРКА	Рис.	а, мм
Ф 1	1	90
Ф 2		110
Ф 3		130
Ф 4		150
Ф 5		170
Ф 6		70
СТ 1	2	150
СТ 2		180
СТ 3		210
СТ 4	3	5900
СТ 5		2900
СТ 6		650
СТ 7		4

МАРКА	НАИМЕНОВАНИЕ	ОБЩАЯ МАССА, кг
	Арматура ГОСТ 5781-82	
Ф 1	Ф6АІ, l = 500	0,11
Ф 2	Ф8АІ, l = 540	0,21
Ф 3	Ф8АІ, l = 580	0,23
Ф 4	Ф10АІ, l = 620	0,38
Ф 5	Ф10АІ, l = 660	0,41
Ф 6	Ф6АІ, l = 460	0,10
	Арматура ГОСТ 6727-80	
СТ 1	Ф4Вр-I, l = 200	0,02
СТ 2	Ф4Вр-I, l = 230	0,02
СТ 3	Ф4Вр-I, l = 260	0,02
	Арматура ГОСТ 5781-82	
СТ 4	Ф6АІ, l = 6000	1,33
СТ 5	Ф6АІ, l = 3000	0,67
СТ 6	Ф6АІ, l = 750	0,17
СТ 7	Ф8АІ, l = 700	0,28

ИЗМЕНЕНИЯ В ДАННУЮ ТИТУЛНУЮ ЛИСТЫ

Исп. отв.	БРОДСКИЙ	
И. контр.	Уманцева	
Тех. спец.	Коротченко	
Рис. гр.	Уманцова	
Вед. инж.	Уманцева	
Т. инж.	Гуровки	30-30
Провер.	Фомин	

3.006.1-2.87.3-129

СТЕРЖЕНЬ  
АРМАТУРНЫЙ,  
ПУТЫЙ

СТАДИА	ЛИСТ	ЛИСТОВ
Р		1
ХАРЬКОВСКИЙ ПРОМСТРОИНИПРОЕКТ		

22991-04

139

ФОРМАТ А4  
266мм