

39386

Типовые конструкции, изделия и узлы зданий и сооружений

Серия 3.702.1-4

Унифицированные сборные железобетонные конструкции силосных
сооружений предприятий по хранению и переработке зерна

выпуск 3

Плиты и балки перекрытий
Рабочие чертежи

23220

ЦЕНА 7-22

Типовые конструкции, изделия и узлы зданий и сооружений

Серия 3.702.1-4

Унифицированные сборные железобетонные конструкции силосных
сооружений предприятий по хранению и переработке зерна
выпуск 3
Плиты и балки перекрытий
Рабочие чертежи

Разработан: ЦНИИпроектгипропроект

Утверждены

Главный инженер института

протоколом

Госстроя СССР

Главный инженер проекта

С.М.И. / А.Н.Простосердоб./

от 13 мая

1988 г. №28

введены в действие с 1 августа 1988г.

Согласован НИИЖБ

Зам. директора

Г / Гуца Ю.И./

Содержание альбома / начало

Обозначение	Наименование	Стр.
	Содержание	2-4
3.702.1-4.3-00.0.0.0.00	Техническое описание	5
3.702.1-4.3-18.0.0.0.00	Литца надписанная ПЗ.1-1	6
3.702.1-4.3-18.0.0.00СБ	Литца надписанная ПЗ.1-1 сборочный чертёж	
3.702.1-4.3-19.0.0.0.00	Литца надписанная ПЗ.2-1	7
3.702.1-4.3-19.0.0.00СБ	Литца надписанная ПЗ.2-1 сборочный чертёж	
3.702.1-4.3-20.0.0.0.00	Литца надписанная ПЗ.3-1	8
3.702.1-4.3-20.0.0.00СБ	Литца надписанная ПЗ.3-1 сборочный чертёж	
3.702.1-4.3-21.0.0.0.00	Литца надписанная ПЗ.4-1	9
3.702.1-4.3-21.0.0.00СБ	Литца надписанная ПЗ.4-1 сборочный чертёж	
3.702.1-4.3-22.0.0.0.00	Литца надписанная ПЗ.5-1	10
3.702.1-4.3-22.0.0.00СБ	Литца надписанная ПЗ.5-1 сборочный чертёж	
3.702.1-4.3-23.0.0.0.00	Литца надписанная ПЗ.6-1	11
3.702.1-4.3-23.0.0.00СБ	Литца надписанная ПЗ.6-1 сборочный чертёж	
3.702.1-4.3-24.0.0.0.00	Литца надписанная ПЗ.7-1	12
3.702.1-4.3-24.0.0.00СБ	Литца надписанная ПЗ.7-1 сборочный чертёж	
3.702.1-4.3-25.0.0.0.00	Литца надписанная ПЗ.8-1	13
3.702.1-4.3-25.0.0.00СБ	Литца надписанная ПЗ.8-1 сборочный чертёж	
3.702.1-4.3-26.0.0.0.00	Литца надписанная ПЗ.9-1	14,15
3.702.1-4.3-26.0.0.00СБ	Литца надписанная ПЗ.9-1 сборочный чертёж	
3.702.1-4.3-27.0.0.0.00	Литца надписанная ПЗ.10-1	16
3.702.1-4.3-27.0.0.00СБ	Литца надписанная ПЗ.10-1 сборочный чертёж	
3.702.1-4.3-28.0.0.0.00	Литца надписанная ПЗ.11-1	17,18
3.702.1-4.3-28.0.0.00СБ	Литца надписанная ПЗ.11-1 сборочный чертёж	
3.702.1-4.3-29.0.0.0.00	Литца надписанная ПЗ.12-1	19,20
3.702.1-4.3-29.0.0.00СБ	Литца надписанная ПЗ.12-1 сборочный чертёж	

Обозначение	Наименование	Стр.
3.702.1-4.3-27.0.0.0.00	Литца покрытая скарнилом ПЗ.12-1	21
3.702.1-4.3-27.0.0.00СБ	Литца покрытая скарнилом ПЗ.12-1 сборочный чертёж	
3.702.1-4.3-28.0.0.0.00	Белка 6.5.1.2.6. 6.5.5.2.4	22
3.702.1-4.3-32.0.0.0.00	Литца надписанная ПЗ.13-1	23
3.702.1-4.3-32.0.0.00СБ	Белка 6.5.1.2.6. 6.5.5.2.4 сборочный чертёж	
3.702.1-4.3-29.0.0.0.00	Литца надписанная ПЗ.14-1	24
3.702.1-4.3-30.0.0.0.00	Литца надписанная ПЗ.15-1	25
3.702.1-4.3-29.0.0.00СБ	Литца надписанная ПЗ.14-1 сборочный чертёж	
3.702.1-4.3-30.0.0.00СБ	Литца надписанная ПЗ.15-1 сборочный чертёж	
3.702.1-4.3-31.0.0.0.00	Литца надписанная ПЗ.16-1	26
3.702.1-4.3-31.0.0.00СБ	Литца надписанная ПЗ.16-1 сборочный чертёж	
3.702.1-4.3-33.0.0.0.00	Литца надписанная ПЗ.17-1	27
3.702.1-4.3-33.0.0.00СБ	Литца надписанная ПЗ.17-1 сборочный чертёж	
3.702.1-4.3-33.0.0.0.00	Литца надписанная ПЗ.18-1	28
3.702.1-4.3-33.0.0.00СБ	Литца надписанная ПЗ.18-1 сборочный чертёж	
3.702.1-4.3-32.0.0.00СБ	Литца надписанная ПЗ.19-1	29
3.702.1-4.3-33.0.0.0.00	Литца надписанная ПЗ.20-1	30
3.702.1-4.3-33.0.0.00СБ	Литца надписанная ПЗ.20-1 сборочный чертёж	
3.702.1-4.3-33.0.0.00СБ	Литца надписанная ПЗ.21-1	31
3.702.1-4.3-33.0.0.00СБ	Литца надписанная ПЗ.21-1 сборочный чертёж	
3.702.1-4.3-00.0.0.0.00	Литца надписанная ПЗ.22-1	32
3.702.1-4.3-34.0.0.00СБ	Литца надписанная ПЗ.22-1 сборочный чертёж	
3.702.1-4.3-34.0.0.0.00	Литца надписанная ПЗ.23-1	33,34
3.702.1-4.3-34.0.0.00СБ	Литца надписанная ПЗ.23-1 сборочный чертёж	
3.702.1-4.3-35.0.0.0.00	Литца надписанная ПЗ.24-1	35
3.702.1-4.3-35.0.0.00СБ	Литца надписанная ПЗ.24-1 сборочный чертёж	
3.702.1-4.3-35.0.0.0.00	Литца надписанная ПЗ.25-1	36,37
3.702.1-4.3-35.0.0.00СБ	Литца надписанная ПЗ.25-1 сборочный чертёж	
3.702.1-4.3-36.0.0.0.00	Литца надписанная ПЗ.26-1	38
3.702.1-4.3-36.0.0.00СБ	Литца надписанная ПЗ.26-1 сборочный чертёж	
3.702.1-4.3-36.0.0.0.00	Литца надписанная ПЗ.27-1	39
3.702.1-4.3-36.0.0.00СБ	Литца надписанная ПЗ.27-1 сборочный чертёж	

Содержание альбома (продолжение)

Обозначение	Наименование	Стр.	Обозначение	Наименование	Стр.
3.702.1-43-19.0.00СБ	Литца надписанная ПЗ.7-1		3.702.1-43-19.1.1.00	Коркас плоский КР7, КР8	
	Сборочный чертеж	40	3.702.1-43-19.1.1.00СБ	Коркас плоский КР7, КР8	
3.702.1-43-37.0.0.00	Литца перекрытия ПЗ.8-1			Сборочный чертеж	57
3.702.1-43-37.0.0.00СБ	Литца перекрытия ПЗ.8-1		3.702.1-43-19.2.0.00	Коркас протрастиженный КЛ5, КЛ6	
	Сборочный чертеж	41	3.702.1-43-19.2.0.00СБ	Коркас протрастиженный КЛ5, КЛ6	
3.702.1-43-38.0.0.00	Литца перекрытия П55.30.4	42		Сборочный чертеж	58
3.702.1-43-38.0.0.00СБ	Литца перекрытия П55.30.4		3.702.1-43-19.2.1.00	Коркас плоский КР9, КР10	
	Сборочный чертеж	43-44	3.702.1-43-19.2.1.00СБ	Коркас плоский КР9, КР10	
3.702.1-43-00.0.0.00	Удобность расхода стали	45, 46		Сборочный чертеж	59
3.702.1-43-19.0.1.00	Сетка арматурная С1, С2	47	3.702.1-43-24.0.2.00	Сетка арматурная С13	
3.702.1-43-19.0.1.00СБ	Сетка арматурная С1, С2		3.702.1-43-24.0.2.00СБ	Сетка арматурная С13	
	Сборочный чертеж			Сборочный чертеж	60
3.702.1-43-24.0.1.00	Сетка арматурная С3 ÷ С7, С16 ÷ С20, С38	48, 49	3.702.1-43-24.0.3.00	Сетка арматурная змучтая С14	
3.702.1-43-24.0.1.00СБ	Сетка арматурная С3 ÷ С7, С16 ÷ С20, С38		3.702.1-43-26.0.1.00	Сетка арматурная С41, сетка арматурная змучтая С42	
	Сборочный чертеж		3.702.1-43-26.0.1.00СБ	Сетка арматурная С41, сетка арматурная змучтая С42	
3.702.1-43-19.0.2.00	Сетка арматурная змучтая С8, С9, С21, С22	50		Сборочный чертеж	61
3.702.1-43-19.0.2.00СБ	Сетка арматурная змучтая С8, С9, С21, С22		3.702.1-43-24.1.0.00	Коркас протрастиженный КЛ9, КЛ11	
	Сборочный чертеж	51	3.702.1-43-24.1.0.00СБ	Коркас протрастиженный КЛ9, КЛ11	
3.702.1-43-19.0.1.00	Сетка арматурная змучтая С10 ÷ С12, С24, С25	51, 52		Сборочный чертеж	64
3.702.1-43-19.0.1.00СБ	Сетка арматурная змучтая С10 ÷ С12, С24, С25		3.702.1-43-24.1.1.00	Коркас плоский КР11 ÷ КР13	
	Сборочный чертеж		3.702.1-43-24.1.1.00СБ	Коркас плоский КР11 ÷ КР13	
3.702.1-43-19.1.0.00	Коркас протрастиженный КЛ1, КЛ2	53		Сборочный чертеж	65
3.702.1-43-19.1.0.00СБ	Коркас протрастиженный КЛ1, КЛ2		3.702.1-43-27.1.0.00	Коркас протрастиженный КЛ12	
	Сборочный чертеж		3.702.1-43-24.0.6.00	Изделие заводное М1	
3.702.1-43-19.1.1.00	Коркас плоский КР1 ÷ КР3	54	3.702.1-43-26.0.1.00	Изделие заводное М2	
3.702.1-43-19.1.1.00СБ	Коркас плоский КР1 ÷ КР3		3.702.1-43-26.0.0.01	Литва	
	Сборочный чертеж	55	3.702.1-43-28.1.0.00	Коркас протрастиженный КЛ13	
3.702.1-43-19.1.0.00	Коркас протрастиженный КЛ3, КЛ4		3.702.1-43-28.1.0.00СБ	Коркас протрастиженный КЛ13	
3.702.1-43-19.1.0.00СБ	Коркас протрастиженный КЛ3, КЛ4			Сборочный чертеж	66, 67
	Сборочный чертеж	55			

Обозначение	Наименование	Стр.	Обозначение	Наименование	Стр.
3.702.1-43-28.1.1.00	Коркас лоскуй КР14		3.702.1-43-34.1.0.00	Сетка арматурная С28.С29	
3.702.1-43-28.1.1.00СБ	Коркас лоскуй чертеж		3.702.1-43-34.0.2.00	Сборочный чертеж	83
3.702.1-43-28.1.2.00	Сборочный чертеж	70	3.702.1-43-35.0.1.00СБ	Сетка арматурная С30.С31	
3.702.1-43-28.1.3.00	Изделие заводное М3		3.702.1-43-35.0.1.00	Сборочный чертеж	
3.702.1-43-28.1.3.00	Изделие заводное МН	71	3.702.1-43-35.1.0.00	Сетка арматурная С32	84
3.702.1-43-28.2.0.00	Коркас протрагентовый КР14		3.702.1-43-35.0.1.00СБ	Сетка арматурная С32	
3.702.1-43-28.2.0.00СБ	Коркас протрагентовый КР14		3.702.1-43-35.1.0.00	Сборочный чертеж	
3.702.1-43-28.2.1.00	Сборочный чертеж	72	3.702.1-43-35.1.0.00СБ	Коркас протрагентовый КР21.С22	85
3.702.1-43-28.2.1.00	Коркас лоскуй КР15		3.702.1-43-35.1.1.00	Сборочный чертеж	
3.702.1-43-28.2.2.00	Изделие заводное М5	73	3.702.1-43-35.1.1.00СБ	Коркас протрагентовый КР21.С22	87
3.702.1-43-28.2.2.01	Листовина		3.702.1-43-35.1.1.00СБ	Сетка арматурная КР21.С22	
3.702.1-43-29.1.0.00	Коркас протрагентовый КР15	74	3.702.1-43-35.1.1.00СБ	Сетка арматурная КР21.С22	
3.702.1-43-29.1.0.00СБ	Коркас протрагентовый КР15		3.702.1-43-35.1.1.00СБ	Сборочный чертеж	88
3.702.1-43-29.1.1.00	Сборочный чертеж		3.702.1-43-35.1.1.00	Коркас протрагентовый КР25	
3.702.1-43-29.1.1.00	Коркас лоскуй КР16.КР20	75	3.702.1-43-35.1.1.00	Сетка арматурная КР25	89
3.702.1-43-29.1.1.00СБ	Коркас лоскуй КР16.КР20		3.702.1-43-35.1.1.00	Изделие заводное М6.М7	
3.702.1-43-29.1.1.00СБ	Сборочный чертеж	76	3.702.1-43-36.0.2.00	Изделие заводное М6.М7	
3.702.1-43-30.1.0.00	Коркас протрагентовый КР17		3.702.1-43-36.0.2.00СБ	Изделие заводное М6.М7	
3.702.1-43-30.1.0.00СБ	Коркас протрагентовый КР17		3.702.1-43-36.0.2.00СБ	Сборочный чертеж	90
3.702.1-43-30.1.1.00	Сборочный чертеж	77	3.702.1-43-36.0.2.00	Коркас лоскуй КР6	
3.702.1-43-30.1.1.00СБ	Коркас лоскуй КР21		3.702.1-43-36.0.2.00СБ	Коркас лоскуй КР6	
3.702.1-43-30.1.1.00СБ	Коркас лоскуй КР21		3.702.1-43-36.0.2.00СБ	Сборочный чертеж	91
3.702.1-43-30.2.0.00	Сборочный чертеж	78	3.702.1-43-36.0.3.00	Коркас лоскуй КР6	
3.702.1-43-30.2.0.00	Коркас протрагентовый КР15.КР20	79	3.702.1-43-36.0.3.00	Сетка арматурная С39	92
3.702.1-43-30.2.0.00СБ	Коркас протрагентовый КР15.КР20		3.702.1-43-36.0.4.00	Сетка арматурная С40	
3.702.1-43-30.2.1.00	Сборочный чертеж	80	3.702.1-43-36.0.0.01	Отдельные стержни	93
3.702.1-43-30.2.1.00	Коркас лоскуй КР23.КР25	81			
3.702.1-43-30.2.1.00СБ	Коркас лоскуй КР23.КР25				
3.702.1-43-30.2.1.00СБ	Сборочный чертеж				
3.702.1-43-34.0.1.00	Сетка арматурная С28.С29	82			

4. Сборные железобетонные плиты и балки перекрытий изготавливаются с учетом их изготовления в инвентарных металлургических формах по технологии, одобренной заводом производителя при производстве управления "Электростройматериалы" Ростовского района.

2. Защитный слой рабочей арматуры обеспечивается установкой фиксаторов из цементно-песчаного раствора или пластика. Применение металлургических фиксаторов, выходящих на поверхность бетона, не допускается.

3. Арматурные изделия предусматриваются просторными и плоскими арматурными каркасами, сборными сетками и плоскими каркасами.

4. Для обеспечения точности просторных каркасов сборка их должна производиться в кондукторе. Плоские арматурные каркасы и сетки при сборке просторного каркаса соединяются между собой при помощи контактных точечной сборки. В случае отсутствия на заводе-изготовителе электросборочных клещей необходимой мощности, допускается просторным каркасом допускается осуществляться объединением плоских каркасов и сеток при помощи скоб (см. рис. 1).

1- плоский каркас

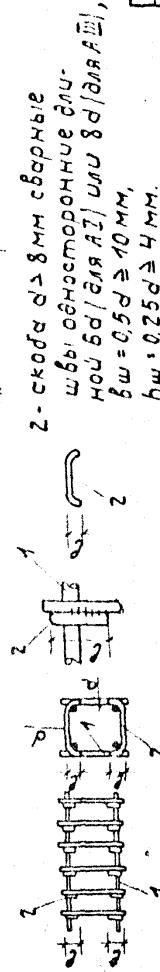


Рис. 1

5. Закладные изделия и монтажные петли принимаются по серии 1.465.1-7/84. бол. 2: 1.400-15 и 3.400-7 бол. 1.

крепление закладных деталей в просторном каркасе осуществляется вручную электродуговой сваркой, сборкой стержней закладных деталей и арматурных изделий или вязальной проволокой. Фиксацию закладных деталей в изделиях вязальной проволокой допускается производить только в тех случаях, когда не менее трех мест вязки расположено на одной прямой.

6. Плоские каркасы и сетки должны изготавливаться при помощи контактной точечной сборки. Применение электродуговой сборки вместо контактной точечной не допускается.

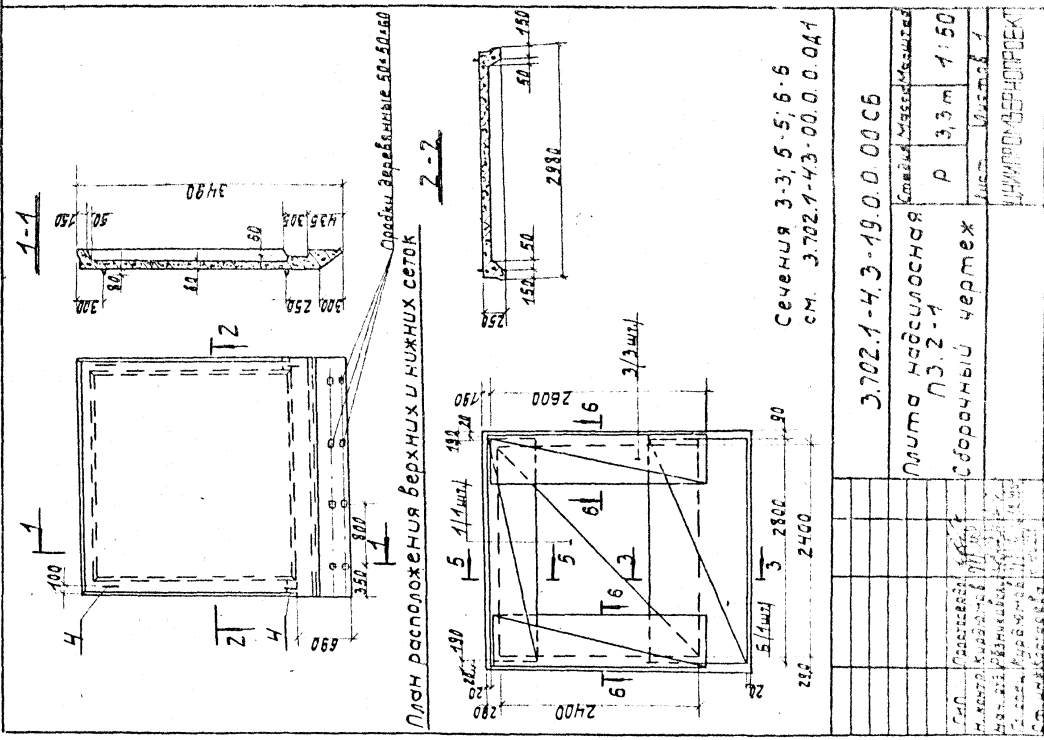
7. Качество, условия транспортирования и хранения плит должны соответствовать ТУ 10-69-343-87. Плиты перекрытий железобетонные сплошные сopusужены при устройстве по хранению и переработке зерно, а балок ТУ 10-69-343-87, балки перекрытий железобетонные сплошные при устройстве по хранению и переработке зерна.

8. Арматурные каркасы, сетки и закладные изделия должны изготавливаться в соответствии с требованиями нормативных документов: ГОСТ 10922-75 Арматурные изделия и закладные детали сборные для железобетонных конструкций Технические требования и методы испытаний; ГОСТ 14098-85. Соединения сварные арматуры и закладных изделий железобетонных конструкций. Типы конструкций и размеры; СН 333-78. Инструкции по сборке соединенной арматуры и закладных деталей железобетонных конструкций.

3.702.1-4.3-00.0.0.0.0	
Техническое описание	Станд. лист
Лист	1
ЦНИИ ЭСРБ ИНЖПРОЕКТ	

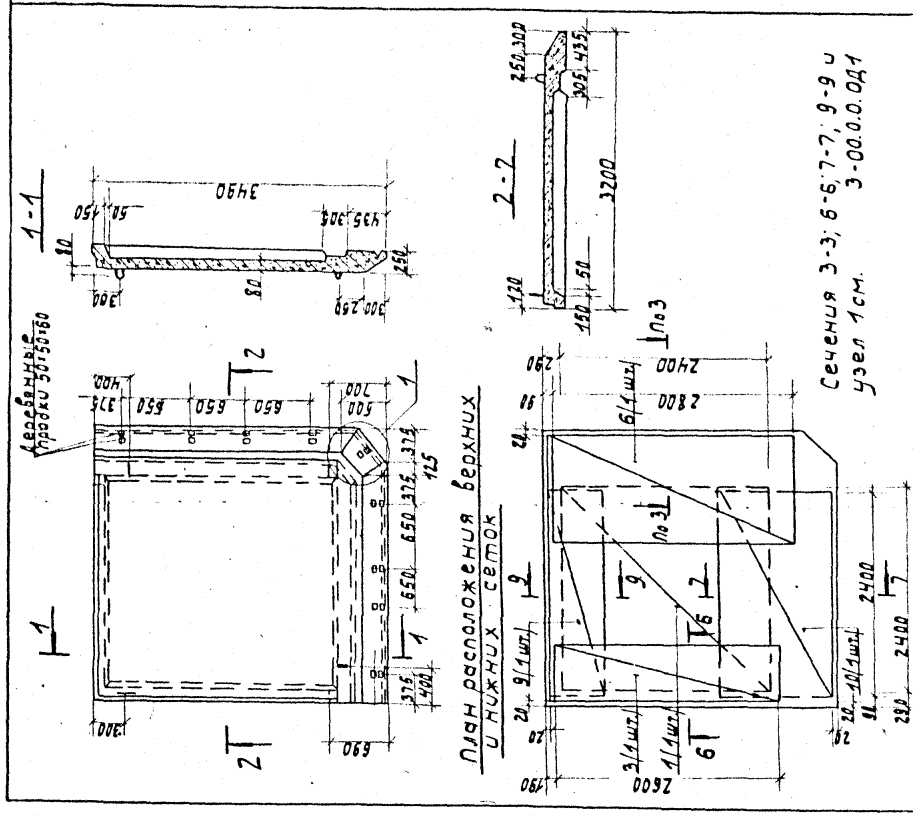
23220 6

№ п/п	Обозначение	Наименование	колПримеч.
		Документация	
41	3.702.1-4.3-19.0.0.00СБ	Сборочный чертеж	
43	3.702.1-4.3-00.0.0.0ТО	Техническое задание	
42	3.702.1-4.3-00.0.0.0ВМС	Ведомость расхода стали	
42	3.702.1-4.3-00.0.0.0А1	Четыре арматурных цеха	
		Метки диаметра 134-15034	
		Сборочные единицы	
41	3.702.1-4.3-19.0.1.00	Сетка арматурная с1	1
44	3.702.1-4.3-19.1.0.00	Коркас протрансформаторный 1	1
44	3.702.1-4.3-19.0.2.00	Сетка арматурная змугля с8	3
44	3.702.1-4.3-19.2.0.00	Коркас протрансформаторный 1	1
44	3.702.1-4.3-19.1.0.1.00	Сетка арматурная змугля с1	1
44	3.702.1-4.3-19.1.0.0.00	Коркас протрансформаторный 1	2
		Астали	
4	Серия 3.400-7, вып.1	Лента М14-150	4
		Материалы	
		Бетон класса В22.5	1,3 м3
		3.702.1-4.3-19.0.0.00	
		Лента надсилосная	Лист 1 из 2
		ПЗ 2-1	ПРОМЗАПРОЕКТ



формат А1

Формы	Поз.	Обозначение	Наименование	Ком.Примеч.
			Документация	
11		3.702.1-4.3-20.0.0.00.06	Сборочный чертёж	
12		3.702.1-4.3-20.0.0.01.0	Техническое описание	
13		3.702.1-4.3-20.0.0.0.05.0	Ведомость расхода стали	
14		3.702.1-4.3-20.0.0.0.04.1	Металлоарматурная оболочка	
			Мет. типа ПЗМ-1 ПЗ.Ч-1	
			Сборочные единицы	
11		3.702.1-4.3-20.0.1.00-05	Сетка арматурная СВ 1	
12		3.702.1-4.3-19.1.0.00-01	Корпус пространственный КС 1	
13		3.702.1-4.3-18.0.2.00	Сетка арматурная знутая СВ 1	
14		3.702.1-4.3-19.2.0.00	Корпус пространственный КП 1	
15		3.702.1-4.3-19.0.1.00	Сетка арматурная знутая СВ 1	
16		3.702.1-4.3-19.1.0.00	Корпус пространственный КП 1	
17		3.702.1-4.3-19.2.0.00-01	Сетка арматурная знутая СВ 1	
18		3.702.1-4.3-18.0.2.00-01	Сетка арматурная знутая СВ 1	
19		3.702.1-4.3-19.0.1.00-02	Сетка арматурная знутая СВ 1	
			Детали	
11		3.702.1-4.3-20.0.0.01-02	Стержень знутый 1	
12		3.702.1-4.3-20.0.0.01-03	" 2	
13		3.702.1-4.3-20.0.0.01	" 1	
14		3.702.1-4.3-20.0.0.01-01	" 1	
15		3.702.1-4.3-20.0.0.01-01	Деталь МАН-150 4	
			Материалы	
			Бетон класса В22.5 16 м ³	
			3.702.1-4.3-20.0.0.00	
			Лито небелосая ПЗ.3-1	
ГД			Сборочный чертёж	
М.К.			Техническое описание	
В.О.			Ведомость расхода стали	
С.О.			Металлоарматурная оболочка	
С.О.			Мет. типа ПЗМ-1 ПЗ.Ч-1	
С.О.			Сборочные единицы	



3.702.1-4.3-20.0.0.00.06	Слайд Масштаб	Масштаб
Лито небелосая ПЗ.3-1	Р	4,0 м 1:50
Сборочный чертёж	Лист	Масштаб 1
ДИО	Составитель	ДИО
М.К.	Утвердил	М.К.
В.О.	Составитель	В.О.
С.О.	Утвердил	С.О.
С.О.	Составитель	С.О.
С.О.	Утвердил	С.О.

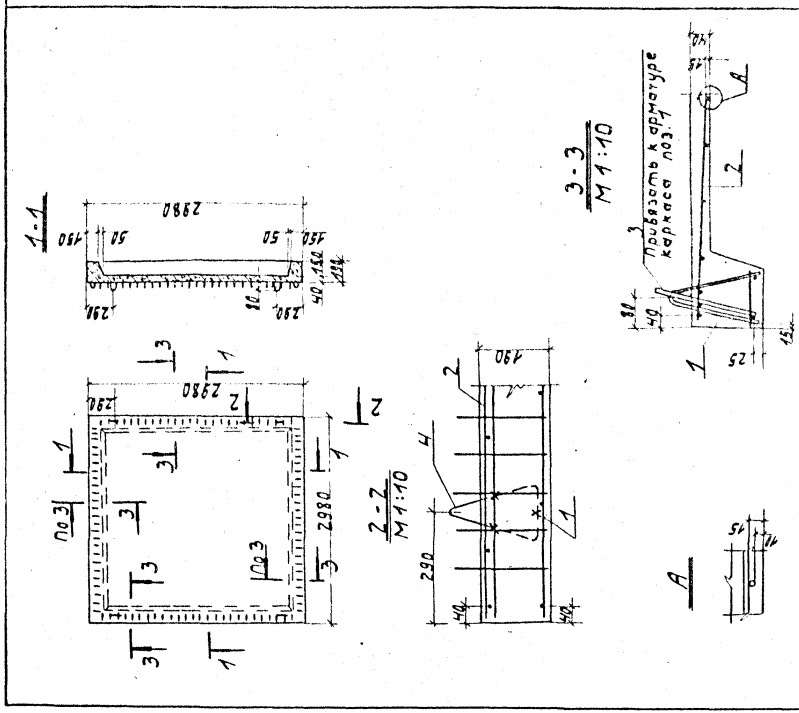
Сечения 3-3; 6-6; 7-7; 9-9 и узел 1см.

2320 9

Формат А4

Зона	Поз.	Обозначение	Наименование	Код	Примеч.
			Документация		
4		3.702.1-4.3-22.0.0.00СБ	Сборочный чертёж		
4		3.702.1-4.3-00.0.0.0то	Техническая опись		
4		3.702.1-4.3-00.0.0.0ВМС	ведомость расхода стали		
			Сборочные единицы		
4	1	3.702.1-4.3-35.1.0.00-01	Каркас пространственный К12	4	
4	2	3.702.1-4.3-18.0.1.00-01	сетка арматурная С2	1	
			Асталь		
3		Серия 3.400.7.Был.1	Лента М10-150	4	
			Материалы		
			бетон класса В22.5	0.55 м ³	

3.702.1-4.3-22.0.0.00		Лента навесная ПЗ.5-1		ЦНИИОБНБЕРНПРОЕКТ	
СНО	Составитель	Р	16 м	1:50	
Ч.контр.	Контрагент	Лист	1		
Изм. №	Разработчик				
З.арх.	Куратор				
В.контр.	Контрагент				



3.702.1-4.3-22.0.0.00СБ		Лента навесная ПЗ.5-1		ЦНИИОБНБЕРНПРОЕКТ	
СНО	Составитель	Р	16 м	1:50	
Ч.контр.	Контрагент	Лист	1		
Изм. №	Разработчик				
З.арх.	Куратор				
В.контр.	Контрагент				

25220 70
Формат А6

№ п/п	Сборочные	Наименование	Ед. измер.
		Документация	
А4	3.702.1-4. 3-24.0.0.00.05	Сборочный чертеж	
А3	3.702.1-4. 3-00.0.0.0.0.0.0	Техническое описание	
А3	3.702.1-4. 3-00.0.0.0.0.0.0	ведомость расхода стали	
		Сборочные единицы	
А4	1 3.702.1-4. 3-24.0.1.0.0	Целая арматурная СЗ	1
А4	2 3.702.1-4. 3-24.0.2.0.0	СЗ	4
А4	3 3.702.1-4. 3-24.0.3.0.0	Целая сварочная арматура С4	2
Б4	4 3.702.1-4. 3-24.0.4.0.0	Целая СЗ в том числе арматура С4	2 20,8 кг
		Переменные данные для исполнения	
		3.702.1-4.3-24.0.0.0.0	Формат А4
		Сборочные единицы	
А4	5 3.702.1-4. 3-24.1.0.0.0	Каркас пространственный КСР	2
		Материалы	
		бетон класса В22.5	2,01 м ³
		3.702.1-4. 3-24.0.0.0.0	
		Плита несущая	Классификатор
		П.6.1-1; П.6.2-1	Лист
			1
			2
			Унифицированный проект

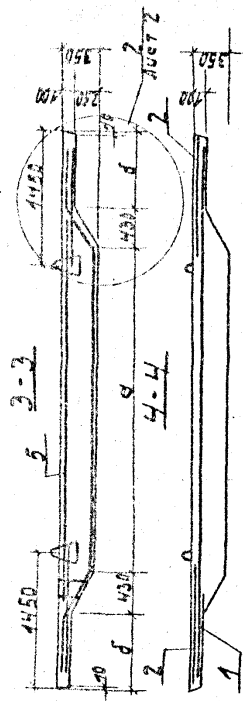
Формат А4

№ п/п	Сборочные	Наименование	Ед. измер.
		3.702.1-4. 3-24.0.0.0.0.0.1	Формат А4
		Сборочные единицы	
А4	5 3.702.1-4. 3-24.2.0.0.0.0.1	Каркас пространственный КСР	2
		Материалы	
		бетон класса В22.5	2,01 м ³
		* Данные для справок.	
		3.702.1-4. 3-24.0.0.0.0.0	Лист
			2

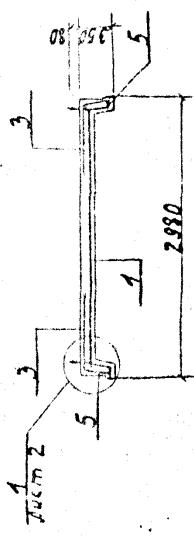
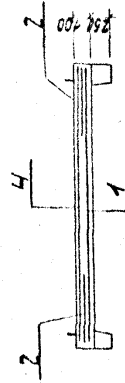
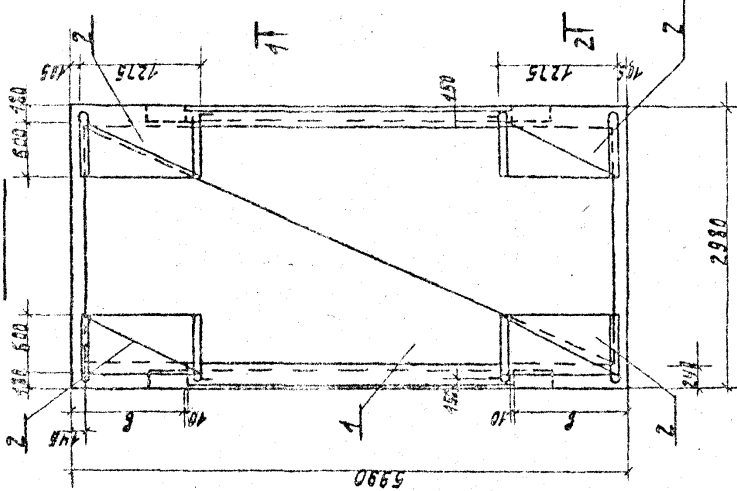
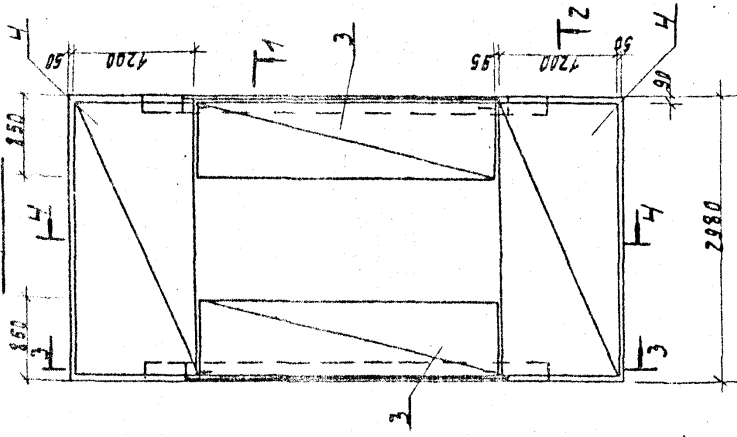
23220 14

Формат А4

Раскладка вспомогательных сеток
нижних
верхних



* Данные для справок



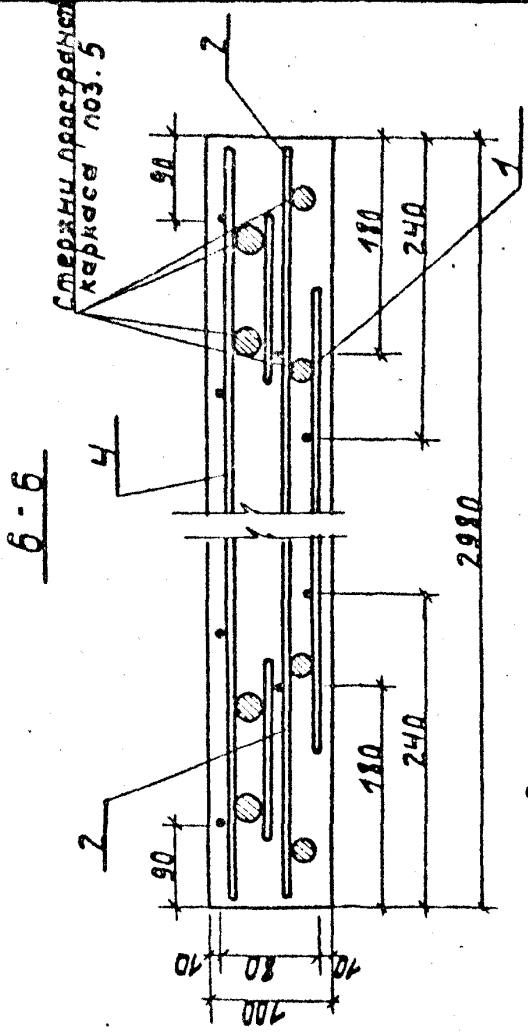
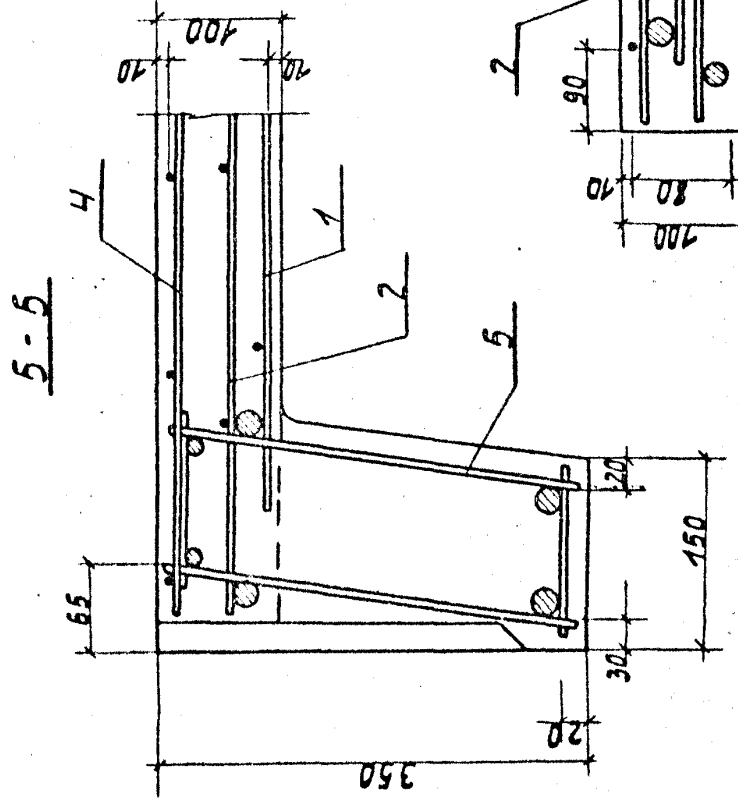
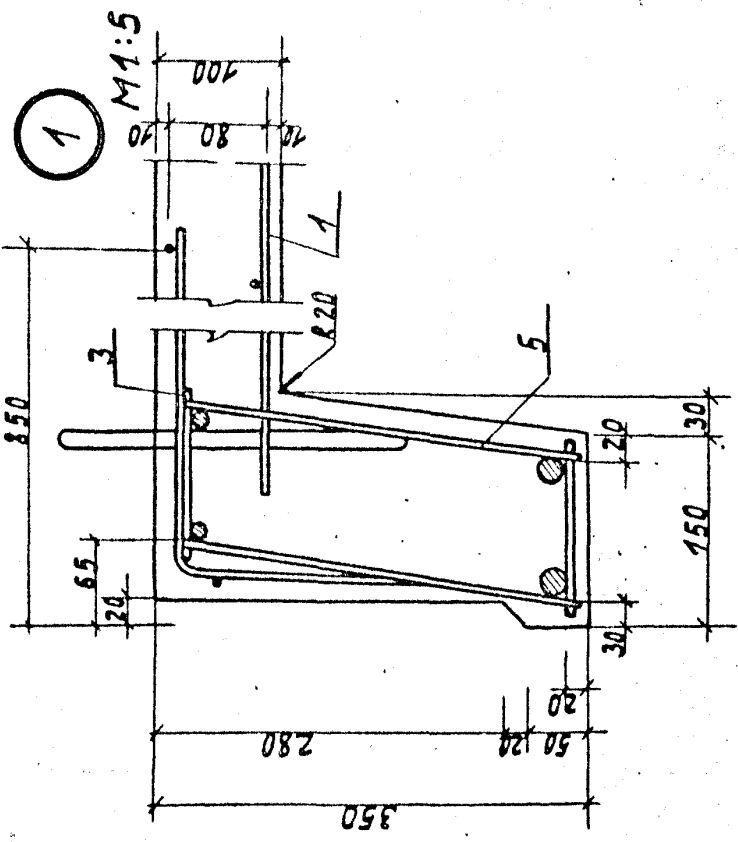
Обозначение	Марка	Размеры в мм		Масса т
		a	b	
3.702.1-4.3-24.0.0.00	Л6.1-1.3930	600	1030	5,3*
	-0106.2-1.3670	730	1160	5,2*

3.702.1-4.3-24.0.0.00 С6

Спецификация	Масса	
	р	см. табл. 1:50
Литя надвижная Л6.1-1; Л6.2-1		
Сборочный чертеж		
Цифровой проект		

23220 15

Формат А3

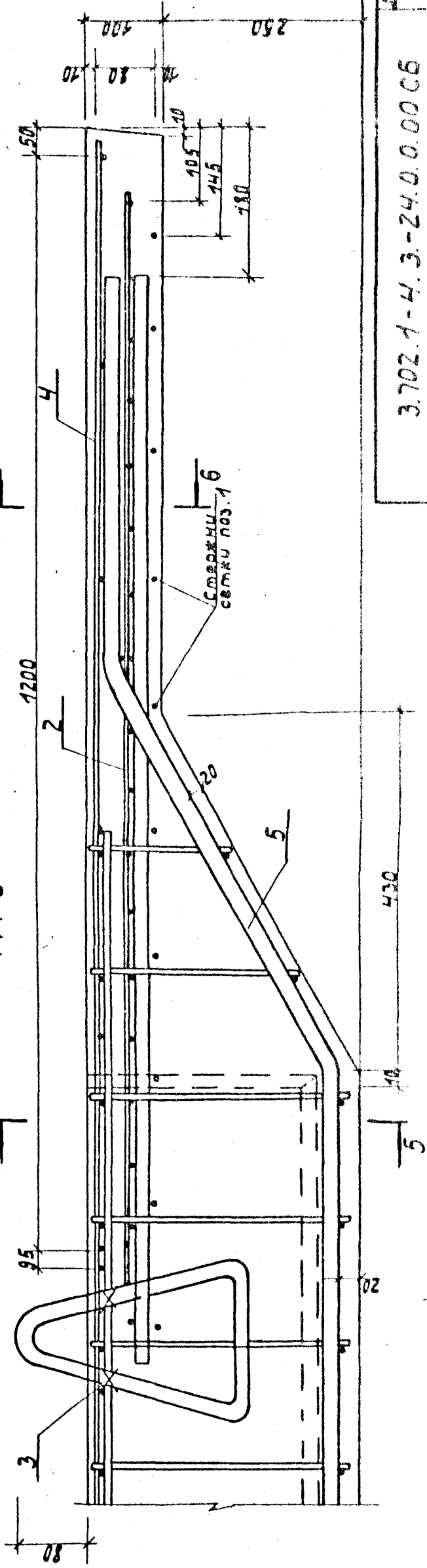


2

M1:5

5

6



3.702.1-4.3-24.0.0.00.05

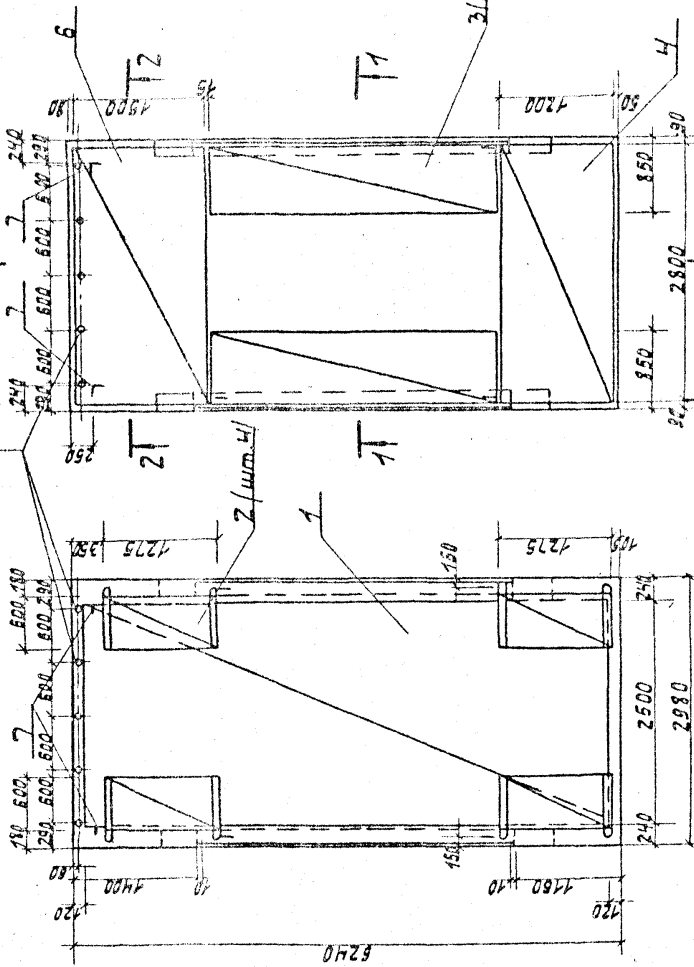
23220 '16

формат А3

Раскладка автоматных сеток

Нижних
 Диаметр сетки
 20x100 шаг 600

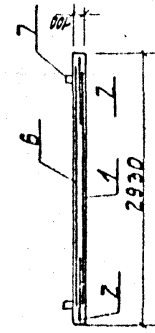
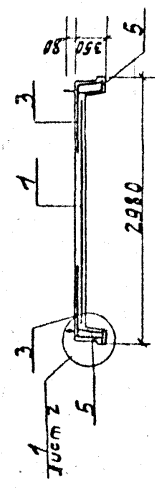
Верхних



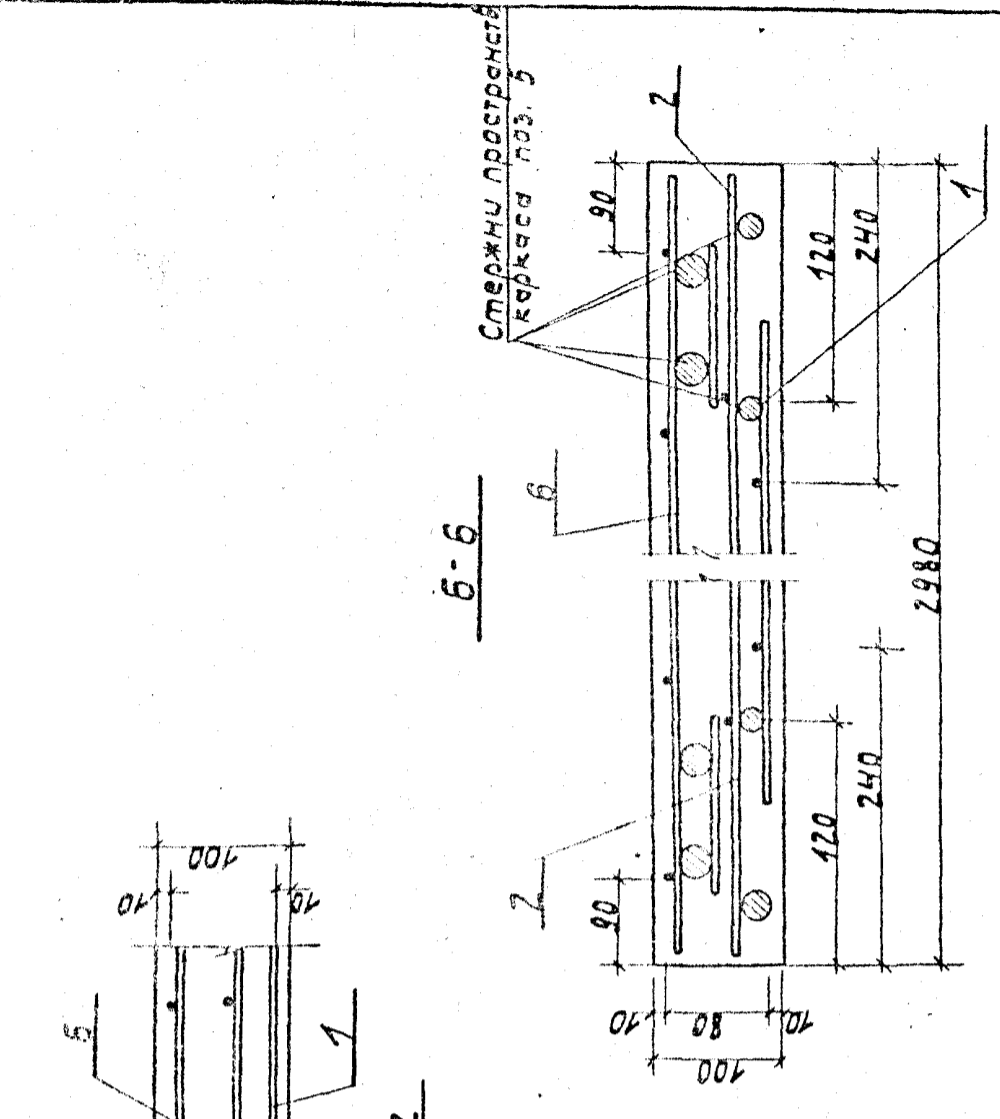
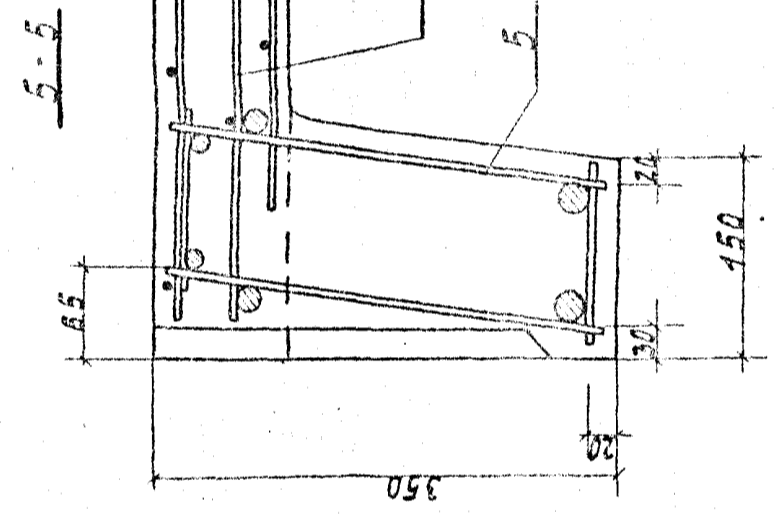
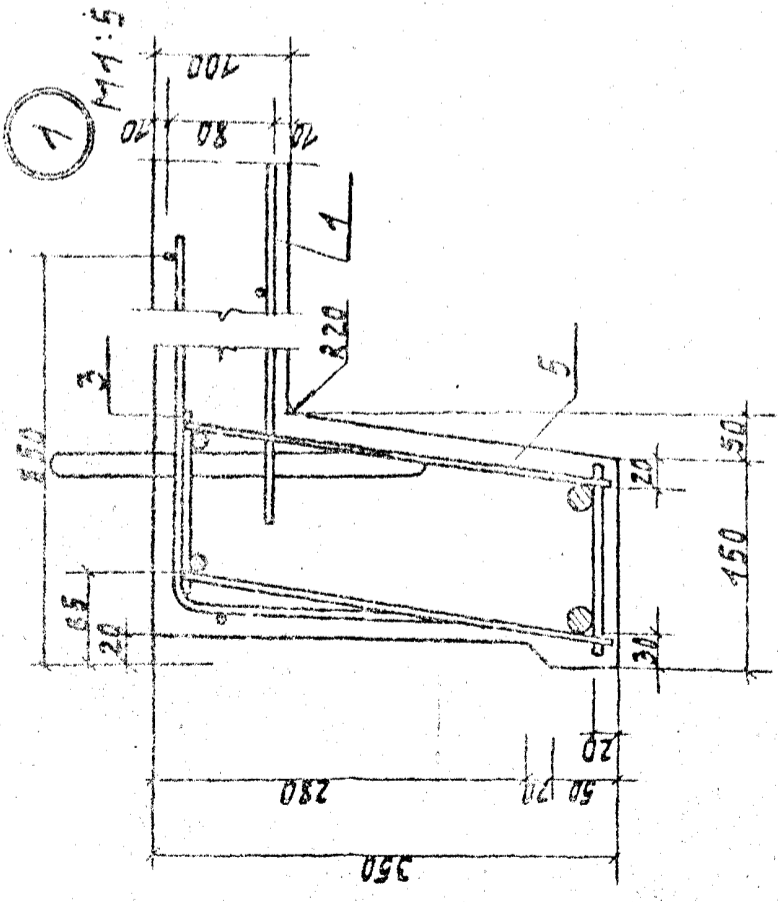
1-1

2-2

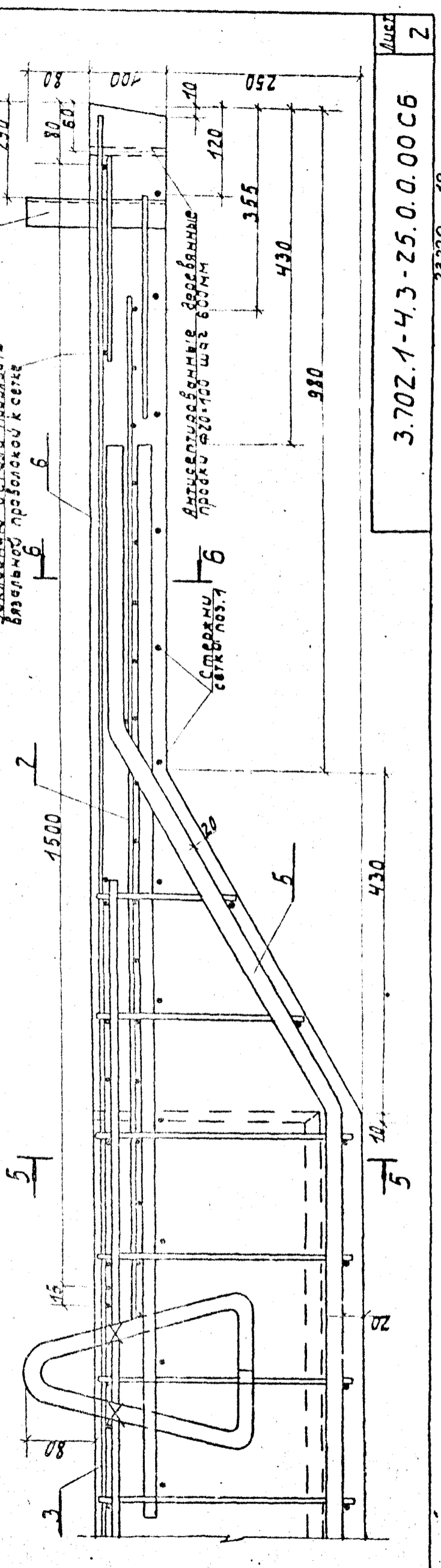
3-3



3.702.1-4.3-25.0.0.0005	
Литра надписи	Литра надписей
П.Б.З.1	Р 5,4м 1:50
Сборочный чертеж	Лист 1 из 2
ЦНИИПРОМБЕРОПРОЕКТИ	



2 M1:5



4

Закладные детали приложить
взадельной проволочкой к сетке

Стежину прообразованную
пробку Ø20.100 шаг 600 мм

Ампульные прообразованные
пробки Ø20.100 шаг 600 мм

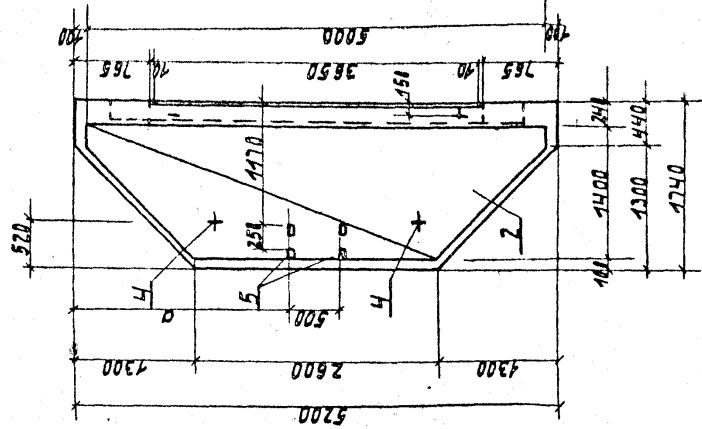
3.702.1-4.3-25.0.0.00 СБ

23220 19

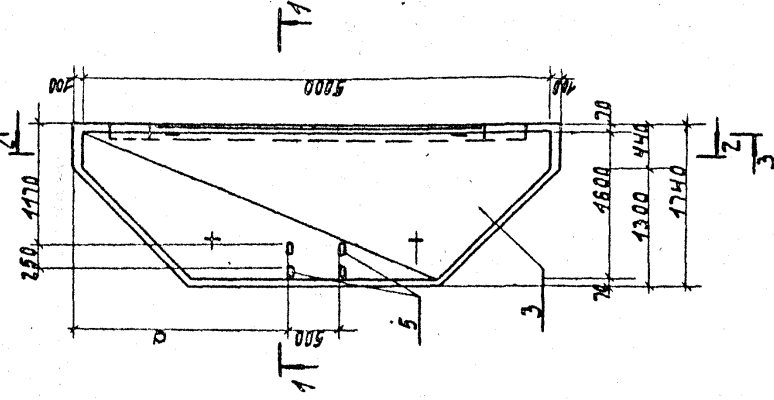
Формат А3

Раскладка арматурных сеток

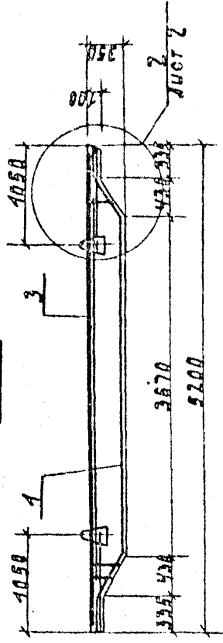
НИЖНИХ



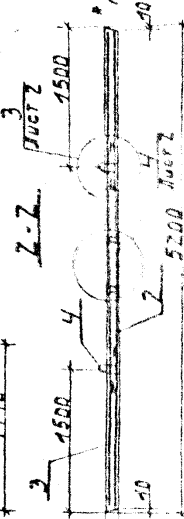
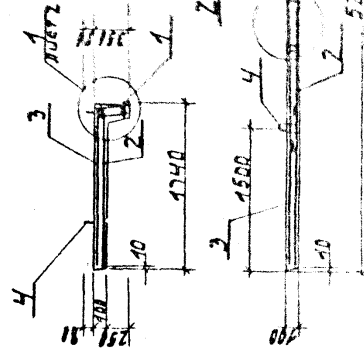
ВЕРХНИХ



3-3



Обозначение	Марка	д
3.702.1-4.3-26.0.0.00	064-4.3.05	
	-01064-4.3	
	-02064-4.3	



* Данные для справок

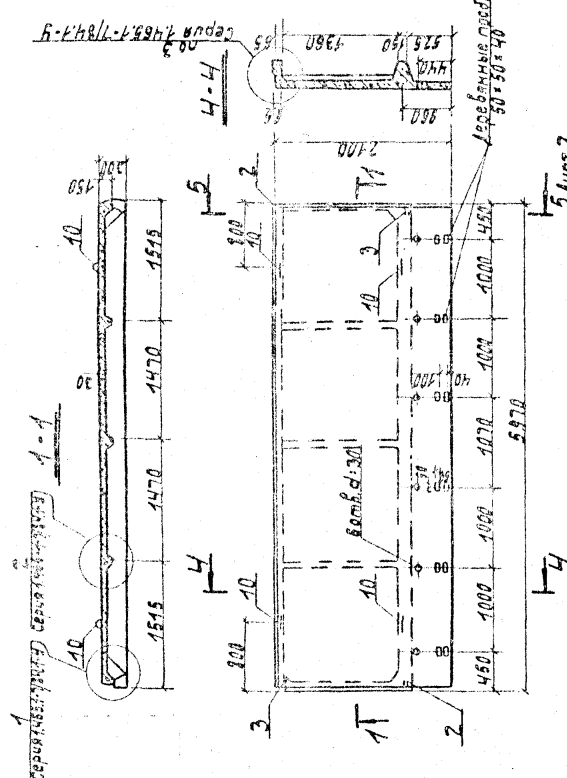
3.702.1-4.3-26.0.0.0005	
Литва гидротехническая	Литовский гидротехнический институт
064-4.3.05	Р 2.6 м 4.50
064-4.3	Сборочный чертеж
СНД	Составитель
И. Кондратович	Проверитель
И. Кондратович	И. Кондратович
И. Кондратович	И. Кондратович

02 02262

Формат А3

№ п/п	Обозначение	Наименование	Кол.Примеч.
		Документация	
	1.465.1-7/84.1-1СБ	Сборочный чертеж	
24	3.702.1-4.3-27.0.0.00СБ	Сборочный чертеж	
43	3.702.1-4.3-00.0.0.010	Техническое описание	
43	3.702.1-4.3-00.0.0.08МС	Уведомление расх.об.сталь	
	1.465.1-7/84.1-4	ЧЗлы 1-10	
		Сборочные единицы	
	1.Серия 1.465.1-7/84.2-020-01	Корпус литейный КР3 2	
44	3.702.1-4.3-27.1.0.00	Корпус прострелочный КР2 1	
	4.Серия 1.465.1-7/84.2-010-02	Корпус литейный КР3 1	
	5.Серия 1.465.1-7/84.2-020-02	" " КР5 3	
44	3.702.1-4.3-24.0.1.00-03	Сетка арматурная С3 1	
	1.Серия 1.465.1-7/84.2-130	" " С3 4	
44	3.702.1-4.3-24.0.1.00-04	" " С7 1	
	2.Серия 1.465.1-7/84.2-150	Изделие заводное М1-2	
	3.Серия 1.465.1-7/84.2-150-04	" " М1-2 2	
		Детали	
44	Серия 1.465.1-7/84.2-001-21	Стержень напряженный С12 2	
	20.Серия 3.400-7.вып.1	Летель М14-150	4
		Материалы	
		Бетон класса В22.5	1,0 м ³
		3.702.1-4.3-27.0.0.00	
		Плита покрытая с	
		корнузом Л60.21.3-5АШВ	
		Сборочный чертеж	
		Спецификация	
		Ч.контр. Контракт	
		Нач. отд. Службы	
		С.случ. Курдюмов	
		С.случ. Костяев	

Формат А4

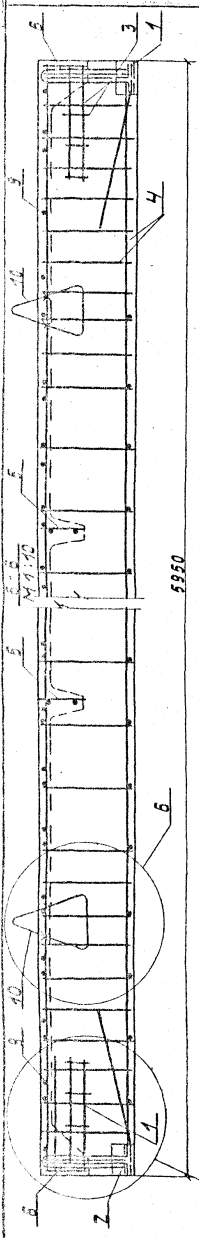


1. Плита изготавливается по технологии, изложенной в серии 1.465.1-7/84.
2. Углубления в чЗлах плиты по чЗлом 1 и 5 док. 1.465.1-7/84.1-4 и чЗлу 3 док. 1.465.1-7/84.1-1СБ не делать.
3. Допускается применение для стержней поз. 8 арматуры других классов, указанных в серии 1.465.1-7/84 для плит без несущей способности.
4. Допускается исключение летель поз. 10 при условии замены в заводных деталях М1-1 и М1-2 поз. 2 на стержни Ф14А1.

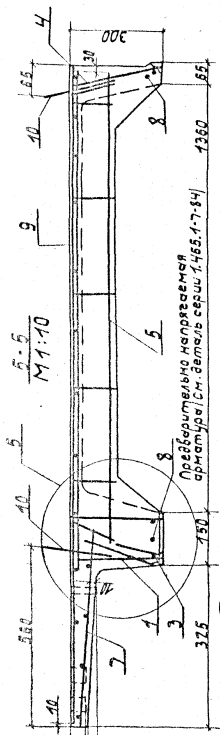
3.702.1-4.3-27.0.0.00СБ	
Станд. Месяц	Масштаб
Плита покрытая с	Р
корнузом Л60.21.3-5АШВ	2,5 м
Сборочный чертеж	1 лист из 2
ЦНИИРМБЕРПРОЕКТ	

23220 22

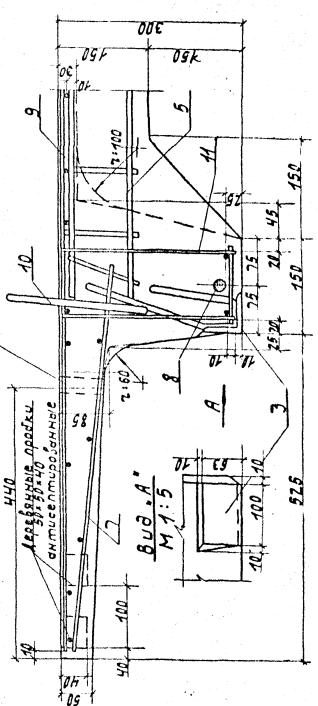
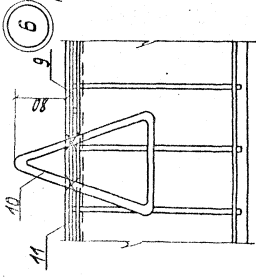
Формат А4



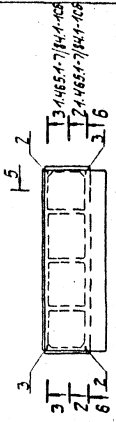
№3 серия 4.465.1-7/84.1-160.2



1 M1:5



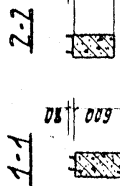
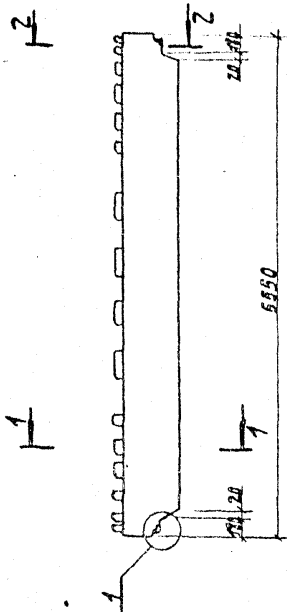
Летки №3-10 привязать к арматуре каркаса



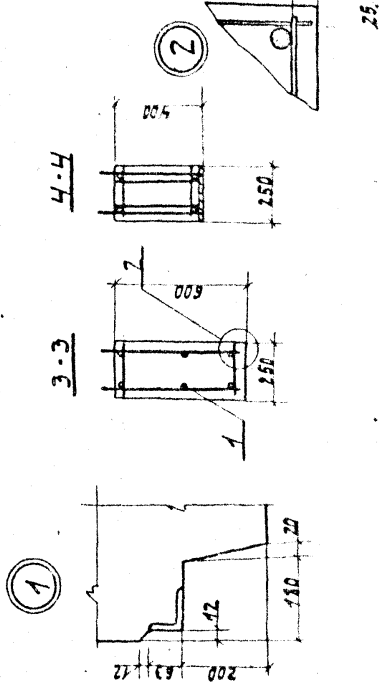
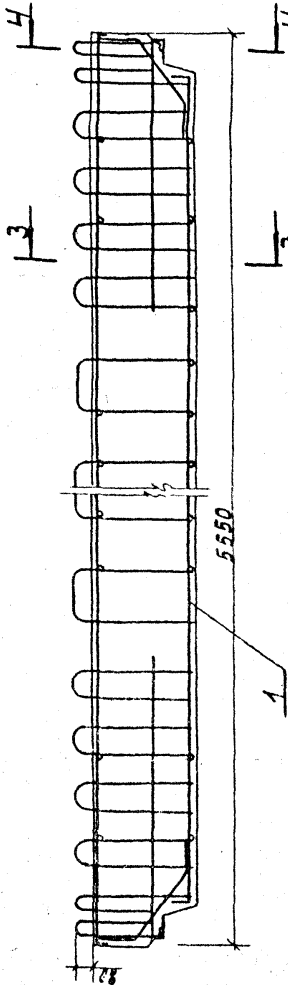
3.702.1-4.3-27.0.0.000С5	лист
23220 23	2

Формат А3

Балка Б 55.2.6

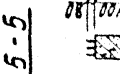
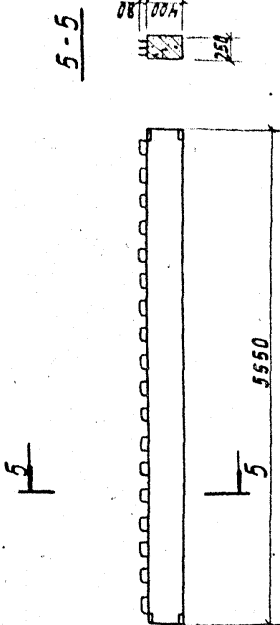


Армирование балки Б 55.2.6

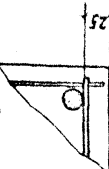
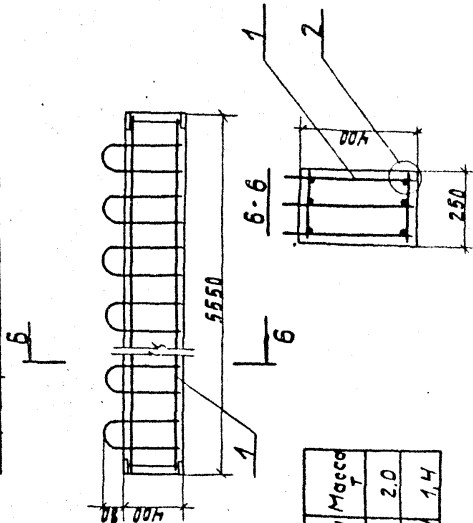


Обозначение	Марка	Масса Т
3.702.1-4.3-28.0.0.00	Б552.6	2.0
-01/Б552.4		1.4

Балка Б 55.2.4



Армирование балки Б 55.2.4

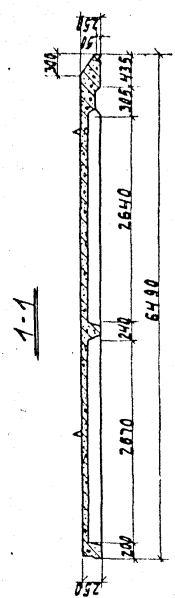
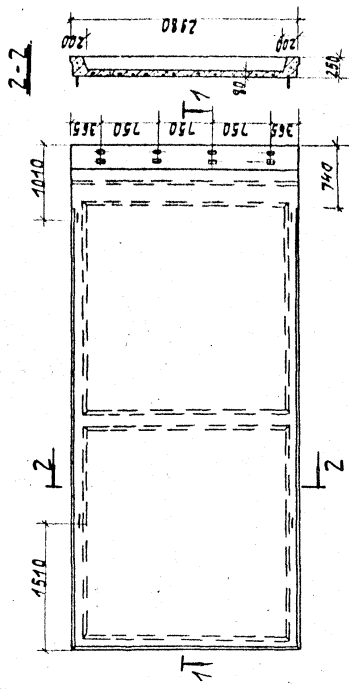
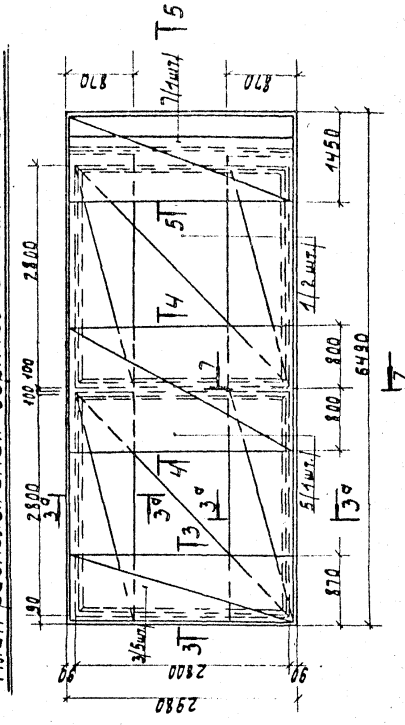


3.702.1-4.3-28.0.0.00С6			
Сфера	Масса	Масса	Масса
Р	с/м	т/ед.	т/ед.
Балка Б 55.2.6; Б 55.2.4	1:50	1:20	1:50
Сборочный чертёж			
Лист	Исполн	Провер	Информационный
			ПРОГРАММНО-РАСЧЕТНЫЙ ЦЕНТР

25220 25

Формат А3

План расположения верхних и нижних сеток



Сечения 3-3; 3-3; 4-4; 5-5; 7-7 см. 3.702.1-4.3-00.0.0.0.0.0.0.2, лист 1

3.702.1-4.3-30.00.00.00.00.06	
Литва надписанная	Склад № 555, Ул. Ужювяй
203.2-1	Р 587 4:50
Сборочный чертеж	Лист № 15/87-1
ЛИТОВСКИЙ ПРОЕКТ	
20320 2-1	Формат А3

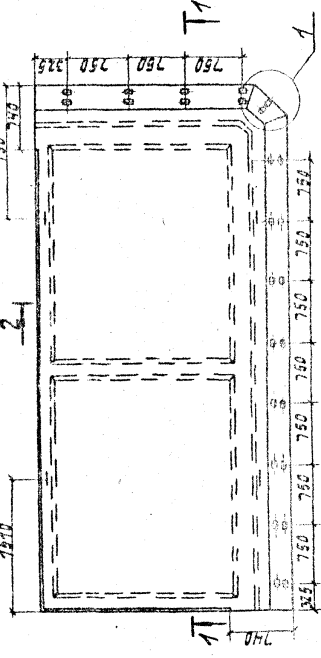
№	Обозначение	Наименование	Кол	Примеч.
		Документация		
А1	3.702.1-4.3-31.0.0.00.05	Сборочный чертеж		
А2	3.702.1-4.3-30.0.0.00.02	Листы спецификации листа типа 203.1-1-203.1-1		
А3	3.702.1-4.3-30.0.0.00.07	Техническое описание		
А5	3.702.1-4.3-30.0.0.00.03	Ведомость расхода стали		
		Сборочные единицы		
А4	1 3.702.1-4.3-24.0.1.00-05	Сетка арматурная С16	2	
А4	2 3.702.1-4.3-19.1.0.00-01	Корпус распределительный КР1	2	
А4	3 3.702.1-4.3-18.0.2.00-02	Сетка арматурная гнзгара С21	2	
А4	4 3.702.1-4.3-30.1.0.00	Корпус распределительный КР7	1	
А4	5 3.702.1-4.3-24.0.1.00-07	Сетка арматурная С18	1	
А4	7 3.702.1-4.3-19.0.1.00-03	Сетка арматурная гнзгара С24	2	
А4	9 3.702.1-4.3-19.0.1.00-04	" С25	1	
А4	10 3.702.1-4.3-18.0.2.00-03	" С22	1	
А4	11	Отсутствует		
		Детали		
А4	12 3.702.1-4.3-20.0.0.01-03	Стержень гнзгый	2	
А4	13 3.702.1-4.3-20.0.0.01	"	1	
А4	14	"	1	
А4	15	"	1	
		Материалы		
		Бетон класса В22.5	2.7	м ³

№	Обозначение	Наименование	Кол	Примеч.
		Переменные данные для исполнения		
		3.702.1-4.3-31.0.0.00		для 203.1
		Сборочные единицы		
А4	6 3.702.1-4.3-30.2.0.00-01	Корпус распределительный КР17	1	
А4	8 3.702.1-4.3-30.2.0.00-02	" КР18	1	
		3.702.1-4.3-31.0.0.00.01		для 203.4-1
		Сборочные единицы		
А4	6 3.702.1-4.3-30.2.0.00-03	Корпус распределительный КР19	1	
А4	8 3.702.1-4.3-30.2.0.00-04	" КР20	1	
		3.702.1-4.3-31.0.0.00		
		Лито надписанная		
		203.3.1.203.4-1		
		участков проектного		
		23.020	29	

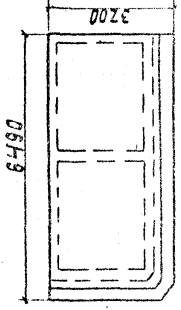
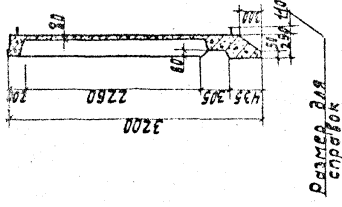
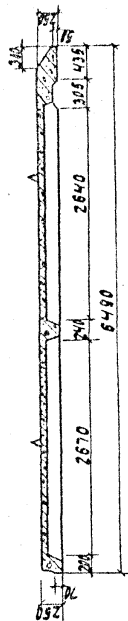
3.702.1-4.3-31.0.0.00

3.702.1-4.3-31.0.0.00-01-зеркальные
отражение. Остальные см.
3.702.1-4.3-31.0.0.00
М 1:100

2-2

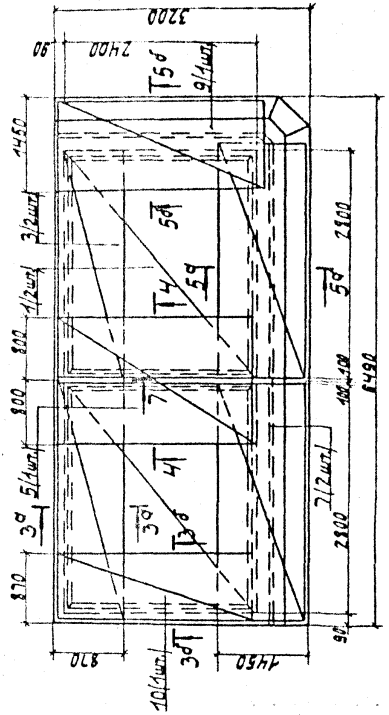


1-1



План расположения верхних и нижних сеток

2



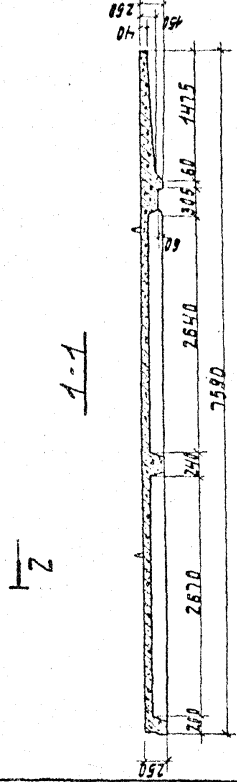
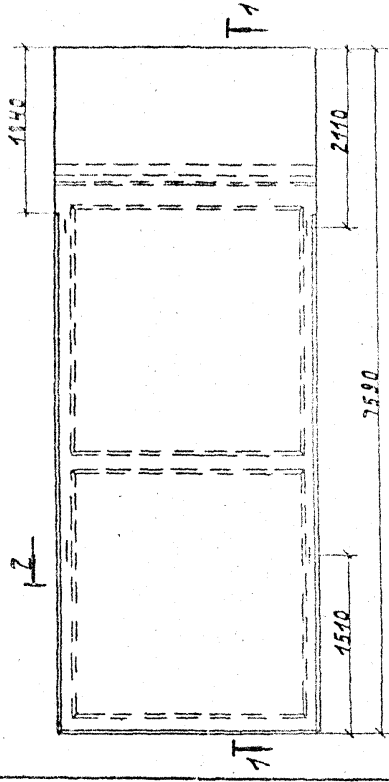
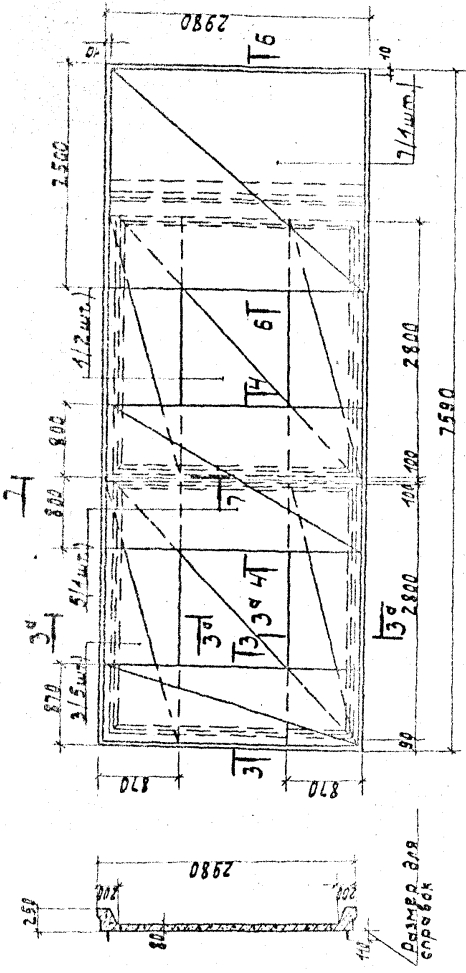
Сечения 3а, 3б, 3в; 4-4; 5а-5а; 5б-5б; 7-7 и узел 1
см. 3.702.1-4.3-00.0.0.00.02 л. 1

Обозначение	Марка		
3.702.1-4.3-31.0.0.00	2ПЗ.3-1		
-012ПЗ.4-1			
3.702.1-4.3-31.0.0.00С6			
Лито надписи 2ПЗ.3-1; 2ПЗ.4-1	Исполн	Маслов	Маслов
	Р	68 м	1:50
Сборочный чертеж	Лист 1 из 1		
	ЦИНИПРОМЪЕРНАПРОЕКТ		

23220 30

Формат А3

2-2 ПЛАН РАСПОЛОЖЕНИЯ БЕРХНИХ И НИЖНИХ СЪЕМОК



1-1

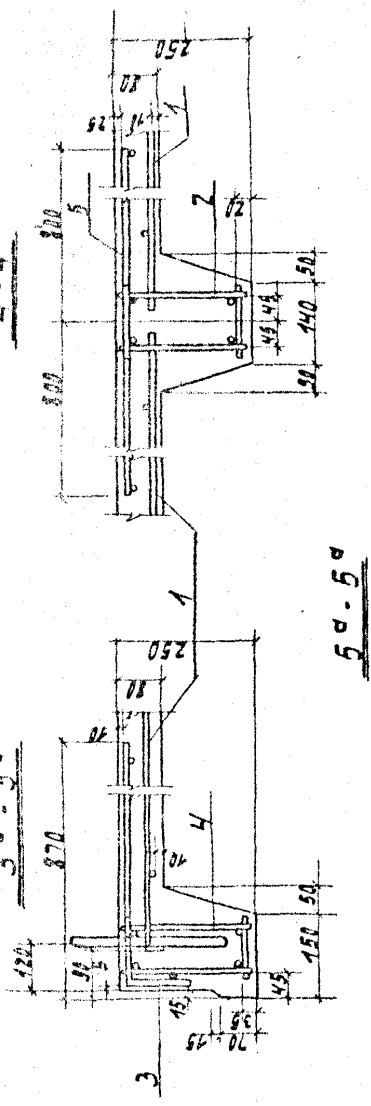
Сечения 3-3; 3-3'; 4-4; 6-6; 7-7 см. 3.702.1-4.3-00.00.00.02.А.1

3.702.1-4.3-32.0.0.00С6	
Сталь	Масса
Литая надсылочная	Р 7,0 м 1:50
2ПЗ.5-1	Масса
Сборочный чертеж	УПРОМЕРПРОЕКТ
СМ	Проектировщик
М.Хорош	Курдюмов
Павлов	Куриков
Г.Соловьев	Куриков
С.М.Иванов	Куриков

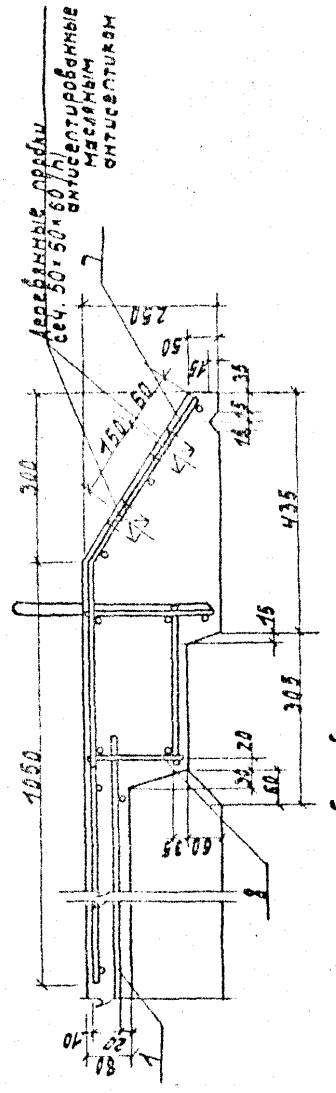
23220 37

Формат А3

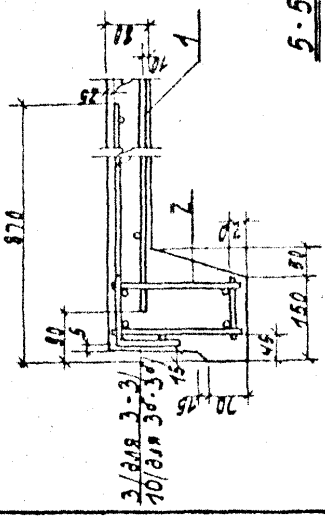
3 д-3 б



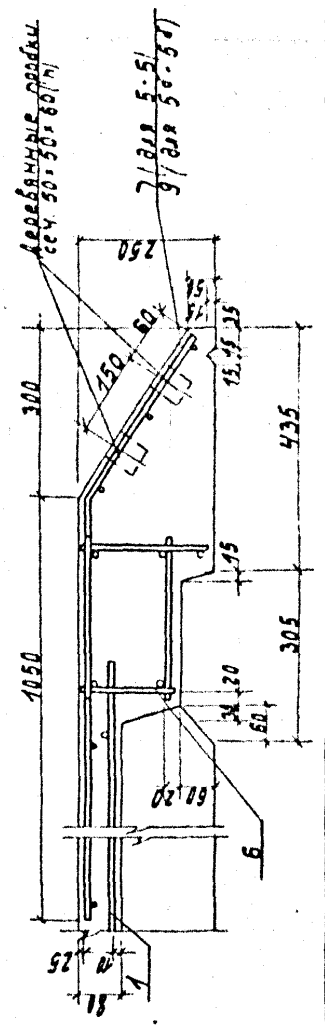
5 д-5 б



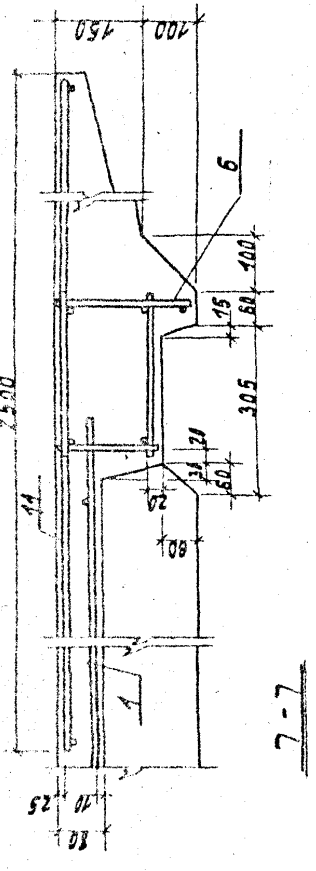
3-3:3 д-3 б



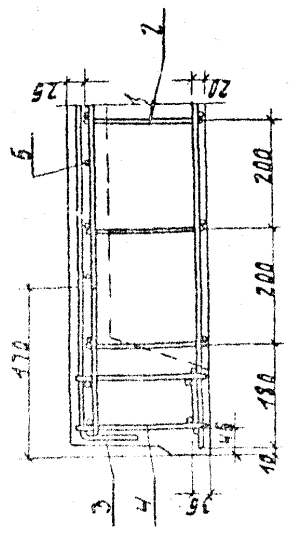
5-5:5 д-5 б



6-6



7-7



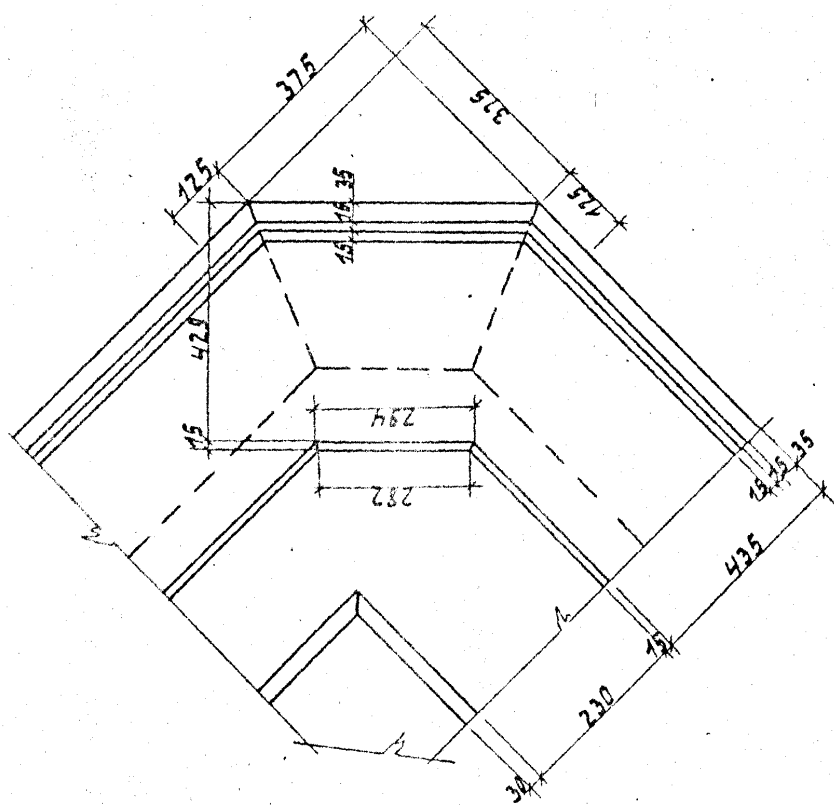
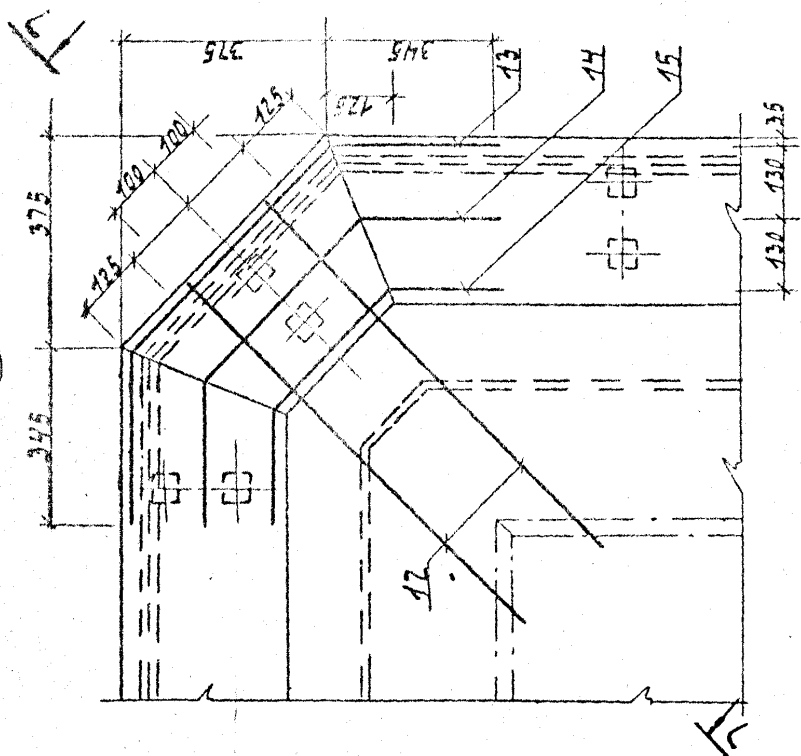
	3.702.1-4.3-00.0.0.0Д2		
Аетелу армурованя	Сталля Масся	Масштаб	1:10
и опслудку лют тлуд	Р		
2Д3.1-1 ÷ 2Д3.7-1		Лист 1	Листов 2
ЦНИПРОМБЕРПРОЕКТО			
Ст. инж. Костомаров			
Инж. Курбанов			
Инж. Рамзилов			
Инж. Курбанов			
Инж. Костомаров			
Инж. Курбанов			

23220 34

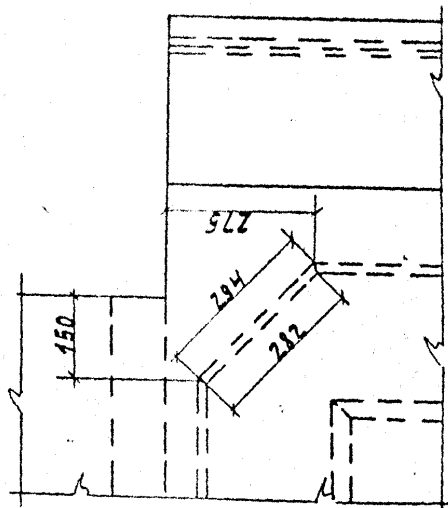
формат А3

ВУС.А

1

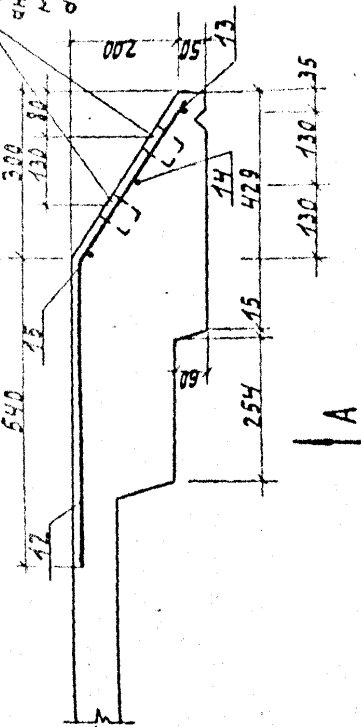


2



7-7

Арматурные прутья
50x50x60/н
схмисенмурозамбие
масляном
схмисенмуром



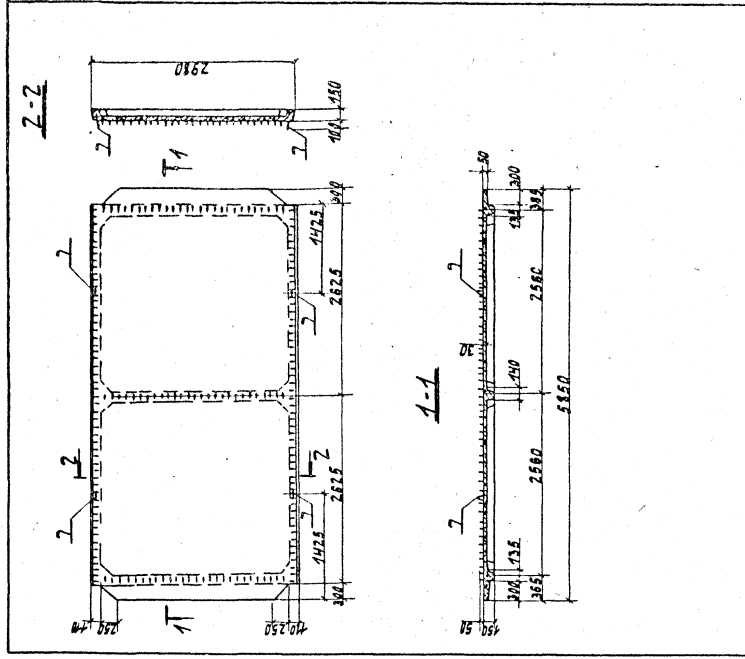
A

3.702.1-4.3.00.00.0A2

лист 2

23220 35

формат А3

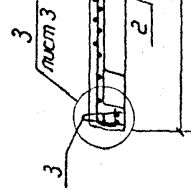
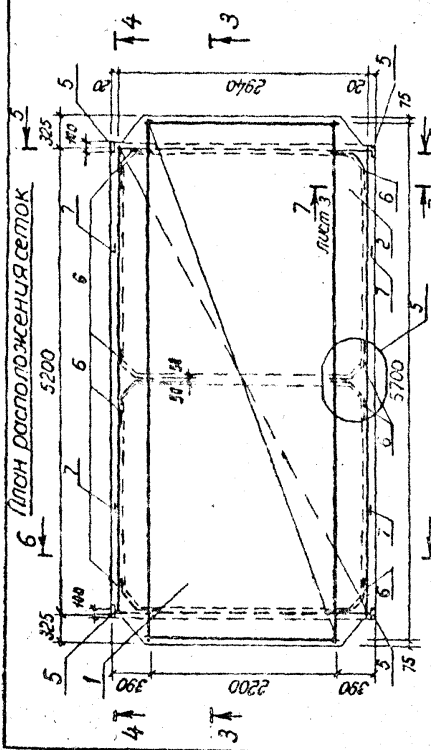


	3.702.1-4.3-34.0.0.00С6	Сталь, бетон, железо	Р 1,8 м 1:50
	Литая перекрытыя	Сталь, бетон, железо	Сталь, бетон, железо
	2П3.8-4	Сталь, бетон, железо	Сталь, бетон, железо
	Сборочный чертеж	Сталь, бетон, железо	Сталь, бетон, железо

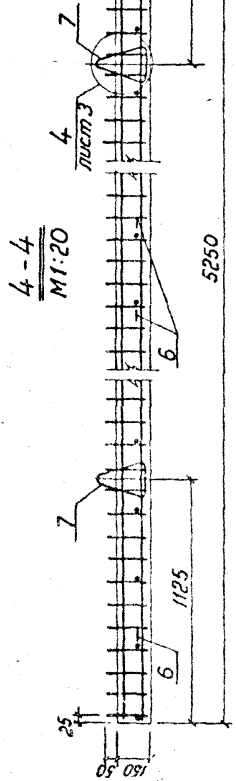
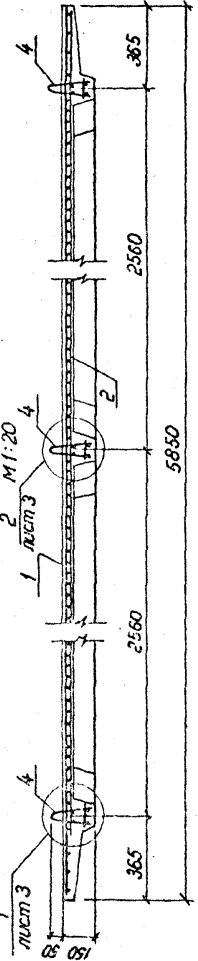
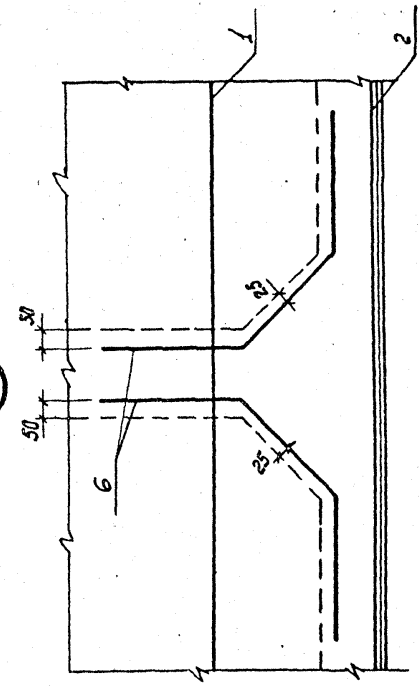
Обозначение	Наименование	Кол	Примеч
	Документация		
	Сборочный чертеж		
	Техническое описание		
	Ведомость расхода стали		
	Сборочные единицы		
1	3.702.1-4.3-34.0.1.00	Сетка арматурная С21	1
2	3.702.1-4.3-34.0.2.00	Сетка арматурная С30	1
3	3.702.1-4.3-35.1.00-02	Корпус протренировочный К021	2
4	3.702.1-4.3-35.1.00-03	Корпус протренировочный К021	3
5	Серия 1.400-16.00.02-06	Узлы железобетонные М10-150	4
	Детали		
6	3.702.1-4.3-34.0.0.04	48 шт ГОСТ 5781-82. Р 1940	8 3,0 кг
7	Серия 3.400-7. Вып. 1	Литая М10-150	4
	Материалы		
	Бетон класса В22.5	0.73 м³	
	3.702.1-4.3-34.0.0.00	Сталь, бетон, железо	
	Литая перекрытыя	Сталь, бетон, железо	
	2П3.8-4	Сталь, бетон, железо	

Формат 9Ч

6 План расположения сеток

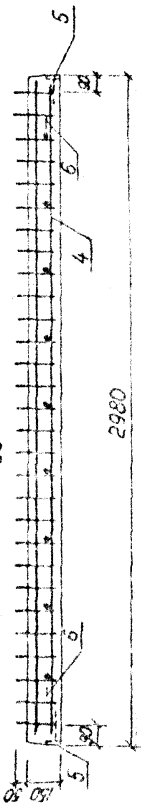


5 M1:10



7:3:6

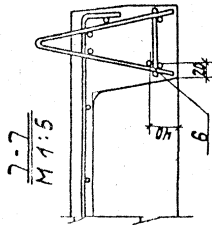
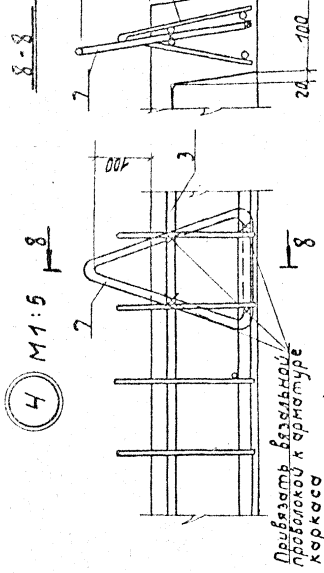
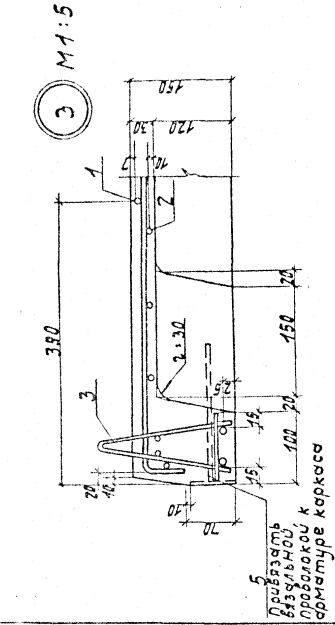
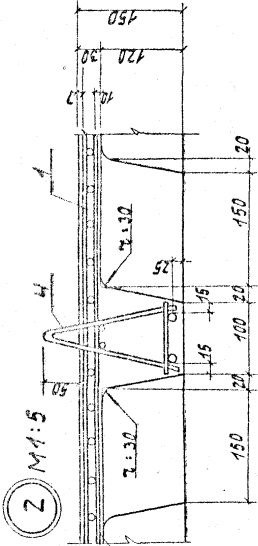
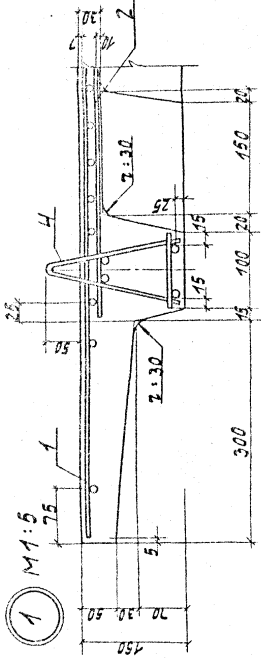
5-5 M1:20



3.702.1-4.3-34.00.00.05

23220 37

Лист 2



3.702.1-Н.З.-З4.0.0.00СБ

Лист 3

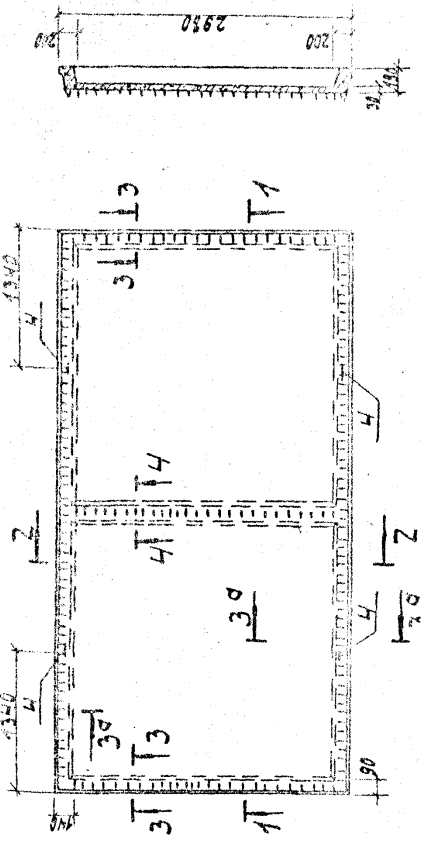
23220 38

Формат А3

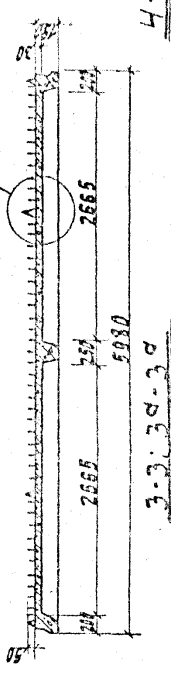
№ п/п	Объемные	Наименование	Комплекс
		Документация	
1	3.702.1-4.3-35.0.0.00СБ	Сборочный чертеж	
2	3.702.1-4.3-35.0.0.0170	Техническая пояснительная записка	
3	3.702.1-4.3-35.0.0.08МС	Плита надвешенная	
4	3.702.1-4.3-35.0.0.00СБ	Сборочный чертеж	Лист 2
		Сборочные единицы	
1	3.702.1-4.3-35.0.1.00	Затуха прямоугольные К02	1
2	3.702.1-4.3-35.1.0.00	Крылья прорезывательный К02	2
3	3.702.1-4.3-35.1.0.00-01	Крылья прорезывательный К02	3
4	Серия 3.400-7.Вып.1	Плита М17-150	4
		Материалы	
		Бетон класса В22.5	11 м ³
3.702.1-4.3-35.0.0.00			
ГНП	Инженер	Плита надвешенная	Лист 1
Н.К.М.П.	Курьский	203.9-1	
Н.С.М.П.	Курьский	ЦИПРОМБЕПРОЕКТ	
С.М.М.П.	Курьский		
С.М.М.П.	Курьский		

Формат А4

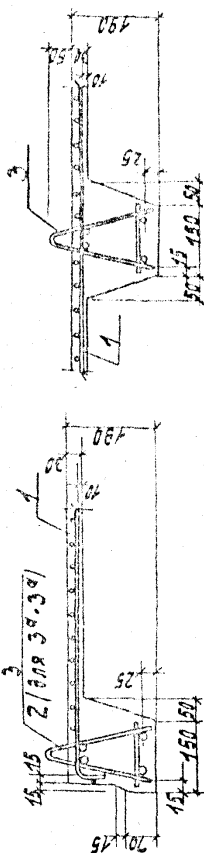
2.2



1-1
3.702.1-4.3-35.0.0.00СБ Л.3



3-3: 39-39



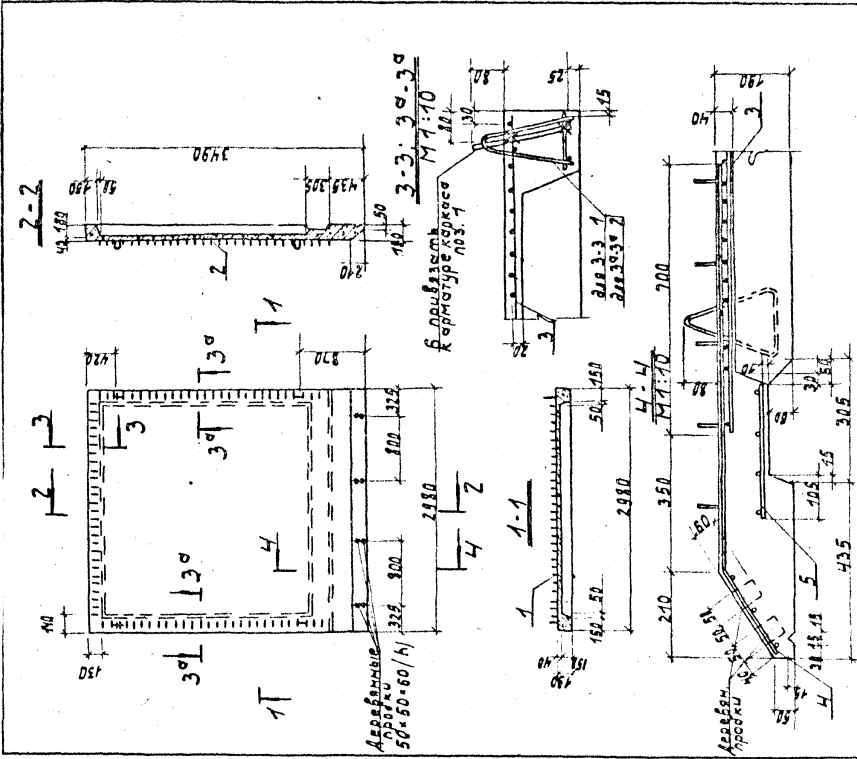
3.702.1-4.3-35.0.0.00СБ	
Контр. Масса	Масса
Плита надвешенная	Р 2,8м 1:50
Сборочный чертеж	Лист 1
ГНП	Инженер
Н.К.М.П.	Курьский
Н.С.М.П.	Курьский
С.М.М.П.	Курьский
С.М.М.П.	Курьский
ЦИПРОМБЕПРОЕКТ	

23220 39

Формат А4

Доп.	Обозначение	Наименование	Код Примеч.
		Документация	
АЧ	3.702.1-4.3-36.0.0.00СБ	Сборочный чертёж	
А3	3.702.1-4.3-00.0.0.0.0.0.0	Техническое описание	
А2	3.702.1-4.3-00.0.0.0.0.0.0АМС	Ведомость расхода стали	
		Сборочные единицы	
АЧ	1 3.702.1-4.3-35.1.0.00-01	Каркас пространственный К022	1
АЧ	2 3.702.1-4.3-35.1.0.00	Каркас арматурный К026	2
АЧ	3 3.702.1-4.3-18.0.1.00-01	Сетка арматурная С2	1
АЧ	4 3.702.1-4.3-18.0.1.00-01	Сетка арматурная С2УСМ	1
АЧ	5 3.702.1-4.3-24.0.1.00-10	Сетка арматурная С38	1
		Детали	
		Литая М12-450	4
		Материалы	
		Бетон класса В22,5 0,85 м ³	
3.702.1-4.3-36.0.0.0			
Литая Нависелосная ПЗ.7-1			
ЛП	Организован	Стальной лист	Листов 1
М. Костяк	Исполнитель	Р	2,1м 1:50
Чем.отд.	Контроль	Мест	Листов 1
Г. Савич	Корректировка	УНИПРОМБЭРОПРОЕКТ	
С. И. И. Костяк	Корректировка		

Формат А4

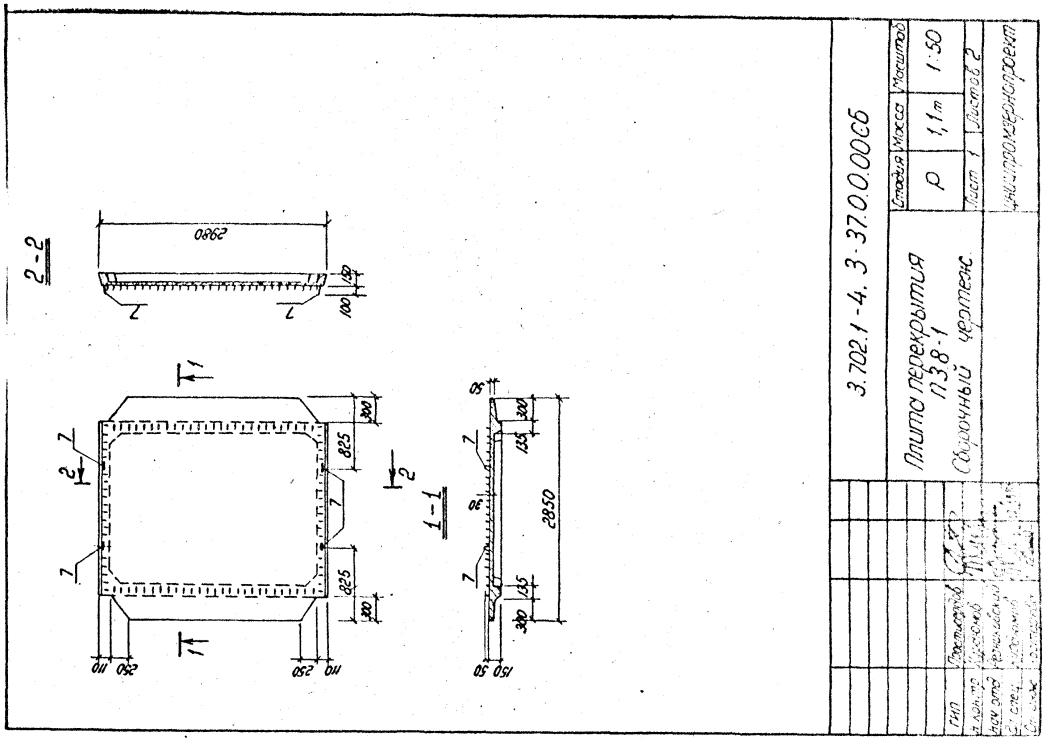


3.702.1-4.3-36.0.0.00СБ			
Литая Нависелосная ПЗ.7-1			
ЛП	Организован	Стальной лист	Листов 1
М. Костяк	Исполнитель	Р	2,1м 1:50
Чем.отд.	Контроль	Мест	Листов 1
Г. Савич	Корректировка	УНИПРОМБЭРОПРОЕКТ	
С. И. И. Костяк	Корректировка		

23220 40

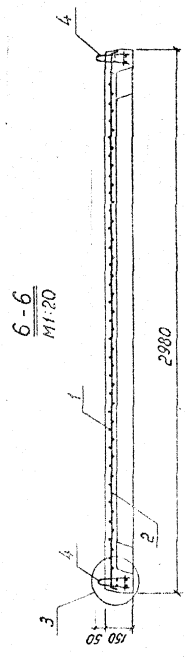
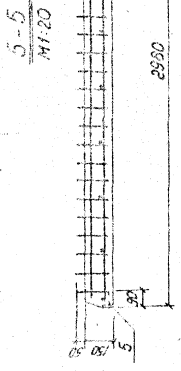
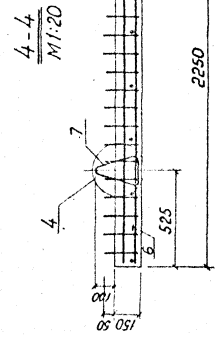
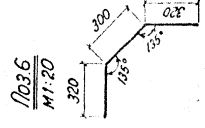
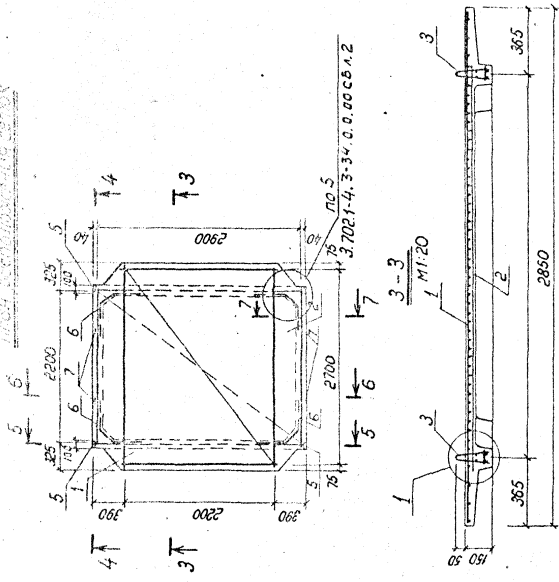
Формат А4

№ п/п	Обозначение	Наименование	Кол	Примеч
		Документация		
А4	3.702.1-4.3-37.00.00.06	Сборочный чертеж		
А3	3.702.1-4.3-34.0.0.00.06	Лист 2 ПЗ 8-1		Лист 3
А3	3.702.1-4.3-00.0.0.0.06	Сборочный чертеж		
А3	3.702.1-4.3-00.0.0.0.06	Техническое описание		
		Ведомость расхода стали		
		Сборочные единицы		
А4	3.702.1-4.3-34.0.1.00.01	Сетка арматурная С 29	1	
А4	3.702.1-4.3-34.0.2.00.01	Сетка арматурная С 31	1	
А4	3.702.1-4.3-35.1.0.00.03	Корпус распределительный КП-24	2	
А4	3.702.1-4.3-35.1.0.00.04	Корпус распределительный КП-25	2	
А4	Серия 1400-15.50.02-06	Узелные закладные МН103-1	4	
		Детали		
Б4	3.702.1-4.3-34.0.0.01	Ф8х12 ГОСТ 5781-82, Р-940	4	1,5 кг
7	Серия 3.400-7 Вып. 1	Лента М10 160	4	
		Материалы		
		Бетон класса В 225	0,43	м ³
		3.702.1-4.3-37.00.00		
		Листа перекрытия ПЗ 8-1		
РД				
А4				
МН				
С				
М				
М				



3.702.1-4.3-37.00.00.06		Листов	Масштаб
Листа перекрытия ПЗ 8-1		Р	1:1 м
Сборочный чертеж		Лист 1	Листов 2
		Информационный ресурс	
		2020 4	

Формат А4



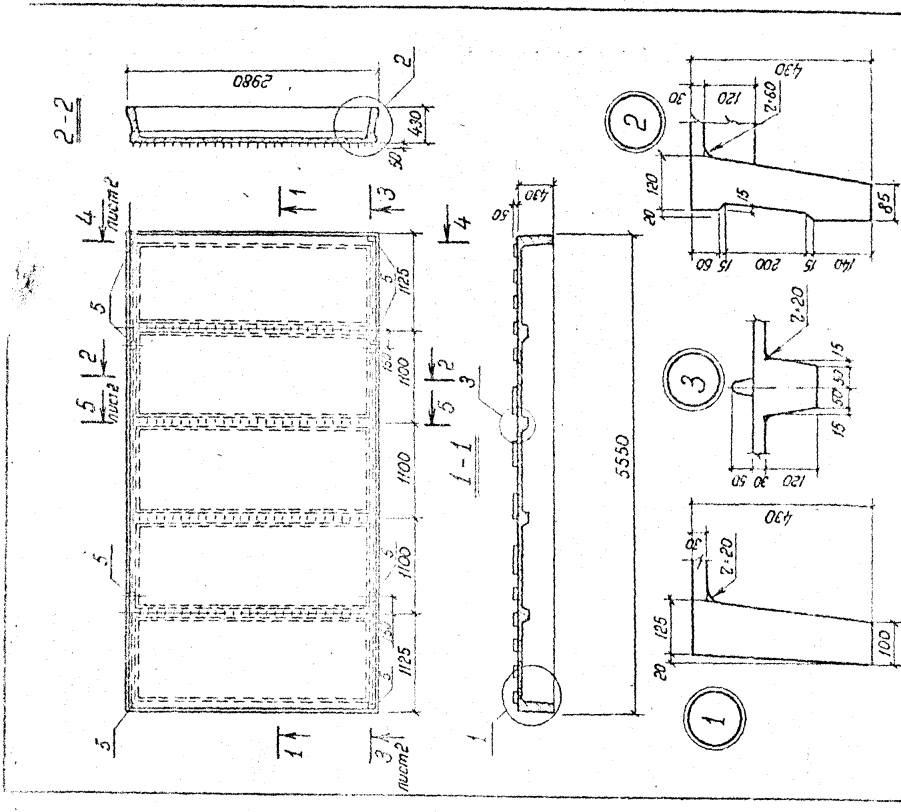
Узлы 1, 3, 4 и сечение 7 смотреть на черт. 3.702.1-4.3-34.0.000СБ.1.3

Лист	2
3.702.1-4.3-37.0.000СБ	

23220 42

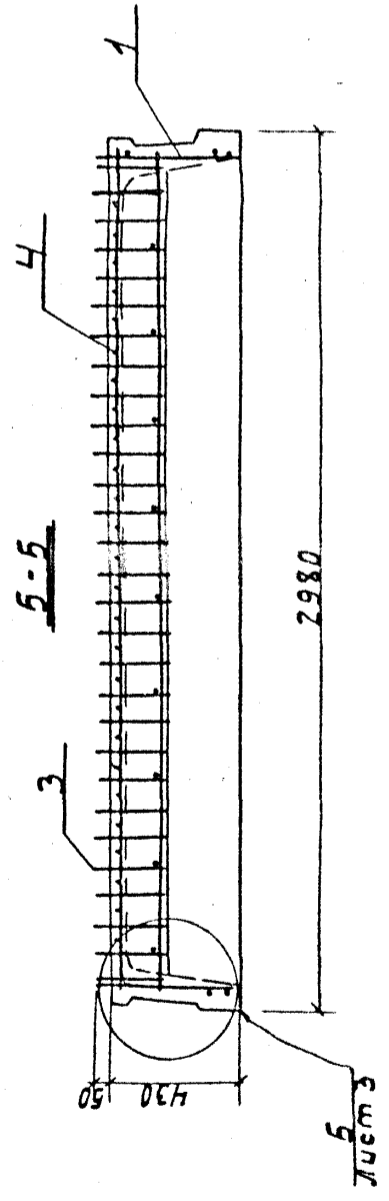
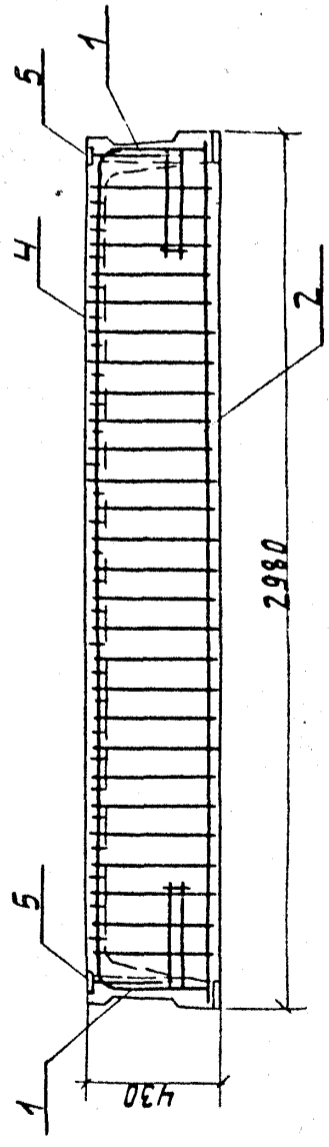
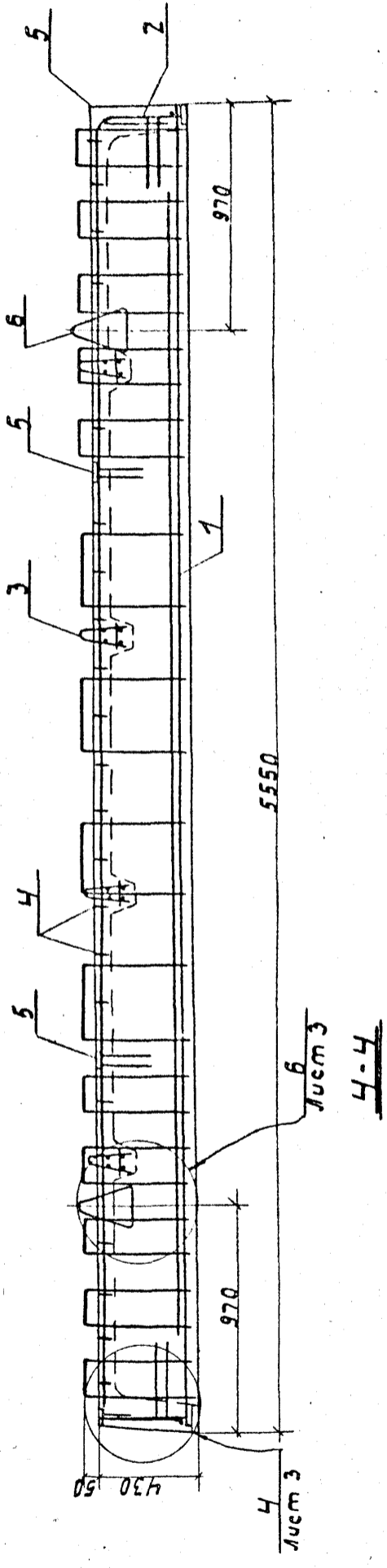
Формат А3

№	Сборочное	Наименование	кол.	примеч.
		Документация		
Ан	3.702.1-4. 3-38.0.0.00.00	Сборочный чертеж		
А3	3.702.1-4. 3-38.0.0.0.0.00	Техническое описание		
А5	3.702.1-4. 3-38.0.0.0.0.0.0	Ведомость расхода стали		
		Сборочные единицы		
А1	3.702.1-4. 3-38.0.0.1.00	Корпус плиты КРБ	2	
А2	3.702.1-4. 3-38.0.0.2.00	Каркас плиты КРБ	2	
А4	3.702.1-4. 3-35.1.00-03	Корпус стиральной машины	4	
А6	3.702.1-4. 3-38.0.0.0.00	Сетка автоматическая	1	
А7	Серия 1.400-15.81-110-01	Сетка железобетонная М10/3	8	
А8	3.702.1-4. 3-38.0.0.4.00	Сетка арматурная С40	4	
		Детали		
6	Серия 3.400-7.Был.1	Плита М12-150	4	
		Материалы		
		Бетон класса В22.5	1.5	м³



3.702.1-4. 3-38.0.0.00.00			
Плита перекрытия П55.30.4		Спецификация	
Сборочный чертеж		Масса	3,8 т
		Лист	1
		Листов	3
Институт «Инженерпроект»			

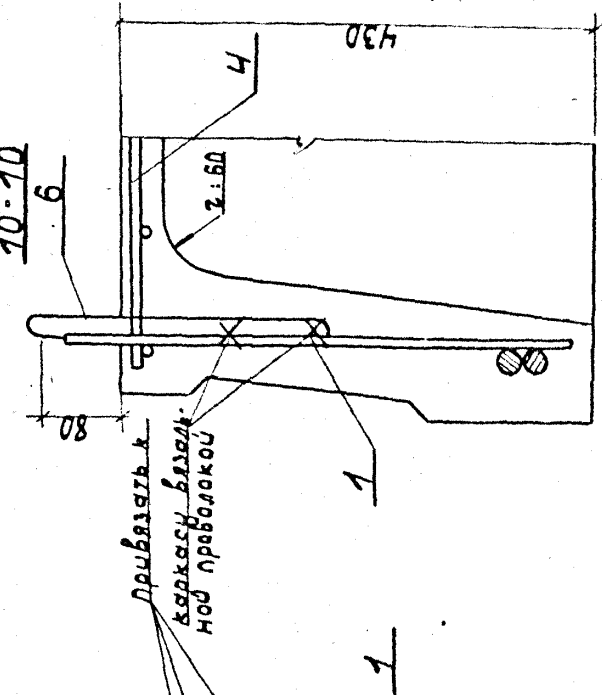
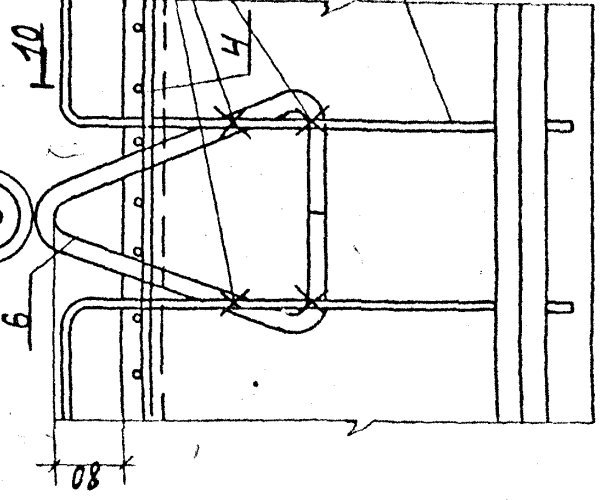
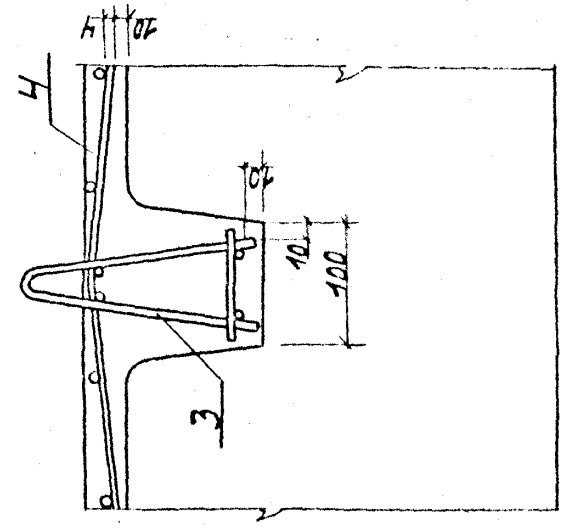
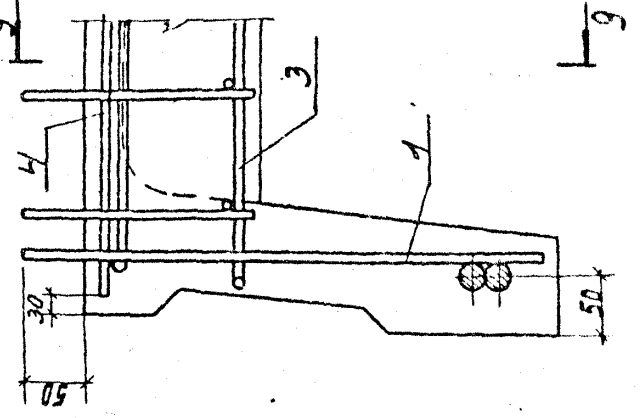
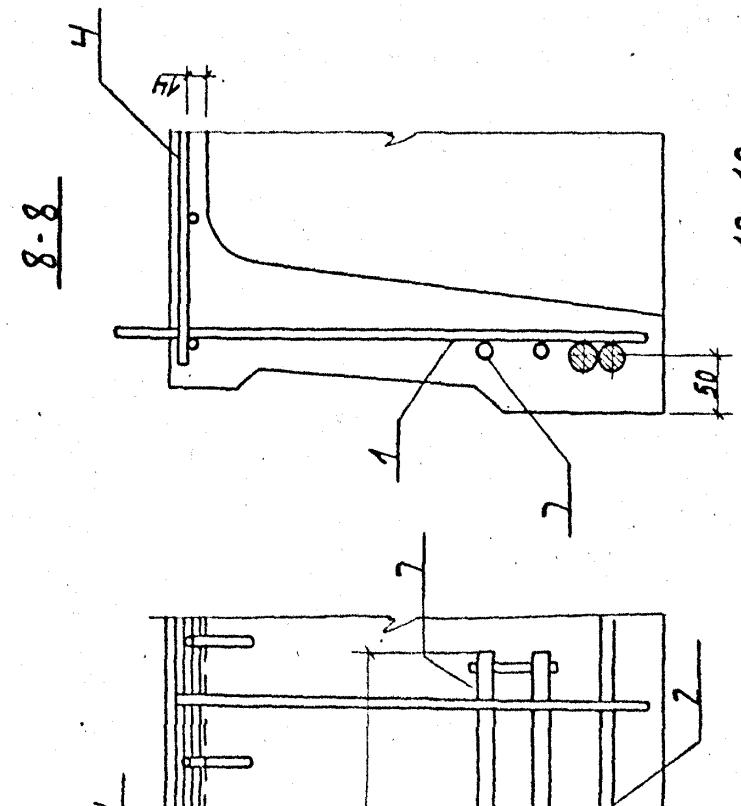
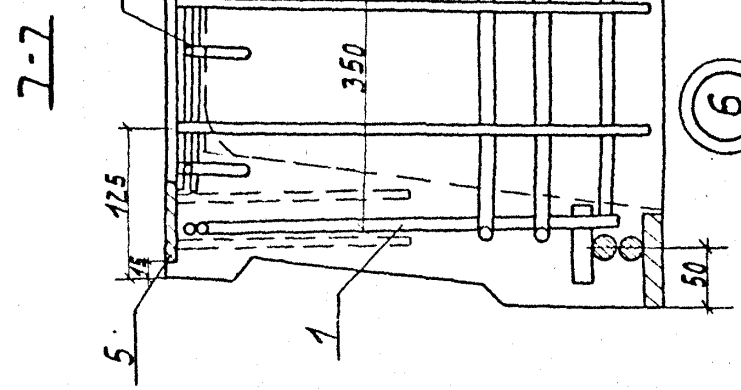
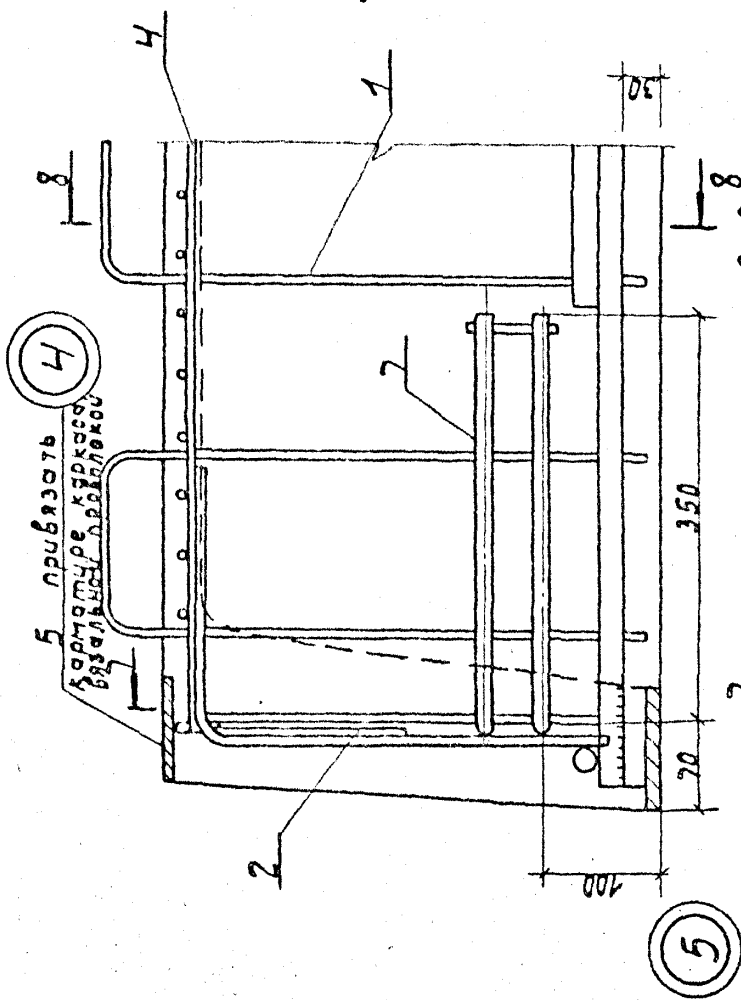
3-2



3.702.1-4.3-38.0.0.00 C6
20220 44
2

Формат А3

5 прикрутить крестовую
брусчатку приделанной



прикрутить к
брусчатке балку
под переделкой

3.702.1-4 3-38.0.0.00 СБ

23220 45

Формат А3

Ведомость расхода стали на элемент кг (начало)

Изделия арматурные
Арматура класса

Марка элемента

А-I

А-III

В-1

	ГОСТ 5781-82										ГОСТ 6727-80					20220							
	φ6	φ8	φ10	φ12	φ14	φ16	φ20	Утолщ	φ8	φ10	φ12	φ14	φ16	φ18	φ22		Утолщ	φ3	φ4	φ5	Утолщ		
П3.1-1	35,2						37,7	28,8	14,4							43,2							80,9
П3.2-1	39,8				3,6		43,4	28,8	15,6							44,4							87,8
П3.3-1	43,2				3,6		46,8	26,5	14,9							44,5							88,3
П3.4-1	39,8				3,6		43,4	28,8	14,4							43,2							86,6
П3.5-1			16,1				16,1	0,4	20,8							21,2		27,6				27,6	64,9
П3.6-1	7,1		14,4	2,5			24,0	0,4	20,8							21,2		27,6				27,6	72,8
П6.1-1		22,4				5,6	28,0						14,4	46,4		60,8		8,4				65,9	154,7
П6.2-1		21,2				5,6	26,8						16,0	46,4		62,4		8,4				65,9	155,1
П6.3-1		21,2				5,6	26,8						16,0	46,4		62,4		10,7				63,7	152,9
П6.4-1-2, П6.4-1-3		10,6		2,9			13,5						6,6	21,2		27,8		6,6				16,8	58,1
2П3.1-1	42,1					5,6	47,7	38,8	25,6							124,4						172,1	
2П3.2-1	44,7						55,5	102,1	26,4							128,5						184,0	
2П3.3-1, 2П3.4-1	50,0						60,8	101,7	21,0							128,7						189,5	
2П3.5-1	46,0						56,8	108,2	26,4							134,6						191,4	
2П3.6-1, 2П3.7-1	50,3						61,1	107,4	21,0							134,4						195,5	
2П3.8-1			25,3				25,3	3,5			46,5					50,0		59,3				59,3	134,6
2П3.9-1			25,4	2,5			27,9	0,5		15,6	28,8					44,9		9,7				106,5	179,3
П3.7-1	7,1		11,6	2,5			21,2	0,3		17,8						18,1		27,0				27,0	66,3
Б.55.2.4		15,1	16,2	14,7			46,0							49,5		49,5							95,5
Б.55.2.6		1,8	22,8	17,8			42,4								76,8								119,2
П3.8-1			14,3				14,3	1,9			24,8					26,7		27,3				27,3	69,3
П60.21.3-5ПБ	20	4,1			3,6		9,7		4,1							50,456		45				25,2	50,5
П55.30.4	5,0	2,0	14,4	2,5			1,0	24,9	8,8		28,4			62,2		116,4		46,4				46,4	187,7

3.702.1-4. 3-00.0.0.0.ВМС

Лист	№	Листов	Ведомость расхода стали	
			Арматура	Сталь
3	1	2		

23220 46

Формат А3

Бедность расхода стали на элемент, кг (окончатель)

Марка элемента	Фрактура класса			Углерода					Прокат марки				Коррозия		Общий расход	
	А-III			А-II		ВСтЗ кп2					А-IIIб		Всего			
	ГОСТ 5781-82	ГОСТ 5781-82	ГОСТ 5781-82	ГОСТ 8509-72	ГОСТ 8510-72	ГОСТ 1903-74	ГОСТ 103-76	ГОСТ 5781-82	ГОСТ 5781-82	ГОСТ 103-76	ГОСТ 103-76	ГОСТ 5781-82	ГОСТ 5781-82	ГОСТ 5781-82		ГОСТ 5781-82
ф.8	ф.12	ф.16	ф.16	ф.16	ф.16	ф.10	ф.10	ф.10	ф.10	ф.10	ф.10	ф.10	ф.10	ф.10	ф.10	
ПЗ.1-1																80,9
ПЗ.2-1																87,8
ПЗ.3-1																88,3
ПЗ.4-1																85,6
ПЗ.5-1																64,9
ПЗ.6-1																72,8
ПЗ.1-1																154,7
ПЗ.2-1																155,1
ПЗ.3-1		0,2				0,2		1,4		1,4				1,6		154,5
ПЗ.1-1														4,8	5,6	63,7
ПЗ.1-1																172,1
ПЗ.2-1																184,0
ПЗ.3-1, 203.4-1																139,5
ПЗ.3-1																191,4
ПЗ.3-1, 203.7-1																195,5
203.8-1	1,2					1,2			2,4				2,4	3,6		138,2
203.9-1																179,3
ПЗ.7-1																66,3
БС.2.4						2,4	2,4				20,8			21,2		16,7
БС.2.6		3,2				3,2	4,4	4,4		5,9	0,6			6,5	14,1	133,3
ПЗ.8-1	1,2					1,2			2,4					2,4	3,6	71,9
ПЗ.2.3-50	1,5		0,4	0,4	2,3				2,4	2,4				4,7	35,8	91,0
ПЗ.304	2,4				2,4					4,8		2,6	7,4	9,8		197,5

3.702.1-4-3-00.0.0.0 ВМС

лист 2
23220 47

Формат А3

Формат	Лист	Обозначение	Наименование	Кол	Примеч
			<u>Документация</u>		
A4		3.702.1-4.3-24.0.1.00.06	Сборочный чертеж		
A3		3.702.1-4.3-24.0.1.00.07	Техническое описание		
			<u>Переменные данные для исполнений</u>		
			3.702.1-4.3-24.0.1.00		для С3
			<u>Детали</u>		
Б4	1	3.702.1-4.3-24.0.1.01	Ф5Вр-I ГОСТ 6727-80, Р-2750	39	16,5 кг
Б4	2	3.702.1-4.3-24.0.1.02	Ф4Вр-I ГОСТ 6727-80, Р-5880	11	6,4 кг
			3.702.1-4.3-24.0.1.00-01		для С4
			<u>Детали</u>		
Б4	1	3.702.1-4.3-24.0.1.01	Ф5Вр-I ГОСТ 6727-80, Р-2750	41	17,4 кг
Б4	2	3.702.1-4.3-24.0.1.03	Ф4Вр-I ГОСТ 6727-80, Р-5160	11	6,7 кг
			3.702.1-4.3-24.0.1.00-02		для С5
			<u>Детали</u>		
Б4	1	3.702.1-4.3-24.0.1.04	Ф5Вр-I ГОСТ 6727-80, Р-1640	20	5,0 кг
Б4	2	3.702.1-4.3-24.0.1.05	Ф4Вр-I ГОСТ 6727-80, Р-2990	7	2,0 кг
			3.702.1-4.3-24.0.1.00		
Тип	Исполнение	Материал	Сетка армирующая	Листов	Примечание
С3-С7, С16-С20, С38	С3-С7, С16-С20, С38	Уширение на объекте		1	

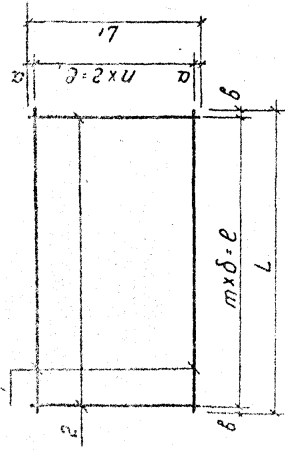
Формат А4

Формат	Лист	Обозначение	Наименование	Кол	Примеч
			3.702.1-4.3-24.0.1.00-03		для С6
			<u>Детали</u>		
Б4	1	3.702.1-4.3-24.0.1.06	Ф5Вр-I ГОСТ 6727-80, Р-5920	11	9,1 кг
Б4	2	3.702.1-4.3-24.0.1.07	Ф5Вр-I ГОСТ 6727-80, Р-2080	30	8,7 кг
			3.702.1-4.3-24.0.1.00-04		для С7
			<u>Детали</u>		
Б4	1	3.702.1-4.3-24.0.1.06	Ф5Вр-I ГОСТ 6727-80, Р-5920	4	3,3 кг
Б4	2	3.702.1-4.3-24.0.1.08	Ф5Вр-I ГОСТ 6727-80, Р-630	30	2,6 кг
			3.702.1-4.3-24.0.1.00-05		для С6
			<u>Детали</u>		
Б4	1	3.702.1-4.3-24.0.1.09	Ф8АIII ГОСТ 5781-82, Р-2800	12	13,3 кг
Б4	2	3.702.1-4.3-24.0.1.10	Ф8АIII ГОСТ 5781-82, Р-2400	14	13,3 кг
			3.702.1-4.3-24.0.1.00-06		для С17
			<u>Детали</u>		
Б4	1	3.702.1-4.3-24.0.1.11	Ф6АI ГОСТ 5781-82, Р-2840	6	3,5 кг
Б4	2	3.702.1-4.3-24.0.1.12	Ф8АIII ГОСТ 5781-82, Р-1600	14	8,8 кг
			3.702.1-4.3-24.0.1.00		

23250 49

Формат А4

Рис 1



Обозначение	Марка	Размер, мм										Кол. шт.		Масса кг
		a	б	в	г	д	е	ж	з	и	к	л	м	
3.702.1-4.3-24.0.1.00	C3	125	150	80	250	3700	2500	6660	750	10	38	22,9		
	-01 C4	125	150	80	250	6000	2500	6160	750	10	40	24,1		
	-02 C5	70	150	35	250	2850	1500	2520	1540	6	19	7,0		
	-03 C6	40	200	65	200	5800	2000	5530	2080	10	29	17,8		
	-04 C7	125	200	65	150	5800	480	5930	630	3	29	5,9		
	-05 C16	200	200	200	200	2400	2000	2000	2400	10	12	25,6		
	-06 C17	50	200	20	300	2600	1500	2640	1500	5	13	12,3		
	-07 C18	50	200	20	300	2300	1500	2240	1600	5	11	10,6		
	-08 C19	20	200	80	350	2600	2450	2660	2400	7	14	20,0		
	-09 C20	20	200	40	350	2500	2450	2580	2400	7	13	18,6		
	-10 C38	25	200	50	400	2800	300	2900	350	3	14	1,5		

3.702.1-4.3-24.0.1.00 СБ			
Сетка арматурная СЗ-С7, С16 ÷ С20; С38	Сборочный чертёж	Масса	
		Сч. табл.	Масса, т
		Р	Лист
		Листов: 1	
Униформизированный проект			

№	Обозначение	Наименование	Мат. Прочн.
		3.702.1-4.3-24.0.1.00-07	для С16
		Детали	
54	1 3.702.1-4.3-24.0.1.13	Ф6 А I ГОСТ 5781-82; Е-2240	6 3,0 кг
54	2 3.702.1-4.3-24.0.1.12	Ф8 А III ГОСТ 5781-82; Е-1600	12 7,6 кг
		3.702.1-4.3-24.0.1.00-09	для С19
		Детали	
54	1 3.702.1-4.3-24.0.1.14	Ф6 А I ГОСТ 5781-82; Е-2960	8 5,2 кг
54	2 3.702.1-4.3-24.0.1.15	Ф8 А III ГОСТ 5781-82; Е-2490	15 14,8 кг
		3.702.1-4.3-24.0.1.00-09	для С20
		Детали	
54	1 3.702.1-4.3-24.0.1.16	Ф6 А I ГОСТ 5781-82; Е-2590	8 4,8 кг
54	2 3.702.1-4.3-24.0.1.15	Ф8 А III ГОСТ 5781-82; Е-2490	14 13,8 кг
		3.702.1-4.3-24.0.1.00-10	для С38
		Детали	
54	1 3.702.1-4.3-24.0.1.17	Ф4 Вр I ГОСТ 6727-80; Е-2900	4 1,0 кг
54	2 3.702.1-4.3-24.0.1.18	Ф4 Вр I ГОСТ 6727-80; Е-350	15 0,5 кг
		3.702.1-4.3-24.0.1.00	Лист 3

23220 50

Формат А4

Формат А4

Код	Обозначение	Наименование	Кол.	Примеч.
		Документация		
А4	3.702.1-4.3-18.0.2.00 С 5	Сборочный чертеж		
А3	3.702.1-4.3-18.0.0.020	Техническое описание		
		<u>Переменные данные для исполнений</u>		
		3.702.1-4.3-18.0.2.00		для С8
		<u>Детали</u>		
Б4	1 3.702.1-4.3-18.0.2.01	Ф.Б.А.Т. ГОСТ 5781-82, В-920	14	2,9 кг
Б4	2 3.702.1-4.3-18.0.2.02	Ф.Б.А.Т. ГОСТ 5781-82, В-2640	4	2,3 кг
		3.702.1-4.3-18.0.2.00-01		для С9
		<u>Детали</u>		
Б4	1 3.702.1-4.3-18.0.2.01	Ф.Б.А.Т. ГОСТ 5781-82, В-920	13	2,7 кг
Б4	2 3.702.1-4.3-18.0.2.03	Ф.Б.А.Т. ГОСТ 5781-82, В-2640	4	2,2 кг
		3.702.1-4.3-18.0.2.00-02		для С21
		<u>Детали</u>		
Б4	1 3.702.1-4.3-18.0.2.04	Ф.Б.А.Т. ГОСТ 5781-82, В-970	4	5,4 кг
		3.702.1-4.3-18.0.2.00		
ГНП	Исполнитель	Сетка ортокуртия 2-ух-эта С8, С9, С21, С22	Итого листов	Листов 2
И.С.Ш.	Контроль		Р	
И.С.Ш.	Вспомогательный		Т	
В.С.С.	Эксплуатация		Листов	
И.С.Ш.	Исполнитель	Листов		
			Универсальность	

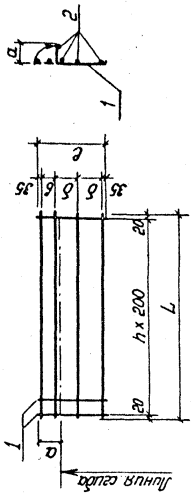
Формат А4

Код	Обозначение	Наименование	Кол.	Примеч.
Б4	2 3.702.1-4.3-18.0.2.02	Ф.Б.А.Т. ГОСТ 5781-82, В-2640	4	2,3 кг
		3.702.1-4.3-18.0.2.00-05		для С22
		<u>Детали</u>		
Б4	1 3.702.1-4.3-18.0.2.04	Ф.Б.А.Т. ГОСТ 5781-82, В-970	12	4,6 кг
Б4	2 3.702.1-4.3-18.0.2.05	Ф.Б.А.Т. ГОСТ 5781-82, В-2240	4	2,0 кг
			3.702.1-4.3-18.0.2.00	
			23220 51	
			Формат А4	

Формат А4

23220 51

Формат А4



Обозначение	Марка	Размеры, мм				Π	Масса кг	
		α	β	γ	L			
3.702.1-4.3-18.0.2.00	C8	225	350	150	920	2640	13	5,2
-01	C9	225	350	150	920	2440	12	4,9
-02	C21	120	300	300	970	2640	13	7,7
-03	C22	120	300	300	970	2240	11	5,6

	3.702.1-4.3-18.0.2.00 С8		
	Сетка арматурная гнутая С8; С9; С21; С22	Лист	Масса кг
		Р	Сч. табл
	Сборочный чертёж	Лист	Масса кг
		Р	Сч. табл
ГНП	Утверждён	Исполнитель: [подпись]	
Контроль	Утверждён	Исполнитель: [подпись]	
Эксплуатация	Утверждён	Исполнитель: [подпись]	
Эксплуатация	Утверждён	Исполнитель: [подпись]	
Эксплуатация	Утверждён	Исполнитель: [подпись]	

Лист	Обозначение	Наименование	кол	Примеч
		Документация		
А4	3.702.1-4.3-19.0.1.00 СБ	Сборочный чертёж		
А3	3.702.1-4.3-00.00.070	Техническое описание		
	Переменные данные для исполнений			
	3.702.1-4.3-19.0.1.00		6	для С10
	Детали			
Б4	3.702.1-4.3.18.1.1.02	Ф6А1 ГОСТ 5781-82; Р-2960	6	4,0 кг
Б4	3.702.1-4.3.19.0.1.02	Ф6А1 ГОСТ 5781-82; Р-1940	15	4,5 кг
	3.702.1-4.3-19.0.1.00-01			для С11
	Детали			
Б4	3.702.1-4.3.18.1.1.02	Ф6А1 ГОСТ 5781-82; Р-2960	6	4,0 кг
Б4	3.702.1-4.3.19.0.1.03	Ф6А1 ГОСТ 5781-82; Р-920	15	3,1 кг
	3.702.1-4.3.19.0.1.00-02			для С12
	Детали			
Б4	3.702.1-4.3.19.0.1.04	Ф6А1 ГОСТ 5781-82; Р-2640	6	3,5 кг
	3.702.1-4.3-19.0.1.00			
	Сетка арматурная гнутая С10; С12; С24; С25			
ГНП	Утверждён	Исполнитель: [подпись]		
Контроль	Утверждён	Исполнитель: [подпись]		
Эксплуатация	Утверждён	Исполнитель: [подпись]		
Эксплуатация	Утверждён	Исполнитель: [подпись]		
Эксплуатация	Утверждён	Исполнитель: [подпись]		

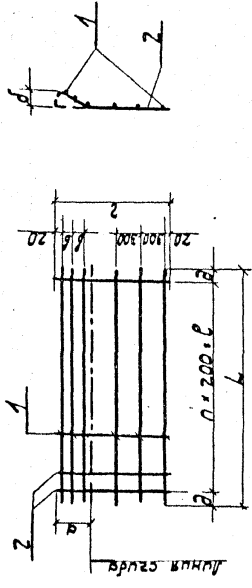
23220 52

2-ЭЛСМ 14

Формы Заня	Обозначение	Наименование	Кол. Примеч.
64	2	3.702.1-4.3-19.0.1.05	ФБАГ ГОСТ 5781-82. P. 1434 13
		3.702.1-4.3-19.0.1.00-03	ВЛР С24
		Детали	
64	1	3.702.1-4.3-19.0.1.05	ФБАГ ГОСТ 5781-82. P. 12330 5
64	2	3.702.1-4.3-19.0.1.07	ФБАГ ГОСТ 5781-82. P. 1460 15
		3.702.1-4.3-19.0.1.00-04	ВЛР С25
		Детали	
64	1	3.702.1-4.3-19.0.1.04	ФБАГ ГОСТ 5781-82. P. 2650 6
64	2	3.702.1-4.3-19.0.1.07	ФБАГ ГОСТ 5781-82. P. 1460 14
		3.702.1-4.3-19.0.1.00	Лист 2

ФОРМ АУ

Рис. 1



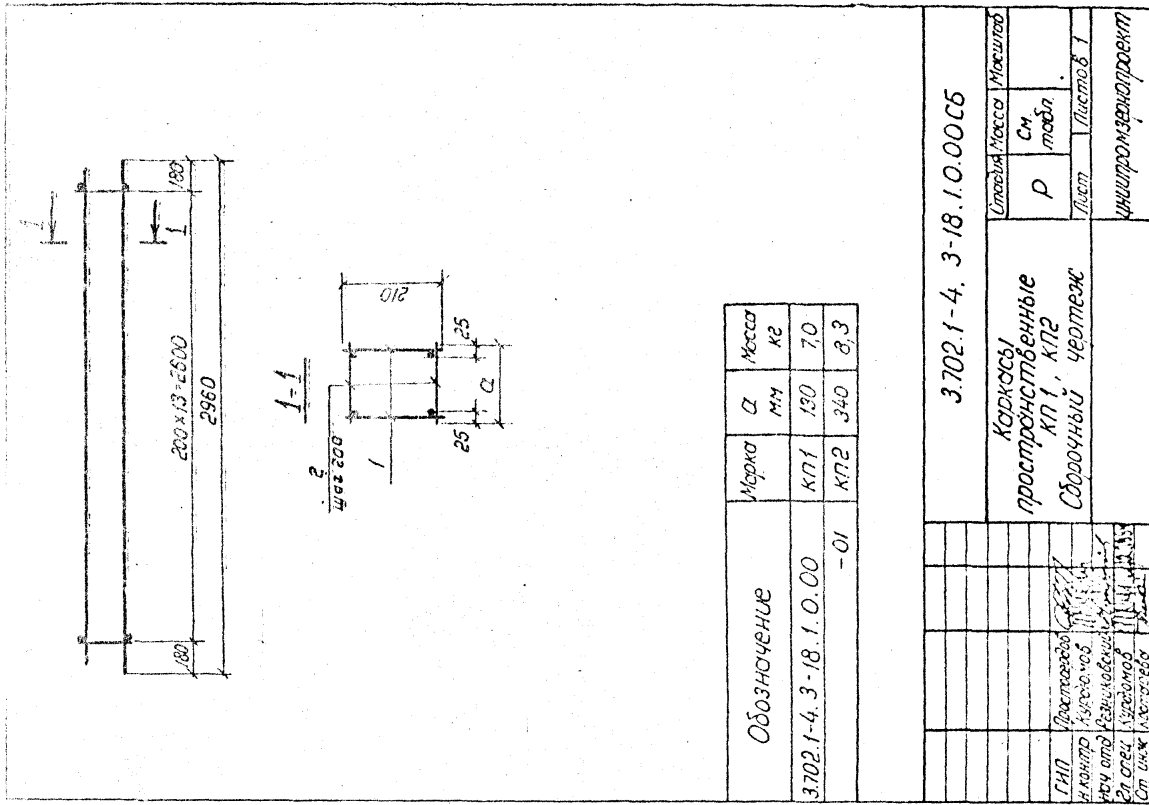
Обозначение	Марка	Размеры, мм						n	Масса кг	
		a	d	b	e	L	P			
3.702.1-4.3-19.0.1.00	С10	340	200	150	1340	80	2800	2960	14	8,5
-01 С11	240	140	110	1280	80	2800	2960	14	7,1	
-02 С12	340	200	150	1430	120	2400	2640	12	7,6	
-03 С24	340	200	150	1430	65	2800	2930	14	12,4	
-04 С25	340	200	150	1430	70	2600	2640	13	14,6	

3.702.1-4.3-19.0.1.00 С6	
Сетка арматурная зная	Состав
С10+С12; С24, С25	Масса
Сборочный чертеж	Рисунки
Лист 2	Изменения
ЦНИИФОРМАСПРОЕКТ	

ФОРМ АУ

№ п/п	Обозначение	Ассиметричное	кол. листов
		Документация	
А1	3.702.1-4. 3-18.1.0.00.05	Сборочный чертеж	
А2	3.702.1-4. 3-00.0.0.0.0.0.0	Техническое описание	
Переменные данные для исполнений			
	3.702.1-4. 3-18.1.0.00		28 КР1
Сборочные единицы			
А4	3.702.1-4. 3-18.1.1.00	Корпус плоский КР1	2
Детали			
Б4	3.702.1-4. 3-18.1.0.01	Ф.б.д. Гост 5781-82. Е-130	28 0,8 кг
	3.702.1-4. 3-18.1.0.00-01		для КР2
Сборочные единицы			
А4	3.702.1-4. 3-18.1.1.00	Корпус плоский КР1	2
Детали			
Б4	3.702.1-4. 3-18.1.0.02	Ф.б.д. Гост 5781-82. Е-340	28 2,1 кг
3.702.1-4. 3-18.1.0.00			
ГНП	Проектировщик		
Н.Контр.	Контроль		
Чел. отд.	Разработка		
Эл. спец.	Контроль		
Ст. спец.	Контроль		
Корпус пространственный КР1, КР2			Листов 1
			Листов 1
			Листов 1
Универсальный проект			

Формат А4



23250- 54

Формат А4

3.702.1-4. 3-18.1.0.00.05		Листов	Масштаб
Корпусы пространственные КР1, КР2	Р	см	
	Лист	табл.	
Сборочный чертеж		Универсальный проект	

Код файла	Обозначение	Наименование	Уол. Деталь
		Документация	
A1	3.702.1-4, 3-18.1.1.00.05	Сборочный чертеж	
A3	3.702.1-4, 3-18.1.1.00.07	Техническое описание	
		Предельные данные для исполнения	
		3.702.1-4, 3-18.1.1.00	для КРЗ
		Детали	
Б4	1 3.702.1-4, 3-18.1.1.01	ФЮАЛ ГОСТ 5781-82, В-2860	1 1,8 кг
Б4	2 3.702.1-4, 3-18.1.1.02	ФБАЛ ГОСТ 5781-82, В-2930	1 0,7 кг
Б4	3 3.702.1-4, 3-18.1.1.03	ФБАЛ ГОСТ 5781-82, В-2910	14 0,7 кг
		3.702.1-4, 3-18.1.1.00-01	для КРЗ
		Детали	
Б4	1 3.702.1-4, 3-18.1.1.01	ФЮАЛ ГОСТ 5781-82, В-2960	1 1,8 кг
Б4	2 3.702.1-4, 3-18.1.1.02	ФБАЛ ГОСТ 5781-82, В-2960	1 0,7 кг
Б4	3 3.702.1-4, 3-18.1.1.04	ФБАЛ ГОСТ 5781-82, В-160	14 0,5 кг

3.702.1-4, 3-18.1.1.00

Корпус плоский

КРЗ ÷ КРЗ

Г/П и количество подпись подпись подпись	Условий Лист		Листов
	Р	Т	
		1	2
	Универсально-регрессивт		

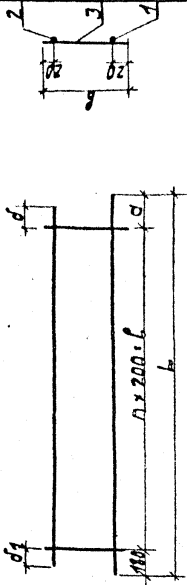
Код файла	Обозначение	Наименование	Уол. Деталь
		3.702.1-4, 3-18.1.1.00-02	для КРЗ
		Детали	
Б4	1 3.702.1-4, 3-18.1.1.05	ФЮАЛ ГОСТ 5781-82, В-2860	1 1,5 кг
Б4	2 3.702.1-4, 3-18.1.1.06	ФБАЛ ГОСТ 5781-82, В-2860	1 0,6 кг
Б4	3 3.702.1-4, 3-18.1.1.04	ФБАЛ ГОСТ 5781-82, В-160	12 0,4 кг

3.702.1-4, 3-18.1.1.00

23220 55

Формат А4

Вид А



А

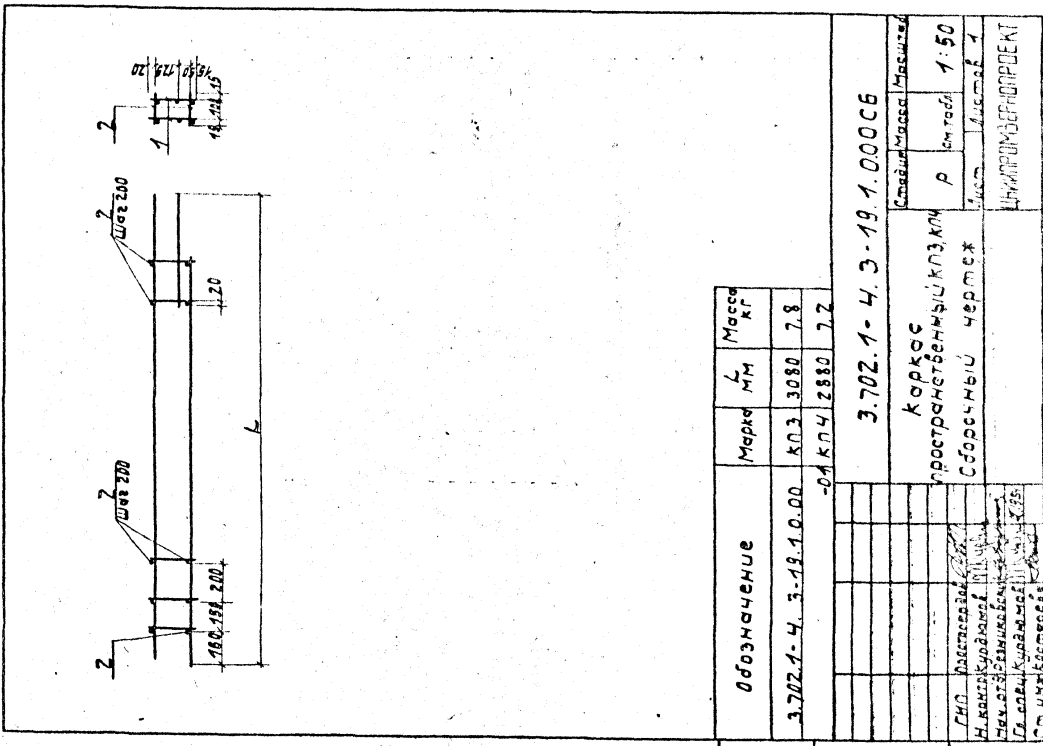
Обозначение	Марка	Размеры, в мм												Масса кг			
		а	б	в	г	д	е	ж	з	и	к	л	м				
3.702.1-4.3-18.1.1.00	КР1	180	165	165	210	2600	2360	13	3.2								
-01	КР2	180	180	180	160	2600	2360	13	3.0								
-02	КР3	210	180	180	160	2200	2660	11	2.5								
3.702.1-4.3-18.1.1.00 СБ																	
Корпус лоскущий КР1 + КР3																	
Сборочный чертёж																	
Склад Масса Масса																	
Р е м. 1:50																	
Масштаб 1																	
ЦНИИПРОМБЕРНОПРОЕКТ																	

Формы	Обозначение	Наименование	Код	Примеч.
		Документация		
ИЧ	3.702.1-4.3-19.1.0.00 СБ	Сборочный чертёж		
ИЗ	3.702.1-4.3-00.0.0.01	Техническое описание		
	Переменные данные для исполнений			
	3.702.1-4.3-19.1.0.00			для КЛЗ
		Сборочные единицы		
ИЧ	3.702.1-4.3-19.1.1.00	Корпус лоскущий КР1	2	
		Аетасы		
БЧ	3.702.1-4.3-19.1.0.01	ФБЛ ГОСТ 5781-82. Р-130. 28	0.9 кг	
		3.702.1-4.3-19.1.0.00-01		для КЛЗ
		Сборочные единицы		
ИЧ	3.702.1-4.3-19.1.1.00-02	Корпус лоскущий КР3	2	
		Аетасы		
БЧ	3.702.1-4.3-19.1.0.01	ФБЛ ГОСТ 5781-82. Р-130. 28	0.9 кг	
		3.702.1-4.3-19.1.0.00		
		Корпус простроченный КЛЗ, КЛЧ		
		Склад Масса Масса		
		Р е м. 1:50		
		Масштаб 1		
		ЦНИИПРОМБЕРНОПРОЕКТ		

23220 56

Формат А4

Формат А4

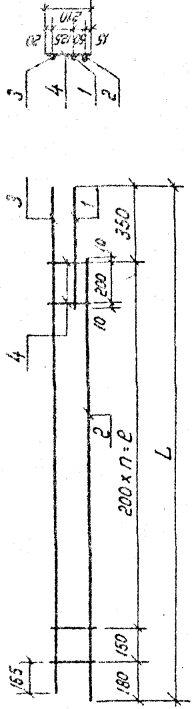


Формат	Лист	Листов	Обозначение	Наименование	Код Примеч.
				Документация	
			3.702.1-4.3-19.1.1.00	Сборочный чертёж	
			3.702.1-4.3-00.0.0.00	Техническое описание	
				Детали	
			3.702.1-4.3-19.1.1.01	ФЛАНЦА СОСТ 5781-82. Р:250 1	0.4 кг
				Переменные данные для исполнения	
				3.702.1-4.3-19.1.1.00	для КР7
				Детали	
			3.702.1-4.3-19.1.1.02	ФЛАНЦА СОСТ 5781-82. Р:270 1	1.7 кг
			3.702.1-4.3-19.1.1.03	ФЛАНЦА СОСТ 5781-82. Р:300 1	0.7 кг
			3.702.1-4.3-19.1.1.04	ФЛАНЦА СОСТ 5781-82. Р:240 1	0.7 кг
			3.702.1-4.3-19.1.00.01		для КР8
				Детали	
			3.702.1-4.3-19.1.1.05	ФЛАНЦА СОСТ 5781-82. Р:250 1	1.6 кг
			3.702.1-4.3-19.1.1.06	ФЛАНЦА СОСТ 5781-82. Р:240 1	0.6 кг
			3.702.1-4.3-19.1.1.04	ФЛАНЦА СОСТ 5781-82. Р:240 1	0.6 кг
				3.702.1-4.3-19.1.1.00	
				Коркас плоский КР7, КР8	
				ЦНИИПРОМСТРОЙРЕК	

23220 S7

Формат А4

Формат А4



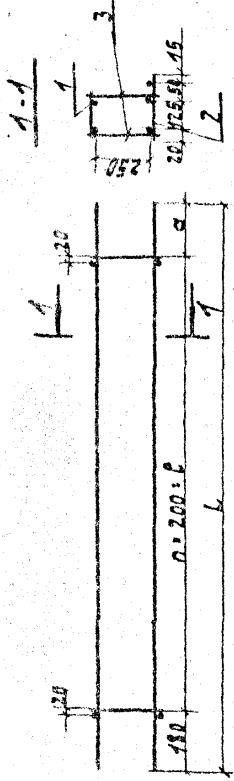
Обозначение	Марка	n	e	L	Масса	Стандарт	
						Масса	Масштаб
3.702.1-4.3-19.1.1.00	Кр7	12	2400	3280	3,5	Р	1:50
-01	Кр8	11	2200	2880	3,2	Лист	Листов 1
3.702.1-4.3-19.1.1.00СБ		Корпус плоский		Кр7; Кр8		Сборочный чертеж	
ГНП		Исполнитель		Инженер		Инициалы	
И.контр.		Корректор		Инженер		Инициалы	
И.контр.		Корректор		Инженер		Инициалы	
И.контр.		Корректор		Инженер		Инициалы	
И.контр.		Корректор		Инженер		Инициалы	

№	Обозначение	Наименование	Кол. листов
		Документация	
А4	3.702.1-4.3-19.2.0.00СБ	Сборочный чертеж	
А3	3.702.1-4.3-00.0.0.0го	Техническое описание	
	Переменные данные для исполнения		
	3.702.1-4.3-19.2.0.00		для КП5
	Сборочные единицы		
А4	3.702.1-4.3-18.1.1.00-01	Корпус плоский Кр2	1
А4	3.702.1-4.3-19.2.1.00	" Кр9	1
	Детали		
Б4	3.702.1-4.3-19.2.0.01	ф6 А1 ГОСТ 5781-82; е-280	28 1,7 кг
	3.702.1-4.3-19.2.0.00-01		для КПЕ
	Сборочные единицы		
А4	3.702.1-4.3-18.1.1.00-02	Корпус плоский Кр3	1
А4	3.702.1-4.3-19.2.1.00-01	" Кр10	1
	Детали		
Б4	3.702.1-4.3-19.2.0.01	ф6 А1 ГОСТ 5781-82; е-280	24 1,5 кг
	3.702.1-4.3-19.2.0.00		
ГНП			Исполнитель
И.контр.			Корректор
И.контр.			Корректор
И.контр.			Корректор
И.контр.			Корректор
И.контр.			Корректор
И.контр.			Корректор
И.контр.			Корректор
И.контр.			Корректор

Формат А4

Формат А4

Формат А4



Обозначение	Марка	Размеры, мм			Масса	
		а	с	л	п	кг
3.702.1-4.3-19.2.0.00	К05	190	2500	2060	13	8.4
-01	К06	280	2200	2660	11	7.4

3.702.1-4.3-19.2.0.00СБ

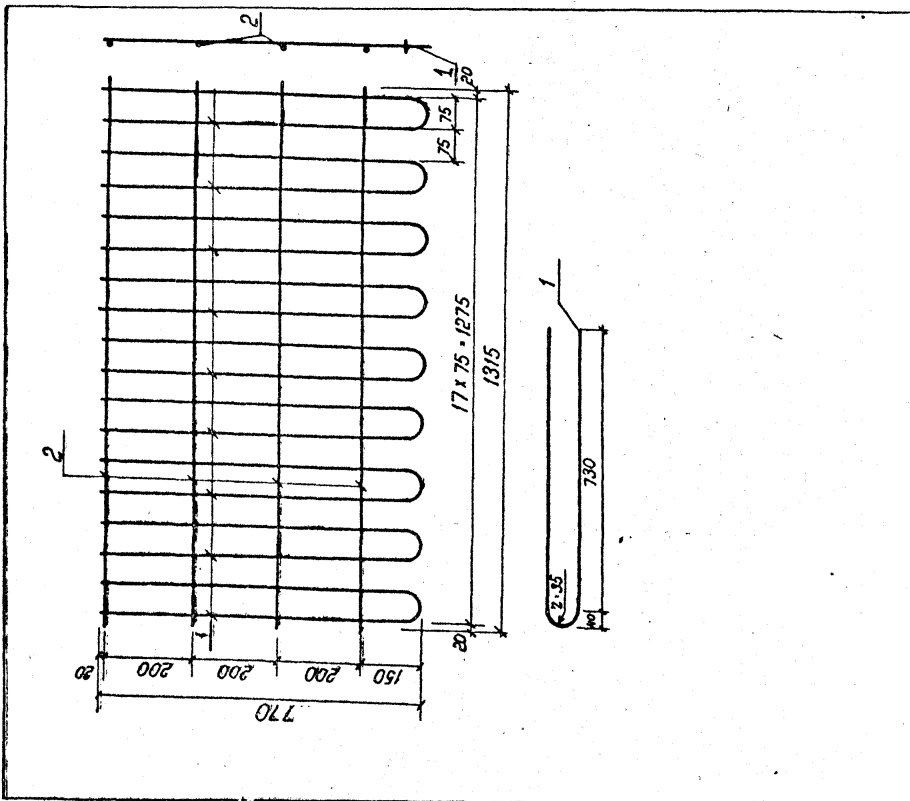
Гип	Проектировщик	Сталь	Масса	Масштаб
М. Контрактор	М. Проектант	Р	См.	1:50
Нач. отд. Управления	Сборочный чертеж	лист	Масштаб	1
С. отд. Управления	КРБ; КЛБ	ЦНИИПРОМБЕРПРОЕКТ		

Формат А4

№	Обозначение	Наименование	Код	Примеч	
		Документация			
И	3.702.1-4.3-19.2.1.00СБ	Сборочный чертеж			
В	3.702.1-4.3-19.2.0.0.070	Техническое описание			
		Переменные данные для исполнений			
		3.702.1-4.3-19.2.1.00		для КРБ	
		Детали			
Б4	1 3.702.1-4.3-19.1.1.01	ГОСТ 5781-82; П.2660	1	1,8 кг	
Б4	2 3.702.1-4.3-19.1.1.02	ГОСТ 5781-82; П.2660	2	1,3 кг	
Б4	3 3.702.1-4.3-19.1.1.03	ГОСТ 5781-82; П.2610	14	0,7 кг	
		3.702.1-4.3-19.2.1.00-01		для КР10	
		Детали			
Б4	1 3.702.1-4.3-19.1.1.04	ГОСТ 5781-82; П.2660	1	1,8 кг	
Б4	2 3.702.1-4.3-19.1.1.05	ГОСТ 5781-82; П.2660	2	1,2 кг	
Б4	3 3.702.1-4.3-19.1.1.03	ГОСТ 5781-82; П.2610	12	0,6 кг	
		3.702.1-4.3-19.2.1.00			
		Каркас плоский			
		КРБ, КР10			
		Гип	Проектировщик	Сталь	Масса
		М. Контрактор	М. Проектант	Р	См.
		Нач. отд. Управления	Сборочный чертеж	лист	Масштаб
		С. отд. Управления	КРБ; КЛБ	ЦНИИПРОМБЕРПРОЕКТ	

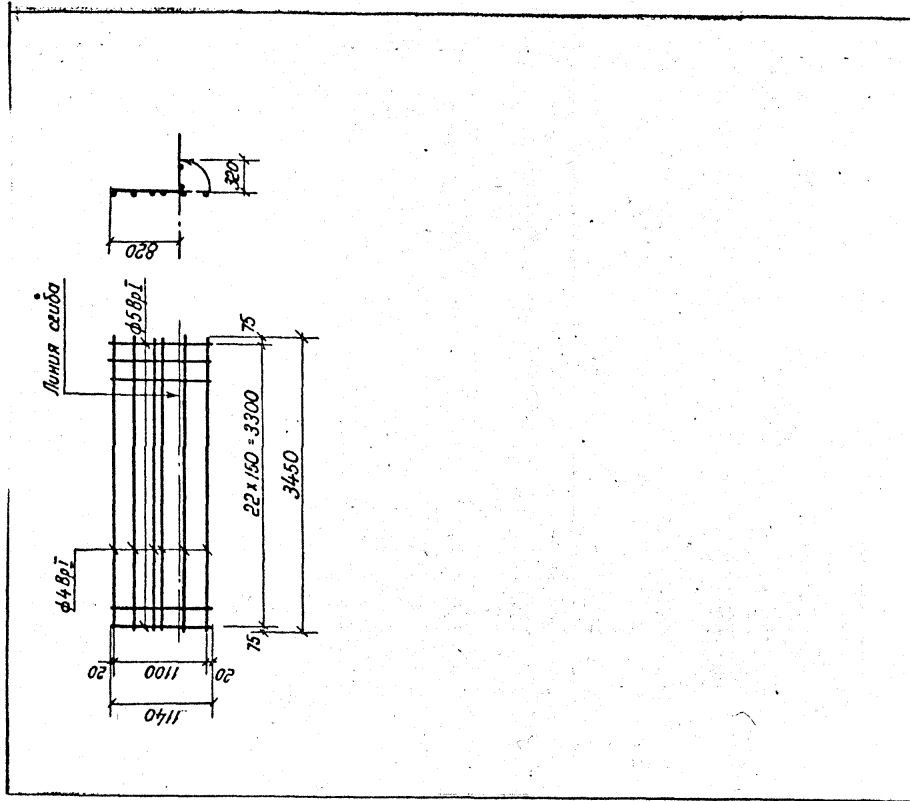
23220 53

Формат А4



3.702.1-4. 3-24 0.2 00 с5	
Сетка арматурная С13	Листов / Масса / Мешков
Сборочный чертеж	Р 2,5 / 1:10
ГНП	Листов /
И.К.И.П.	И.К.И.П.
И.К.И.П.	И.К.И.П.
И.К.И.П.	И.К.И.П.
И.К.И.П.	И.К.И.П.
И.К.И.П.	И.К.И.П.
И.К.И.П.	И.К.И.П.

Формат А4



3.702.1-4. 3.24 0.3 00	
Сетка арматурная знучная С14	Листов / Масса / Мешков
Лист	Р 6,1 / 1:50
ГНП	Листов /
И.К.И.П.	И.К.И.П.
И.К.И.П.	И.К.И.П.
И.К.И.П.	И.К.И.П.
И.К.И.П.	И.К.И.П.
И.К.И.П.	И.К.И.П.
И.К.И.П.	И.К.И.П.

Формат А4

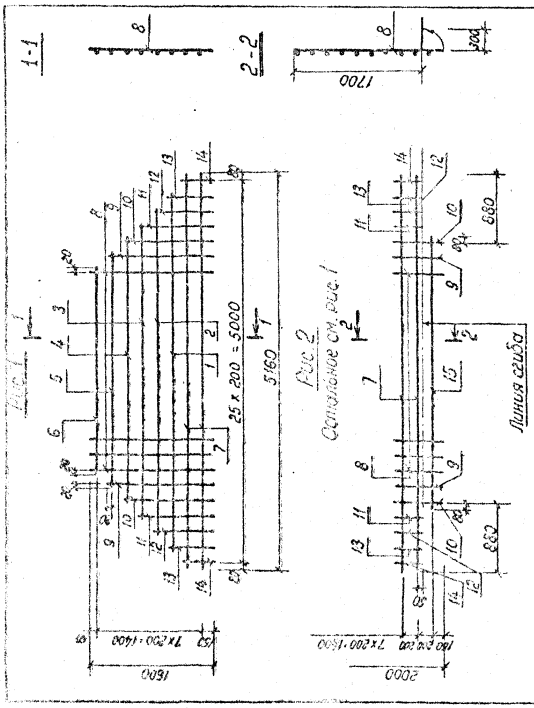
Лист	Вид	Лист	Обозначение	Наименование	Мат. Прямик
				<u>Документация</u>	
			3.702.1-4.3-26.0.1.00.05	Сборочный чертеж	
			3.702.1-4.3-26.0.1.00.0	Техническое описание	
				<u>Детали</u>	
				Ф4 Фр. ГОСТ 6727-80	
54		1	3.702.1-4.3-26.0.1.01	Ф = 4640	1 0,4 кг
54		2	3.702.1-4.3-26.0.1.02	Ф = 4240	1 0,4 кг
54		3	3.702.1-4.3-26.0.1.03	Ф = 3840	1 0,4 кг
54		4	3.702.1-4.3-26.0.1.04	Ф = 3440	1 0,3 кг
54		5	3.702.1-4.3-26.0.1.05	Ф = 3040	1 0,3 кг
54		6	3.702.1-4.3-26.0.1.06	Ф = 2640	1 0,2 кг
			<u>Переменные данные для исполнений</u>		
			3.702.1-4.3-26.0.1.00		Фраг С 41
				<u>Детали</u>	
54		7	3.702.1-4.3-26.0.1.07	Ф4 Фр. ГОСТ 6727-80; Ф 5600	2 0,9 кг
				Ф5 Фр. ГОСТ 6727-80	
54		8	3.702.1-4.3-26.0.1.08	Ф = 1600	14 3,1 кг
54		9	3.702.1-4.3-26.0.1.09	Ф = 1370	2 0,4 кг
54		10	3.702.1-4.3-26.0.1.11	Ф = 1170	2 0,3 кг
			3.702.1-4.3-26.0.1.00		
				Сетка орматурная С 41	Лист 1 Листов 2
				Сетка орматурная гнутая С 42	Лист 1 Листов 2
				Фраг С 41	Лист 1 Листов 2
				Фраг С 42	Лист 1 Листов 2
				Фраг С 43	Лист 1 Листов 2
				Фраг С 44	Лист 1 Листов 2
				Фраг С 45	Лист 1 Листов 2
				Фраг С 46	Лист 1 Листов 2
				Фраг С 47	Лист 1 Листов 2
				Фраг С 48	Лист 1 Листов 2
				Фраг С 49	Лист 1 Листов 2
				Фраг С 50	Лист 1 Листов 2
				Фраг С 51	Лист 1 Листов 2
				Фраг С 52	Лист 1 Листов 2
				Фраг С 53	Лист 1 Листов 2
				Фраг С 54	Лист 1 Листов 2
				Фраг С 55	Лист 1 Листов 2
				Фраг С 56	Лист 1 Листов 2
				Фраг С 57	Лист 1 Листов 2
				Фраг С 58	Лист 1 Листов 2
				Фраг С 59	Лист 1 Листов 2
				Фраг С 60	Лист 1 Листов 2
				Фраг С 61	Лист 1 Листов 2
				Фраг С 62	Лист 1 Листов 2
				Фраг С 63	Лист 1 Листов 2
				Фраг С 64	Лист 1 Листов 2
				Фраг С 65	Лист 1 Листов 2
				Фраг С 66	Лист 1 Листов 2
				Фраг С 67	Лист 1 Листов 2
				Фраг С 68	Лист 1 Листов 2
				Фраг С 69	Лист 1 Листов 2
				Фраг С 70	Лист 1 Листов 2
				Фраг С 71	Лист 1 Листов 2
				Фраг С 72	Лист 1 Листов 2
				Фраг С 73	Лист 1 Листов 2
				Фраг С 74	Лист 1 Листов 2
				Фраг С 75	Лист 1 Листов 2
				Фраг С 76	Лист 1 Листов 2
				Фраг С 77	Лист 1 Листов 2
				Фраг С 78	Лист 1 Листов 2
				Фраг С 79	Лист 1 Листов 2
				Фраг С 80	Лист 1 Листов 2
				Фраг С 81	Лист 1 Листов 2
				Фраг С 82	Лист 1 Листов 2
				Фраг С 83	Лист 1 Листов 2
				Фраг С 84	Лист 1 Листов 2
				Фраг С 85	Лист 1 Листов 2
				Фраг С 86	Лист 1 Листов 2
				Фраг С 87	Лист 1 Листов 2
				Фраг С 88	Лист 1 Листов 2
				Фраг С 89	Лист 1 Листов 2
				Фраг С 90	Лист 1 Листов 2
				Фраг С 91	Лист 1 Листов 2
				Фраг С 92	Лист 1 Листов 2
				Фраг С 93	Лист 1 Листов 2
				Фраг С 94	Лист 1 Листов 2
				Фраг С 95	Лист 1 Листов 2
				Фраг С 96	Лист 1 Листов 2
				Фраг С 97	Лист 1 Листов 2
				Фраг С 98	Лист 1 Листов 2
				Фраг С 99	Лист 1 Листов 2
				Фраг С 100	Лист 1 Листов 2

Формат А4

Лист	Вид	Лист	Обозначение	Наименование	Мат. Прямик
				Ф5 Фр. ГОСТ 6727-80; Ф 570	2 0,3 кг
				Ф = 770	2 0,2 кг
				Ф = 570	2 0,2 кг
				Ф = 370	2 0,1 кг
				3.702.1-4.3-26.0.1.00.01	Фраг С 42
				<u>Детали</u>	
54		7	3.702.1-4.3-26.0.1.07	Ф4 Фр. ГОСТ 6727-80; Ф 5600	3 1,4 кг
54		8	3.702.1-4.3-26.0.1.16	Ф5 Фр. ГОСТ 6727-80; Ф 2000	14 3,9 кг
54		9	3.702.1-4.3-26.0.1.17	Ф = 1770	2 0,5 кг
54		10	3.702.1-4.3-26.0.1.18	Ф = 1570	2 0,4 кг
54		11	3.702.1-4.3-26.0.1.19	Ф = 1070	2 0,3 кг
54		12	3.702.1-4.3-26.0.1.20	Ф = 870	2 0,2 кг
54		13	3.702.1-4.3-26.0.1.21	Ф = 670	2 0,2 кг
54		14	3.702.1-4.3-26.0.1.22	Ф = 470	2 0,1 кг
54		15	3.702.1-4.3-26.0.1.23	Ф4 Фр. ГОСТ 6727-80; Ф 3560	1 0,3 кг
				3.702.1-4.3-26.0.1.00	Лист 2

23220 62

Формат А4



Обозначение	Рис.	Масса кг	3.702.1-4.3-26.0.1.00СБ	
			Таблицы	Масса
3.702.1-4.3-26.01.00	1	С41 7,5	Р	1:50
-01	2	С42 9,3	Лист	Листов 1
3.702.1-4.3-26.0.1.00СБ				
Сетка ортогональная С41			Масса	Листов
Сетка ортогональная С42			Р	1
Сборочный чертеж			Лист	Листов 1
ТПП	Проектировщик			
И.Колосов	Исполнитель			
В.Степанов	Проверенный			
В.Степанов	Утвержденный			
И.Смирнов	Специалист			

№ п/п	Обозначение	Наименование	Кол. листов
		Документация	
А4	3.702.1-4.3-24.1.0.00СБ	Сборочный чертеж	
А3	3.702.1-4.3-00.0.0.0	Техническое описание	
		Детали	
Б4	3.702.1-4.3-24.1.0.01	СВВП ГОСТ 15.2-10	34 Л.Р.К.
		Переченьные данные для исполнений	
	3.702.1-4.3-24.1.0.00		Для КР9
		Сборочные единицы	
А4	2 3.702.1-4.3-24.1.1.00	Корпус плоский КР11	2
		Детали	
3	3.400-7.вып.1	Литая М16-200	2
		3.702.1-4.3-24.1.0.00-01	Для КР10
		Сборочные единицы	
А4	2 3.702.1-4.3-24.1.0.01	Корпус плоский КР12	2
		3.702.1-4.3-24.1.0.00	
		Корпус ортогональный КР9 - КР11	
		Литая М16-200	
		Лист	Листов
		Р	1
		Литая М16-200	2
		Исполнитель	
		Проверенный	
		Утвержденный	
		Специалист	
		Литая М16-200	

23220 63

Формат А4

Формат А4

Зона	Лист	Обозначение	Наименование	Кол.	Примеч.
			Документация		
Ан		3.702.1-4. 3-24.1.1.00сс	Сборочный чертеж		
А3		3.702.1-4. 3-00.0.0.10	Техническое описание		
		<u>Переменные данные для исполнений</u>			
		3.702.1-4. 3-24.1.1.00			для Кр11
			Детали		
			ф8ЯТ ГОСТ 5781-82		
Б4	1	3.702.1-4. 3-24.1.1.01	Е=4580	1	1,6 кг
Б4	2	3.702.1-4. 3-24.1.1.02	Е=340	20	2,6 кг
Б4	3	3.702.1-4. 3-24.1.1.03	Е=270	2	0,2 кг
Б4	4	3.702.1-4. 3-24.1.1.04	Е=160	2	0,1 кг
А4	5	3.702.1-4. 3-24.1.1.05	ф18ЯТ ГОСТ 5781-82, Е=5790	1	11,6 кг
Б4	6	3.702.1-4. 3-24.1.1.06	ф8ЯТ ГОСТ 5781-82, Е=1140	2	3,6 кг
			3.702.1-4. 3-24.1.1.00.01		для Кр12
			Детали		
			ф8ЯТ ГОСТ 5781-82		
Б4	1	3.702.1-4. 3-24.1.1.07	Е=4680	1	1,6 кг

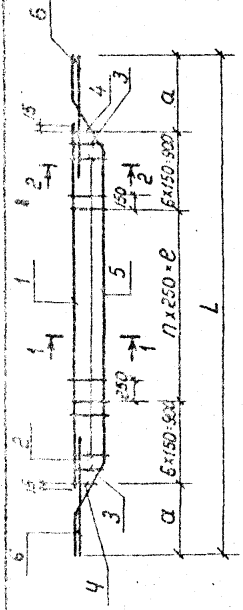
ГМП	Исполнитель	Листов	2
М.Антонов	Корпус плоский	Итого	2
К.Антонов	Кр11-Кр13		
С.Антонов			
В.Антонов			

Зона	Лист	Обозначение	Наименование	Кол.	Примеч.
Б4	2	3.702.1-4. 3-24.1.1.02	Е=340	18	2,4 кг
Б4	3	3.702.1-4. 3-24.1.1.08	Е=300	2	0,2 кг
Б4	4	3.702.1-4. 3-24.1.1.09	Е=210	2	0,2 кг
А4	5	3.702.1-4. 3-24.1.1.05	ф18ЯТ ГОСТ 5781-82, Е=5790	1	11,6 кг
Б4	6	3.702.1-4. 3-24.1.1.10	ф16ЯТ ГОСТ 5781-82, Е=1260	2	4,0 кг
			3.702.1-4. 3-24.1.1.00.02		для Кр13
			Детали		
			ф8ЯТ ГОСТ 5781-82		
Б4	1	3.702.1-4. 3-24.1.1.07	Е=4080	1	1,6 кг
Б4	2	3.702.1-4. 3-24.1.1.02	Е=340	18	2,4 кг
Б4	3	3.702.1-4. 3-24.1.1.08	Е=300	2	0,2 кг
Б4	4	3.702.1-4. 3-24.1.1.09	Е=210	2	0,2 кг
А4	5	3.702.1-4. 3-24.1.1.11	ф18ЯТ ГОСТ 5781-82, Е=5320	1	10,6 кг
Б4	6	3.702.1-4. 3-24.1.1.12	ф16ЯТ ГОСТ 5781-82, Е=1030	2	3,3 кг

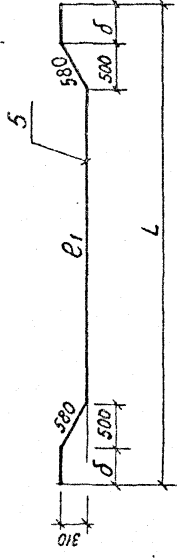
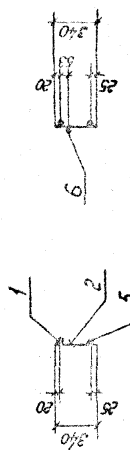
3.702.1-4. 3-24.1.1.00

2320 65

Формат А4

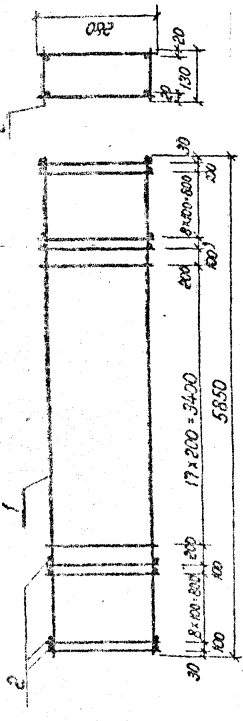


1-1



Обозначение	Марка	Размеры в мм.					Масса кг
		а	б	Л	П	Е	
3.702.1-4.3-24.1.1.00	КР11	540	360	5630	11	2750	3910
	КР12	790	490	5630	9	2250	3650
	КР13	555	255	5160	9	2250	3650
3.702.1-4.3-24.1.1.00 СБ							
Каркас плоский КР11 - КР13							
Сборочный чертеж							
ГНП Проектный институт	И.Контрактор	Лист	Масса	Листов			
И.Контрактор	И.Контрактор	Р	ст	1:50			
И.Контрактор	И.Контрактор	Лист	Листов				
И.Контрактор	И.Контрактор	Инициально-проект					
И.Контрактор	И.Контрактор	И.Контрактор					

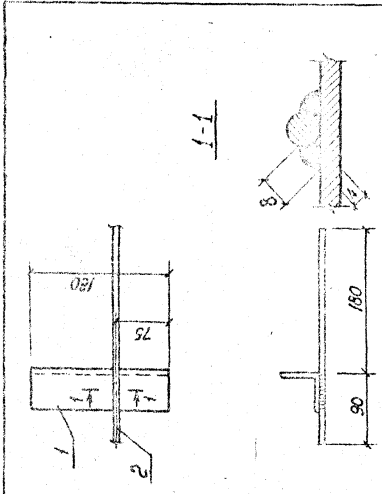
Формат А4



Обозначение	Наименование	Кол. Примеч.	
	Документация		
	Техническое описание		
	Сборочные единицы		
1	Каркас плоский КР3	2	
	Детали		
2	3.702.1-4.3-27.1.0.01	80	
	БХАТ ГОСТ 5701-82, Р-130	4,1 кг	
3.702.1-4.3-27.1.0.00			
Каркас пространственный КР12			
ГНП Проектный институт	И.Контрактор	Лист	
И.Контрактор	И.Контрактор	Р	
И.Контрактор	И.Контрактор	Лист	
И.Контрактор	И.Контрактор	Инициально-проект	
И.Контрактор	И.Контрактор	И.Контрактор	

23220 66

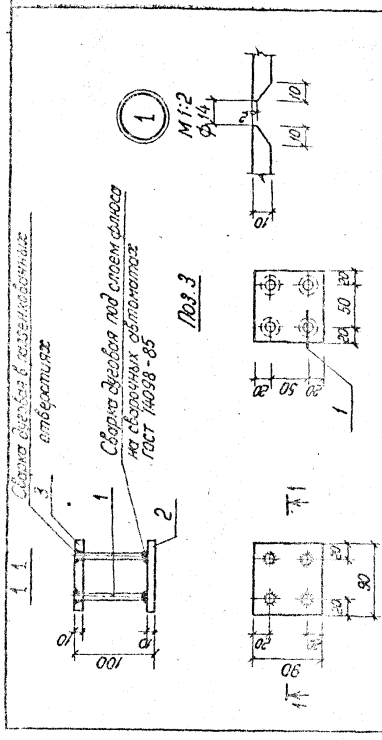
Формат А4



1-1

Вид	Зона	Лист	Обозначение	Наименование	Мол. Примеч.
				Документация	
				Техническое описание	
				Детали	
				Б-2 ГОСТ 5781-82; В-180 Б-2 ГОСТ 5781-82; В-180	
Б4	1		3.702.1-4.3-24.0.6.01		1 0,7 кг
Б4	2		3.702.1-4.3-24.0.6.02		2 0,1 кг
3.702.1-4.3-24.0.6.00					
Изделие закладное					
М1					
			Стандартная масса		
			Масса		
			Масштаб		
			Р 1:4		
			Лист 1 из 1		
			Универсальный проект		
ГНП	Проектировщик	М.И.Иванов			
И.И.Иванов	М.И.Иванов	М.И.Иванов			
И.И.Иванов	М.И.Иванов	М.И.Иванов			
И.И.Иванов	М.И.Иванов	М.И.Иванов			
И.И.Иванов	М.И.Иванов	М.И.Иванов			

Формат А4

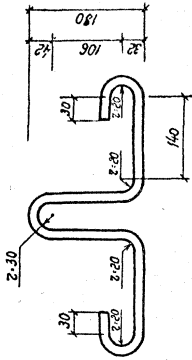


Лист 3

Вид	Зона	Лист	Обозначение	Наименование	Мол. Примеч.
				Документация	
				Техническое описание	
				Детали	
				Б-2 ГОСТ 5781-82; В-90 Б-2 ГОСТ 5781-82; В-90	
Б4	1		3.702.1-4.3-26.0.7.01		4 0,2 кг
Б4	2		3.702.1-4.3-26.0.7.02		
				Б-2 ГОСТ 5781-82; В-90 Б-2 ГОСТ 5781-82; В-90	
Б4	3		3.702.1-4.3-26.0.7.03		1 0,6 кг
3.702.1-4.3-26.0.7.00					
Изделие закладное					
М2					
			Стандартная масса		
			Масса		
			Масштаб		
			Р 1:4		
			Лист 1 из 1		
			Универсальный проект		
ГНП	Проектировщик	М.И.Иванов			
И.И.Иванов	М.И.Иванов	М.И.Иванов			
И.И.Иванов	М.И.Иванов	М.И.Иванов			
И.И.Иванов	М.И.Иванов	М.И.Иванов			
И.И.Иванов	М.И.Иванов	М.И.Иванов			

23220 67

Формат А4



Возможно изготовление петли из
арматурной стали ф10 АСІІ ГОСТ 5781-82, марки Ю ГГ.

3.702.1-4. 3-26.00.01		Итого (марка) Угистав
Петля		Р 0,6 1:5
		Лист 1 Листов 1
ДТП		Арматурная сталь ф12 АІІ ГОСТ 5781-82, В 3603 В Ст. 1 пр. 56-3 пр. 1380 74
и центр		
и кондр		Арматурная сталь ф12 АІІ ГОСТ 5781-82, В 3603 В Ст. 1 пр. 56-3 пр. 1380 74
и ступ		
Ст лист		Корректурно
		Составлен
		Проверен
		Исполнен
		Утвержден
		Дата

Итого
Зона
Лист

Обозначение

Наименование

Кол. Примеч.

Документация

Сборочный чертеж
Техническое описание

Сборочные единицы

3.702.1-4. 3-28.1.0.0015

3.702.1-4. 3-00.0.0.010

3.702.1-4. 3-28.1.1.00

3.702.1-4. 3-28.1.2.00

3.702.1-4. 3-28.1.3.00

3.702.1-4. 3-28.1.3.01

3.702.1-4. 3-28.1.0.02

3.702.1-4. 3-28.1.0.00

Корпус пространственный

КП13

Универсальный проект

3.320

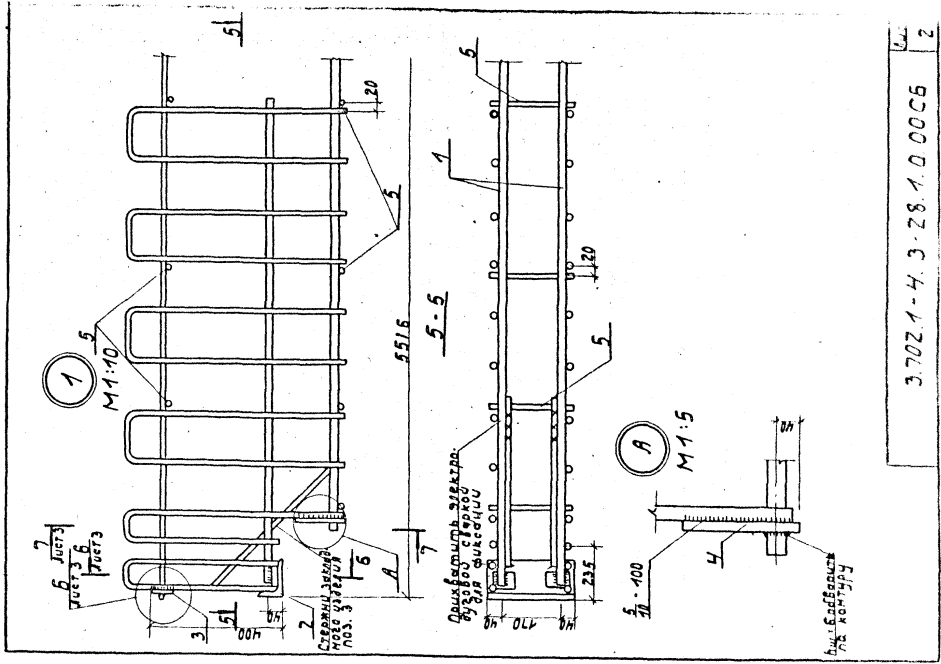
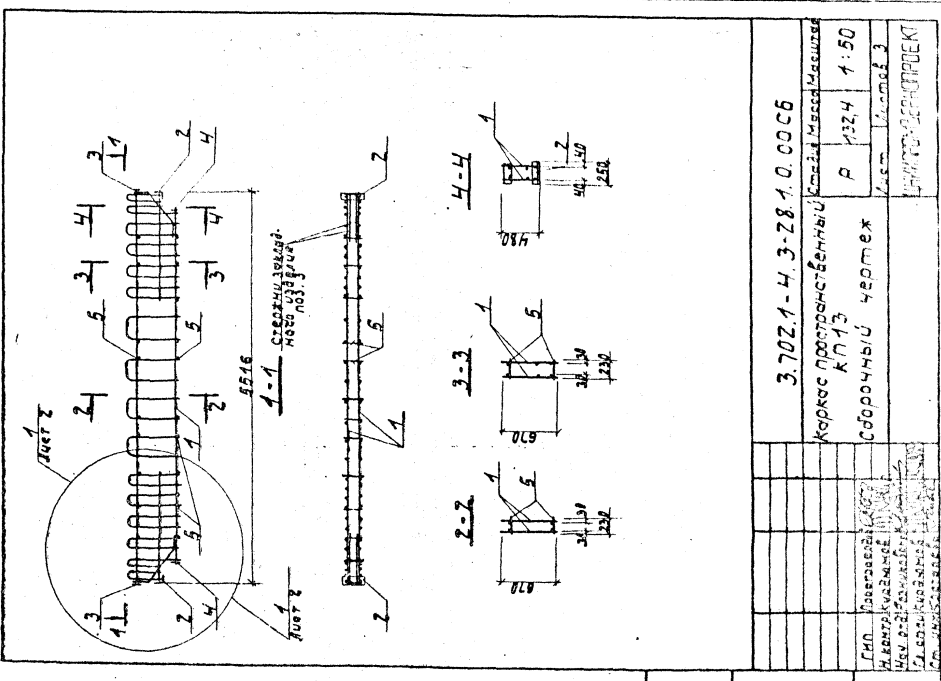
Формат А4

3.702.1-4. 3-28.1.0.0006

23450 69

Ул. 2

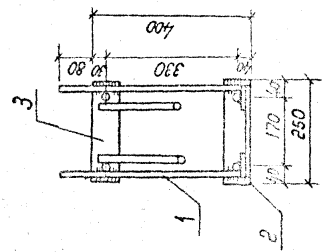
чертеж



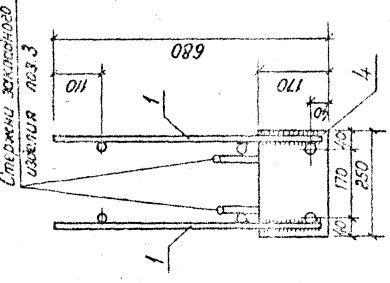
3.702.1-4. 3-28.1.0.0006	
Корпус прозрачный	Китай Мисол Машуэй
КП 13	Р 1324 1:50
Сборочный чертеж	Лист 1 из 3
ЛИТМО-СТРОЙПРОЕКТ	

чертеж 1

6-6



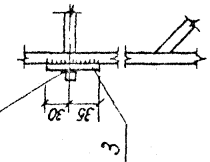
7-7



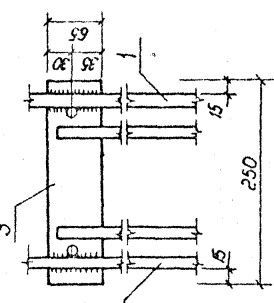
Б

h_ш = 6, обдв-
рять по кон-
туру.

8-8



8-8

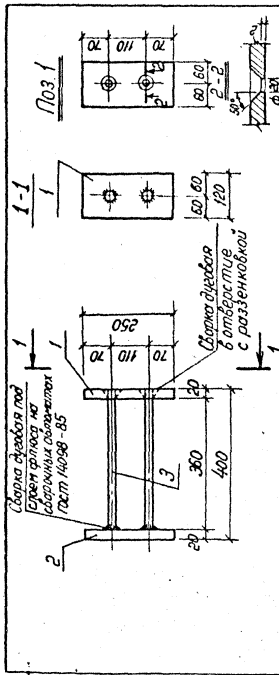


3.702.1-4. 3-28.1.0.00 С6

Лист 3

Формат А4

№ п/п	Обозначение	Исполнение	Количество	Единица измерения
А4	3.702.1-4. 3-28.1.1.00 С6	Сборочный чертеж		
А3	3.702.1-4. 3-00.0.0.070	Техническое описание		
		Детали		
Б4	1 3.702.1-4. 3-28.1.1.01	Ф.12.11.001.5701-02; Е.10.10.15	2	1,8 кг
Б4	2 3.702.1-4. 3-28.1.1.02	Ф.12.11.001.5701-02; Е.10.10.15	2	2,2 кг
Б4	3 3.702.1-4. 3-28.1.1.03	Ф.10.11.001.5701-02; Е.10.10.15	8	7,4 кг
Б4	4 3.702.1-4. 3-28.1.1.04	Ф.10.11.001.5701-02; Е.10.10.15	4	4,0 кг
Б4	5 3.702.1-4. 3-28.1.1.05	Ф.12.11.001.5701-02; Е.10.10.15	1	4,9 кг
Б4	6 3.702.1-4. 3-28.1.1.06	Ф.28.11.001.5701-02; Е.10.10.15	1	24,8 кг
Б4	7 3.702.1-4. 3-28.1.1.07	Ф.28.11.001.5701-02; Е.10.10.15	2	13,6 кг
		3.702.1-4. 3-28.1.1.00		
		Каркас плоский КР 14		
		Стандартный лист		Листов 1
		Формат		Формат А4
		23220 70		



Формат	Зона	Лист	Обозначение	Наименование	Кол. Примеч.
				Документация	
			3.702.1-4.3-28.2.2.01	Техническое описание	
				Детали	
Б4	1	1	3.702.1-4.3-28.2.2.01	Листы Б.2.20.120 ГОСТ 103.76 Р.230 Б.2.3.402 ГОСТ 535.79 Р.230	1 4,7 кг
Б4	2	1	3.702.1-4.3-28.2.2.02	Листы Б.2.20.120 ГОСТ 103.76 Б.2.3.402 ГОСТ 535.79 Р.230	1 4,7 кг
Б4	3	2	3.702.1-4.3-28.2.2.03	Листы Б.16.1 ГОСТ 5781-82 Р.380	2 1,2 кг

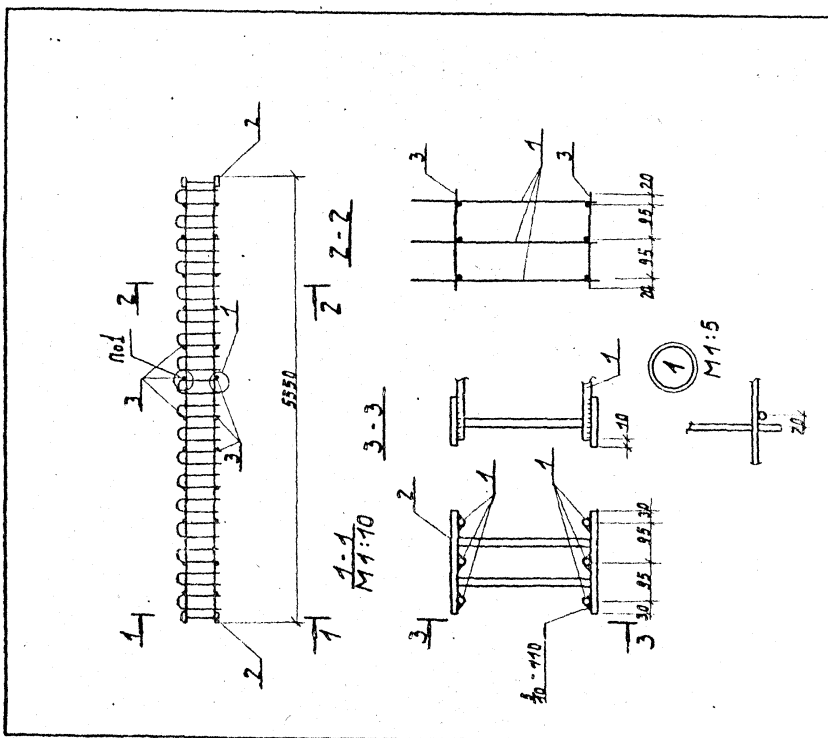
Формат	Зона	Лист	Обозначение	Итого		
				Листов	Кол.в	Вес
			3.702.1-4.3-28.2.2.00			
			Изделие закладное М4	1	1	1,10
				Цилиндрические отверстия		

Формат А4

Формат	Зона	Лист	Обозначение	Наименование	Кол. Примеч.
				Документация	
			3.702.1-4.3-28.2.0.00 СБ	Сборочный чертеж	
А4			3.702.1-4.3-00.0.0.070	Техническое описание	
				Сборочные единицы	
				Корпус плоский КР15	3
А3	2		3.702.1-4.3-28.2.2.00	Изделие закладное М4	2
				Детали	
Б4	3		3.702.1-4.3-28.1.0.02	Б.8.1 ГОСТ 5781-82 Р.230	24 2,2 кг

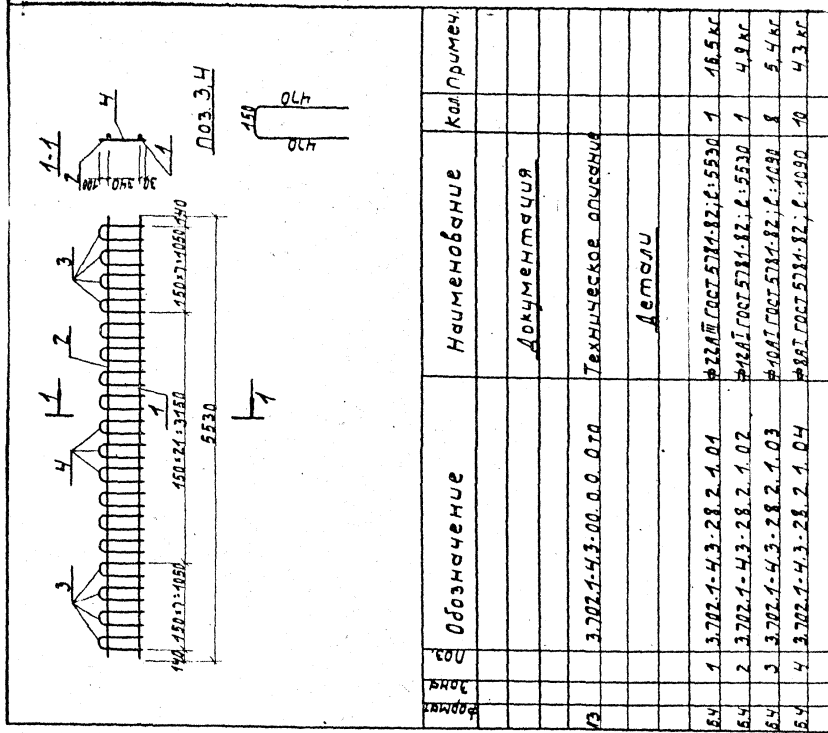
Формат	Зона	Лист	Обозначение	Итого		
				Листов	Кол.в	Вес
			3.702.1-4.3-28.2.0.00			
			Корпус плоский КР15	1	1	1
				Цилиндрические отверстия		

Формат А4
2320 72



3.702.1-4.3-28.2.0.00C5		Стандарт	Масштаб
Корпус пространственный		Р	1:50
Сборочный чертеж		Масштаб	1:50
ГКО Днепропетровск		ДИПЛОМАНТ-ПРОЕКТ	
М.Колесниченко			
Л.С.Шибанова			
Л.С.Шибанова			

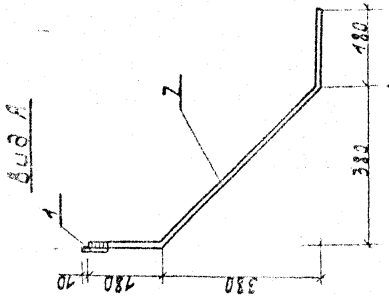
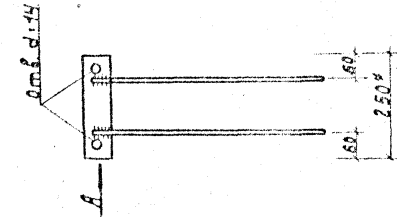
Формат А4



3.702.1-4.3-28.2.1.00		Стандарт	Масштаб
Корпус плоский		Р	1:50
КР15		Масштаб	1:50
ГКО Днепропетровск		ДИПЛОМАНТ-ПРОЕКТ	
М.Колесниченко			
Л.С.Шибанова			
Л.С.Шибанова			

Формат А4

Вариант	Доп.	Обозначение	Наименование	Код Примеч.
			Документация	
			Техническое описание	
			Детали	
5.4	1	3.702.1-4.3-28.2.1.01	Ф22,6М ГОСТ 5781-82; Р:5530	1 16,5 кг
5.4	2	3.702.1-4.3-28.2.1.02	Ф22,6М ГОСТ 5781-82; Р:5530	1 4,8 кг
5.4	3	3.702.1-4.3-28.2.1.03	Ф40А1 ГОСТ 5781-82; Р:1030	8 5,4 кг
5.4	4	3.702.1-4.3-28.2.1.04	Ф88Г ГОСТ 5781-82; Р:1030	10 4,3 кг



Вид	Обозначение	Наименование	Кол	Примеч
Фронт				
Зад				

Вид	Обозначение	Наименование	Кол	Примеч
ИЗ	3.702.1-4.3-00.0.0.070	Техническое описание		
		Документация		
		Атомол		
ВУ	3.702.1-4.3-28.1.3.01-01	Пластина	1	
Б4	3.702.1-4.3-28.1.3.02	Пластина	2	1,5 кг

3.702.1-4.3-28.1.3.00		Изделие заводное	
Стандарт	Масса	Масса	Масса
Р	г/об.	Р	г/об.
Мет	1:10	Мет	1:10
ЦИНПРОМБЕРПРОЕКТ			
См. илл. Котировка			

Формат А4

Рис. 1

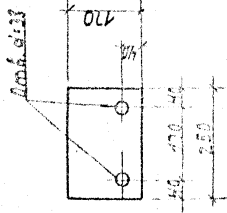
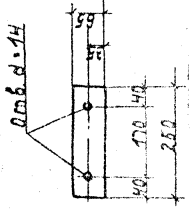


Рис. 2



Обозначение	Рис.	Масса кг
3.702.1-4.3-28.1.3.01	1	3,3
	2	1,3

3.702.1-4.3-28.1.3.01		Изделие заводное	
Стандарт	Масса	Масса	Масса
Р	г/об.	Р	г/об.
Мет	1:10	Мет	1:10
ЦИНПРОМБЕРПРОЕКТ			
См. илл. Котировка			

Формат А4

Формат Лист	Обозначение	Наименование	Кол	Примеч.
		Документация		
A4	3 702.1-4.3-29.1.1.00.05	Сборочный чертеж		
A3	3 702.1-4.3-00.0.0.070	Техническое описание		
		Переходные данные для испытаний		
		3 702.1-4.3-29.1.1.00		для КР16
		Детали		
Б4	3 702.1-4.3-29.1.1.01	Ф6.АТ ГОСТ 5781-82; Р-225	29	1,5 кг
Б4	3 702.1-4.3-18.1.1.01	Ф10.АТ ГОСТ 5781-82; Р-5360	1	3,7 кг
Б4	3 702.1-4.3-19.0.1.06	Ф6.АТ ГОСТ 5781-82; Р-5330	1	1,3 кг
		3 702.1-4.3-29.1.1.00-01		для КР17
		Детали		
Б4	3 702.1-4.3-29.1.1.01	Ф6.АТ ГОСТ 5781-82; Р-225	44	0,7 кг
Б4	3 702.1-4.3-18.1.1.01	Ф10.АТ ГОСТ 5781-82; Р-2960	1	1,8 кг
Б4	3 702.1-4.3-19.0.1.06	Ф6.АТ ГОСТ 5781-82; Р-2930	1	0,7 кг
		3 702.1-4.3-29.1.1.00		
		Корпус плоский КР16 - КР20		
ТНП			Классификатор	Итого листов
Итого листов			Р	1
Итого листов			Р	1
Итого листов			Р	1
Итого листов			Р	1
Итого листов			Р	1
Итого листов			Р	1

Формат Лист	Обозначение	Наименование	Кол	Примеч.
		3 702.1-4.3-29.1.1.00-02		для КР18
		Детали		
Б4	3 702.1-4.3-18.1.1.04	Ф6.АТ ГОСТ 5781-82; Р-160	13	0,5 кг
Б4	3 702.1-4.3-18.1.1.01	Ф10.АТ ГОСТ 5781-82; Р-2960	1	1,8 кг
Б4	3 702.1-4.3-18.1.1.02	Ф6.АТ ГОСТ 5781-82; Р-2880	1	0,7 кг
		3 702.1-4.3-29.1.1.00-03		для КР19
		Детали		
Б4	3 702.1-4.3-18.1.1.04	Ф6.АТ ГОСТ 5781-82; Р-160	13	0,5 кг
Б4	3 702.1-4.3-29.1.1.08	Ф10.АТ ГОСТ 5781-82; Р-2880	1	1,8 кг
Б4	3 702.1-4.3-19.1.1.06	Ф6.АТ ГОСТ 5781-82; Р-2880	1	0,6 кг
		3 702.1-4.3-29.1.1.00-04		для КР20
		Детали		
Б4	3 702.1-4.3-18.1.1.04	Ф6.АТ ГОСТ 5781-82; Р-160	29	1,0 кг
Б4	3 702.1-4.3-29.1.1.10	Ф10.АТ ГОСТ 5781-82; Р-6080	1	3,8 кг
Б4	3 702.1-4.3-29.1.1.11	Ф6.АТ ГОСТ 5781-82; Р-6080	1	1,4 кг
		3 702.1-4.3-29.1.1.00		
		Корпус плоский		
		3 702.1-4.3-29.1.1.00		для КР20

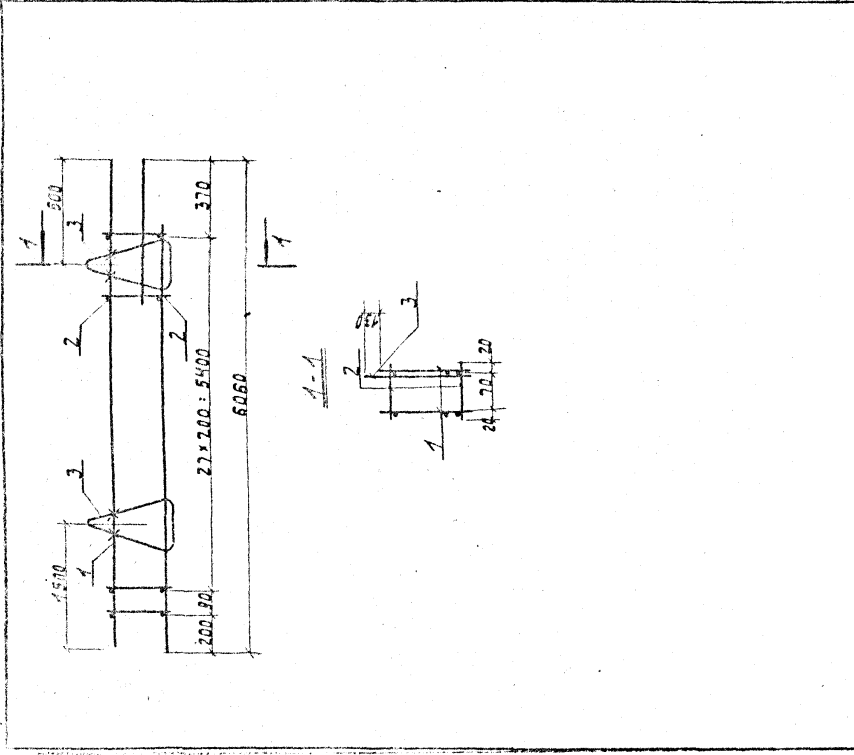
22220 76

состав 1

№ п/п	Обозначение	Наименование	Кол-во	Единица измерения
		Документация		
	3.702.1-4.3-30-1.1.00 СБ	Сборочный чертёж		
	3.702.1-4.3-00.0.0.0 ТД	Техническое описание		
		Металлы		
1	3.702.1-4.3-30-1.1.01	Ф.105 И ГОСТ 5781-82, Р.5134	1	0,4 кг
2	3.702.1-4.3-30-1.1.02	Ф.105 И ГОСТ 5781-82, Р.5134	1	3,5 кг
3	3.702.1-4.3-30-1.1.03	Ф.681 ГОСТ 5781-82, Р.5604	1	1,3 кг
4	3.702.1-4.3-30-1.1.04	Ф.681 ГОСТ 5781-82, Р.5604	29	1,4 кг

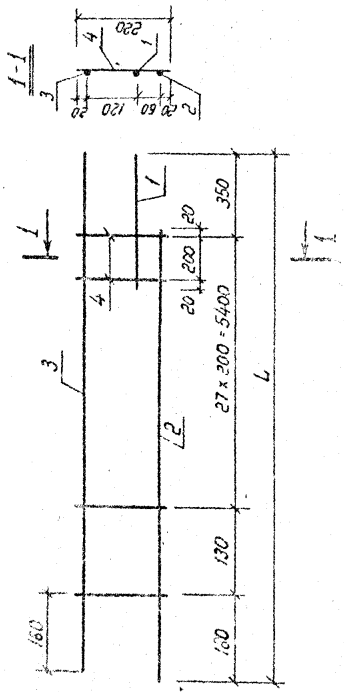
3.702.1-4.3-30-1.1.00	
Каркас плоский	КР 21
Ст. лист	Костарёв
Лист	1
Итого	2320 38

Формат А4



3.702.1-4.3-30-1.0.00 СБ	
Каркас просторный	КП 7
Сборочный чертёж	Лист 1
Ст. лист	Костарёв
Лист	1
Итого	20,0 1:50

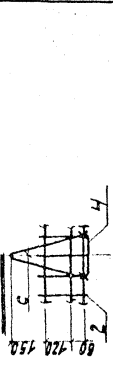
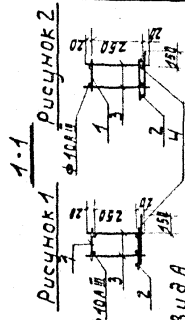
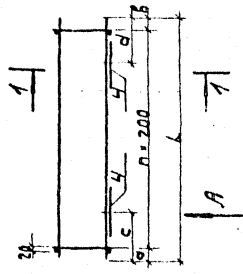
Формат А4



3.702.1-4.3-30.1.1.00.06		Уд. вес	Масса	Масштаб
Каркас плоский КР21		Р	6,6	1:10
Сборочный чертеж.		Лист	Листов 1	
		Универсальное проектирование		
Гип	Исполнитель			
И.И.И.	Курдюмов			
И.И.И.	Резниченко			
И.И.И.	Иванов			
И.И.И.	Иванов			

№ п/п	Обозначение	Наименование	Мат. Примеч.
		Документация	
И4	3.702.1-4.3-30.2.0.00.05	Сборочный чертеж	
И3	3.702.1-4.3-00.0.0.010	Техническое описание	
	<u>Переменные двинные для исполлений</u>		
		3.702.1-4.3-30.2.0.0.00	для КР16
		Сборочные единицы	
Б4	1 3.702.1-4.3-29.1.1.00-02	Каркас плоский КР18	1
Б4	2 3.702.1-4.3-30.2.1.00	Каркас плоский КР23	1
		Детали	
Б4	3 3.702.1-4.3-30.2.0.0.01	ФЛАНЦА СТ.5701-02; В-290	28 1,8 кг
		отсутствует	
		3.702.1-4.3-30.0.0.00-01	для КР17
		Сборочные единицы	
Б4	1 3.702.1-4.3-29.1.1.00-03	Каркас плоский КР19	1
Б4	2 3.702.1-4.3-30.2.1.00-01	Каркас плоский КР24	1
		3.702.1-4.3-30.2.0.0.00	
		Каркас пространственный КР16 - КР20	
		Уд. вес	Лист
		Р	1
		Универсальное проектирование	
		23220	79

Формат А4



Обозначение	Марка	Рис.	Размеры, мм				n	Масса	
			a	b	L	c		d	шт
3.702.1-4.3-30.2-0.00	КП16	1	160	200	2860		43	8,5	
	-01	КП17	1	280	200	2880	42	8,3	
	-02	КП18	1	160	320	6080	430	23,2	
	-03	КП19	2	200	280	2880	42	8,3	
	-04	КП20	2	320	160	6080	430	23,2	

Летки поз. 4.6 КП18 и КП20 привязать к арматуре каркаса вазальной проволокой

3.702.1-4.3-30.2-0.00СБ		Склад		Механизм	
Сборочный чертеж	КП16 ± КП20	Р	Лист	см.	мод.
Каркас просторачный					
КП16 ± КП20					
Сборочный чертеж					
Склад Листов 1					
КП16 ± КП20					
Сборочный чертеж					
КП16 ± КП20					
Склад Листов 1					

Формат А4

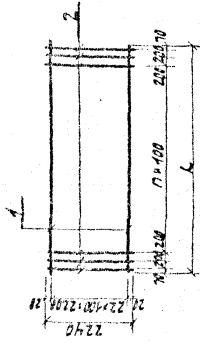
Формат	Лист	Поз	Обозначение	Наименование	Компримеч
				Документация	
		А4	3.702.1-4.3-30.2-1.00СБ	Сборочный чертеж	
		А3	3.702.1-4.3-30.0.0.0.0.0.0	Техническая спецификация	
			Переменные данные для исполнений		
			3.702.1-4.3-30.2-1.00		для КП23
			детали		
		Б4	3.702.1-4.3-29.1-1.07	Ф108 Ш ГОСТ 5781-82; С:2960	1 1,8 кг
		Б4	3.702.1-4.3-29.1-1.04	Ф66 Ш ГОСТ 5781-82; С:2960	2 1,3 кг
		Б4	3.702.1-4.3-30.1-1.04	Ф66 Ш ГОСТ 5781-82; С:2960	1 0,7 кг
			3.702.1-4.3-30.2-1.00-0.1		для КП24
			детали		
		Б4	3.702.1-4.3-29.1-1.08	Ф108 Ш ГОСТ 5781-82; С:2960	1 1,8 кг
		Б4	3.702.1-4.3-29.1-1.08	Ф66 Ш ГОСТ 5781-82; С:2960	2 1,3 кг
		Б4	3.702.1-4.3-30.1-1.04	Ф66 Ш ГОСТ 5781-82; С:2960	1 0,6 кг

3.702.1-4.3-30.2-1.00		Склад		Листов	
Сборочный чертеж	КП23 ± КП25	Р	Лист	см.	мод.
Каркас плоский					
КП23 ± КП25					
Склад Листов 2					
КП23 ± КП25					
Склад Листов 1					

Формат А4

№ п/п	Обозначение	Наименование	Кол-во	Единица
		Документация		
84	3.702.1-4.3-34.0.1.00СБ	Сборочный чертеж		
85	3.702.1-4.3-00.0.0.0ГО	Техническое задание		
Переменные данные для исполнения				
		3.702.1-4.3-34.0.1.00	23	шт. СЗ9
		детали		
86	3.702.1-4.3-34.0.1.01	Ф48р-1ГОСТ5727-80.Р:2340 23	23	шт. К2
87	3.702.1-4.3-34.0.1.02	Ф48р-1ГОСТ5727-80.Р:2240 24	24	шт. К2
		3.702.1-4.3-34.0.1.00-01	208	шт. СЗ9
		детали		
88	3.702.1-4.3-34.0.1.03	Ф48р-1ГОСТ5727-80.Р:2340 23	23	шт. К2
89	3.702.1-4.3-34.0.1.02	Ф48р-1ГОСТ5727-80.Р:2240 24	24	шт. К2
3.702.1-4.3-34.0.1.00				
Сетка арматурная С28, С29			Склад	шт.
ЦНИИПРОМБЕРАПОЛК				

Формат А4

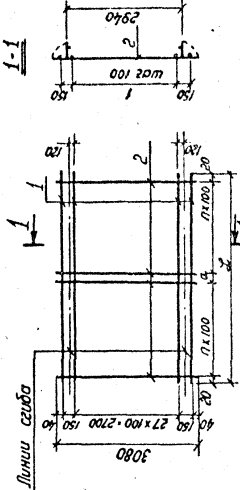


Обозначение	Мерка	п	Л	Масса
	шт.	шт.	мм	кг
3.702.1-4.3-34.0.1.00	СЗ9	43	5840	23.0
-01	СЗ9	49	2340	10.7

3.702.1-4.3-34.0.1.00СБ		Склад	Место
Сетка арматурная С28, С29		Р	См.
Сборочный чертеж		шт.	табл.
		1:20	
		Лист № 1	
		ЦНИИПРОМБЕРАПОЛК	

2320 83

Формат А4



Обозначение	Марка	л	Ш	С	Масса	
					мм	кг
3.702.1-4. 3-34.0.2.00	С.30	25	5240	200	28.5	
	-01	11	2240	0	12.4	

Лист	Обозначение	Наименование	Кол. Примеч.
		<u>Документация</u>	
А4	3.702.1-4. 3-34.0.2.00 СБ	Сборочный чертёж	
А3	3.702.1-4. 3-00.0.0.010	Техническое описание	
	<u>Переменные данные для исполнений</u>		
	3.702.1-4.3-34.0.2.00		для С.30
	<u>Детали</u>		
Б4	3.702.1-4. 3-34.0.2.01	Ф489-Т00Т6127-80; Р-5240	30 14,1 кг
Б4	3.702.1-4. 3-34.0.2.02	Ф489-Т00Т6127-80; Р-3080	52 14,4 кг
	3.702.1-4.3-34.0.2.00-01		для С.31
	<u>Детали</u>		
Б4	3.702.1-4. 3-34.0.2.03	Ф489-Т00Т6127-80; Р-2240	30 6,0 кг
Б4	3.702.1-4. 3-34.0.2.02	Ф489-Т00Т6127-80; Р-3080	23 6,4 кг

Тип	3.702.1-4. 3-34.0.2.00	
	С	л
Тип	С	1-20
Масса	л	1-20
С	л	1-20
Масса	л	1-20
С	л	1-20
Масса	л	1-20

Тип	3.702.1-4. 3-34.0.2.00 СБ	
	С	л
Тип	С	1-20
Масса	л	1-20
С	л	1-20
Масса	л	1-20
С	л	1-20
Масса	л	1-20

Формат А4

Формат А4

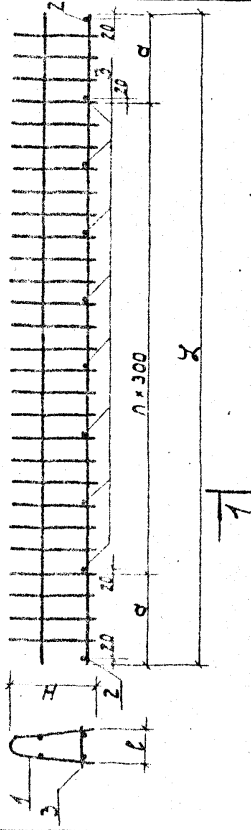
№	Обозначение	Наименование	Кол. Прем.
		Документация	
А4	3 702.1-4.3-35.1.0.00СБ	Сборочный чертеж	
А3	3 702.1-4.3-00.0.0.010	Техническое описание	
		Промежные данные для изготовления	
	3 702.1-4.3-35.1.0.00		для КП 21
		Сборочные единицы	
А4	3 702.1-4.3-35.1.1.00	Детка фронтальная гнутая С.33	1
		Детали	
Б4	3 702.1-4.3-35.1.0.01	Фланц ГОСТ 5781-82; Е-140	2 0,1 кг
Б4	3 702.1-4.3-35.1.0.02	Фланц ГОСТ 6727-80; Е-140	19 0,3 кг
		3 702.1-4.3-35.1.0.00-01	для КП 22
		Сборочные единицы	
А4	3 702.1-4.3-35.1.0.01	Детка фронтальная гнутая С.34	1
		3 702.1-4.3-35.1.0.00	
		Каркас пространственный	
		КП 21 - КП 25	
КП	Проектный	Листов	Листов
Контур	Контур	Р	3
Контур	Контур		
Контур	Контур		
Контур	Контур		
Контур	Контур		

№	Обозначение	Наименование	Кол. Прем.
		Детали	
Б4	3 702.1-4.3-35.1.0.01	Фланц ГОСТ 5781-82; Е-140	2 0,1 кг
Б4	3 702.1-4.3-35.1.0.02	Фланц ГОСТ 6727-80; Е-140	9 0,1 кг
		3 702.1-4.3-35.1.0.00-02	для КП 23
		Сборочные единицы	
А4	3 702.1-4.3-35.1.1.00-02	Детка фронтальная гнутая С.35	1
		Детали	
Б4	3 702.1-4.3-35.1.0.03	Фланц ГОСТ 5781-82; Е-140	2 0,1 кг
Б4	3 702.1-4.3-35.1.0.04	Фланц ГОСТ 6727-80; Е-140	9 0,1 кг
		3 702.1-4.3-35.1.0.00-03	для КП 24
		Сборочные единицы	
А4	3 702.1-4.3-35.1.1.00-03	Детка фронтальная гнутая С.35	1
		Детали	
Б4	3 702.1-4.3-35.1.0.03	Фланц ГОСТ 5781-82; Е-140	2 0,1 кг
Б4	3 702.1-4.3-35.1.0.04	Фланц ГОСТ 6727-80; Е-140	9 0,1 кг
		3 702.1-4.3-35.1.0.00-04	
		Сборочные единицы	
А4	3 702.1-4.3-35.1.1.00-04	Детка фронтальная гнутая С.35	1
		Детали	
Б4	3 702.1-4.3-35.1.0.03	Фланц ГОСТ 5781-82; Е-140	2 0,1 кг
Б4	3 702.1-4.3-35.1.0.04	Фланц ГОСТ 6727-80; Е-140	9 0,1 кг
		3 702.1-4.3-35.1.0.00-05	
		Сборочные единицы	
		3 702.1-4.3-35.1.0.00	
		Лист	
		2	

№	Обозначение	Наименование	Компримен
		3.702.1-4.3-35.1.0.00-04	для КПЗ
		Сборочные единицы	
04	1	3.702.1-4.3-35.1.1.00-04	сетка структурная зшгосст 1
		детали	
54	2	3.702.1-4.3-35.1.0.03	Ф448-1 ГОСТ 5727-80; С:100
54	3	3.702.1-4.3-35.1.0.04	Ф448-1 ГОСТ 5727-80; С:100
			Итого
3.702.1-4.3-35.1.0.00			3

Формат А4

1-А



Обозначение	Марка	Размеры, мм			Масса кг		
		Х	Н	В			
3.702.1-4.3-35.1.0.00	КПЗ1	5350	235	120	270	13	24,6
-01	КПЗ2	2850	235	120	270	8	10,1
-02	КПЗ3	5200	200	70	350	15	21,3
-03	КПЗ4	2850	200	70	275	3	12,0
-04	КПЗ5	2200	200	70	350	5	11,0

3.702.1-4.3-35.1.0.00 СБ			
Корпус протрашечный	КПЗ1 ÷ КПЗ5	Р	Масса
Сборочный чертёж		Итого	1:20
		23220	87
		ЦНИИПРОМБЭРОПРОЕКТИ	

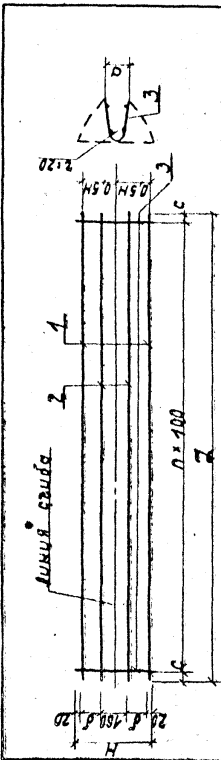
Формат А4

Формат Зона	Лоз	Обозначение	Наименование	Кол	Примеч.
			Документация		
А4		3.702.1-4.3-35.1.1.00.06	Сборочный чертеж		
А3		3.702.1-4.3-00.0.0.010	Техническое описание		
			Переменные данные для исполнений		
			3.702.1-4.3-35.1.1.00		для С33
			Детали		
Б4	1	3.702.1-4.3-35.1.1.01	Ф144Ш ГОСТ 5781-82; Е-5940	2	14,4 кг
Б4	2	3.702.1-4.3-35.1.1.02	Ф104Т ГОСТ 5781-82; Е-5940	2	7,3 кг
Б4	3	3.702.1-4.3-35.1.1.03	Ф48р-Т ГОСТ 6727-80; Е-490	59	2,6 кг
			3.702.1-4.3-35.1.1.00-01		для С34
			Детали		
Б4	1	3.702.1-4.3-35.1.1.04	Ф124Ш ГОСТ 5781-82; Е-2940	2	5,2 кг
Б4	2	3.702.1-4.3-35.1.1.05	Ф104Т ГОСТ 5781-82; Е-2940	2	3,6 кг
Б4	3	3.702.1-4.3-35.1.1.03	Ф48р-Т ГОСТ 5781-80; Е-490	28	1,2 кг
			3.702.1-4.3-35.1.1.00		
Тип и контр исполн на от за спец для спец защиты	Вид и контр исполн на от за спец для спец защиты	Вид и контр исполн на от за спец для спец защиты	Вид и контр исполн на от за спец для спец защиты	Вид и контр исполн на от за спец для спец защиты	Вид и контр исполн на от за спец для спец защиты
			Сетка самодурная гнущая С33 ÷ С37		

Формат А4

Формат Зона	Лоз	Обозначение	Наименование	Кол	Примеч.
			3.702.1-4.3-35.1.1.00-02		для С35
			Детали		
Б4	1	3.702.1-4.3-35.1.1.06	Ф144Ш ГОСТ 5781-82; Е-2900	2	12,6 кг
Б4	2	3.702.1-4.3-35.1.1.07	Ф104Т ГОСТ 5781-82; Е-2900	2	6,4 кг
Б4	3	3.702.1-4.3-35.1.1.03	Ф48р-Т ГОСТ 6727-80; Е-420	52	2,0 кг
			3.702.1-4.3-35.1.1.00-03		для С36
			Детали		
Б4	1	3.702.1-4.3-35.1.1.04	Ф144Ш ГОСТ 5781-82; Е-2950	2	7,1 кг
Б4	2	3.702.1-4.3-35.1.1.05	Ф104Т ГОСТ 5781-82; Е-2950	2	3,6 кг
Б4	3	3.702.1-4.3-35.1.1.08	Ф48р-Т ГОСТ 6727-80; Е-420	29	1,1 кг
			3.702.1-4.3-35.1.1.00-04		для С37
			Детали		
Б4	1	3.702.1-4.3-35.1.1.09	Ф144Ш ГОСТ 5781-82; Е-2200	2	5,3 кг
Б4	2	3.702.1-4.3-35.1.1.10	Ф104Т ГОСТ 5781-82; Е-2200	2	2,7 кг
Б4	3	3.702.1-4.3-35.1.1.08	Ф48р-Т ГОСТ 6727-80; Е-420	22	0,8 кг
			3.702.1-4.3-35.1.1.00		
			Лист		2

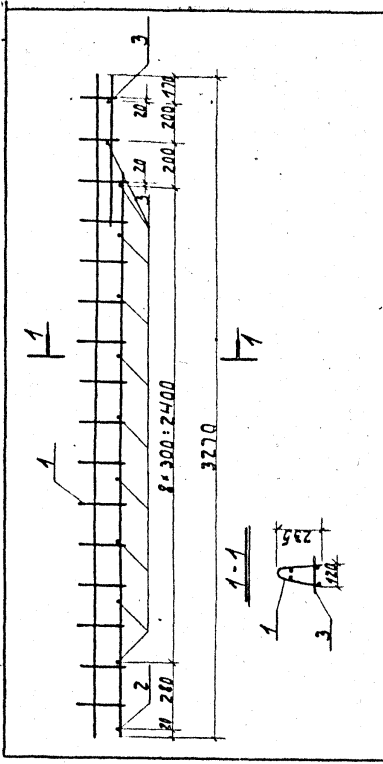
Формат А4



Обозначение	Марка	Размеры, мм				h		Масса кг
		г	н	д	с	шт	кг	
3.702.1-4.3-35-1.1.00	С33	5940	400	120	145	70	58	24,3
-04	С34	2840	400	120	145	120	27	10,0
-02	С35	5200	420	70	110	50	51	21,0
-03	С36	2150	420	70	110	75	28	11,8
-04	С37	12200	420	70	110	50	21	8,8

3.702.1-4.3-35-1.1.00 СБ		Корпус пространственный		Корпус пространственный	
Сетка арматурная змучная С33+С37		р		р	
Сборочный чертеж		лист		лист	
		сч.		сч.	
		табл.		табл.	
		1:20		1:50	
Л.П. Дроздов		И.П. Дроздов		И.П. Дроздов	
Н.К. Дроздов		Н.К. Дроздов		Н.К. Дроздов	
М.А. Дроздов		М.А. Дроздов		М.А. Дроздов	
Д.А. Дроздов		Д.А. Дроздов		Д.А. Дроздов	
С.М. Дроздов		С.М. Дроздов		С.М. Дроздов	

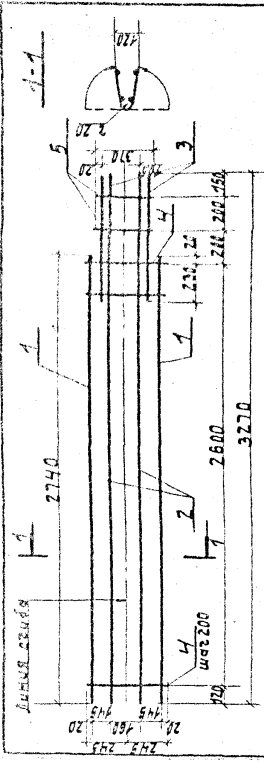
Формат А4



Формат	Лист	Поз	Обозначение	Наименование	Кол. Примеч.	Корпус пространственный	
						р	лист
			3.702.1-4.3-00.0.0.0.0.0	Техническое описание			
				Сборочные единицы			
			3.702.1-4.3-36-1.1.00	Сетка арматурная змучная СБ	1		
				Ассембли			
			3.702.1-4.3-36-1.0.01	Фланец ГОСТ 5731-82. Р: 140	1	0,1 кг	
			3.702.1-4.3-36-1.0.02	Фланец ГОСТ 5731-82. Р: 140	1	0,1 кг	
			3.702.1-4.3-36-1.0.00				
			Корпус пространственный КР 26				
			Л.П. Дроздов				
			Н.К. Дроздов				
			М.А. Дроздов				
			Д.А. Дроздов				
			С.М. Дроздов				

23220 89

Формат А4



Формы	Зона	Лист	Обозначение	Наименование	КолПримеч
			3.702.1-4.3-36.1.1.01	3.702.1-4.3-36.1.1.01	
			3.702.1-4.3-36.1.1.02	3.702.1-4.3-36.1.1.02	
			3.702.1-4.3-36.1.1.03	3.702.1-4.3-36.1.1.03	
			3.702.1-4.3-36.1.1.04	3.702.1-4.3-36.1.1.04	
			3.702.1-4.3-36.1.1.05	3.702.1-4.3-36.1.1.05	
3.702.1-4.3-36.1.1.00					

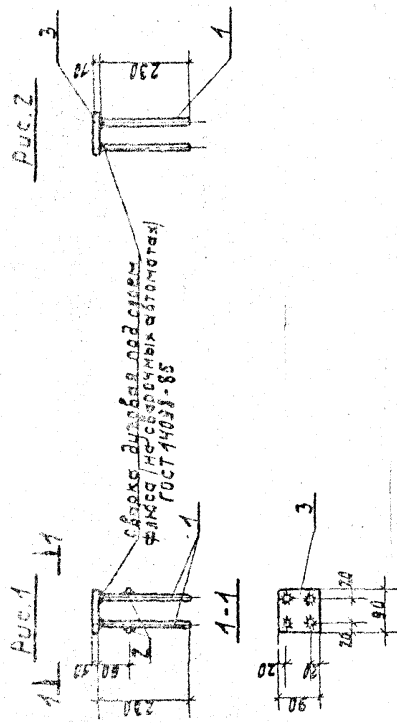
Стр. 1	Стр. 2	Стр. 3	Стр. 4	Стр. 5	Стр. 6	Стр. 7	Стр. 8
21	22	23	24	25	26	27	28
29	30	31	32	33	34	35	36

Формы	Зона	Лист	Обозначение	Наименование	КолПримеч
			3.702.1-4.3-36.0.2.00	3.702.1-4.3-36.0.2.00	
			3.702.1-4.3-36.0.2.01	3.702.1-4.3-36.0.2.01	
			3.702.1-4.3-36.0.2.02	3.702.1-4.3-36.0.2.02	
			3.702.1-4.3-36.0.2.03	3.702.1-4.3-36.0.2.03	
3.702.1-4.3-36.0.2.00					

Стр. 1	Стр. 2	Стр. 3	Стр. 4	Стр. 5	Стр. 6	Стр. 7	Стр. 8
37	38	39	40	41	42	43	44
45	46	47	48	49	50	51	52

Формат А4

Формат А4



Сборка для вала под ступицу
 фланца на сборочных автоматах
 ГОСТ 14038-85

Обозначение	Рис.	Мерка	кг
3.702.1-4.3-36.0.2.00	1	M6	1,3
-01	2	M7	1,2

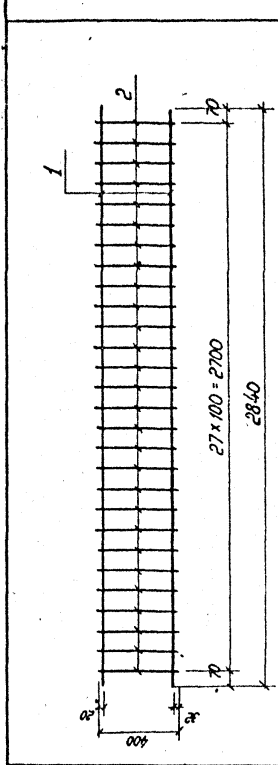
3.702.1-4.3-36.0.2.00 СБ			
Издание	Р	Статус	Масса/Масса нето
		см. табл. 1	см. табл. 1
Сборочный чертёж		Р	1:10
ЦИНПРОМЪБЕРПРОЕКТ			

Формат А4

№ п/п	Обозначение	Наименование	Кол. Примеч.
		Документация	
ИЧ	3.702.1-4.3-38.0.1.00 СБ	Сборочный чертёж	
ИВ	3.702.1-4.3-00.0.0.010	Техническое описание	
		<u>Металл</u>	
		Арматурная сталь	
		ГОСТ 5781-82:	
Б4	3.702.1-4.3-38.0.1.01	Ф 22 А II; Р: 5530	1 15,5 кг
Б4	3.702.1-4.3-38.0.1.02	Ф 22 А II; Р: 4800	1 14,3 кг
Б4	3.702.1-4.3-38.0.1.03	Ф 8 А II; Р: 5400	1 2,1 кг
Б4	3.702.1-4.3-38.0.1.04	Ф 8 А II; Р: 4230	4 1,8 кг
Б4	3.702.1-4.3-38.0.1.05	Ф 8 А II; Р: 4080	10 4,3 кг
Б4	3.702.1-4.3-38.0.1.06	Ф 10 А II; Р: 695	2 0,9 кг
Б4	3.702.1-4.3-38.0.1.07	Ф 22 А II; Р: 50	2 0,3 кг
Б4	3.702.1-4.3-38.0.1.08	Ф 20 А I; Р: 95	2 0,5 кг
Б4	3.702.1-4.3-38.0.1.09	Полоса БСТ 30 ГОСТ 10376 ГОСТ 6530 ГОСТ 53573; Р: 95	2 1,2 кг
		3.702.1-4.3-38.0.1.00	
		Корпус плоский КР5	
ИЧ	Сборочный чертёж	Статус	Масса
ИВ	Сборочный чертёж	см. табл. 1	см. табл. 1
ИД	Сборочный чертёж	см. табл. 1	см. табл. 1
ИЗ	Сборочный чертёж	см. табл. 1	см. табл. 1
ЦИНПРОМЪБЕРПРОЕКТ			

23220 91

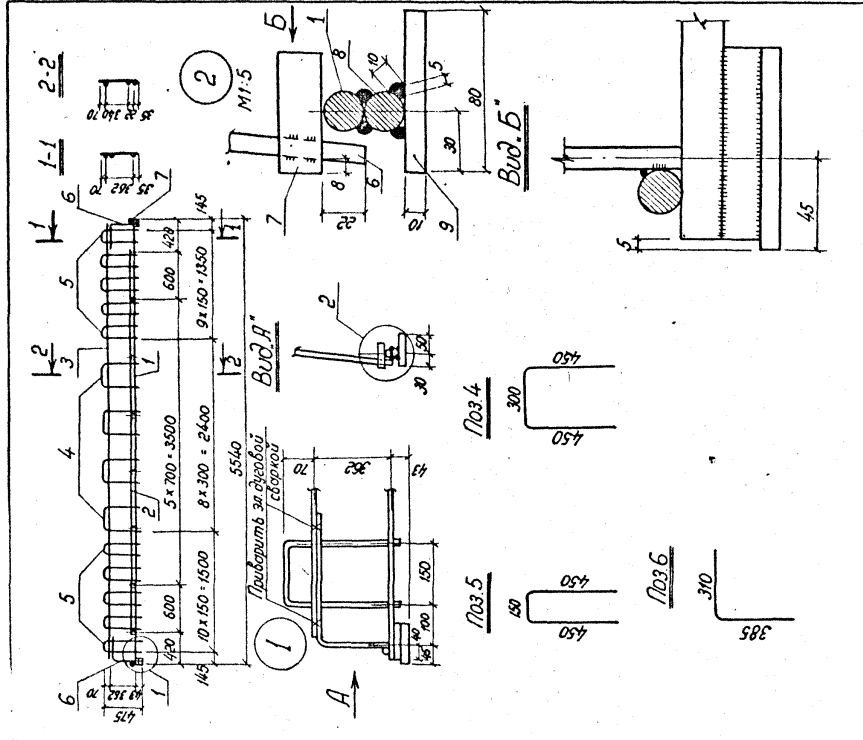
Формат А4



Формат	Лист	Обозначение	Наименование	Ком. Примеч.
			3.702.1-4. 3-00.0.0.010	Техническое описание
			3.702.1-4. 3-38.0.2.01	2
			3.702.1-4. 3-38.0.2.02	28
			3.702.1-4. 3-38.0.2.00	
			Каркас плоский КР6	
Тип	Материал	Группа	Условия Масса	
МКНТМ	Сплав	Р	Металл	
МКНТМ	Сплав	Р	Металл	
МКНТМ	Сплав	Р	Металл	
МКНТМ	Сплав	Р	Металл	
МКНТМ	Сплав	Р	Металл	

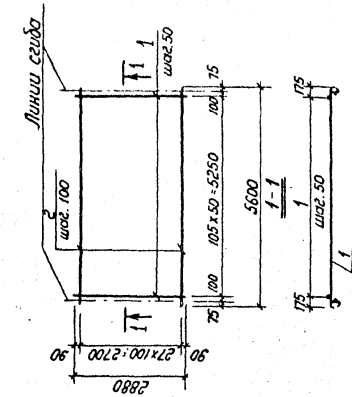
23220 92

Формат А4

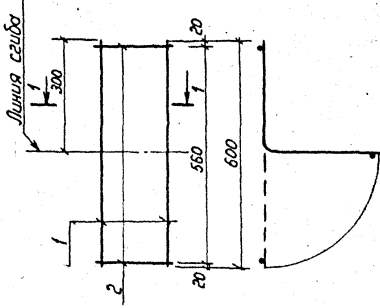


Формат	Лист	Обозначение	Наименование	Ком. Примеч.
			3.702.1-4. 3-38.0.1.00С6	Сборочный чертеж
Тип	Материал	Группа	Условия Масса	
МКНТМ	Сплав	Р	Металл	
МКНТМ	Сплав	Р	Металл	
МКНТМ	Сплав	Р	Металл	
МКНТМ	Сплав	Р	Металл	
МКНТМ	Сплав	Р	Металл	

Формат А4



Формат	Лист	Обозначение	Наименование	Кол.	Примеч.
			Документация		
			Техническое описание		
			Детали		
А3		3.702.1-4.3-00.0.0.0.0			
Б4	1	3.702.1-4.3-36.0.3.01	Ф4ФрТ ГОСТ 6177-80; Р-2880	106	27,5 кг
Б4	2	3.702.1-4.3-36.0.3.02	Ф4ФрТ ГОСТ 6177-80; Р-5600	28	14,1 кг
		3.702.1-4.3-38.0.3.00			
		Сетка арматурная С39			
			Удельная масса	Масштаб	
			Р	4/5	1:100
			Лист	Листов 1	
			Информационно-технологический проект		



Формат	Лист	Обозначение	Наименование	Кол.	Примеч.
			Документация		
			Техническое описание		
			Детали		
А3		3.702.1-4.3-00.0.0.0.0			
Б4	1	3.702.1-4.3-38.0.4.01	Ф8ФрТ ГОСТ 5781-82; Р-600	2	0,5 кг
Б4	2	3.702.1-4.3-38.0.4.02	Ф4ФрТ ГОСТ 6177-80; Р-80	2	0,01 кг
		3.702.1-4.3-38.0.4.00			
		Сетка арматурная С40			
			Удельная масса	Масштаб	
			Р	0,5	1:10
			Лист	Листов 1	
			Информационно-технологический проект		

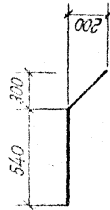
23220-33

Формат А1

Рис. 1



Рис. 2



Обозначение	Рис	Размеры, δ мм		Масса кг
		а	δ	
3.702.1-4.3-20.0.0.01	1	220	480	0,2
-01		185	390	0,2
-02		150	300	0,2
	2			900
				0,2

3.702.1-4.3-20.0.0.01

Исполнитель	Проверенный	Служба	Масса		Материал
			Р	Ст.	
И.И.И.	И.И.И.	И.И.И.	Р	Ст.	Листов 1
И.И.И.	И.И.И.	И.И.И.	Отдельные стержни.		
И.И.И.	И.И.И.	И.И.И.	Браматурная сталь Ф.Б.ИГ ГОСТ 5781-82		