

ТИПОВЫЕ СТРОИТЕЛЬНЫЕ КОНСТРУКЦИИ, ИЗДЕЛИЯ И УЗЛЫ

**СЕРИЯ 3.400.2-14.93**

ИЗДЕЛИЯ ЗАКЛАДНЫЕ УНИФИЦИРОВАННЫЕ  
СБОРНЫХ ЖЕЛЕЗОБЕТОННЫХ КОНСТРУКЦИЙ  
ИНЖЕНЕРНЫХ СООРУЖЕНИЙ  
ДЛЯ ПРОМЫШЛЕННОГО СТРОИТЕЛЬСТВА

**ВЫПУСК 1**

МАТЕРИАЛЫ ДЛЯ ПРОЕКТИРОВАНИЯ И  
РАБОЧИЕ ЧЕРТЕЖИ

ТИПОВЫЕ СТРОИТЕЛЬНЫЕ КОНСТРУКЦИИ ИЗДЕЛИЯ И УЗЛЫ


**СЕРИЯ 3.400.2-14.93**

ИЗДЕЛИЯ ЗАКЛАДНЫЕ УНИФИЦИРОВАННЫЕ  
БОРНЫХ ЖЕЛЕЗОБЕТОННЫХ КОНСТРУКЦИЙ  
ИНЖЕНЕРНЫХ СООРУЖЕНИЙ  
ДЛЯ ПРОМЫШЛЕННОГО СТРОИТЕЛЬСТВА

**ВЫПУСК 1**

МАТЕРИАЛЫ ДЛЯ ПРОЕКТИРОВАНИЯ И  
РАБОЧИЕ ЧЕРТЕЖИ

РАЗРАБОТАНЫ АП ЦНИИПРОМЗДАНИЙ

ЗАМЕСТИТЕЛЬ ДИРЕКТОРА  
ИНСТИТУТА  В.В. Гранев

НАЧАЛЬНИК ОТДЕЛА  А.М. Туголуков

РУКОВОДИТЕЛЬ ТЕМЫ  В.Т. Ильин

УТВЕРЖДЕНЫ:

ГЛАВНЫМ УПРАВЛЕНИЕМ  
ПРОЕКТИРОВАНИЯ И ИНЖЕНЕРНЫХ  
ИЗЫСКАНИЙ ГОССТРОЯ РОССИИ,  
письмо от 23.07.93 № 9-3-2/157;  
ВВЕДЕНЫ В ДЕЙСТВИЕ  
АП ЦНИИПРОМЗДАНИЙ С 01.01.94  
ПРИКАЗ ОТ 30.08.93 № 54

Обозначение документа	Наименование	Стр.
3.400.2-14.93. I-ПЗ	Пояснительная записка:	
	1. Общая часть	6
	2. Конструктивные решения	9
	3. Нагрузки и расчет	10
	4. Область применения закладных изделий	18
	5. Антикоррозионная защита закладных изделий	19
	6. Изготовление закладных изделий	19
	7. Рекомендации по способам фиксации закладных изделий в опалубочных формах	20
3.400.2-14.93. I-I	Изделие закладное М1-1; М1-2; М1-3; М1-4	40
3.400.2-14.93. I-2	Изделие закладное М2-1; М2-2	41
3.400.2-14.93. I-3	Изделие закладное М3	42
3.400.2-14.93. I-4	Изделие закладное М4	43
3.400.2-14.93. I-5	Изделие закладное М5-1; М5-2	44
3.400.2-14.93. I-6	Изделие закладное М5-3; М5-4	45
3.400.2-14.93. I-7	Изделие закладное М5-5	46

Разработ.	Ильин Максакова	Курдюков Насе
Рассчит.		
Н.контр.	Ильин	Курдюков

3.400.2-14.93.1		
Содержание	Страниц	Лист
	Р	1 4
ЦНИИПРОМЗДАНИЙ		

<i>Обозначение документа</i>	<i>Наименование</i>	<i>Стр.</i>
3.400.2-14.93.1-8	Изделие закладное М5-6	47
3.400.2-14.93.1-9	Изделие закладное М5-7	48
3.400.2-14.93.1-10	Изделие закладное М5-8;М5-9	49
3.400.2-14.93.1-11	Изделие закладное М6-1;М6-2	50
3.400.2-14.93.1-12	Изделие закладное М6-3;М6-4	51
3.400.2-14.93.1-13	Изделие закладное М6-5	52
3.400.2-14.93.1-14	Изделие закладное М6-6;М6-7	53
3.400.2-14.93.1-15	Изделие закладное М7-1;М7-2	54
3.400.2-14.93.1-16	Изделие закладное М7-3	55
3.400.2-14.93.1-17	Изделие закладное М8	56
3.400.2-14.93.1-18	Изделие закладное М9-1;М9-2	57
3.400.2-14.93.1-19	Изделие закладное М9-3	58
3.400.2-14.93.1-20	Изделие закладное М10	59
3.400.2-14.93.1-21	Изделие закладное М11-1;М11-2;М11-3	60
3.400.2-14.93.1-22	Изделие закладное М12	61
3.400.2-14.93.1-23	Изделие закладное М13-1	62
3.400.2-14.93.1-24	Изделие закладное М13-2	63
3.400.2-14.93.1-25	Изделие закладное М14-1;М14-2	64
3.400.2-14.93.1-26	Изделие закладное М14-3	65
3.400.2-14.93.1-27	Изделие закладное М15	66
3.400.2-14.93.1-28	Изделие закладное М16	67
3.400.2-14.93.1-29	Изделие закладное М17	68
3.400.2-14.93.1-30	Изделие закладное М18	69

3.400.2-14.93.1

<i>Обозначение документа</i>	<i>Наименование</i>	<i>Стр.</i>
3.400.2-14.93.1-31	Изделие закладное М19	70
3.400.2-14.93.1-32	Изделие закладное М20-1	71
3.400.2-14.93.1-33	Изделие закладное М20-2	72
3.400.2-14.93.1-34	Изделие закладное М20-3	73
3.400.2-14.93.1-35	Изделие закладное М21-1	74
3.400.2-14.93.1-36	Изделие закладное М21-2	75
3.400.2-14.93.1-37	Изделие закладное М21-3	76
3.400.2-14.93.1-38	Изделие закладное М22-1	77
3.400.2-14.93.1-39	Изделие закладное М22-2	78
3.400.2-14.93.1-40	Изделие закладное М23	79
3.400.2-14.93.1-41	Изделие закладное М24-1	80
3.400.2-14.93.1-42	Изделие закладное М24-2	81
3.400.2-14.93.1-43	Изделие закладное М24-3	82
3.400.2-14.93.1-44	Изделие закладное М24-4	83
3.400.2-14.93.1-45	Изделие закладное М25-1	84
3.400.2-14.93.1-46	Изделие закладное М25-2	85
3.400.2-14.93.1-47	Изделие закладное М26	86
3.400.2-14.93.1-48	Изделие закладное М27	87
3.400.2-14.93.1-49	Изделие закладное М28	88
3.400.2-14.93.1-50	Изделие закладное М29	89
3.400.2-14.93.1-51	Изделие закладное М30	90
3.400.2-14.93.1-52	Изделие закладное М31	91
3.400.2-14.93.1-53	Изделие закладное М32	92
3.400.2-14.93.1		Лист 3

<i>Обозначение документа</i>	<i>Наименование</i>	<i>Стр.</i>
3.400.2-14.93.1-54	Изделие закладное М33	93
3.400.2-14.93.1-55	Изделие закладное М34	94
3.400.2-14.93.1-56	Изделие закладное М35-I	95
3.400.2-14.93.1-57	Изделие закладное М35-2	96

		<i>Лист</i>
3.400.2-14.93.1		4

## I. Общая часть

I.1. Рабочие чертежи унифицированных закладных изделий сборных железобетонных конструкций инженерных сооружений для промышленного строительства серии 3.400.2-14.93 разработаны взамен рабочих чертежей серии 3.400 -6/76.

I.2. Основные типы унифицированных закладных изделий настоящей серии установлены на основе анализа закладных изделий, предусмотренных в действующих типовых железобетонных конструкциях инженерных сооружений по состоянию на 01.01.93.

I.3. В результате проведенного анализа узлов сопряжений конструкций ( с помощью закладных элементов ), крепления связей, различного рода коммуникаций и т.п. определены 2 группы закладных изделий:

I группа - закладные изделия массового применения, близкие по своему функциональному назначению, но запроектированные различными проектными организациями для типовых конструкций с незначительными отклонениями друг от друга - в размерах профильного металла, диаметрах и длинах анкеров и т. д., а в ряде случаев имеющие различные ничем не оправданные конструктивные решения.

Разраб	Шльин	Автом		3.400.2-14.93.1-113	Станд	Р	Лист	1	Листов	34
Рассчи	Максимова	Фед								
Исполн	Третьякова	Автом		Пояснительная записка	ЦНИИПРОМЗДАНИЙ					
И.контр.	Шльин	Автом								

Эта группа закладных изделий положена в основу унификации.

2 группа - закладные изделия малой повторяемости или специфической конструкции, а также монтажные закладные изделия (петли для подъема, закладные трубки) в состав данной серии не включены.

I.4. Рассмотрены закладные изделия следующих типовых конструкций массового применения:

- серия 3.002.I-I "Сборные железобетонные подпорные стены междо-отраслевого применения с высотой подпора грунта I,2-4,8 м";
- серия 3.006.I-8 "Каналы и тоннели сборные железобетонные из лотковых элементов";
- серия 3.006.I-3/83 "Сборные железобетонные конструкции тоннелей";
- серия I.400.I-22 "Сборные железобетонные конструкции подвальных помещений производственных зданий";
- серия 3.015-I/92 "Унифицированные отдельно стоящие опоры под технологические трубопроводы";
- серия 3.015-2/92 "Унифицированные одноярусные эстакады под технологические трубопроводы";
- серия 3.015-3/92 "Унифицированные двухъярусные эстакады под технологические трубопроводы";
- серия 3.016.I-9 "Железобетонные конструкции проходных и непроходных кабельных эстакад";
- серия 3.016-3 "Отапливаемые транспортные галереи пролетами 18,24 и 30 м с облегченными ограждающими конструкциями";
- серия 3.016-I "Неотапливаемые транспортные галереи пролетами 18,24 и 30 м с ограждающими конструкциями из волнистых асбестоцементных листов";

3.400.2 - 14.93.1 - 173	Лист 2
-------------------------	-----------



- серия ИС-01-15 "Отапливаемые транспортные галереи пролетами  
18, 24 и 30 м";
- серия 3.013.9-I "Открытые крановые эстакады";
- серия 3.900.I-10 "Конструкции железобетонных прямоугольных ем-  
костных сооружений для водоснабжения и кана-  
лизации";
- серия 3.012-3 "Конструкции железобетонных силосов диаметром 6 и  
12 м для хранения сыпучих материалов";
- серия 3.402.I-33 "Железобетонные постаменты под горизонтальные  
цилиндрические сосуды для хранения сжиженных  
газов".

1.5. Исходными материалами для разработки рабочих чертежей  
закладных изделий данной серии послужили:

- СНиП 2.03.01-84\* "Бетонные и железобетонные конструкции";
- СНиП II-23-81\* "Стальные конструкции";  
(издания 1990 г.)
- СНиП 2.03.11-85 "Защита строительных конструкций от коррозии";
- СНиП 3.03.01-87 "Несущие и ограждающие конструкции";
- ГОСТ 14098-91 "Соединения сварные арматуры и закладных изделий  
железобетонных конструкций. Типы, конструкции и  
размеры";
- ГОСТ 19903-74 "Сталь листовая горячекатанная. Сортамент";
- ГОСТ 10922-90 "Арматурные и закладные изделия сварные, соедине-  
ния сварные арматуры и закладных изделий железобетонных конструкций. Общие технические условия";
- ГОСТ 27772-88 "Прокат для строительных стальных конструкций.  
Общие технические условия";
- ГОСТ 535-88 "Прокат сортовой и фасонный из стали углеродистой  
обыкновенного качества. Общие технические условия";
- ГОСТ 25781-83 "Формы стальные для изготовления железобетонных

3.400.2-14.93.1-73

Лист

3

изделий. Технические условия";

"Пособие по проектированию бетонных и железобетонных конструкций из тяжелых и легких бетонов без предварительного напряжения арматуры (к СНиП 2.03.01-84). ЦНИИпромзданий, НИИЖБ, Москва, 1986г.;

"Рекомендации по проектированию стальных закладных деталей для железобетонных конструкций".

НИИЖБ, Москва, 1984 г.;

"Унифицированные узлы стальных форм для железобетонных конструкций" серия 9.000-1/91,

ЦНИИпромзданий.

## 2. Конструктивные решения

2.1. Закладные изделия, разработанные в настоящем выпуске, по конструктивному признаку представляют собой:

- изделия в виде пластин с прямыми анкерами, приваренными к пластинам втавр;

- изделия в виде пластин с прямыми укороченными анкерами, усиленными на концах шайбами;

- изделия в виде пластин с гнутыми анкерами, приваренными к пластинам внахлестку;

- изделия из фасонного проката (уголков, швеллеров) с анкерами различного вида;

2.2. Пластины и изделия из фасонного проката запроектированы из стали С245 по ГОСТ 27772-88 и Ст 3пс5-1 по ГОСТ 535-88 с учетом требований СНиП II-21-81<sup>X</sup> издания 1990 г.

Анкеры приняты из стали класса АIII марок 2512С и 35ГС по ГОСТ 5781-82.

3.400.2-14.93.1-ПЗ

Лист

4

2.3. Закладные изделия из пластин с укороченными анкерами и усиленными на концах шайбами запроектированы для железобетонных конструкций, размеры которых не позволяли обеспечить требуемую нормальную заделку анкеров.

При наличии на заводах-изготовителях оборудования для устройства высаженных горячим способом анкерных головок рекомендуется заменять предусмотренные в настоящем альбоме пластины усиления (шайбы) на высаженные головки.

Диаметр головки должен быть не менее  $2d_{ан}$  для анкеров из стали класса АIII. Длина заготовки анкера должна быть соответственно увеличена на  $2,5d$  для сохранения проектной длины анкера.

### 3. Нагрузки и расчет

3.1. Расчет закладных изделий выполнен по методике и рекомендациям, изложенным в СНиП 2.03.01-84\* "Бетонные и железобетонные конструкции" и в "Пособии по проектированию бетонных и железобетонных конструкций из тяжелых и легких бетонов без предварительного напряжения", ЦНИИпромзданий, НИИЖБ, Москва, 1986 г.

При назначении толщины пластин закладных изделий учитывались также требования ГОСТ 14098-91 к соотношению между толщиной пластины  $l$  и диаметром анкерных стержней  $d_{ан}$ .

3.2. Расчетные нагрузки на закладные изделия приведены в Таблице I. Примеры расчета закладных изделий даны на л. 9...12.

3.400.2-14.93.1-113

Лист

5

Таблица 1

Расчетные нагрузки на закладные изделия

№ п/п	Марка закладного изделия	Класс бетона	Расчетные нагрузки					1	2	3	4	5	6	7	8
			N кН	Q <sub>x</sub> кН	Q <sub>y</sub> кН	M <sub>x</sub> кНм	M <sub>y</sub> кНм	25	M7-1	B22,5	—	90,0	90,0	—	—
1	2	3	4	5	6	7	8	27	M7-3	B22,5	52,0	52,0	—	5,0	—
1	M1-1	B15	—	—	—	—	—	28	M8	B15	—	—	70,0	—	—
2	M1-2	B15	—	—	—	—	—	29	M9-1	B25	20,0	11,5	11,5	—	—
3	M1-3	B15	—	—	—	—	—	30	M9-2	B25	-40,0	21,0	21,0	—	—
4	M1-4	B15	—	14,0	—	—	—				-100	30,0	30,0	—	—
5	M2-1	B15	—	—	—	—	—	31	M9-3	B15	-15,0	50,0	50,0	—	—
6	M2-2	B15	—	—	40,0	—	—	32	M10	B15	-56,0	47,0	34,0	13,0	20,0
7	M3	B15	—	—	50,0	—	—	33	M11-1	B15	—	90,0	—	—	—
8	M4	B15	—	—	35,0	—	—	34	M11-2	B15	—	118	—	—	—
9	M5-1	B15	20,0	24,0	—	3,0	—	35	M11-3	B15	—	150	—	—	—
10	M5-2	B15	—	17,0	—	—	—	36	M12	B15	8,0	—	4,0	—	—
11	M5-3	B15	-10,0	7,0	3,5	—	—	37	M13-1	B22,5	—	60,0	—	6,0	—
12	M5-4	B15	-80,0	20,0	20,0	9,0	—	38	M13-2	B15	-40,0	—	—	—	—
13	M5-5	B15	-80,0	23,0	23,0	9,0	—	39	M14-1	B15	-25,0	23,0	—	—	—
14	M5-6	B20	30,0	50,0	—	12,7	—	40	M14-2	B15	-25,0	23,0	—	—	—
15	M5-7	B20	30,0	50,0	—	12,7	—	41	M14-3	B15	30,0	6,0	—	—	—
16	M5-8	B15	-50,0	25,0	25,0	12,0	12,0				42,0	—	—	—	
17	M5-9	B15	-56,0	32,0	23,0	9,0	13,0				20,0	—	5,0	—	
			-76,0	17,0	5,0	29,0	—	42	M15	B22,5	-15,0	62,0	29,0	23,0	—
18	M6-1	B15	-39,0	13,0	26,0	4,0	—	43	M16	B15	1,0	—	2,0	—	—
19	M6-2	B20	-15,0	65,0	30,0	33,0	—				3,0	—	5,0	—	
20	M6-3	B20	-15,0	30,0	26,0	16,0	—	44	M17	B15	3,0	—	8,0	—	—
21	M6-4	B15	-138	18,0	30,0	—	15,0	45	M18	B22,5	12,0	15,0	—	—	—
22	M6-5	B15	-60,0	37,0	53,0	—	26,0	46	M19	B22,5	—	30,0	—	5,0	—
23	M6-6	B15	—	—	—	—	—	47	M20-1	B22,5	—	—	—	—	—
24	M6-7	B15	—	—	—	—	—	48	M20-2	B22,5	—	—	—	—	—

3.400.2-14.93.1-ПЗ

лист

6

Таблица 1 (продолжение)

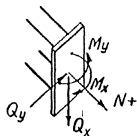
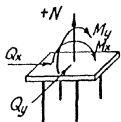
1	2	3	4	5	6	7	8	1	2	3	4	5	6	7	8
49	M20-3	B22,5	—	—	—	—	—	62	M26	B15	-132	24,0	45,0	—	45,0
50	M21-1	B15	-300	—	—	—	—	63	M27	B15	—	22,0	30,0	9,0	11,0
51	M21-2	B15	—	30,0	—	5,0	—	64	M28	B15	120	24,0	70,0	6,0	5,0
52	M21-3	B22,5	25,0	37,0	48,0	—	—	65	M29	B22,5	-200	70,0	32,0	—	41,0
53	M22-1	B15	—	22,0	—	—	—	66	M30	B22,5	-200	70,0	32,0	—	41,0
54	M22-2	B15	—	22,0	—	—	—				-880	30,0	16,0	—	27,0
55	M23	B15	—	—	—	—	—	67	M31	B15	-400	—	—	—	—
56	M24-1	B15	-400	12,0	—	—	—	68	M32	B15	-600	16,0	22,0	—	7,0
57	M24-2	B15	-500	15,0	—	—	—	69	M33	B15	-300	10,0	—	—	—
58	M24-3	B15	-300	9,0	—	—	—	70	M34	B15	-300	10,0	—	—	—
59	M24-4	B22,5	20,0	28,0	28,0	—	—	71	M35-1	B15	32,0	10,0	27,0	6,0	5,0
60	M25-1	B15	-38,0	11,0	26,0	—	9,0	72	M352	B15	56,0	17,0	23,0	10,0	7,0
61	M25-2	B15	-150	20,0	30,0	—	34,0								
			66,0	20,0	30,0	—	25,0								

3.400.2-14.93.1-ПЗ

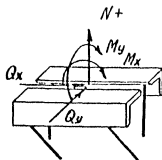
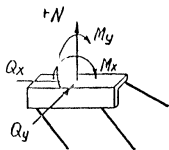
Лист

7

Схема  
приложения нагрузок на закладные изделия



а) для пластин



б) для отдельных  
уголков

в) для спаренных  
уголков и швеллеров

Примечания:

1. Для погонных закладных изделий нагрузки даны в кН/м и кН·м/м
2. Закладные изделия, на которые нагрузки не приведены, приняты по конструктивным соображениям.

Примеры расчета закладных изделий

Пример I.

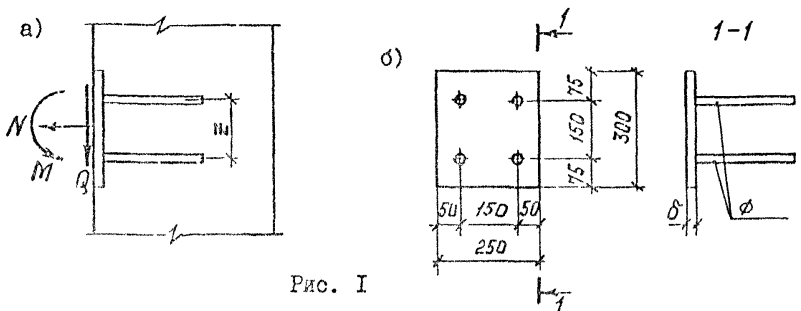


Рис. I

Дано. Нагрузки на закладное изделие:  $N = 11$  кН;  $Q = 17$  кН;  $M = 8$  кН.м. Анкера выполнены из арматуры класса А-III ( $R_g = 365$  МПа) Пластина из стали марки СтЗпс5-I ( $R_g = 233$  МПа). Класс бетона конструкции В20 ( $R_b = 11,5$  МПа,  $R_{bt} = 0,9$  МПа, коэффициент условия работы  $\gamma_{b2} = 1$ ). Расположение нагрузок и закл.изделия см.рис. I.

Требуется запроектировать закладное изделие.

Расчет. 1. Определяем наибольшее растягивающее усилие в одном ряду анкеров:

$$N_{an} = \frac{M}{z} + \frac{N}{n_{an}};$$

где  $n_{an}$  - число рядов анкеров вдоль направления сдвигающей силы;

$z$  - расстояние между крайними рядами анкеров;

принимаяем  $n_{an} = 2$ ;  $z = 150$  мм = 0,15 м (см. рис. I-б)

$$N_{an} = \frac{8}{0,15} + \frac{11}{2} = 58,8 \text{ кН.}$$

2. Определяем наибольшее сжимающее усилие в одном ряду анкеров:

3. 400.2-14.93.1-13	Лист 9
---------------------	-----------

$$N_{ан}' = \frac{M}{x} - \frac{N}{R_{ан}} = \frac{8}{0,15} - \frac{11}{2} = 47,8 \text{ кН.}$$

3. Определяем сдвигающее усилие, приходящееся на один ряд анкеров:

$$Q_{ан} = \frac{Q - 0,3N_{ан}'}{R_{ан}} = \frac{17 - 0,3 \times 47,8}{2} = 1,3 \text{ кН.}$$

4. Определяем суммарную площадь поперечного сечения анкеров наиболее напряженного ряда:

$$A_{ан} = \frac{1,1 \times \sqrt{N_{ан}'^2 + \left(\frac{Q_{ан}}{\lambda \cdot \delta}\right)^2}}{R_s},$$

где коэффициент  $\delta = \frac{1}{\sqrt{1+\omega}}$ ;  $\omega = 0,3 \frac{N_{ан}'}{Q_{ан}}$ , так как  $N_{ан}' > 0$  (имеется прижатие);  $\omega = \frac{0,3 \times 58,8}{1,3}$ , откуда

$$\delta = \frac{1}{\sqrt{1+13,5}} = 0,26 > 0,15.$$

По таблице 28 "Пособия по проектированию бетонных и железобетонных конструкций из тяжелых и легких бетонов без предварительного напряжения арматуры" (I) для бетона класса В20 и арматуры класса АIII и предполагаемого диаметра  $d = 12$  находим  $\lambda = 0,48$

$$A_{ан} = \frac{1,1 \times \sqrt{58800^2 + \left(\frac{1300}{0,48 \times 0,26}\right)^2}}{365} = 180 \text{ мм}^2$$

Принимаем  $2\phi 12$ ;  $A_{ан} = 226 \text{ мм}^2$

5. Определяем минимальную длину анкера:

$$l_{ан} = \left( \omega_{ан} \frac{R_s}{R_B} + \Delta \lambda_{ан} \right) \times d,$$

где  $\omega_{ан} = 0,7$ ;  $\Delta \lambda_{ан} = II$  определяем по таблице 44 (I).

В случае, когда анкерные стержни установлены с запасом по площади сечения по сравнению с требуемой по расчету, при определении  $l_{ан}$  значения  $R_s$  умножаются на величину, равную отношению

3.400.2-14.93.1-113

Лист

10



расчетного и фактического значения площади анкерных стержней:

$$R_{sp} = R_s \frac{A_{анр}}{A_{анф}} = 365 \frac{180}{226} = 290 \text{ МПа}; \quad l_{ан} = \left( 0,7 \frac{290}{11,5} + 11 \right) \times 12 = 343 \text{ мм.}$$

Таким образом принимаем  $l_{ан} = 350 \text{ мм.}$

6. Толщина пластины  $t$  определяется по формуле:

$$t = 0,25 \times d_{ан} \frac{R_s}{R_{sp}}, \quad \text{где } R_{sp} = 0,58 \times R_y = 0,58 \times 233 = 135 \text{ МПа.}$$

Диаметр анкера, требуемый по расчету определяем из условия:

$$d_{анр} = d_{анф} \sqrt{\frac{A_{анр}}{A_{анф}}} = 12 \sqrt{\frac{180}{226}} = 10,7 \text{ мм};$$

$$t = 0,25 \times 10,7 \times \frac{365}{135} = 7,23 \text{ мм.}$$

Из условия механизированной дуговой сварки под флюсом толщина пластины должна быть не менее  $0,65d = 0,65 \times 12 = 7,8 \text{ мм.}$

Принимаем толщину пластины  $t = 8 \text{ мм.}$

### Пример 2.

Дано. По данным примера I требуется запроектировать закладное изделие при ограниченной длине анкерки:  $l_a = 200 \text{ мм.}$  В этом случае концы анкеров усиливаем приваркой анкерных пластин размером  $50 \times 50 \text{ мм.}$  (см. рис. 2-а)

Расчет. I. Проверяем бетон под пластинами на смятие из условия:  $N_{loc} \leq \gamma_B \times R_B \times A_{loc_1}$ , где  $N_{loc}$  — сила смятия, определяемая по формуле:

$$N_{loc} = N_{ан_1} \times \frac{l_{ан} - l_a}{l_{ан}} = \frac{58,8}{2} \times \frac{343 - 200}{343} = 12,2 \text{ кН};$$

$A_{loc_1}$  — площадь смятия (рис 2-б);  $A_{loc_1} = A_{н_1} = 50 \times 50 = 2500 \text{ мм}^2$ ;

$A_{loc_2}$  — расчетная площадь смятия, определяемая как симметричная по отношению к площади смятия  $A_{loc_1}$ ;  $A_{loc_2} = 150 \times 150 = 22500 \text{ мм}^2$ ;

3.400.2-14.93.1-113

Лист

11

$\gamma_g$  - коэффициент, определяемый по формуле:

$$\gamma_g = 3 \sqrt{\frac{N_{расч}}{N_{расч}}} = 3 \sqrt{\frac{22500}{2387}} = 2,11;$$

Таким образом  $N_{расч} = 12,2 \text{ кН} < 2,11 \times 11,5 \times 2387 = 57,9 \text{ кН}$ .

Из этого следует, что прочность на сжатие обеспечена.

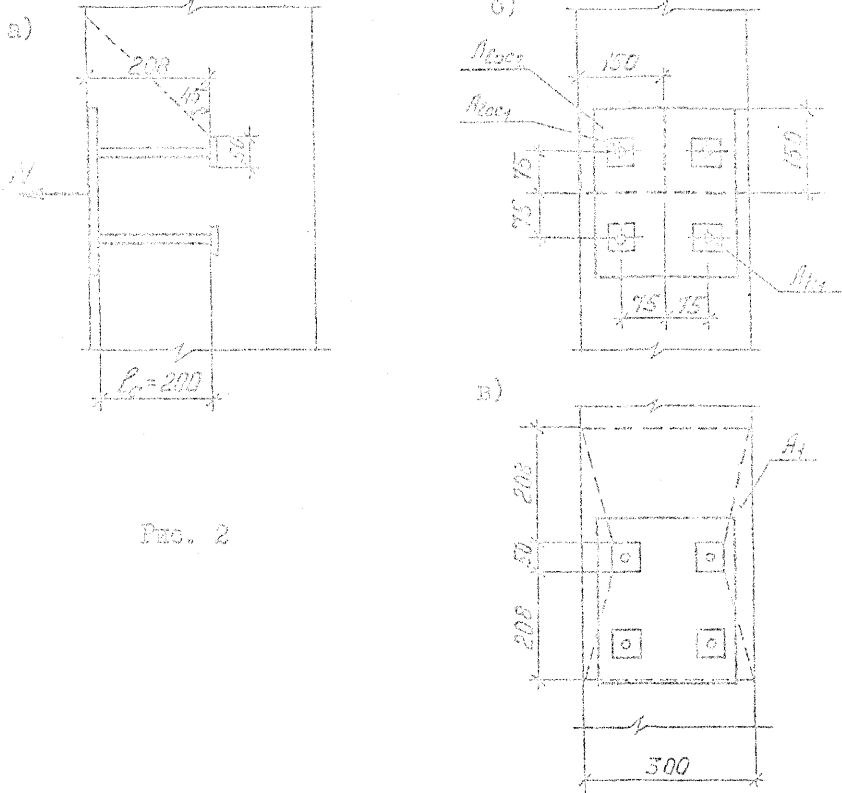


Рис. 2

2. Проверку бетона на выкалывание производим из условия:  $N_{ал} \leq 0,5 A_f R_{gt}$ , где  $A_f$  - площадь проекции на плоскость, нормальную к анкерам, поверхности выкалывания, идущей от усиления анкеров под углом  $45^\circ$  к осям анкеров (см. рис.2-в)

$$A_f = (2 \times 208 + 50) \times 300 - 2 \times 50 \times 50 = 134800 \text{ мм}^2.$$

$$N_{ал} = 58,8 \text{ кН} < 0,5 \times 0,9 \times 134800 = 60660 \text{ Н} = 60,7 \text{ кН}.$$

То есть прочность бетона на выкалывание обеспечена.

#### 4. Область применения закладных изделий

4.1. Рабочие чертежи унифицированных закладных изделий, разработанные в данном выпуске, предназначены для использования при проектировании новых железобетонных конструкций инженерных сооружений (как типовых, так и индивидуальных), а также для замены аналогичных закладных изделий, предусмотренных действующими сериями типовых конструкций.

4.2. Области применения сталей для закладных изделий железобетонных конструкций в зависимости от температурных условий, в которых работают эти закладные изделия и от характера приложения к ним нагрузок (статических или динамических) установлены следующими нормативными документами:

- для листового и фасонного проката - изменением № 2 СНиП 2.03.01-84<sup>X</sup> "Бетонные и железобетонные конструкции" (постановление Госстроя СССР от 12 ноября 1991 г. № 11);

- для анкеров - приложением № I к СНиП 2.03.01.84.

4.3. Для конструкций, предназначенных для работы при расчетной температуре ниже минус 40°C подбор проката для закладных изделий и электродов для их сварных соединений следует производить как для стальных сварных конструкций в соответствии с требованиями СНиП II-23-81<sup>X</sup> (издания 1990 г.). Расчетные сопротивления этого проката следует принимать также по СНиП II-23-81<sup>X</sup>.

4.4. При применении унифицированных закладных изделий для вновь разрабатываемых конструкций необходимо установить, что действующее на них сочетание расчетных нагрузок находится в пределах значений, указанных в таблице I. В противном случае закладные изделия должны быть проверены расчетом на реальные нагрузки.

4.5. При применении расчетных закладных изделий в конструкциях, предназначенных для эксплуатации в сейсмических районах или на подрабатываемых территориях, также должен выполнен поперечный расчет на соответствующие расчетные нагрузки.

4.6. Назначение закладных изделий и схемы их расположения в конструкциях приведены в таблице 2 и на листах 23...34 дополнительной записки.

## 5. Антикоррозионная защита закладных изделий

5.1. Для увеличения срока службы закладные изделия в железобетонных конструкциях должны быть защищены от коррозии путем нанесения антикоррозионных покрытий.

5.2. Выбор типа антикоррозионной защиты закладных изделий должен производиться в конкретном проекте в зависимости от степени агрессивного воздействия среды, в которой предполагается эксплуатация конструкции в соответствии с требованиями СНиП 2.03.11.85, а также "Рекомендаций по проектированию стальных закладных деталей для железобетонных конструкций". НИИЖБ, Москва, 1984 г.

## 6. Изготовление закладных изделий

6.1. Вопросы технологии изготовления, режимов сварки, методов испытаний и правил приемки закладных изделий изложены в СНиП 3.09.01-85 и ГОСТ 14098-91.

6.2. Предельные отклонения принятых в проекте размеров закладных изделий и их заготовок должны составлять: ноль - минус 4 мм.

3.400.2-14.93.1-ПЗ

Лист  
14

6.3. Приварка анкерных стержней к пластинам втавр как правило должна осуществляться дуговой сваркой под слоем флюса на сварочных автоматах.

При отсутствии оборудования для автоматической сварки допускается применение сварки втавр под слоем флюса на оборудовании с ручным приводом, дуговой сварки швами в раззенкованных отверстиях, а также горячей осадкой стержня в отбортованное отверстие пластины. Однако, в этих случаях должна быть проверена толщина пластины унифицированного закладного изделия с тем, чтобы соблюдалось условие  $t \geq 0,75d_{ан}$ , где  $t$  - толщина прокатного элемента (см. табл. 52 и 53 "Пособия к СНиП 2.03.01-84").

При несоблюдении этого условия толщину пластины следует увеличить.

Приварка анкеров к пластинам втавр кольцевыми швами ручной дуговой сваркой не допускается.

6.4. Приварка анкерных стержней к пластинам и фасонному прокату внахлестку осуществляется ручной дуговой сваркой.

## 7. Рекомендации по способам фиксации закладных изделий в опалубочных формах

7.1. Для повышения точности расположения закладных изделий в готовой железобетонной конструкции крепление их выполняется как правило с помощью фиксаторов к опалубочным формам.

7.2. Количество фиксаторов и, соответственно, количество отверстий для них в закладном изделии принимается в зависимости от размеров пластин, а именно:

- при размере пластин до 200x300 мм - один фиксатор;
- при размере пластин более 200x300 мм - два фиксатора.

3.400.2-14.93.1-ПЗ

Лист

15

В тех случаях, когда закладные изделия могут быть зафиксированы в формах без применения специальных фиксаторов - отверстия в них могут не выполняться.

7.3. При изготовлении закладных изделий в зависимости от места их расположения в опалубочных формах и возможностей завода-изготовителя в части применения того или иного типа фиксатора уточняются размеры, привязка и форма отверстий для крепления закладных изделий к опалубочным формам на время бетонирования.

7.4. Конструкция фиксаторов приведена в серии 9.000-1/91 "Унифицированные узлы стальных форм для железобетонных конструкций массового применения" (ЦНИИпромзданий, 1991 г.).

3.400.2-14.93.1-173	Лист 16
---------------------	------------

## Назначение закладных изделий

Таблица 2

Номер и наименование серии	Номер закл.	Назначение закладного изделия	Конструкция, в которой устанавливается закладное изделие	Цирка закладного изделия
1	2	3	4	5
З.006, Т-8 "Каналы" стальной и сборные железобетонные из лотковых отделов	1	Для крепления лотков между собой	В сборных железобетонных лотках	М1-2 М1-3
	2	Для крепления кирпичных стен, кабелей, шин и др. технических изделий		М16 М17 М12 М14-3
	3	Для осуществления скользящей опоры под грубопроводами	В сборных опорных полусаках	М1-1 М2-1 М6-6 М6.6 М7-2
З.015 1/42 "Узлы" для устройства общих опор под железобетонные и стальные грубо провода	1	Для крепления тросов к колоннам	В тросовых	М6-4 М27 М32 М35-1 М35-2
	2		В колоннах	М6-5 М5-8 М5-9
	3			М5-1

З.400.2-14 9.5.1-13

Лист

17

## Продолжение таблицы 2

I	2	3	4	5
	I	Для крепления	В траверсах	M1-4
	2;	трубопроводов		M8
	3	к траверсам		
I.400.I-22 "Сборные железобетонные конструкции подвальных помещений производственных зданий"	I	Для крепления плит перекрытий	В стеновых панелях	M5-6 M5-7
	2	Для крепления ригелей	В колоннах	M9-2 M9-3
	I	Для крепления коммуникаций	В стеновых панелях	M19
	2		В колоннах	M2I-2
3.006.I-3/83 "Сборные железобетонные конструкции тоннелей"	I	Для сопряжения балок с колоннами	В колоннах	M22-2
	2	Для крепления кабелей	В объемных элементах	M16
3.015-2/92 "Унифицированные одноярусные эстакады под технологические трубопроводы"		Для крепления трубопроводов к траверсам	В траверсах	M4 M8
		Для крепления траверс к балкам (вставкам)	В траверсах	M5-4 M6-I M25-I M25-2



## Продолжение таблицы 2

I	2	3	4	5
	I,		В траверсах, вставках	M15 M6-2 M6-3 M5-5
		2	Для крепления балок, вставок к колоннам	В балках, вставках
	В колоннах			M5-8 M5-9
	2	Для крепления балок, вставок с нижними траверсами	В балках, вставках	M29 M30 M6-I
			В таверсах	M5-8 M5-9
		Для крепления нижних траверс к колоннам	В траверсах	M28
	В колоннам		M5-9 M5-8	
3.015-3/92 "Унифицирован- ные двухъярус- ные эстакады под технологи- ческие трубо- проводы"	I	Для крепления трубопроводов к траверсам	В траверсах	M4 M8
		Для крепления траверс к пролет- ному строению		M2-I M5-3 M25-I M25-2 M26
		Для крепления ме- таллического про- летного строения	В колоннах	M10
3.400.2-14.93.1-ПЗ				Лист 19

## Продолжение таблицы 2

I	2	3	4	5
3.016.1-9 "Бетонобетон- ные конструк- ции проходных и непроходных кабельных эста- кад"	1	Для крепления балок к колоннам	В балках	М31
			В колоннах	М24-1 М24-2 М24-3
	2	Для крепления траверс к колон- нам	В траверсах	М33 М34
			В колоннах	М24-1 М24-2 М24-3
	3	Для крепления траверс к балкам	В траверсах	М13-2 М34
			В балках	М6-2
	4	Для крепления кабельных стоек к траверсам	В стойках	М24-3 М31
			В траверсах	М14-1 М14-2 М14-3
3.016-1 "Неотопливаемые транспортные галереи пролетами 18, 24 и 30 м с ог- ражденными кон- струкциями из волнистых асбес- тоцем. листов"	1	Для крепления ограждения	В плитах	М21-1
	2,	Для крепления стоек рам конвейеров		М18
	3			М19
3. 400. 2 - 14. 93. 1 - 173			Лист 20	

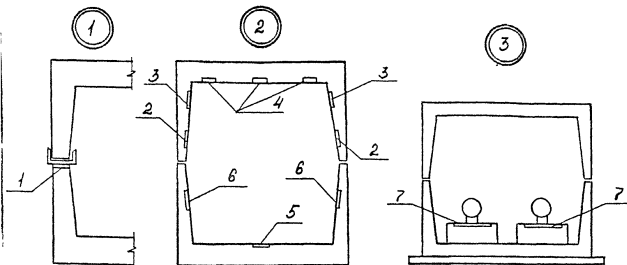
## Продолжение таблицы 2

I	2	3	4	5
3.016-3 "Отапливаемые транспортные галереи проле- тами 18,24 и 30 м с облег- ченными огра- ждающими конст- рукциями"	I	Для крепления керамзитобетонных блоков	В плитах	M14-3
			В блоках	M5-2 M22-I
ИС-01-15 " Отапливаемые транспортные галереи проле- тами 18, 24 и 30 м "	I	Для сопряжения плит покрытий и доборных брусков со стальными бал- ками	В плитах и брусках	M23
	2	Для сопряжения плит перекрытий со стальными балками	В плитах	
	3, 4	Для сопряжения опорных столбиков с плитами перек- рытий	В плитах и опорных столбиках	
3.402. I-33 "Железобетонные постаменты под горизонтальные цилиндрические сосуды для хра-	I	Для крепления балок к колон- нам	В балках	M24-4
			В колоннах	M24-4

## Продолжение таблицы 2

1	2	3	4	5
нения сжижен- ных газов	2	Для крепления ме- таллических ем- костей к колоннам	В колоннах	М2I-3
3.013.9-I "Открытые крановые эстакады"		Для крепления вертикальных связей	В колоннах	M7-3
		Для крепления тор- мозных вспомога- тельных ферм		M7-I
		Для крепления посадочных пло- щадок		M13-I
3.900.I-IO "Конструкции железобетонных прямоугольных емкостных со- оружений для водоснабжения и канализации"	I	Для крепления плит перекрытий	В стеновых панелях	M2-2 M3
	2	Для крепления ри- гелей к стеновым панелям		MII-I MII-2 MII-3
	3	Для крепления ри- гелей к колоннам		M9-I M9-2

**Серия 3.006.1-8**  
**Сборные железобетонные каналы**  
**и тоннели из лотковых элементов**



Сопряжение  
лотков  
друг  
другом

Расположение  
закладных изделий  
в каналах и  
тоннелях

Сопряжение  
трубопроводов  
с опорными  
подушками

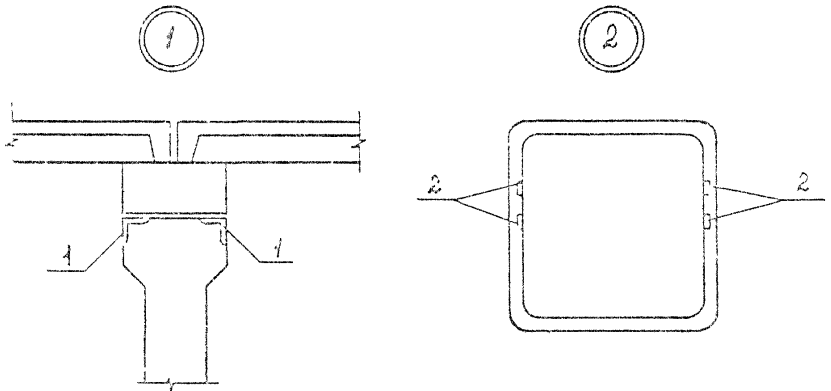
№ узла	№ поз. закладн. изделия	Марка закладн. изделия	Обозначение документа по серии 3.400.2-14.93.1	№ узла	№ поз. закладн. изделия	Марка закладн. изделия	Обозначение документа по серии 3.400.2-14.93.1
1	2	3	4	1	2	3	4
1	1	M1-2	-1		5	M17	-29
		M1-3	-1		6	M14-3	-26
2	2	M16	-28	3	7	M1-1	-1
		M17	-29			M2-1	-2
	3	M16	-28			M6-6	-14
		M17	-29			M6-7	-14
	4	M17	-29			M7-2	-15
		M12	-22				

3.400.2-14.93.1-113

Лист

23

Серия 3.008.1-3/83  
Сборные железобетонные  
конструкции тоннелей



Сопряжение конструкций покрытия с колонной

Расположение в тоннелях закладных изделий для крепления кабелей.

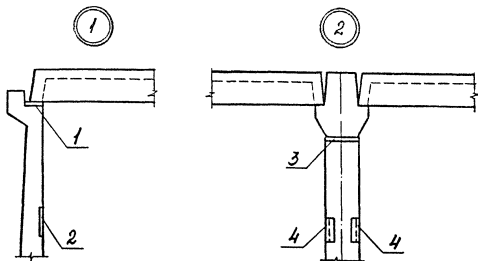
№ узла	№ поз. закладн. изделия	Марка закладн. изделия	Обозначение документа по серии 3.400.2-14.93.1
1	2	3	4
1	1	M22-2	-39
2	2	M16	-28

3.400.2-14.93.1-ПЗ

Лист

24

Серия 1.400.1-22  
Сборные железобетонные  
конструкции подвальных помещений  
производственных зданий



Сопряжение  
плит перекрытий со  
стеновыми панелями

Сопряжение  
конструкций перекрытий  
с колоннами

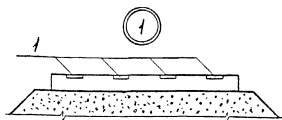
№ узла	№ поз. закладн. изделия	Марка закладн. изделия	Обозначение документа по серии 3.400.2-14.93.1
1	2	3	4
1	1	M5-6	-8
		M5-7	-9
	2	M19	-31
2	3	M9-2	-18
		M9-3	-19
	4	M21-2	-36

3.400.2-14.93.1-ПЗ

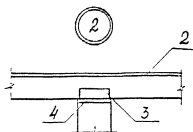
Лист

25

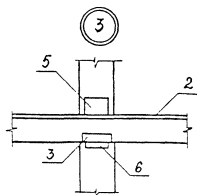
Серия 3.015-1/92  
 Унифицированные отдельно стоящие опоры  
 под технологические трубопроводы



Траверсы, установленные  
 на песчаной подушке  
 (тип опоры I)



Сопряжение верхней  
 траверсы с колонной  
 (тип опоры II и III)



Сопряжение нижней  
 траверсы с колонной  
 (тип опоры IV)

№ узла	№ поз. закладн изделия	Марка закладн изделия	Обозначение документа по серии 3.400.2-14.93.1
1	2	3	4
1	1	M1-4	- 1
2	2	M8	- 17
	3	M6-4	- 12
		M27	- 48
		M32	- 53
		M35-1	- 56
		M35-2	- 56
	4	M6-5	- 13
		M5-8	- 10
		M5-9	- 10
3	5;6	M5-1	- 5

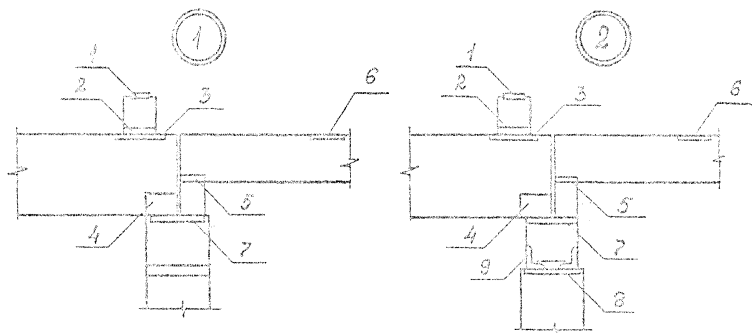
3.400.2-14.93.1-ПЗ

Лист

26



Серия 3.015-2/92  
 Унифицированные общедаруские  
 эстакады под технологические  
 трубопроводы



Сопряжение траверс,  
 балок, вставок с колонна-  
 ми (эстакады типов IIIж-VIIIж)

Сопряжение траверс,  
 балок, вставок с нижними  
 траверсами и траверс  
 с колоннами (IIIж-VIIIж)

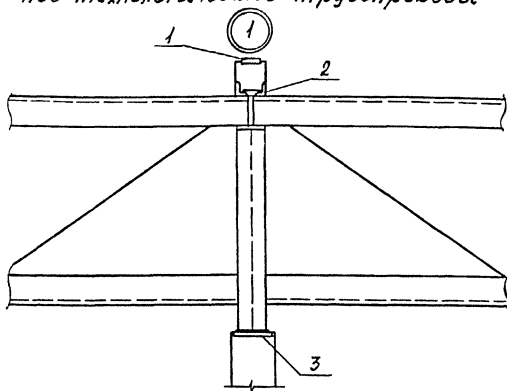
№ узла	№ поз. закладн. изделия	Марка закладн. изделия	Обозначение документа по серии 3.400.2-14.93.1	1	2	3	4
						M6-2	-11
						M6-3	-12
1	2	3	4		4	M29	-50
1,2	1	M4	-4			M30	-51
		M8	-17		5	M8-1	-11
	2	M5-4	-6		6	M5-5	-7
		M6-1	-11		7,8	M5-8	-10
		M25-1	-45			M5-9	-10
		M25-2	-46				
				2	9	M28	-49

3.400.2-14.93.1-ПЗ

Лист

27

Серия 3.015-3/92  
 Унифицированные двухъярусные эстакады  
 под технологические трубопроводы



Сопряжение железобетонных траверс  
 и колонн со стальным пролетным строением

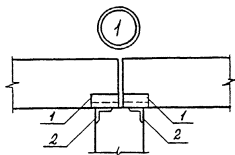
№ узла	№ поз. закладн. изделия	Марка закладн. изделия	Обозначение документа по серии 3.400.2-14.93.1	1	2	3	4
						M25-2	- 46
1	2	3	4			M26	- 47
1	1	M1-4	- 1		3	M10	- 20
		M8	- 17				
	2	M5-3	- 6				

3.400.2-14.93.1-173

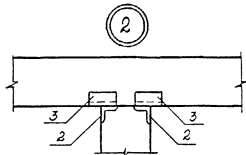
Лист

28

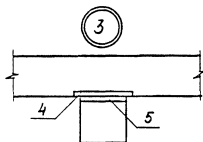
Серия 3.016.1-9  
Железобетонные конструкции проходных  
и непроходных кабельных эстакад



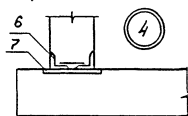
Сопряжение балок с колоннами  
в конструкциях непроходных и  
проходных эстакад



Сопряжение траверс  
с колоннами в конструк-  
циях проходных эстакад



Сопряжение траверс с балка-  
матами в конструкциях проходных эстакад



Сопряжение кабельных стоек  
(балок) с траверсами в конст-  
рукциях проходных эстакад

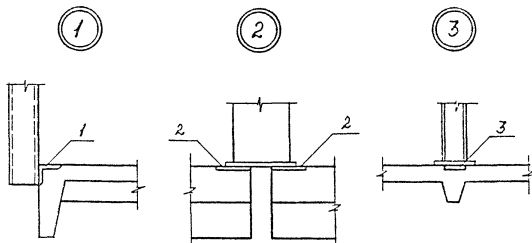
№ узла	№ поз. закладн изделия	Марка закладн. изделия	Обозначение документа по серии 3.400.2-14.93.1	1	2	3	4
				3	4	M13-2	-24
1	2	3	4			M34	-55
1	1	M31	-52		5	M6-2	-11
				4	6	M24-3	-43
	2	M24-1	-41			M31	-52
		M24-2	-42		7	M14-1	-25
		M24-3	-43			M14-2	-25
2	3	M33	-54			M14-3	-26

3.400.2-14.93.1-ПЗ

Лист  
29

## Серия 3.016-1

Неотпливаемые транспортные галереи  
пролетами 18, 24 и 30 метров с ограждающими  
конструкциями из волнистых асбестоцементных листов



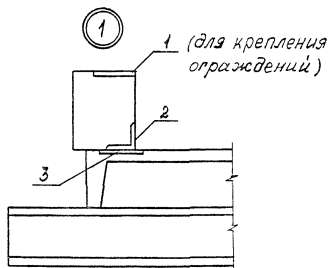
Сопряжение сталь-  
ных перил с плитами  
перекрытий

Сопряжение стоек  
рам конвейера с плитами  
перекрытий

№ узла	№ поз. закладн. изделия	Марка закладн. изделия	Обозначение документа по серии 3.400.2-14.93.1
1	2	3	4
1	1	M21-1	-38
2	2	M19	-31
3	3	M18	-30

Серия 3.016-3

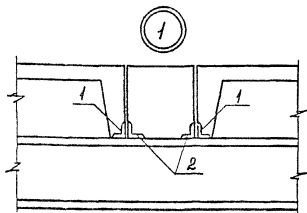
Отпливаемые транспорттерные галерки  
пролетами 18, 24 и 30 м с облегченными  
ограждающими конструкциями



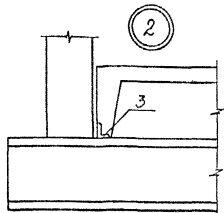
Сопряжение керамзитобетонных  
блоков с плитами перекрытия

№ узла	№ поз. закладн. изделия	Марка закладн. изделия	Обозначение документа по серии 3.400.2-14.93.1
1	2	3	4
1	1	M5-2	-5
	2	M22-1	-38
	3	M14-3	-26

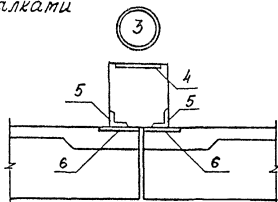
**Серия ИС-01-15**  
*Отплавляемые транспортные*  
*галереи пролетами 18, 24 и 30 метров*



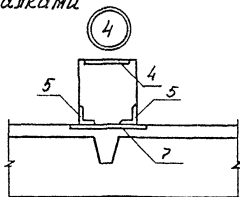
1  
 Сопряжение плит покрытий,  
 доборных брусков со стальными  
 балками



2  
 Сопряжение плит пере-  
 крытий со стальными  
 балками



3  
 Сопряжение опорных столбиков  
 с плитам перекрытий



№ узла	№ поз. закладн. изделия	Марка закладн. изделия	Обозначение документа по серии 3.400.2-14.93.1	1	2	3	4
					5	M23	-40
1	2	3	4		6	M20-1	-32
1,2	1	M23	-40			M20-2	-33
	2	M23	-40			M20-3	-34
	3	M23	-40	4	7	M20-3	-34

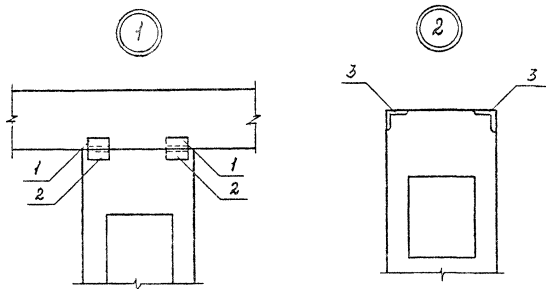
3.400.2-14.93.1-ПЗ

Лист

32

## Серия 3.402.1-33

Железобетонные постаменты под  
горизонтальные цилиндрические сосуды  
для хранения сжиженных углеводородных  
газов



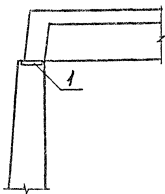
Сопряжение балок с колоннами  
постаментов  
П1, П3, П5, П7 и П9

Верх железобетонной  
конструкции постаментов  
П2, П4, П6, П8 и П10

№ узла	№ поз. закладн. изделия	Марка закладн. изделия	Обозначение документа по серии 3.402-14.93.1
1	2	3	4
1	1, 2	M24-4	-44
2	3	M21-3	-37

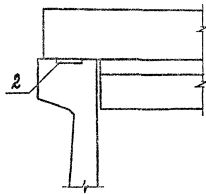
Серия 3.900.1-10  
 Конструкции железобетонные  
 прямоугольных емкостных сооружений  
 для водоснабжения и канализации

①



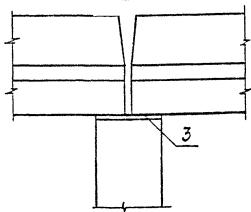
Сопряжение плит  
 перекрытия со  
 стеновыми панелями

②



Сопряжение  
 ригелей со  
 стеновыми панелями

③



Сопряжение ригелей  
 с колоннами

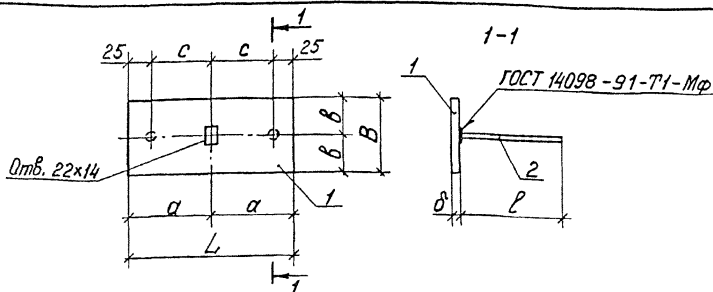
№ узла	№ поз. закладн. изделия	Марка закладн. изделия	Обозначение документа по серии 3.400.2-14.93.1
1	2	3	4
1	1	M2-2	-2
		M3	-3
2	2	M11-1	-21
		M11-2	-21
		M11-3	-21
3	3	M9-1	-18
		M9-2	-18

3.400.2-14.93.1-173

Лист

34



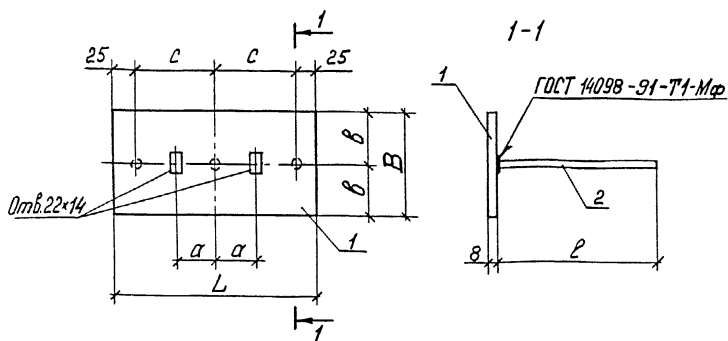


Марка изделия закладного	Размеры, мм						
	L	B	$\alpha$	$\delta$	c	$\delta$	$\ell$
M1-1	200	50	100	25	75	8	80
M1-2						6	
M1-3		80		40			120
M1-4	150	60	75	30	50	8	

Марка изделия закладного	Поз.	Наименование	Кол. шт	Масса ед., кг	Масса изделия, кг
M1-1	1	Лист 200x8, B=60мм	1	0,75	0,81
	2	$\phi 8$ А III ; $\ell=80$ мм	2	0,03	
M1-2	1	Лист 200x6; B=60мм	1	0,57	0,67
	2	$\phi 8$ А III ; $\ell=120$ мм	2	0,05	
M1-3	1	Лист 200x6; B=80мм	1	0,75	0,85
	2	$\phi 8$ А III ; $\ell=120$ мм	2	0,05	
M1-4	1	Лист 150x8; B=60мм	1	0,57	0,67
	2	$\phi 8$ А III ; $\ell=120$ мм	2	0,05	

- Арматура класса А-III по ГОСТ 5781-82.
- Сталь листовая по ГОСТ 19003-74 марки С245 по ГОСТ 27772-88 или сталь листовая по ГОСТ 535-88 марки Ст 3 пс 5-I.

Разраб.	Шльин	Горюхи	3.400.2-14.931-1	Изделие закладное M1-1; M1-2; M1-3; M1-4	Стадия	Лист	Листов
Расчет	Макакова	Мель			Р	1	
Исполн.	Третьякова	Третья			ЦНИИПРОМЗДАНИЙ		
Н.контр.	Шльин	Горюхи					



Марка изделия закладного	Размеры, мм					
	L	B	a	b	c	l
M2-1	350	60	75	30	150	80
M2-2	250	130	50	65	100	240

Марка изделия закладного	Поз.	Наименование	Кол. шт.	Масса ед., кг	Масса изделия, кг
M2-1	1	Лист 350×8 ; B=60мм	1	1,31	1,40
	2	φ 8 А III ; l=80мм	3	0,03	
M2-2	1	Лист 250×8 ; B=130мм	1	2,04	2,34
	2	φ 8 А III ; l=240мм	3	0,10	

- Арматура класса А-III по ГОСТ 5781-82.
- Сталь листовая по ГОСТ 19903-74 марки С245 по ГОСТ 27772-88 или сталь листовая по ГОСТ 535-88 марки Ст3пс5-І.

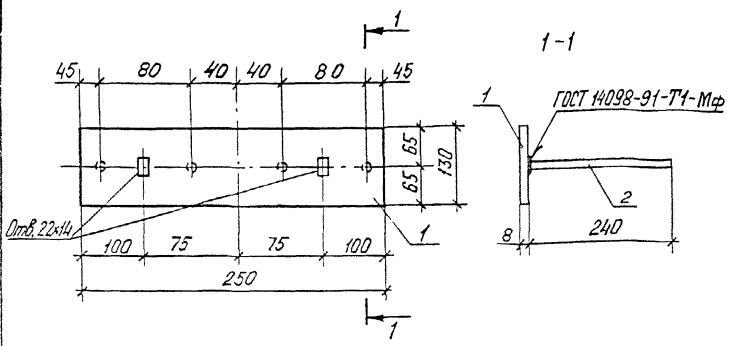
Разраб.	Шльин	Григорин
Расчит	Максакова	Акс
Исполн.	Третьякова	Трес
Н.контр.	Шльин	Григорин

3.400.2-14.93.1-2

Изделие закладное  
M2-1; M2-2

Стадия	Лист	Листов
Р		1

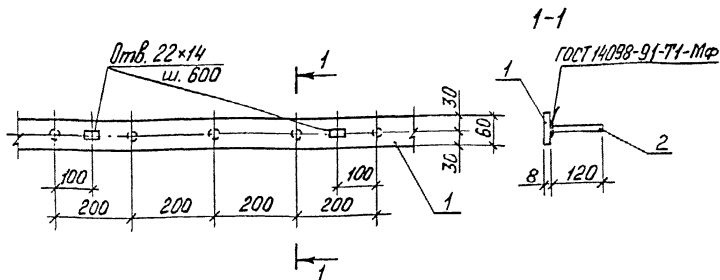
ЦНИИПРОМЗДАНИЙ



Марка изделия	Поз.	Наименование	Кол. шт.	Масса ед., кг	Масса изделия, кг
МЗ	1	Лист 250x8 ; $l = 130$ мм	1	2,04	2,44
	2	ф 8 АIII ; $l = 240$ мм	4	0,10	

1. Арматура класса А-III по ГОСТ 5781-82.
2. Сталь листовая по ГОСТ 19903-74 марки С245 по ГОСТ 27772-88 или сталь листовая по ГОСТ 535-88 марки Ст3пс5-І.

Разраб.	Цылин	Томбин	3. 400. 2 - 14. 931-3	Изделие закладное МЗ	Стадия	Лист	Листов
Рассчит.	Макакова	Тан			Р	1	1
Исполн.	Третьякова	Трей			ЦНИПРОМЗДАНИЙ		
Н.контр.	Цылин	Томбин					



Марка изделия закладного	Поз.	Наименование	Кол. шт.	Масса ед., кг	Масса пог.м изделия, кг
М4	1	Лист 60x8 ; $l = \text{пог.м}$	1	3,8	4,05
	2	$\phi 8 \text{ А-III} ; l = 120 \text{ мм}$	5	0,05	

- Арматура класса А-III по ГОСТ 5781-82.
- Сталь листовая по ГОСТ 19903-74 марки С245 по ГОСТ 27772-88 или сталь листовая по ГОСТ 535-88 марки Ст 3 пс 5-І.

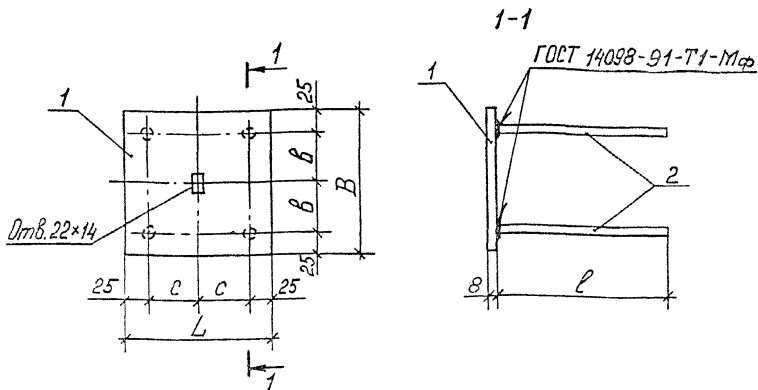
Разраб.	Цылин	Амбис
Рассчит.	Максакова	Аид
Исполн.	Третьякова	Лреол
Н.контр.	Цылин	Амбис

3.400.2-14.93.14

Изделие закладное  
М4

Сталь	Лист	Листов
Р		1

ЦНИПРОМЗДАНИЙ



Марка изделия закладного	Размеры, мм				
	L	B	b	c	l
M5-1	120	200	75	35	350
M5-2	170	170	60	60	200

Марка изделия закладного	Поз.	Наименование	Кол. шт.	Масса ед., кг	Масса изделия, кг
M5-1	1	Лист 120x8 ; B=200мм	1	1,51	2,39
	2	φ10 А III ; l=350мм	4	0,22	
M5-2	1	Лист 170x8 ; B=170мм	1	1,81	2,13
	2	φ8 А III ; l=200мм	4	0,08	

1. Арматура класса А-III по ГОСТ 5781-82.
2. Сталь листовая по ГОСТ 19903-74 марки С245 по ГОСТ 27772-88 или сталь листовая по ГОСТ 535-88 марки Ст3 пс 5-Т.

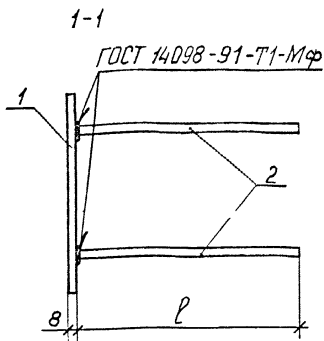
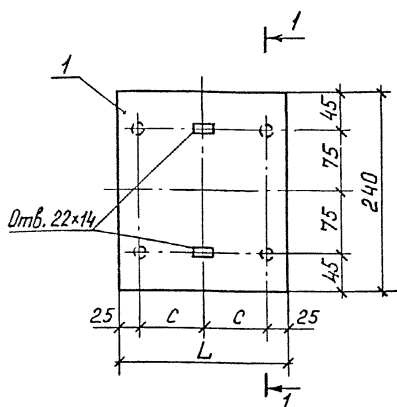
Разраб.	Шльин	Митин
Рассчит.	Максакова	Аев
Исполн.	Третьякова	Журей

3.400.2-14.931-5

Изделие закладное  
M5-1; M5-2

Стадия	Лист	Листов
	Р	1
ЦНИИПРОМЗДАНИЙ		

Н. контр.	Шльин	Митин
-----------	-------	-------



Марка изделия закладного	Размеры, мм		
	L	c	ℓ
M5-3	150	50	270
M5-4	200	75	350

Марка изделия закладного	Поз.	Наименование	Кол. шт.	Масса ед., кг	Масса изделия, кг
M5-3	1	Лист 150x8 ; ℓ = 240мм	1	2,26	2,70
	2	φ 8 AIII ; ℓ = 270мм	4	0,11	
M5-4	1	Лист 200x8 ; ℓ = 240мм	1	3,01	4,25
	2	φ 12 AIII ; ℓ = 350мм	4	0,31	

1. Арматура класса A-III по ГОСТ 5781-82.

2. Сталь листовая по ГОСТ 19903-74 марки С245 по ГОСТ 27772-88 или сталь листовая по ГОСТ 535-88 марки СтЗлс5-І.

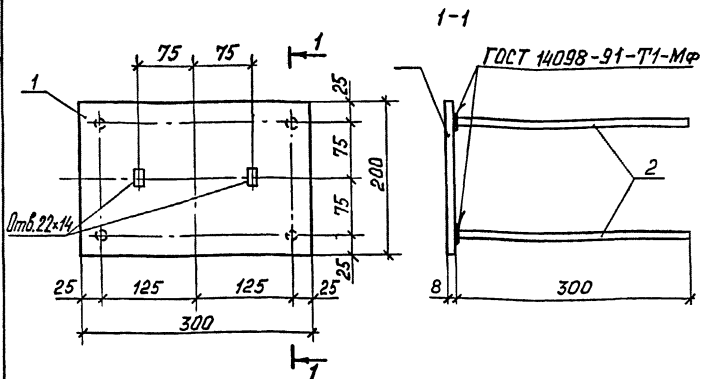
Разраб.	Шльин	Петелин
Рассчит.	Максакова	Александр
Исполн.	Третьякова	Эрест
Н.контр.	Шльин	Петелин

3. 400.2-14.931-6

Изделие закладное  
M5-3; M5-4

Листов	Лист	Листов
Р		1

ЦНИИПРОМЗДАНИЙ



Марка изделия закладного	Поз.	Наименование	Кол., шт.	Масса ед., кг	Масса изделия, кг
М5-5	1	Лист 300×8; $l=200\text{мм}$	1	3,77	4,53
	2	$\phi 10 \text{ AII}$ ; $l=300\text{мм}$	4	0,19	

1. Арматура класса А-II по ГОСТ 5781-82.
2. Сталь листовая по ГОСТ 19903-74 марки С245 по ГОСТ 27772-88 или сталь листовая по ГОСТ 535-88 марки Ст3пс 5-І.

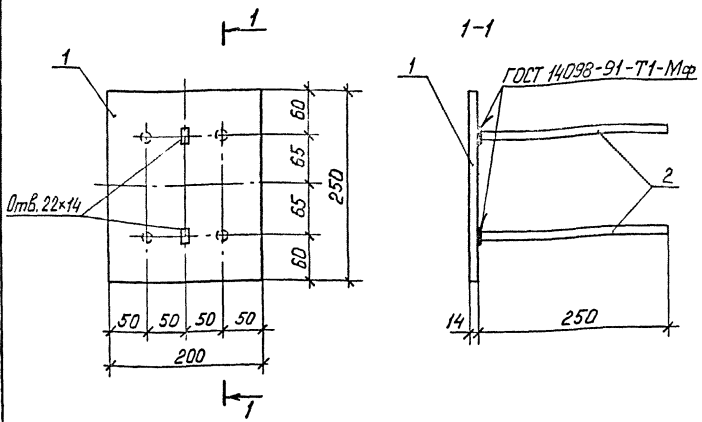
Разраб.	Шльин	Артман
Рассчит.	Максакова	Артман
Исполн.	Третьякова	Артман
Н. контр.	Шльин	Артман

3. 400. 2-14. 931-7

Изделие закладное  
М5-5

Станд.	Лист	Листов
Р		1

ЦНИИПРОМЗДАНИИ

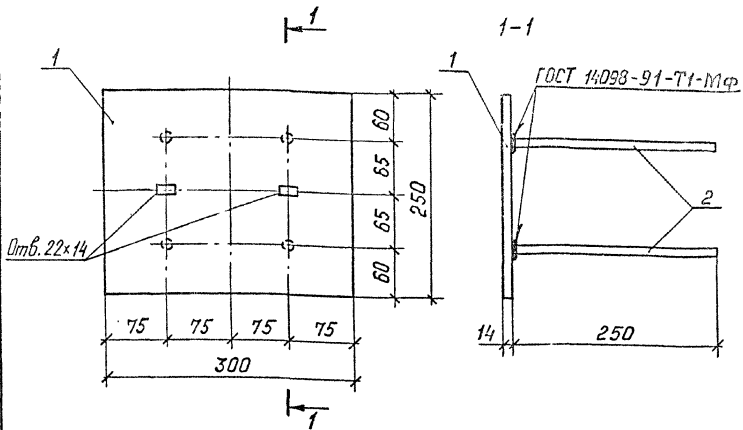


Марка изделия закладного	Поз.	Наименование	Кол. шт.	Масса ед., кг	Масса изделия, кг
М5-6	1	Лист 200×14 ; $l=250\text{мм}$	1	5,50	7,06
	2	$\phi 16 \text{ А III}$ ; $l=250\text{мм}$	4	0,39	

- Арматура класса А-III по ГОСТ 5781-82.
- Сталь листовая по ГОСТ 19903-74 марки С245 по ГОСТ 27772-88 или сталь листовая по ГОСТ 535-88 марки Ст3 пс 5-І.

Разраб.	Ильин	Летчик	3.400.2-14.931-8	Изделие закладное М5-6	Стадия	Лист	Листов
Рассчит.	Макакова	Вас-			р	1	1
Исполн.	Третьякова	Зрещ-			ЦНИИПРОМЗДАНИЙ		
Н. контр.	Ильин	Летчик					

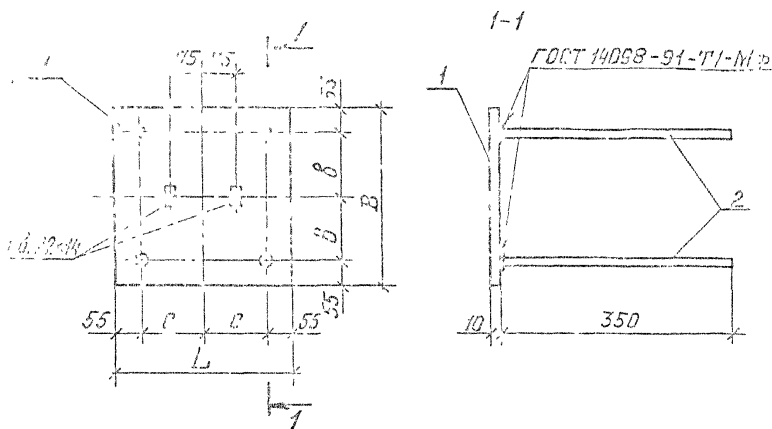




Марка изделия закладного	Поз.	Наименование	Кол., шт.	Масса ед., кг	Масса изделия, кг
М5-7	1	Лист 300x14 ; L=250мм	1	8,24	9,80
	2	φ16AIII ; L=250мм	4	0,39	

1. Арматура класса А-III по ГОСТ 5781-82.
2. Сталь листовая по ГОСТ 19903-74 марки С245 по ГОСТ 21712-83 или сталь листовая по ГОСТ 535-88 марки Ст 3пс 5-І.

Разраб.	Шльин	Листов	3.400.2-14.931-9	Изделие закладное М5-7	Сталь	Лист	Листов
Расчит.	Максимова	Лист			Р		1
Исполн.	Третьякова	Лист			ЦНИИПРОМЗДАНИЙ		
И.контр.	Шльин	Листов					



Марка изделия закладного	Размеры, мм			
	L	B	b	c
M5-8	290	290	90	90
M5-9	390	390	140	140

Марка изделия закладного	Поз.	Наименование	Кол., шт.	Масса ед., кг	Масса изделия, кг
M5-8	1	Лист 290x10; B=290мм	1	5,60	8,20
	2	φ16 А III; L=350мм	4	0,55	
M5-9	1	Лист 390x10; B=390мм	1	11,94	14,14
	2	φ16 А III; L=350мм	4	0,55	

1. Арматура класса А-III по ГОСТ 5781-82.
2. Сталь листовая по ГОСТ 19903-74 марки С245 по ГОСТ 27772-89 или сталь листовая по ГОСТ 535-88 марки Ст5пс б-І.

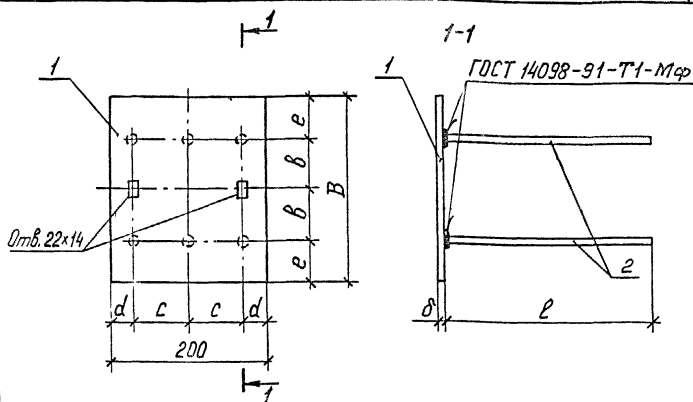
заб.	12.16.91	А.С.С.С.
инж.	М.С.С.С.	С.С.С.
техн.	В.С.С.С.	С.С.С.

3.400.2-14.931-10

Изделие закладное  
M5-8; M5-9

Стадия		Лист	Листов
Р			1

ЦНИИПРОМЗДАНИИ



Марка изделия закладного	Размеры, мм					
	B	b	c	d	e	δ
МБ-1	240	65	70	30	55	8
МБ-2	300	120	55	45	30	12

Марка изделия закладного	Поз.	Наименование	Кол. шт.	Масса ед., кг	Масса изделия, кг
МБ-1	1	Лист 200x8 ; B=240мм	1	3,01	3,67
	2	φ 8 AIII ; L=270мм	6	0,11	
МБ-2	1	Лист 200x12 ; B=300мм	1	5,65	7,27
	2	φ 12 AIII ; L=300мм	6	0,27	

- Арматура класса А-III по ГОСТ 5781-82.
- Сталь листовая по ГОСТ 19903-74 марки С245 по ГОСТ 27712-88 или сталь листовая по ГОСТ 535-88 марки Ст 3пс 5-1.

Разраб. Ильин Н.И.  
 Рассчит. Максимова Л.В.  
 Исполн. Третьякова И.В.

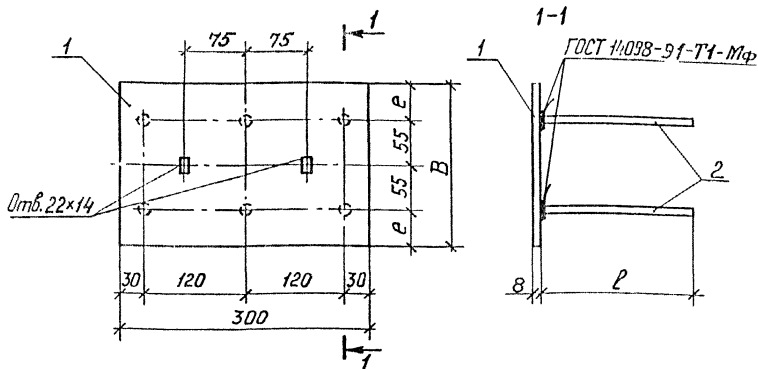
3.400.2-14.93.1-11

Изделие закладное  
 МБ-1; МБ-2

Стация	Лист	Листов
Р		1

ЦНИПРОМЗДАНИЙ

Н.контр. Ильин Н.И.

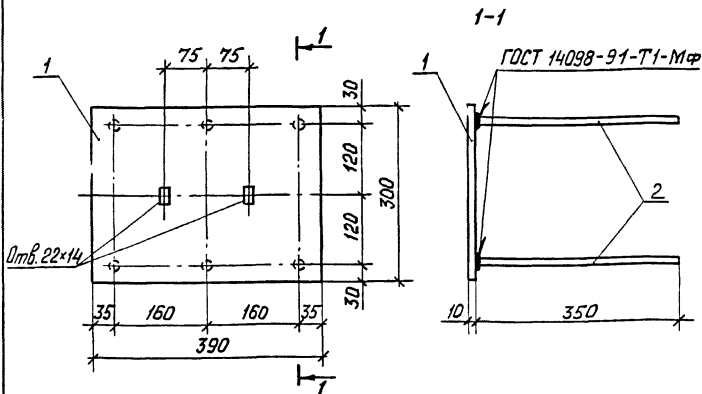


Марка изделия закладного	Размеры, мм		
	B	e	l
МБ-3	200	45	180
МБ-4	240	65	350

Марка изделия закладного	Поз.	Наименование	Кол. шт.	Масса ед., кг	Масса изделия, кг
МБ-3	1	Лист 300x8 ; B=200мм	1	3,77	4,43
	2	φ 10 AIII ; l=180мм	6	0,11	
МБ-4	1	Лист 300x8 ; B=240мм	1	4,52	6,38
	2	φ 12 AIII ; l=350мм	6	0,31	

1. Арматура класса А-III по ГОСТ 5781-82.
2. Сталь листовая по ГОСТ 19903-74 марки С245 по ГОСТ 27772-88 или сталь листовая по ГОСТ 535-88 марки Ст3пс 5-I.

Разраб.	Цльин	Этлин	3.400.2-14.931-12			
Рассчит.	Максакова	Акс-				
Исполн.	Третьякова	Крей-	Изделие закладное	Сталь	Лист	Листов
				МБ-3; МБ-4	Р	1
И контр.	Цльин	Этлин	ЦНИИПРОМЗДАНИЙ			



Марка изделия	Поз.	Наименование	Кол. шт.	Масса ед., кг	Масса изделия, кг
М6-5	1	Лист 390×10; $\rho=300\text{мм}$	1	9,18	11,04
	2	$\phi 12 \text{ A III}; \rho=350\text{мм}$	6	0,31	

- Арматура класса А-III по ГОСТ 5781-82.
- Сталь листовая по ГОСТ 19903-74 марки С245 по ГОСТ 27772-88 или сталь листовая по ГОСТ 535-88 марки Ст3 пс 5-І.

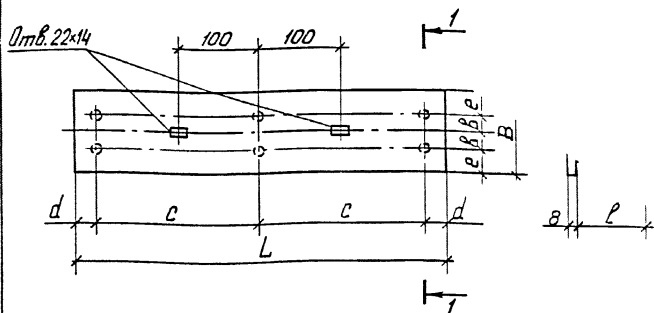
Разраб.	Цылин	Ротман
Расчит.	Максакова	Ав
Исполн.	Третьякова	Сред-
Н. контр.	Цылин	Ротман

3. 400.2-14.931-13

Изделие закладное  
М6-5

Стандарт	Лист	Листов
Р		1

ЦНИИПРОМЗДАНИЙ

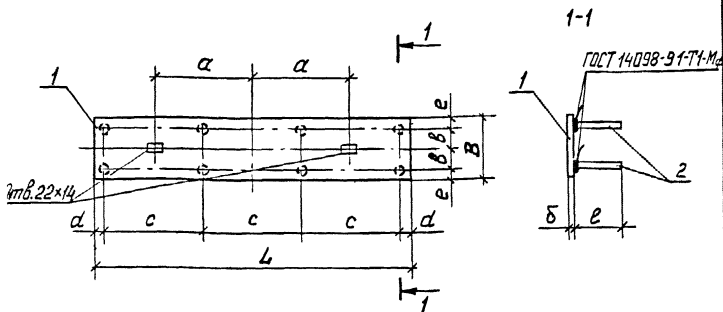


Марка изделия закладного	Размеры, мм						
	L	B	b	c	d	e	l
МБ-6	450	100	25	200	25	25	80
МБ-7	600	150	50	250	50	25	120

Марка изделия закладного	Поз.	Наименование	Кол. шт.	Масса ед., кг	Масса изделия, кг
МБ-6	1	Лист 450x8; B=100мм	1	2,33	3,01
	2	φ8 АIII; L=80мм	6	0,03	
МБ-7	1	Лист 600x8; B=150мм	1	5,55	5,95
	2	φ8 АIII; L=120мм	6	0,05	

1. Арматура класса А-III по ГОСТ 5781-82.
2. Сталь листовая по ГОСТ 19903-74 марки С245 по ГОСТ 27772-88 или сталь листовая по ГОСТ 535-88 марки Ст3 пс-5-I.

Разраб.	Ильин	Тетилин	3.400.2-14.931-14						
Рассчит.	Максимова	Ильин							
Исполн.	Третьякова	Ильин							
Н.контр.	Ильин	Тетилин	Изделие закладное МБ-6; МБ-7						
			<table border="1"> <tr> <td>Стадия</td> <td>Лист</td> <td>Листов</td> </tr> <tr> <td>Р</td> <td>1</td> <td>1</td> </tr> </table>	Стадия	Лист	Листов	Р	1	1
Стадия	Лист	Листов							
Р	1	1							
			ЦНИИПРОМЗДАНИЙ						



Марка изделия закладного	Размеры, мм								
	L	B	a	b	e	c	d	δ	l
M7-1	490	120	120	30	30	120	65	10	200
M7-2	800	150	250	50	25	250	25	8	120

Марка изделия закладного	Поз.	Наименование	Кол. шт.	Масса ед., кг	Масса изделия, кг
M7-1	1	Лист 490×10; B=120мм	1	4,62	6,06
	2	φ12 AIII ; l=200мм	8	0,18	
M7-2	1	Лист 800×8; B=150мм	1	7,54	7,94
	2	φ8 AIII ; l=120мм	8	0,05	

1. Арматура класса А-III по ГОСТ 5781-82.

2. Сталь листовая по ГОСТ 19903-74 марки С245 по ГОСТ 27772-88 или сталь листовая по ГОСТ 535-88 марки Ст3 пс 5-І.

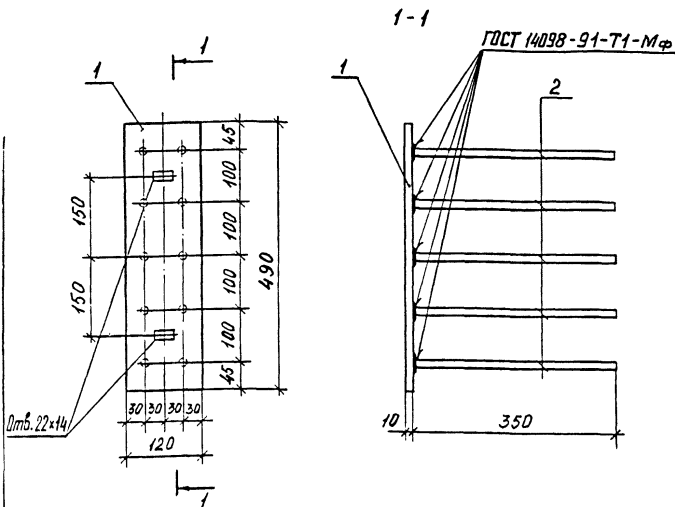
Издатель:	Цльин	Леткин
Расчет:	Макакова	Лео
Строител:	Третьякова	Лео
Контр:	Цльин	Леткин

3. 400.2 - 14.93.1-15

Изделие закладное  
M7-1; M7-2

Стация	Лист	Листов
Р		1

ЦНИИПРОМЗДАНИЙ



Марка изделия закладного	Поз.	Наименование	Кол. шт.	Масса ед., кг	Масса изделия, кг
М 7-3	1	Лист 120×10; ℓ=490мм	1	4,62	10,12
	2	φ16 А-III ; ℓ=350мм	10	0,55	

1. Арматура класса А-III по ГОСТ 5781-82.
2. Сталь листовая по ГОСТ 19903-74 марки С245 по ГОСТ 27772-88 или сталь листовая по ГОСТ 535-88 марки СтЗпс 5-І.

Разраб.	Цылин	Автомат
Рассчит.	Махсакова	Автомат
Исполн.	Третьякова	Автомат
И.контр.	Цылин	Автомат

3.400.2-14.931-16

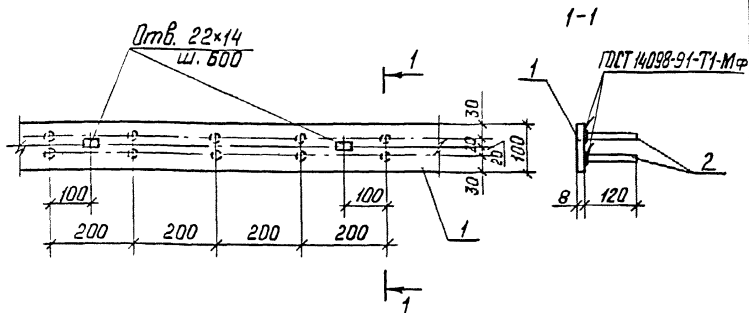
Изделие закладное

М 7-3

Стадия	Лист	Листов
Р		1

ЦНИИПРОМЗДАНИЙ

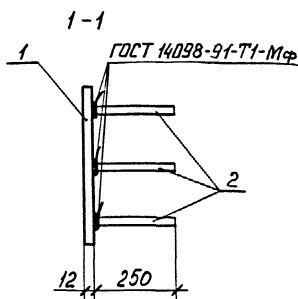
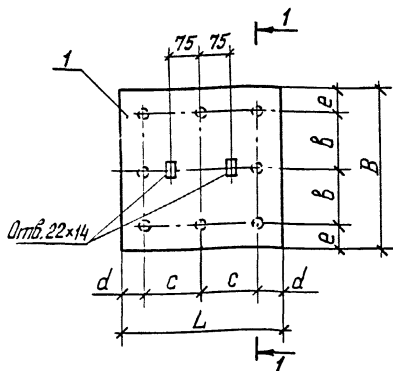




Марка изделия закладного	Поз.	Наименование	Кол. шт.	Масса ед., кг	Масса всего, кг
М8	1	Лист 100x8 ; $L=100$ мм	1	6,28	6,78
	2	$\phi 8$ А III ; $L=120$ мм	10	0,05	

1. Арматура класса А-III по ГОСТ 5781-82.
2. Сталь листовая по ГОСТ 19903-74 марки С245 по ГОСТ 27772-88 или сталь листовая по ГОСТ 535-88 марки Ст3пс5-І.

Разраб.	Ильин	Теткин	3.400.2-14.93.1-17
Расчет.	Макакова	Давыд	
Уполн.	Третьякова	Ирей-	
			Изделие закладное М8
			Стандия Р
			Лист 1
			Листав 1
Н.Контр.	Ильин	Теткин	ЦНИИПРОМЗДАНИЙ



Марка изделия закладного	Размеры, мм					
	L	B	$\delta$	c	d	e
M 9 -1	350	350	125	125	50	50
M 9 -2	400	400	140	140	60	60

Марка изделия закладного	Поз.	Наименование	Кол., шт.	Масса ед., кг	Масса изделия, кг
M 9 -1	1	Лист 350×10; B=350мм	1	9,62	11,38
	2	$\phi 12 A III$ ; L=250мм	8	0,22	
M 9 -2	1	Лист 400×10; B=400мм	1	12,56	14,32
	2	$\phi 12 A III$ ; L=250мм	8	0,22	

1. Арматура класса А-III по ГОСТ 5781-82.

2. Сталь листовая по ГОСТ 19903-74 марки С245 по ГОСТ 27772-88 или сталь листовая по ГОСТ 535-88 марки Ст 3 пс 5-Т.

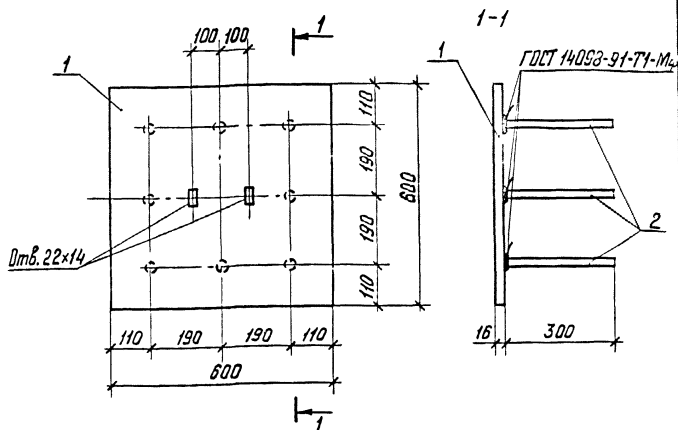
Разраб.	Цылин	Виталис
Рассчит.	Максакова	Виталис
Исполн.	Третьякова	Виталис
Н.контр.	Цылин	Виталис

3. 400.2-14.931-18

Изделие закладное  
M 9 -1; M 9 -2

Стация	Лист	Листов
Р		1

ЦНИИПРОМЗДАНИЙ



Марка изделия закладного	Поз.	Наименование	Кол., шт	Масса ед., кг	Масса изделия, кг
М 9-3	1	Лист 600x16; $\rho=600$ мм	1	45,22	48,98
	2	$\phi 16$ А III ; $\rho=300$ мм	8	0,47	

1. Арматура класса А-III по ГОСТ 5781-82.
2. Сталь листовая по ГОСТ 19903-74 марки С245 по ГОСТ 27772-88 или сталь листовая по ГОСТ 535-88 марки Ст3пс 5-І.

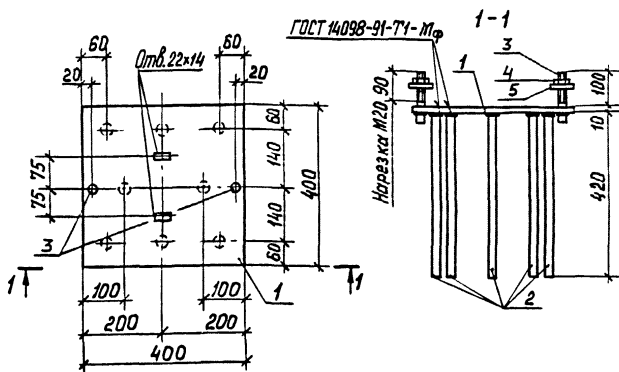
Разработ.	Цильин	Гвоздик
Расчит.	Махсакова	Лавр
Исполн.	Третьякова	Лавр
И. контр.	Цильин	Гвоздик

3. 400.2-14.931-19

Изделие закладное  
М 9-3

Стация	Лист	Листов
Р	Р	Т

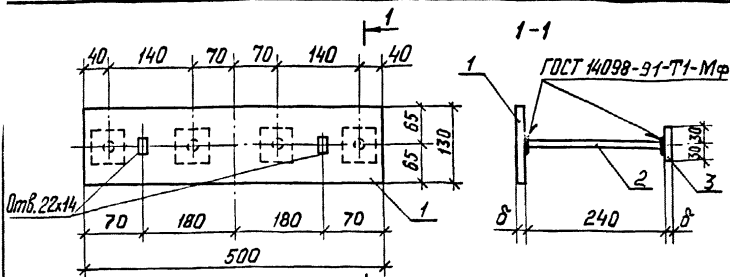
ЦНИИПРОМЗДАНИЙ



Марка изделия закладного	Поз.	Наименование	Кол., шт.	Масса ед., кг	Масса изделия, кг
М 10	1	Лист 400x10; $l=400$ мм	1	12,56	16,36
	2	$\phi 12 A_{III}$ ; $l=420$ мм	8	0,37	
	3	$\phi 20 A_I$ с нарезкой М20; $l=130$ мм	2	0,32	
	4	Гайка М20 ГОСТ 5915-70	2	0,07	
	5	Шайба М20 ГОСТ 24379.1-80	2	0,03	

1. Арматура класса А-III по ГОСТ 5781-82.
2. Арматура класса А-I по ГОСТ 2590-88.
3. Сталь листовая по ГОСТ 19903-74 марки С245 по ГОСТ 27772-88 или сталь листовая по ГОСТ 535-88 марки Ст 3 пс 5-I.

Разраб.	Шльин	Ротин	3.400.2-14.931-20	Изделие закладное М 10		
Рассчит.	Максакова	Лаври				
Специант	Третьякова	Лаври				
Инж. контр.	Шльин	Ротин	Сталь Лист Листов			
			Р	1	1	
			ЦНИИПРОМЗДАНИЙ			



Марка изделия закладного	Размер, мм
	δ
М 11 - 1	12
М 11 - 2	14
М 11 - 3	16

Марка изделия закладного	Поз.	Наименование	Кол. шт.	Масса ед., кг	Масса изделия, кг
М 11-1	1	Лист 500×12; ℓ=130мм	1	6,12	8,64
	2	φ 14 АIII; ℓ=240мм	4	0,29	
	3	Лист 60×12; ℓ=60мм	4	0,34	
М 11-2	1	Лист 500×14; ℓ=130мм	1	7,14	10,66
	2	φ 18 АIII; ℓ=240мм	4	0,48	
	3	Лист 60×14; ℓ=60мм	4	0,40	
М 11-3	1	Лист 500×16; ℓ=130мм	1	8,16	12,32
	2	φ 20 АIII; ℓ=240мм	4	0,59	
	3	Лист 60×16; ℓ=60мм	4	0,45	

1. Арматура класса А-III по ГОСТ 5781-82.
2. Сталь листовая по ГОСТ 19903-74 марки С245 по ГОСТ 27772-88 или сталь листовая по ГОСТ 535-88 марки Ст3пс 5-І.

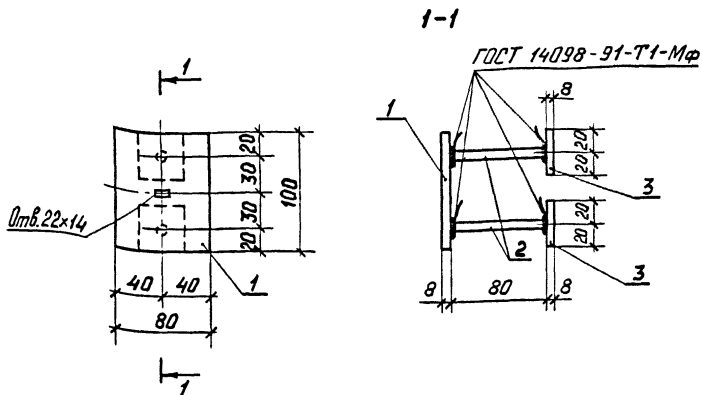
Разраб.	Шльин	Хотин
Расчит.	Макакова	Андреев
Исполн.	Третьякова	Третьяков
Н. контр.	Шльин	Хотин

3. 400.2-14.931-21

Изделие закладное  
М 11-1; М 11-2; М 11-3

Стадия	Лист	Листов
	Р	Т

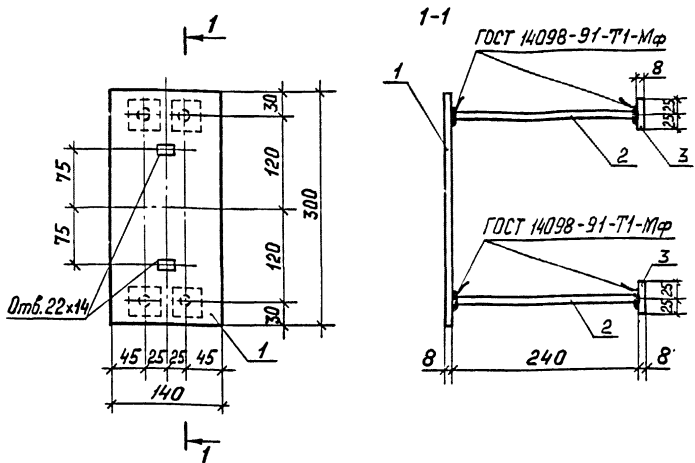
ЦНИИПРОМЗДАНИЙ



Марка изделия закладного	Поз.	Наименование	Кол. шт.	Масса ед., кг	Масса изделия, кг
М 12	1	Лист 80×8 ; $\rho=100$ мм	1	0,50	0,76
	2	$\phi 8$ А III ; $\rho=80$ мм	2	0,03	
	3	Лист 40×8 ; $\rho=40$ мм	2	0,10	

1. Арматура класса А-III по ГОСТ 5781-82.
2. Сталь листовая по ГОСТ 19903-74 марки С245 по ГОСТ 27772-88 или сталь листовая по ГОСТ 535-88 марки Ст3 пс 5-І.

Разработ.	Шльин	Хотунин	3.400.2-14.931-22			
Рассчит.	Максакова	Маша				
Исполн.	Третьякова	Вл.-				
			Изделие закладное М 12	Стадия	Лист	Листов
				Р	1	1
			ЦНИИПРОМЗДАНИЙ			
Н.контр.	Шльин	Хотунин				

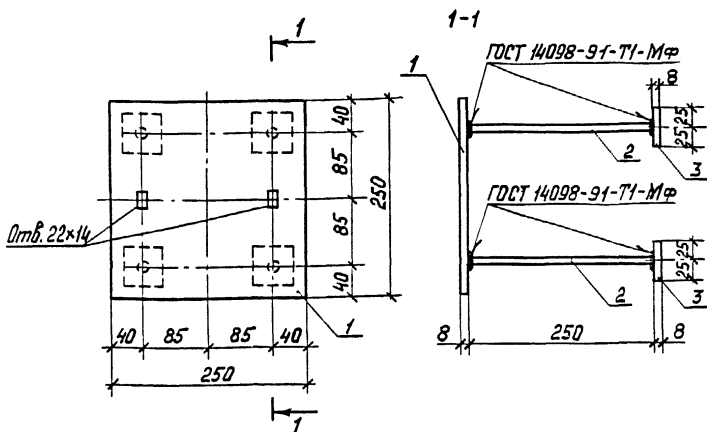


Марка изделия закладного	Поз.	Наименование	Кол. шт.	Масса вв., кг	Масса изделия, кг
М 13-1	1	Лист 140×8 ; $\rho=300$ мм	1	2,64	3,88
	2	$\phi 10$ АIII ; $\rho=250$ мм	4	0,15	
	3	Лист 50×8 ; $\rho=50$ мм	4	0,16	

1. Арматура класса А-III по ГОСТ 5781-82.

2. Сталь листовая по ГОСТ 19903-74 марки С245 по ГОСТ 27772-88 или сталь листовая по ГОСТ 535-88 марки Ст3 пс 5-І.

Разраб.	Шльин	Котлин	3. 400.2 - 14.931-23	Стадия	Лист	Листов
Рассчит.	Макакова	Маш		Р	1	1
Исполн.	Третьякова	Мр		ЦНИИПРОМЗДАНИЙ		
ИЗДЕЛИЕ ЗАКЛАДНОЕ			М 13-1			
Н. контр.	Шльин	Котлин				

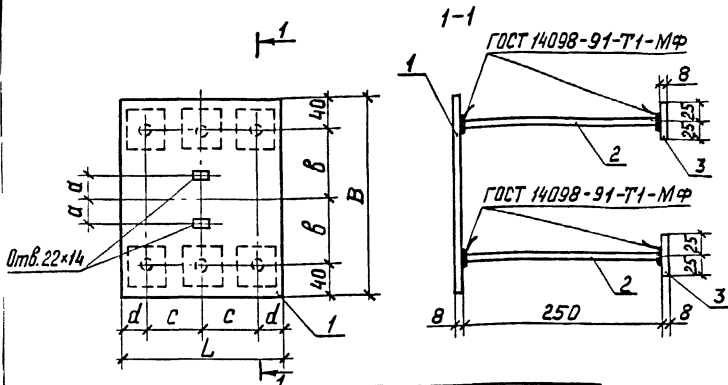


Марка изделия закладного	Поз.	Наименование	Кол. шт.	Масса ед., кг	Масса изделия, кг
M13-2	1	Лист 250×8; $\rho=250$ мм	1	3,93	5,17
	2	$\phi 10$ А-III; $\rho=250$ мм	4	0,15	
	3	Лист 50×8; $\rho=50$ мм	4	0,16	

1. Арматура класса А-III по ГОСТ 5781-82.
2. Сталь листовая по ГОСТ 19903-74 марки С245 по ГОСТ 27772-88 или сталь листовая по ГОСТ 535-88 марки Ст3 пс 5-І.

Разраб.	Шльин	Готман	3.400.2-14.931-24						
Расчит.	Макакова	Анто							
Исполн.	Третьякова	Иван							
Изделие закладное M13-2			<table border="1" style="width: 100%;"> <thead> <tr> <th>Стадия</th> <th>Лист</th> <th>Листов</th> </tr> </thead> <tbody> <tr> <td>Р</td> <td></td> <td>1</td> </tr> </tbody> </table>	Стадия	Лист	Листов	Р		1
Стадия	Лист	Листов							
Р		1							
Н. контр.	Шльин	Готман	ЦНИИПРОМЗДАНИЙ						





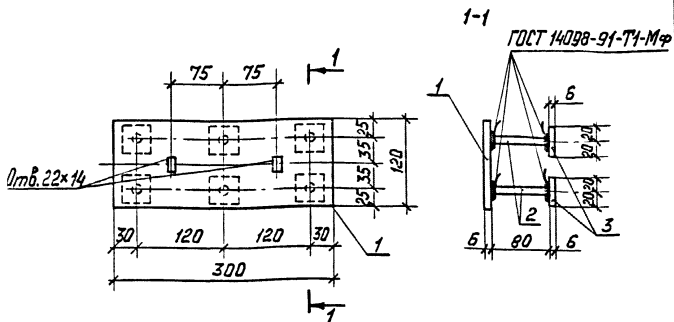
Марка изделия закладного	Размеры, мм					
	L	B	a	b	c	d
М 14-1	200	250	60	85	70	30
М 14-2	250	300	75	110	75	50

Марка изделия закладного	Поз.	Наименование	Кол., шт	Масса ед., кг	Масса изделия, кг
М 14-1	1	Лист 200x8 ; B=250мм	1	3,14	5,00
	2	φ 10 АIII ; ℓ=250мм	6	0,15	
	3	Лист 50x8 ; ℓ=50мм	6	0,16	
М 14-2	1	Лист 250x8 ; B=300мм	1	4,71	6,57
	2	φ 10 АIII ; ℓ=250мм	6	0,15	
	3	Лист 50x8 ; ℓ=50мм	6	0,16	

1. Арматура класса А-III по ГОСТ 5781-82.

2. Сталь листовая по ГОСТ 19903-74 марки С245 по ГОСТ 27772-88 или сталь листовая по ГОСТ 535-88 марки Ст3пс 5-І.

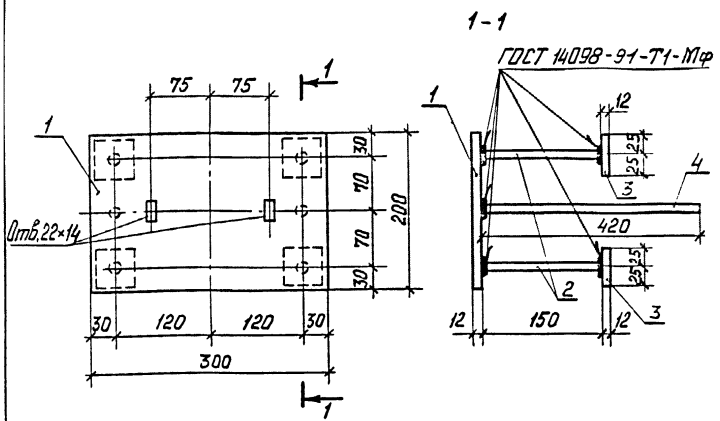
Разраб.	Шльин	Губина	3.400.2-14.931-25	Стадия	Лист	Листов
Рассчит.	Максимова	Алексеев				
Исполн.	Третьякова	Грица	Изделие закладное М14-1; М14-2	Р		1
Н.контр.	Шльин	Губина		ЦНИИПРОМЗАДАНИЙ		



Марка изделия закладного	Поз.	Наименование	Кол. шт.	Масса ед., кг	Масса изделия, кг
М 14-3	1	Лист 300×6 ; $\ell=120\text{мм}$	1	1,70	2,36
	2	$\phi 8 \text{ A III}$ ; $\ell=80\text{мм}$	6	0,03	
	3	Лист 40×6 ; $\ell=40\text{мм}$	6	0,08	

1. Арматура класса А-III по ГОСТ 5781-82.
2. Сталь листовая по ГОСТ 19903-74 марки С245 по ГОСТ 27772-88 или сталь листовая по ГОСТ 535-88 марки СтЗпс 5-І.

Разроб.	Цылин	Григорьев	3. 400. 2-14. 93.1-26	Изделие закладное М14-3	Стадия	Лист	Листов
Рассчит.	Макакова	Маш			Р	1	
Исполн.	Третьякова	Григорьев			ЦНИИПРОМЗДАНИЙ		
Н.контр.	Цылин	Григорьев					



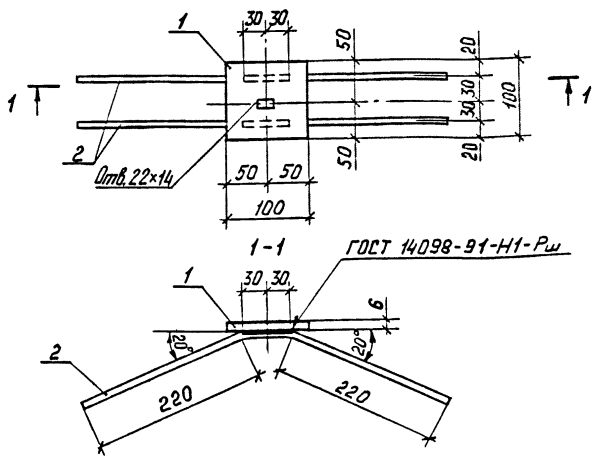
Марка изделия закладного	Поз.	Наименование	Кол. шт.	Масса ед., кг	Масса изделия, кг
М 15	1	Лист 300x12; $l=200$ мм	1	5,65	8,35
	2	$\phi 14$ А III; $l=150$ мм	4	0,18	
	3	Лист 50x12; $l=50$ мм	4	0,24	
	4	$\phi 14$ А III; $l=420$ мм	2	0,51	

1. Арматура класса А-III по ГОСТ 5781-82.
2. Сталь листовая по ГОСТ 19903-74 марки С245 по ГОСТ 27772-88 или сталь листовая по ГОСТ 535-88 марки Ст3 пс 5-Т.

Разраб.	Шльин	Хвостин	3.400.2-14.931-27
Расчит.	Макасова	Акс	
Исполн.	Третьякова	Льв	
Н.контр.	Шльин	Хвостин	

Изделие закладное М15	Стальной лист	Листов
	Р	Т
ЦНИИПРОМЗДАНИЙ		



Марка изделия заводного	Поз.	Наименование	Кол. шт.	Масса ед., кг	Масса изделия, кг
М 16	1	Лист 100x6; L=100мм	1	0,47	0,87
	2	φ8 АIII; L=500мм	2	0,20	

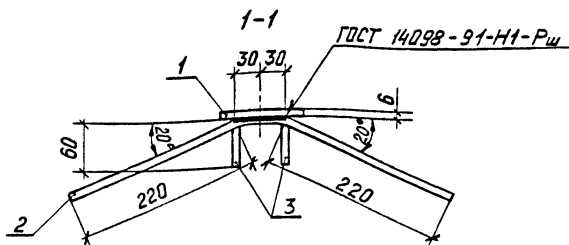
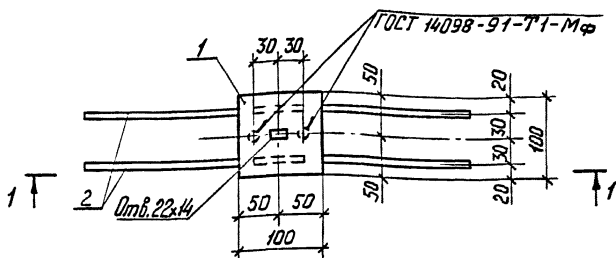
1. Арматура класса А-III по ГОСТ 5781-82.
2. Сталь листовая по ГОСТ 19903-74 марки С245 по ГОСТ 27772-88 или сталь листовая по ГОСТ-535-88 марки Ст3 пс 5-Т.

Разраб.	Ильин	Четкин
Рассчит.	Макакова	Анто-
Исполн.	Третьякова	Льв-
Н.контр.	Ильин	Четкин

3.400.2-14.931-28

Изделие закладное  
М16

Стадия	Лист	Листов
Р		1
ЦНИИПРОМЗДАНИЙ		

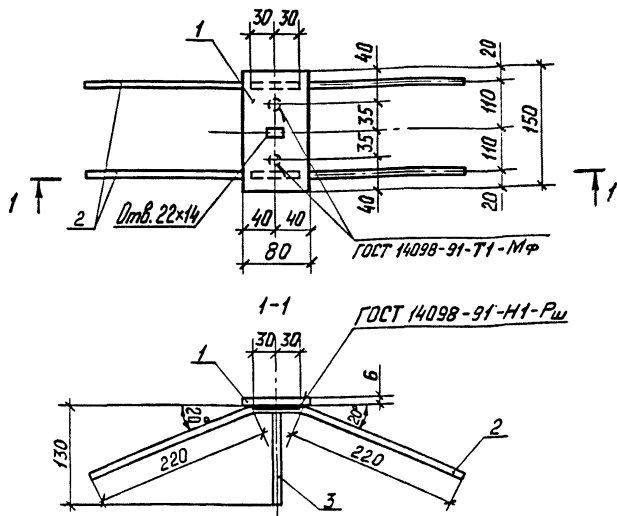


Марка изделия закладного	Поз.	Наименование	Кол., шт.	Масса вкл., кг	Масса изделия, кг
М17	1	Лист 100x6; $l=100$ мм	1	0,47	0,91
	2	$\phi 8$ АIII; $l=500$ мм	2	0,20	
	3	$\phi 8$ АIII; $l=60$ мм	2	0,02	

1. Арматура класса А-III по ГОСТ 5781-82.

2. Сталь листовая по ГОСТ 19903-74 марки С245 по ГОСТ 27772-88 или сталь листовая по ГОСТ 535-88 марки Ст3пс5-1.

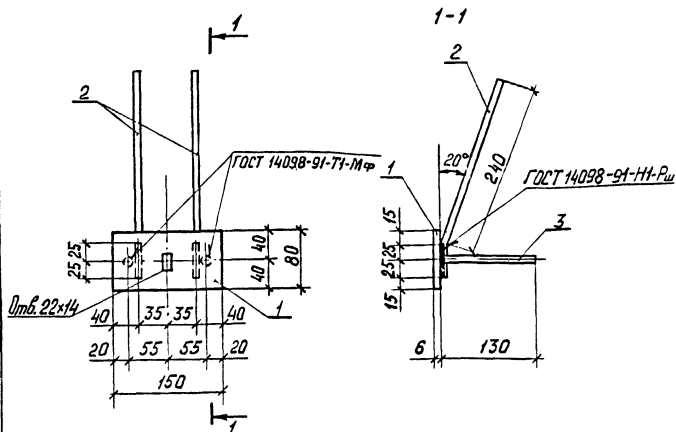
Разраб.	Шльин	Резин	3.400.2-14.931-29	Изделие закладное М17	Стадия	Лист	Листов
Рассчит.	Махсакова	Мах			Р	1	
Исполн.	Третьякова	Афез			ЦНИИПРОМЗАДАНИИ		
Н.контр.	Шльин	Резин					



Марка изделия закладного	Поз.	Наименование	Кол. шт.	Масса ед., кг	Масса изделия, кг
М18	1	Лист 80x6; $l=150$ мм	1	0,57	1,07
	2	$\phi$ 8 АIII; $l=500$ мм	2	0,20	
	3	$\phi$ 8 АIII; $l=130$ мм	2	0,05	

1. Арматура класса А-III по ГОСТ 5781-82.
2. Сталь листовая по ГОСТ 19903-74 марки С245 по ГОСТ 27772-88 или сталь листовая по ГОСТ 535-88 марки СтЗпс 5-Т.

Разраб.	Шльин	Ромбана	3.400.2-14.931-30	Изделие закладное М18	Стадия	Лист	Листов
Рассчит.	Макакова	Анн			Р		1
Исполн.	Третьякова	ВР			ЦНИПРОМЗДАНИЙ		
И.контр.	Шльин	Ромбана					



Марка изделия закладного	Поз.	Наименование	Кол., шт.	Масса ед., кг	Масса изделия, кг
М 19	1	Лист 150x6 ; $\ell=80$ мм	1	0,57	0,91
	2	$\phi 8$ А III ; $\ell=290$ мм	2	0,12	
	3	$\phi 8$ А III ; $\ell=130$ мм	2	0,05	

1. Арматура класса А-III по ГОСТ 5781-82.

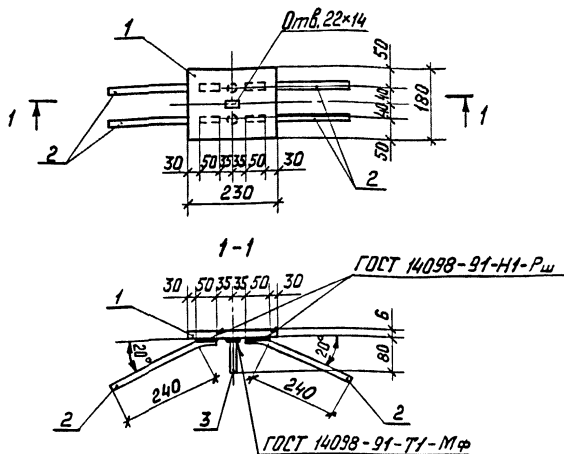
2. Сталь листовая по ГОСТ 19903-74 марки С245 по ГОСТ 27772-88 или сталь листовая по ГОСТ 535-88 марки Ст3пс5-1.

Разраб.	Цыбин	Григорьев
Расчет	Максакова	Александр
Исполн.	Третьякова	Ирина
Н.Контр.	Цыбин	Григорьев

3. 400.2-14.931-31

Изделие закладное  
М 19

Стандарт	Лист	Листов
Р		1
ЦНИИПРОМЗДАНИЙ		

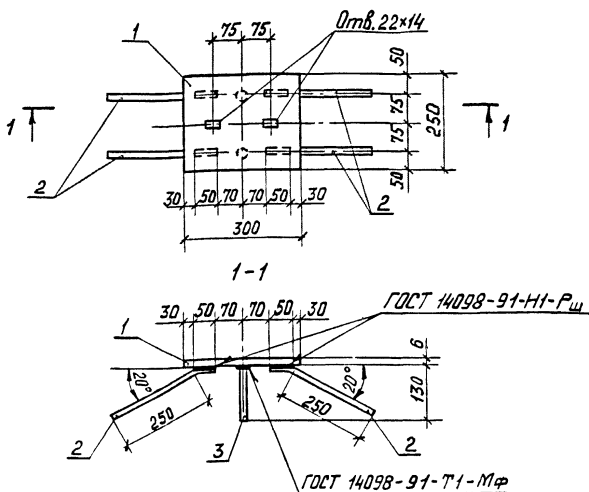


Марка изделия закладного	Поз.	Наименование	Кол. шт.	Масса ед., кг	Масса изделия, кг
М20-1	1	Лист 230x6; $l=180$ мм	1	1,95	2,45
	2	$\phi 8$ А III; $l=290$ мм	4	0,11	
	3	$\phi 8$ А III; $l=80$ мм	2	0,03	

- Арматура класса А-III по ГОСТ 5781-82.
- Сталь листовая по ГОСТ 19903-74 марки С245 по ГОСТ 27772-88 или сталь листовая по ГОСТ 535-88 марки СтЗпс5-1.

Разраб.	Шльин	Готини		3.400.2-14.931-32	Стадия	Лист	Листов
Рассчит.	Максакова	Аас				Р	1
Исполн.	Третьякова	Ирм			Изделие закладное М20-1		
Н.контр.	Шльин	Готини		ЦНИИПРОМЗАДАНИИ			



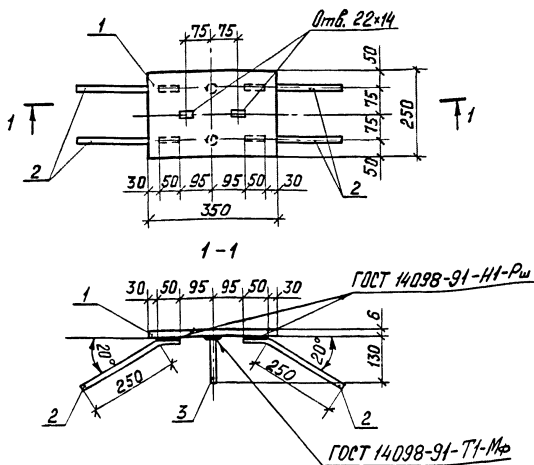


Марка изделия закладного	Поз.	Наименование	Кол. шт.	Масса ед., кг	Масса изделия, кг
М 20-2	1	Лист 300×6; $l=250$ мм	1	3,53	4,11
	2	$\phi 8$ АIII; $l=300$ мм	4	0,12	
	3	$\phi 8$ АIII; $l=130$ мм	2	0,05	

1. Арматура класса А-III по ГОСТ 5781-82.

2. Сталь листовая по ГОСТ 19903-74 марки С245 по ГОСТ 27772-88 или сталь листовая по ГОСТ 535-88 марки СтЗпс5-Г.

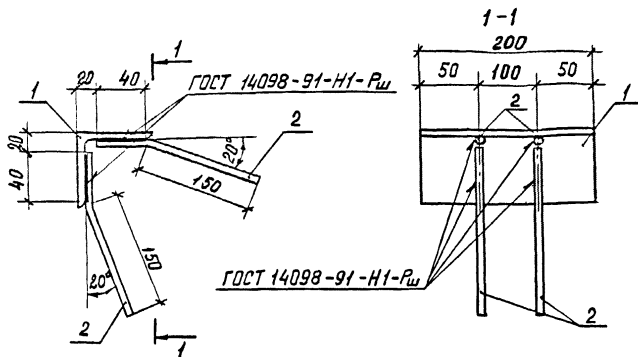
Разраб.	Шльин	Резничи	3.400.2-14.93.1-33		
Рассчит.	Максакова	Анне			
Исполн.	Третьякова	Люд			
Изделие закладное			Стадия	Лист	Листов
М20-2			Р		1
И.контр.			ЦНИИПРОМЗДАНИИ		
	Шльин	Резничи			



Марка изделия закладного	Поз.	Наименование	Кол., шт.	Масса ед., кг	Масса изделия, кг
М20-3	1	Лист 350x6; $\rho=250$ мм	1	4,12	4,70
	2	$\phi 8$ АIII; $\rho=300$ мм	4	0,12	
	3	$\phi 8$ АIII; $\rho=130$ мм	2	0,05	

1. Арматура класса А-III по ГОСТ 5781-82.
2. Сталь листовая по ГОСТ 19903-74 марки С245 по ГОСТ 27772-88 или сталь листовая по ГОСТ 535-88 марки Ст3 пс 5-І.

Разраб.	Ильин	Котлов		3.400.2-14.931-34	Изделие закладное М20-3	Стадия	Лист	Листов
Расчит.	Максакова	Алекс				Р		1
Исполн.	Третьякова	Лиза				ЦНИИПРОМЗДАНИЙ		
Н.контр.	Ильин	Котлов						



Марка изделия закладного	Поз.	Наименование	Кол., шт.	Масса ед., кг	Масса изделия, кг
М21-1	1	Уголок 63x5 ; $l=200$ мм	1	1,15	1,47
	2	$\phi 8$ АIII ; $l=200$ мм	4	0,08	

1. Арматура класса А-III по ГОСТ 5781-82.
2. Уголок стальной равнополочный по ГОСТ 8509-86, прокат фасонный марки СтЗкпЗ-І по ГОСТ 535-88 или марки С235 по ГОСТ 27772-88.

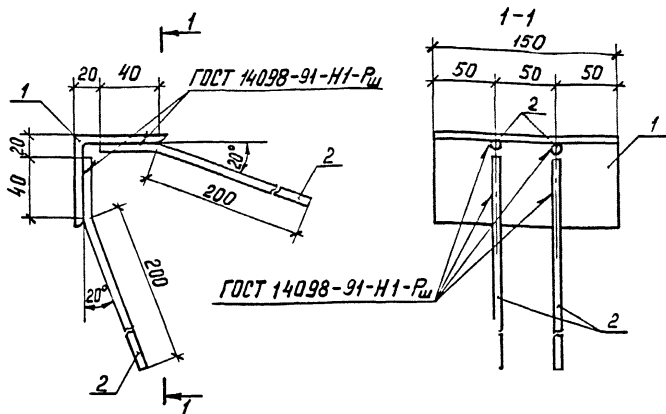
Разраб.	Шльин	Котомин
Рассчит.	Максакова	Касар
Исполн.	Третьякова	Львс-

3.400.2-14.931-35

Н.контр.	Шльин	Котомин

Изделие закладное  
М21-1

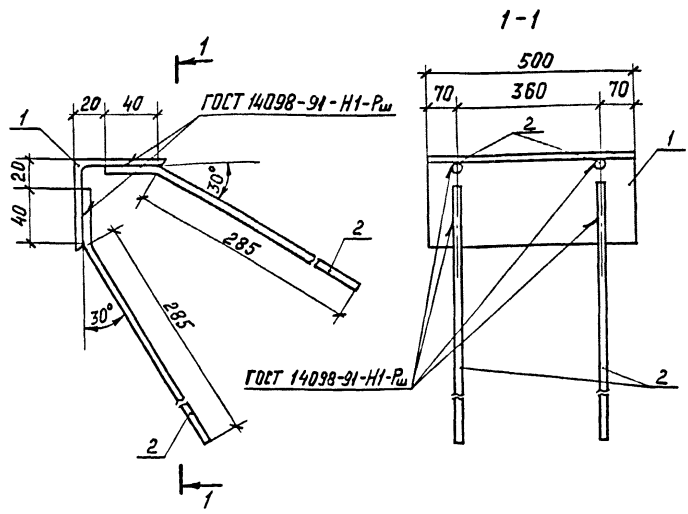
Листов	Листов
Р	1
ЦНИИПРОМЗДАНИЙ	



Марка изделия закладного	Поз.	Наименование	Кол., шт.	Масса ед., кг	Масса изделия, кг
М 21-2	1	Уголок 75x6; $l=150\text{мм}$	1	1,19	1,59
	2	$\phi 8 \text{ A III}$ ; $l=250\text{мм}$	4	0,10	

1. Арматура класса А-III по ГОСТ 5781-82.
2. Уголок стальной равнополочный по ГОСТ 8509-86, прокат фасонный марки Ст3кп3-I по ГОСТ 535-88 или марки С235 по ГОСТ 27772-88.

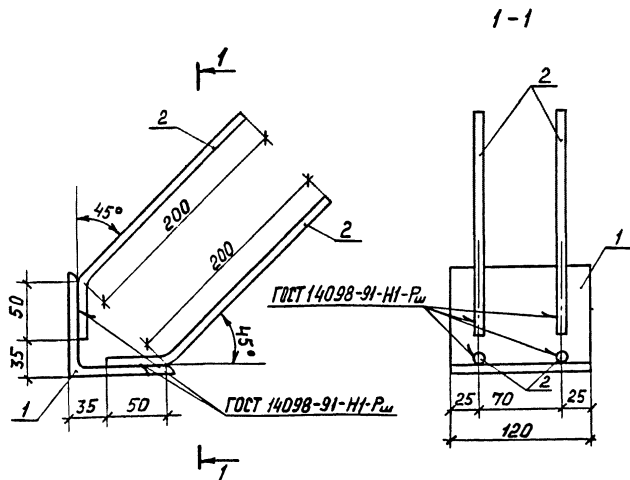
Разраб.	Шльин	Готин	3.400.2-14.931-36	Изделие закладное М 21-2	Стандарт	Лист	Листов
Рассчит.	Максакова	Ано			Р		1
Исполн.	Третьякова	Ж			ЦНИИПРОМЗДАНИЙ		
Н. контр.	Шльин	Готин					



Марка изделия закладного	Поз.	Наименование	Кол. шт.	Масса ед., кг	Масса изделия, кг
М21-3	1	Уголок 75x6 ; L=500мм	1	3,98	4,50
	2	φ 8 АIII ; L=330мм	4	0,13	

1. Арматура класса А-III по ГОСТ 5781-82.
2. Уголок стальной равнополочный по ГОСТ 8509-86, прокат фасонный марки С73кп3-I по ГОСТ 535-88 или марки С235 по ГОСТ 27772-88.

Разраб.	Ильин	Светлана	3.400.2-14.93.1-37
Рассчит.	Максакова	Анна	
Исполн.	Третьякова	Ж/А	
			Изделие закладное
			М21-3
			ЦНИИПРОМЗАДАНИЙ
Н. кантр.	Ильин	Светлана	Стандарт Лист Листов Р 1 1



Марка изделия закладного	Поз.	Наименование	Кол. шт.	Масса ед., кг	Масса изделия, кг
М 22-1	1	Уголок 90x7; $l = 120\text{мм}$	1	1,31	1,71
	2	$\phi 8\text{AIII}$ ; $l = 250\text{мм}$	4	0,10	

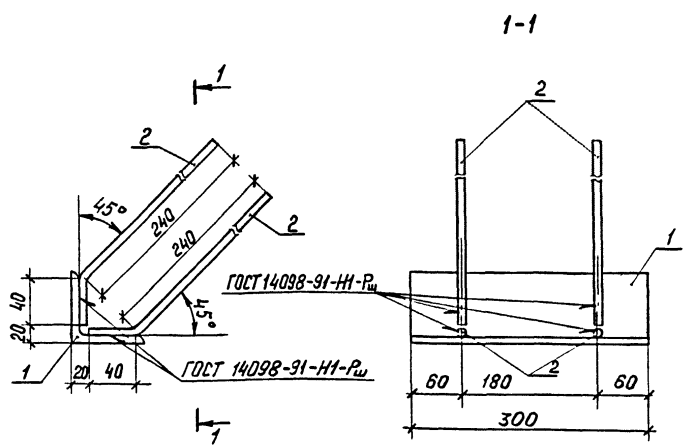
1. Арматура класса А-III по ГОСТ 5781-82.
2. Уголок стальной равнополочный по ГОСТ 8509-86, прокат фасонный марки СТЗкпЗ-1 по ГОСТ 535-88 или марки С235 по ГОСТ 27772-88.

Разраб.	Шльин	Отдел
Рассчит.	Максакова	Мас
Исполн.	Третьякова	Лерс-
Н.контр.	Шльин	Отдел

3.400.2-14.931-38

Изделие закладное  
М 22-1

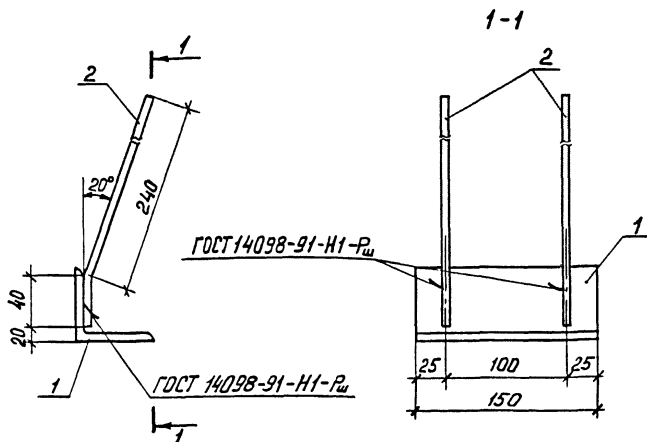
Стация	Лист	Листов
Р		1
ЦНИИПРОМЗДАНИИ		



Марка изделия закладного	Поз.	Наименование	Кол. шт.	Масса ед., кг	Масса изделия, кг
M22-2	1	Уголок 63x5 ; L=300мм	1	1,72	2,16
	2	φ 8 AIII ; L=280мм	4	0,11	

1. Арматура класса A-III по ГОСТ 5781-82.
2. Уголок стальной равнополочный по ГОСТ 8509-86, прокат оцинкованный марки СтЗкпЗ-I по ГОСТ 535-88 или марки С235 по ГОСТ 27772-88.

Разраб.	Шльин	Монтин	3.400.2-14.93.1-39	Изделие закладное M22-2	Стандарт	Лист	Листов
Рассчит	Максакова	Мон			Р	1	1
Исполн.	Третьякова	Луб			ЦНИИПРОМЗДАНИИ		
Н. контр.	Шльин	Монтин					

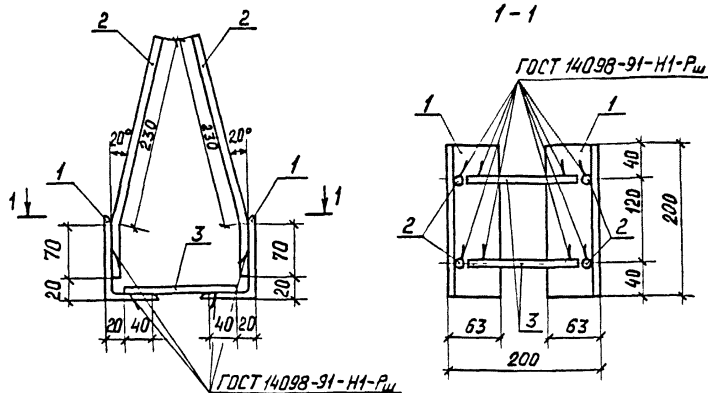


Марка изделия закладного	Поз.	Наименование	Кол., шт.	Масса ед., кг	Масса изделия, кг
М23	1	Уголок 63x5; $R=150\text{мм}$	1	0,86	1,10
	2	$\phi 8 \text{ A III}$ ; $R=290\text{мм}$	2	0,12	

1. Арматура класса А-III по ГОСТ 5781-82.
2. Уголок стальной равнополочный по ГОСТ 8509-86, прокат оцинкованный марки СтЗкпЗ-Т по ГОСТ 535-88 или марки С235 по ГОСТ 27772-88.

Разраб.	Цльин	гитин	3. 400.2 - 14.931-40	Издeлиe зaкляднoe М23	Стадия	Лист	Листов
Рассчит.	Максакова	Ааш			Р	1	1
Исполн.	Третьякова	Лжр			ЦНИИПРОМЗДАНИЙ		
Н.контр.	Цльин	гитин					

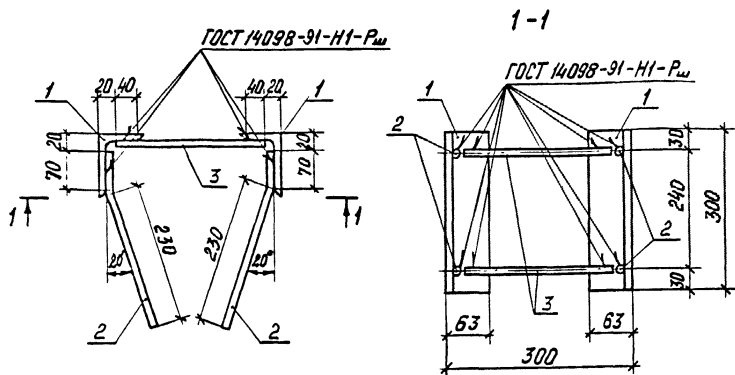




Марка изделия закладного	Поз.	Наименование	Кол. шт.	Масса ед., кг	Масса изделия, кг
M24-1	1	Уголок 100×63×6; $l=200$ мм	2	1,98	4,58
	2	$\phi 8$ А III ; $l=300$ мм	4	0,12	
	3	$\phi 8$ А IV ; $l=160$ мм	2	0,07	

1. Арматура класса А-III по ГОСТ 5781-82.
2. Уголок стальной неравнополочный по ГОСТ 8510-86, прокат фасонный марки СтЗкпЗ-I по ГОСТ 535-88 или марки С235 по ГОСТ 27772-88.

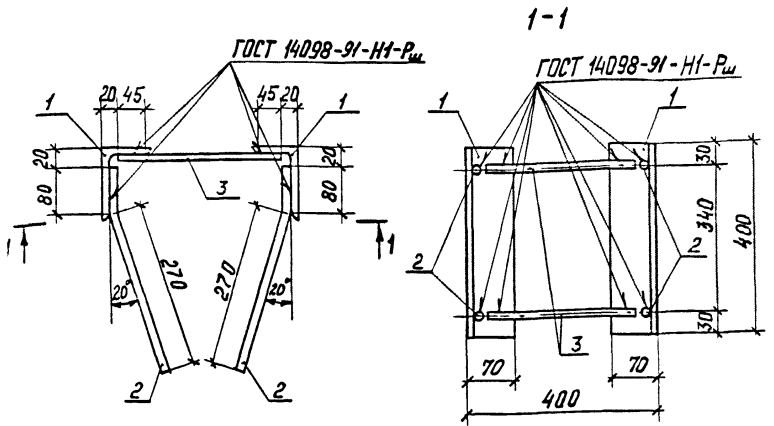
Разраб.	Шльин	Котлин	3. 400.2 - 14.931-41	Стадия	Лист	Листов
Расчет	Макакова	Маше				
Исполн.	Третьякова	Мль-	Изделие закладное M24-1	ЦНИИПРОМЗАДАНИИ		
И.контр.	Шльин	Котлин				



Марка изделия закладного	Поз.	Наименование	Кол. шт.	Масса ед., кг	Масса изделия, кг
М24-2	1	Уголок 100×63×6; $l=300$ мм	2	2,96	6,72
	2	φ8 А III ; $l=300$ мм	4	0,12	
	3	φ10 А III ; $l=260$ мм	2	0,16	

1. Арматура класса А-III по ГОСТ 5781-82.
2. Уголок стальной неравнополочный по ГОСТ 8510-86, прокат фасонный марки СтЗкпЗ-І по ГОСТ 535-88 или марки С235 по ГОСТ 27772-88.

Разраб.	Шльин	Результат	3.400.2-14.93.1-42	Изделие закладное М24-2	Стация	Лист	Листов
Рассчит.	Максакова	Автомат			Р		1
Исполн.	Третьякова	Зур			ЦНИИПРОМЗАДАНИЙ		
п.контр.	Шльин	Автомат					



Марка изделия закладного	Поз.	Наименование	Кол, шт.	Масса ед, кг	Масса изделия, кг
M24-3	1	Уголок 110x70x8; L=400мм	2	4,37	10,08
	2	φ10AIII; L=350мм	4	0,22	
	3	φ10AIII; L=360мм	2	0,23	

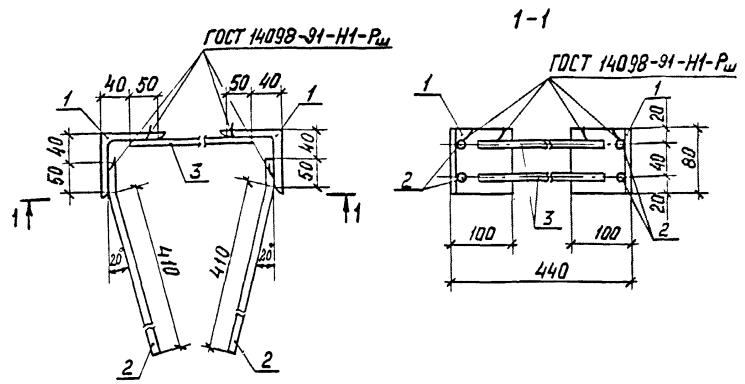
1. Арматура класса A-III по ГОСТ 5781-82.
2. Уголок стальной неравноплочный по ГОСТ 8510-86, прокат фасонный марки С3кпЗ-І по ГОСТ 535-88 или марки С235 по ГОСТ 27772-88.

зр-б.	Шльин	Чистин
ссч-т.	Максакова	Наш
полн.	Третьякова	Аль-
д-р.	Шльин	Чистин

3. 400.2-14.93.1-43

Изделие закладное  
M24-3

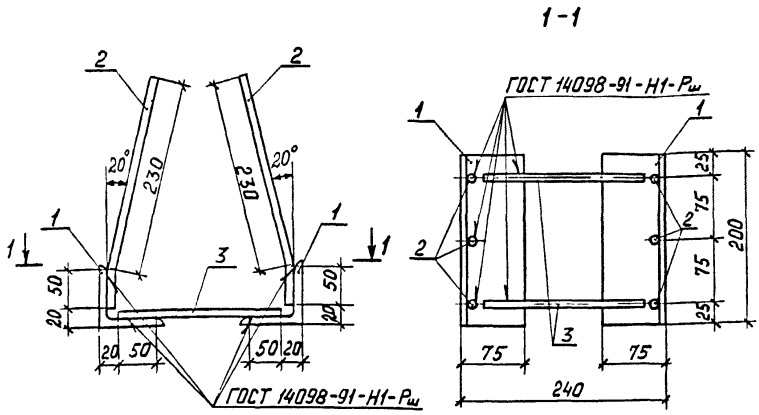
Стадия	Лист	Листов
Р		1
ЦНИИПРОМЗДАНИЙ		



Марка изделия закладного	Поз.	Наименование	Кол. шт.	Масса ед., кг	Масса изделия, кг
М24-4	1	Уголок 100x7 ; l=80мм	2	0,86	3,94
	2	φ 12 АIII ; l=460мм	4	0,41	
	3	φ 12 АIII ; l=330мм	2	0,29	

1. Арматура класса А-III по ГОСТ 5781-82.
2. Уголок стальной равнополочный по ГОСТ 8509-86, прокат фасонный марки С73кп3-1 по ГОСТ 535-88 или марки С235 по ГОСТ 27772-88.

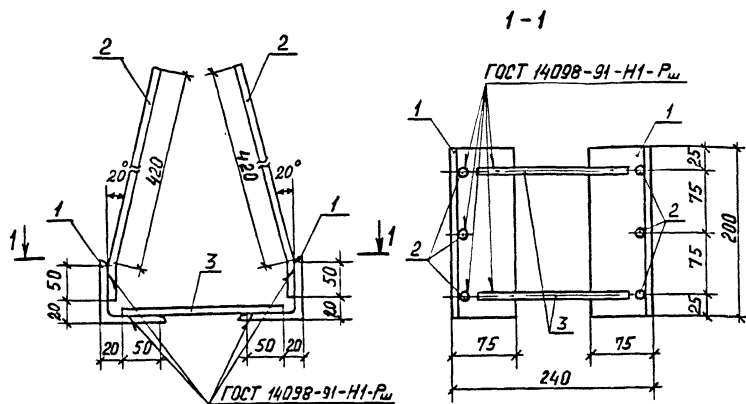
Разраб.	Цылин	Летовина	3. 400.2 - 14.931-44	Изделие закладное М24-4	Стадия	Лист	Листов
Рассчит.	Макакова	Анн			Р		1
Исполн.	Третьякова	Лит			ЦНИИПРОМЗАДАНИЙ		
И.контр.	Цылин	Летовина					



Марка изделия закладного	Поз.	Наименование	Кол. шт.	Масса ед., кг	Масса изделия, кг
M25-1	1	Уголок 75*6 ; l=200мм	2	1,59	4,00
	2	φ8 A III ; l=280мм	6	0,11	
	3	φ8 A III ; l=200мм	2	0,08	

1. Арматура класса А-III по ГОСТ 5781-82.
2. Уголок стальной равнополочный по ГОСТ 8509-86, прокат фасонный марки Сt3 кл 3-I по ГОСТ 535-88 или марки С235 по ГОСТ 27772-88.

Разраб.	Цыбин	Иванов	3. 400.2 - 14.93.145
Рассчит.	Макакова	Михайлов	
Исполн.	Третьякова	Мирон	
Изделие закладное M25-1			Листов 1
M25-1			ЦНИИПРОМЗДАНИЙ
Н.контр.	Цыбин	Иванов	



Марка изделия закладного	Поз.	Наименование	Кол. шт.	Масса ед., кг	Масса изделия, кг
М 25-2	1	Уголок 75×6 ; $l=200$ мм	2	1,59	5,98
	2	$\phi 12$ А III ; $l=490$ мм	6	0,44	
	3	$\phi 8$ А II ; $l=200$ мм	2	0,08	

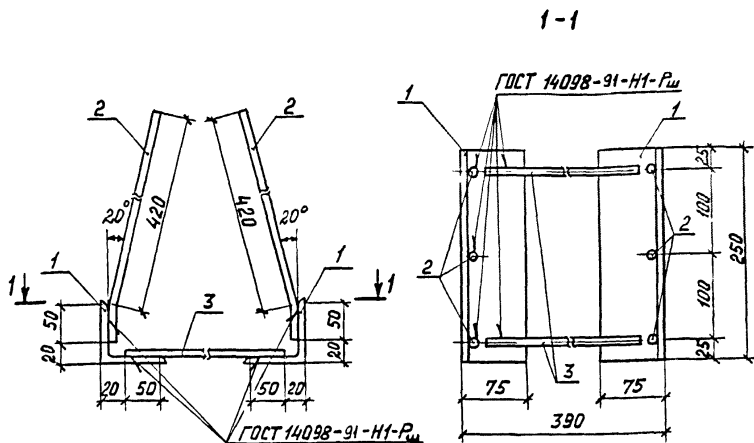
1. Арматура класса А-II по ГОСТ 5781-82.
2. Уголок стальной равнополочный по ГОСТ 8509-86, прокат фасонный марки С3кпЗ-I по ГОСТ 535-88 или марки С235 по ГОСТ 27772-88.

Разраб.	Шльин	Резлин		3. 400.2-14.93.1-46
Рассчит.	Максакова	Аксин		
Исполн.	Третьякова	Шльин		
Н. КОПРА	Шльин	Резлин		

Изделие закладное  
М 25-2

Стадия	Лист	Листов
Р		1

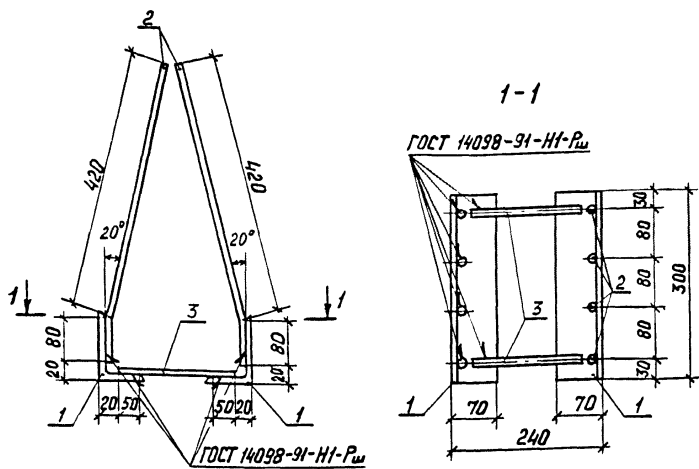
ЦНИИПРОМЗДАНИЙ



Марка изделия закладного	Поз.	Наименование	Кол. шт.	Масса ед., кг	Масса изделия, кг
М26	1	Уголок 75×6 ; $l=250\text{мм}$	2	1,99	7,06
	2	$\phi 12\text{АIII}$ ; $l=490\text{мм}$	6	0,44	
	3	$\phi 10\text{АIII}$ ; $l=350\text{мм}$	2	0,22	

1. Арматура класса А-III по ГОСТ 5781-82.
2. Уголок стальной равнополочный по ГОСТ 8509-86, прокат фасонный марки С3кп3-1 по ГОСТ 535-88 или марки С235 по ГОСТ 27772-88.

Разраб.	Шльин	Котляни	3.400.2-14.93.1-47
Рассчит.	Максакова	Алекс	
Исполн.	Третьякова	Ль-	
			Изделие закладное М26
Н.КОНТР.	Шльин	Котляни	Стандия Лист Листов Р 1 1
			ЦНИИПРОМЗДАНИЙ



Марка изделия закладного	Поз.	Наименование	Кол., шт.	Масса ед., кг	Масса изделия, кг
М 27	1	Уголок 110x70x8 ; $l=300$ мм	2	3,28	11,60
	2	$\phi 14$ А III ; $l=500$ мм	8	0,61	
	3	$\phi 8$ А III ; $l=200$ мм	2	0,08	

1. Арматура класса А-III по ГОСТ 5781-82.
2. Уголок стальной неравнополочный по ГОСТ 8510-86, прокат фасонный марки СтЗкпЗ-І по ГОСТ 535-88 или марки С235 по ГОСТ 27773-88.

Разраб.	Шльин	Рябинин
Расчит.	Махсакова	Алла
Исполн.	Третьякова	Аль
Н.КОНТРОЛЬ	Шльин	Рябинин

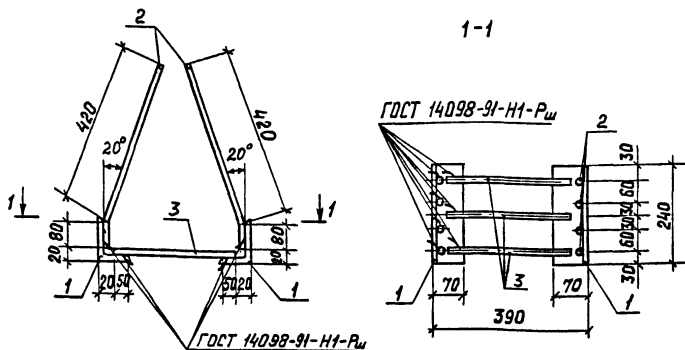
3. 400.2 - 14.93.1-48

Изделие закладное  
М27

Листов	Лист	Листов
Р		1

ЦНИИПРОМЗДАНИЙ





Марка изделия закладного	Поз.	Наименование	Кол. шт.	Масса ед., кг	Масса изделия, кг
М 28	1	Уголок 110x70x8 ; $R=240\text{мм}$	2	2,62	9,42
	2	$\phi 12 \text{ A III}$ ; $R=490\text{мм}$	8	0,44	
	3	$\phi 10 \text{ A III}$ ; $R=350\text{мм}$	3	0,22	

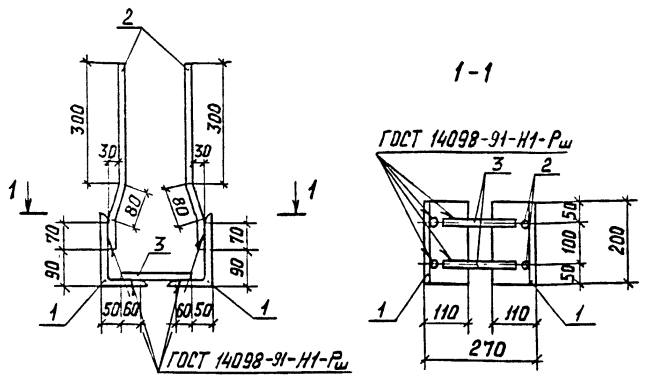
1. Арматура класса А-III по ГОСТ 5781-82.
2. Уголок стальной неравнополочный по ГОСТ 8510-86, прокат фасонный марки СтЗкпЗ-I по ГОСТ 535-88 или марки С235 по ГОСТ 27743-88.

Разраб.	Цыбин	Чертков
Рассчит.	Максакова	Чертков
Исполн.	Третьякова	Чертков
Н.контр.	Цыбин	Чертков

3. 400.2 - 14.931-49

Изделие закладное  
М 28

Стадия	Лист	Листов
Р		1
ЦНИИПРОМЗДАНИЙ		



Марка изделия закладного	Поз.	Наименование	Кол., шт.	Масса ед., кг	Масса изделия, кг
М 29	1	Уголок 180x110x10; L=200мм	2	4,44	10,78
	2	φ 12 А III ; L=450мм	4	0,40	
	3	φ 12 А III ; L=170мм	2	0,15	

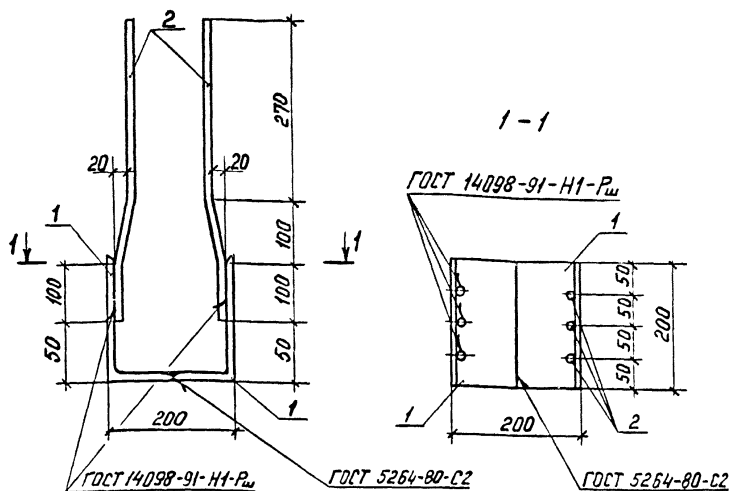
1. Арматура класса А-III по ГОСТ 5781-82.
2. Уголок стальной неравнополочный по ГОСТ 8510-86, прокат фасонный марки СтЗкпЗ-I по ГОСТ 535-88 или марки С235 по ГОСТ 27773-88.

Разработ	Шльин	Поттлин
Расчет	Максакова	Аннов
Исполн.	Третьякова	Шльин
Н.контр.	Шльин	Поттлин

3. 400.2-14.931-50

Изделие закладное  
М 29

Стадия	Лист	Листов
Р		1
ЦНИИПРОМЗДАНИЙ		



Марка изделия закладного	Поз.	Наименование	Кол. шт.	Масса ед., кг	Масса изделия, кг
М 30	1	Уголок 160x100x10; $\rho=200$ мм	2	3,97	10,46
	2	$\phi 12 \text{ A III}$ ; $\rho=480$ мм	6	0,42	

1. Арматура класса А-III по ГОСТ 5781-82.
2. Уголок стальной неравнополочный по ГОСТ 8510-86, прокат фасонный марки С3 кл 3-I по ГОСТ 535-88 или марки С235 по ГОСТ 27773-88.

Разраб. Ильин Евгений  
 Рассчит. Максимова Анна  
 Исполн. Третьякова Ольга

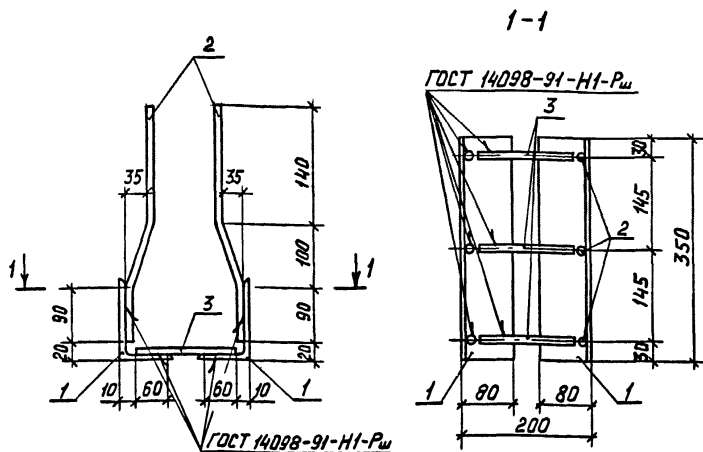
3.400.2-14.931-51

Изделие закладное  
 М30

Стация Лист Листов  
 Р 1 1

Н.контр. Ильин Евгений

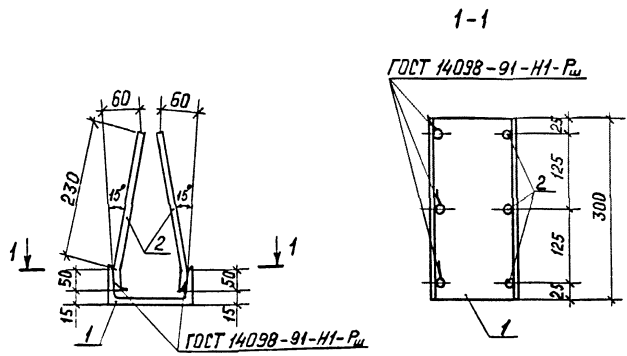
ЦНИИПРОМЗДАНИЙ



Марка изделия закладного	Поз.	Наименование	Кол. шт.	Масса вб., кг	Масса изделия, кг
М 31	1	Уголок 125×80×8 ; $L=350\text{мм}$	2	4,38	10,35
	2	$\phi 10\text{AIII}$ ; $L=340\text{мм}$	6	0,21	
	3	$\phi 10\text{AIII}$ ; $L=180\text{мм}$	3	0,11	

1. Арматура класса А-III по ГОСТ 5781-82.
2. Уголок стальной неравнополочный по ГОСТ 8510-86, прокат фасонный марки Ст3 кл 3-I по ГОСТ 535-88 или марки С235 по ГОСТ 27773-88.

Разраб.	Шлын	Григорьев	3.400.2-14.931-52	Стадия	Лист	Листов
Рассчит.	Макакова	Андреев				
Исполн.	Третьякова	Мирон				
Изделие закладное М 31			ЦНИИПРОМЗАНИИ			
Н.контр.	Шлын	Григорьев				



Марка изделия закладного	Поз.	Наименование	Кол. шт.	Масса ед., кг	Масса изделия, кг
М 32	1	Швеллер 14; L=300 мм	1	3,69	4,35
	2	φ 8 АIII; L=280 мм	6	0,11	

1. Арматура класса А-III по ГОСТ 5781-82.
2. Швеллер стальной по ГОСТ 8240-89, прокат фасонный из стали марки Ст3кп3-І по ГОСТ 535-88 или марки С235 по ГОСТ 27772-88.

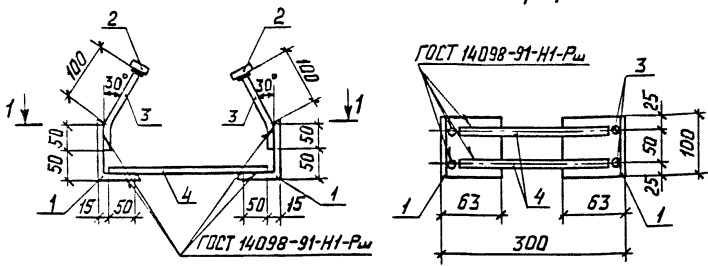
Разраб.	Цылин	Котляков
Расчит.	Максакова	Котляков
Исполн.	Третьякова	МТ
Н.Канто	Цылин	Котляков

3. 400.2 - 14. 931-53

Изделие закладное  
М 32

Стадия	Лист	Листов
Р		1
ЦНИИПРОМЗАДАНИЙ		

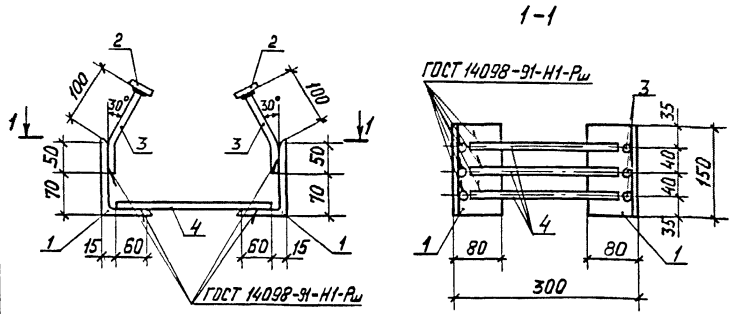
1-1



Марка изделия закладного	Поз.	Наименование	Кол. шт.	Масса ед., кг	Масса изделия, кг
М 33	1	Уголок 100x63x6; $l=100$ мм	2	0,99	2,84
	2	Лист 40x8; $l=40$ мм	4	0,10	
	3	$\phi 8$ А III; $l=150$ мм	4	0,06	
	4	$\phi 8$ А III; $l=270$ мм	2	0,11	

1. Арматура класса А-III по ГОСТ 5781-82.
2. Уголок стальной неравнополочный по ГОСТ 8510-86, прокат фасонный марки Ст3 кл 3-Т по ГОСТ 535-88 или марки С235 по ГОСТ 27772-88.
3. Сталь листовая по ГОСТ 19903-74 марки С245 по ГОСТ 27772-88 или сталь листовая по ГОСТ 535-88 марки Ст3пс 5-Т.

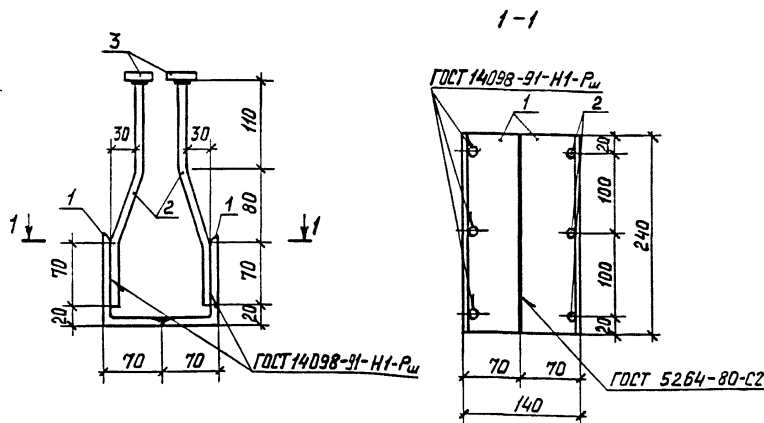
Разраб.	Цылин	Летин	3. 400.2-14.93.1-54
Рассчит.	Махсакова	Кан	
Исполн.	Третьякова	Жу-	
			Изделие закладное М 33
			Лист 1
			Листов 1
Н.контр.	Цылин	Летин	ЦНИИПРОМЗДАНИИ



Марка изделия закладного	Поз.	Наименование	Кол., шт.	Масса ед., кг	Масса изделия, кг
М 34	1	Уголок 125 x 80 x 8 ; $\ell = 150 \text{ мм}$	2	1,89	5,27
	2	Лист 40 x 8 ; $\ell = 40 \text{ мм}$	6	0,10	
	3	$\phi 8 \text{ А III}$ ; $\ell = 150 \text{ мм}$	6	0,06	
	4	$\phi 8 \text{ А III}$ ; $\ell = 270 \text{ мм}$	3	0,11	

1. Арматура класса А-III по ГОСТ 5781-82.
2. Уголок стальной неравнополочный по ГОСТ 8510-86, прокат фасонный марки Ст3кп5-Г по ГОСТ 535-88 или марки С235 по ГОСТ 27173-88.
3. Сталь листовая по ГОСТ 19903-74 марки С245 по ГОСТ 27173-88 или сталь листовая по ГОСТ 535-88 марки Ст3пс5-Г.

Разраб.	Цылин	Летинки	3.400.2-14.93.1-55	Стадия	Лист	Листов
Рассчит.	Максакова	Акс		Р	1	1
Исполн.	Третьякова	Льв		Изделие закладное М 34 ЦНИИПРОМЗДАНИЙ		
Н. контр.	Цылин	Летинки				

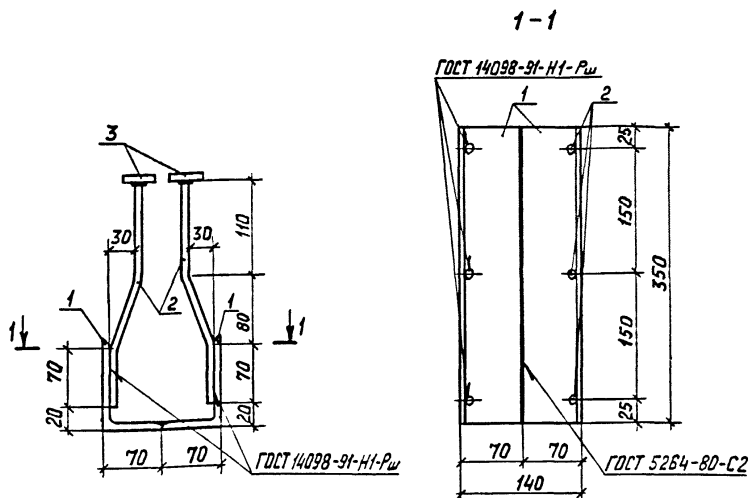


Марка изделия закладного	Поз.	Наименование	Кол., шт.	Масса ед., кг	Масса изделия, кг
М35-1	1	Уголок 110×70×8; R=240мм	2	2,52	7,22
	2	φ12АIII ; R=260мм	6	0,23	
	3	Лист 40×8; R=40мм	6	0,10	

1. Арматура класса А-III по ГОСТ 5781-82.
2. Уголок стальной неравнополочный по ГОСТ 8510-86, прокат фасонный марки Ст3кп3-Г по ГОСТ 535-88 или марки С235 по ГОСТ 27773-88.
3. Сталь листовая по ГОСТ 19903-74 марки С245 по ГОСТ 27773-88 или сталь листовая по ГОСТ 535-88 марки Ст3пс5-Г.

Разраб.	Шльин	Хотинин	3.400.2-14.931-56		
Расчит.	Максакова	Аким			
Исполн.	Третьякова	Ильин			
			Изделие закладное М35-1	Стадия	Лист
				Р	1
Н.контр.	Шльин	Хотинин	ЦНИИПРОМЗДАНИЙ		





Марка изделия закладного	Поз.	Наименование	Кол. шт.	Масса ед., кг	Масса изделия, кг
М 35-2	1	Уголок 110×70×8 ; L=350мм	2	3,82	9,62
	2	φ12АIII ; L=260мм	6	0,23	
	3	Лист 40×8 ; L=40мм	6	0,10	

1. Арматура класса А-III по ГОСТ 5781-82.
2. Уголок стальной неравнополочный по ГОСТ 8510-86, прокат фасонный марки Ст3кп3-Г по ГОСТ 535-88 или марки С235 по ГОСТ 27773-88.
3. Сталь листовая по ГОСТ 19903-74 марки С245 по ГОСТ 27772-88 или сталь листовая по ГОСТ 535-88 марки Ст3пс5-Г.

Разраб.	Цылин	Петелин
Расчит.	Максакова	Ан
Исполн.	Третьякова	Ль
Н.контр.	Цылин	Петелин

3.400.2-14.931-57

Изделие закладное  
М 35-2

Стадия	Лист	Листов
Р		1
ЦНИИПРОМЗДАНИЙ		